



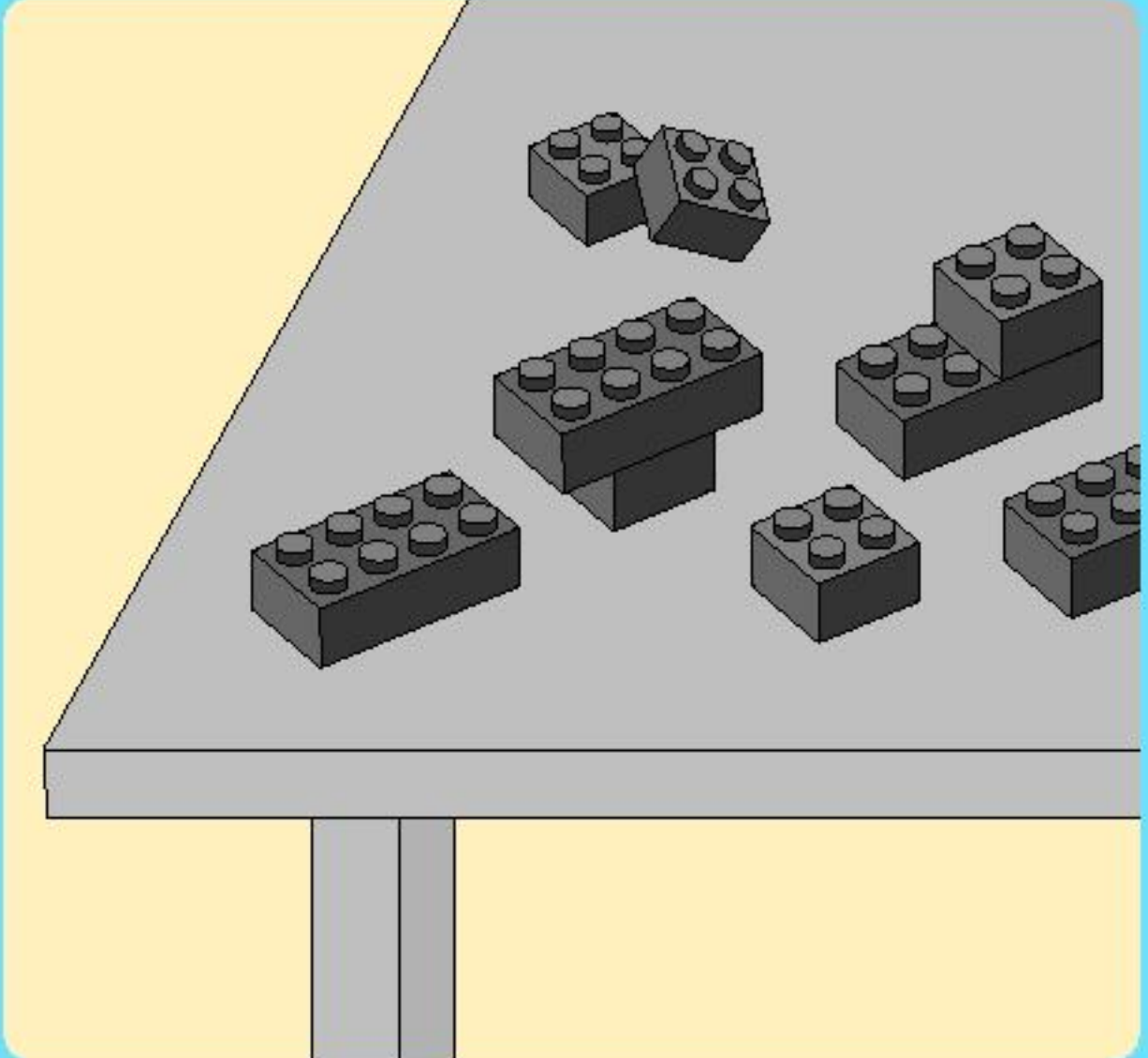
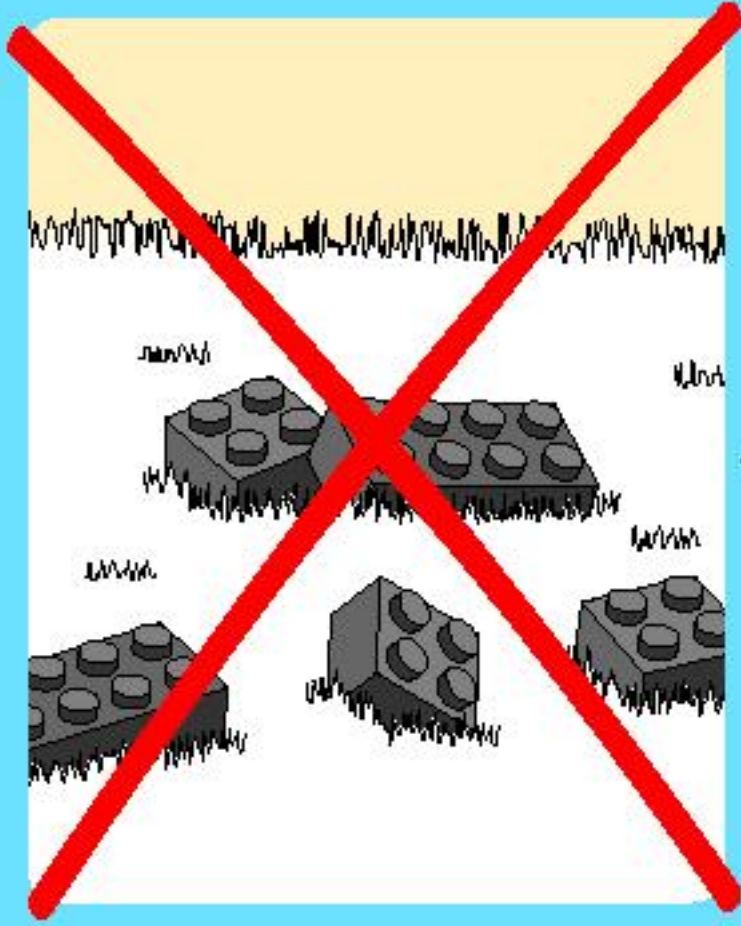
EMERALD NIGHT

10194



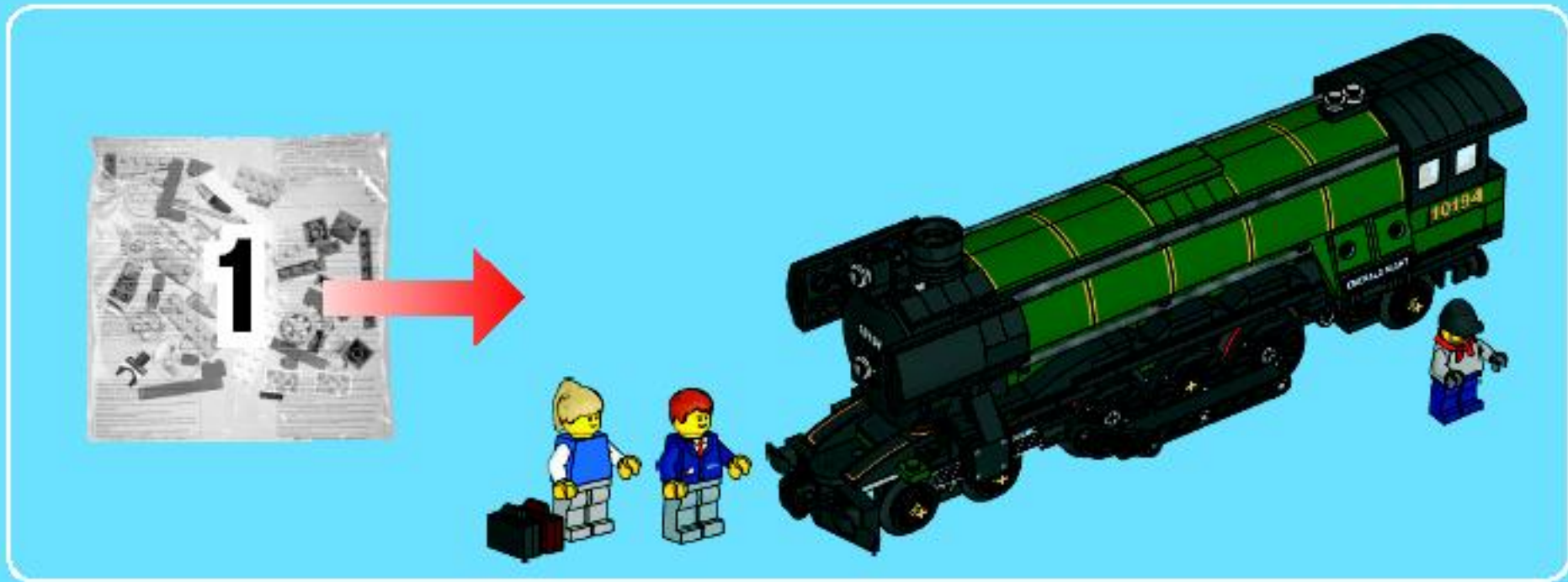
1

1

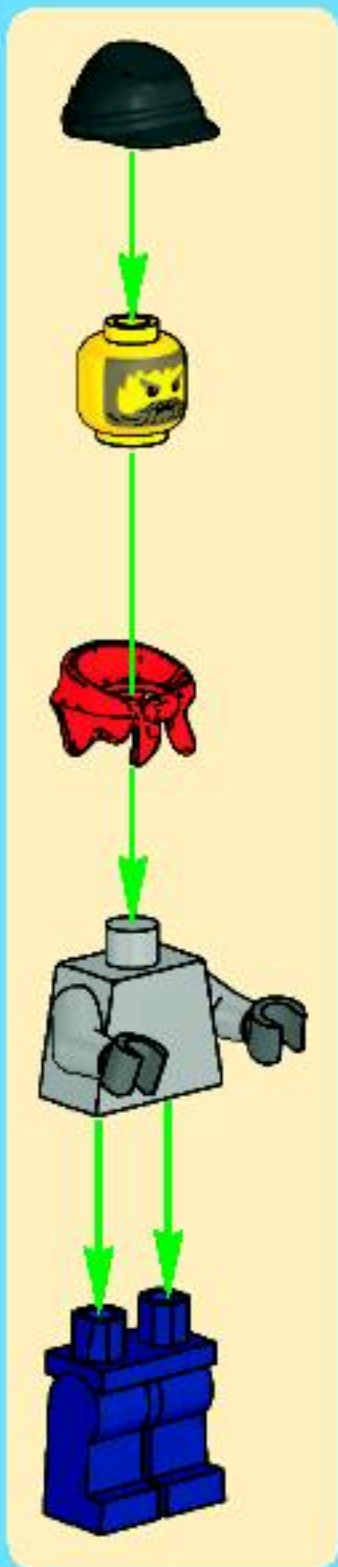


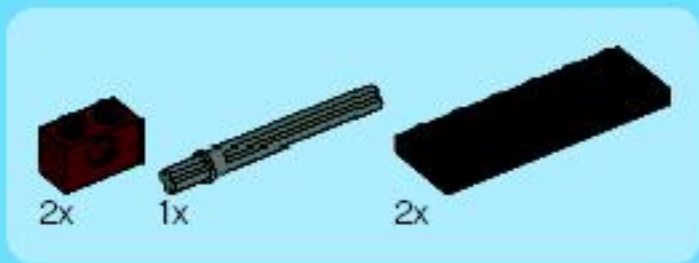
2



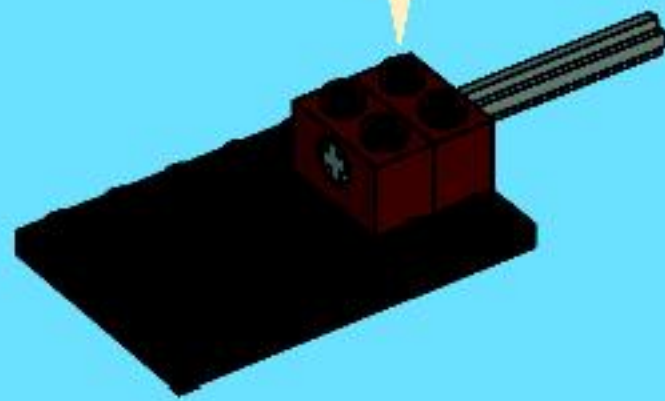
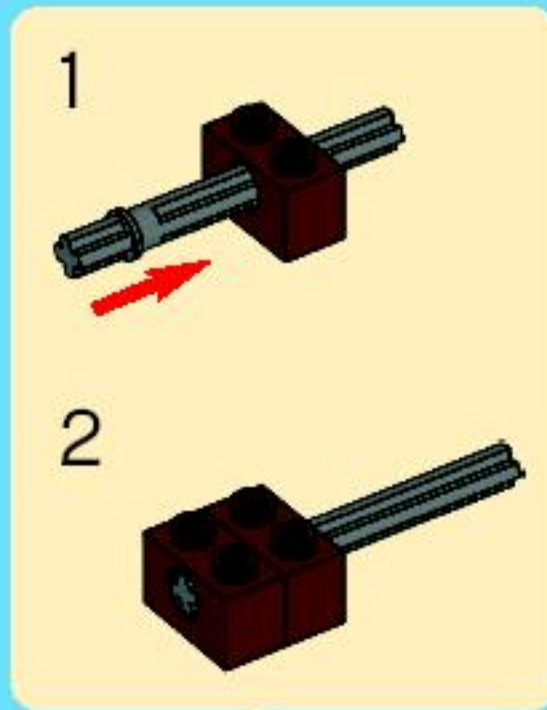


3

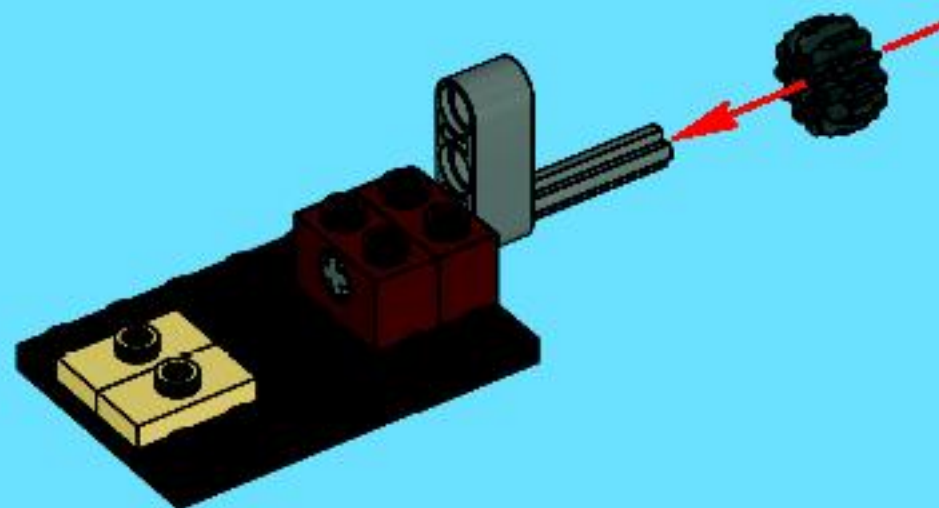


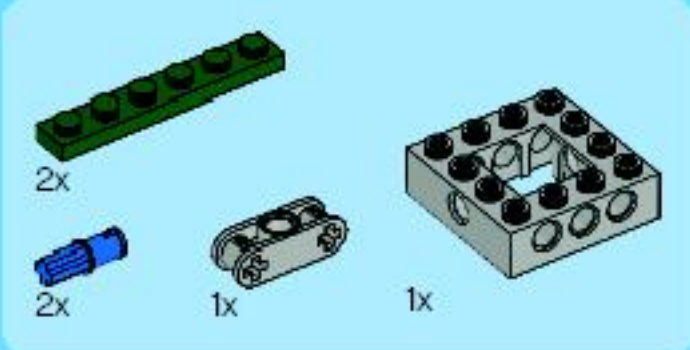


1

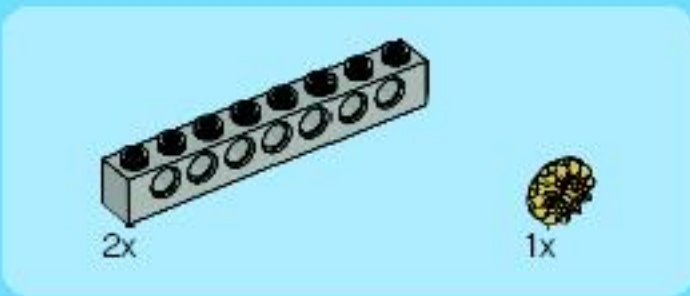
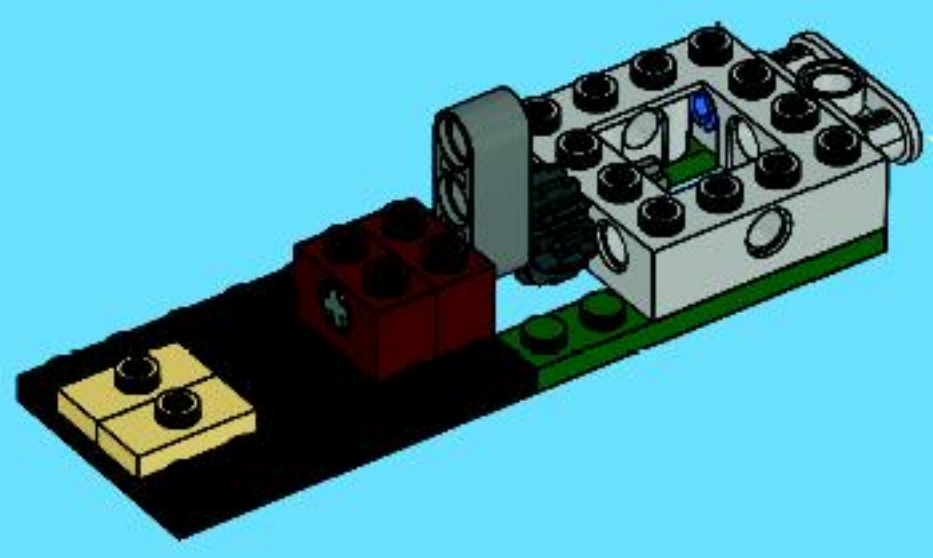
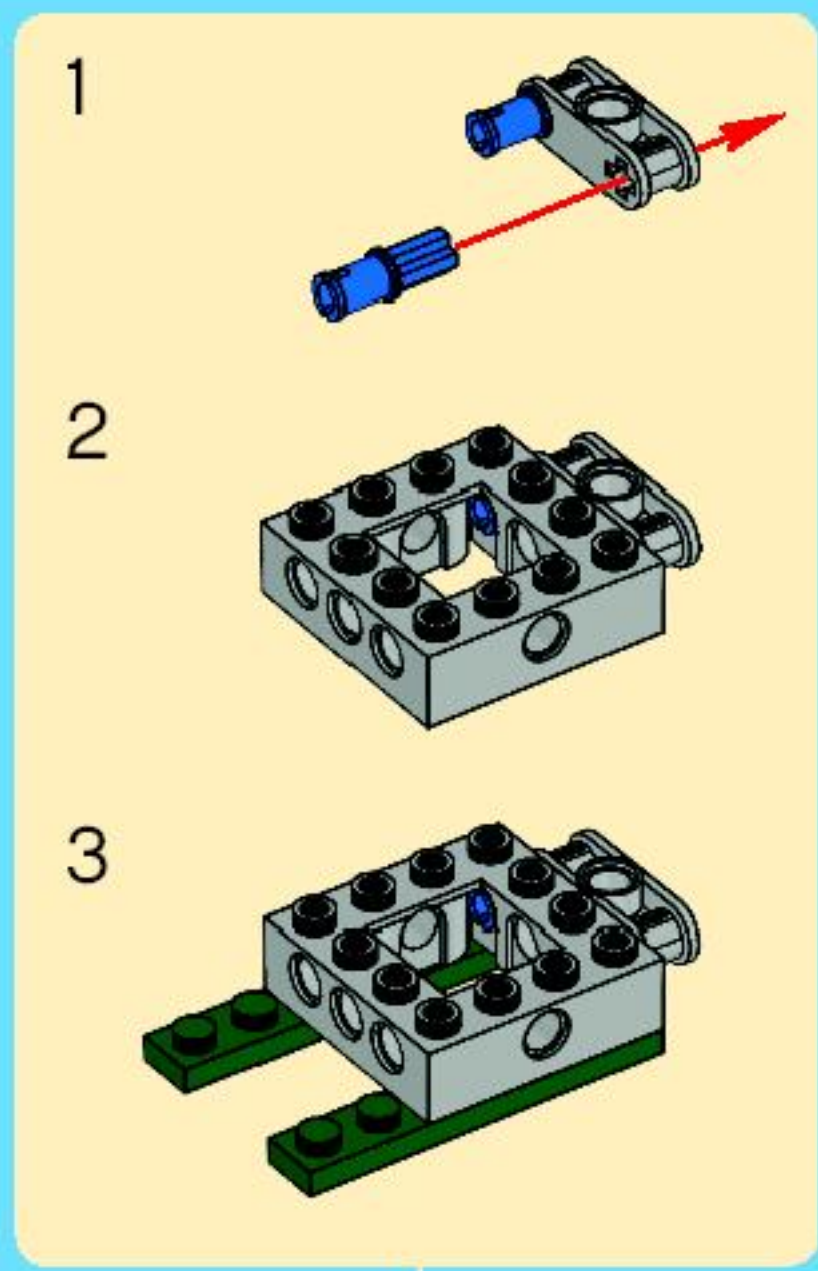


2

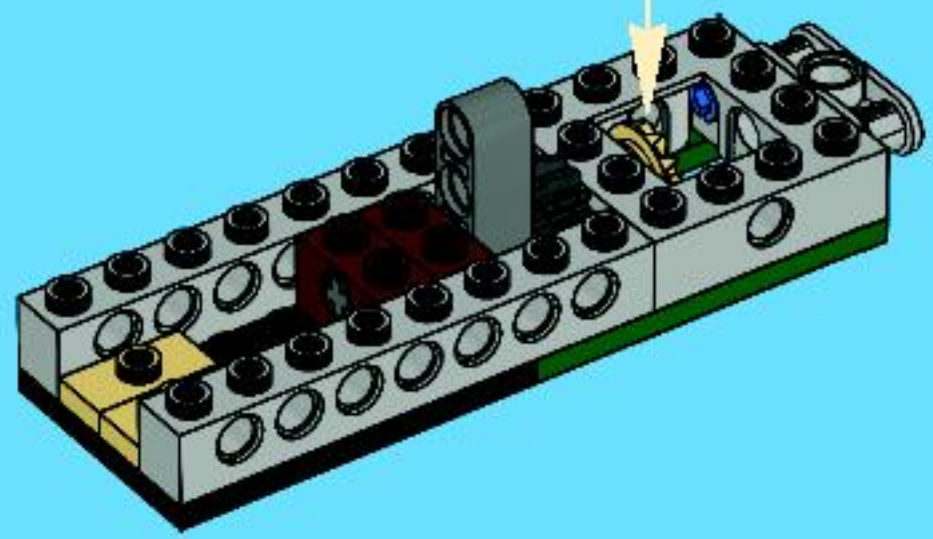




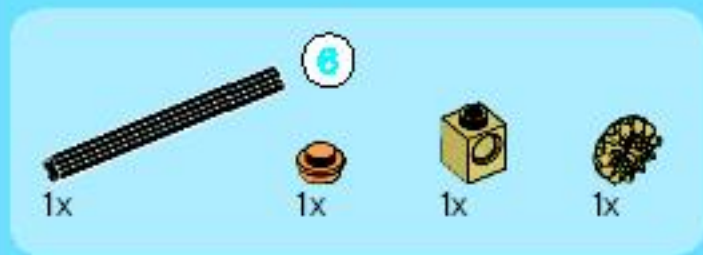
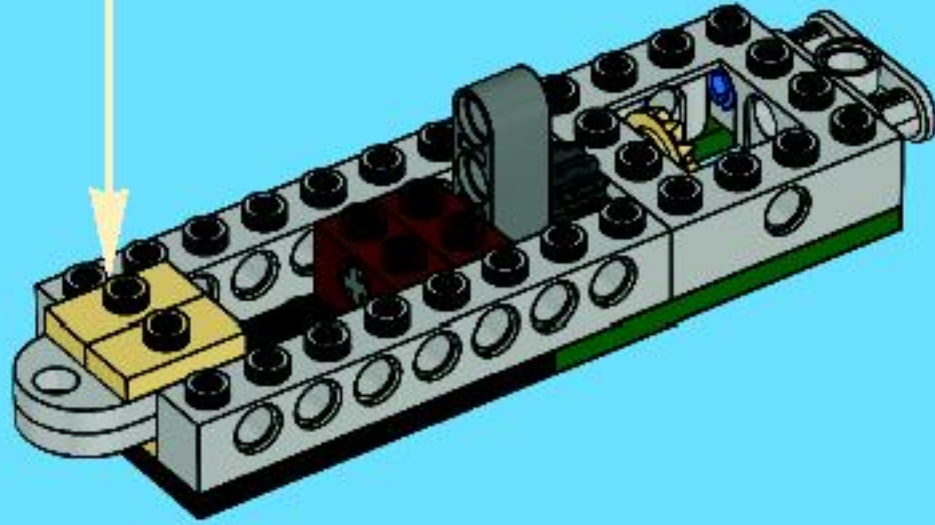
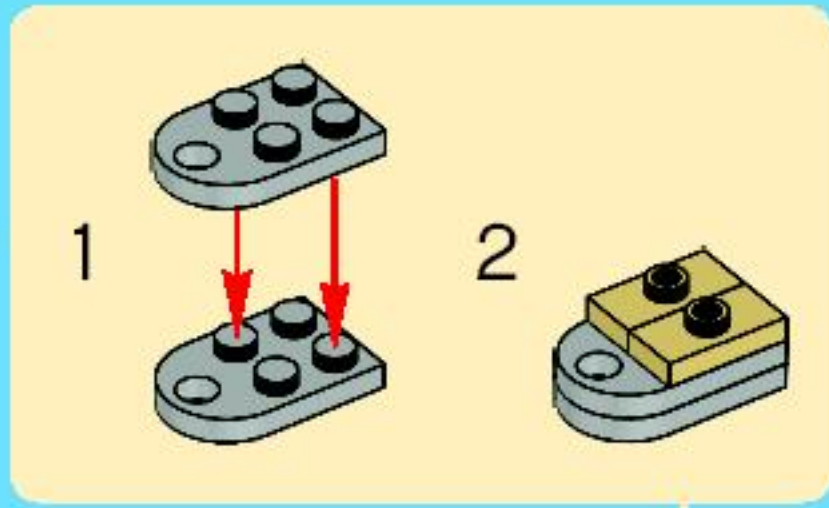
3



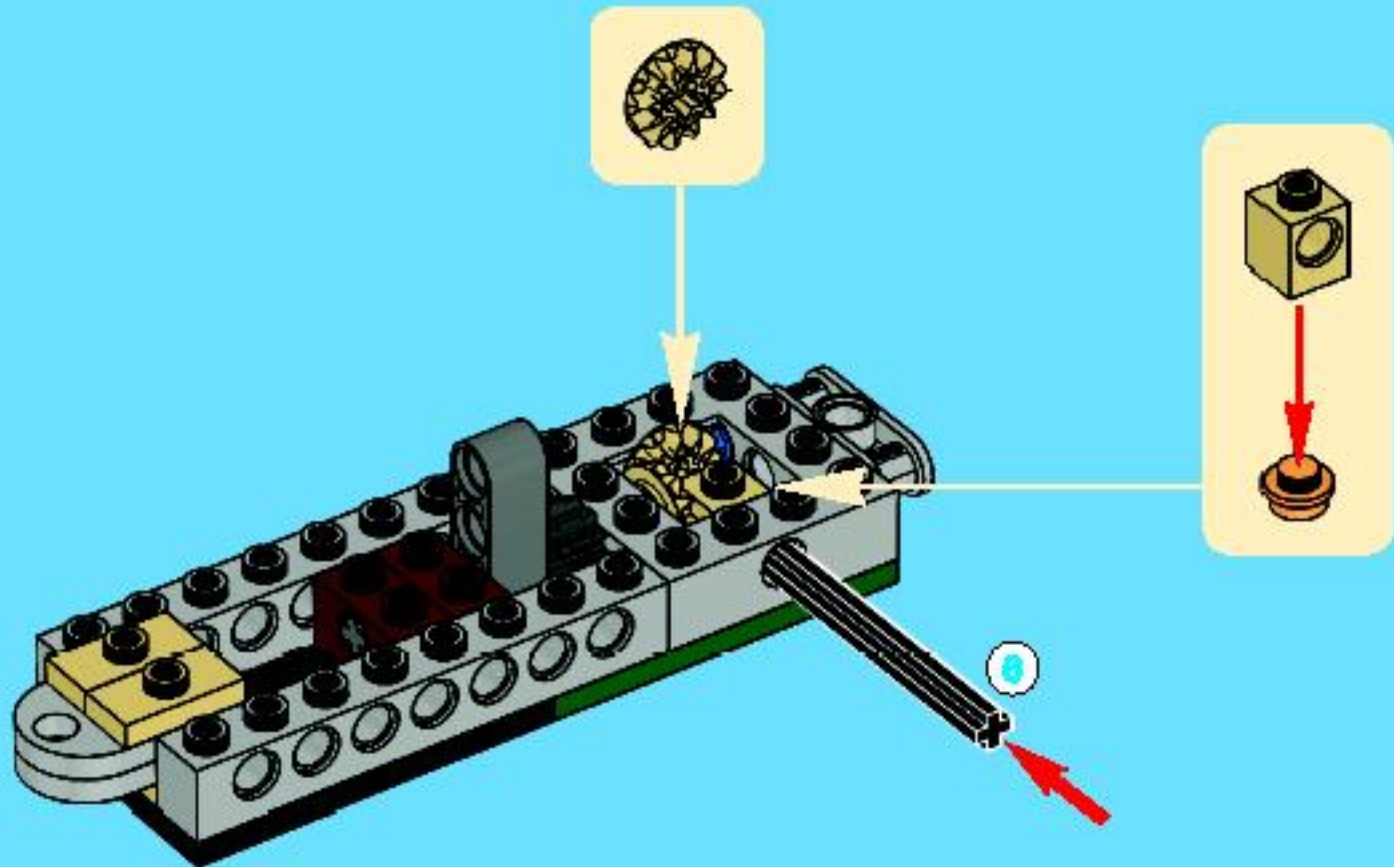
4

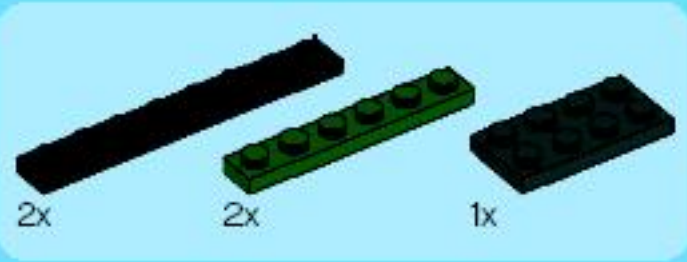


# 4

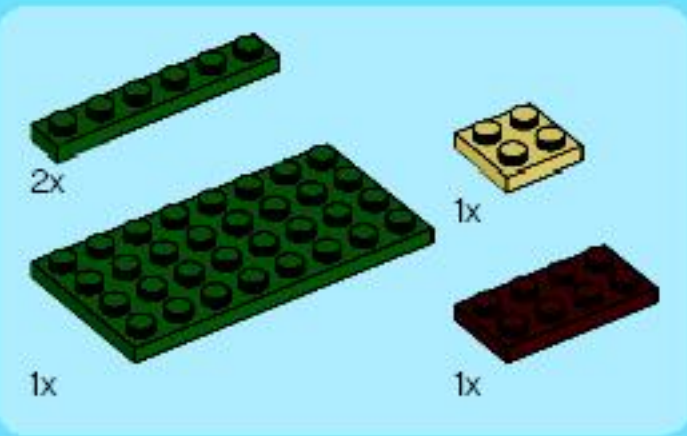
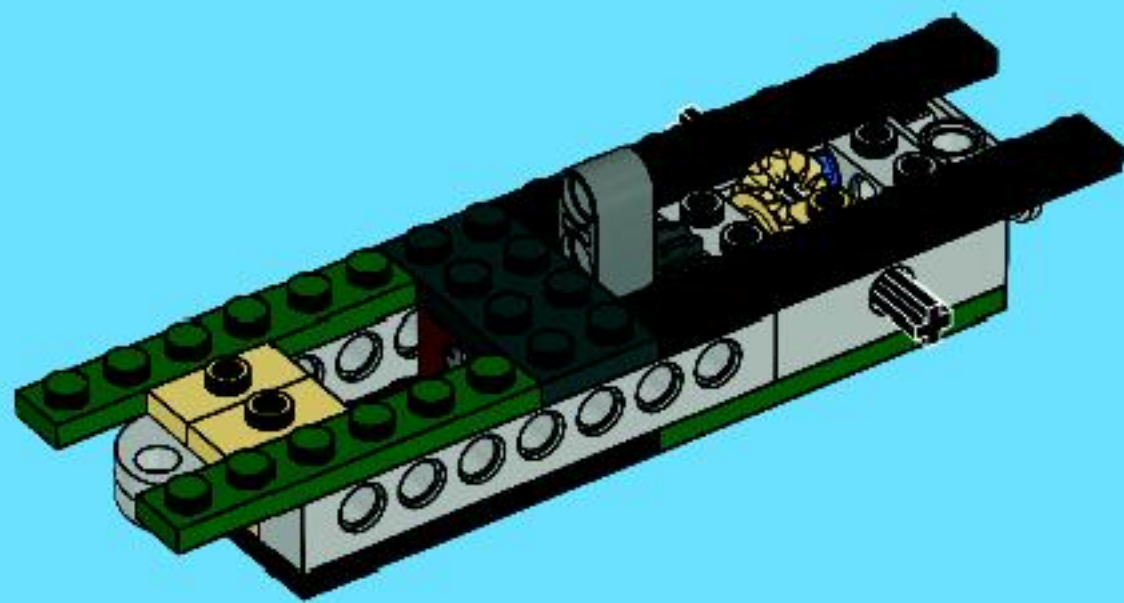


# 5

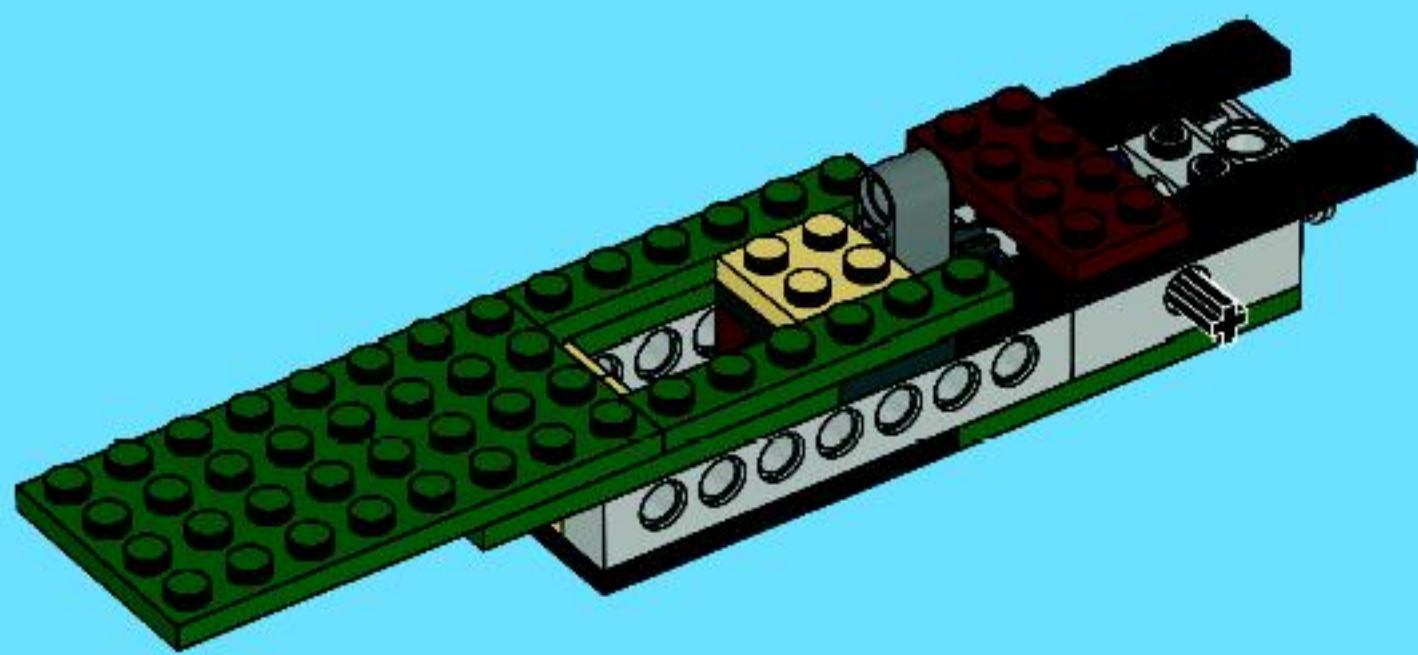


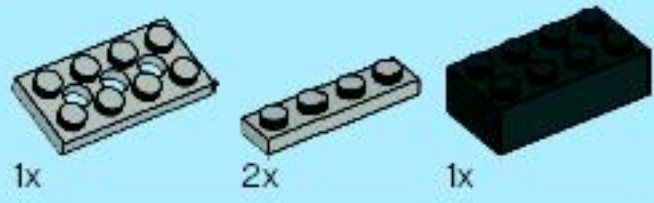


6

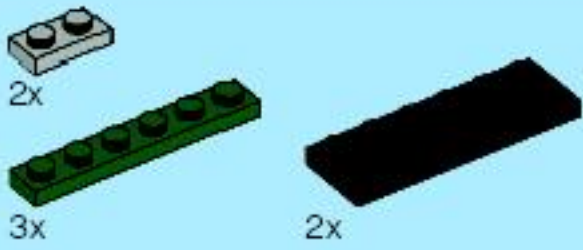
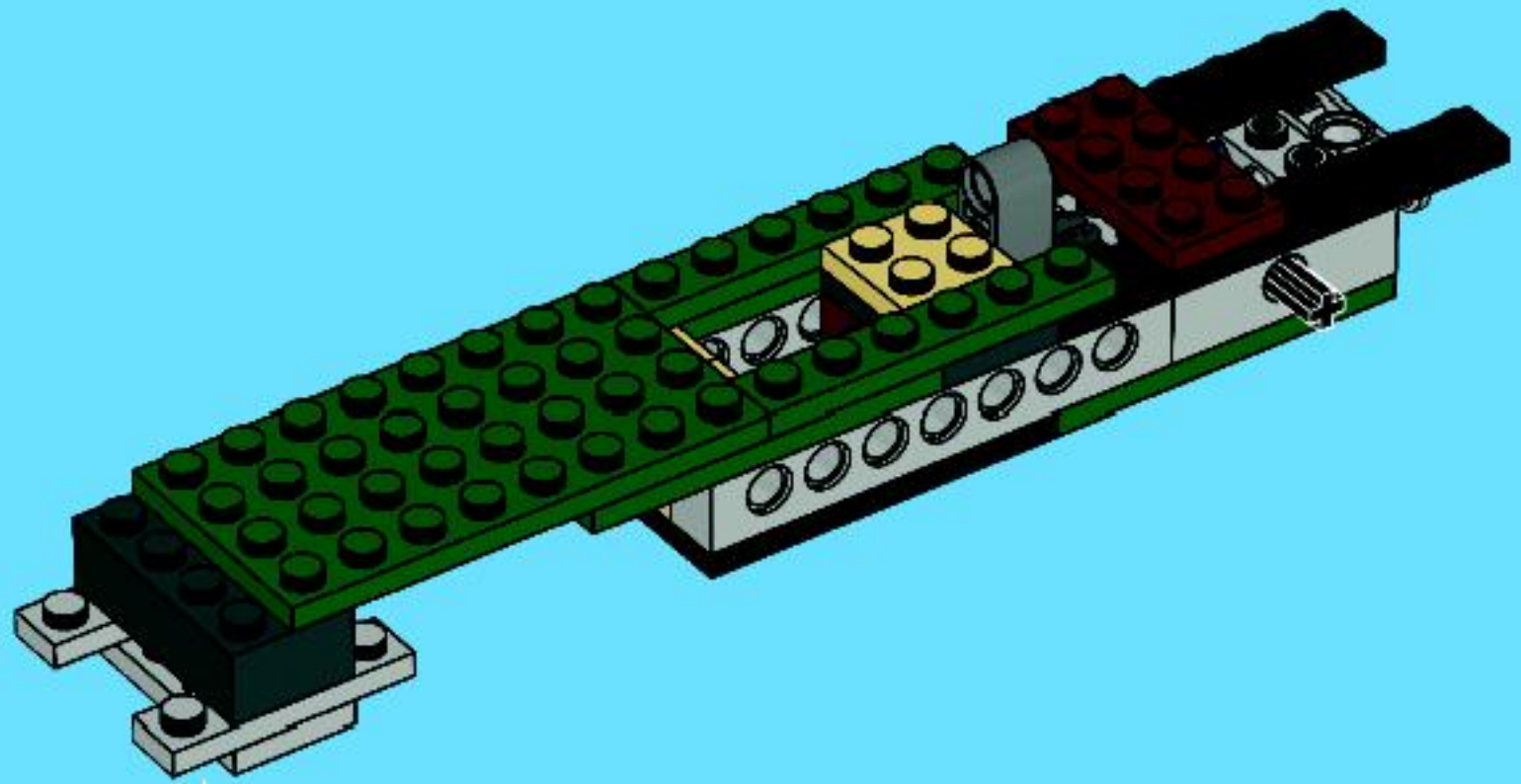
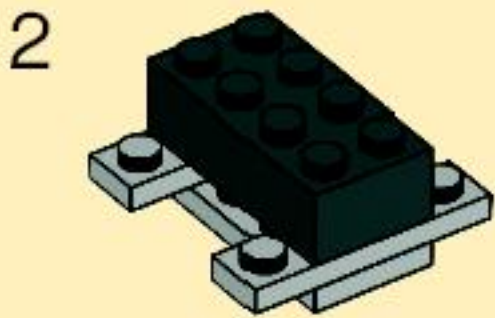
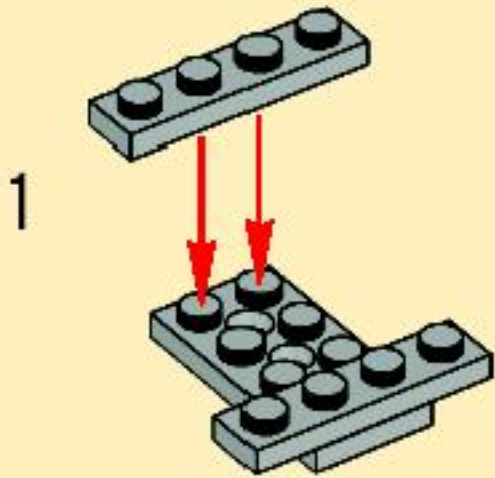


7

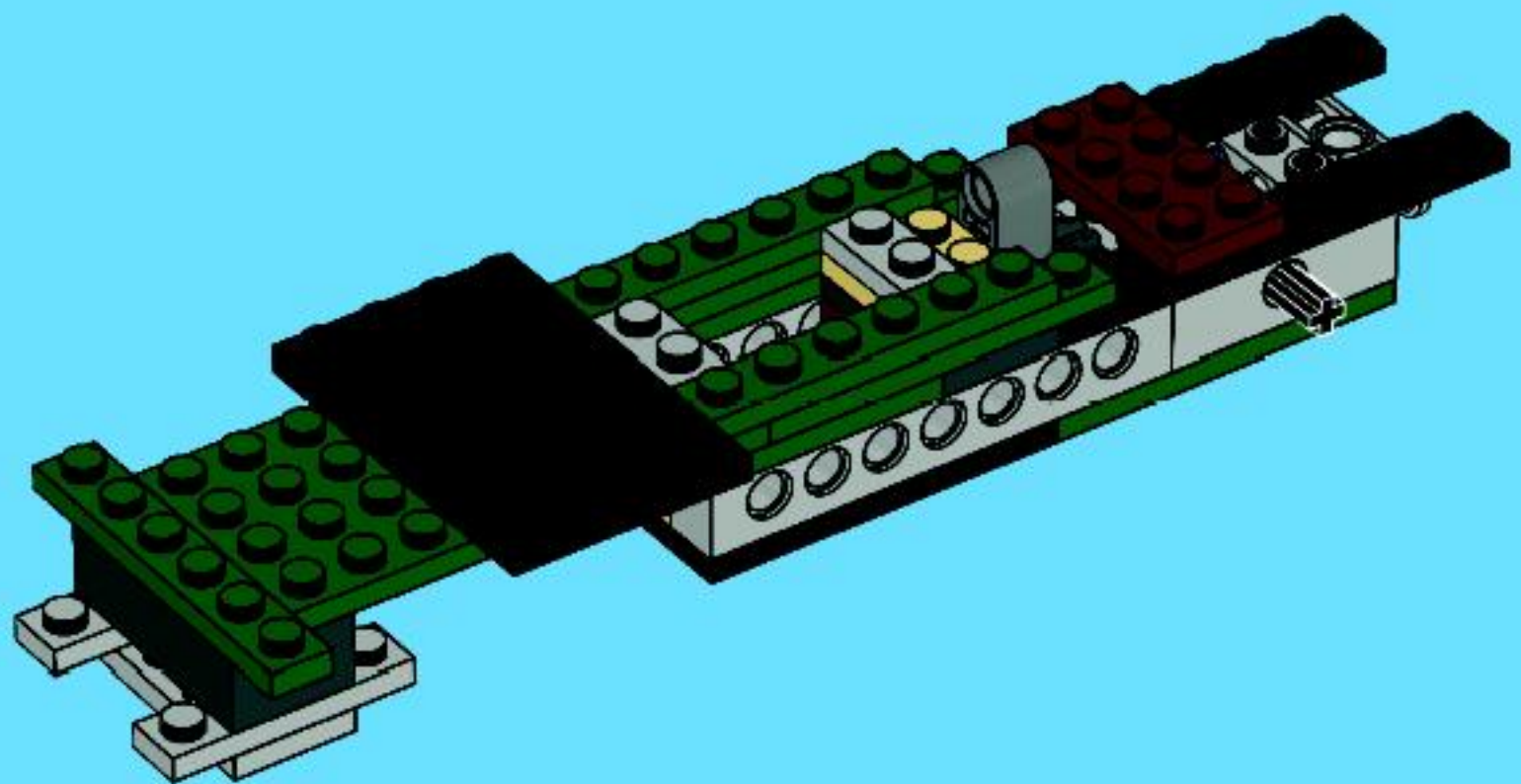




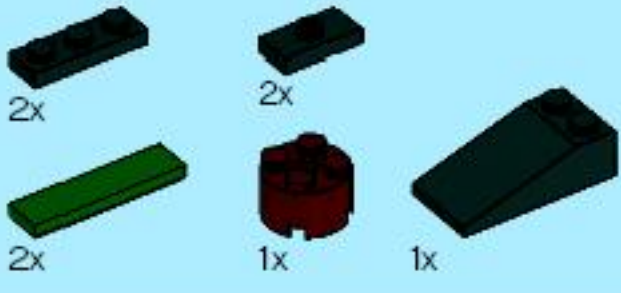
8



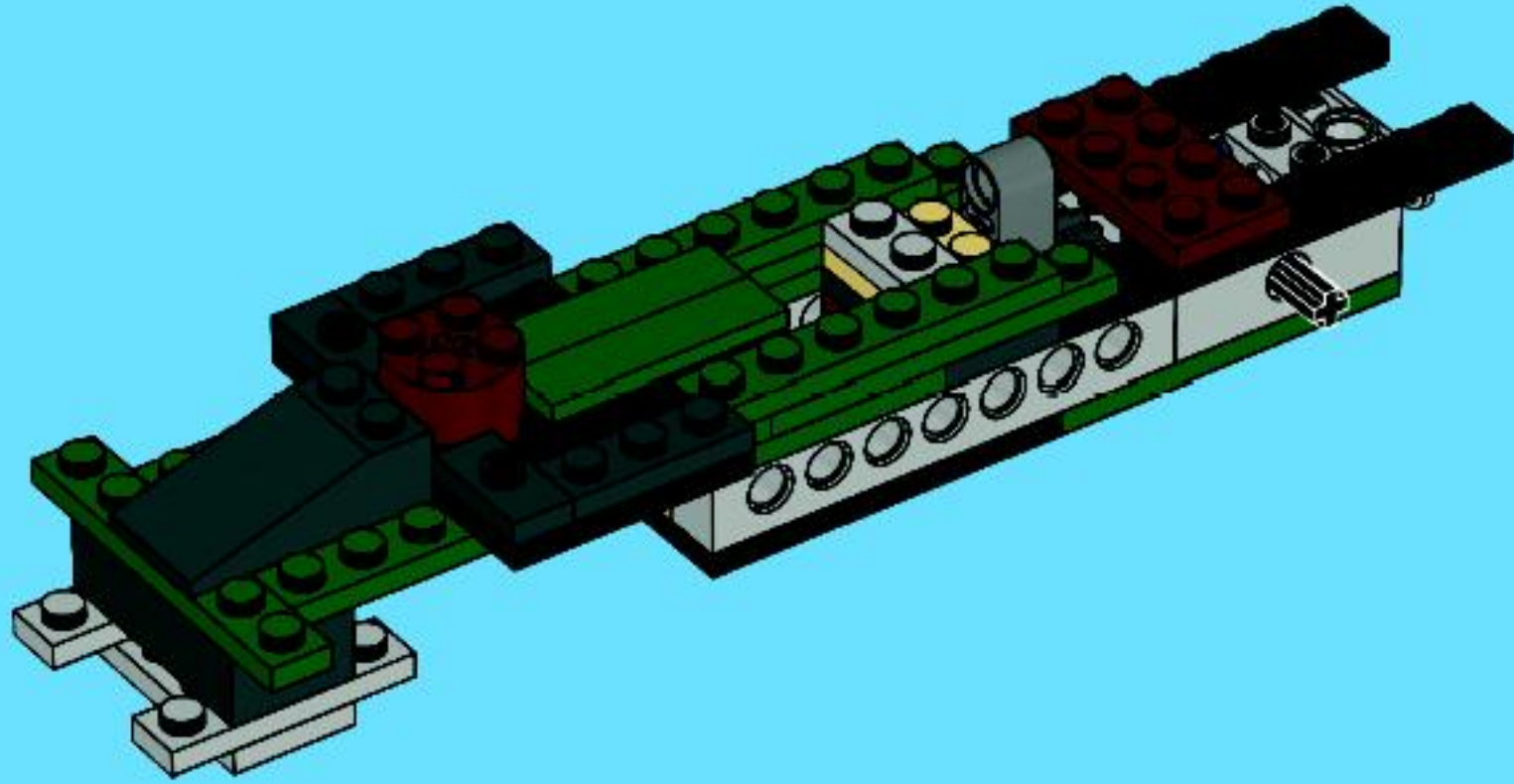
9



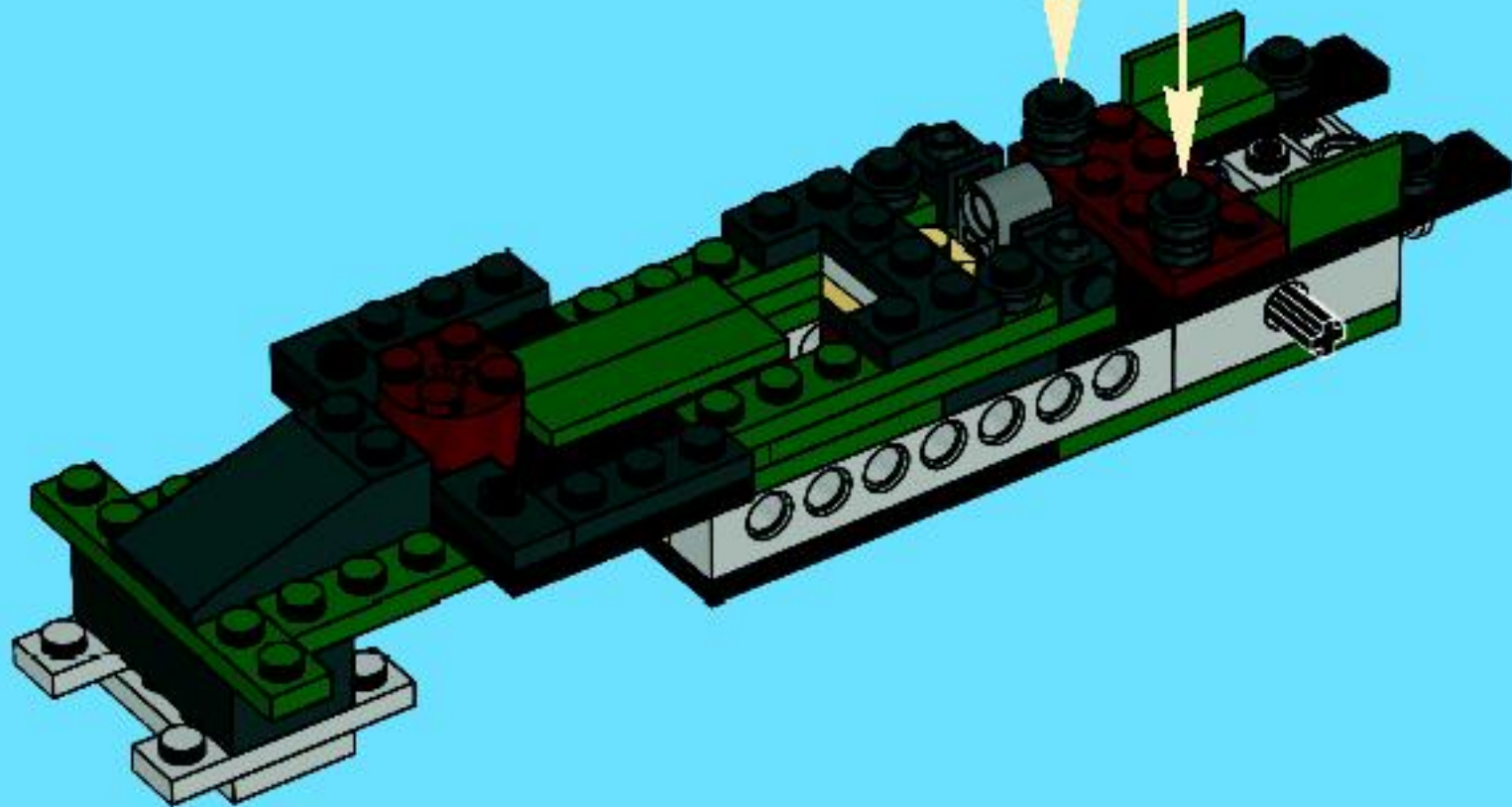
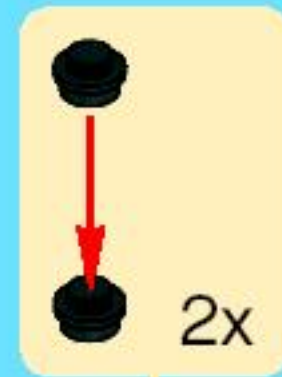


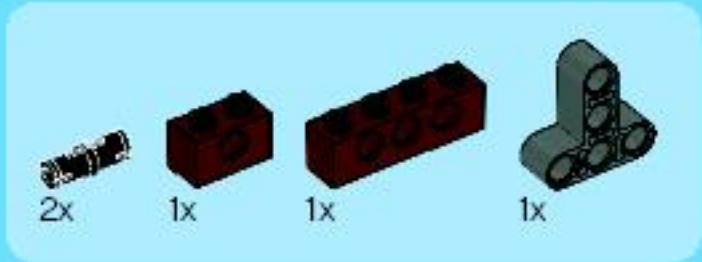


10

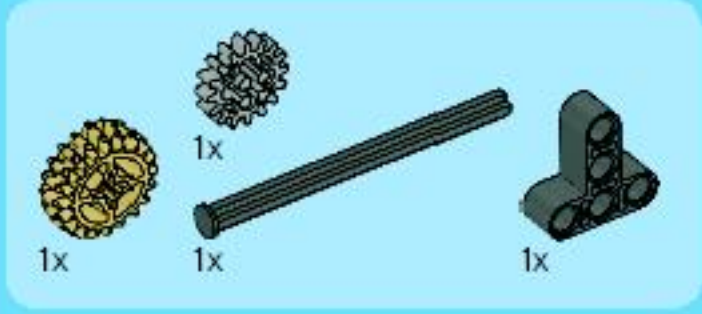
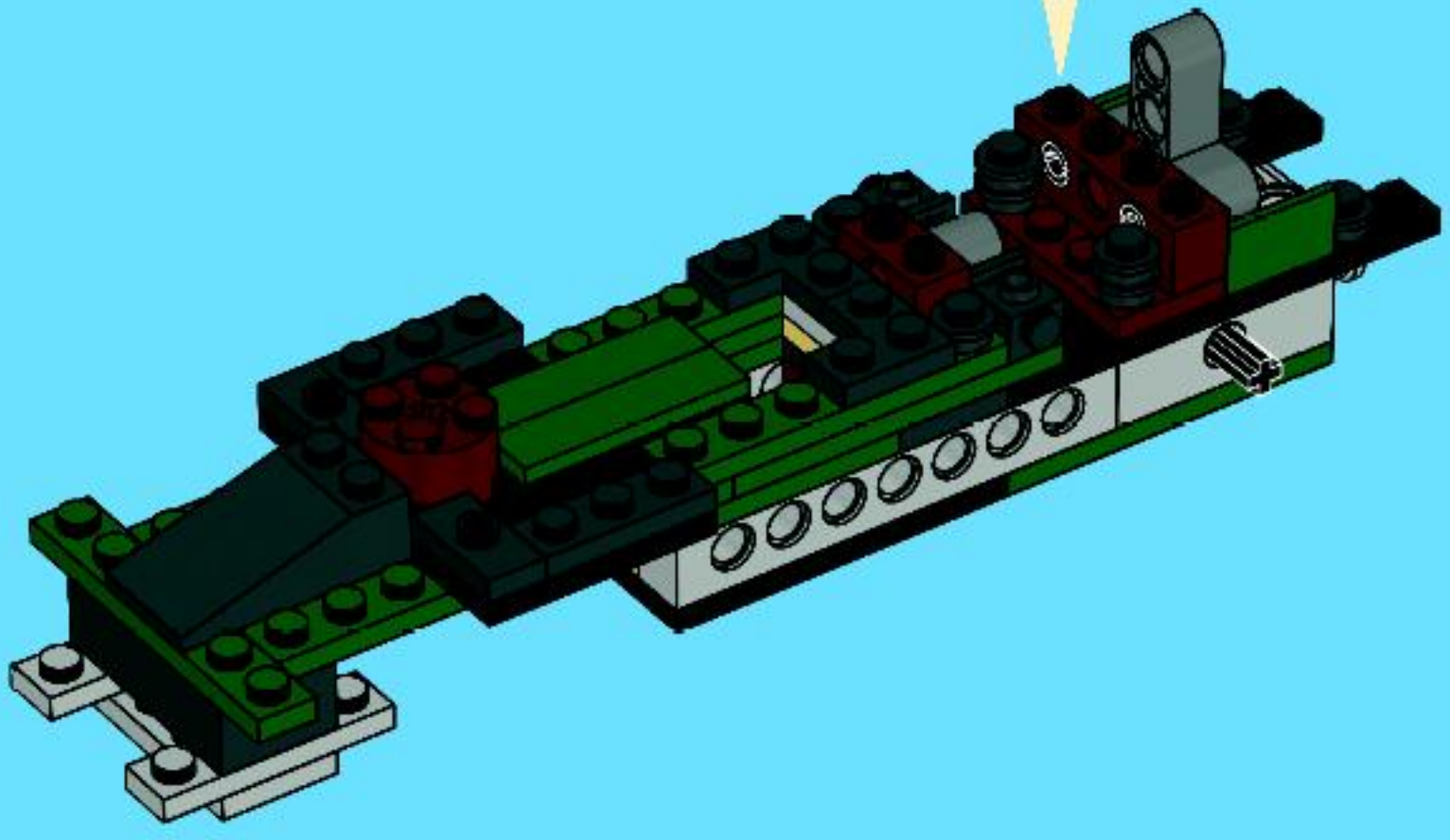
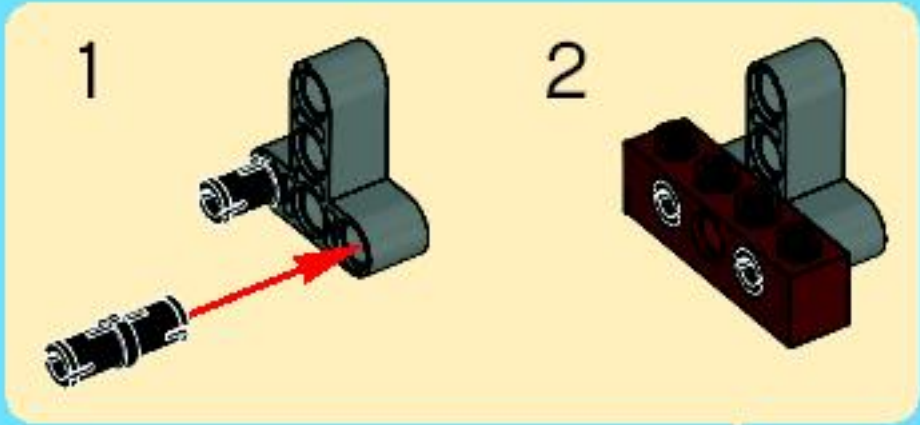


11

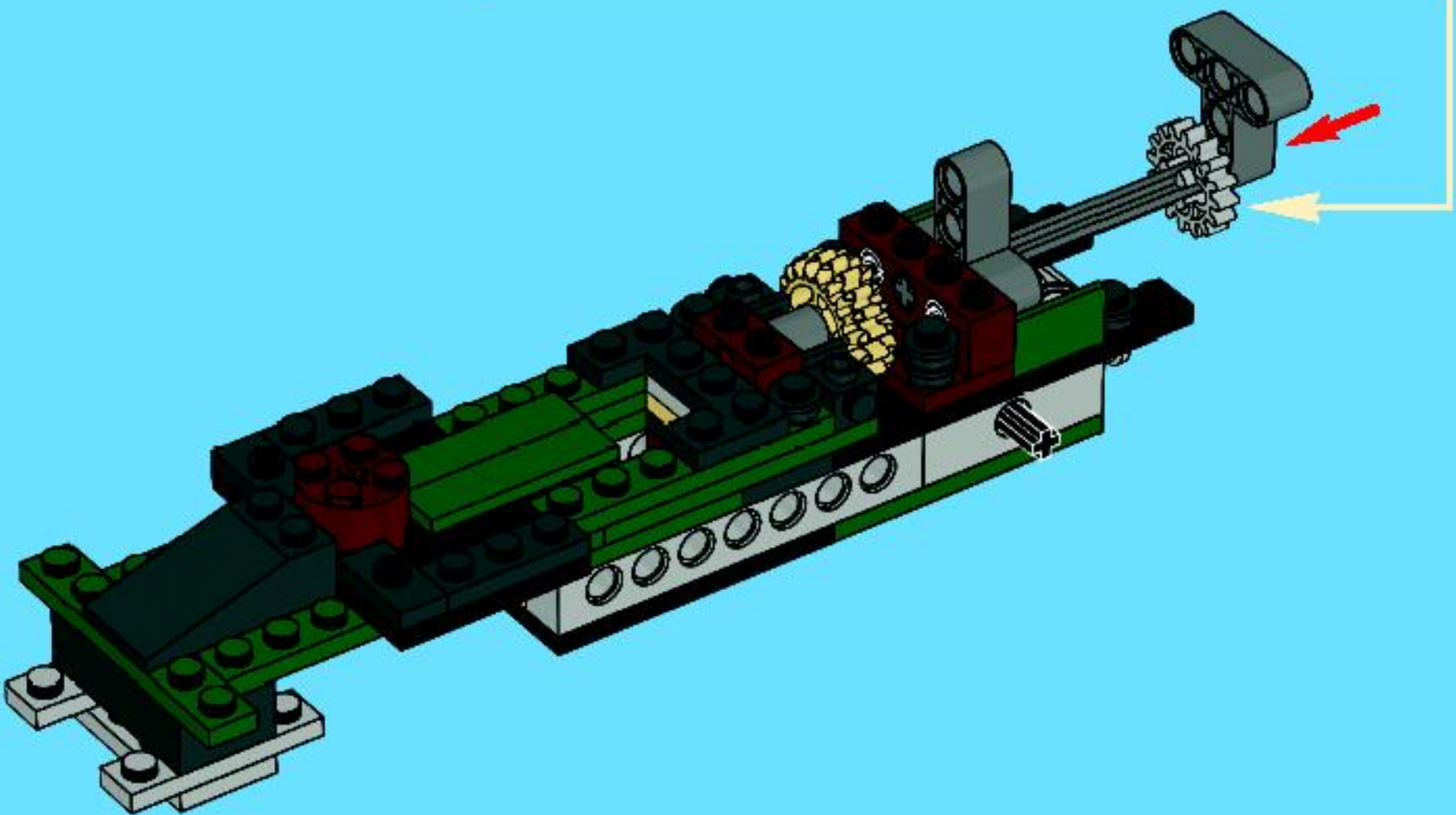
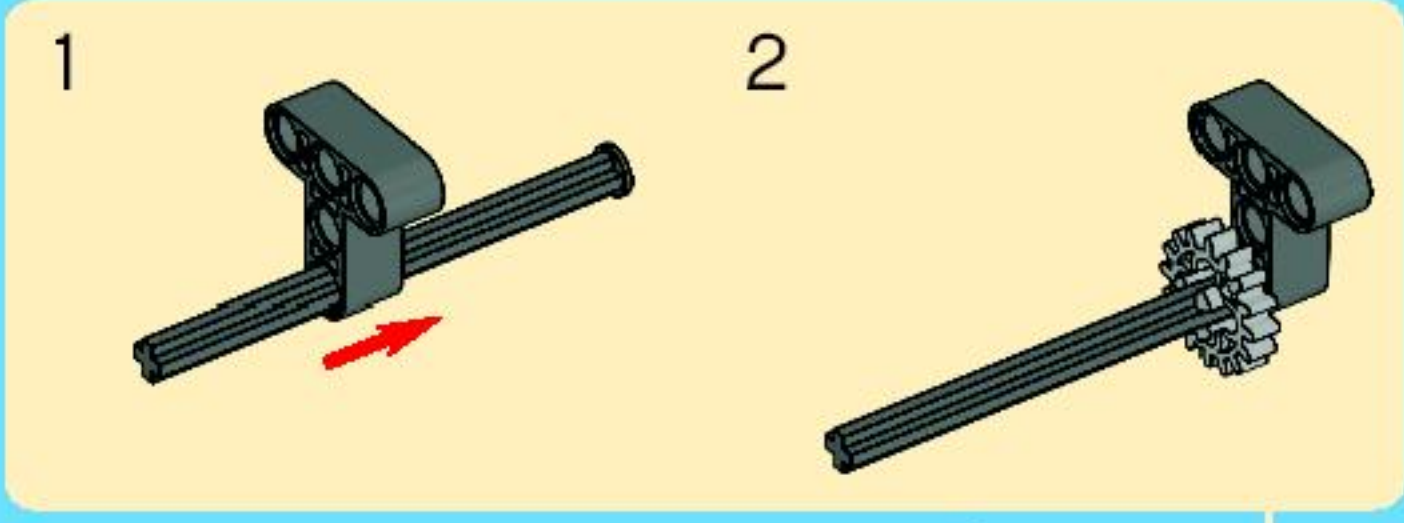


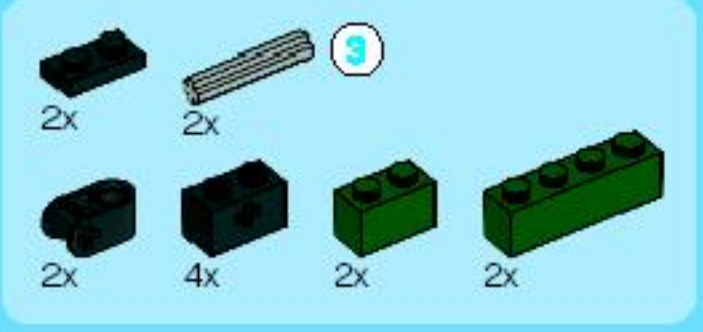


12

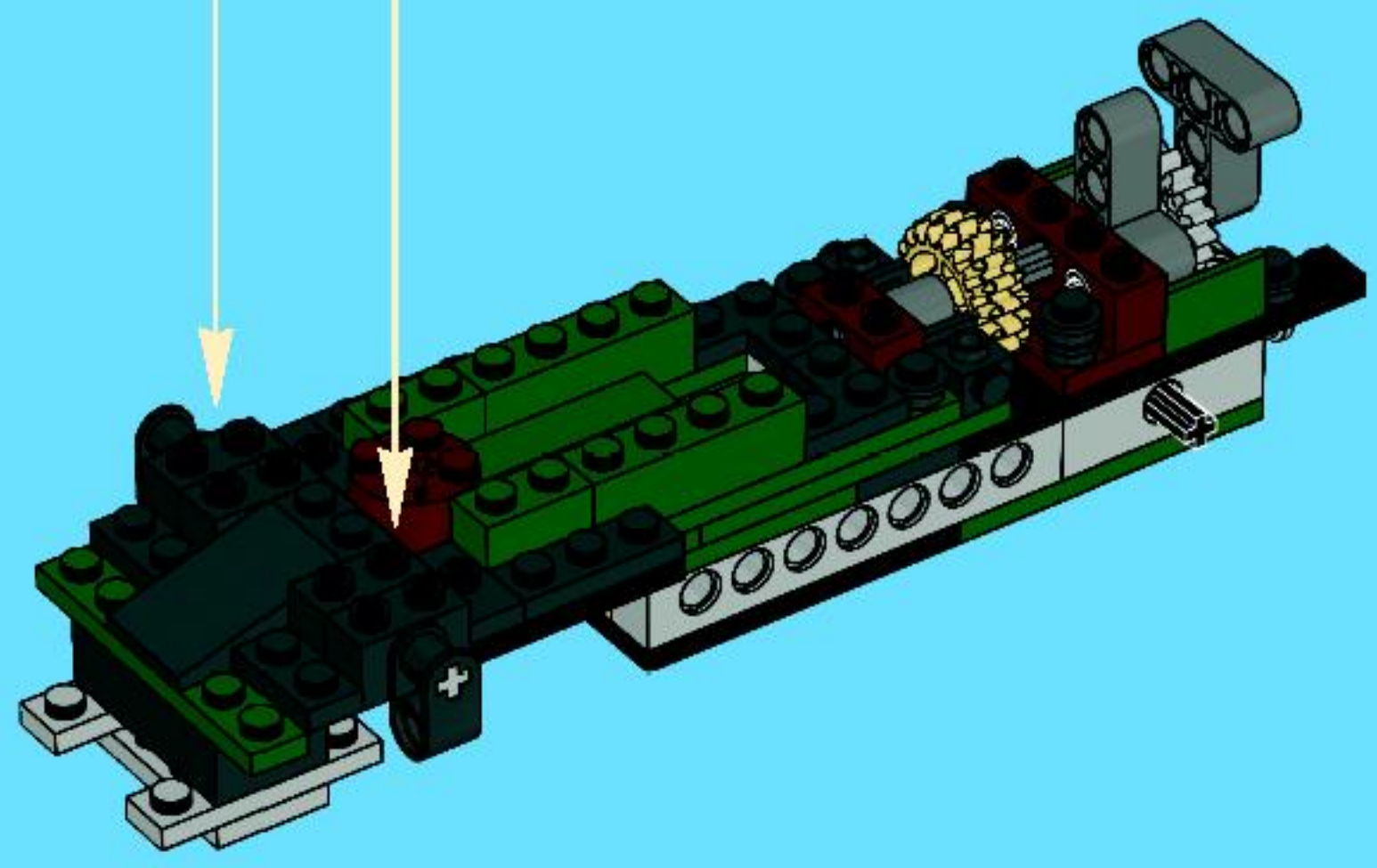
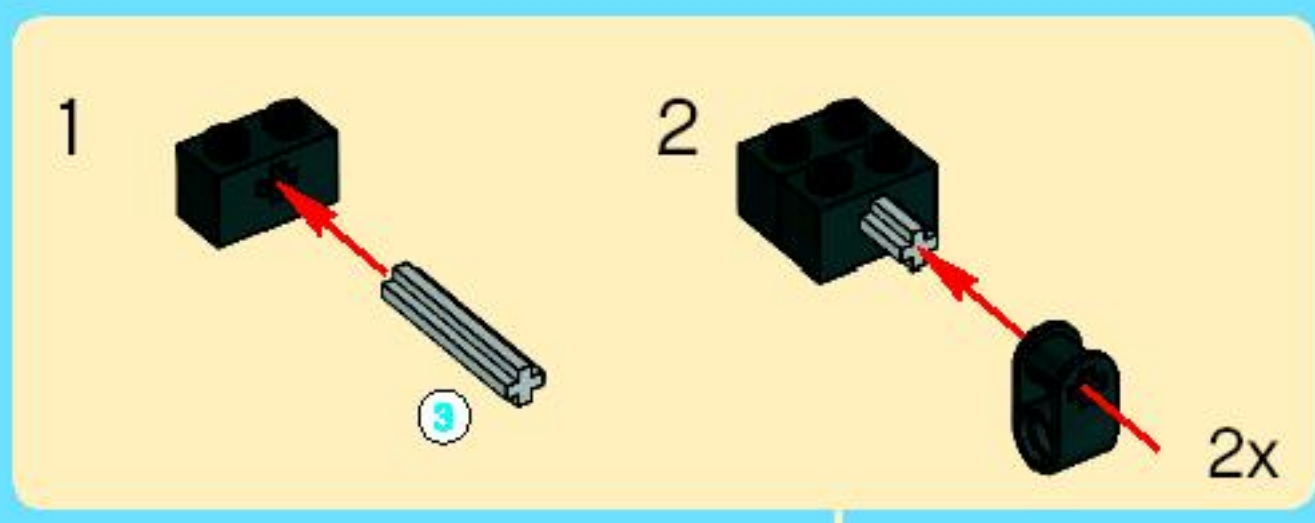


13



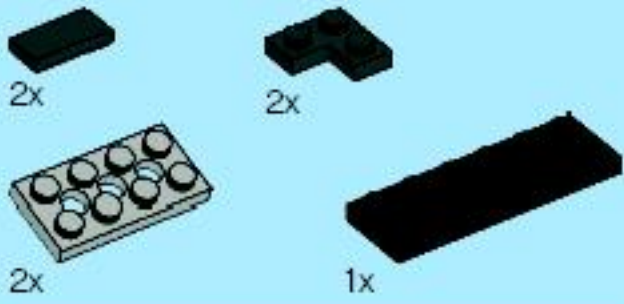
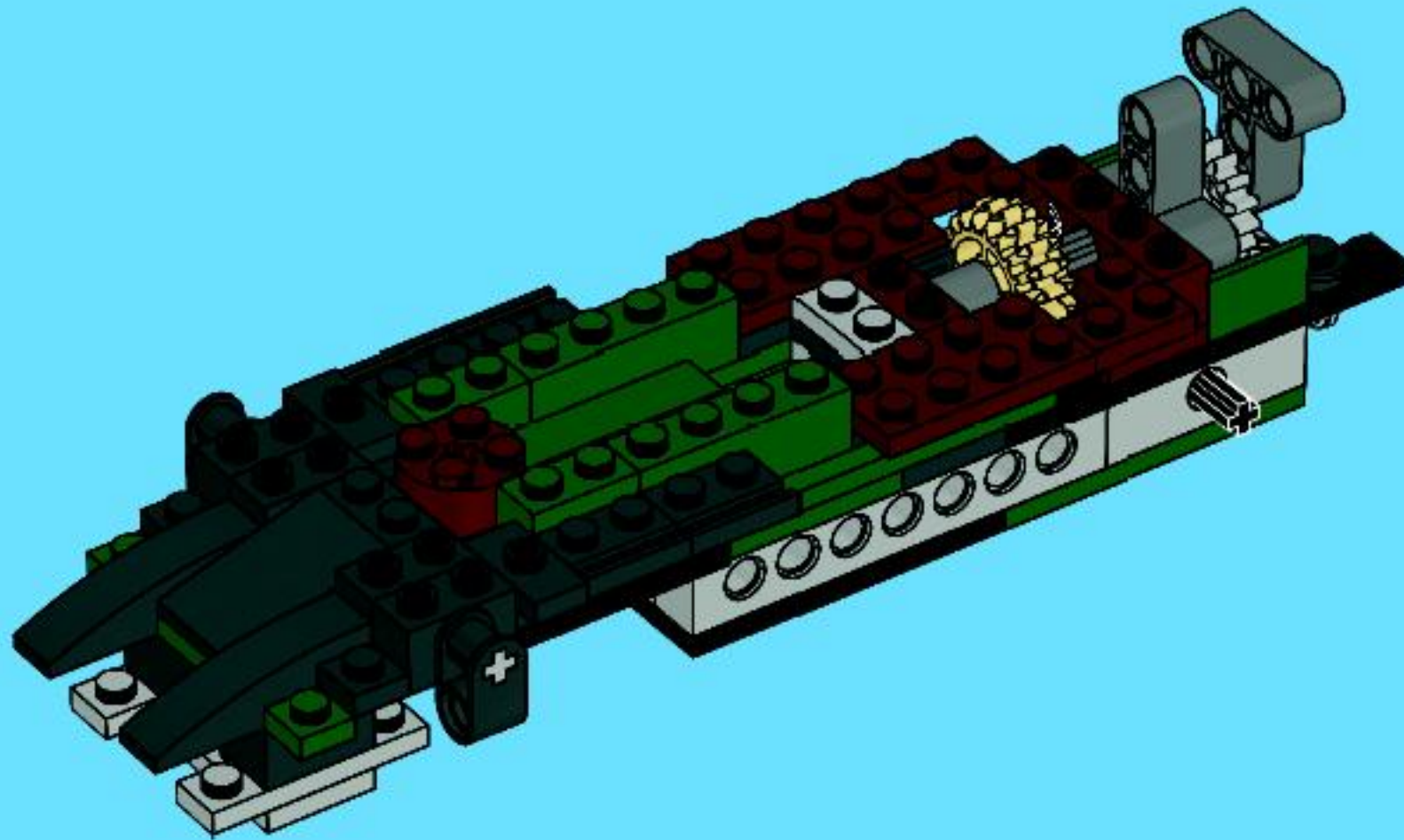


# 14

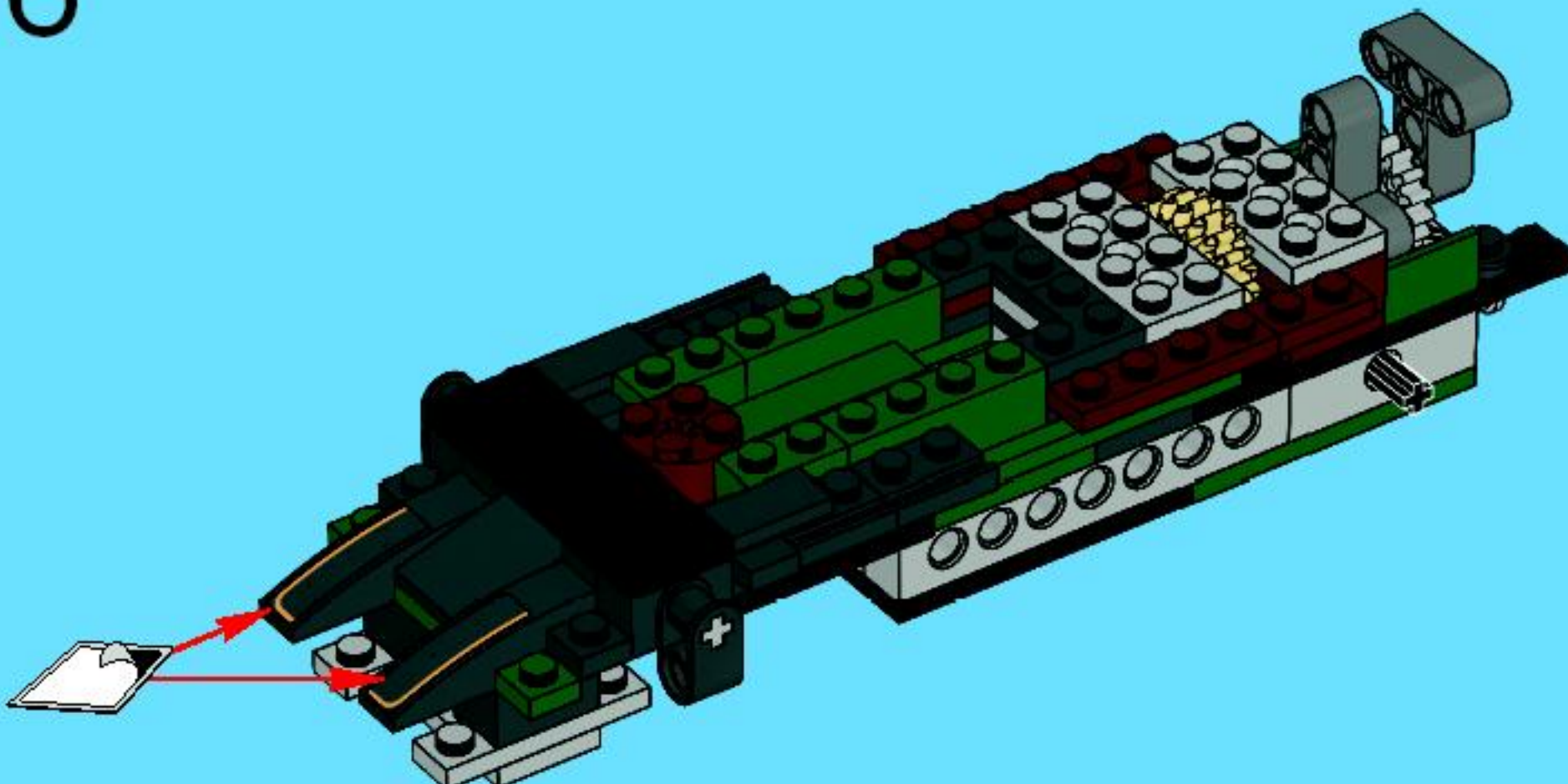


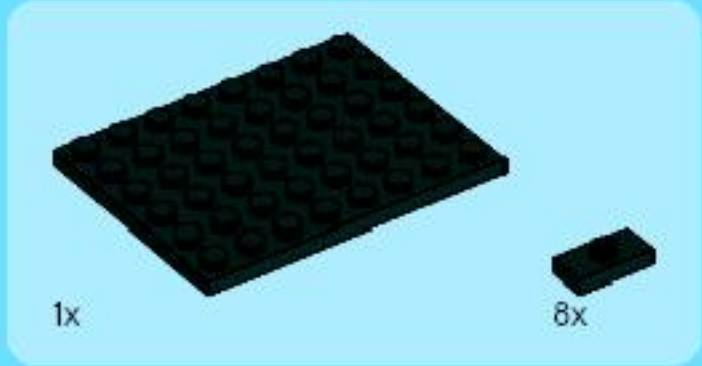


15

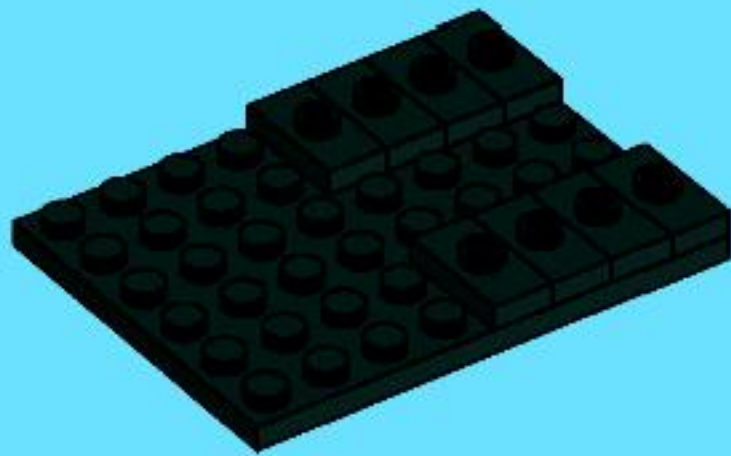


16

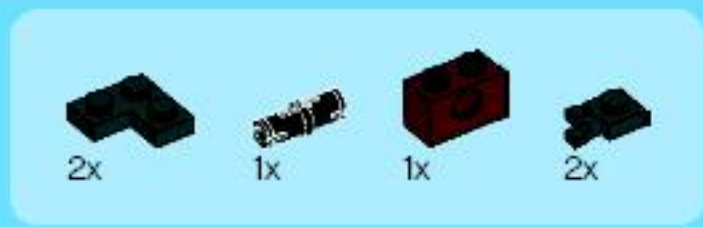
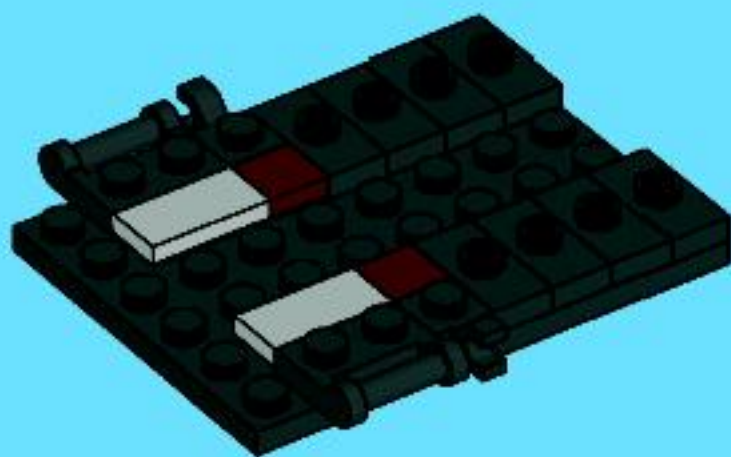




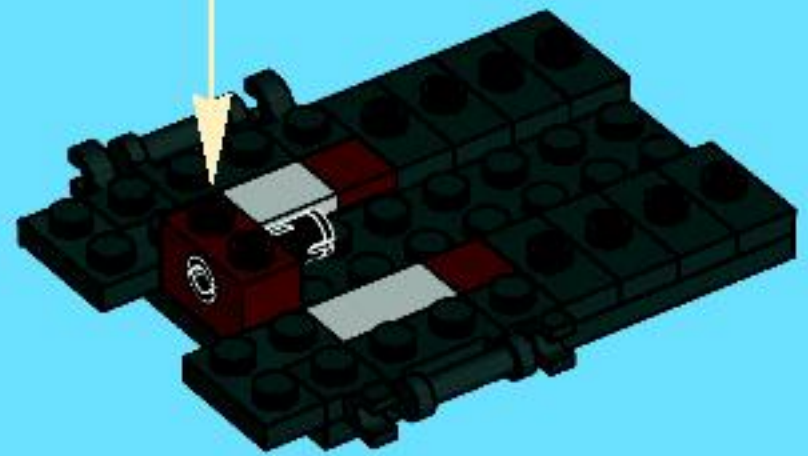
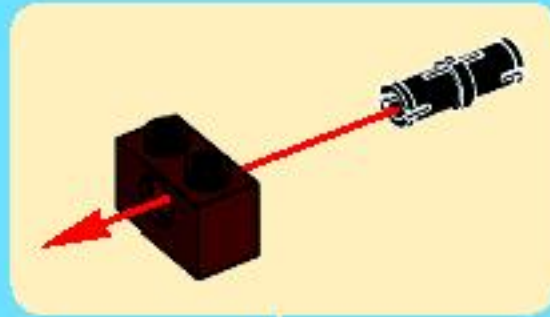
1



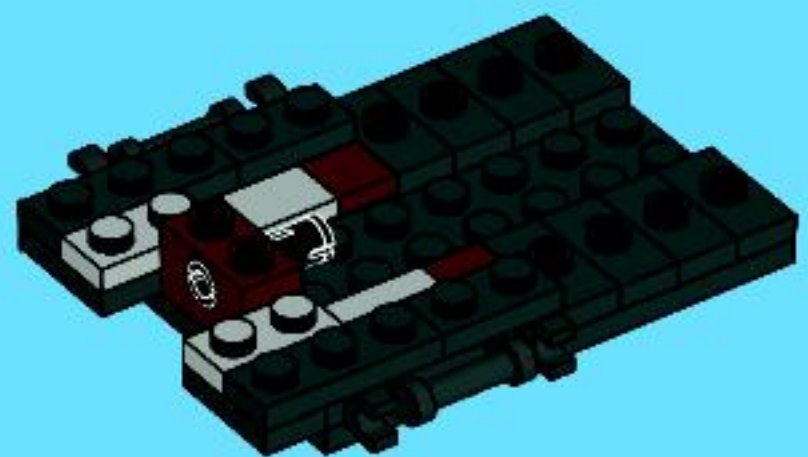
2



3



4



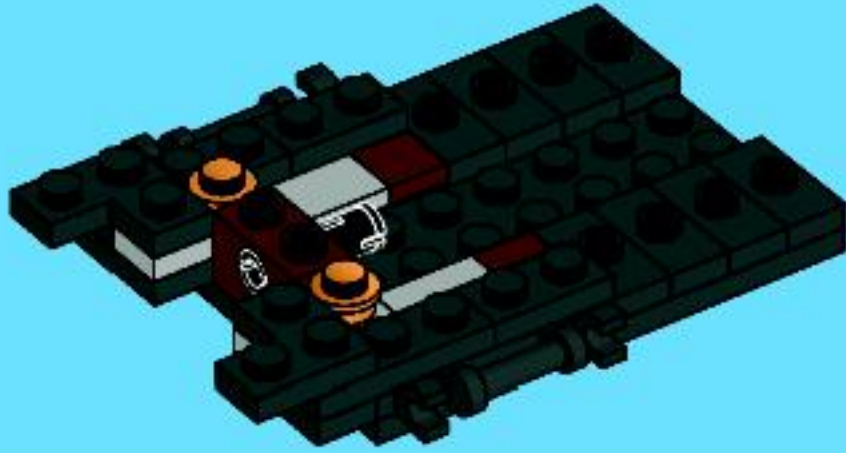


2x



2x

5

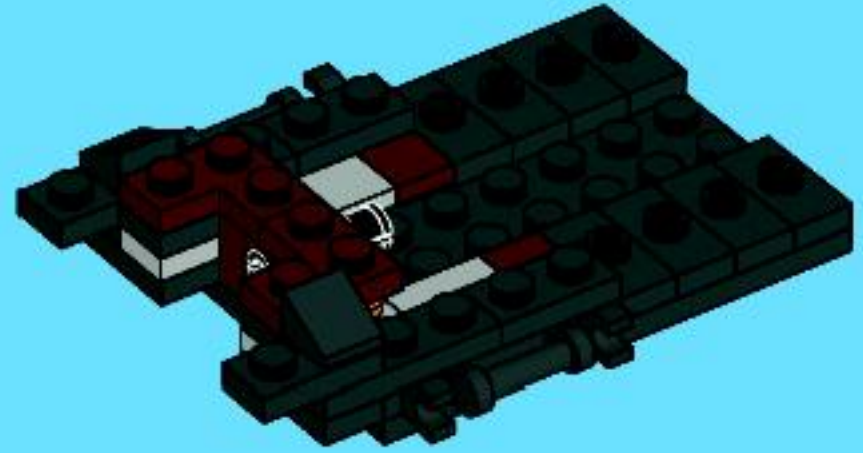


2x

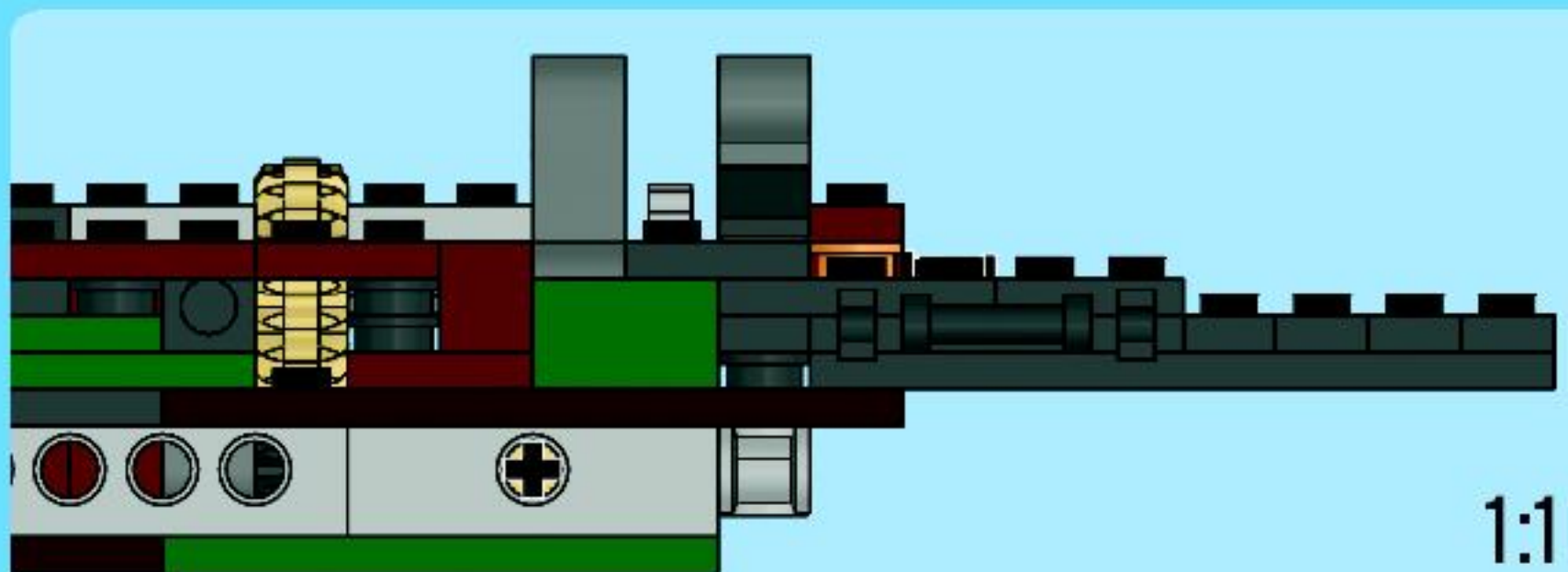
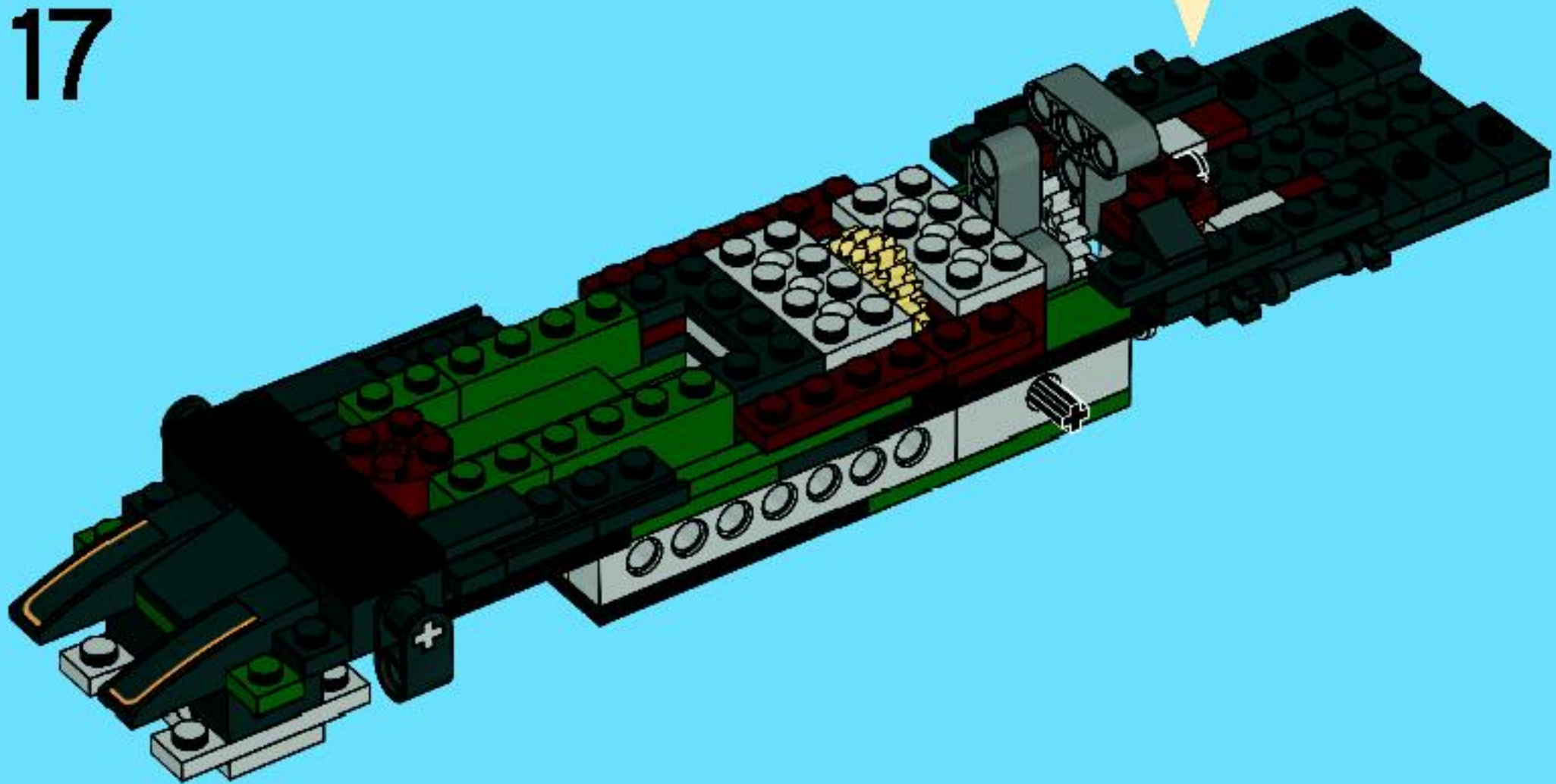


2x

6



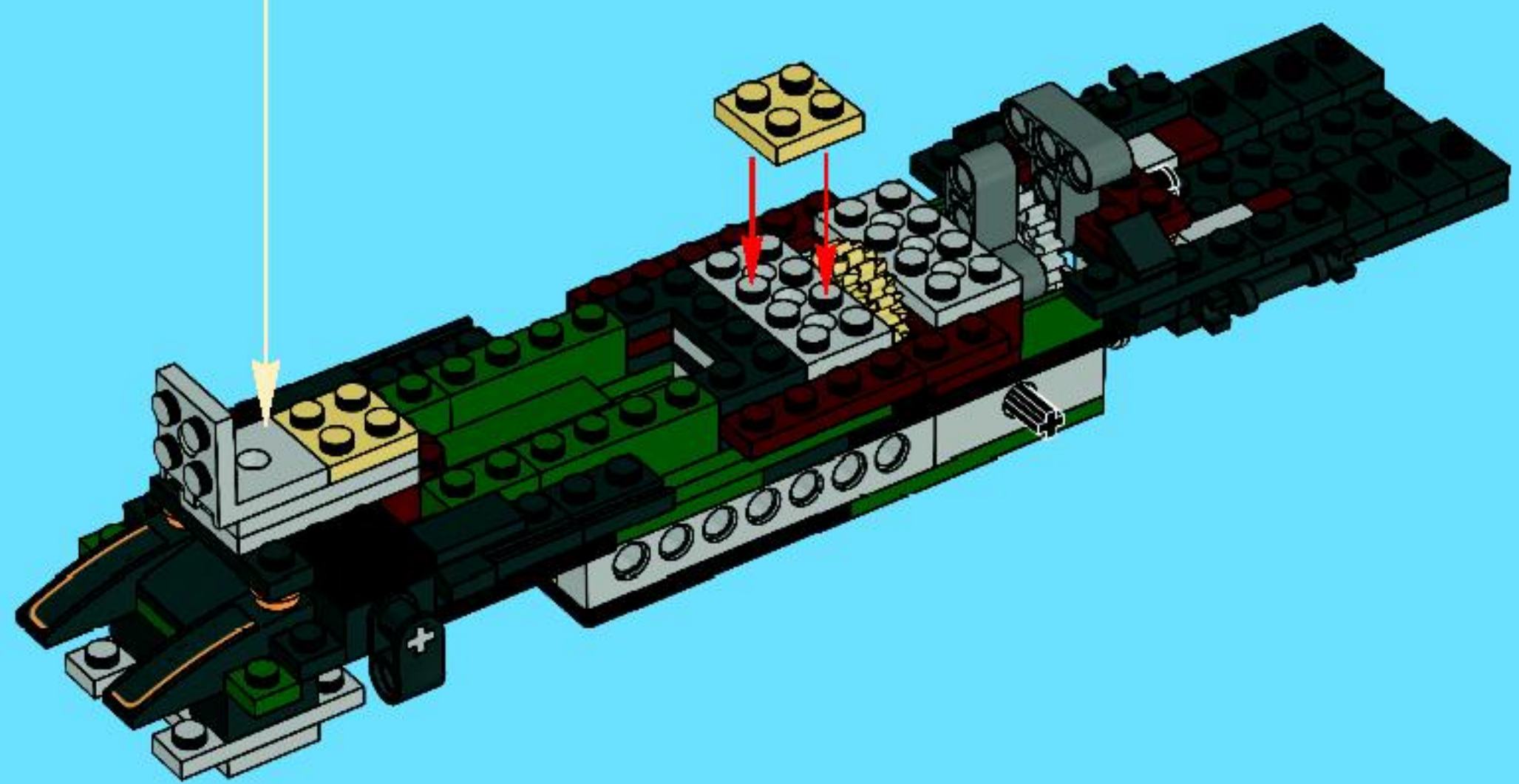
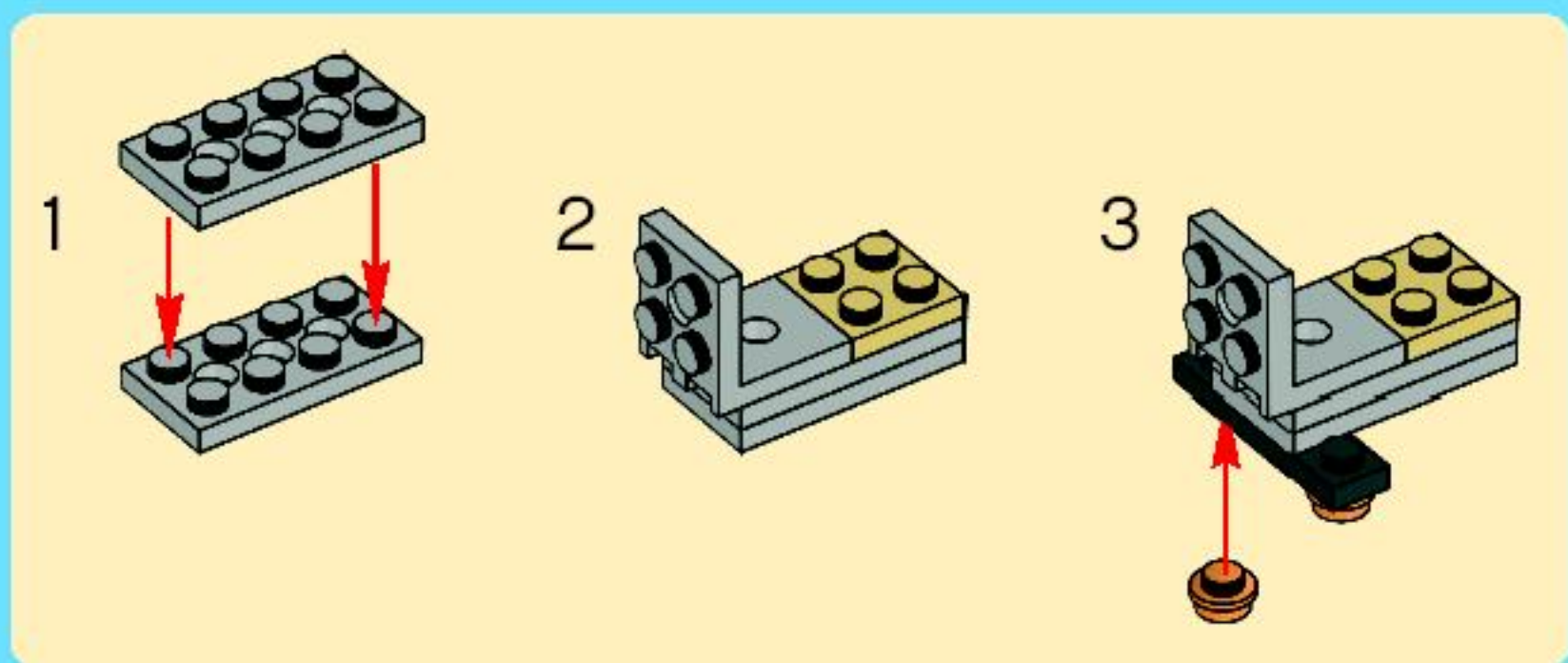
17

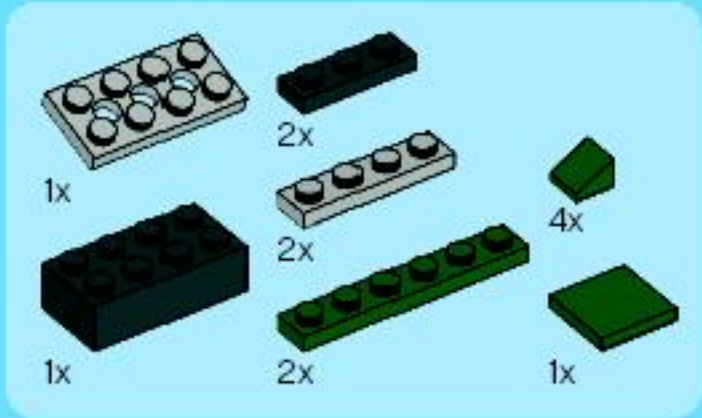


1:1

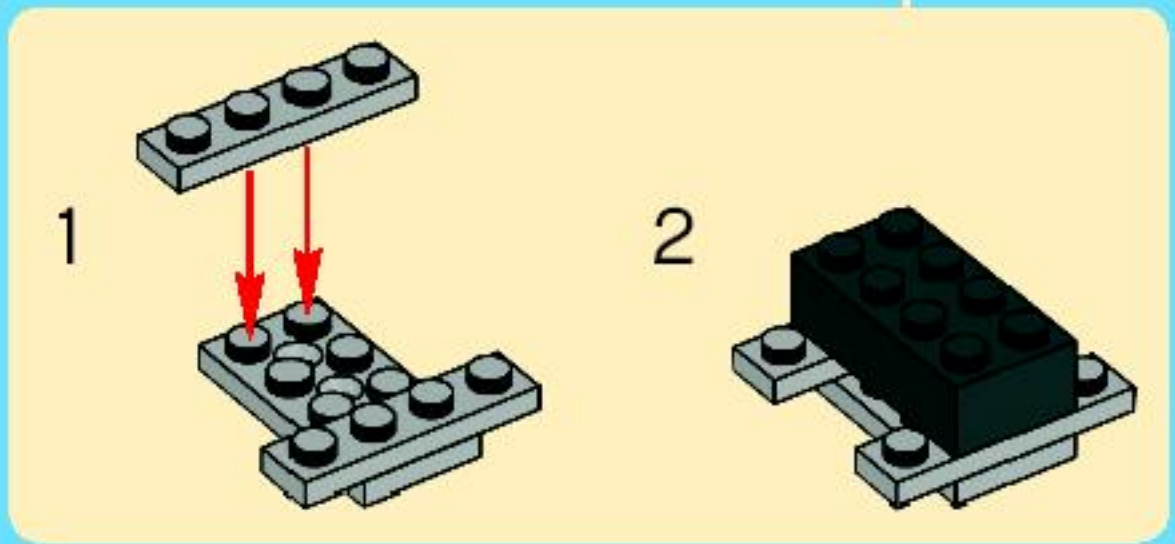
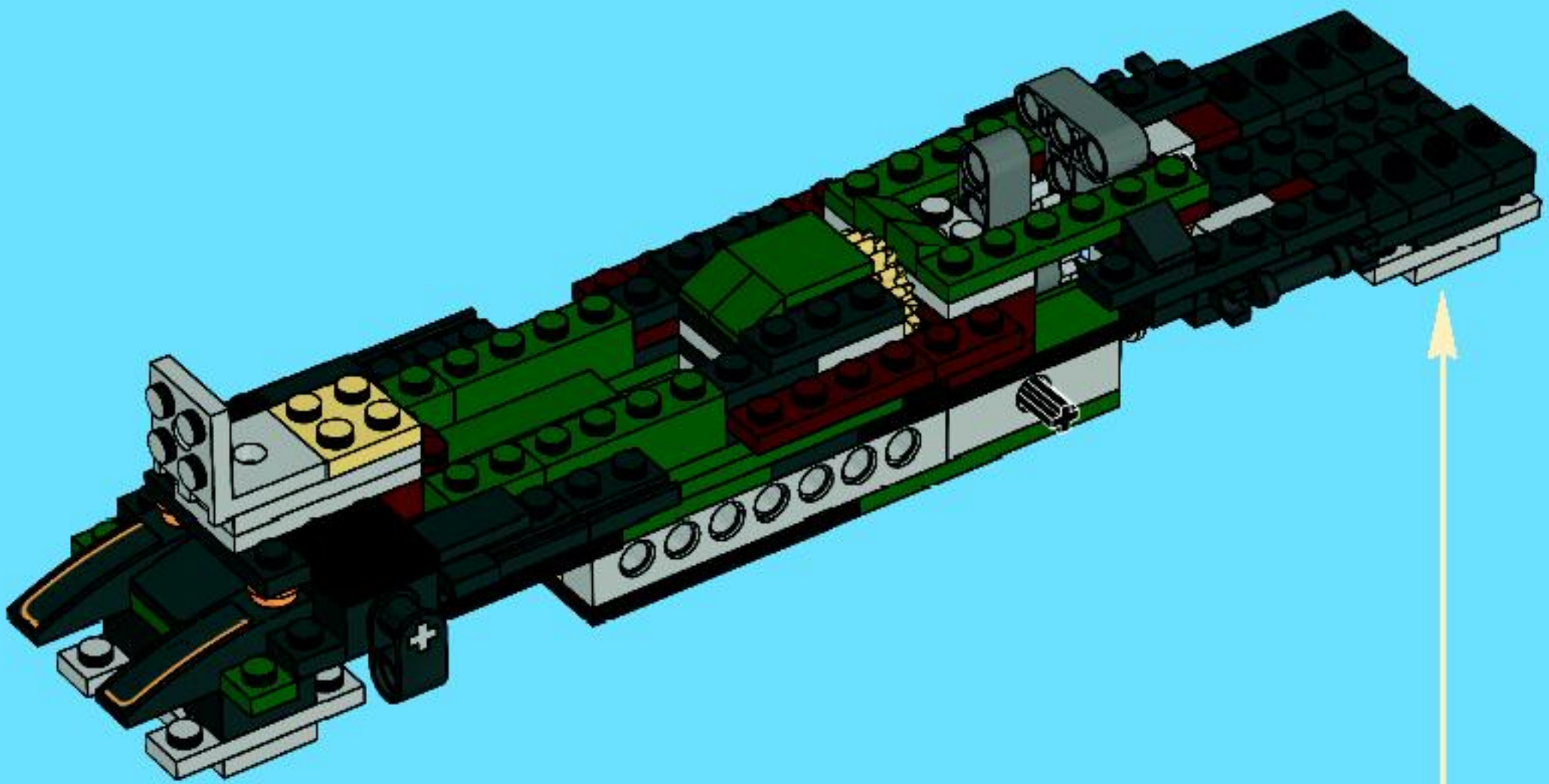


# 18

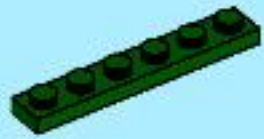




# 19







2x

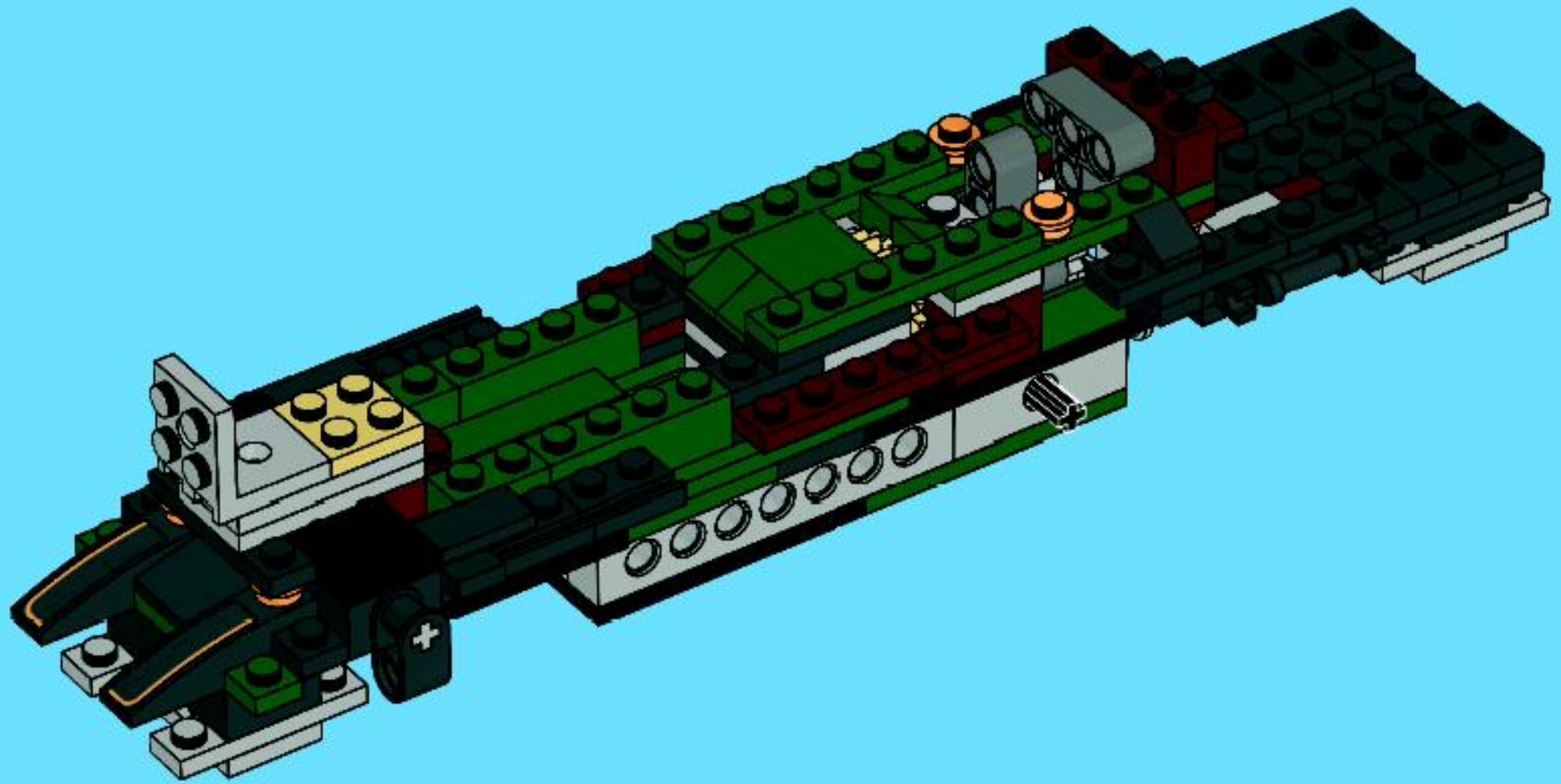


1x



2x

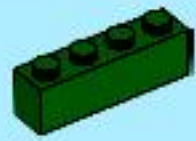
# 20



2x

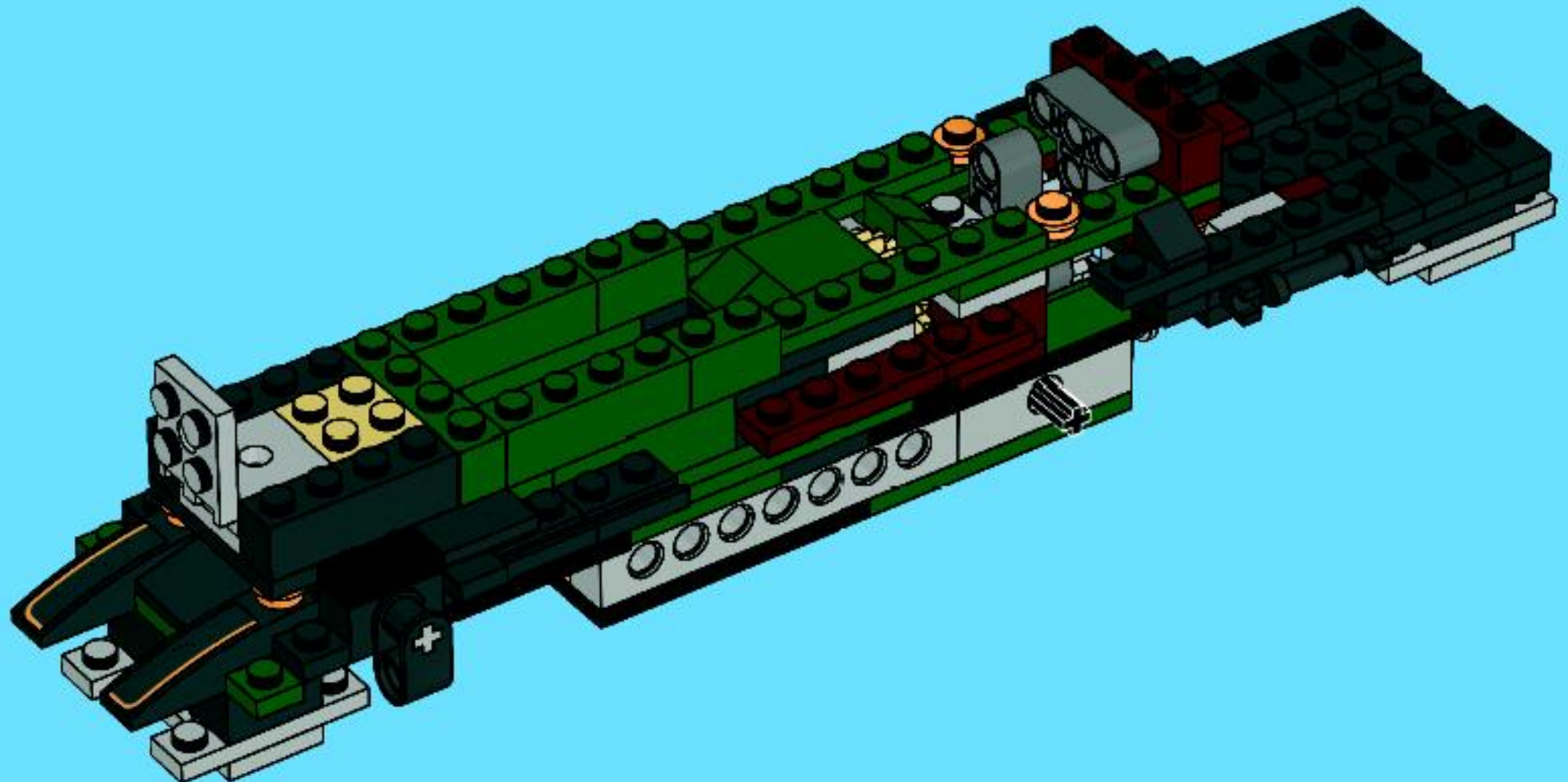


2x



3x

# 21



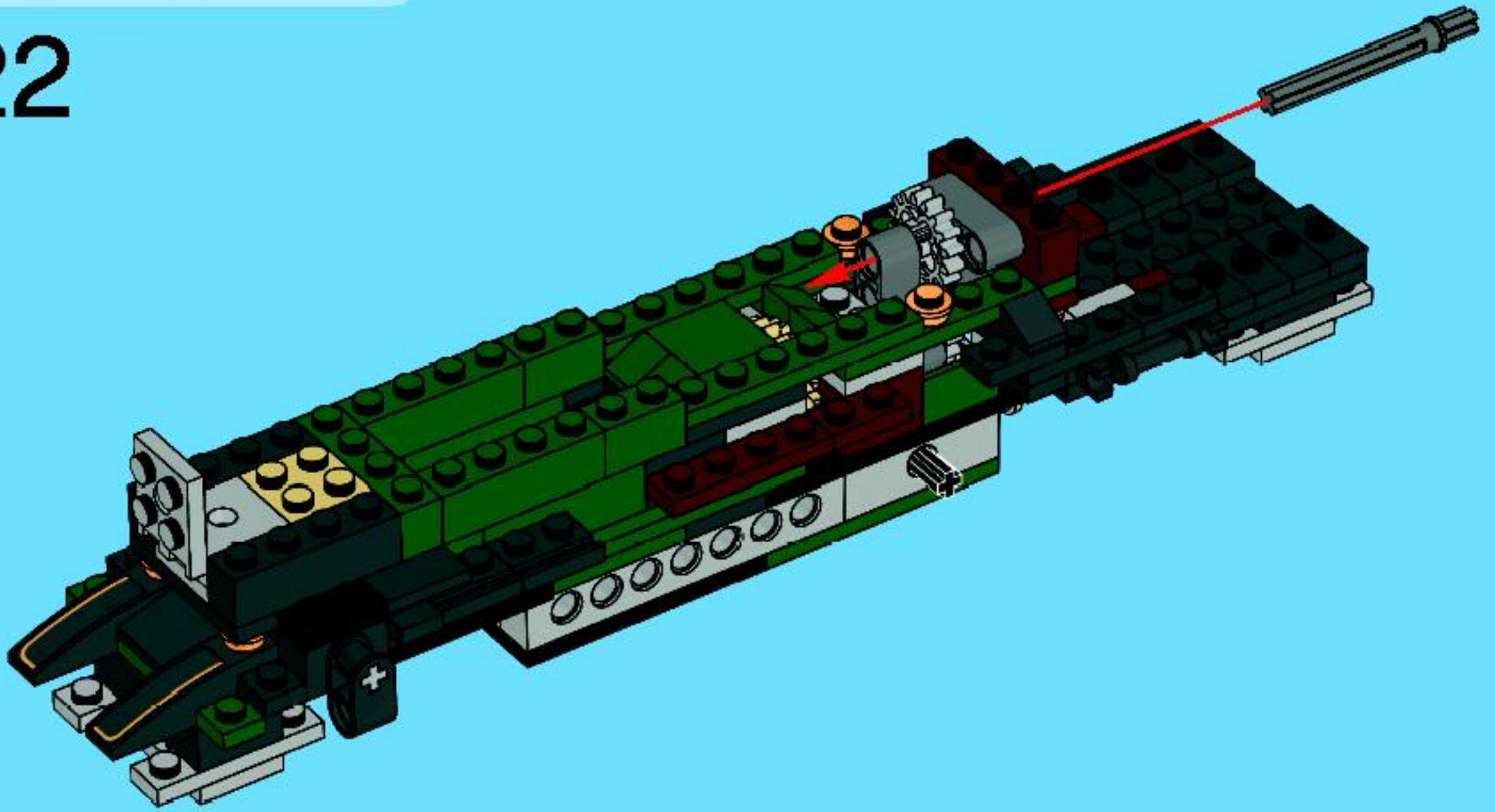


1x



1x

# 22



2x



2x



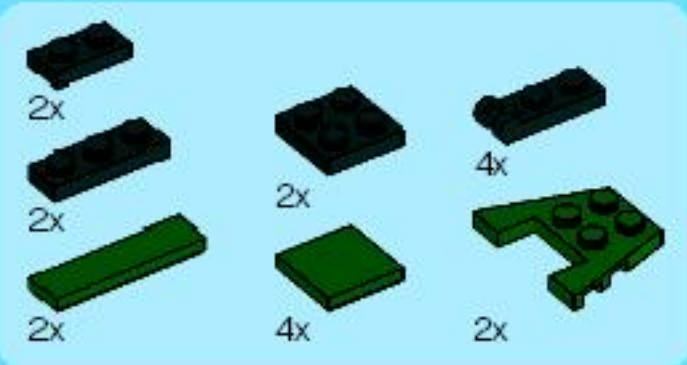
1x



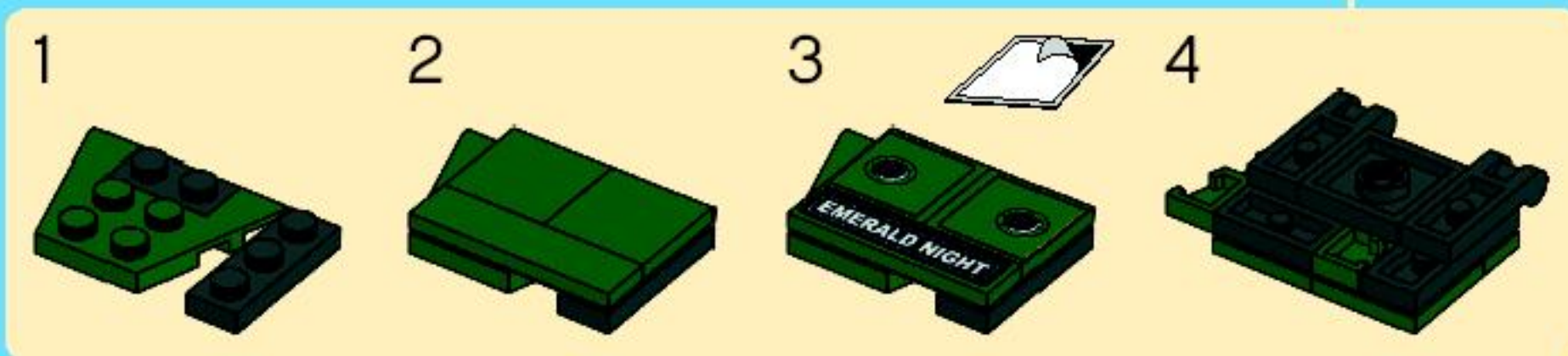
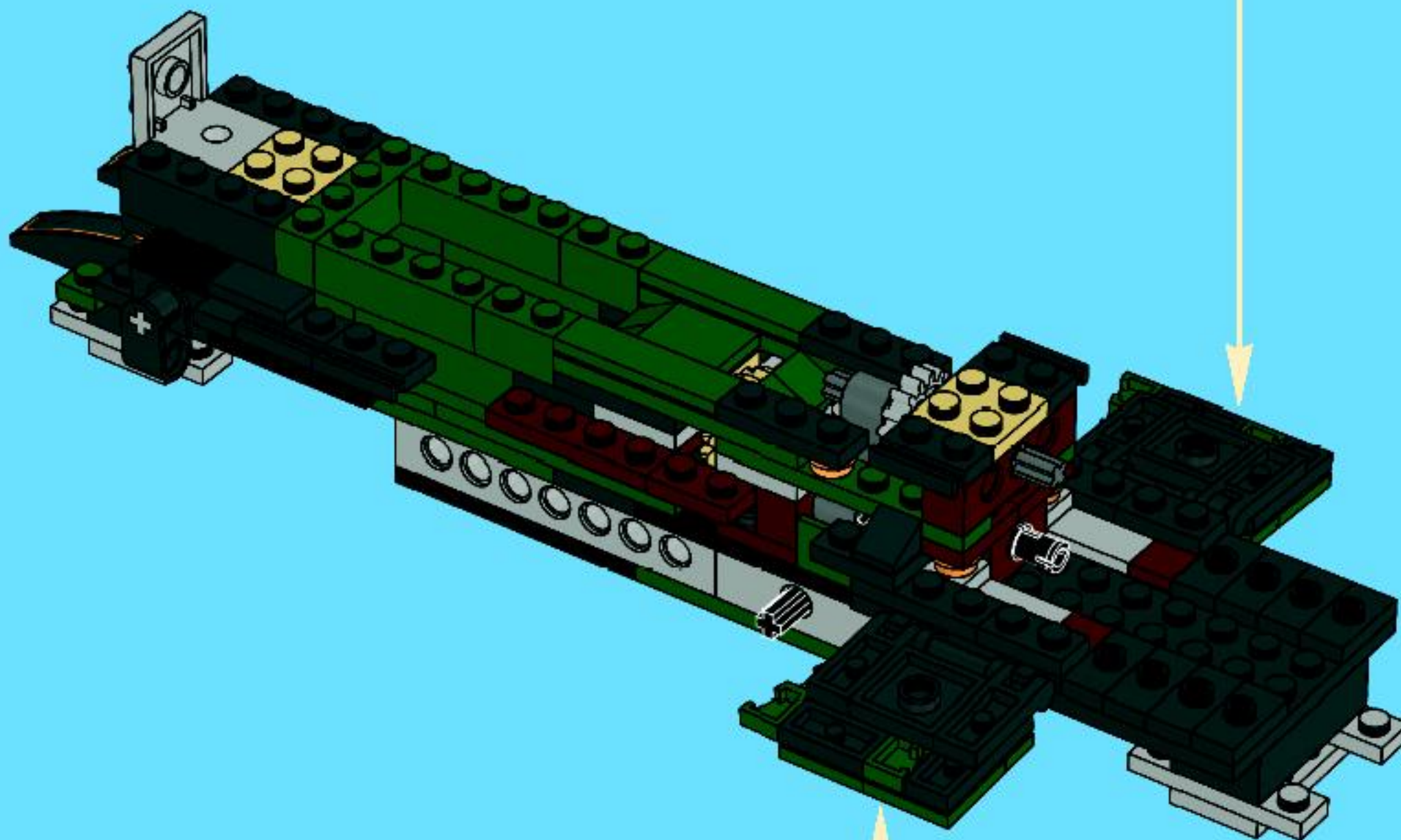
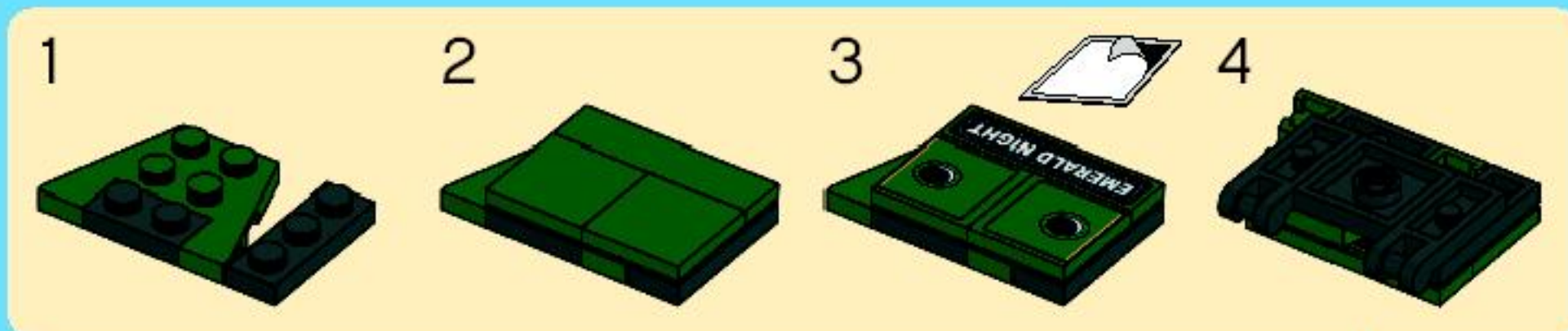
2x

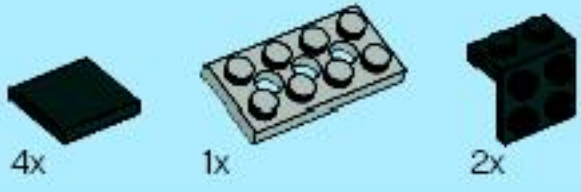
# 23



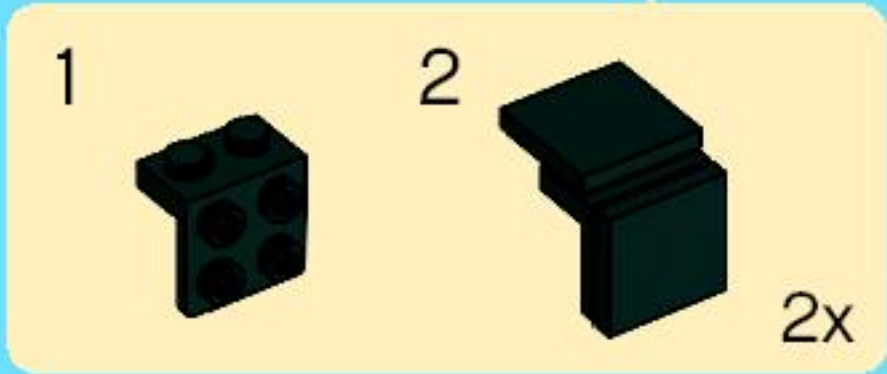


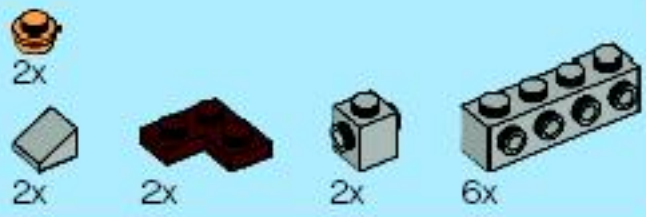
# 24



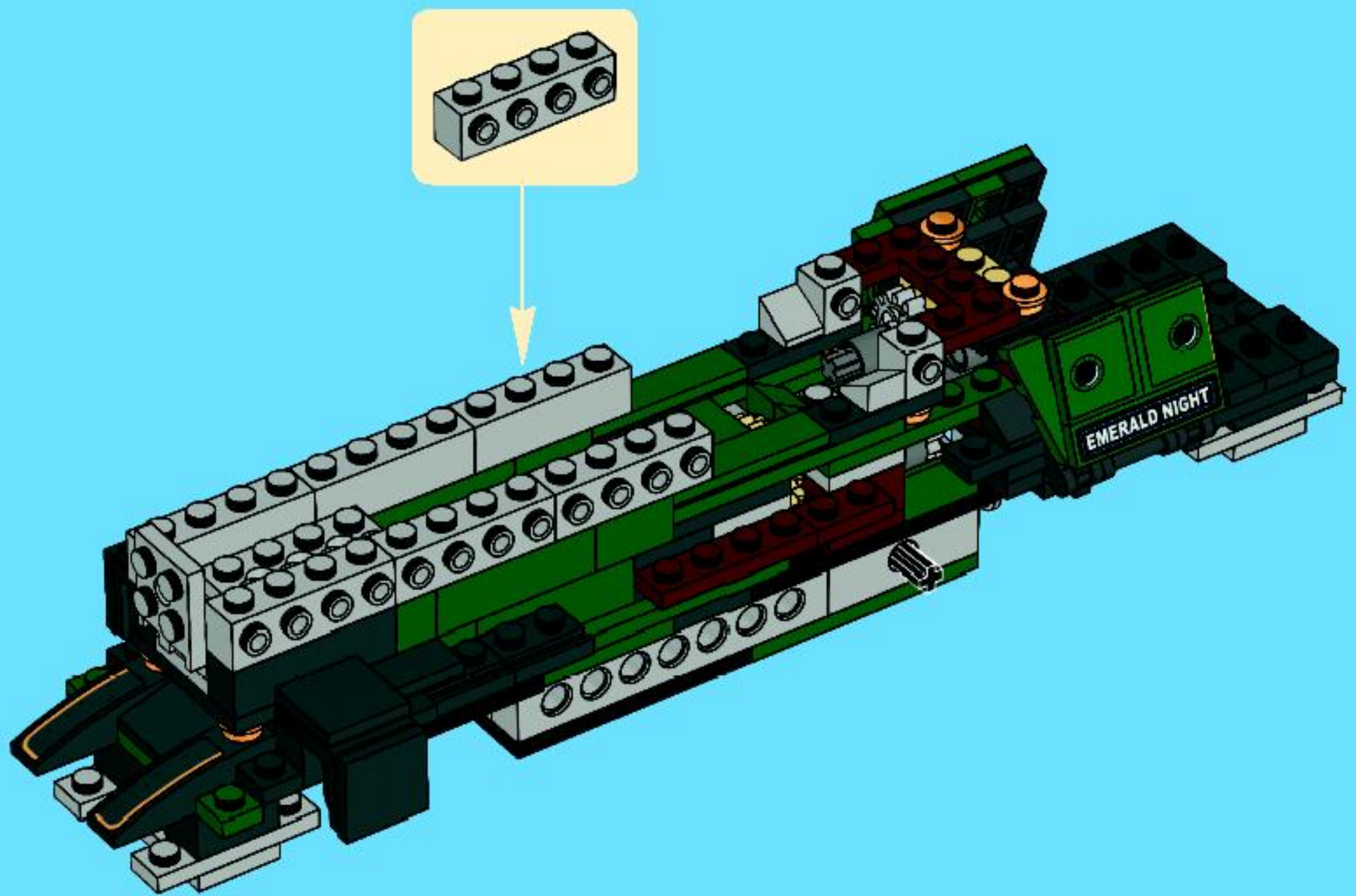


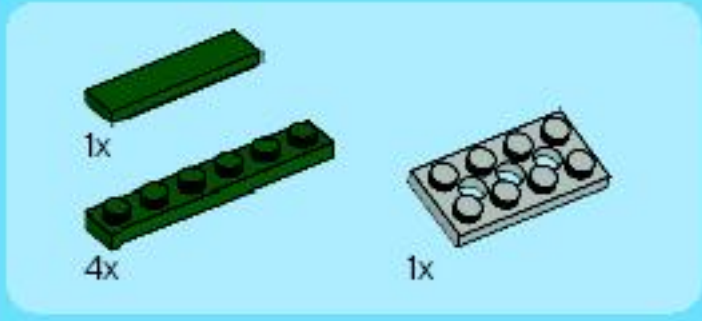
25



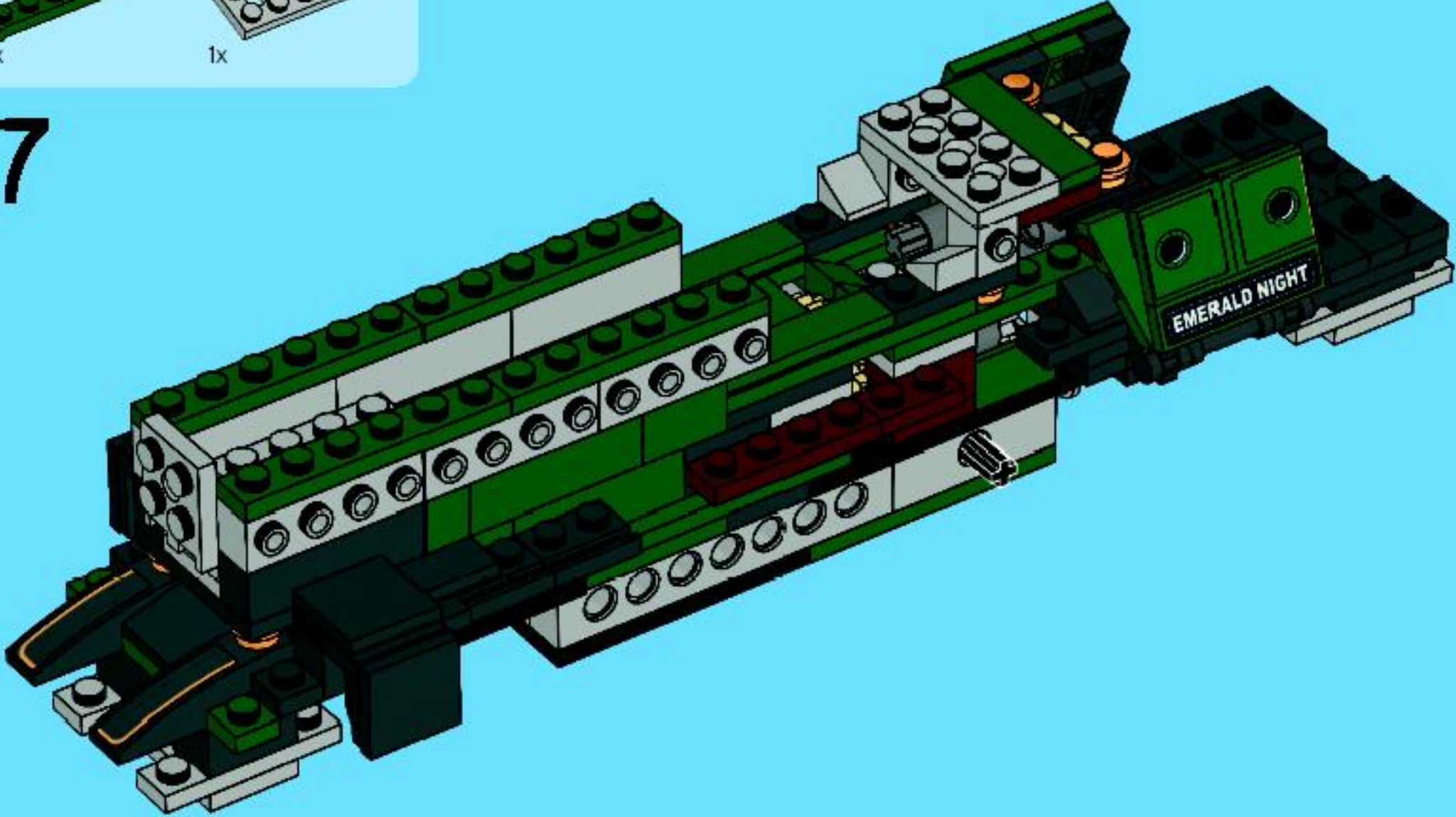


26





27



28





2x

1

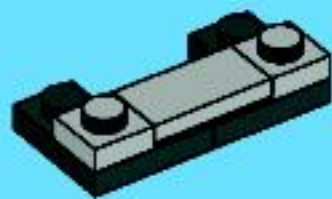


2x



1x

2

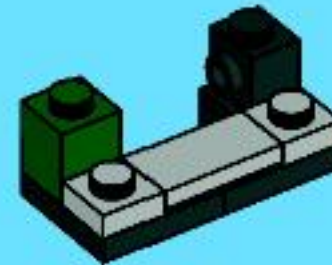


1x



1x

3



1x

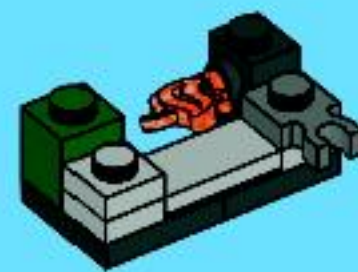


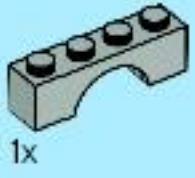
1x



1x

4



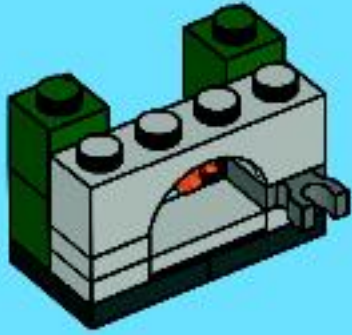


1x



2x

5

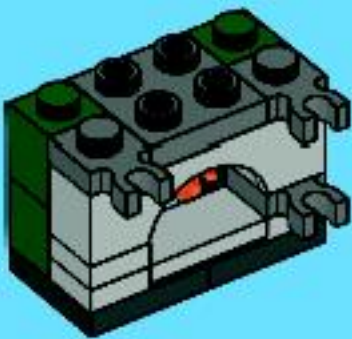


1x



2x

6

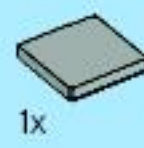


1x

7



1x

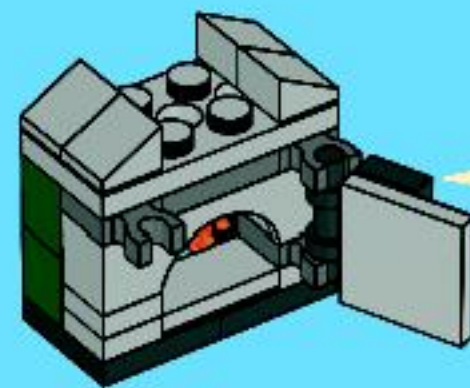
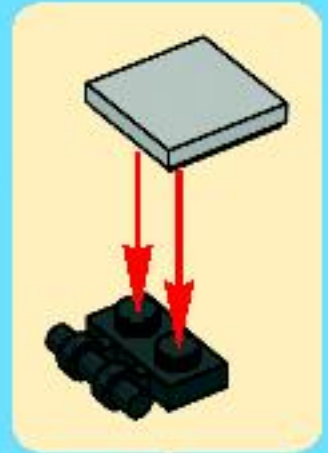


1x

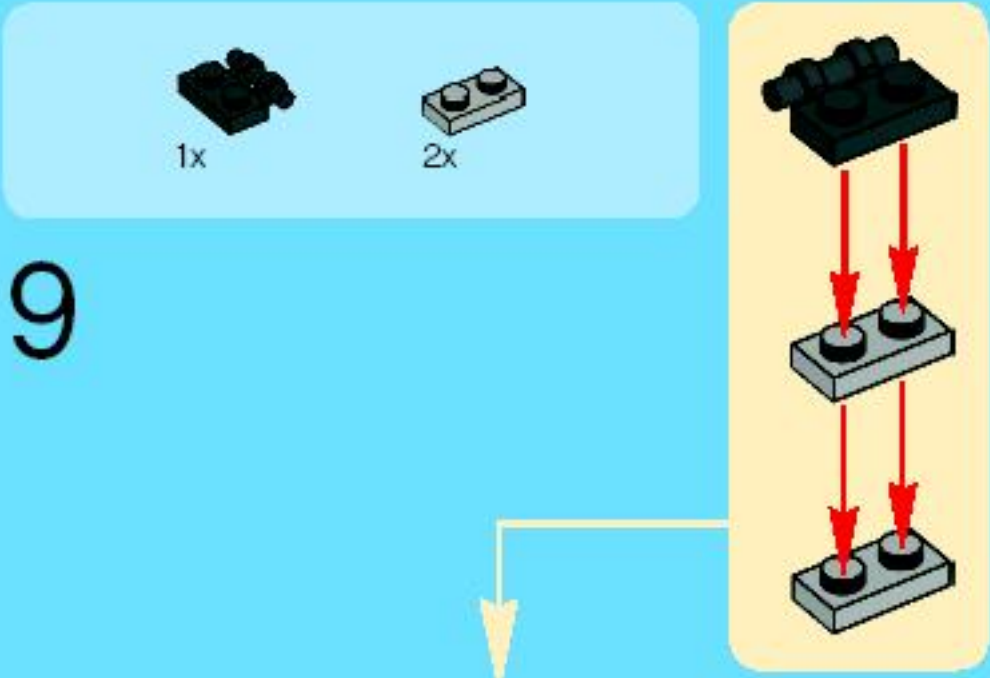


4x

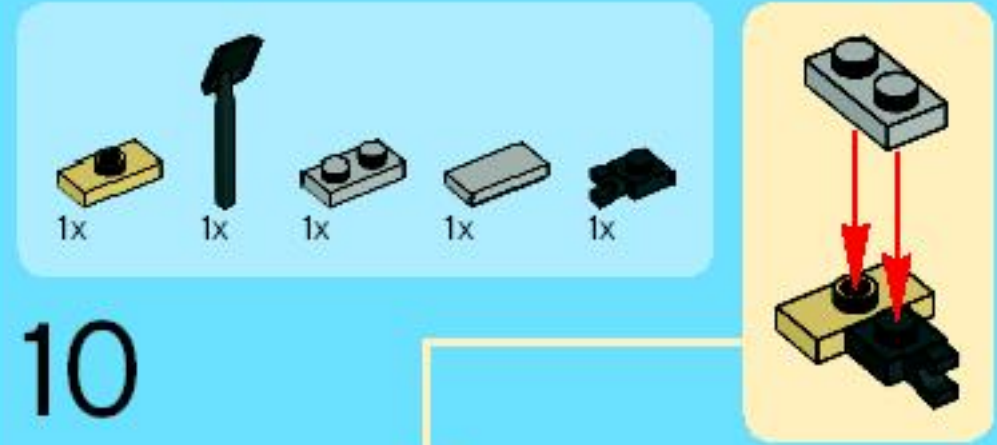
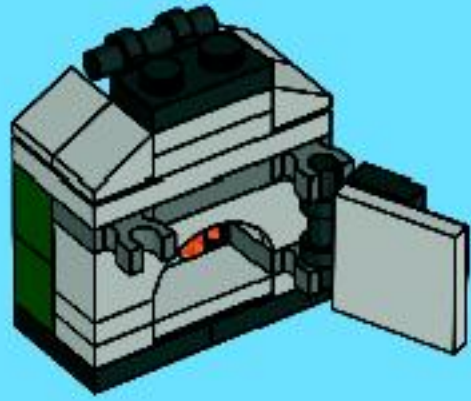
8







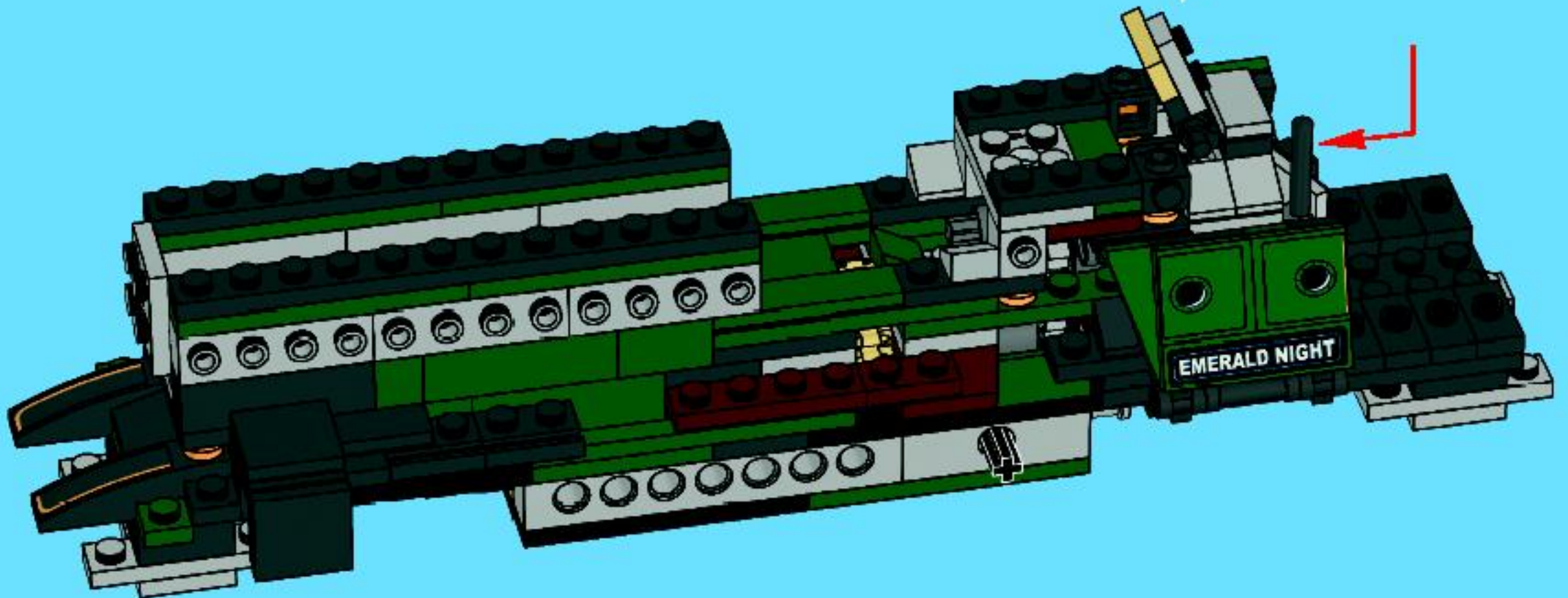
9

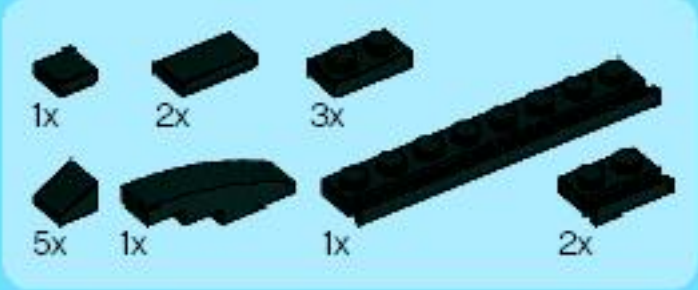


10

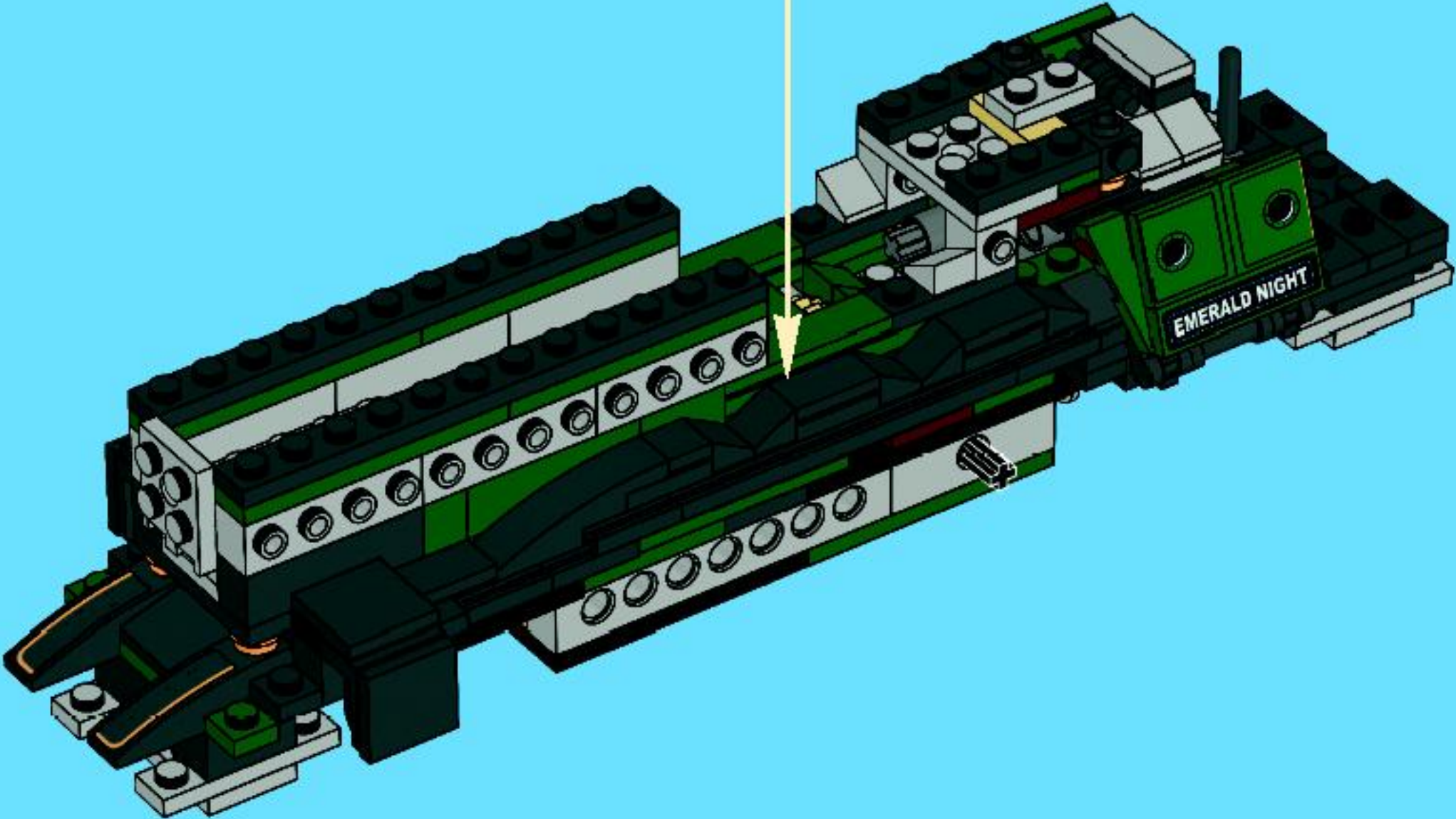
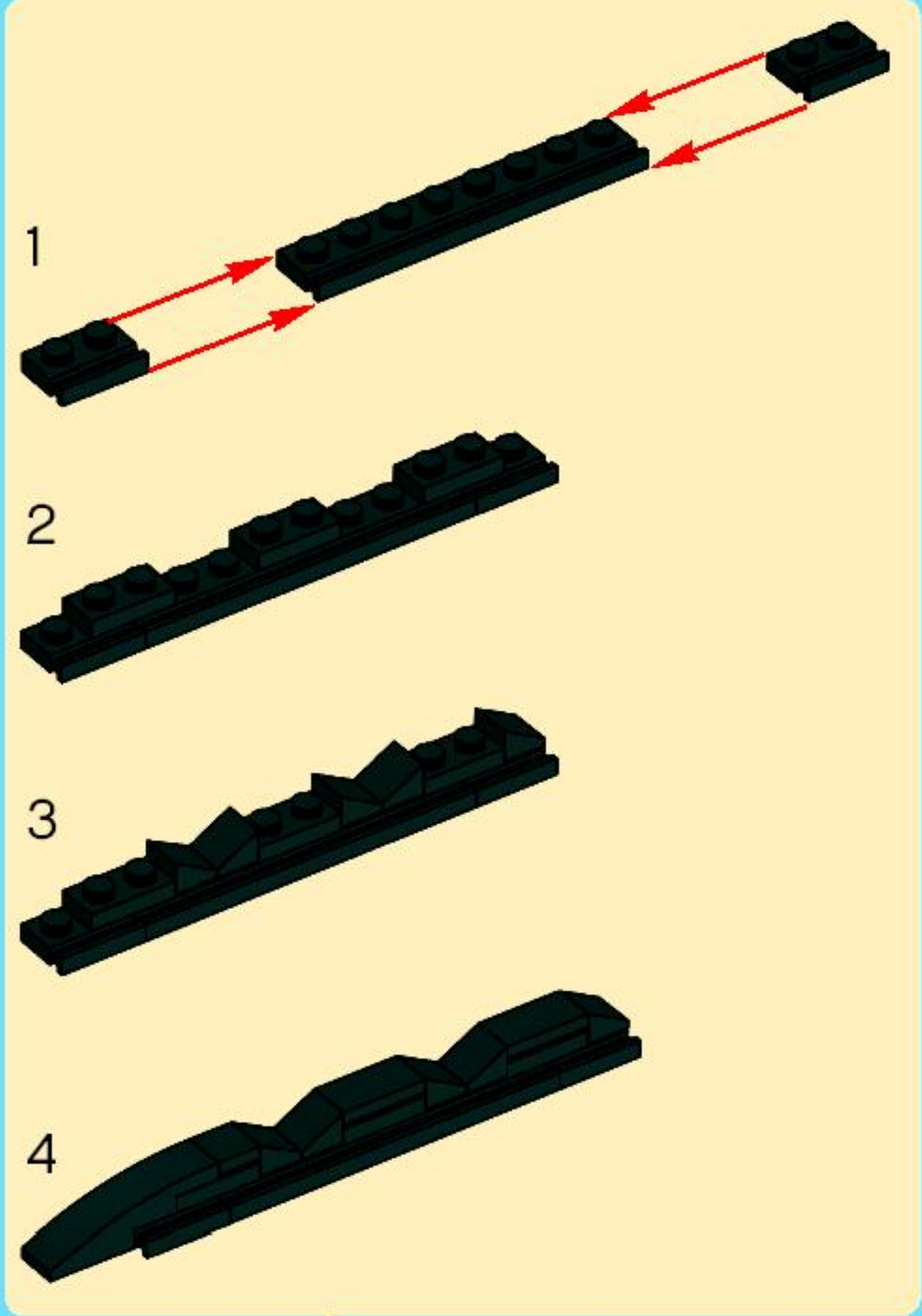


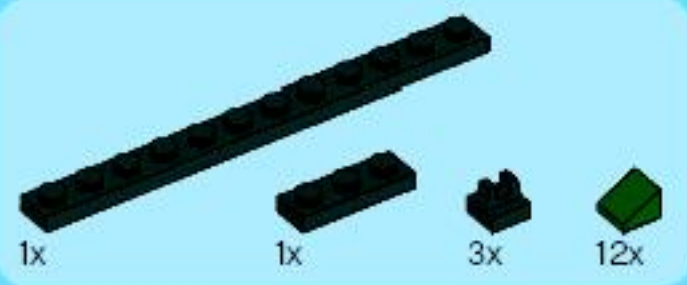
29



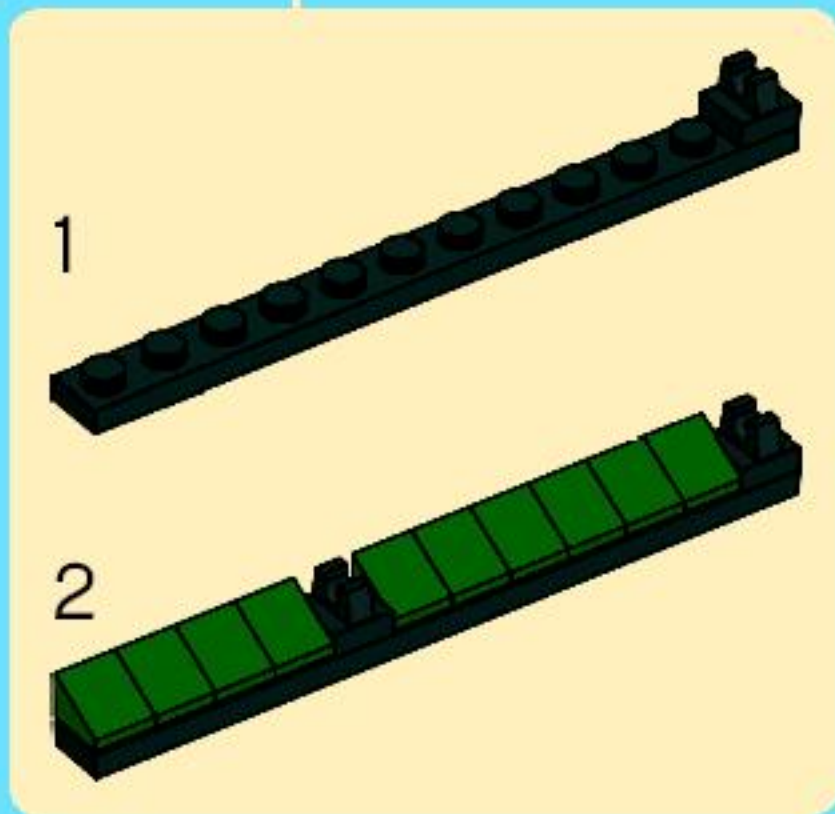
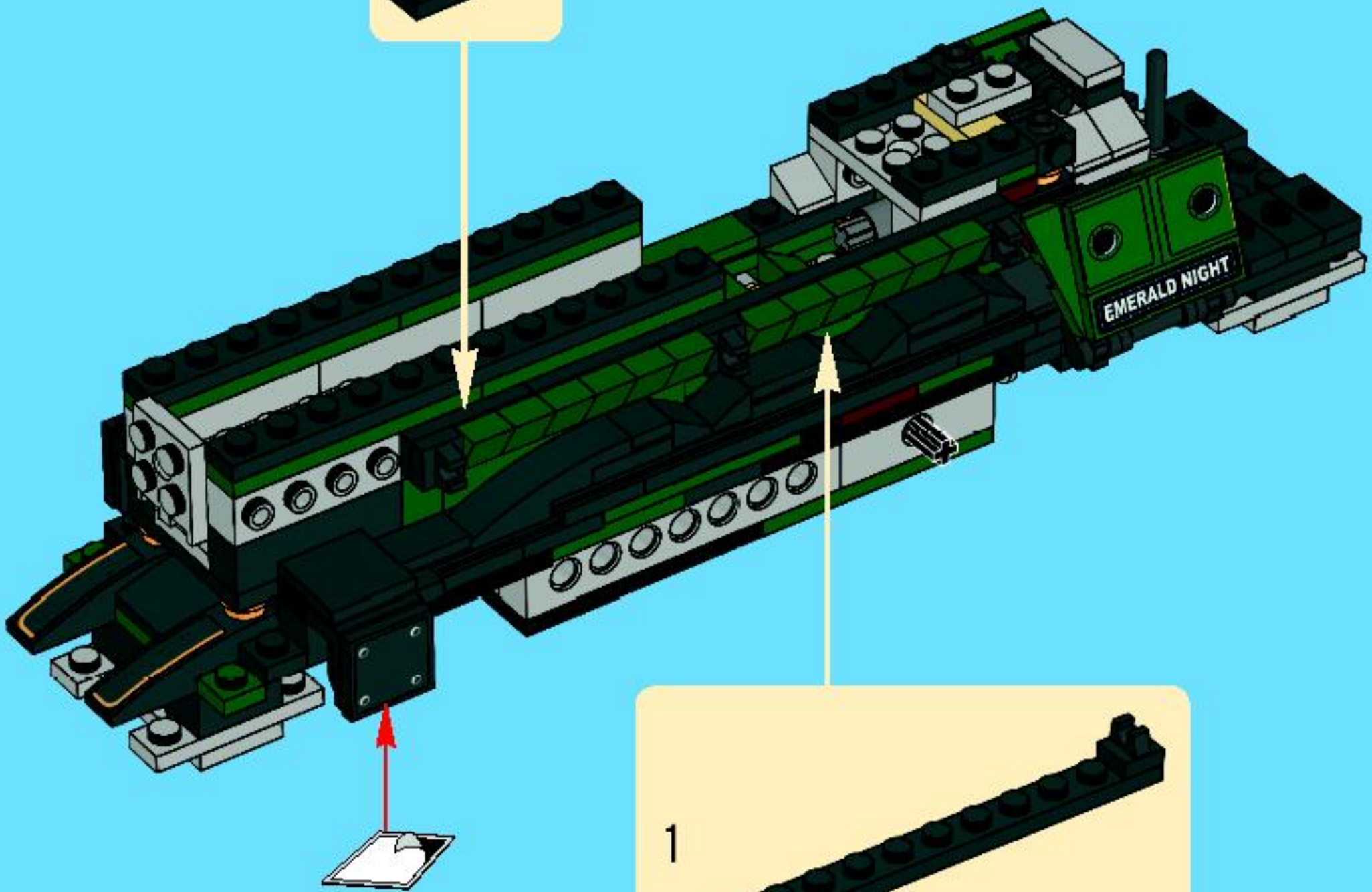


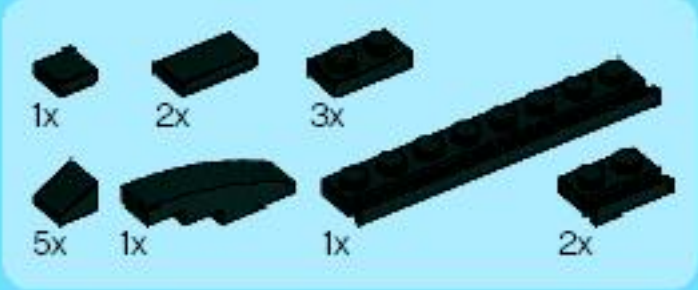
30



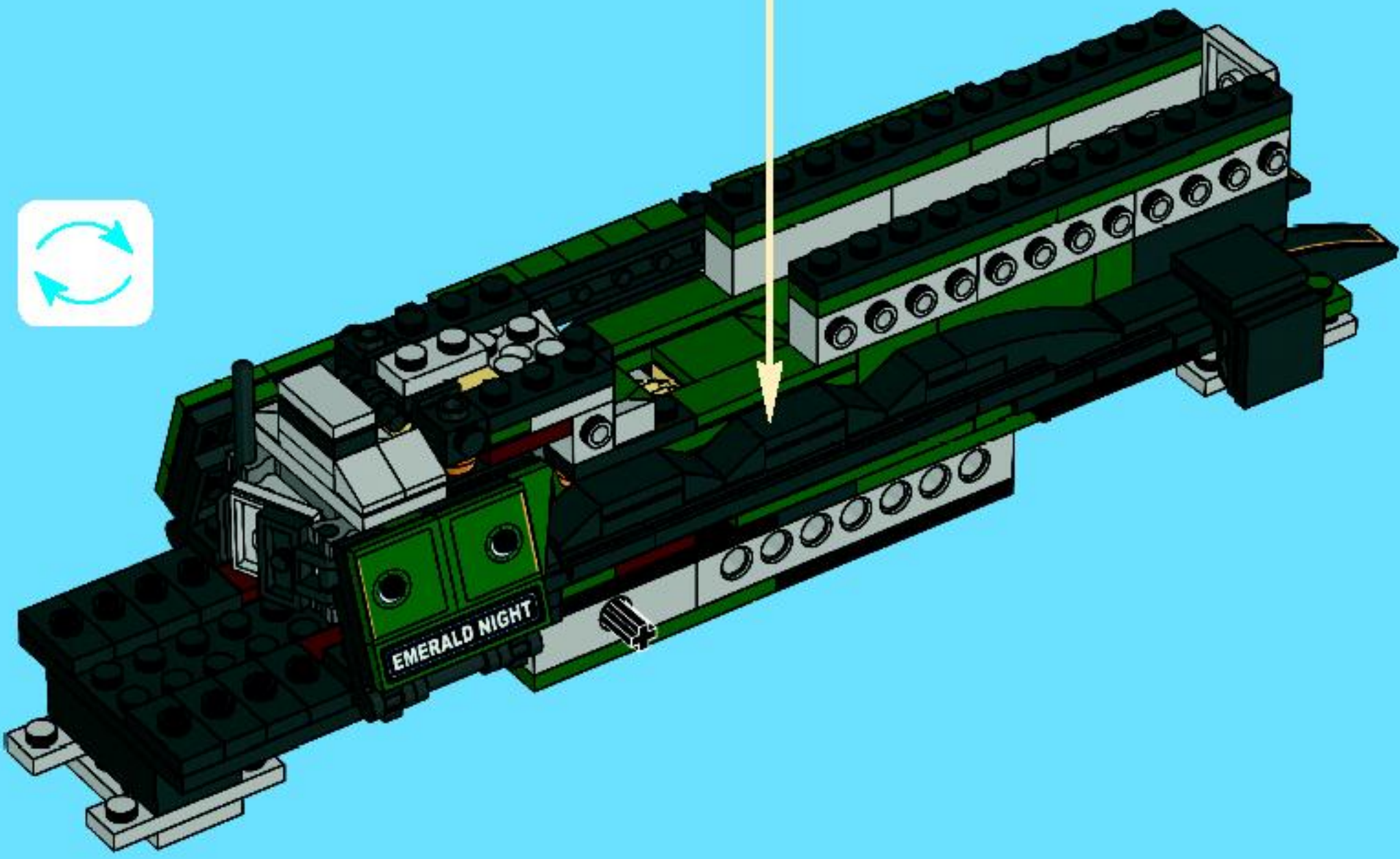
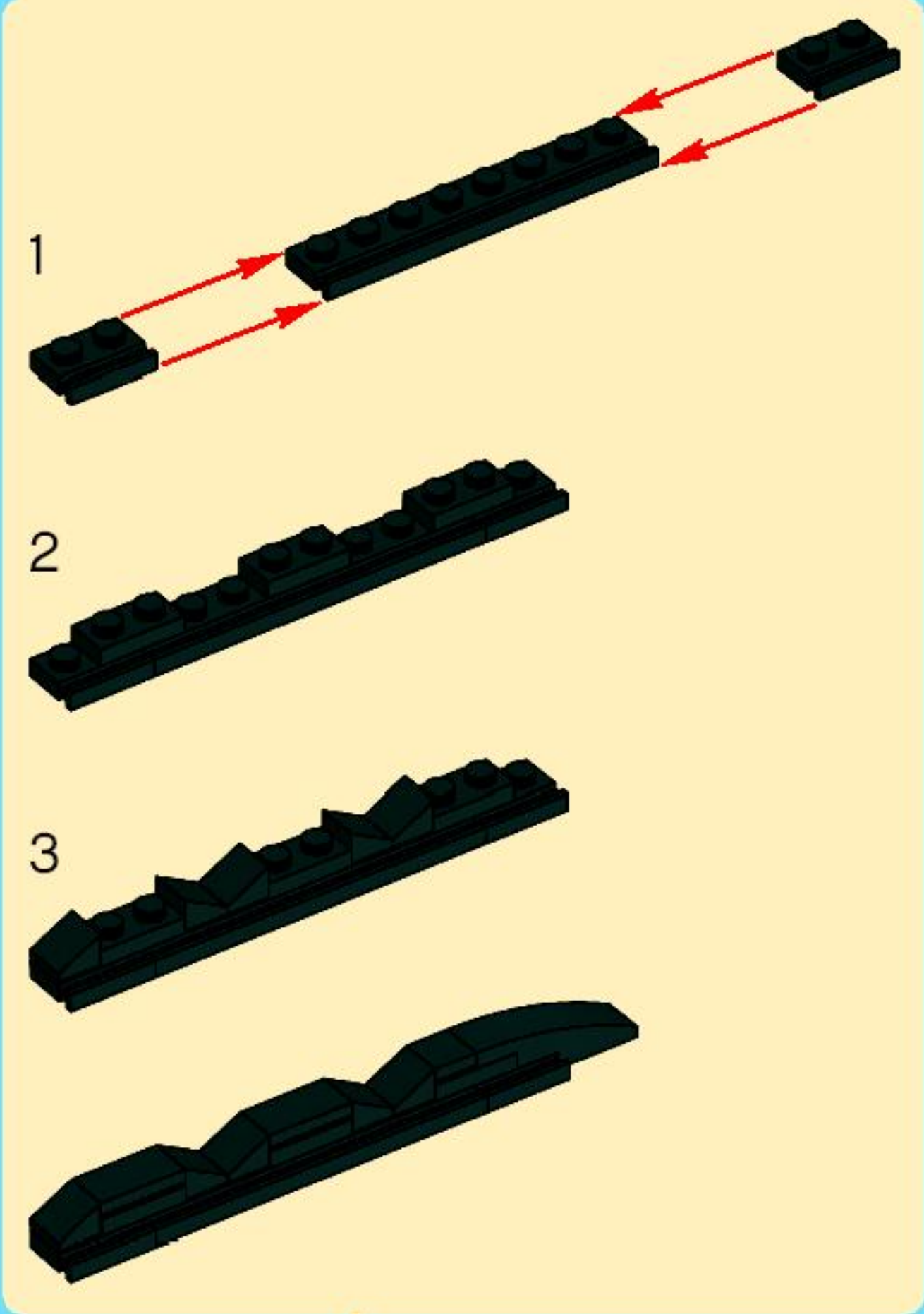


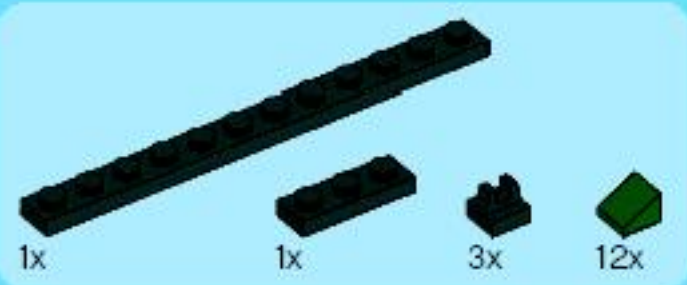
31



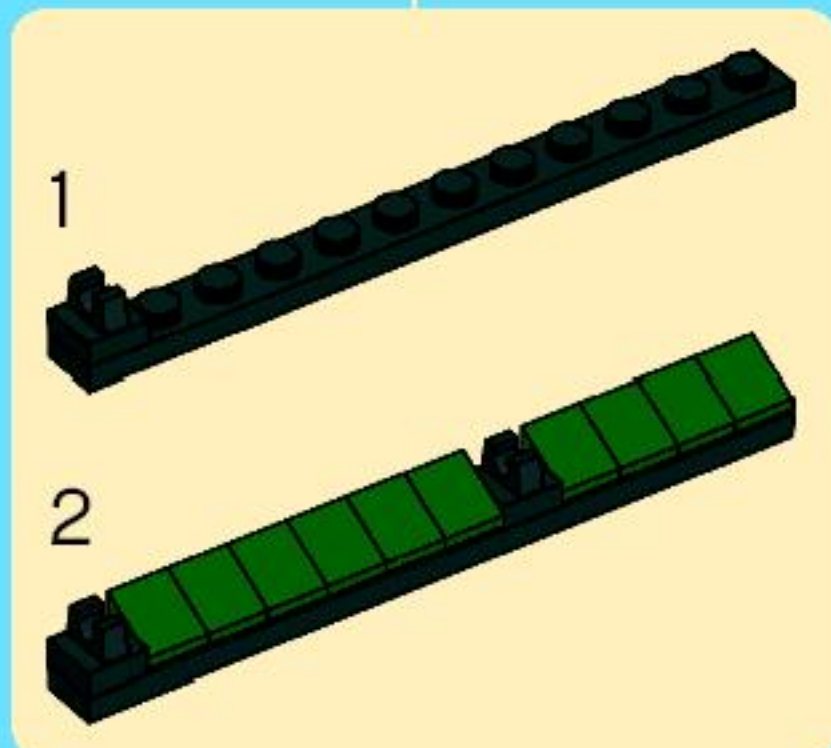
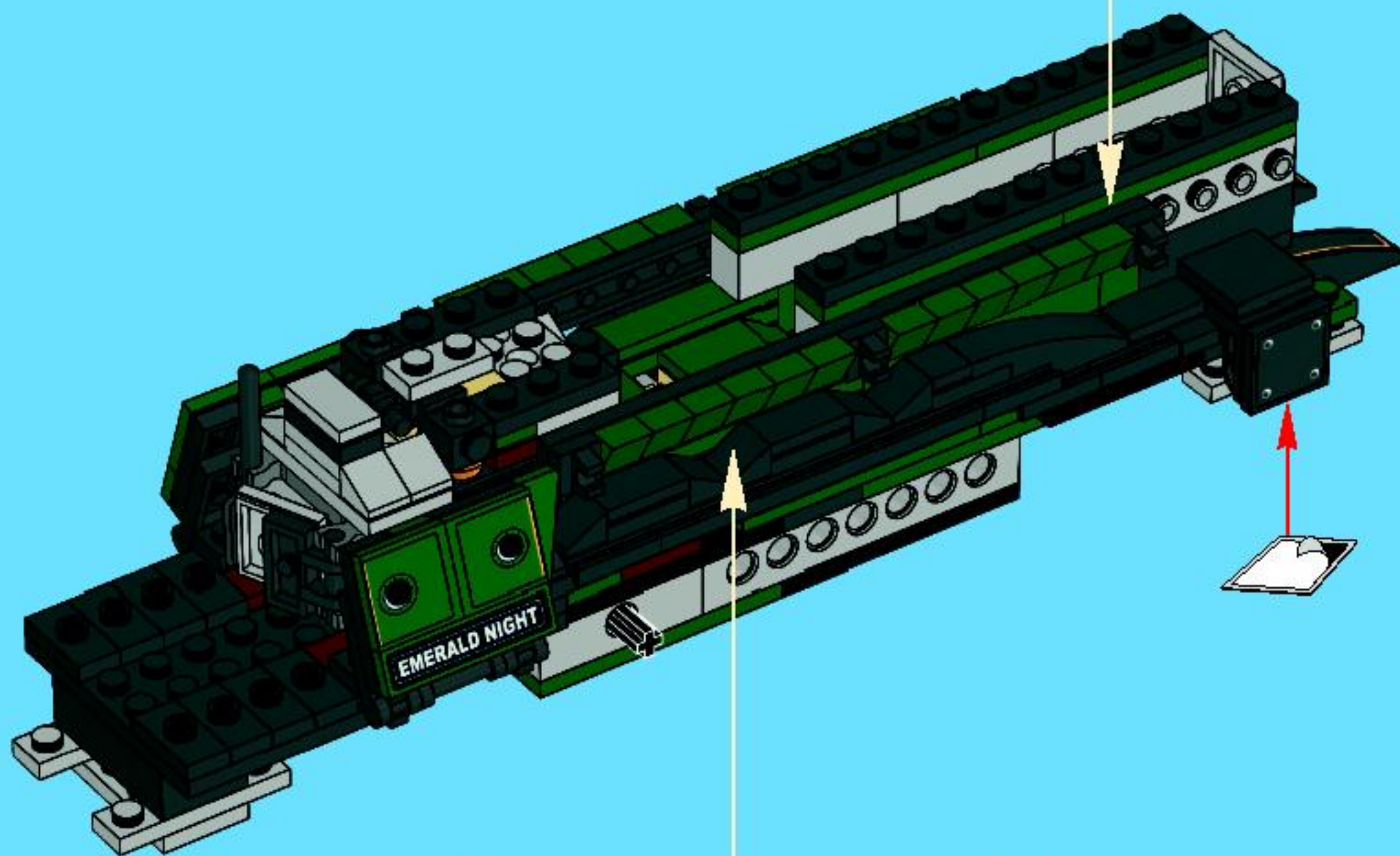


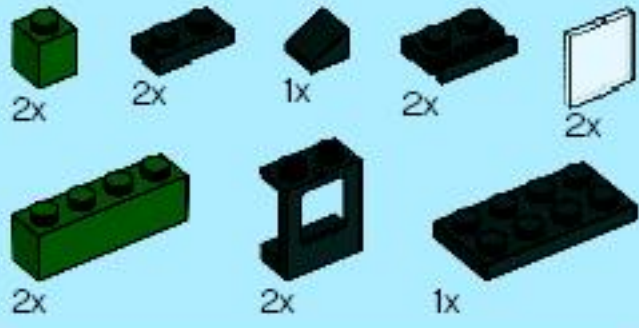
32





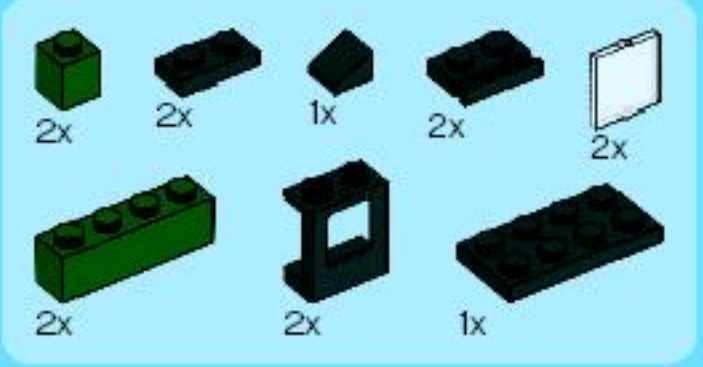
33





# 34





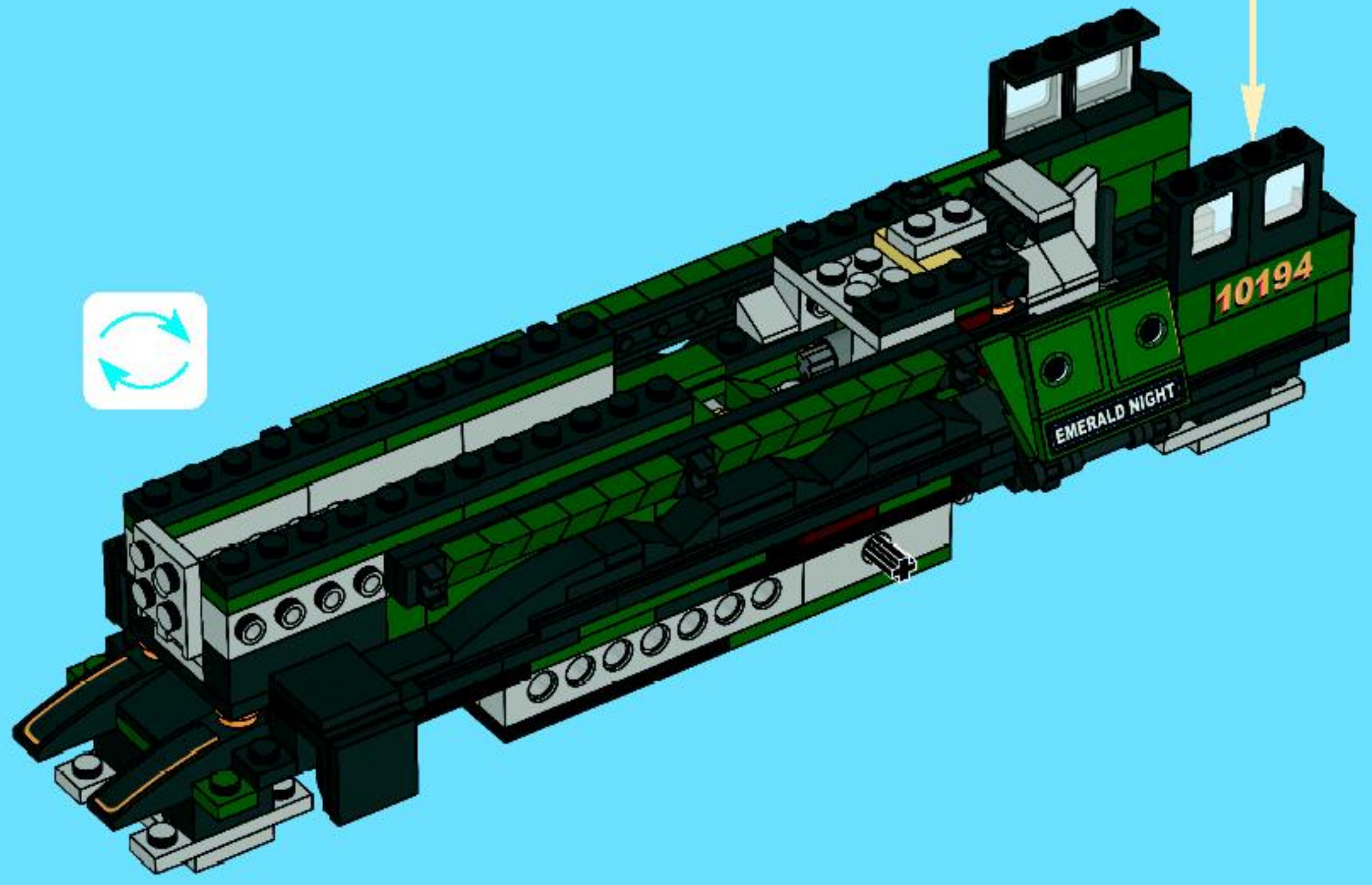
# 35

1

2

3

4



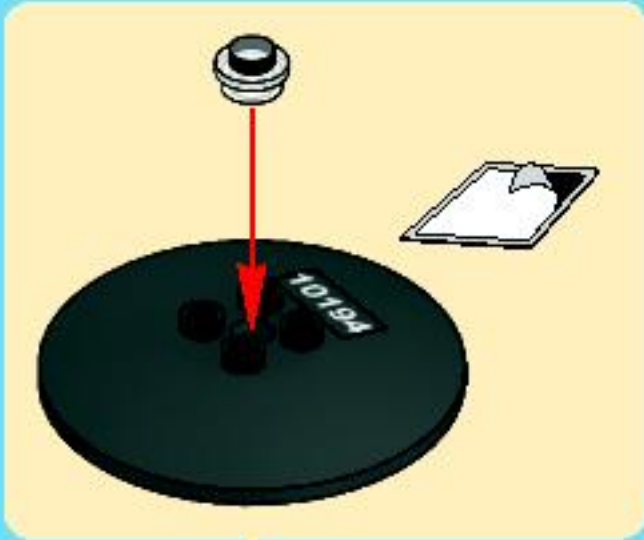


1x

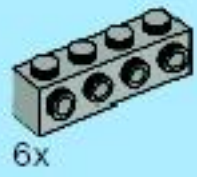


1x

# 36





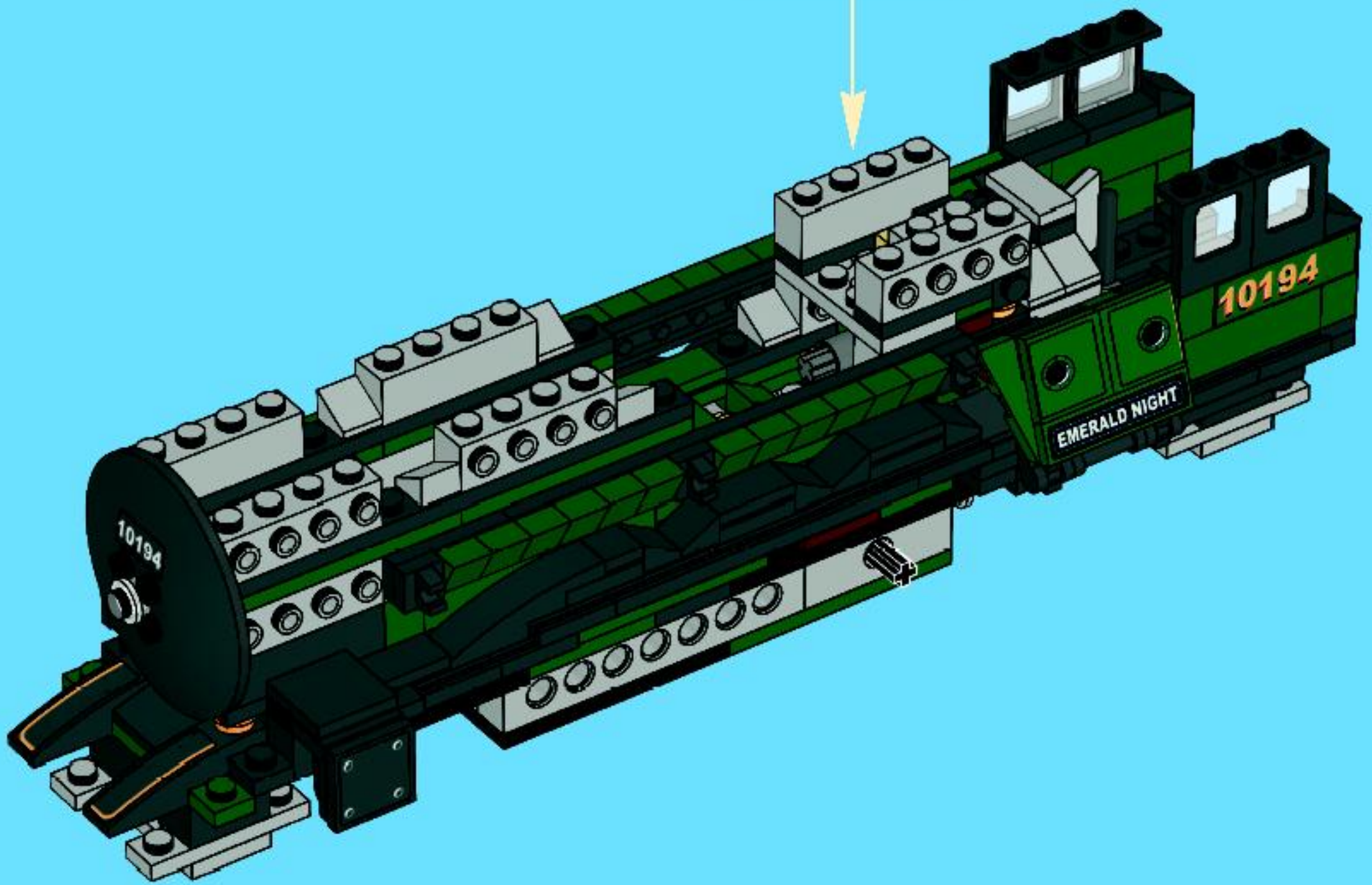
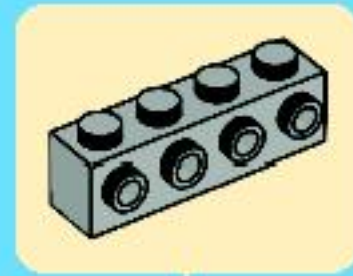


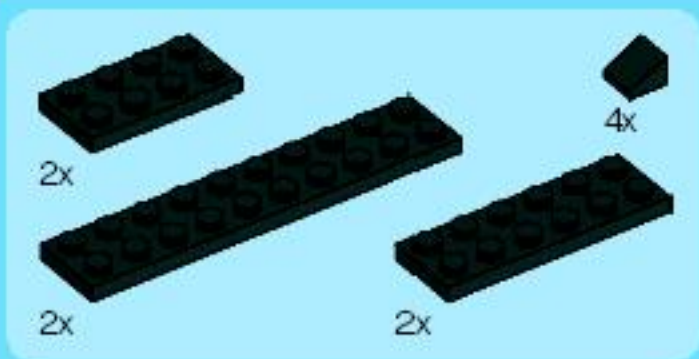
6x



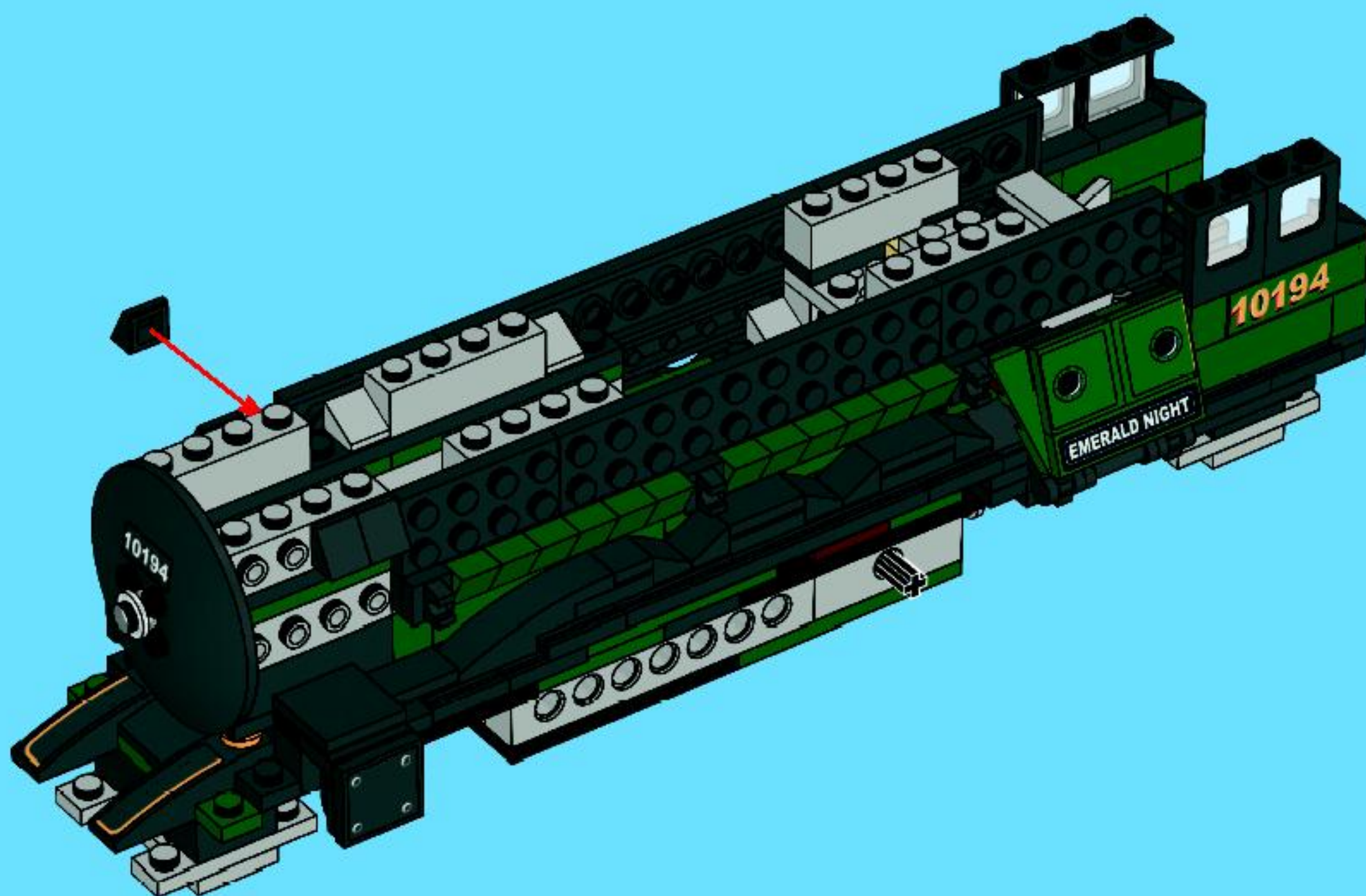
4x

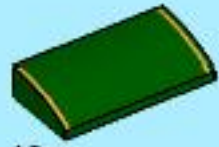
# 37





38





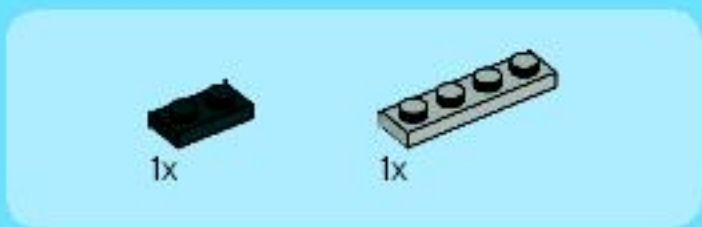
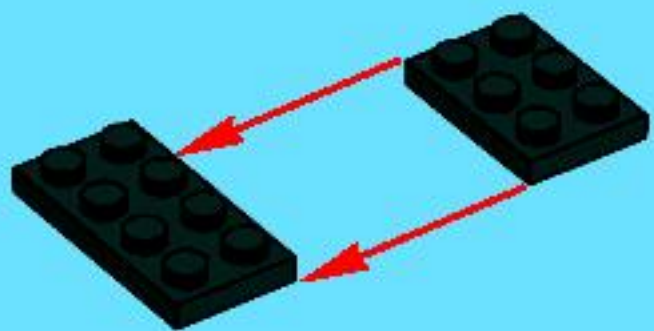
10x

# 39

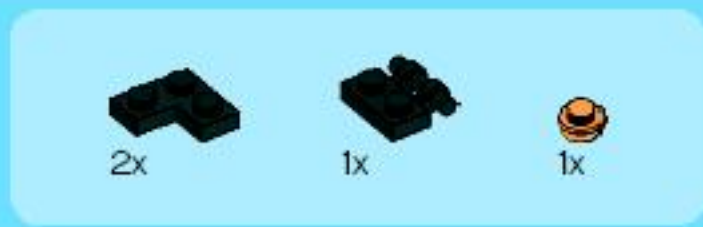




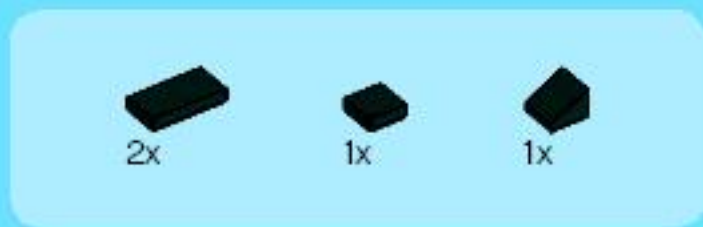
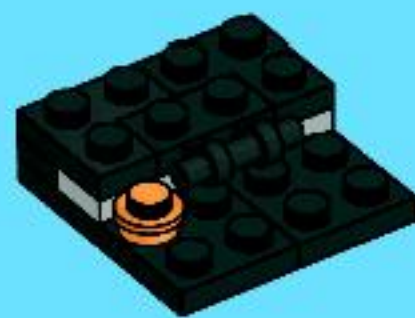
1



2



3

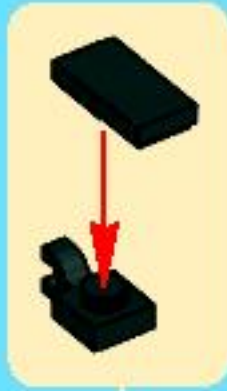


4

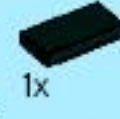
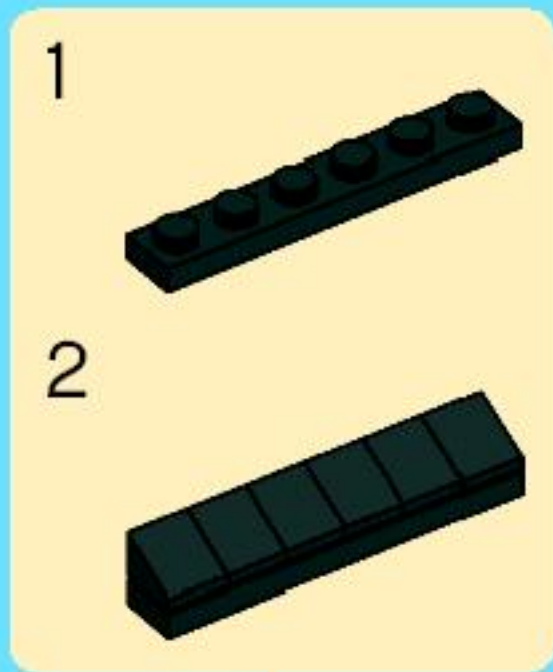




5



6

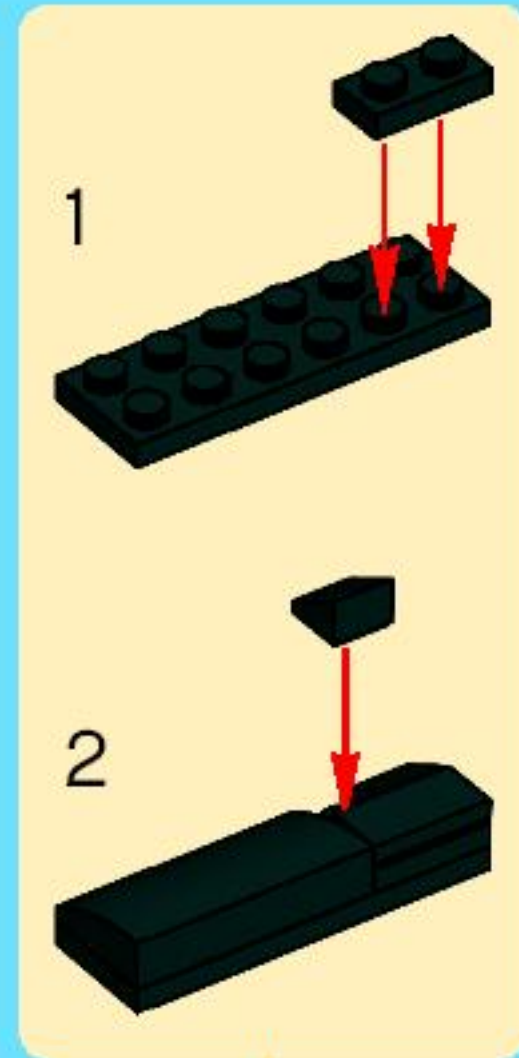


1x

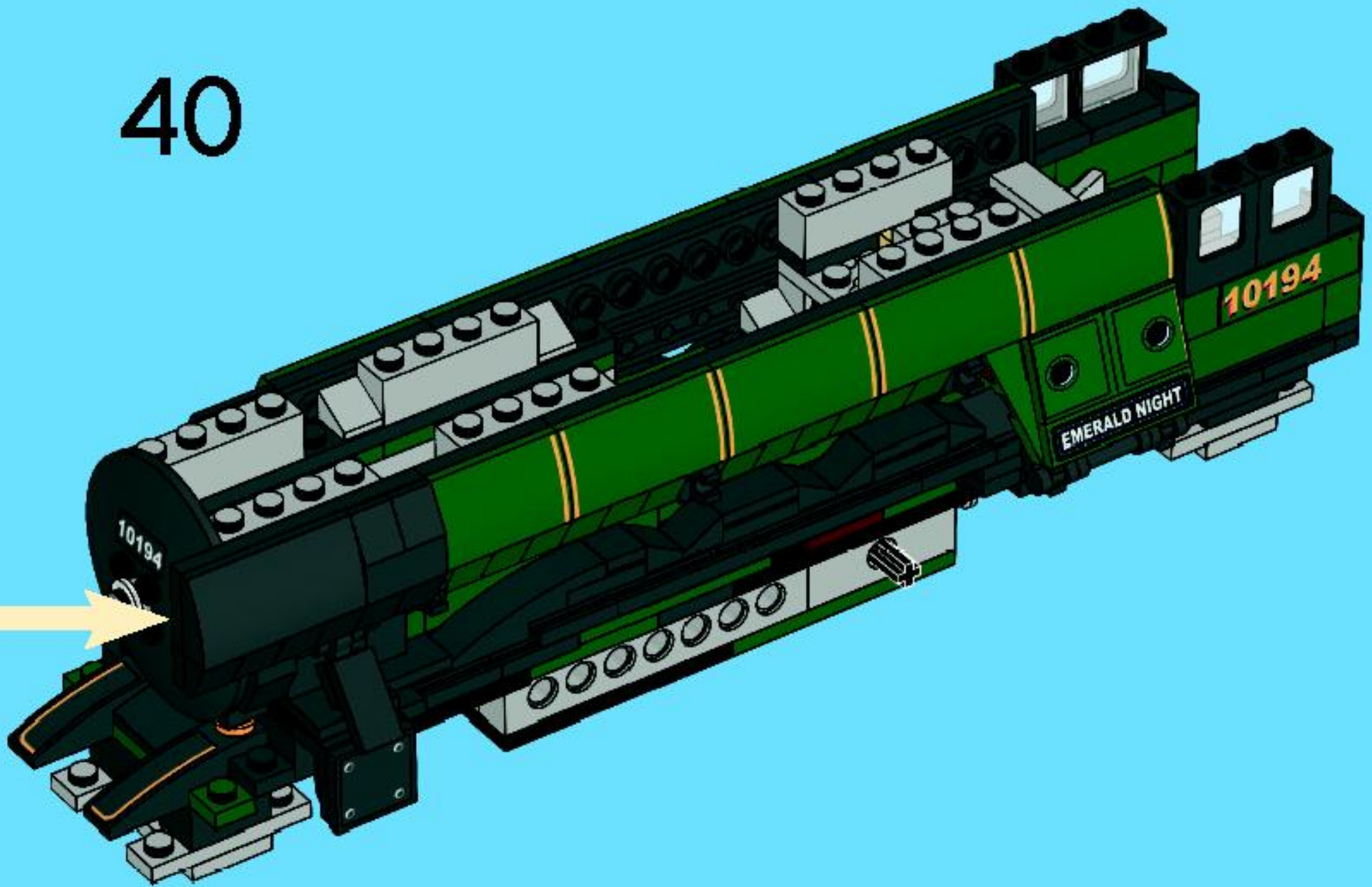
1x

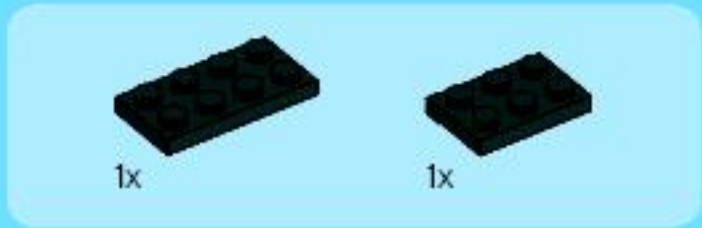
1x

7

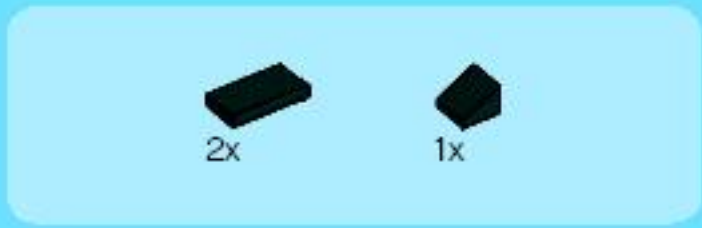
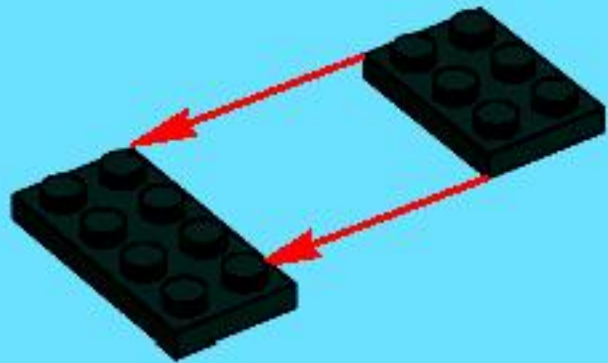


40

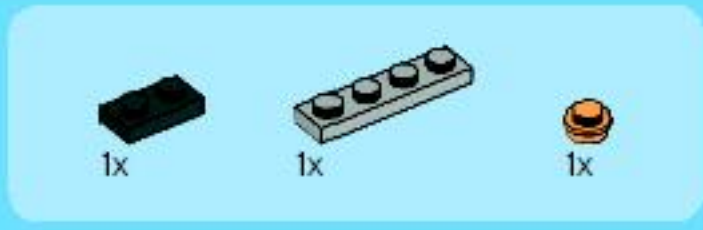
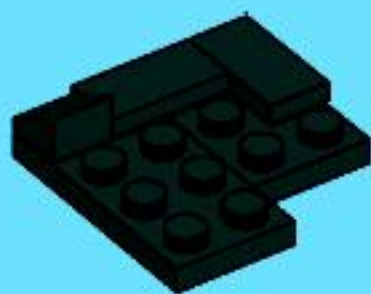




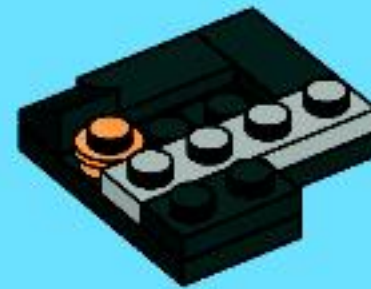
1



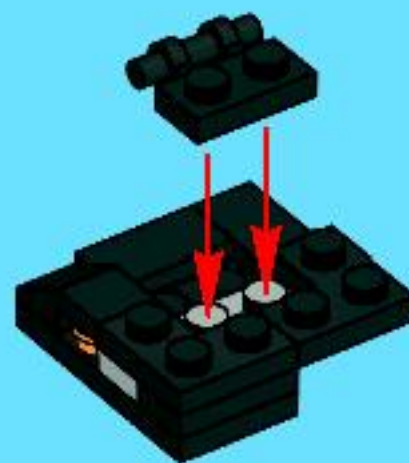
2



3

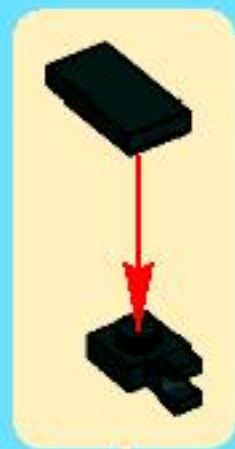


4

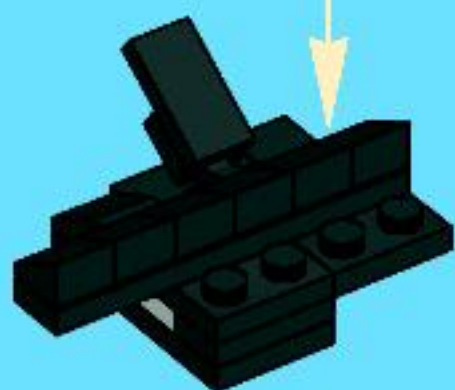
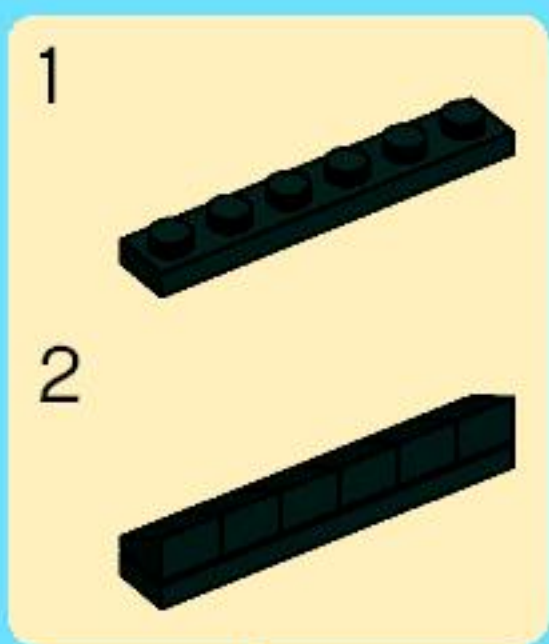




5



6



1x

1x

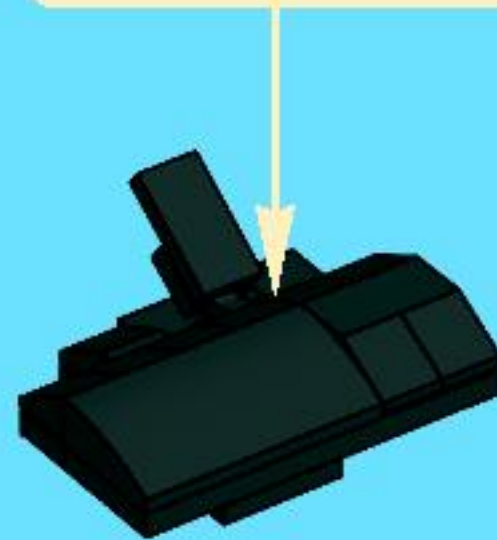
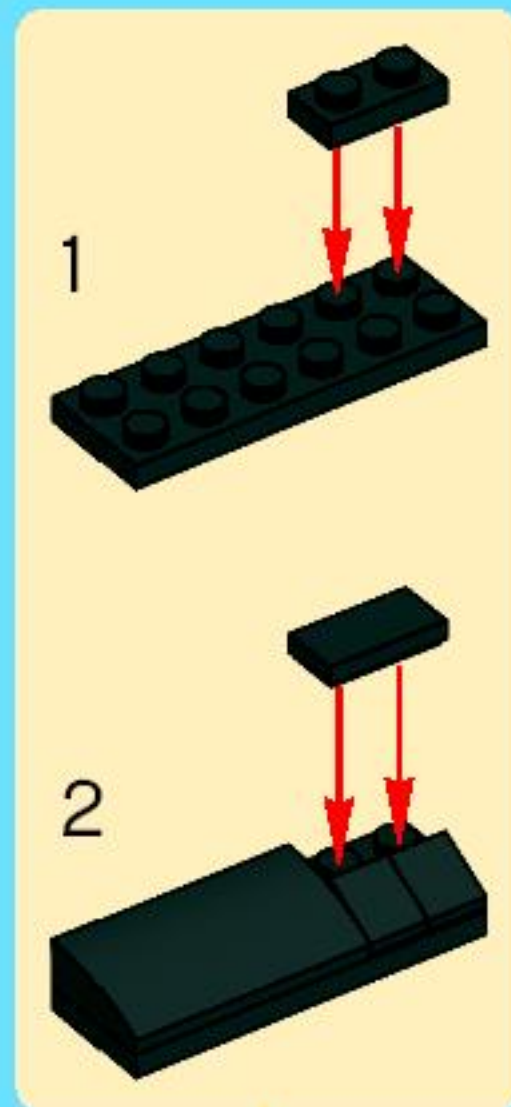


1x

1x

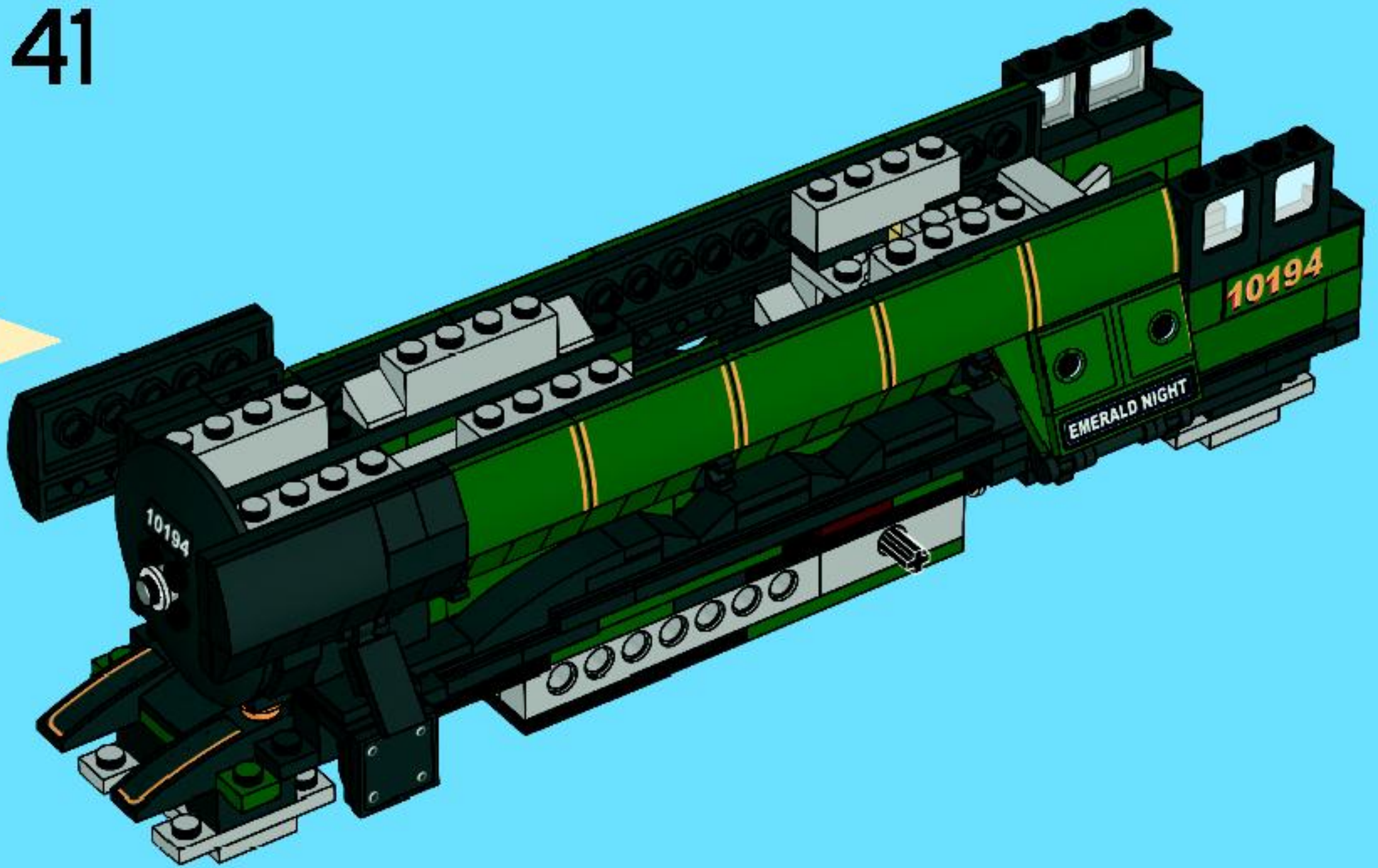
1x

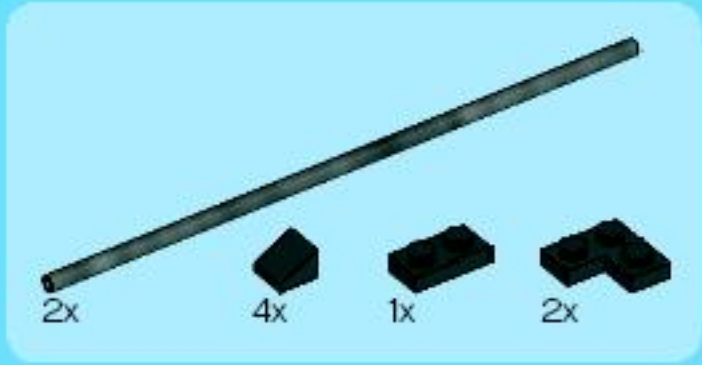
7



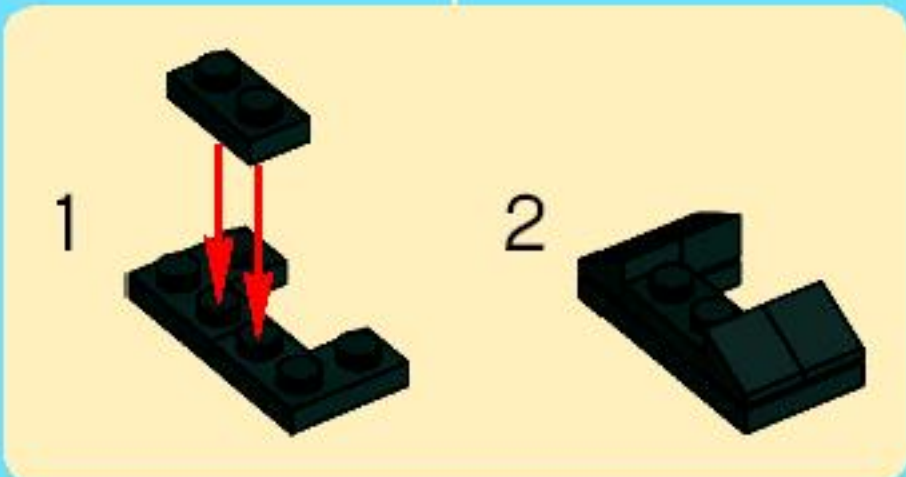
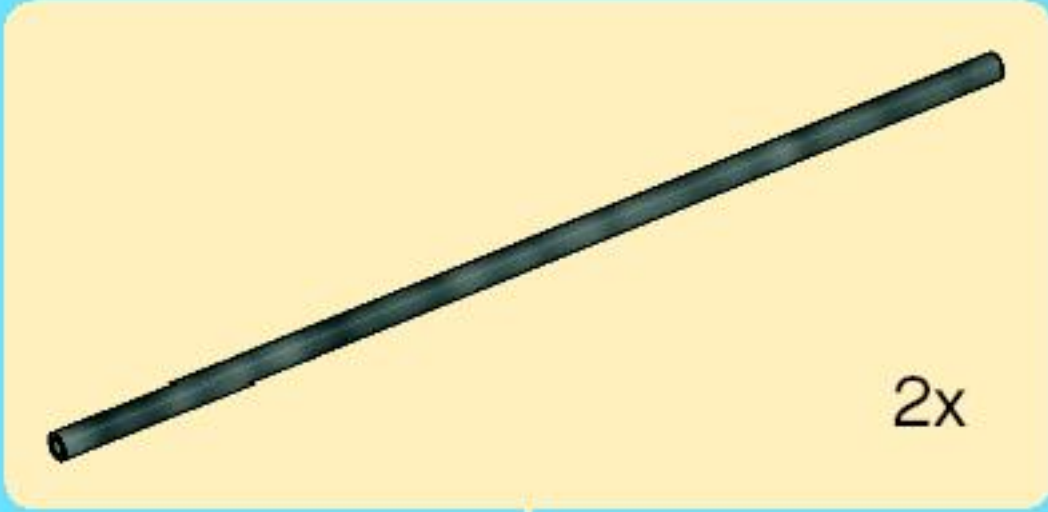


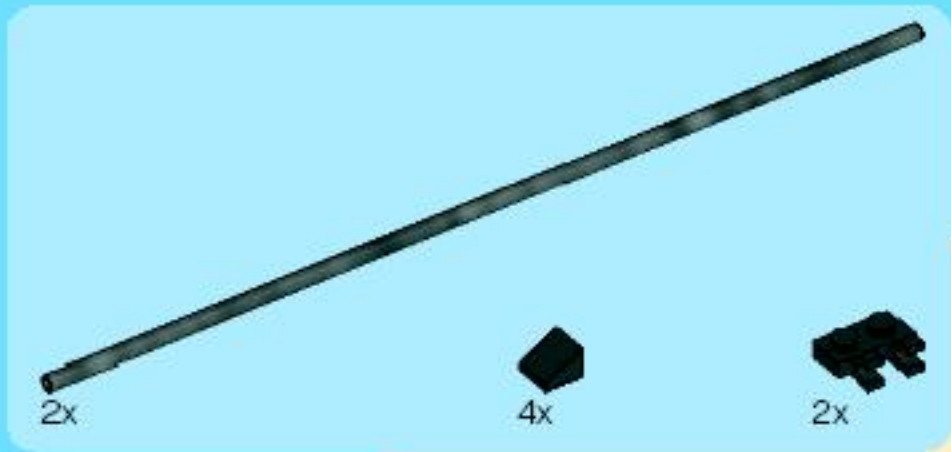
41



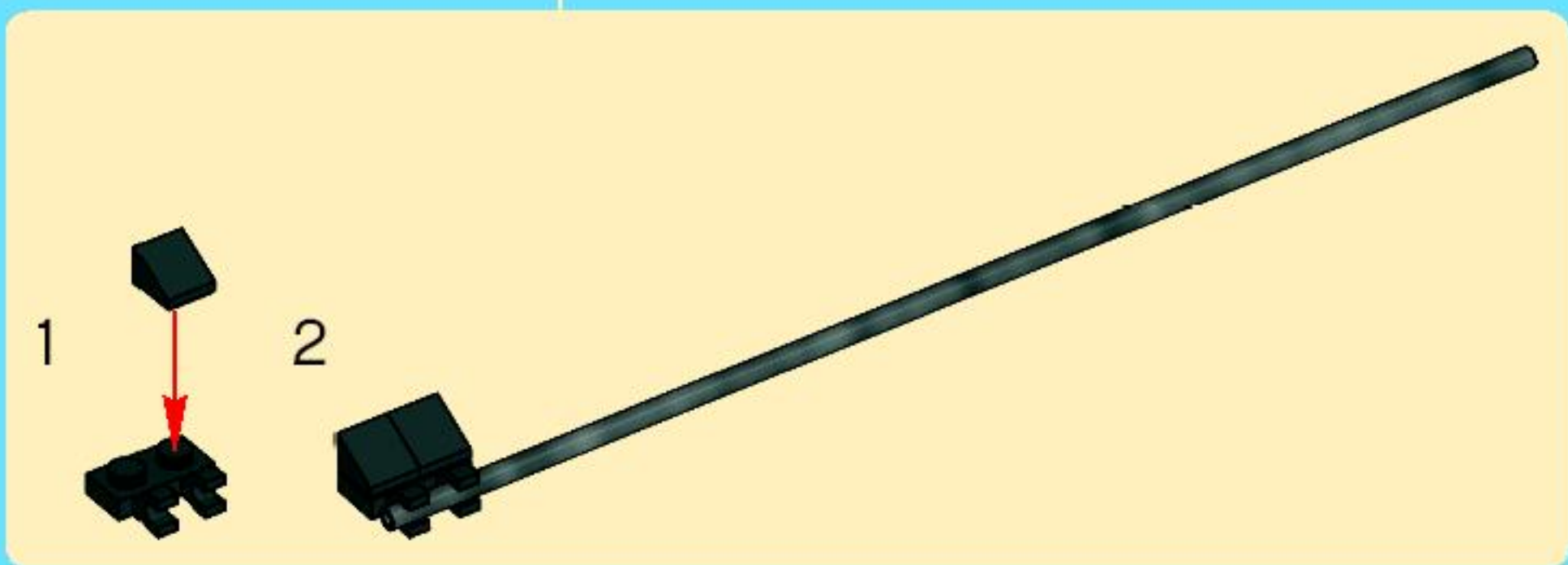
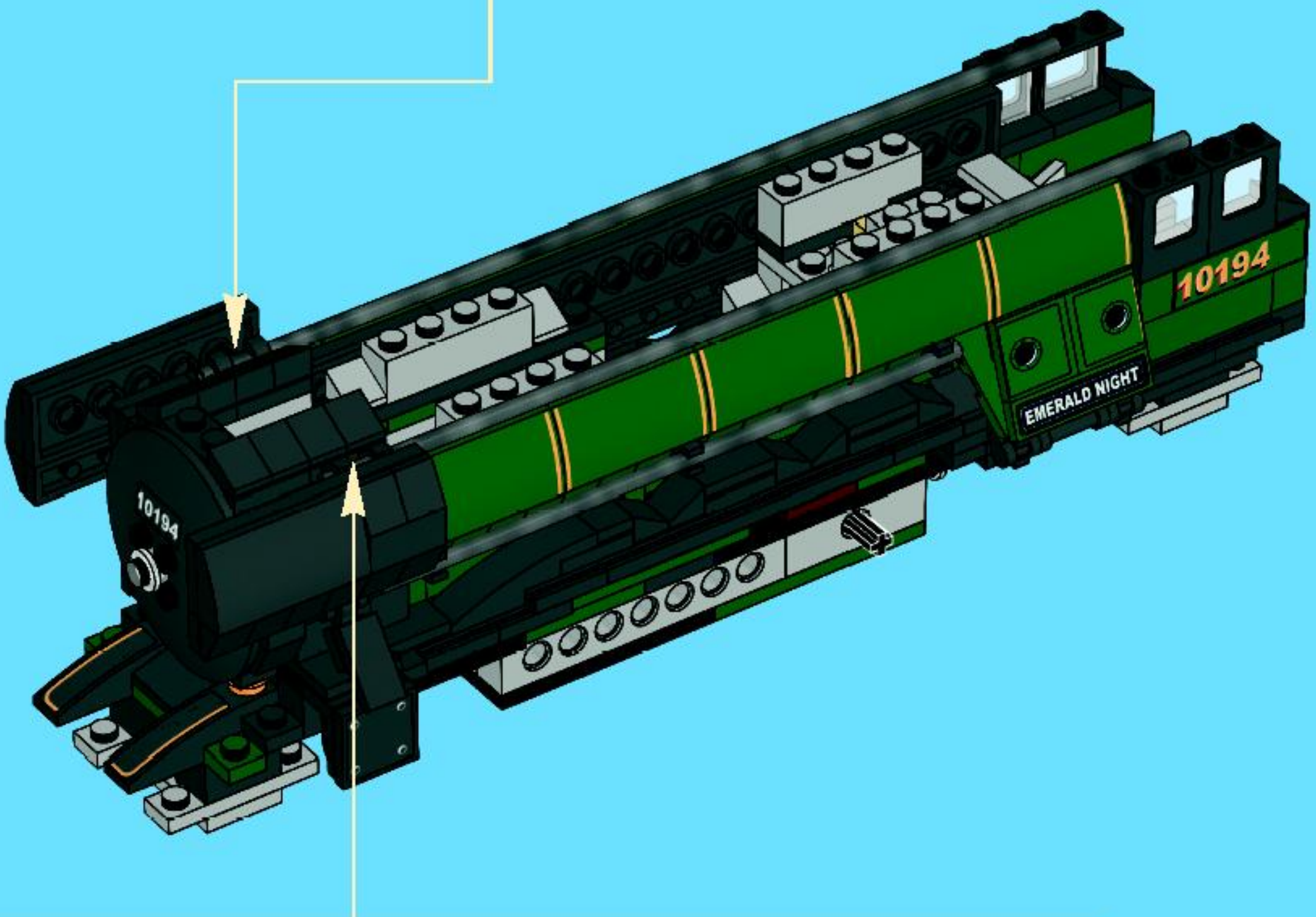
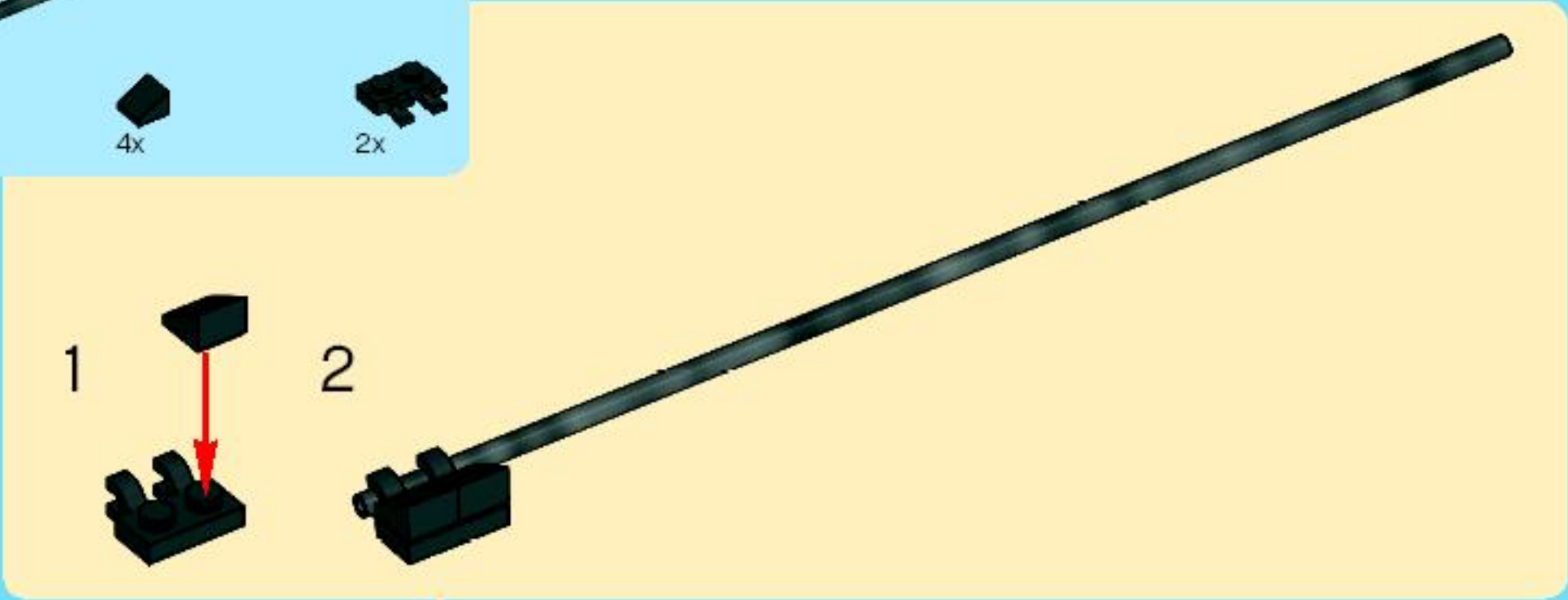


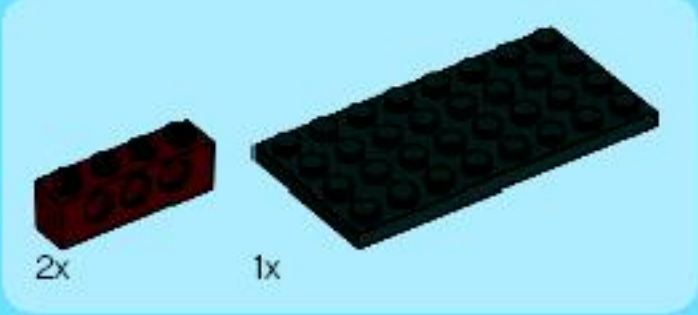
42



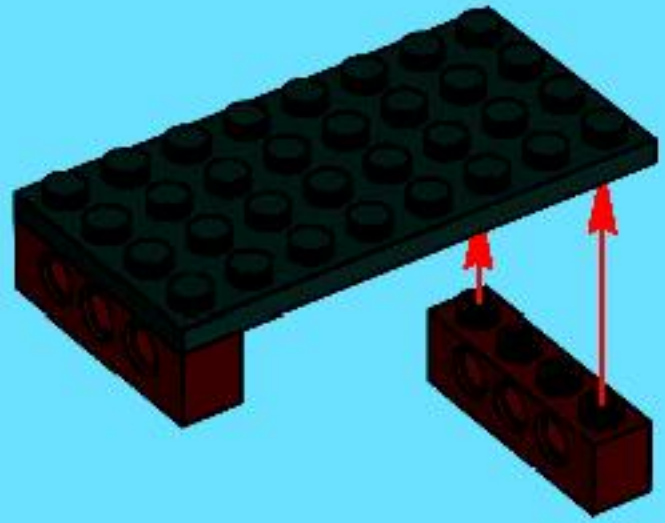


43

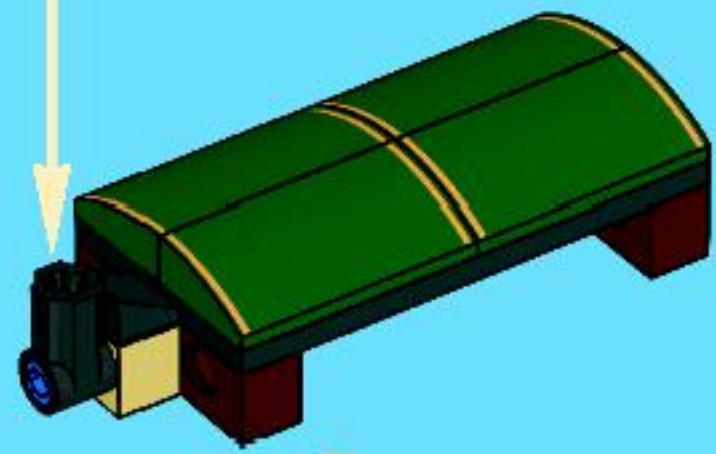




1

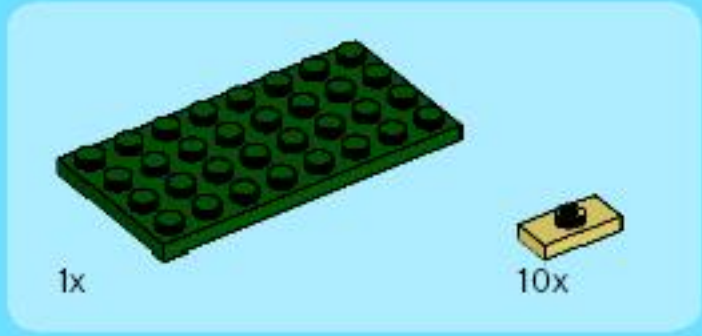


2

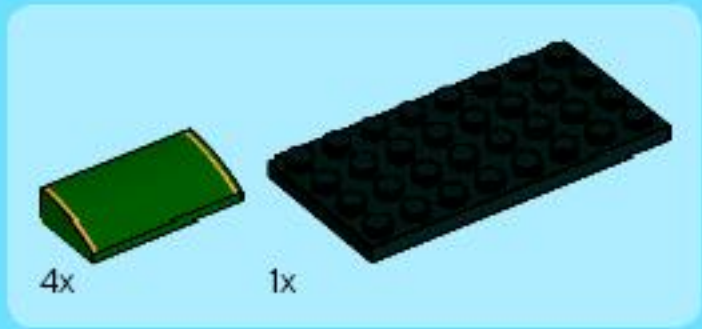
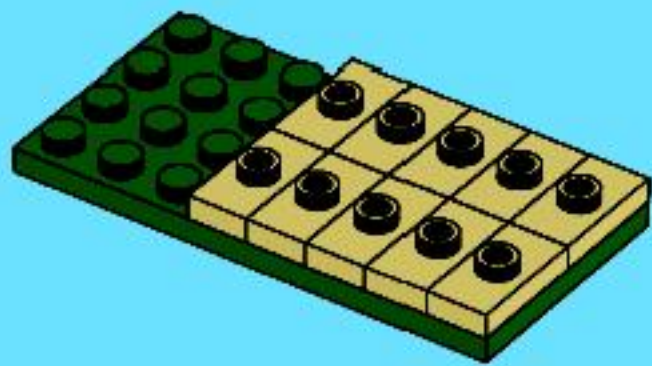


44

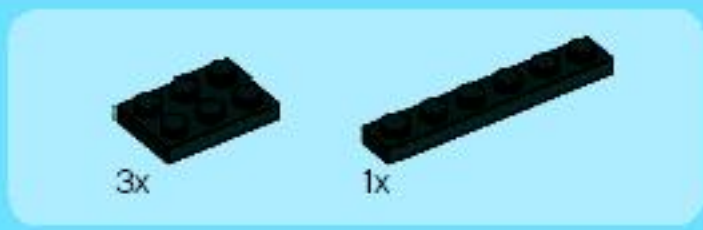
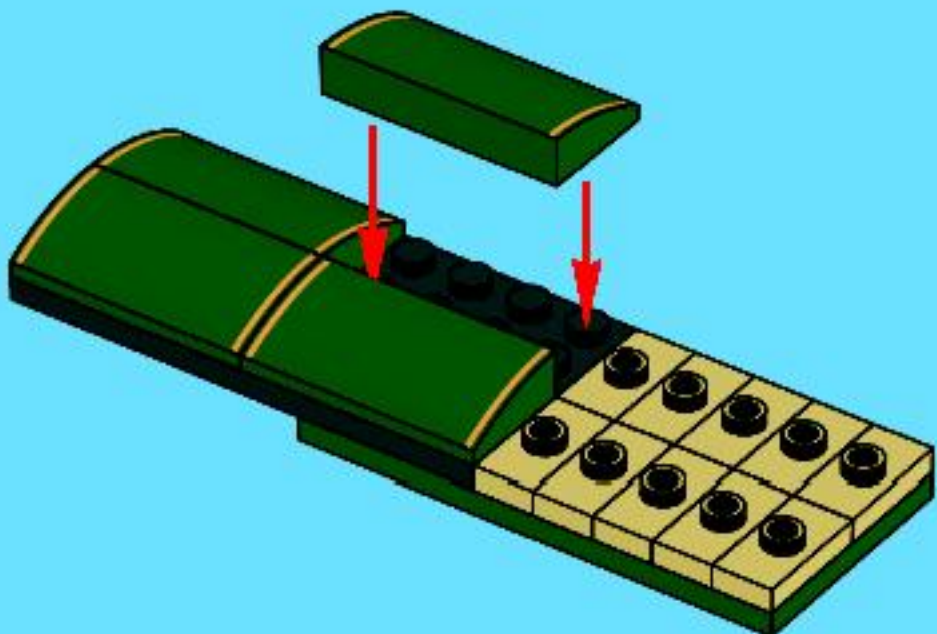




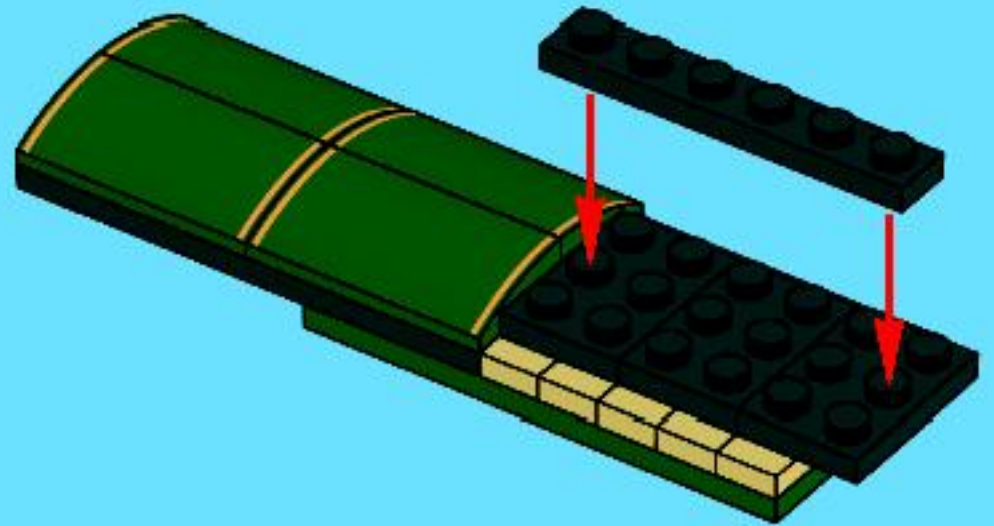
1



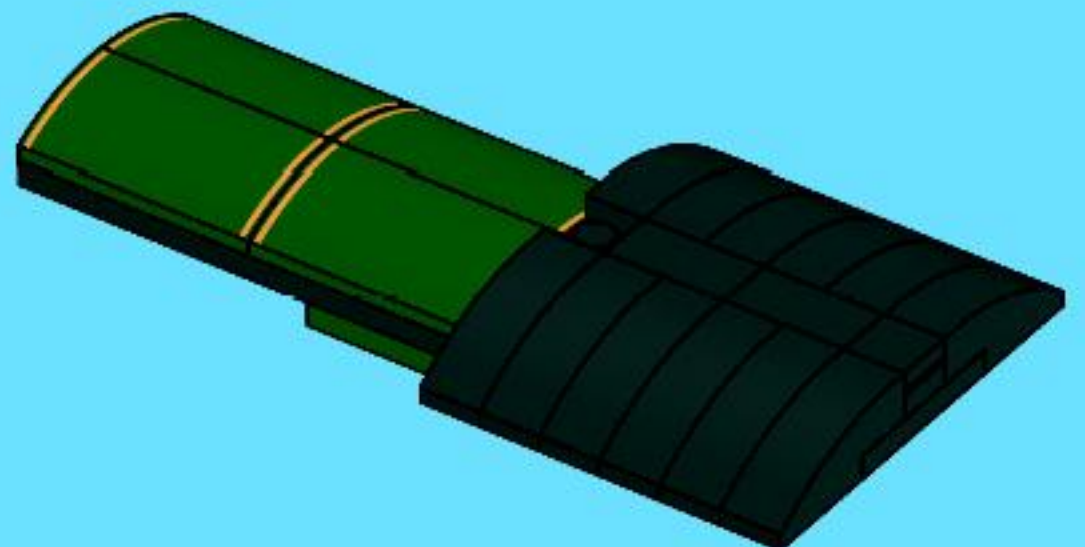
2



3



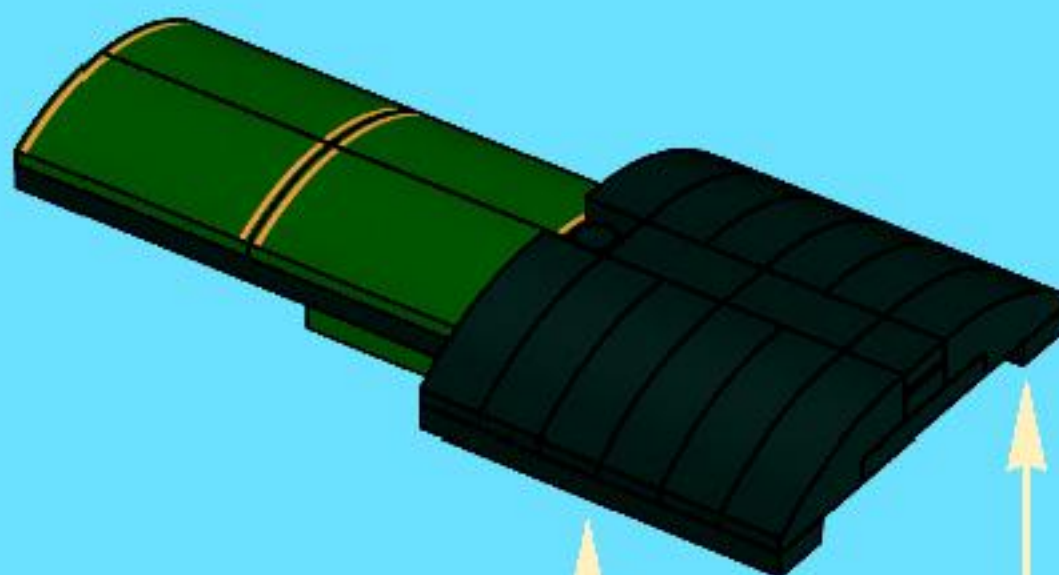
4





2x

5



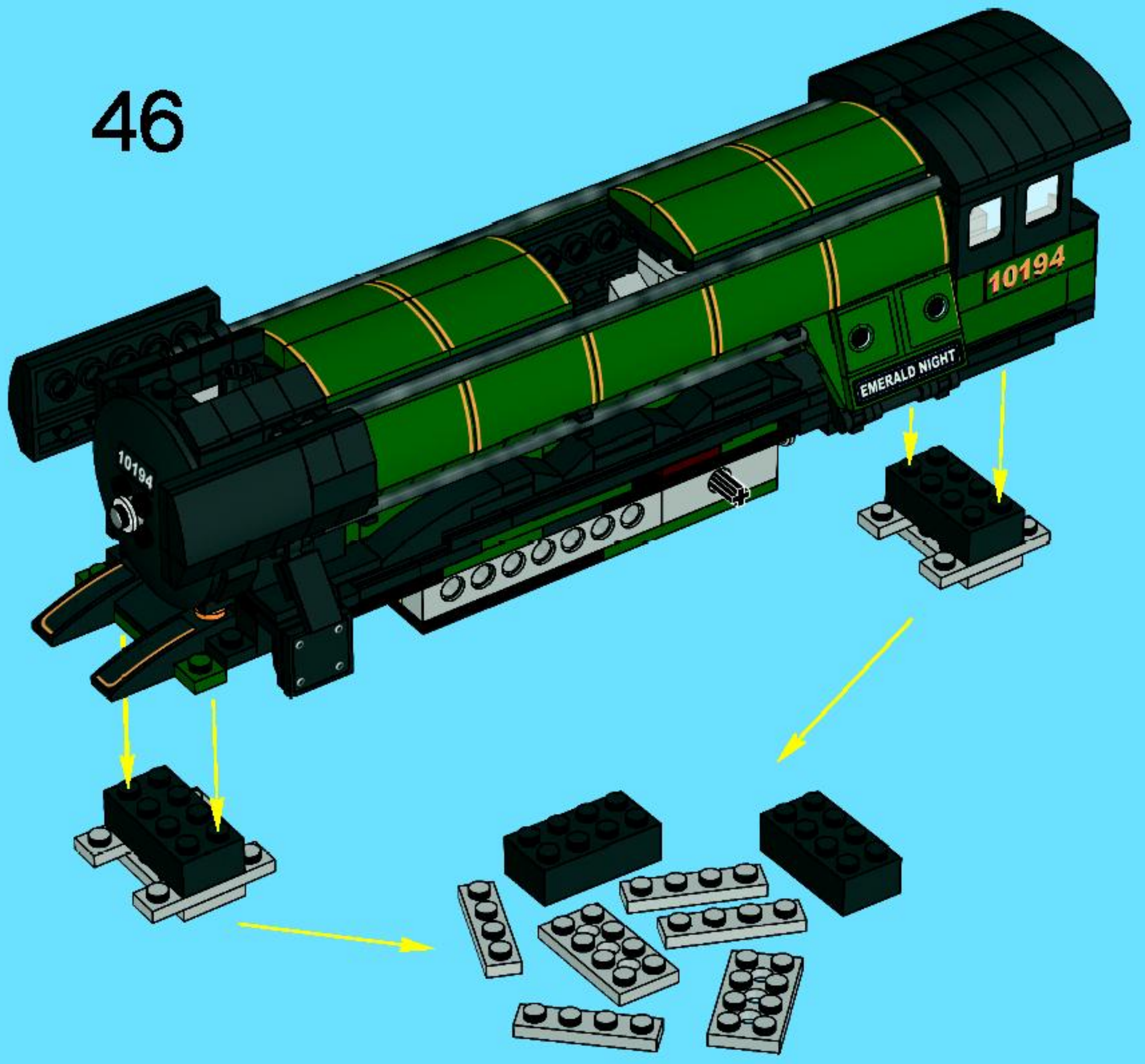
2x



45

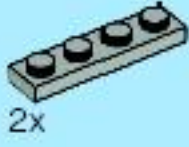


46



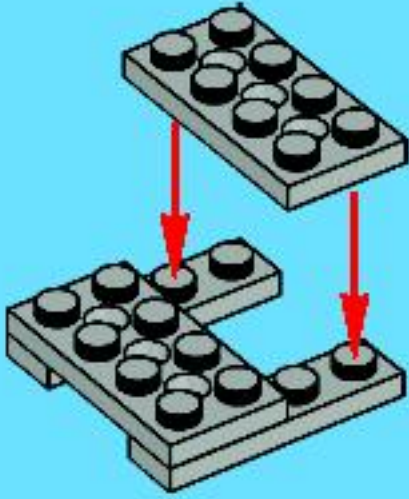


2x



2x

1



6x

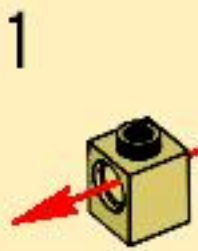


1x



3x

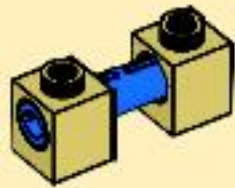
2



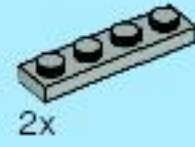
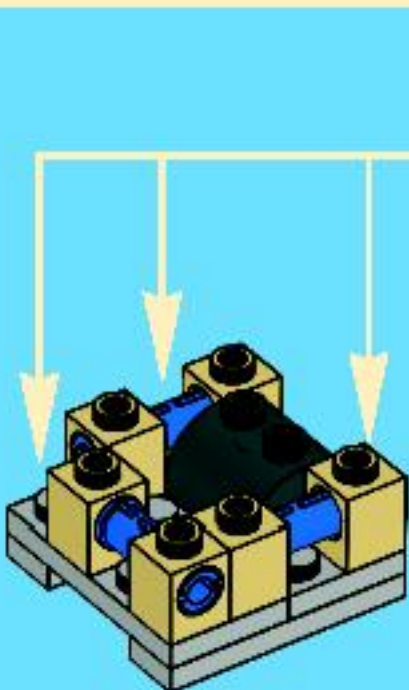
1



2

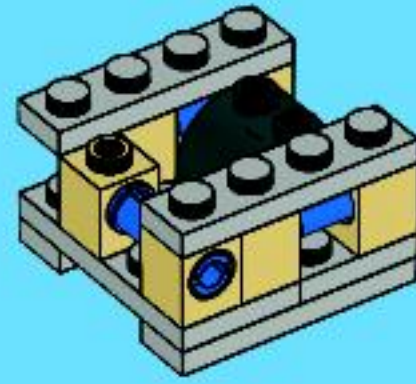


3x



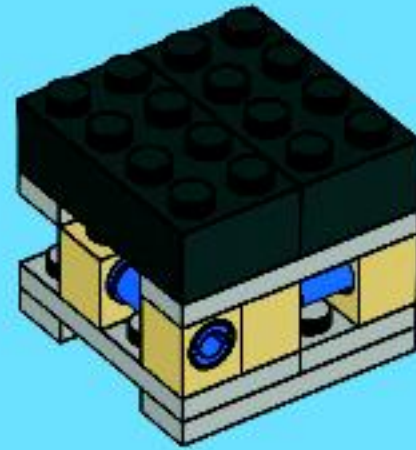
2x

3



2x

4

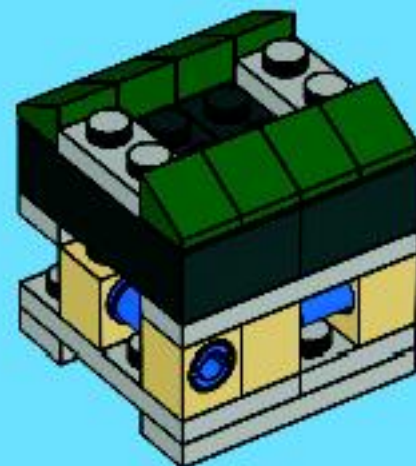


2x



8x

5

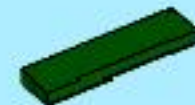






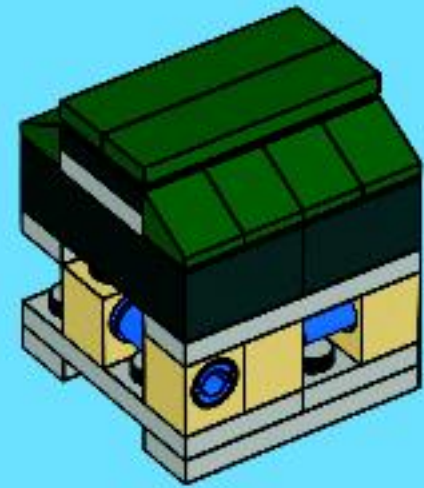
1x

6



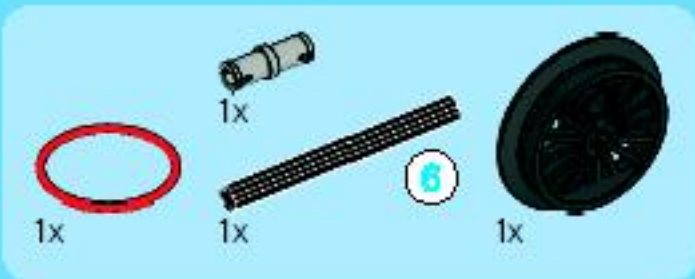
2x

7

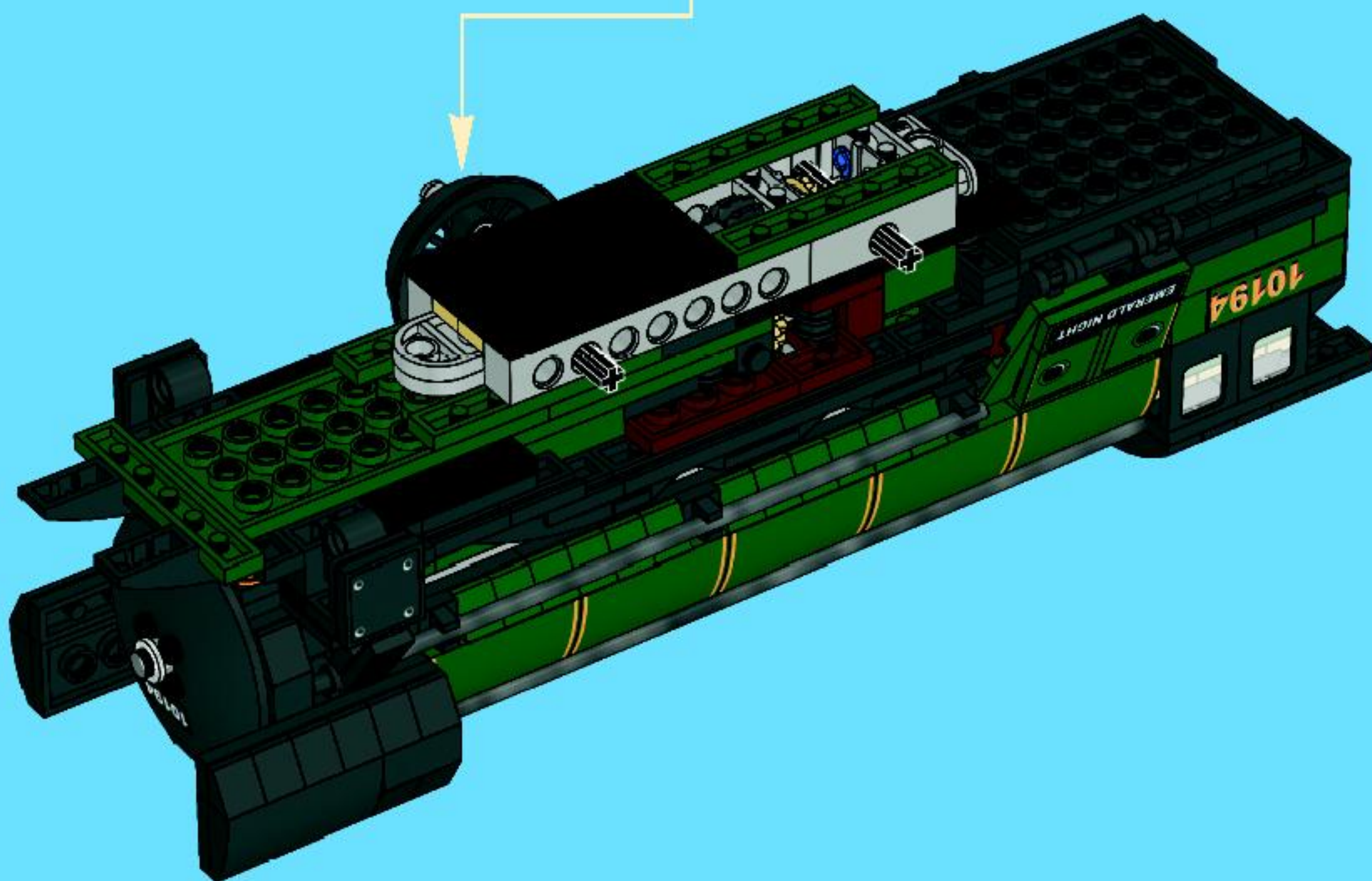
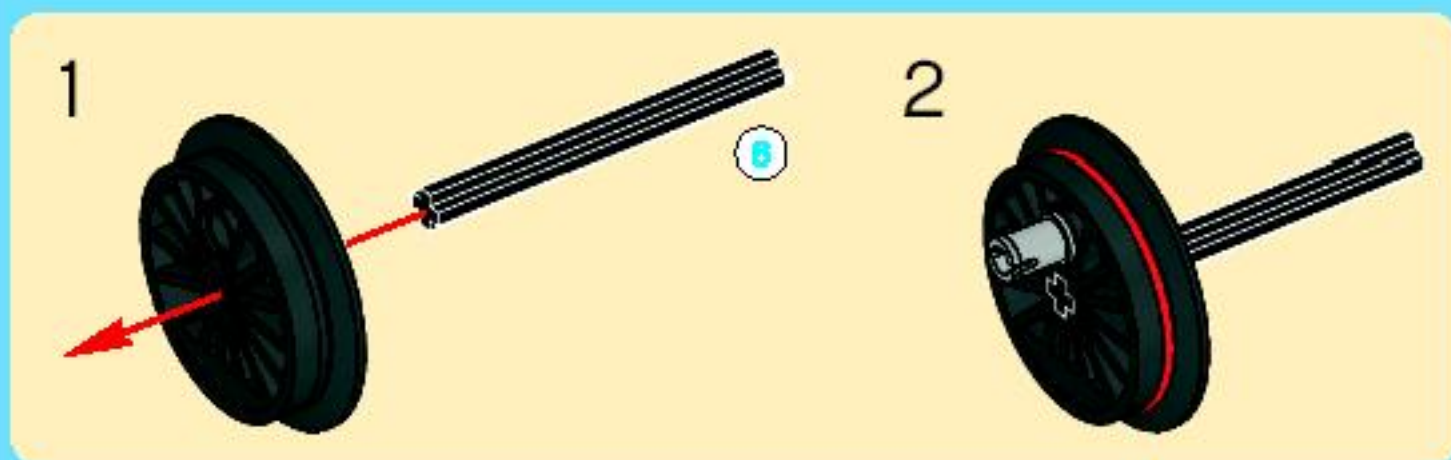


47





# 48





3x

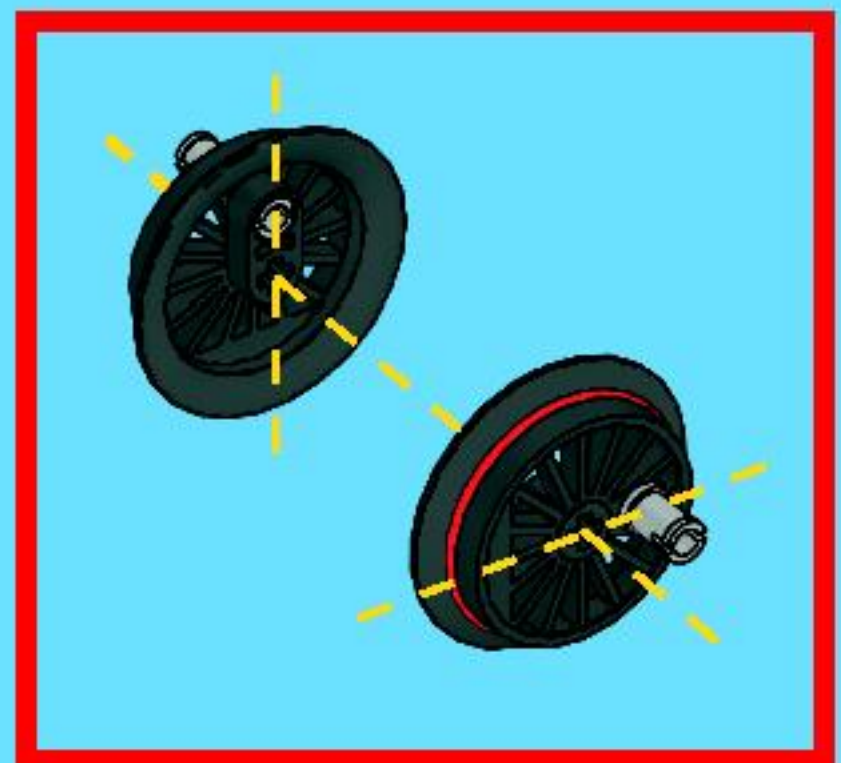
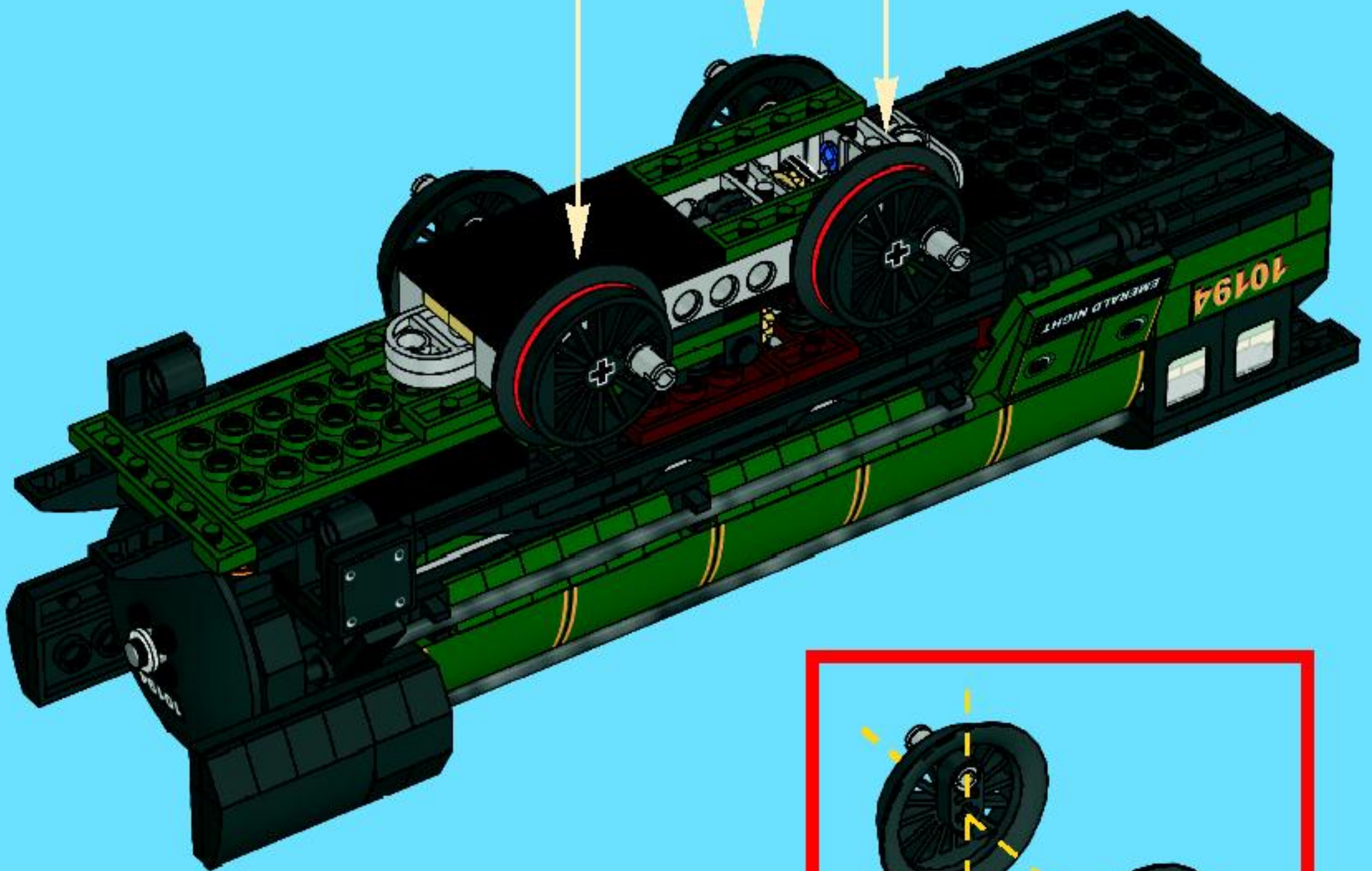
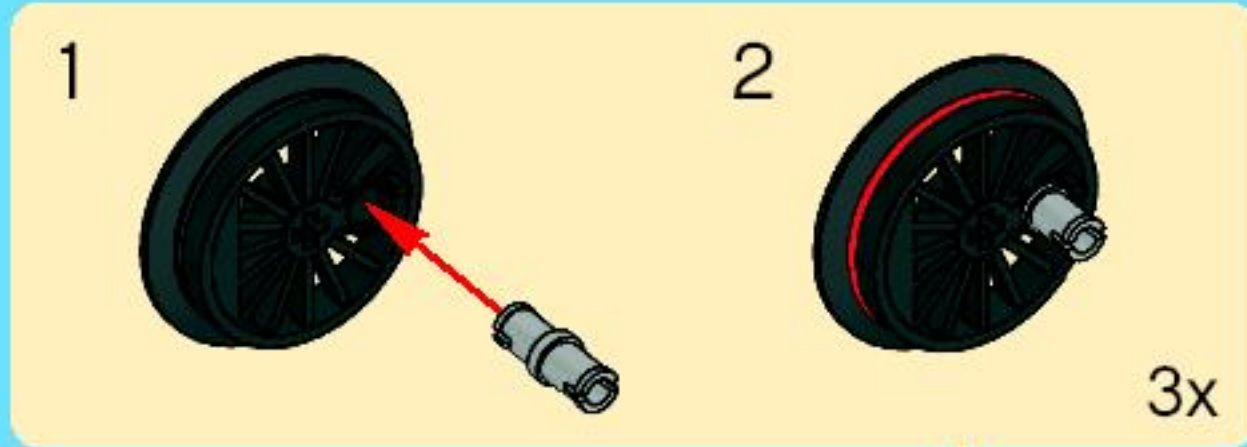


3x



3x

# 49





2x

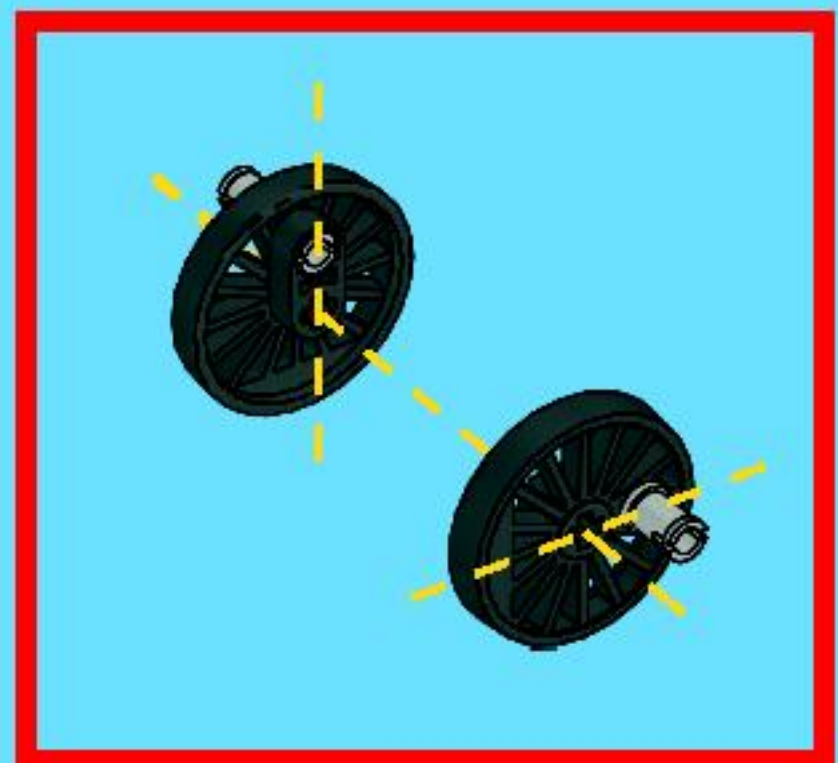
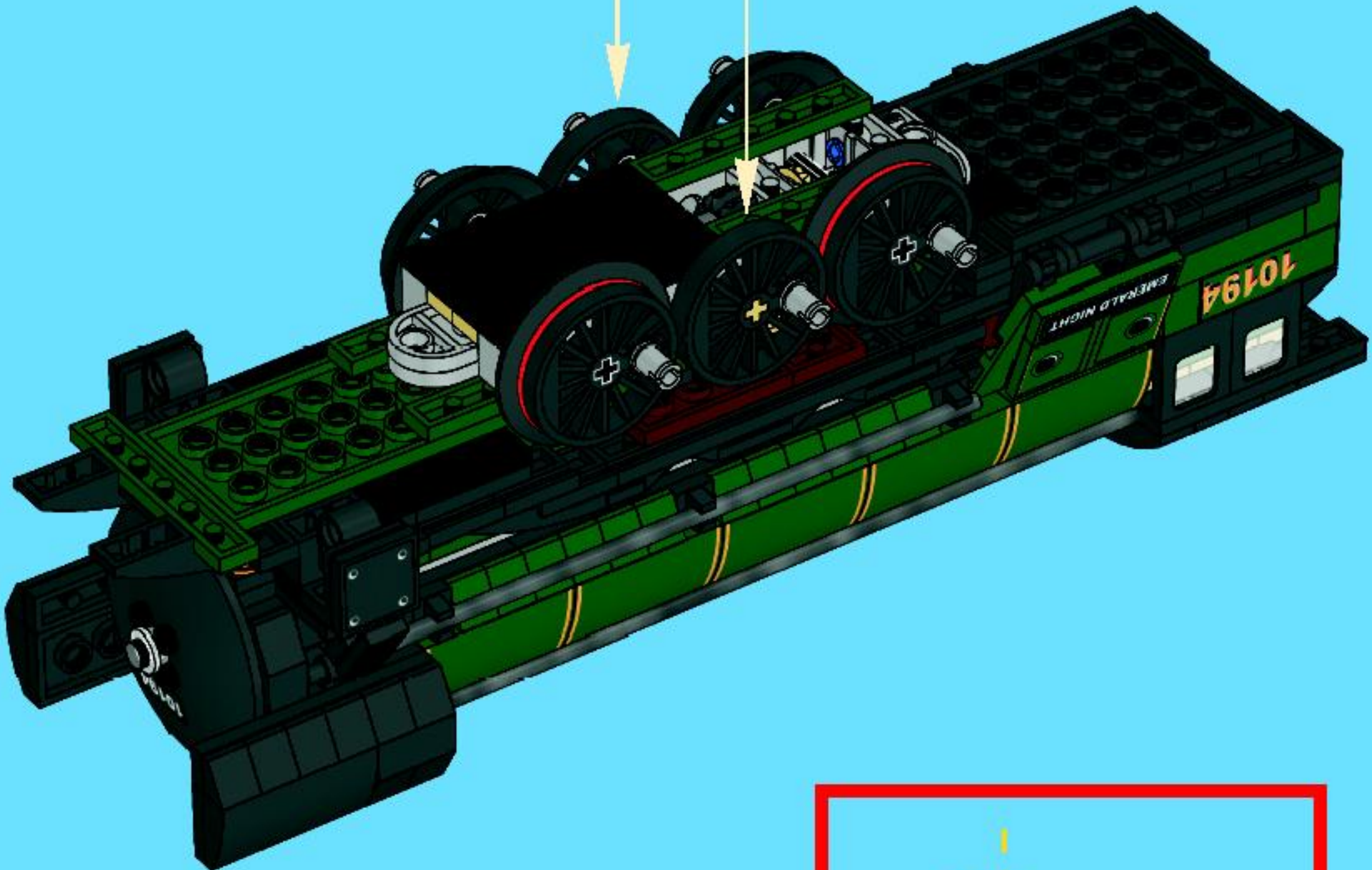
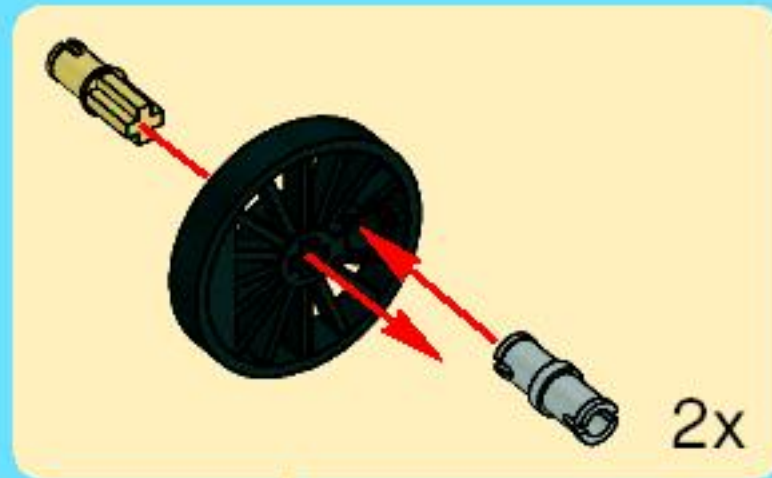


2x



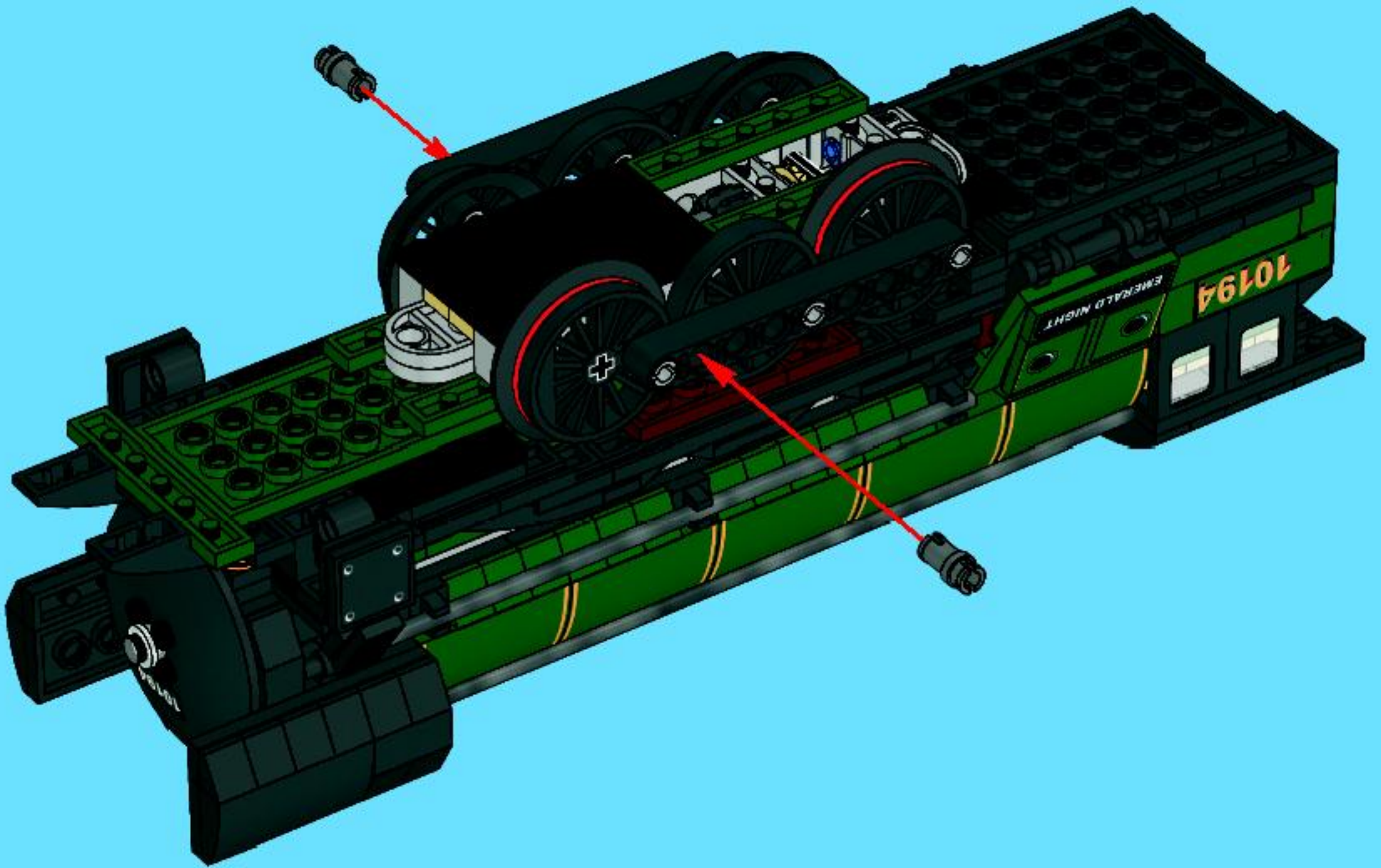
2x

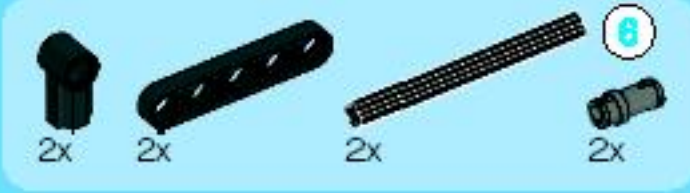
# 50



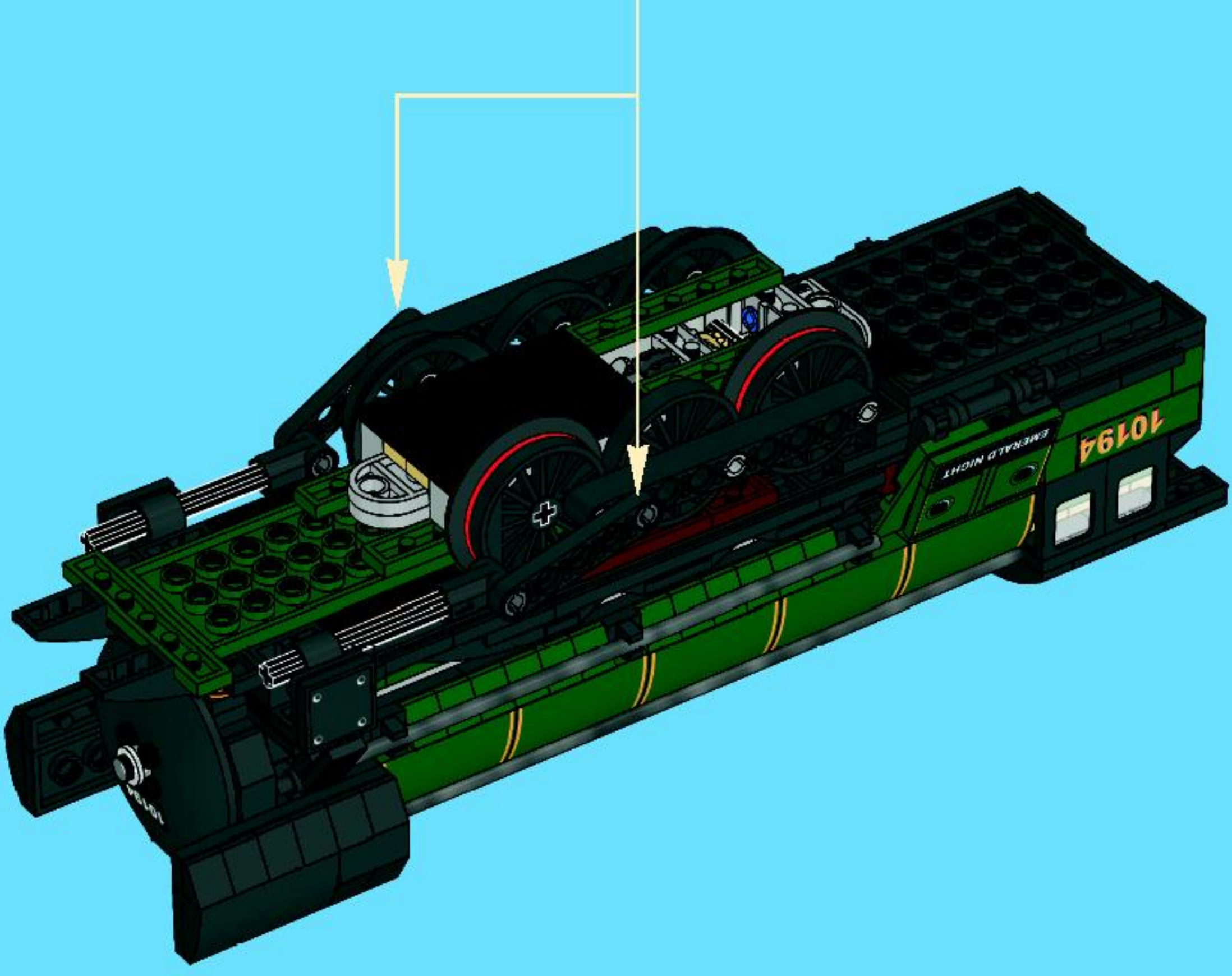
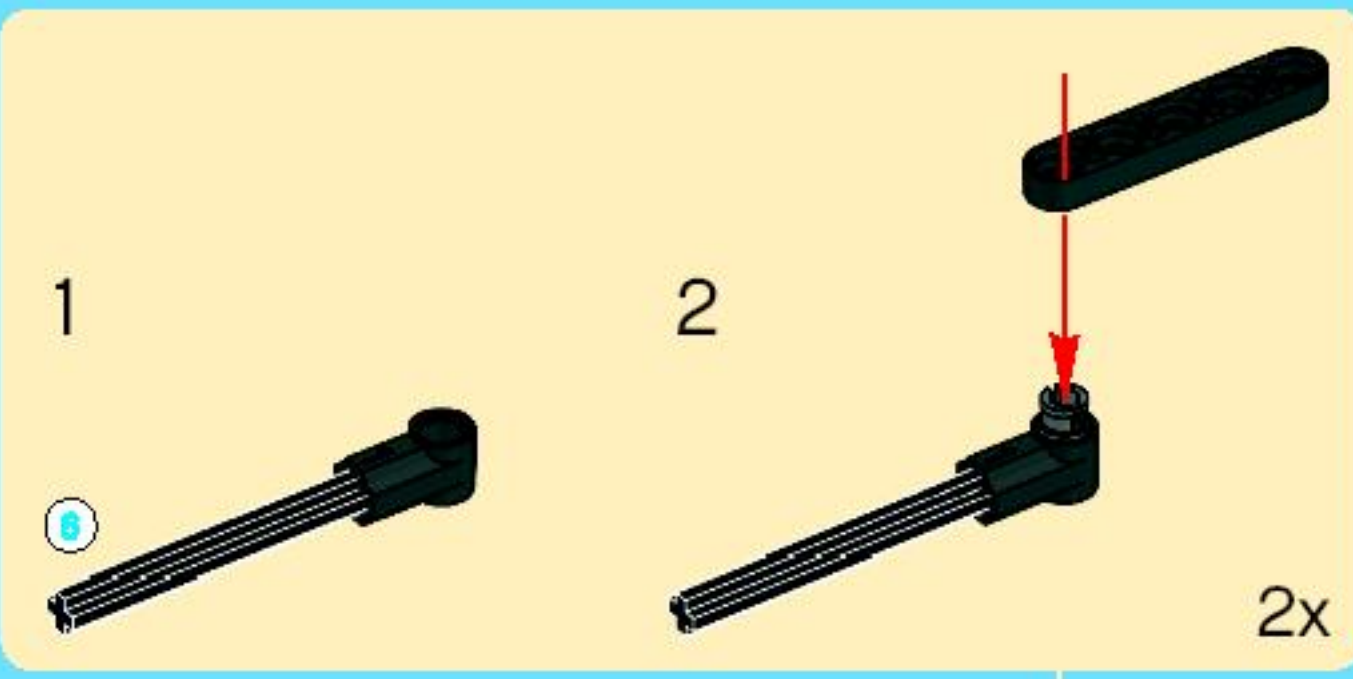


51



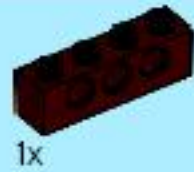
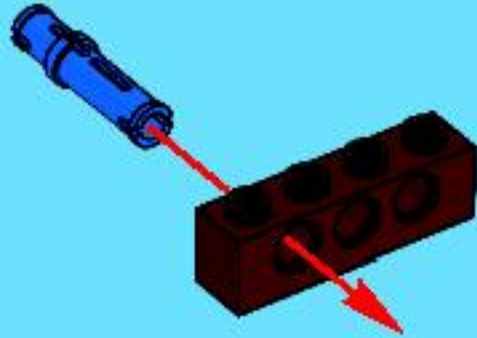


# 52

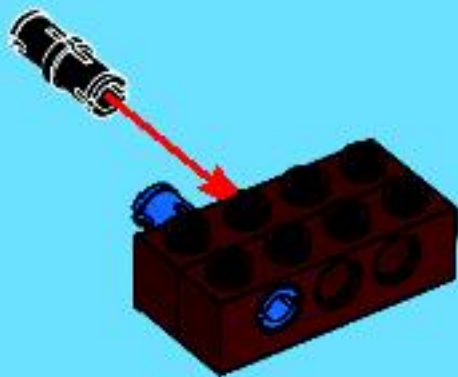




1



2

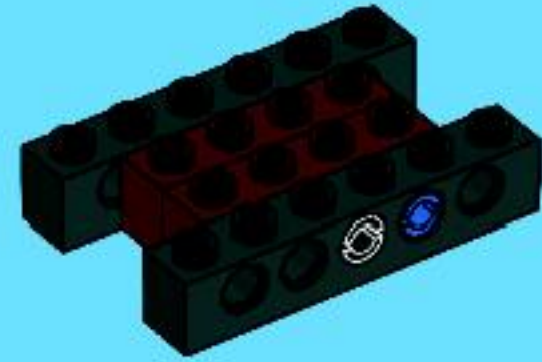


3

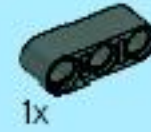


2x

4



2x



1x



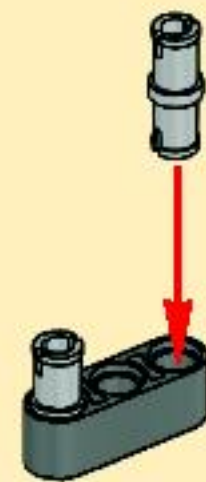
2x



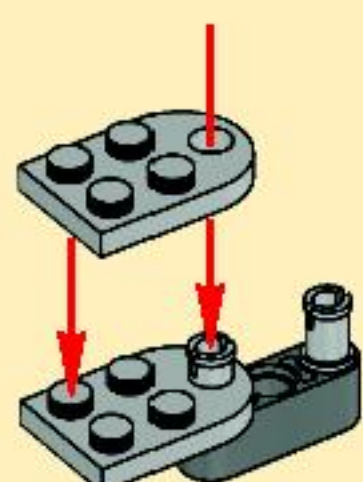
2x

5

1



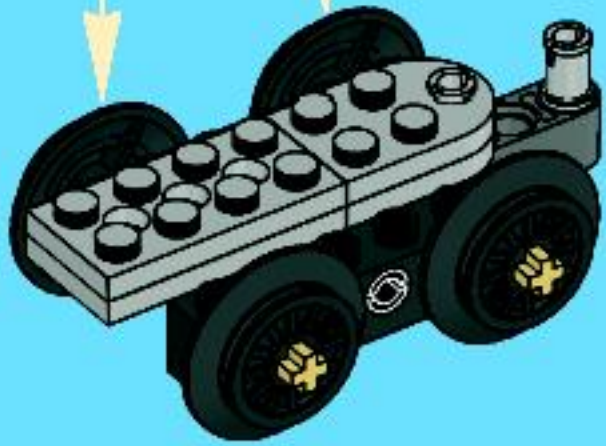
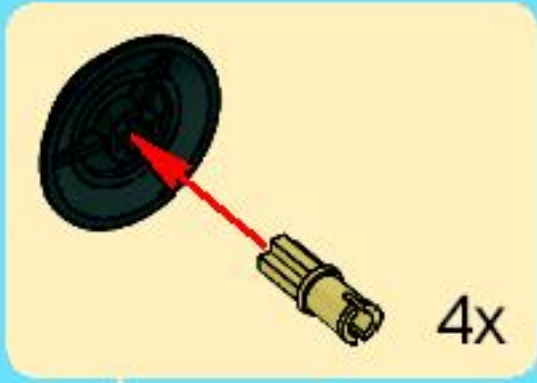
2



4x

4x

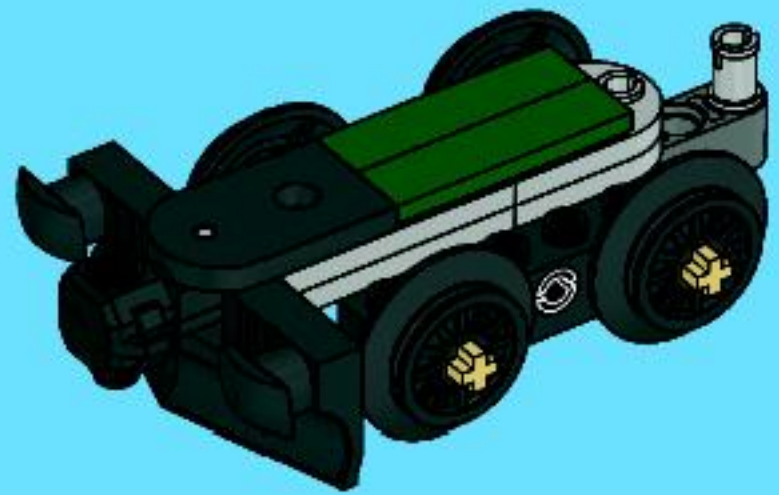
6



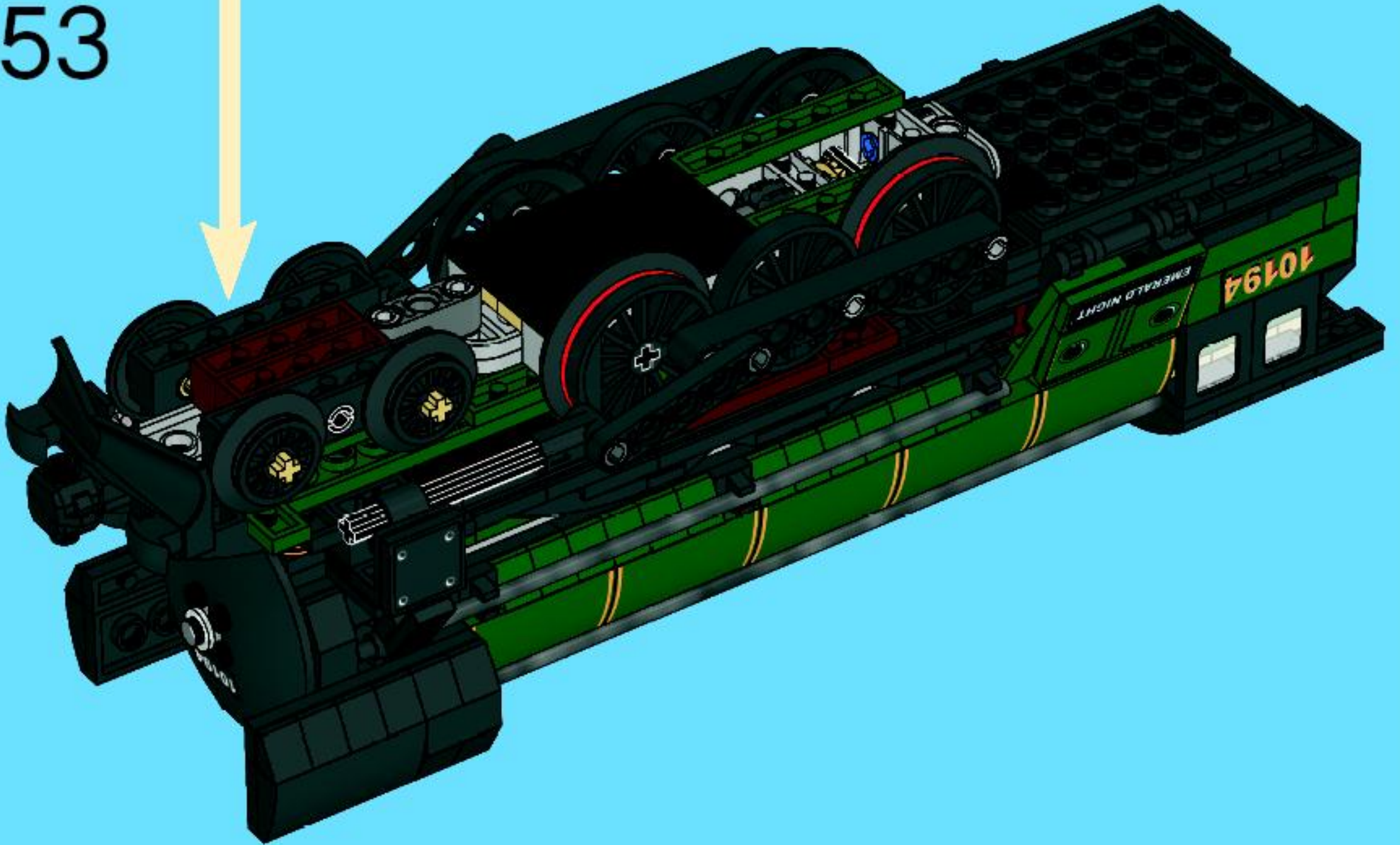
1x

2x

7



53





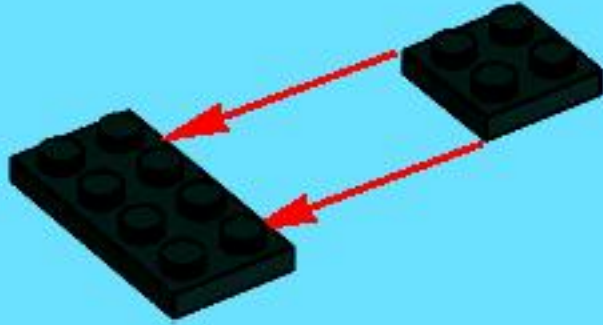


1x



1x

1

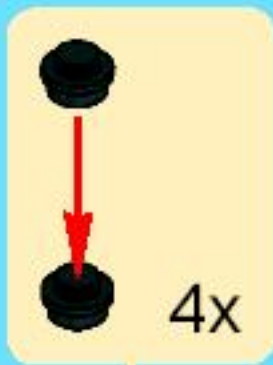


8x



1x

2



4x



2x



1x

3



1x



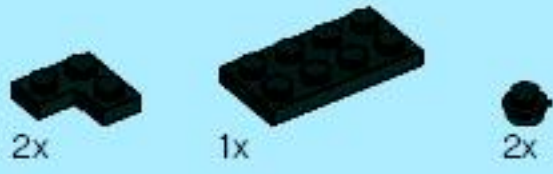
2x



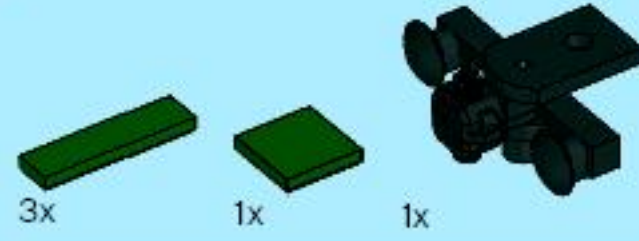
1x

4

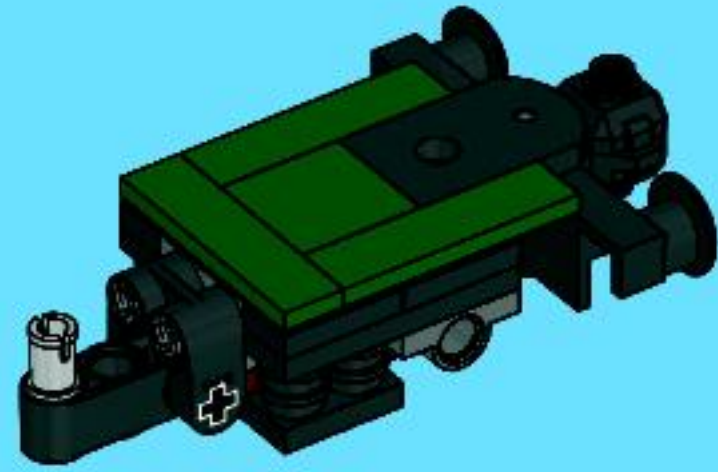




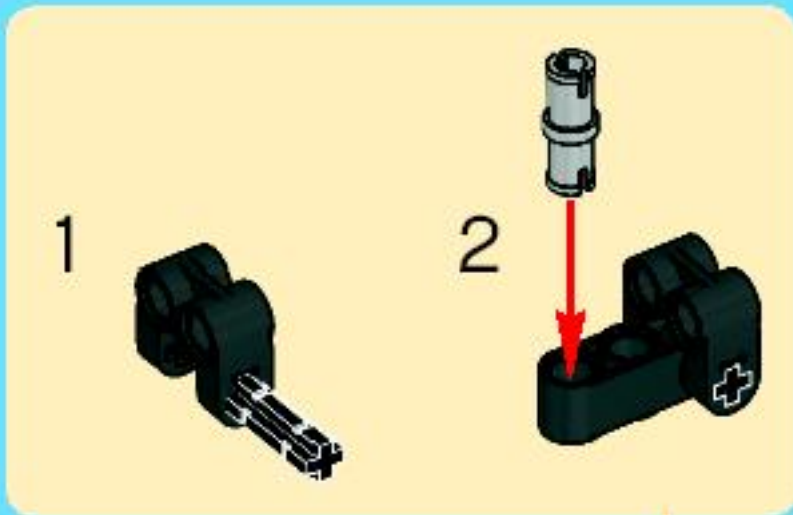
5



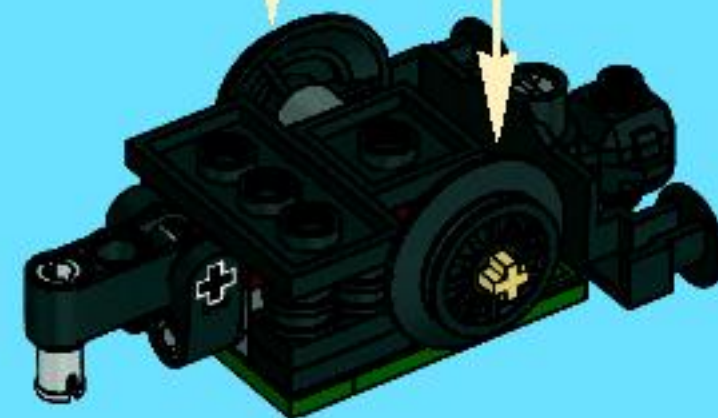
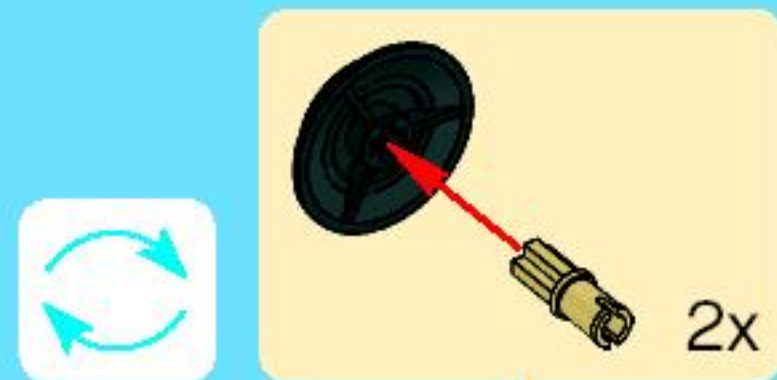
7



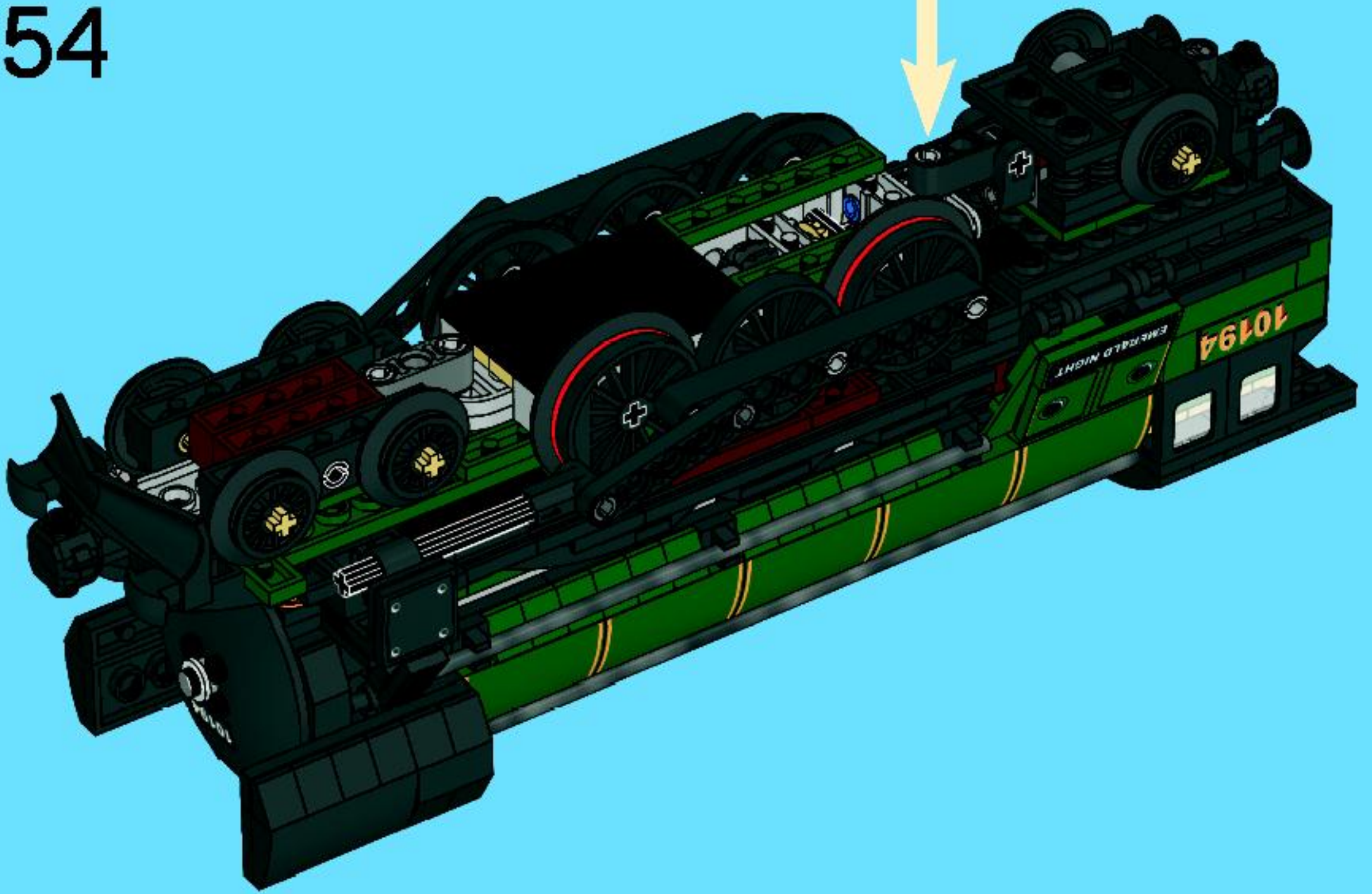
6



8

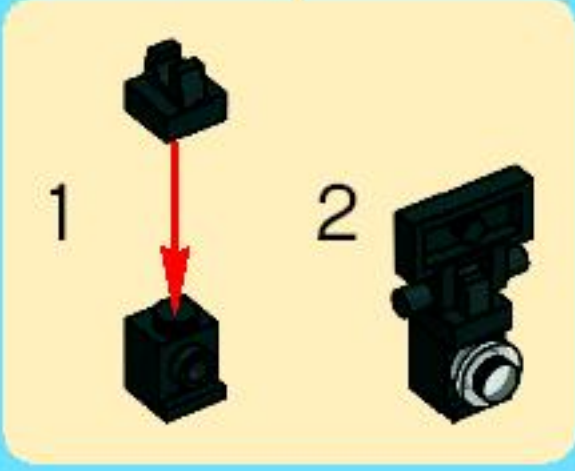
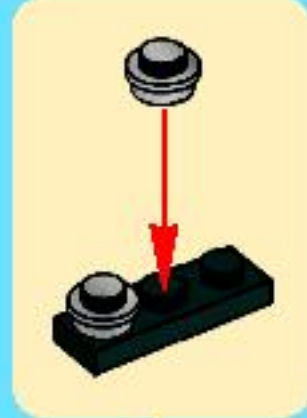


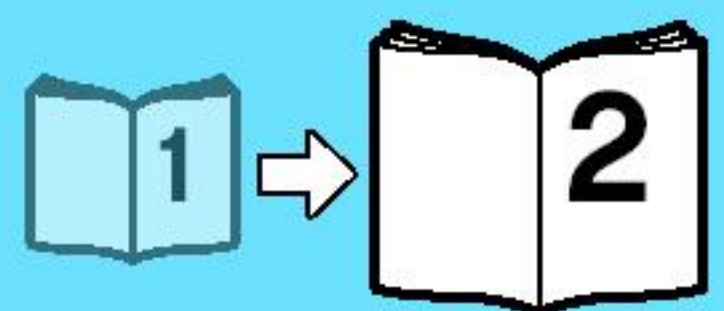
54





55





8867 =  X 64

8867



 [www.LEGO.com](http://www.LEGO.com)





10187



10189