



# TARGA



# TURBO



**"Miré a mi alrededor  
y no encontré el coche de mis sueños, así que  
decidí construirlo yo mismo".**

*Dr. Ing. h.c. Ferdinand "Ferry" Porsche*  
Fundador de la marca

**"Siempre ha sido un principio rector de nuestra empresa que la función y la belleza son inseparables".**

*Ferry Porsche*  
Fundador de la marca

## EL PORSCHE 911

Cuando el Porsche 911 se presentó en 1963 en el Salón Internacional del Automóvil de Fráncfort (IAA, por sus siglas en alemán), fue inmediatamente considerado un triunfo del diseño y la ingeniería. Seis décadas y ocho generaciones después, el concepto perdura y el 911 sigue siendo uno de los deportivos más icónicos de todos los tiempos.



**"Nada se le acerca siquiera".**

*Ferdinand Alexander Porsche*

Jefe de diseño del 911

## EL TURBO

El 911 Turbo se presentó en el IAA de Fráncfort en 1973; su versión para fabricación en serie aparecería un año más tarde, en el Salón del Automóvil de París de 1974. Conocido a nivel interno como *Tipo 930*, el deportivo incorporaba numerosos detalles técnicos directamente procedentes del deporte del motor y era, por tanto, uno de los más rápidos de su época.





## EL TARGA

En respuesta al endurecimiento de los requisitos de seguridad para coches sin cubierta en los EE. UU., Porsche diseñó el primer descapotable de seguridad del mundo con arco antivuelco fijo. El 911 Targa original se introdujo en 1965. El nombre tiene su origen en la carrera de ruta Targa Florio que se celebra en Sicilia, donde Porsche viene cosechando grandes éxitos en el deporte del motor desde mediados de la década de 1950.

**"El diseño no es solo arte: es la elegancia de la función".**

*F. A. Porsche*  
Jefe de diseño del 911

## IMPRESIONES DEL EQUIPO DE DISEÑO

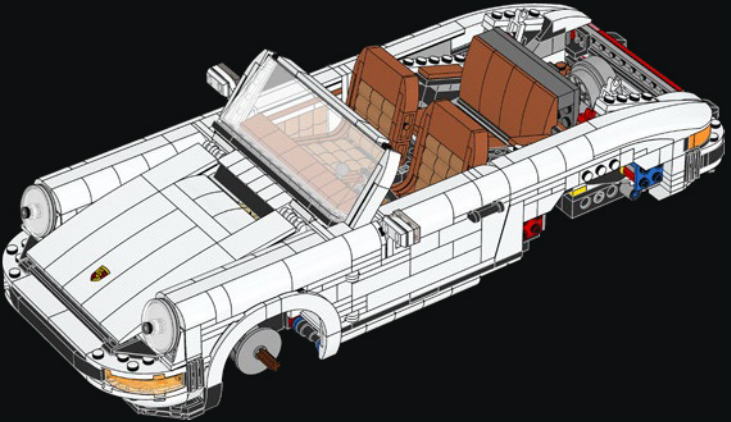
Este modelo surge como un proyecto personal a partir de una de mis pasiones. Como es natural, me entusiasma que decidiéramos convertirlo en un verdadero set LEGO®. Comencé la tarea leyéndolo todo sobre las diferentes versiones del Porsche 911 y reuniendo numerosas imágenes del coche. El principal desafío fue diseñar el modelo de manera que se pudiera construir en sus variantes Turbo o Targa. Creamos cinco versiones diferentes hasta que estuvimos satisfechos con el resultado. Estoy especialmente orgulloso de lo bien que logramos capturar la *cara* del coche: el parachoques delantero, los faros en ángulo, etc. ¡Es un clásico 911!



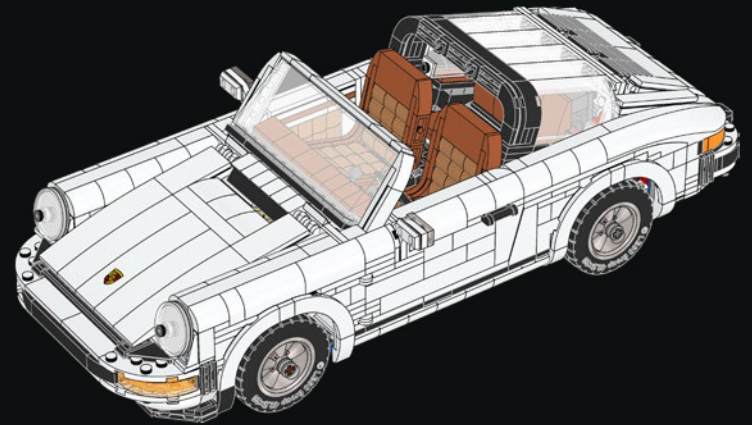
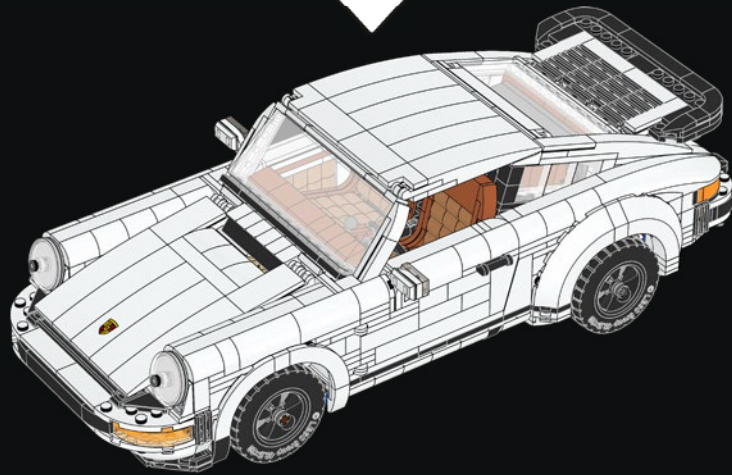
Mike Psiaki  
Maestro de diseño de LEGO®

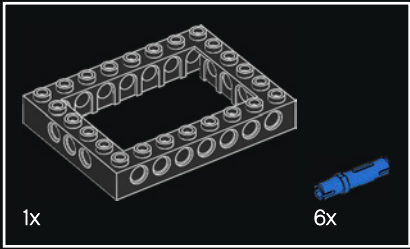
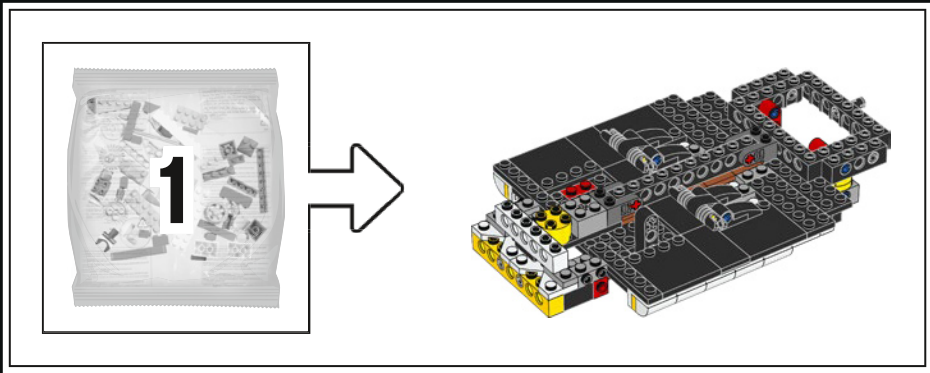


[LEGO.com/brickseparator](https://www.lego.com/brickseparator)

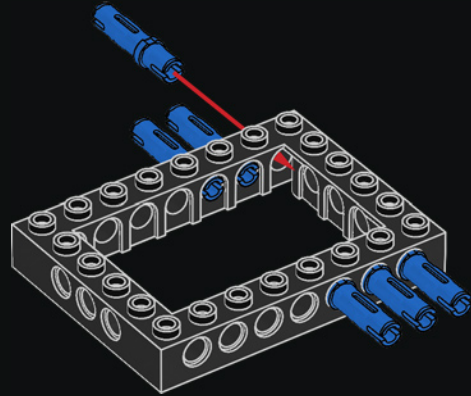


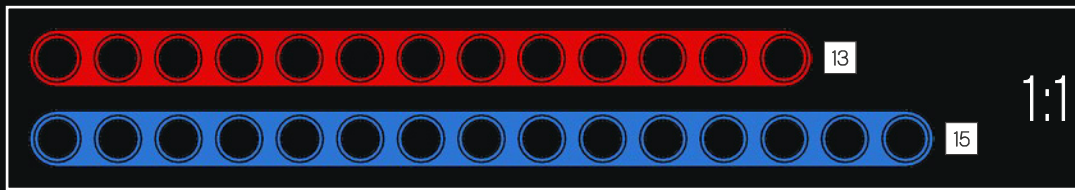
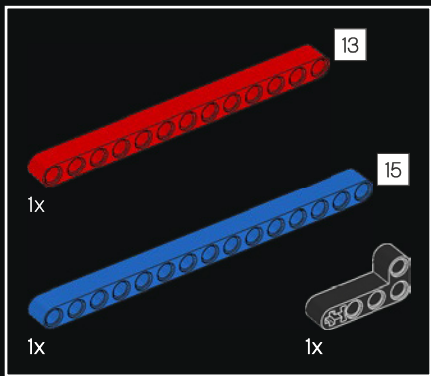




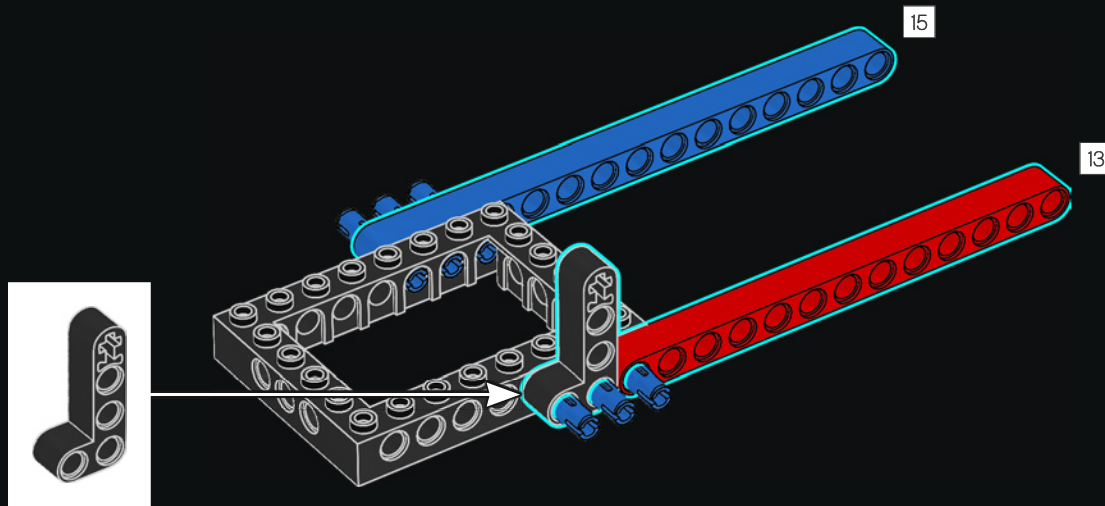


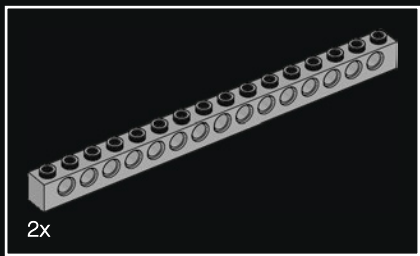
1



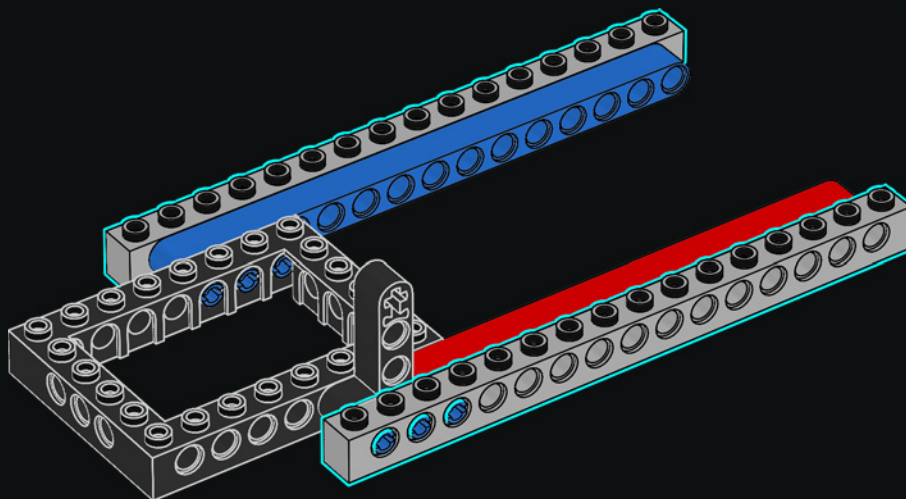


2

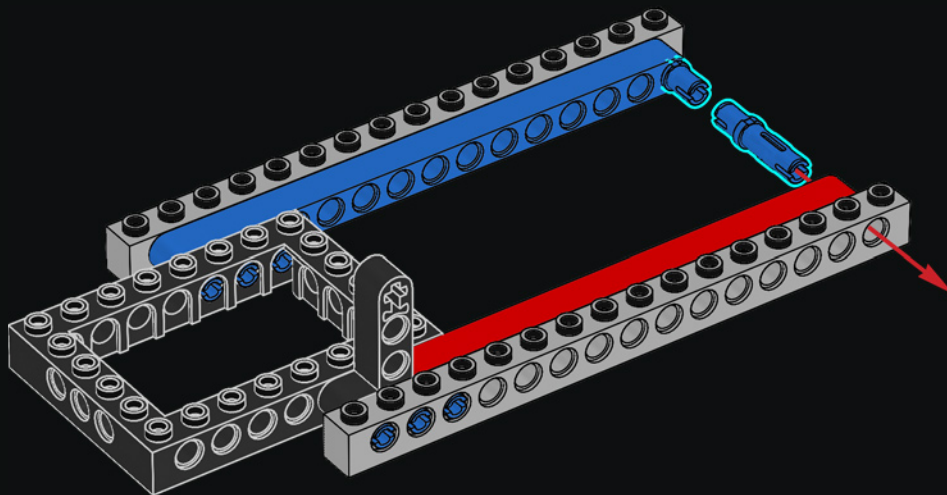




3

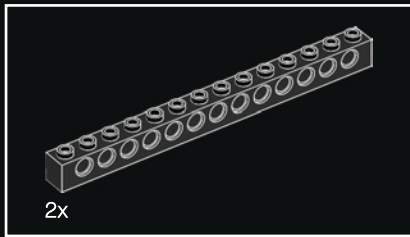
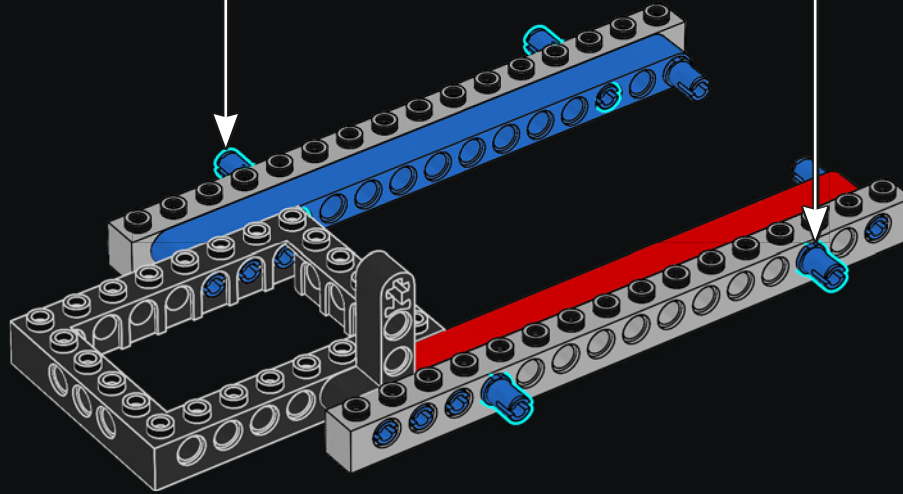
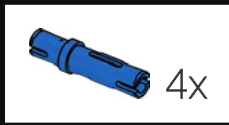


4

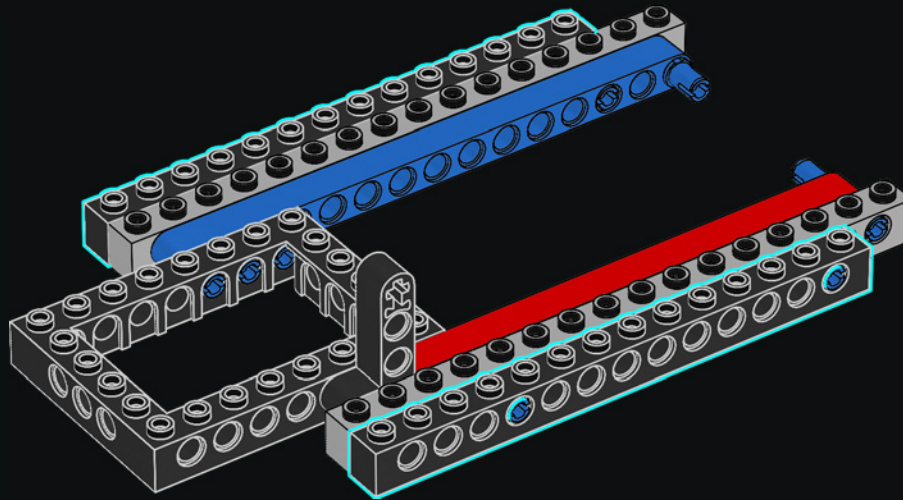




5



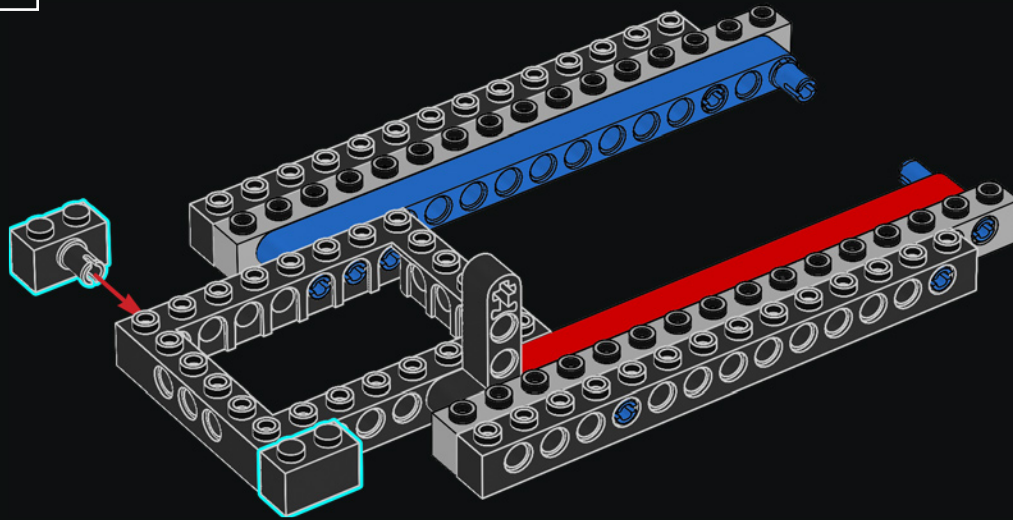
6





2x

7

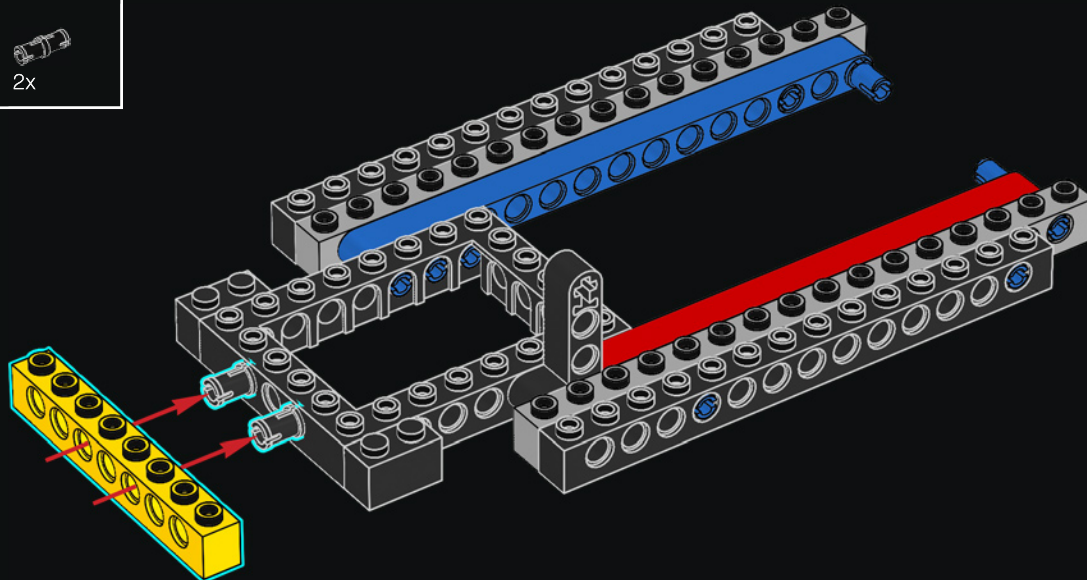


1x



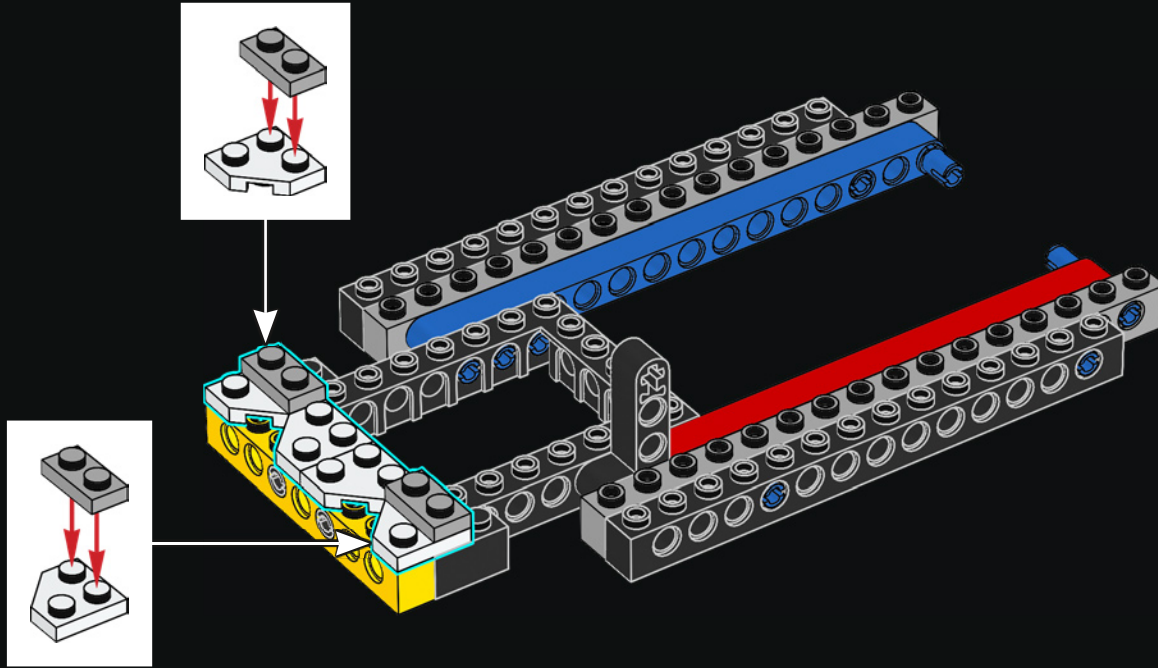
2x

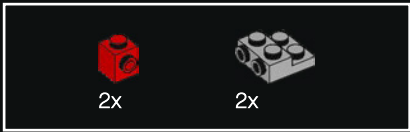
8



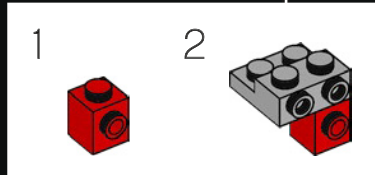
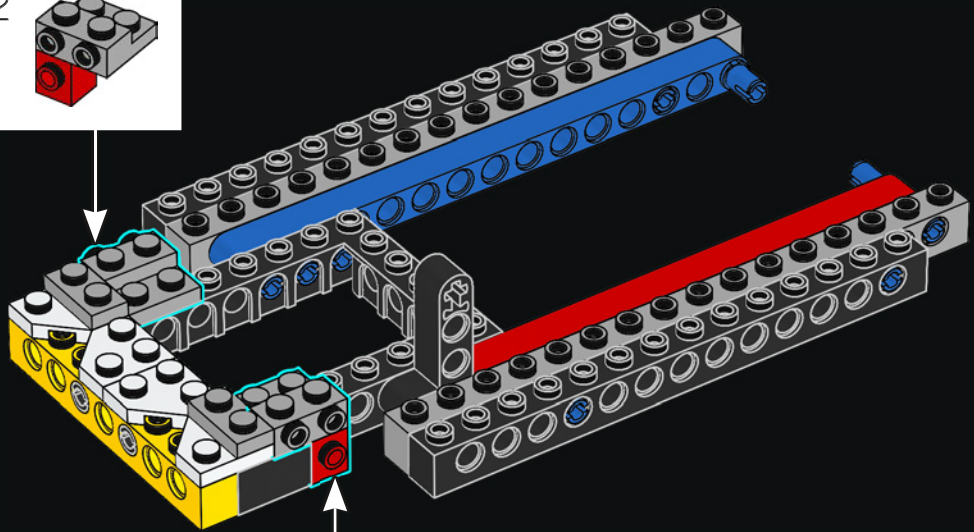
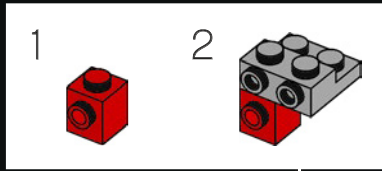


9

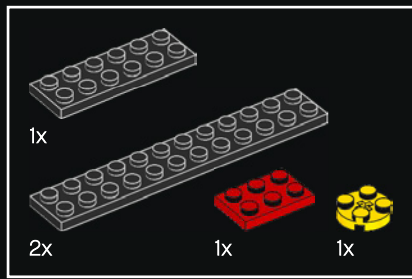




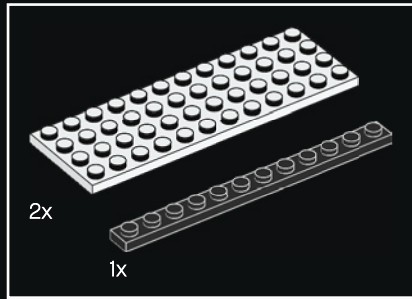
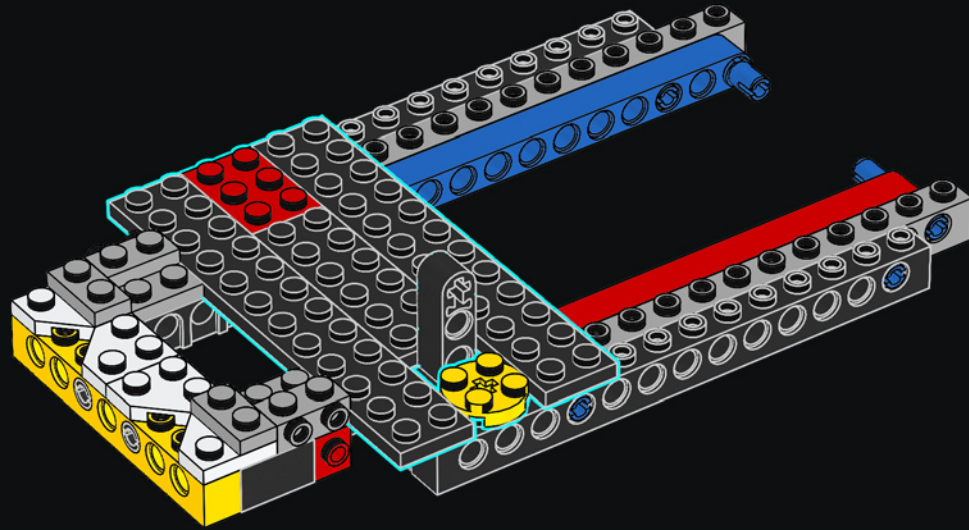
10



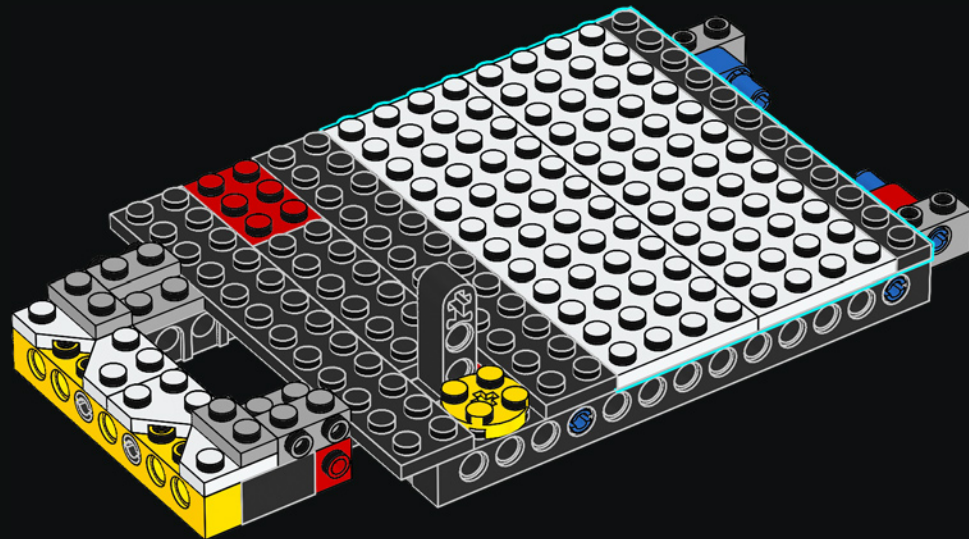




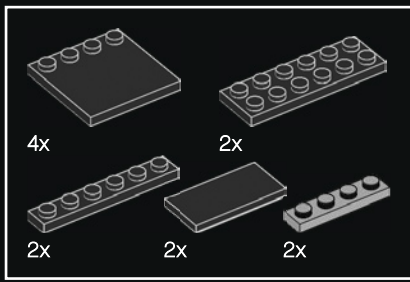
11



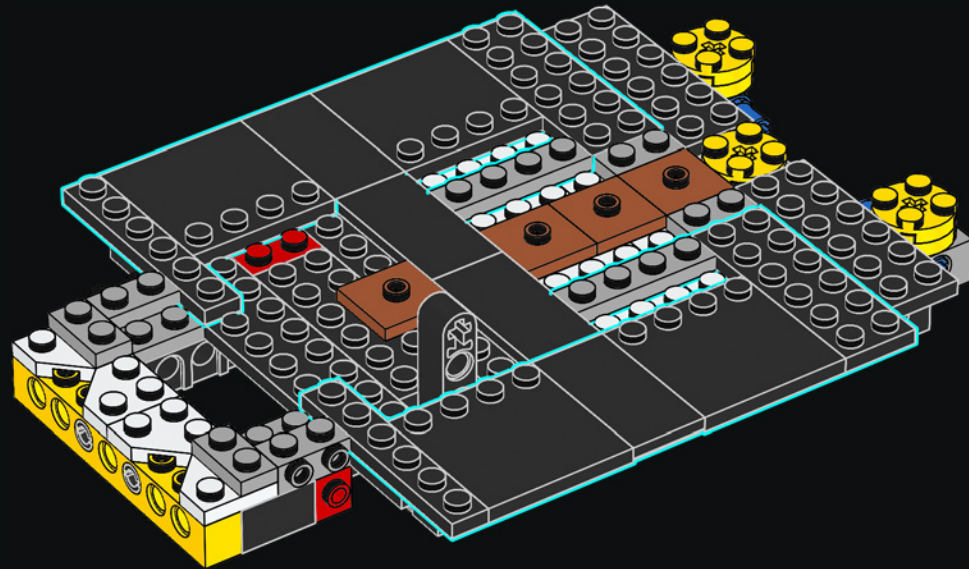
12

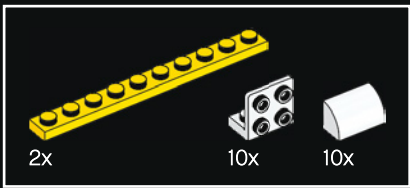




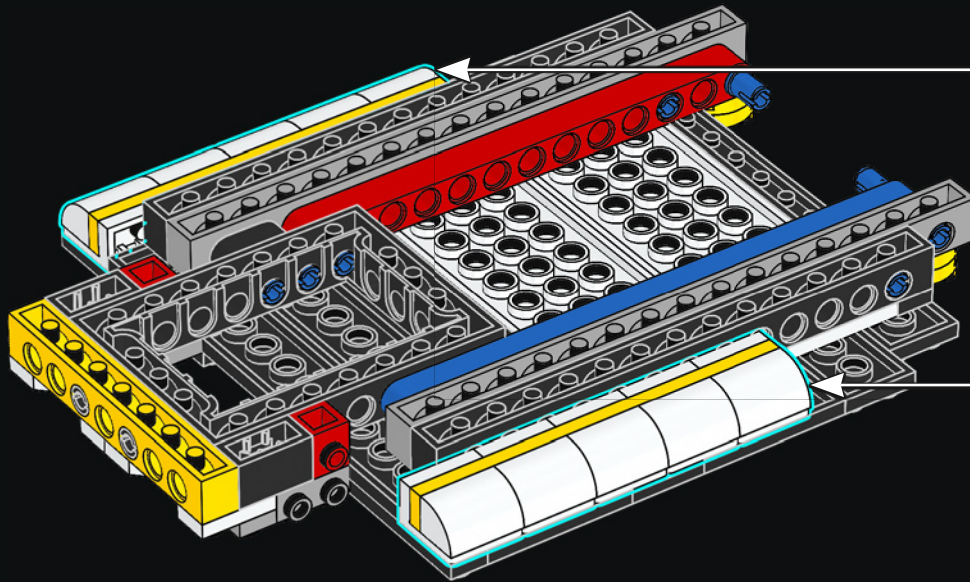
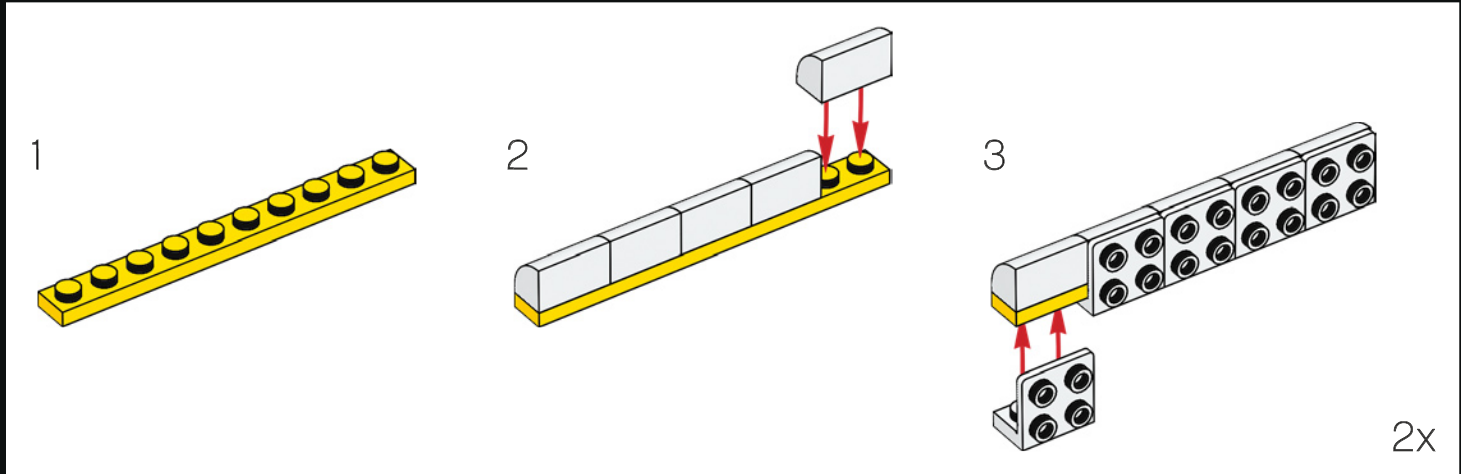


15



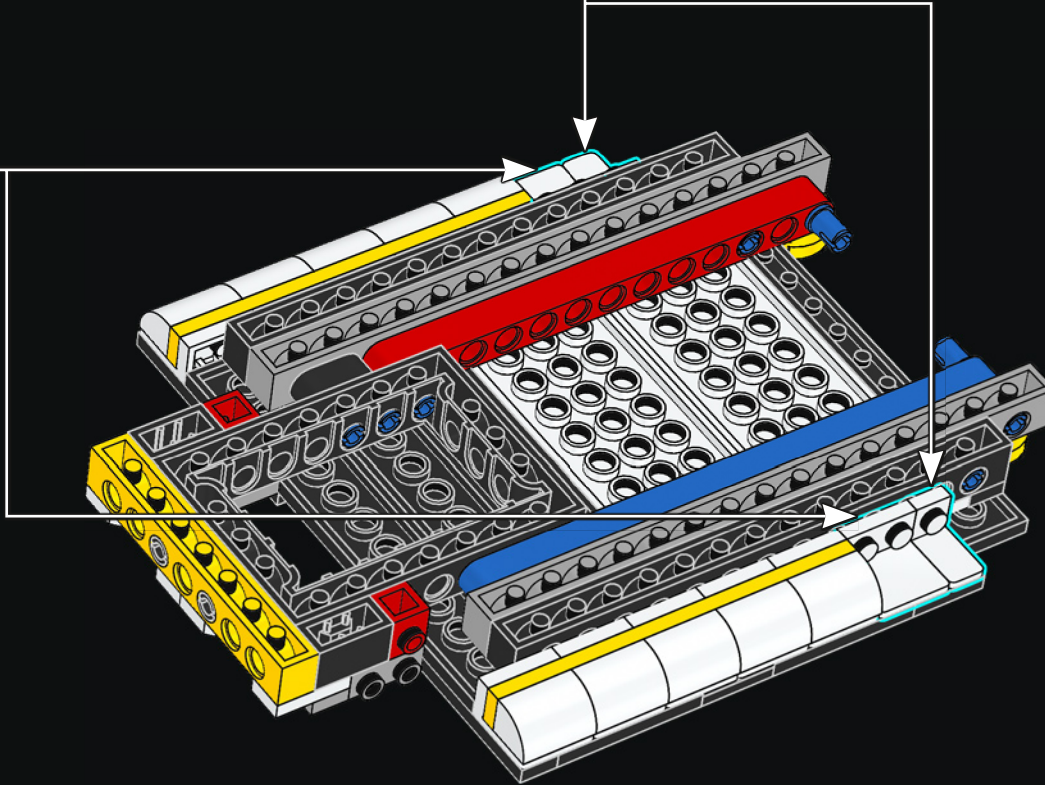
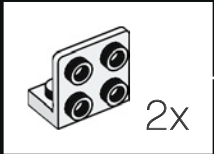


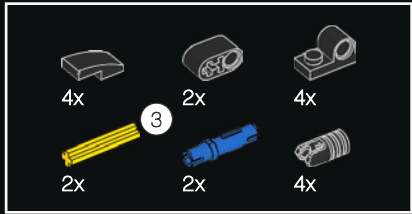
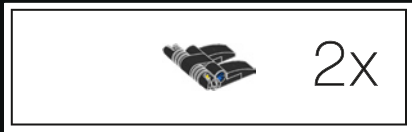
16





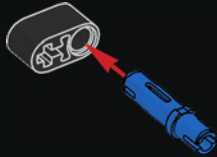
17



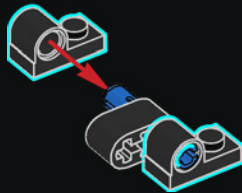


18

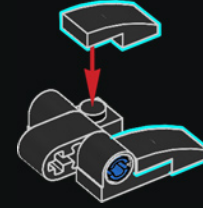
1



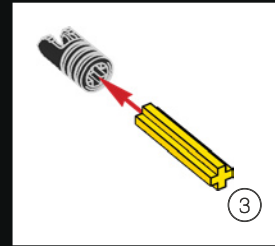
2



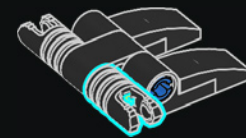
3



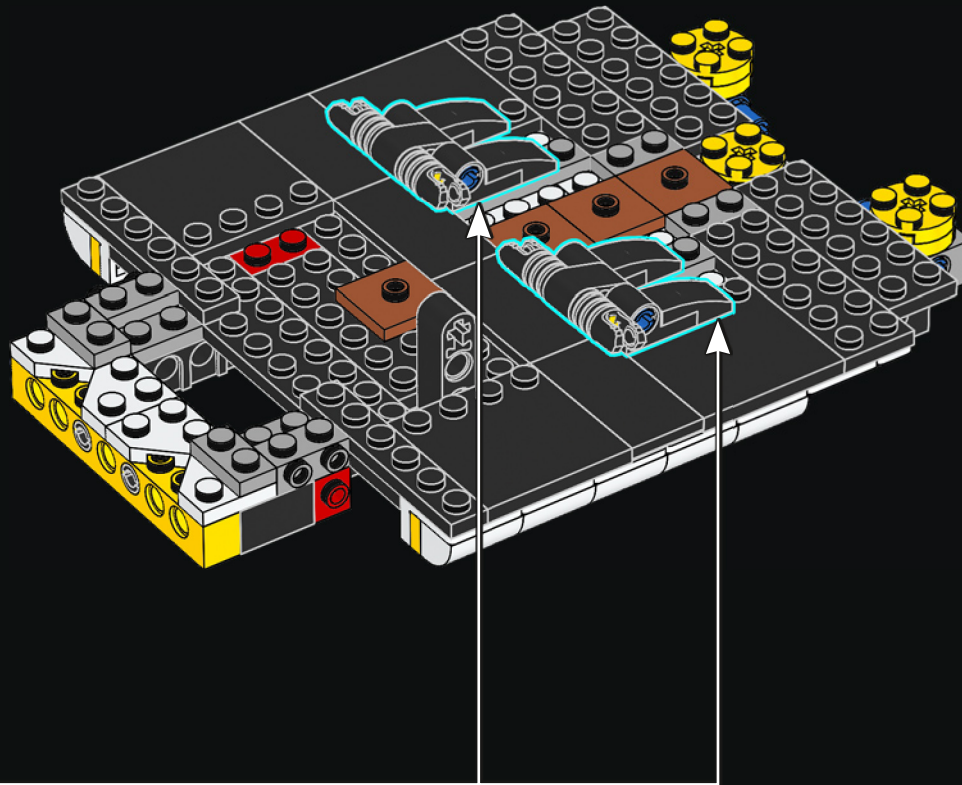
4

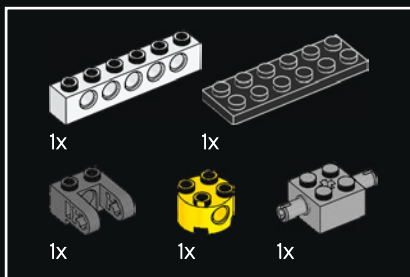


5

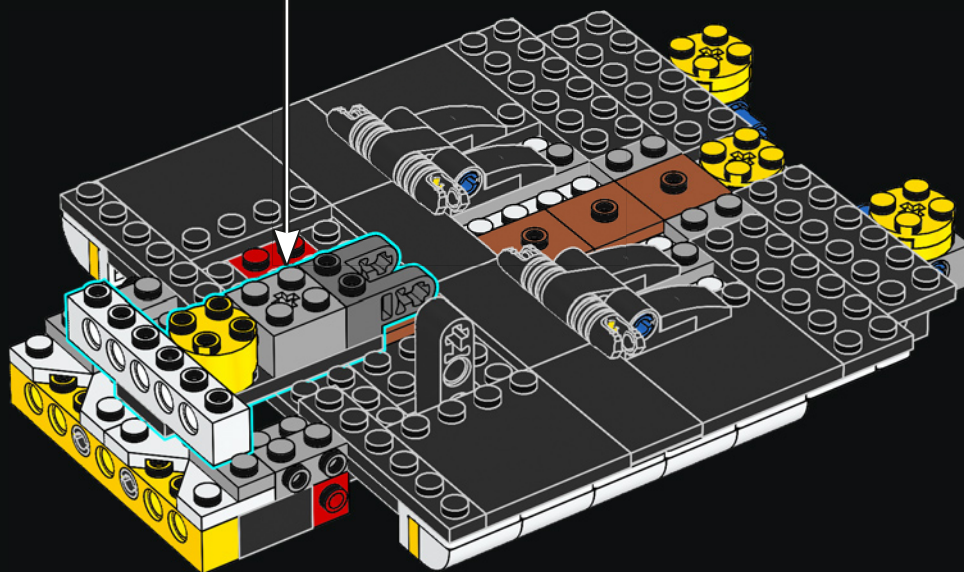
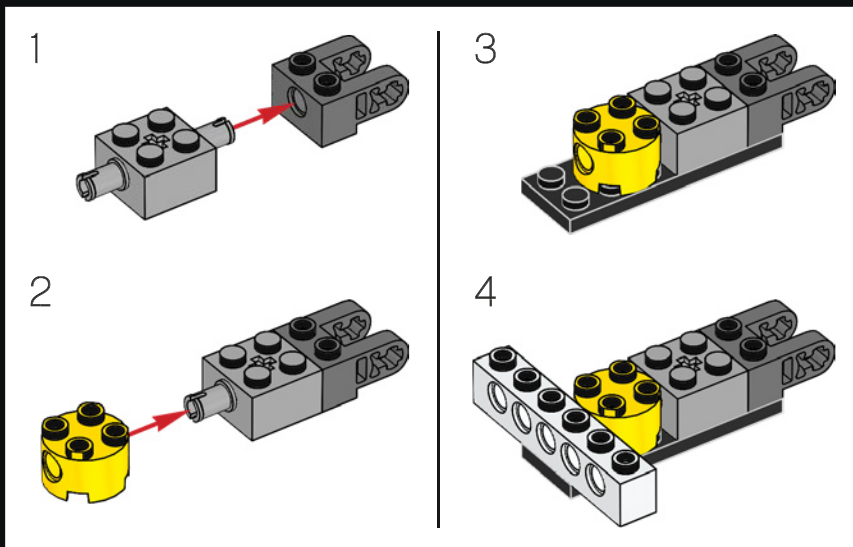


2x



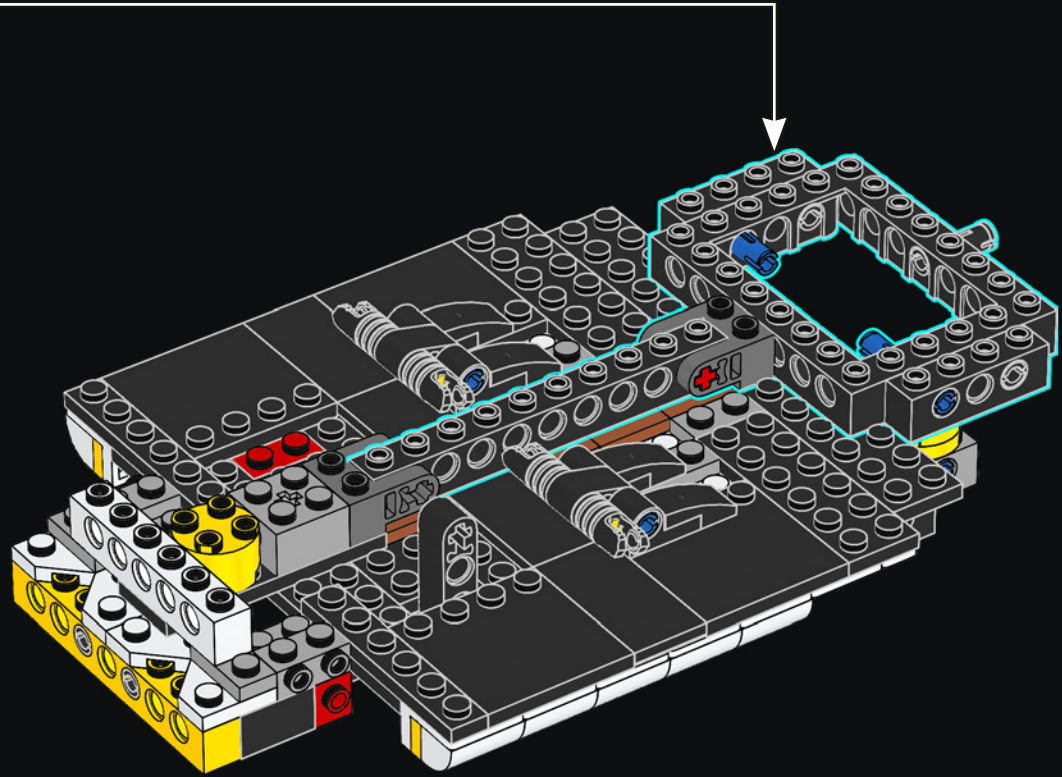


19



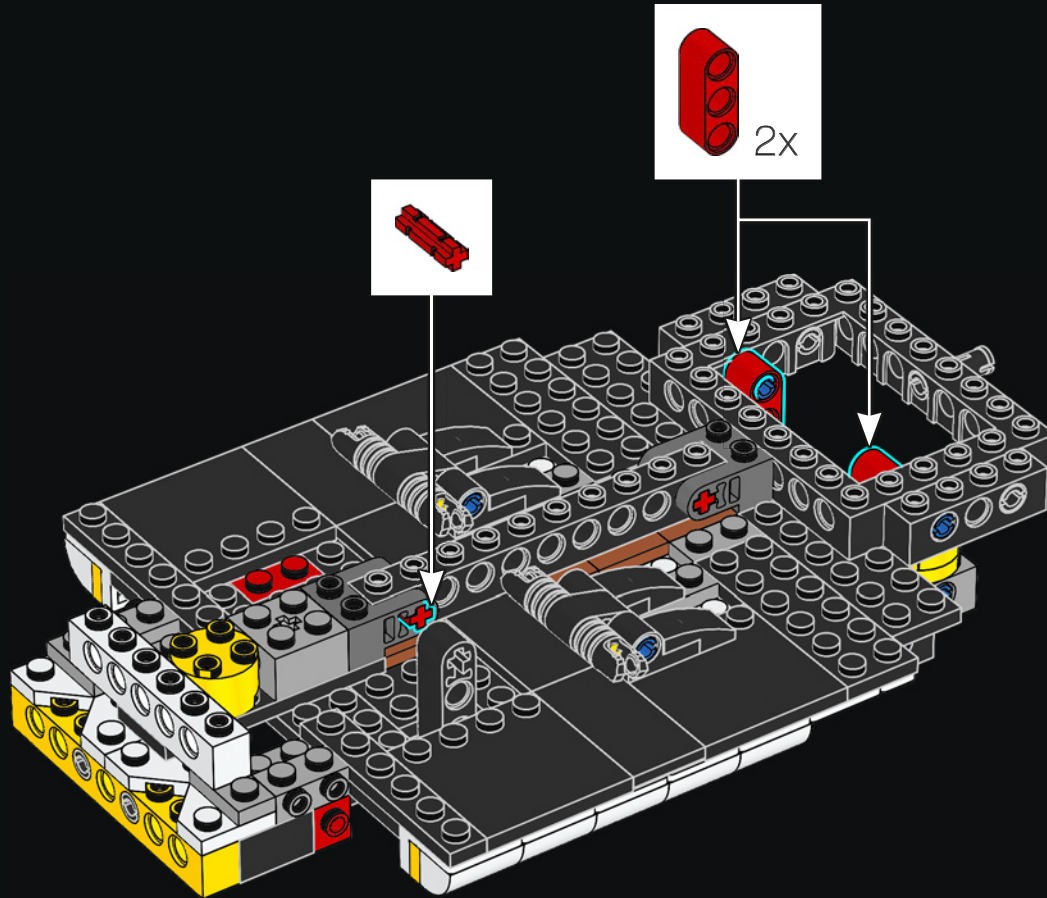


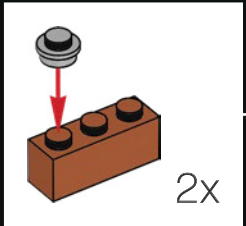
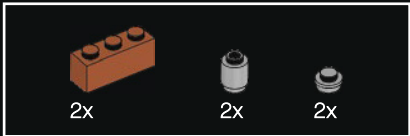
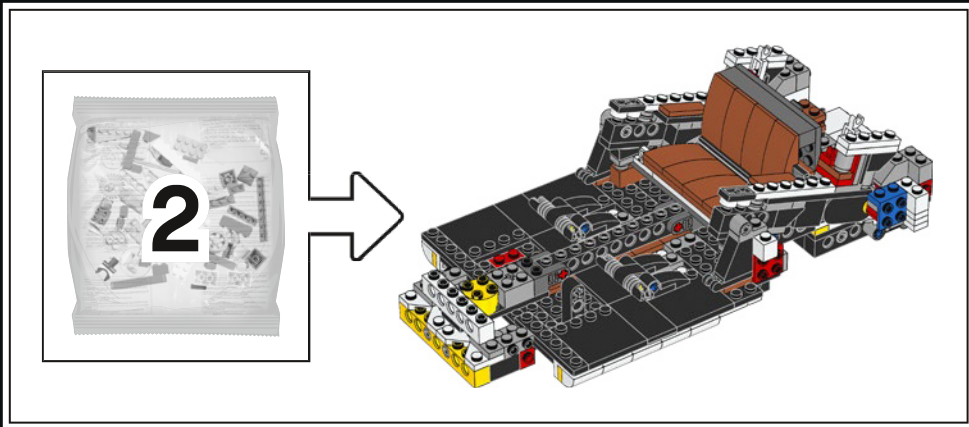




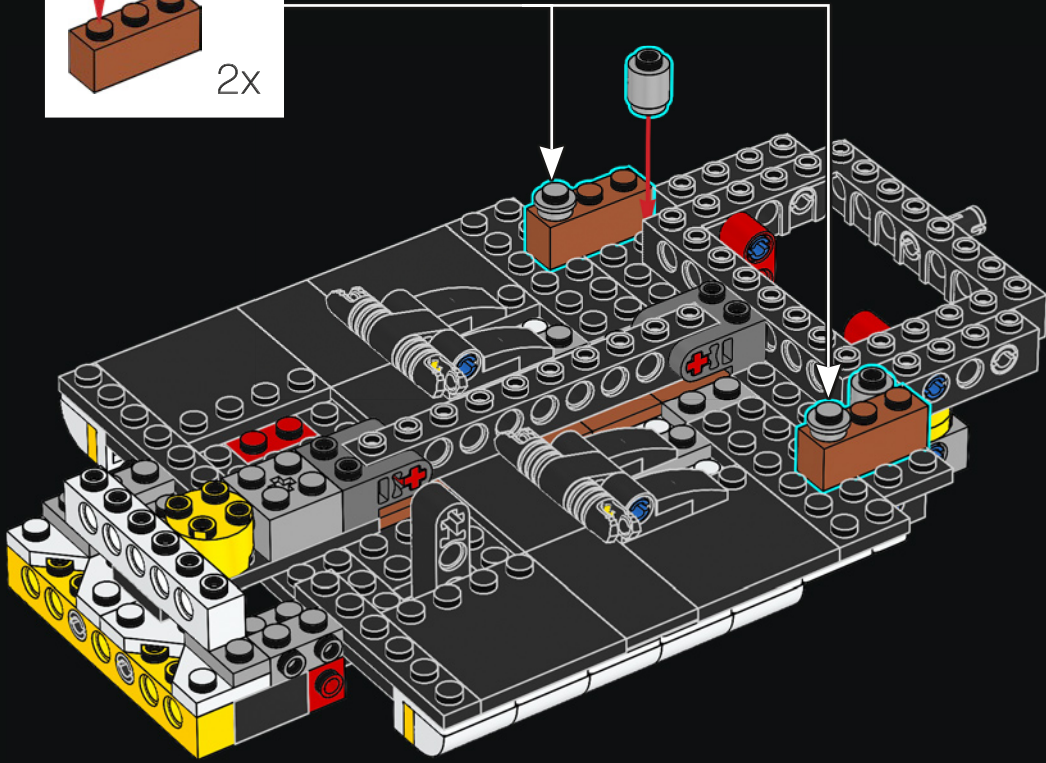


21



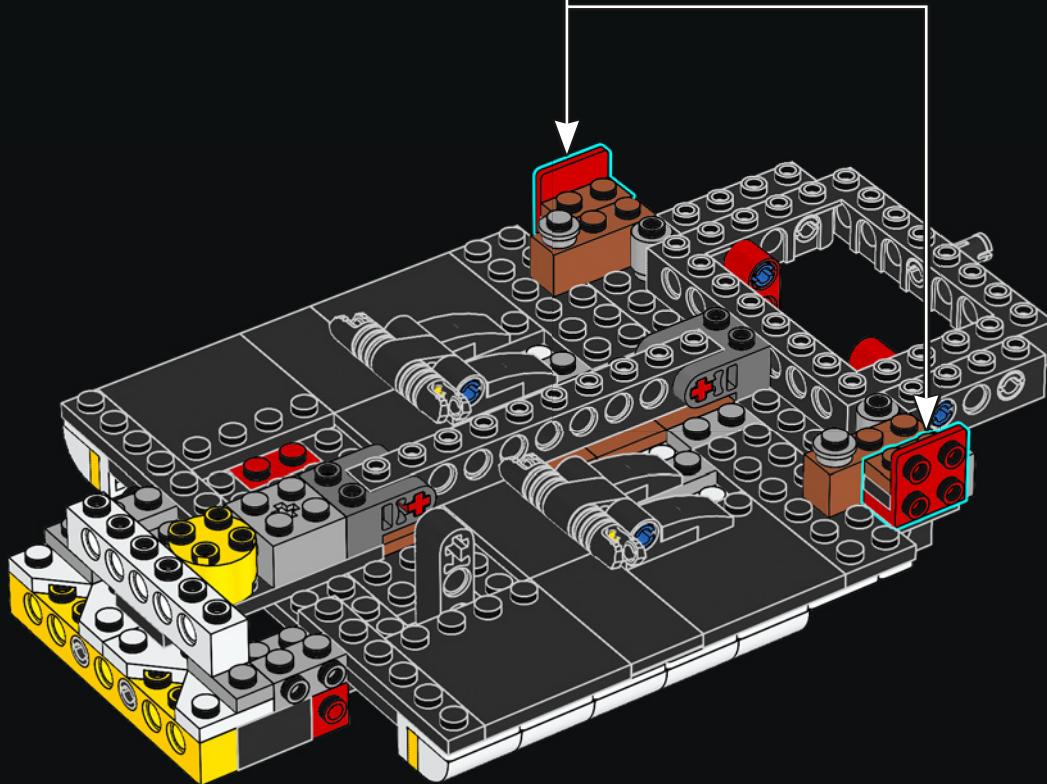
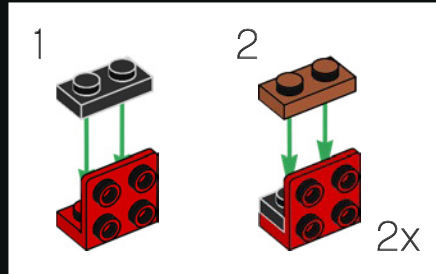


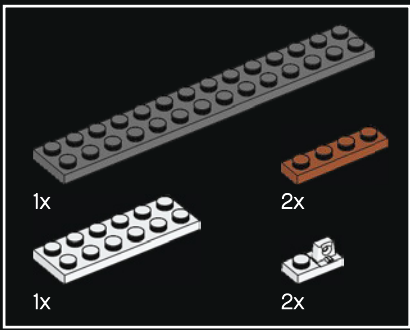
22



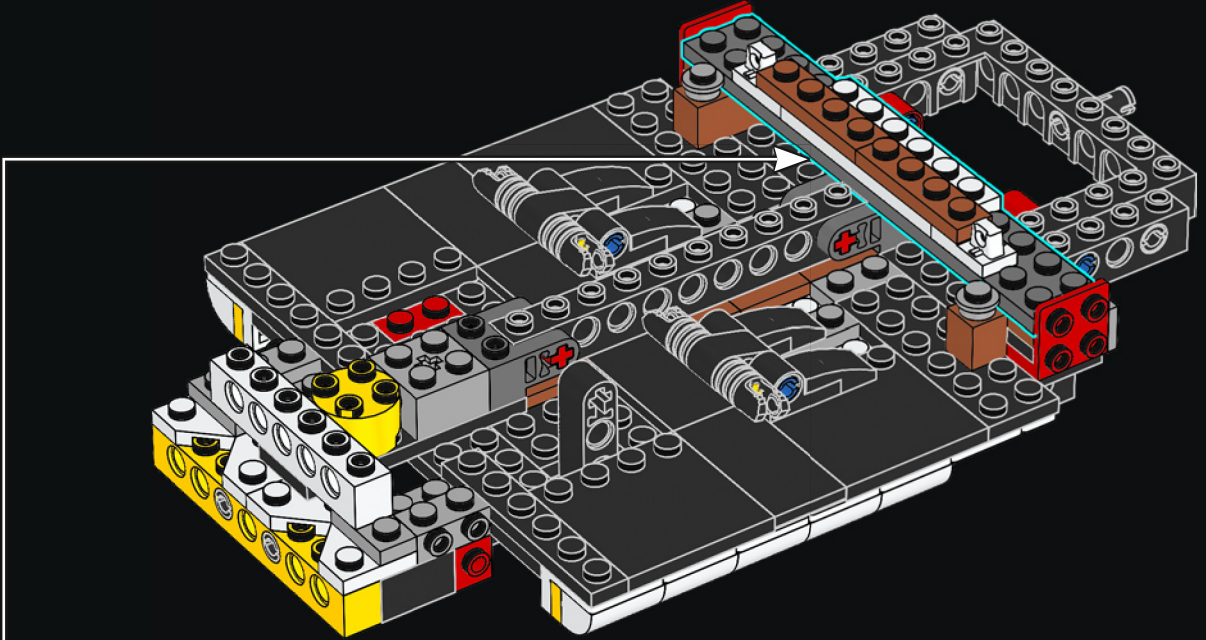
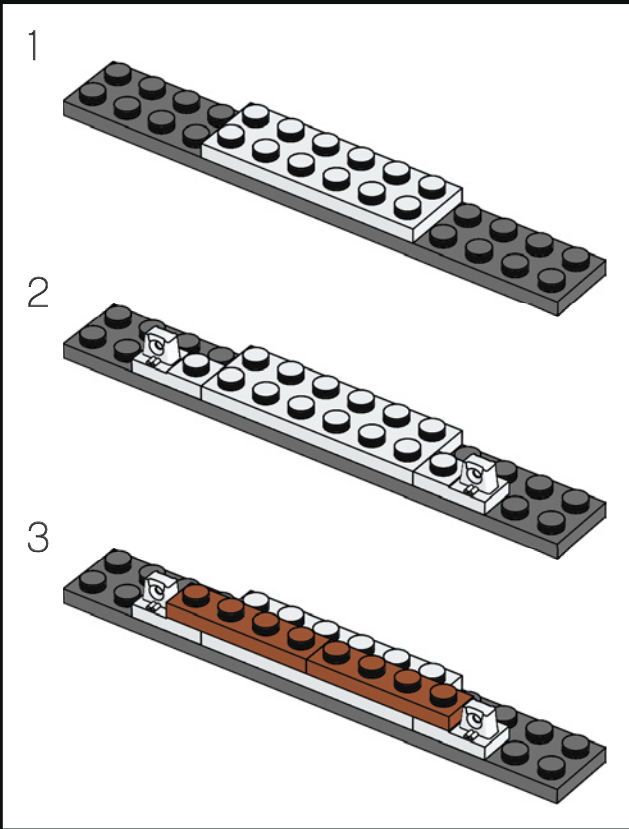


23



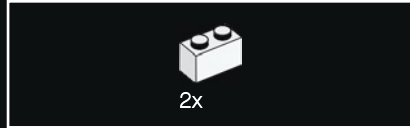
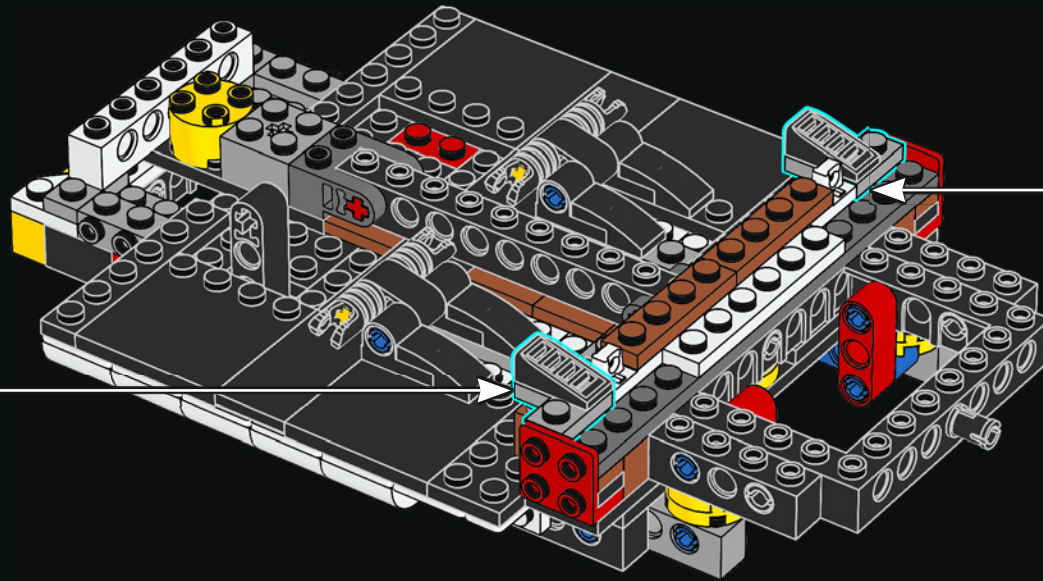
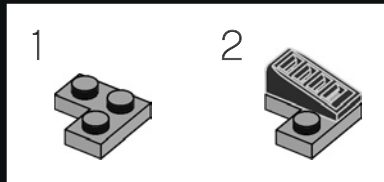
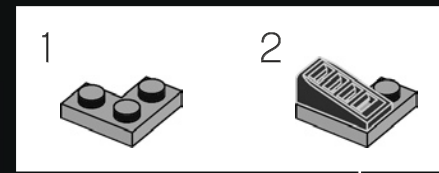


24

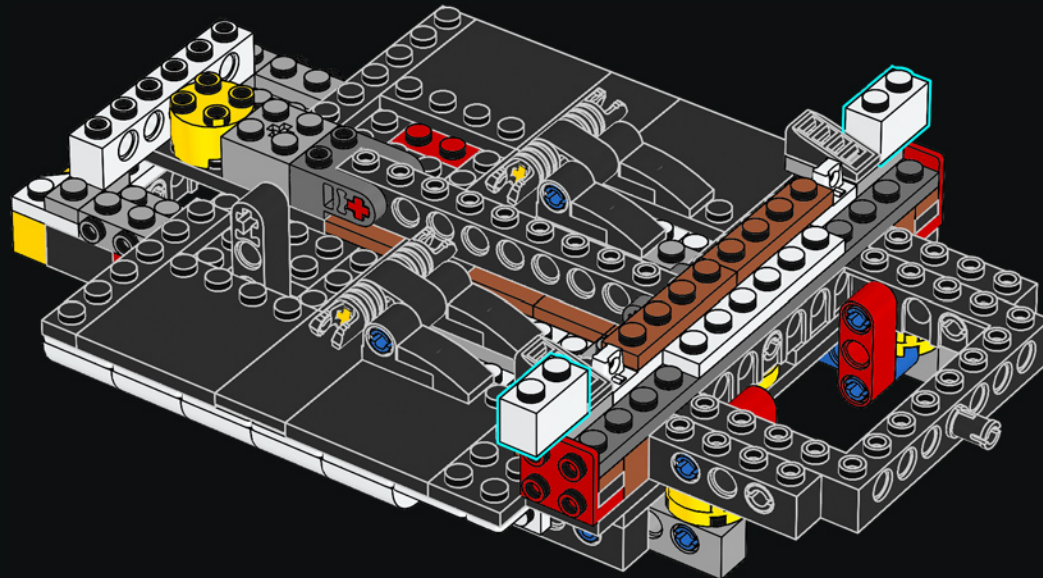


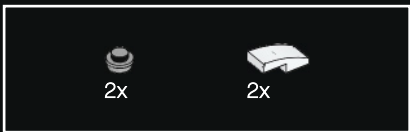


25

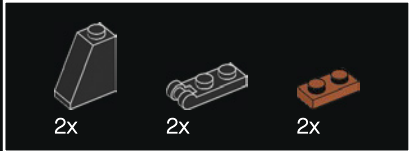
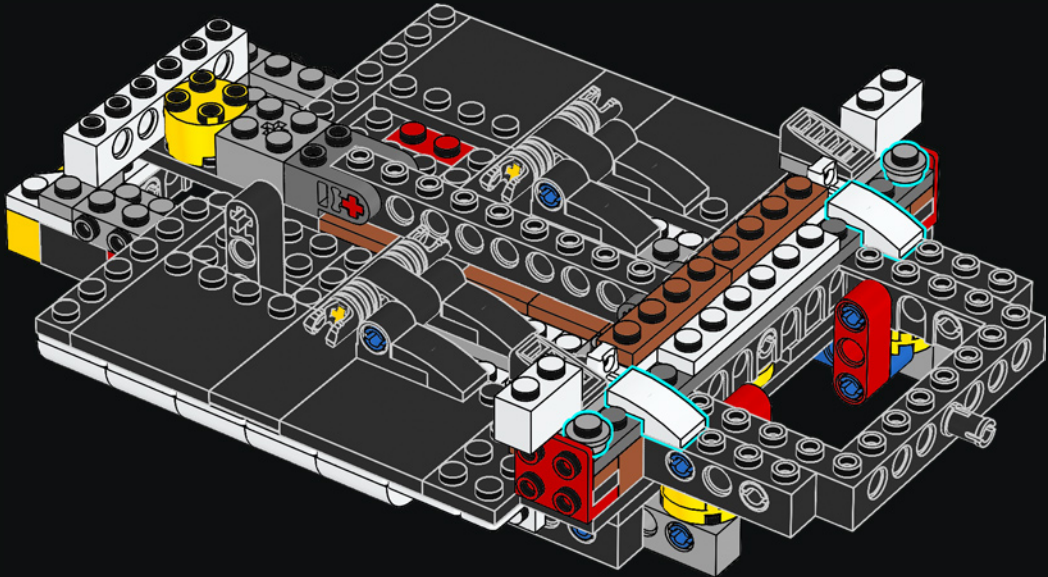


26

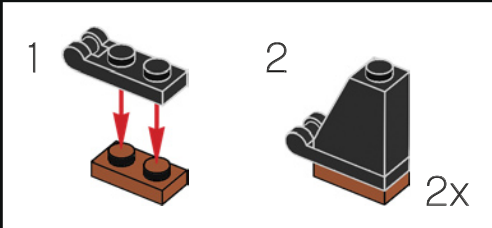
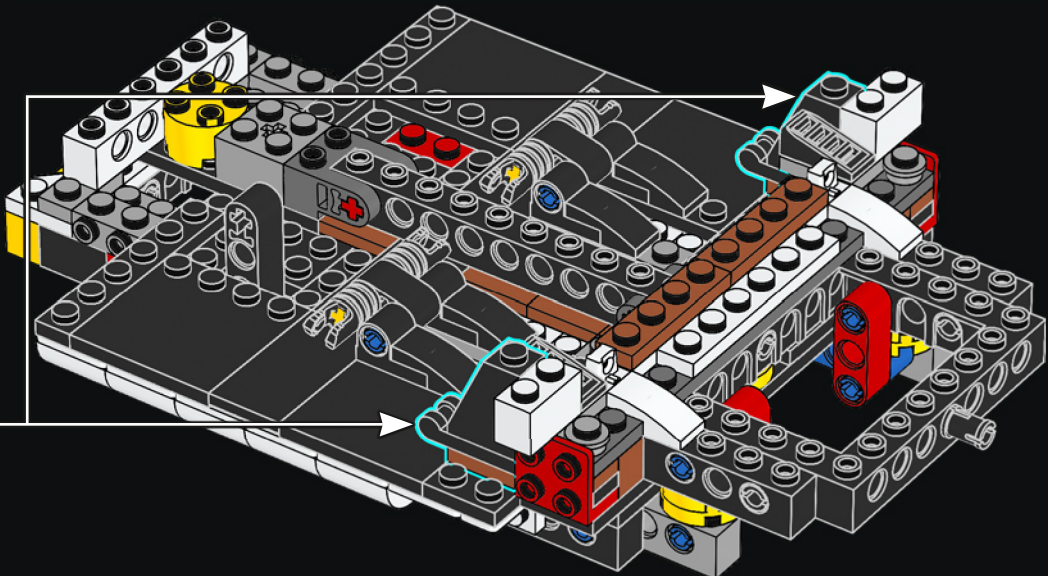




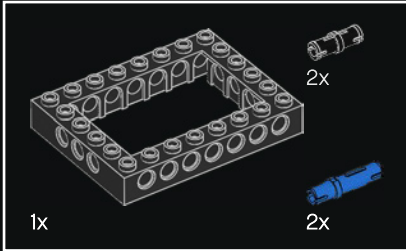
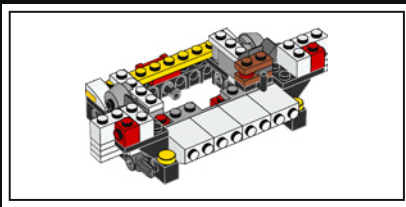
27



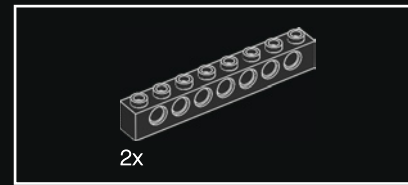
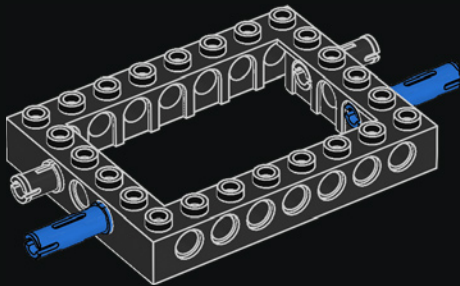
28



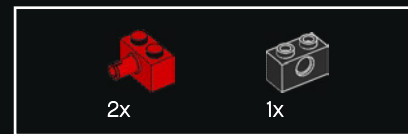
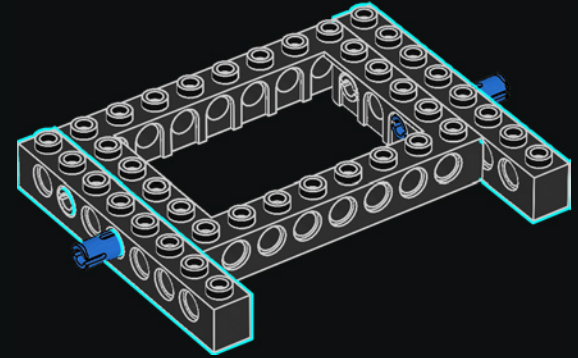




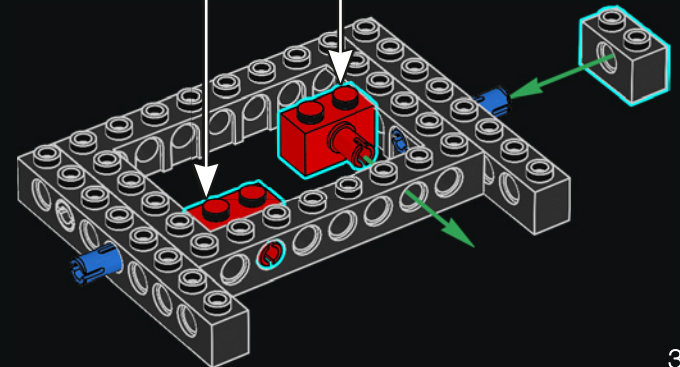
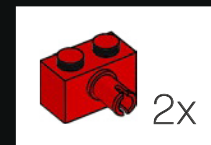
29



30



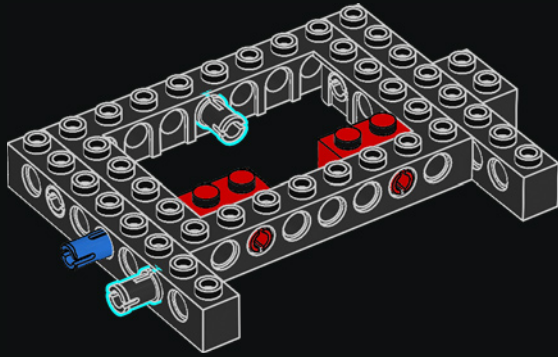
31





2x

32

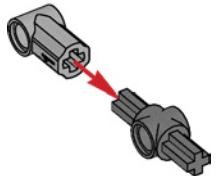
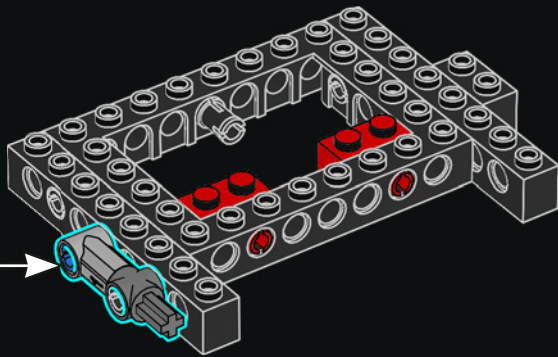


1x

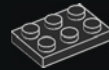


1x

33



2x



2x

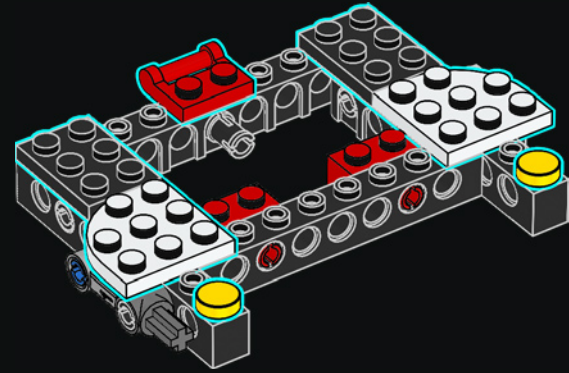


1x



2x

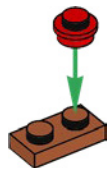
34



2x

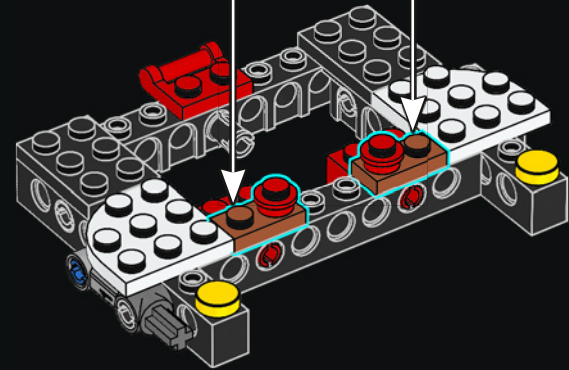


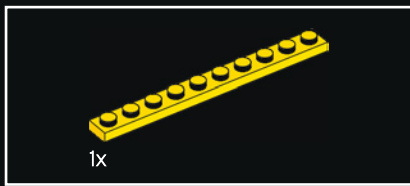
2x



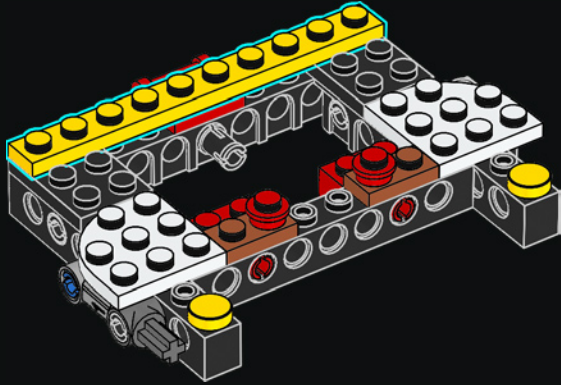
2x

35

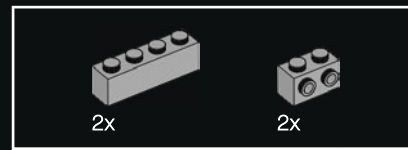
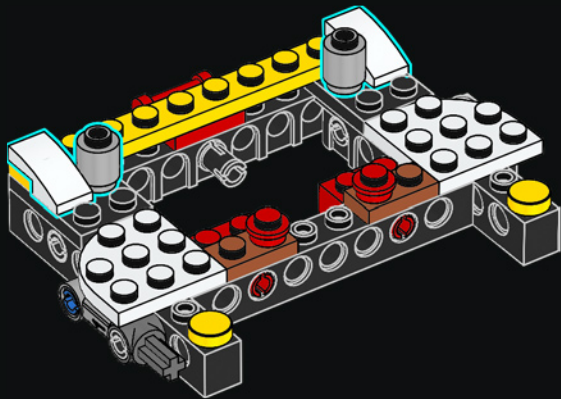




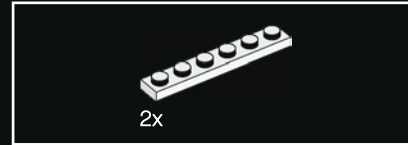
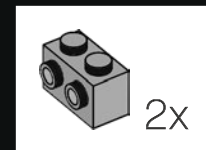
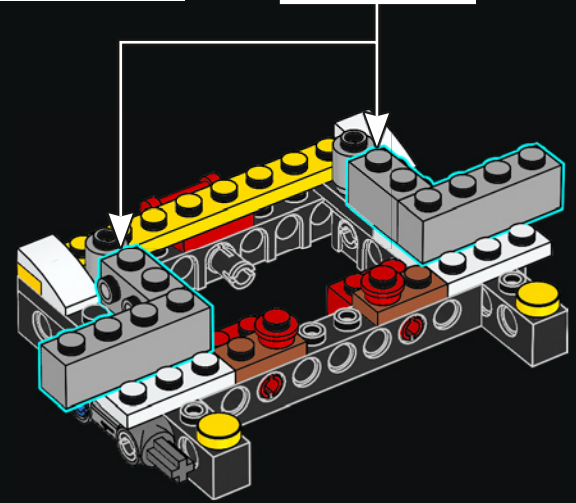
36



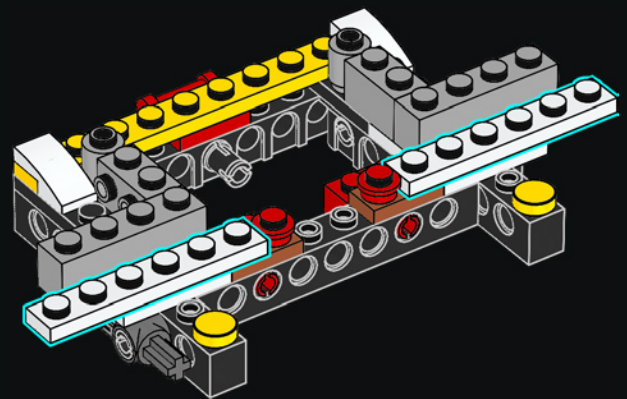
37



38

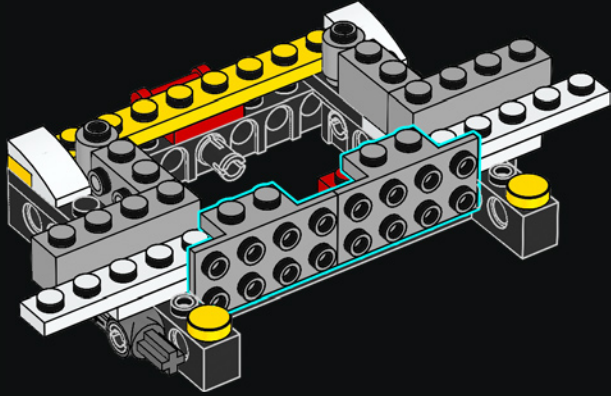


39

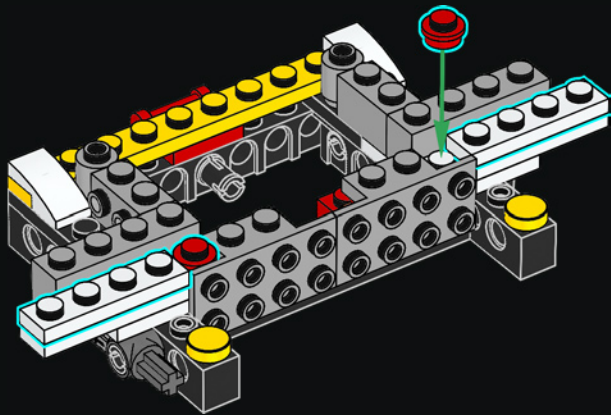




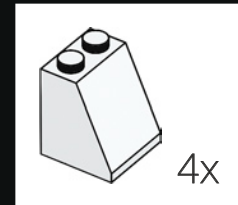
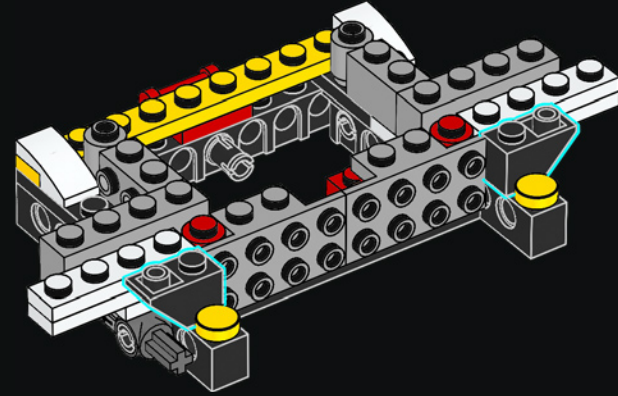
40



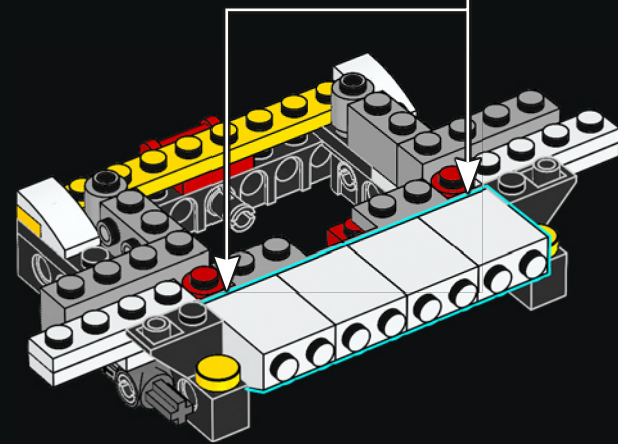
41



42

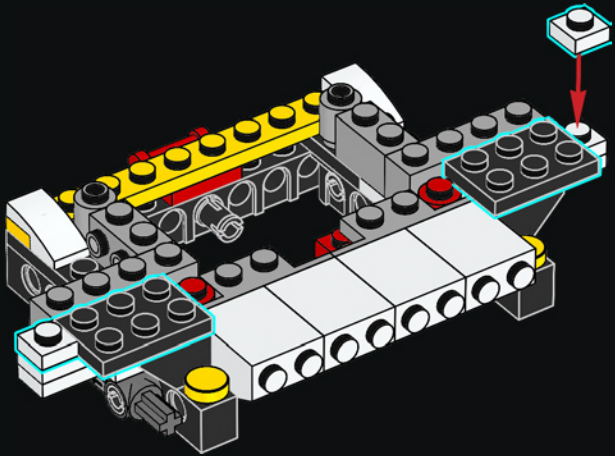


43

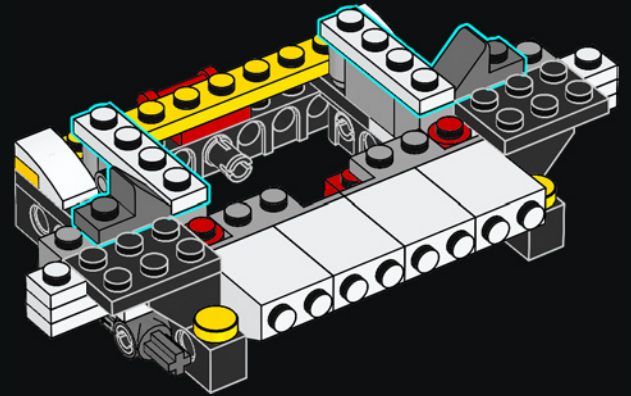




44

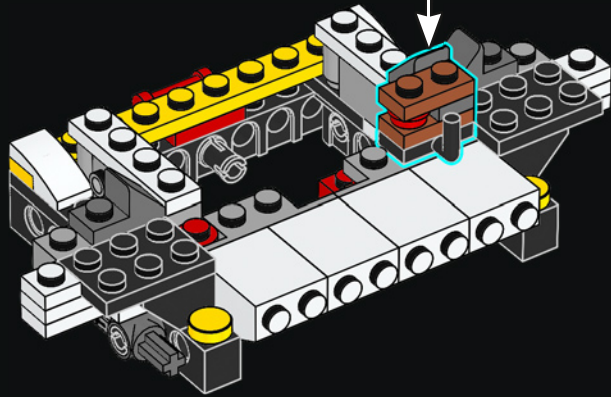
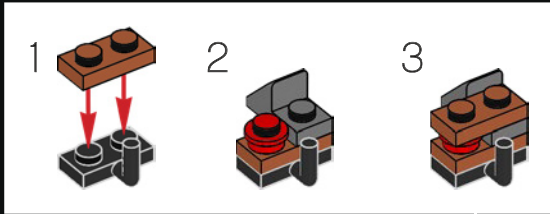


45

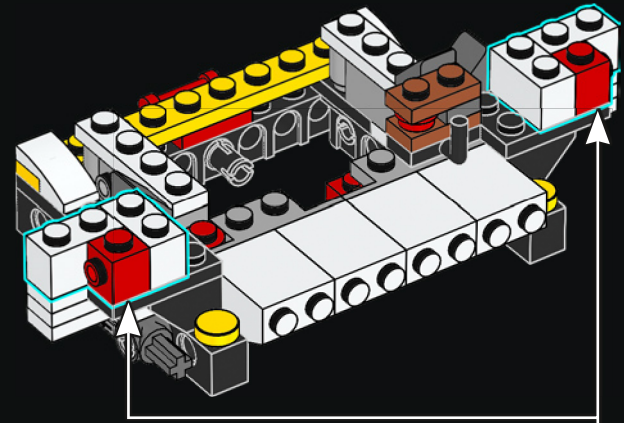




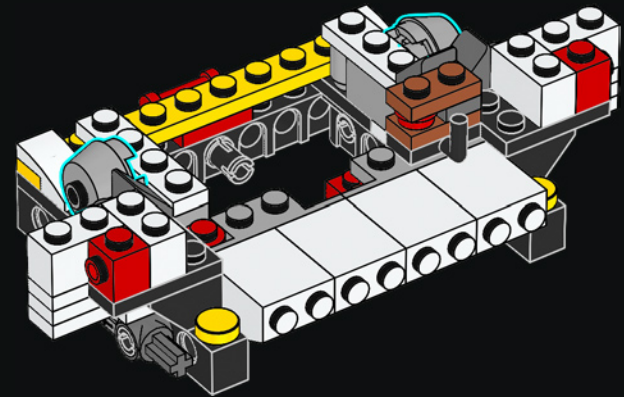
46



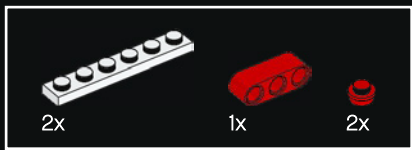
47



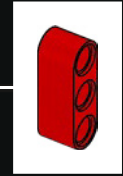
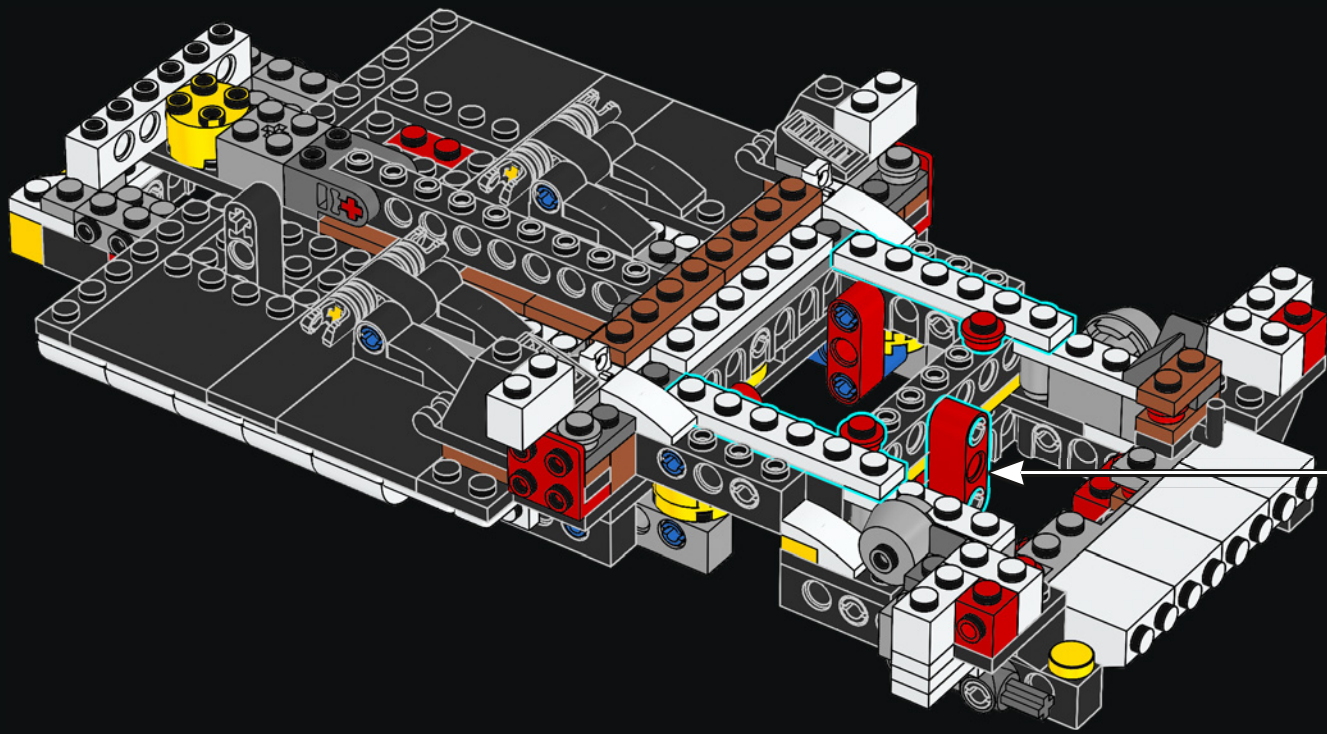
48







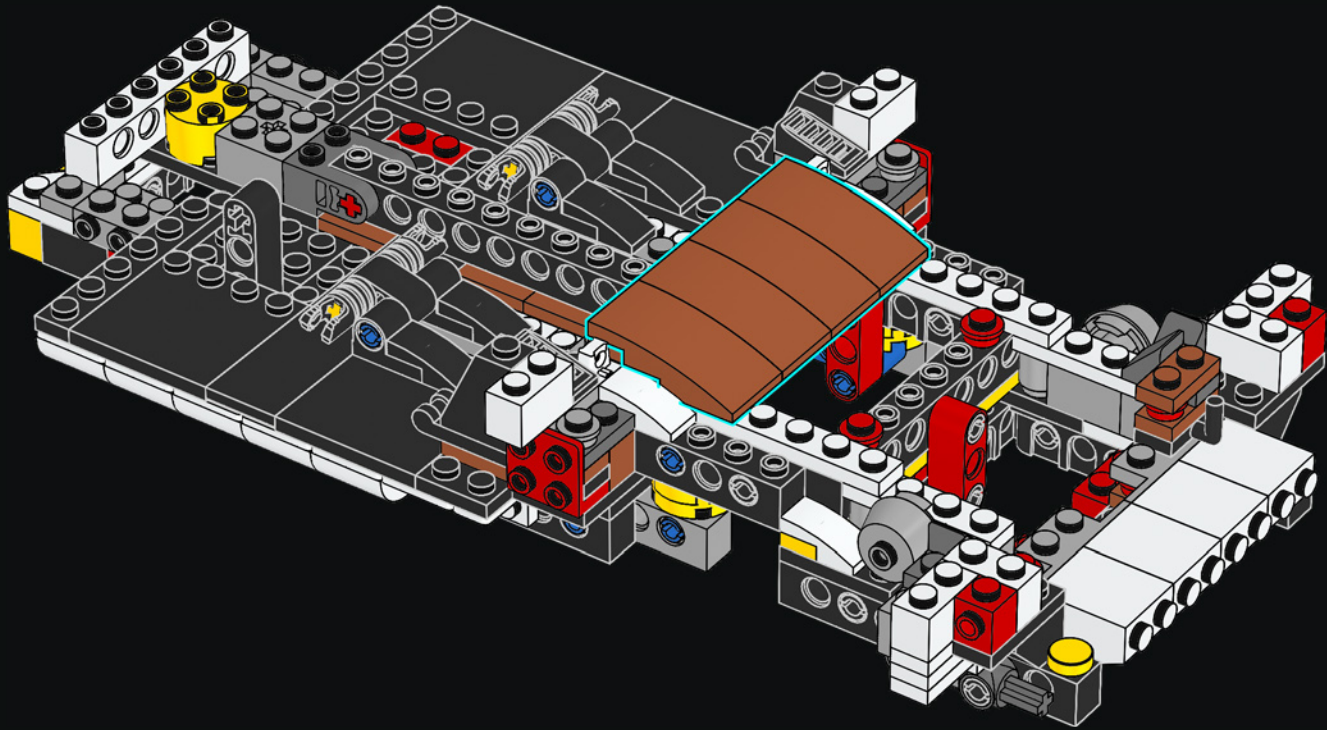
50

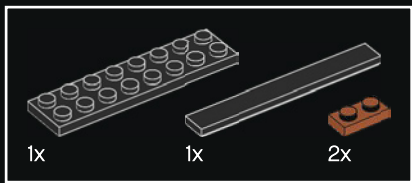




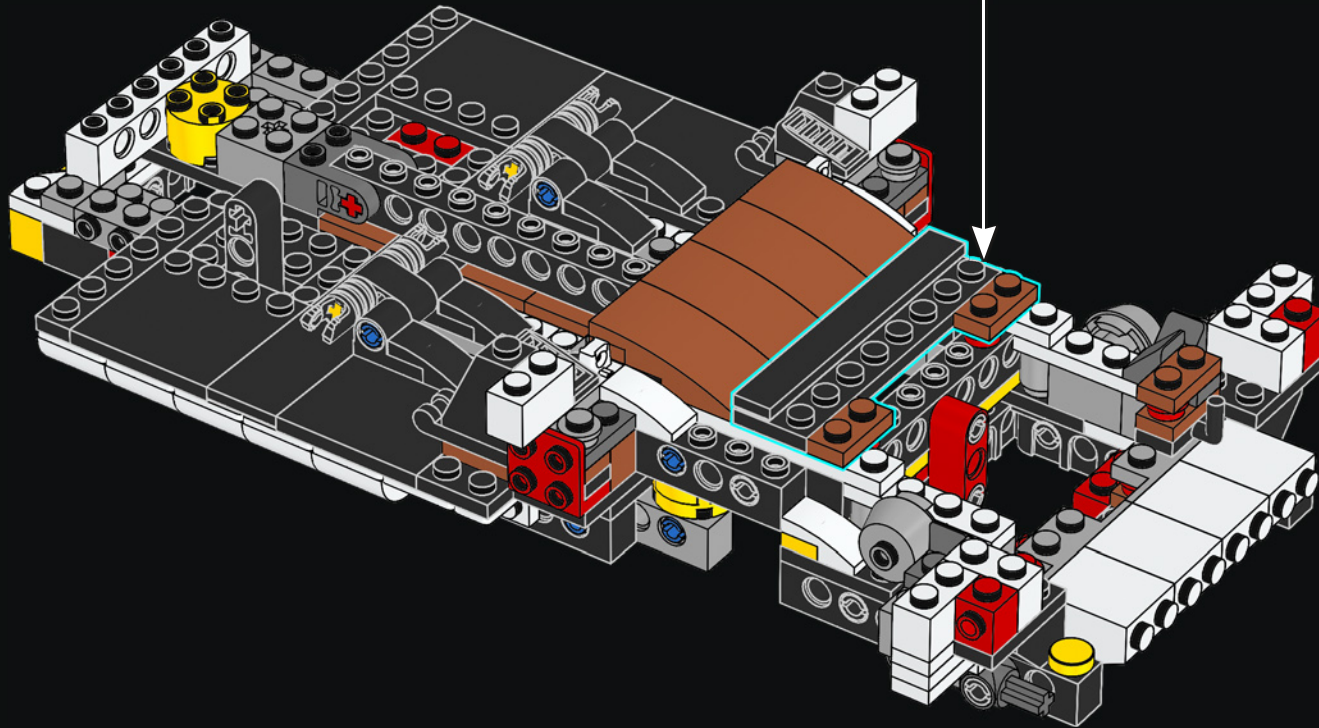
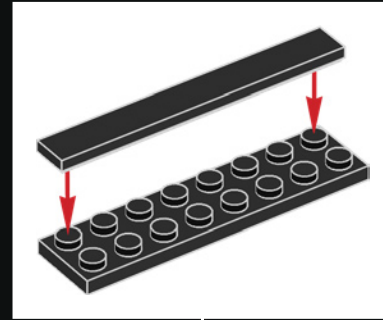


51



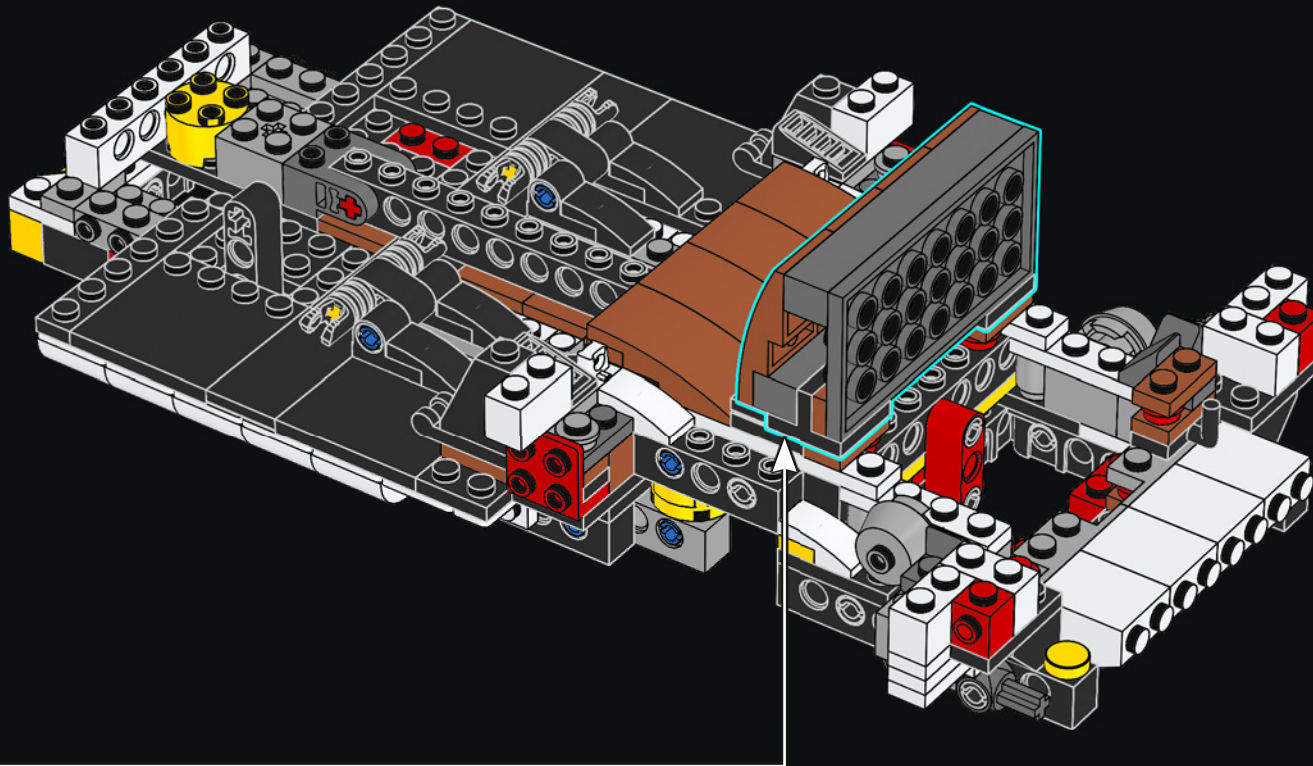


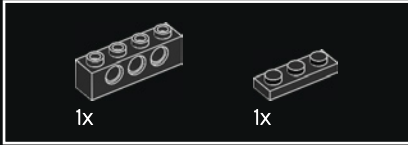
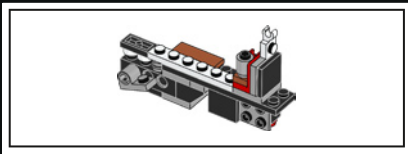
52



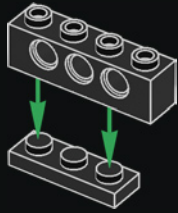


Como los asientos traseros eran muy pequeños, el 911 se consideró un 2+2 en lugar de un *cuatro plazas*.

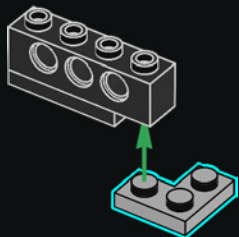




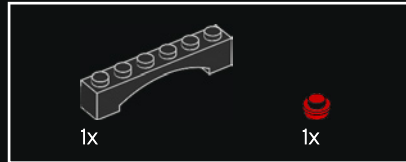
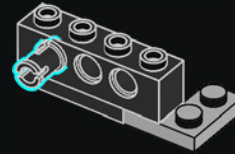
54



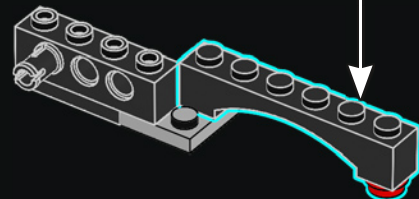
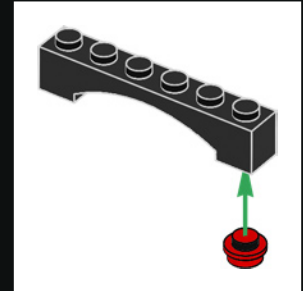
55



56

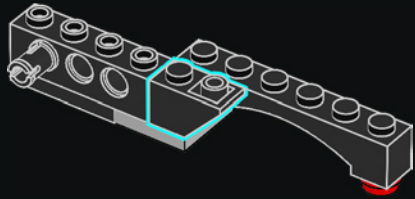


57

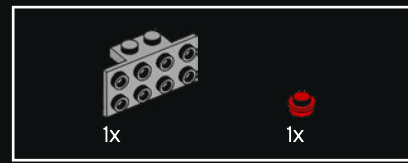
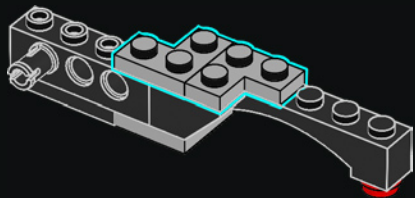




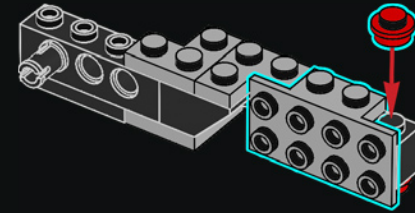
58



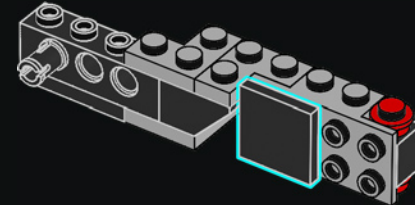
59

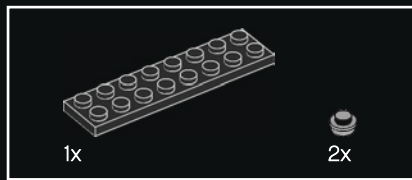


60

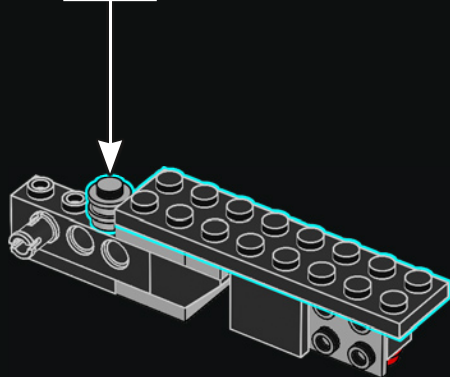
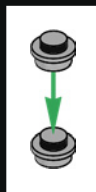


61

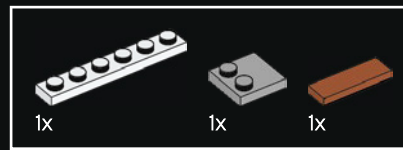
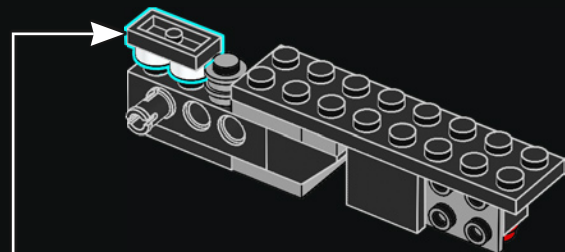
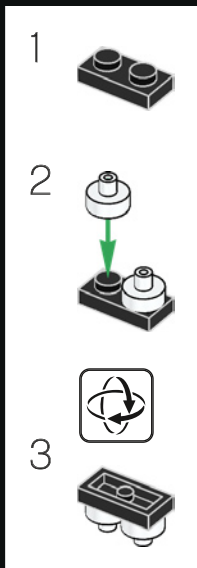




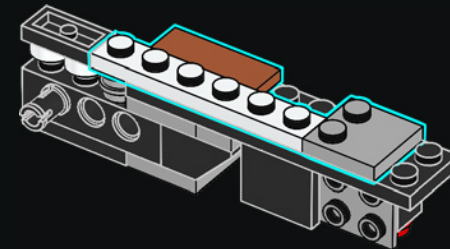
62



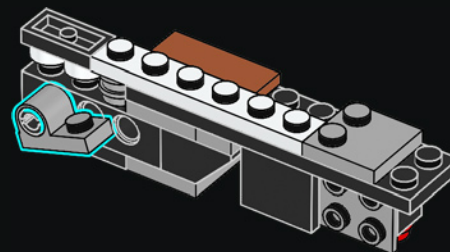
63

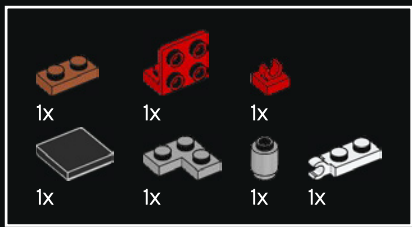


64

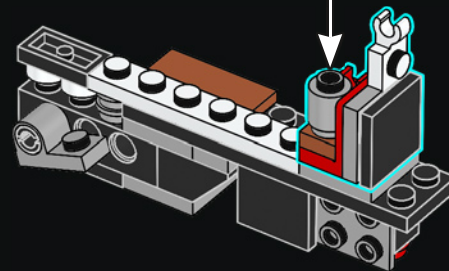
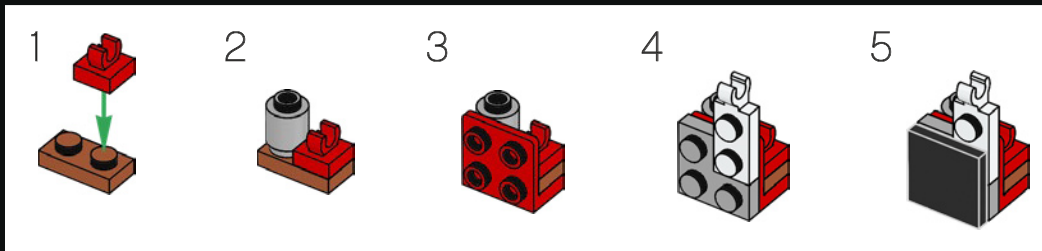


65



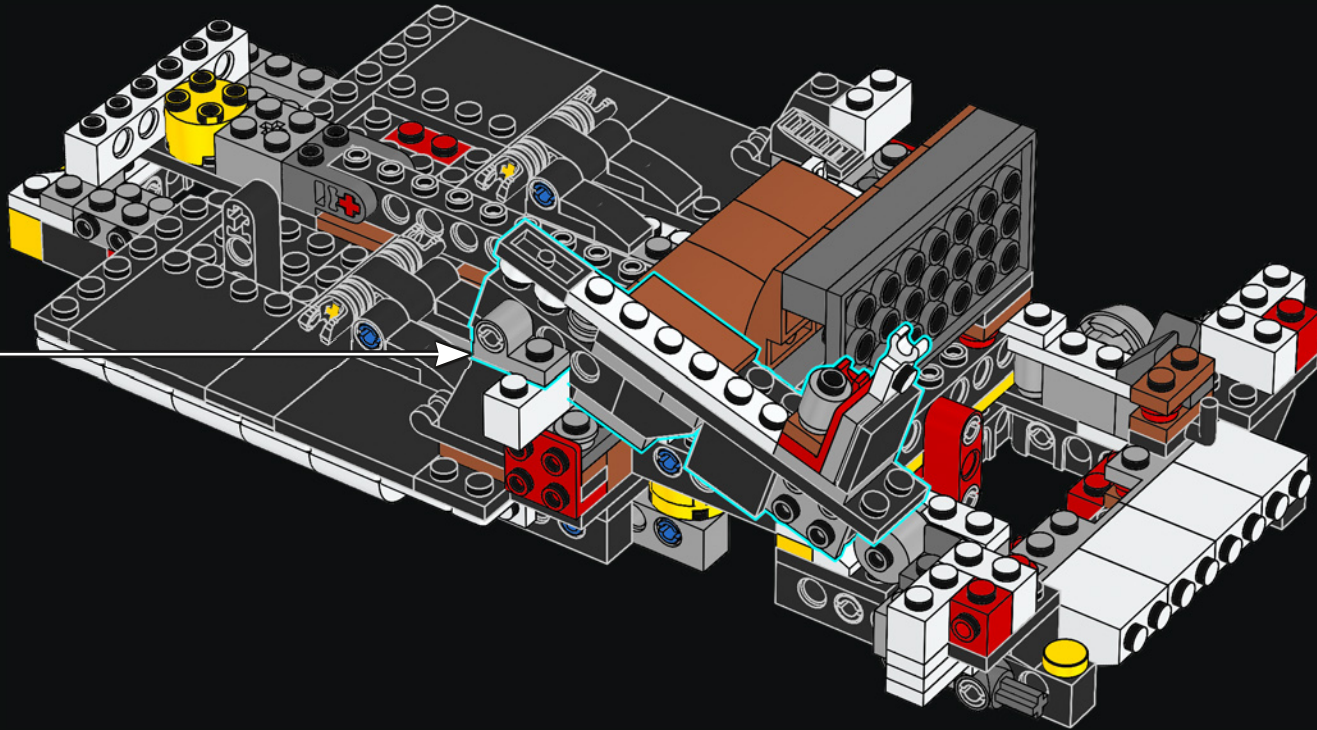


66



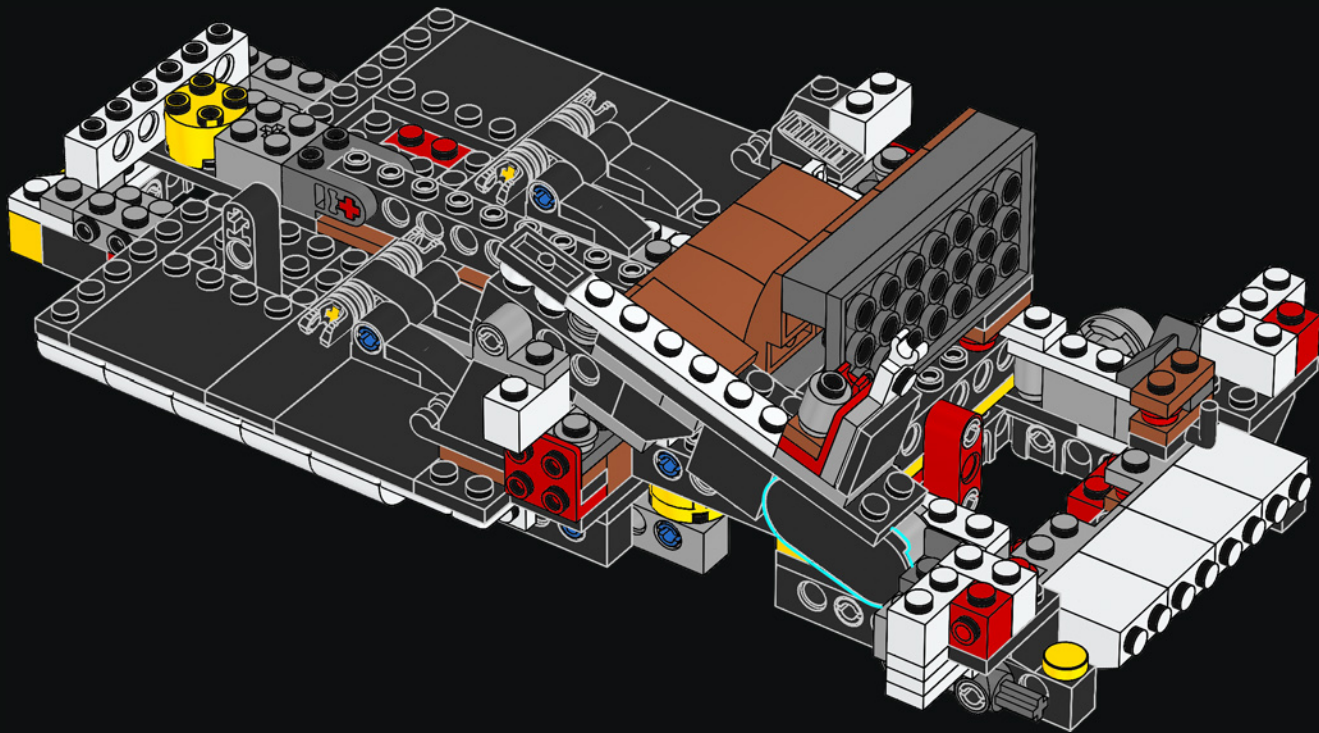


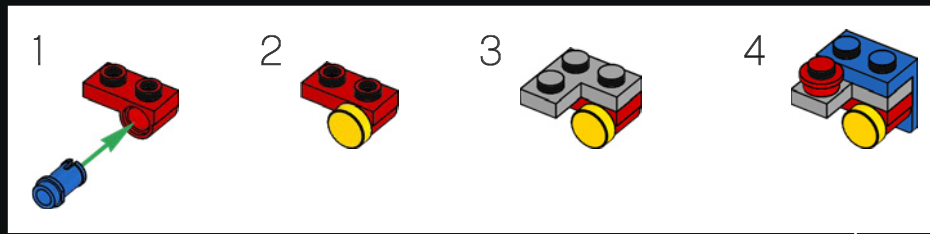
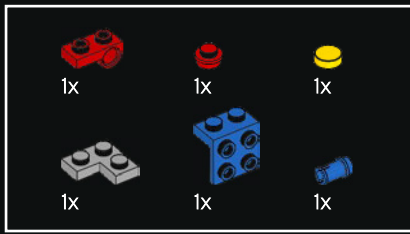
67



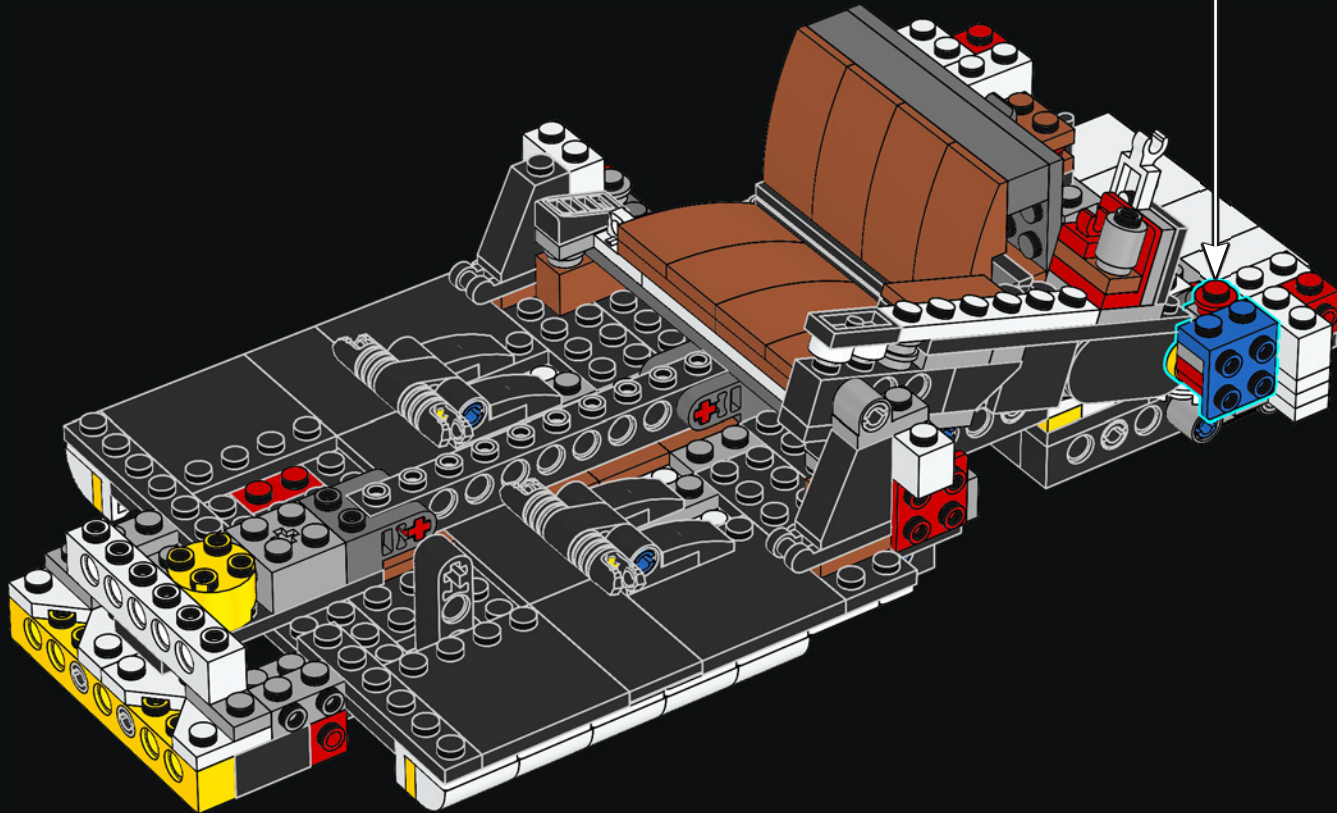


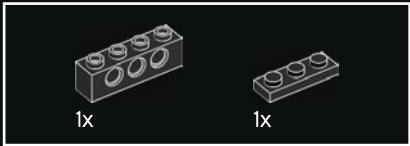
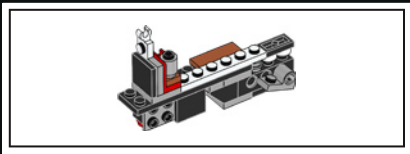
68



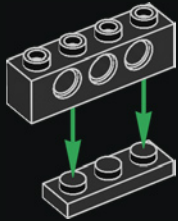


69

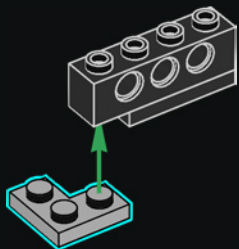




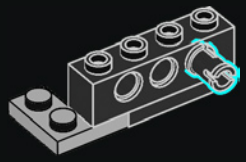
70



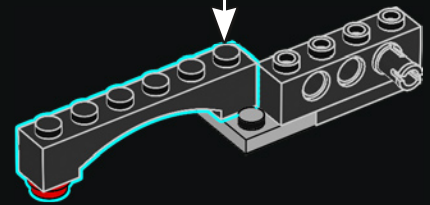
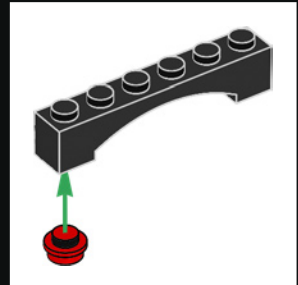
71



72

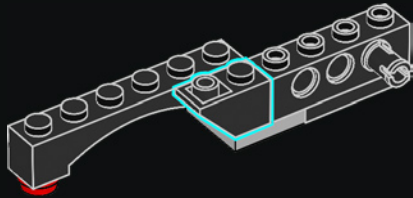


73

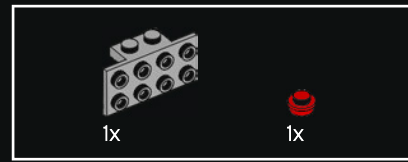
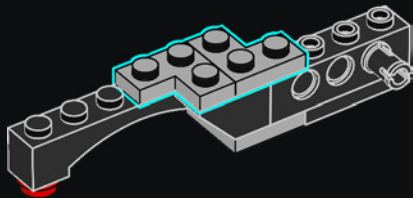




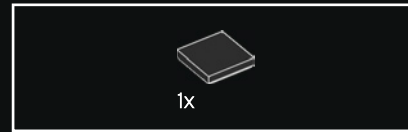
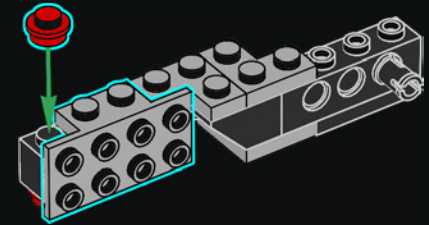
74



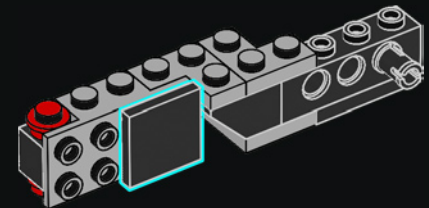
75

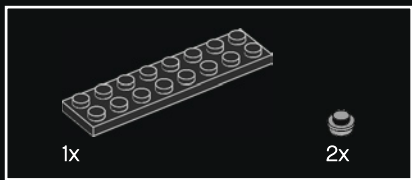


76

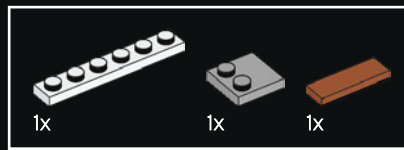
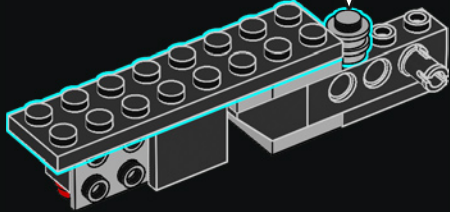
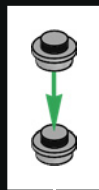


77

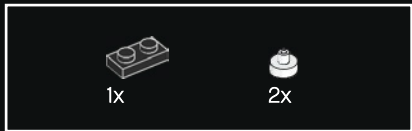
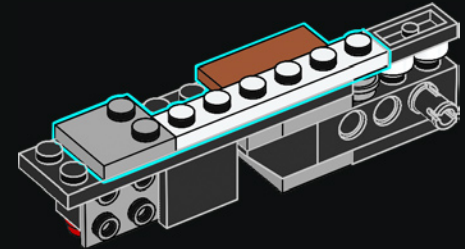




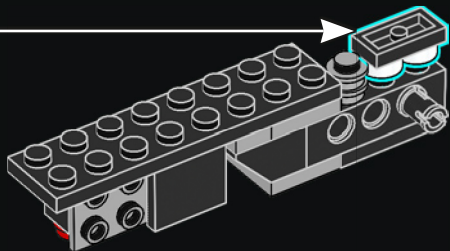
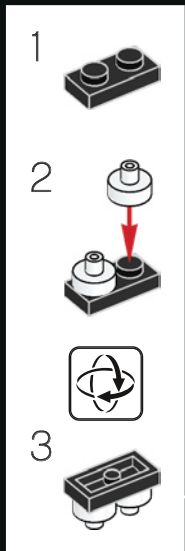
78



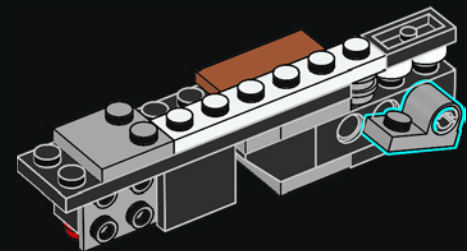
80

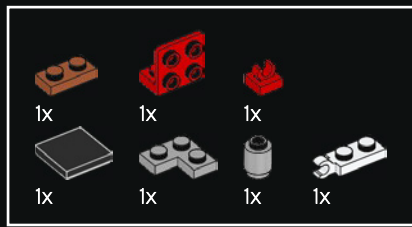


79

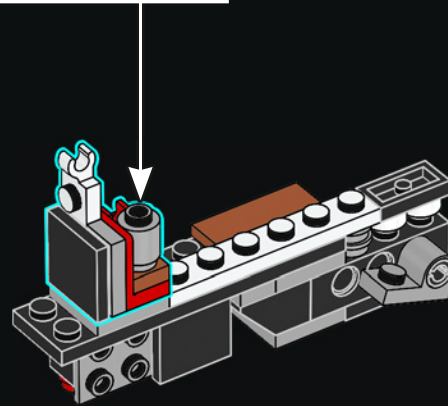
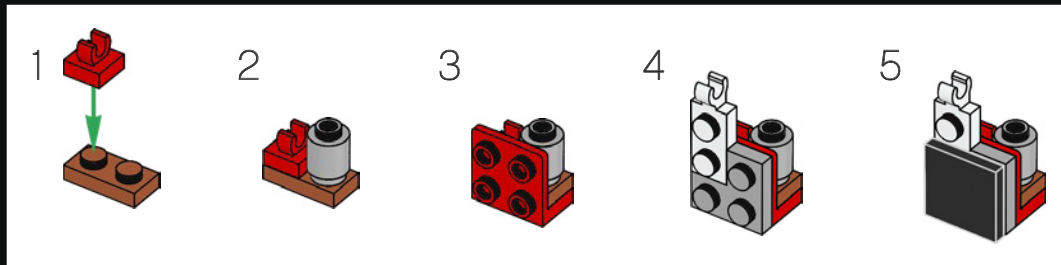


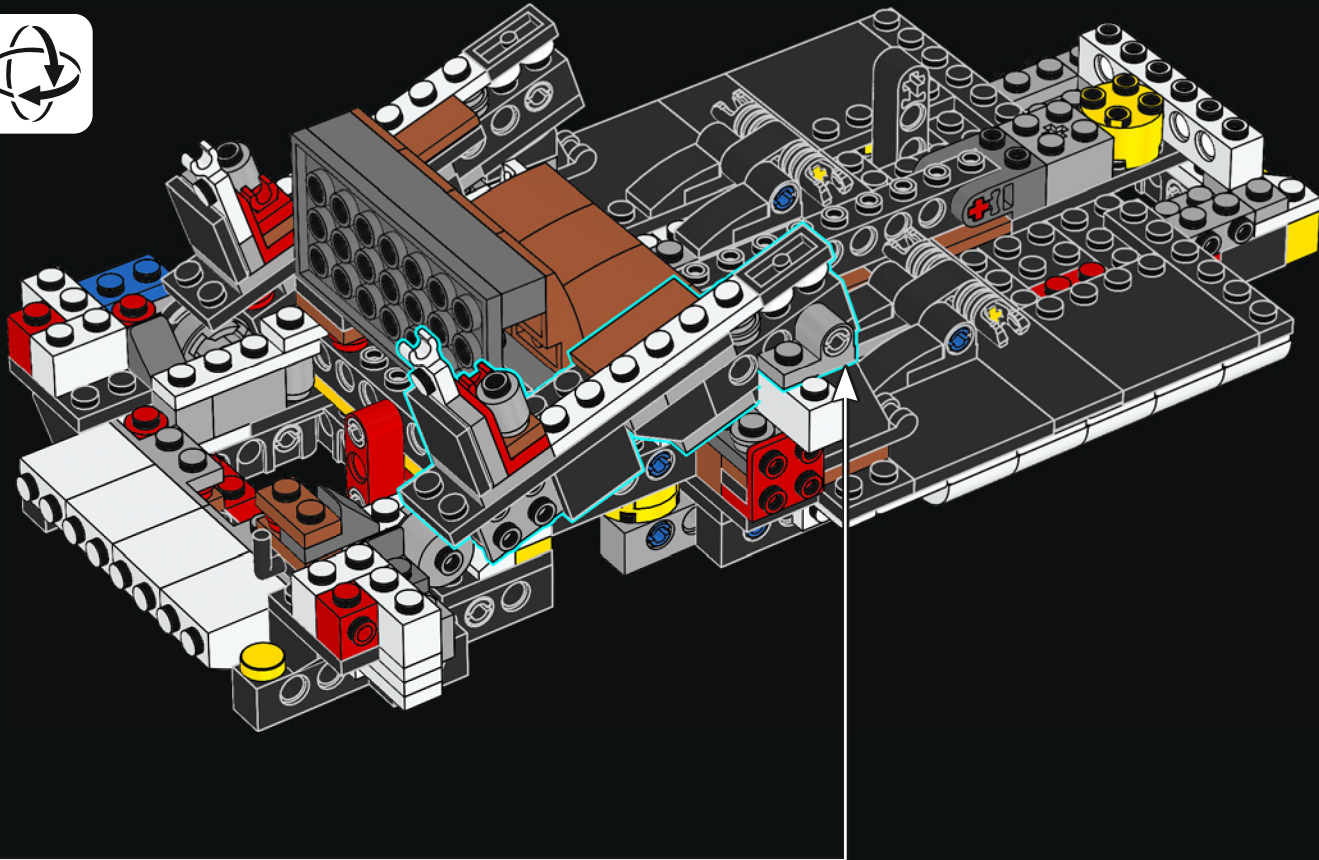
81



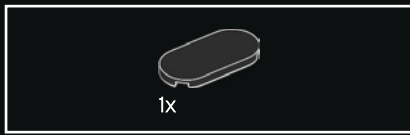


82

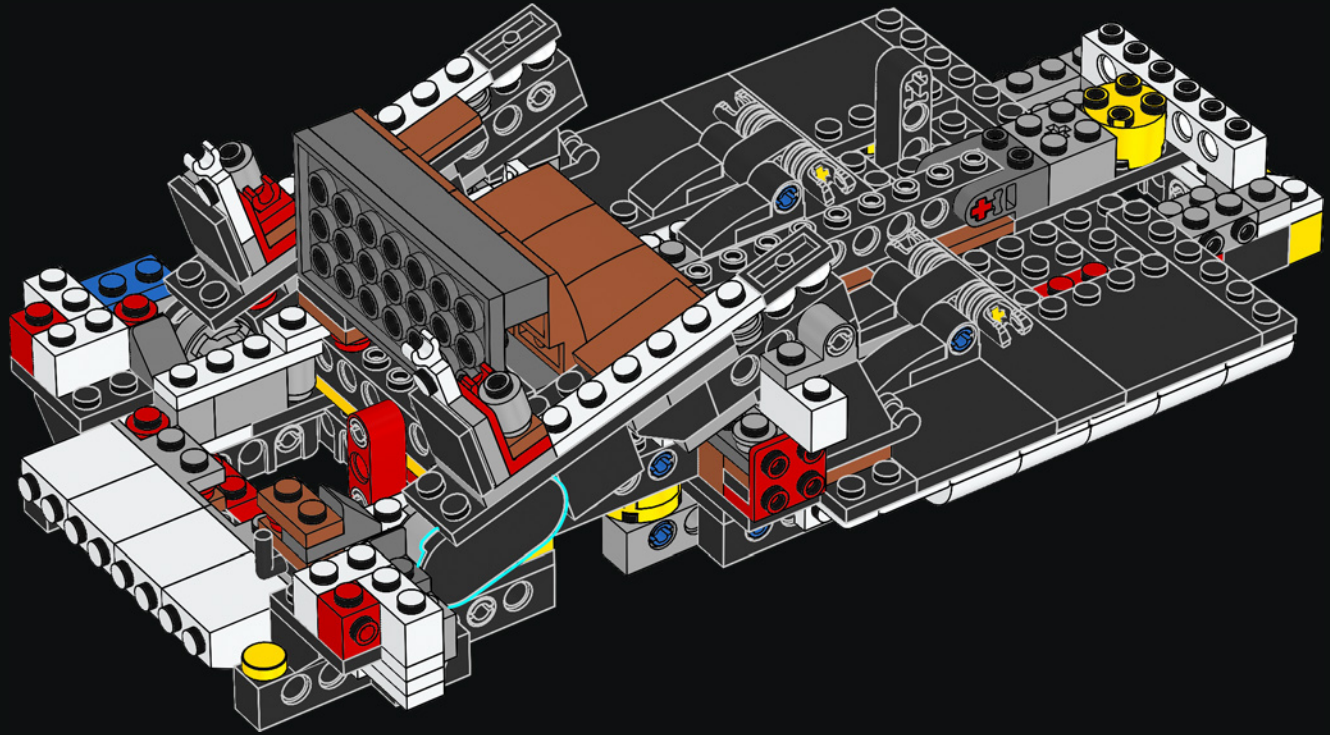


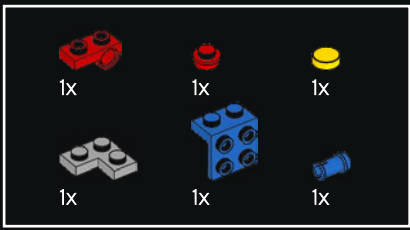




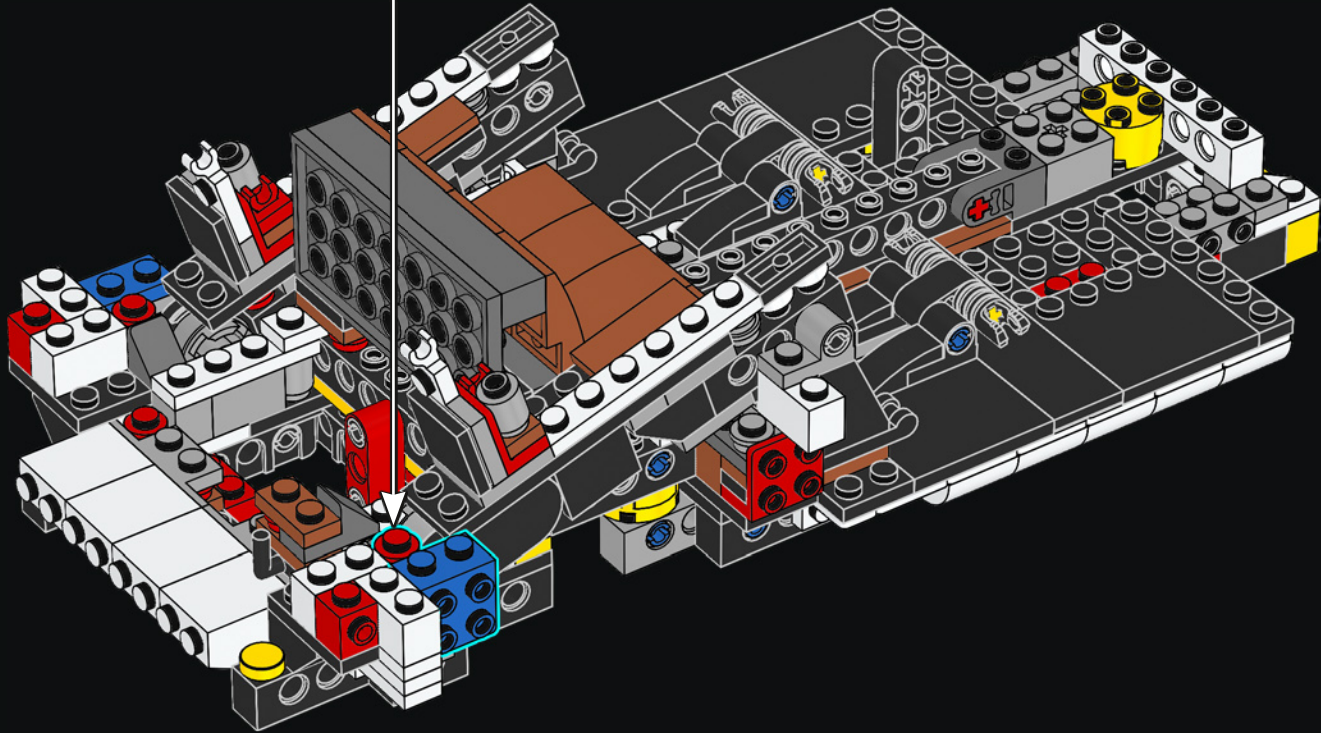
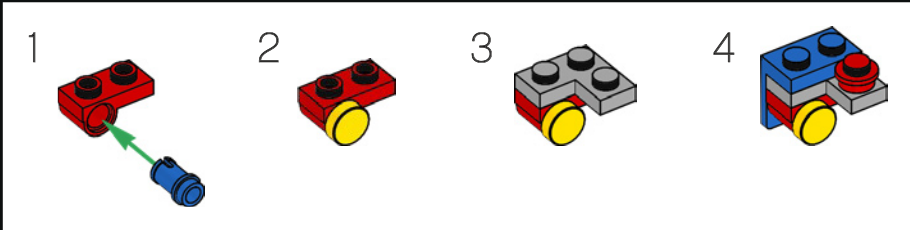


84



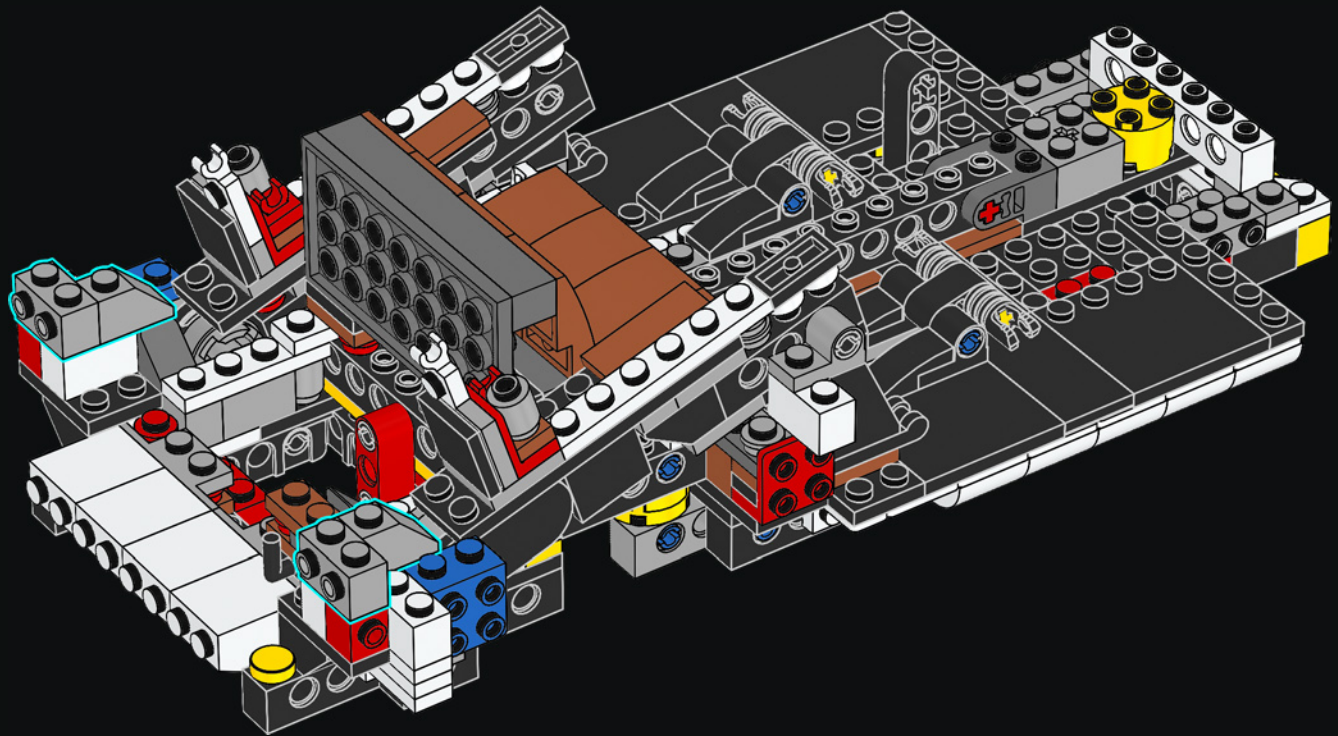


85



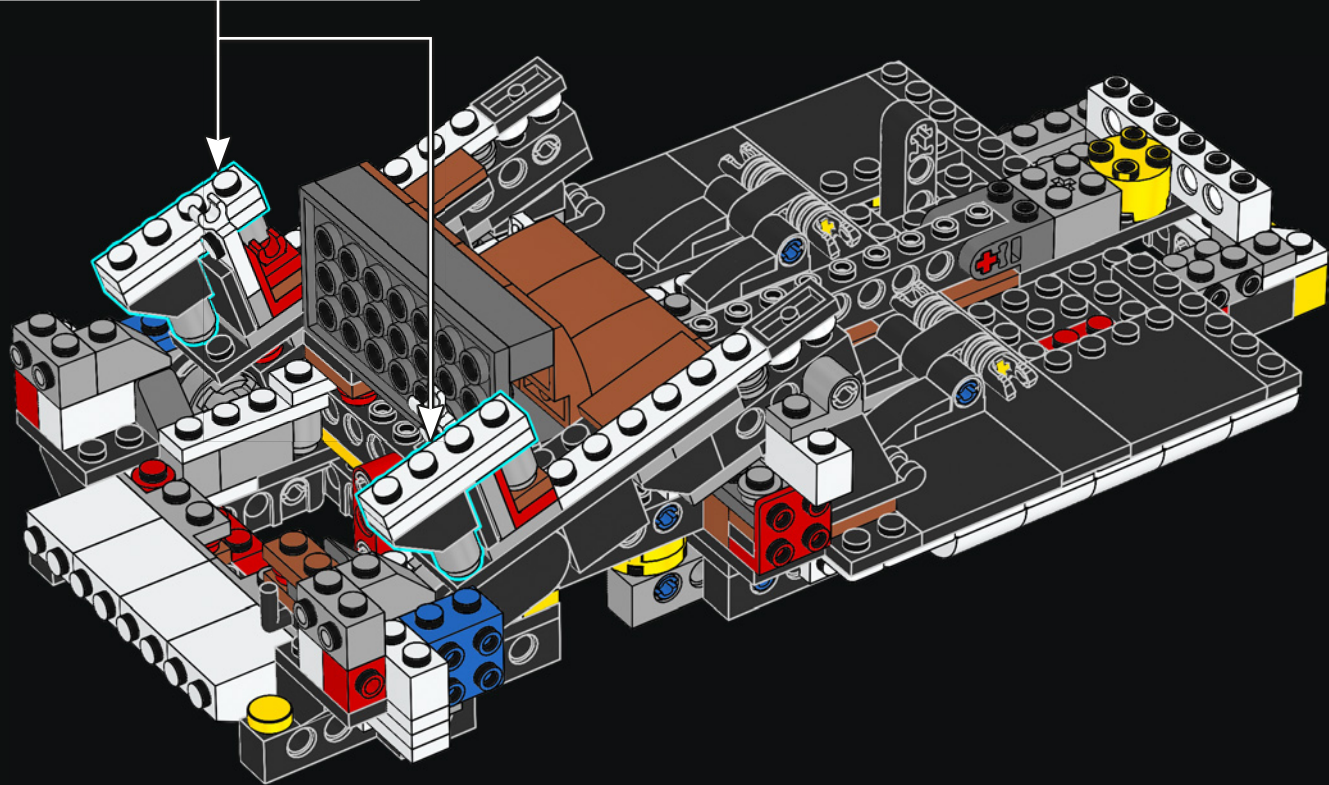
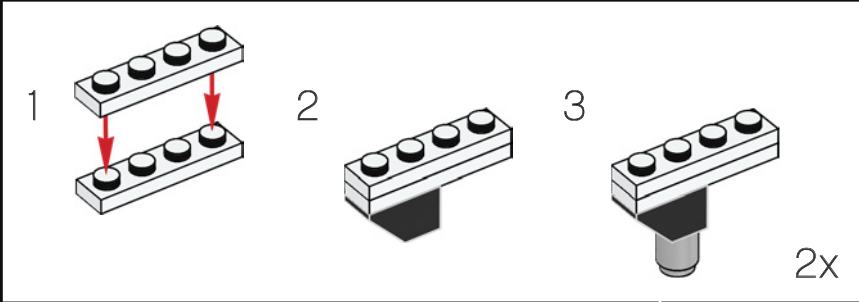


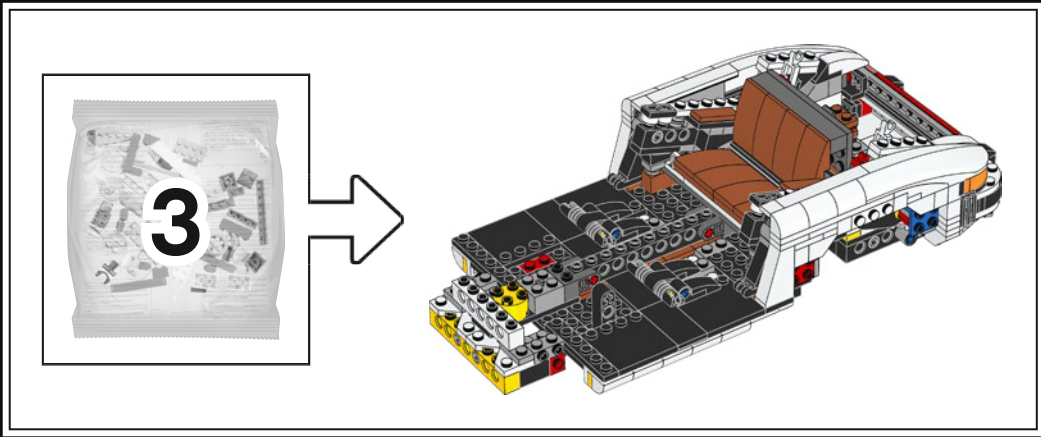
86



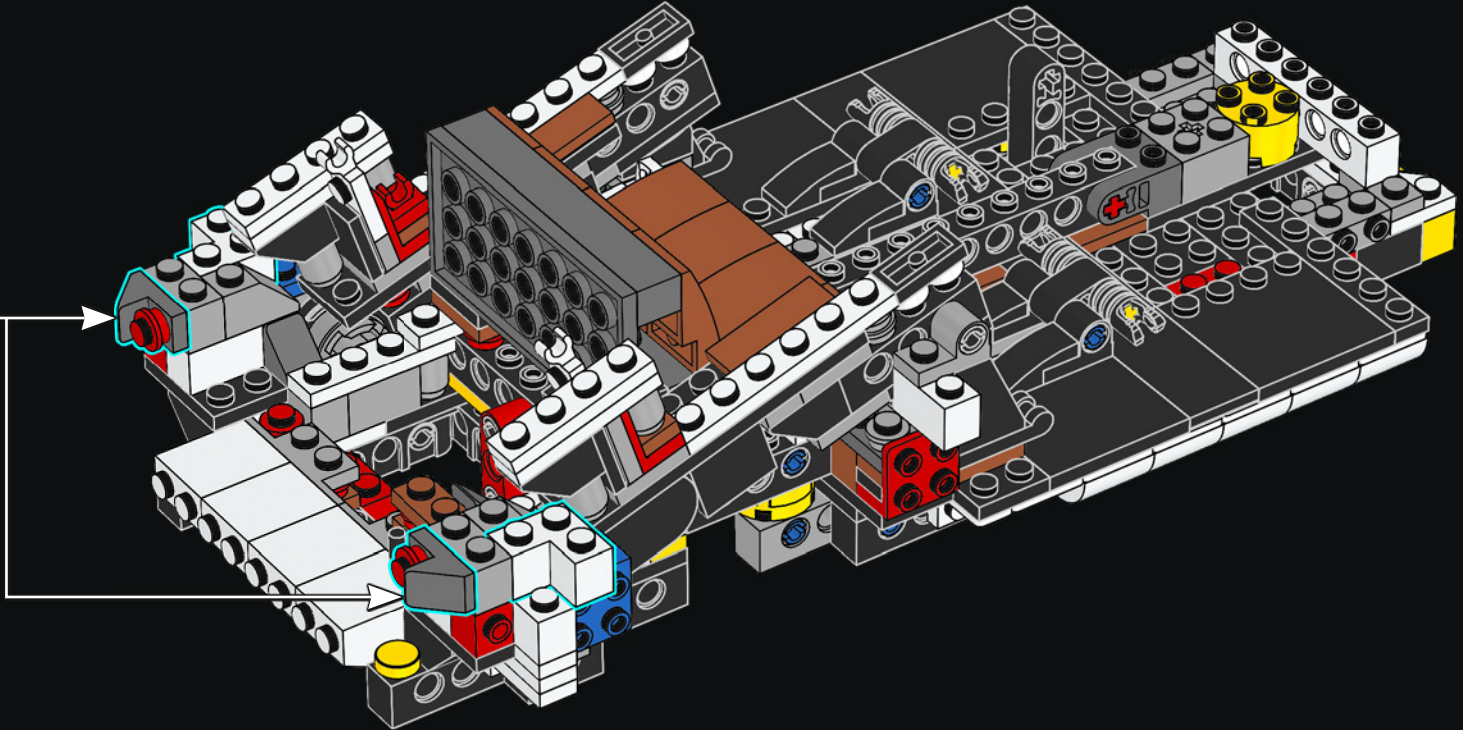
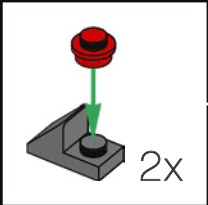


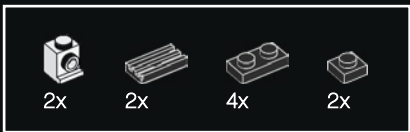
87



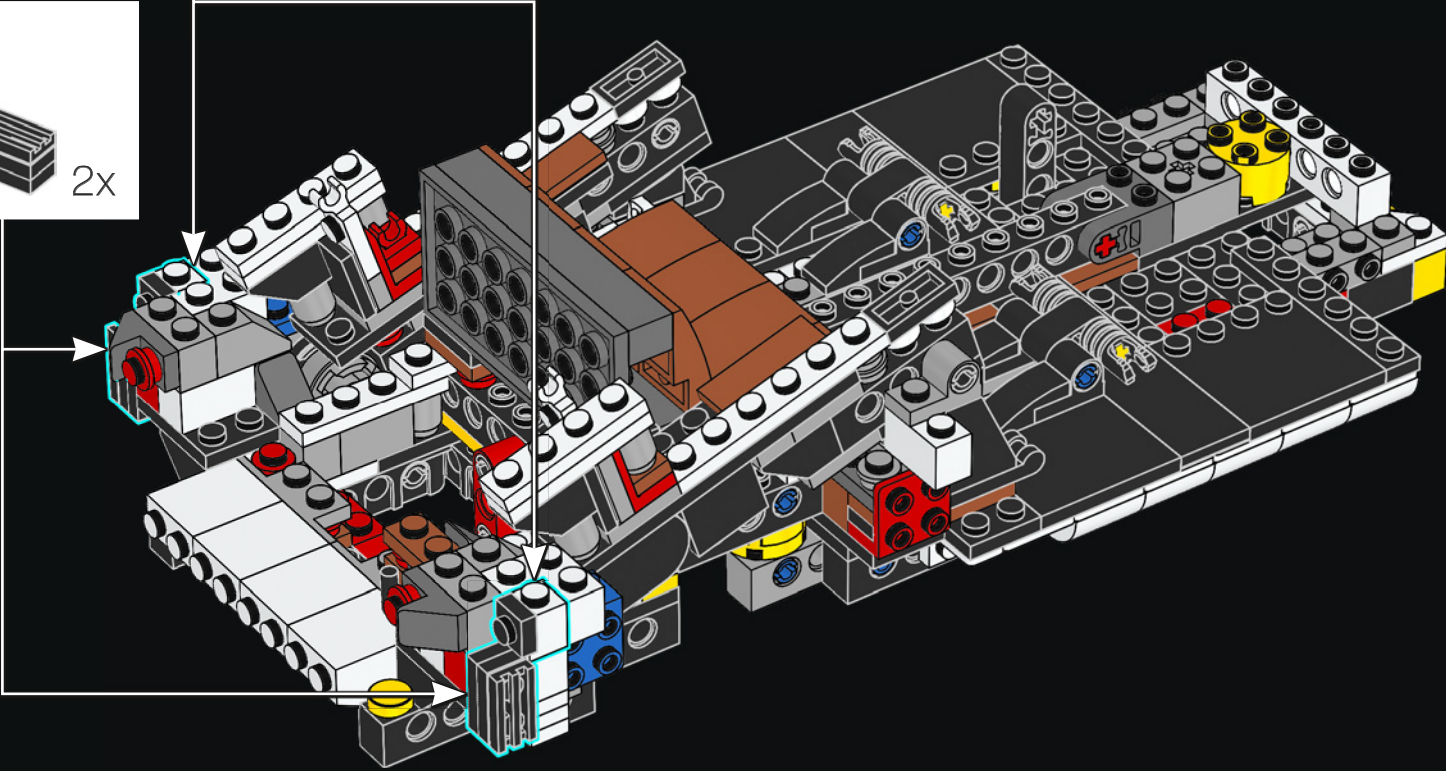
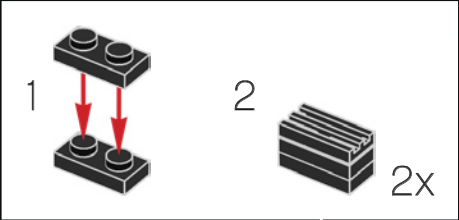
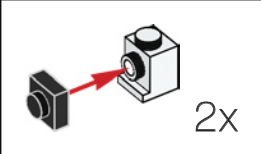


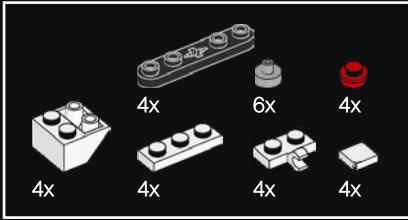
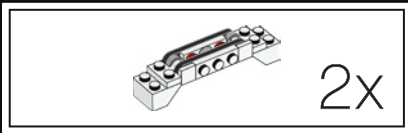
88





89



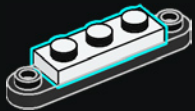


90

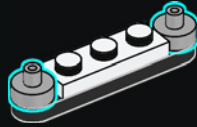
1



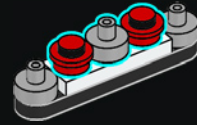
2



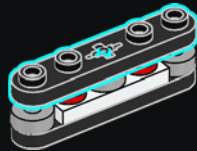
3



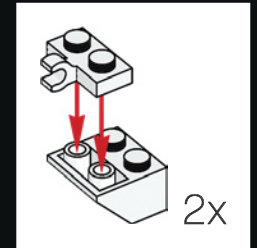
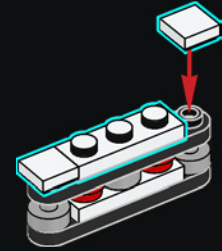
4



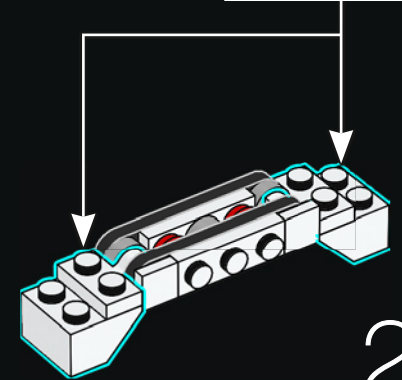
5

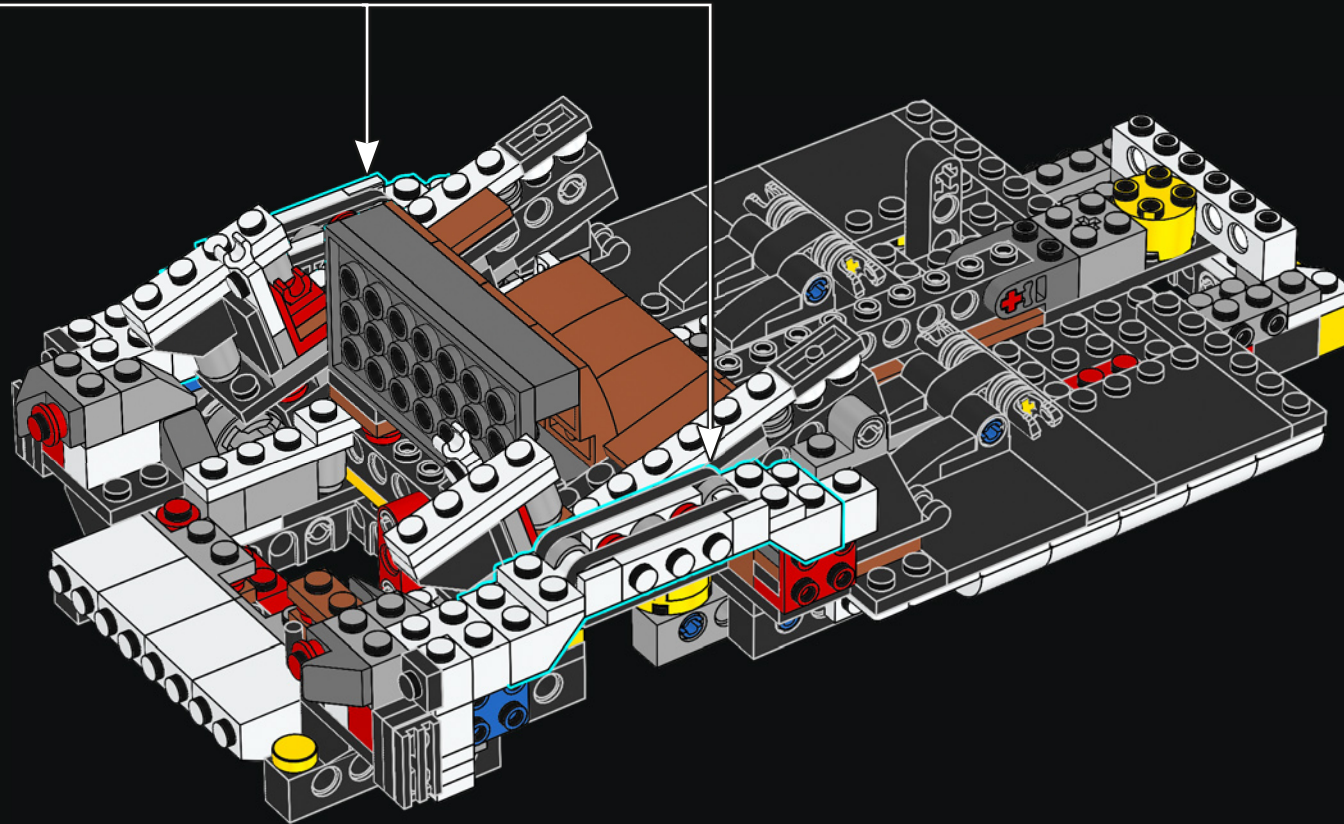


6



7

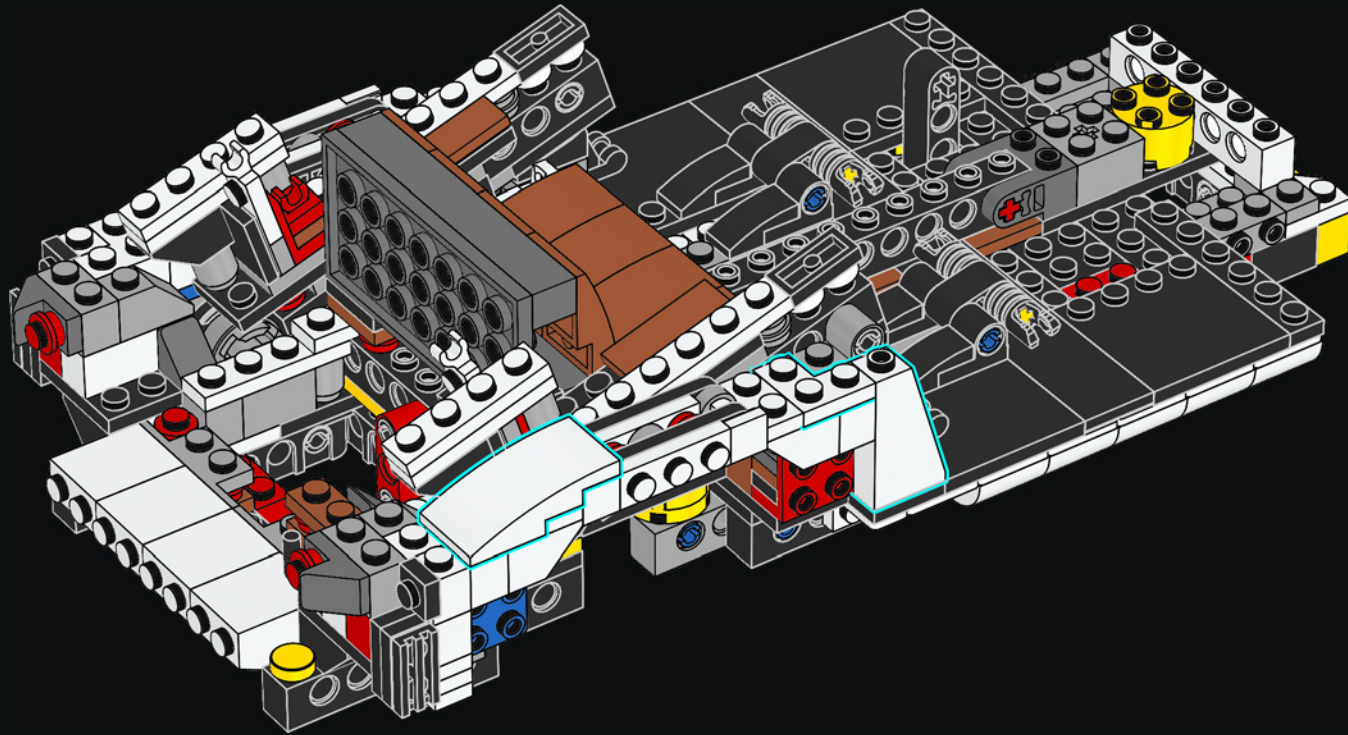


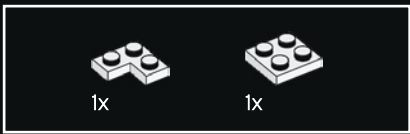




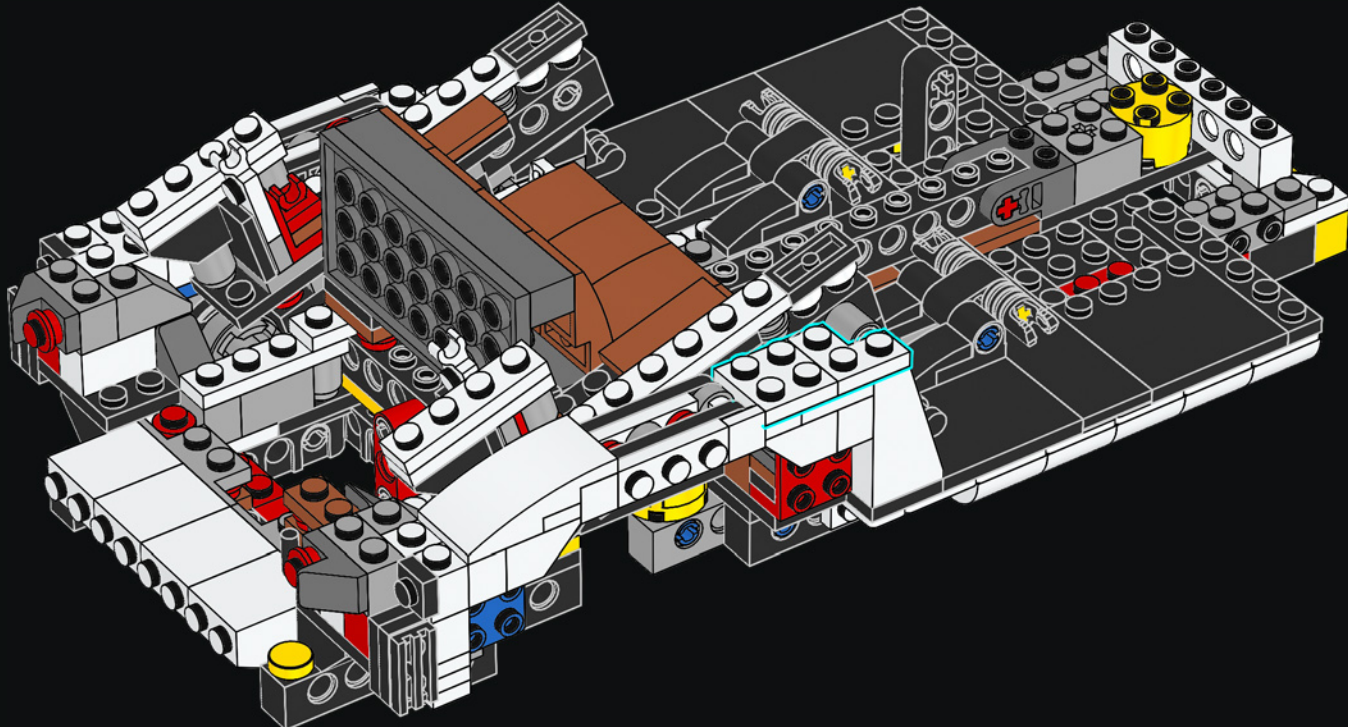


91



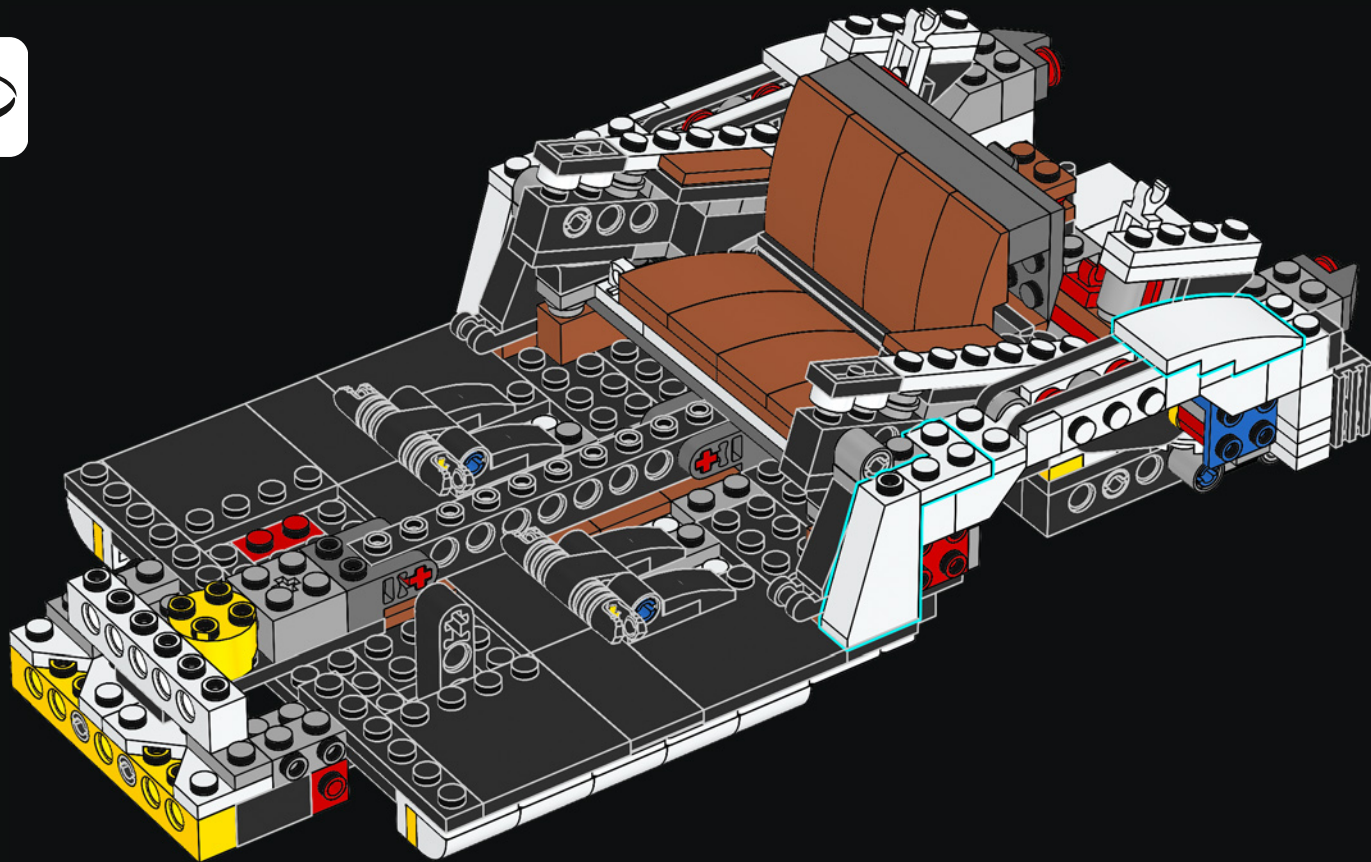


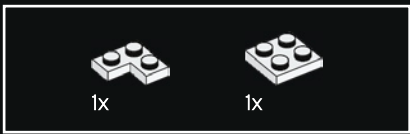
92



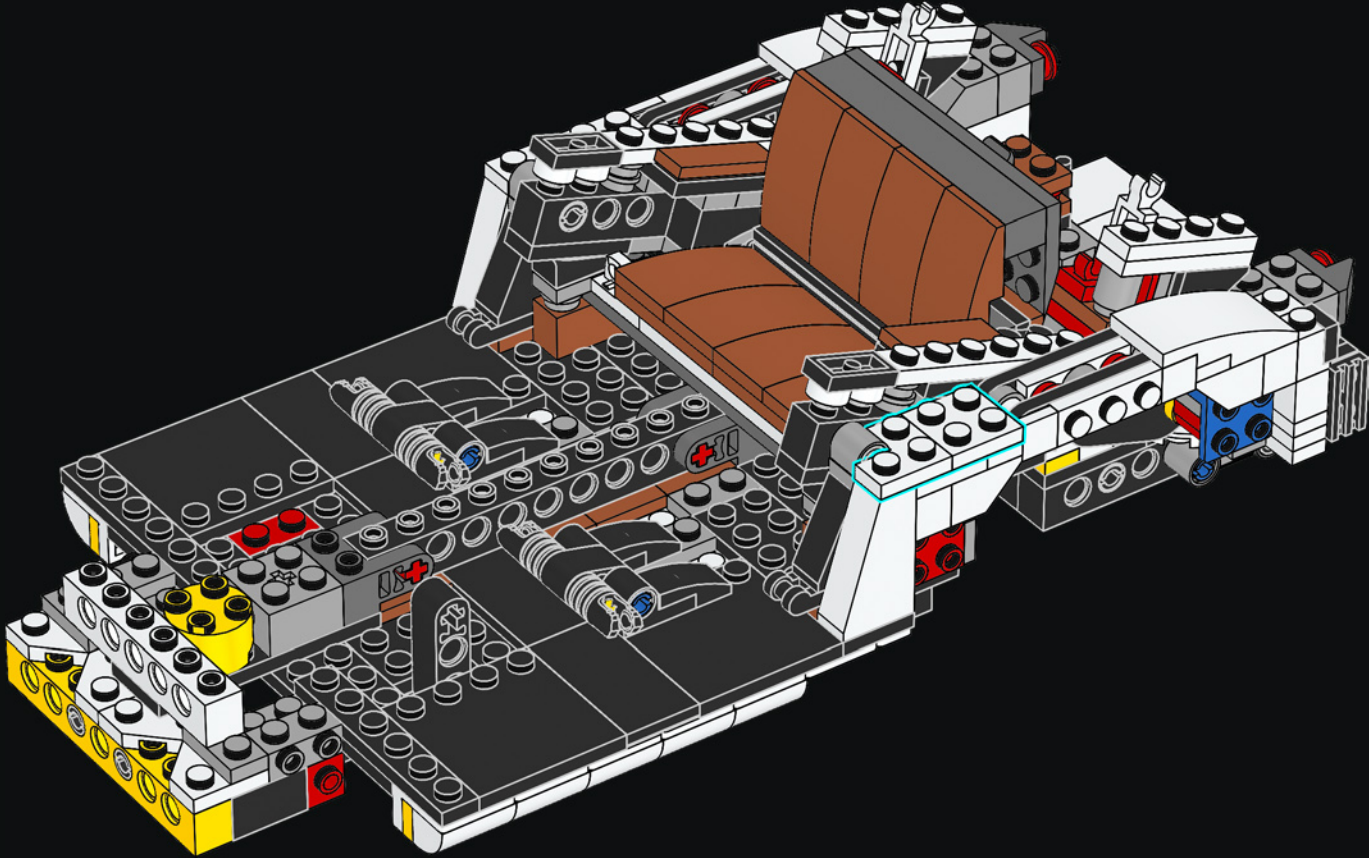


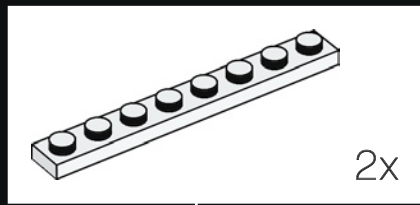
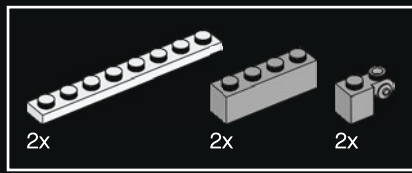
93



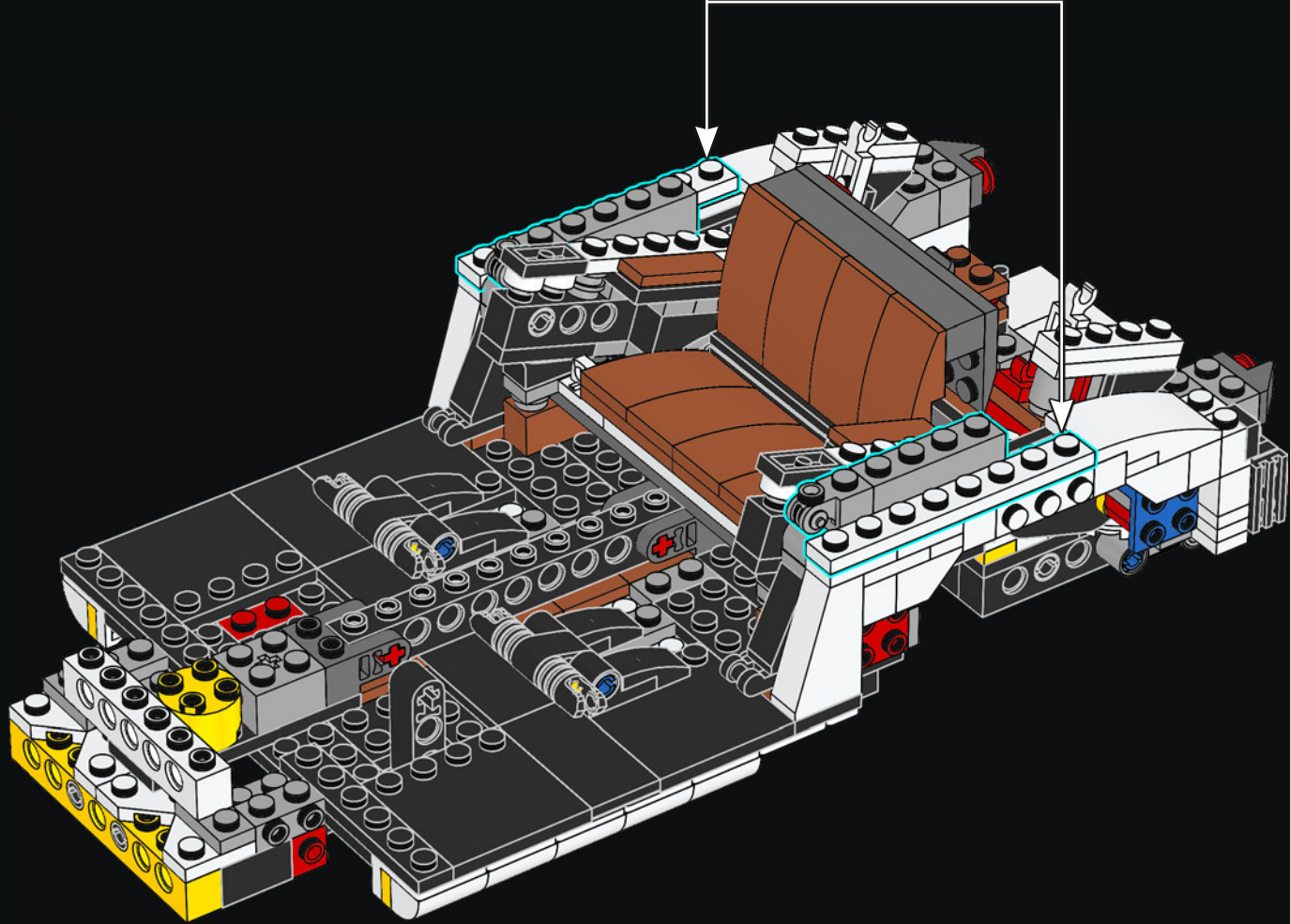


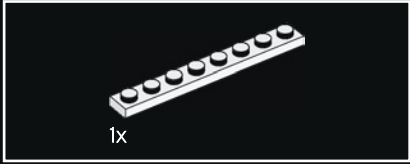
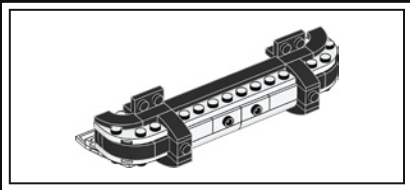
94



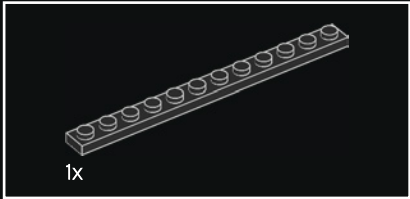
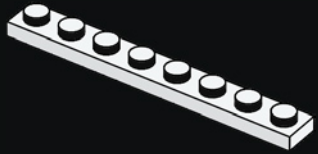


95

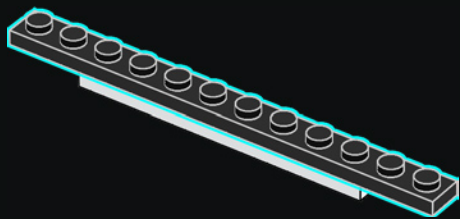




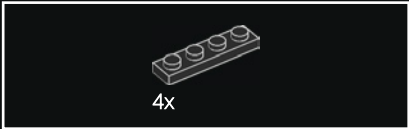
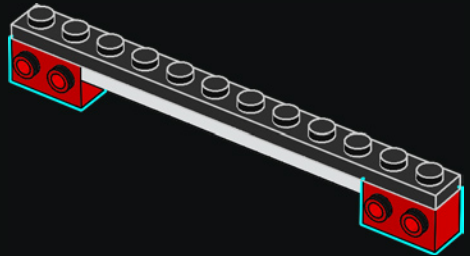
96



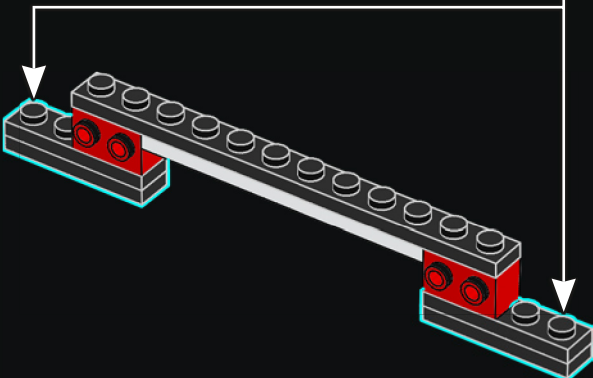
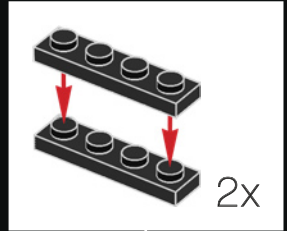
97



98

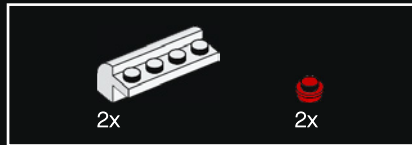
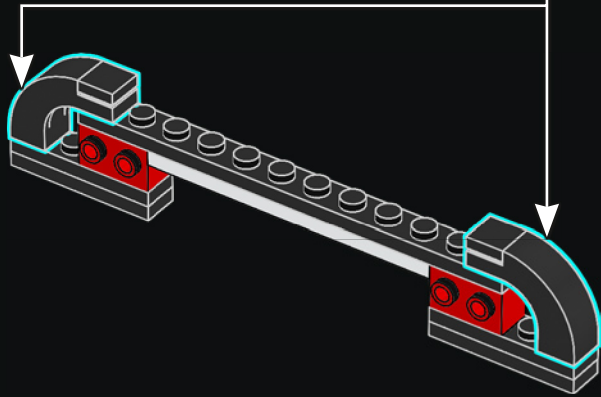
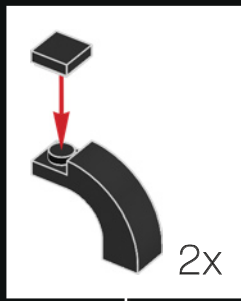


99

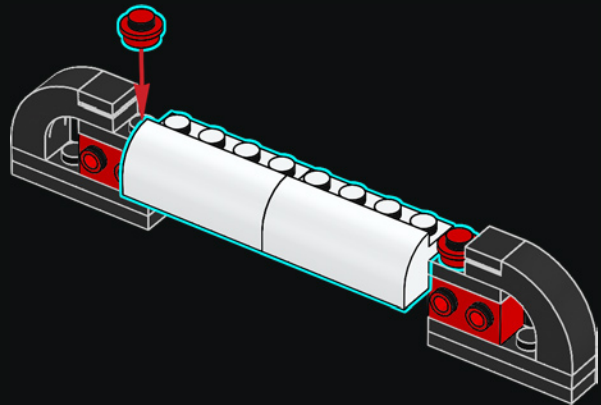




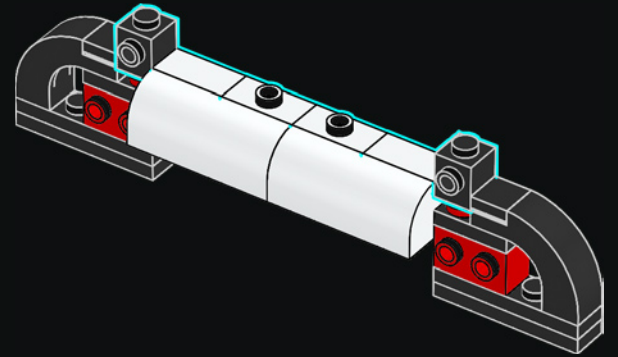
100



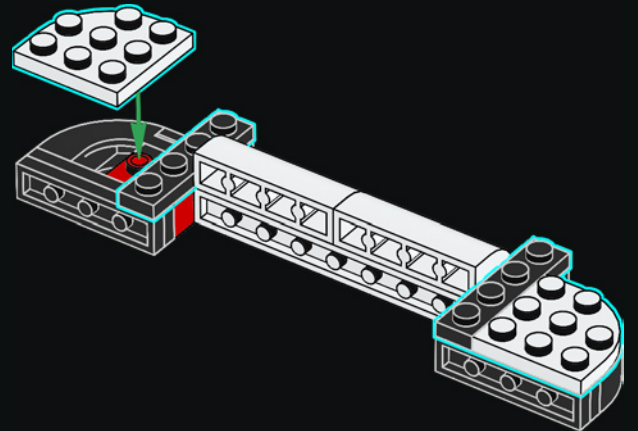
101

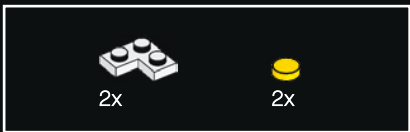


102

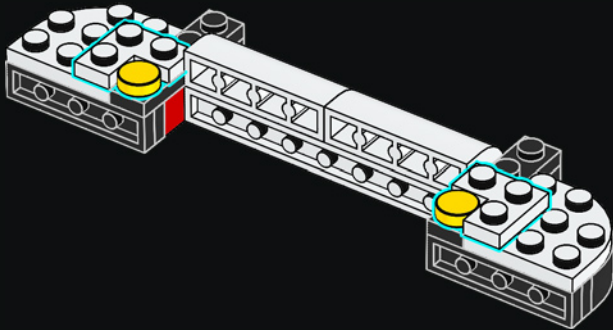


103

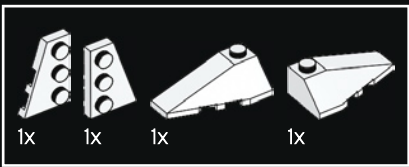
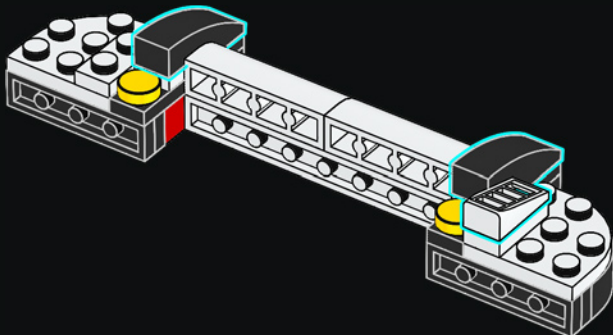




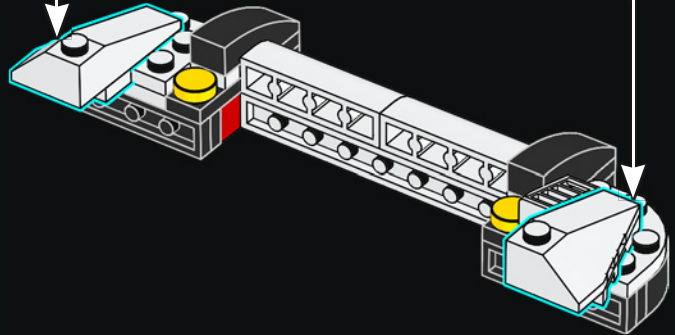
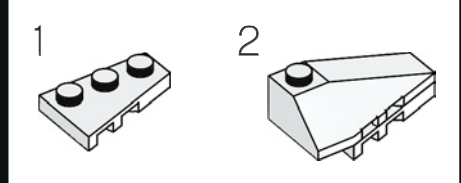
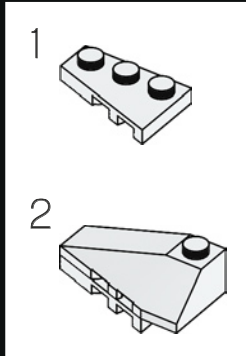
104



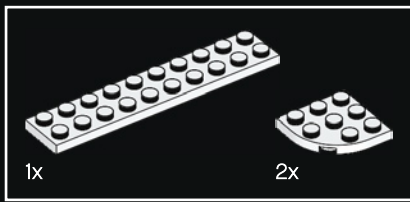
105



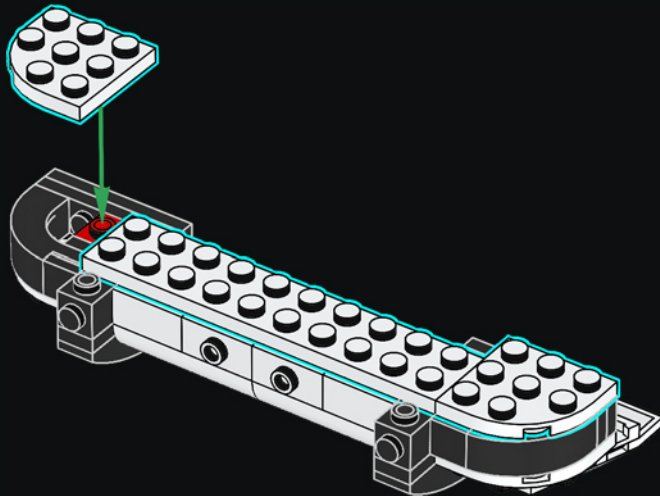
106



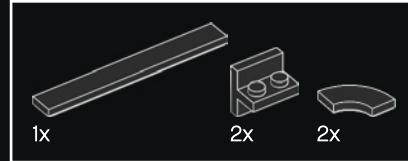
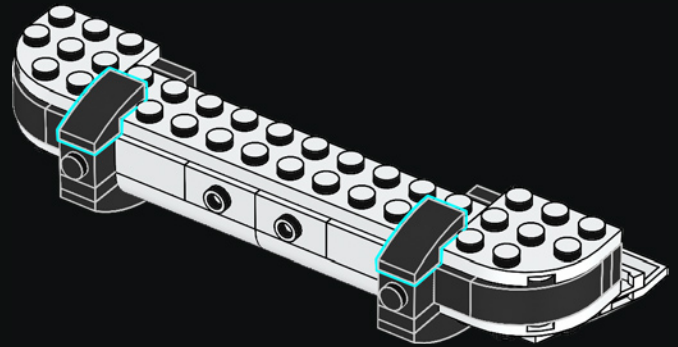




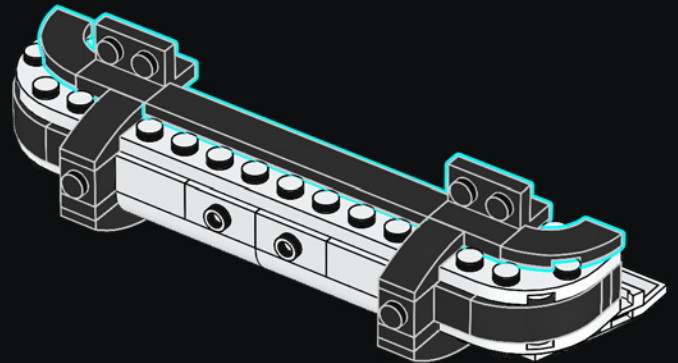
107



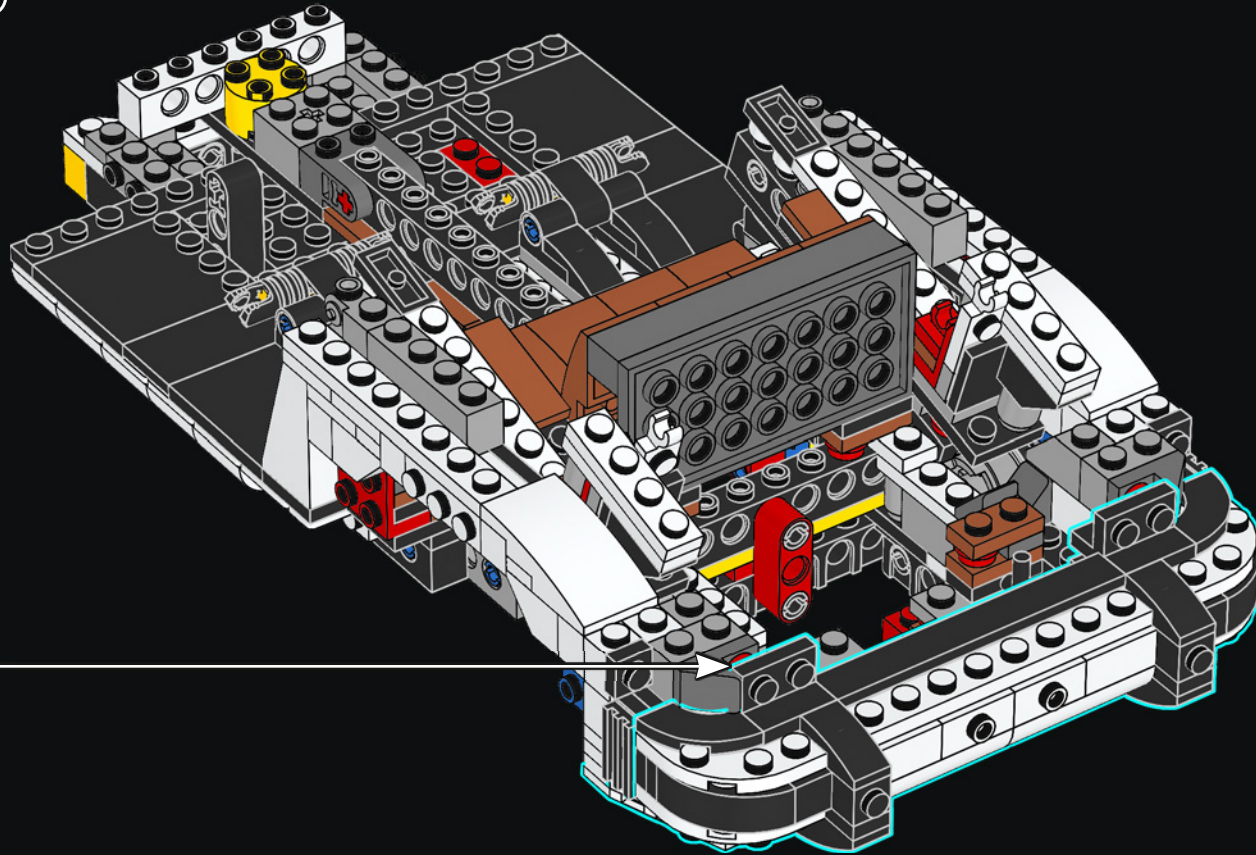
108

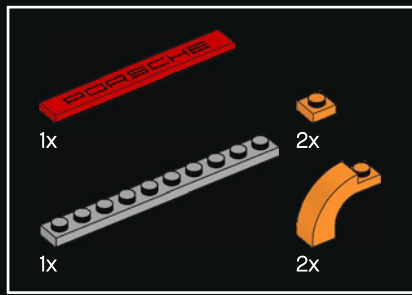


109

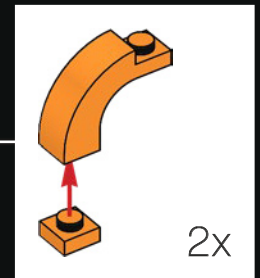
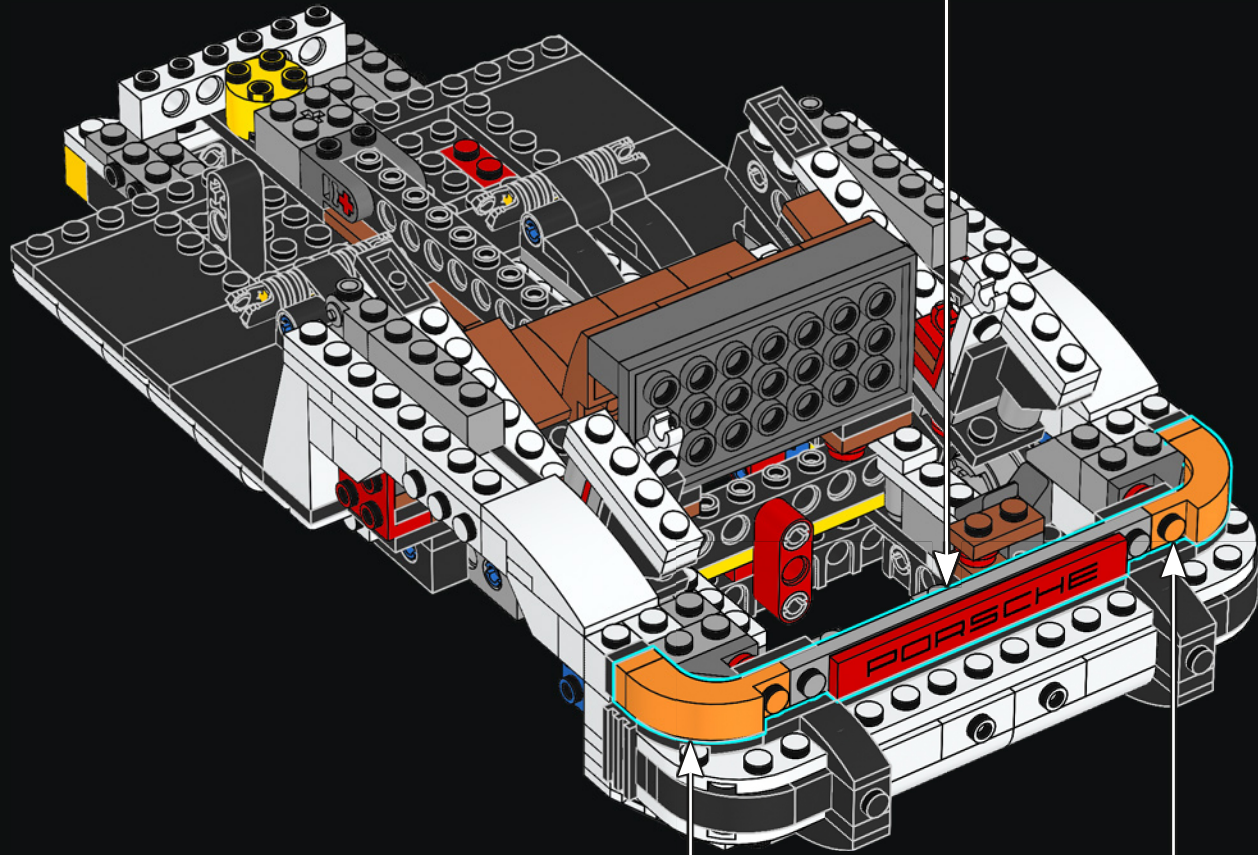
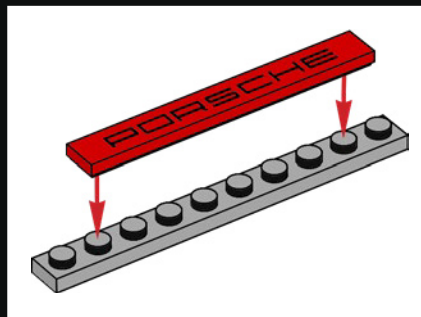


110



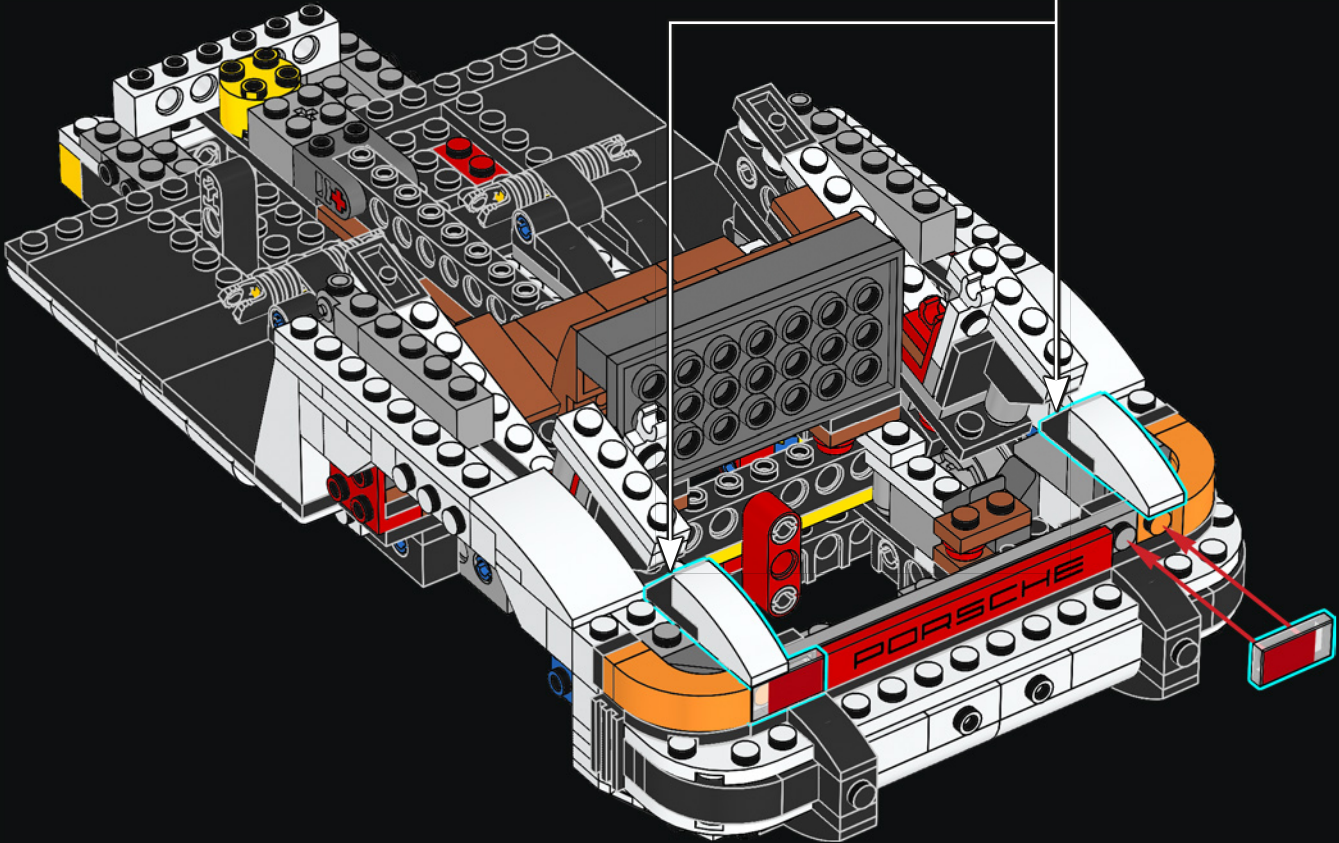
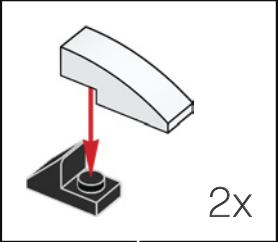


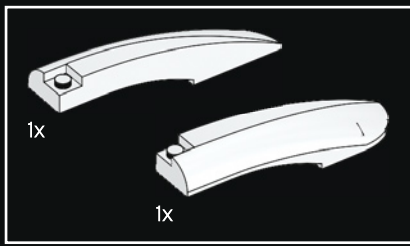
111



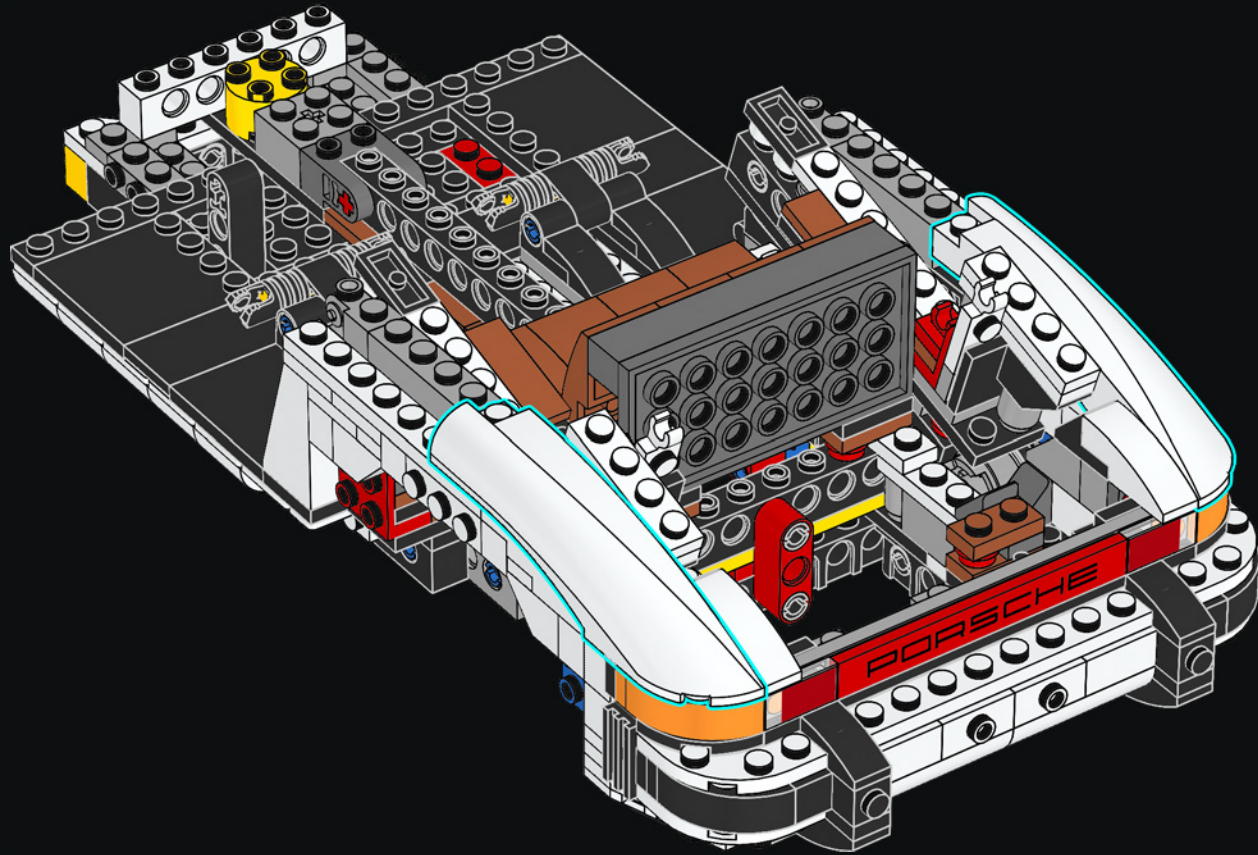


112





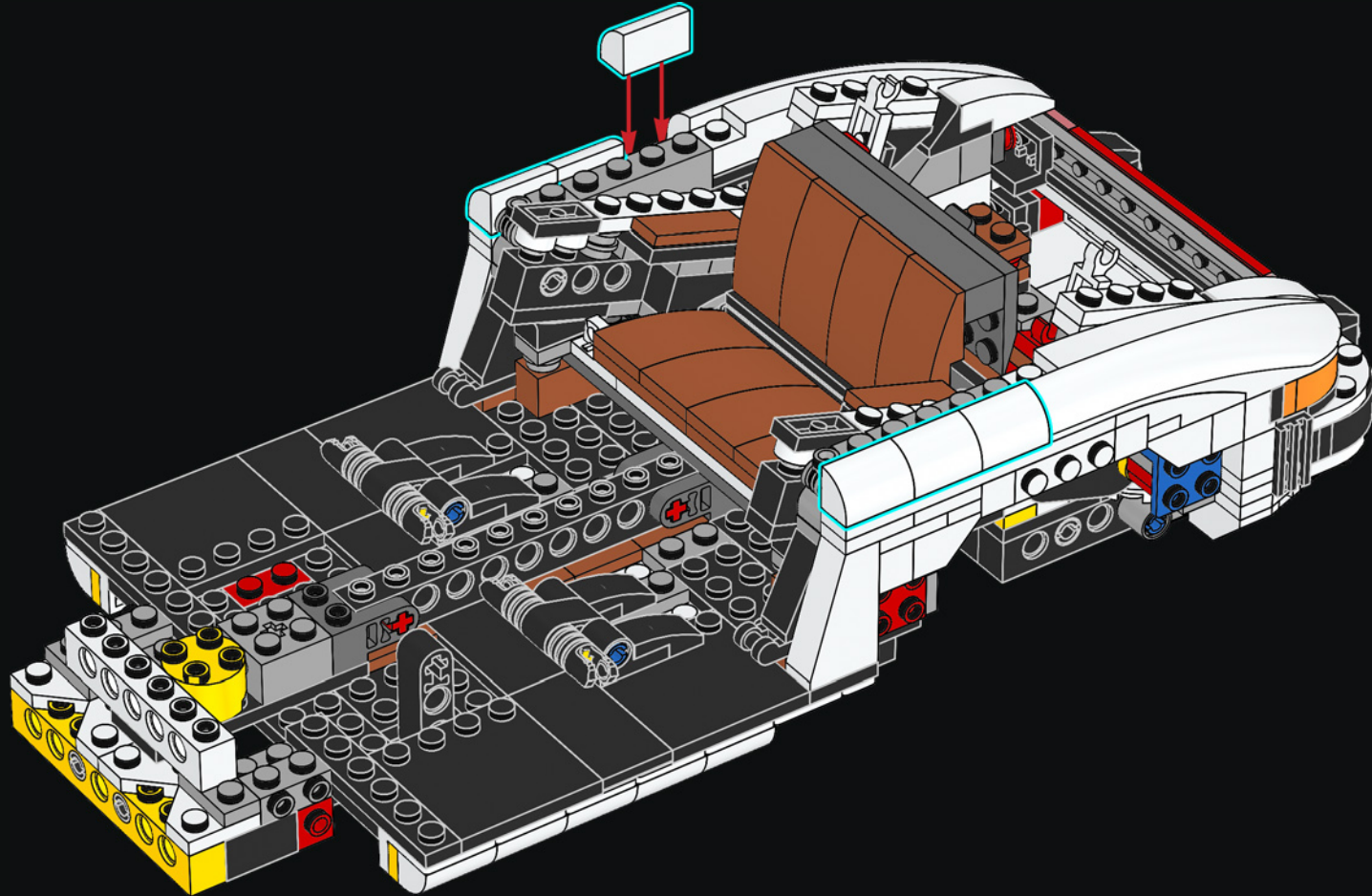
113





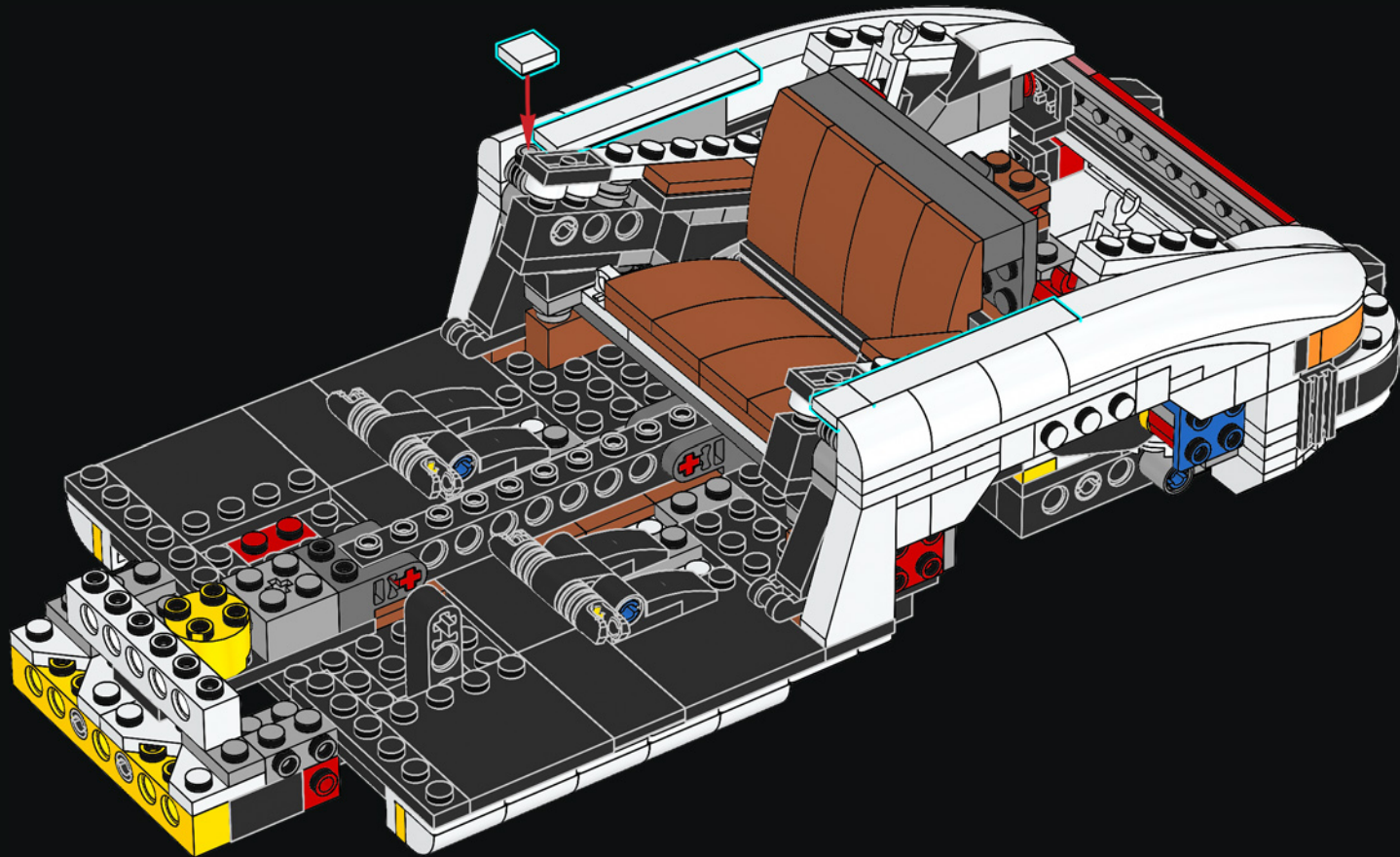
6x

114



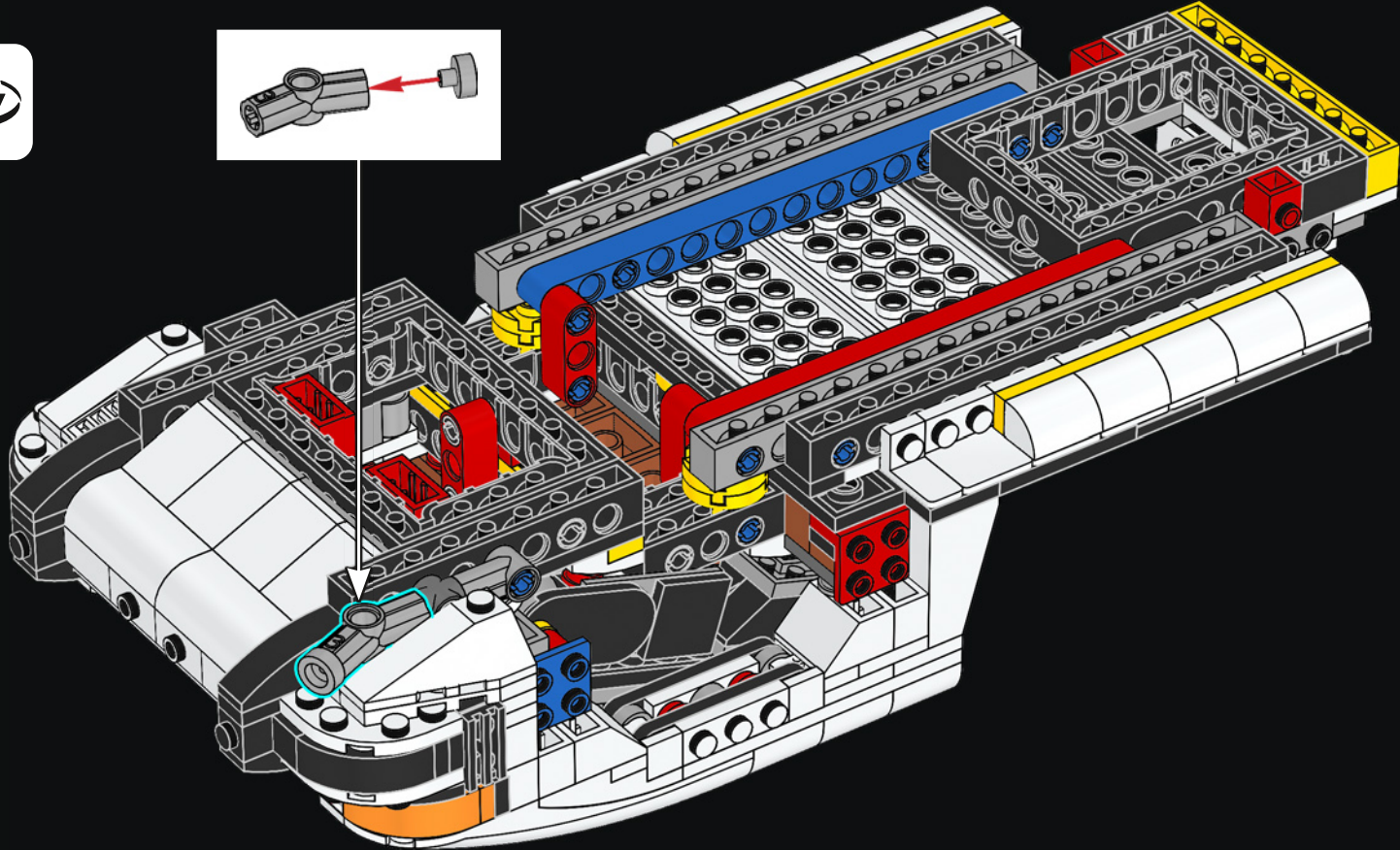
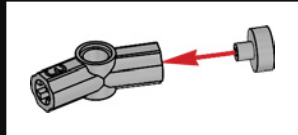


115

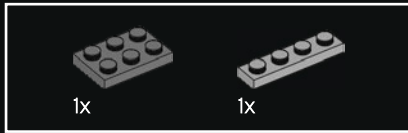
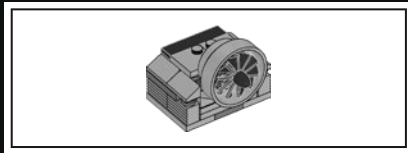
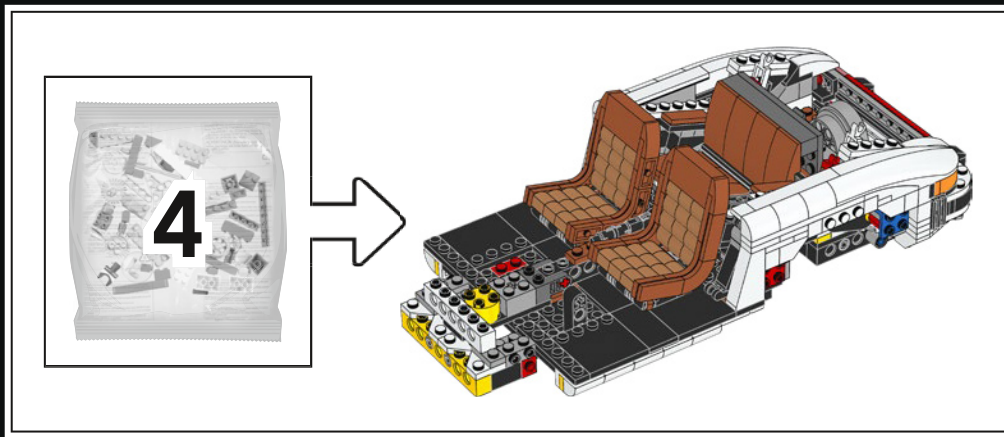




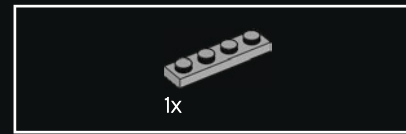
116



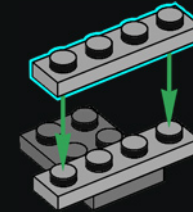




117

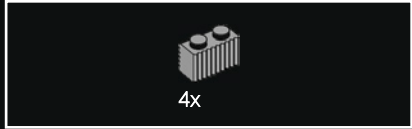
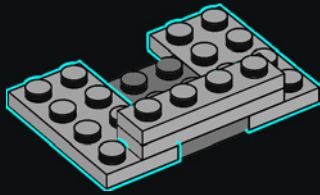


118

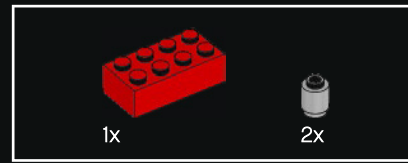
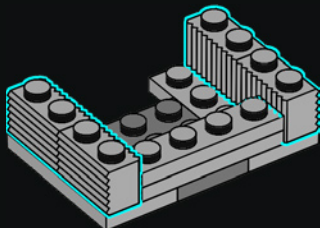




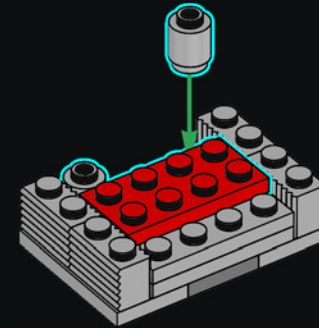
119



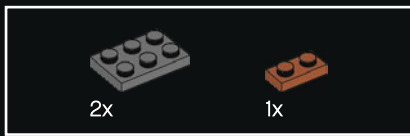
120



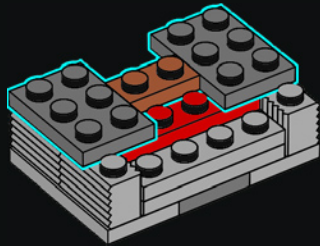
121



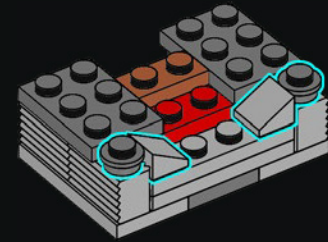
El corazón del motor bóxer es un ladrillo rojo 2x4: el corazón del sistema de construcción LEGO®.



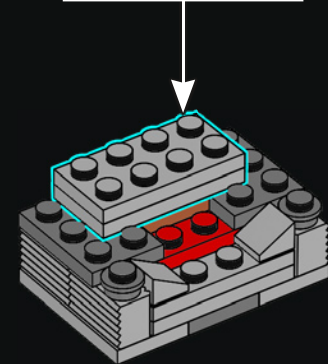
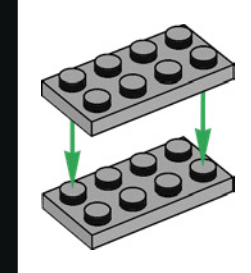
122



123

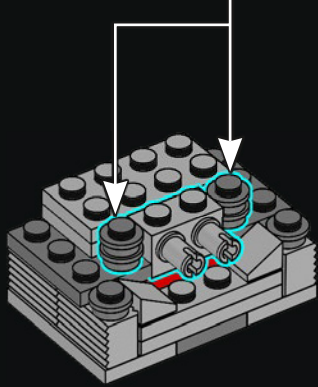
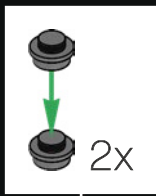


124

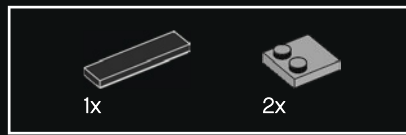
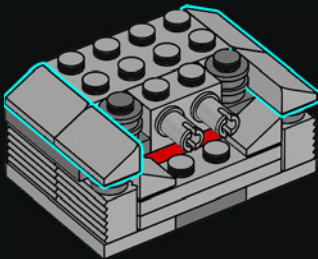




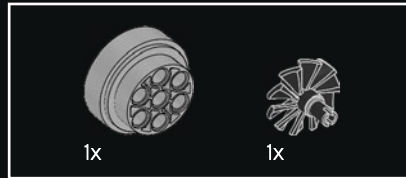
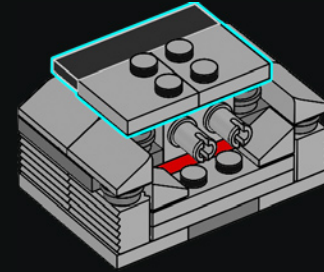
125



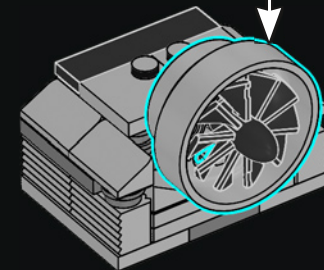
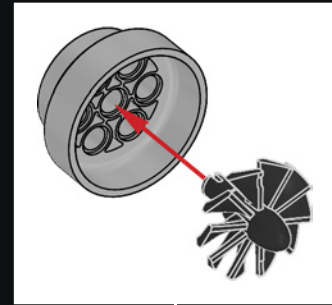
126



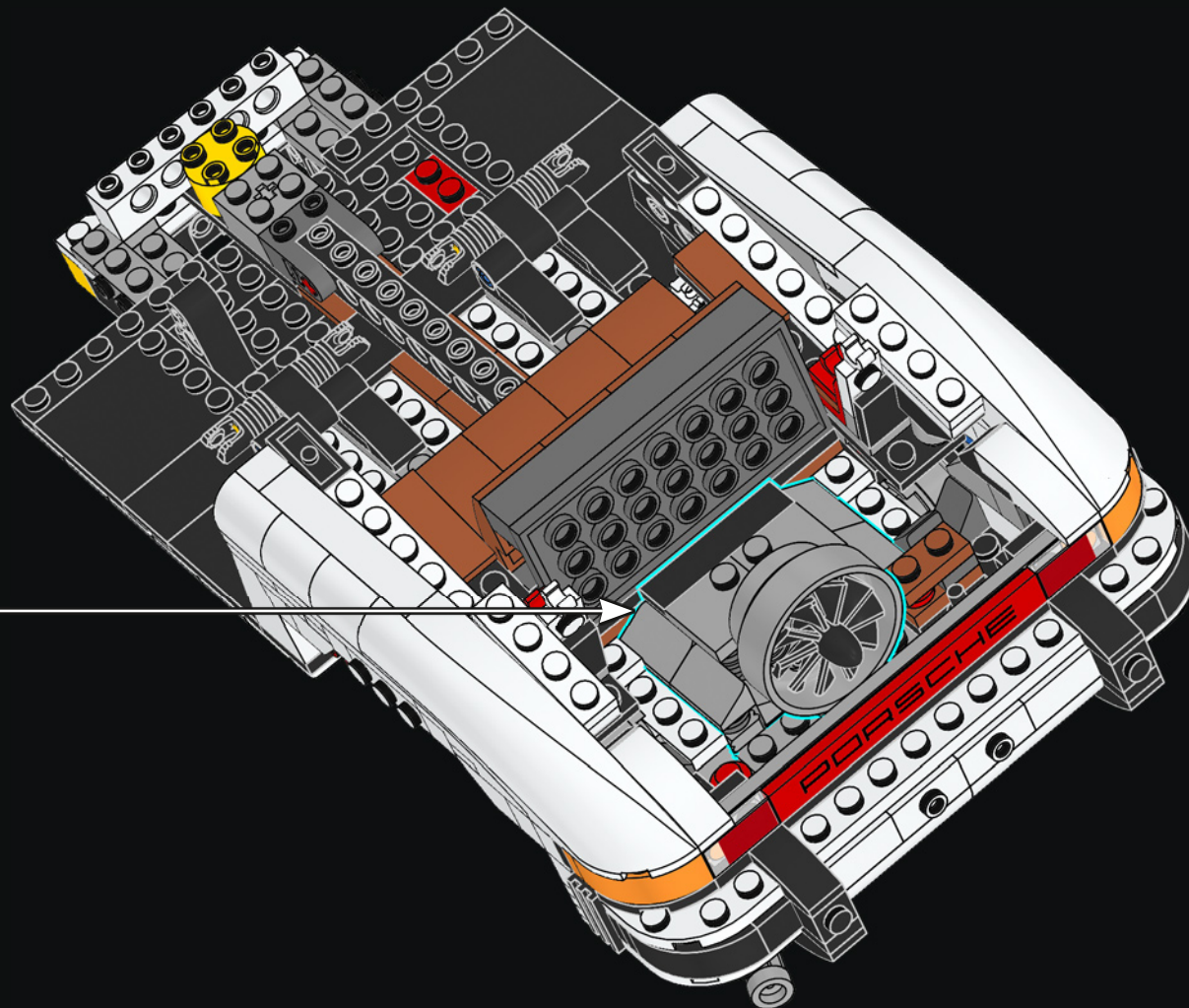
127

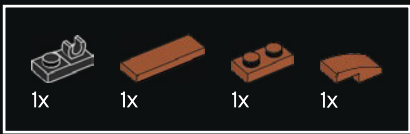


128

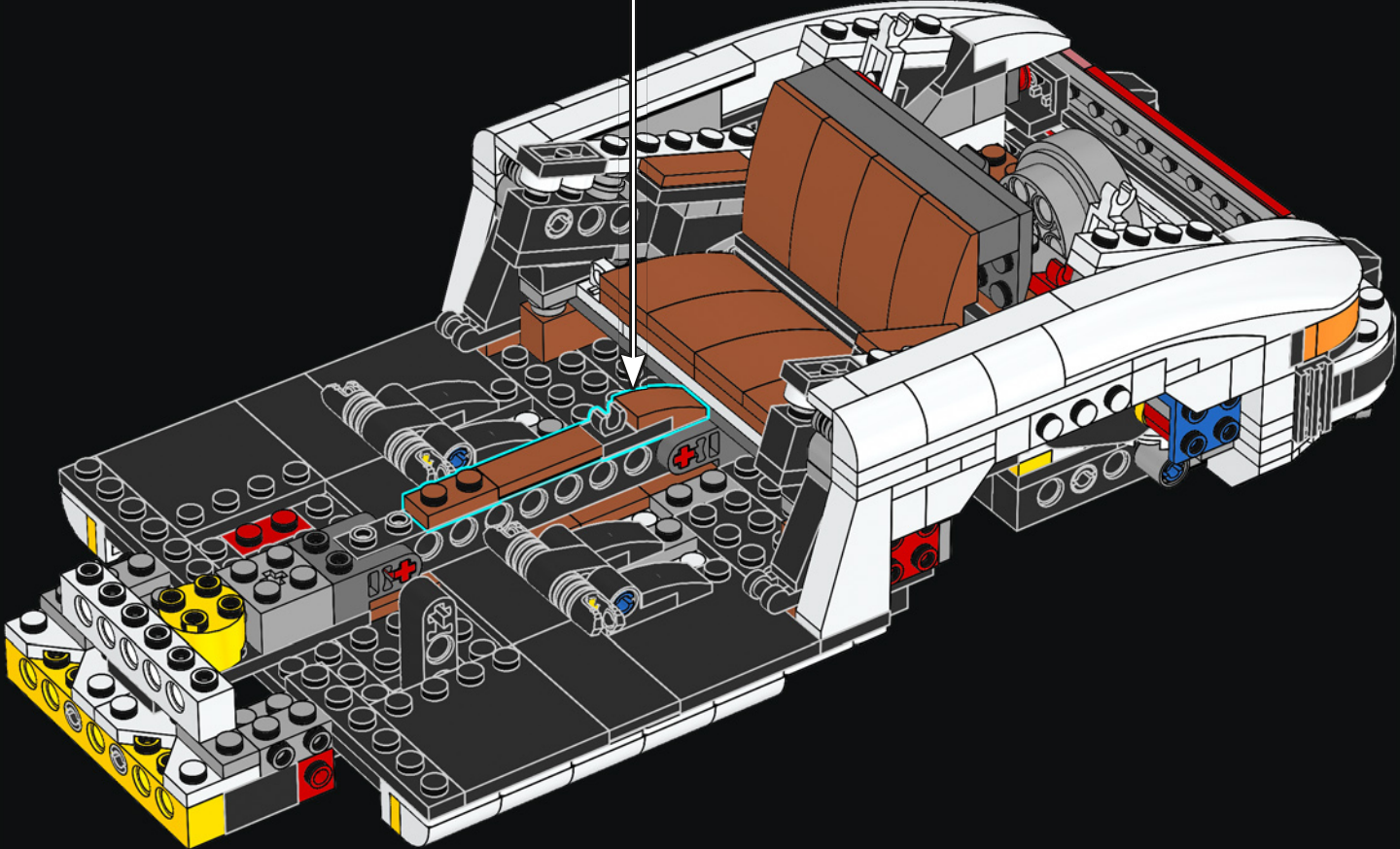
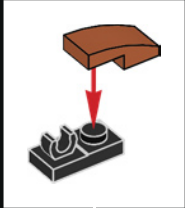


129



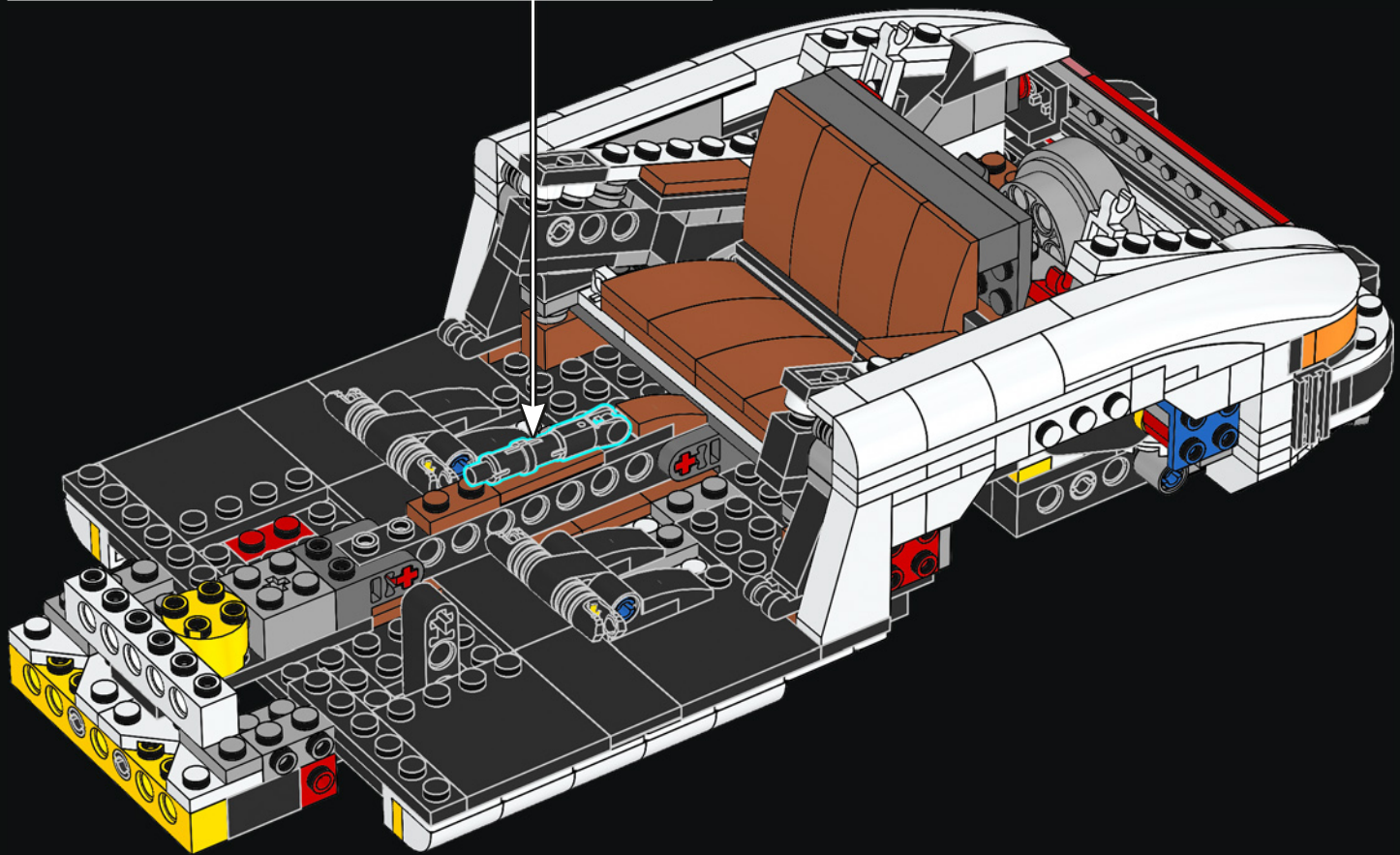
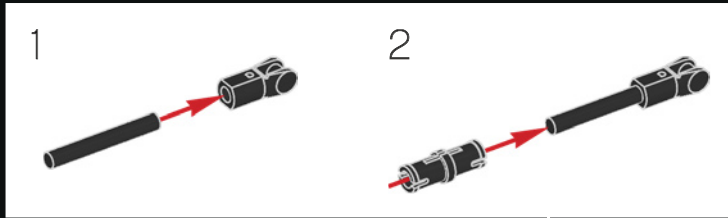


130



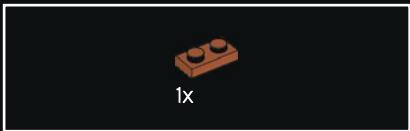
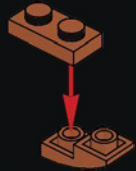


131





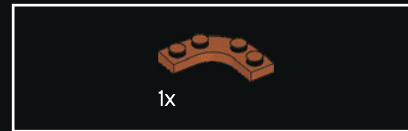
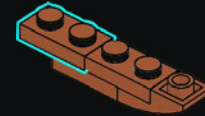
132



133



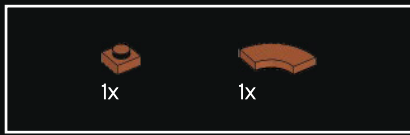
134



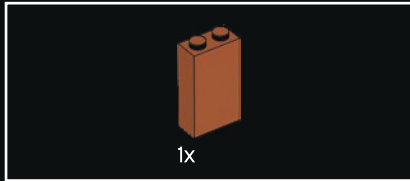
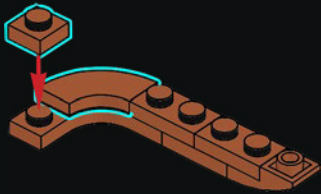
135



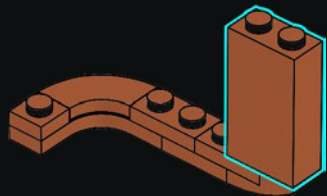




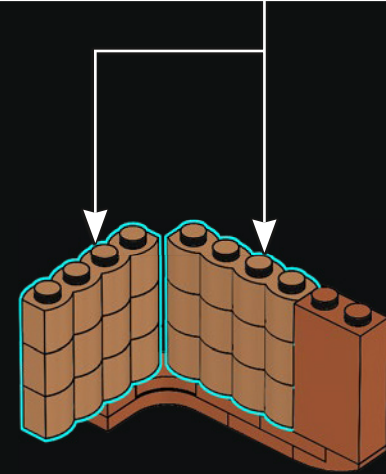
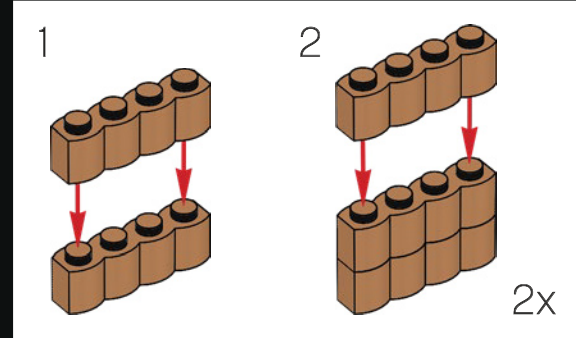
136



137

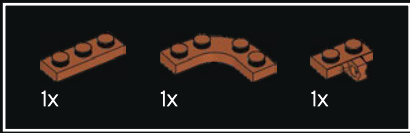
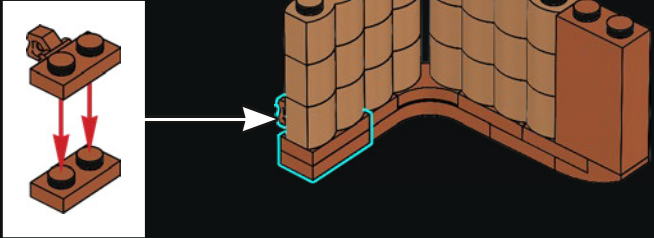


138

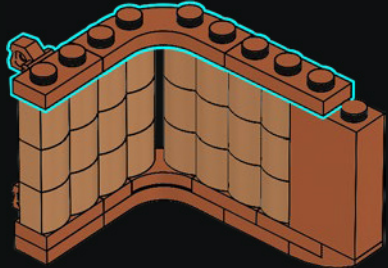




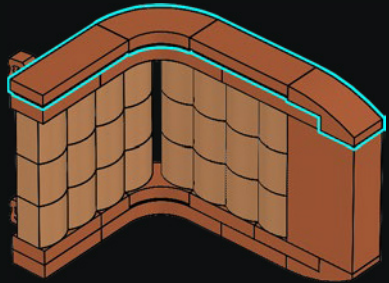
139



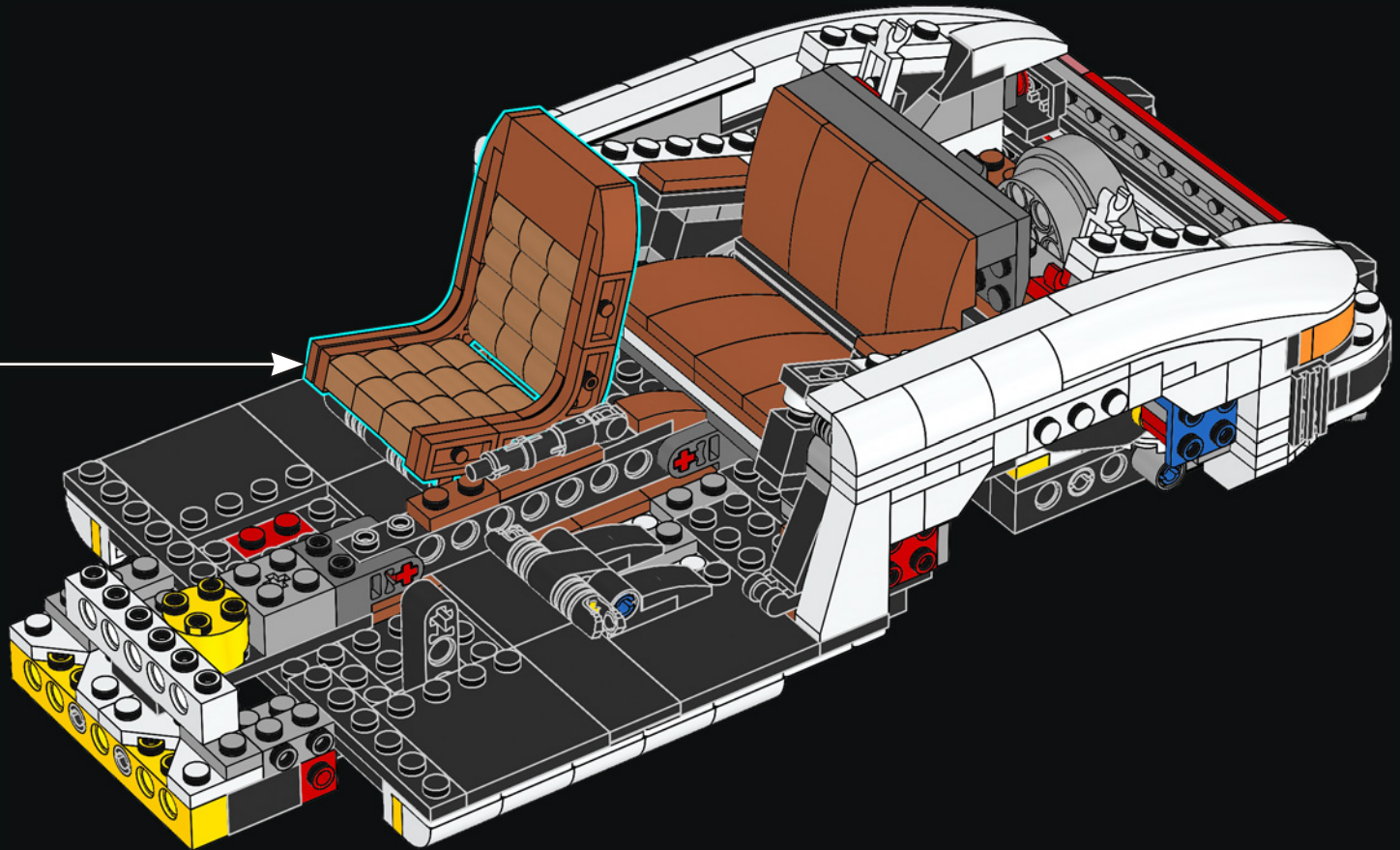
140

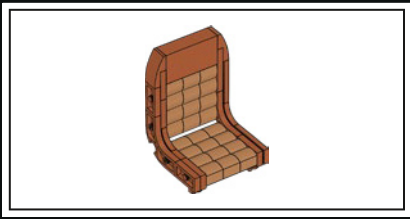


141

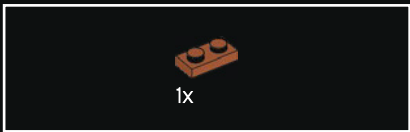
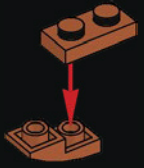


142





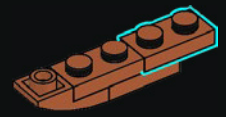
143



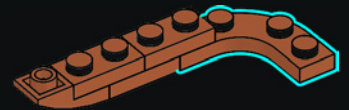
144

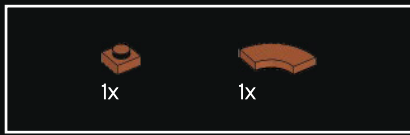


145

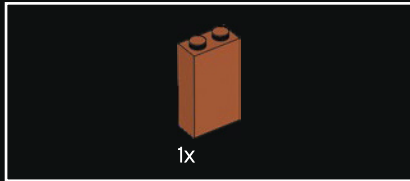
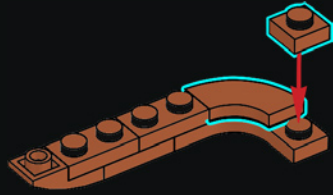


146

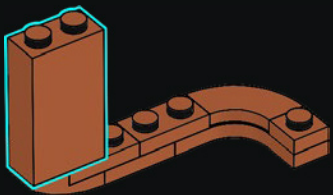




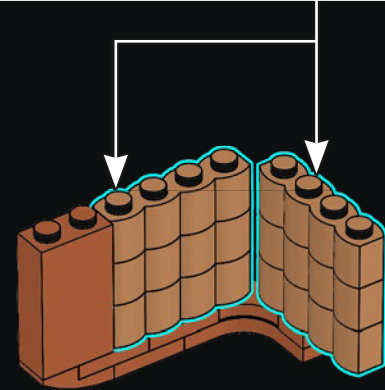
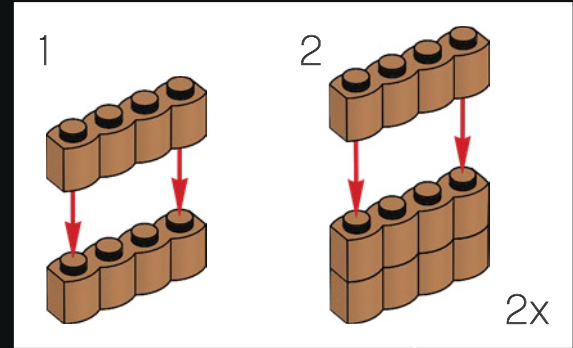
147



148

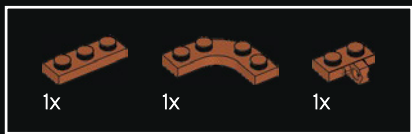
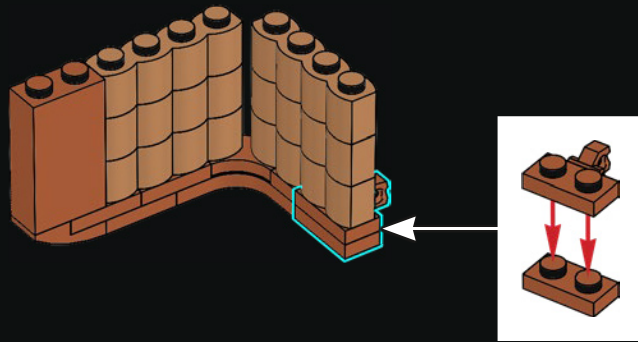


149

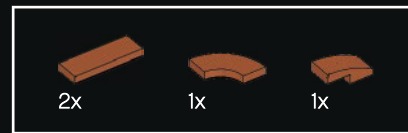
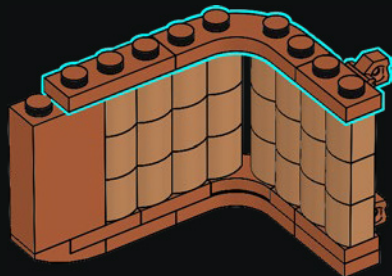




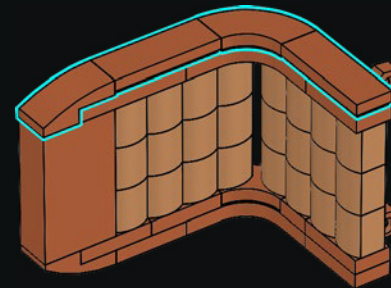
150



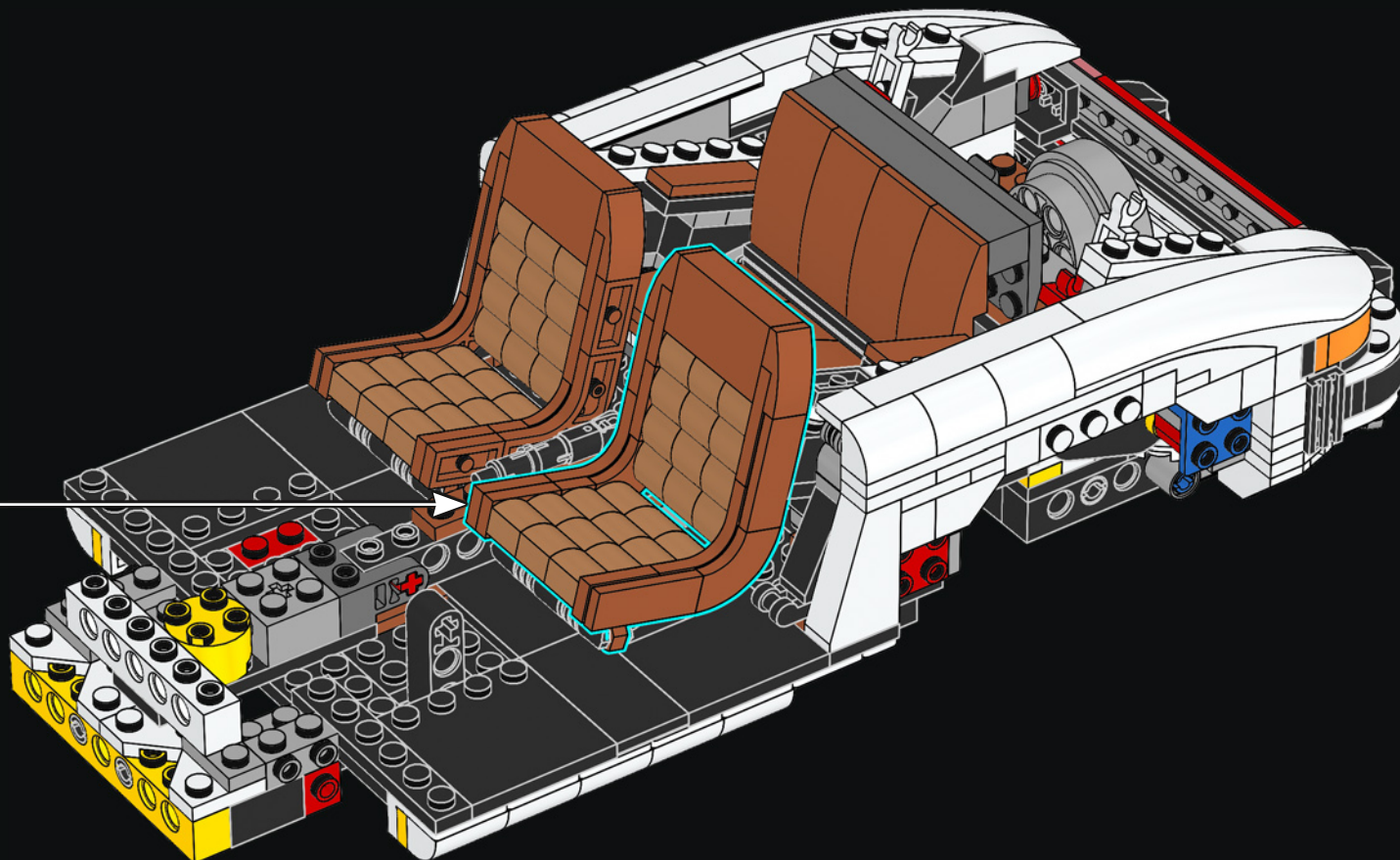
151

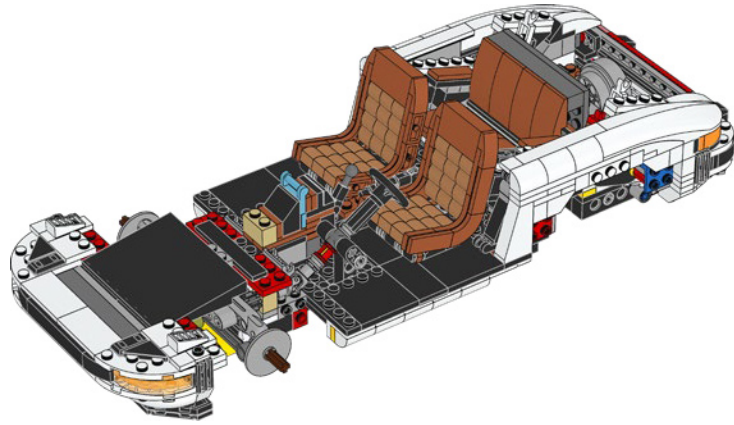


152

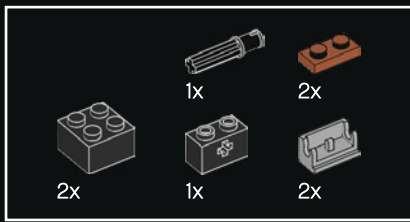


153

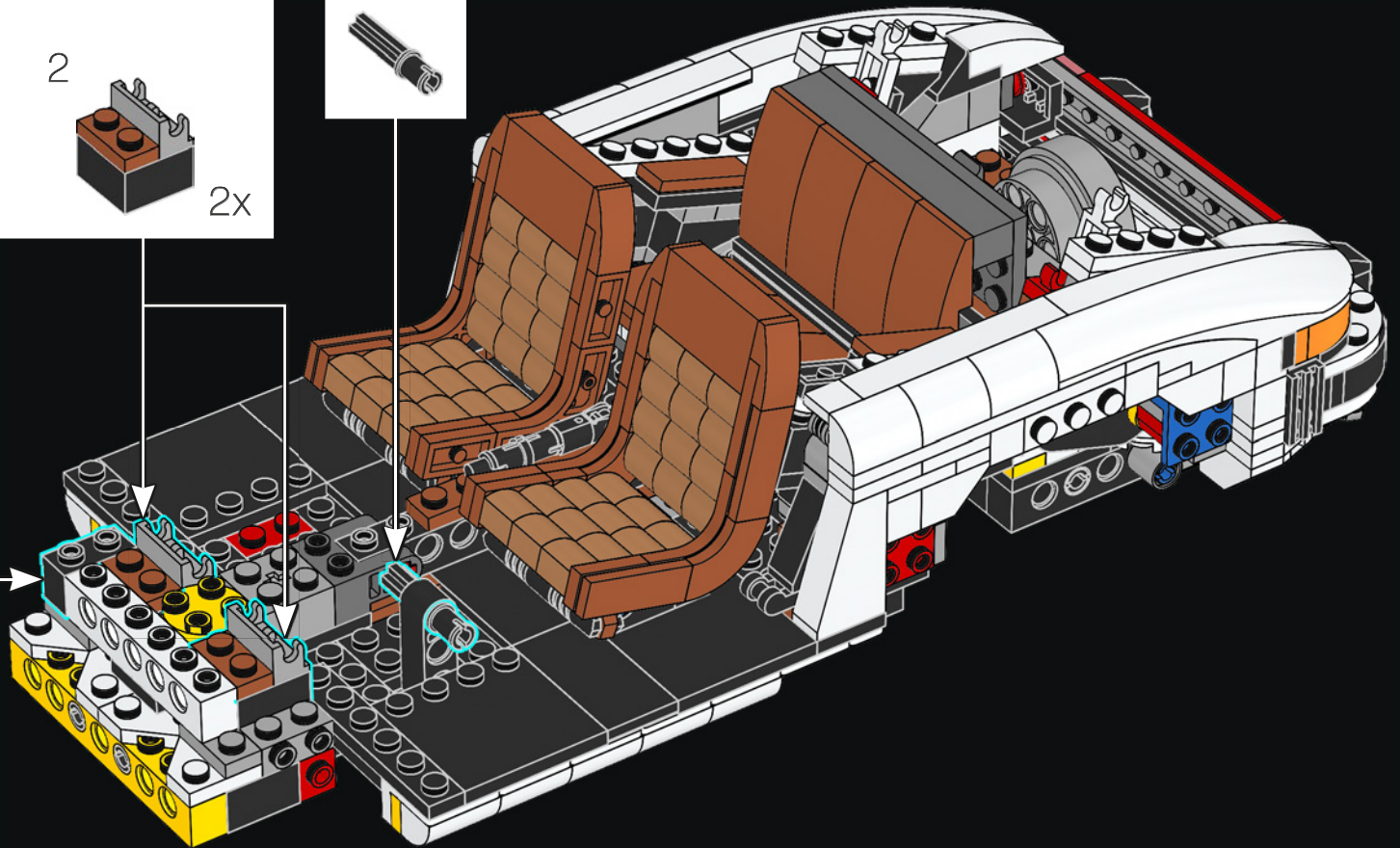
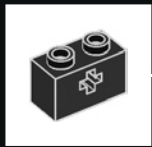
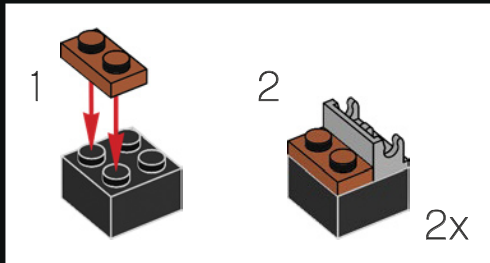


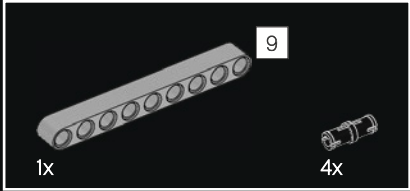
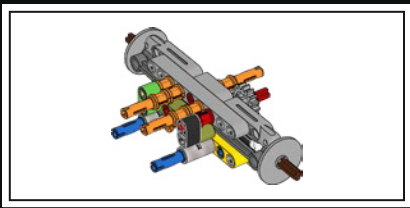




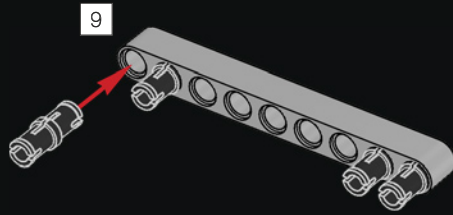


154

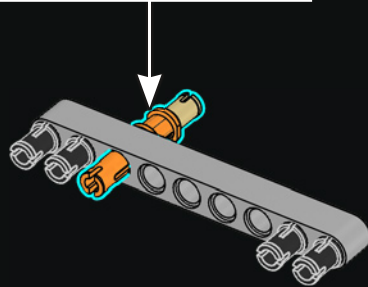
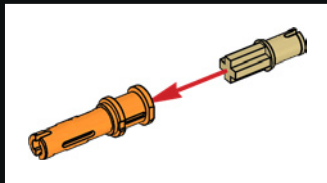




155



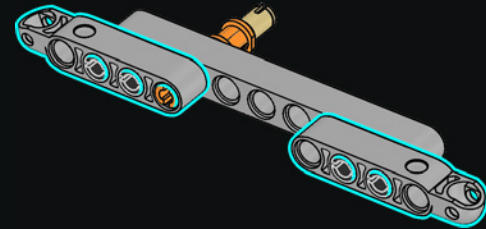
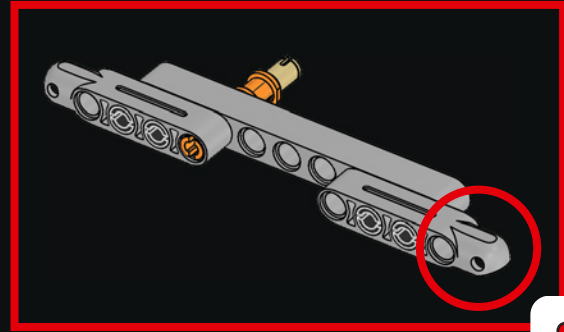
156

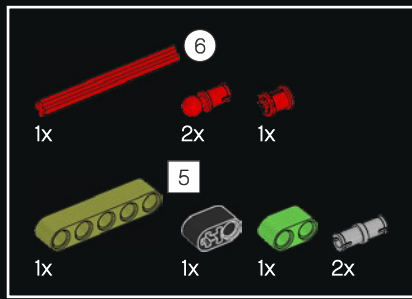


98

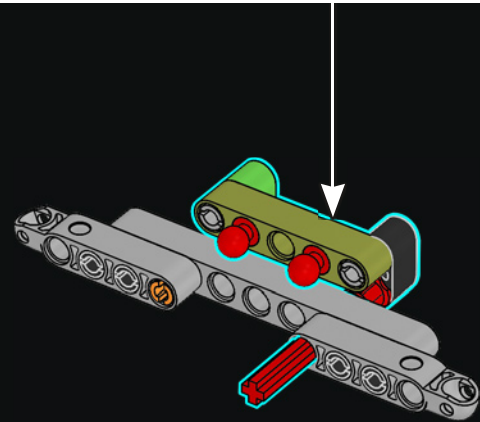
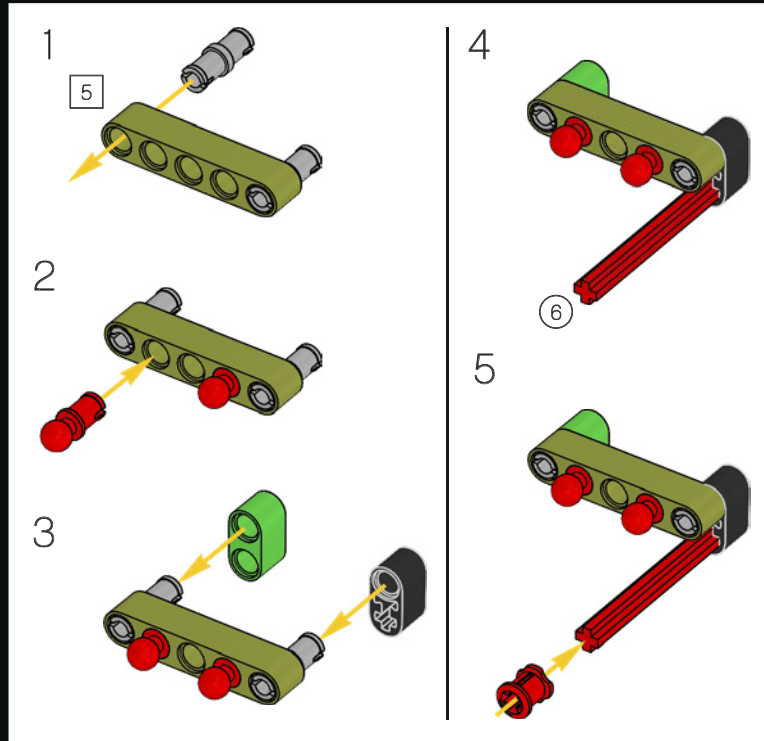


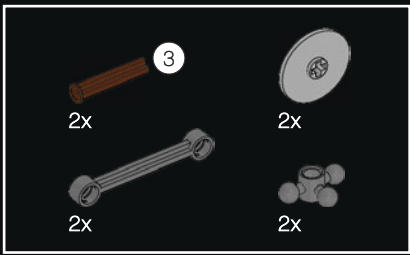
157



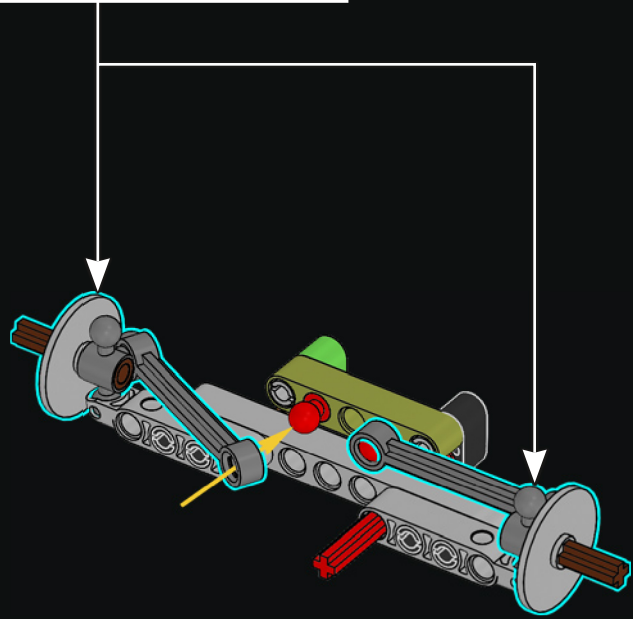
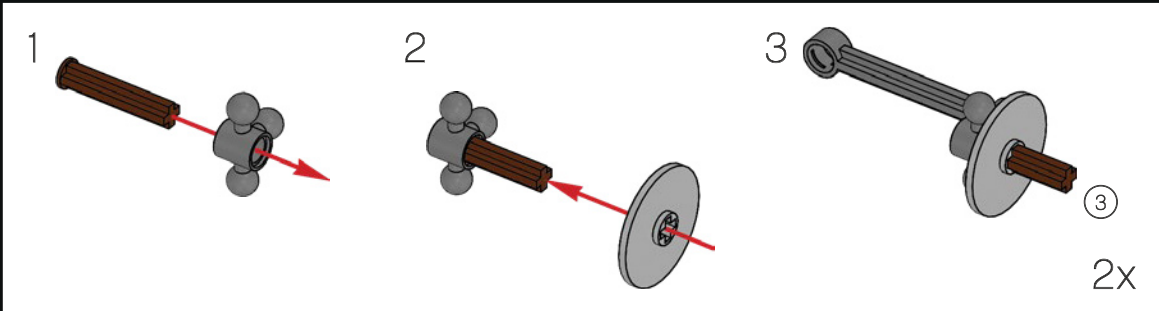


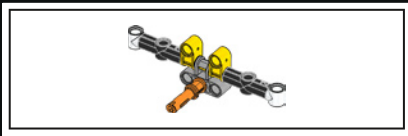
158



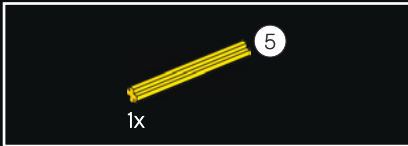
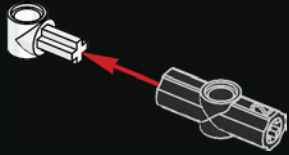


159

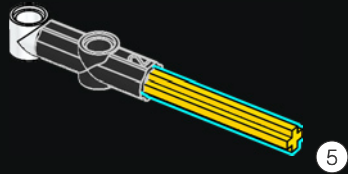




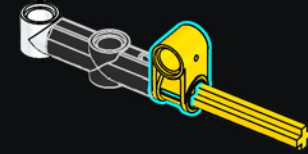
160



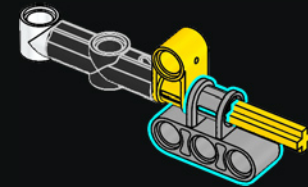
161



162



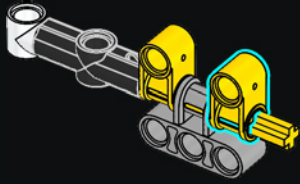
163





1x

164

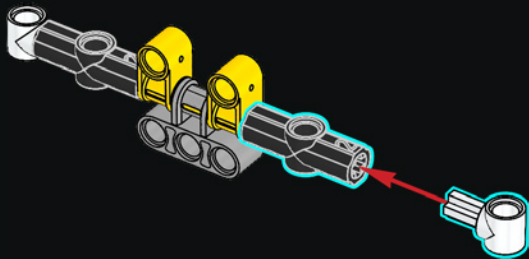


1x



1x

165

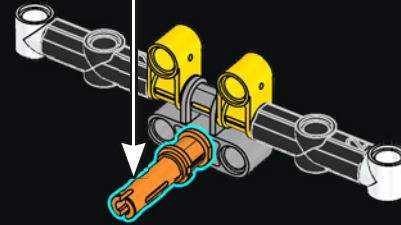
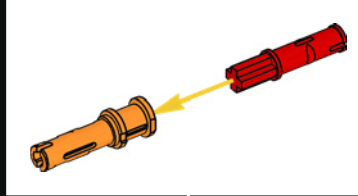


1x

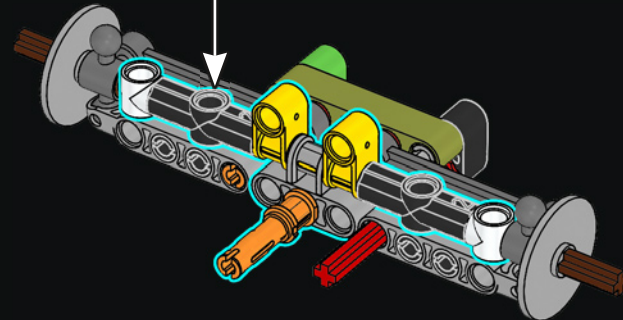


1x

166

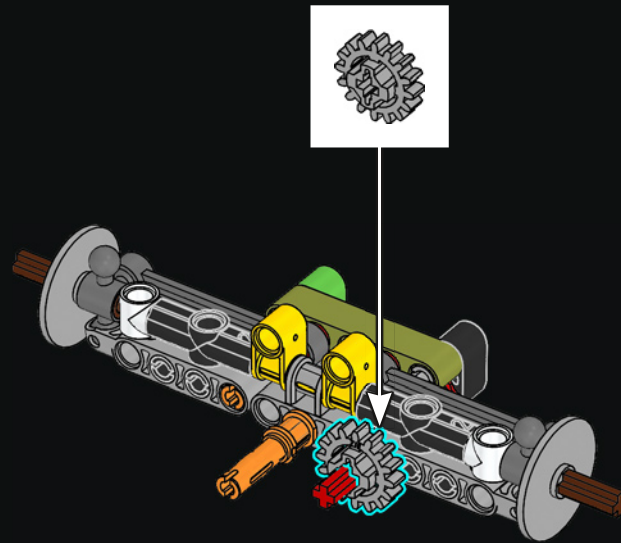


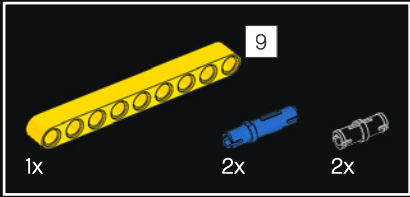
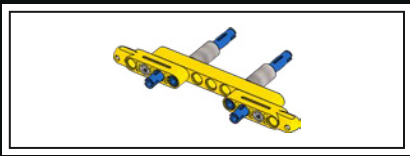
167



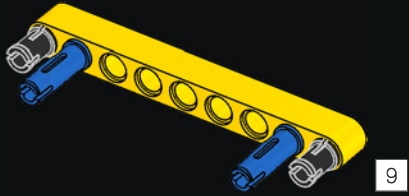


168

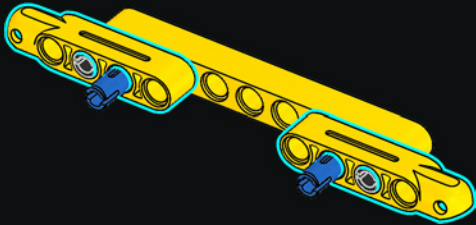




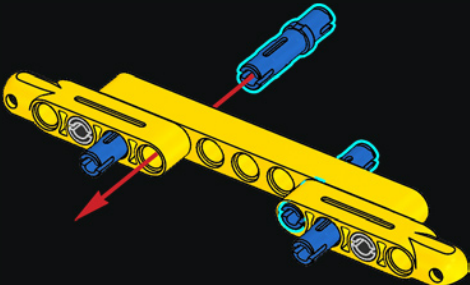
169



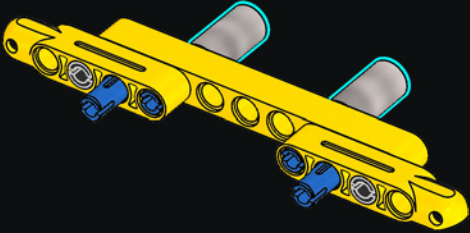
170



171



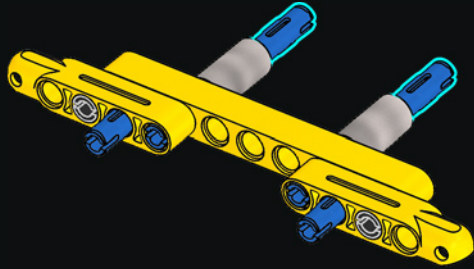
172



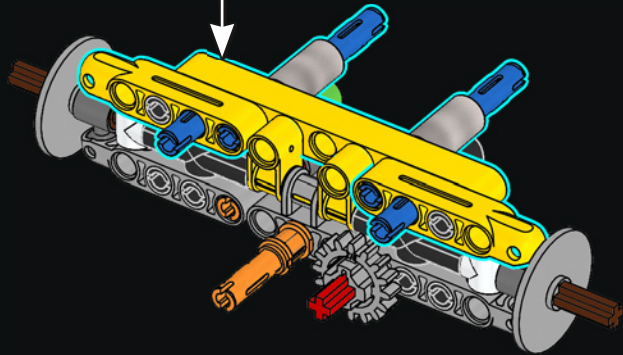




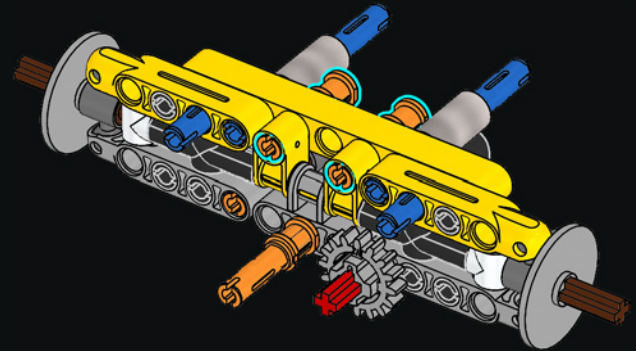
173



174

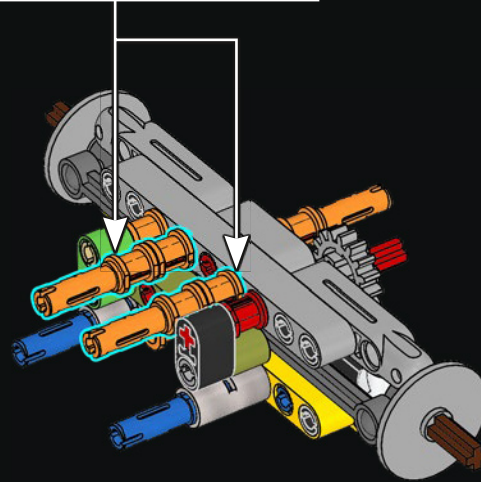
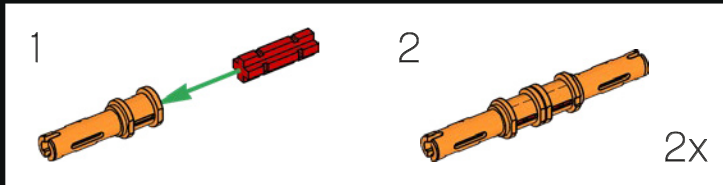


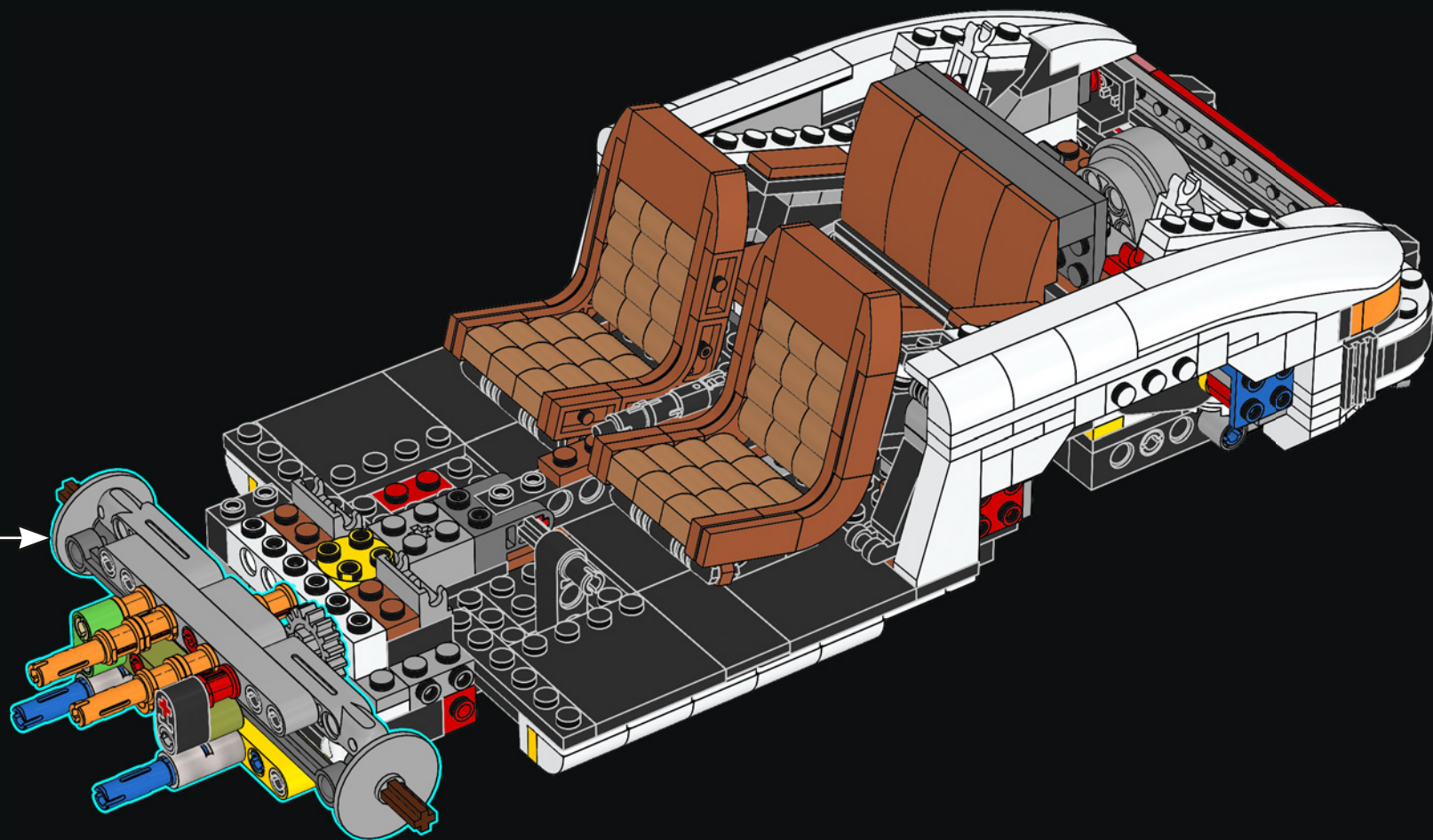
175

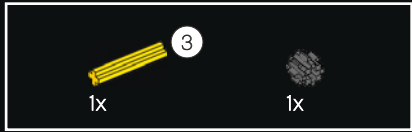
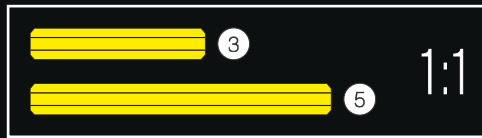
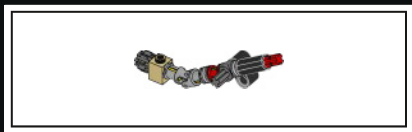




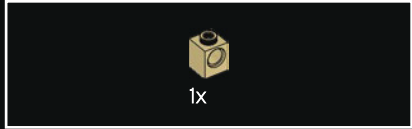
176



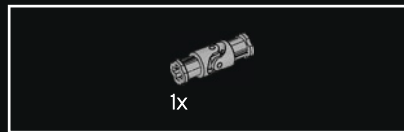
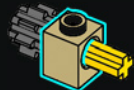




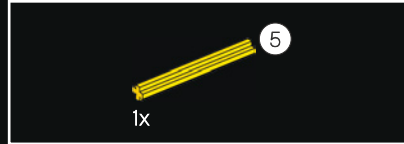
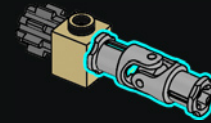
178



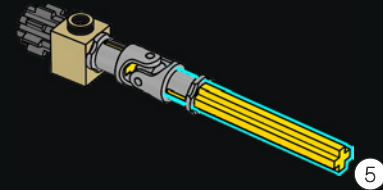
179



180

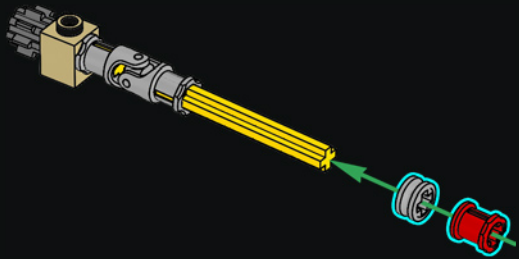


181

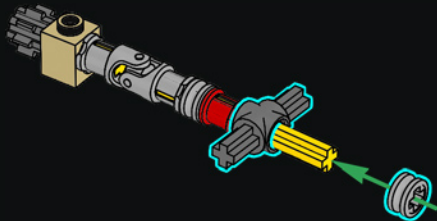




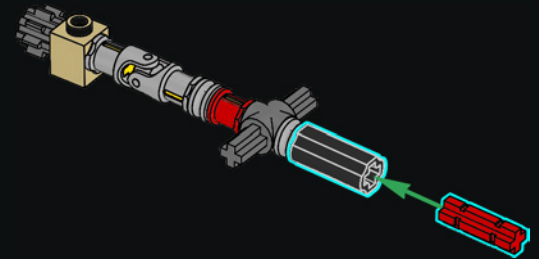
182



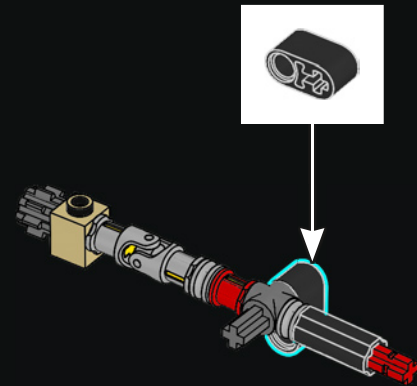
183

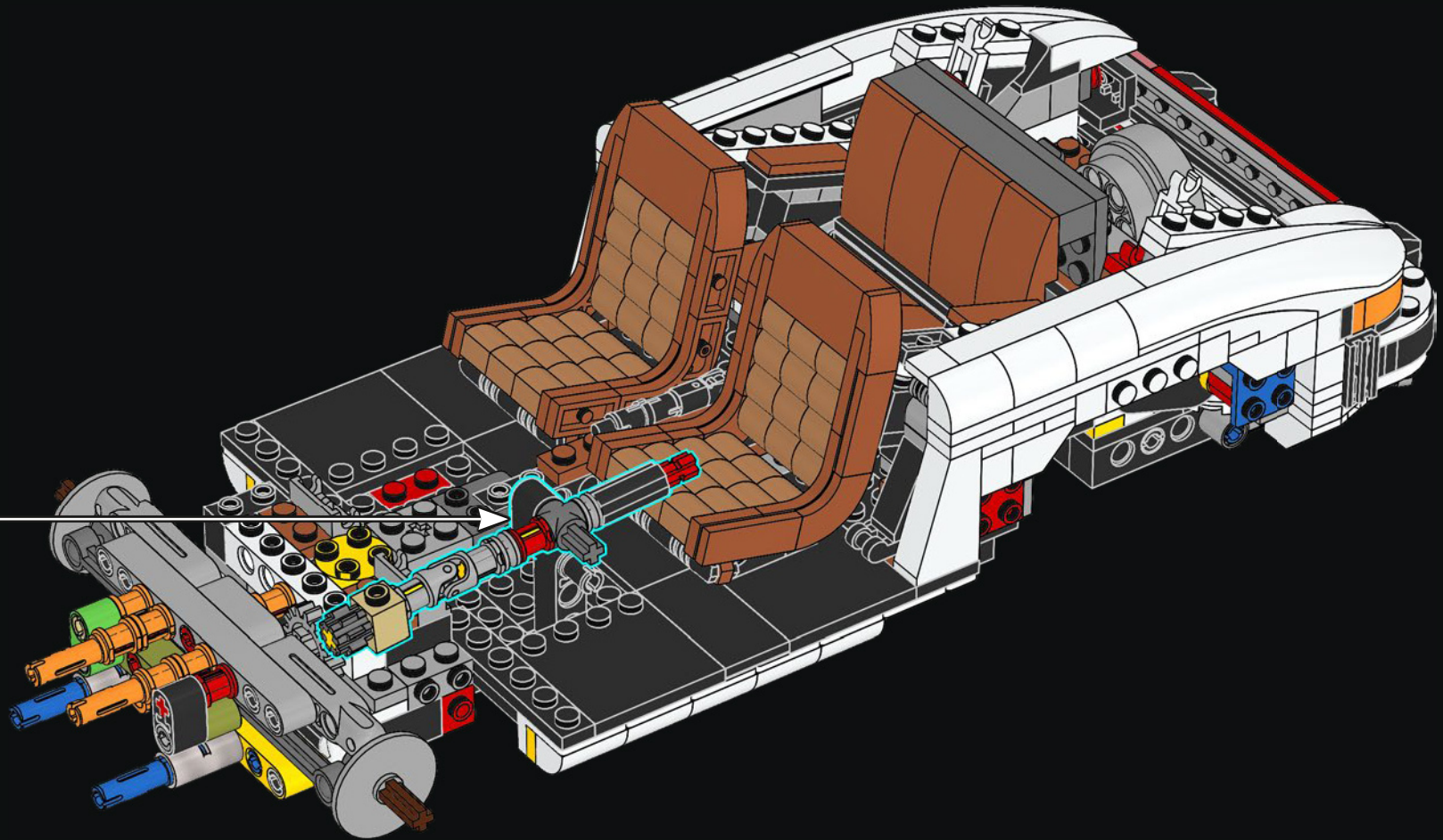


184



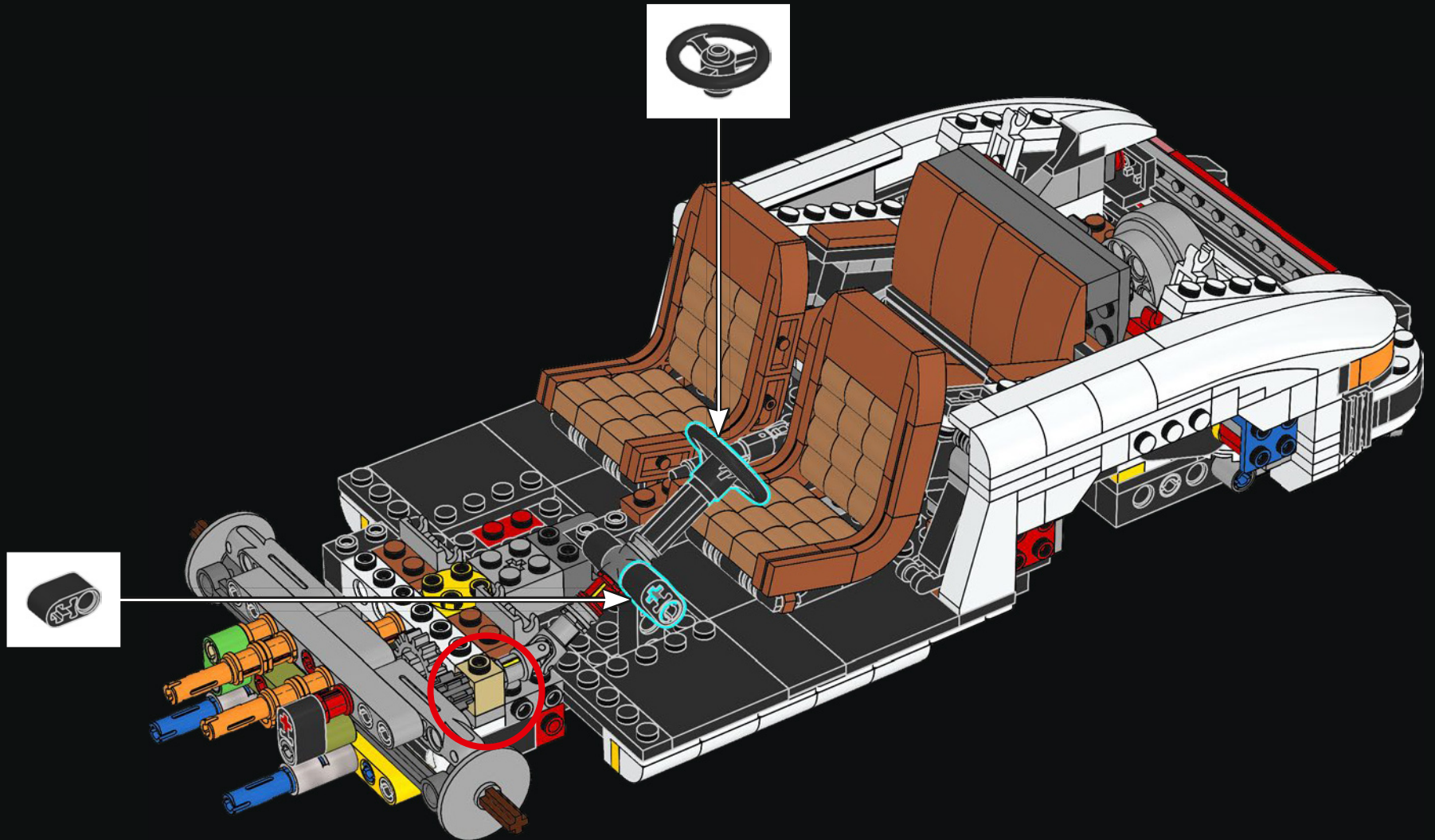
185







187

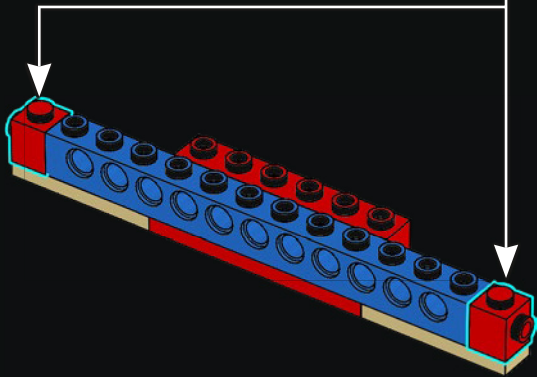
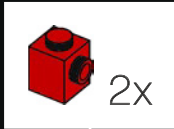




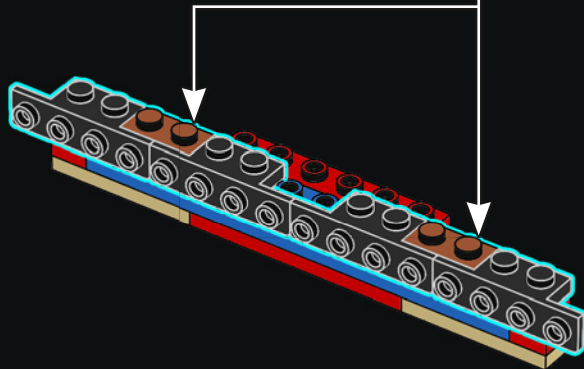




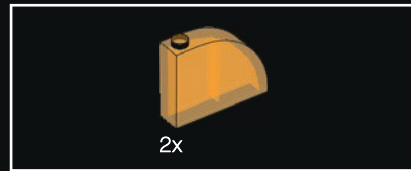
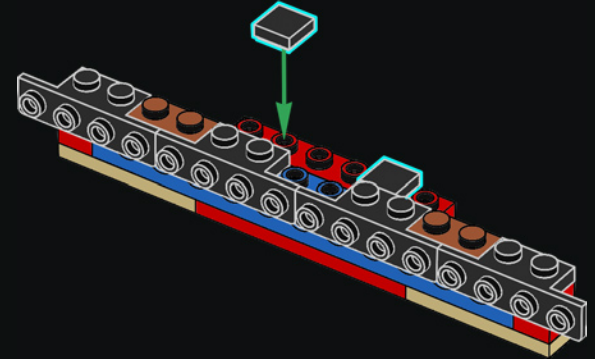
191



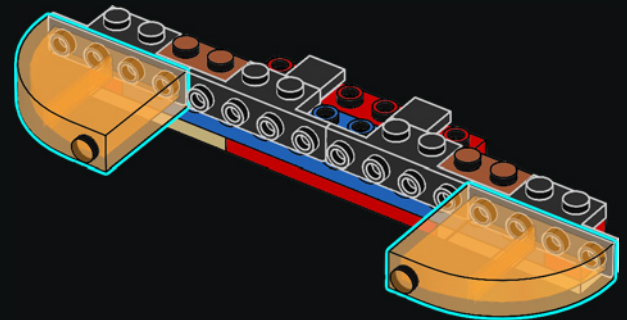
192

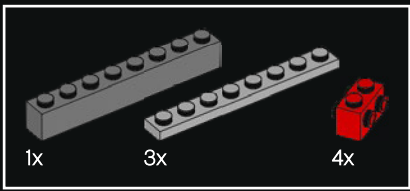


193

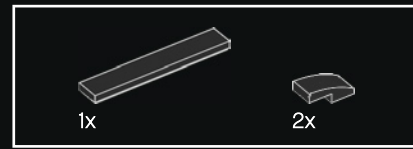
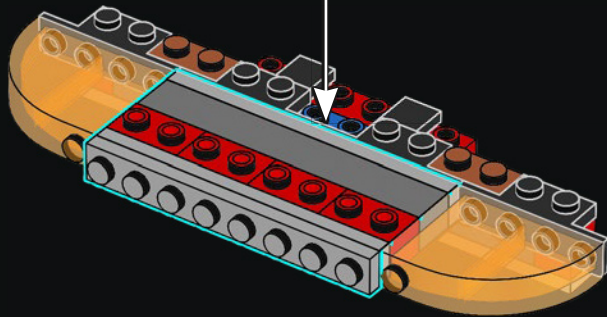
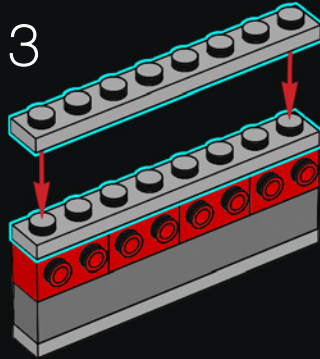
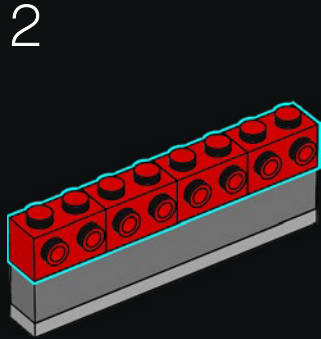
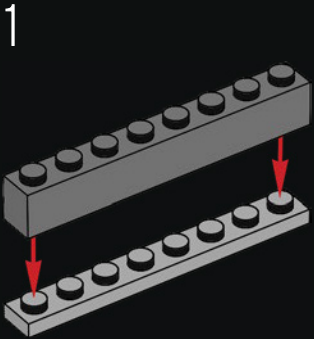


194

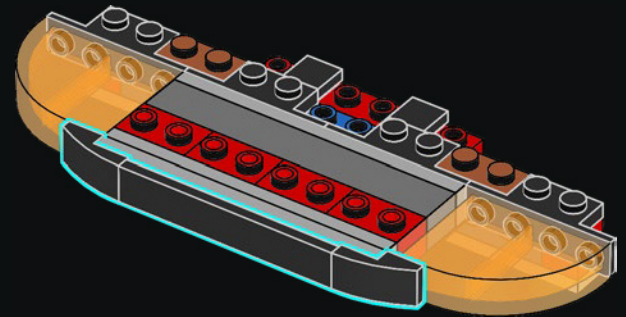


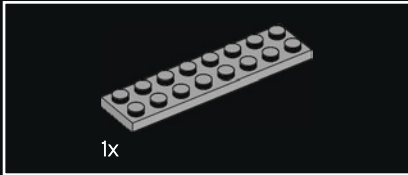
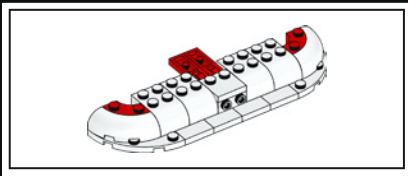


195

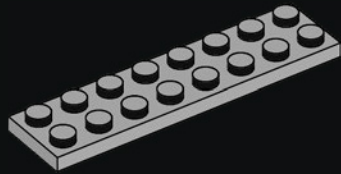


196

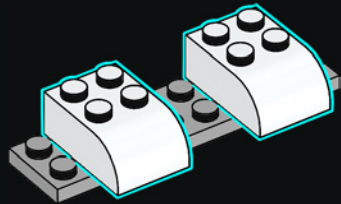




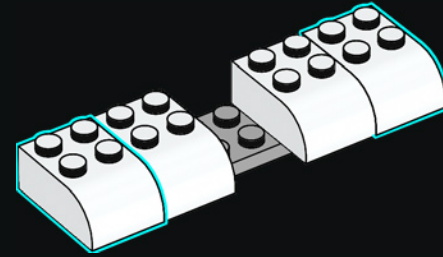
197



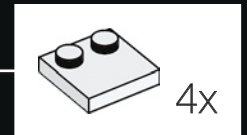
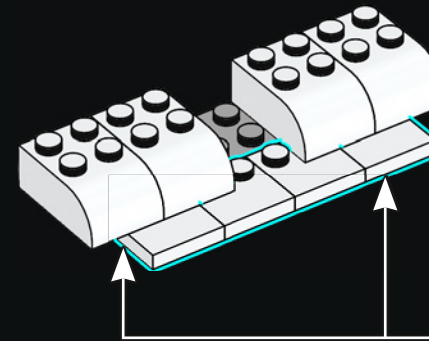
198



199



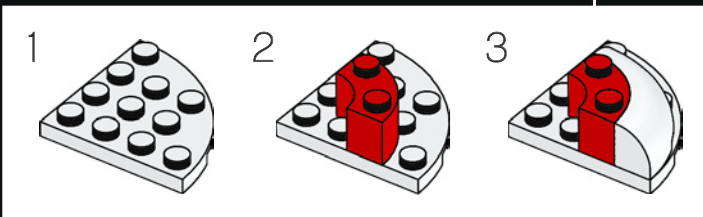
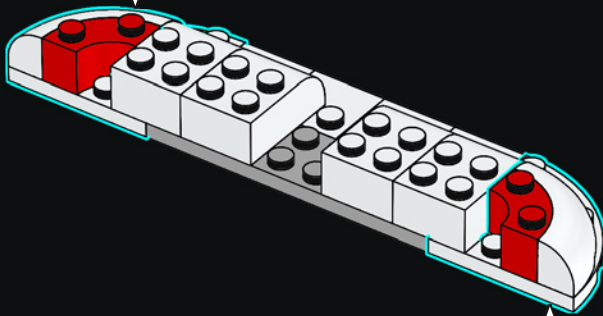
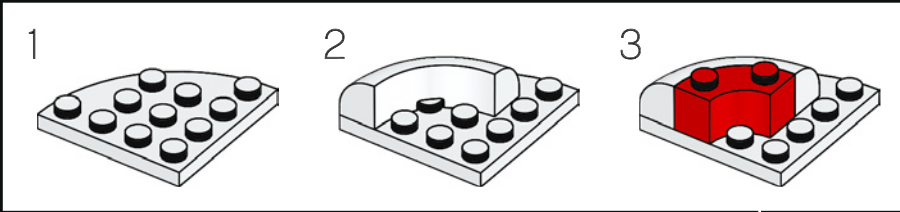
200



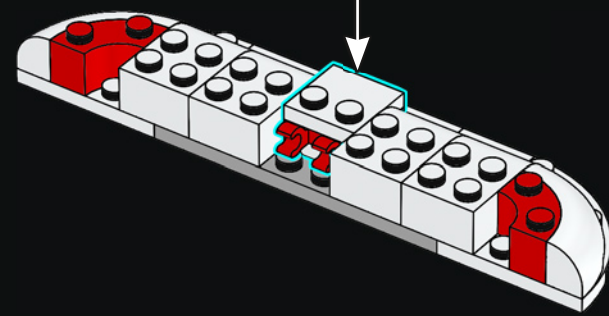
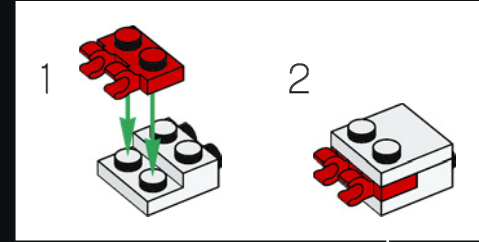
4x



201

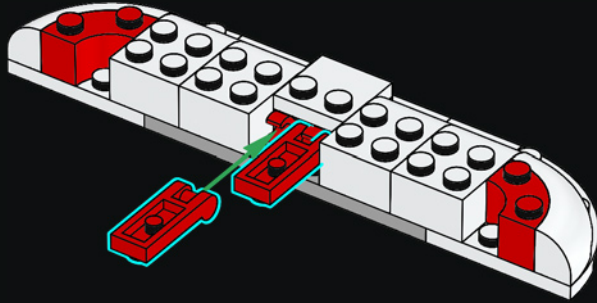


202

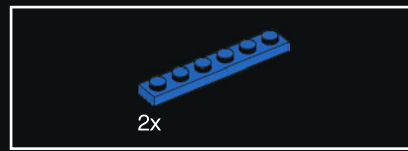
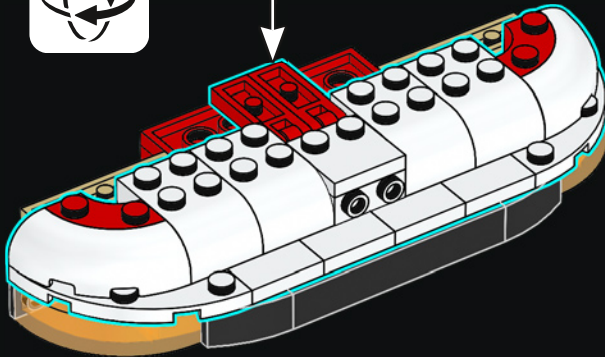




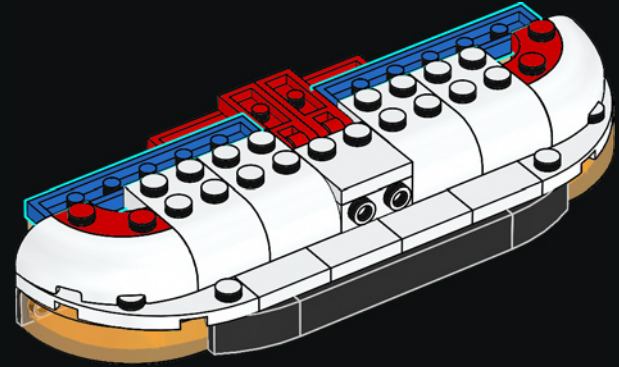
203

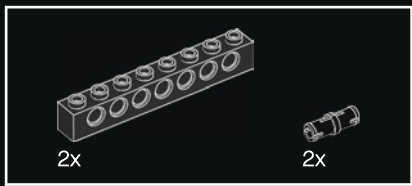


204

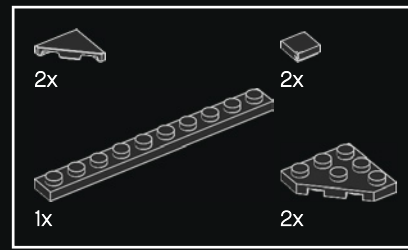
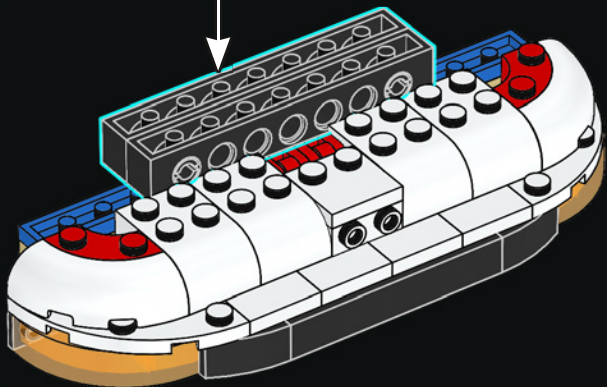
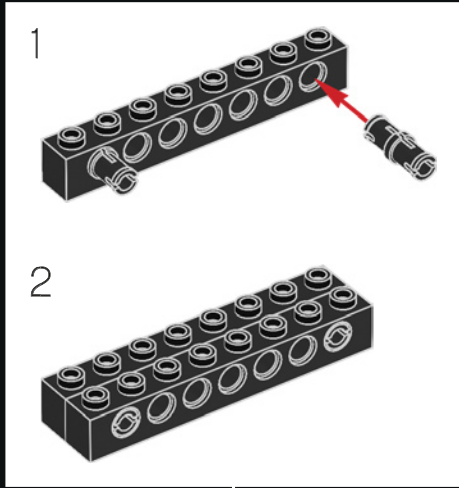


205

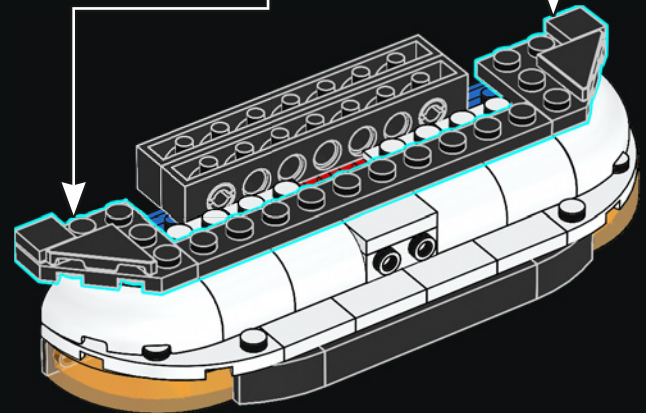
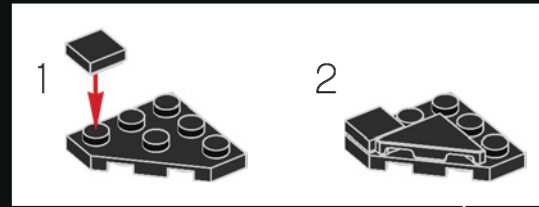
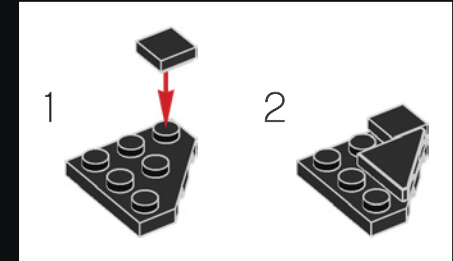


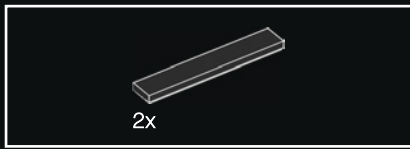


206

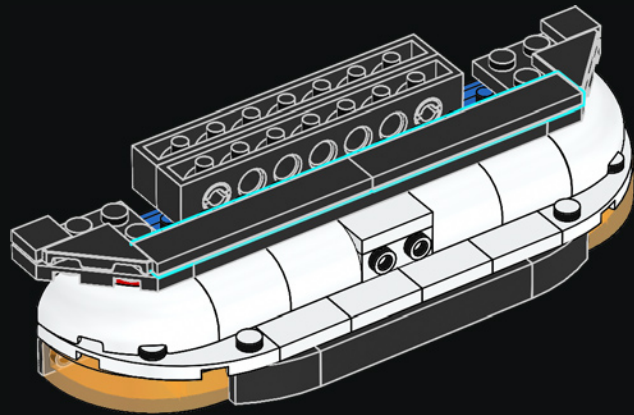


207

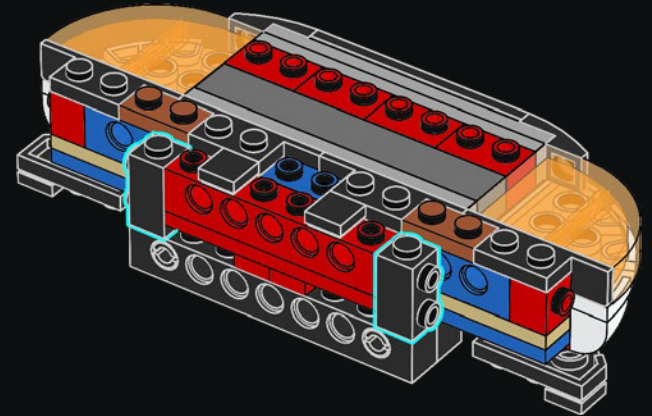


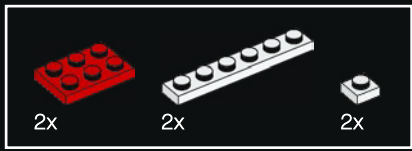


208

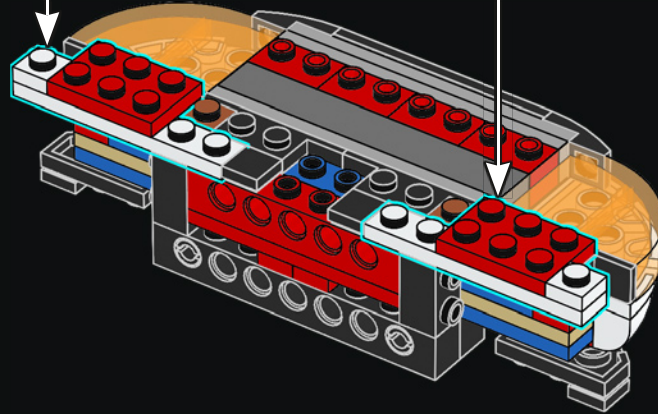
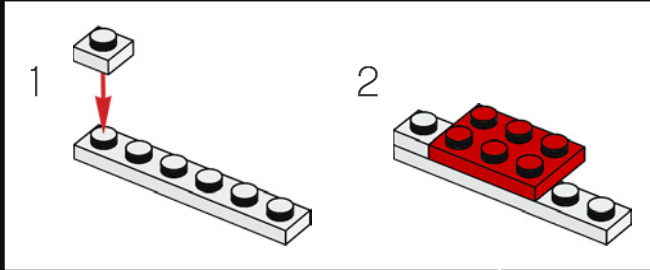
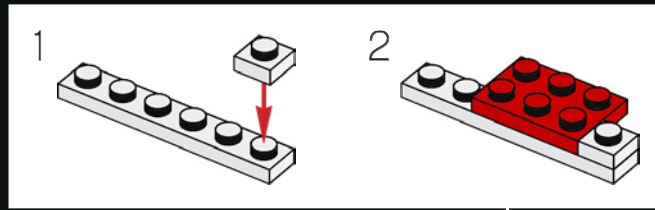


209





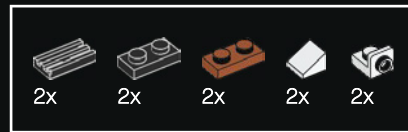
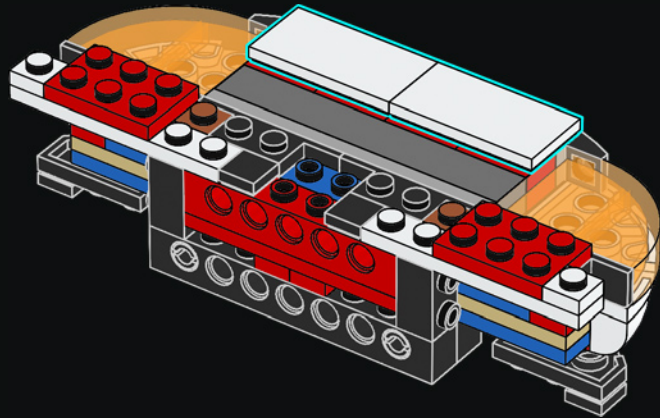
210



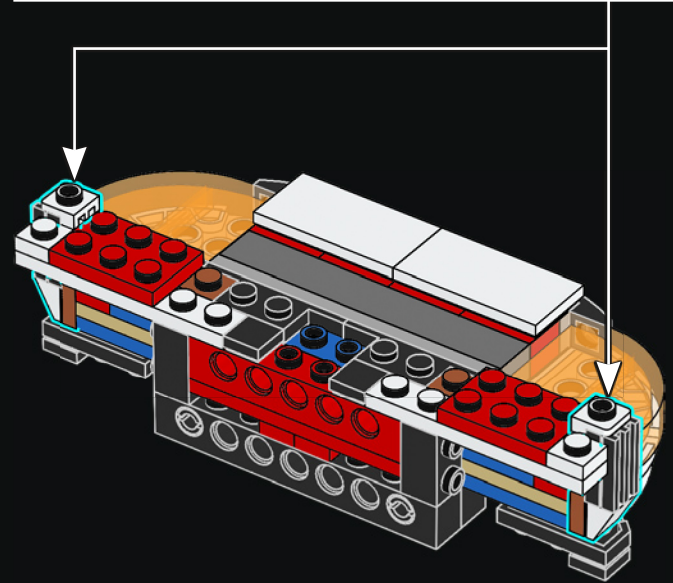
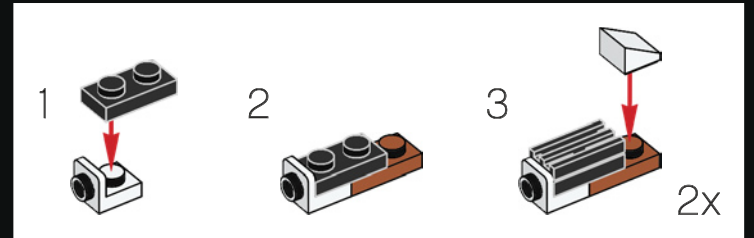




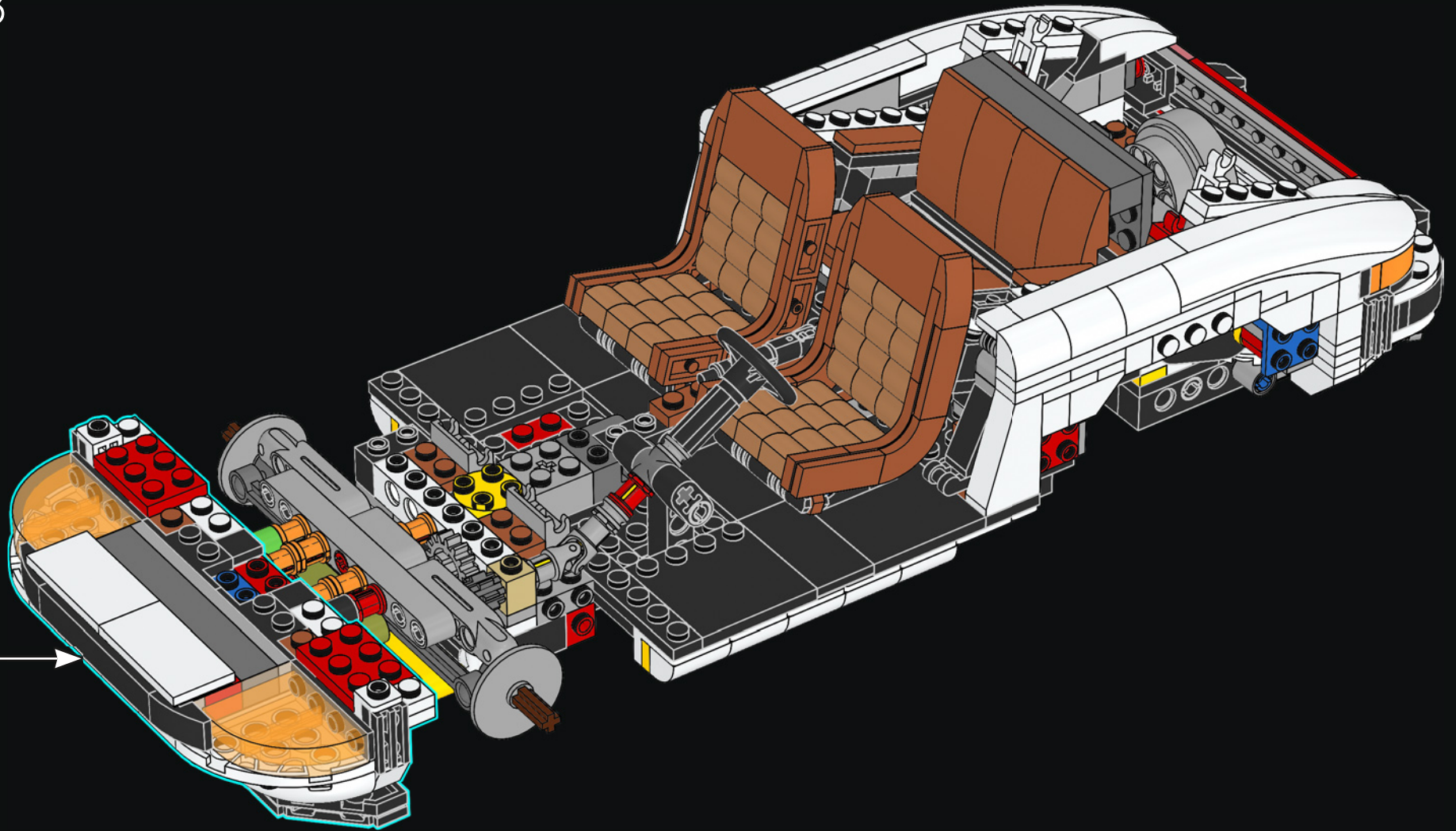
211

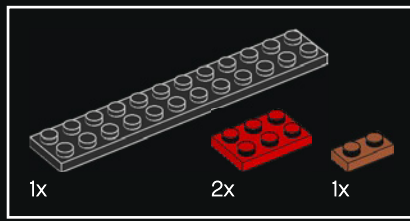


212

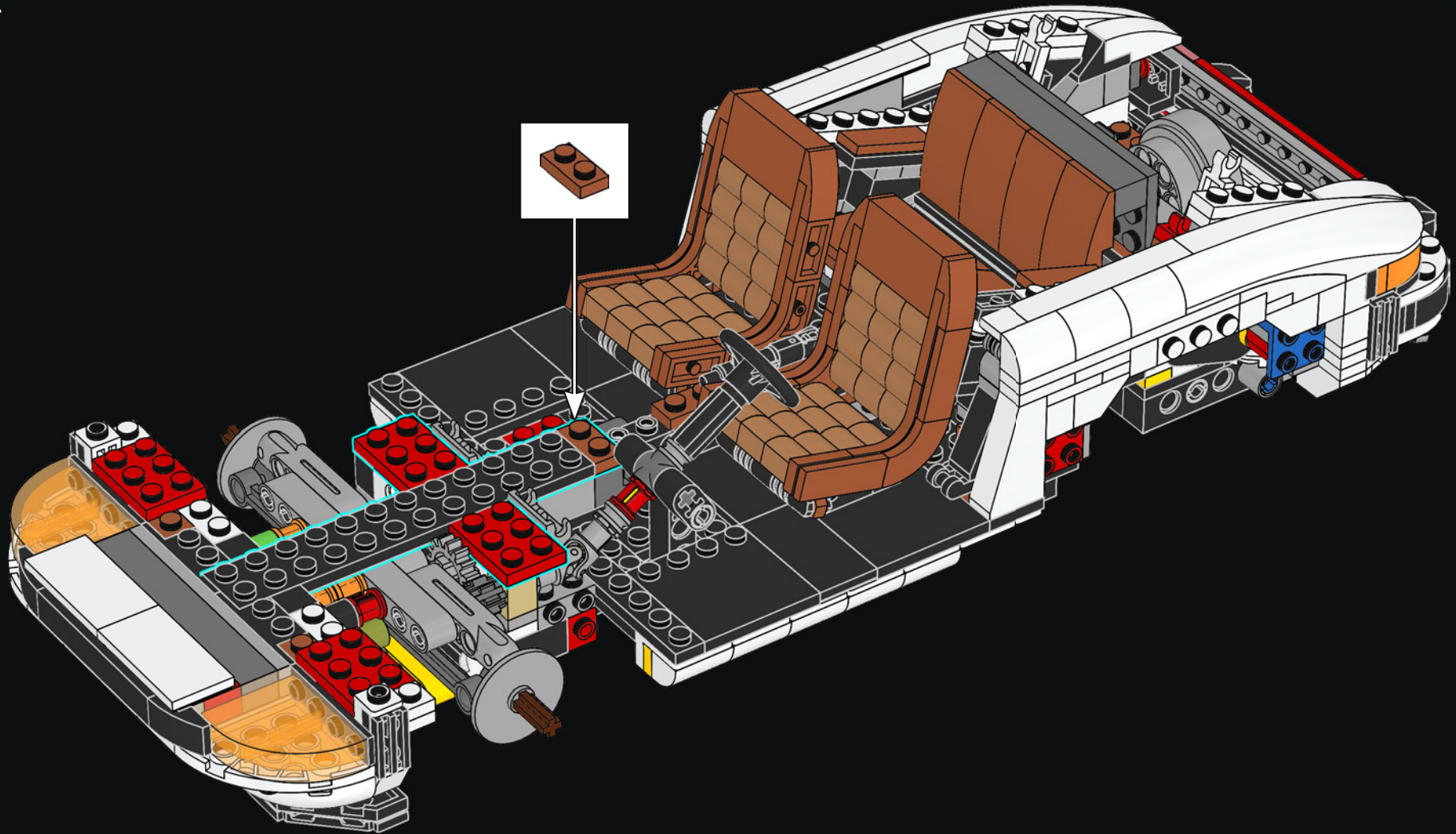


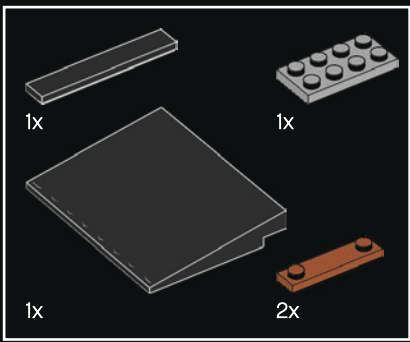
213



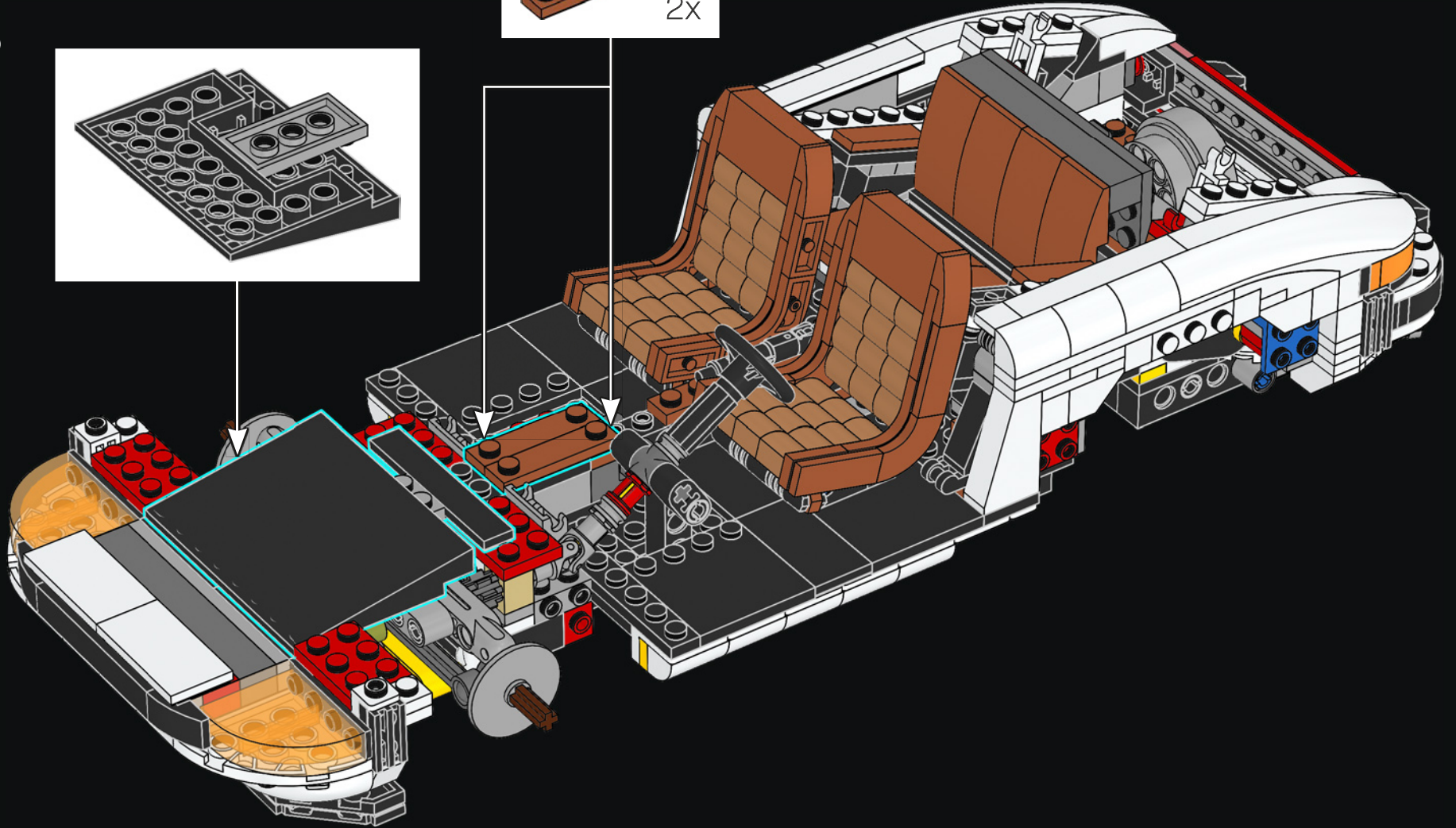
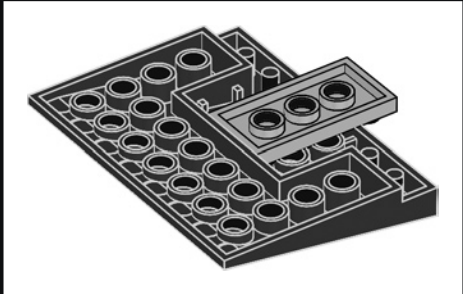
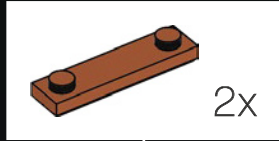


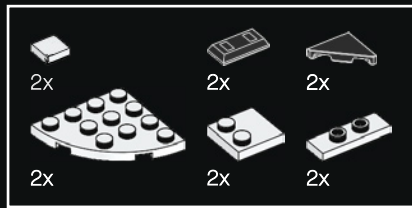
214



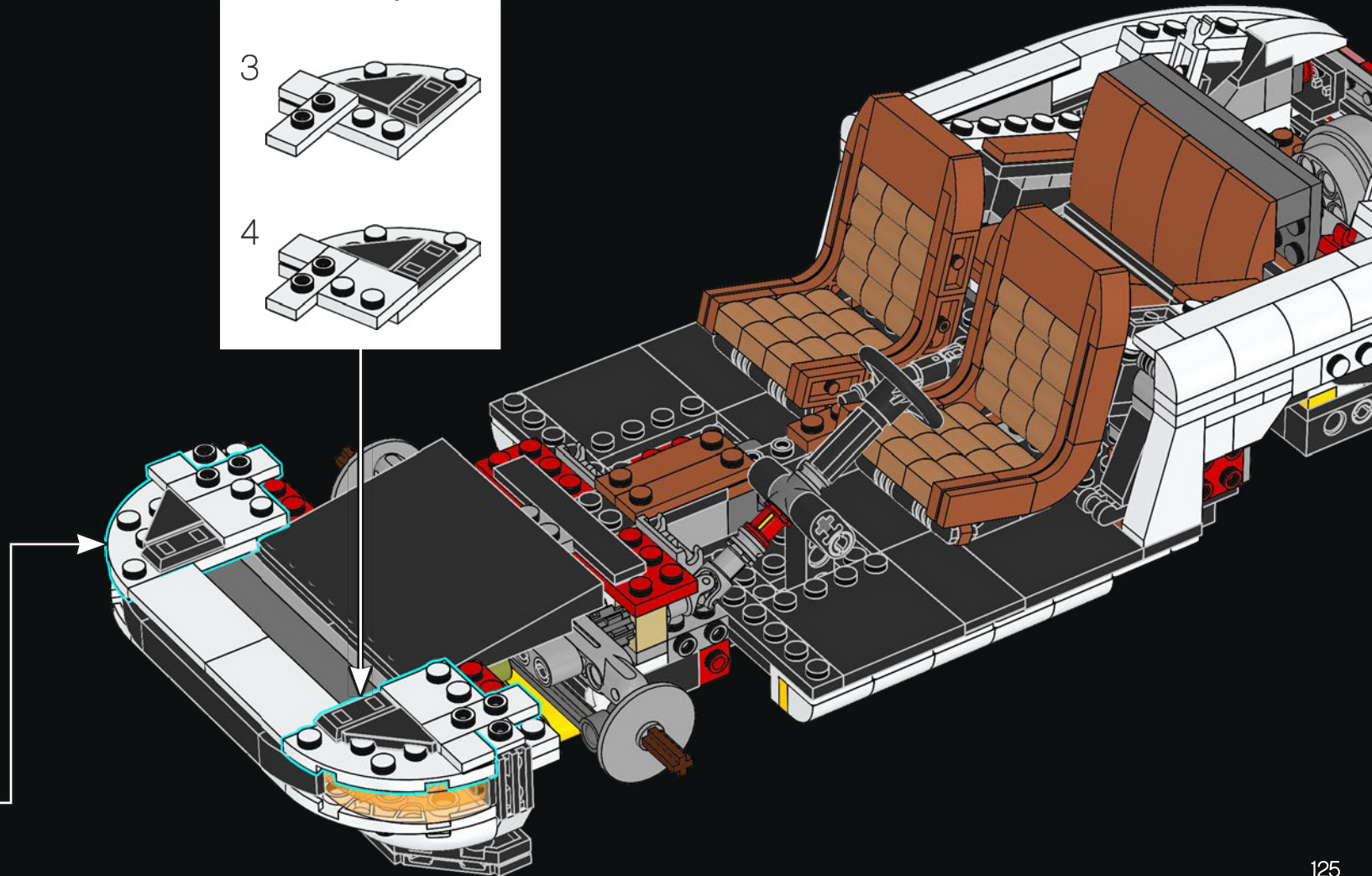
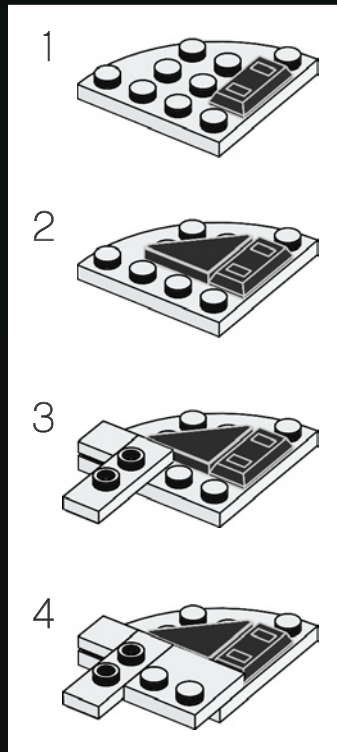
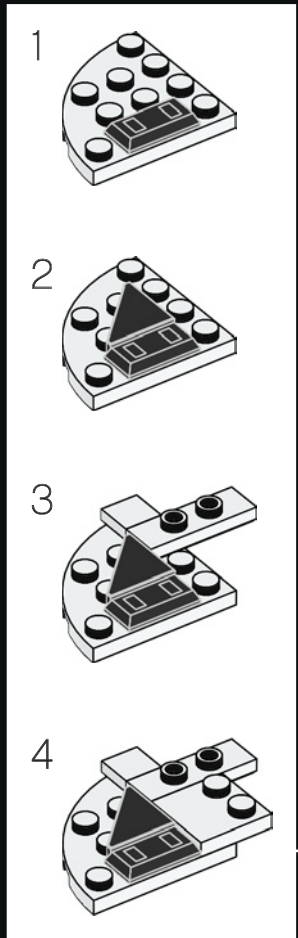


215





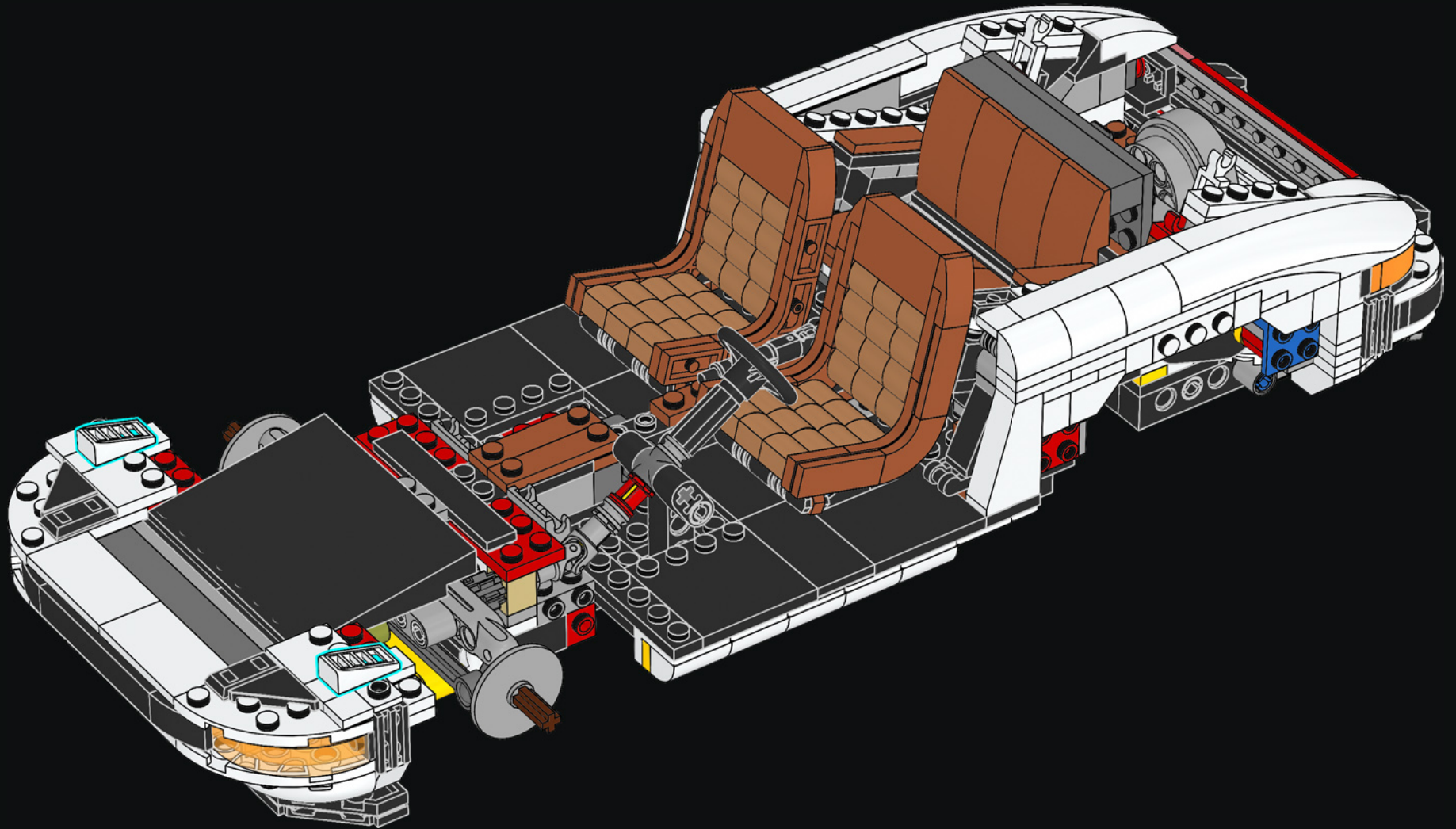
216





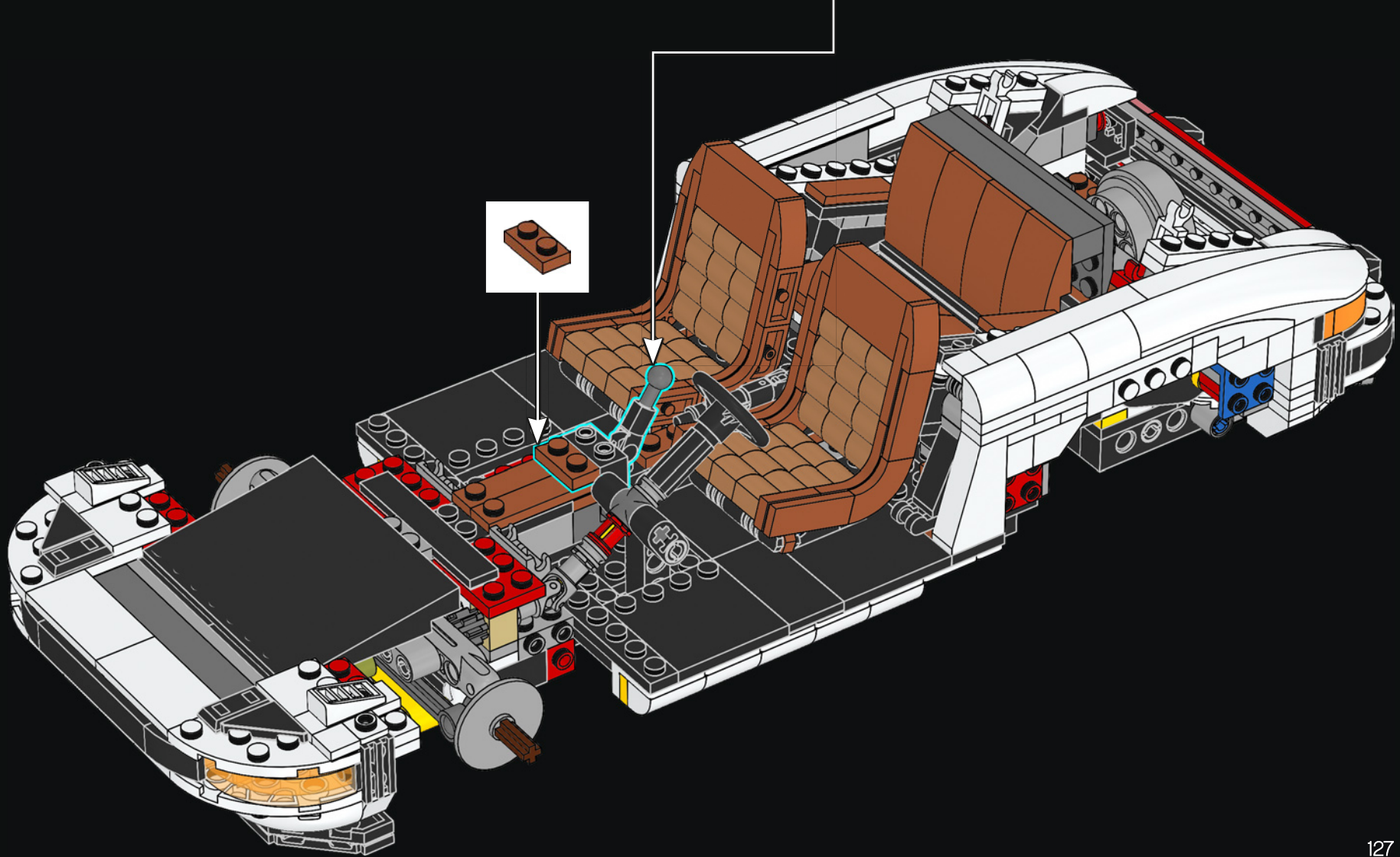
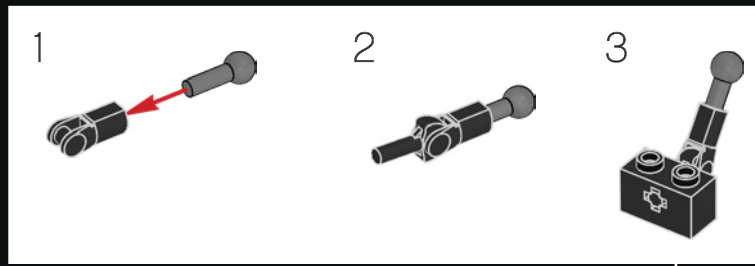
2x

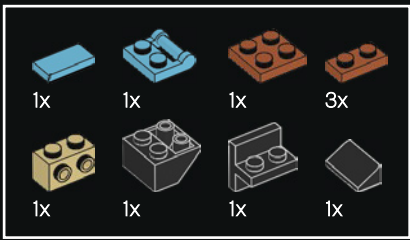
217



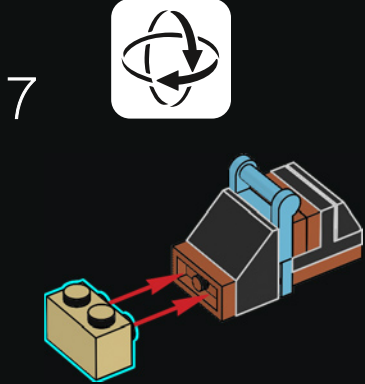
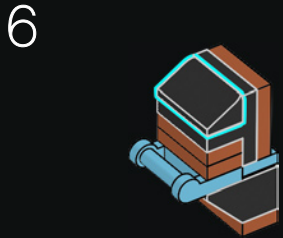
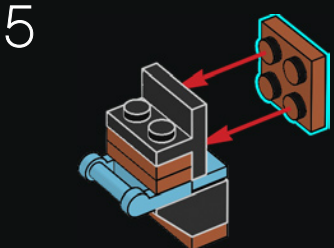
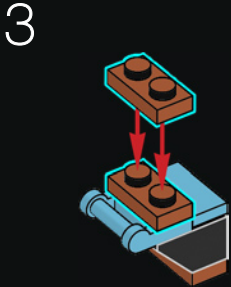
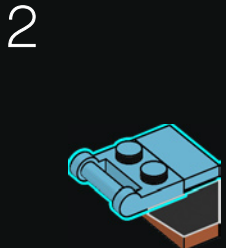
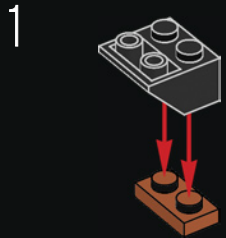


218

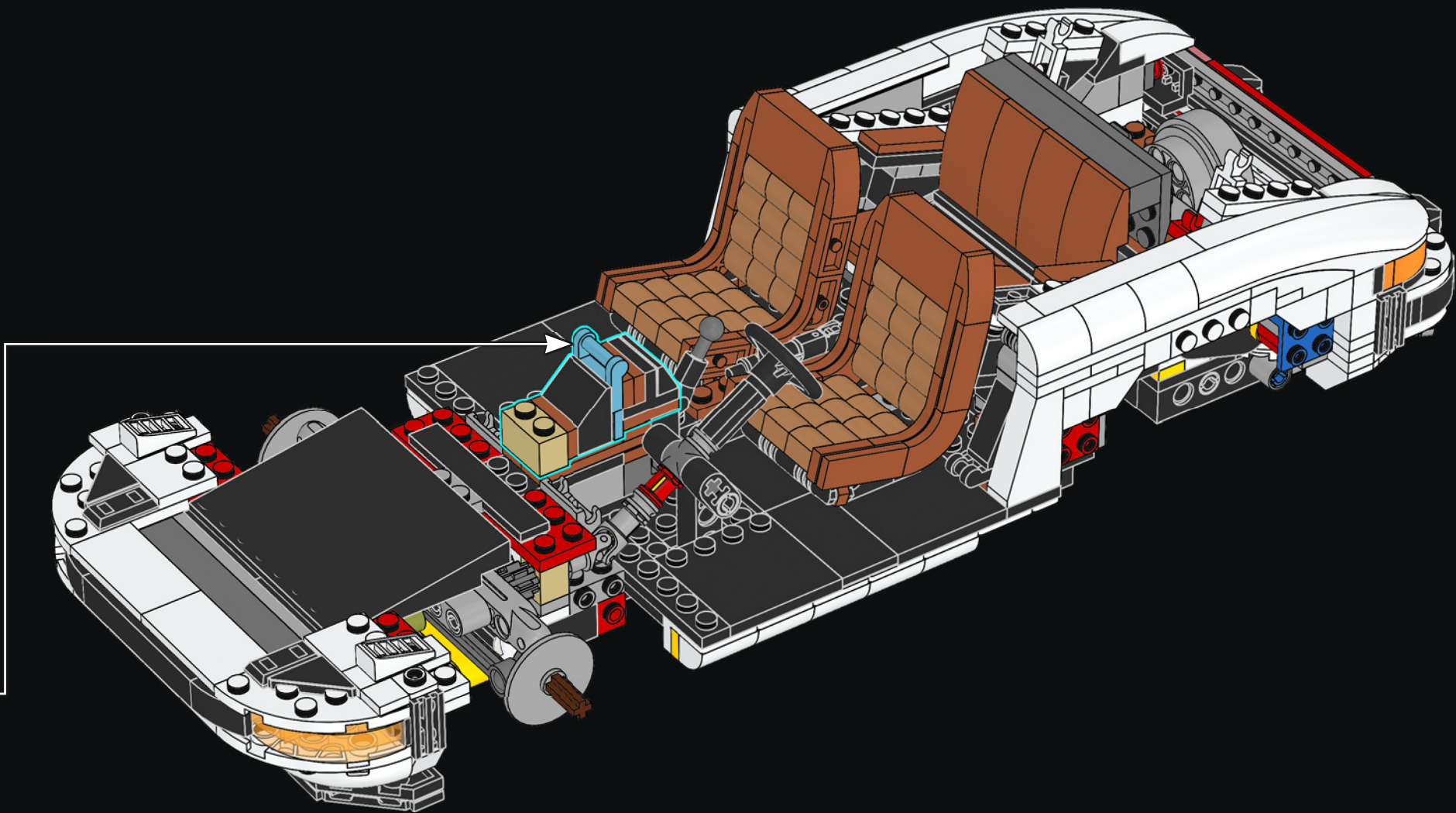


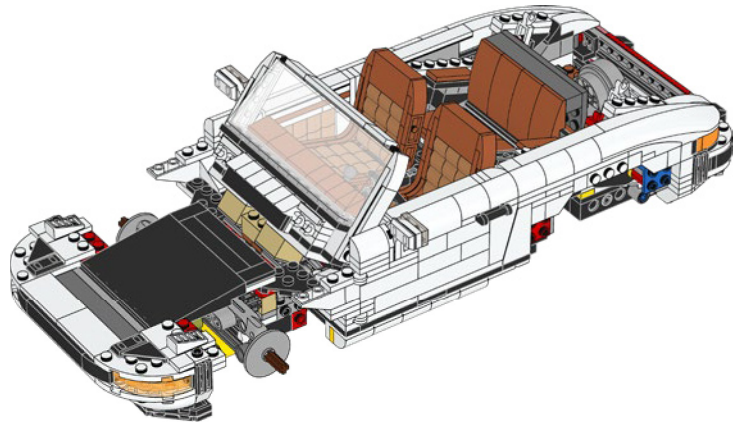
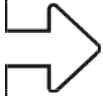


219

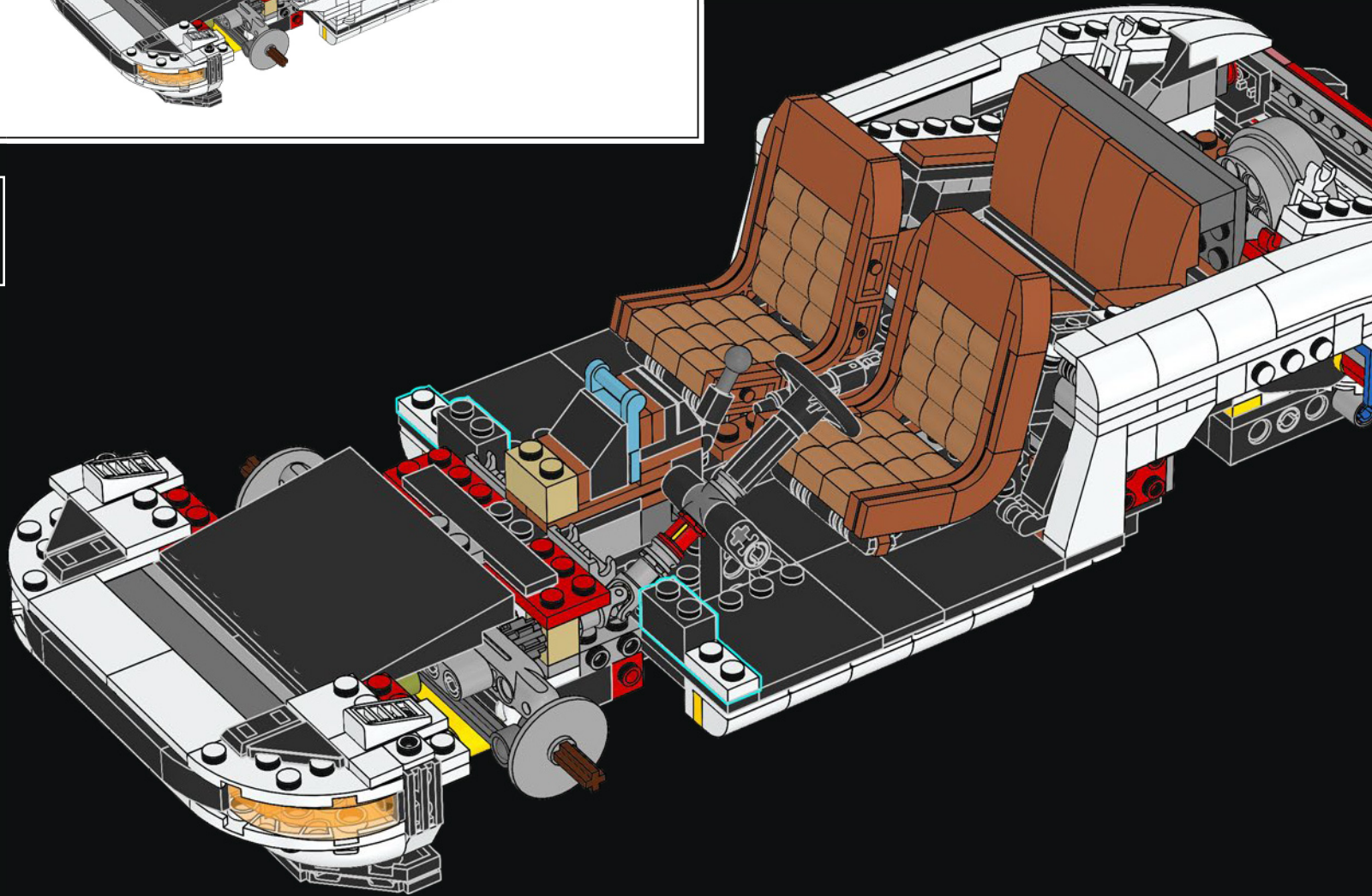






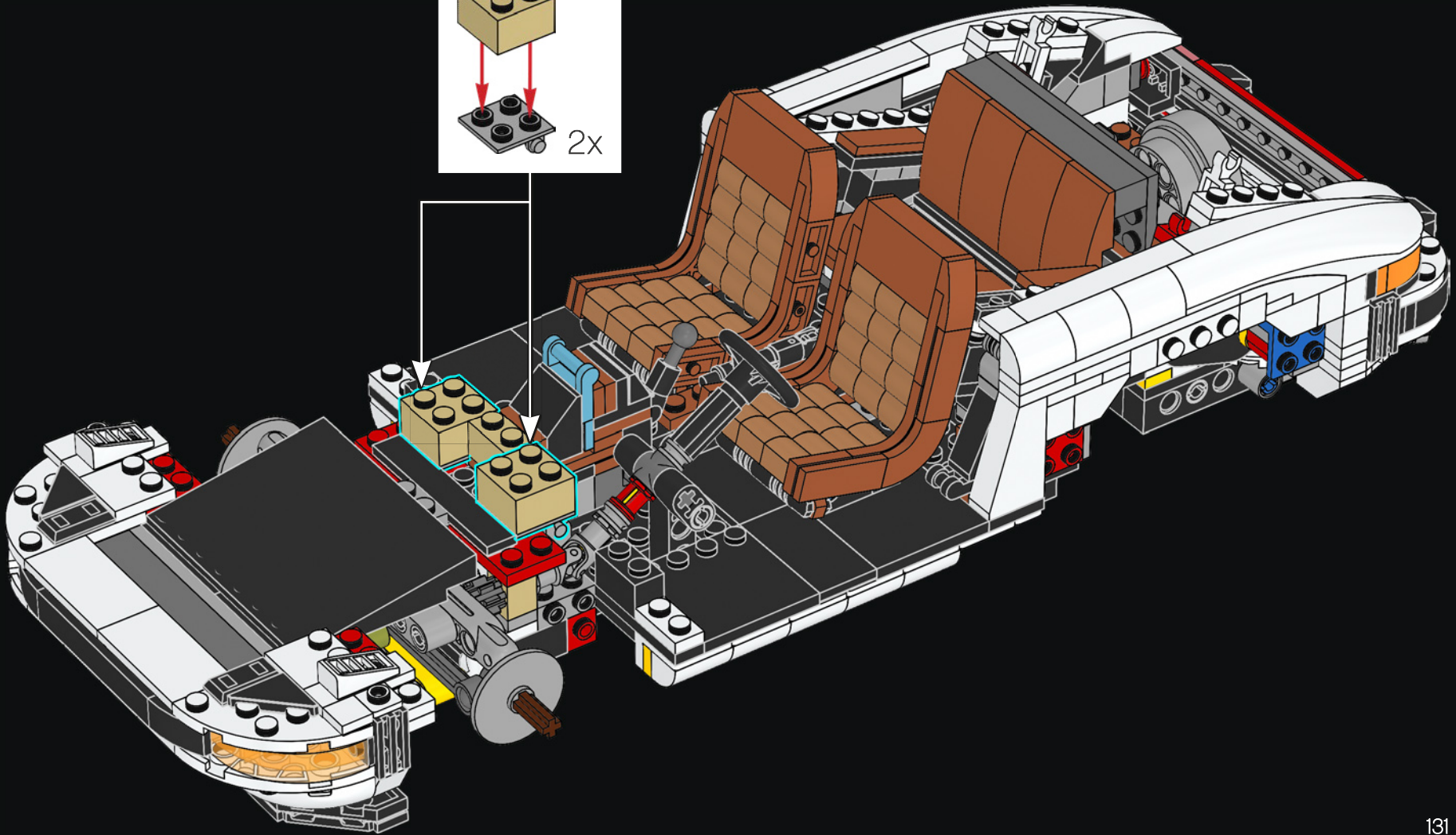
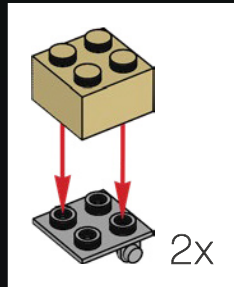


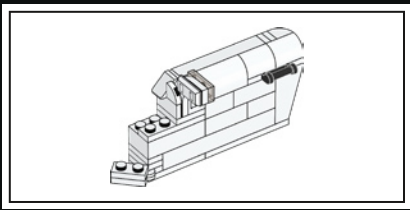
220





221

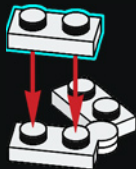




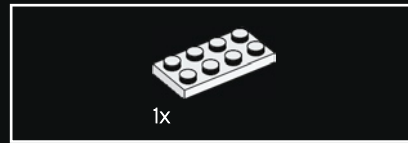
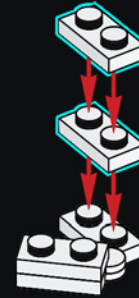
222



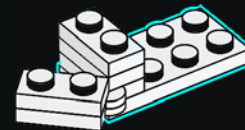
223

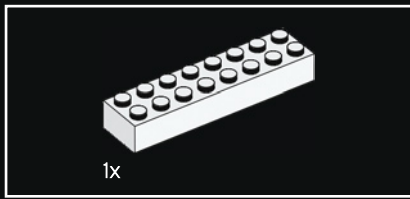


224

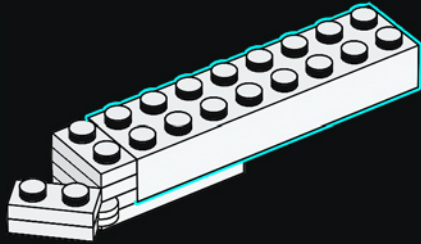


225

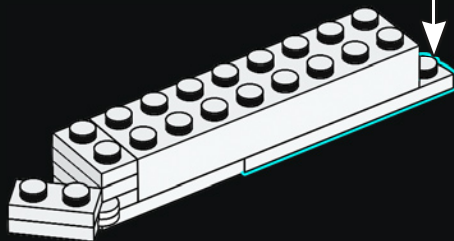
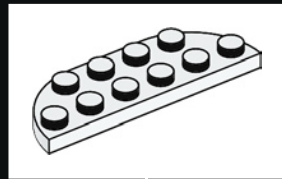




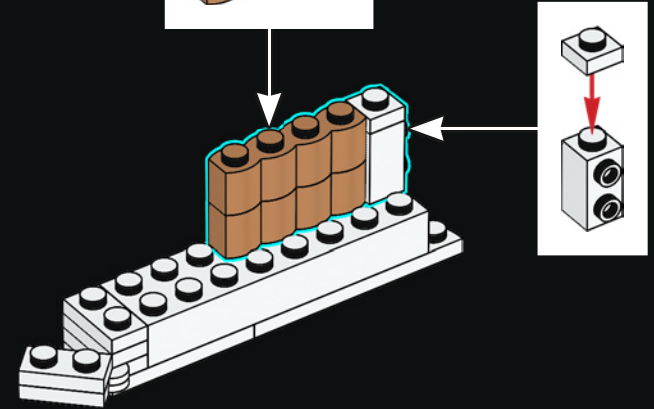
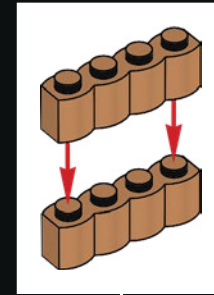
226

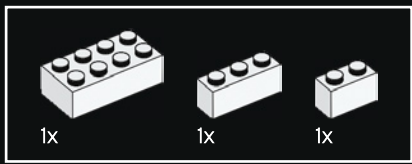


227

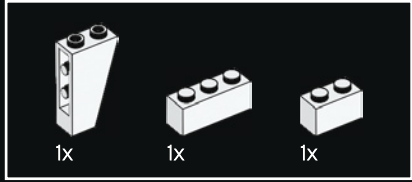
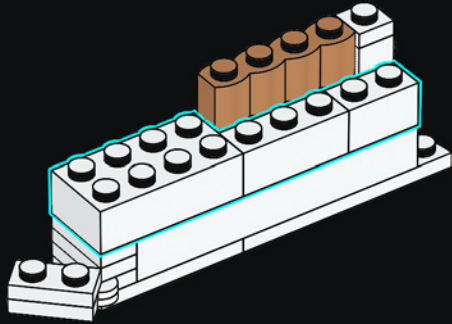


228

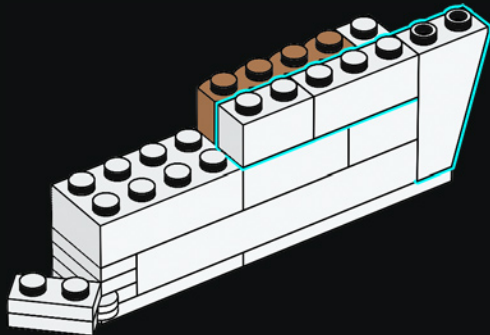




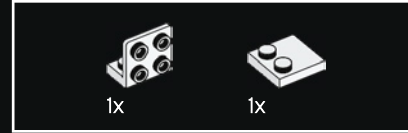
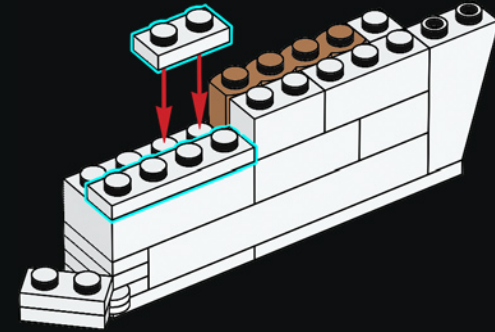
229



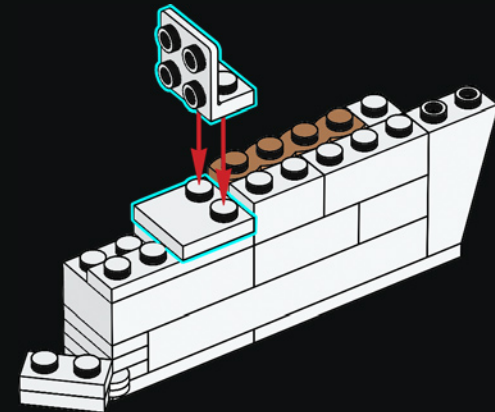
230

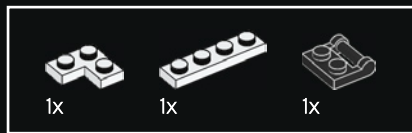


231

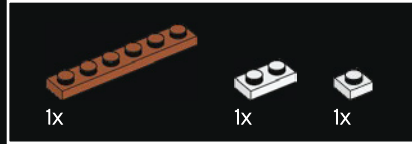
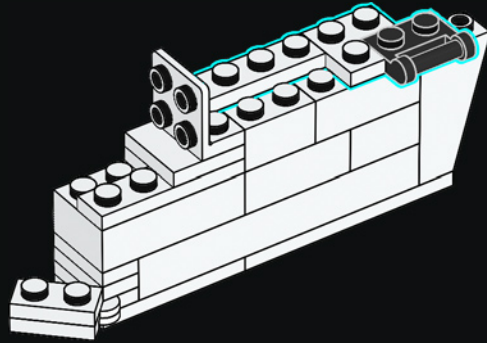


232

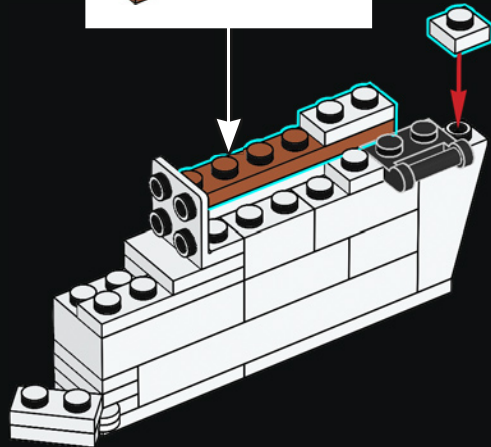
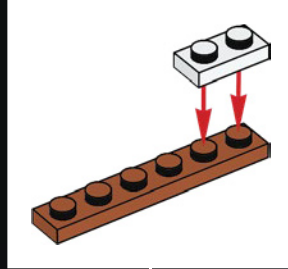




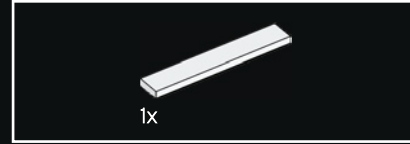
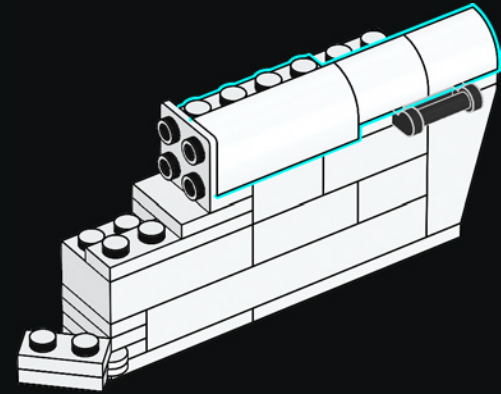
233



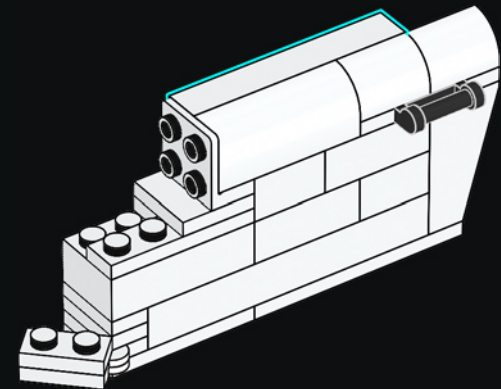
234

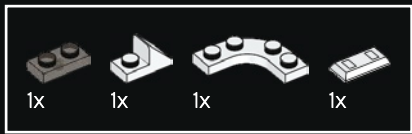


235

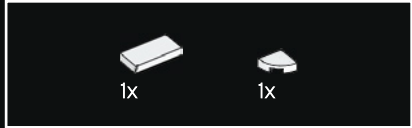
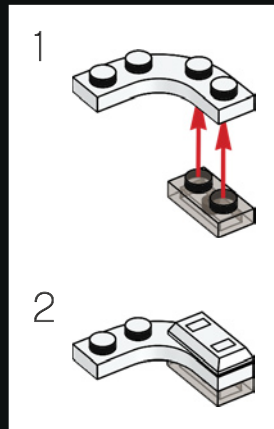
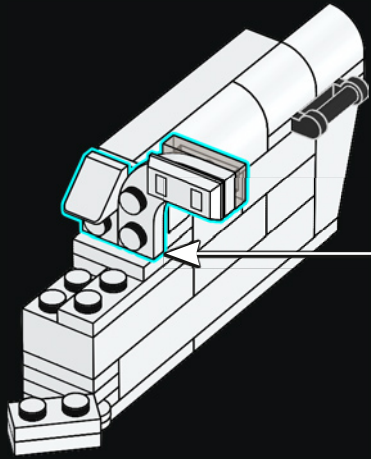


236

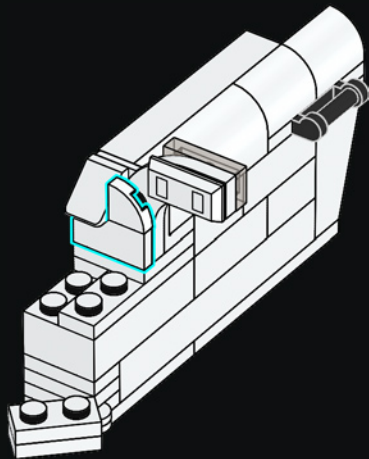




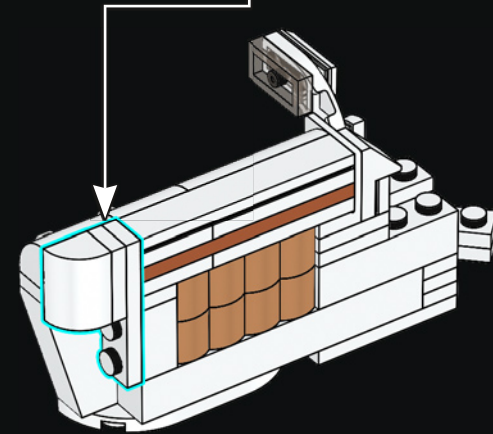
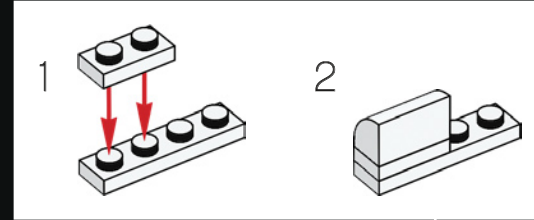
237



238

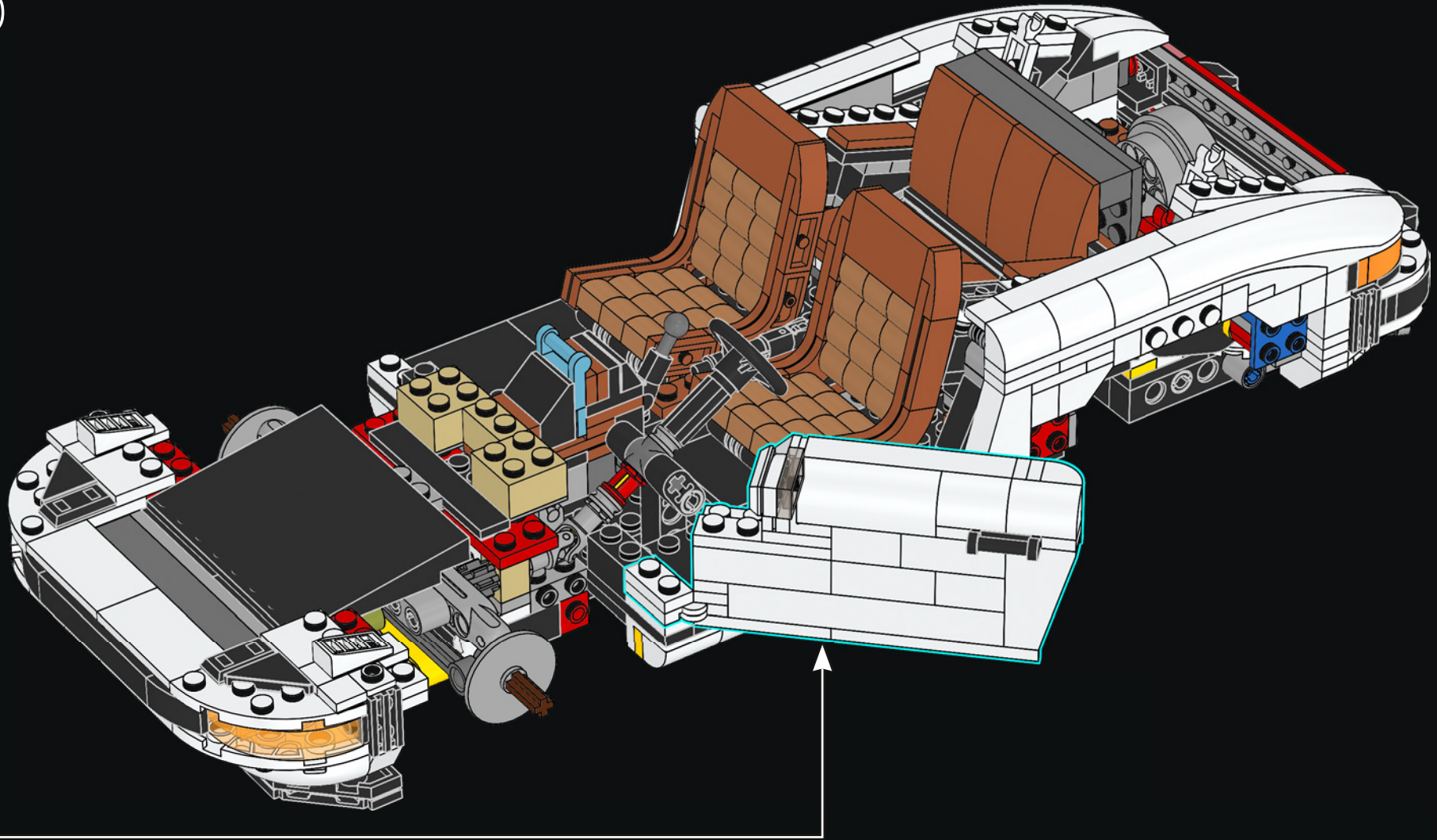


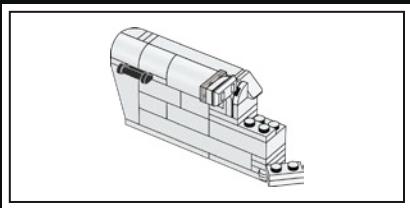
239





240





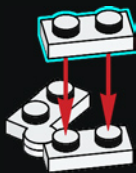
1x

241



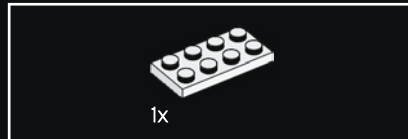
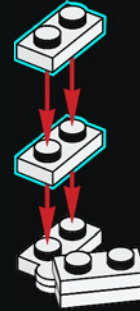
1x

242



2x

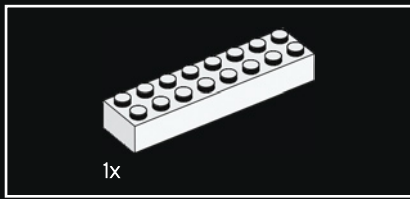
243



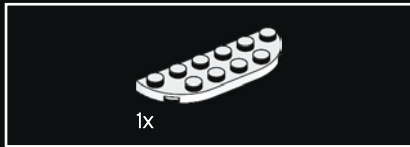
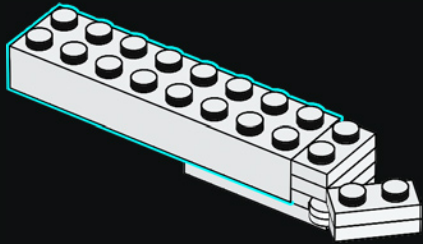
1x

244

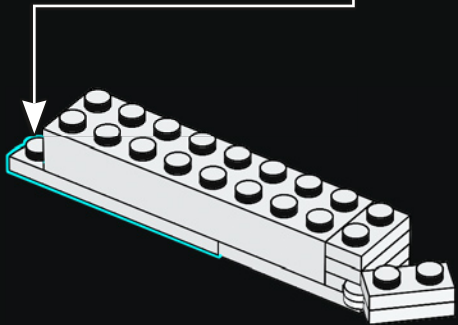
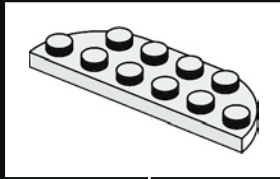




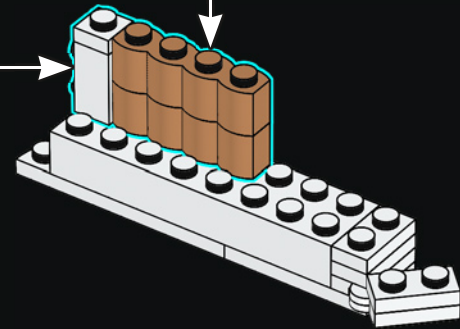
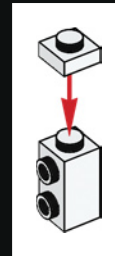
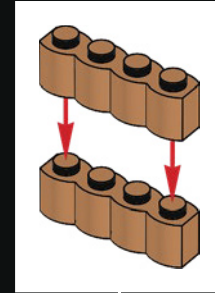
245

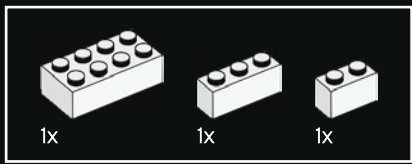


246

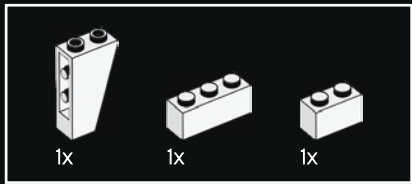
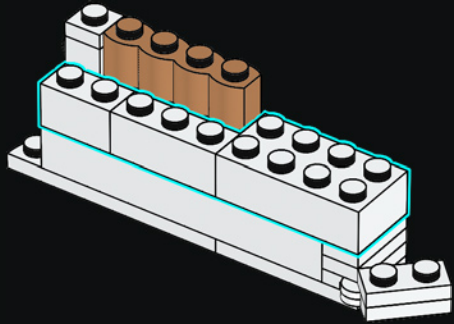


247

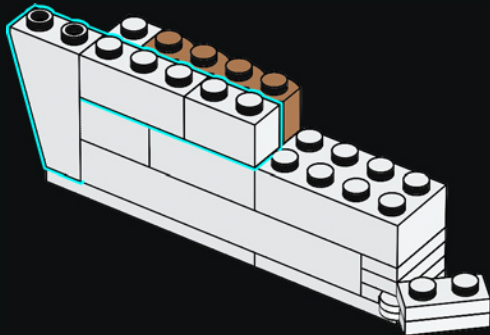




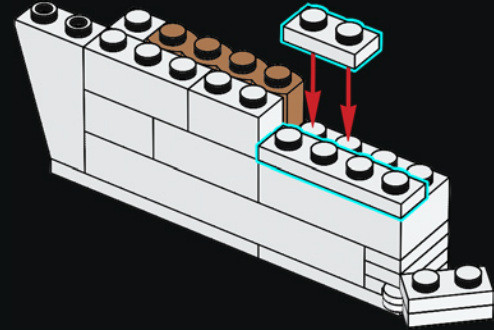
248



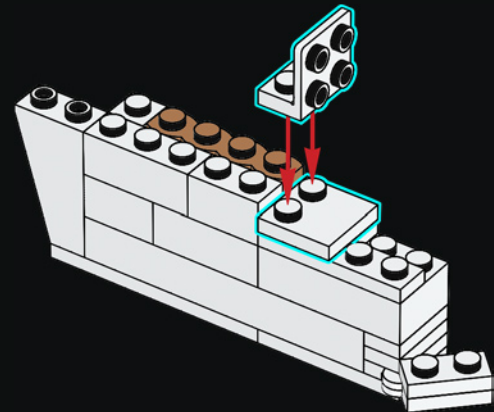
249

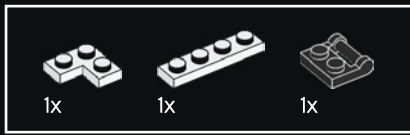


250

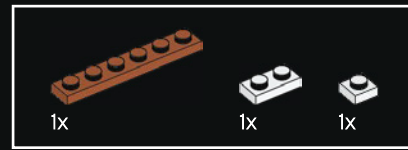
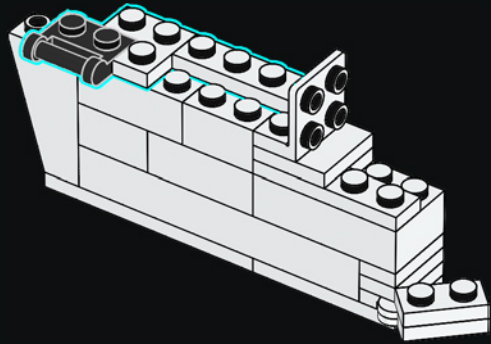


251

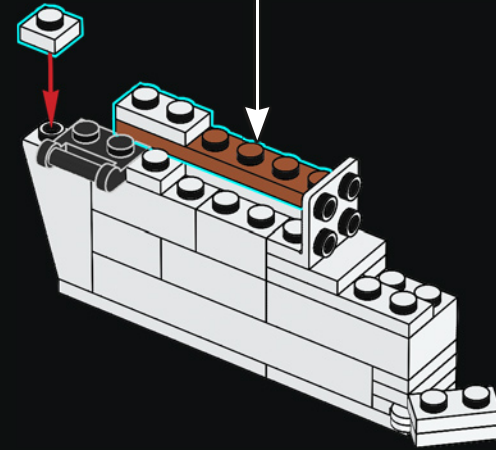
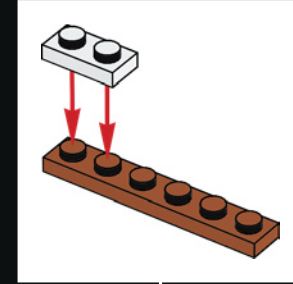




252

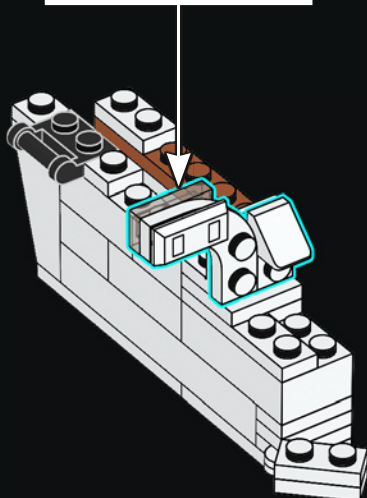
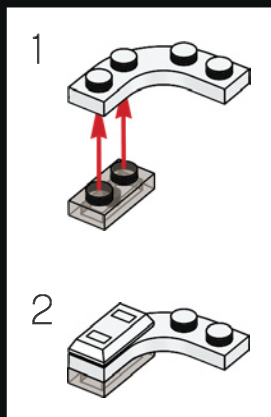


253

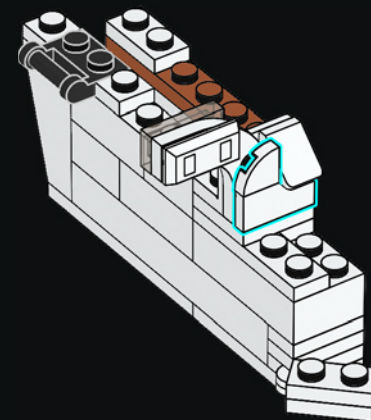




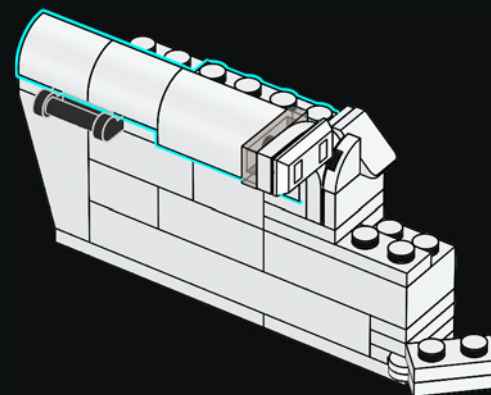
254

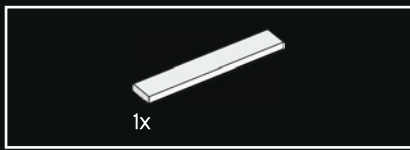


255

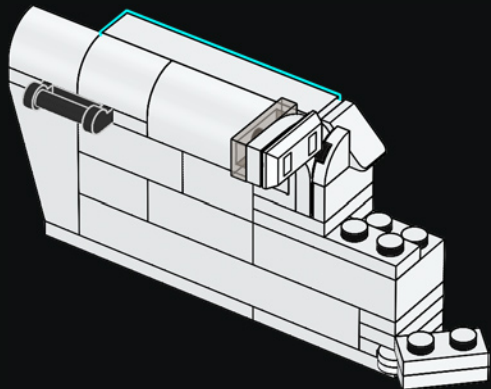


256

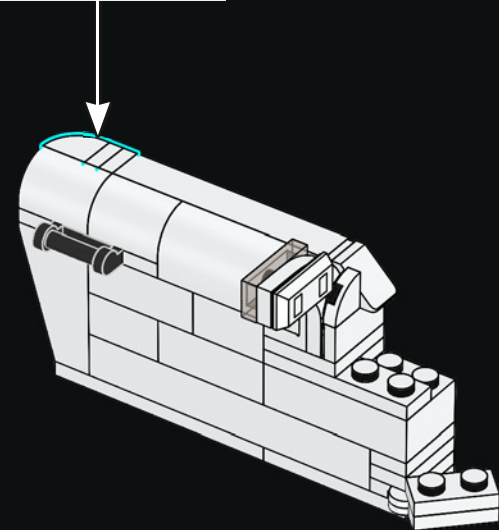
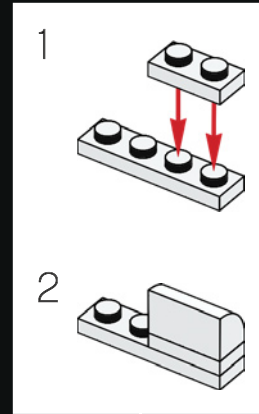


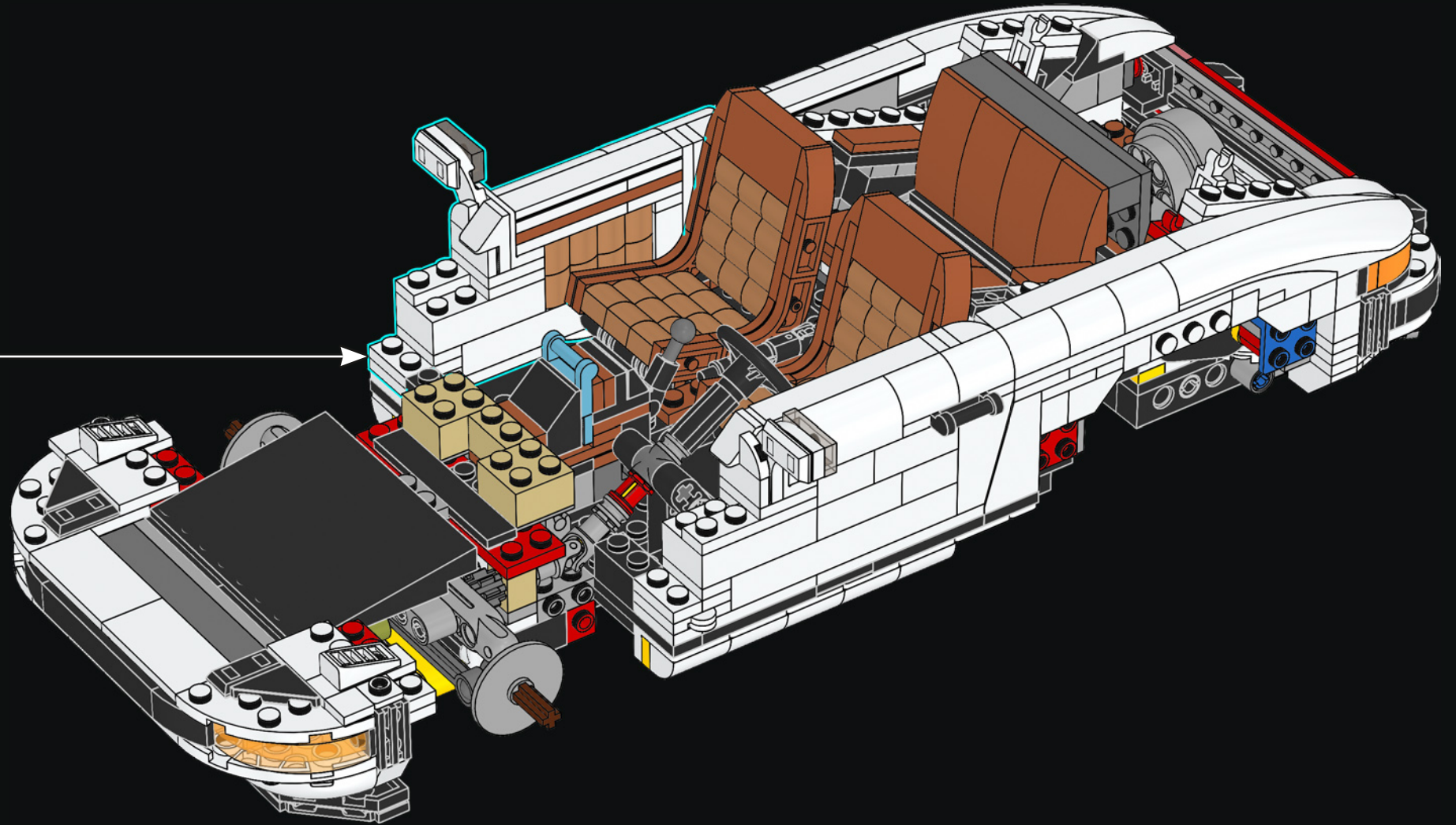


257

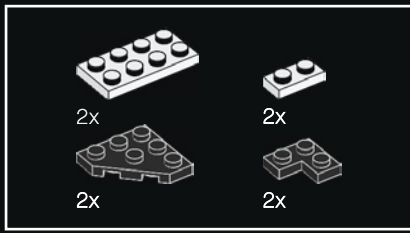


258

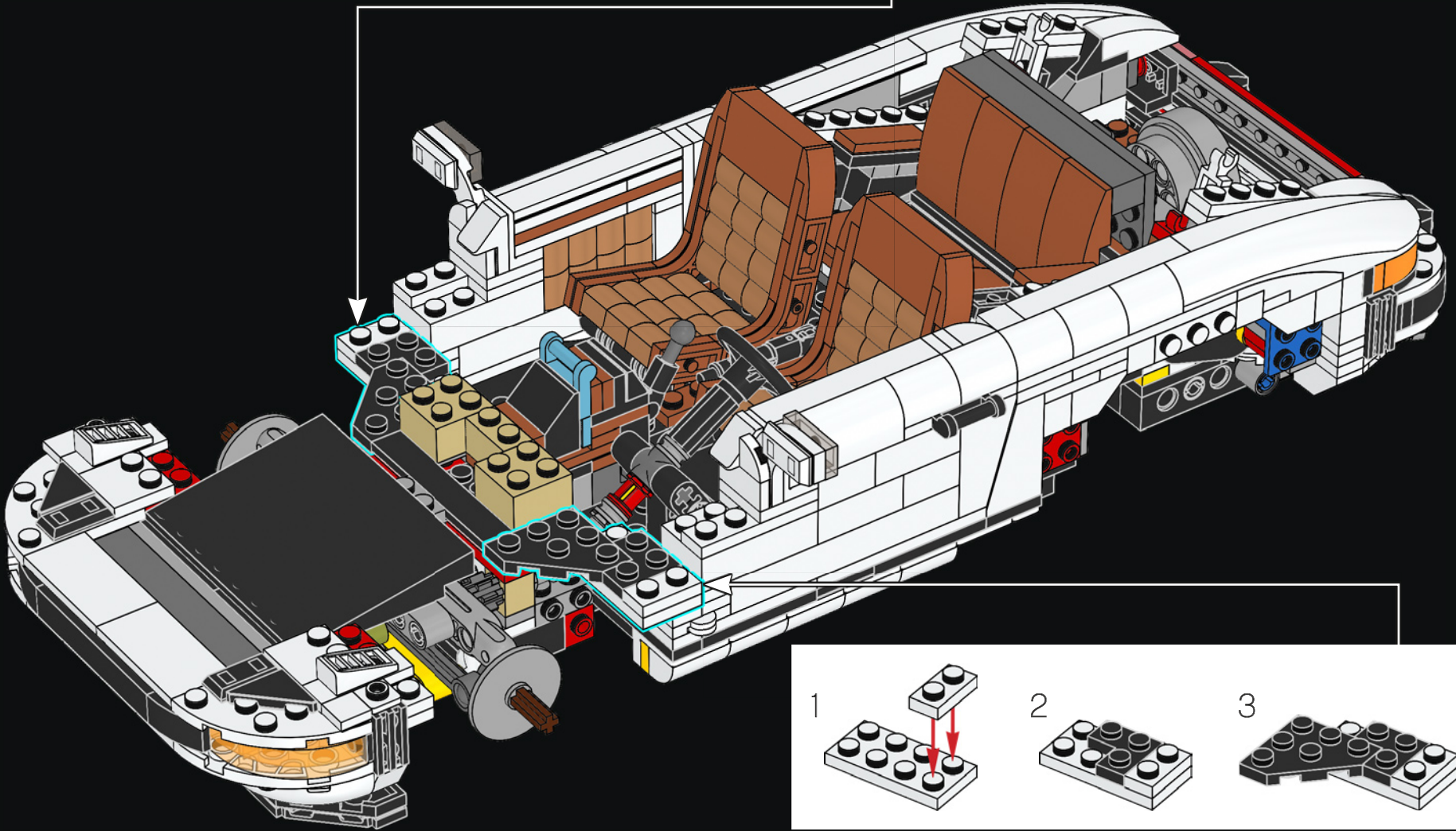
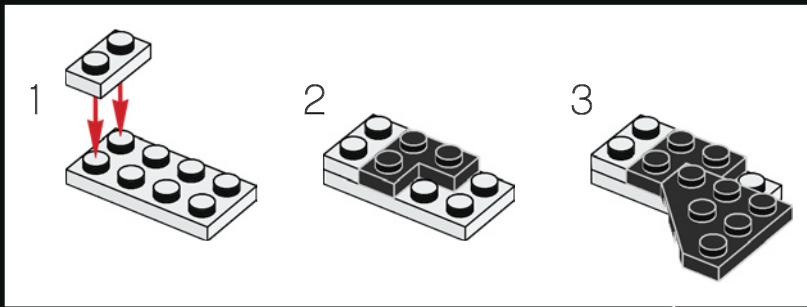


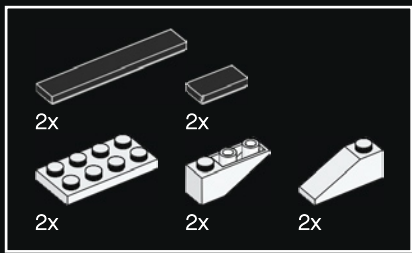




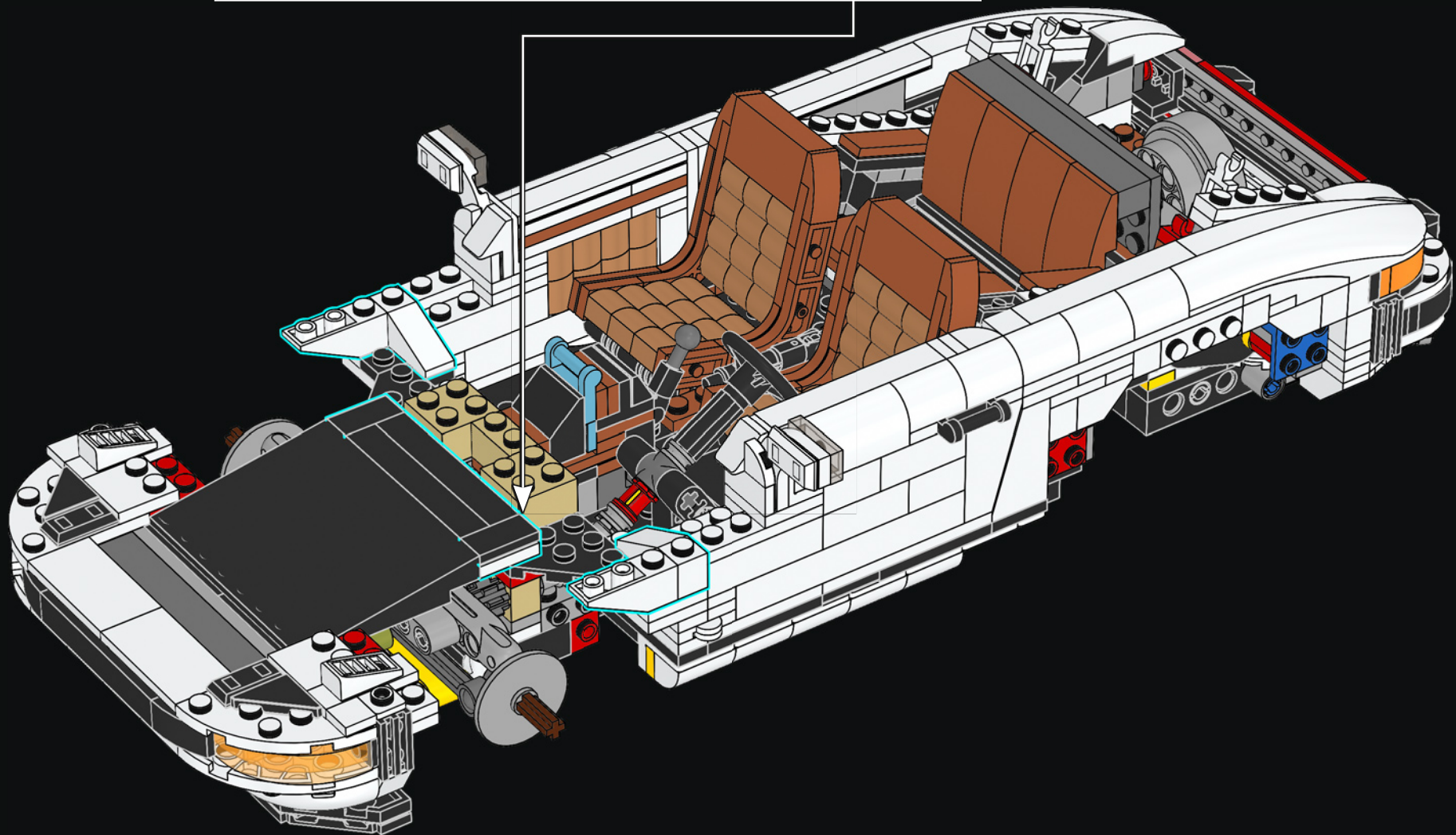
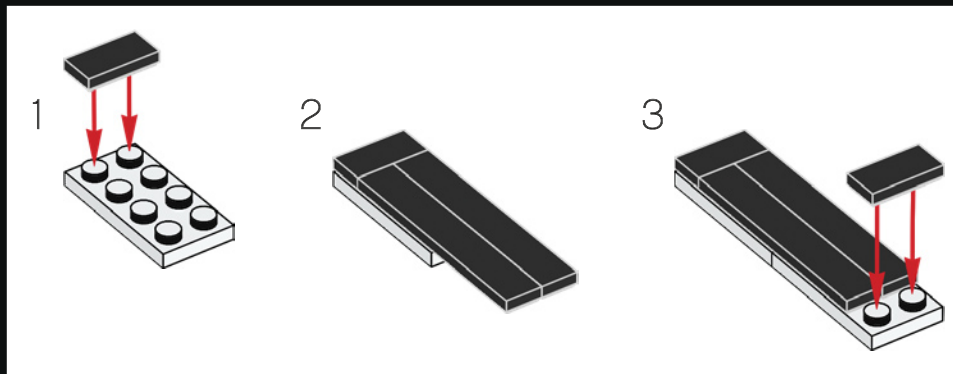


260



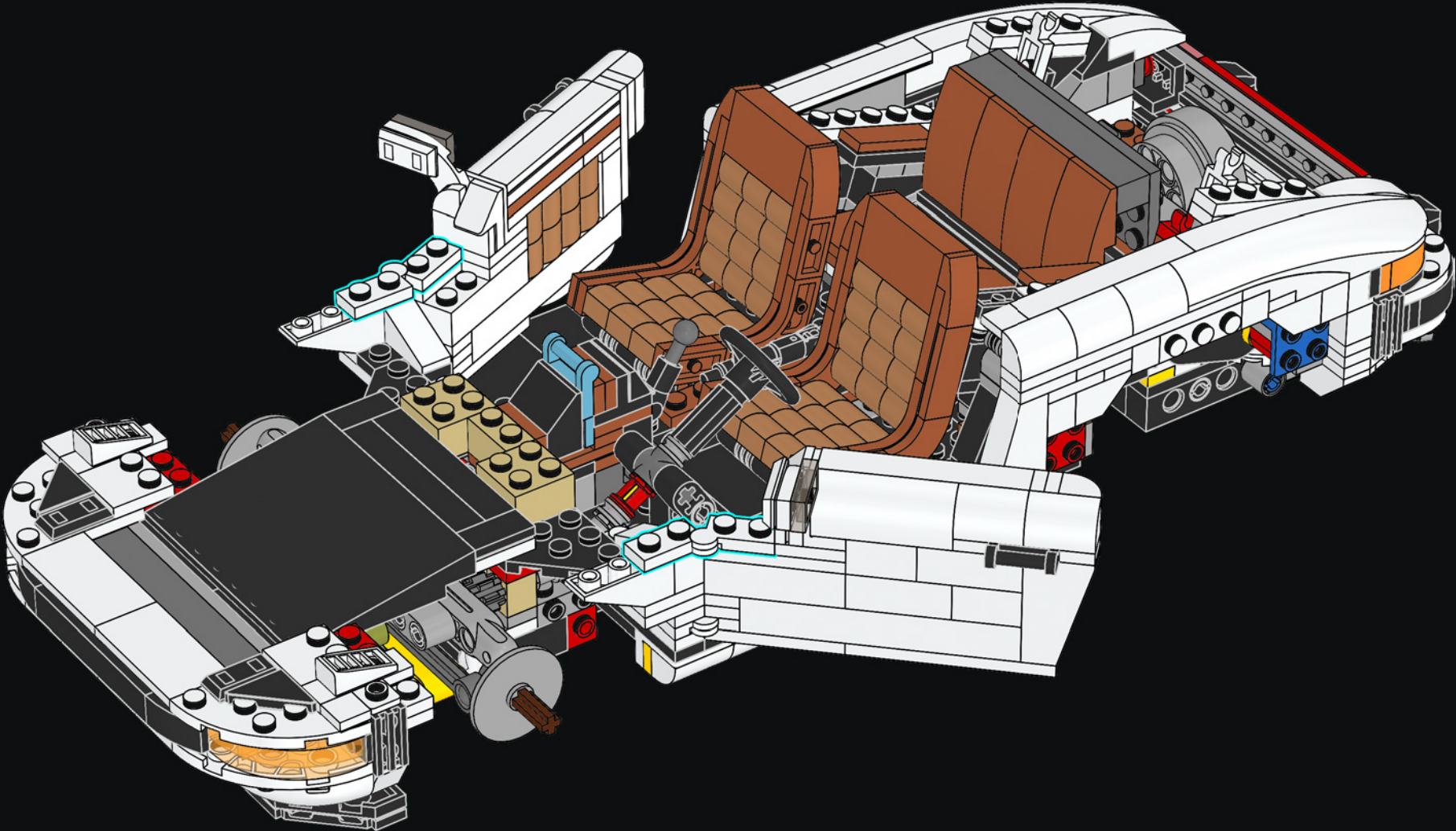


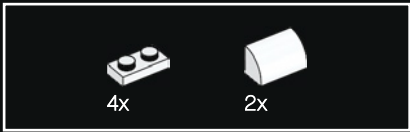
261



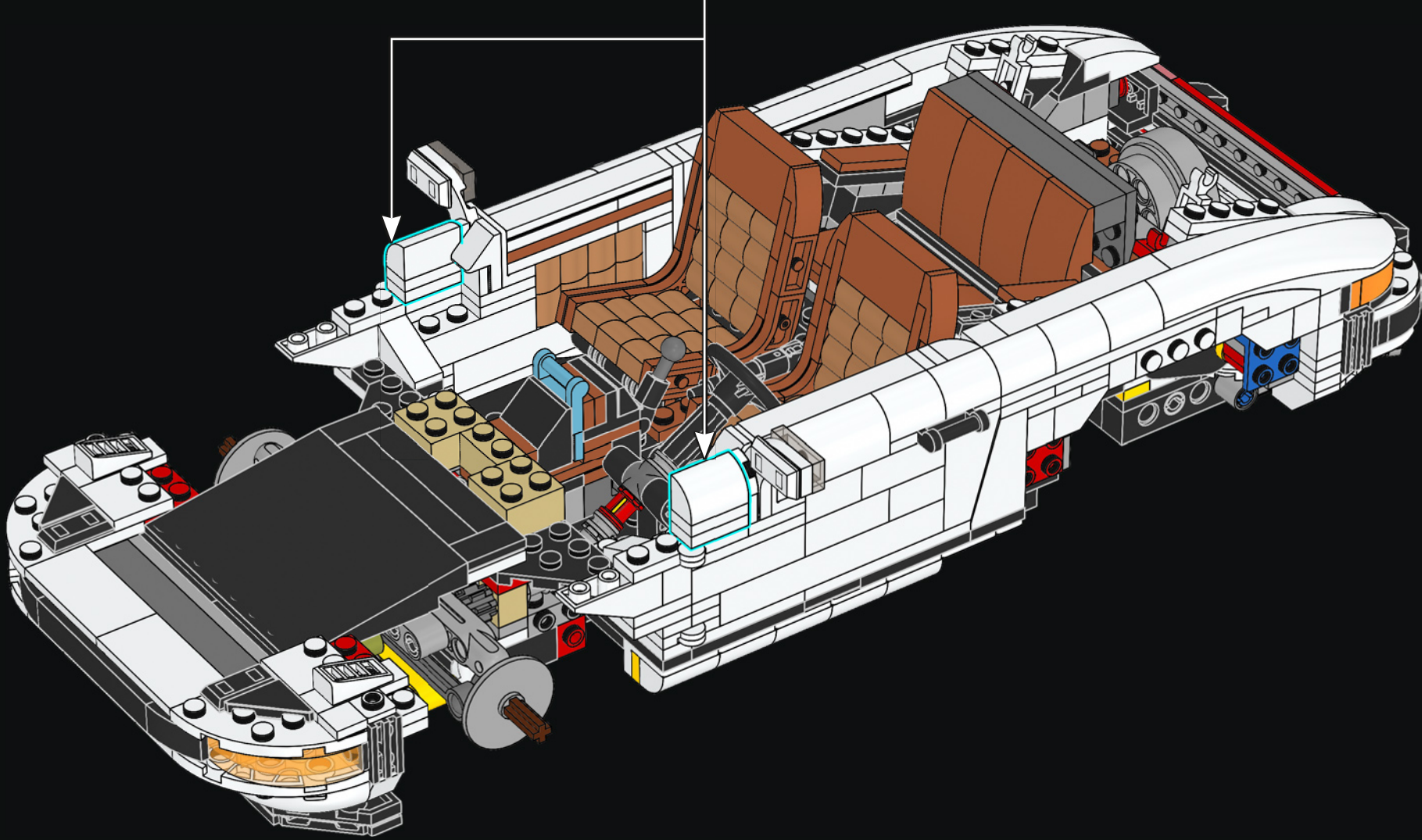
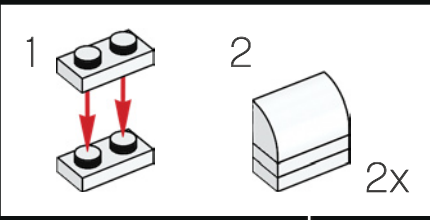


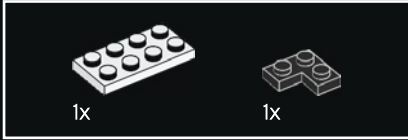
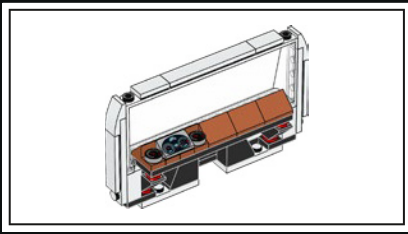
262



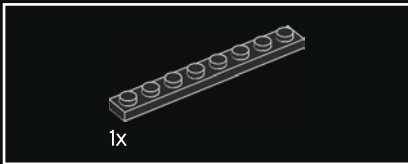


263

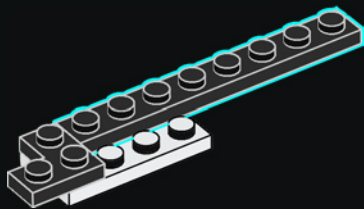




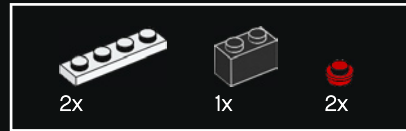
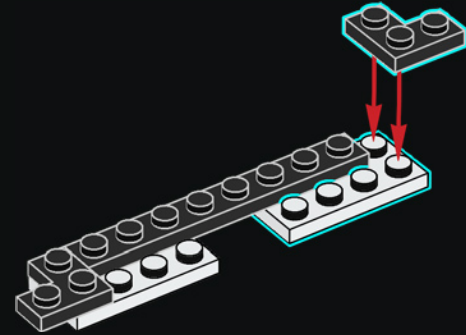
264



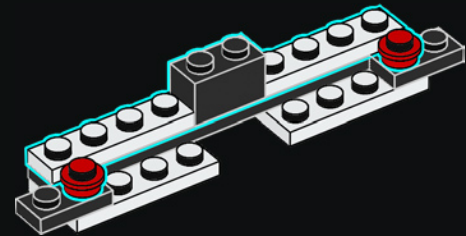
265



266

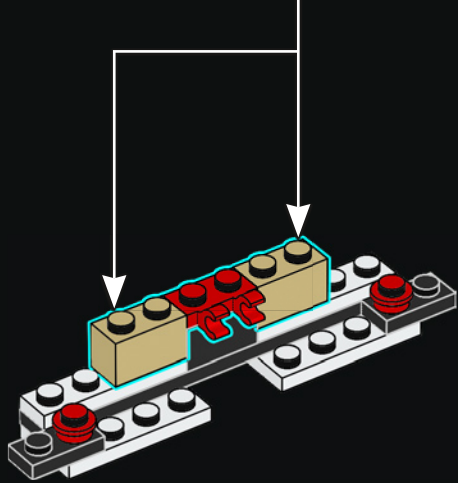
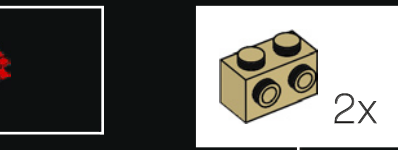


267

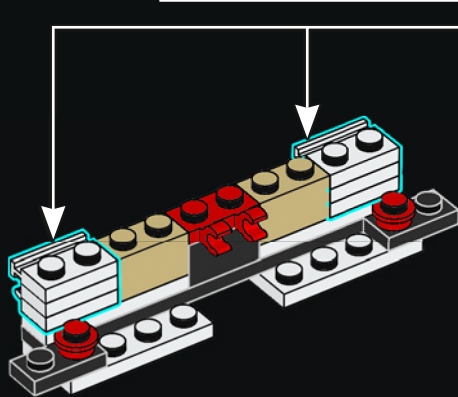
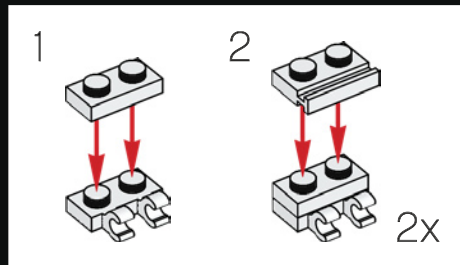




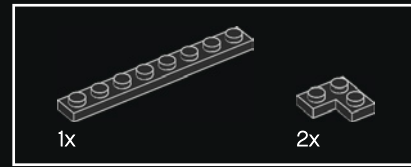
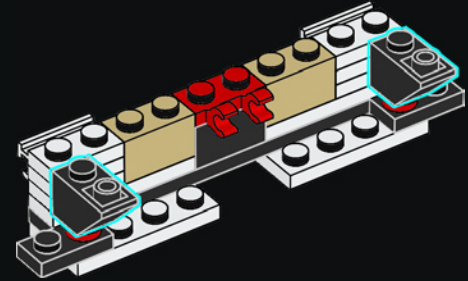
268



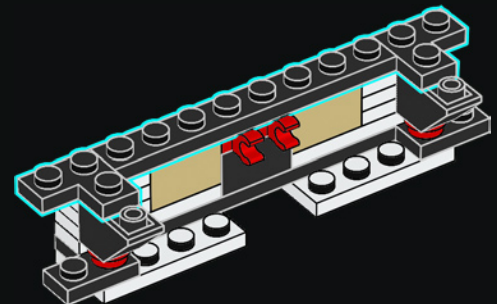
269



270

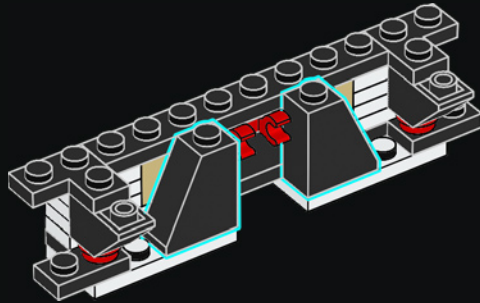


271

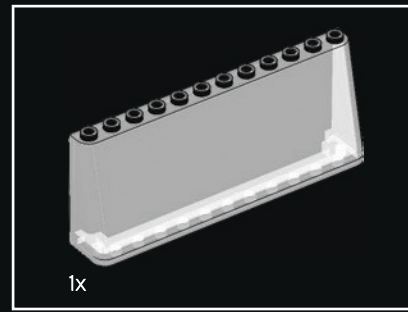
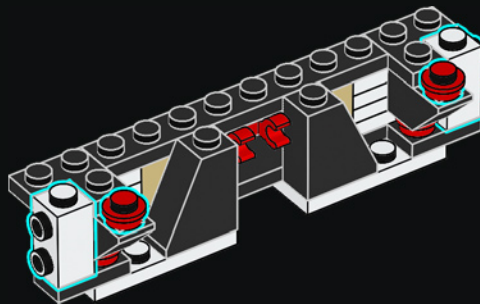




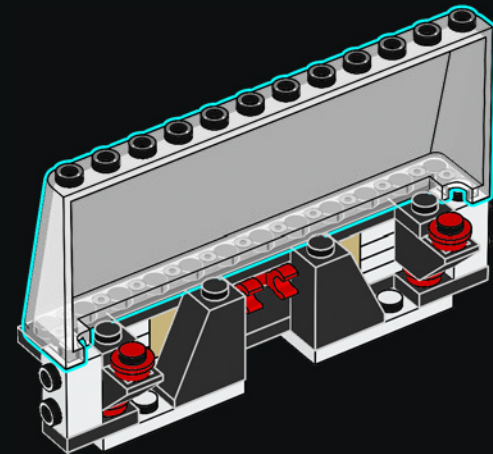
272

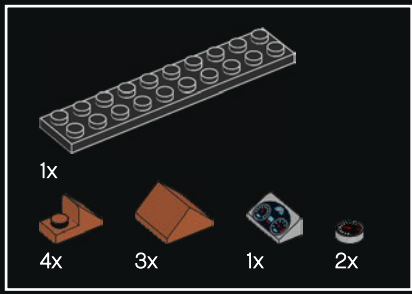


273

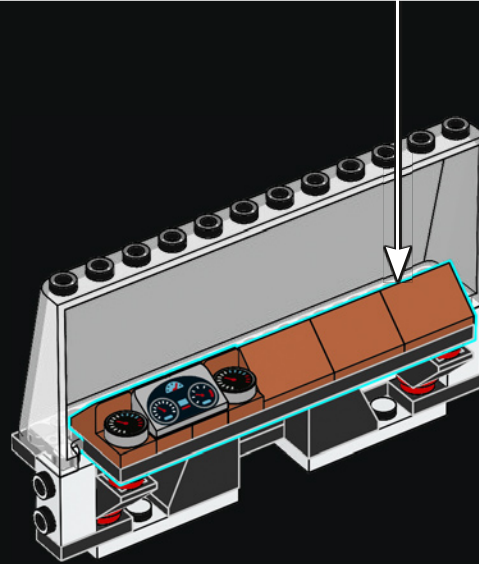
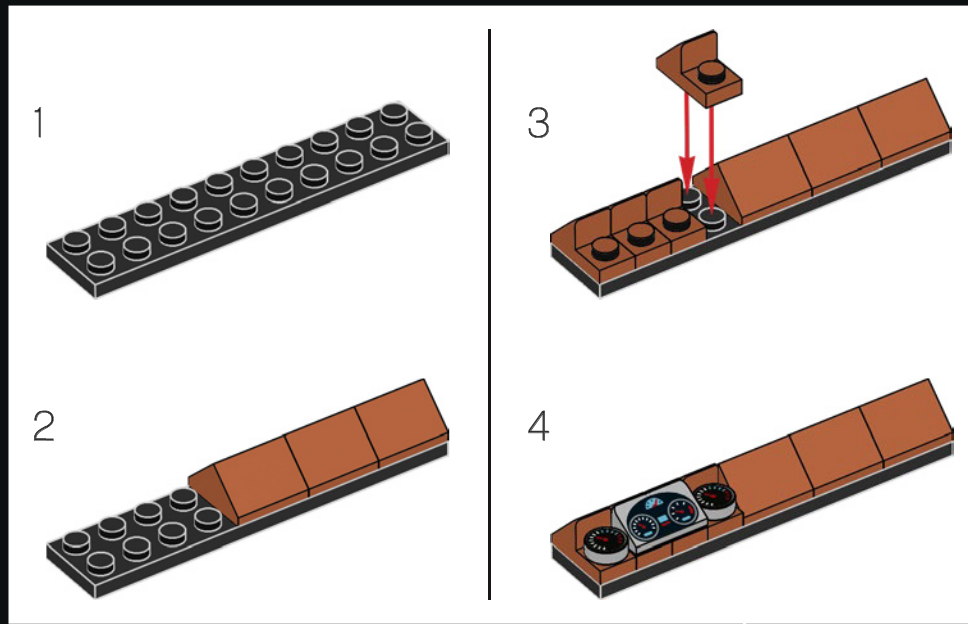


274





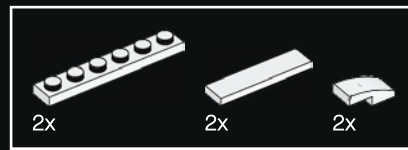
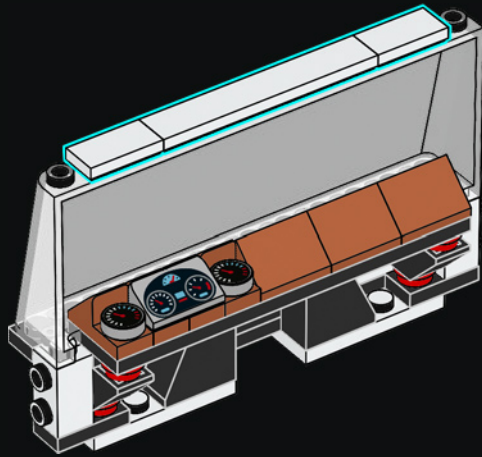
275



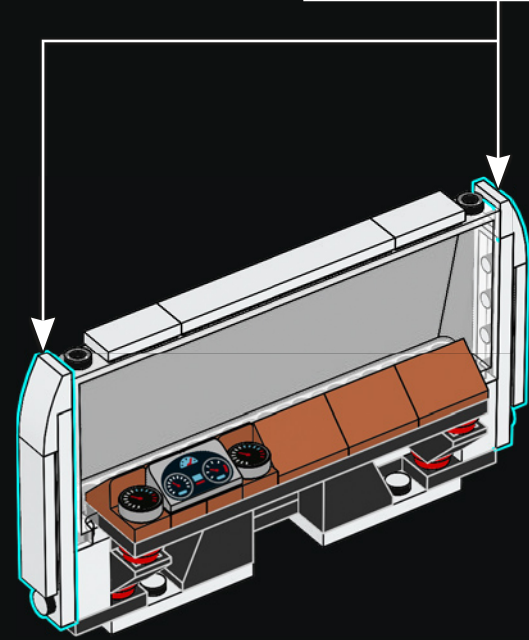
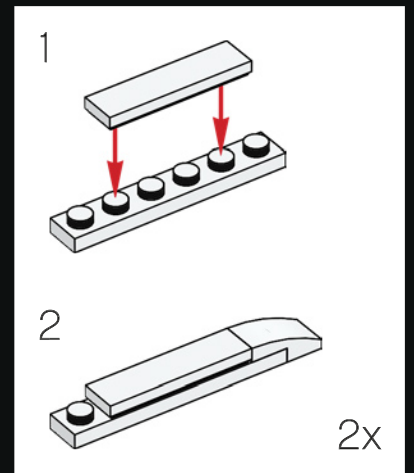




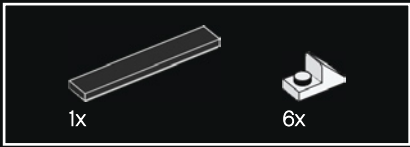
276



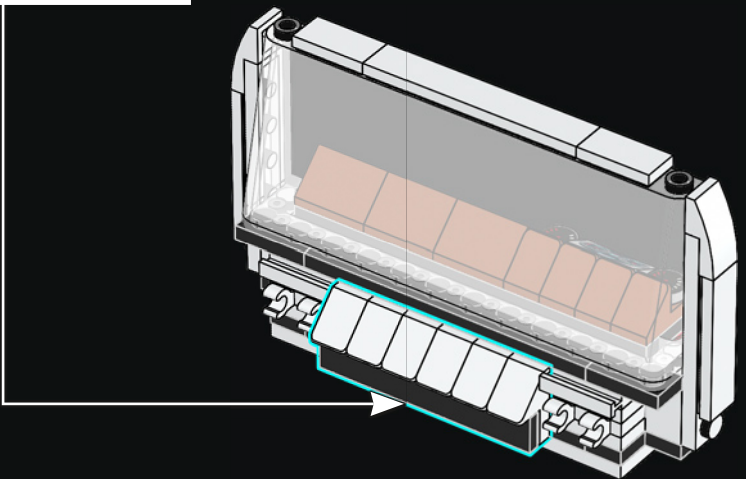
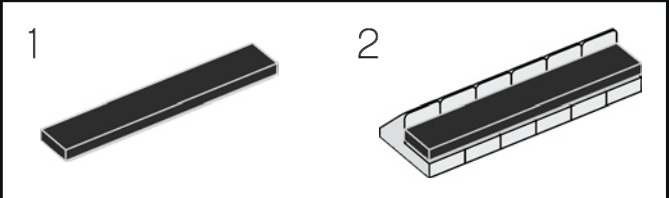
277



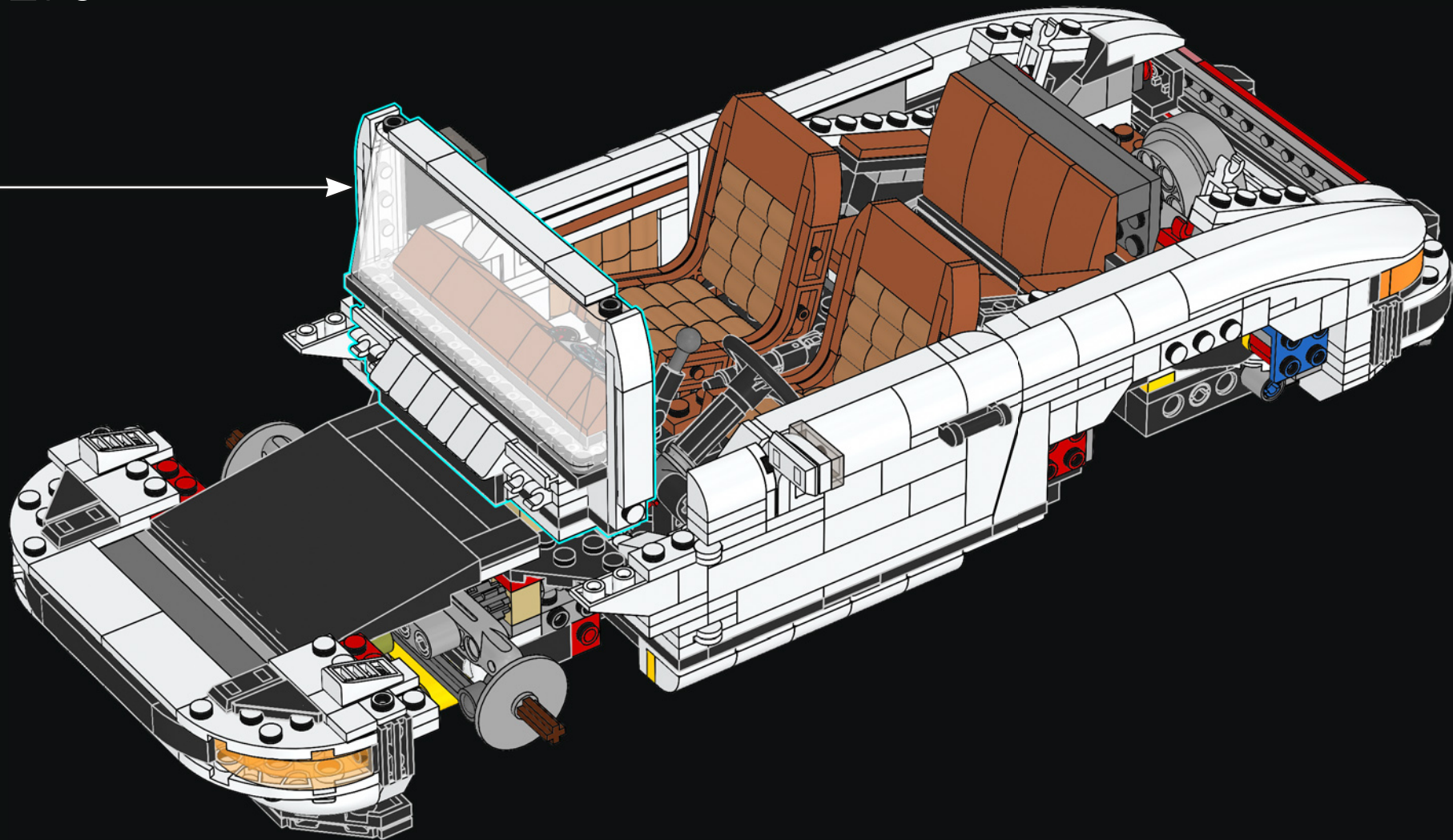
El Porsche 911 solo se fabrica en la factoría que la empresa tiene en Zuffenhausen, un distrito de Stuttgart (Alemania).



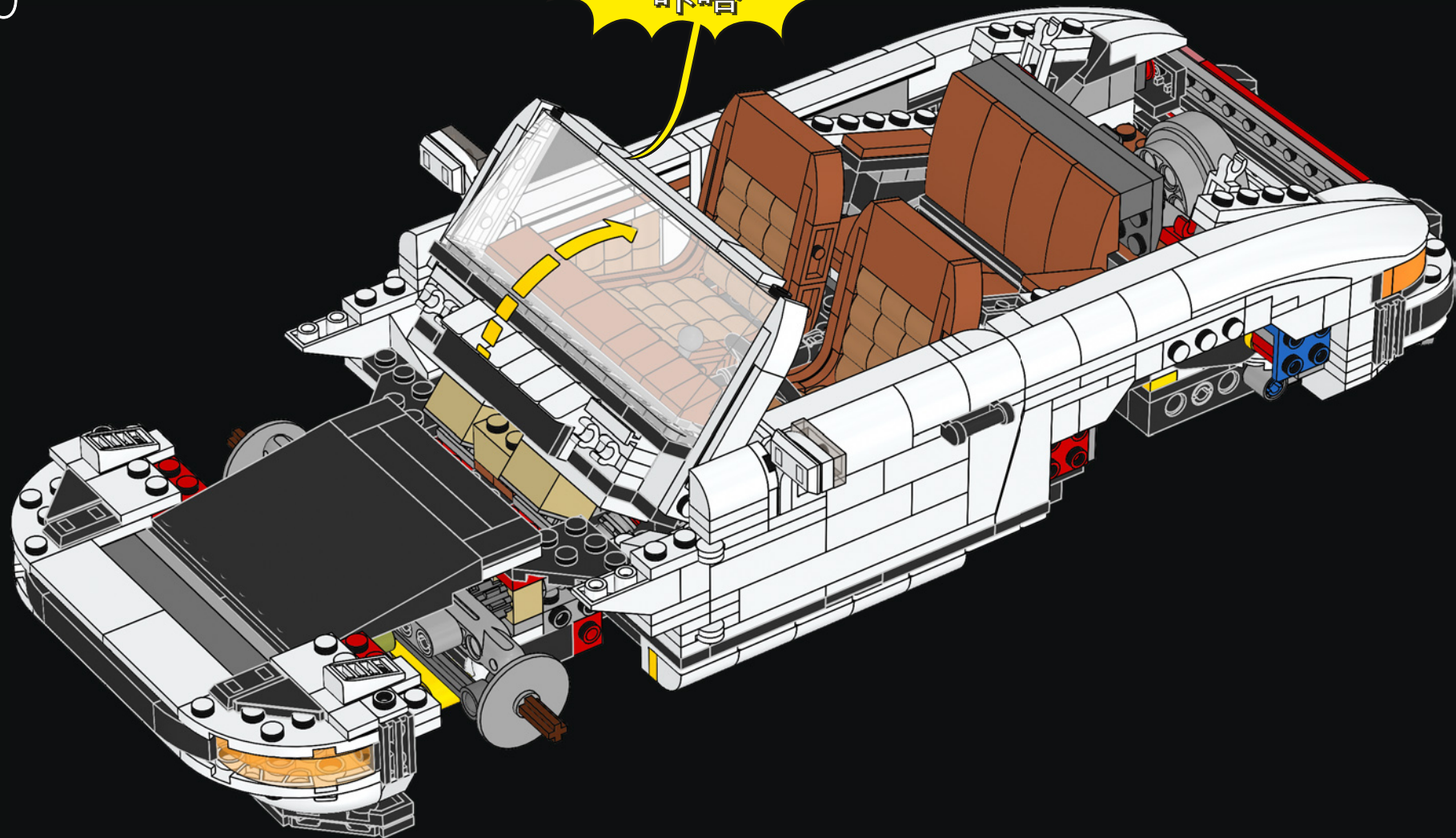
278

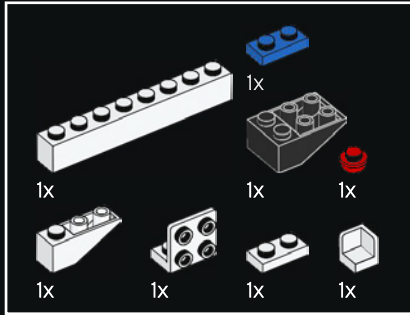
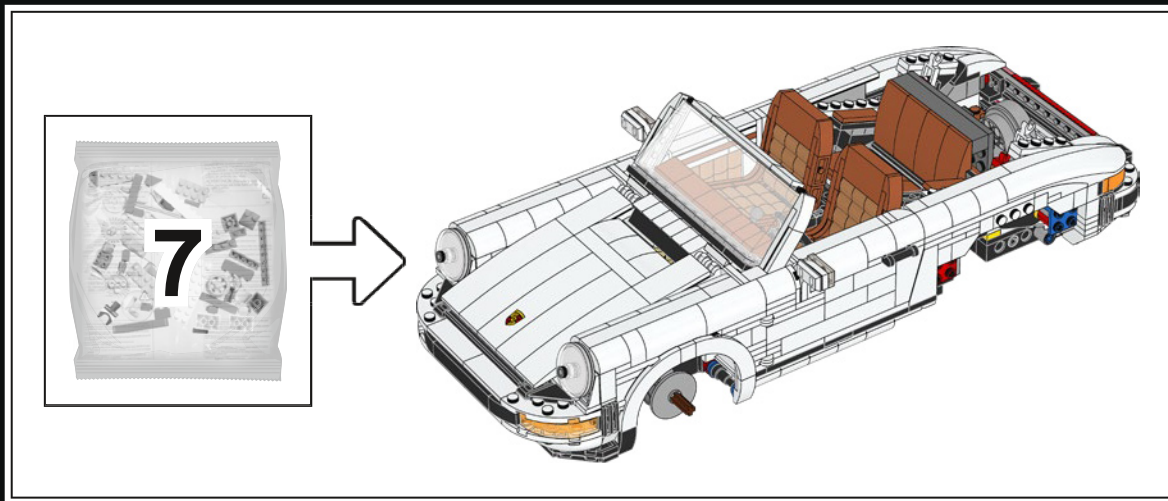


279

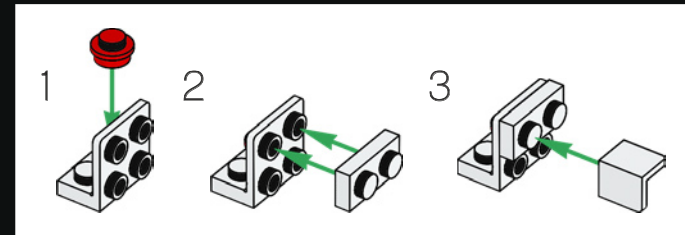


CLICK KLICK  
CLIC CLIQUE  
KATT KLIKŠKIS  
卡嗒

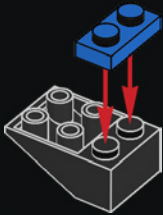




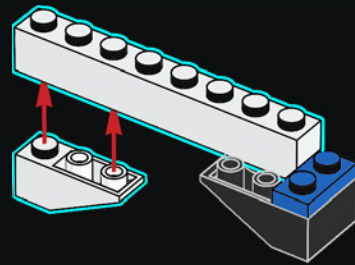
281



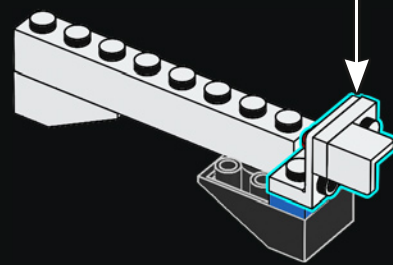
1

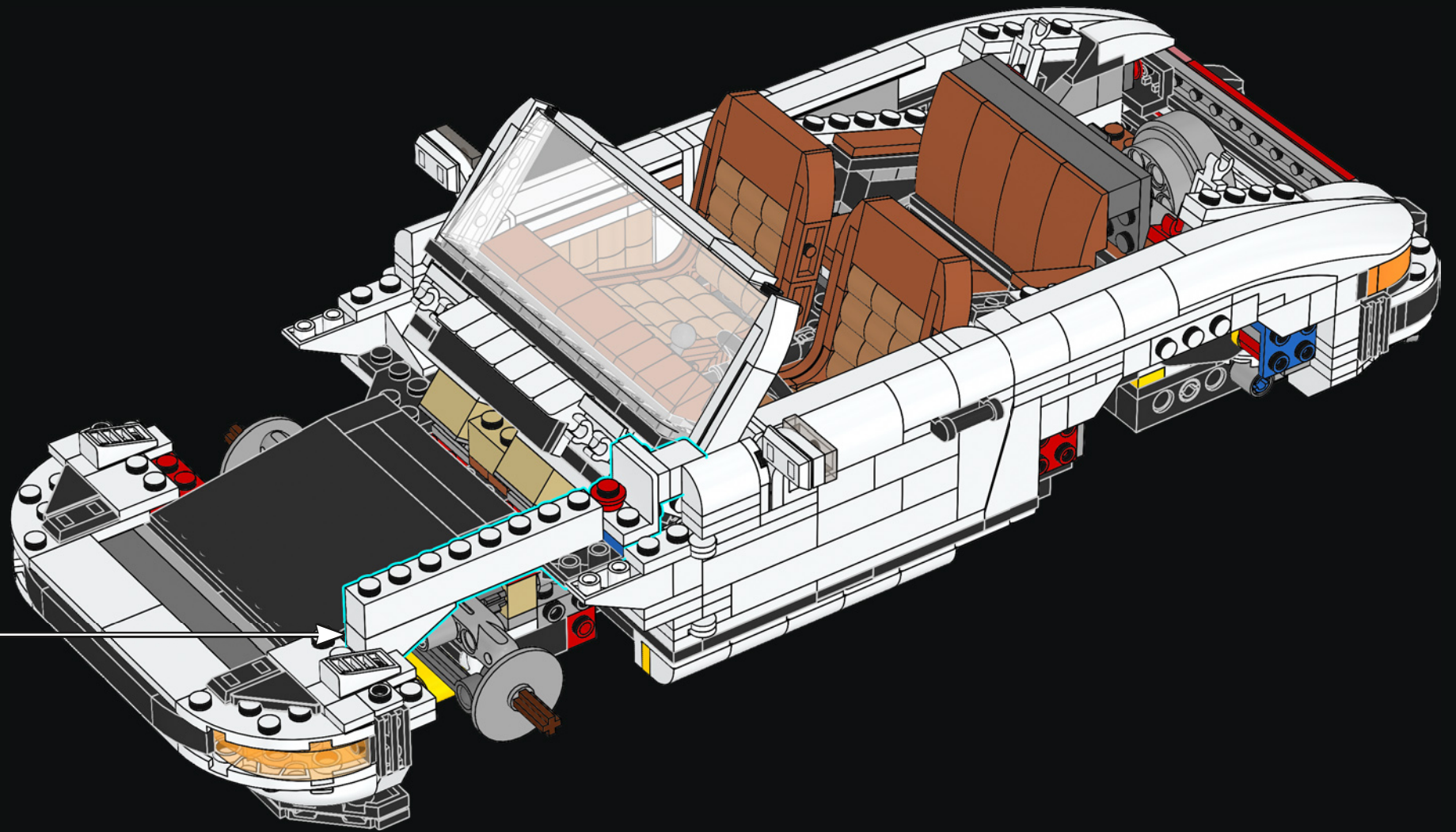


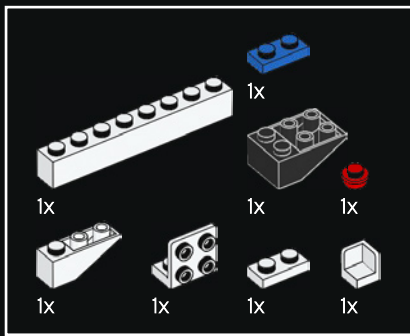
2



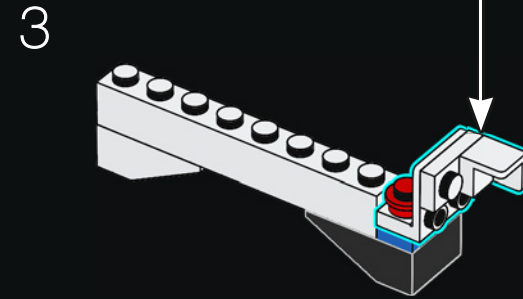
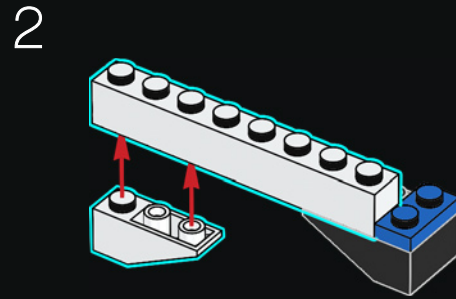
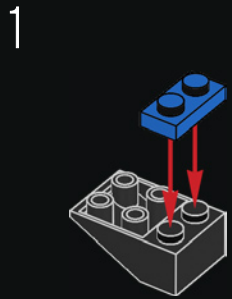
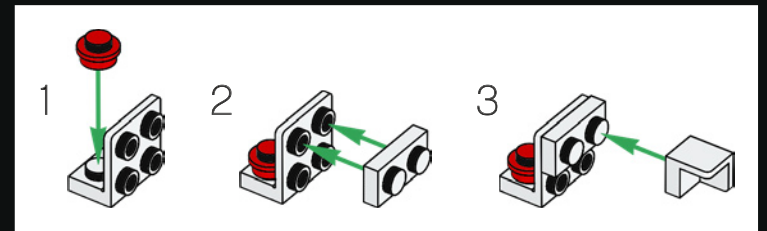
3

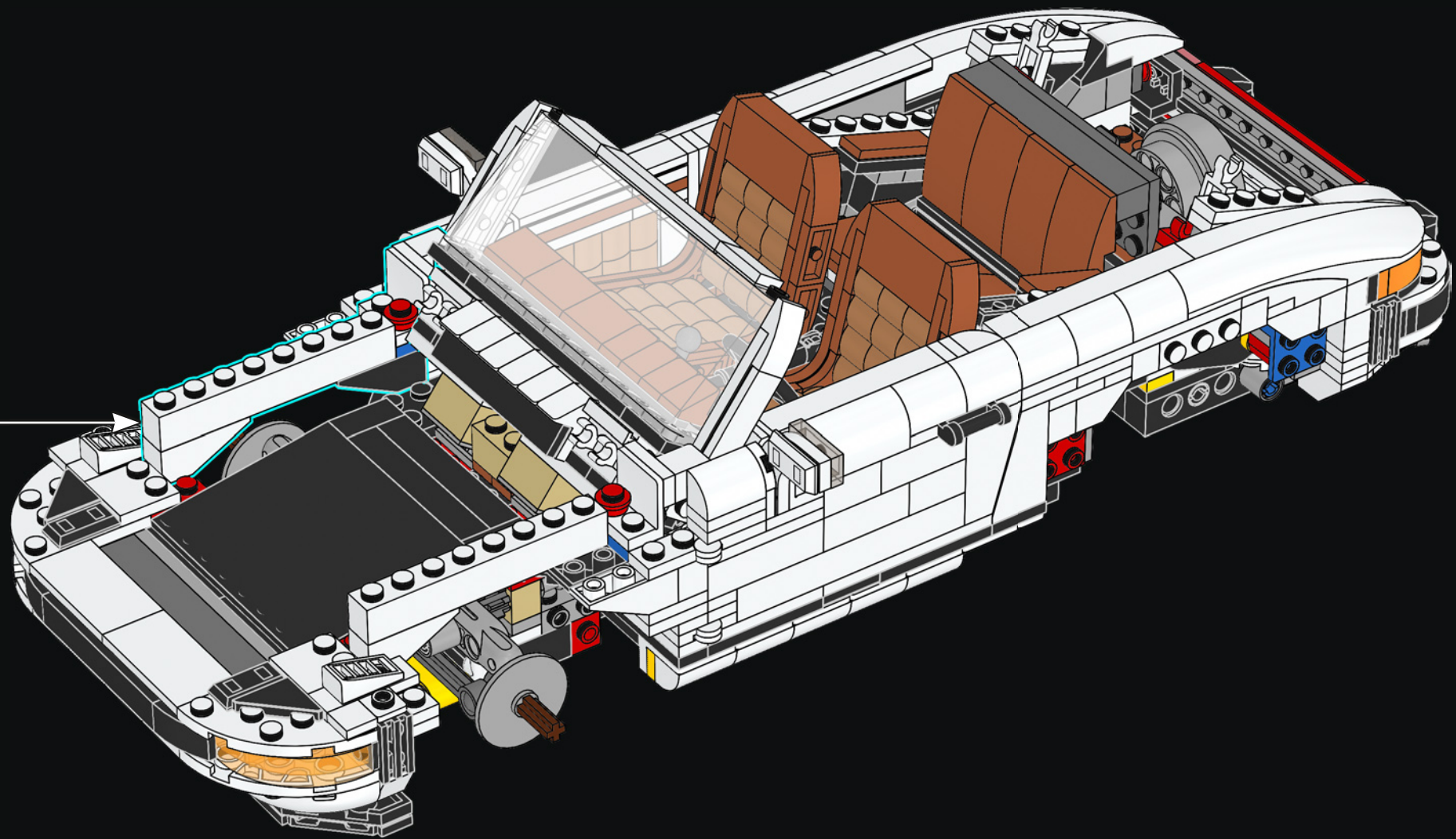






282

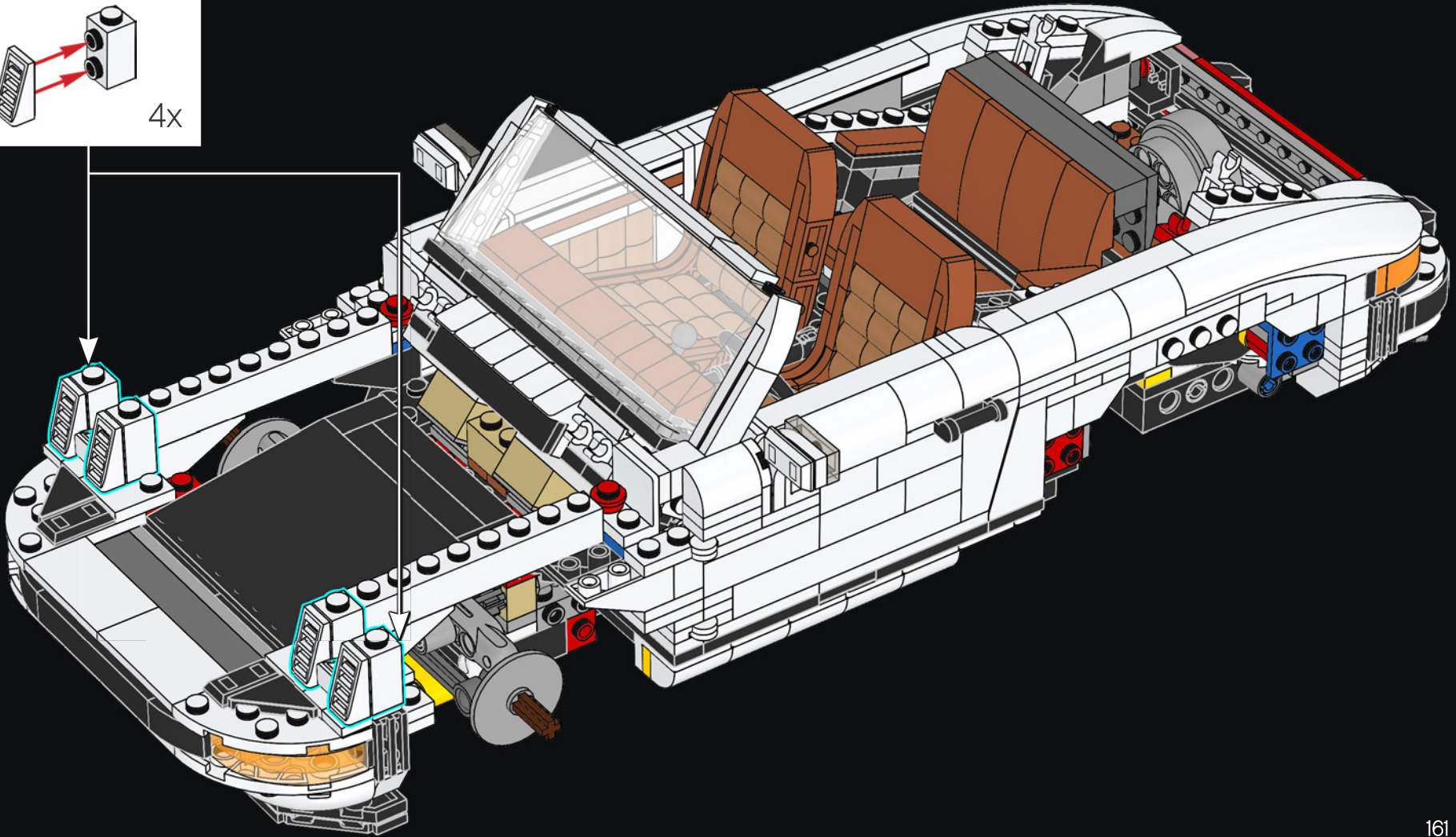
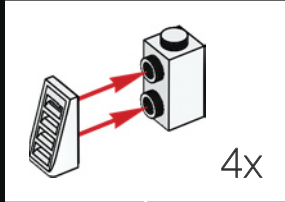


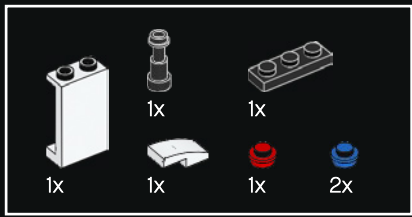




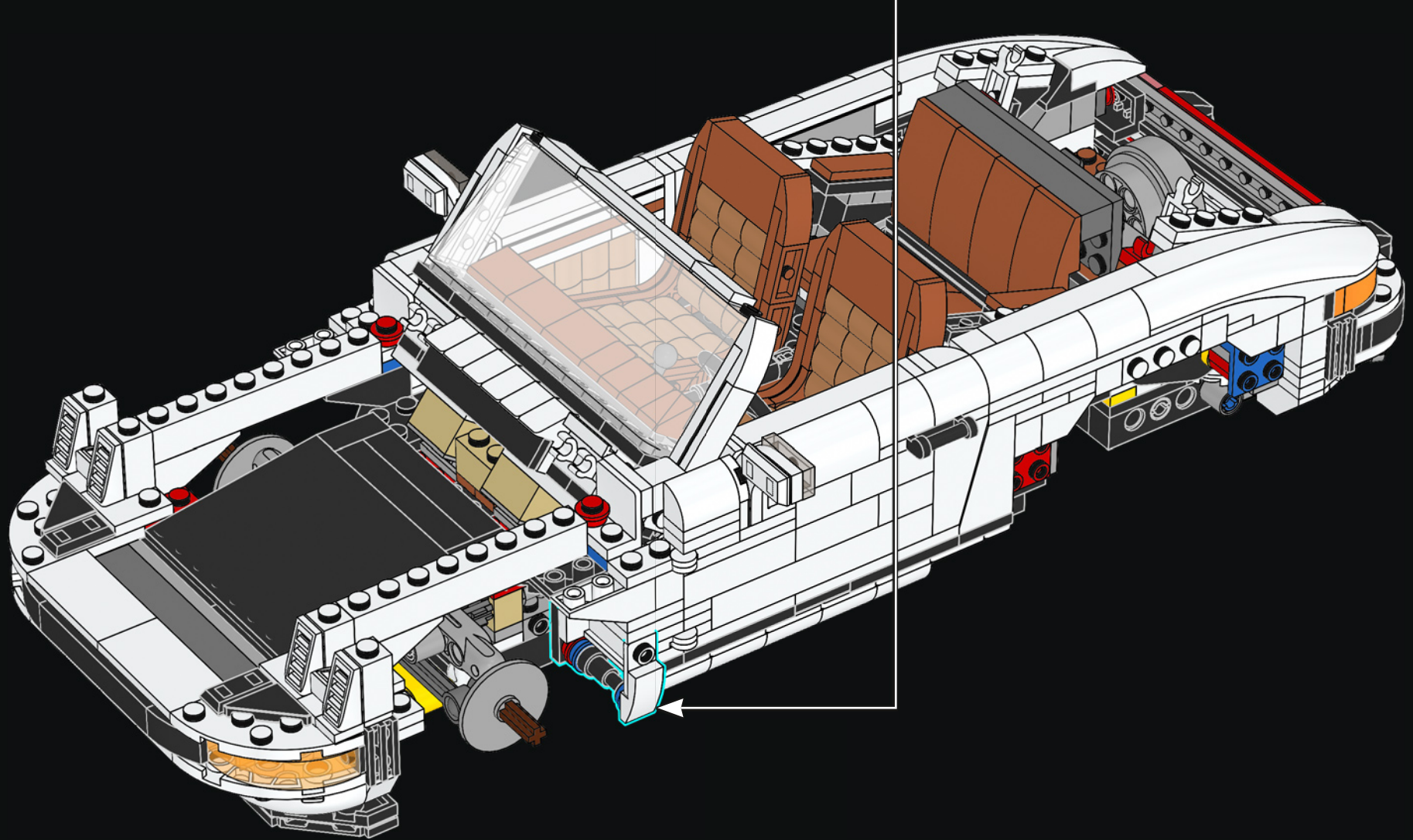
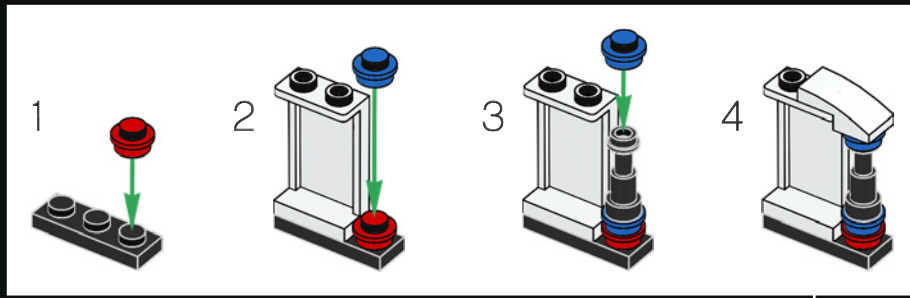


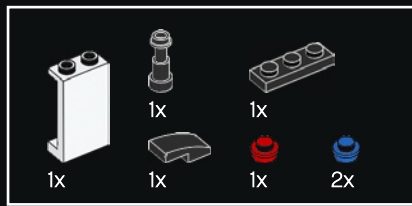
283



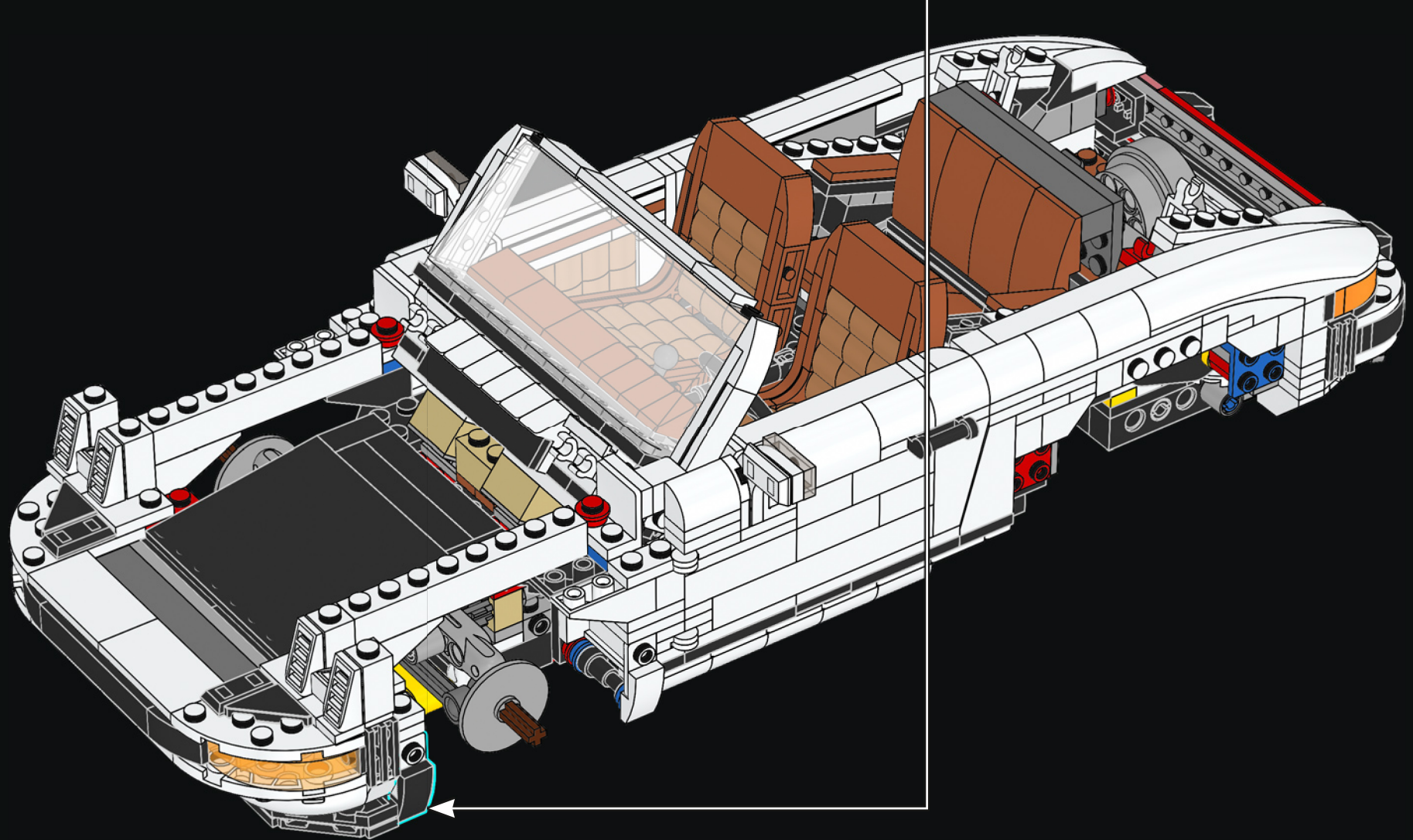
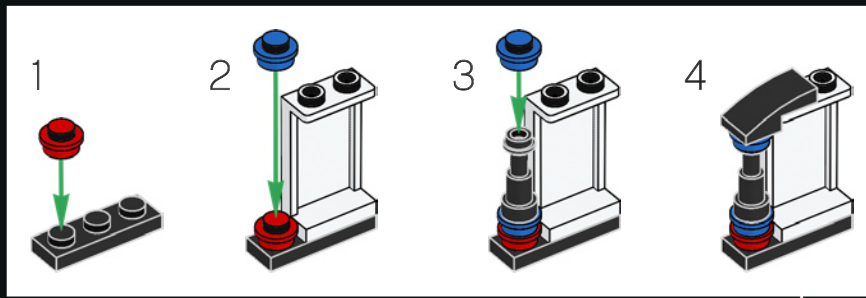


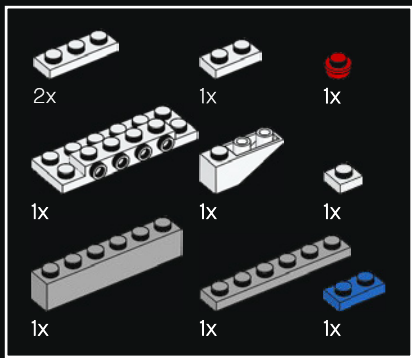
284



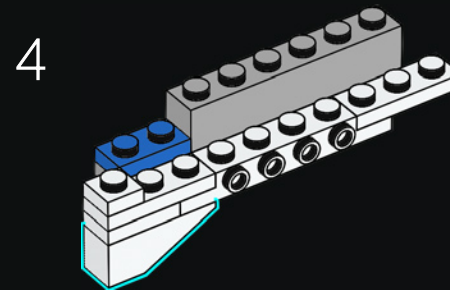
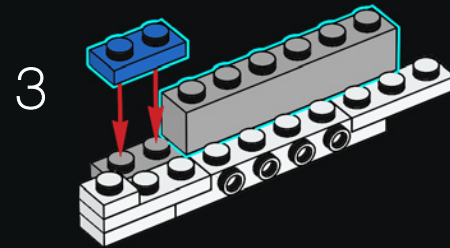
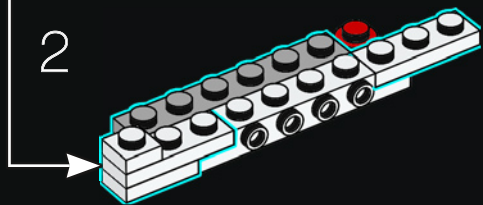
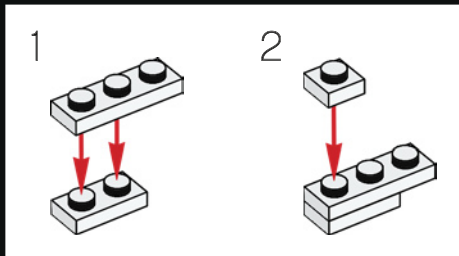
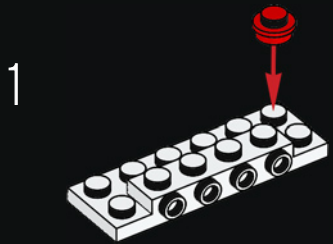


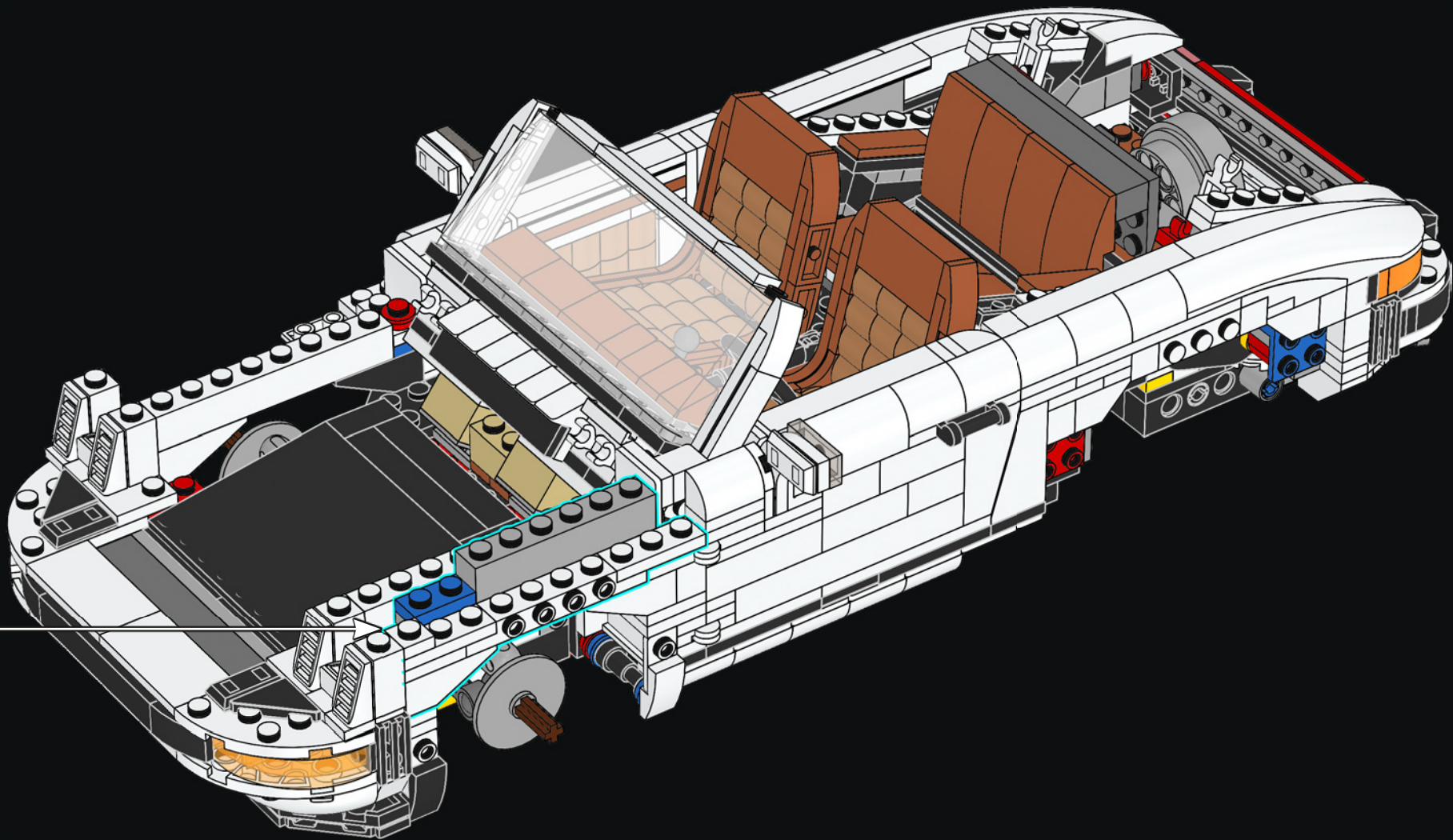
285





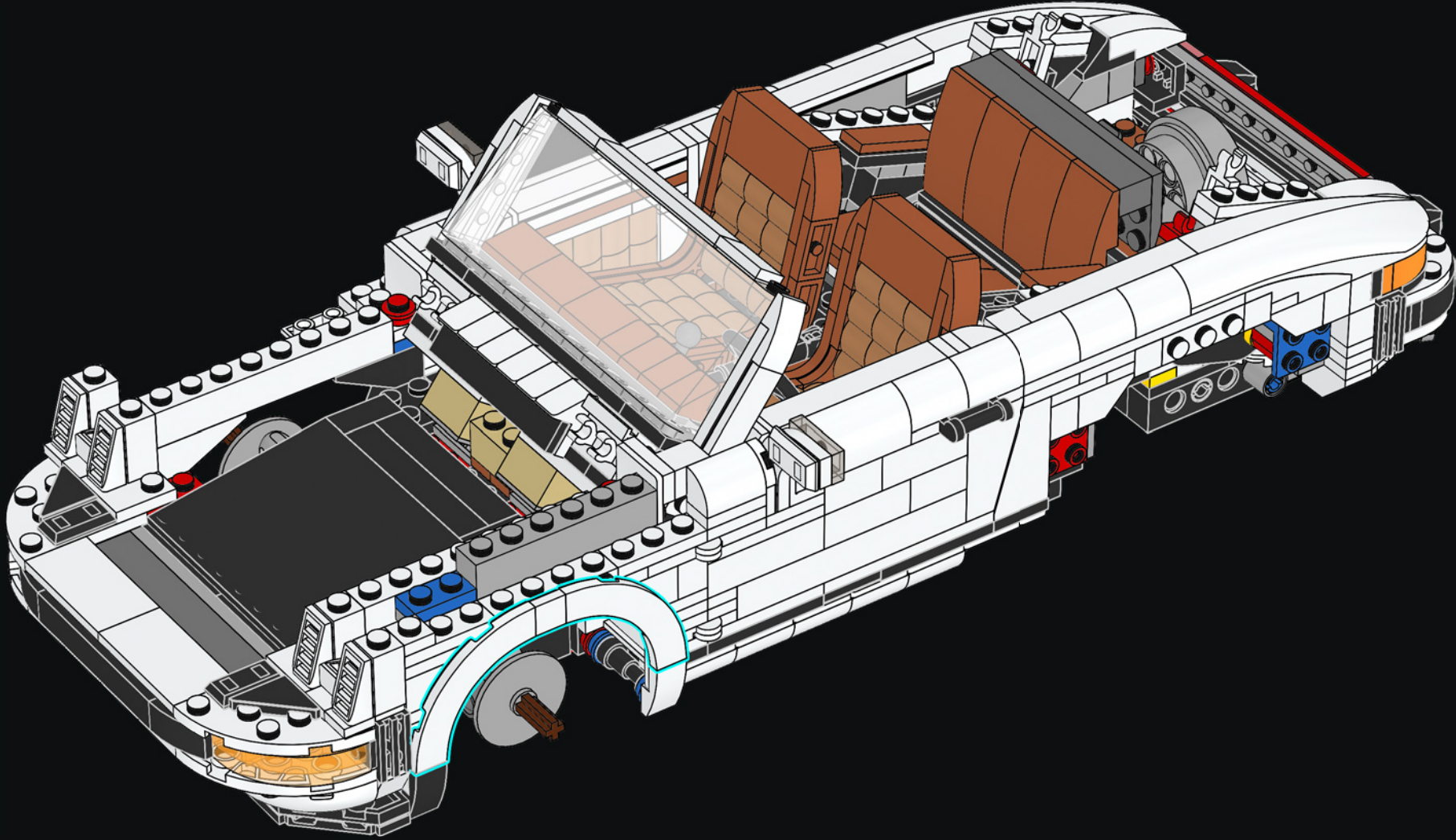
286





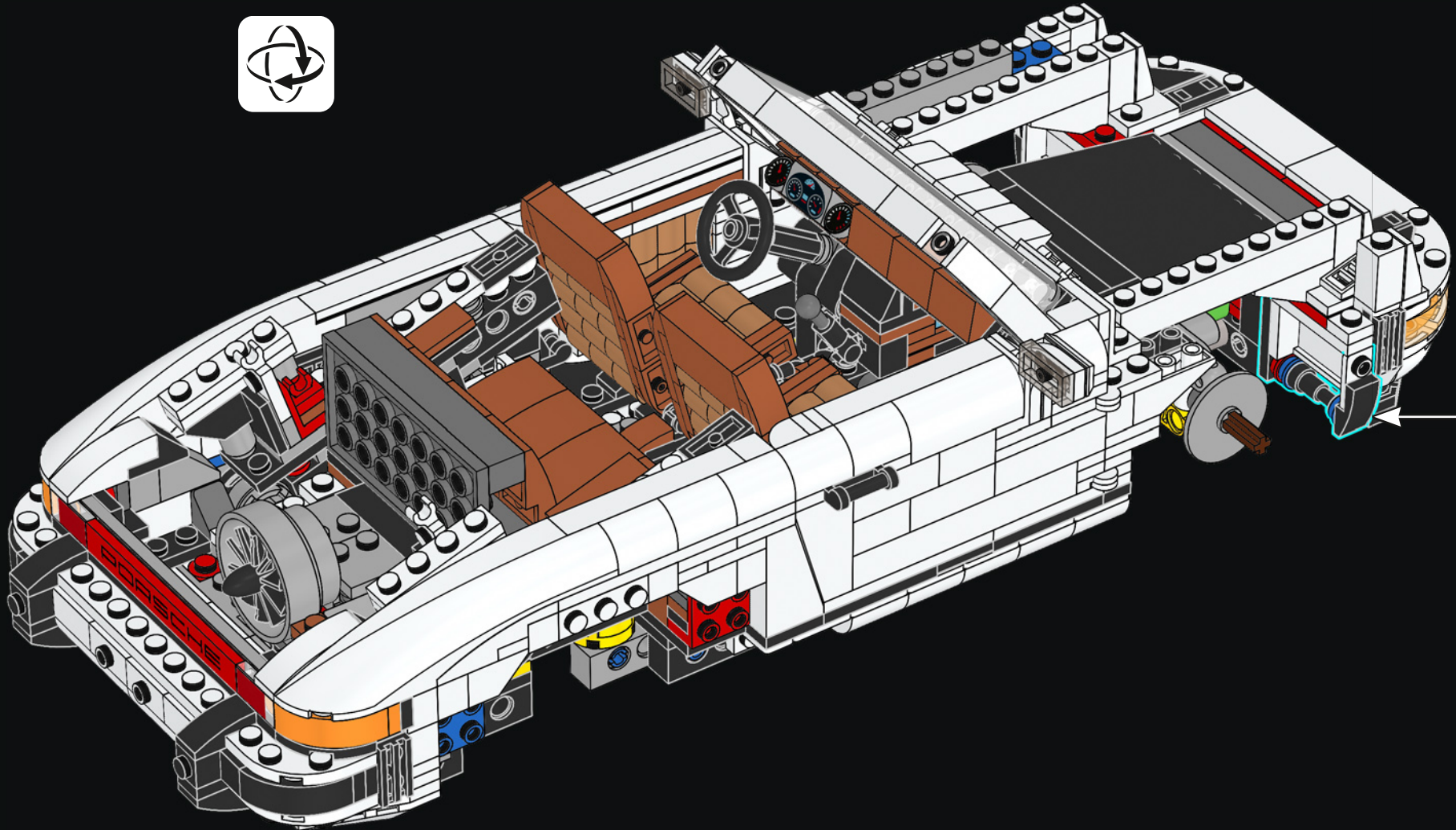
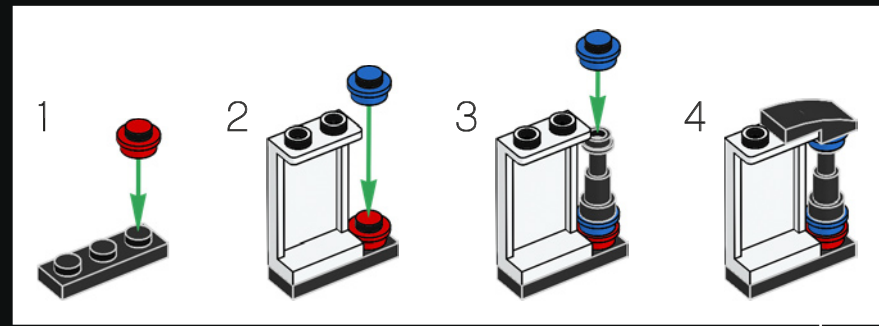


287



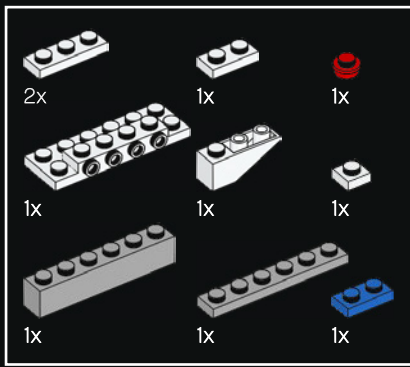


288

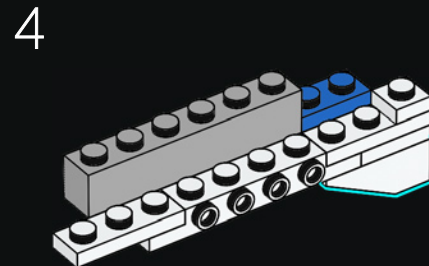
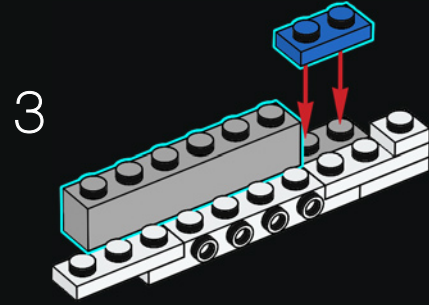
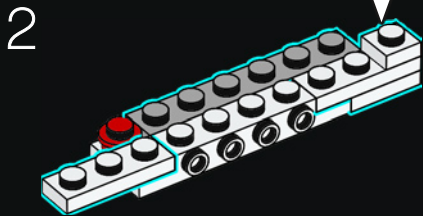
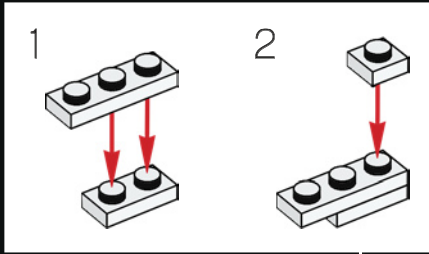
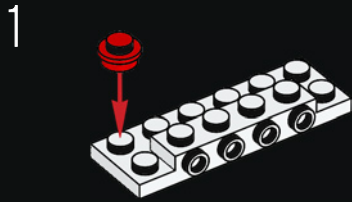


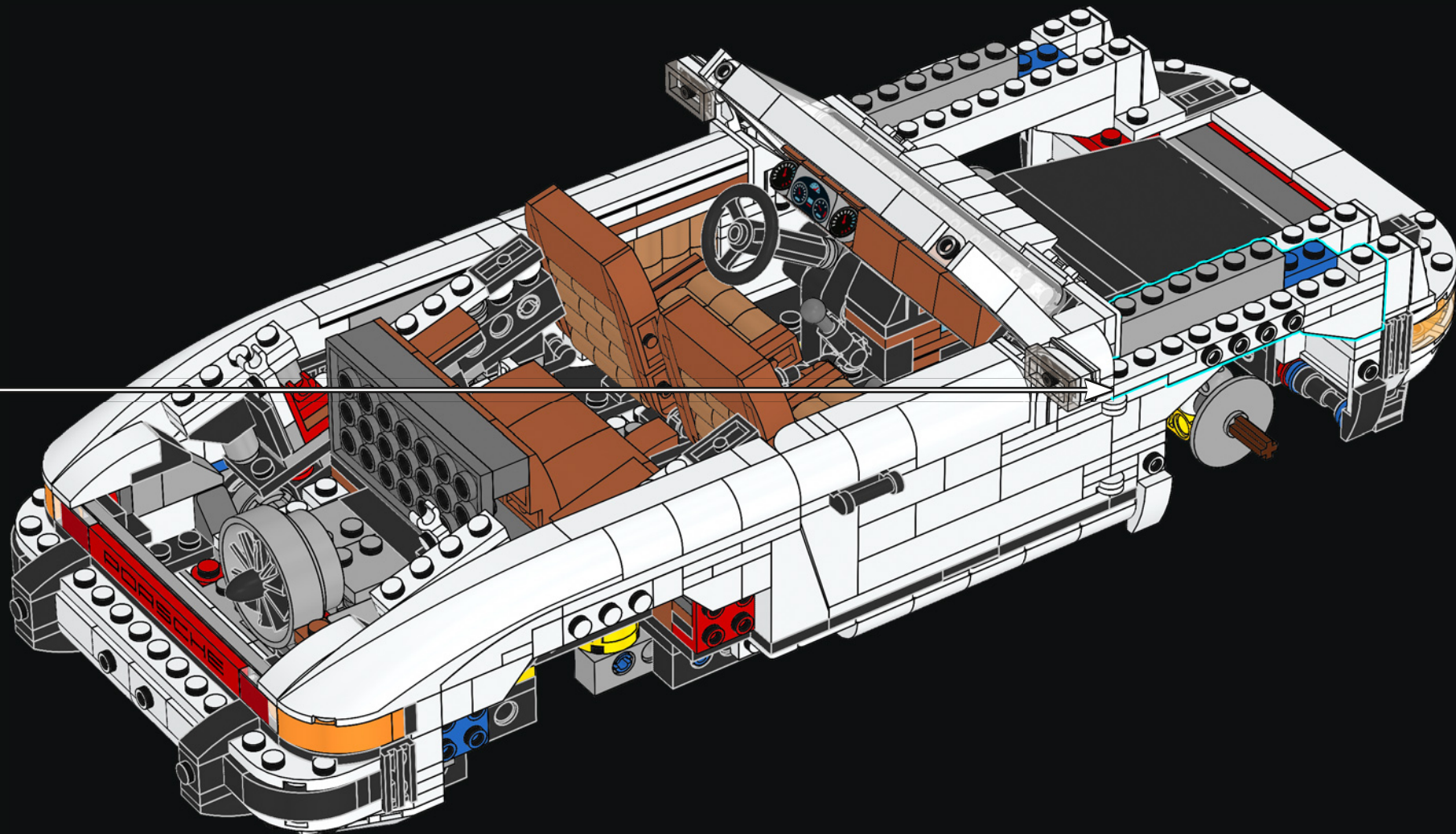






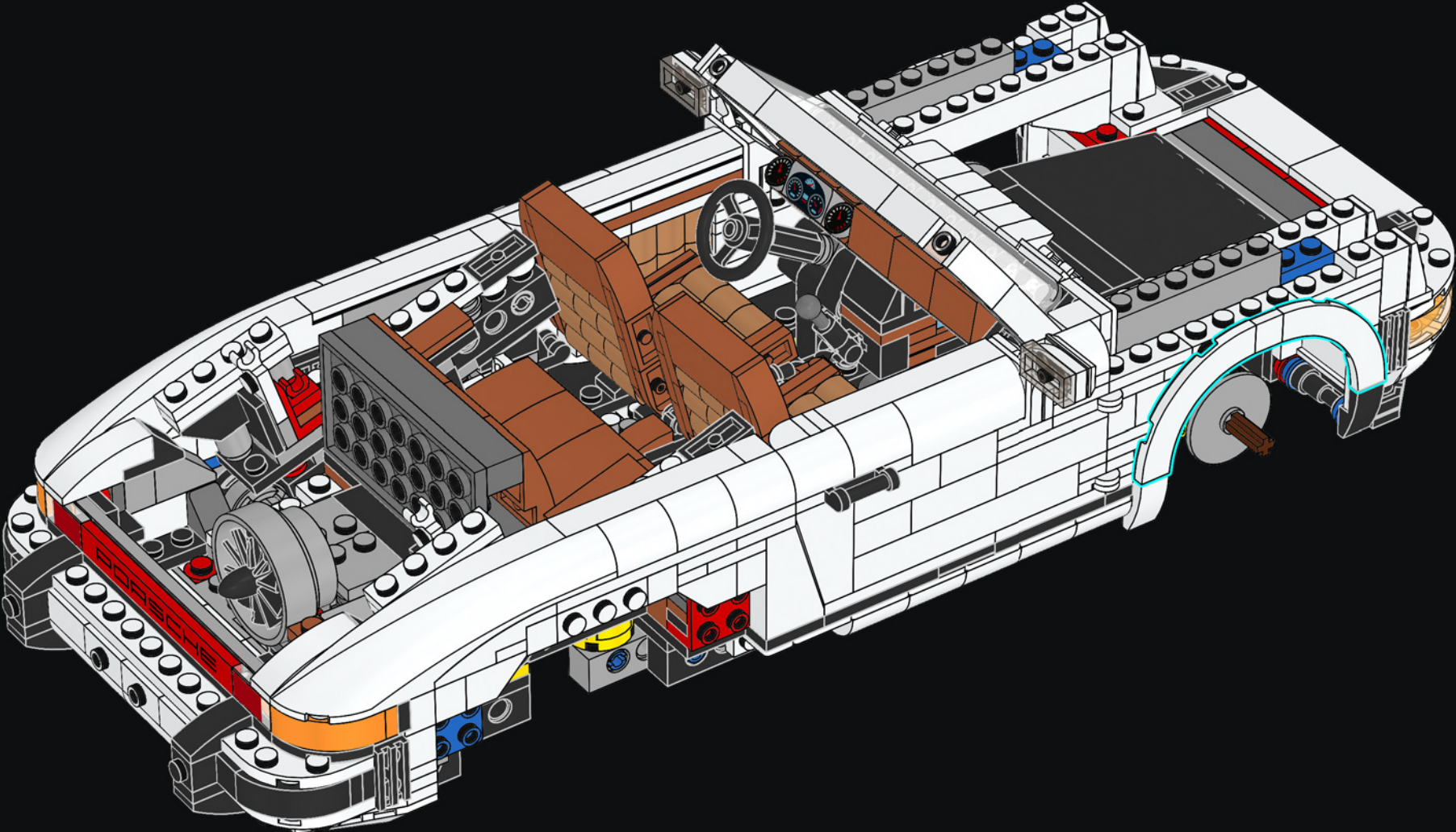
290

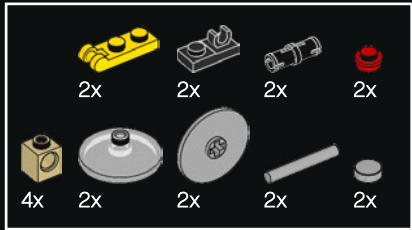
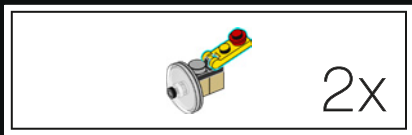




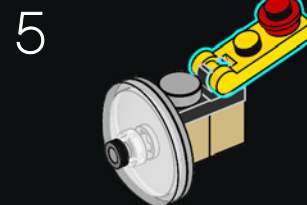
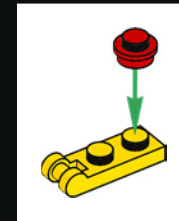
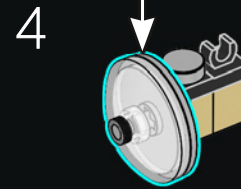
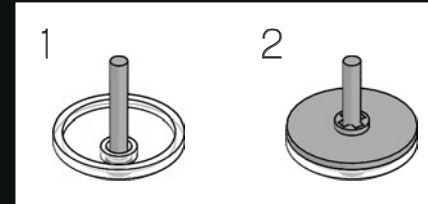
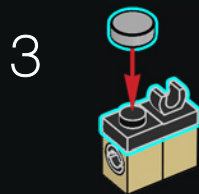
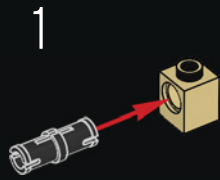


291

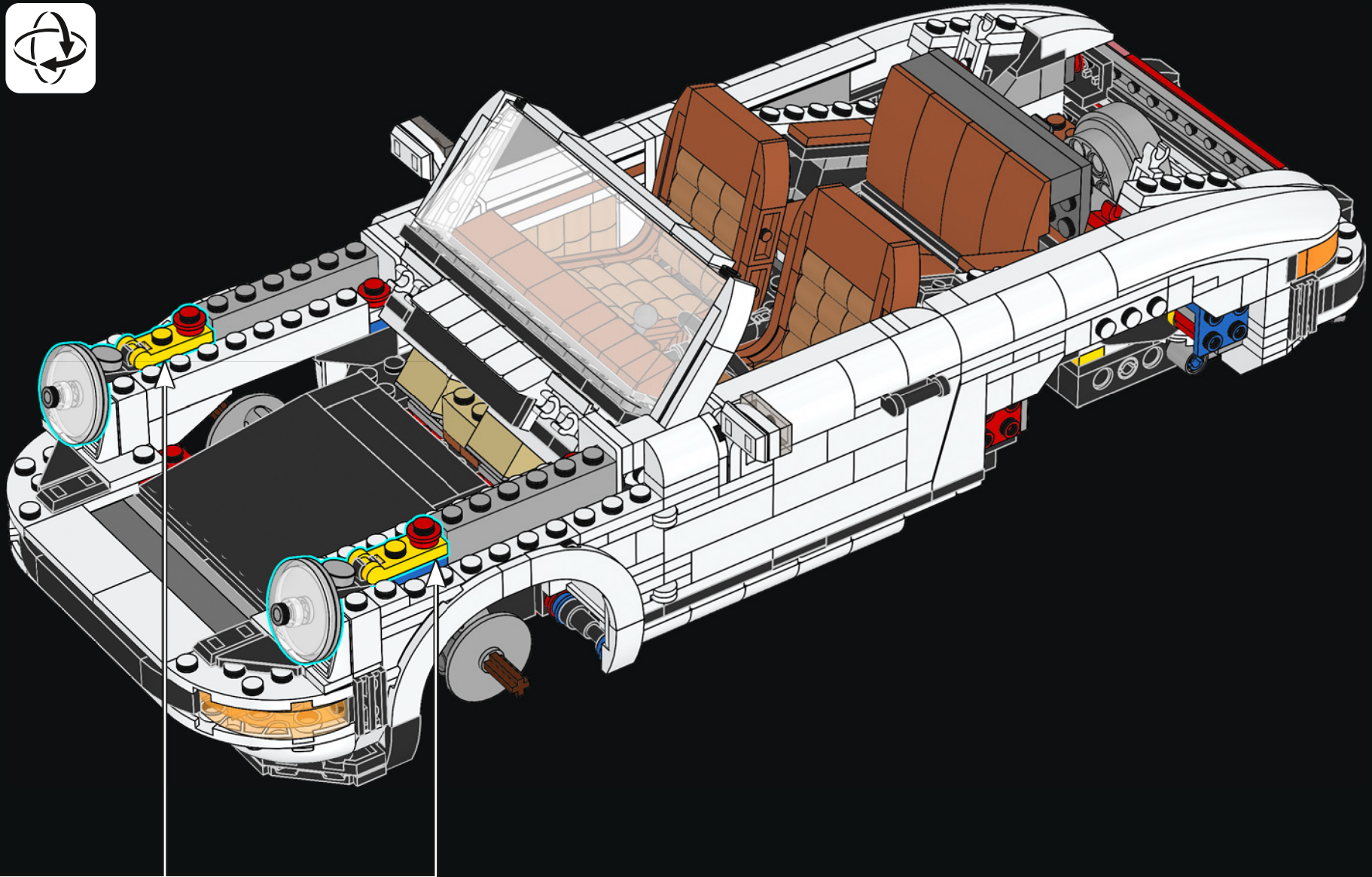




292

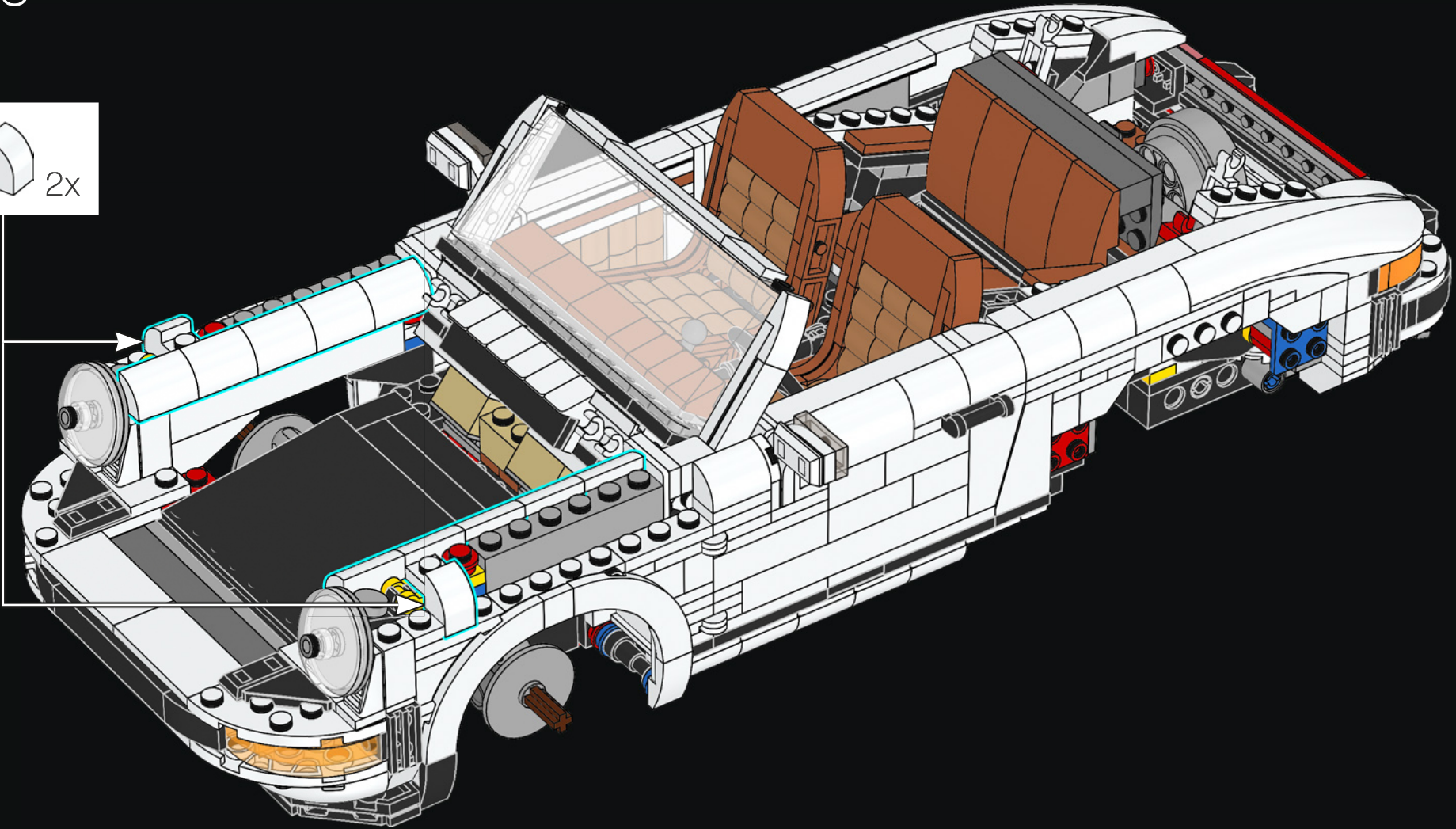


2x



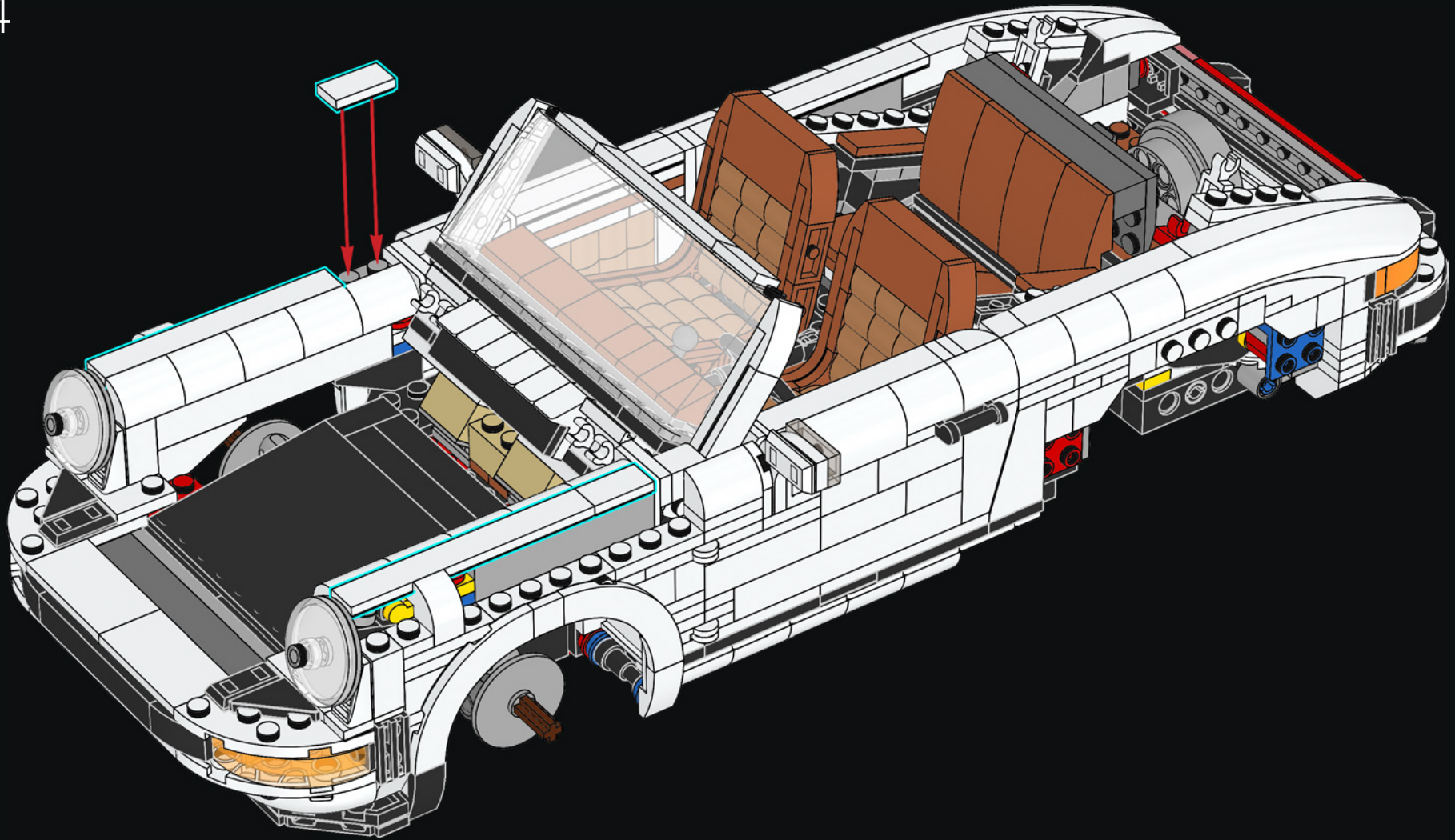


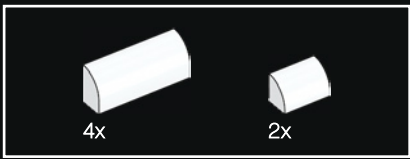
293



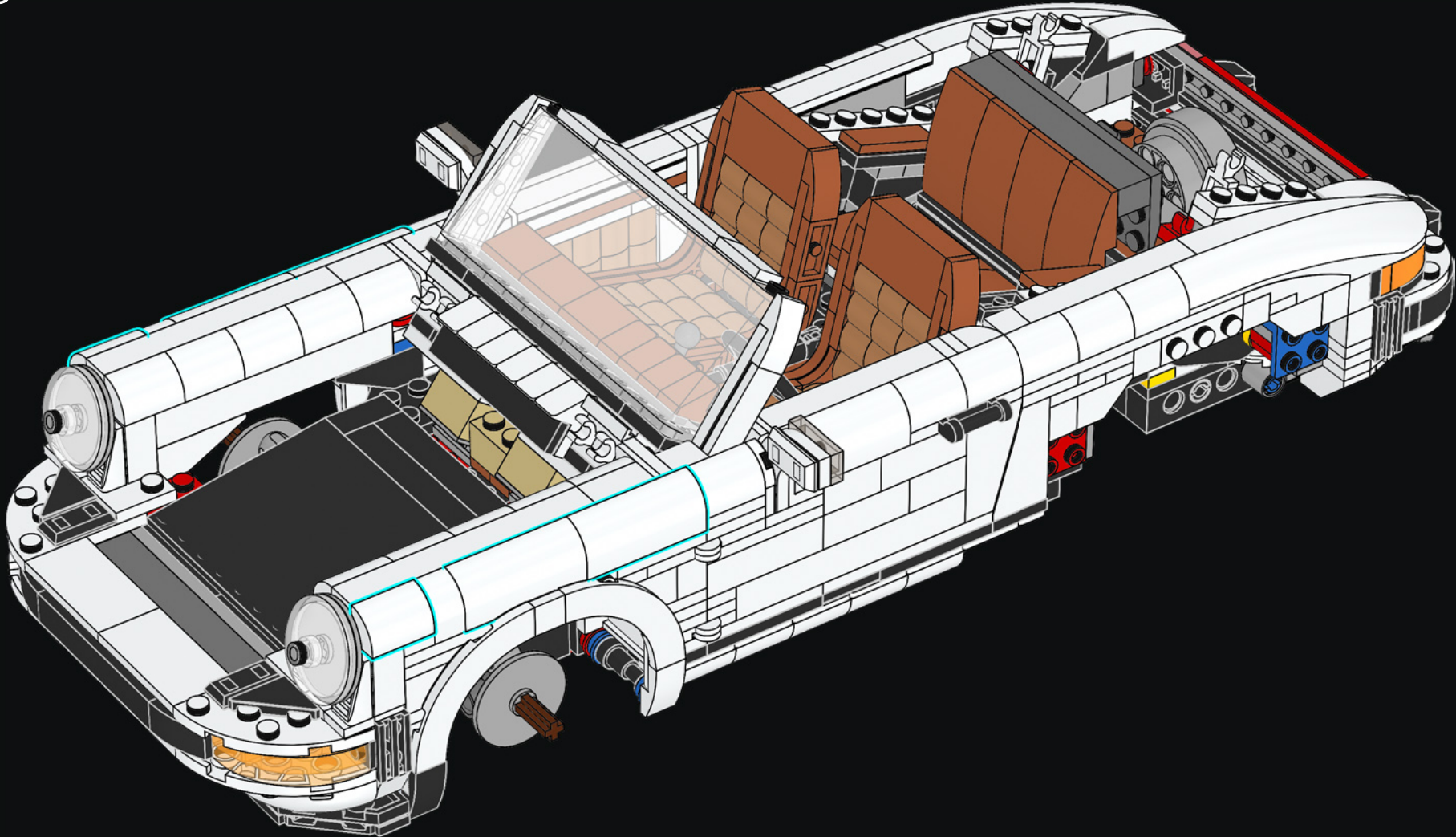


294

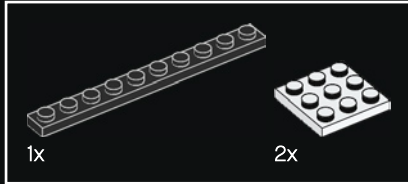
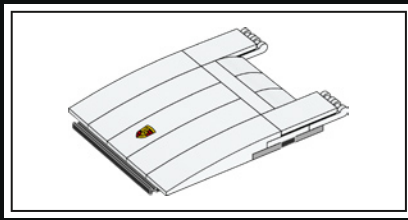




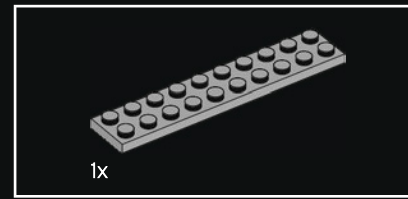
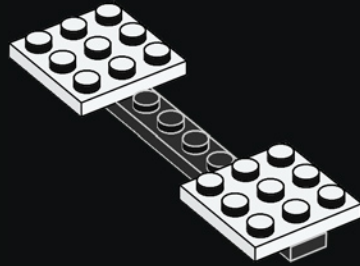
295



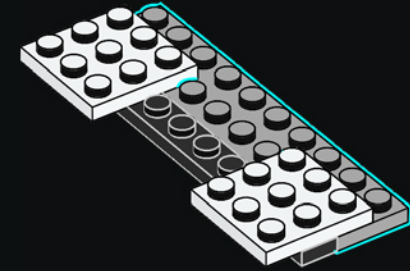




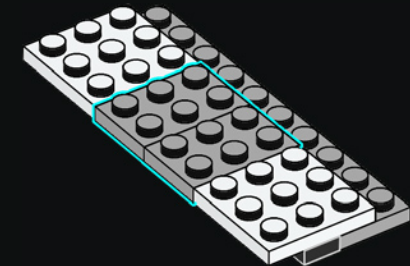
296



297

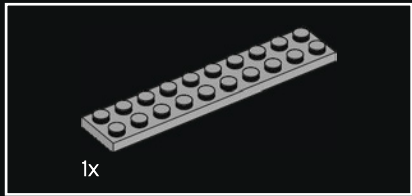
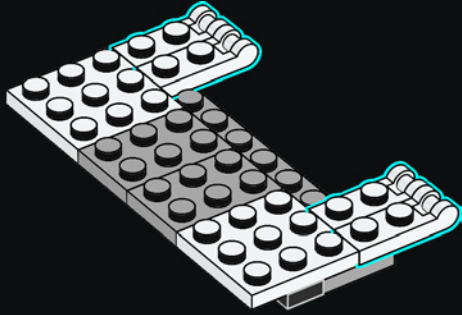


298

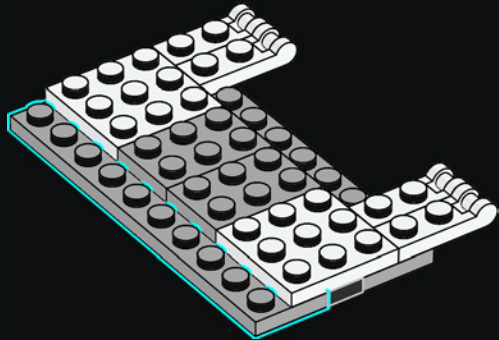




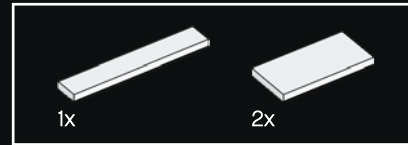
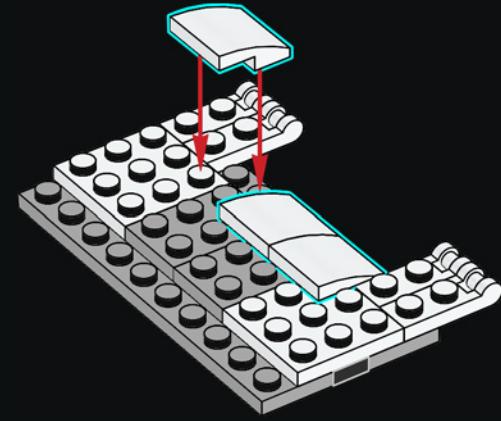
299



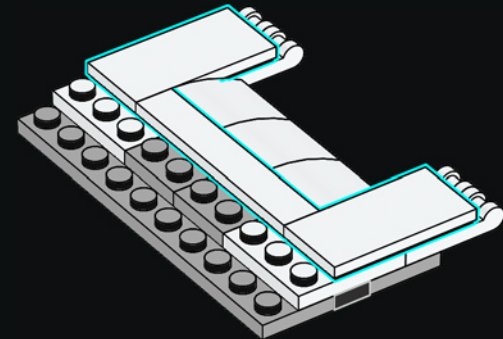
300

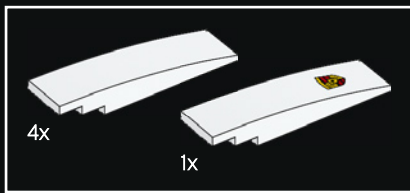


301

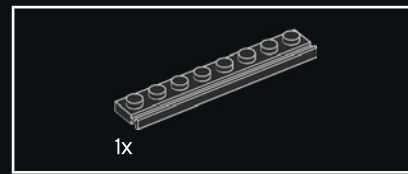
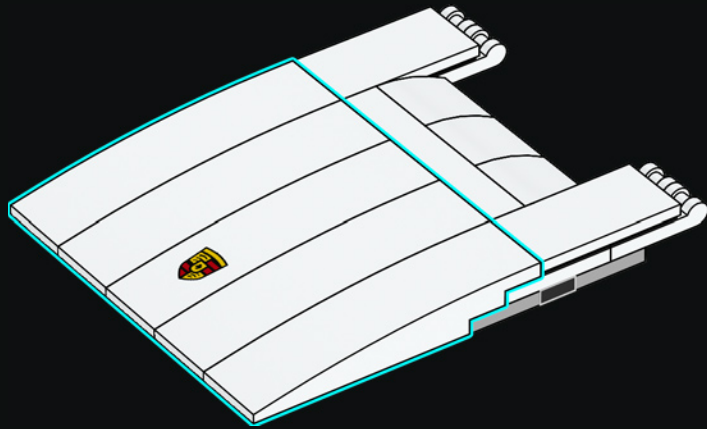


302

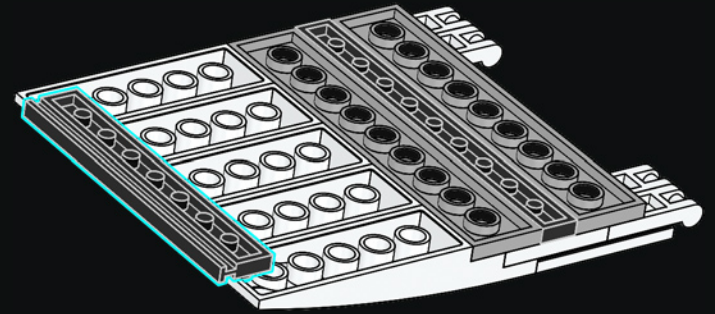




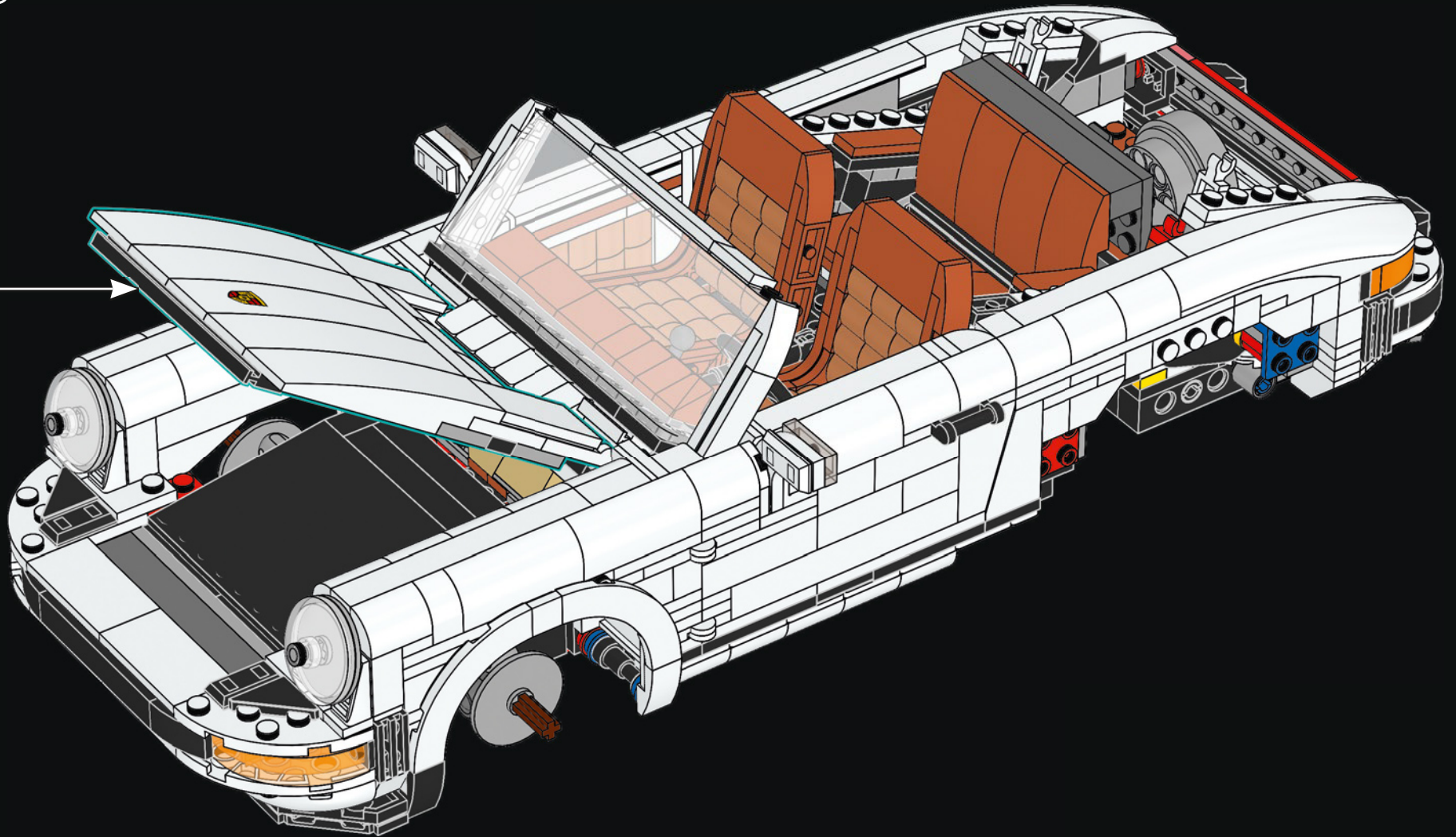
303



304



305



## **HORA DE ELEGIR**

Ahora que has construido la estructura básica del 911, tienes que tomar una difícil decisión: ¿prefieres la mayor potencia del Turbo o la experiencia a cielo abierto de un descapotable como el Targa?

# **TURBO**

Para construir el 911 Turbo, pasa a la página 182

# **TARGA**

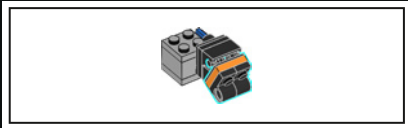
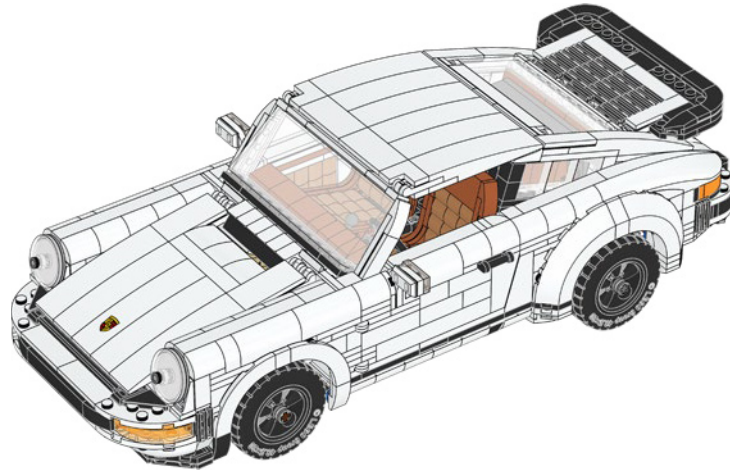
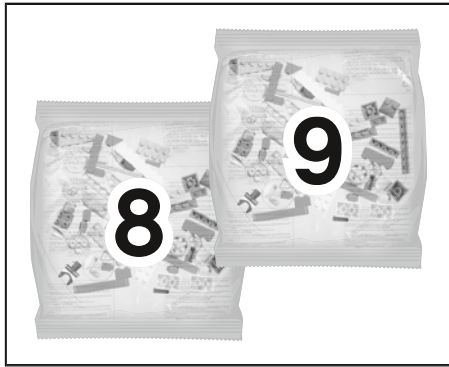
Para construir el 911 Targa,  
pasa a la página 230



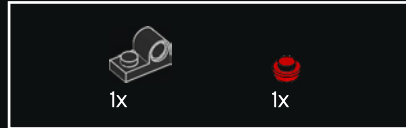
## TURBOCARGADO

El turbocompresor comprime el aire y lo hace pasar a mayor velocidad a través de los cilindros del motor, creando más potencia. Para garantizar el máximo control sobre ese extra de potencia, Porsche introdujo ruedas más anchas y guardabarros acampanados para aumentar la envergadura y el agarre. También se agregó el inconfundible alerón trasero con el objetivo de inyectar más aire al motor y mejorar la carga aerodinámica.

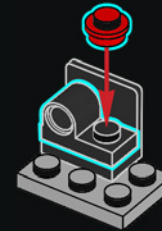




1

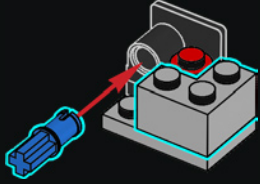


2

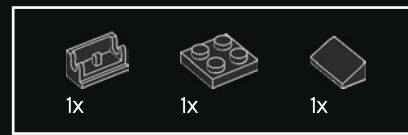
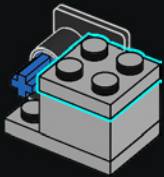




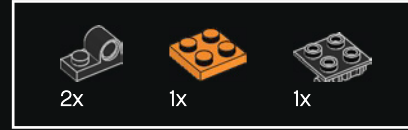
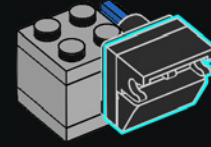
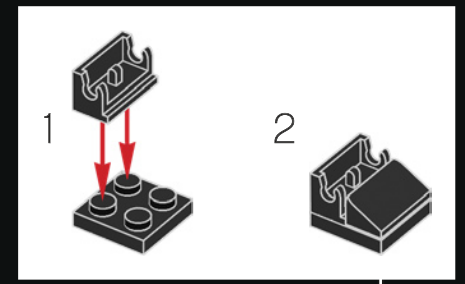
3



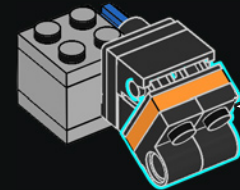
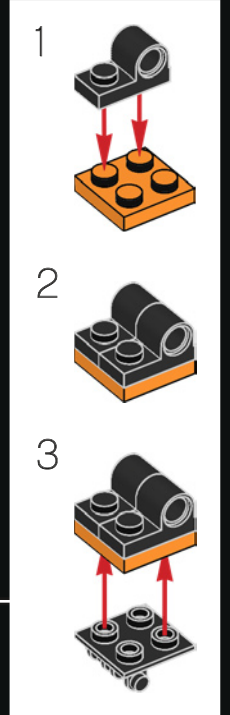
4



5

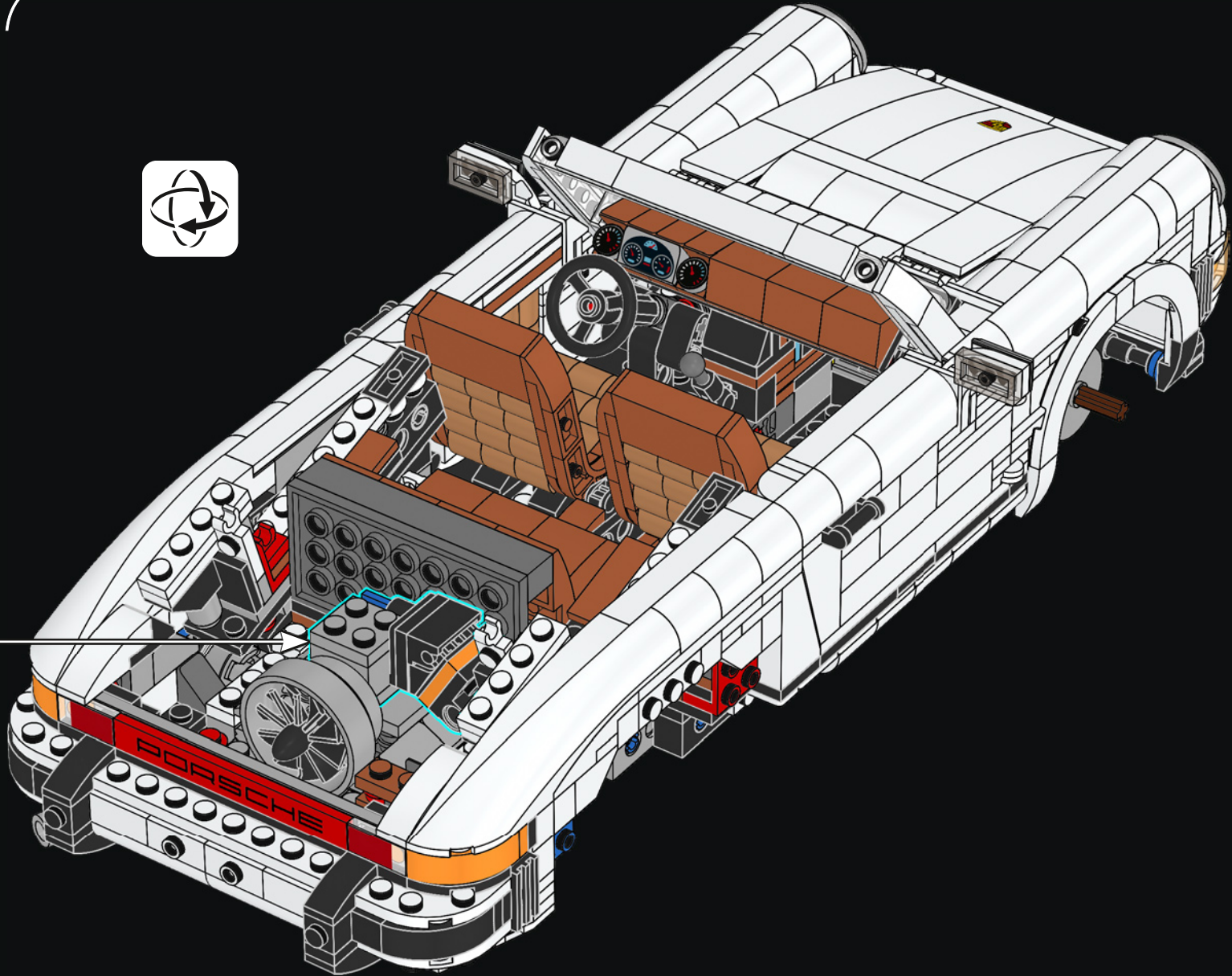


6





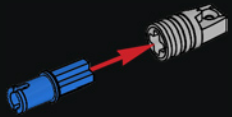
7







1



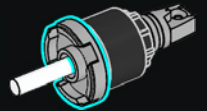
2



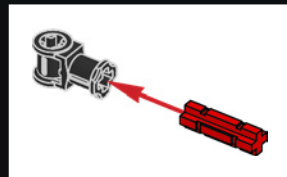
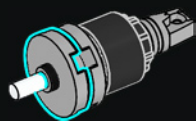
3



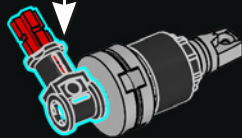
4



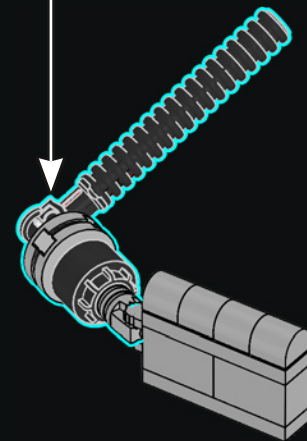
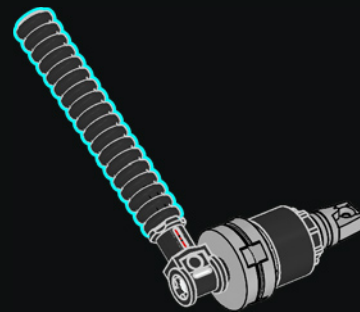
5

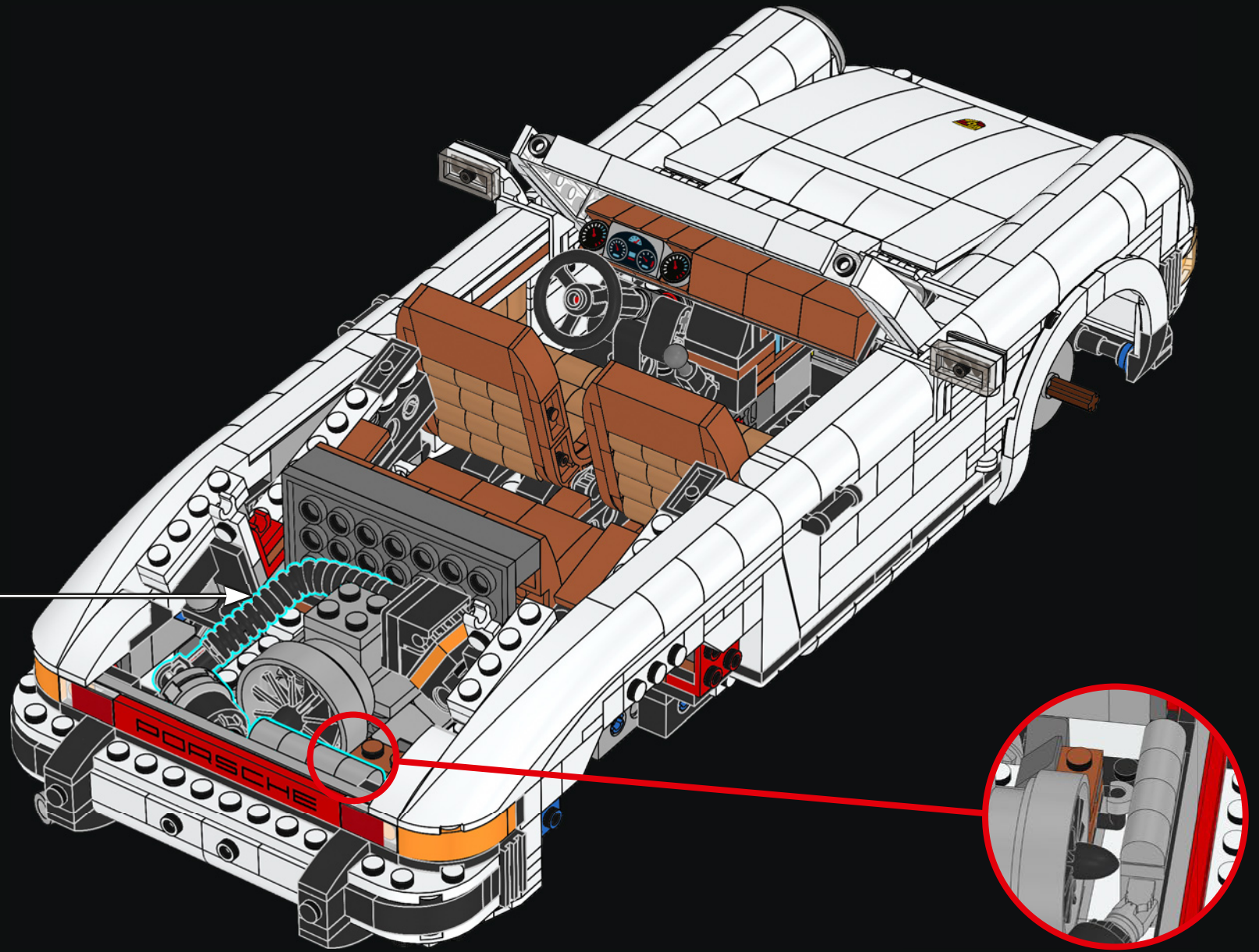


6



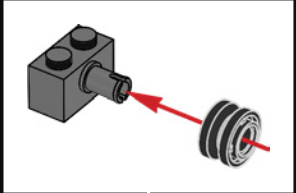
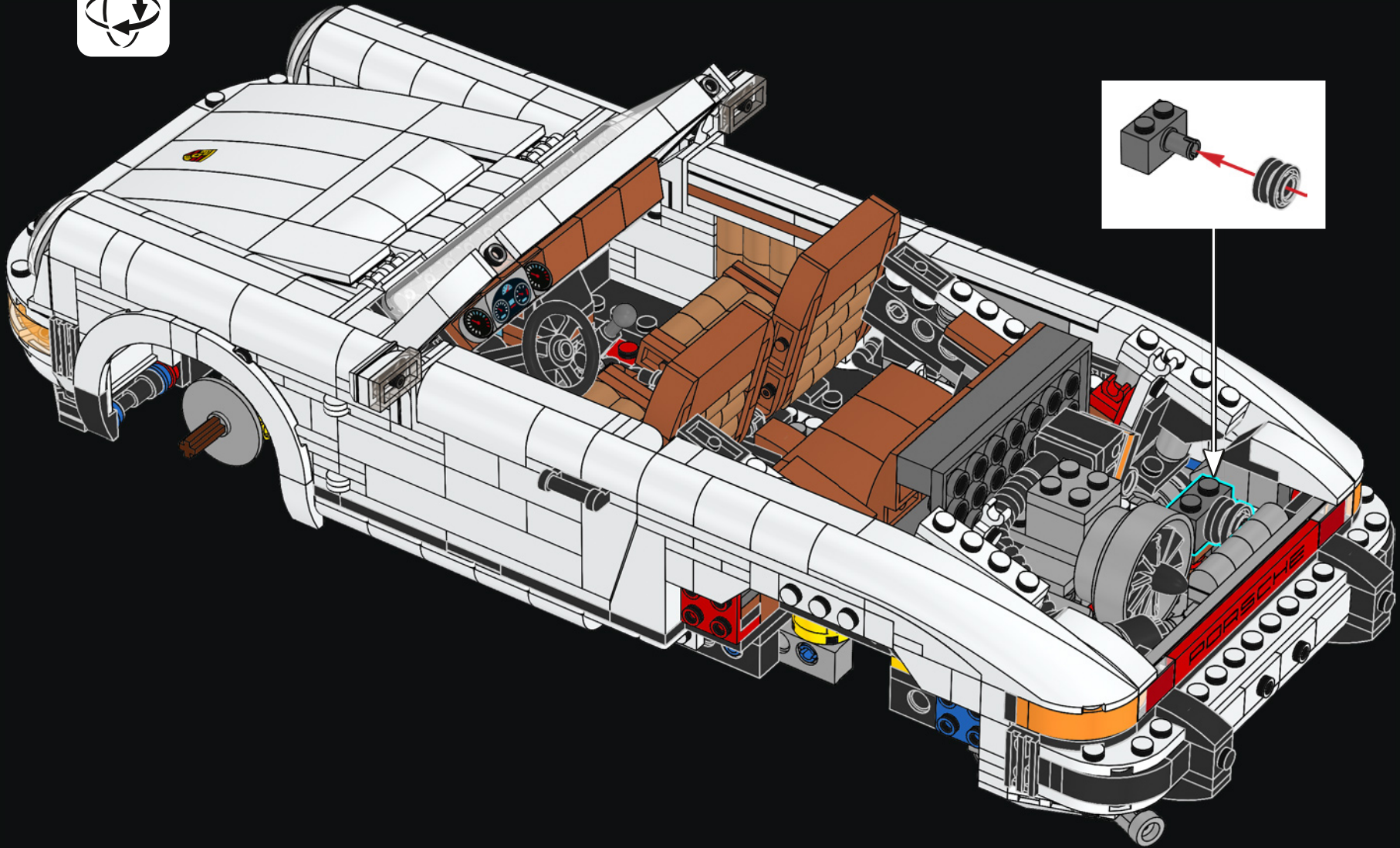
7

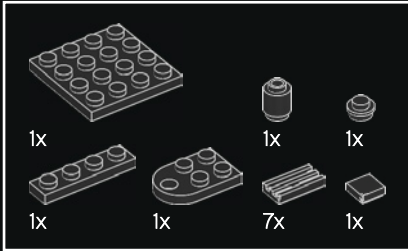
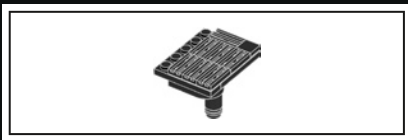




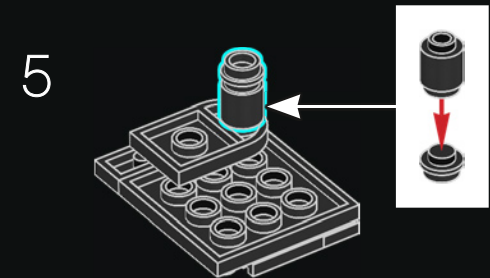
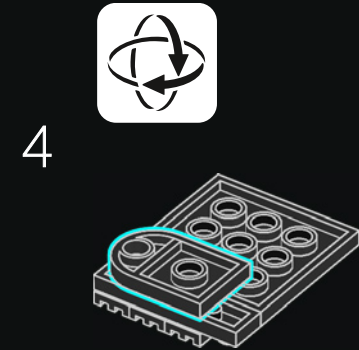
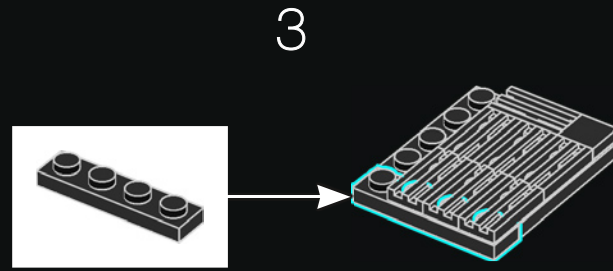
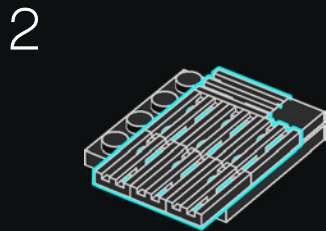
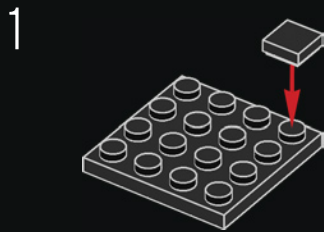


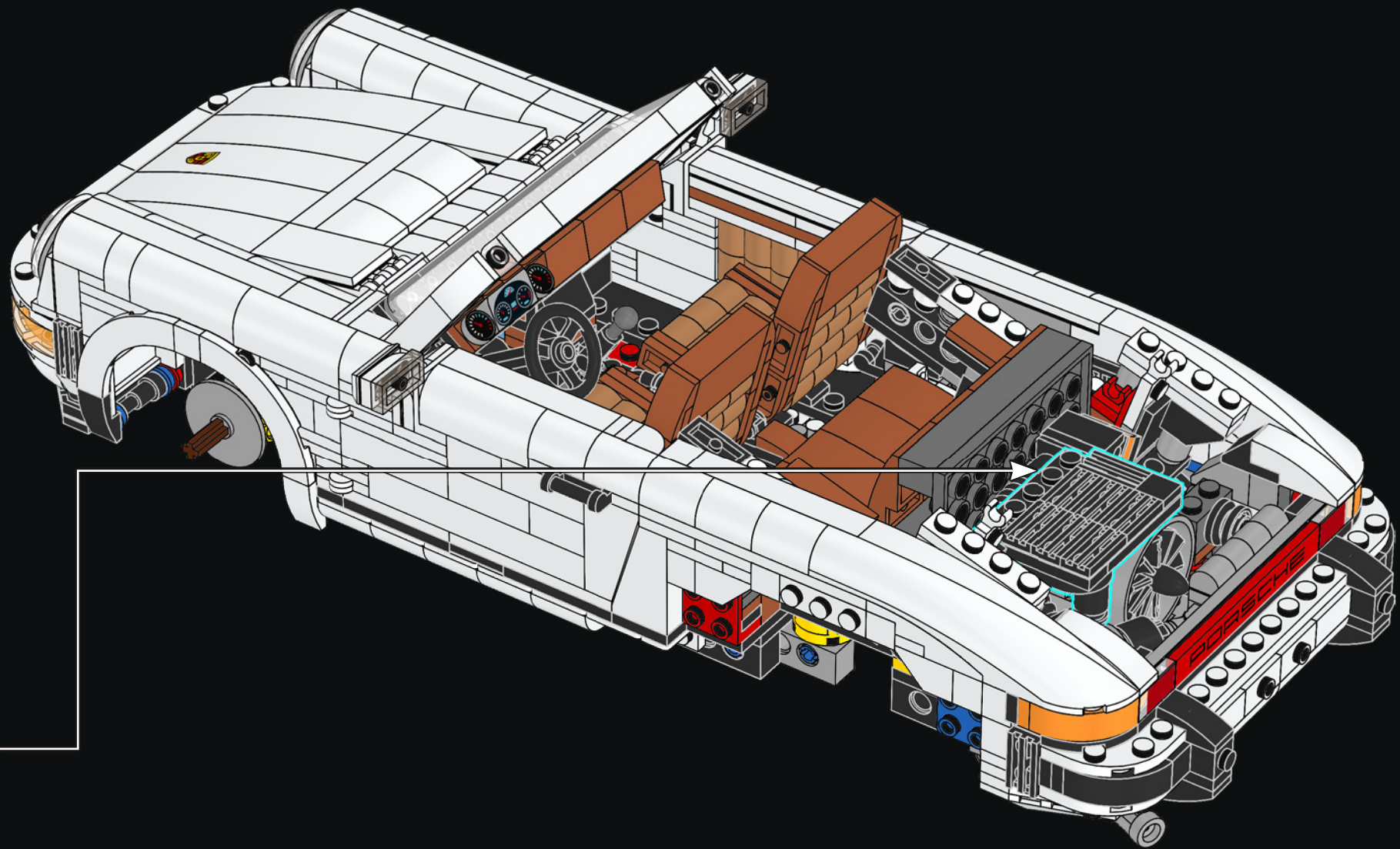
9





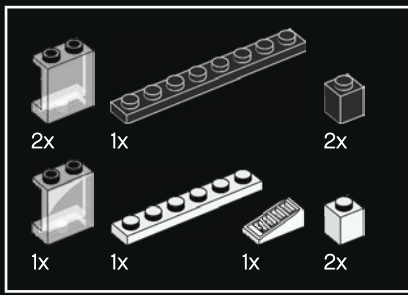
10



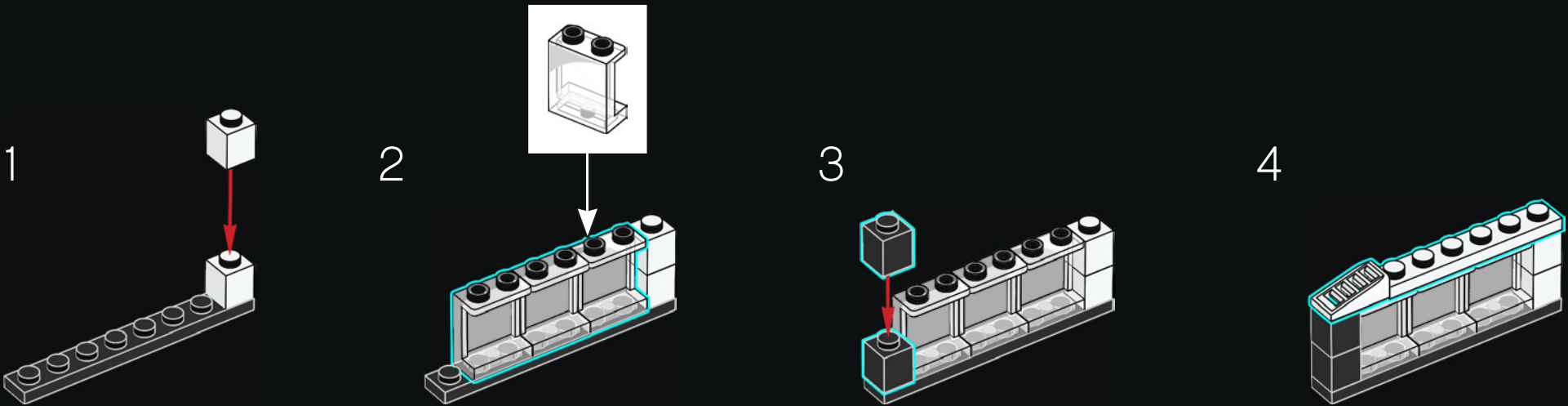


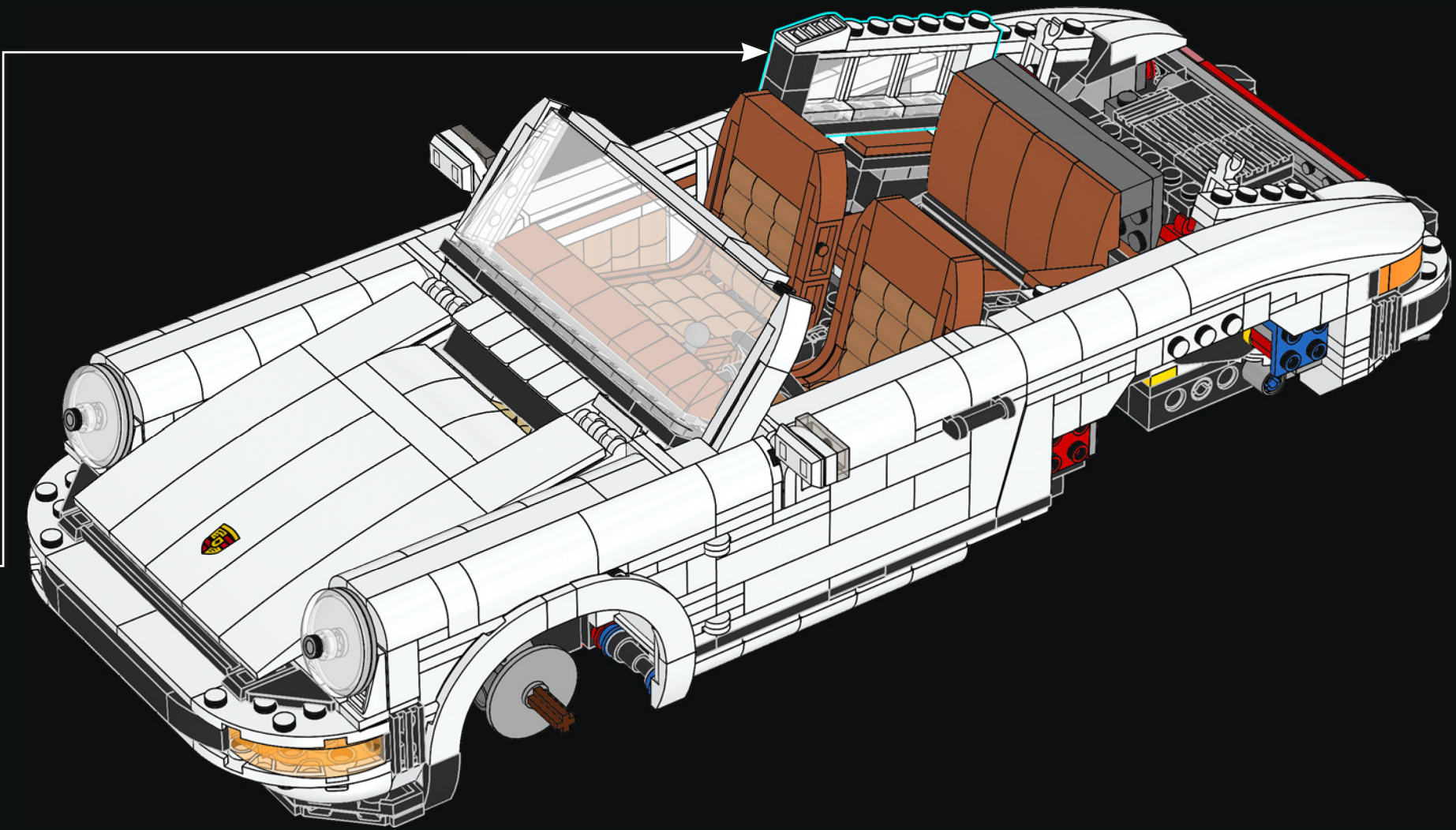


Desde el primer momento, el 911 Turbo estaba destinado a ser un deportivo apto también para el uso diario.

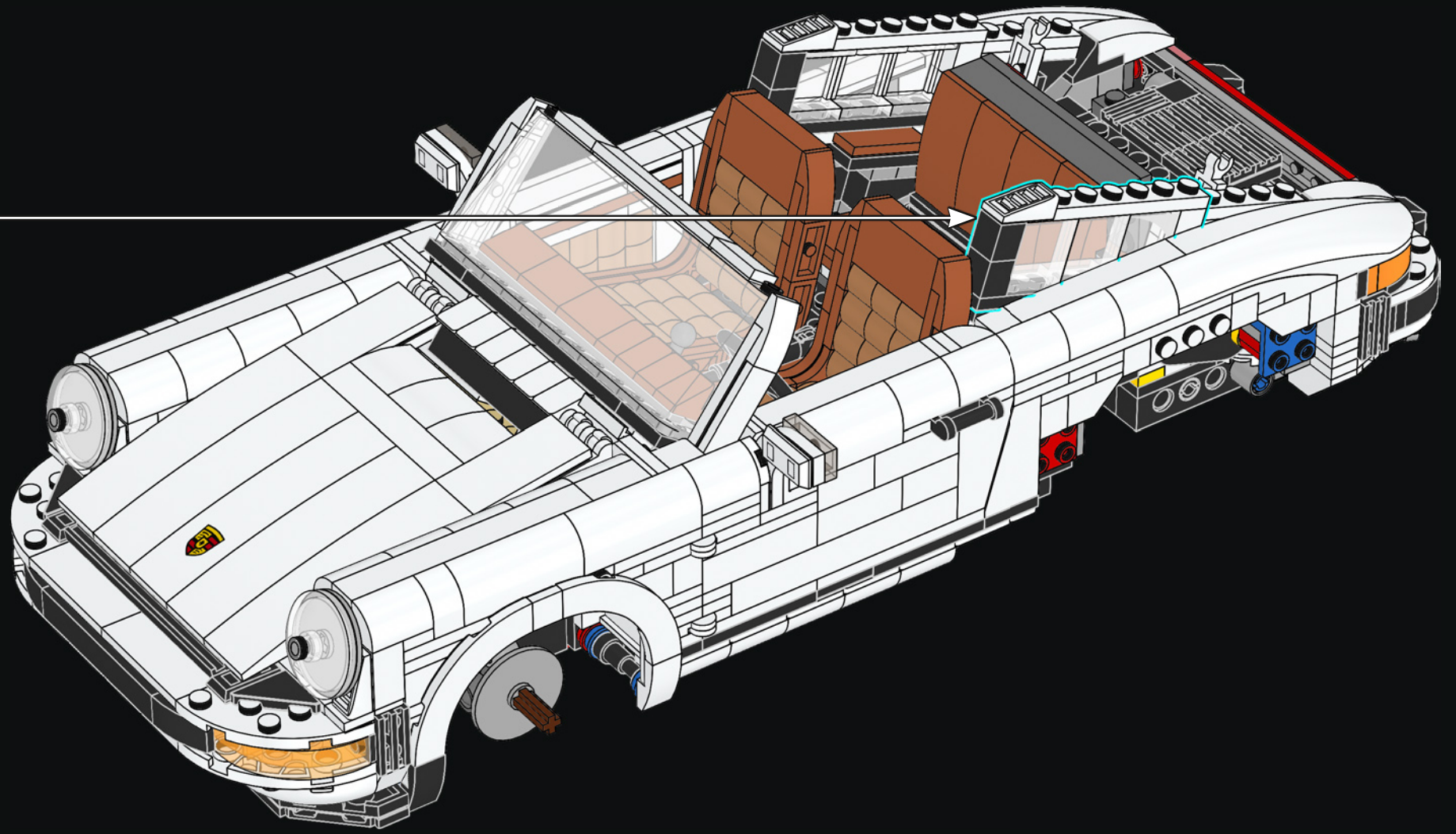


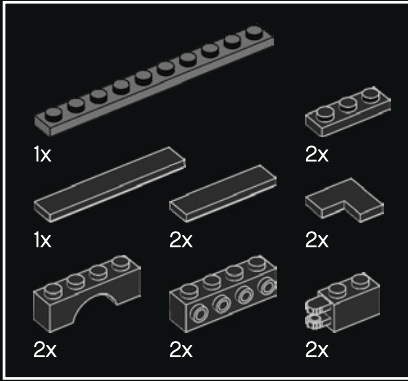
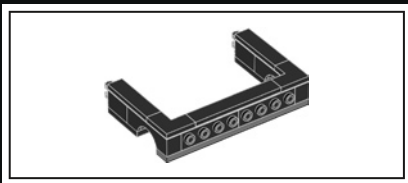
11



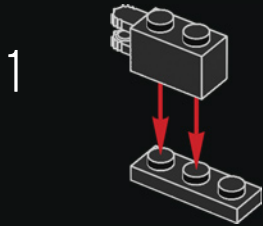




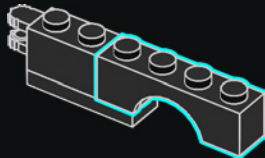




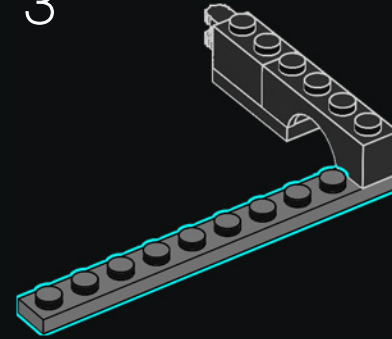
13



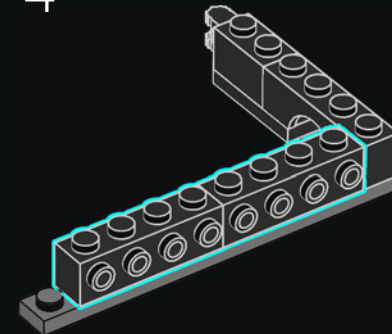
2



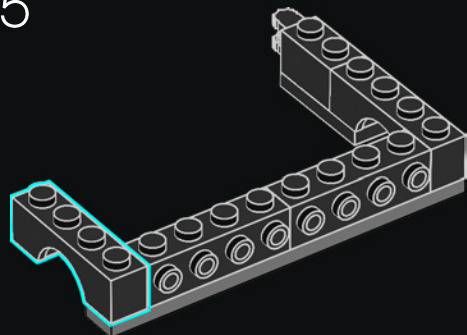
3



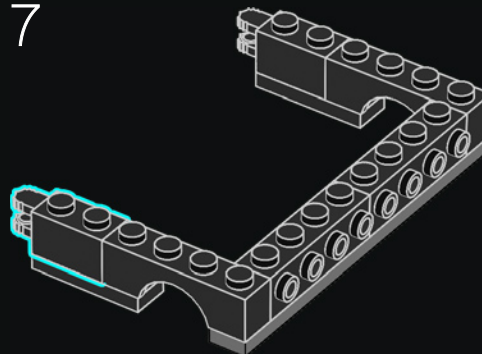
4



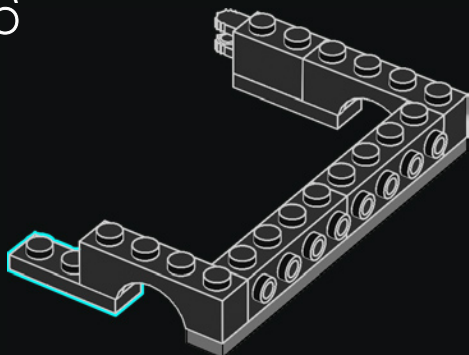
5



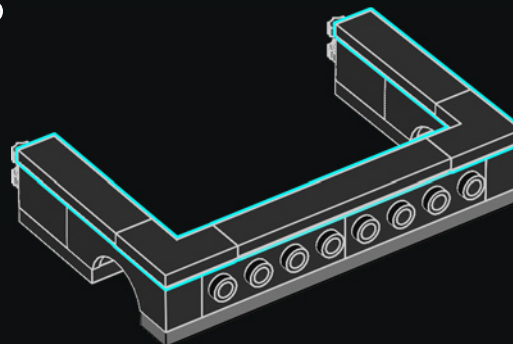
7

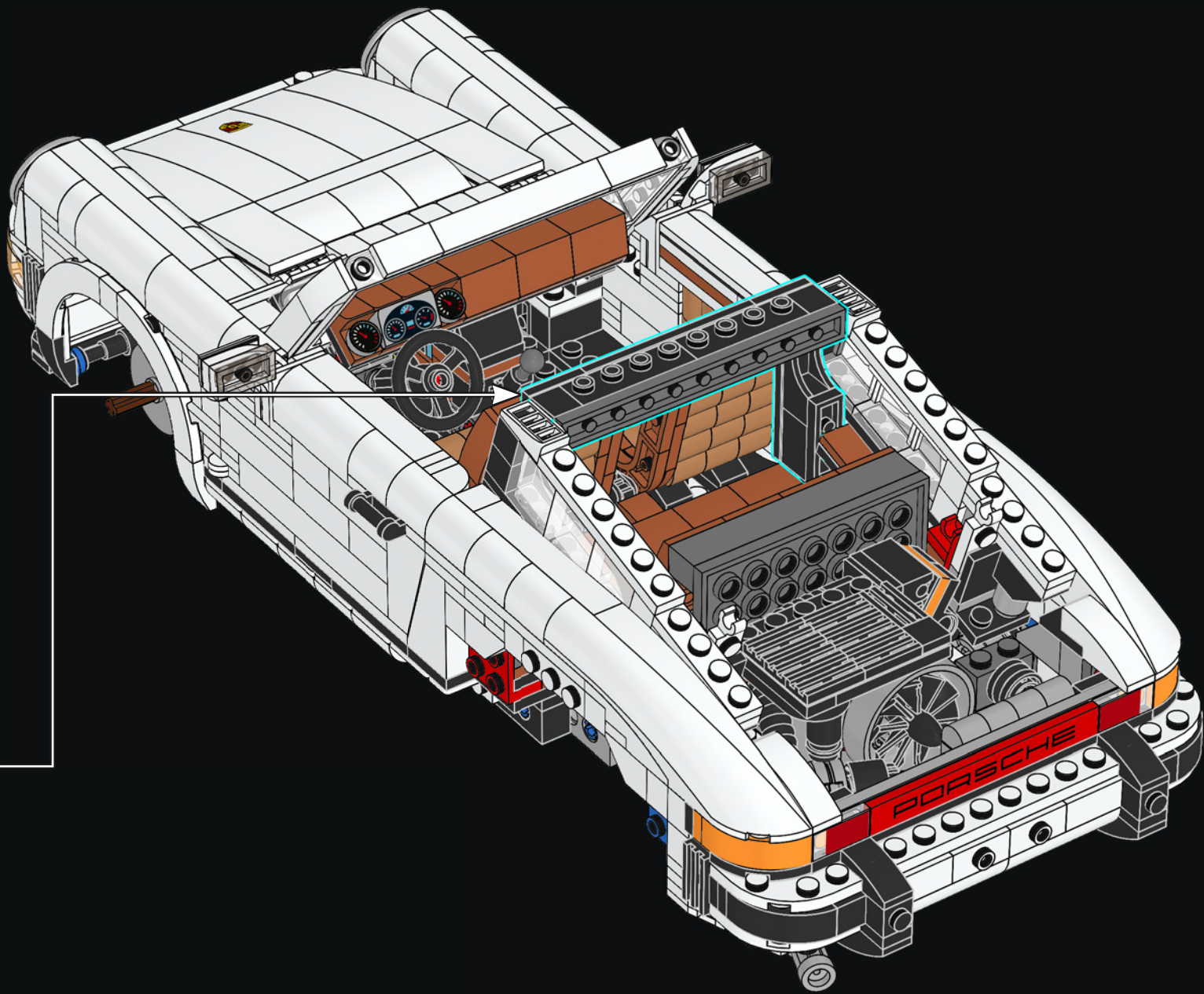


6



8

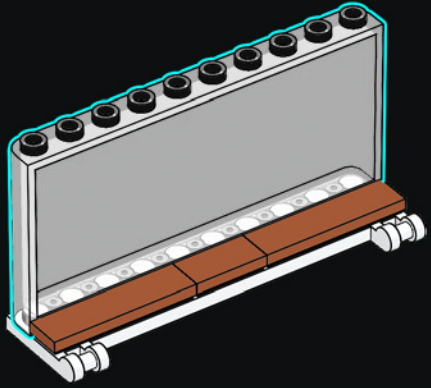




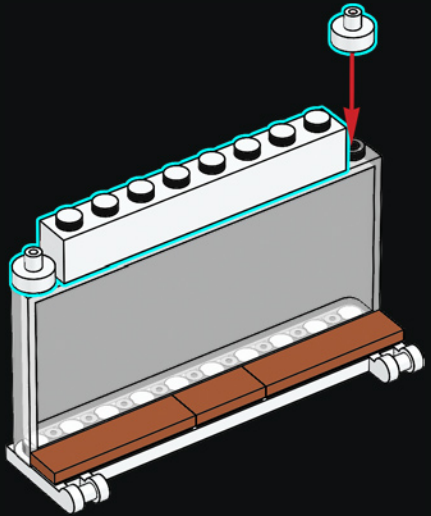




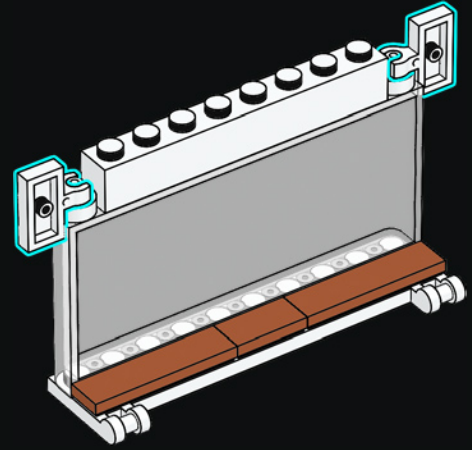
4



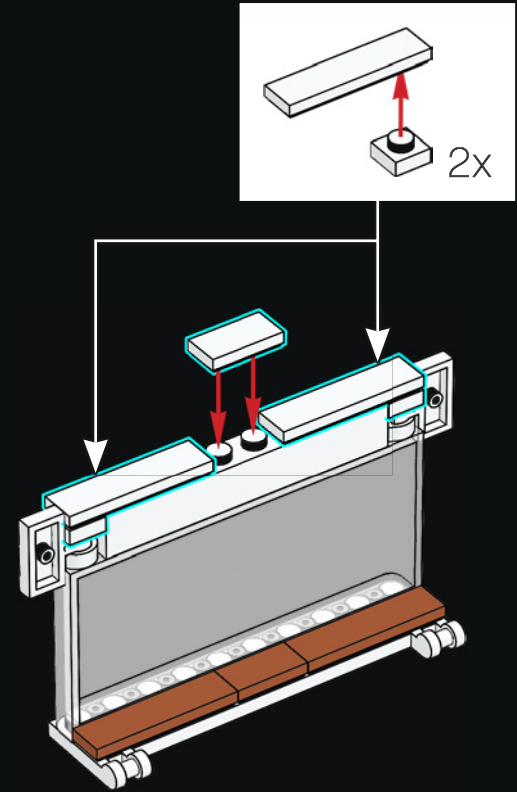
5

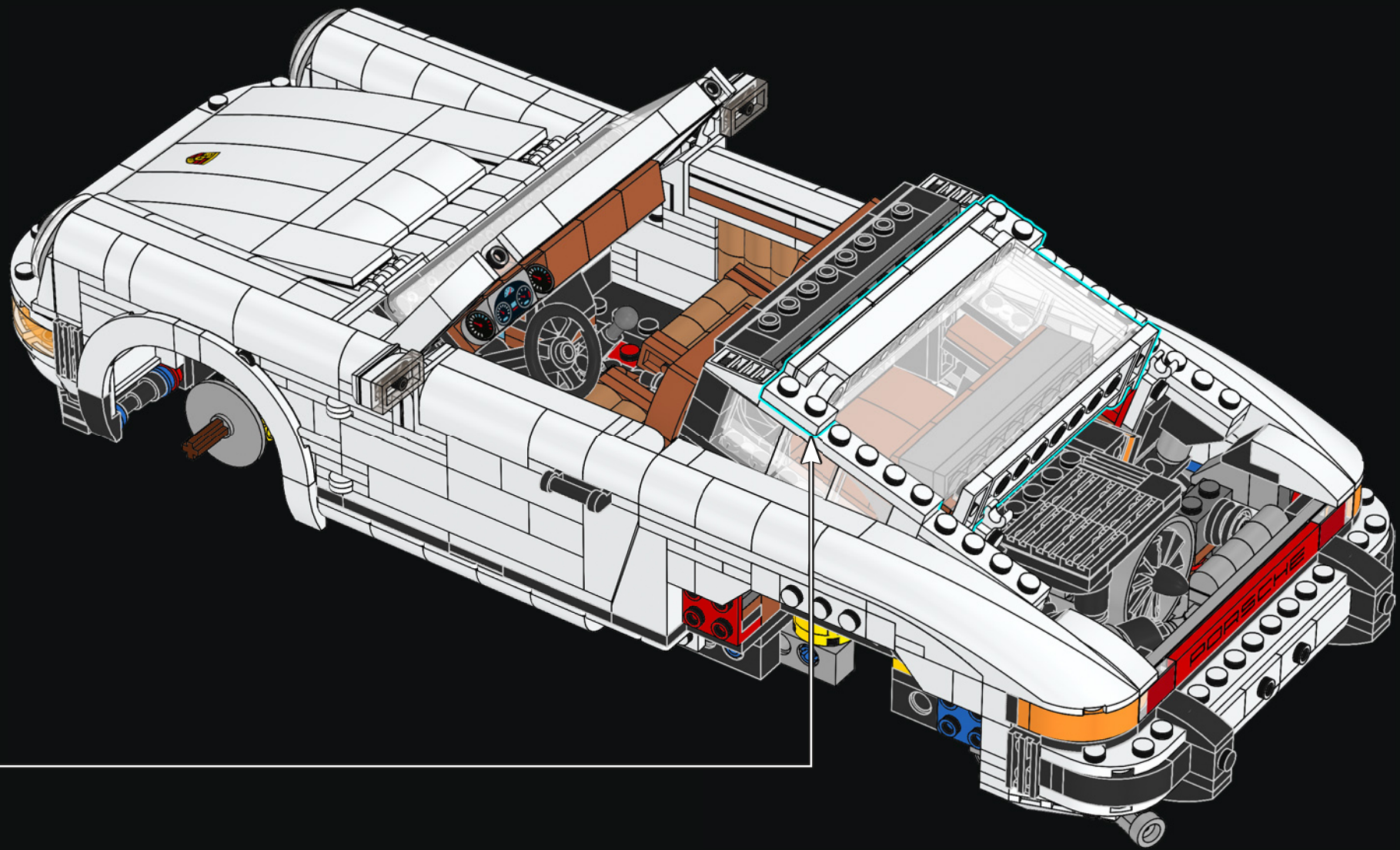


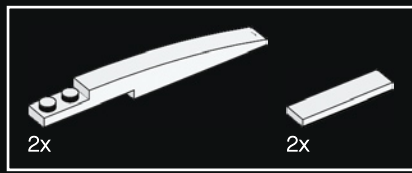
6



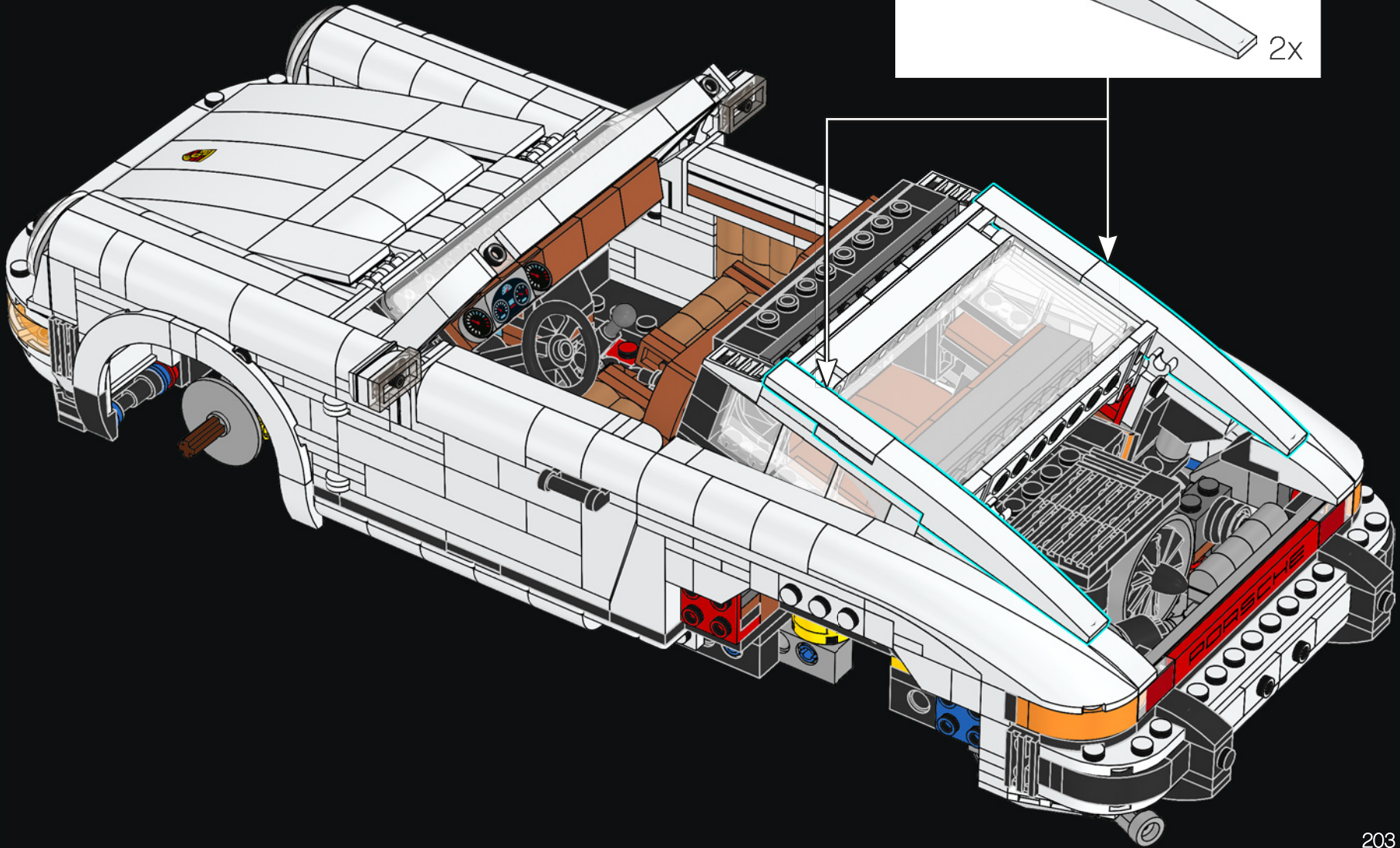
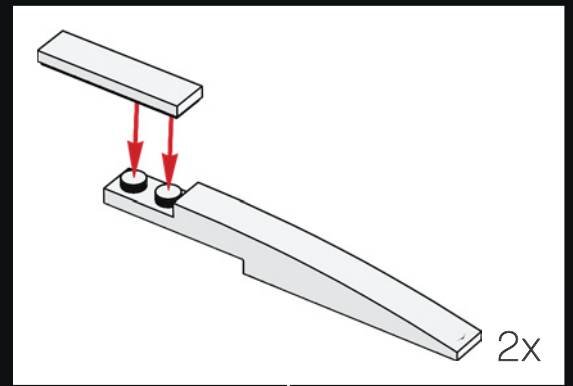
7

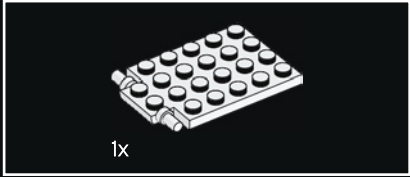
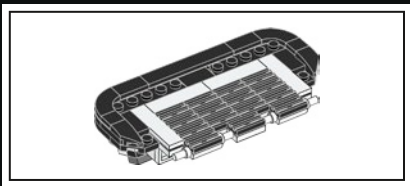






15





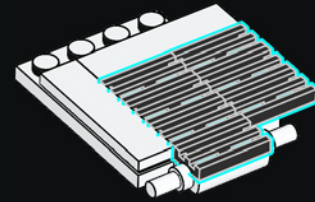
16



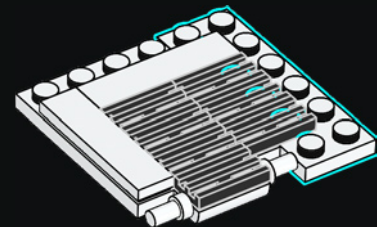
17



18

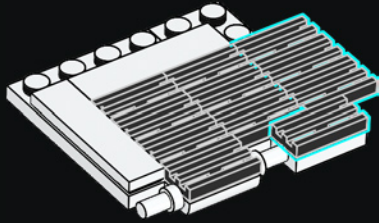


19

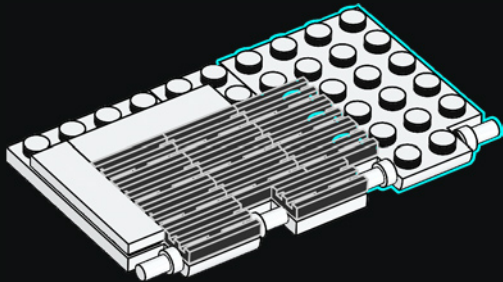




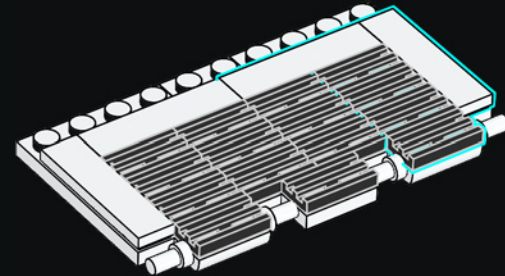
20

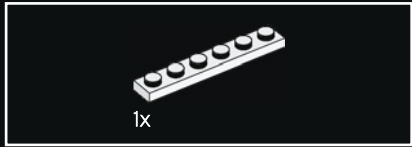
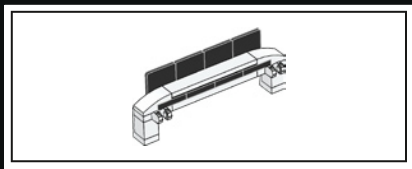


21



22

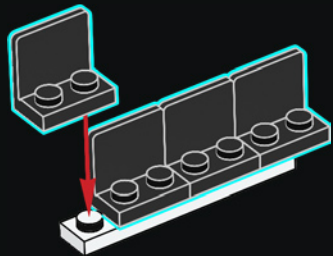




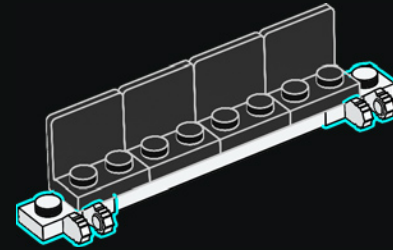
23



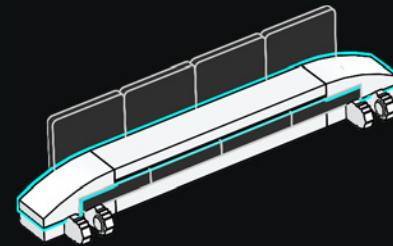
24



25

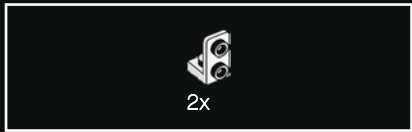
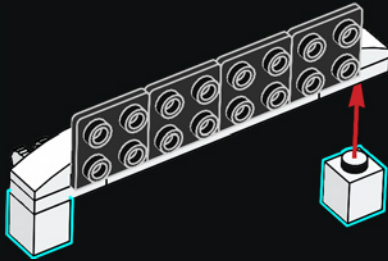


26

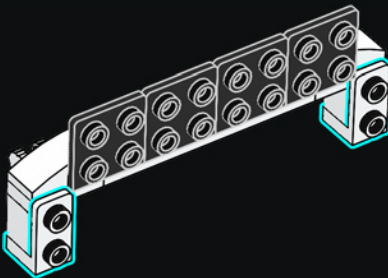




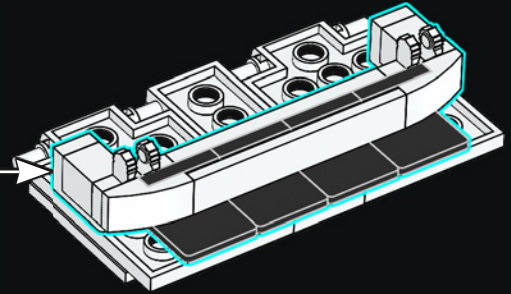
27

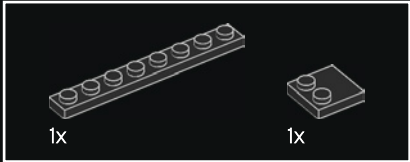
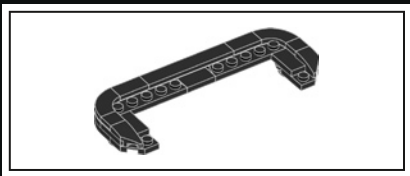


28

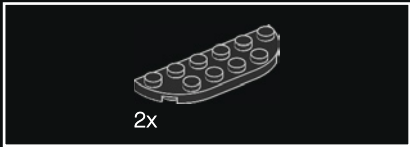
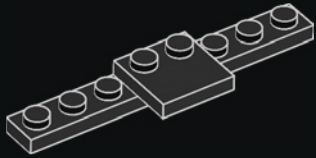


29

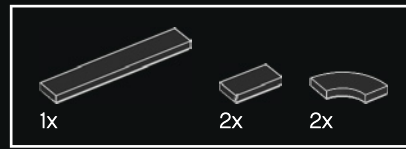
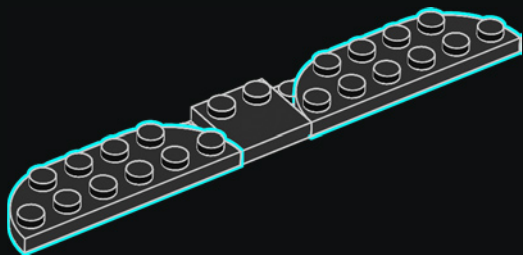




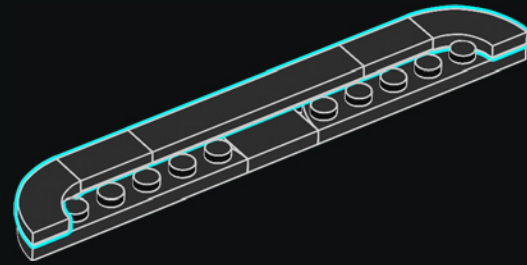
30



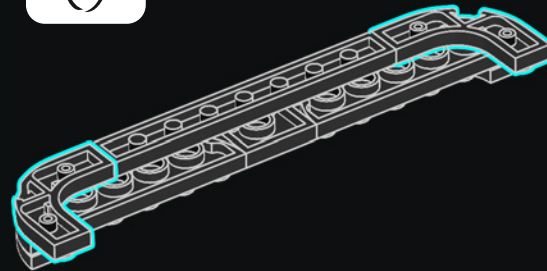
31



32



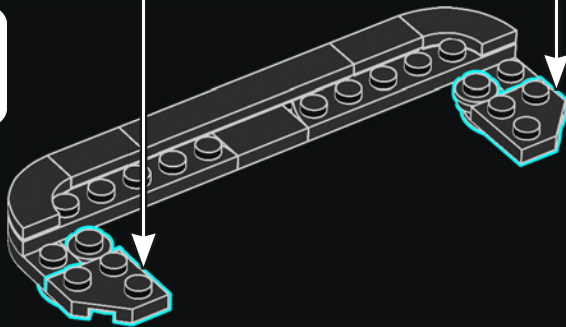
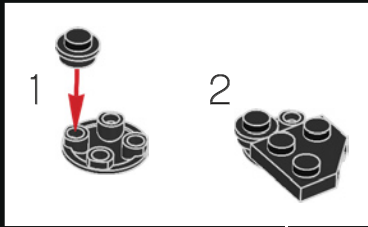
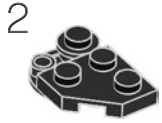
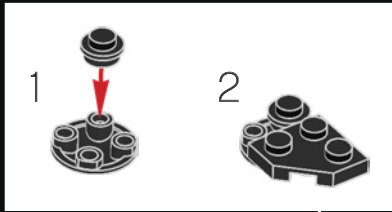
33



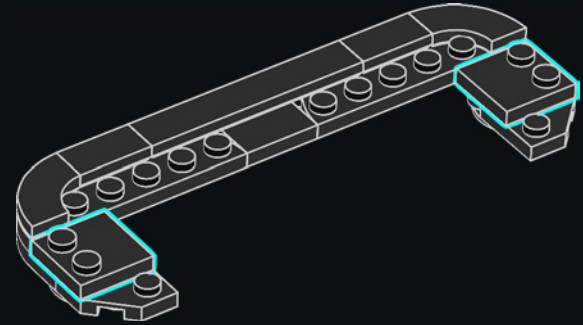




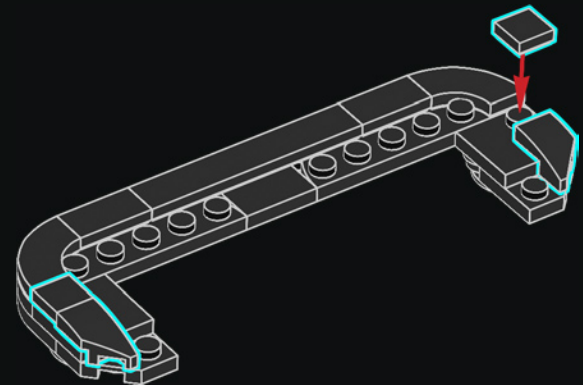
34



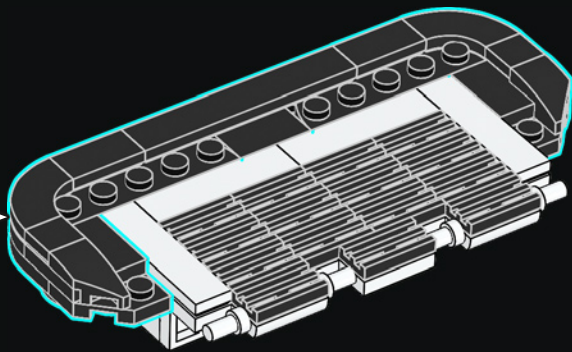
35



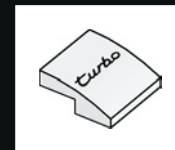
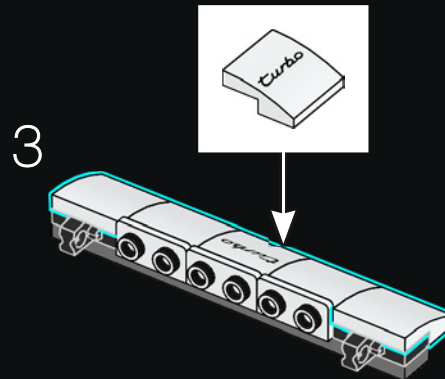
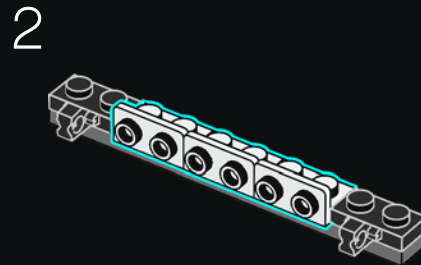
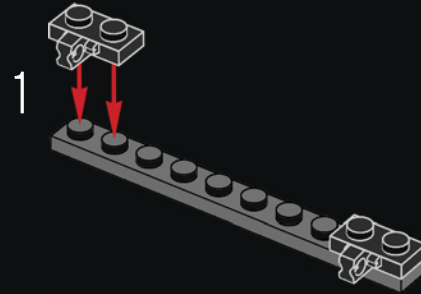
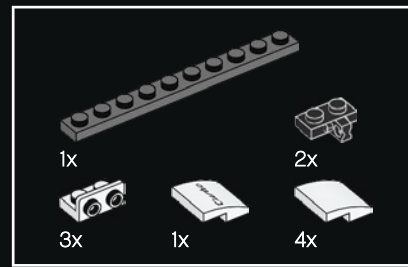
36

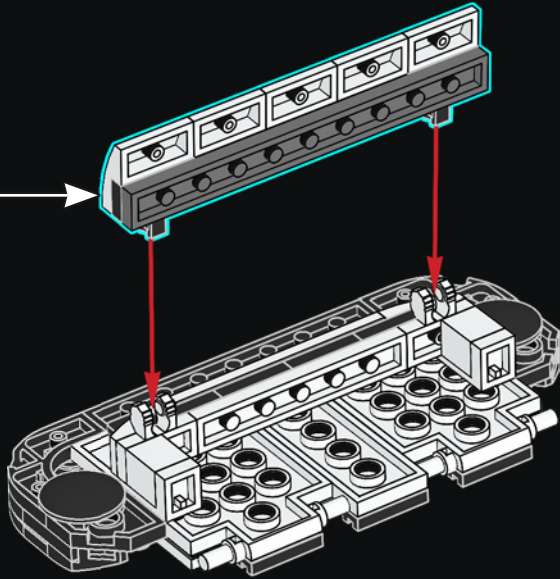


37

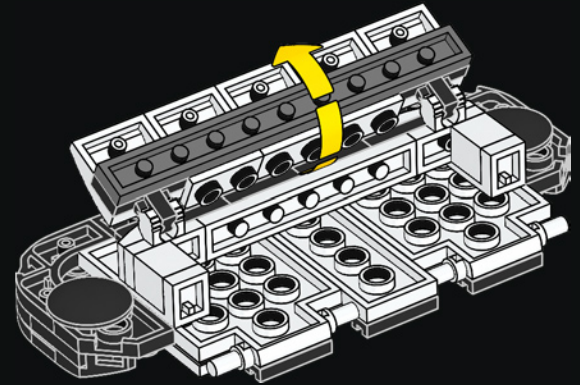


38

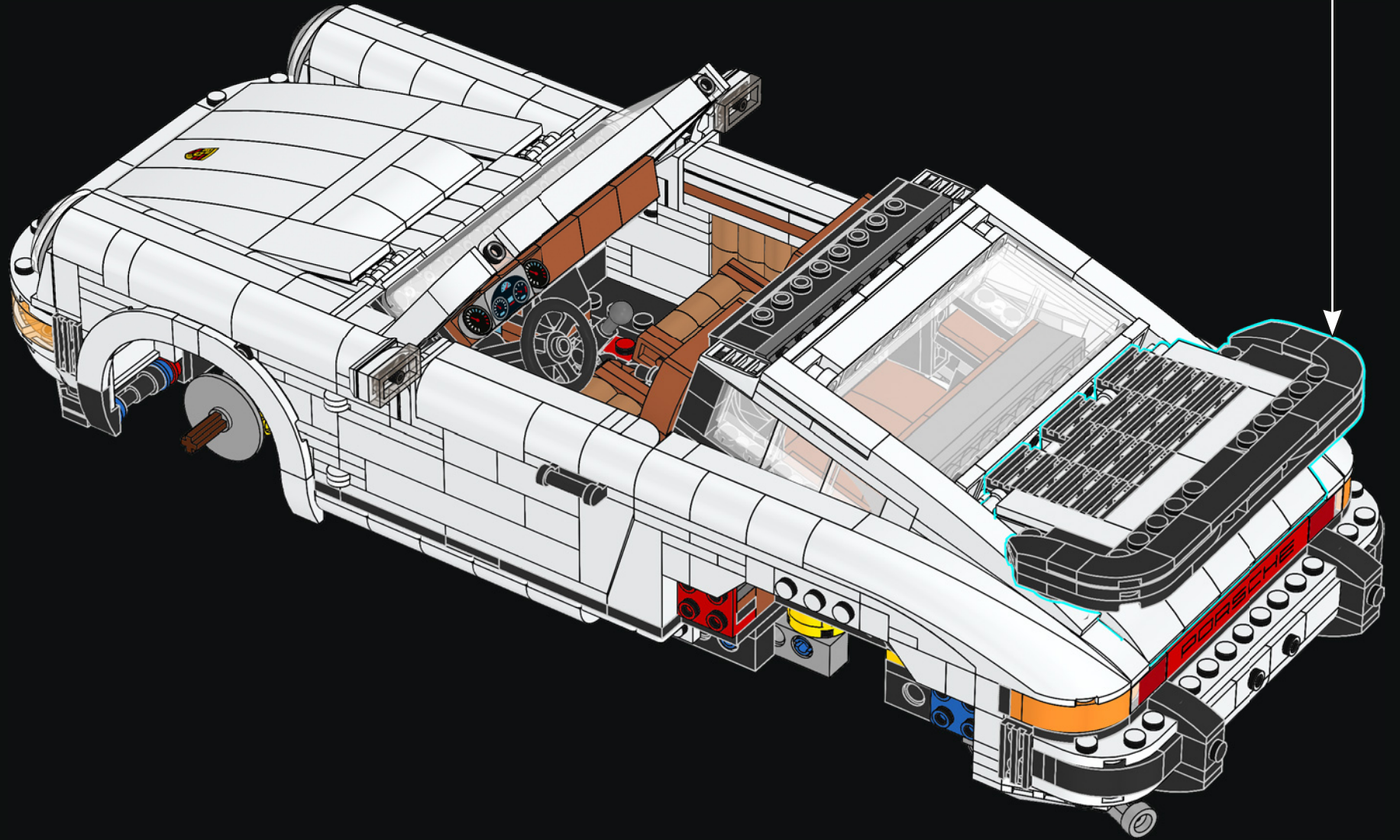


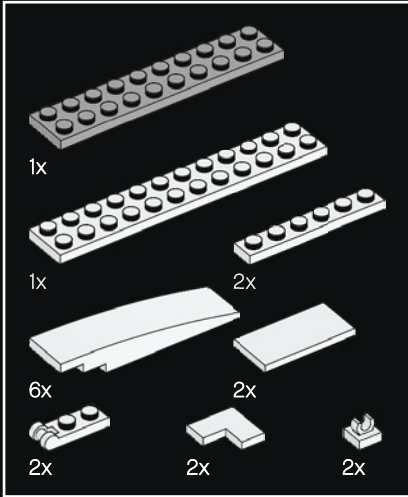
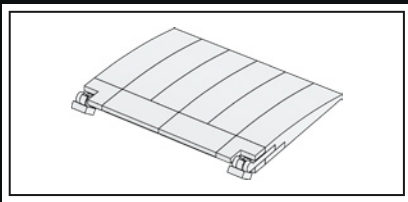


39



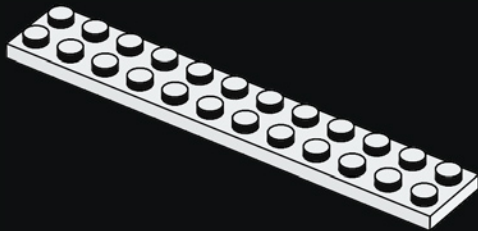
40



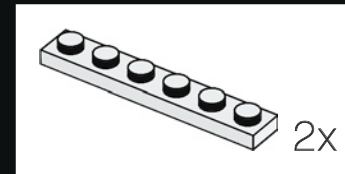
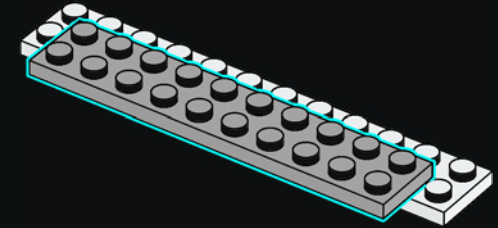


41

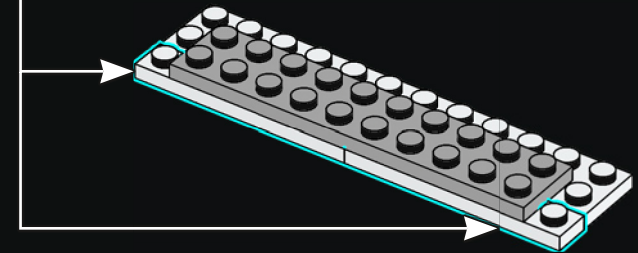
1



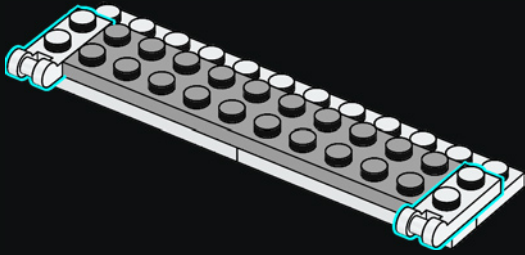
2



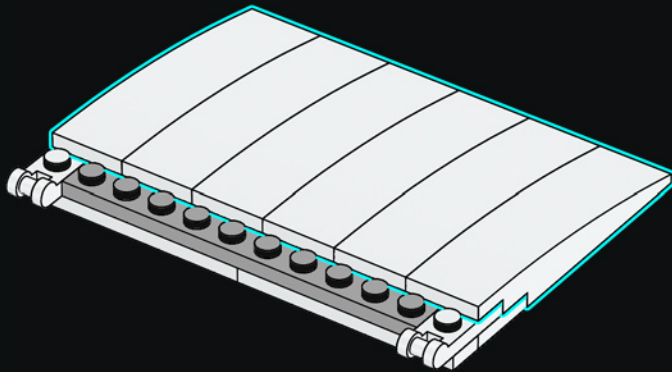
3



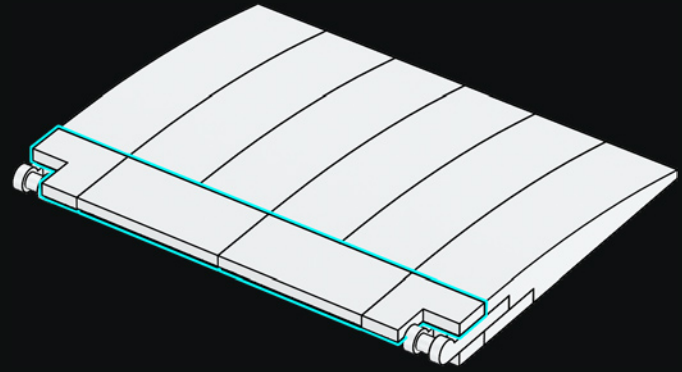
4



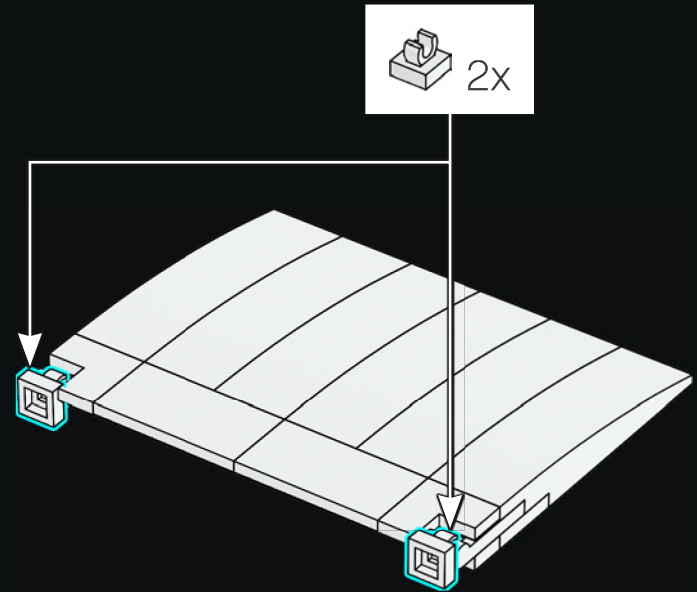
5

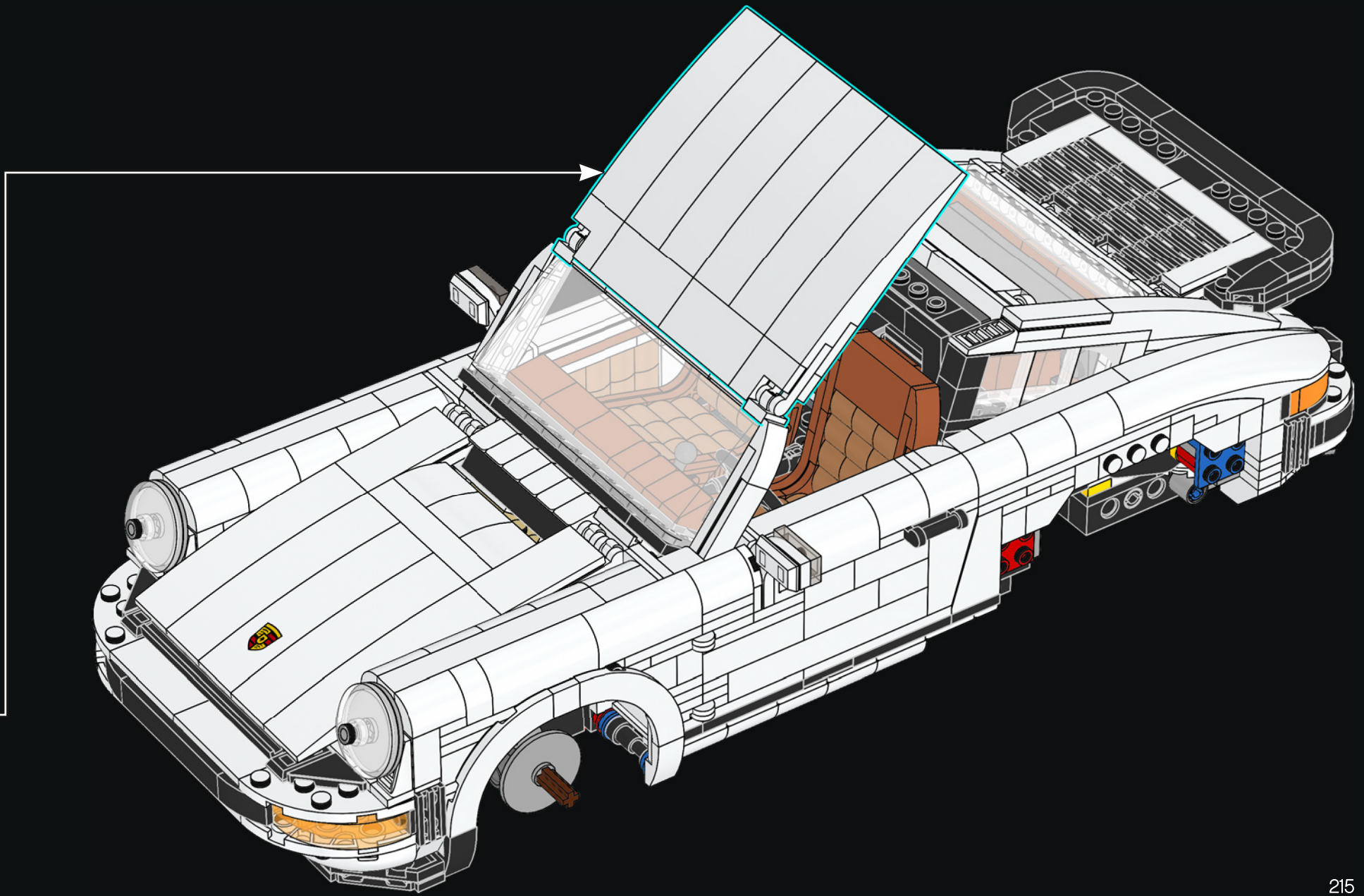


6

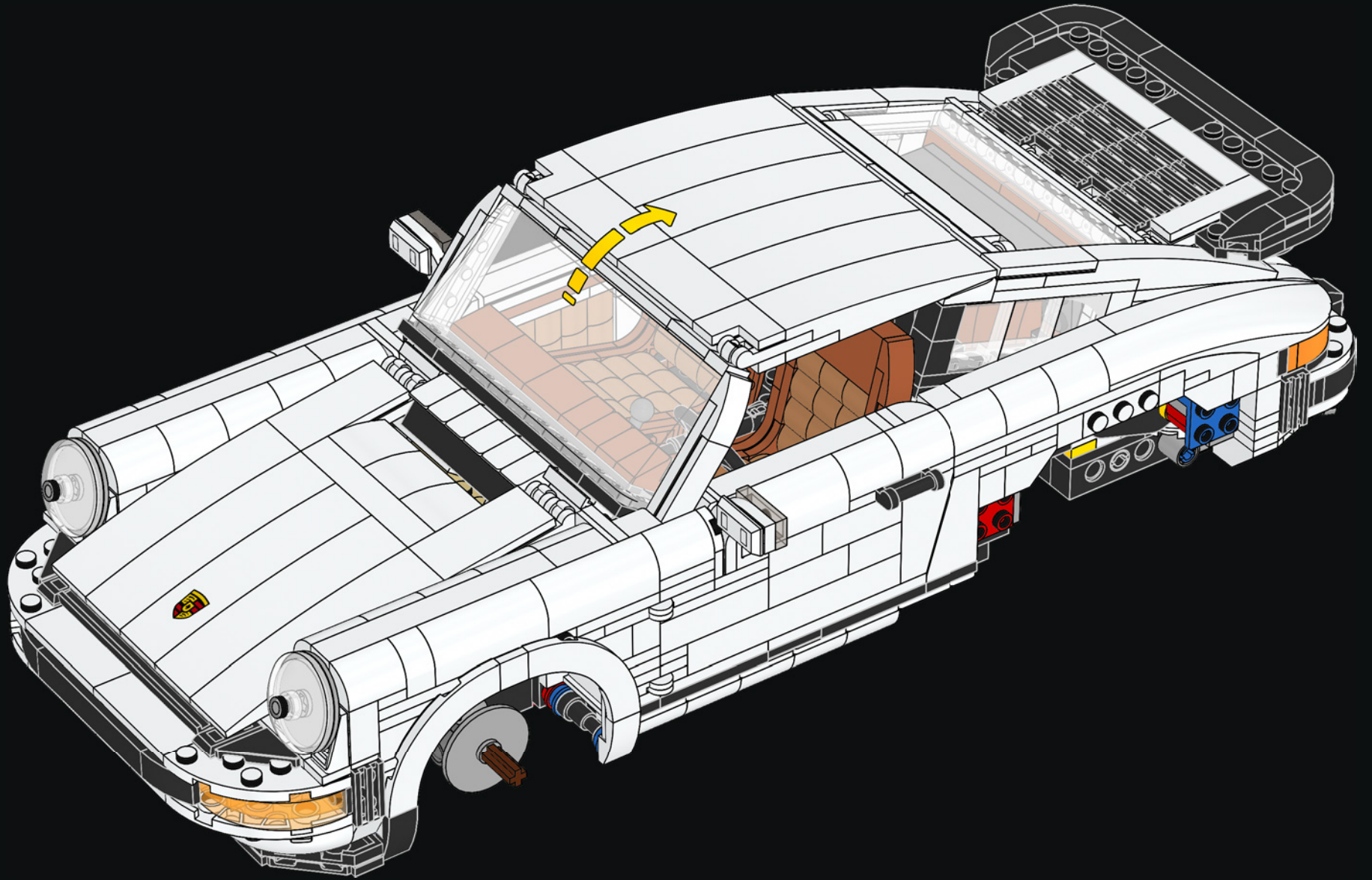


7

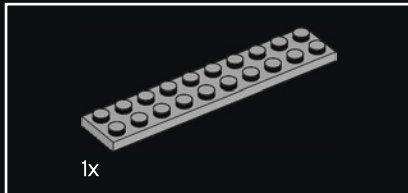
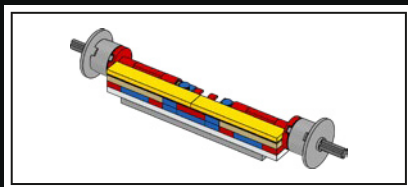




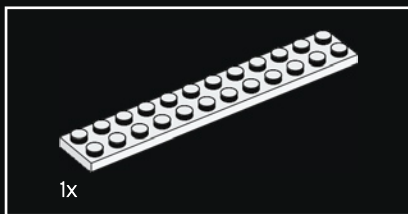
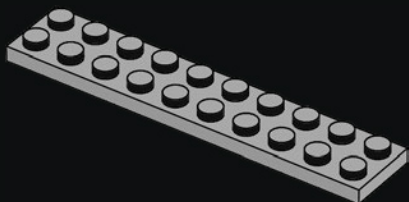
42



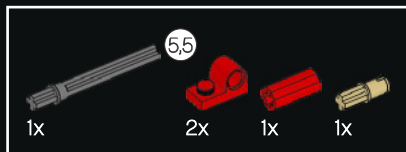
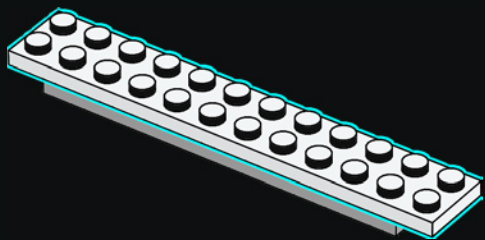




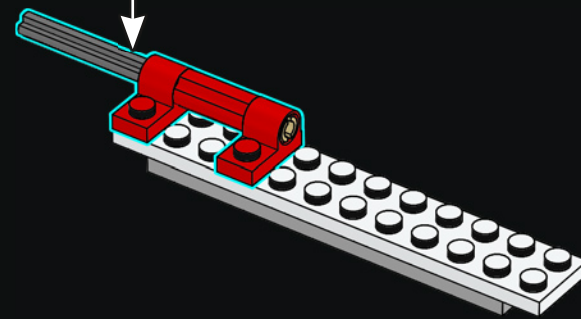
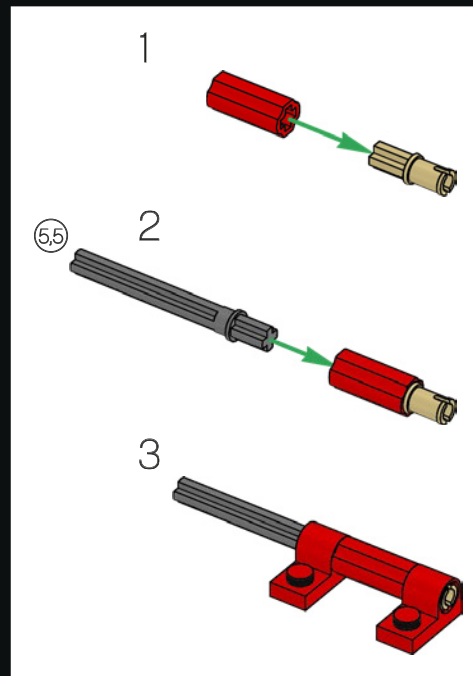
43

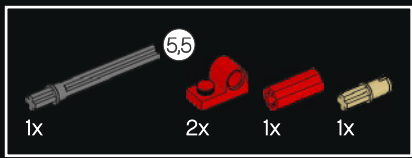


44

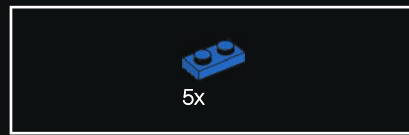
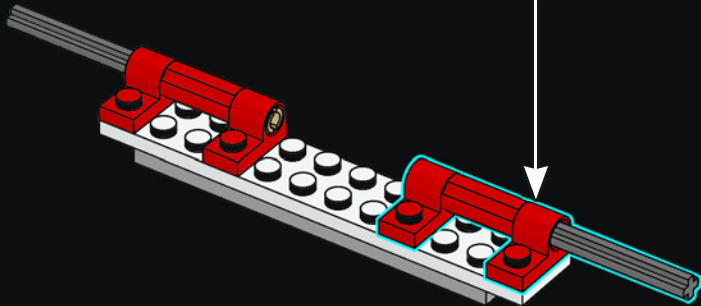
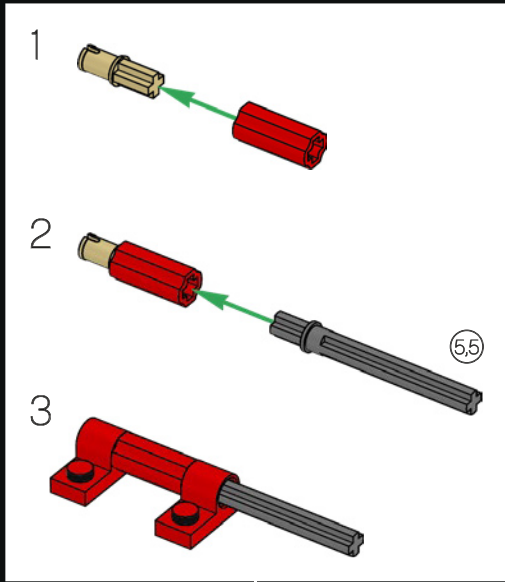


45

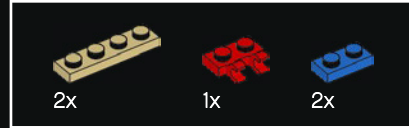
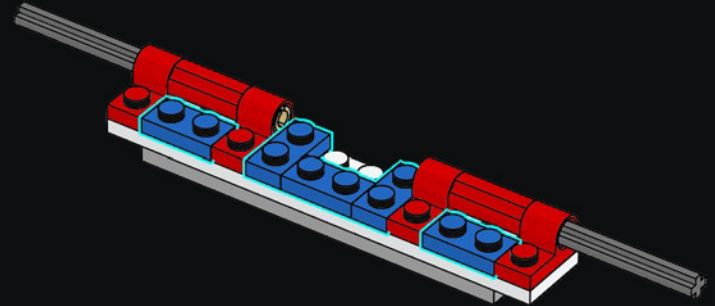




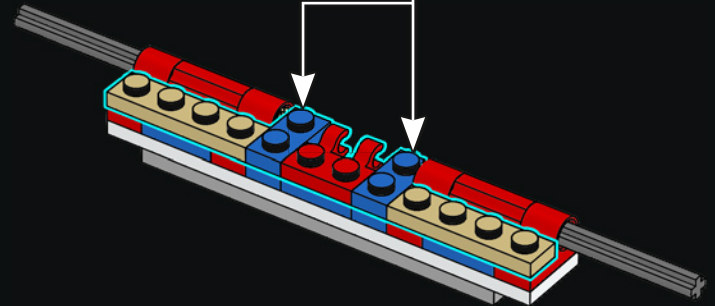
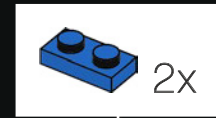
46

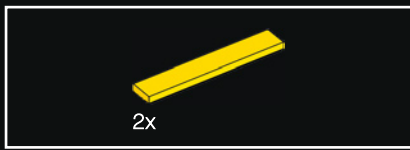


47

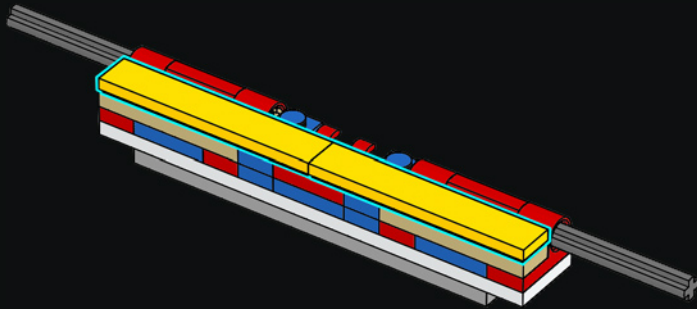


48

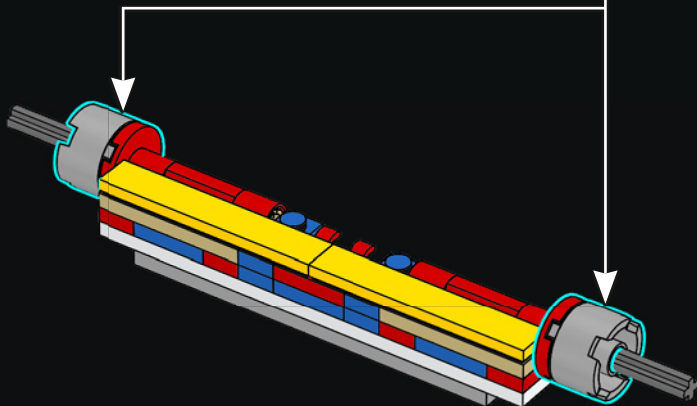
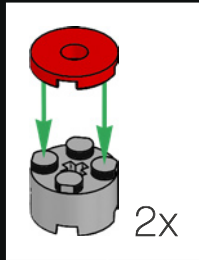




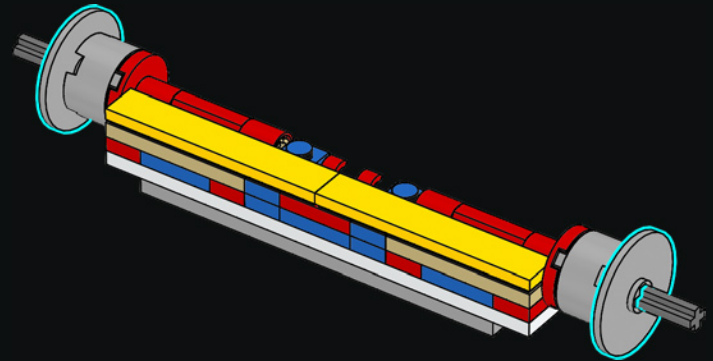
49

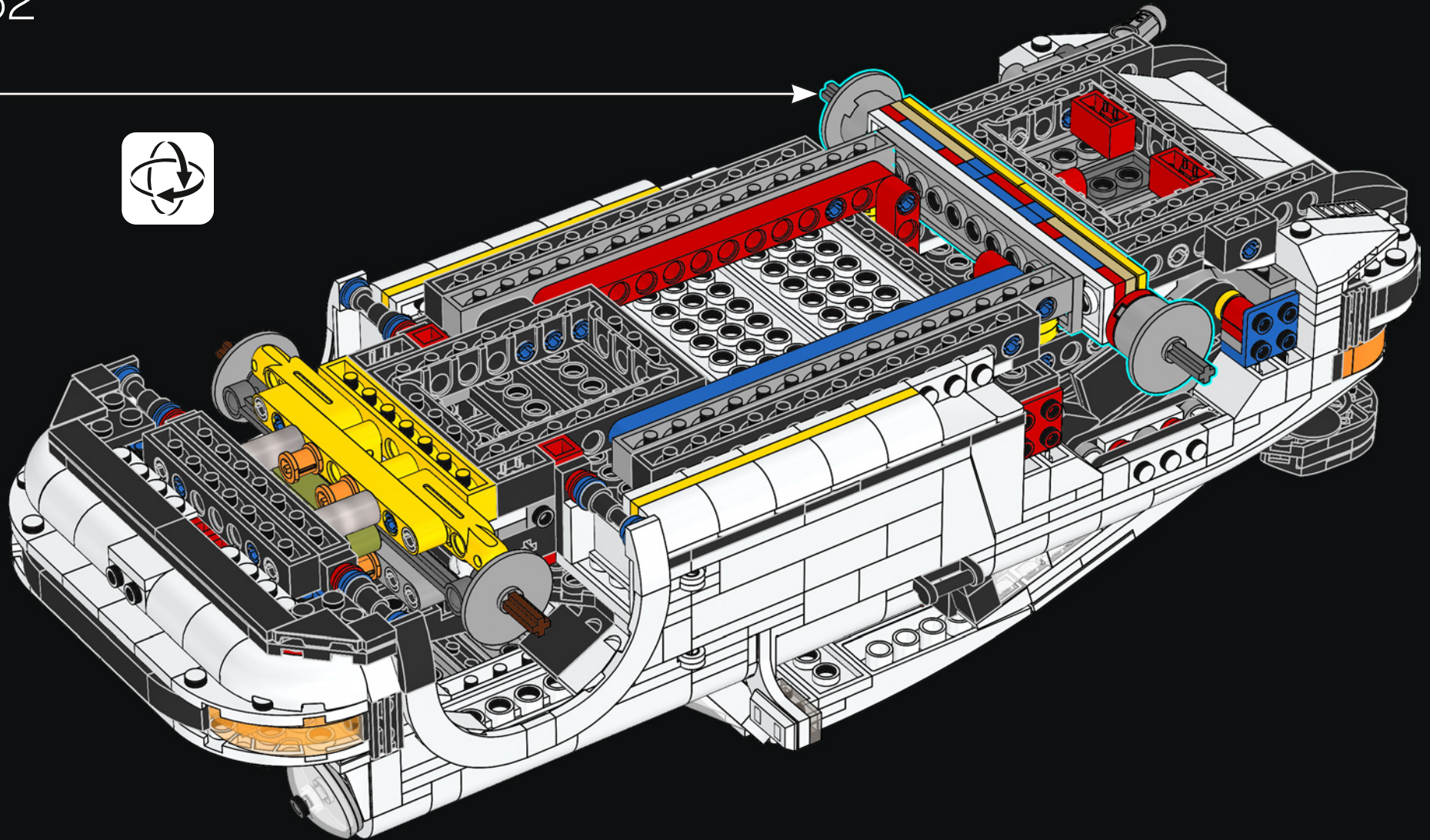


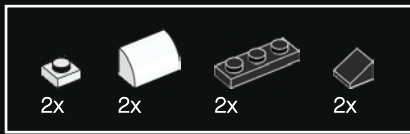
50



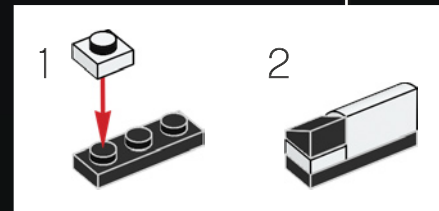
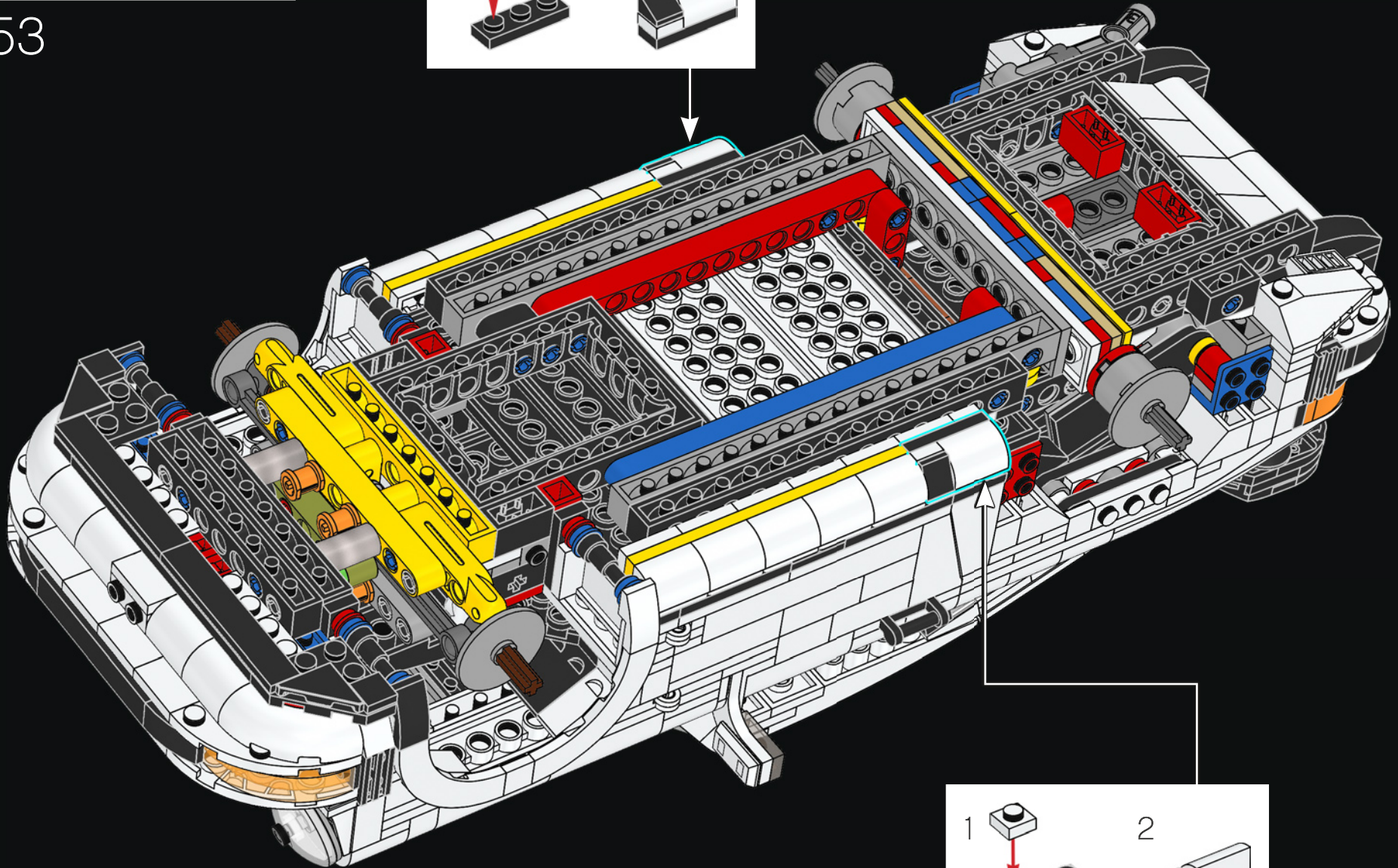
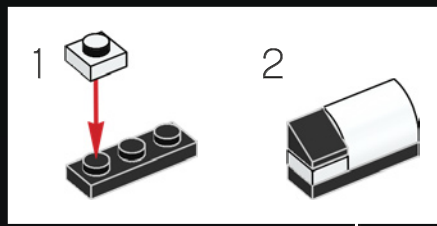
51





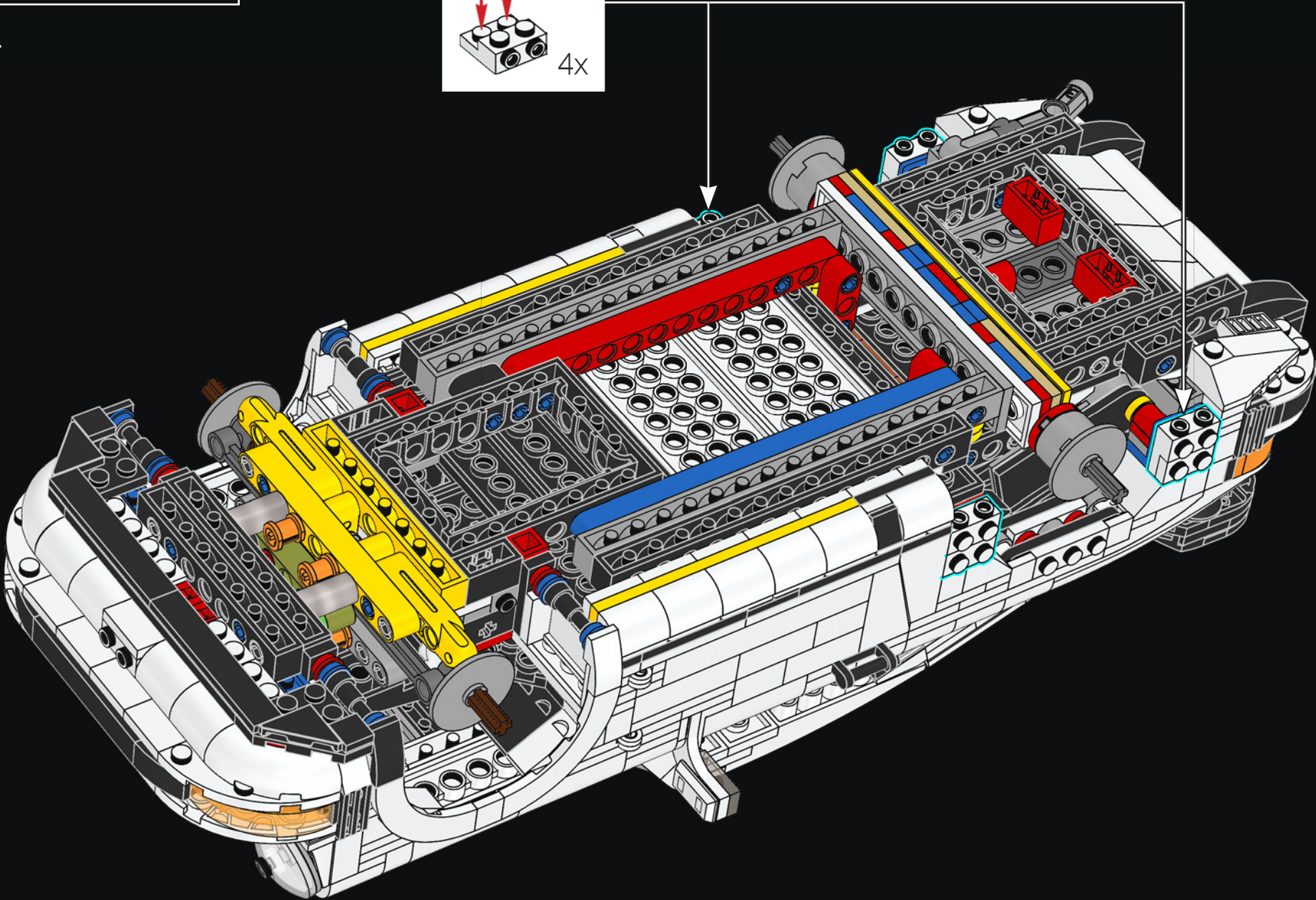
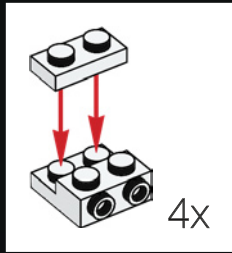


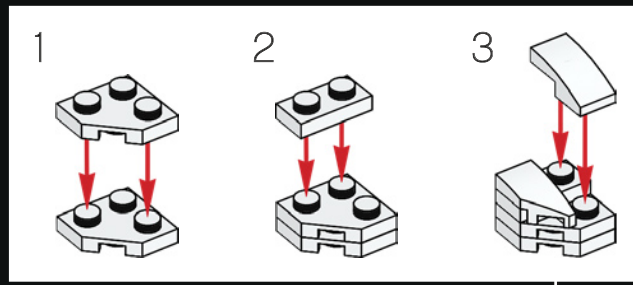
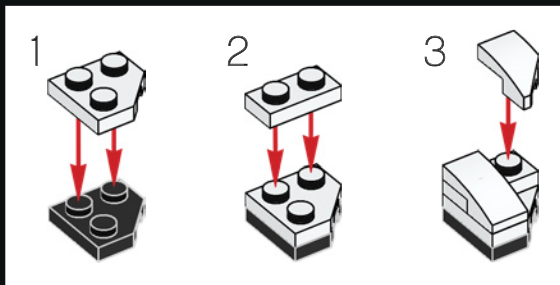
53



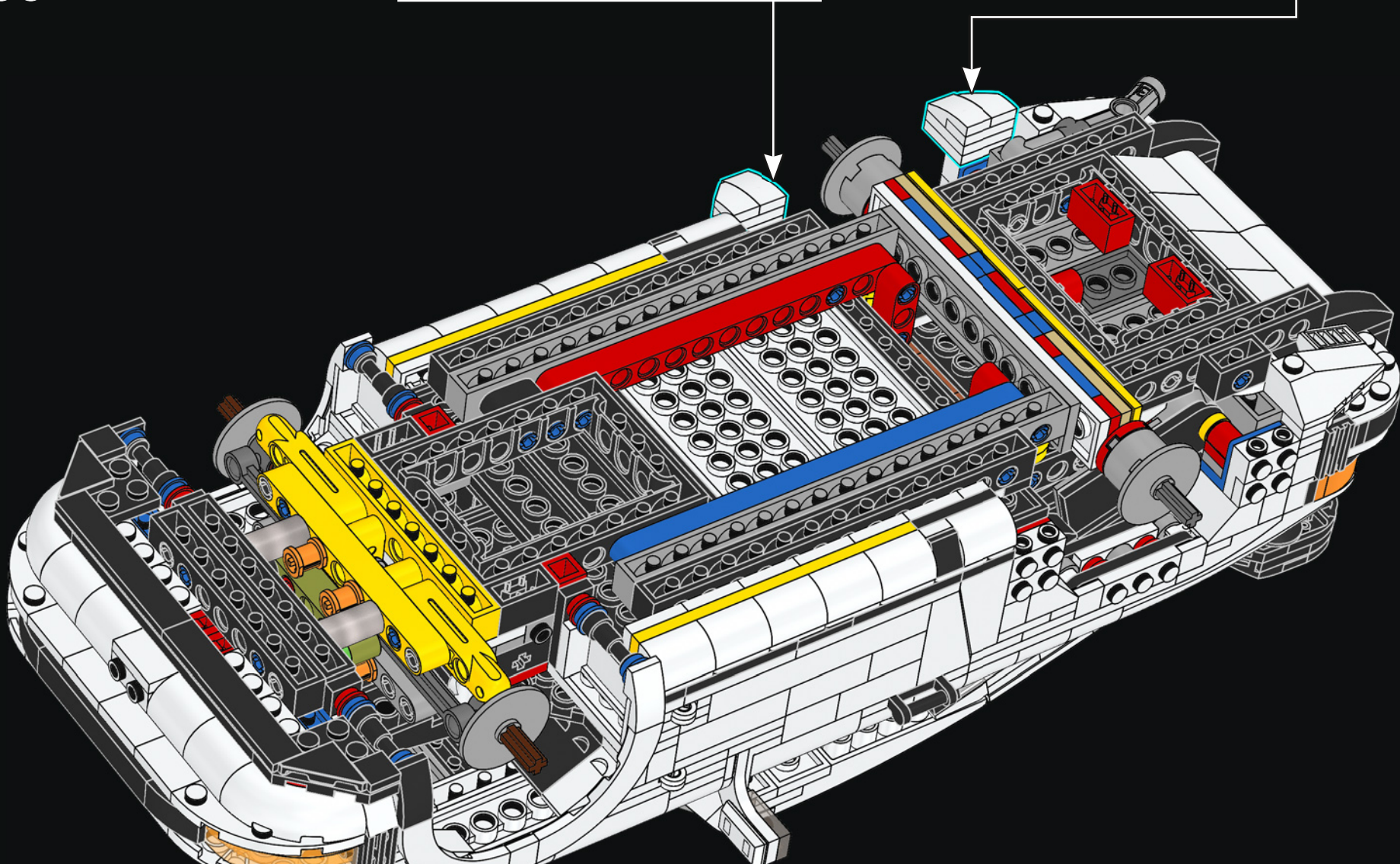


54



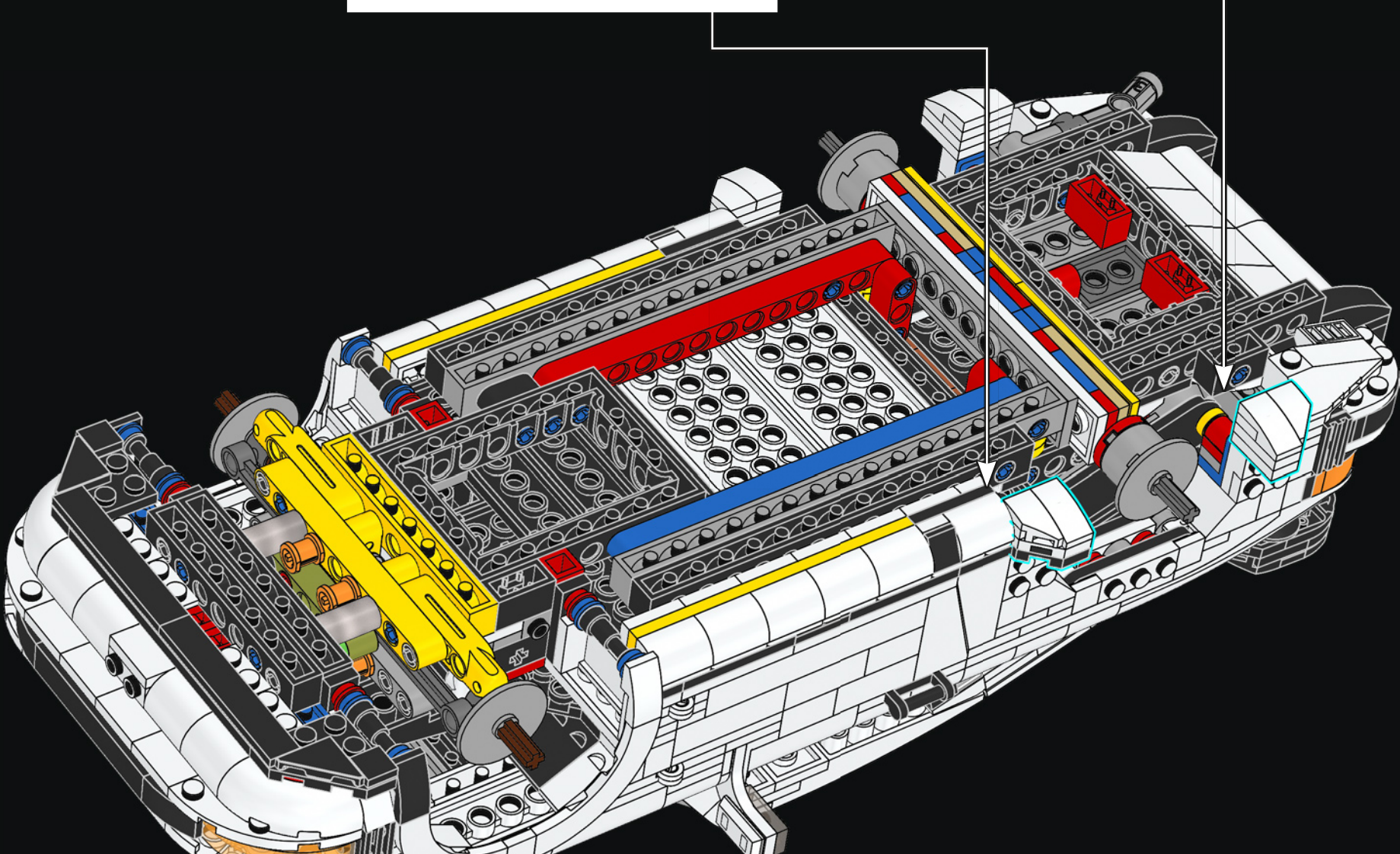
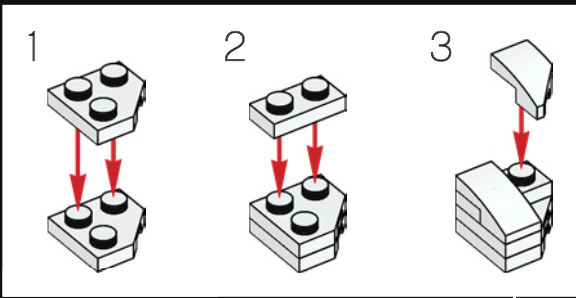
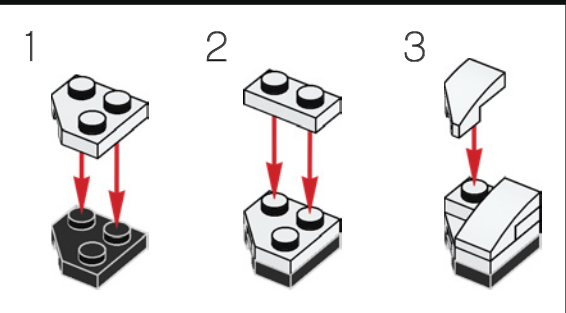


55

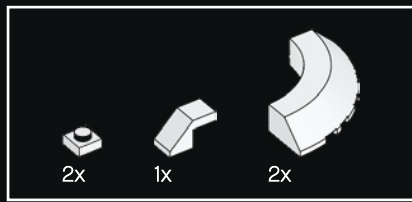




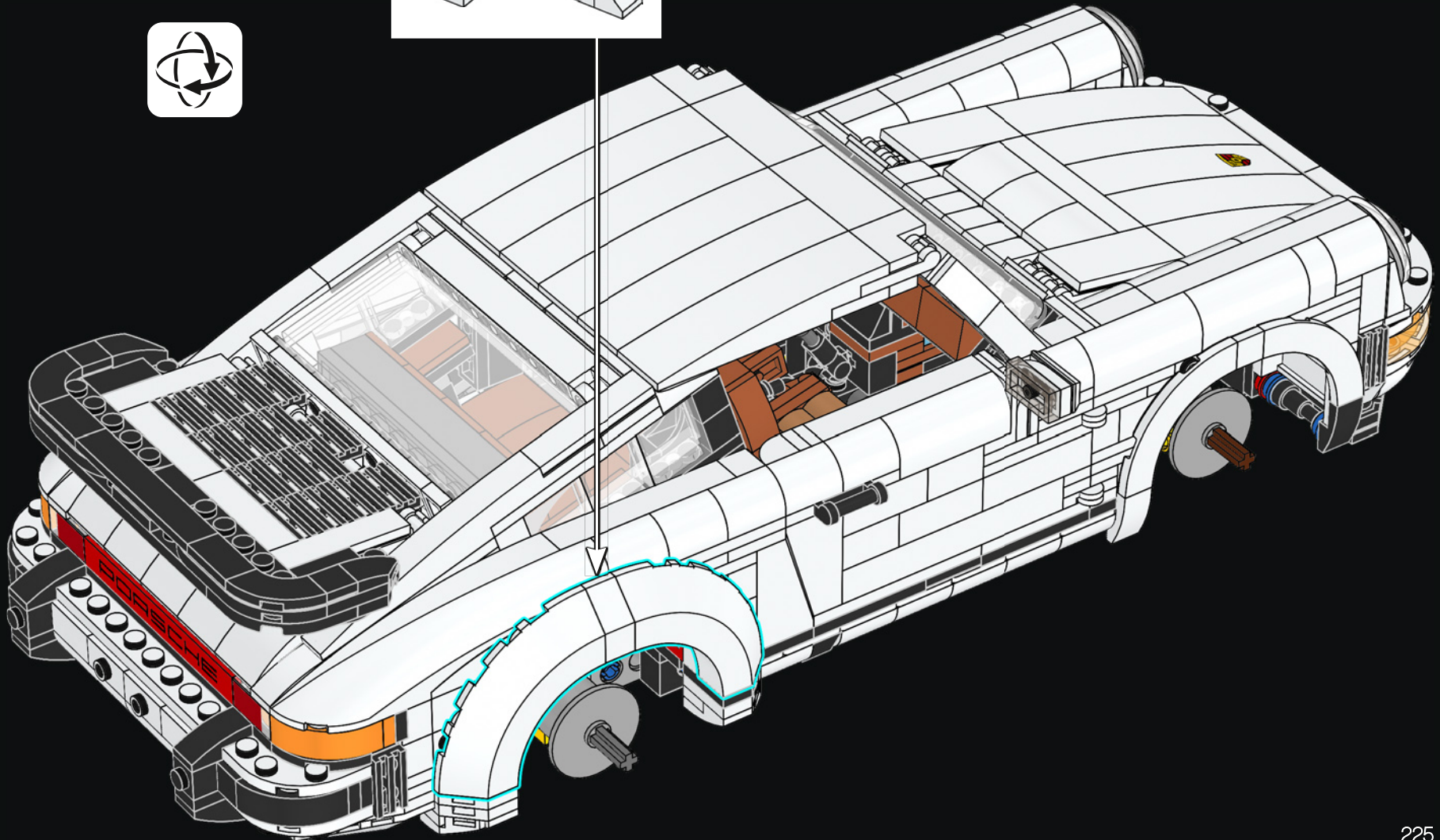
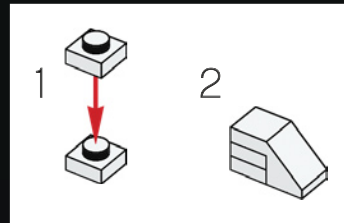
56



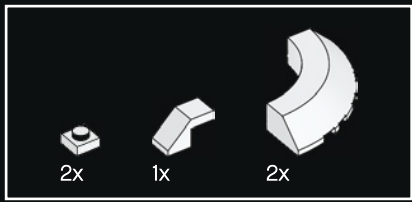




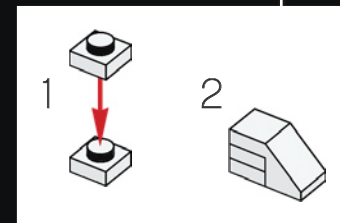
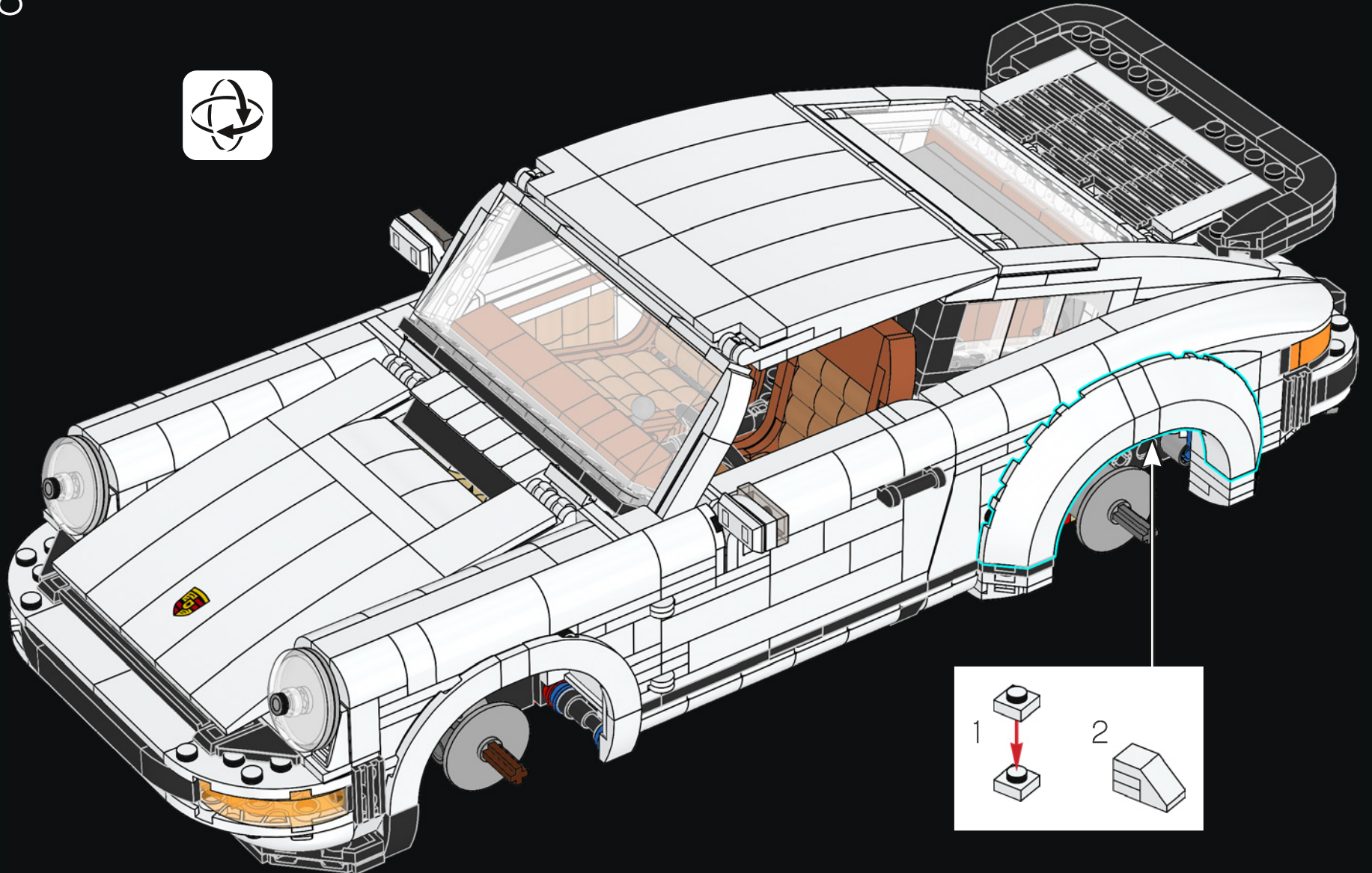
57

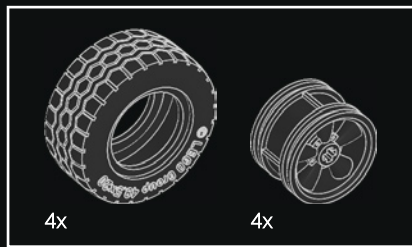


El primer 911 Turbo tuvo como destinataria a Louise Piëch, la hermana de Ferry Porsche, quien lo recibió como regalo de cumpleaños en 1974.

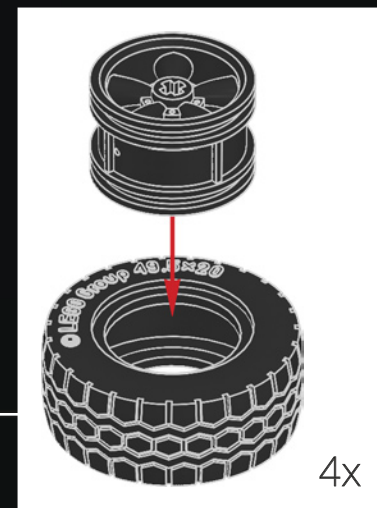
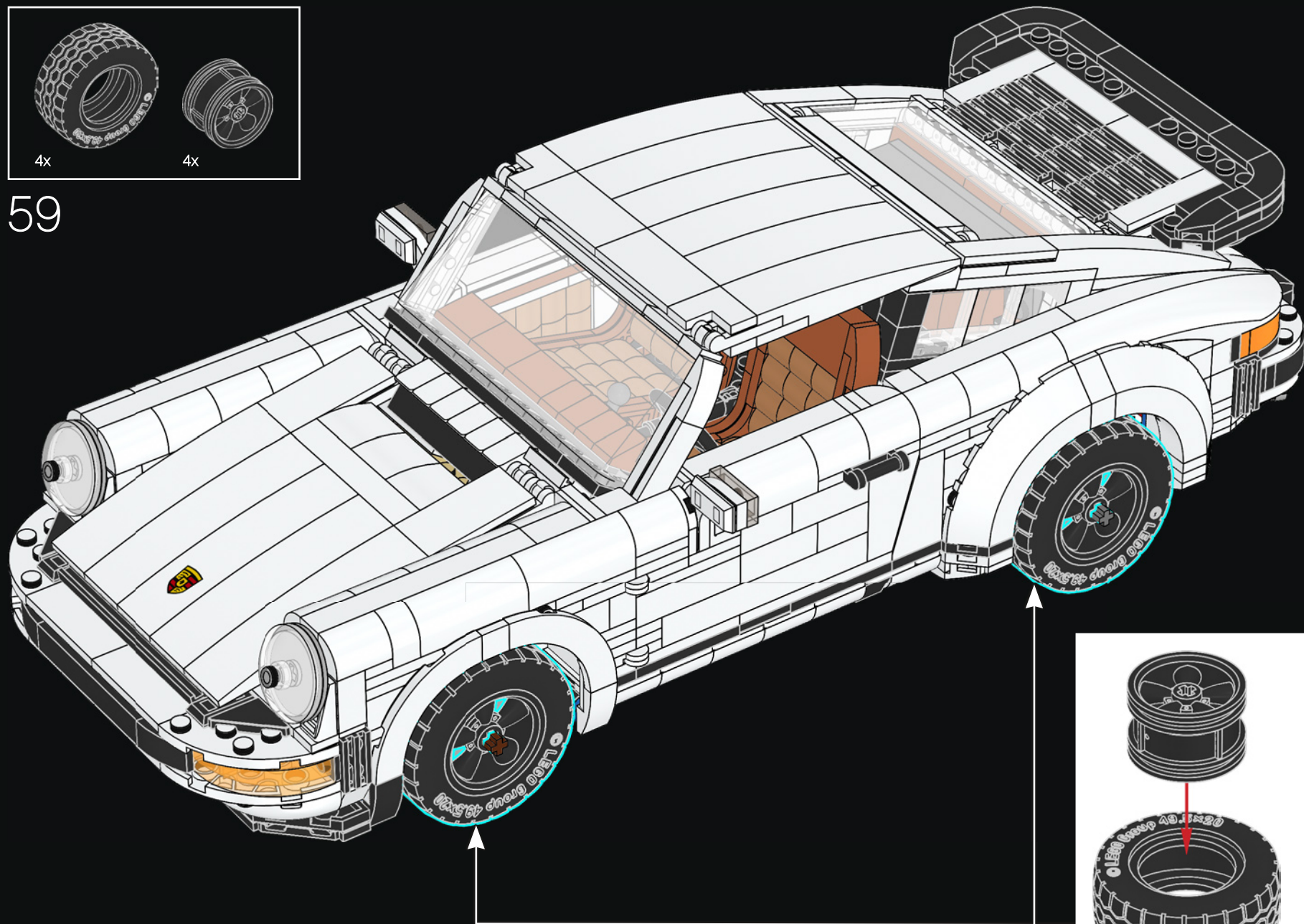


58





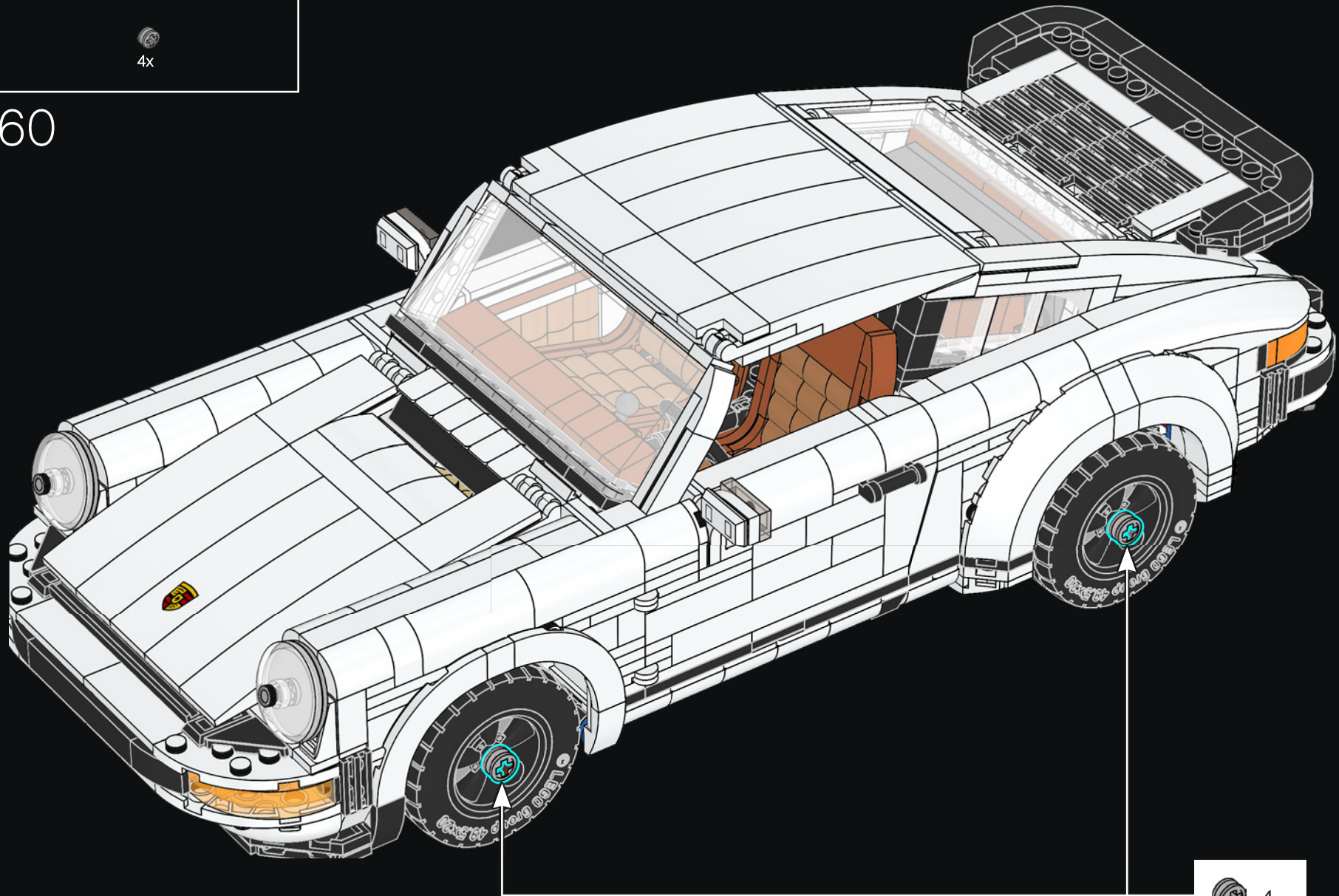
59





4x

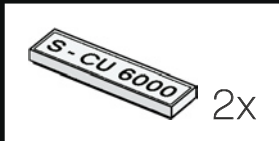
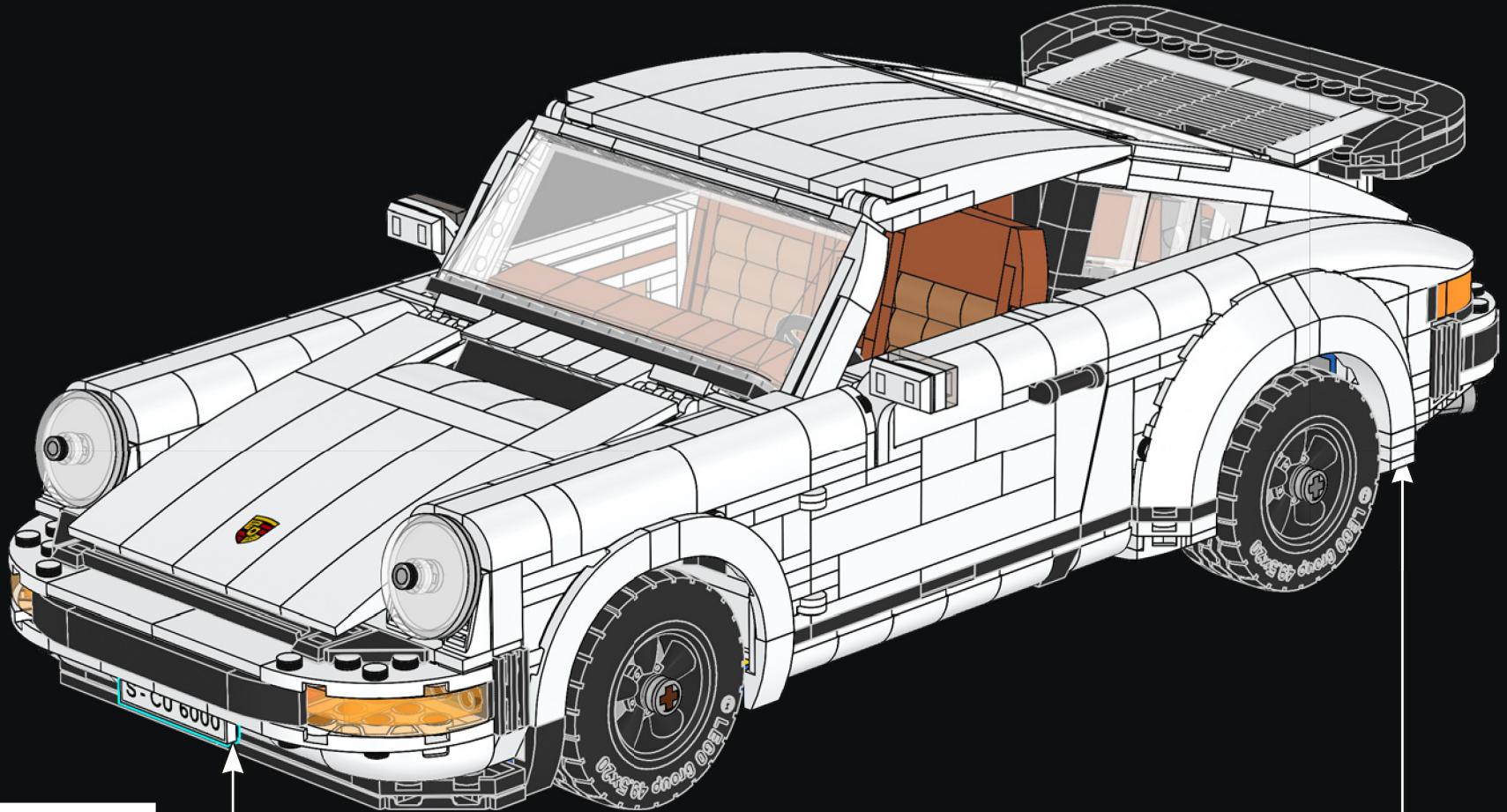
60



4x



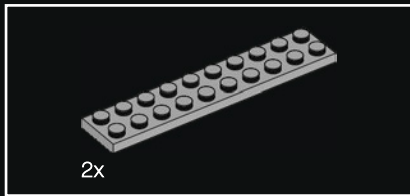
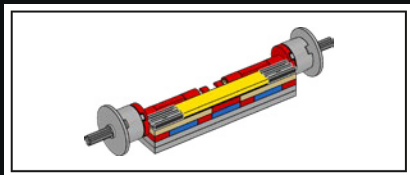
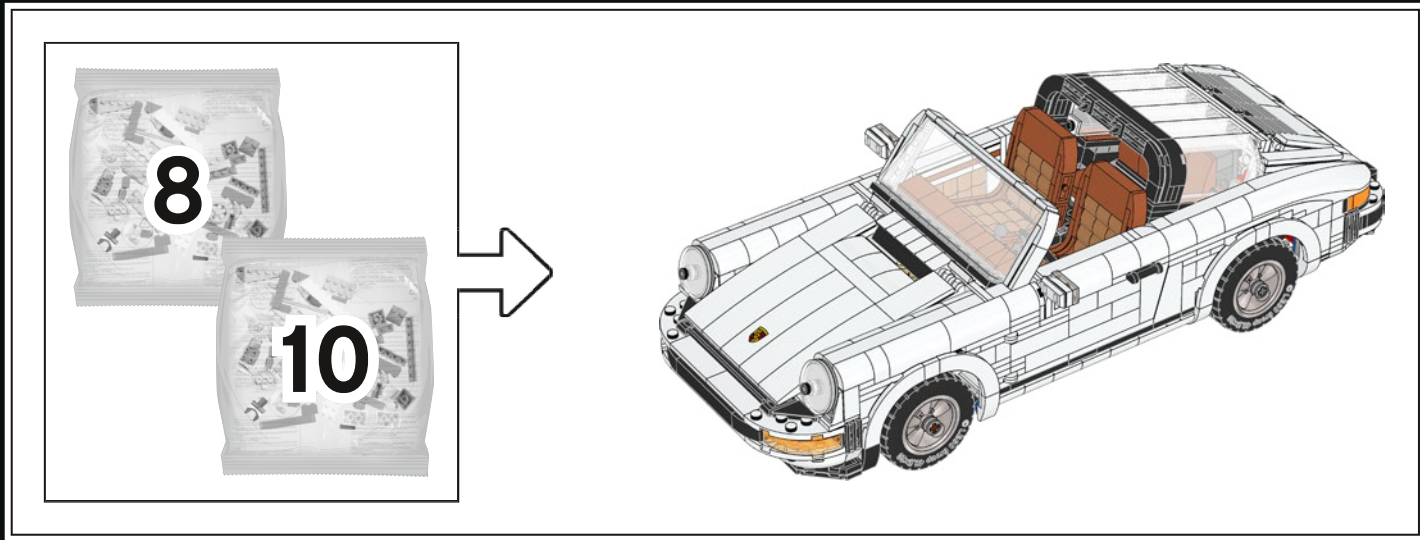
61



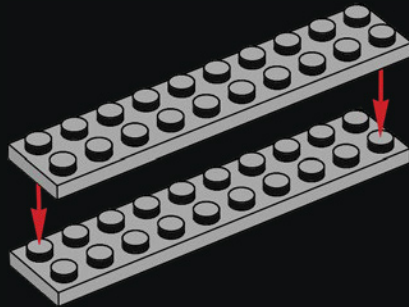


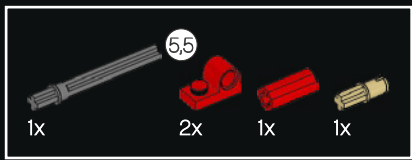
## CONDUCCIÓN A CIELO ABIERTO

El Targa aportó un grado de flexibilidad completamente nuevo a la conducción a cielo abierto. El 911 venía equipado con techo replegable desmontable y luneta trasera de plástico. De este modo, era posible cerrarlo completamente o extraer solo la sección central del techo. El Targa demostró ser un concepto tan popular que todas las generaciones posteriores del 911 han tenido su versión.

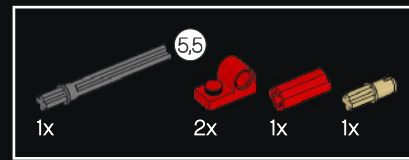
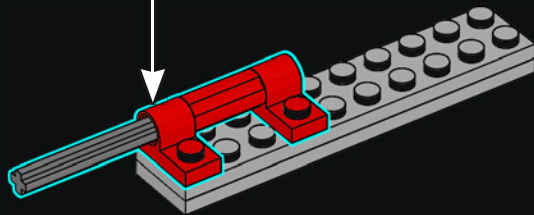
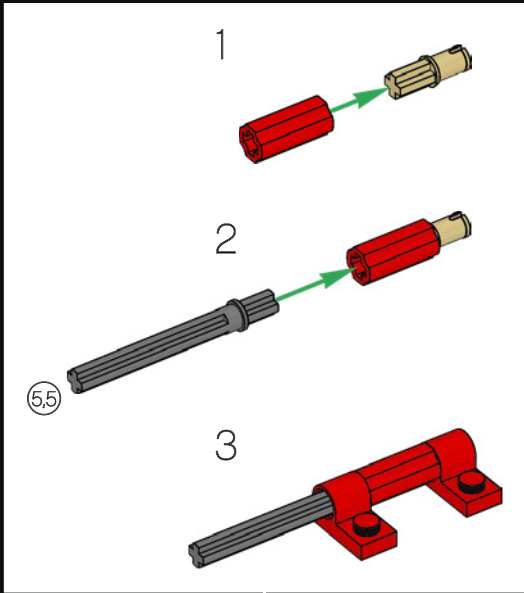


1

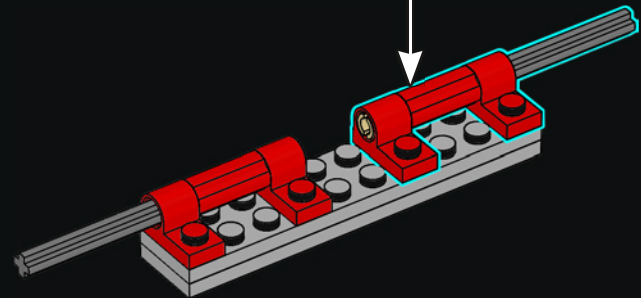
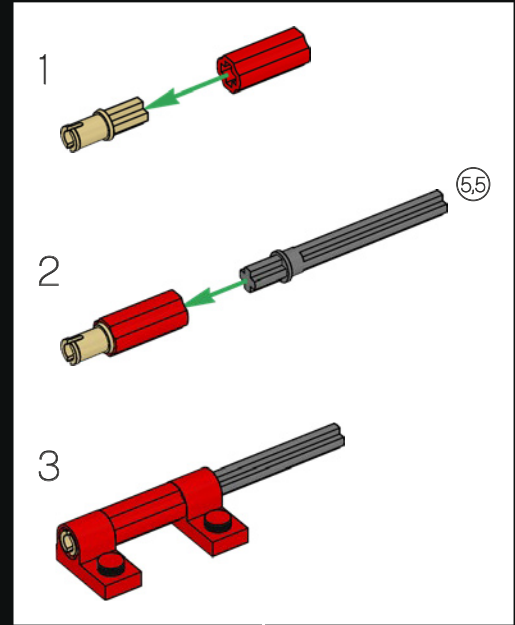




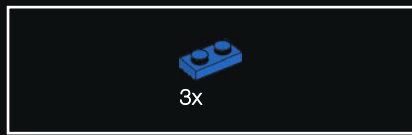
2



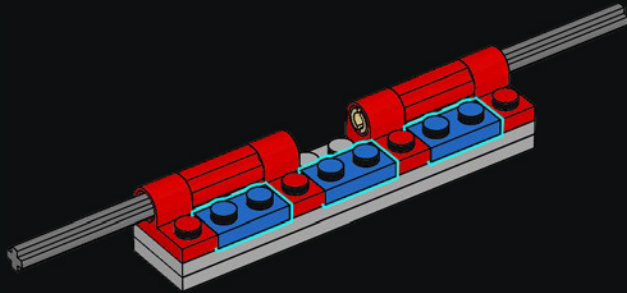
3



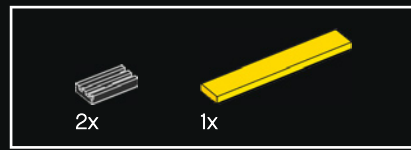
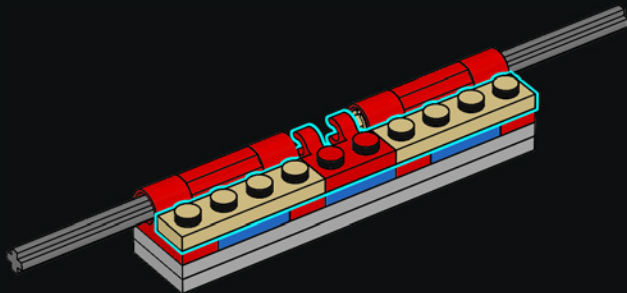




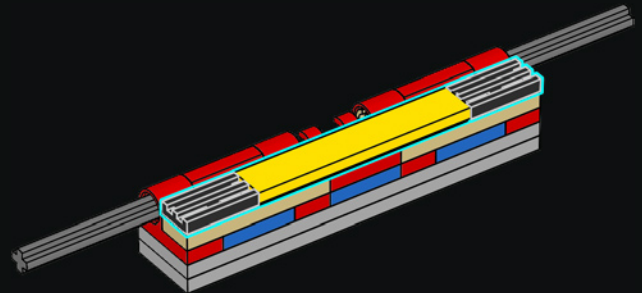
4



5

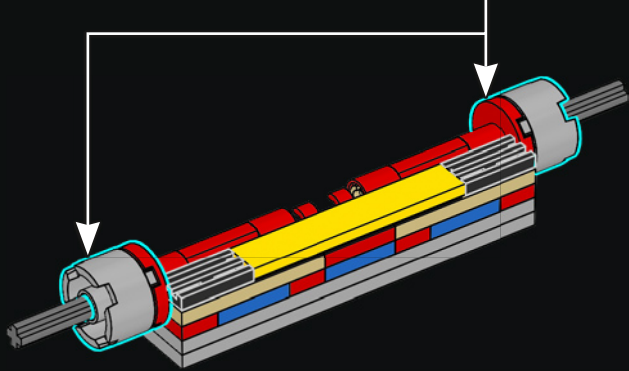
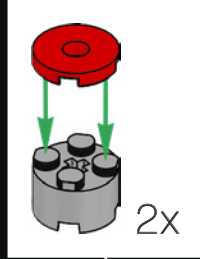


6

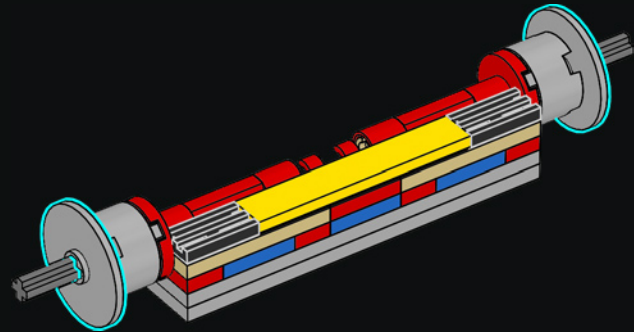




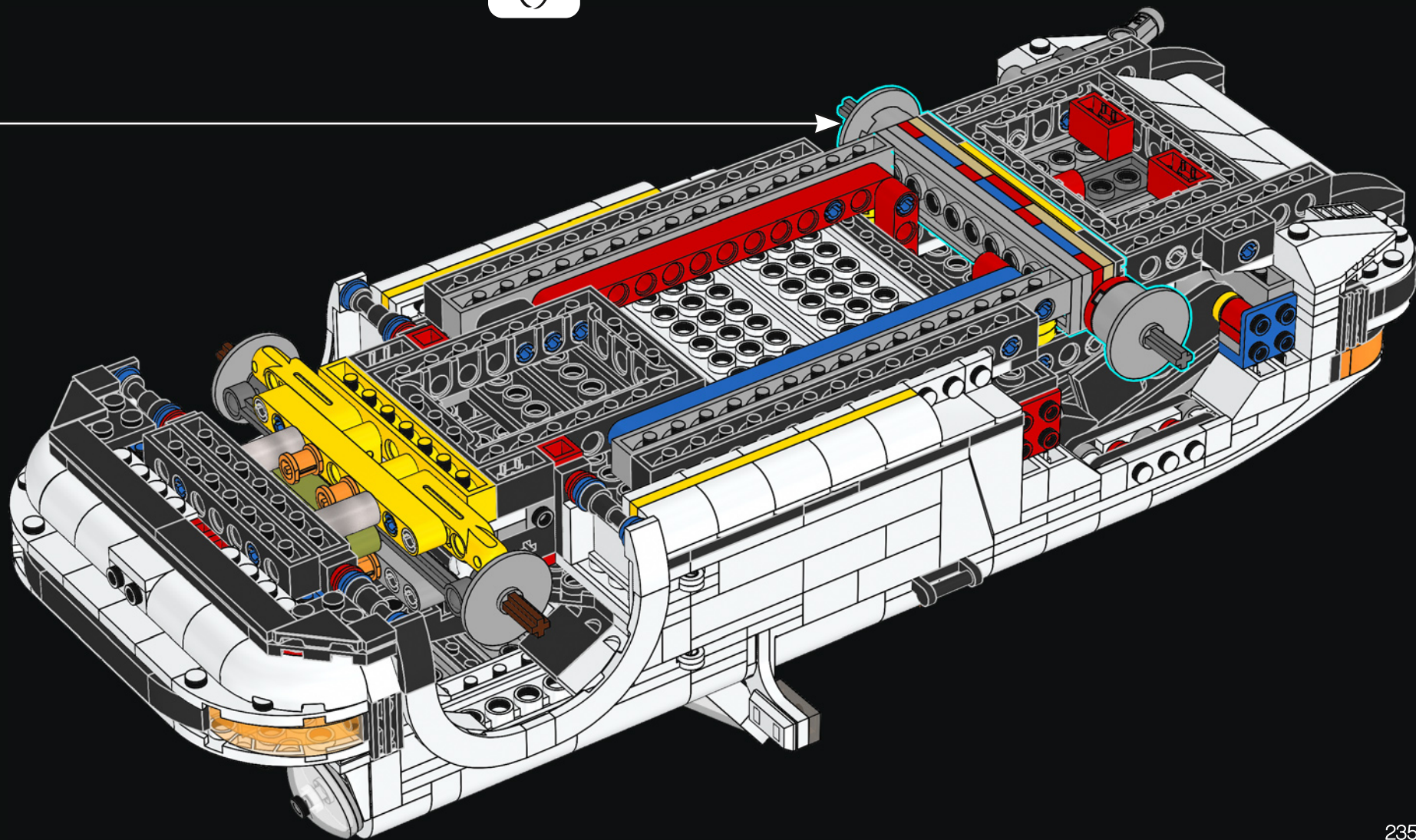
7



8

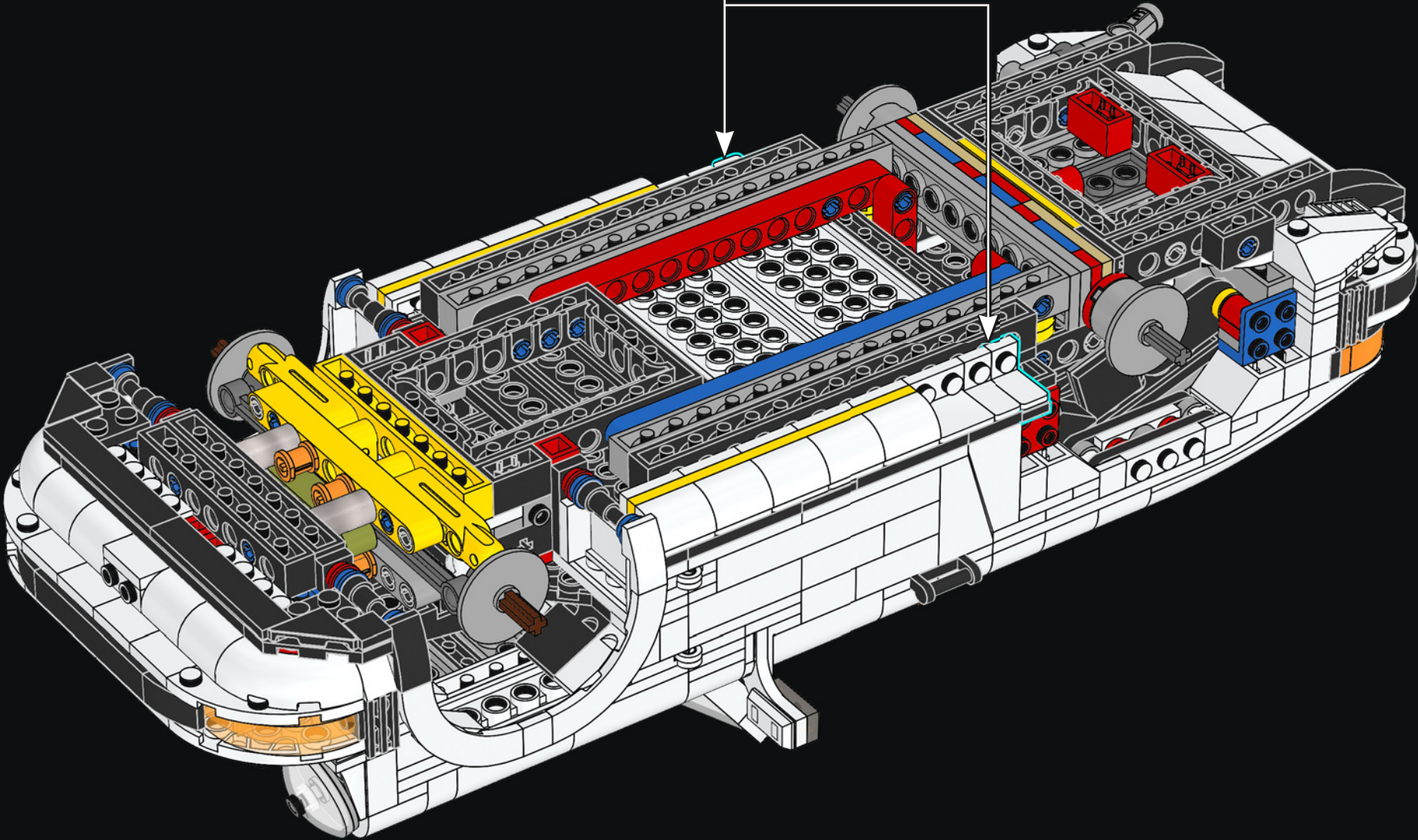
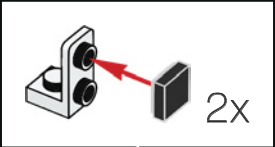


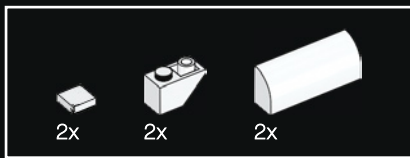
9



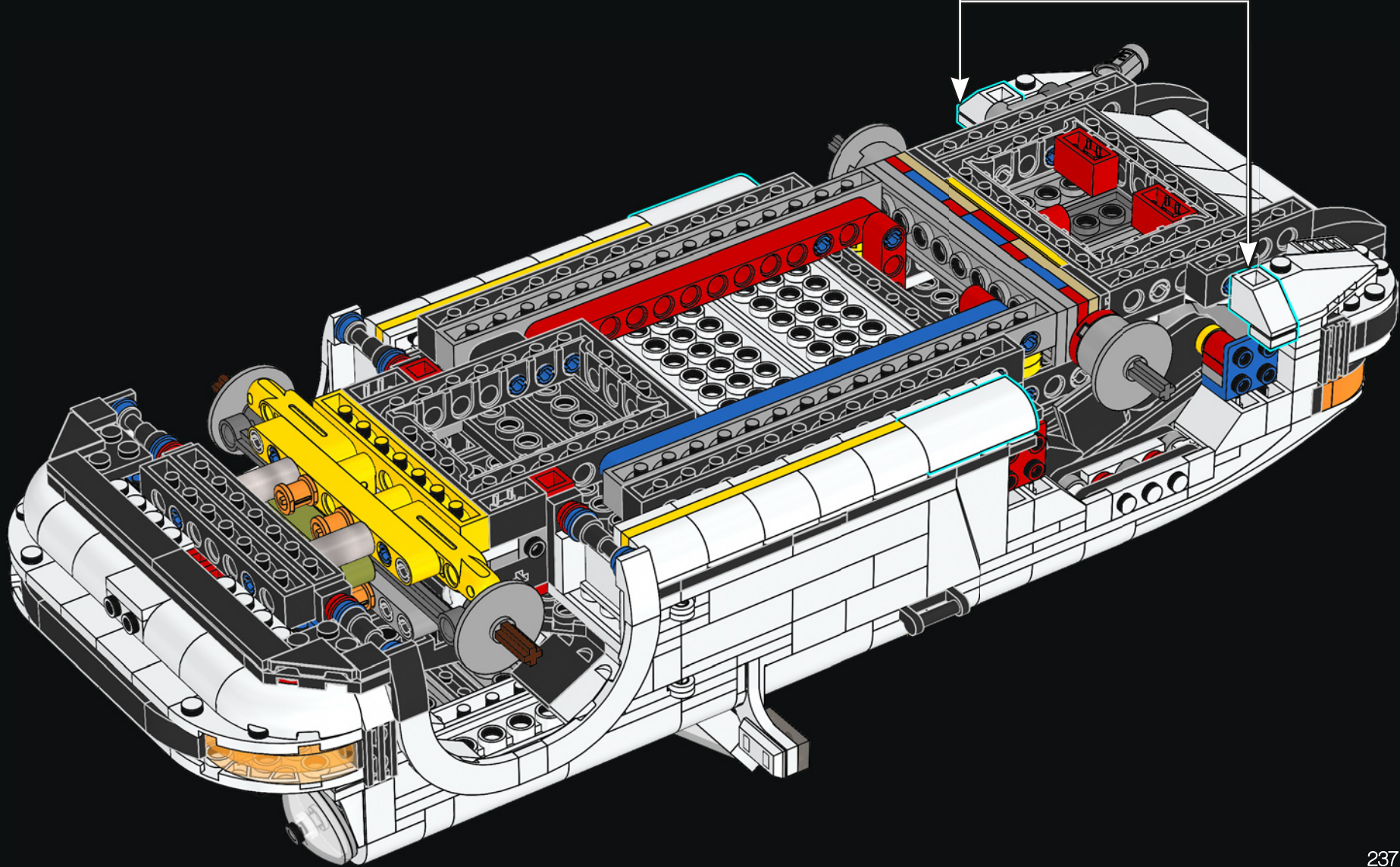
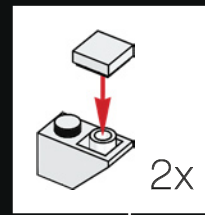


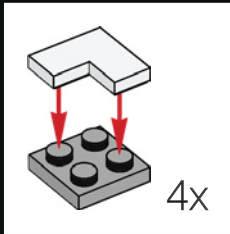
10



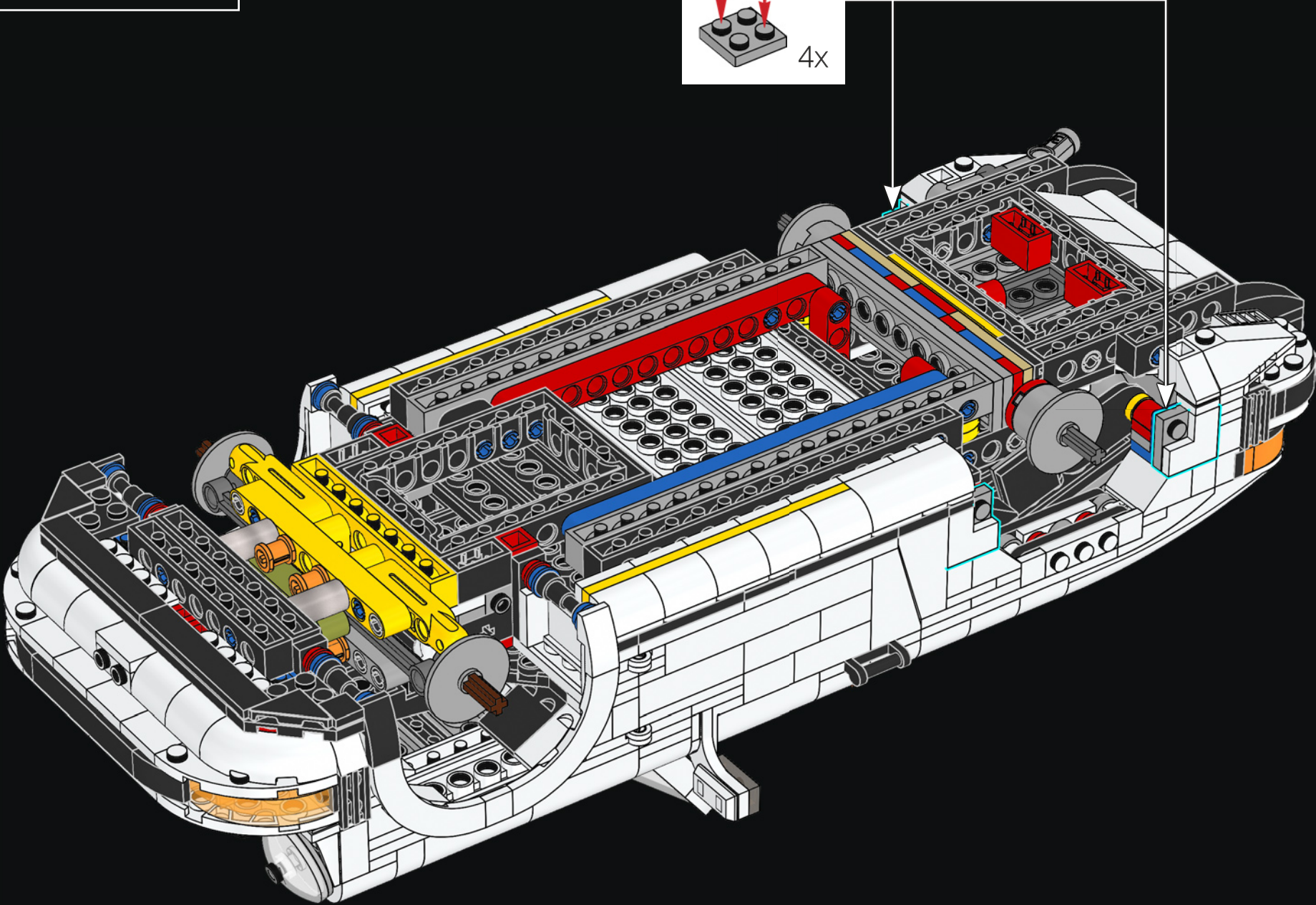


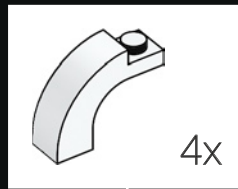
11



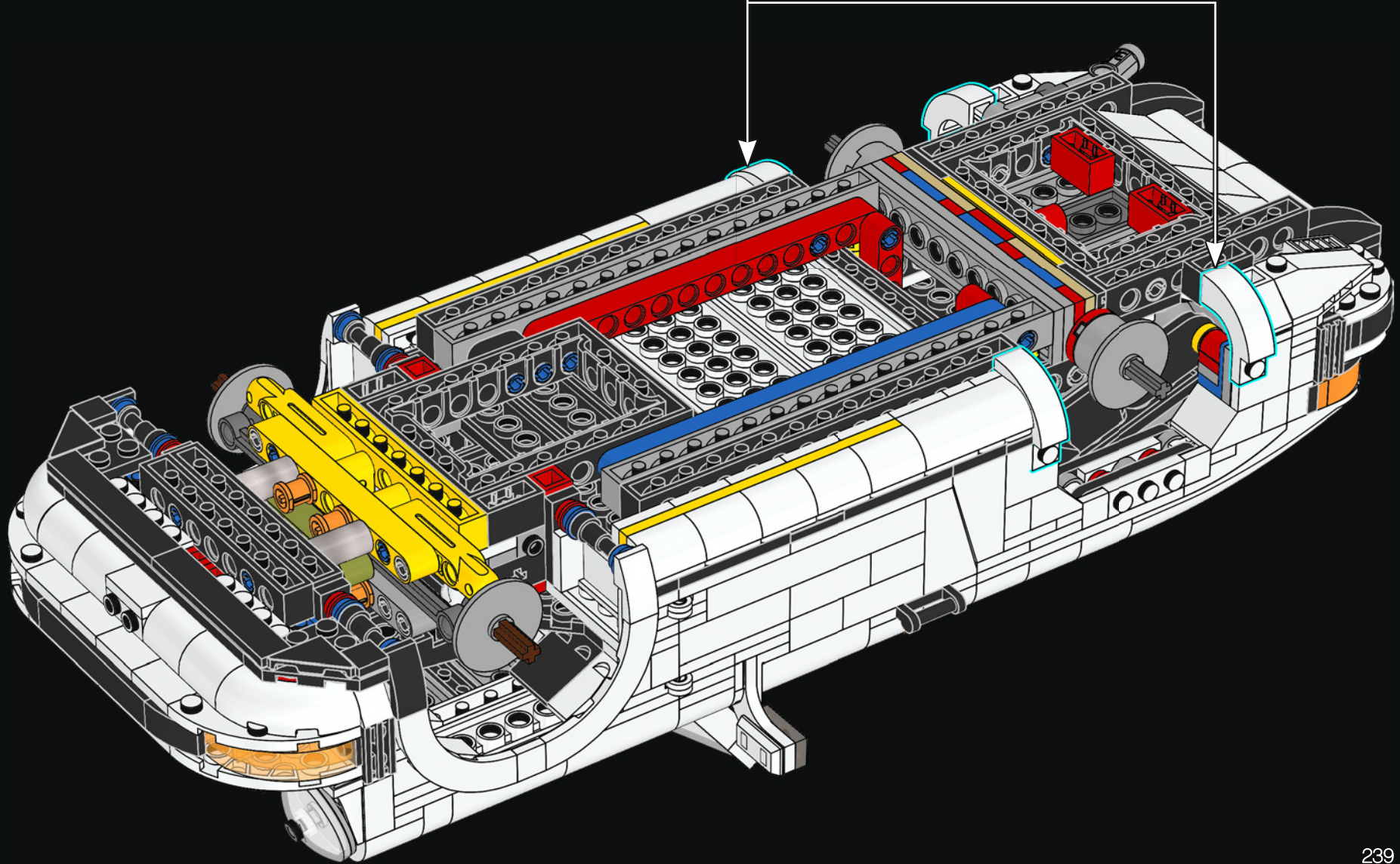


12



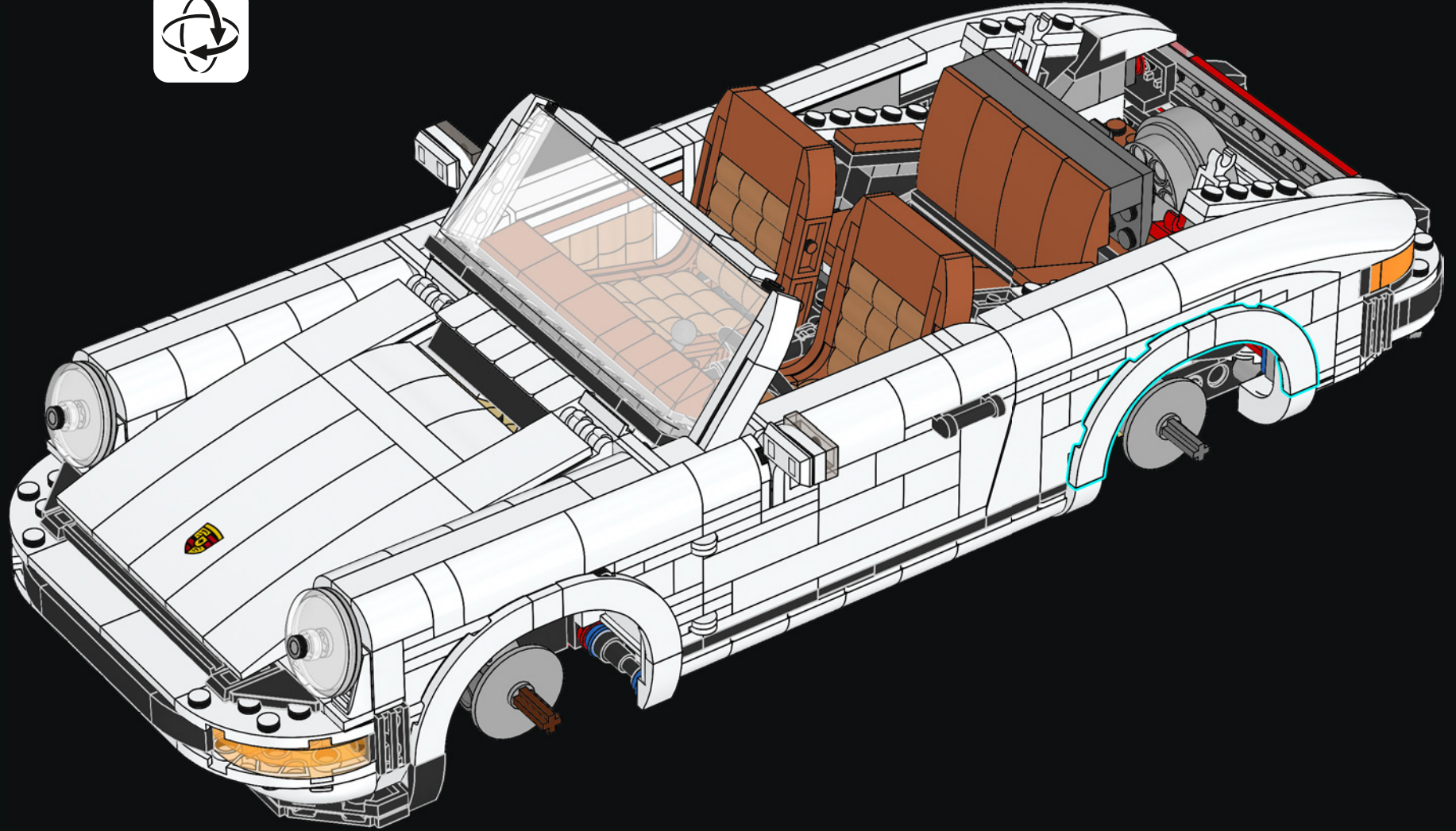


13





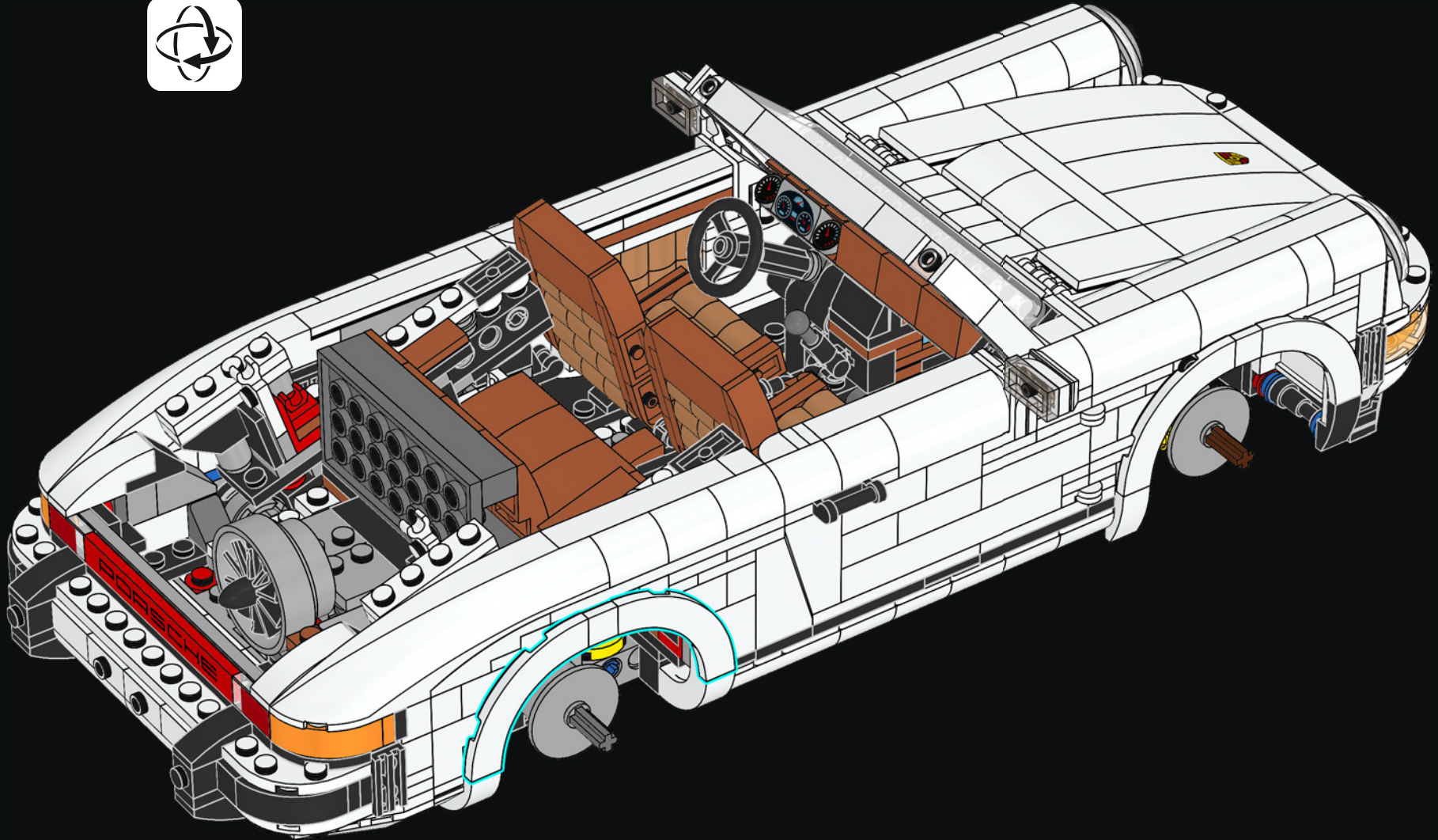
14





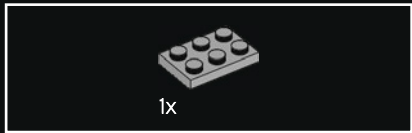


15

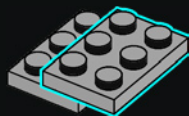




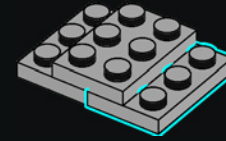
16



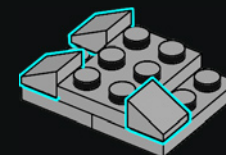
17



18

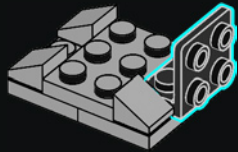


19

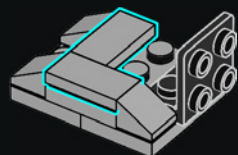




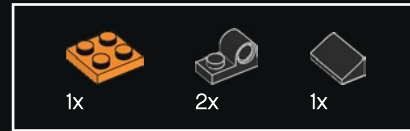
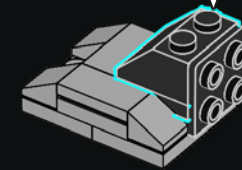
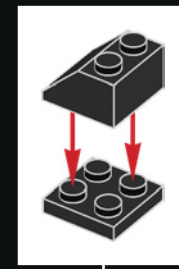
20



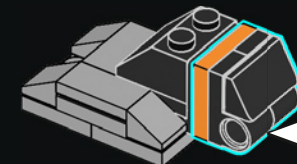
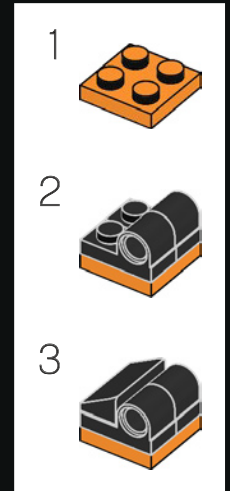
21

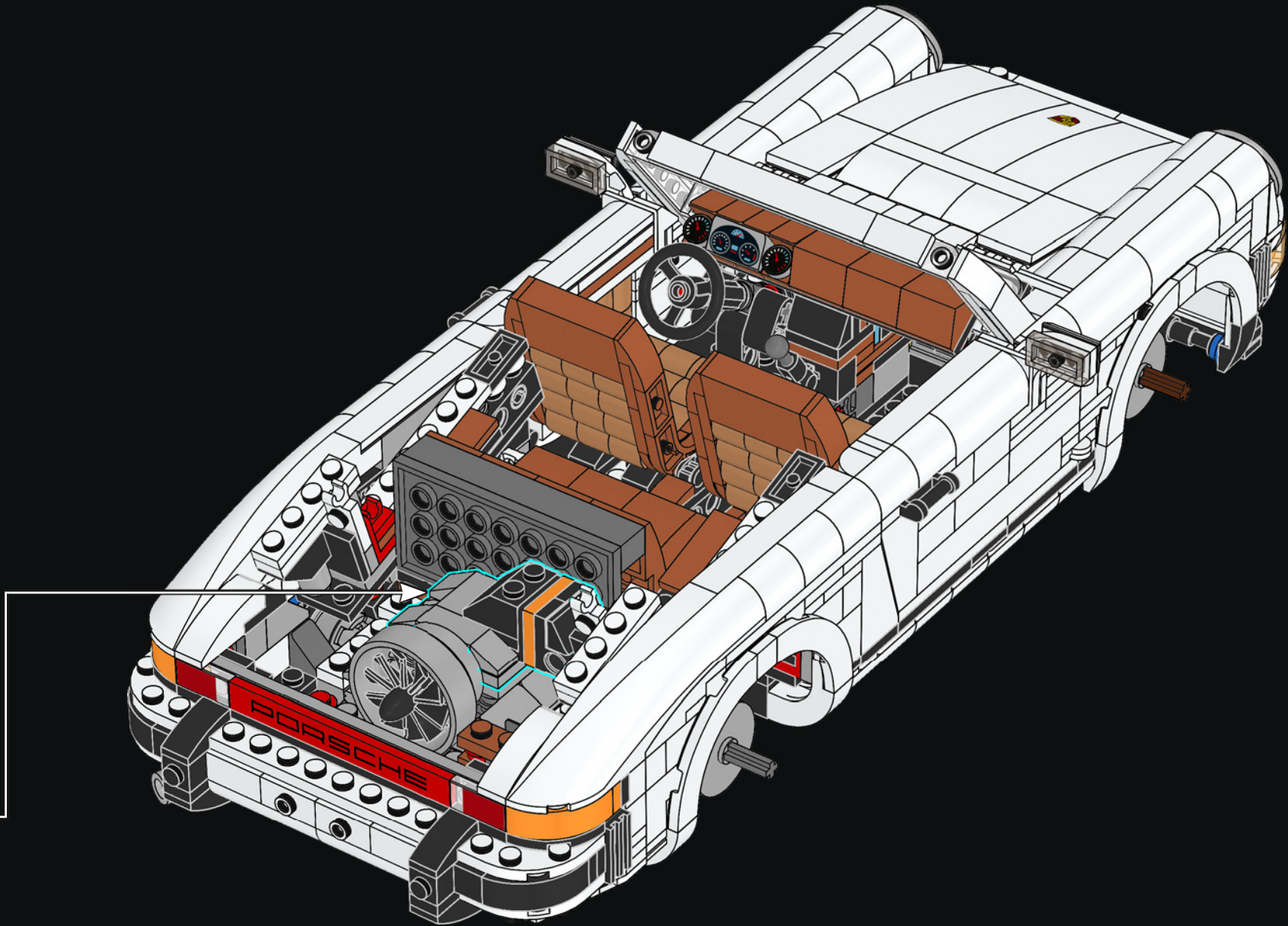


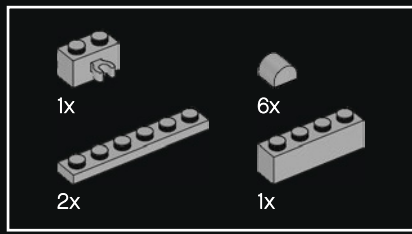
22



23

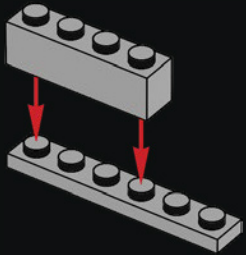




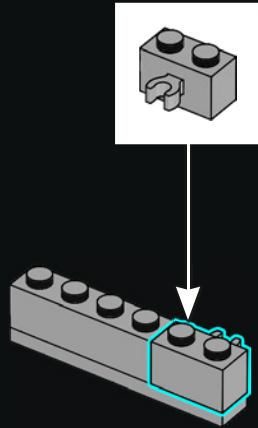


25

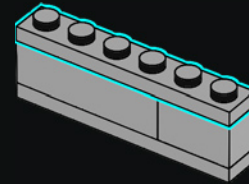
1



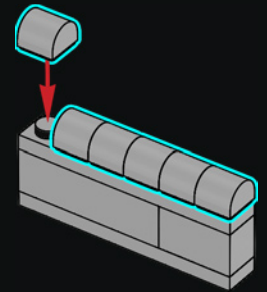
2

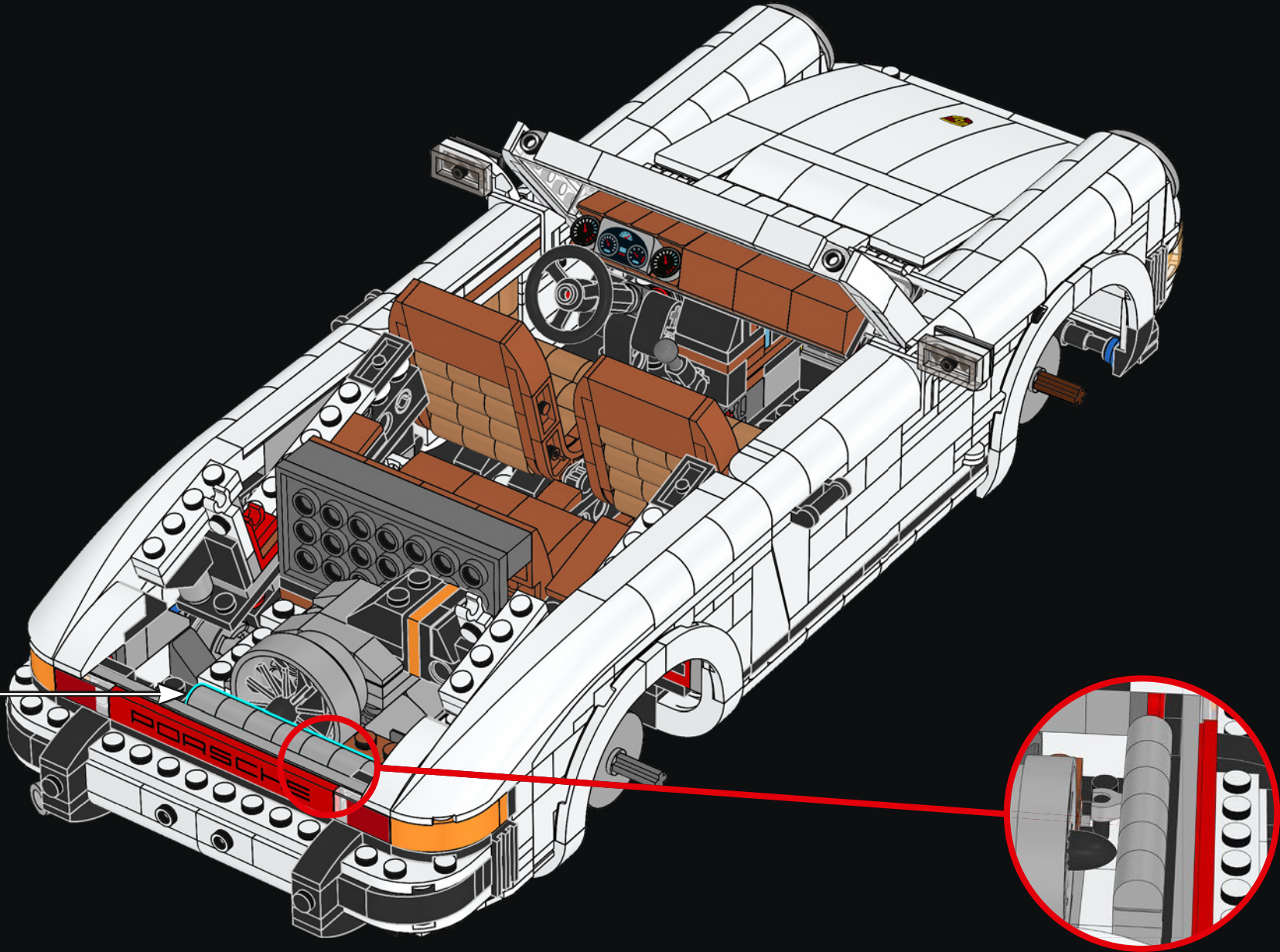


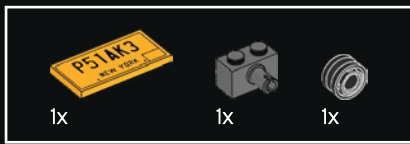
3



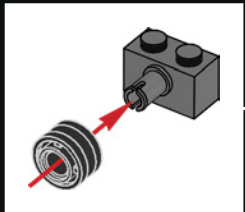
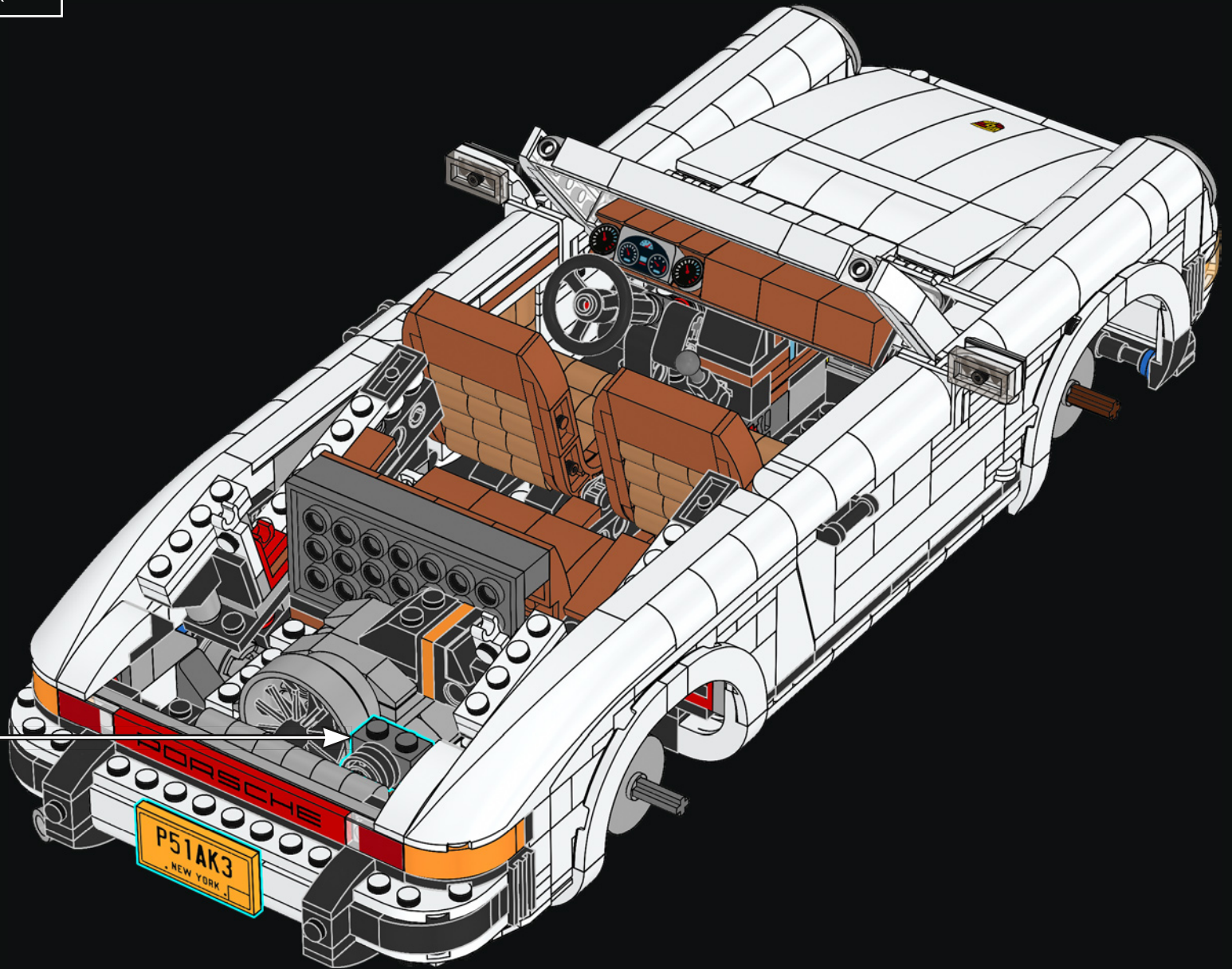
4





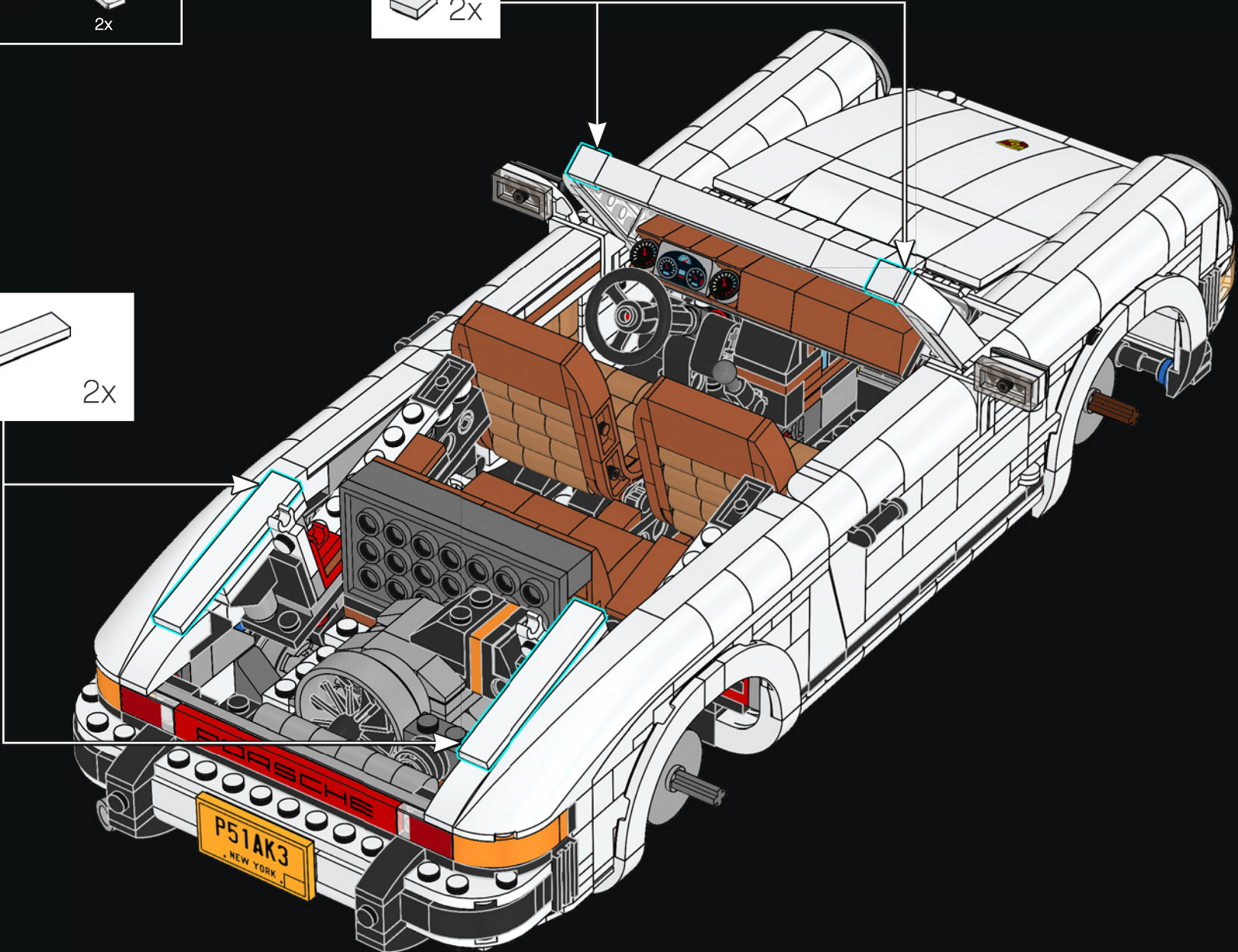
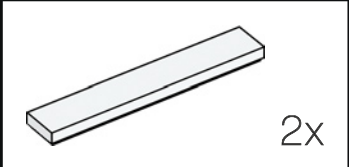


26





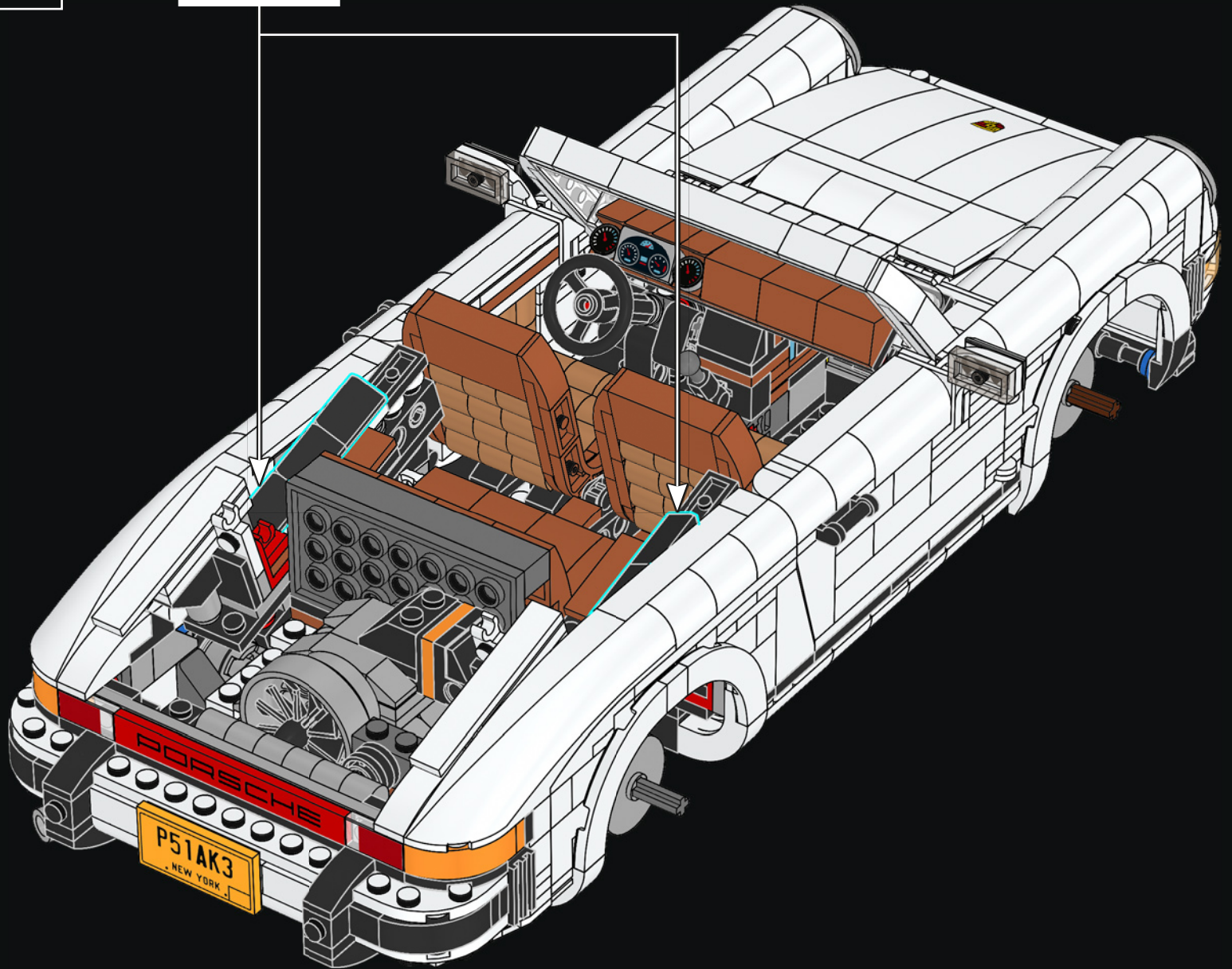
27

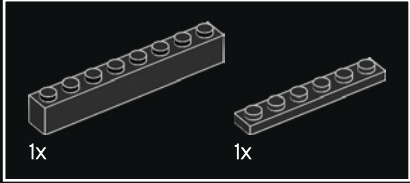
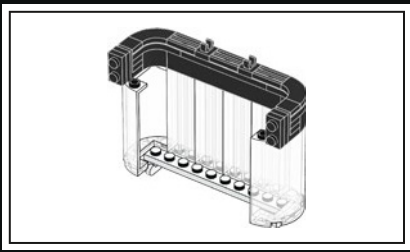




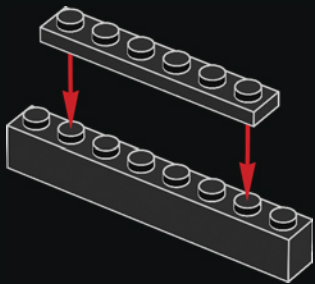


28

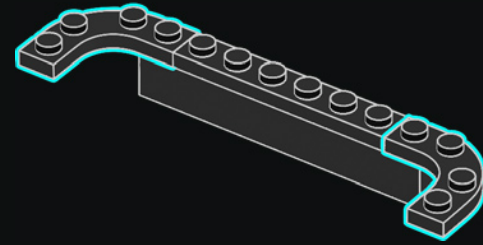




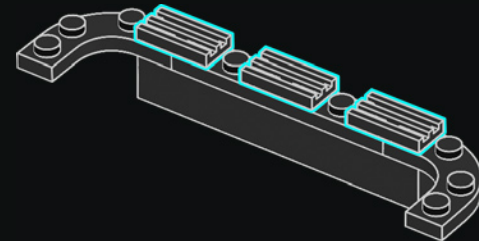
29



30

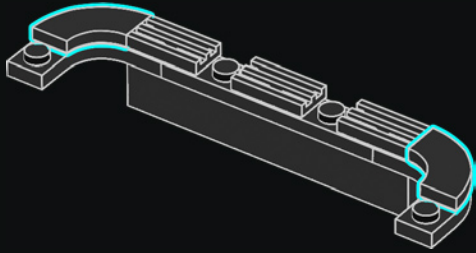


31

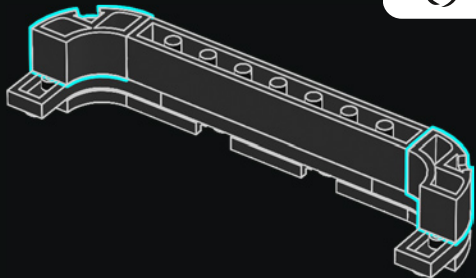




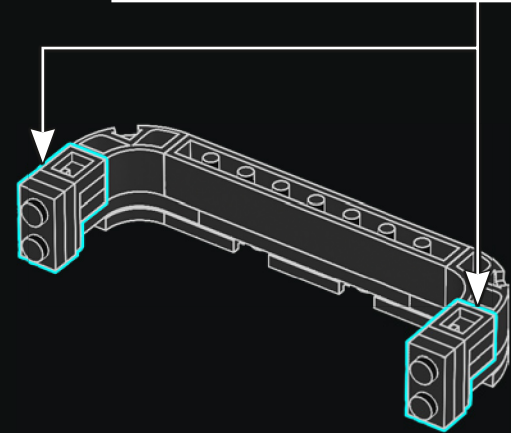
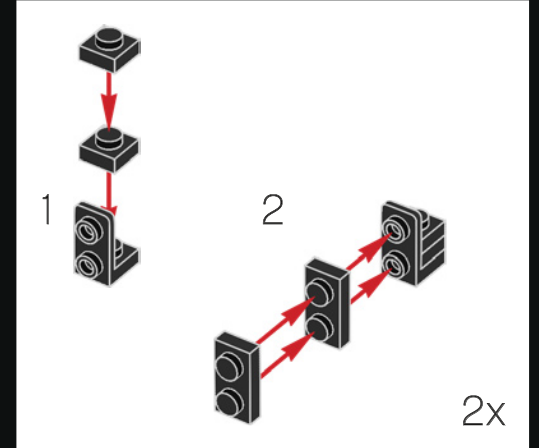
32

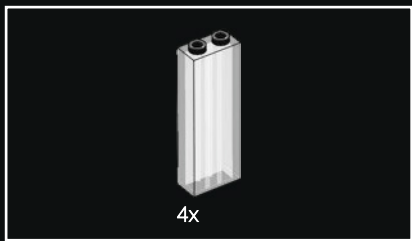


33

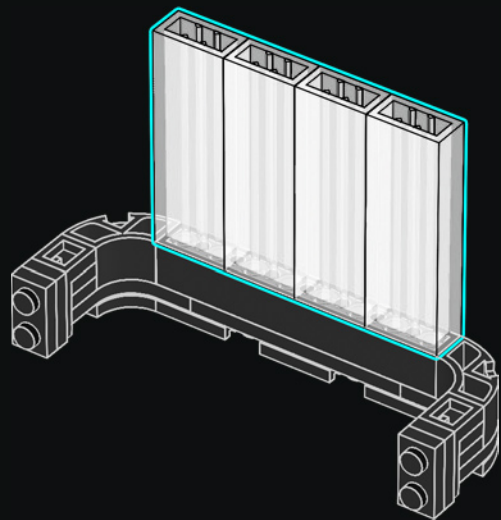


34

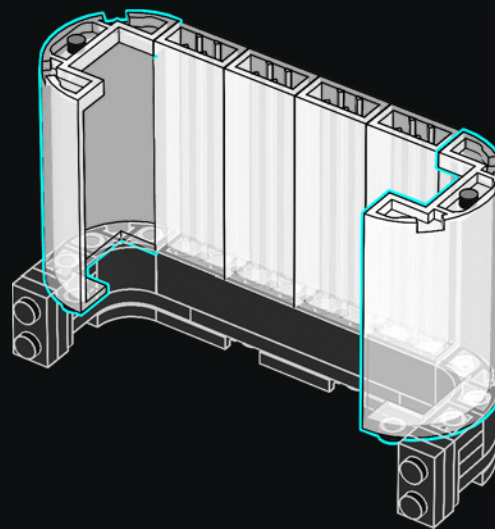


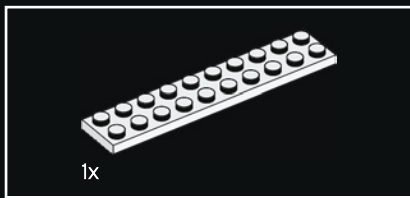


35

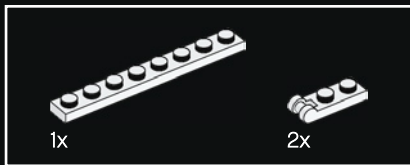
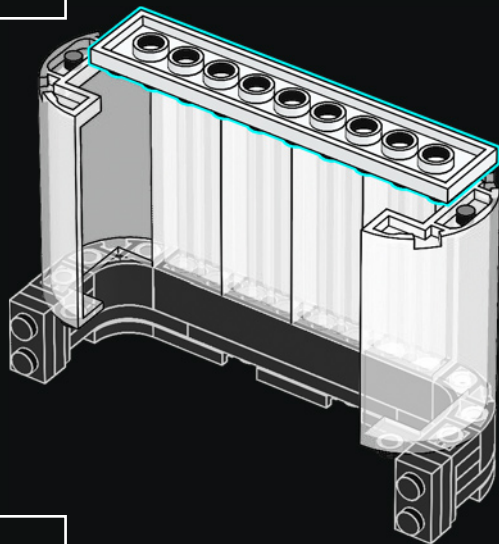


36

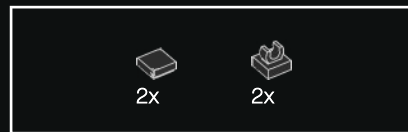
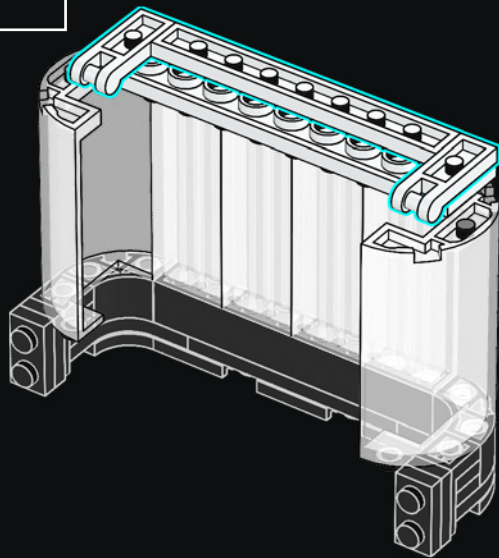




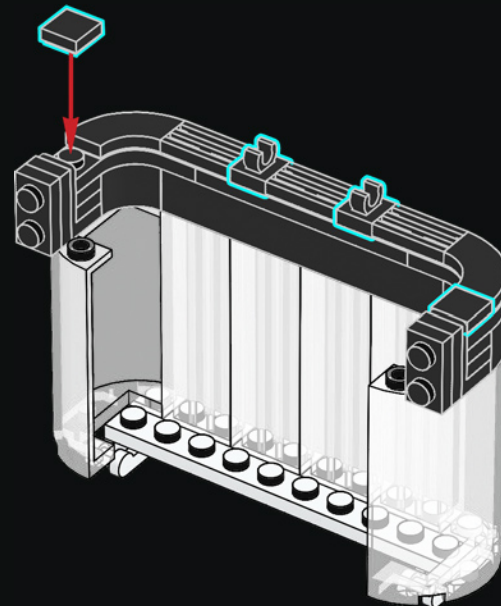
37

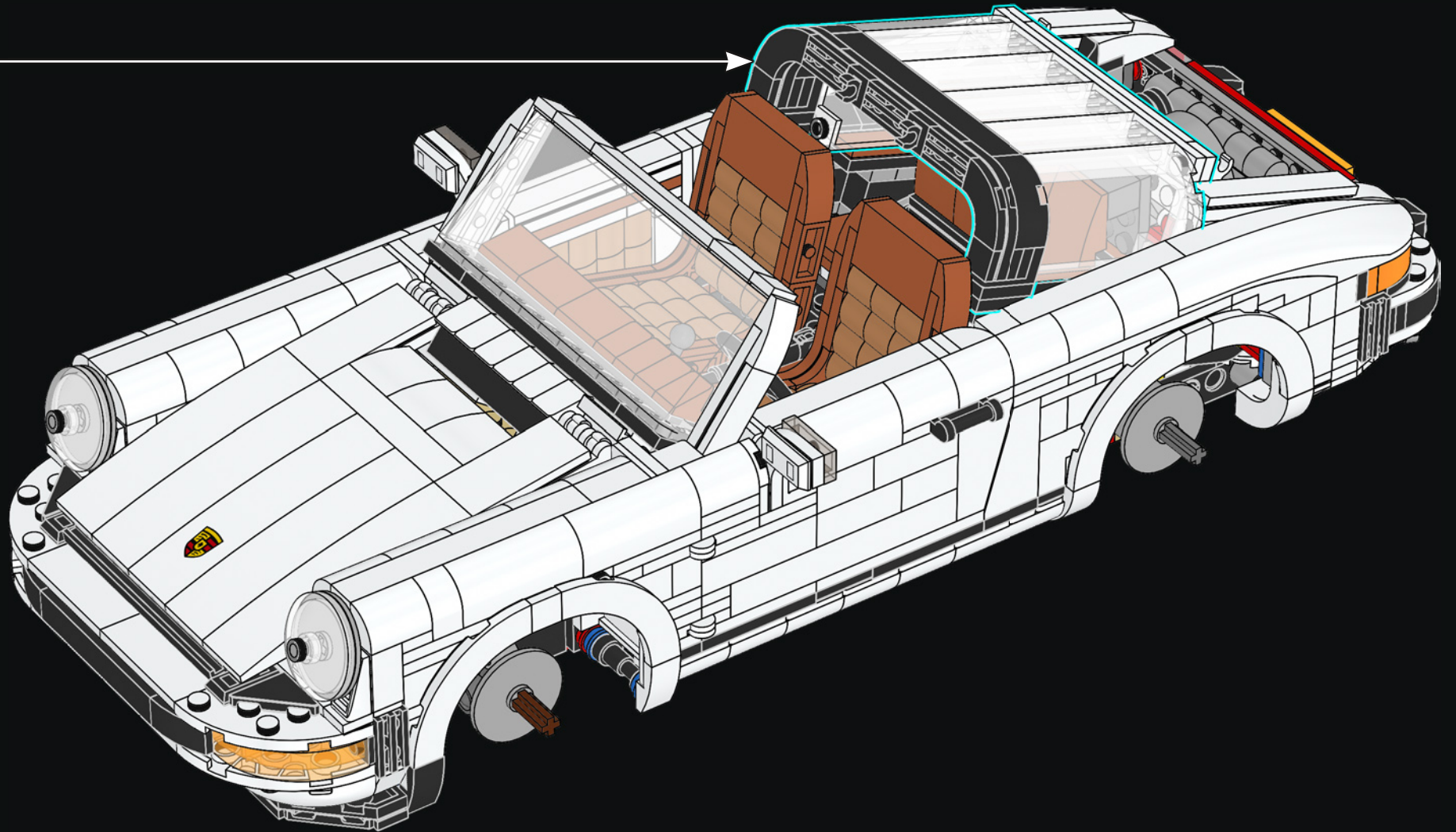


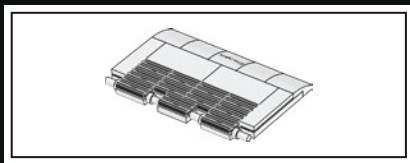
38



39

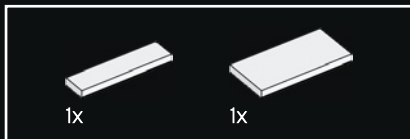






1x

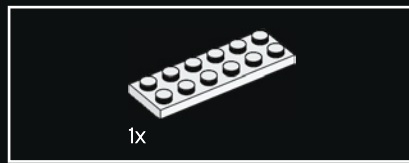
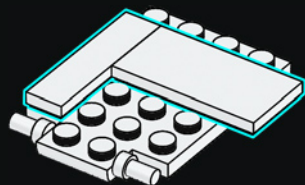
41



1x

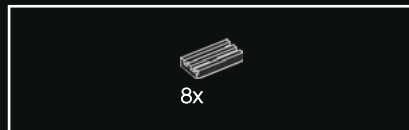
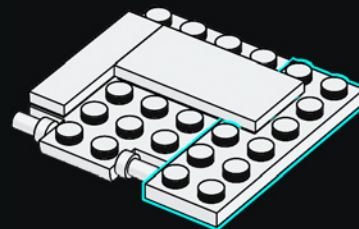
1x

42



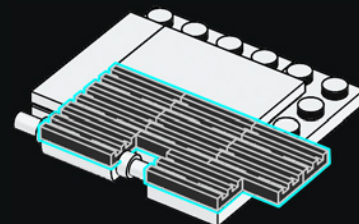
1x

43



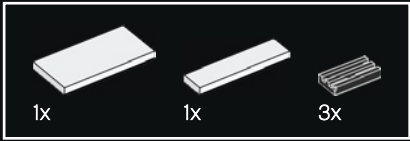
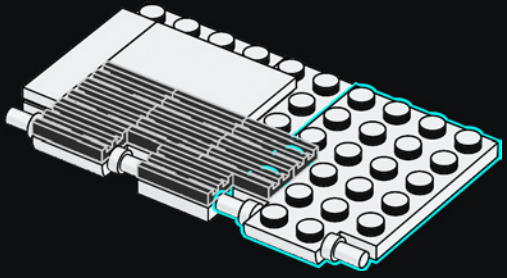
8x

44

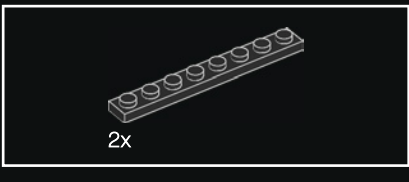
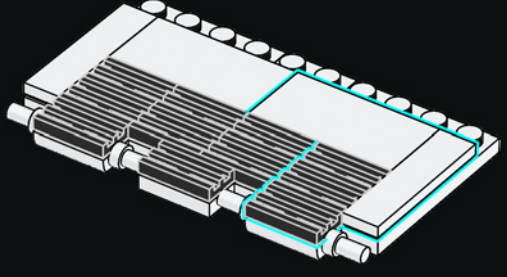




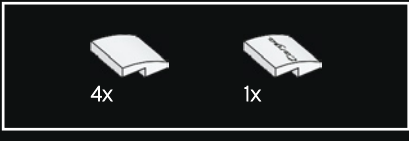
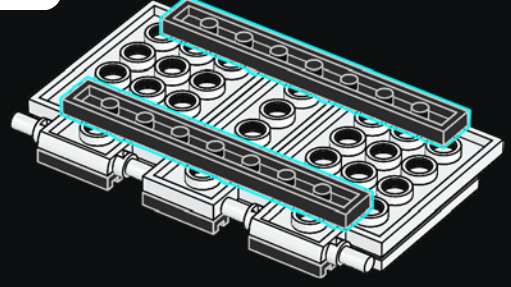
45



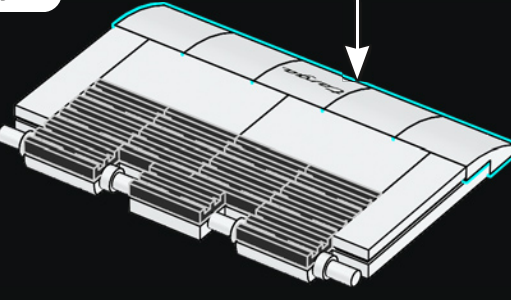
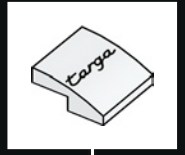
46



47

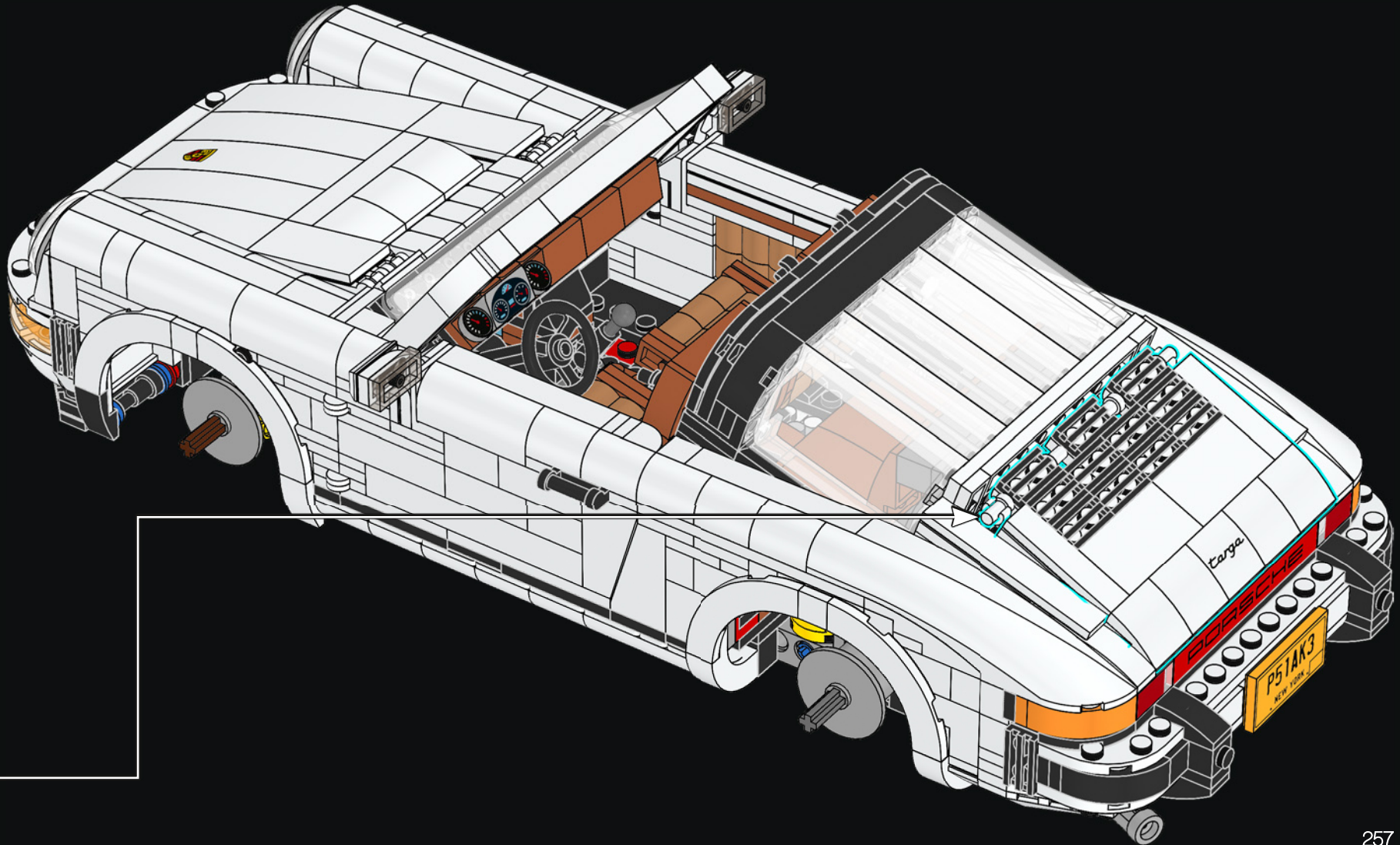


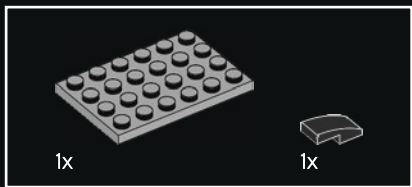
48



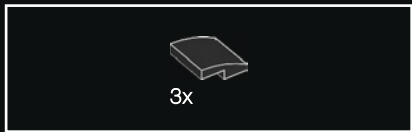
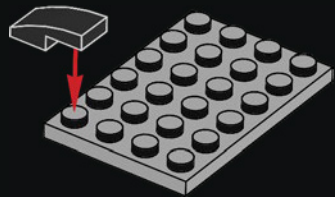


49

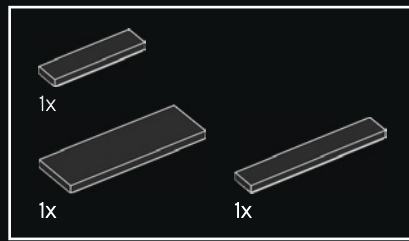
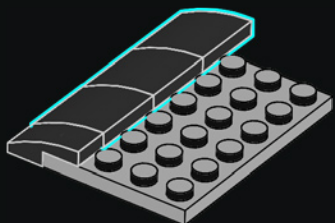




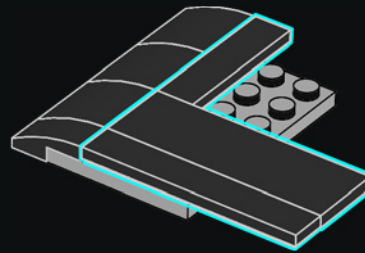
50



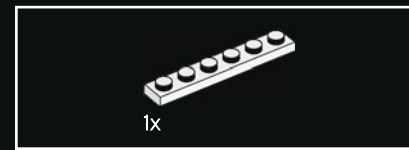
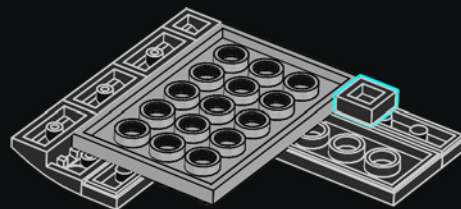
51



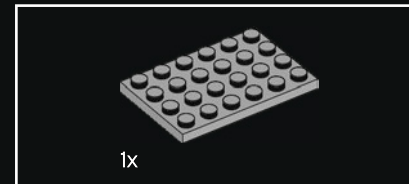
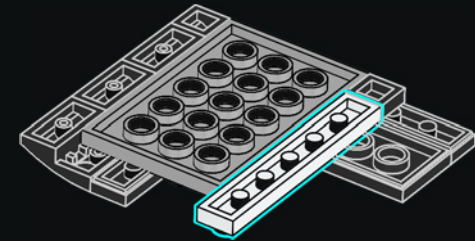
52



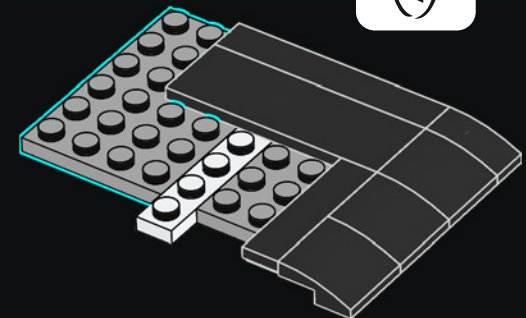
53

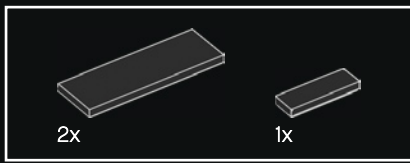


54

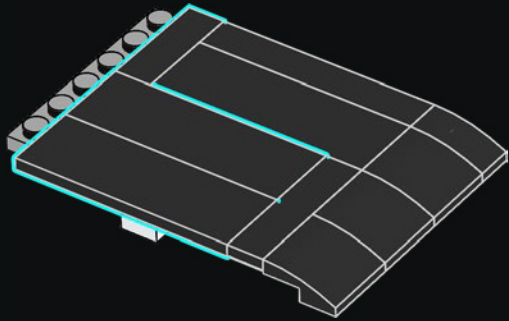


55

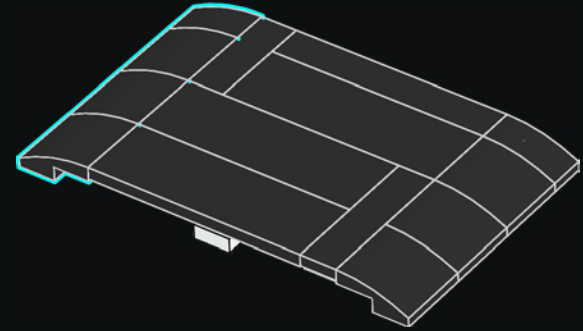




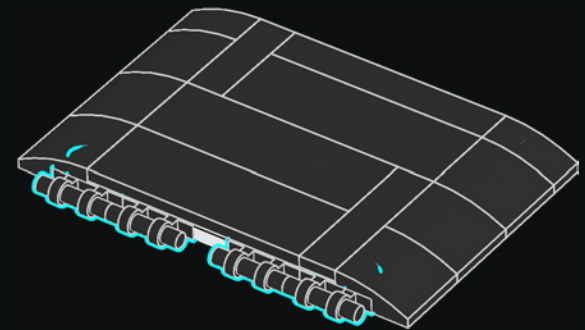
56



57

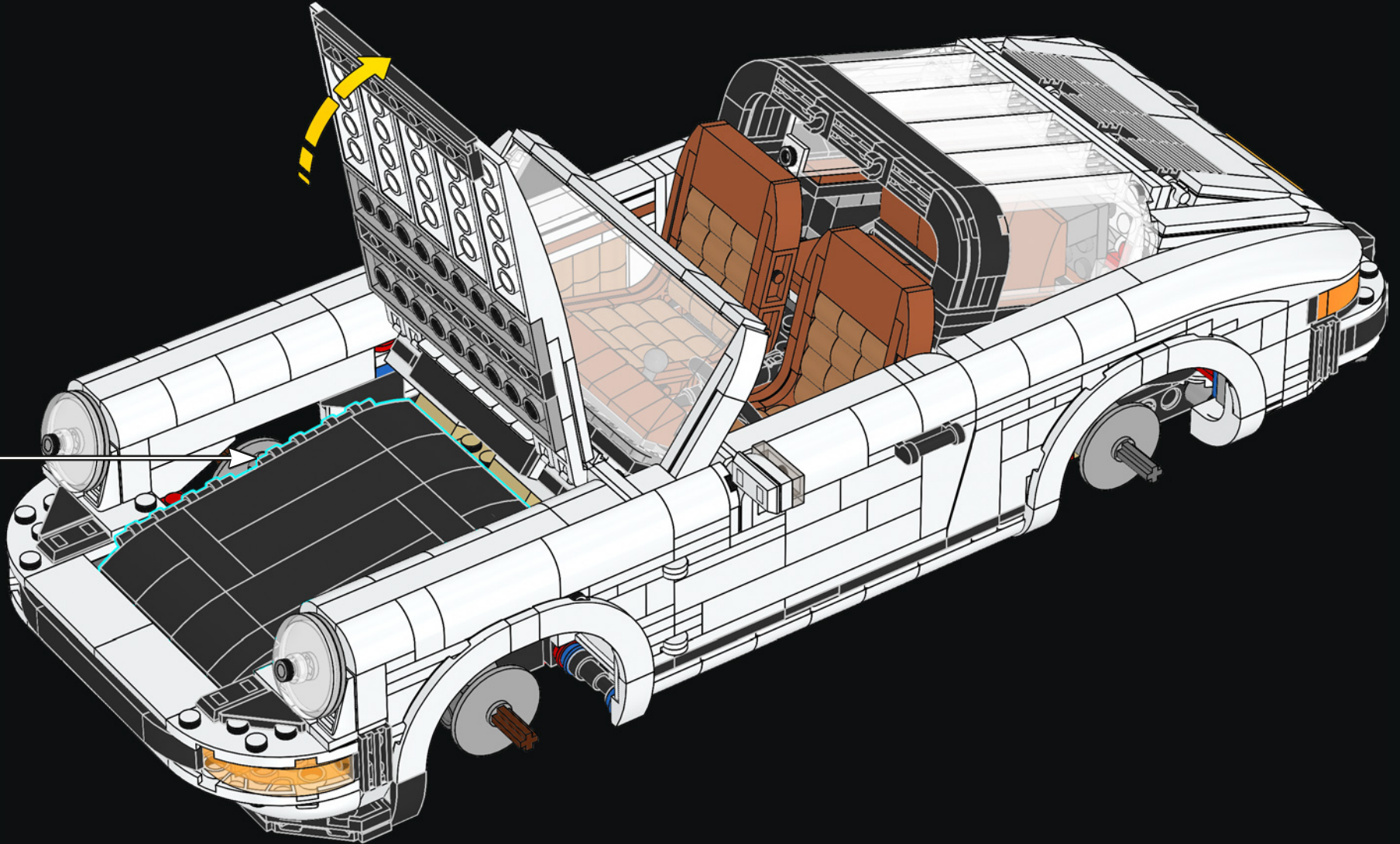


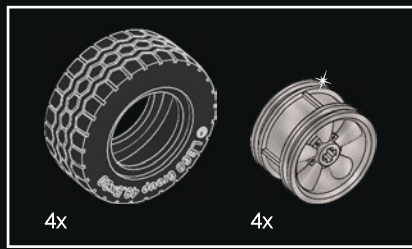
58



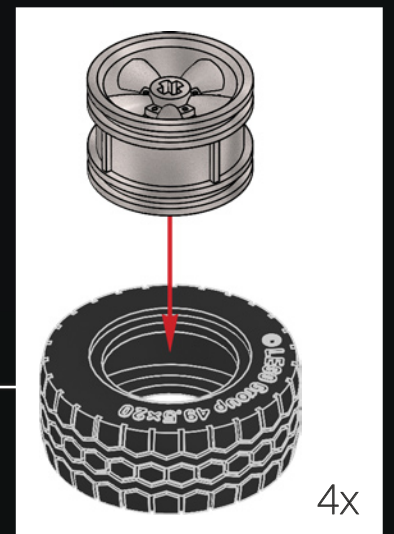
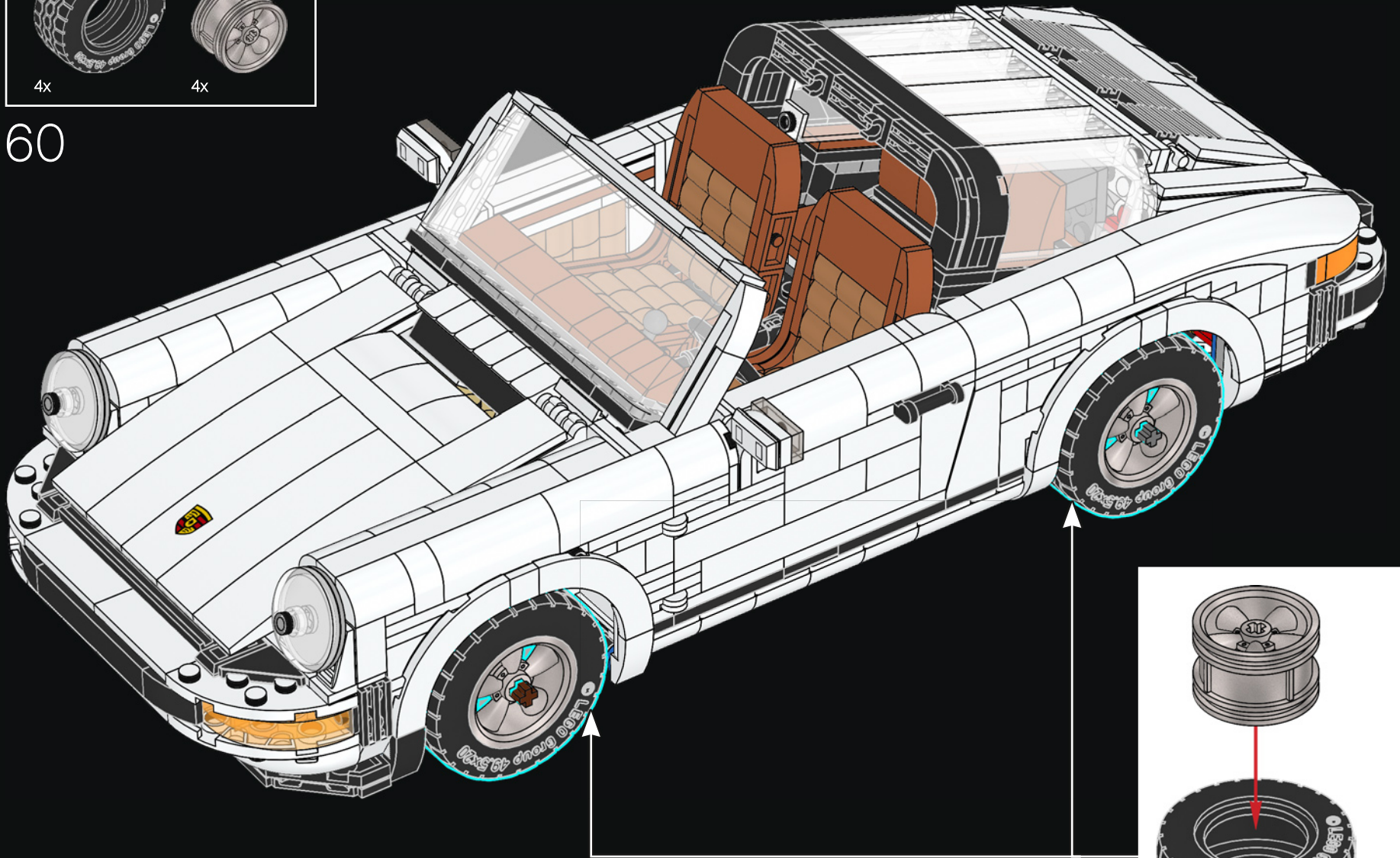
Según la leyenda, el hecho de que el término italiano *Targa* signifique, además, escudo se advirtió tiempo después de decidir el nombre.

59





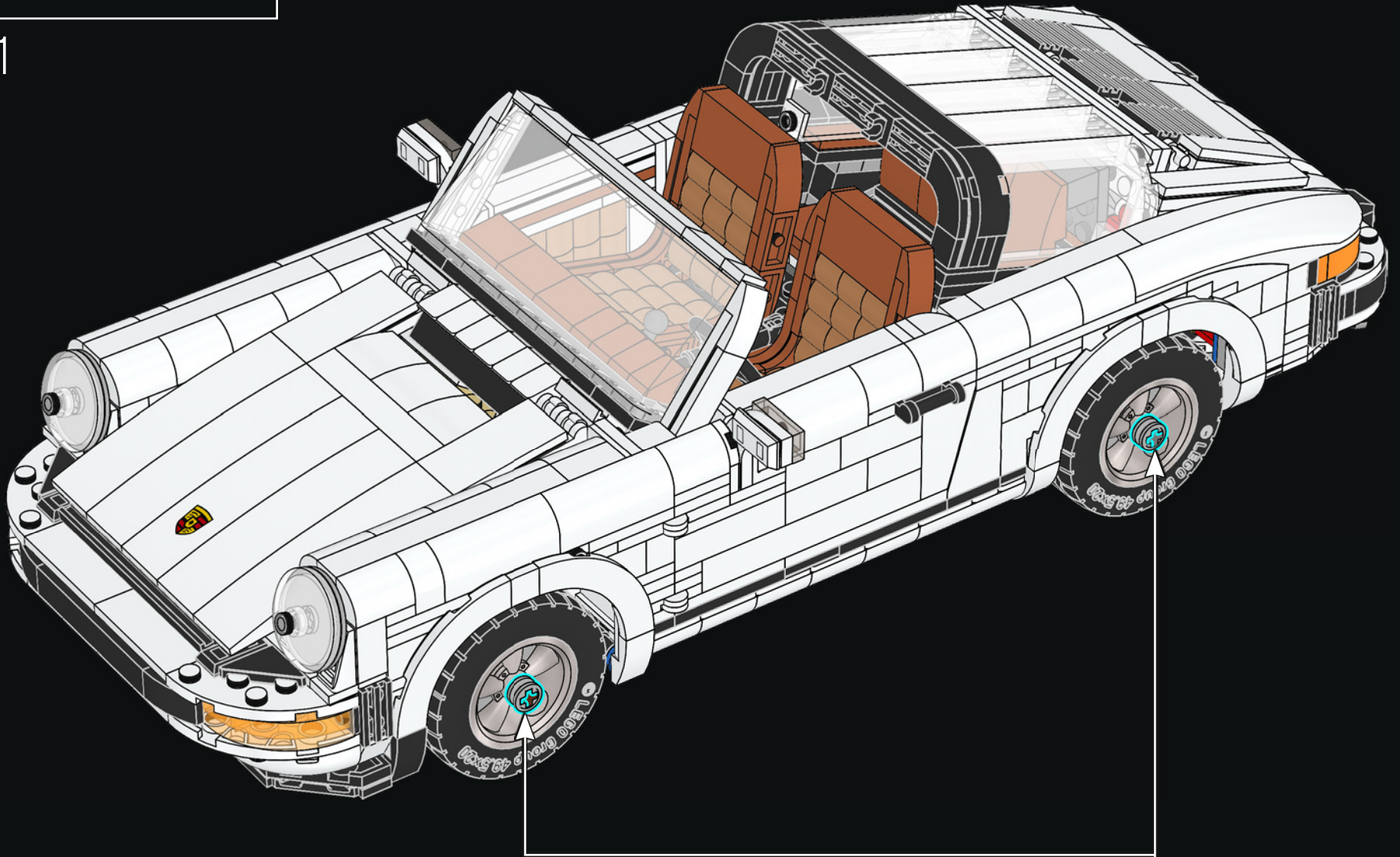
60



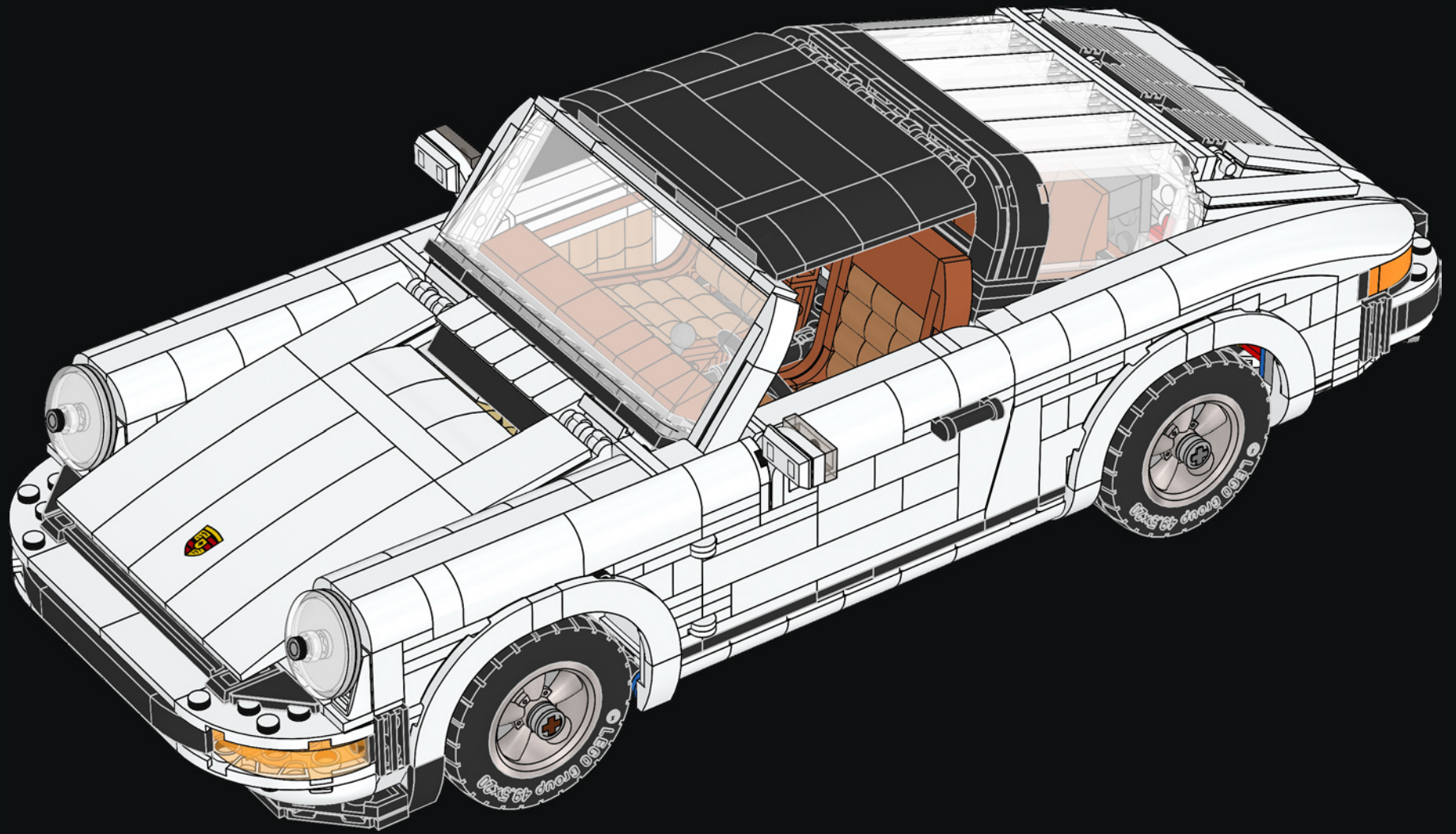


4x

61



4x





# FEEDBACK AND WIN



## FEEDBACK AND WIN

Your feedback will help shape the future development of this product series.

Please visit:

## FEEDBACK UND GEWINNEN

Dein Feedback trägt zur Weiterentwicklung dieser Produktreihe bei.

Geh auf:

## COMMENTEZ ET GAGNEZ

Vos commentaires nous aideront à concevoir les futurs produits de cette gamme.

Rendez-vous sur :

## COMENTA Y GANA

Tu opinión nos ayudará a dar forma al desarrollo de esta serie de productos en el futuro.

Visita:

## 反馈有奖

您的反馈将有助于我们在今后改进本系列产品。

请访问：

---

[LEGO.com/productfeedback](https://www.lego.com/productfeedback)

---

By completing, you will automatically enter a drawing to win a LEGO® set.

Terms & Conditions apply.

Durch Ausfüllen nimmst du automatisch an der Verlosung eines LEGO® Preises teil.

Es gelten die Teilnahmebedingungen.

En envoyant vos commentaires, vous serez automatiquement inscrit(e) à un tirage au sort qui vous permettra de remporter un prix LEGO®.

Offre soumise à conditions.

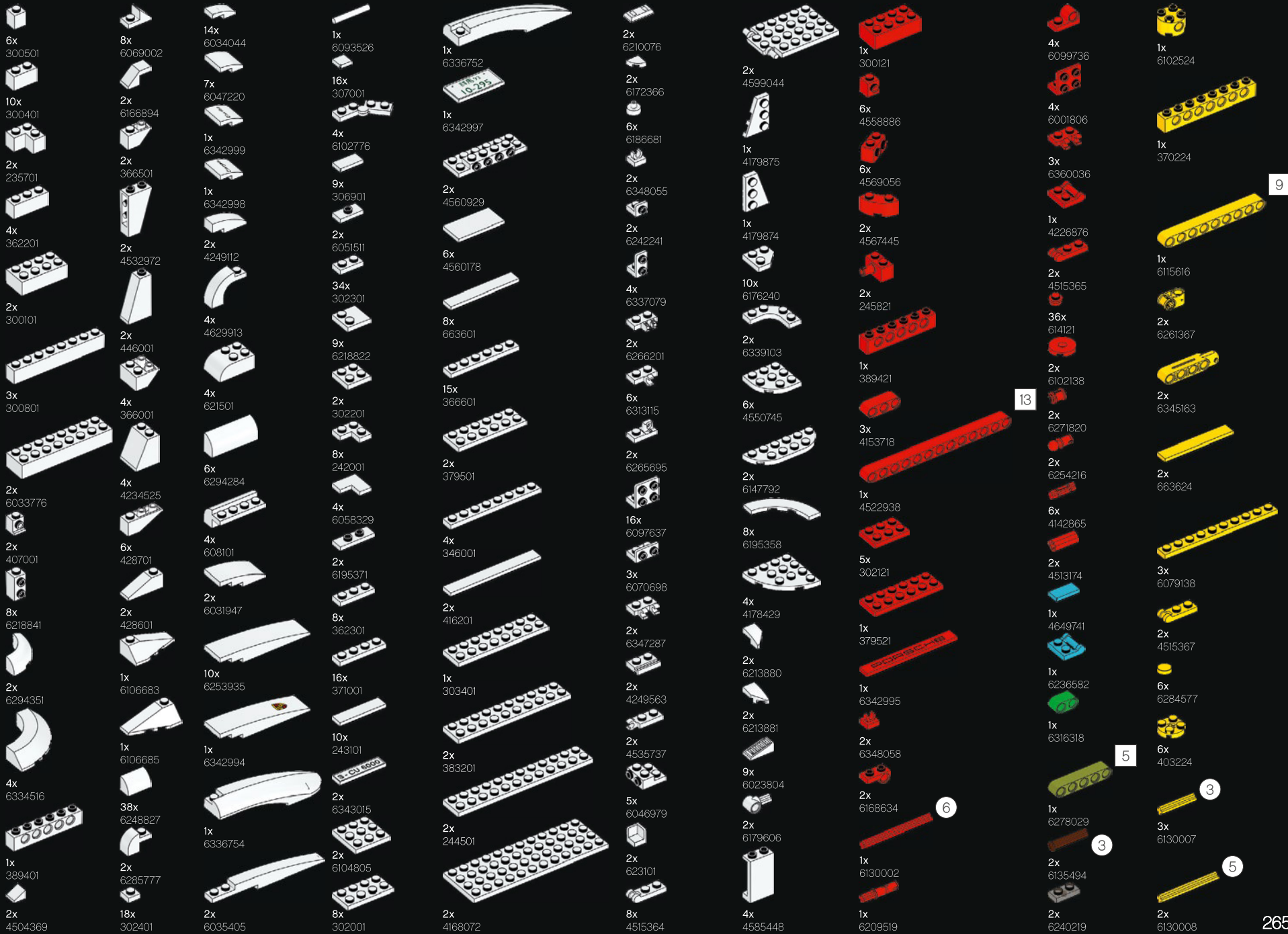
Al contestar, participarás automáticamente en el sorteo y podrás ganar un set LEGO®.

Sujeto a Términos y Condiciones.

完成我们的反馈调查，即可自动进入抽奖环节，赢取乐高®套装。

适用《条款和条件》。





13

9

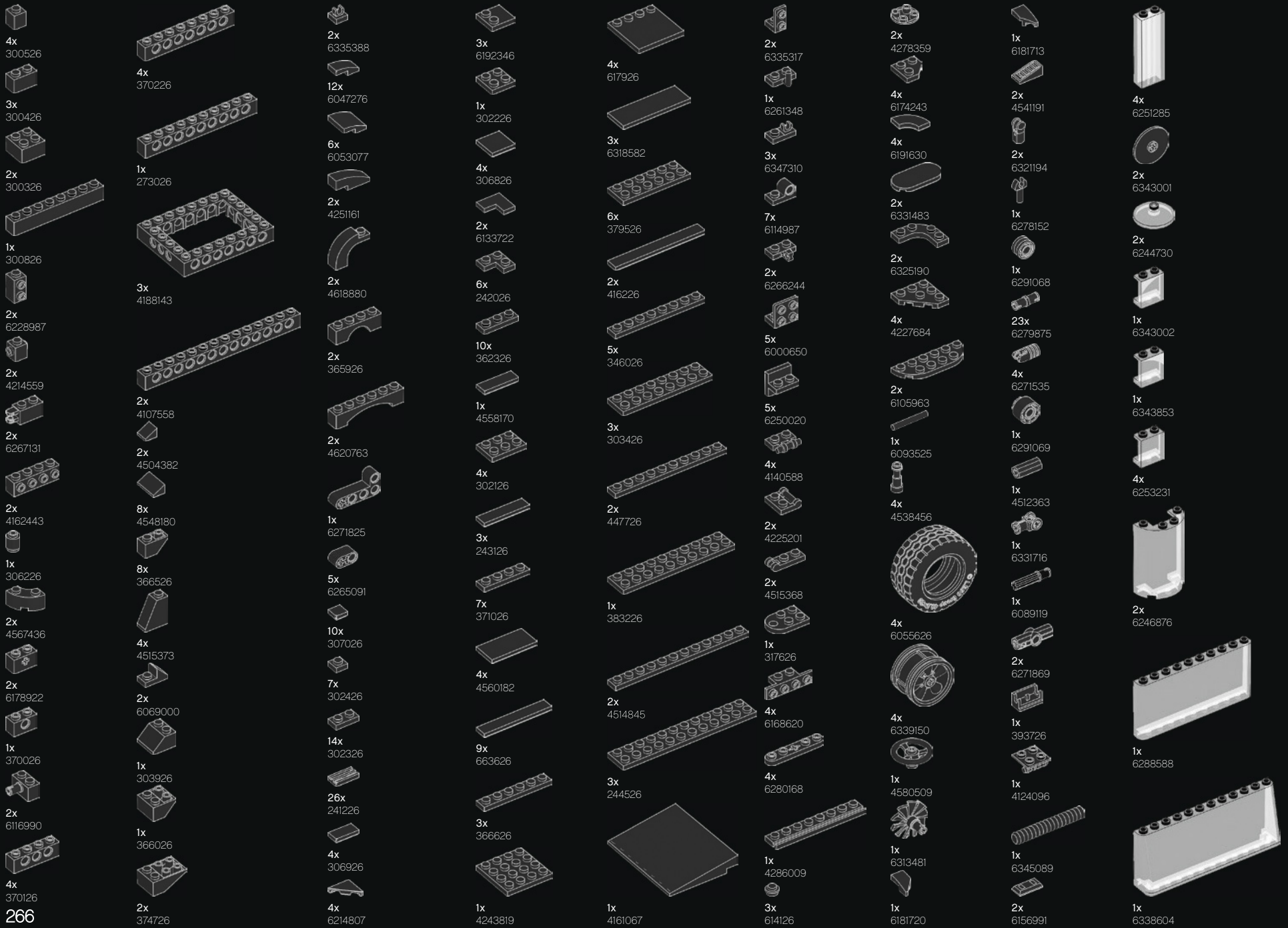
5

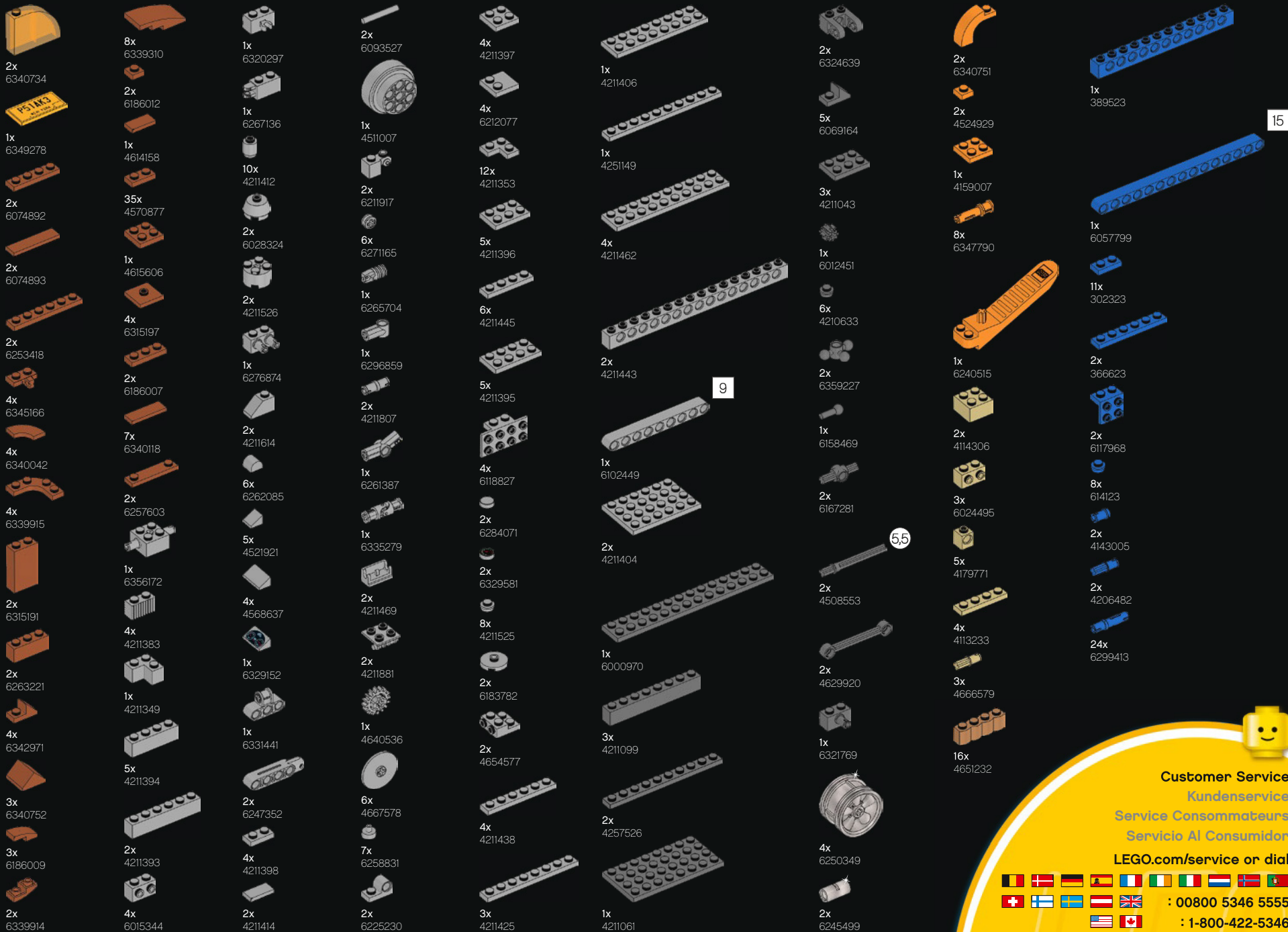
6

8

3

5





9

55



**Customer Service**  
**Kundenservice**  
**Service Consommateurs**  
**Servicio Al Consumidor**  
**LEGO.com/service or dial**  
  
**: 00800 5346 5555**  
**: 1-800-422-5346**



PORSCHE