



TARGA



TURBO



“一开始，我环顾四周，
并未发现自己梦想中的汽车，
所以决定自己制造一辆。”

保时捷公司 费利·保时捷 (Ferry Porsche)
品牌创始人

“我们公司一贯的原则是，
性能与美观兼具。”

费利·保时捷 (Ferry Porsche)
品牌创始人

保时捷 911

保时捷 911 于 1963 年在法兰克福车展上首次亮相，很快被公认为设计和工程领域的传奇之作。60 年来，911 历经 8 代车型，设计理念经久不衰，仍然是最具标志性的跑车之一。



“所有车辆都望尘莫及。”

费迪南德·亚历山大·保时捷 (Ferdinand Alexander Porsche)
保时捷 911 之父

TURBO

911 Turbo 于 1973 年在德国 IAA 法兰克福车展上首次亮相，一年后在 1974 年巴黎车展上推出该系列的量产版。这款跑车在内部被称为“930 型”，它的许多技术细节都考虑了赛车运动，因此是当时行驶速度最快的汽车之一。





TARGA

针对美国对敞篷车安全要求的提高，保时捷设计了全球首辆带固定防滚架的安全敞篷车。第一款 911 Targa 于 1965 年推出。这个名字源自西西里岛的 Targa Florio 公路赛，自 20 世纪 50 年代中期以来，保时捷不断在此赛事中取得佳绩。

“设计不仅仅是艺术，
更是将汽车的性能优雅的展示出来。”

费迪南德·亚历山大·保时捷
保时捷 911 之父

设计团队寄语

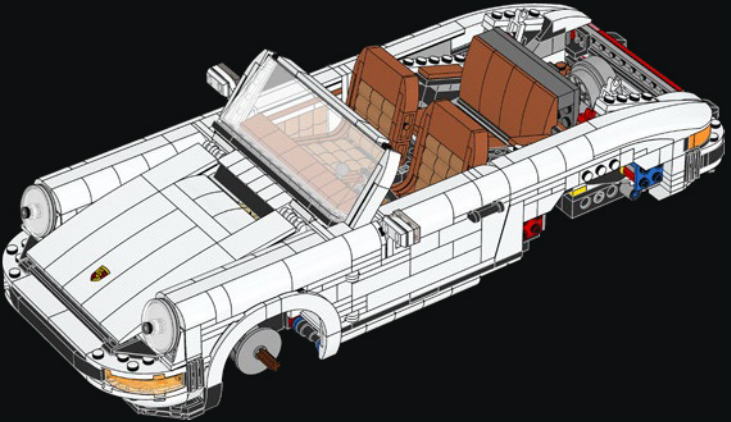
一开始，这个项目就令我激情澎湃。当我们决定把这款车变成一款乐高®套装时，我激动万分。我开始阅读所有关于不同保时捷 911 车型的资料，并收集了大量相关的图片。这个项目的挑战是设计模型，它既可以拼搭为 Turbo 车型，也可以拼搭为 Targa 车型。在我们为这款车设计了五个不同的版本之后，才得到满意的结果。特别令我自豪的是，我们成功地捕捉这款汽车的“正面”特征，如前保险杠、倾斜的大灯等。这就是经典的保时捷 911！

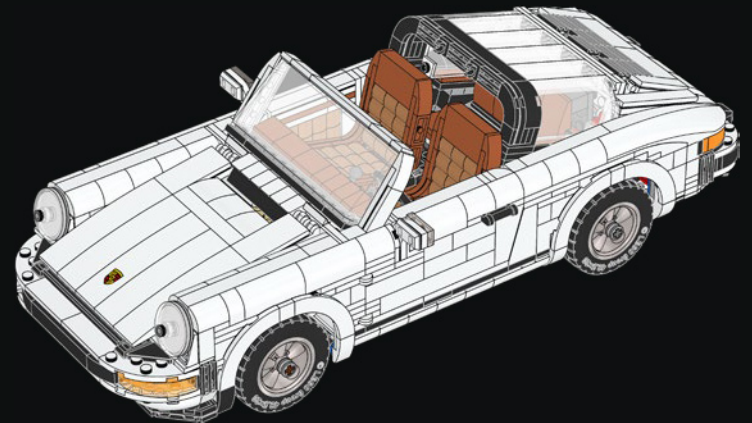
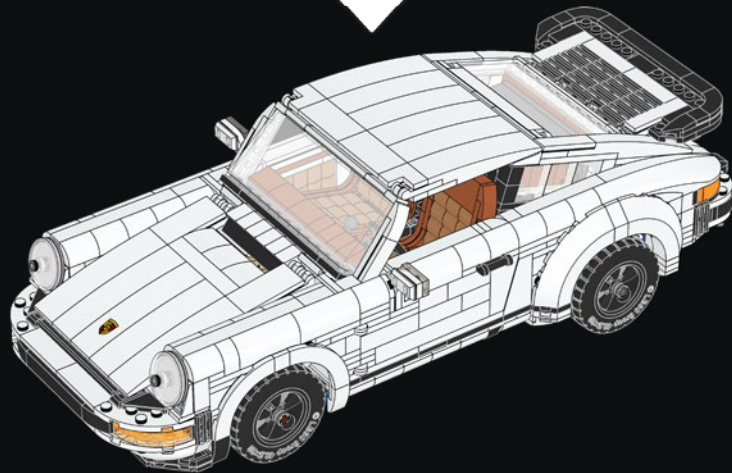


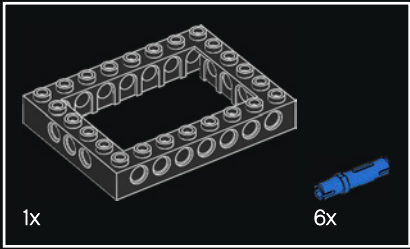
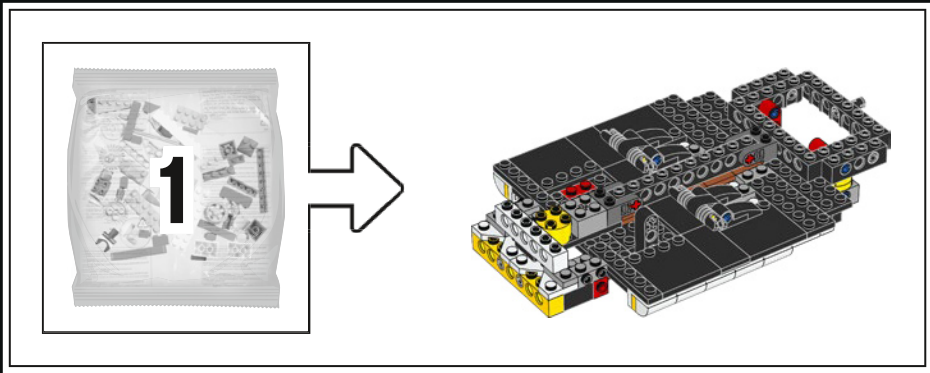
Mike Psiaki
乐高®资深设计师



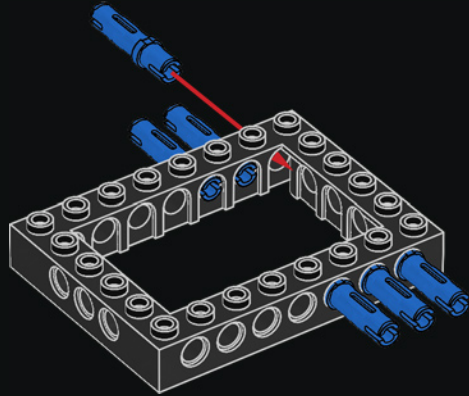
[LEGO.com/brickseparator](https://www.lego.com/brickseparator)

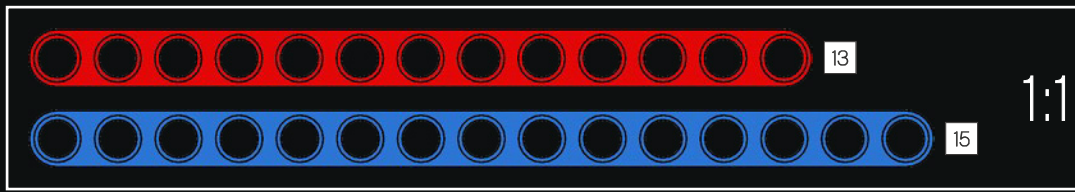
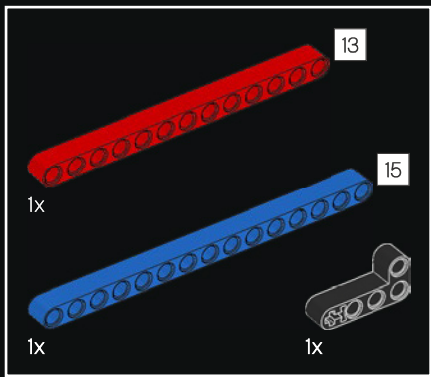




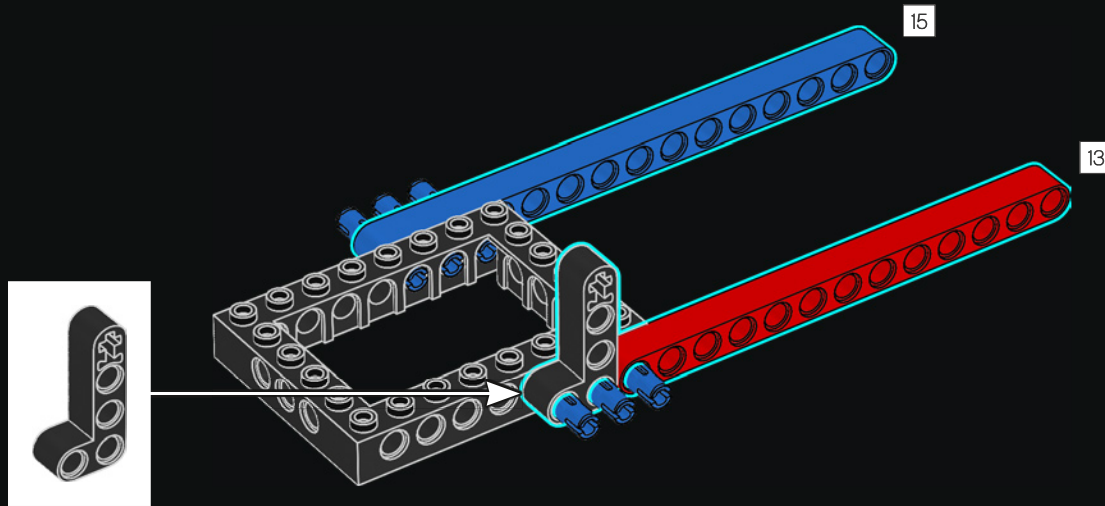


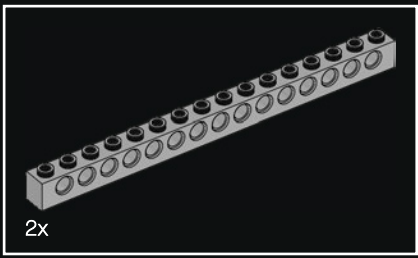
1



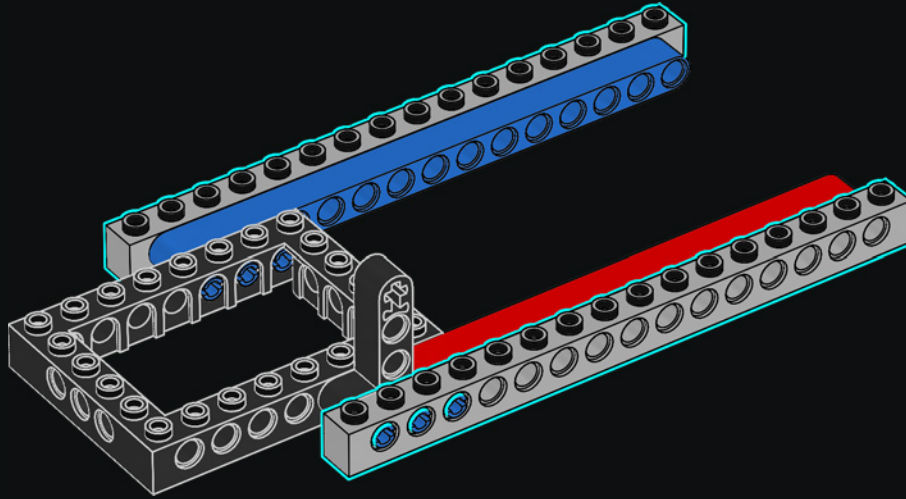


2

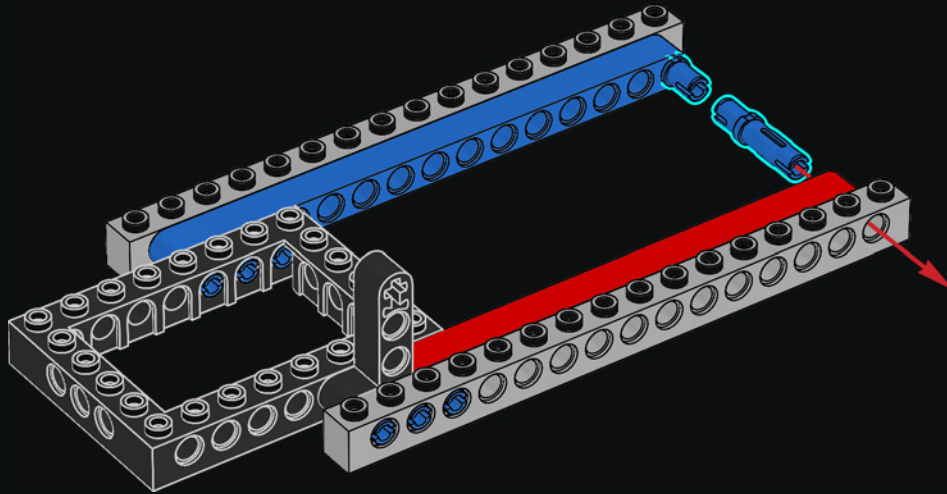




3

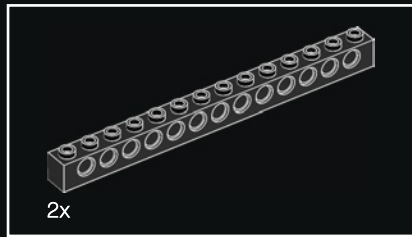
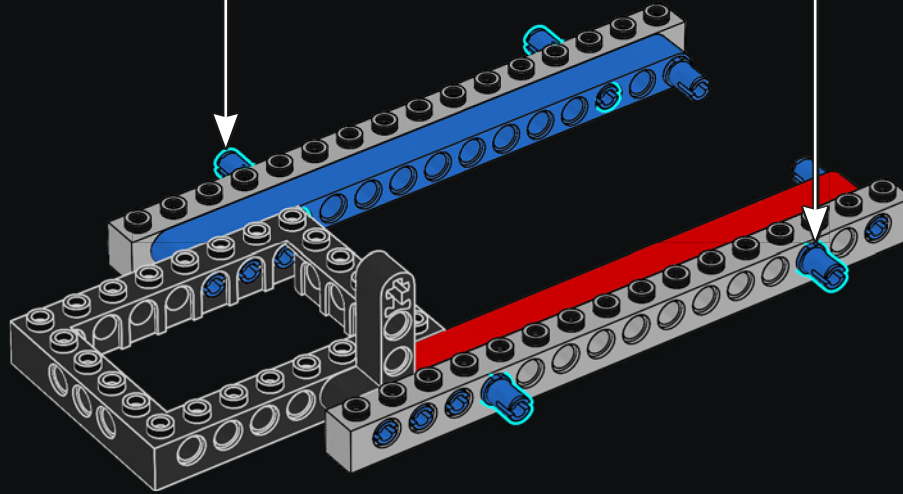
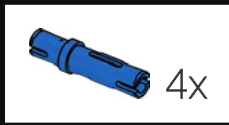


4

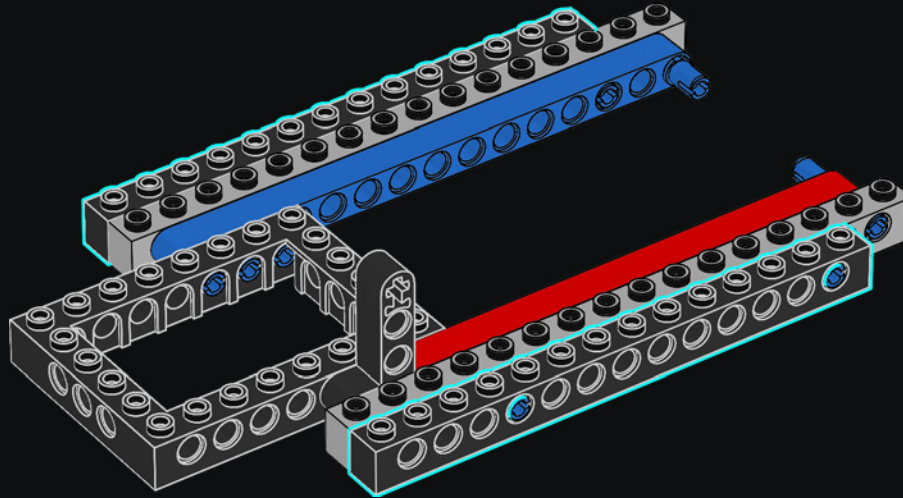




5



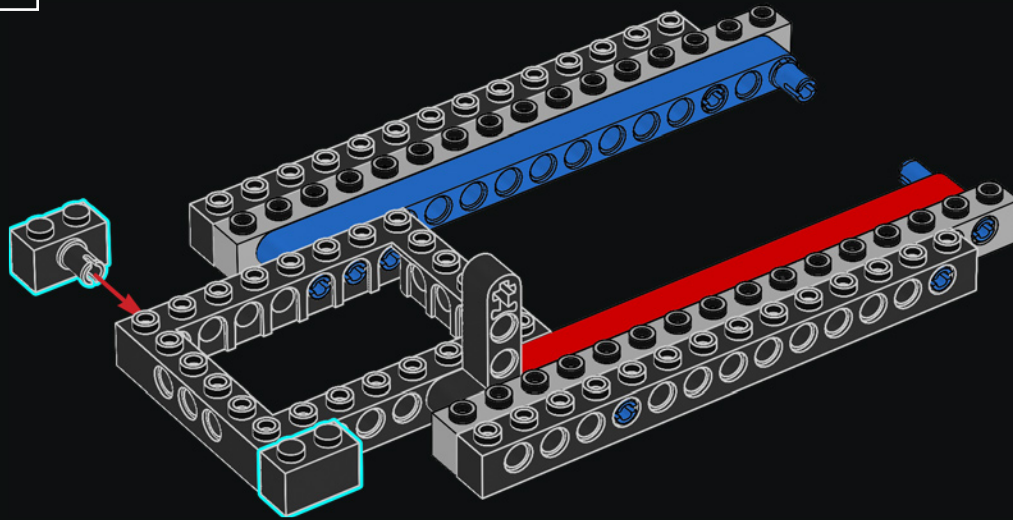
6





2x

7

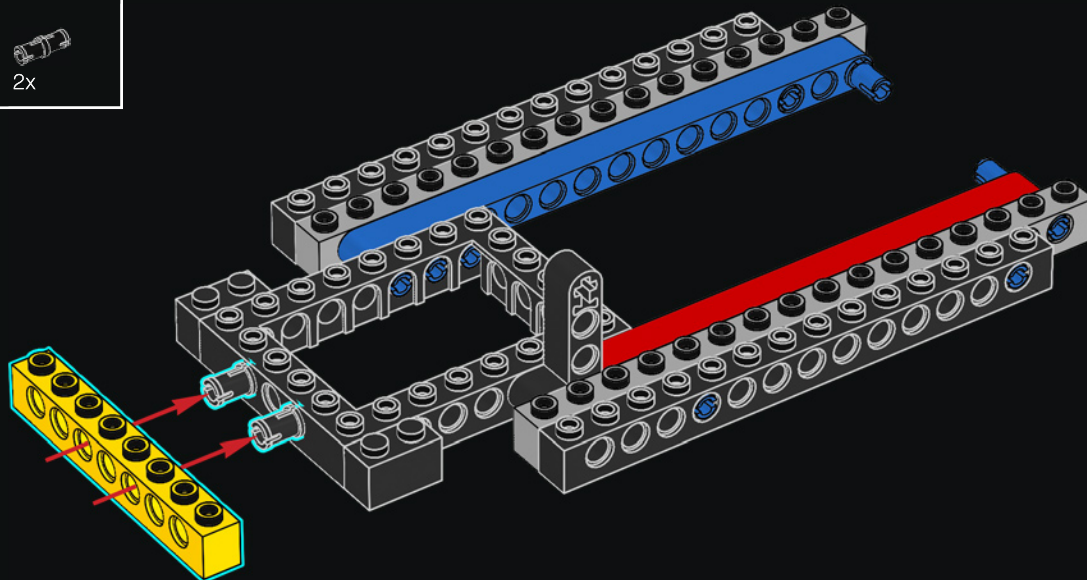


1x



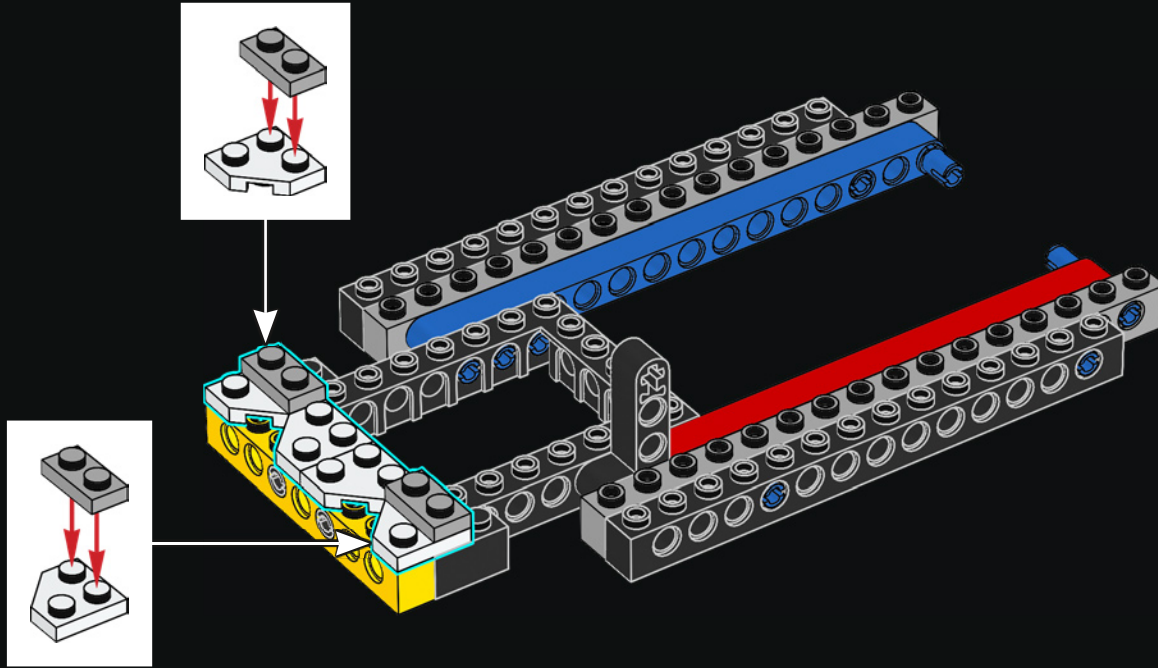
2x

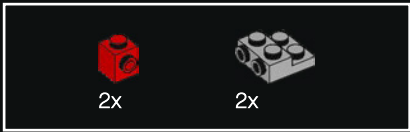
8



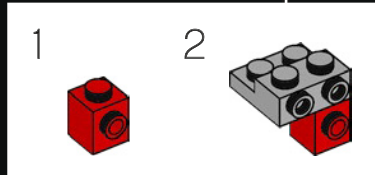
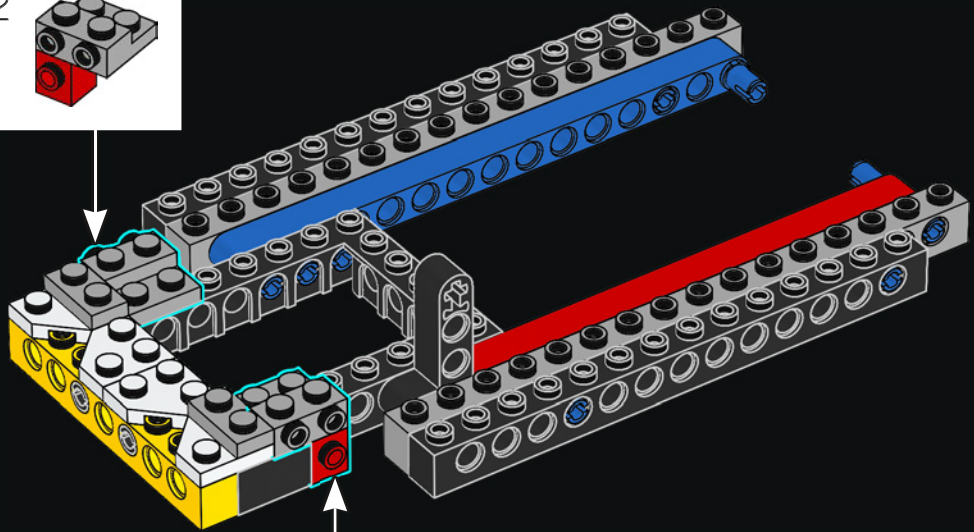
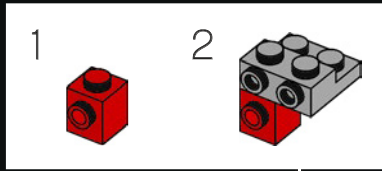


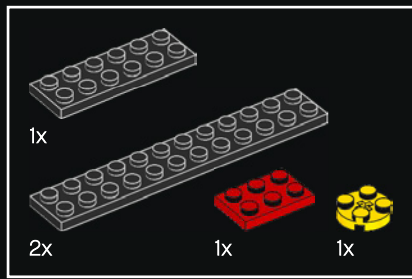
9



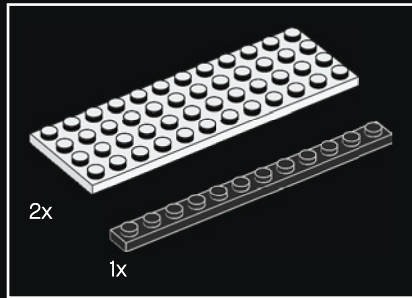
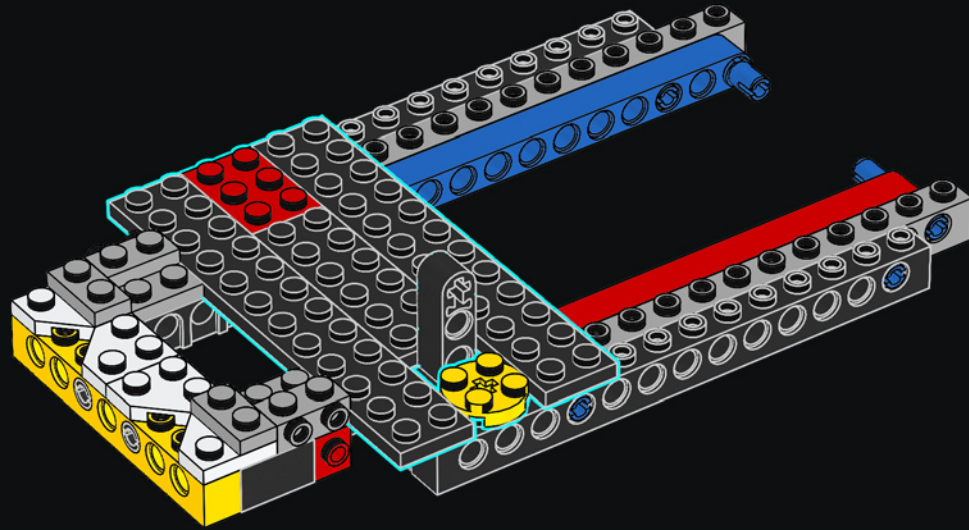


10

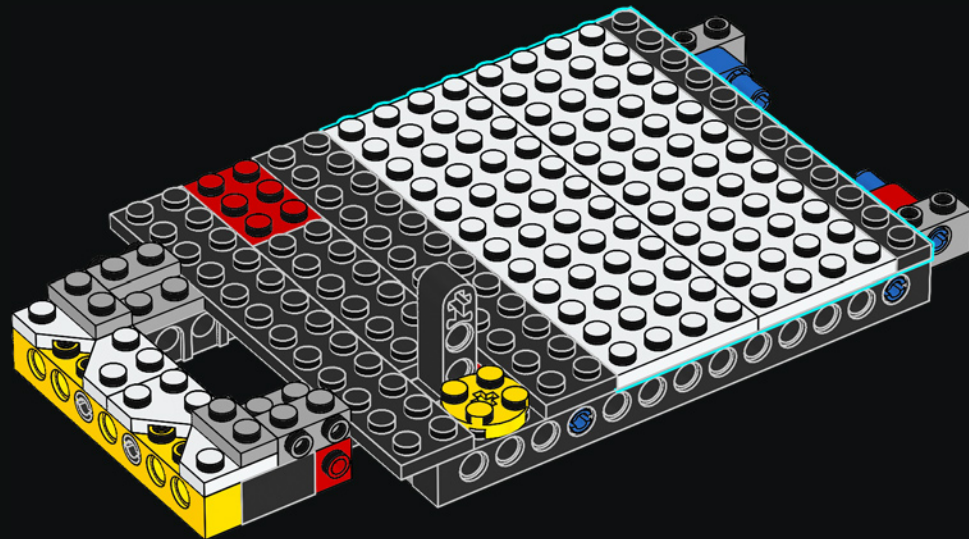


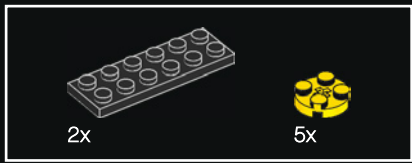


11

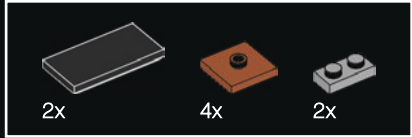
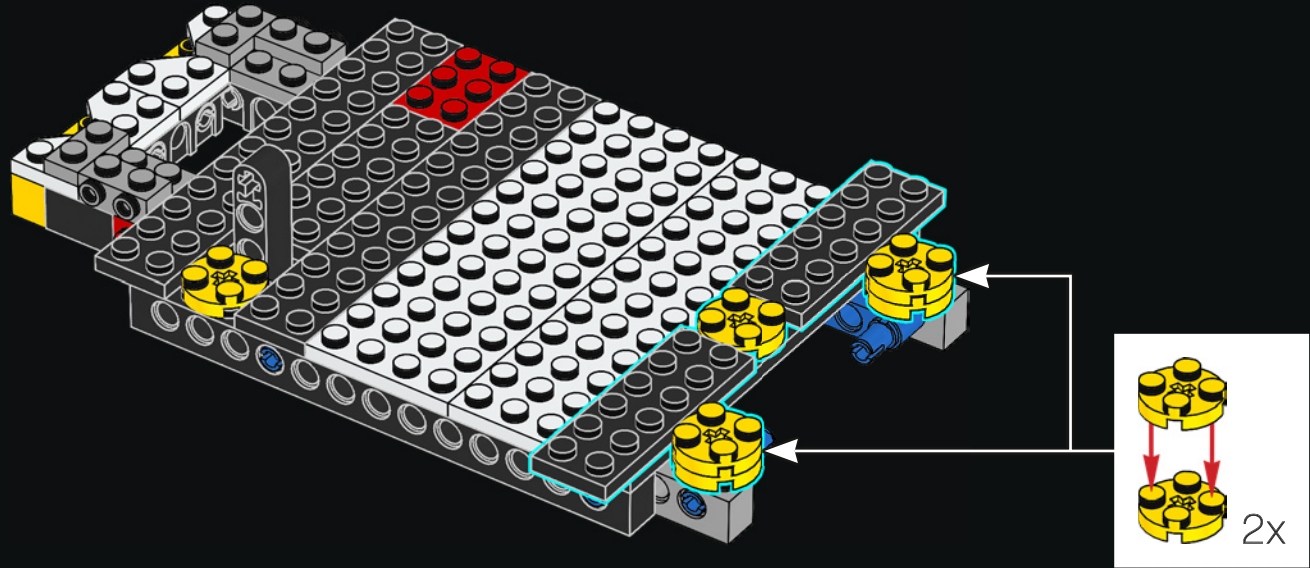


12

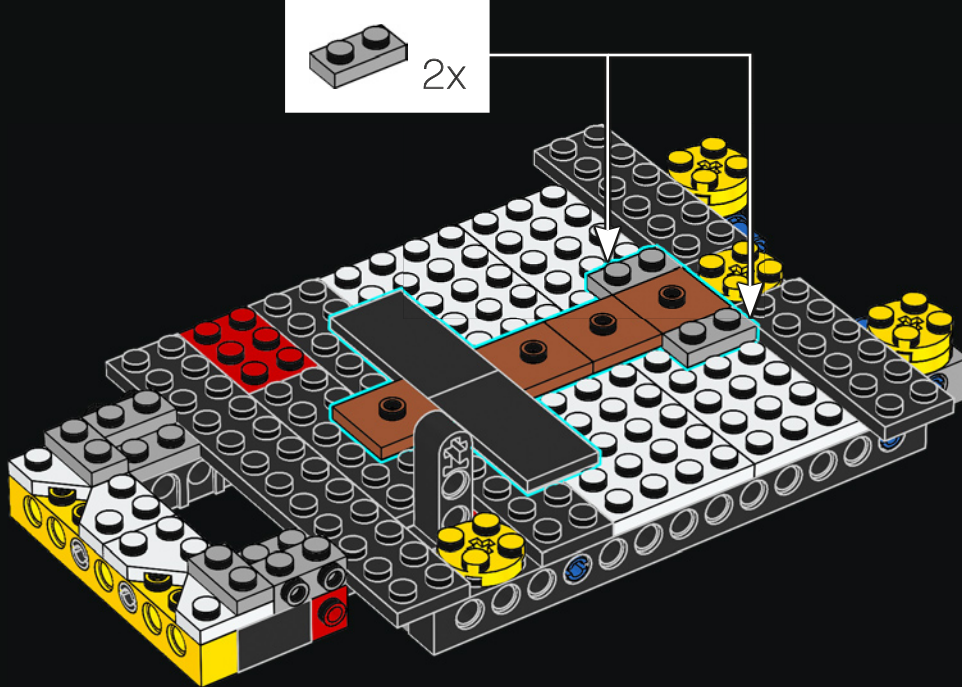


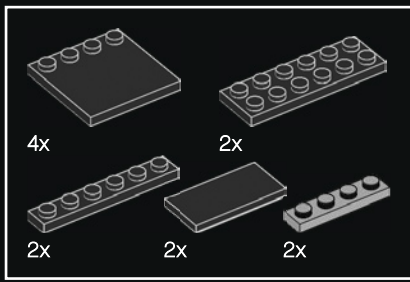


13

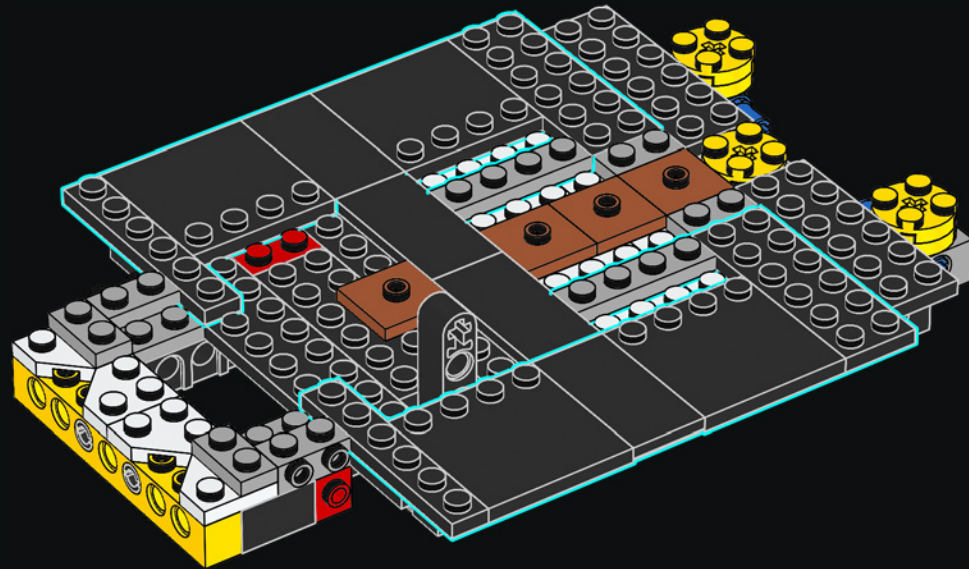


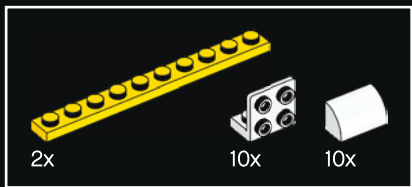
14



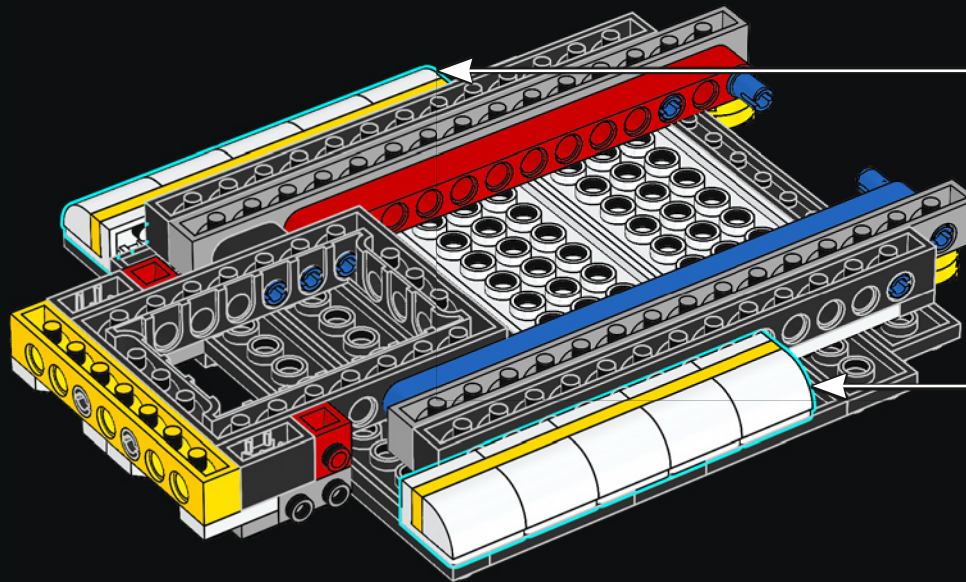
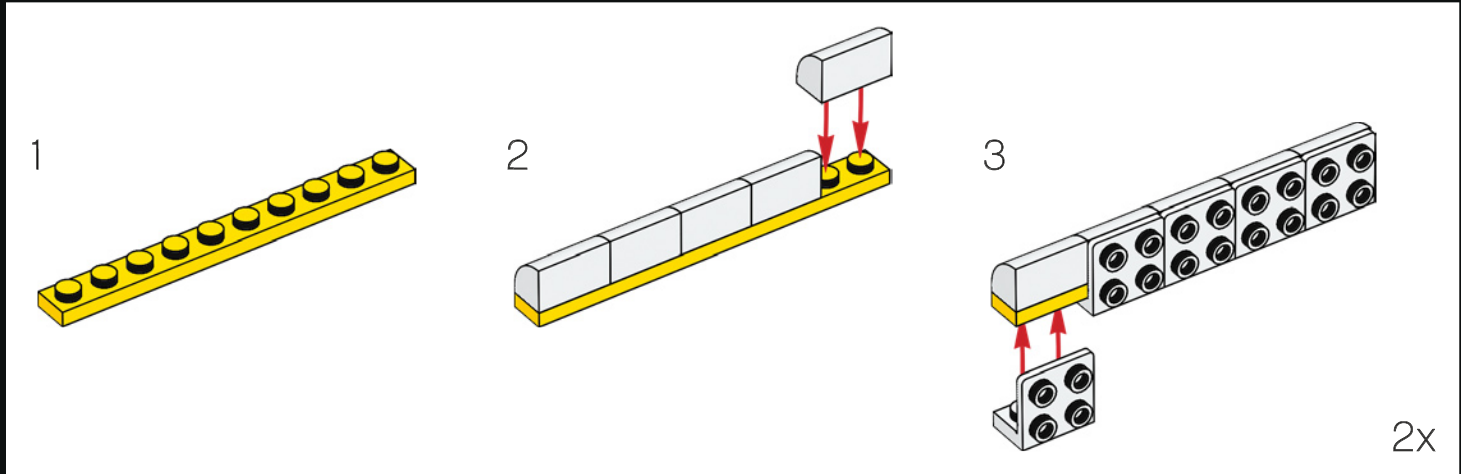


15



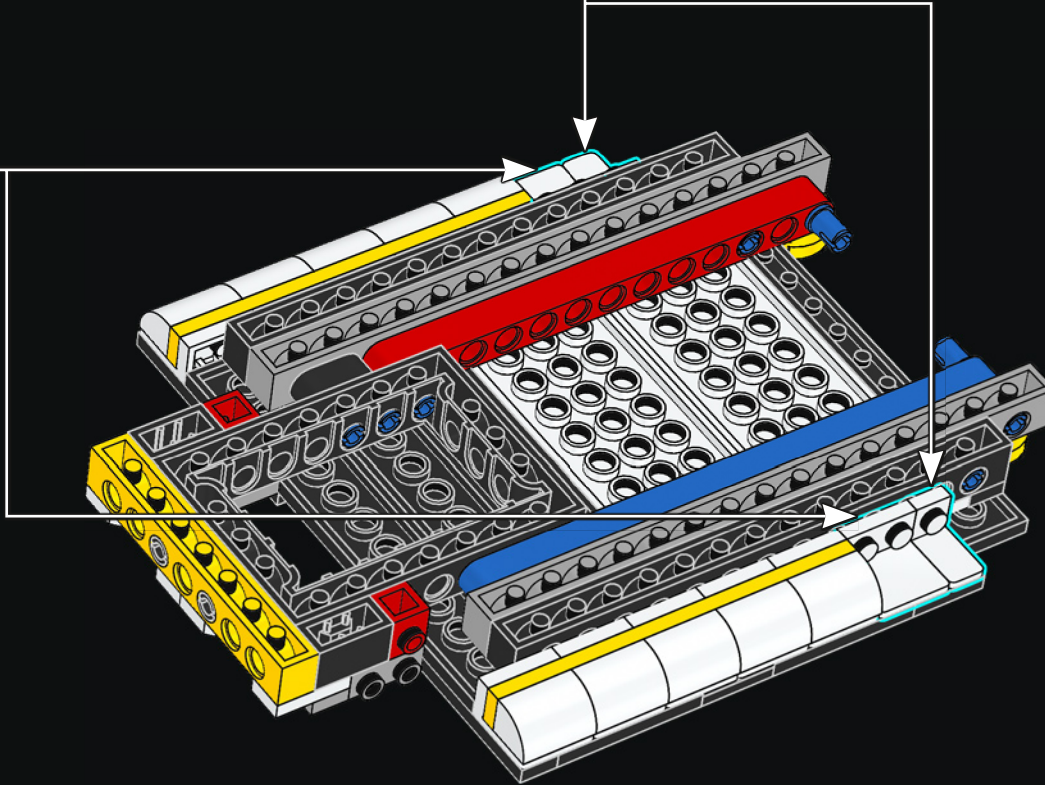
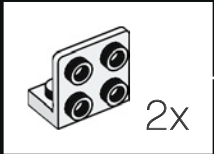


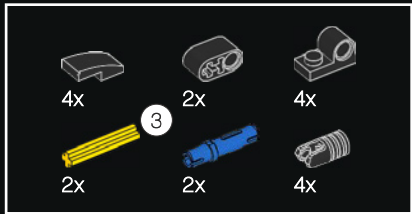
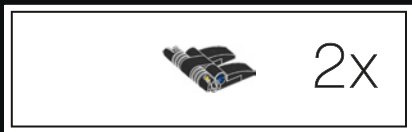
16





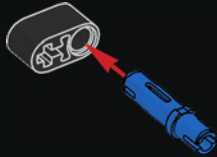
17



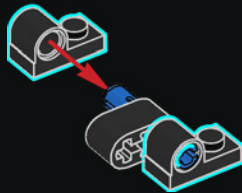


18

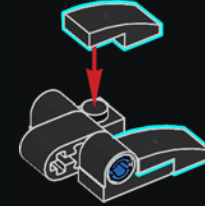
1



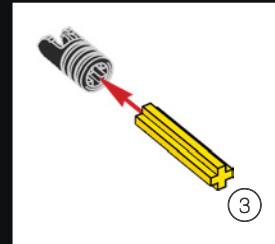
2



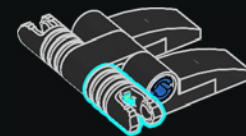
3



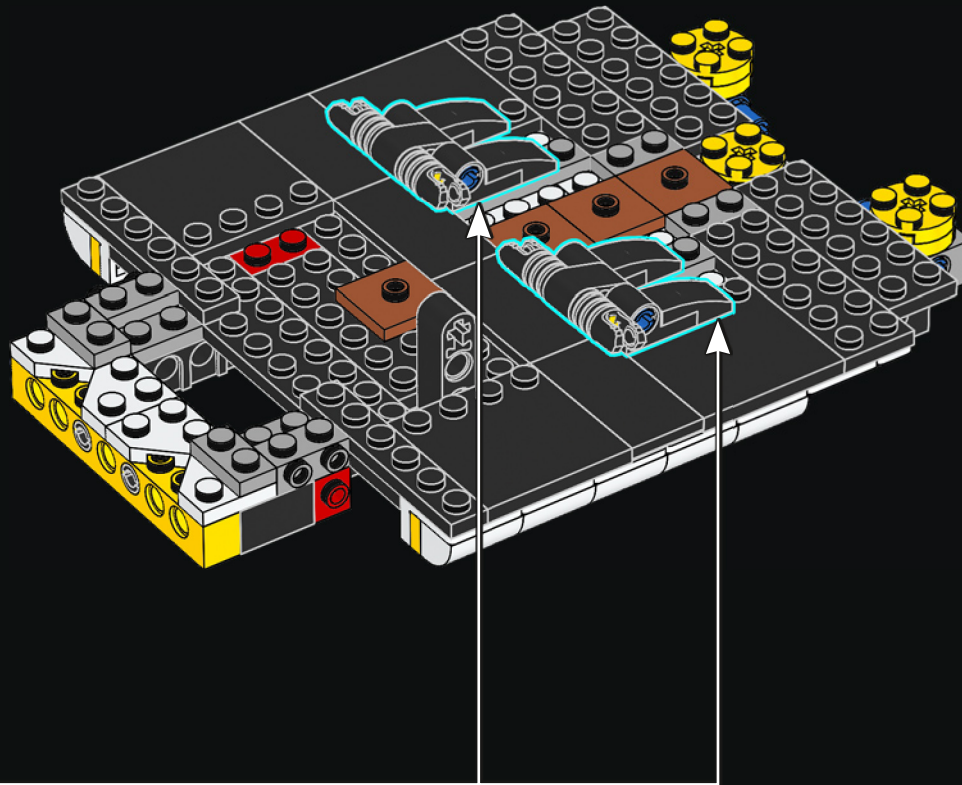
4

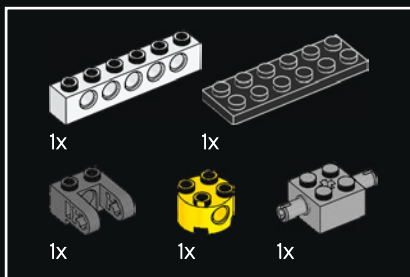


5

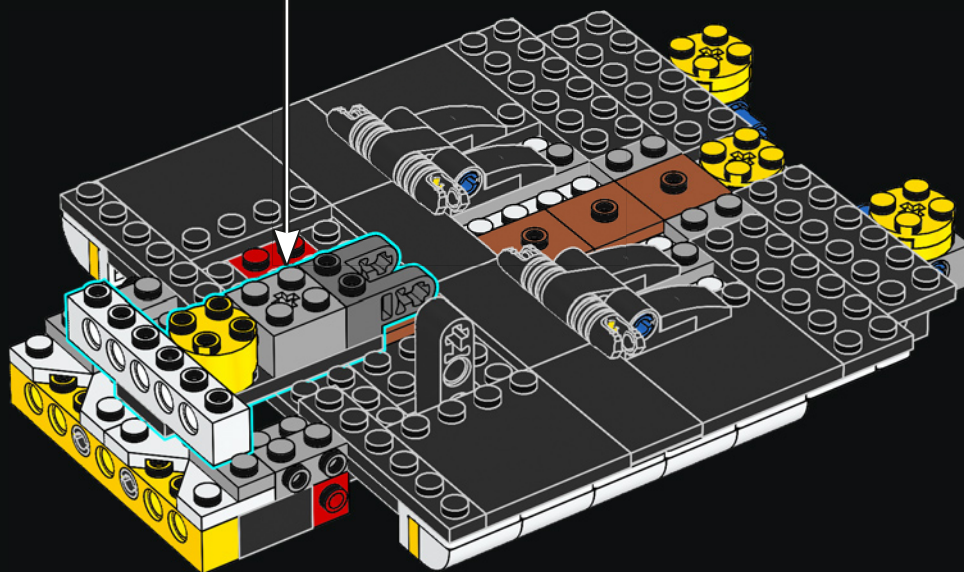
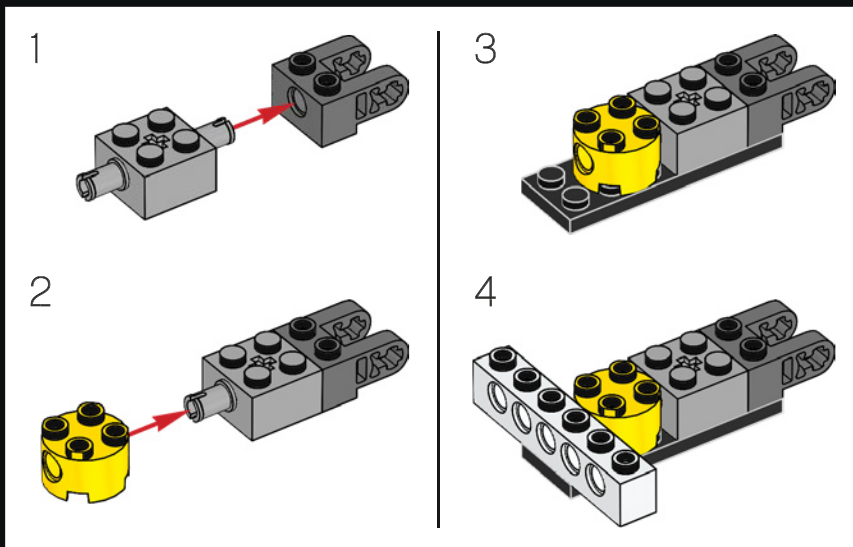


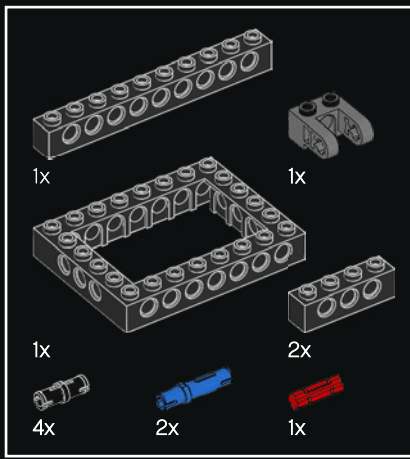
2x



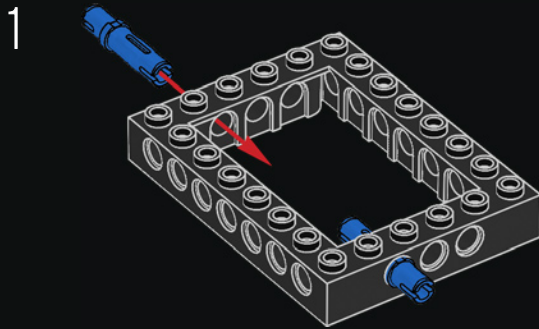


19

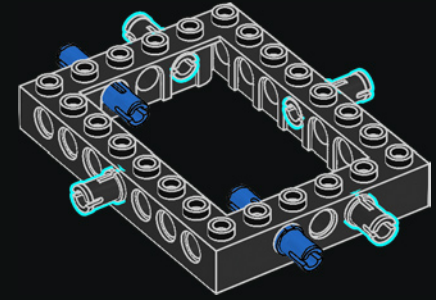




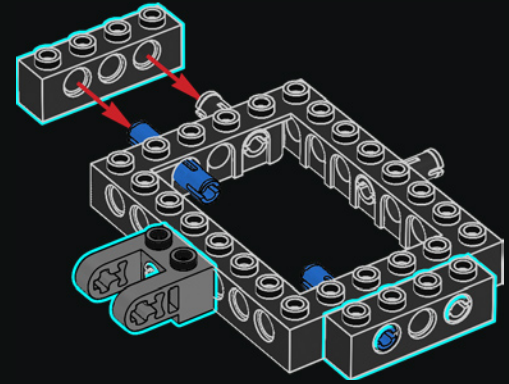
20



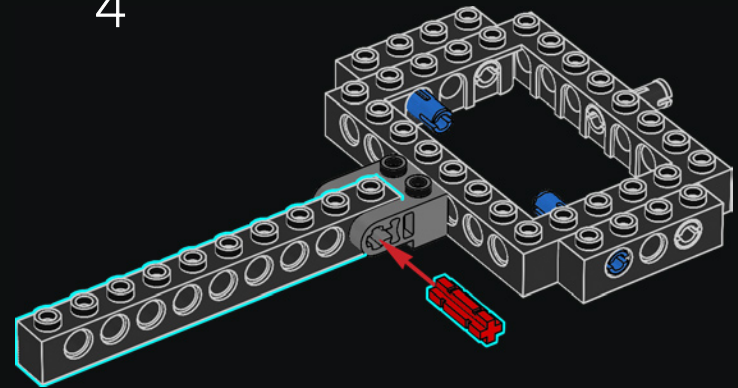
2

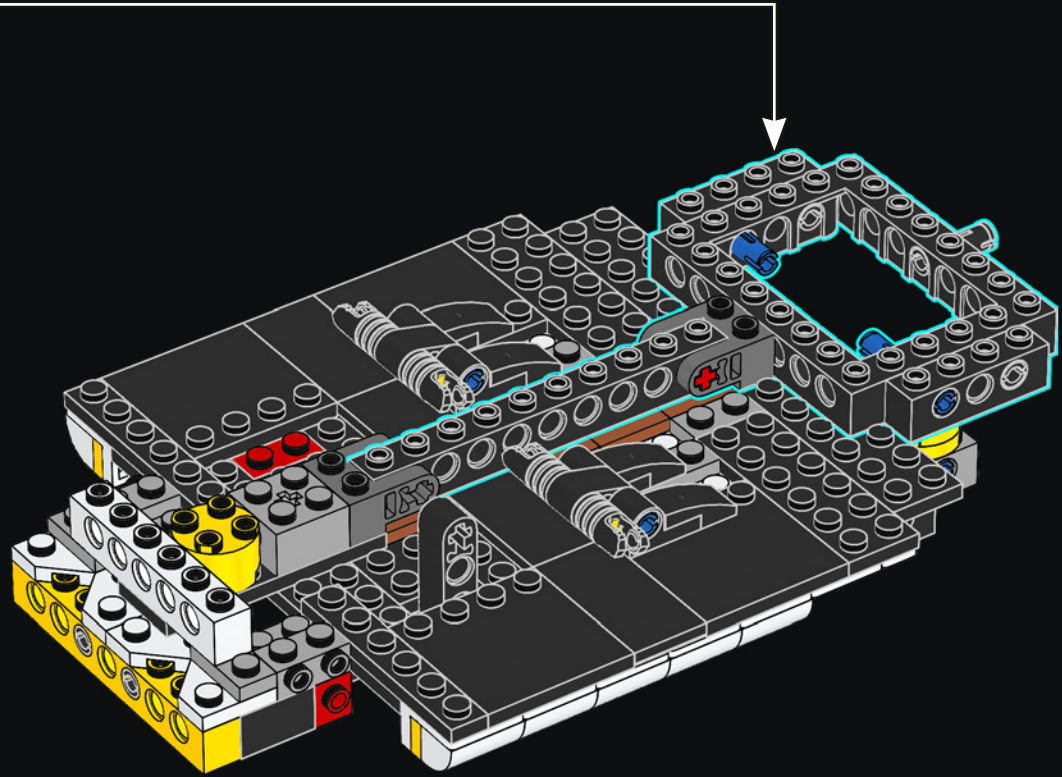


3



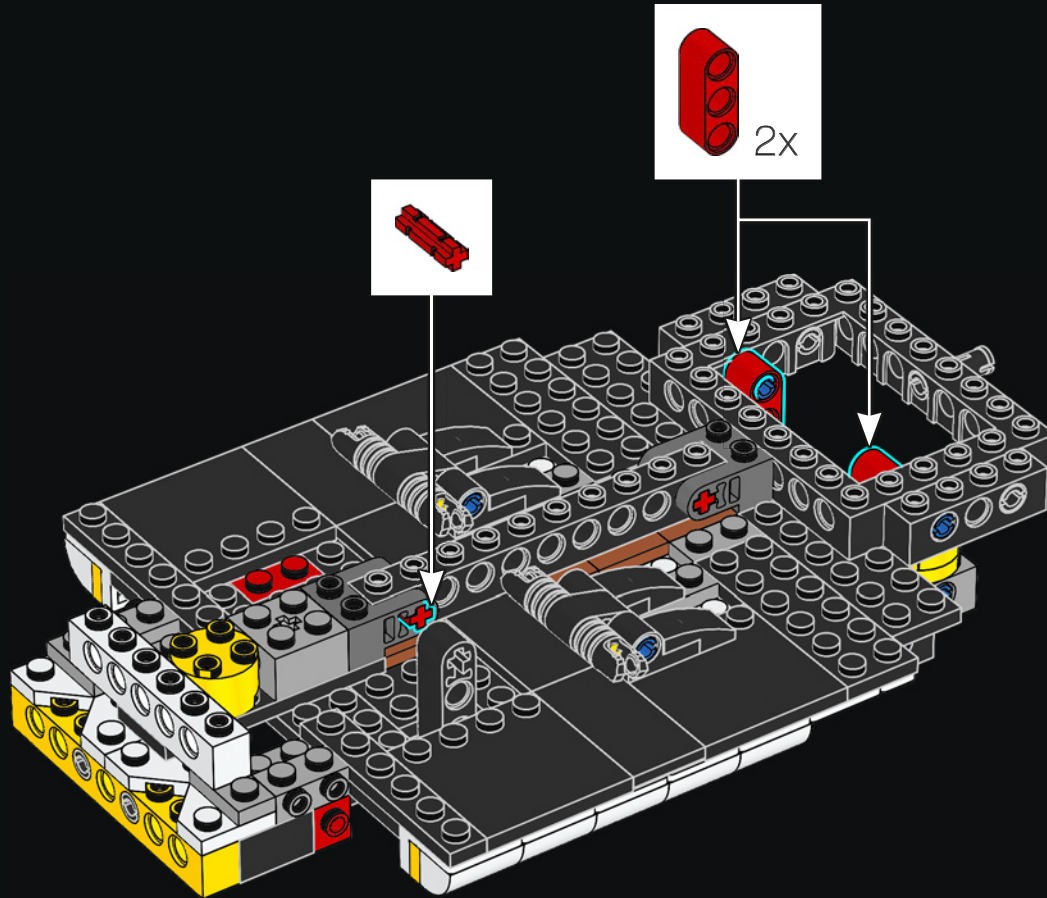
4

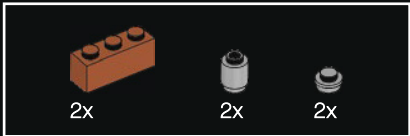
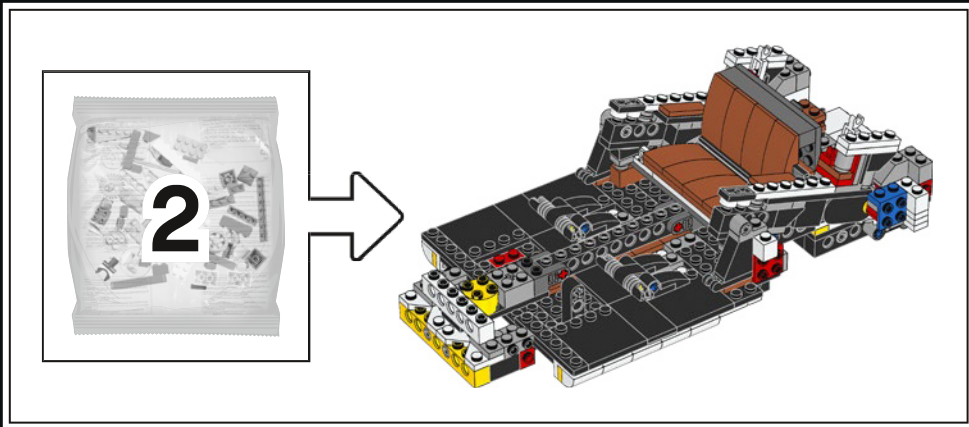




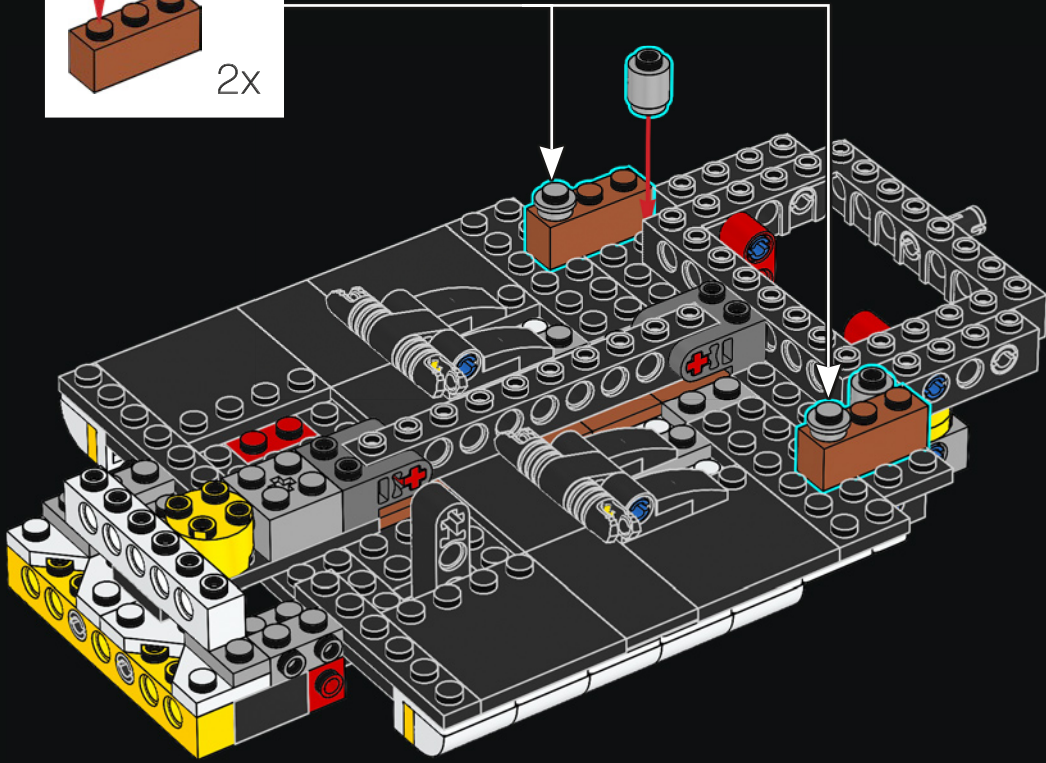
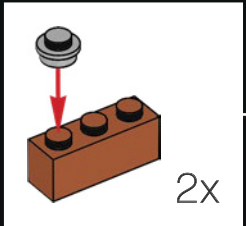


21



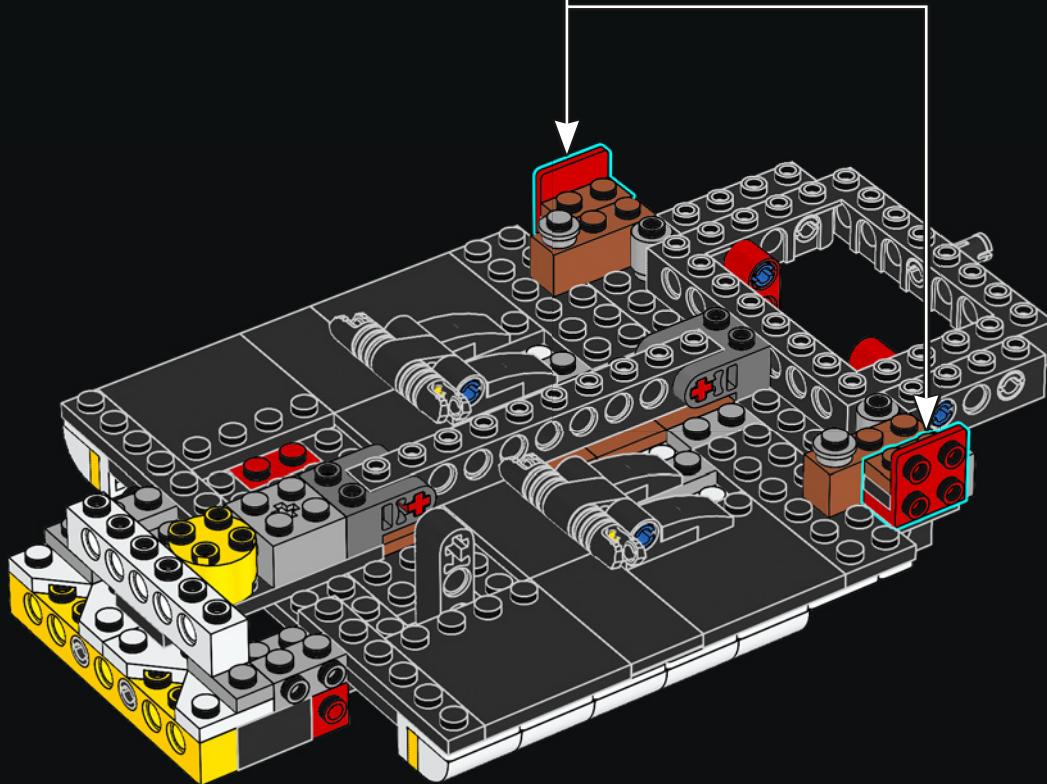
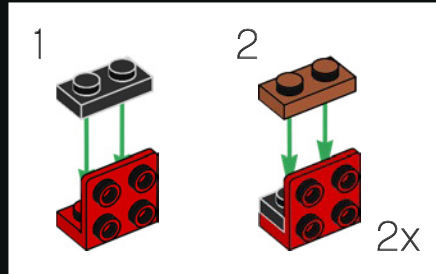


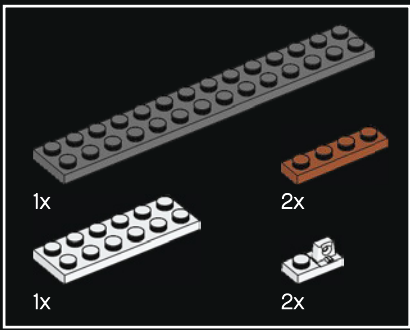
22



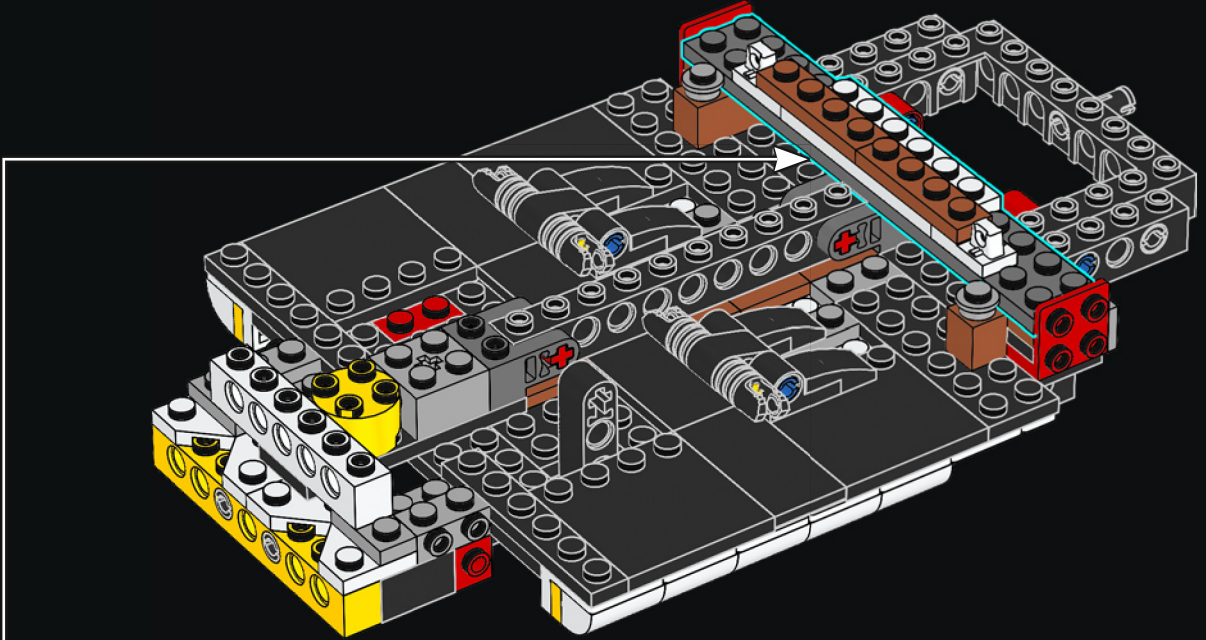
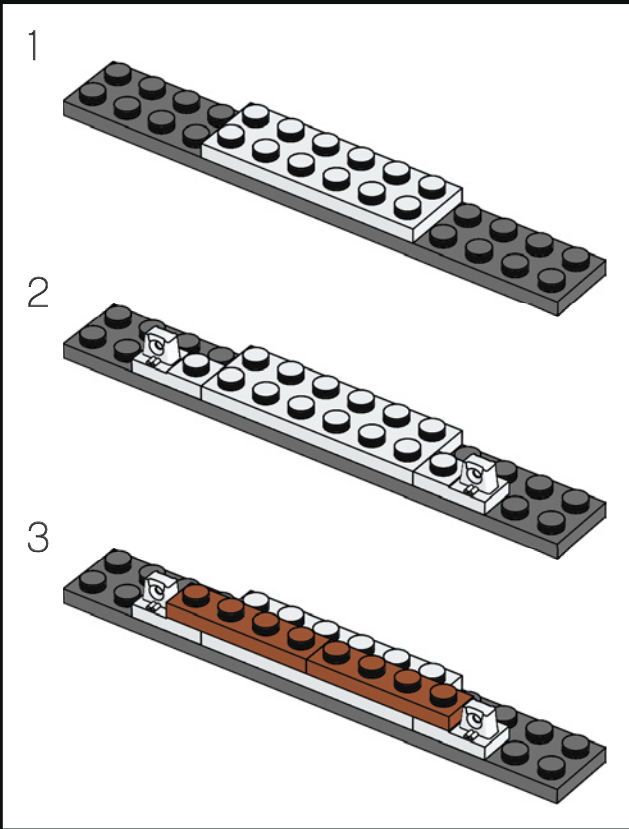


23



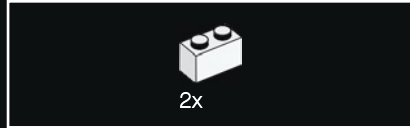
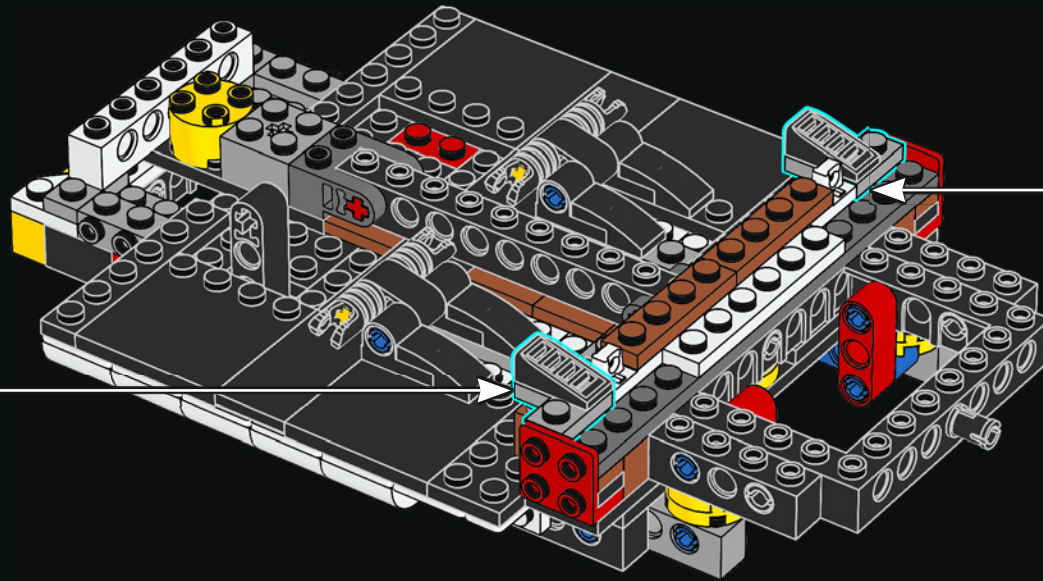
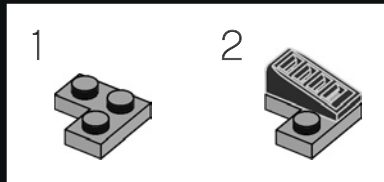
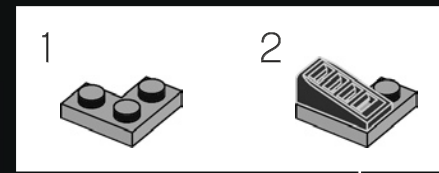


24

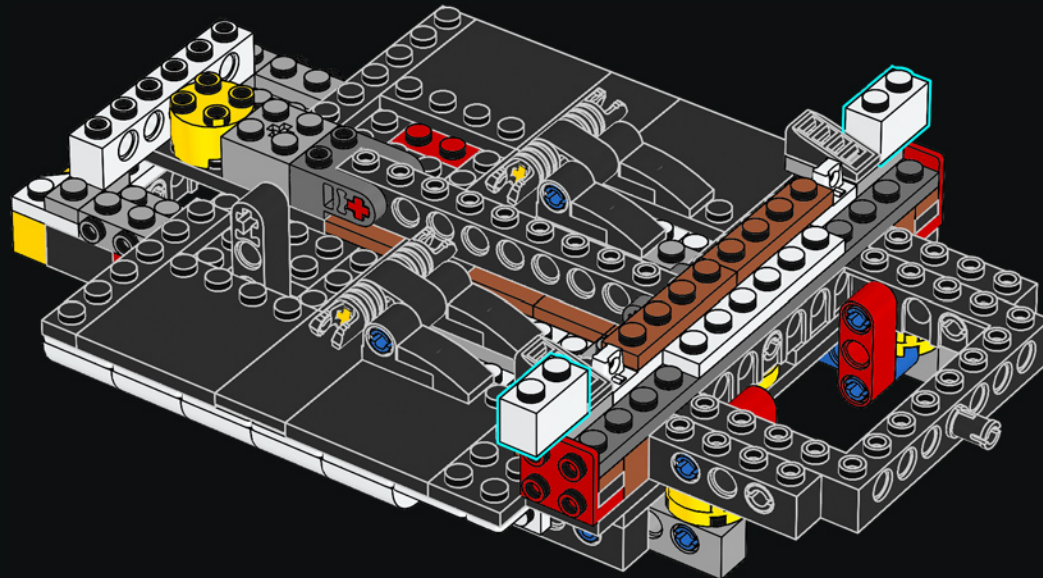


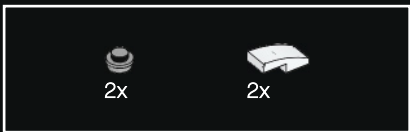


25

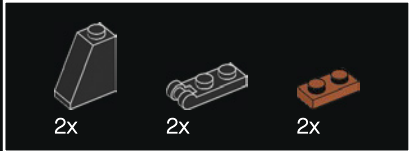
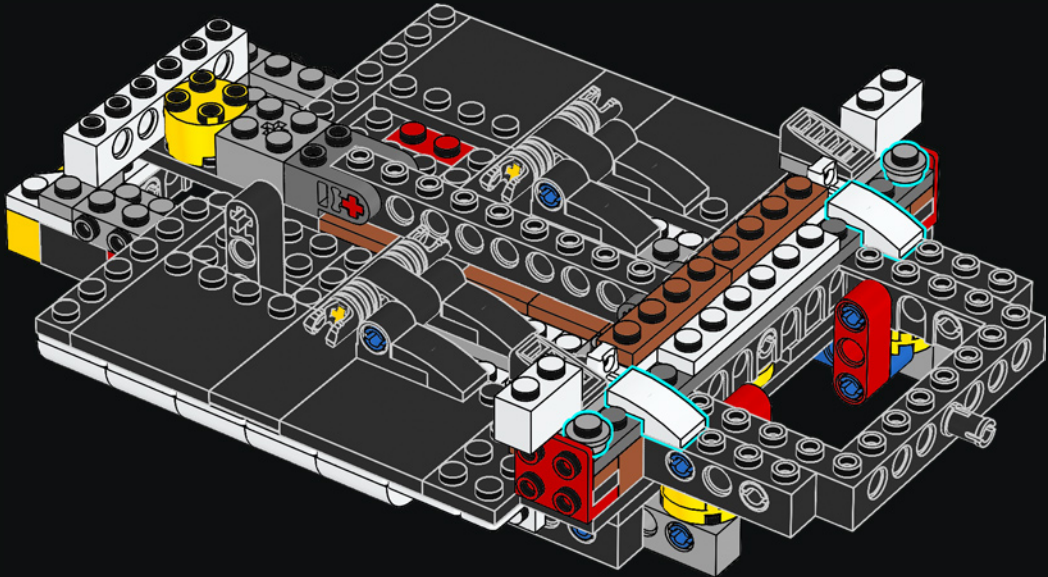


26

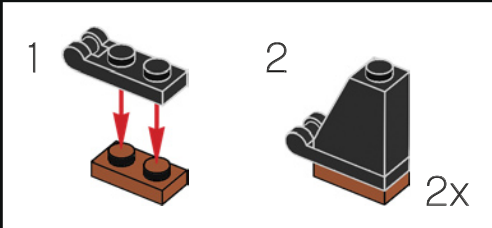
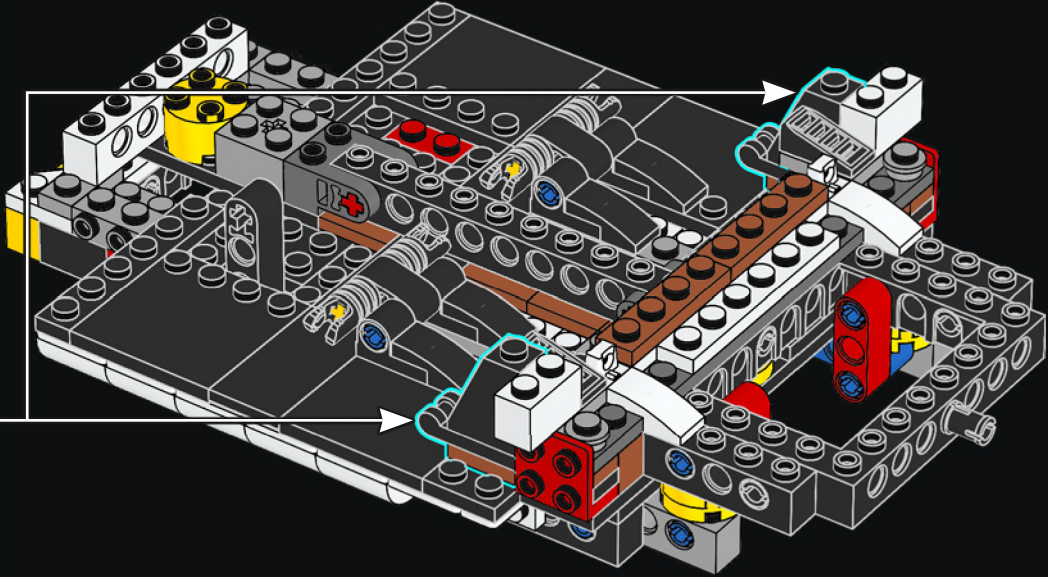


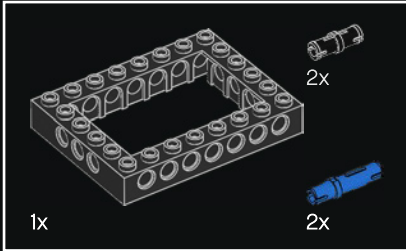
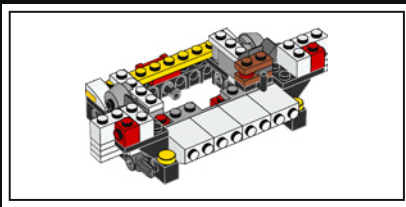


27

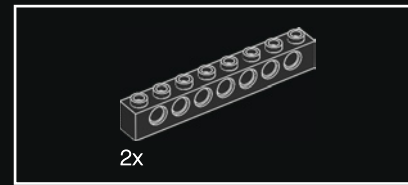
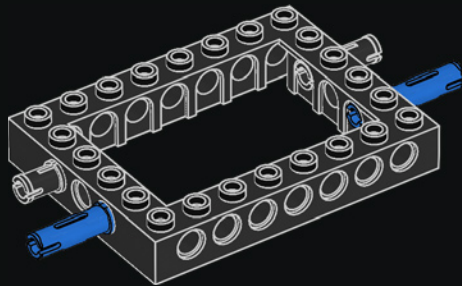


28

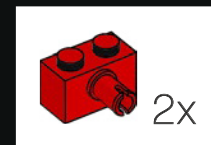
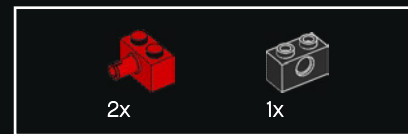
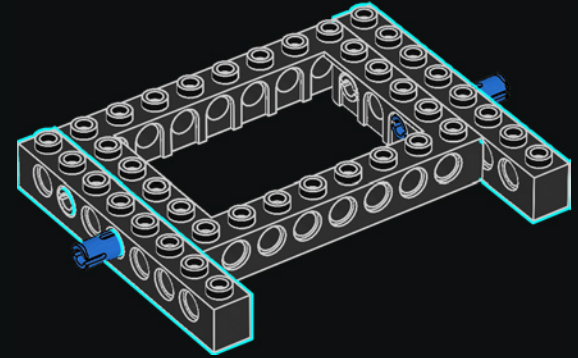




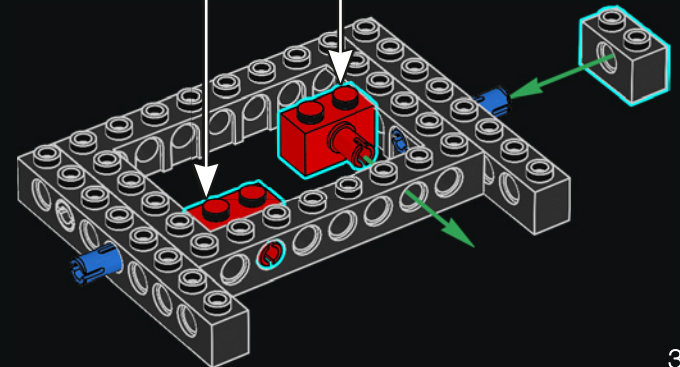
29



30



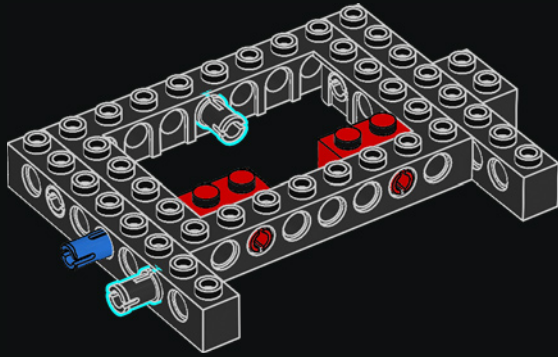
31





2x

32

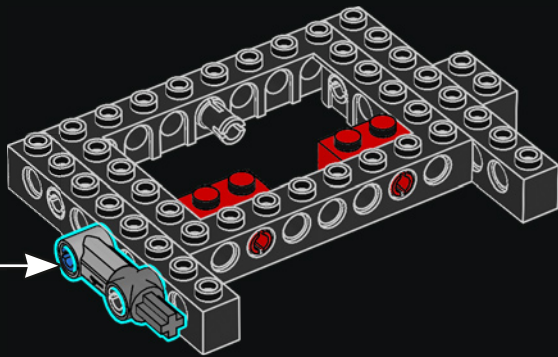
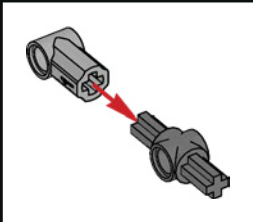


1x



1x

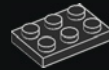
33



34



2x



2x

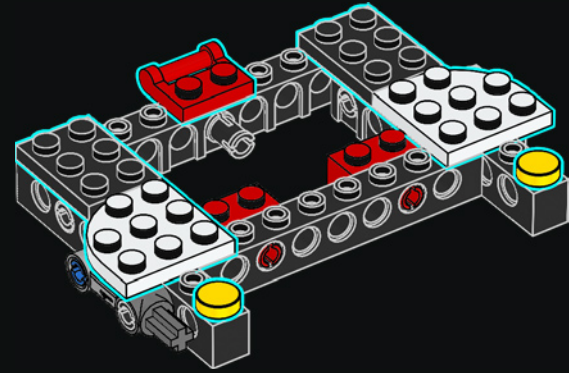


1x



2x

34

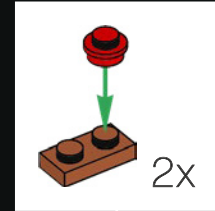


2x

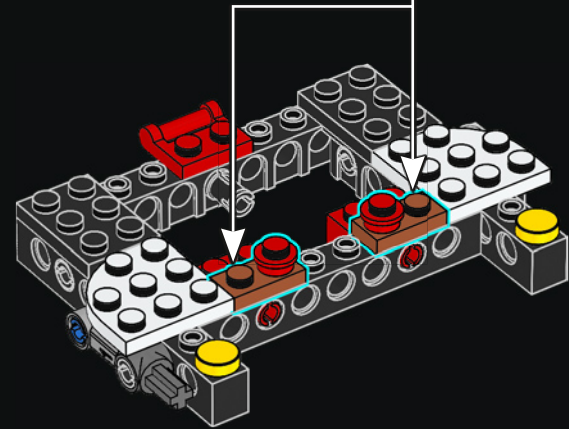


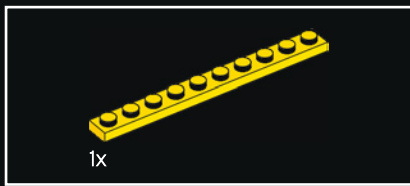
2x

35

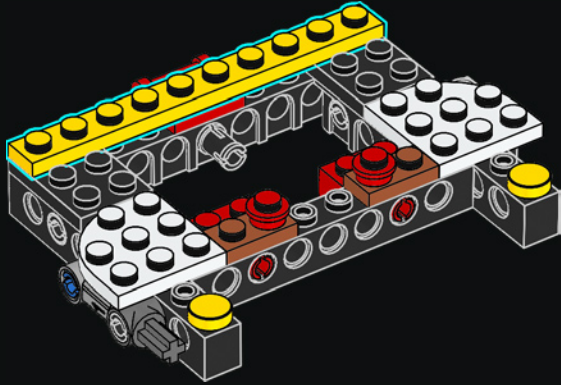


2x

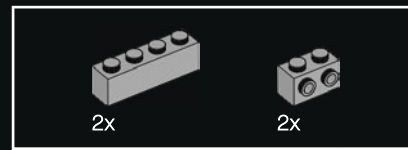
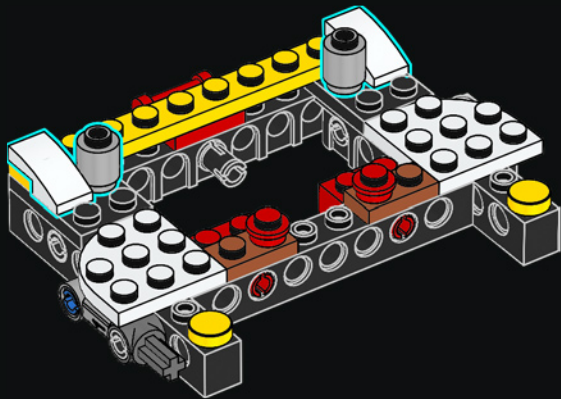




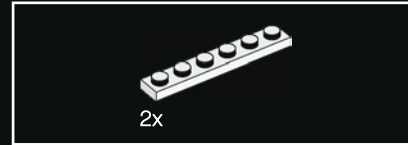
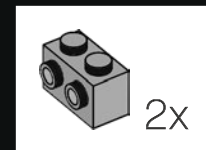
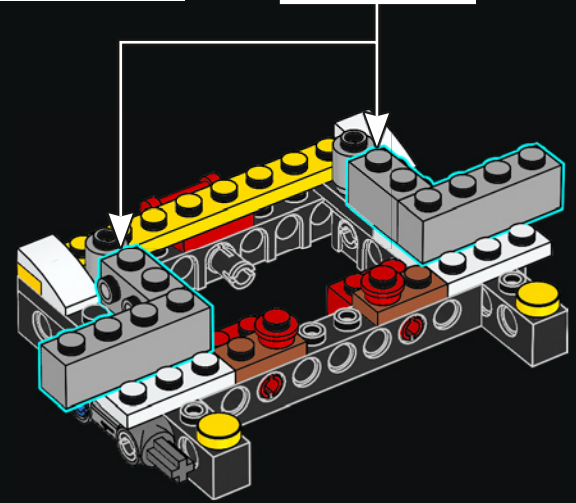
36



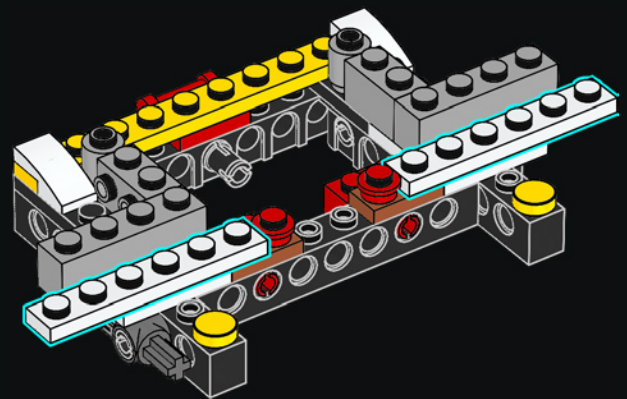
37



38

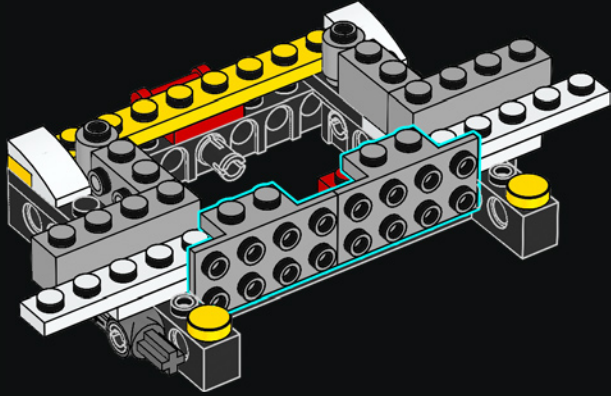


39

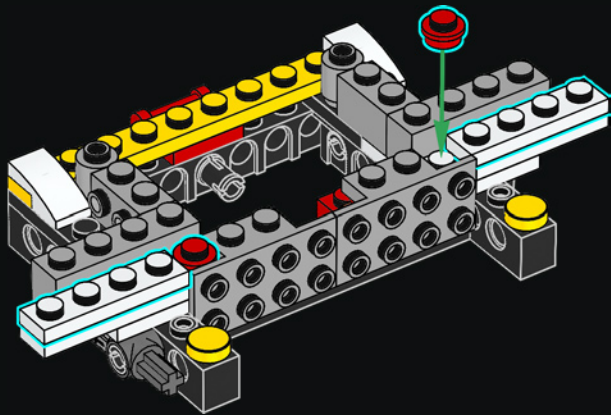




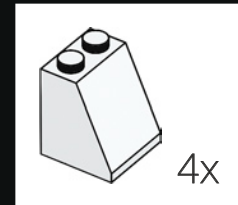
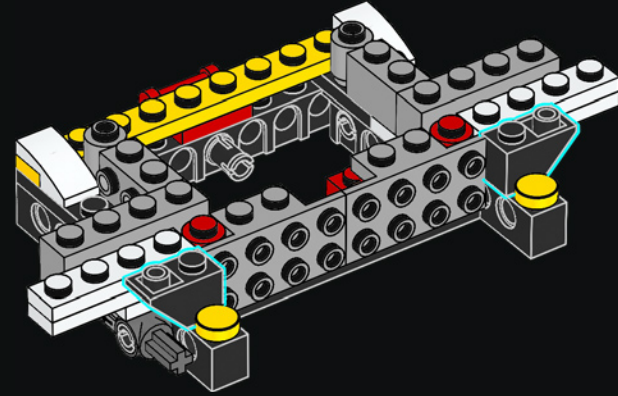
40



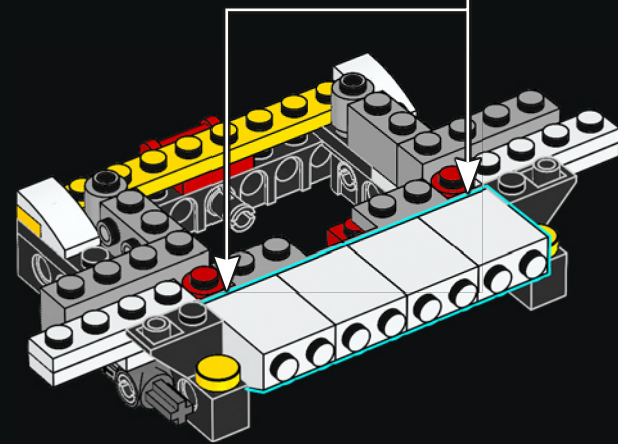
41



42

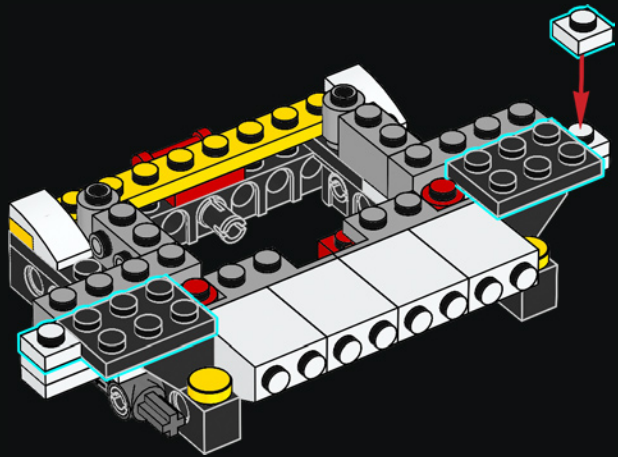


43

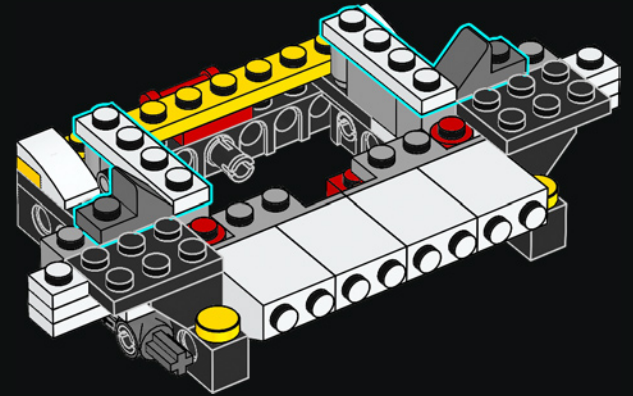




44

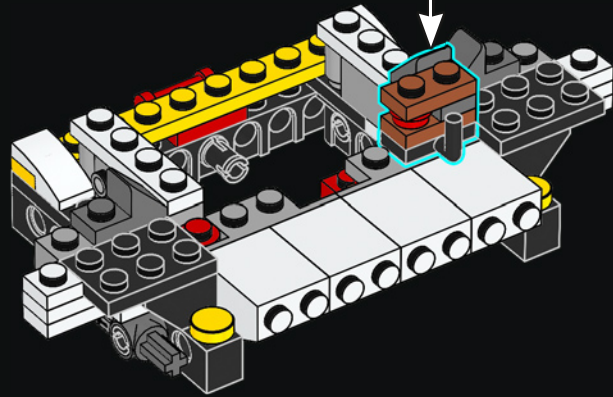
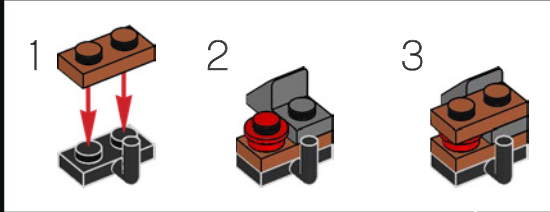


45

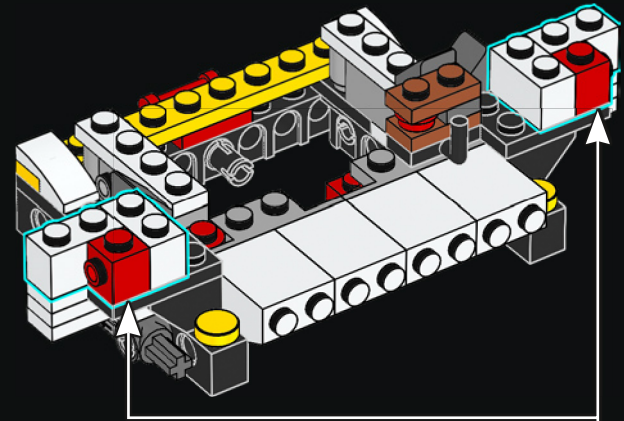




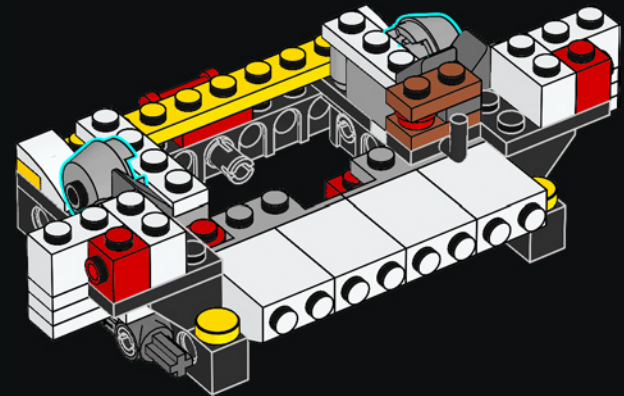
46

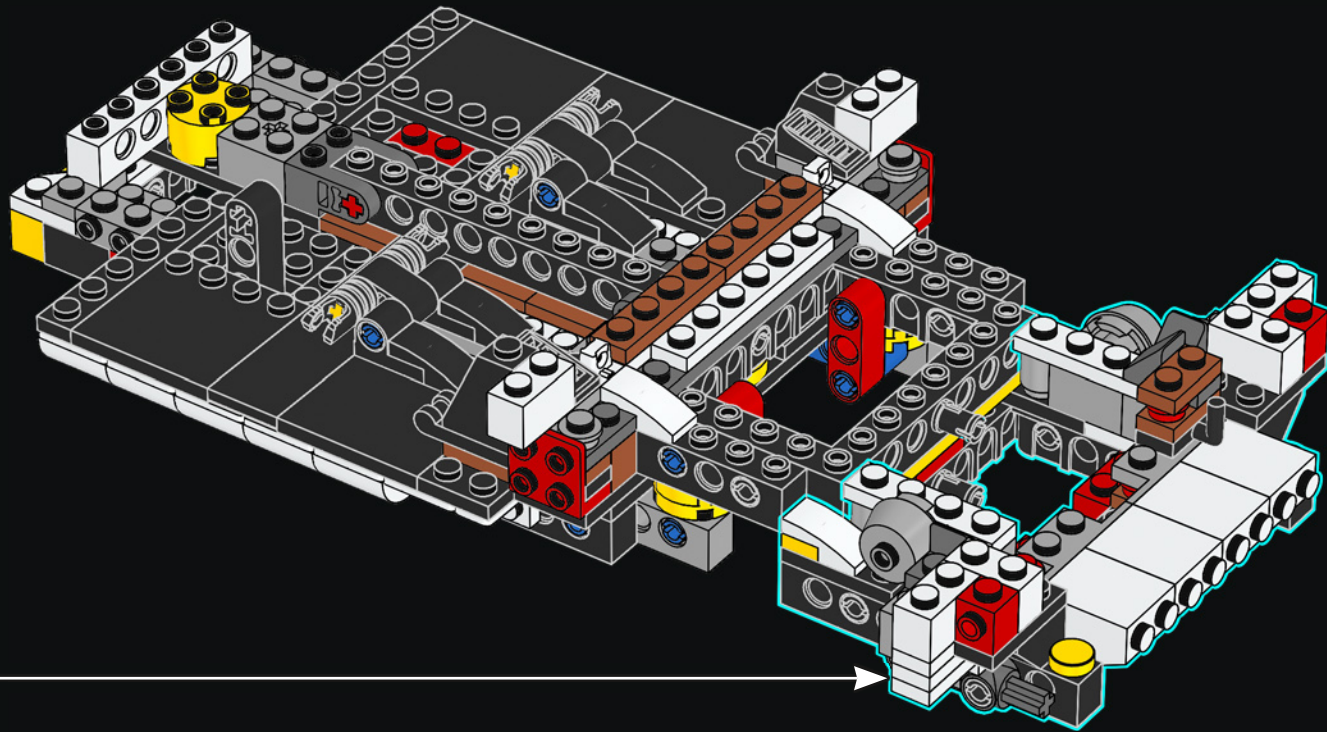


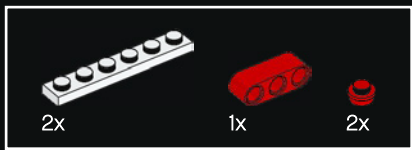
47



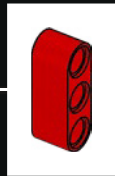
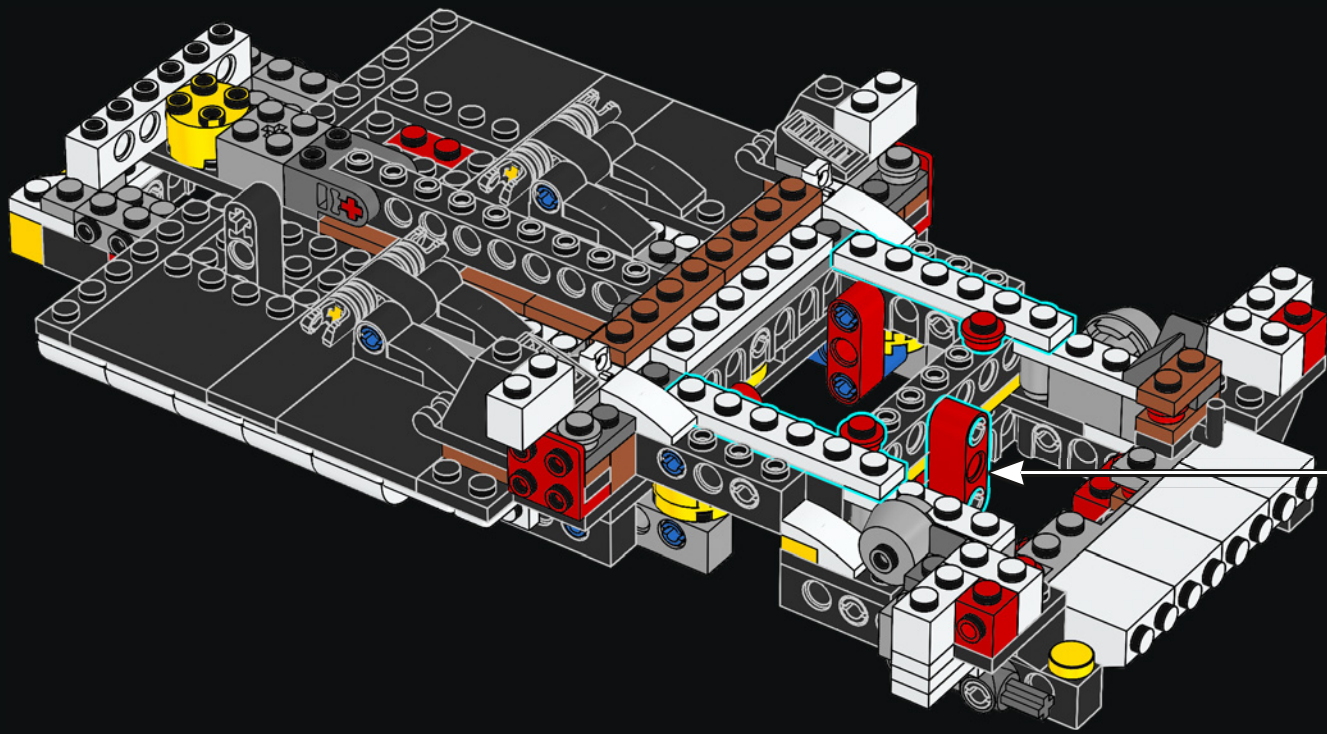
48





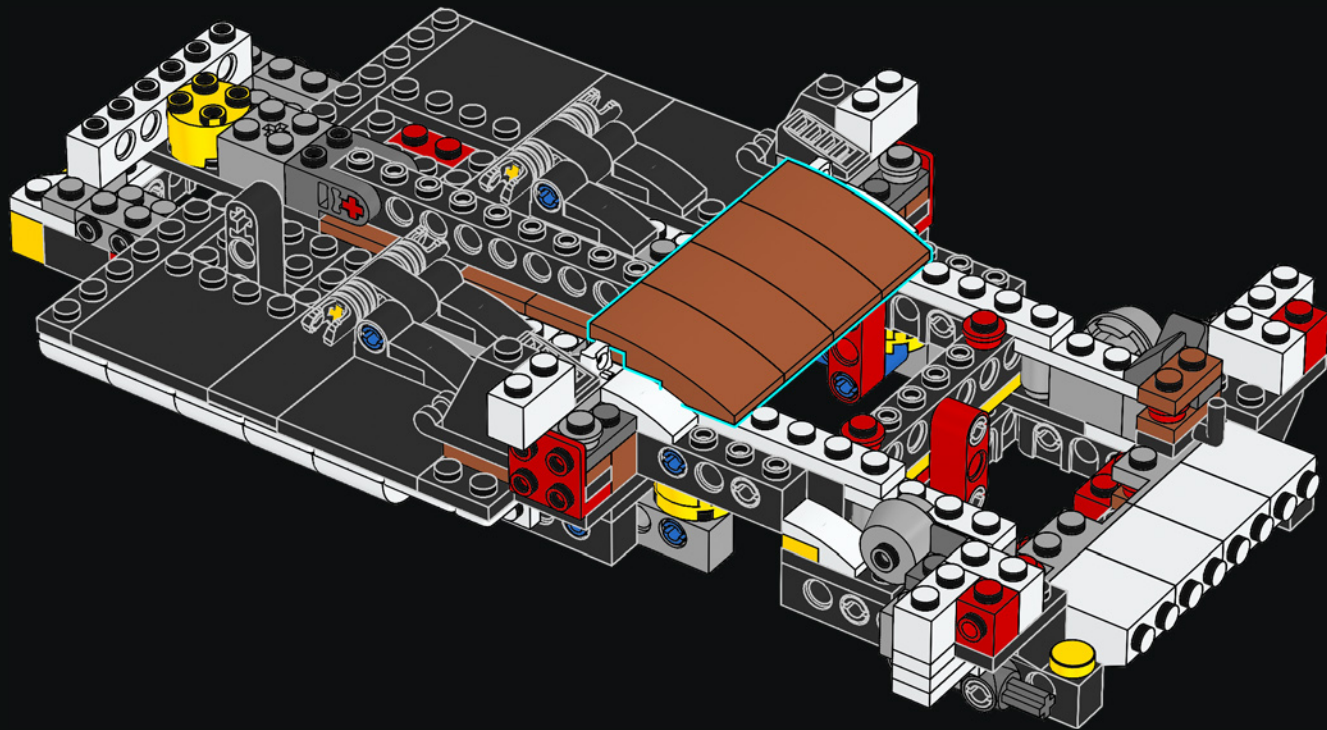


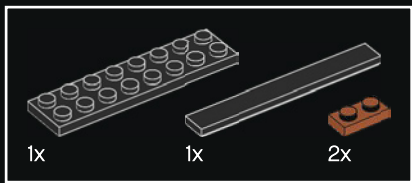
50



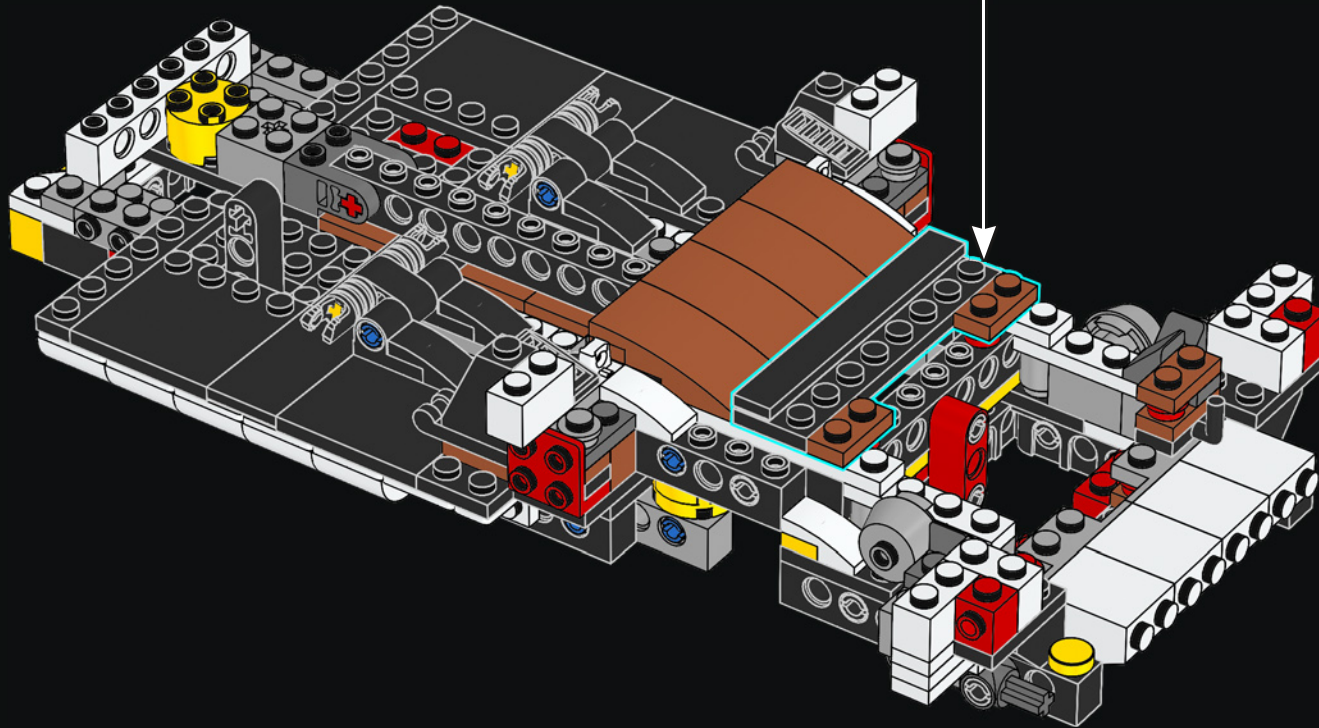
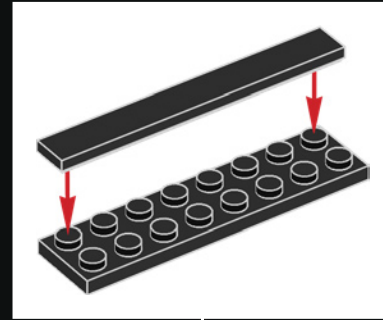


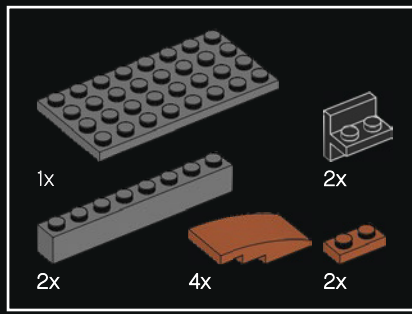
51





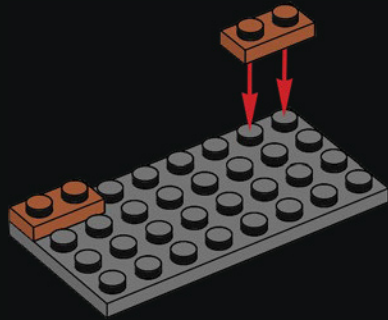
52



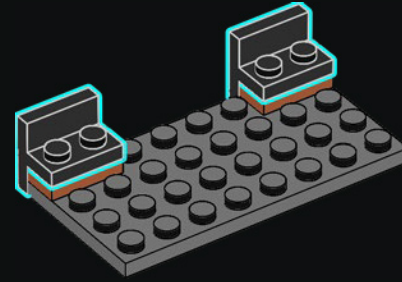


53

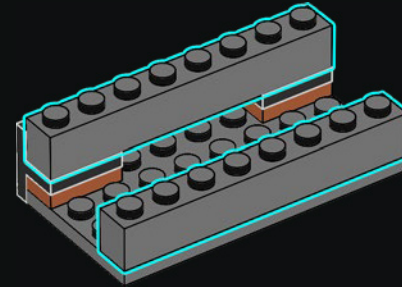
1



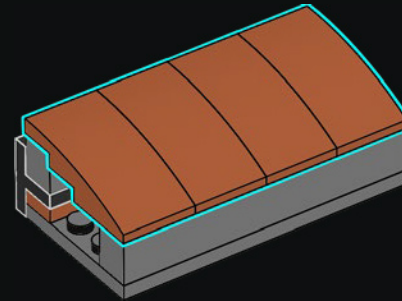
2



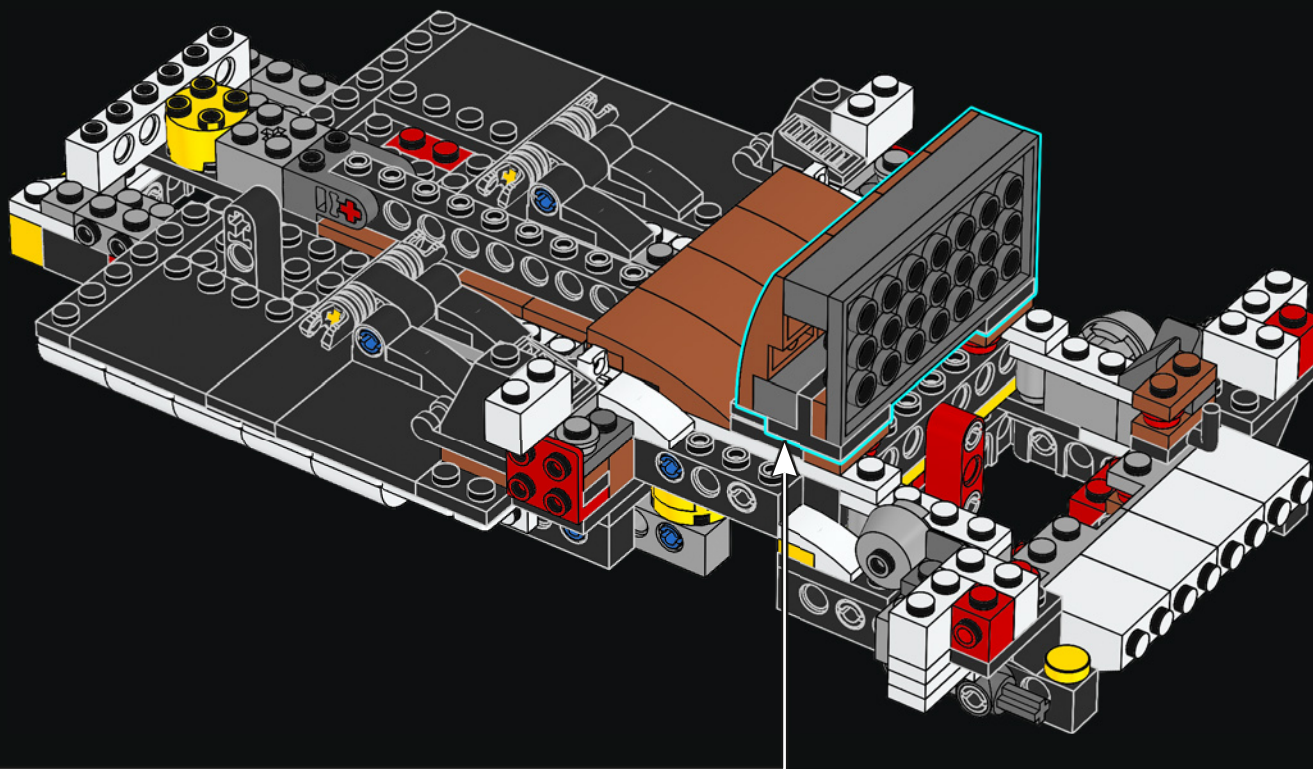
3

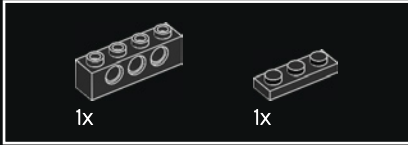
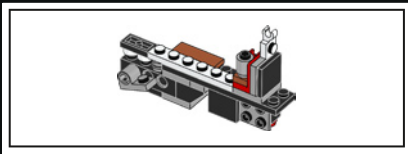


4

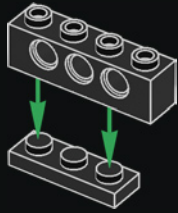


由于后排座椅非常小，故此 911 被称为“2+2”，
而不是“四座”。

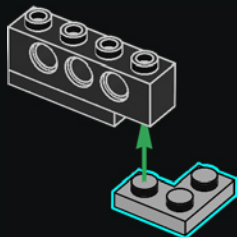




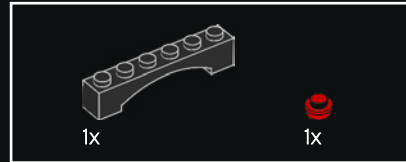
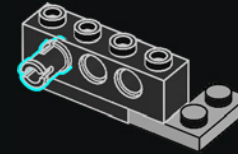
54



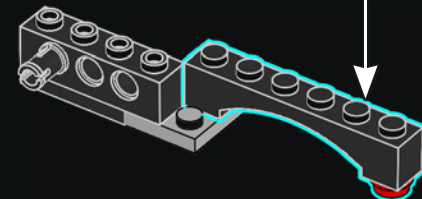
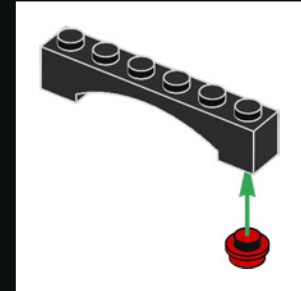
55



56

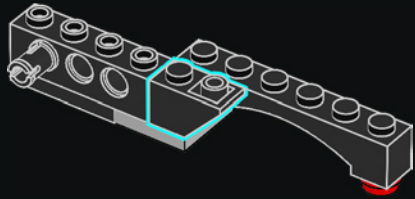


57

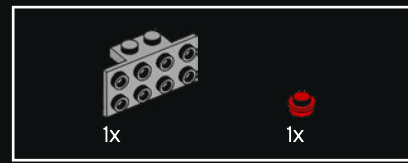
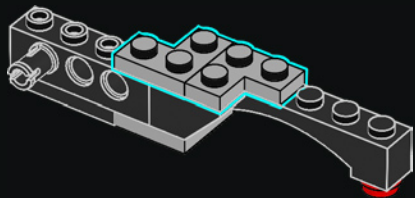




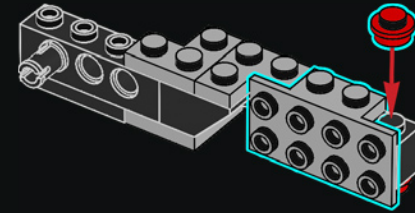
58



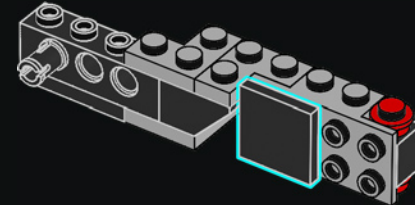
59

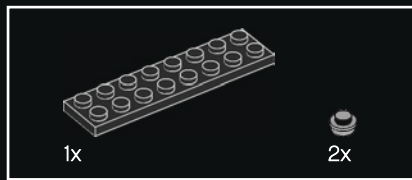


60

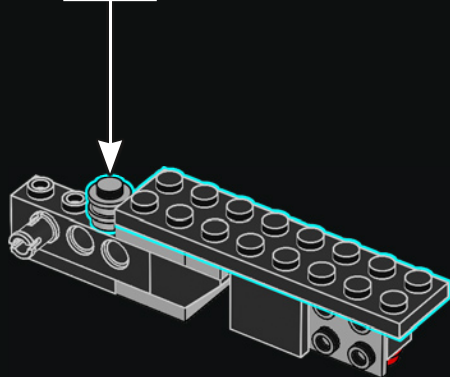
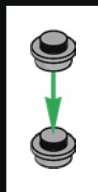


61

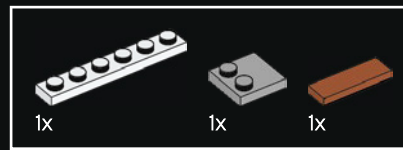
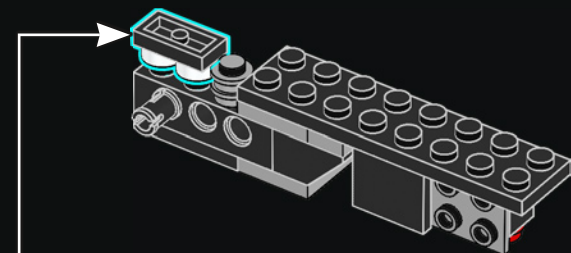
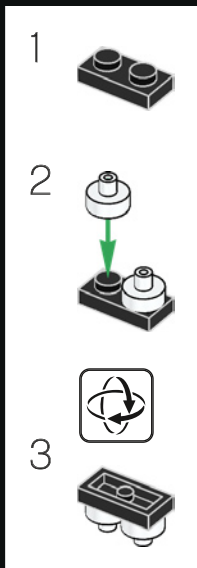




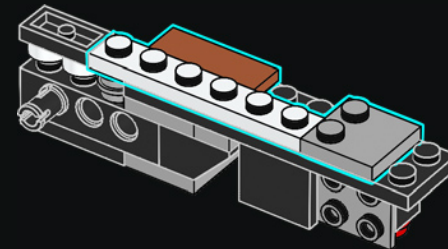
62



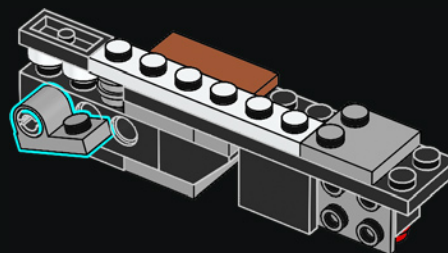
63

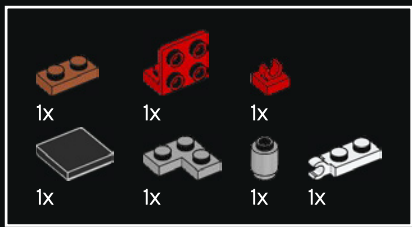


64

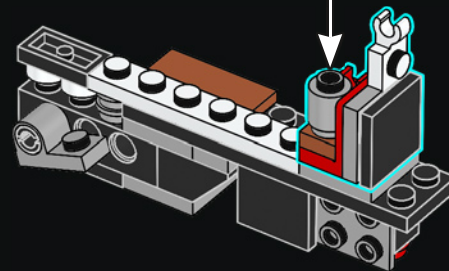
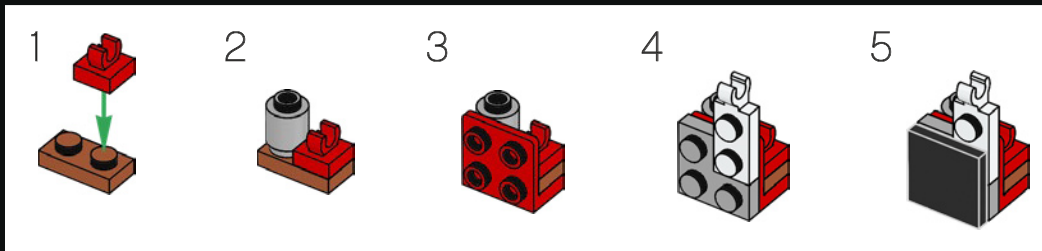


65

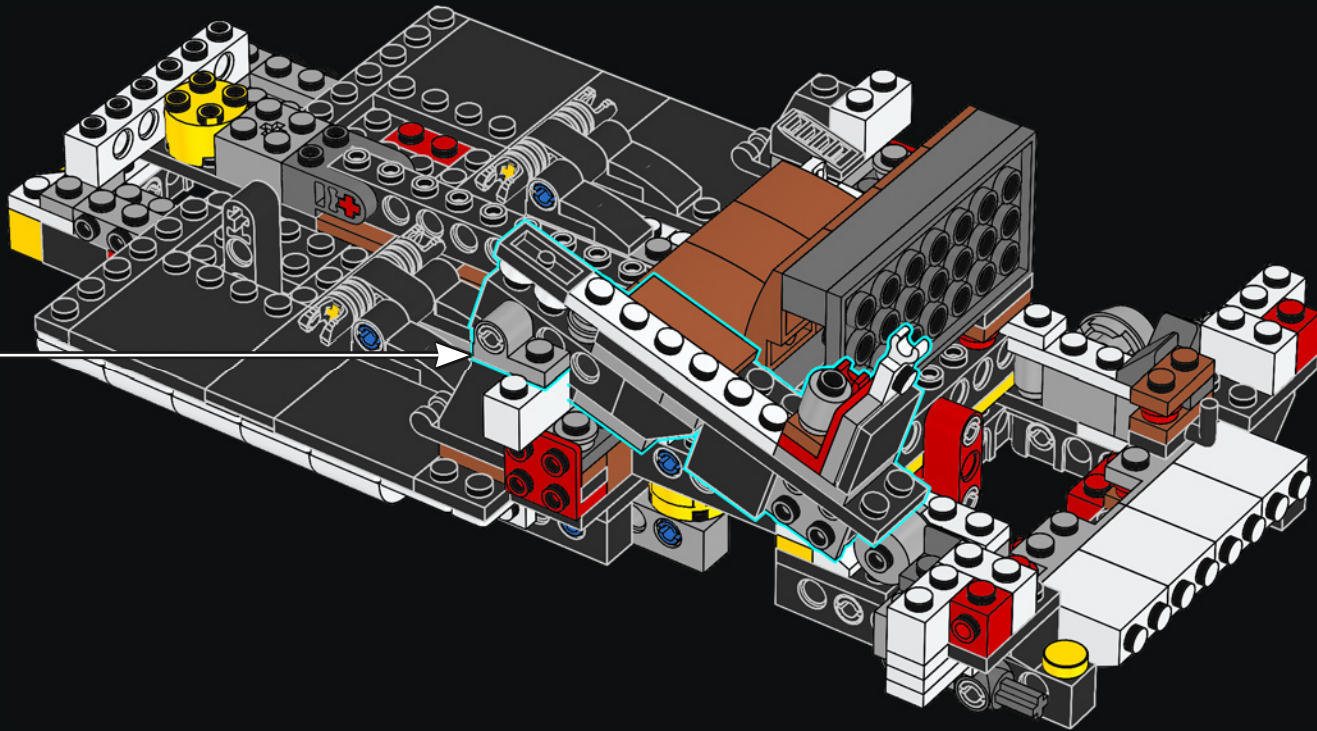




66

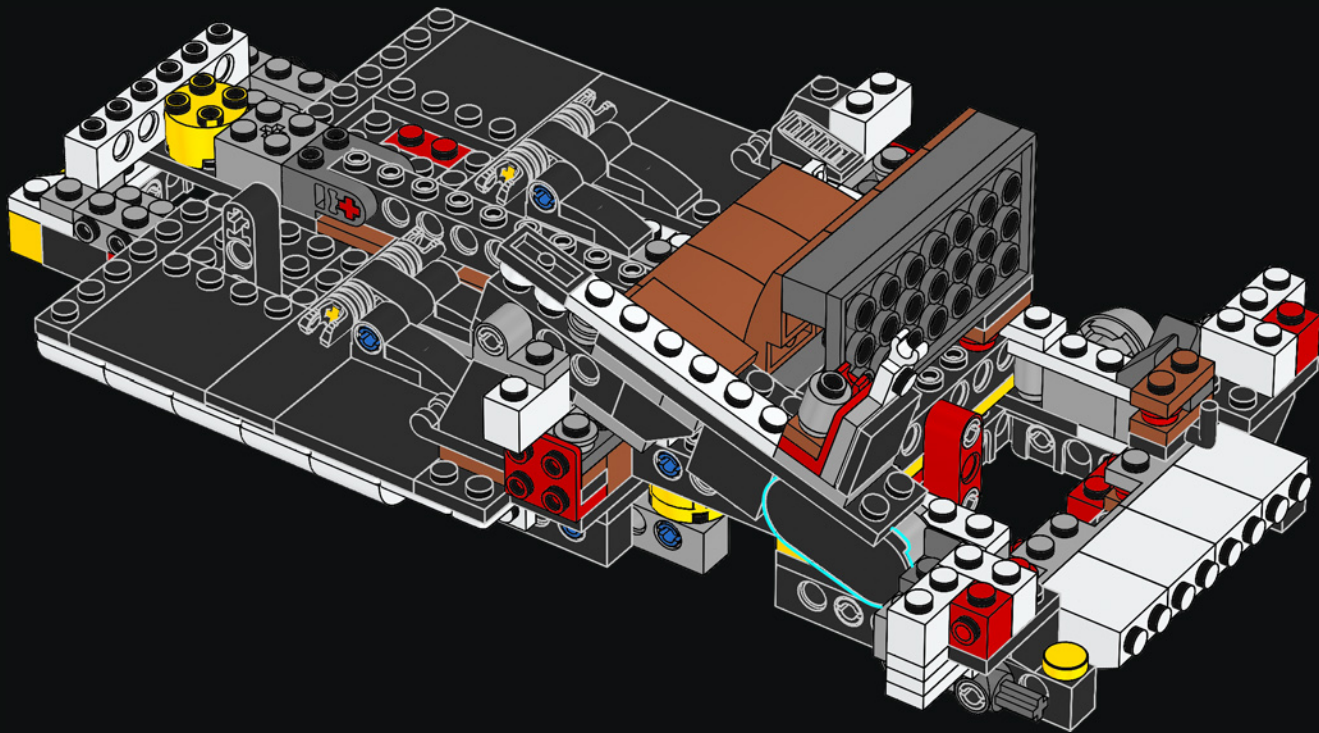


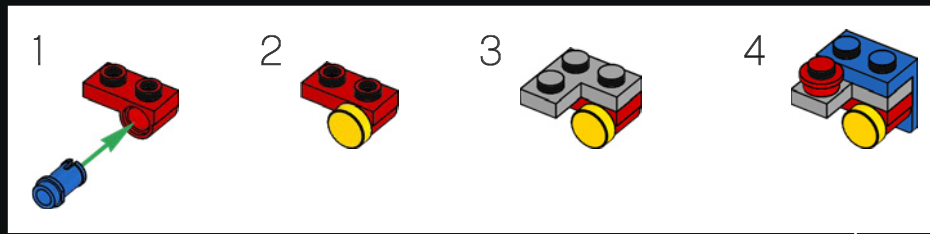
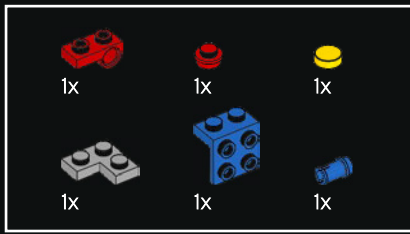
67



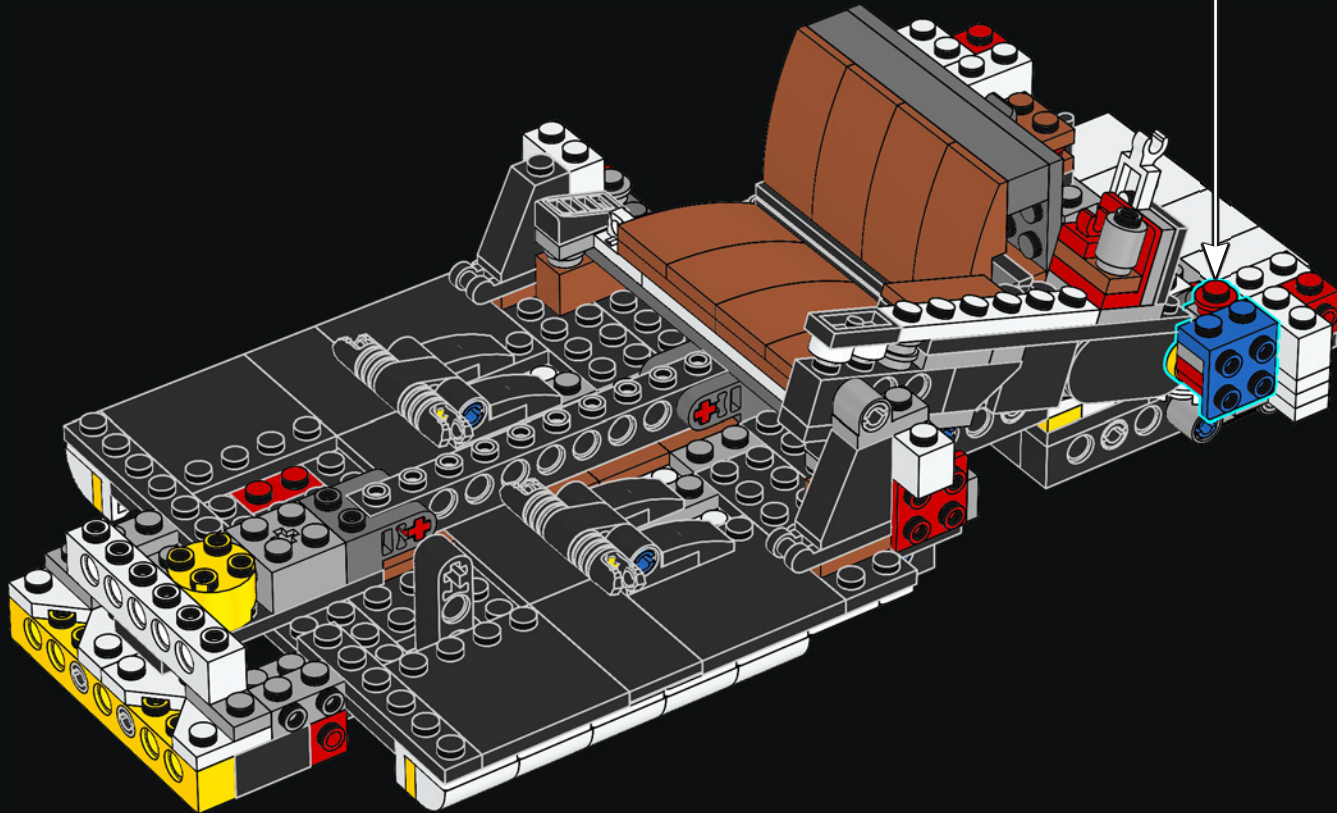


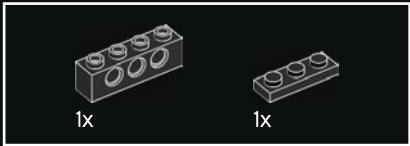
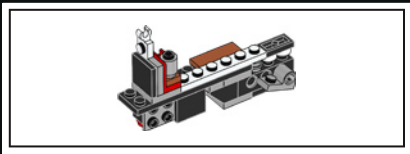
68



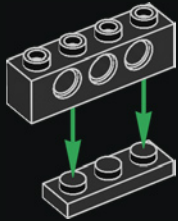


69

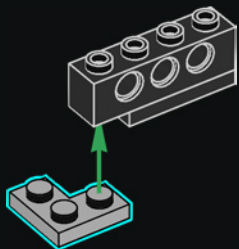




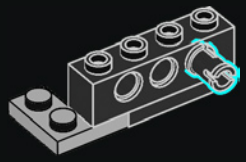
70



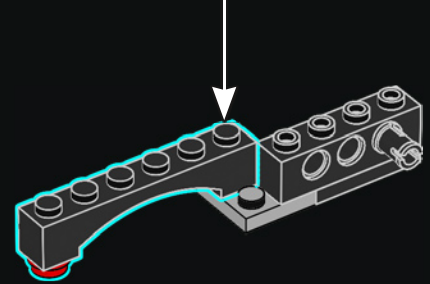
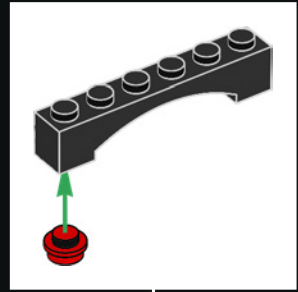
71



72

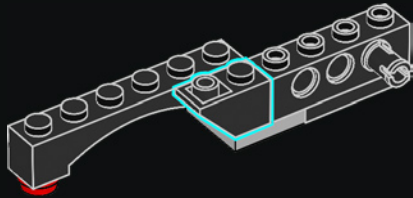


73

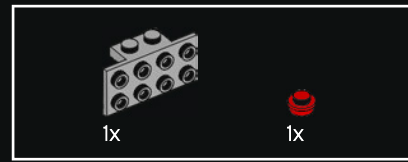
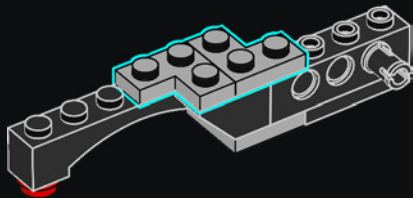




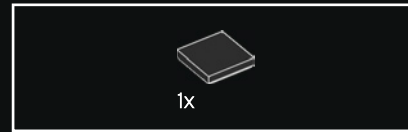
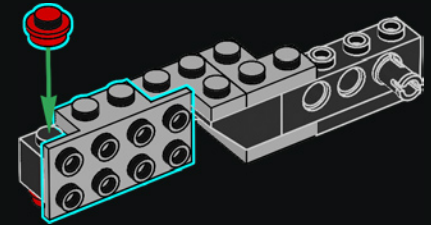
74



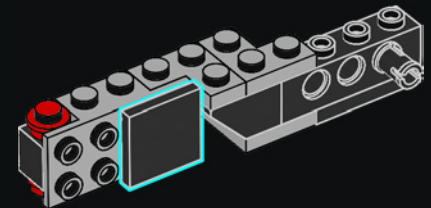
75

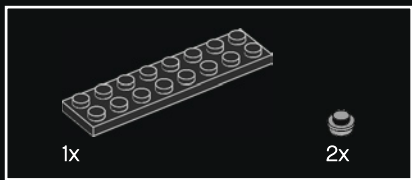


76

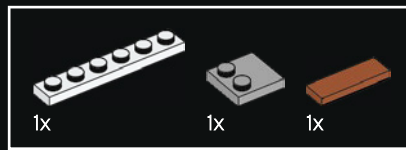
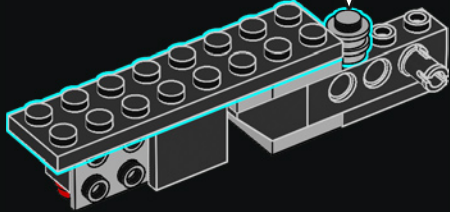
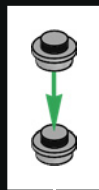


77

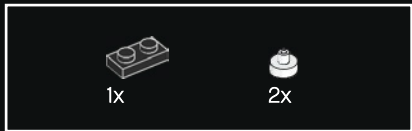
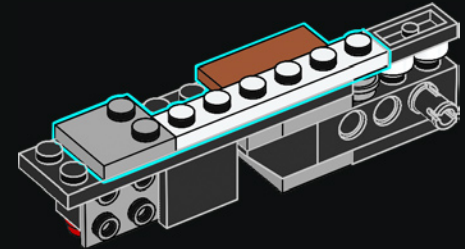




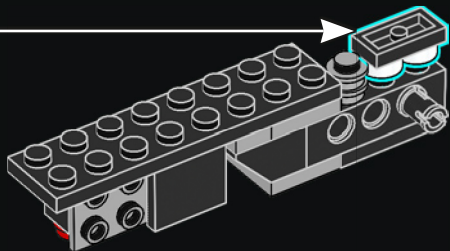
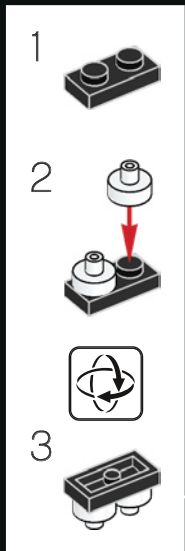
78



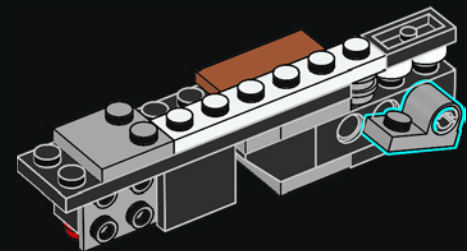
80

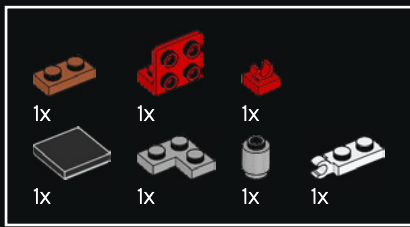


79

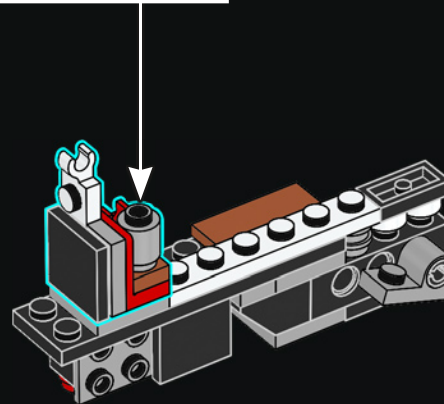
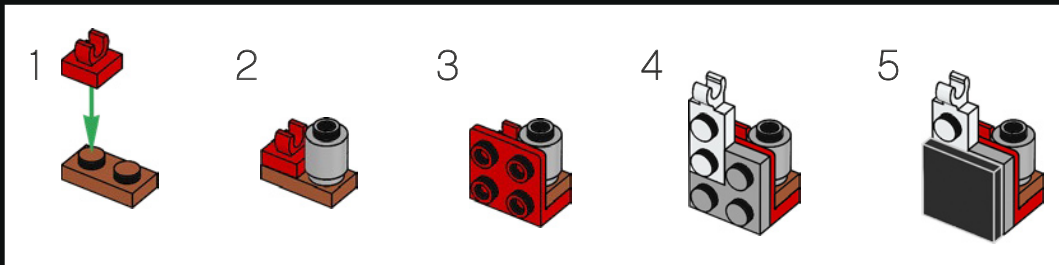


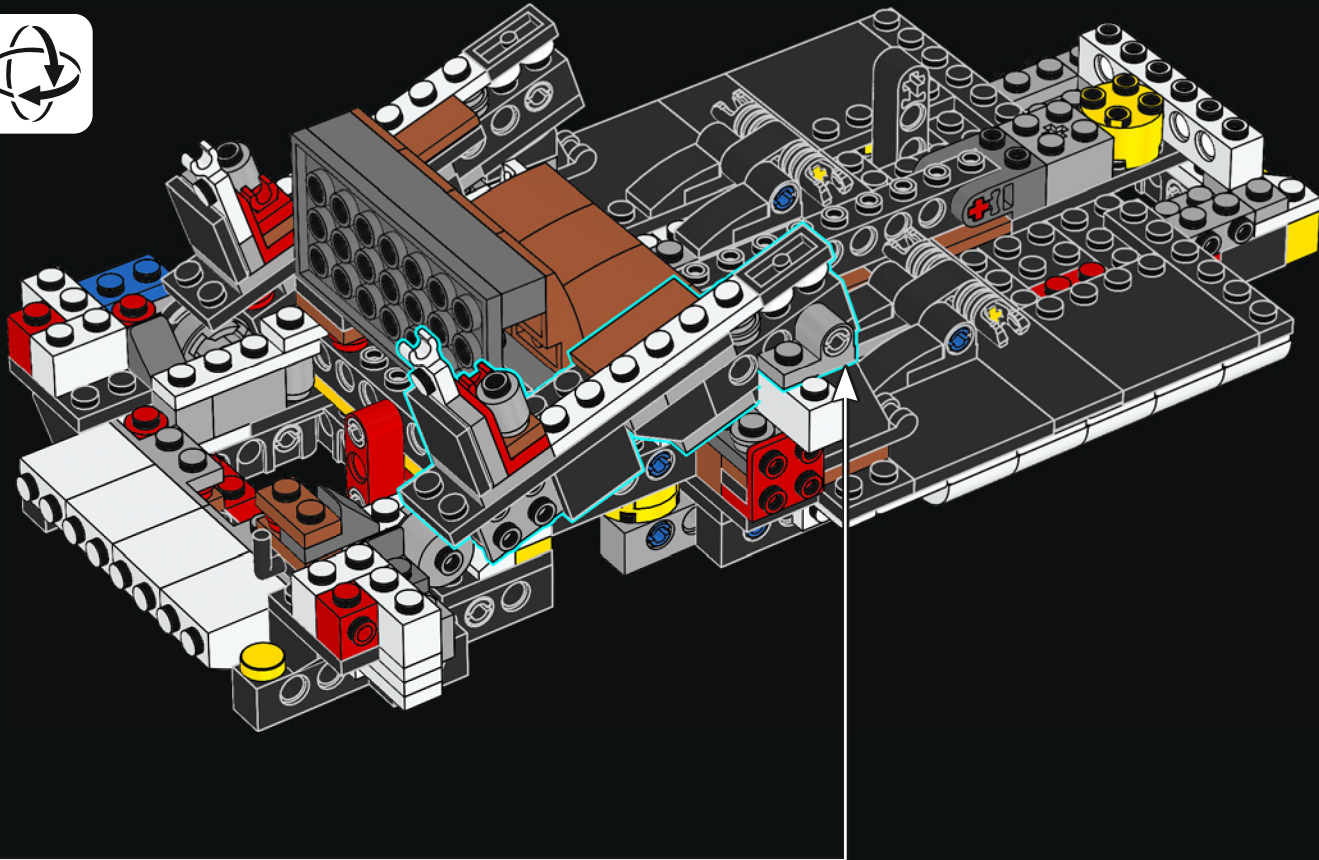
81

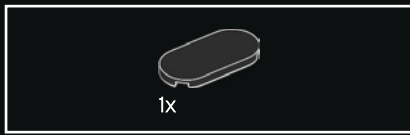




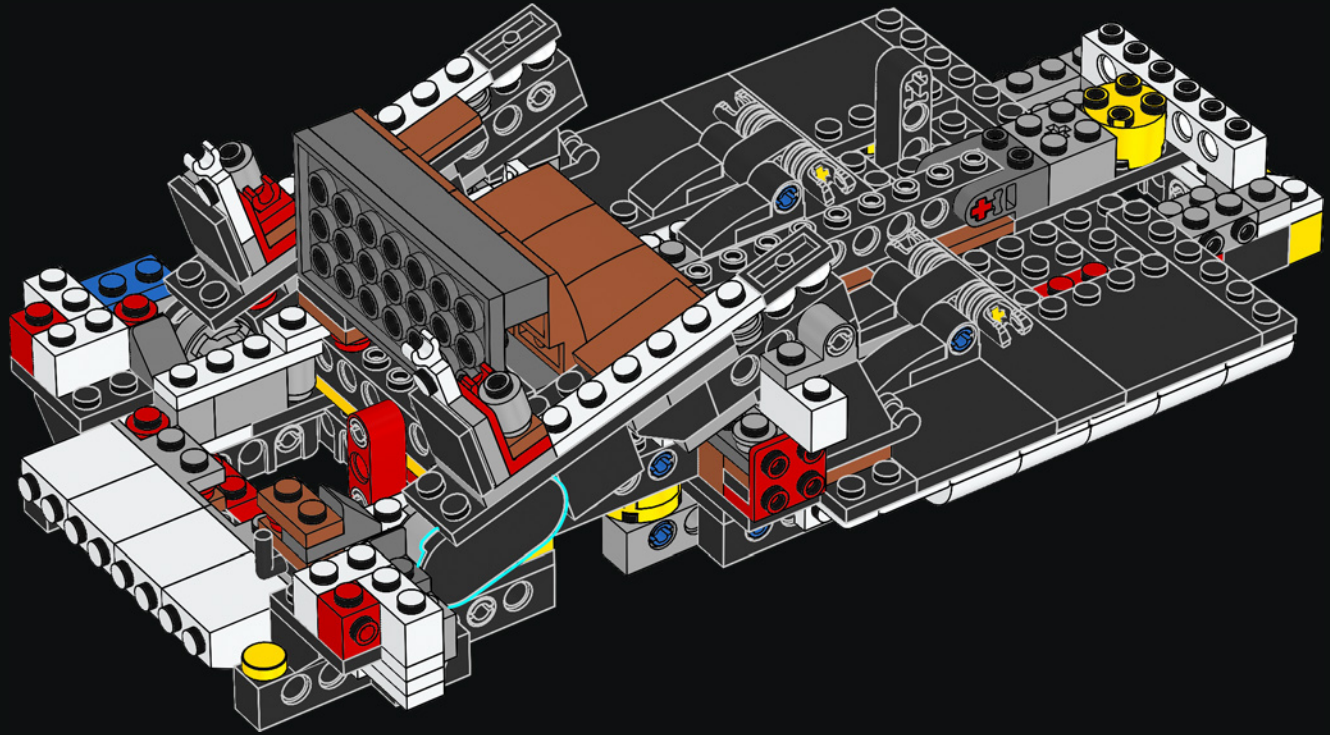
82

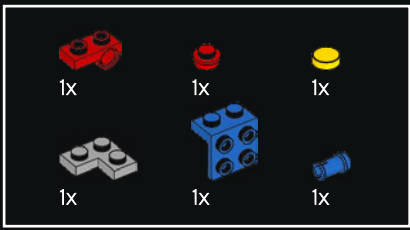




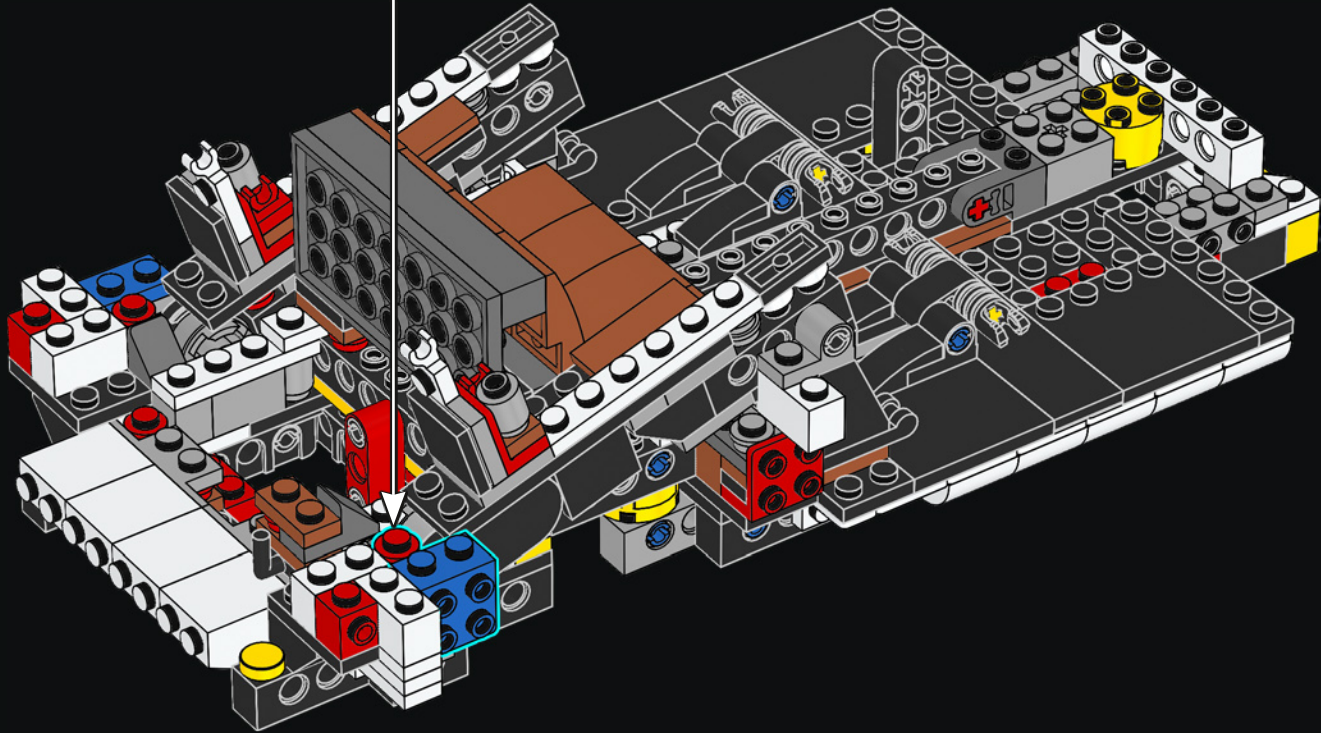
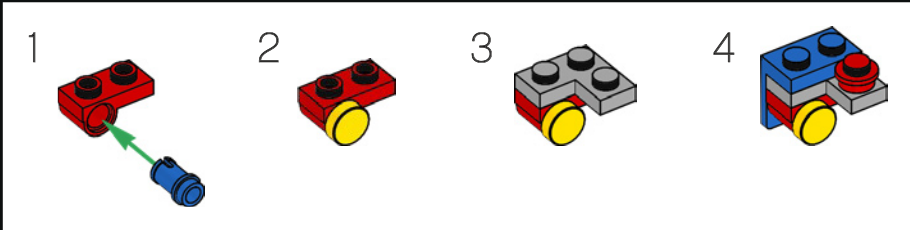


84



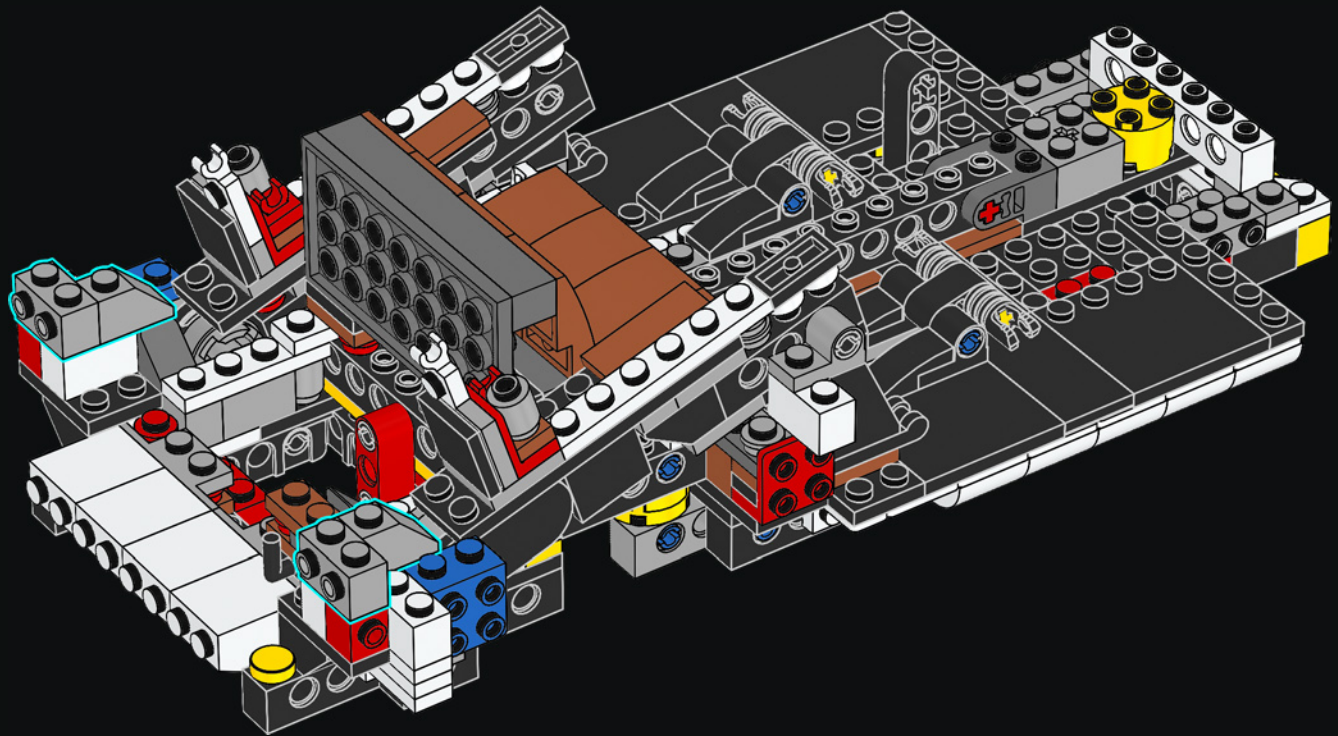


85



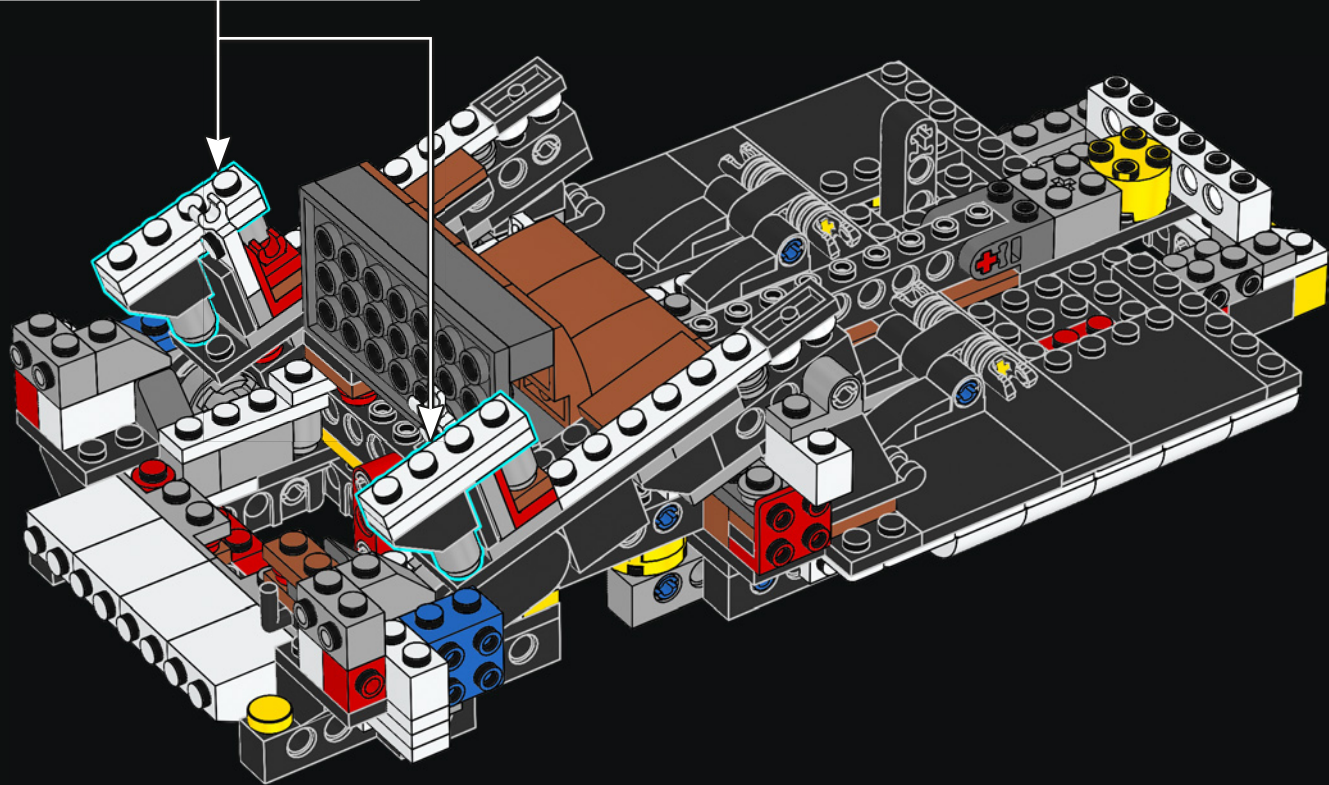
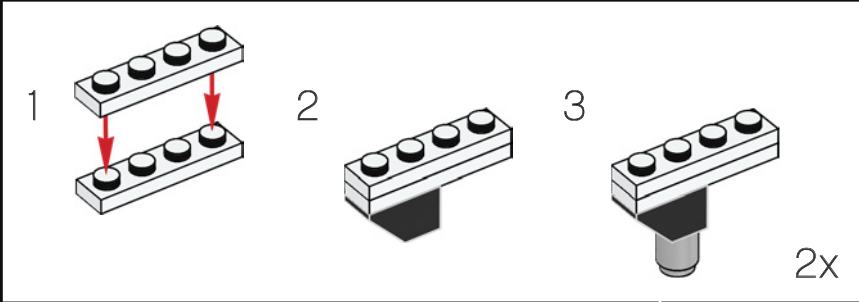


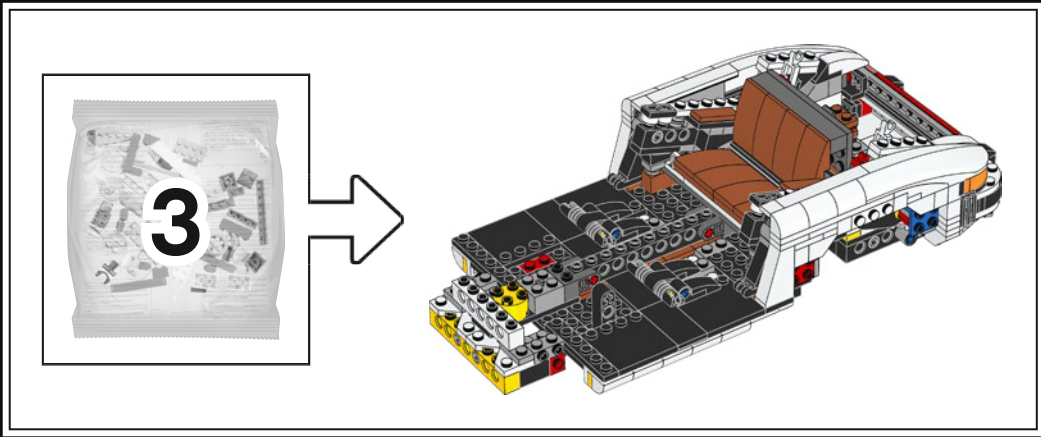
86



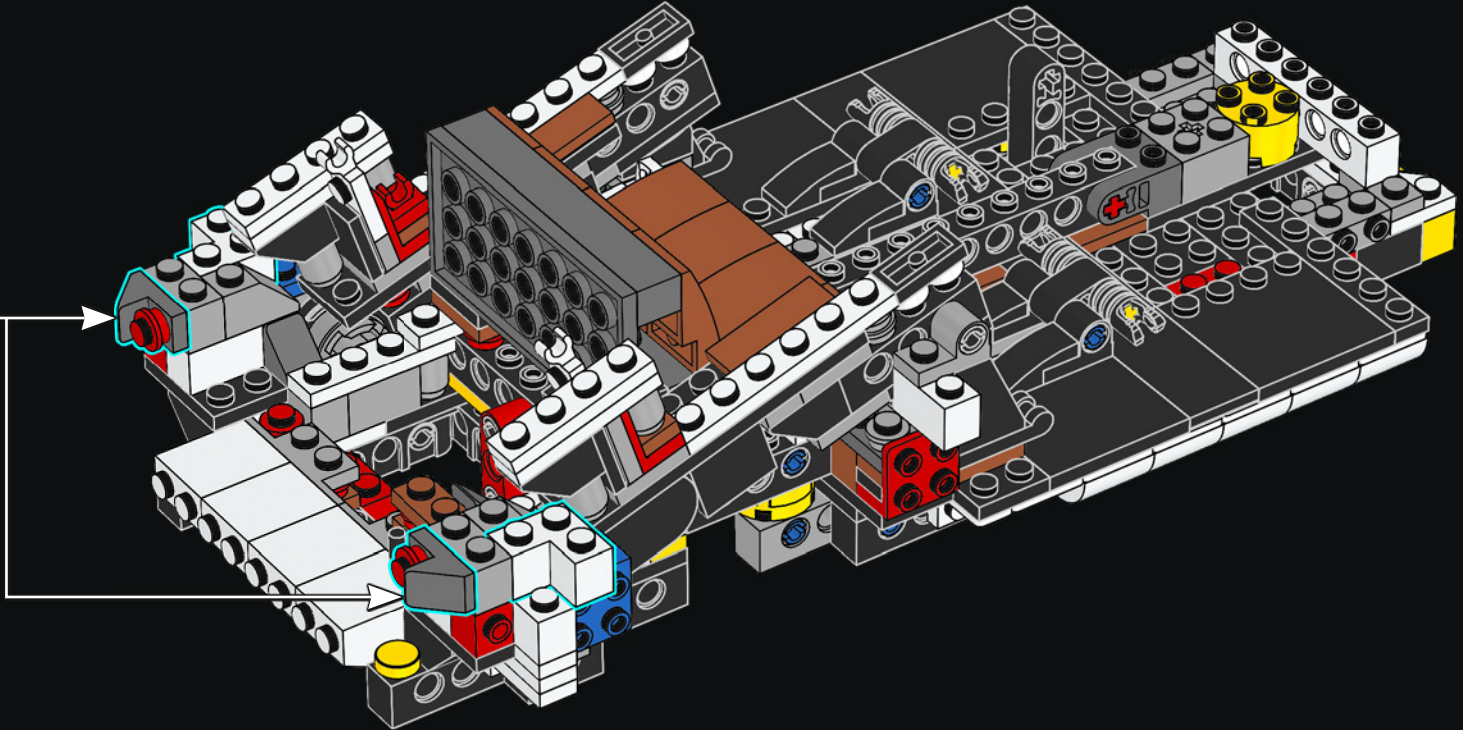
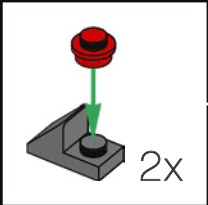


87



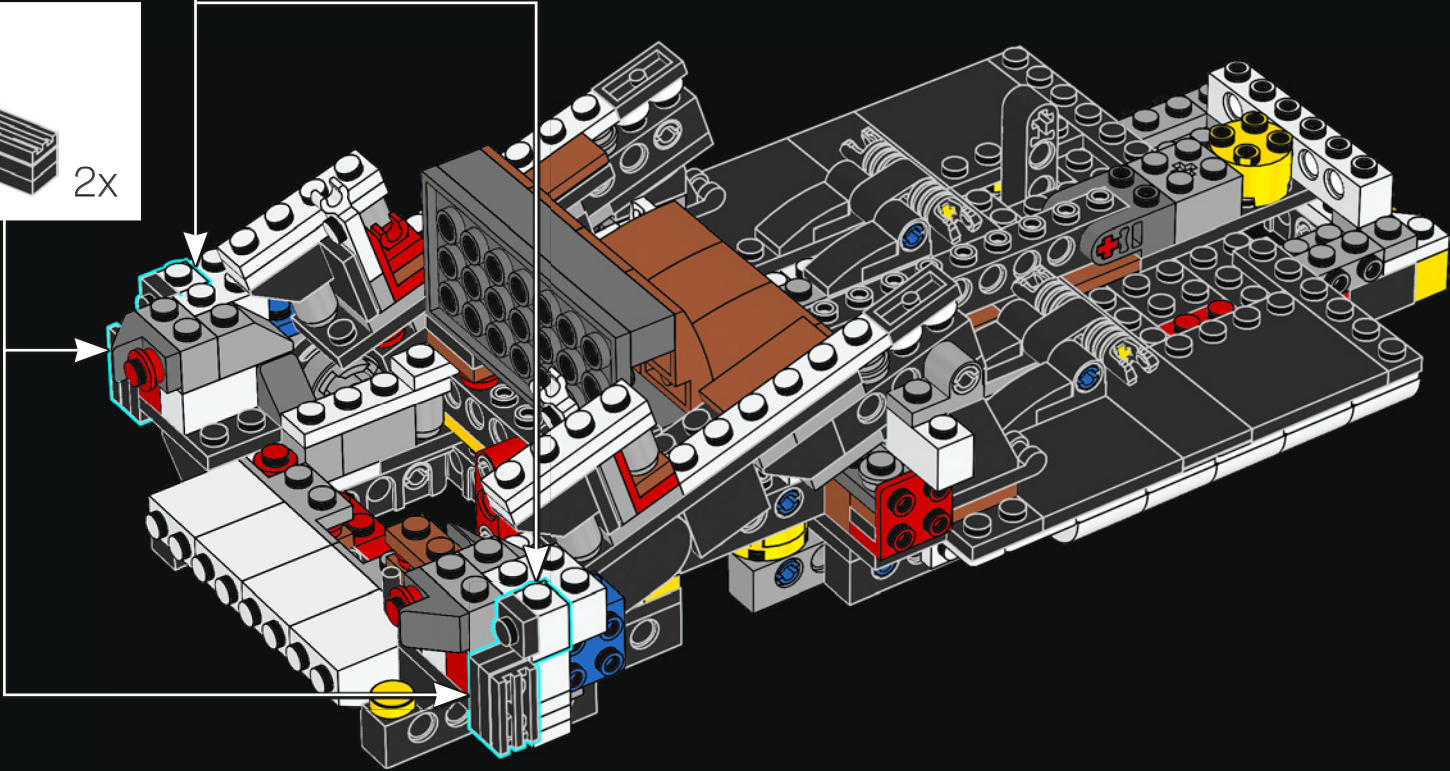
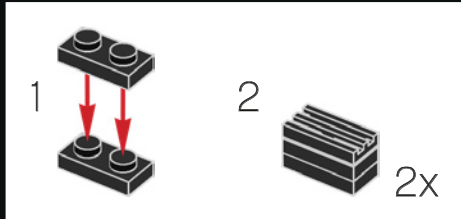
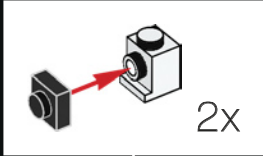


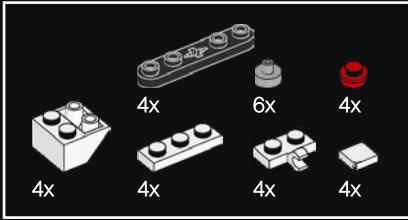
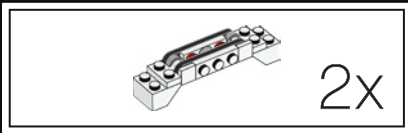
88





89



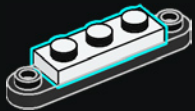


90

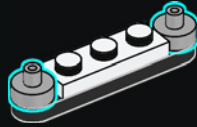
1



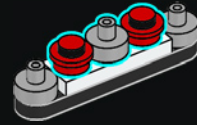
2



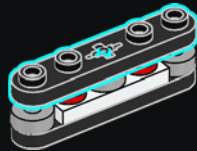
3



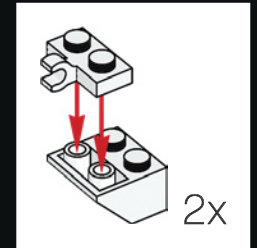
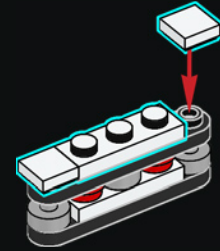
4



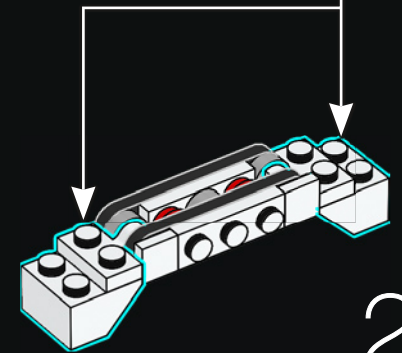
5

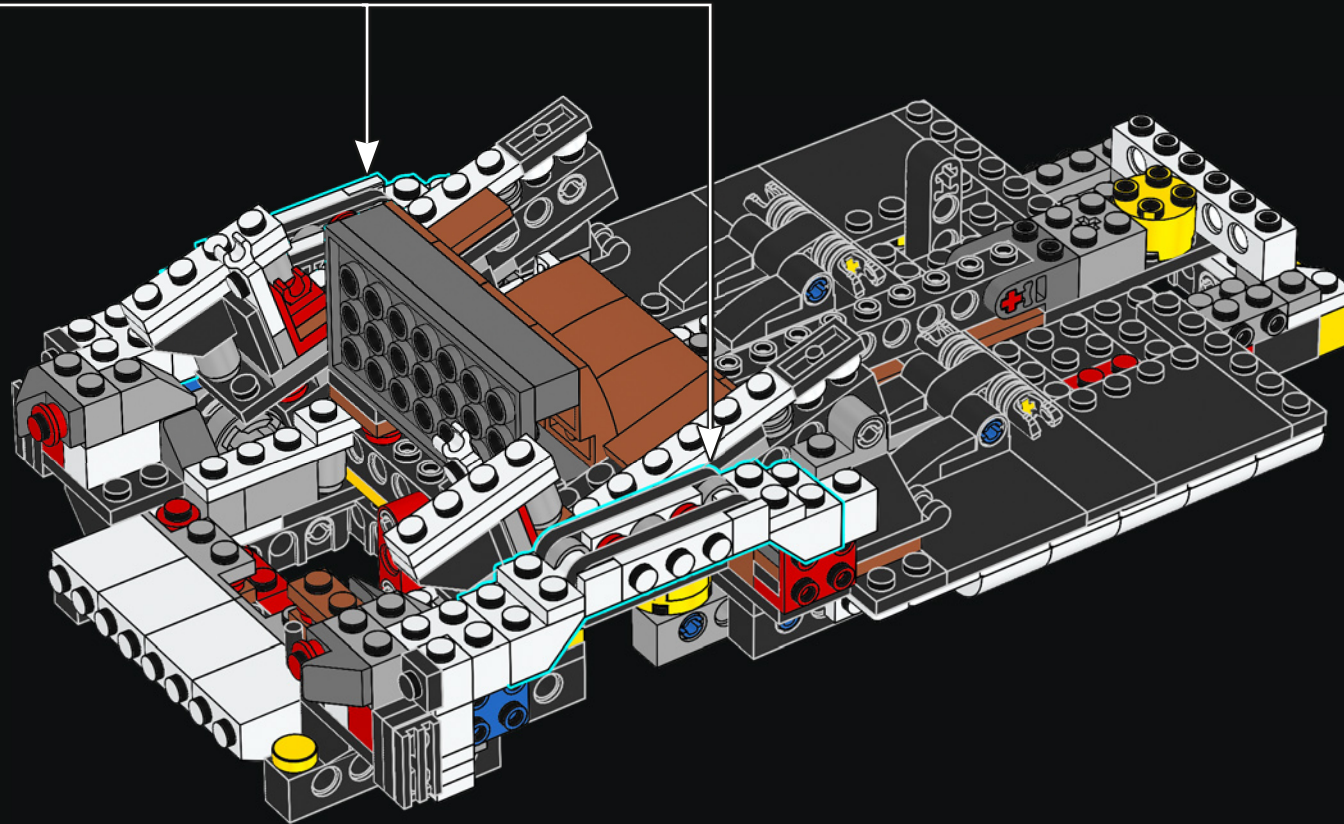


6



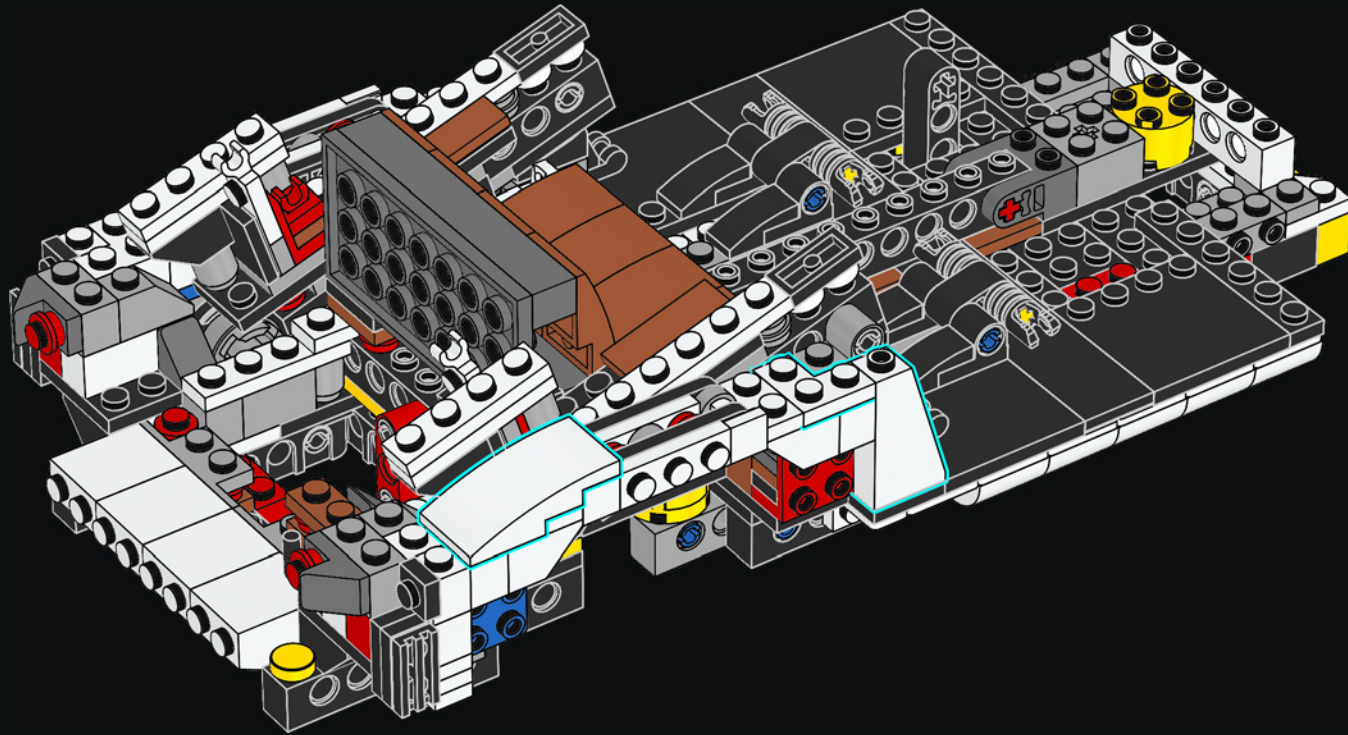
7

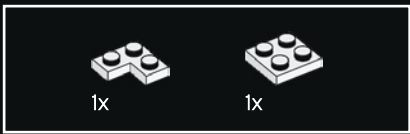




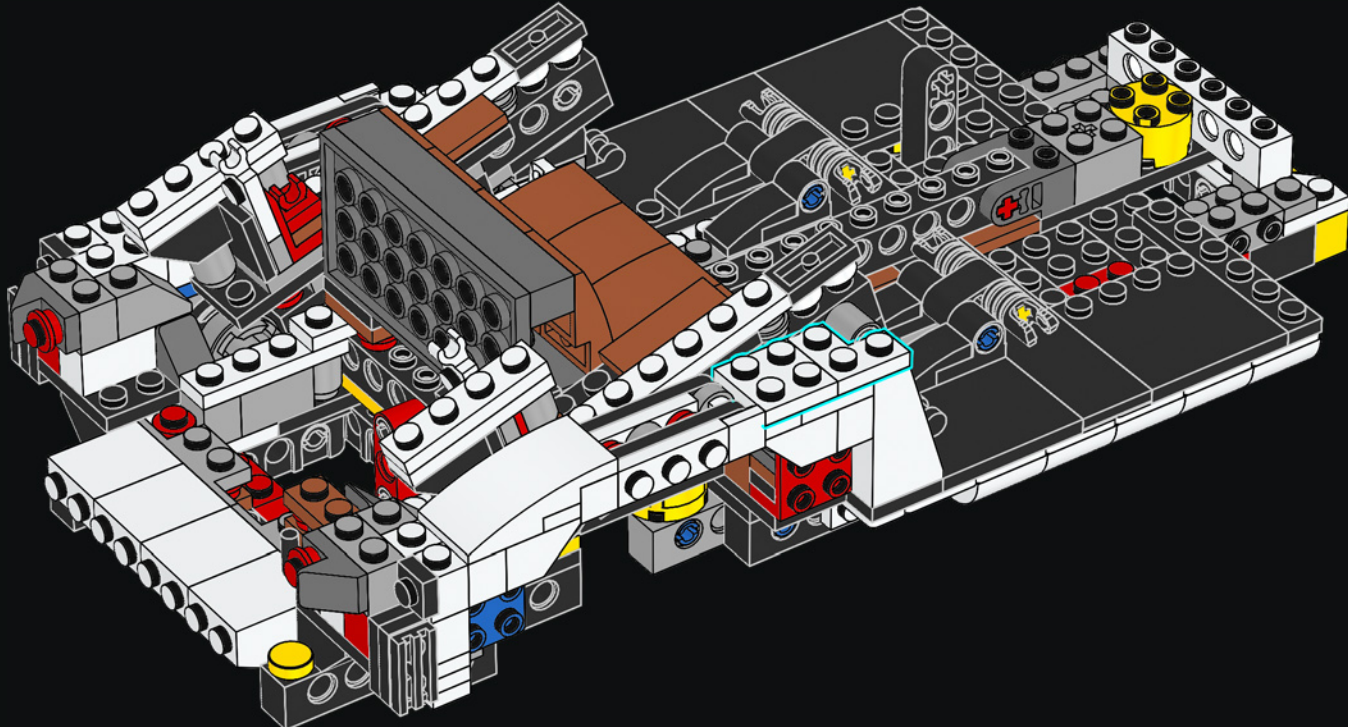


91



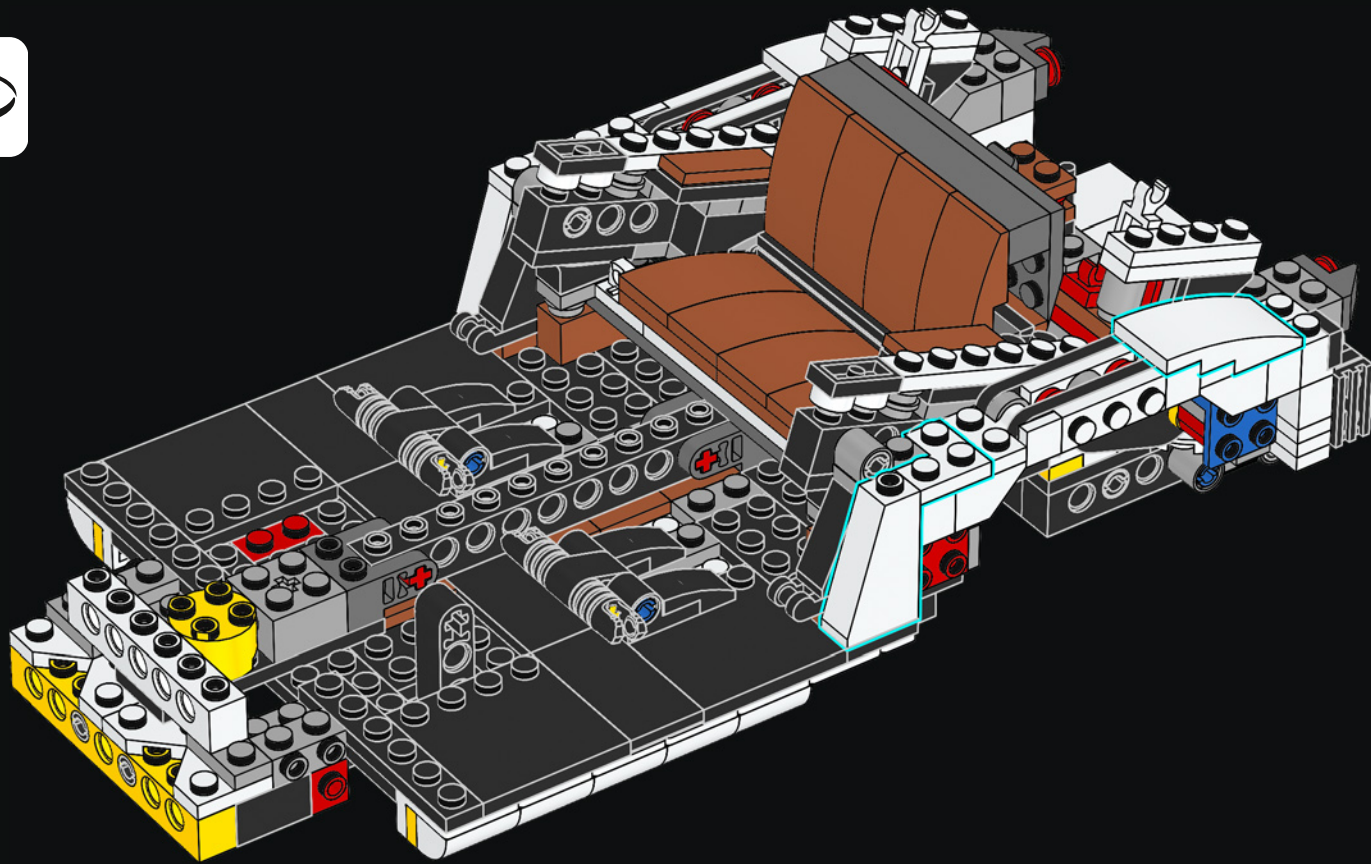


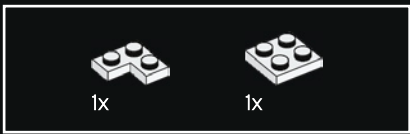
92



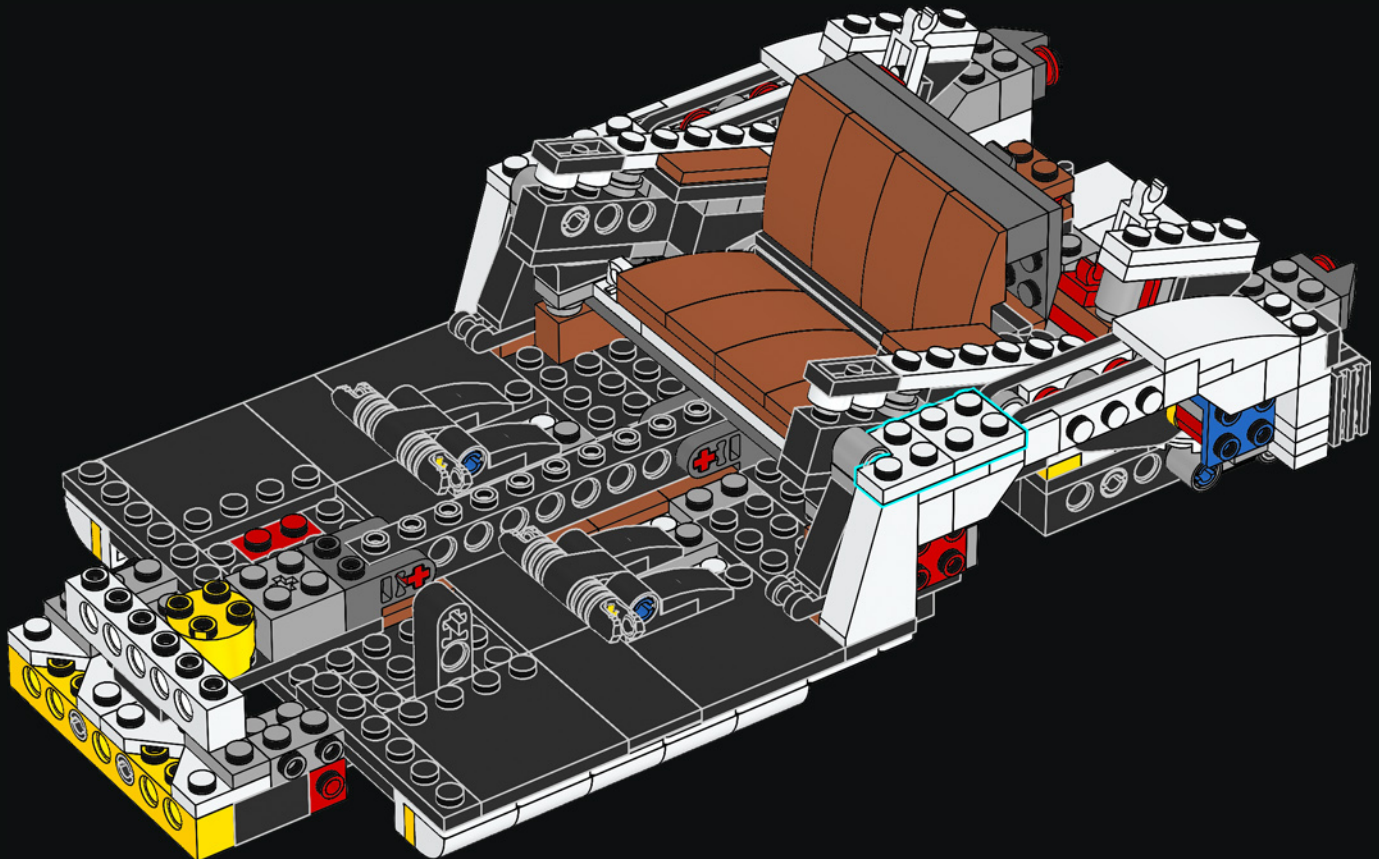


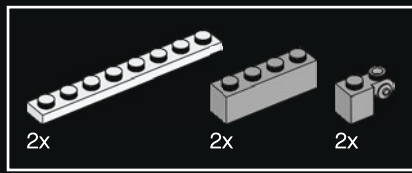
93



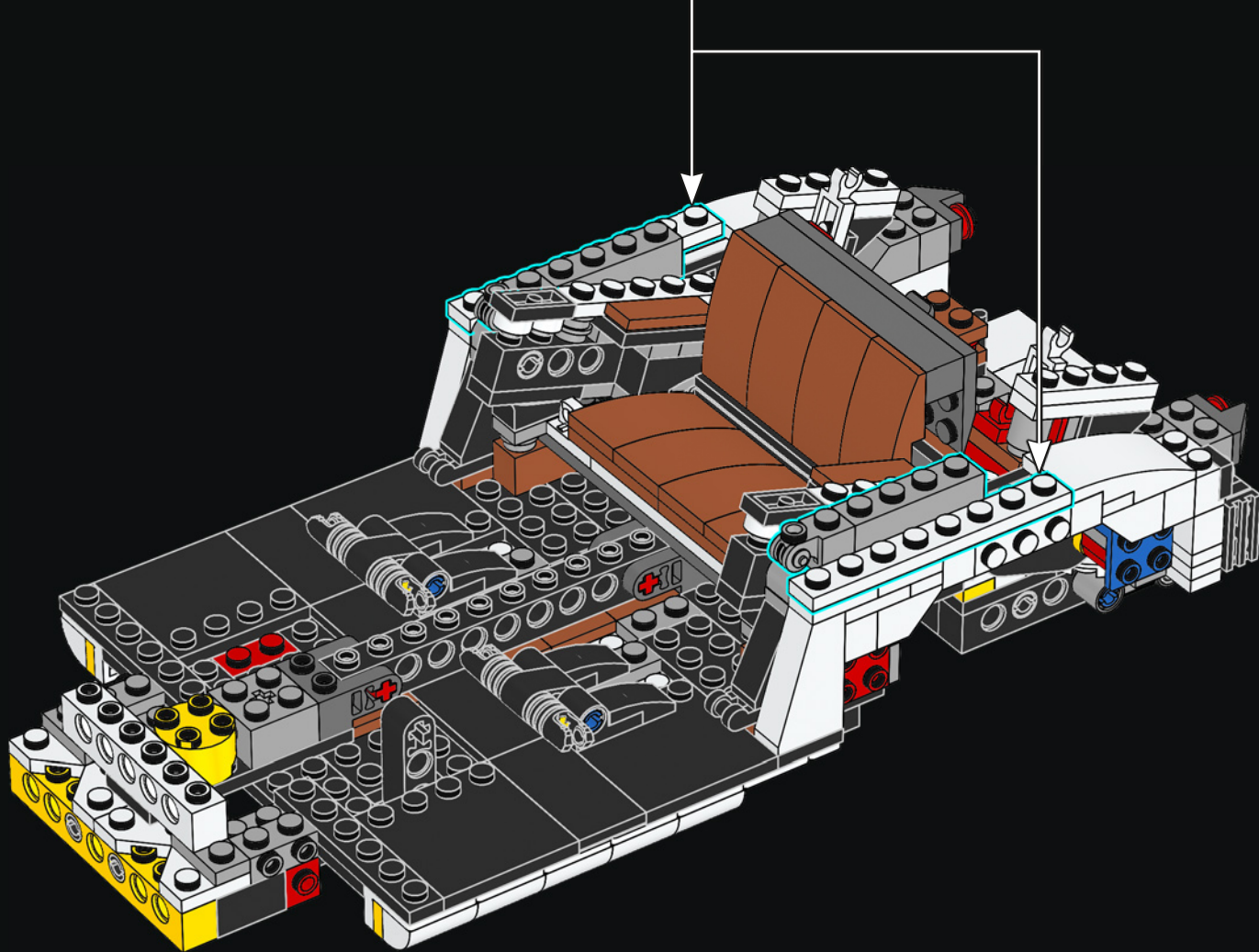
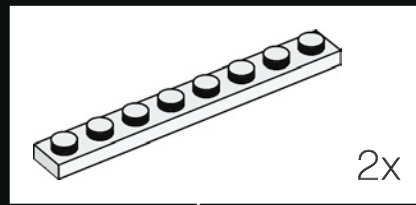


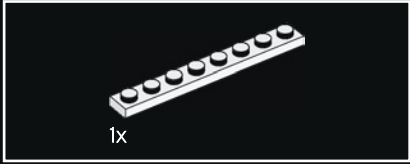
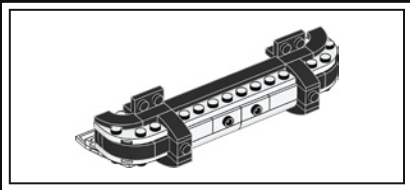
94



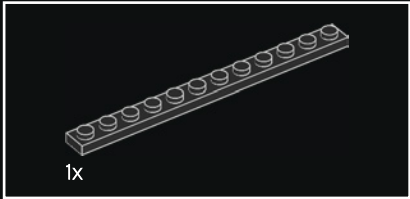
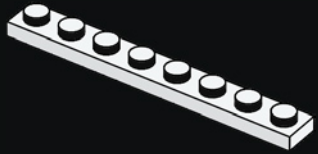


95

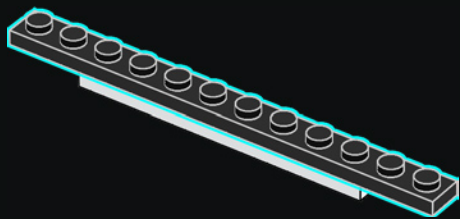




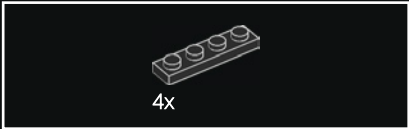
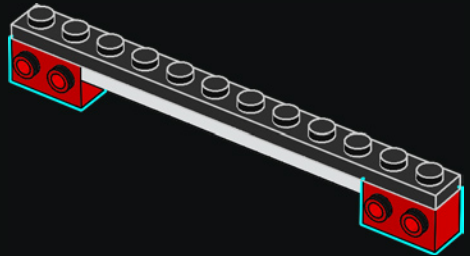
96



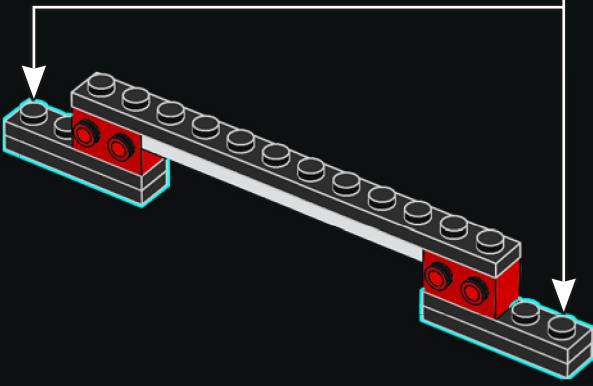
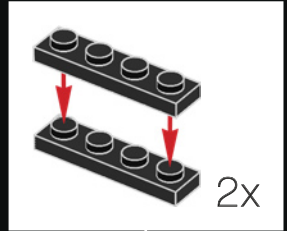
97



98

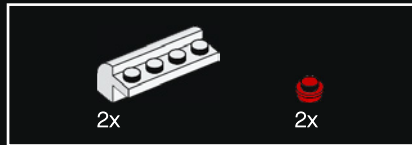
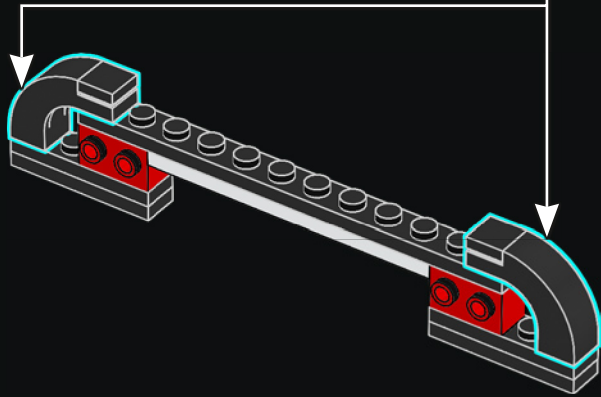
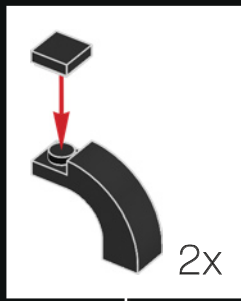


99

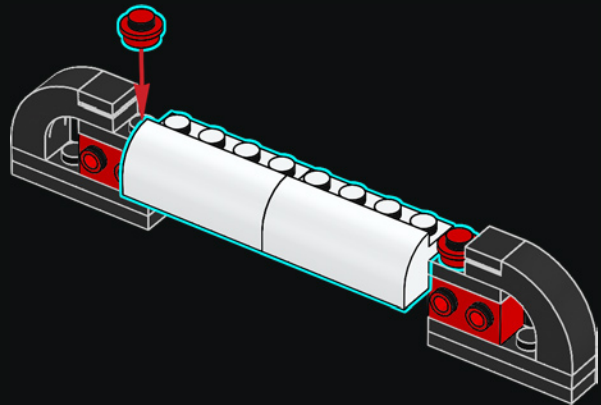




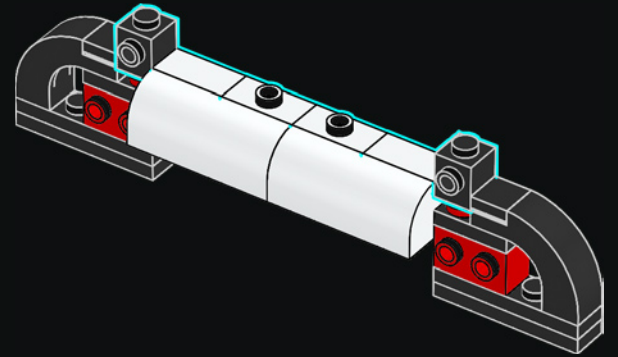
100



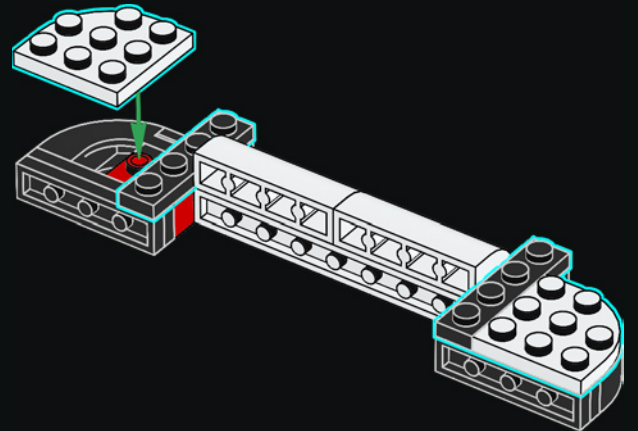
101

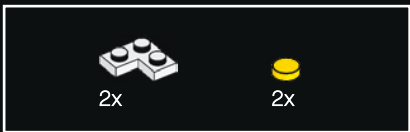


102

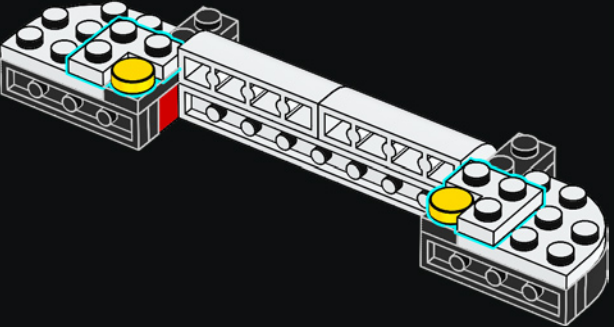


103

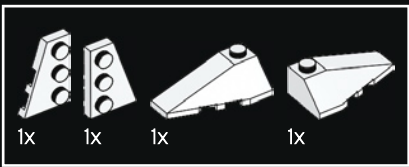
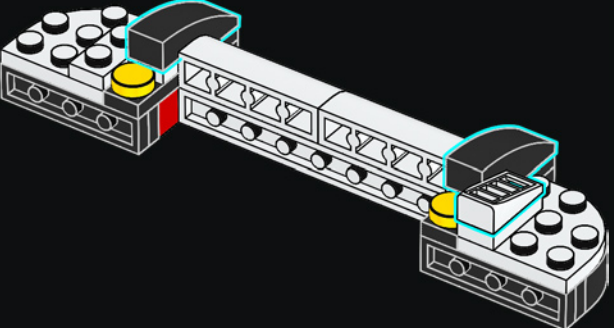




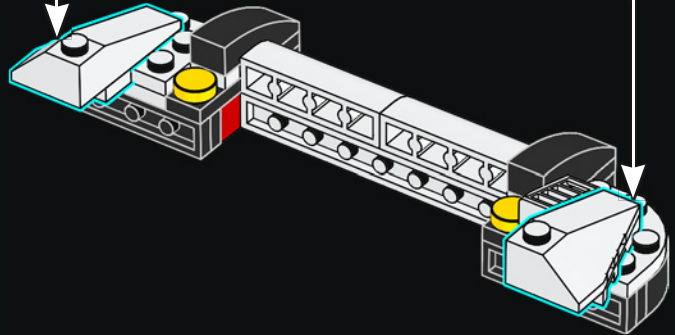
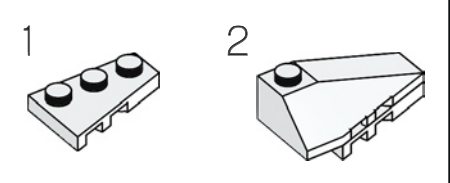
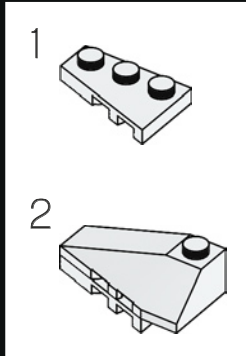
104

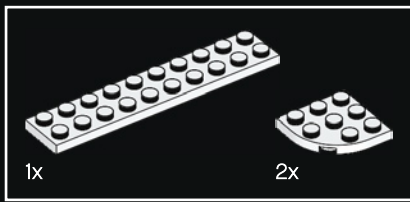


105

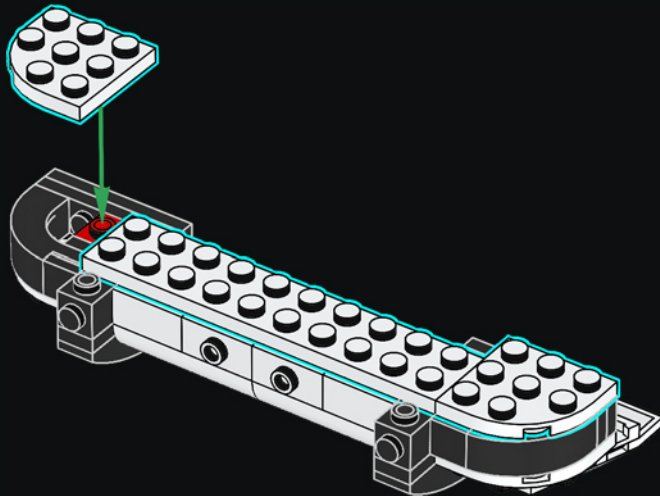


106

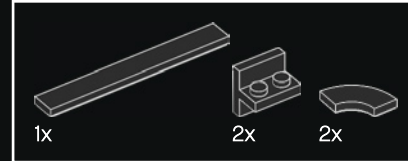
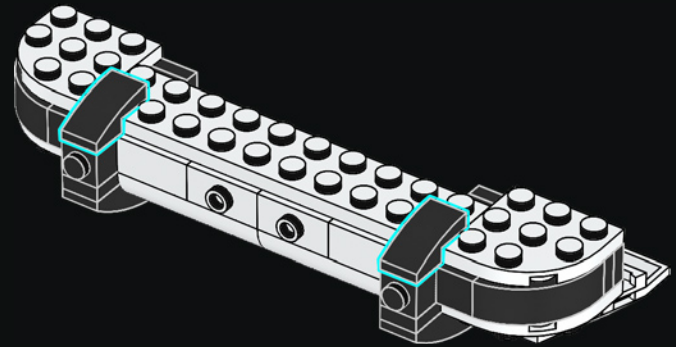




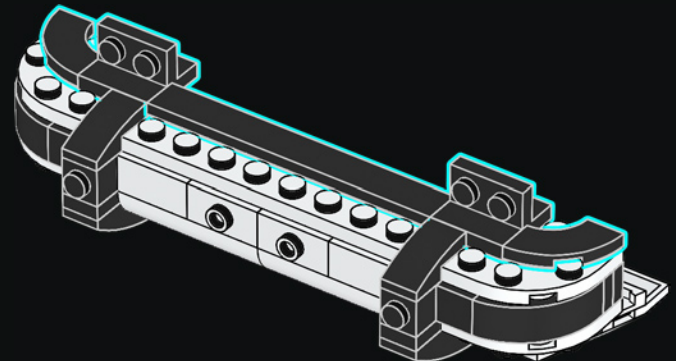
107



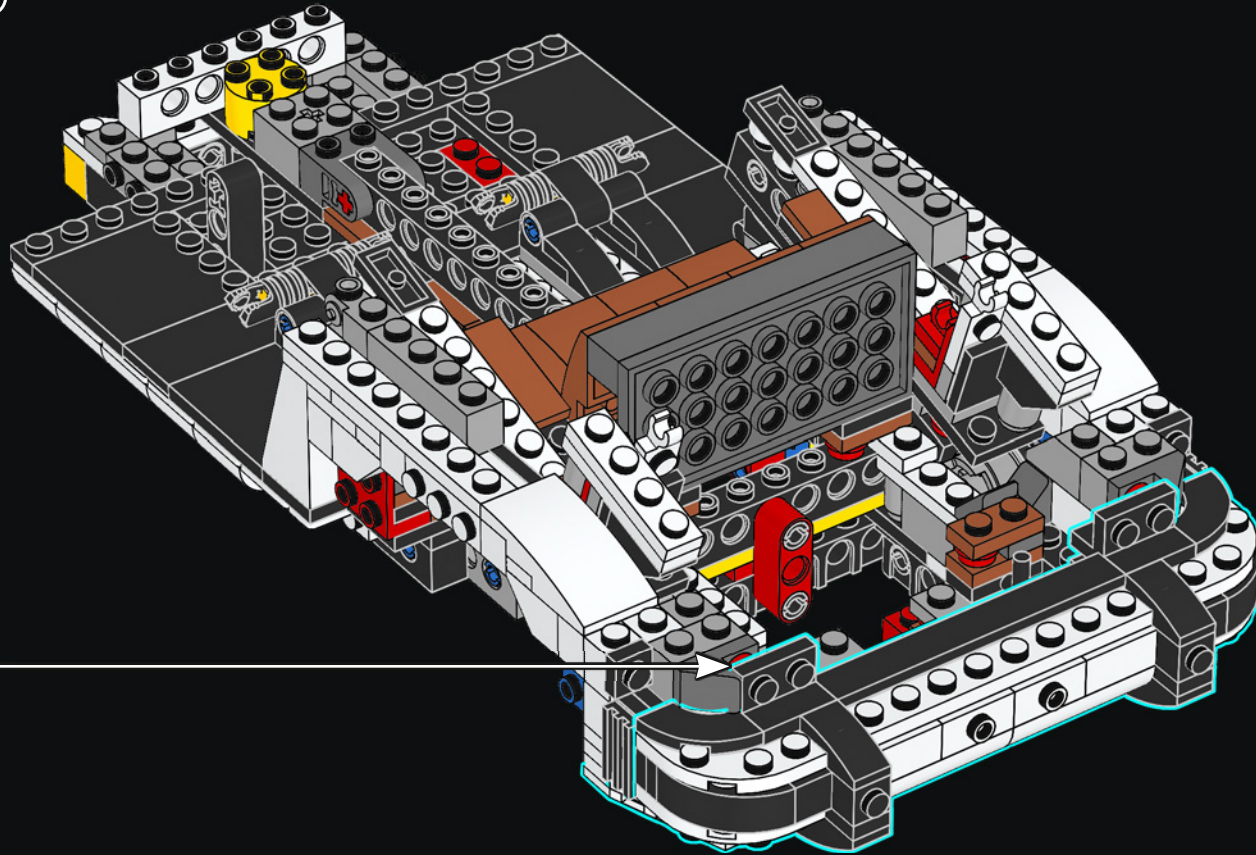
108

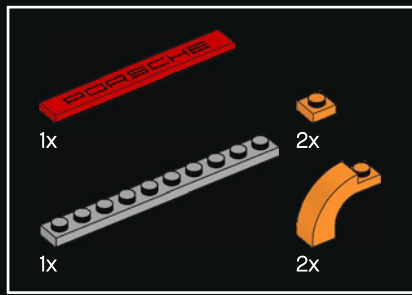


109

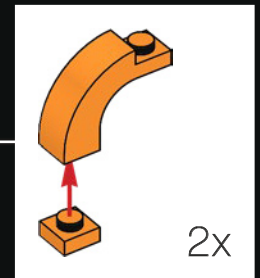
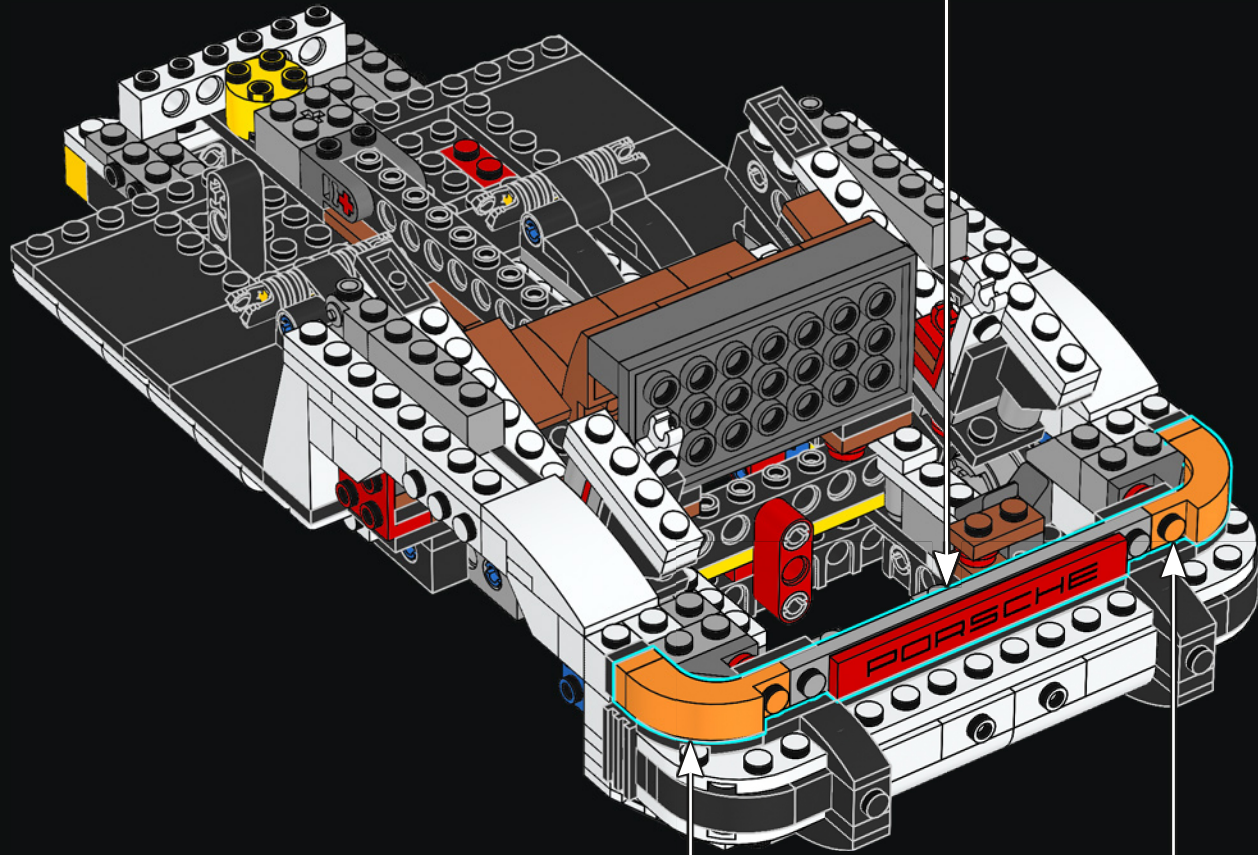
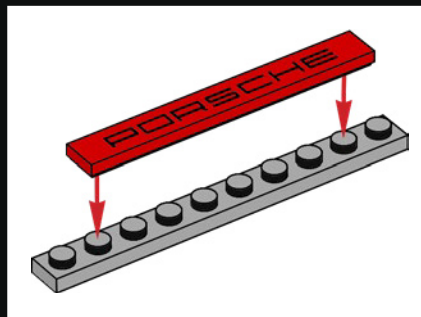


110



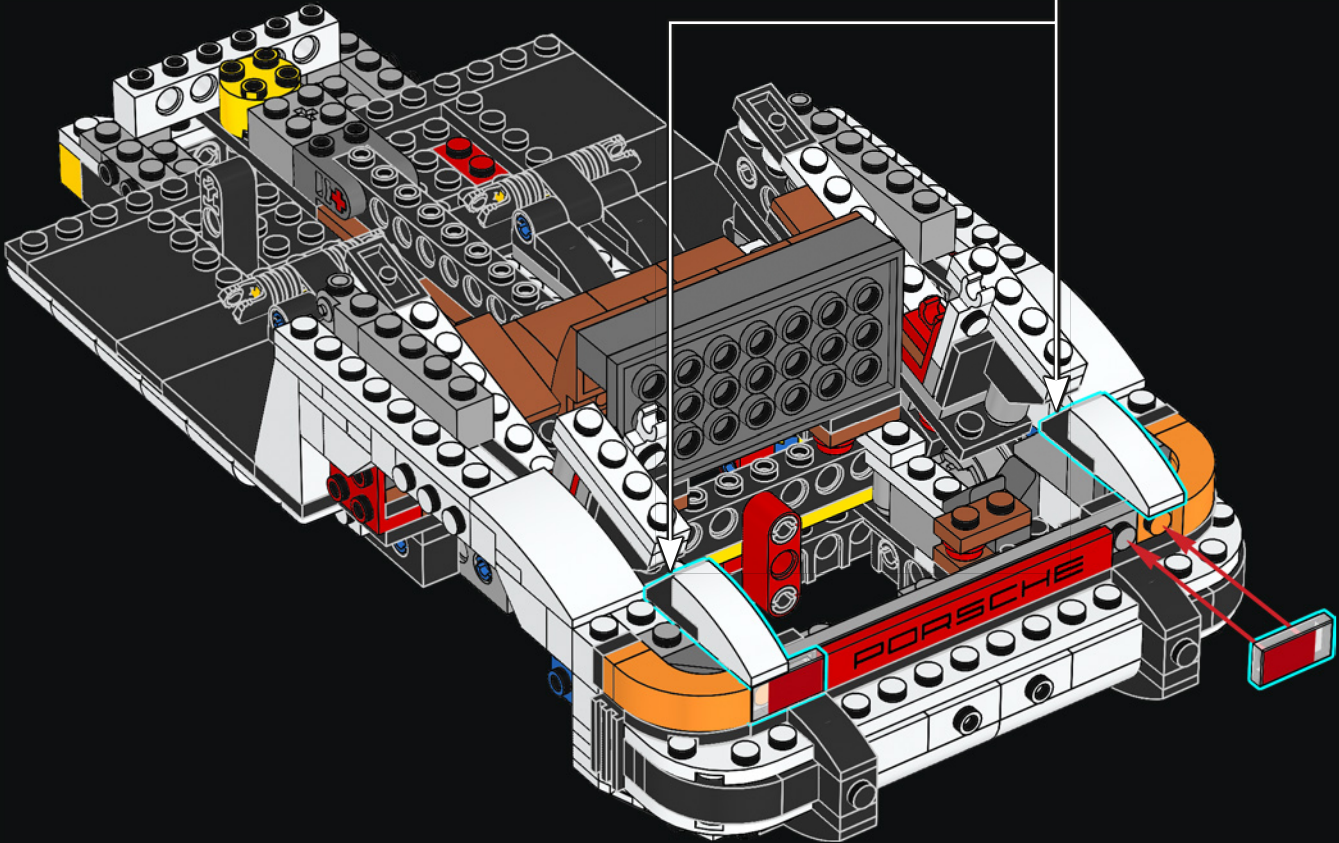
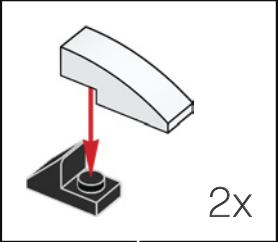


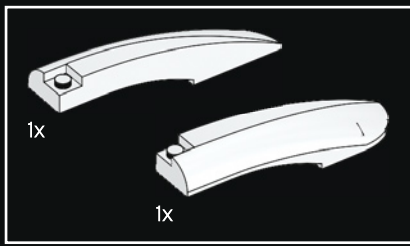
111



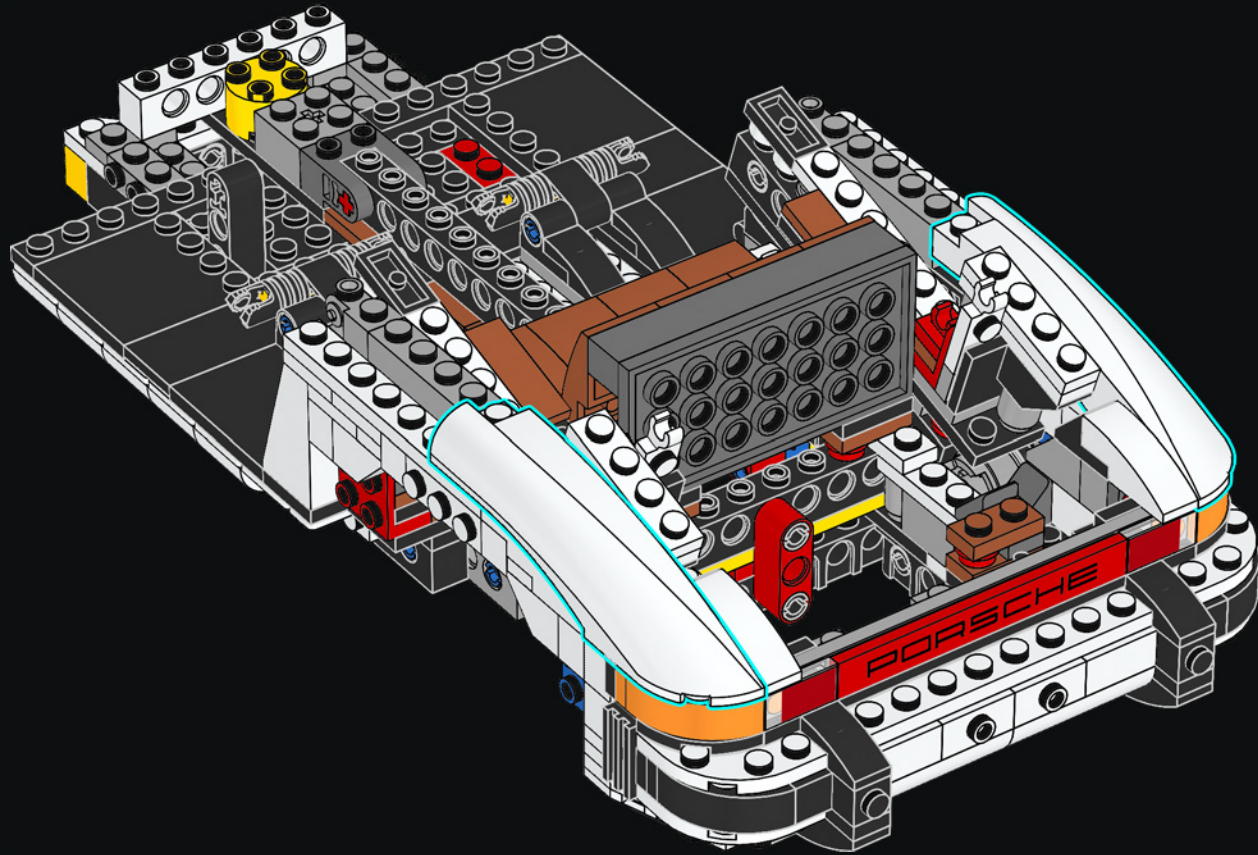


112





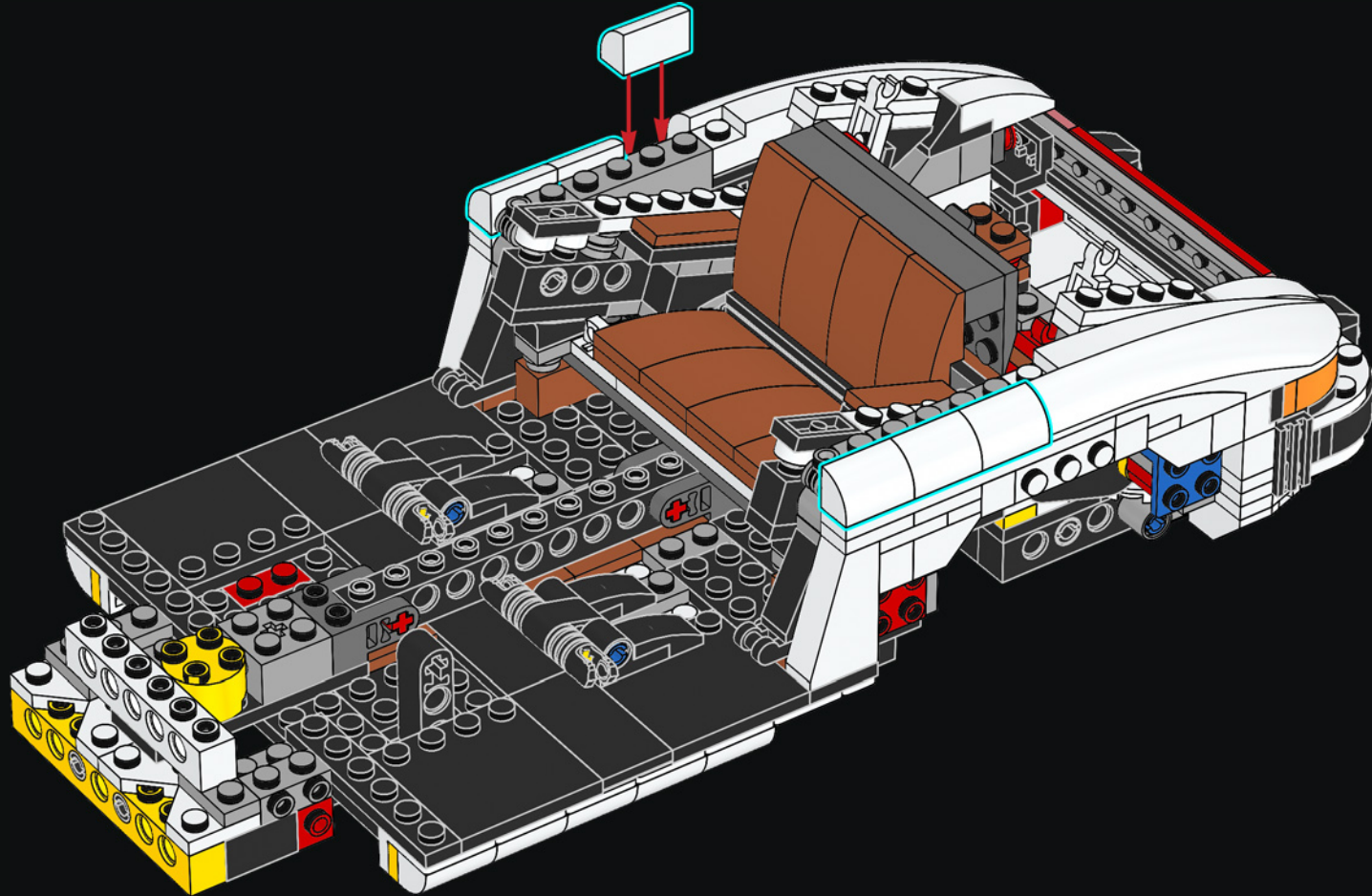
113





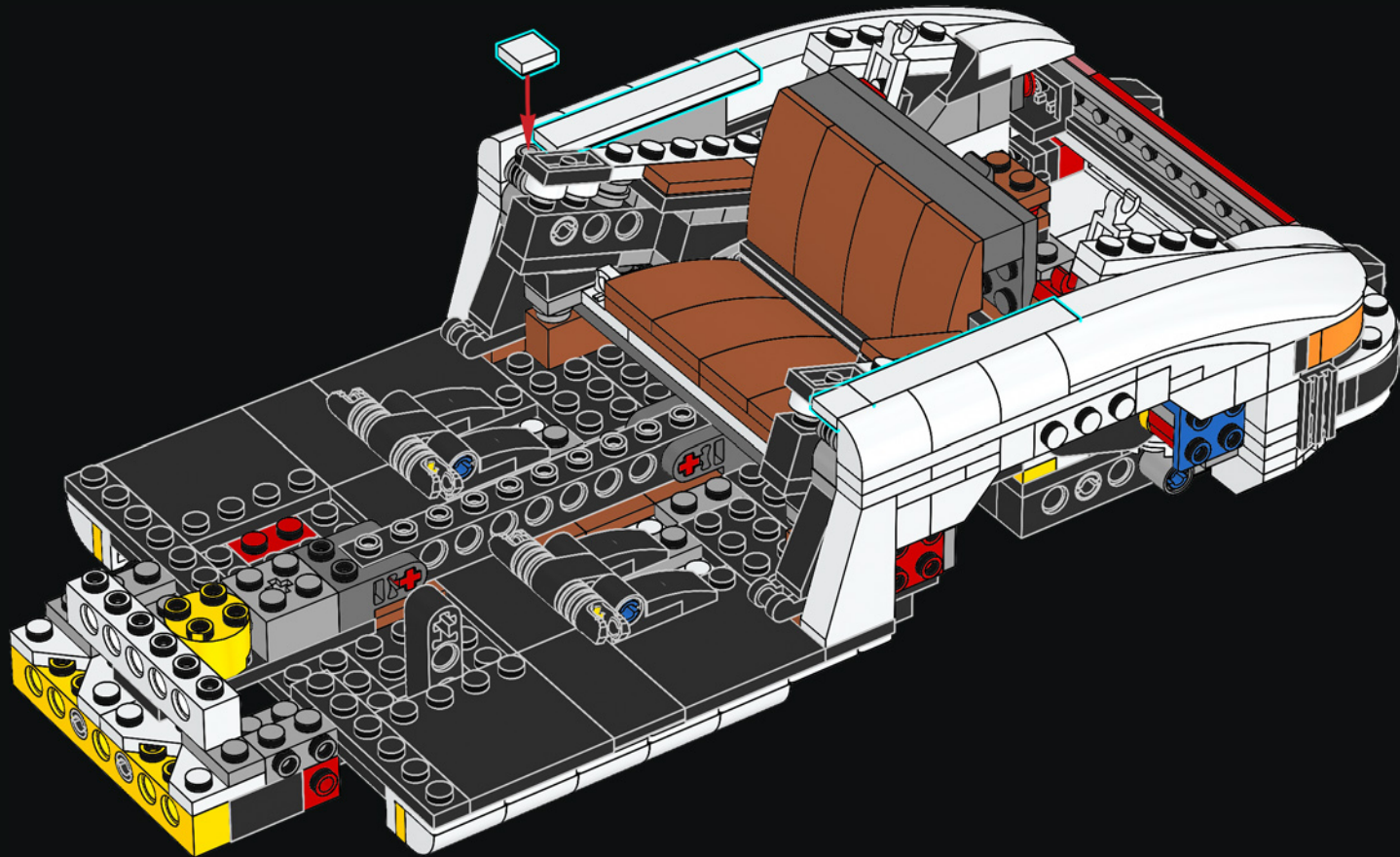
6x

114



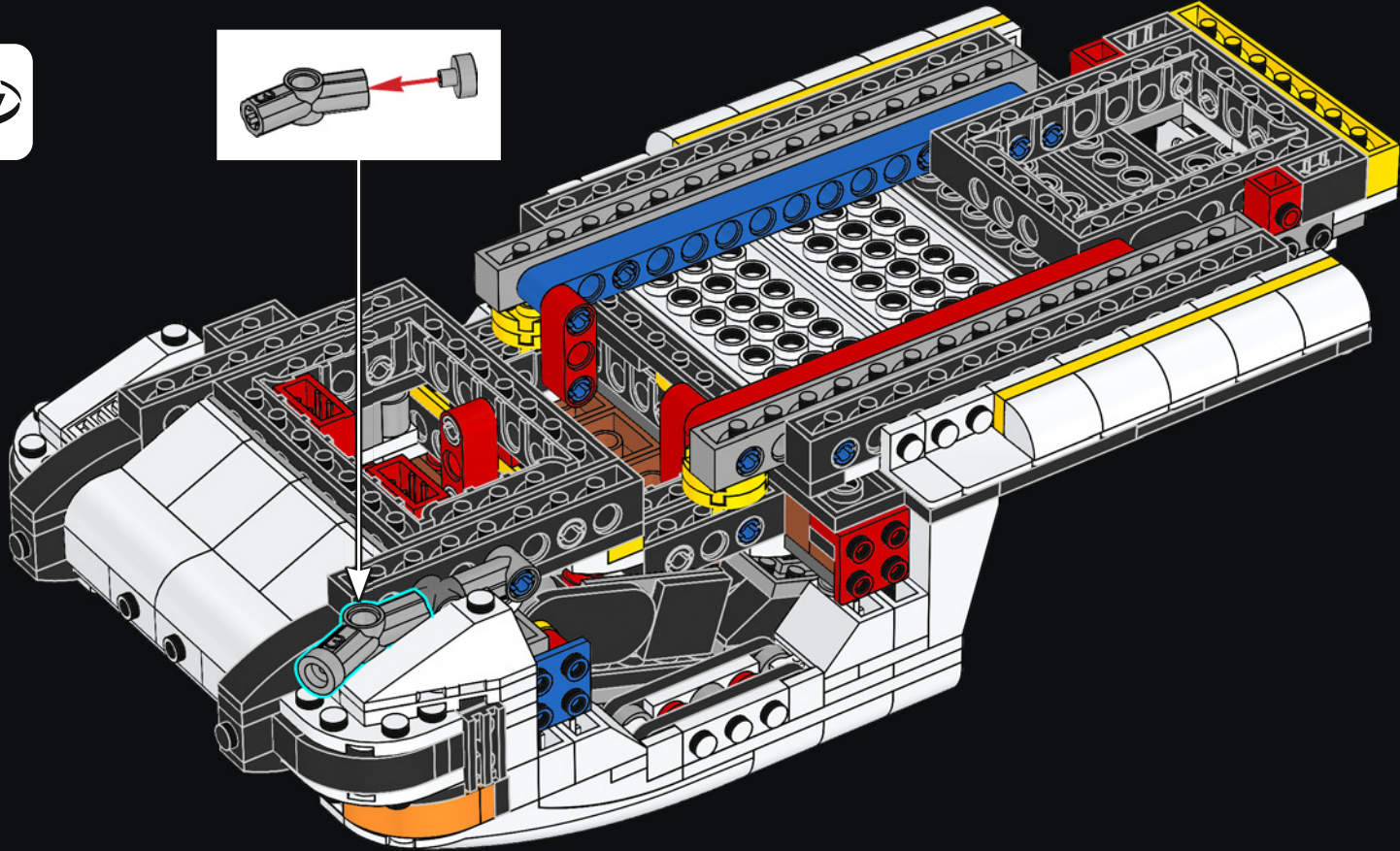
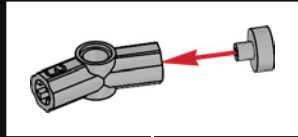


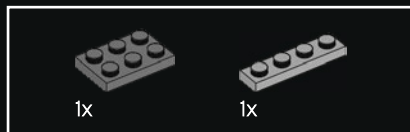
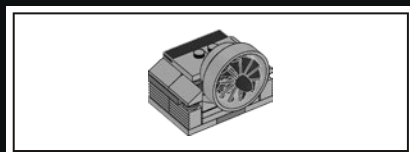
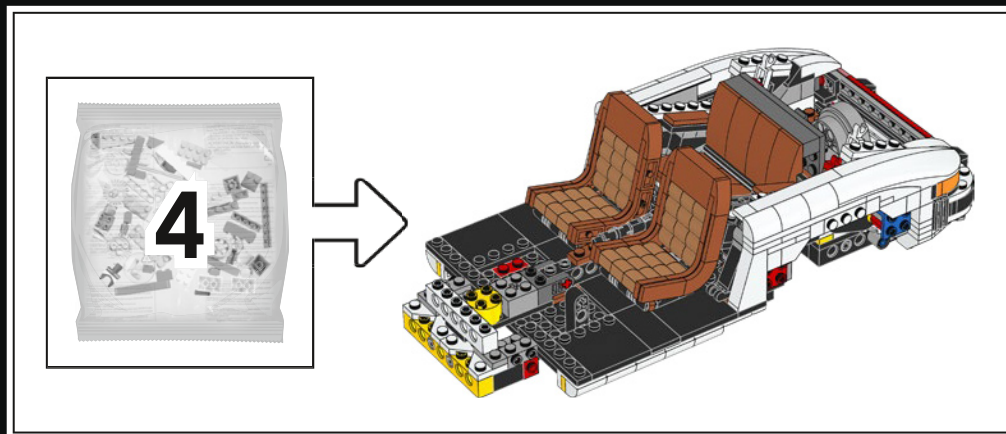
115





116

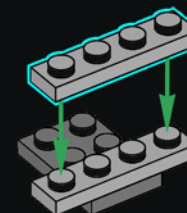




117

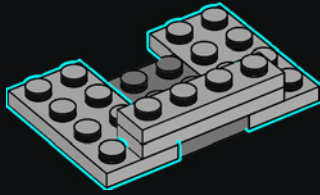


118

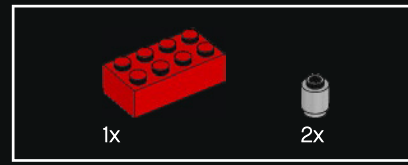
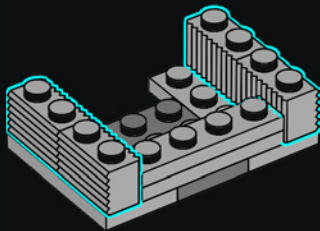




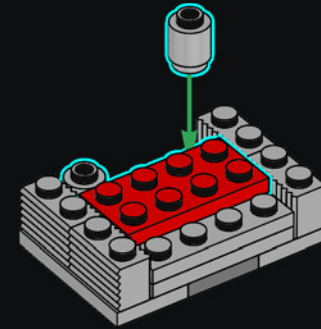
119



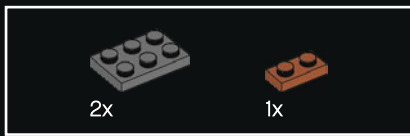
120



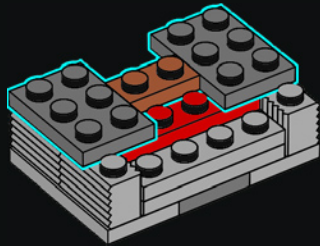
121



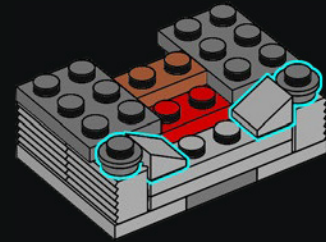
“boxer” 发动机的核心是一块红色的 2x4 积木，
它也是乐高®拼搭系统的核心。



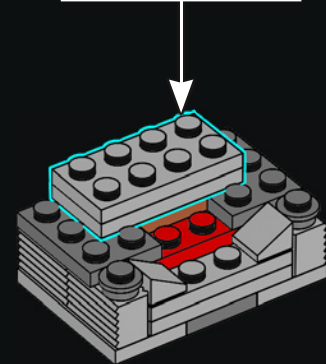
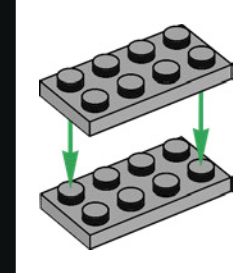
122



123

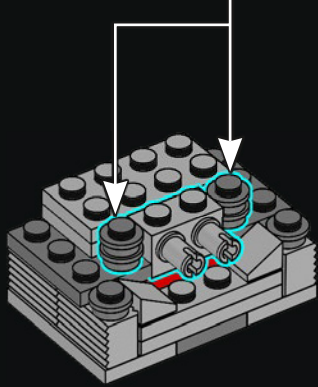
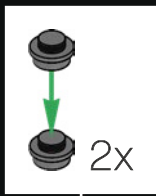


124

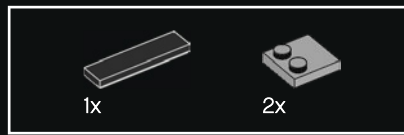
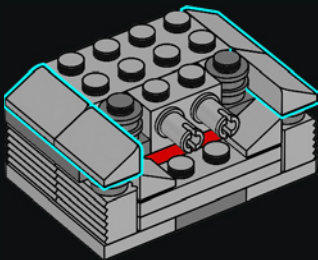




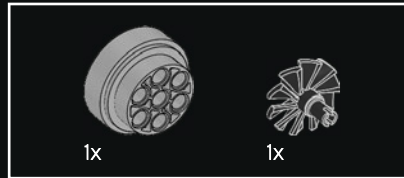
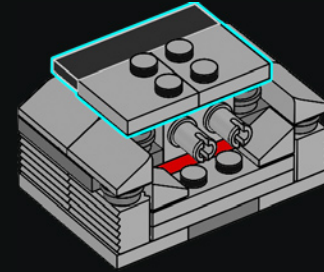
125



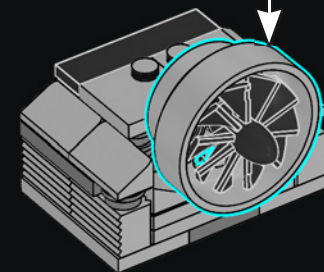
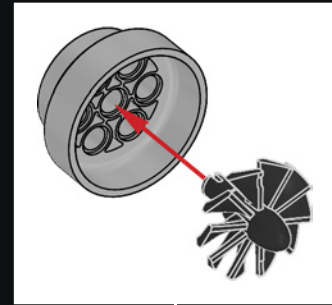
126



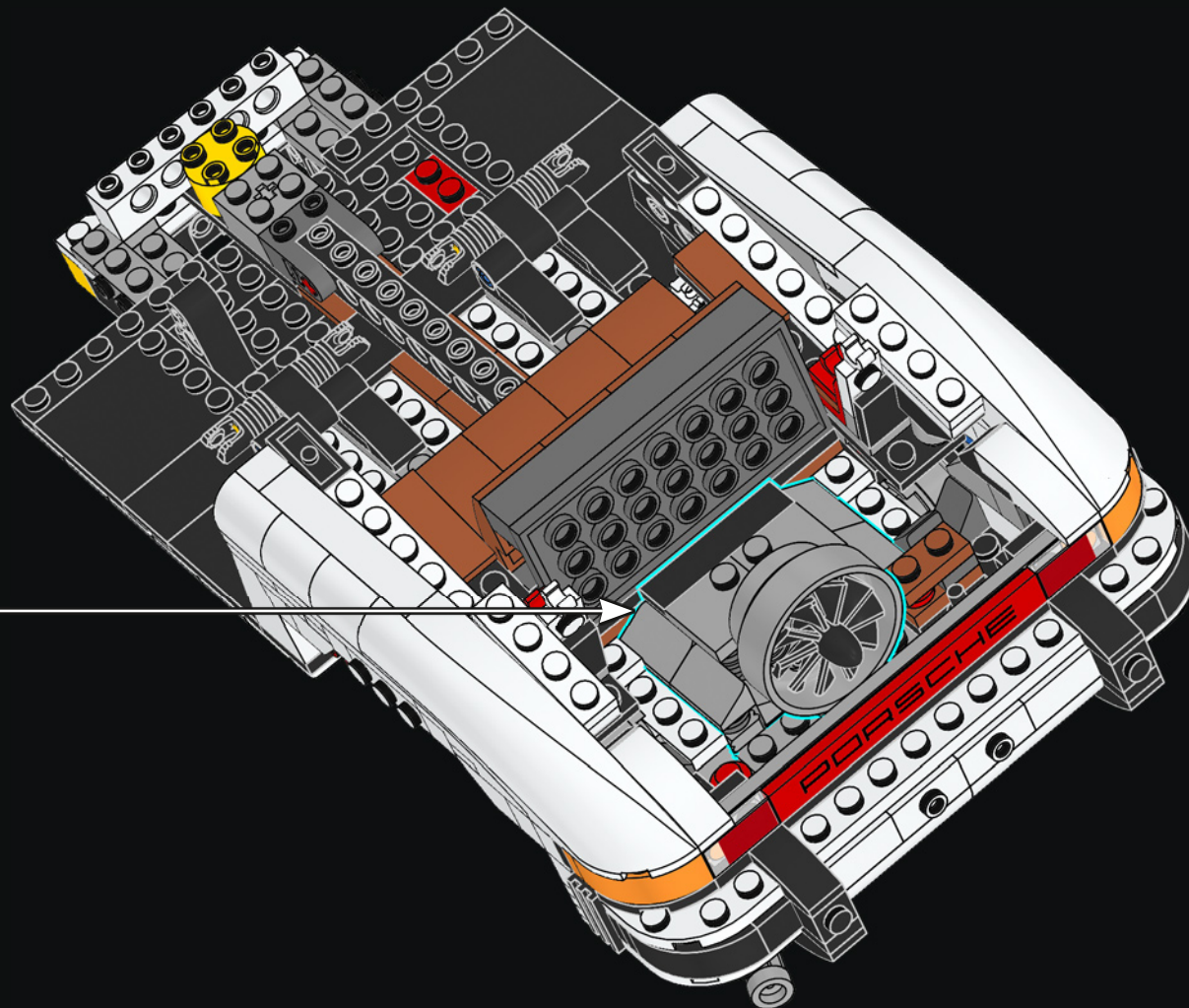
127

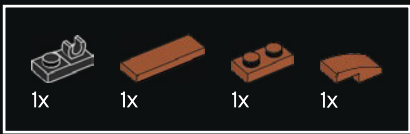


128

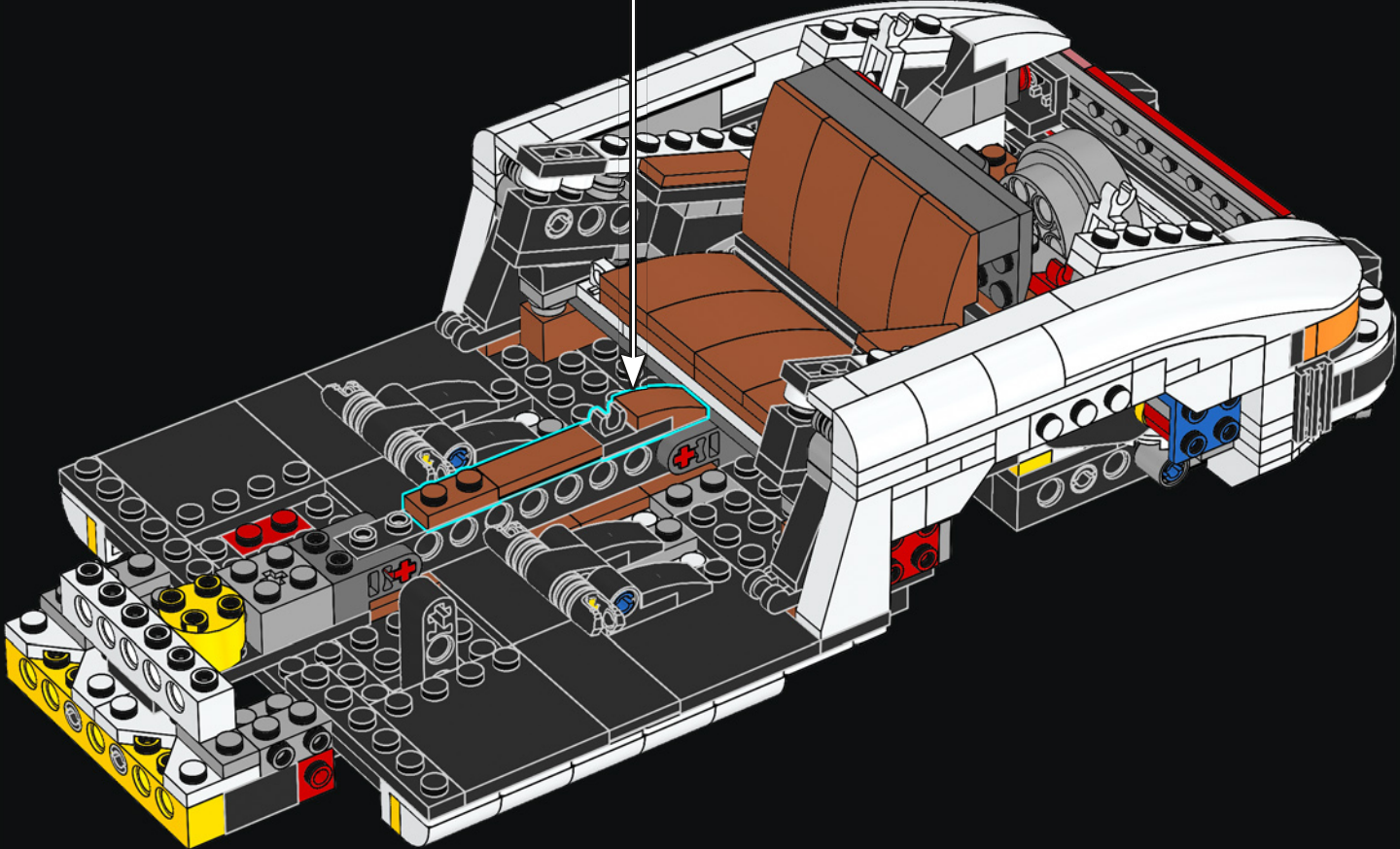
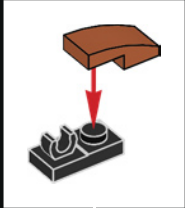


129



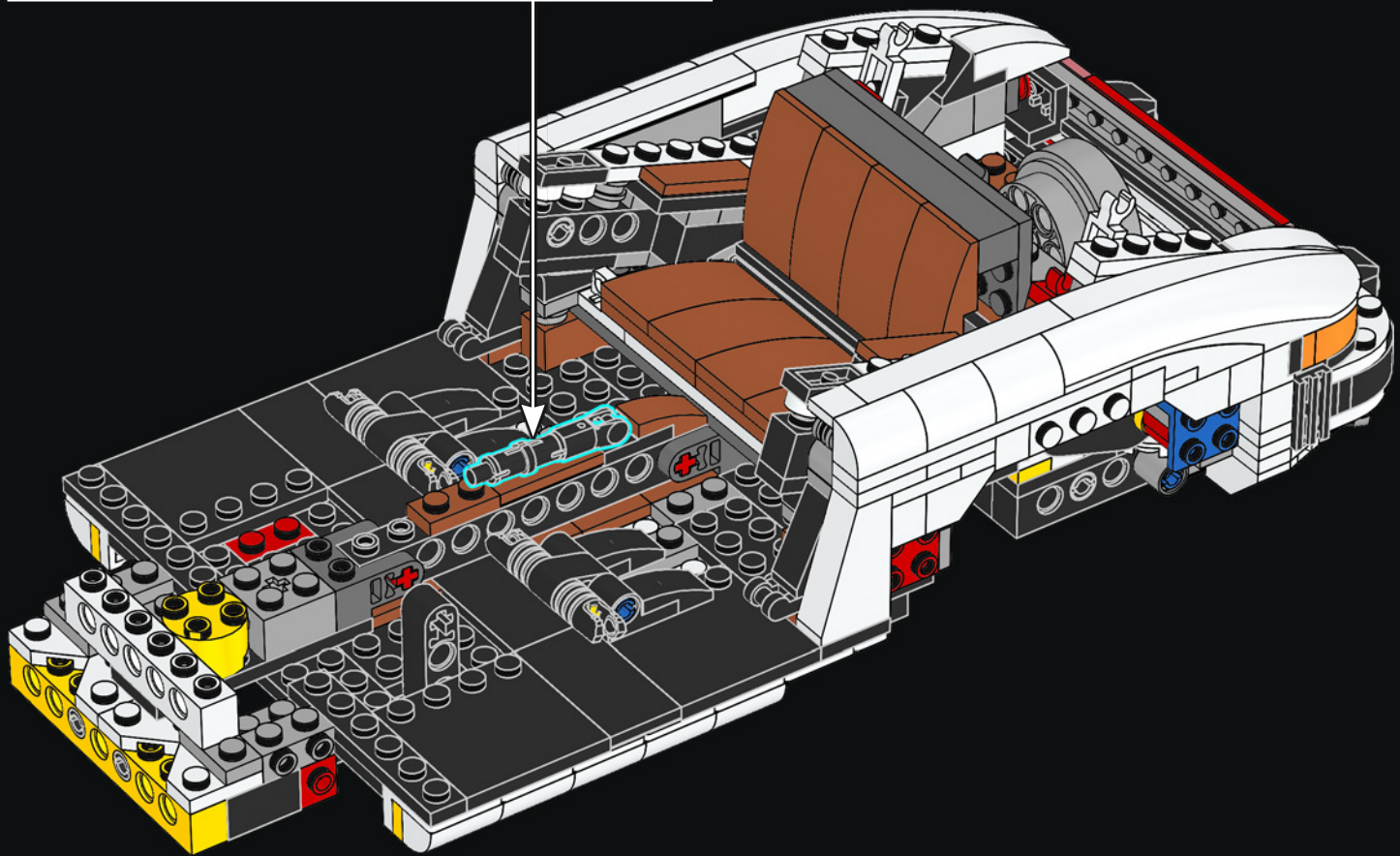
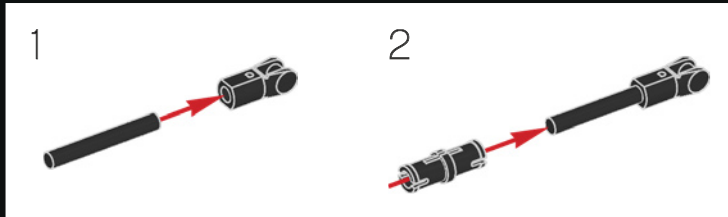


130



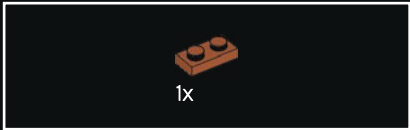
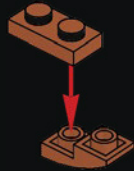


131

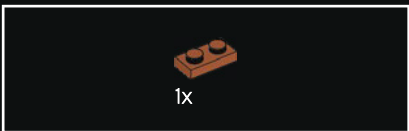




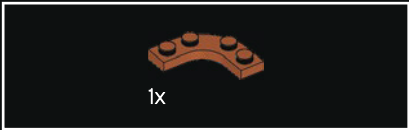
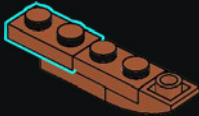
132



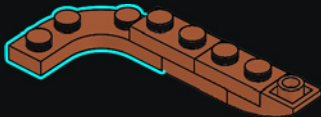
133

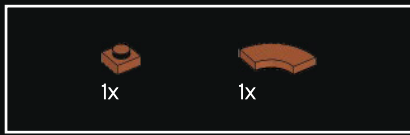


134

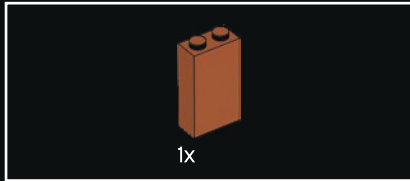
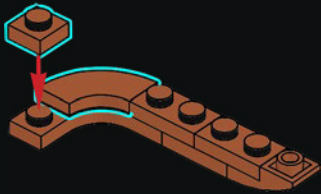


135

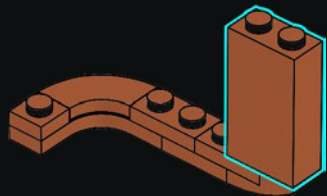




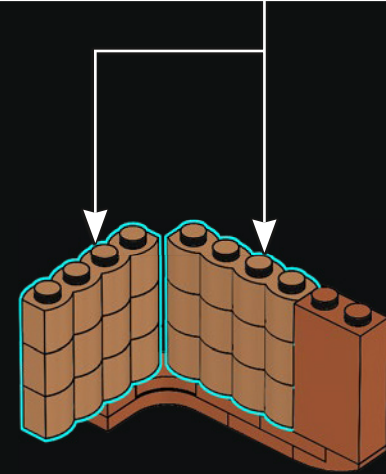
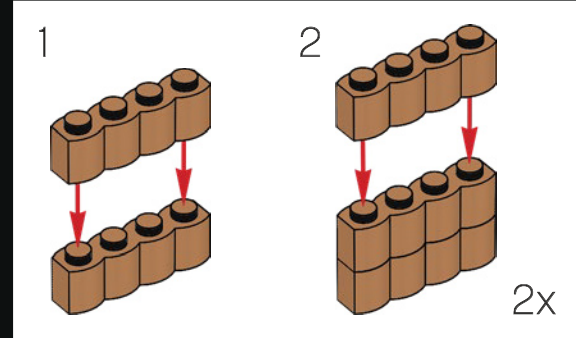
136



137

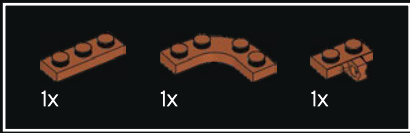
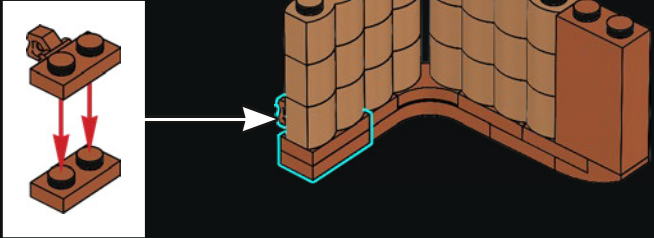


138

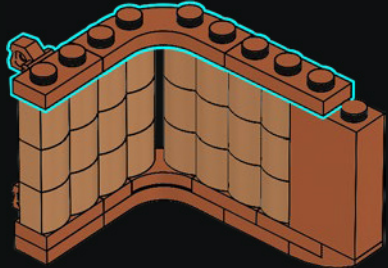




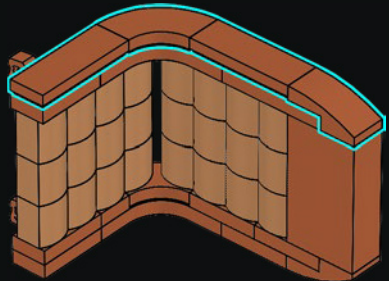
139



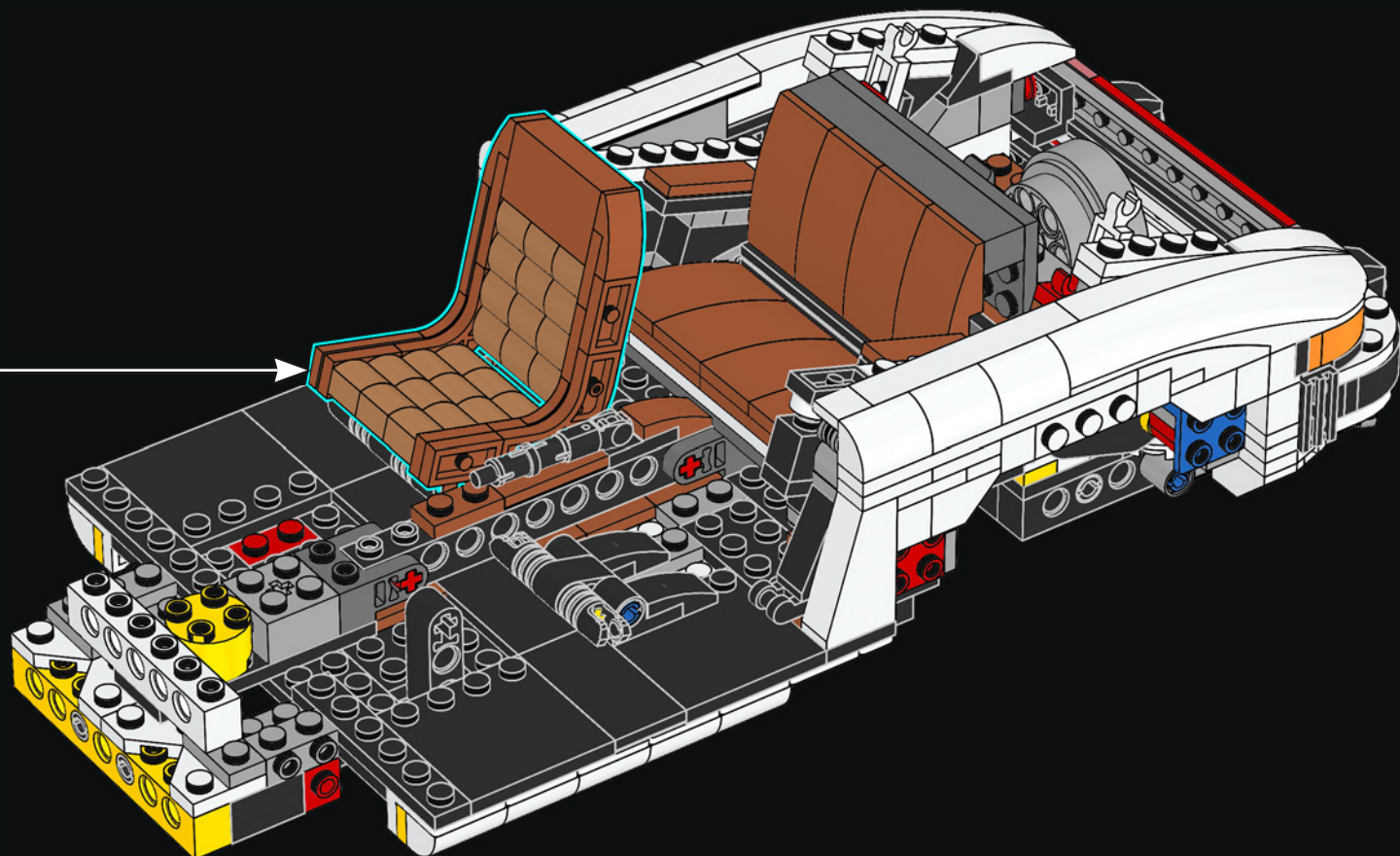
140

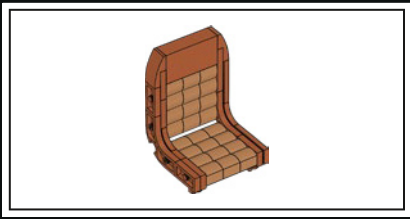


141

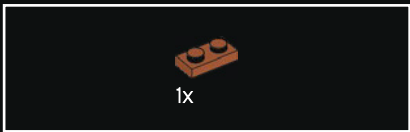
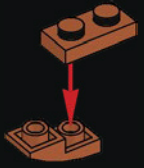


142





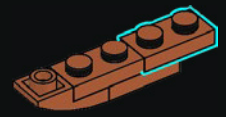
143



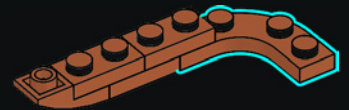
144

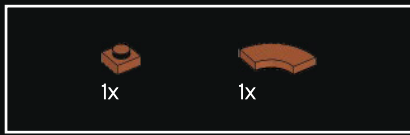


145

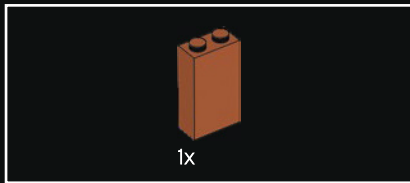
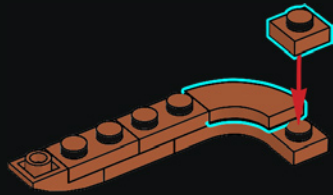


146

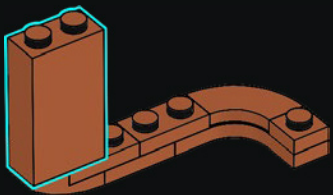




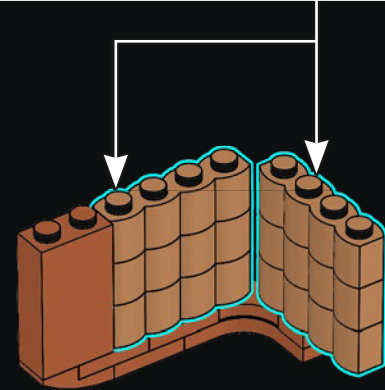
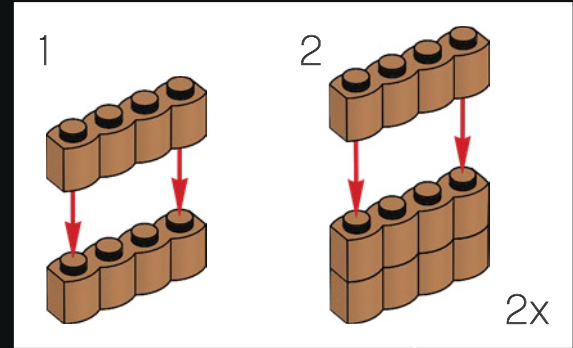
147



148

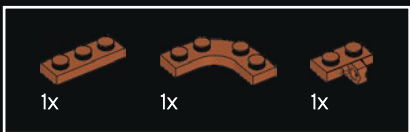
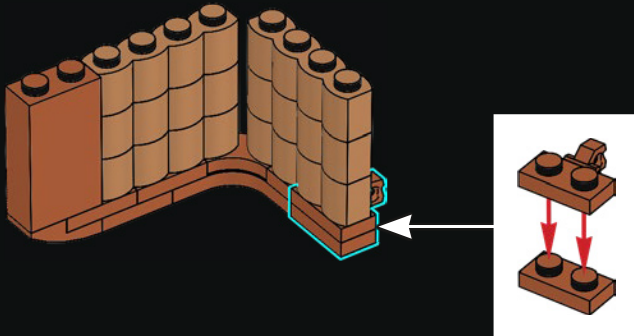


149

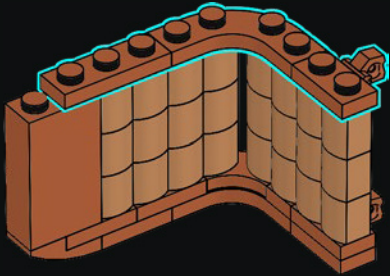




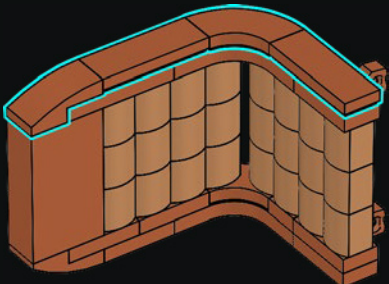
150



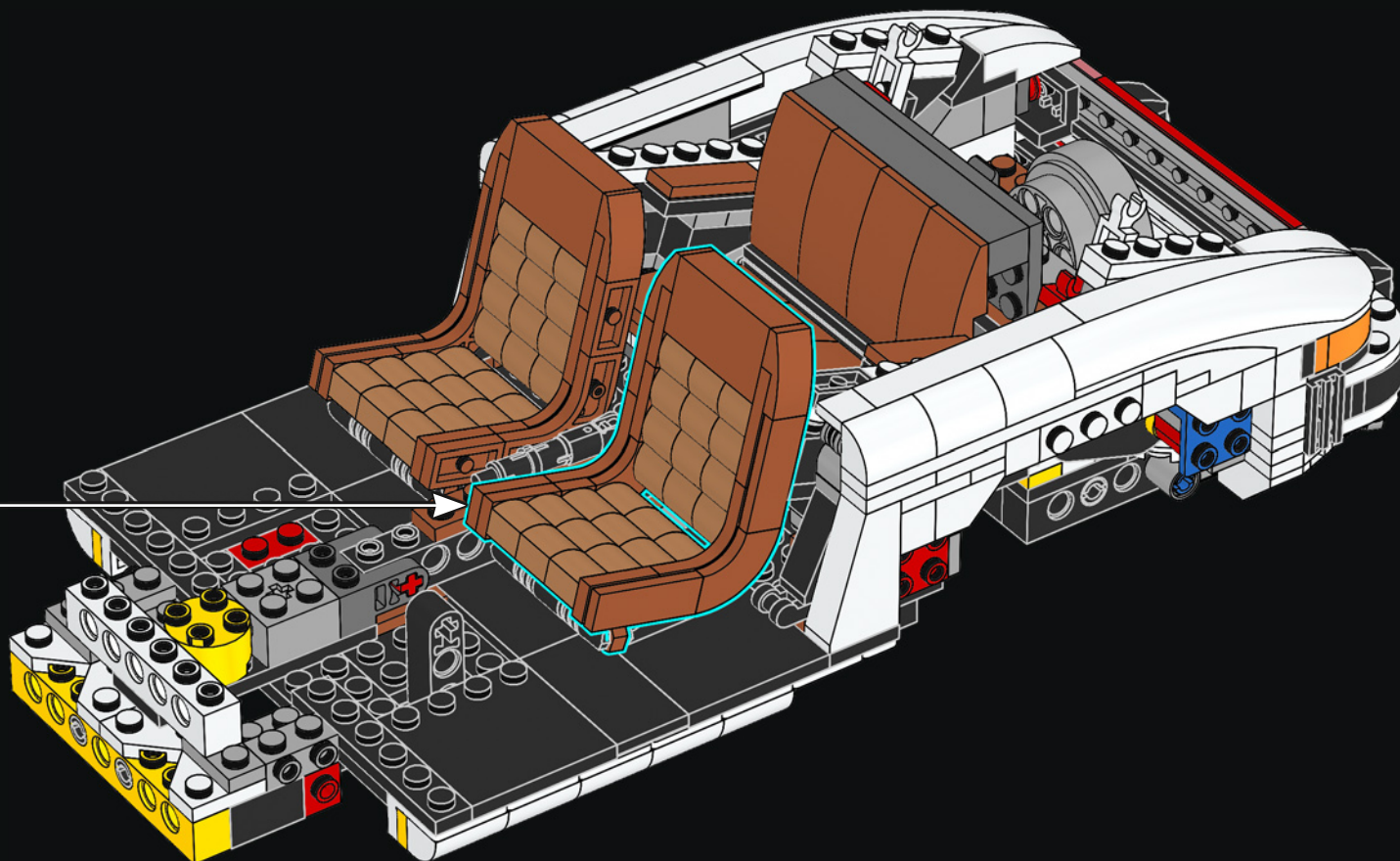
151

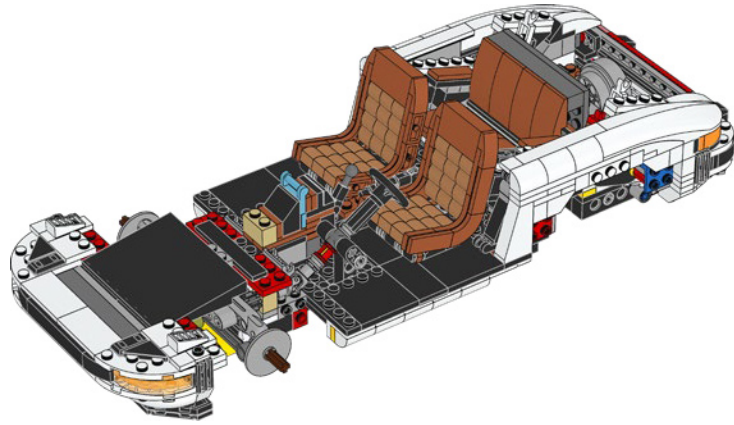


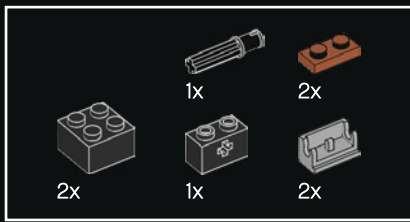
152



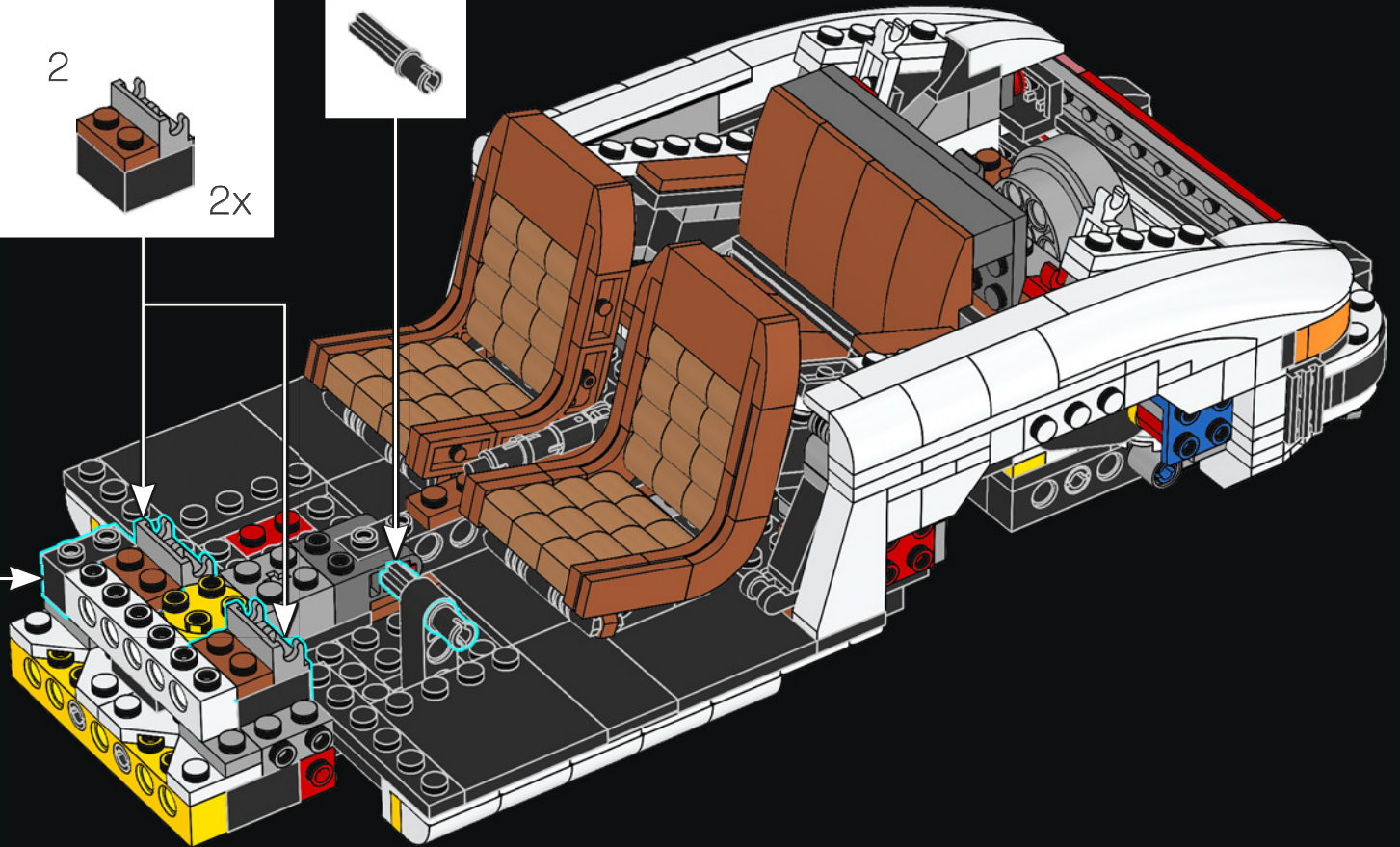
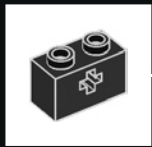
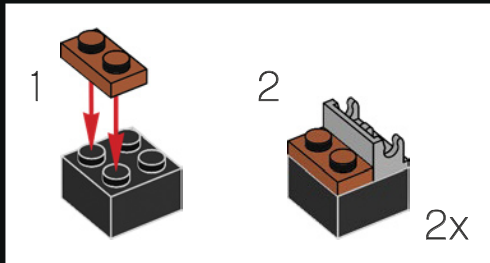
153

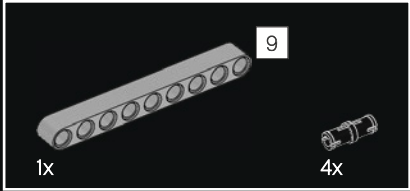
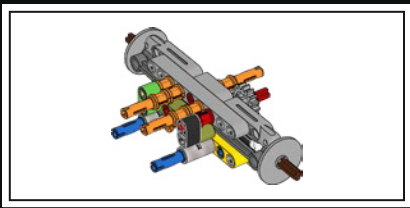




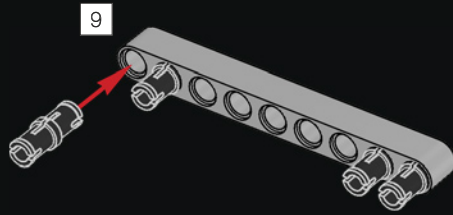


154

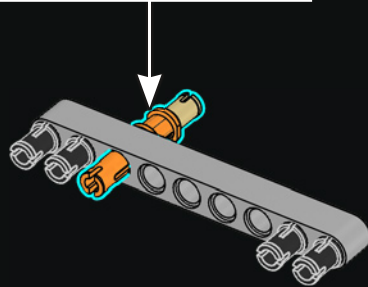
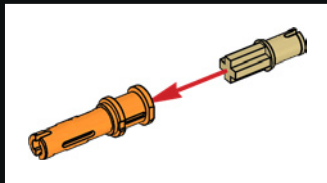




155



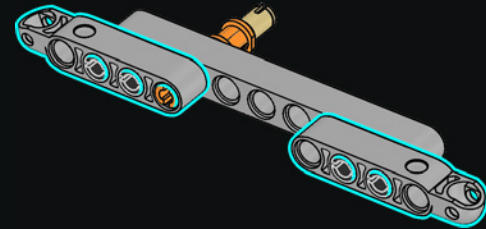
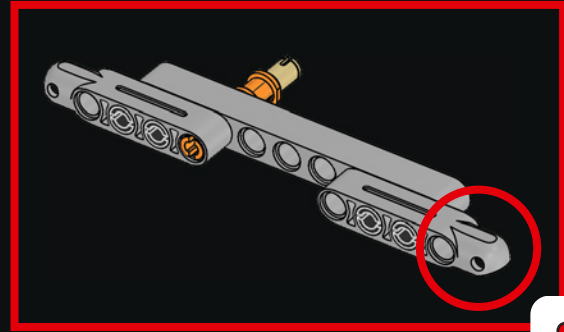
156

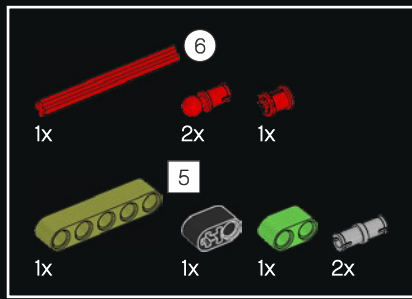


98

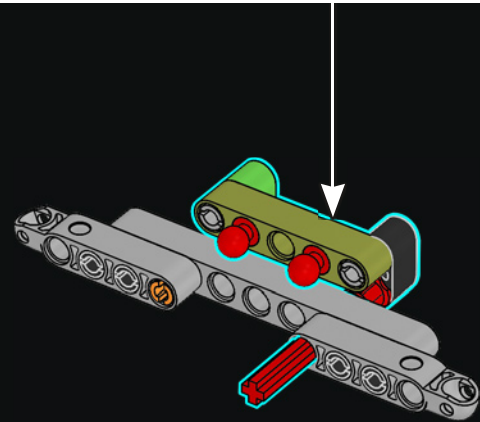
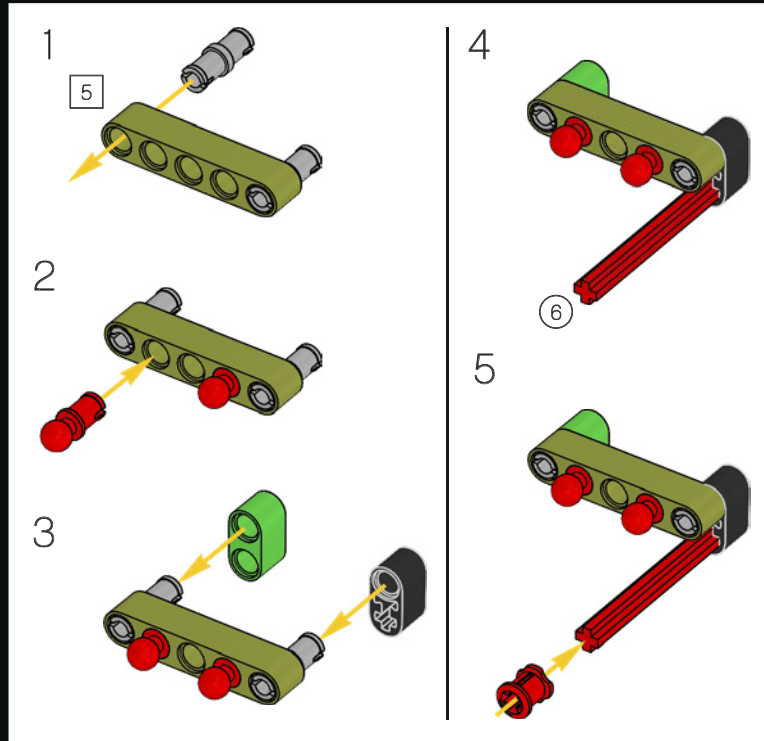


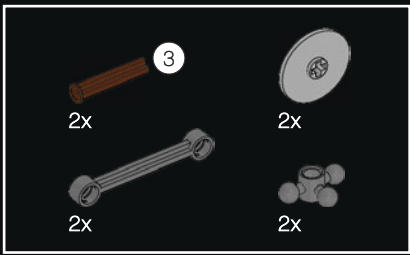
157



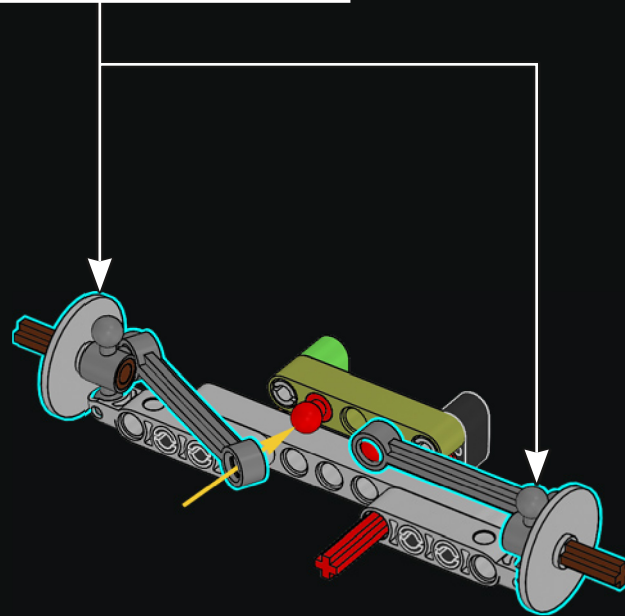
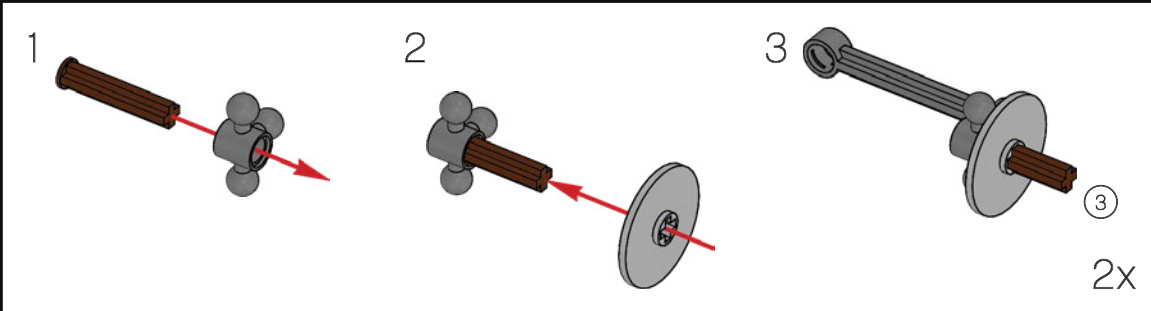


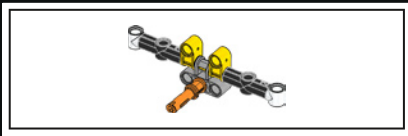
158



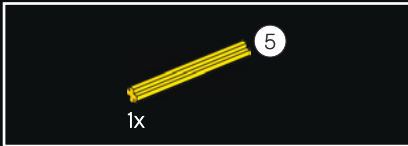
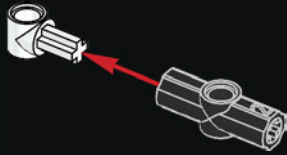


159

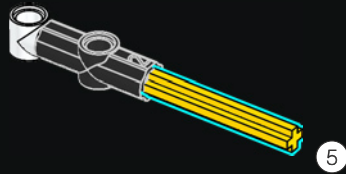




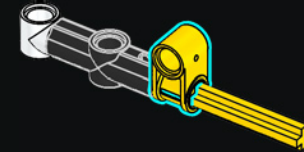
160



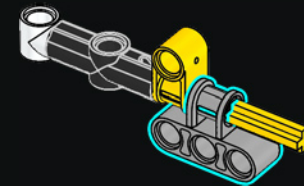
161



162



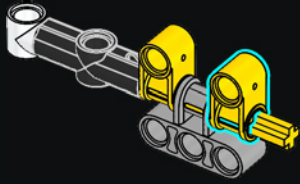
163





1x

164

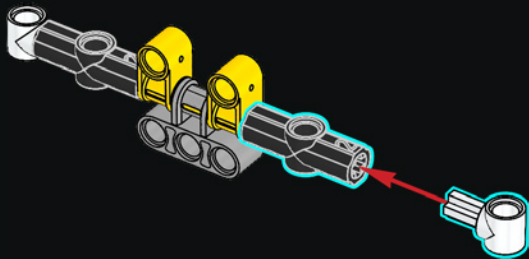


1x



1x

165

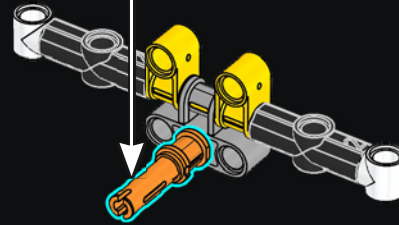
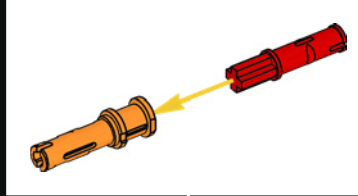


1x

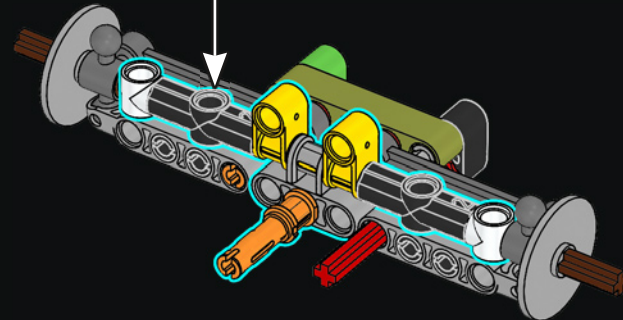


1x

166

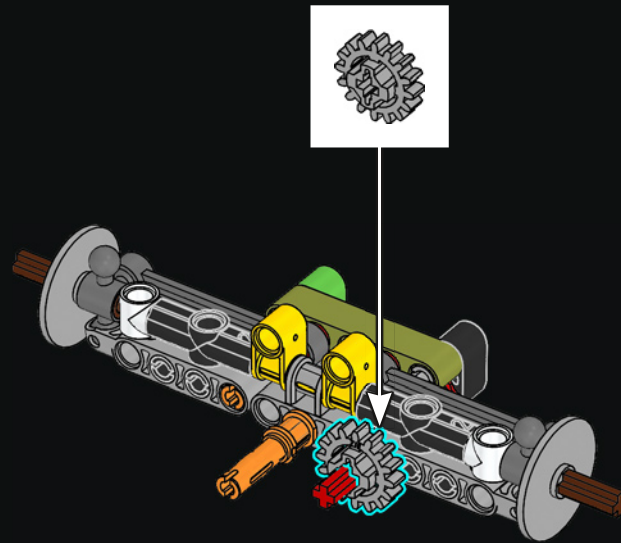


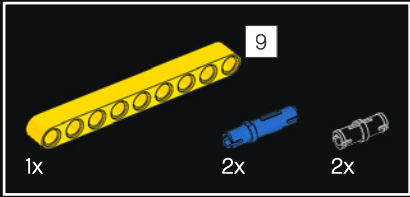
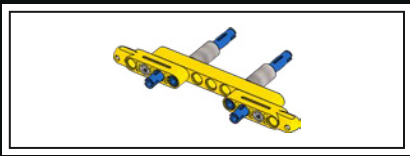
167



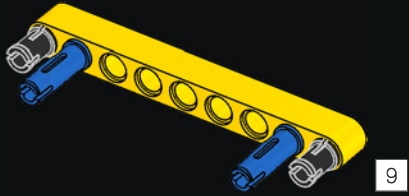


168

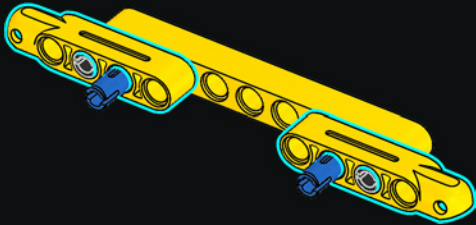




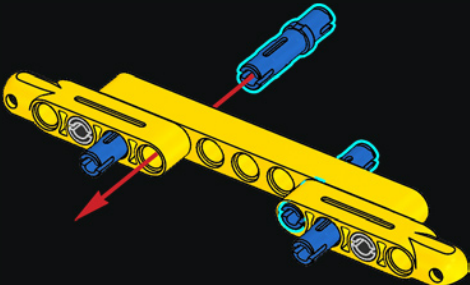
169



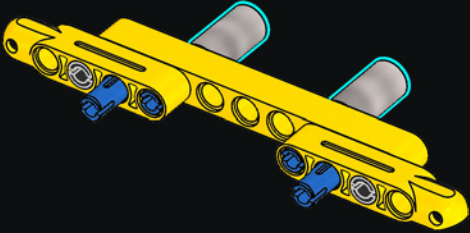
170



171

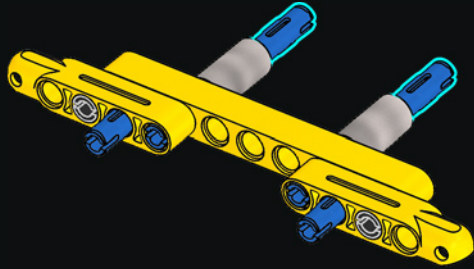


172

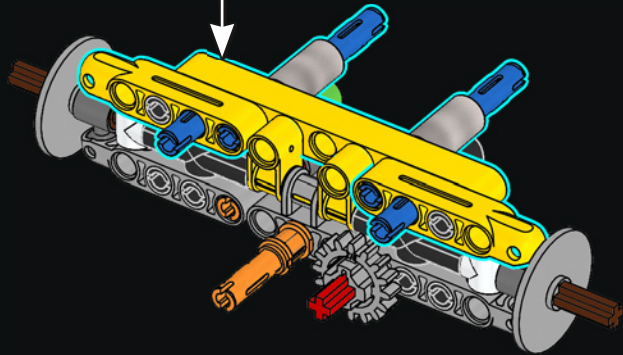




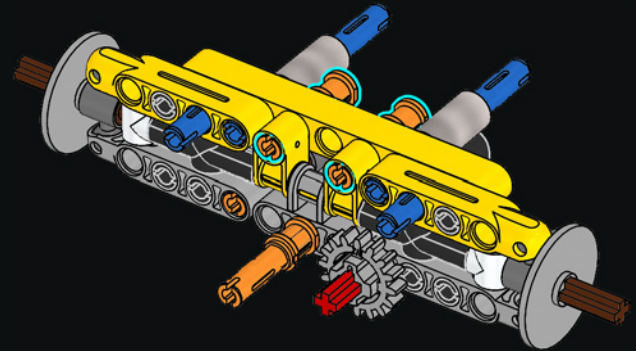
173



174

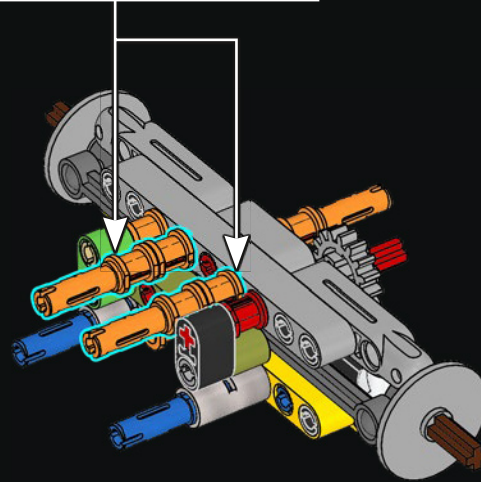
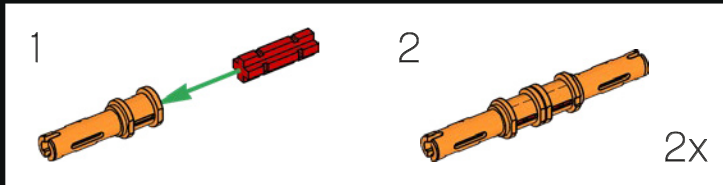


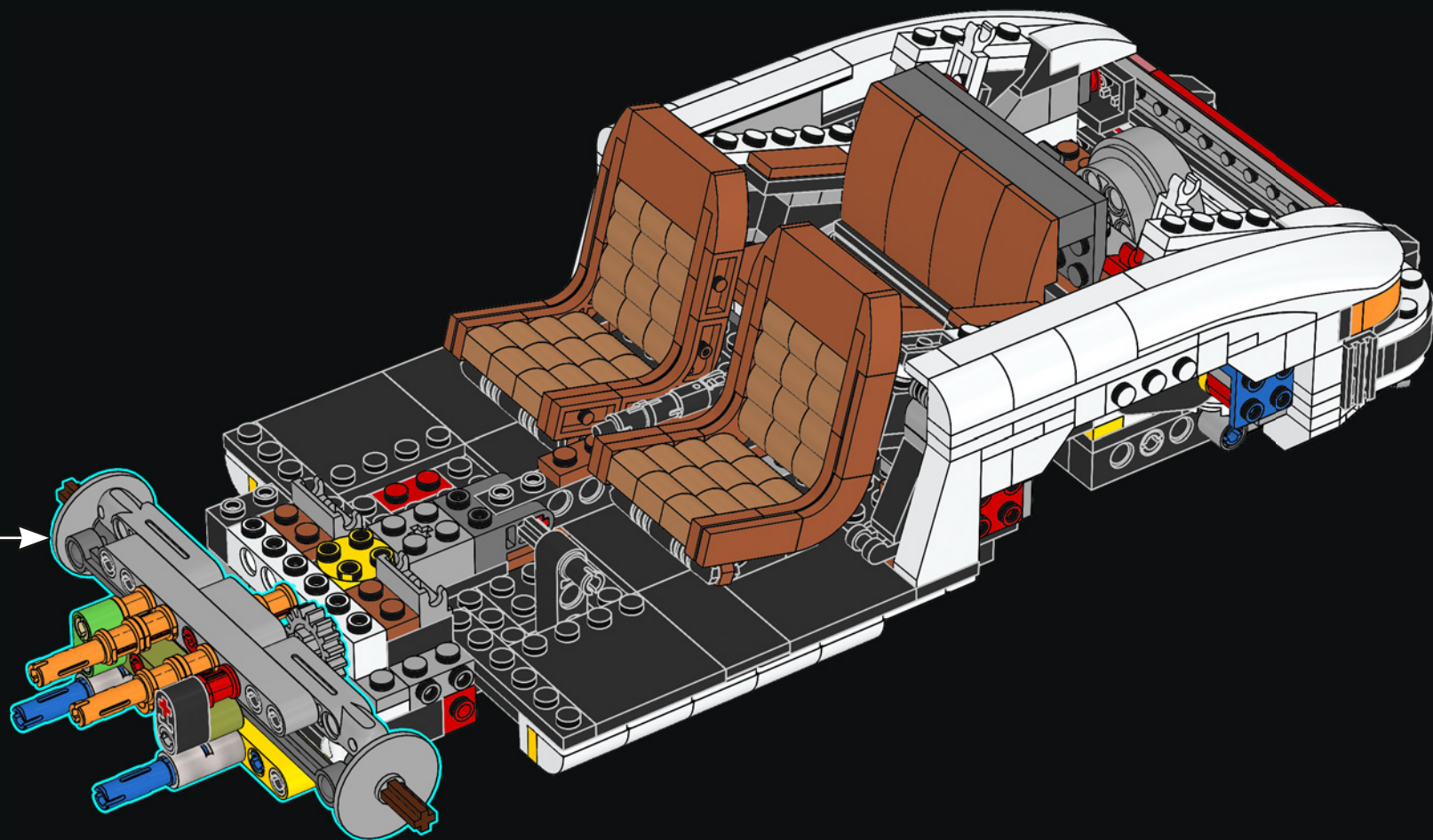
175

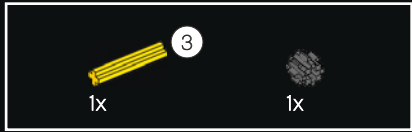
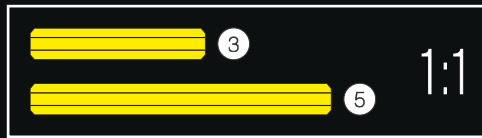
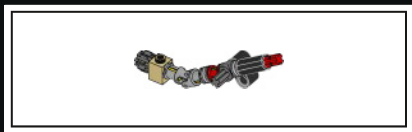




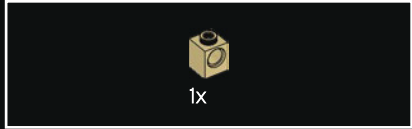
176



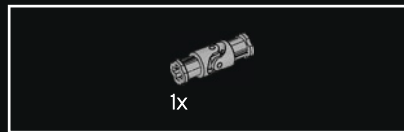
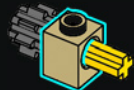




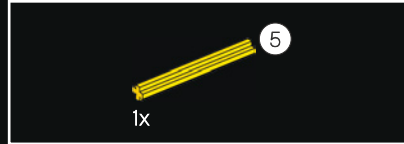
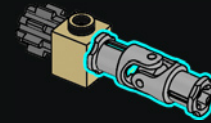
178



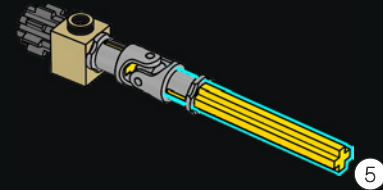
179



180

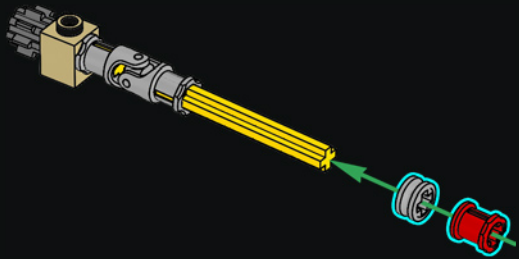


181

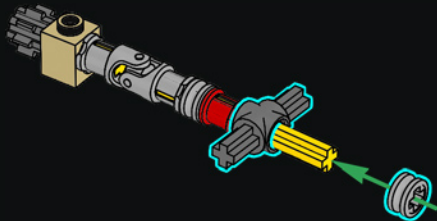




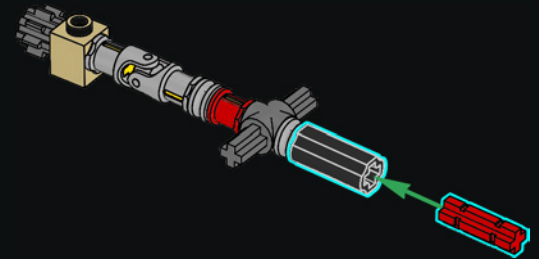
182



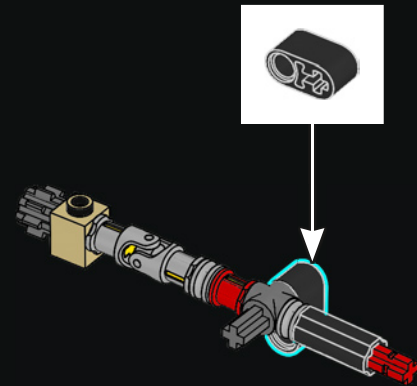
183

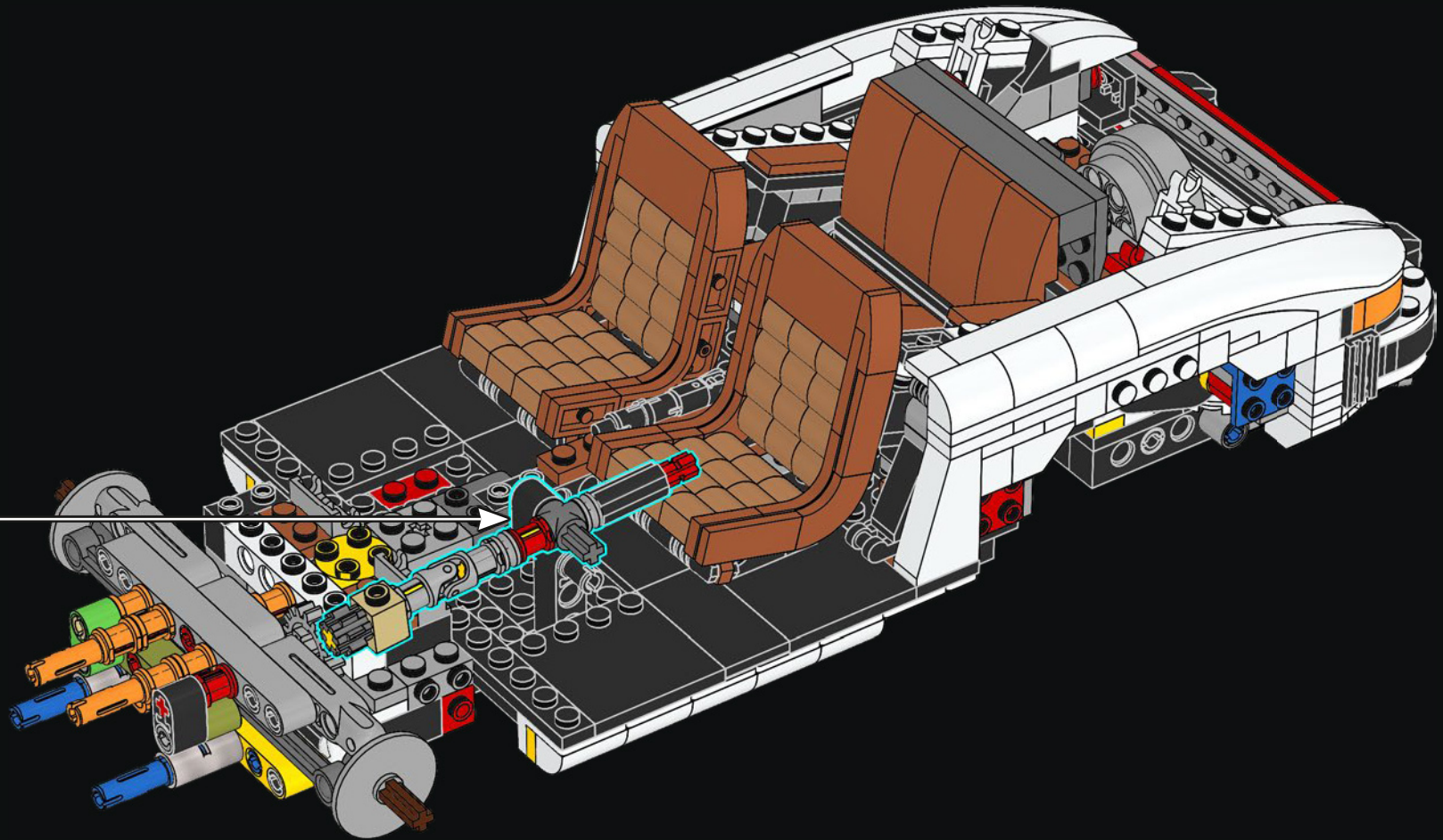


184



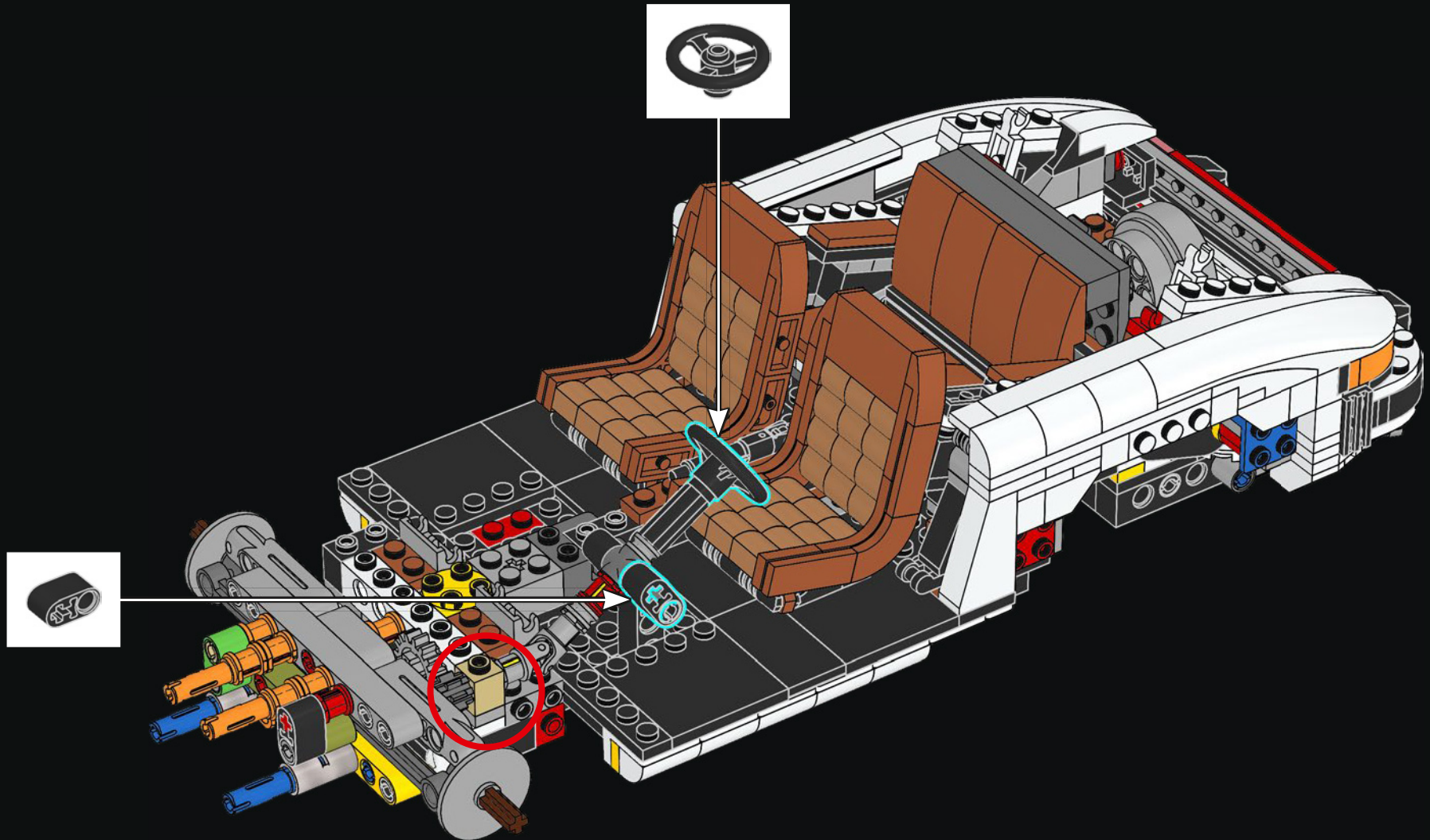
185

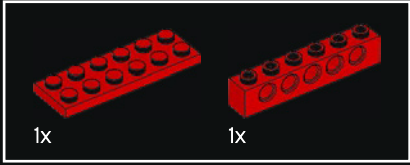
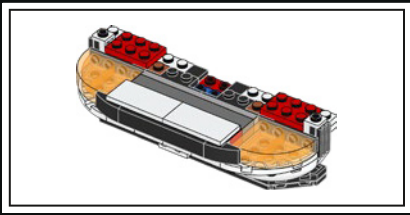




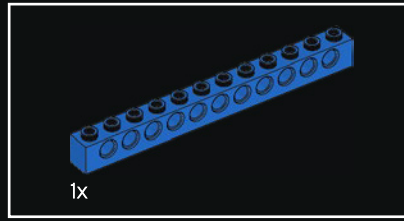
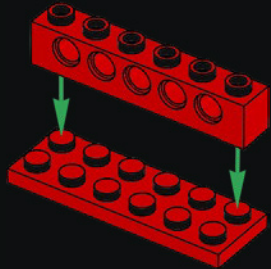


187

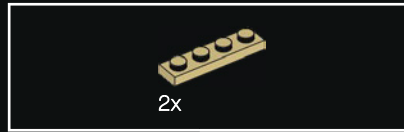
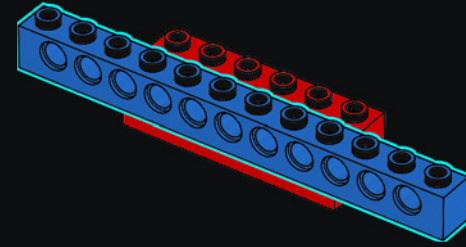




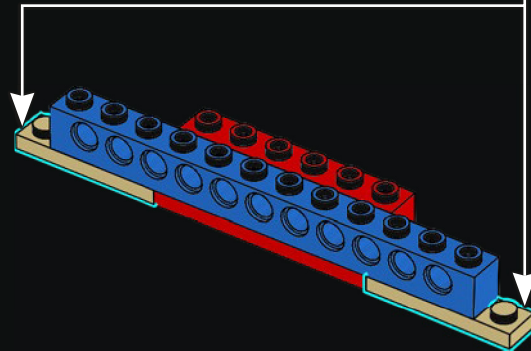
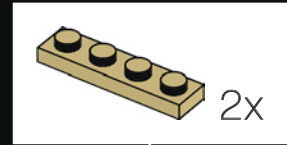
188



189

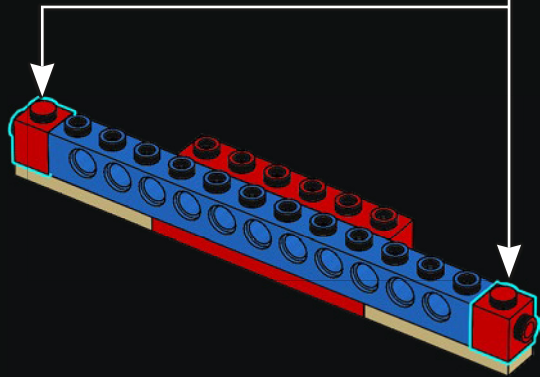
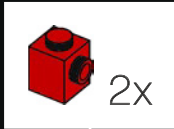


190

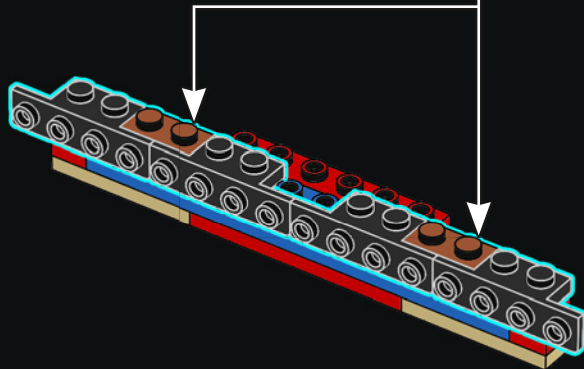




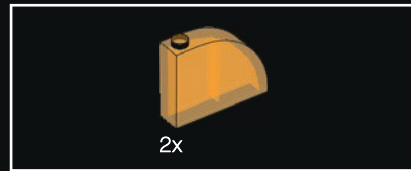
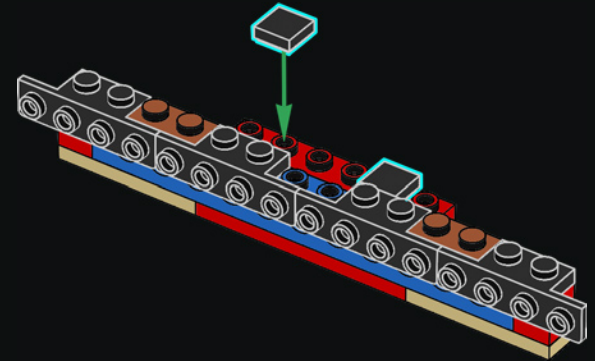
191



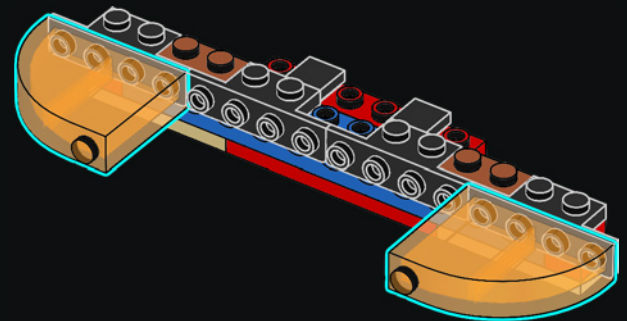
192

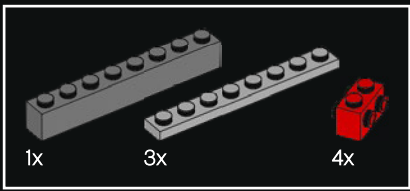


193

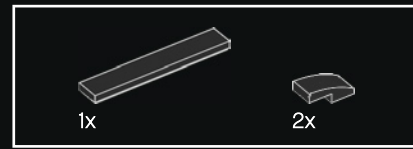
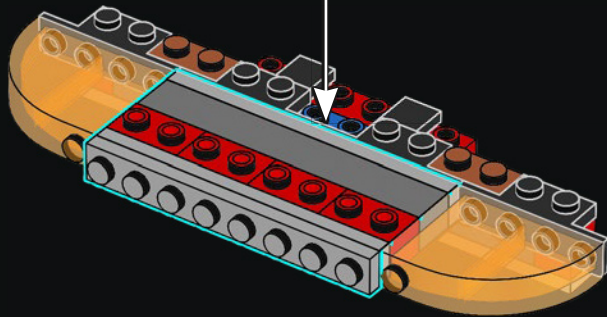
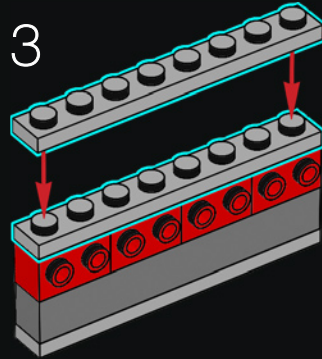
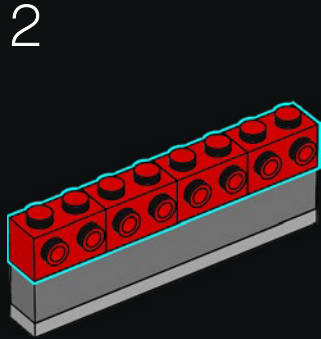
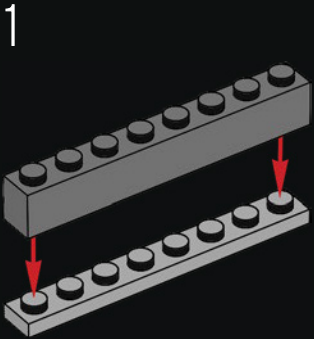


194

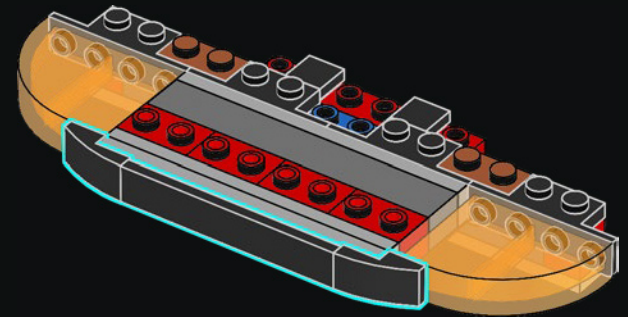


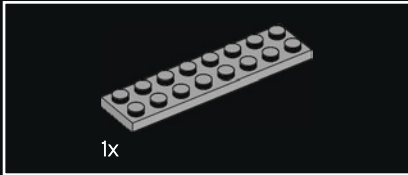
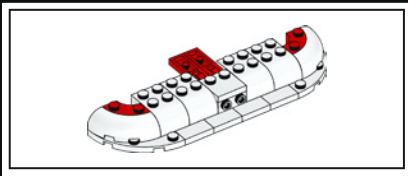


195

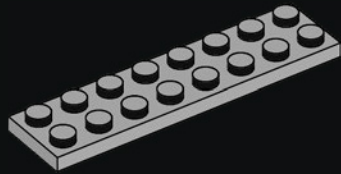


196

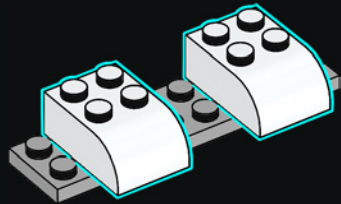




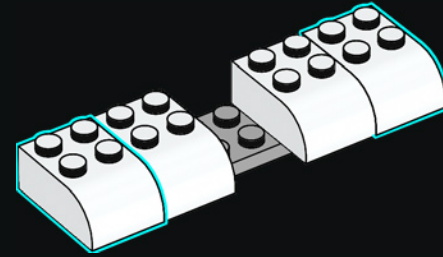
197



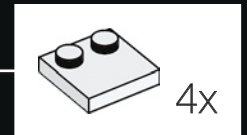
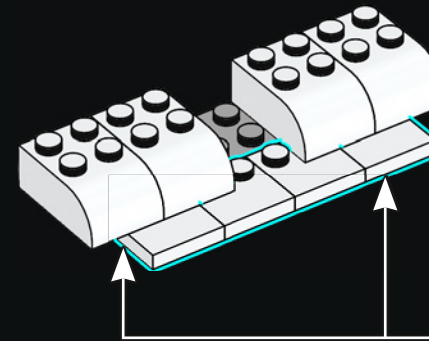
198



199



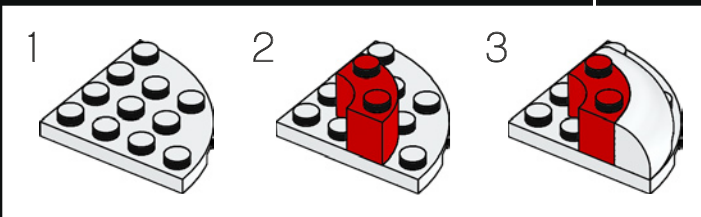
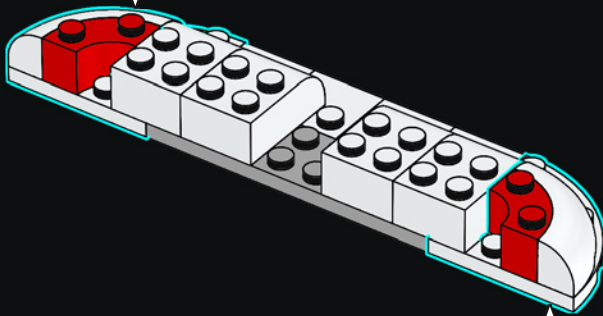
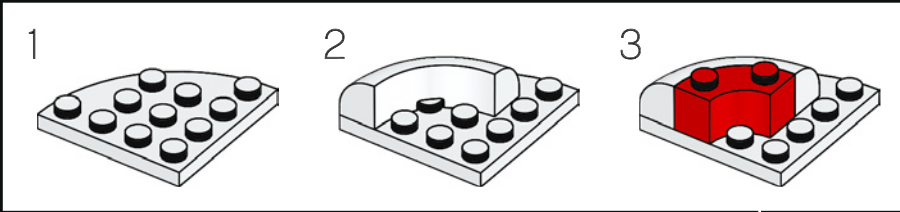
200



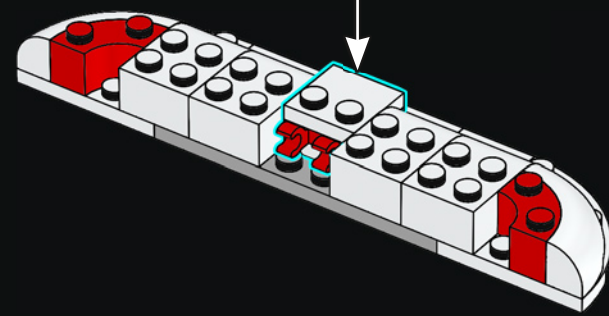
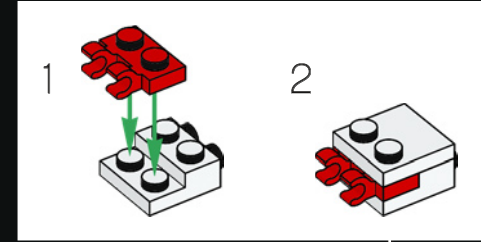
4x



201

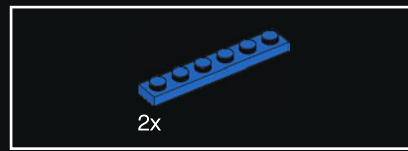
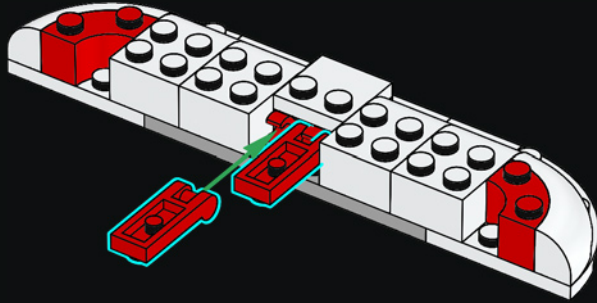


202

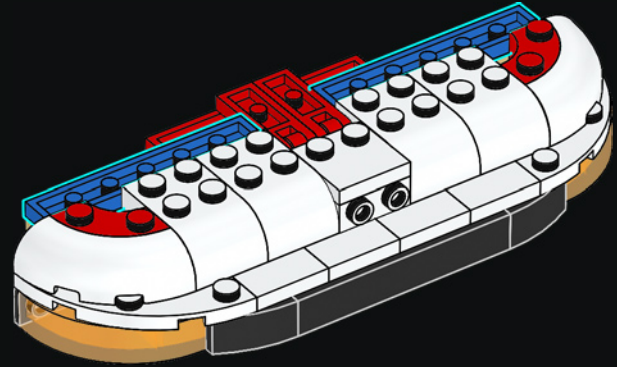




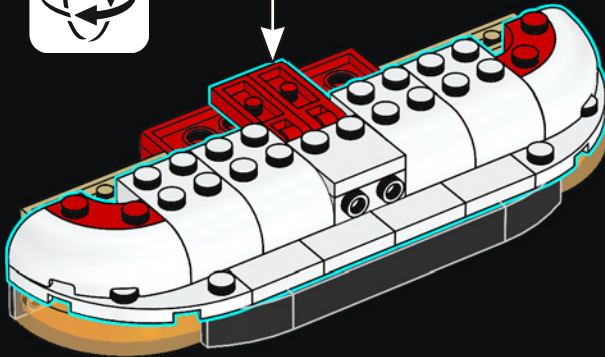
203

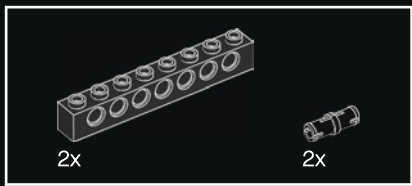


205

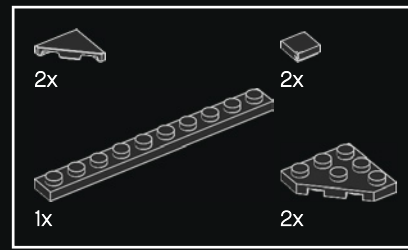
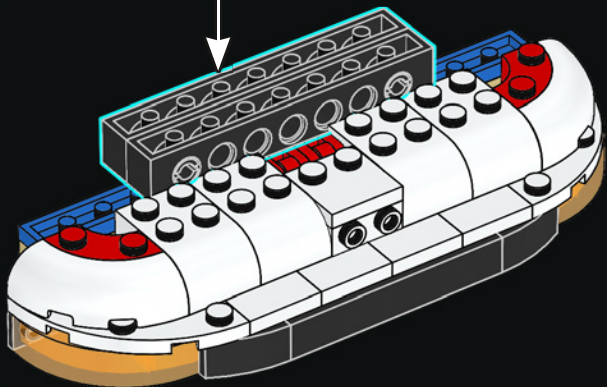
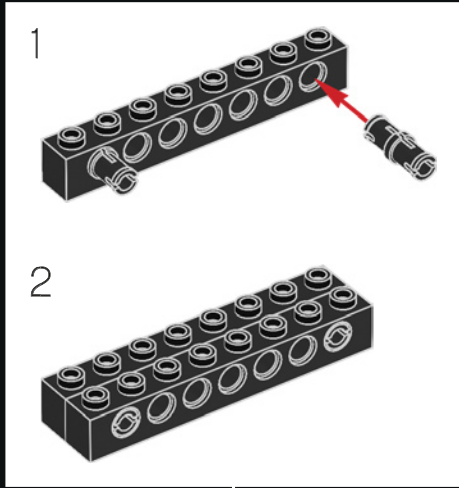


204

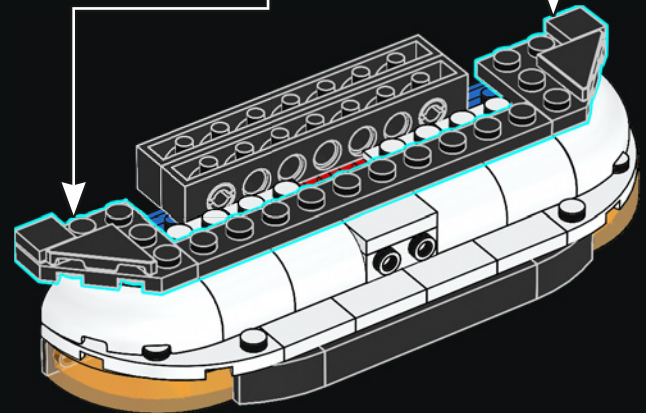
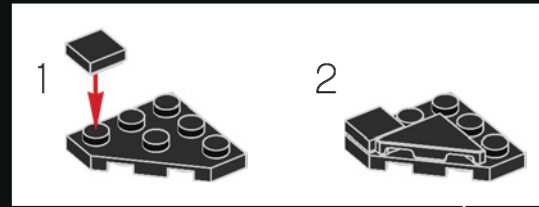
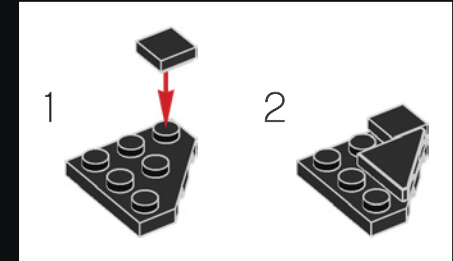


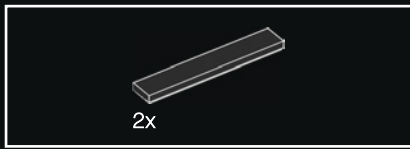


206

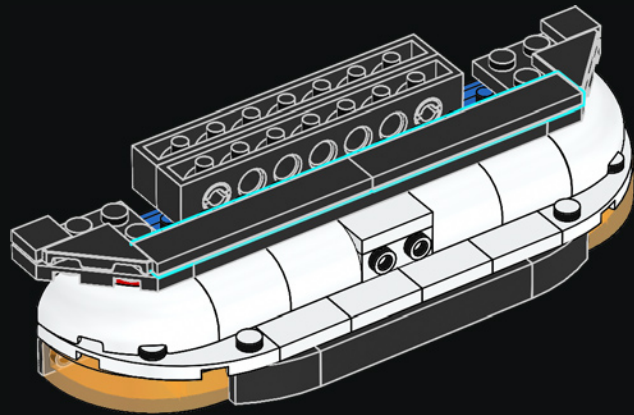


207

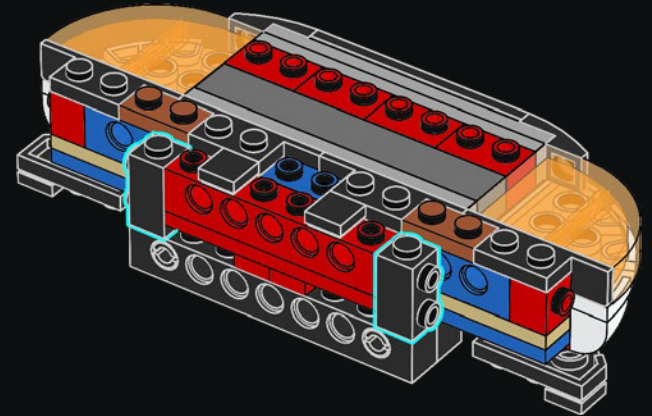


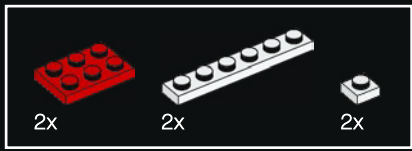


208

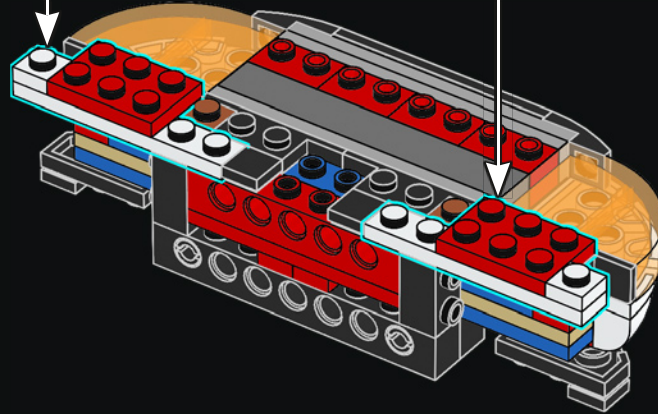
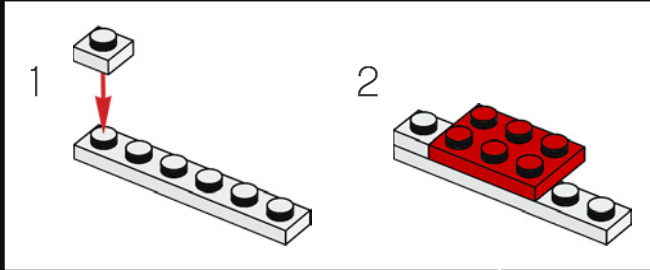
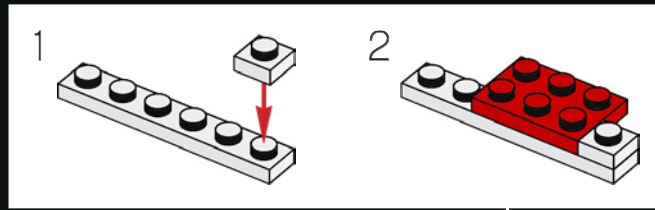


209



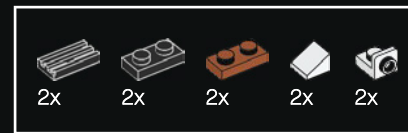
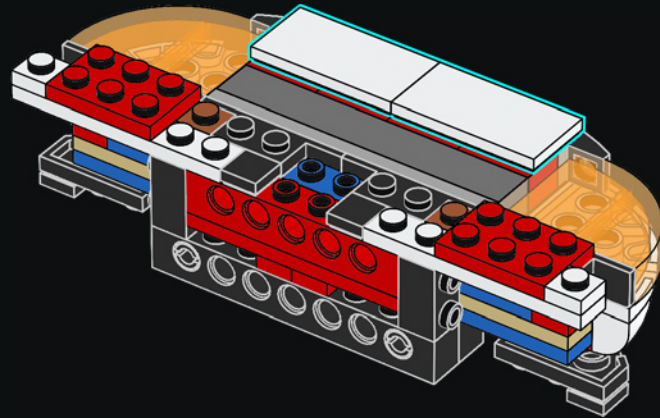


210

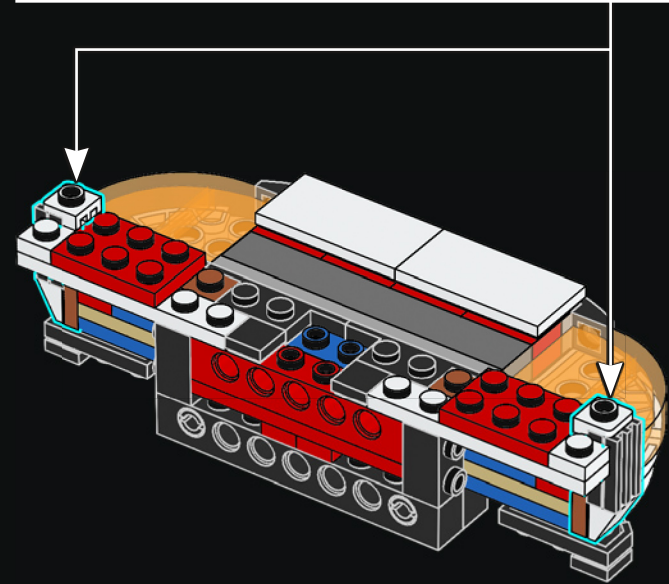
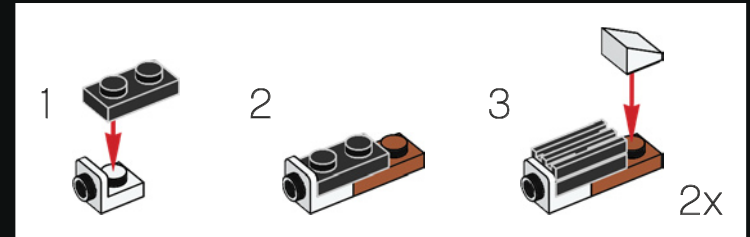


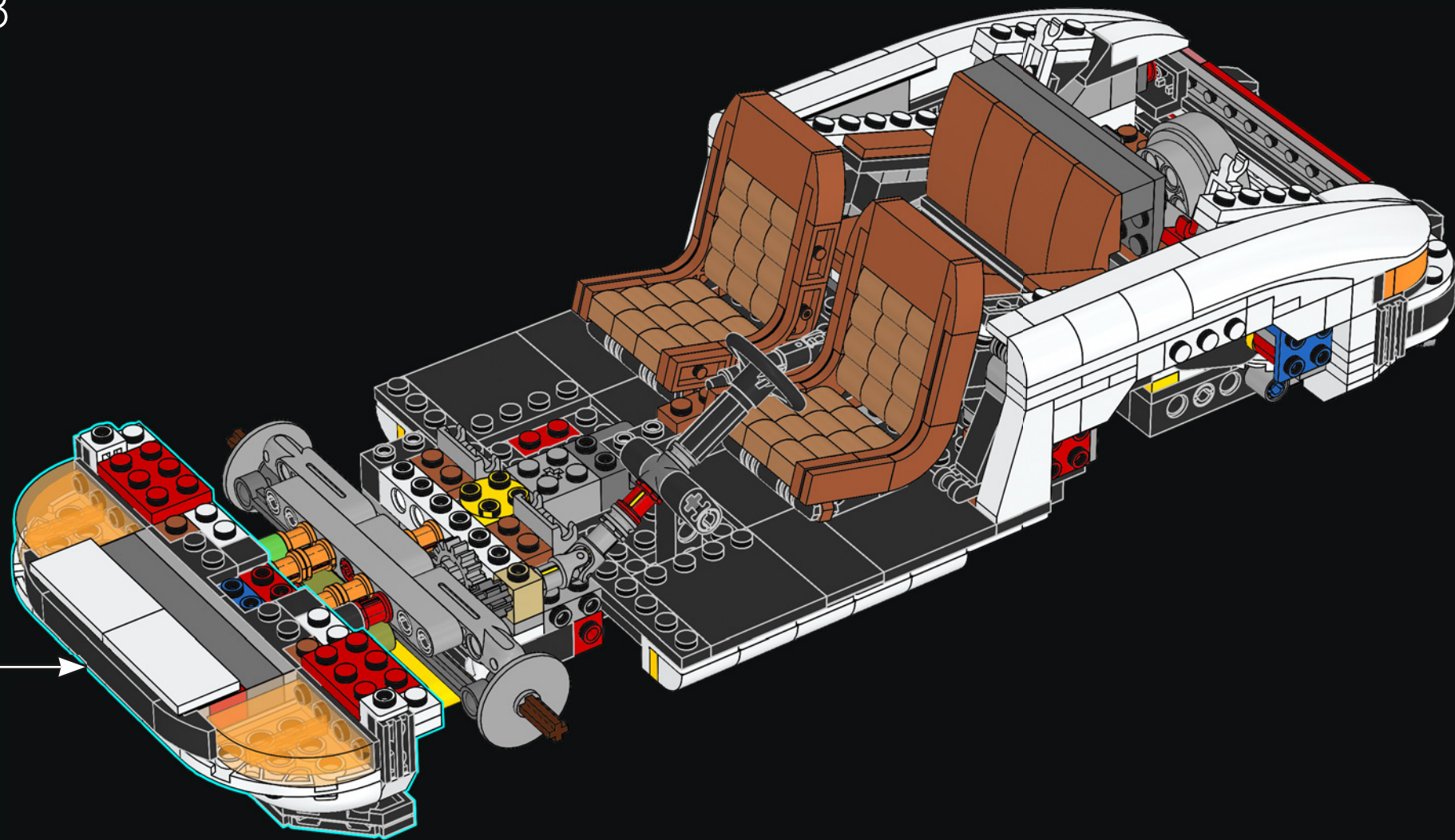


211

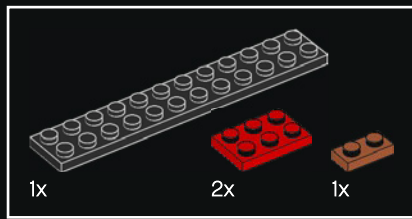


212

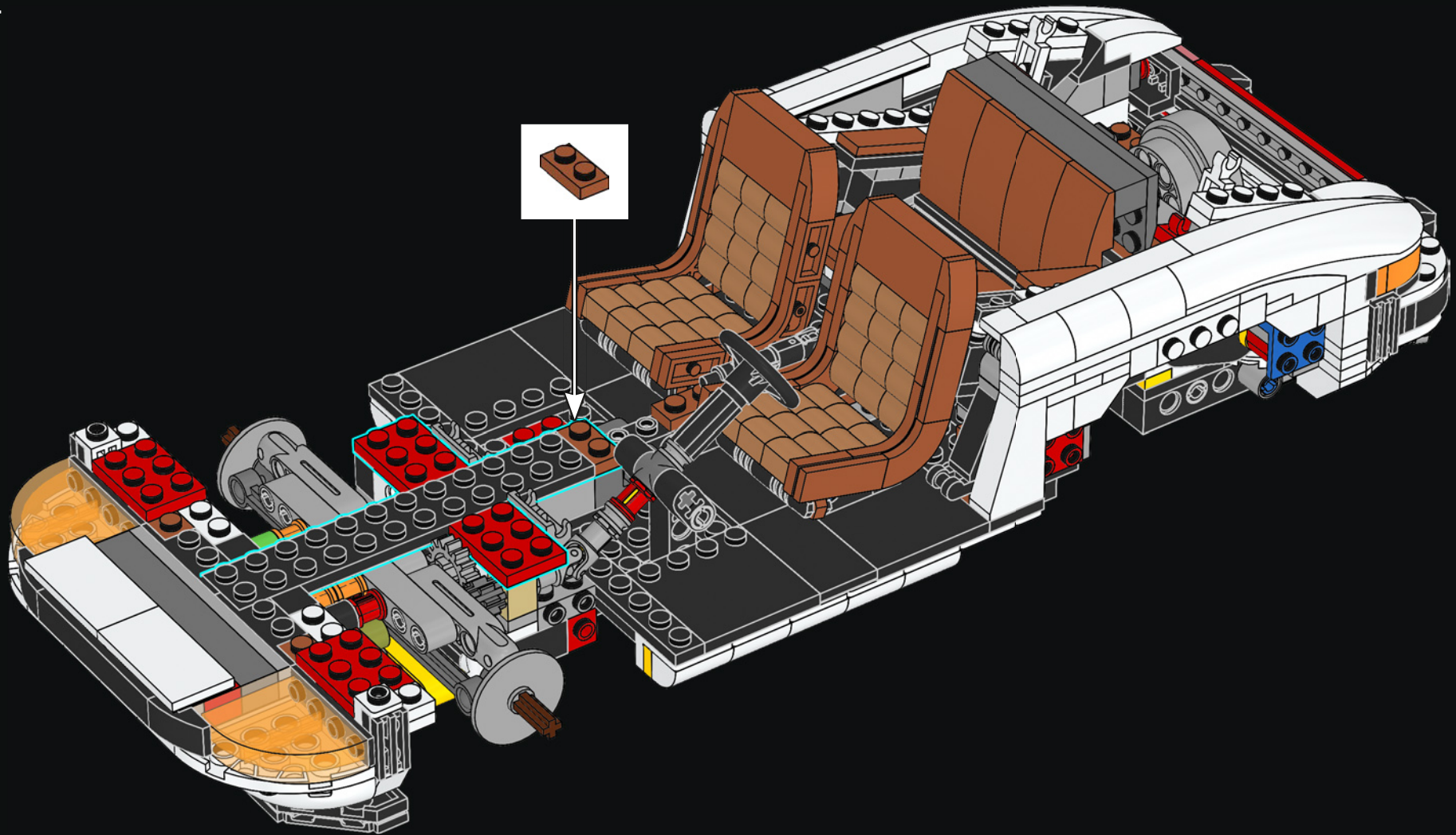


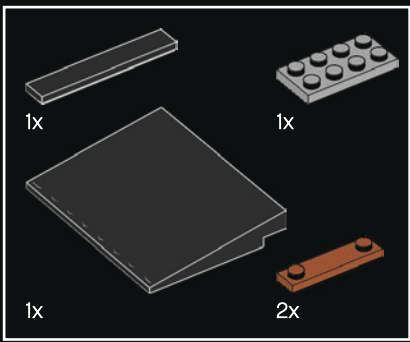


最初命名为“901”，后更名为“911”，因为另一家制造商已将所有中间位为 0 的三位数字注册为商标。

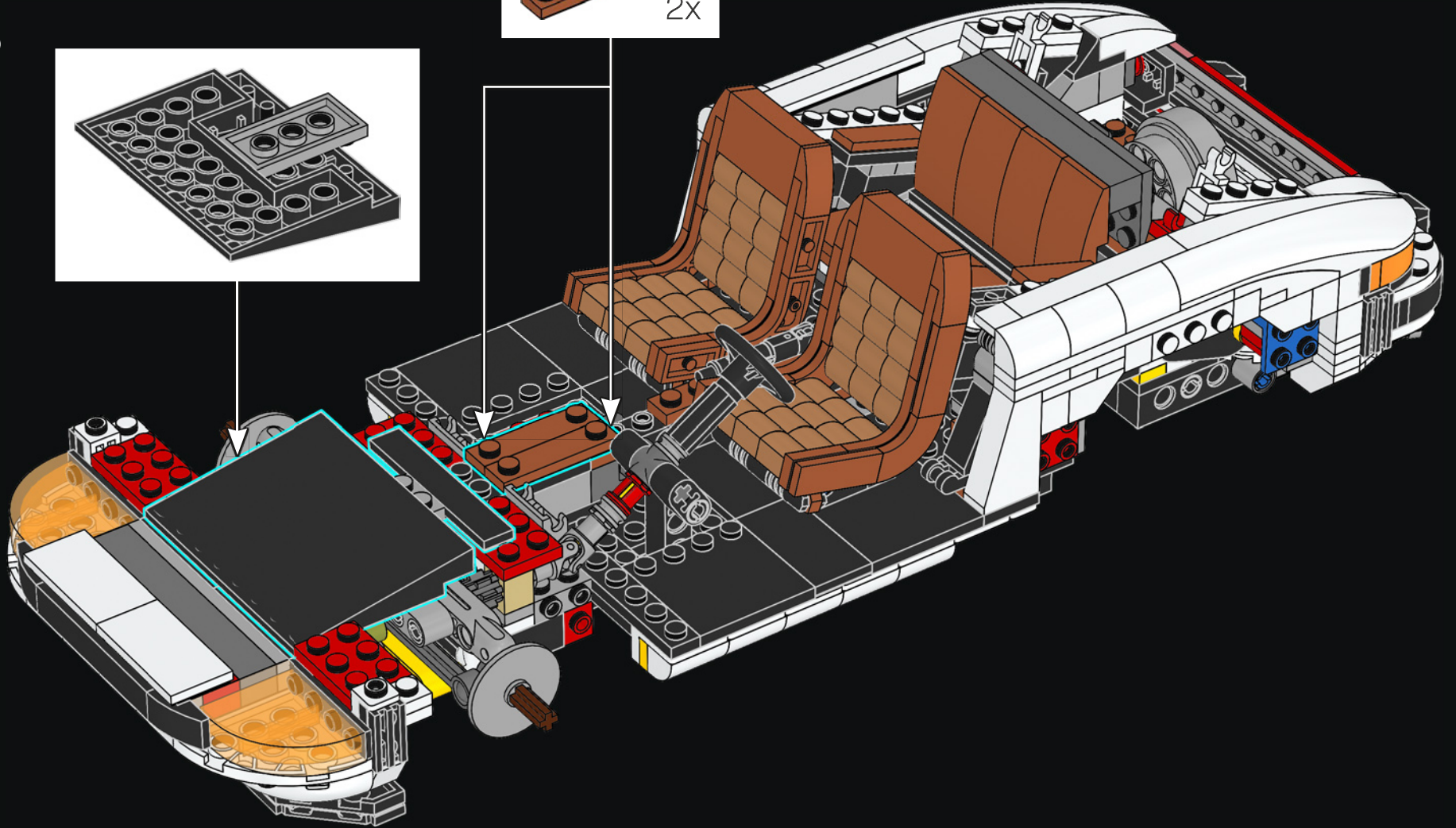
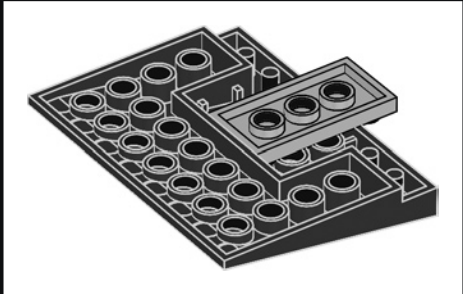
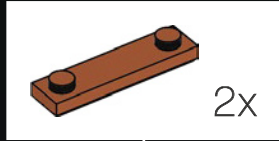


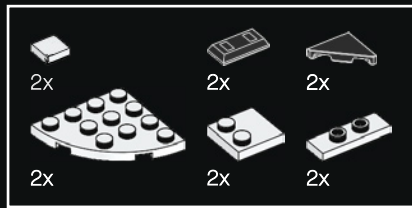
214



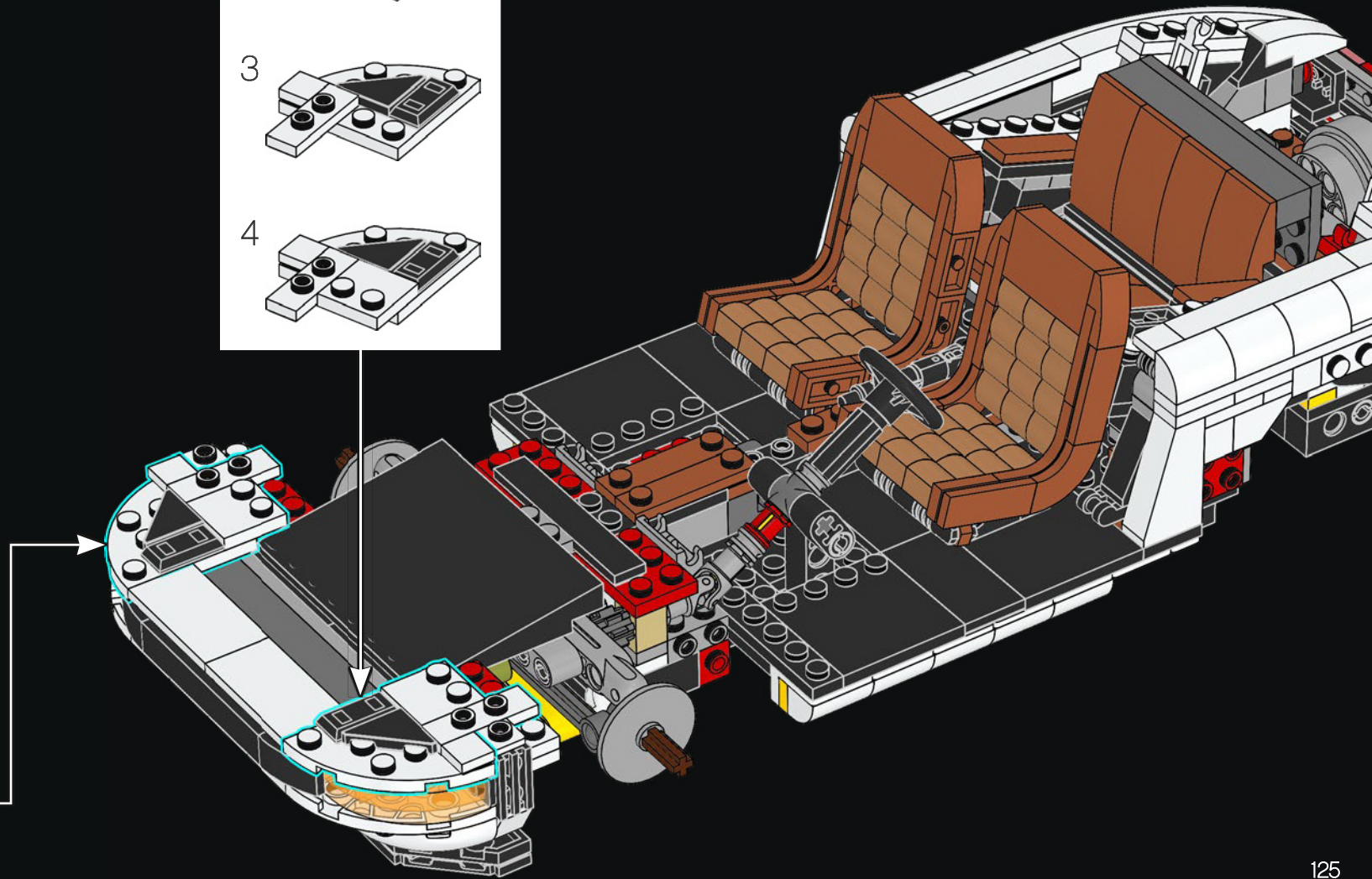
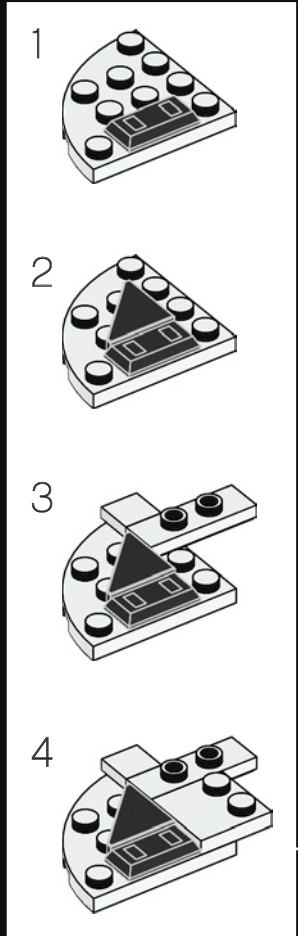
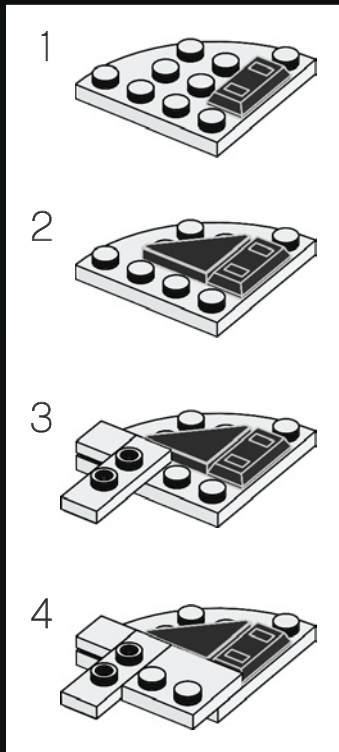


215





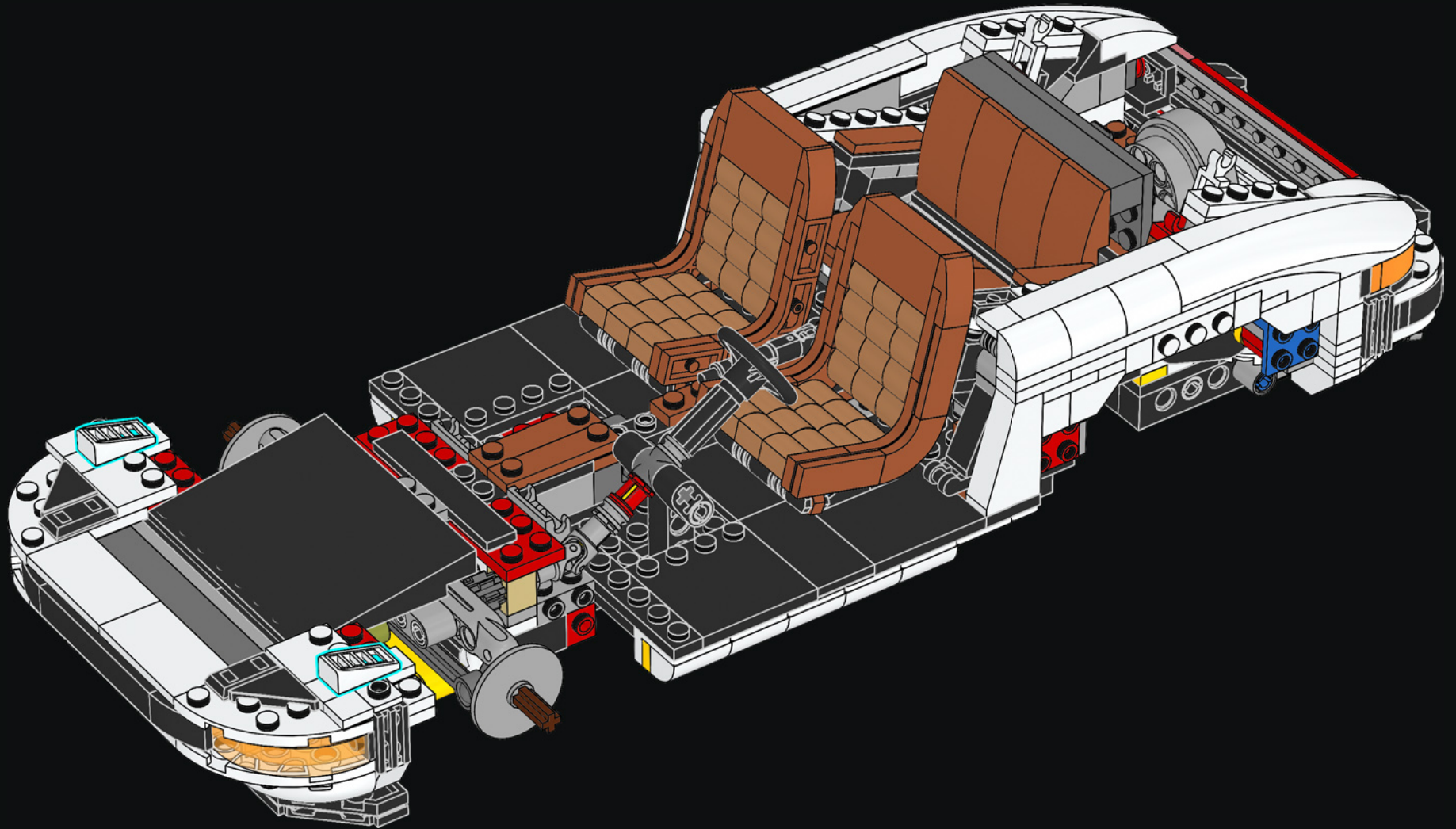
216





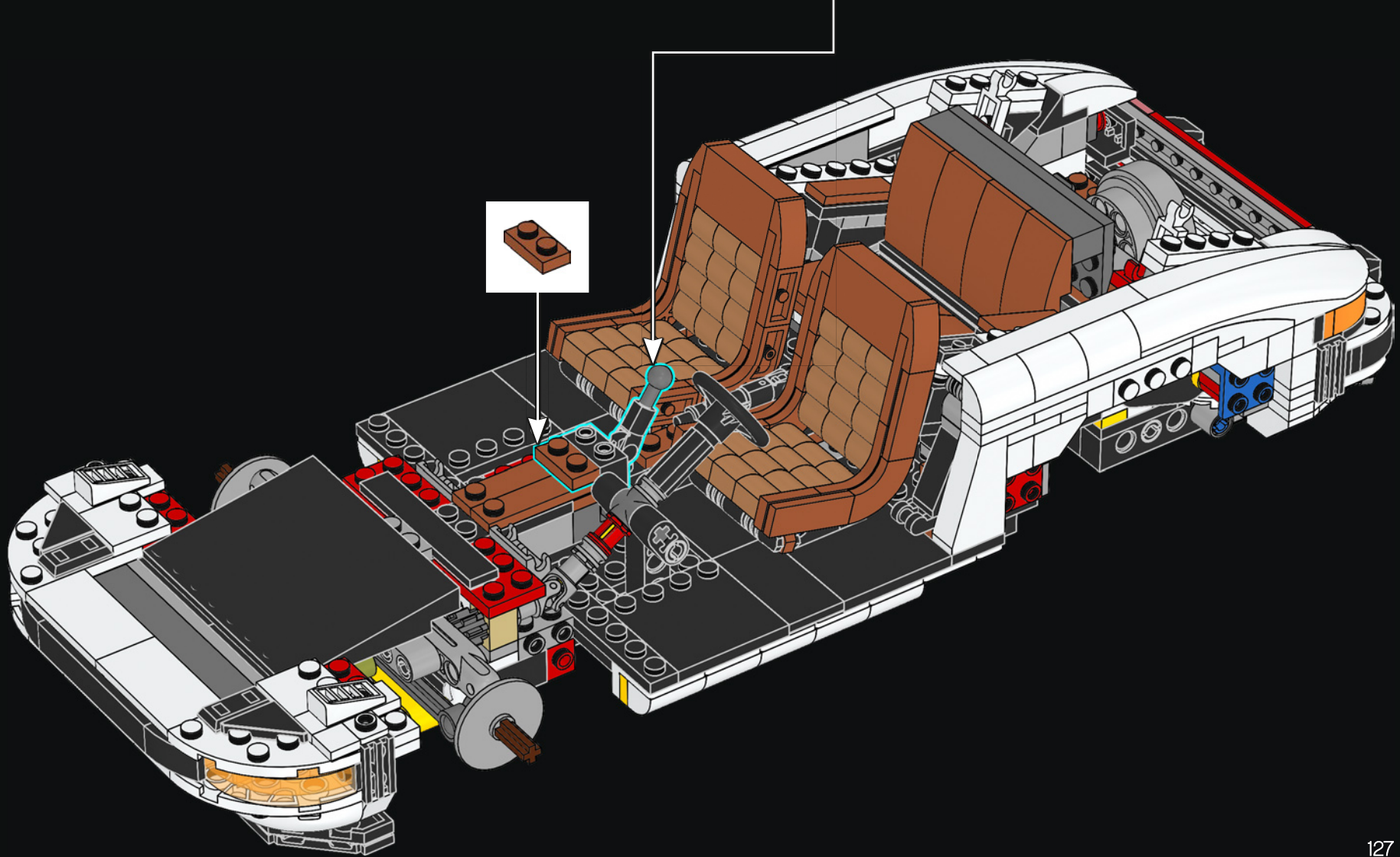
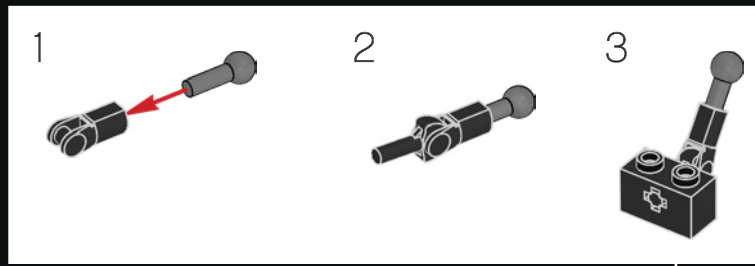
2x

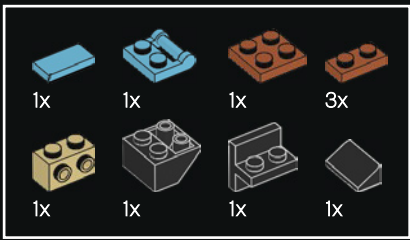
217





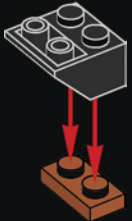
218



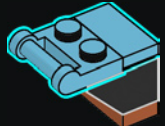


219

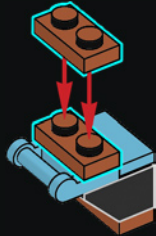
1



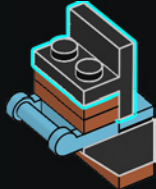
2



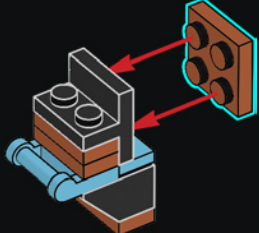
3



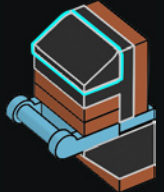
4



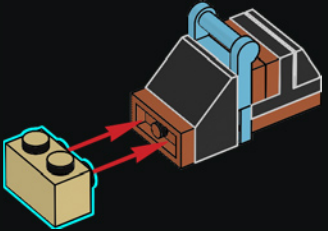
5

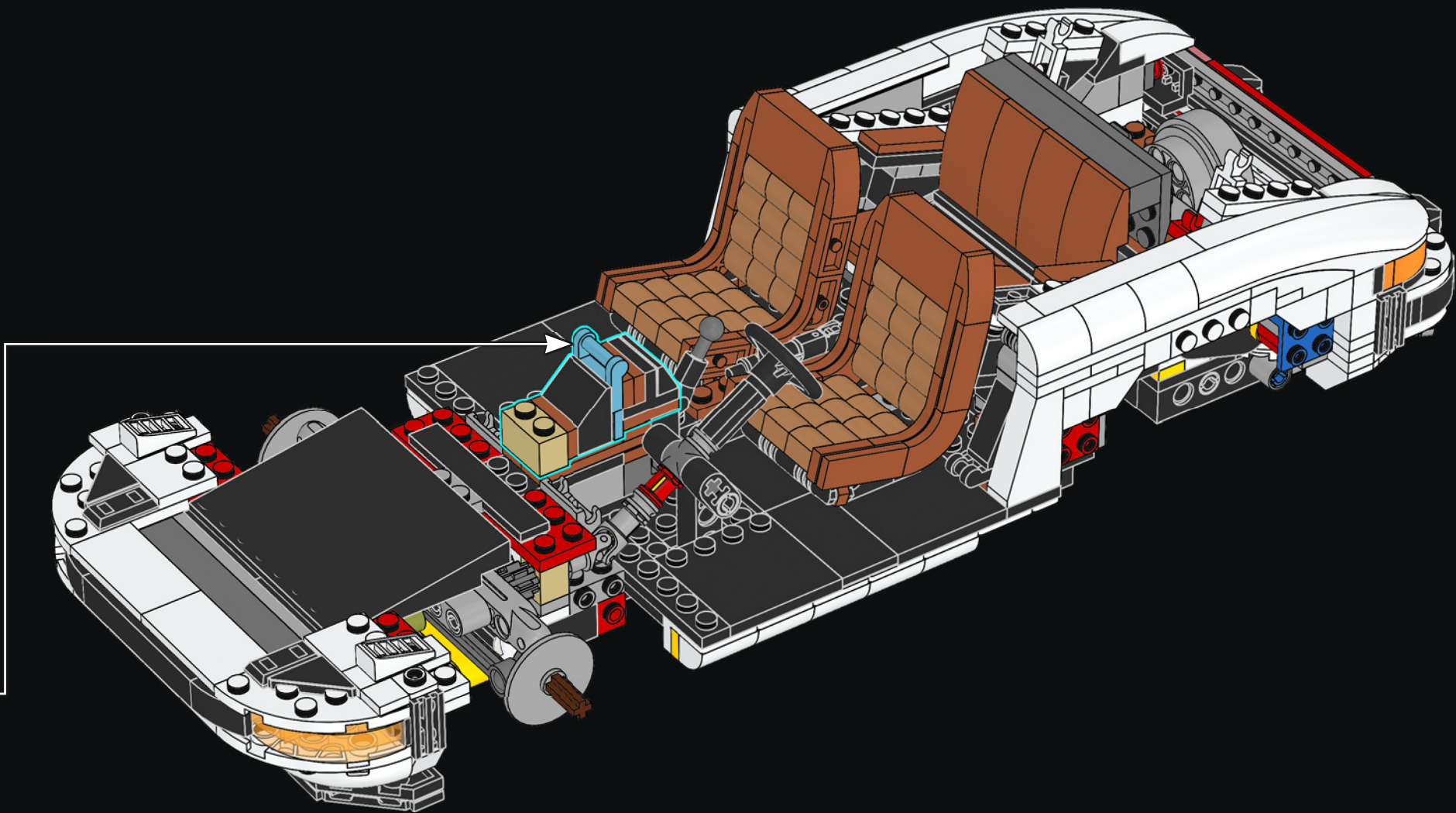


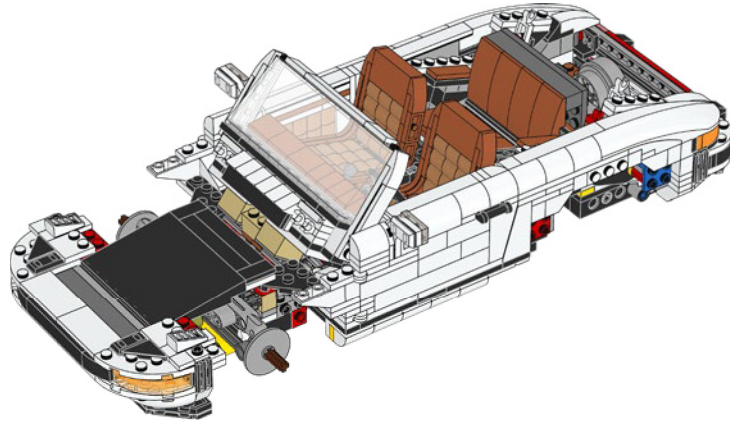
6



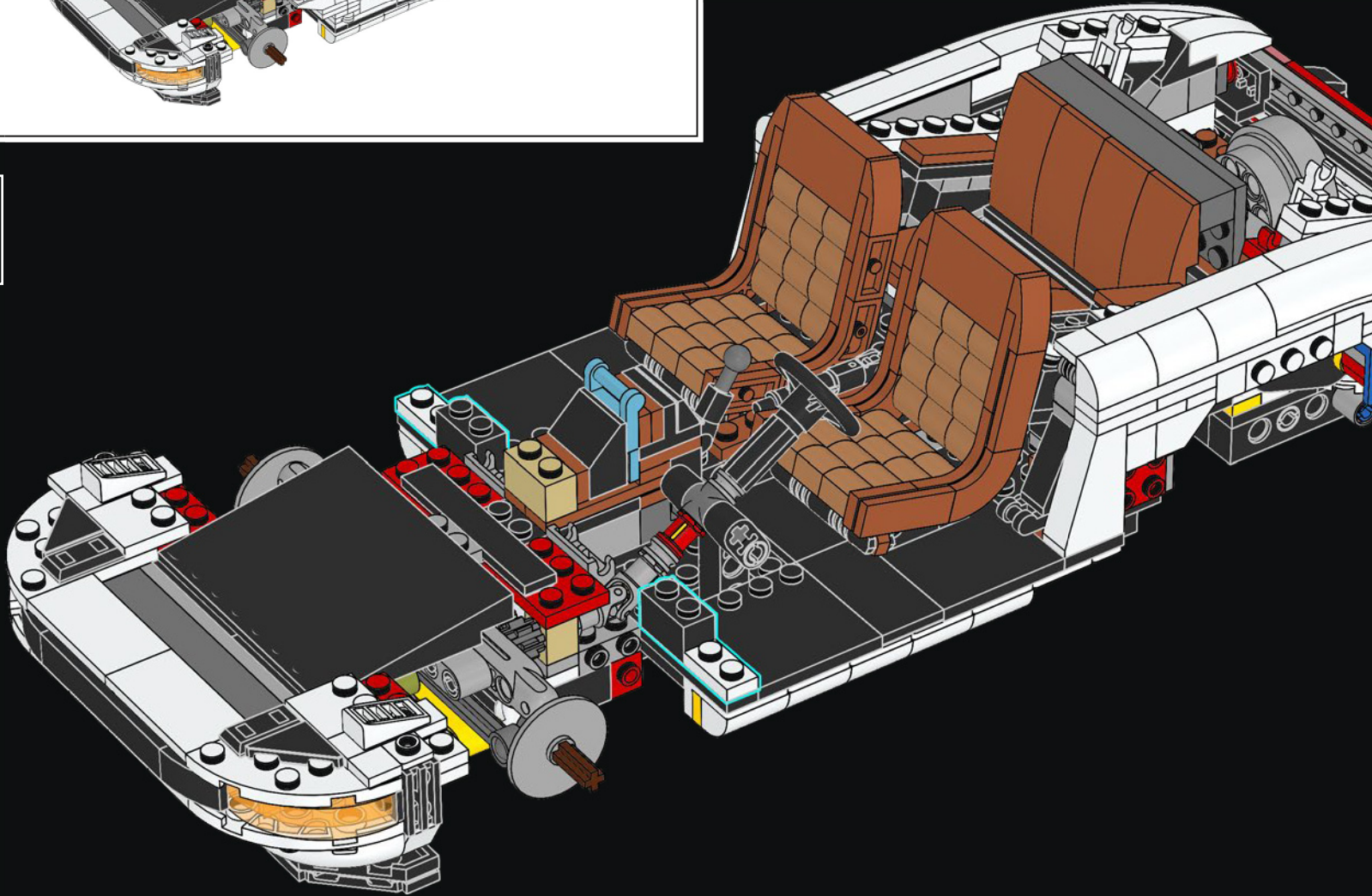
7





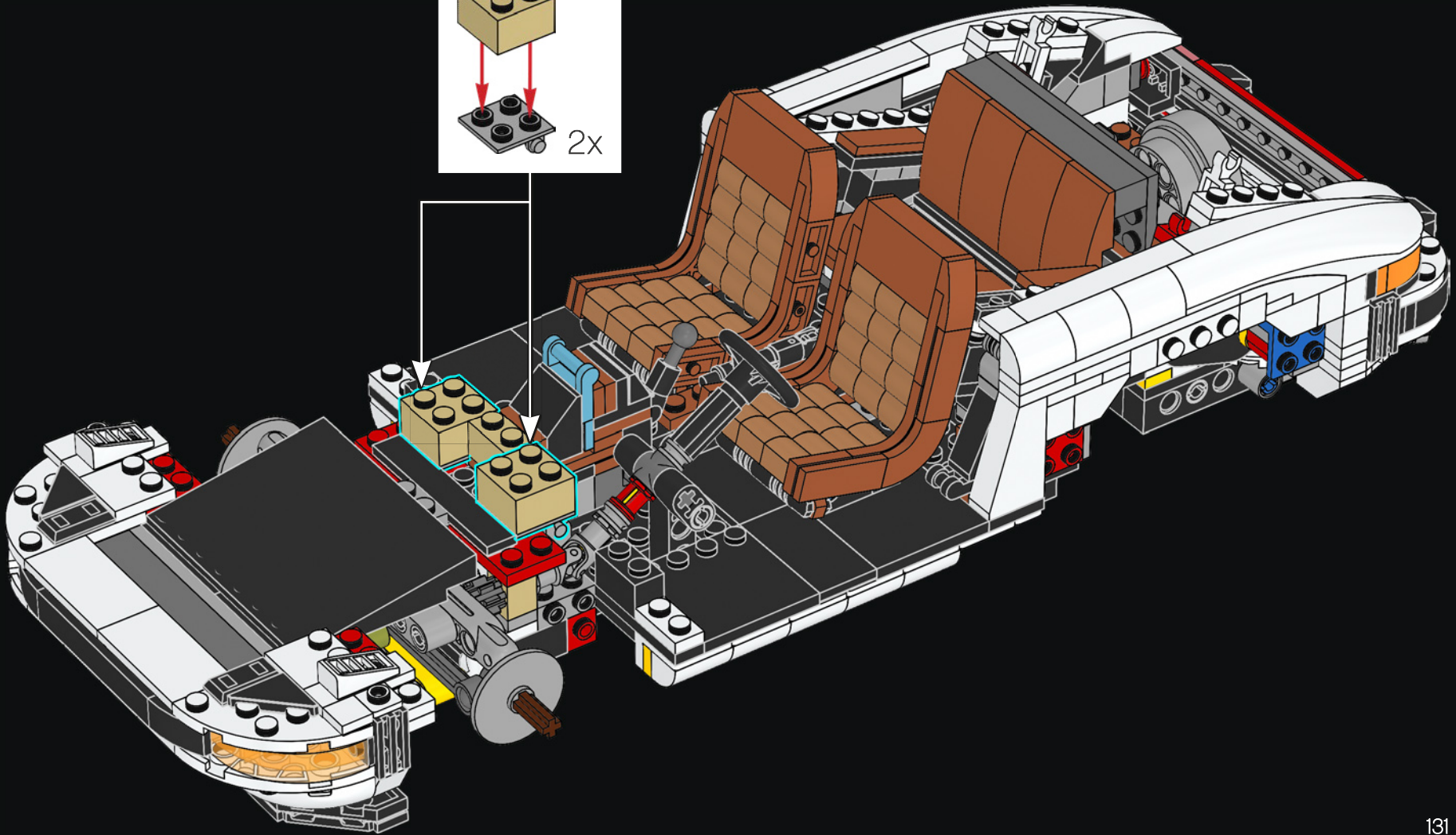
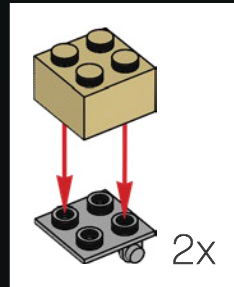


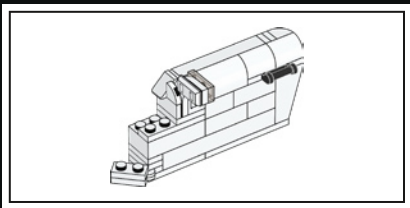
220





221

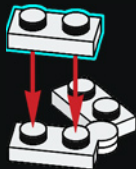




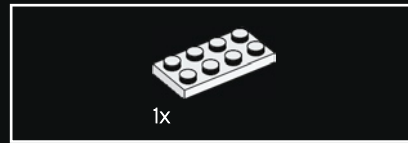
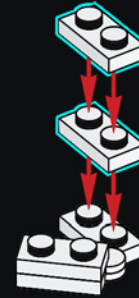
222



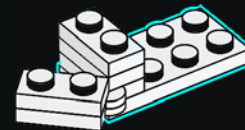
223

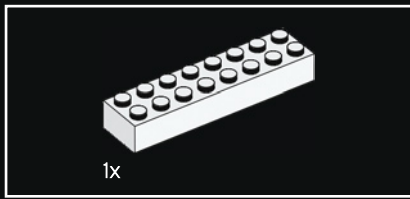


224

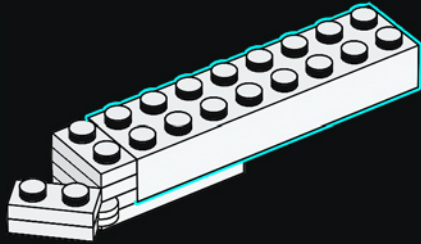


225

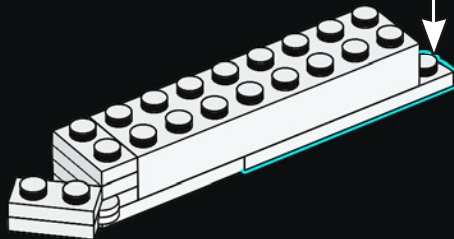
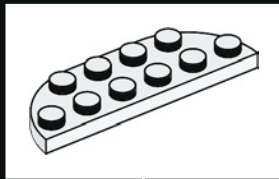




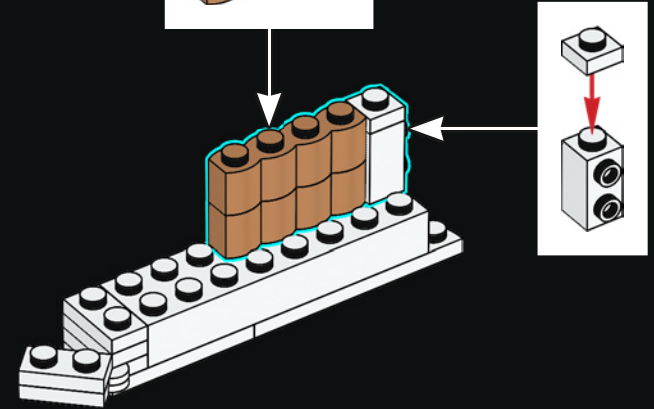
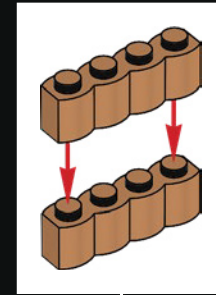
226

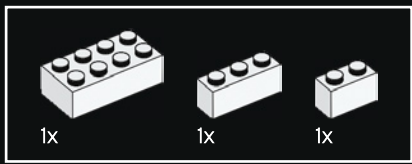


227

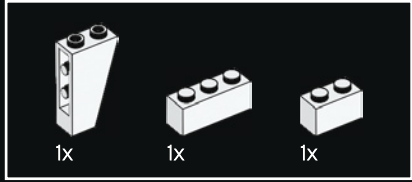
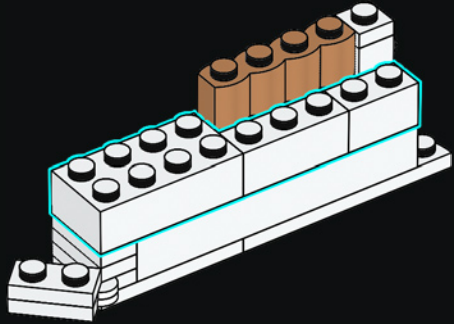


228

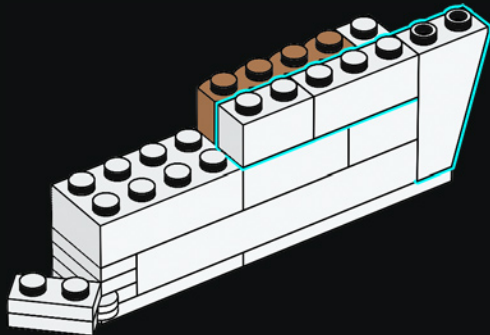




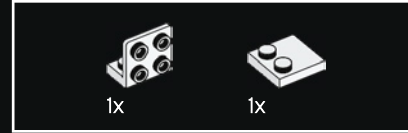
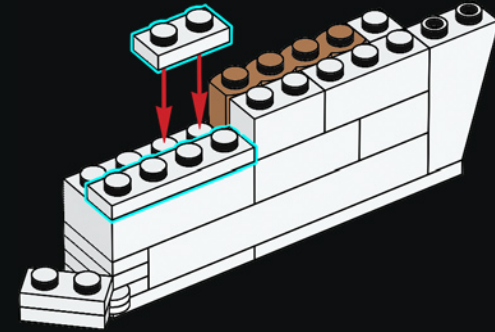
229



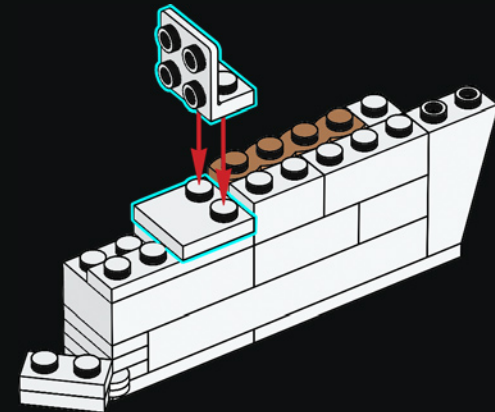
230

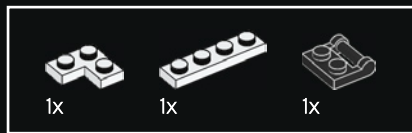


231

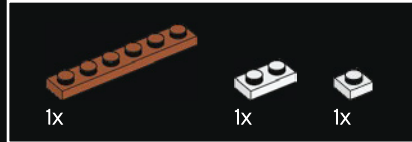
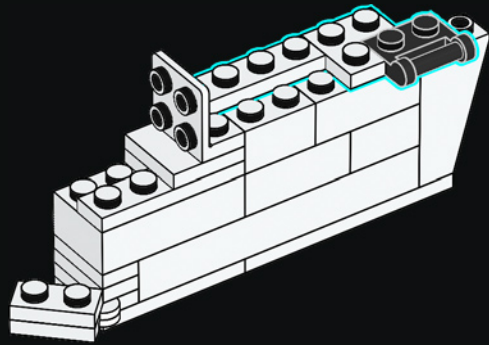


232

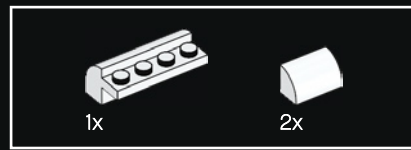
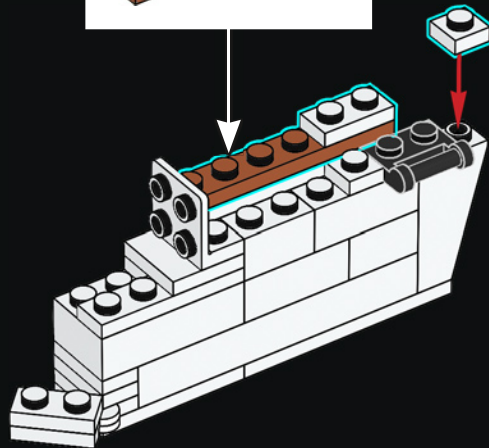
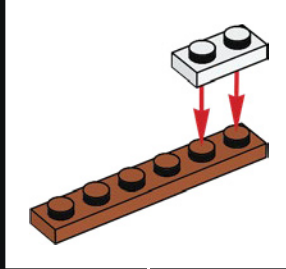




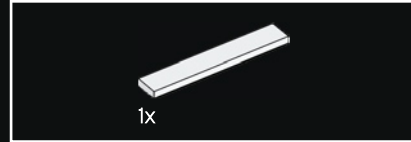
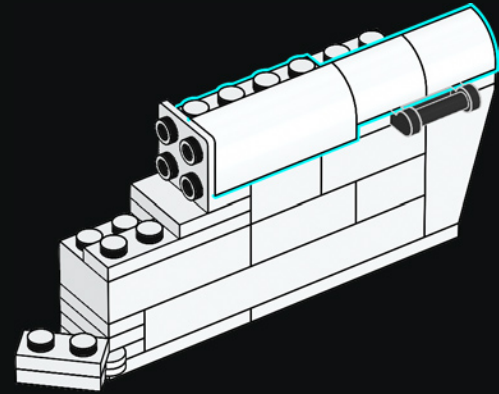
233



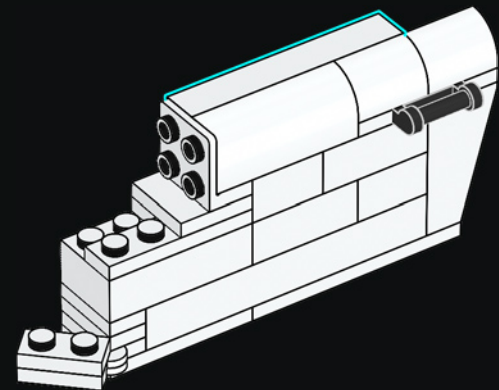
234

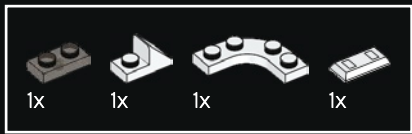


235

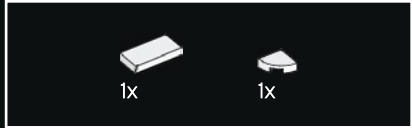
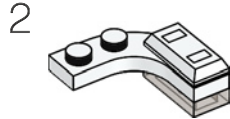
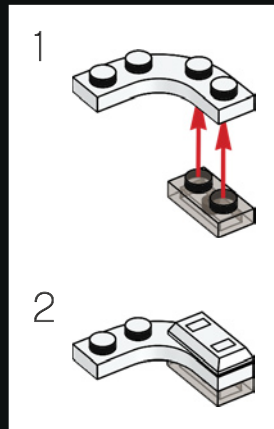
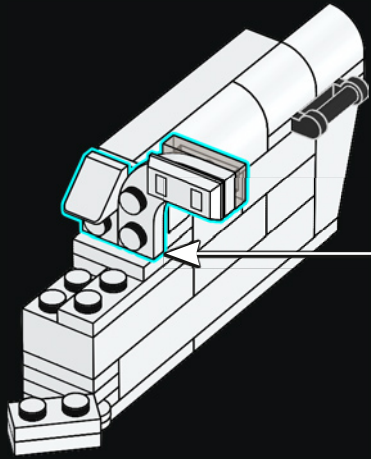


236

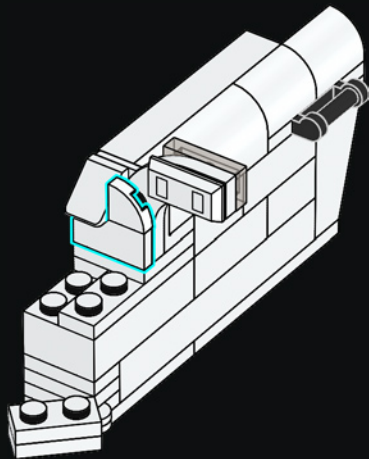




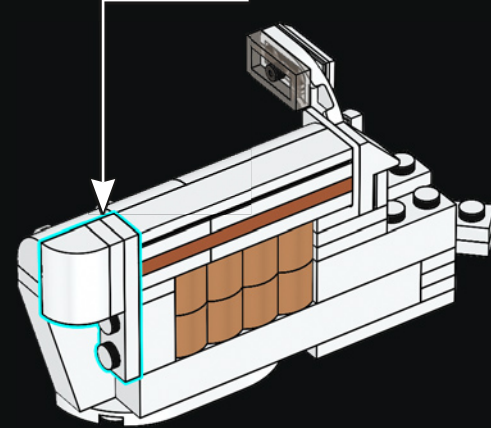
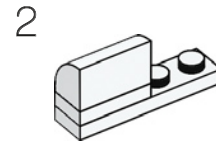
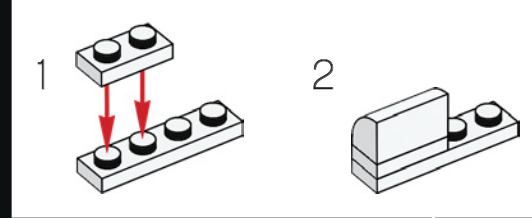
237



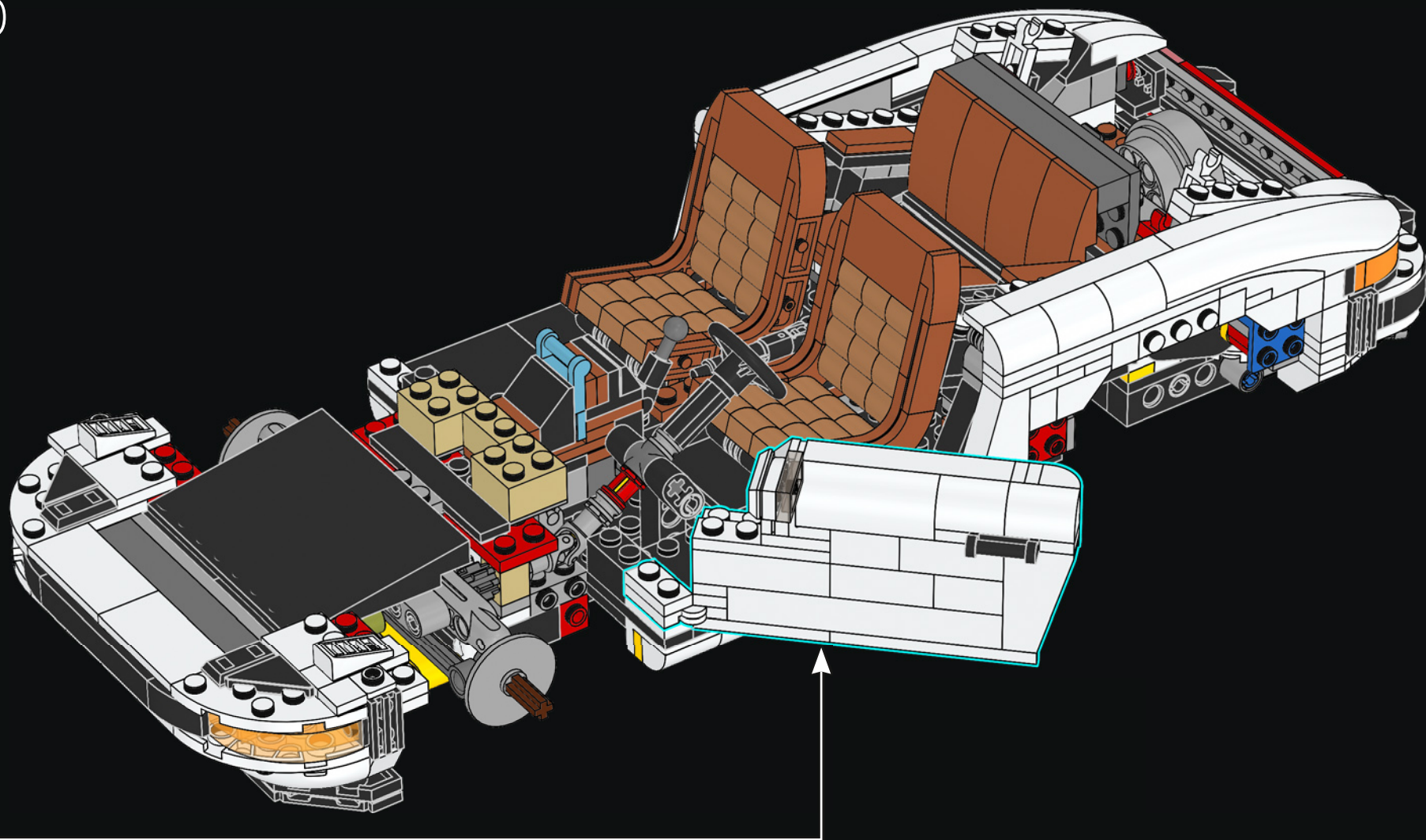
238

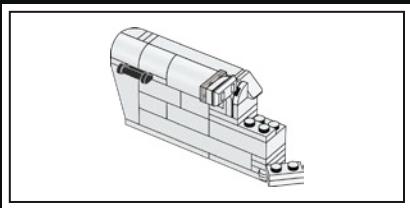


239



240





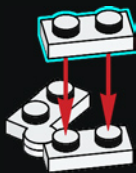
1x

241



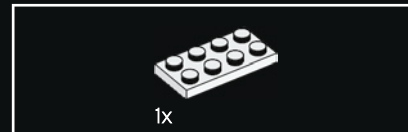
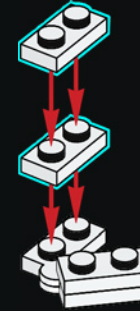
1x

242



2x

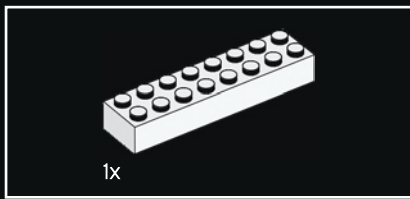
243



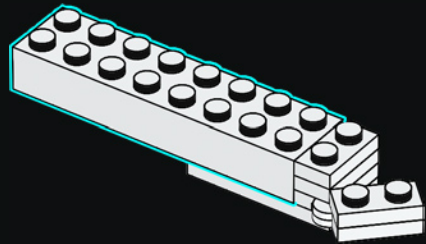
1x

244

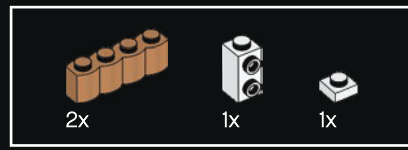
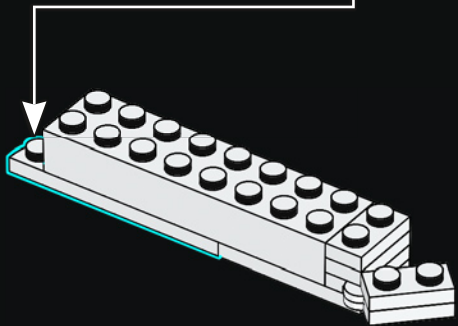
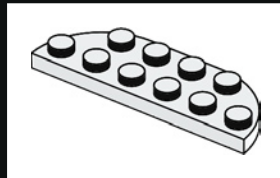




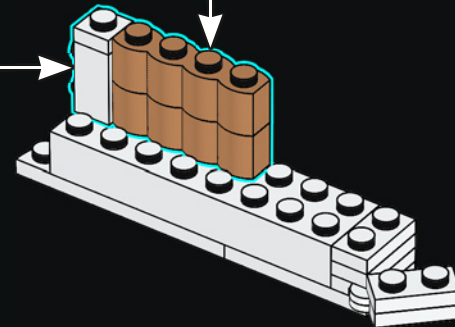
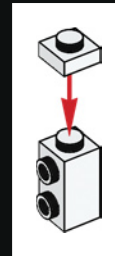
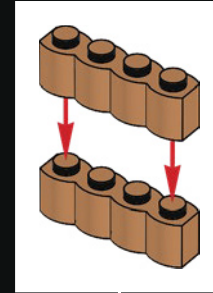
245

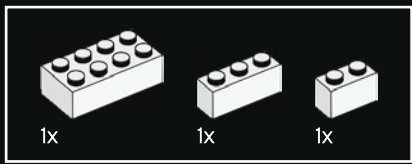


246

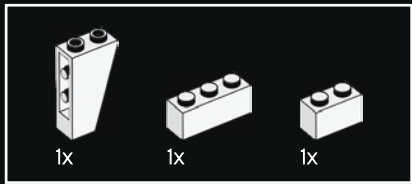
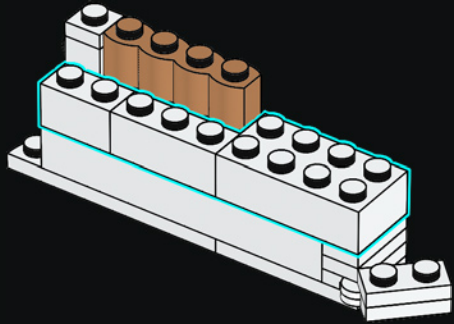


247

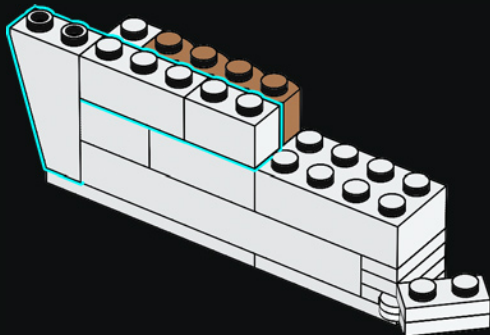




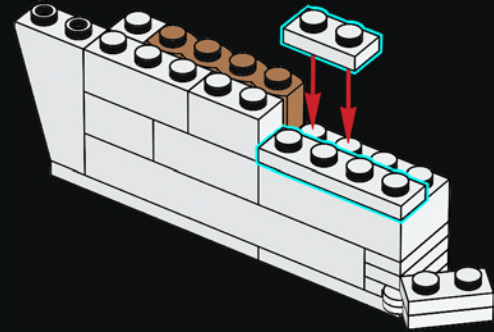
248



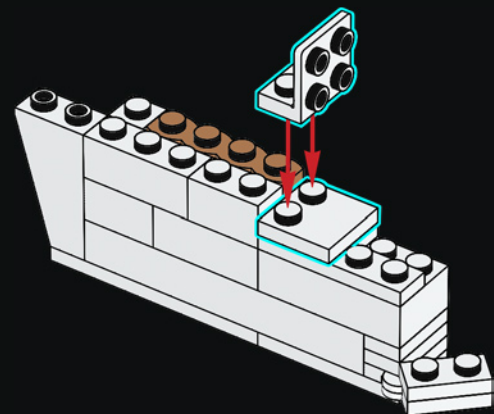
249

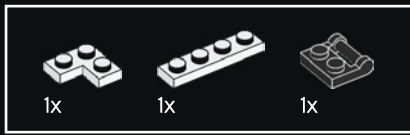


250

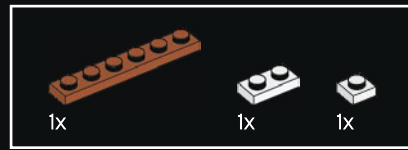
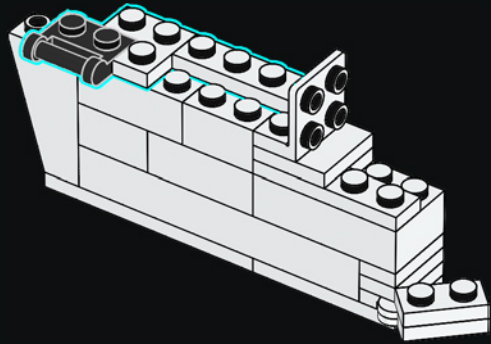


251

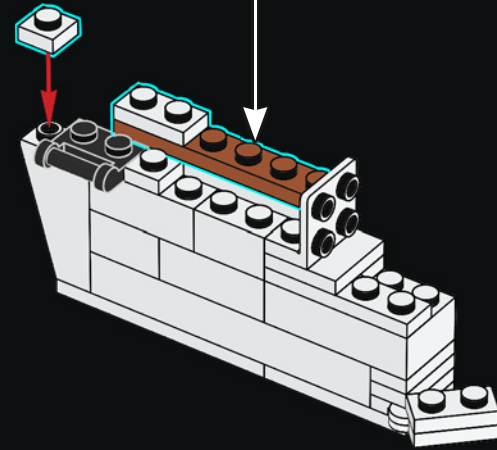
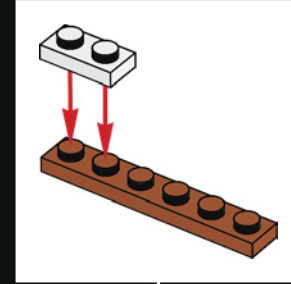




252

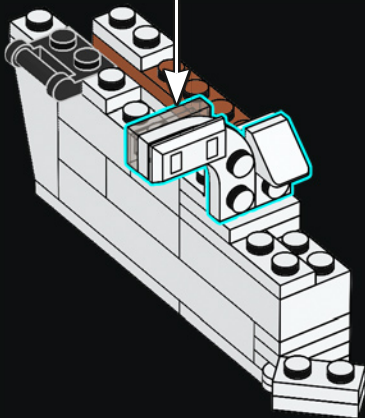
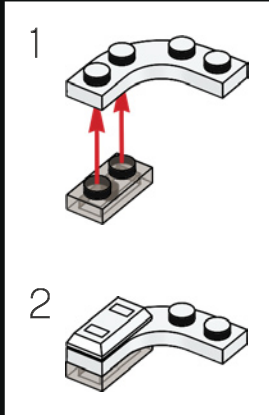


253

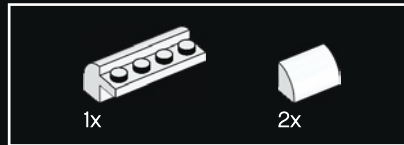
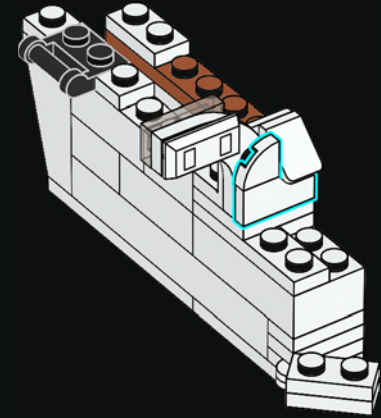




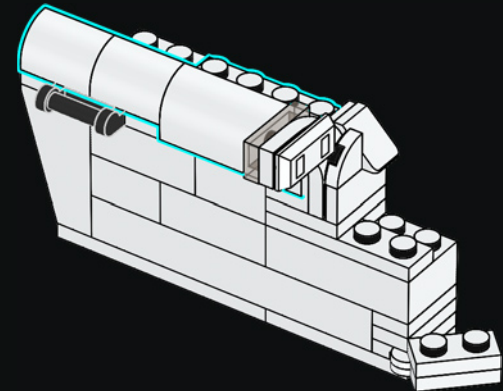
254

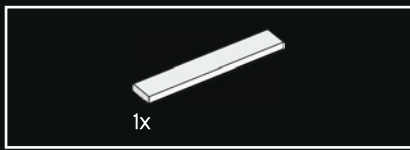


255

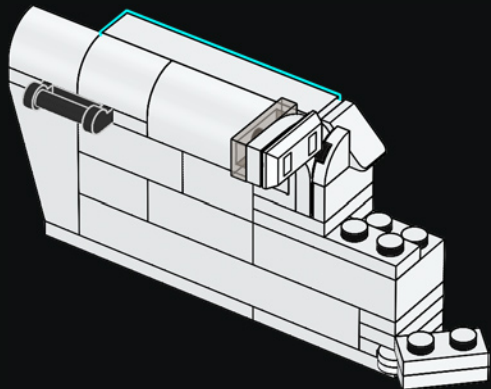


256

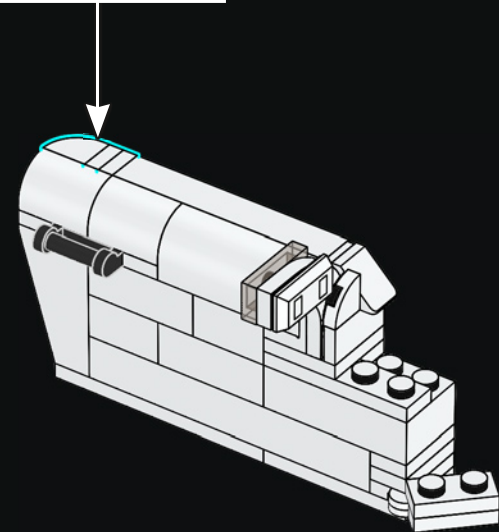
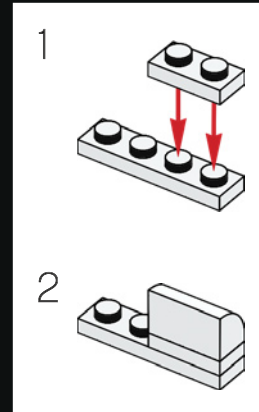


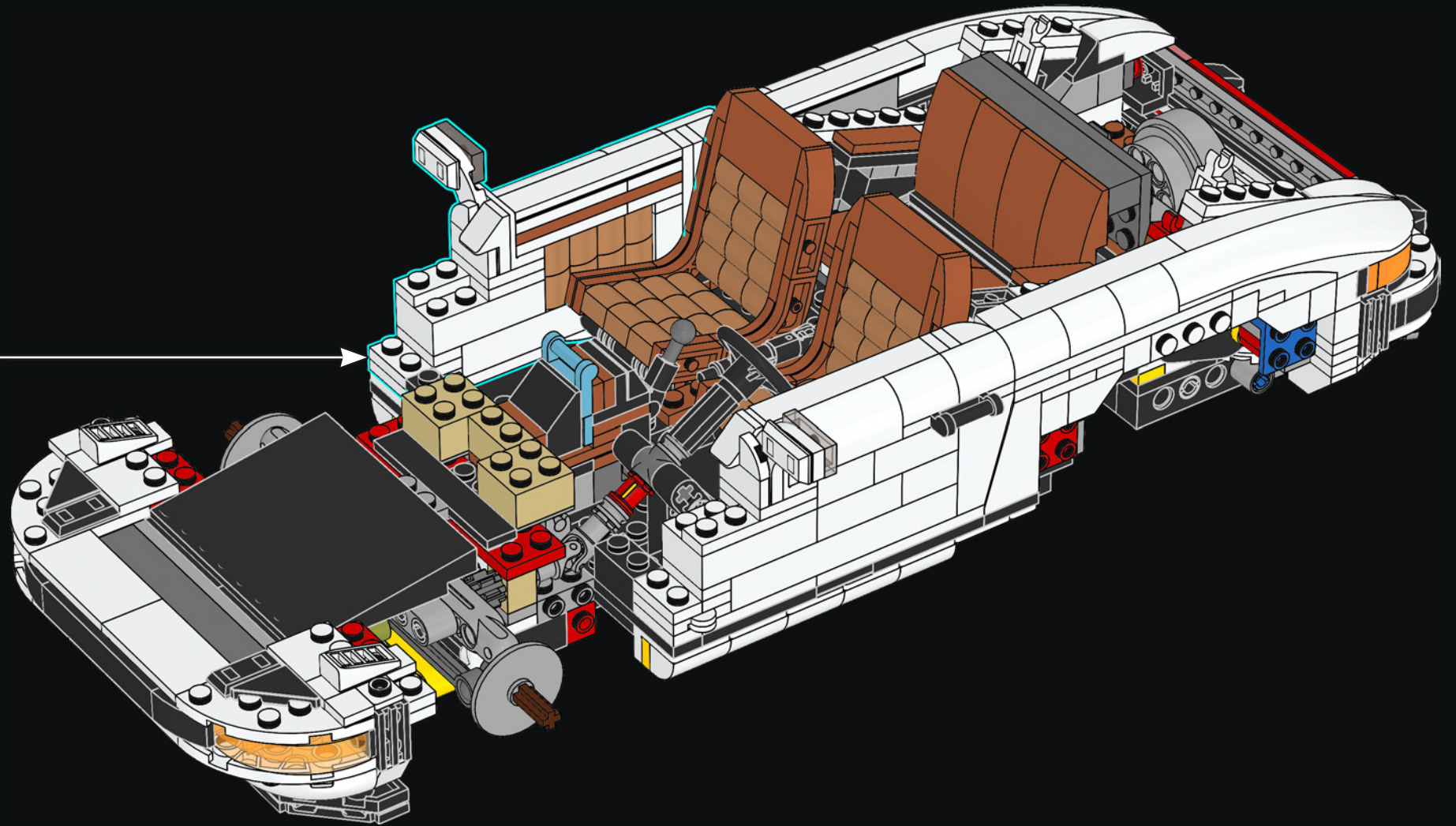


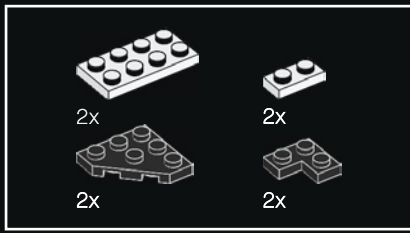
257



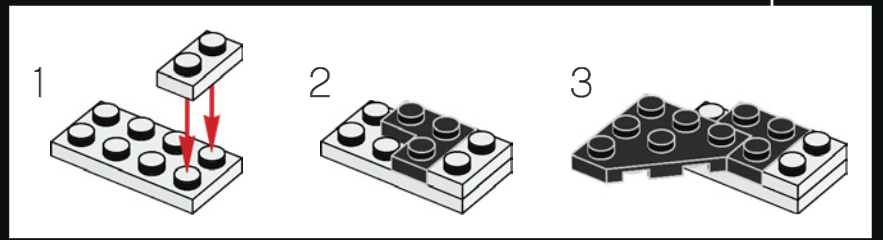
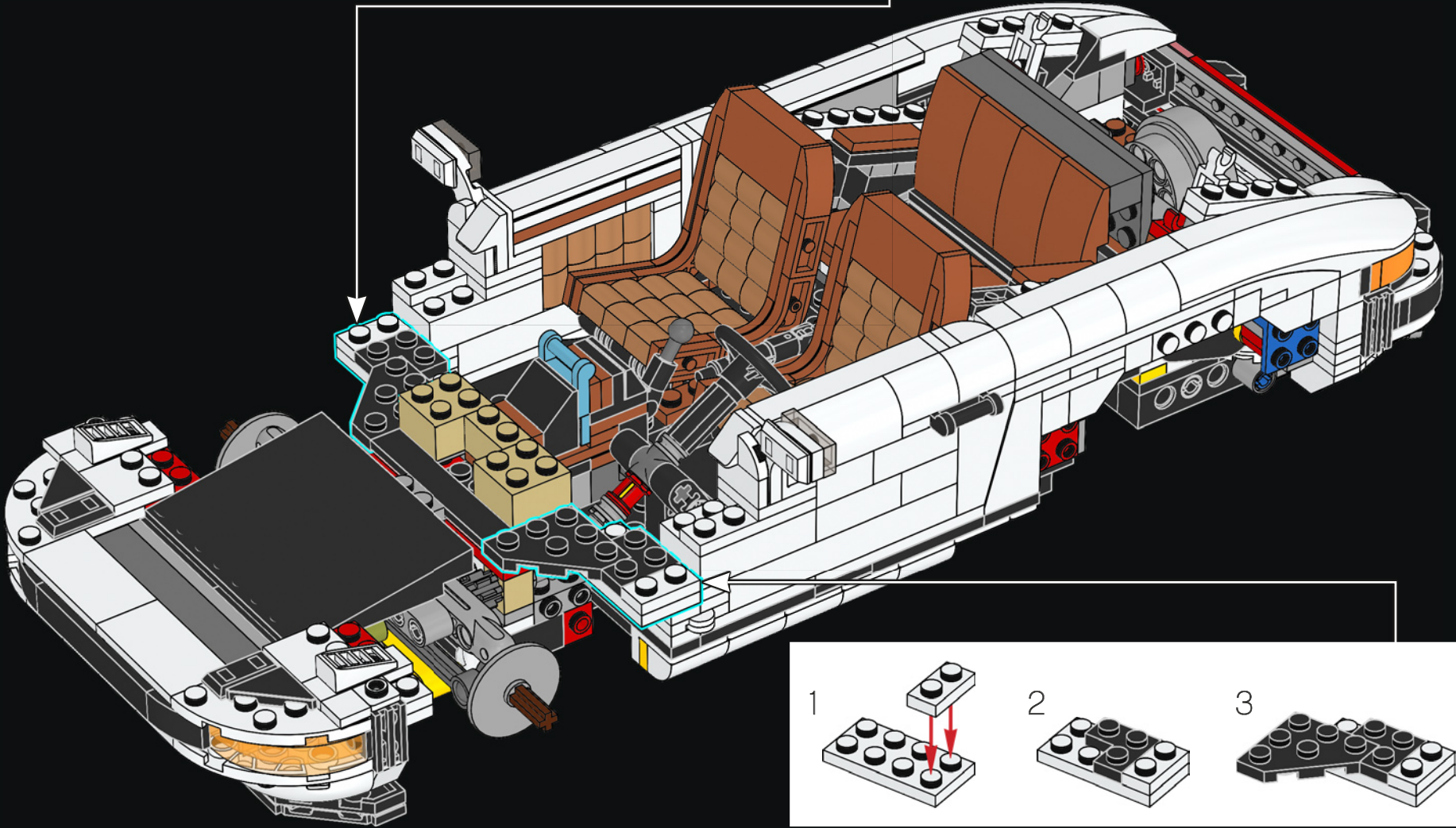
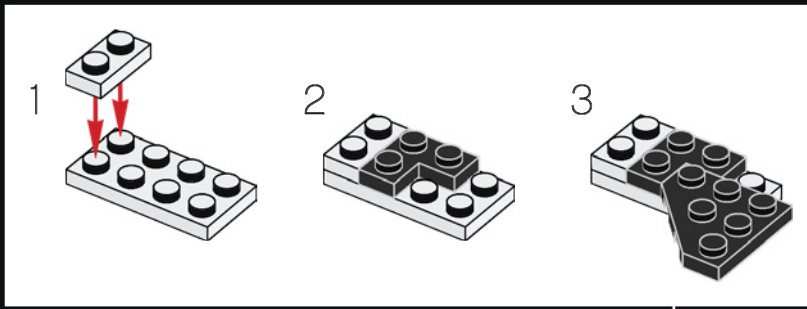
258

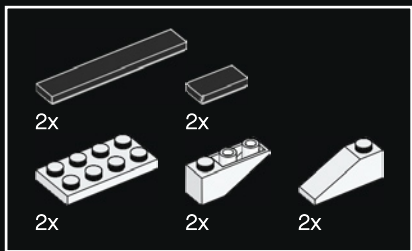




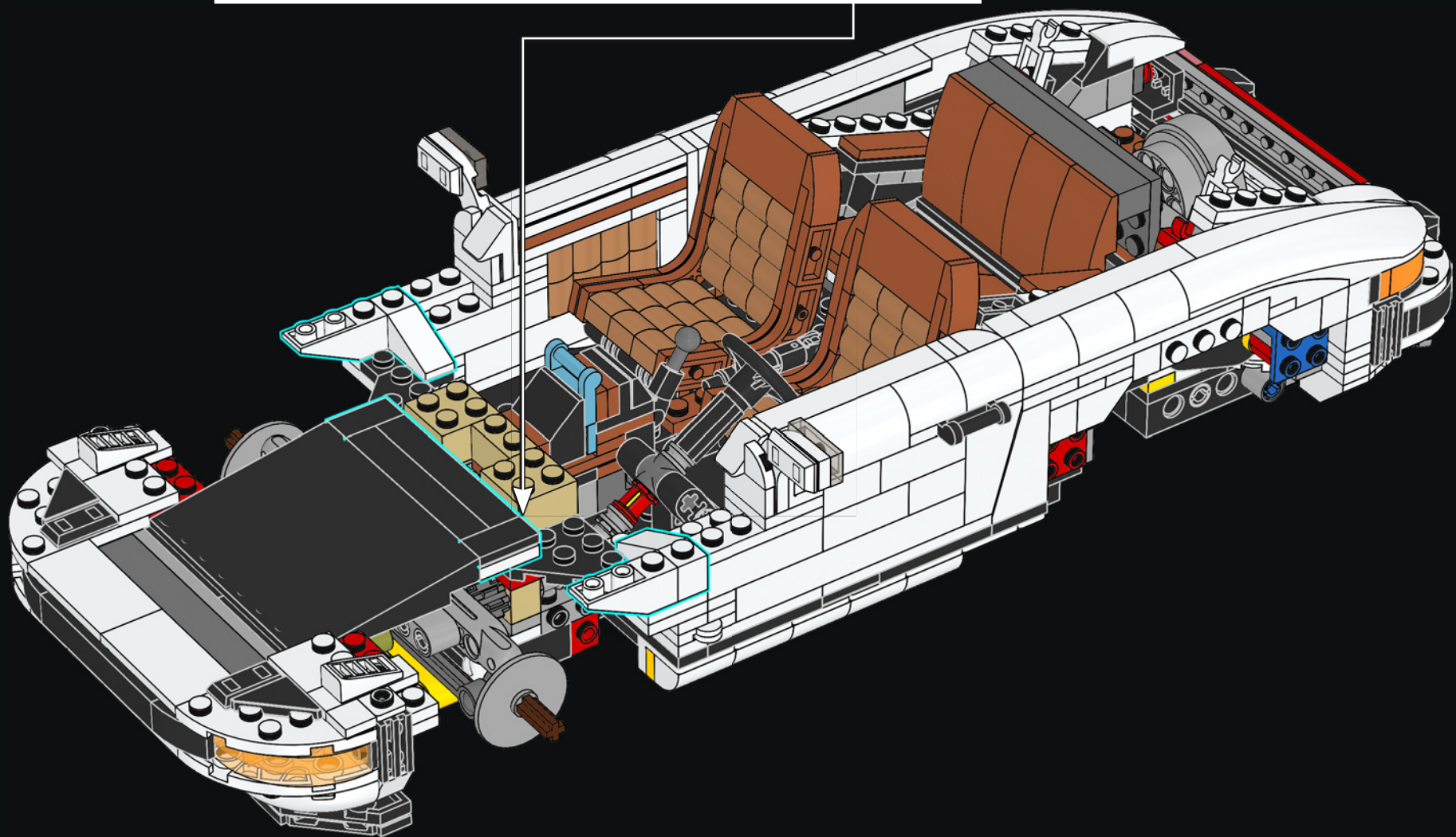
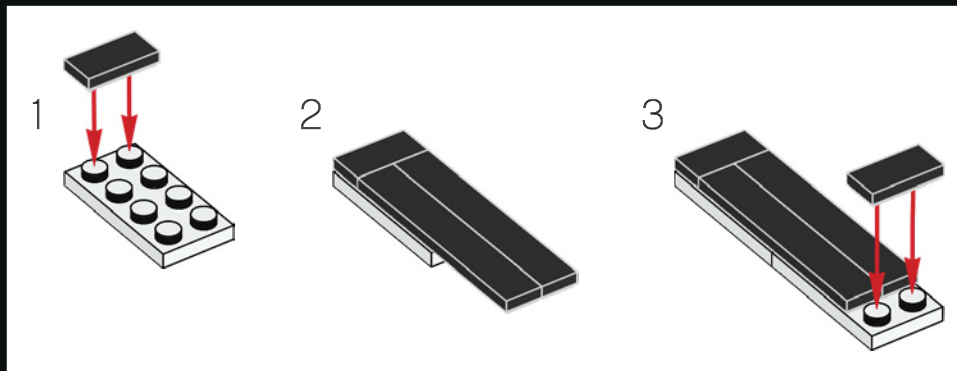


260



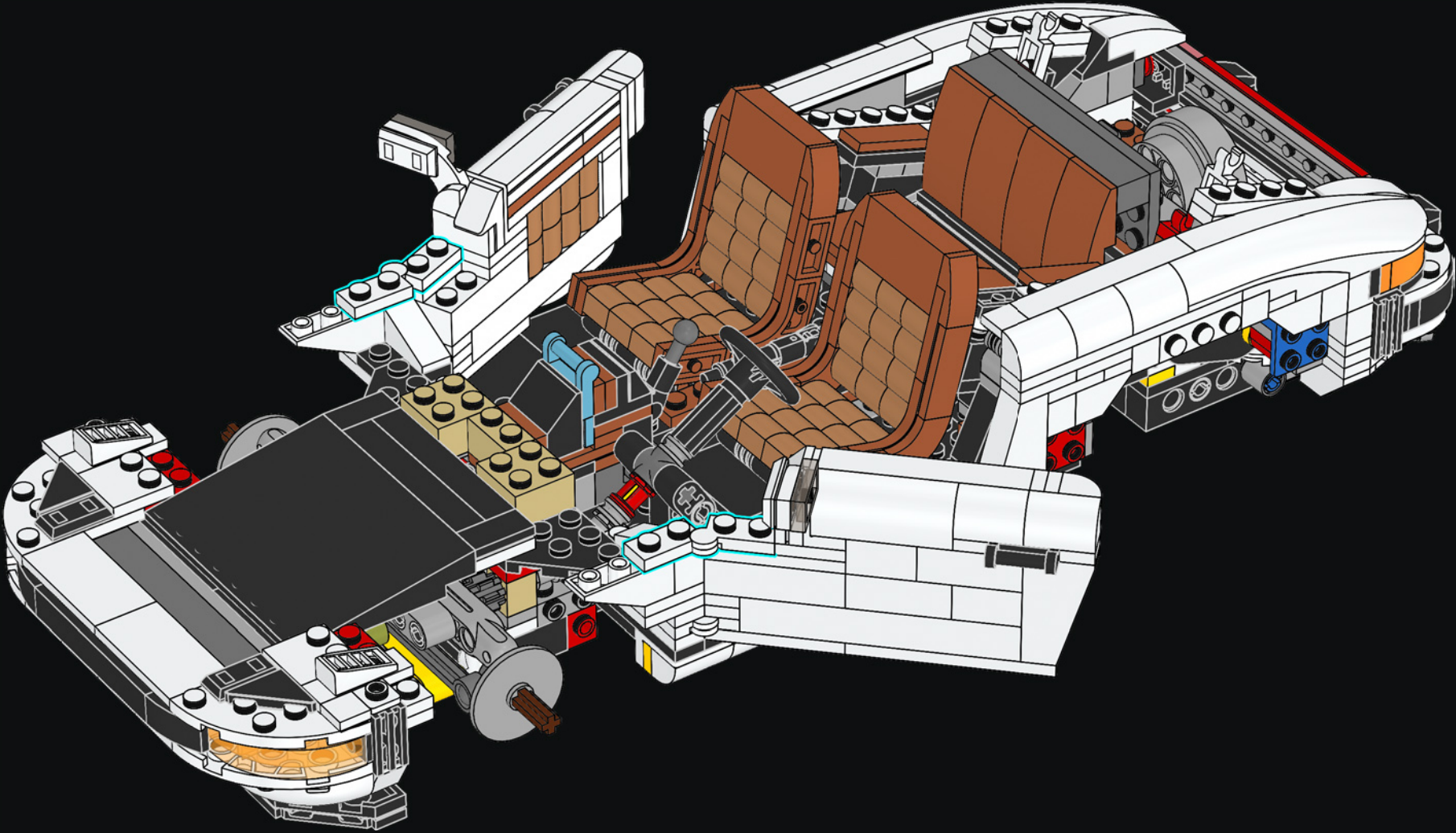


261



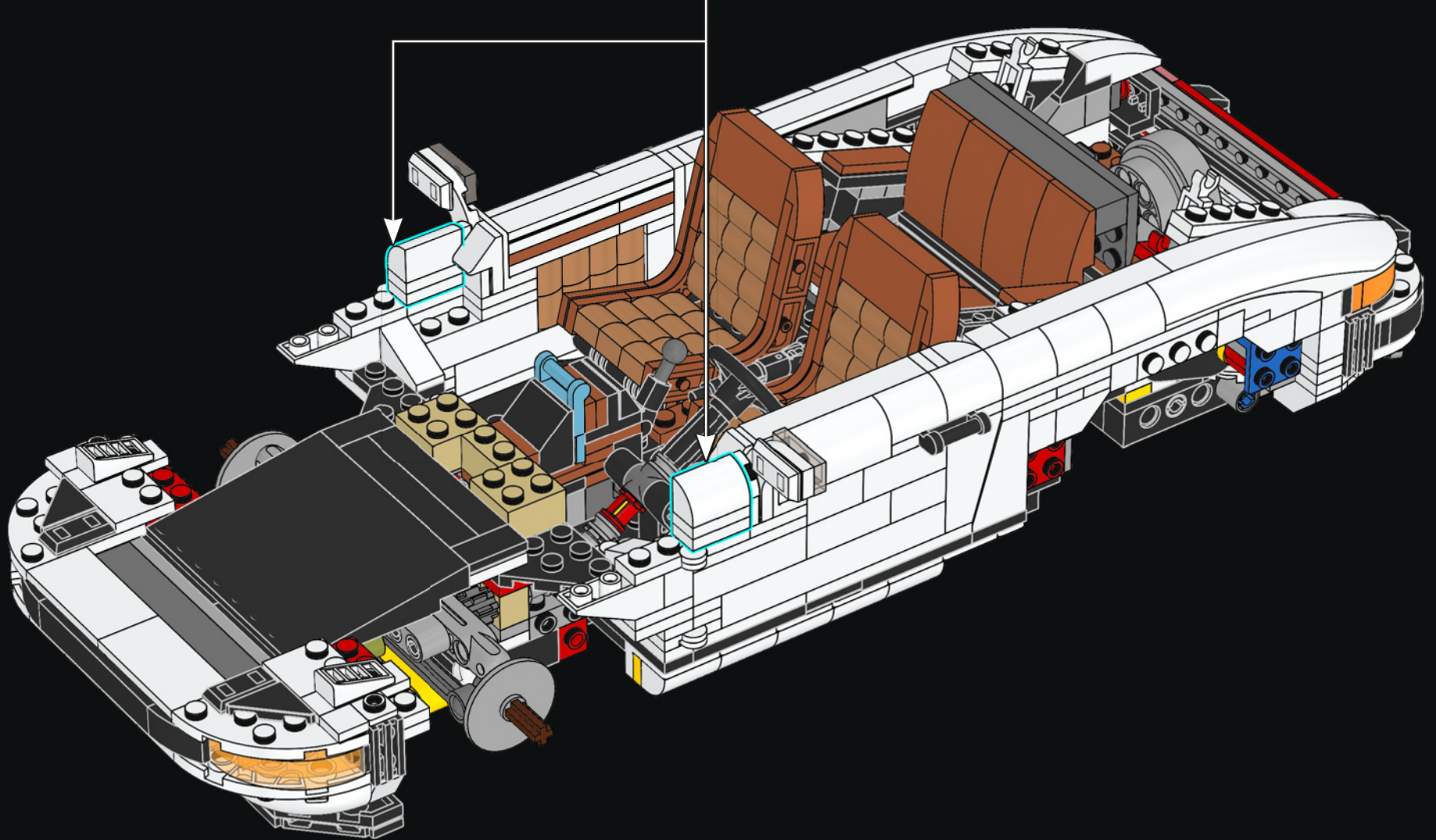
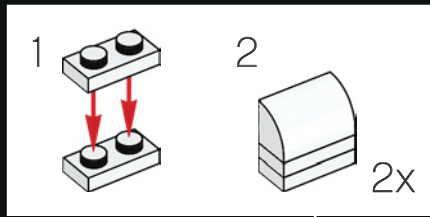


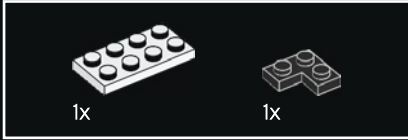
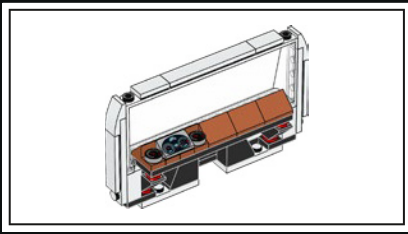
262



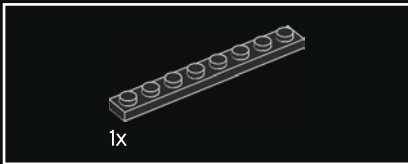


263

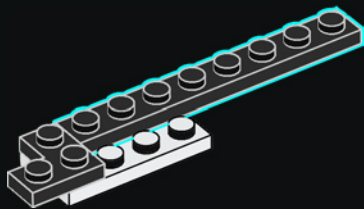




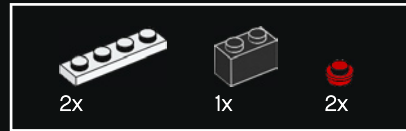
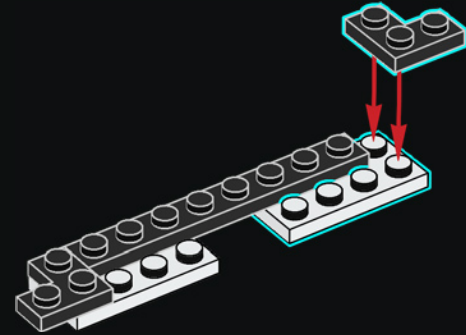
264



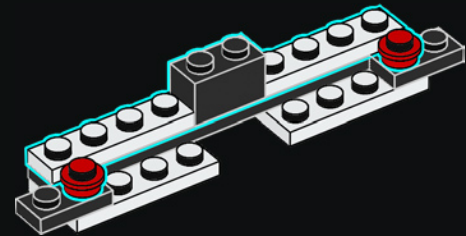
265



266

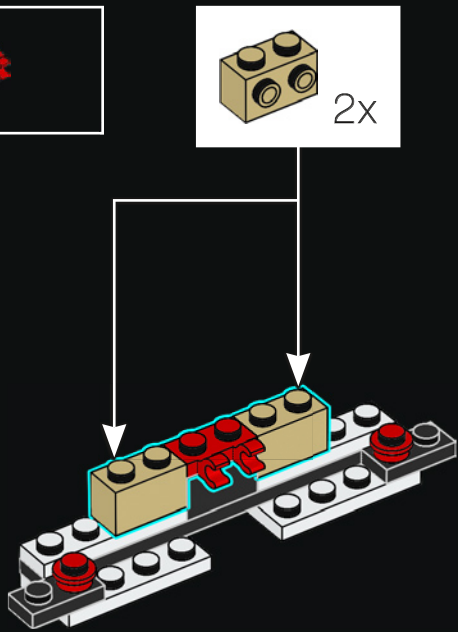


267

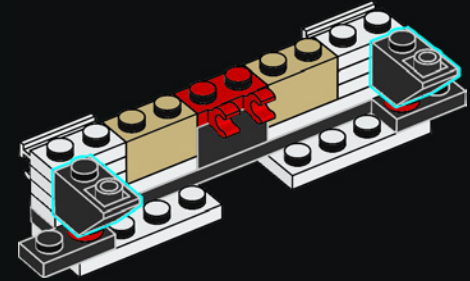




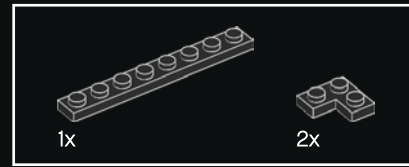
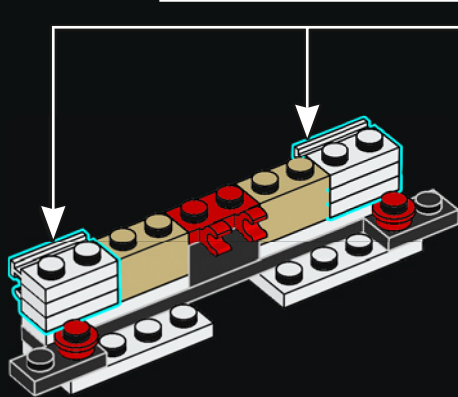
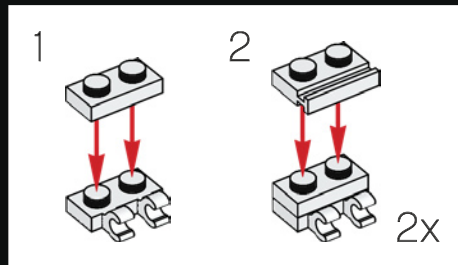
268



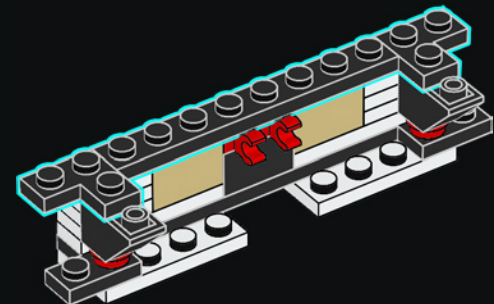
270



269

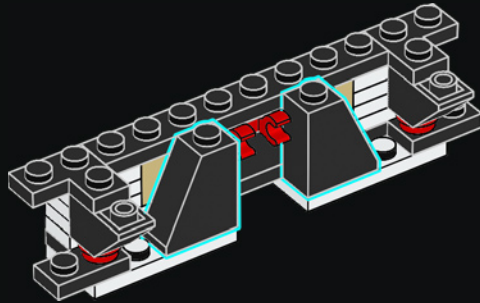


271

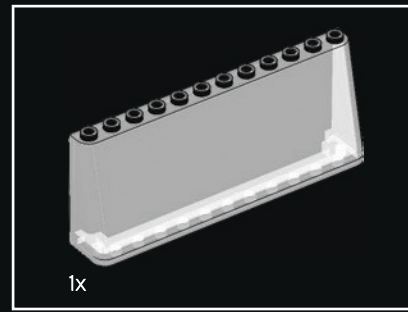
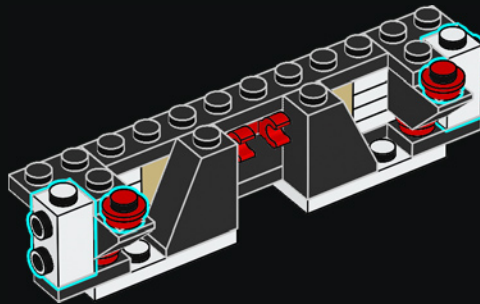




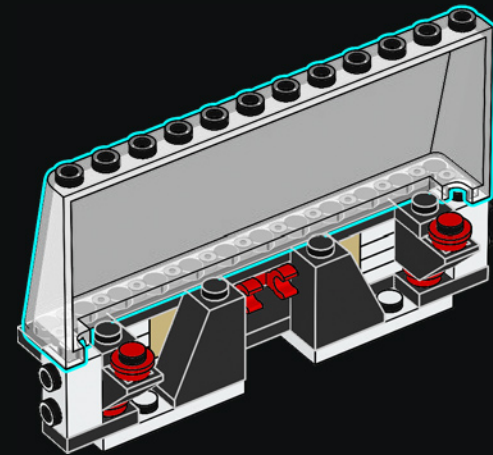
272

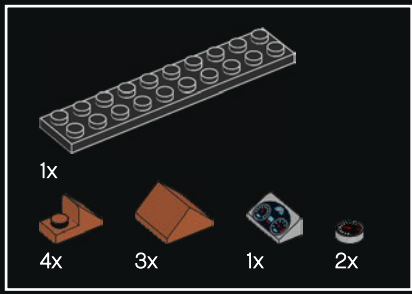


273

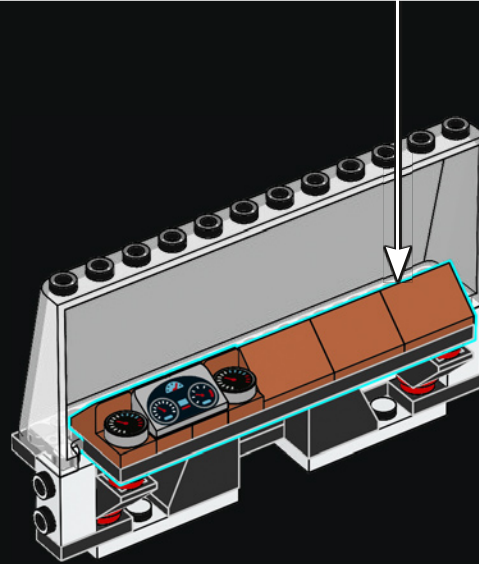
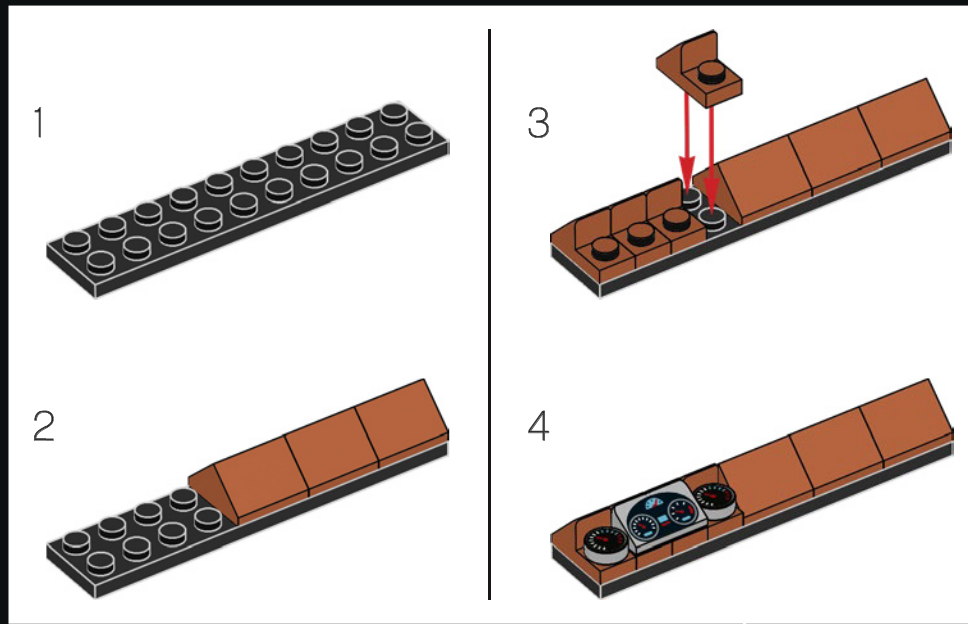


274



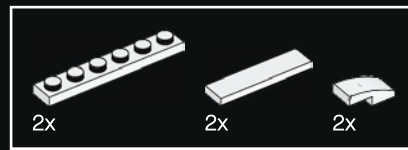
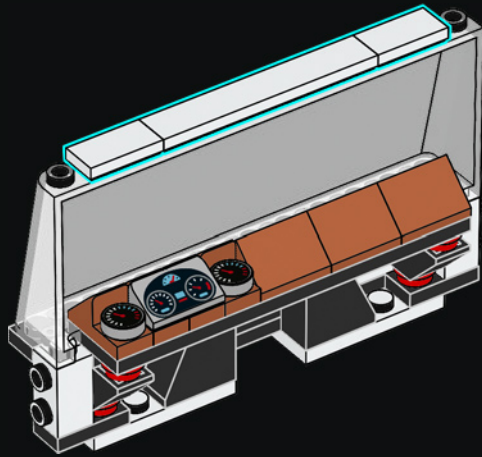


275

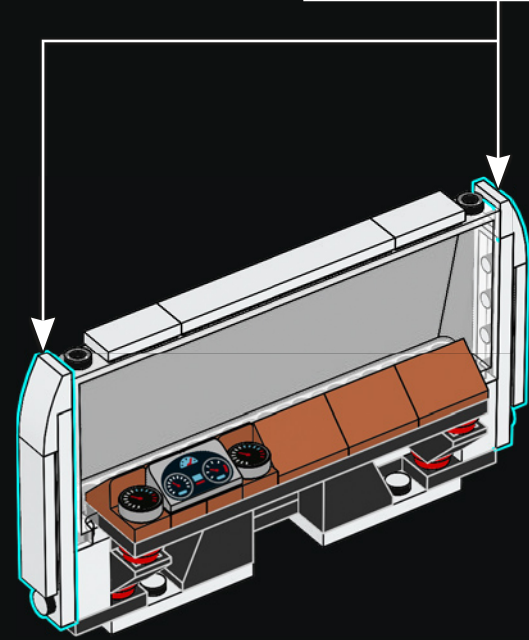
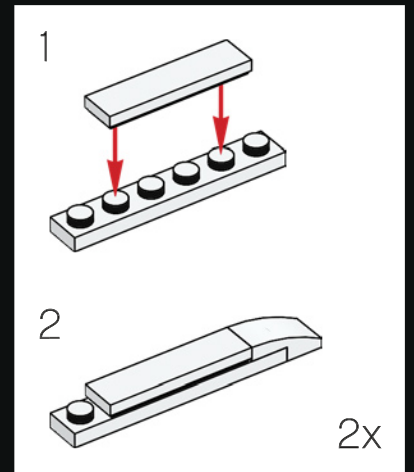


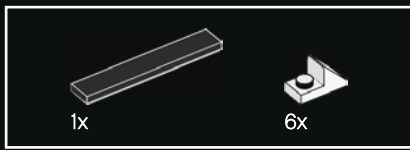


276

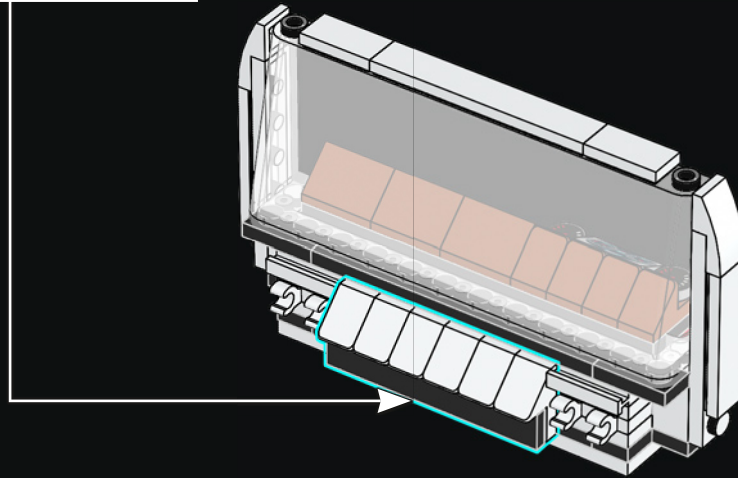
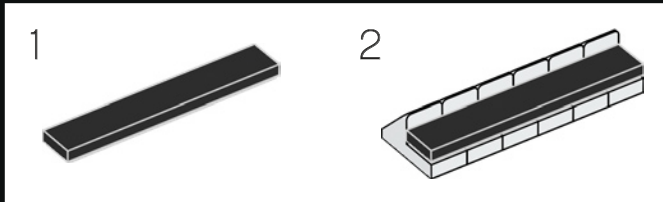


277

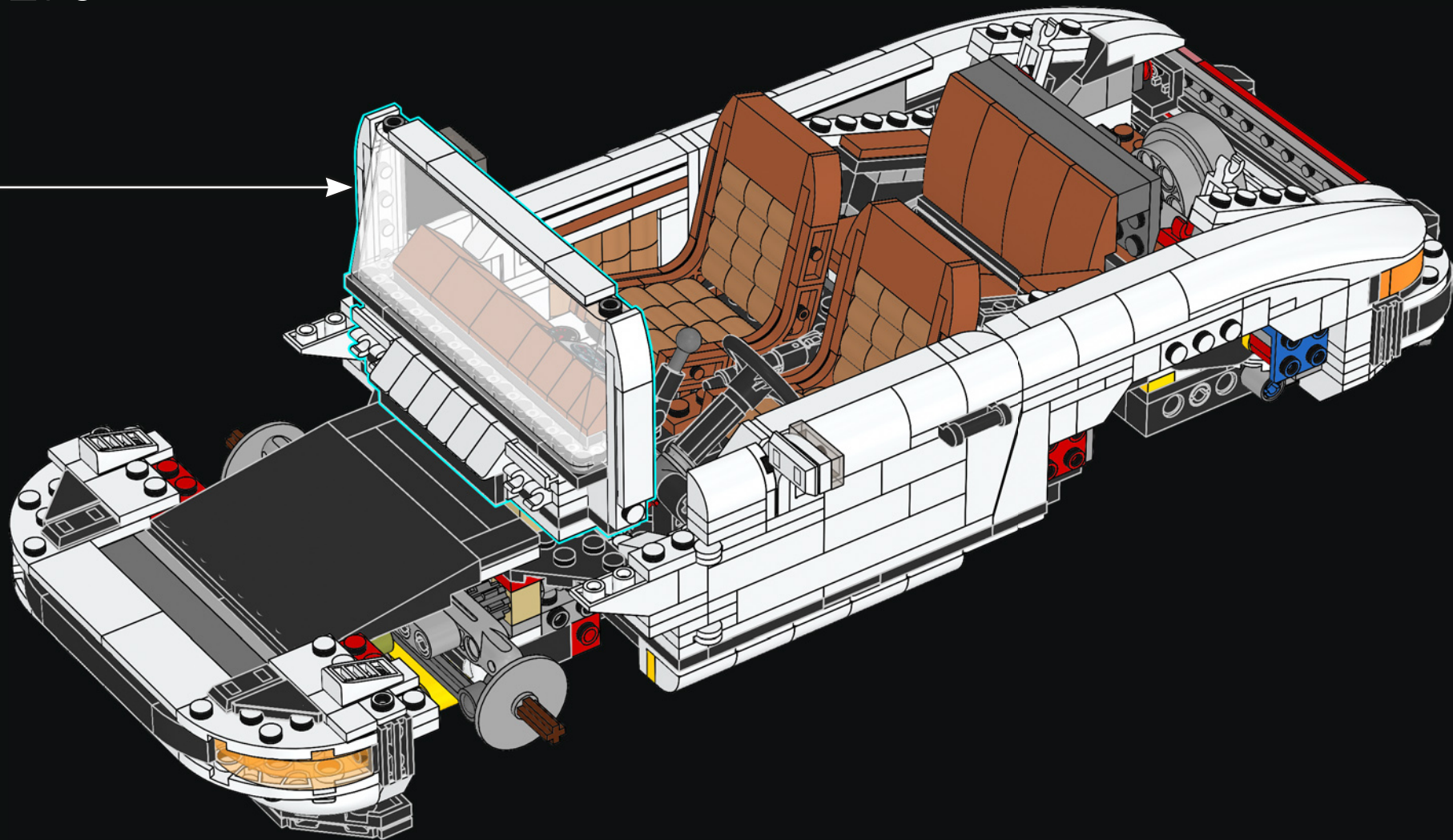




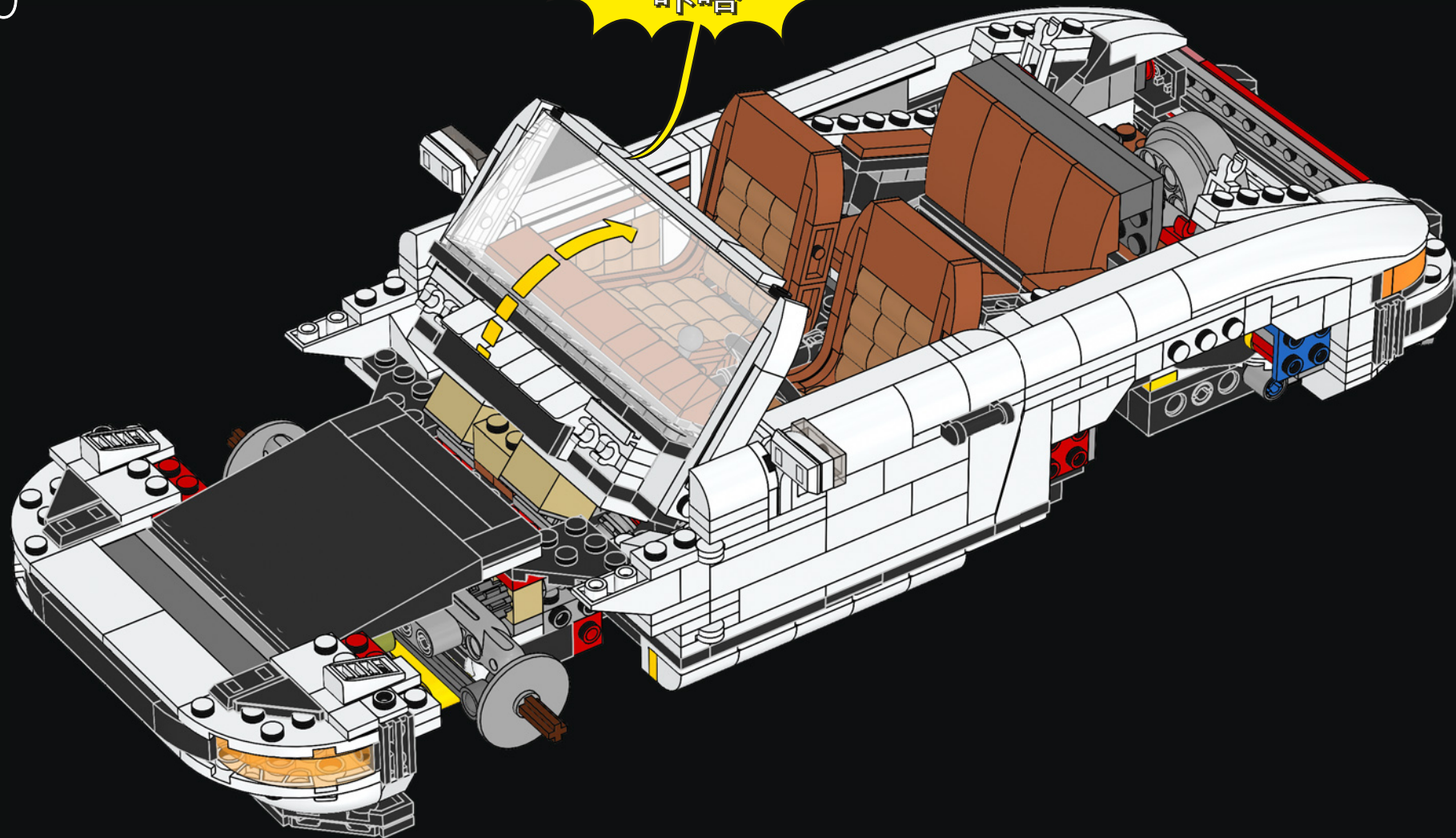
278

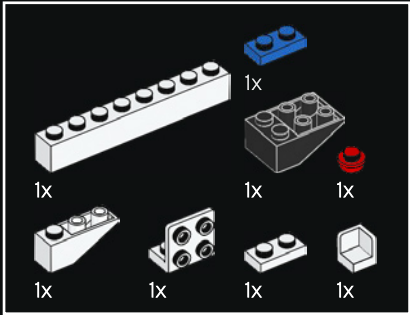
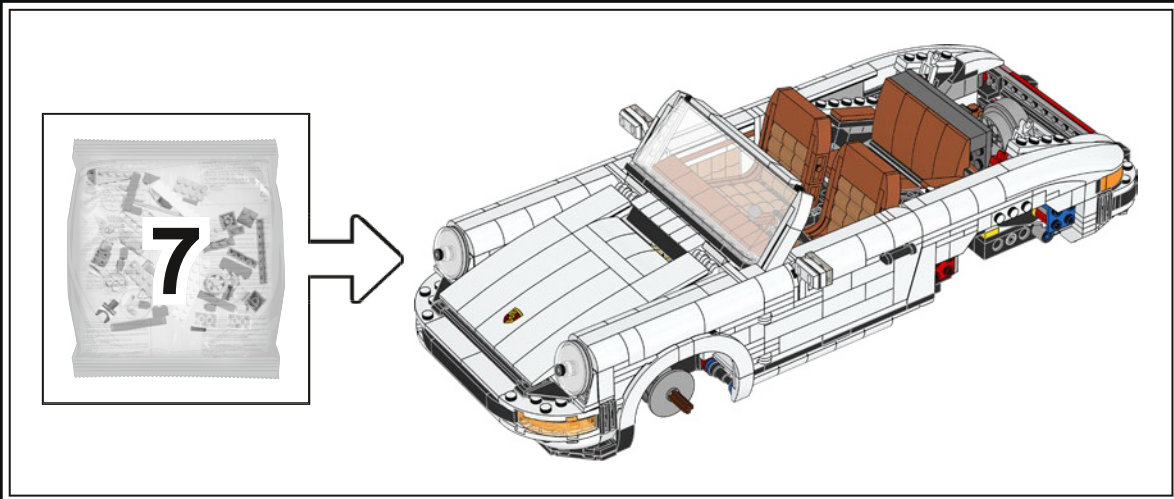


279



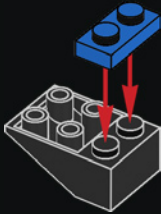
CLICK KLICK
CLIC CLIQUE
KATT KLIKŠKIS
卡嗒



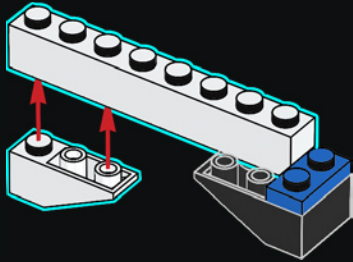


281

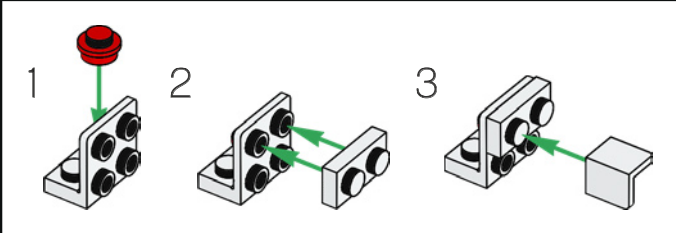
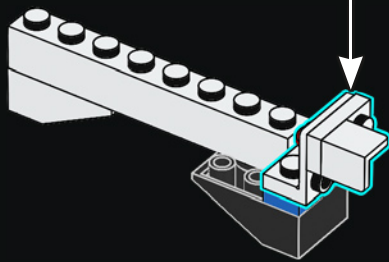
1

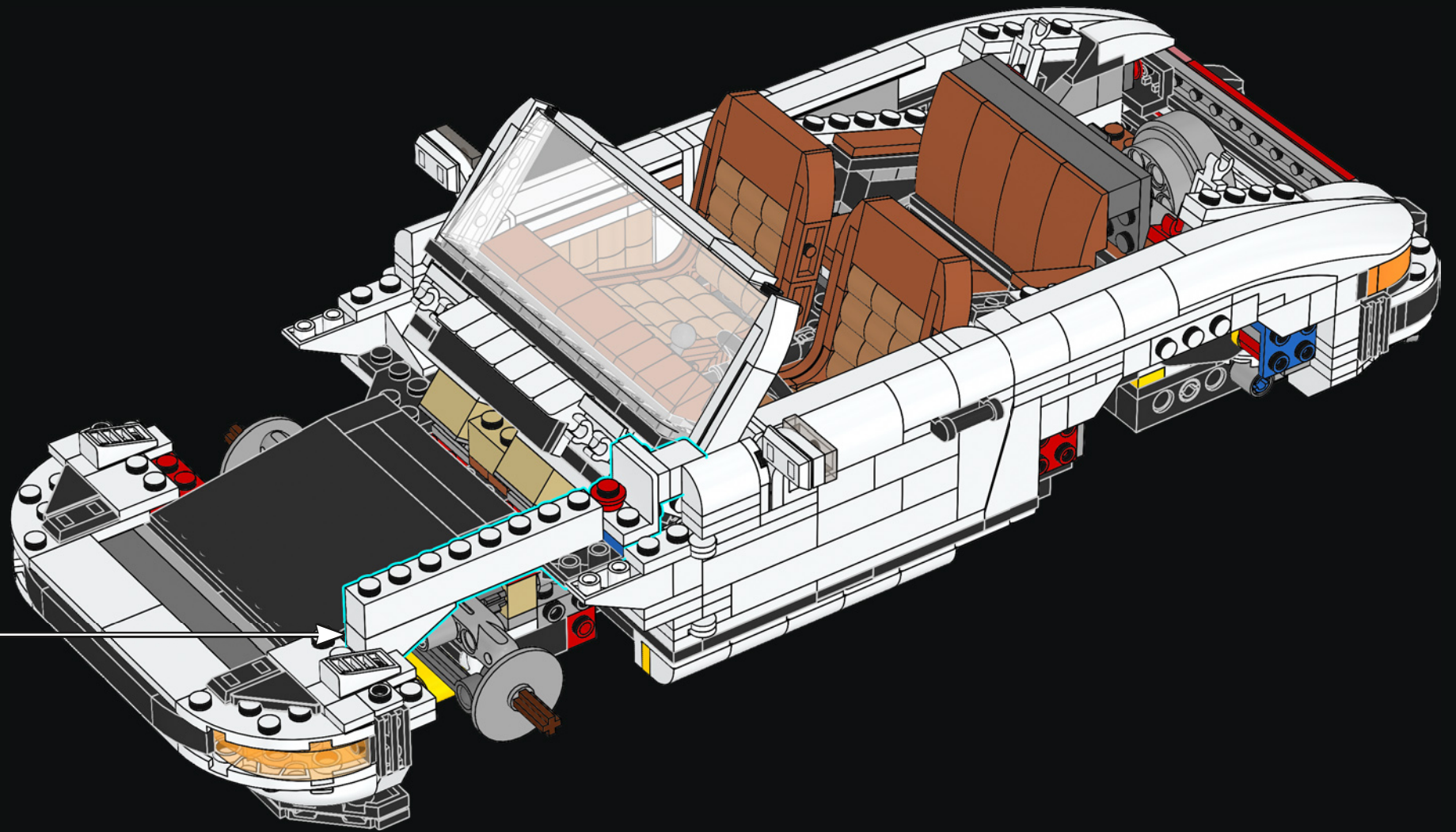


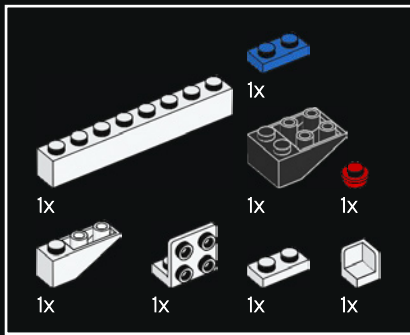
2



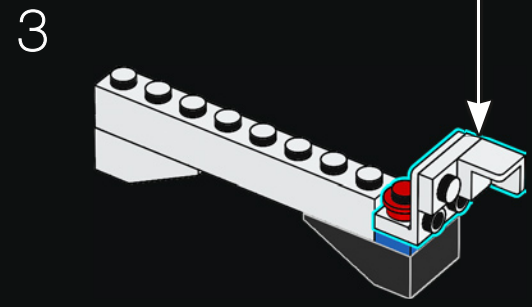
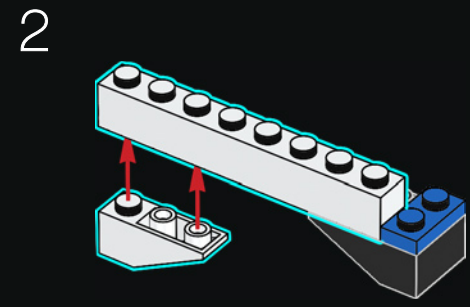
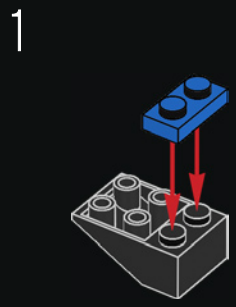
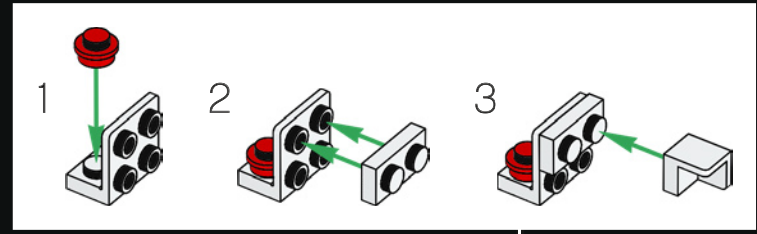
3

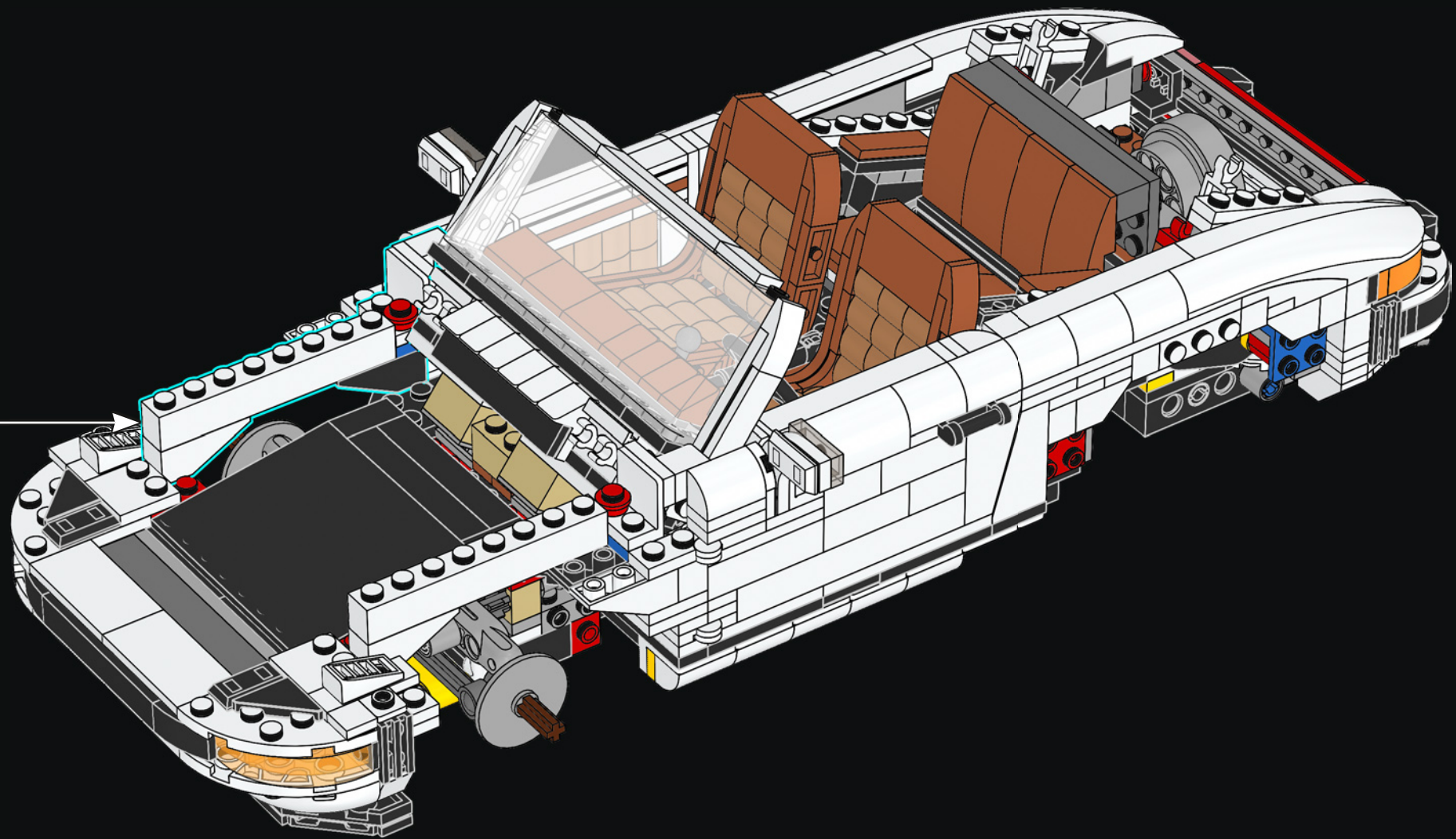






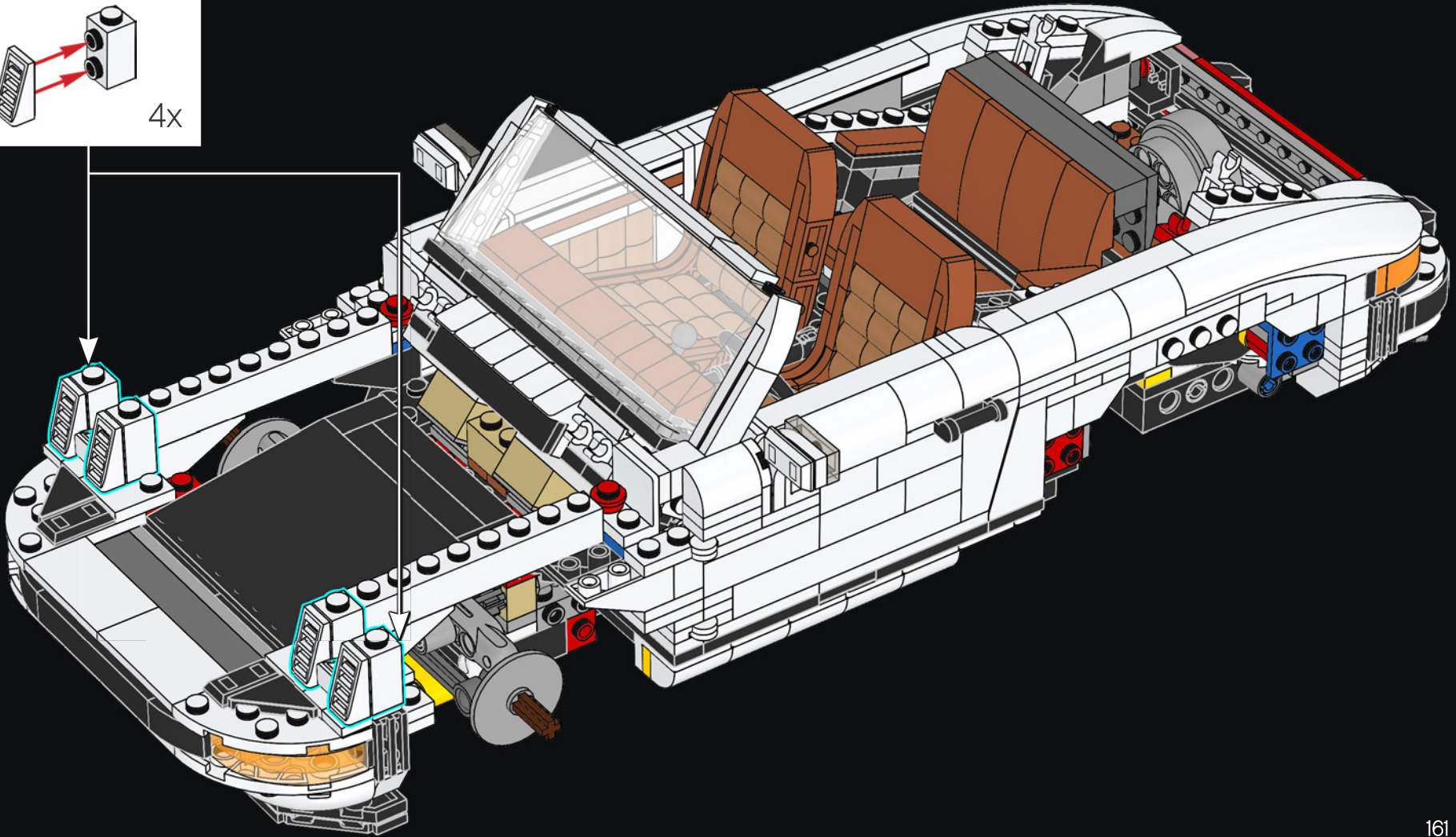
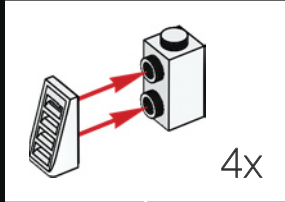
282

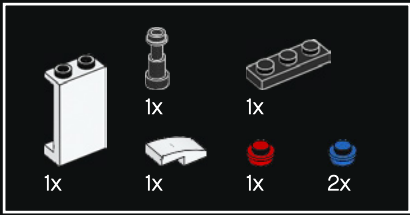




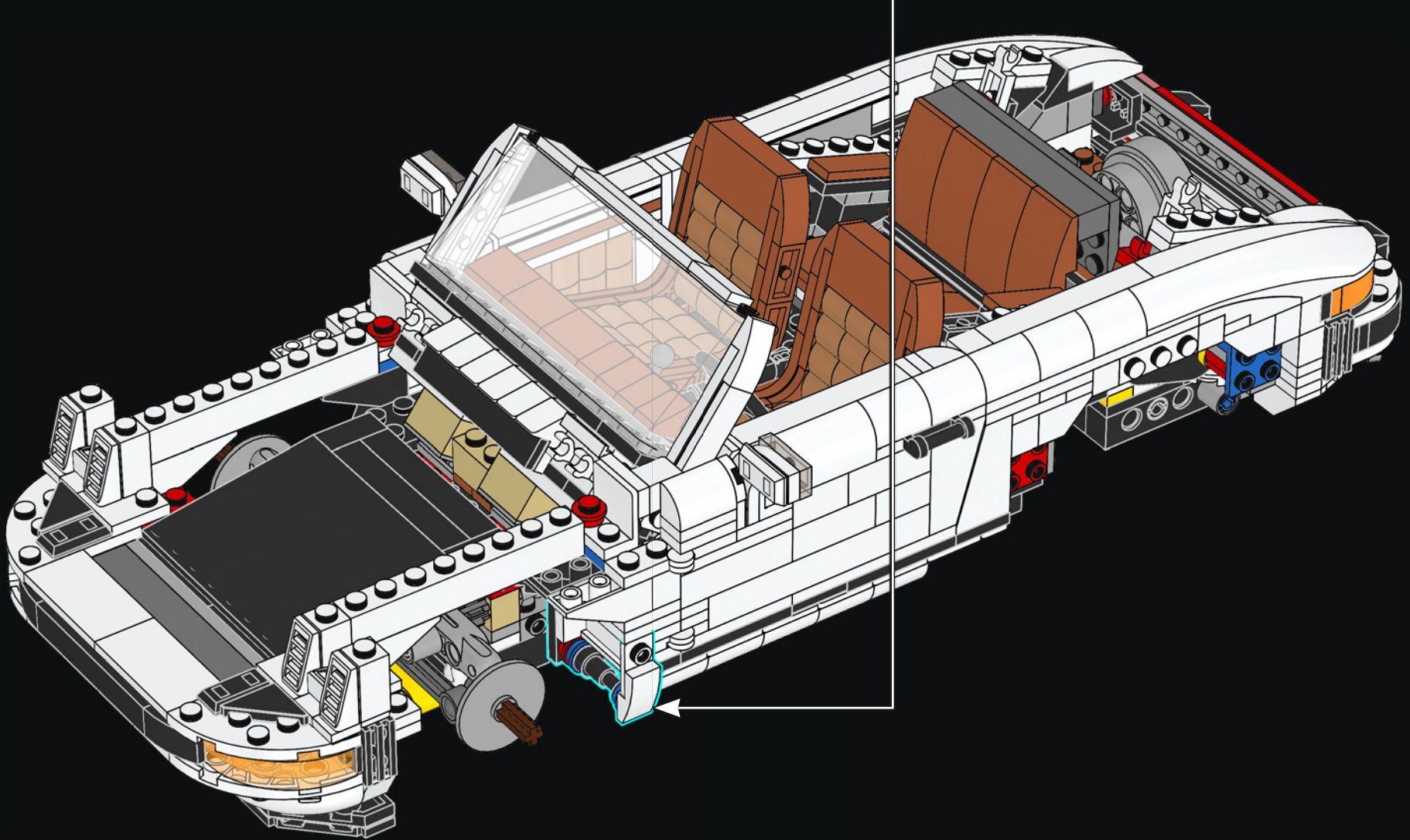
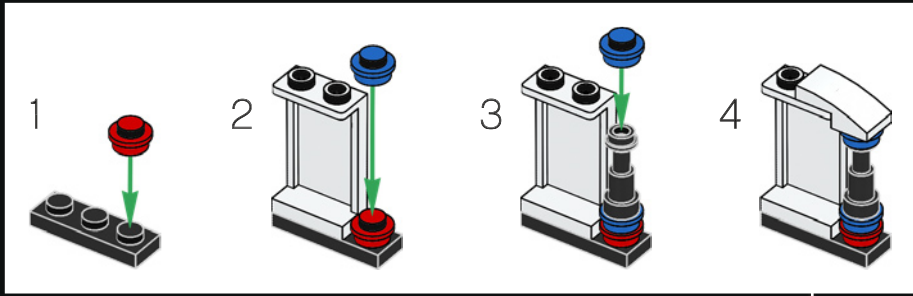


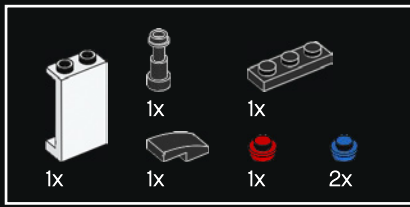
283



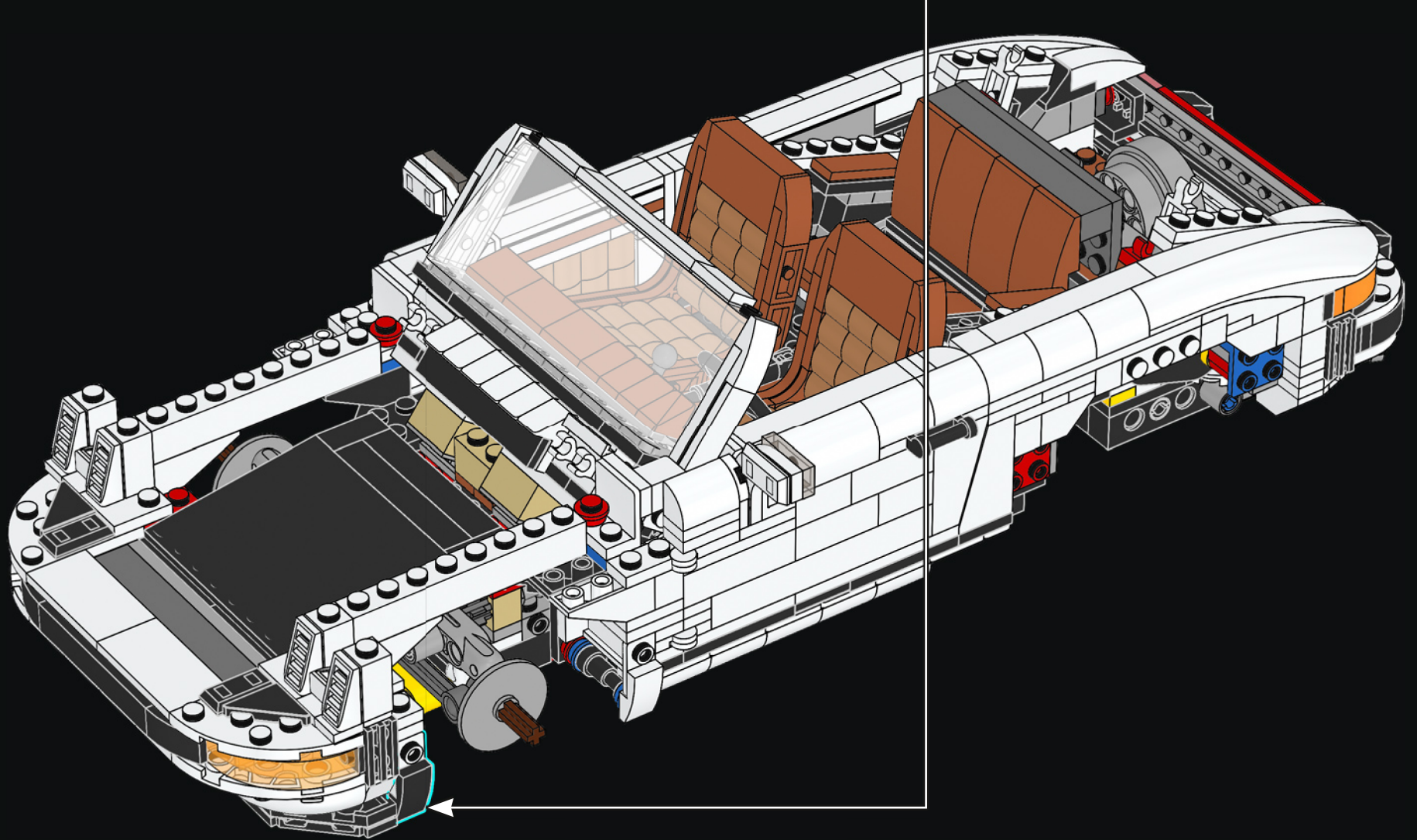
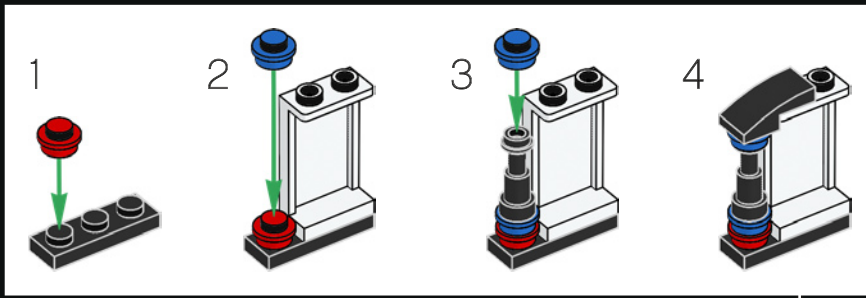


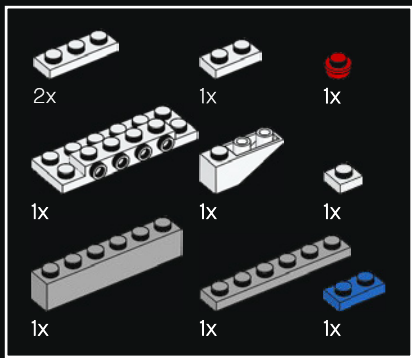
284



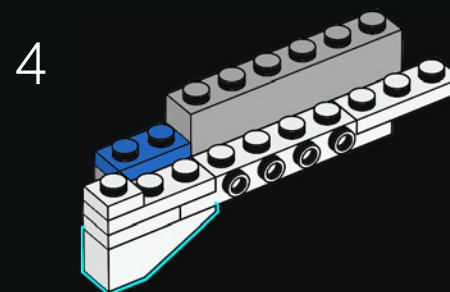
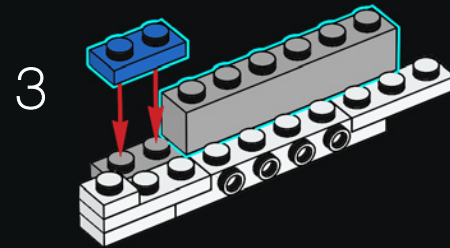
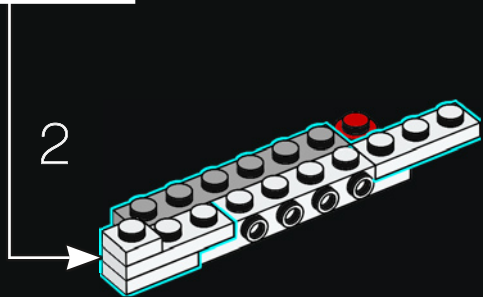
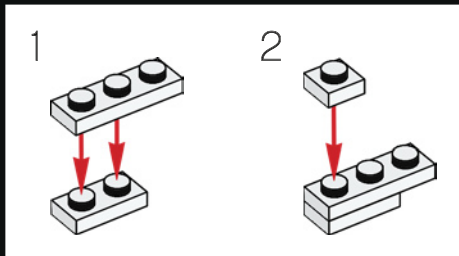
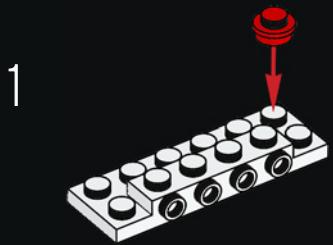


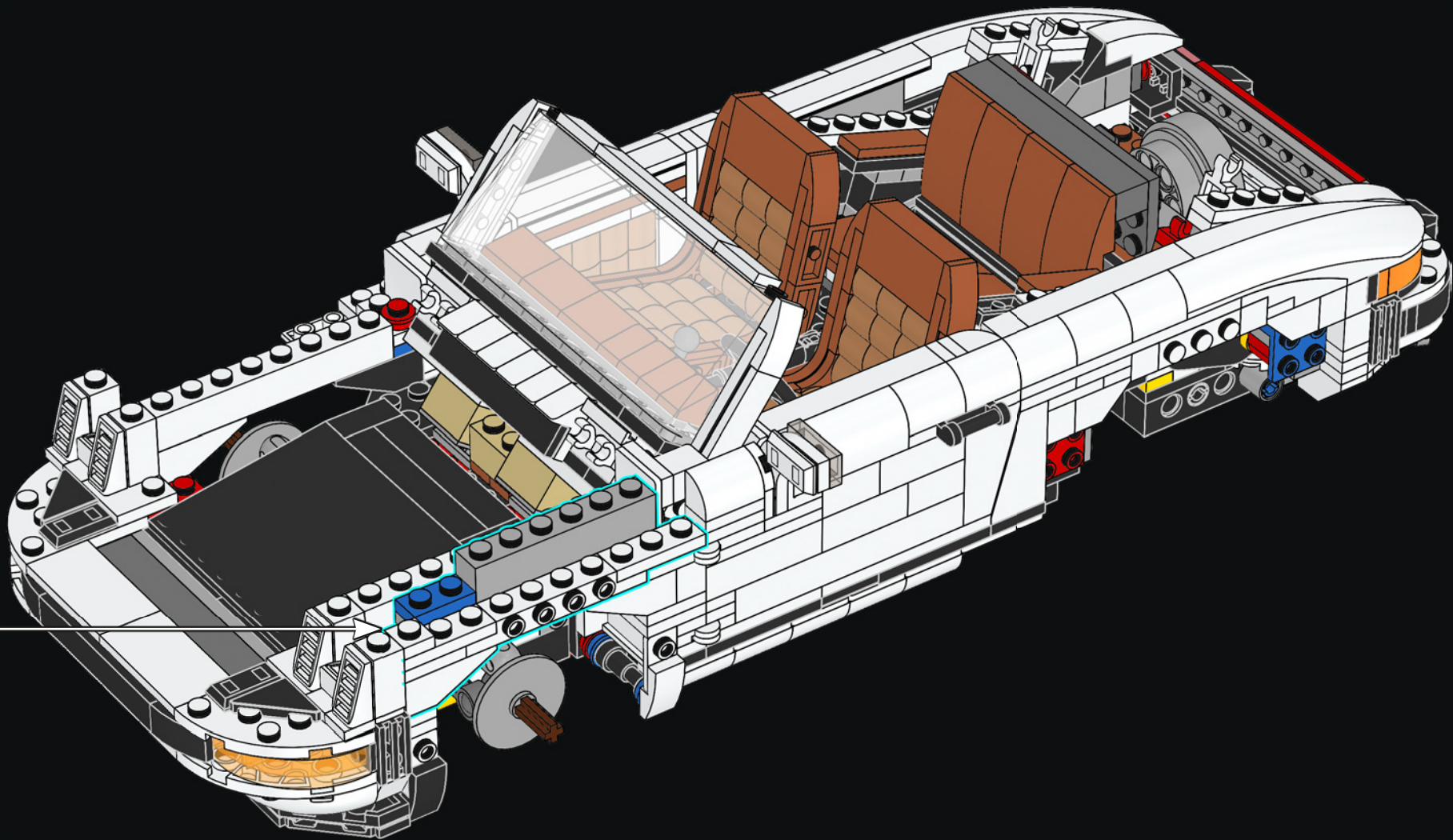
285





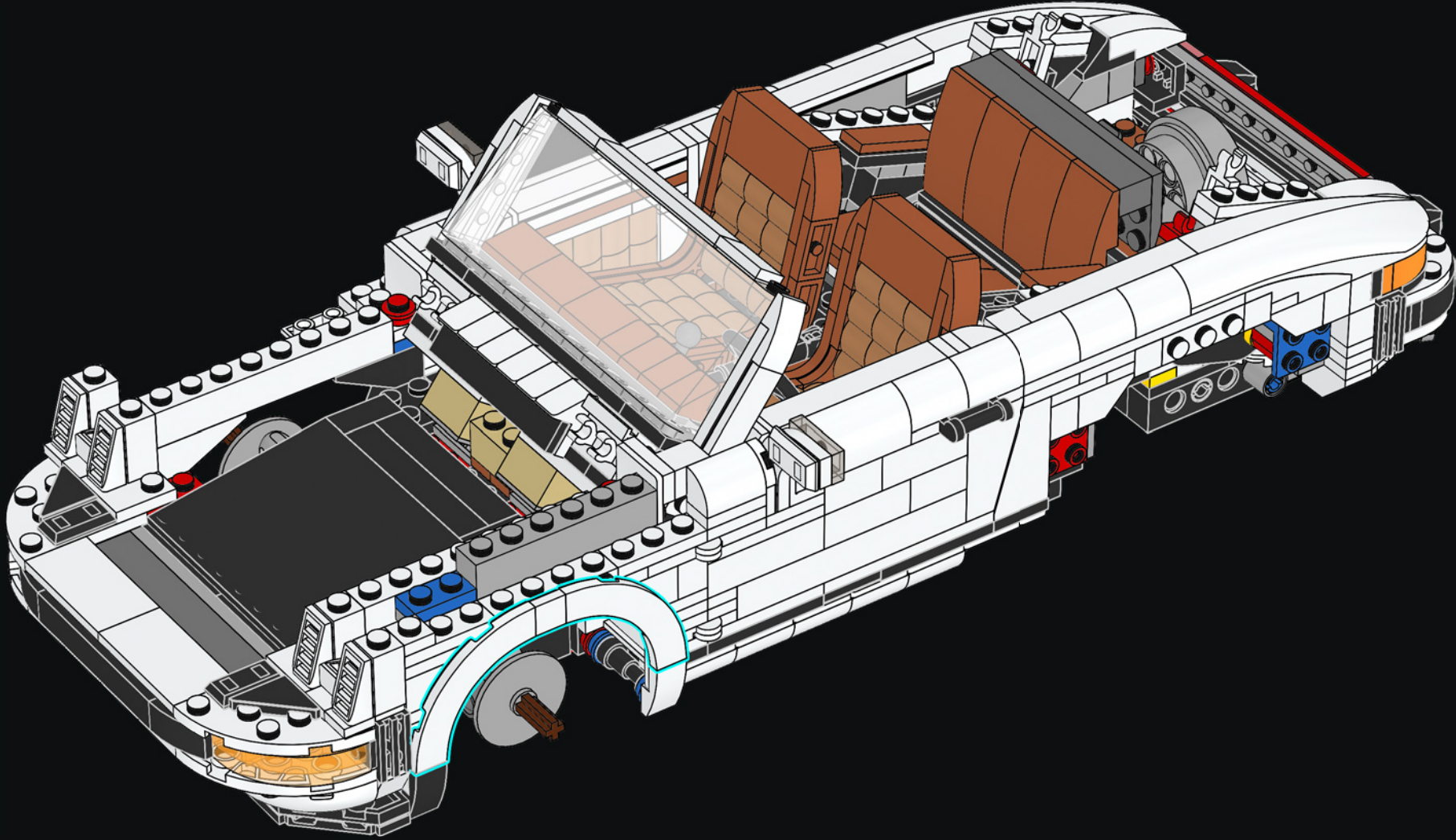
286





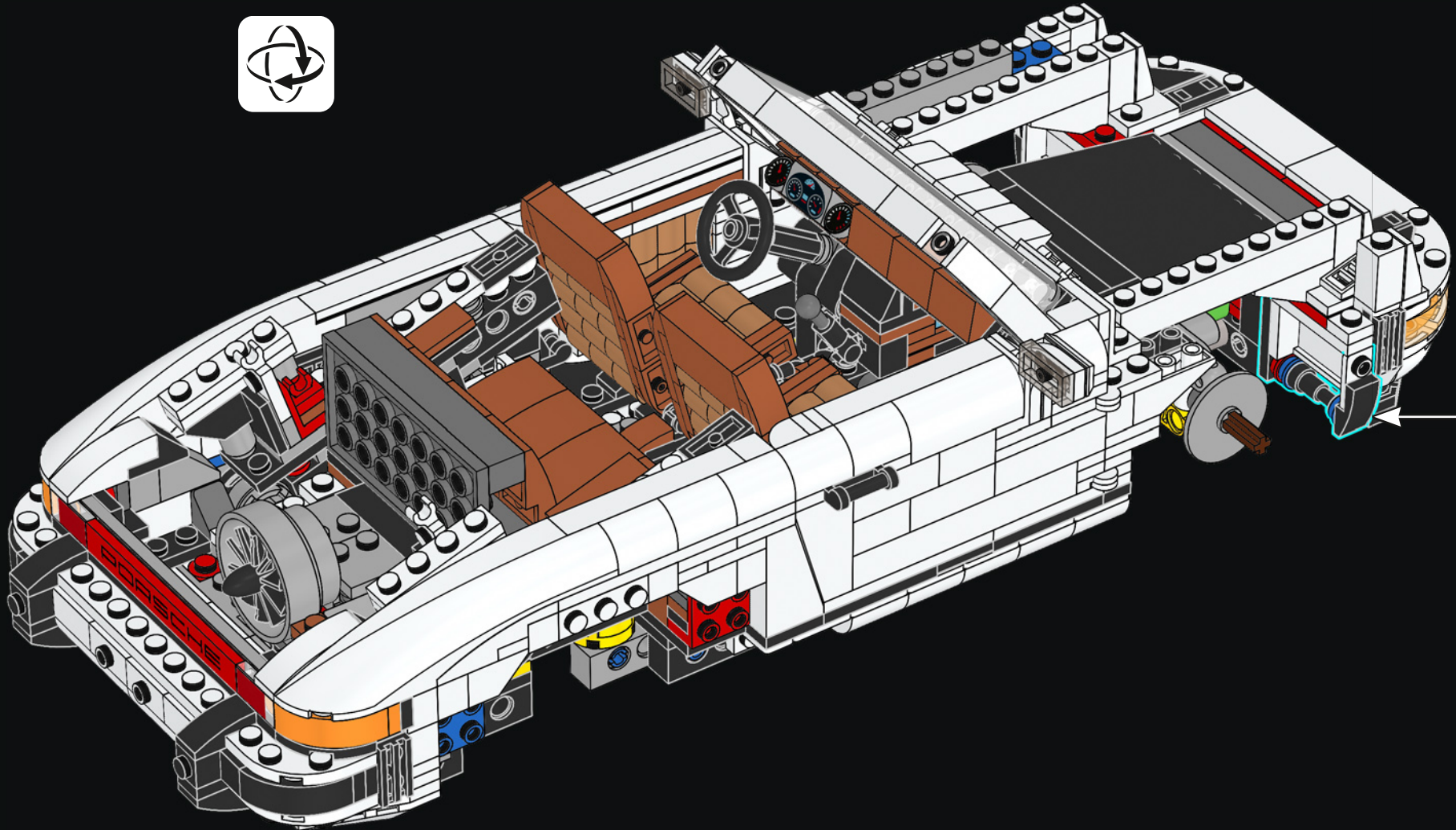
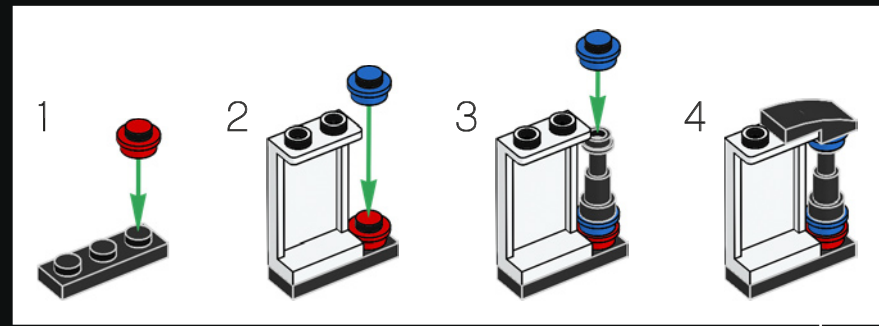


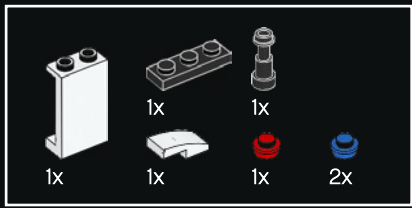
287



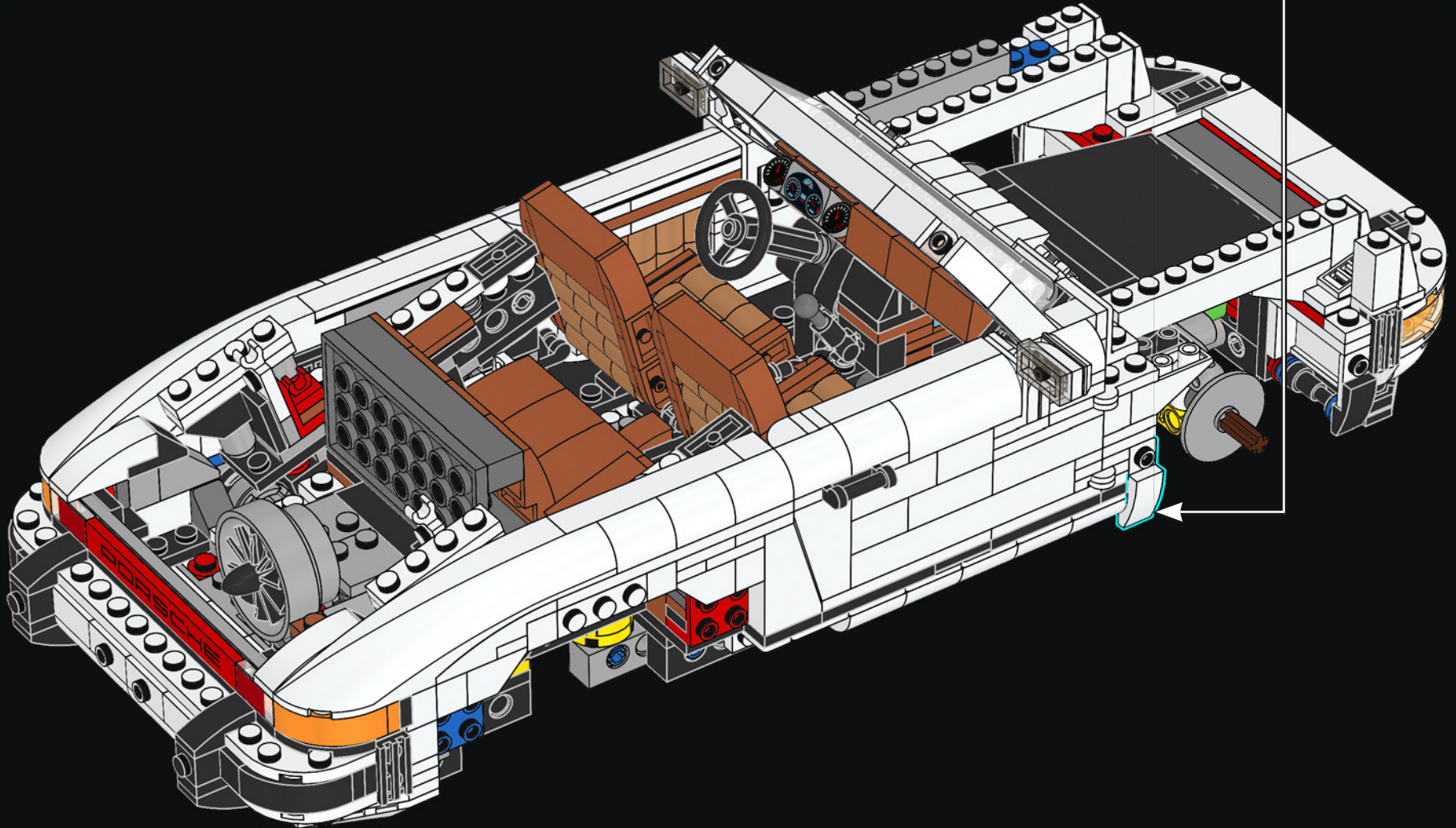
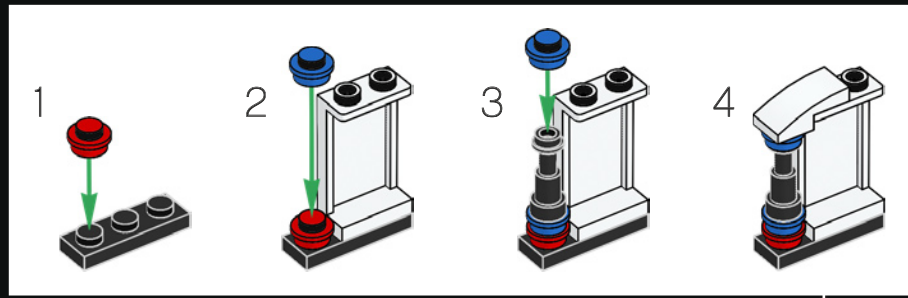


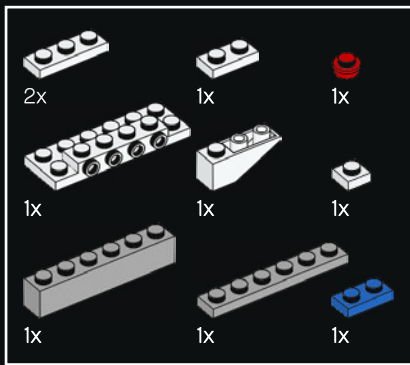
288



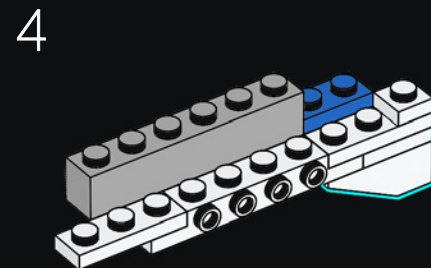
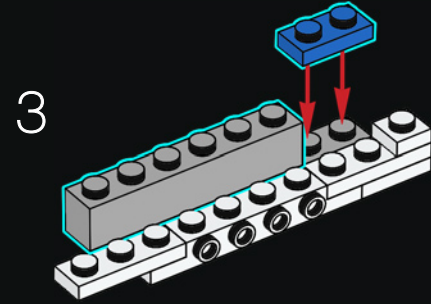
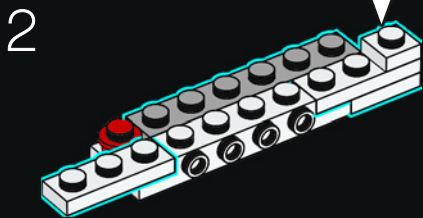
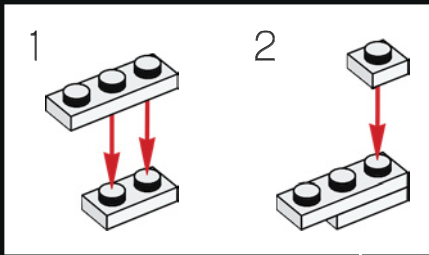
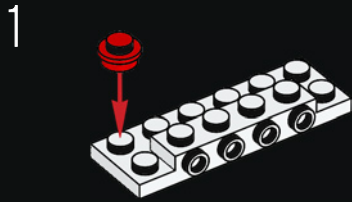


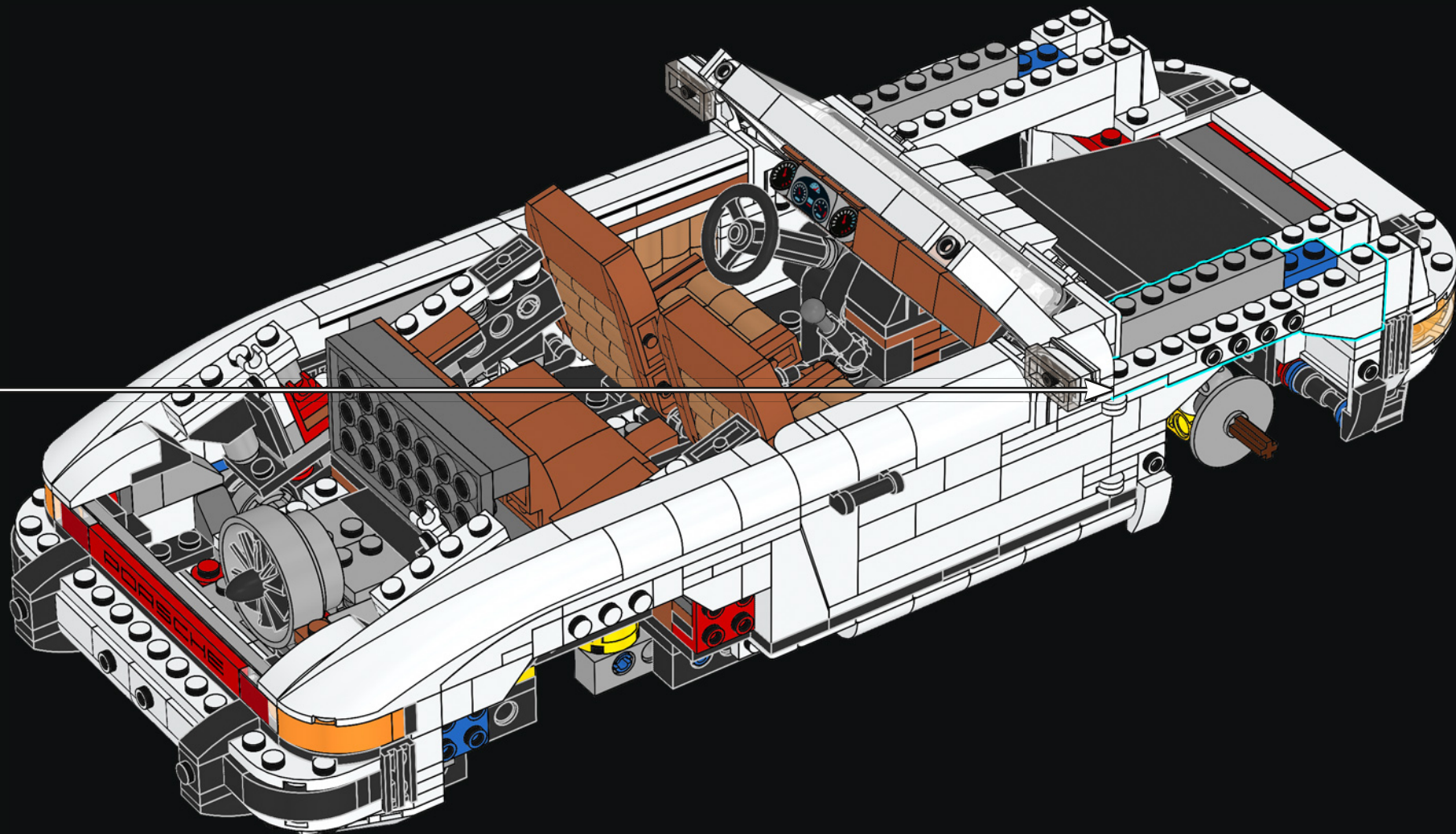
289





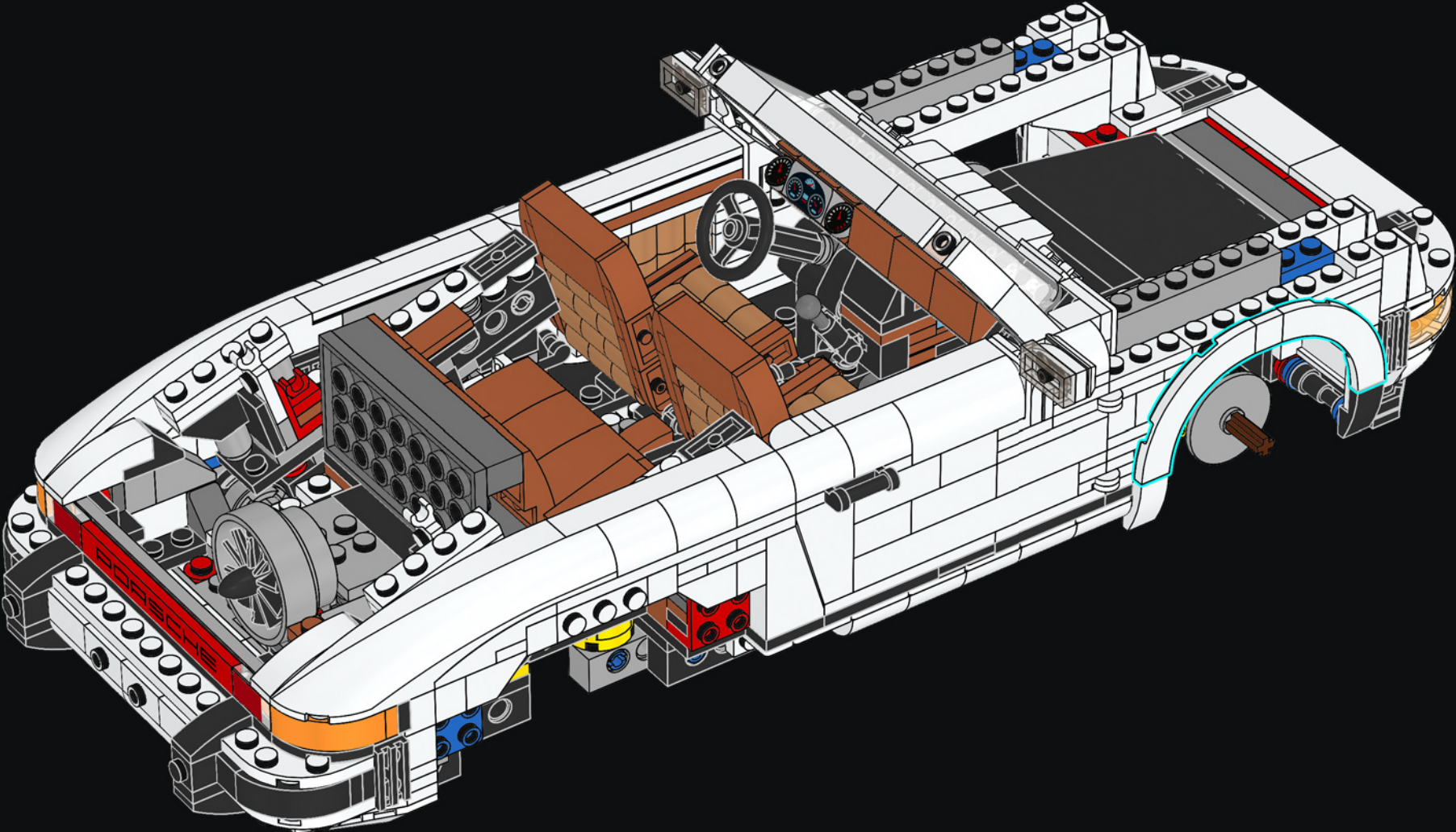
290

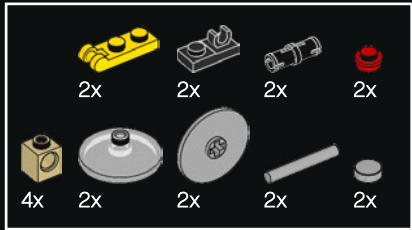
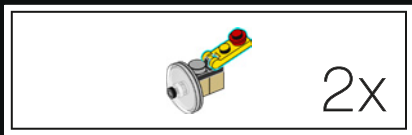




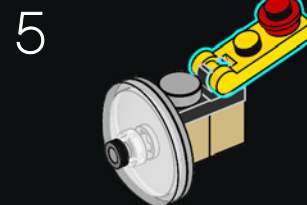
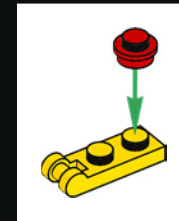
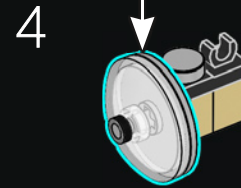
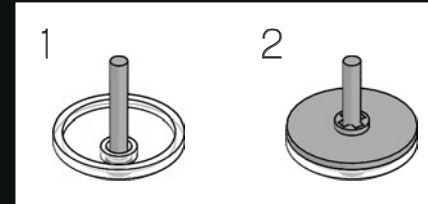
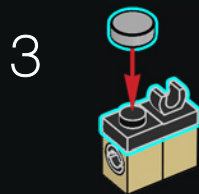
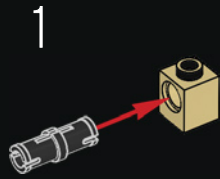


291

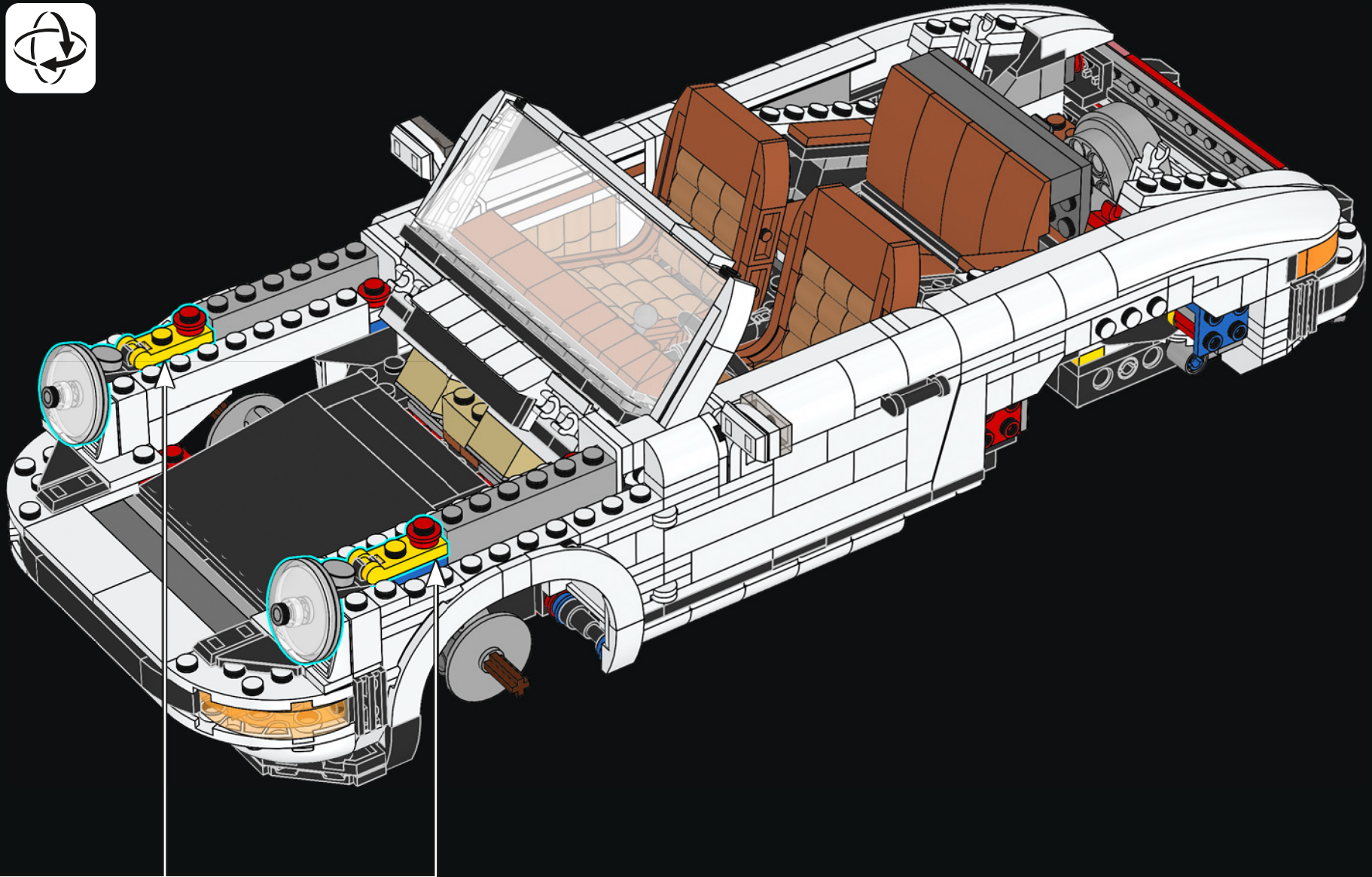




292

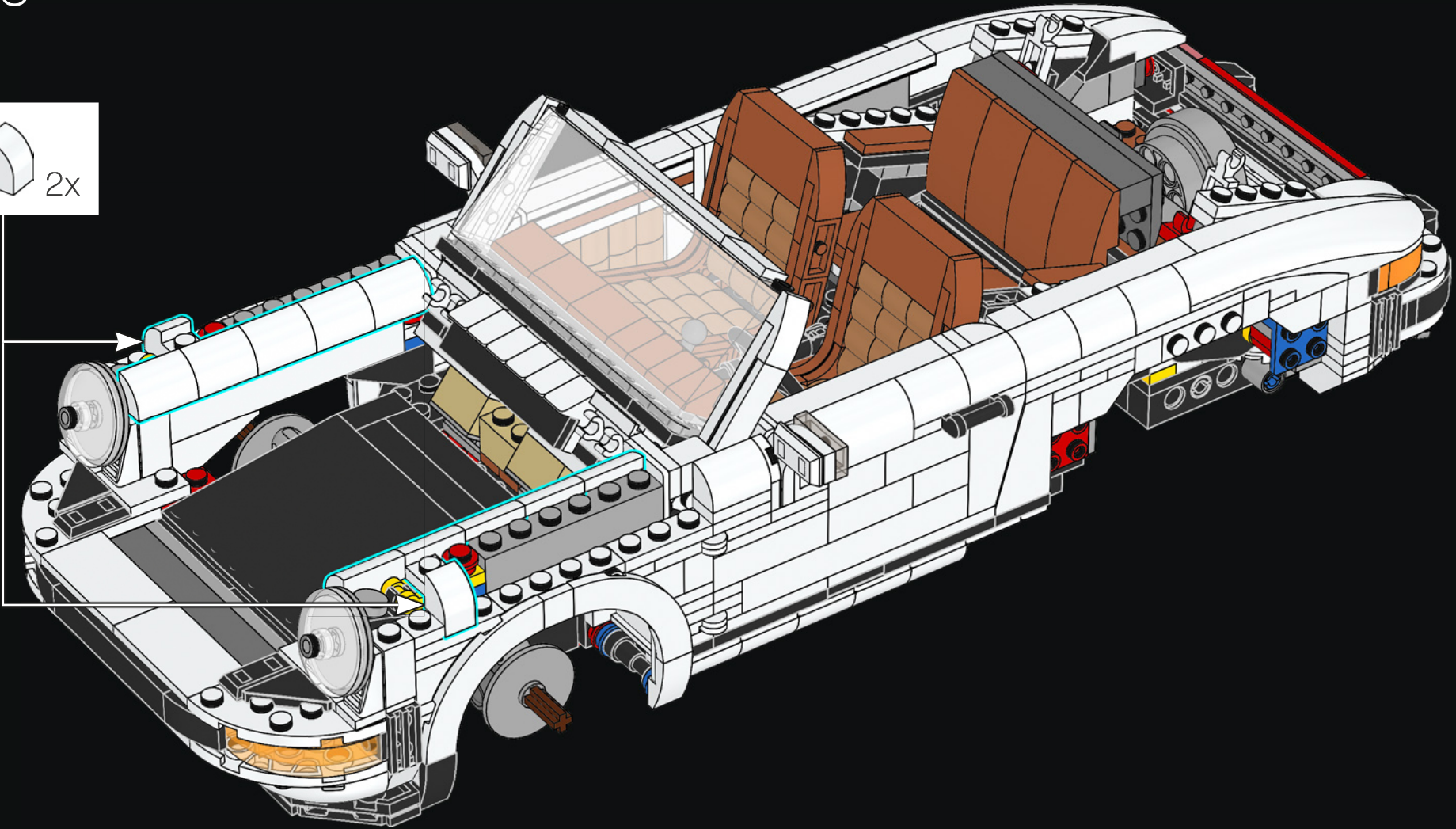


2x



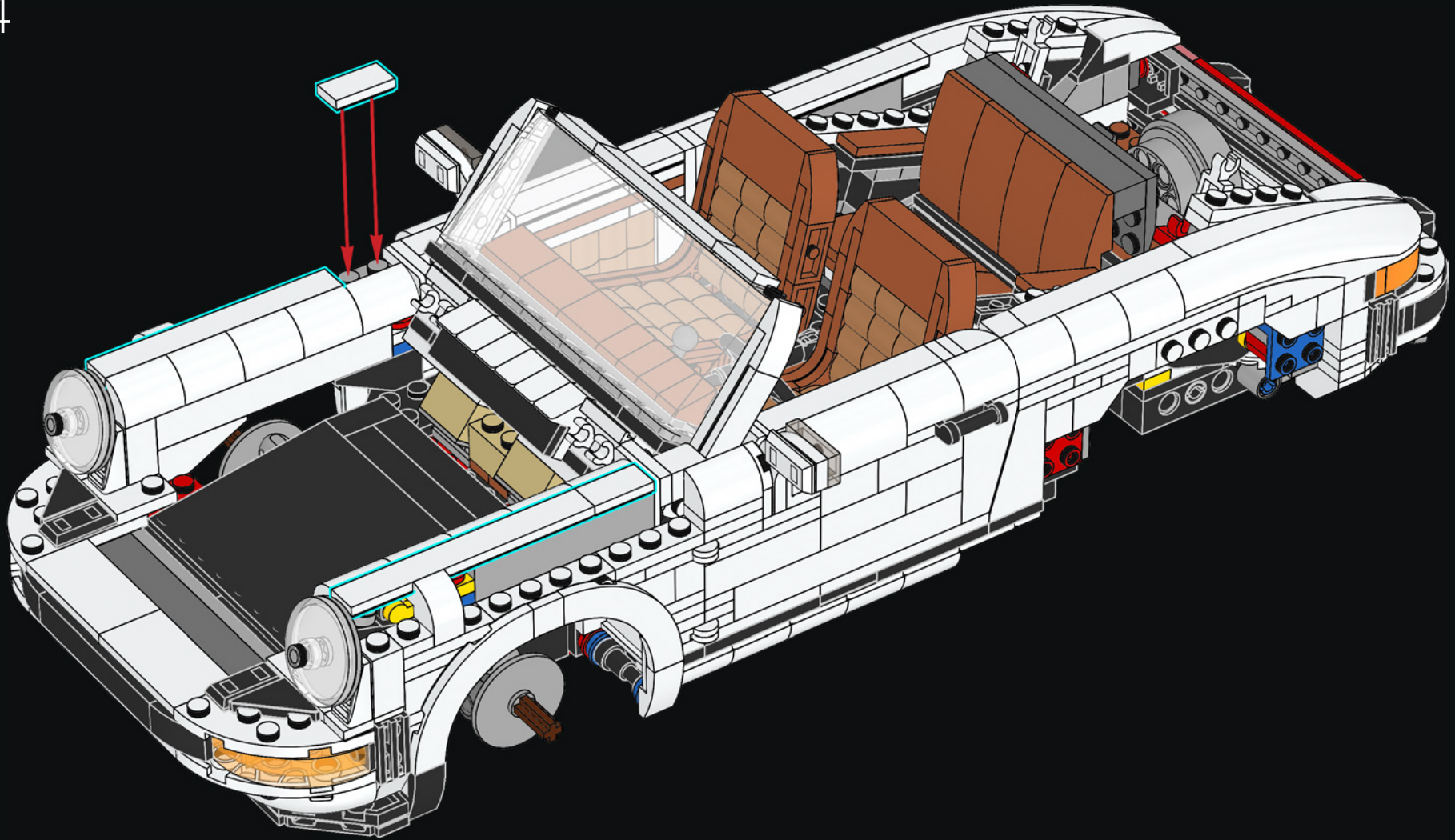


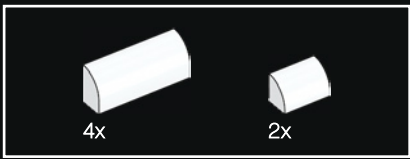
293



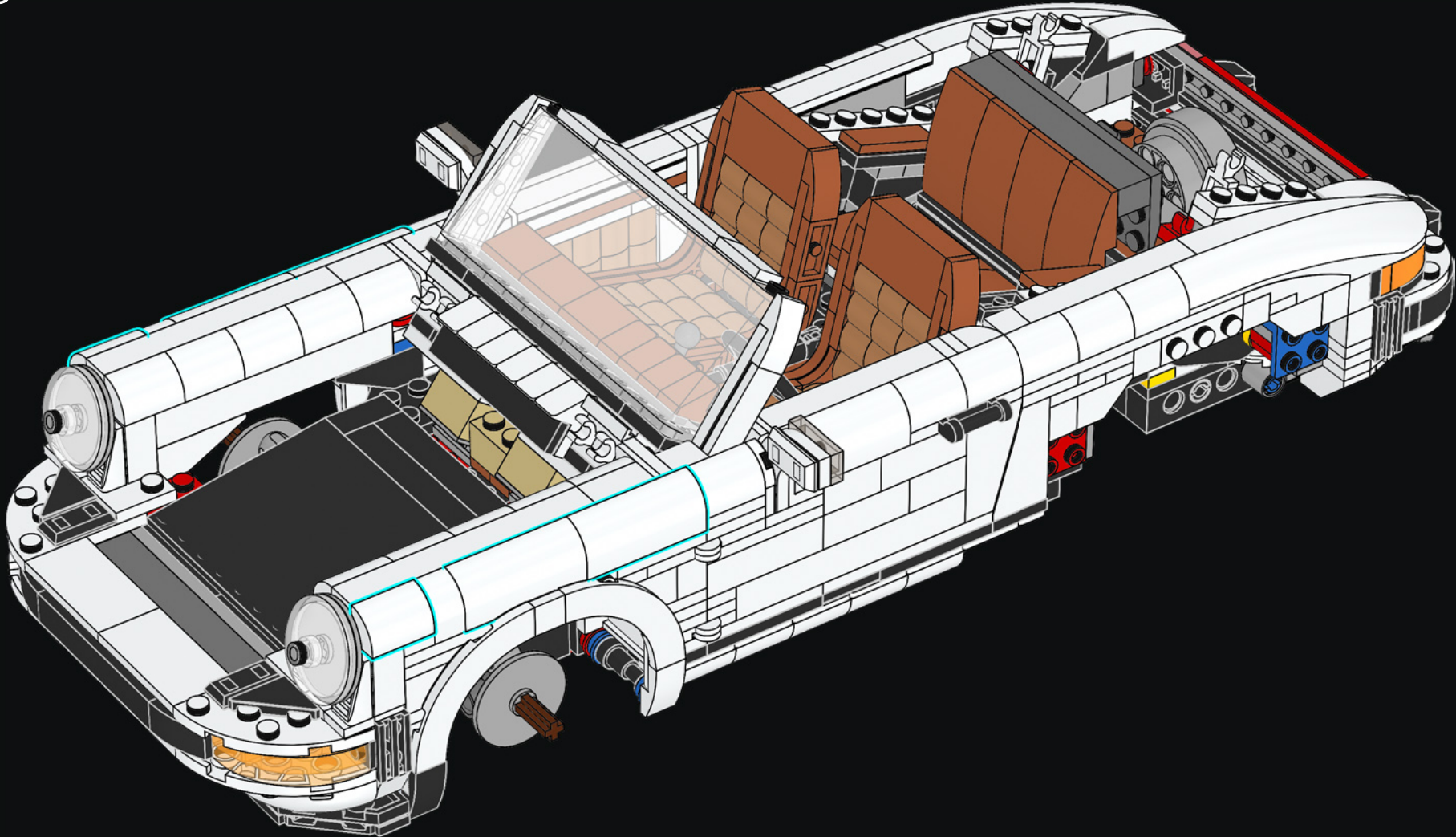


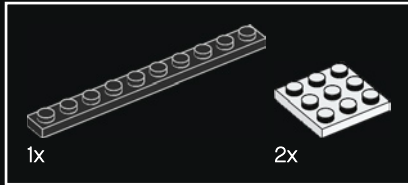
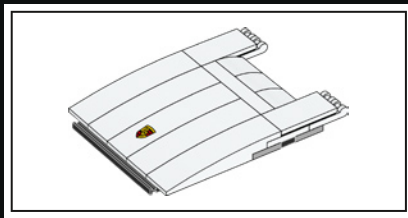
294



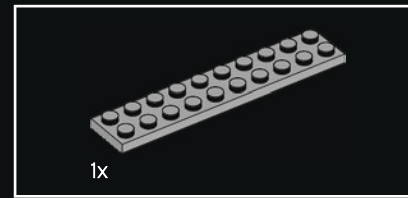
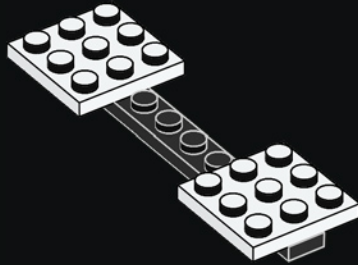


295

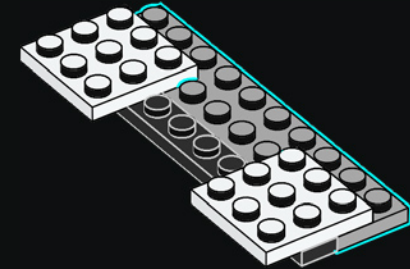




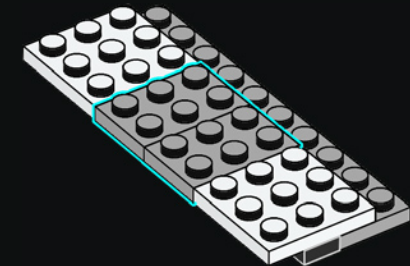
296



297

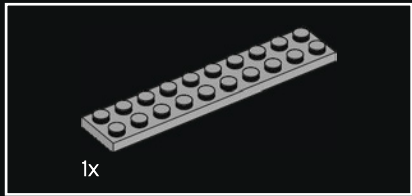
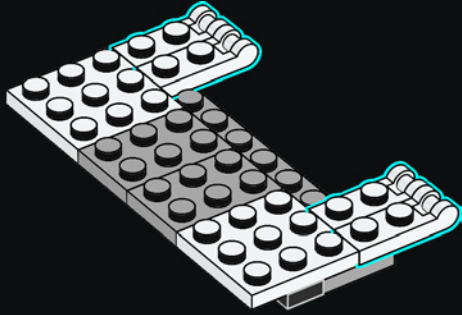


298

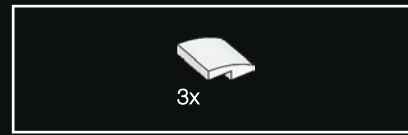
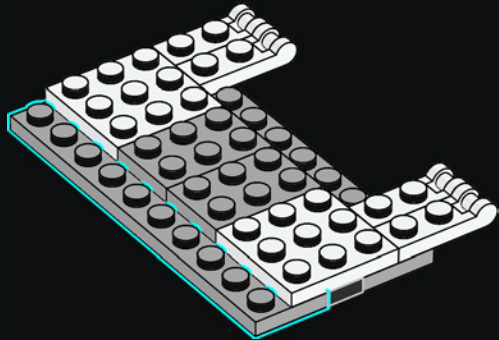




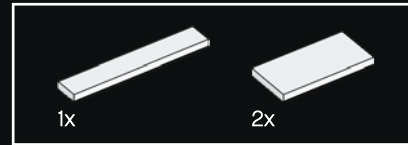
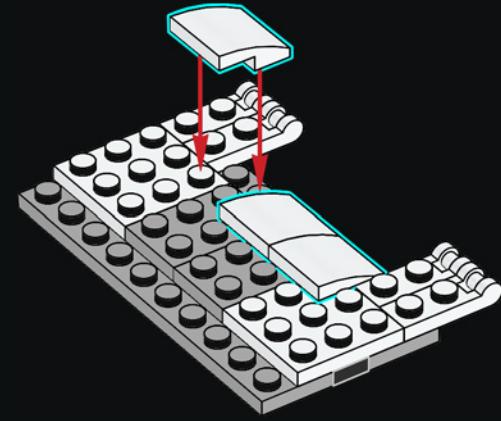
299



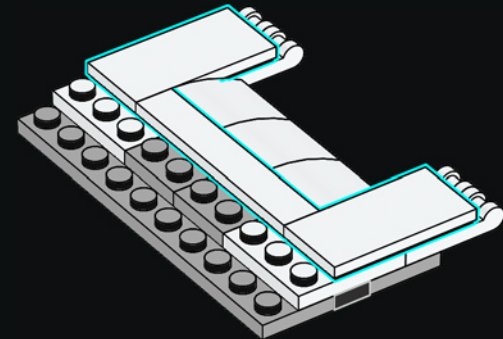
300

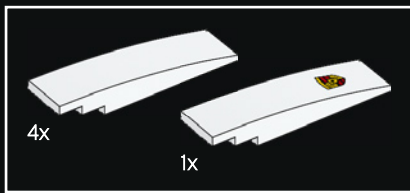


301

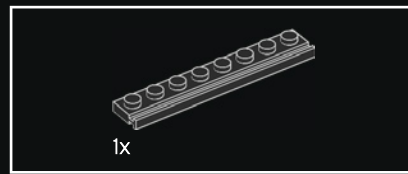
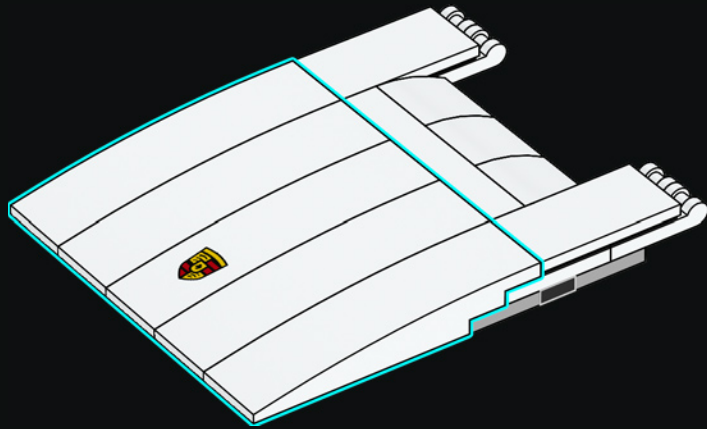


302

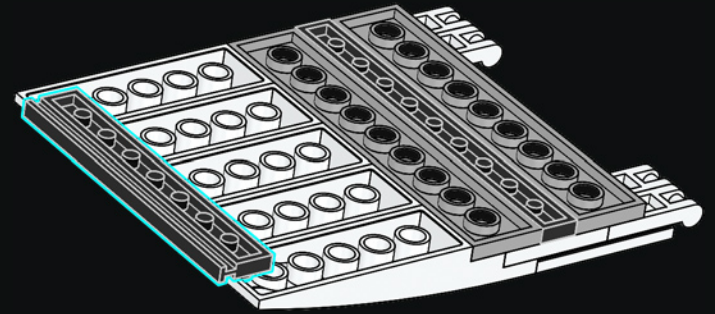




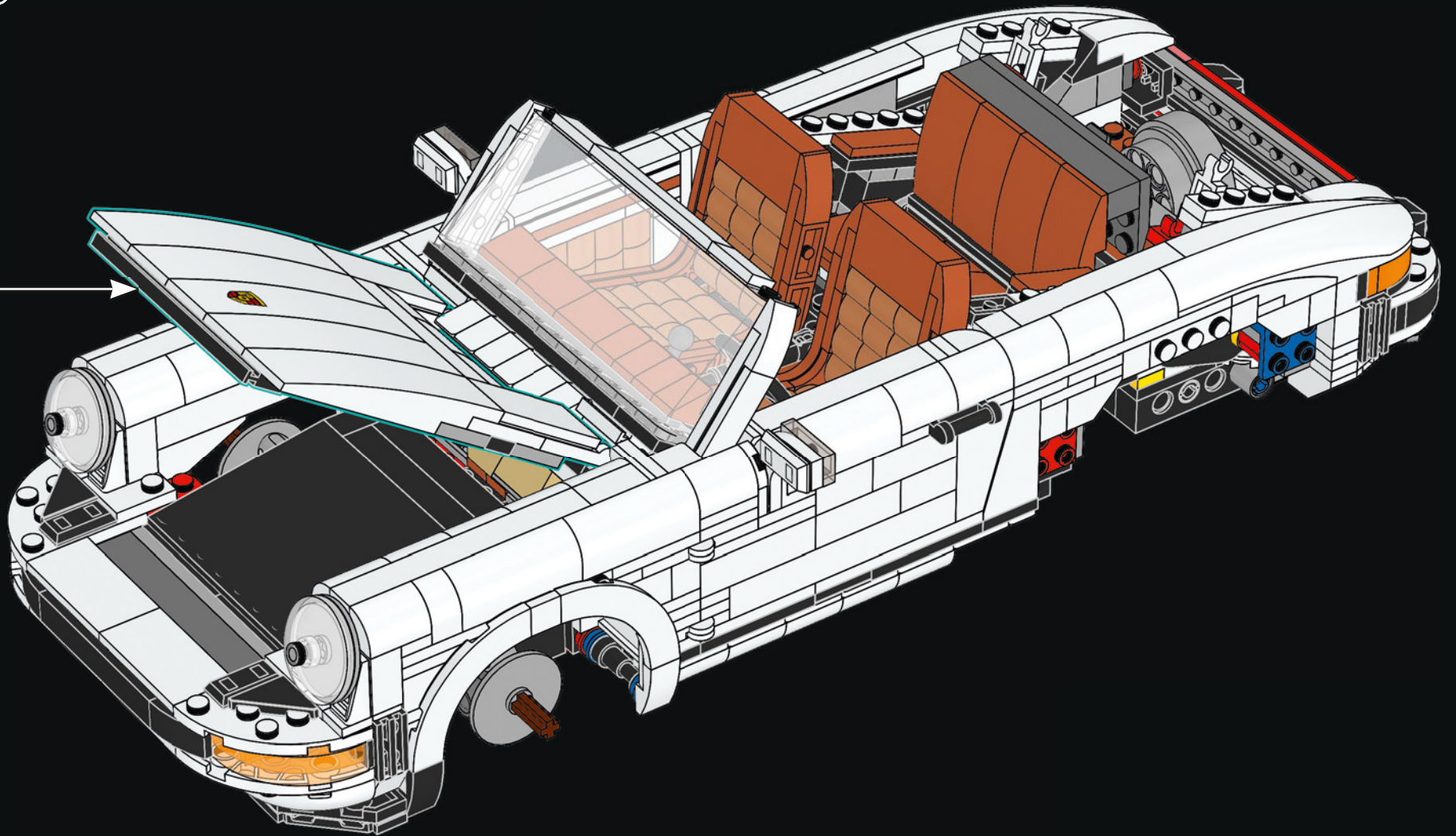
303



304



305



抉择时间

拼搭好基本的 911 平台之后，你就需要做出一个艰难的抉择：是选择 Turbo，体验额外的动力，还是选择 Targa，体验露天的敞篷车？

TURBO

如想拼搭 911 Turbo，请转至 182 页

TARGA

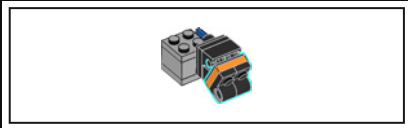
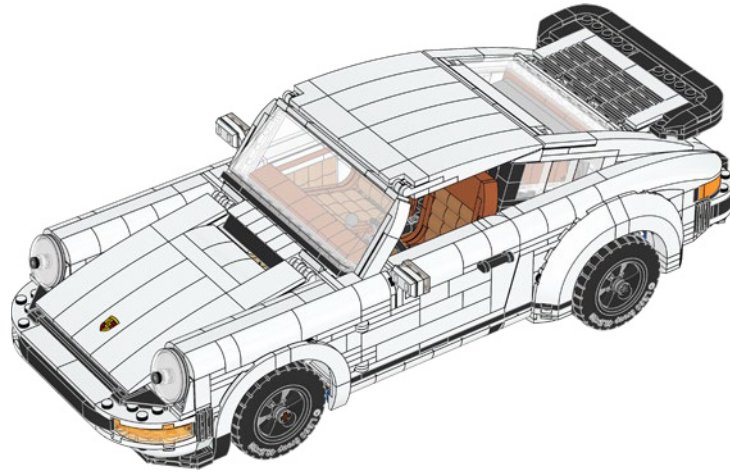
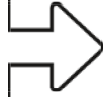
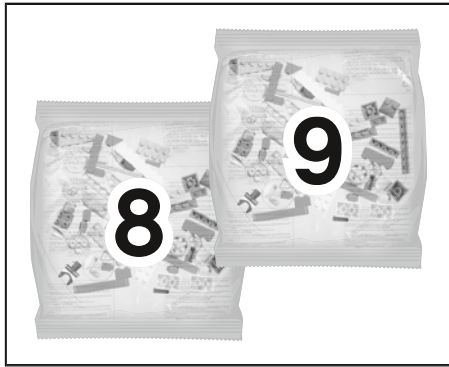
如想拼搭 911 Targa，请转至 230 页



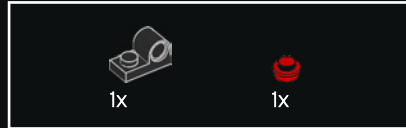
涡轮增压

涡轮增压器能够压缩空气，使其更快地通过发动机的气缸，从而产生更强大的动力。为了应对功率提升，保时捷推出了更宽的轮胎，带有喇叭形轮拱，以增加宽度和抓地力。还引入了标志性的后扰流板，以向发动机提供更多空气，产生更佳的下压力。





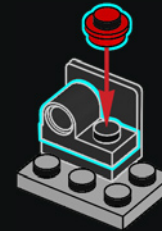
1

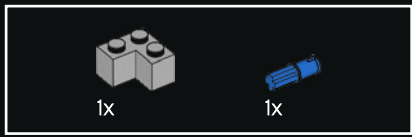


1x

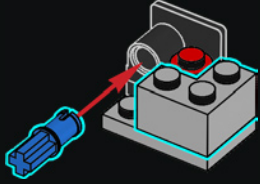
1x

2

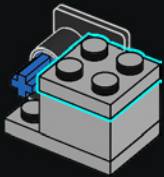




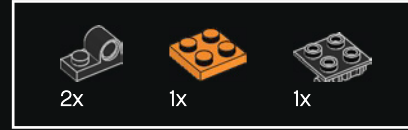
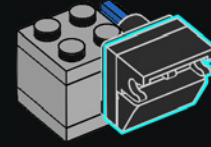
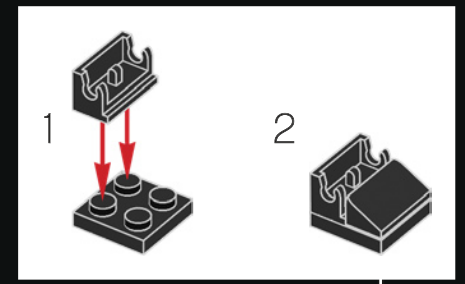
3



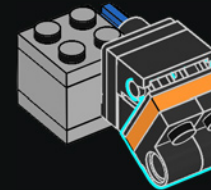
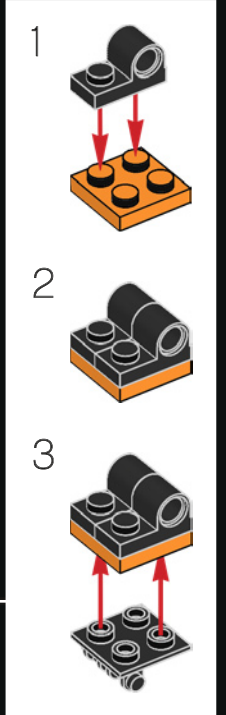
4



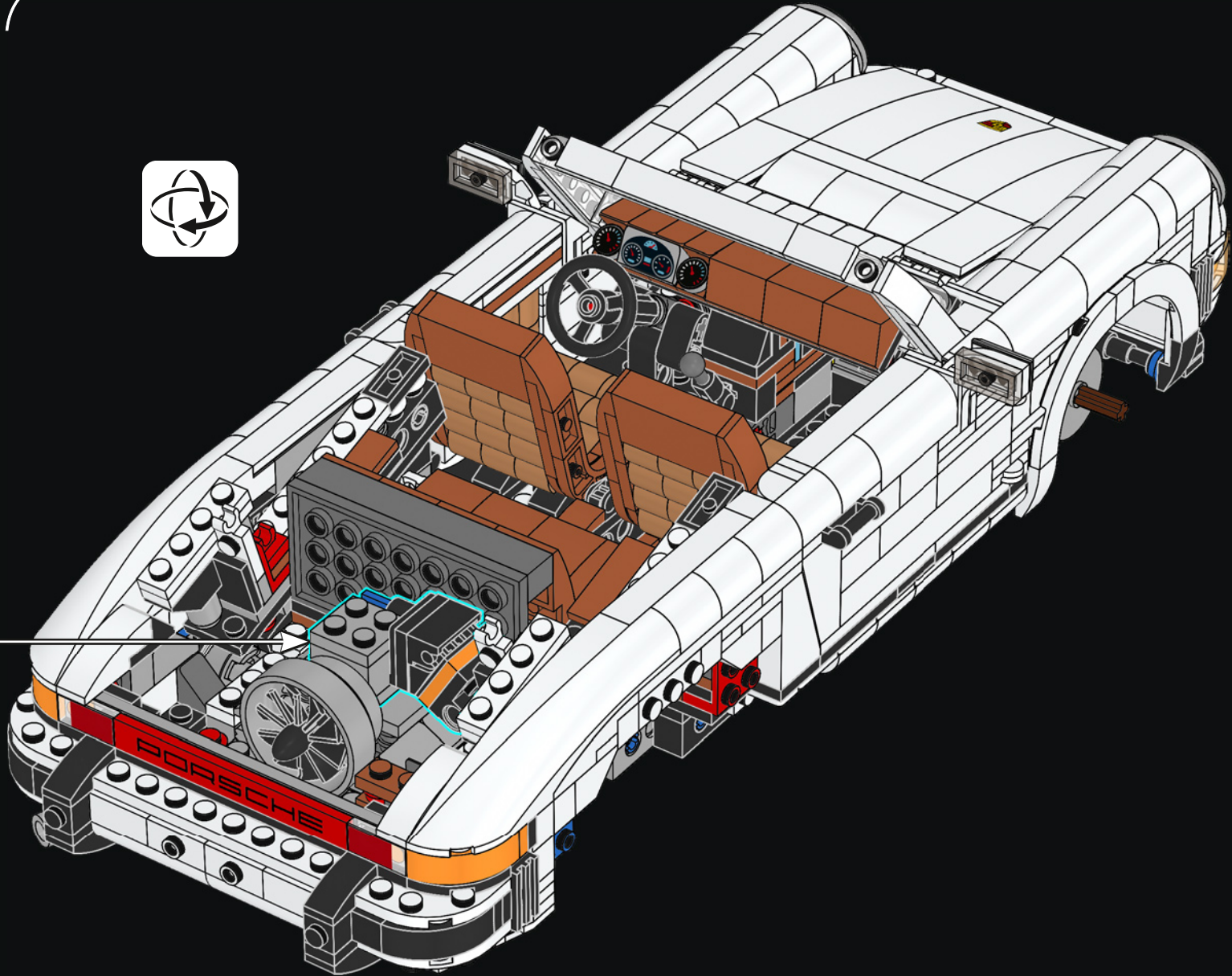
5

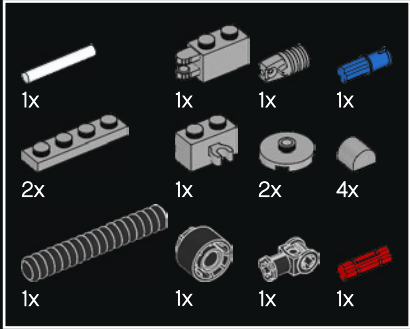
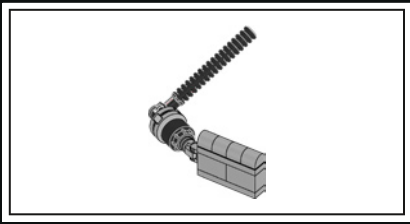


6

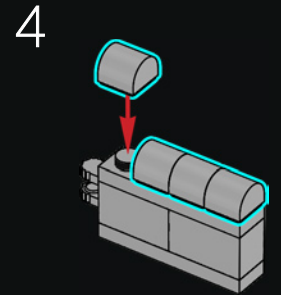
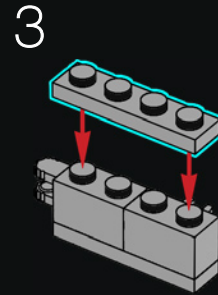
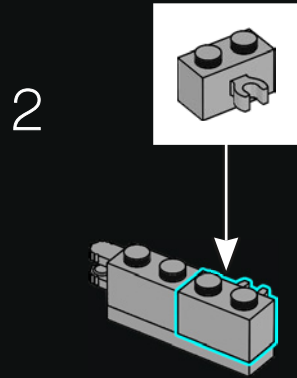
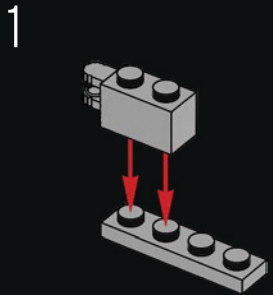


7



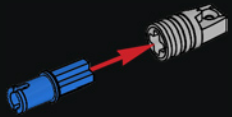


8

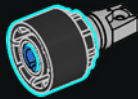




1



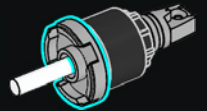
2



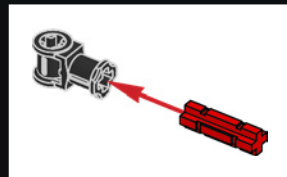
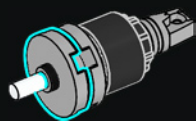
3



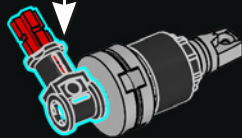
4



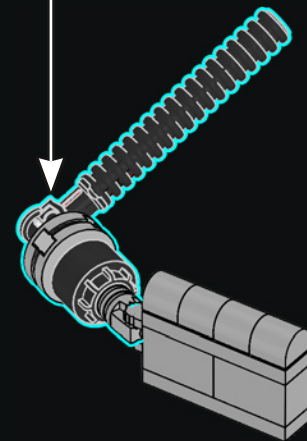
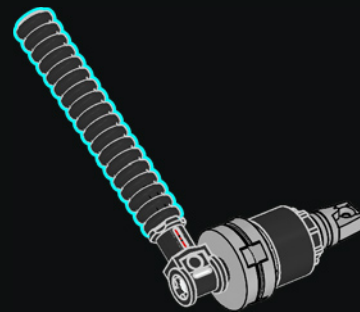
5

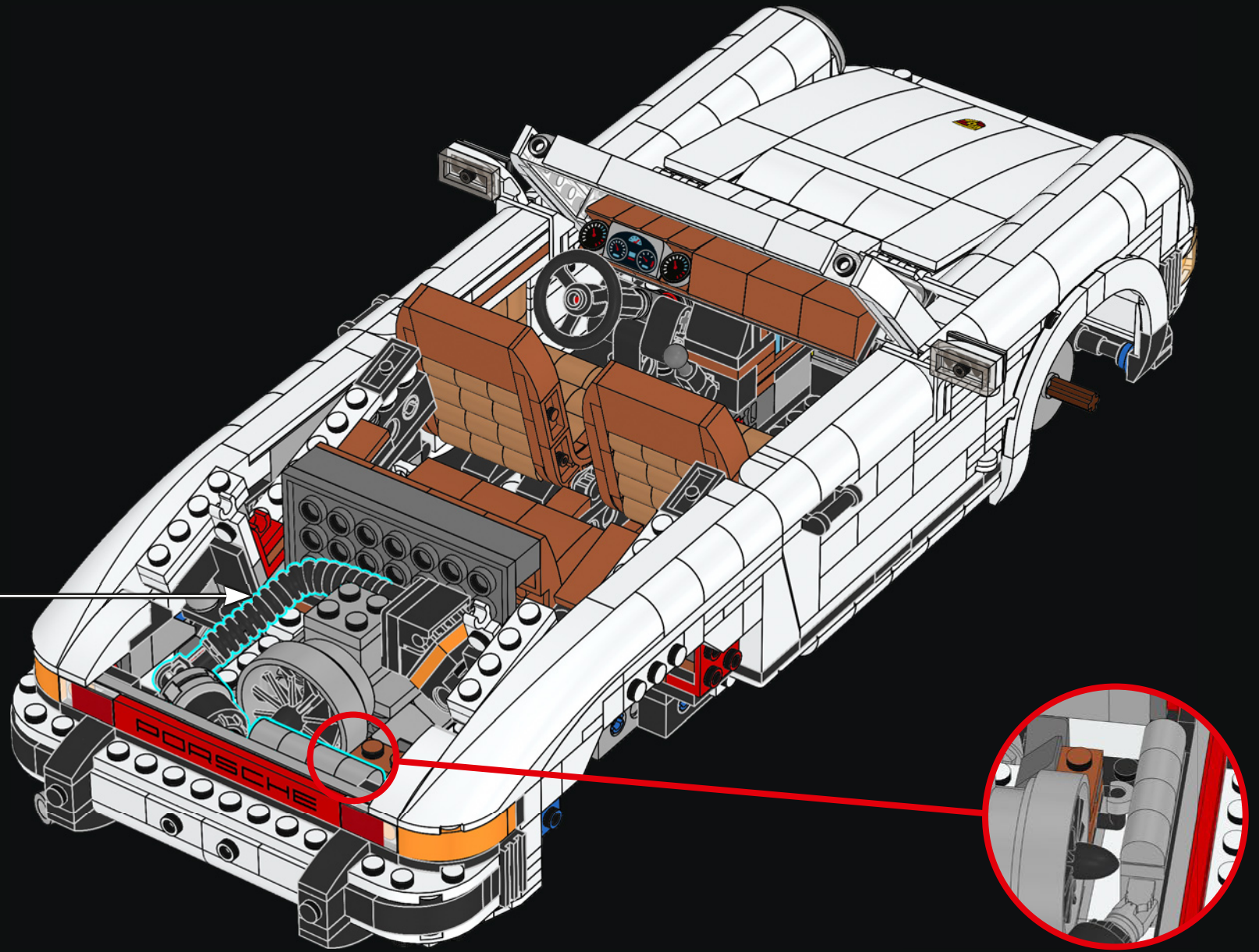


6



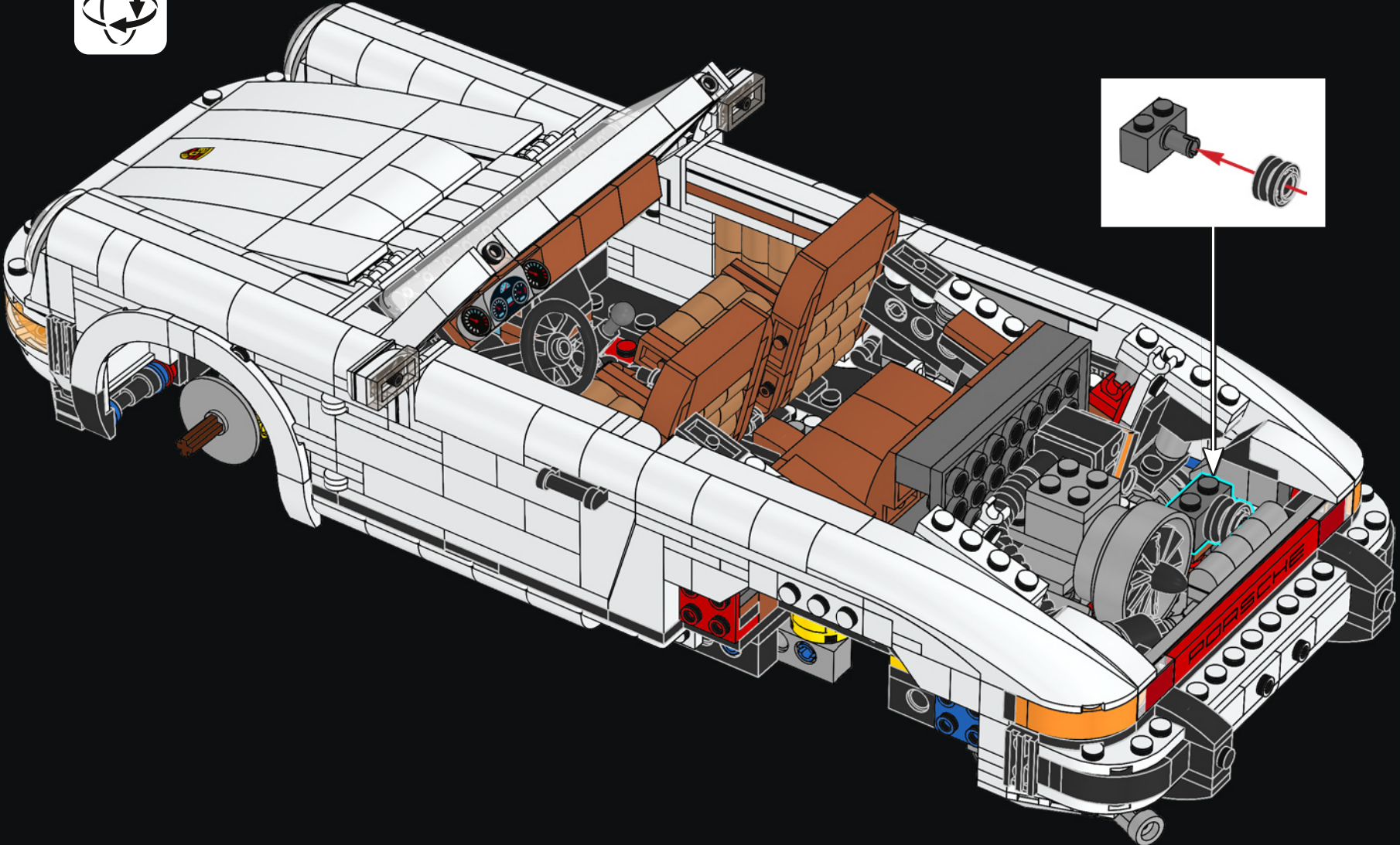
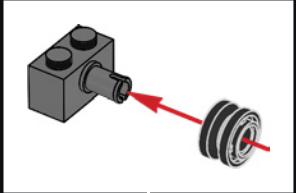
7

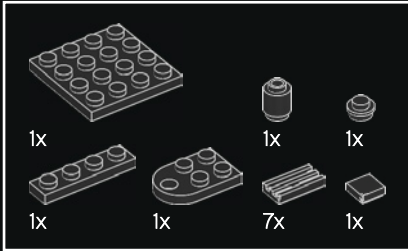
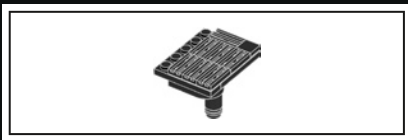




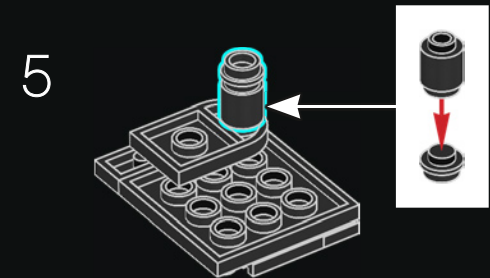
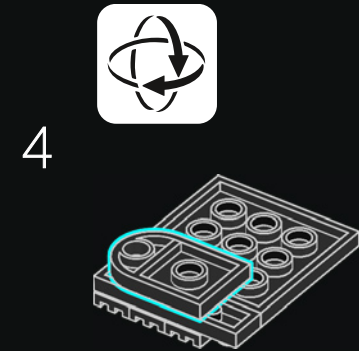
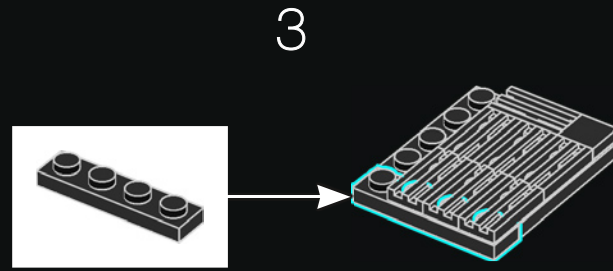
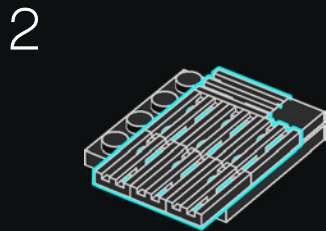
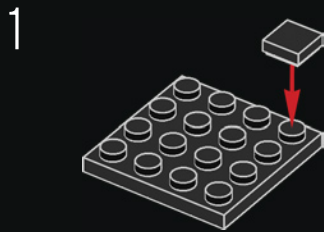


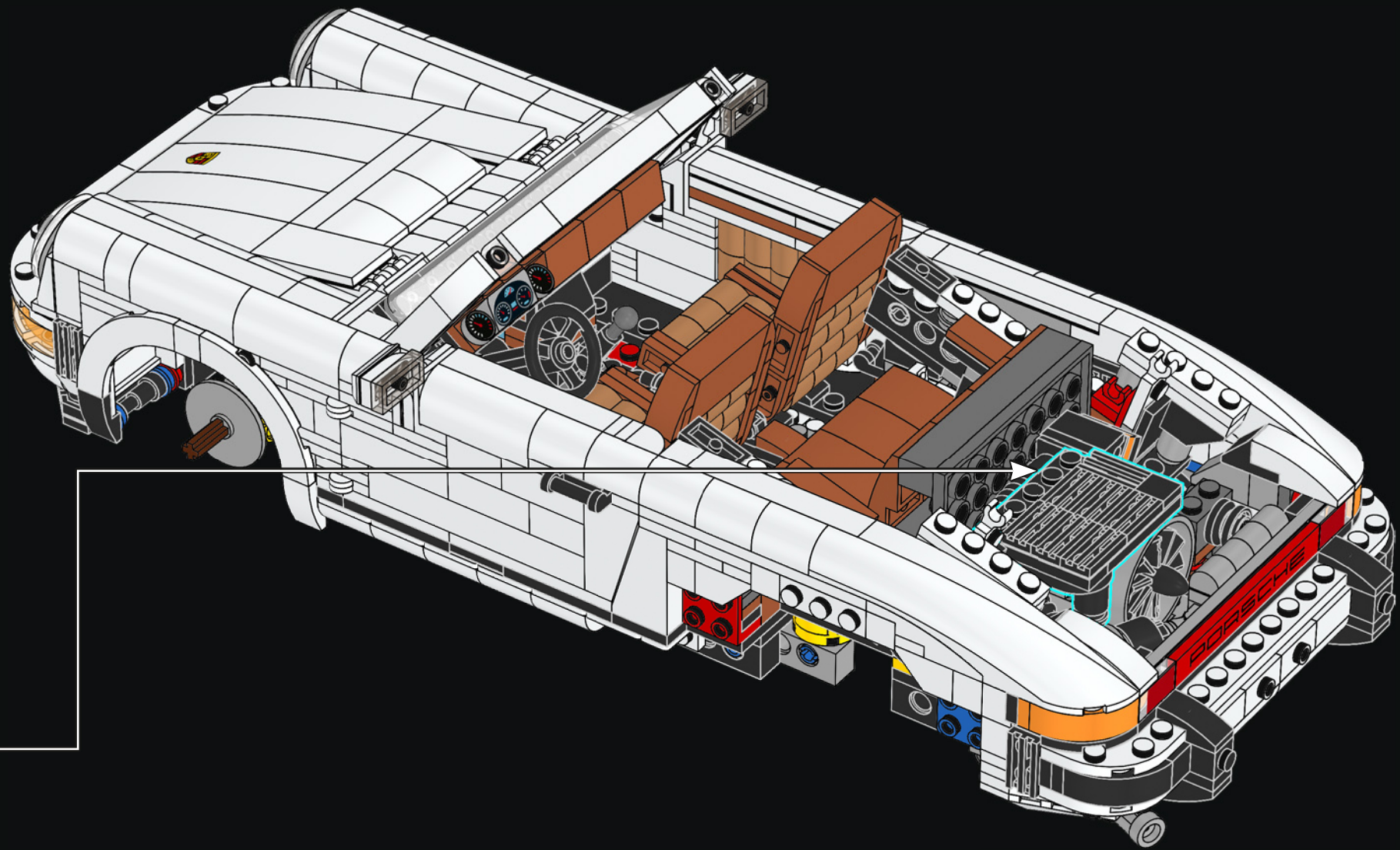
9



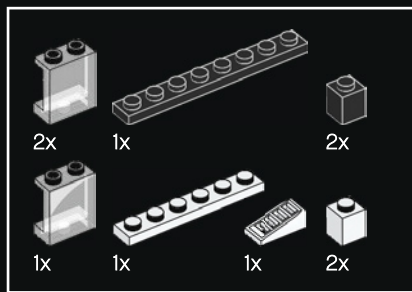


10

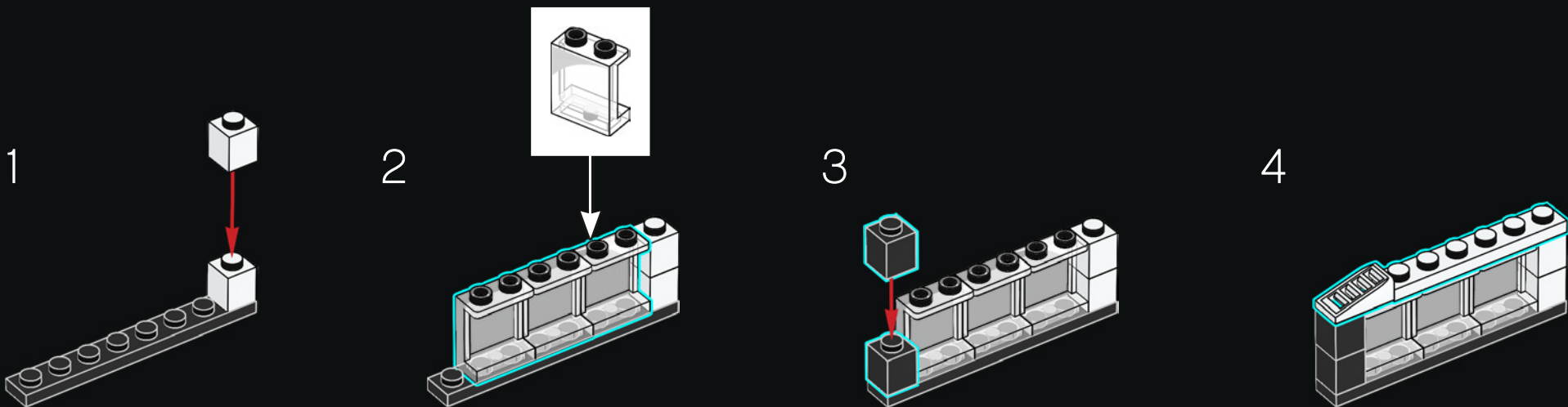


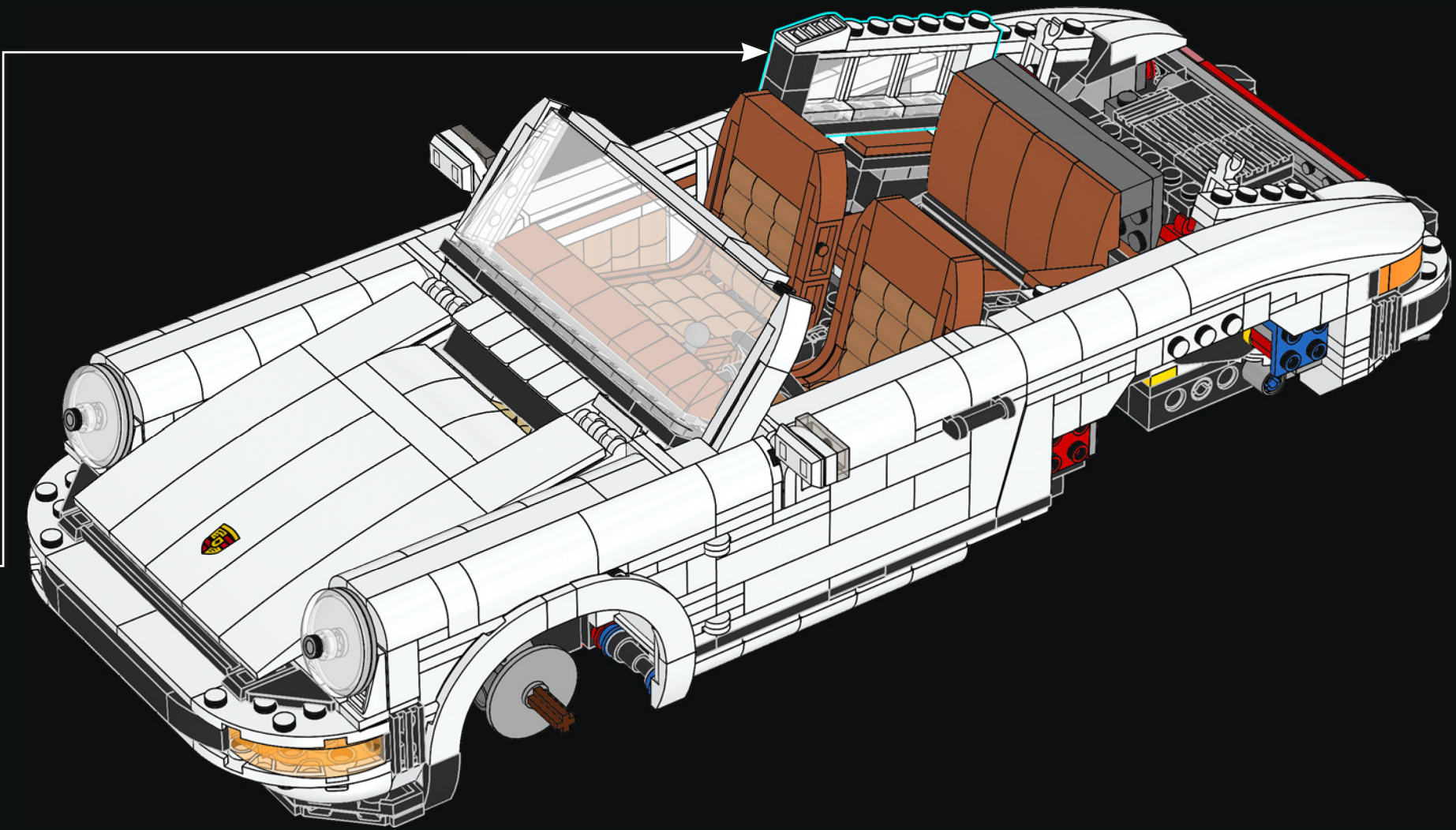


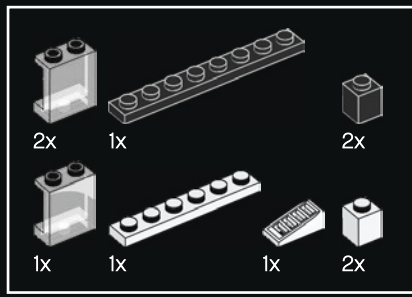
自诞生的第一天起，911 Turbo 就被定位为适合日常驾驶的跑车。



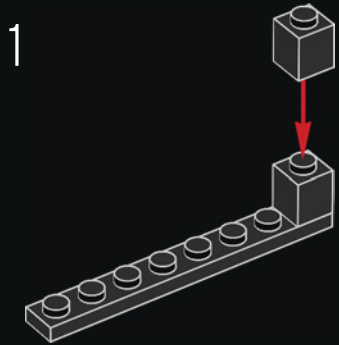
11



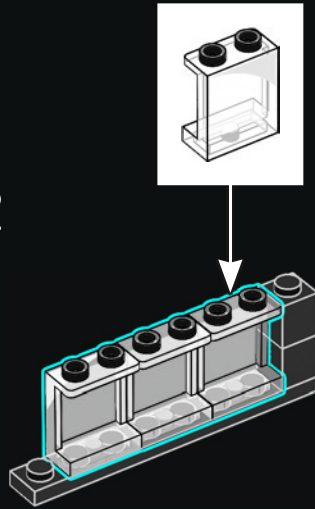




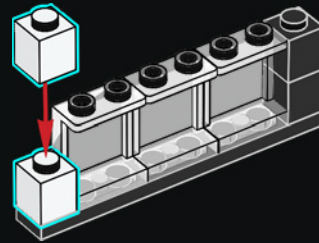
12



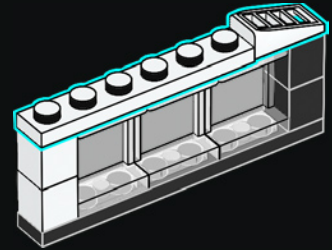
2

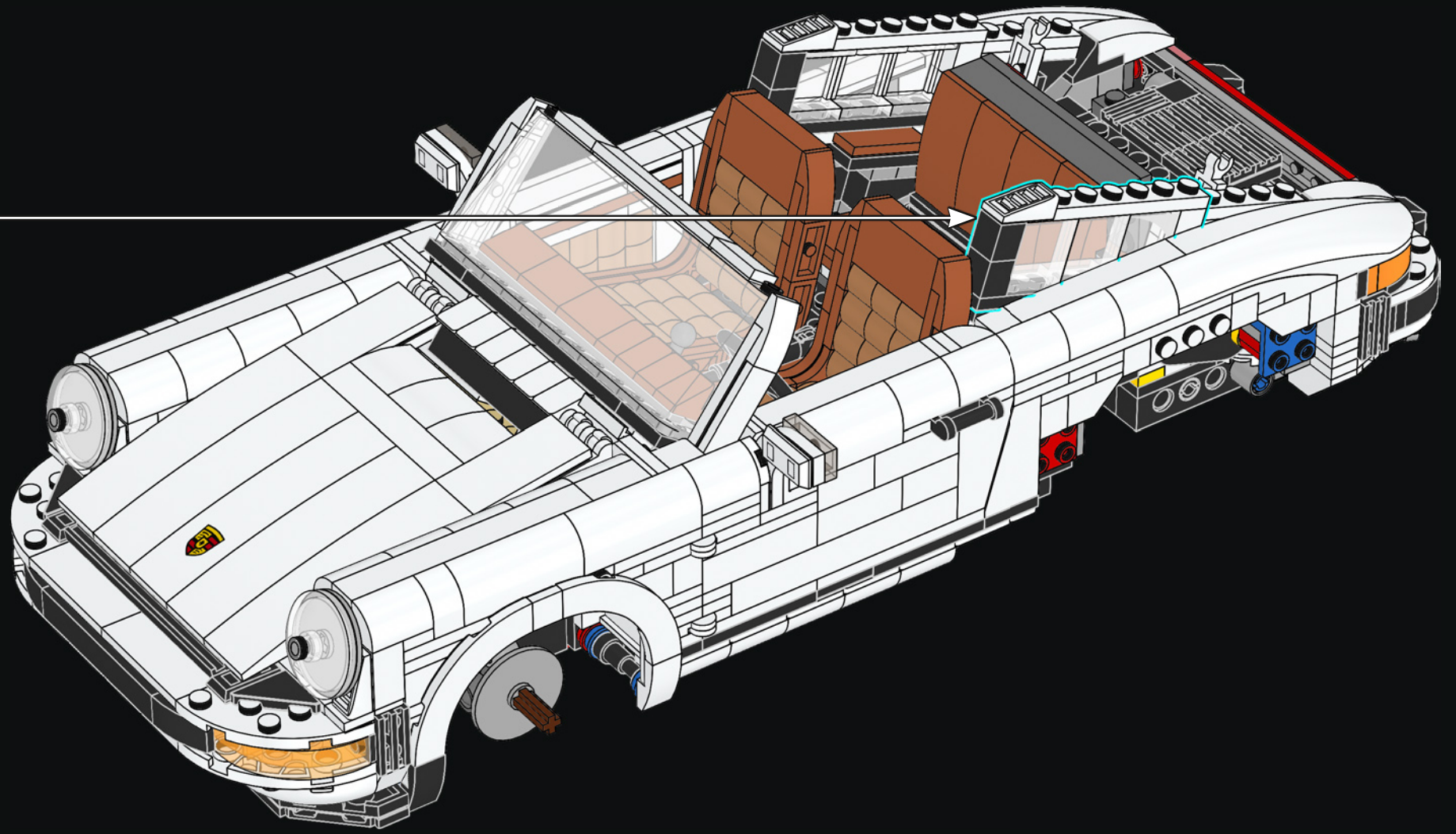


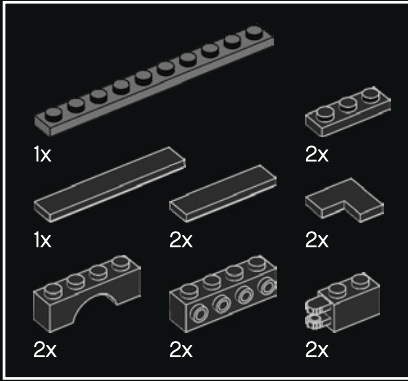
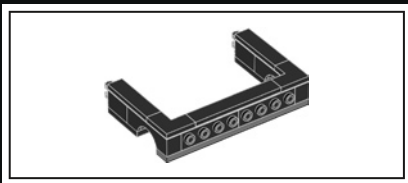
3



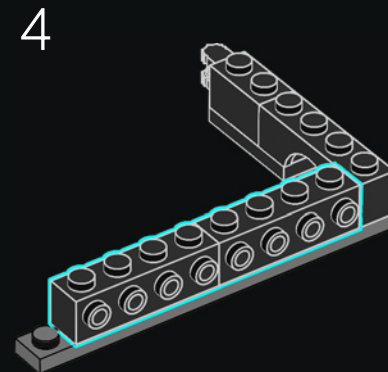
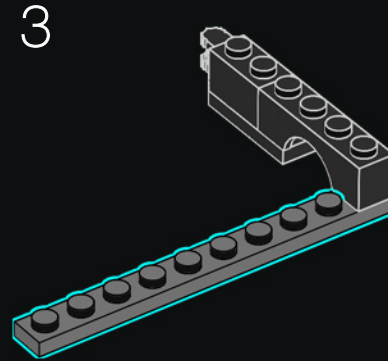
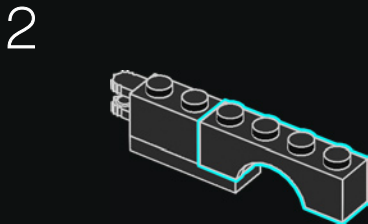
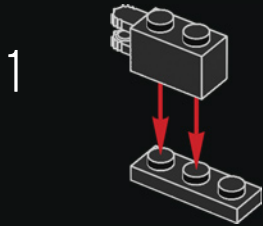
4



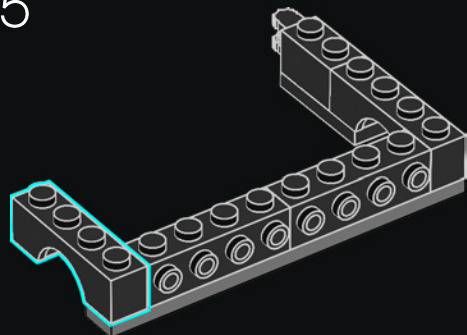




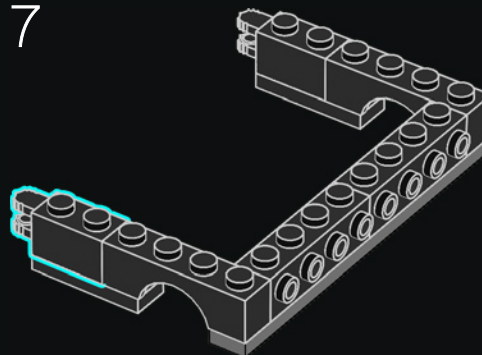
13



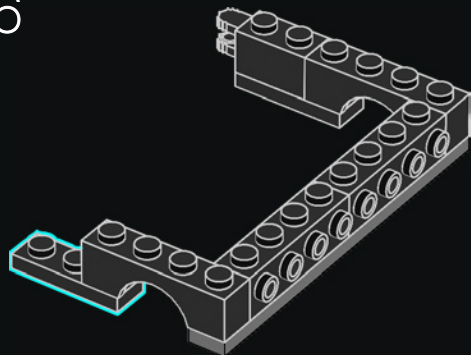
5



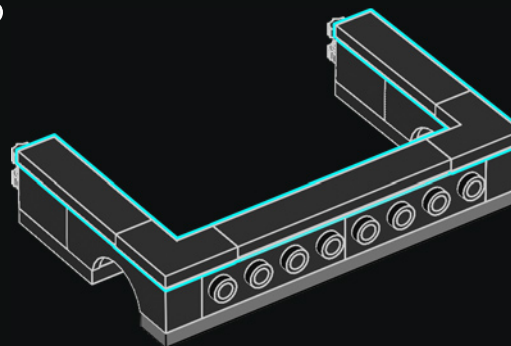
7

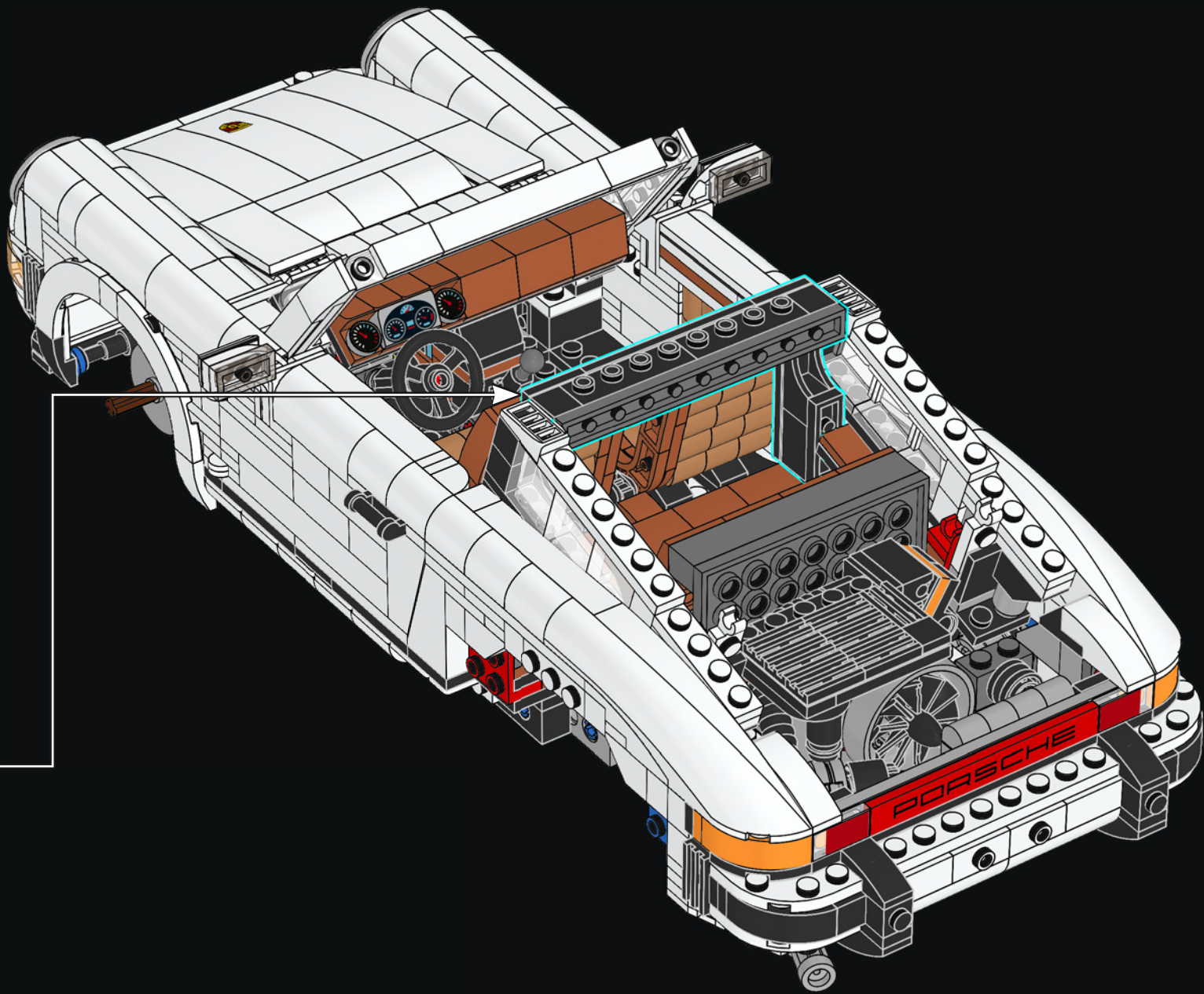


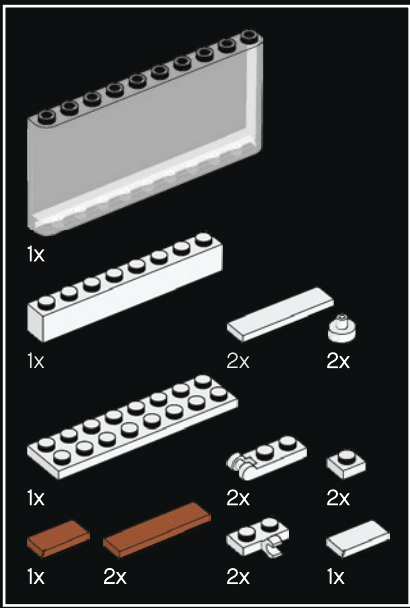
6



8

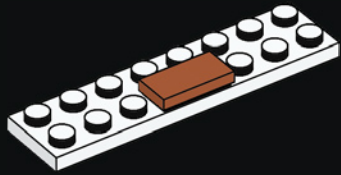




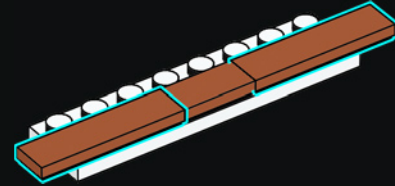


14

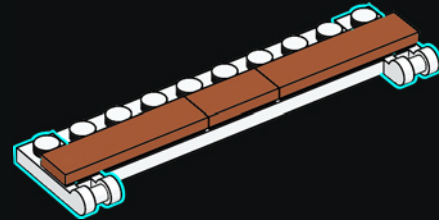
1



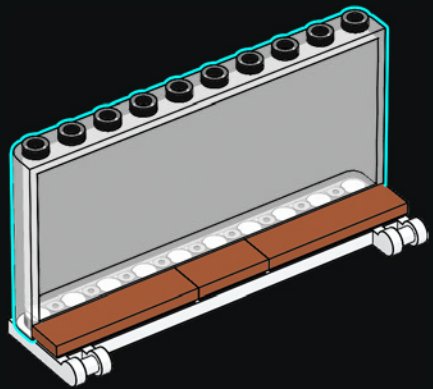
2



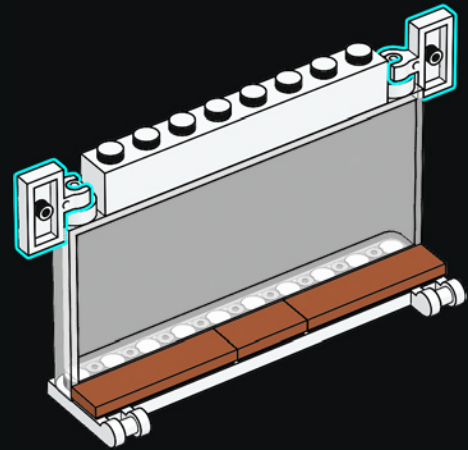
3



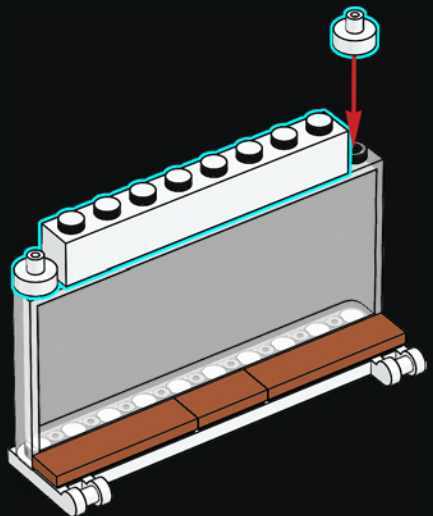
4



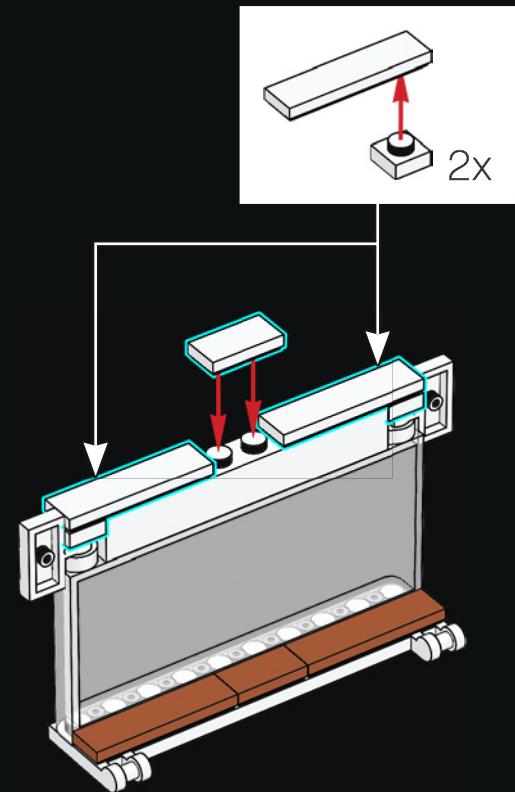
6

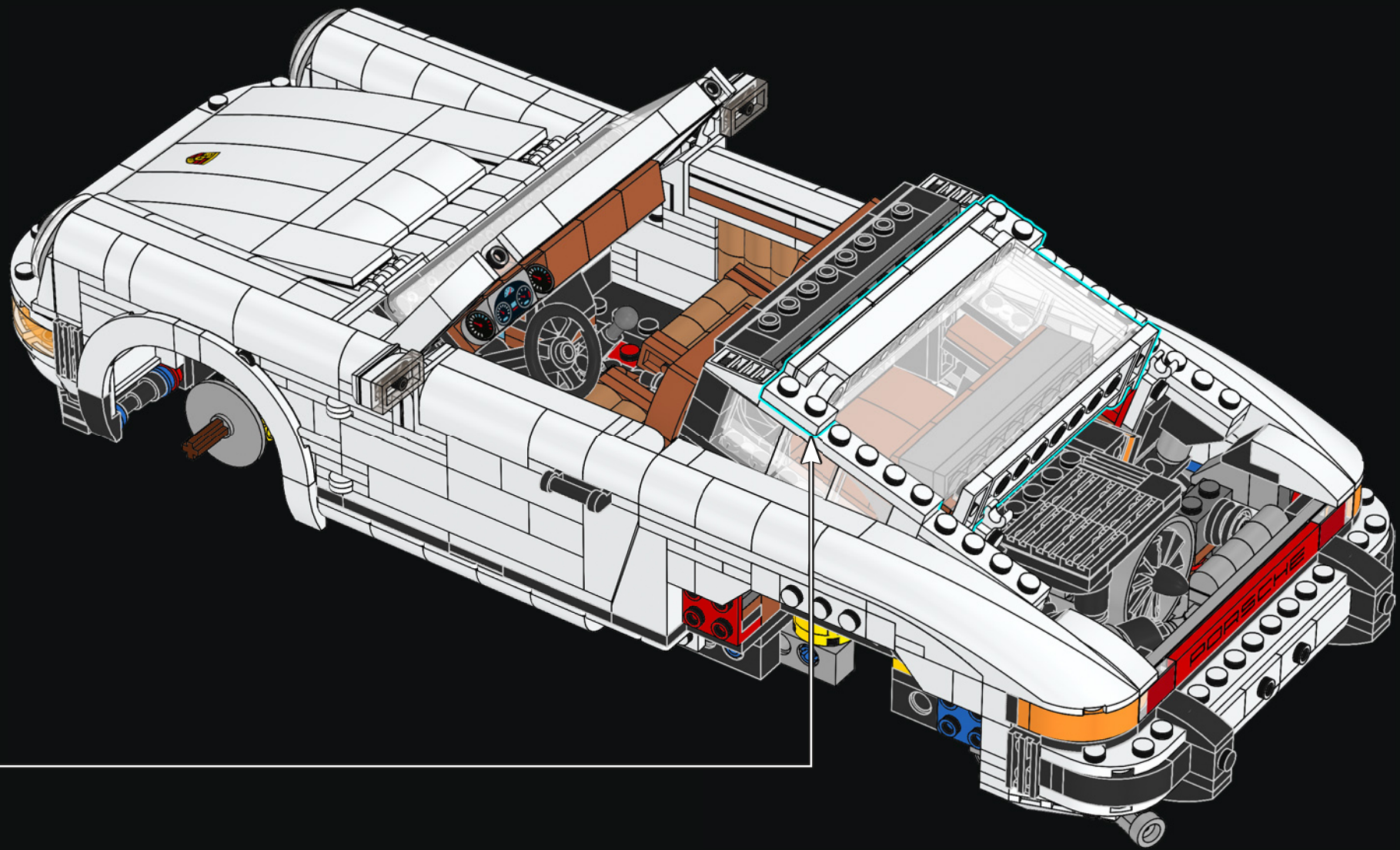


5



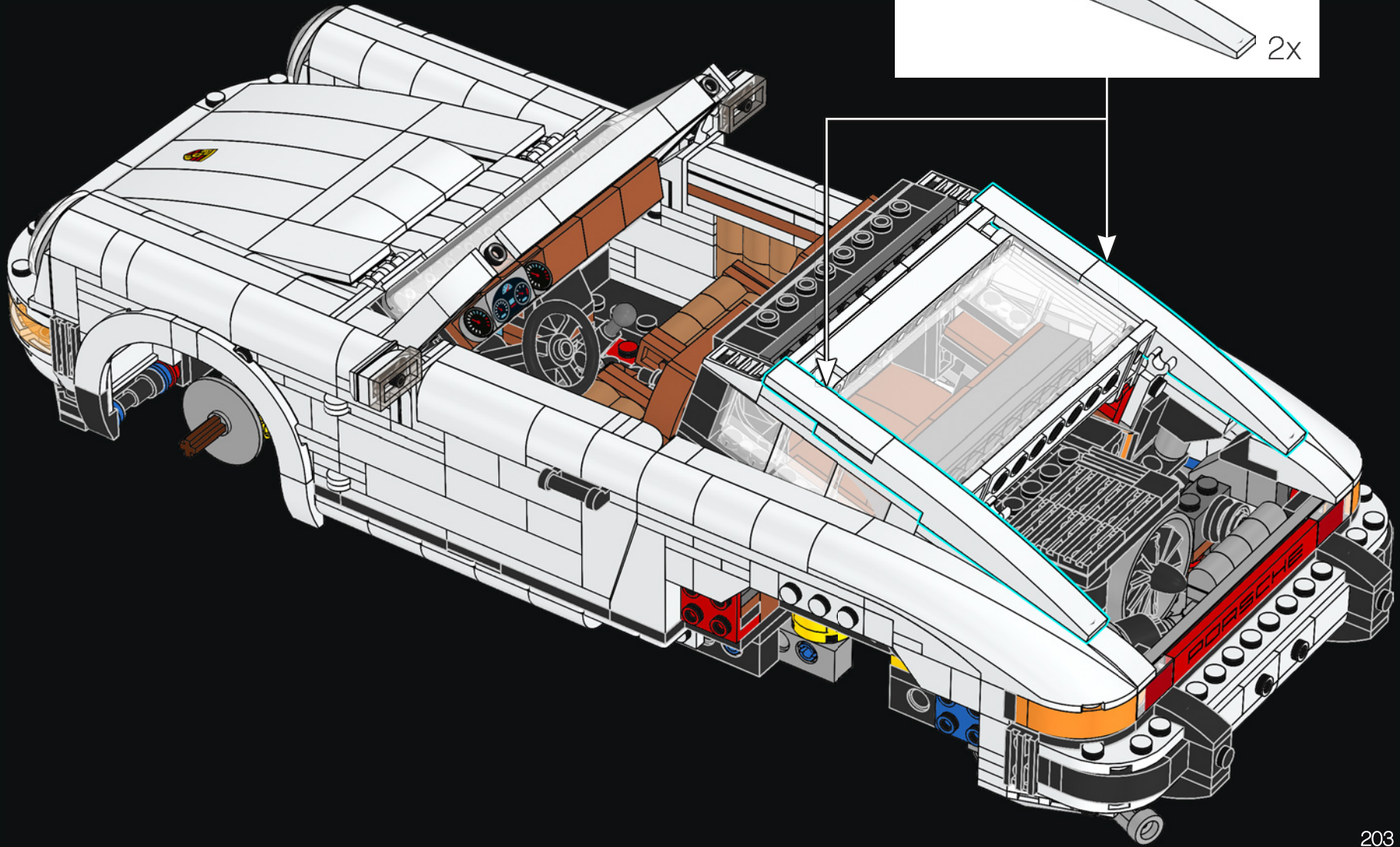
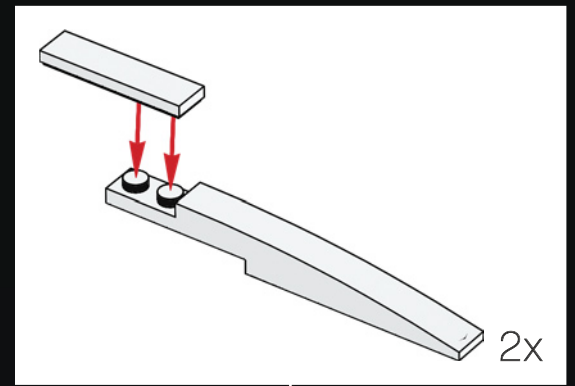
7

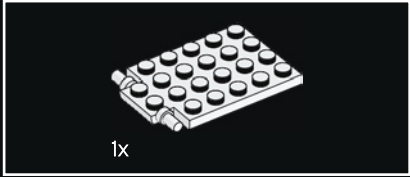
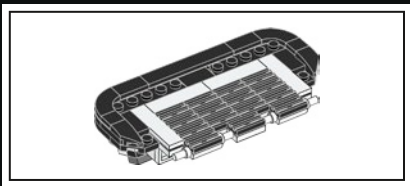






15

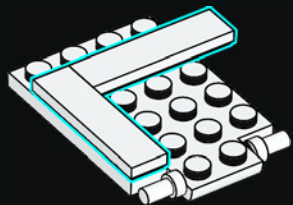




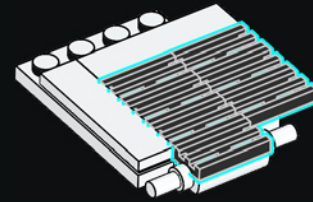
16



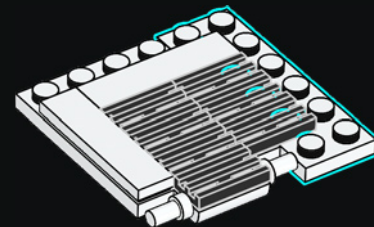
17



18

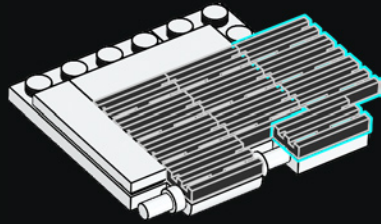


19

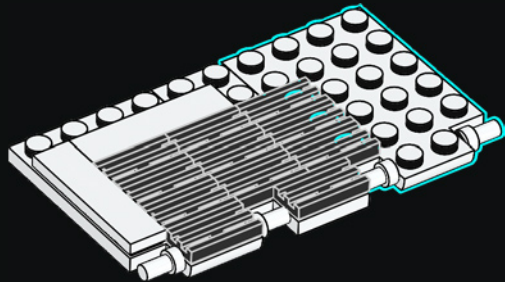




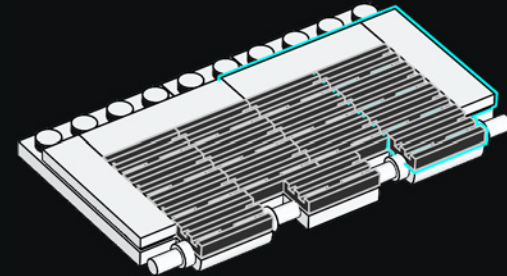
20

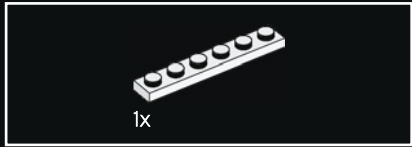
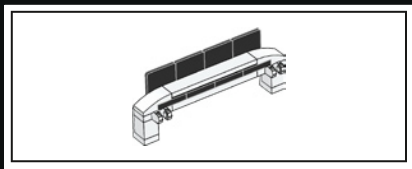


21



22

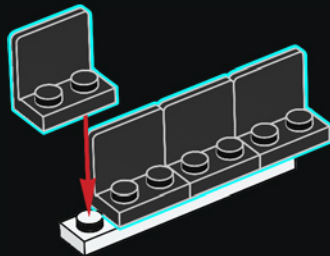




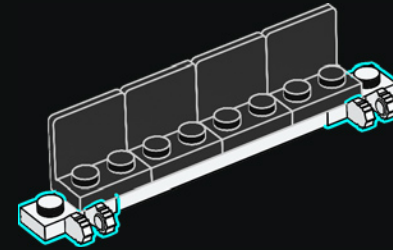
23



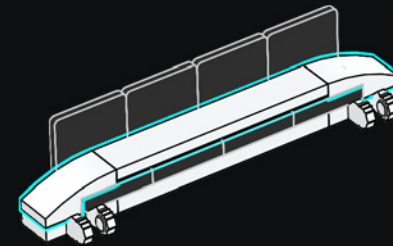
24



25

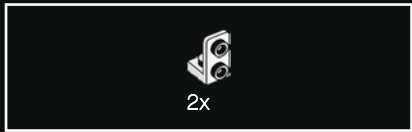
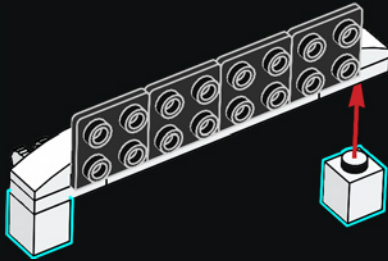


26

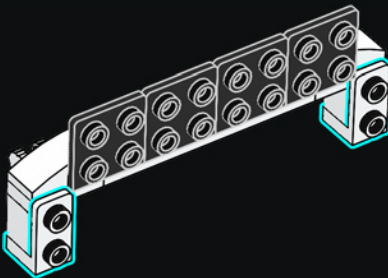




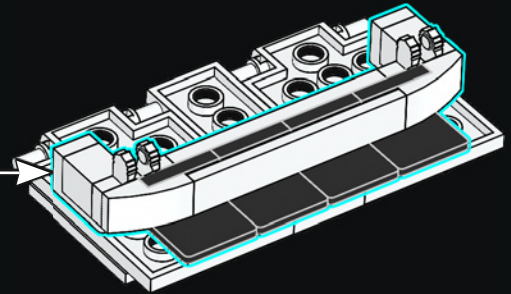
27

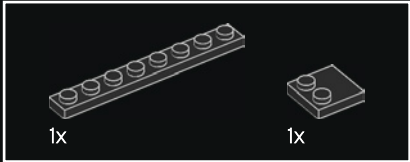
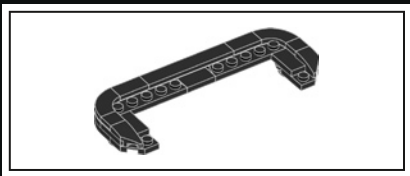


28

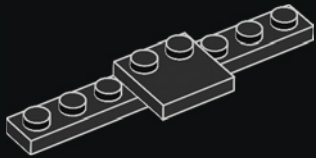


29

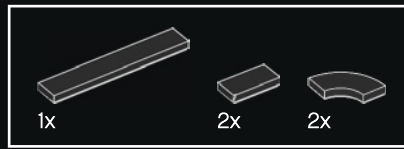
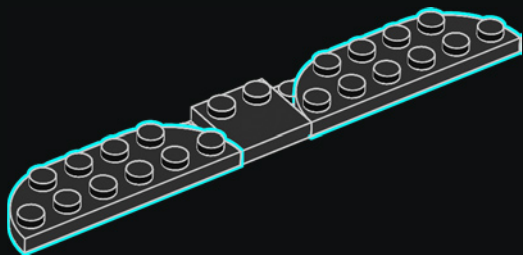




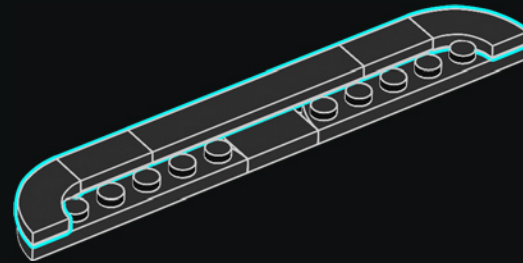
30



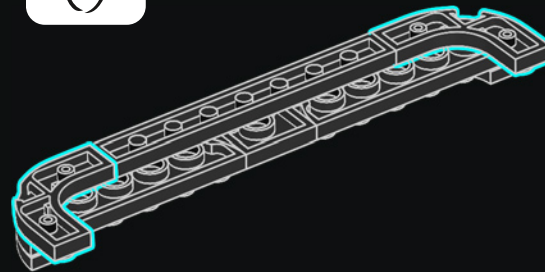
31



32

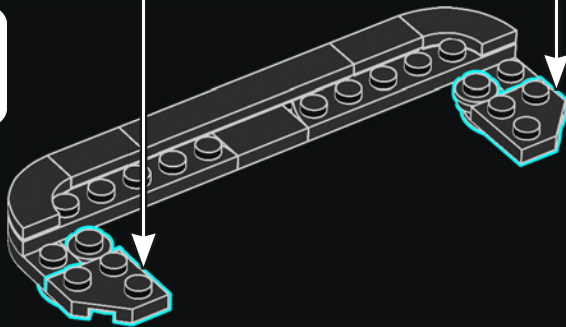
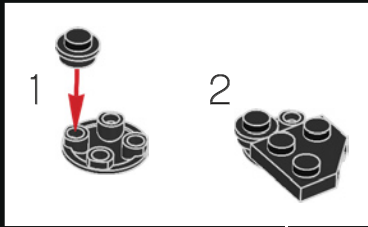
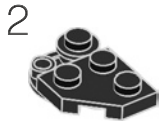
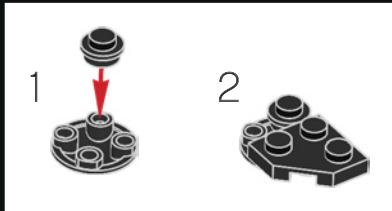


33

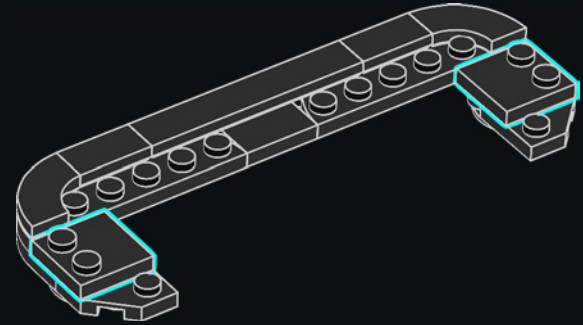




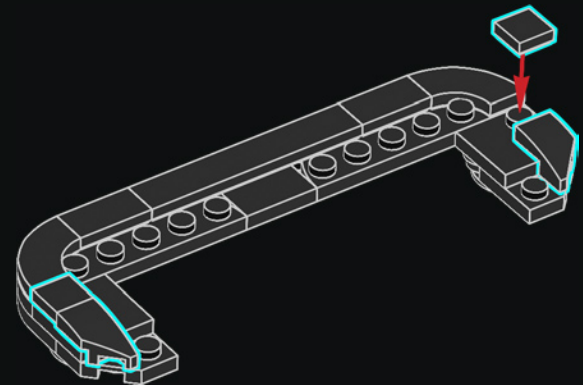
34



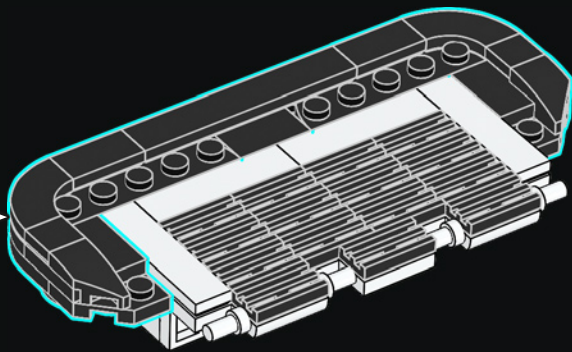
35



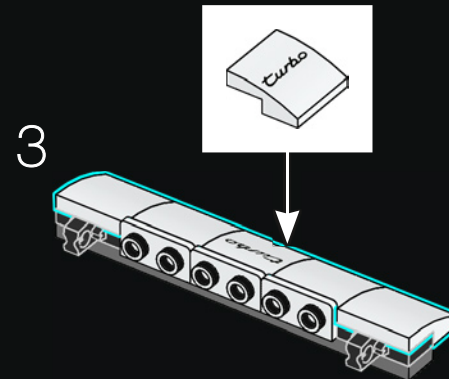
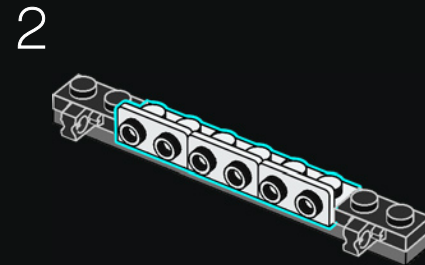
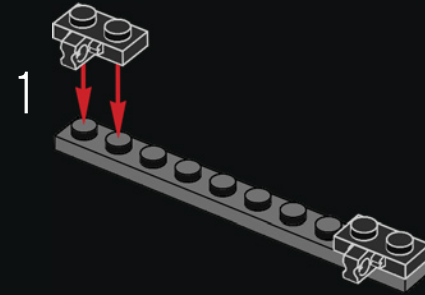
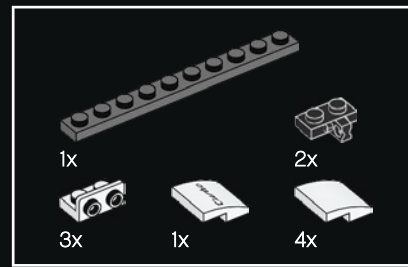
36

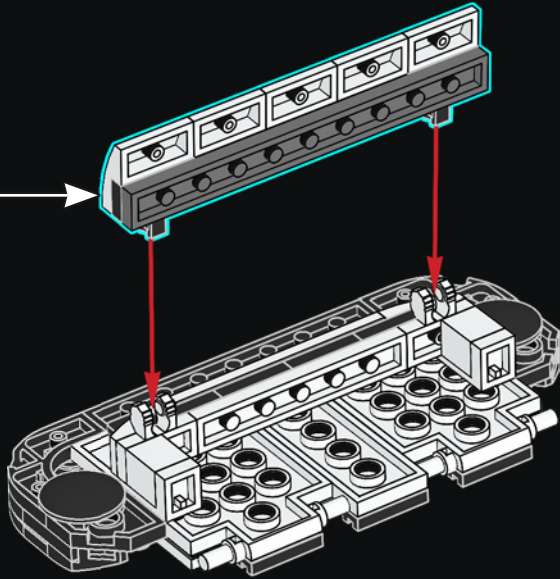


37

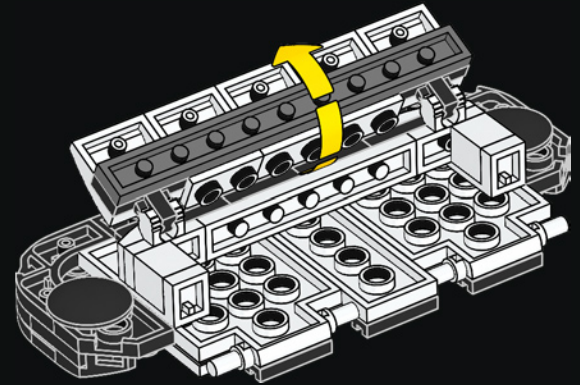


38

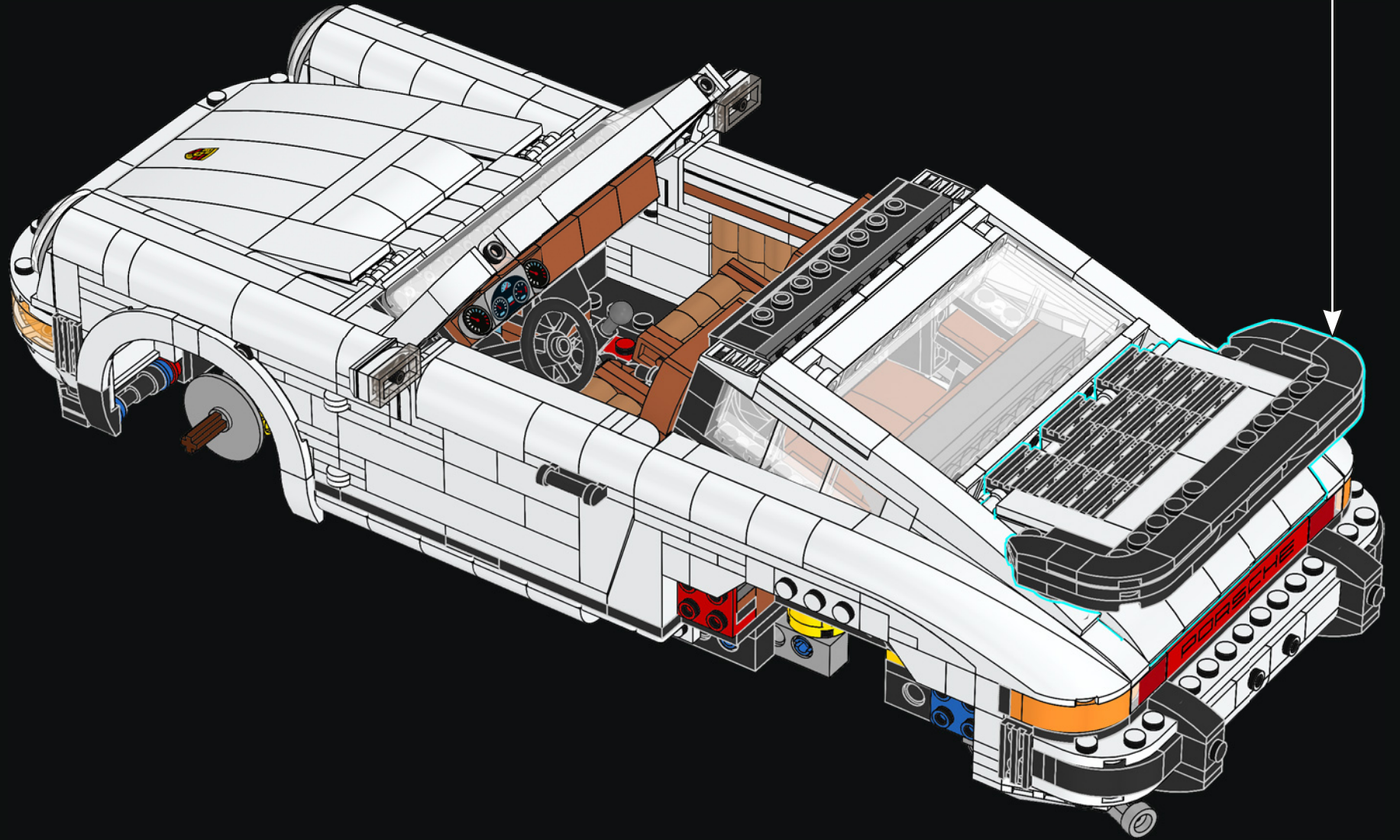


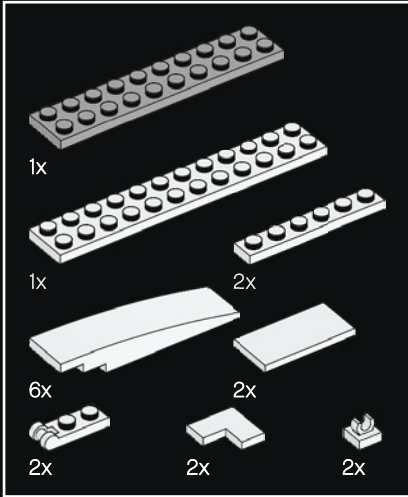
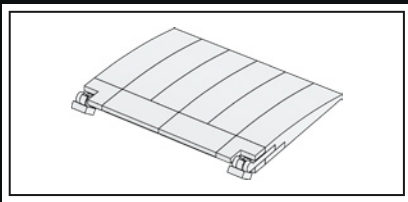


39



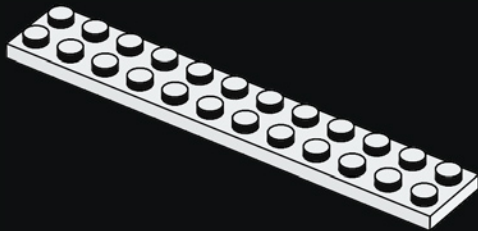
40



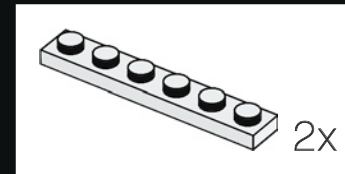
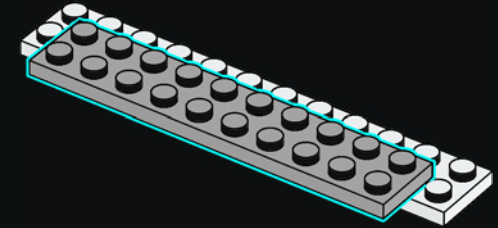


41

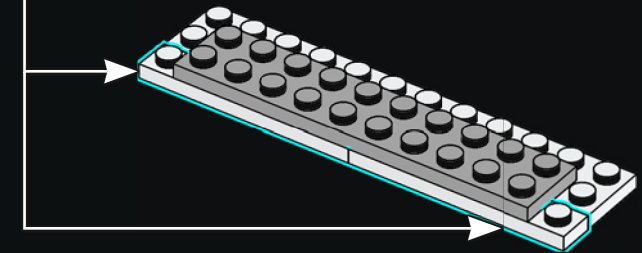
1



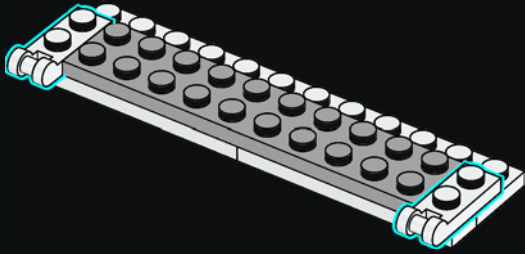
2



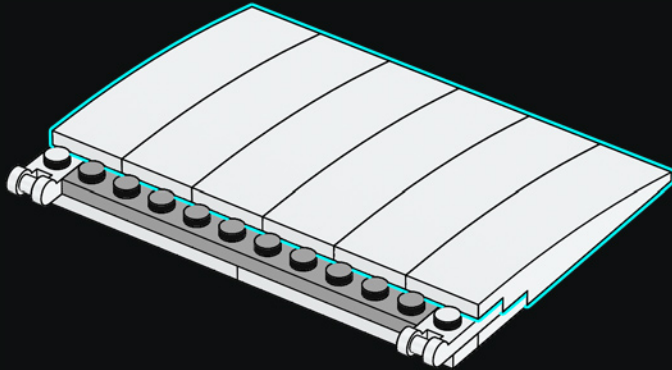
3



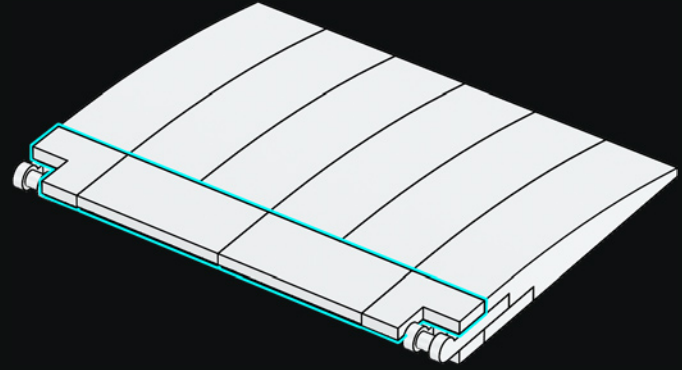
4



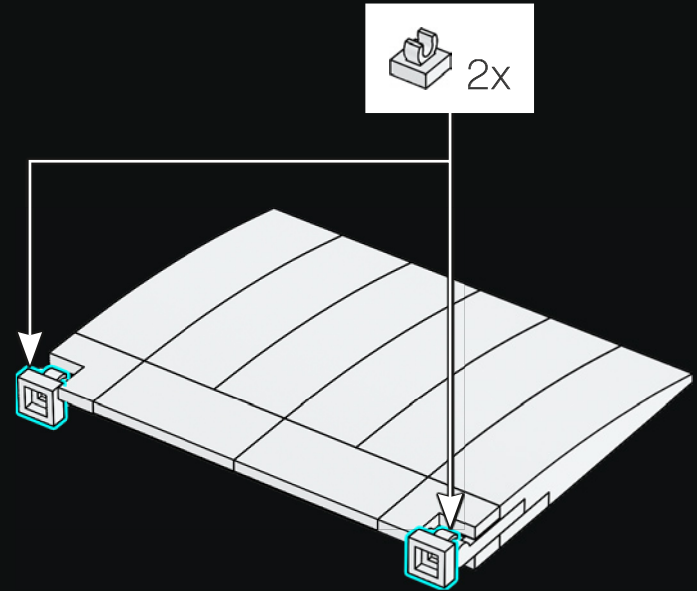
5

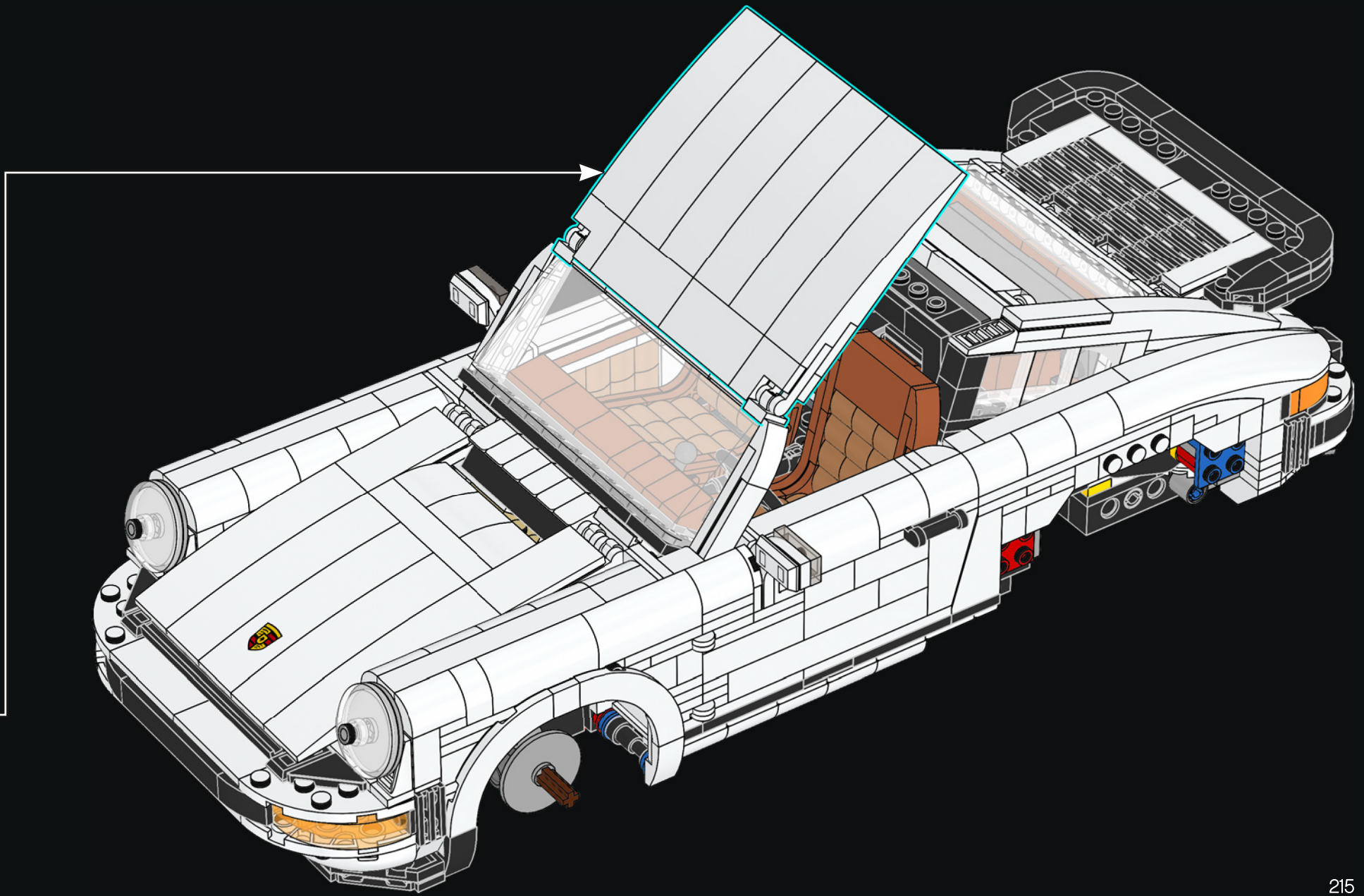


6

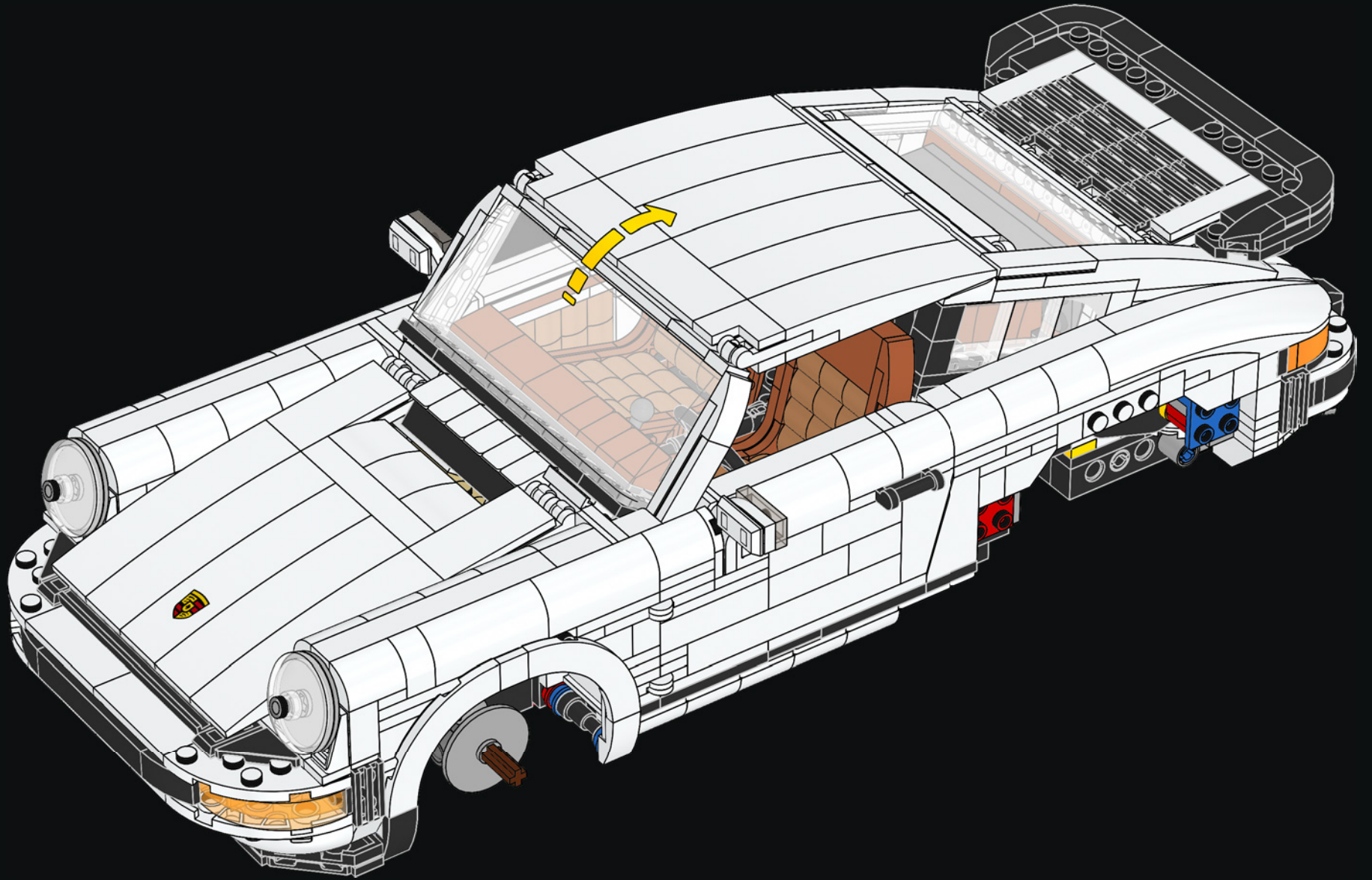


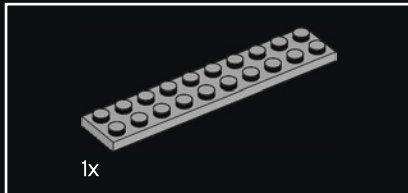
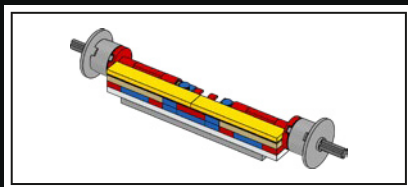
7



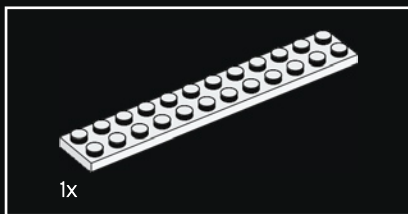
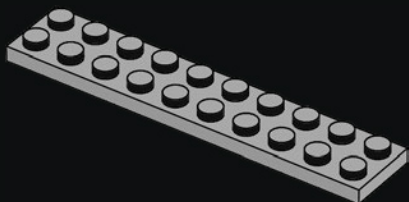


42

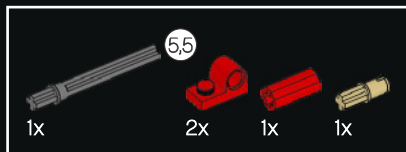
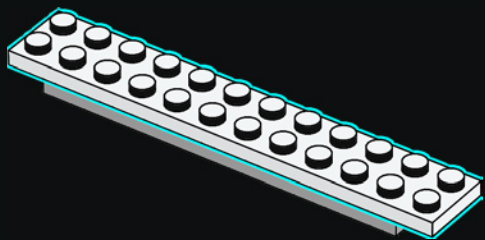




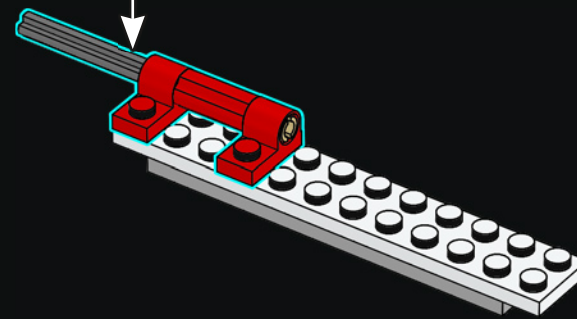
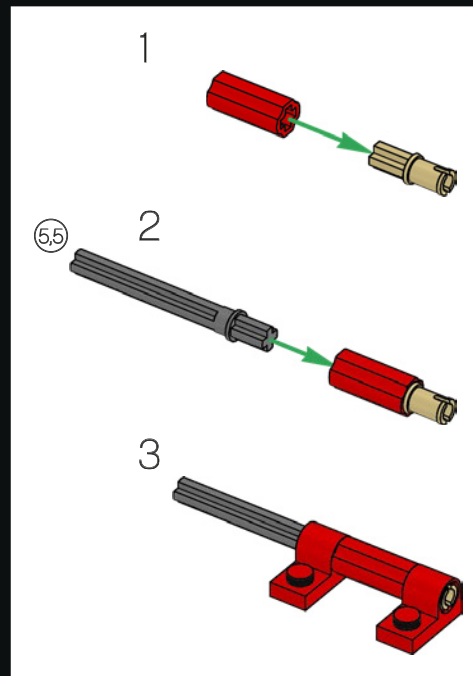
43

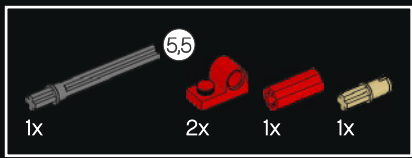


44

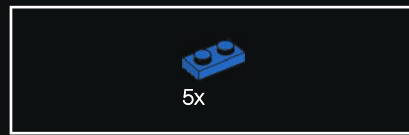
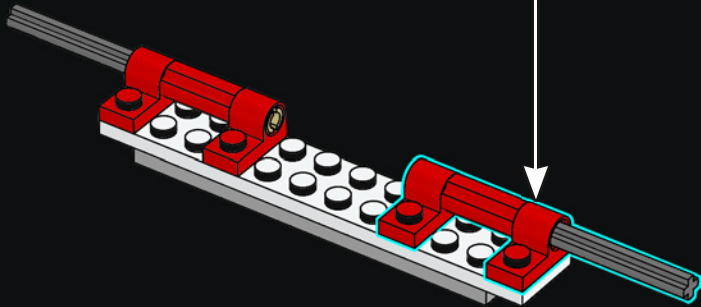
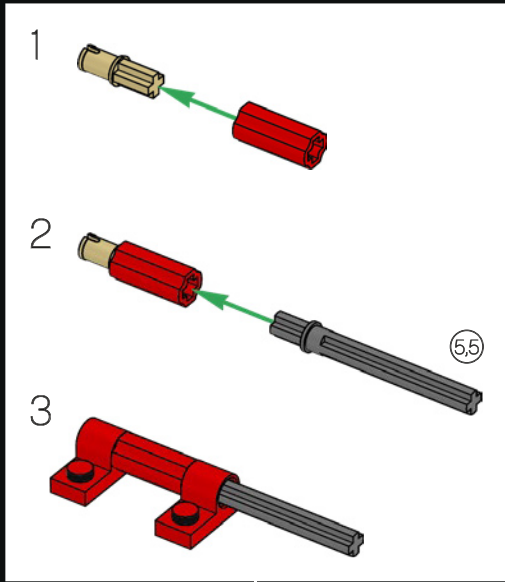


45

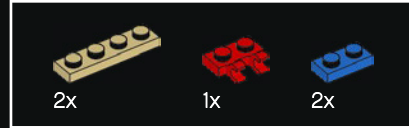
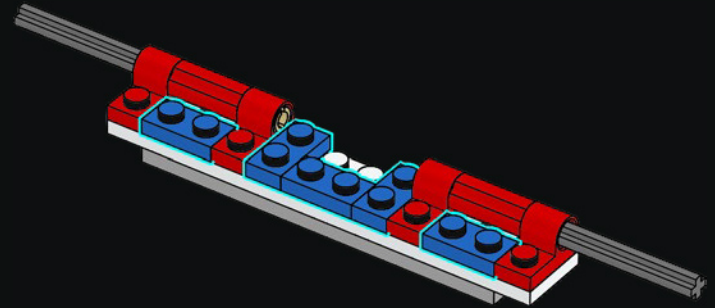




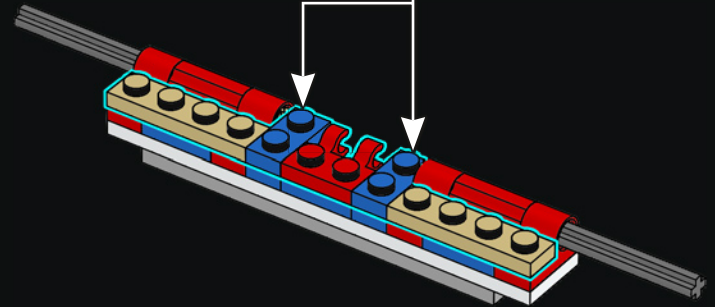
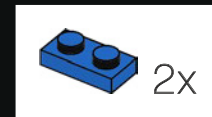
46

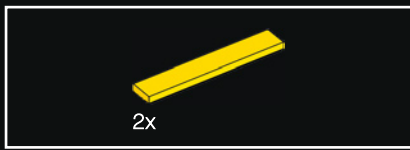


47

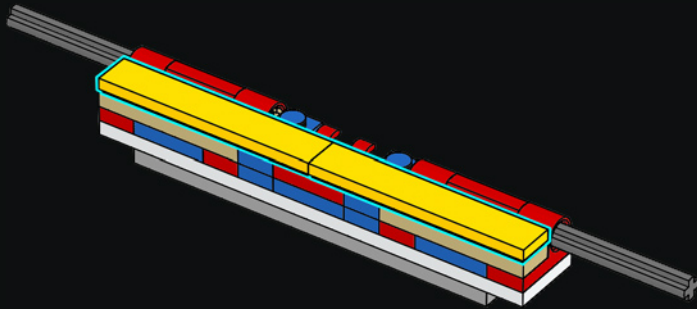


48

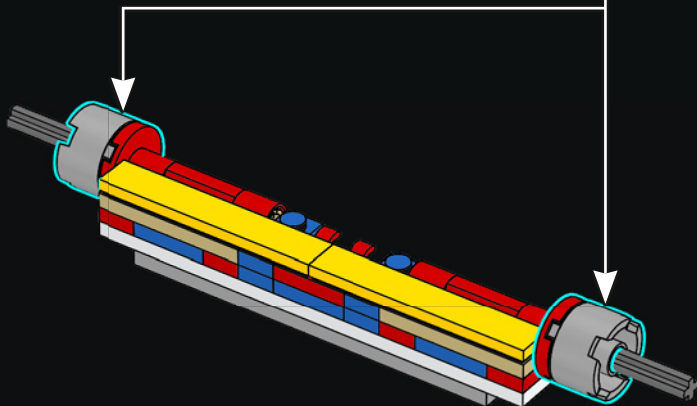
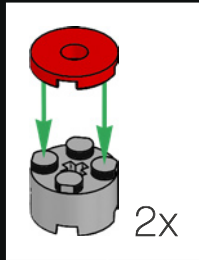




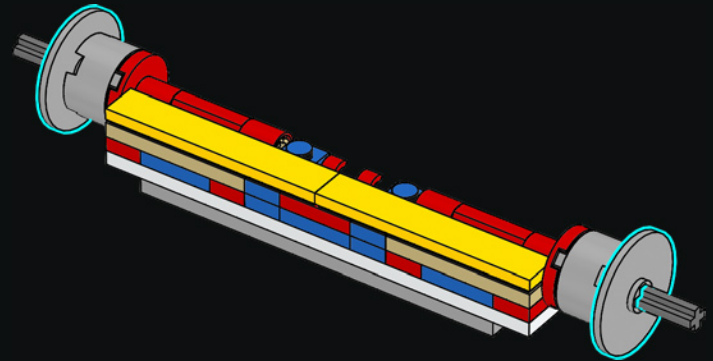
49

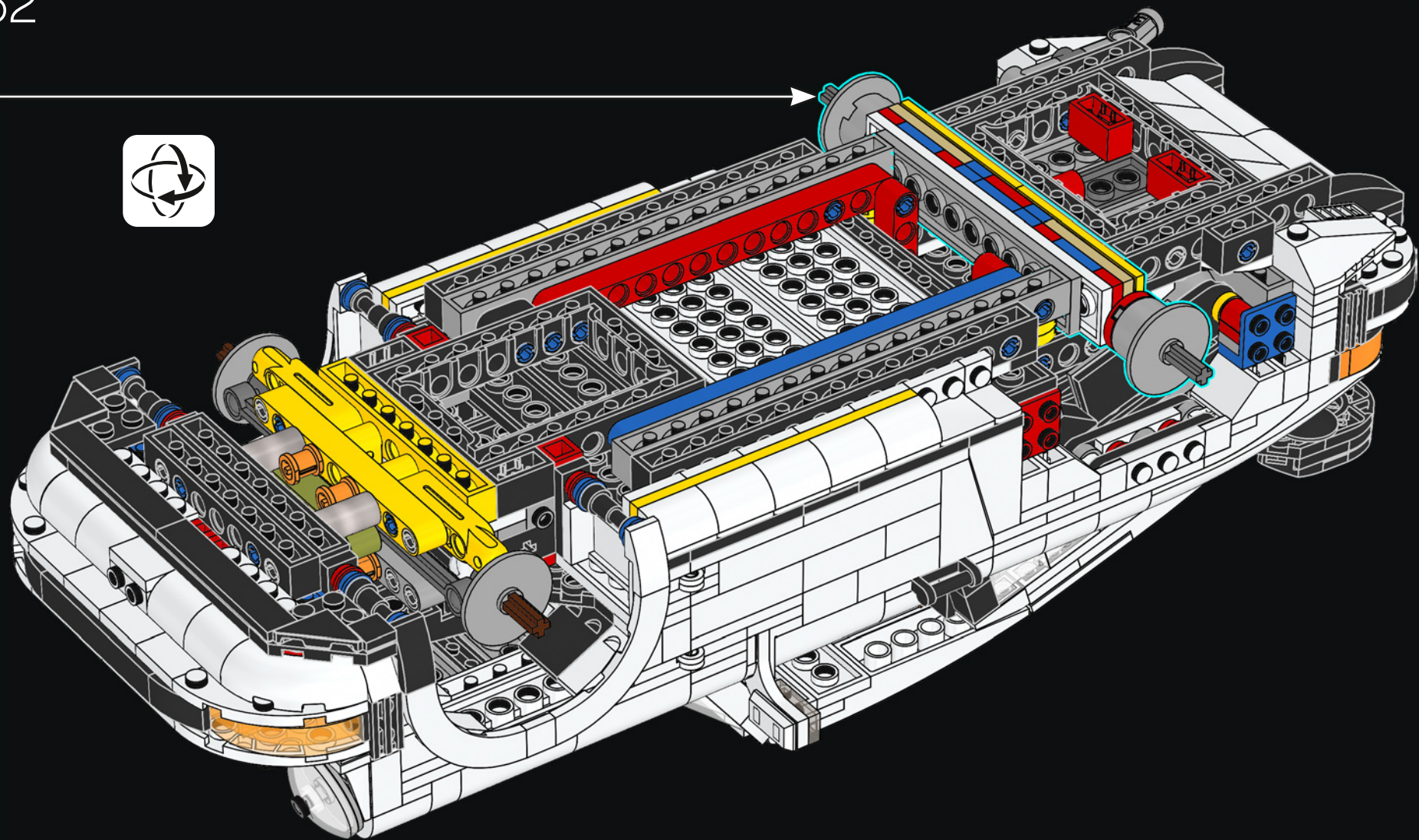


50

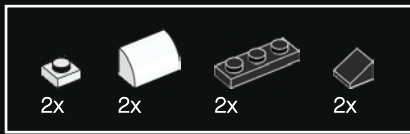


51

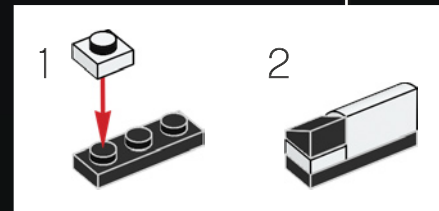
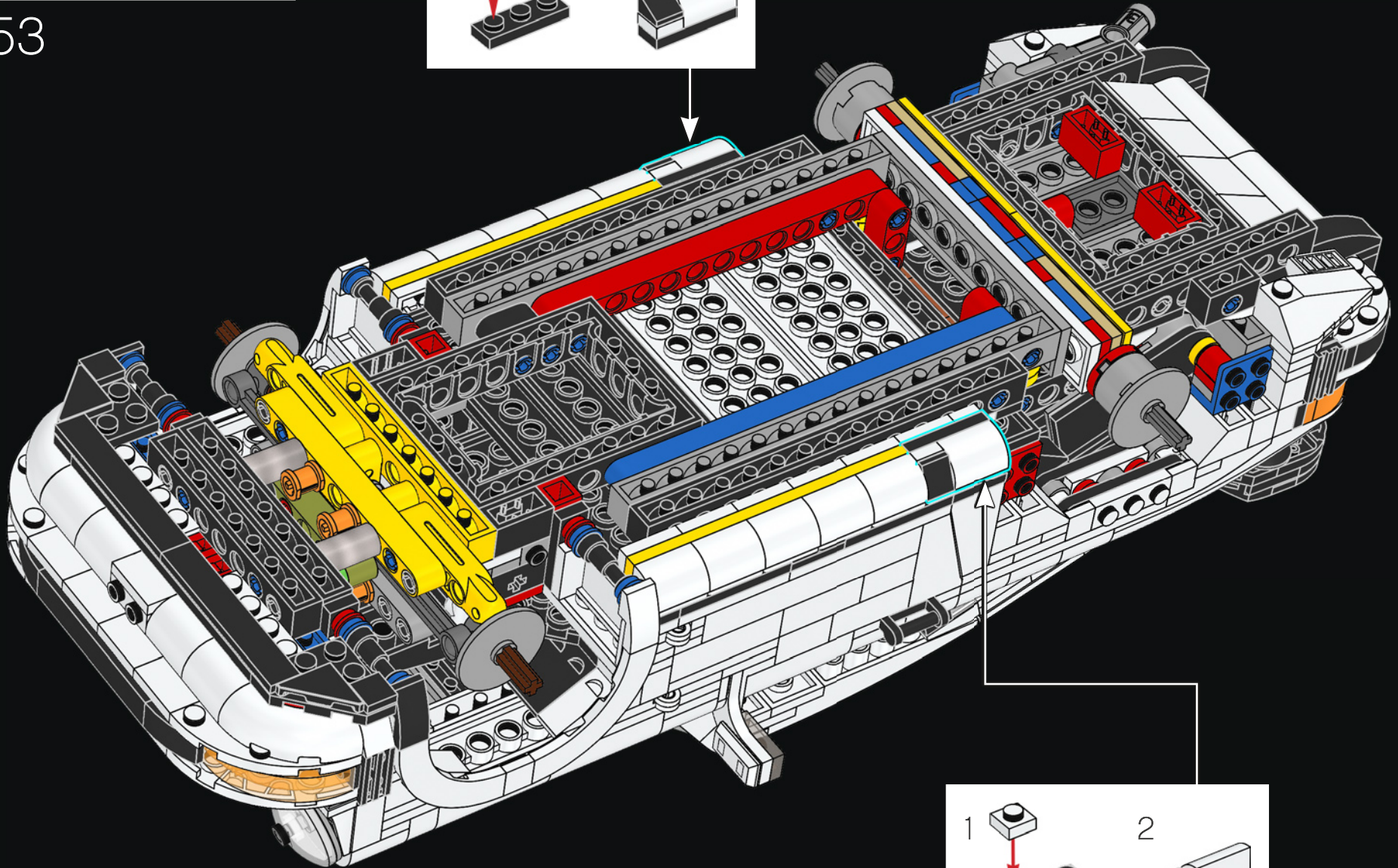
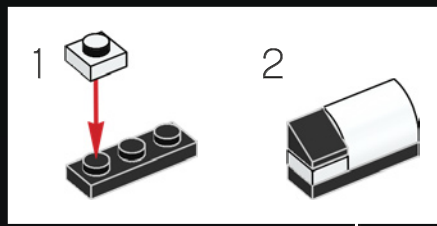




随着 Turbo 的推出，保时捷改进了 911 的底盘和制动器，以匹配功率提升。

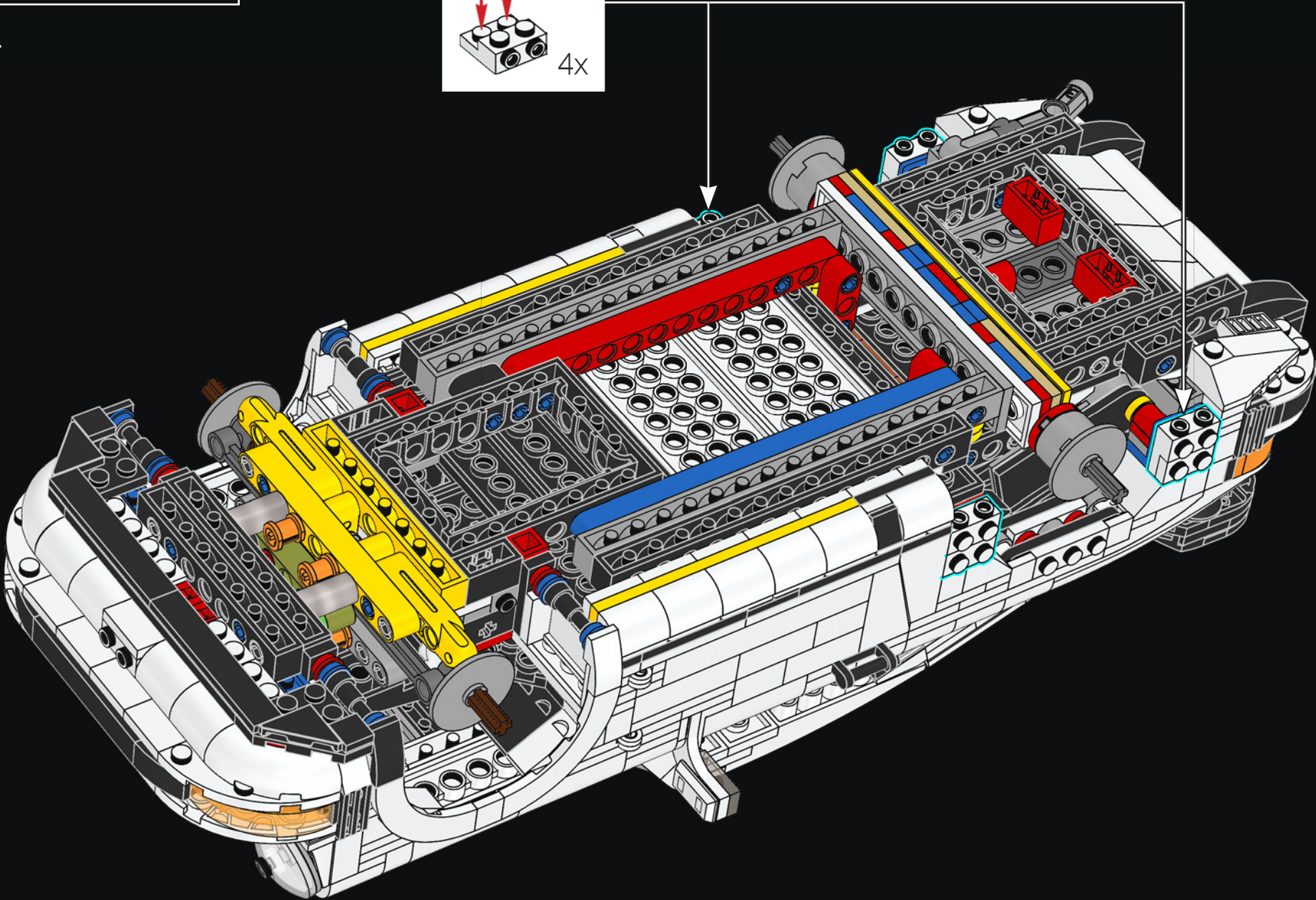
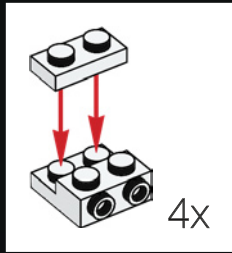


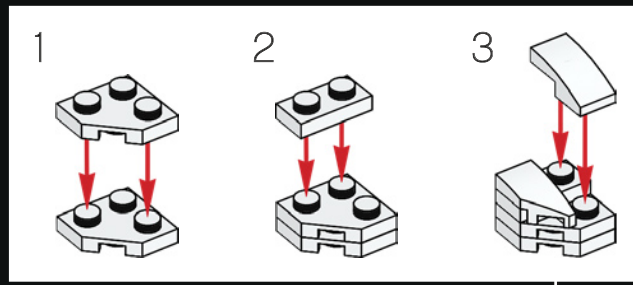
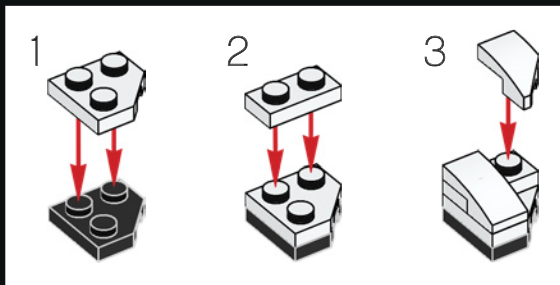
53



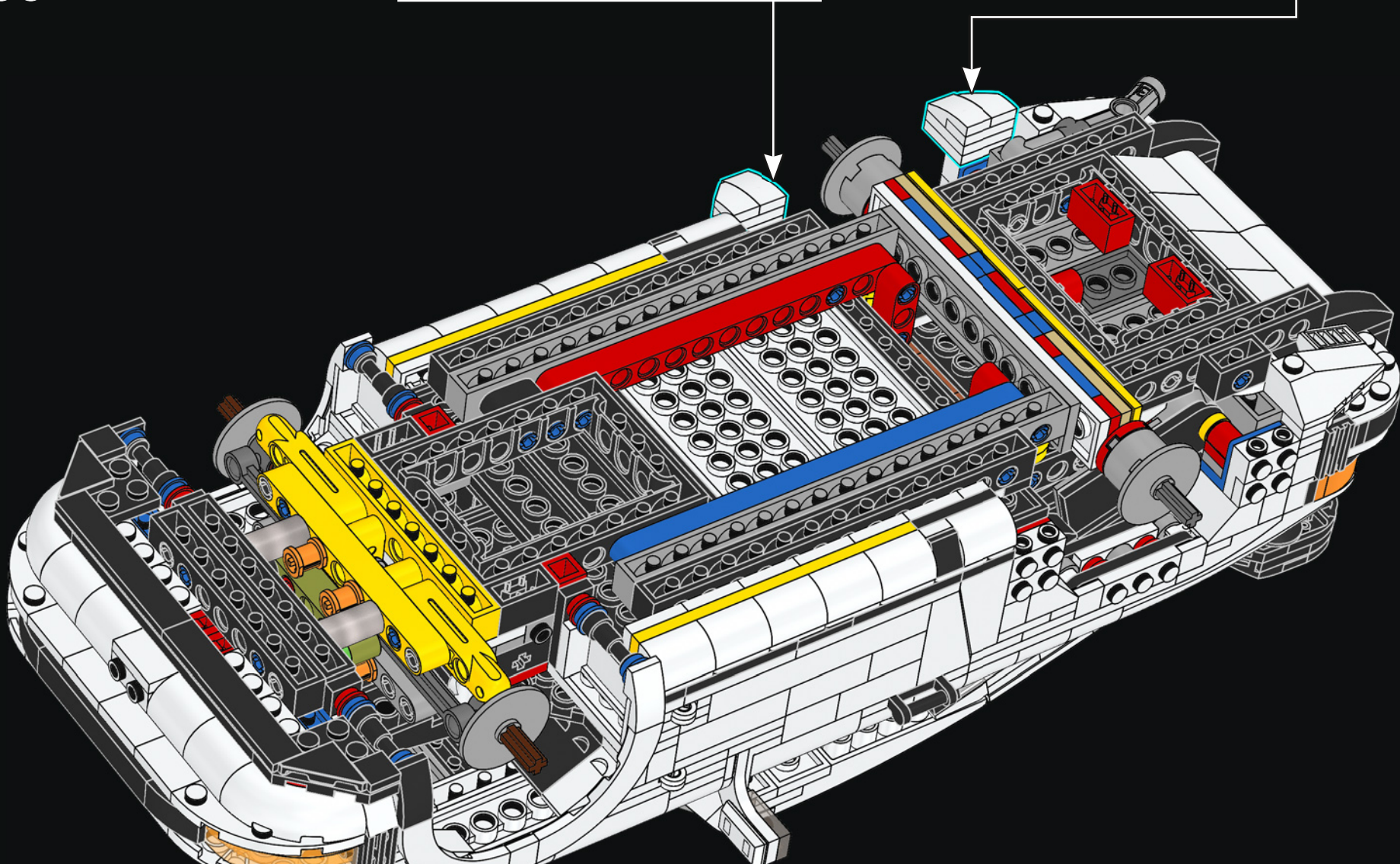


54



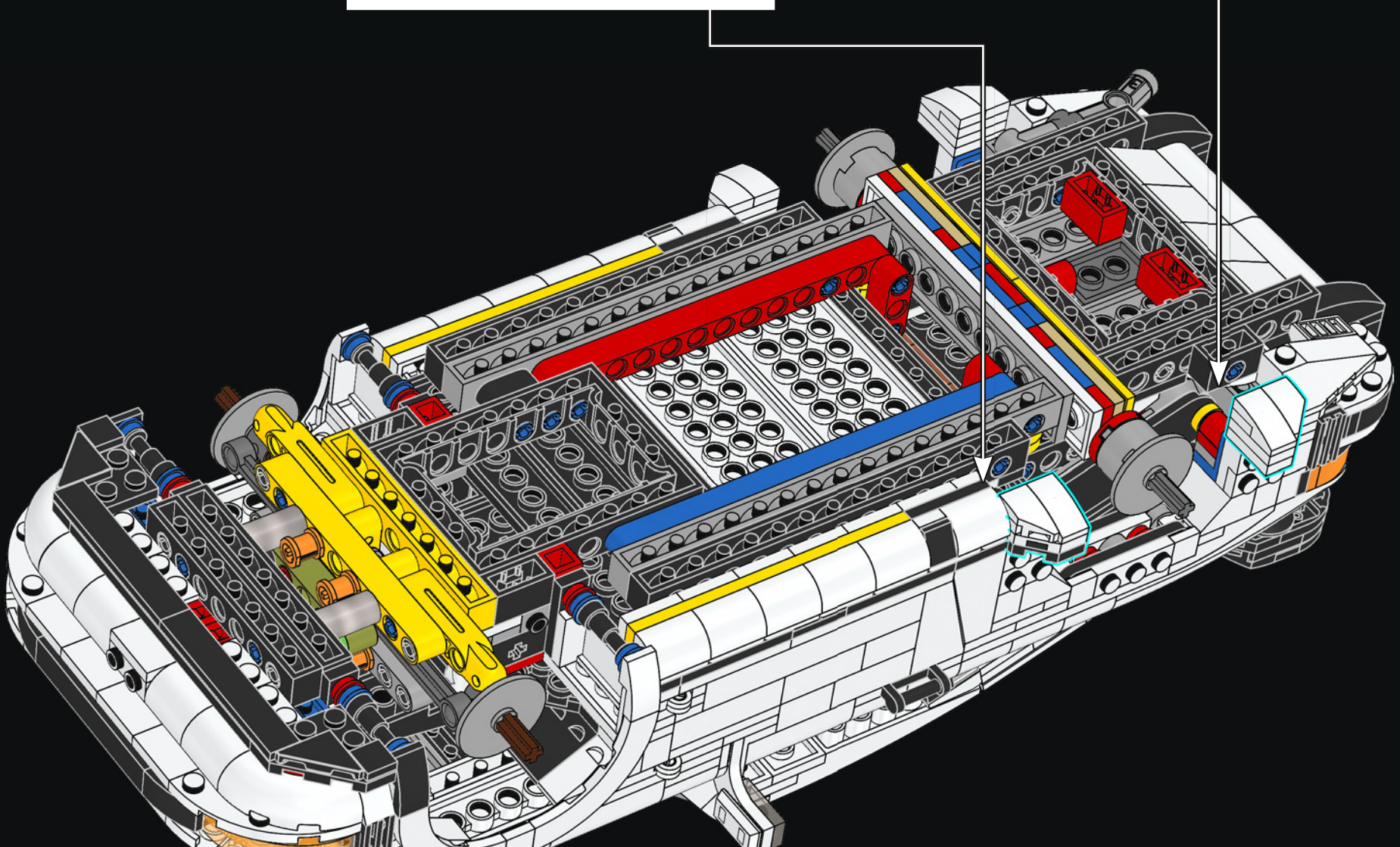
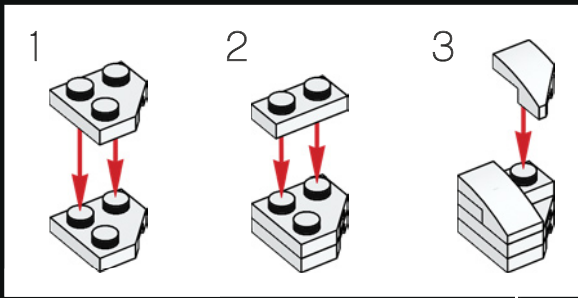
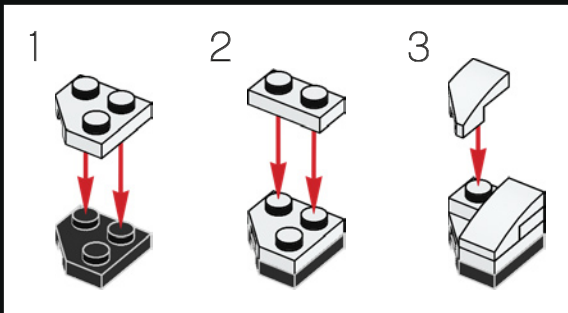


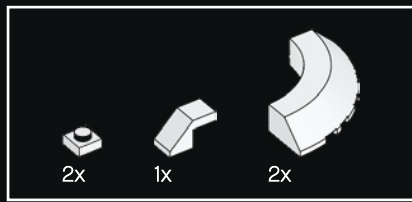
55



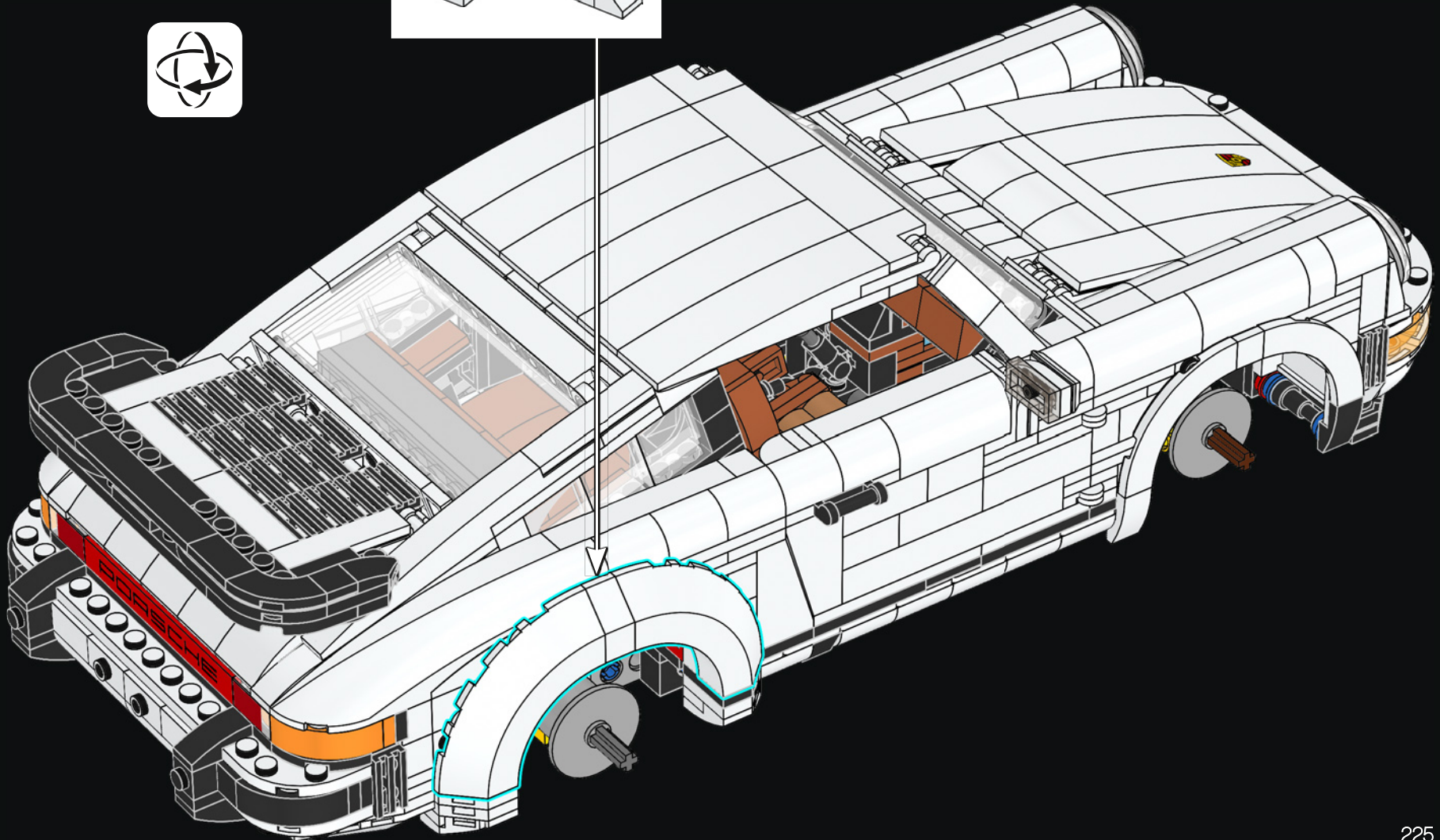
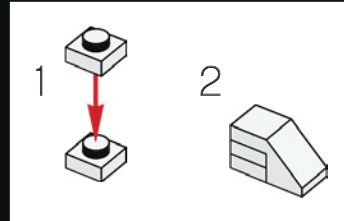


56

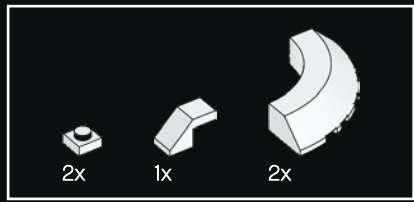




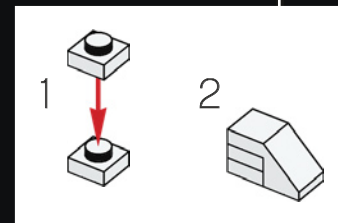
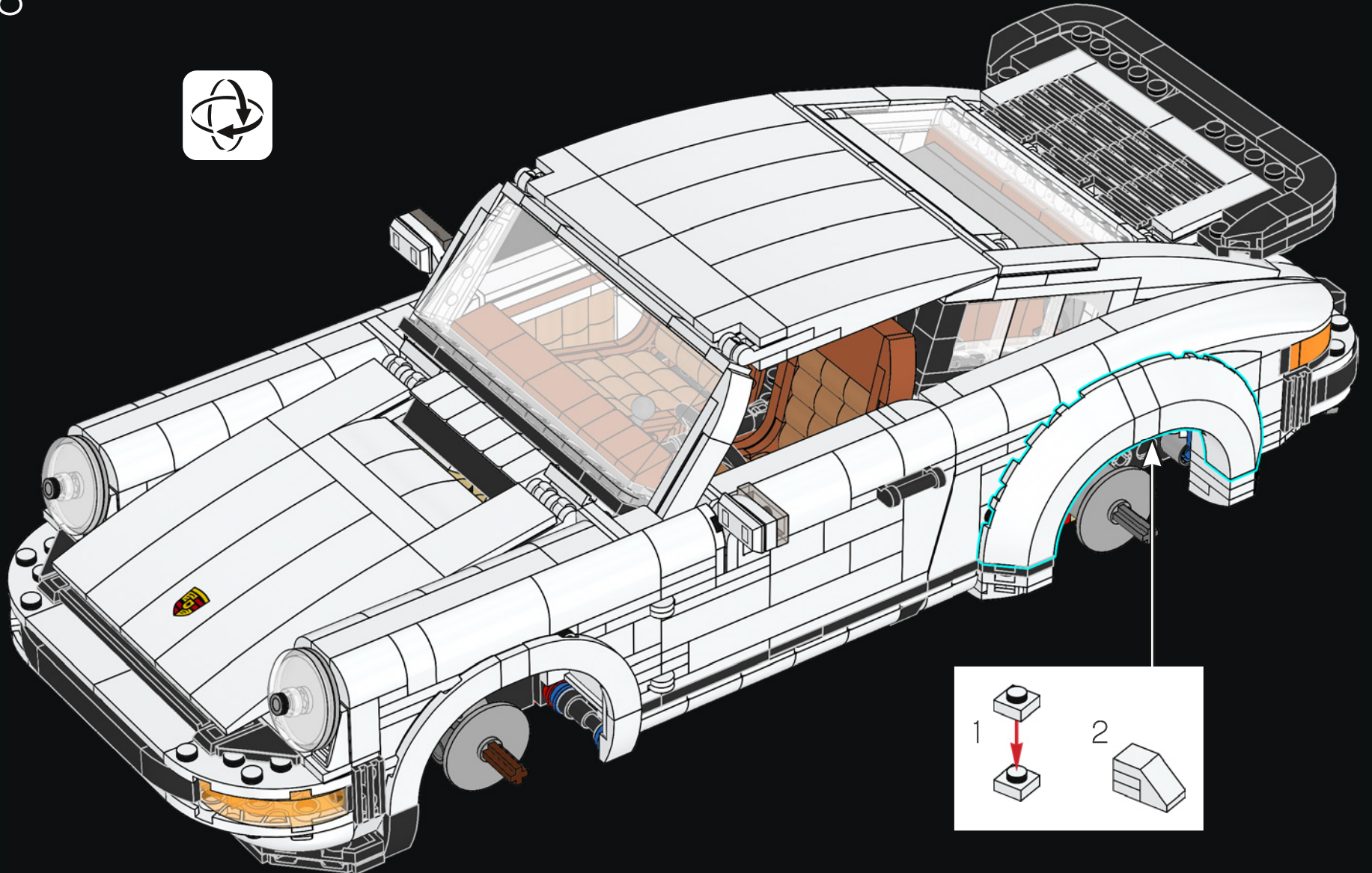
57

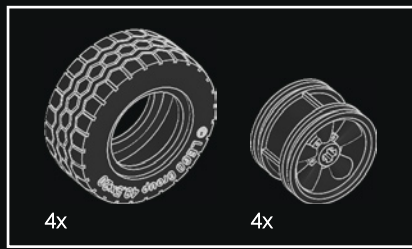


1974 年，费利·保时捷的妹妹路易丝·皮耶希 (Louise Piëch) 收到了第一辆 911 Turbo 作为生日礼物。

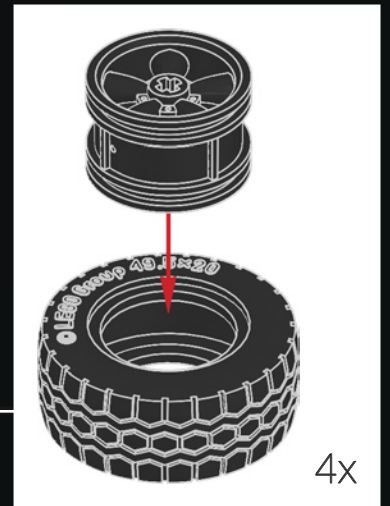
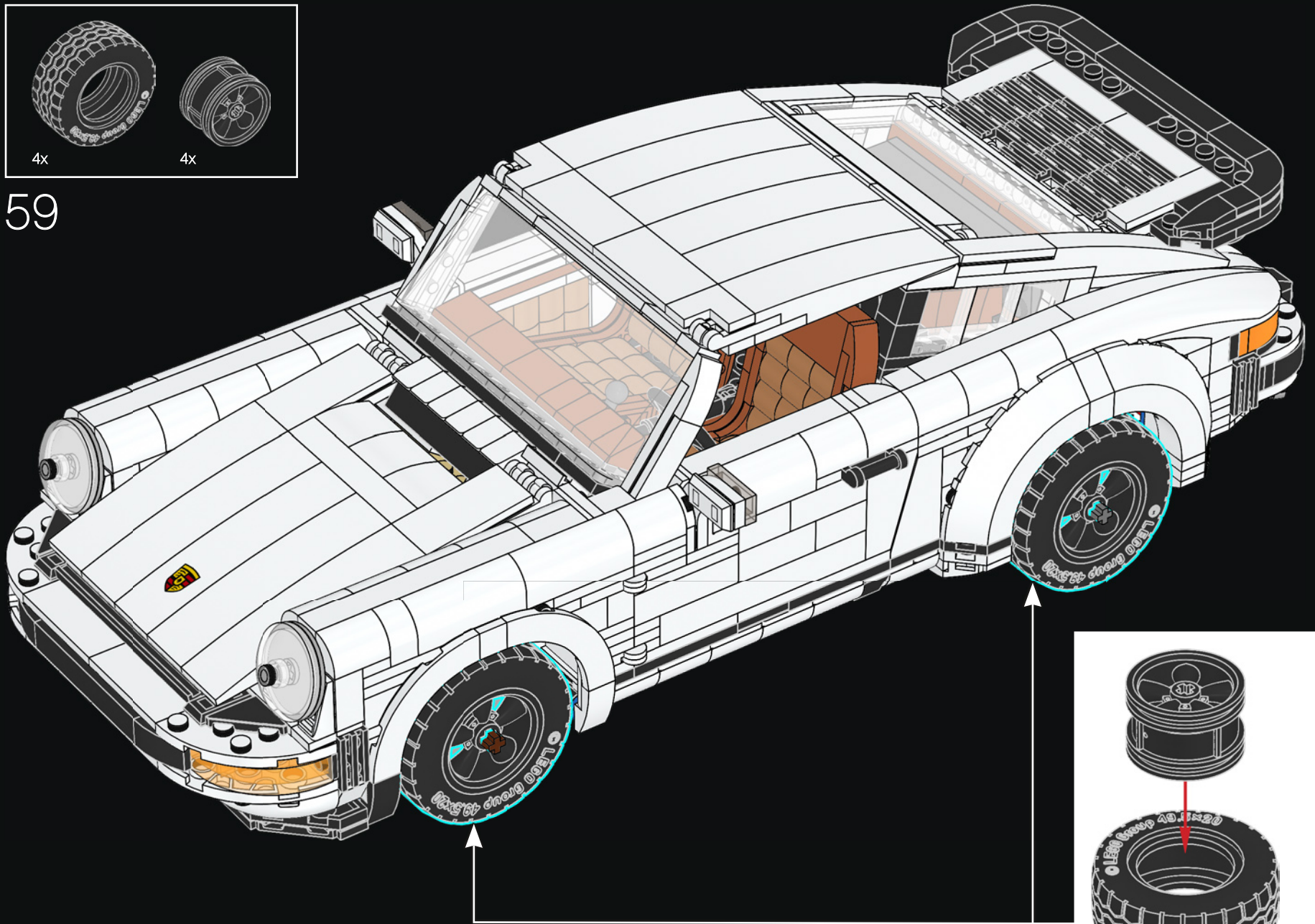


58





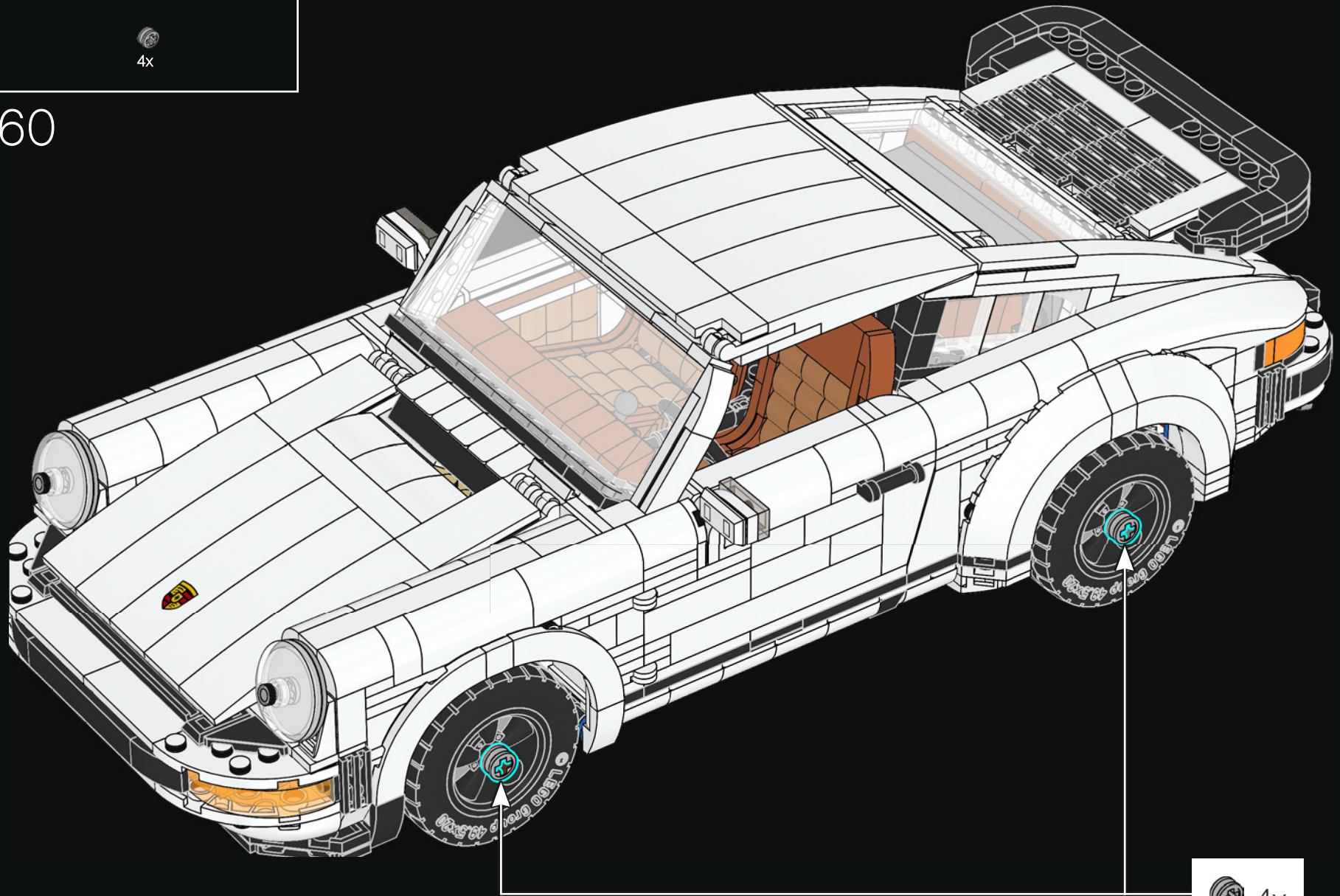
59





4x

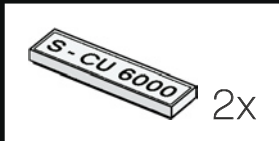
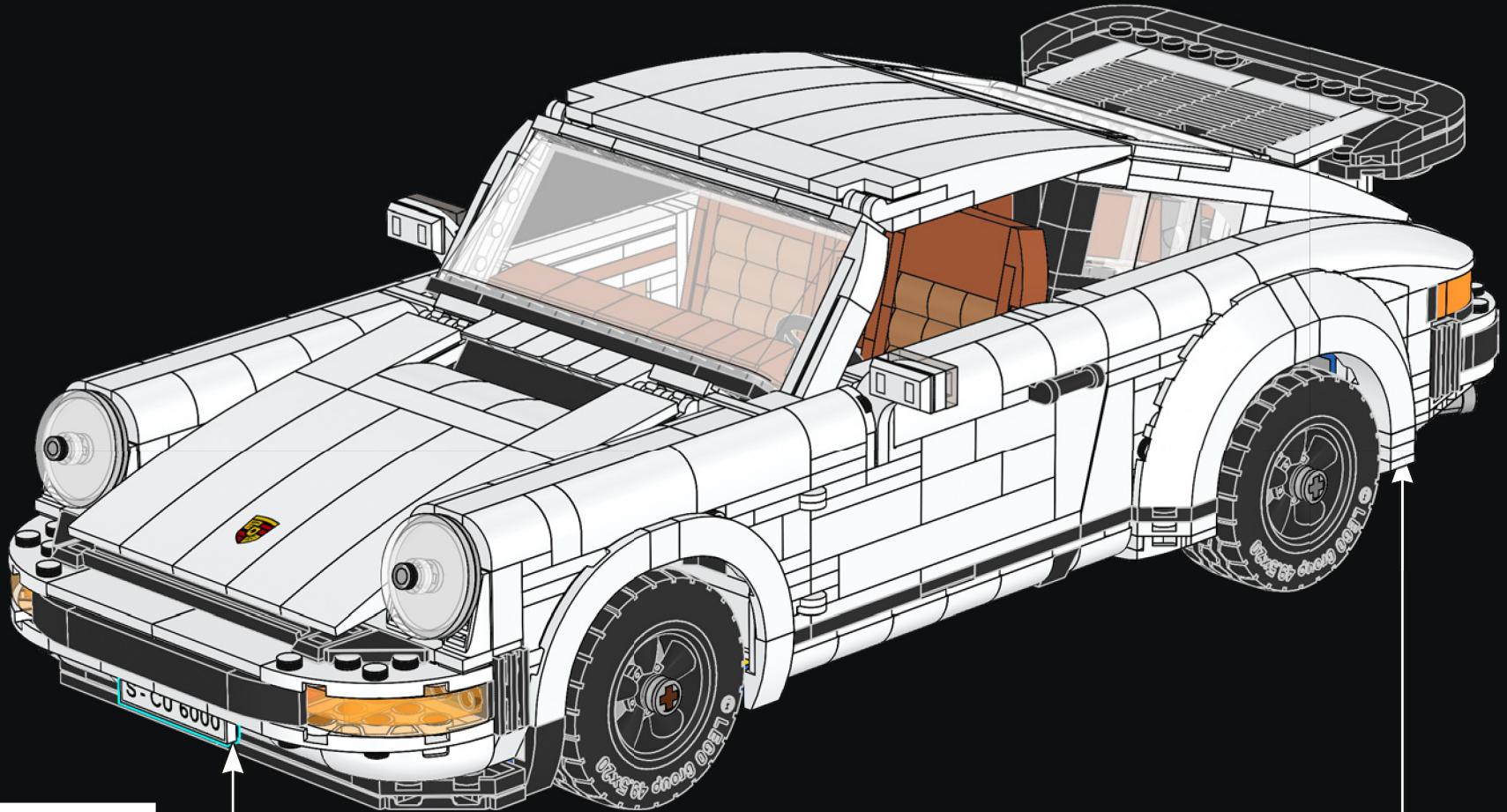
60



4x



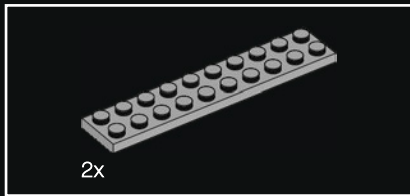
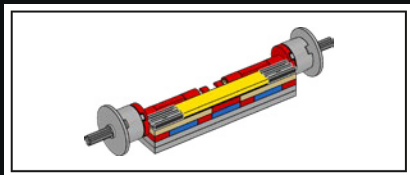
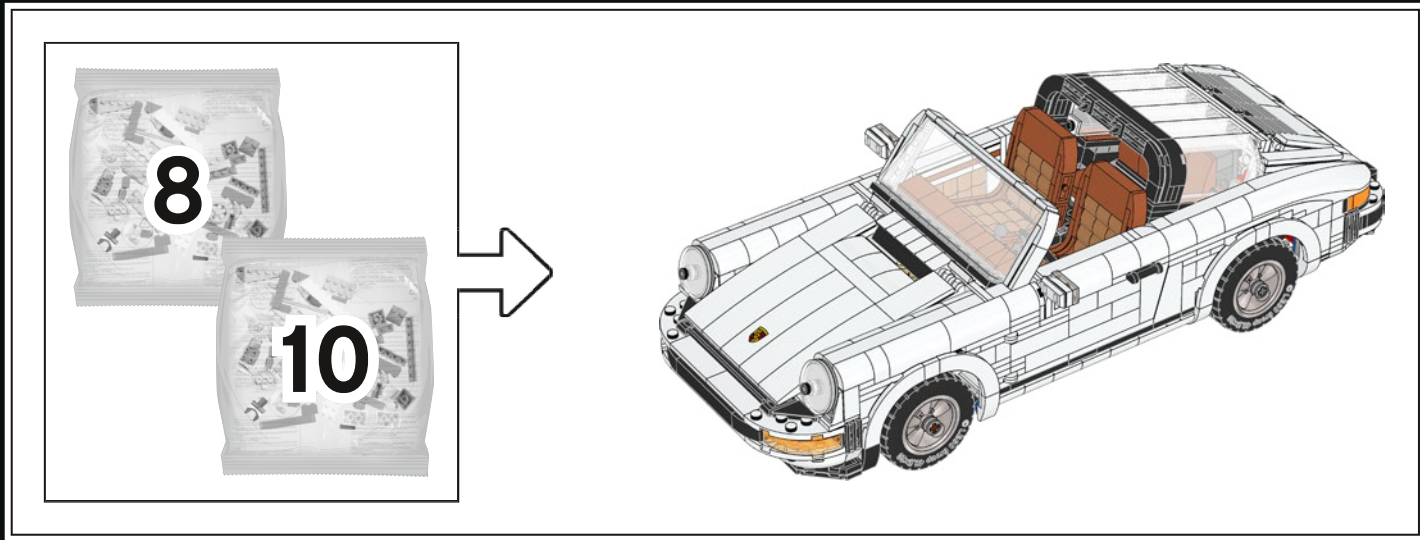
61



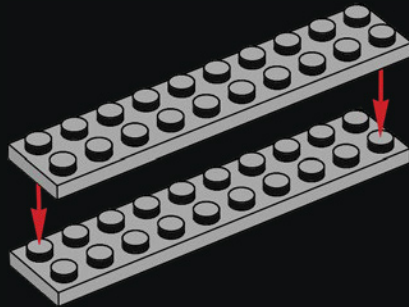


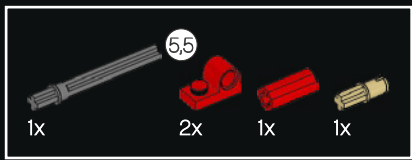
全景天窗

Targa 车型为敞篷驾驶带来了全新的灵活性。这款 911 采用可拆卸的折叠式顶篷和塑料后窗，既可以完全封闭，也可以直接拆下中间车顶部分。Targa 的设计理念深受人们喜爱，经久不衰，衍生出一代代经典的 911 Targa。

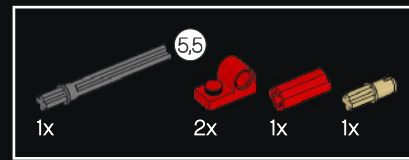
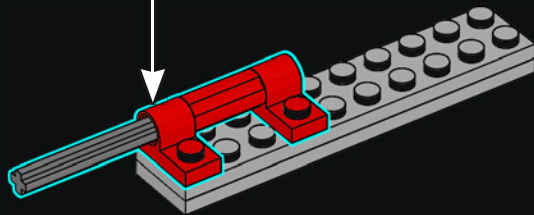
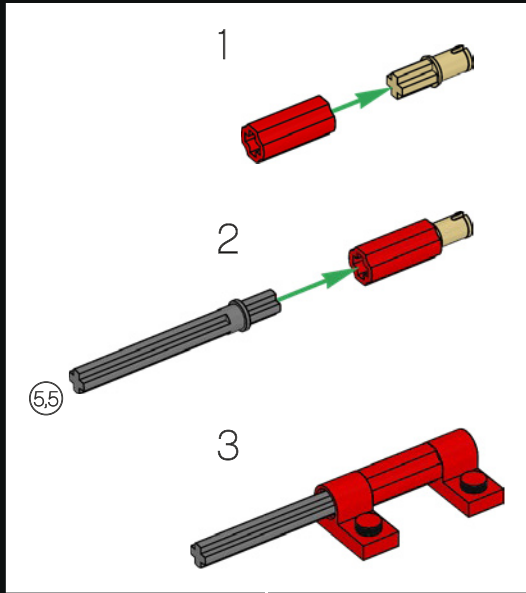


1

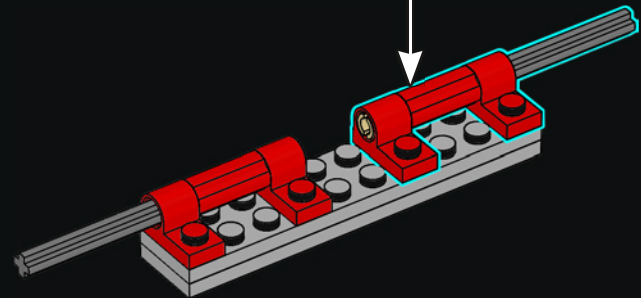
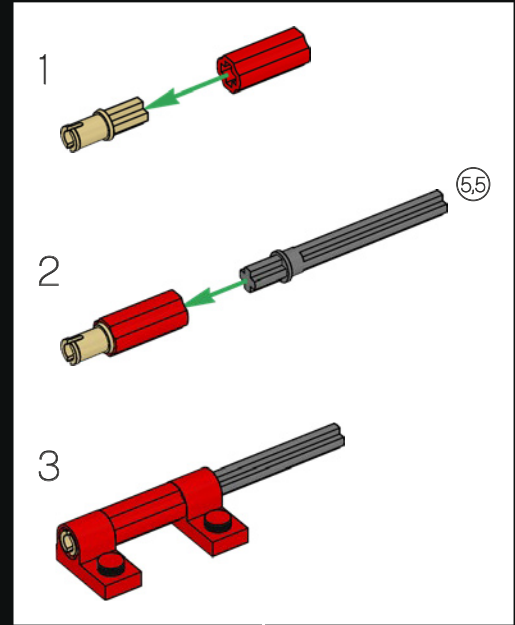


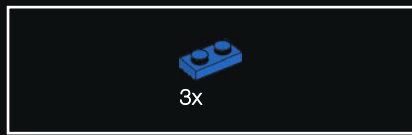


2

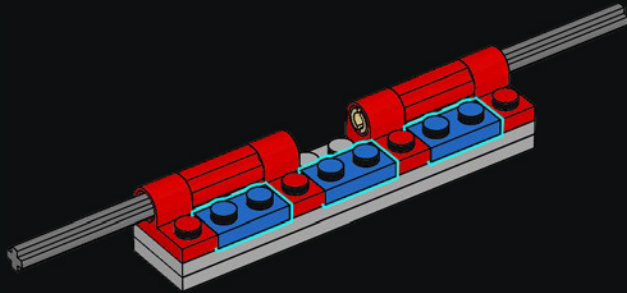


3

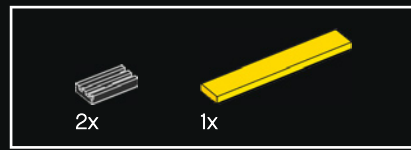
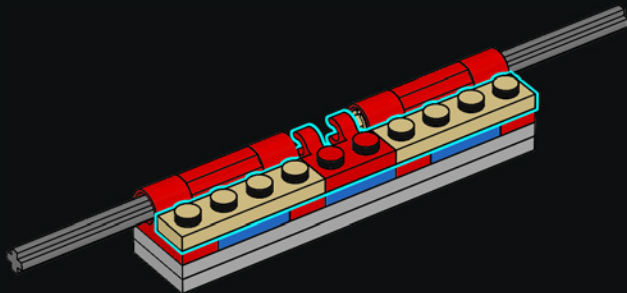




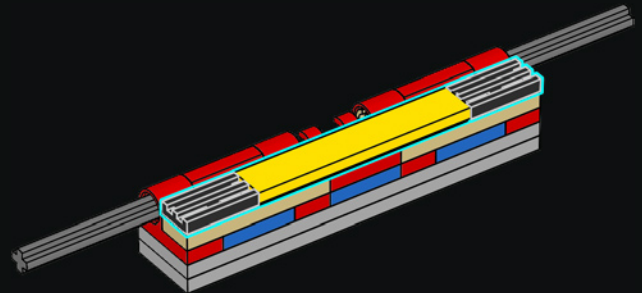
4



5

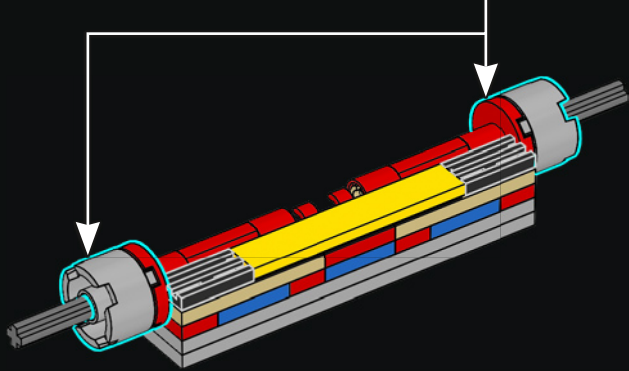
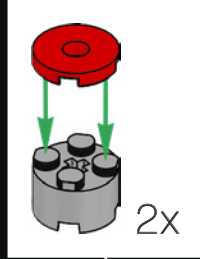


6

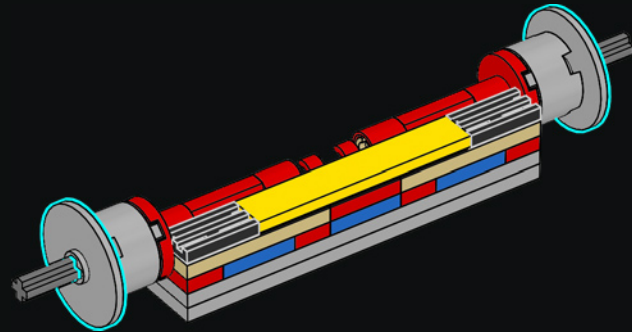




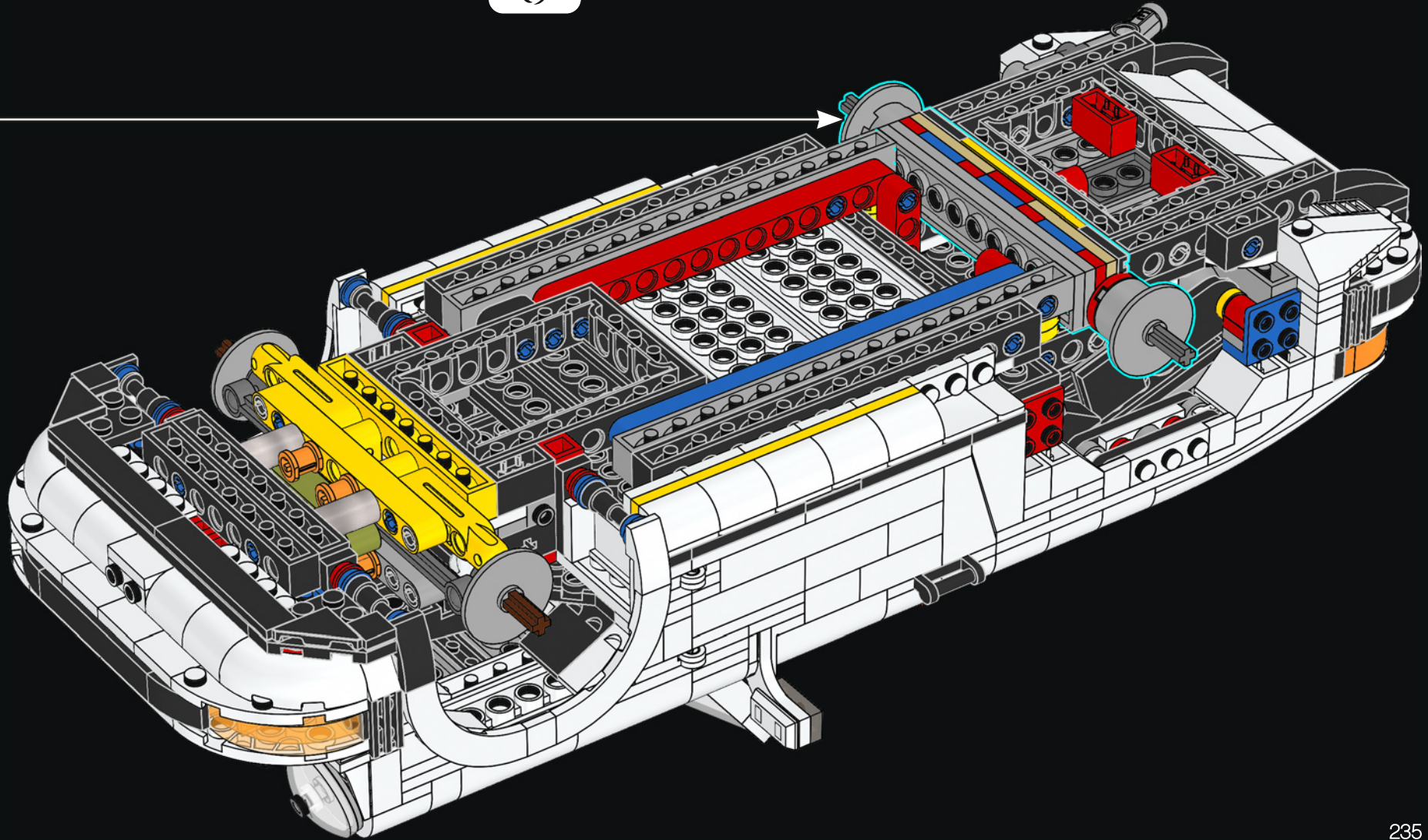
7



8

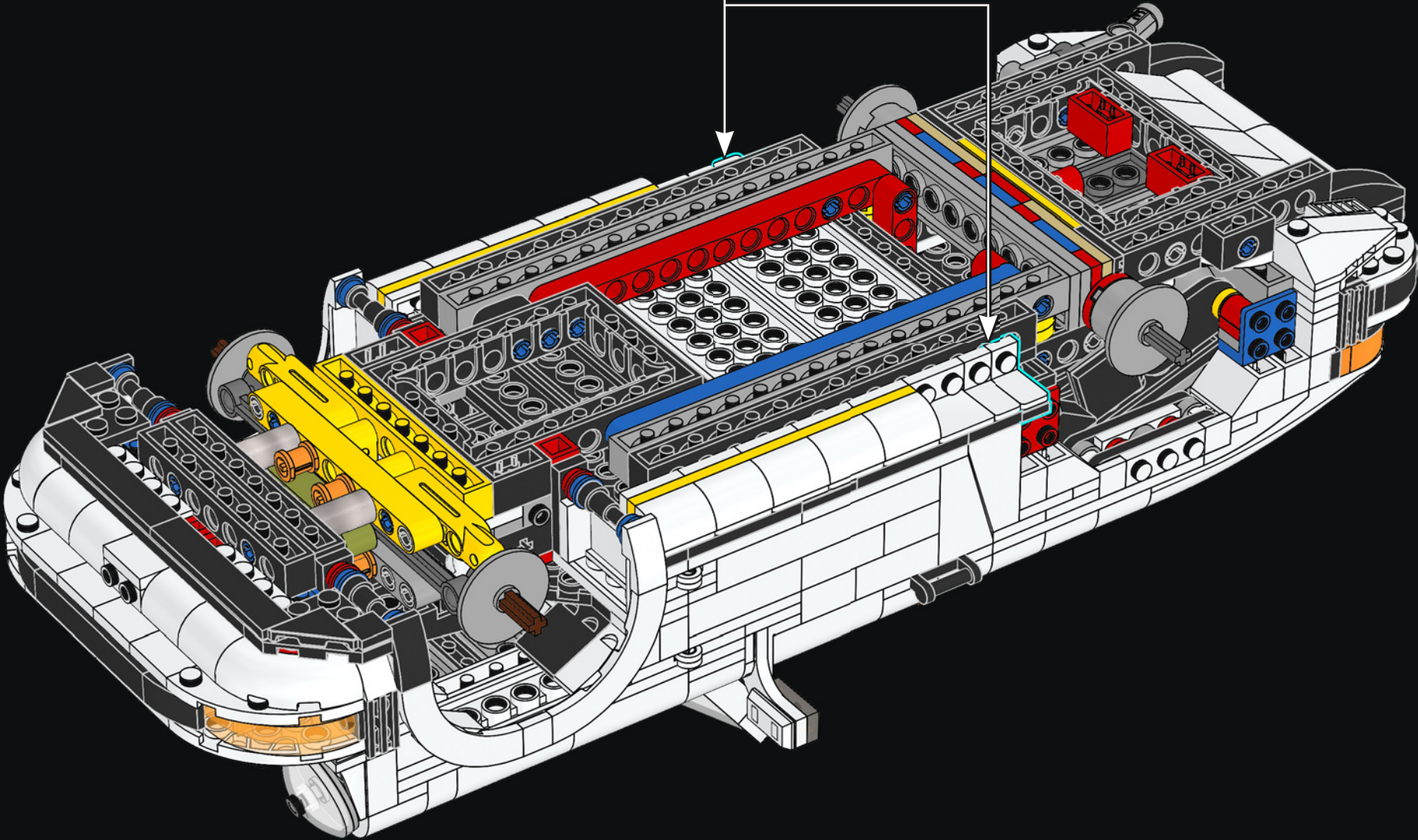
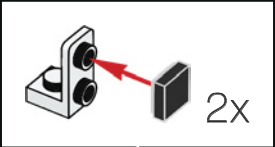


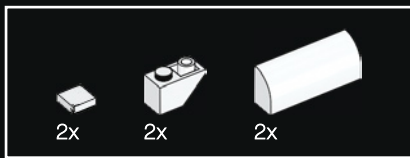
9



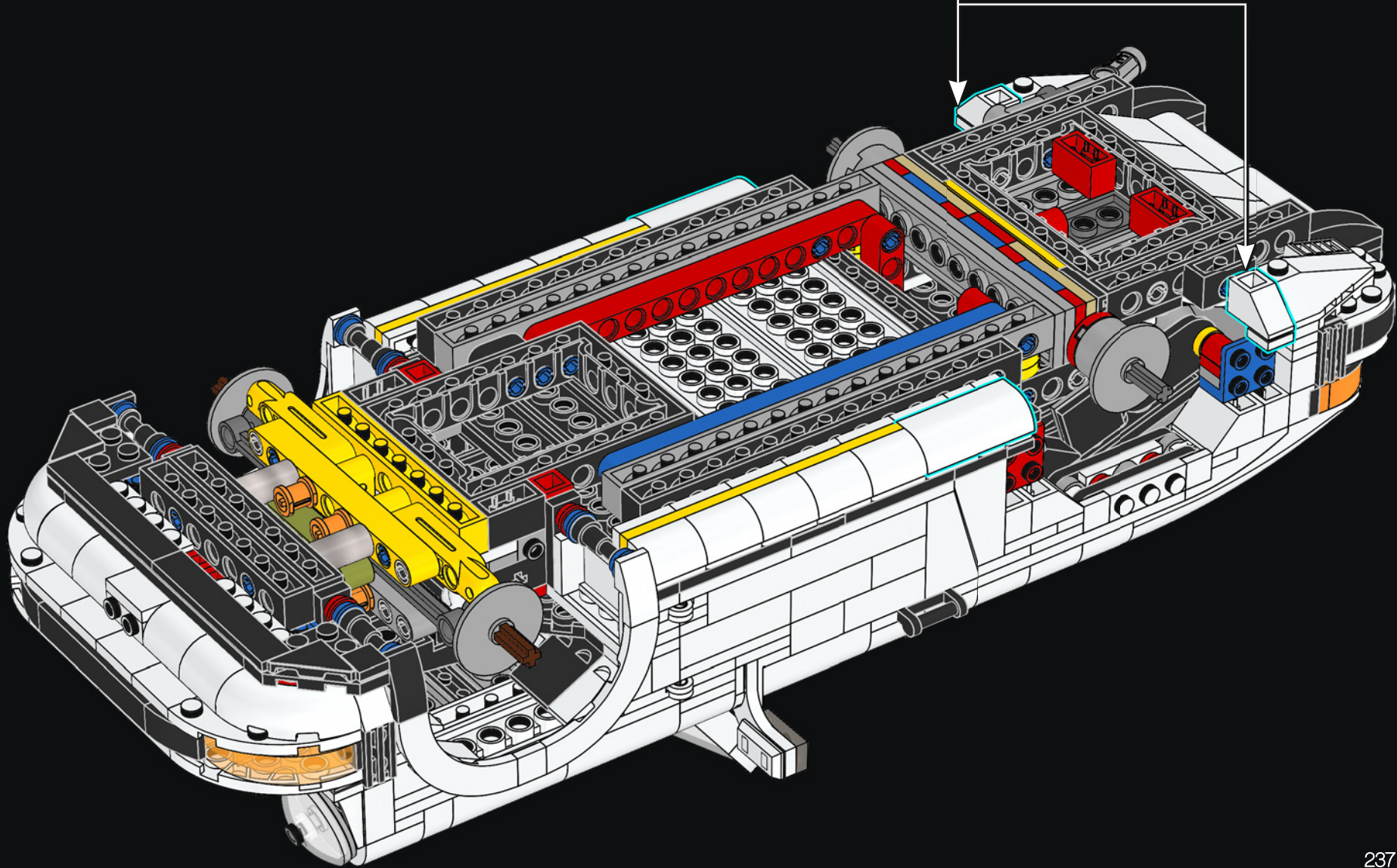
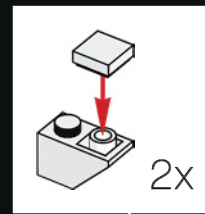


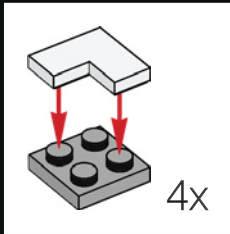
10



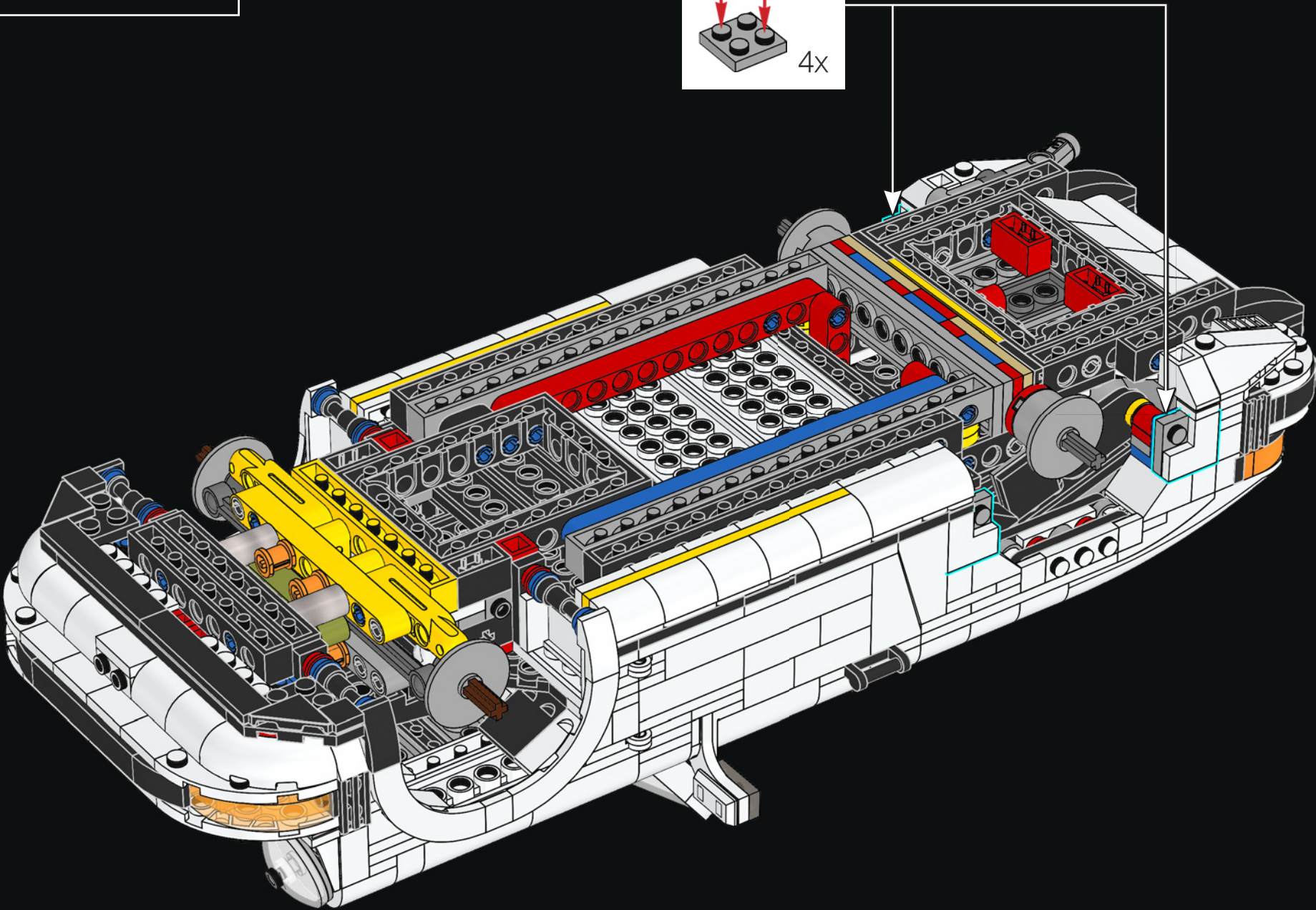


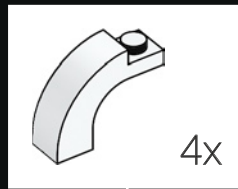
11



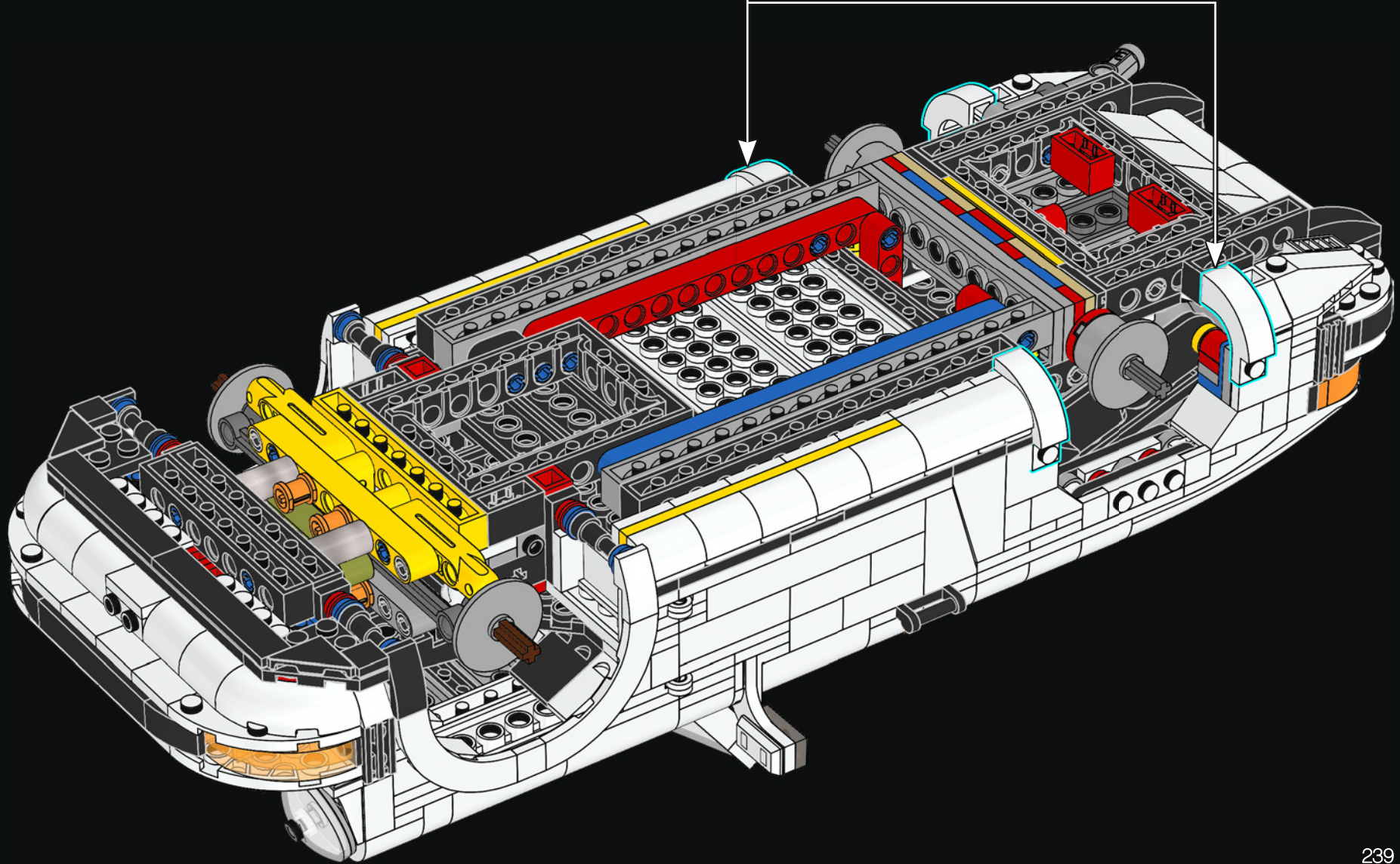


12



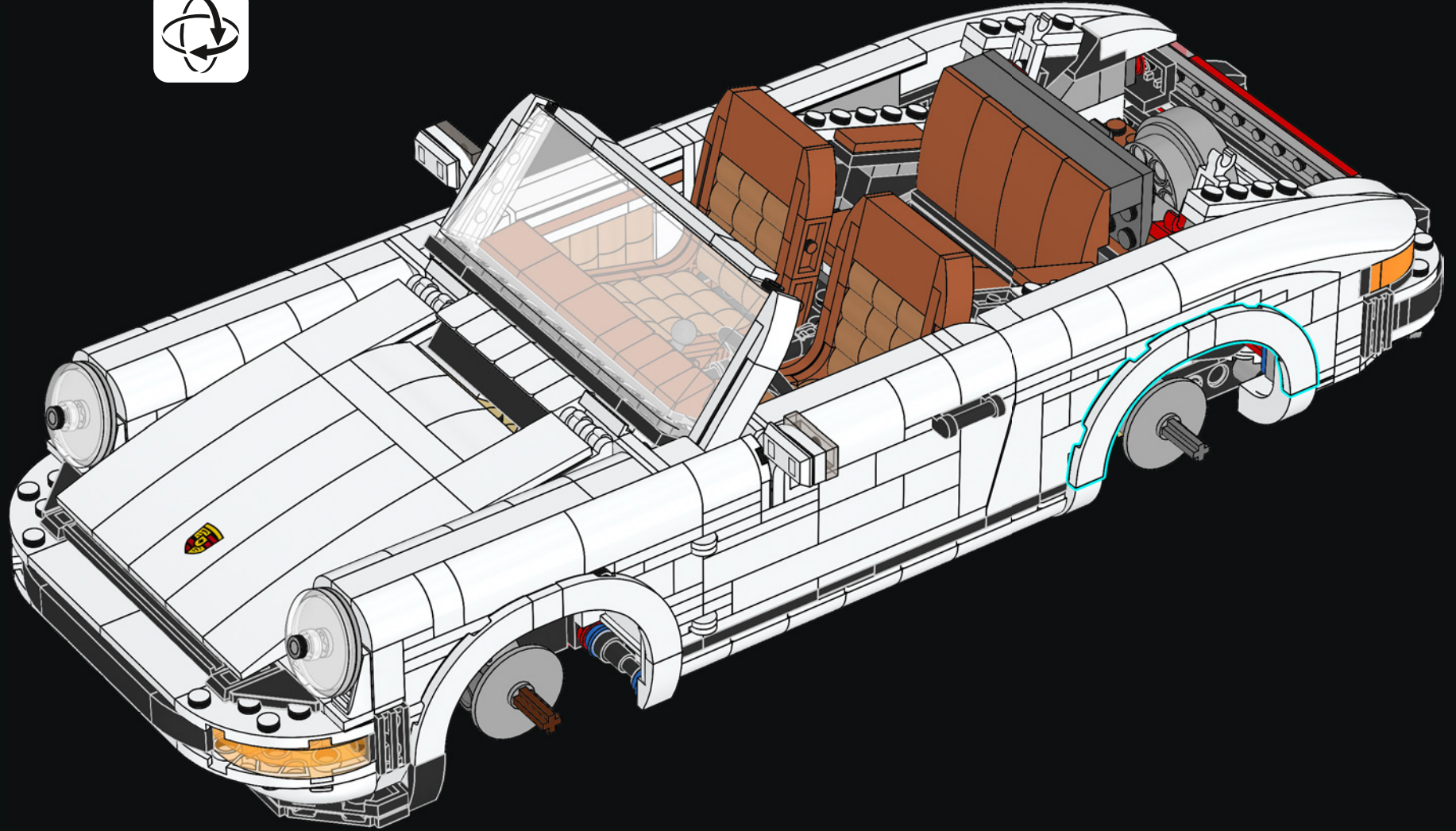


13



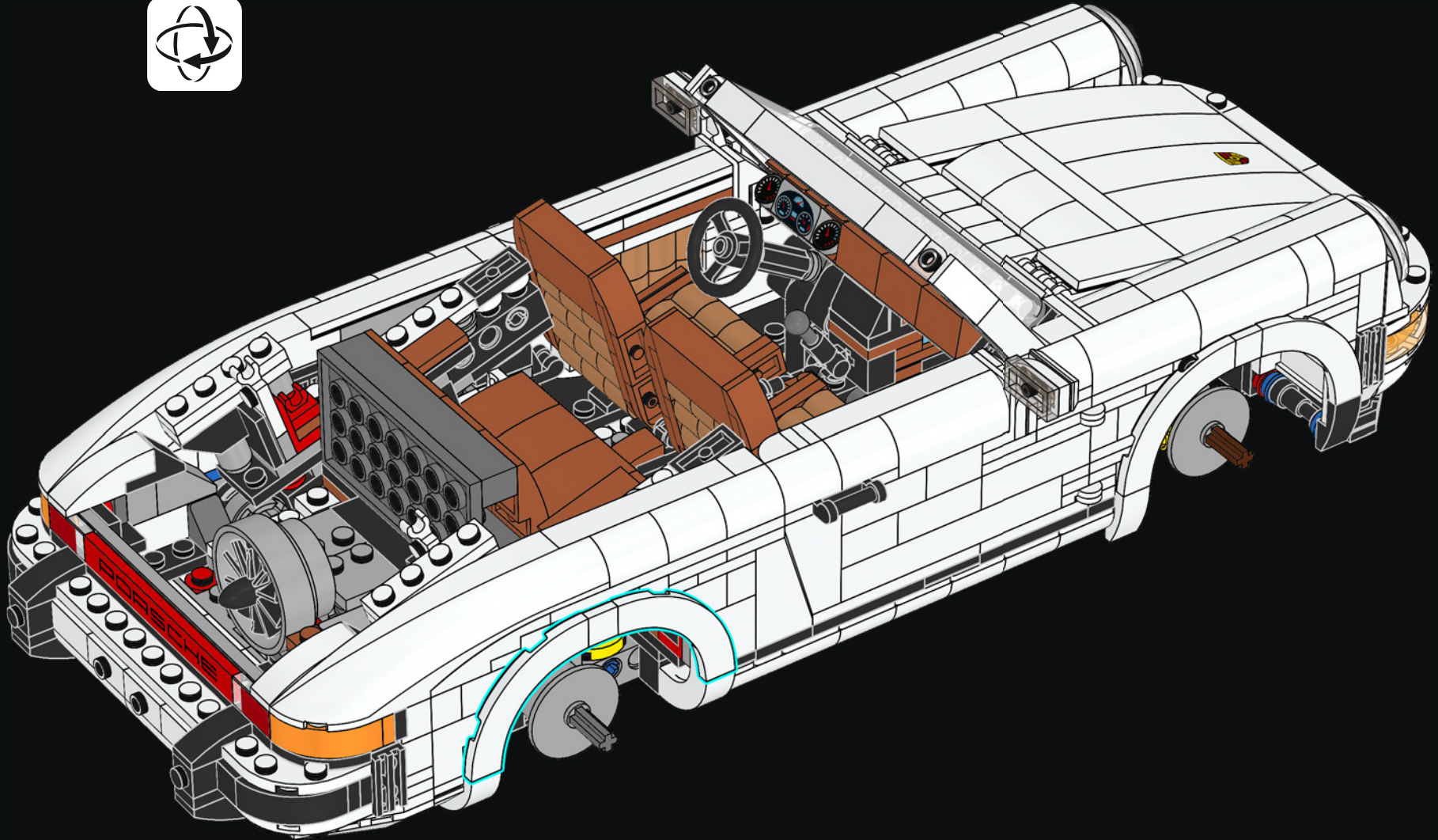


14



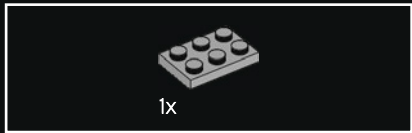


15

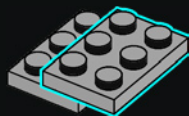




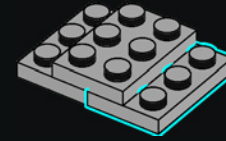
16



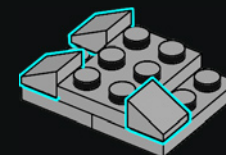
17



18

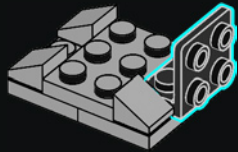


19

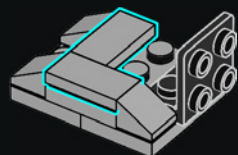




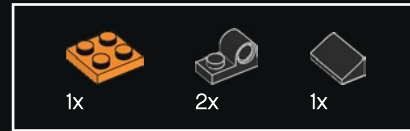
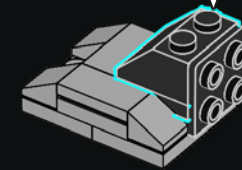
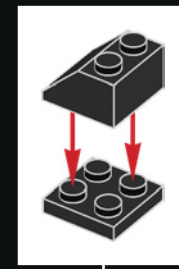
20



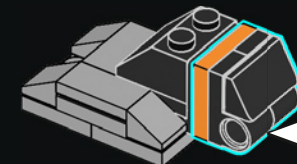
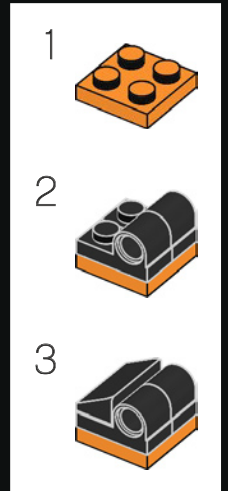
21

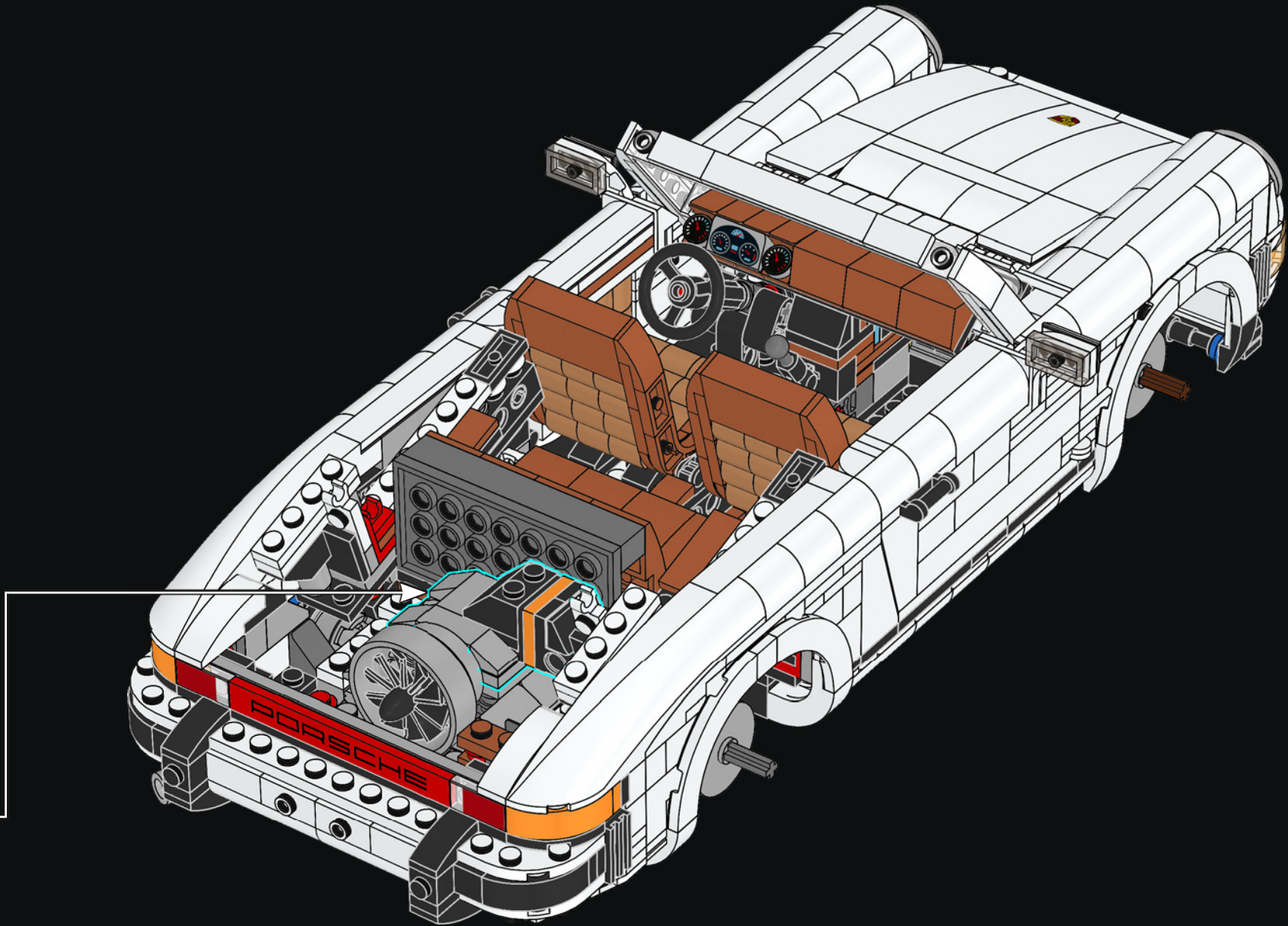


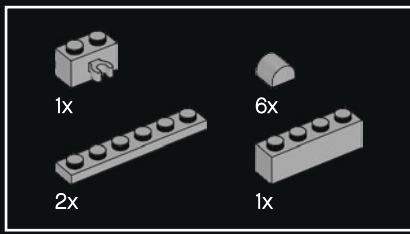
22



23

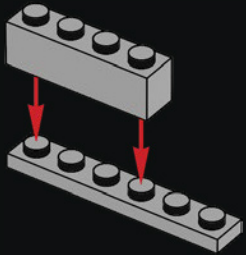




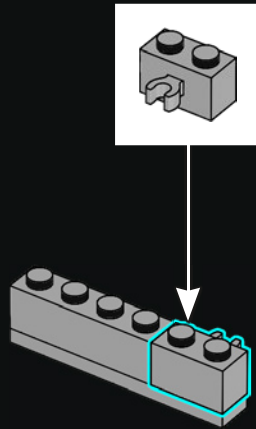


25

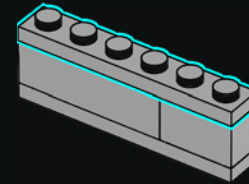
1



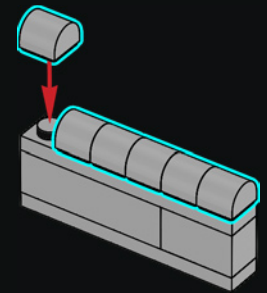
2

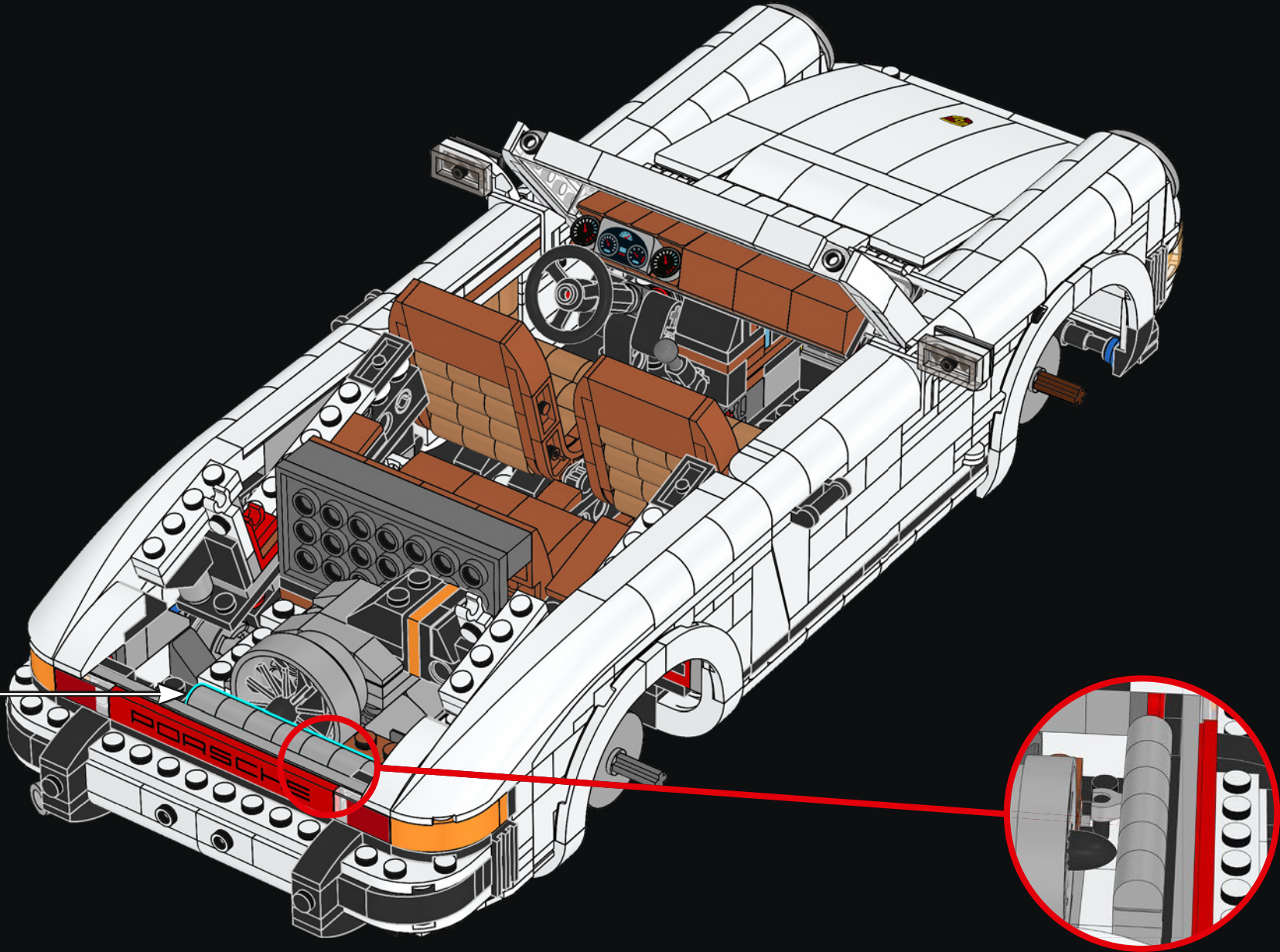


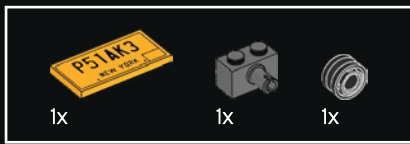
3



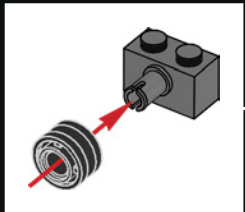
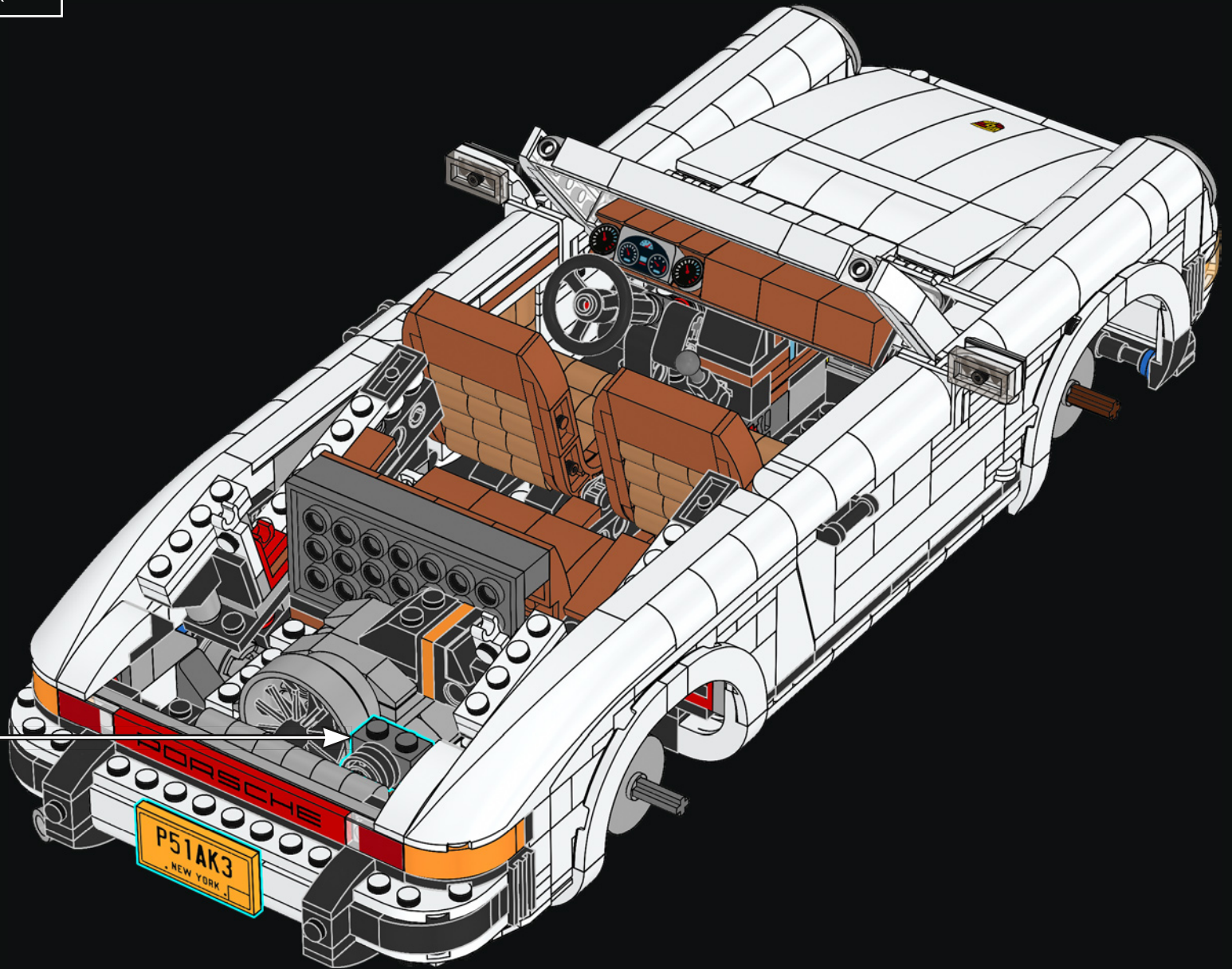
4





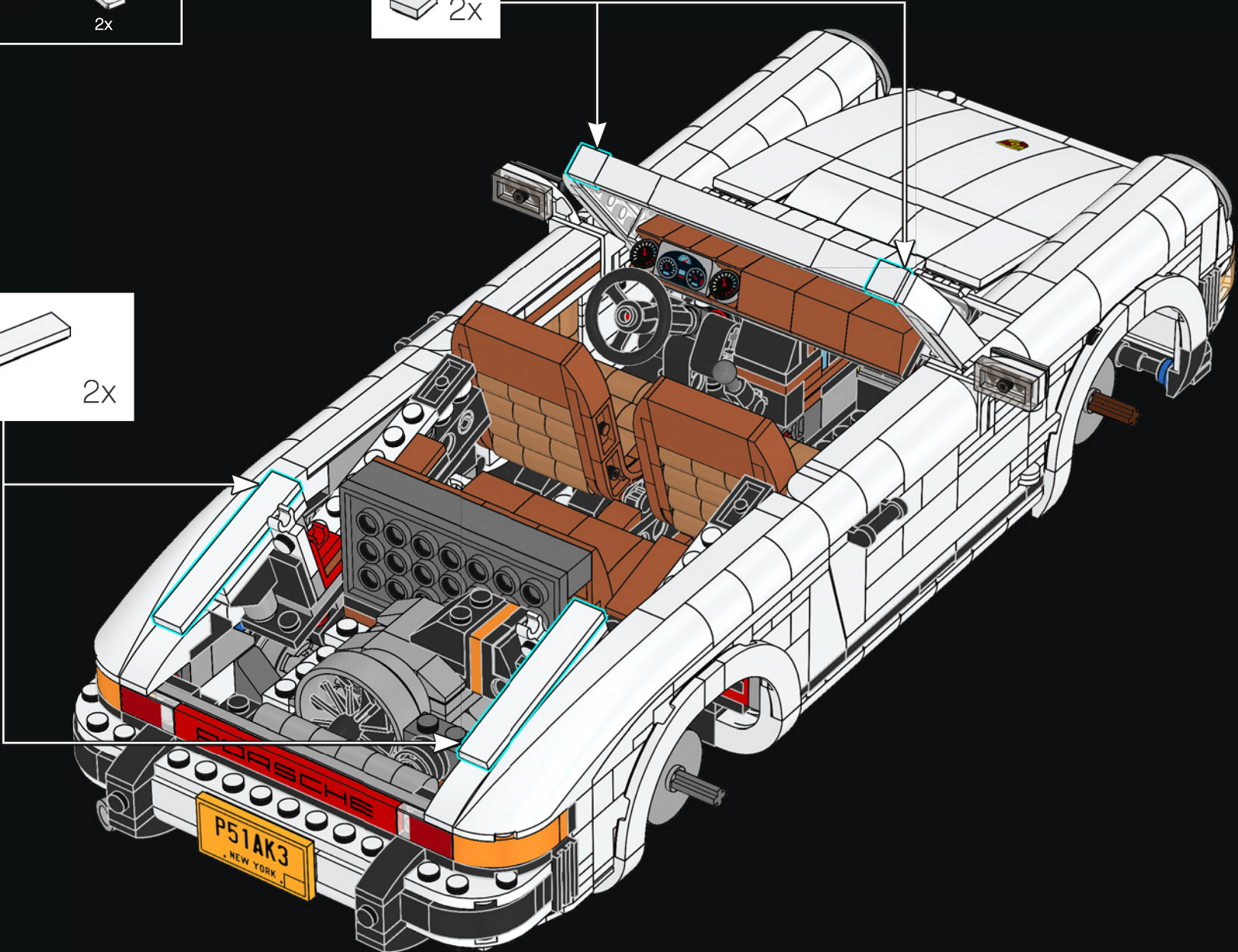
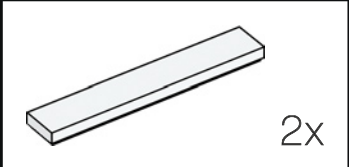


26



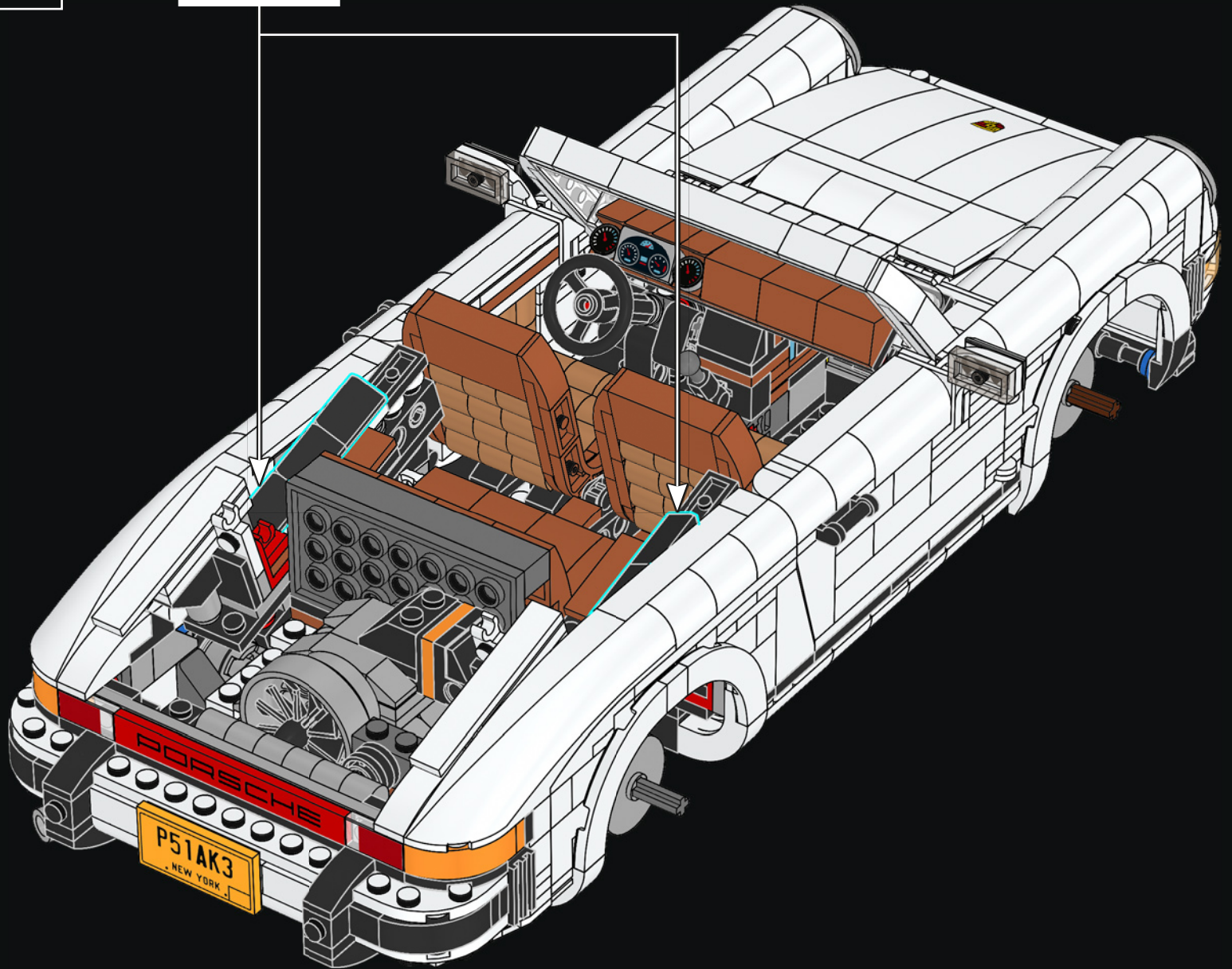


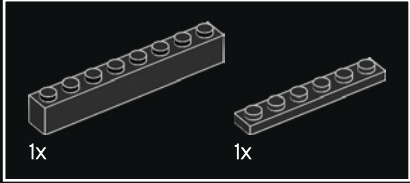
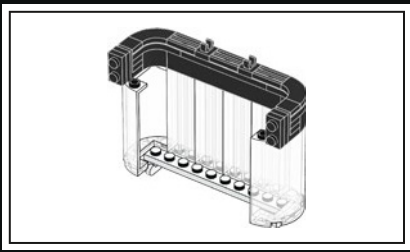
27



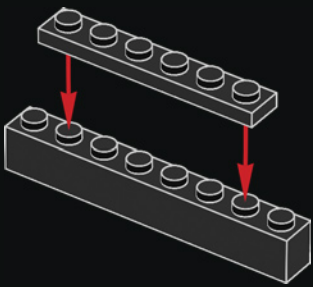


28

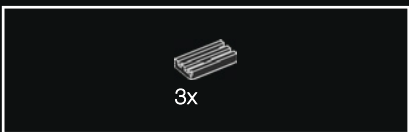
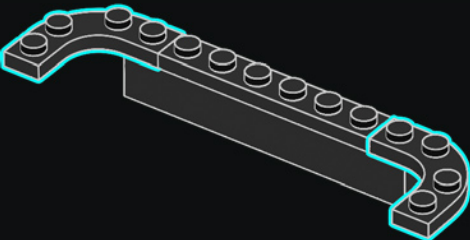




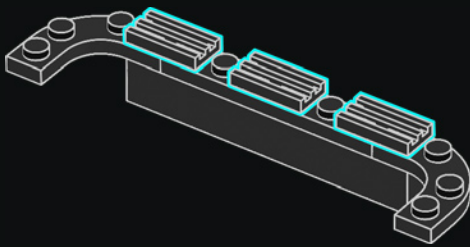
29



30

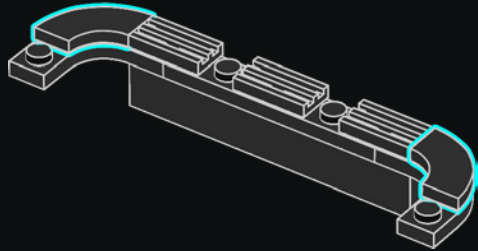


31

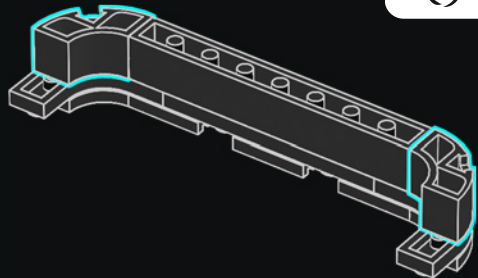




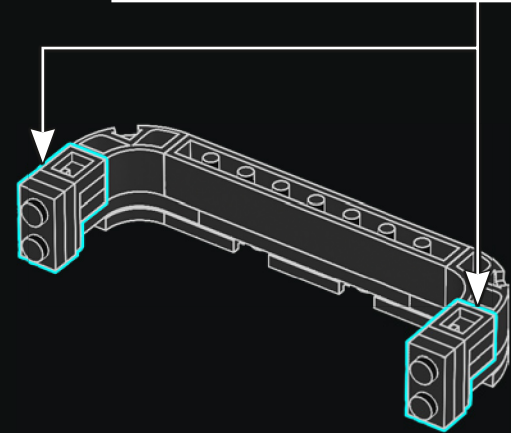
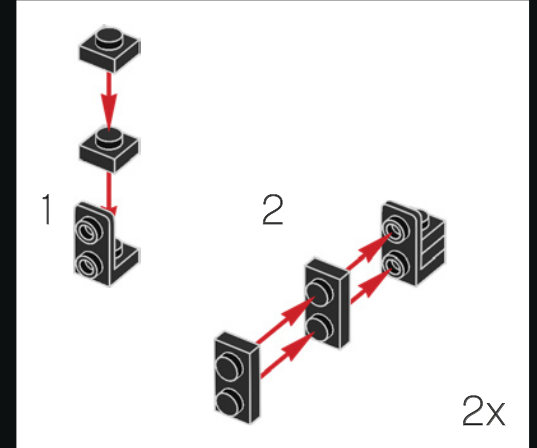
32

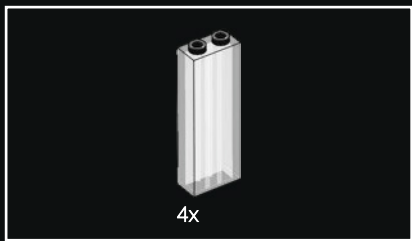


33

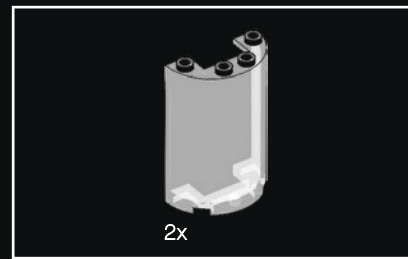
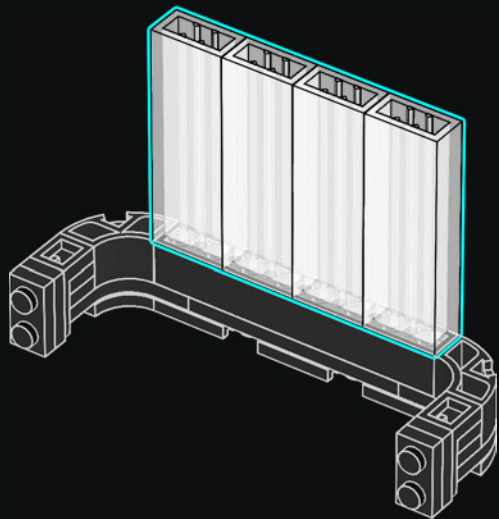


34

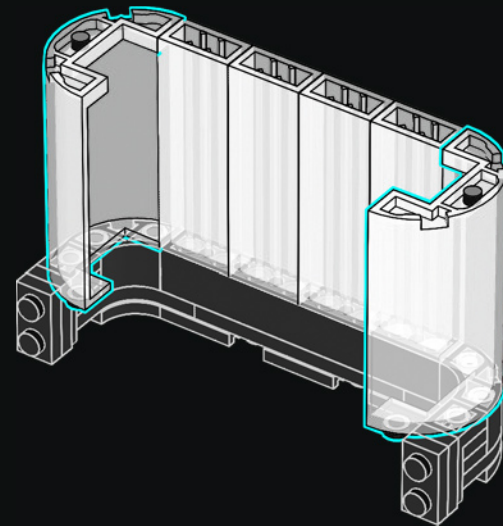


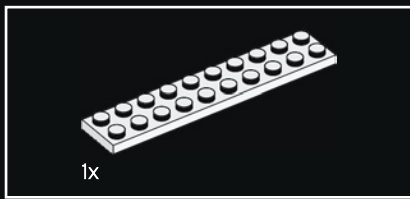


35

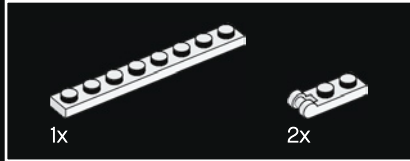
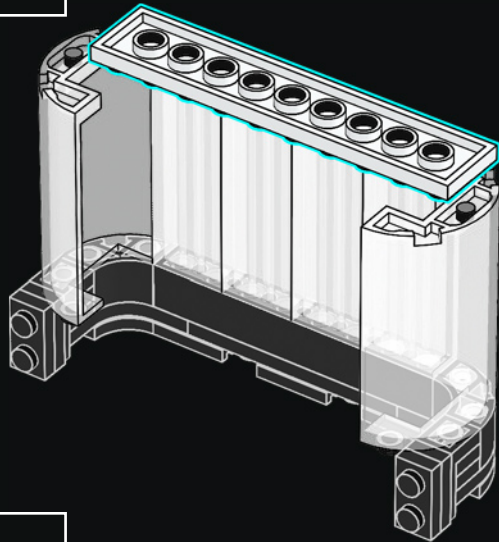


36

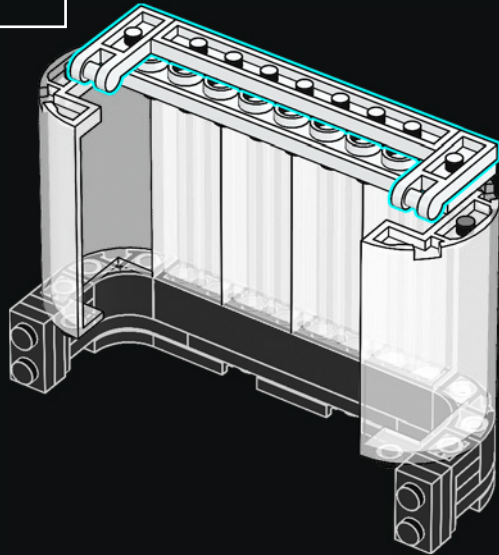




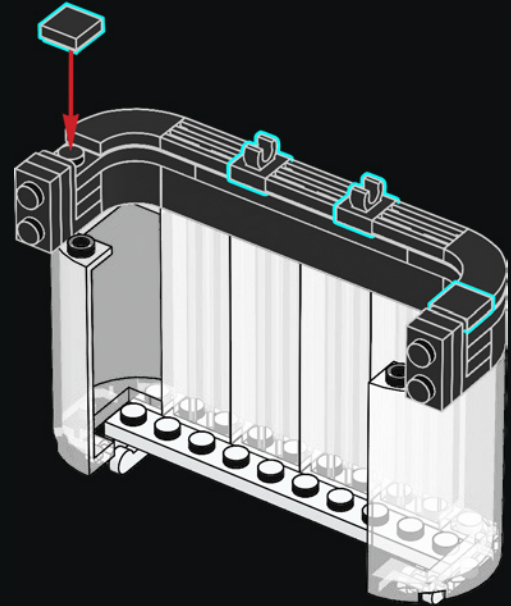
37

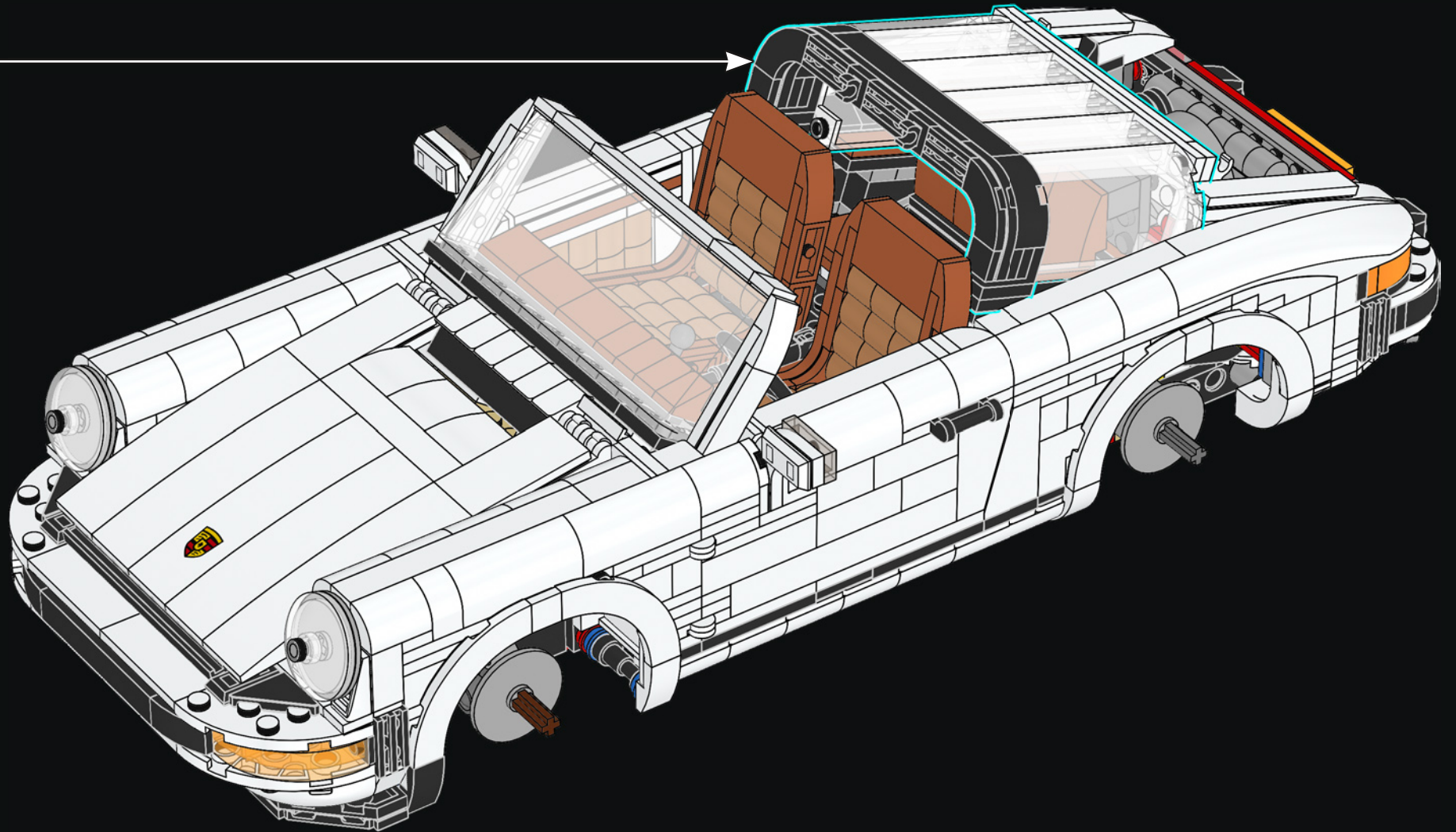


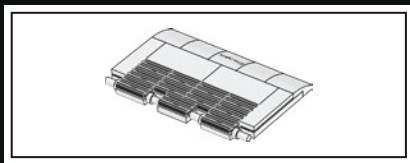
38



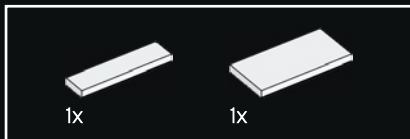
39



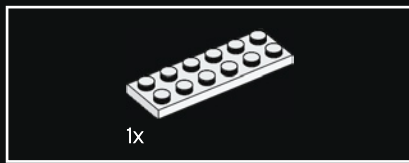
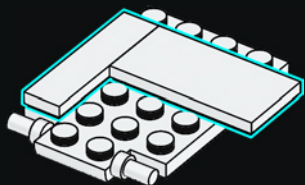




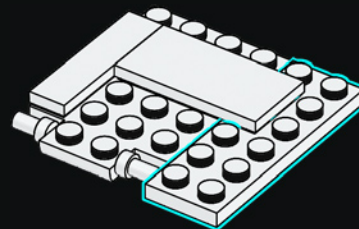
41



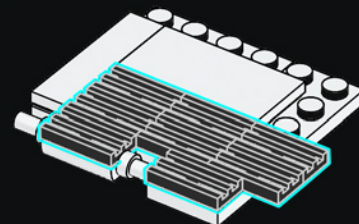
42



43

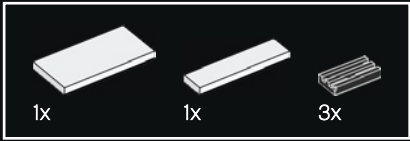
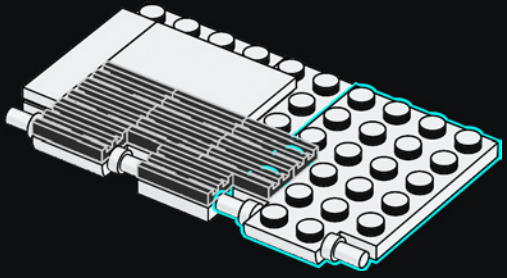


44

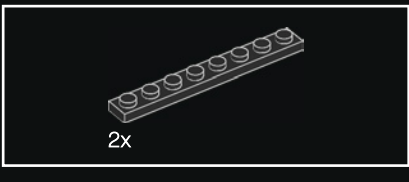
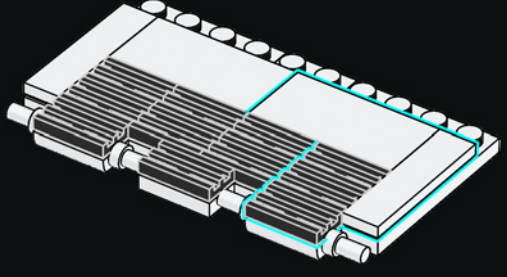




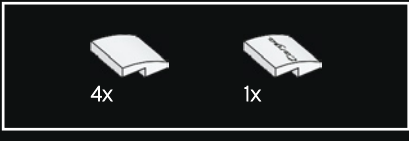
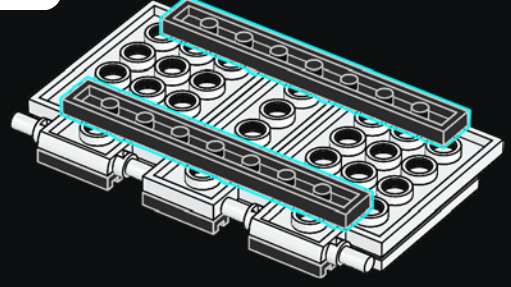
45



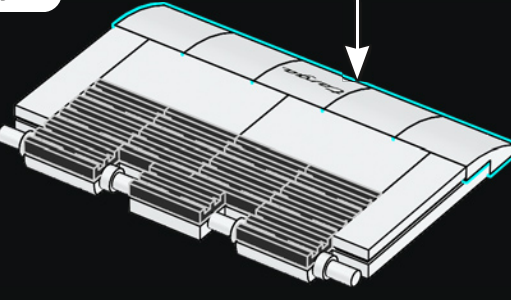
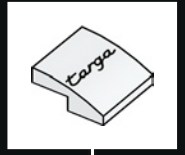
46



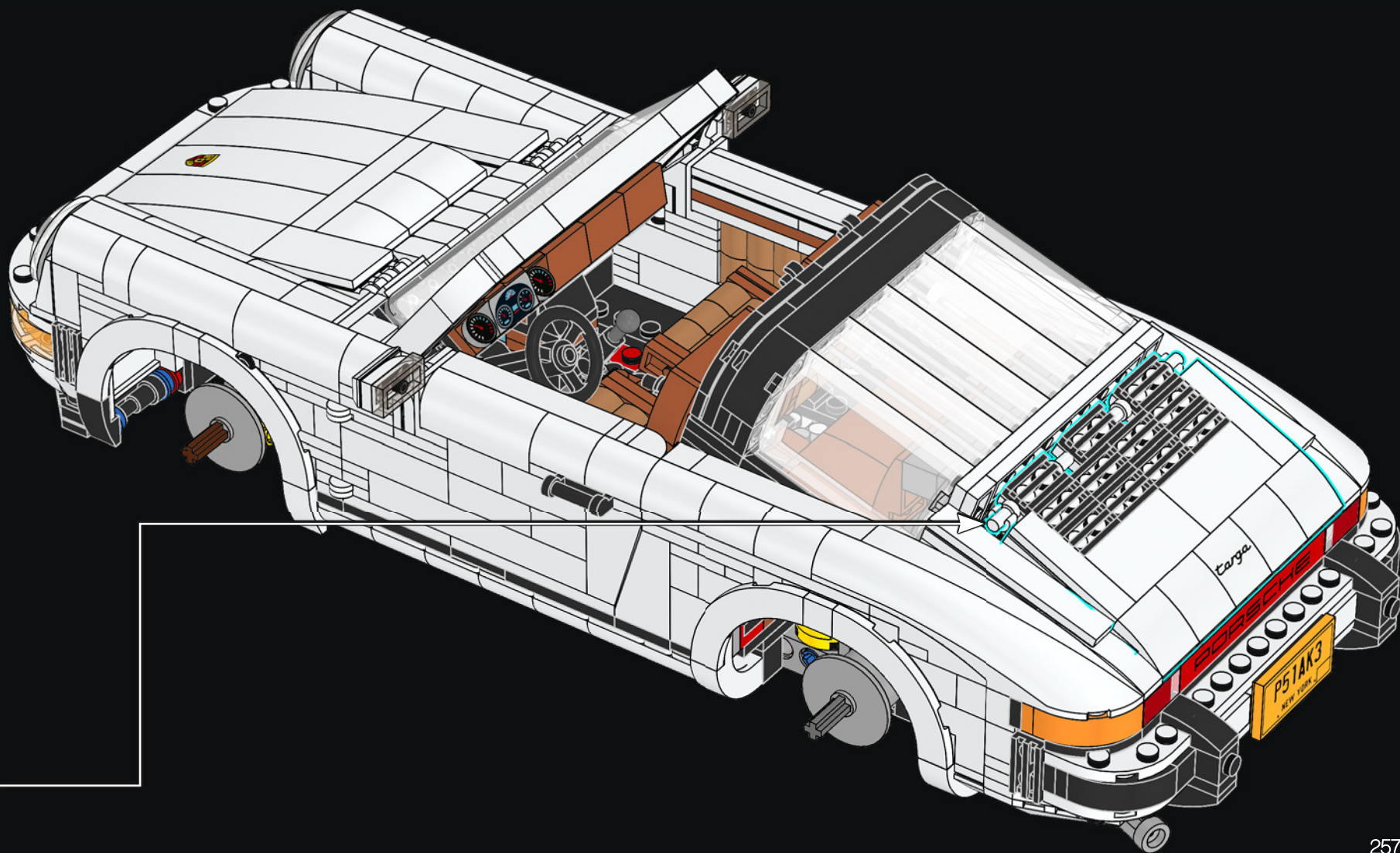
47

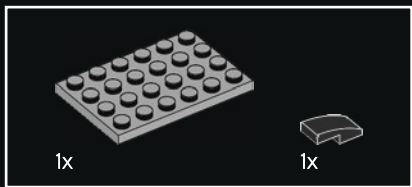


48

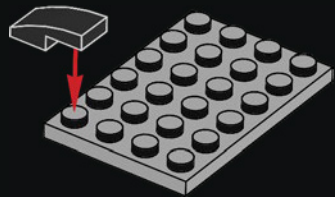


49

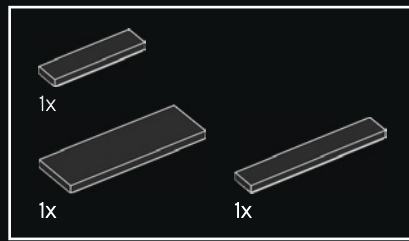
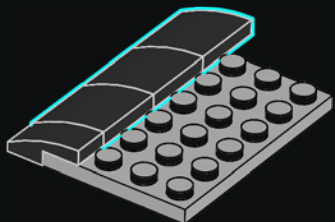




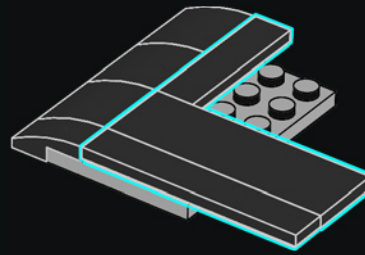
50



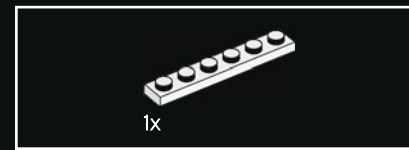
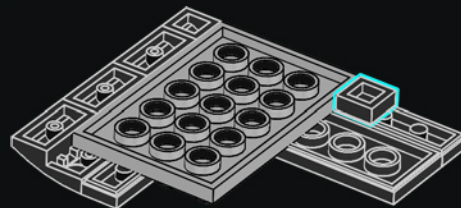
51



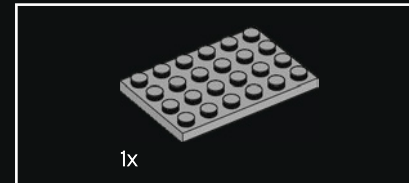
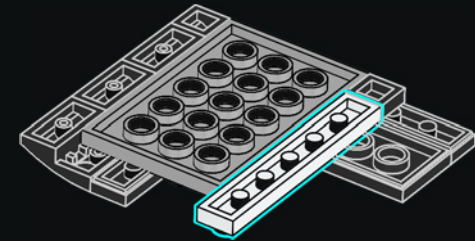
52



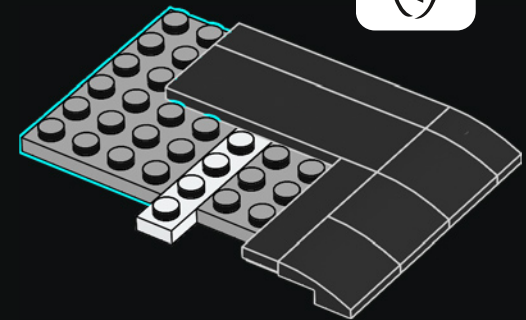
53

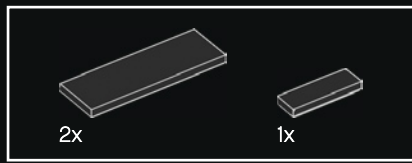


54

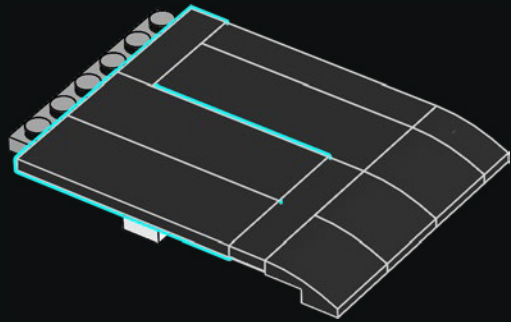


55

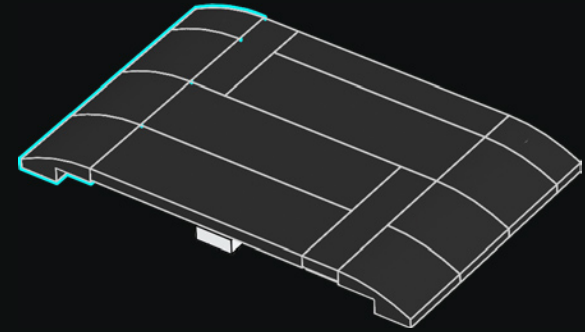




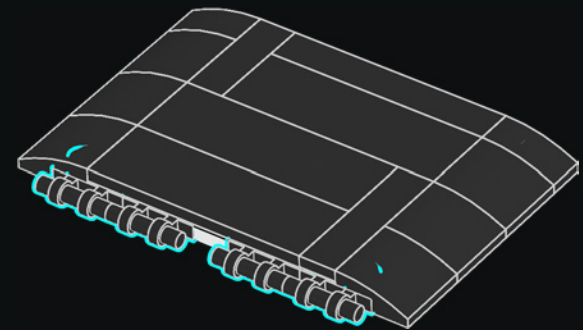
56



57

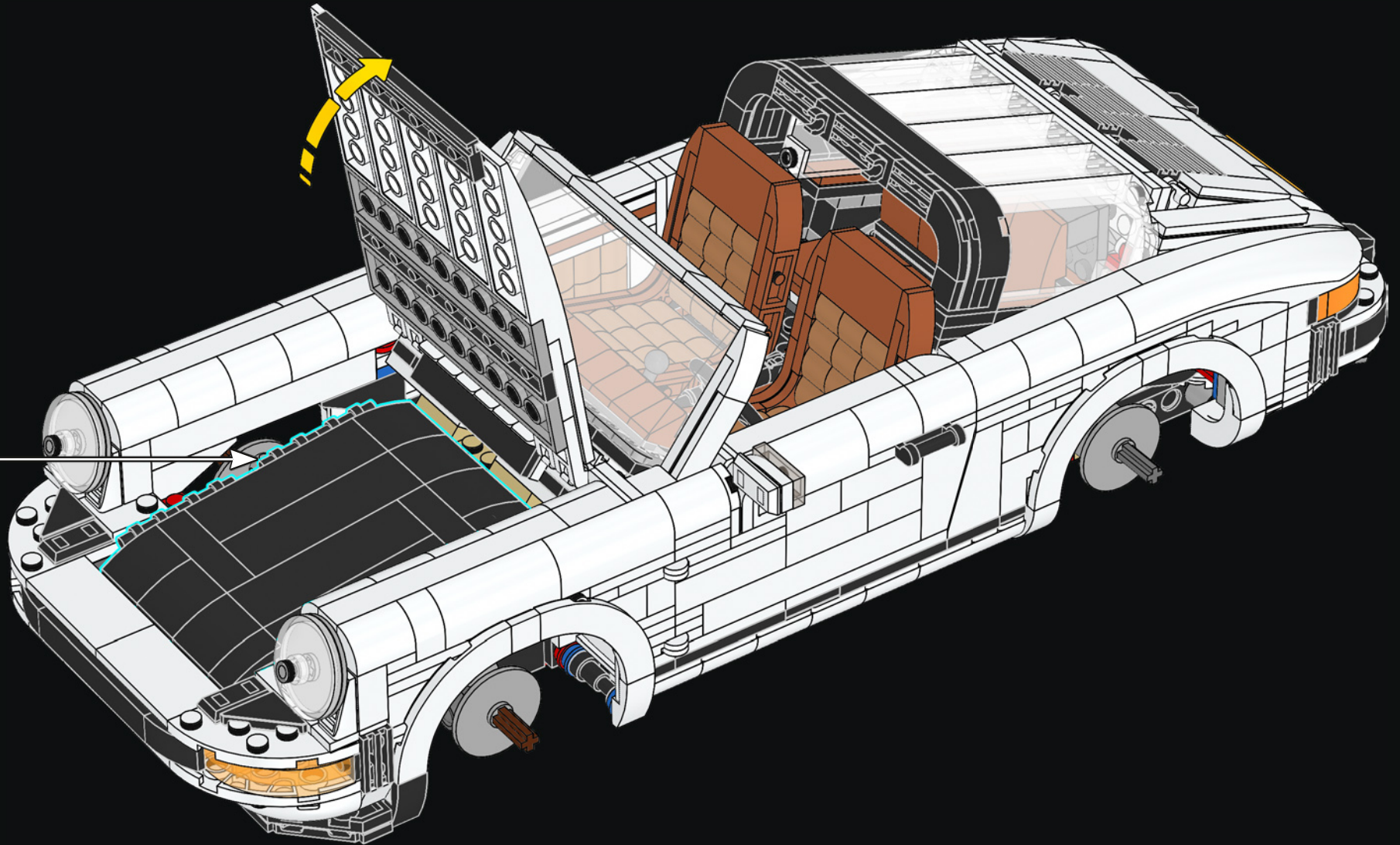


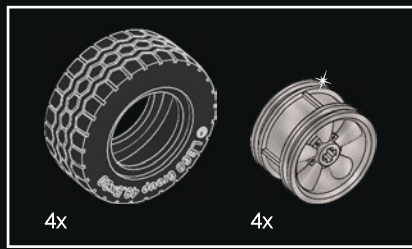
58



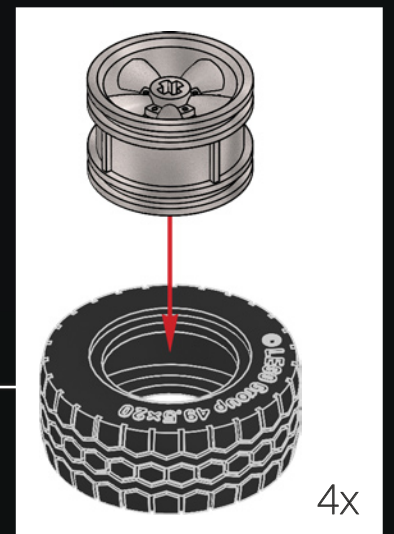
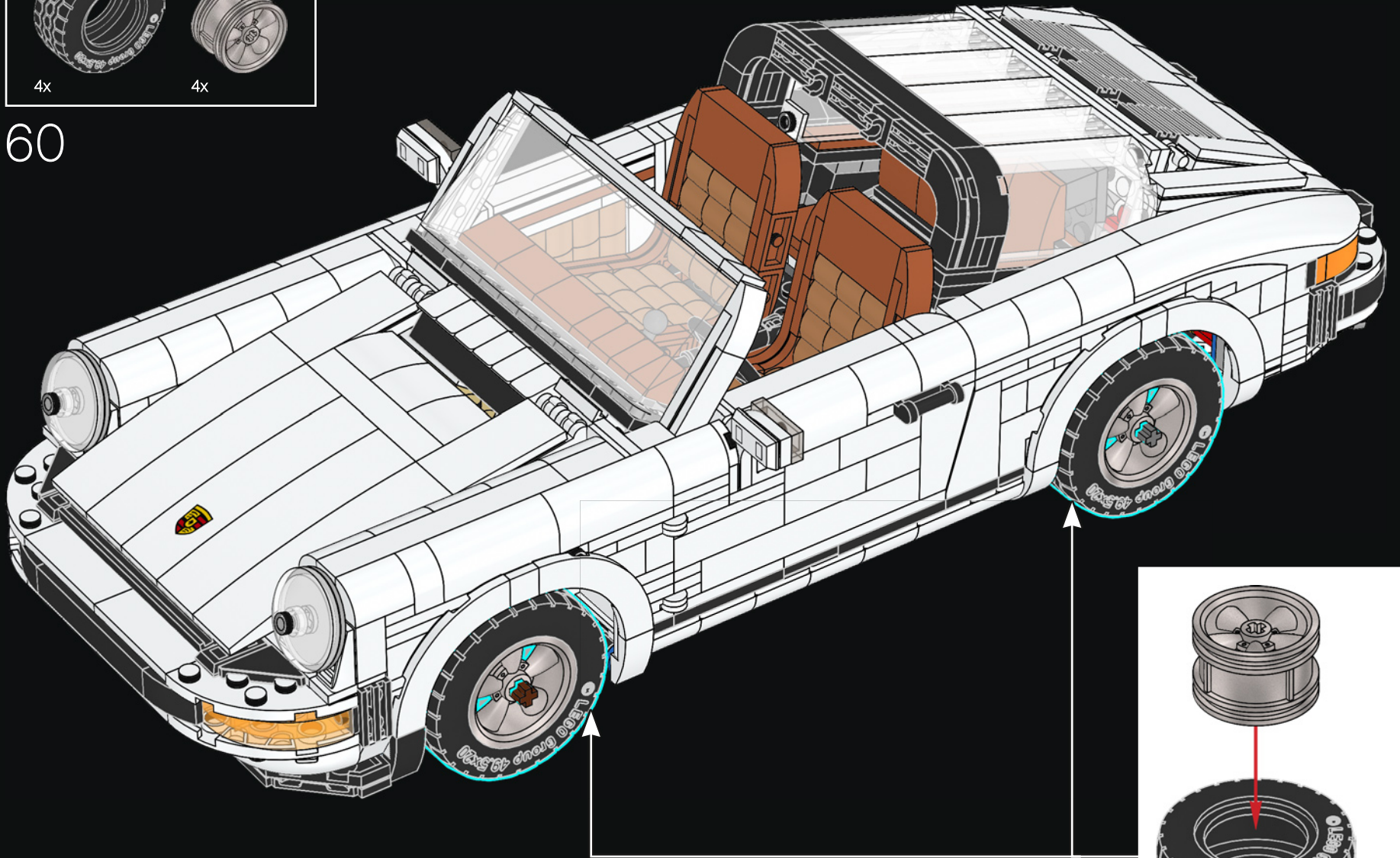
意大利语“Targa”还指“盾牌”，根据传说，
这点是在后来才被注意到。

59





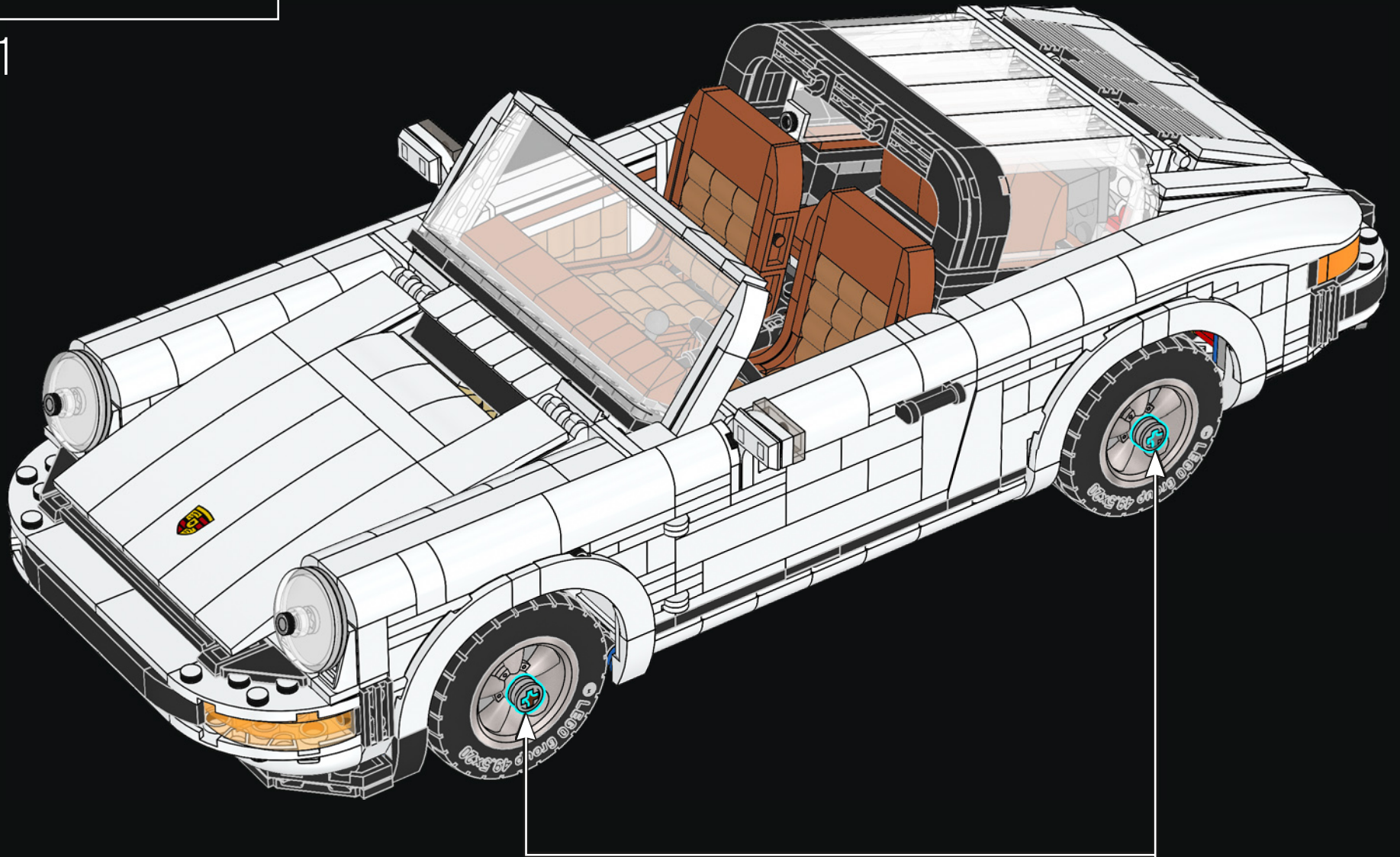
60



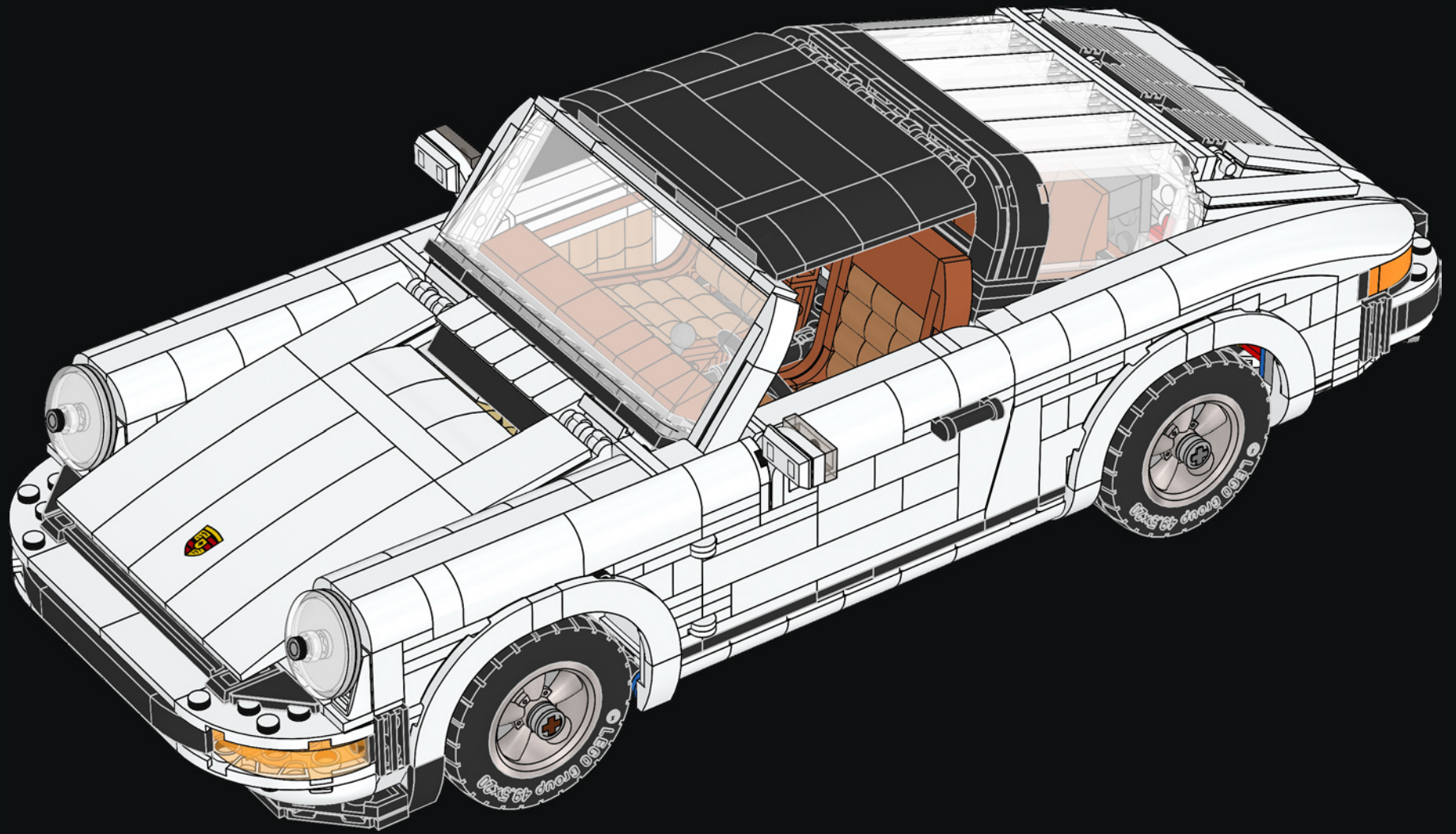


4x

61



4x





FEEDBACK AND WIN



FEEDBACK AND WIN

Your feedback will help shape the future development of this product series.

Please visit:

FEEDBACK UND GEWINNEN

Dein Feedback trägt zur Weiterentwicklung dieser Produktreihe bei.

Geh auf:

COMMENTEZ ET GAGNEZ

Vos commentaires nous aideront à concevoir les futurs produits de cette gamme.

Rendez-vous sur :

COMENTA Y GANA

Tu opinión nos ayudará a dar forma al desarrollo de esta serie de productos en el futuro.

Visita:

反馈有奖

您的反馈将有助于我们在今后改进本系列产品。

请访问：

[LEGO.com/productfeedback](https://www.lego.com/productfeedback)

By completing, you will automatically enter a drawing to win a LEGO® set.

Terms & Conditions apply.

Durch Ausfüllen nimmst du automatisch an der Verlosung eines LEGO® Preises teil.

Es gelten die Teilnahmebedingungen.

En envoyant vos commentaires, vous serez automatiquement inscrit(e) à un tirage au sort qui vous permettra de remporter un prix LEGO®.

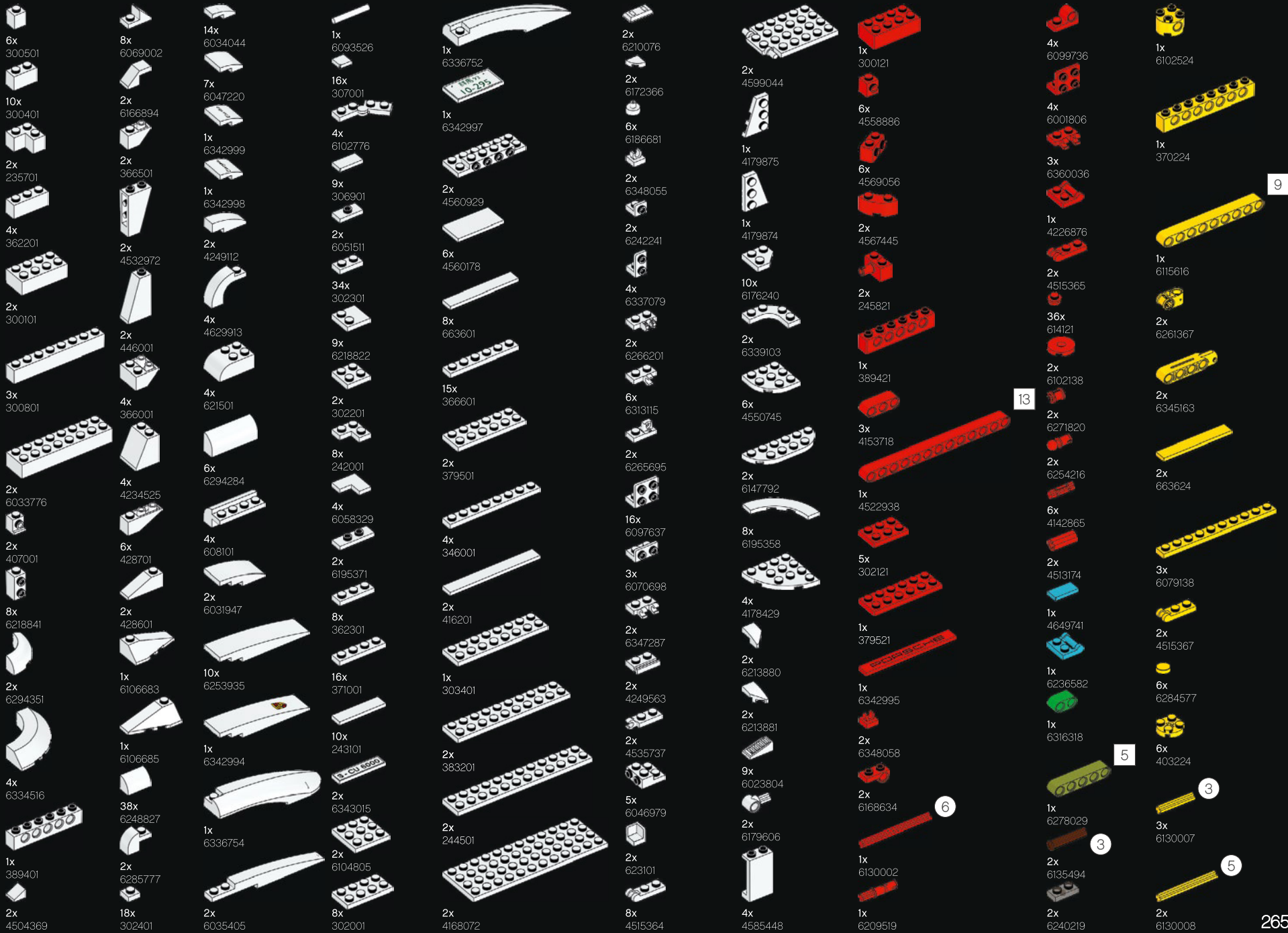
Offre soumise à conditions.

Al contestar, participarás automáticamente en el sorteo y podrás ganar un set LEGO®.

Sujeto a Términos y Condiciones.

完成我们的反馈调查，即可自动进入抽奖环节，赢取乐高®套装。

适用《条款和条件》。



13

9

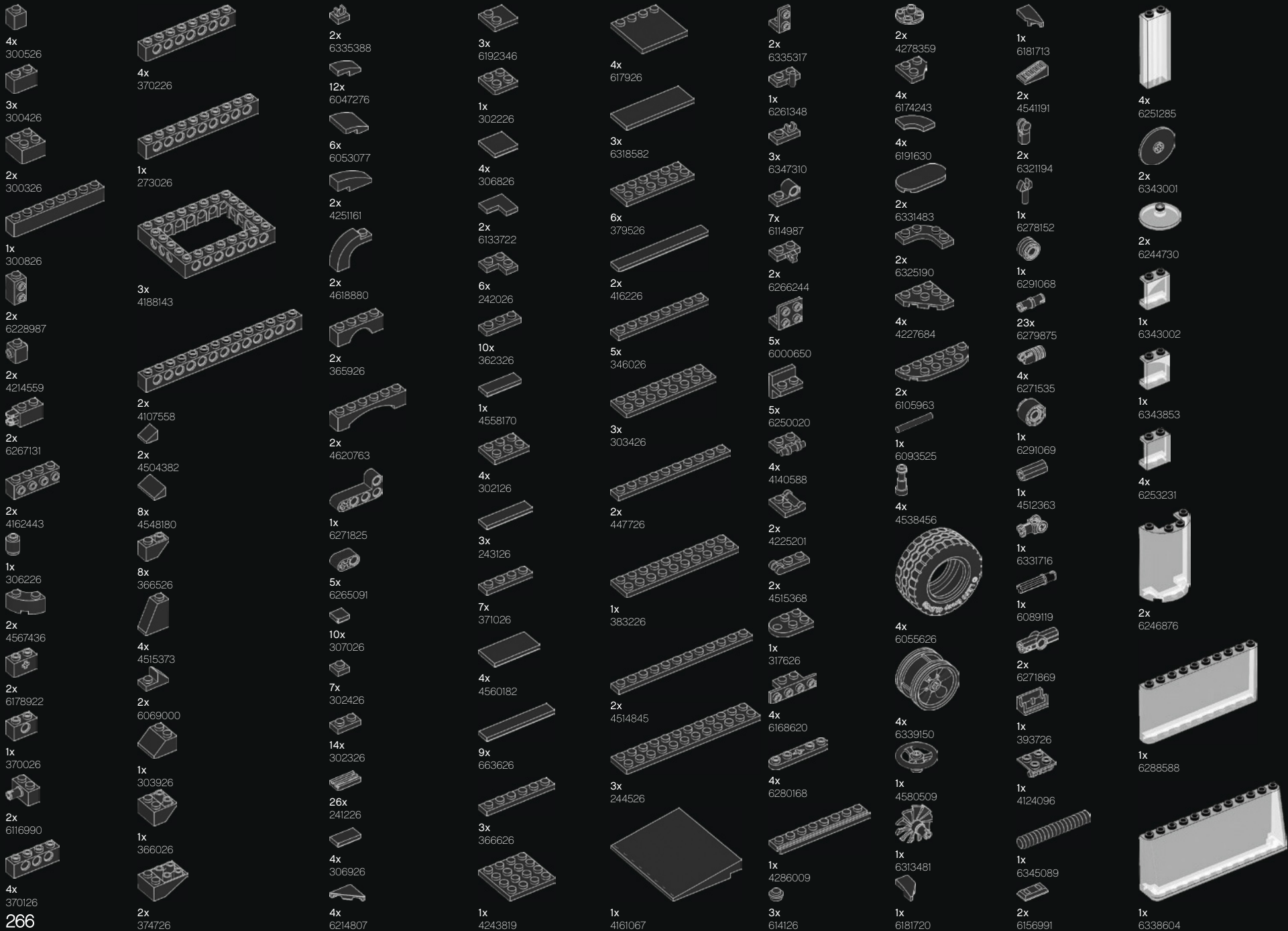
5

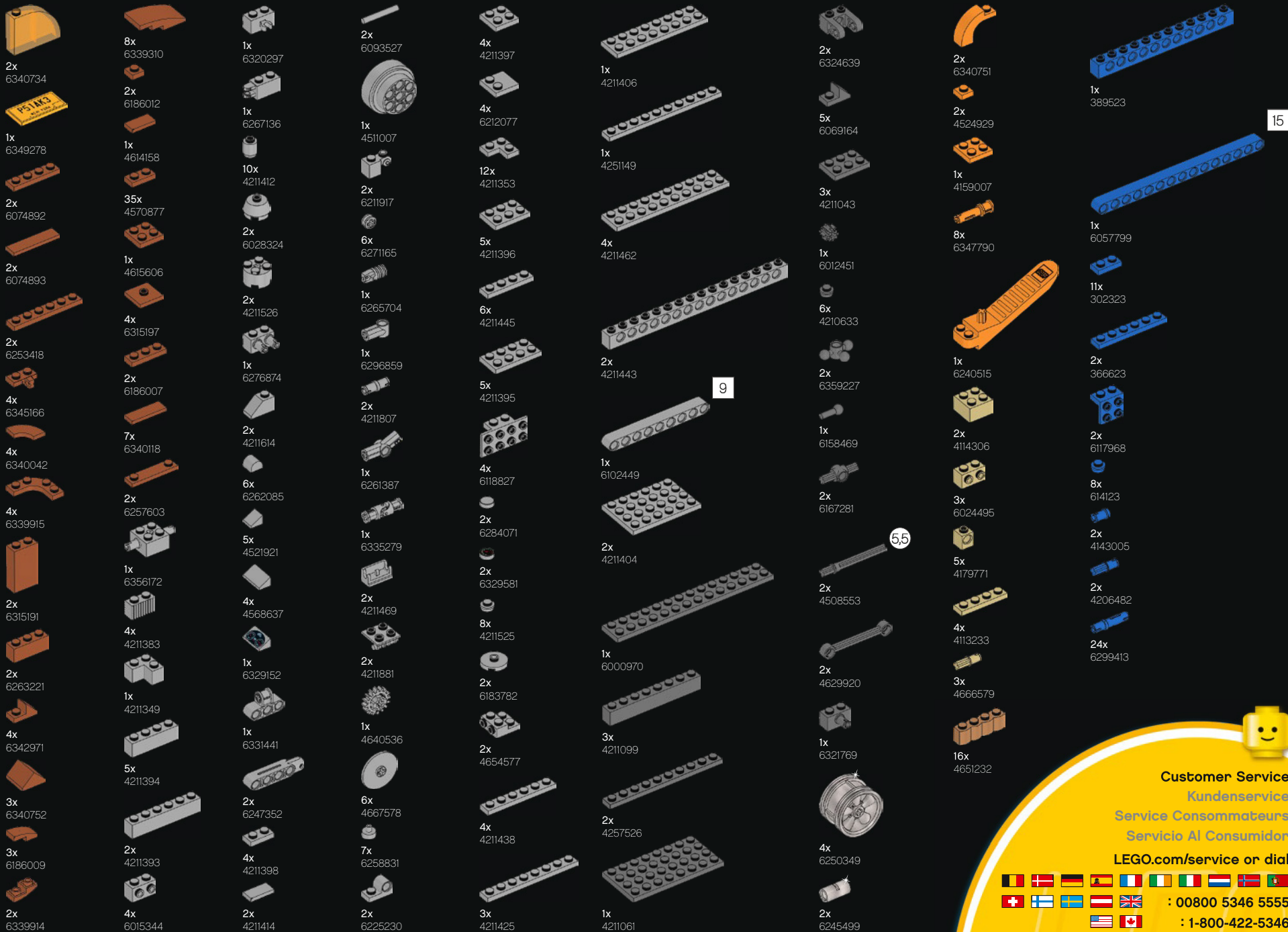
6

3

3

5





9

55



Customer Service
Kundenservice
Service Consommateurs
Servicio Al Consumidor
LEGO.com/service or dial


: 00800 5346 5555
: 1-800-422-5346



PORSCHE