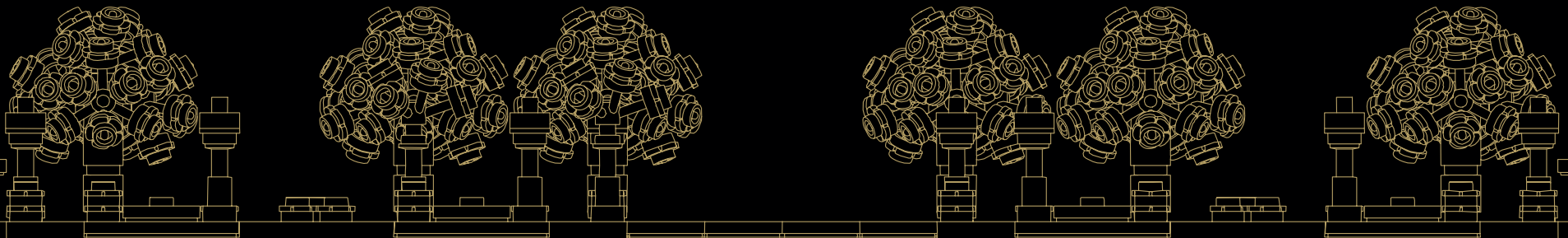
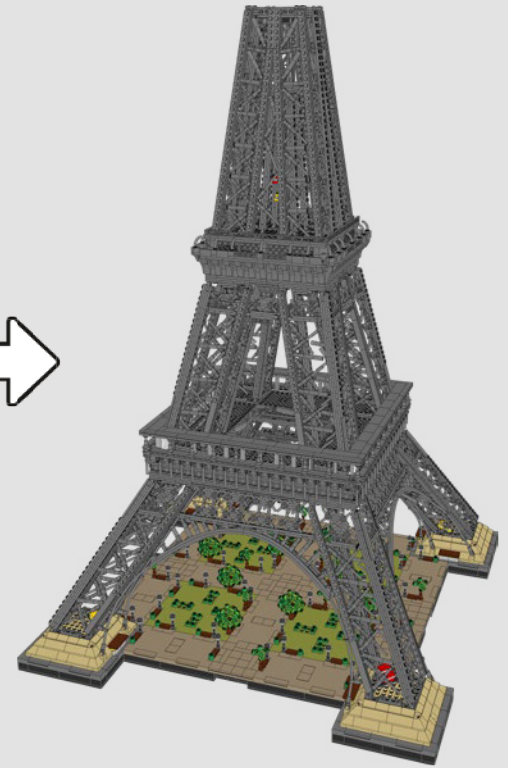
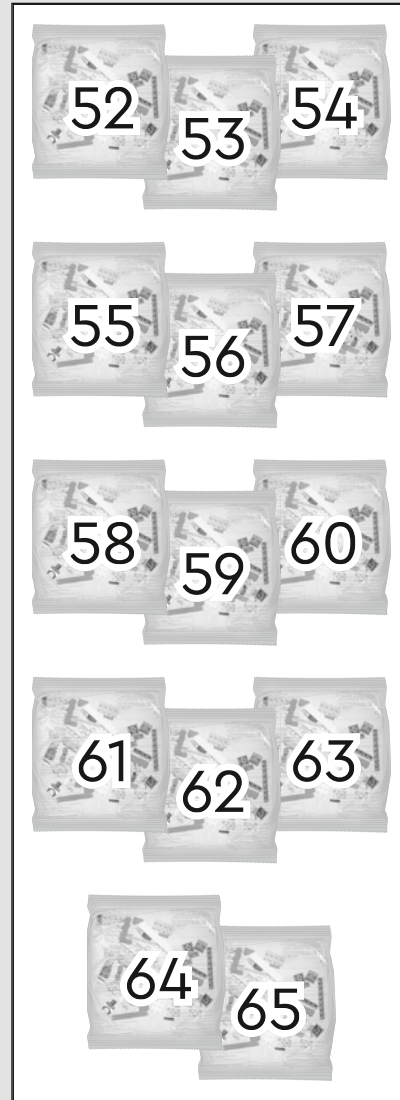
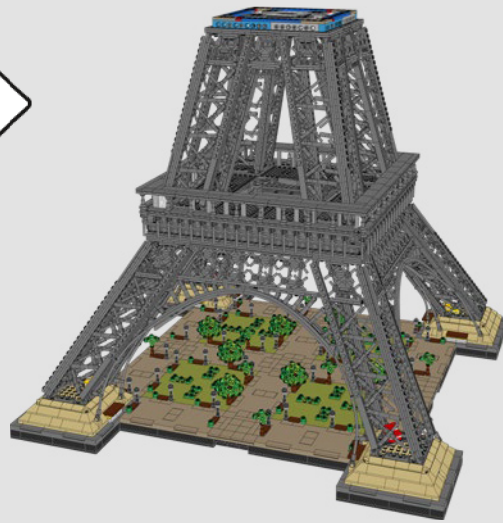
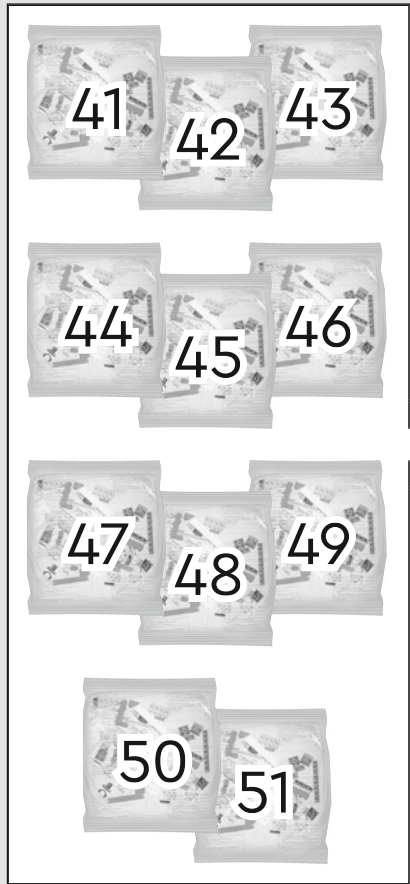


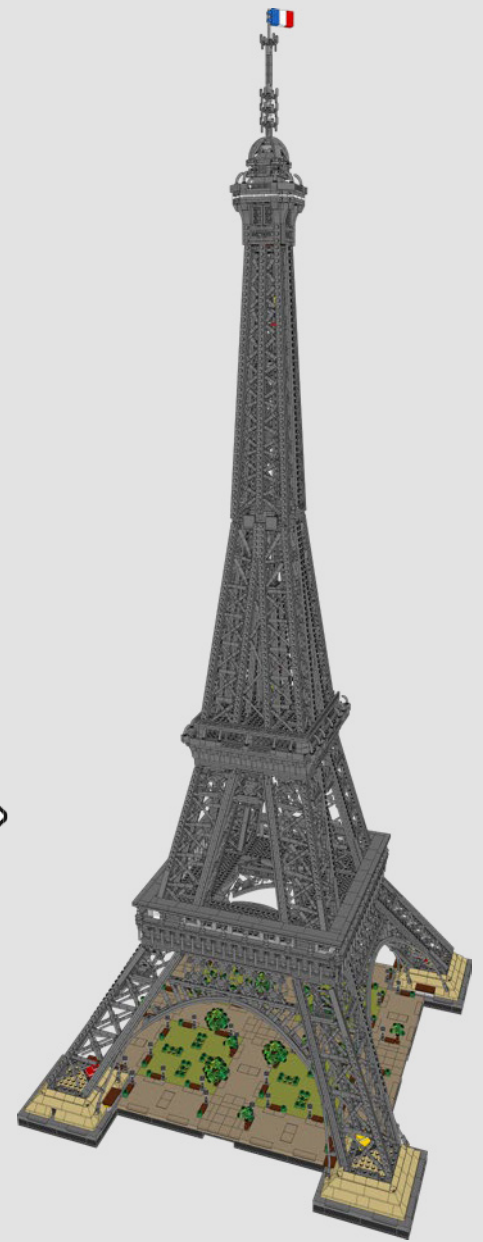
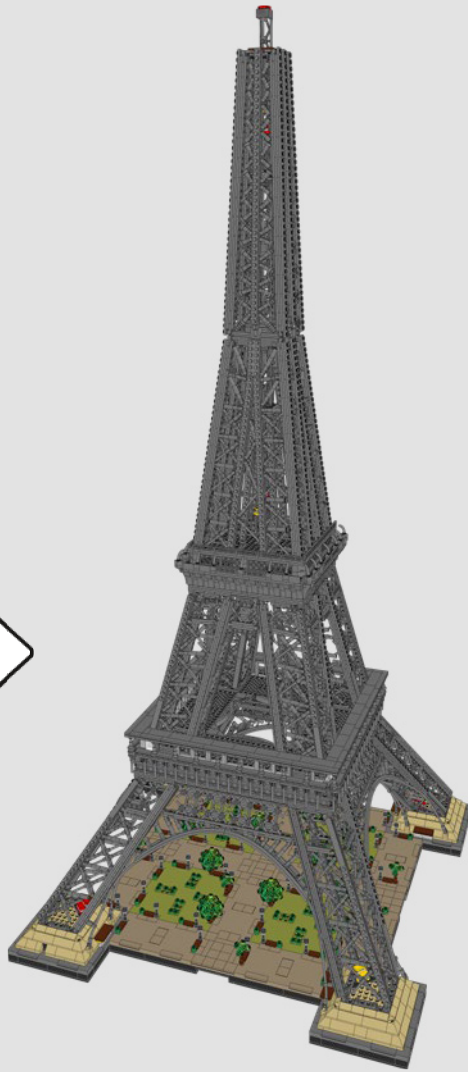
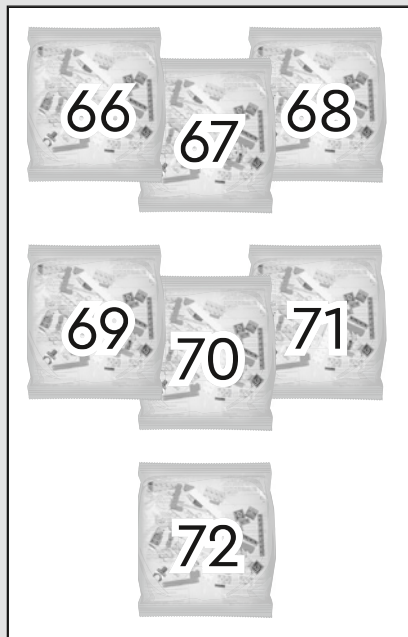
The background of the entire page is a detailed white line-art illustration of the Eiffel Tower's internal arch structure, showing various beams, bolts, and supports. In the center of the arch, there is a small icon of the tower's top section.

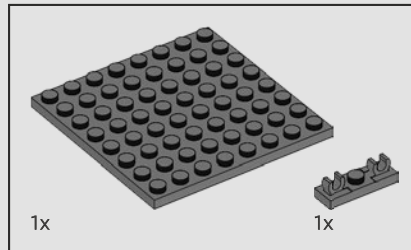
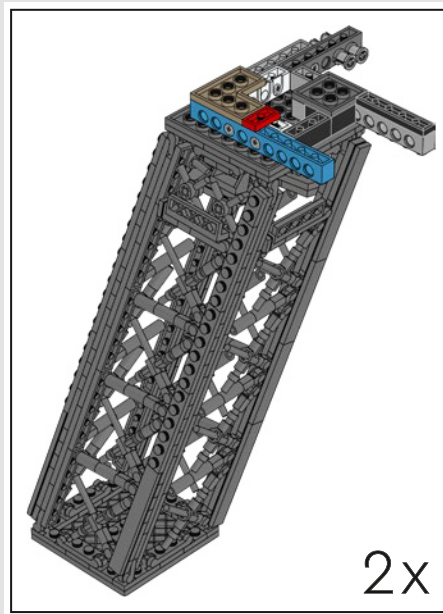
# Eiffel tower

Book 3 · Livre 3 · Libro 3

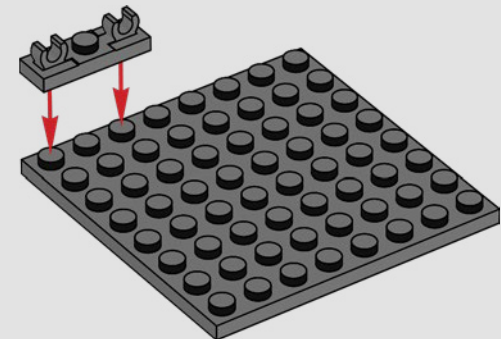


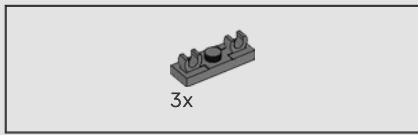




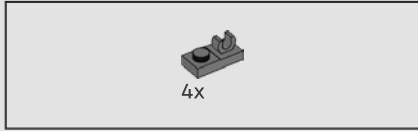
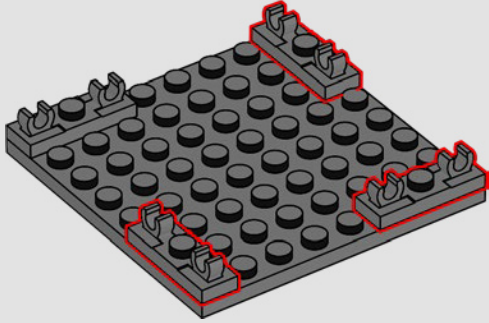


346

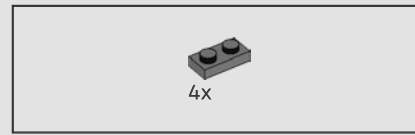
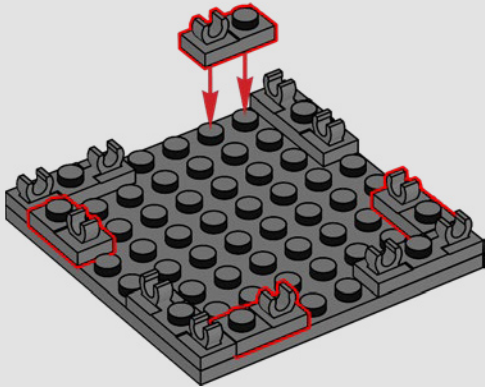




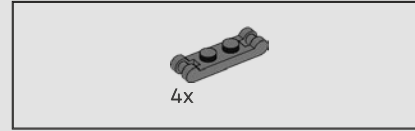
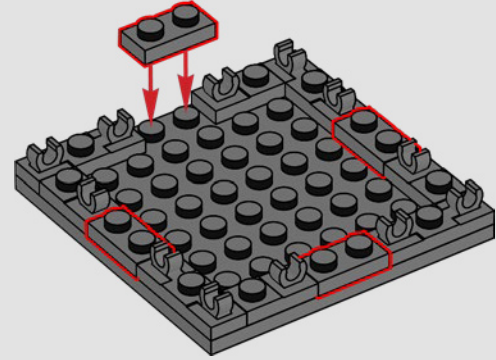
347



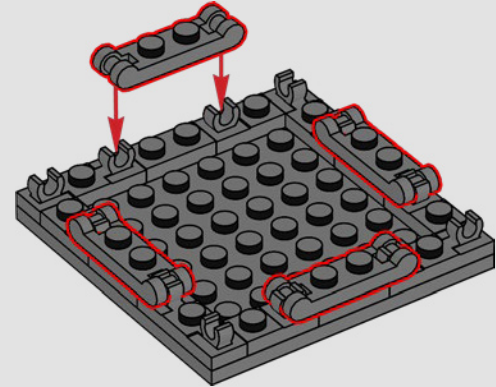
348

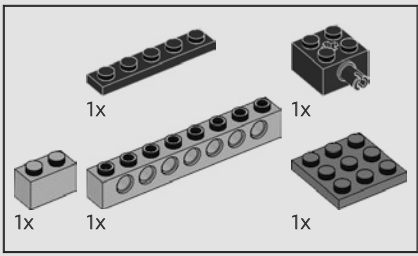


349

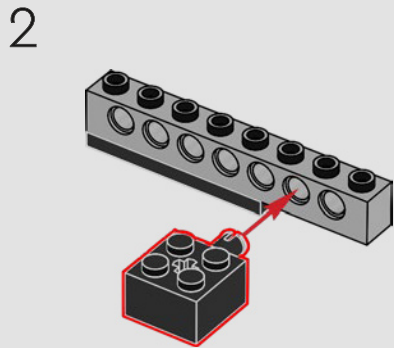
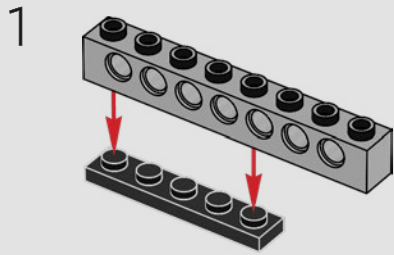


350

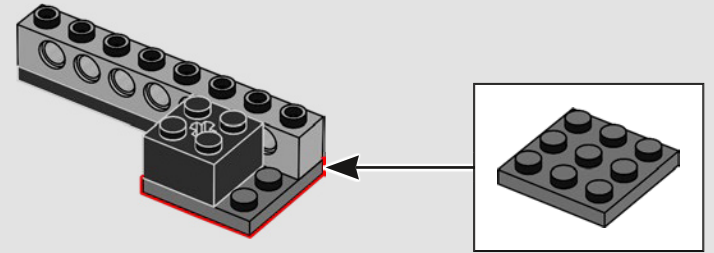




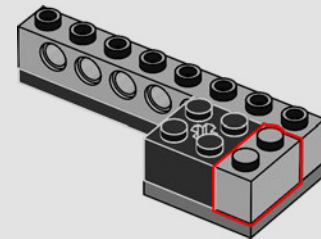
351

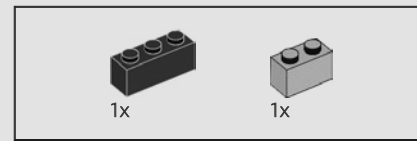
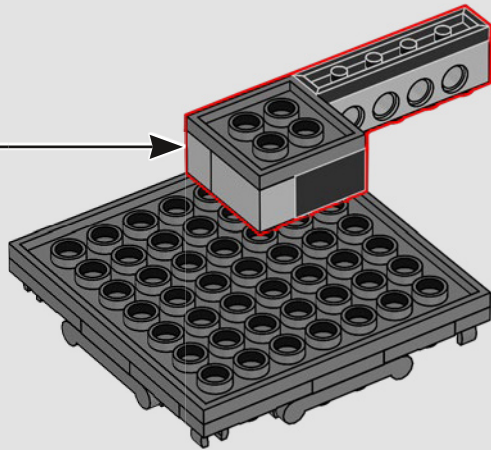


3

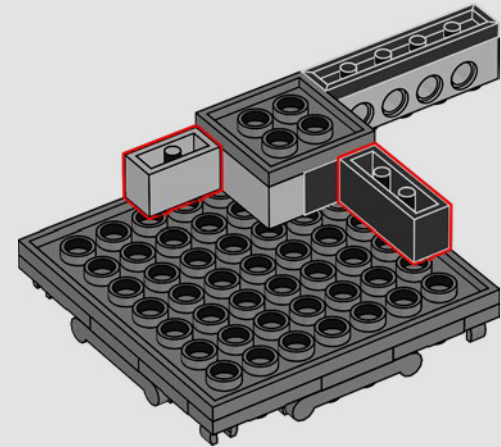


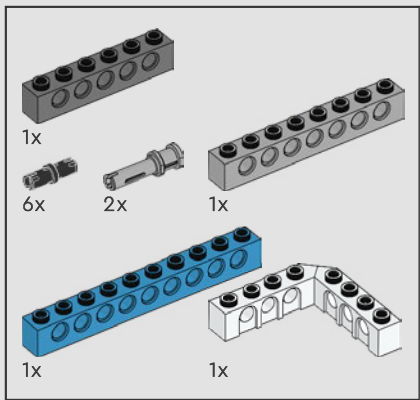
4



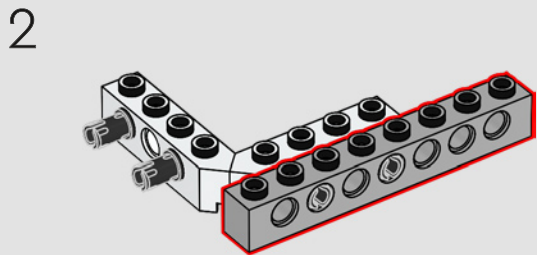
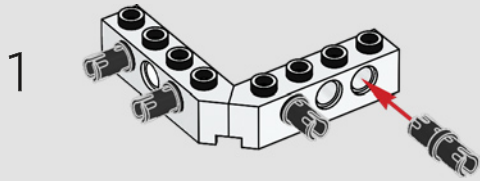


352

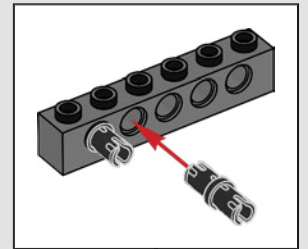
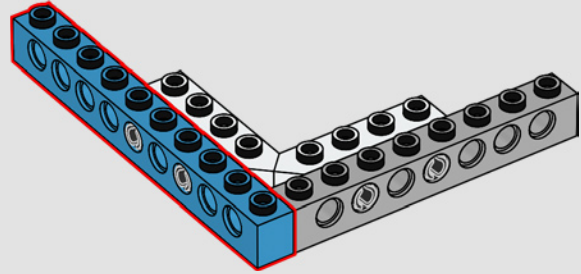




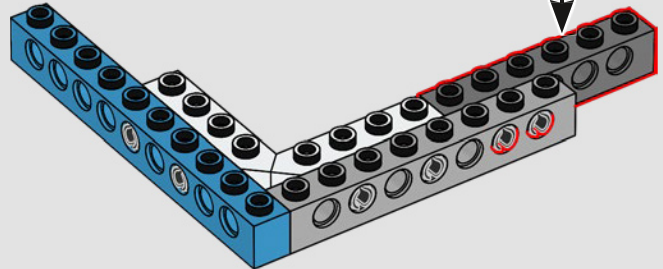
353



3

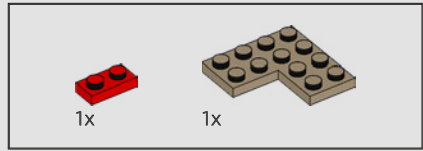
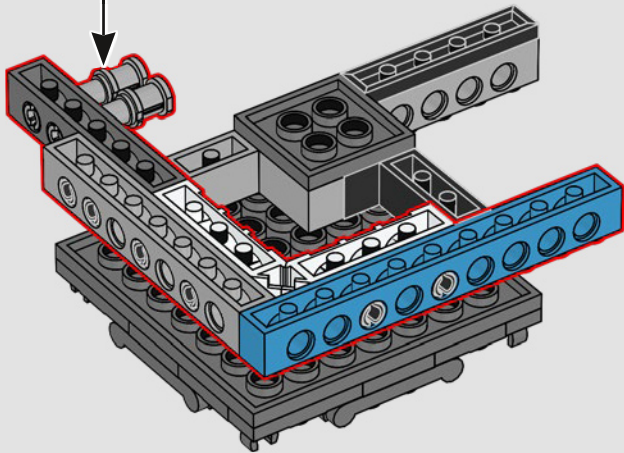
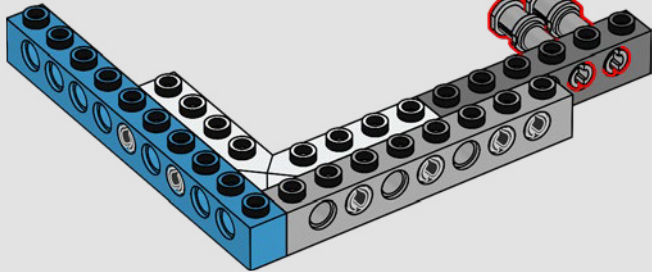
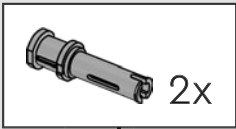


4

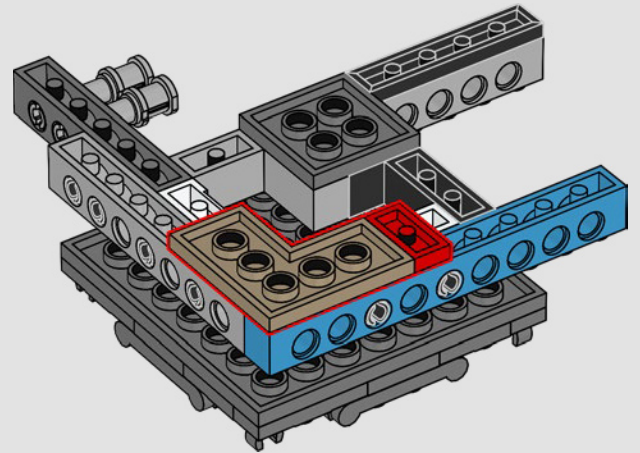




5

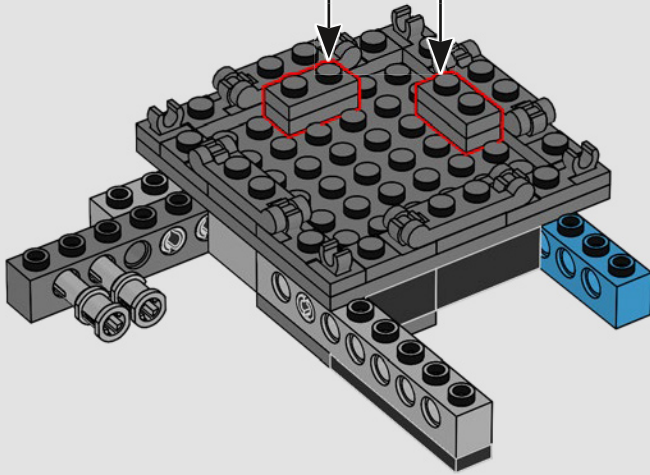
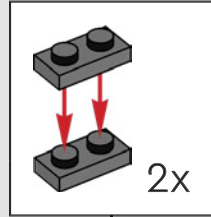


354

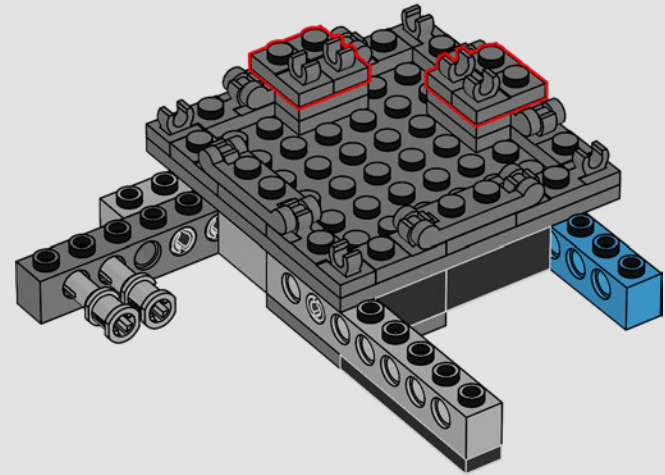


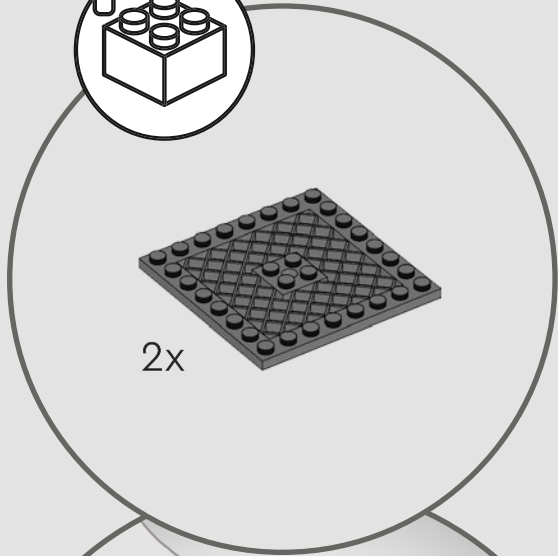
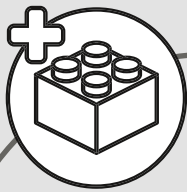


355



356

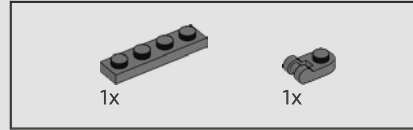
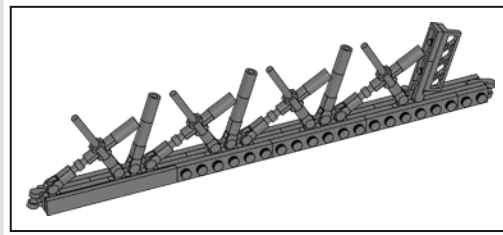




2x



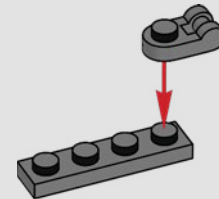
42

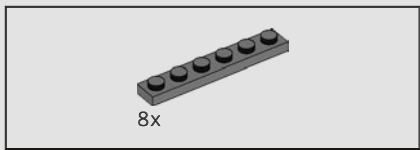


1x

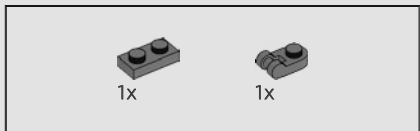
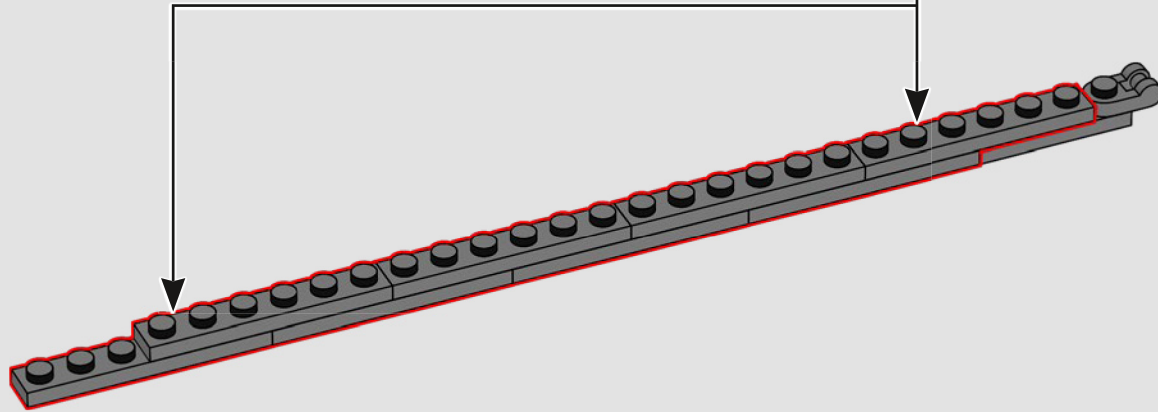
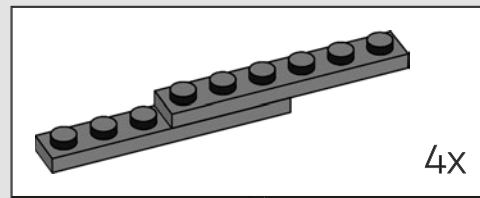
1x

357

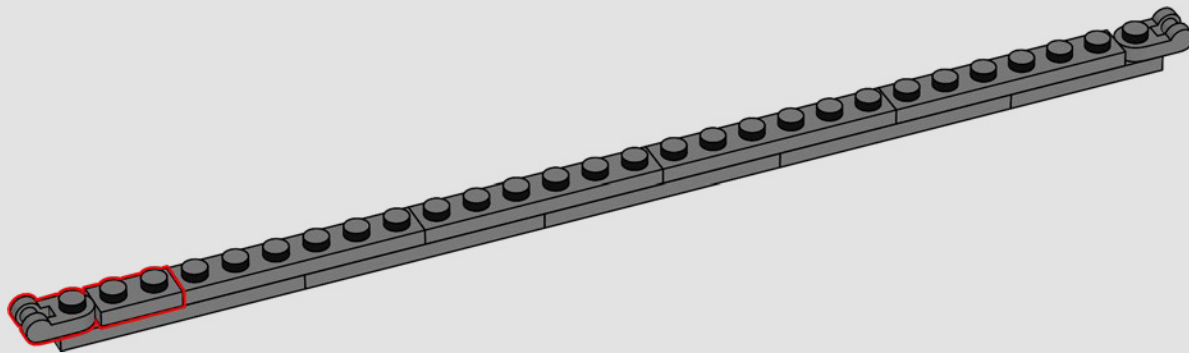


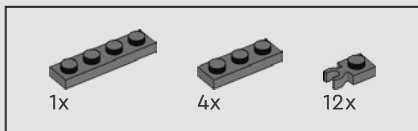


358

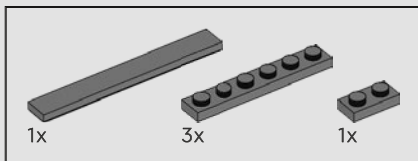
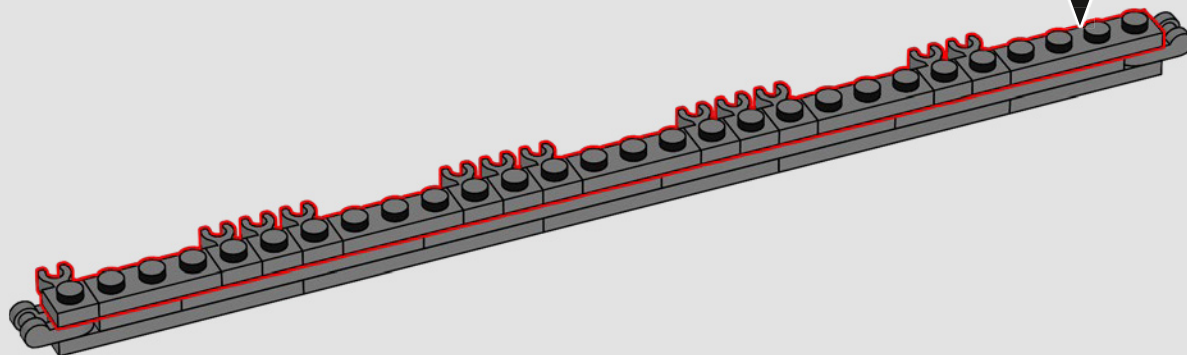
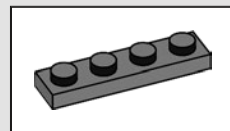


359

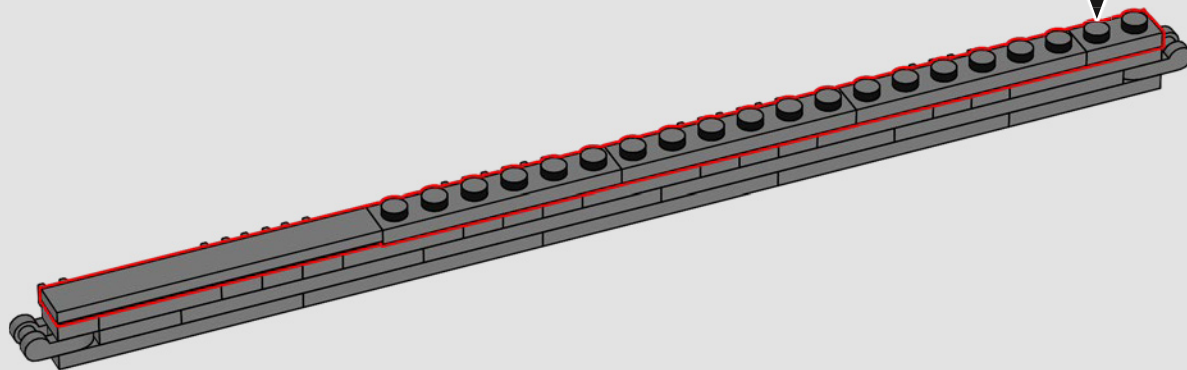
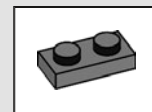




360



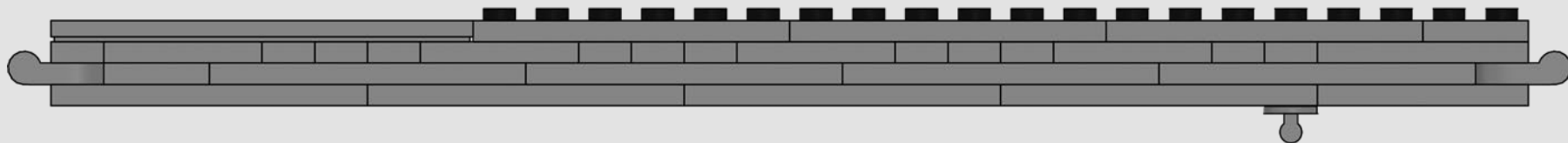
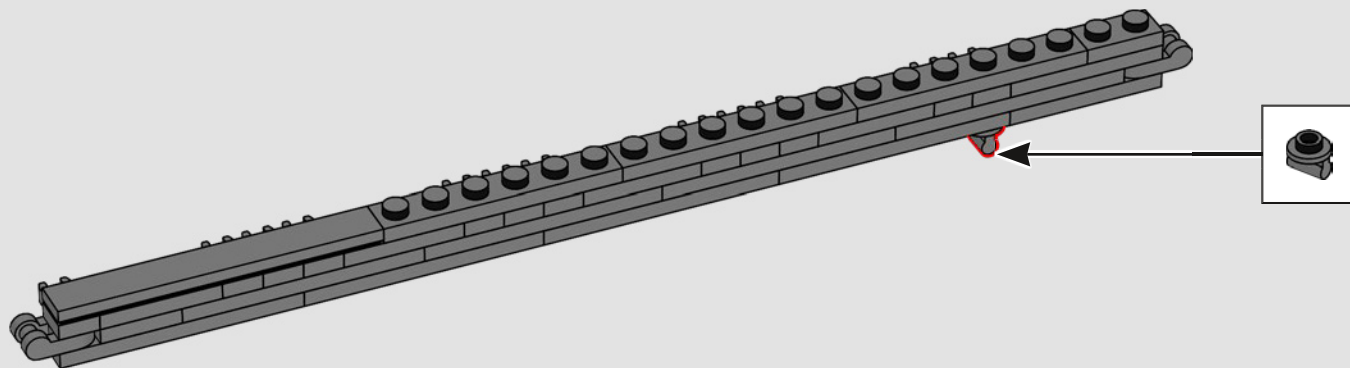
361



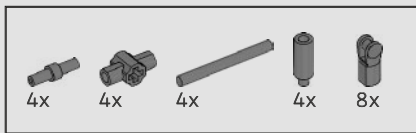


1x

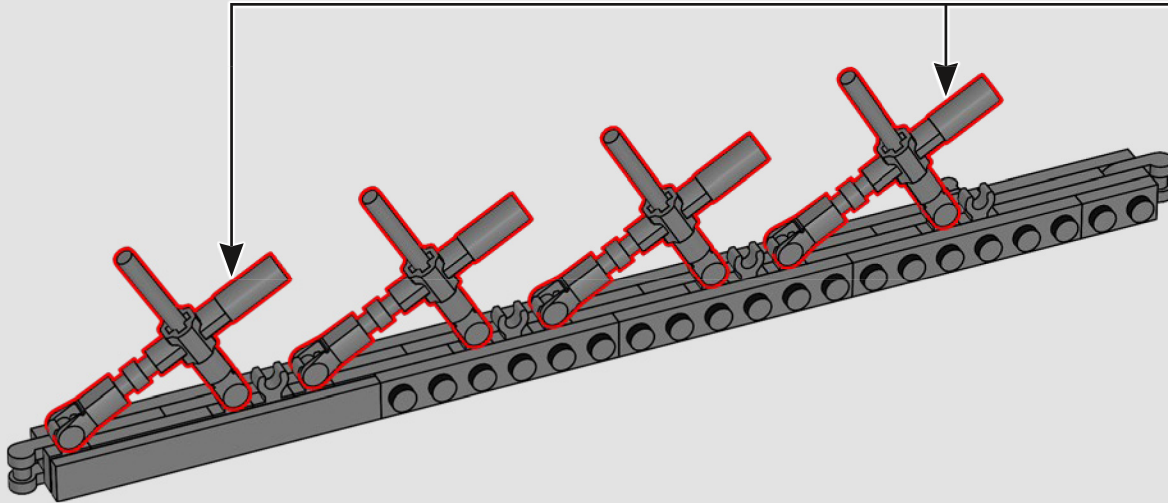
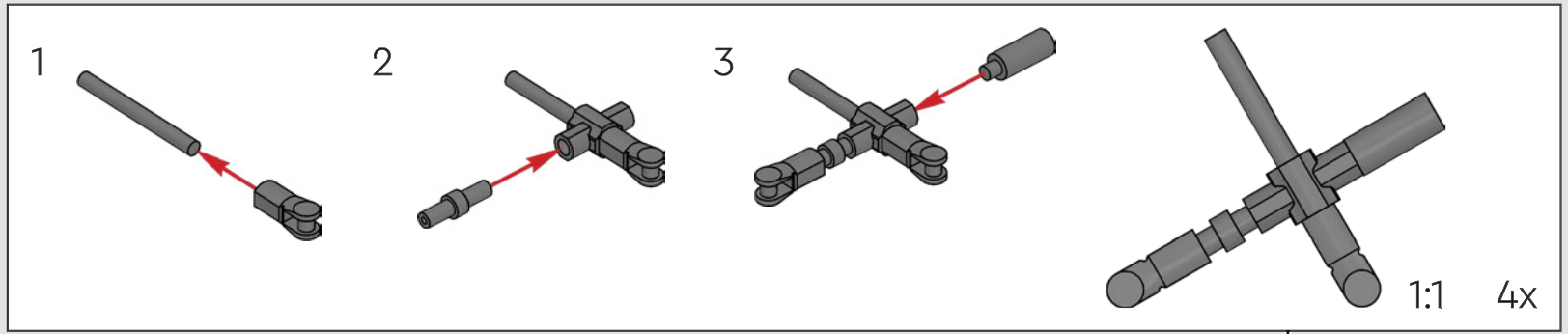
362

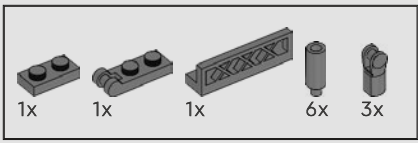


1:1

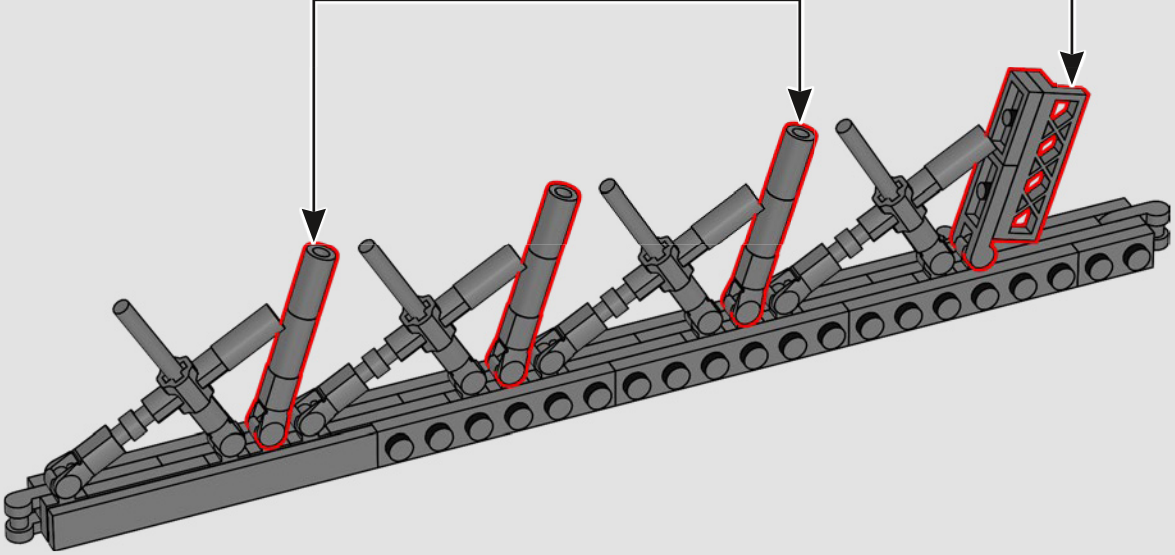
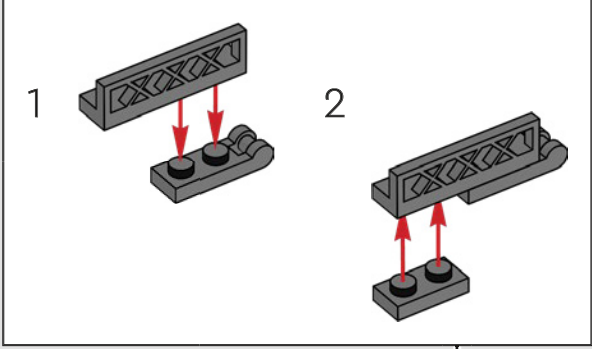
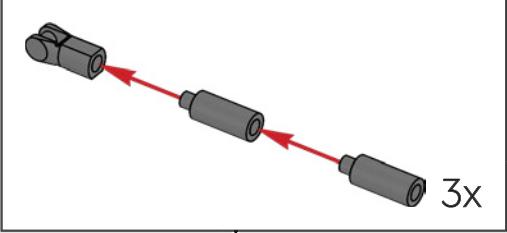


363



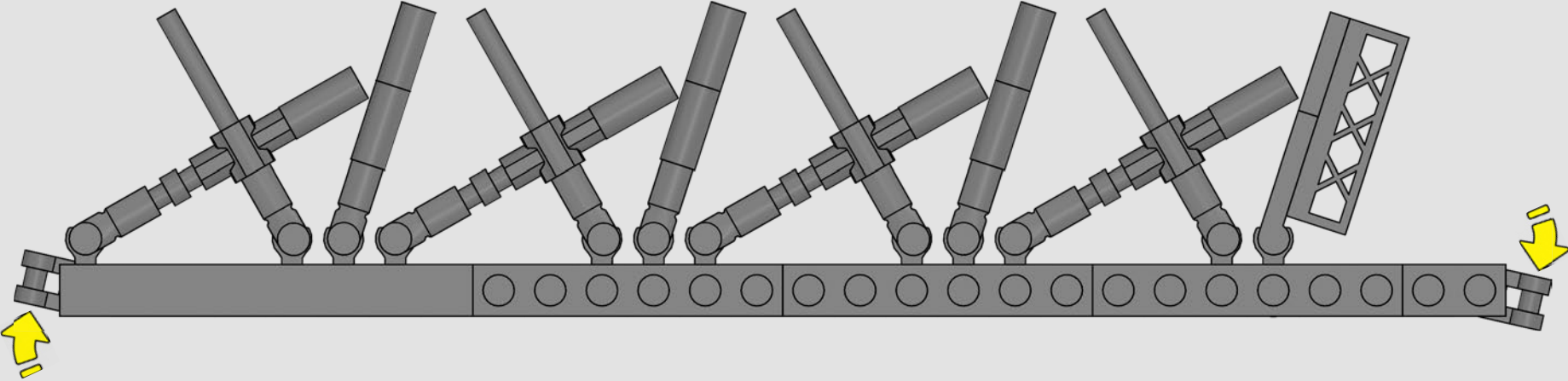


364



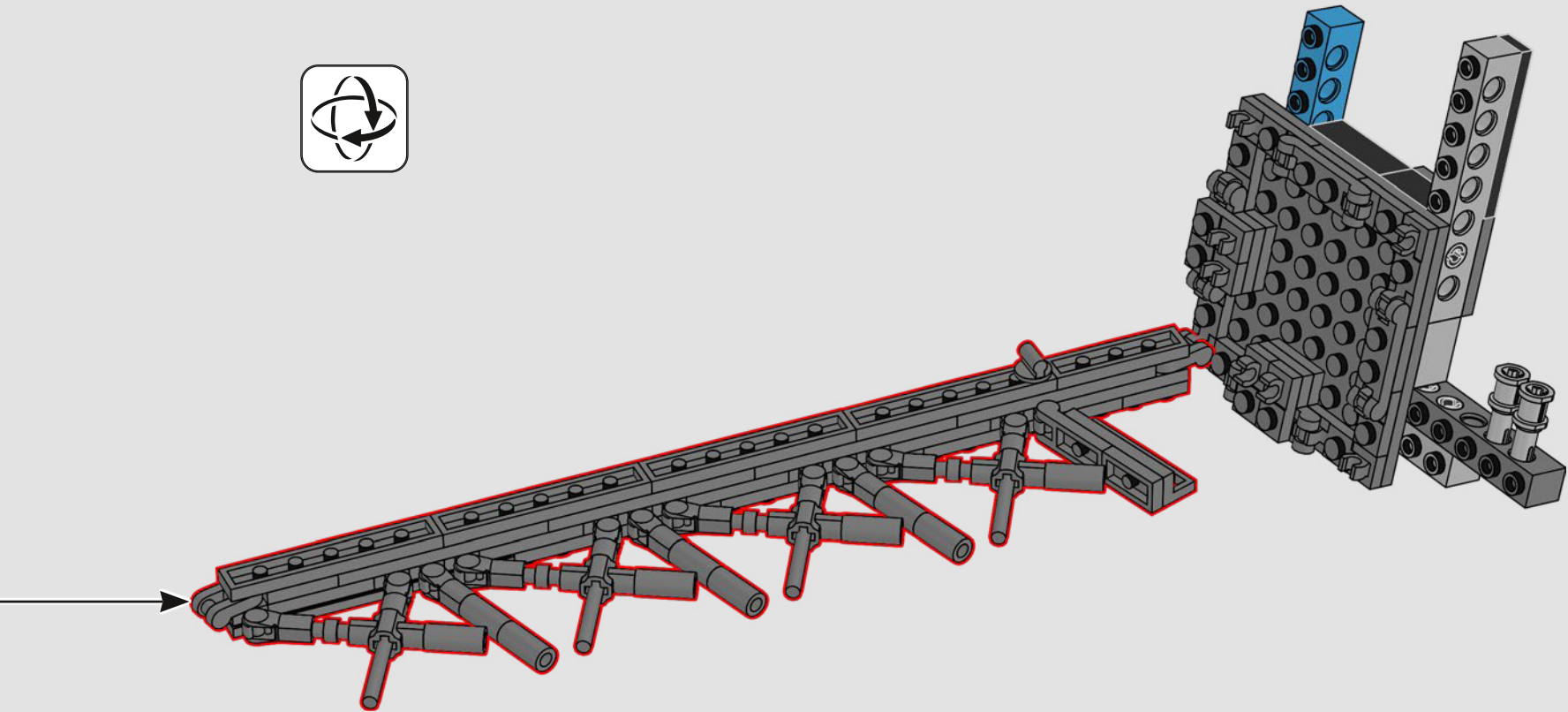


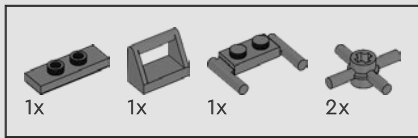
365



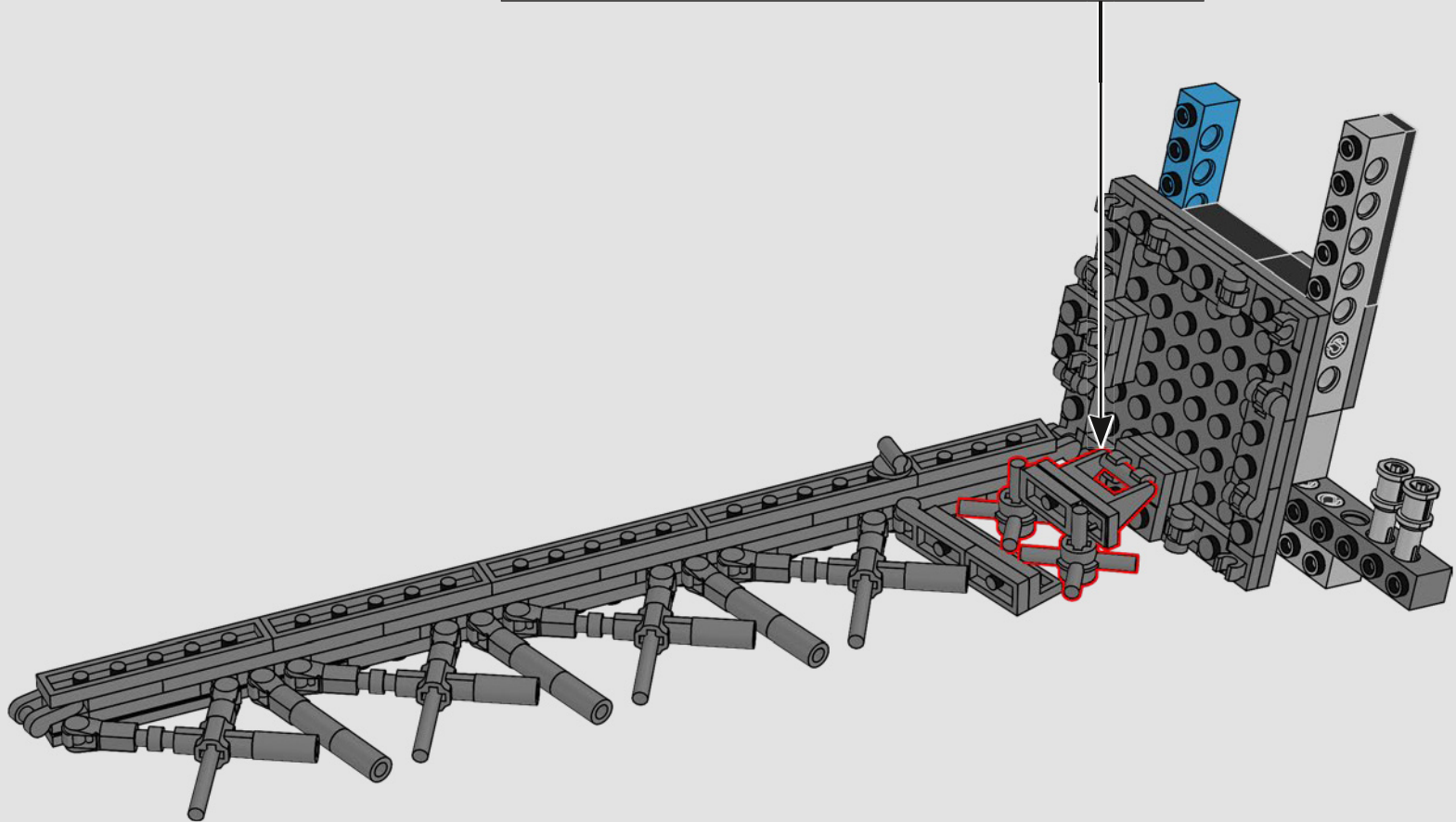
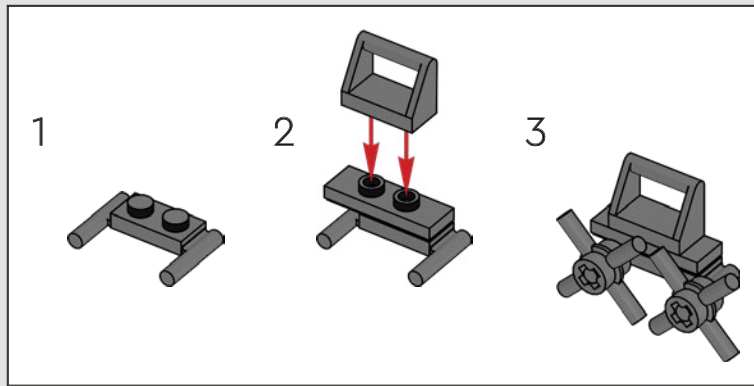
1:1

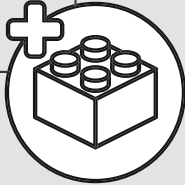
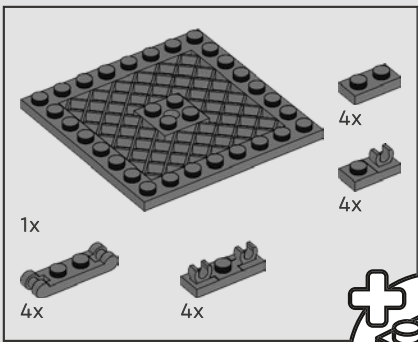
366





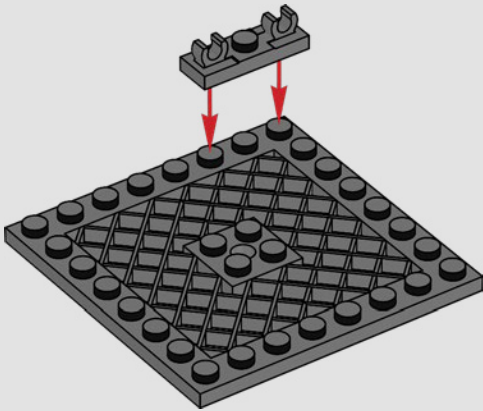
367



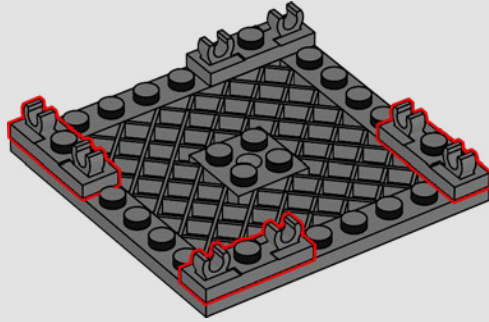


368

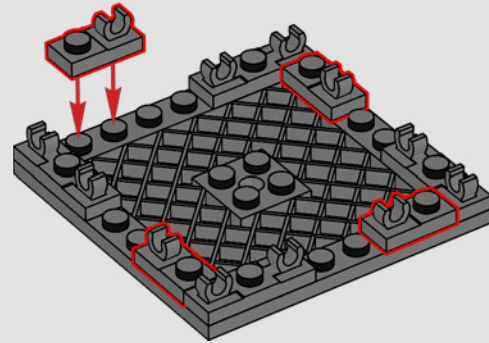
1



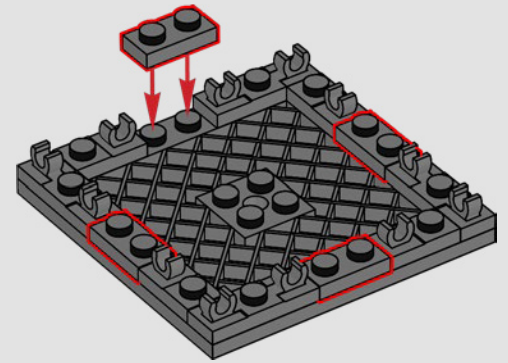
2



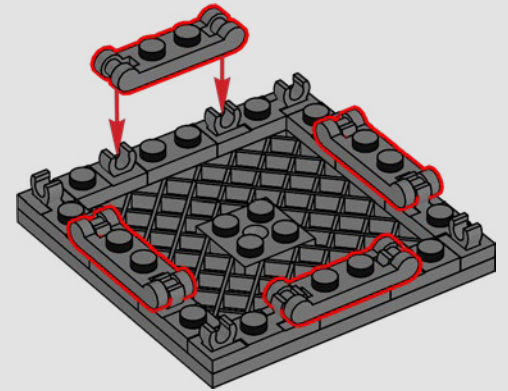
3



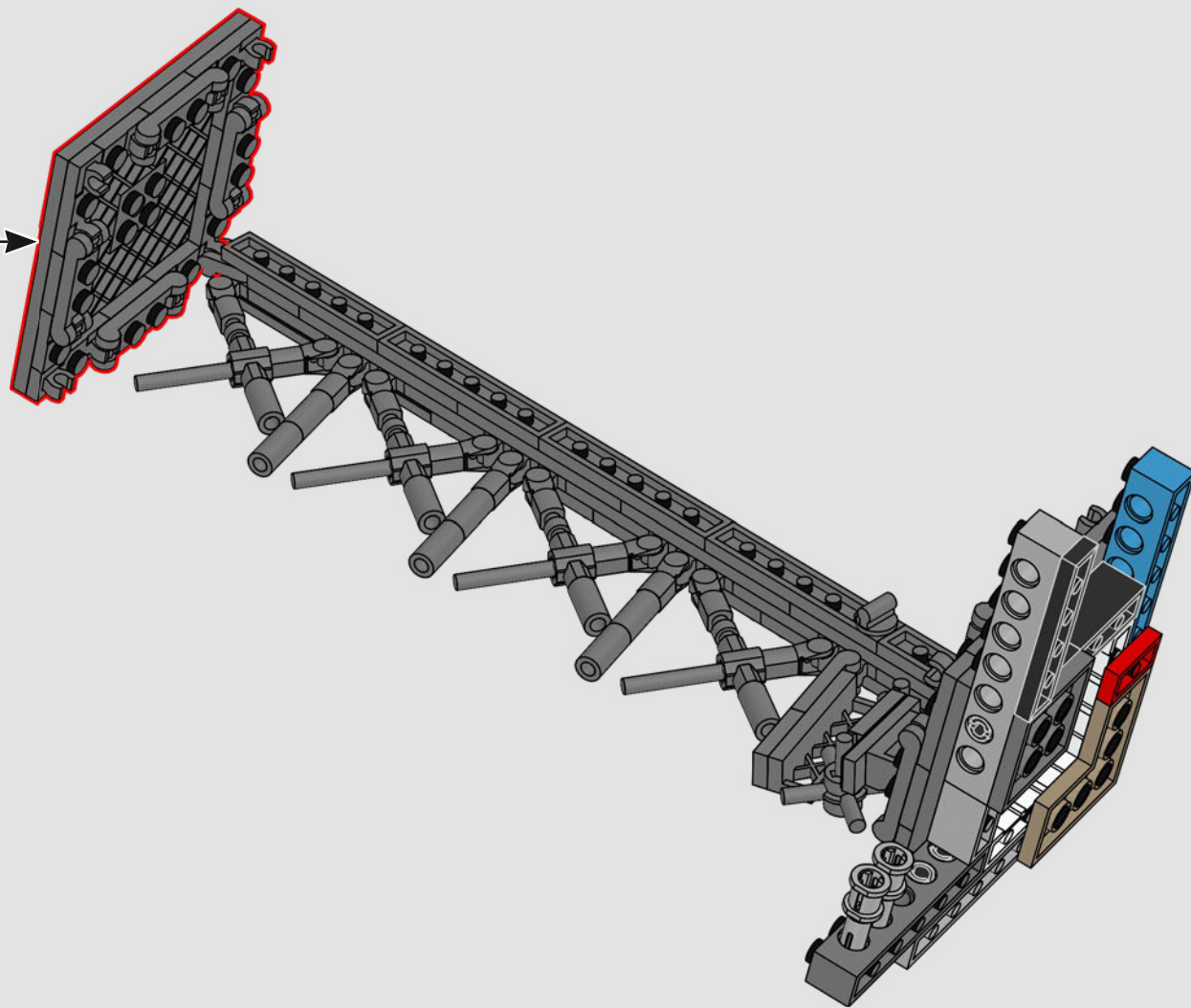
4

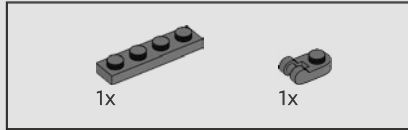
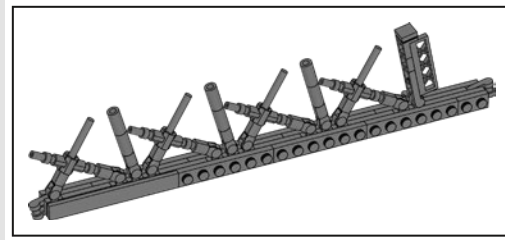


5

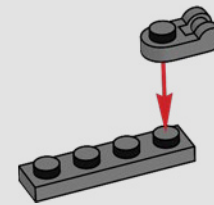


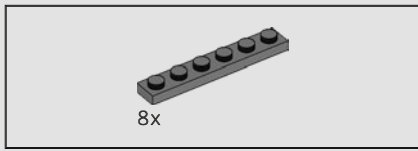
369



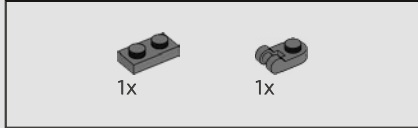
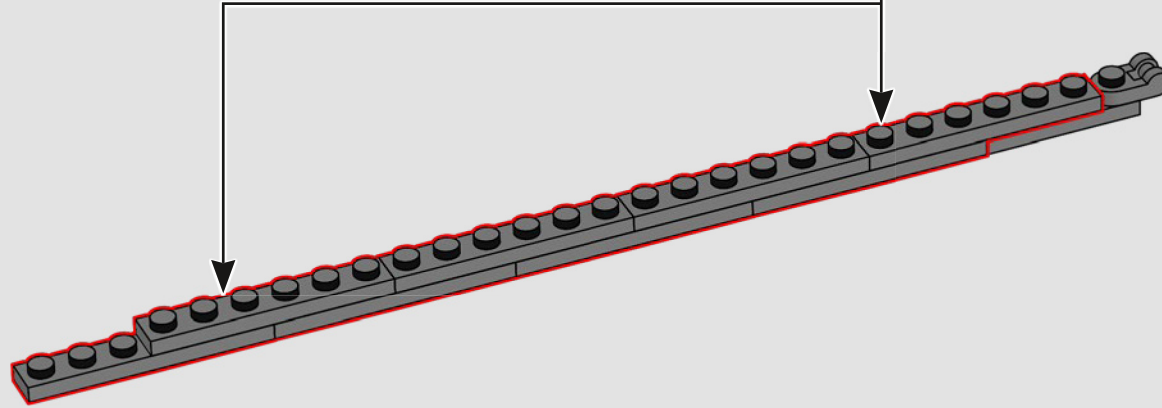
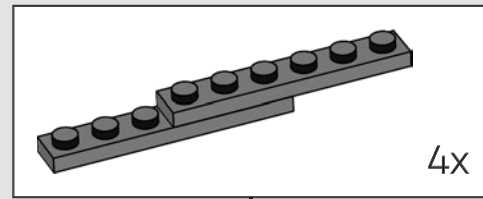


370

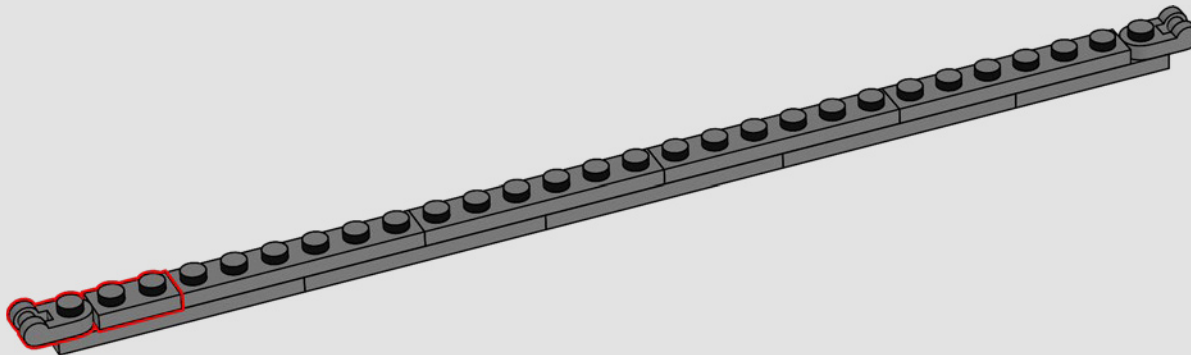


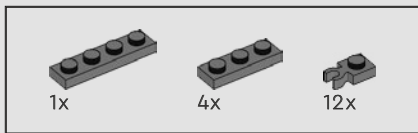


371

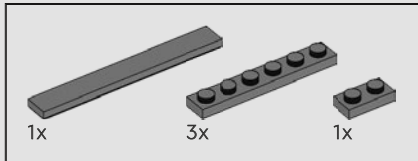
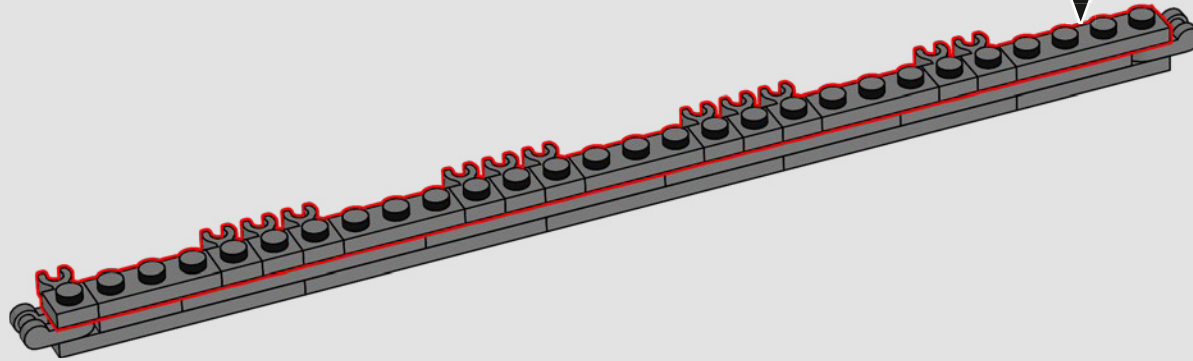


372

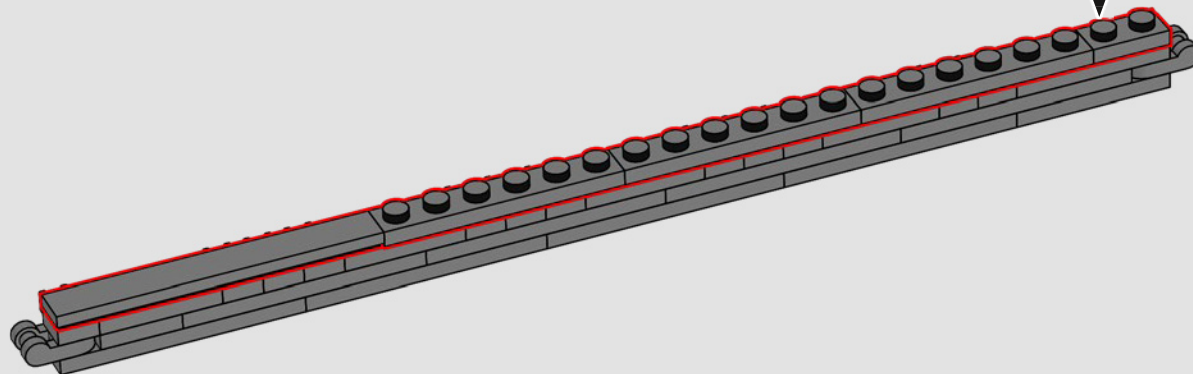




373



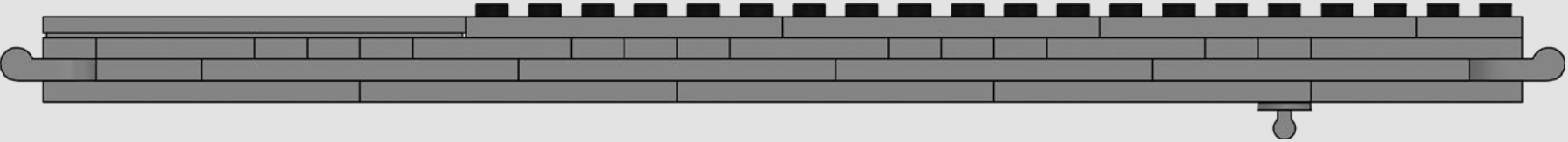
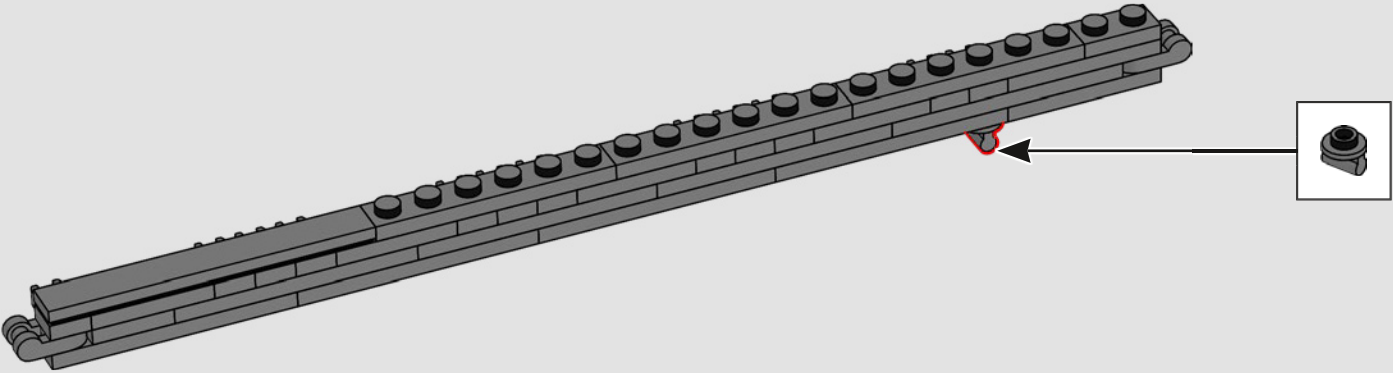
374



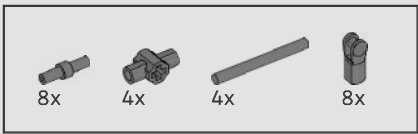




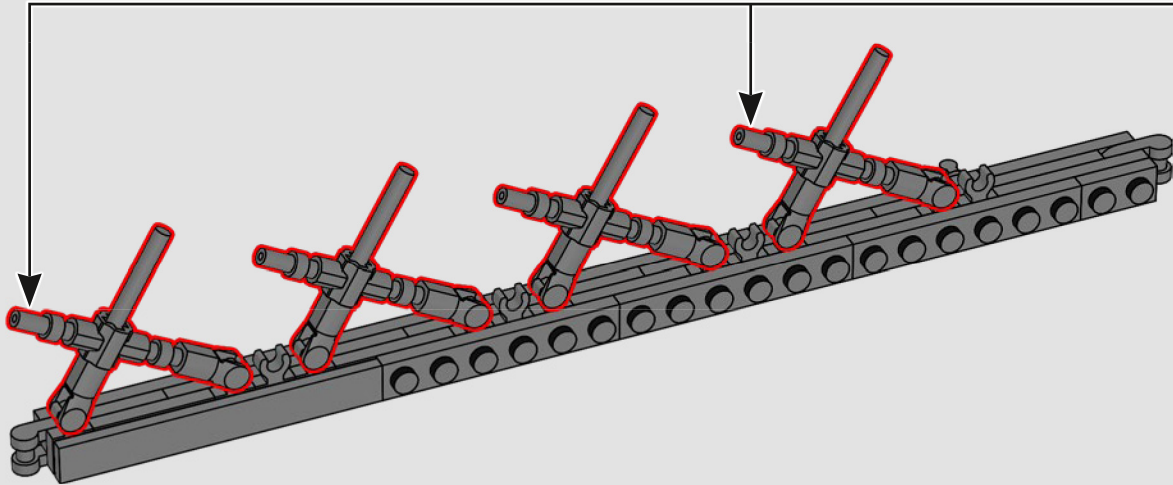
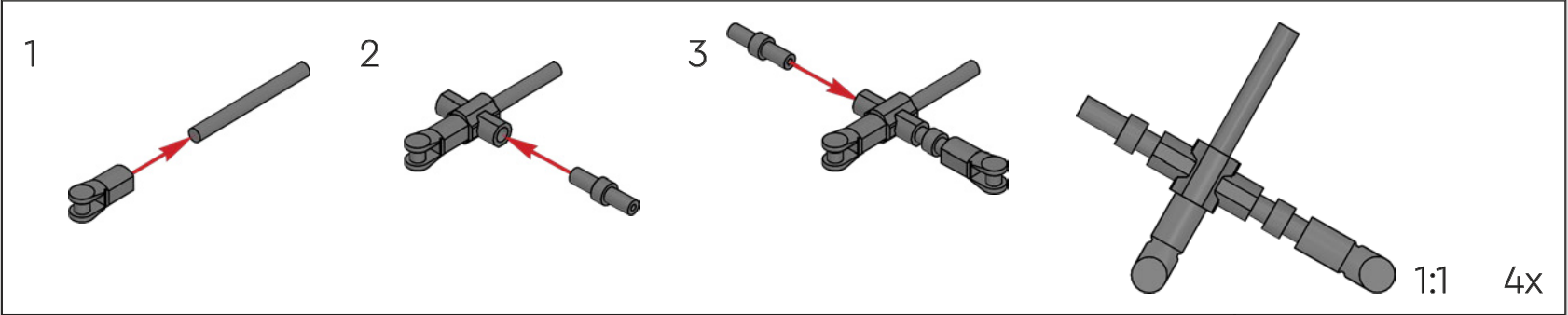
375

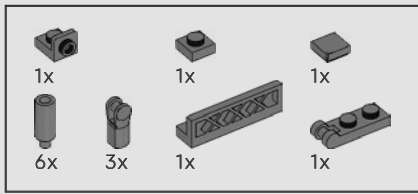


1:1

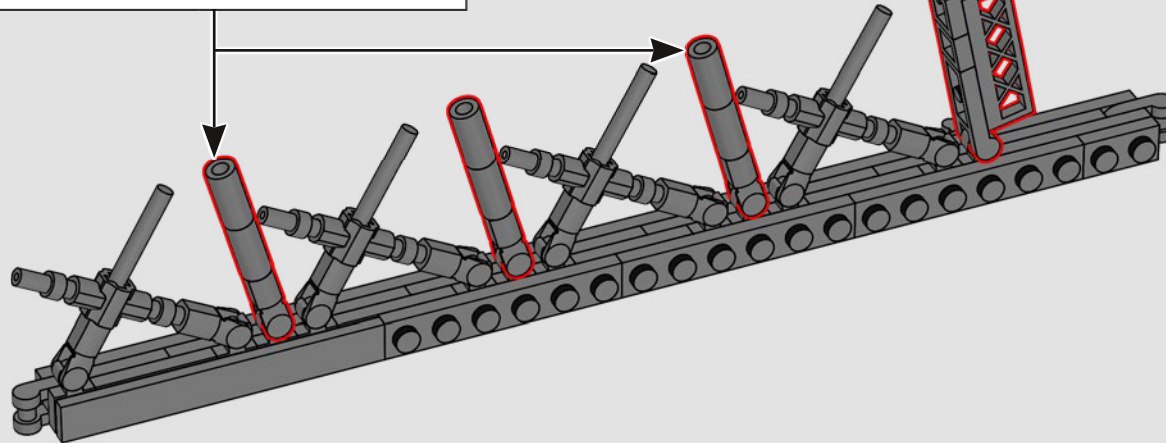
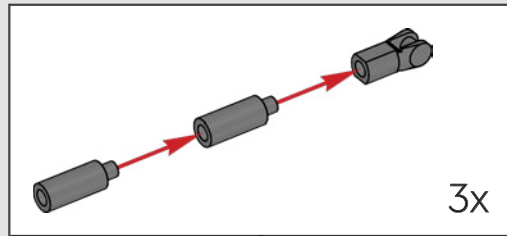
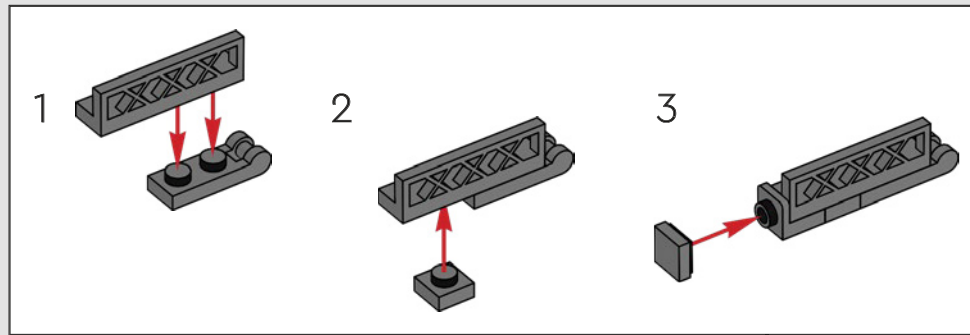


376

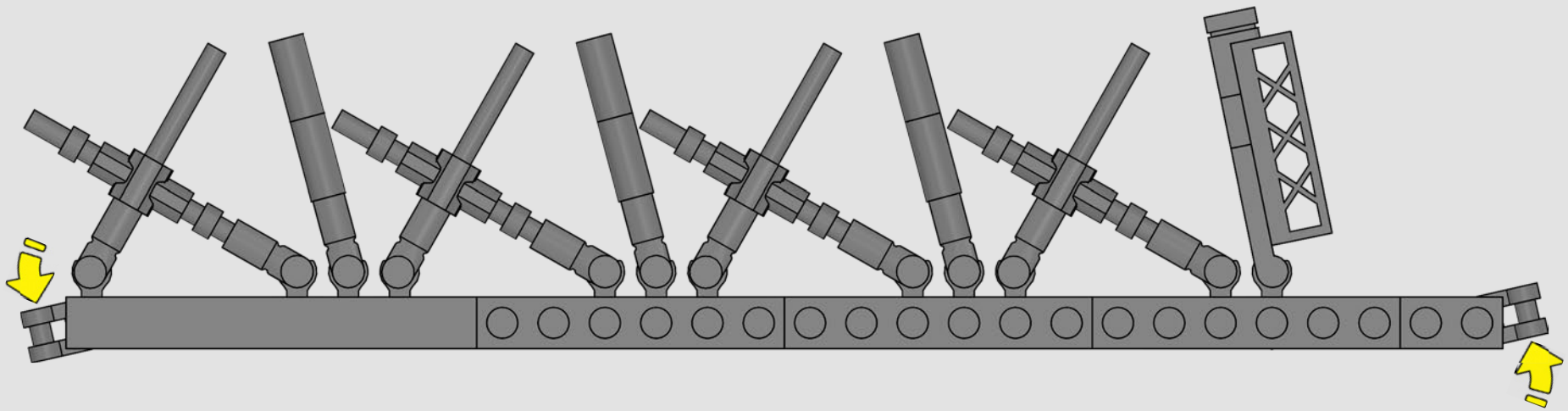




377

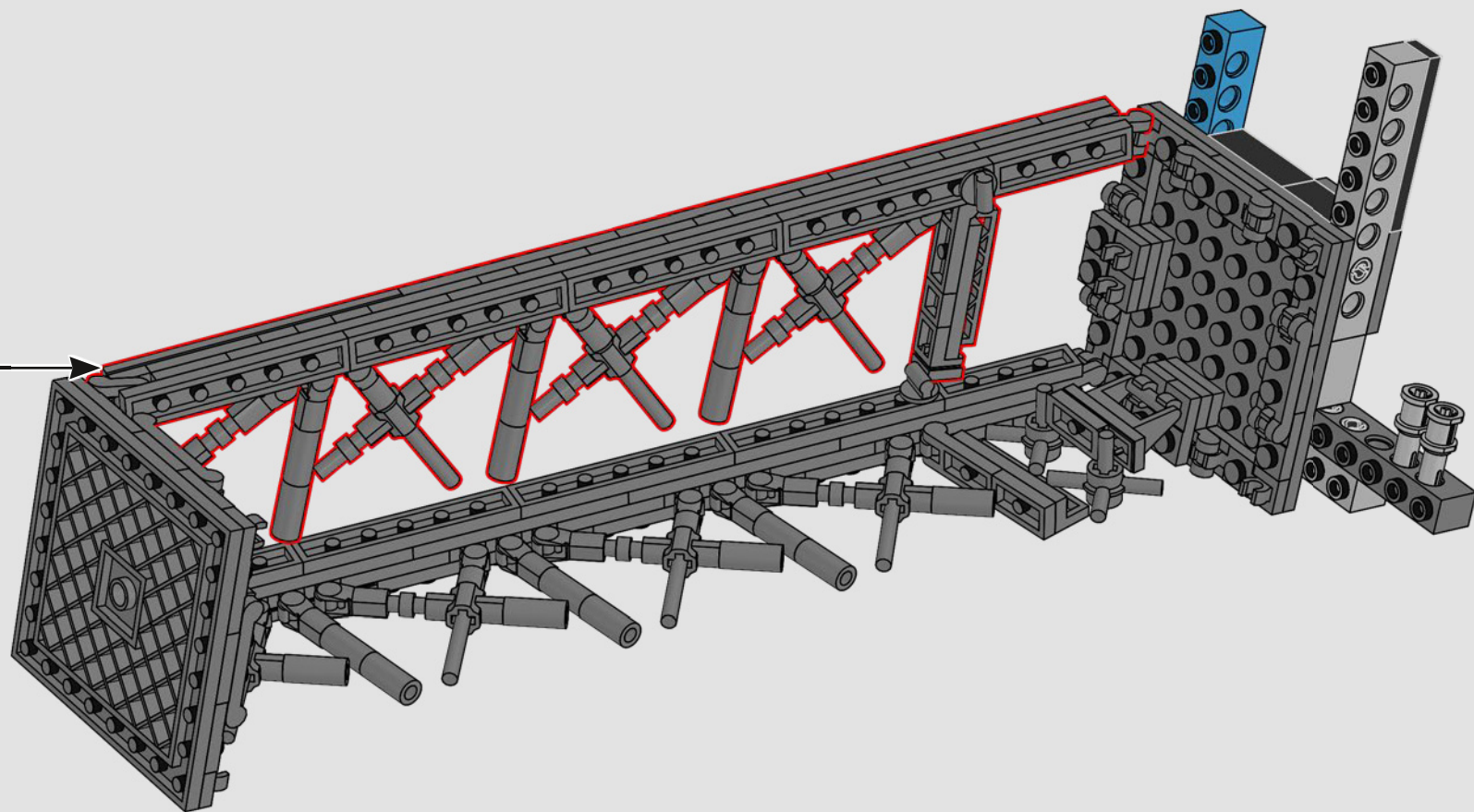


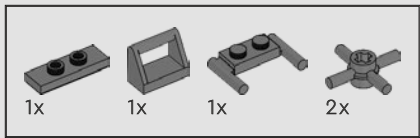
378



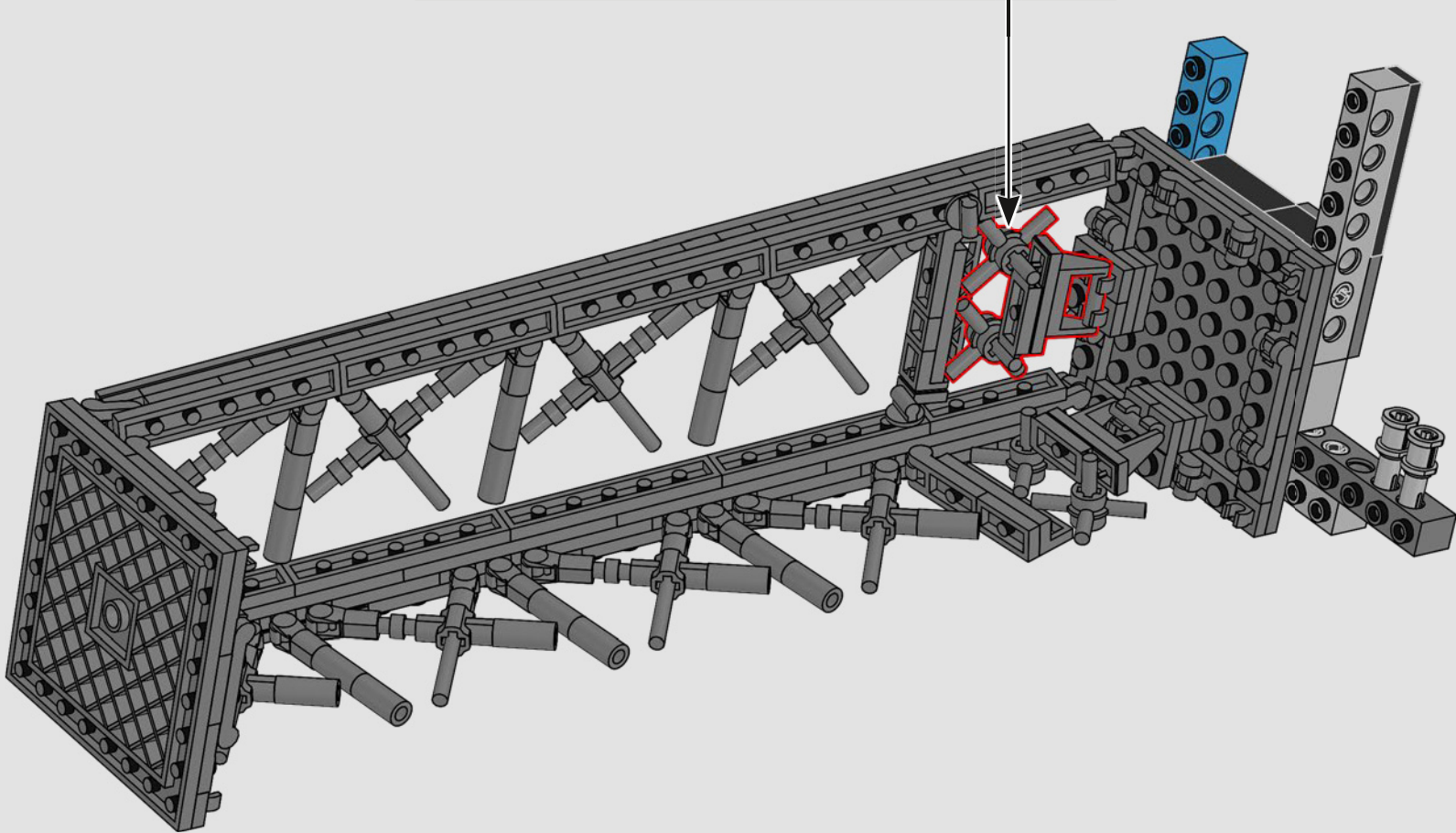
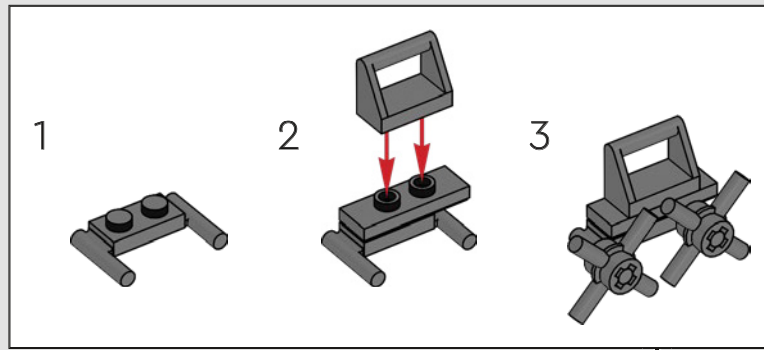
1:1

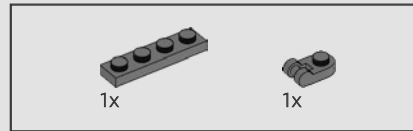
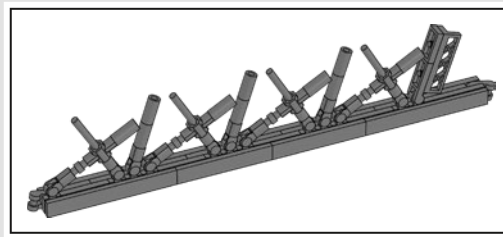
379



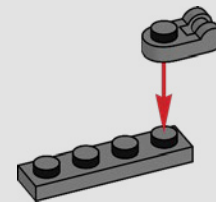


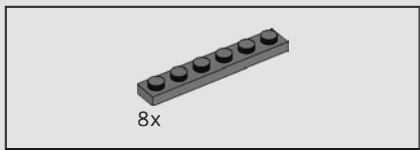
380



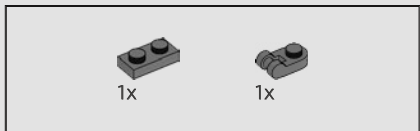
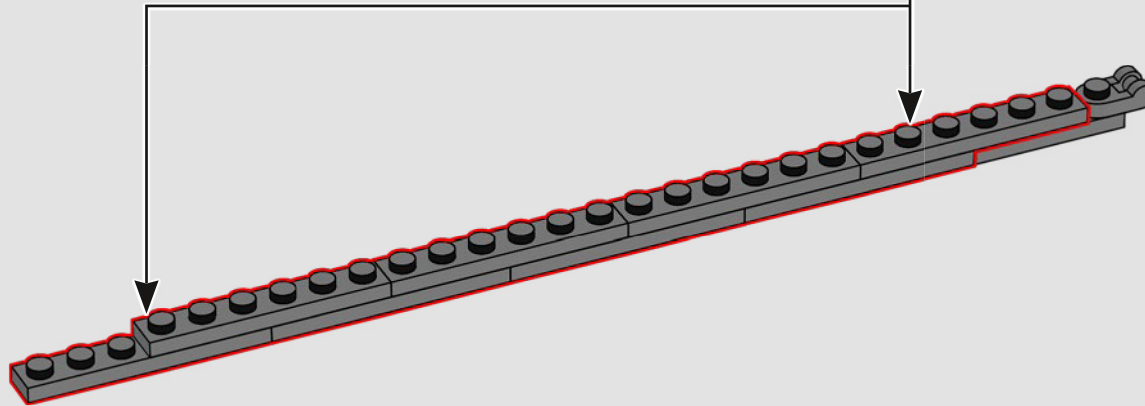
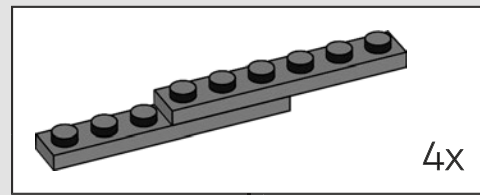


381

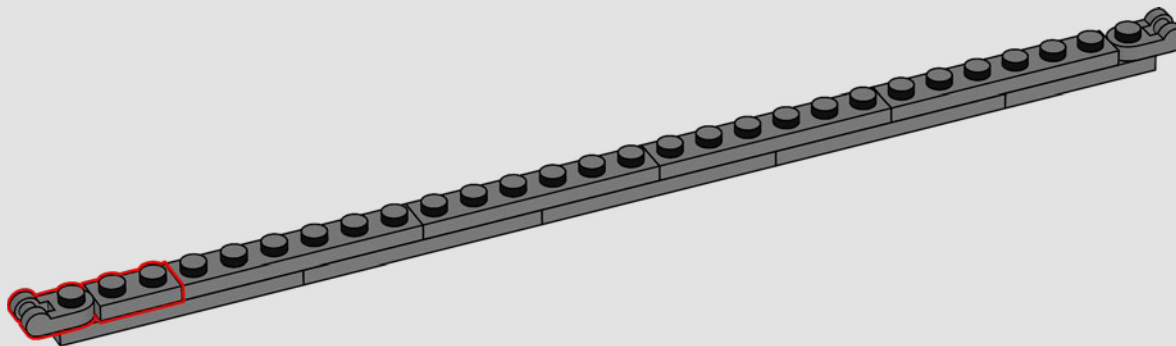




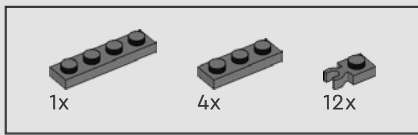
382



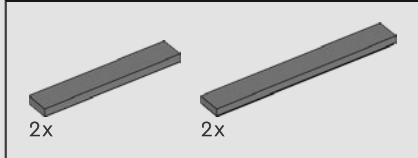
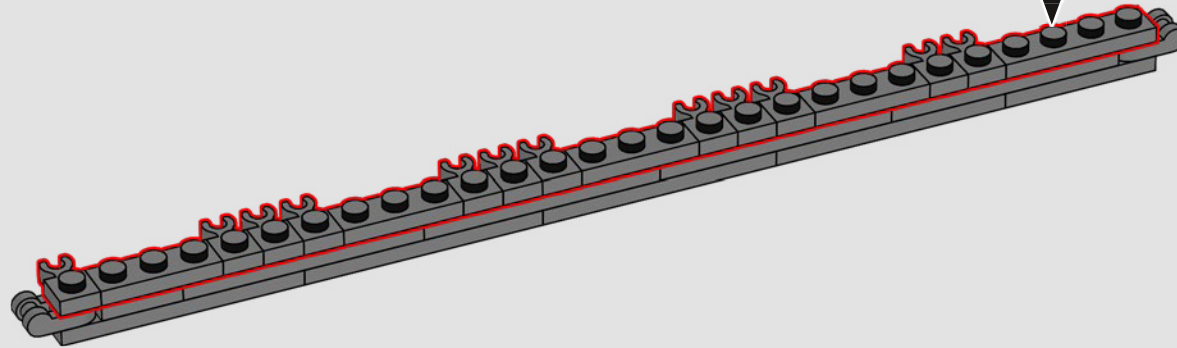
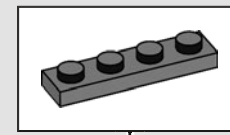
383



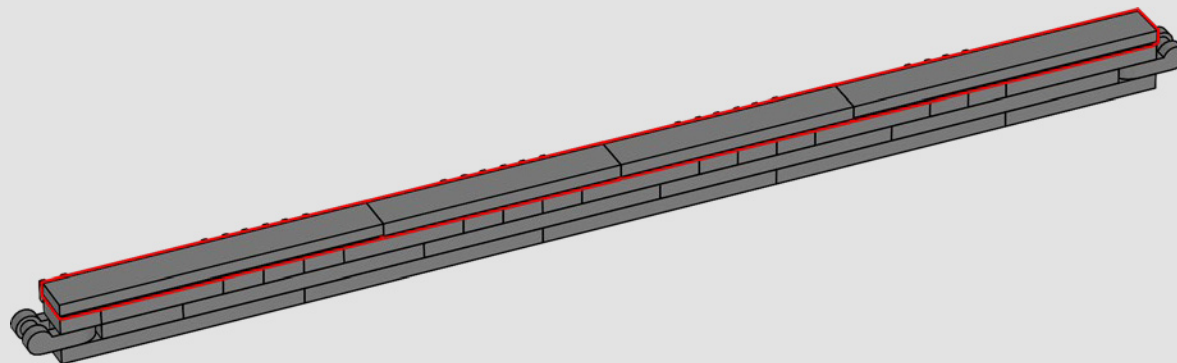


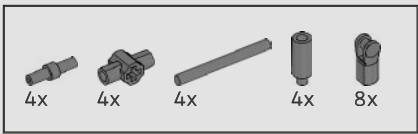


384

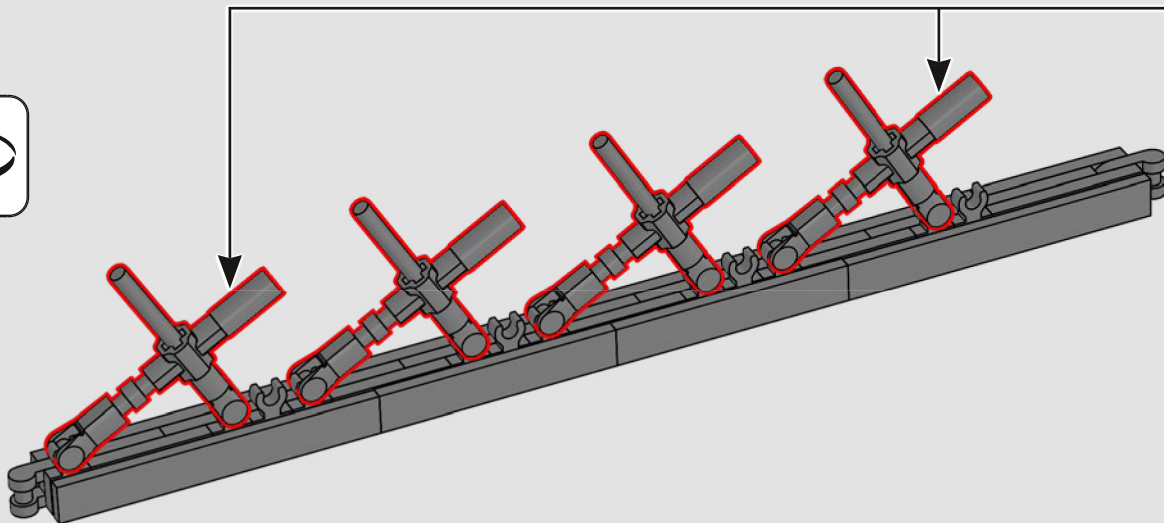
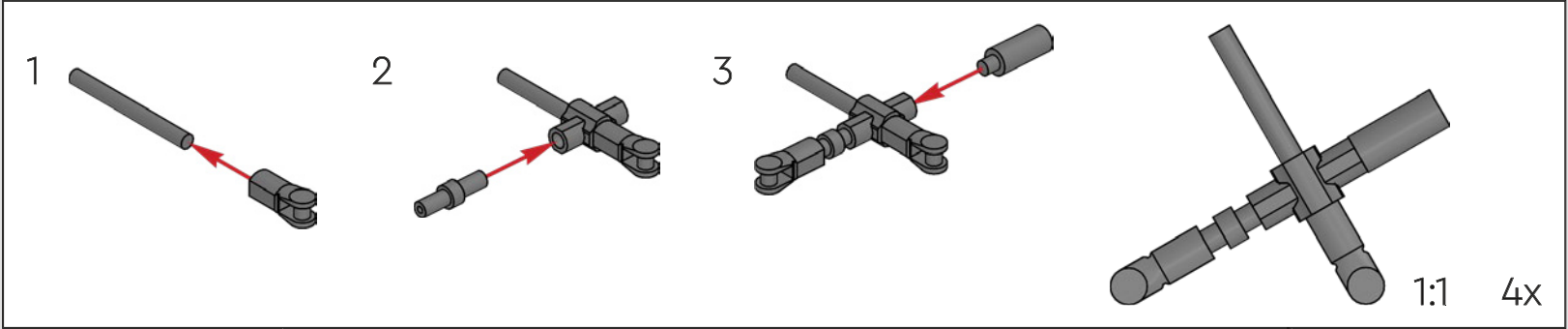


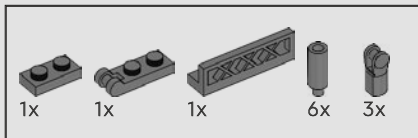
385



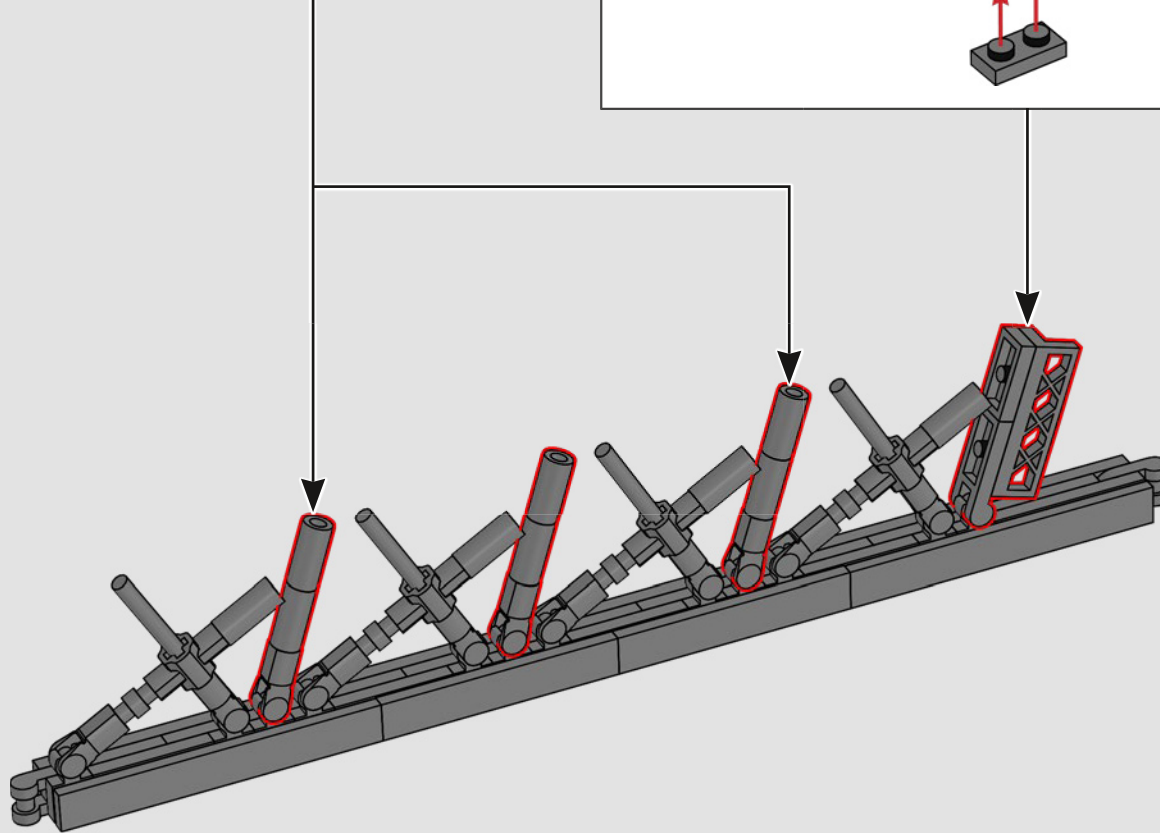
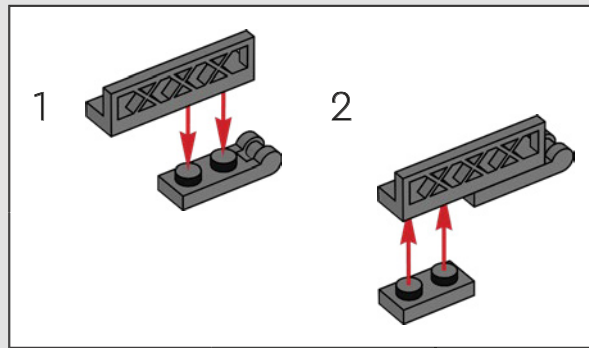
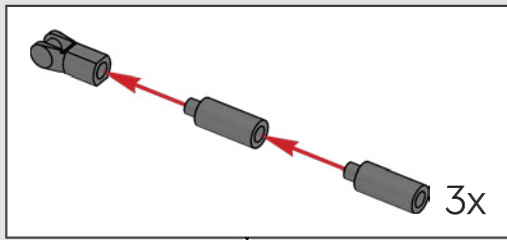


386

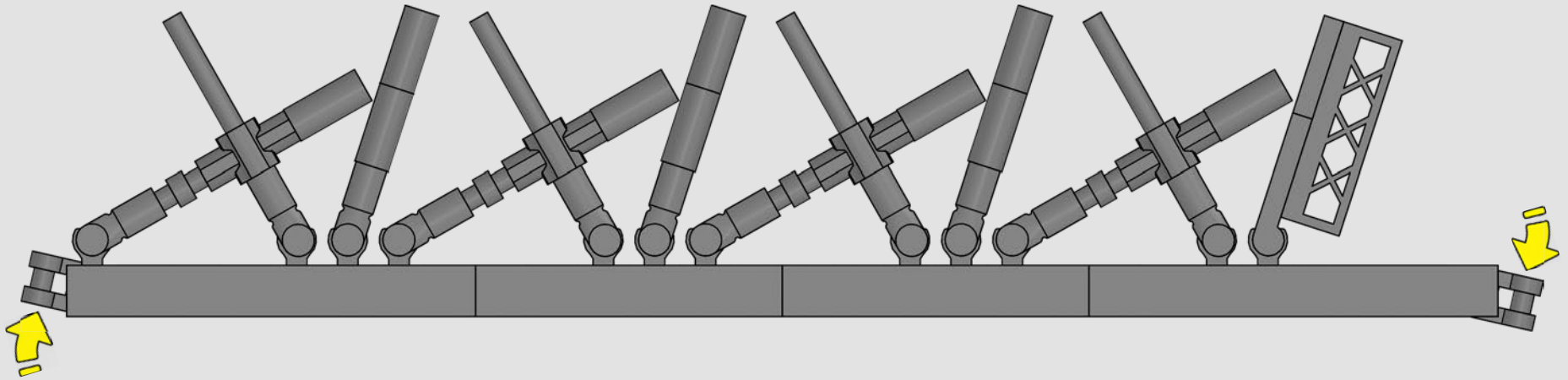




387

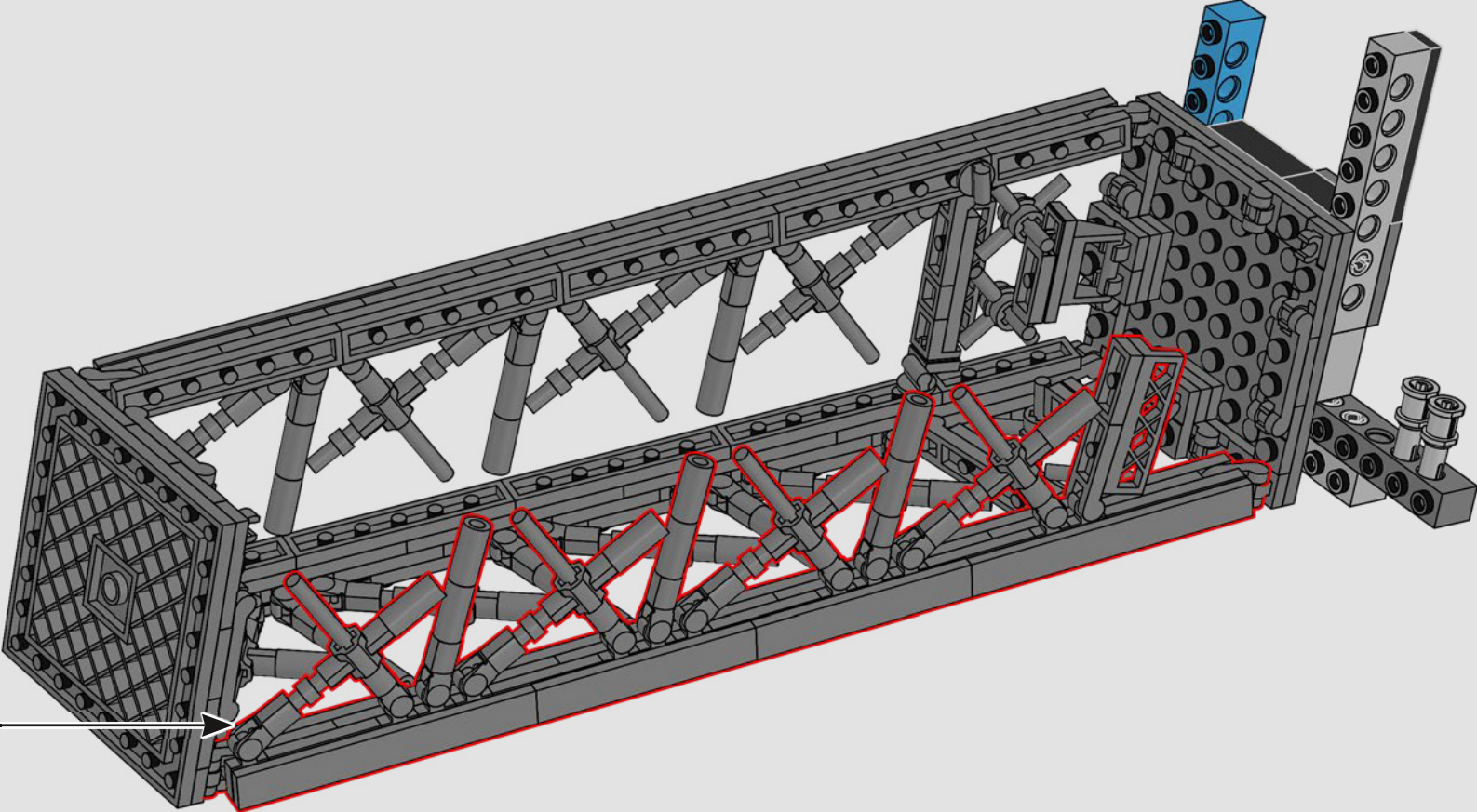


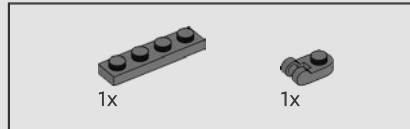
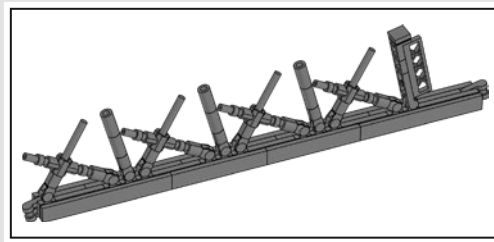
388



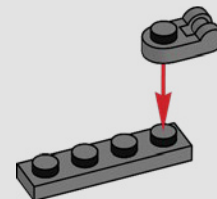
1:1

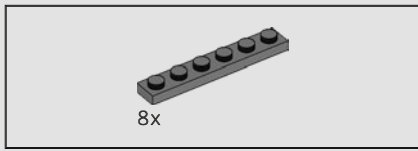
389



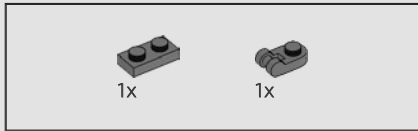
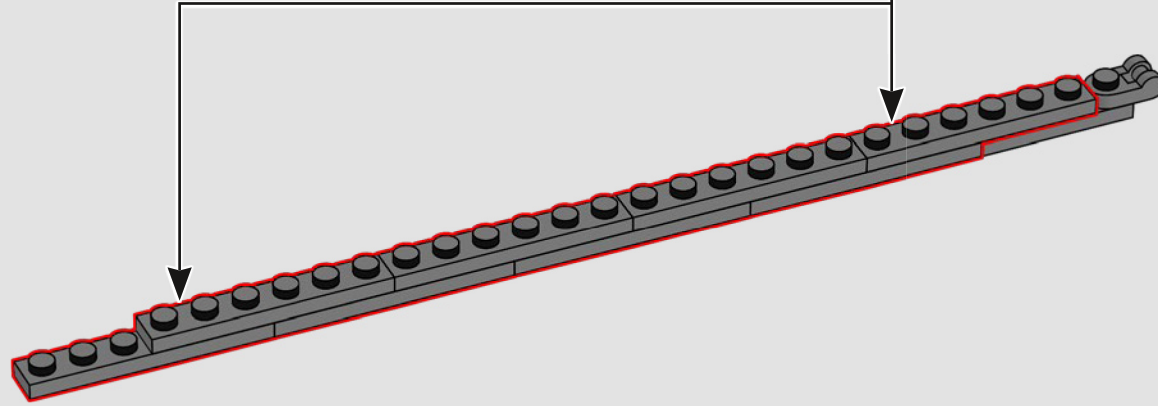
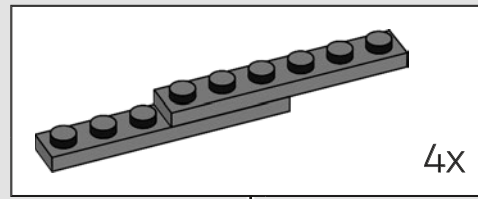


390

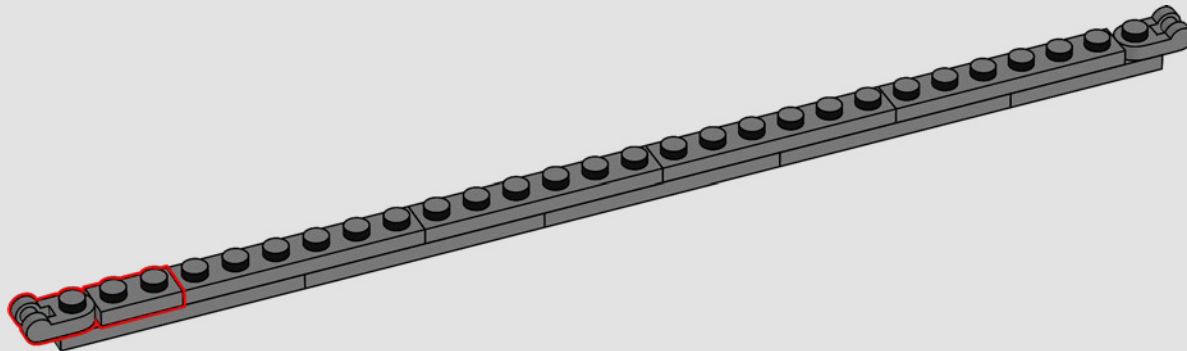


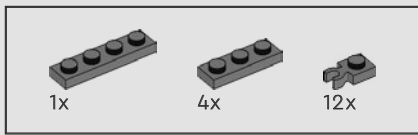


391

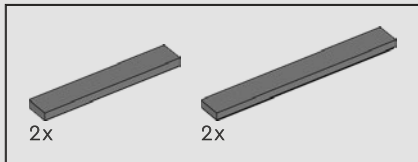
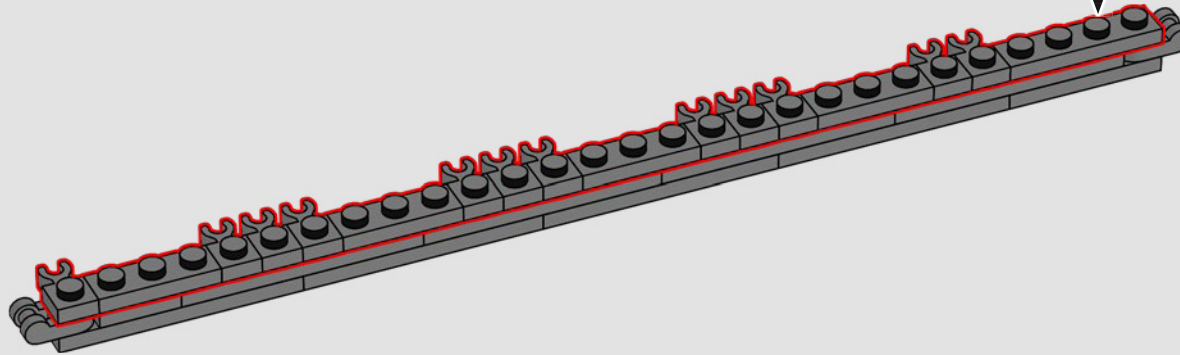
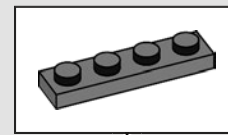


392

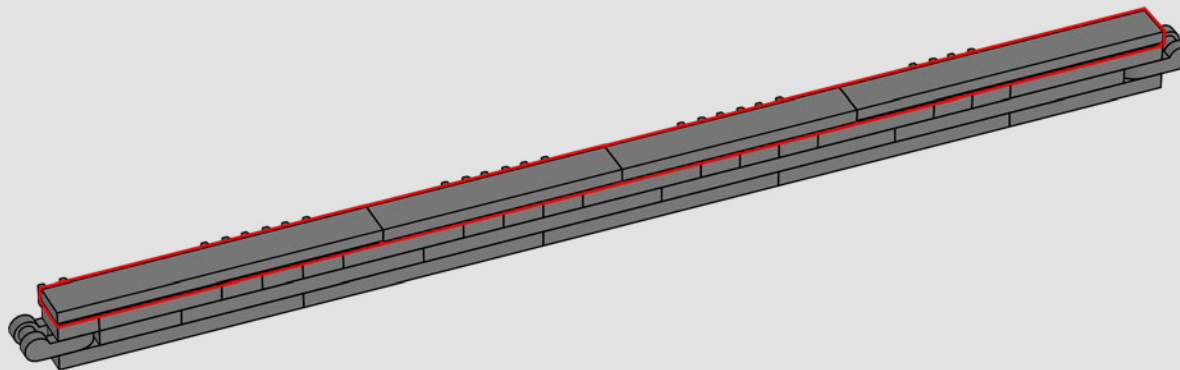




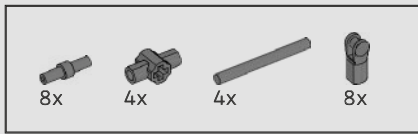
393



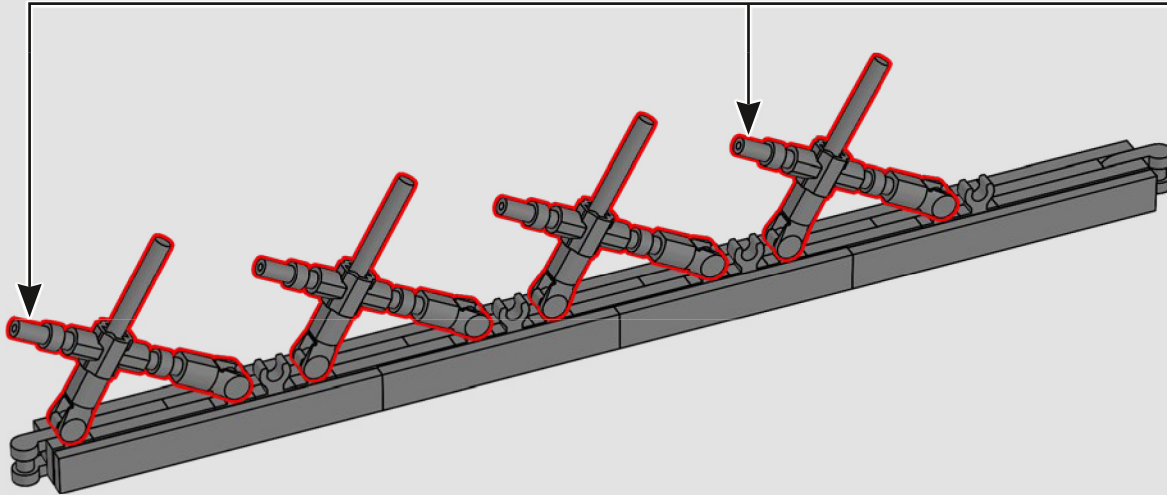
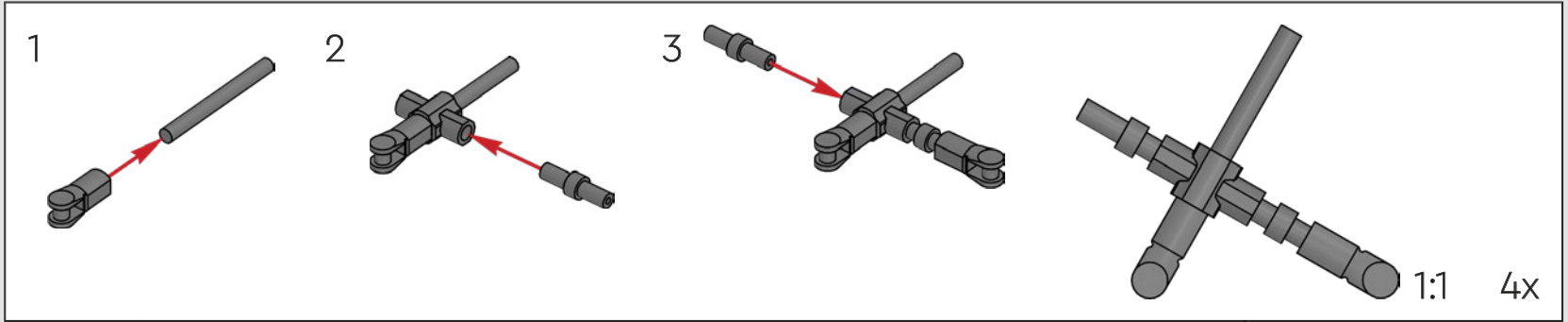
394

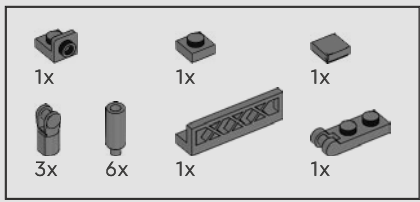




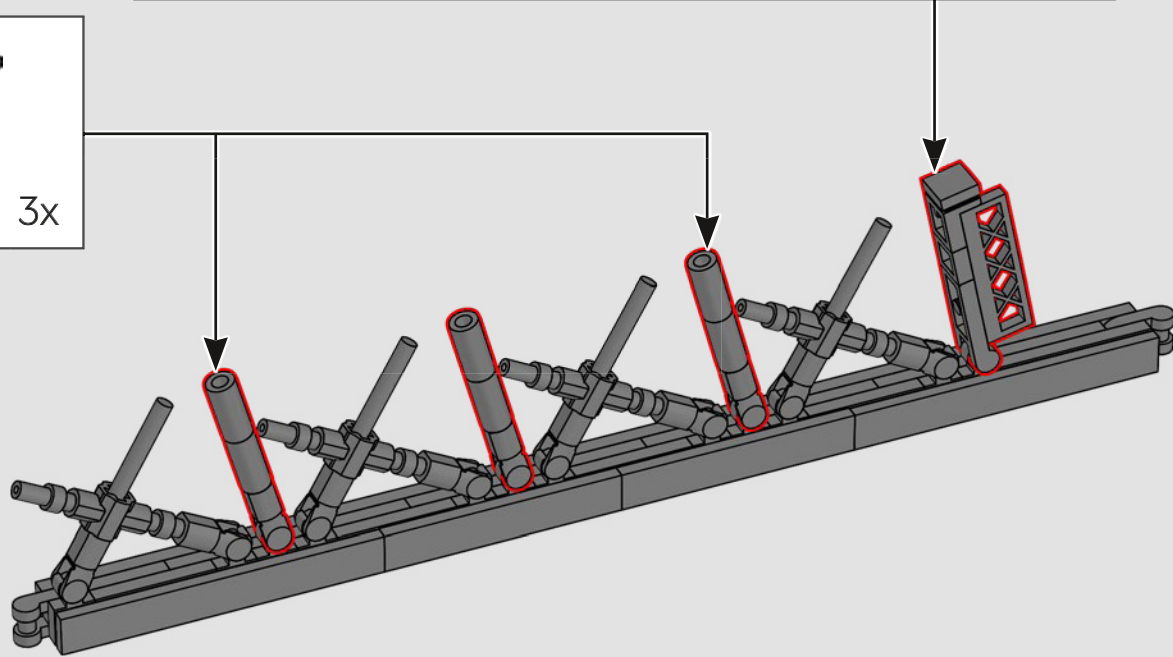
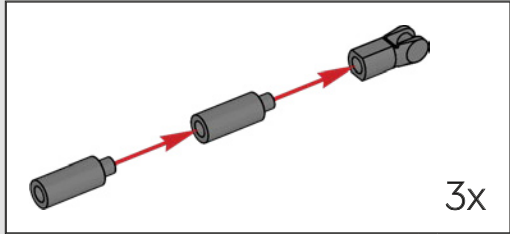
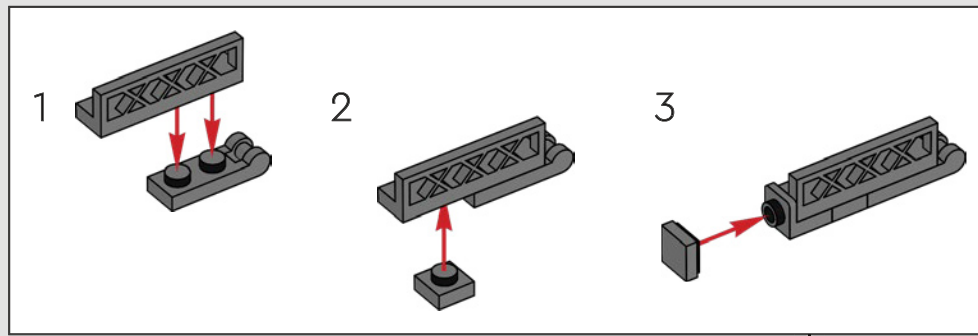


395

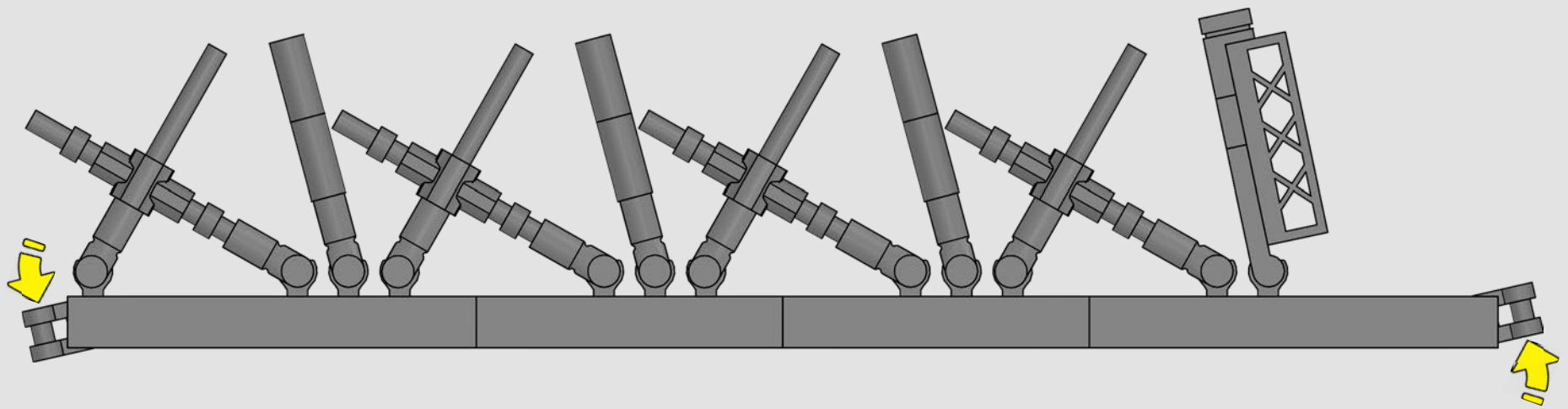




396

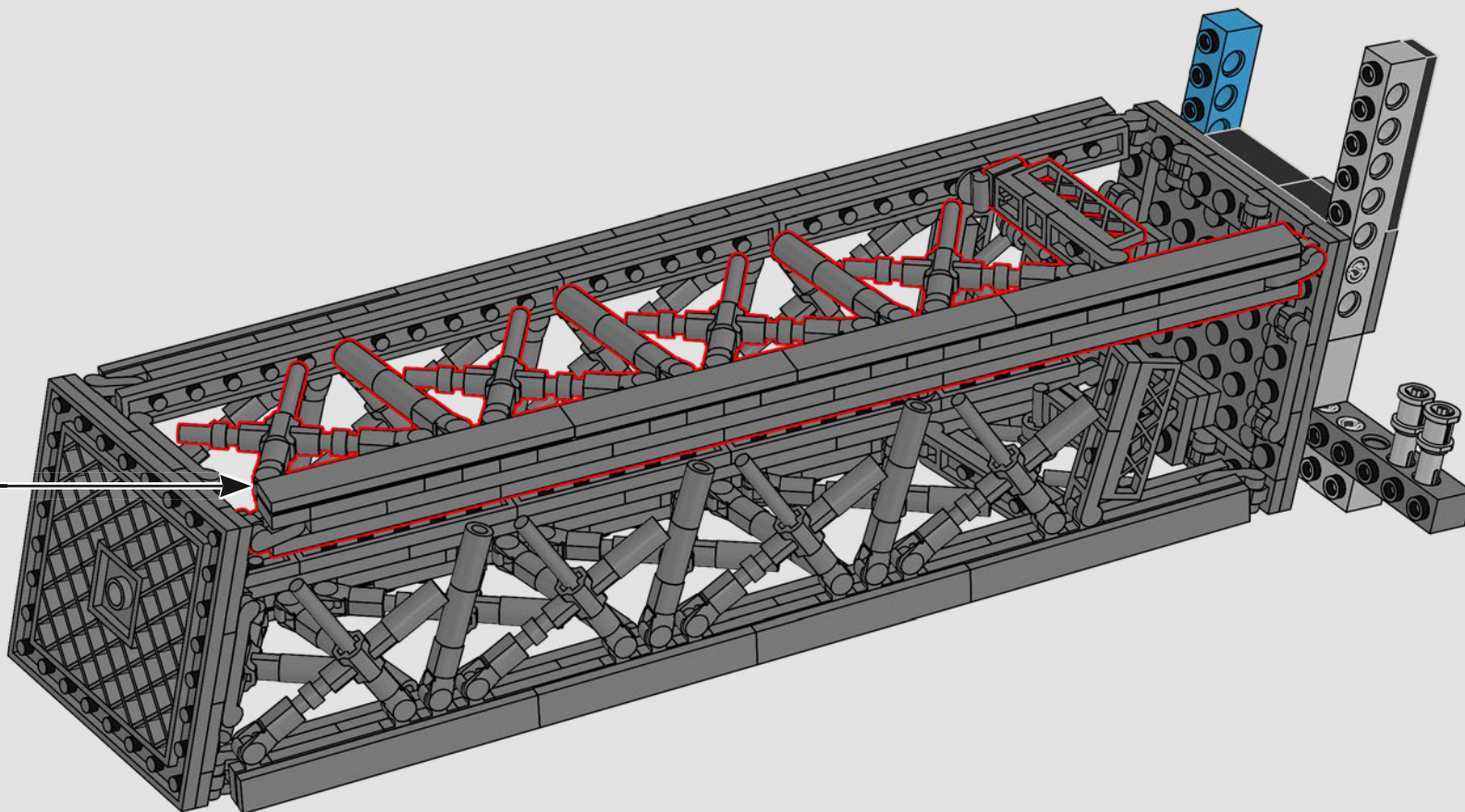


397



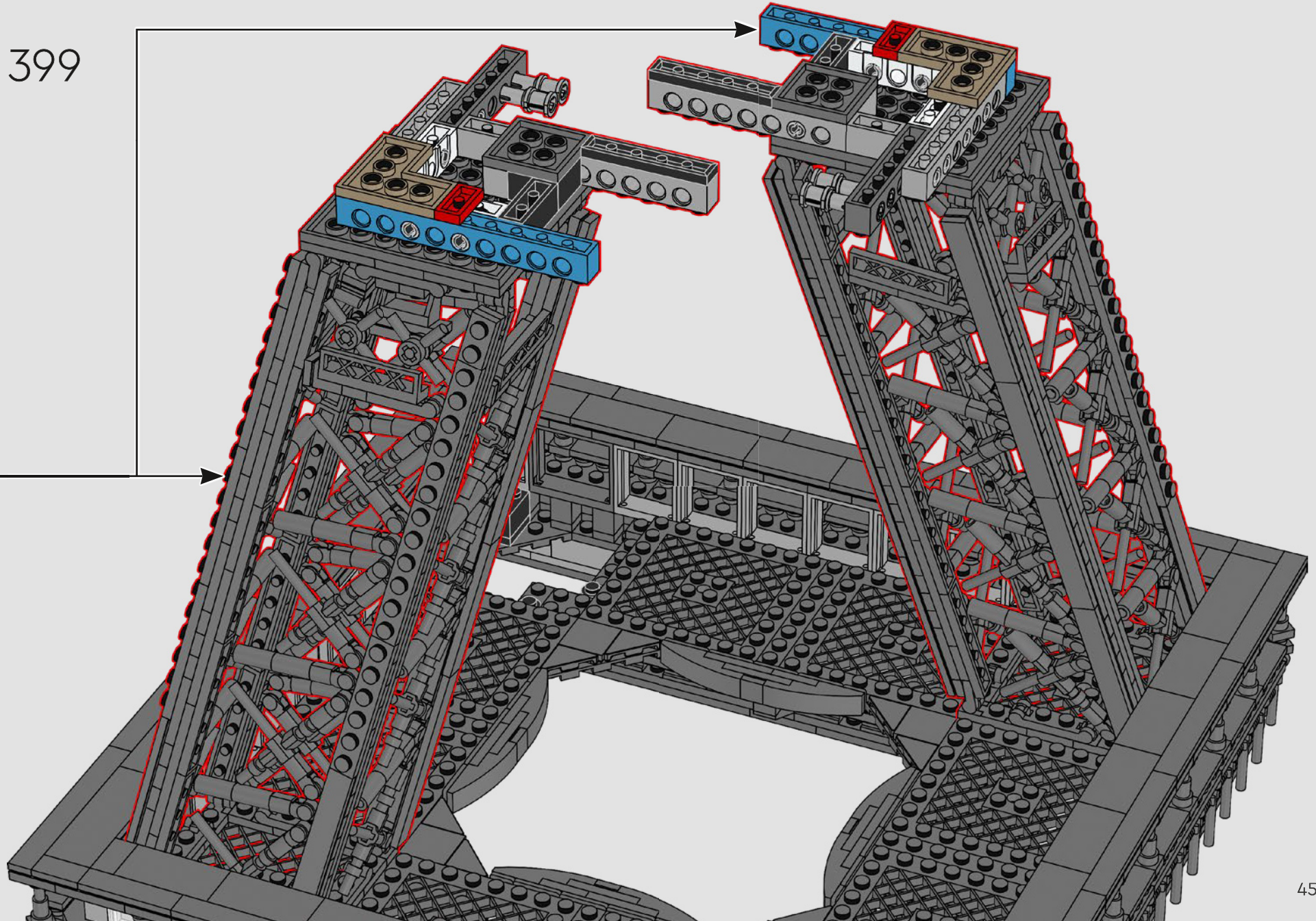
1:1

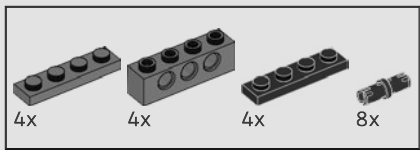
398



2x

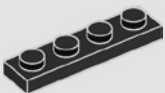
399



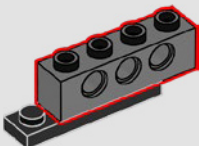


400

1



2



1

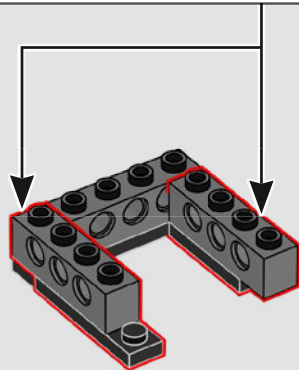


2

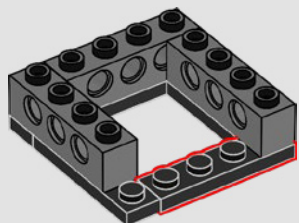


2x

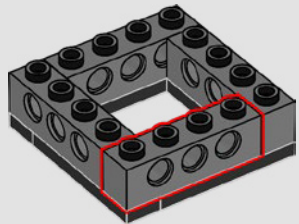
3



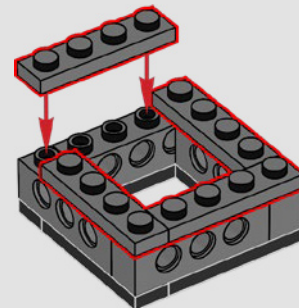
4



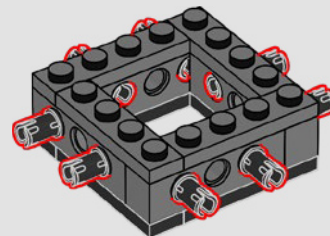
5



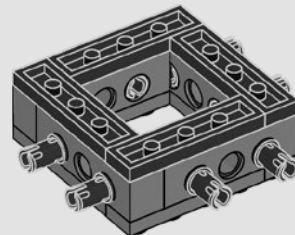
6

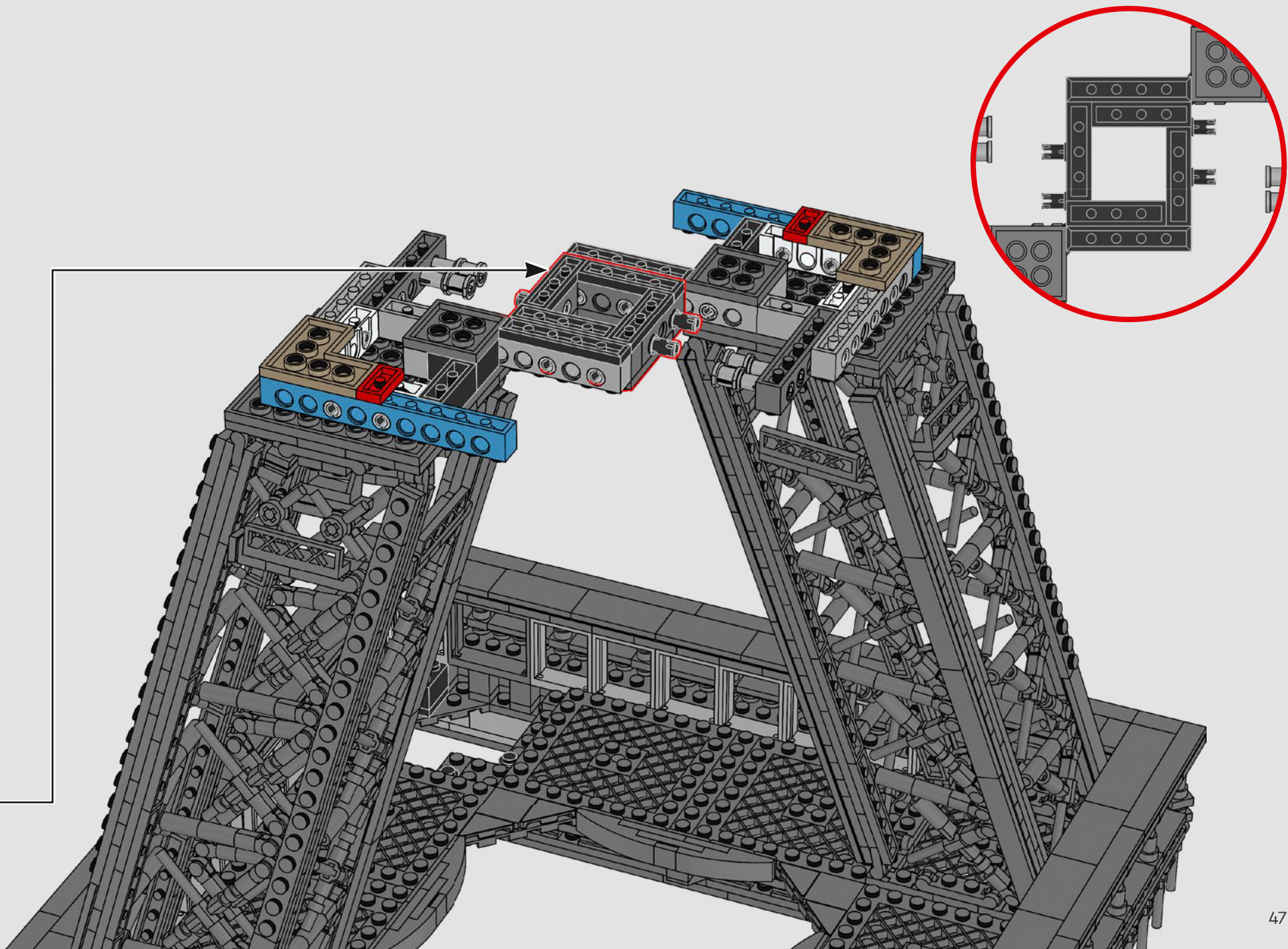


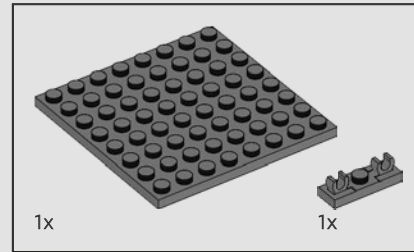
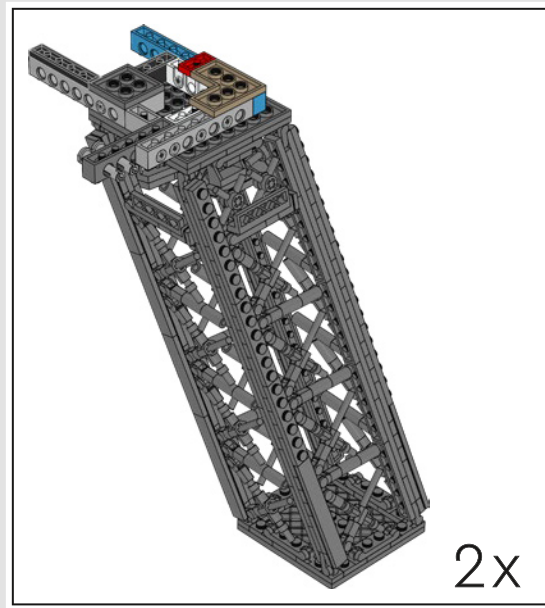
7



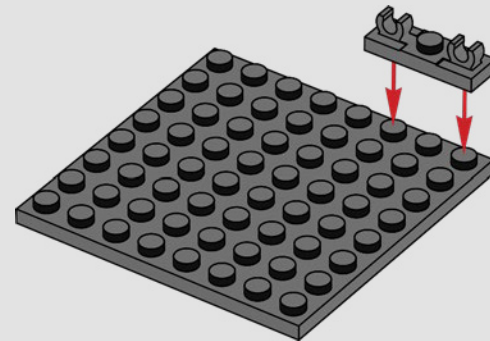
8



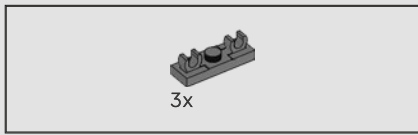




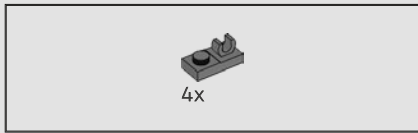
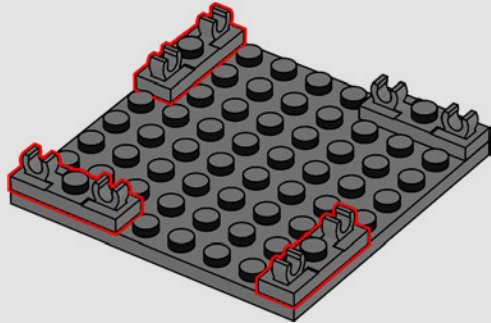
401



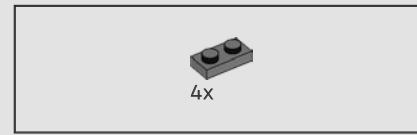
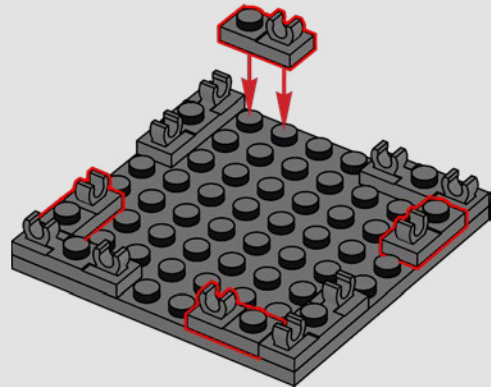




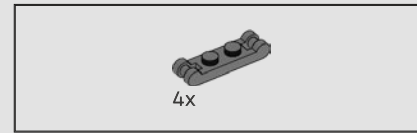
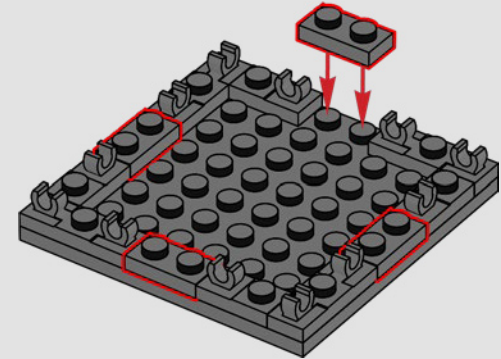
402



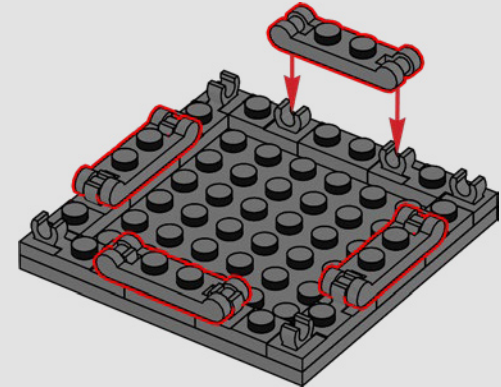
403

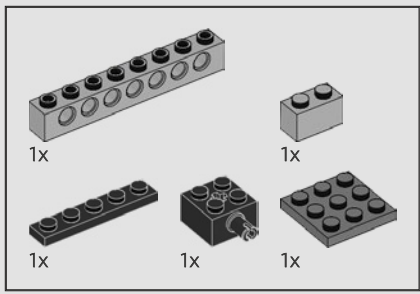


404

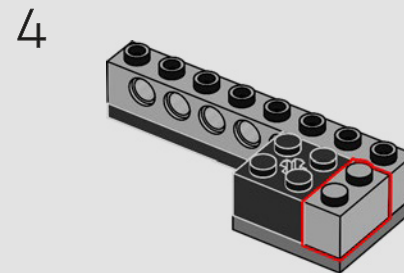
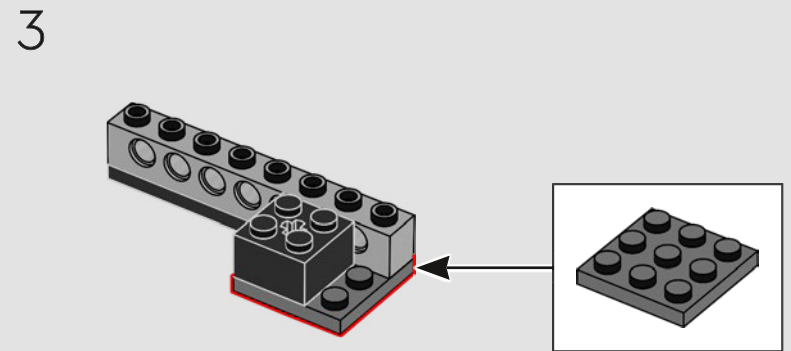
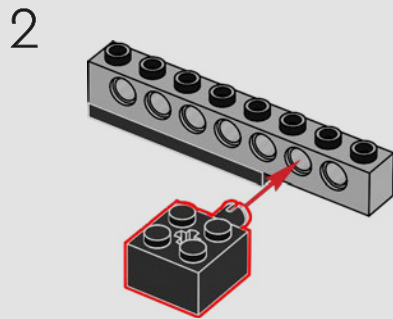
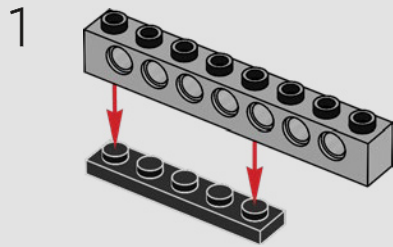


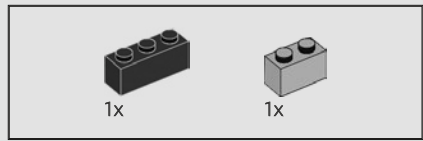
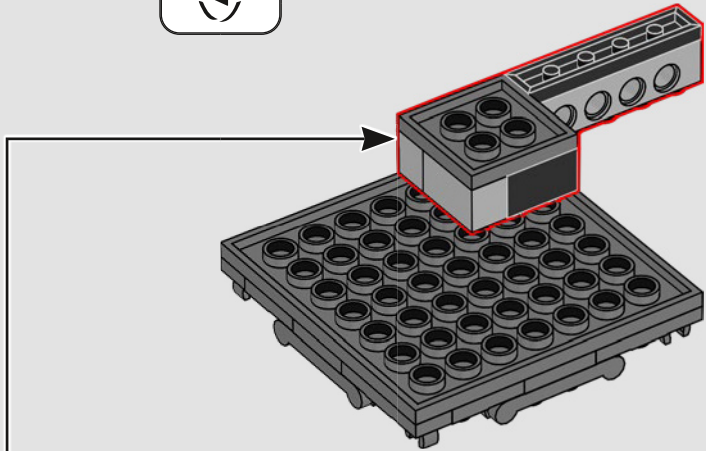
405



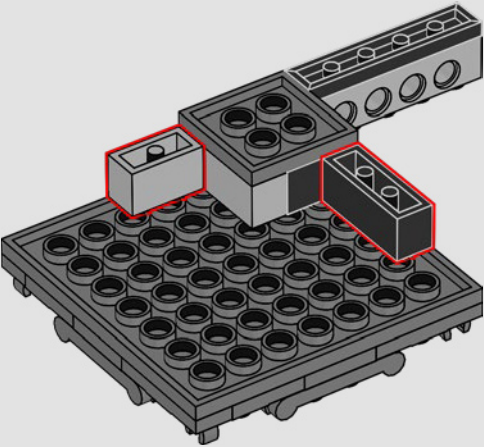


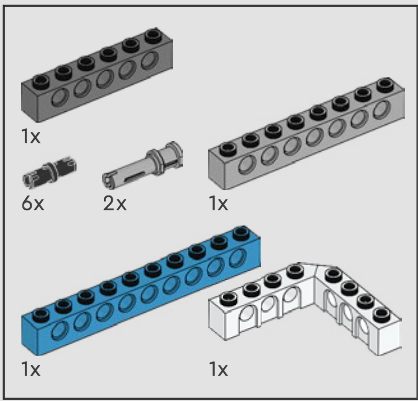
406





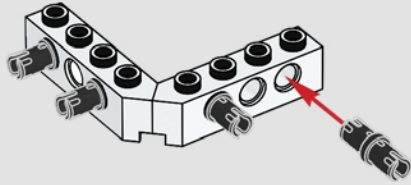
407



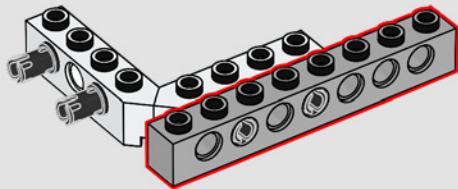


408

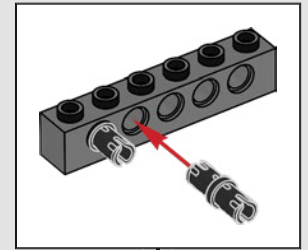
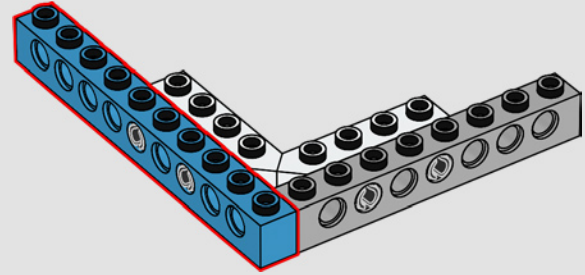
1



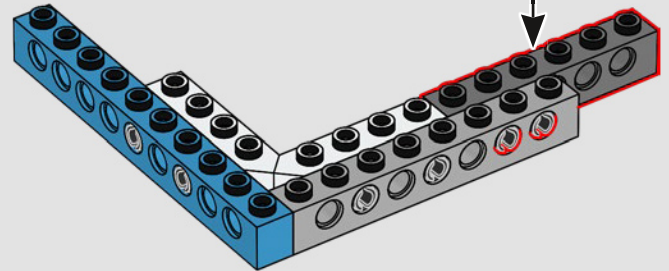
2



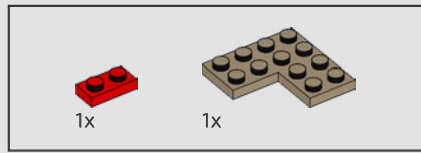
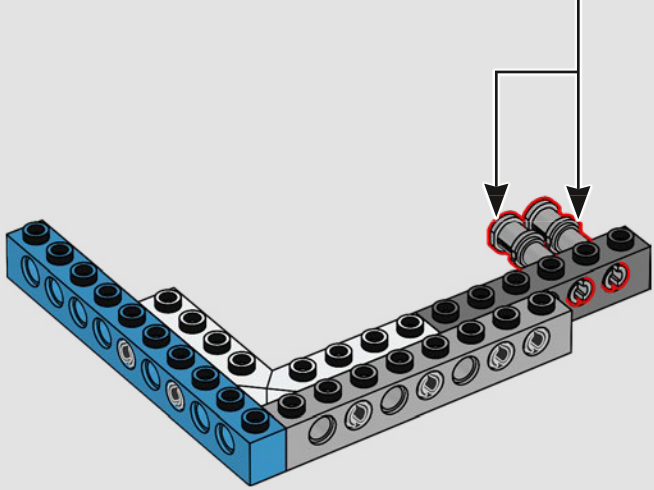
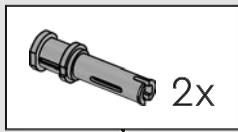
3



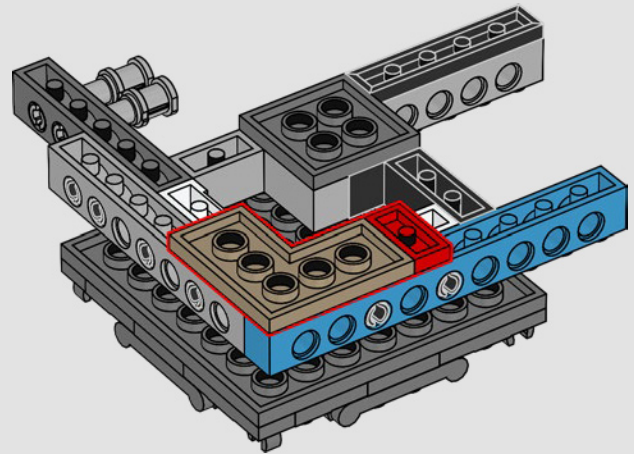
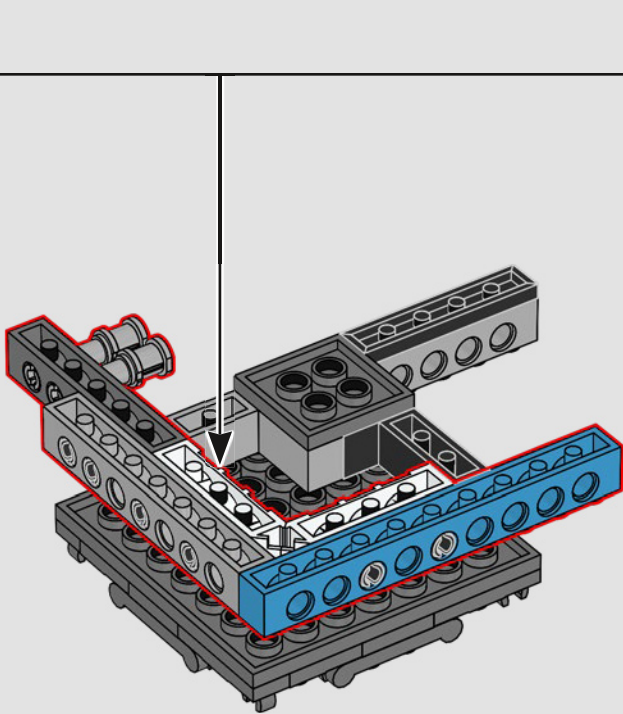
4



5



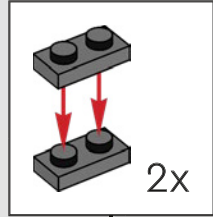
409



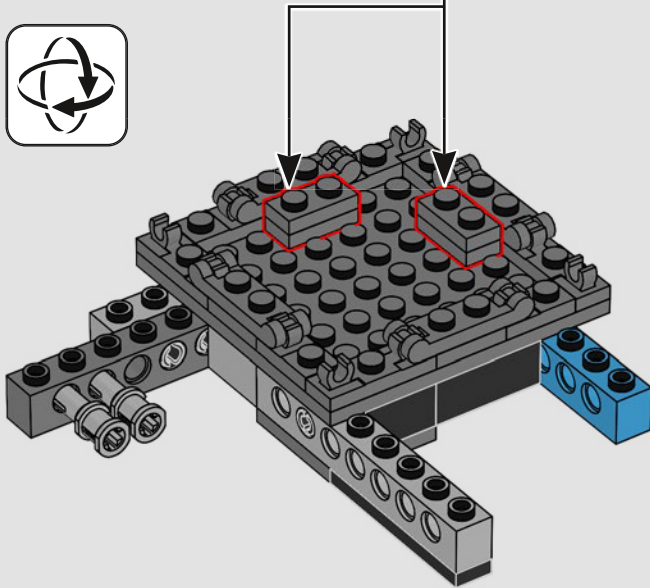


4x

410

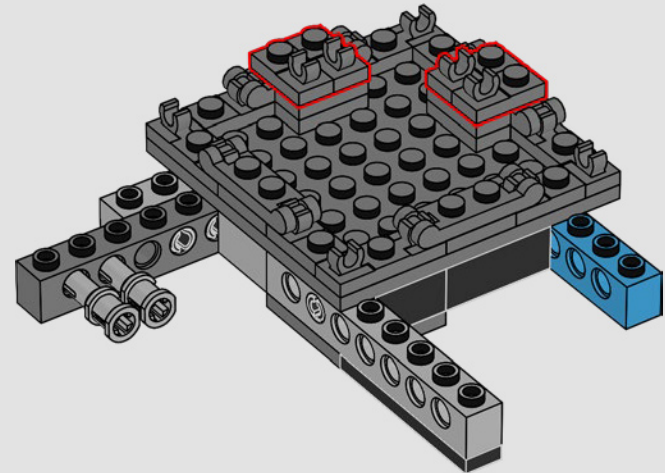


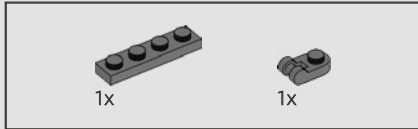
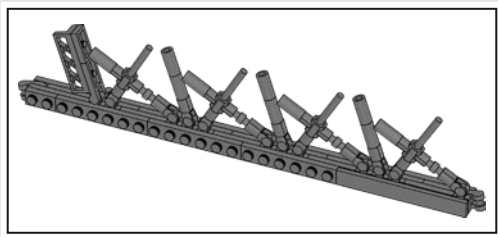
2x



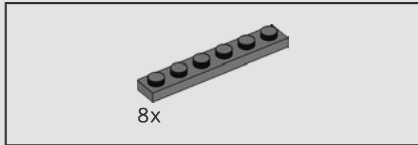
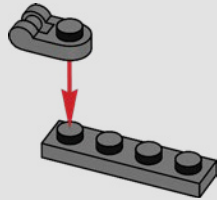
4x

411

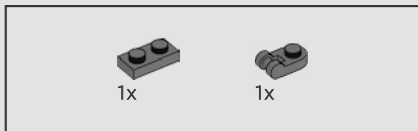
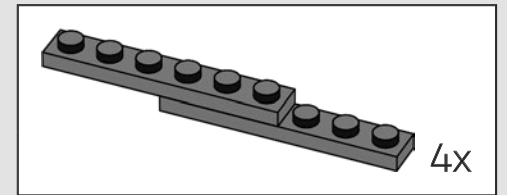




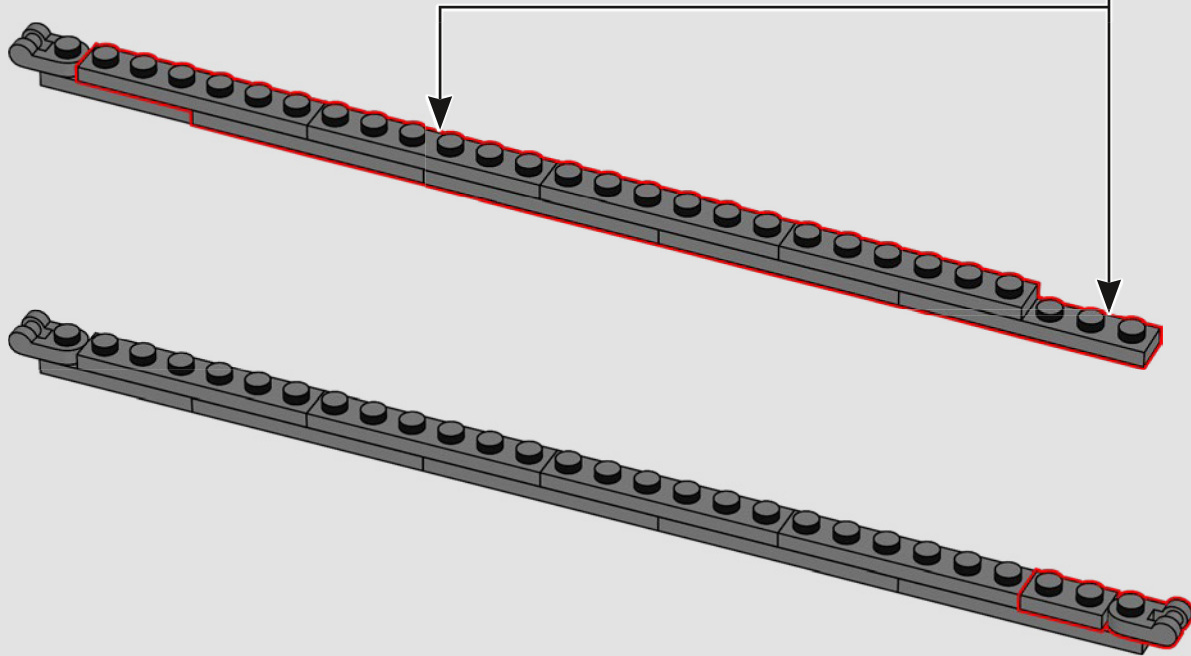
412

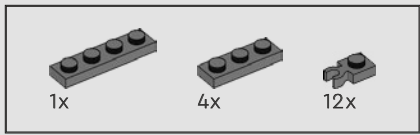


413

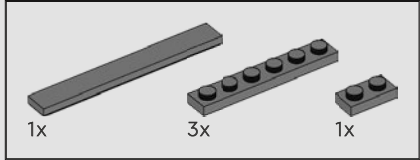
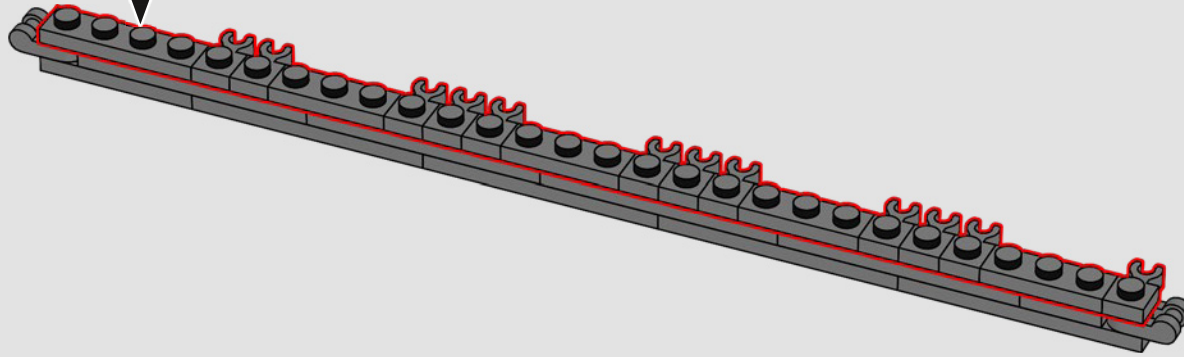
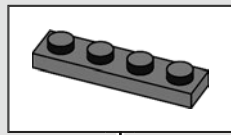


414

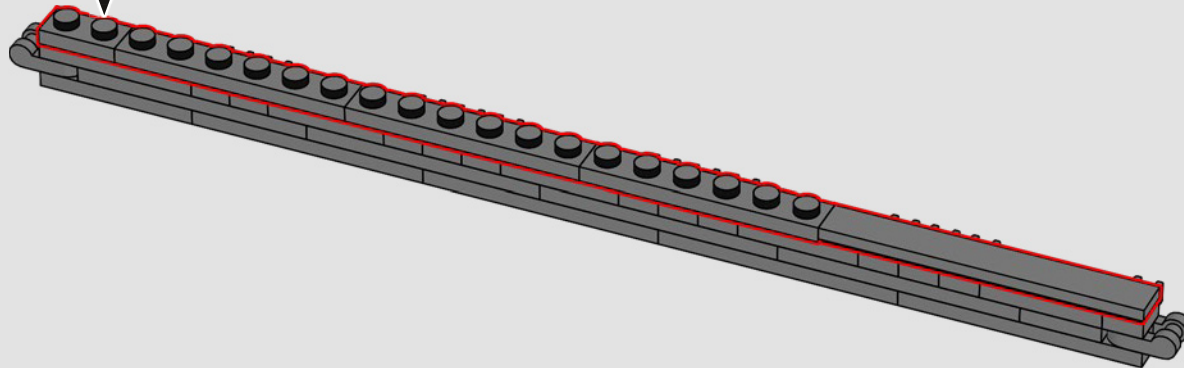
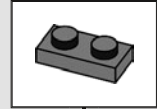




415



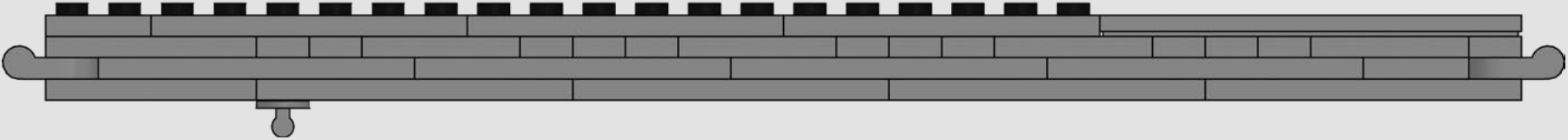
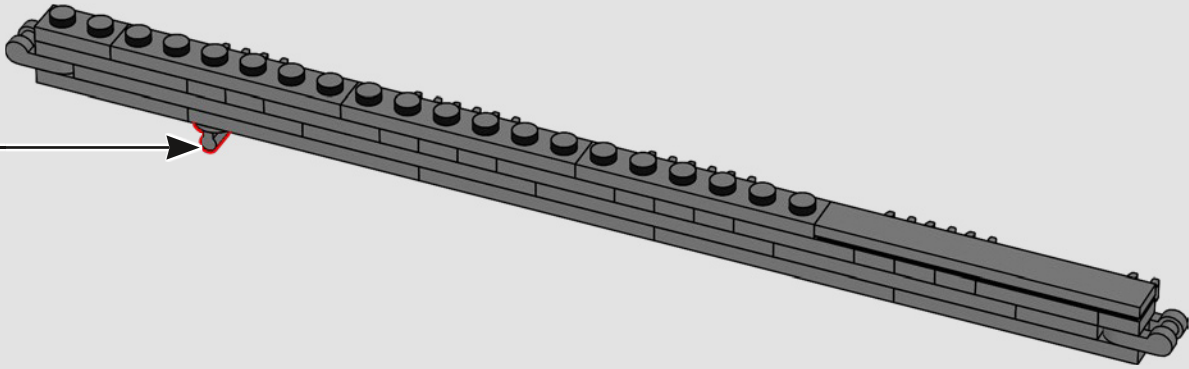
416



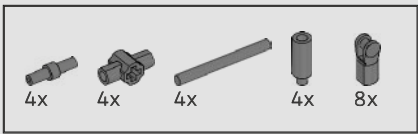




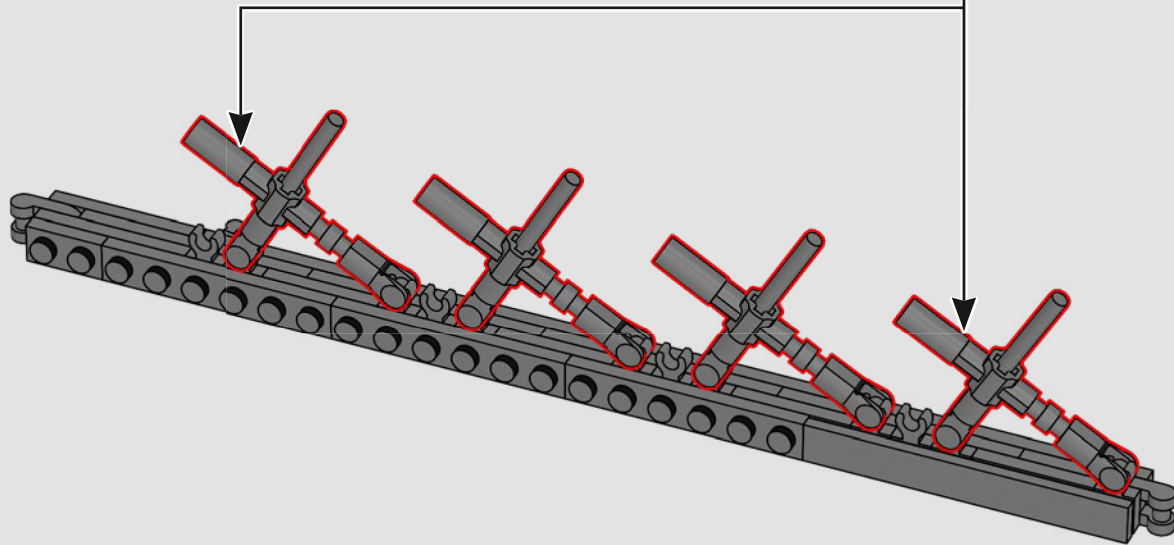
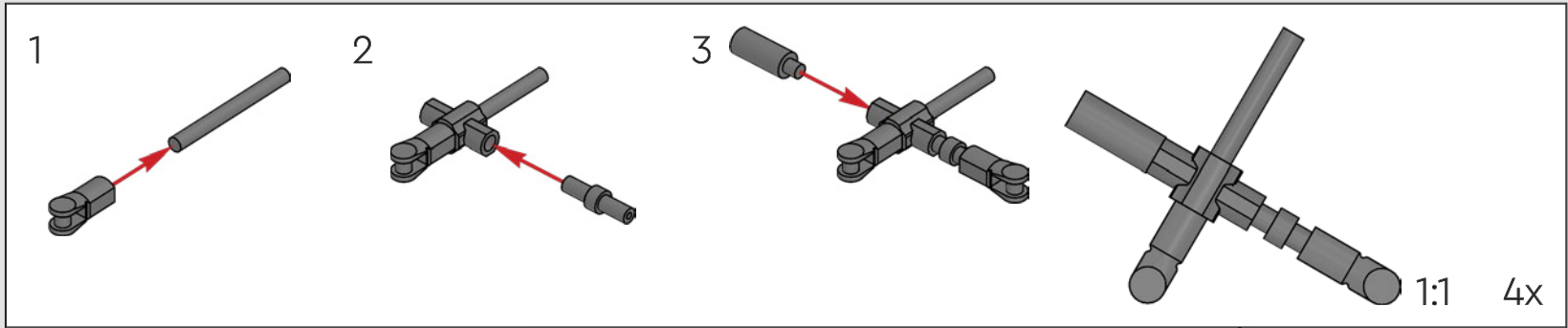
417

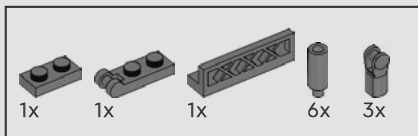


1:1

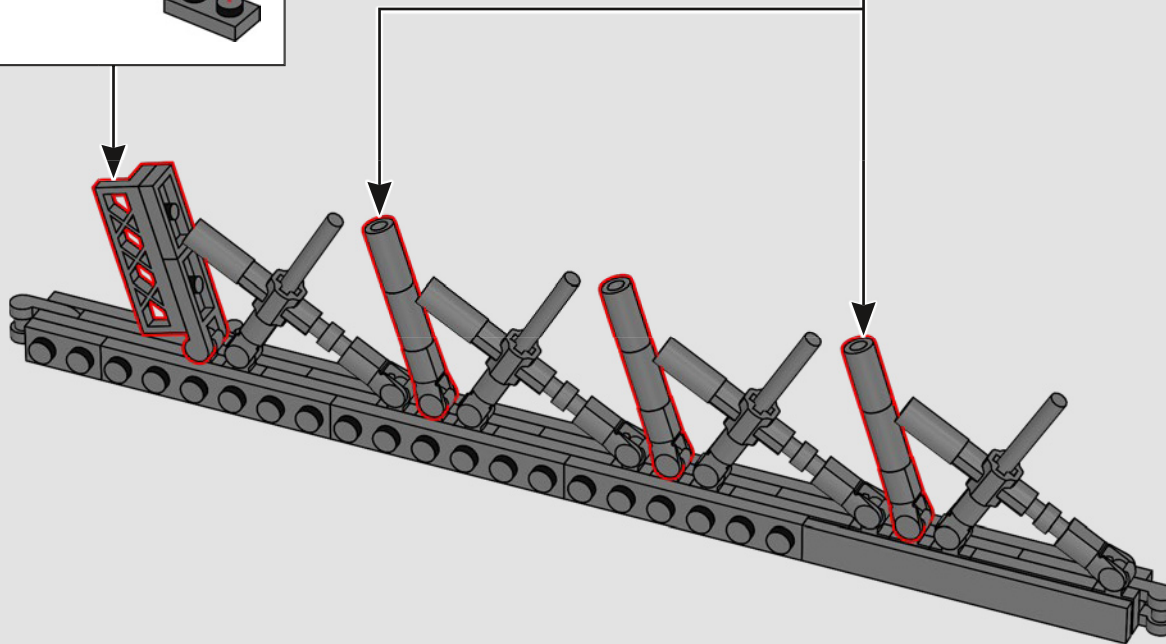
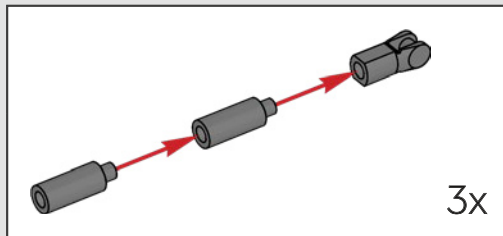
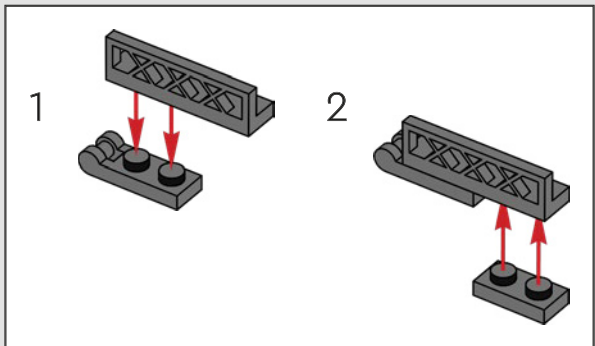


418

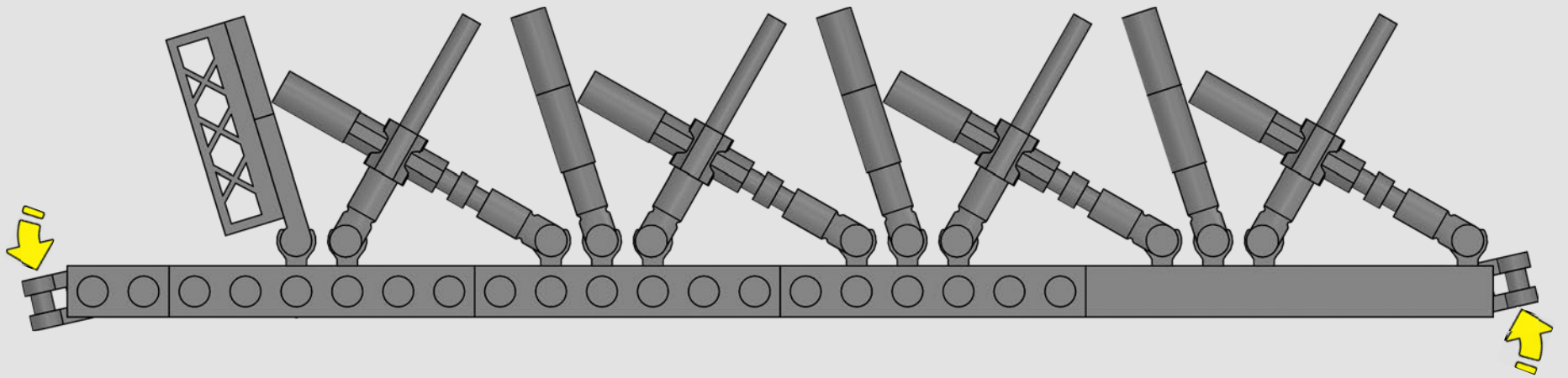




419

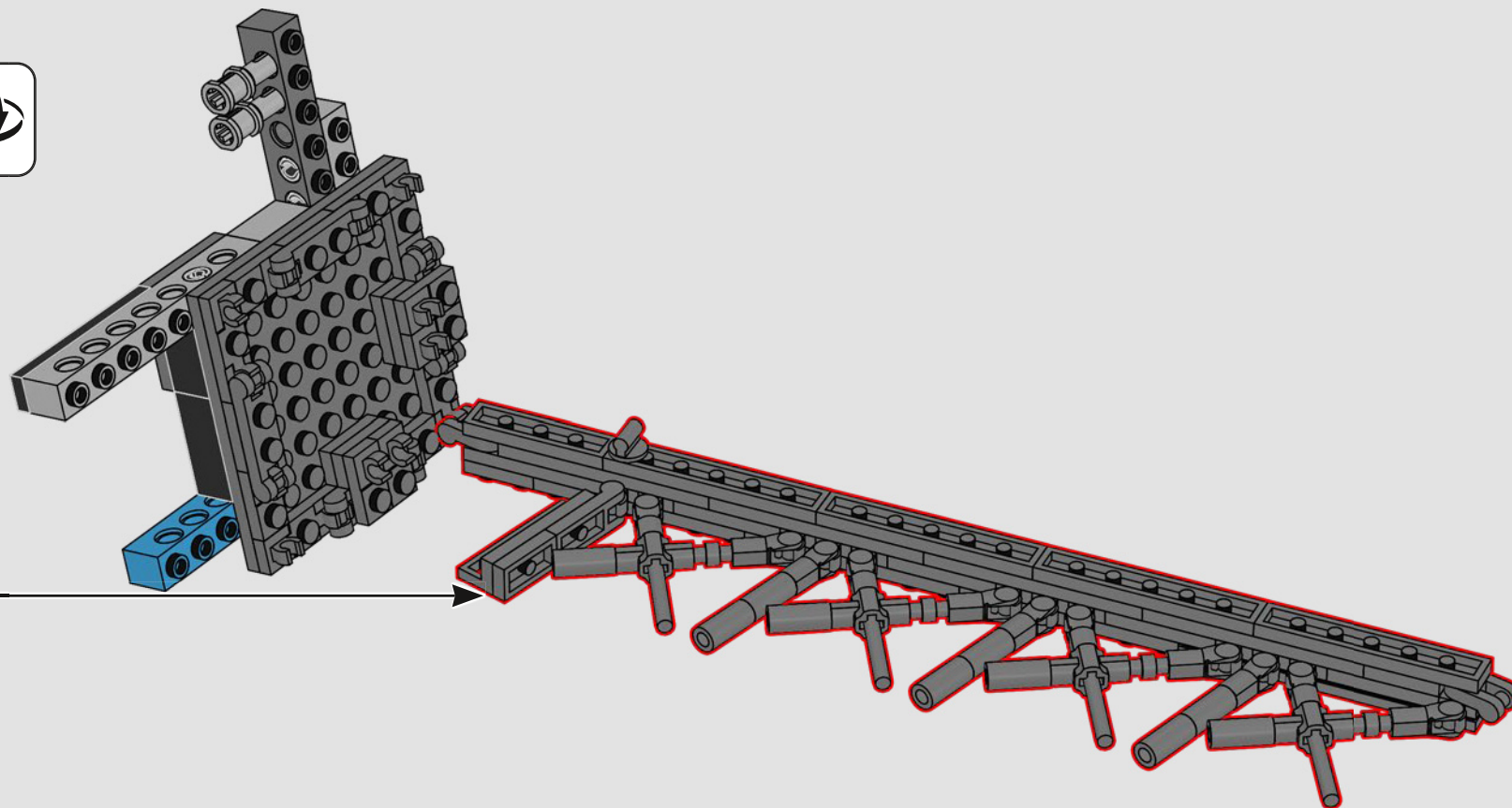


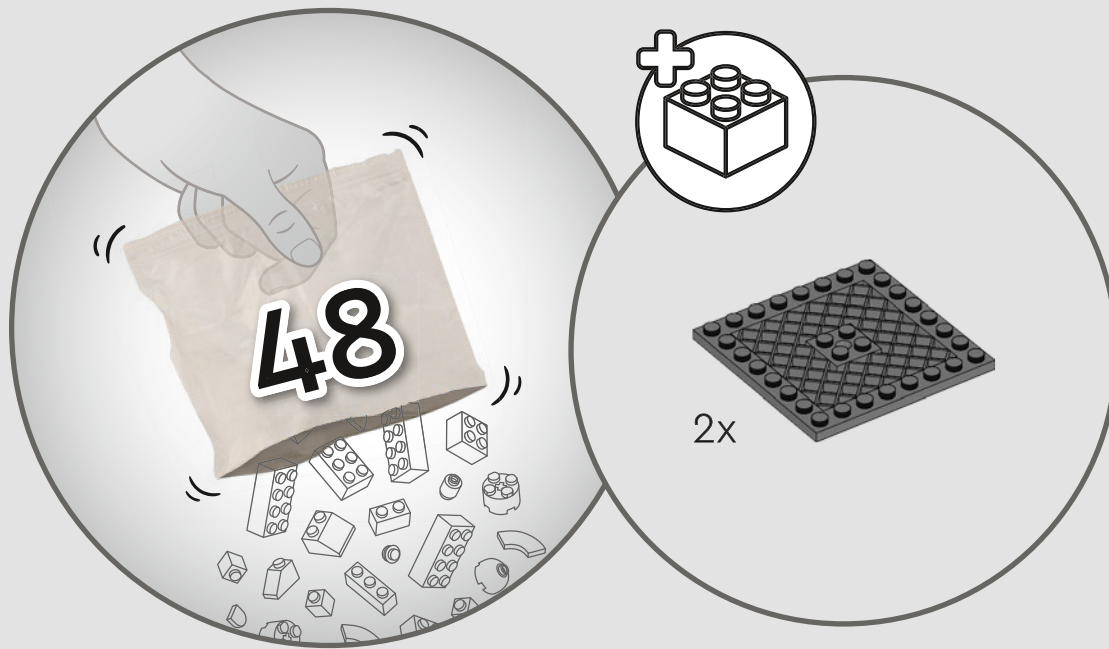
420

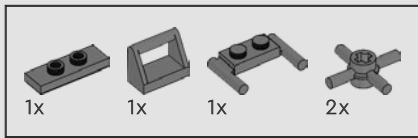


1:1

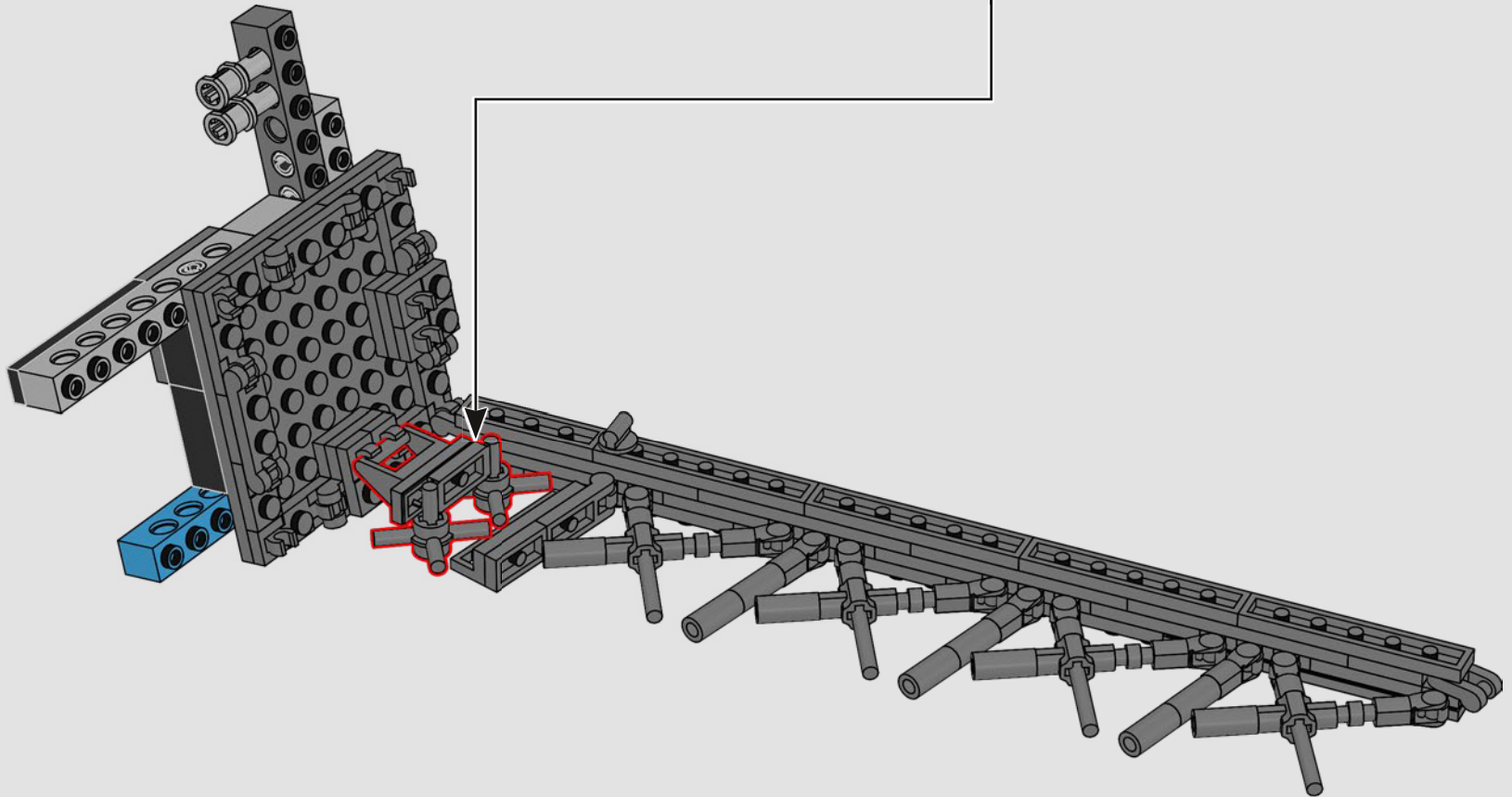
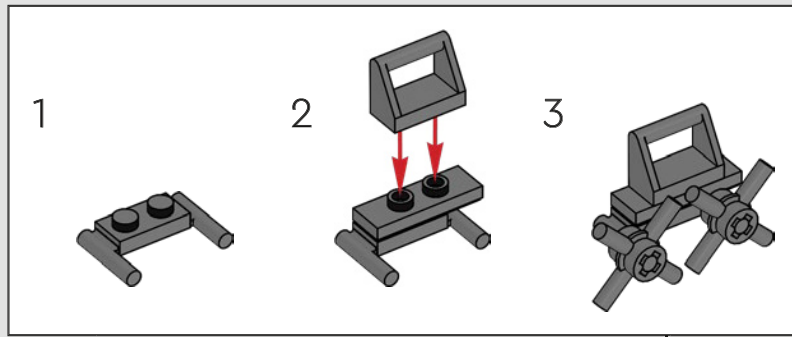
421

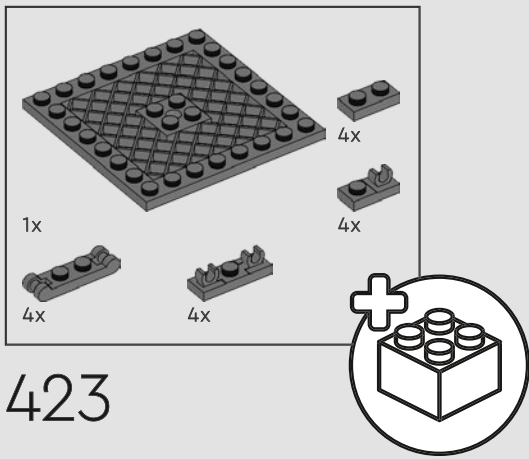




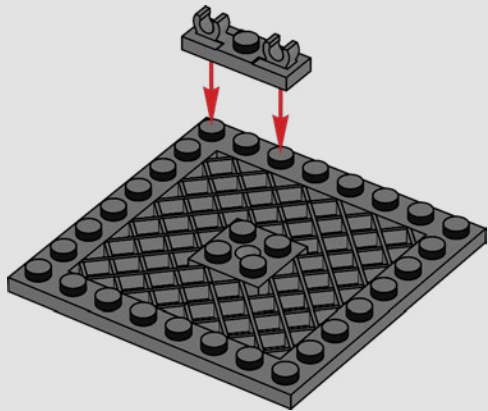


422

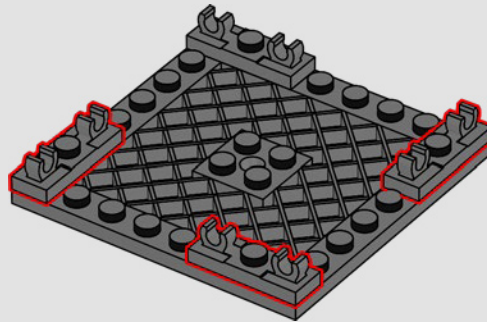




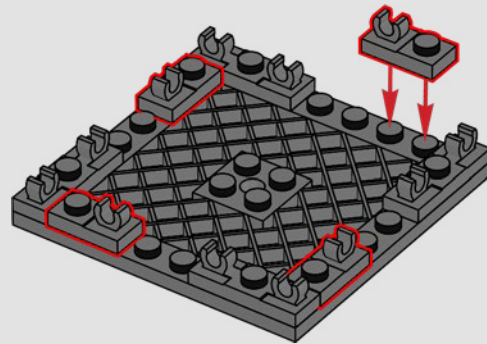
1



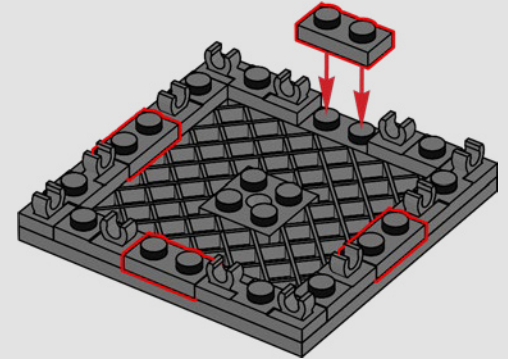
2



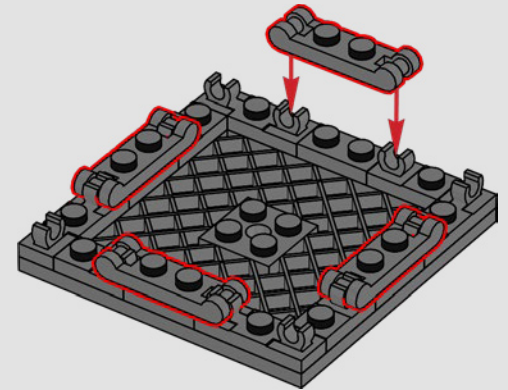
3



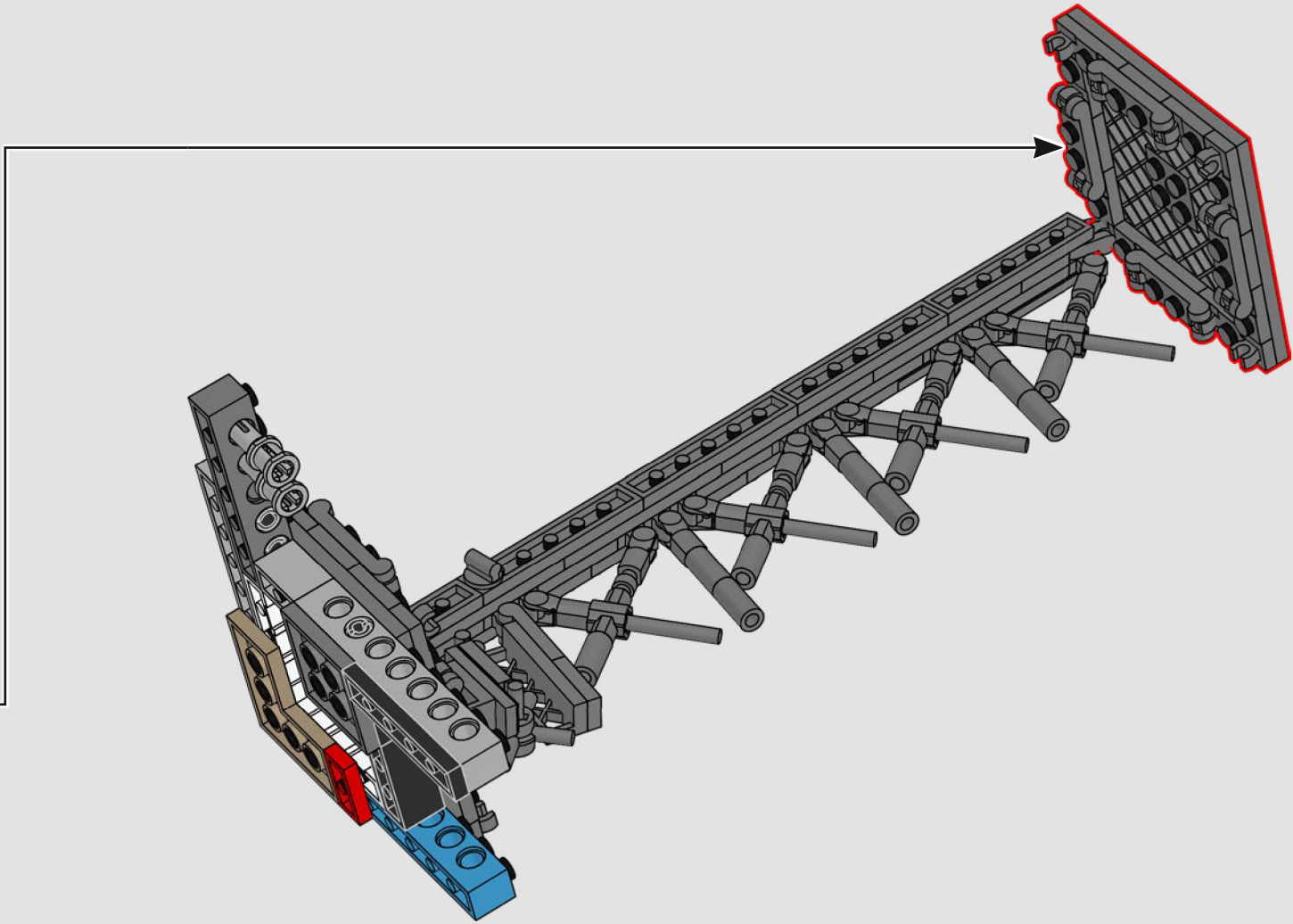
4

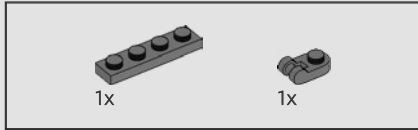
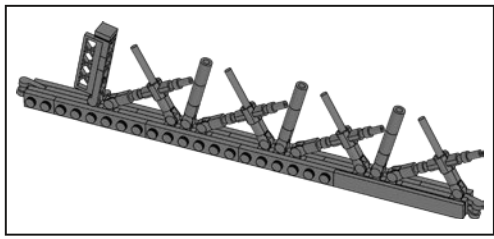


5

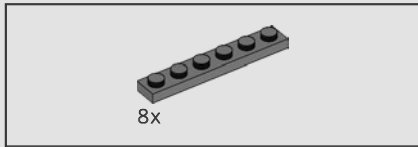
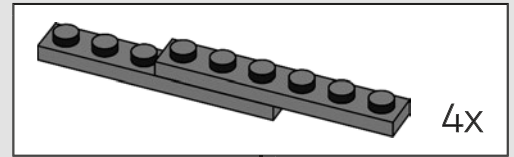
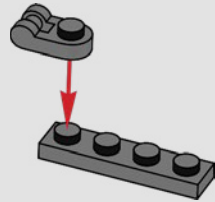




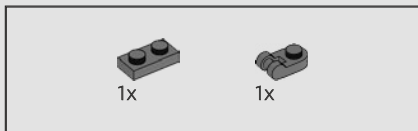
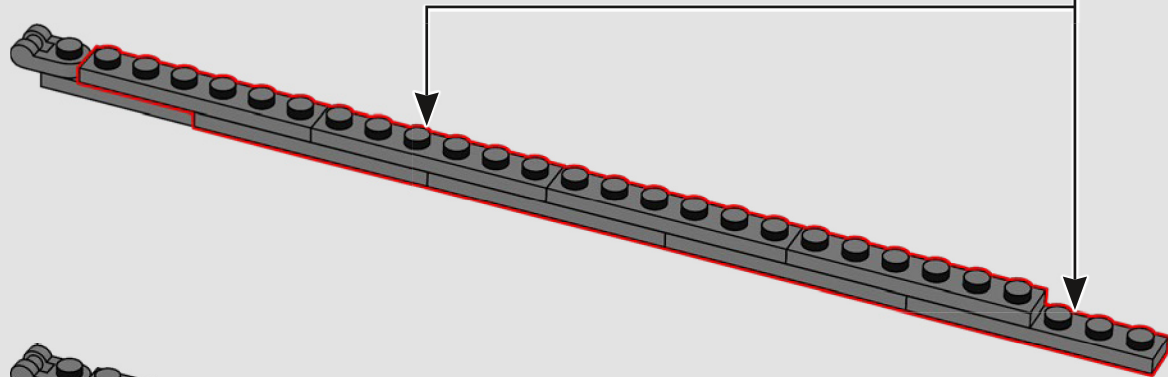




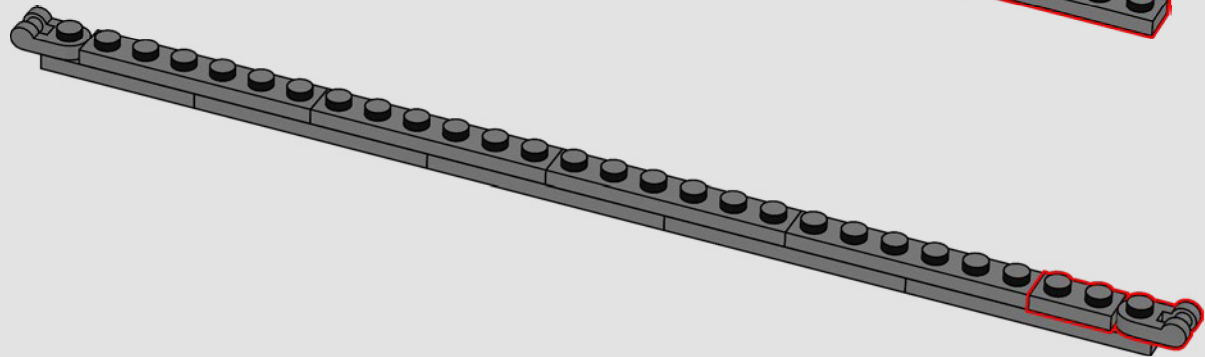
424

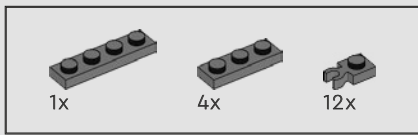


425

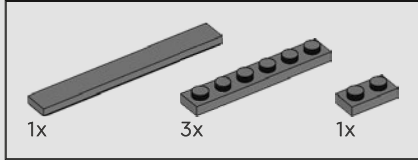
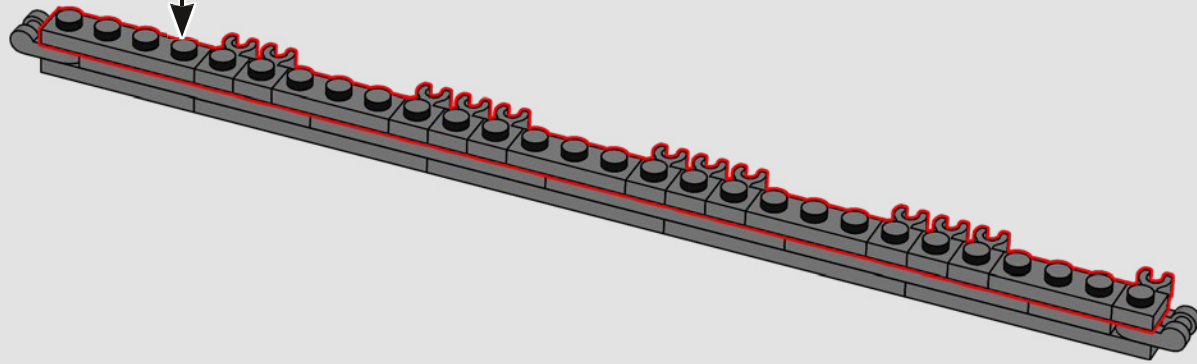
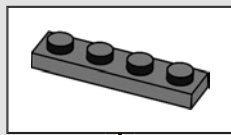


426

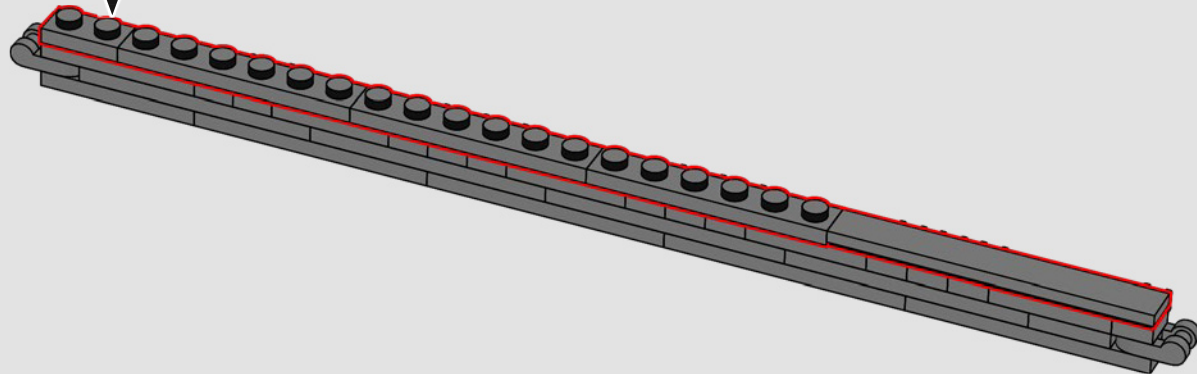
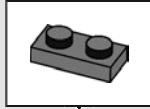




427

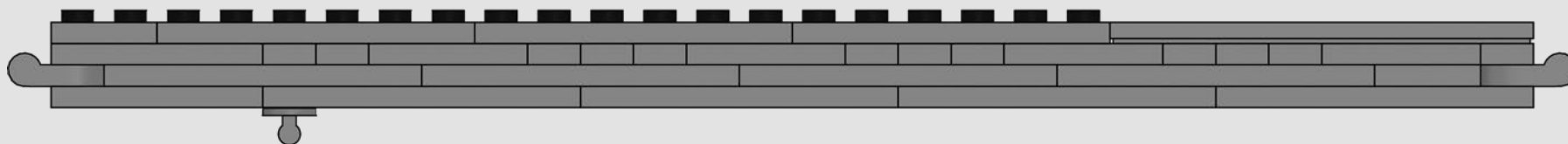
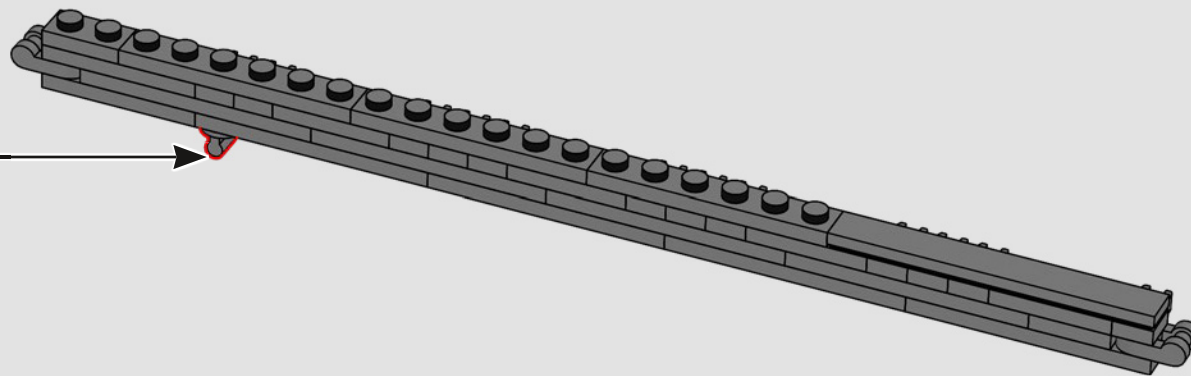


428

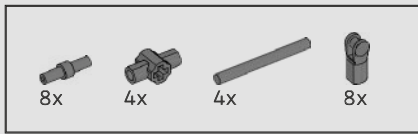


1x

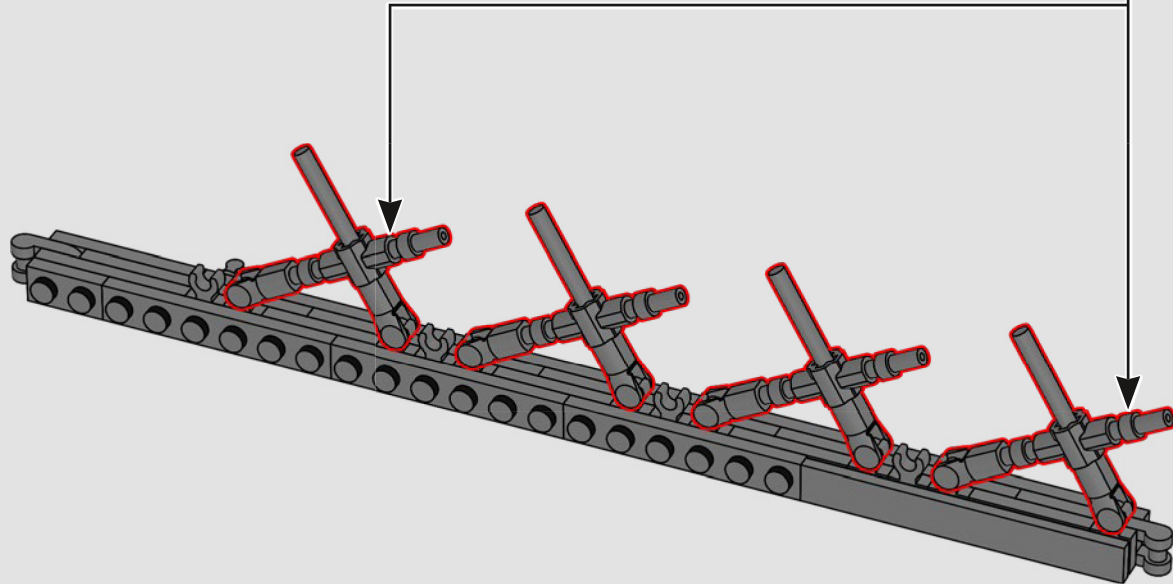
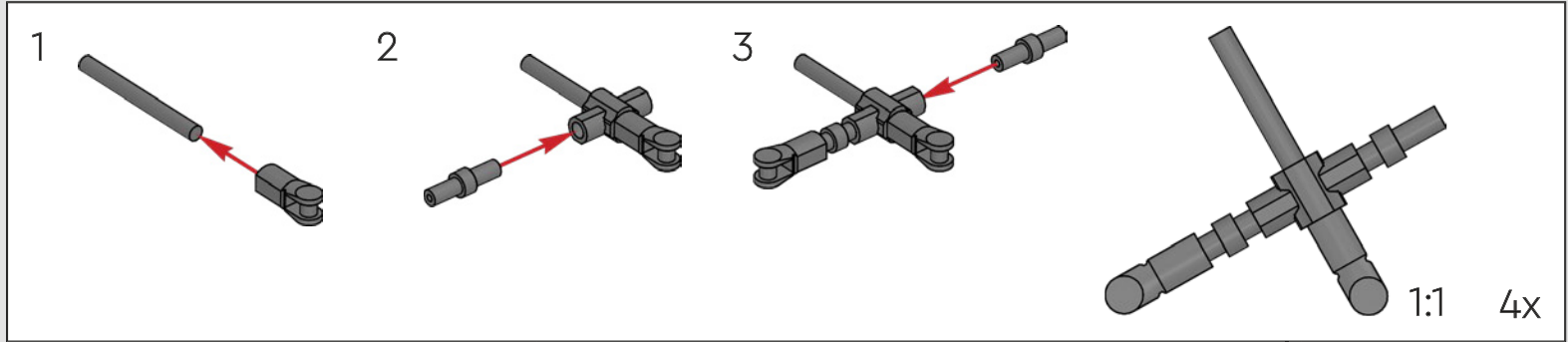
429

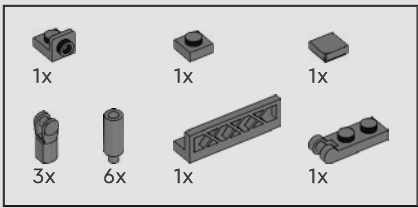


1:1

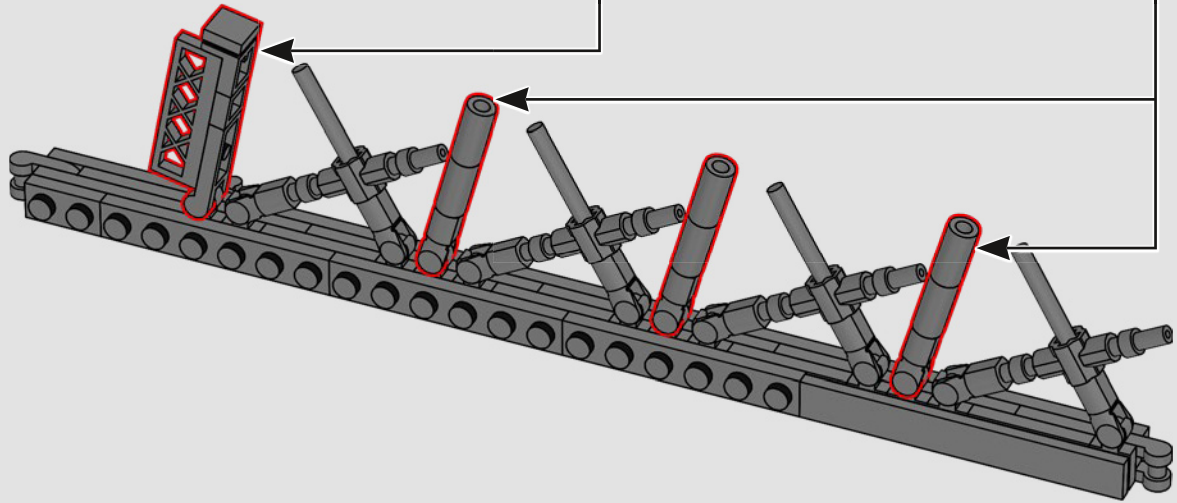
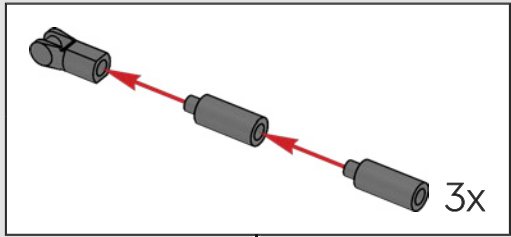
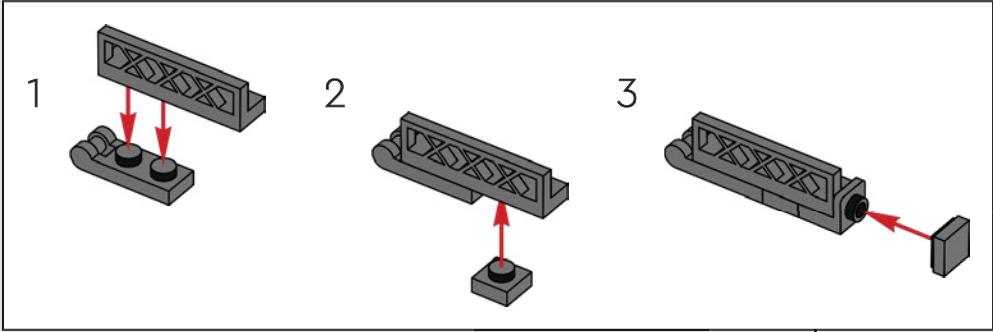


430

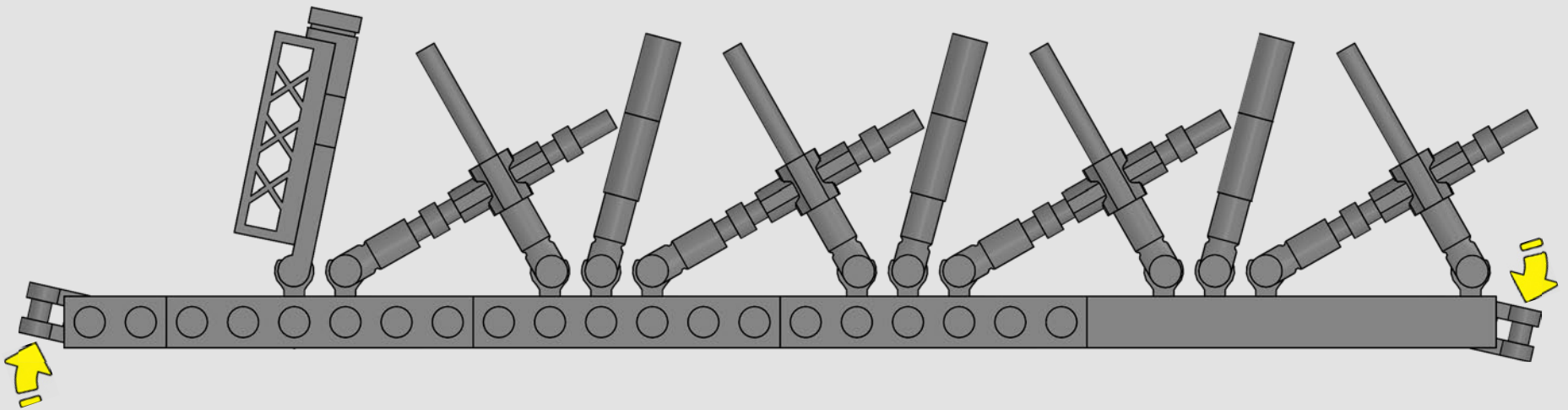




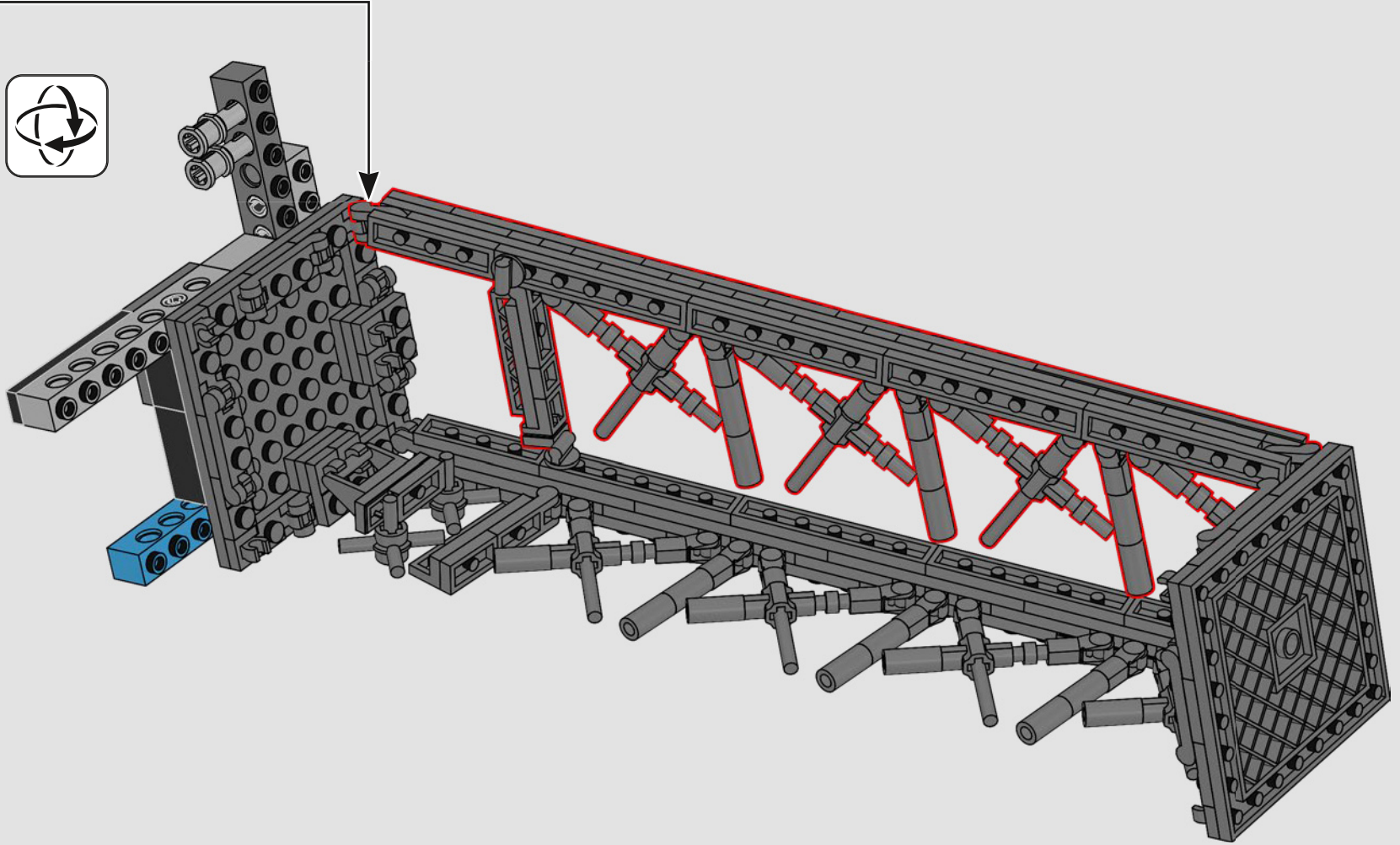
431



432

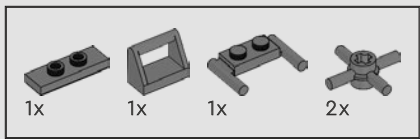


1:1

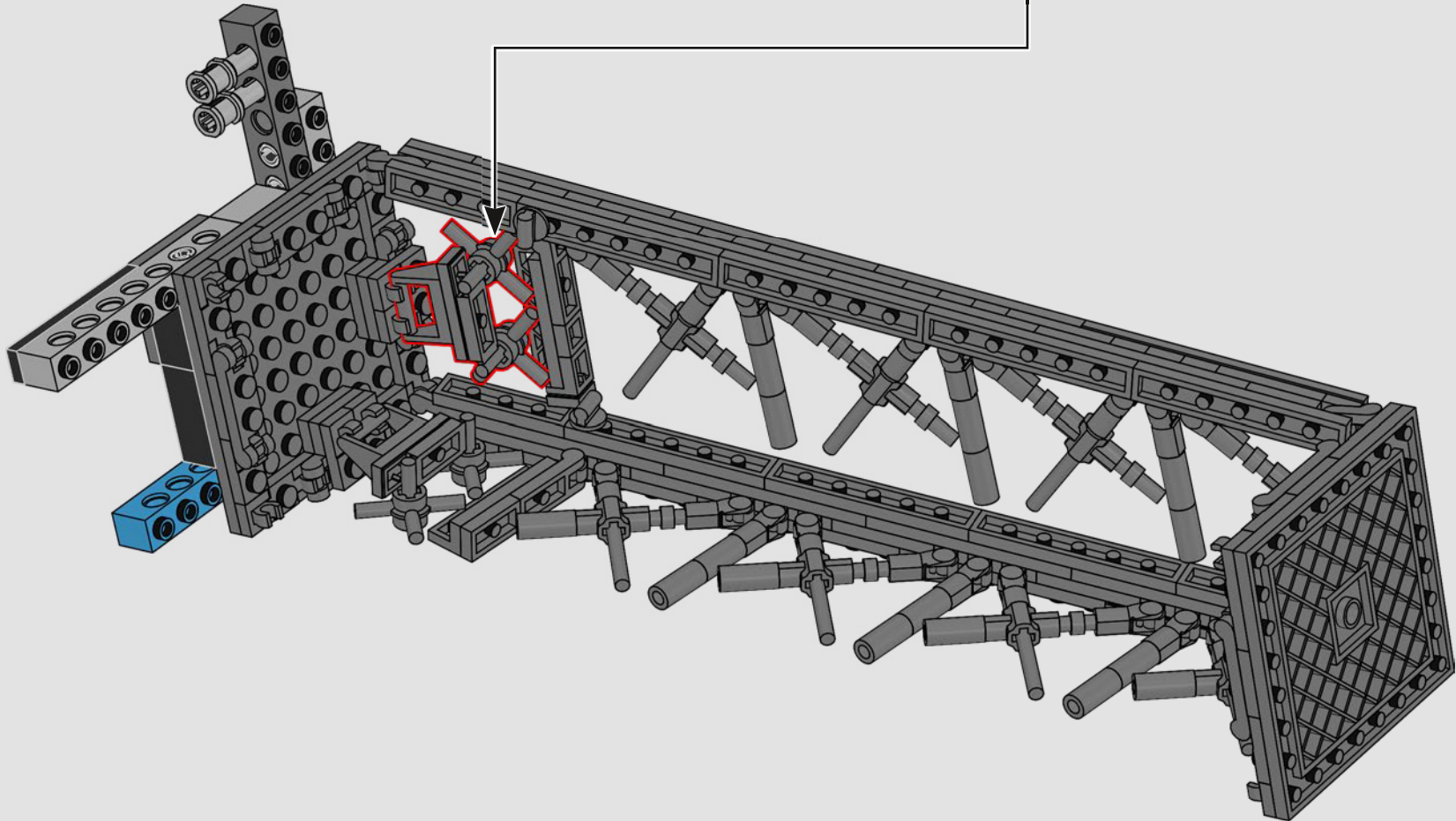
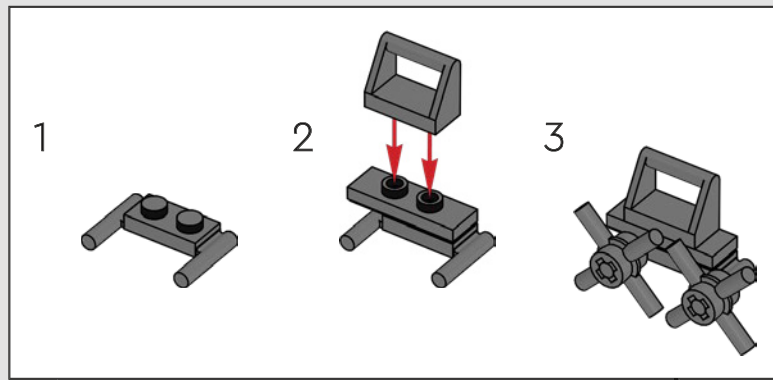


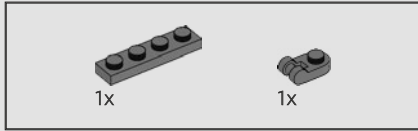
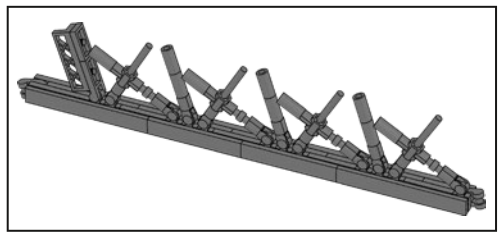




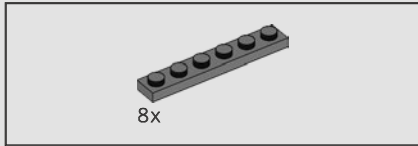
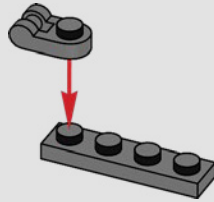


434

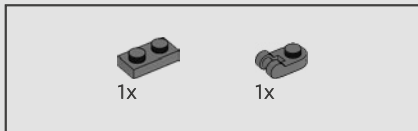
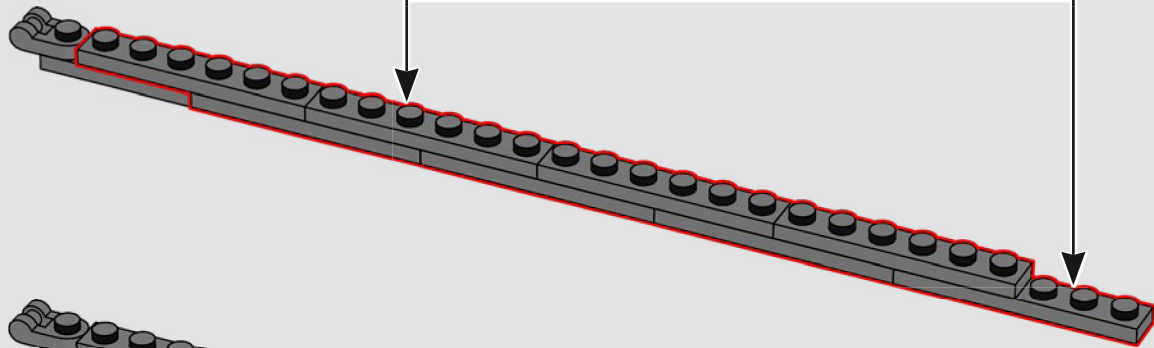




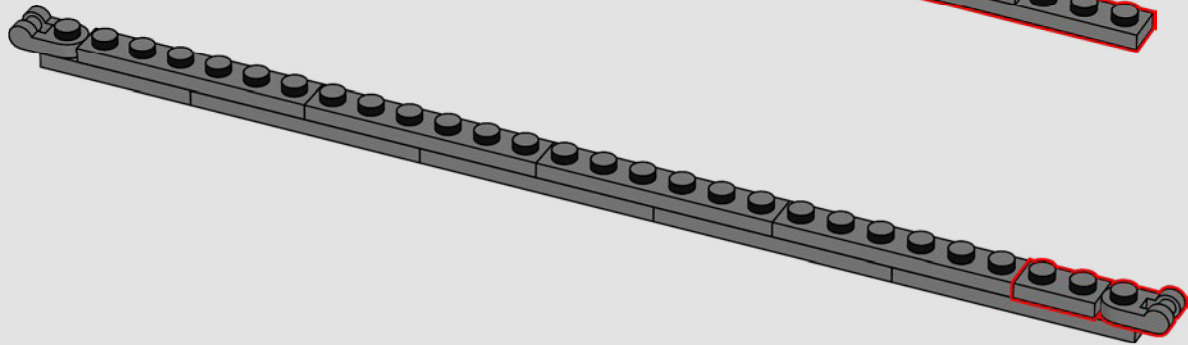
435

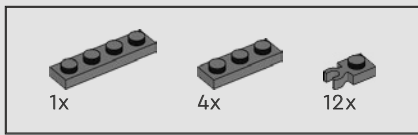


436

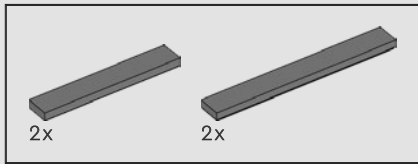
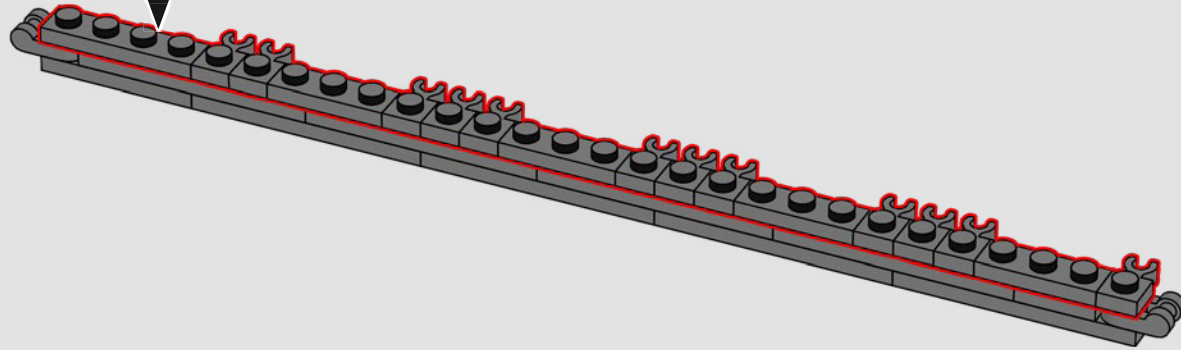
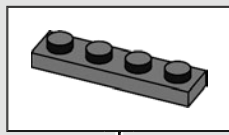


437

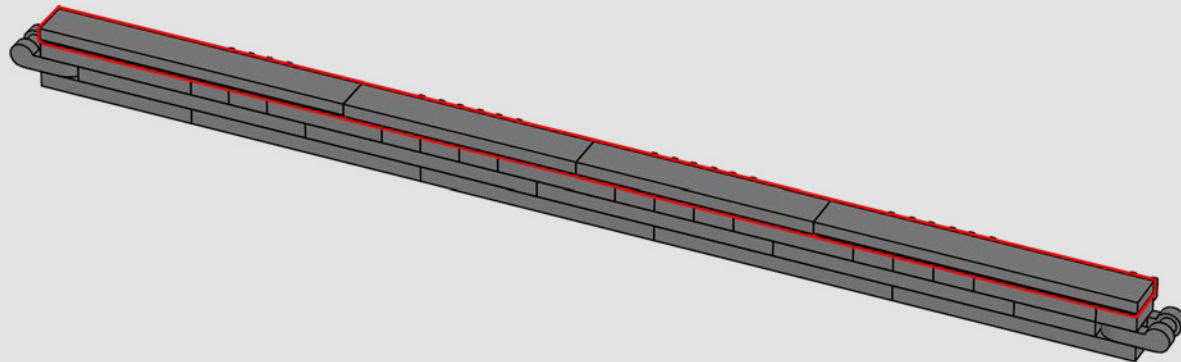


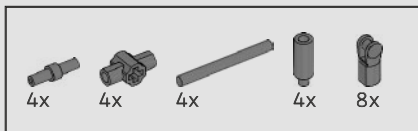


438

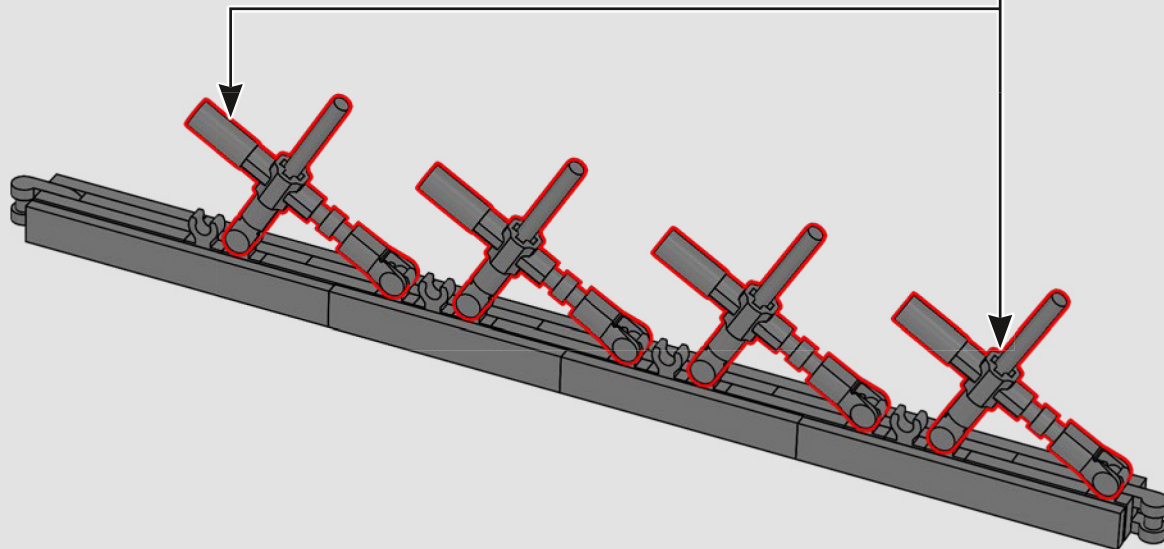
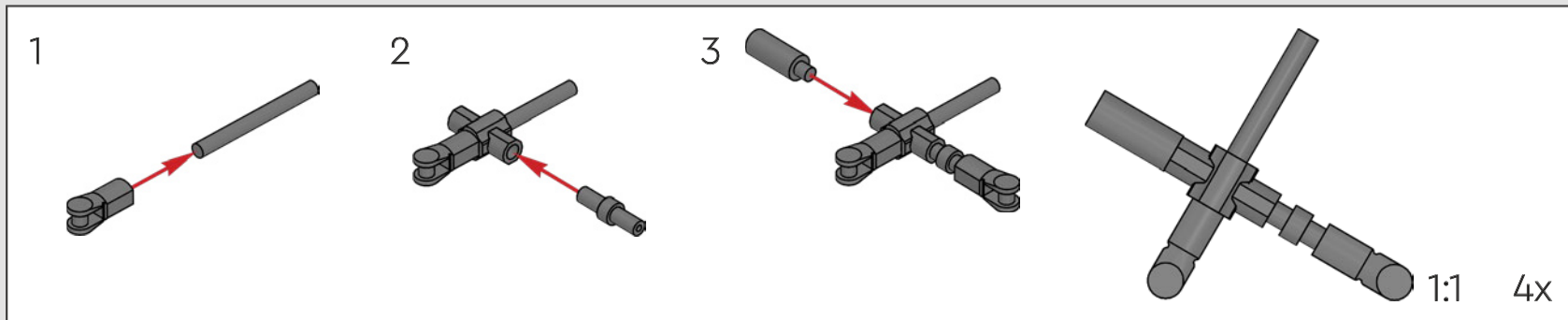


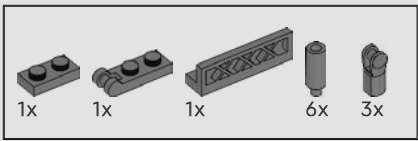
439



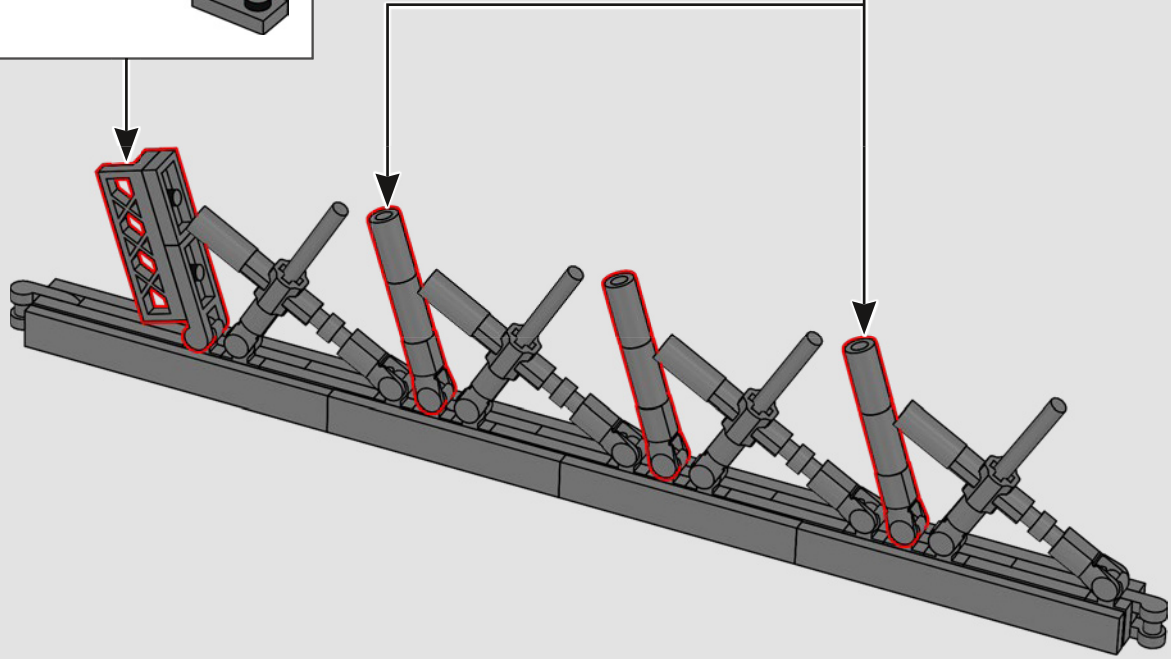
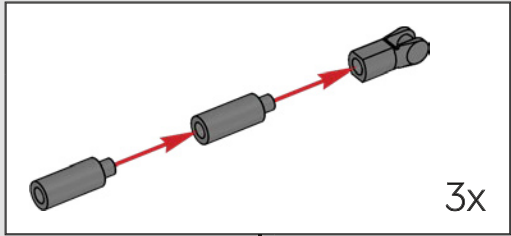
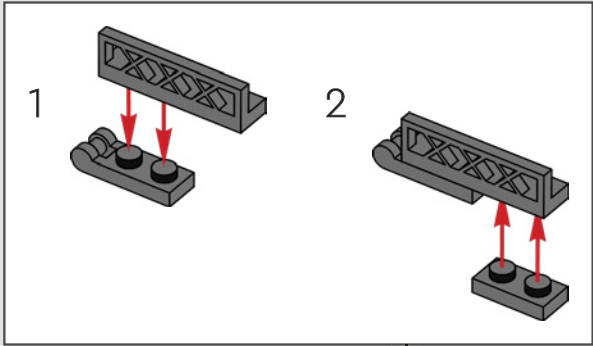


440

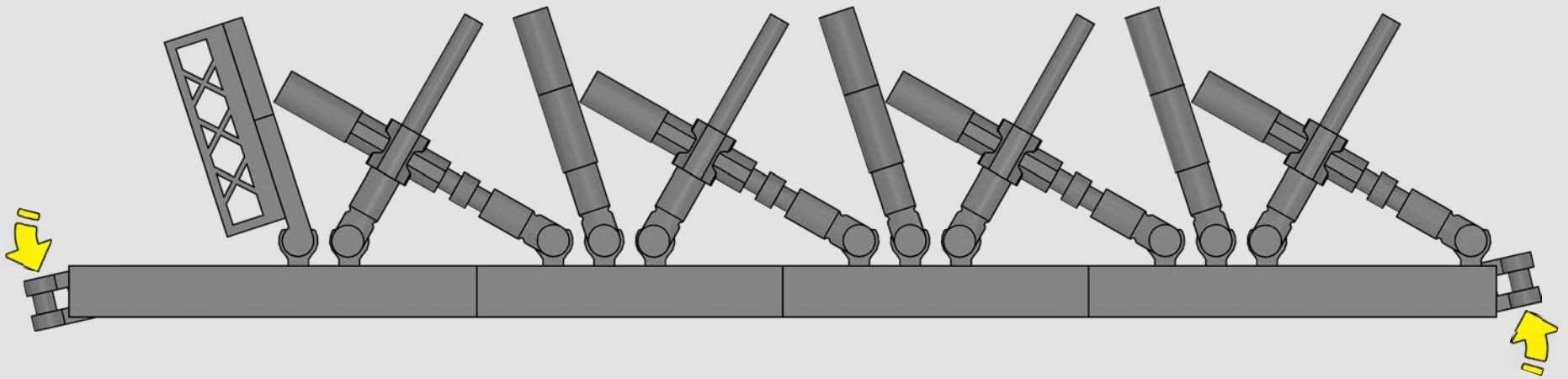




441

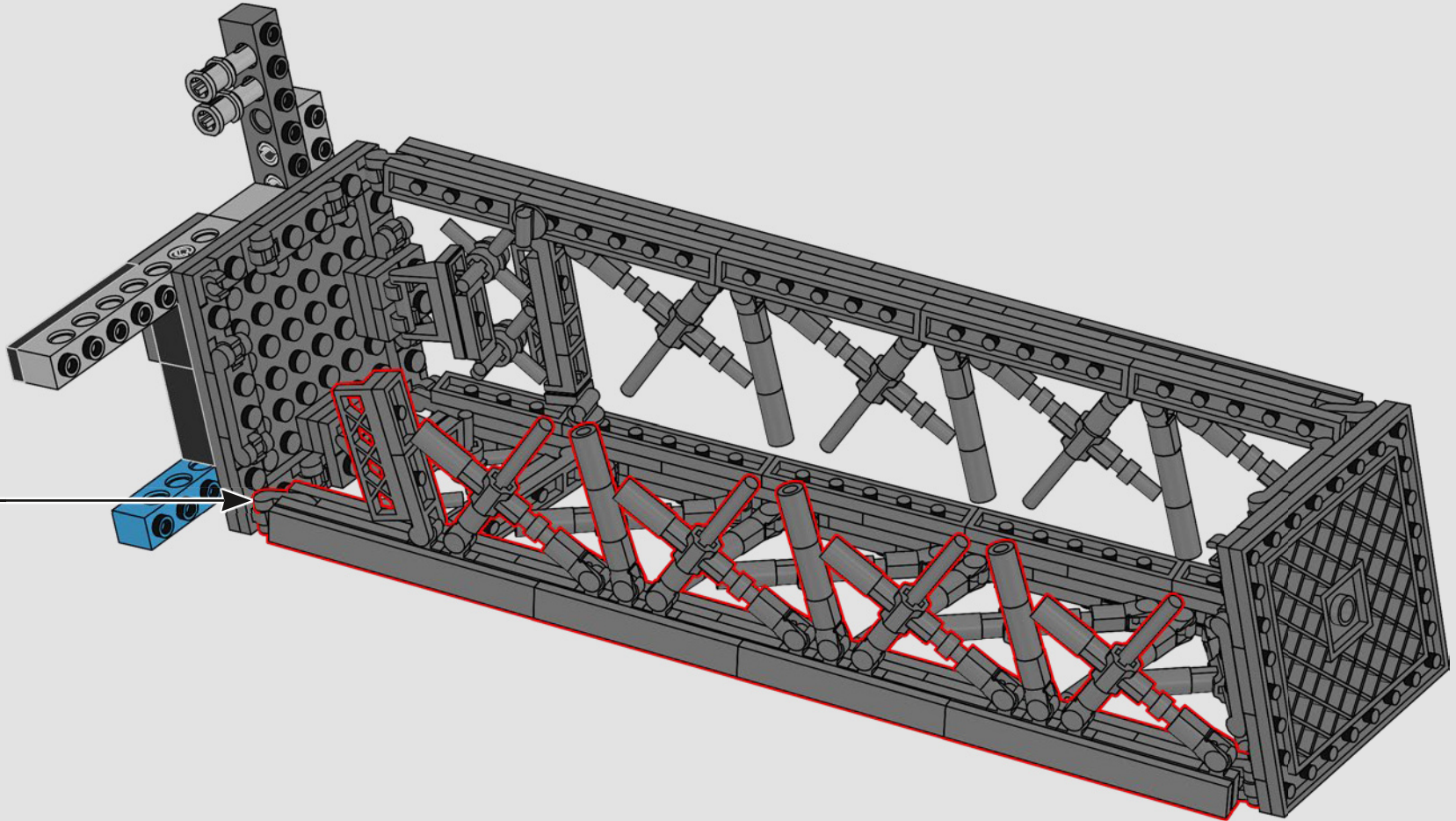


442

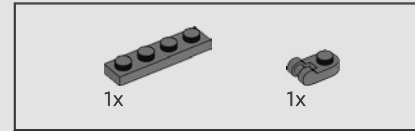
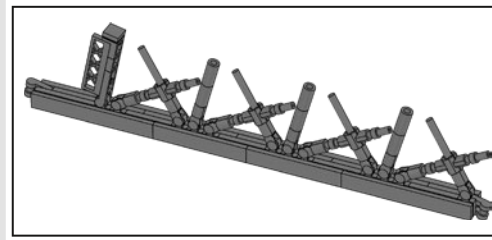


1:1

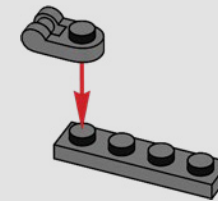
443

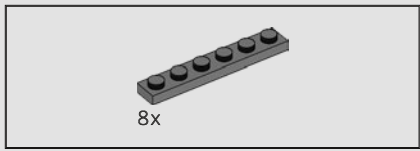




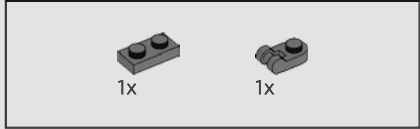
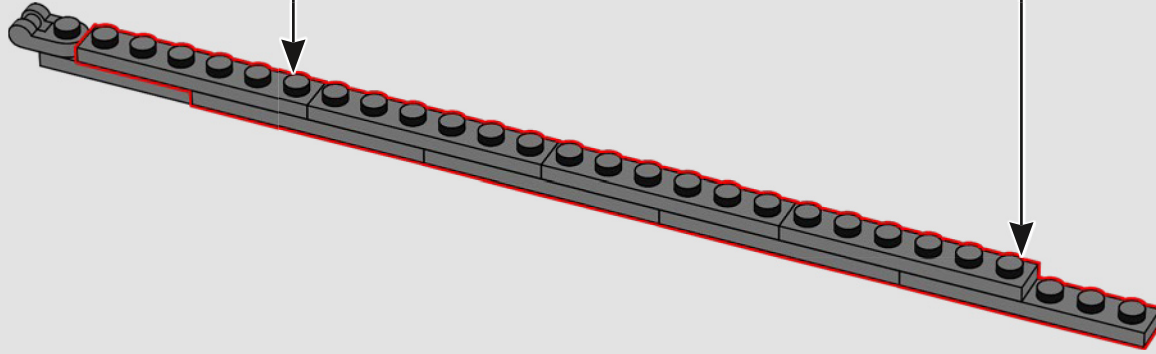
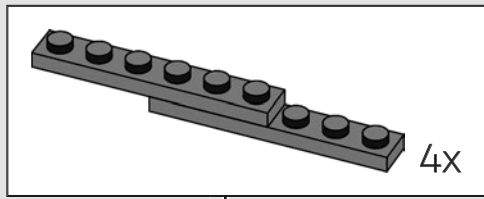


444

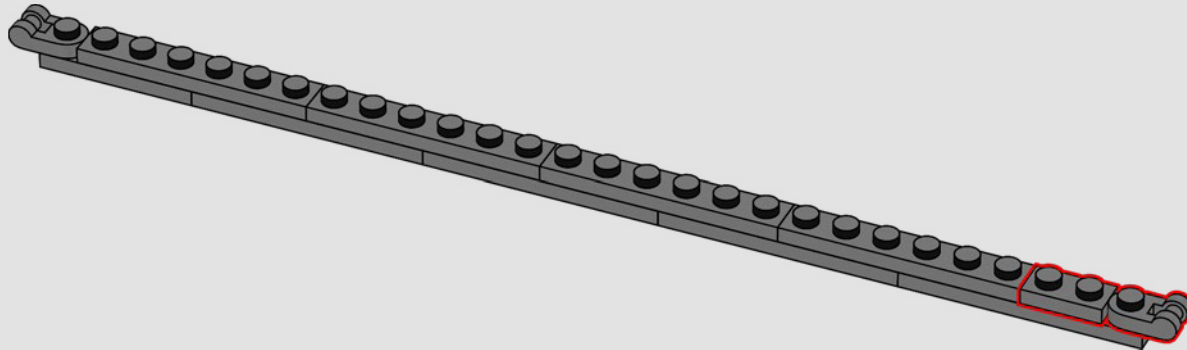


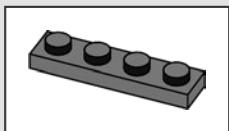
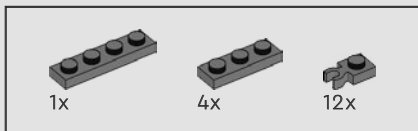


445

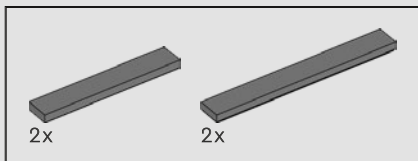
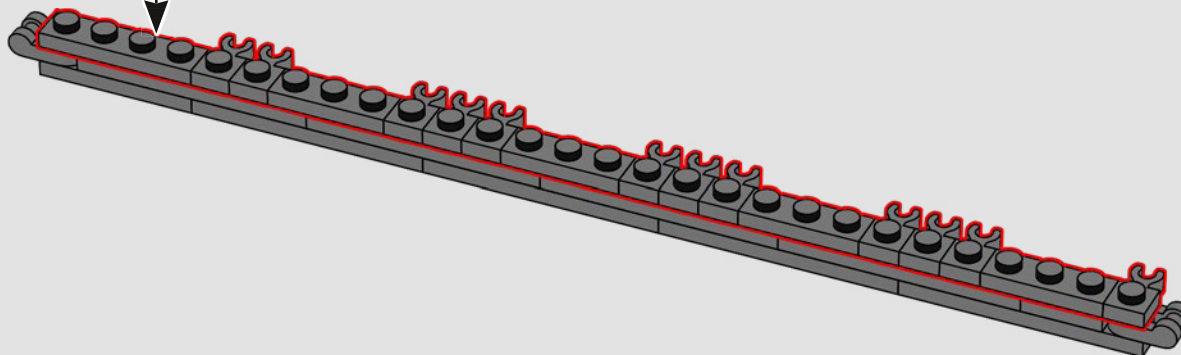


446

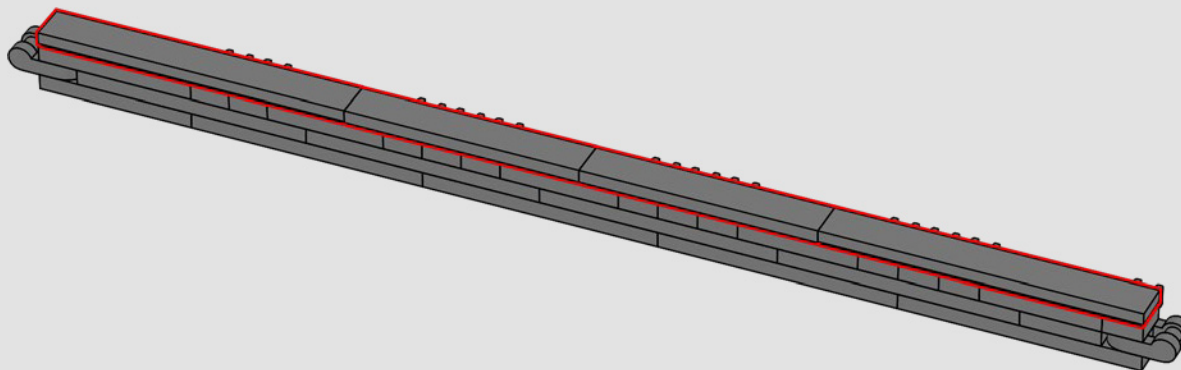


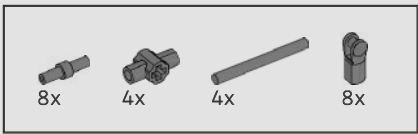


447

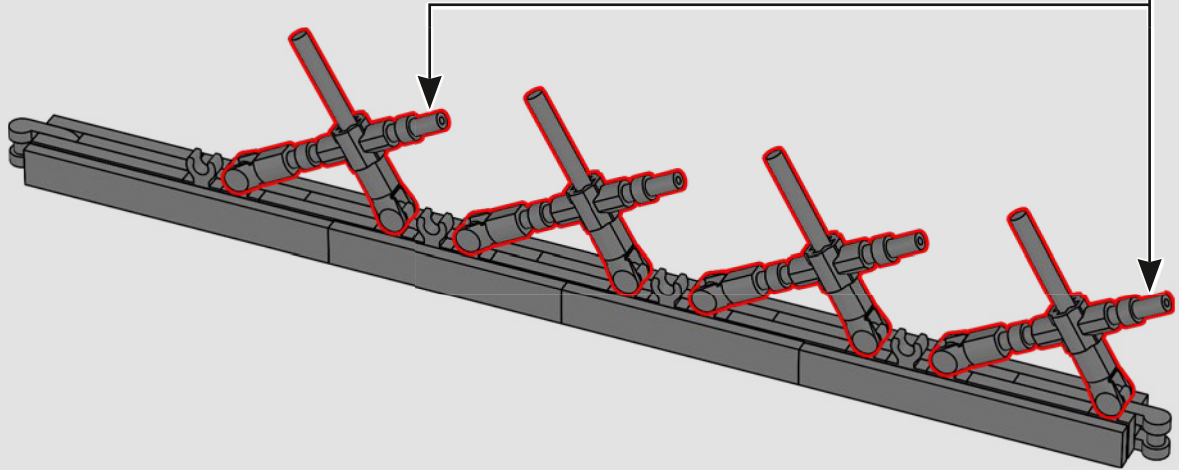
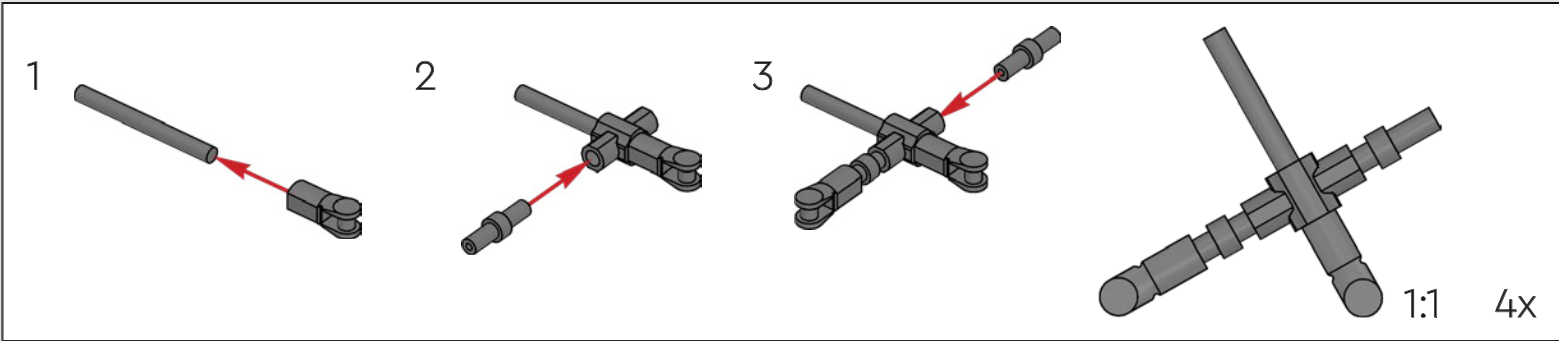


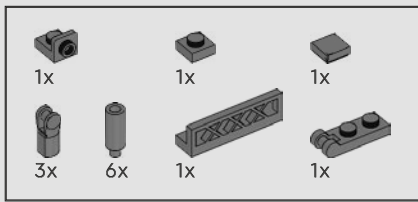
448



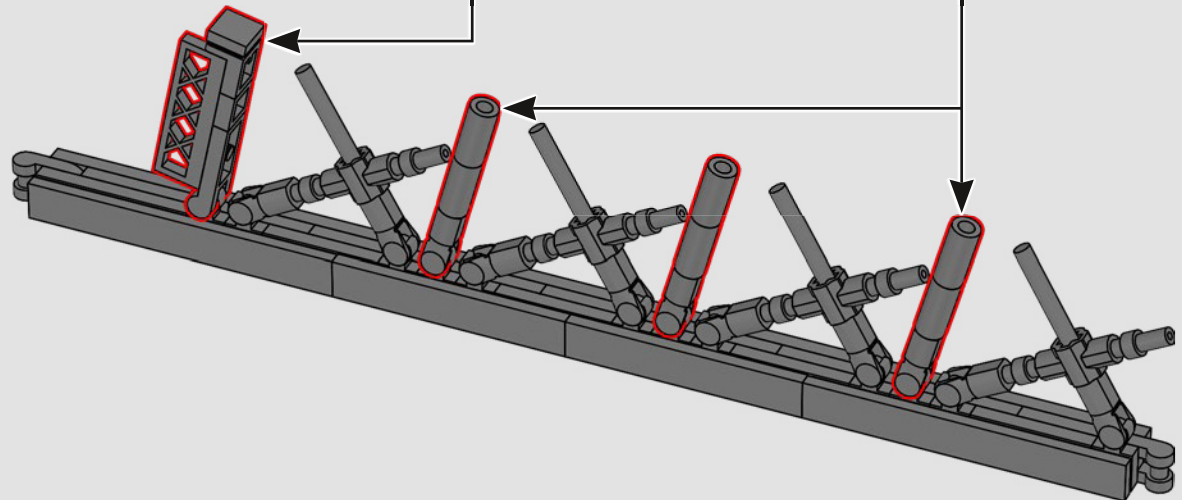
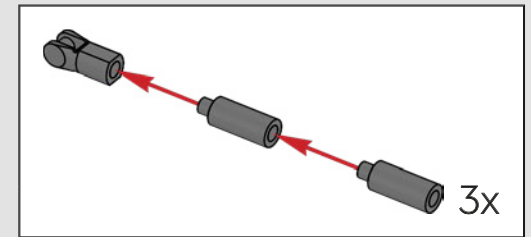
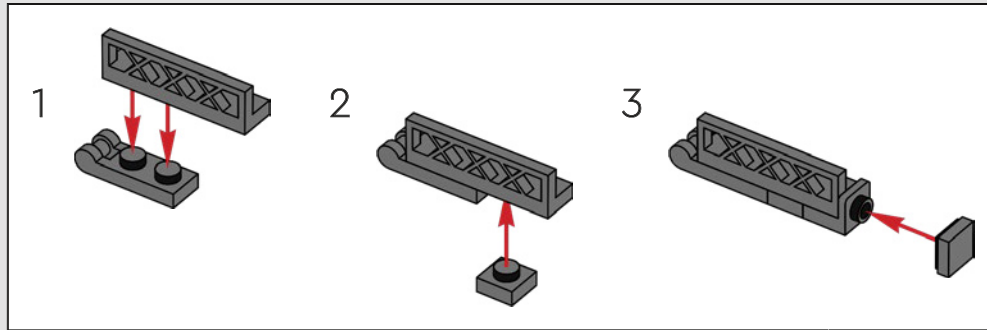


449

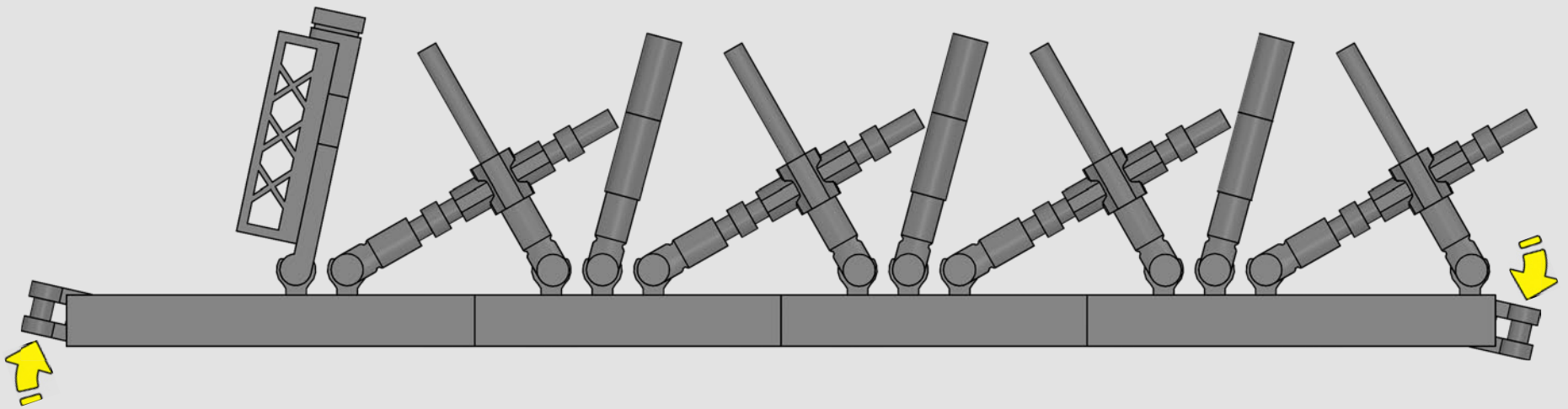




450

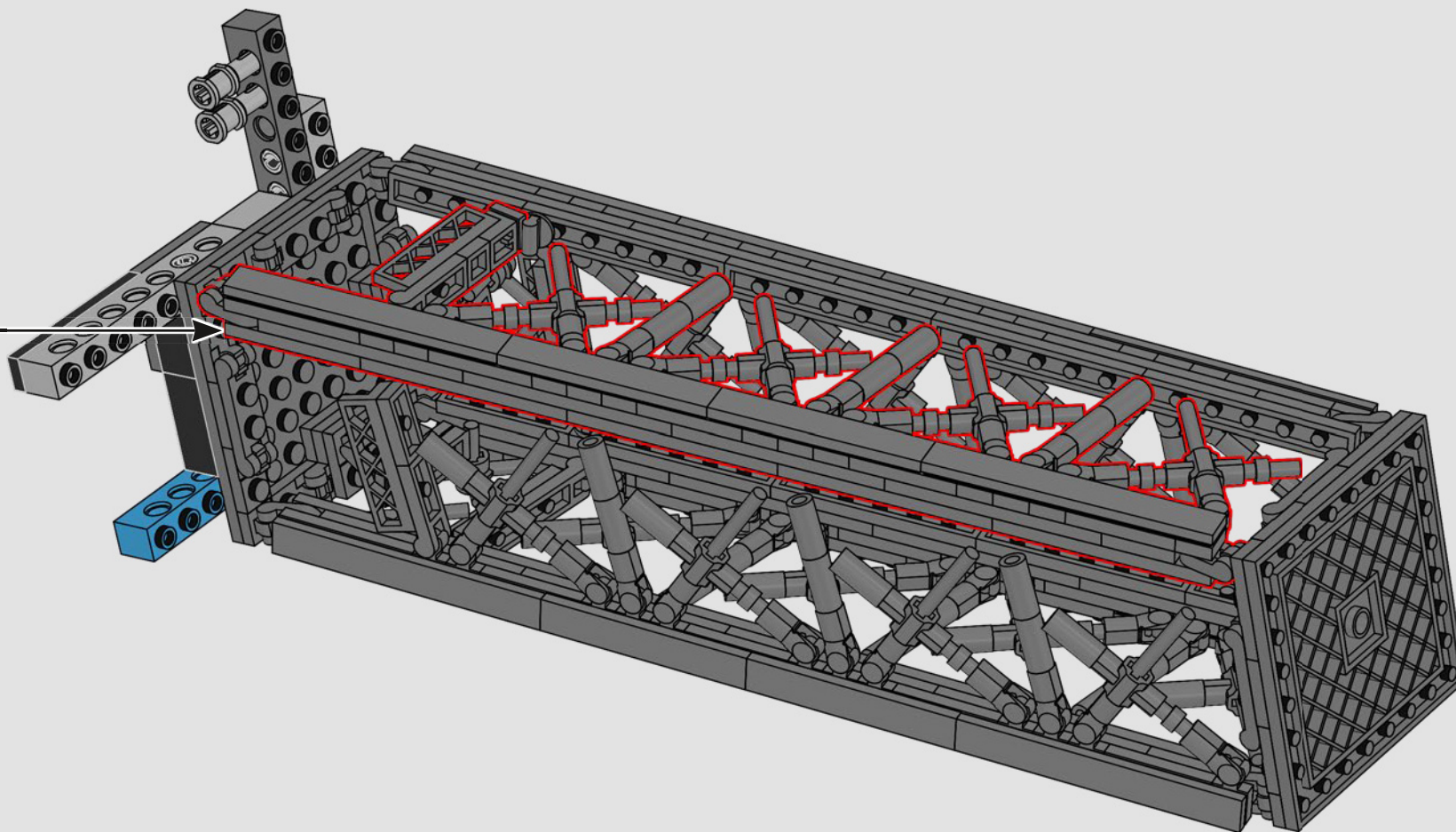


451



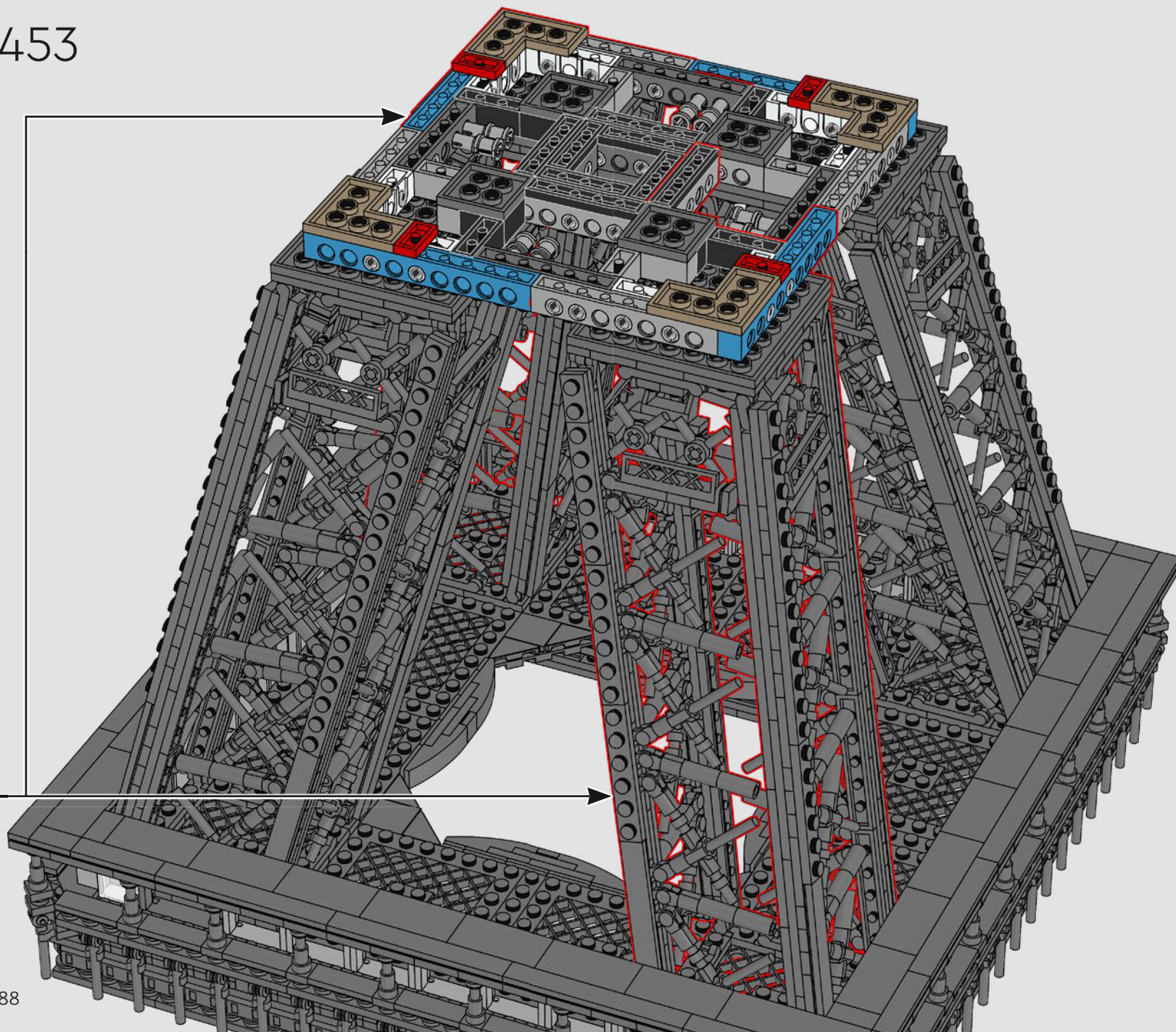
1:1

452



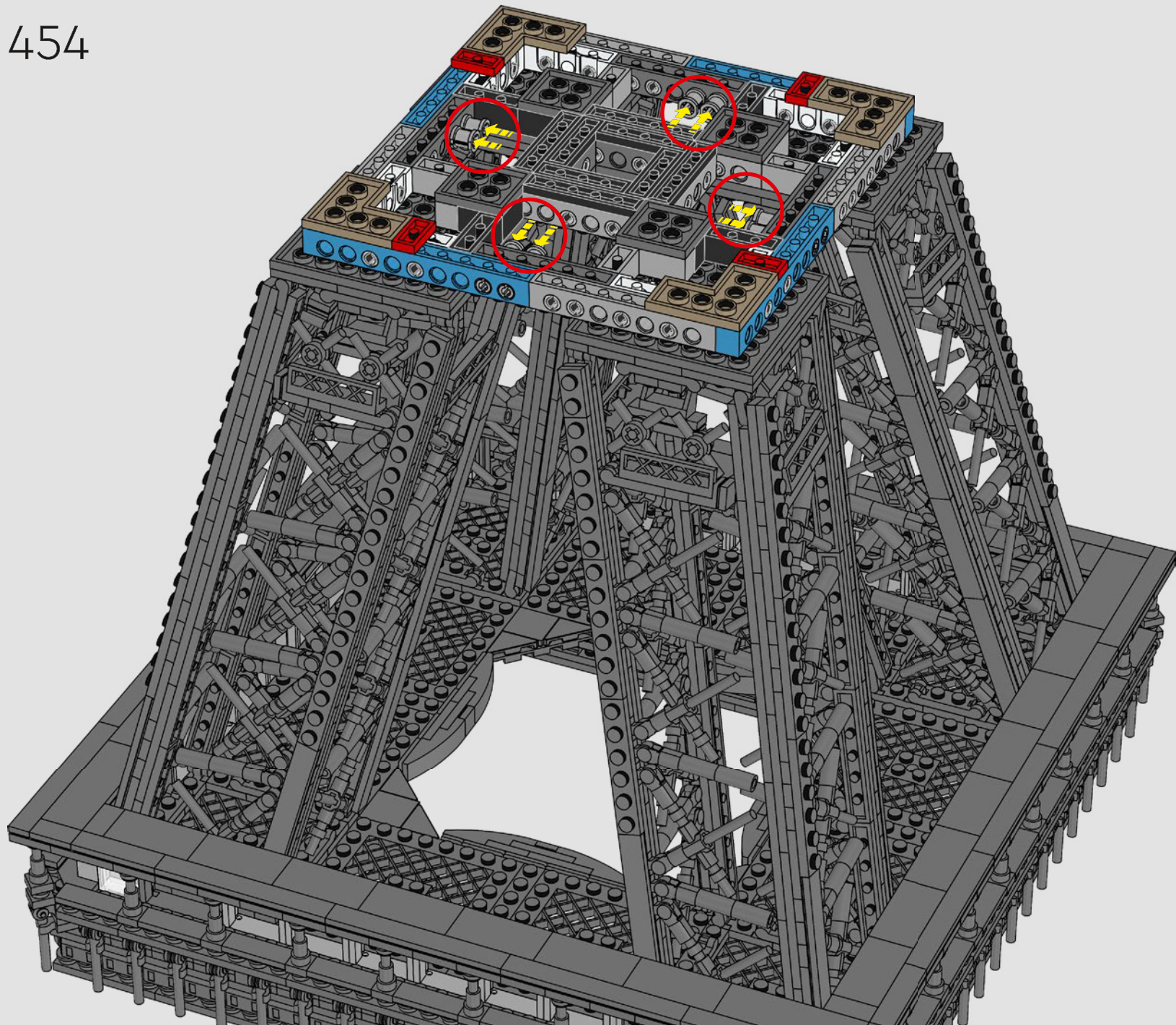
2x

453

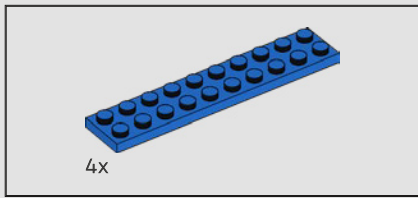




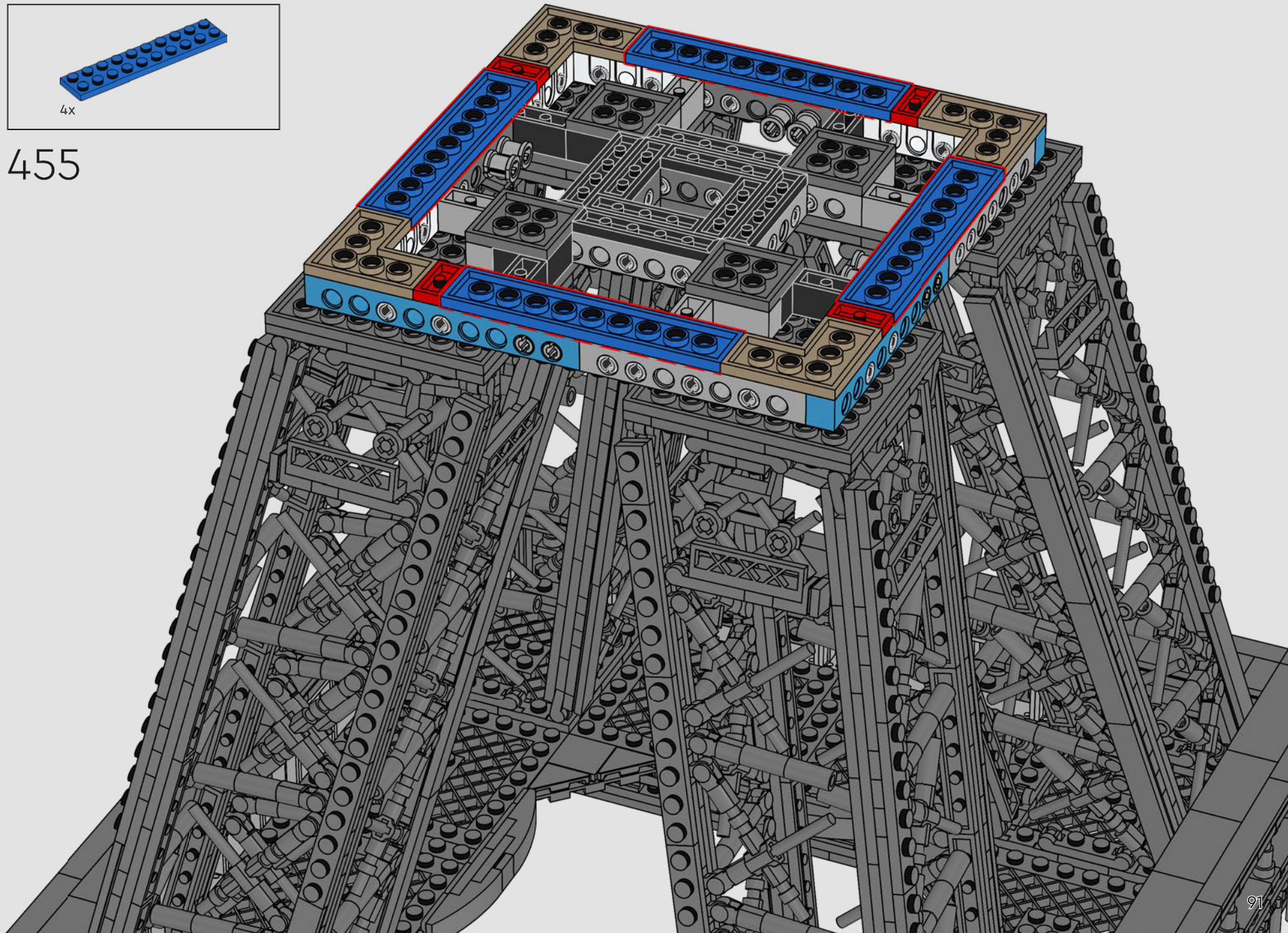
454

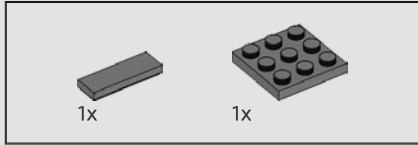
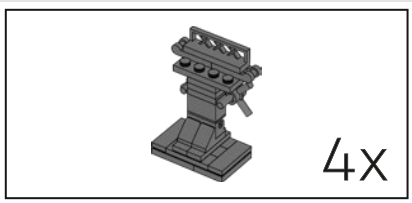




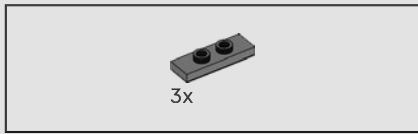
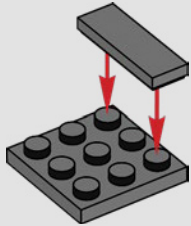


455

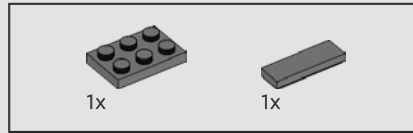
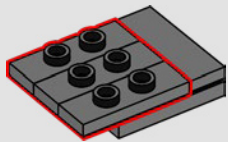




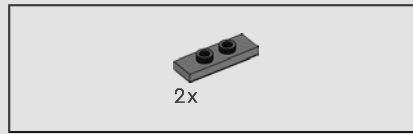
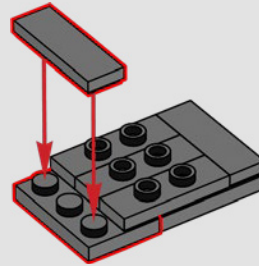
456



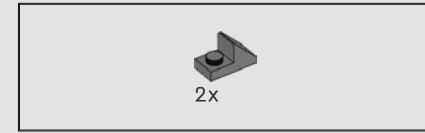
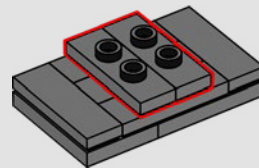
457



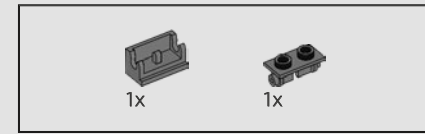
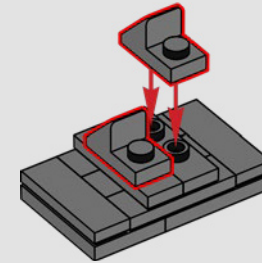
458



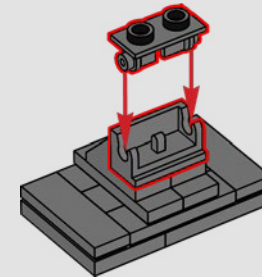
459

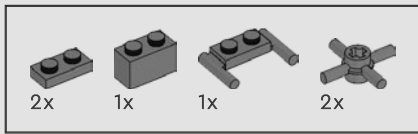


460

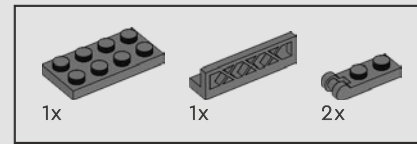
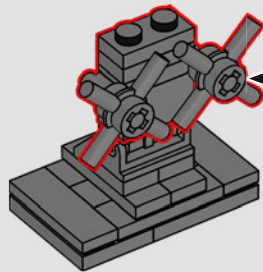
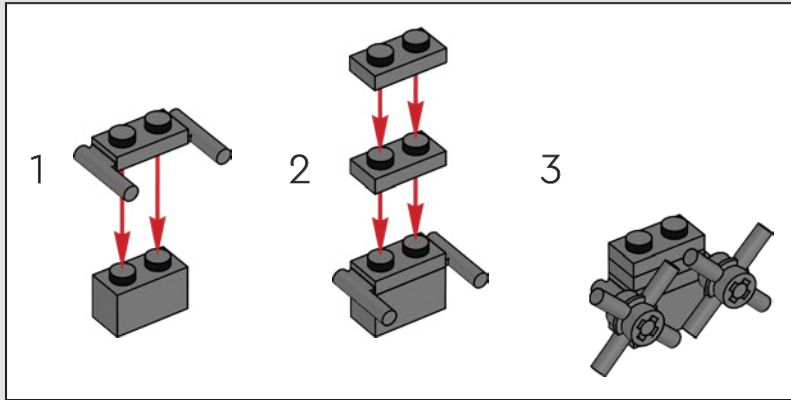


461

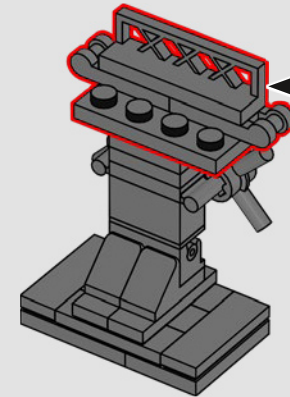
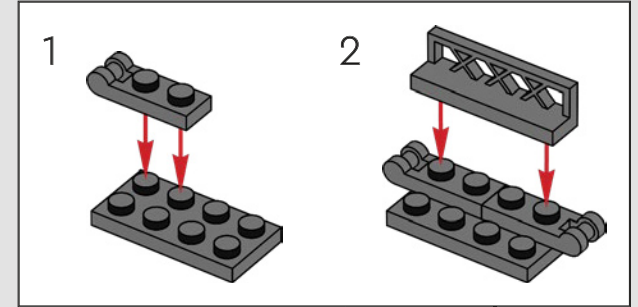




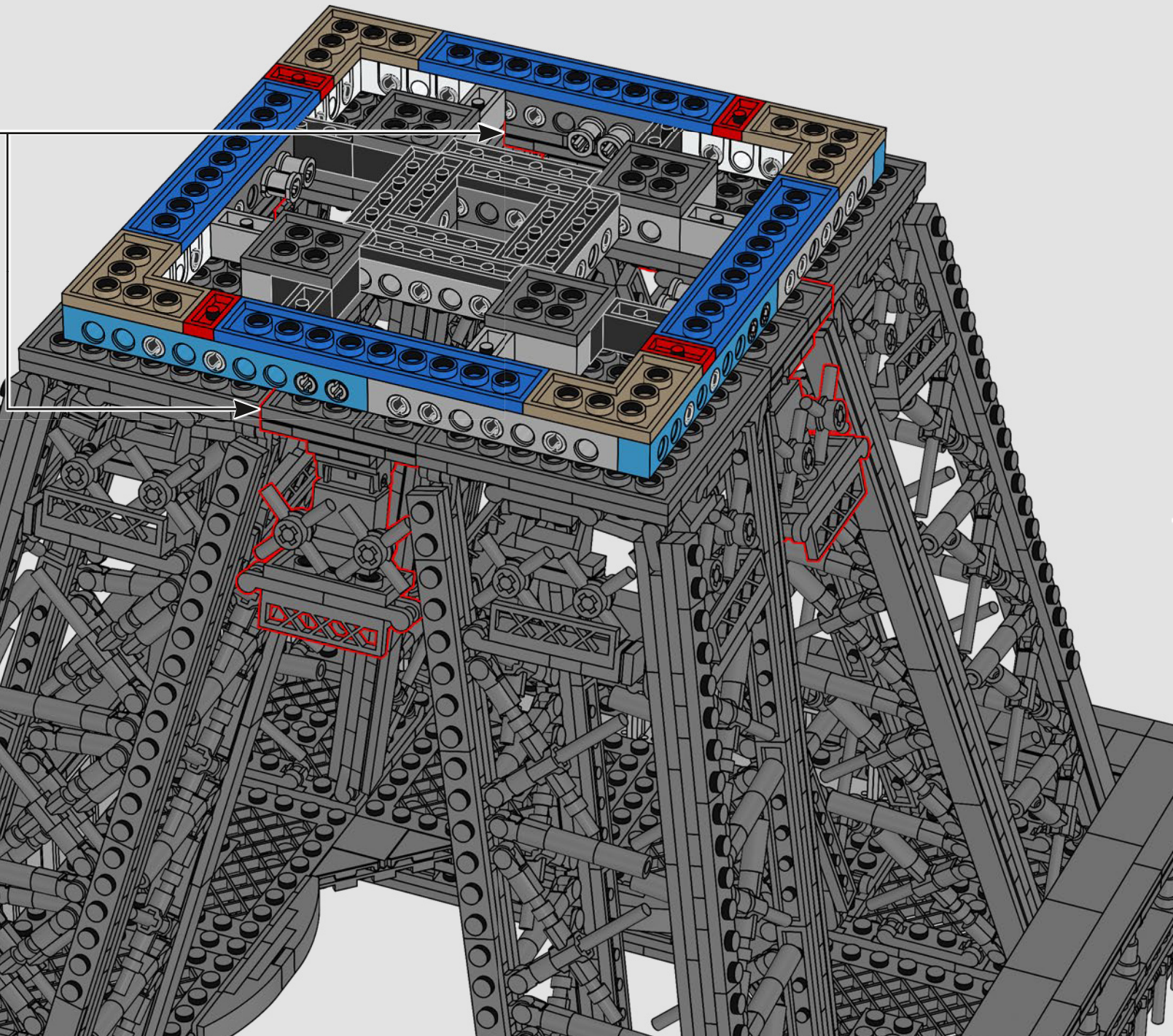
462



463



4x

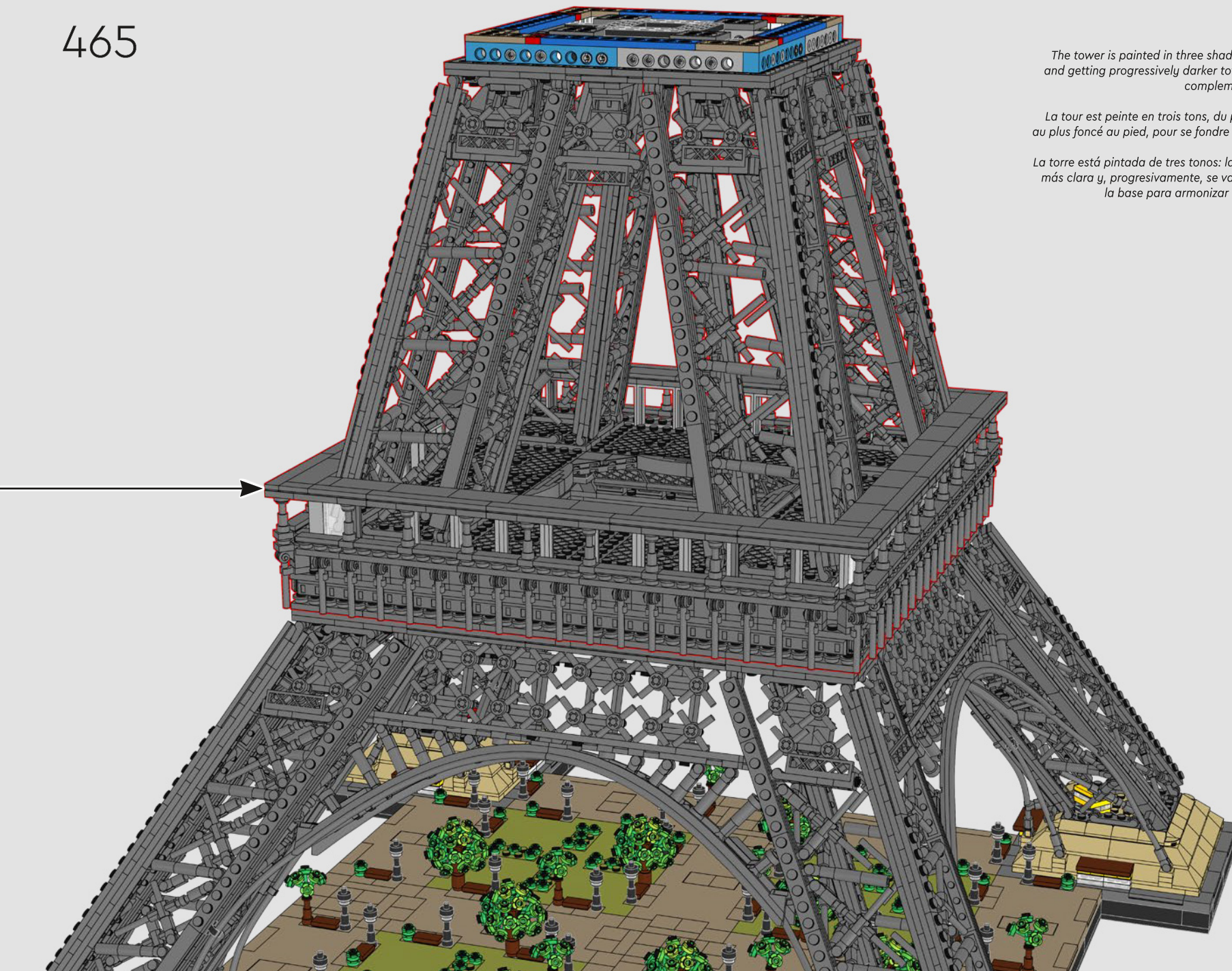


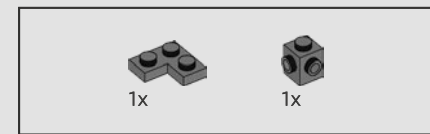
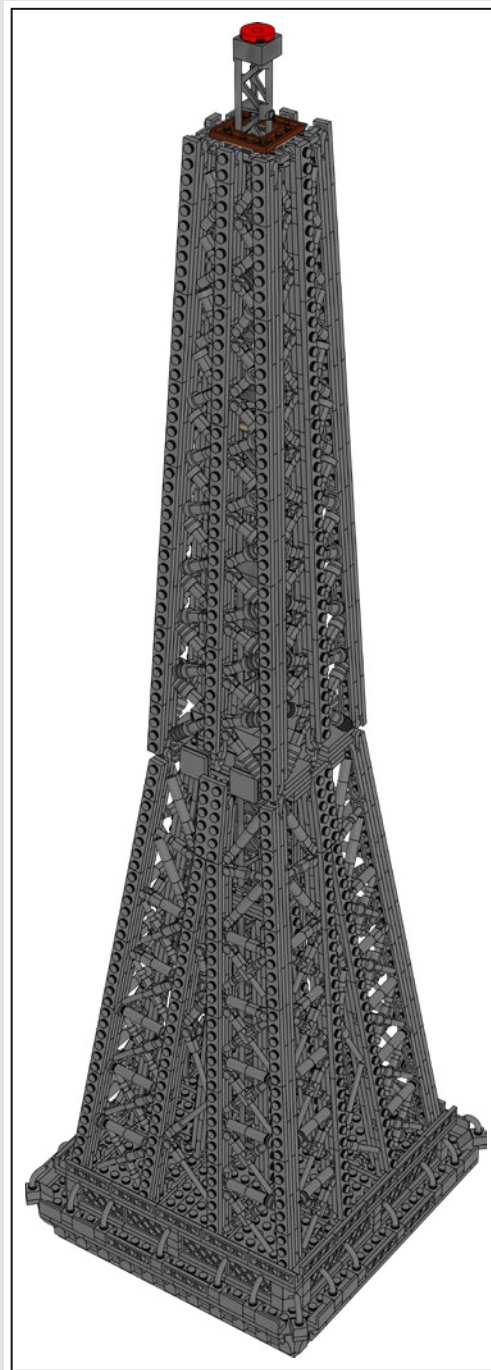


The tower is painted in three shades: lighter at the top and getting progressively darker towards the bottom to complement the Parisian sky.

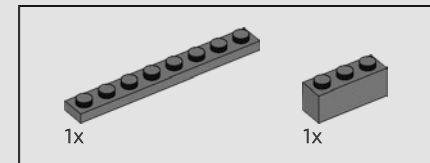
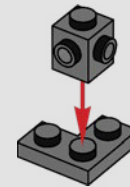
La tour est peinte en trois tons, du plus clair au sommet au plus foncé au pied, pour se fondre dans le ciel parisien.

La torre está pintada de tres tonos: la parte superior es la más clara y, progresivamente, se va oscureciendo hacia la base para armonizar con el cielo parisino.

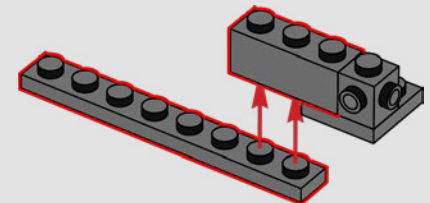




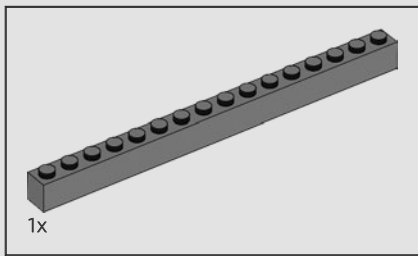
466



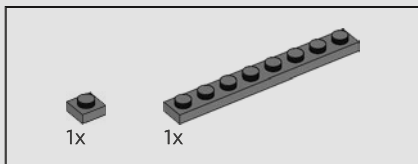
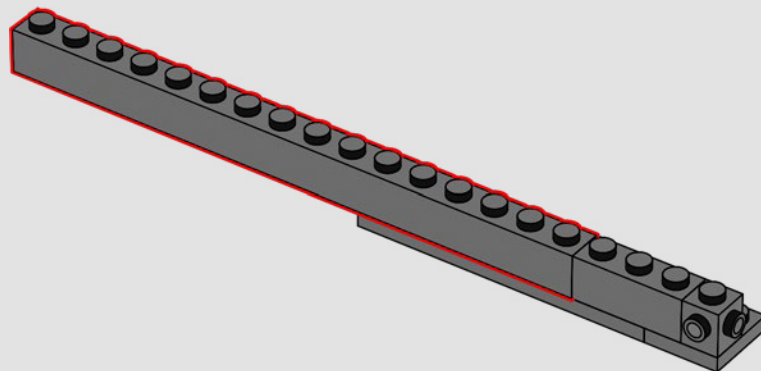
467



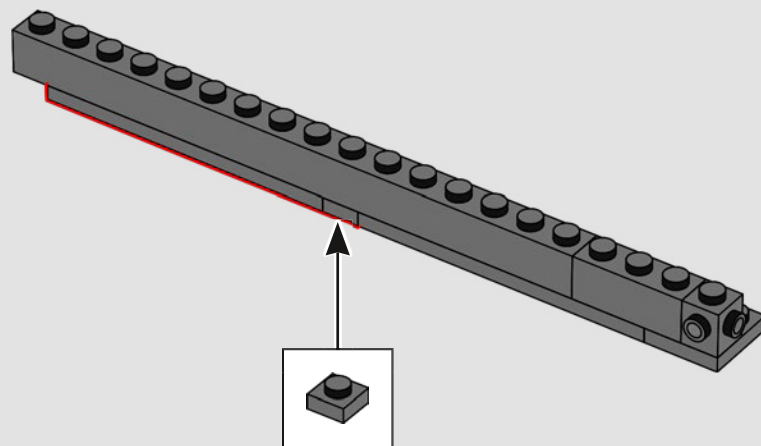


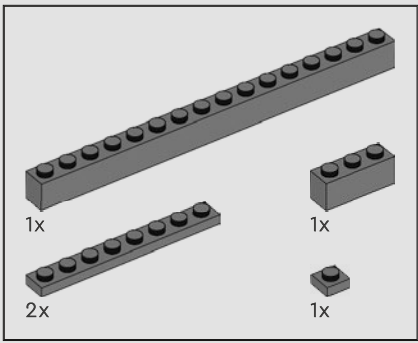


468



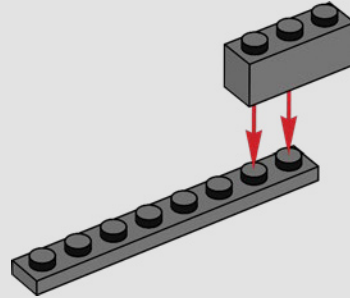
469



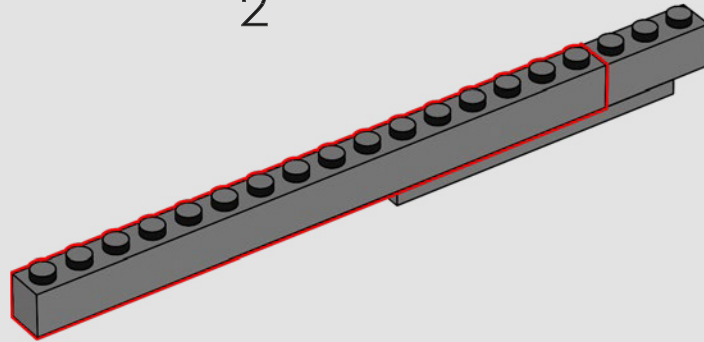


470

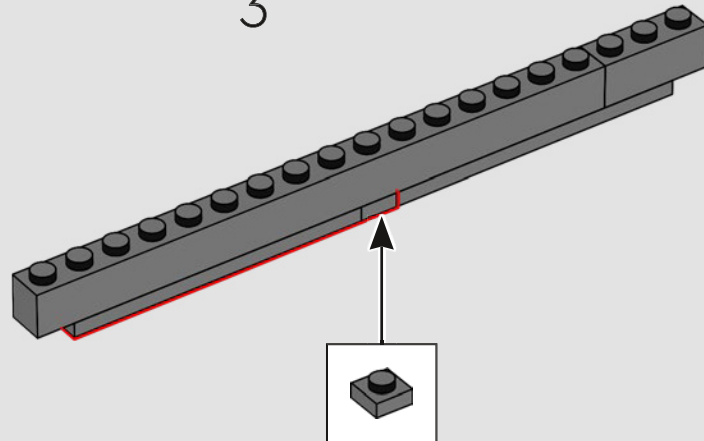
1

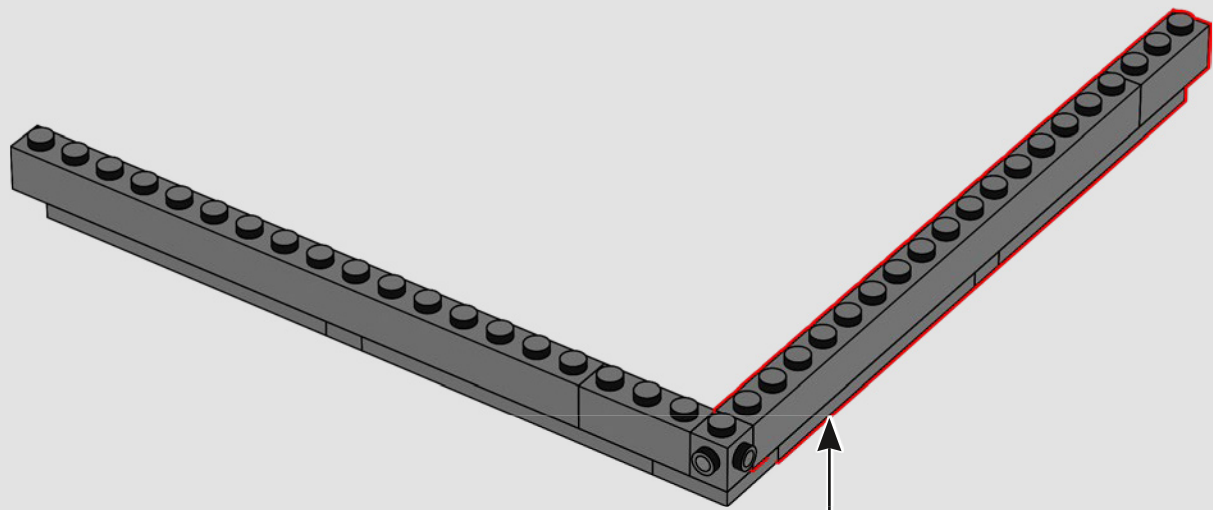


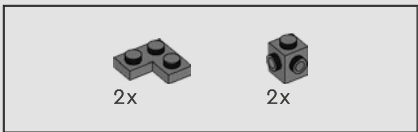
2



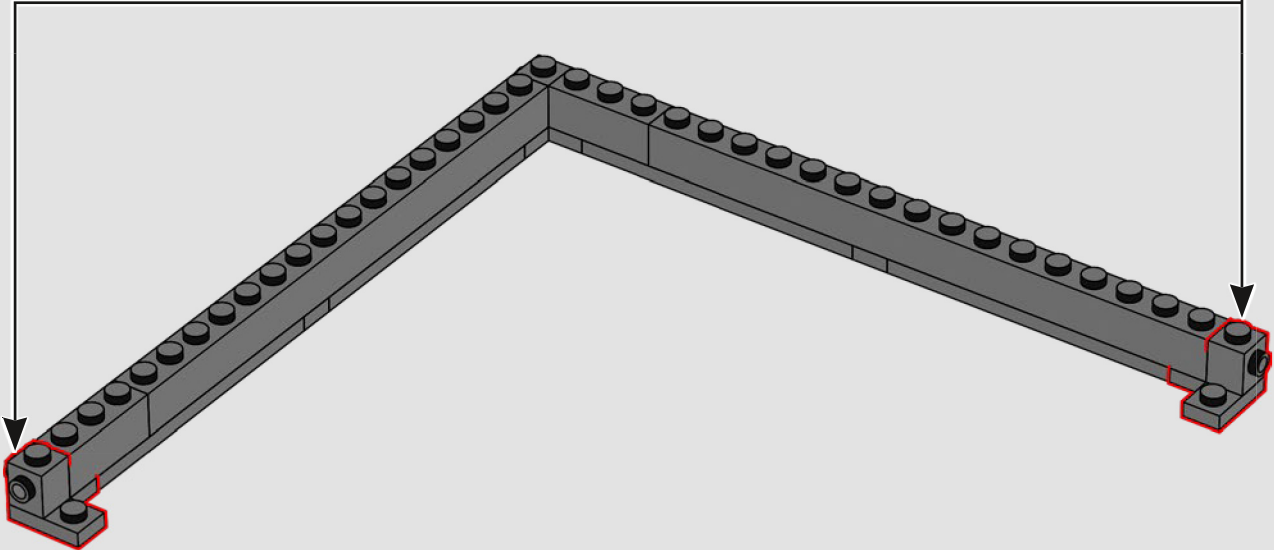
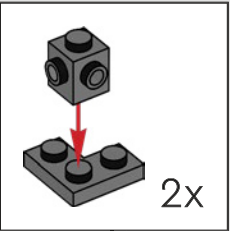
3

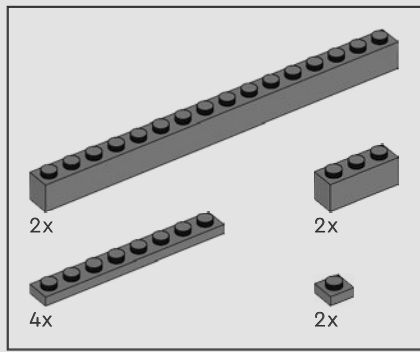






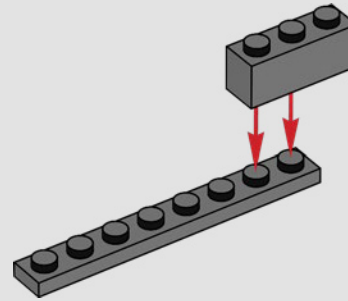
471



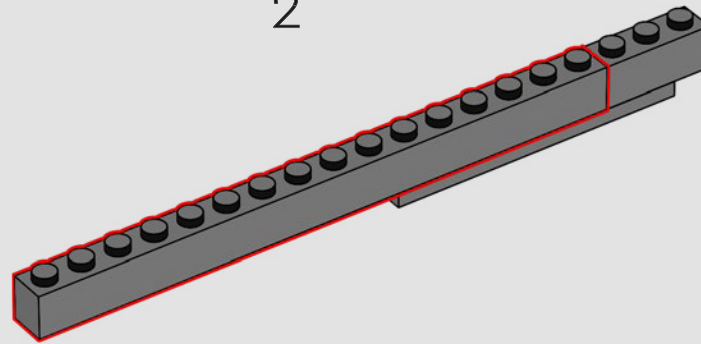


472

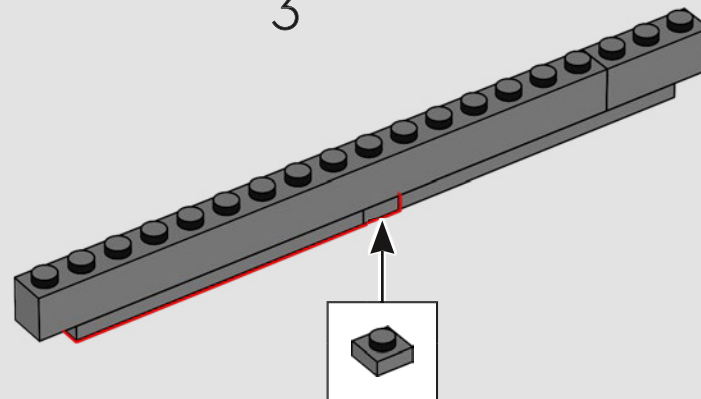
1



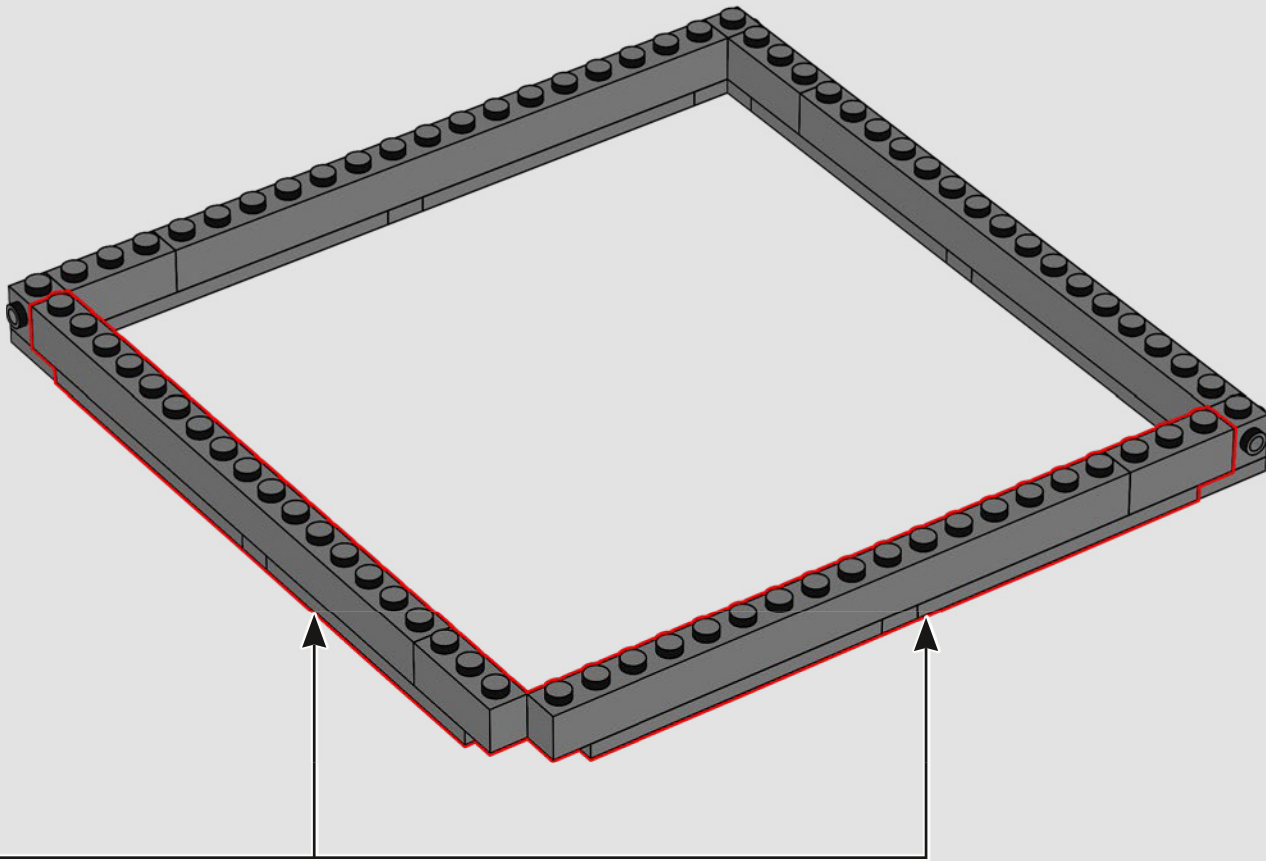
2

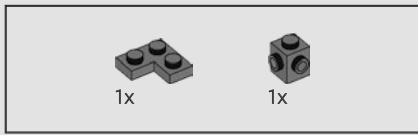


3

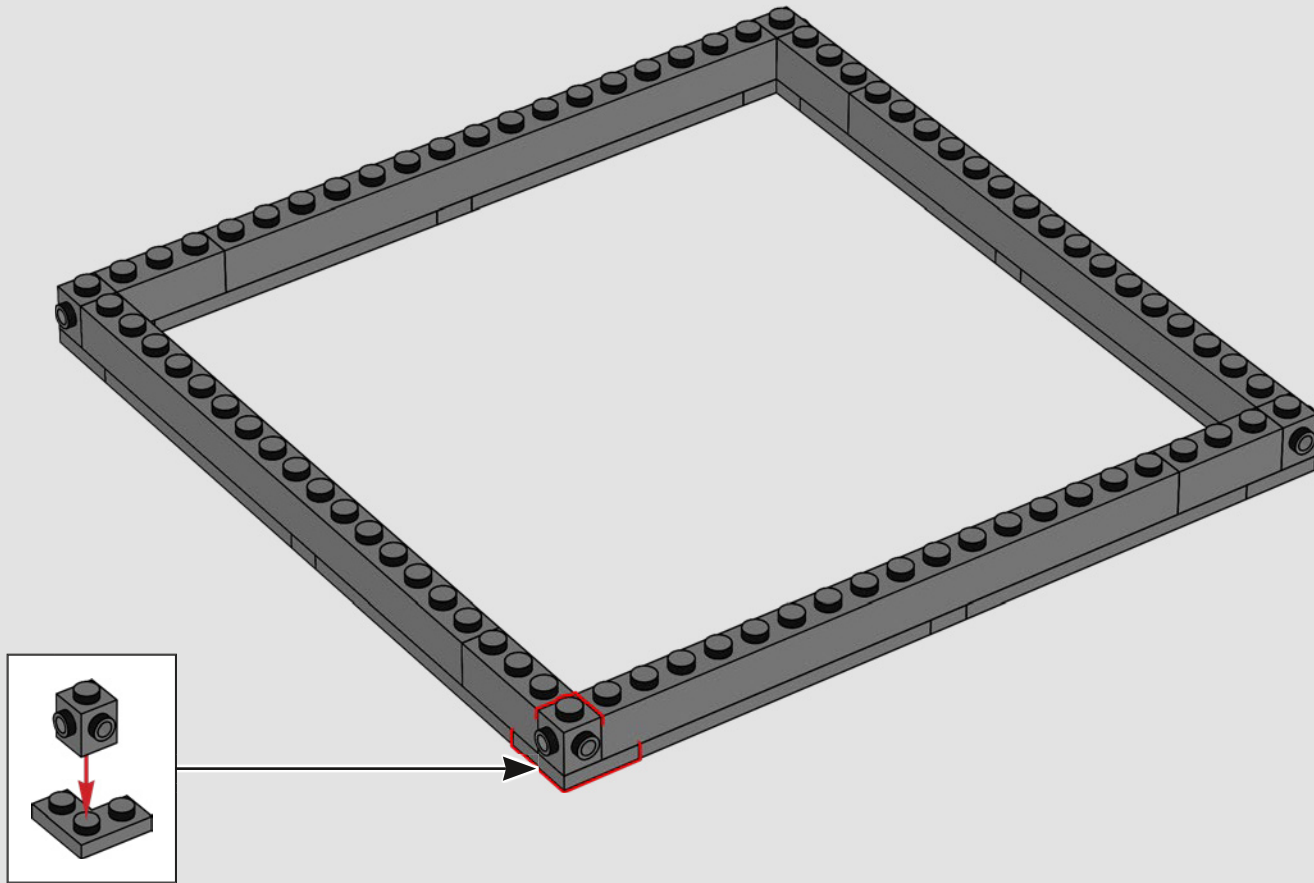


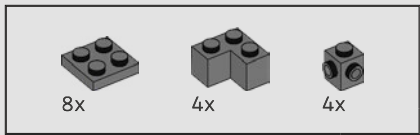
2x



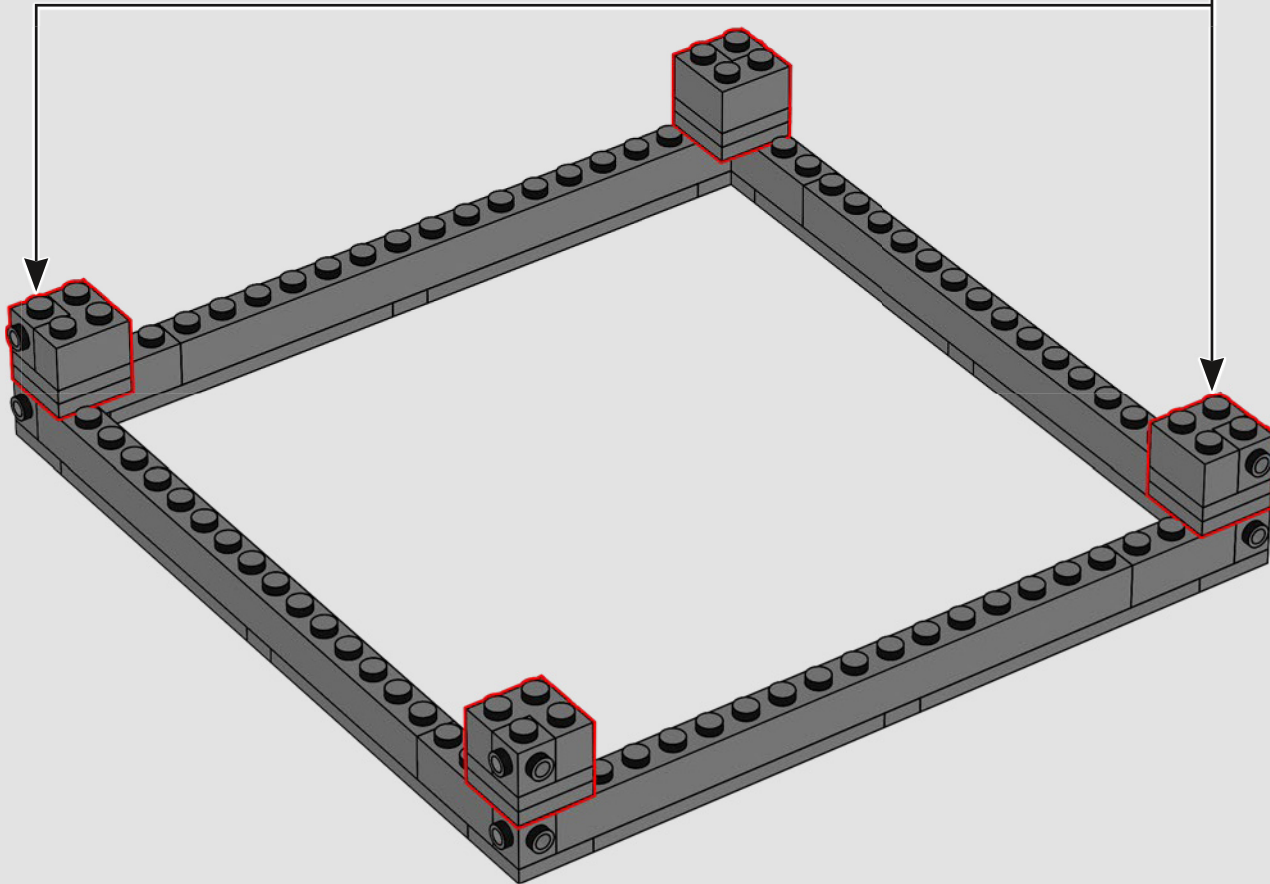
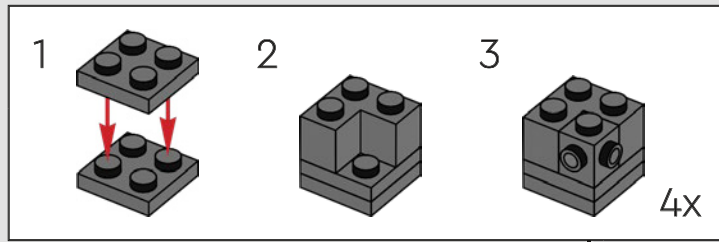


473

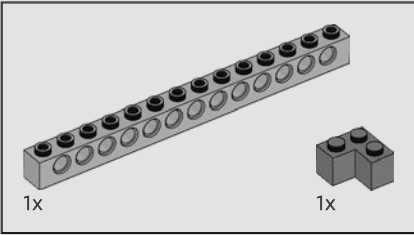
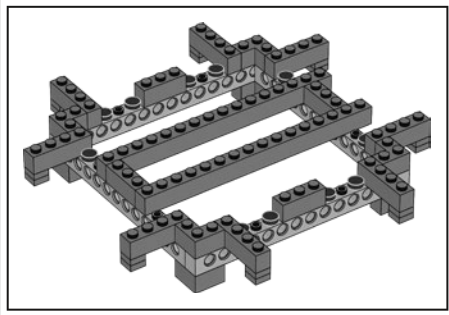




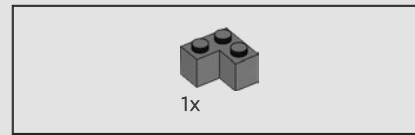
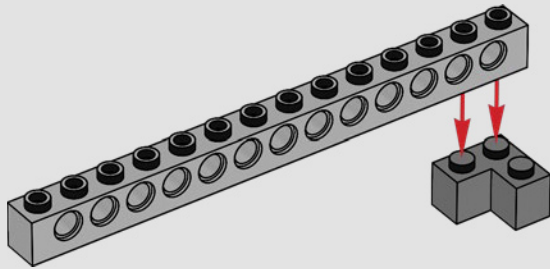
474



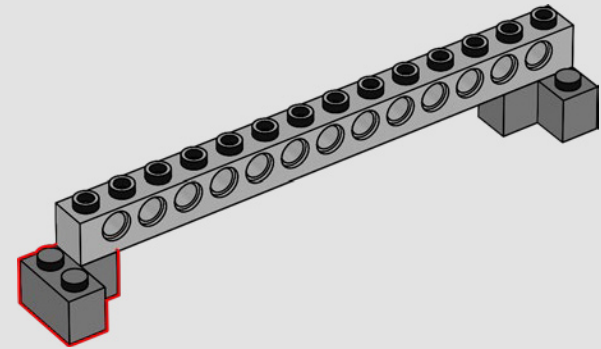


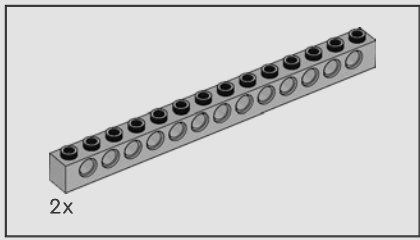


475

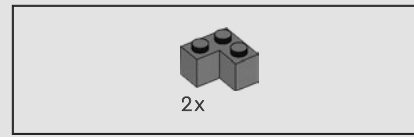
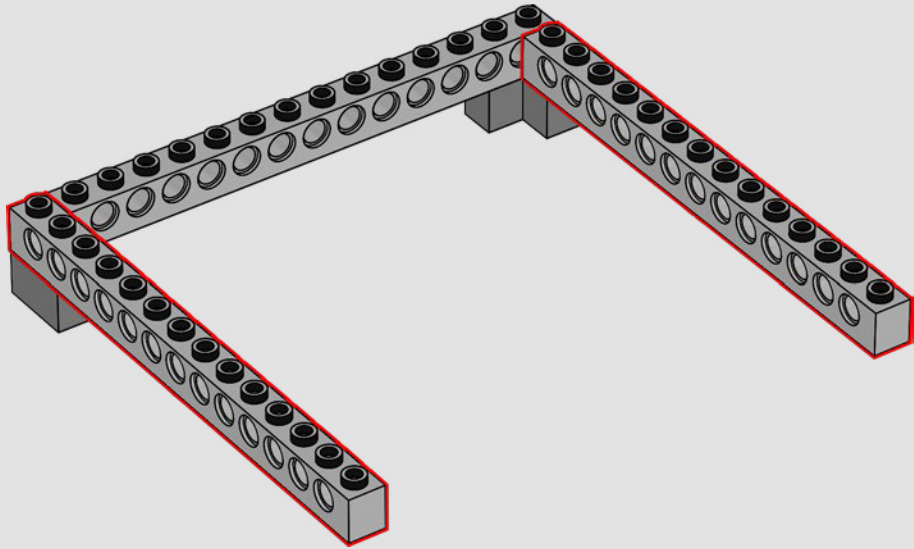


476

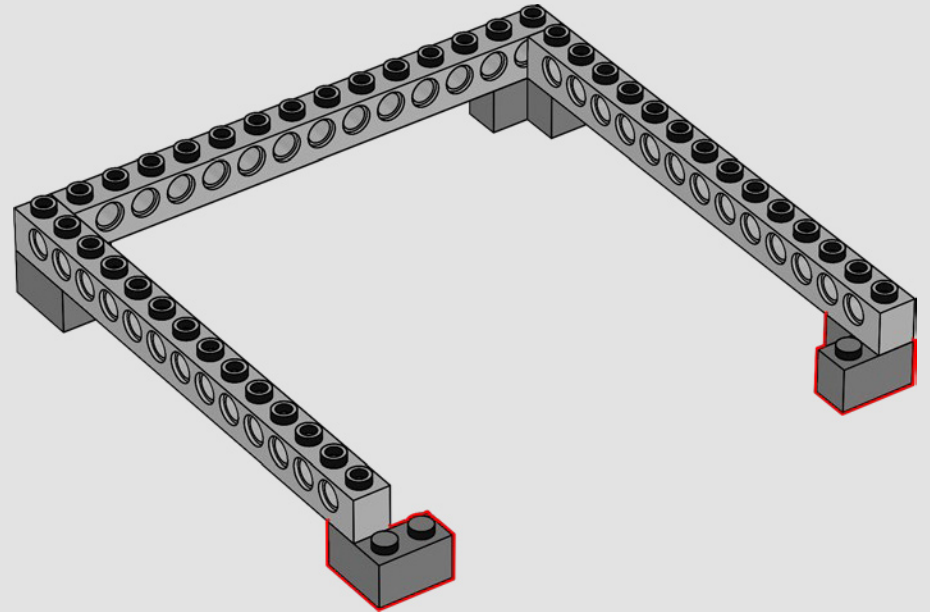


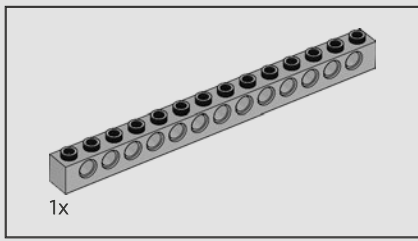


477

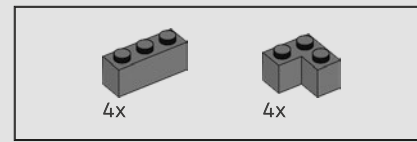
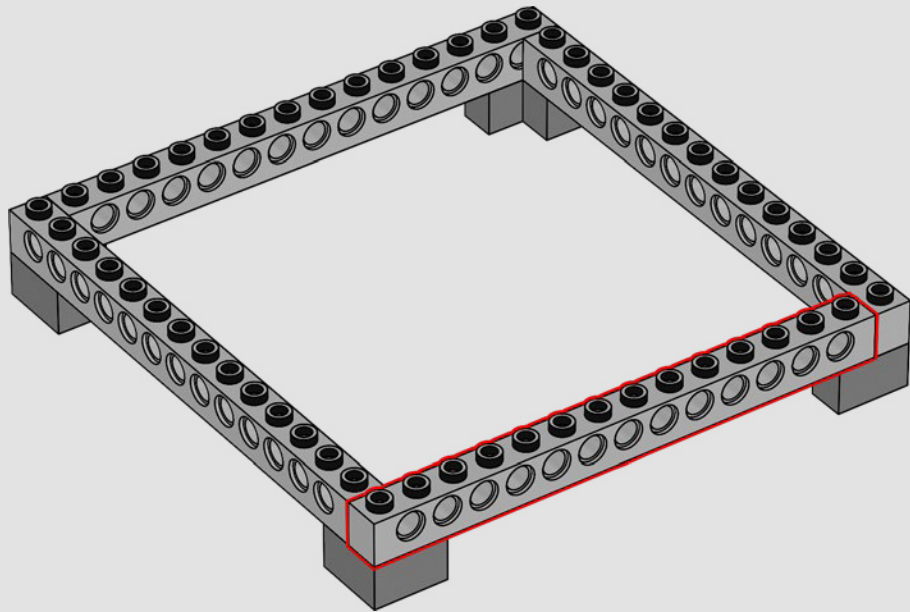


478

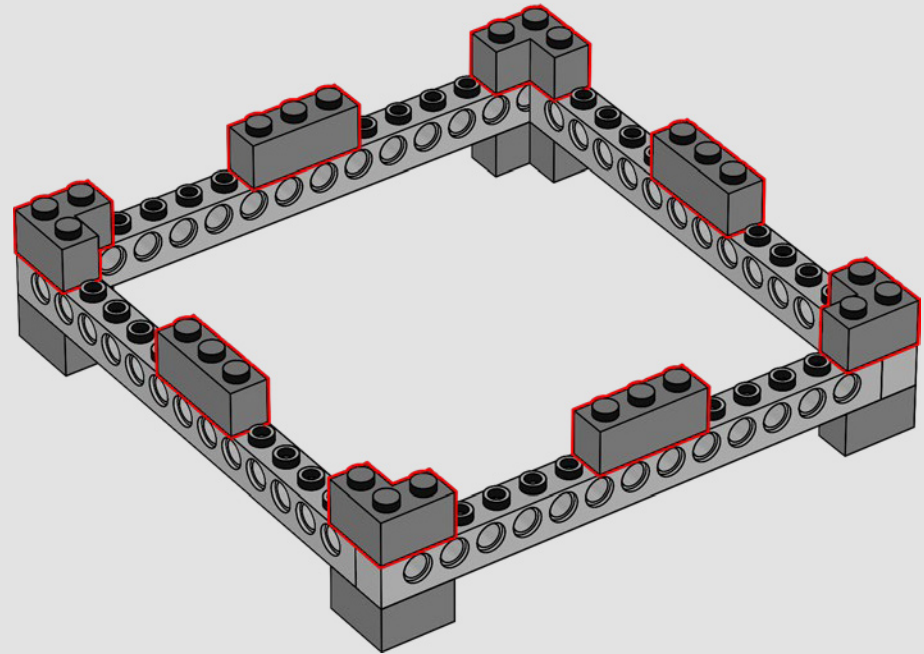


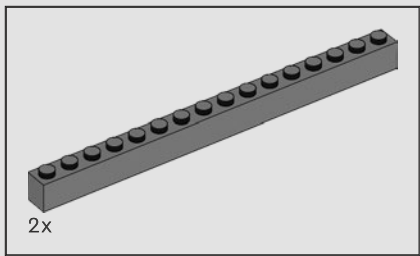


479

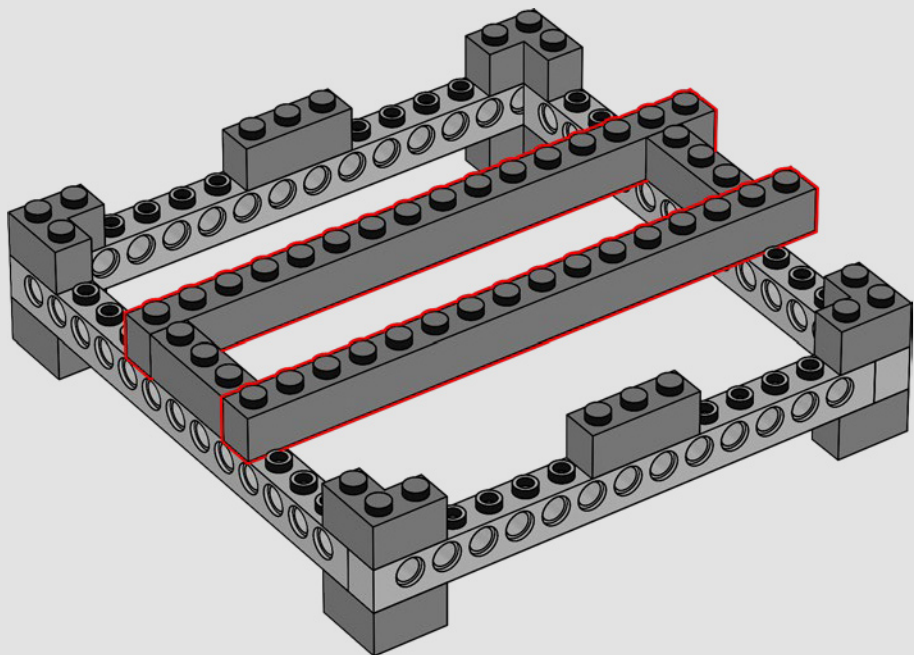


480

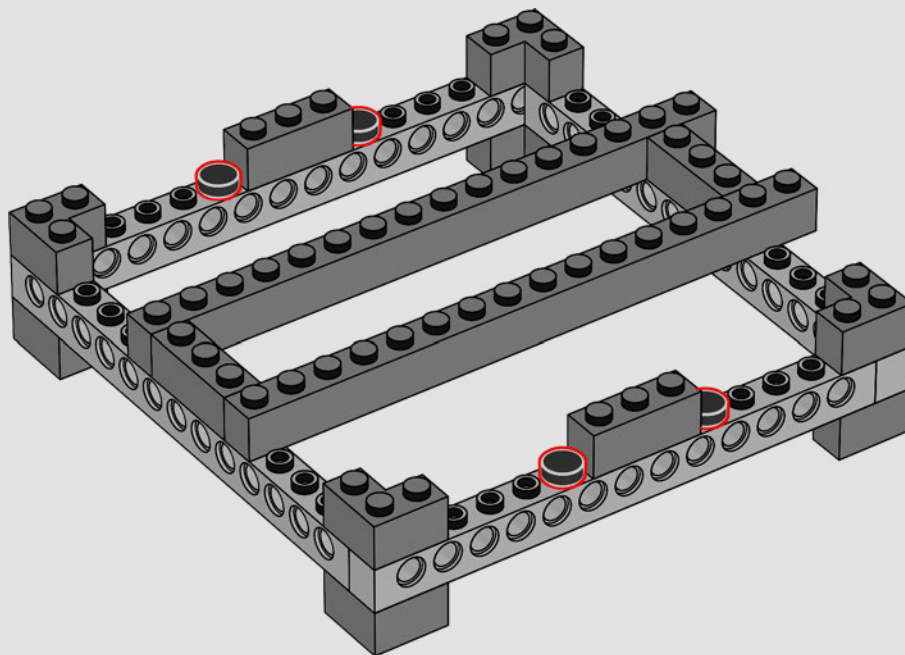




481

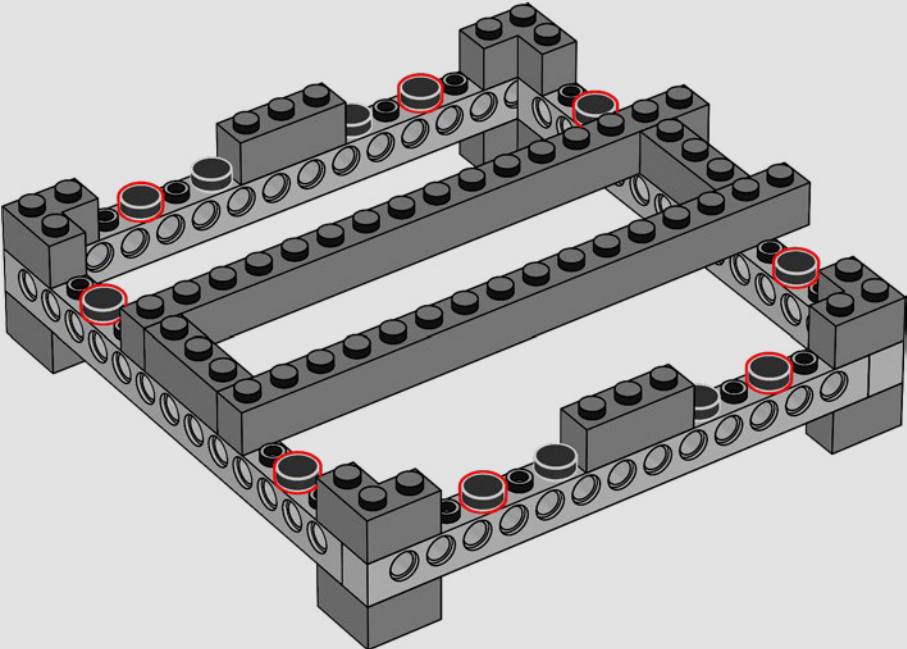


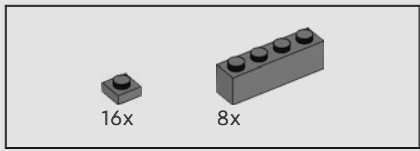
482



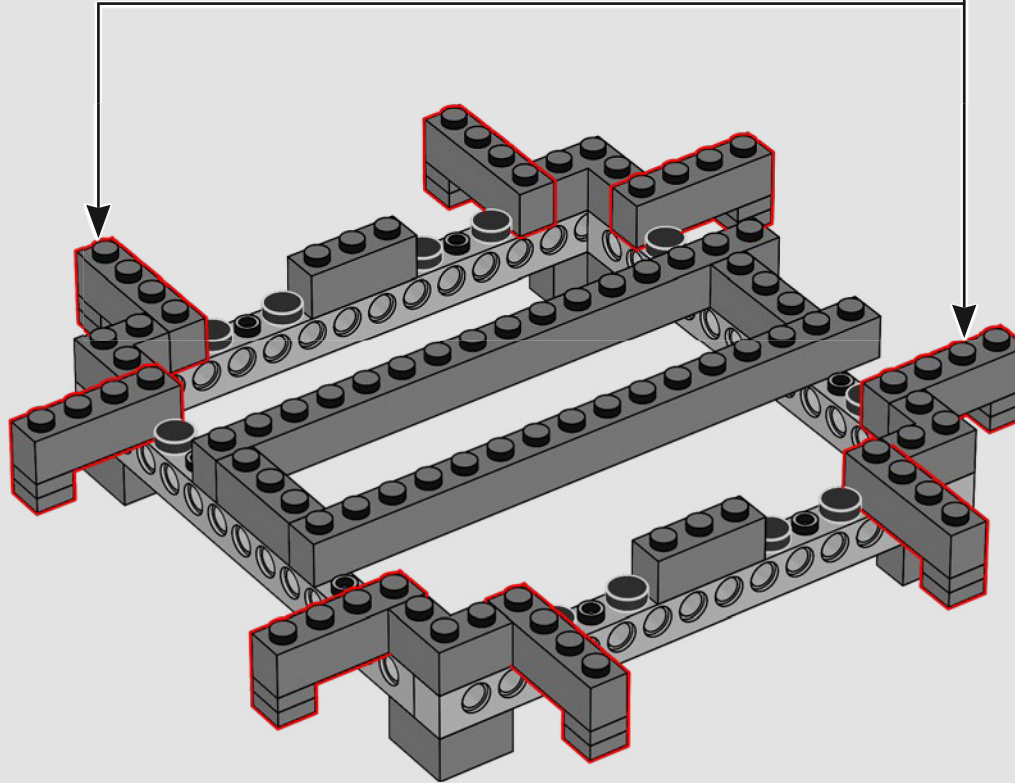
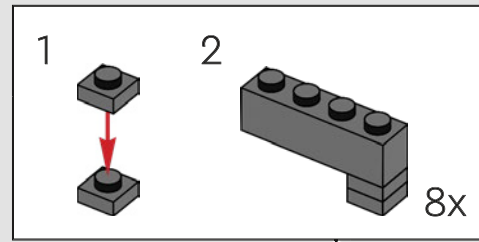


483

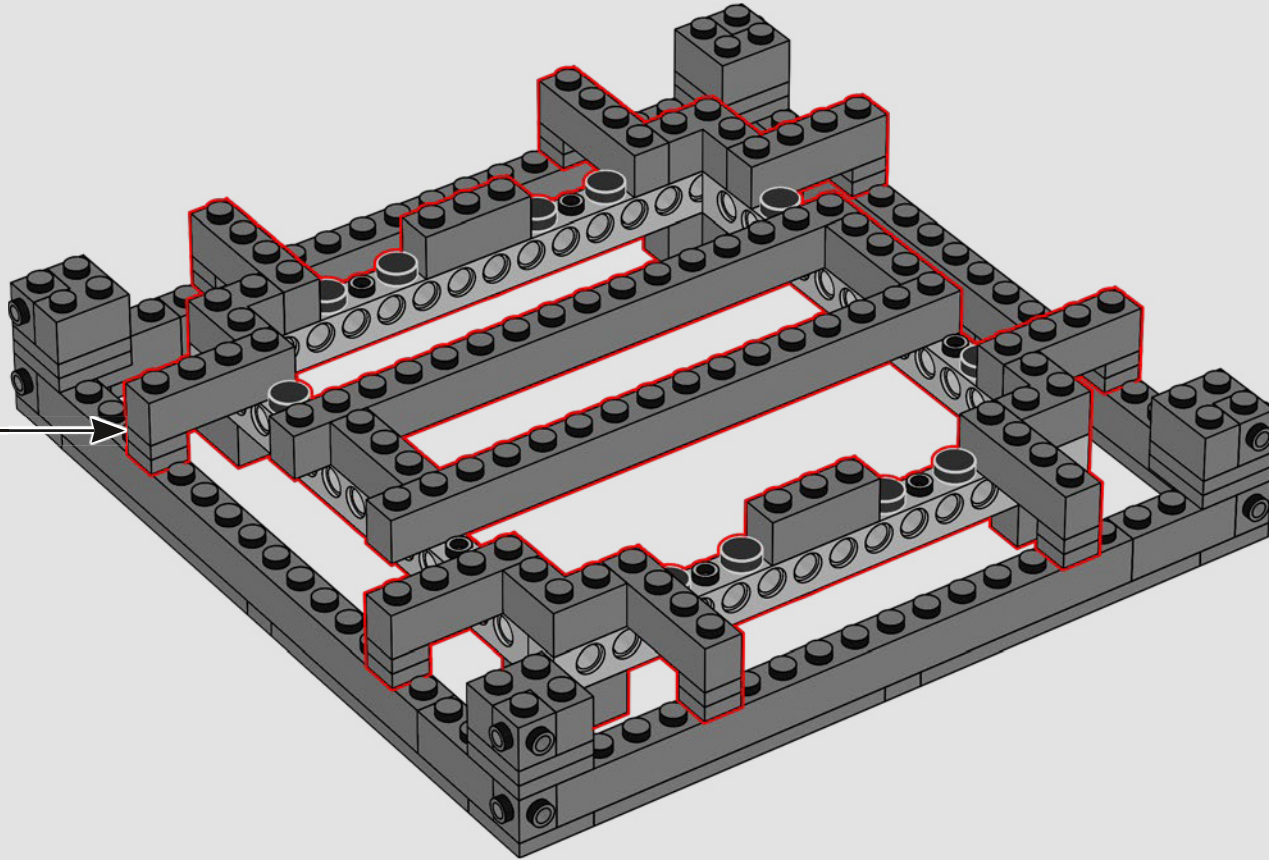


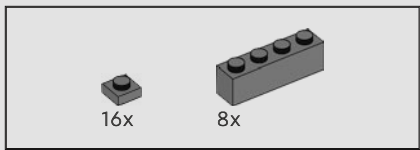


484

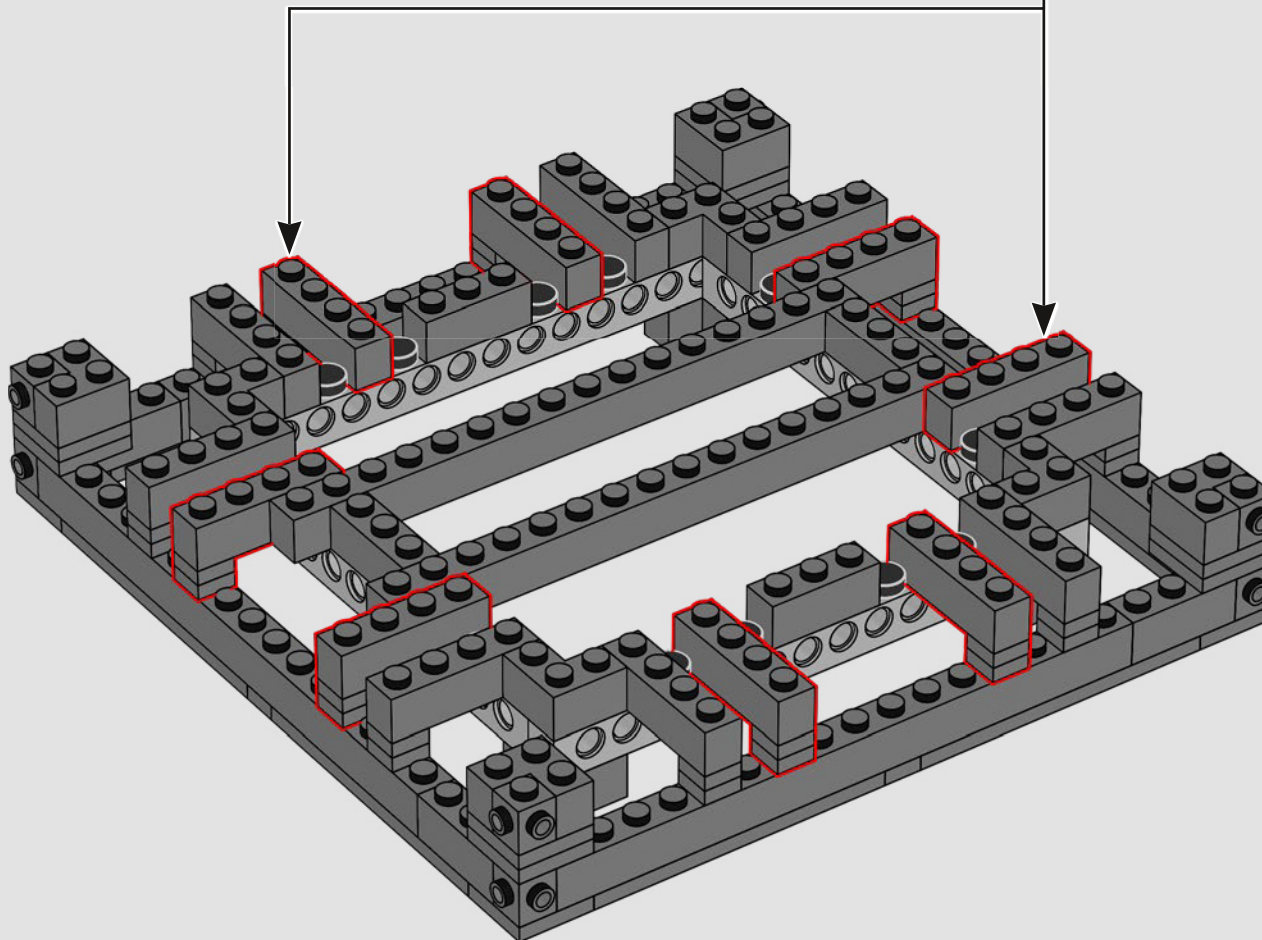
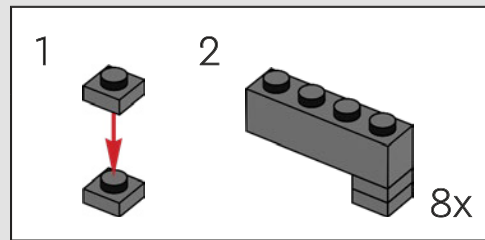


485





486

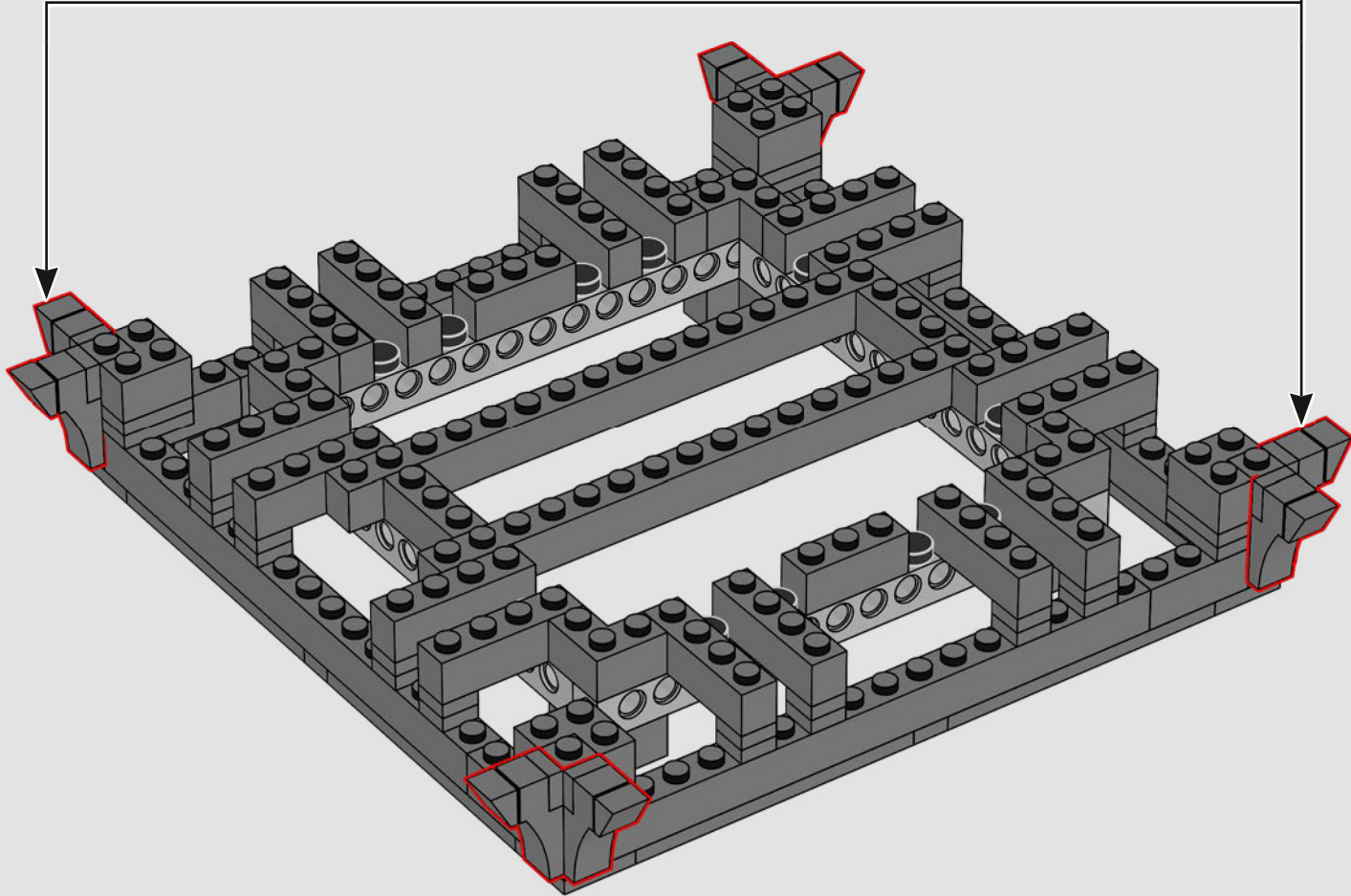
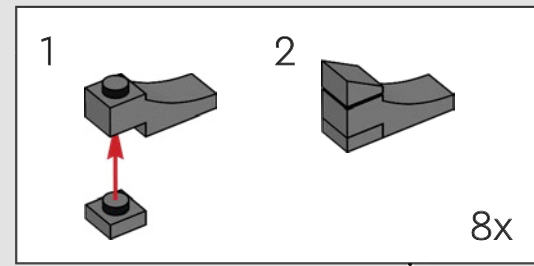


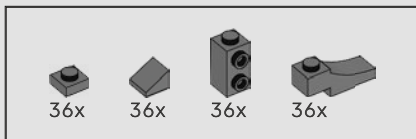




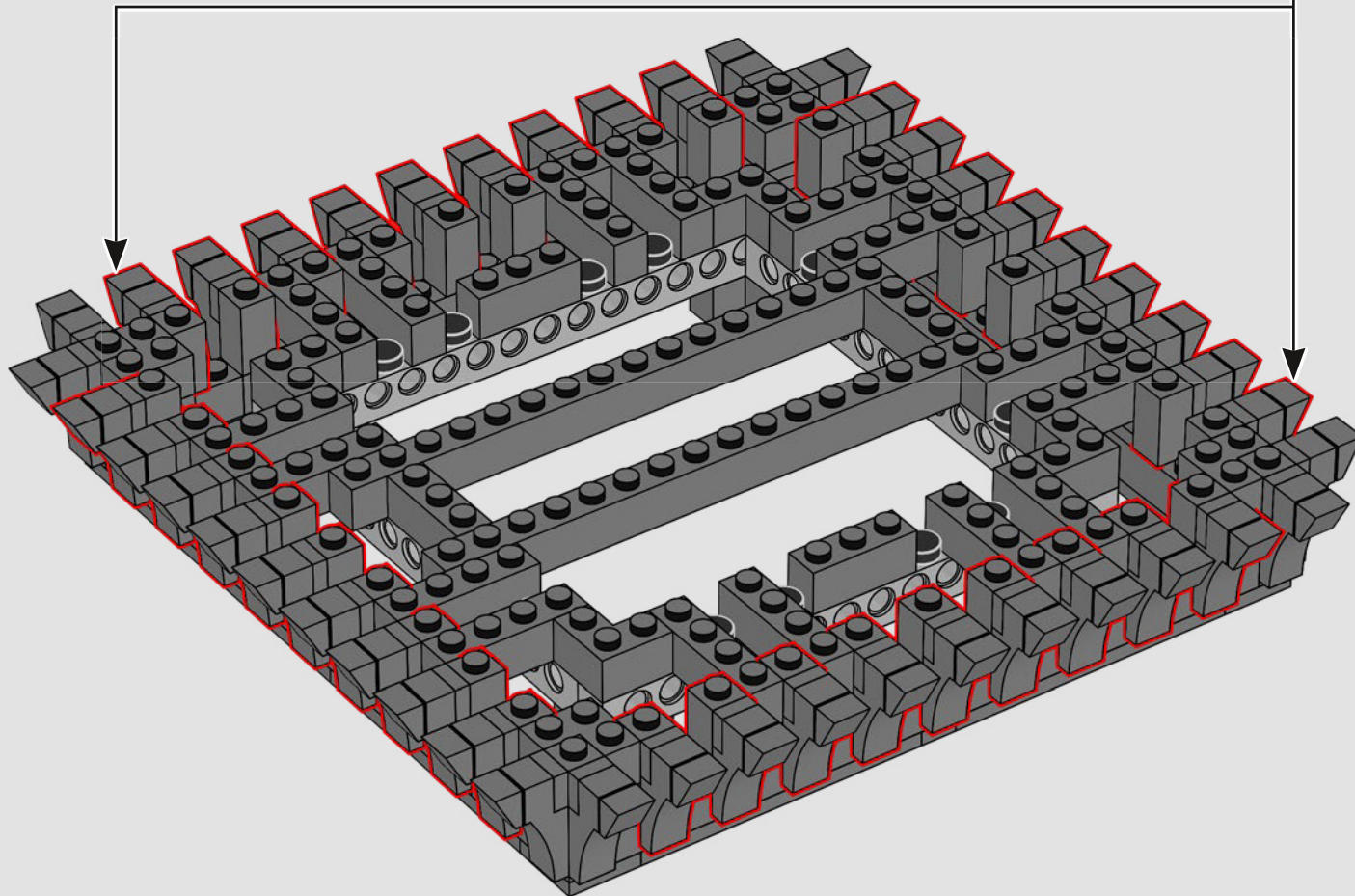
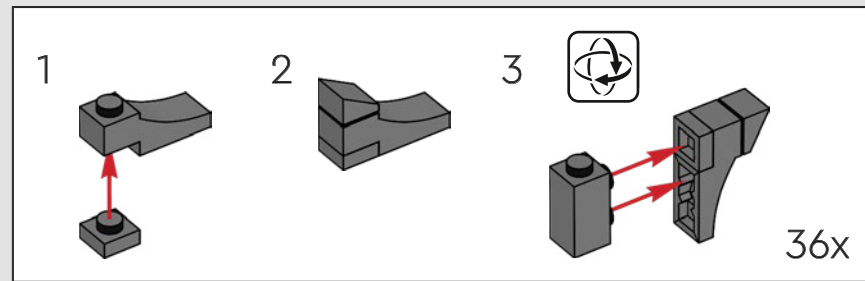


487





488



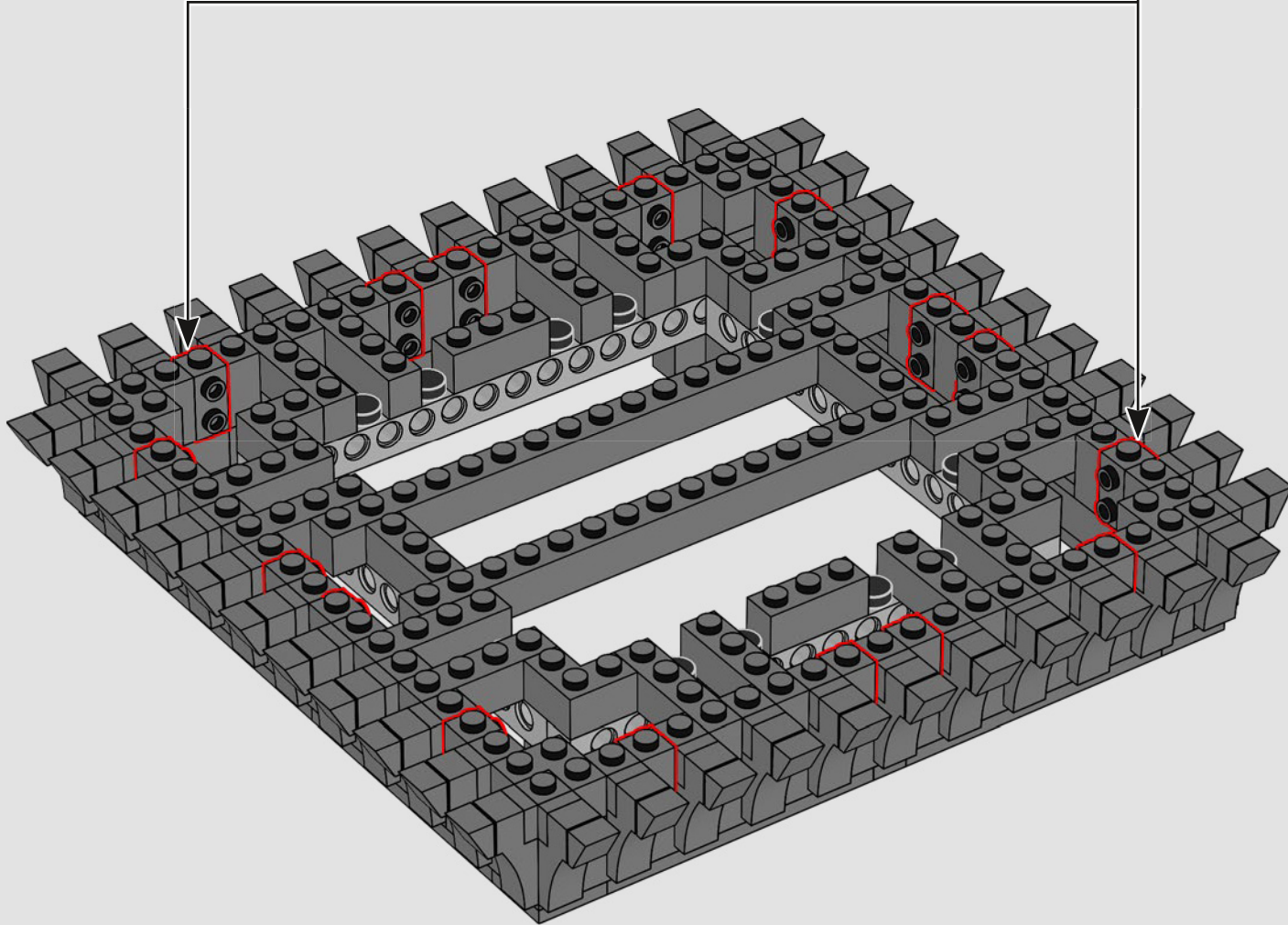


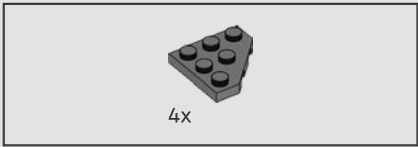
16x

489

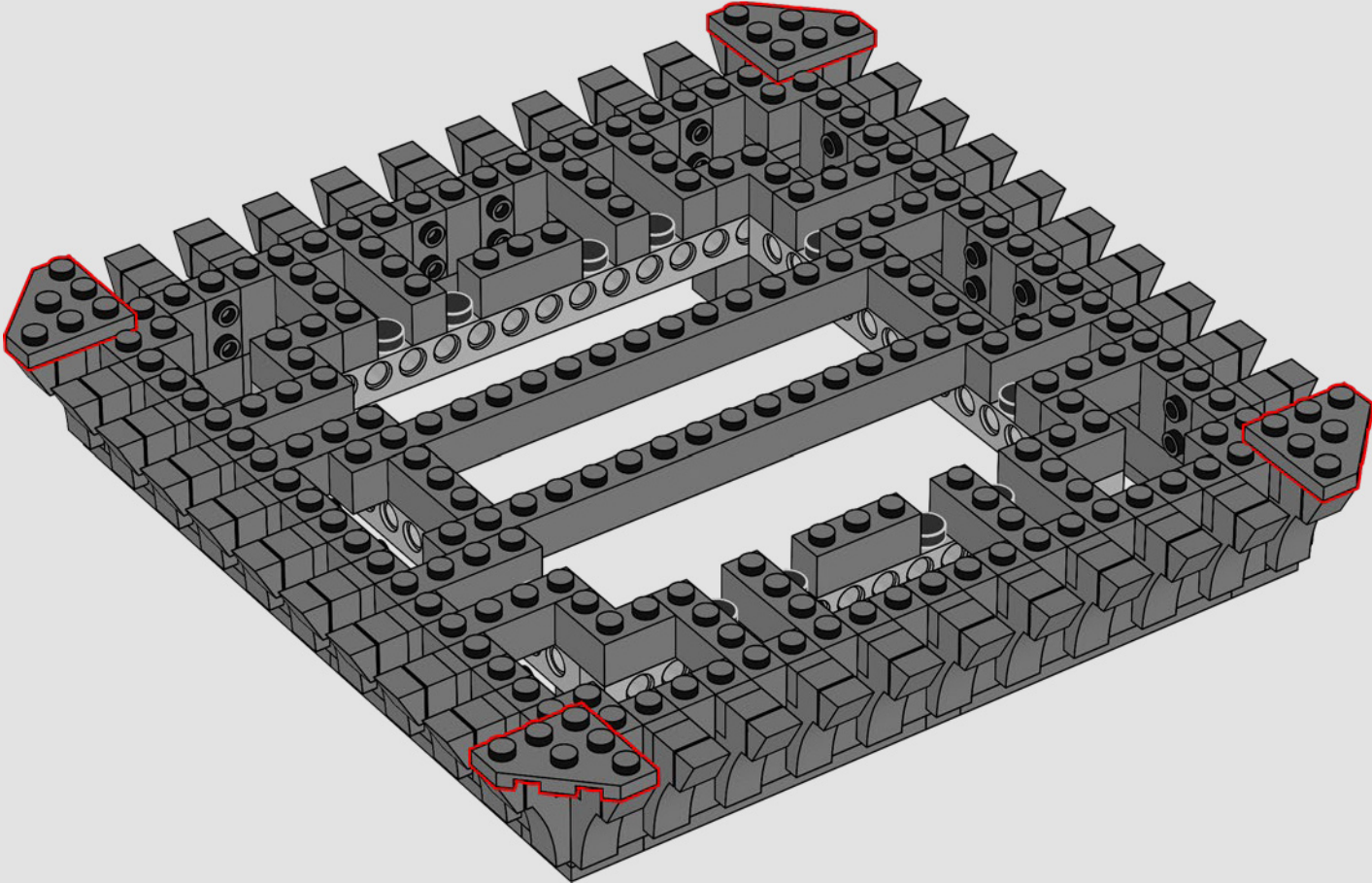


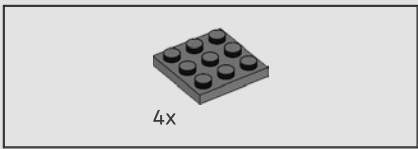
16x



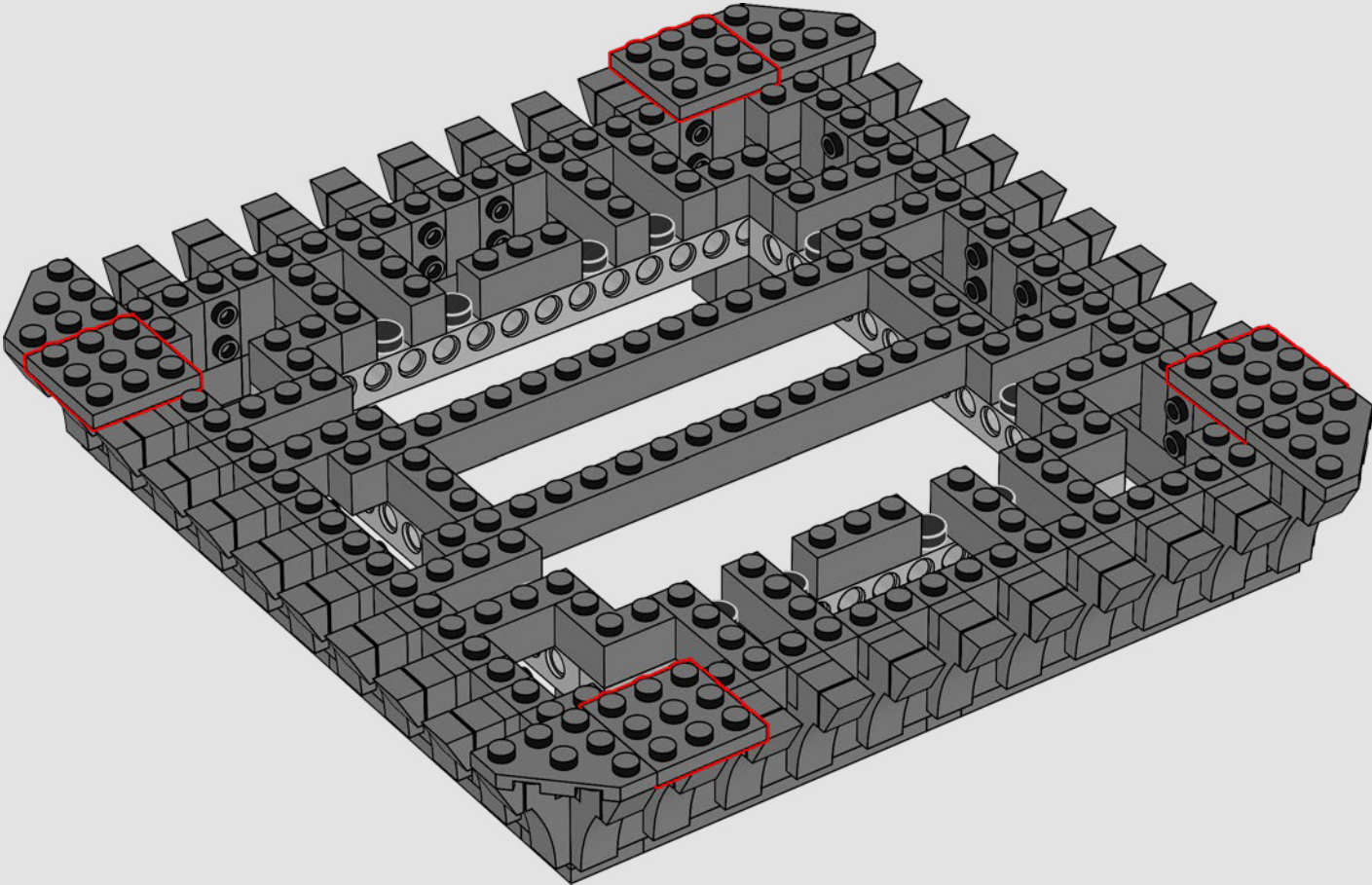


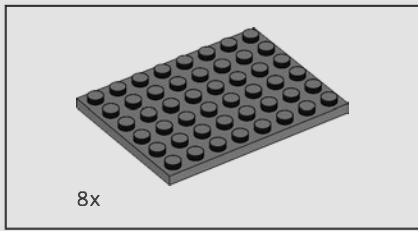
490



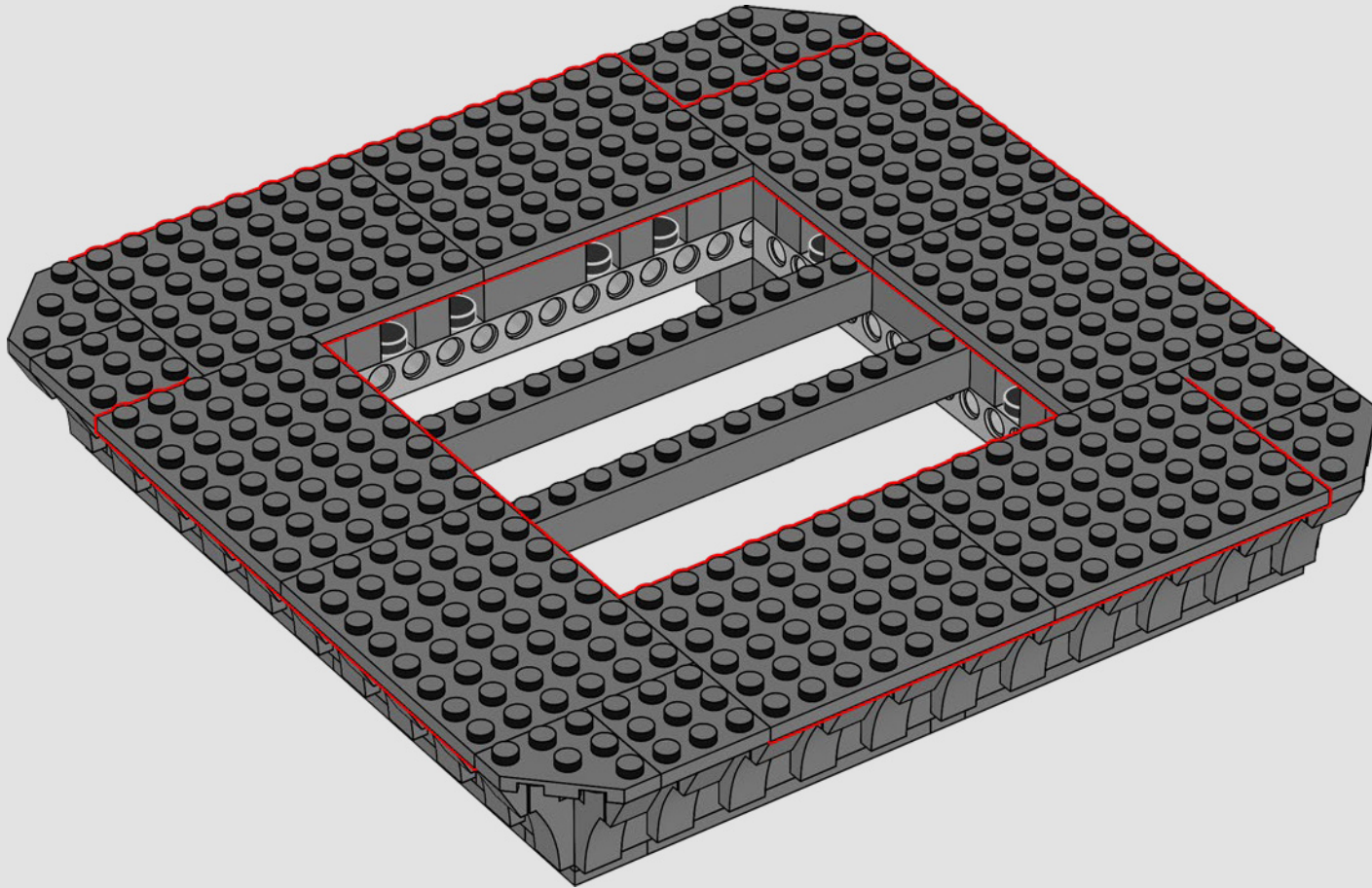


491





492

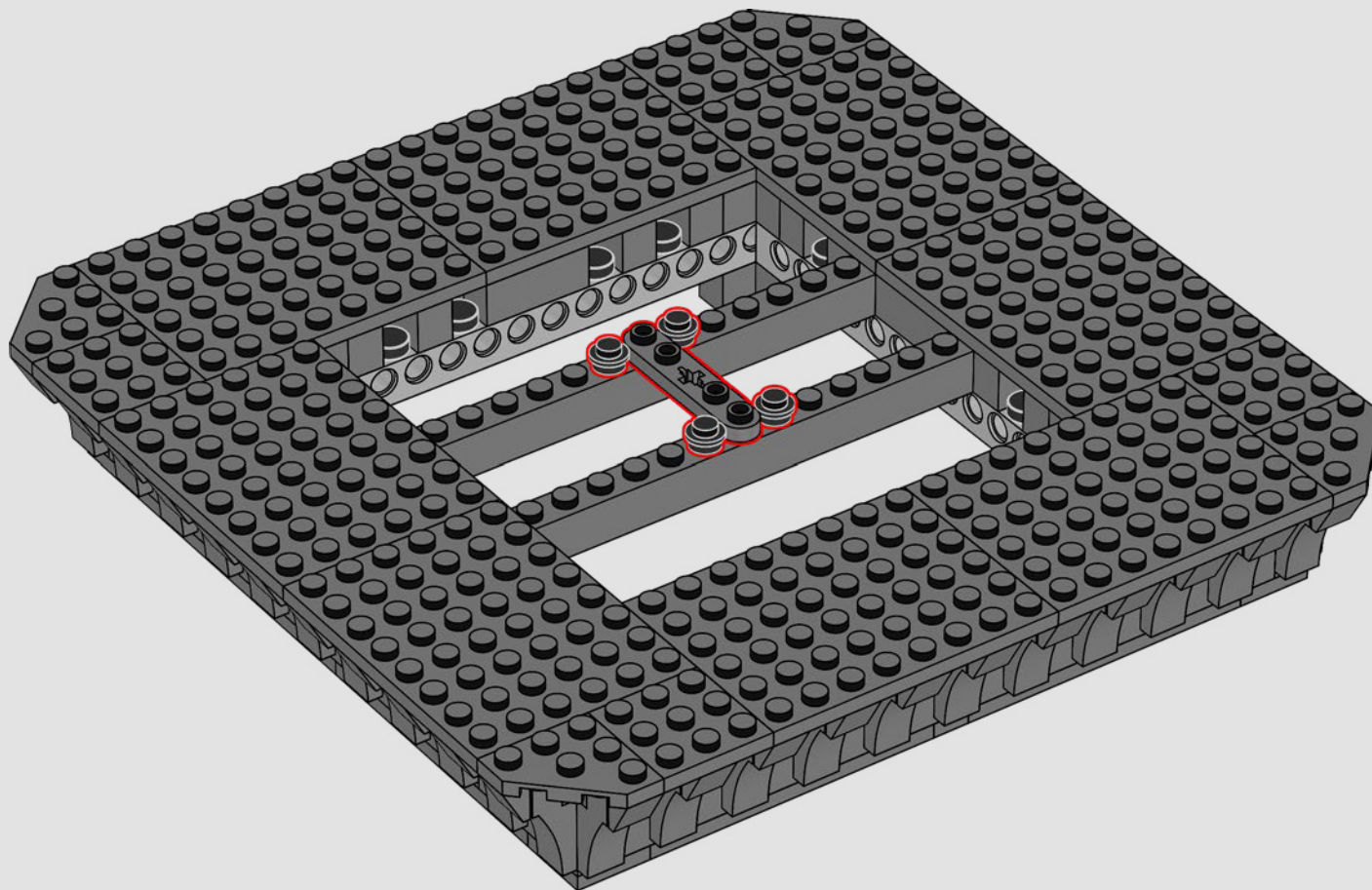






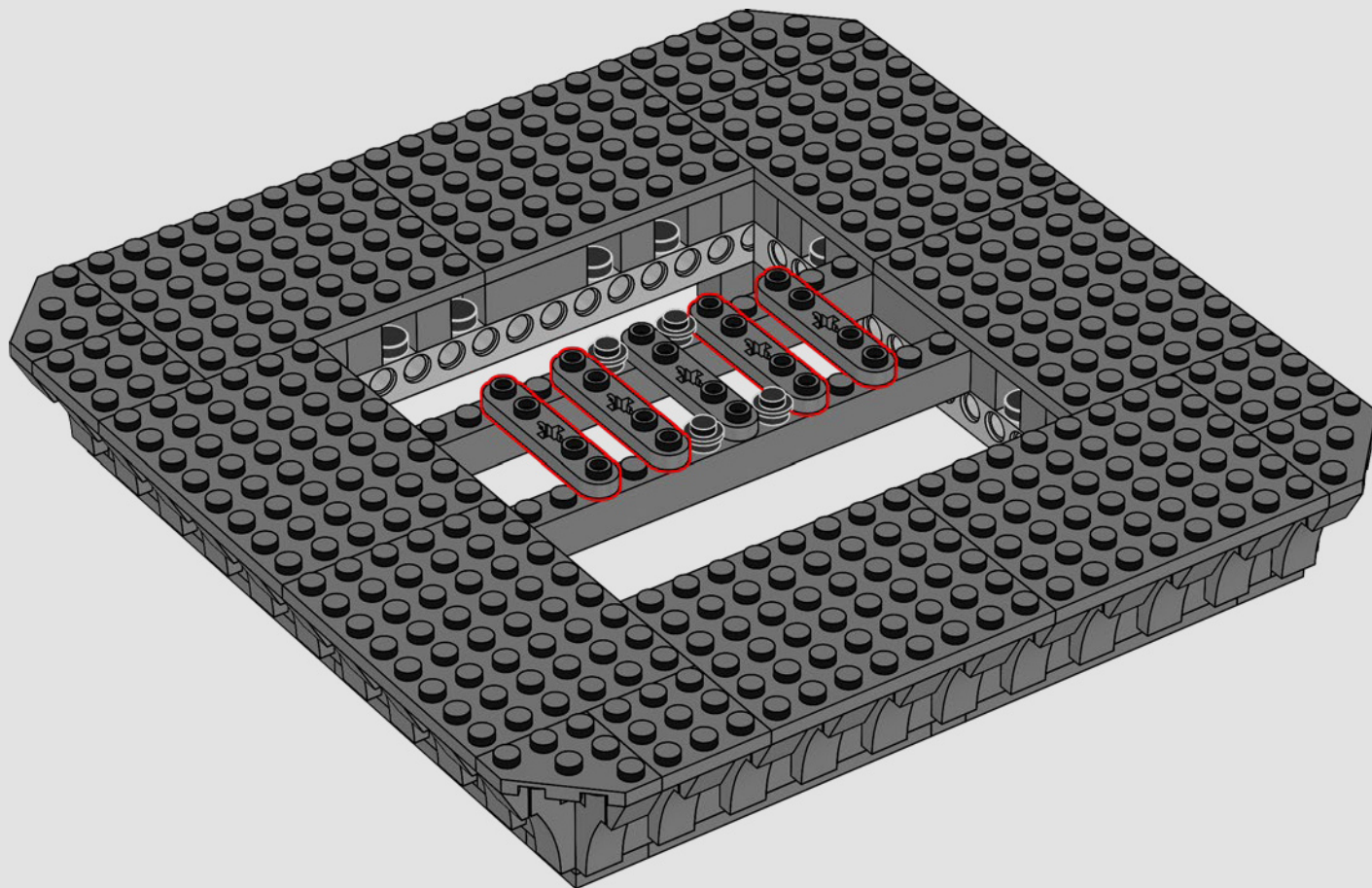


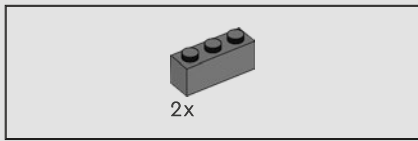
493



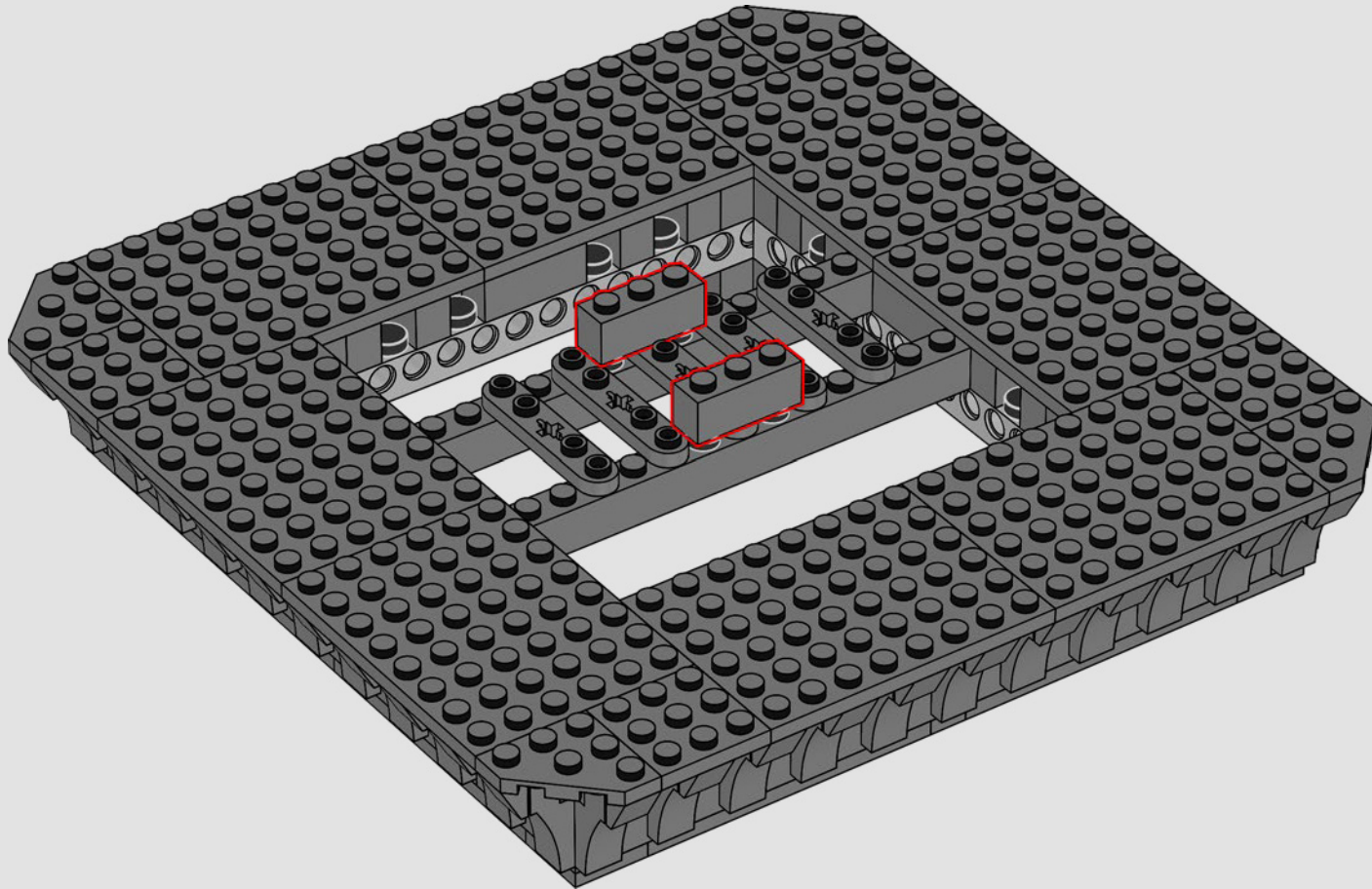


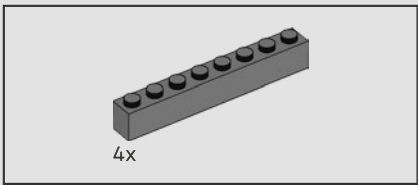
494



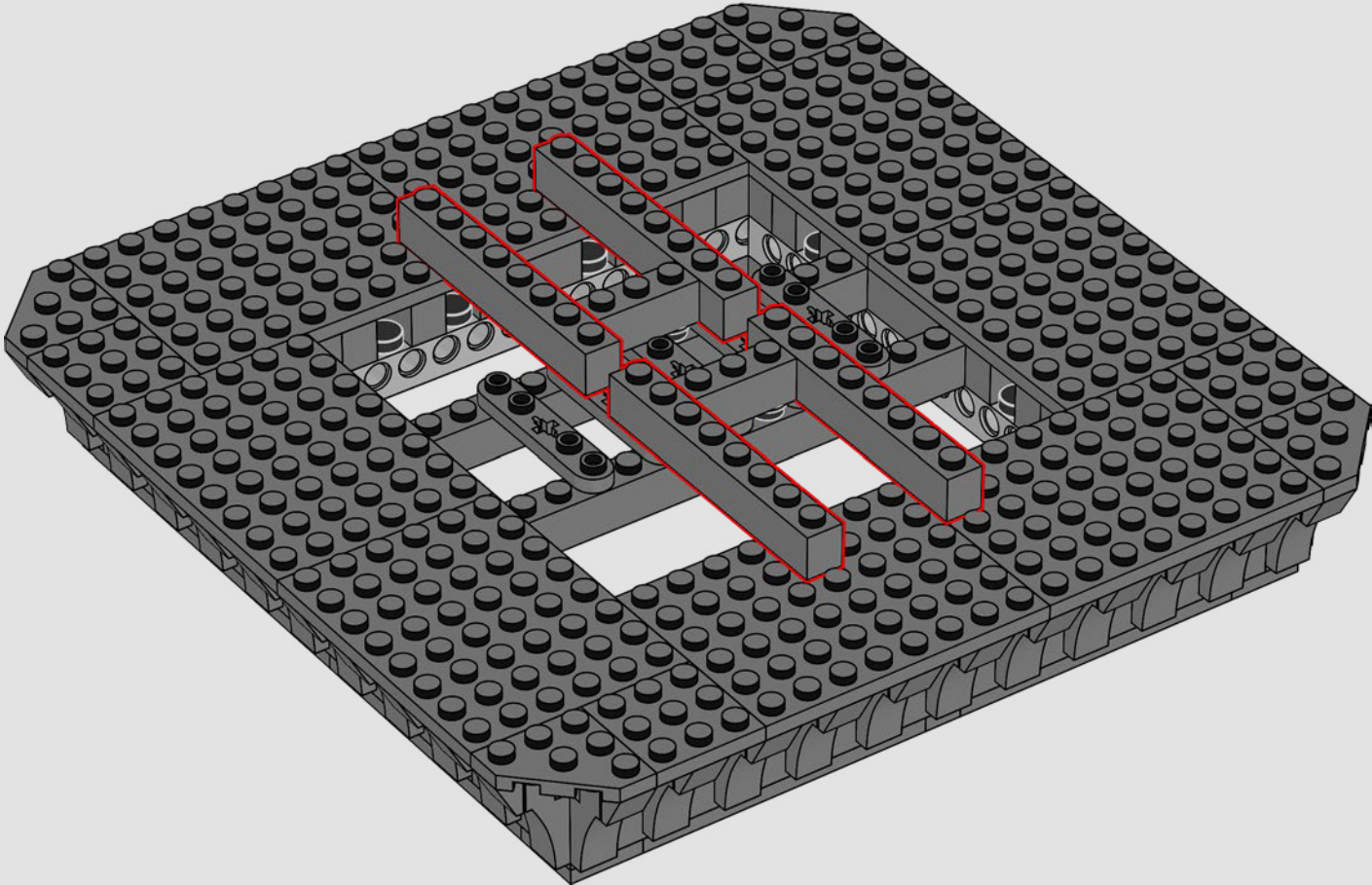


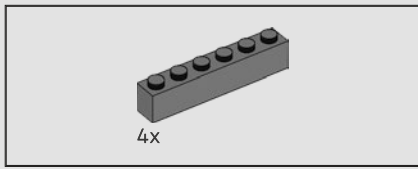
495



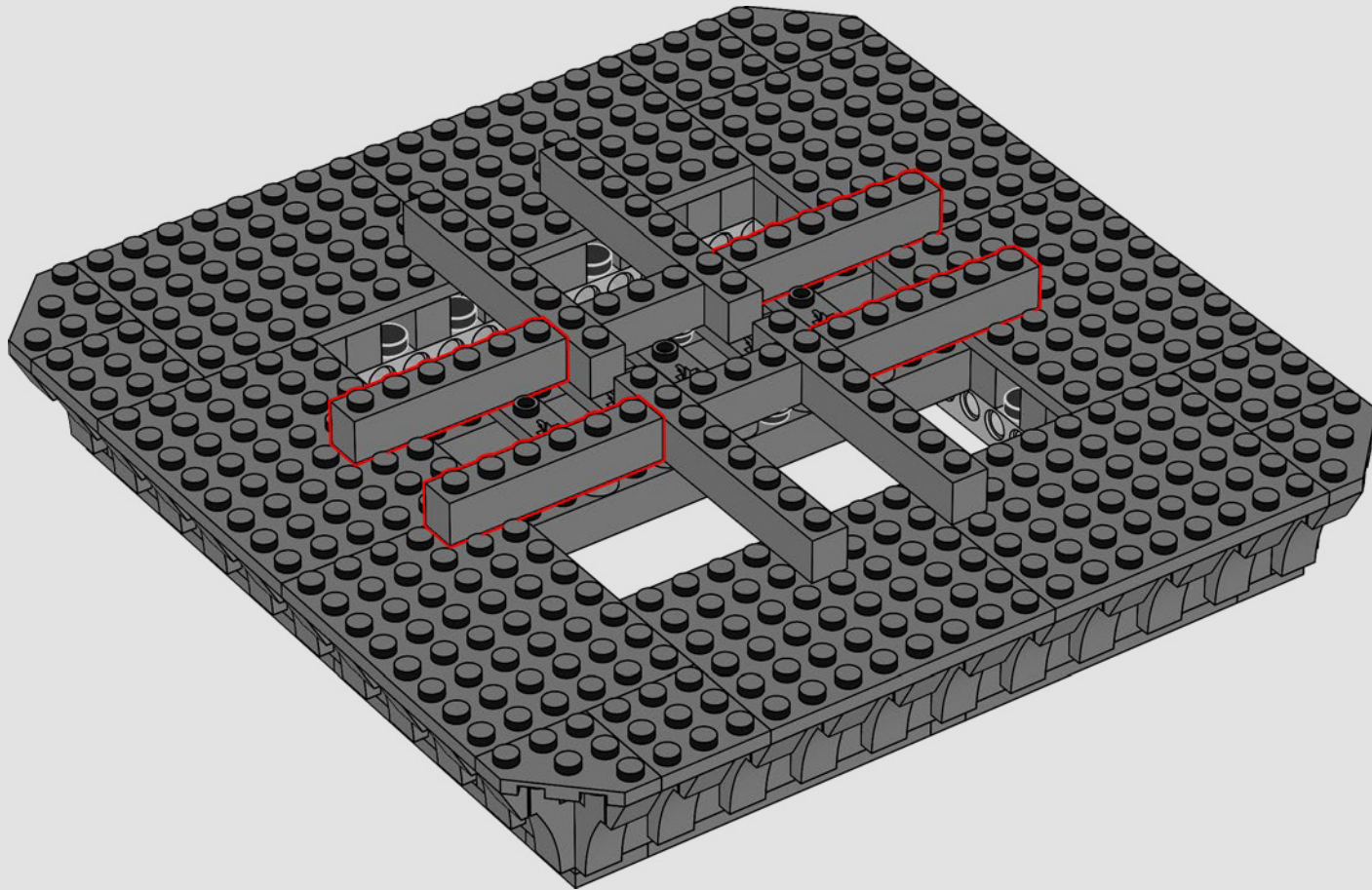


496





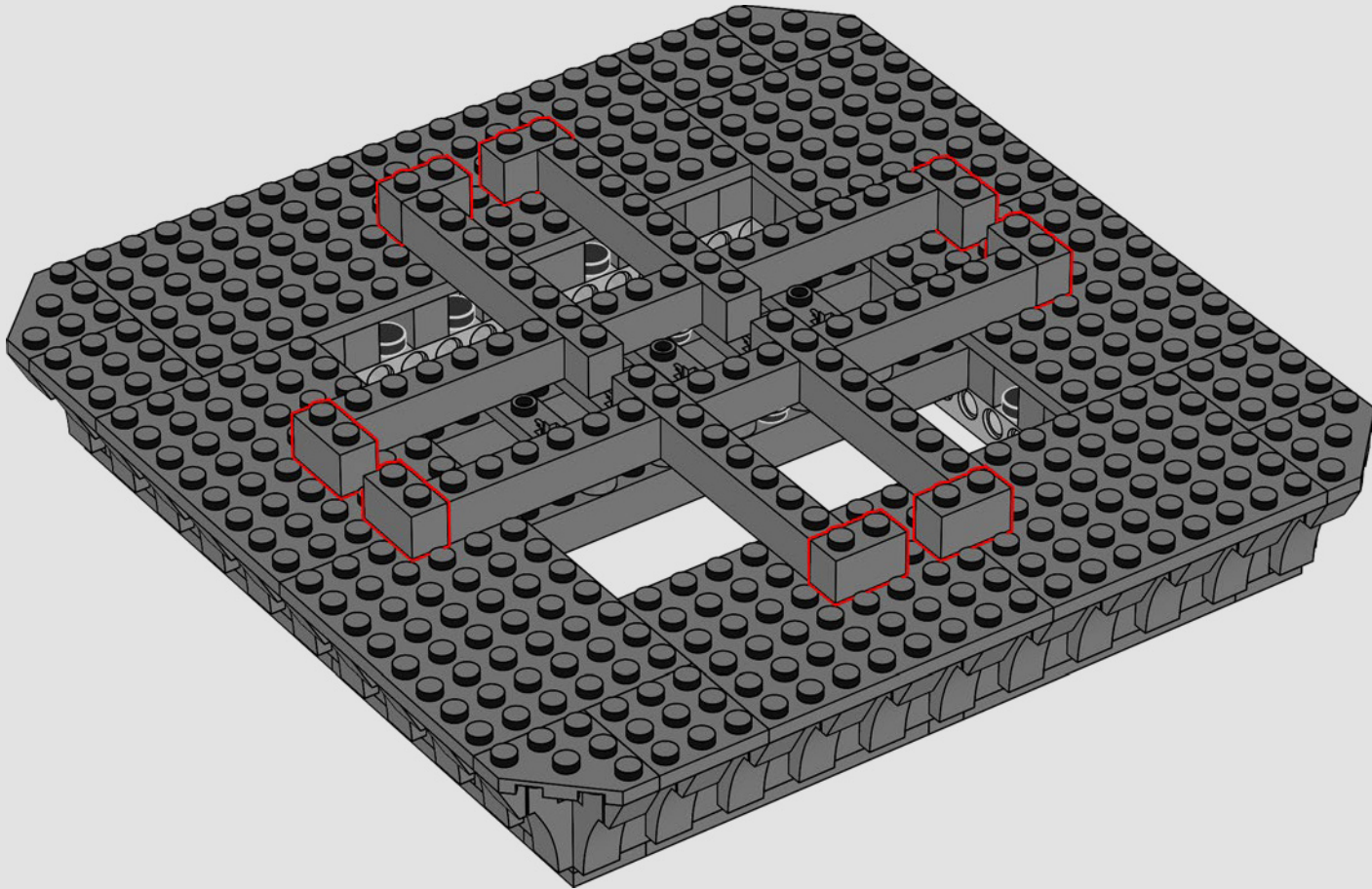
497

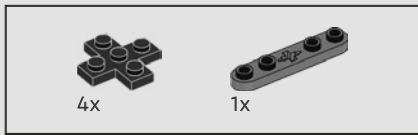




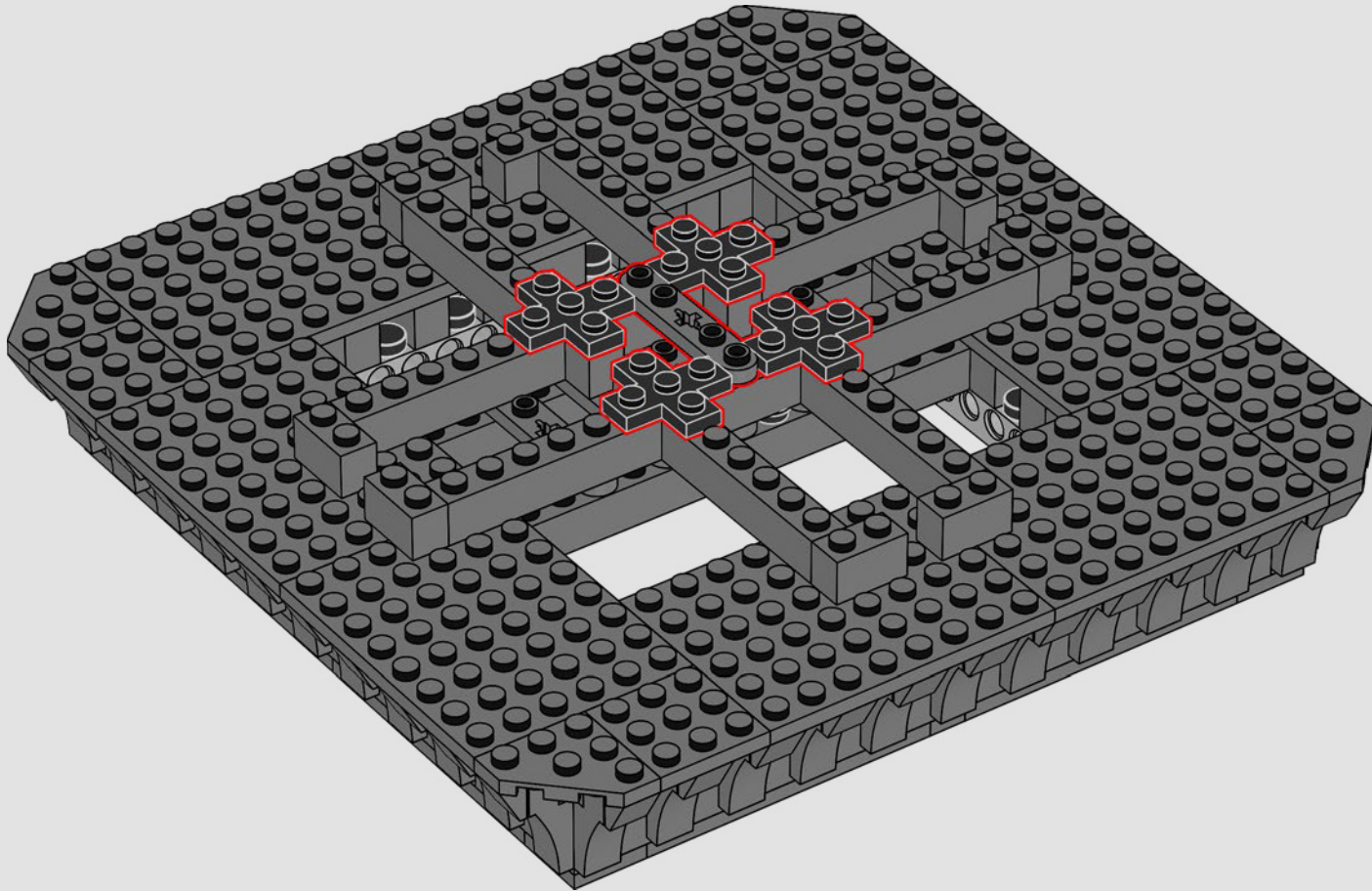
8x

498



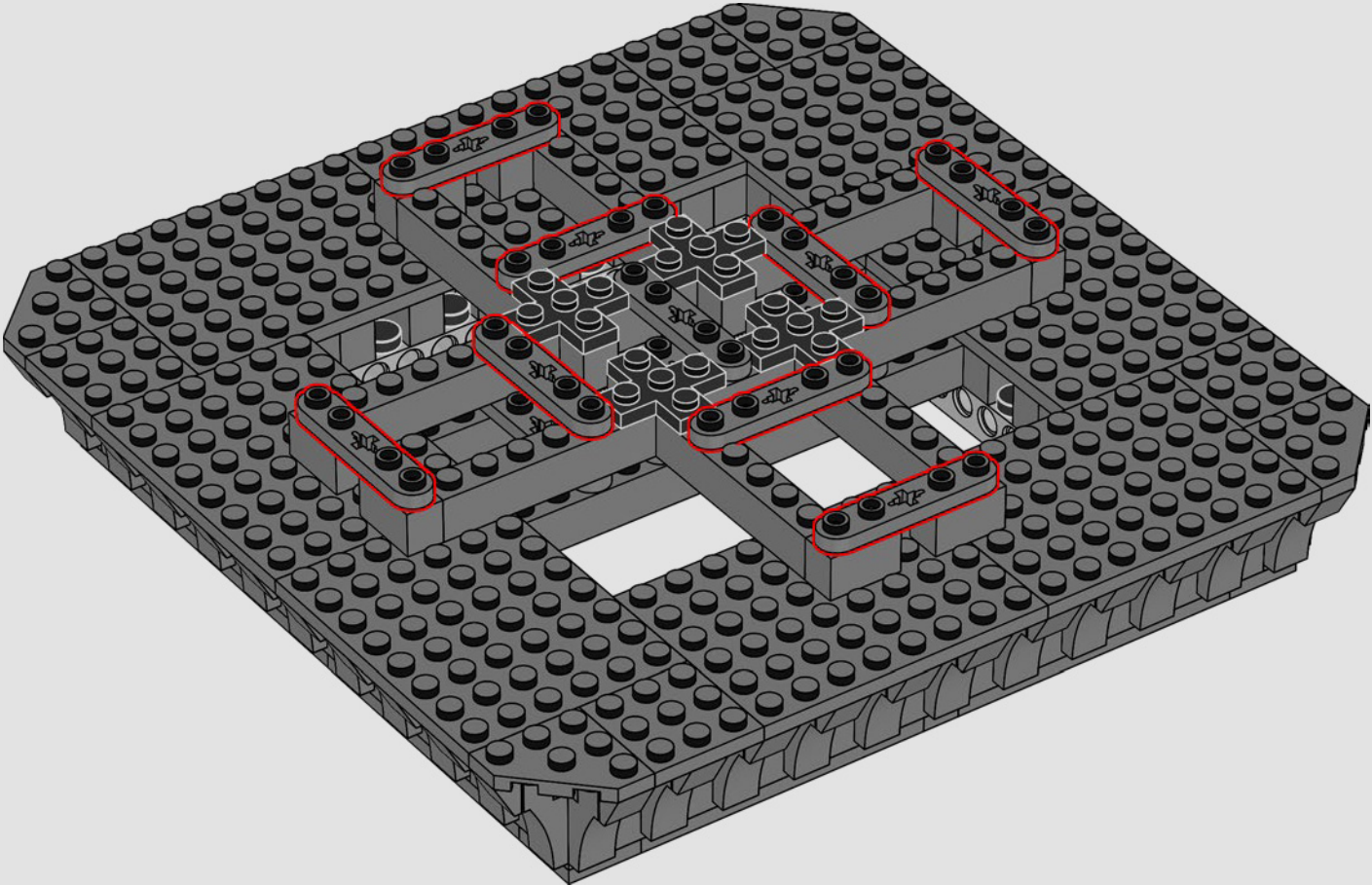


499

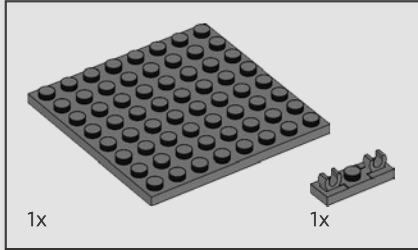
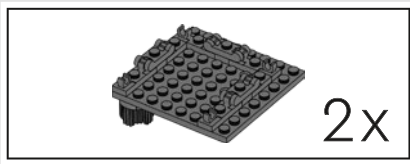




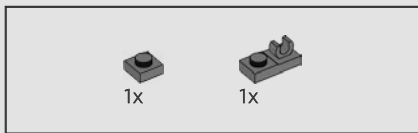
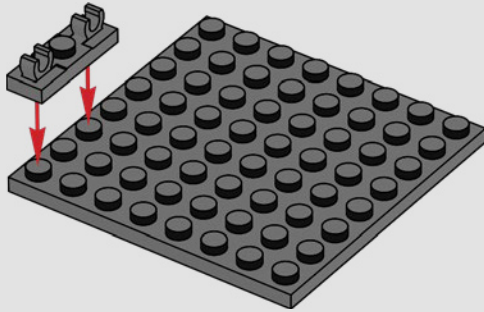
500



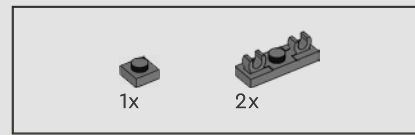
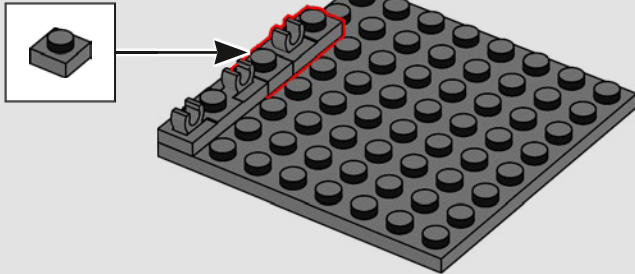




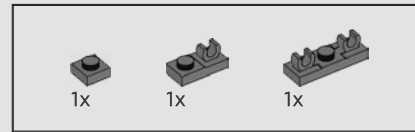
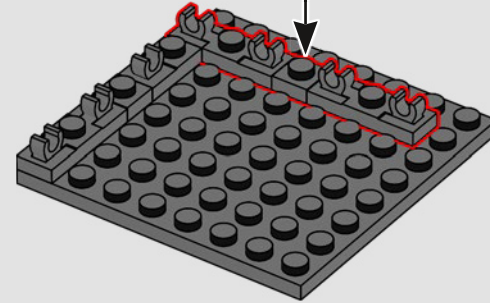
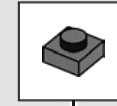
501



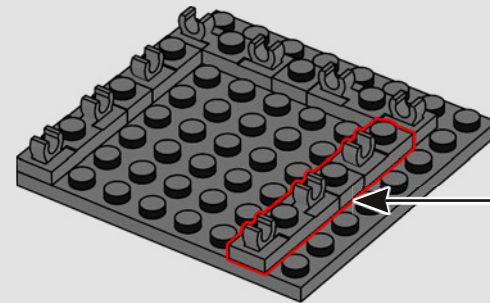
502



503

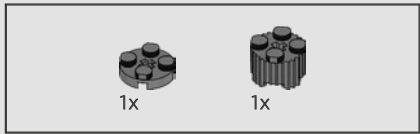
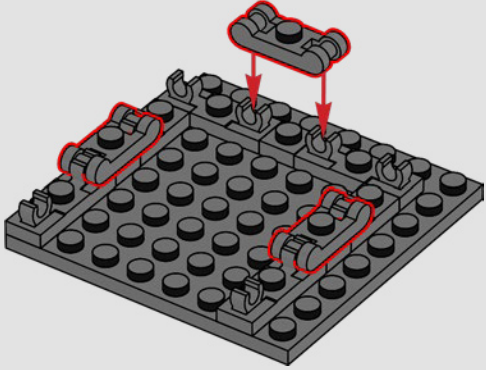


504

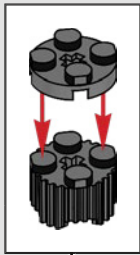
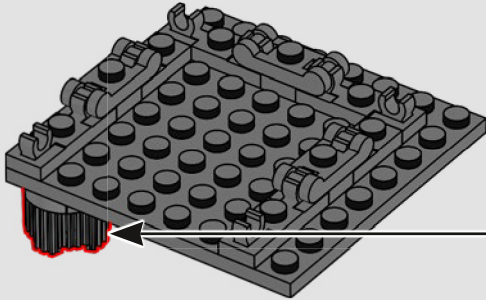




505

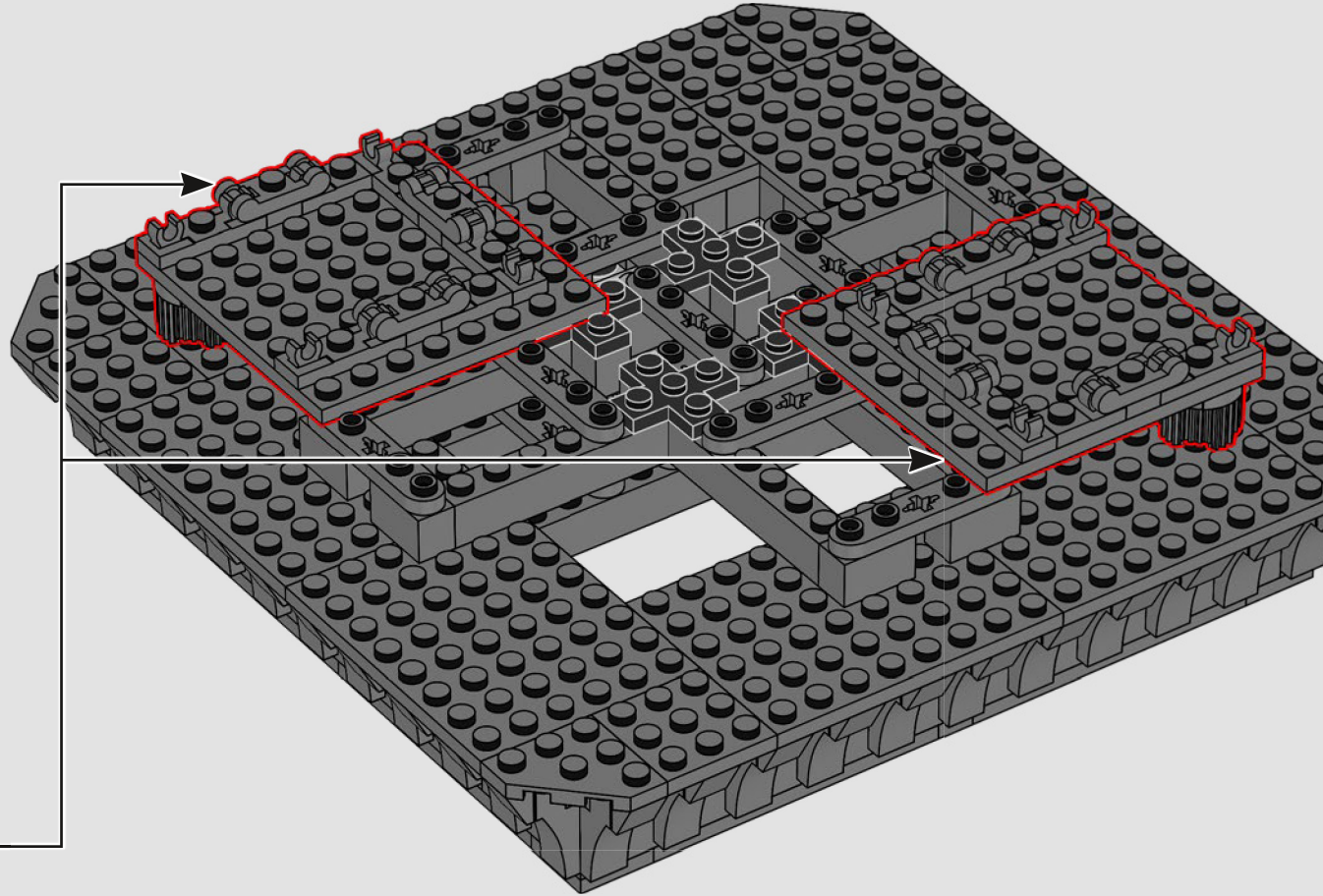


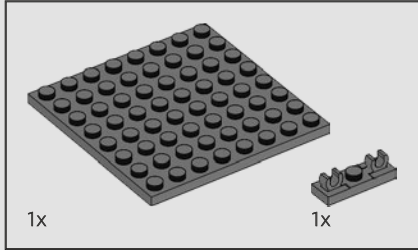
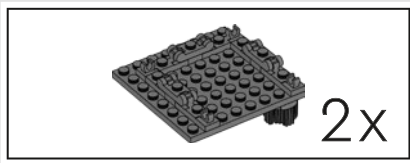
506



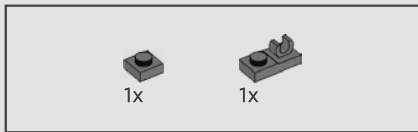
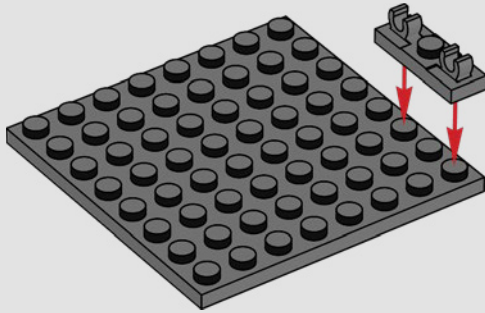
2x

507

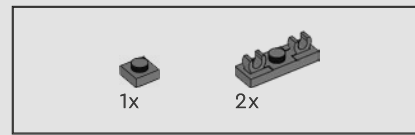
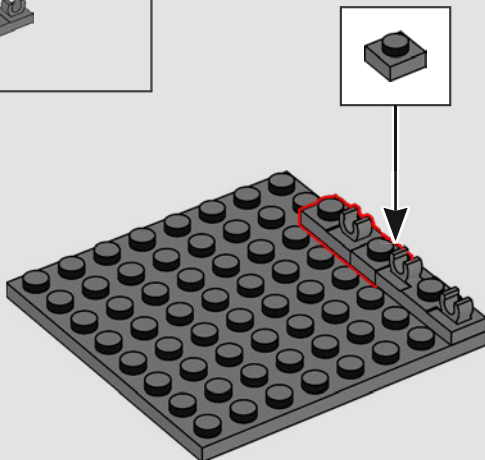




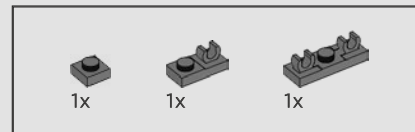
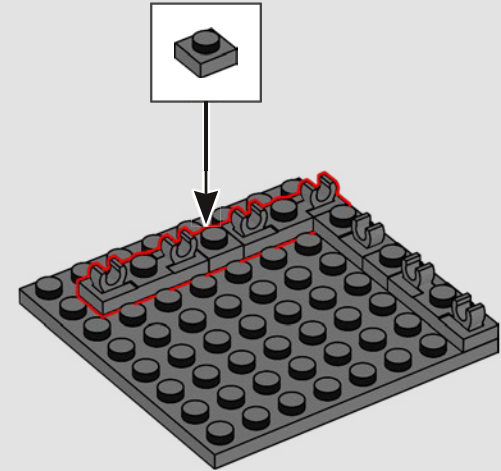
508



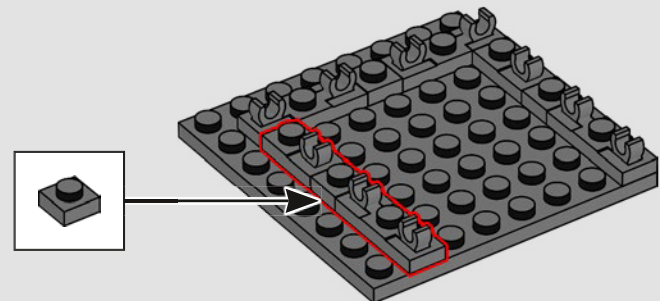
509



510



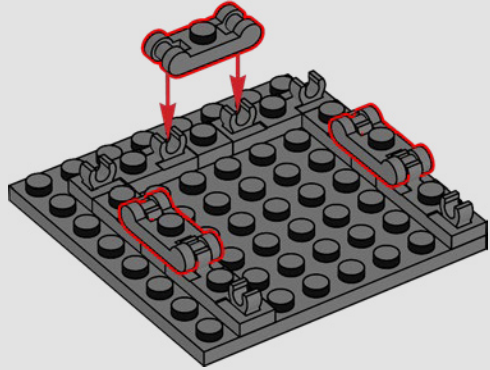
511





3x

512

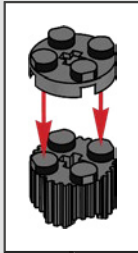
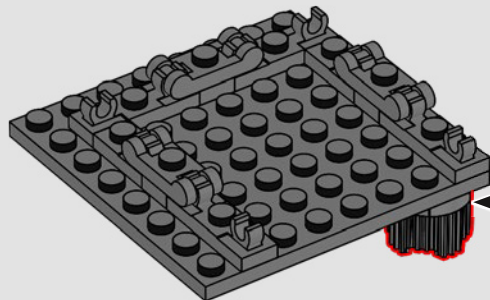


1x



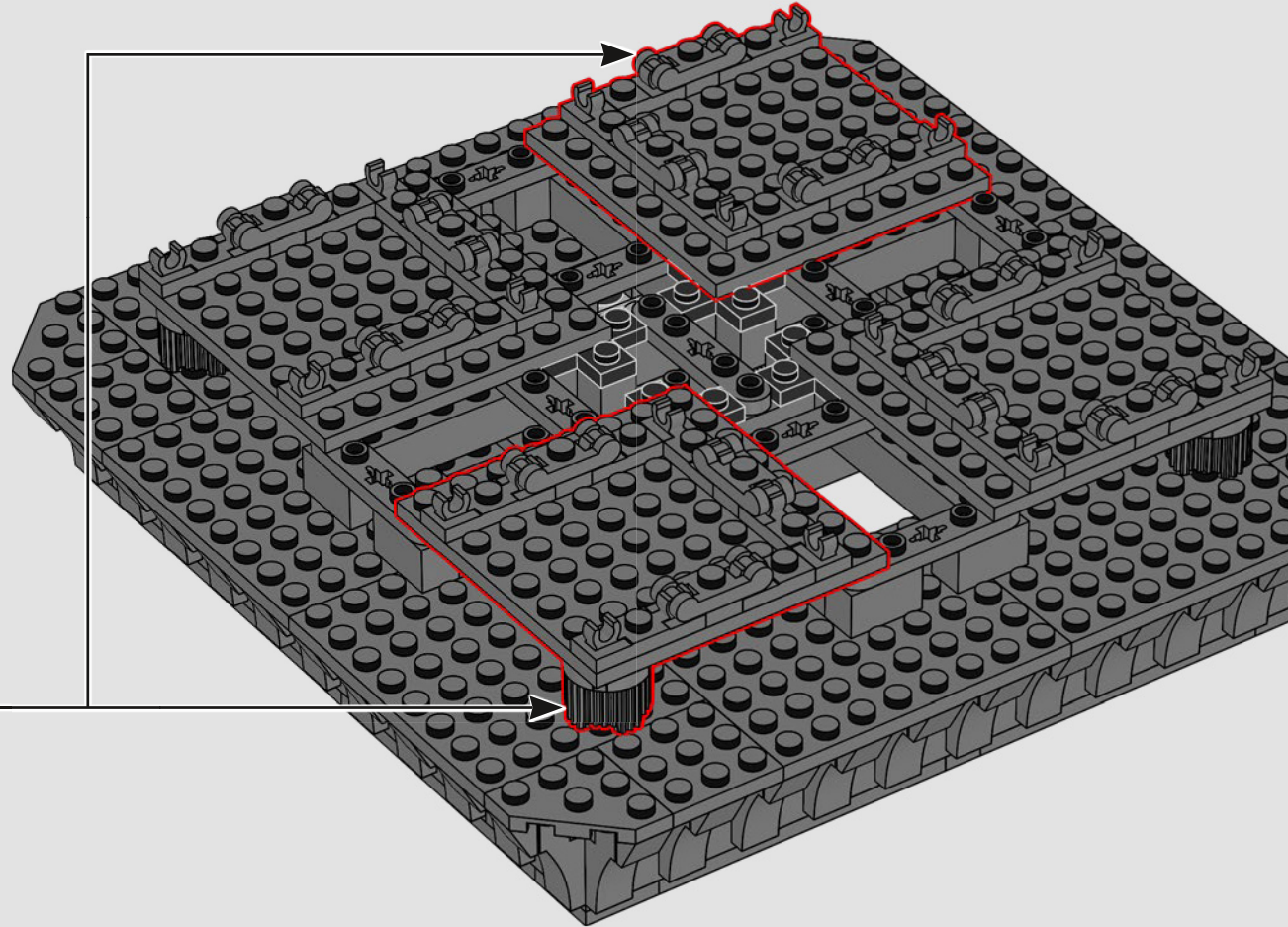
1x

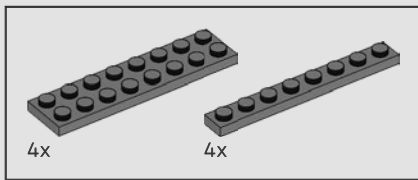
513



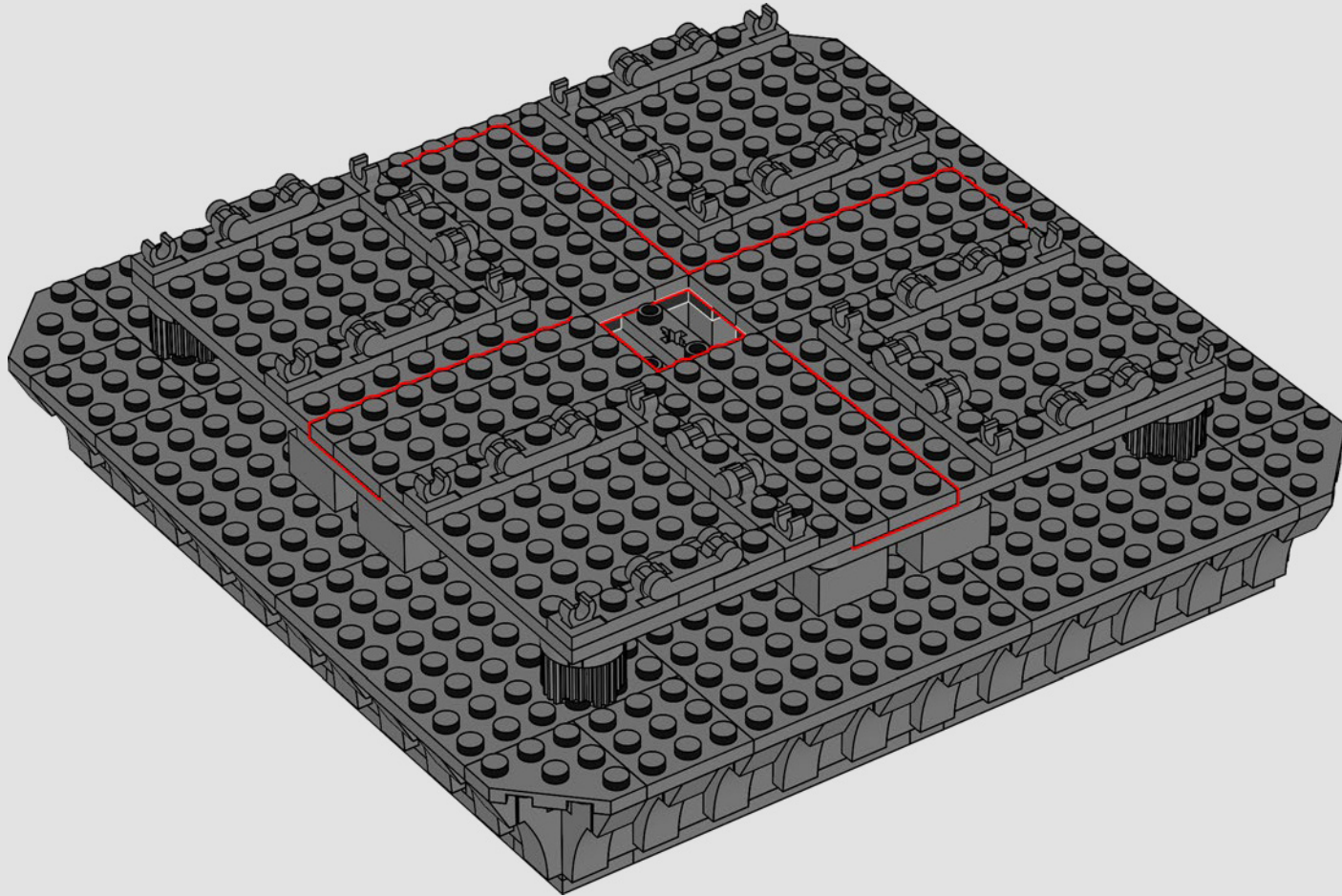
2x

514





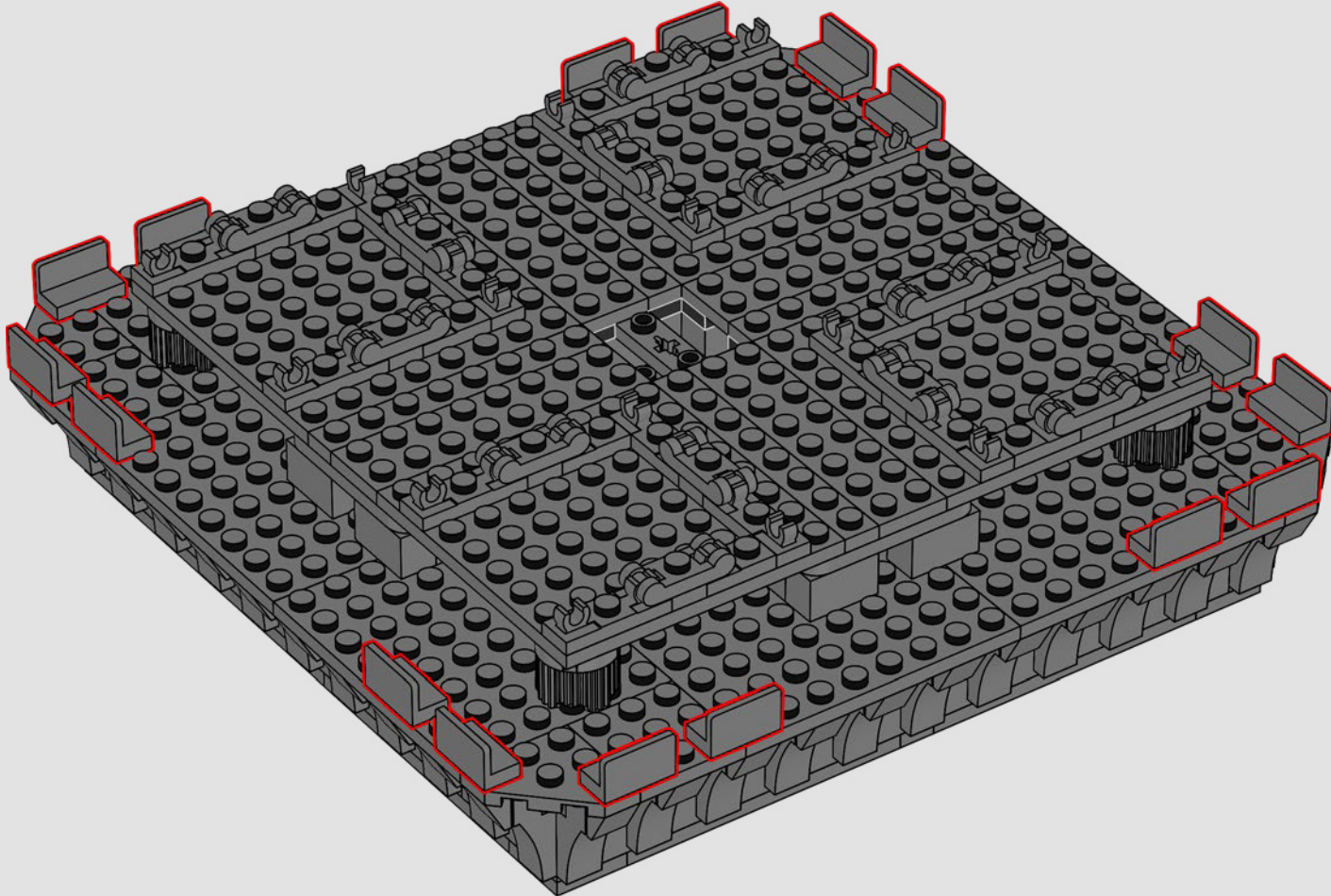
515



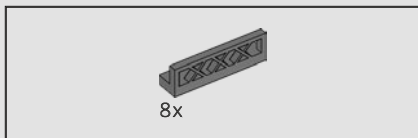


16x

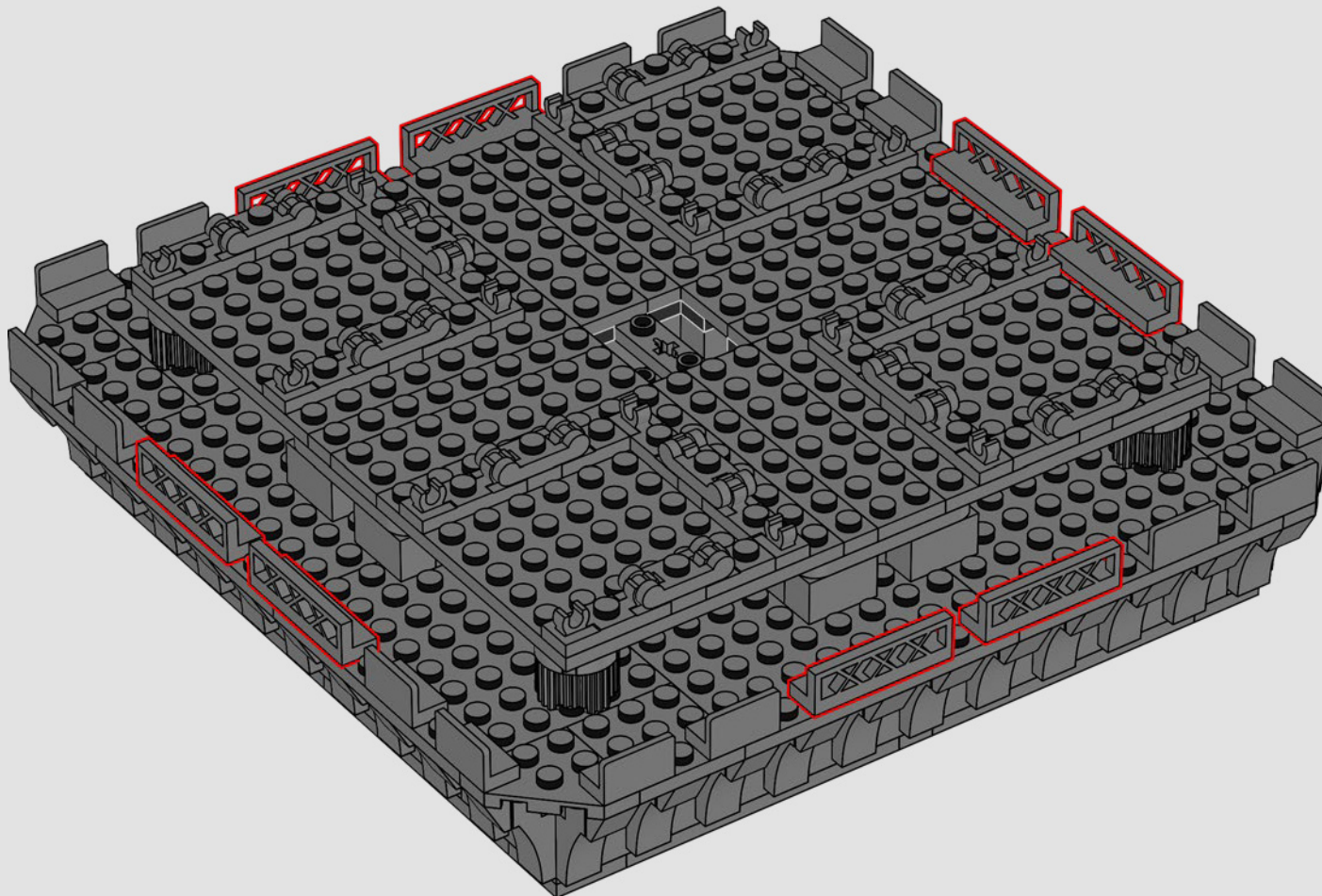
516



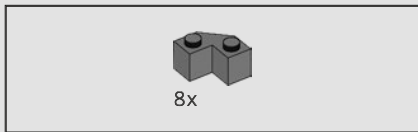




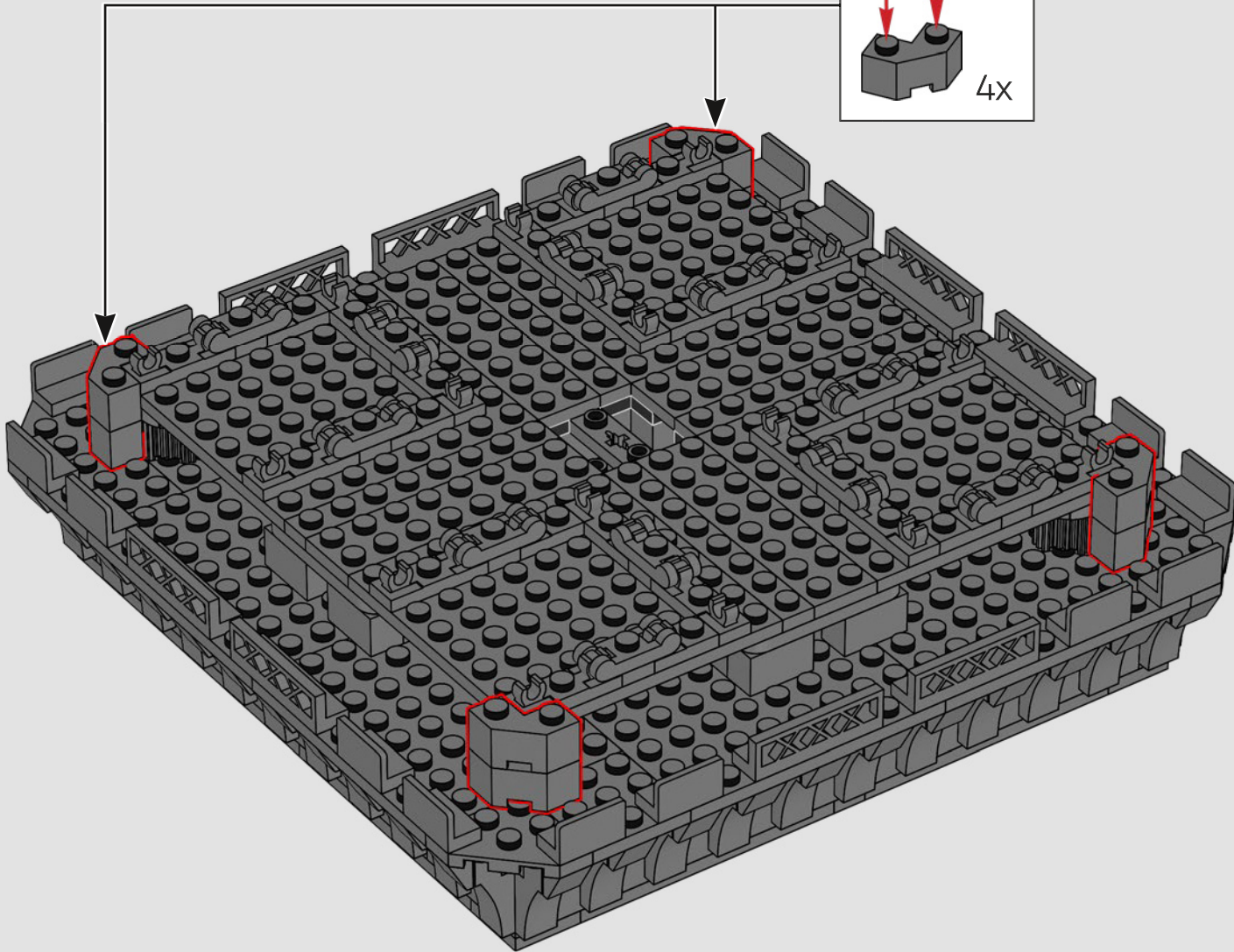
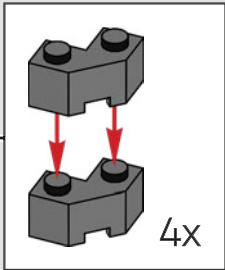
517

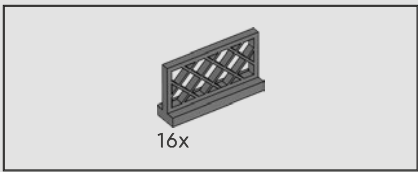




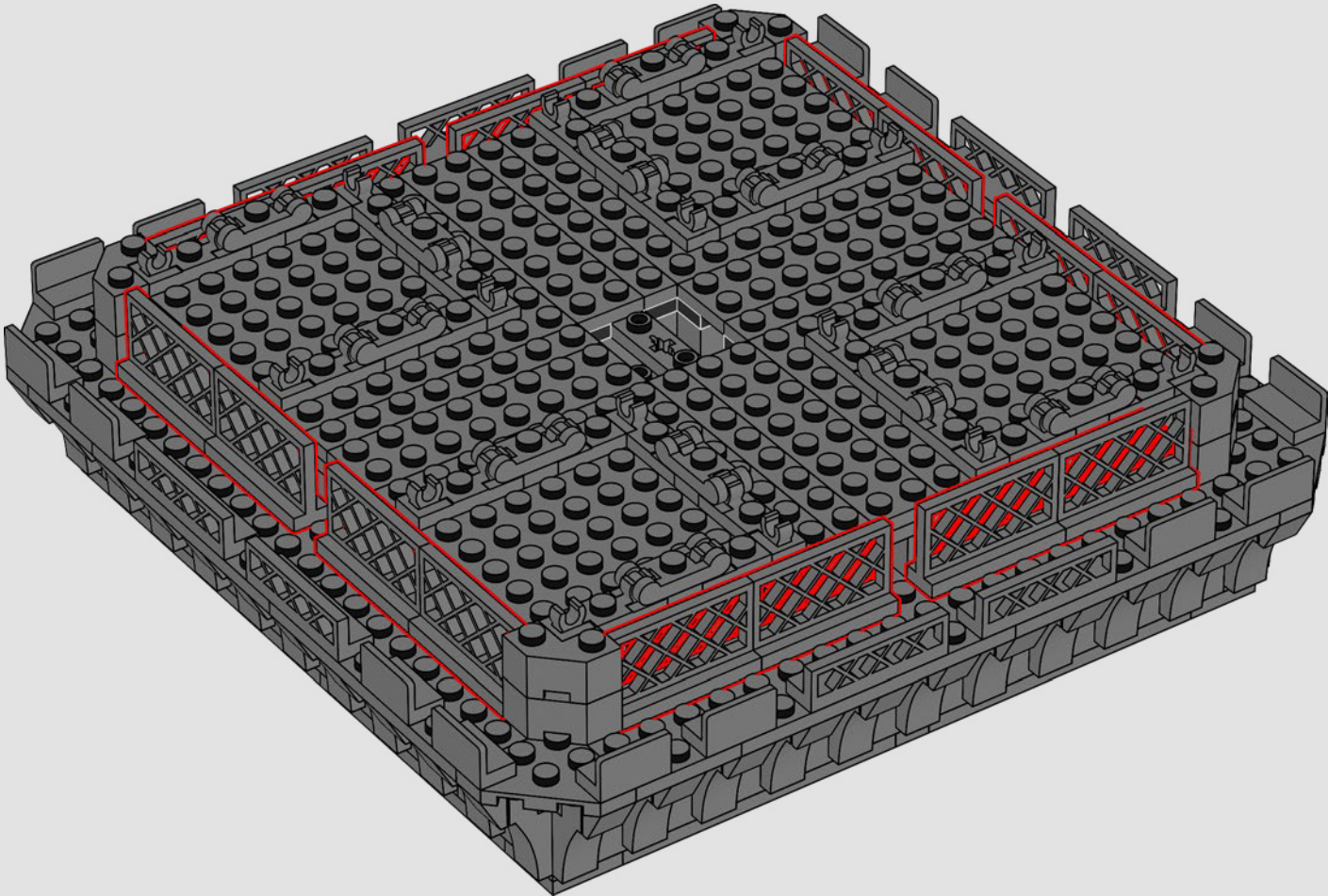


518



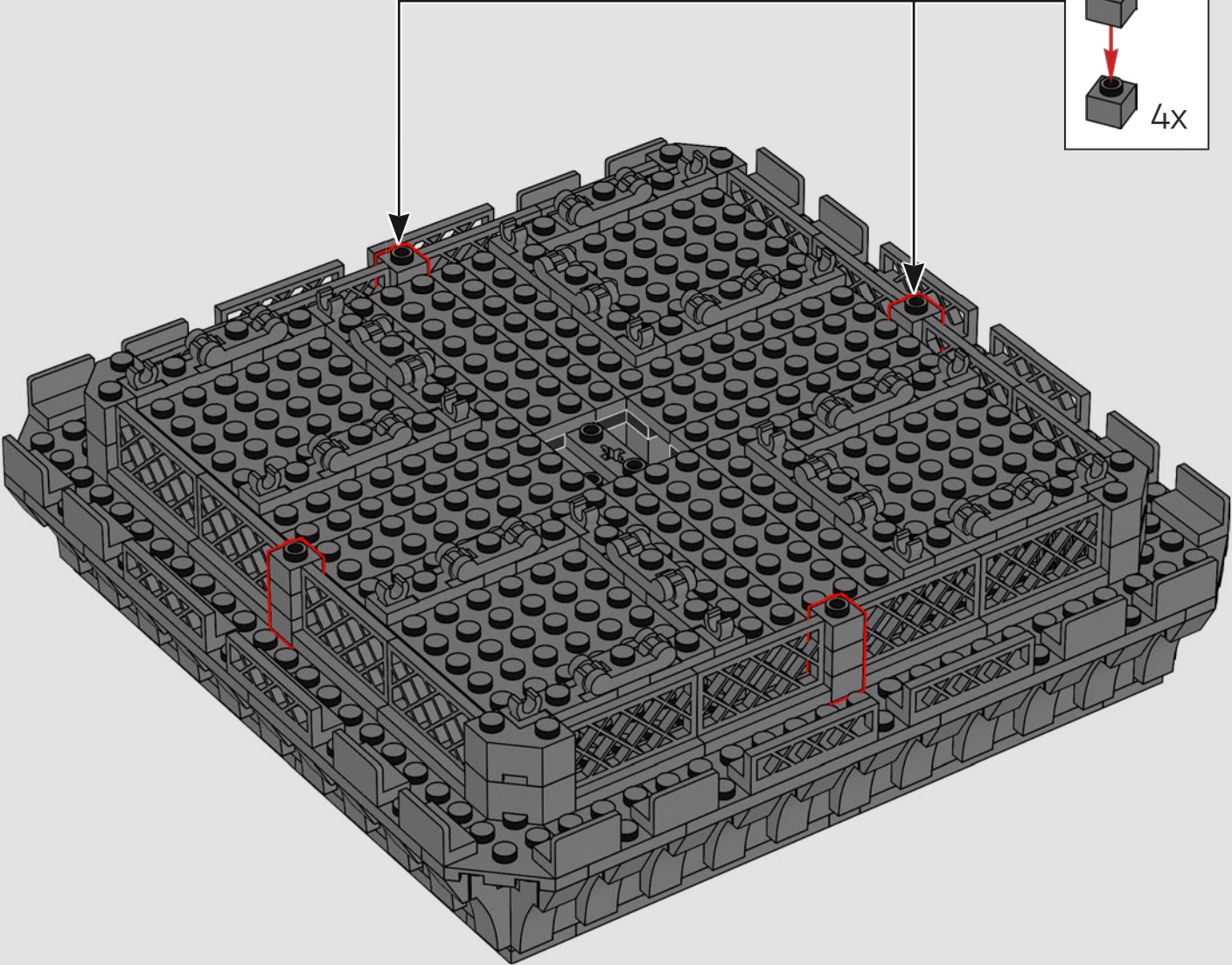
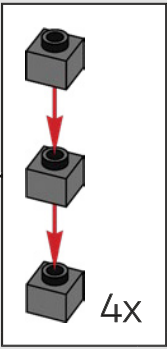


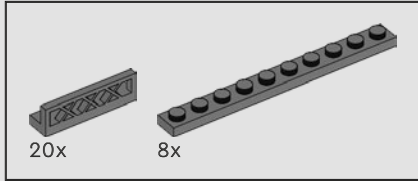
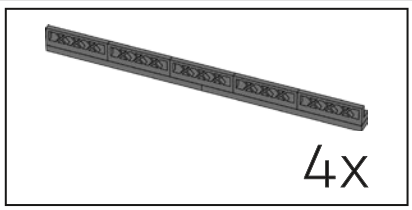
519



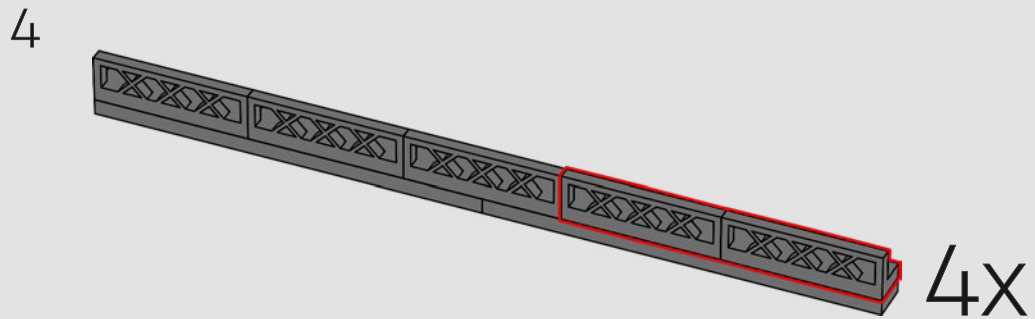
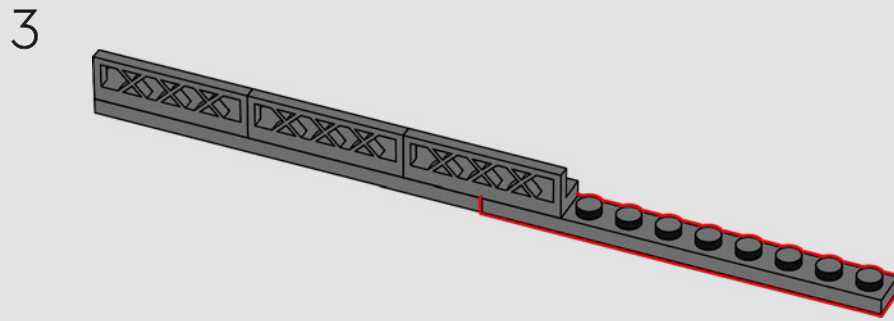
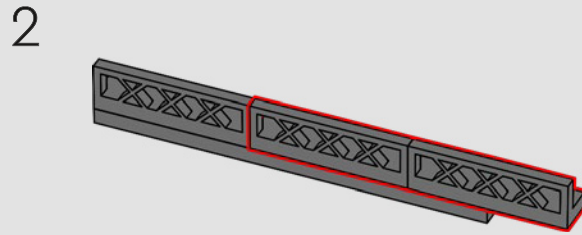
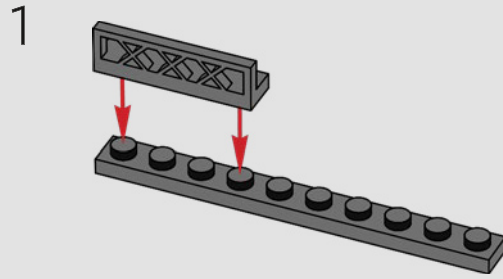


520





521

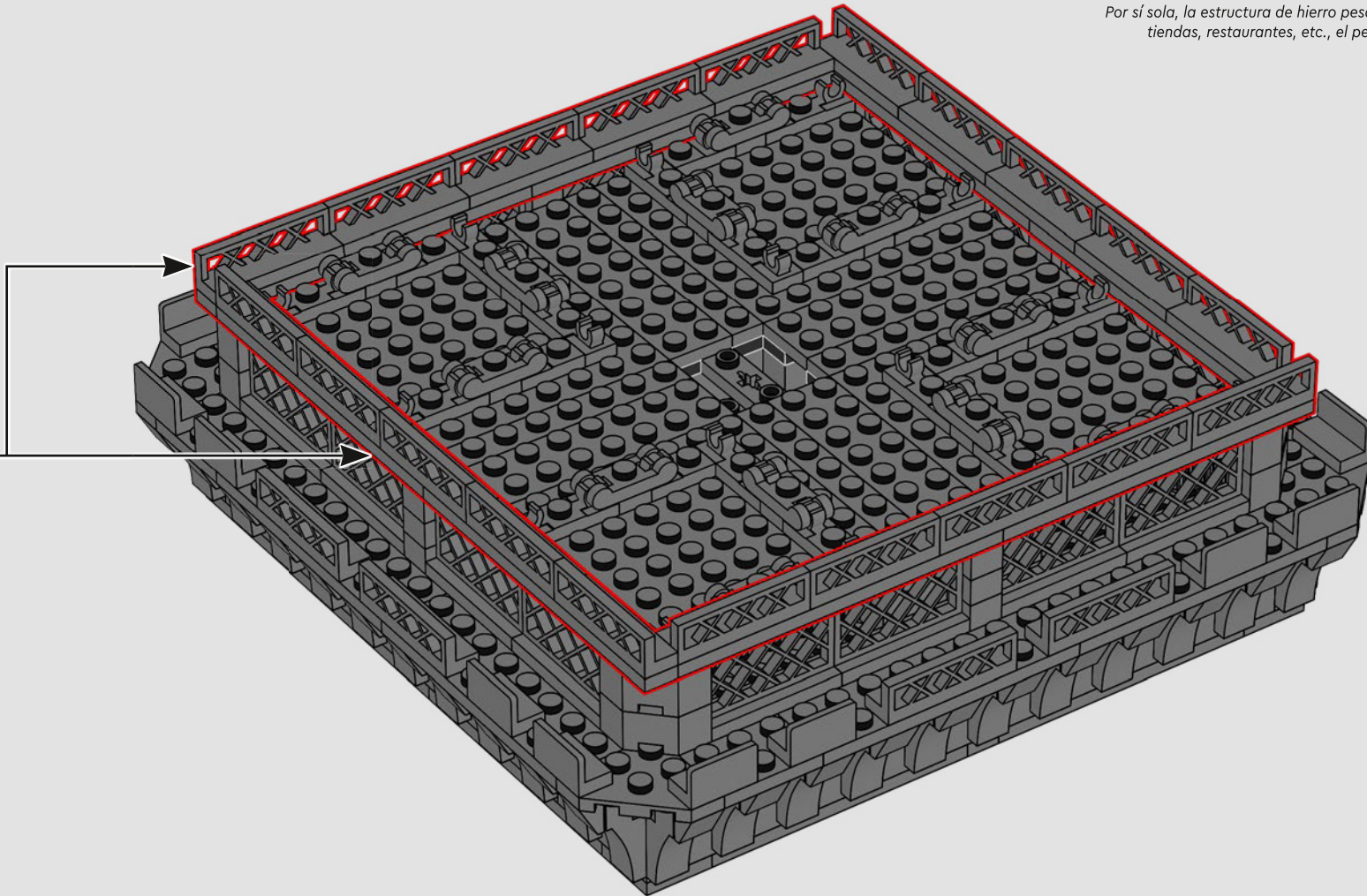




The iron structure by itself weighs 8,047 tons (7,300 metric tonnes). With elevators, shops, restaurants, etc., the total weight becomes 11,133 tons (10,100 metric tonnes).

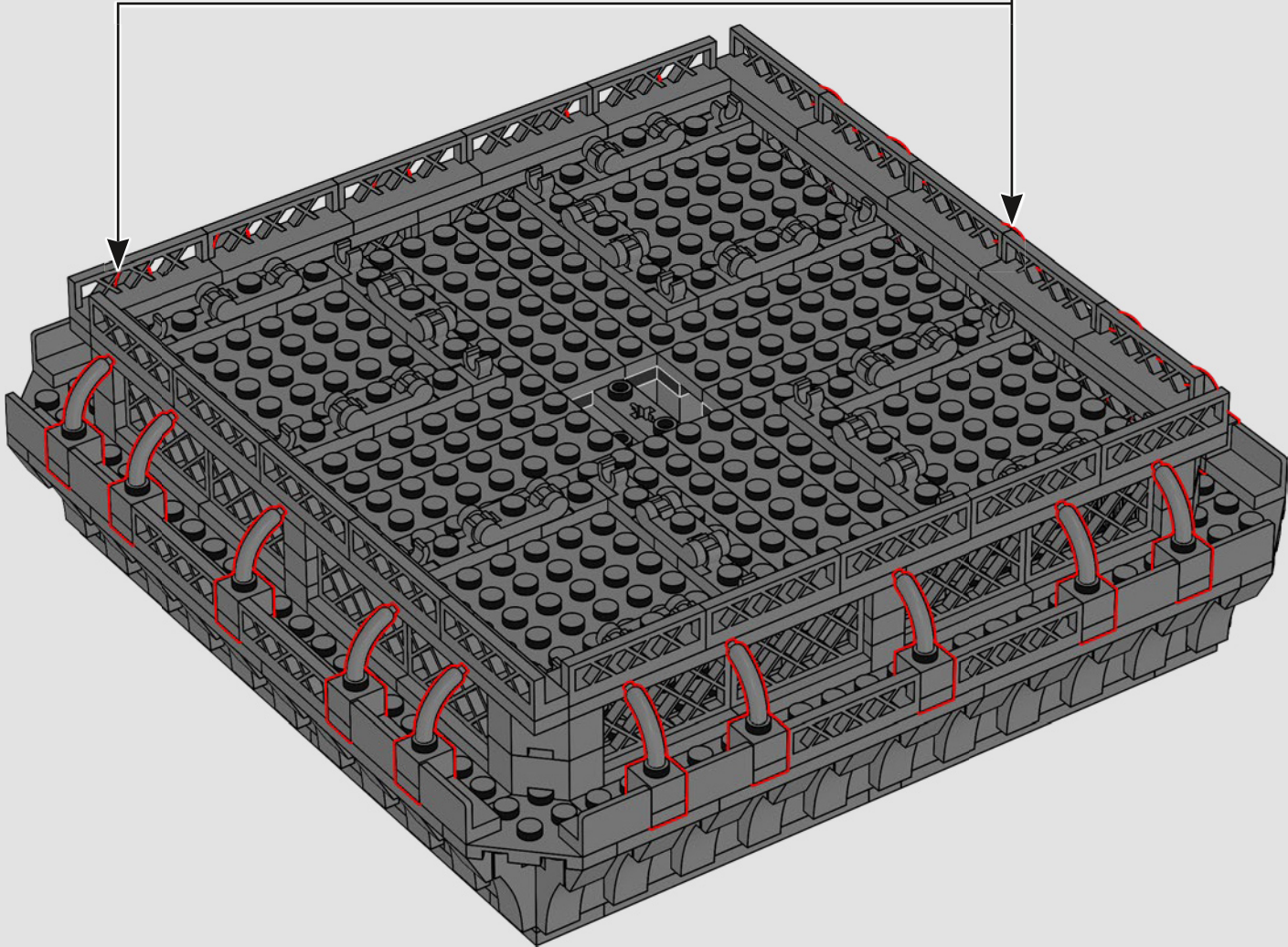
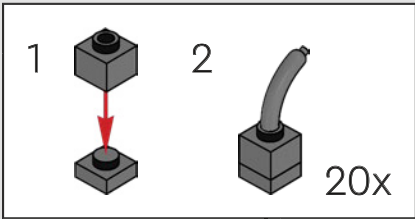
La structure en fer pèse à elle seule 8 047 tonnes (7 300 tonnes métriques). Avec les ascenseurs, les magasins, les restaurants et tout le reste, le poids total devient 11 133 tonnes (10 100 tonnes métriques).

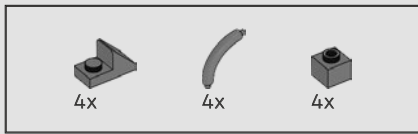
Por sí sola, la estructura de hierro pesa 7300 t. Con los elevadores, tiendas, restaurantes, etc., el peso total alcanza las 10.100 t.



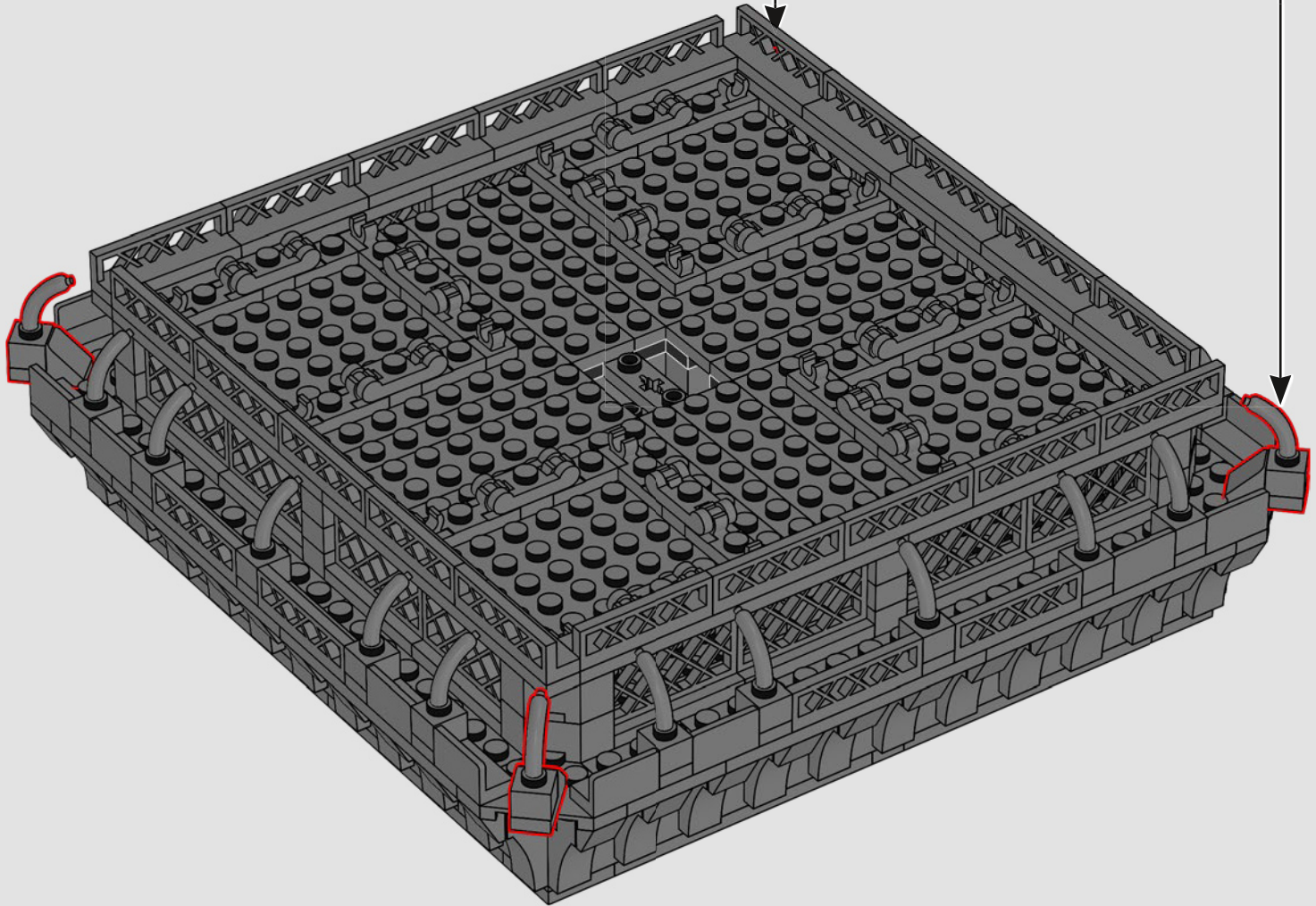
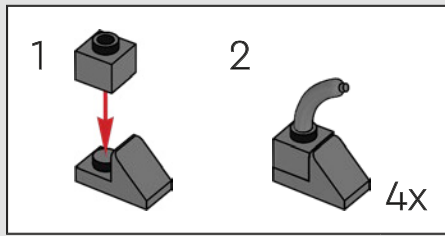


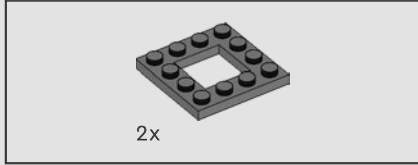
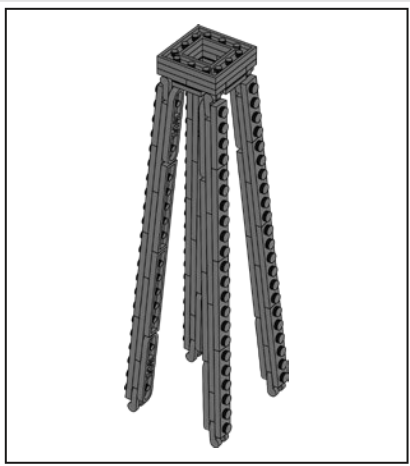
522



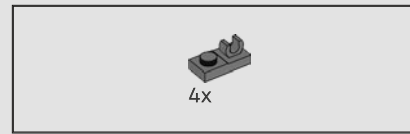
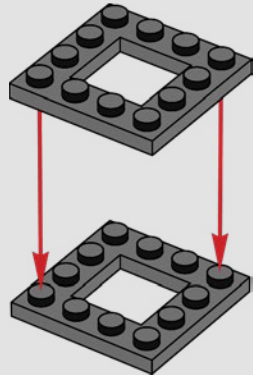


523



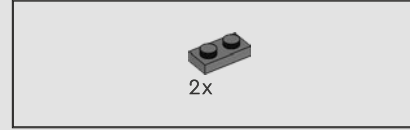
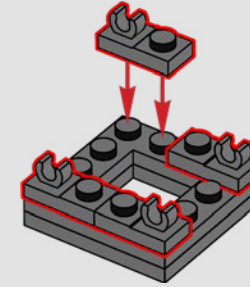


524



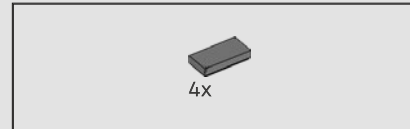
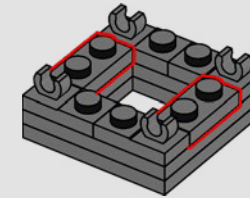
4x

525



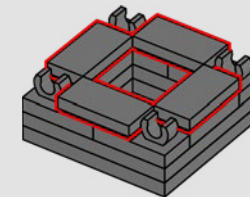
2x

526

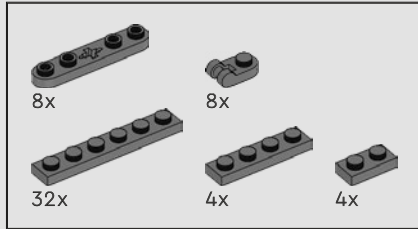
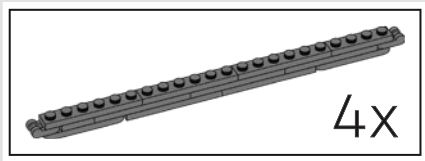


4x

527

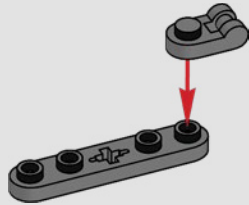




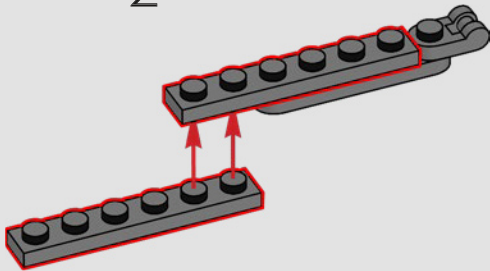


528

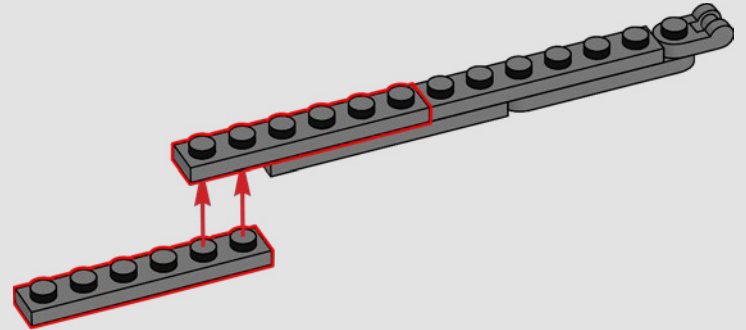
1



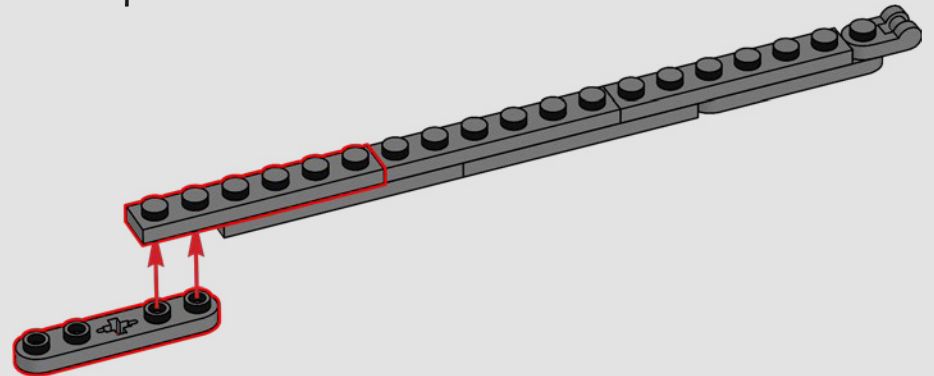
2



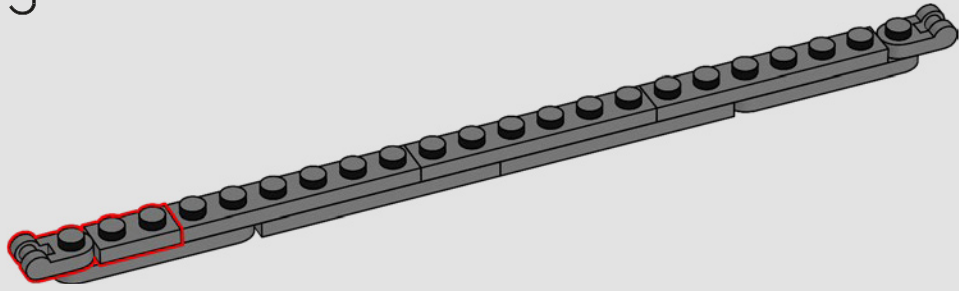
3



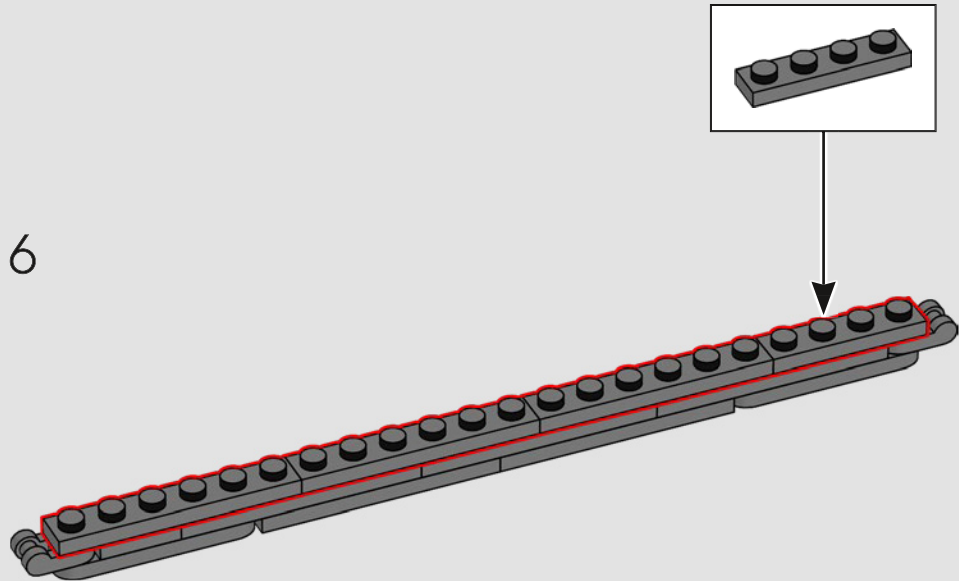
4



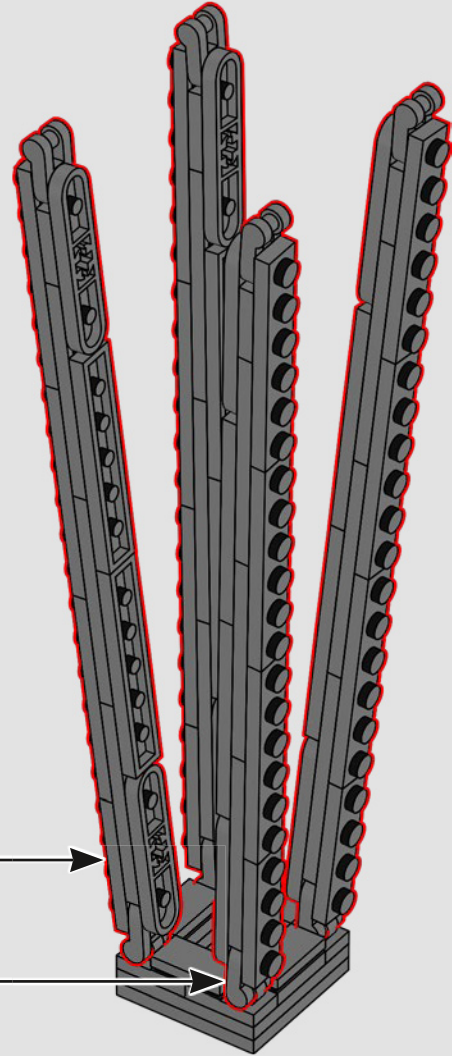
5



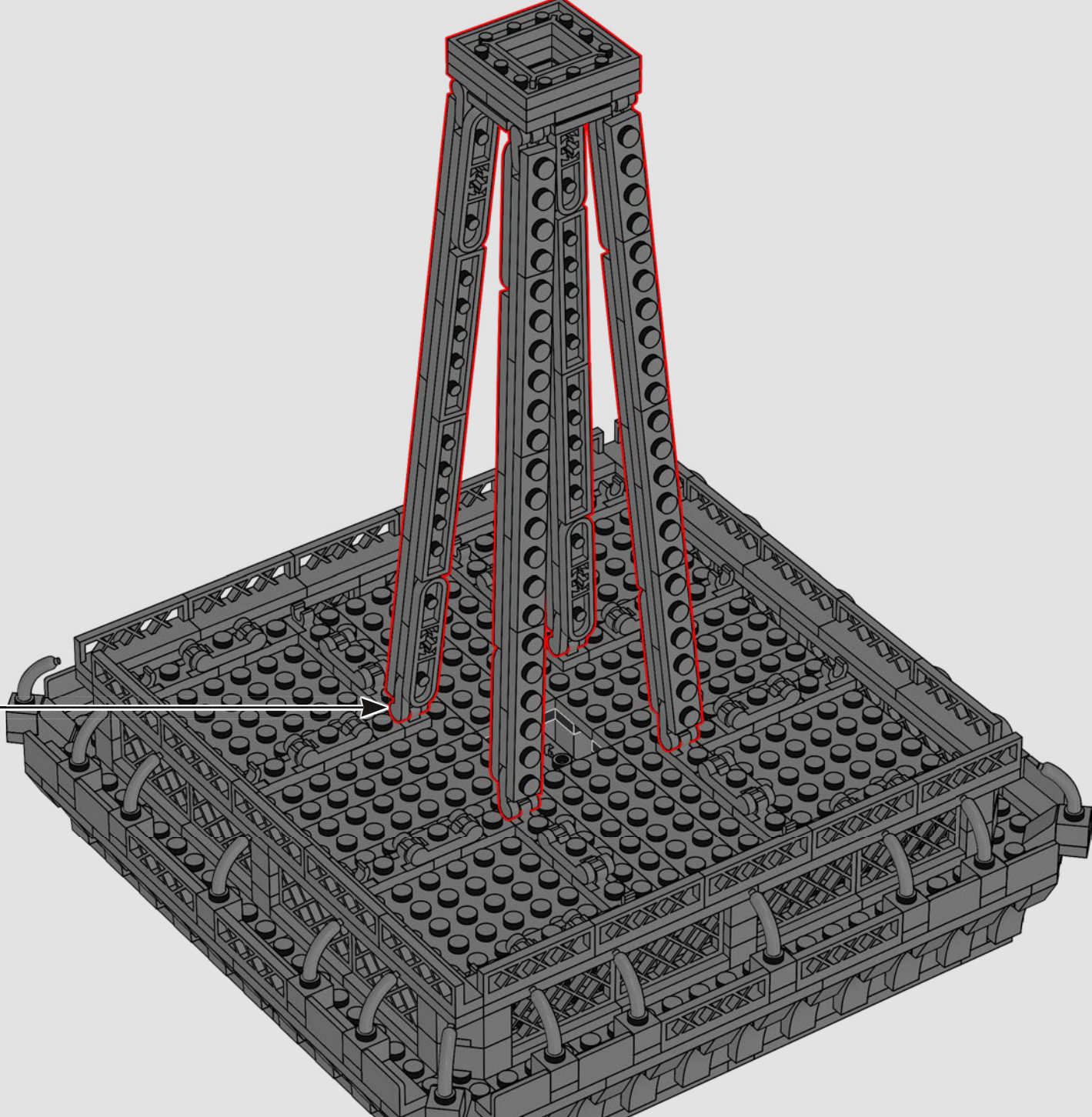
6

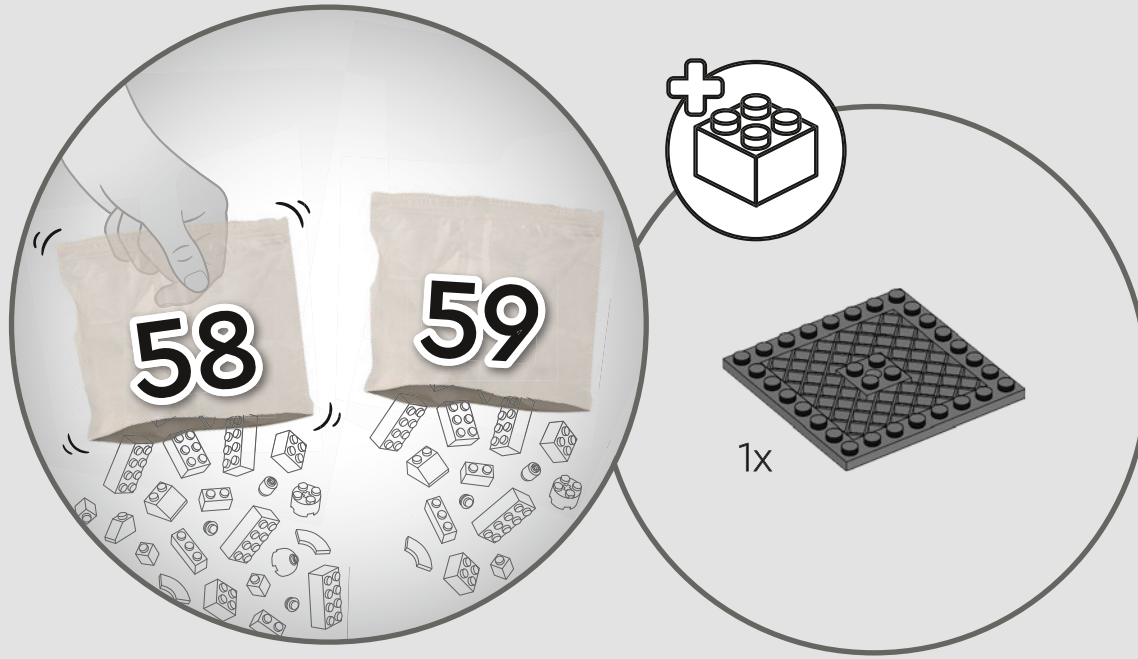


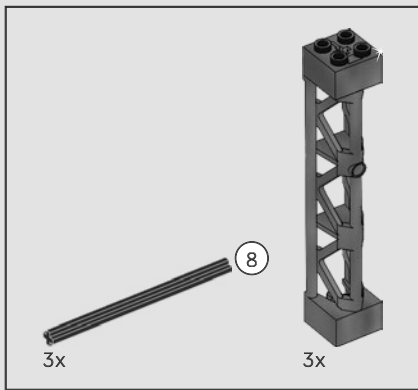
4x



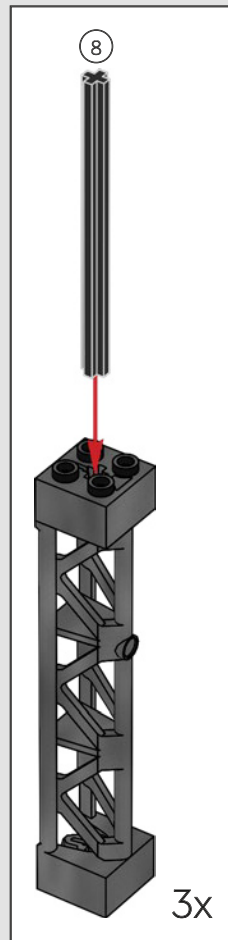
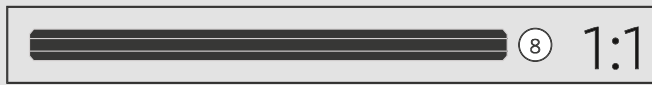
529



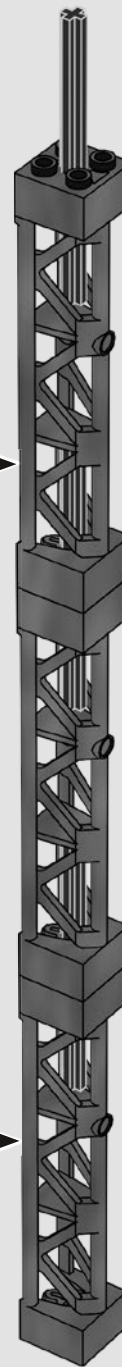




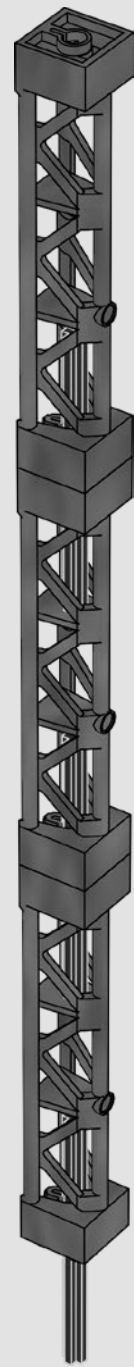
530

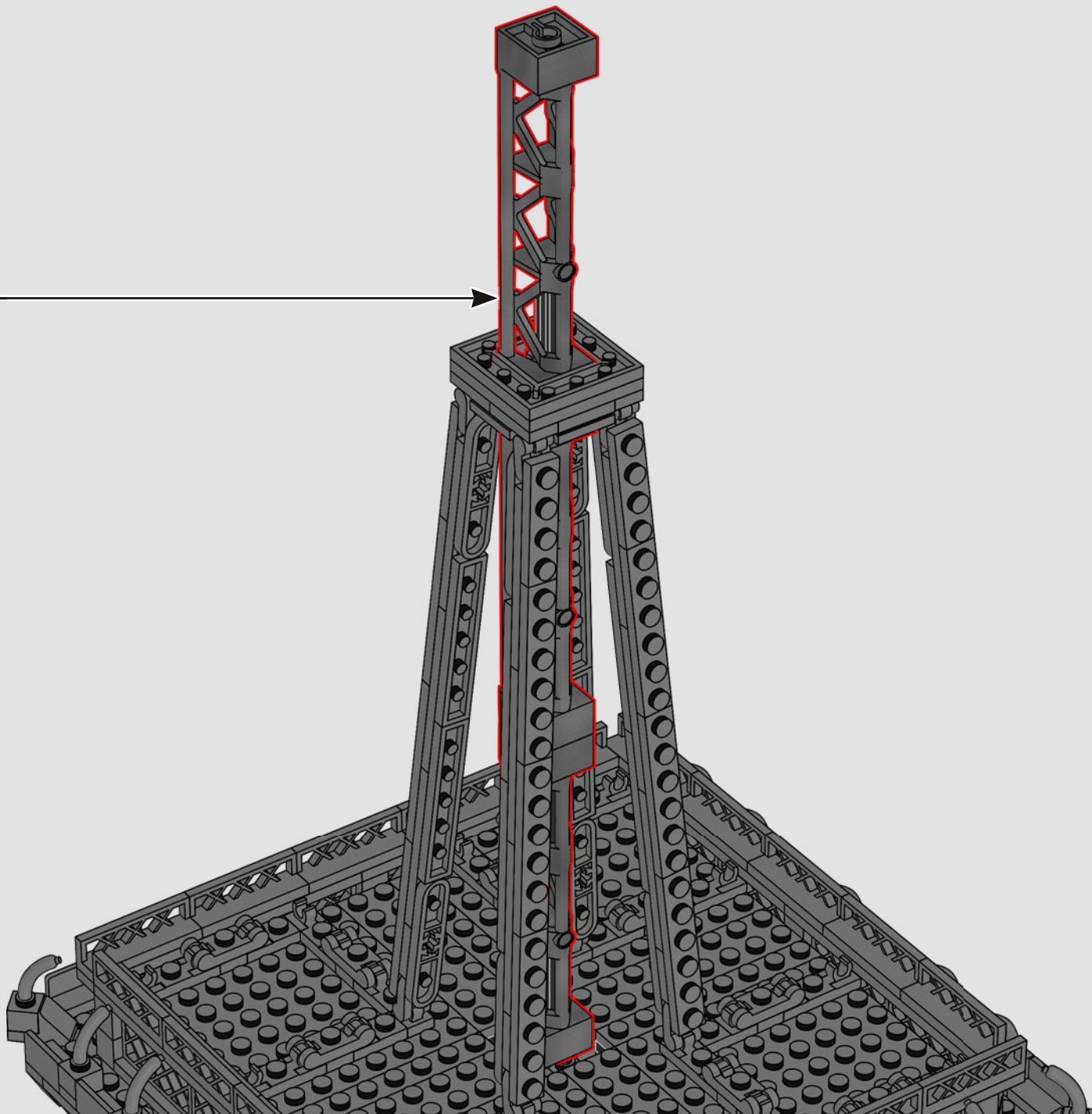


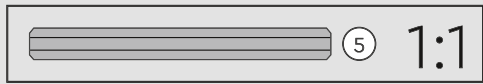
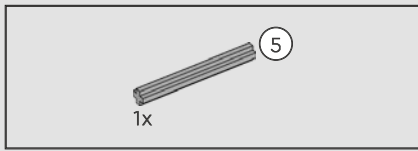
1



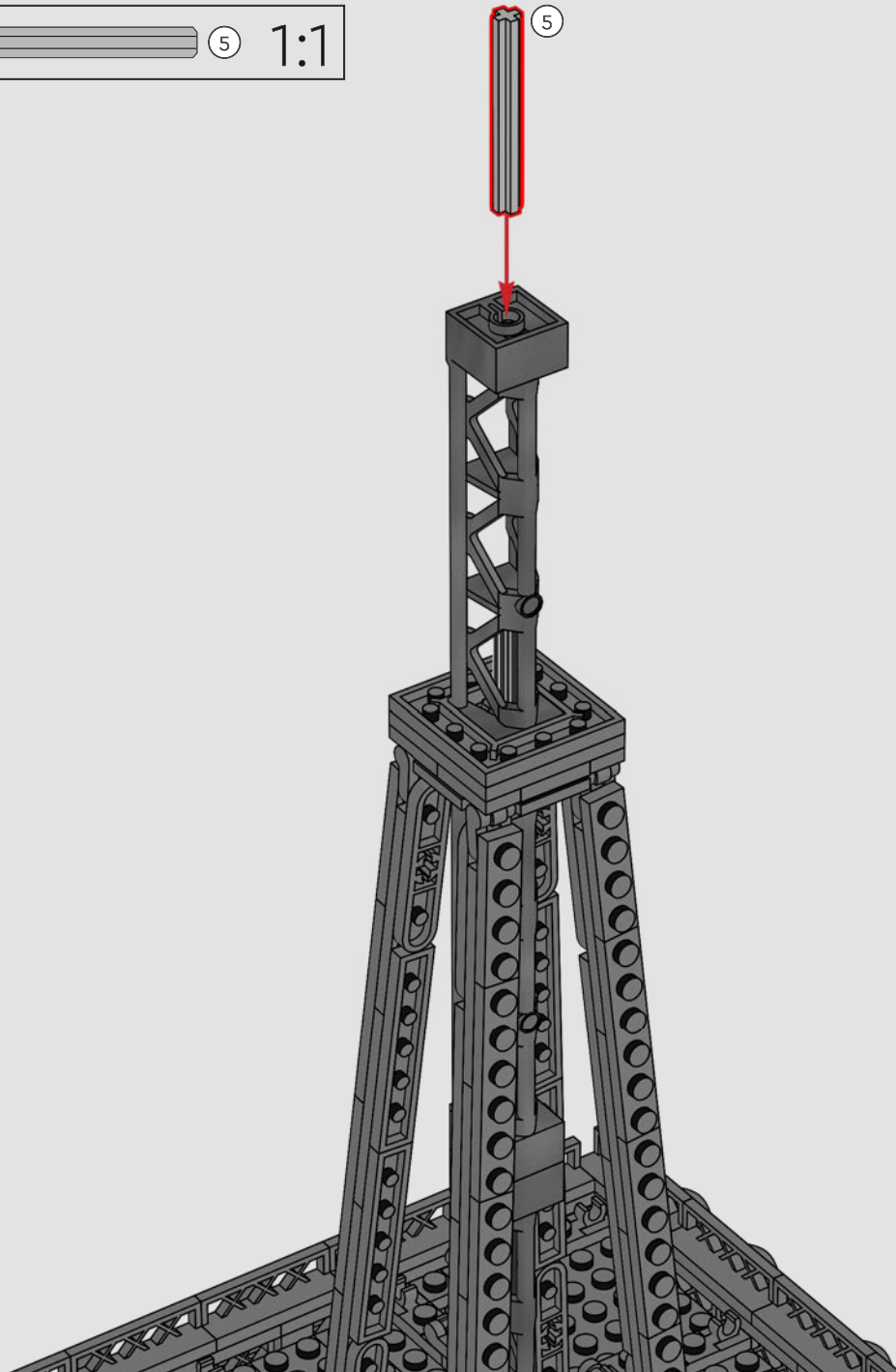
2










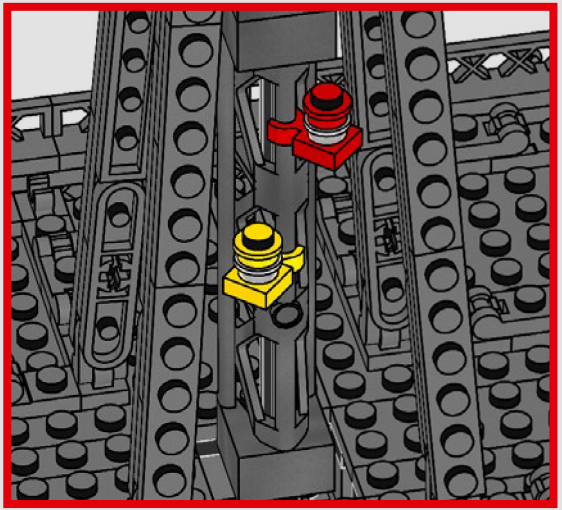
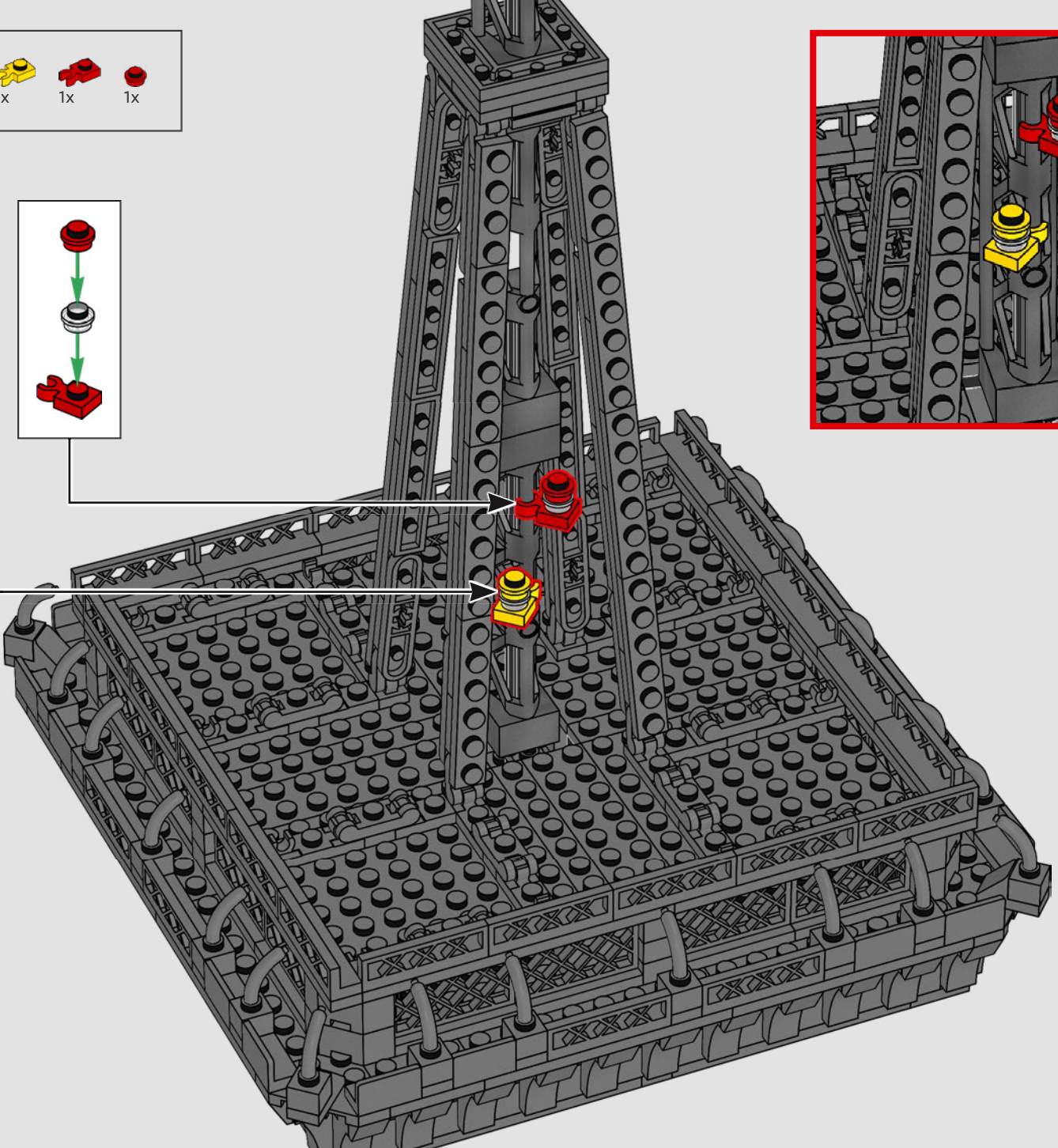
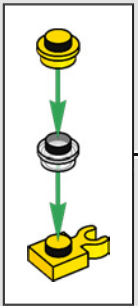
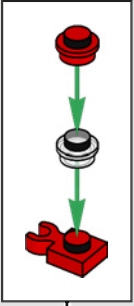


531

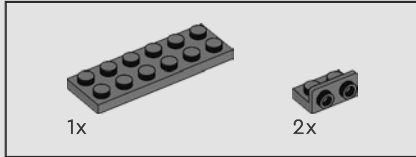
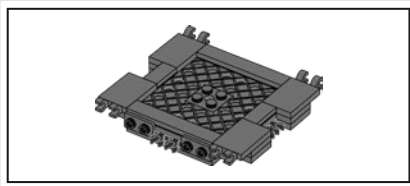


- 2x 
- 1x 
- 1x 
- 1x 
- 1x 

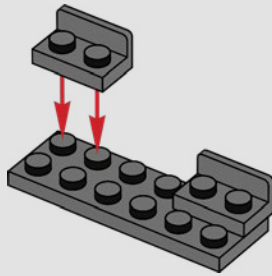
532



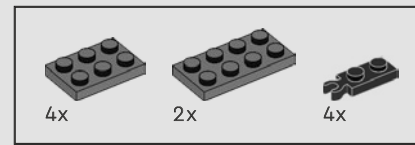
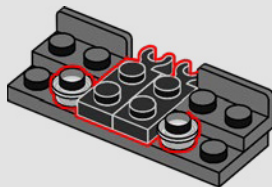




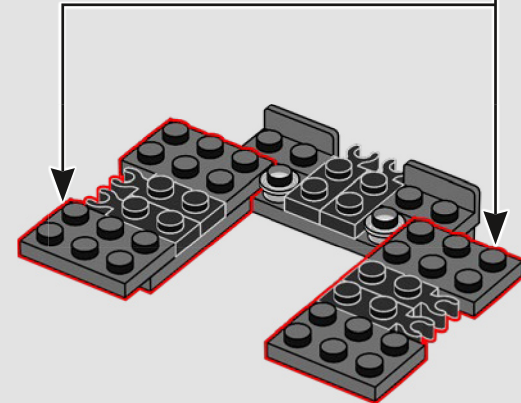
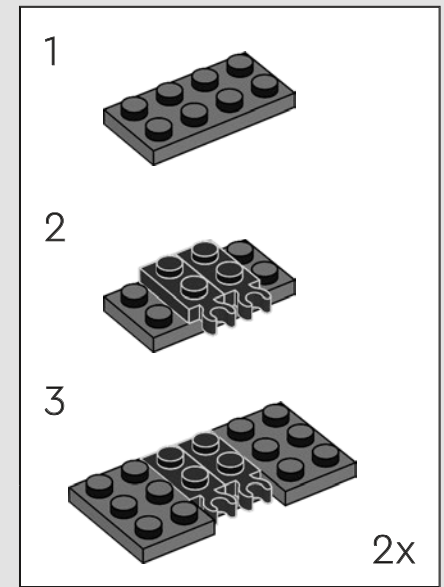
533

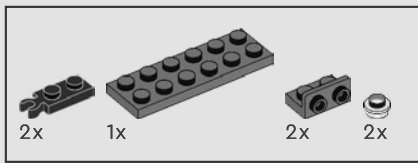


534

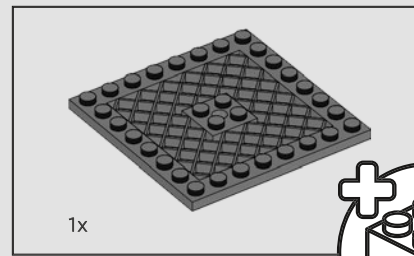
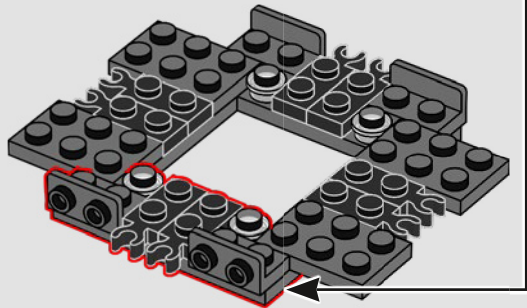
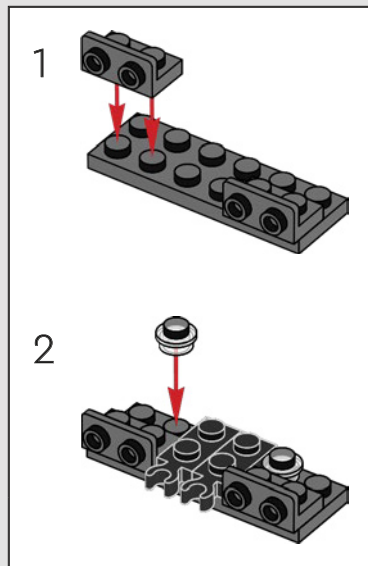


535

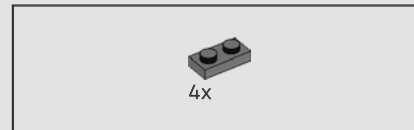
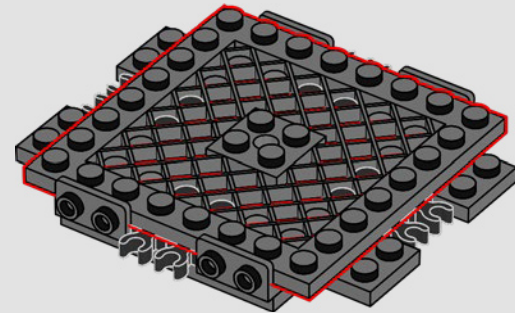
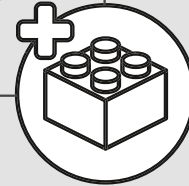




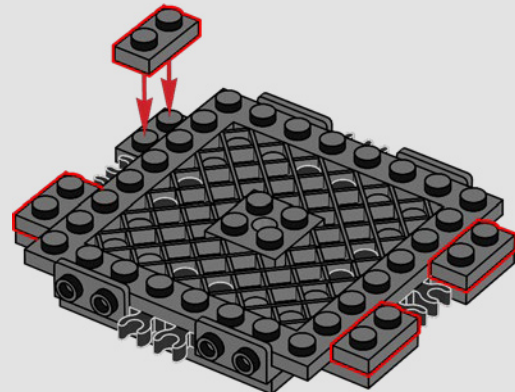
536

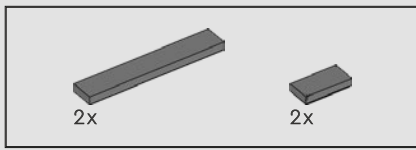


537

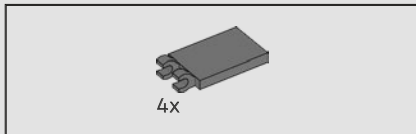
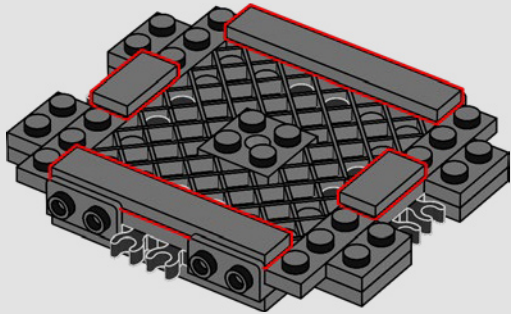


538

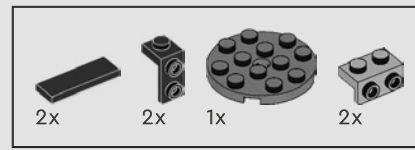
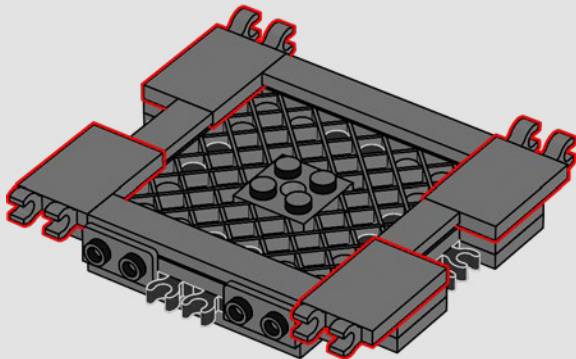




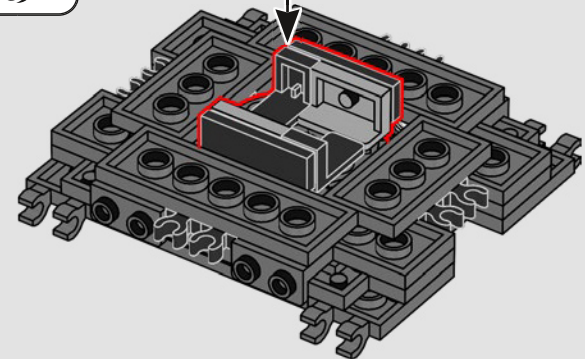
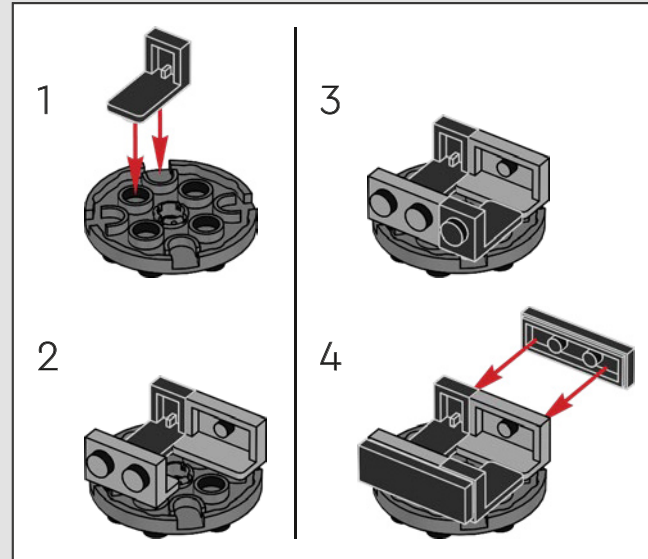
539

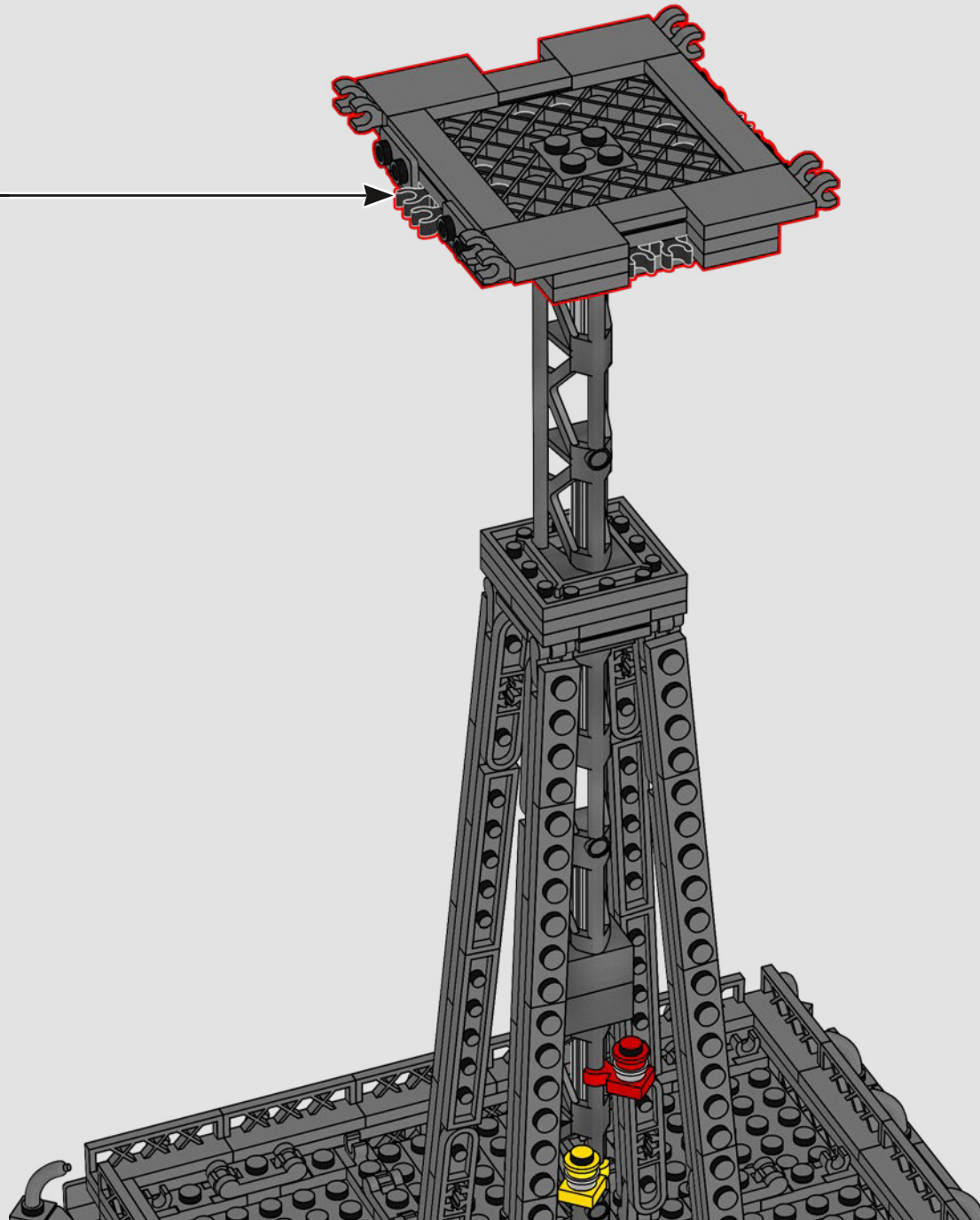


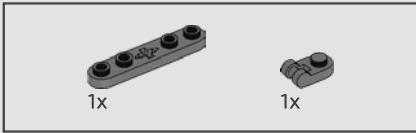
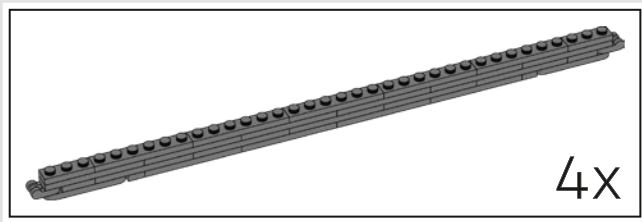
540



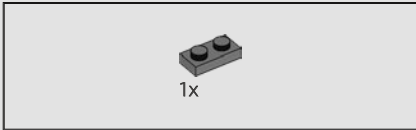
541



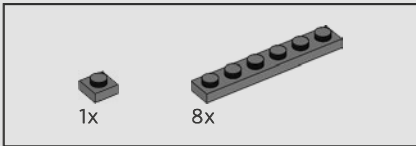




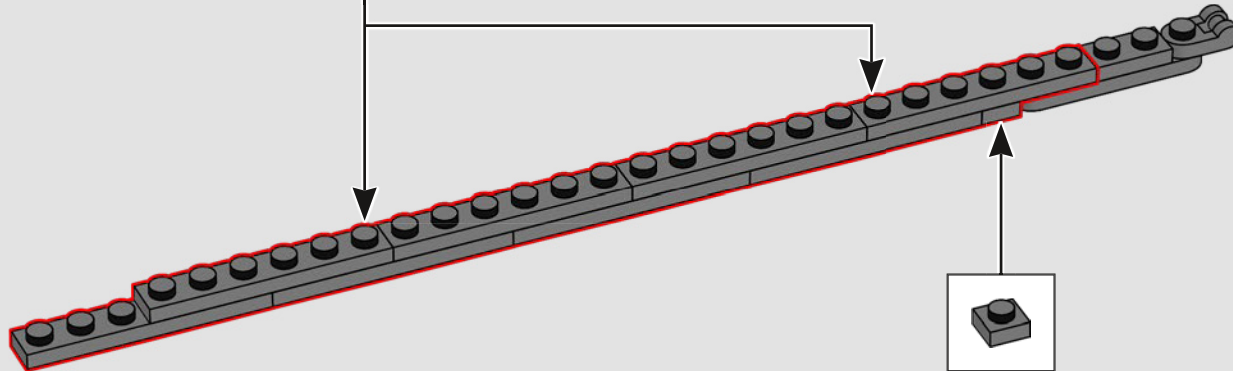
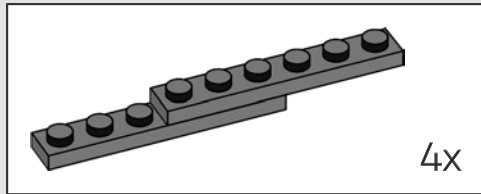
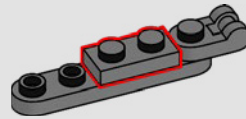
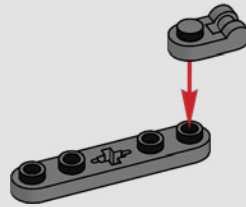
543

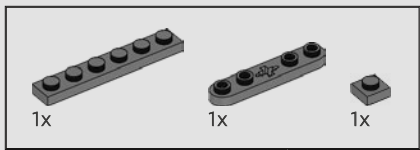


544

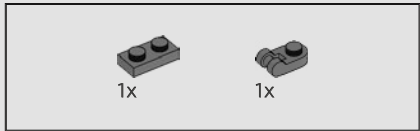
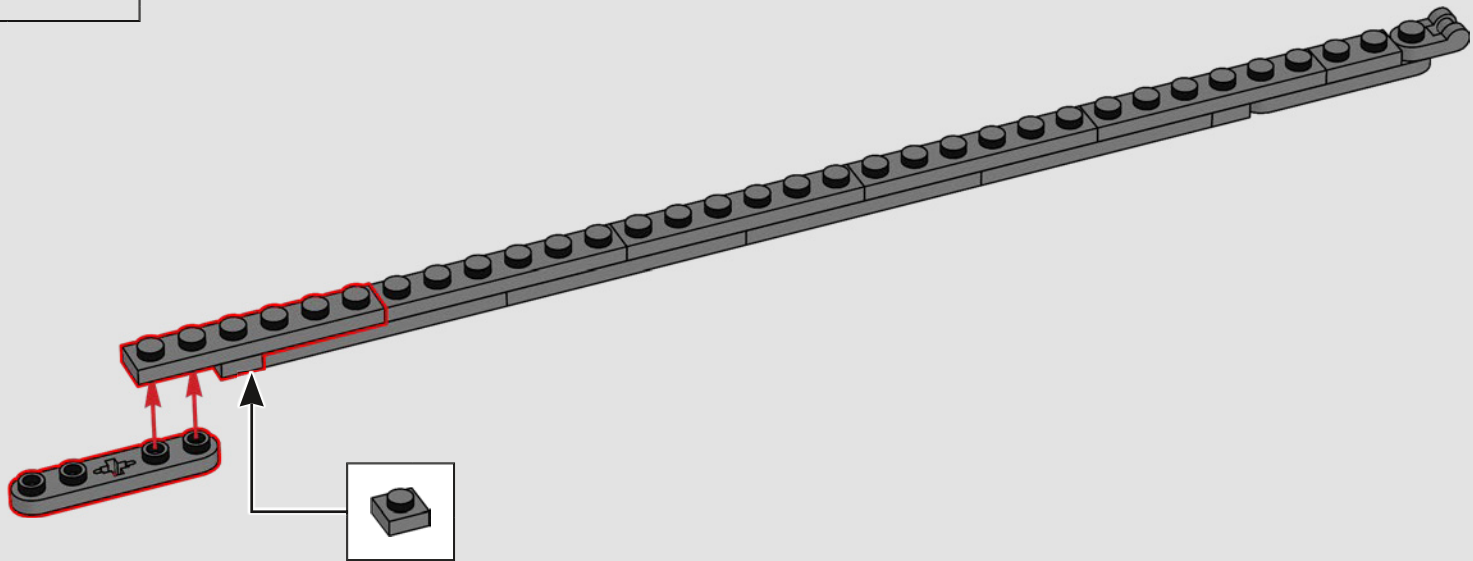


545

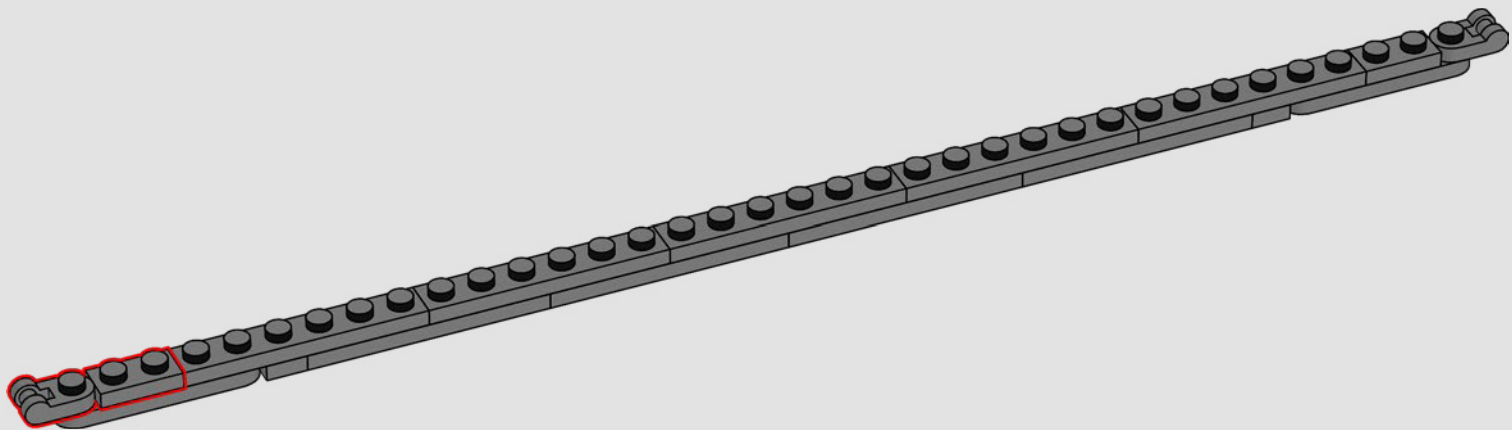


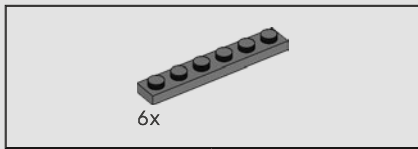


546

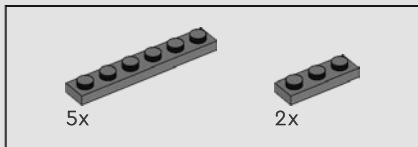
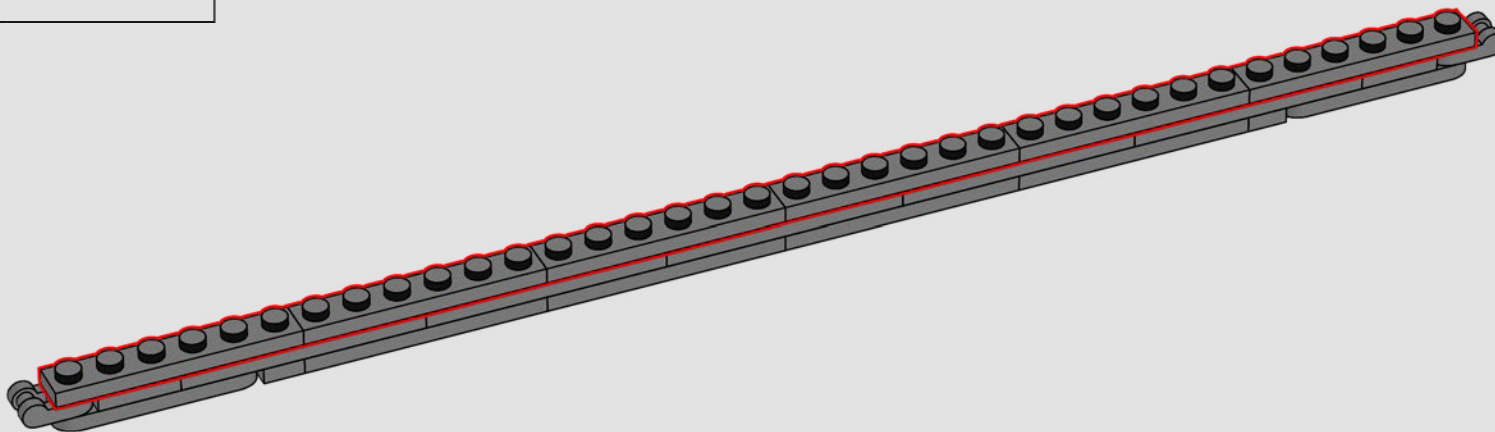


547

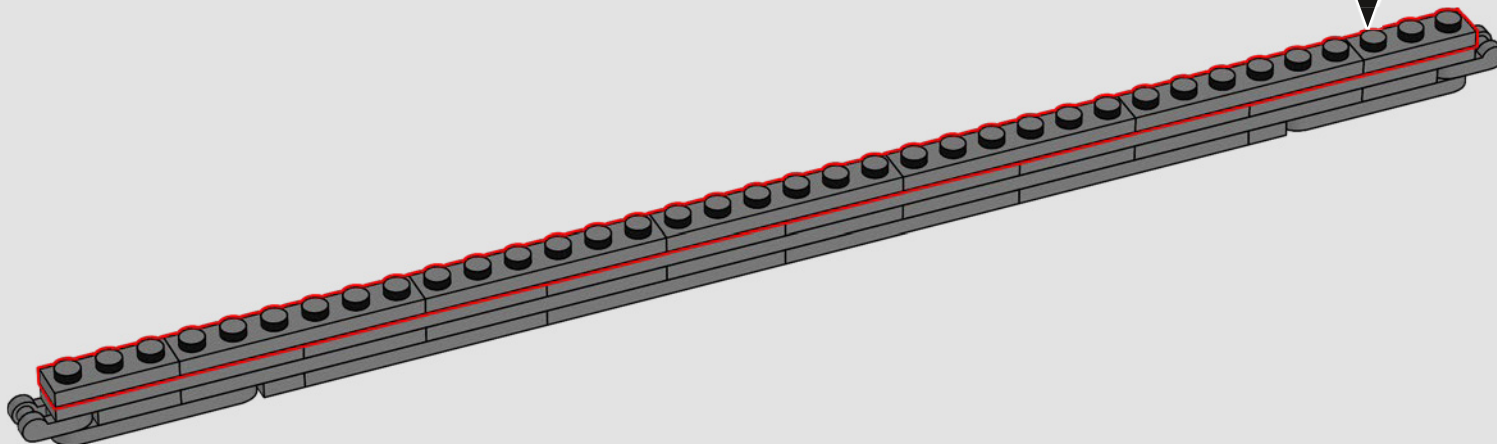




548

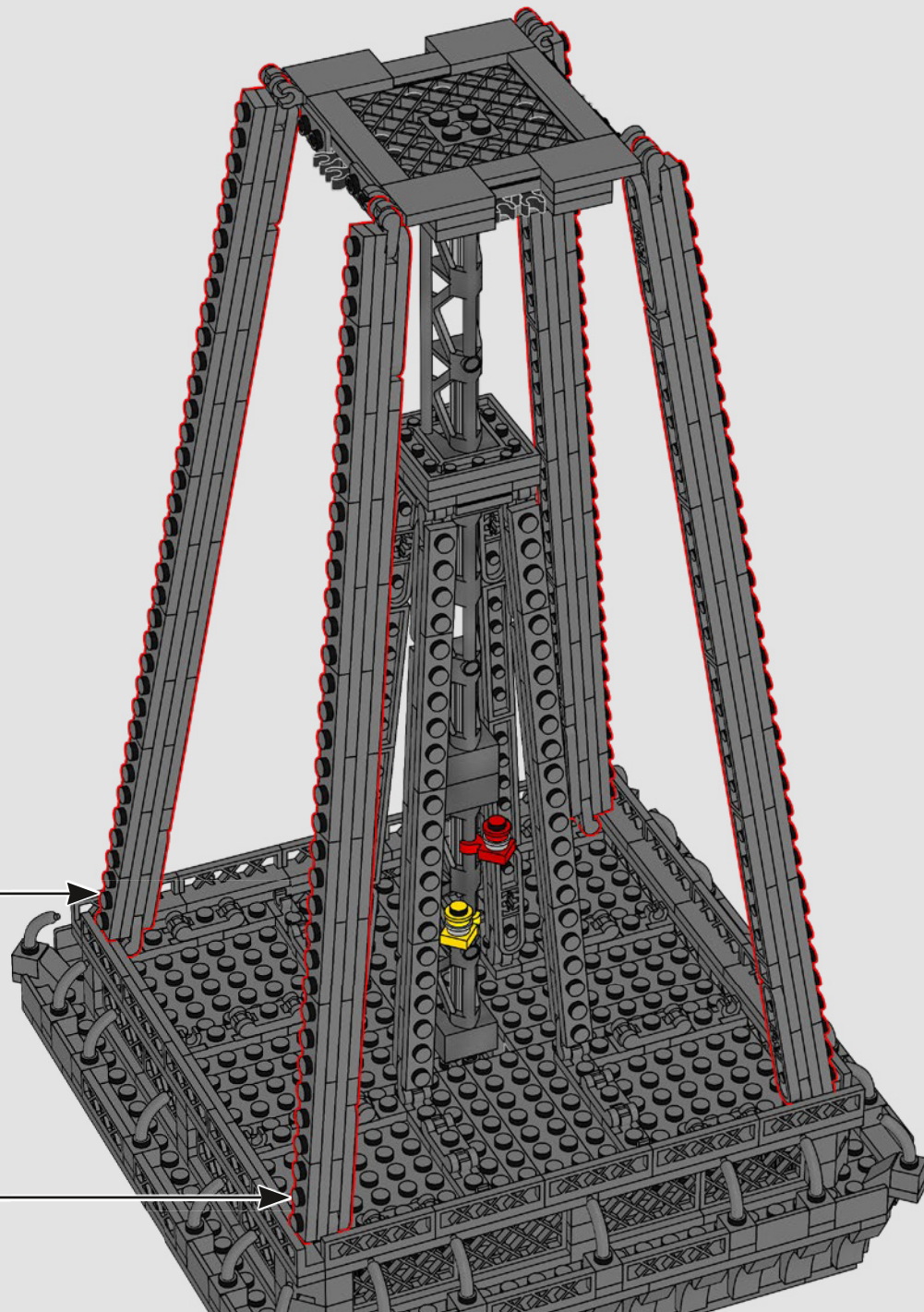


549

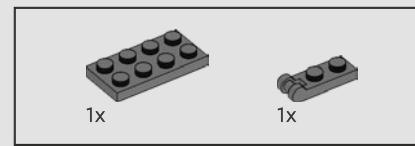


4x

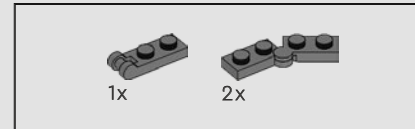
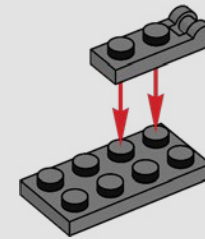
550



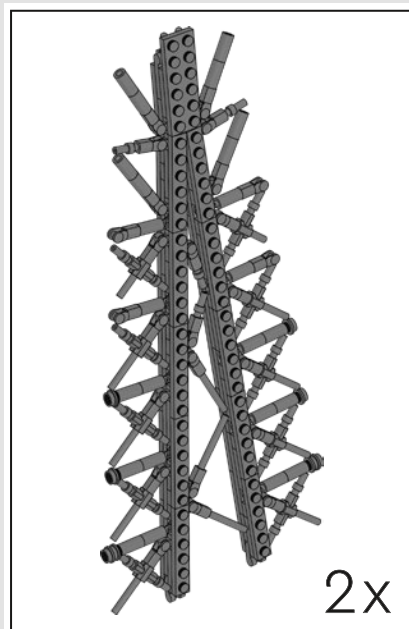
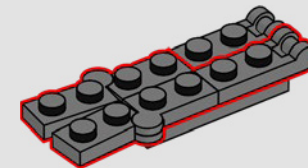




551

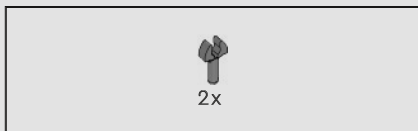
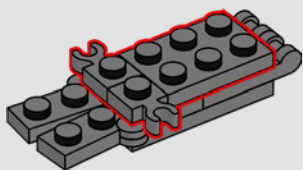


552

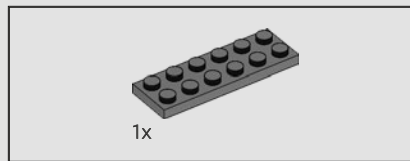
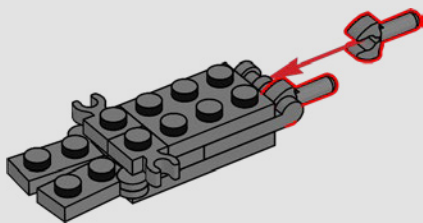




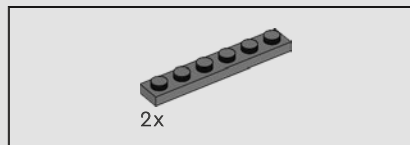
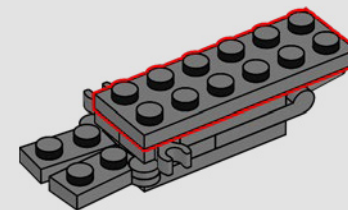
553



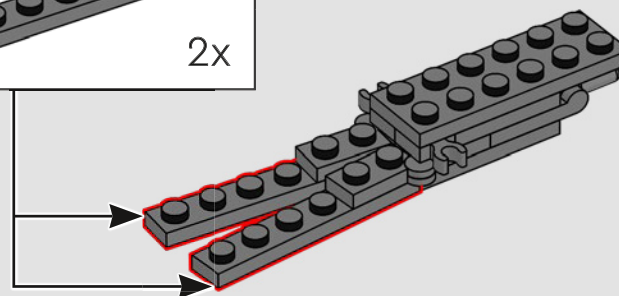
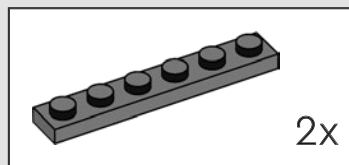
554

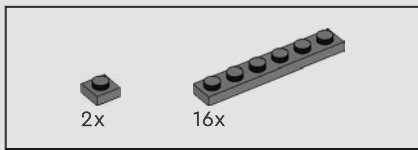


555

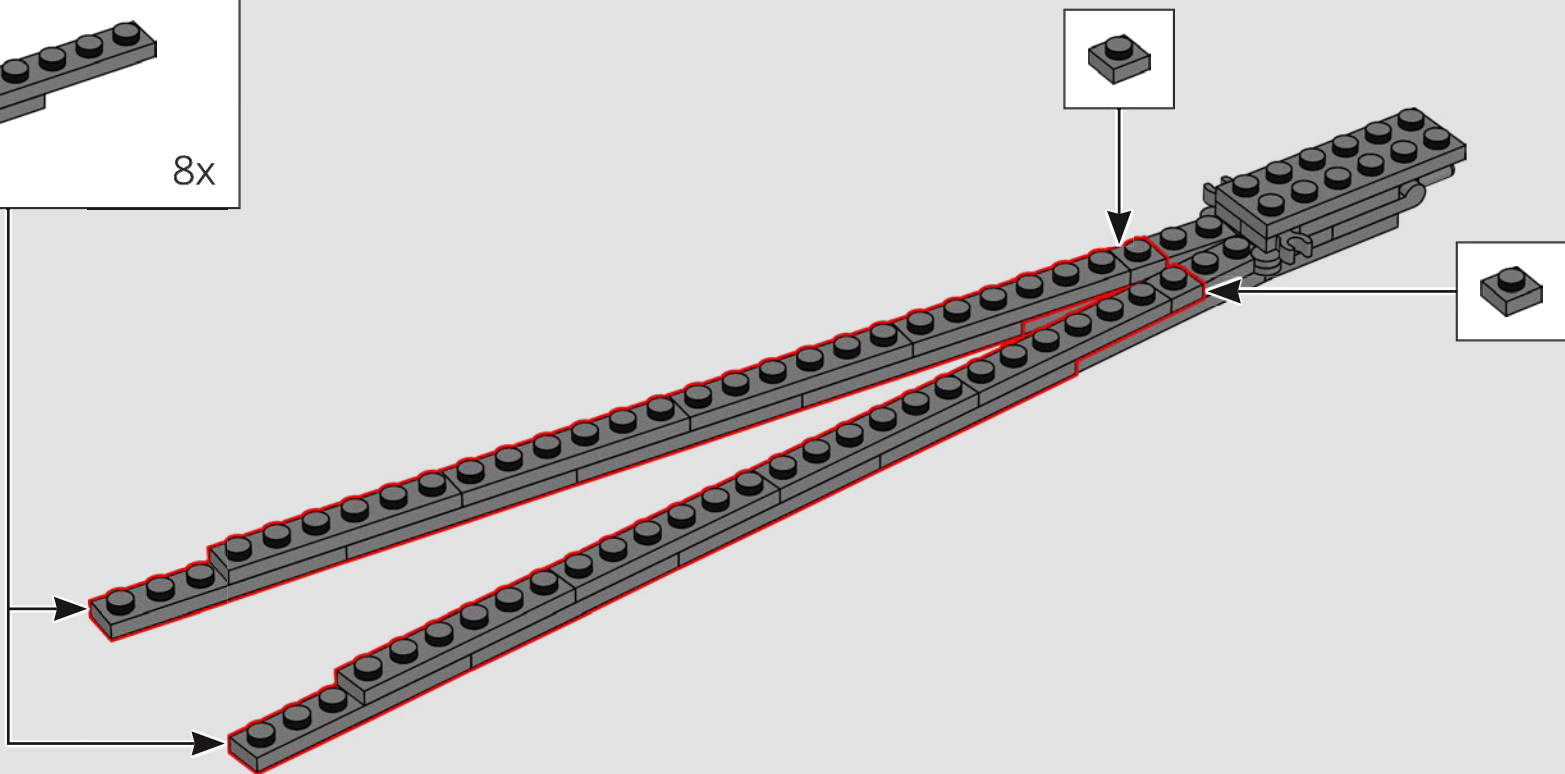
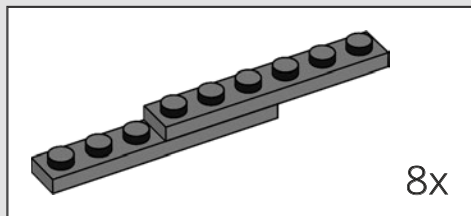


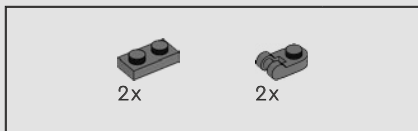
556



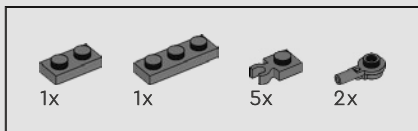
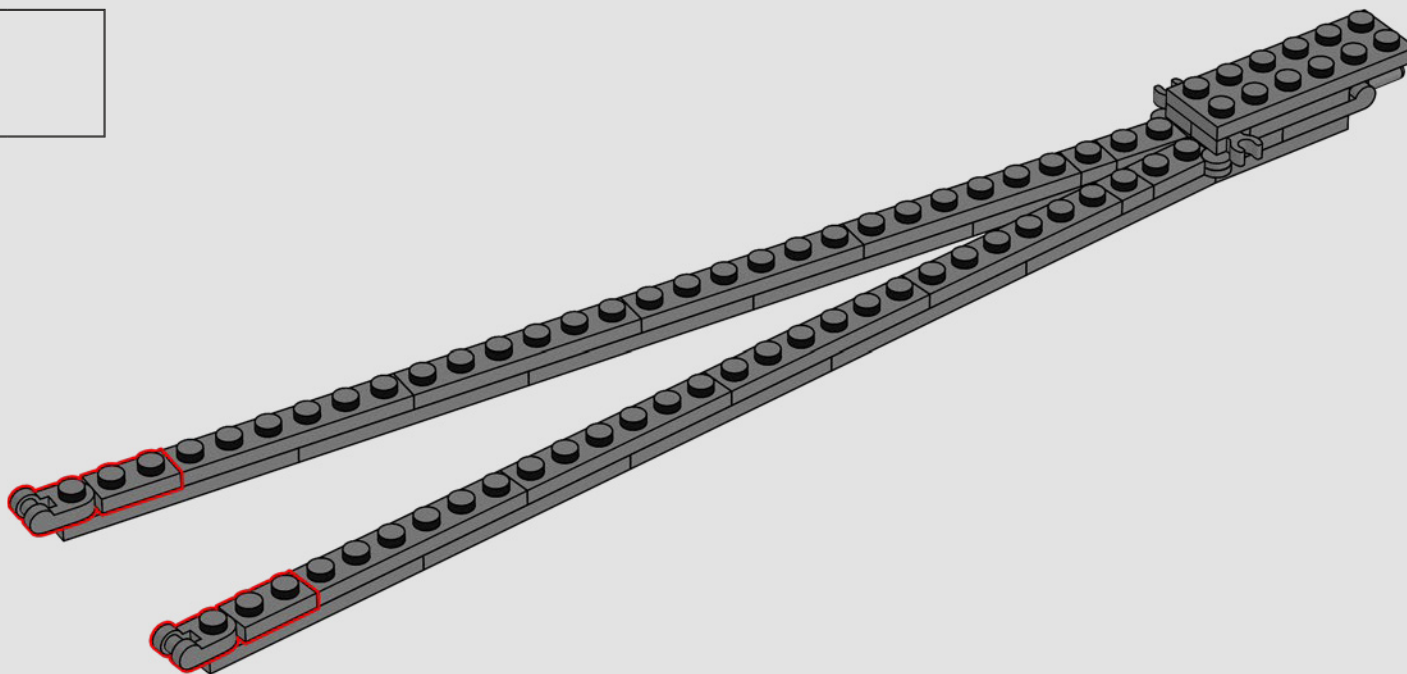


557

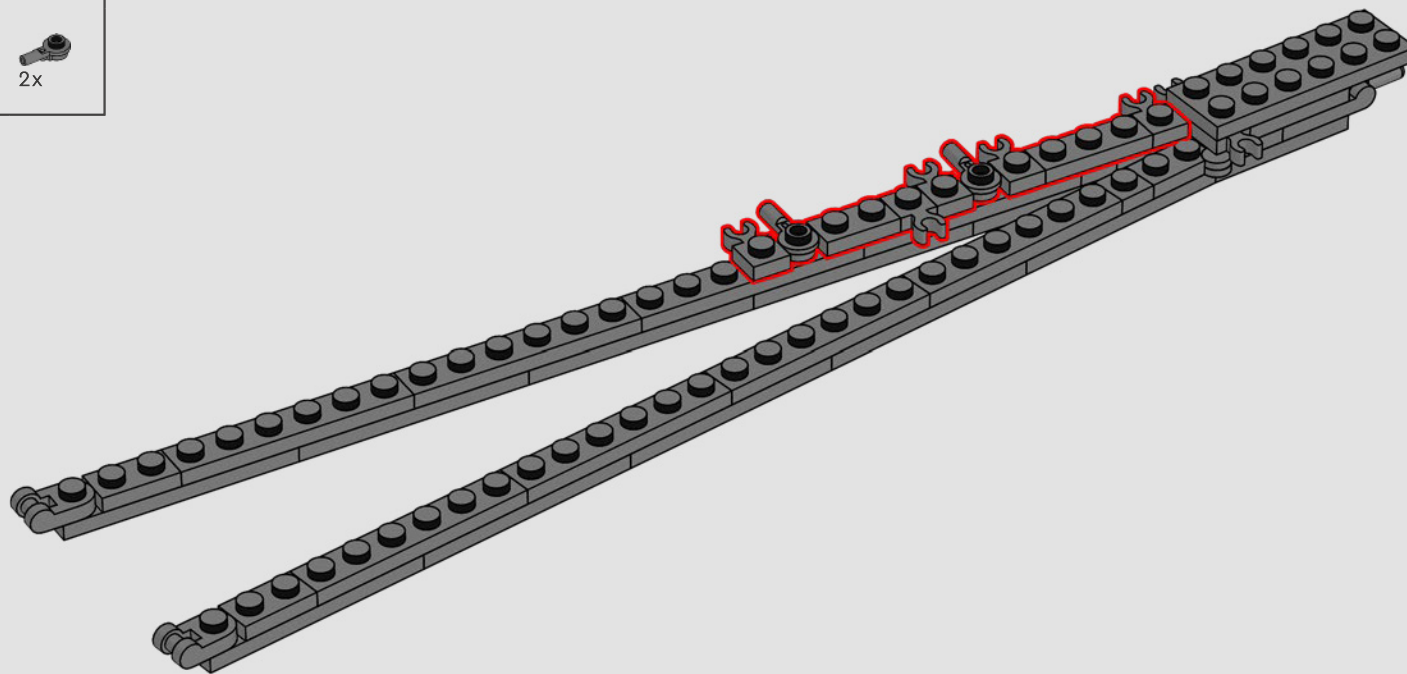


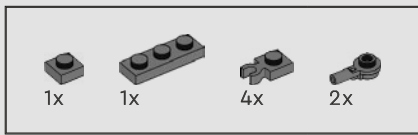


558

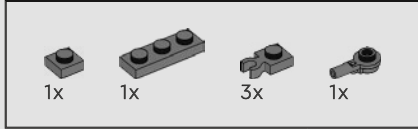
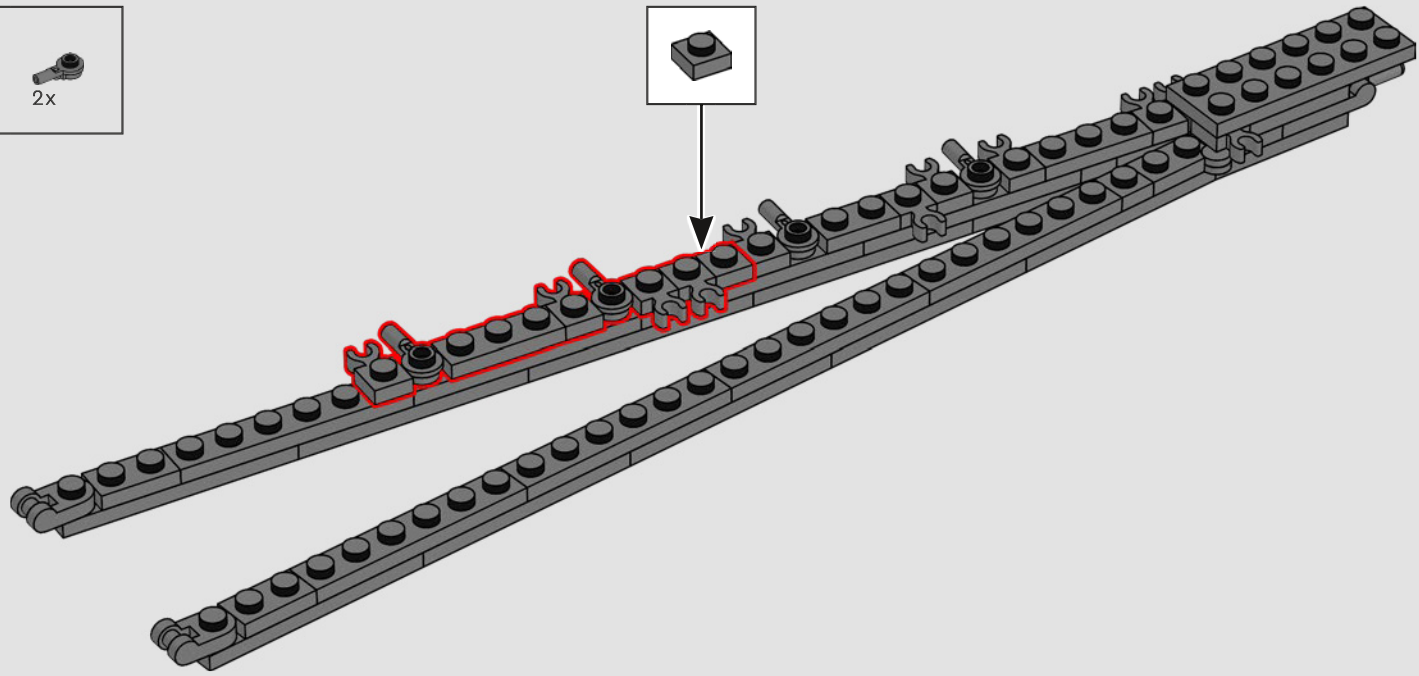


559

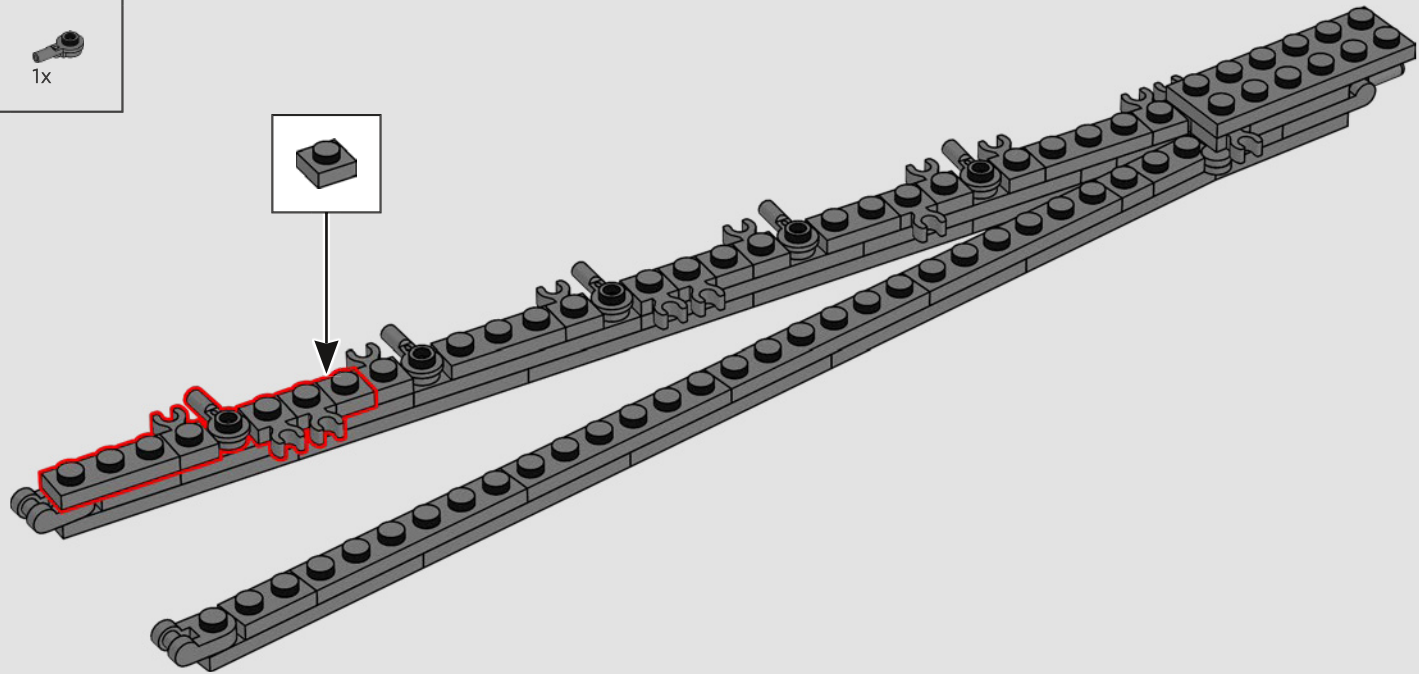




560

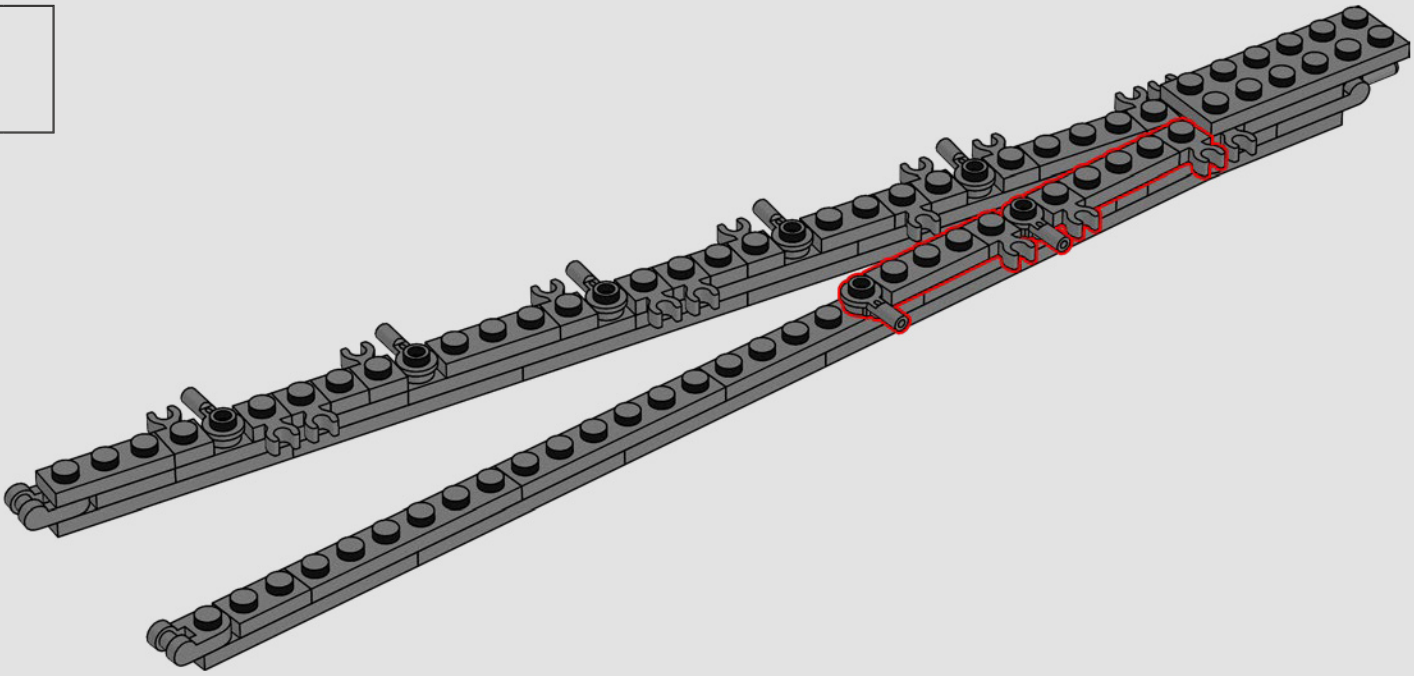


561

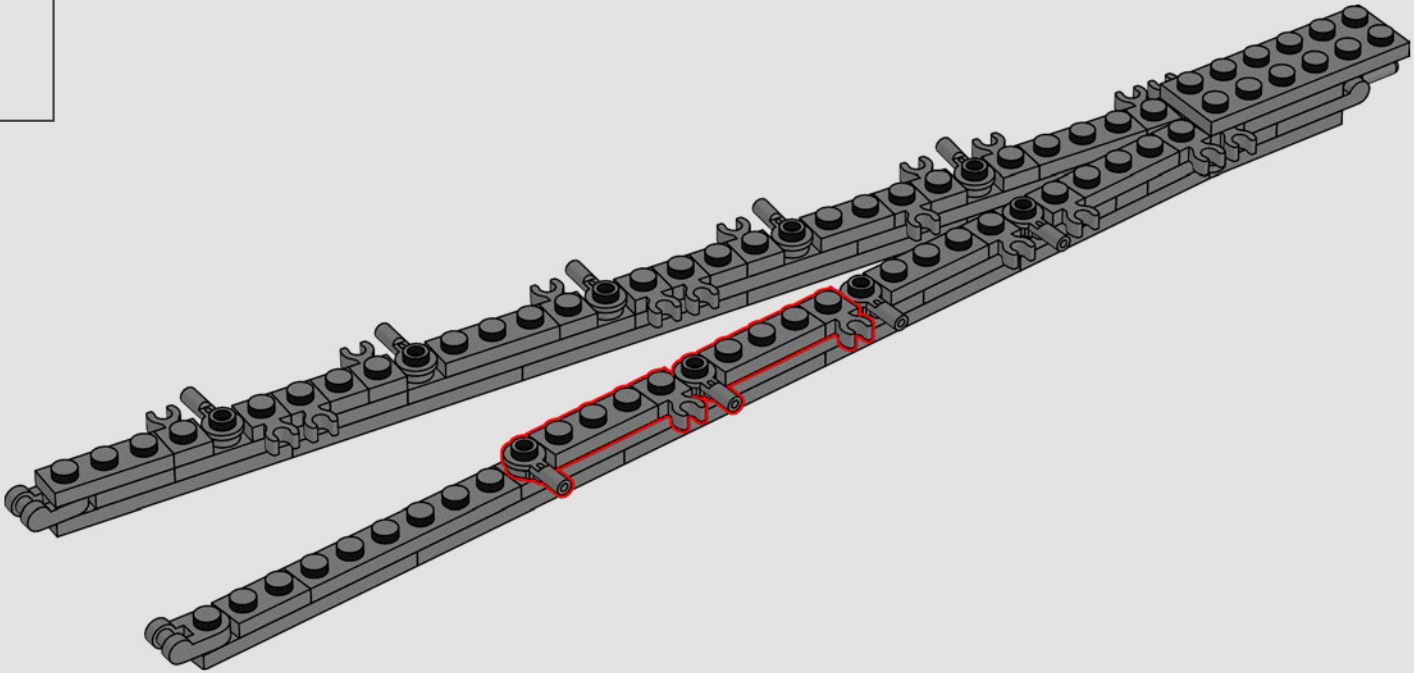


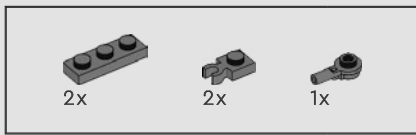


562

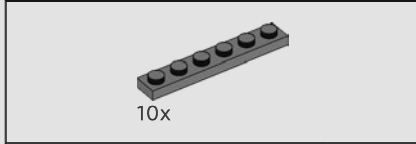
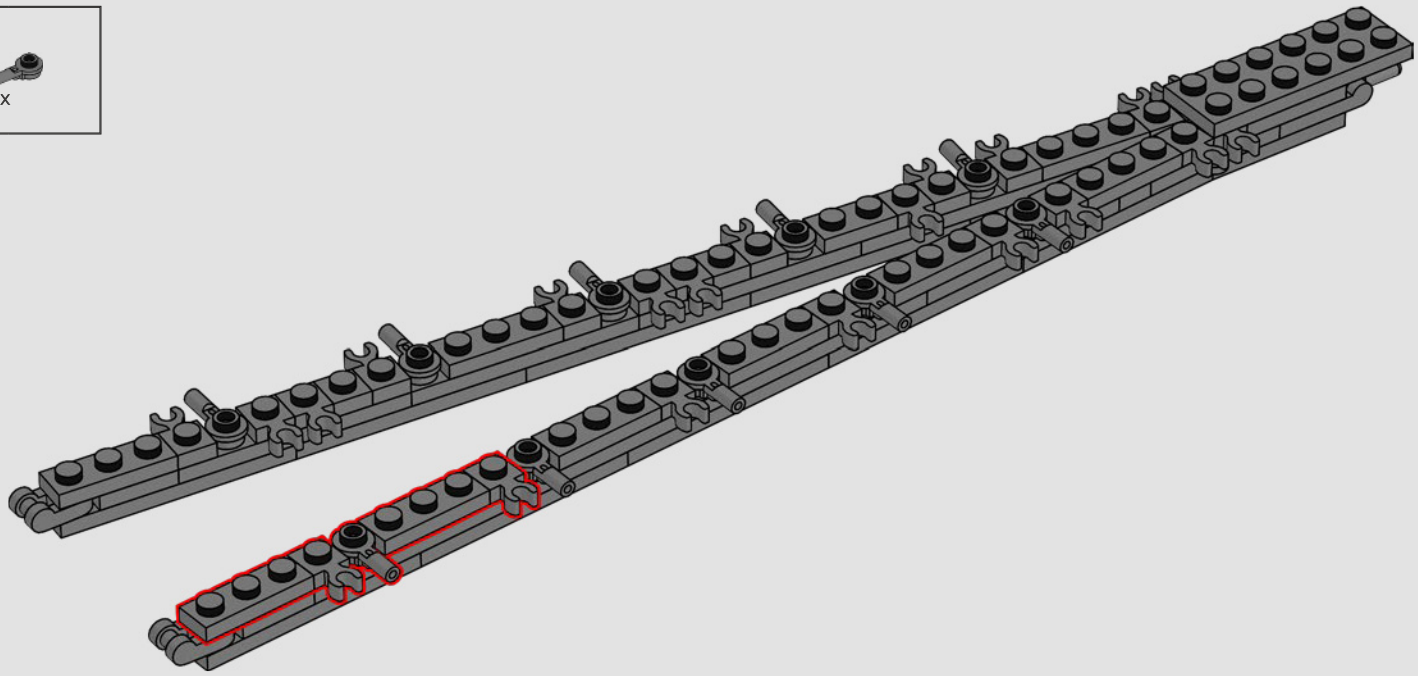


563

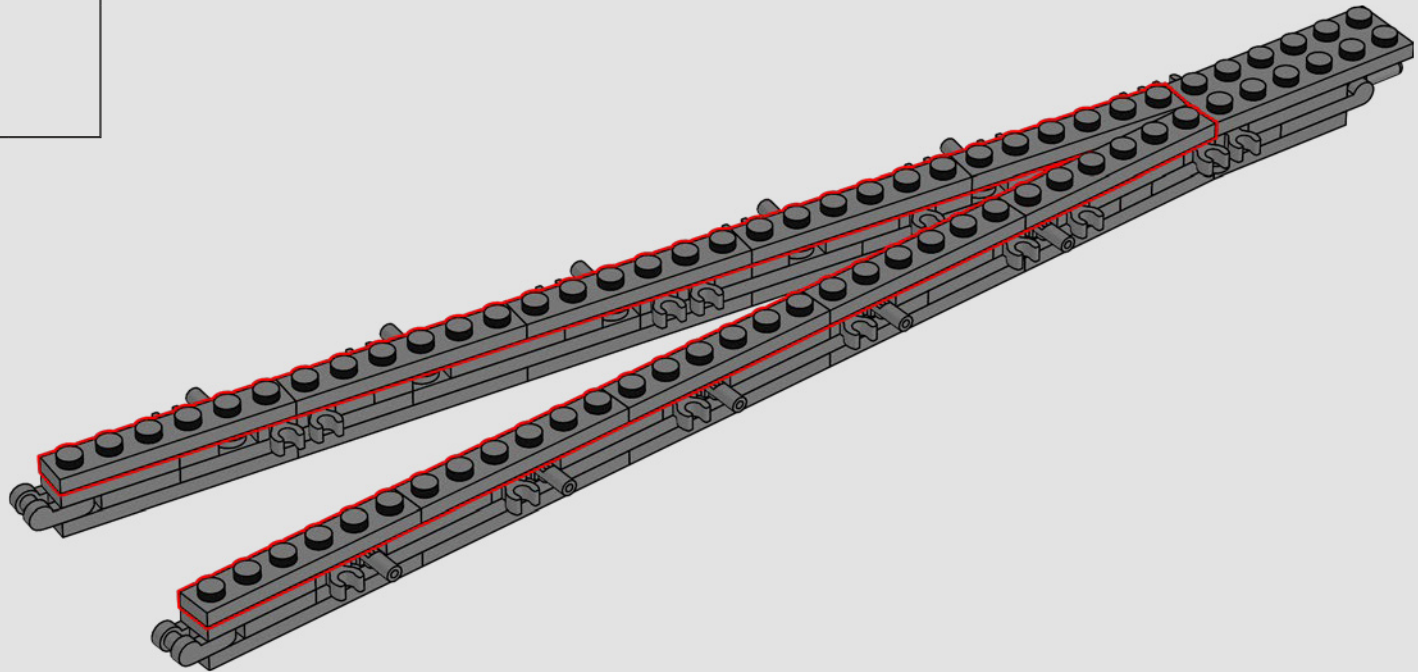


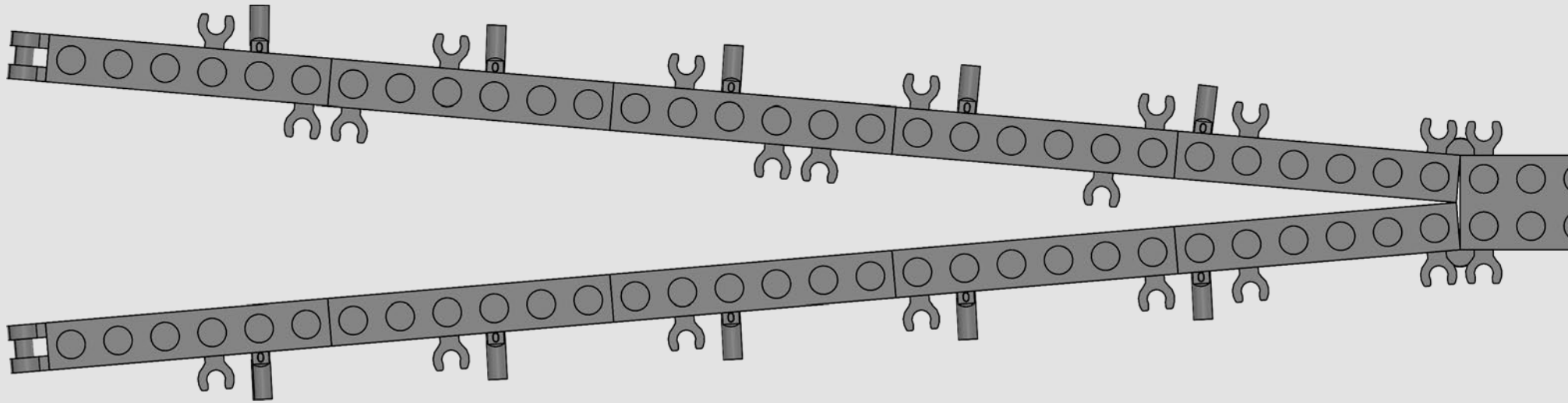


564



565

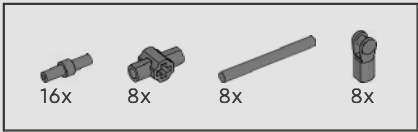




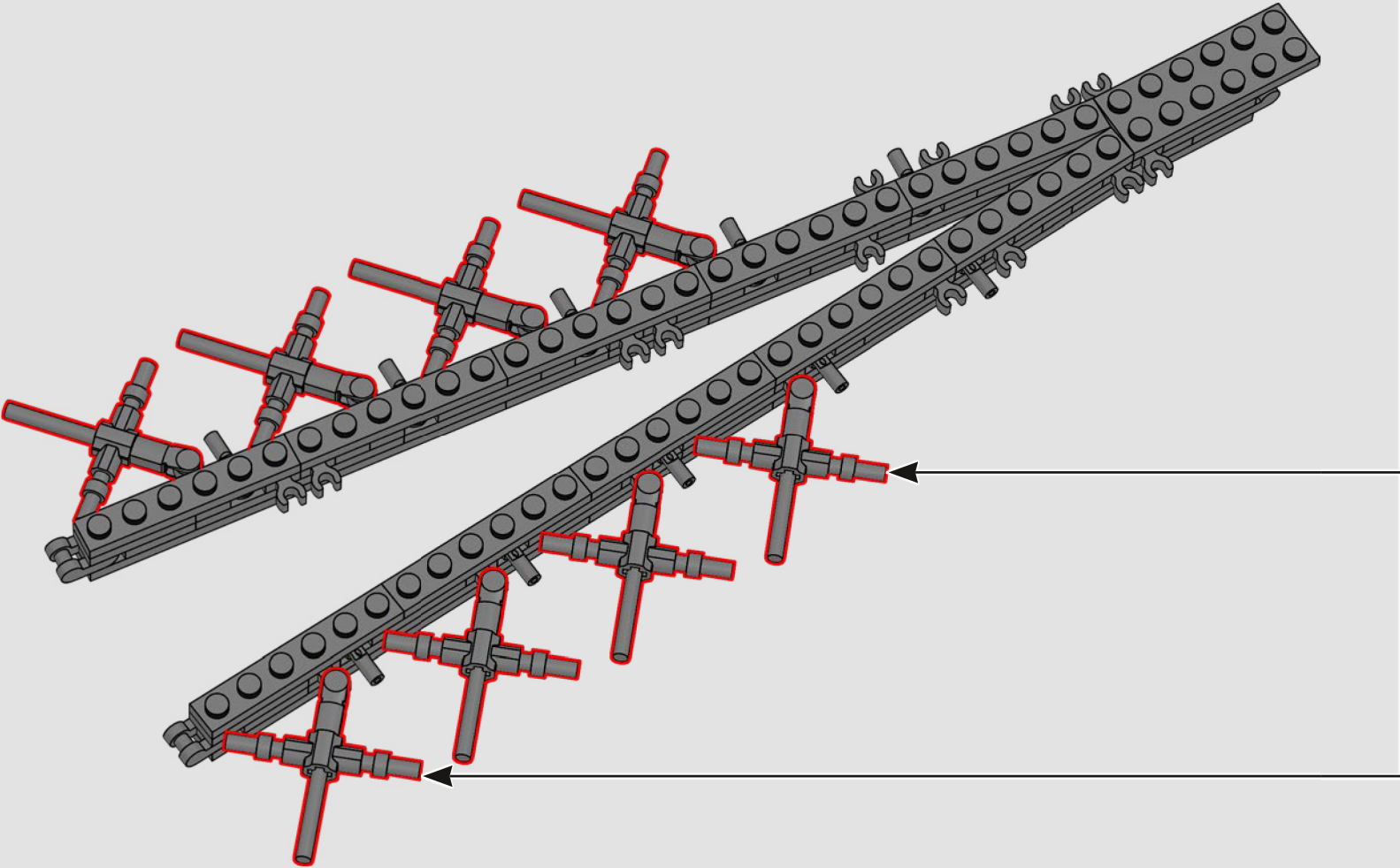
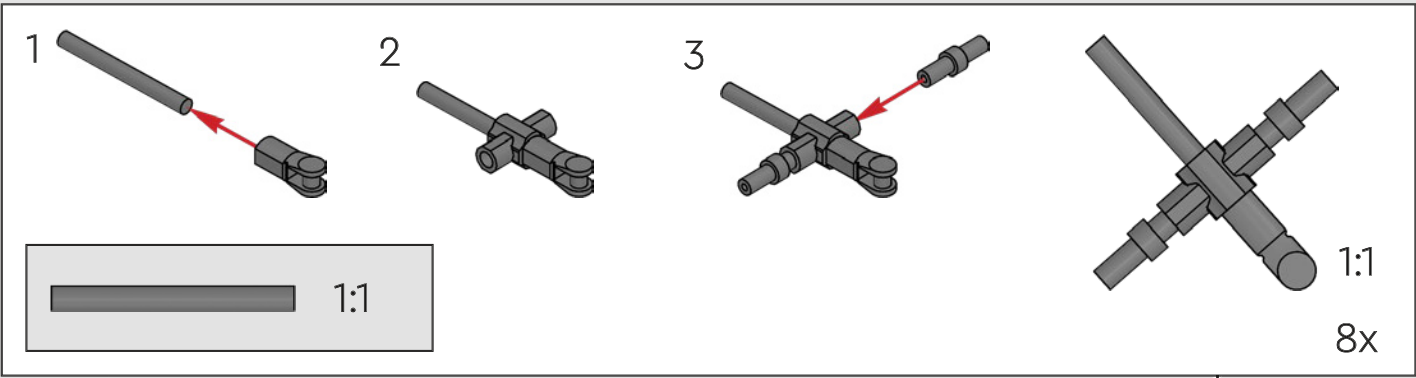
1:1

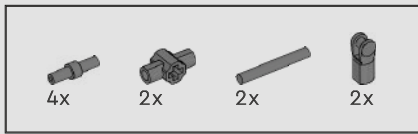




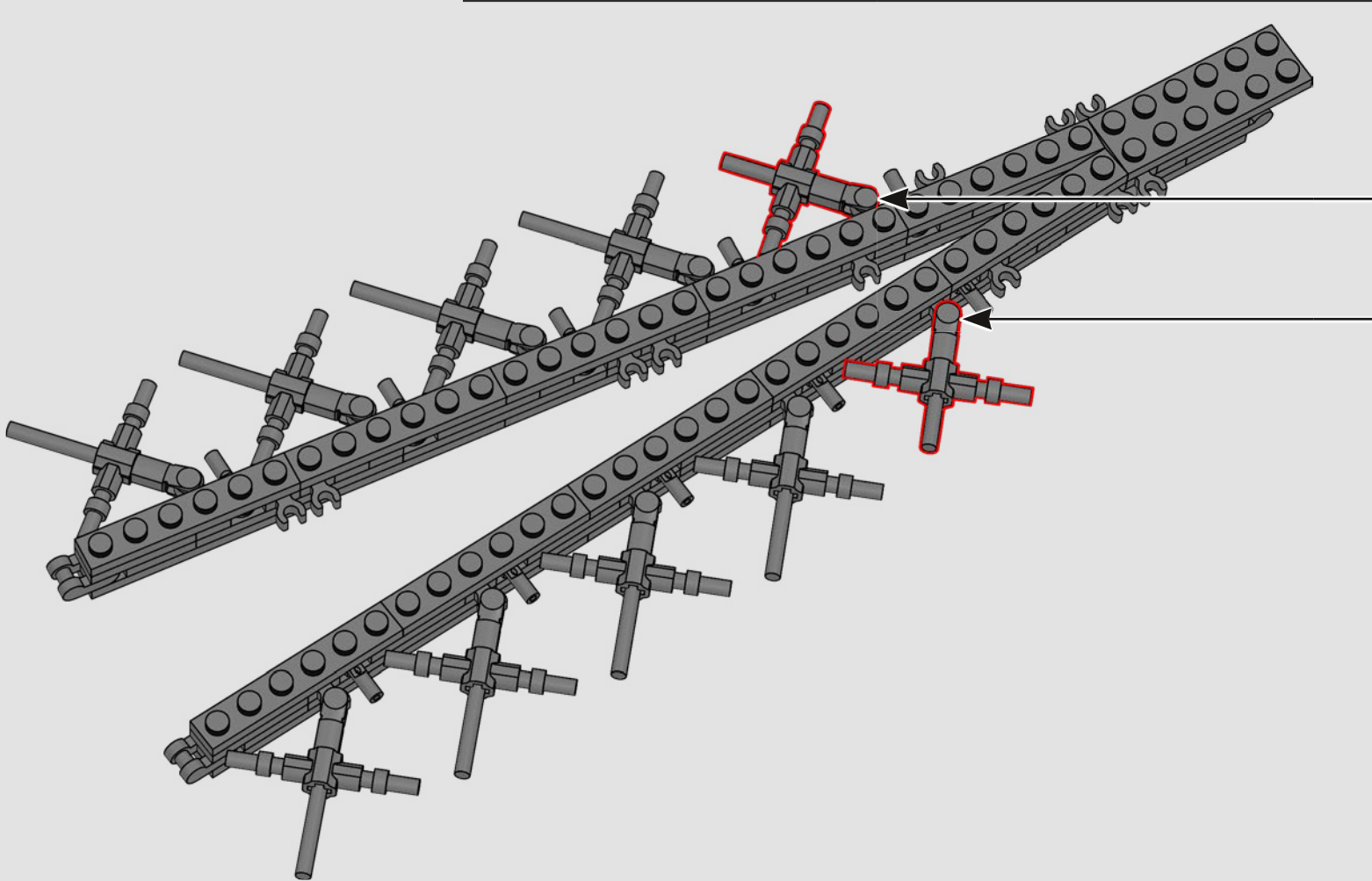
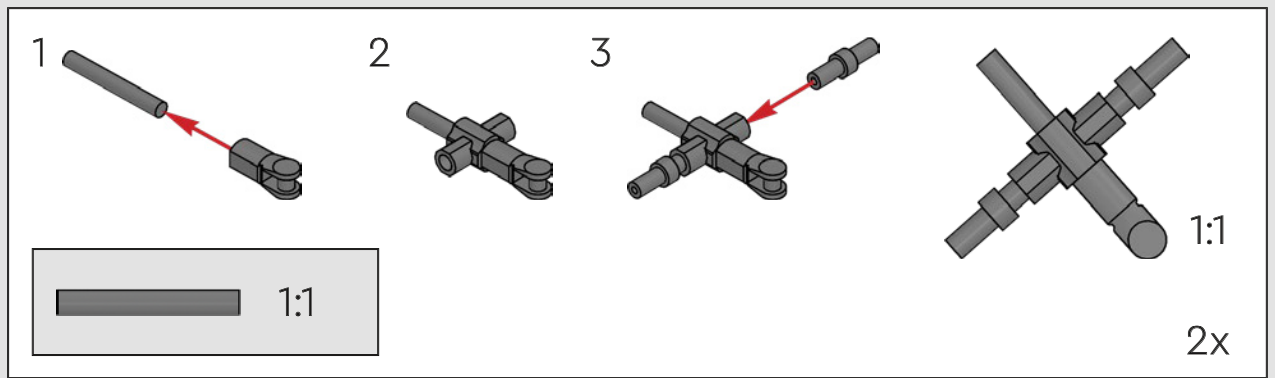


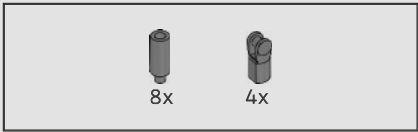
566



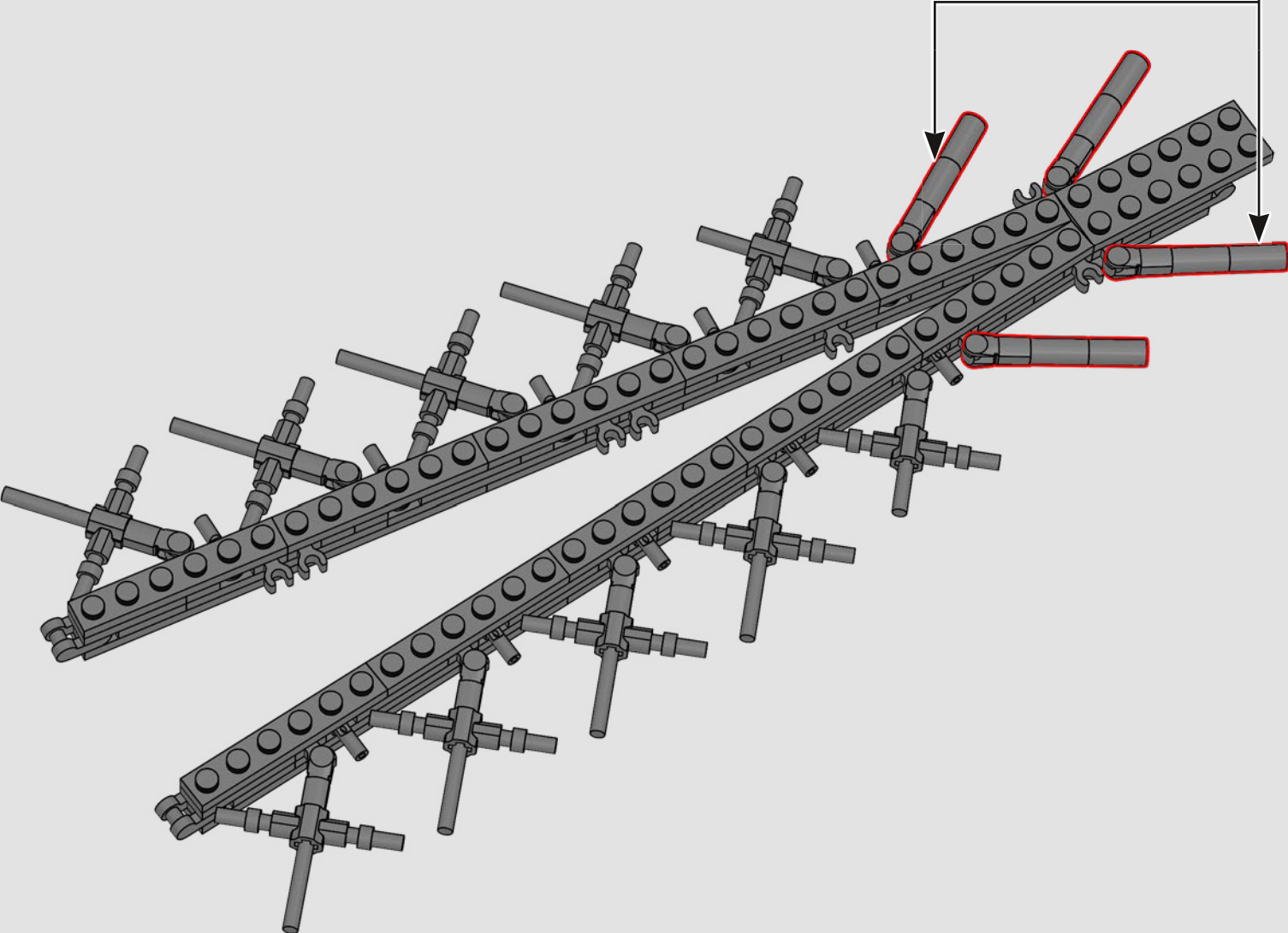
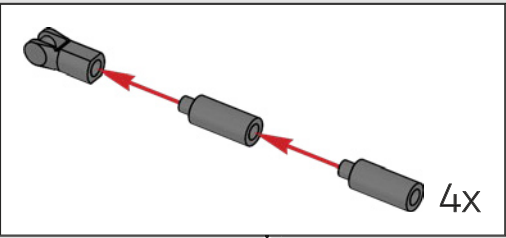


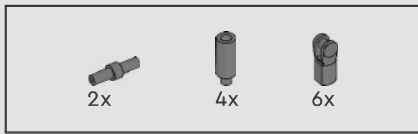
567



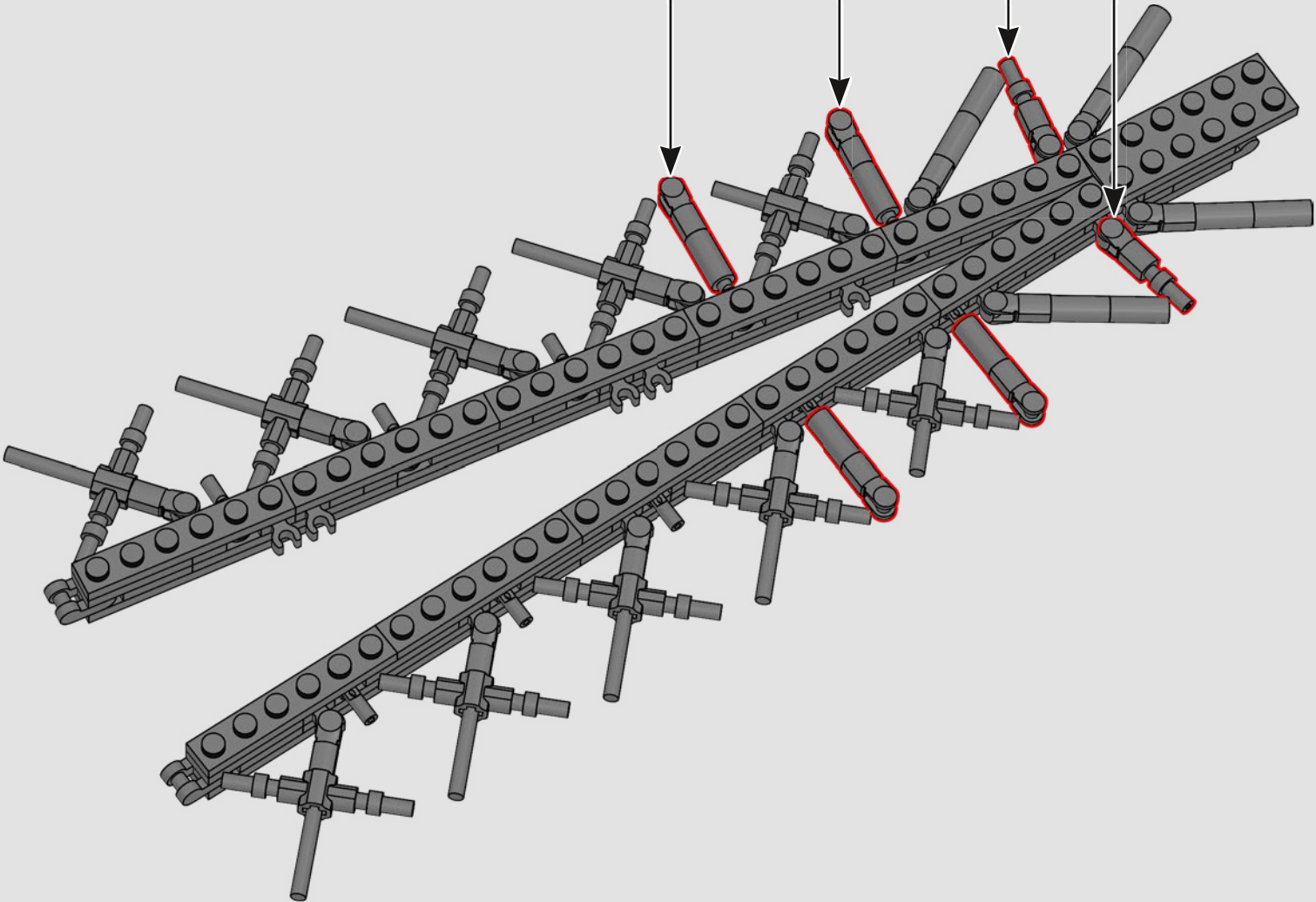
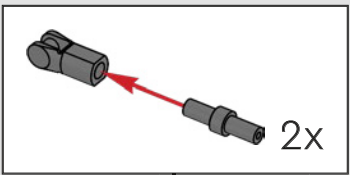
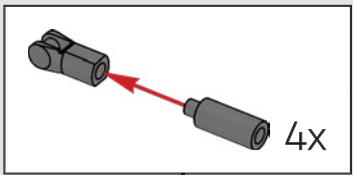


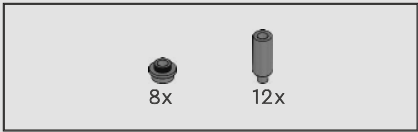
568



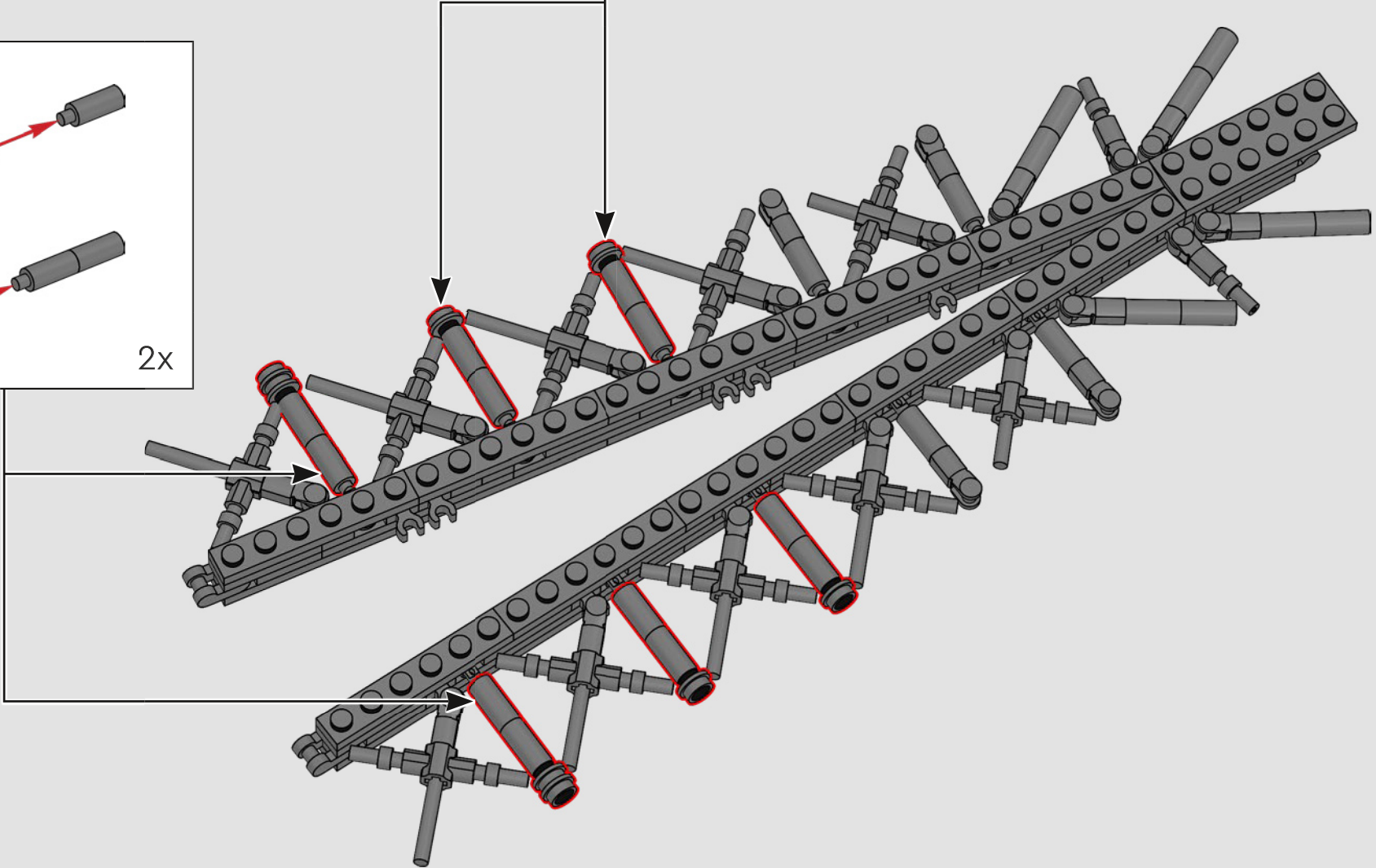
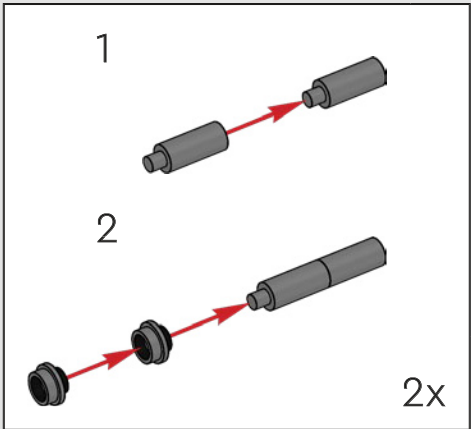
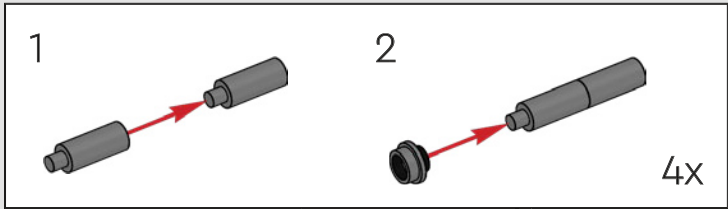


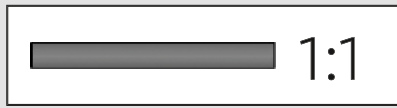
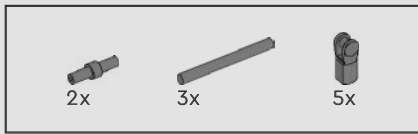
569



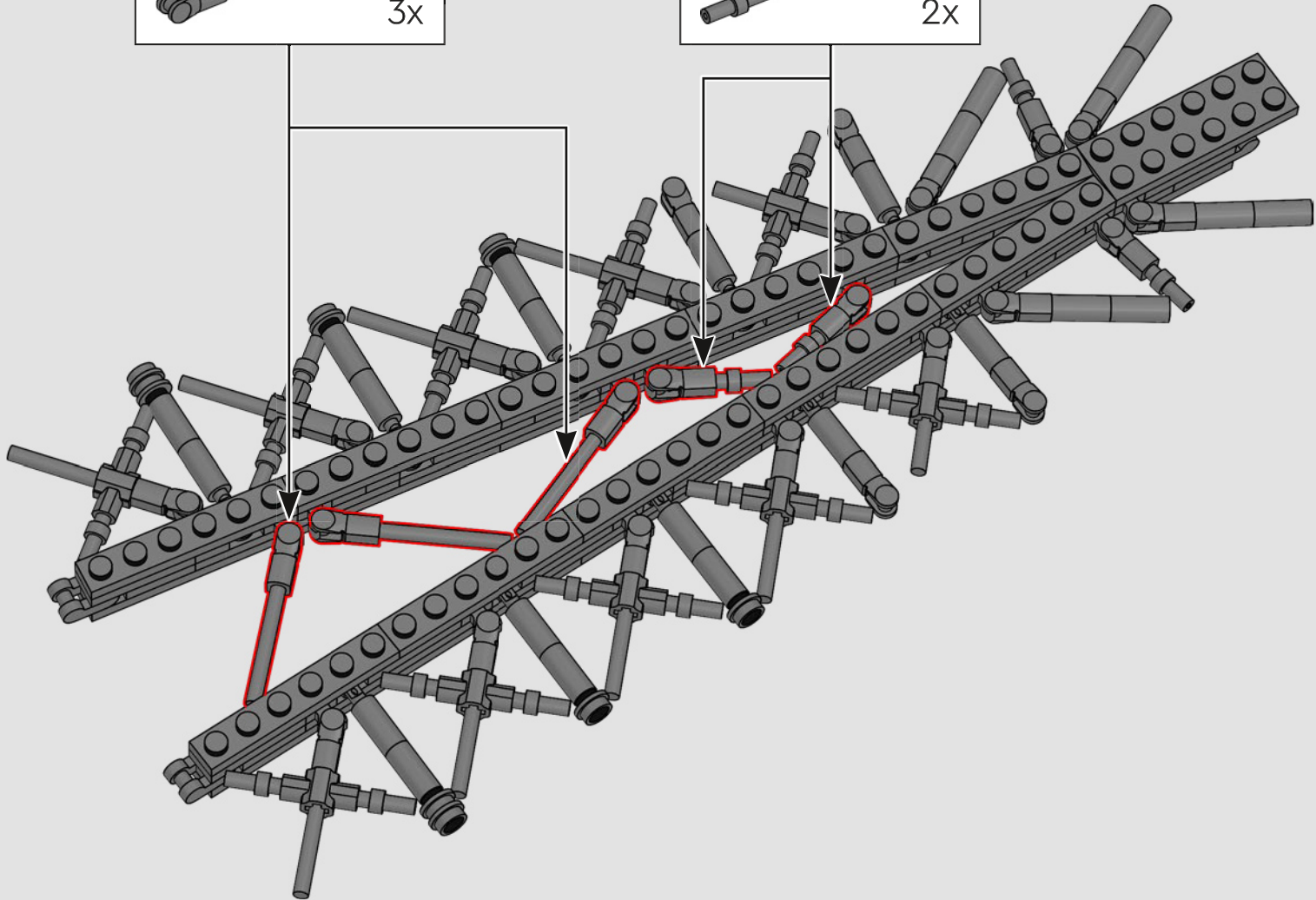
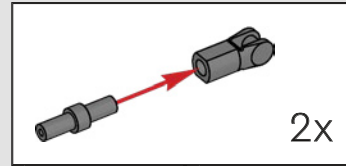
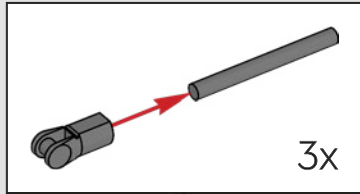


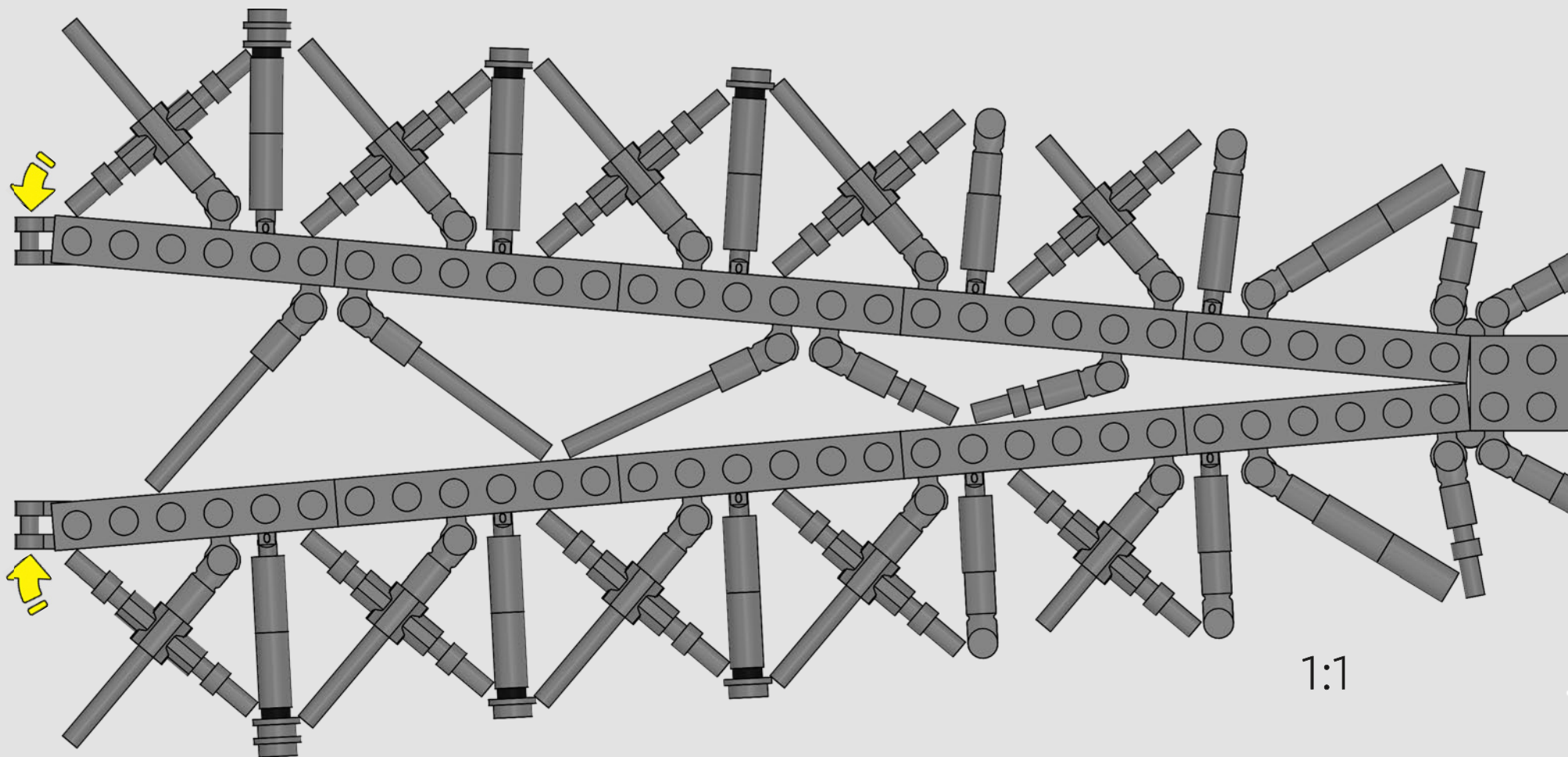
570





571



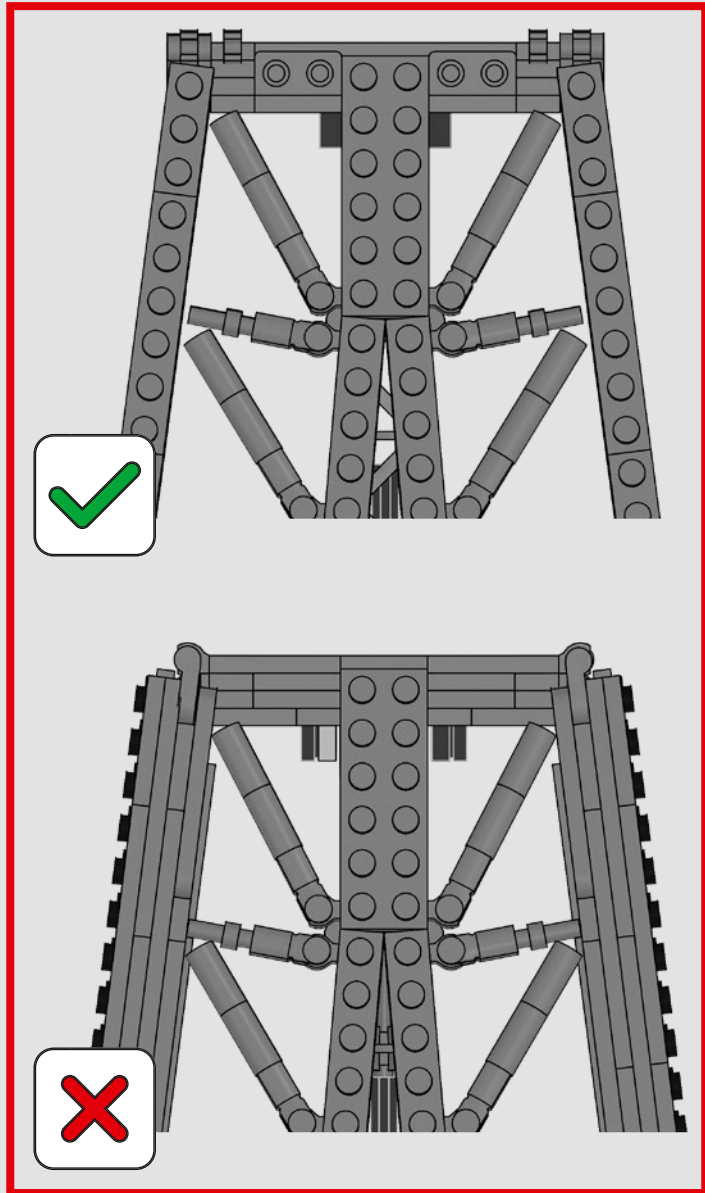
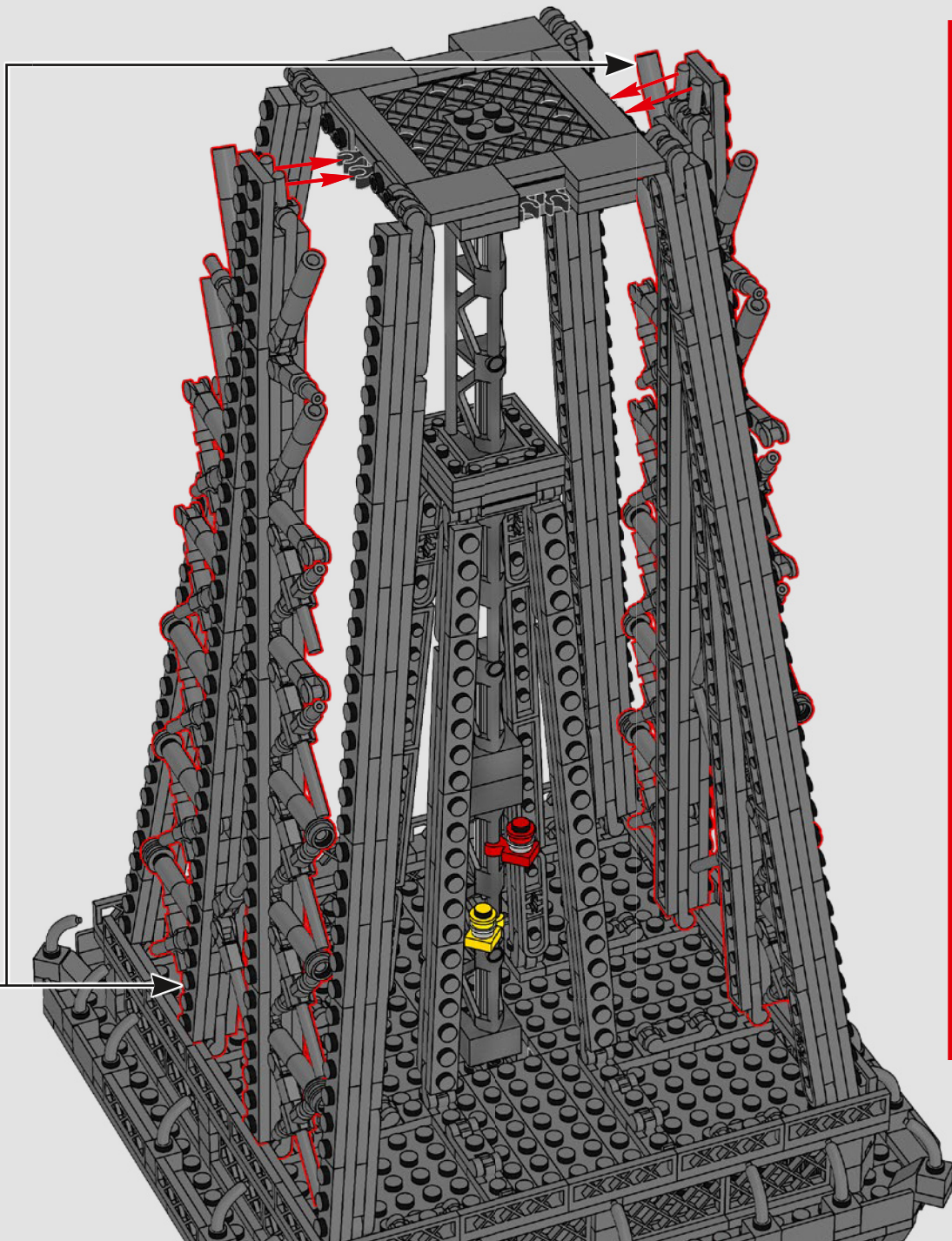


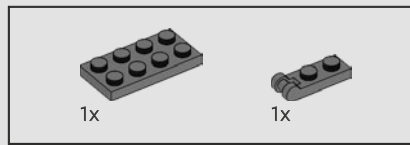
1:1

2x

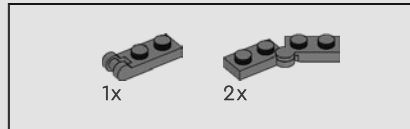
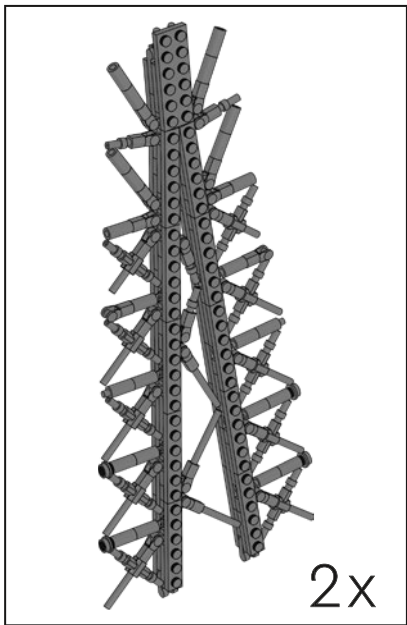
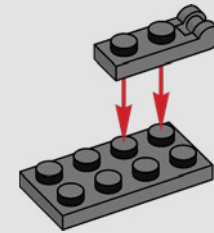


573

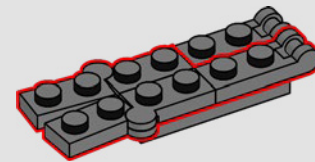




574

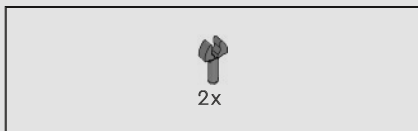
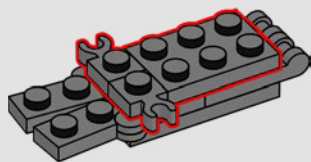


575

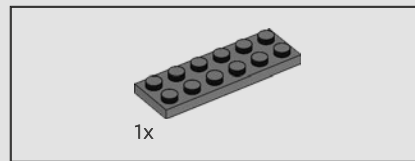
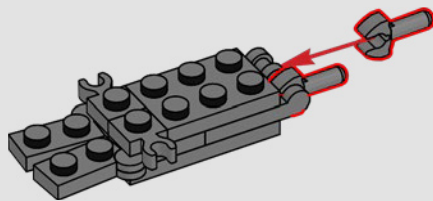




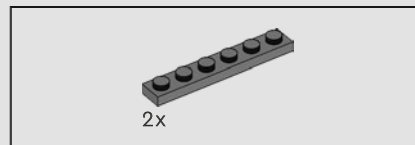
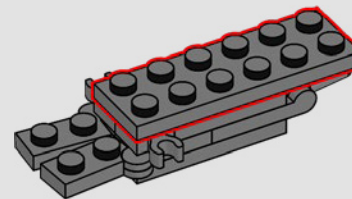
576



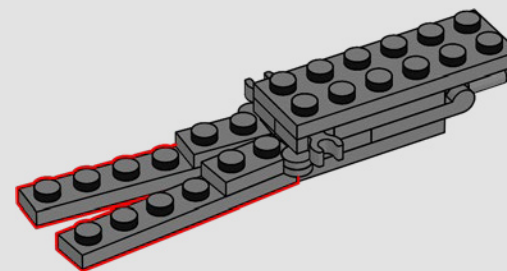
577

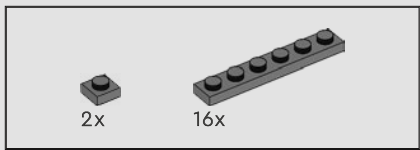


578

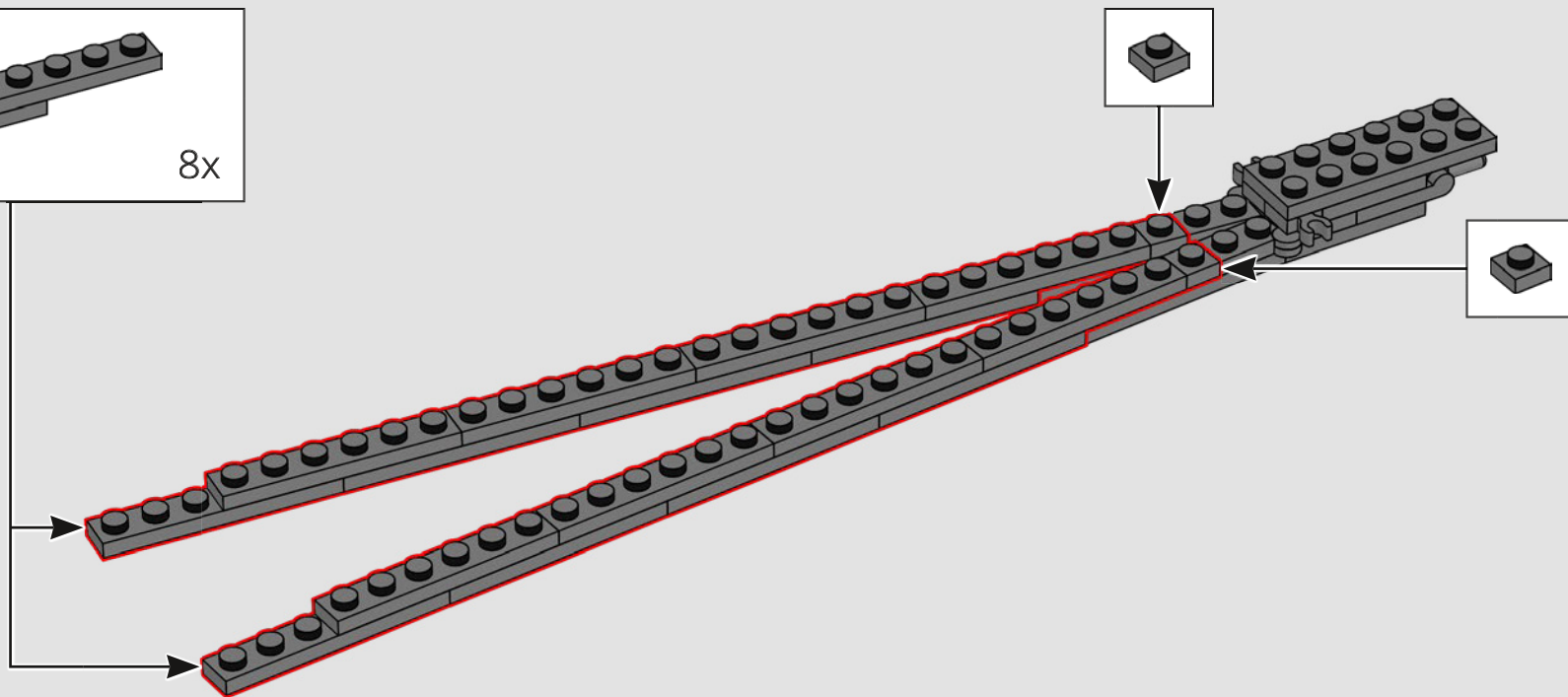
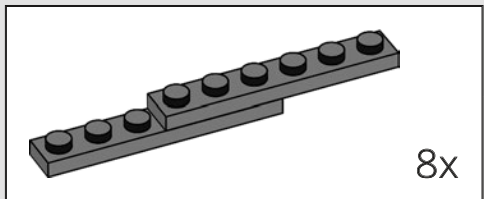


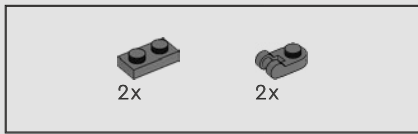
579



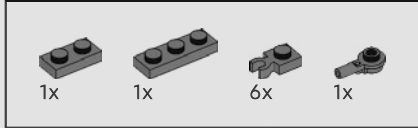
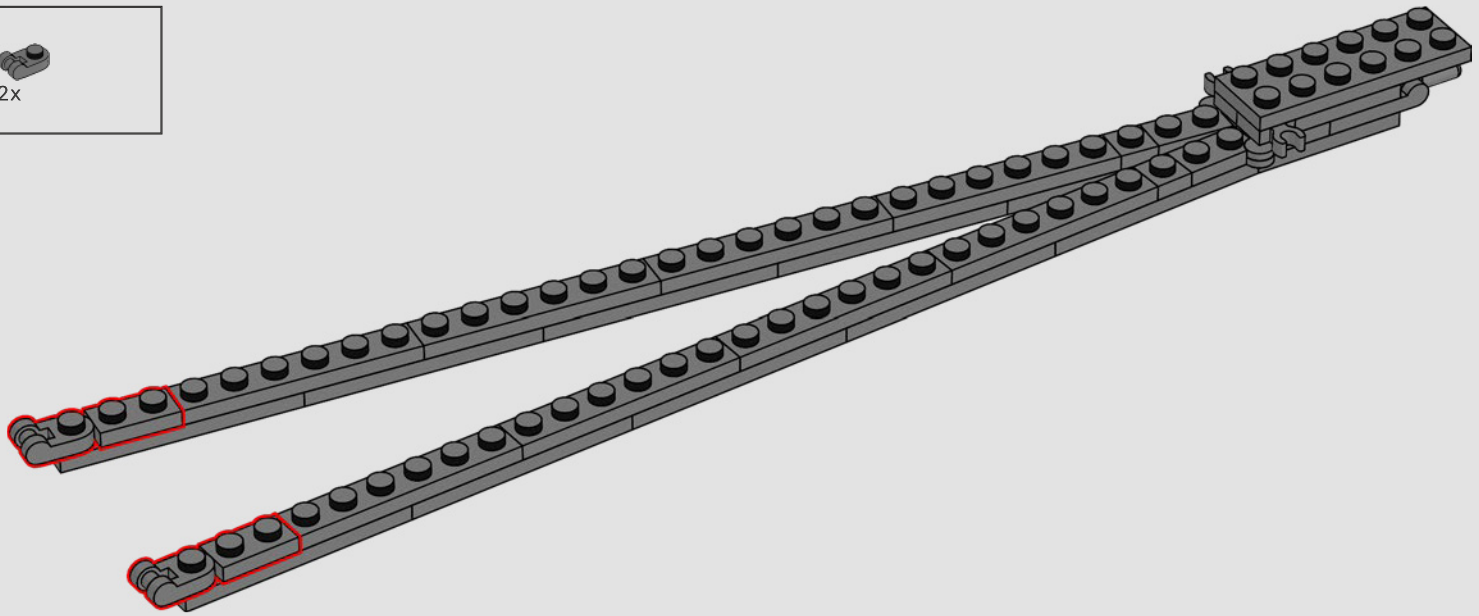


580

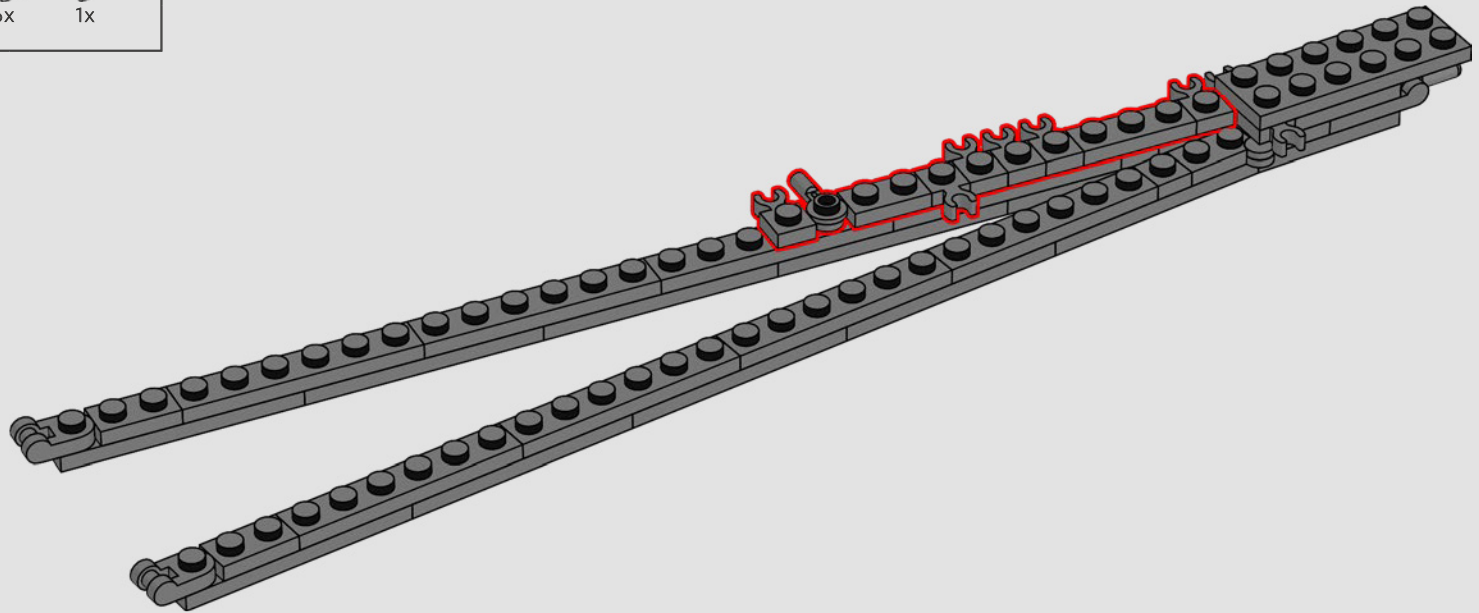


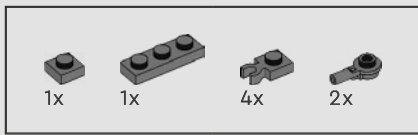


581

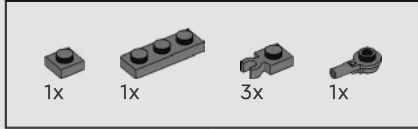
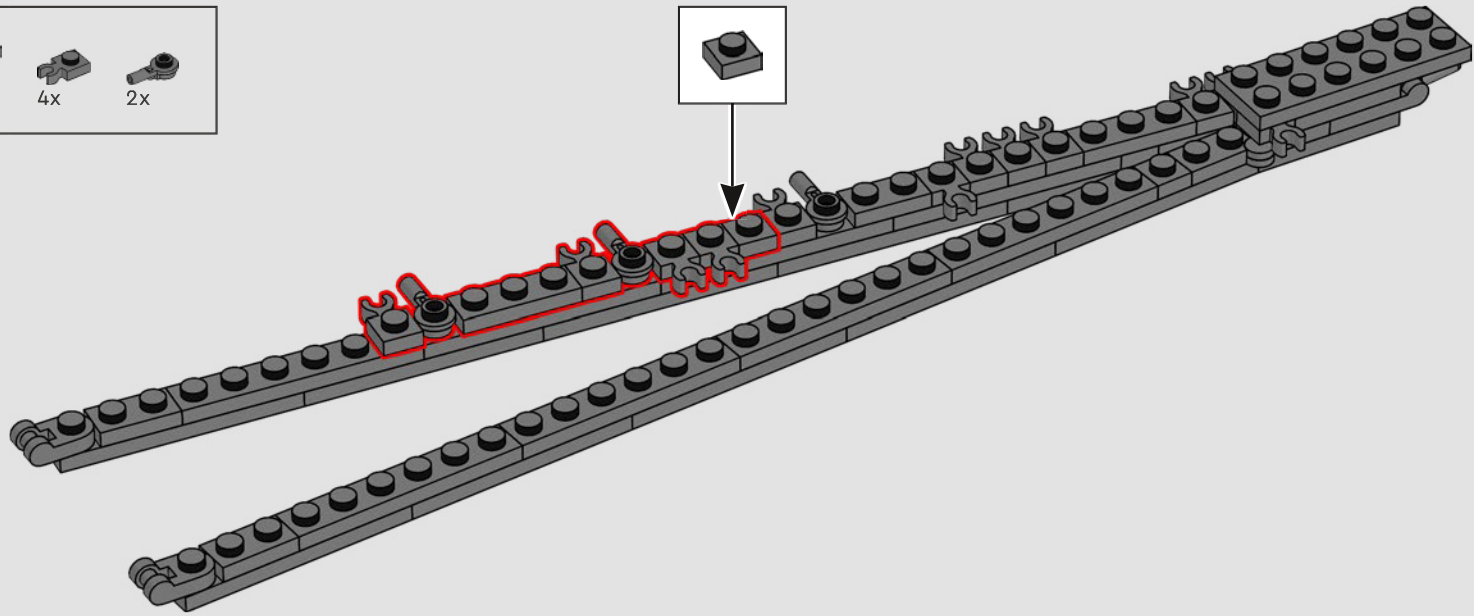


582

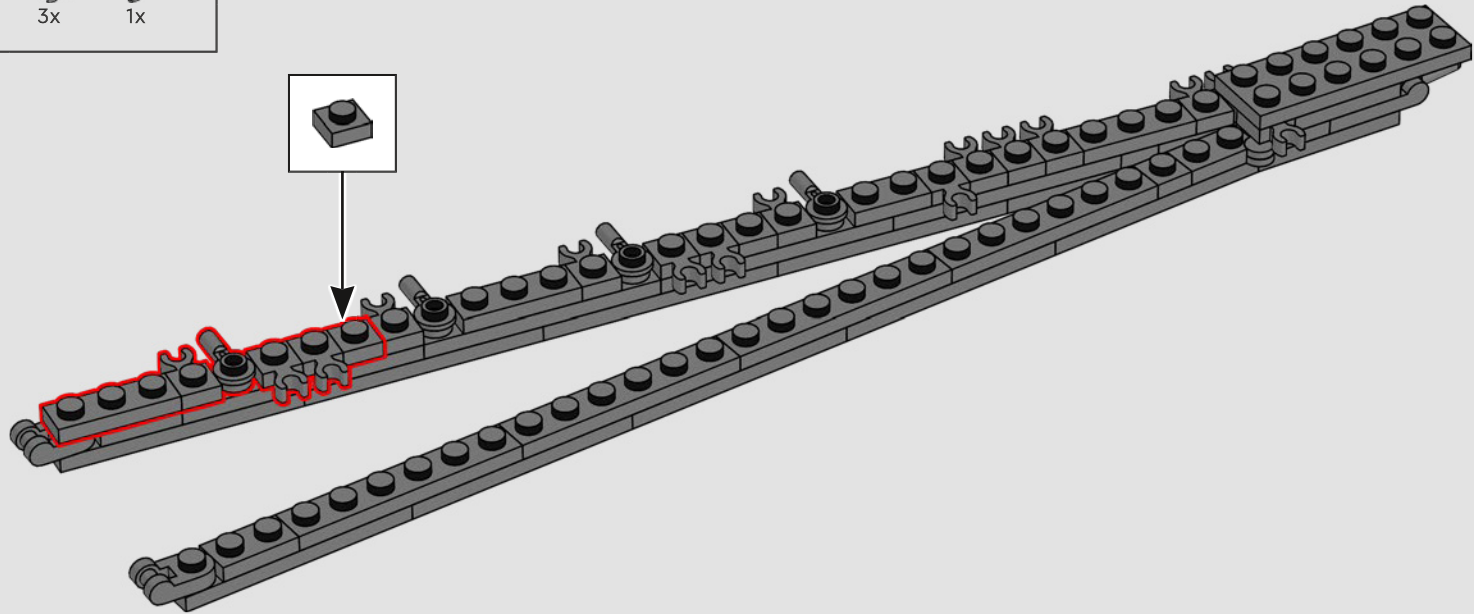


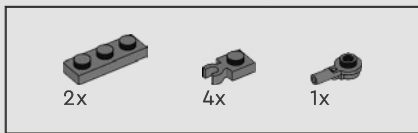


583

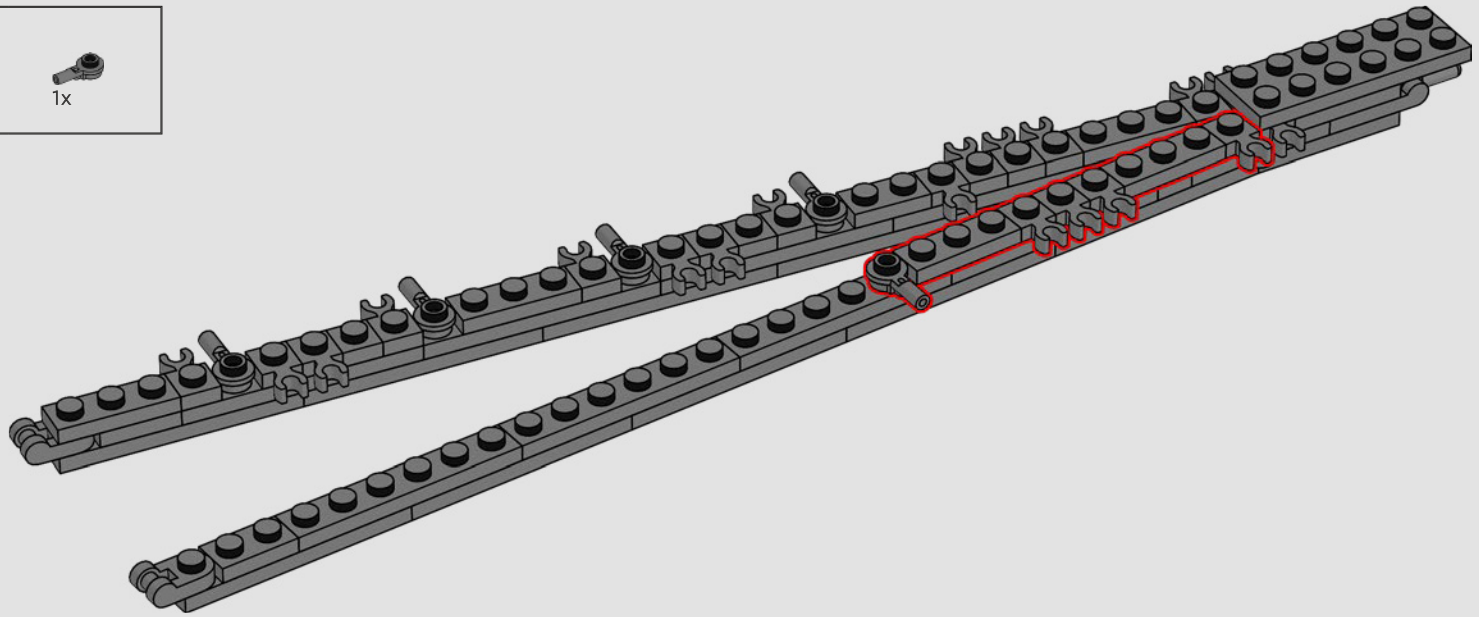


584

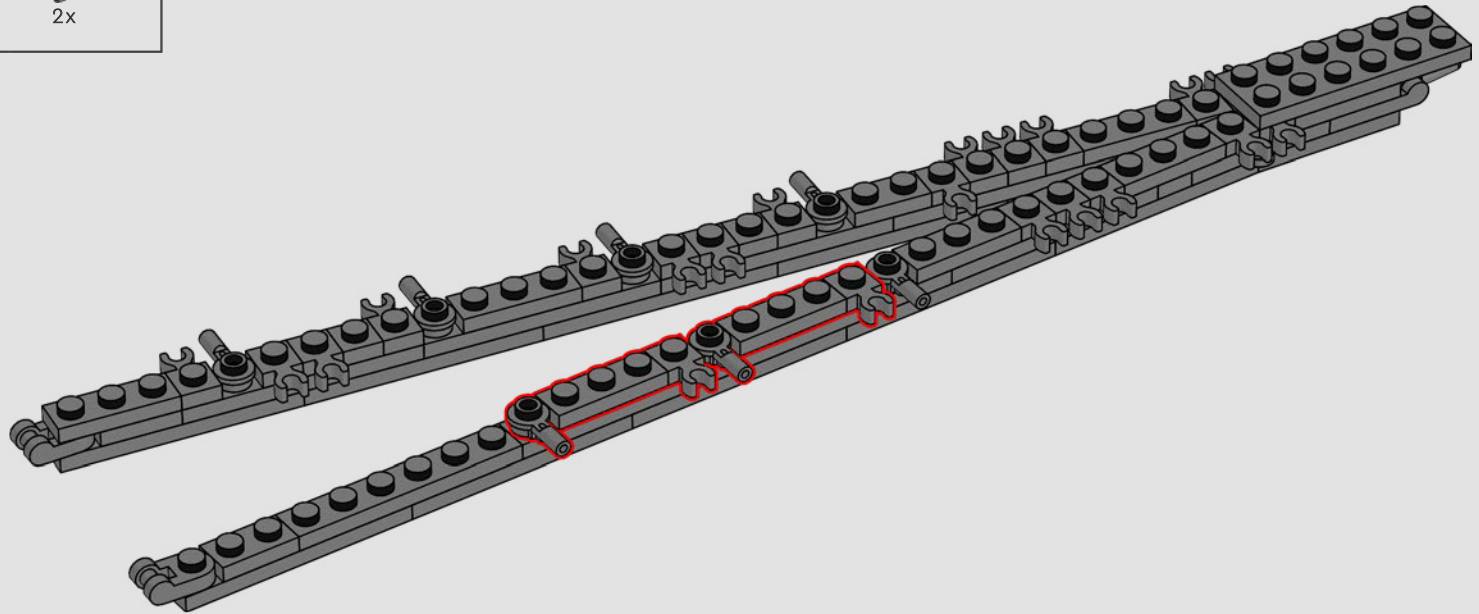


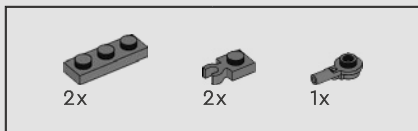


585

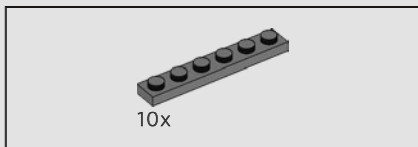
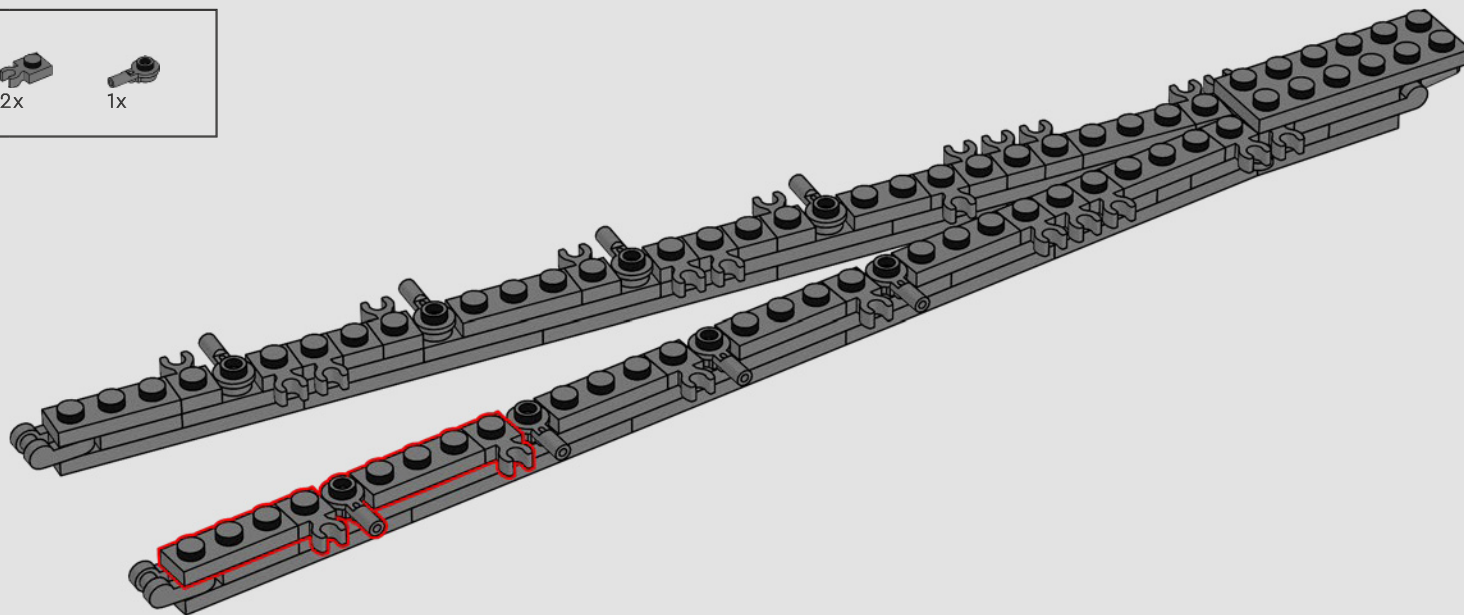


586

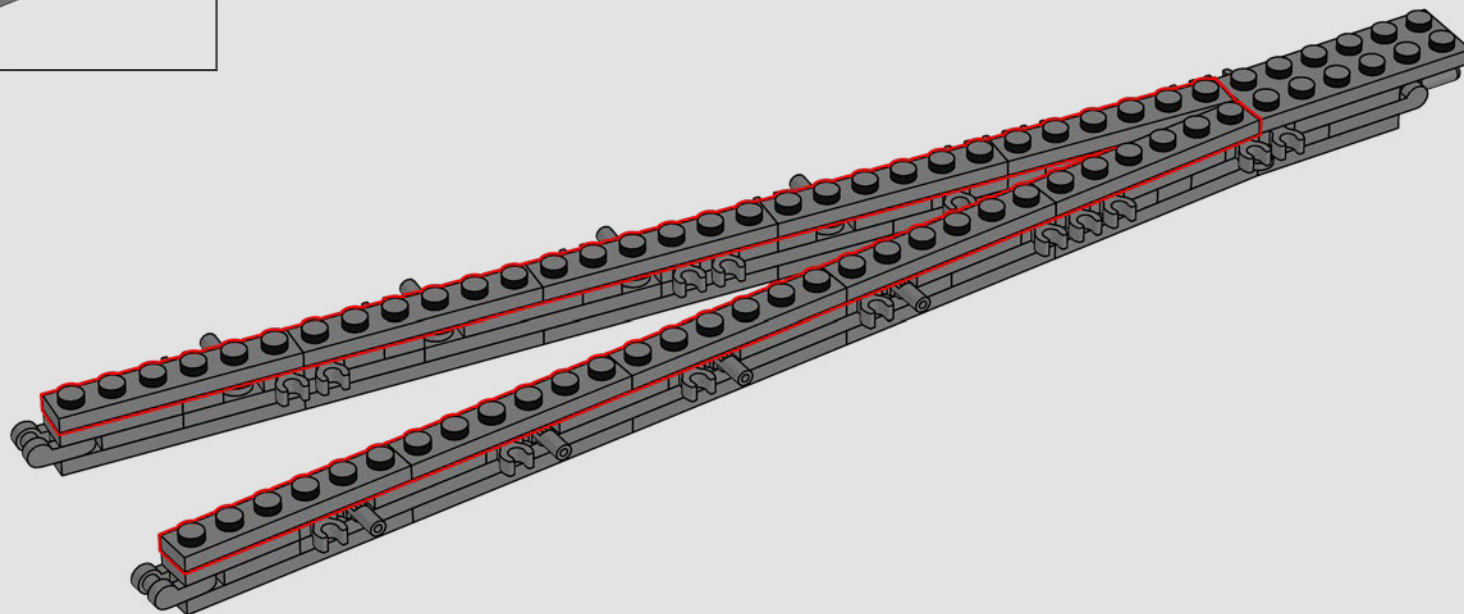




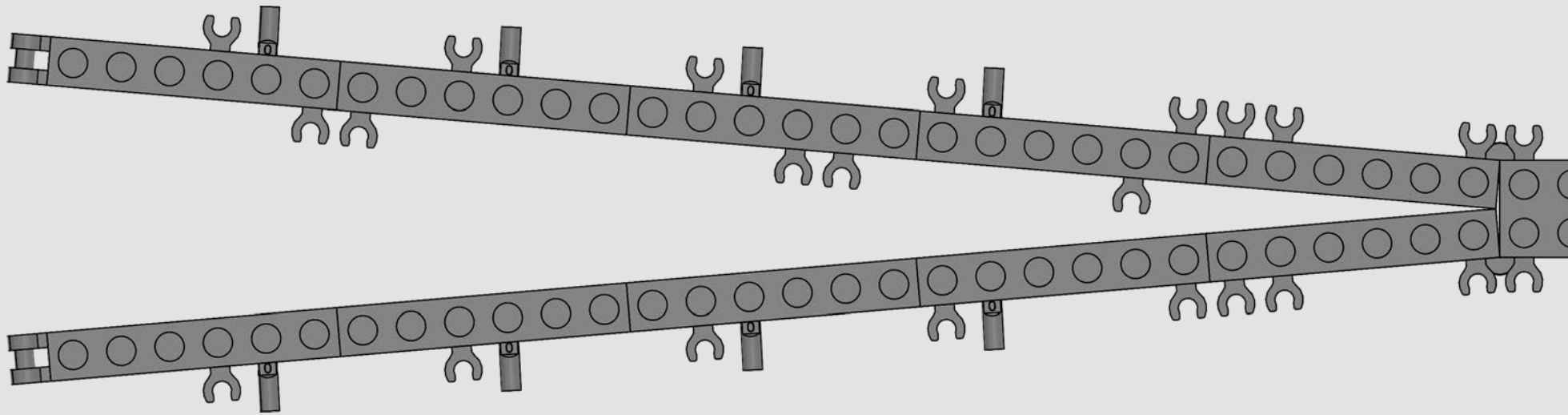
587



588

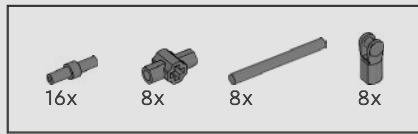




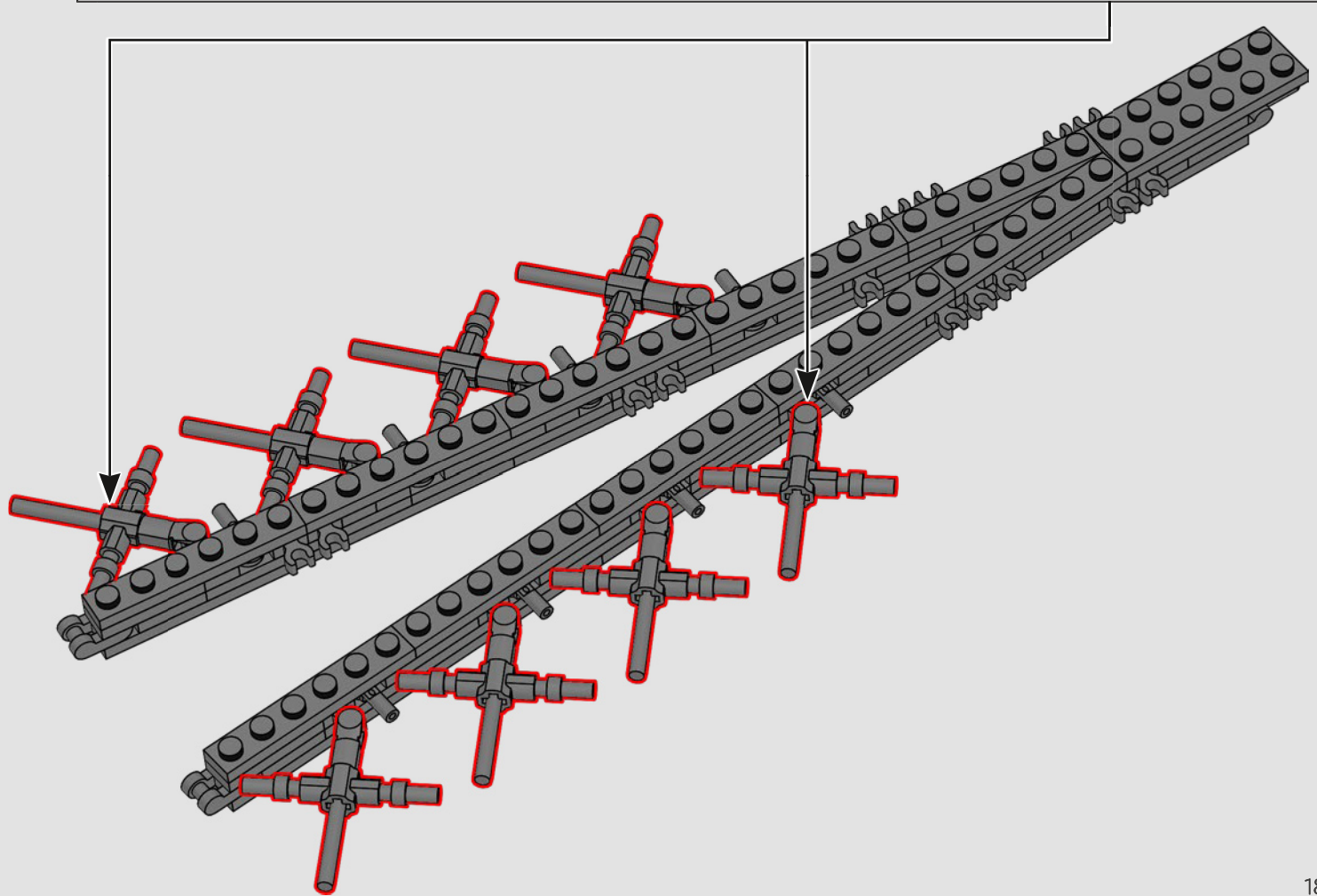
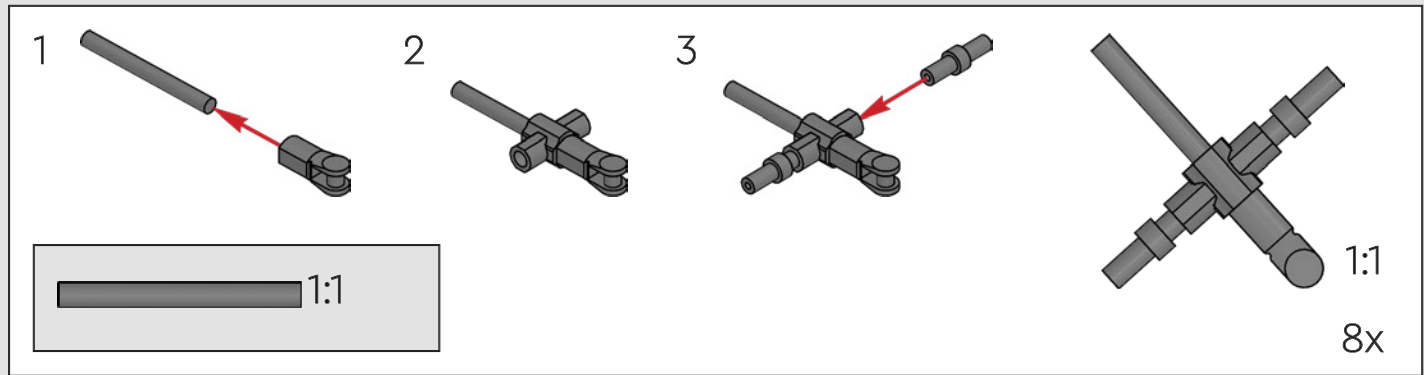


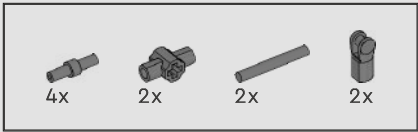
1:1



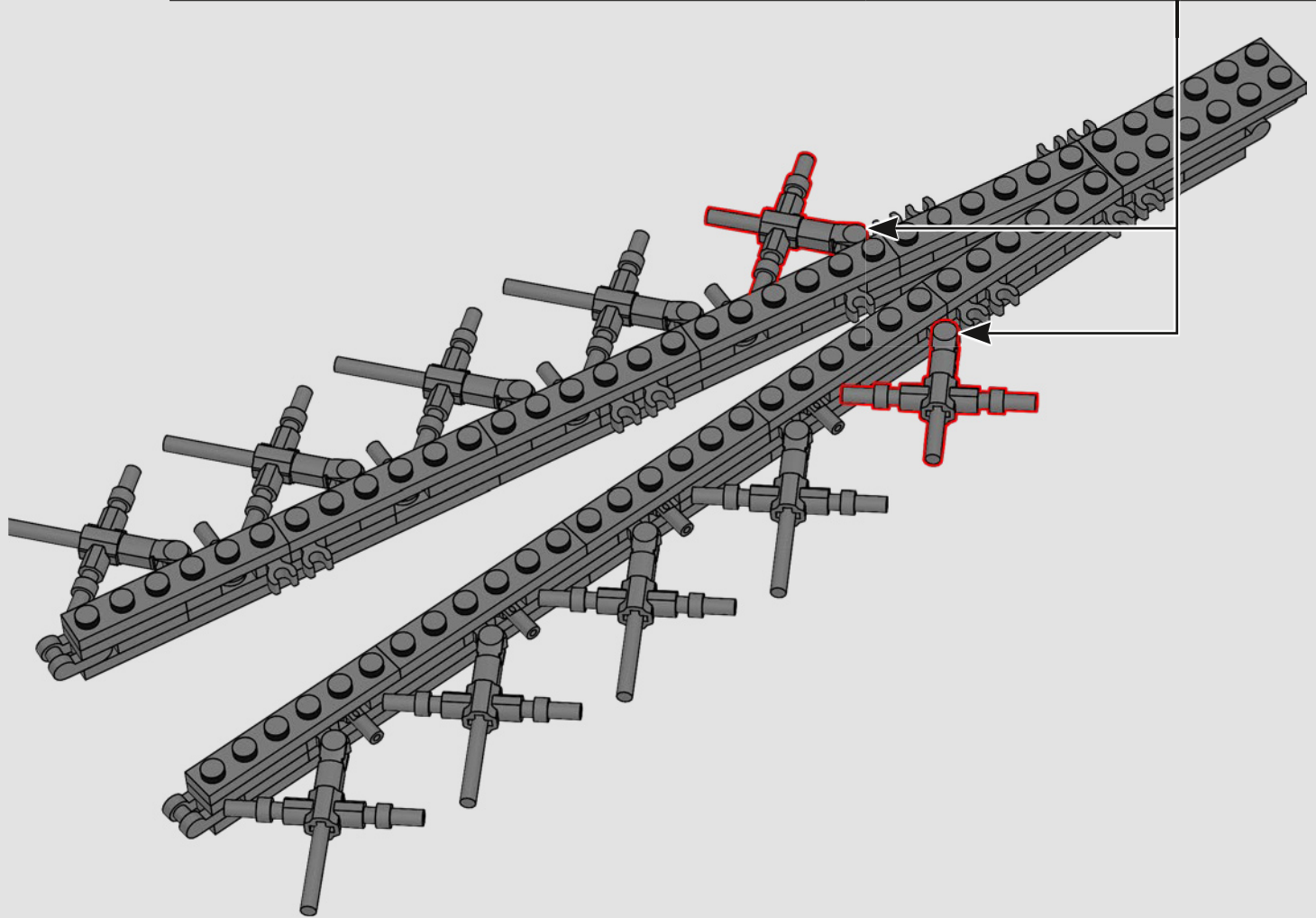
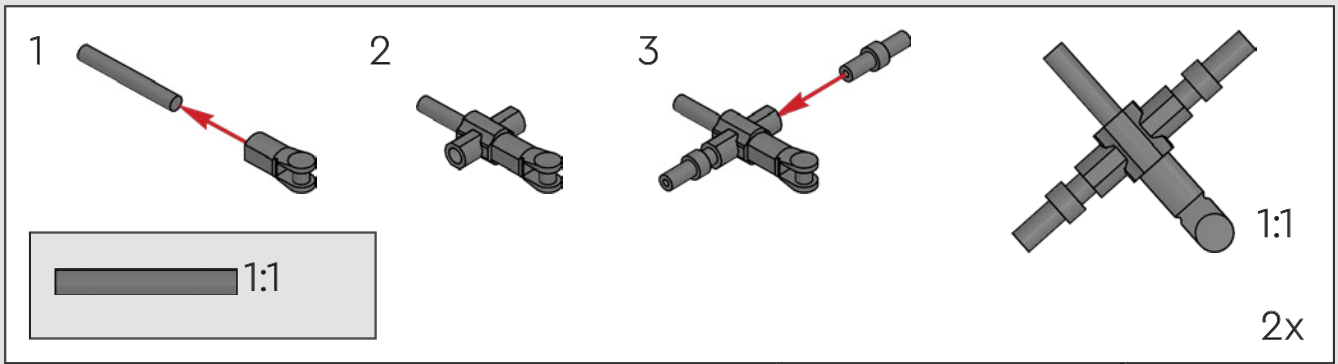


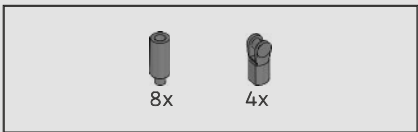
589



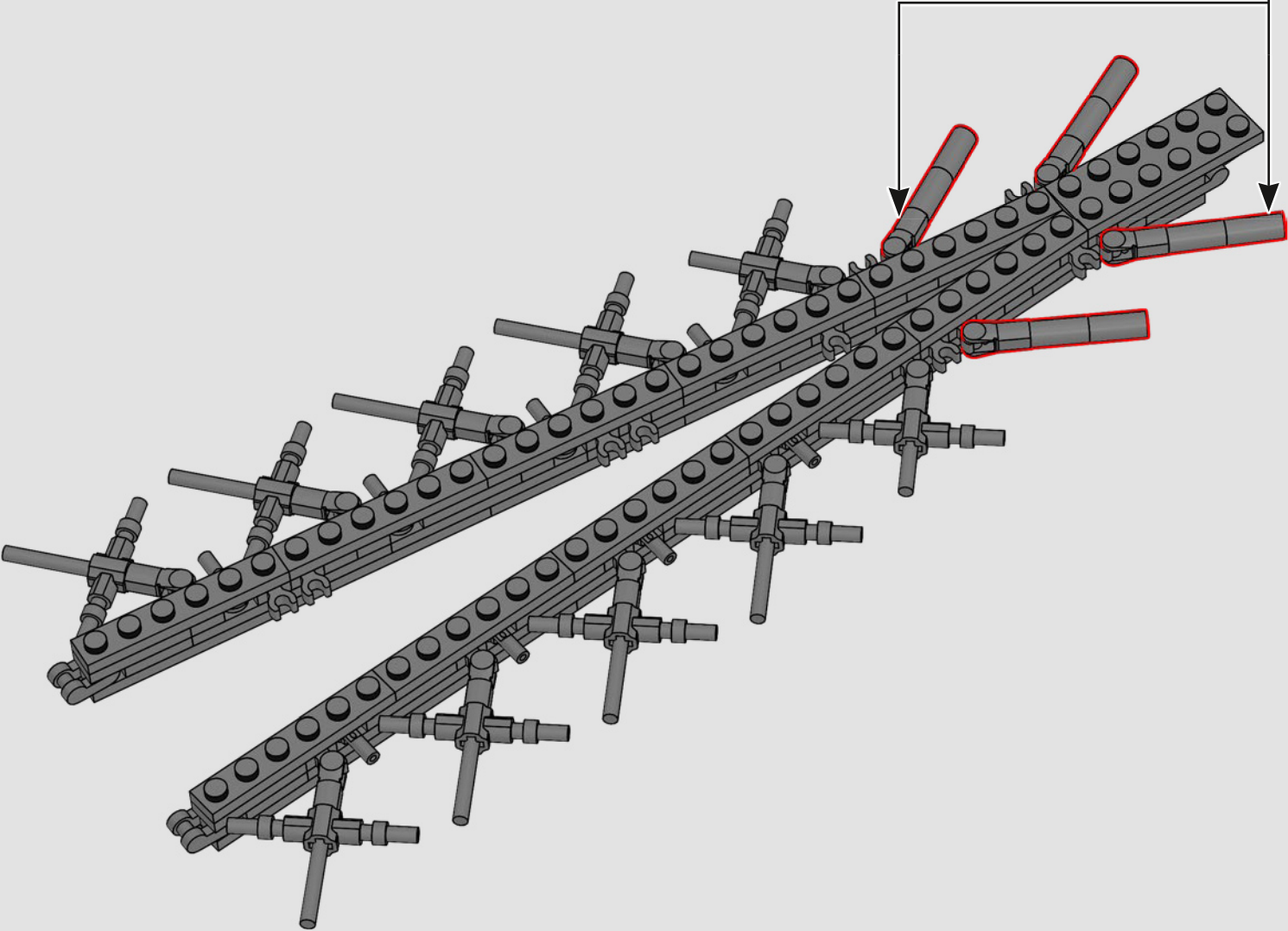
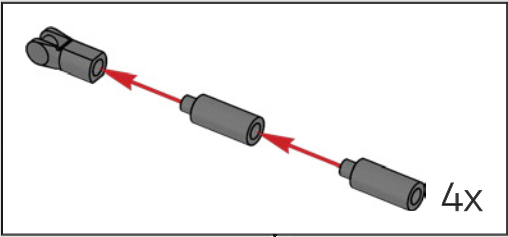


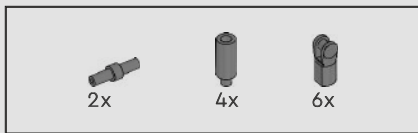
590



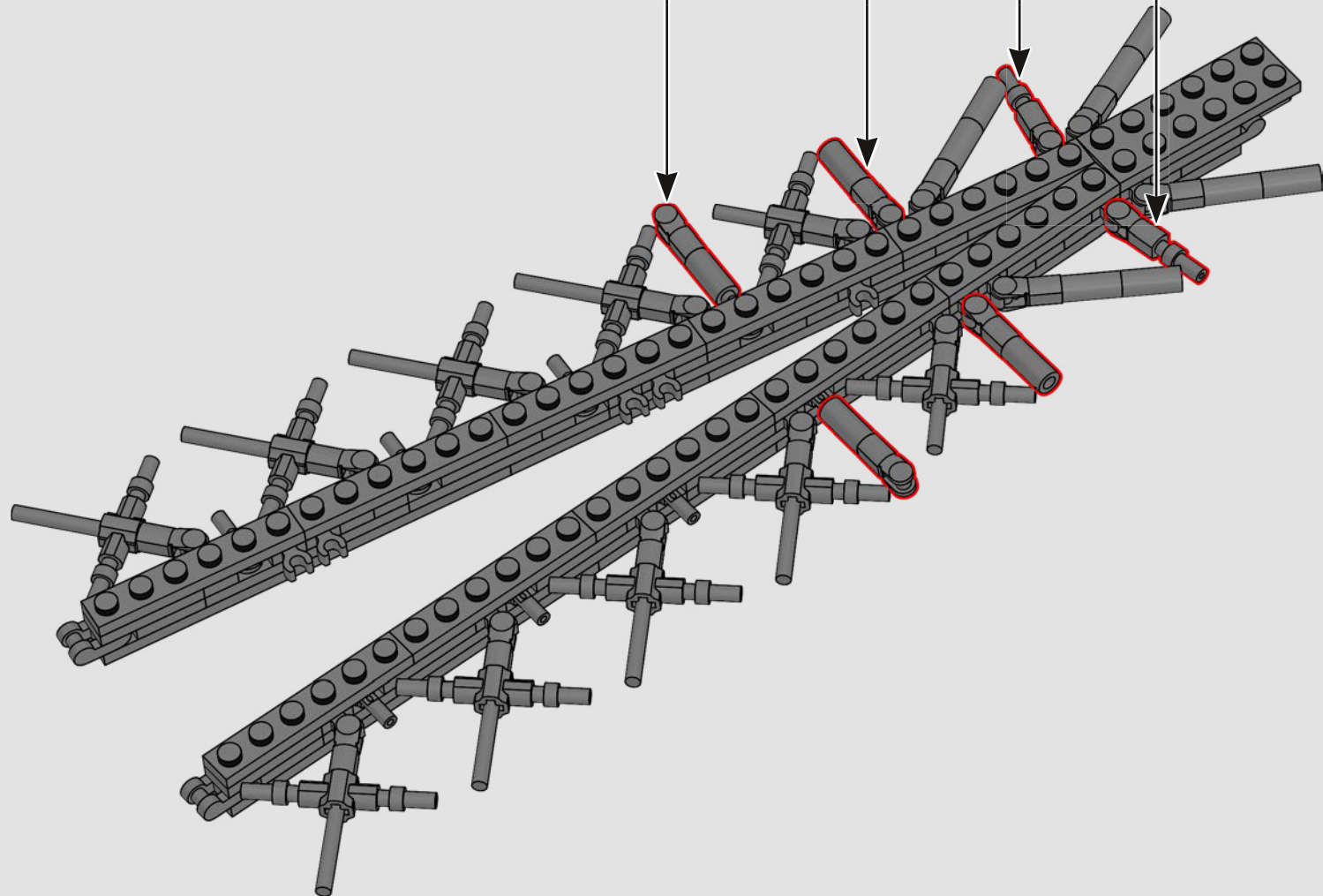
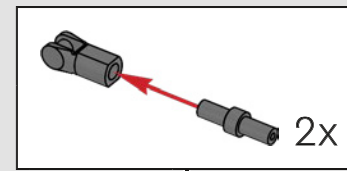
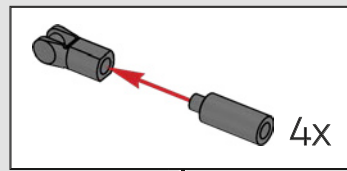


591



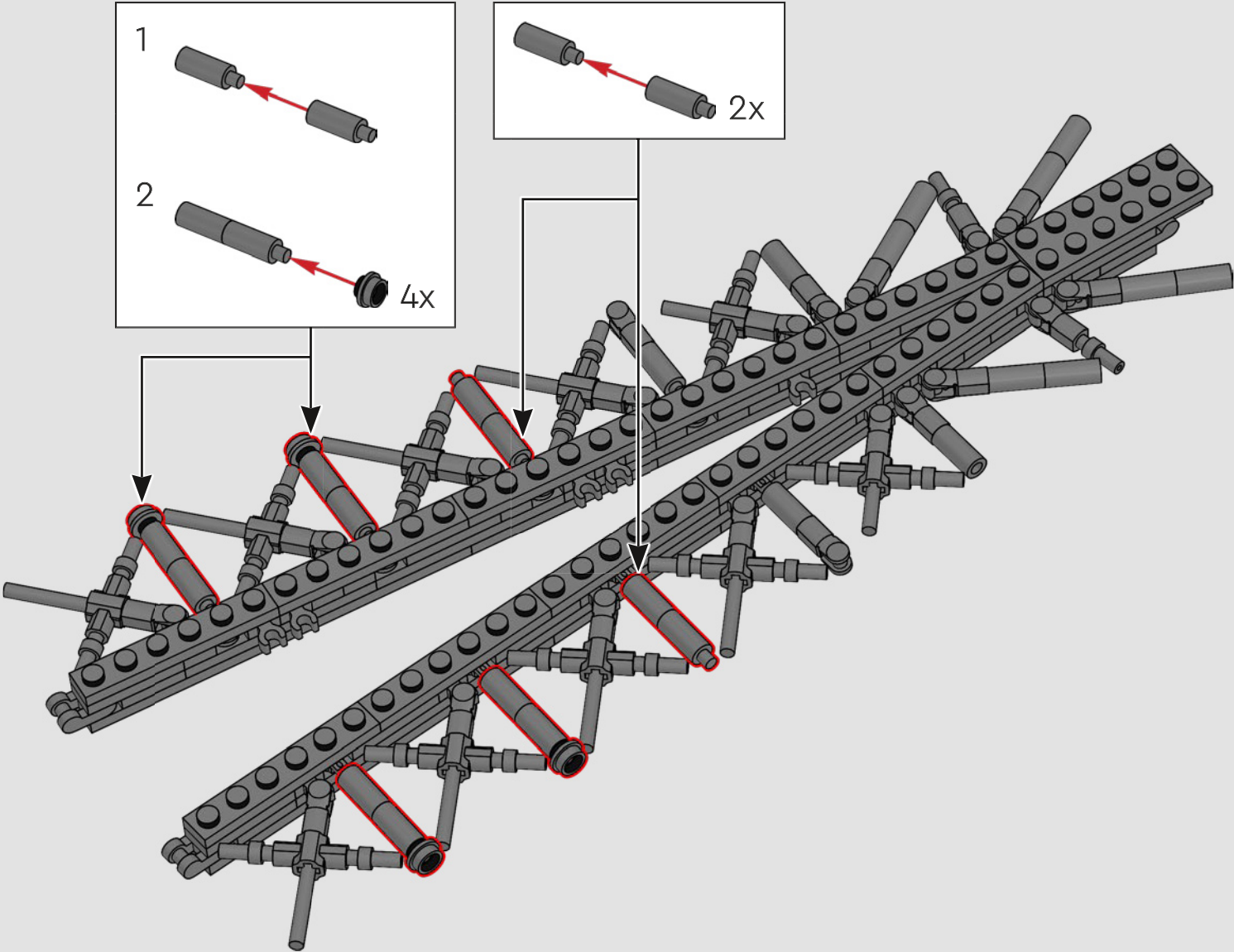


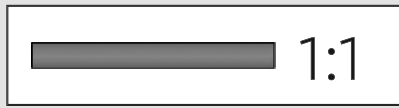
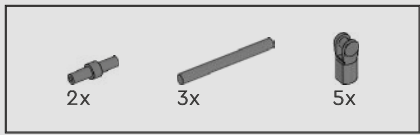
592



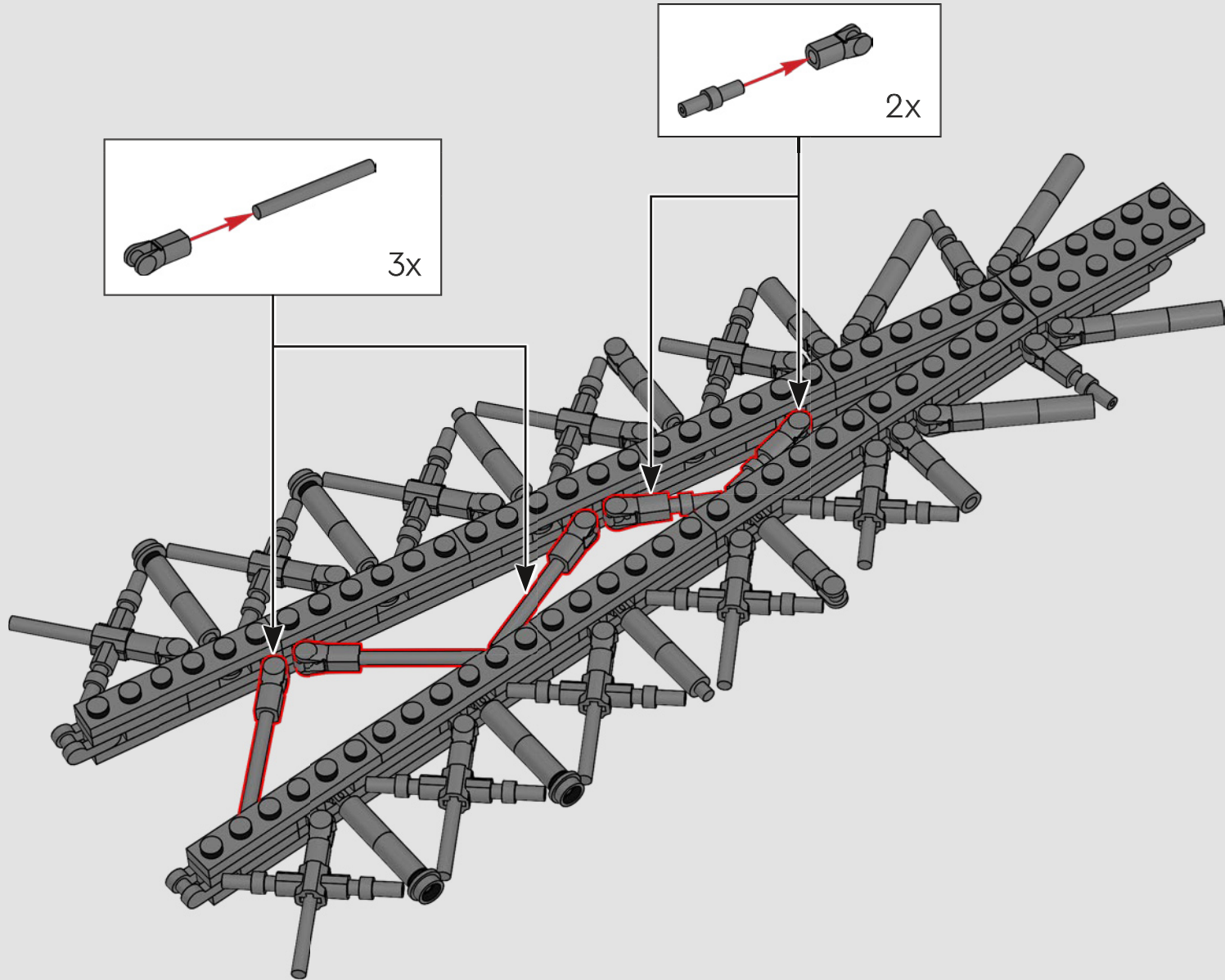


593



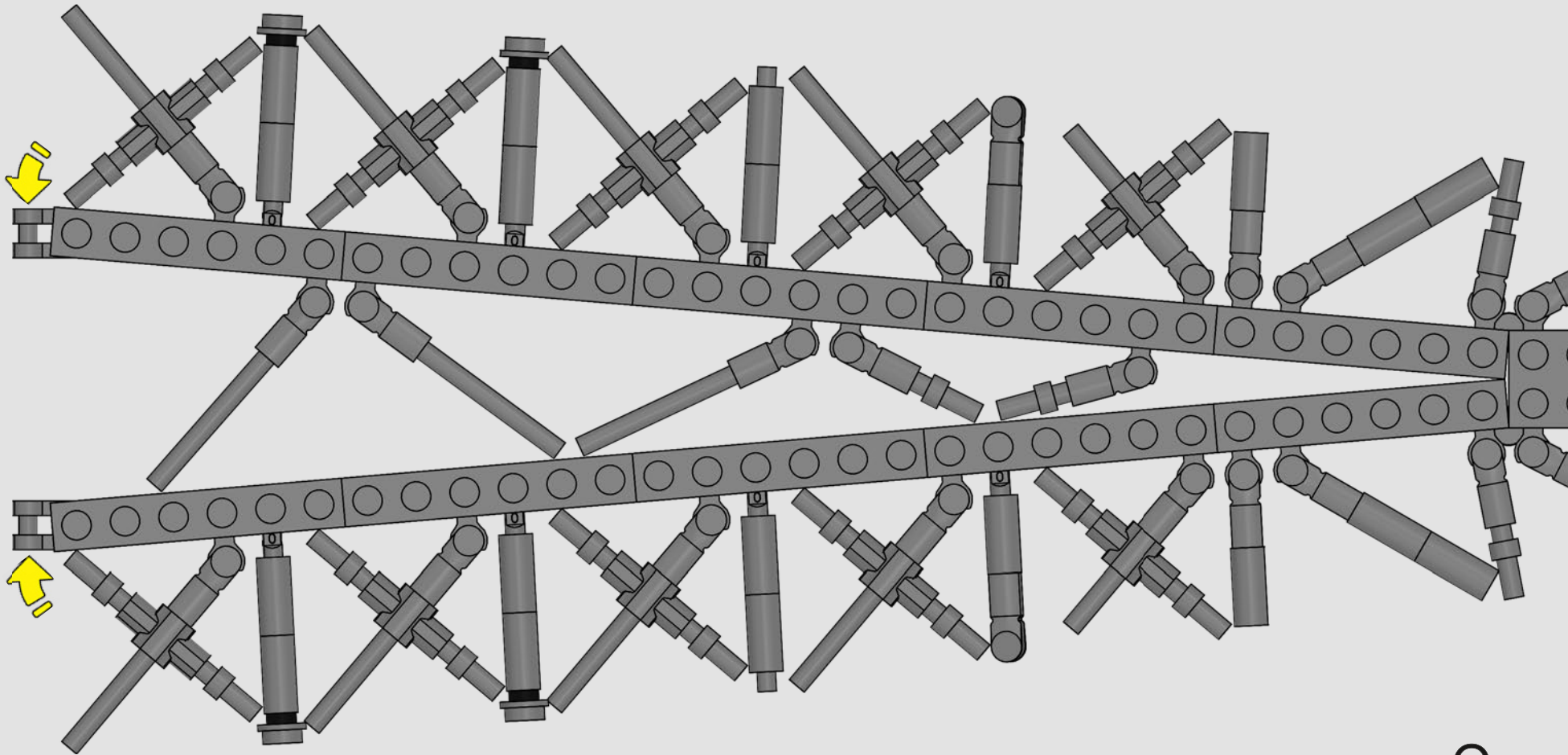


594

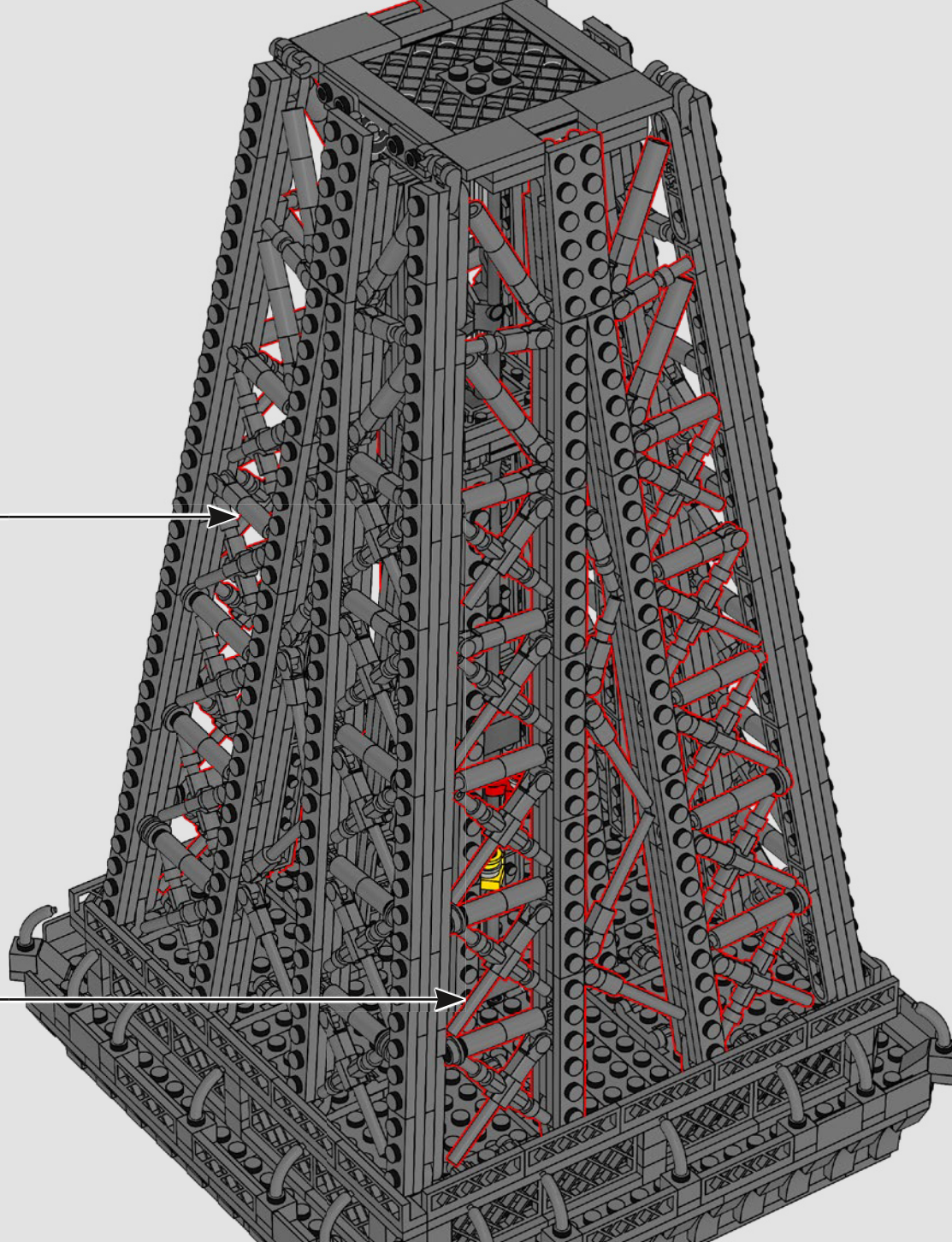


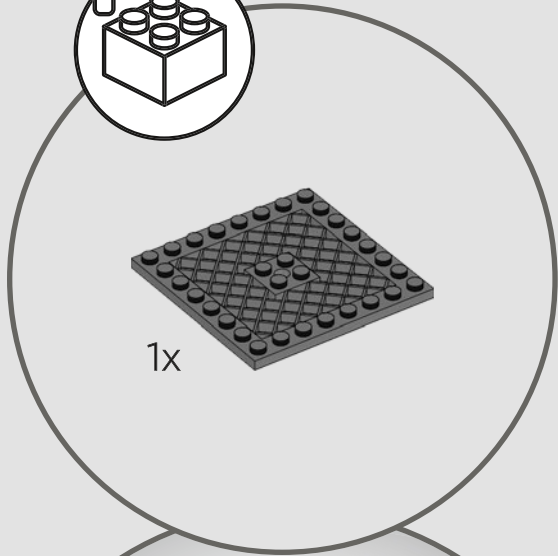
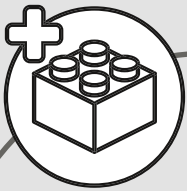


595

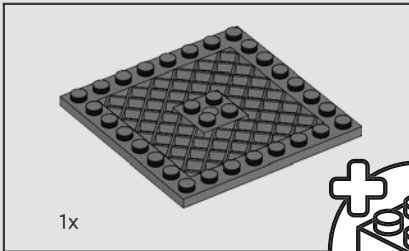
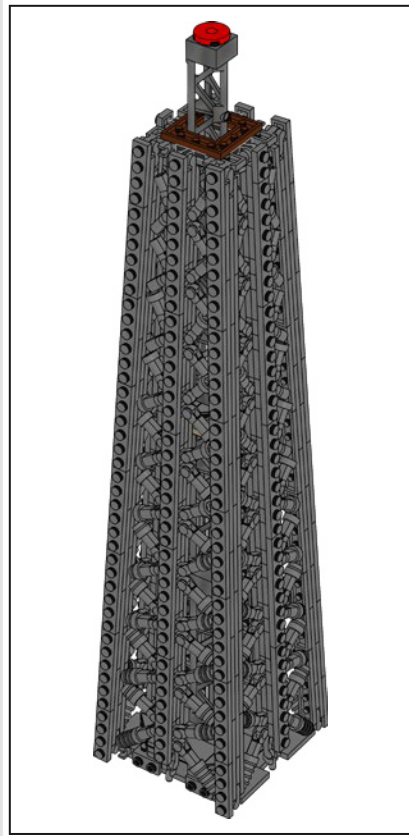


1:1 2x



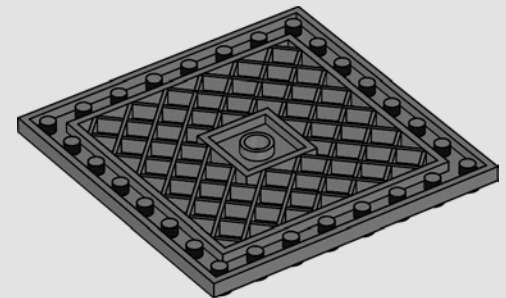
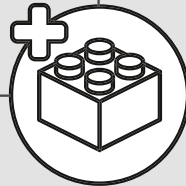


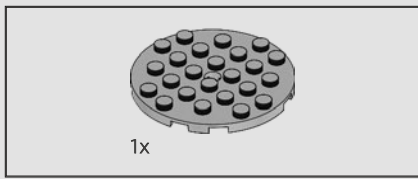
1x



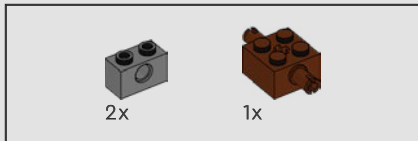
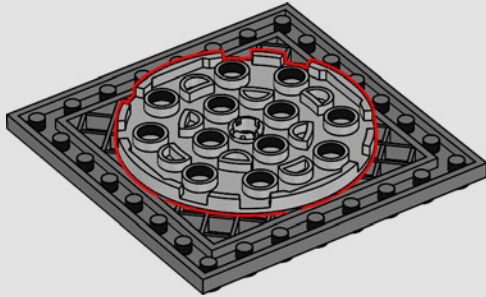
1x

597

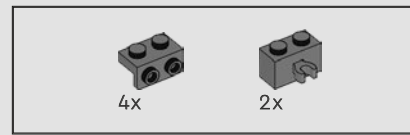
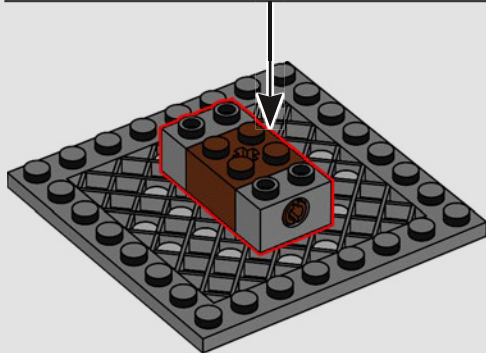
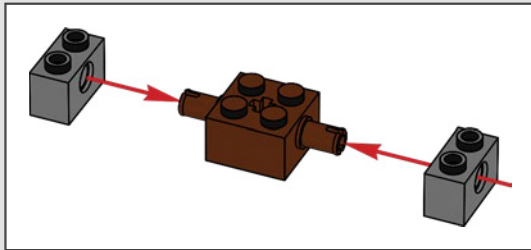




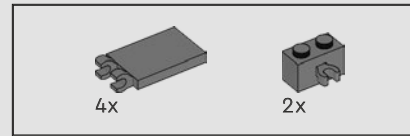
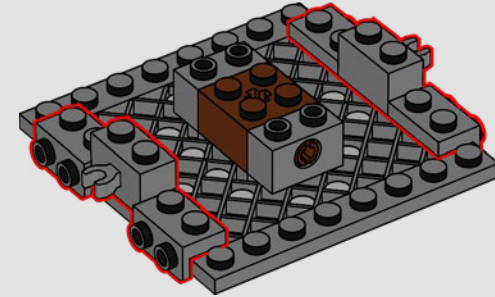
598



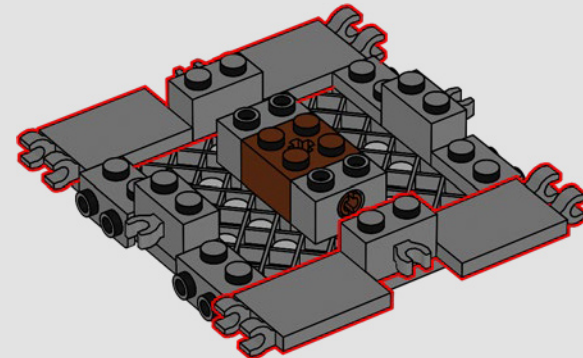
599

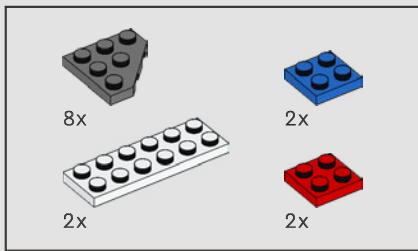


600

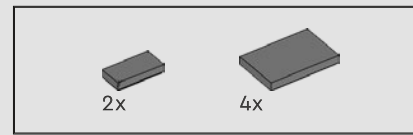
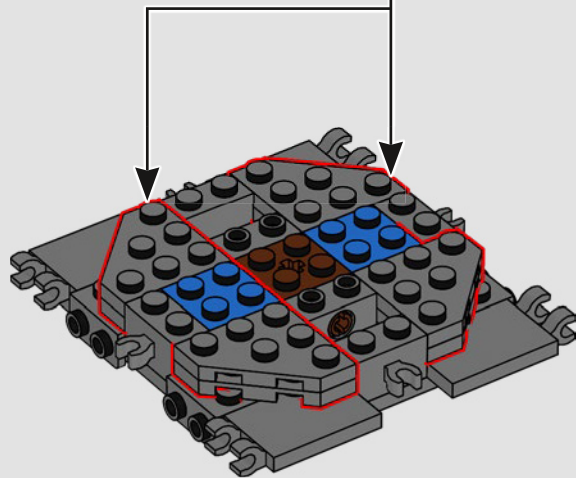
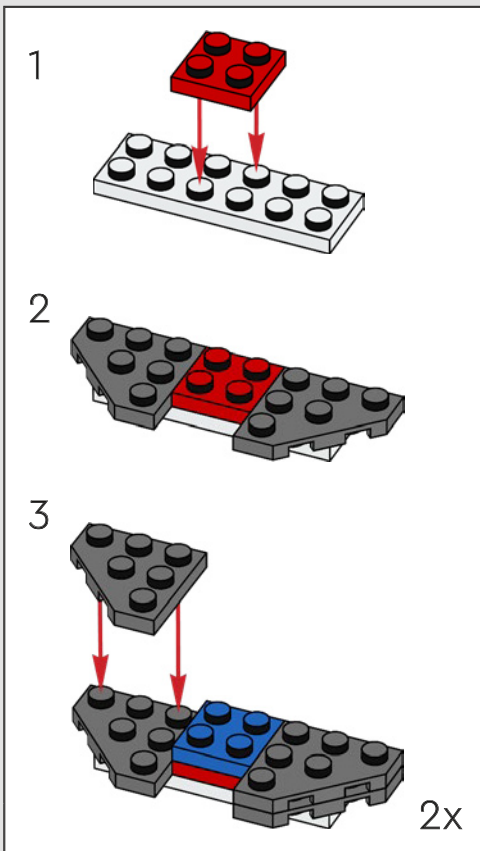


601

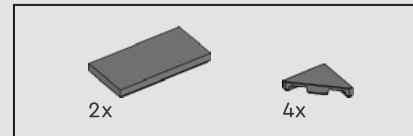
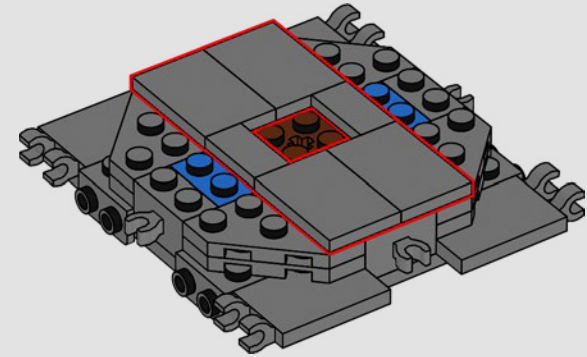




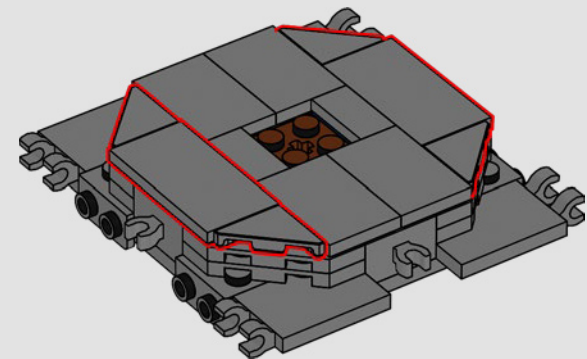
602

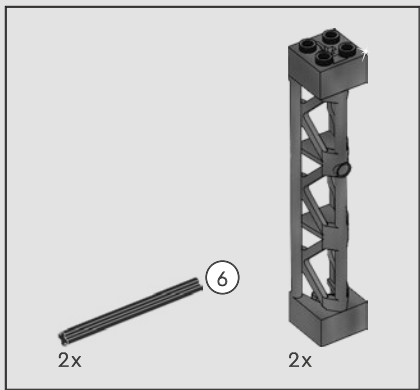


603

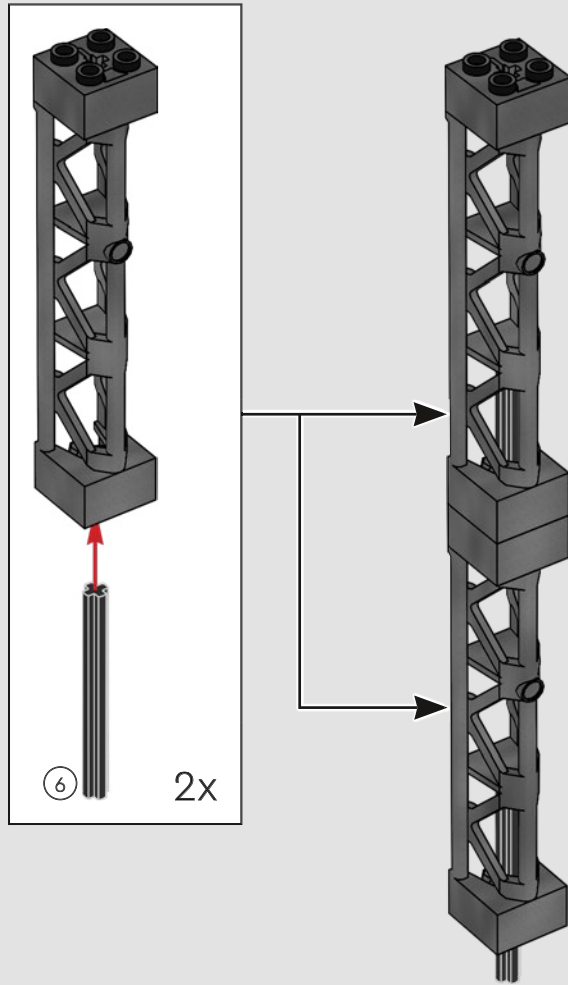
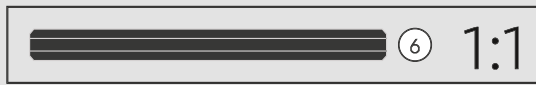


604

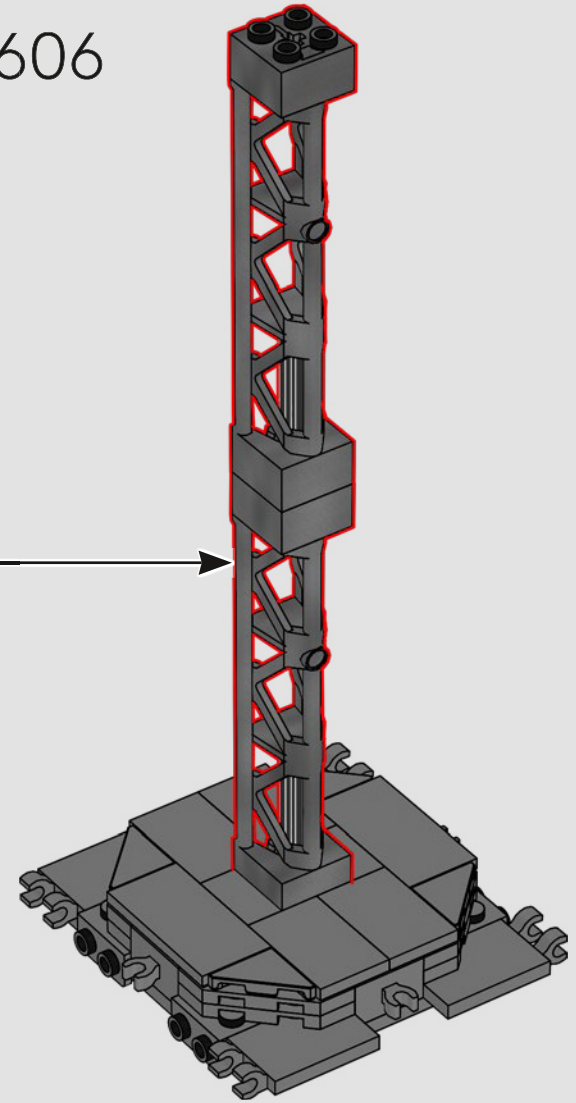


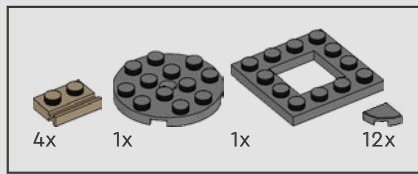


605



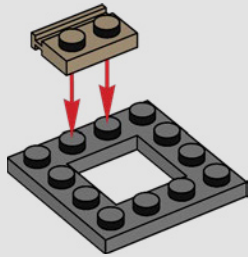
606



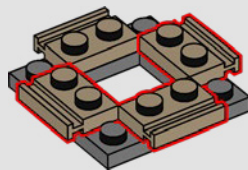


607

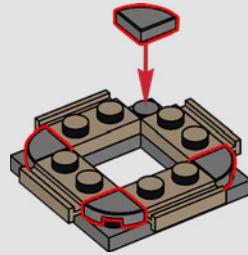
1



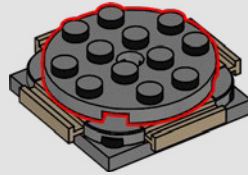
2



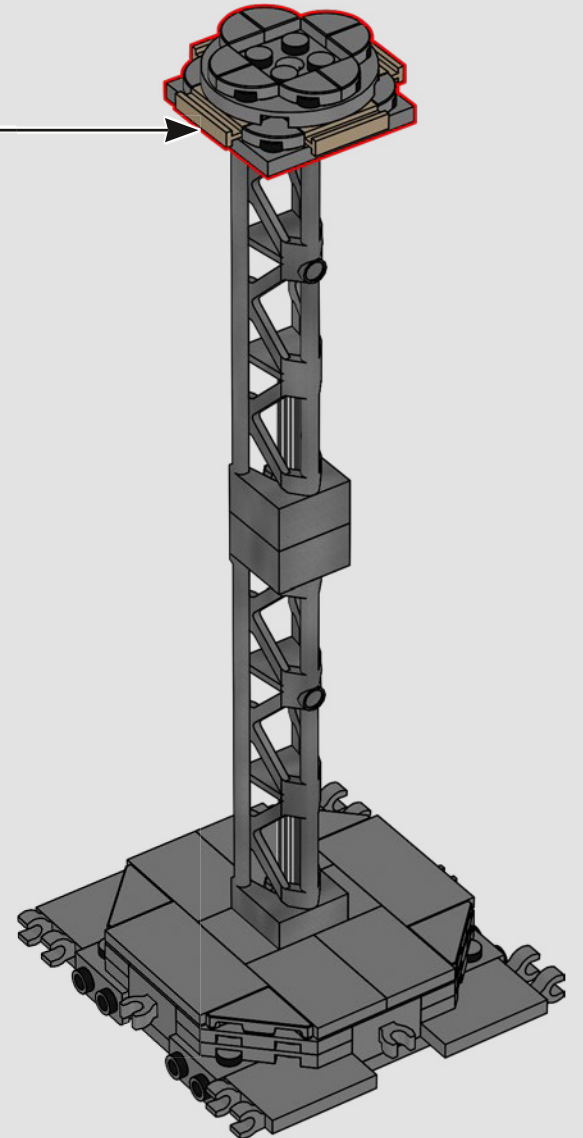
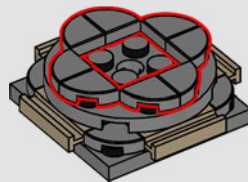
3

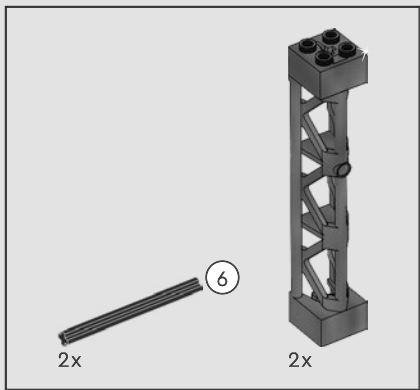


4

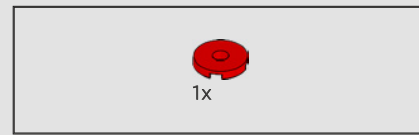
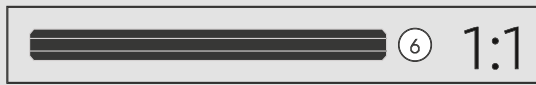


5

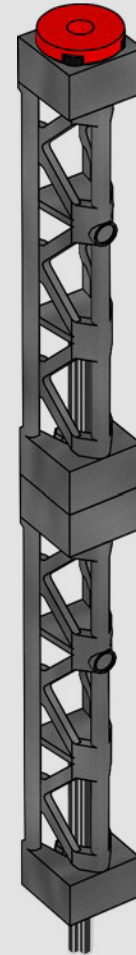
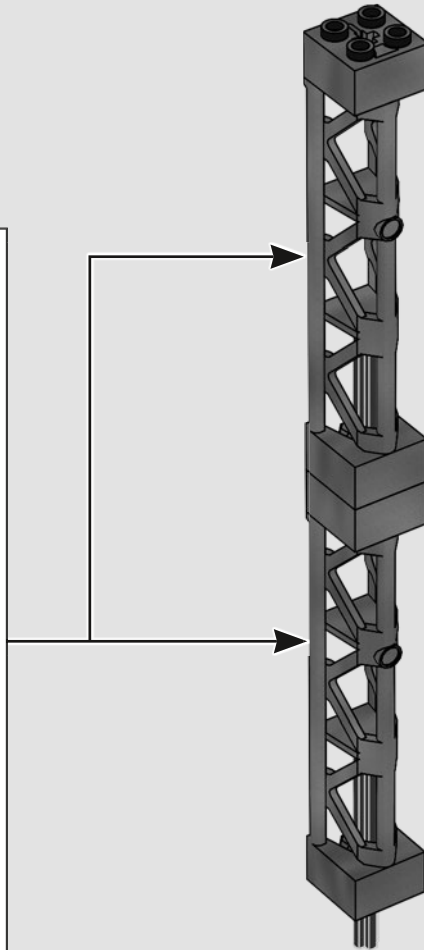
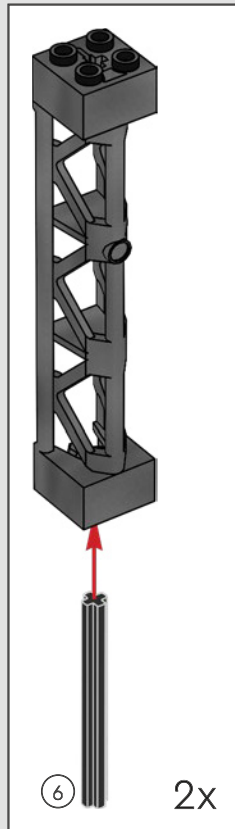




608



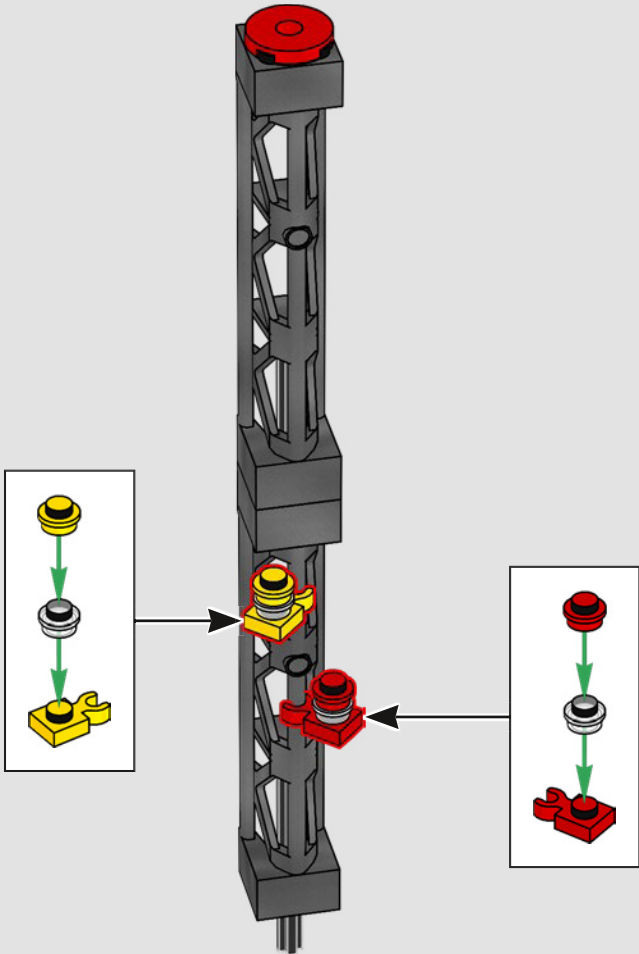
609



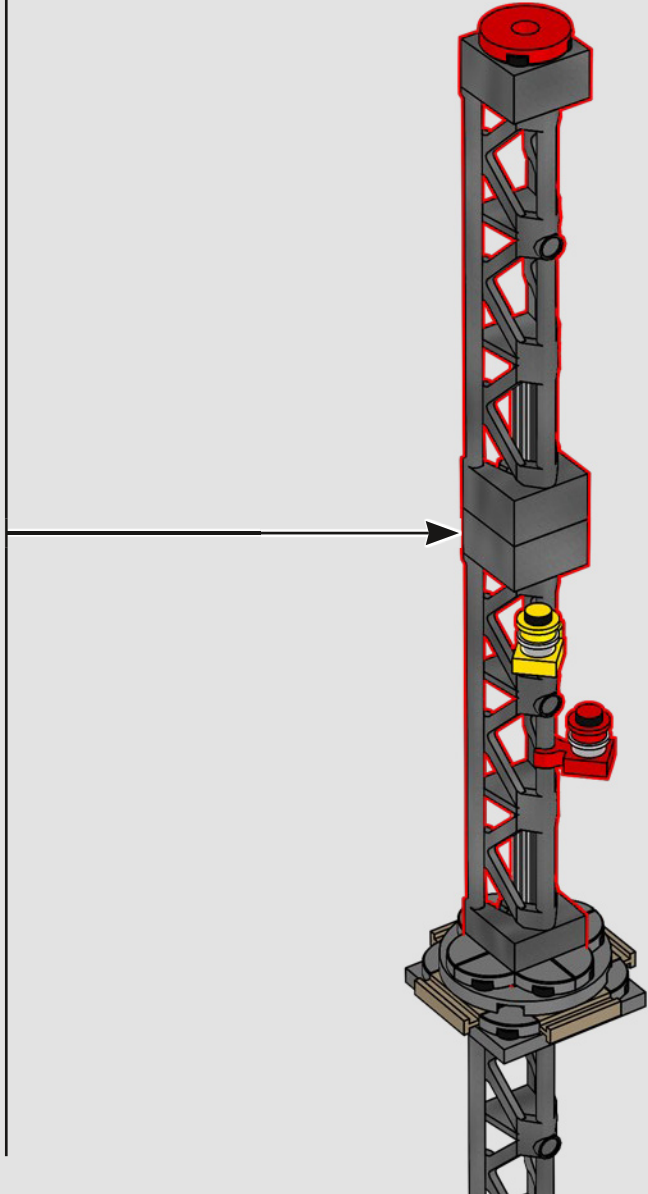


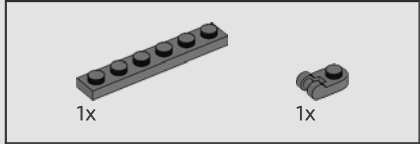
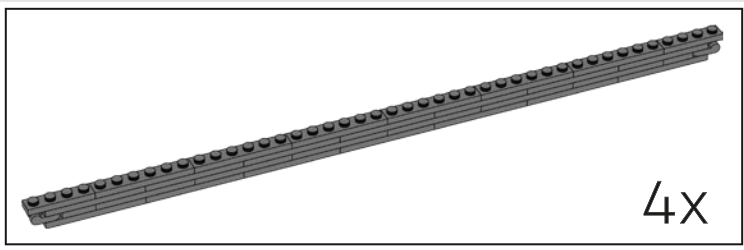
- 2x 
- 1x 
- 1x 
- 1x 
- 1x 

610

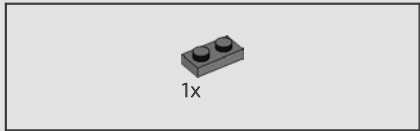
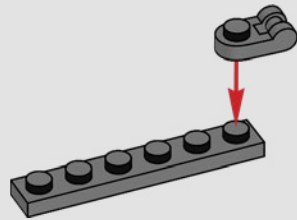


611

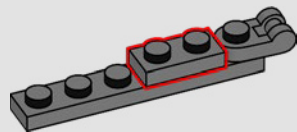


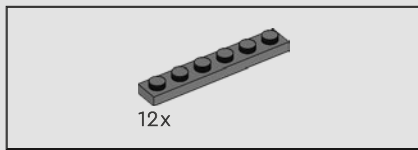


612

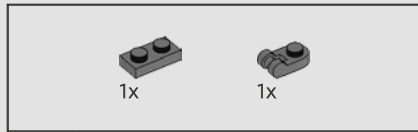
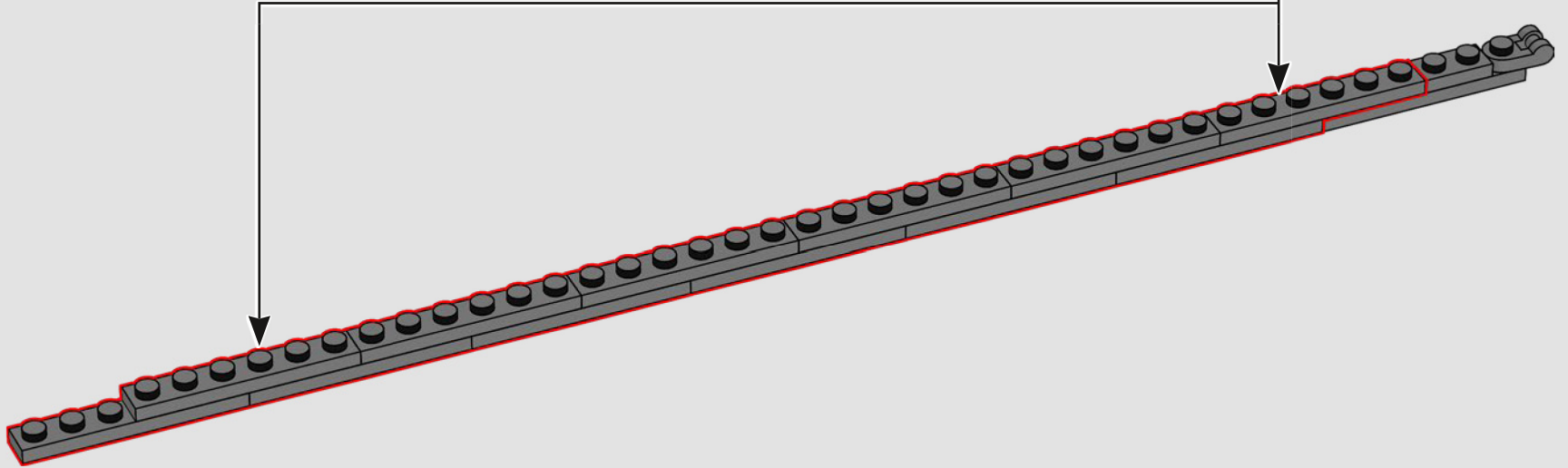
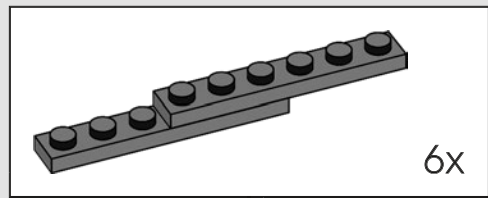


613

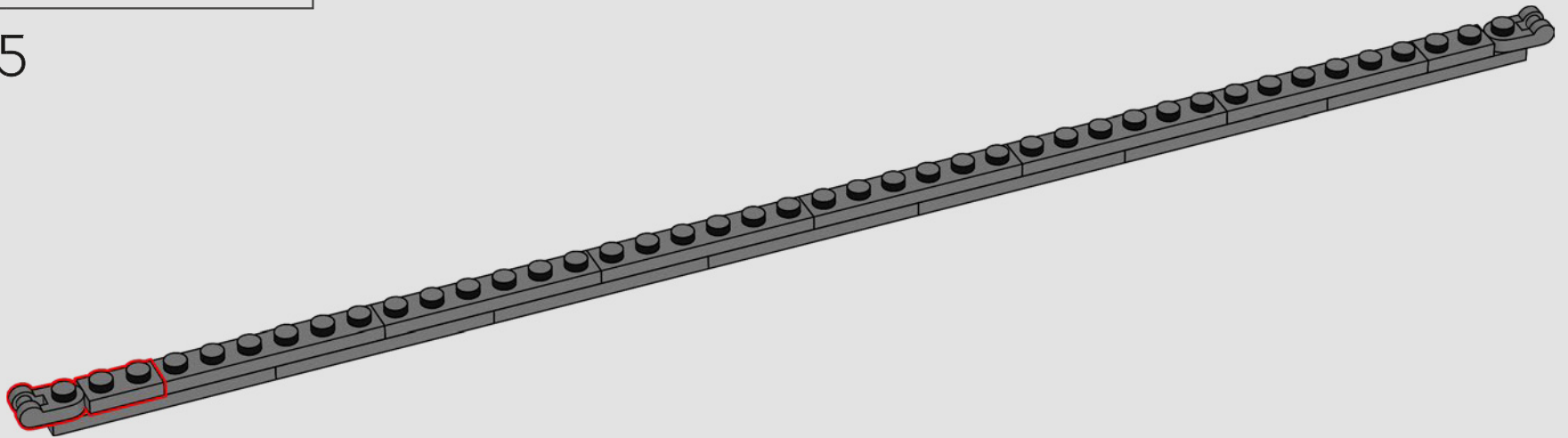


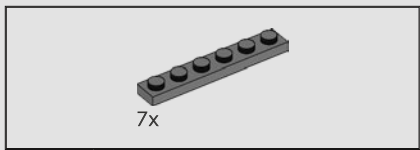


614

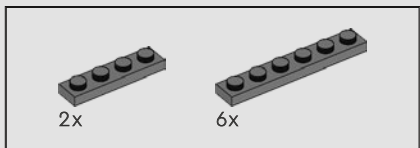
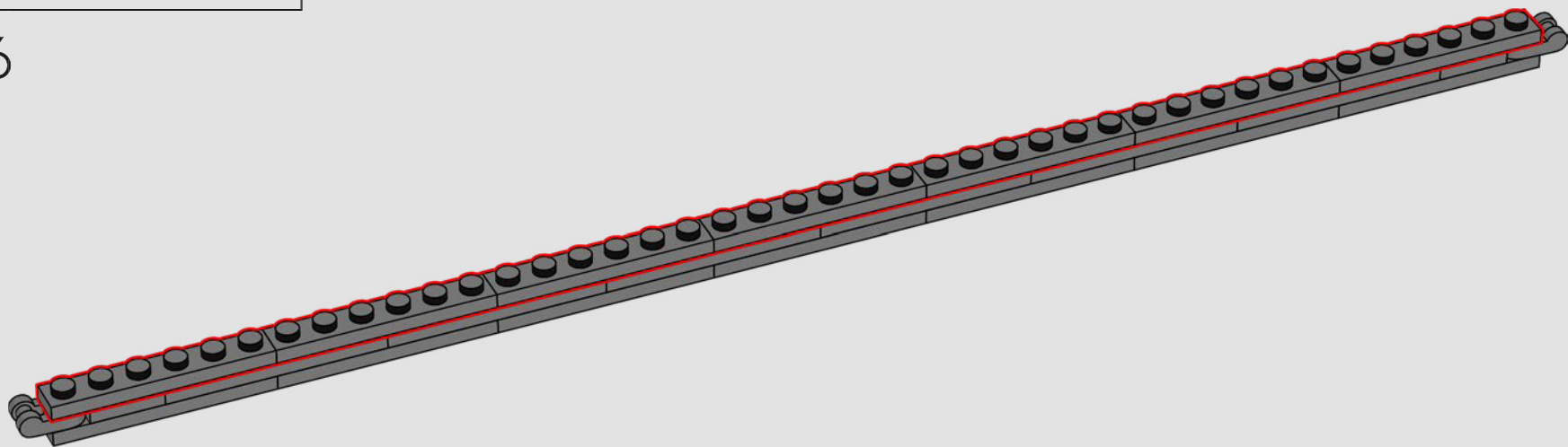


615

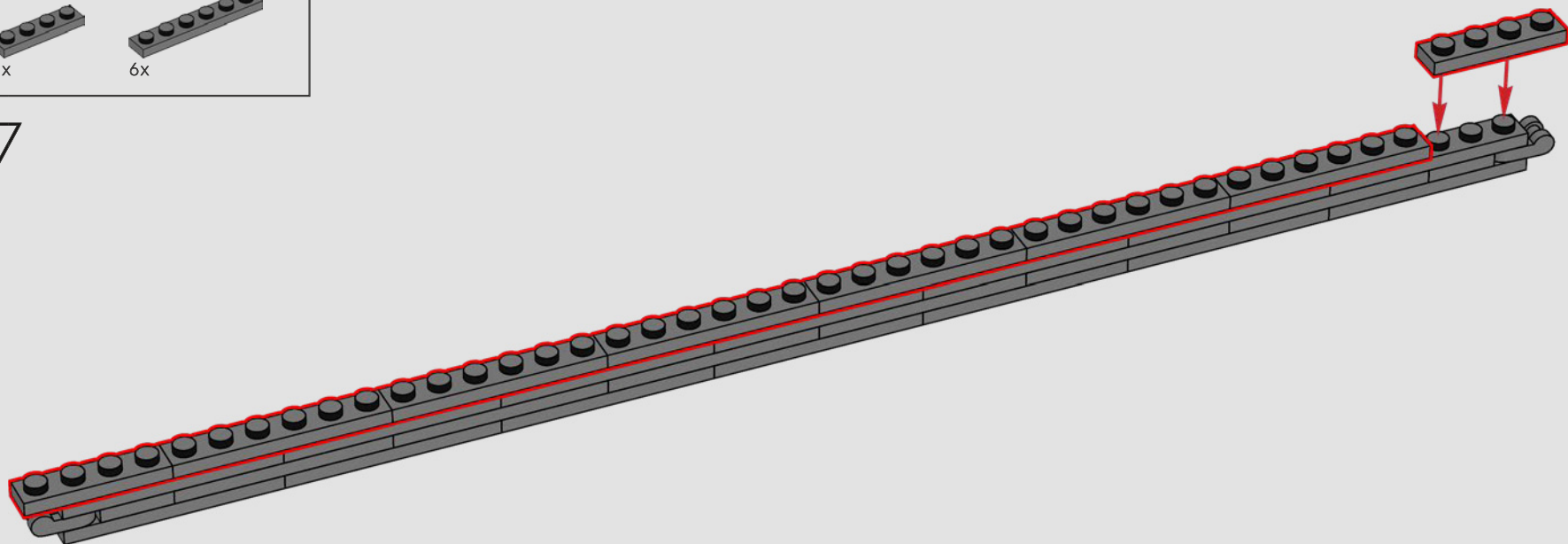




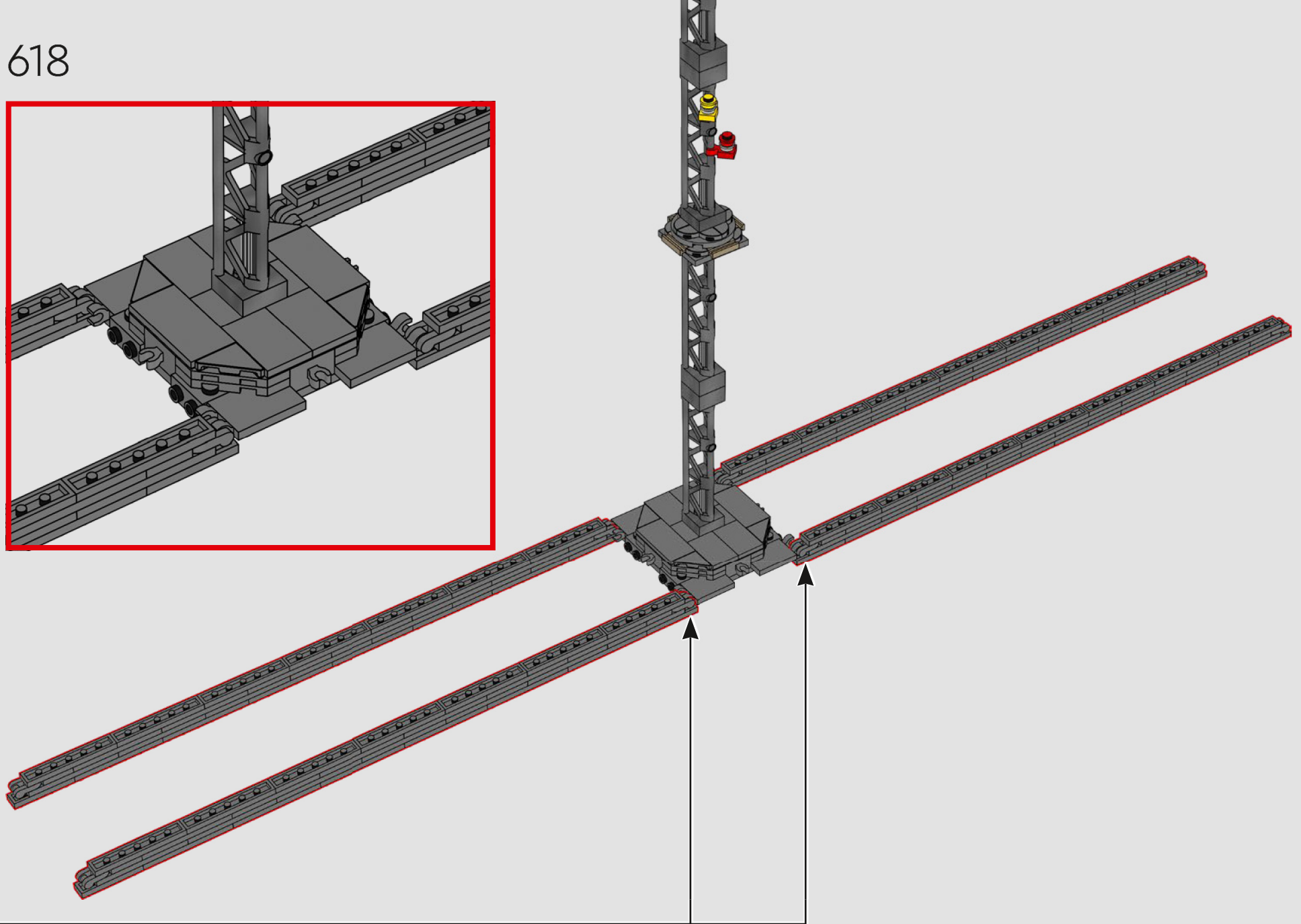
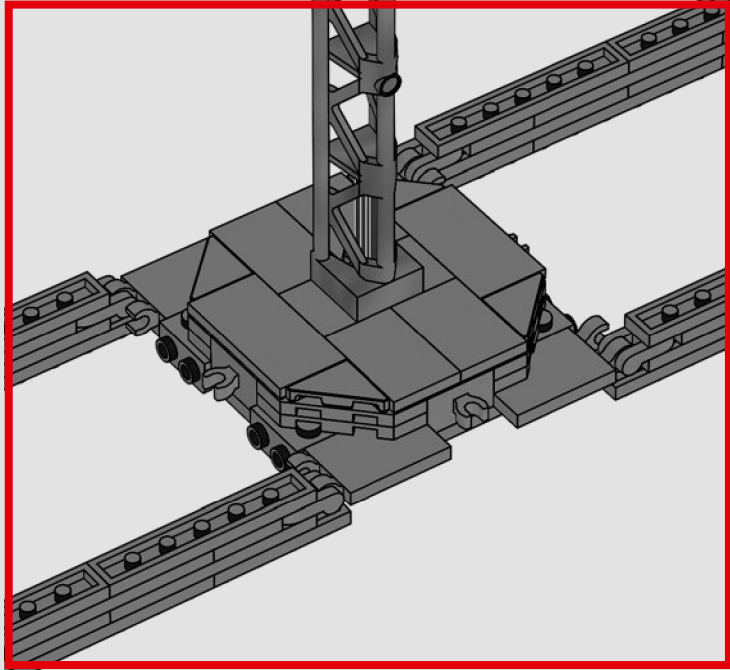
616

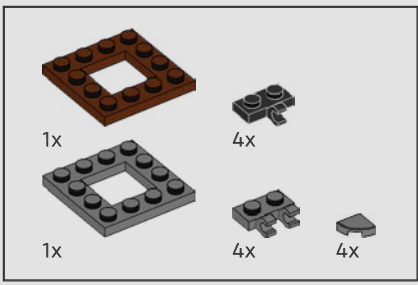


617



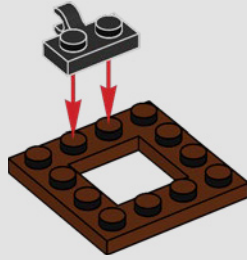
618



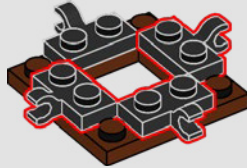


619

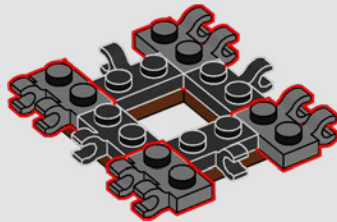
1



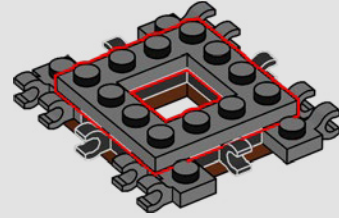
2



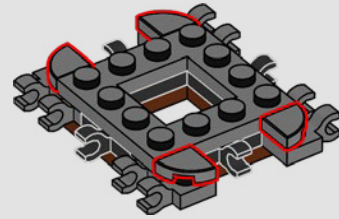
3



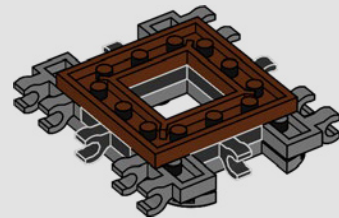
4



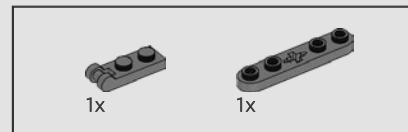
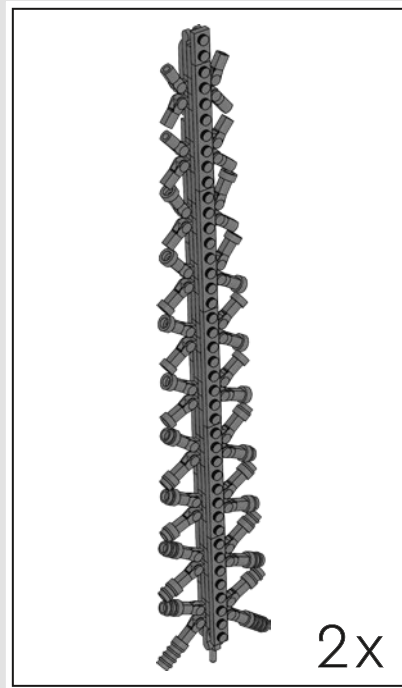
5



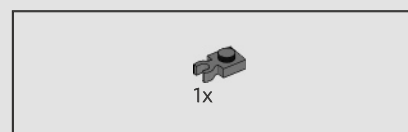
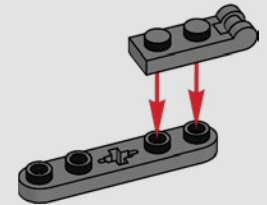
6



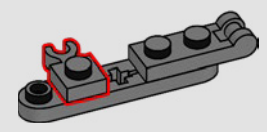




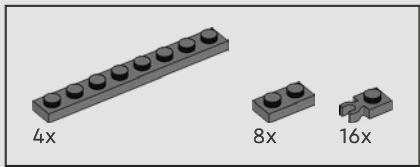
620



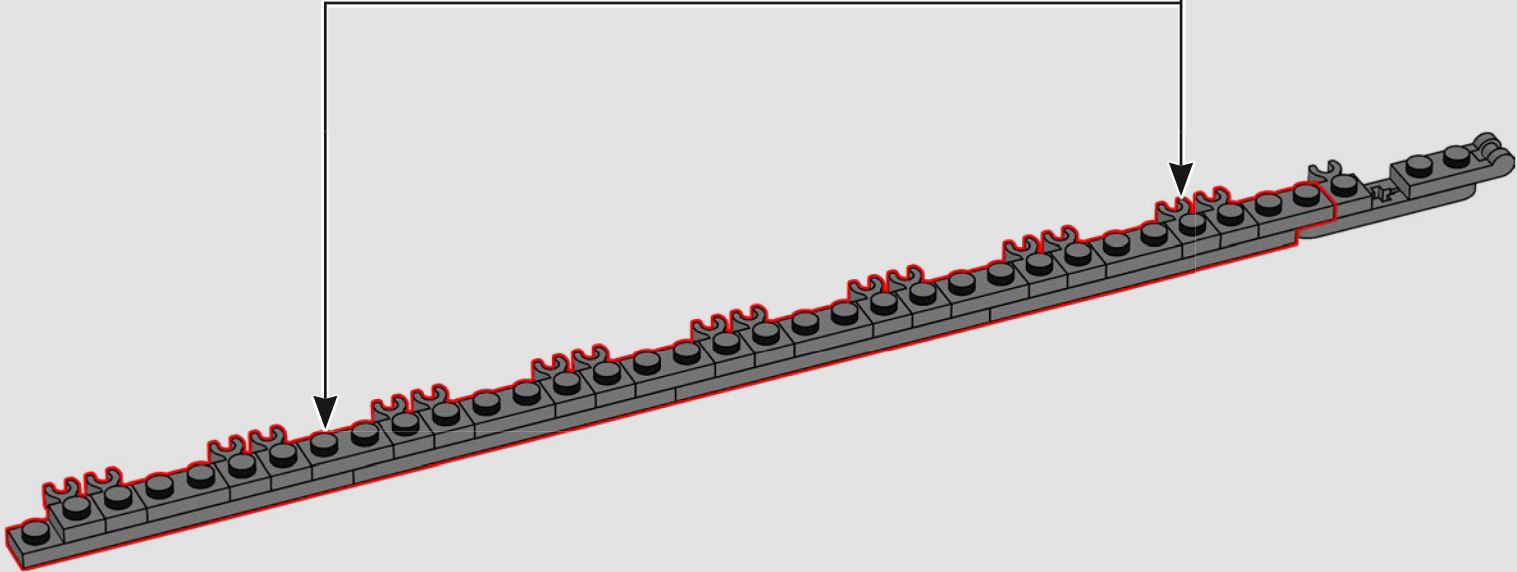
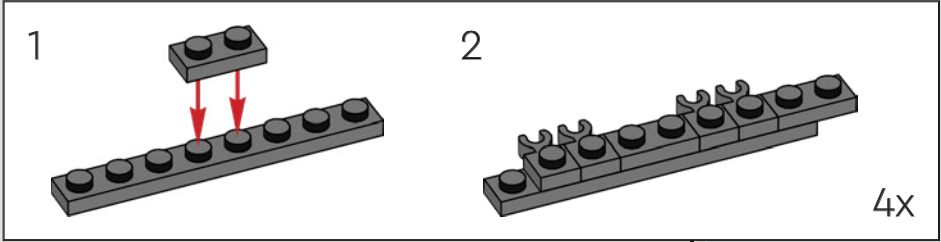
621

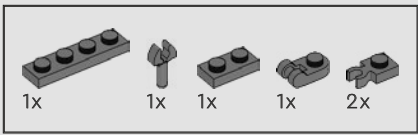




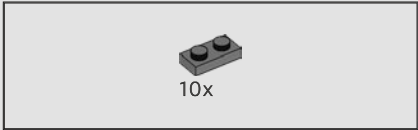
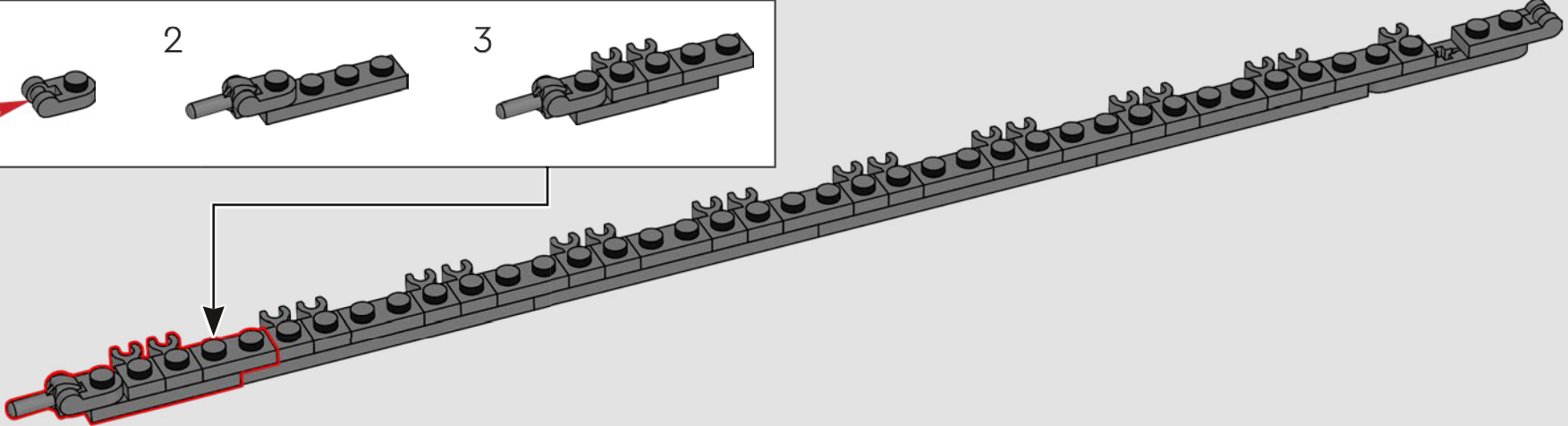
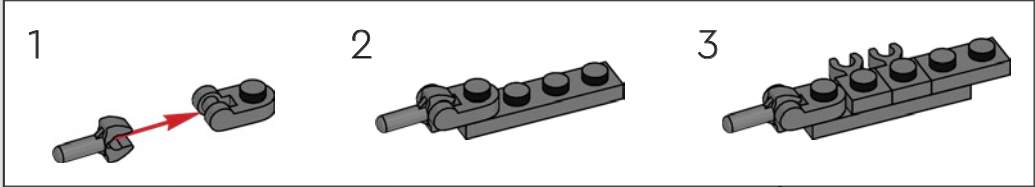


622

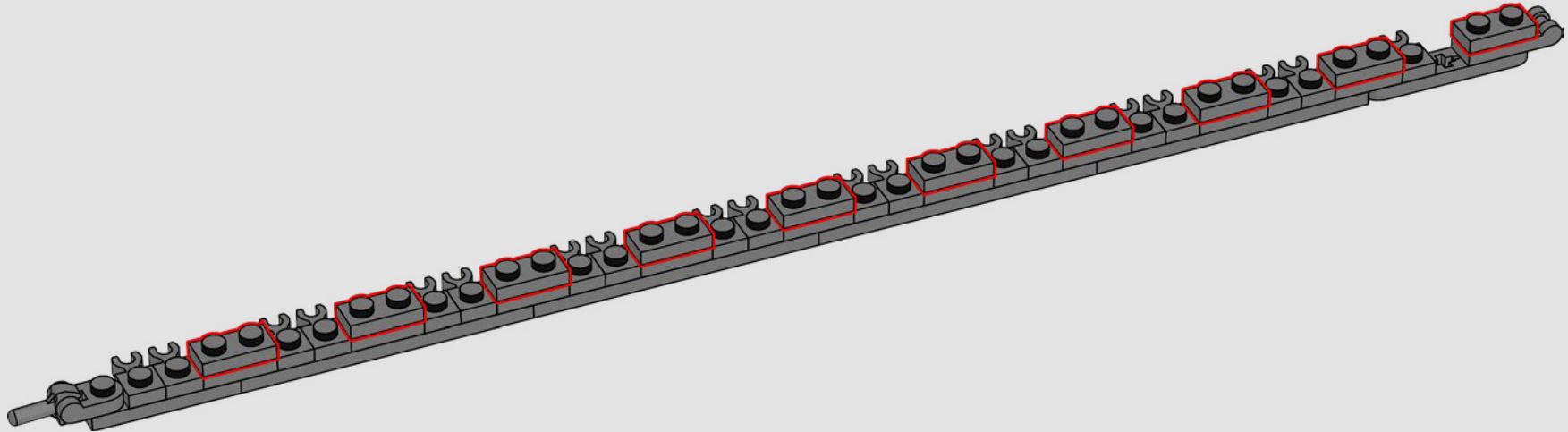


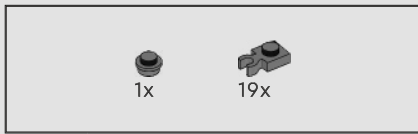


623

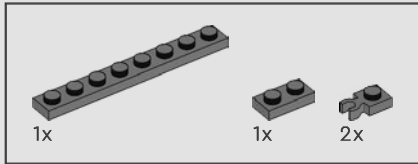
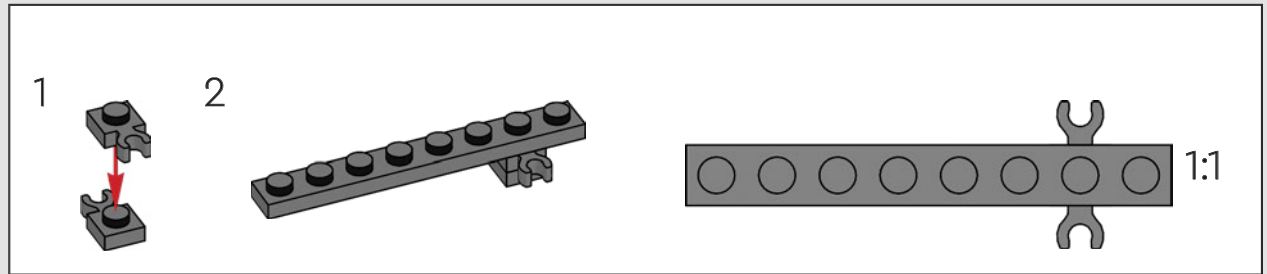
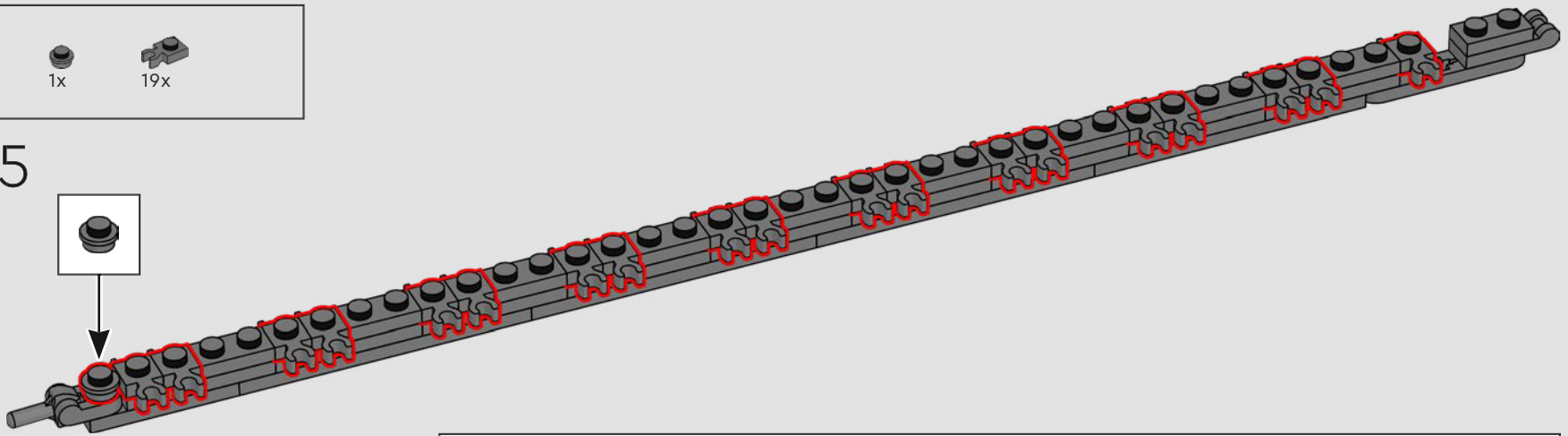


624

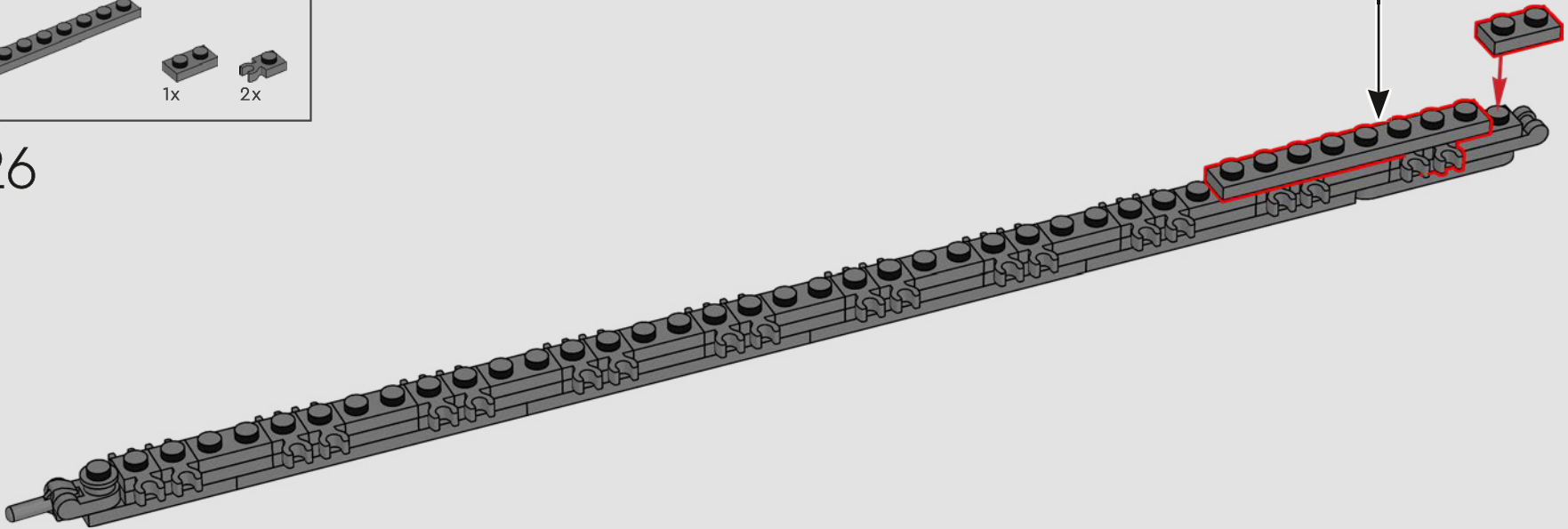


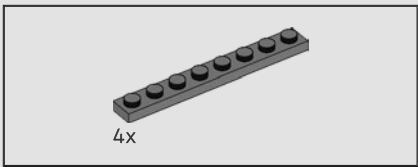


625

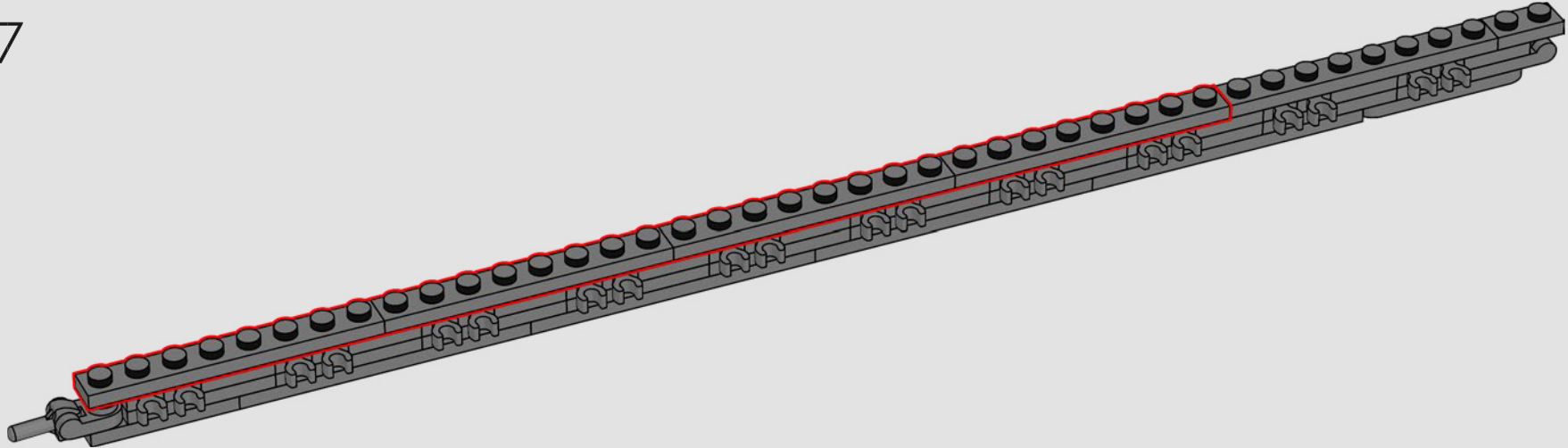


626

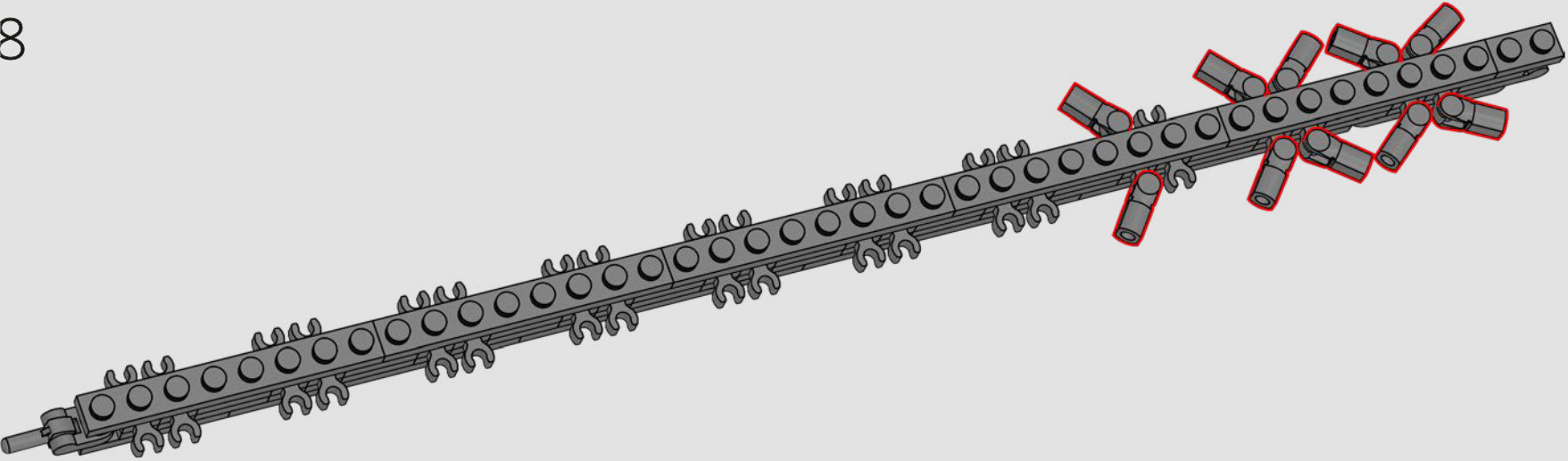


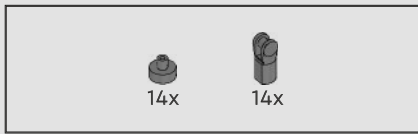


627

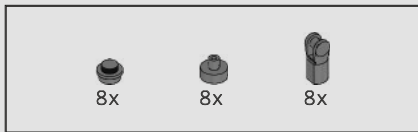
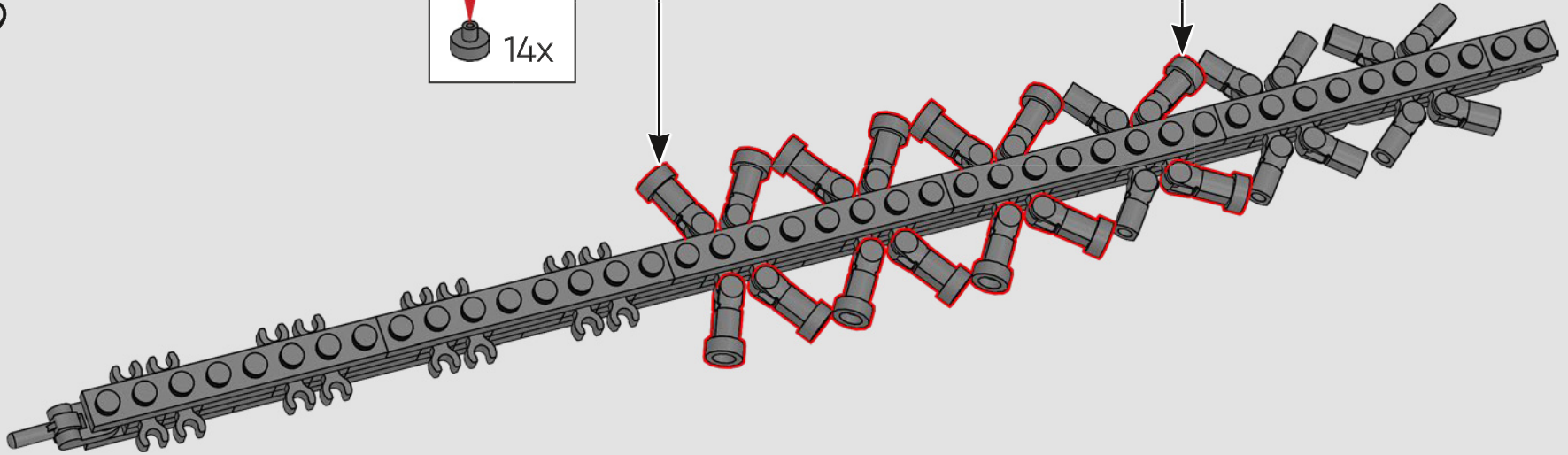
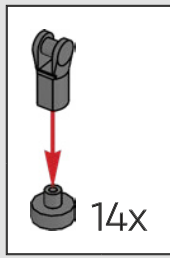


628

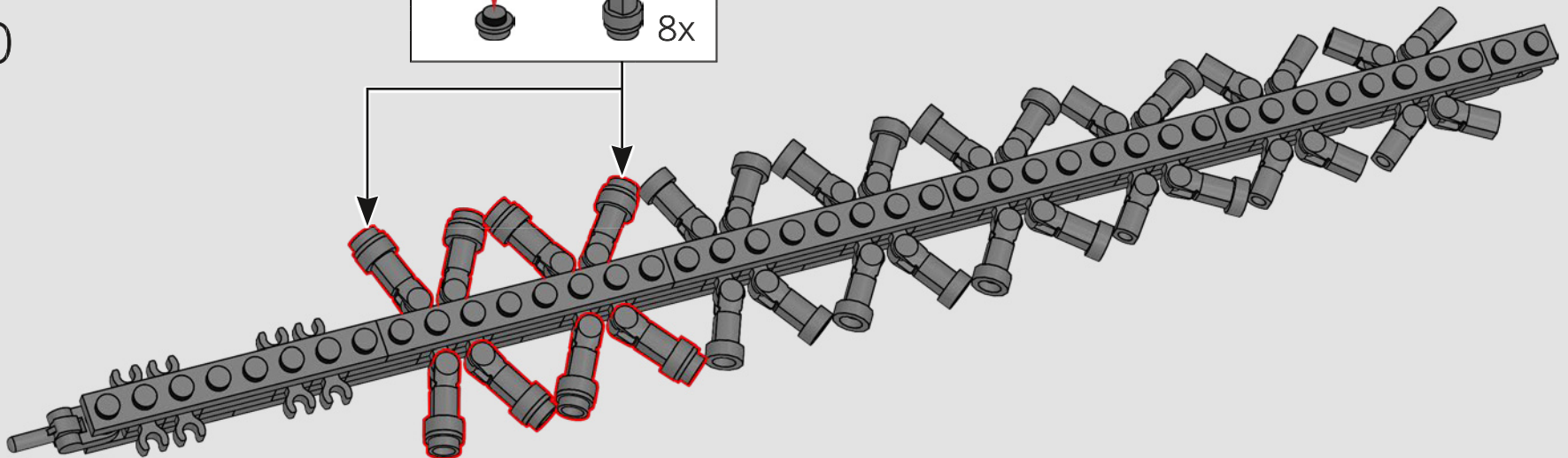
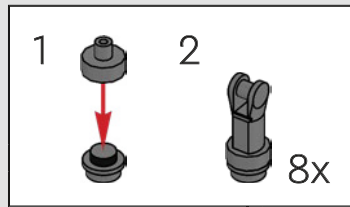


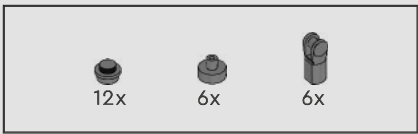


629

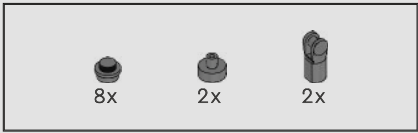
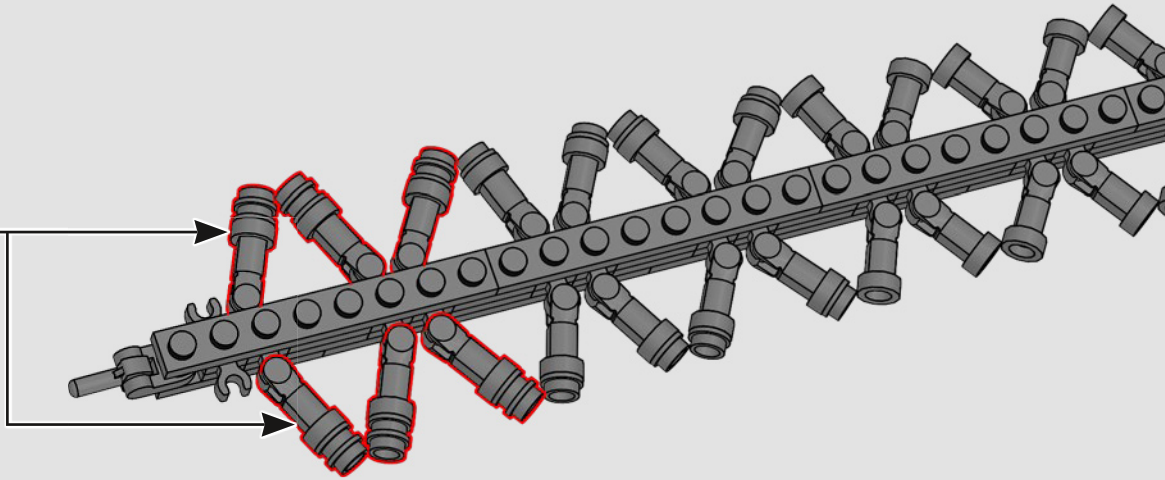
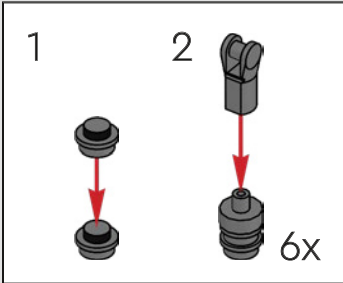


630

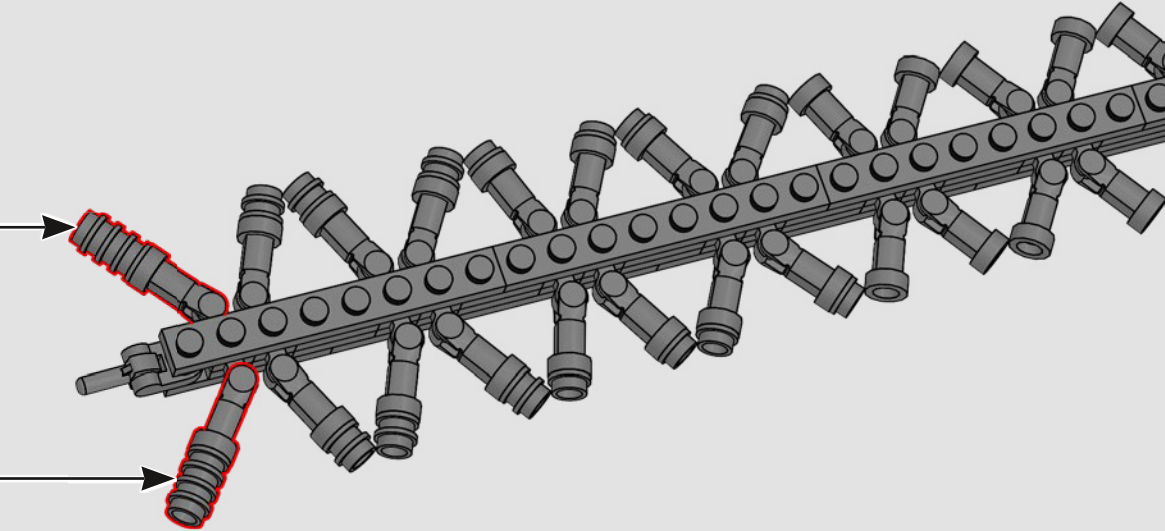
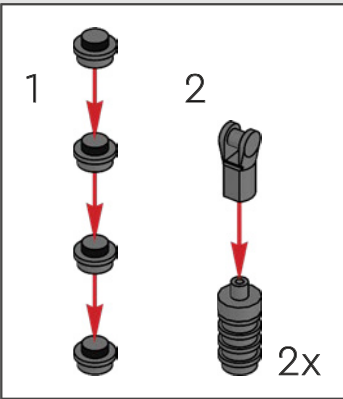


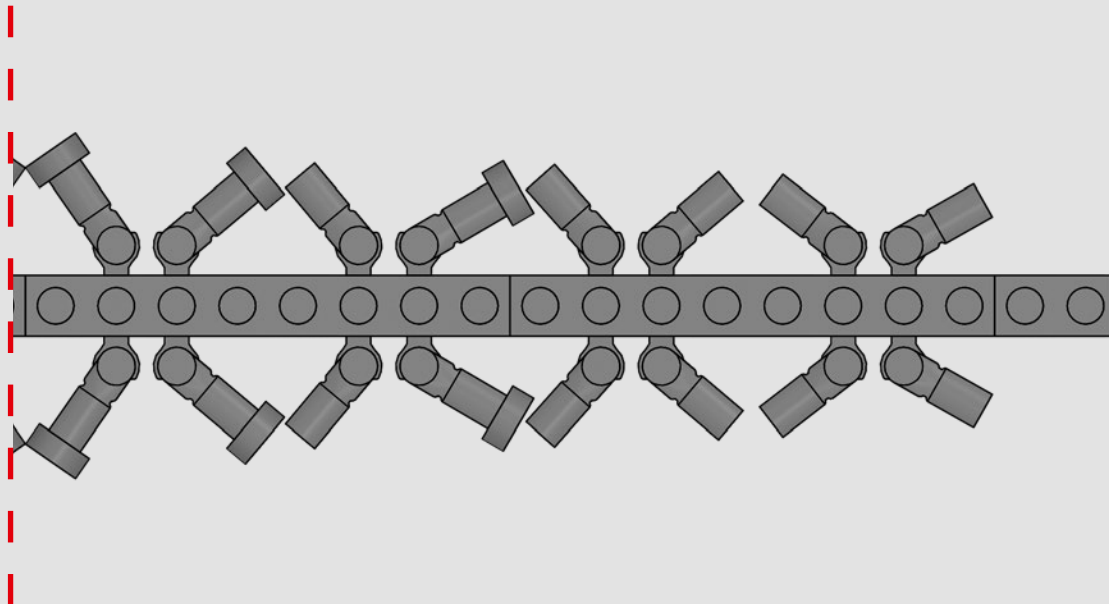
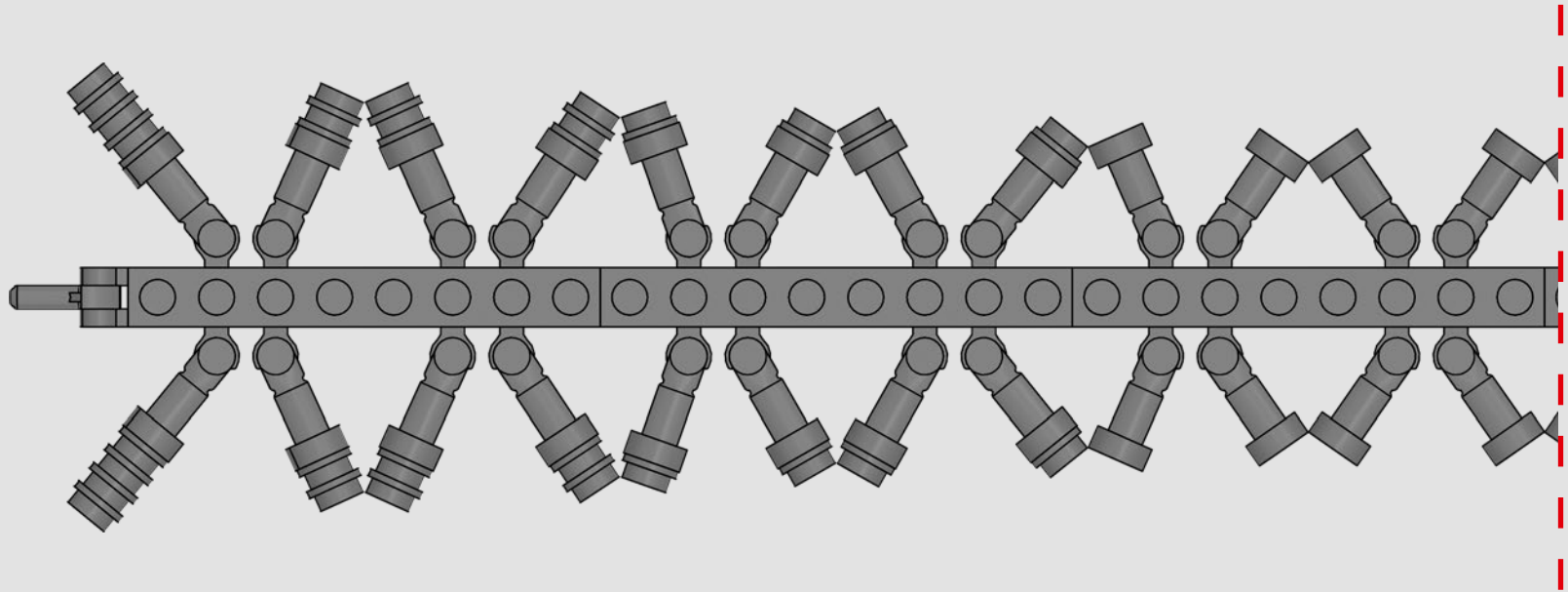


631



632

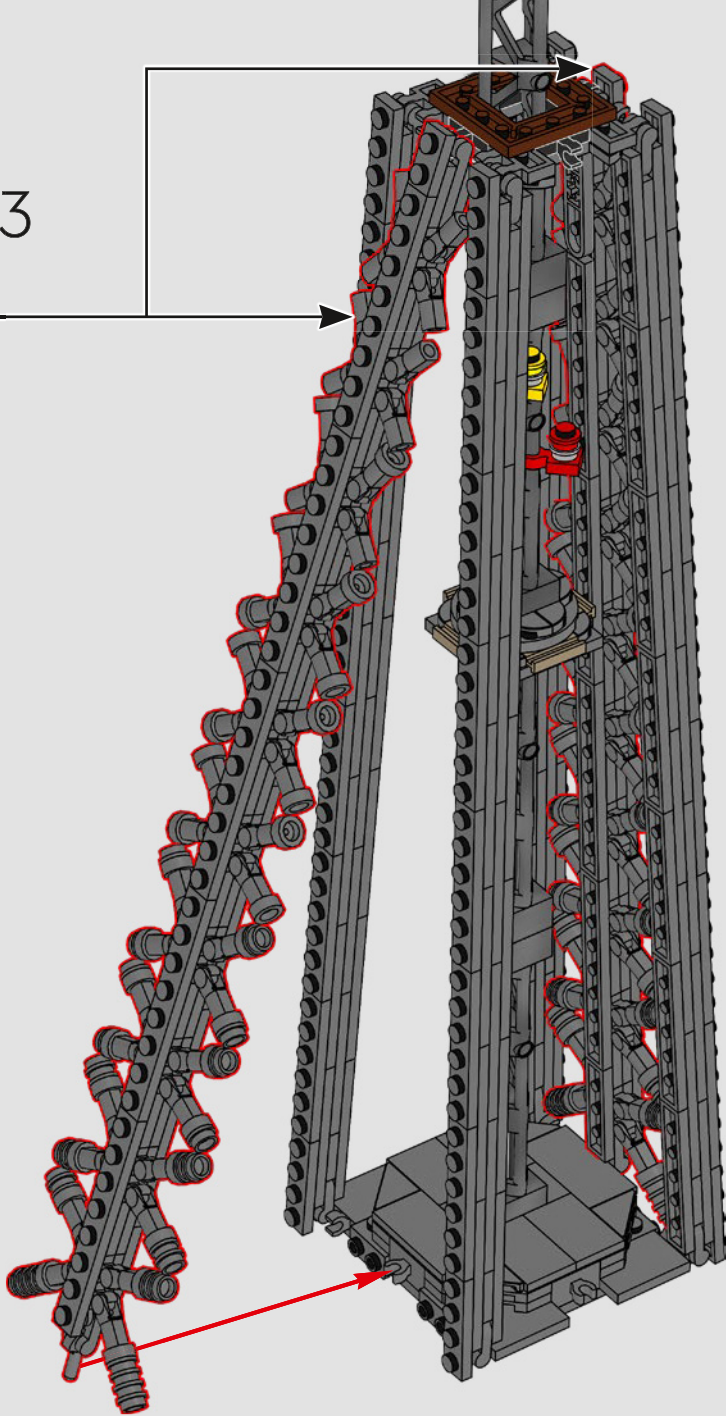




1:1 2x



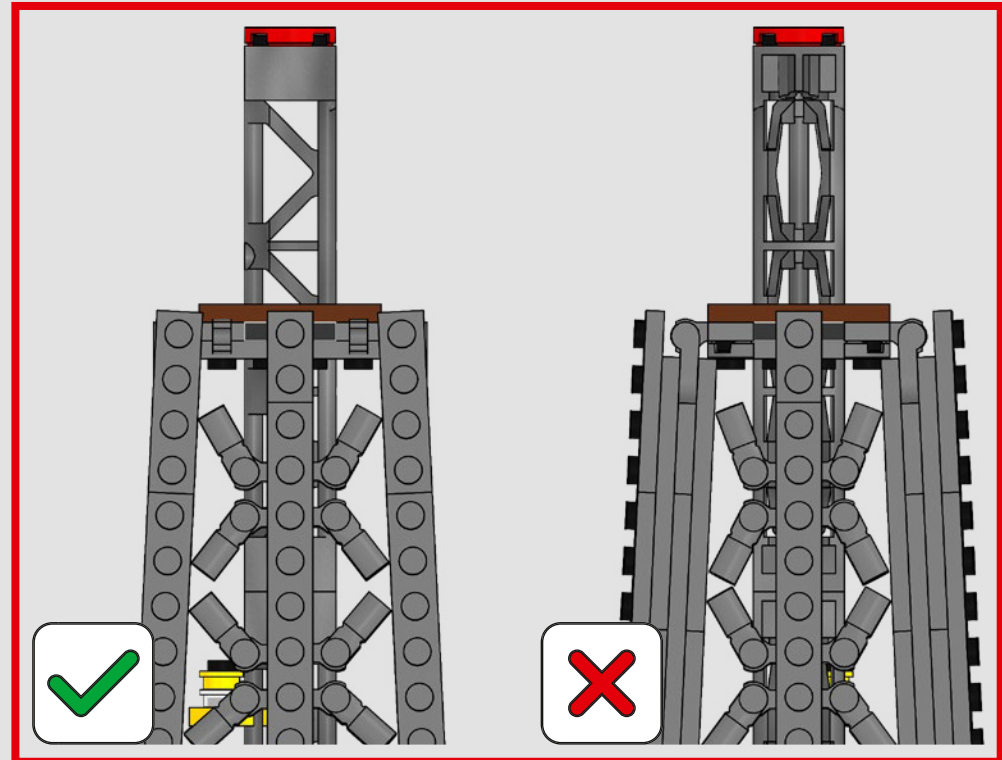
633



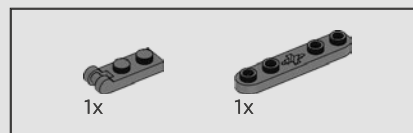
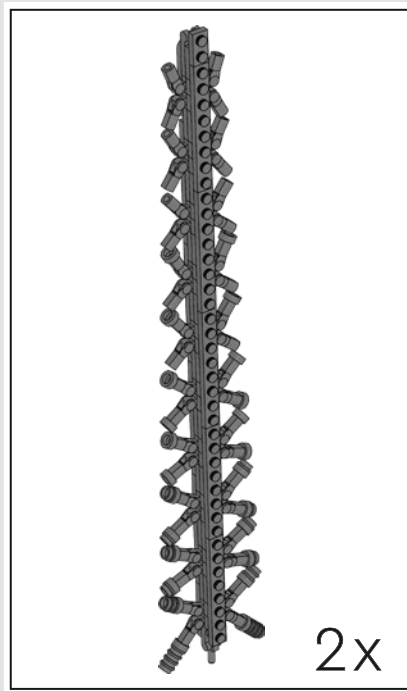
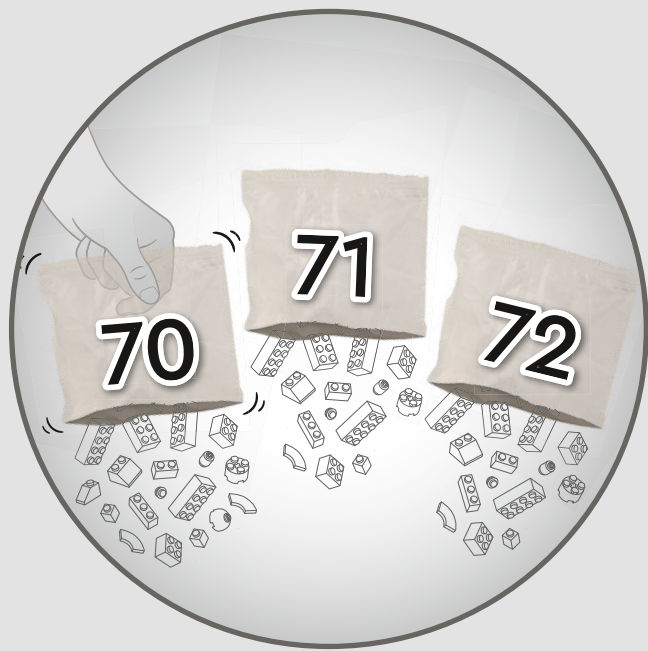
Due to the thermal expansion of the metal that occurs during the summertime, the Tower grows an average of 6 in. (15 cm) during the hottest months.

En raison de la dilatation thermique du métal qui se produit pendant l'été, la tour grandit en moyenne de 15 cm pendant les mois les plus chauds.

A causa de la expansión térmica del metal que tiene lugar en verano, la torre crece en promedio 15 cm durante los meses más calurosos.



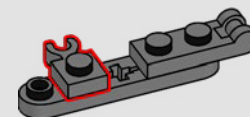
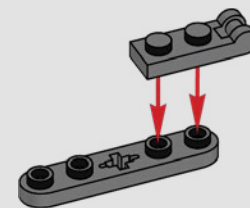


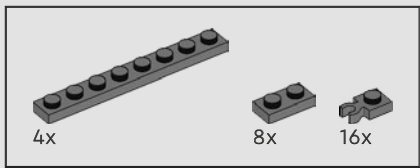


634

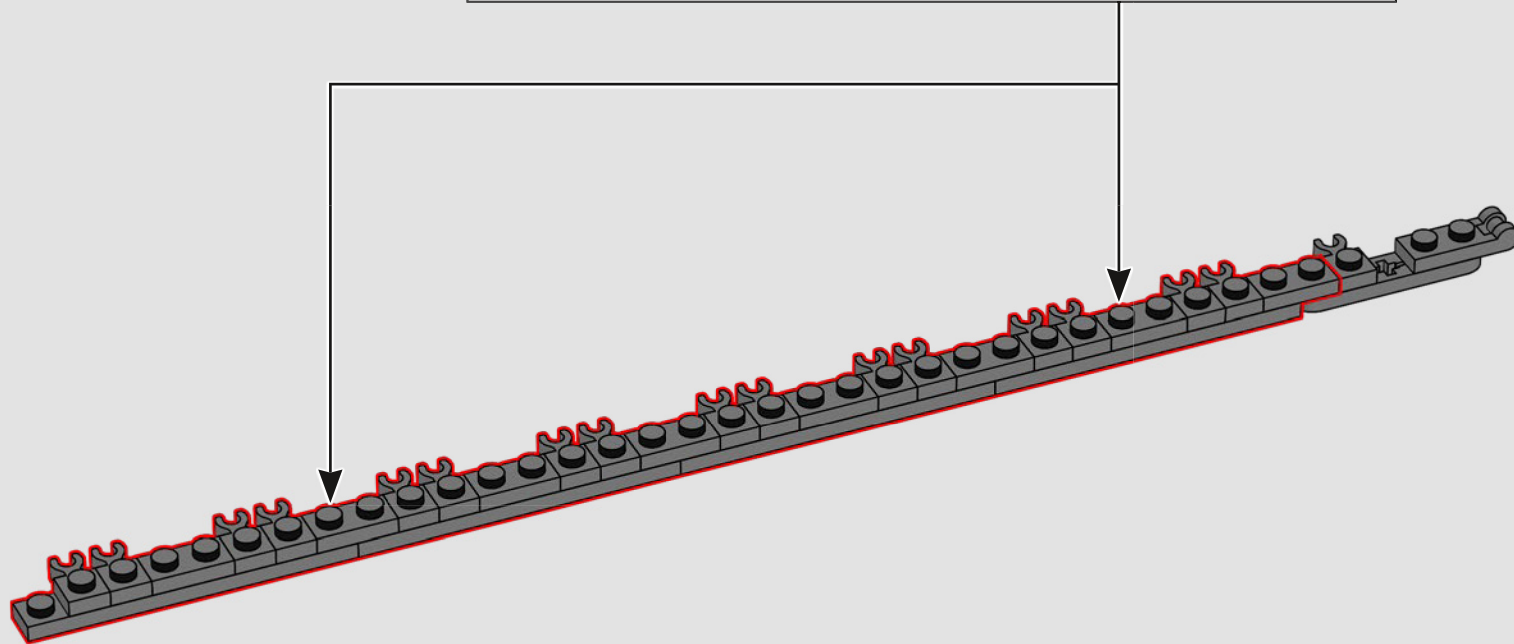
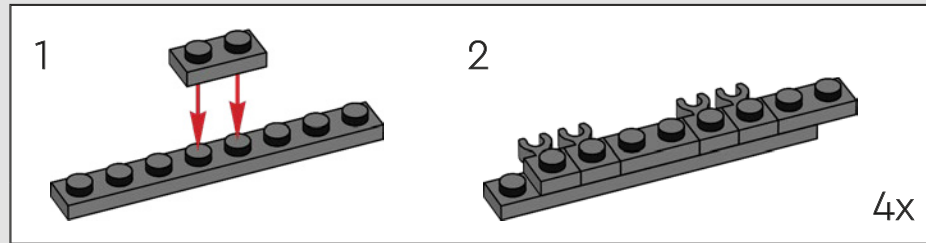


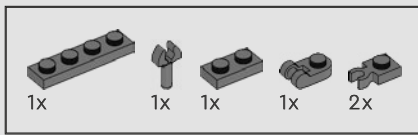
635



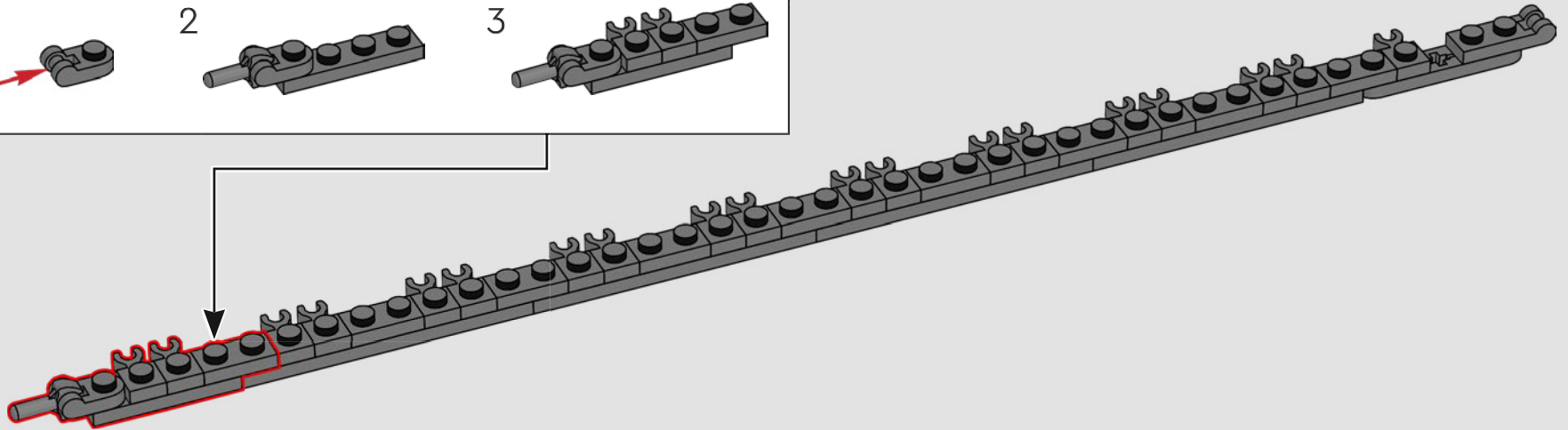
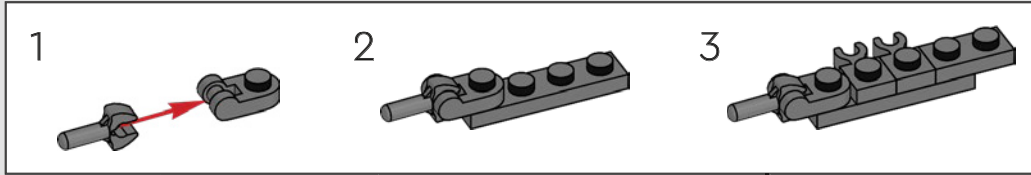


636

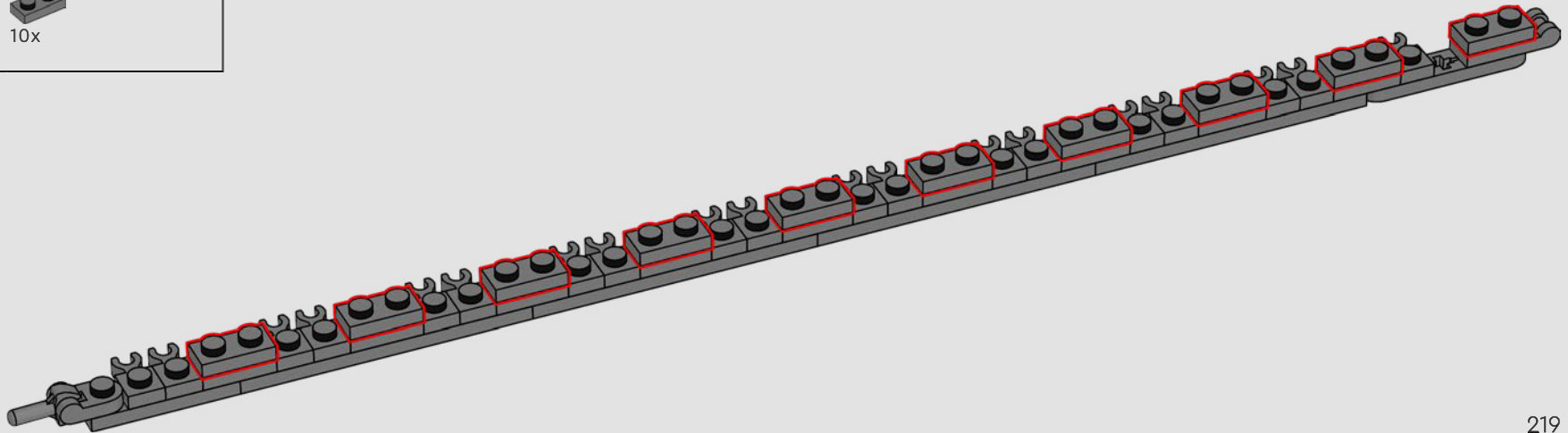


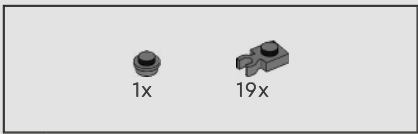


637

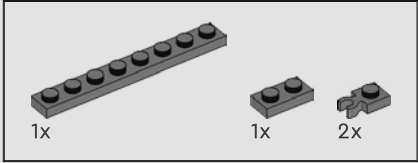
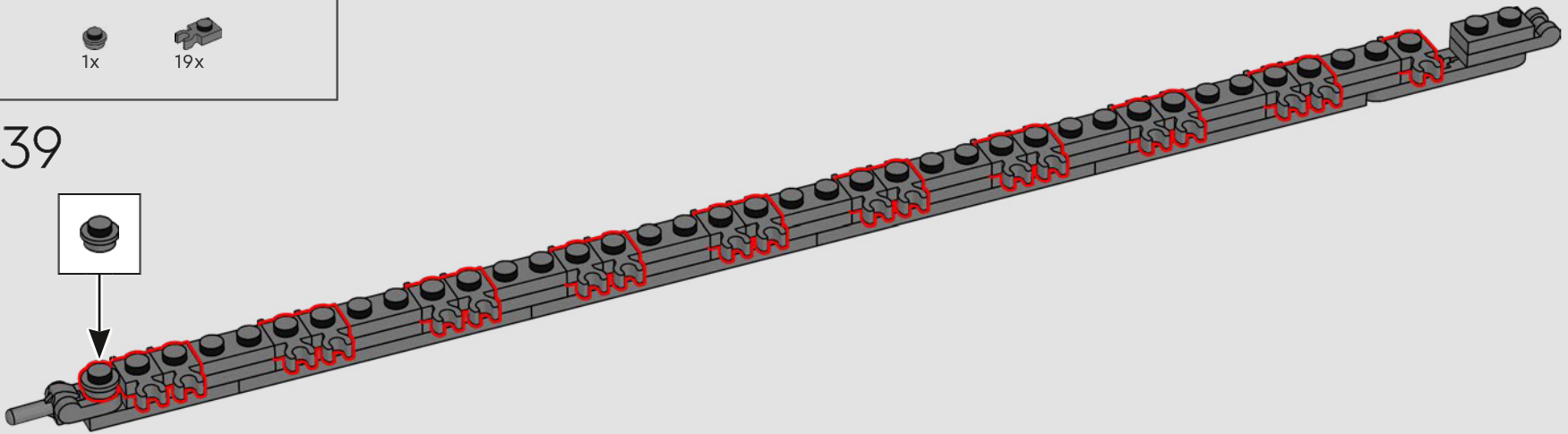


638

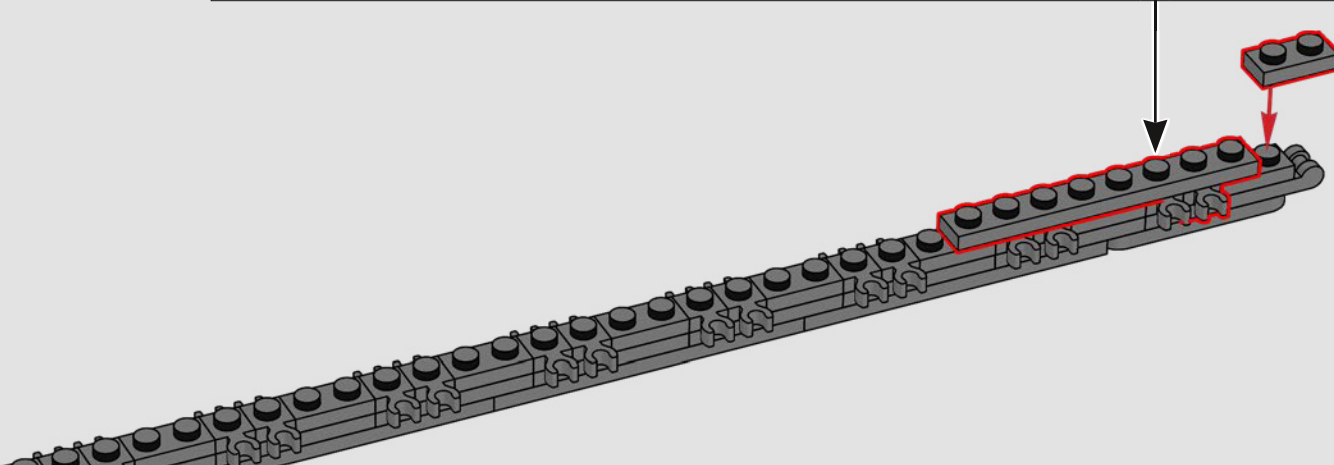
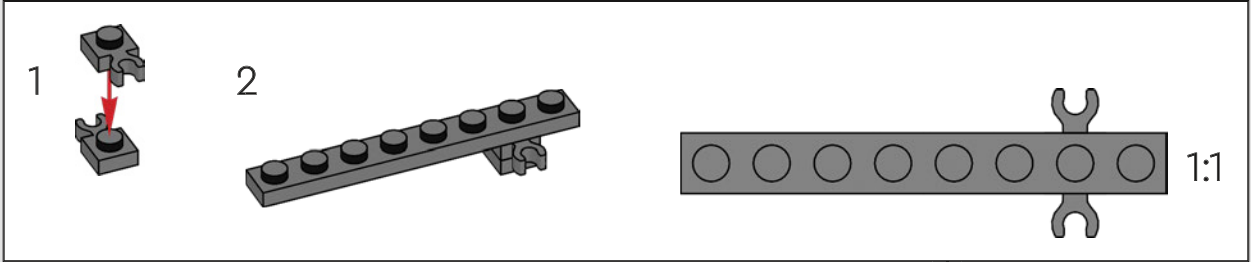


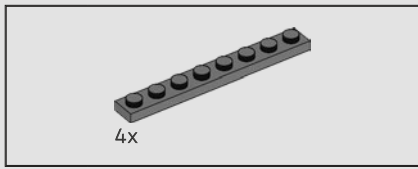


639

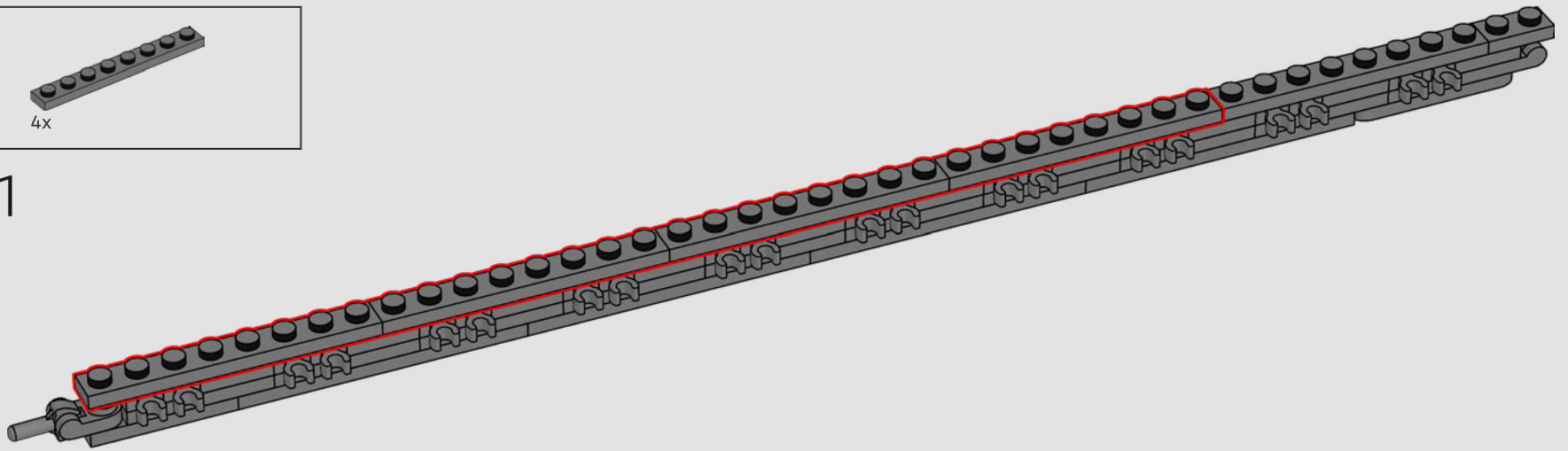


640

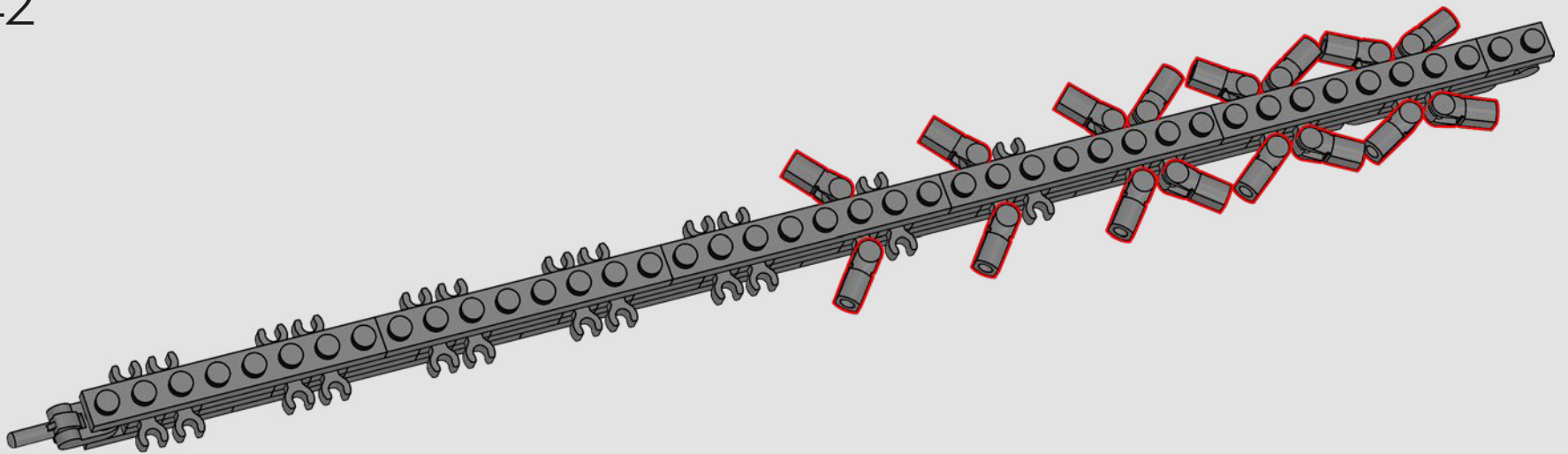


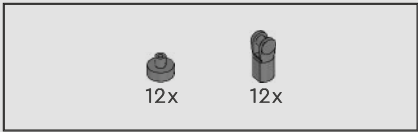


641

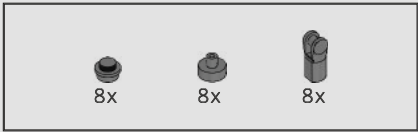
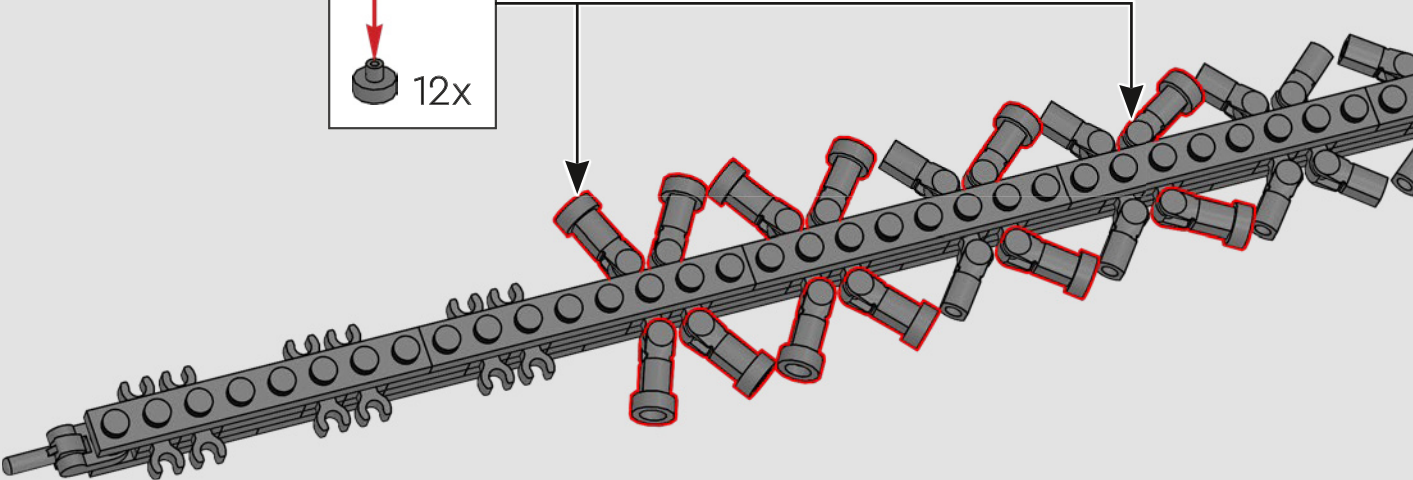
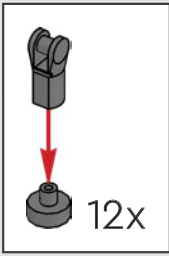


642

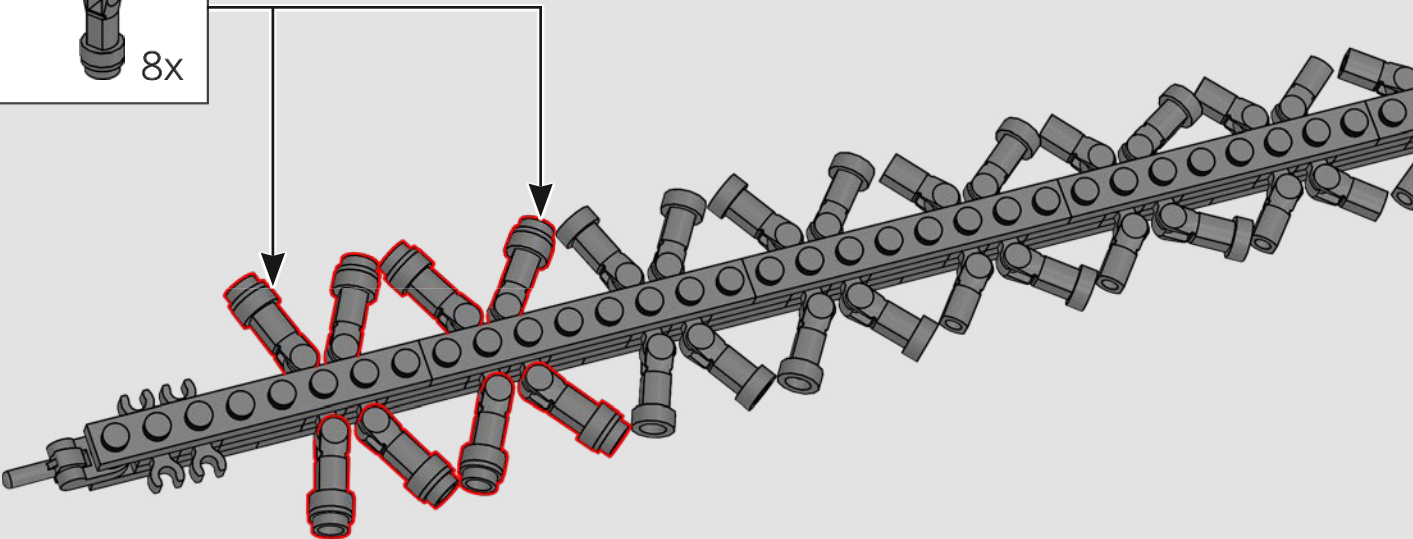
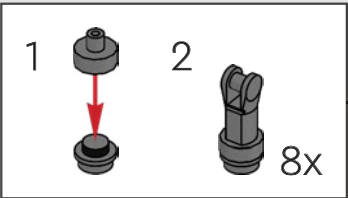


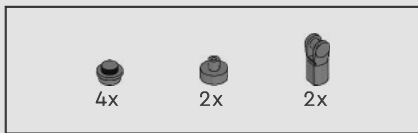


643

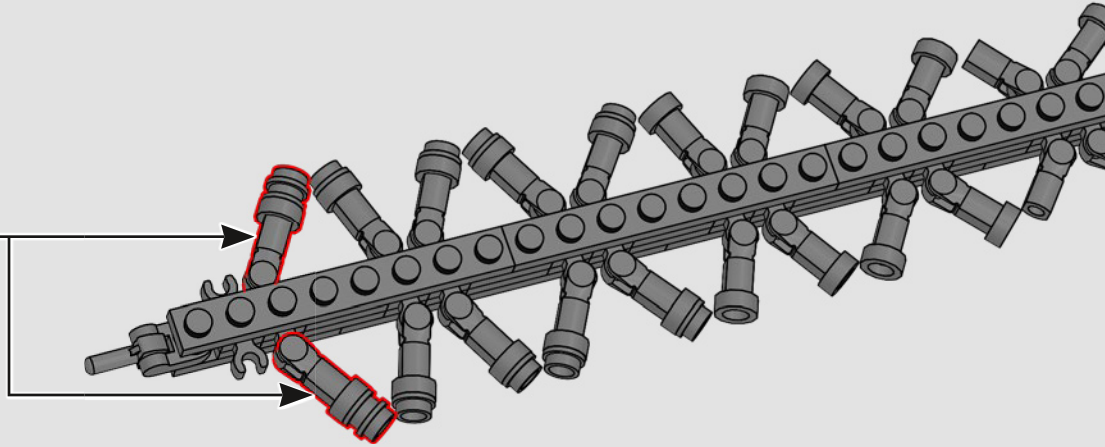
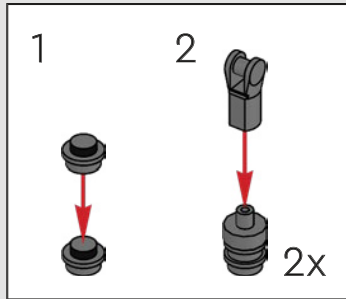


644

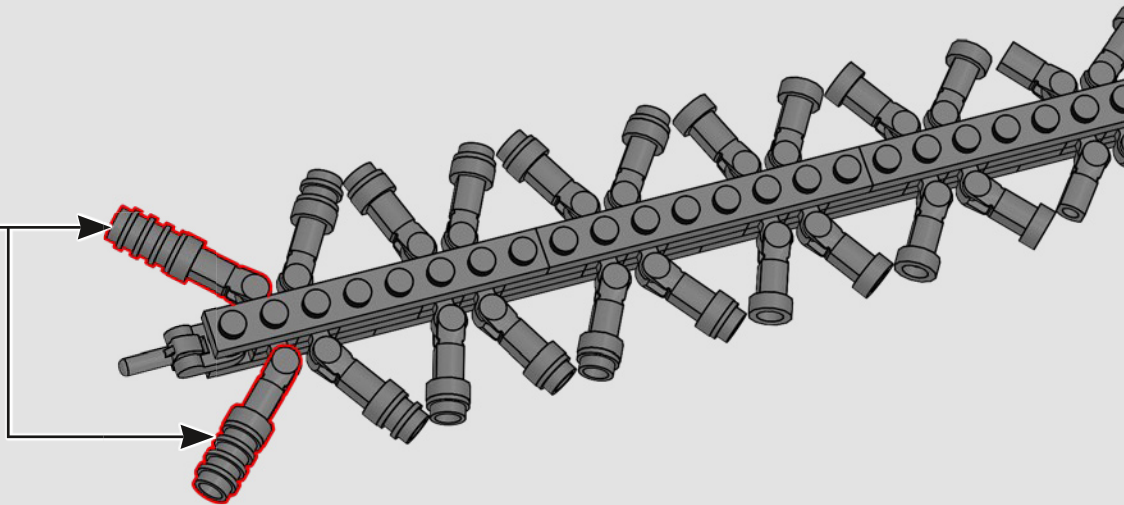
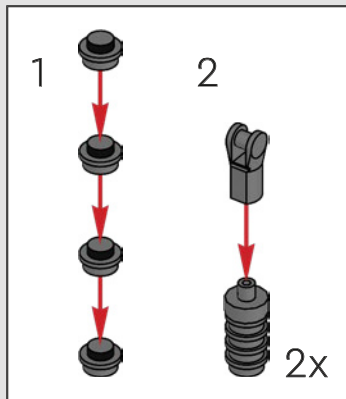


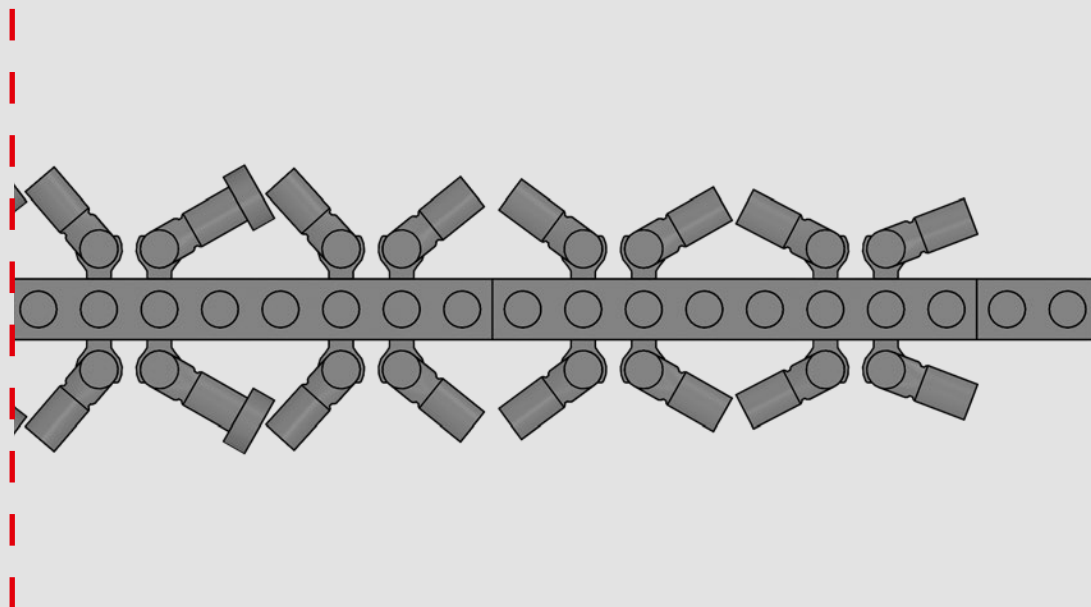
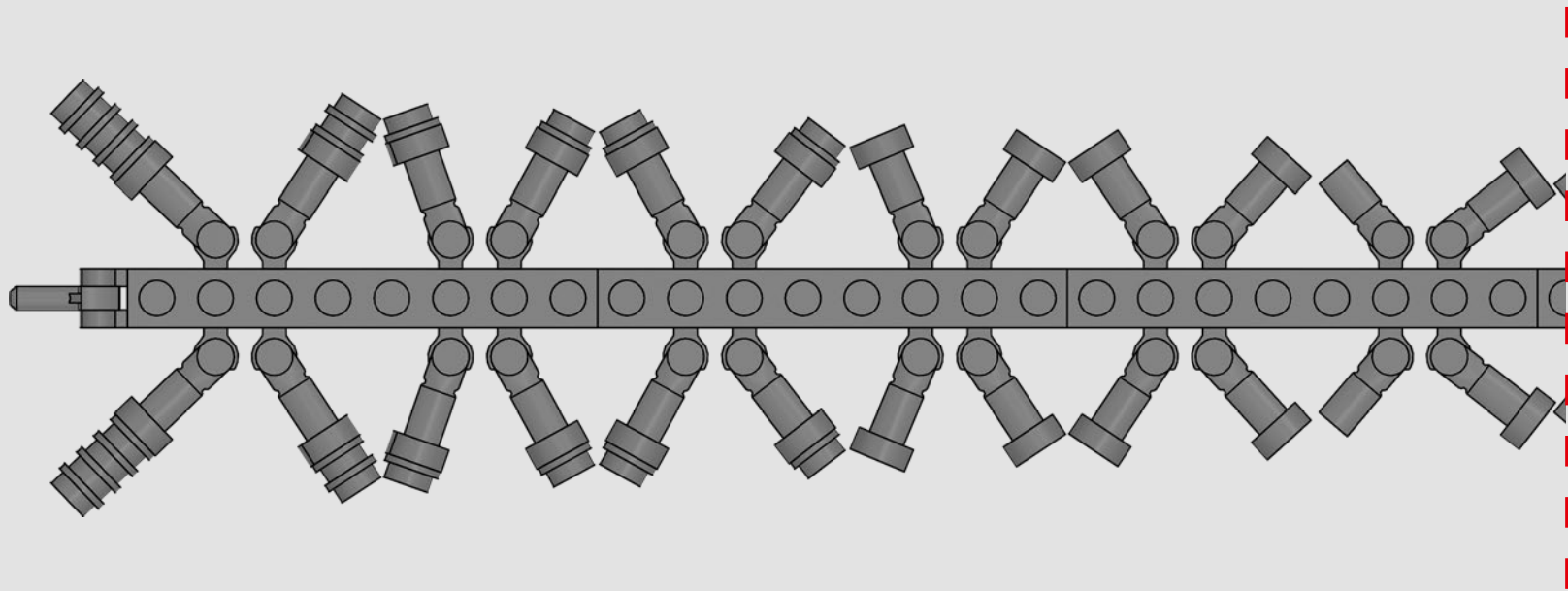


645



646

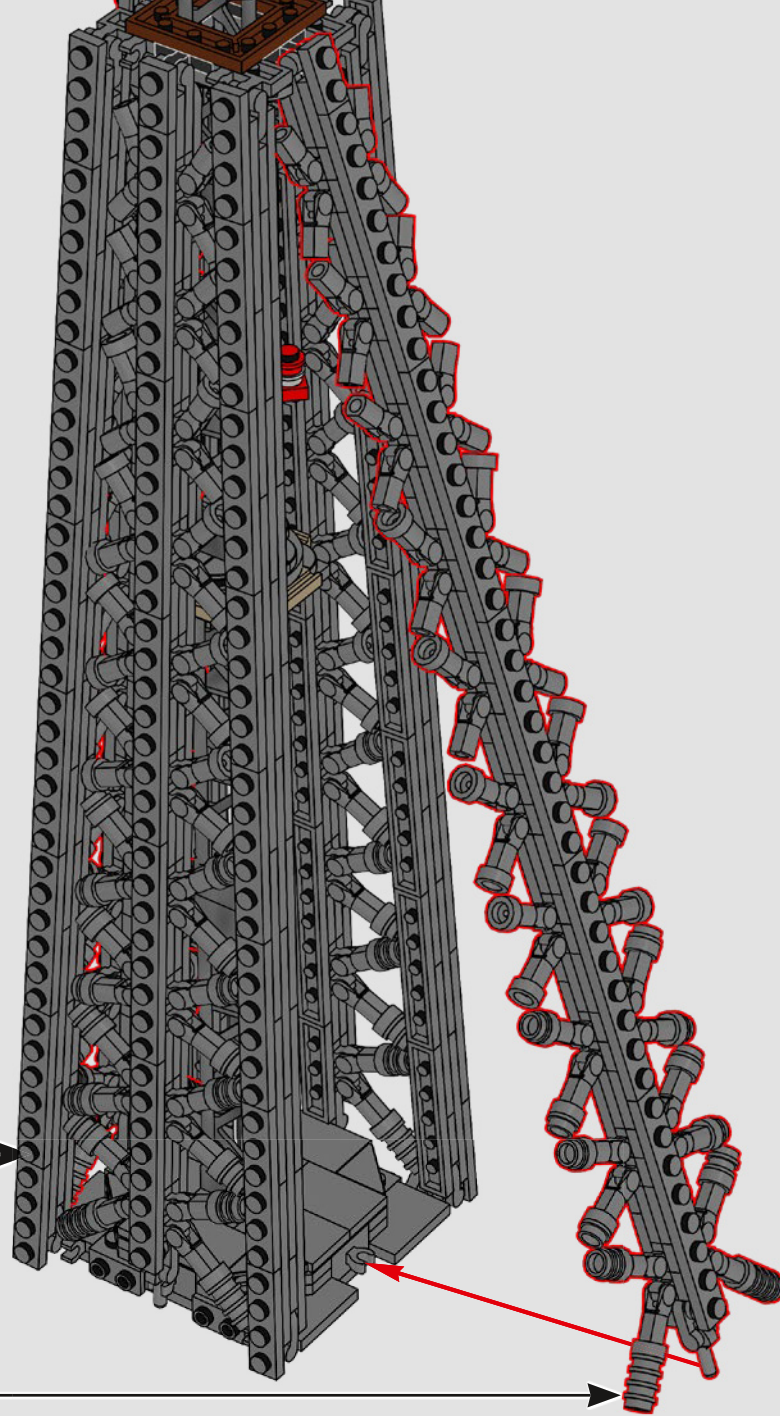




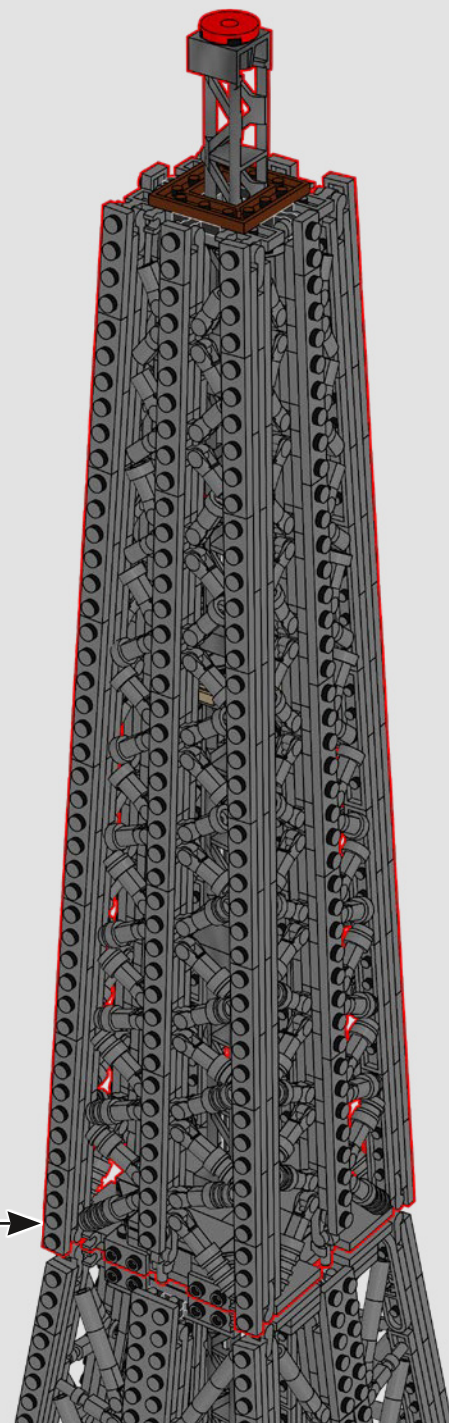
1:1 2x

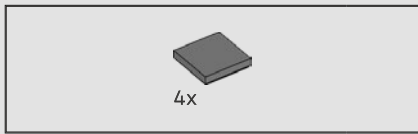


647

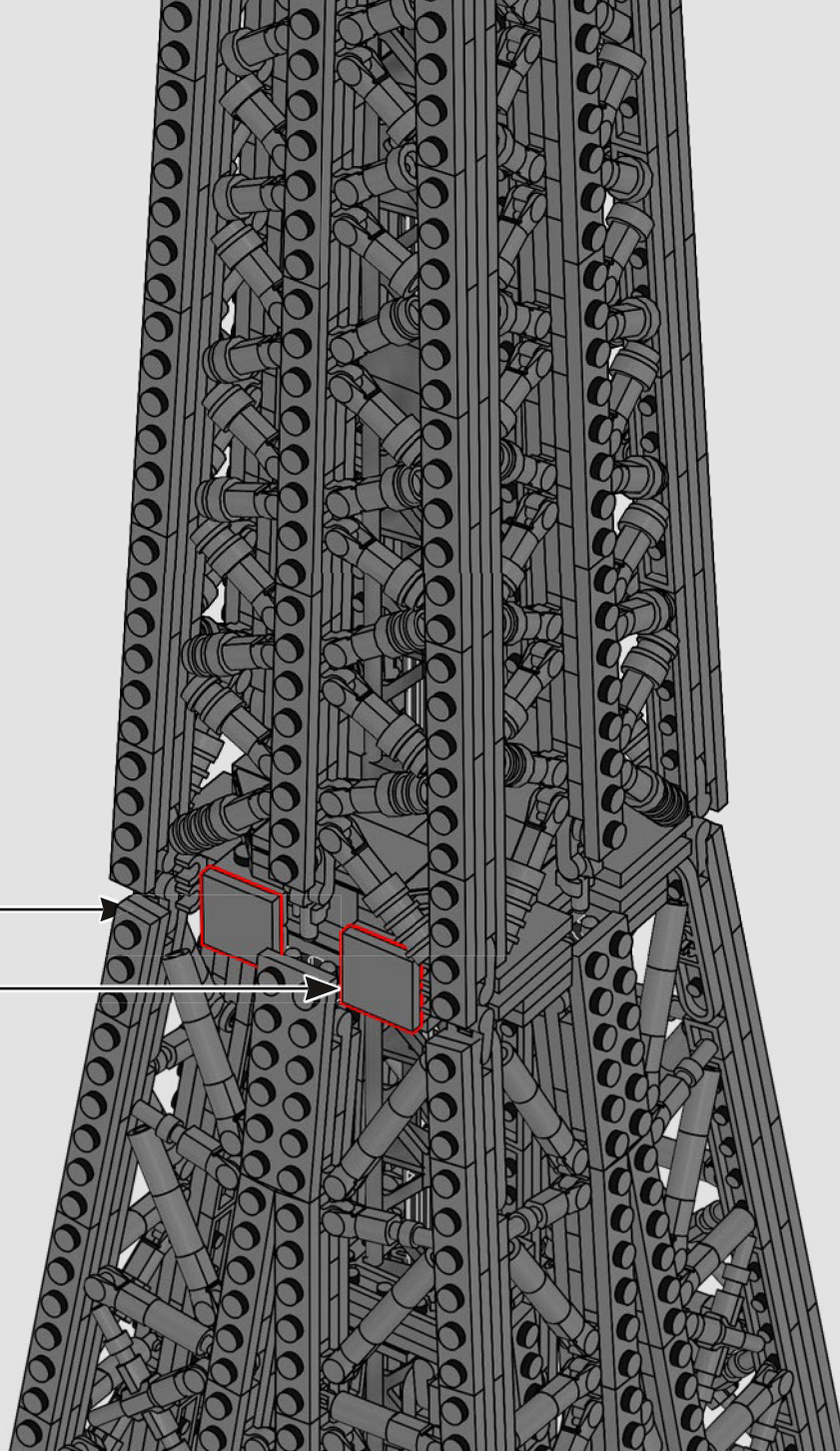
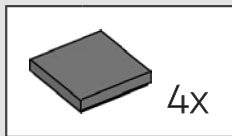


648





649

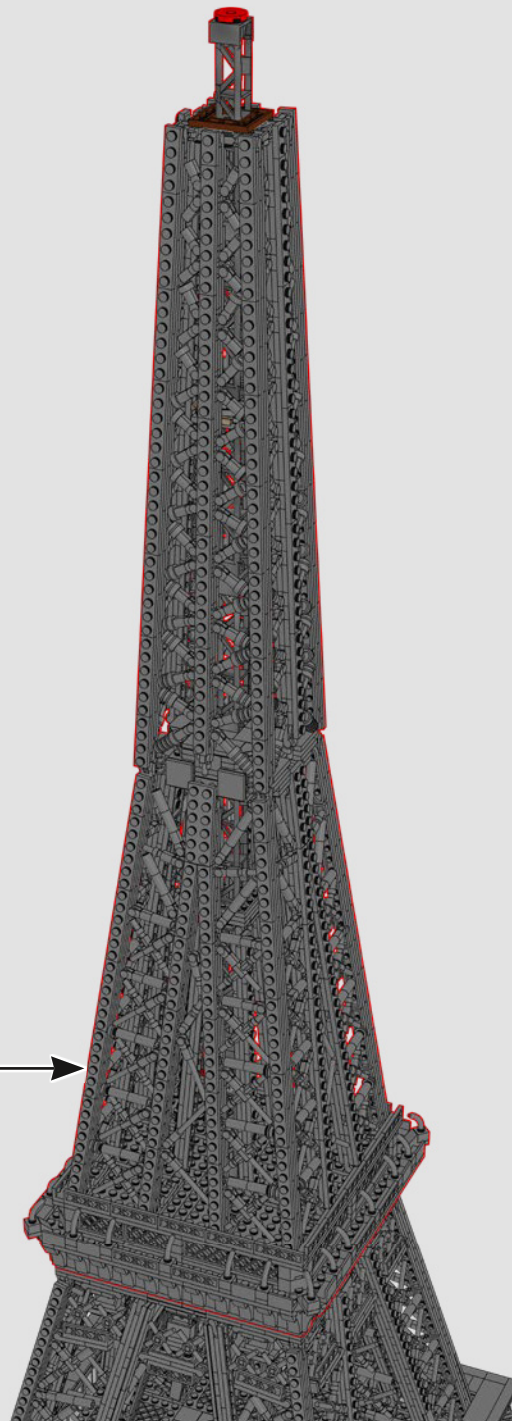


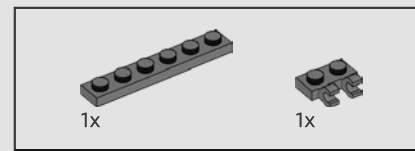


*Before it was completed, many of the country's leading cultural figures campaigned against it, calling the structure both "useless and monstrous."*

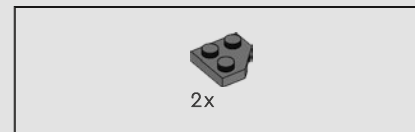
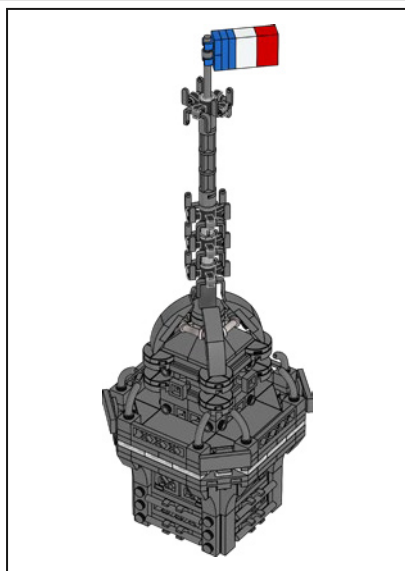
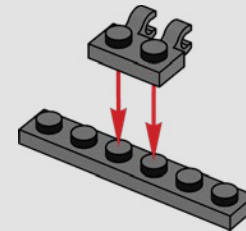
*Avant que la tour ne soit achevée, de nombreuses personnalités artistiques françaises firent campagne contre elle, jugeant la structure « inutile et monstrueuse ».*

*Antes de que se completara, muchas de las principales figuras de la cultura del país hicieron campaña contra ella, describiéndola como una estructura inútil y monstruosa.*

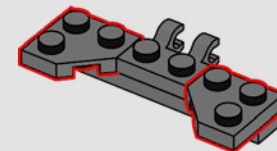


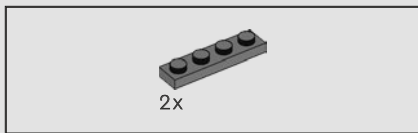


651

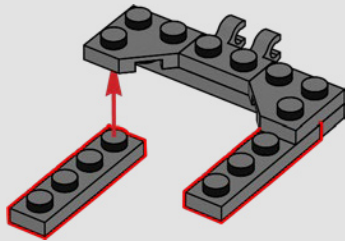


652

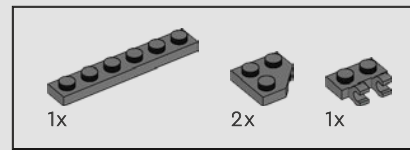
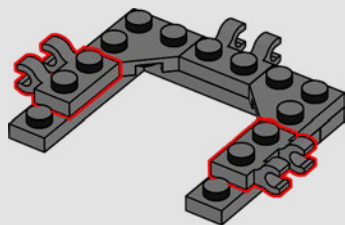




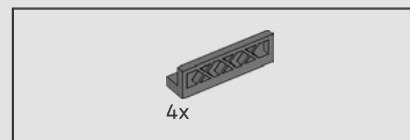
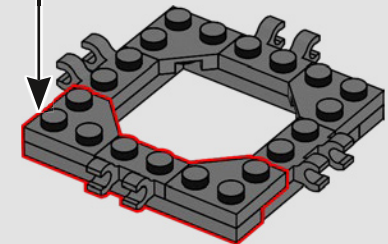
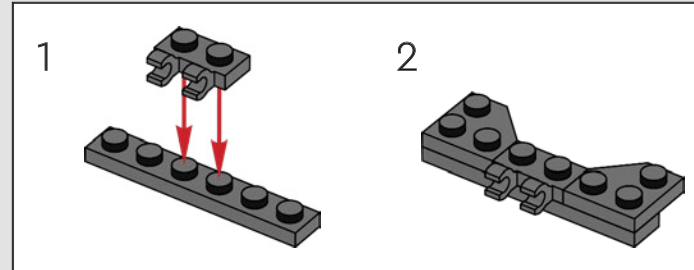
653



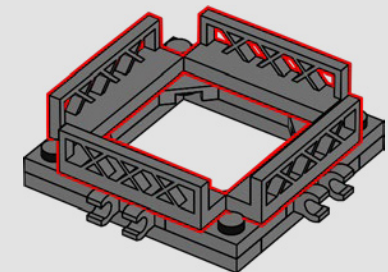
654



655

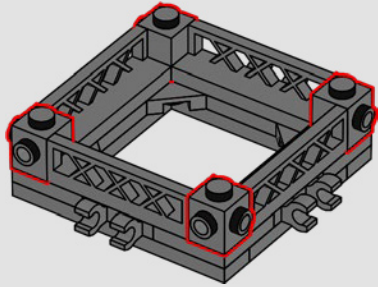


656

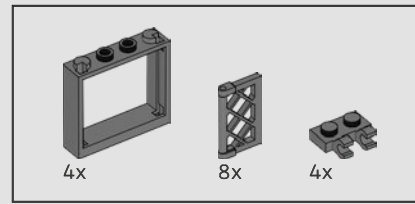
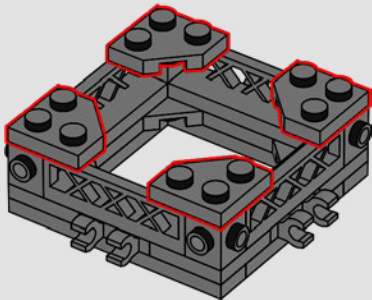




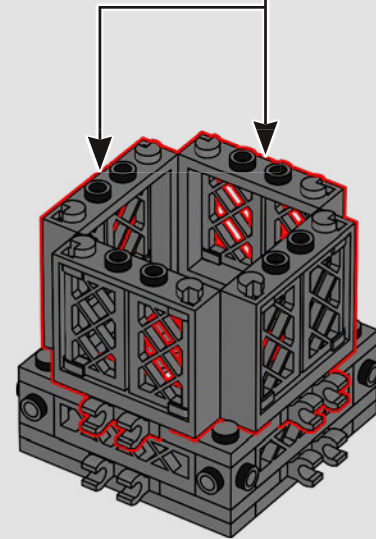
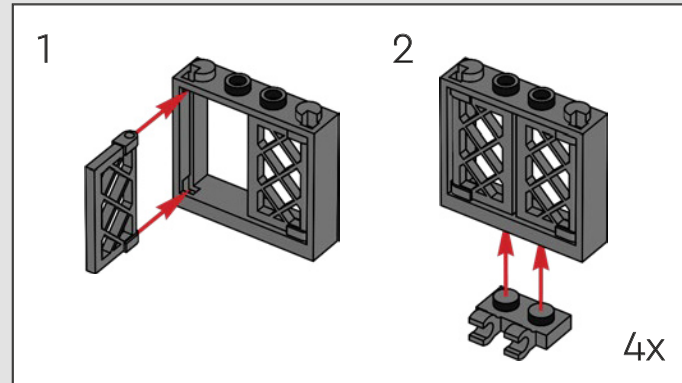
657

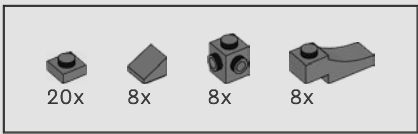


658

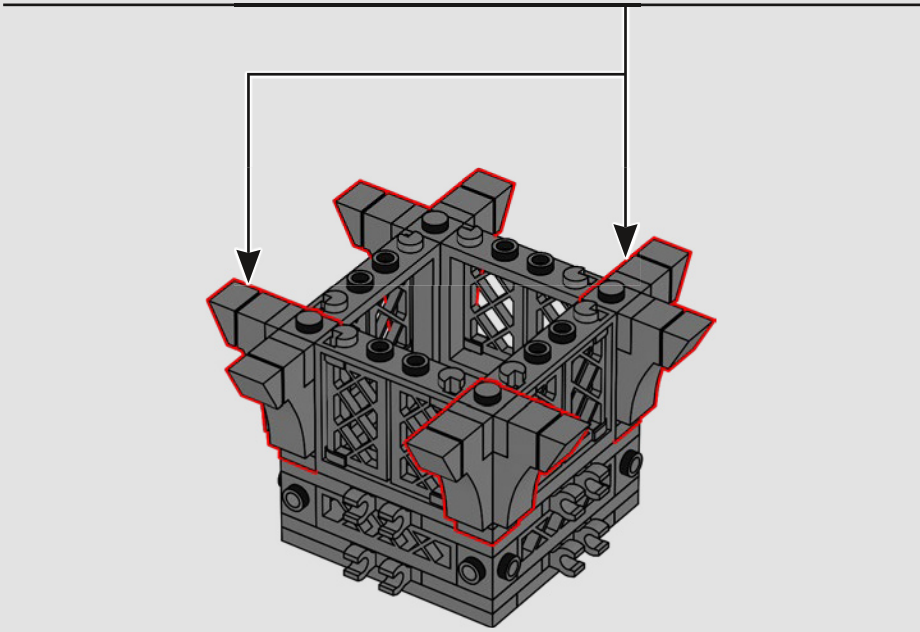
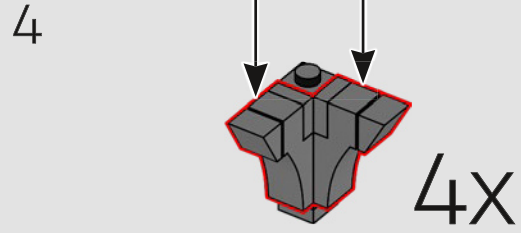
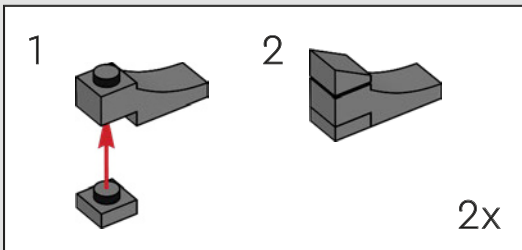
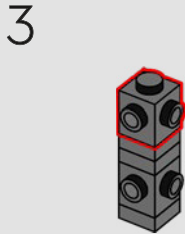
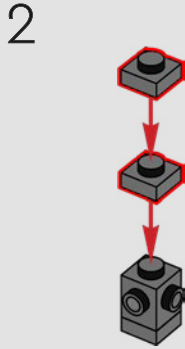
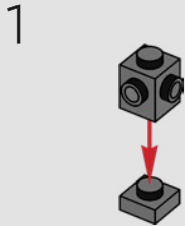


659

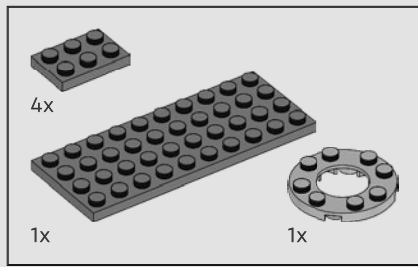




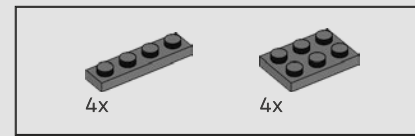
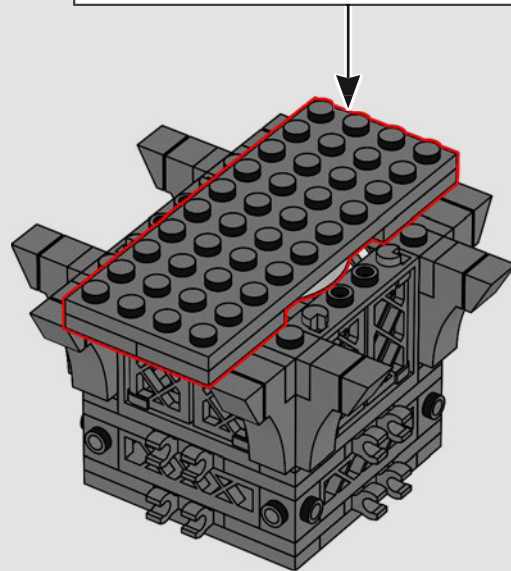
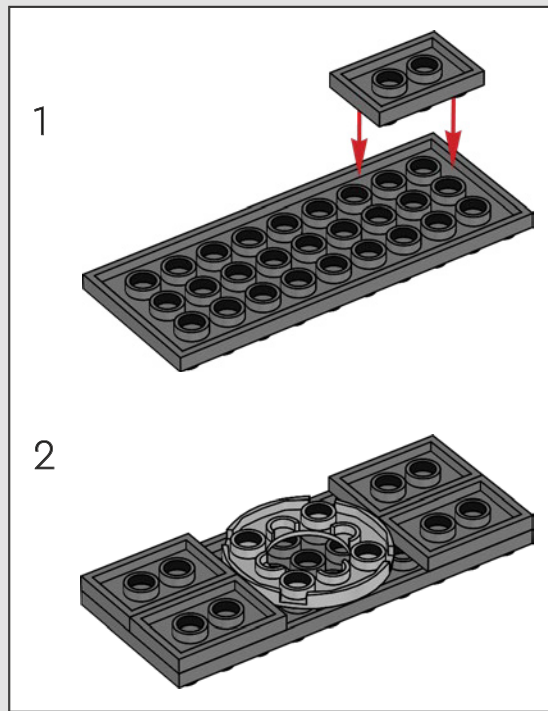
660



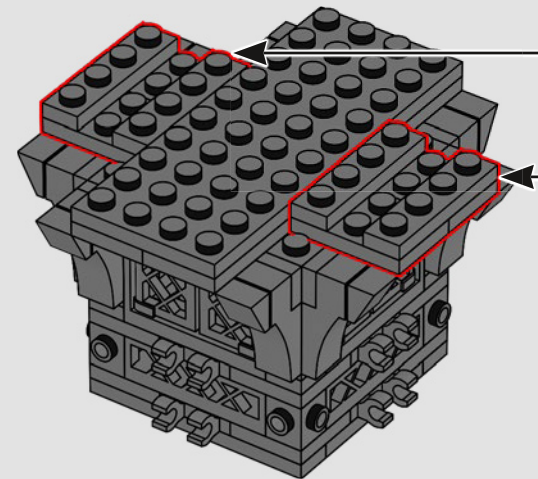
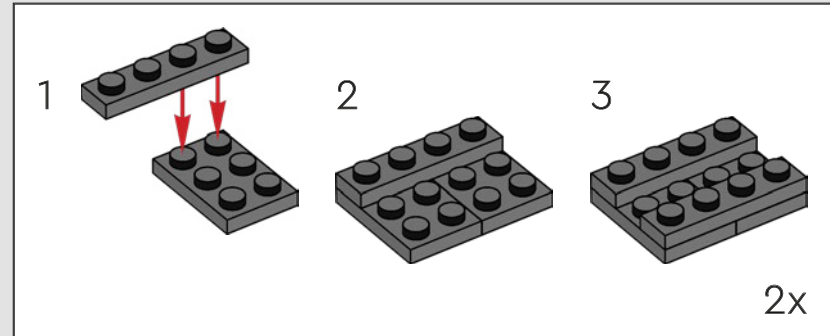


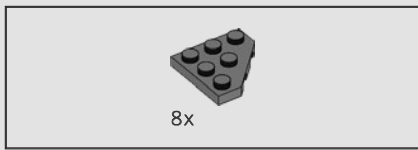


661

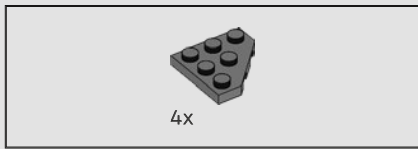
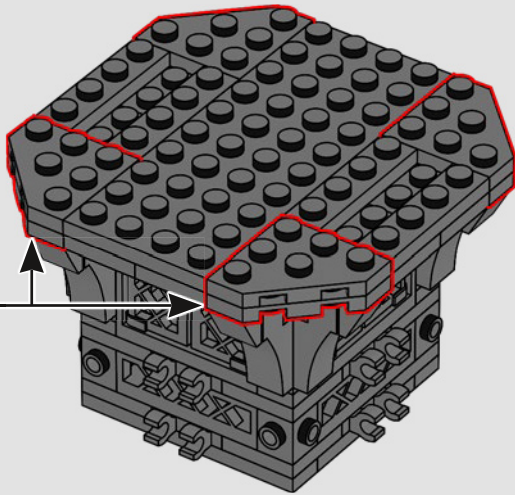
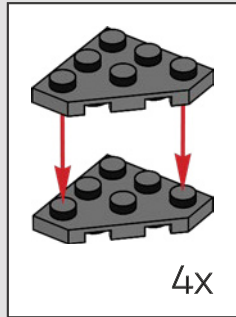


662

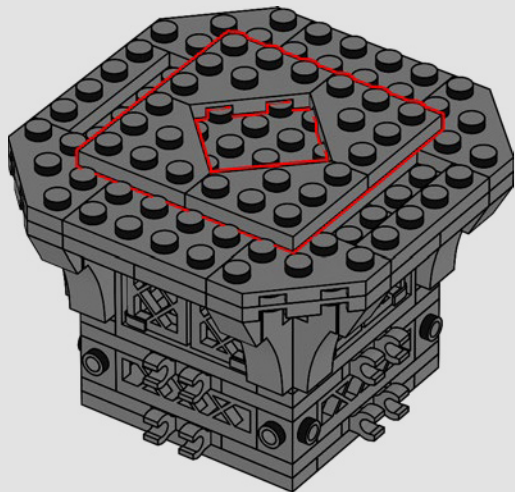




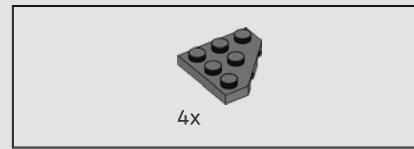
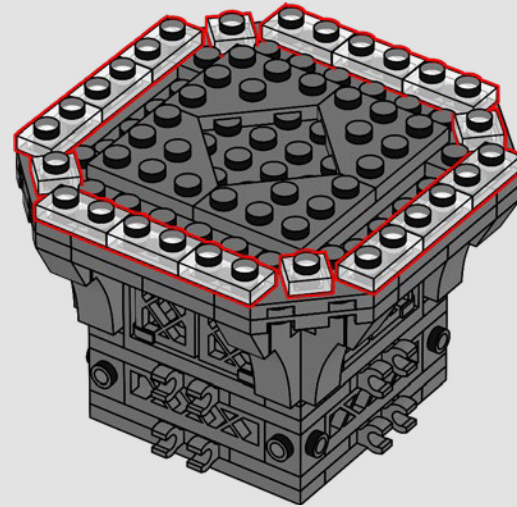
663



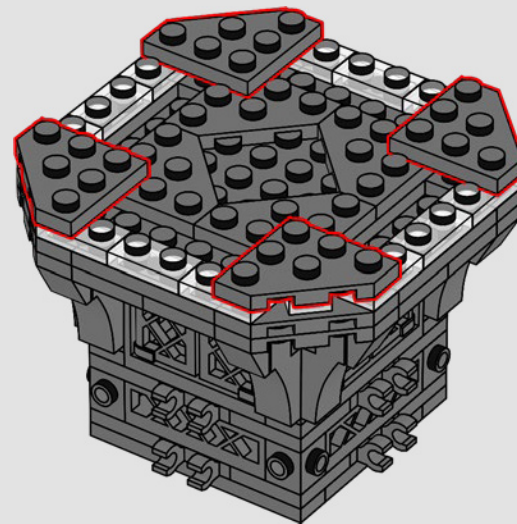
664

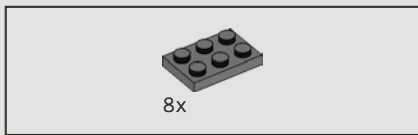


665

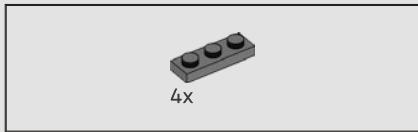
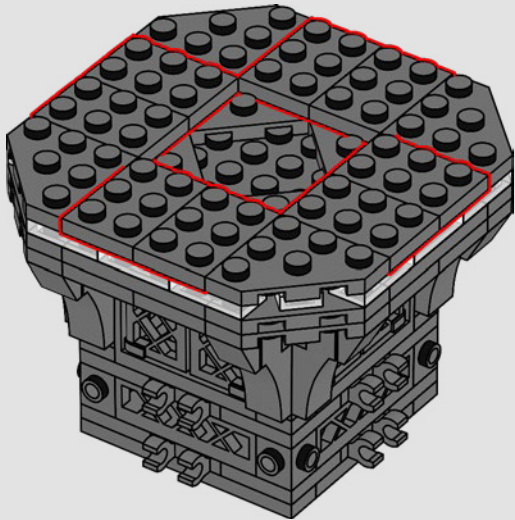


666

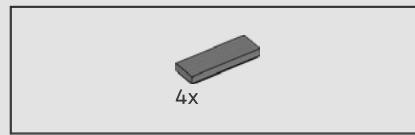
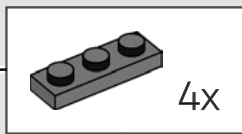
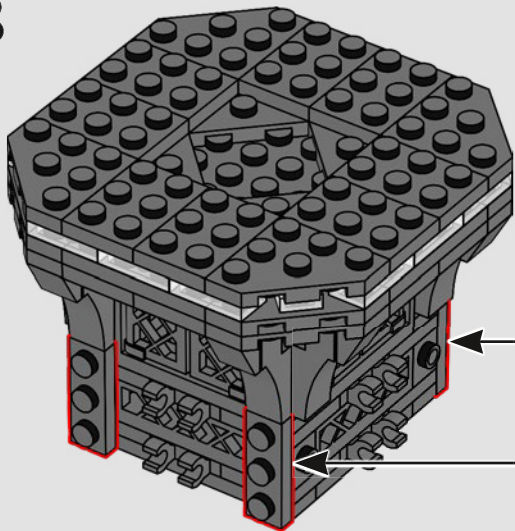




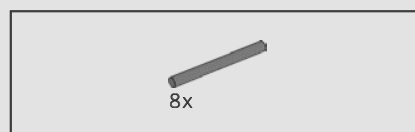
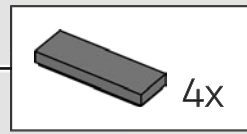
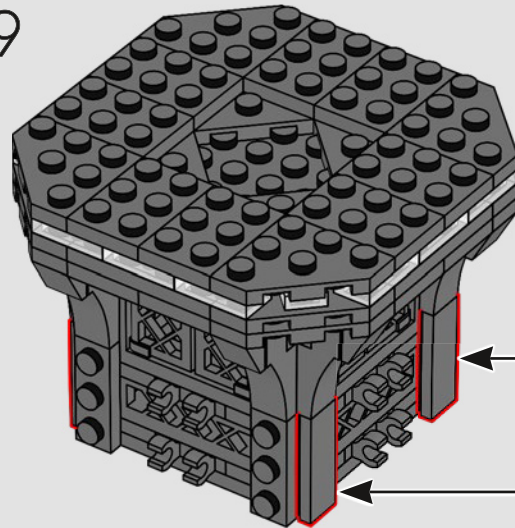
667



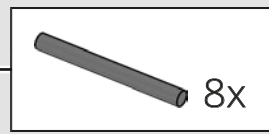
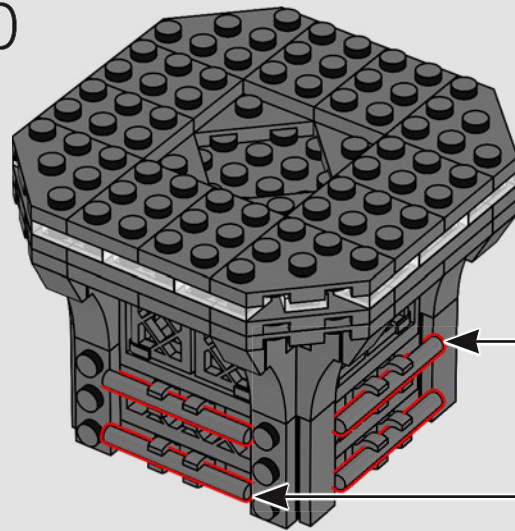
668

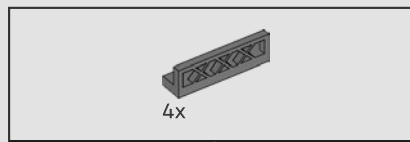


669

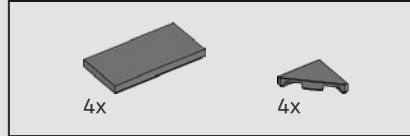
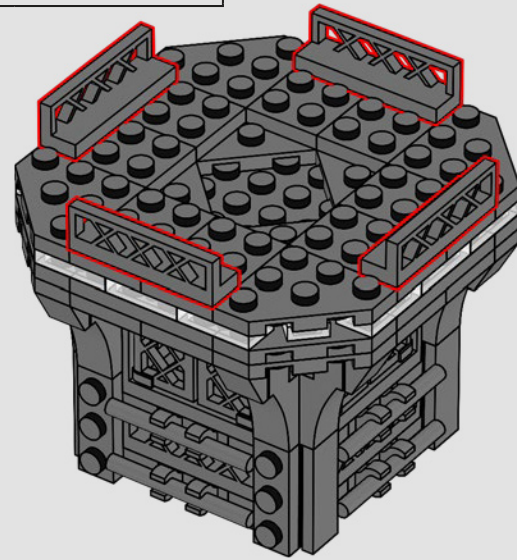


670

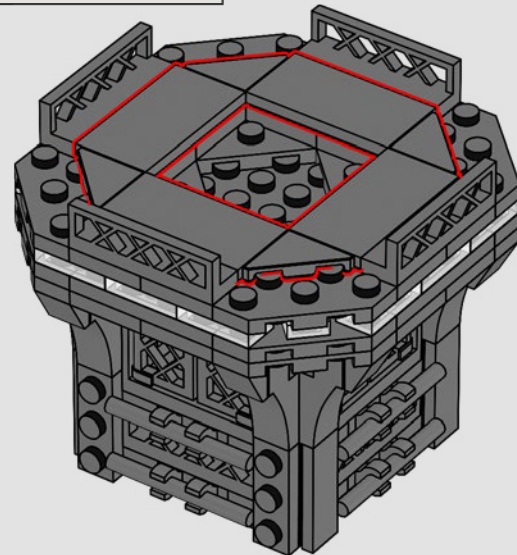


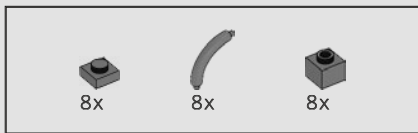


671

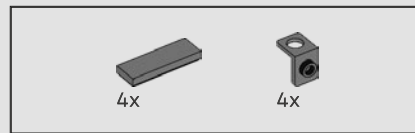
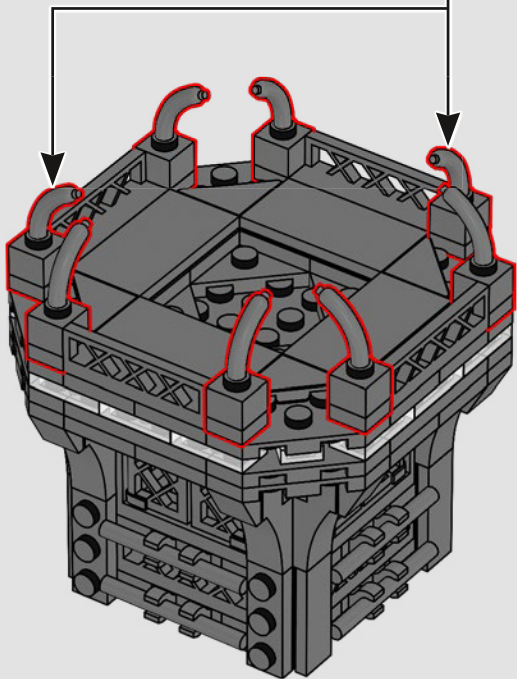
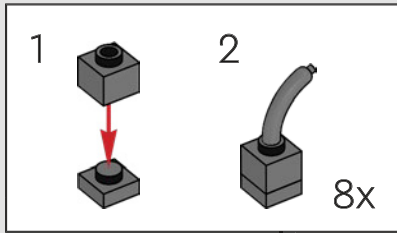


672

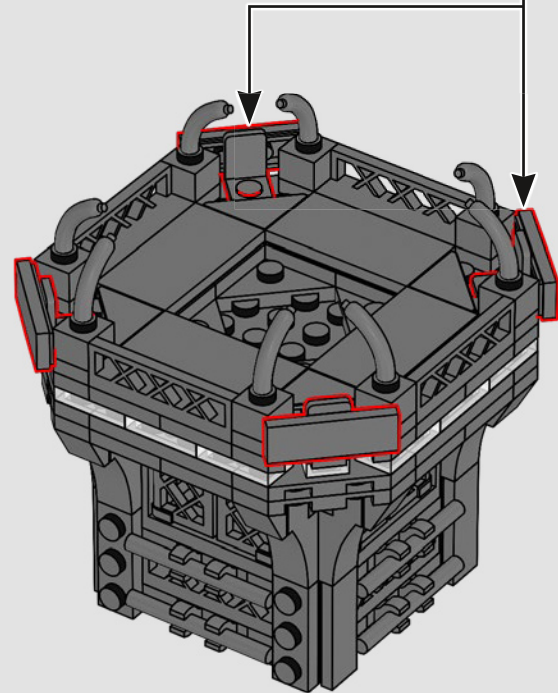
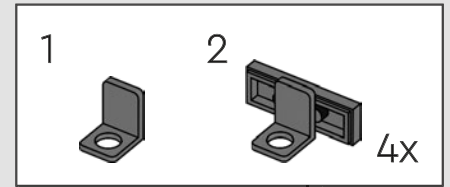


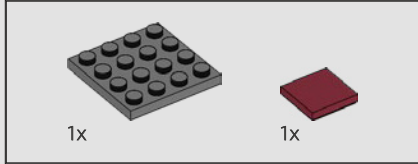
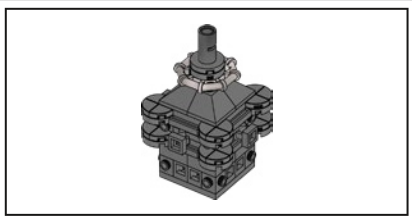


673

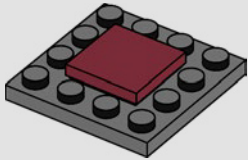


674

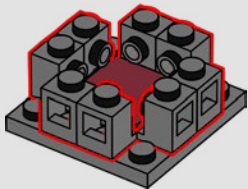




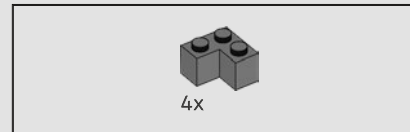
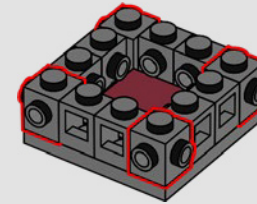
675



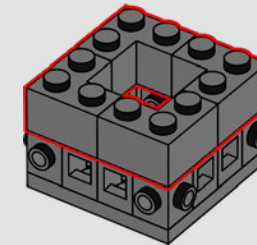
676

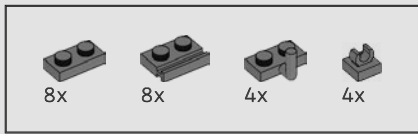


677

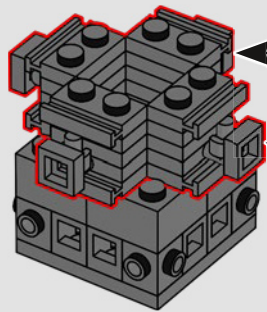
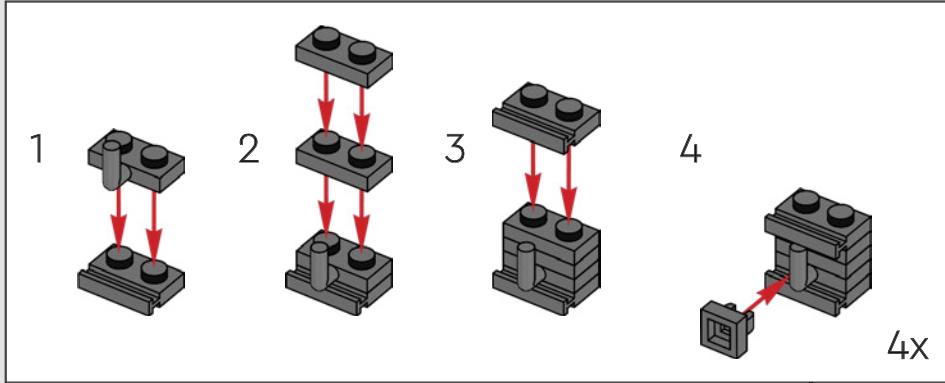


678

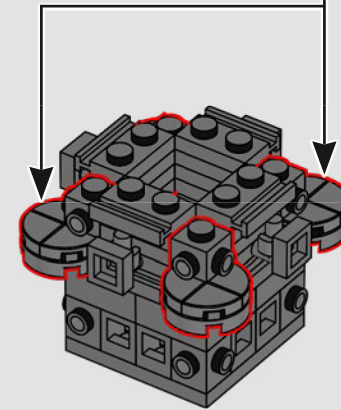
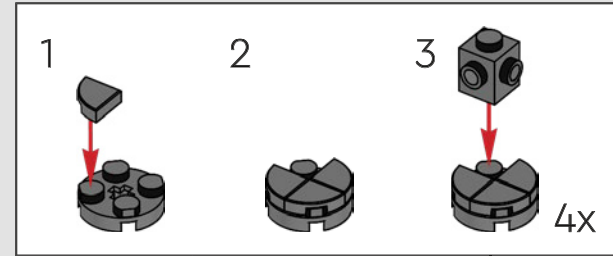


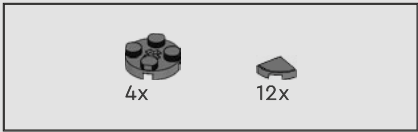


679

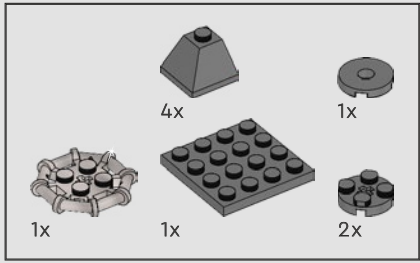
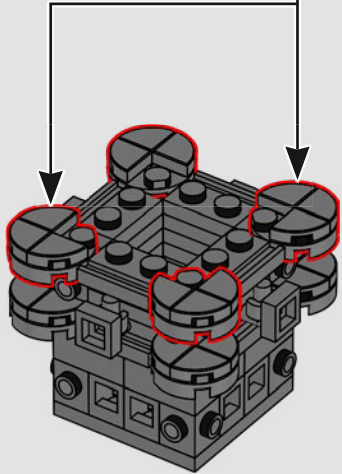
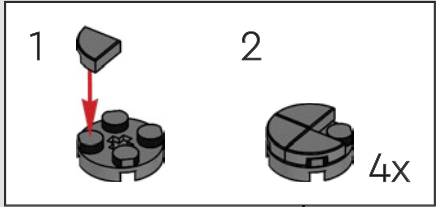


680

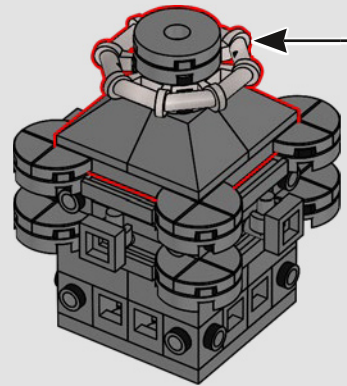
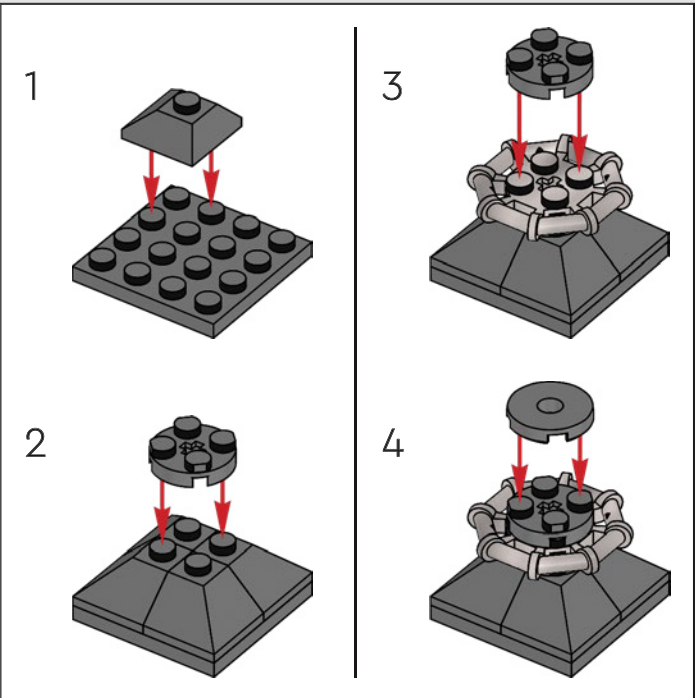




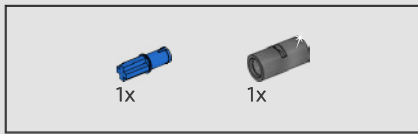
681



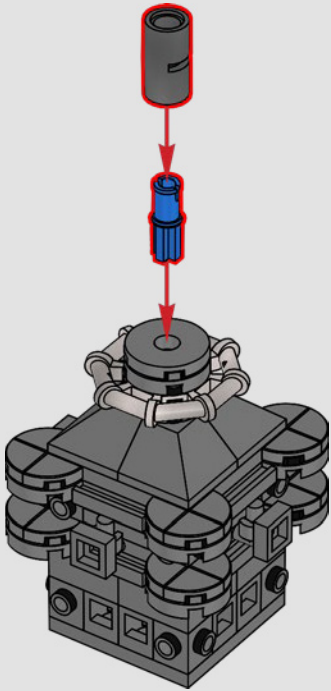
682



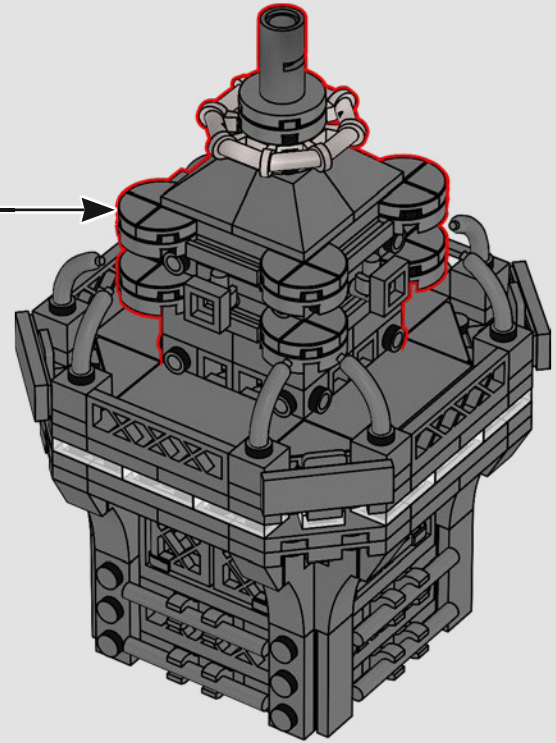


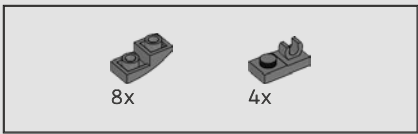


683

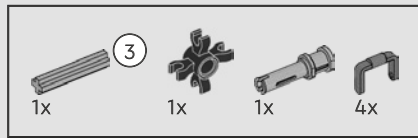
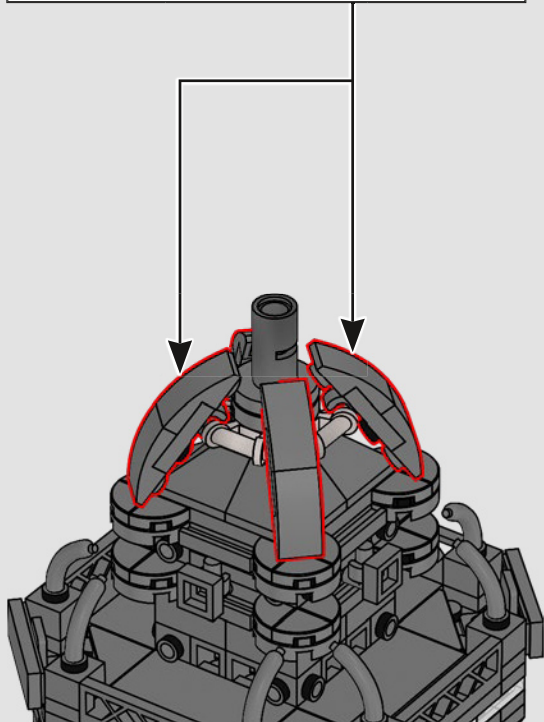
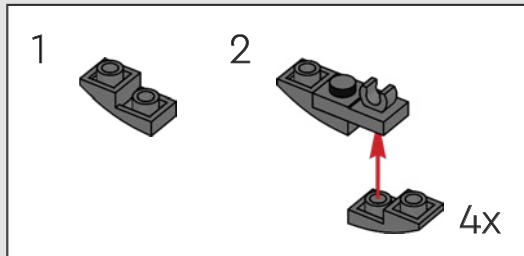


684

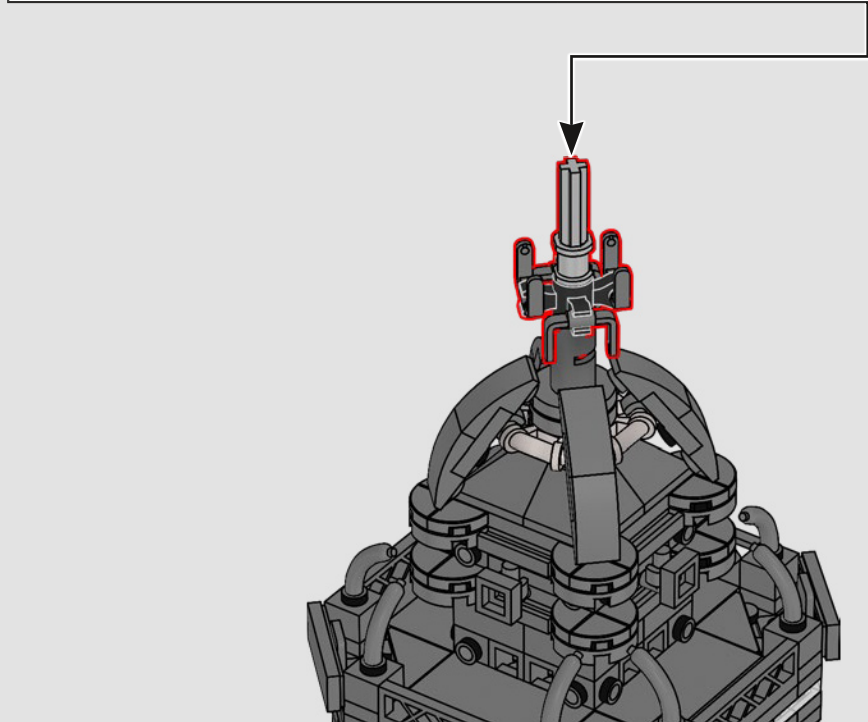
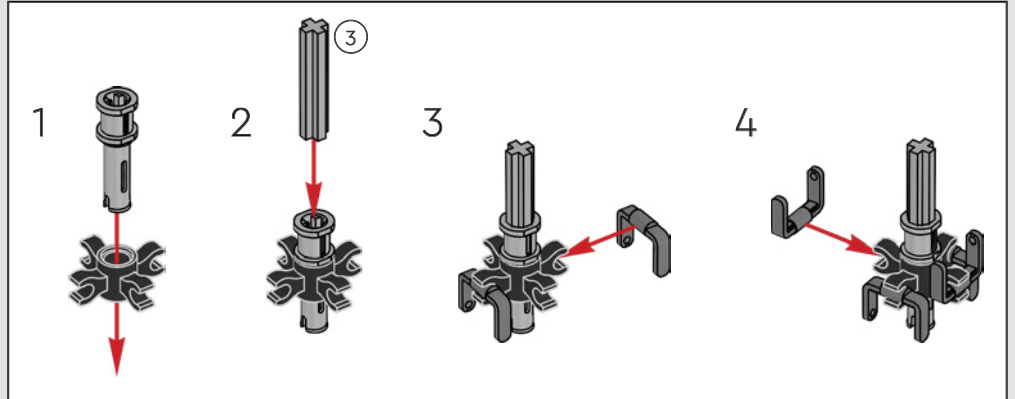
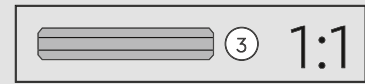


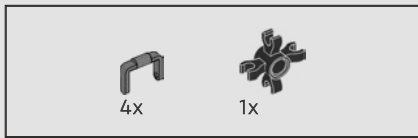


685

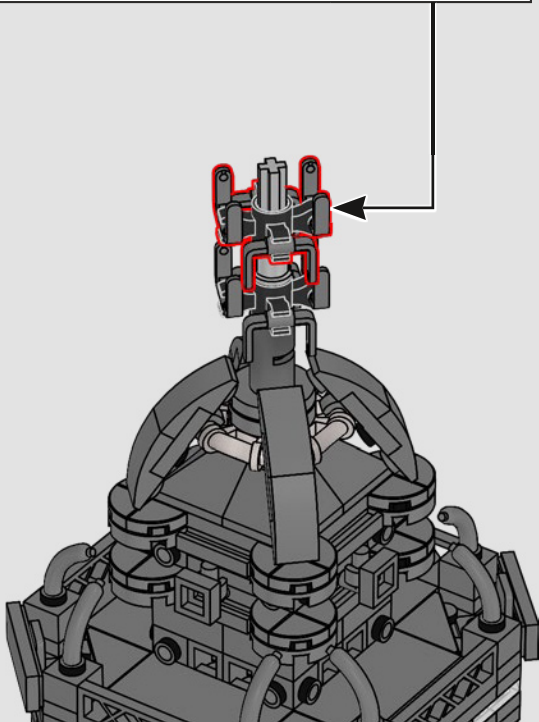
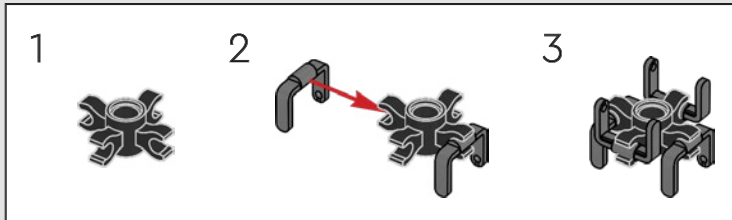


686

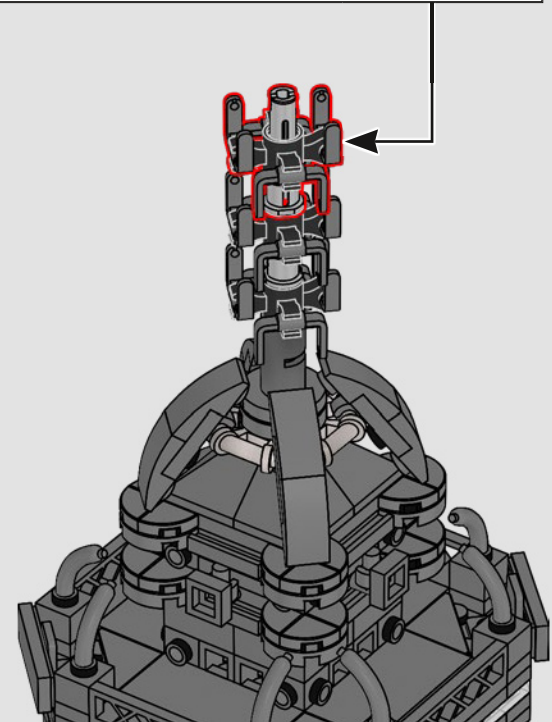
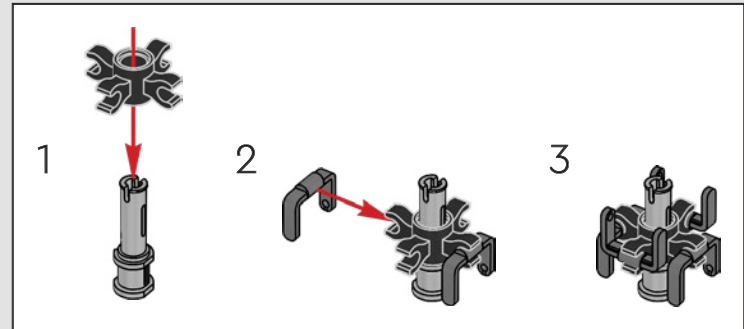


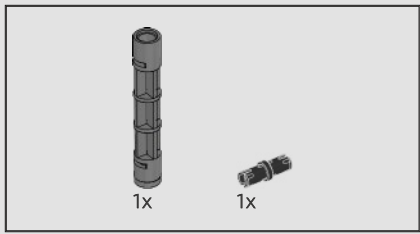


687

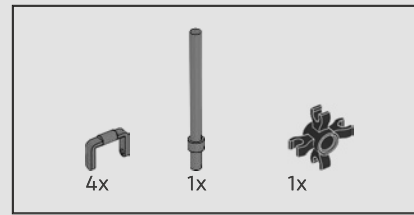
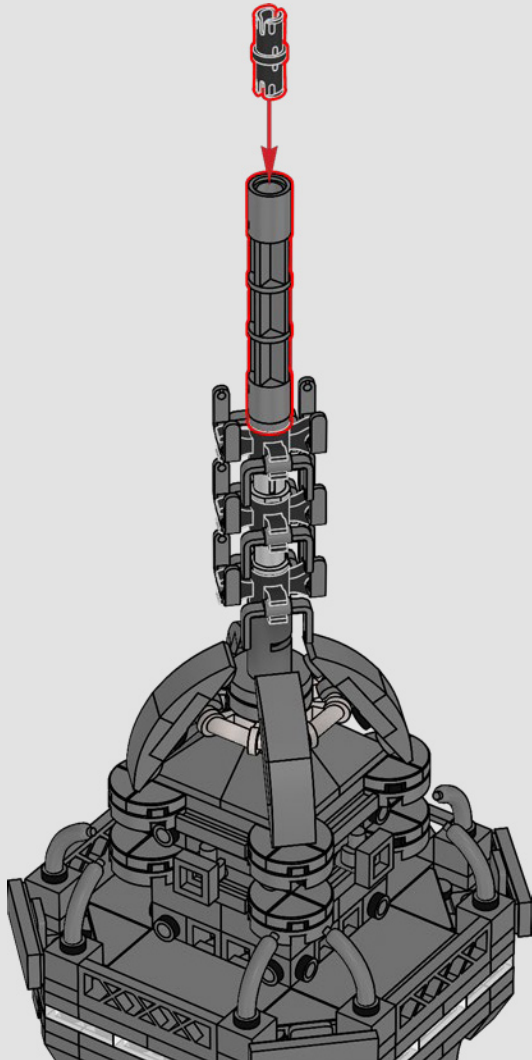


688

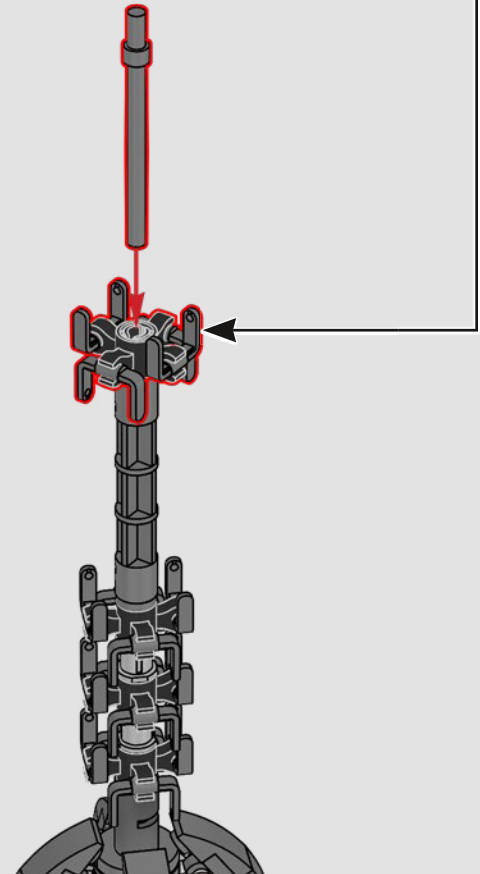
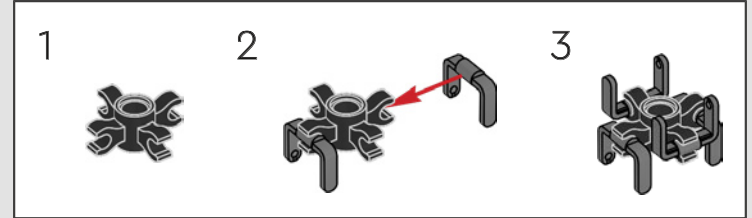


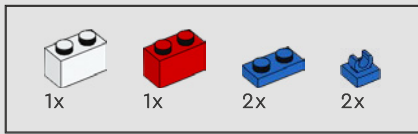


689

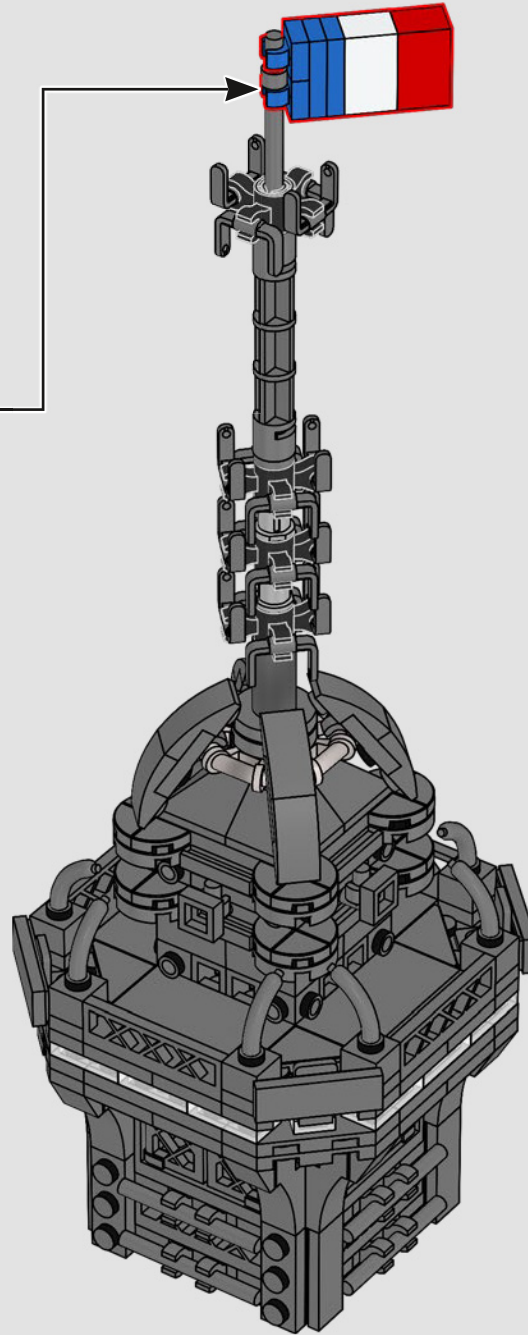
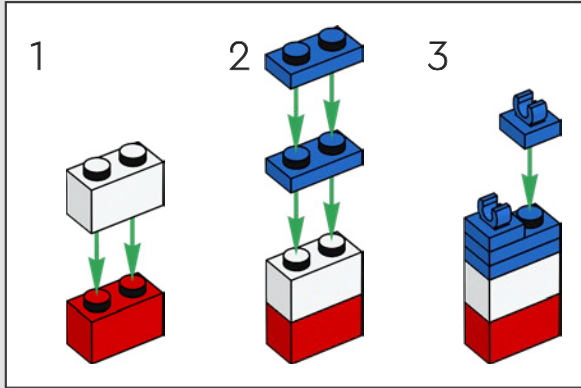


690

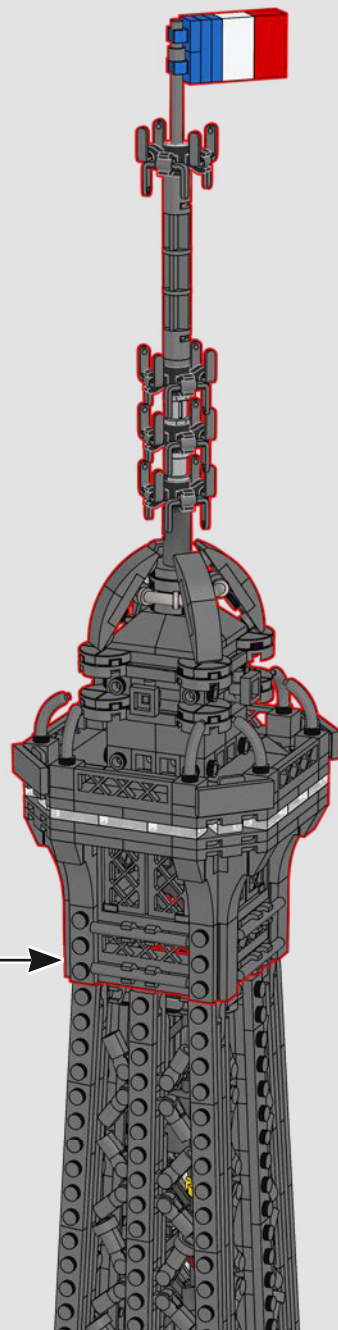


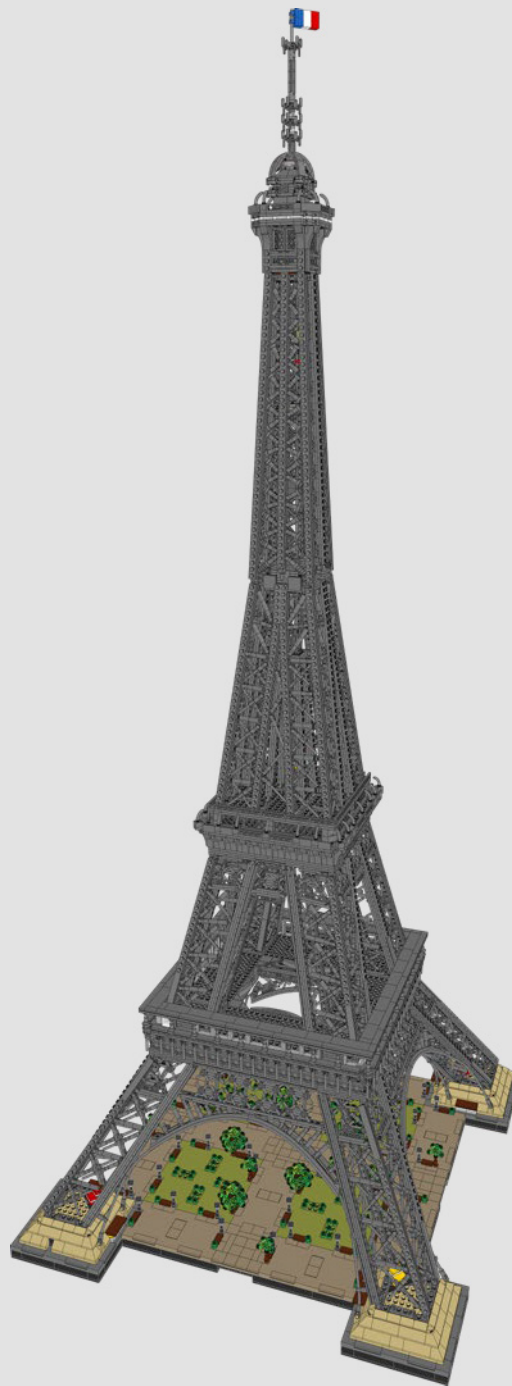


691



692

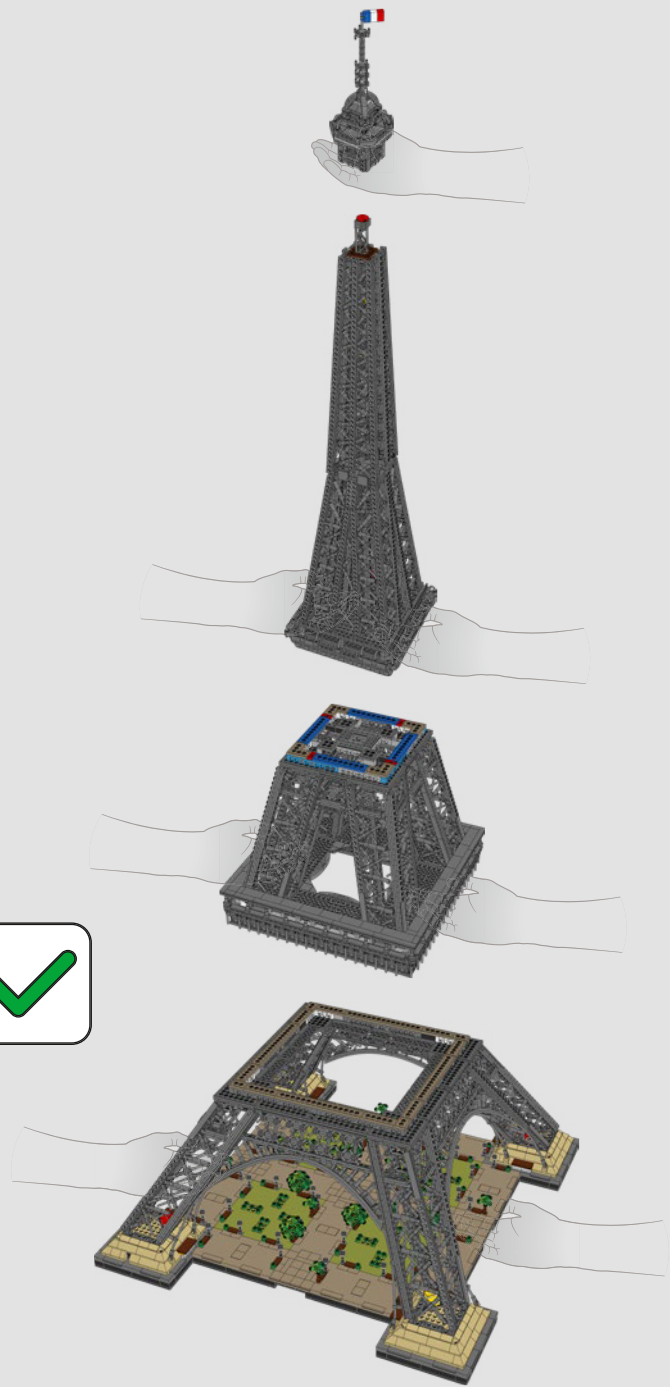




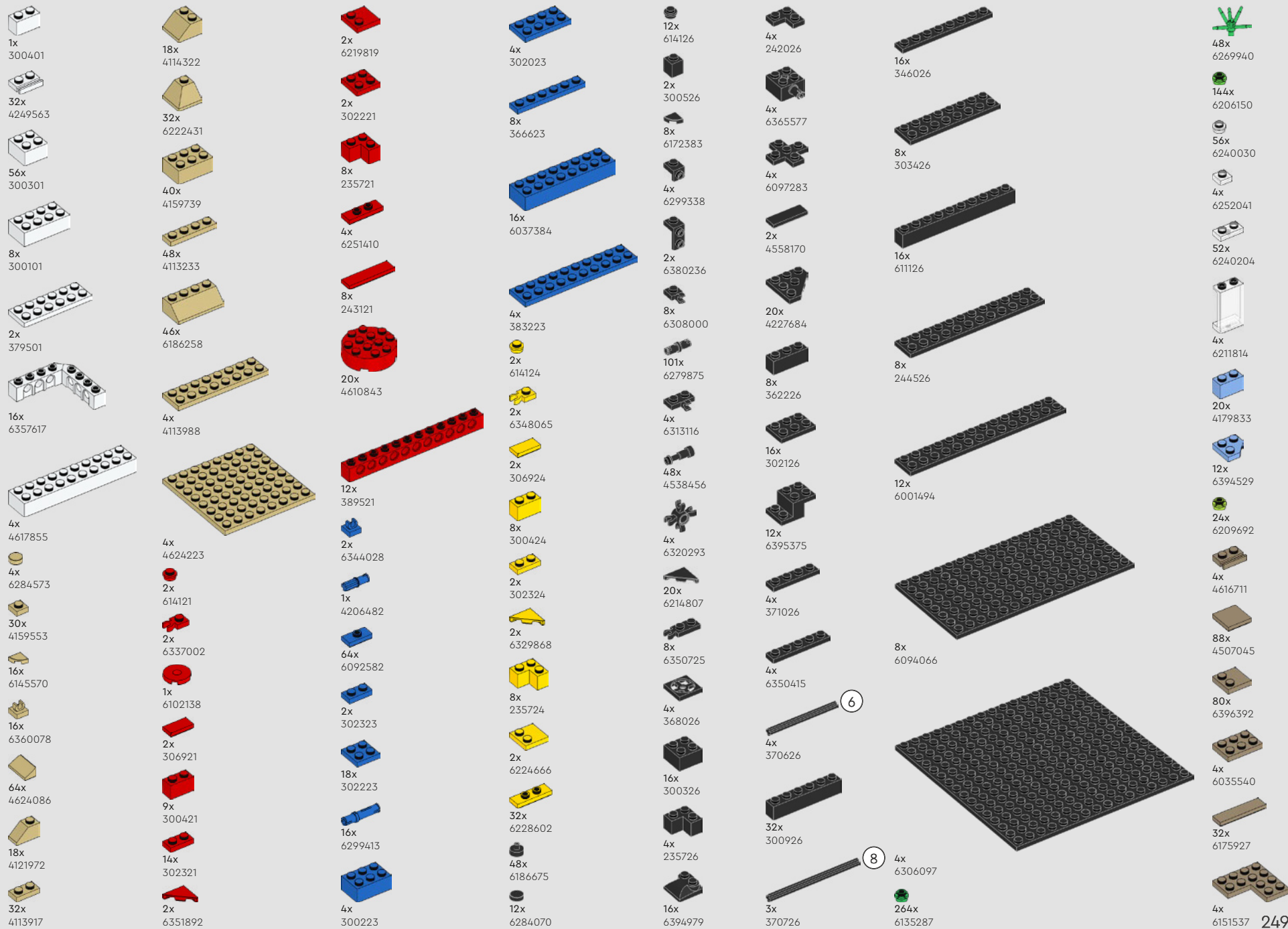
*Three hundred steel workers used more than 2.5 million rivets and 40 tons (36 metric tonnes) of paint to construct and cover the tower.*

*Trois cents métallurgistes ont utilisé plus de 2,5 millions de rivets et 40 tonnes (36 tonnes métriques) de peinture pour construire et revêtir la tour.*

*Trescientos trabajadores del acero utilizaron más de 2,5 millones de remaches y 36 t de pintura para construir y recubrir la torre.*







1x 300401  
 32x 4249563  
 56x 300301  
 8x 300101  
 2x 379501  
 16x 6357617  
 4x 4617855  
 4x 6284573  
 30x 4159553  
 16x 6145570  
 16x 6360078  
 64x 4624086  
 18x 4121972  
 32x 4113917

18x 4114322  
 32x 6222431  
 40x 4159739  
 48x 4113233  
 46x 6186258  
 4x 4113988  
 4x 4624223  
 2x 614121  
 2x 6337002  
 1x 6102138  
 2x 306921  
 9x 300421  
 14x 302321  
 2x 6351892

2x 6219819  
 2x 302221  
 8x 235721  
 4x 6251410  
 8x 243121  
 20x 4610843  
 12x 389521  
 2x 6344028  
 1x 4206482  
 64x 6092582  
 2x 302323  
 18x 302223  
 16x 6299413  
 4x 300223

4x 302023  
 8x 366623  
 16x 6037384  
 4x 383223  
 2x 614124  
 2x 6348065  
 2x 306924  
 8x 300424  
 2x 302324  
 2x 6329868  
 8x 235724  
 2x 6224666  
 32x 6228602  
 48x 6186675  
 12x 6284070

12x 614126  
 2x 300526  
 8x 6172383  
 4x 6299338  
 2x 6380236  
 8x 6308000  
 101x 6279875  
 4x 6313116  
 48x 4538456  
 4x 6320293  
 20x 6214807  
 8x 6350725  
 4x 368026  
 16x 300326  
 4x 235726  
 16x 6394979

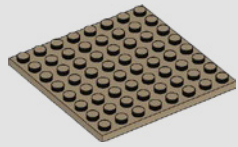
4x 242026  
 4x 6365577  
 4x 6097283  
 2x 4558170  
 20x 4227684  
 8x 362226  
 16x 302126  
 12x 6395375  
 4x 371026  
 4x 6350415  
 4x 370626  
 32x 300926  
 3x 370726

16x 346026  
 8x 303426  
 16x 611126  
 8x 244526  
 12x 6001494  
 8x 6094066  
 4x 6306097  
 264x 6135287

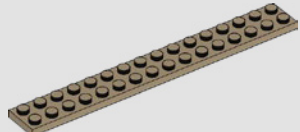
48x 6269940  
 144x 6206150  
 56x 6240030  
 4x 6252041  
 52x 6240204  
 4x 6211814  
 20x 4179833  
 12x 6394529  
 24x 6209692  
 4x 4616711  
 88x 4507045  
 80x 6396392  
 4x 6035540  
 32x 6175927  
 4x 6151537



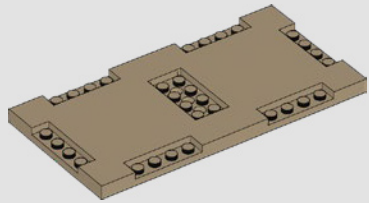
8x  
4550329



5x  
4570111



4x  
6316277



12x  
6346348



1x  
4539105



16x  
4211183



8x  
6133765



48x  
4211151



8x  
6310449



8x  
6323704



1x  
6344930

250



8x  
4579690



1x  
6070442



4x  
4540203



4x  
4211398



4x  
6015344



12x  
4211388



2x  
4654582



1x  
4211815



10x  
6321747



32x  
6381253



32x  
4211636



1x  
6167798



1x  
4211639



1x  
6015349



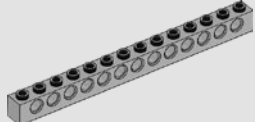
16x  
4211425



8x  
4211442



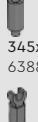
4x  
4211374



4x  
4211705



1x  
6170420



345x  
6388120



32x  
6336970



660x  
6397633



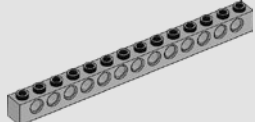
168x  
6231765



8x  
4211442



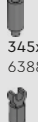
4x  
4211374



4x  
4211705



1x  
6170420



345x  
6388120



32x  
6336970



660x  
6397633



168x  
6231765



148x  
6271752



8x  
6392597



12x  
6278155



268x  
4210719



52x  
6228923



36x  
4210848



40x  
6199549



52x  
4504378



44x  
6344022



8x  
4211044



4x  
4211098



44x  
6388133



28x  
6332045



4x  
6170811



16x  
6225494



4x  
4213574



148x  
6271752



8x  
6392597



12x  
6278155



268x  
4210719



52x  
6228923



36x  
4210848



40x  
6199549



52x  
4504378



44x  
6344022



8x  
4211044



4x  
4211098



44x  
6388133



28x  
6332045



4x  
6170811



16x  
6225494



4x  
4213574



32x  
6388126



16x  
6245283



40x  
6388118



704x  
6296892



256x  
6350724



100x  
6388119



4x  
6268169



14x  
4211042



1x  
6055313



168x  
6310174



72x  
6388131



8x  
6215212



104x  
6344754



8x  
6164073



4x  
6261355



44x  
6176400



32x  
6388126



16x  
6245283



40x  
6388118



704x  
6296892



256x  
6350724



100x  
6388119



4x  
6268169



14x  
4211042



1x  
6055313



168x  
6310174



72x  
6388131



8x  
6215212



104x  
6344754



8x  
6164073



4x  
6261355



44x  
6176400



390x  
4211063



4x  
6335306



12x  
4211039



48x  
4211052



44x  
4211066



68x  
4211088



12x  
4211096



2x  
4211111



12x  
6069164



72x  
6331866



16x  
6396397



36x  
6396412



40x  
6214341



20x  
6000606



12x  
6350292



390x  
4211063



4x  
6335306



12x  
4211039



48x  
4211052



44x  
4211066



68x  
4211088



12x  
4211096



2x  
4211111



12x  
6069164



72x  
6331866



16x  
6396397



36x  
6396412



100x  
4211043



12x  
4551044



70x  
4211001



8x  
6042955



64x  
4219725



4x  
4213607



28x  
4211053



52x  
6388129



16x  
4211103



2x  
4528323



8x  
6331689



20x  
6039176



34x  
6306725



34x  
4560184



18x  
4211065



4x  
4210917



666x  
4211056



4x  
4211100



42x  
4210651



4x  
6186825



4x  
4539429



6x  
4243831



4x  
6321746



22x  
4211002



8x  
6262023



96x  
4210998



80x  
4211008



16x  
4211099



44x  
4210997



4x  
6187438



12x  
4257526



8x  
4210794



8x  
6400767



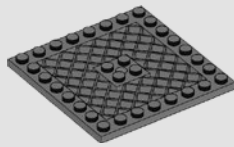
9x  
4211122



8x  
4211067



12x  
421802



14x  
4299022



8x  
6390531

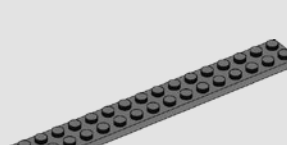


8x  
6400774

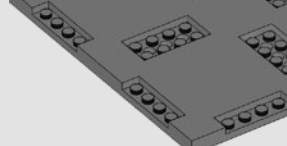
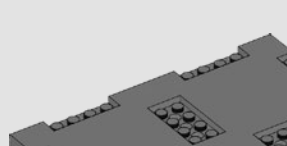


24x  
4256828

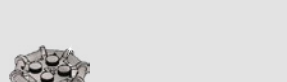
6x  
4210783



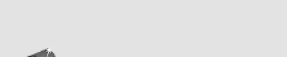
4x  
4210796



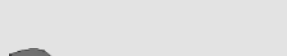
4x  
6325635



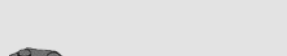
1x  
6020990



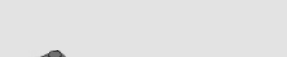
1x  
6245501



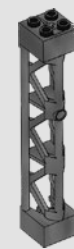
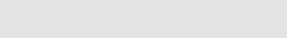
4x  
6071261



8x  
4624186



44x  
4521187



7x  
6263553



32x  
6347790



1x  
6240515



4x  
6197913



16x  
6020144



4x  
6396387



4x  
6396387



4x  
6396387



4x  
6396387



4x  
6396387



4x  
6396387



4x  
6396387



4x  
6396387



 [LEGO.com/service](https://www.LEGO.com/service)



