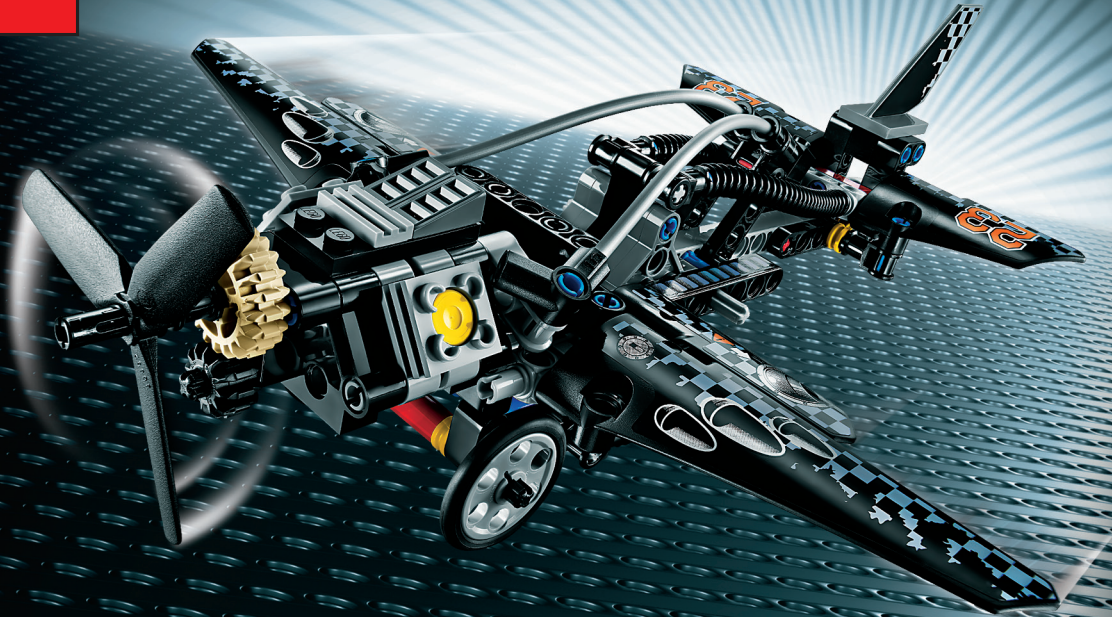
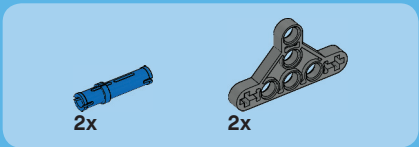
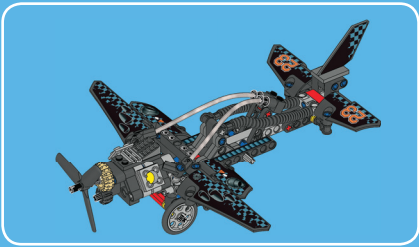




# TECHNIC

42002

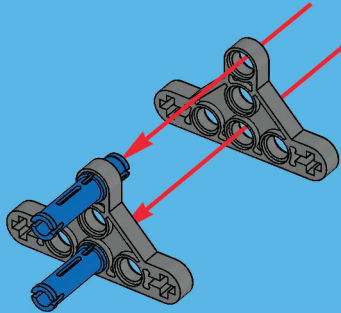




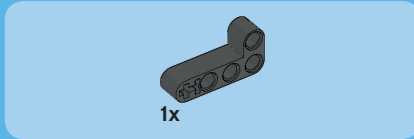
2x

2x

1

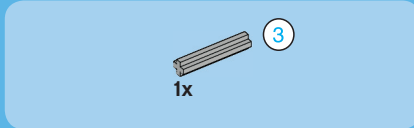
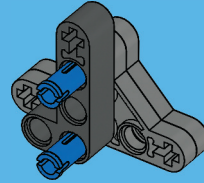


2



1x

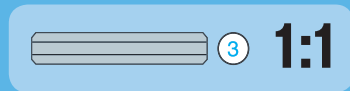
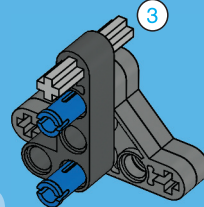
2



1x

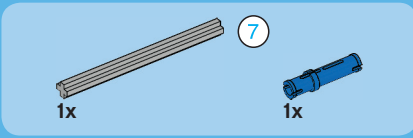
3

3

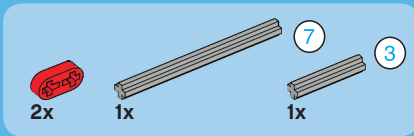
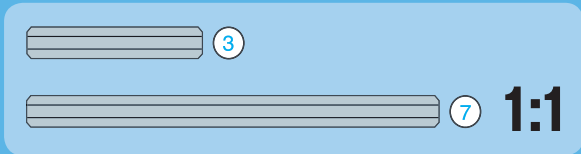
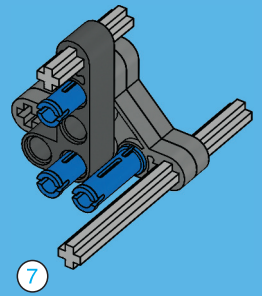


3

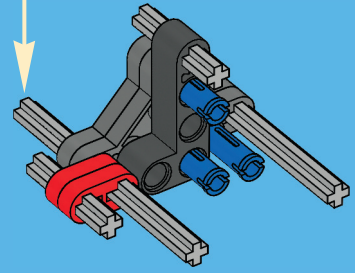
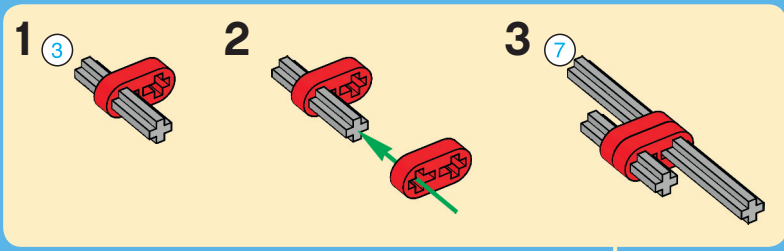
1:1



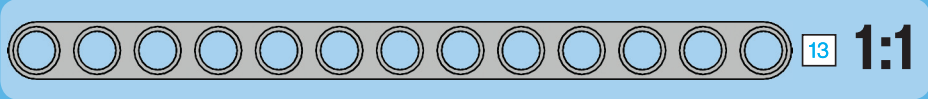
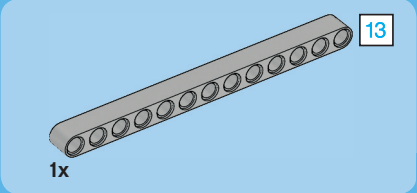
4



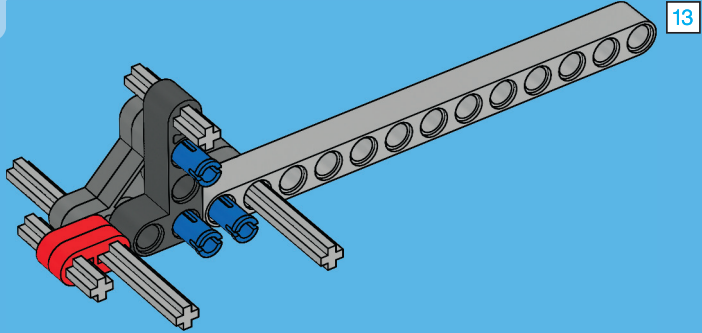
5



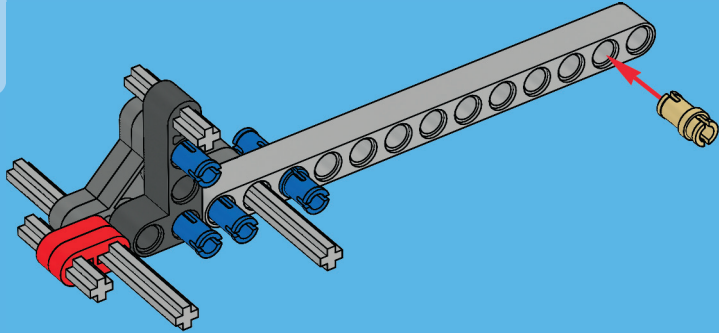
3



6

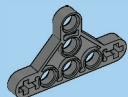


7



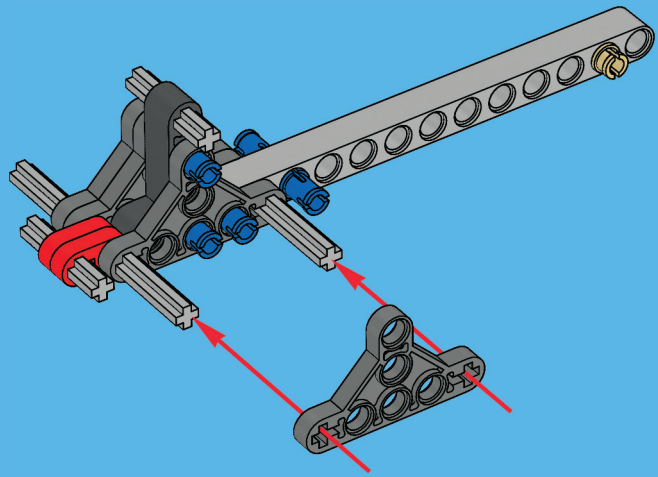
4





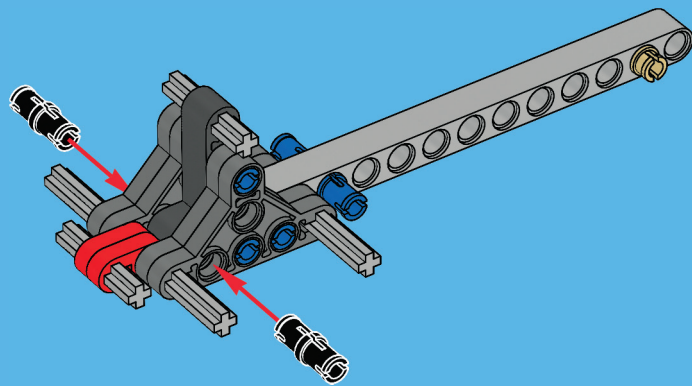
2x

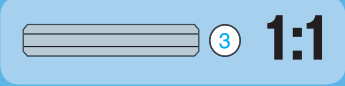
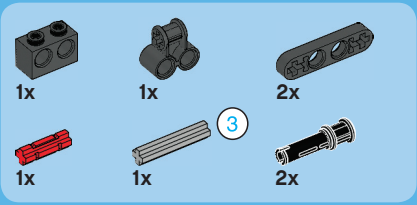
8



2x

9



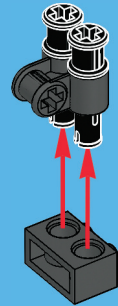


10

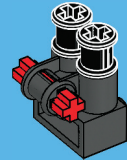
1



2

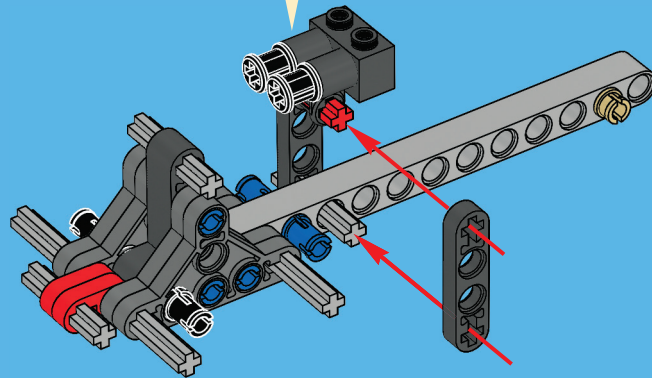
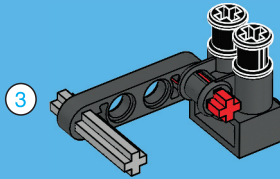


3

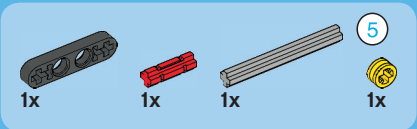


6

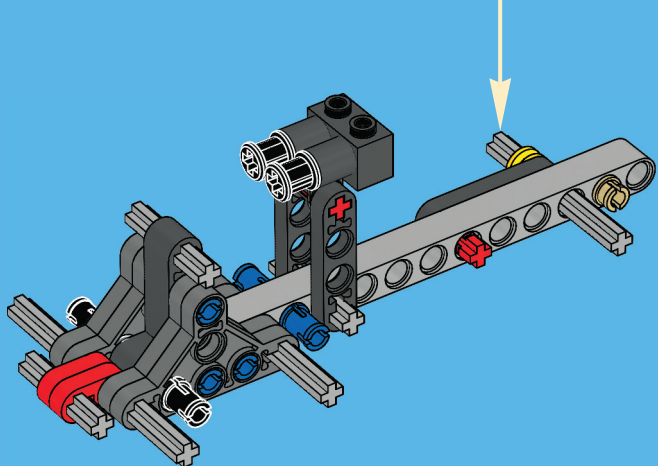
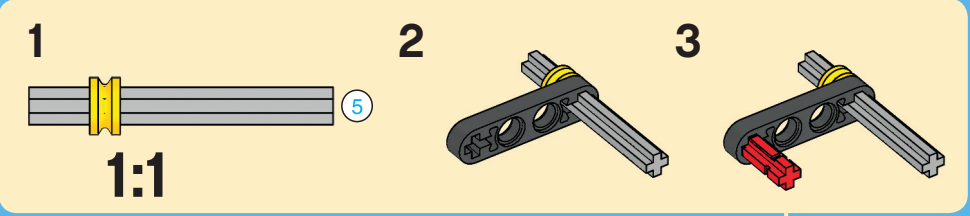
4



7



# 11



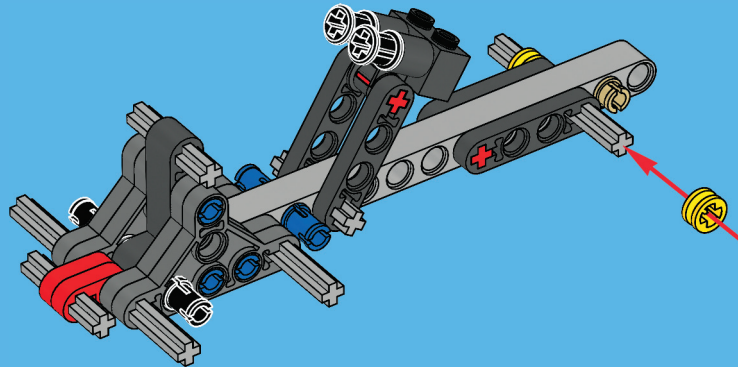


1x

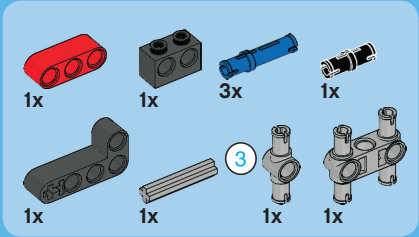
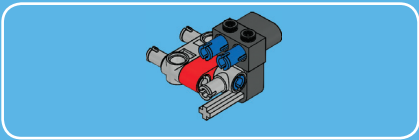


1x

# 12

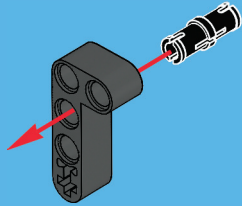






13

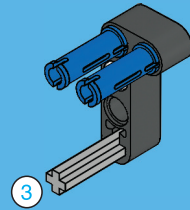
1



3

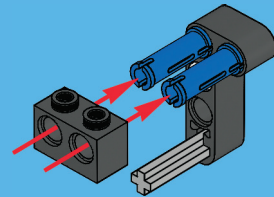
1:1

2

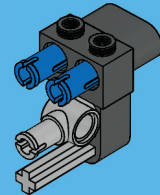


3

3

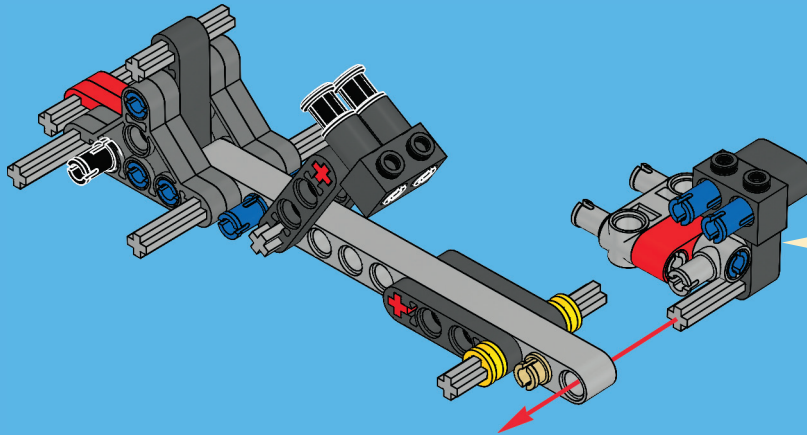
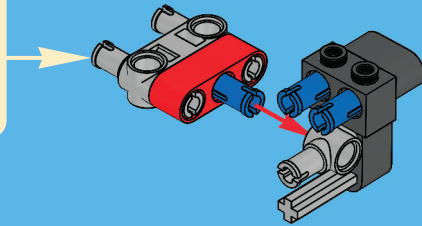
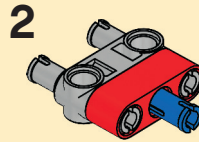
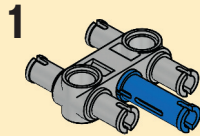


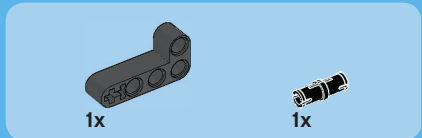
4



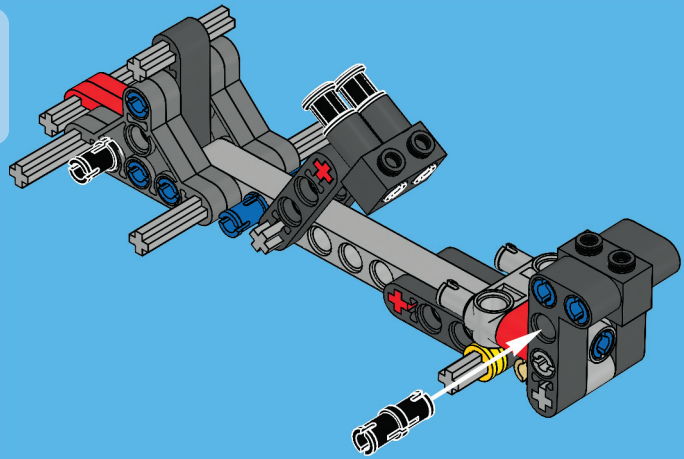
10

5

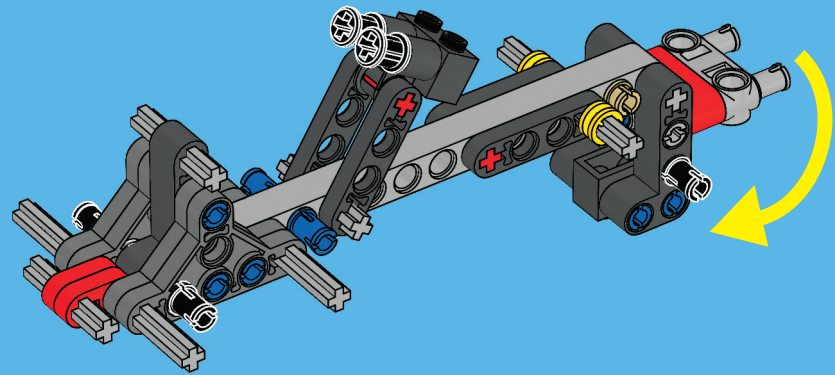




14



15

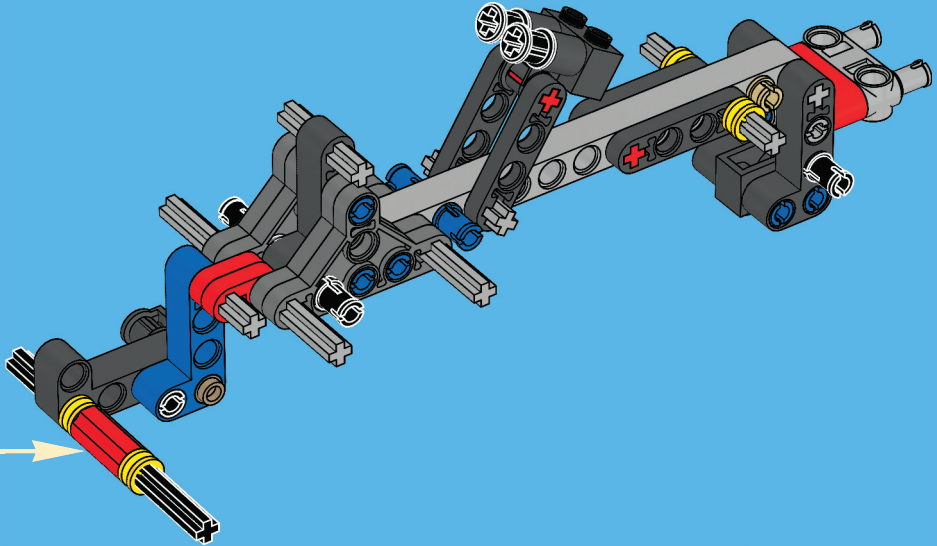
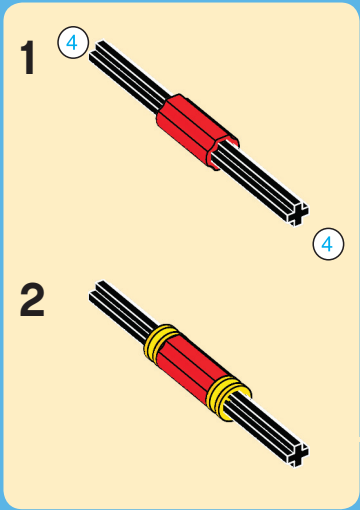


12

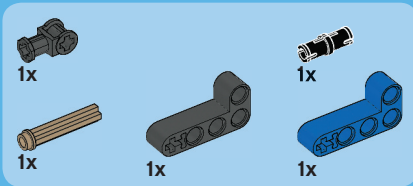




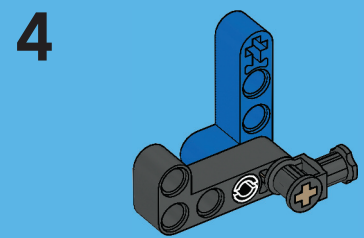
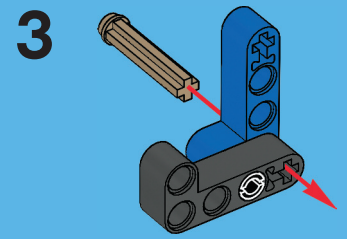
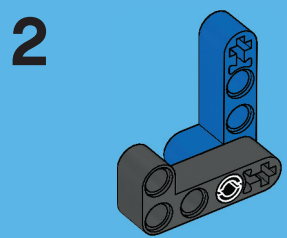
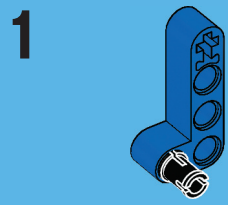
# 17

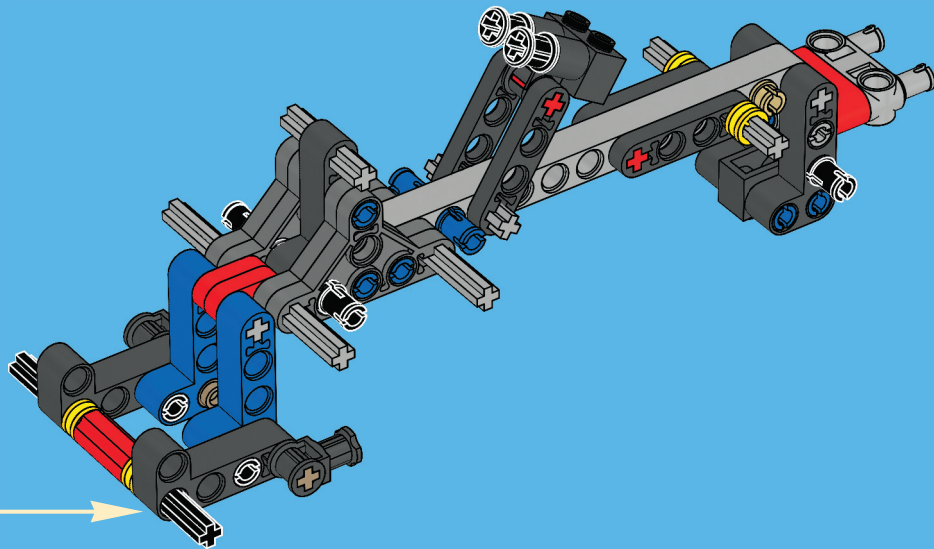






18

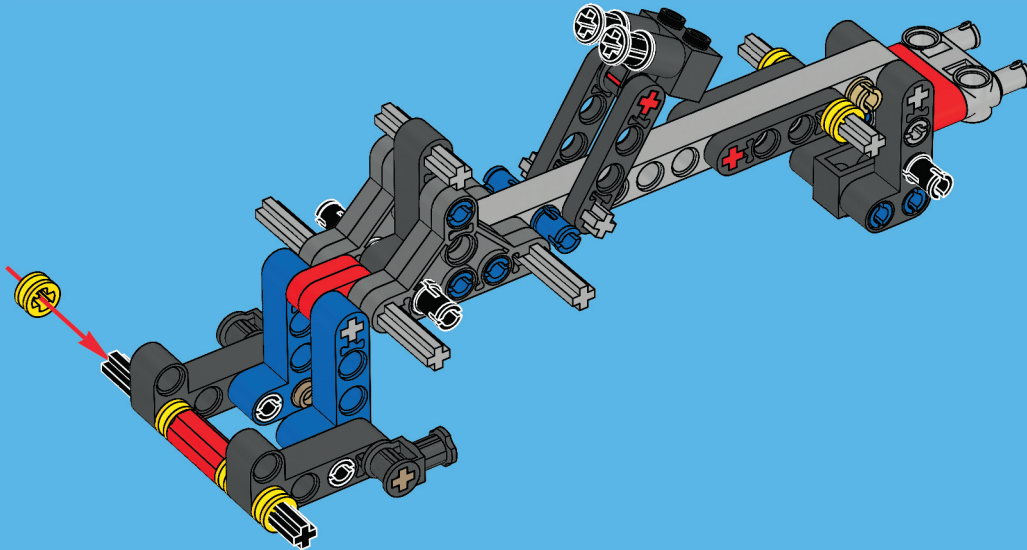


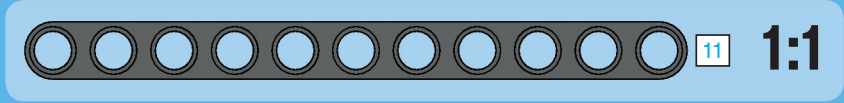
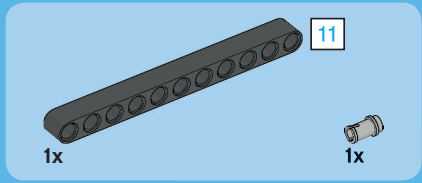




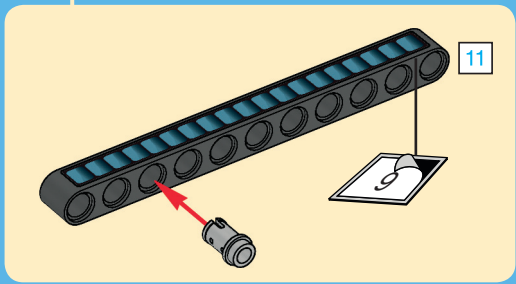
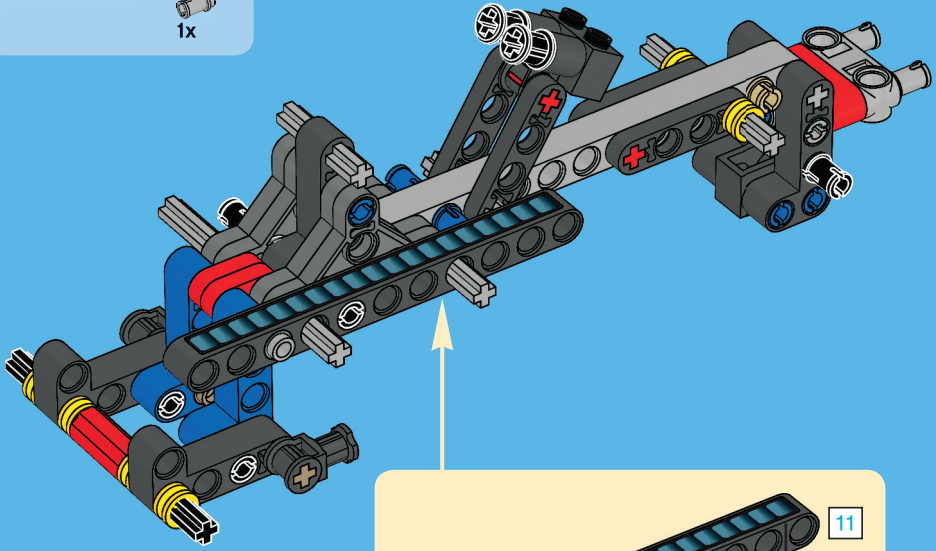
2x

# 19



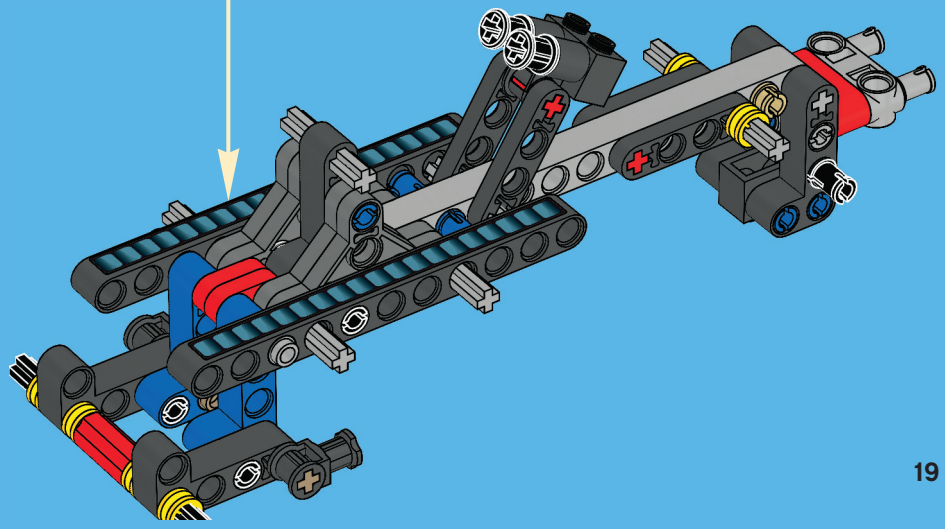
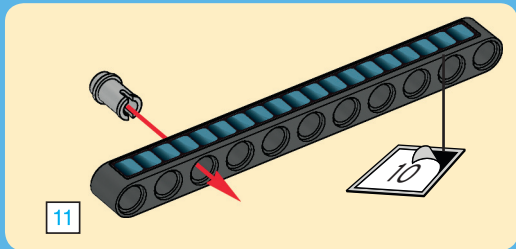
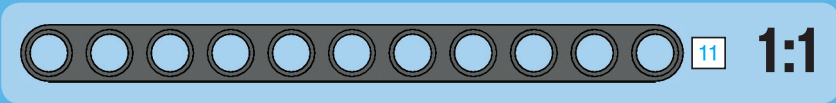
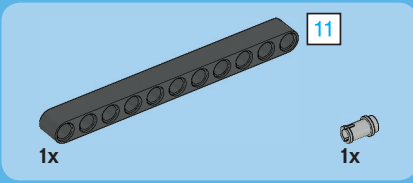


20

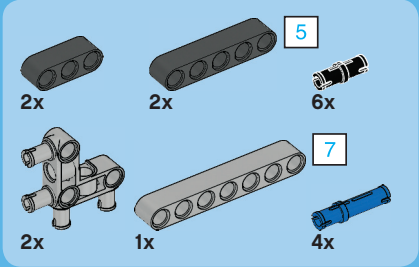
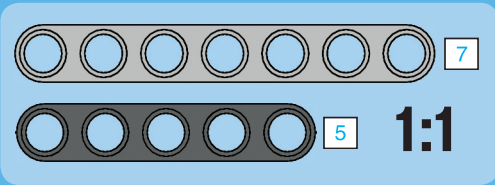
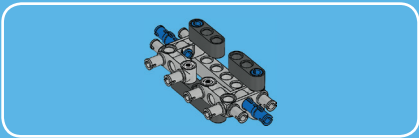


18

# 21

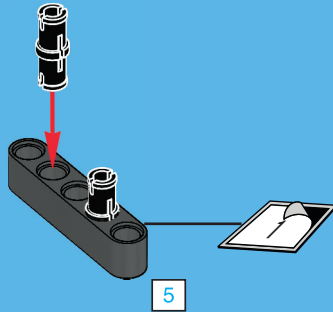






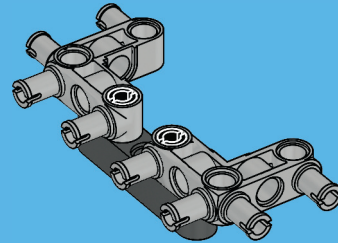
22

1

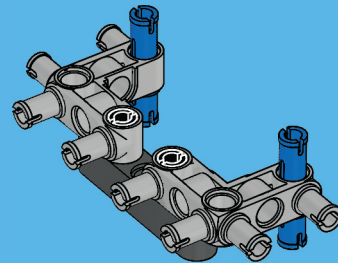


20

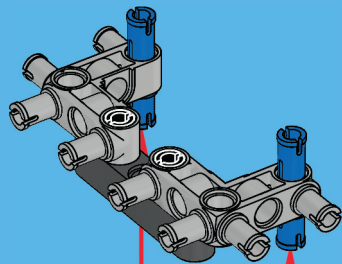
2



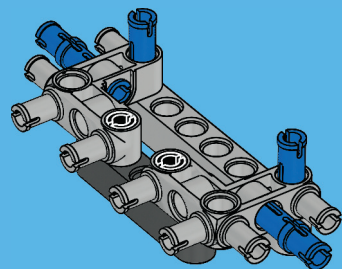
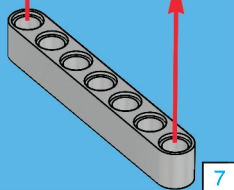
3



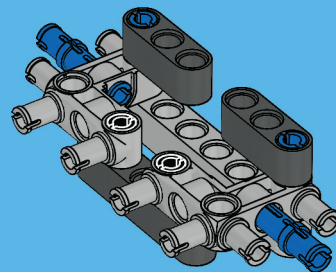
4



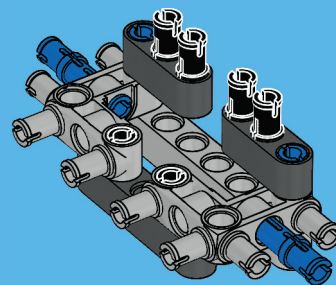
5



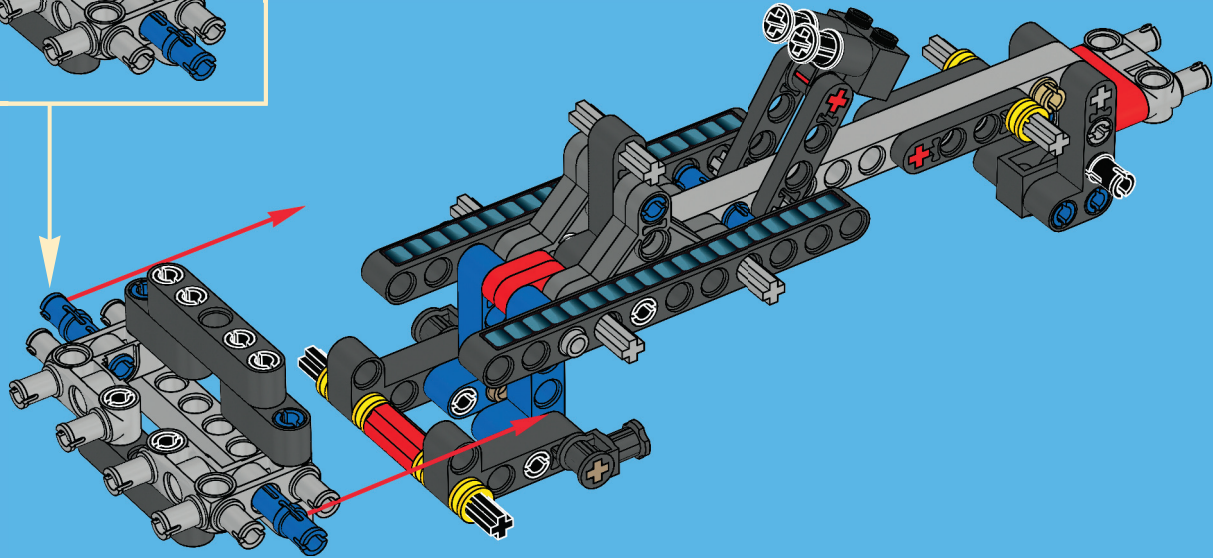
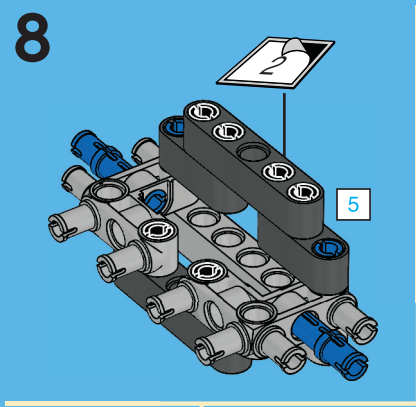
6



7

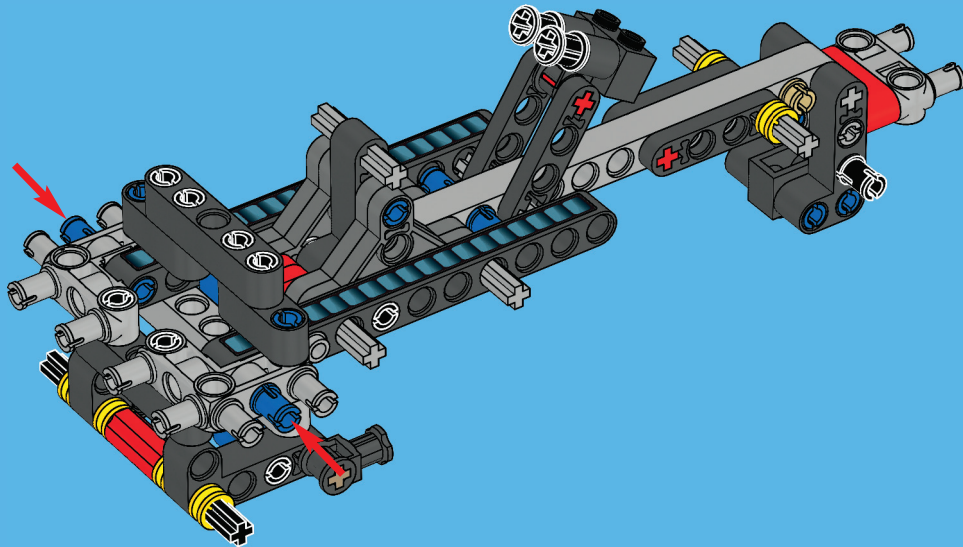


8

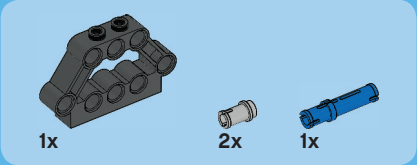
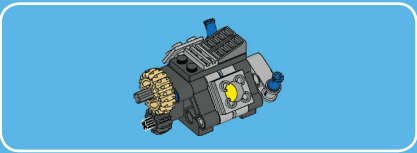


22

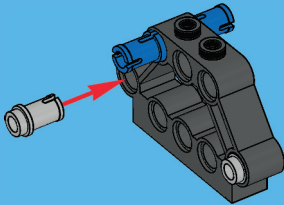
23



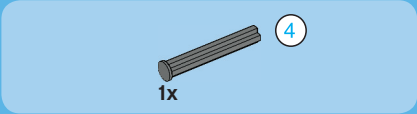
23



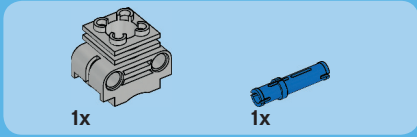
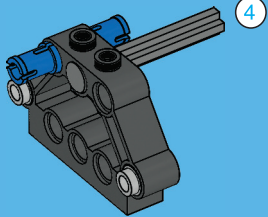
1



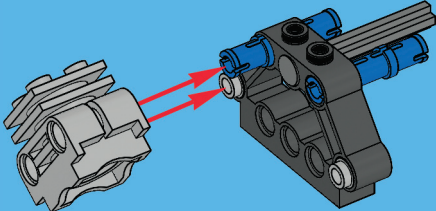
24



2



3







2x

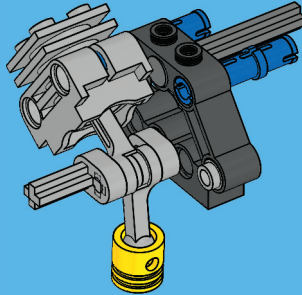


2x

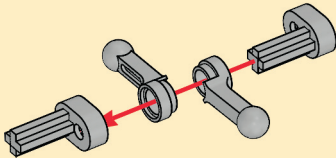


2x

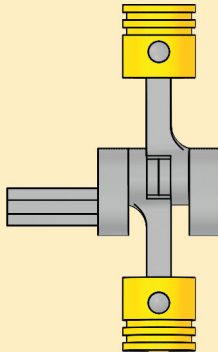
# 4



# 1



# 2



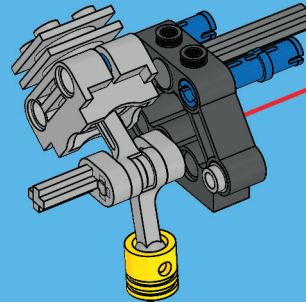
# 1:1



1x

4

# 5



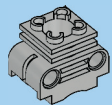
4



4

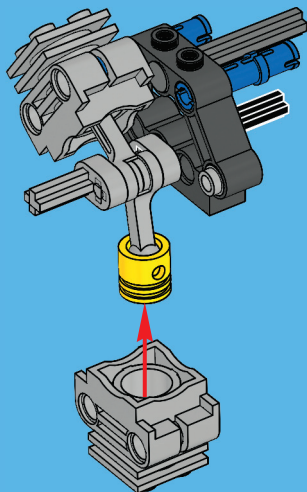
# 1:1

25



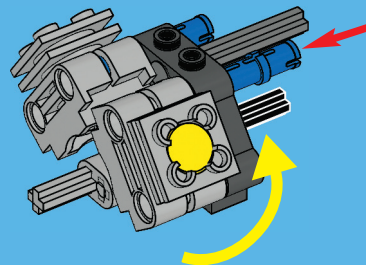
1x

6



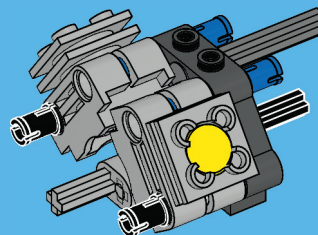
26

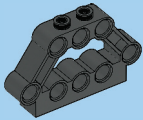
7



2x

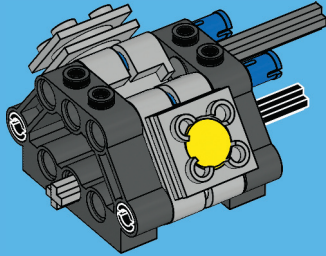
8





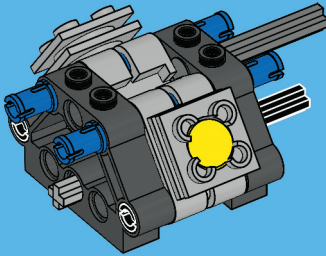
1x

9



2x

10

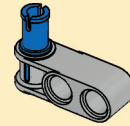


2x

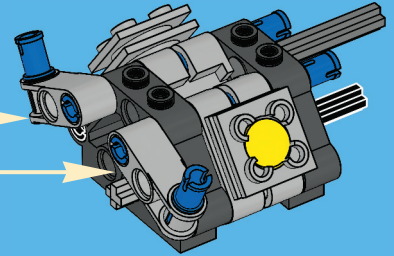


2x

11

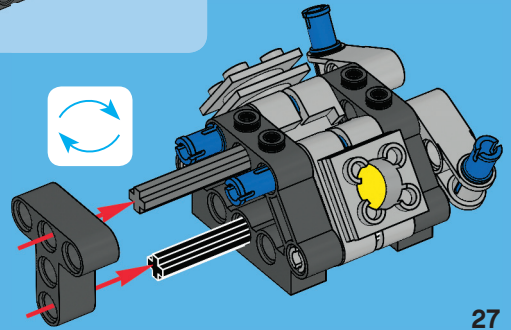


2x

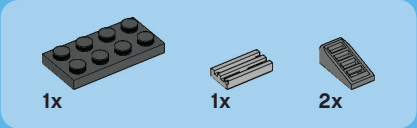


1x

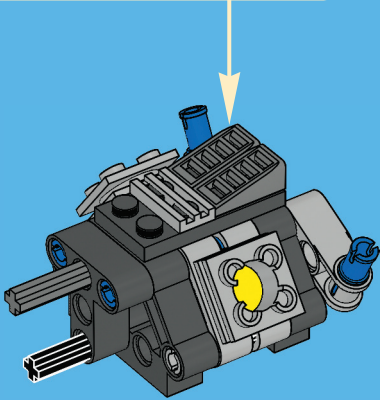
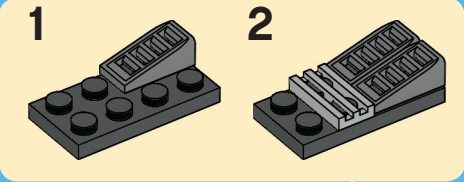
12



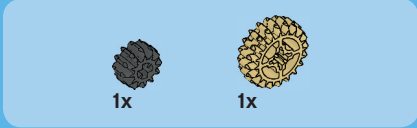
27



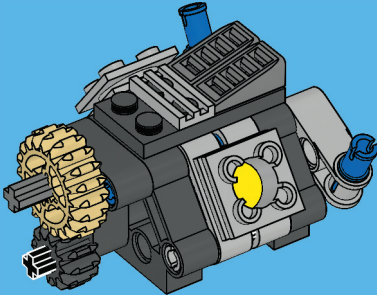
# 13



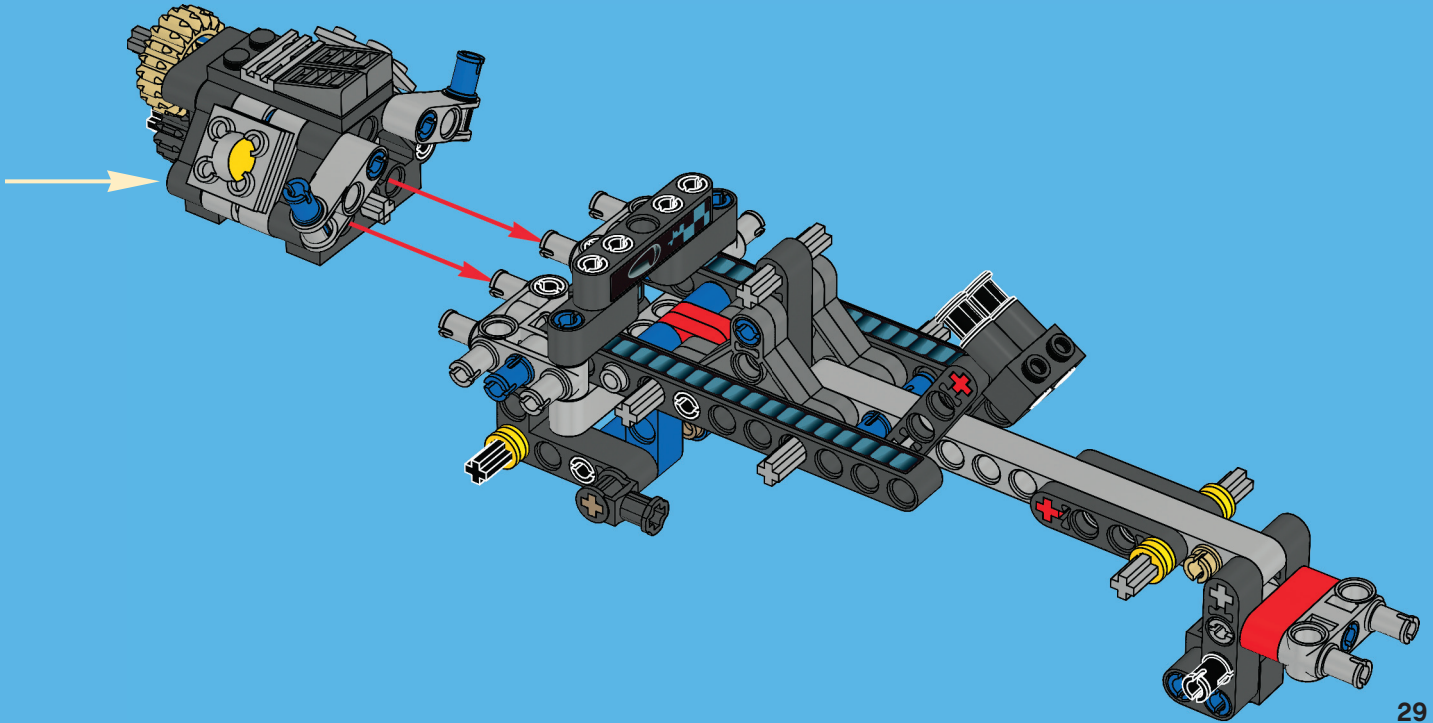
28



# 14

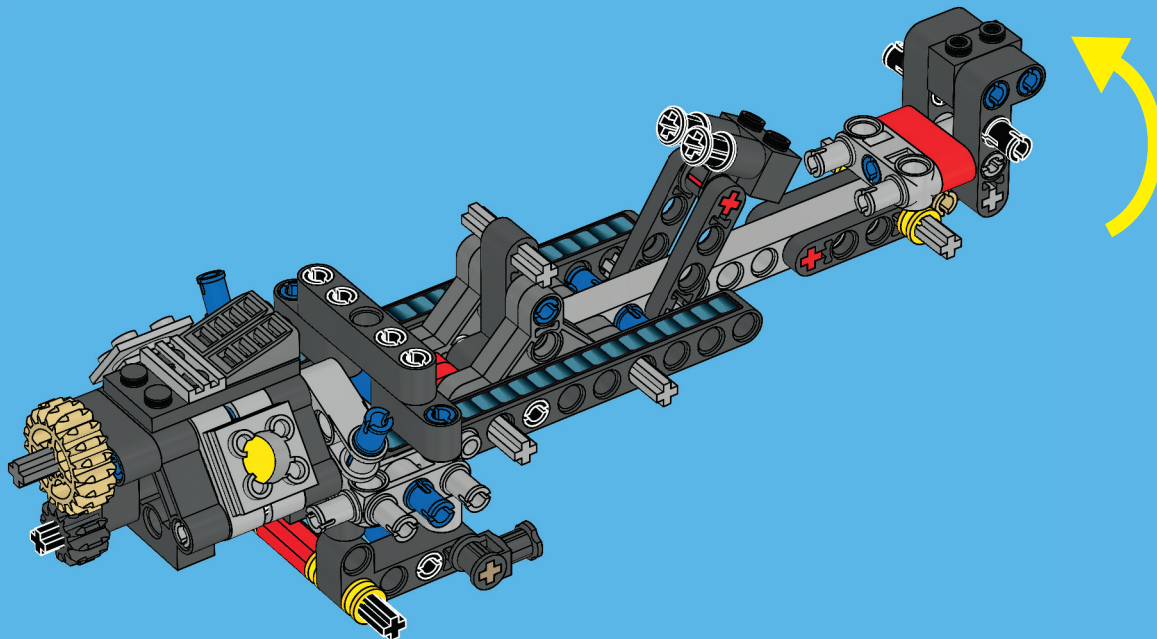


24

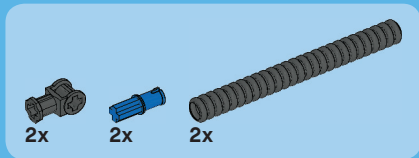


29

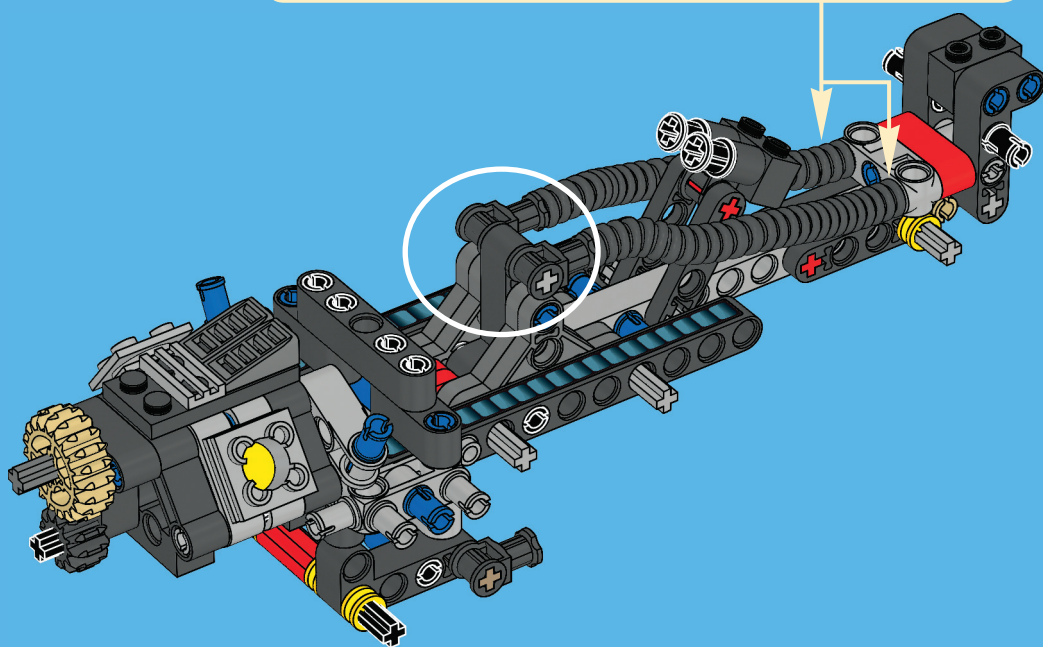
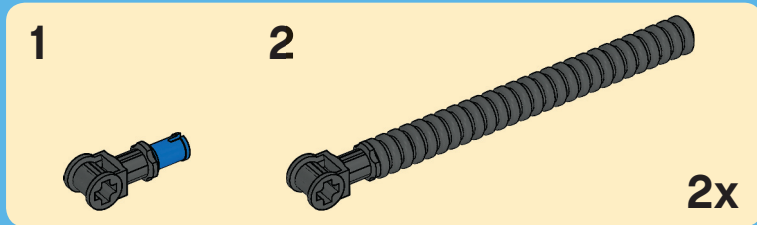
25



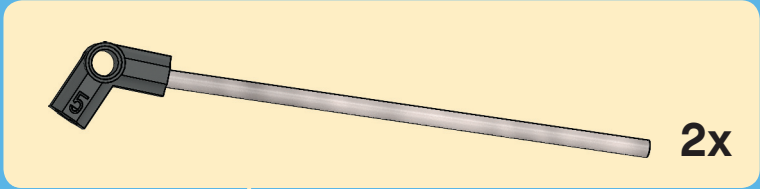
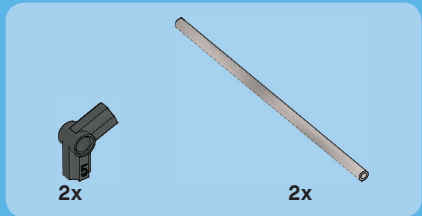
30



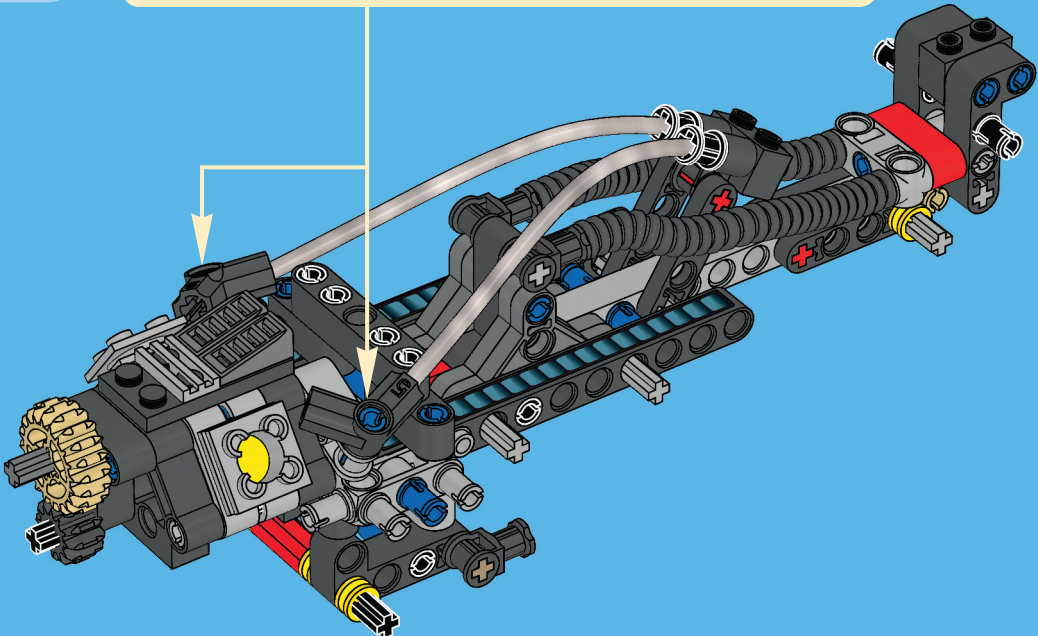
26





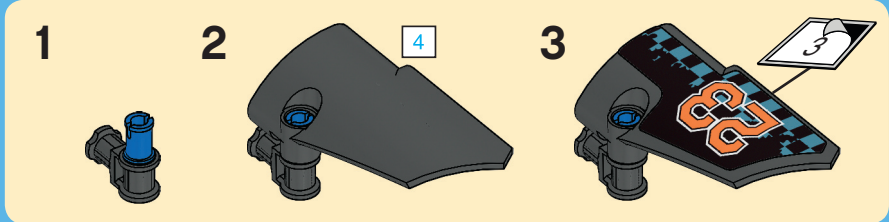
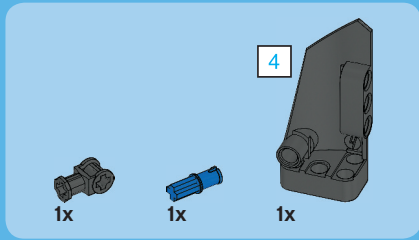


27

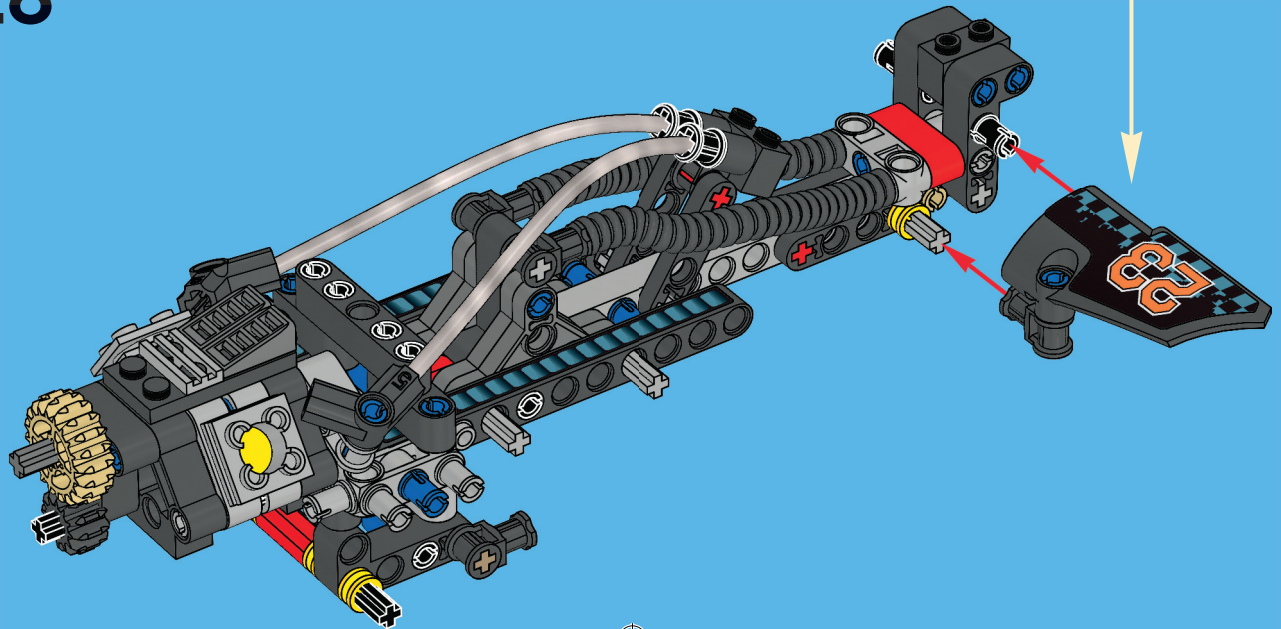


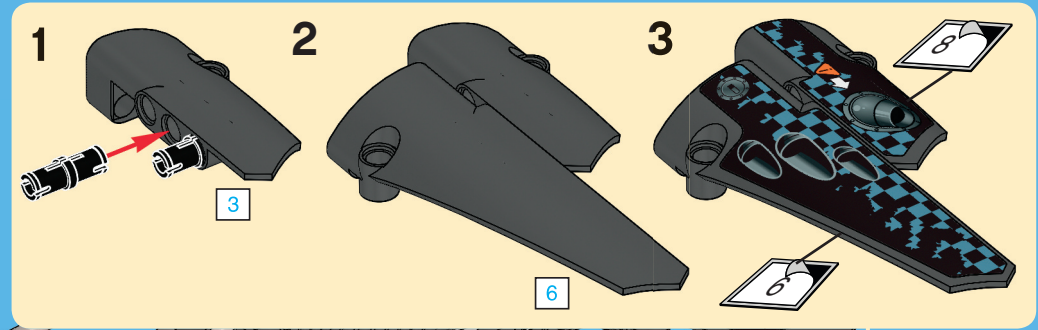
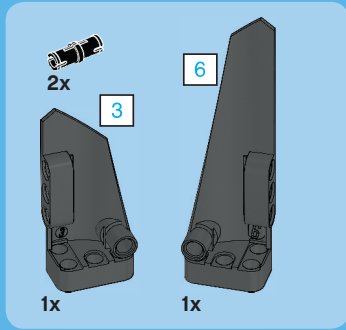
32



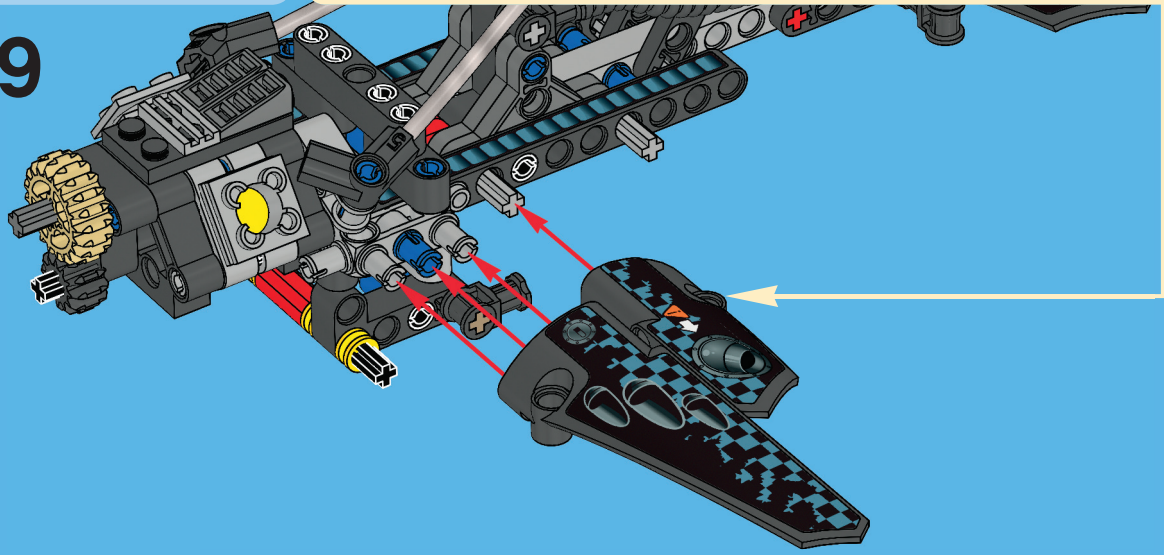


28

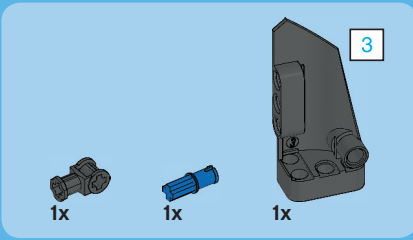




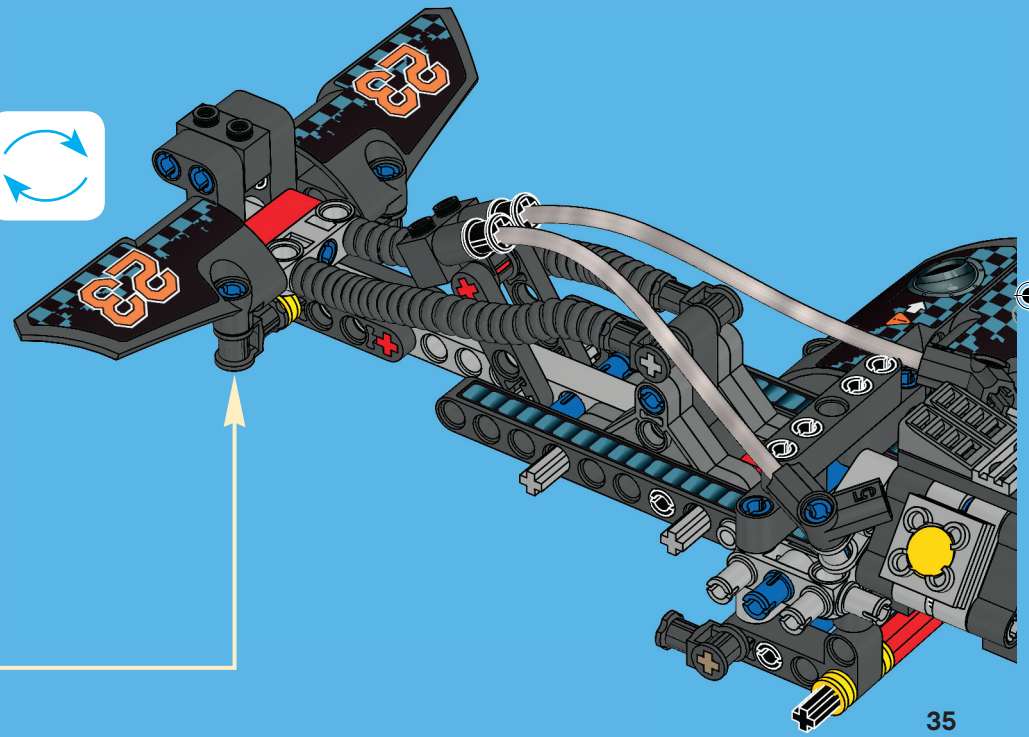
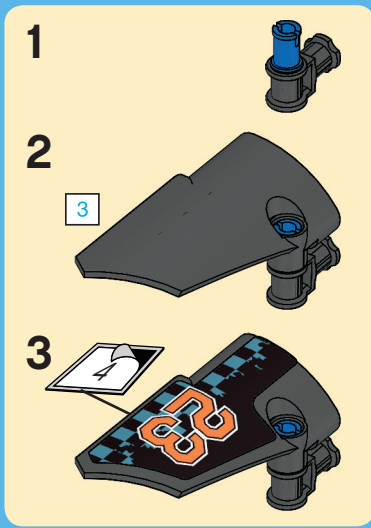
29

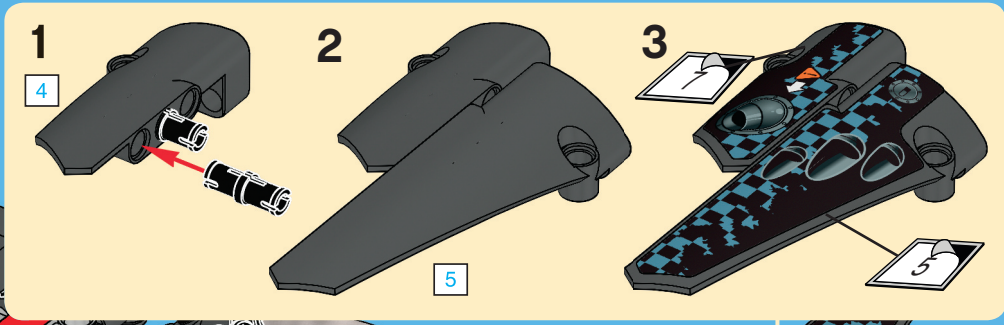
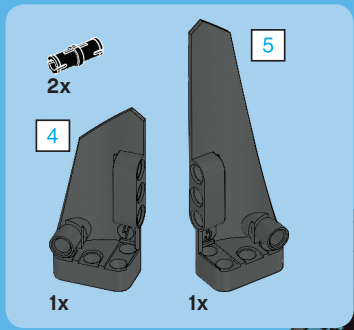


34

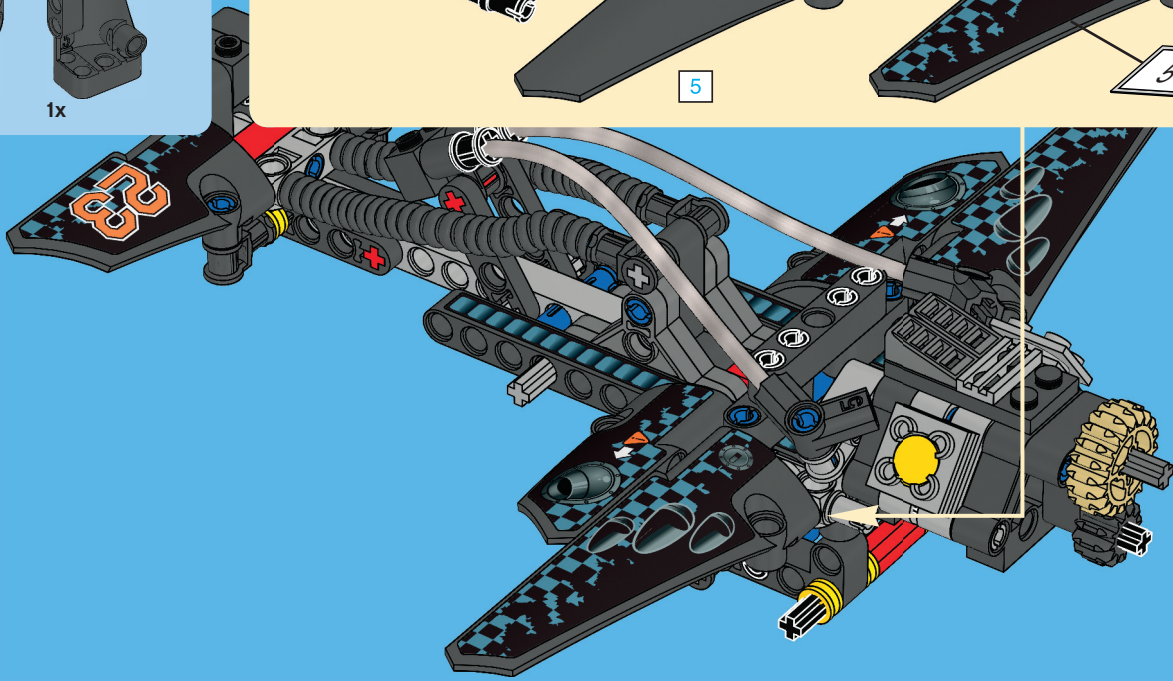


# 30



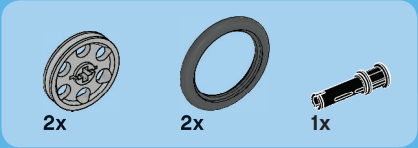


31

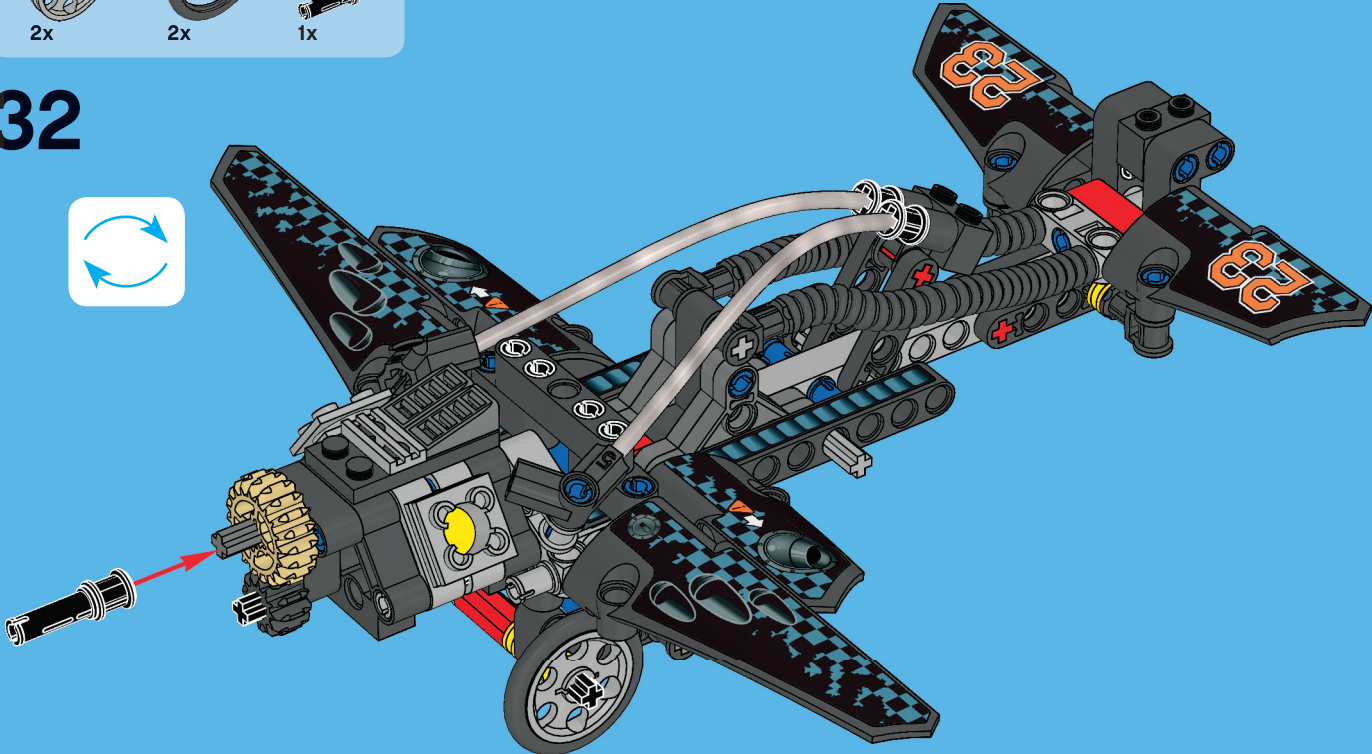


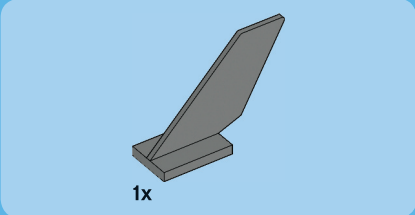
36



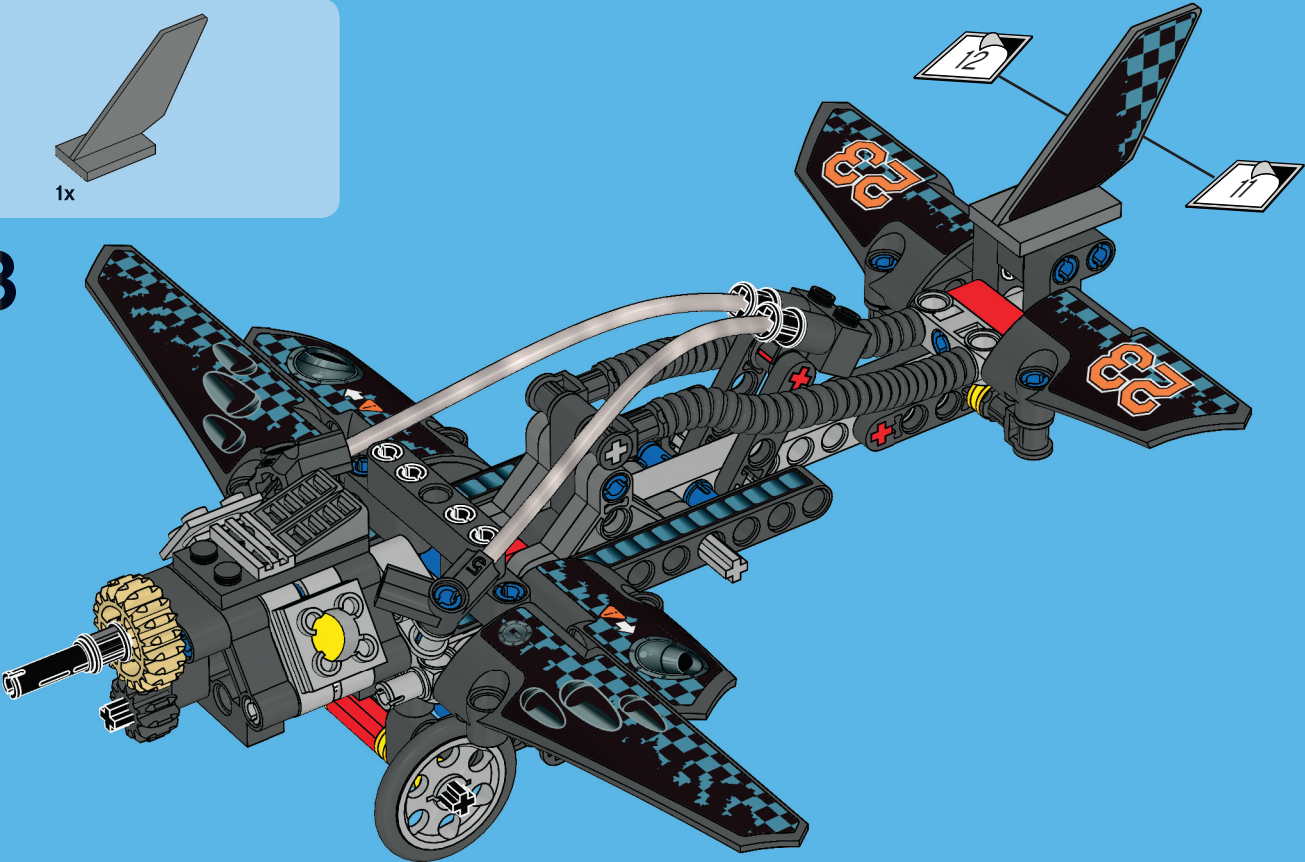


32

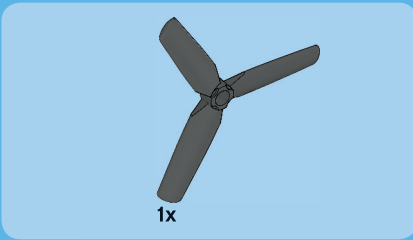




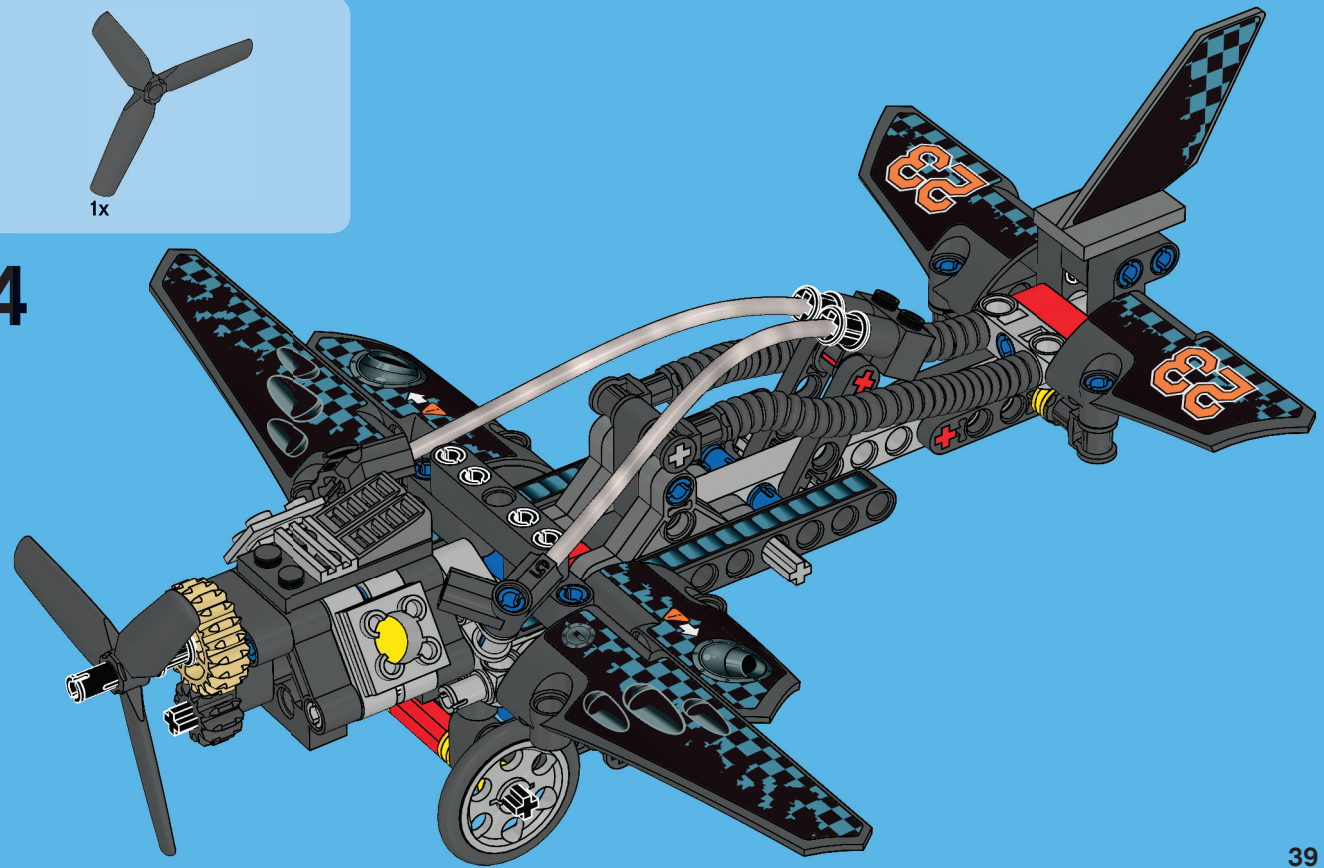
33



38



34





# WIN!

Go to [www.LEGOsurvey.com/product](http://www.LEGOsurvey.com/product)  
to fill out a survey for a chance  
to win a cool LEGO® Product.

No purchase necessary.

Open to all residents where not prohibited.

## [www.LEGOsurvey.com/product](http://www.LEGOsurvey.com/product)

### GEWINNE!

Nimm an der Umfrage auf [www.LEGOsurvey.com/product](http://www.LEGOsurvey.com/product) teil und hab die Chance ein cooles LEGO® Produkt zu gewinnen!  
Die Teilnahme am Gewinnspiel führt zu keinerlei Kaufverpflichtungen. Teilnahme in allen nicht ausgeschlossenen Ländern möglich.

### WIN!

Ga naar [www.LEGOsurvey.com/product](http://www.LEGOsurvey.com/product), vul een enquêteformulier in en maak kans op een cool LEGO® product.  
Geen aankoopverplichting. Iedereen mag deelnemen, uitgezonderd ingezetenden van landen waar een enquêteverbod geldt.

### GAGNE !

Visite [www.LEGOsurvey.com/product](http://www.LEGOsurvey.com/product) pour répondre à un questionnaire et avoir une chance de gagner un produit LEGO® très cool !  
Aucune obligation d'achat.  
Ouvert à tous les résidents des pays autorisés.

### 当てよう!

[www.LEGOsurvey.com/product](http://www.LEGOsurvey.com/product) にアクセスして、アンケートにご記入ください。  
当選者にはレゴ®製品を差し上げます。  
お買い上げの必要はありません。  
禁止されていない限り、すべての皆様にご利用いただけます。



[LEGO.com](http://LEGO.com)

6033734 / 6033735

LEGO and the LEGO logo are trademarks of the/sont des marques de commerce de/son marcas registradas de LEGO Group. ©2013 The LEGO Group.