

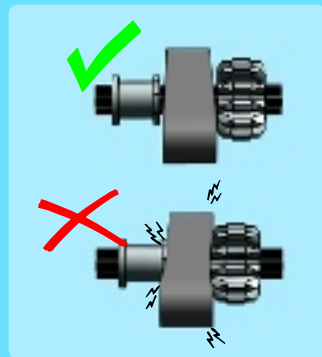
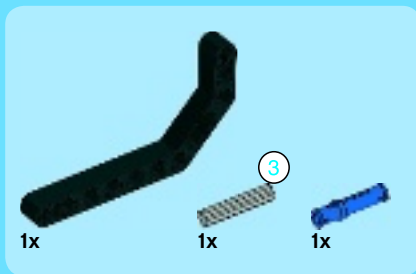
LEGO[®]

TECHNIC

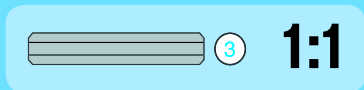
42007

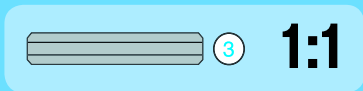




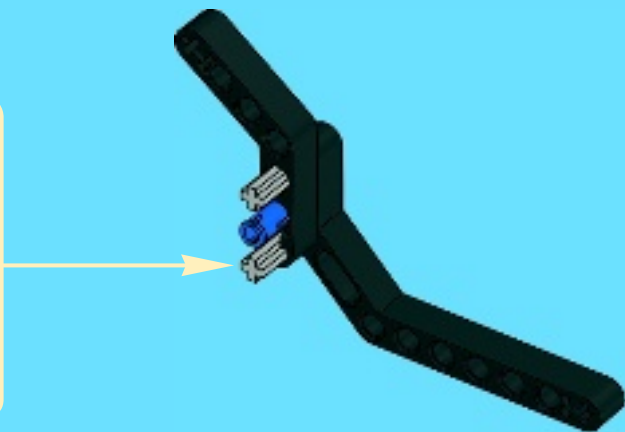


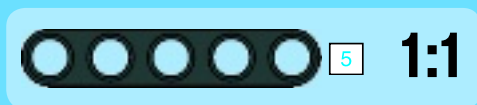
1



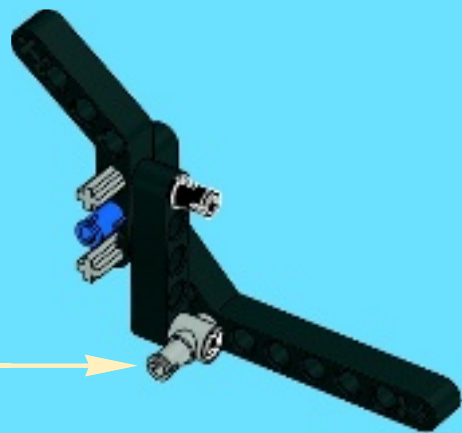
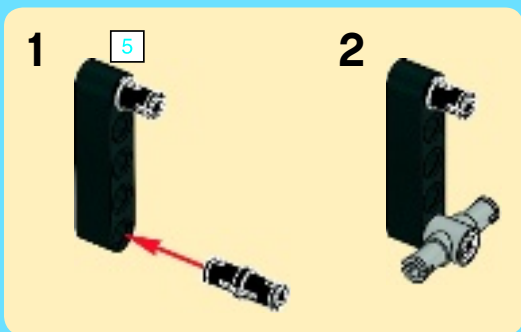


2





3



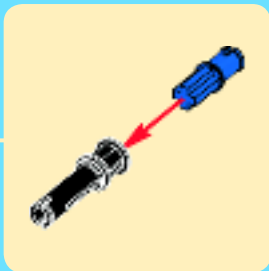
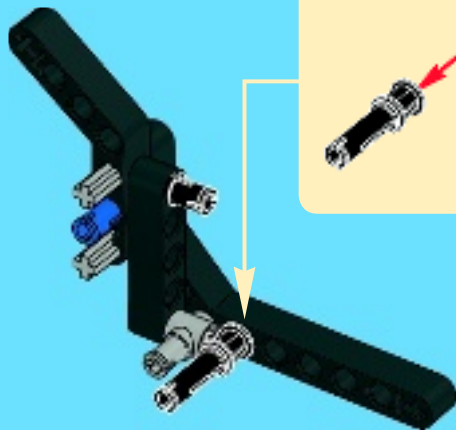


1x



1x

4



1x

8

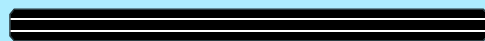
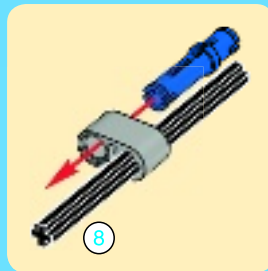
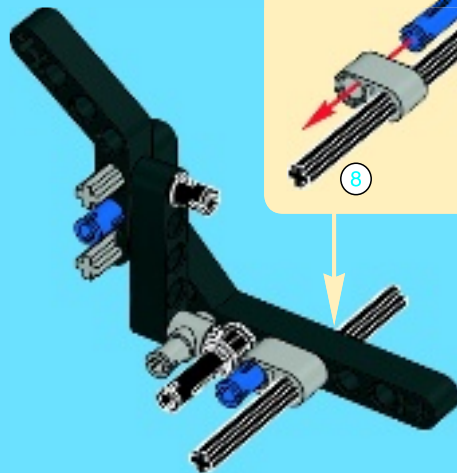


1x



1x

5



8

1:1

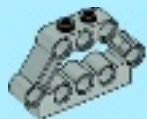


6



7





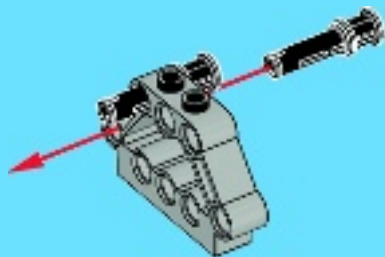
1x

1



2x

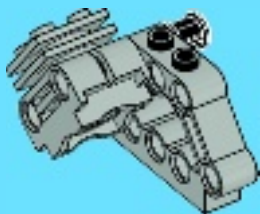
2





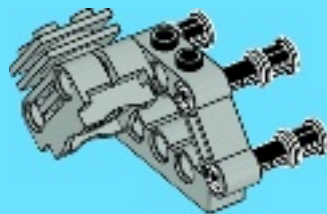
1x

3



2x

4





2x



2x



2x



1x

5

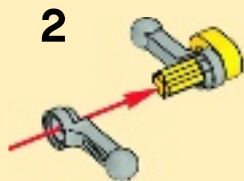
1



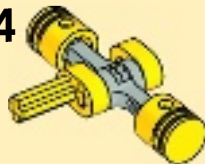
3



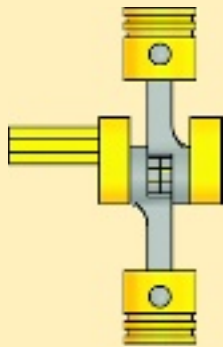
2



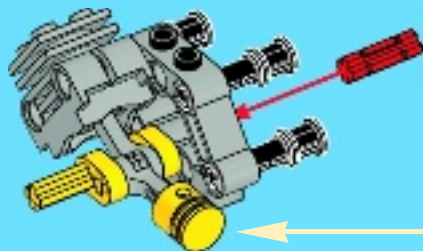
4



5



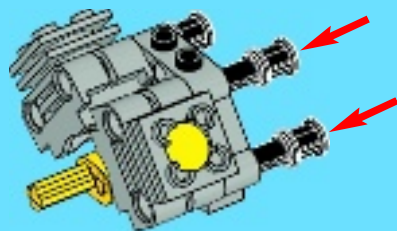
1:1





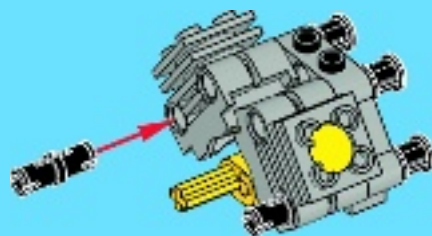
1x

6



2x

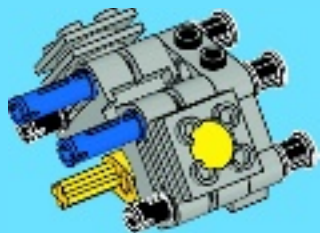
7





2x

8



1x

9



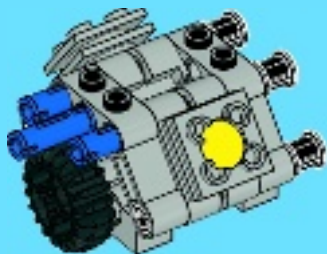


1x



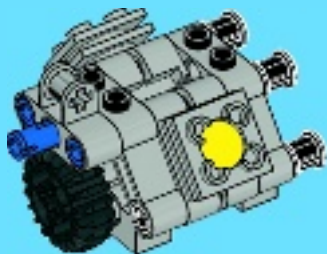
1x

10



1x

11

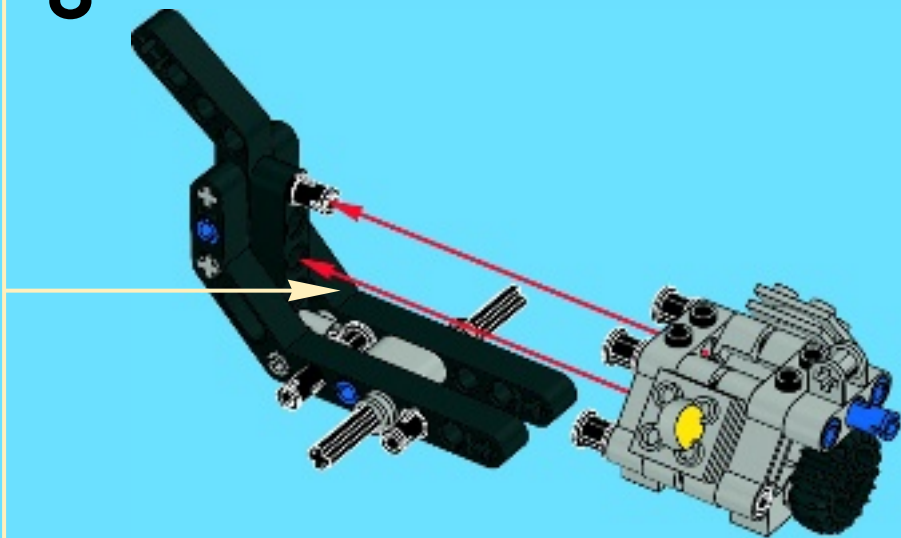


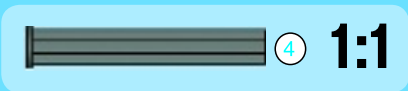
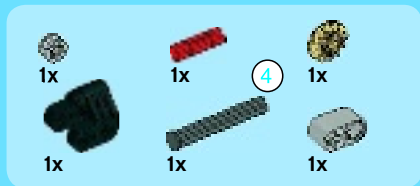


12

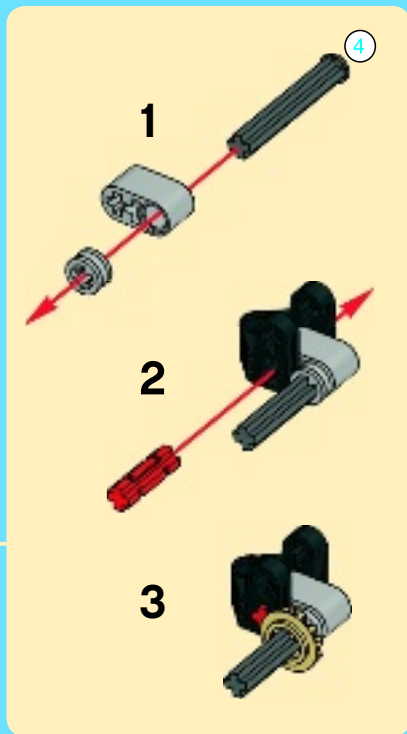


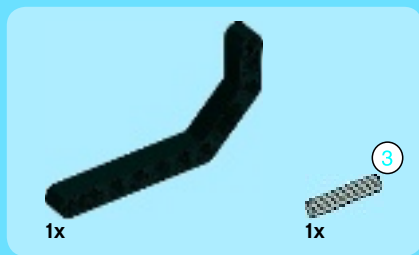
8



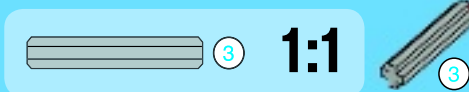
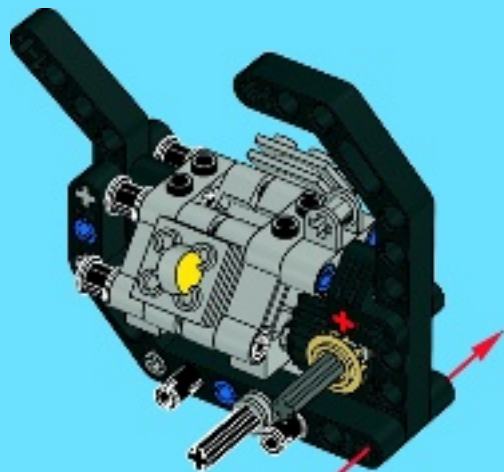


9





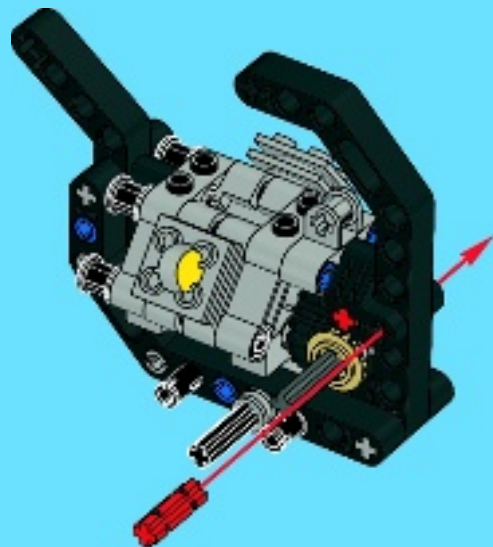
10

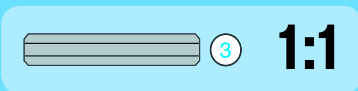
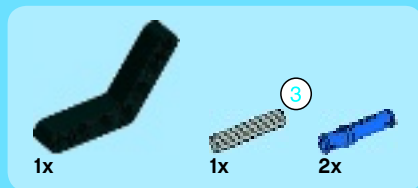


16

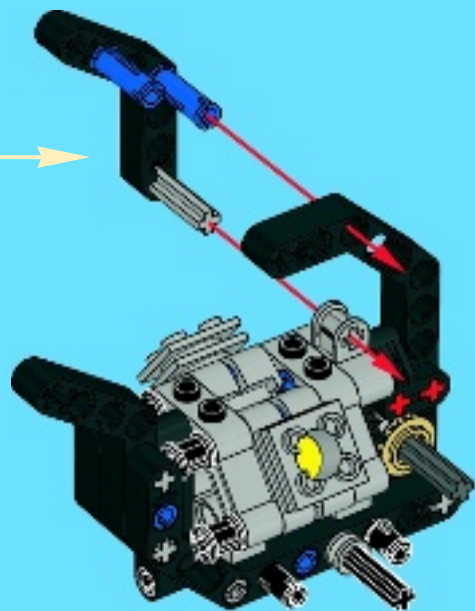
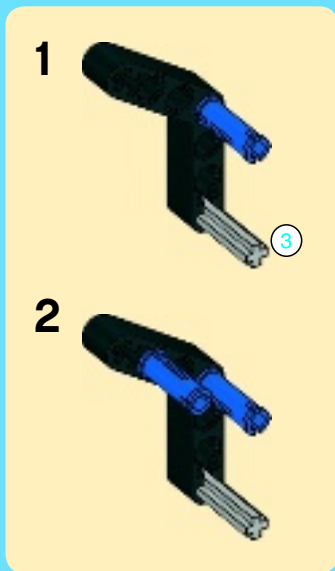


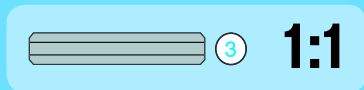
11



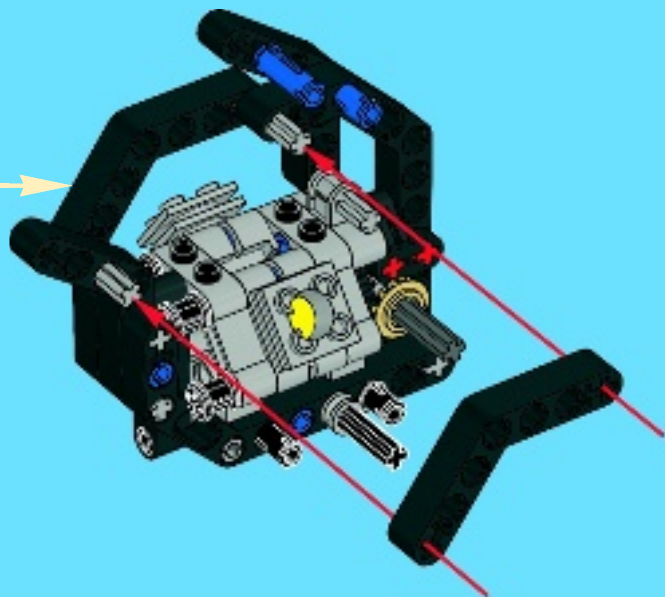
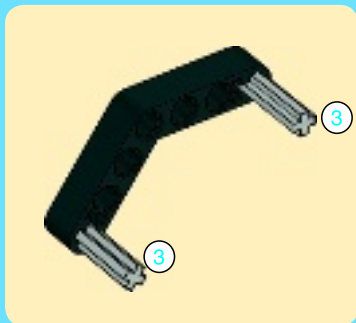


12





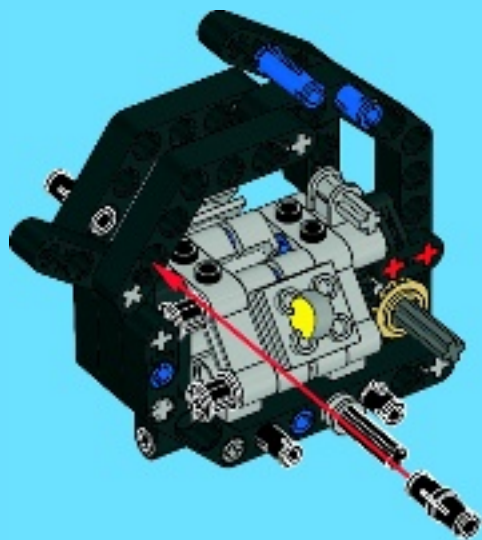
13

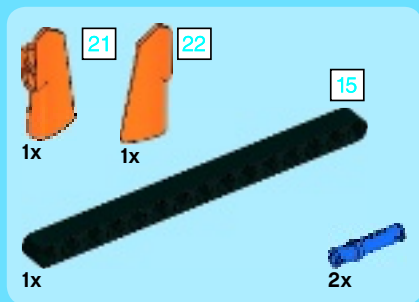




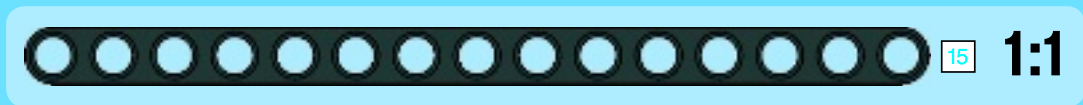
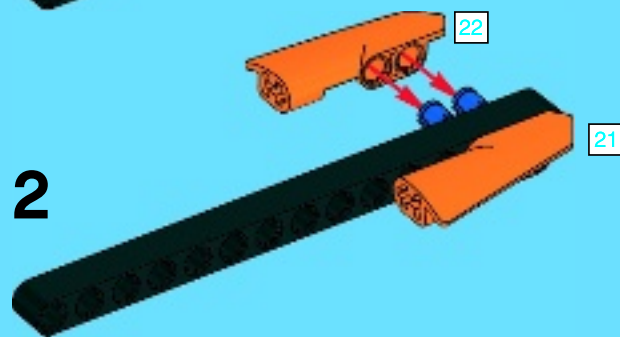
2x

14

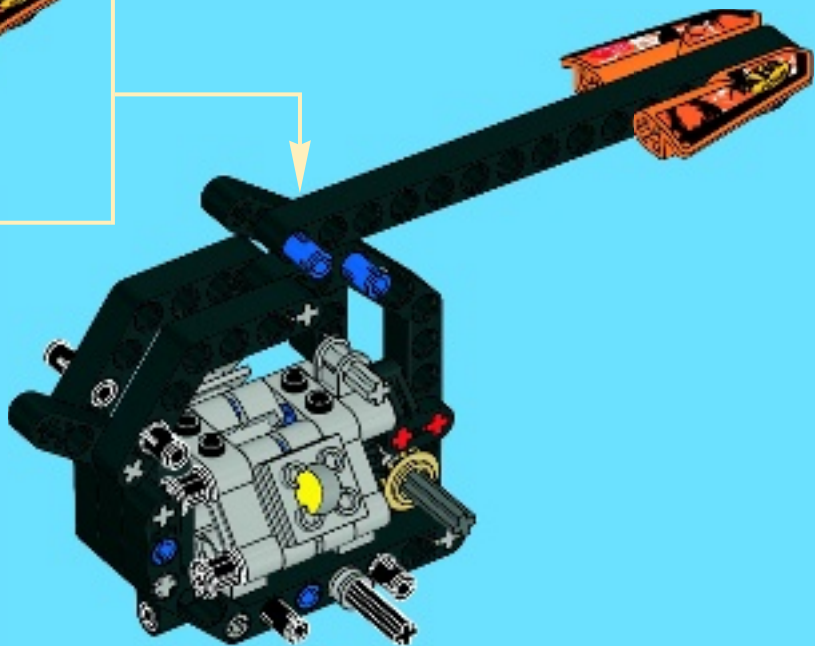
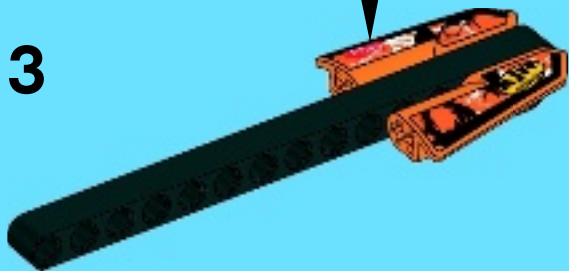


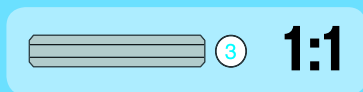
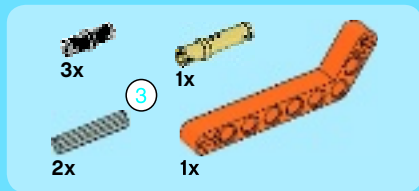


15

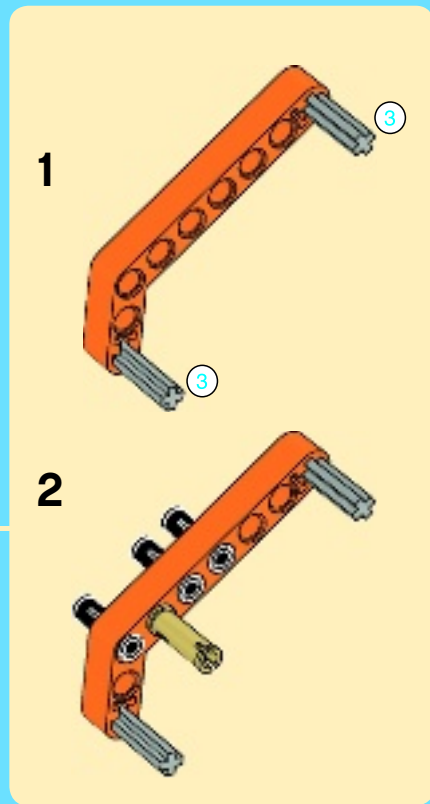
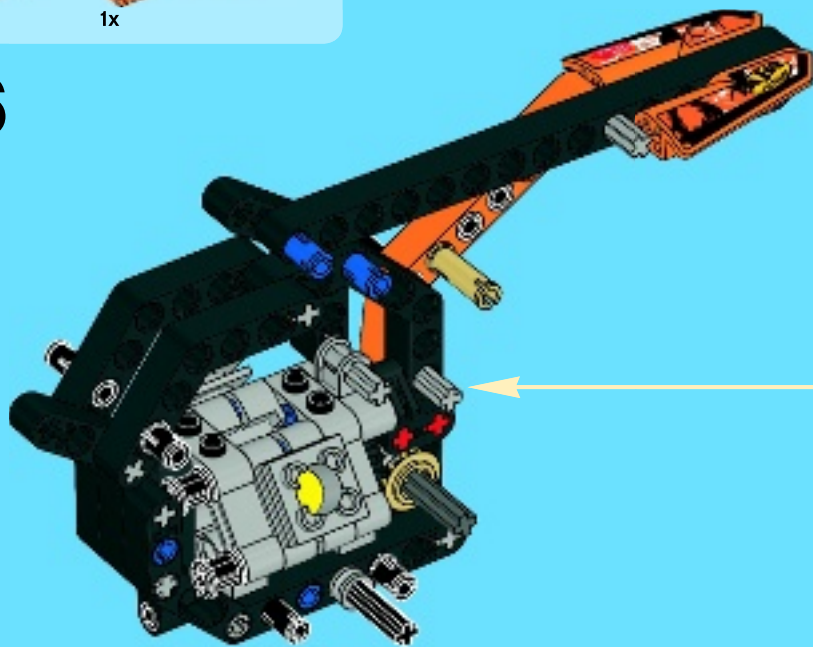


3





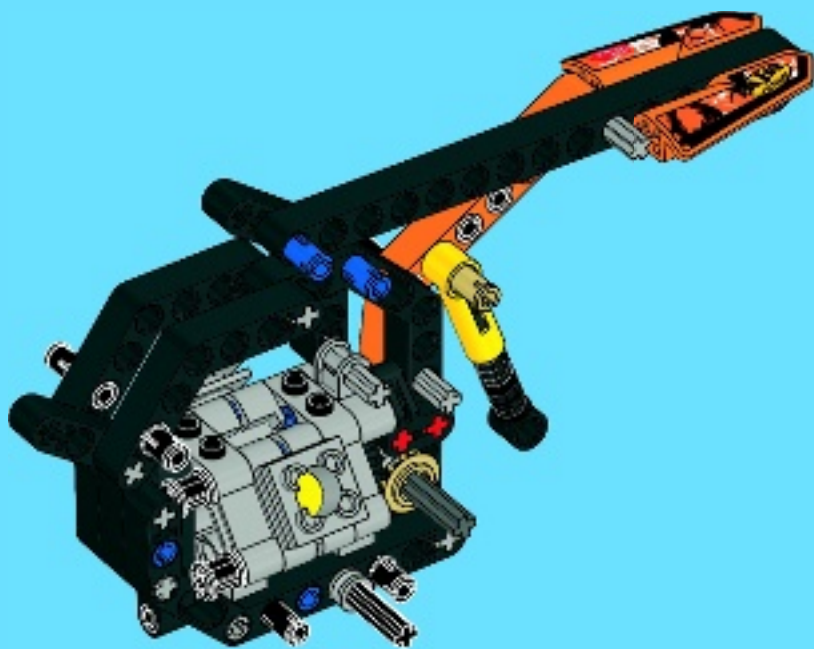
16





1x

17



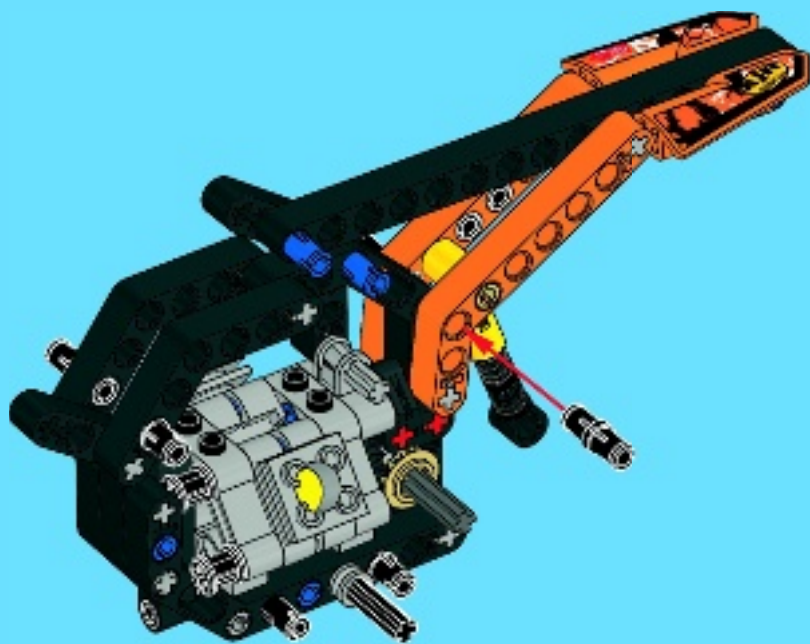


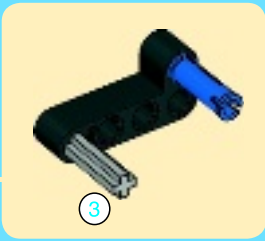
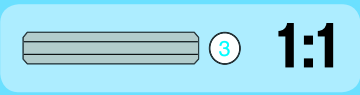
1x



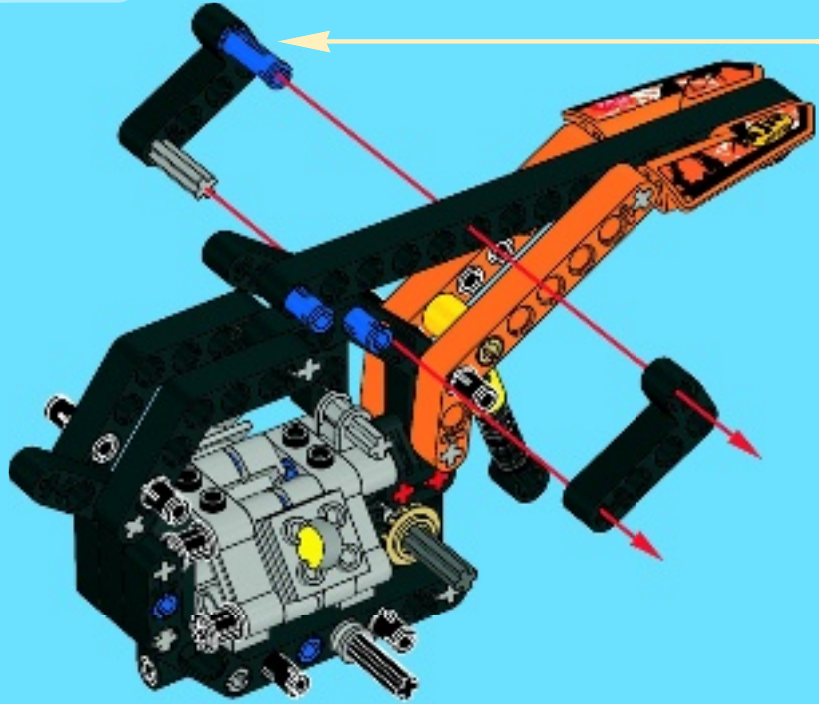
1x

18





19

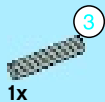




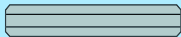
2x



2x



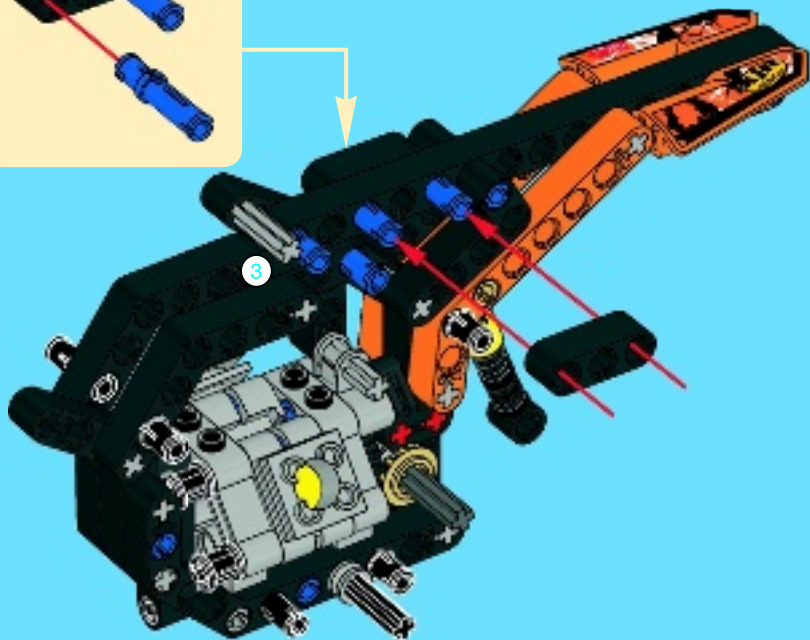
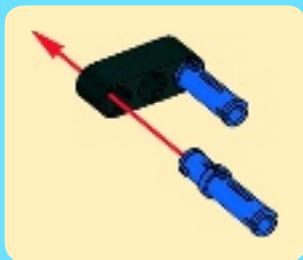
1x

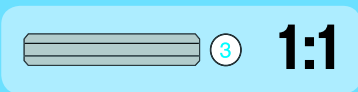


3

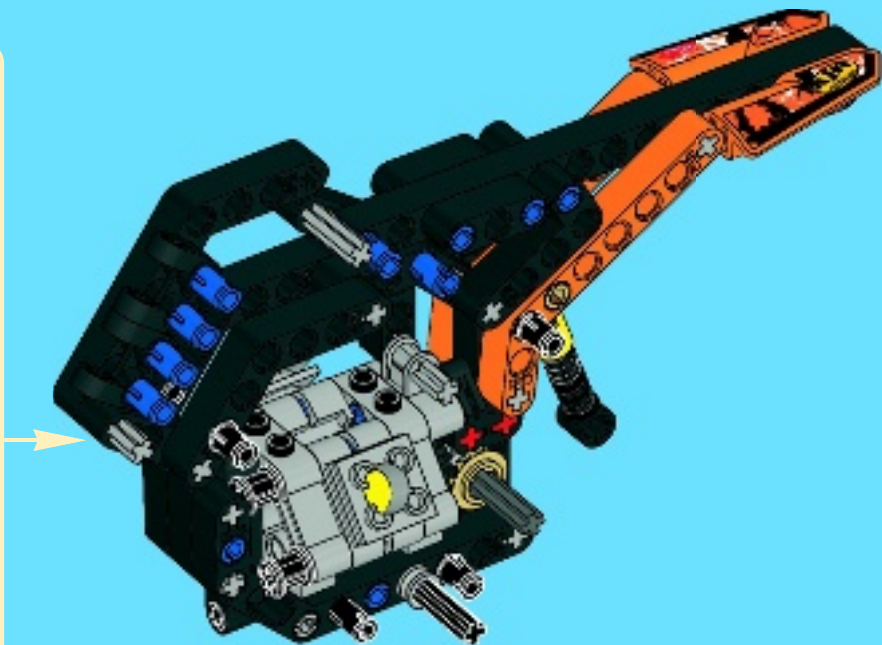
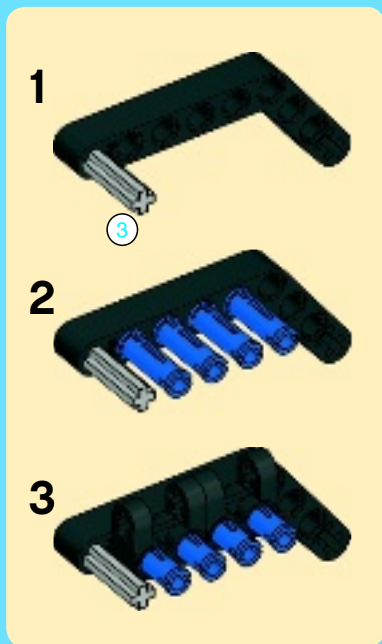
1:1

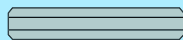
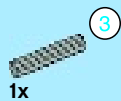
20





21

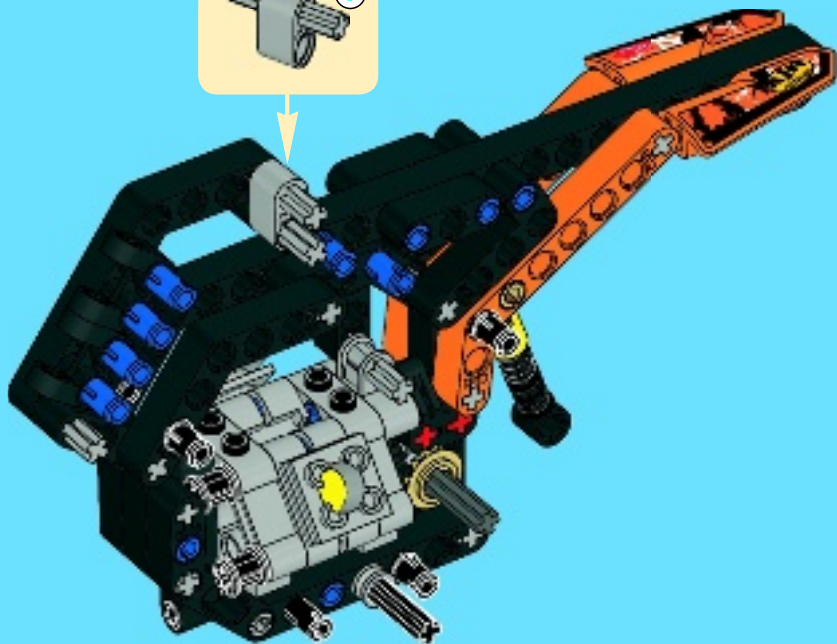
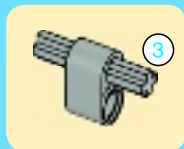




3

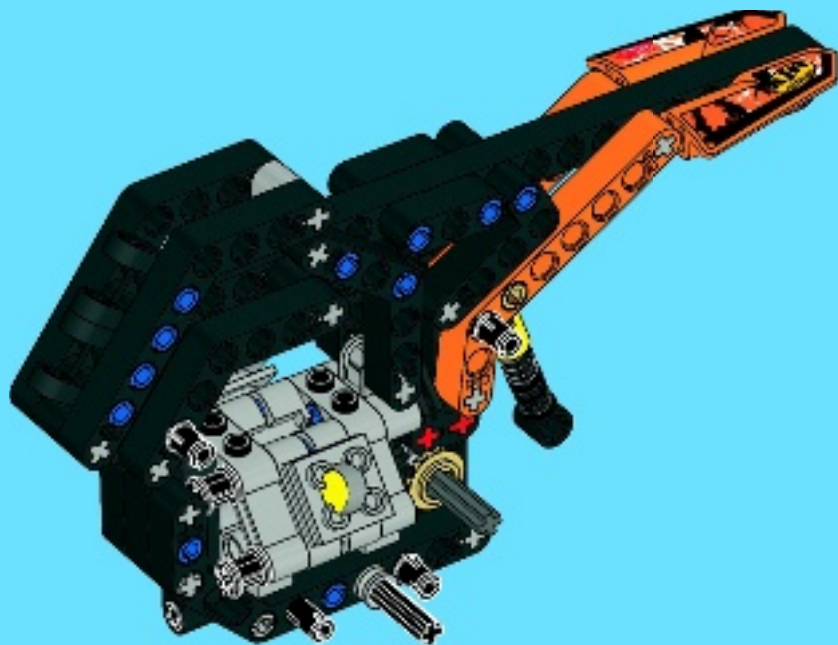
1:1

22





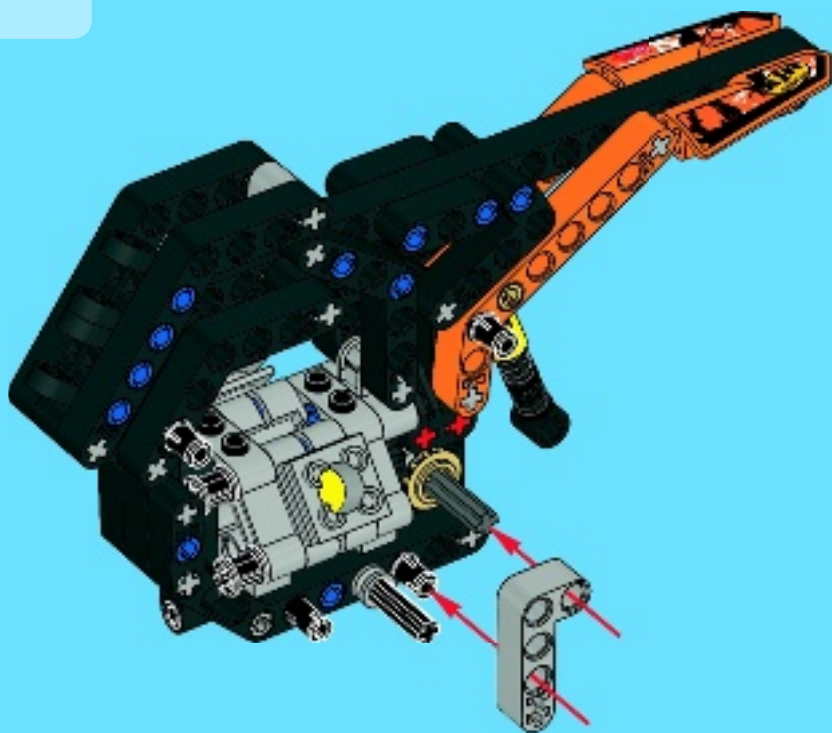
23

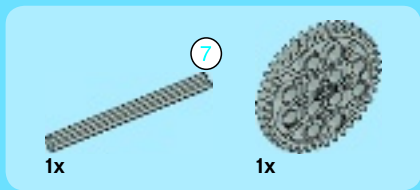
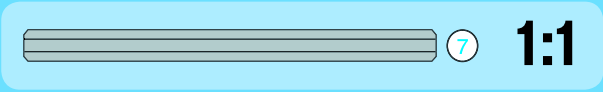
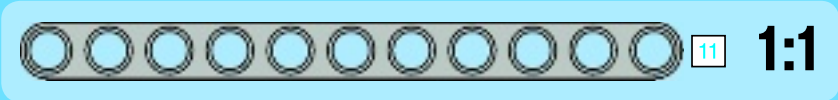




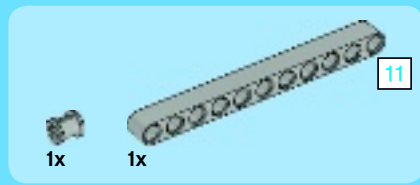
1x

24

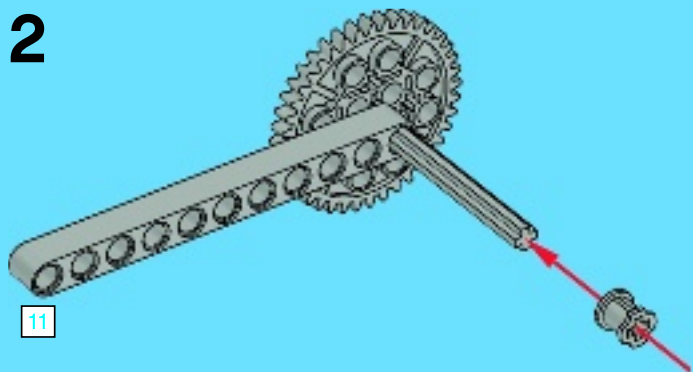


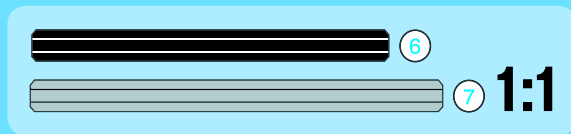
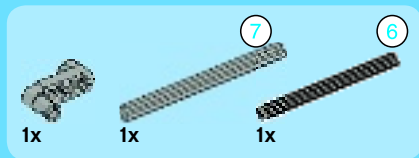


1

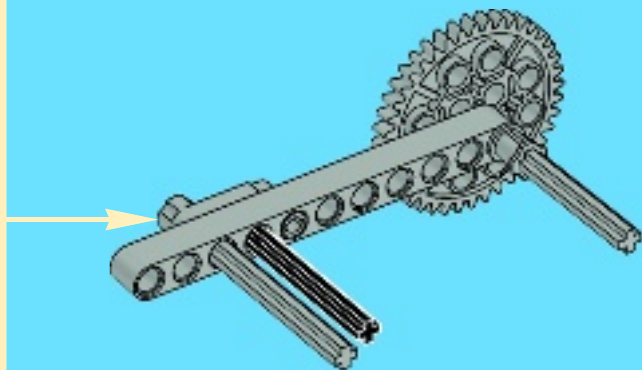
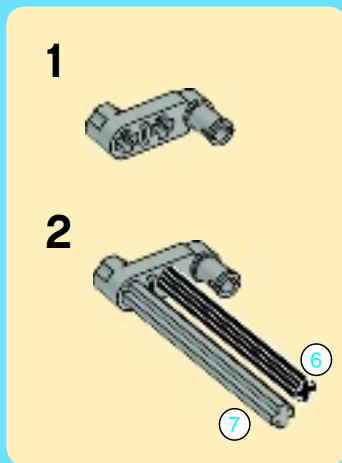


2





3



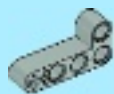
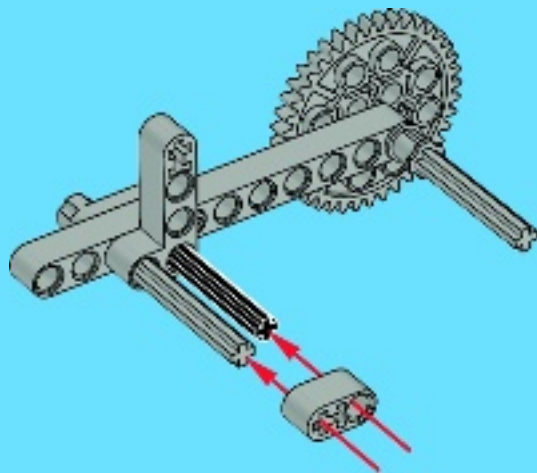


1x



1x

4

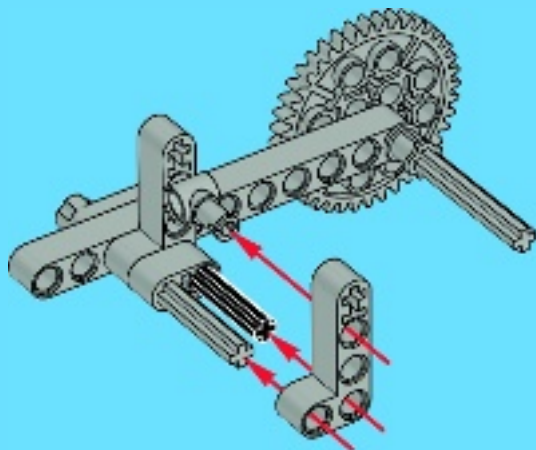


1x



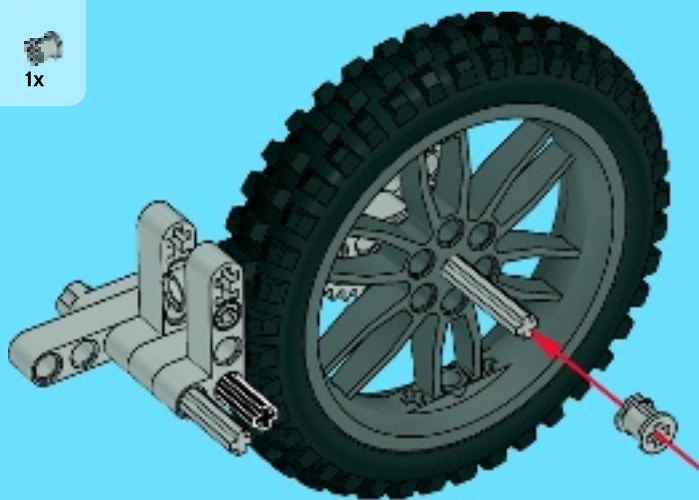
1x

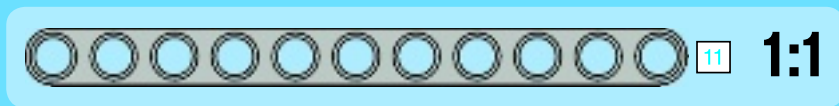
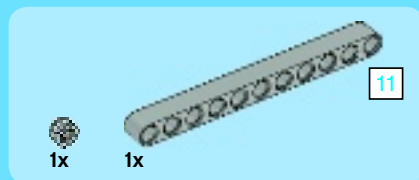
5



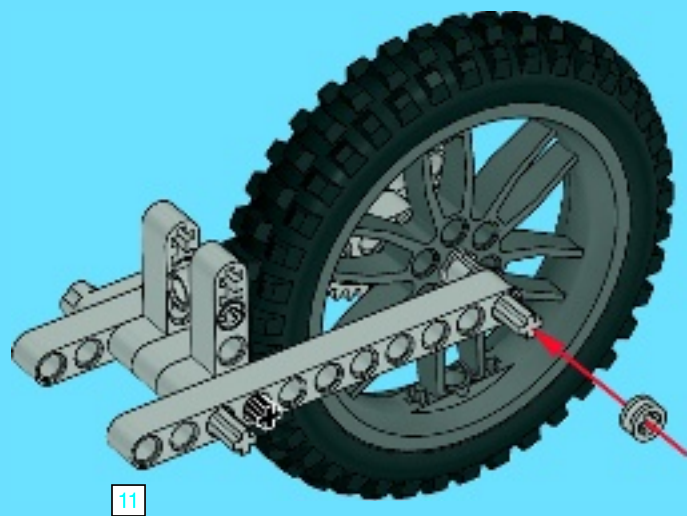


6





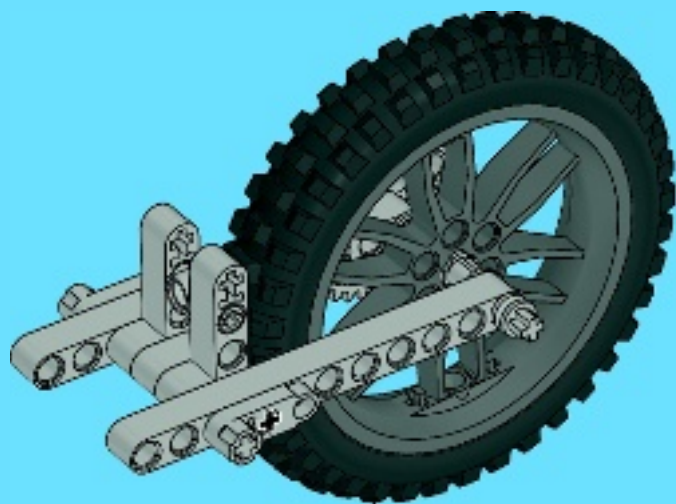
7

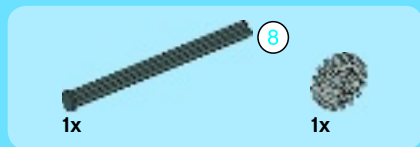




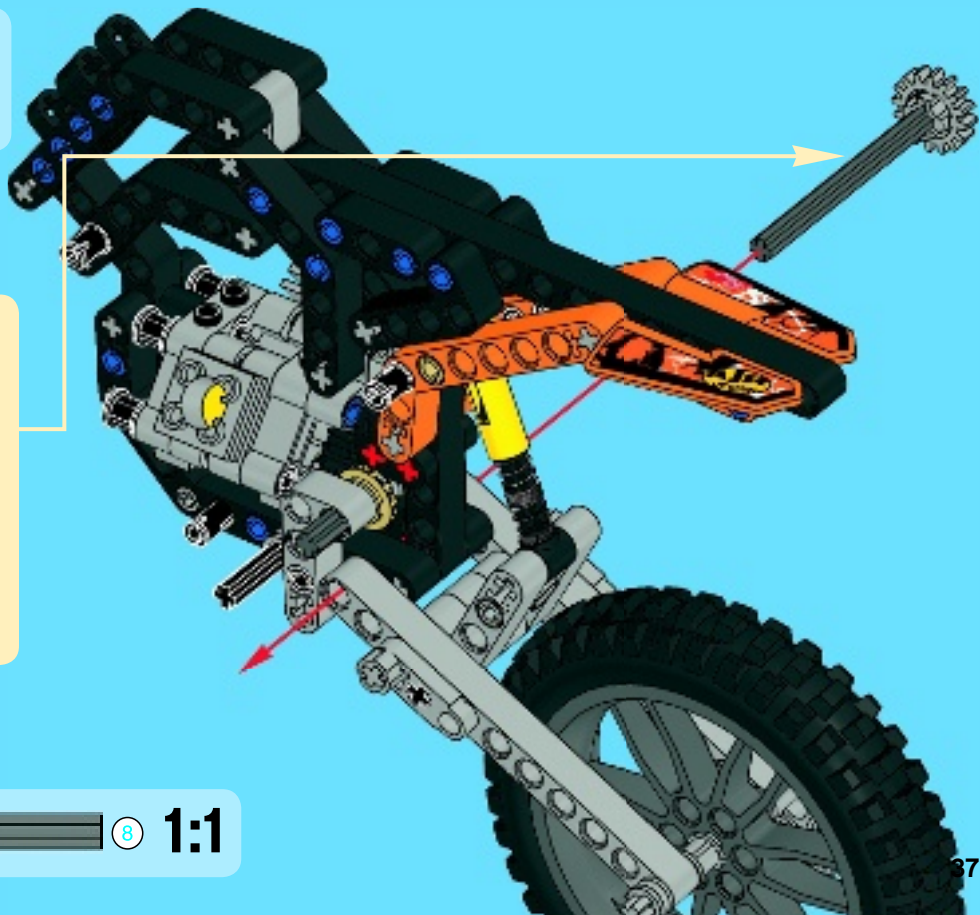
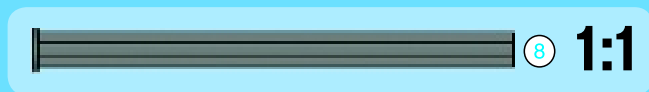
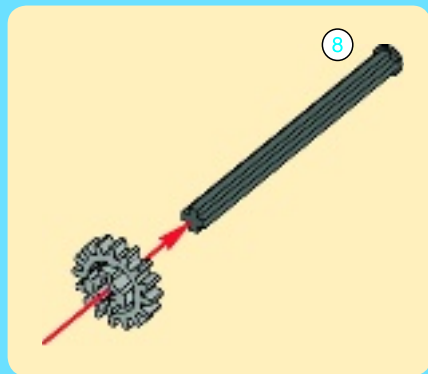
1x

8





25





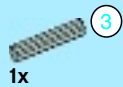
1x



2x

26



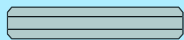


1x

27

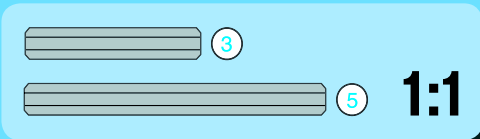
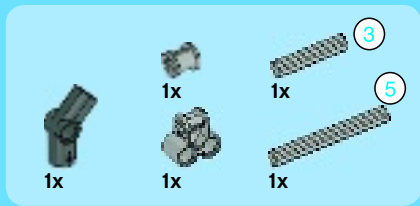


3

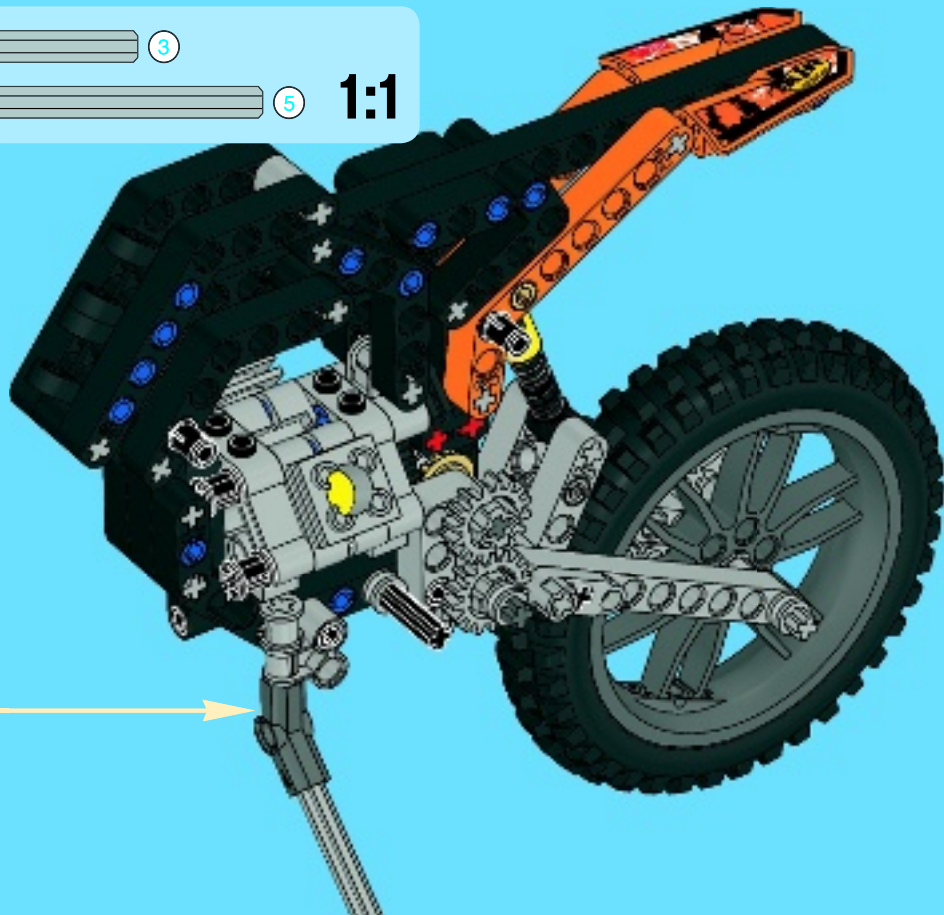
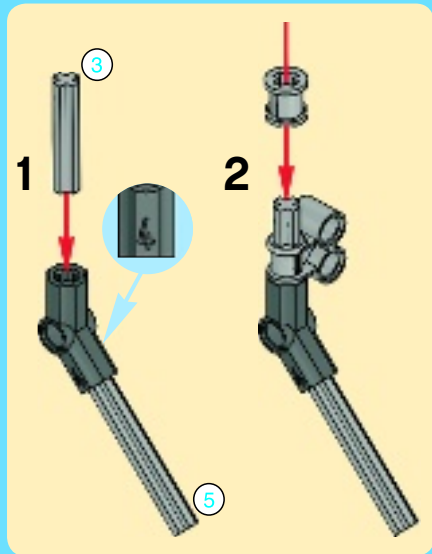


3

1:1



28



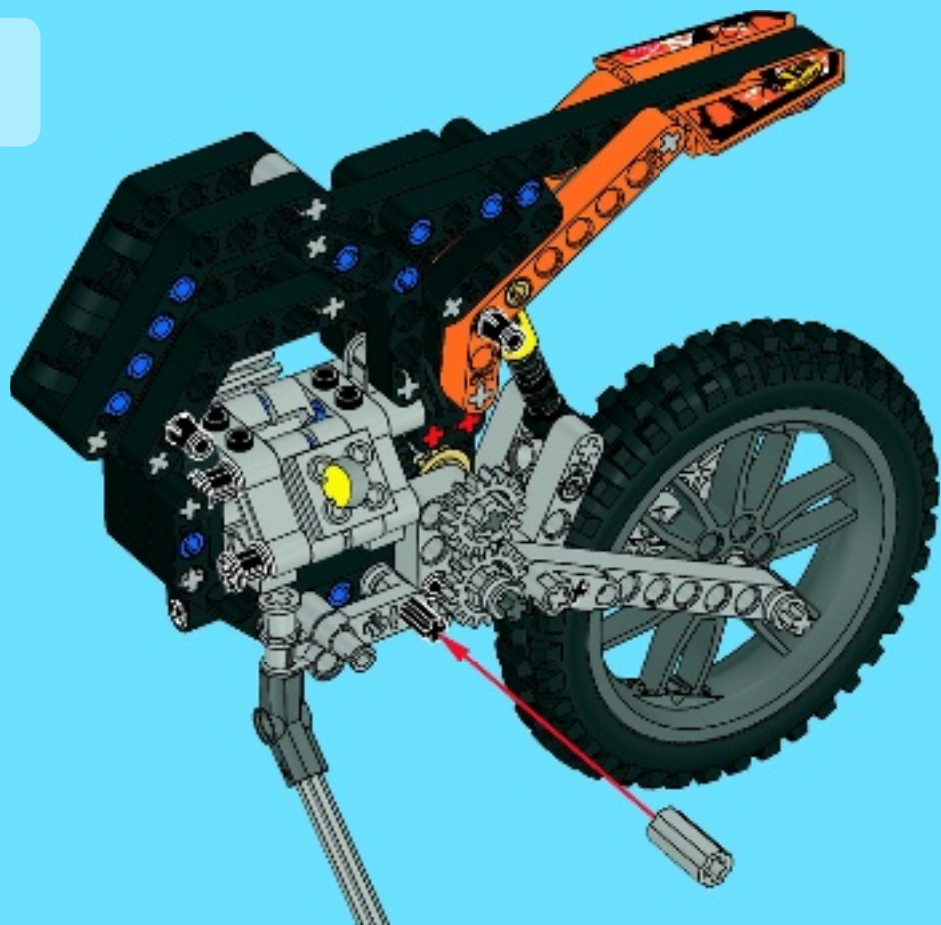


1x



1x

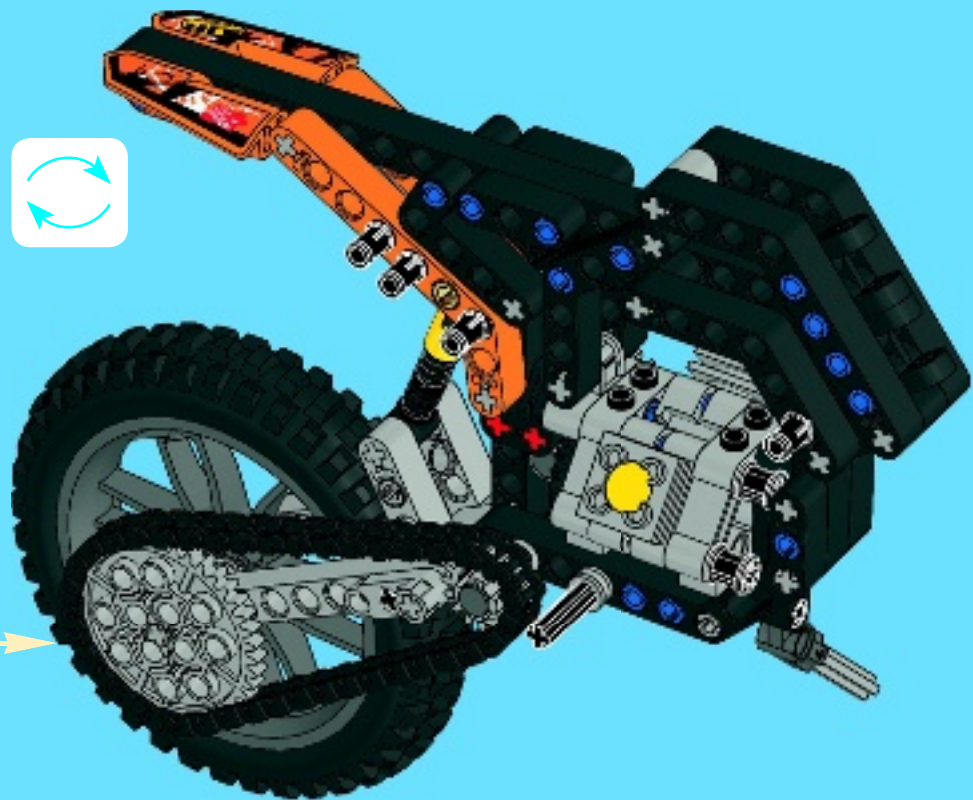
29





39x

30



39x

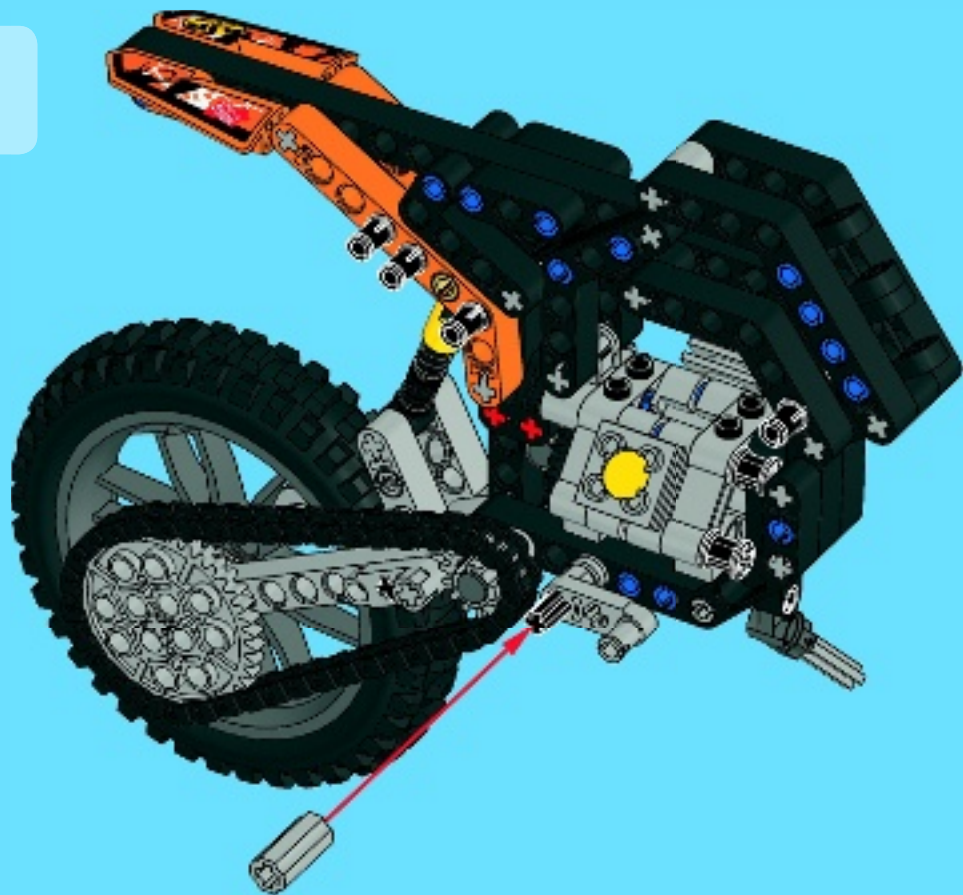


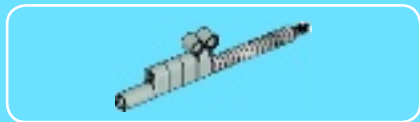
1x



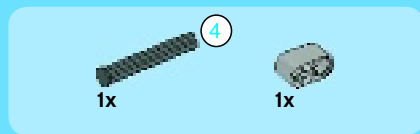
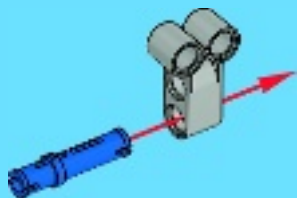
1x

31

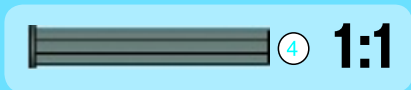
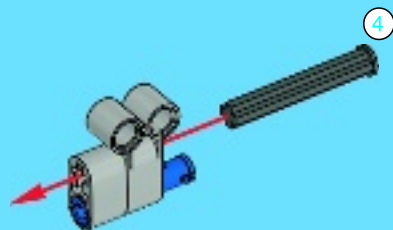




1



2



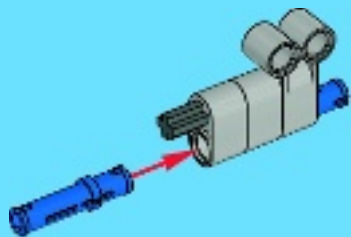


1x



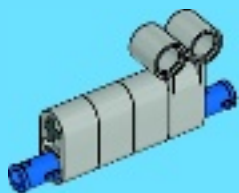
1x

3



1x

4

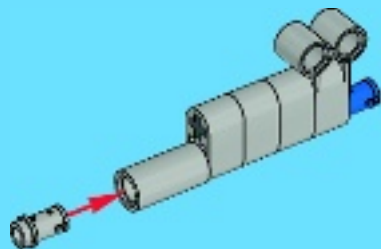


1x



1x

5



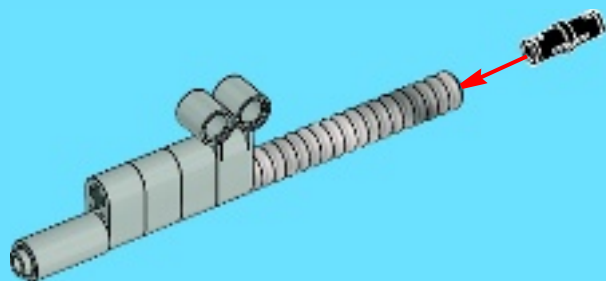


1x

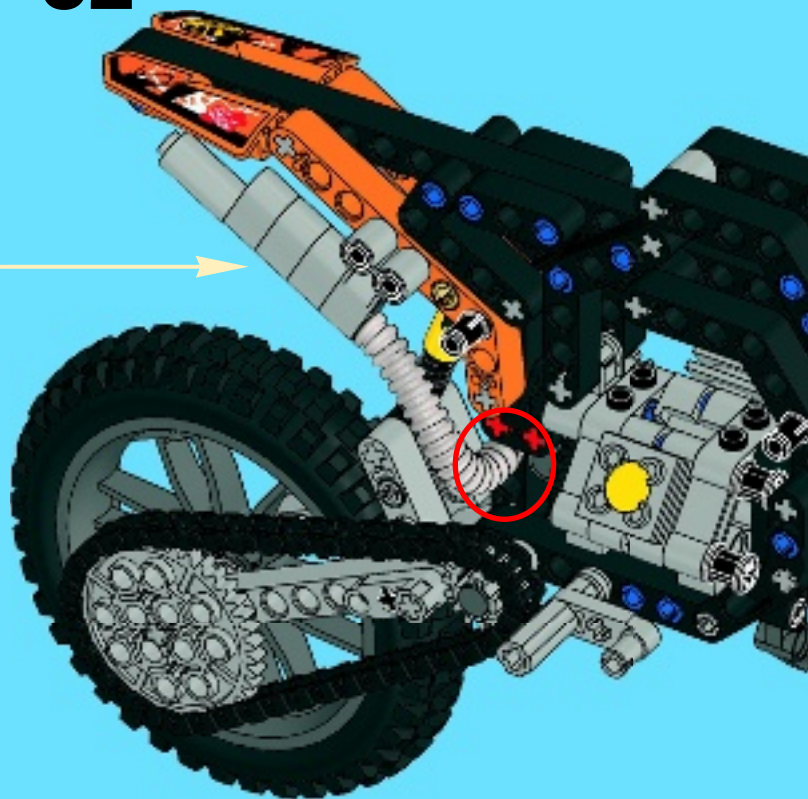


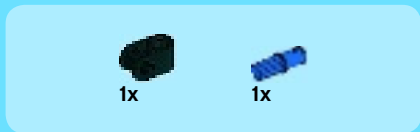
1x

6

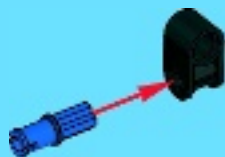


32

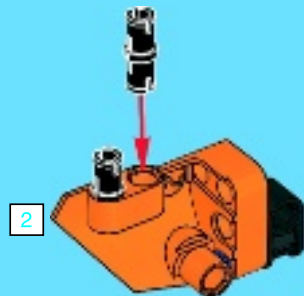


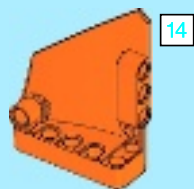


1



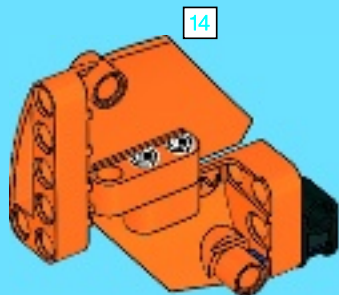
2





1x

3



14

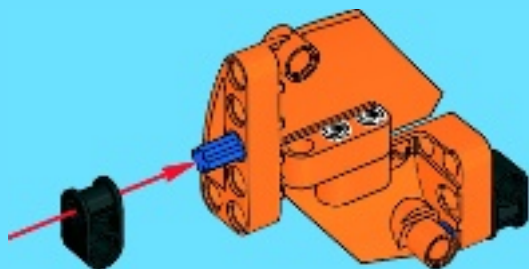


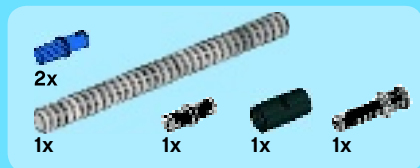
1x



1x

4





5

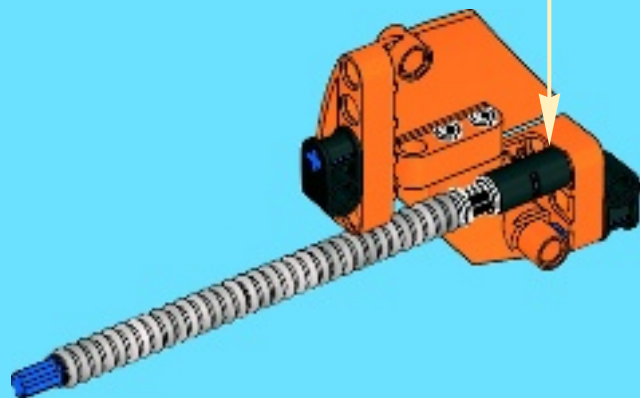
1



2

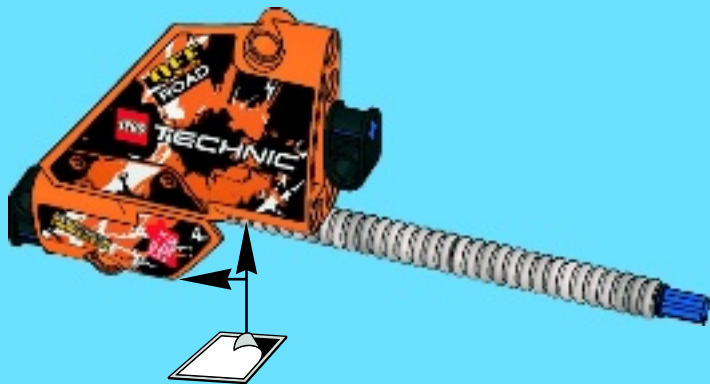


3

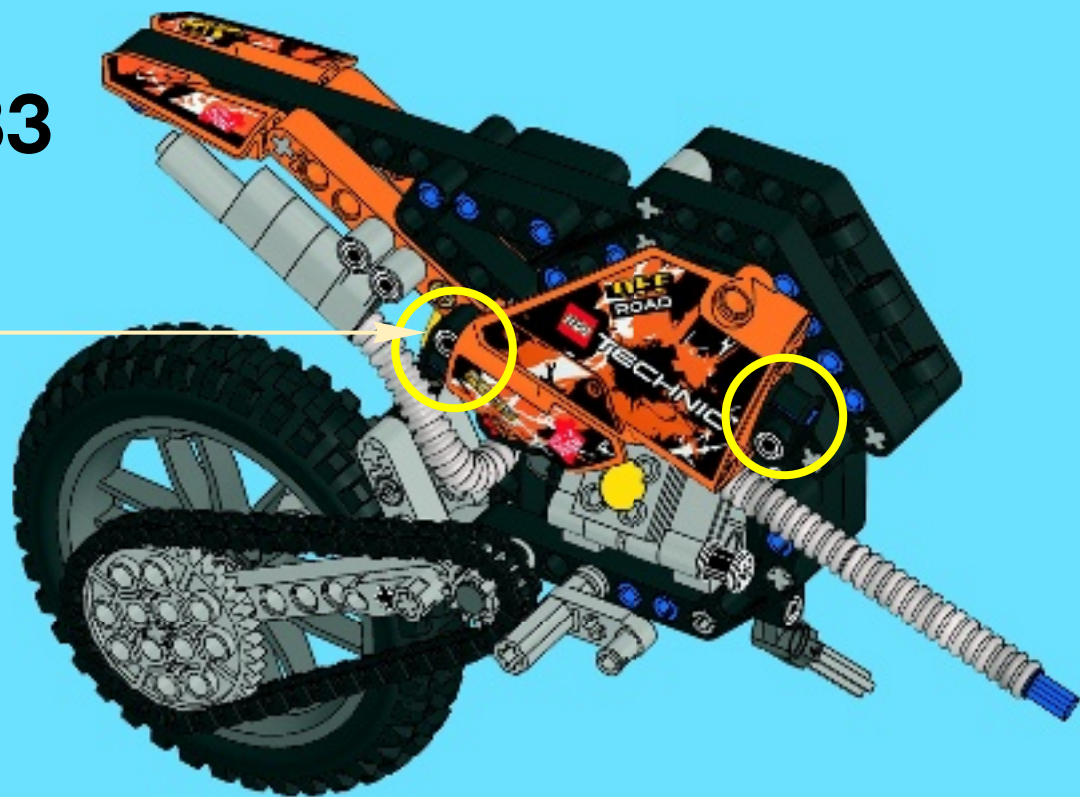




6

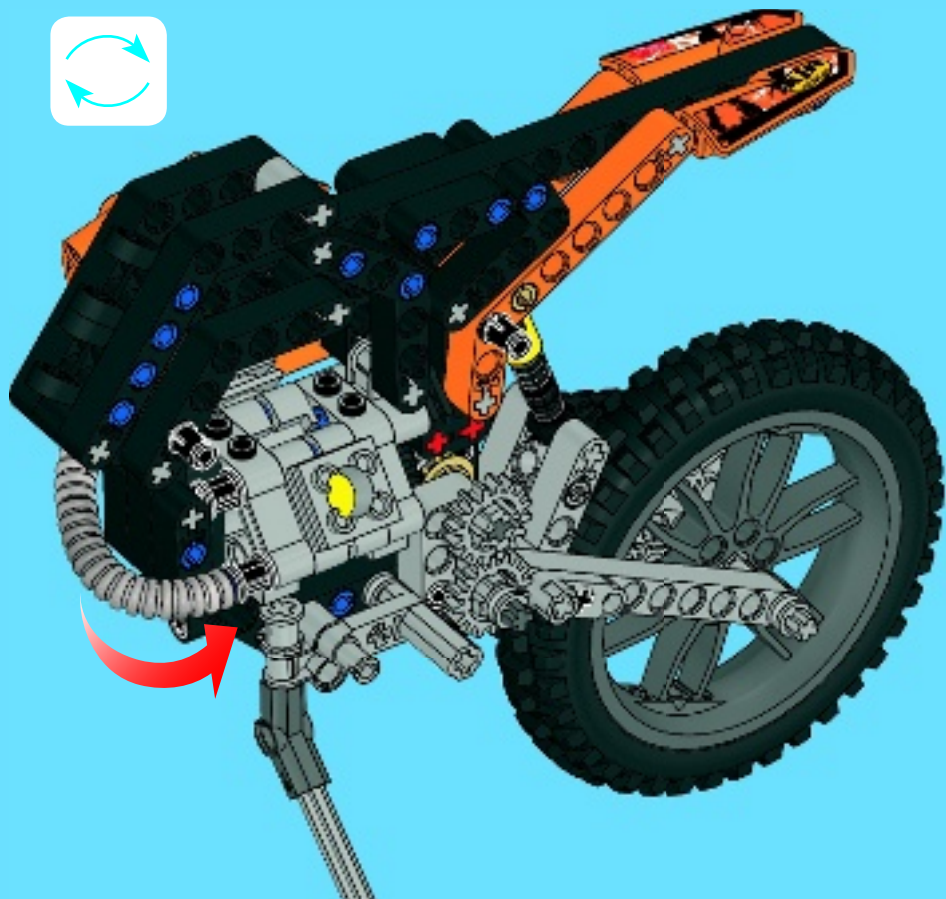


33





34





1x



1x

1



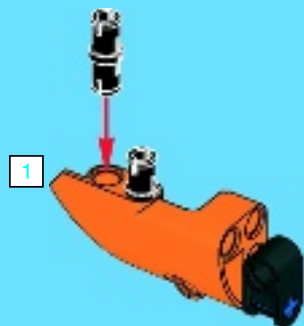
2x

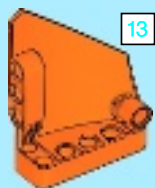
1x



1

2

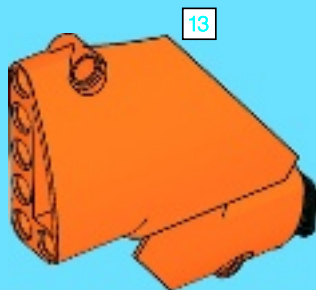




13

1x

3



13

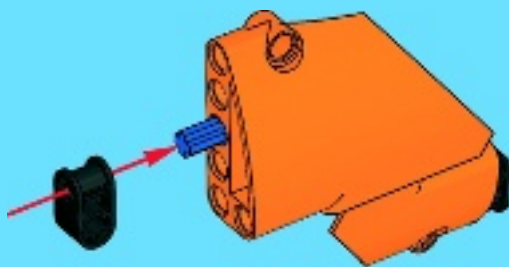


1x



1x

4

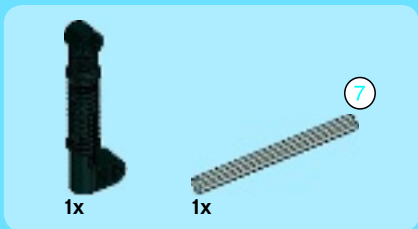
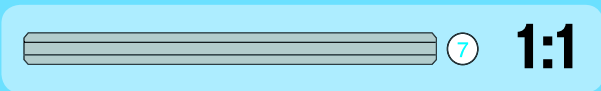


5

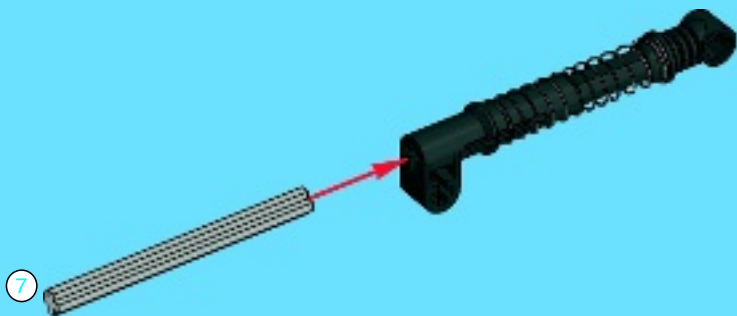


35





1





1x

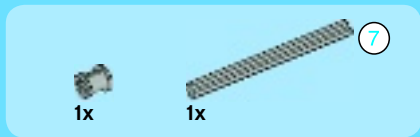
2



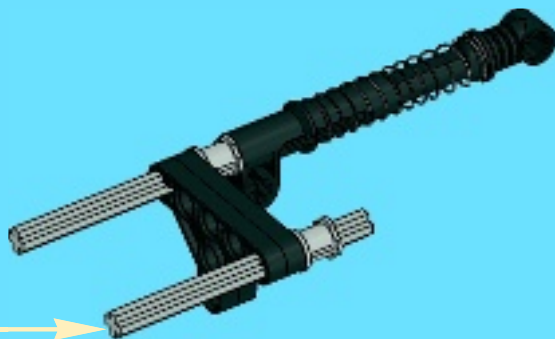
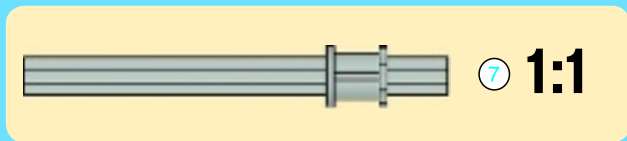
2x

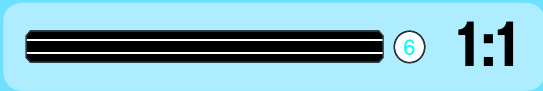
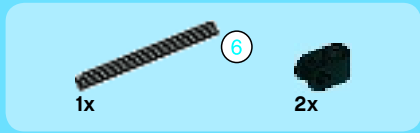
3



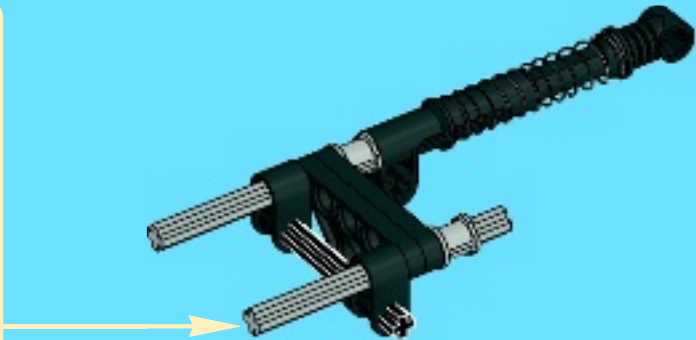
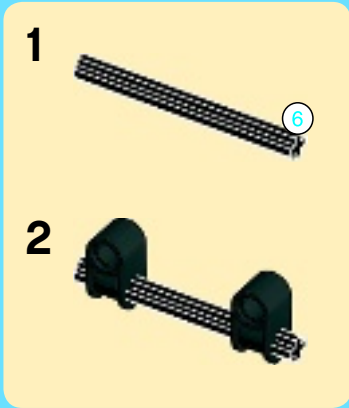


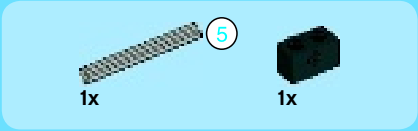
4



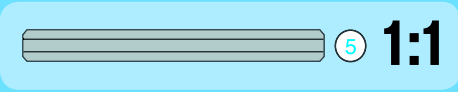
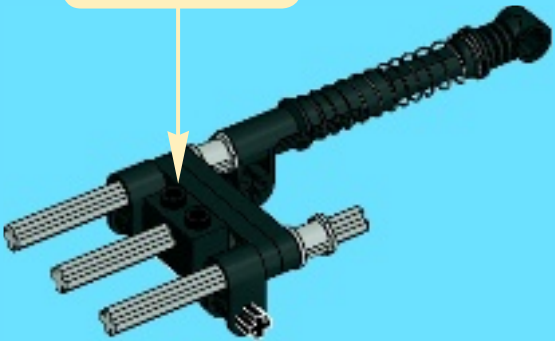
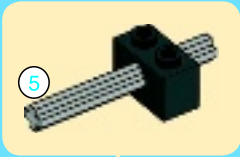


5

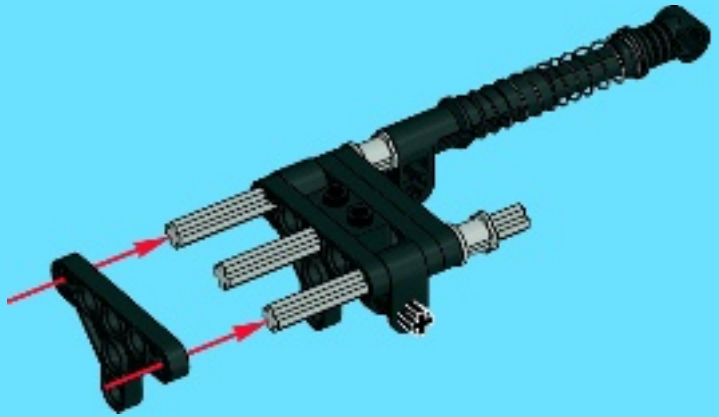




6



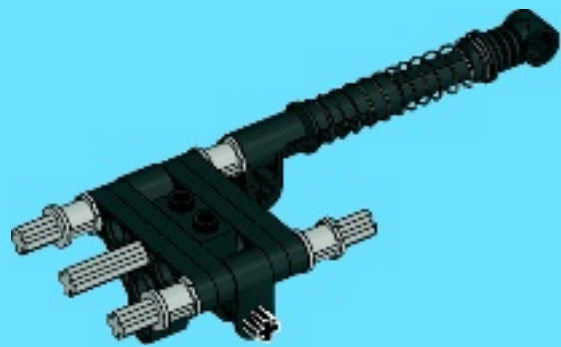
7





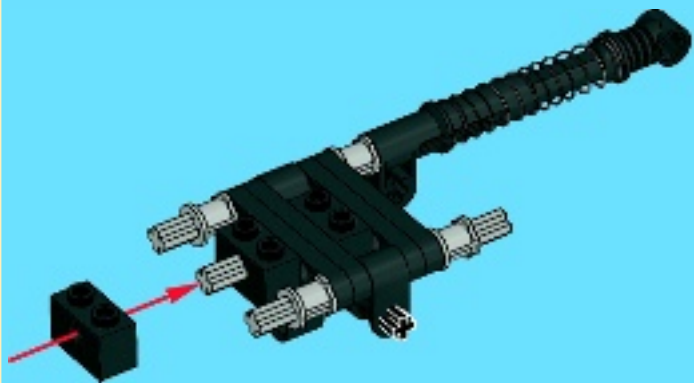
2x

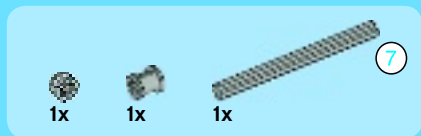
8



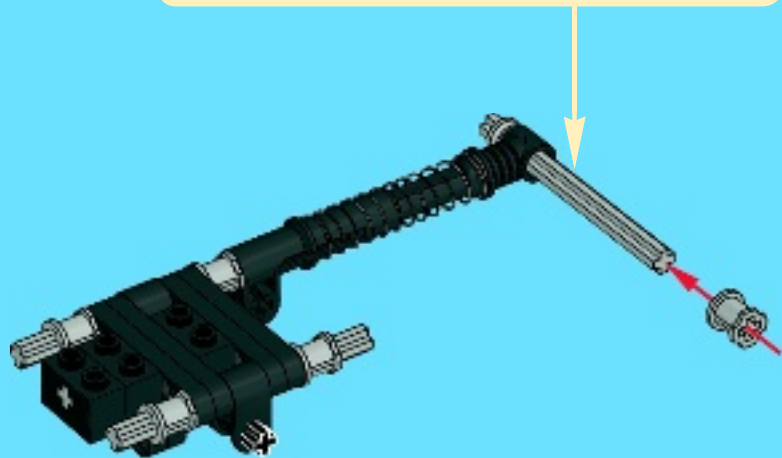
2x

9



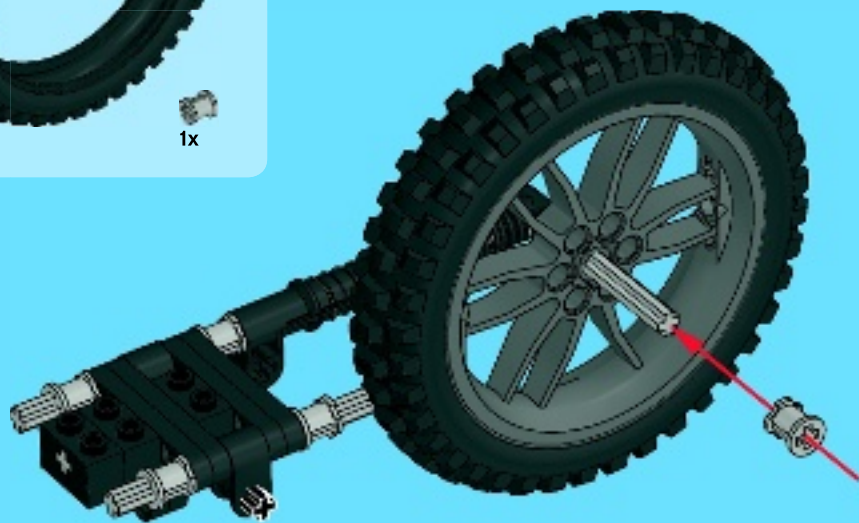


10





11





1x



1x

12





2x



2x

13



2x





36





1x

1

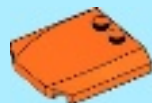


1x



1x

2



1x

3





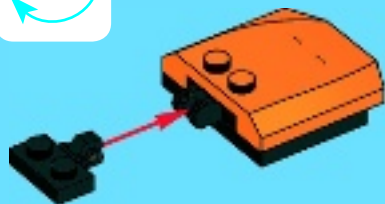
2x

4



1x

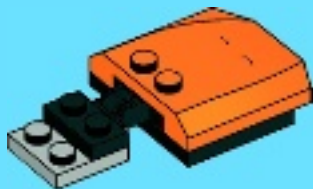
5





1x

6

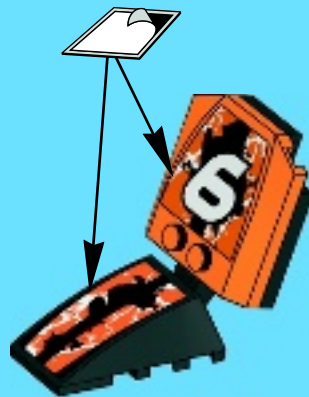


1x

7

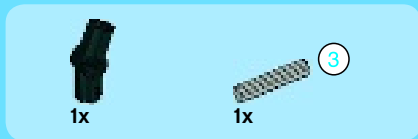
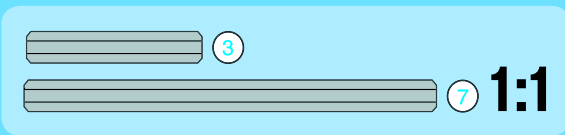


8

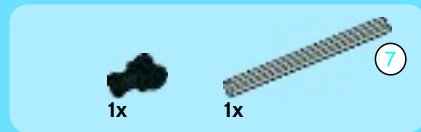


37

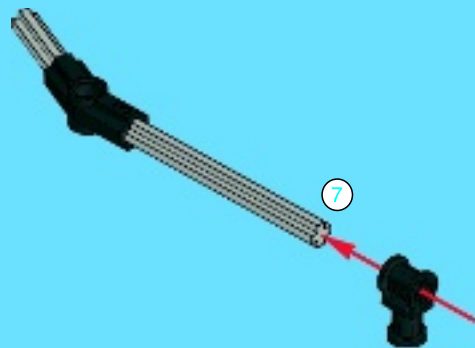




1



2





1x



1x

3



1x



1x

4





1x



1x

5



2x

6



38







TECHNIC



42011



42004



42010



42002



42007





TECHNIC

42010



**PULL
BACK**

**RÉTRO-
FRICTION**

42011





3



www.LEGOclub.com/Max

LEGO club™

FREE*! GRATIS! GRATUIT!

*Paid subscription in Australia and New Zealand.
*Abonnement payant en Australie et Nouvelle-Zélande.

©2013 The LEGO Group.





WIN!

Go to www.LEGOsurvey.com/product to fill out a survey for a chance to win a cool LEGO® Product.

No purchase necessary.

Open to all residents where not prohibited.



www.LEGOsurvey.com/product

GEWINNE!

Nimm an der Umfrage auf www.LEGOsurvey.com/product teil und hab die Chance ein cooles LEGO® Produkt zu gewinnen!

Die Teilnahme am Gewinnspiel führt zu keinerlei Kaufverpflichtungen. Teilnahme in allen nicht ausgeschlossenen Ländern möglich.

WIN!

Ga naar www.LEGOsurvey.com/product, vul een enquêteformulier in en maak kans op een cool LEGO® product.

Geen aankoopverplichting. Iedereen mag deelnemen, uitgezonderd ingezetenden van landen waar een enquêteverbod geldt.

GAGNE!

Visite www.LEGOsurvey.com/product pour répondre à un questionnaire et avoir une chance de gagner un produit LEGO® très cool!

Aucune obligation d'achat. Ouvert à tous les résidents des pays autorisés.

当てよう!

www.LEGOsurvey.com/product にアクセスして、アンケートにご記入ください。当選者にはレゴ®製品を差し上げます。

お買い上げの必要はありません。禁止されていない限り、すべての皆様にご利用いただけます。



LEGO.com

6042851 / 6042853

LEGO and the LEGO logo are trademarks of the/son des marques de commerce de/son marcas registradas de LEGO Group. ©2013 The LEGO Group.