





### **We're making our packaging more sustainable**

We're transitioning from single-use plastic to paper-based packaging. As we progress, you may find a mix of paper and plastic in our boxes.

### **Nous rendons nos emballages plus durables**

Nous passons des emballages en plastique à usage unique aux emballages à base de papier. Durant la transition, vous pourriez trouver un mélange de papier et de plastique dans nos boîtes.

### **Queremos hacer más sustentables nuestros materiales de embalaje**

Estamos cambiando las bolsas de plástico desechables por bolsas con base de papel. Conforme avanzamos en este propósito, puedes encontrar una mezcla de papel y de plástico en nuestras cajas.

[LEGO.com/sustainable-packaging](https://LEGO.com/sustainable-packaging)





## 42143 FERRARI DAYTONA SP3

**Copy writer:** Scott Selkirk Neillands

**Graphic design:** Henriette Solgaard, Dennis Rønneby

**Packaging concept:** Natacha Héléne Marie Lesty, Tomas Due-Pedersen

# BOOK 1 / LIVRE 1

Booklet available in English on  
Folleto disponible en español en

[LEGO.com/service/buildinginstructions](https://LEGO.com/service/buildinginstructions)

# BILLUND - DENMARK/DANEMARK

LEGO®

FOUNDED/ FONDÉE : 1934



(c) Adam Mørk

The LEGO Group and Ferrari are two distinct companies but with the same goal: the never-ending pursuit of perfection in everything they do. The result? The incredible Ferrari Daytona SP3, and now the LEGO® Technic™ interpretation of it. Enjoy.

# MARANELLO - ITALY/ ITALIE

FERRARI

FOUNDED/ FONDÉE : 1947



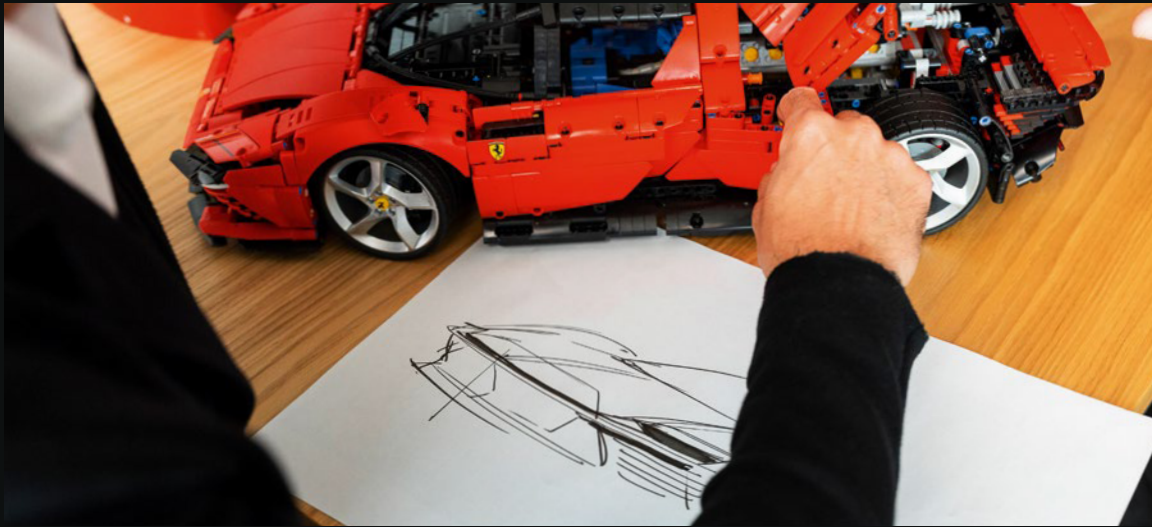
Le Groupe LEGO et Ferrari sont deux entreprises distinctes, mais qui partagent la même ambition : la recherche permanente de la perfection dans tout ce qu'elles font. Le résultat ? L'incroyable Ferrari Daytona SP3, et maintenant, sa version LEGO® Technic™. Amusez-vous !











“

**FERRARI'S HERITAGE IS GENUINELY BOUNDLESS AND A MASSIVE SOURCE OF INSPIRATION. THAT IS THE LINK BETWEEN OUR PAST AND FUTURE.**  
**L'HÉRITAGE DE FERRARI EST EXCEPTIONNEL ET UNE GRANDE SOURCE D'INSPIRATION. C'EST LE LIEN ENTRE NOTRE PASSÉ ET NOTRE AVENIR.**

Flavio Manzoni, Chief Design Officer, Ferrari.

With a background in architecture and industrial design, Flavio Manzoni brings an original approach to car design. As head of Ferrari's in-house design set-up, he ensures a continuity and coherency in the company's iconic design language: "In the Centro Stile, when we use particular styling elements, we are using linguistic codes, a formal vocabulary so unique that it has made form, Ferrari's identity, famous. It is by drawing on very fertile terrain, on this meta-language and these aesthetic codes in their various forms, that masterpieces of the future are born: cars that are all different from each other but recognizable because of their shared Ferrari identity. Our starting point with the Daytona SP3 was to imagine a possible successor to the iconic Monza SP1 project and for this model we looked primarily to the sports racers of the 1960s, such as the legendary 1967 Ferrari 330 P4. This then became an extremely modern, sophisticated sports prototype clothed in very sculptural forms that remains faithful to the formal principles that produced the Monza, even though it has a completely different identity."

*Avec son expertise en architecture et en conception industrielle, Flavio Manzoni apporte une approche originale à la conception des voitures. En tant que responsable de l'équipe de conception interne de Ferrari, il assure la continuité et la cohérence du langage de conception emblématique de l'entreprise : « Au Centro Stile, lorsque nous utilisons des éléments stylistiques particuliers, nous utilisons des codes linguistiques, un vocabulaire formel si unique qu'il a rendu célèbre la forme, l'identité de Ferrari. C'est en puisant dans ce terrain très fertile, dans ce métalangage et ces codes esthétiques sous leurs différentes formes, que naissent les chefs-d'œuvre de l'avenir : des voitures toutes différentes les unes des autres, mais reconnaissables grâce à leur identité Ferrari commune. Notre point de départ avec la voiture Daytona SP3 était d'imaginer la succession possible de l'emblématique projet Monza SP1, et pour ce modèle, nous nous sommes principalement inspirés des voitures de course des années 1960, comme la légendaire Ferrari 330 P4 de 1967. Il est ensuite devenu un prototype sportif extrêmement moderne et sophistiqué, doté de formes très sculpturales, qui reste fidèle aux principes formels qui ont donné naissance à la Monza, même s'il a une identité complètement différente. »*



1967, Maranello - the two 330 P4s back at the factory after having finished first and second at the 24H of Daytona race.  
1967, Maranello - les deux 330 P4 reviennent à l'usine après avoir terminé première et deuxième aux 24 Heures de Daytona.



330 P4

The Ferrari Icona series was launched in 2018 to celebrate Ferrari's history using design inspired by the timeless styling of the marque's most iconic cars. With the Ferrari Daytona SP3, the focus shifted to the 1960s, and what is rightly considered the golden age of sports prototype racing. As well as the Ferrari 330 P4, an icon of an entire era, the 1967 Ferrari 350 Can Am and 1970 512 S were also important inspirations. The main aim with the Ferrari Daytona SP3, was to deliver the same visual impact as the sports prototypes of the 1960s without resorting to simple nostalgia. The car has a sculptural monolithic grace that emphasizes its dynamic stance. As is the case with all Ferraris, form is never an end in itself, but always functional to performance. The Daytona SP3's engine is a 6496 cc 65° V12 that punches out 840 cv, making it the most powerful ICE ever built by Ferrari.

*La série Ferrari Icona a été lancée en 2018 pour célébrer l'histoire de Ferrari par la conception inspirée du style intemporel des voitures les plus emblématiques de la marque. Avec la voiture Ferrari Daytona SP3, l'attention s'est tournée vers les années 1960, et ce qui est considéré à juste titre comme l'âge d'or des prototypes sportifs. Outre la Ferrari 330 P4, icône de toute une époque, la Ferrari 350 Can Am de 1967 et la 512 S de 1970 ont également été d'importantes sources d'inspiration. L'objectif principal de la voiture Ferrari Daytona SP3 était de reproduire l'impact visuel des prototypes sportifs des années 1960 sans se limiter à la simple nostalgie. La voiture a une grâce monolithique sculpturale qui souligne sa prestance dynamique. Comme c'est le cas pour toutes les Ferrari, la forme sert la performance sans être une fin en soi. Le moteur de la Ferrari Daytona SP3 est un V12 de 6 496 cm<sup>3</sup> à 65° qui peut atteindre 840 ch, ce qui en fait moteur à combustion interne le plus puissant jamais construit par Ferrari.*



**THE MAIN TASK FOR THE MODEL WASN'T TO PRODUCE A FAITHFUL REPLICA OF OUR ORIGINAL CAR – IT WAS BEING ABLE TO DISTILL ITS FUNDAMENTAL SPIRIT.**  
LA DIFFICULTÉ PRINCIPALE DE LA CRÉATION DU MODÈLE N'ÉTAIT PAS DE PRODUIRE UNE RÉPLIQUE FIDÈLE DE LA VOITURE ORIGINALE, MAIS DE POUVOIR EN DISTILLER L'ESPRIT FONDAMENTAL.

Carlo Palazzani, Head of Sports Cars Exterior Design, Ferrari.



As Head of Sports Cars Exterior Design, Carlo Palazzani played a leading role in the development of the Ferrari Daytona SP3 and worked closely with the LEGO® Technic™ designers evolving the Technic model: “Working with the LEGO team was a fascinating experience. It was interesting to see how two different design cultures converged towards a shared goal. It was definitely different getting inside the head of a LEGO Technic designer and imagining their approach to a job as tricky as interpreting such a striking car while still sticking to their own construction guidelines. The care that went into the smallest of details was very impressive. The Technic version of our model has more exaggerated angles and forms, which emphasizes the car's very powerful racing spirit and lends the Technic model an identity of its own, which is slightly different from the original's but just as appealing. The collaboration with the LEGO team was definitely one of those experiences that will enrich a designer's creative potential because it is so stimulating and develops your ability to use abstract ideas.”


*En tant que responsable de la conception extérieure des voitures de sport, Carlo Palazzani a joué un rôle important dans le développement de la voiture Ferrari Daytona SP3 et a travaillé en étroite collaboration avec les concepteurs LEGO® Technic™ pour élaborer le modèle Technic : « Travailler avec l'équipe de LEGO a été une expérience fascinante. Il était intéressant de voir comment deux cultures de conception différentes pouvaient converger vers un objectif commun. C'était vraiment différent de se mettre dans la tête d'un concepteur LEGO Technic et d'imaginer son approche pour une tâche aussi délicate que la reproduction d'une voiture aussi spectaculaire tout en respectant ses propres directives de construction. Le soin accordé aux moindres détails était très impressionnant. La version Technic de notre modèle présente des angles et des formes plus exagérés, ce qui souligne l'esprit de course et la puissance de la voiture et confère au modèle Technic une identité propre, légèrement différente de celle de la voiture originale, mais tout aussi attrayante. La collaboration avec l'équipe de LEGO est l'une de ces expériences qui enrichissent le potentiel créatif d'un concepteur, car elle est très stimulante et développe la capacité à utiliser des idées abstraites. »*



*From left to right/ De gauche à droite :*  
Stefano De Simone, Lead Exterior Designer of the Ferrari Daytona SP3,  
Uwe Wabra, Senior Designer, LEGO® Technic™,  
Simone Sabbatucci, Lead Exterior Virtual Modeler of the Ferrari Daytona SP3,  
Carlo Palazzani, Head of Sports Cars Exterior Design





A photograph showing two men in a dark studio setting, crouching and discussing the interior design of a car. The man on the left, Fabio Massari, is wearing a black leather jacket and has a beard. The man on the right, Uwe Wabra, is wearing a black jacket over a white shirt. They are surrounded by red leather car seats and parts of a car's interior. The background is a plain, light-colored wall.

*From left to right/ De gauche à droite :*  
Fabio Massari, Head of GT Cars Interior Design, Ferrari,  
Uwe Wabra, Senior Designer, LEGO® Technic™



33

**EVEN AFTER 25 YEARS AS A DESIGNER I'M STILL AMAZED WHAT  
CAN BE BUILT WITH LEGO® TECHNIC™ ELEMENTS.**

**MÊME APRÈS 25 ANS COMME CONCEPTEUR, JE SUIS TOUJOURS  
IMPRESSIIONNÉ PAR CE QUI PEUT ÊTRE CONSTRUIT  
AVEC DES ÉLÉMENTS LEGO® TECHNIC™.**

Uwe Wabra, Senior Designer, LEGO® Technic™





“ I ALWAYS WORK ON THE OUTSIDE FIRST  
...CREATING THE FORM.

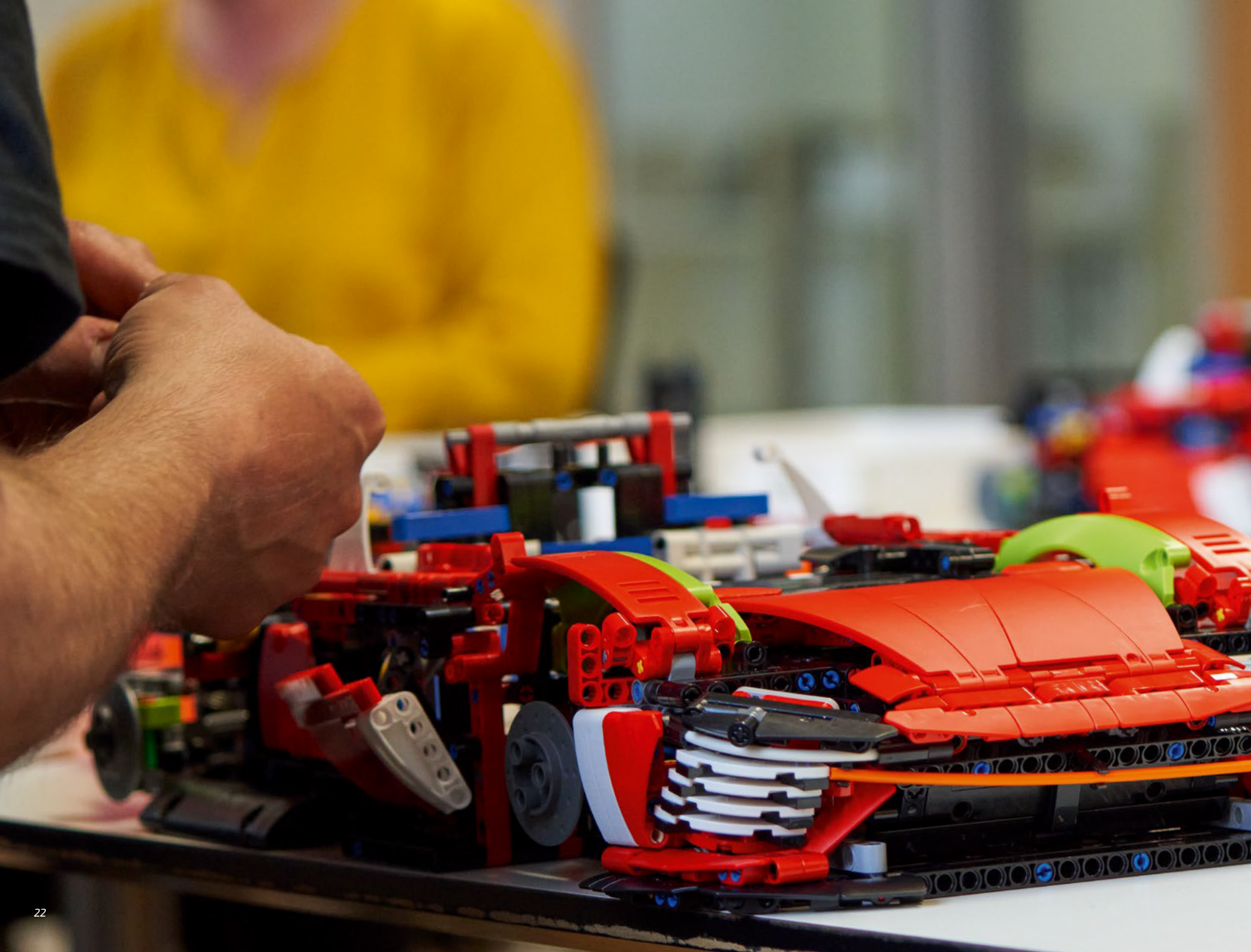
JE TRAVAILLE TOUJOURS SUR L'EXTÉRIEUR EN  
PREMIER... EN CONCEVANT LA FORME.

Uwe Wabra, Senior Designer, LEGO® Technic™

Senior LEGO® Technic™ Designer, Uwe Wabra, had to draw on all his years of experience while creating the Technic version of the Ferrari Daytona SP3: "The real Daytona SP3 was still in development when we started on our model, meaning both models were evolving concurrently." As both car and model progressed, it became clear that the greatest challenge would be interpreting the smooth lines of the Ferrari Daytona SP3: "Trying to capture the rounder, organic styling in Technic elements gave me more than a few sleepless nights!" When Uwe was satisfied with the exterior form, he then had to make space on the inside for the V12 engine and a working eight-speed gearbox. Throughout the entire process, Uwe also had to ensure the model would always be a straightforward and fun build: "It's easy to complicate things in a model of this size, but if the building process becomes too complex and hard, I've failed at my job."

*Le concepteur LEGO® Technic™ principal, Uwe Wabra, a dû faire appel à toutes ses années d'expérience lors de la création de la version Technic de la Ferrari Daytona SP3 : « La vraie Daytona SP3 était encore en développement lorsque nous avons commencé à travailler sur notre modèle, ce qui signifie que les deux modèles évoluaient simultanément. » Au fur et à mesure de l'évolution de la voiture et du modèle, il est devenu évident que le plus grand défi serait d'interpréter les lignes harmonieuses de la vraie Ferrari Daytona SP3 : « Essayer de reproduire en éléments Technic le style plus rond et organique m'a fait passer plus d'une nuit blanche ! » Une fois satisfait de la forme extérieure, Uwe a dû faire de la place à l'intérieur pour le moteur V12 et une boîte de vitesses à huit rapports. Tout au long du processus, Uwe a également dû veiller à ce que le modèle reste simple et amusant à construire : « Il est facile de compliquer les choses dans un modèle de cette taille, mais si le processus de construction devient trop complexe et difficile, j'ai failli à mon travail. »*













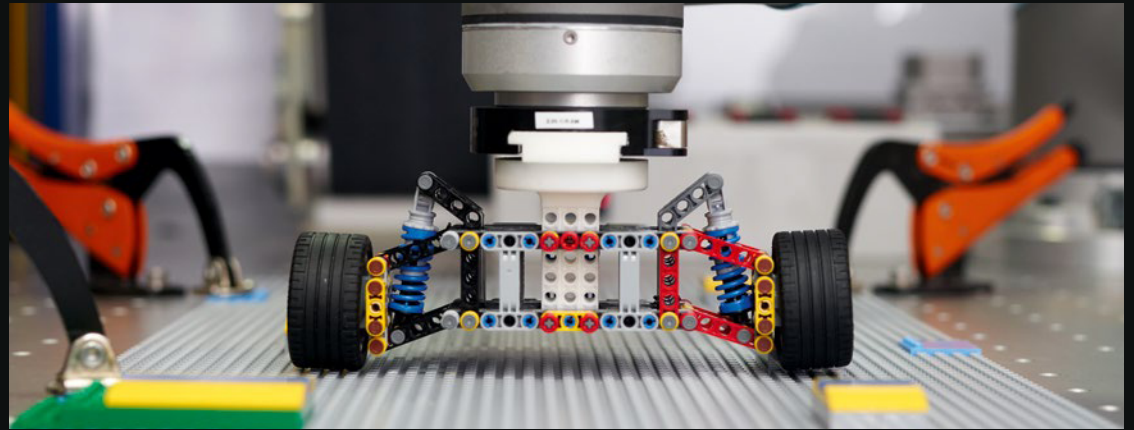
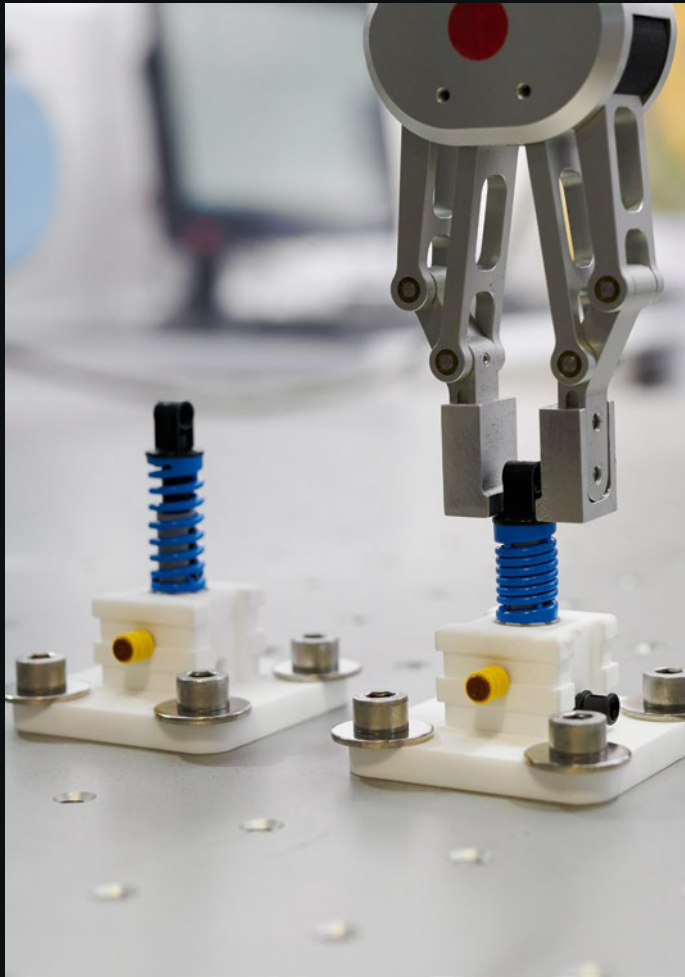


**WE ALWAYS TRY TO STEP UP AND TAKE IT TO THE NEXT LEVEL**

**NOUS ESSAYONS TOUJOURS D'ALLER PLUS LOIN ET  
DE PASSER AU NIVEAU SUPÉRIEUR.**

Daniel Sri Sudarsono, Design Manager - Element Lead, LEGO® Technic™





The Technic™ design team knew the LEGO® model wouldn't be complete without those iconic Ferrari rims, and it fell to Element Designer Daniel Sri Sudarsono and his team to make it happen: "When we saw the first sketches of the Daytona SP3, we discovered the right and left rims were asymmetric – a solution that serves to align the spoke design with the direction of rotation. It optimizes the management of the turbulent air flow from the wheels, directing it along the flanks of the car. This meant we were suddenly talking two versions of the rims instead of one. We worked on downscaling the design and 3D printed various iterations to test the look and construction. It was a tough development process, but now I can't imagine our Ferrari Daytona SP3 model without them."

*L'équipe de conception Technic™ savait que le modèle LEGO® ne serait pas complet sans les jantes emblématiques de Ferrari, et c'est au concepteur d'éléments Daniel Sri Sudarsono et à son équipe qu'il a incombé de les réaliser: « Lorsque nous avons vu les premières esquisses de la voiture Daytona SP3, nous avons découvert que les jantes droites et gauches étaient asymétriques, une solution qui permet d'aligner le rayonnage avec le sens de rotation. Ce système optimise la gestion du flux d'air turbulent provenant des roues, en le dirigeant le long des flancs de la voiture. Cela signifie que nous nous retrouvons soudainement avec deux versions des jantes au lieu d'une. Nous avons travaillé sur la réduction de l'échelle du modèle et imprimé en 3D diverses variantes pour tester l'aspect et la construction. Le processus de développement des jantes a été ardu, mais je ne peux pas imaginer notre modèle de la voiture Ferrari Daytona SP3 sans elles. »*



Once the team was satisfied with the overall design of the rims, the next challenge was getting that perfect metallic-look finish. As Daniel Sri Sudarsono explains: "We decided to use a specialist drum-rolled lacquer technology which applies an ultra-thin layer to the rims. It's a time-consuming process but it gives exactly the finish we wanted."

*Une fois que l'équipe a été satisfaite de la conception générale des jantes, le défi suivant a été d'obtenir la finition métallique parfaite. Daniel Sri Sudarsono explique : « Nous avons décidé d'utiliser une technologie spécialisée de laque au tambour qui applique une couche ultramince sur les jantes. C'est un processus qui prend du temps, mais qui donne la finition que nous recherchions. »*











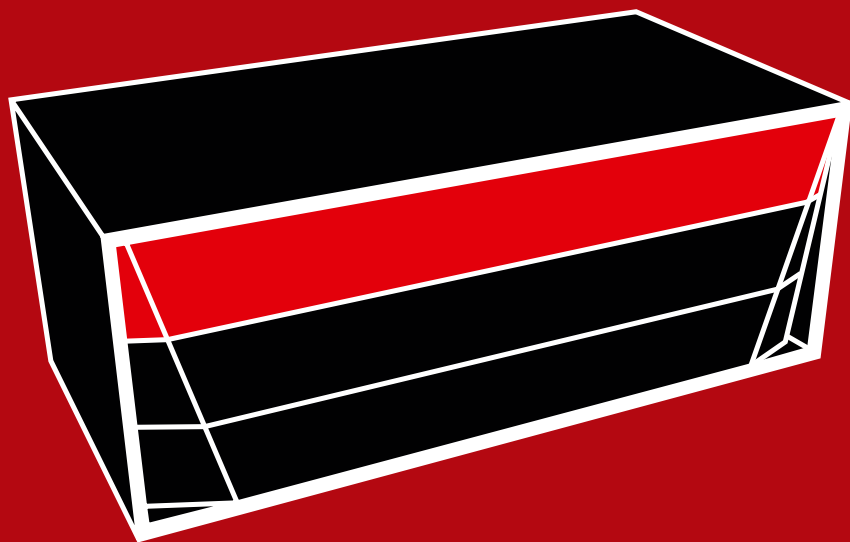


# GEARBOX & ENGINE

## BOÎTE DE VITESSES ET MOTEUR

The first step in the construction of your Ferrari Daytona SP3 is to build the powerful V12 engine and the eight-speed, dual-clutch gearbox.

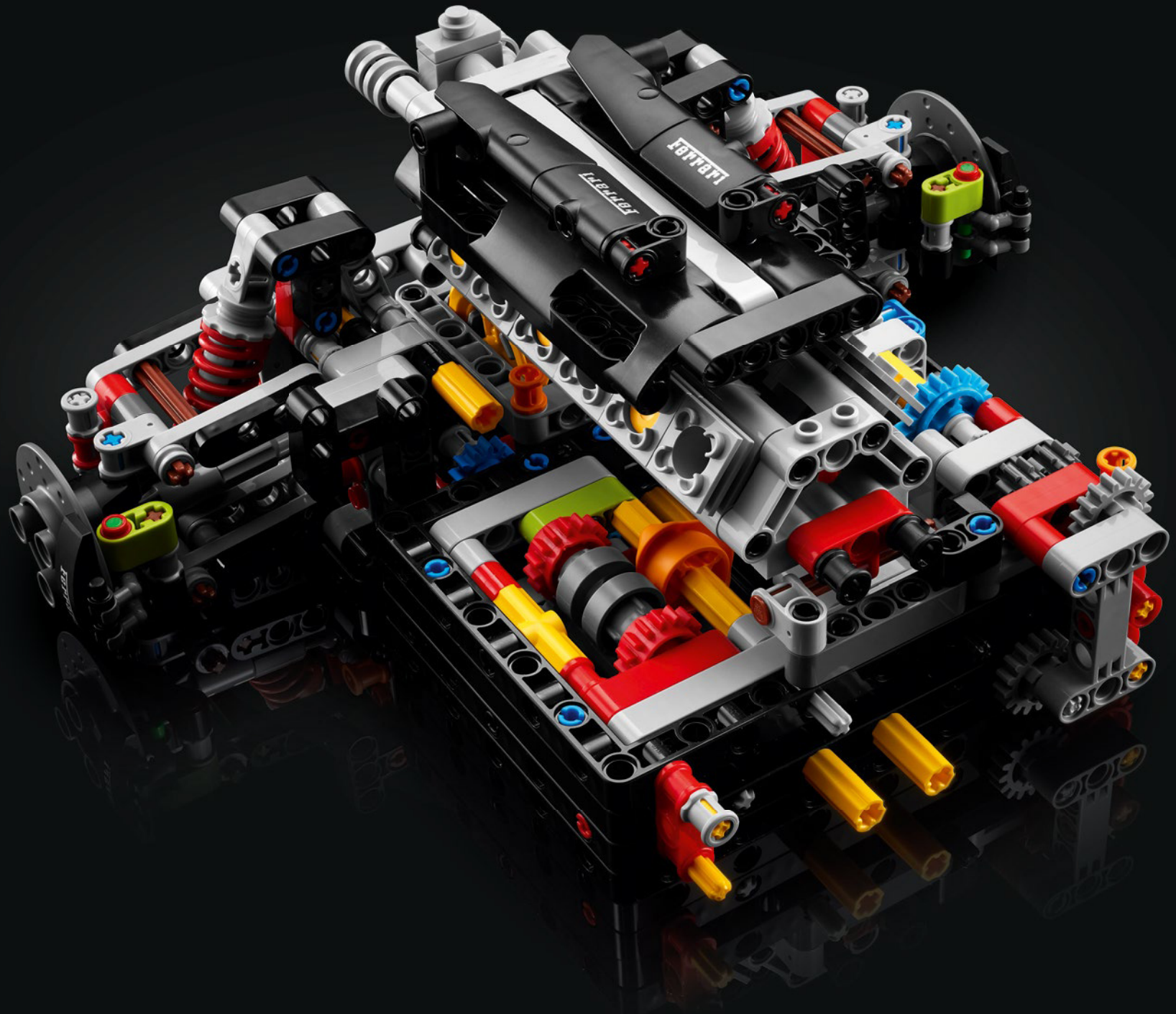
*La première étape de la construction de votre Ferrari Daytona SP3 consiste à construire le puissant moteur V12 et la boîte de vitesses à double embrayage à huit rapports.*

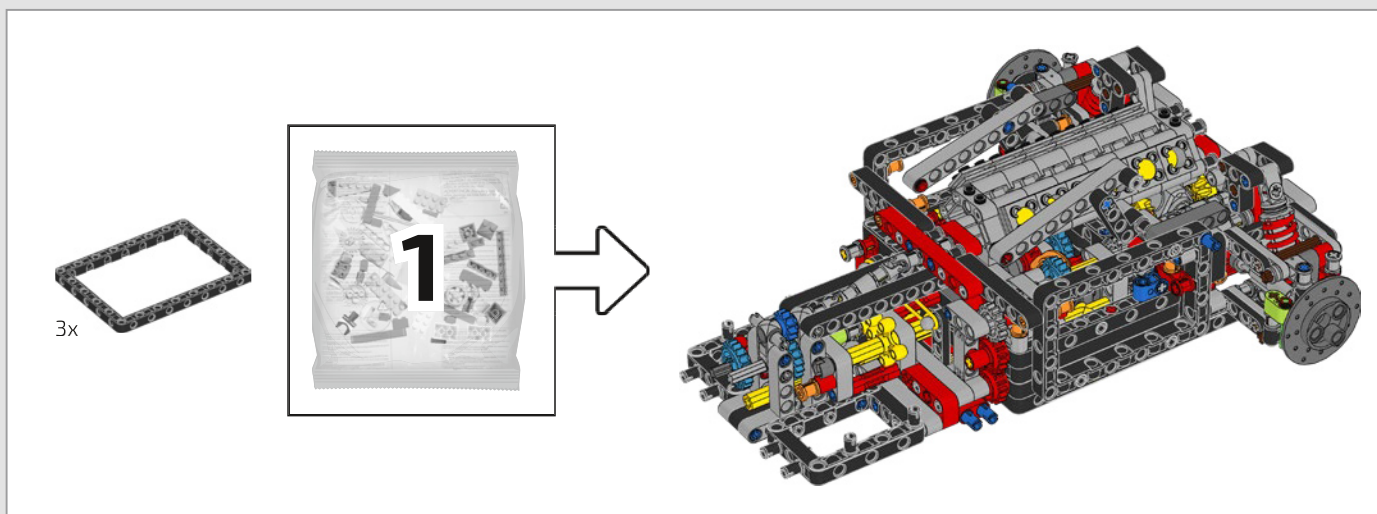


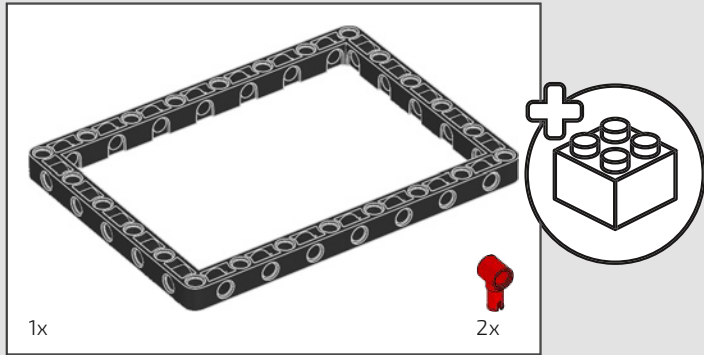
**BOX 1 / BOÎTE 1**

BAG 1 / SACHET 1

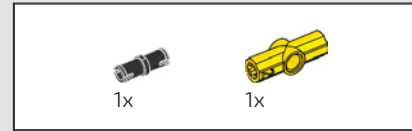
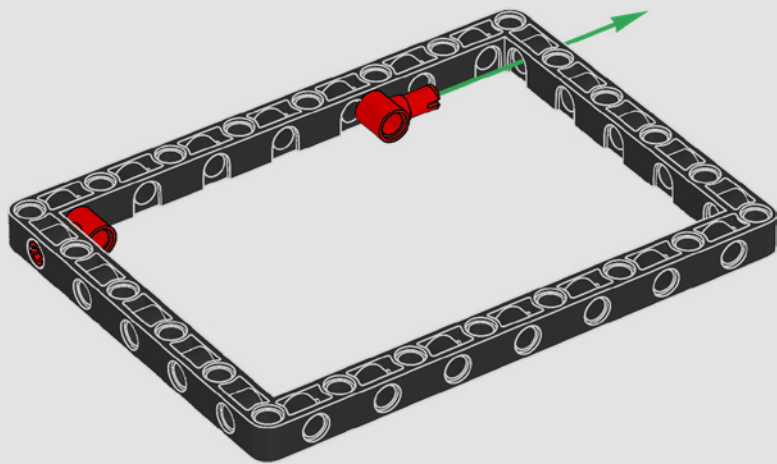




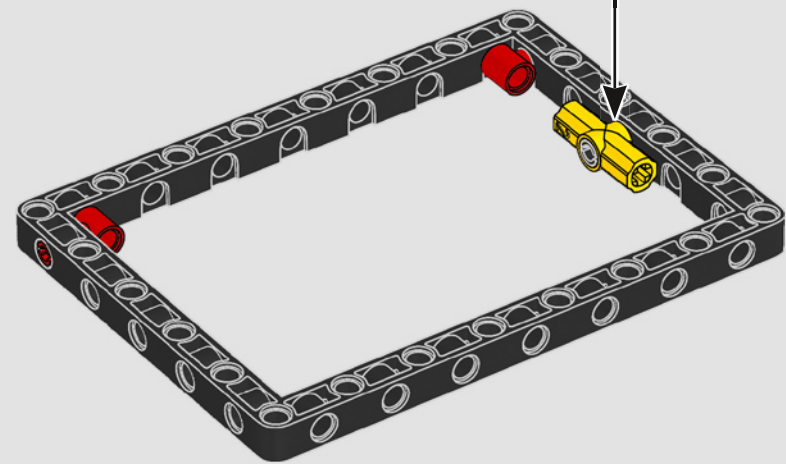
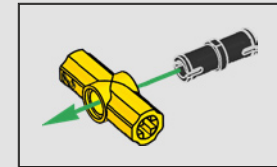




1

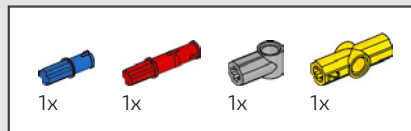
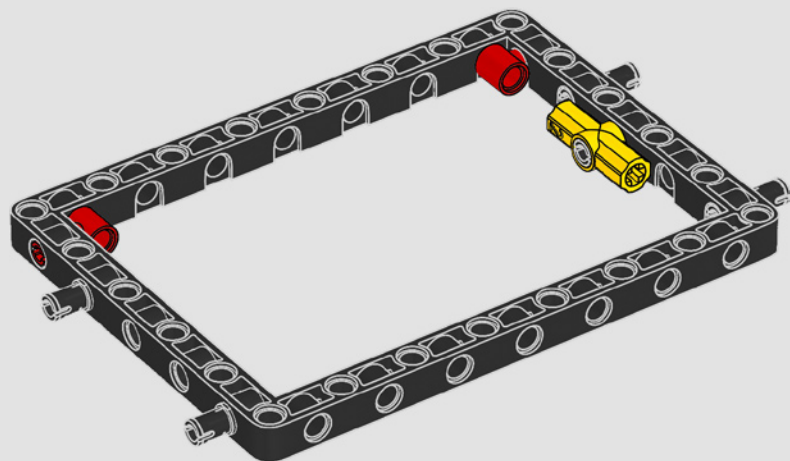


2

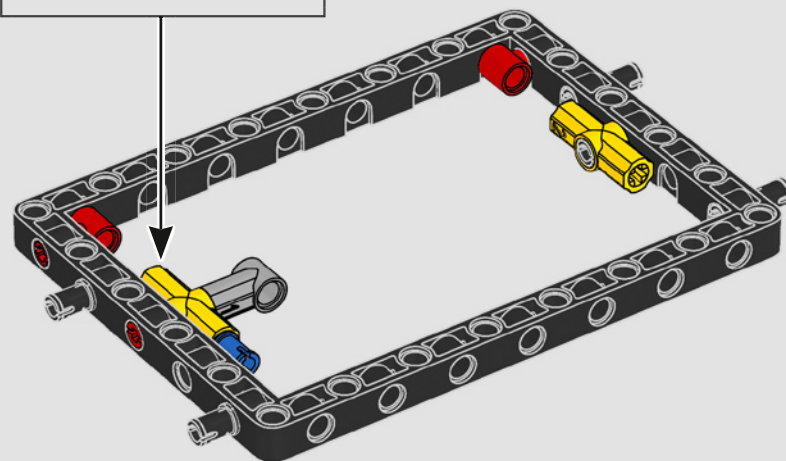
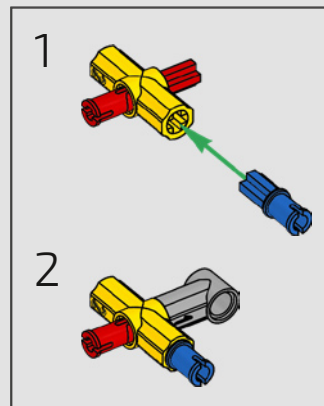


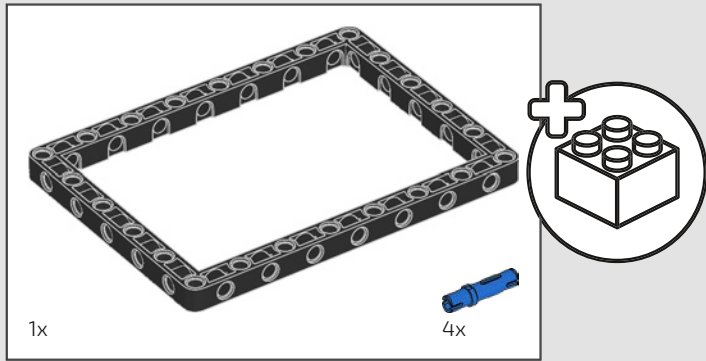


3

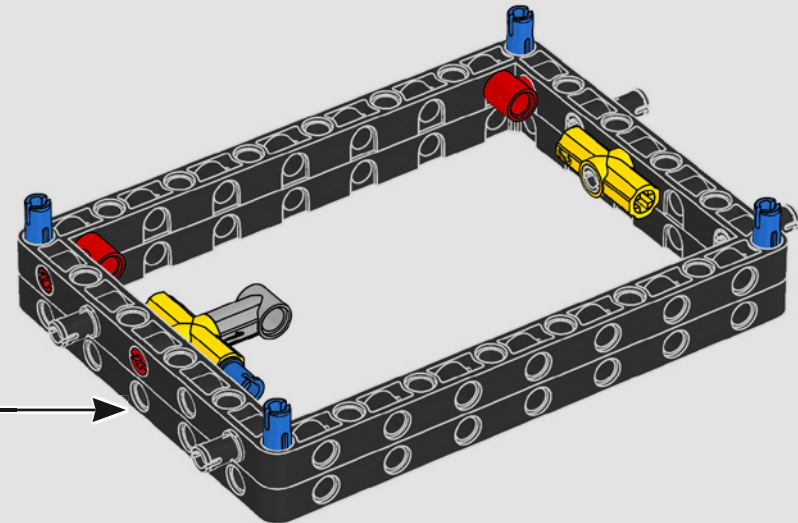
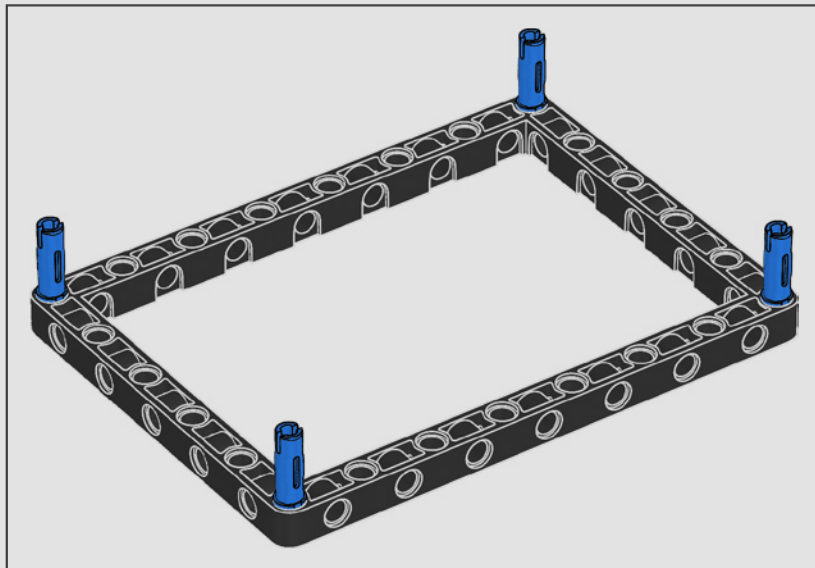


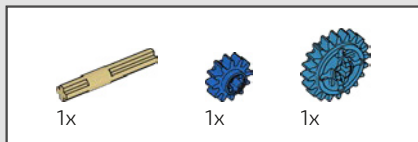
4



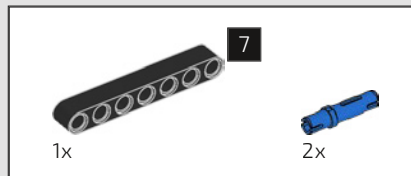
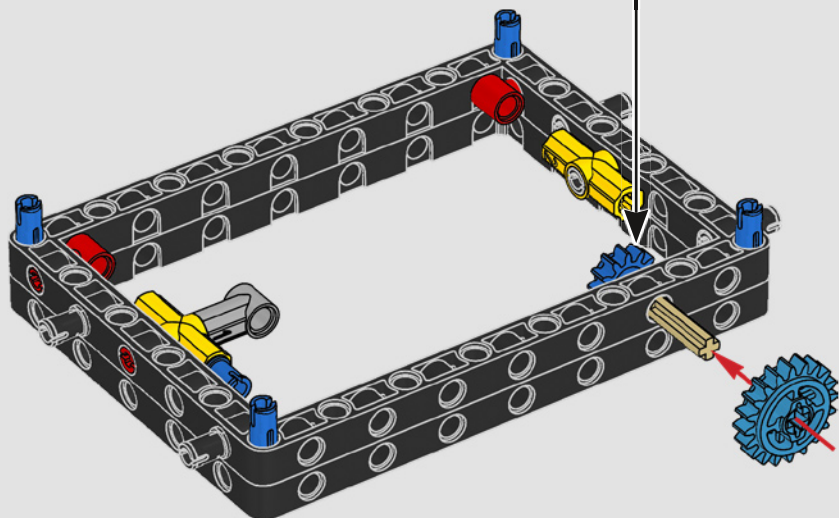
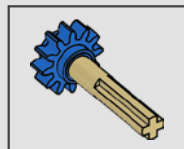
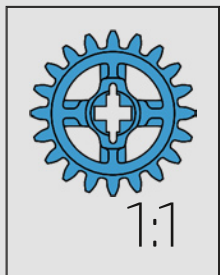


5

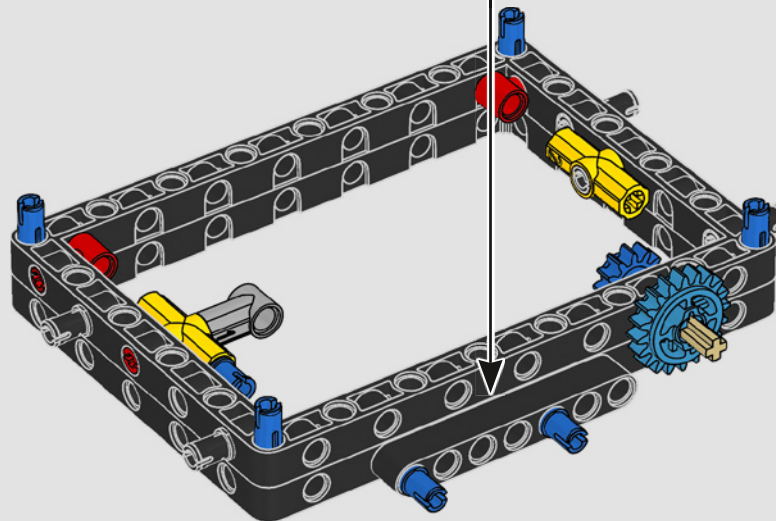
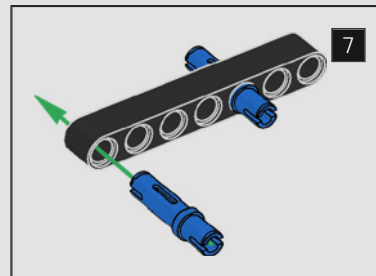




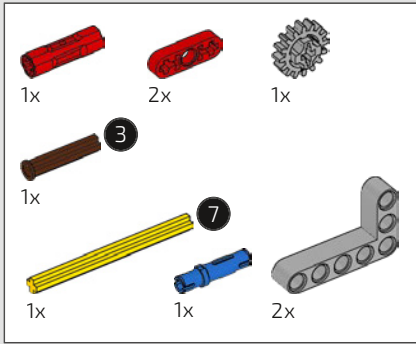
6



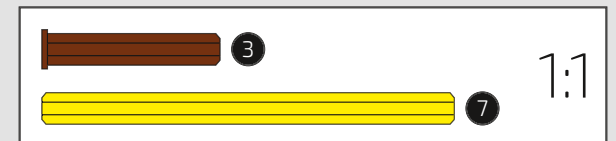
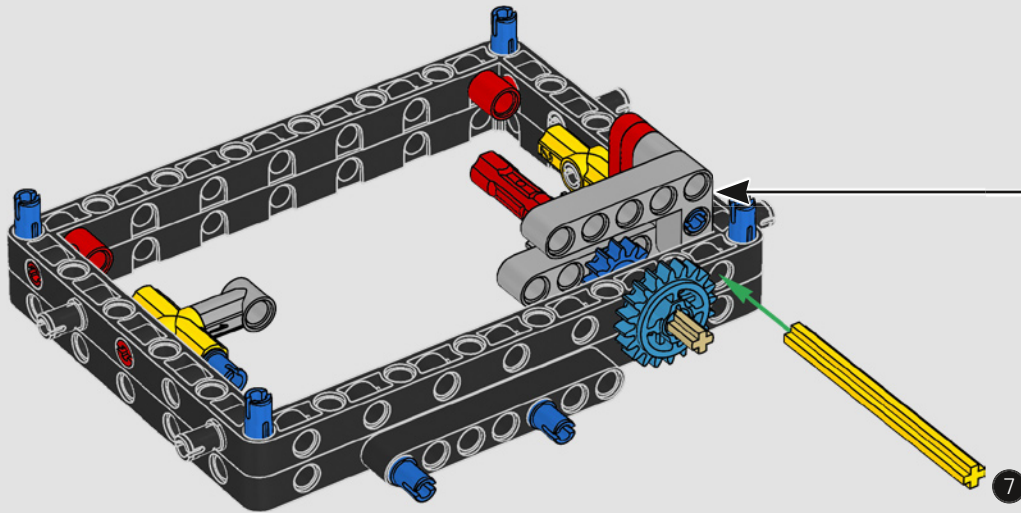
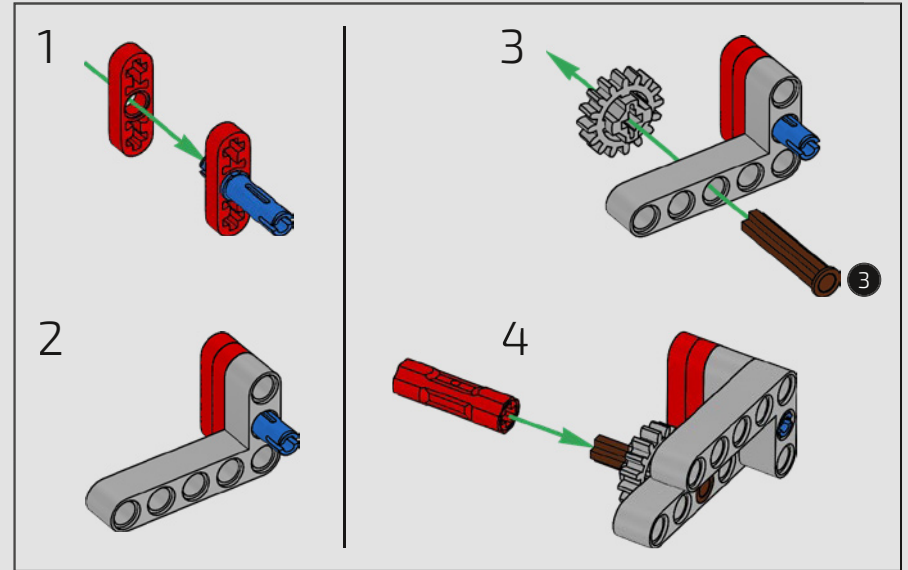
7

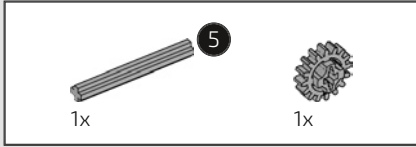




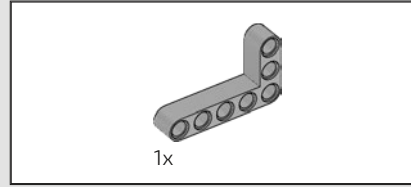
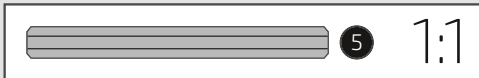
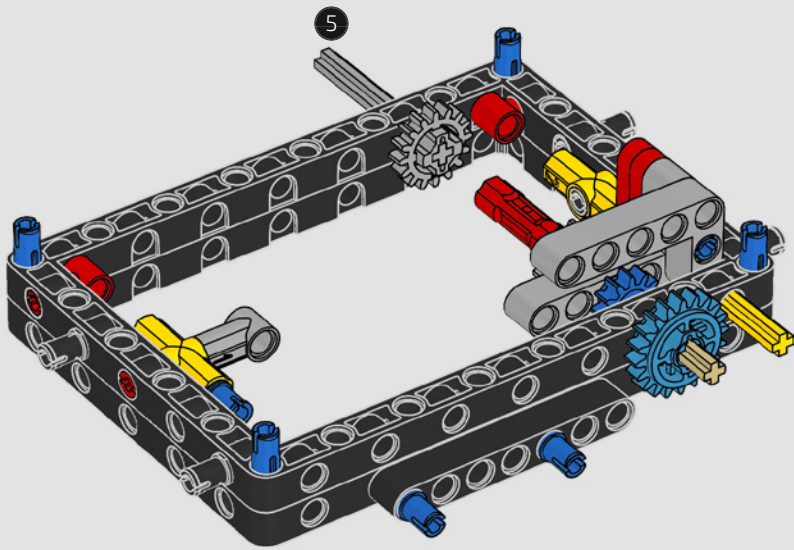


8

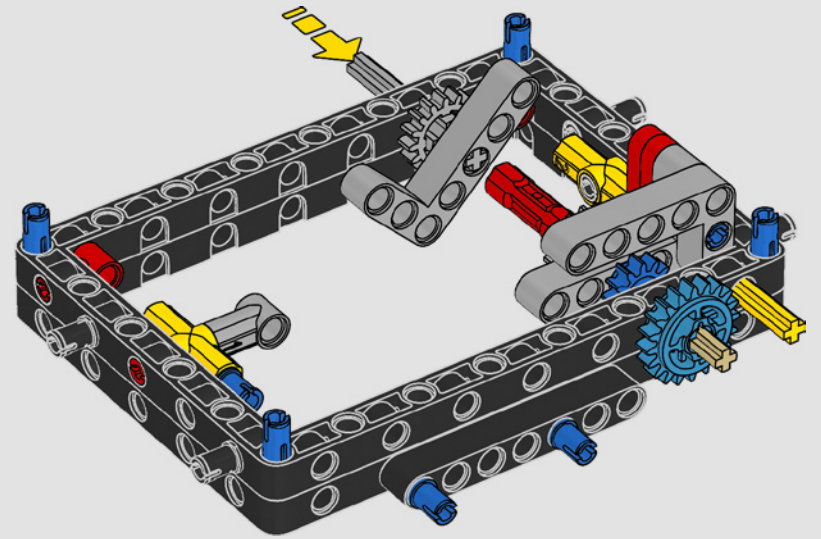


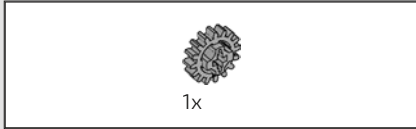


9

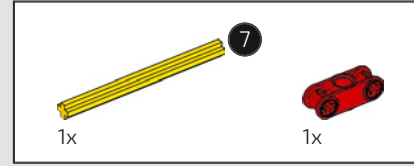
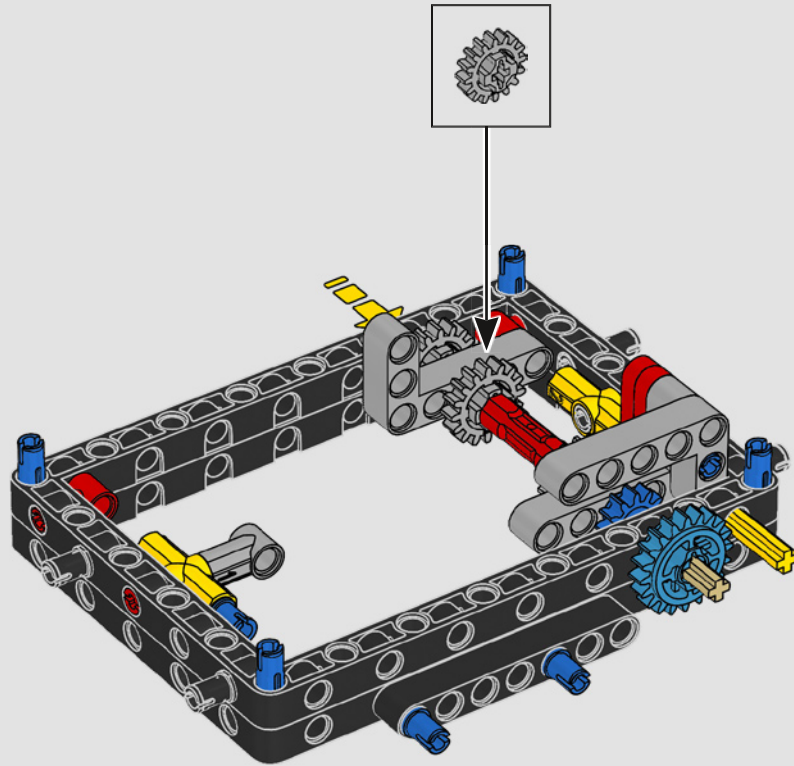


10

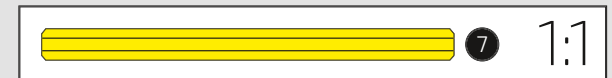
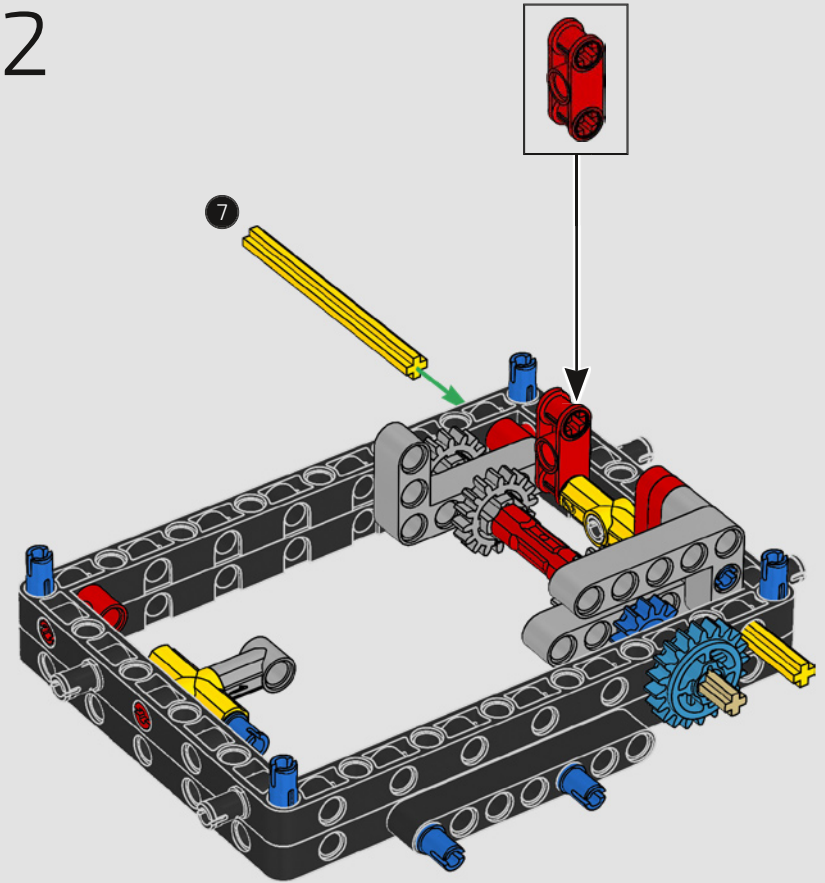


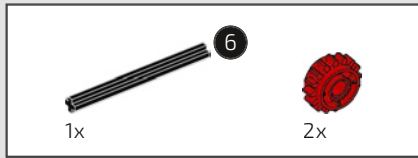


11

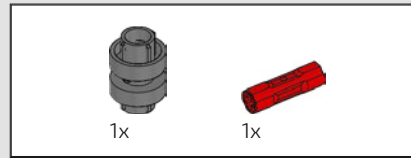
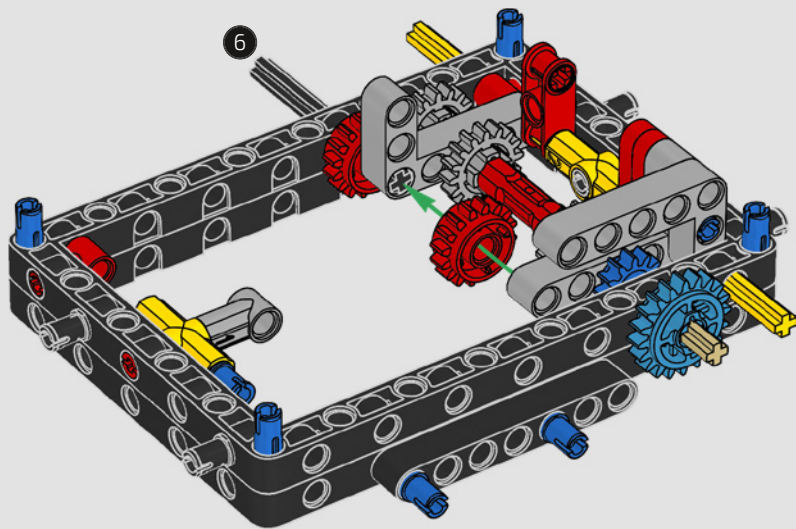


12

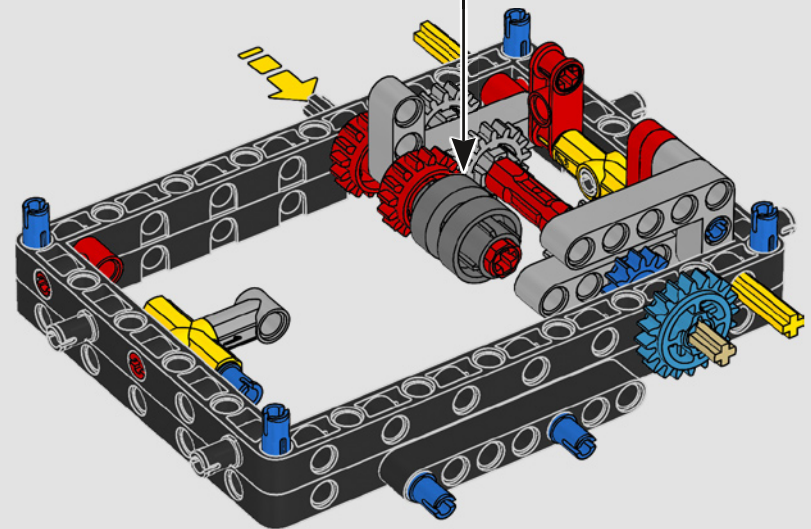
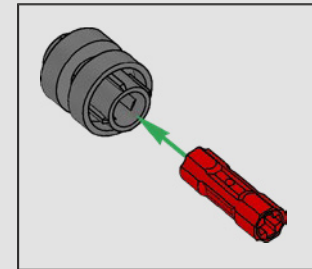


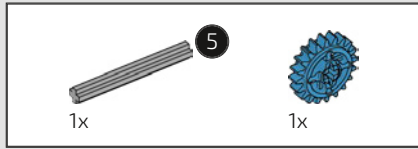


13

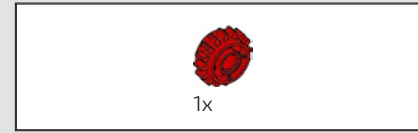
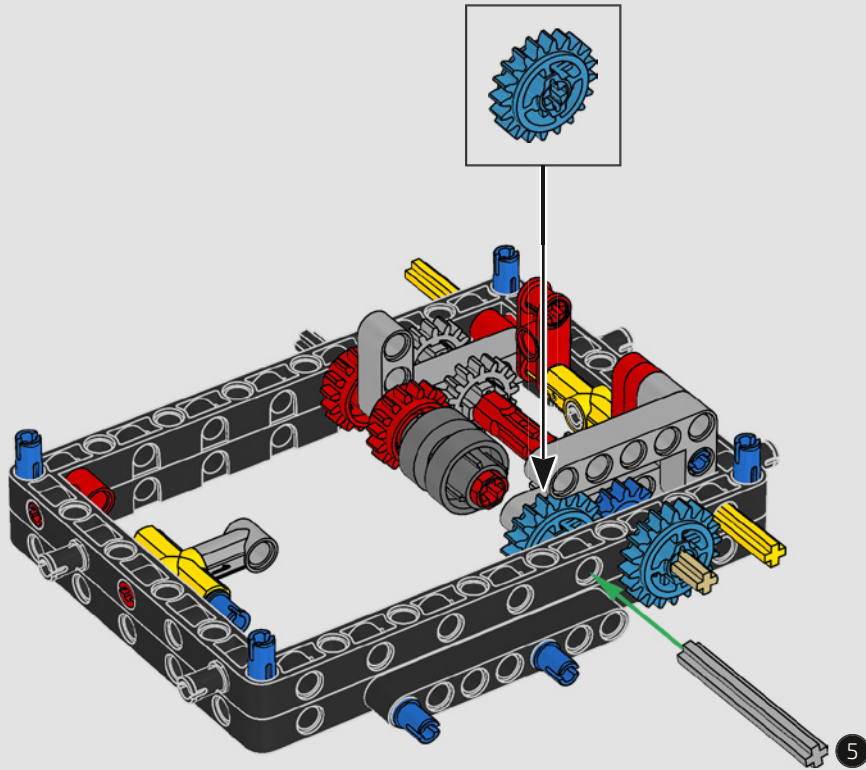
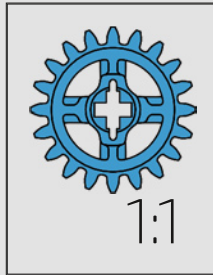


14

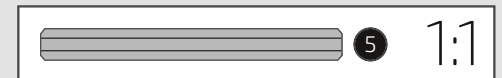
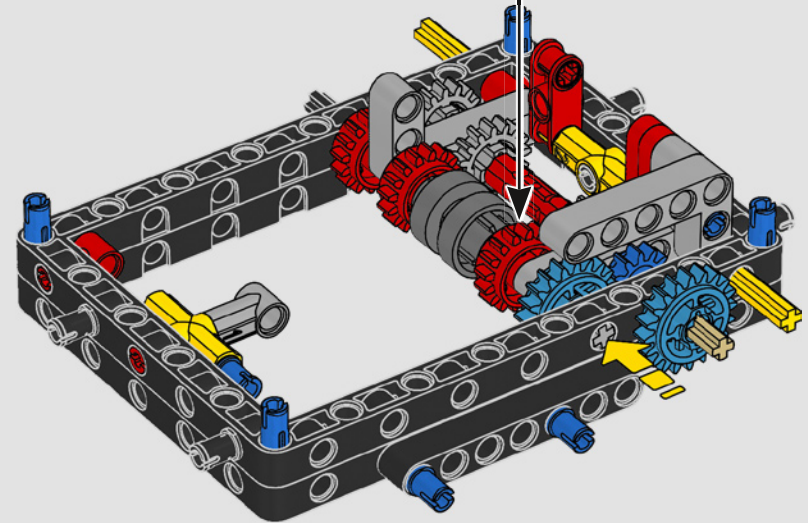


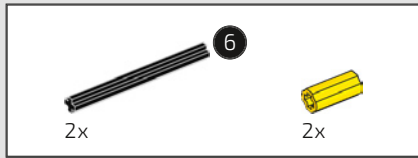


15

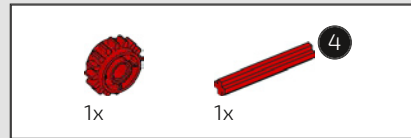
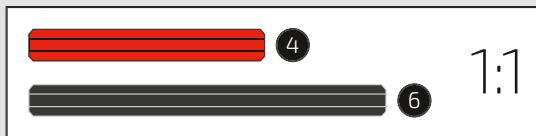
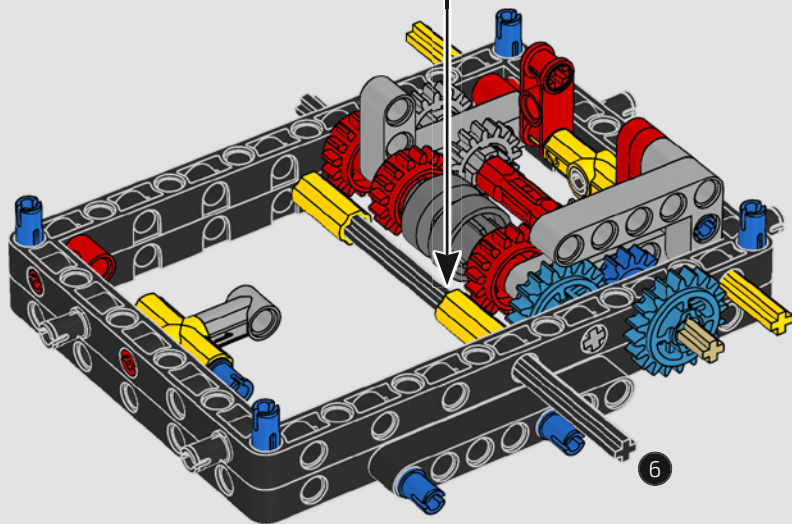
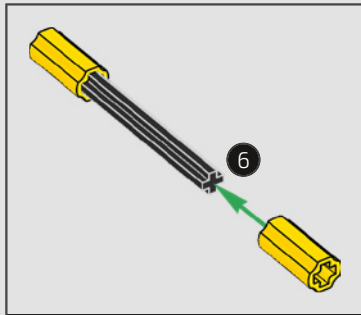


16

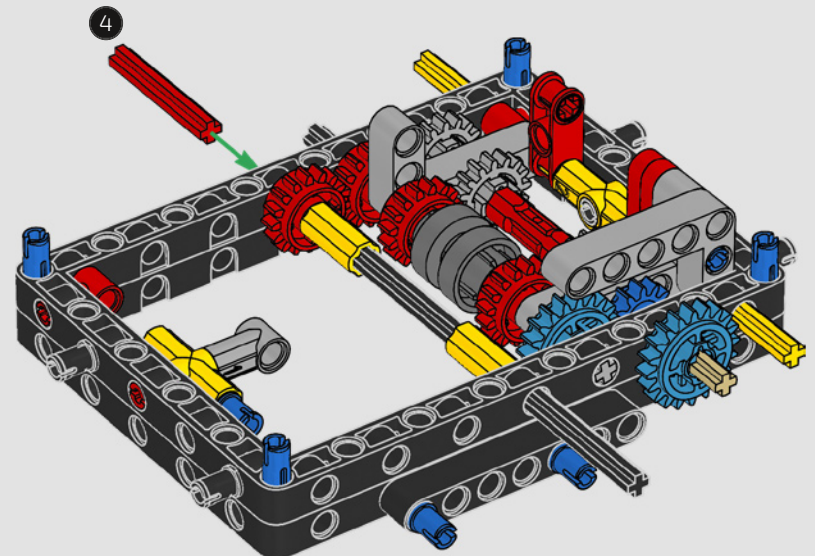


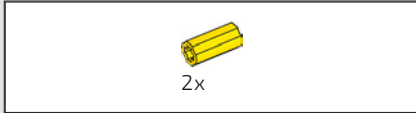


17

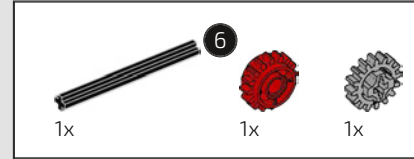
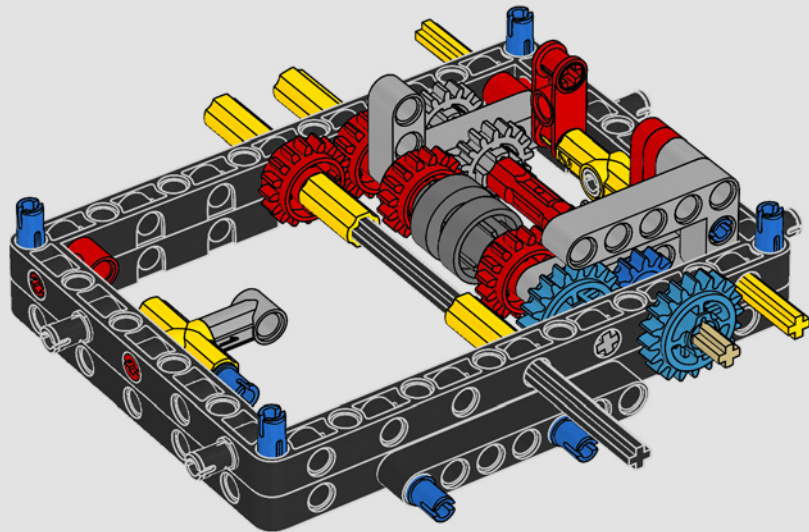


18

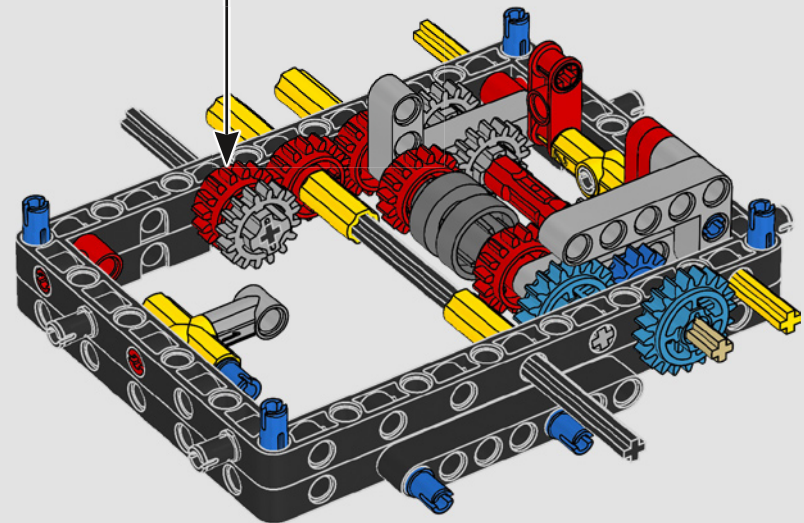
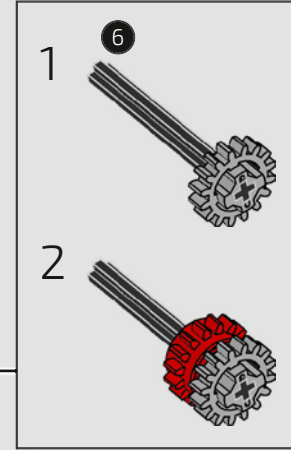


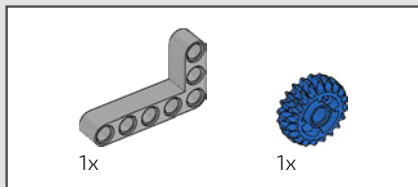


19

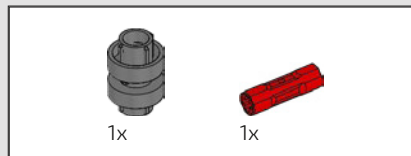
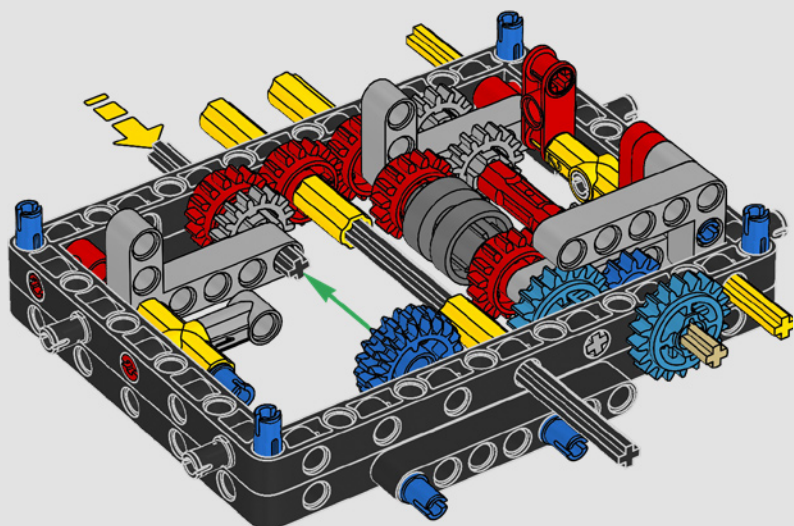


20

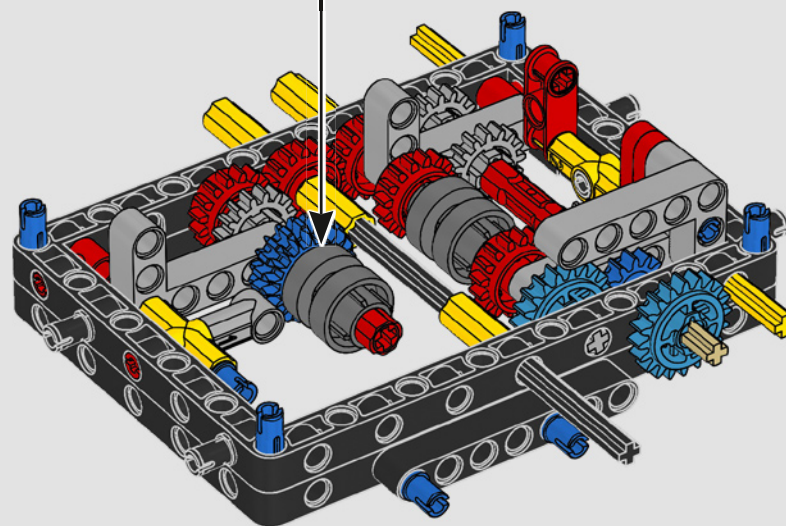
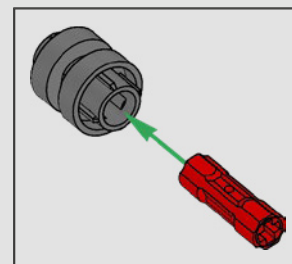




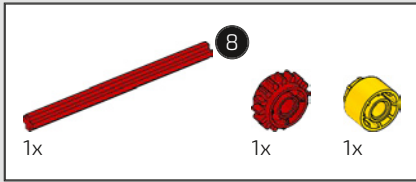
21



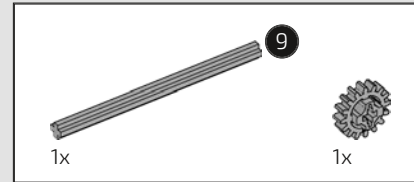
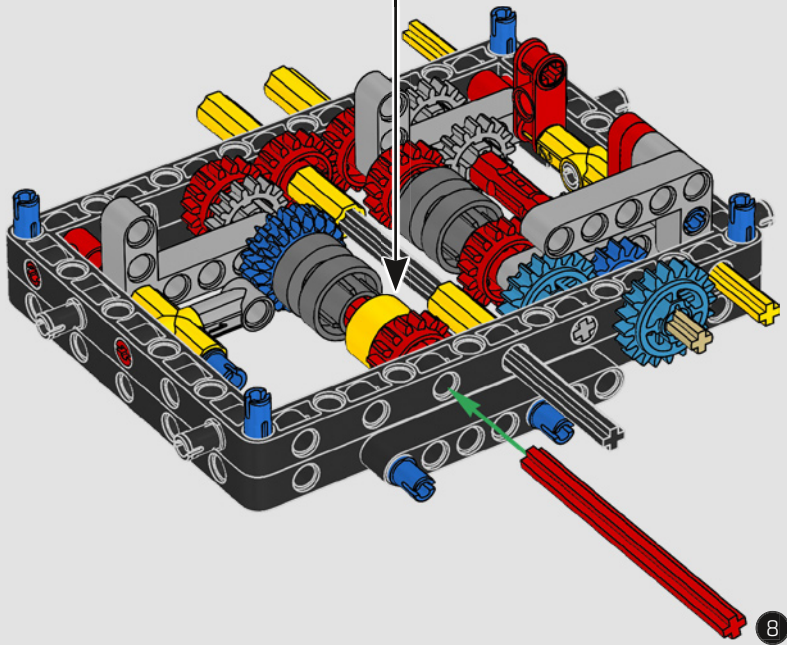
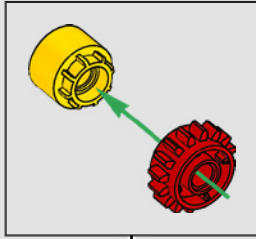
22



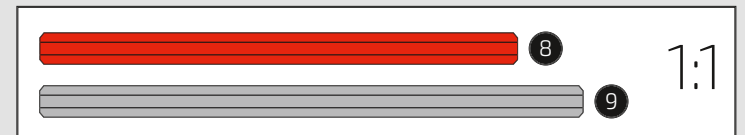
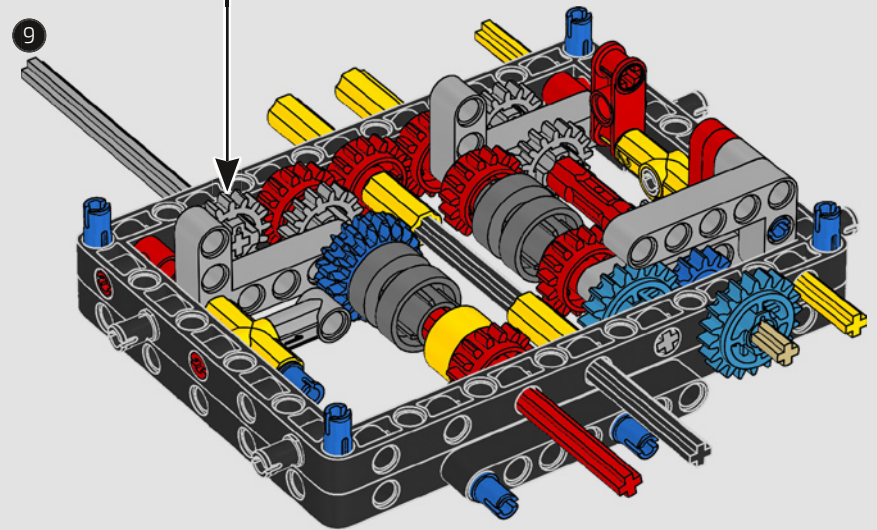
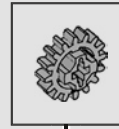


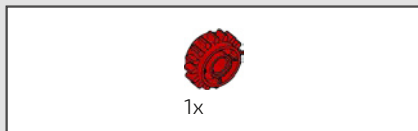


23

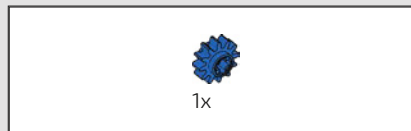
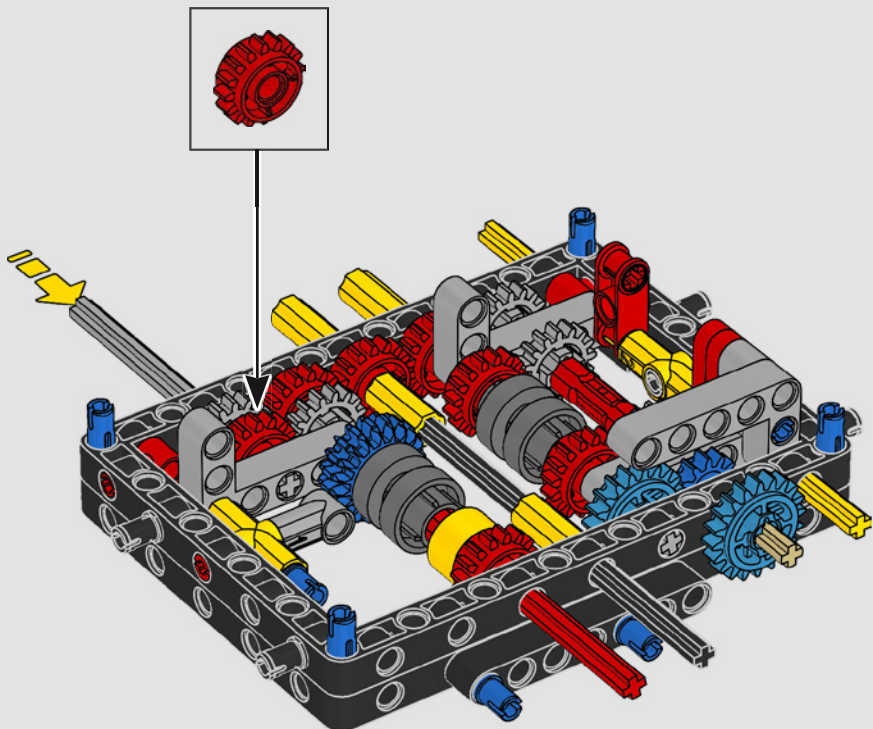


24

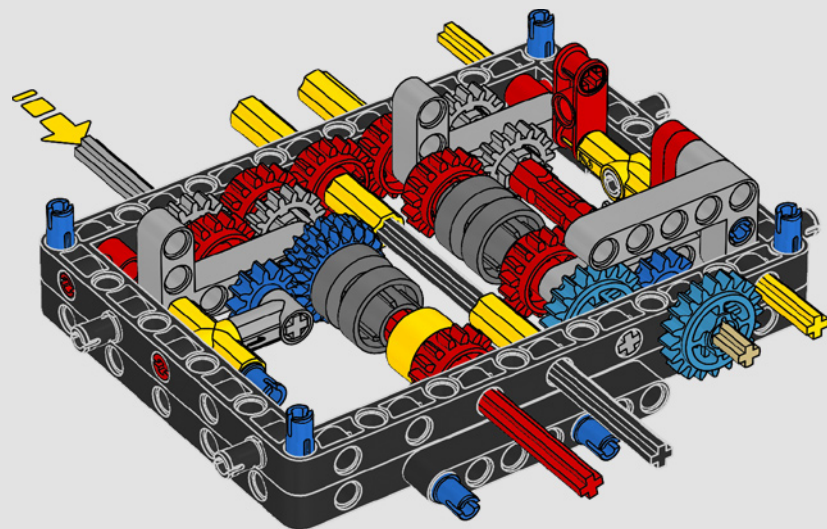


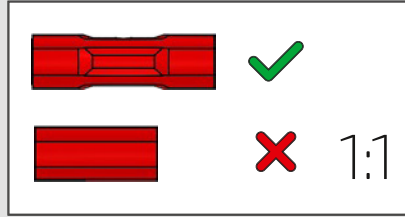
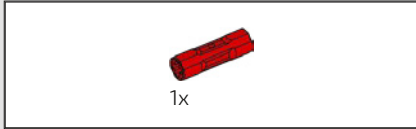


25

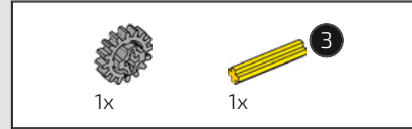
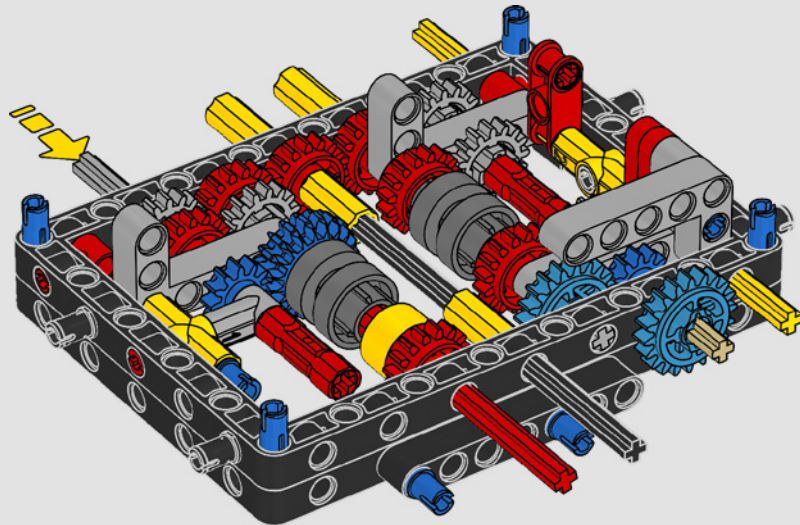


26

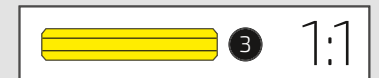
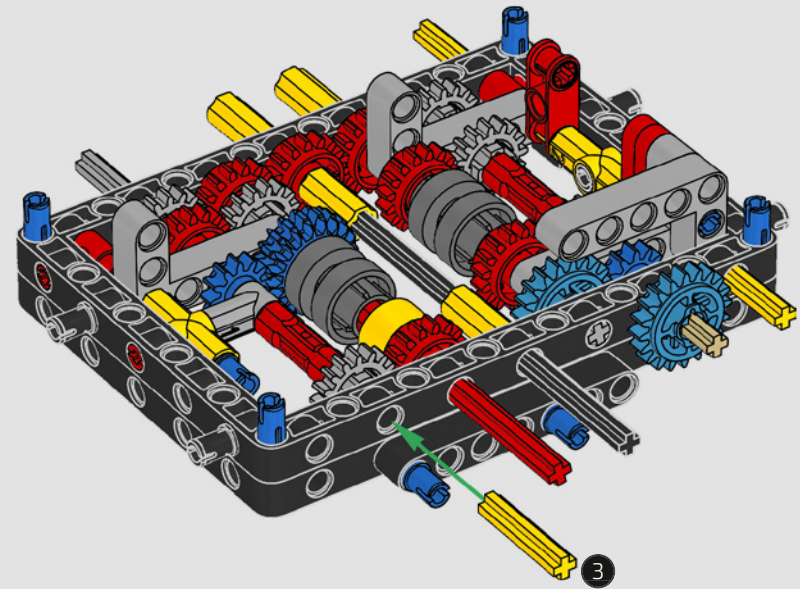




27

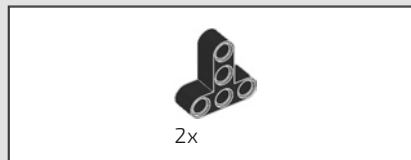
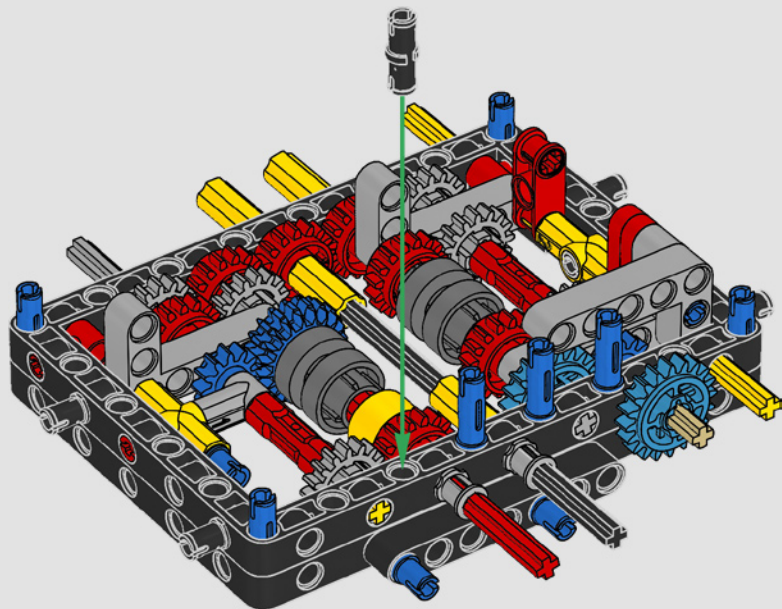


28

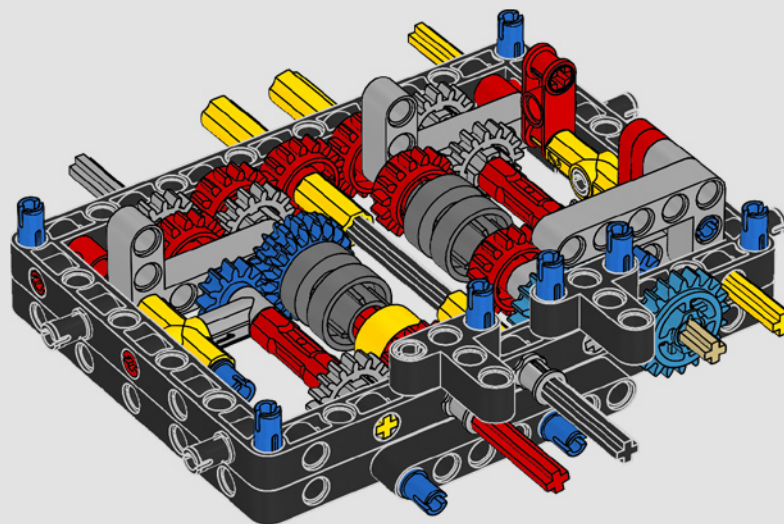


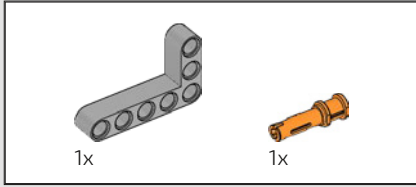


29

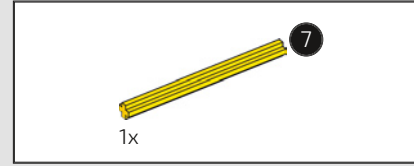
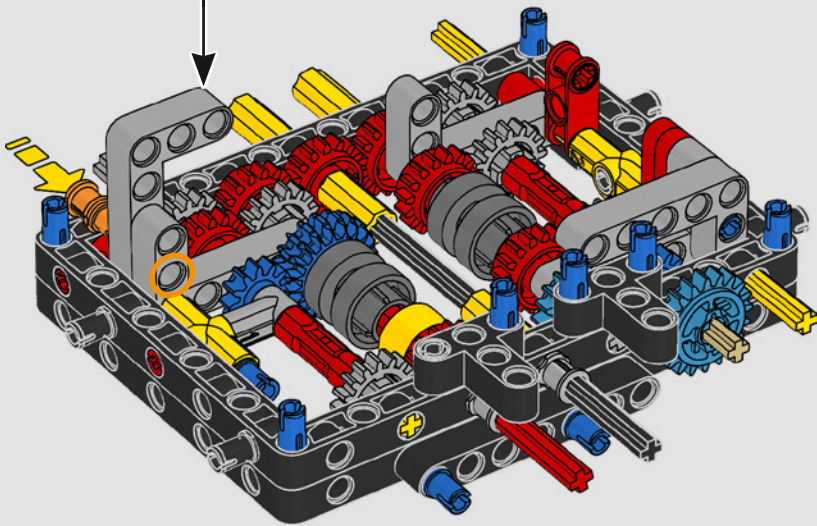
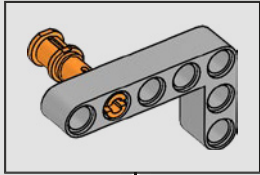


30

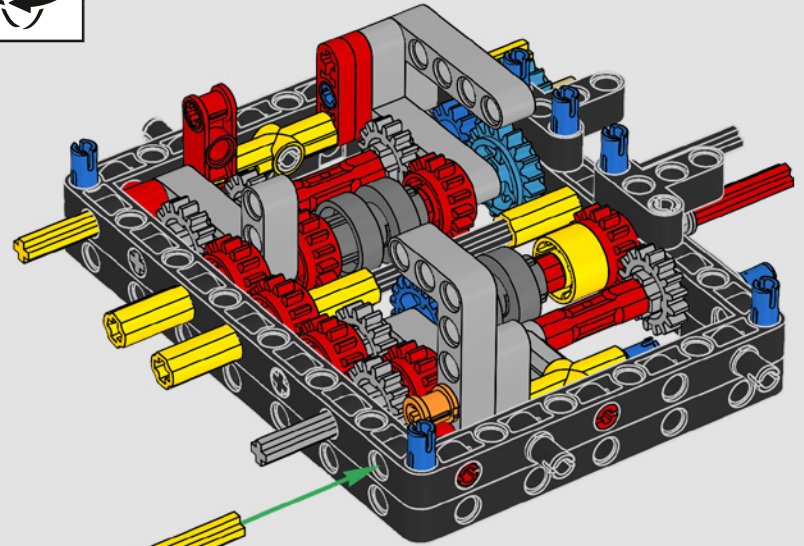




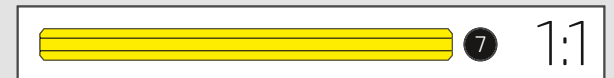
31

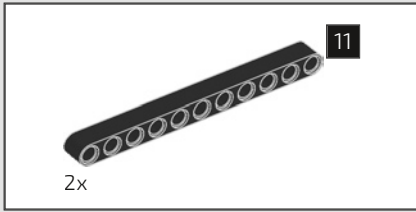


32

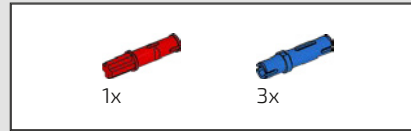
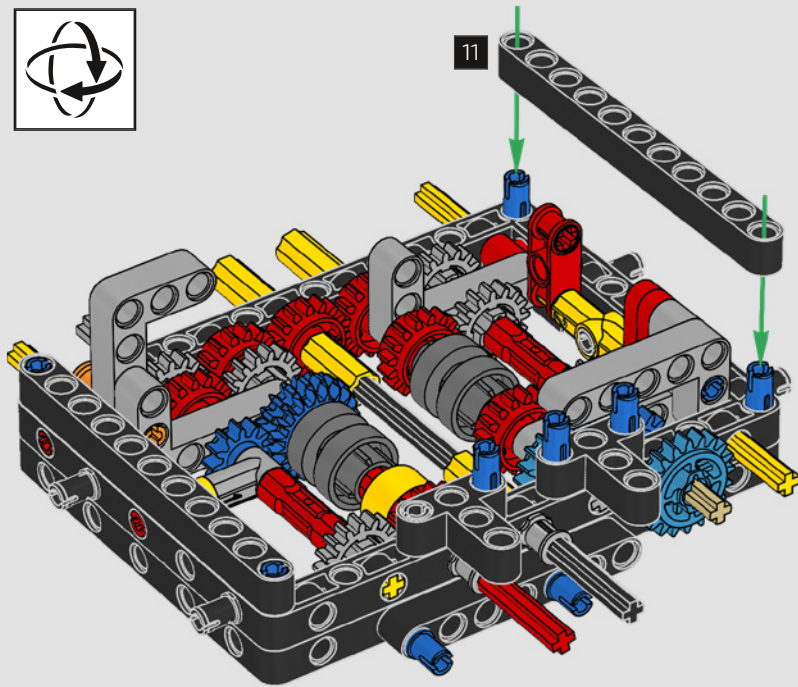


7

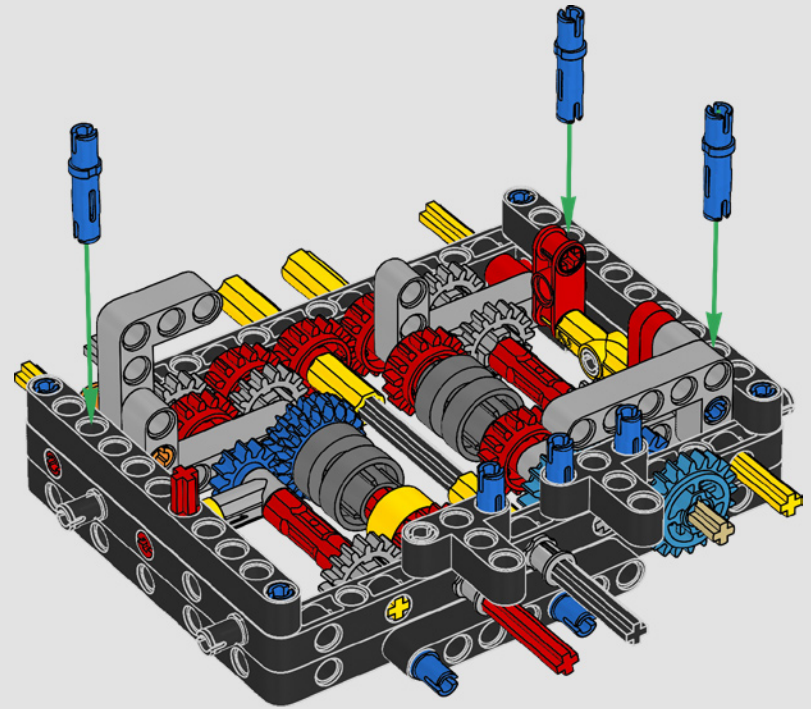


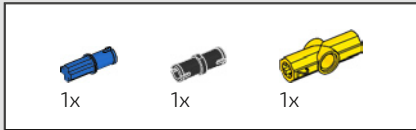
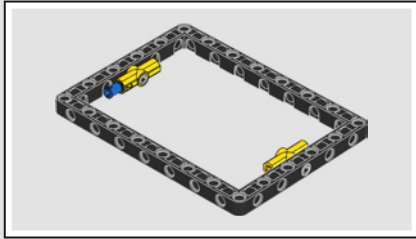


33

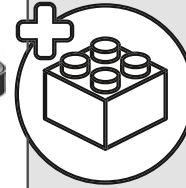
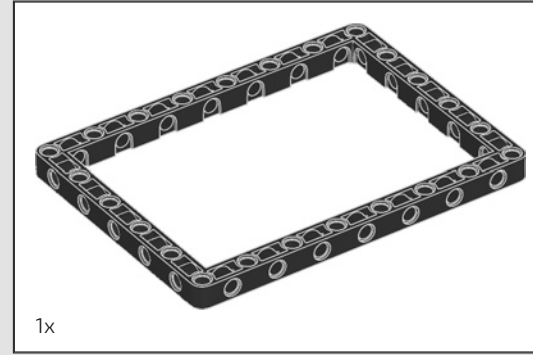
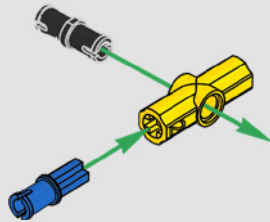


34

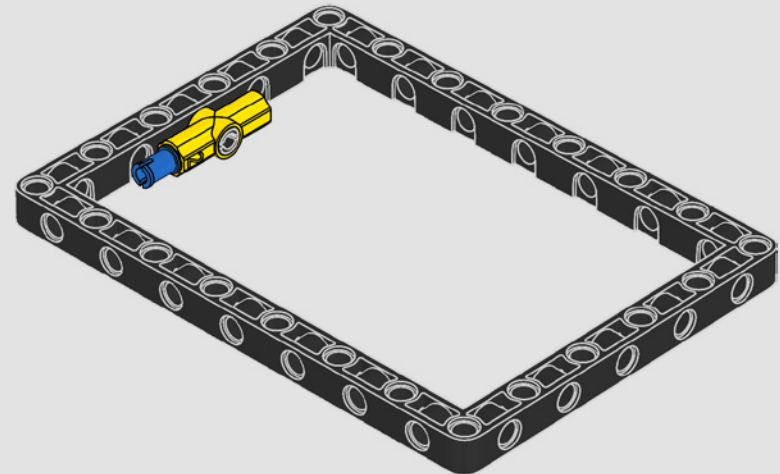


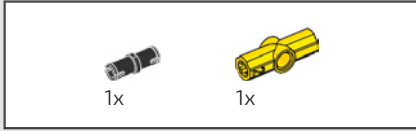


35

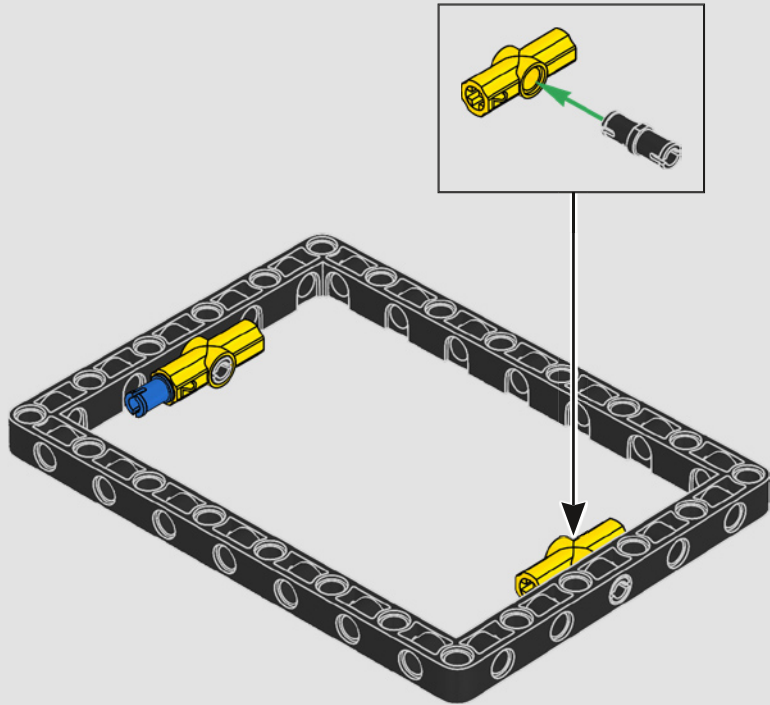


36

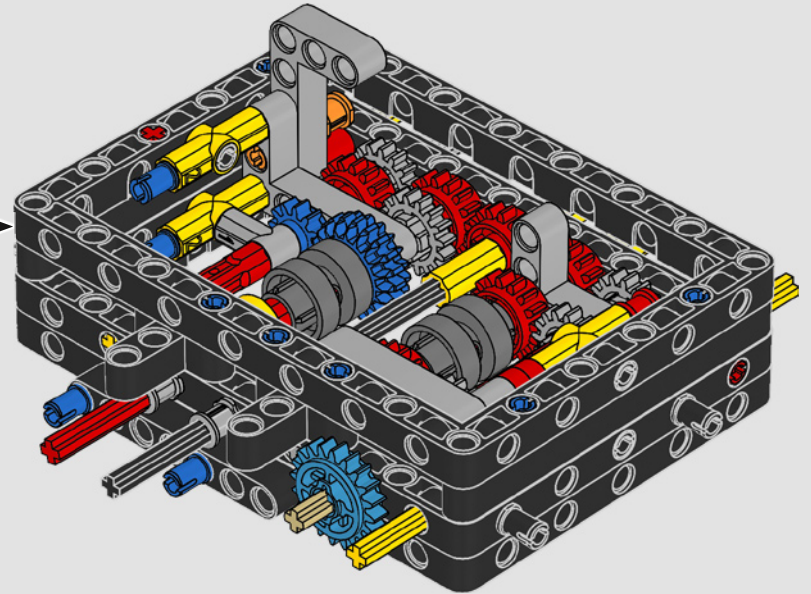




37



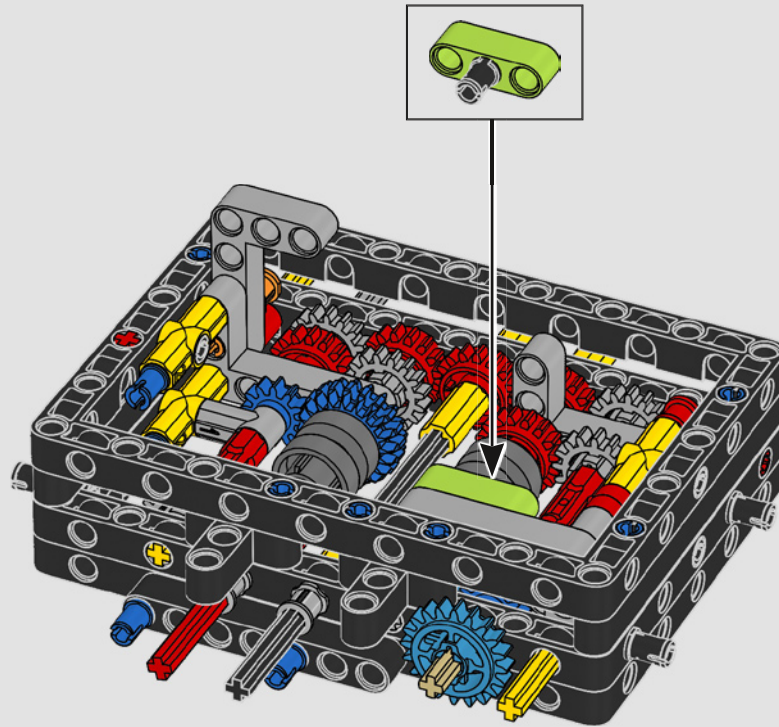
38

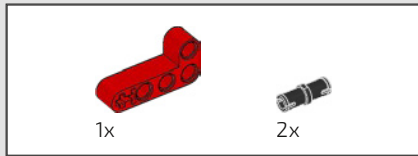




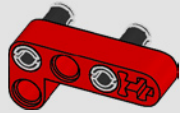


39

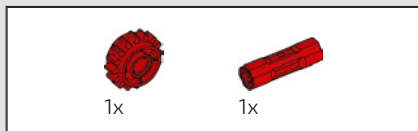
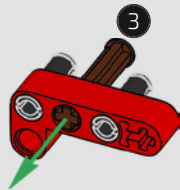




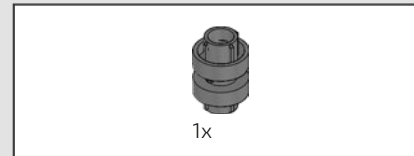
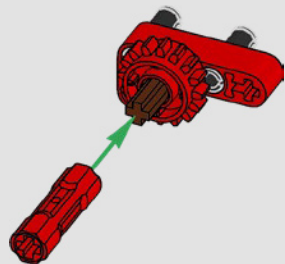
40



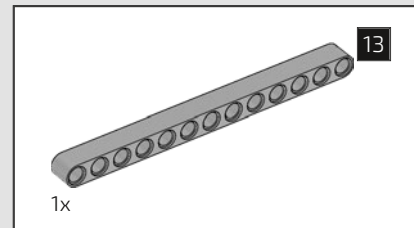
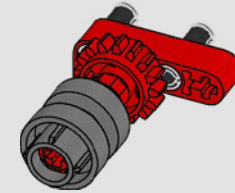
41



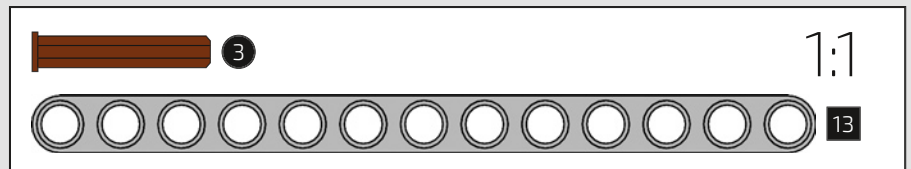
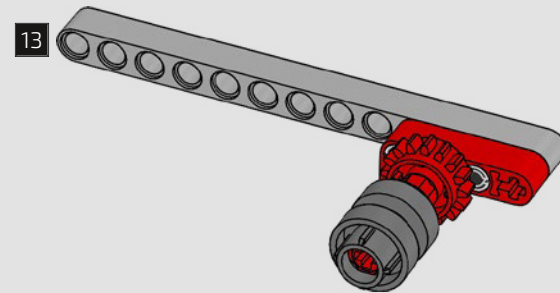
42



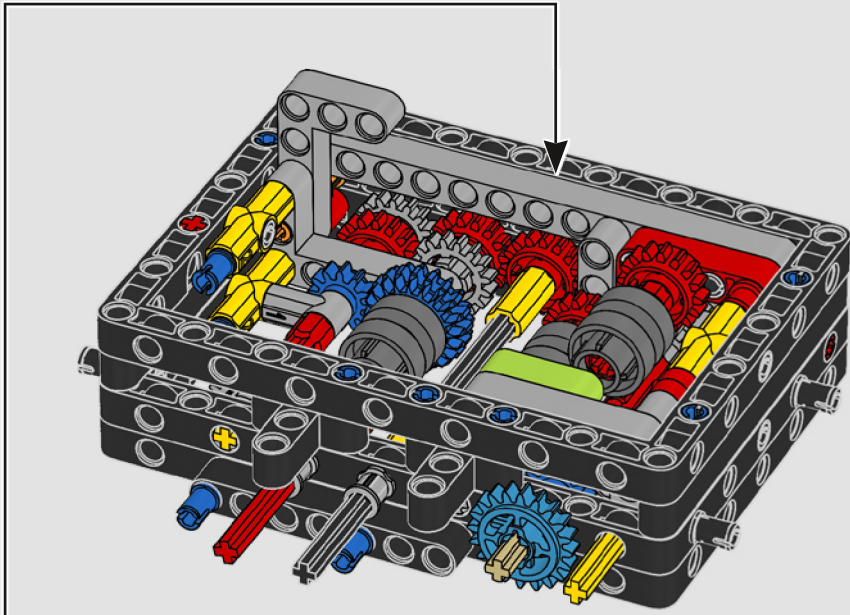
43



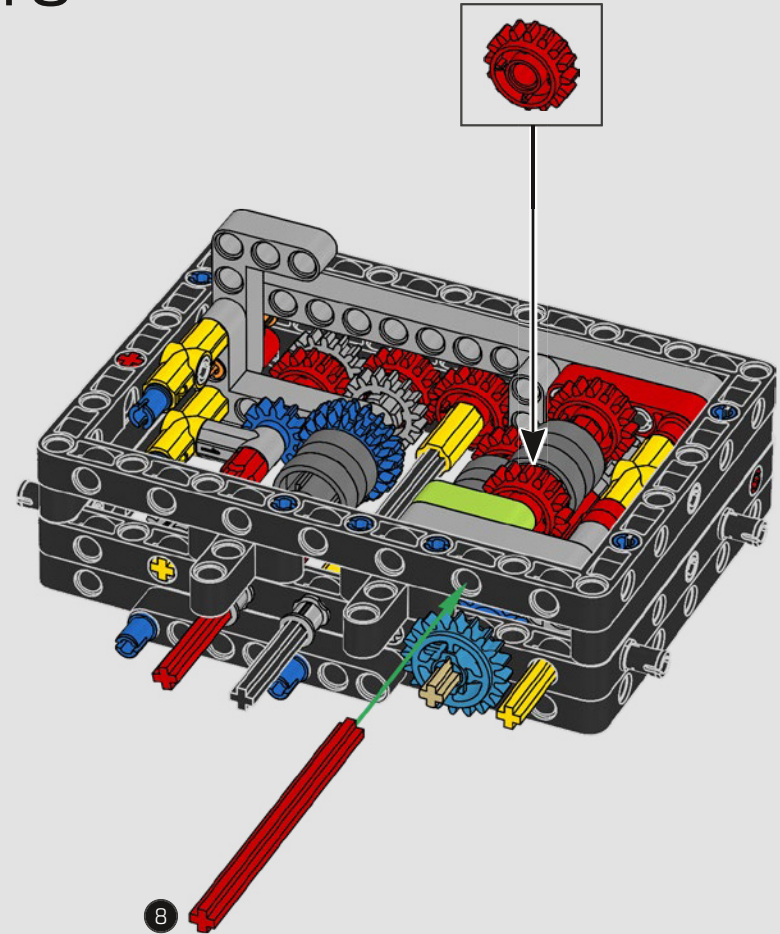
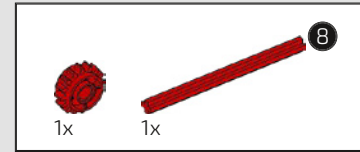
44

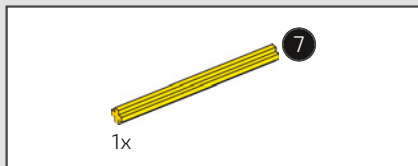


45

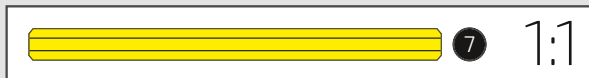
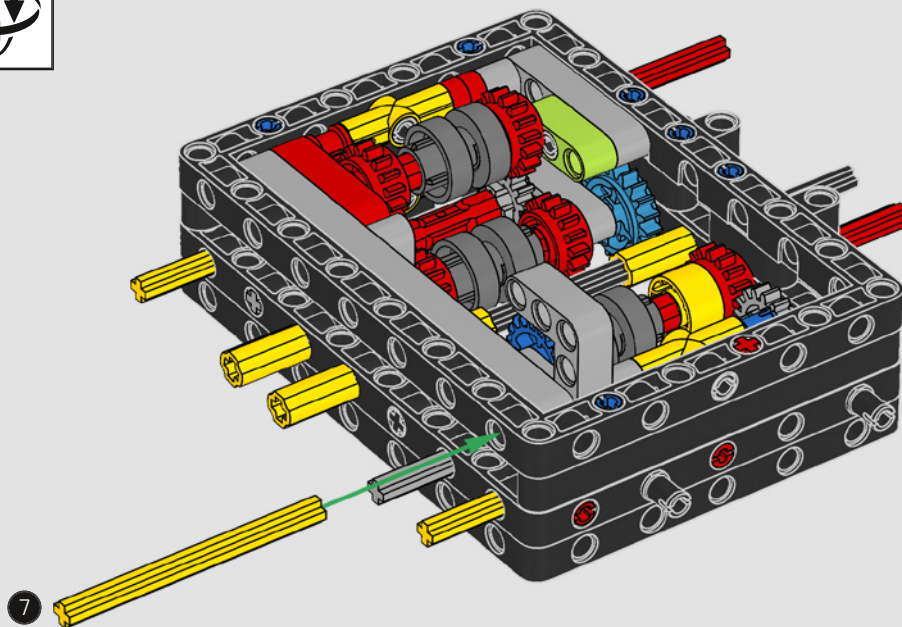


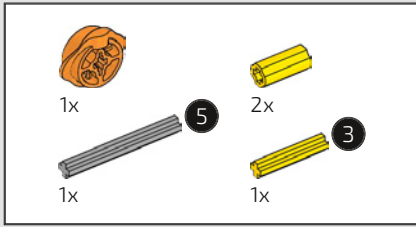
46



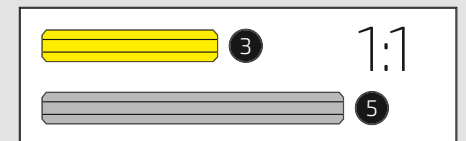
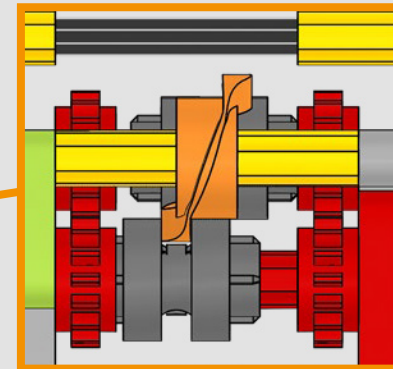
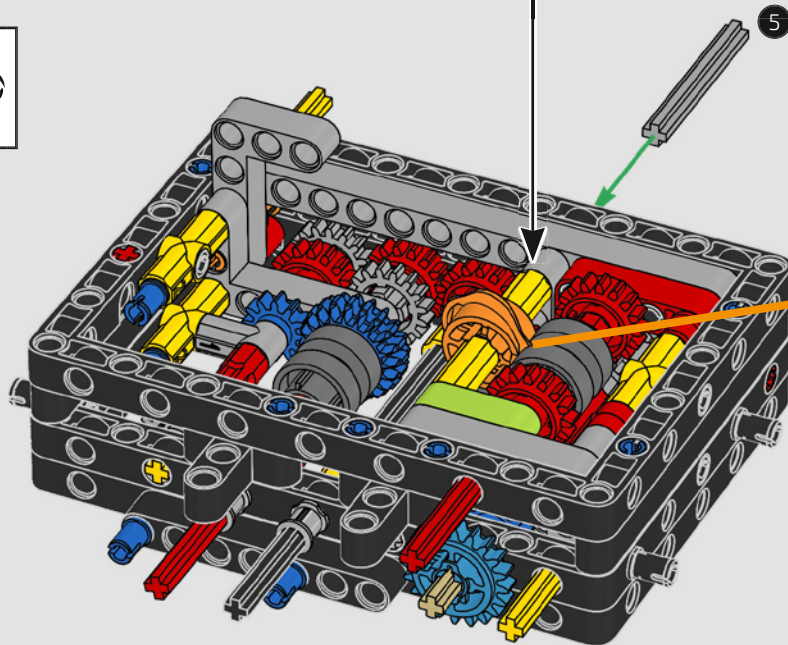
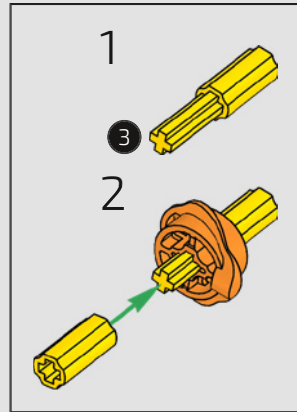


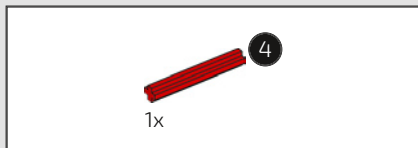
47



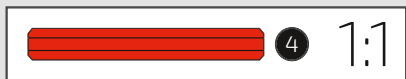
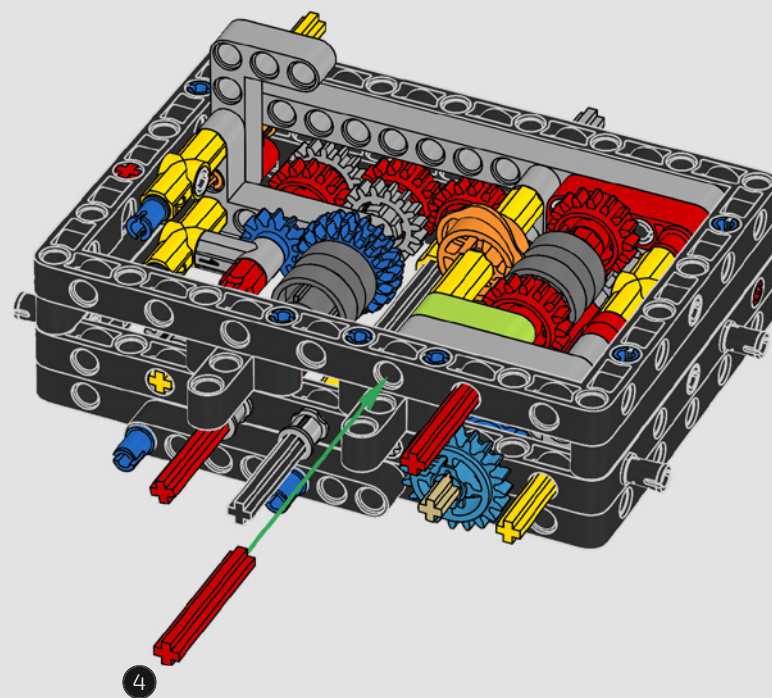


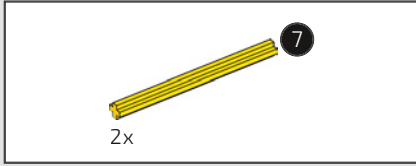
48



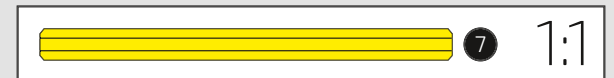
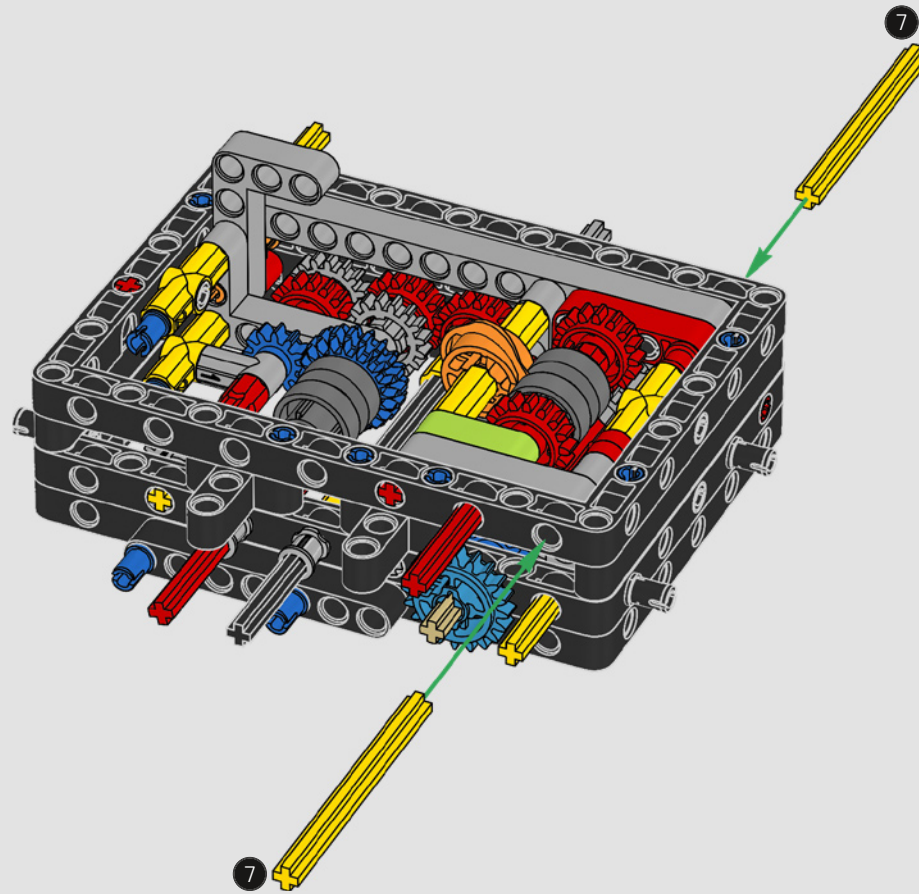


49



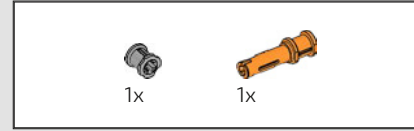
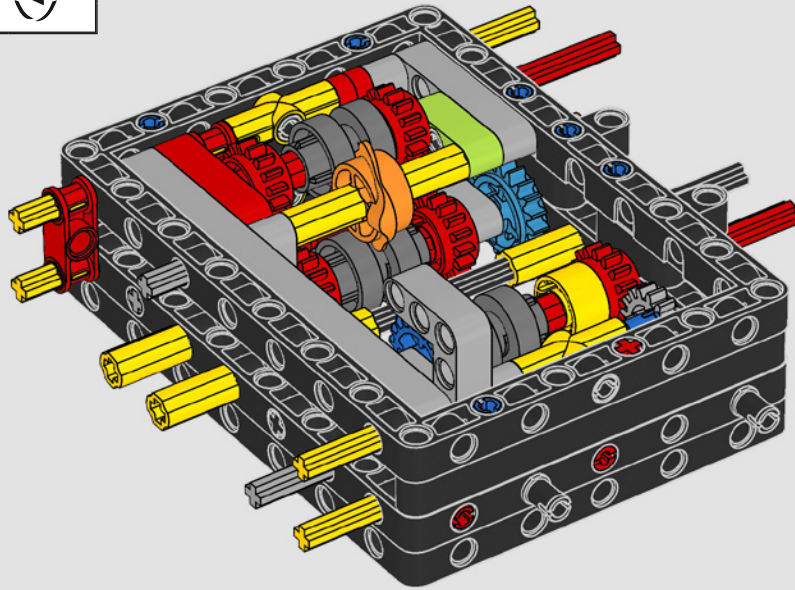


50

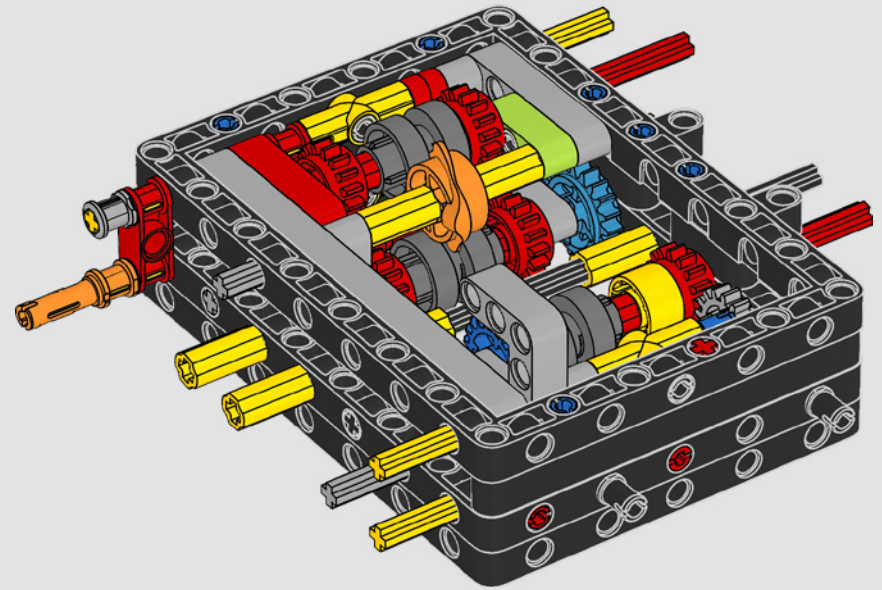




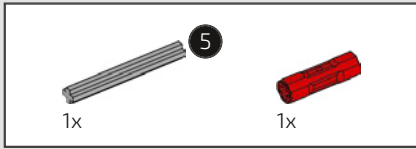
51



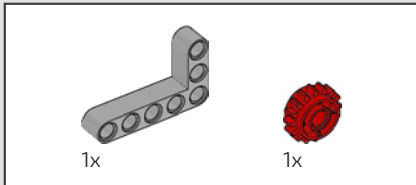
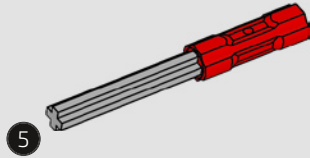
52



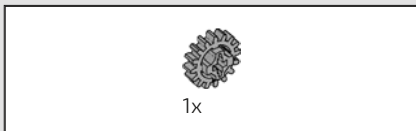
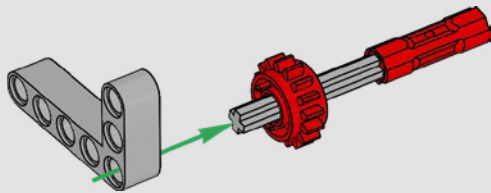




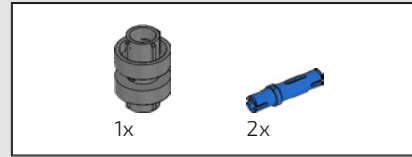
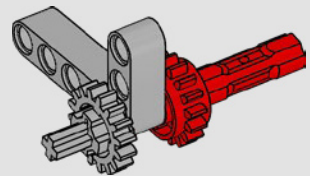
53



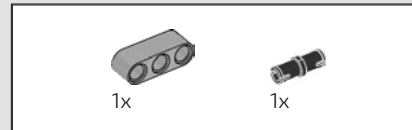
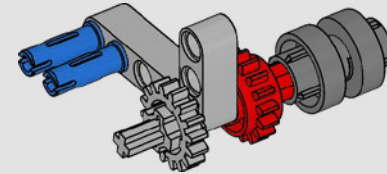
54



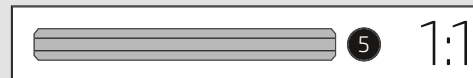
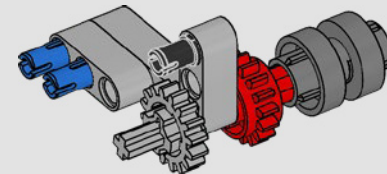
55



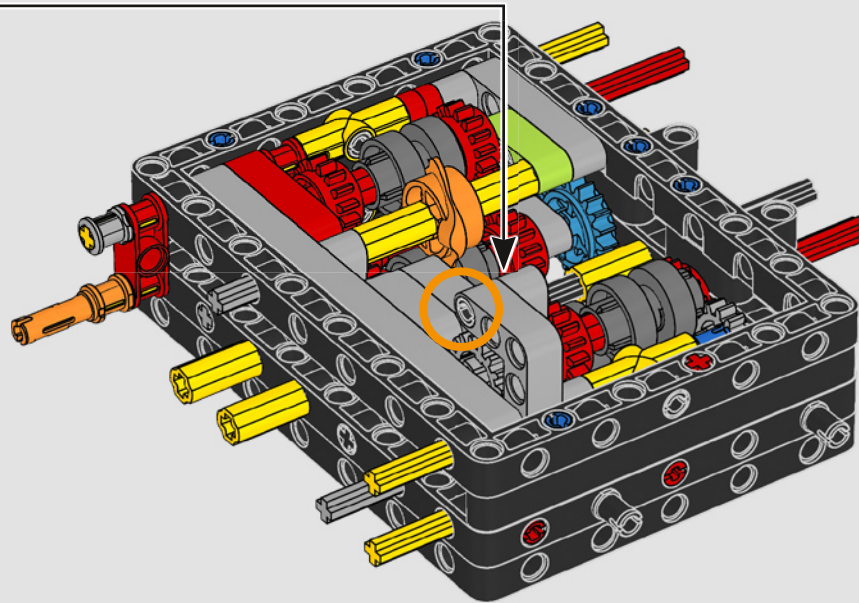
56

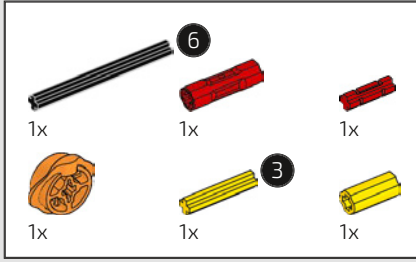


57

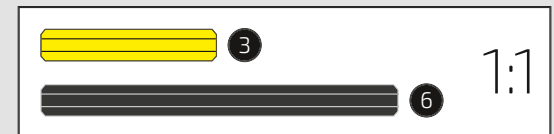
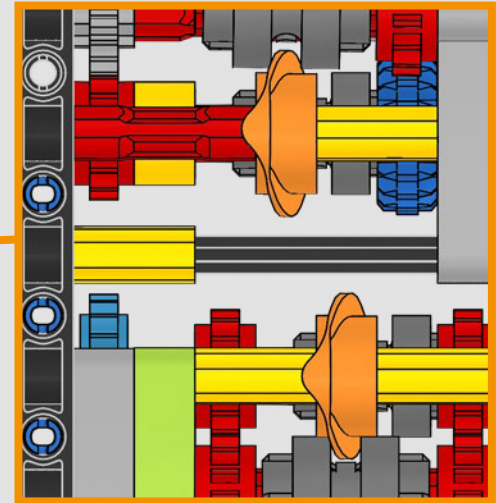
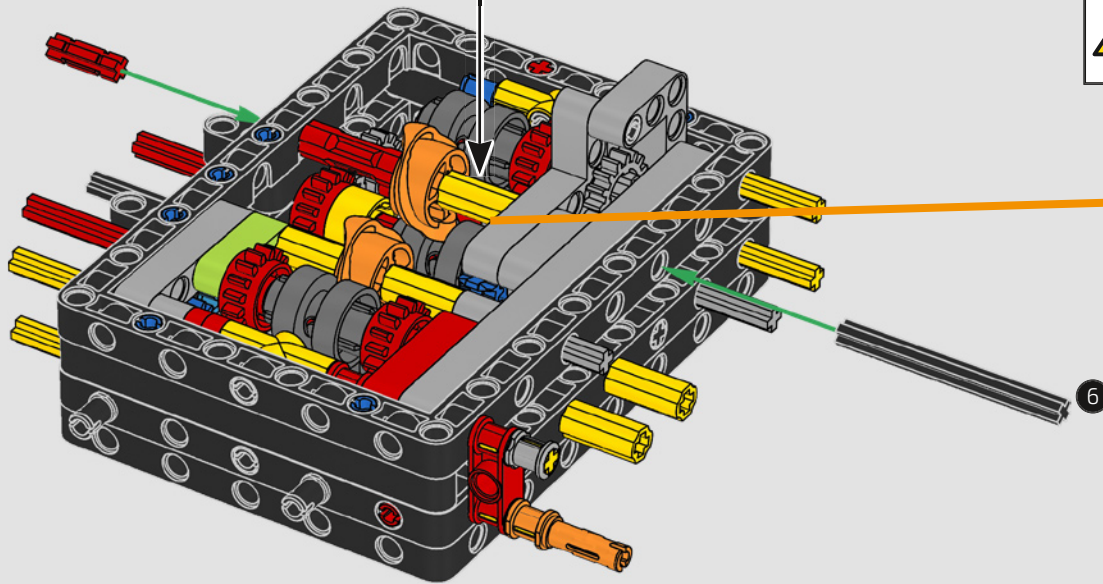
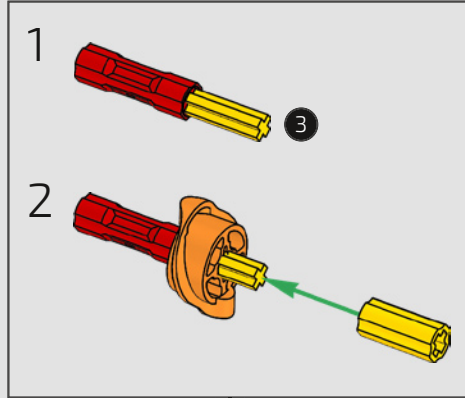


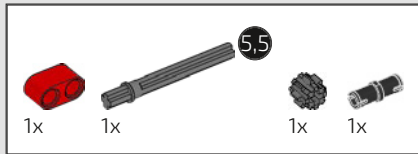
58



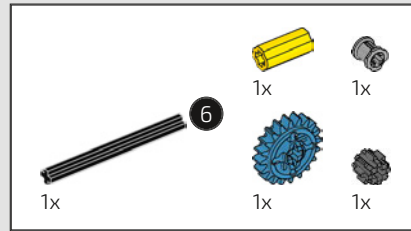
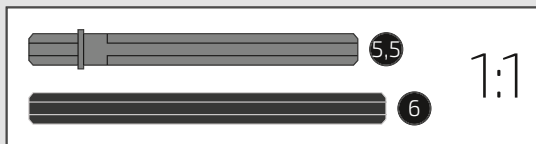
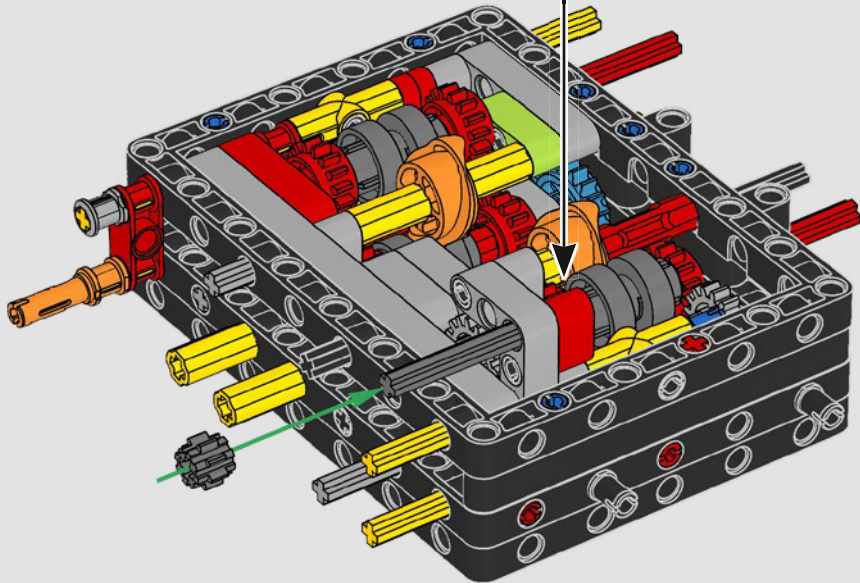
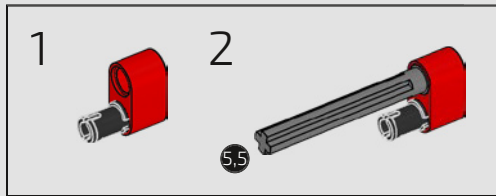


59

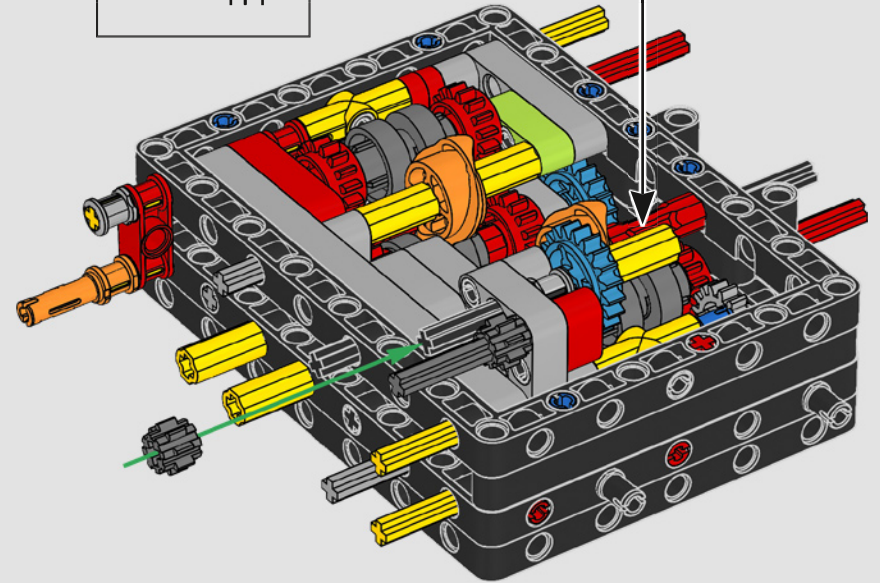
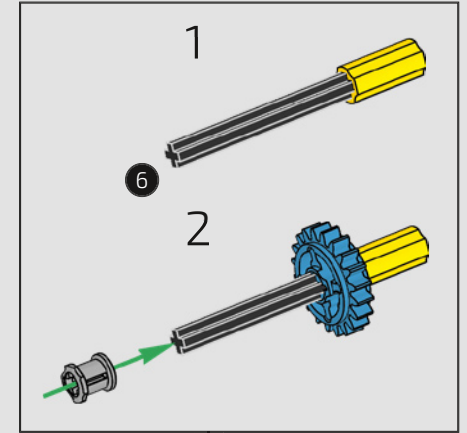
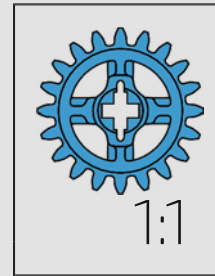


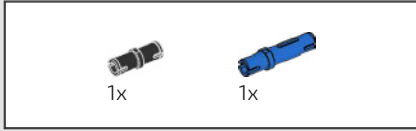


60

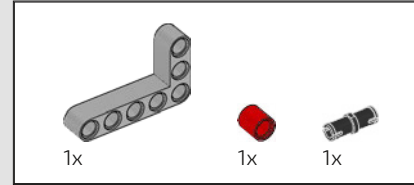
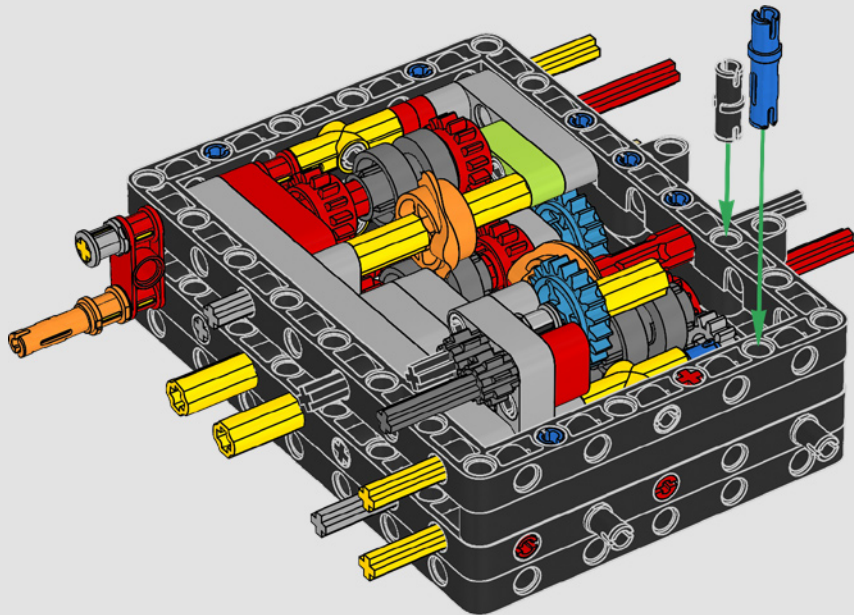


61

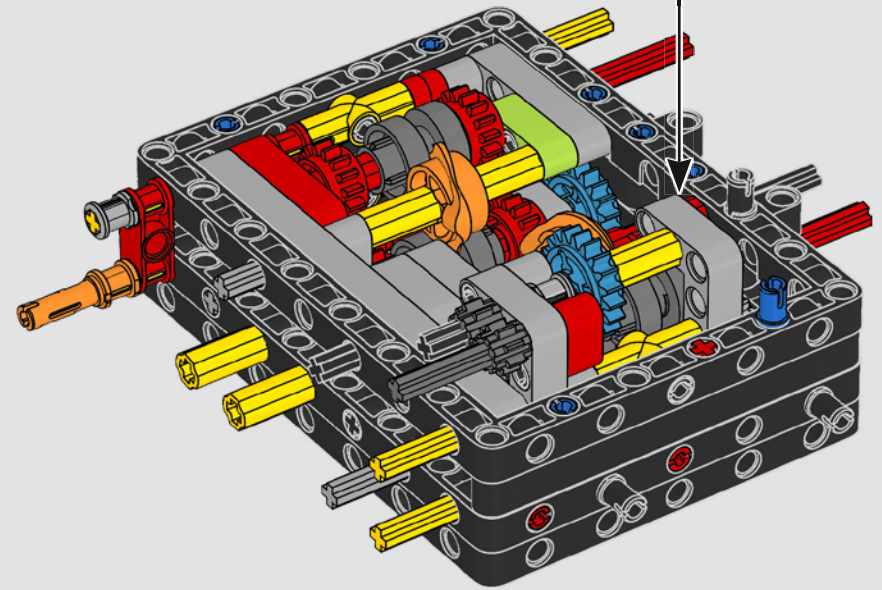
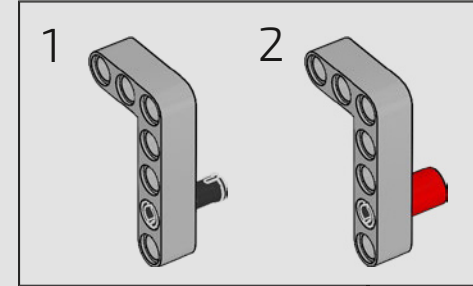


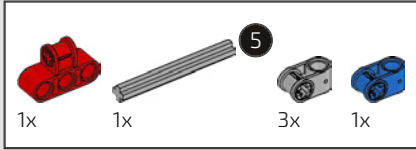


62

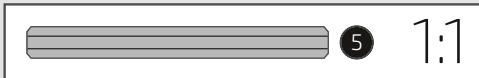
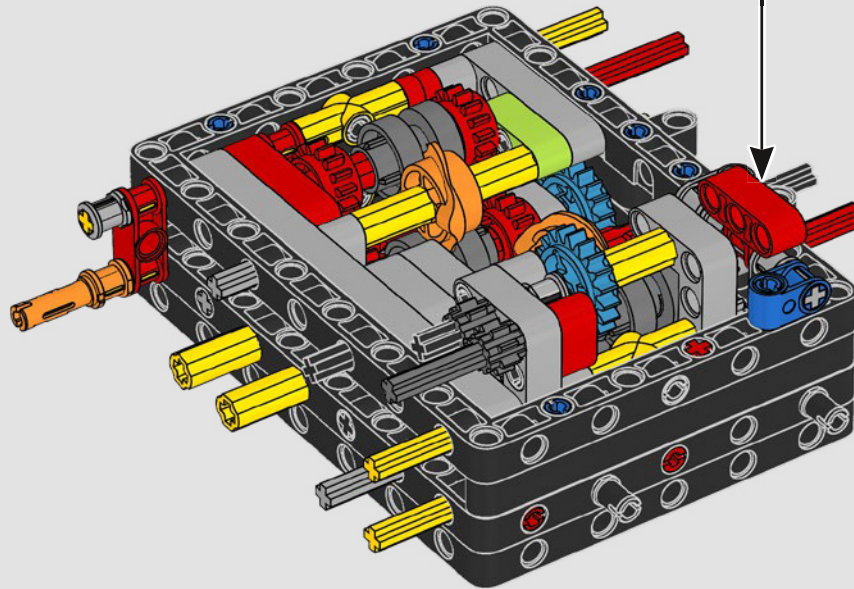
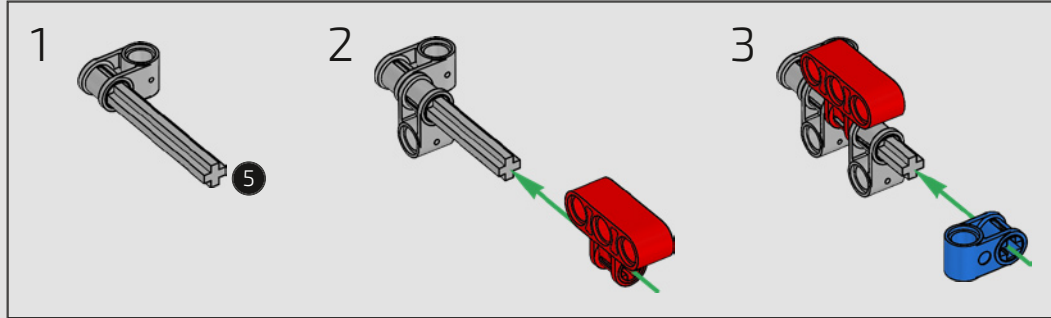


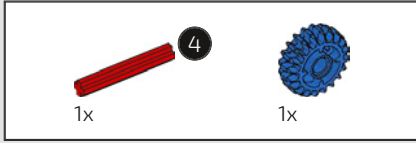
63



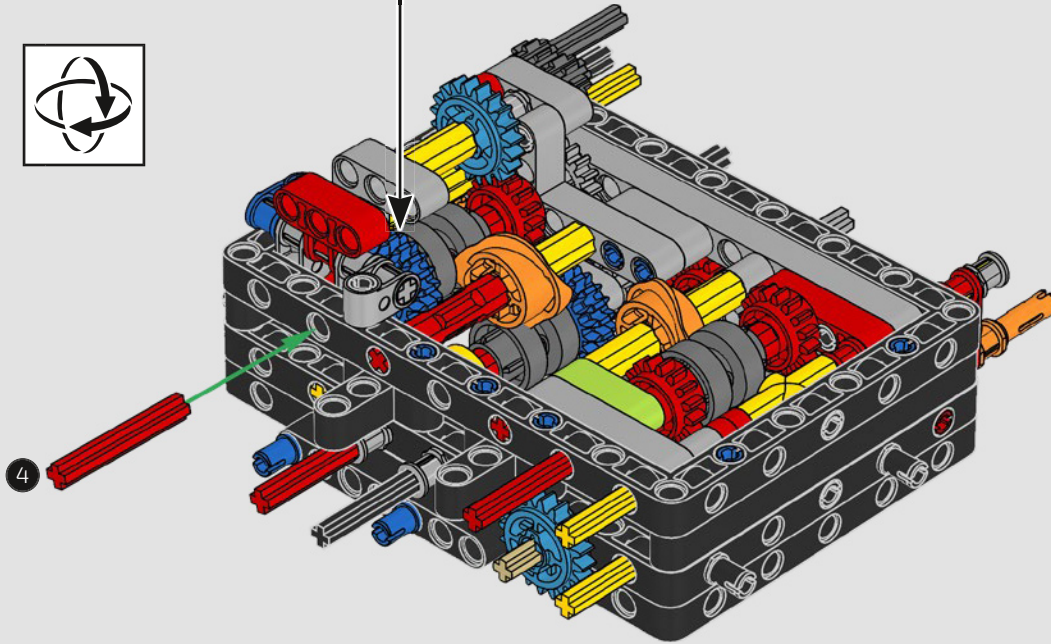
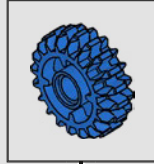
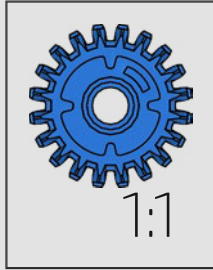


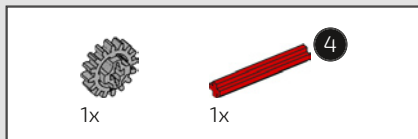
64



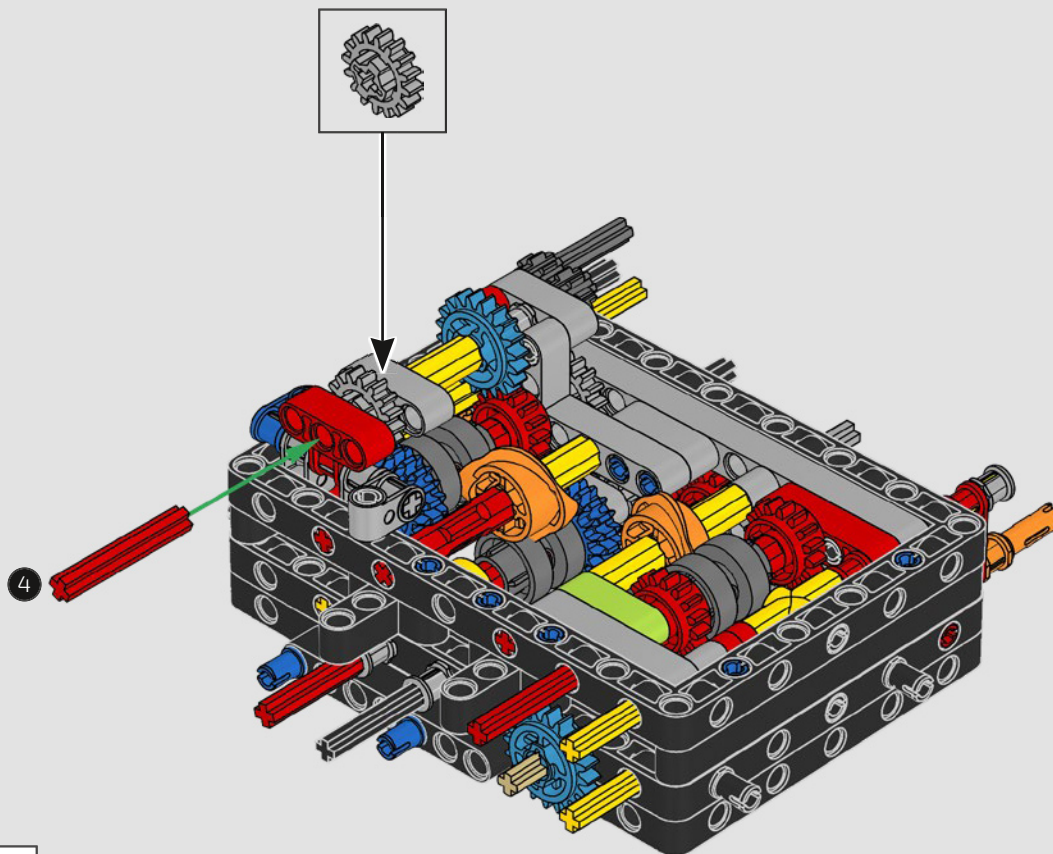


65

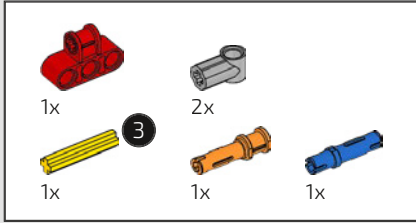




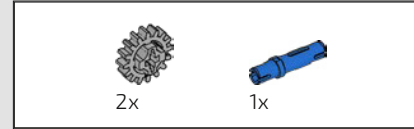
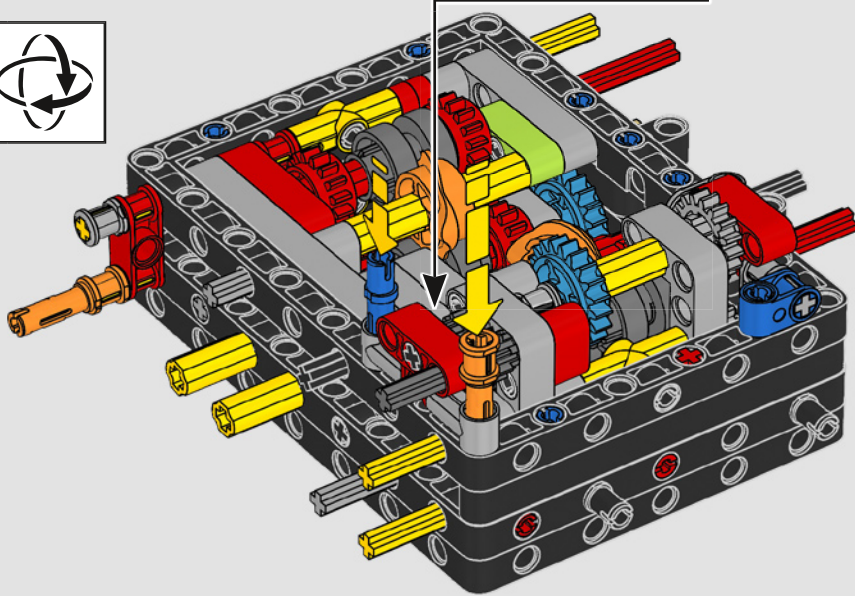
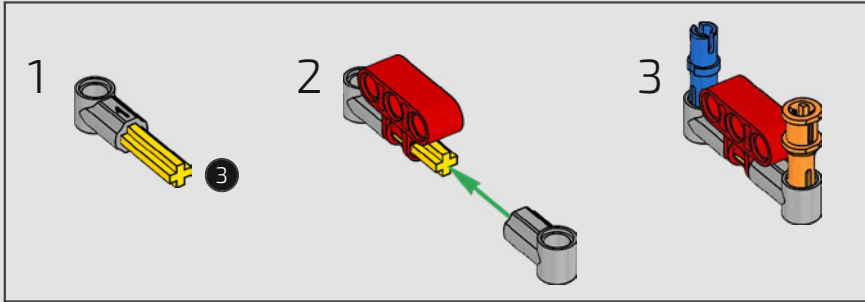
66



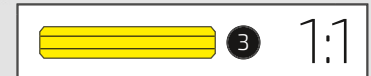
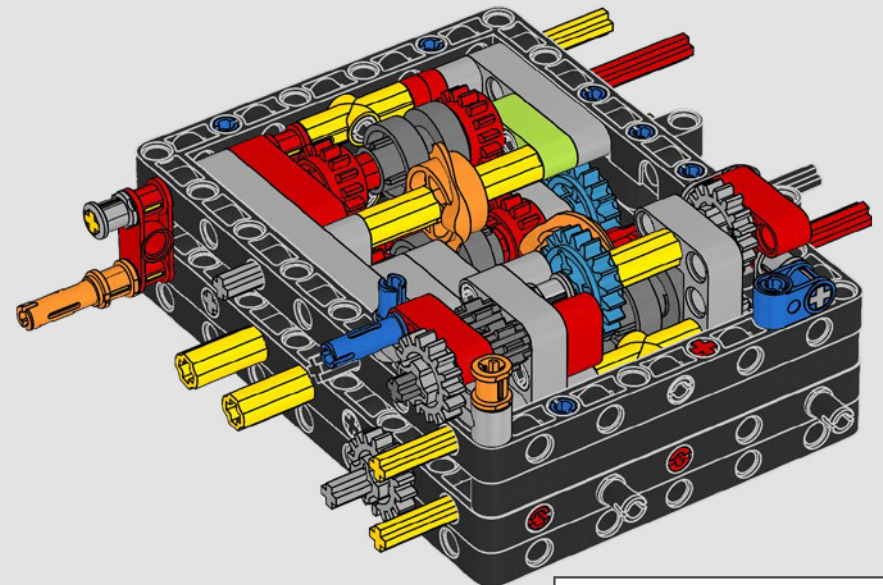


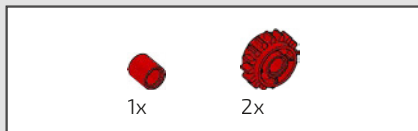


67

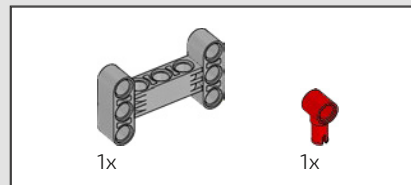
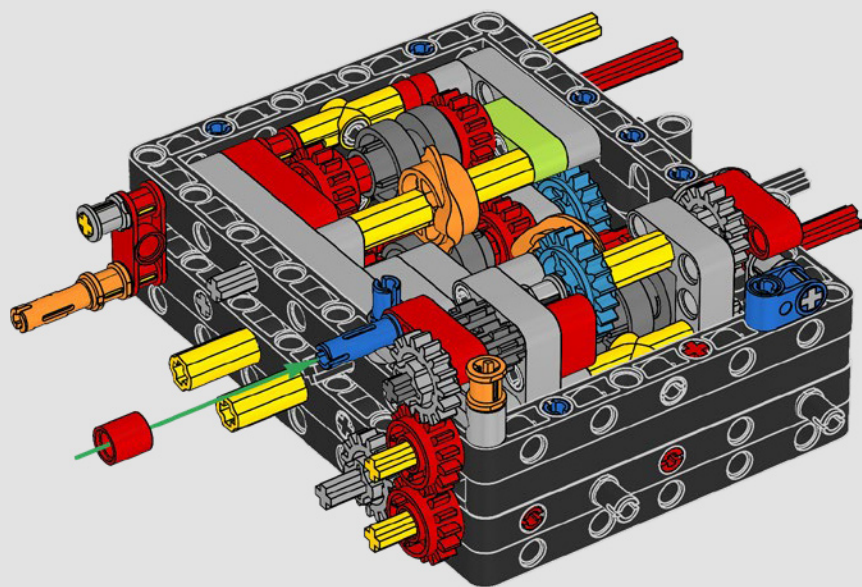


68

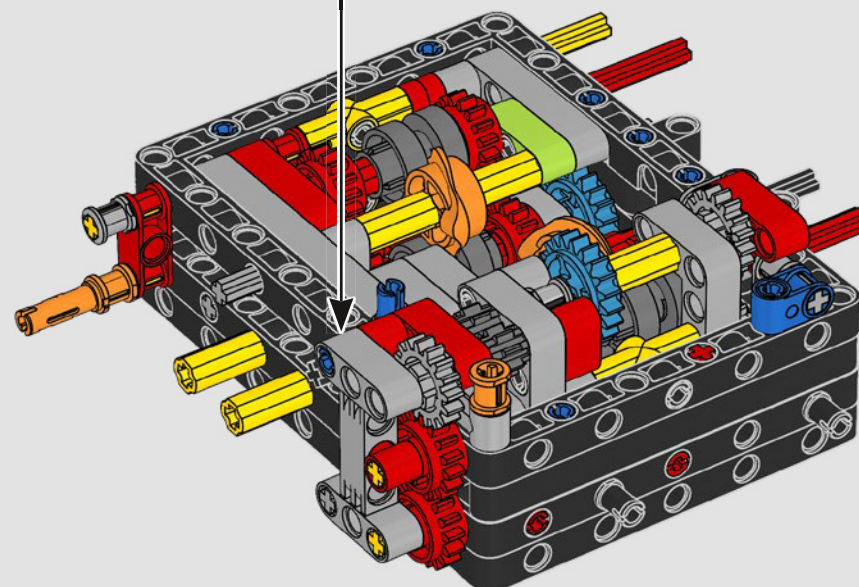
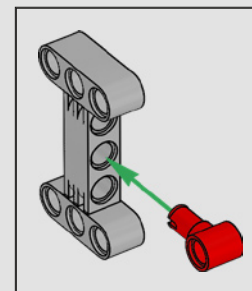


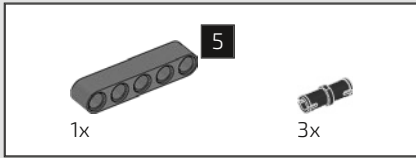


69

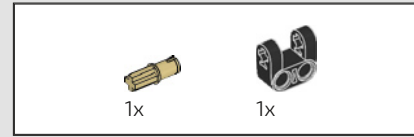
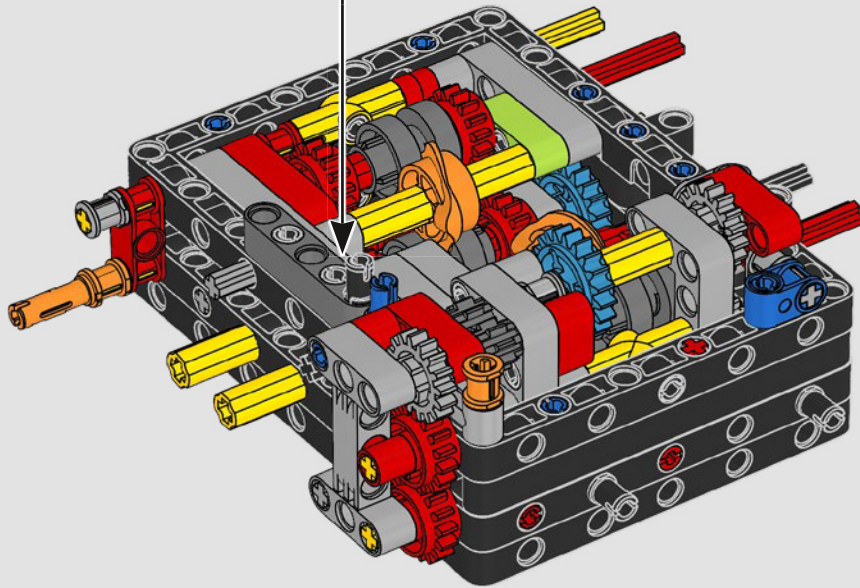
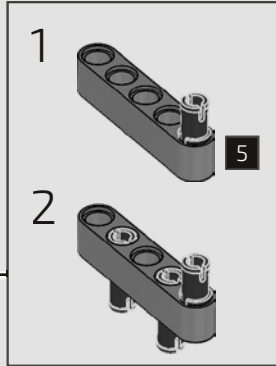


70

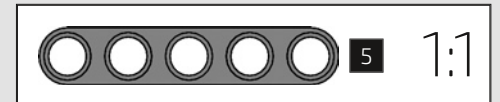
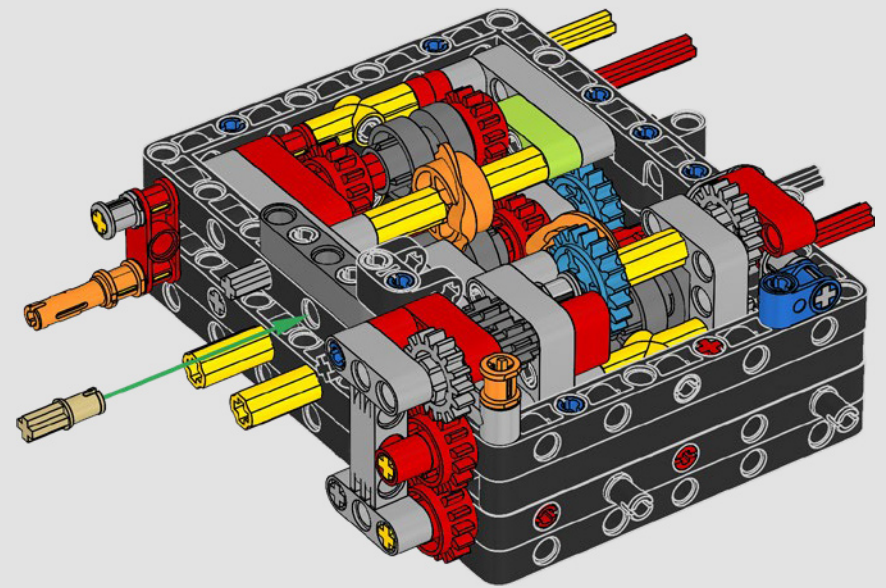


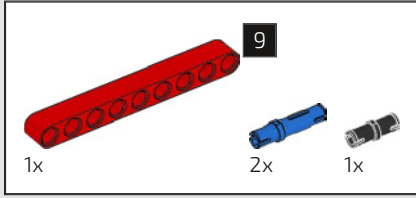


71

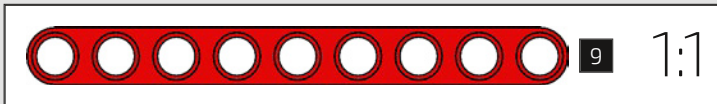
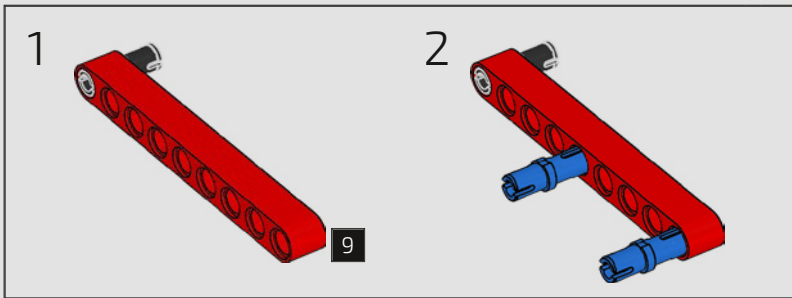
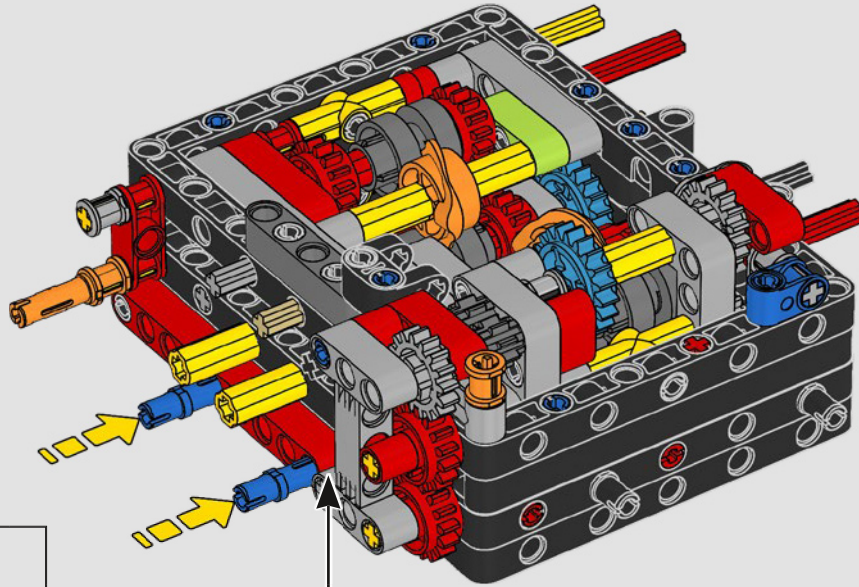


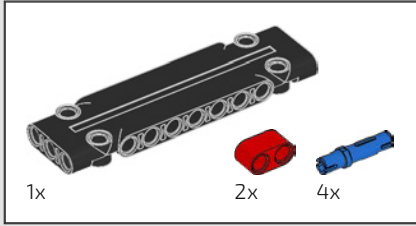
72



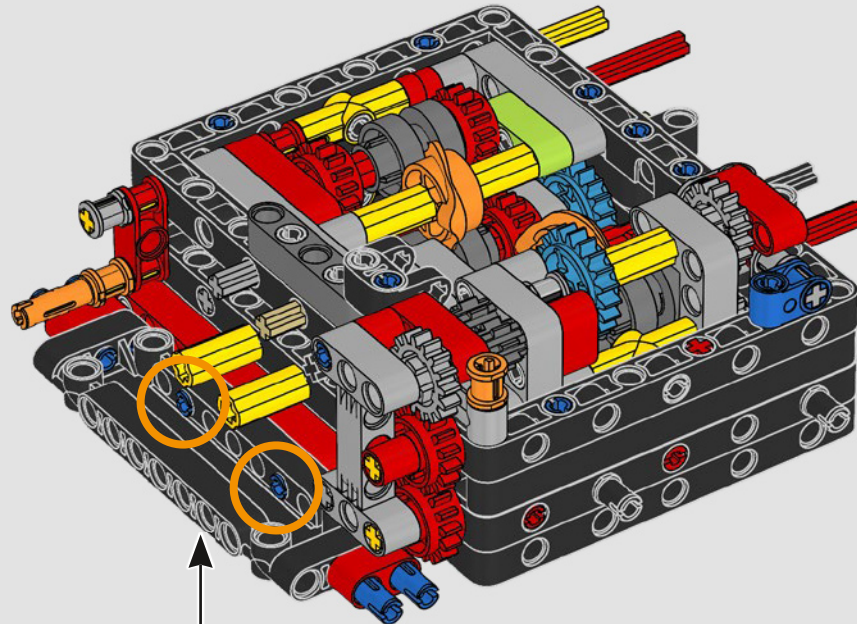
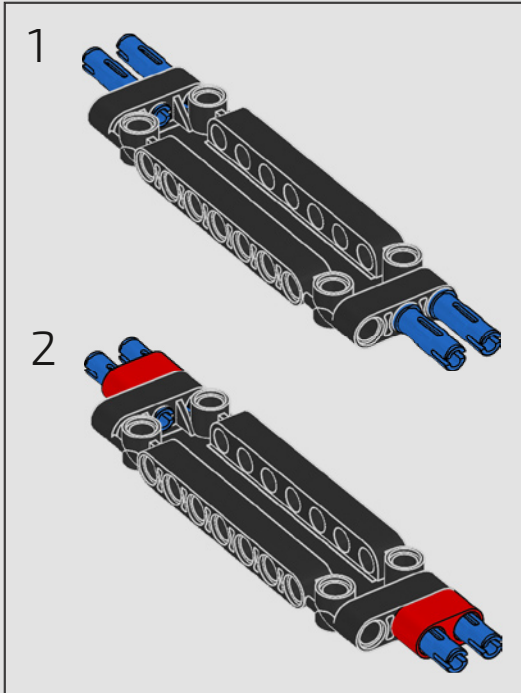


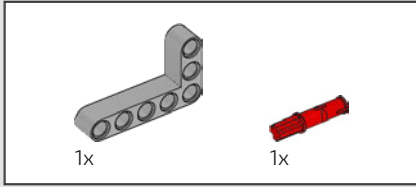
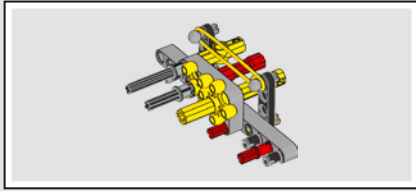
73



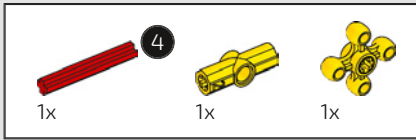
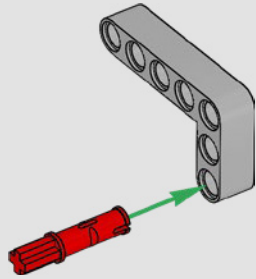


74

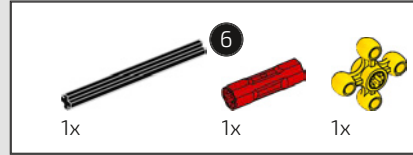
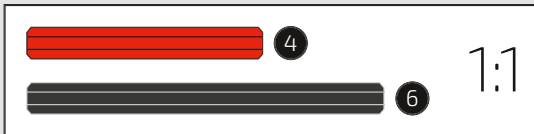
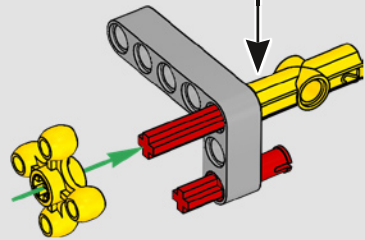
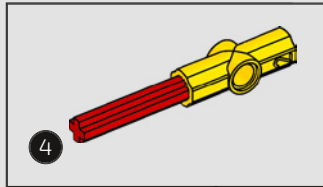




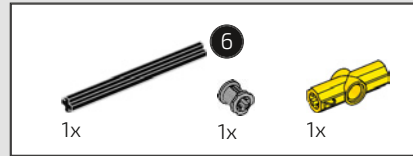
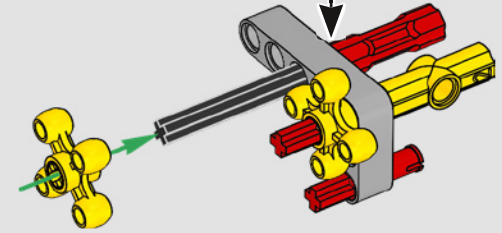
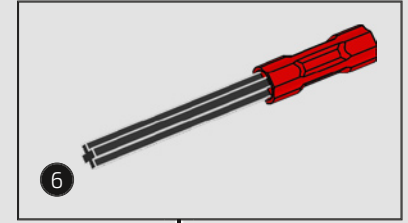
75



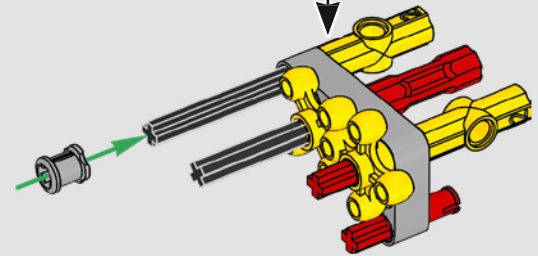
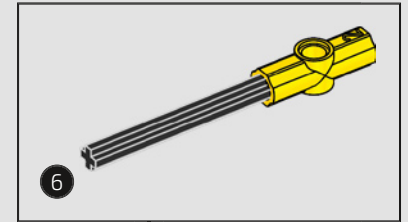
76

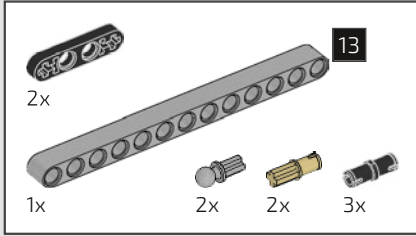


77

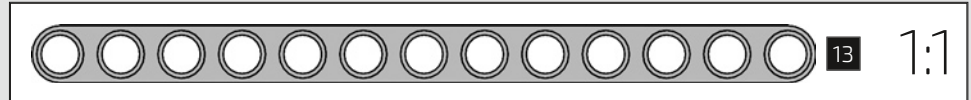
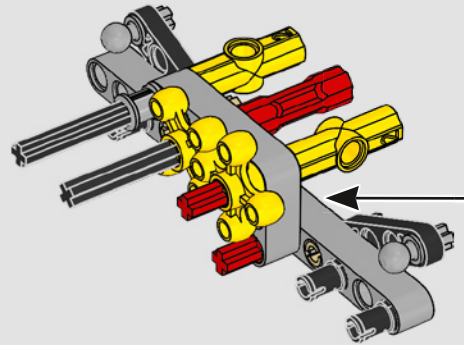
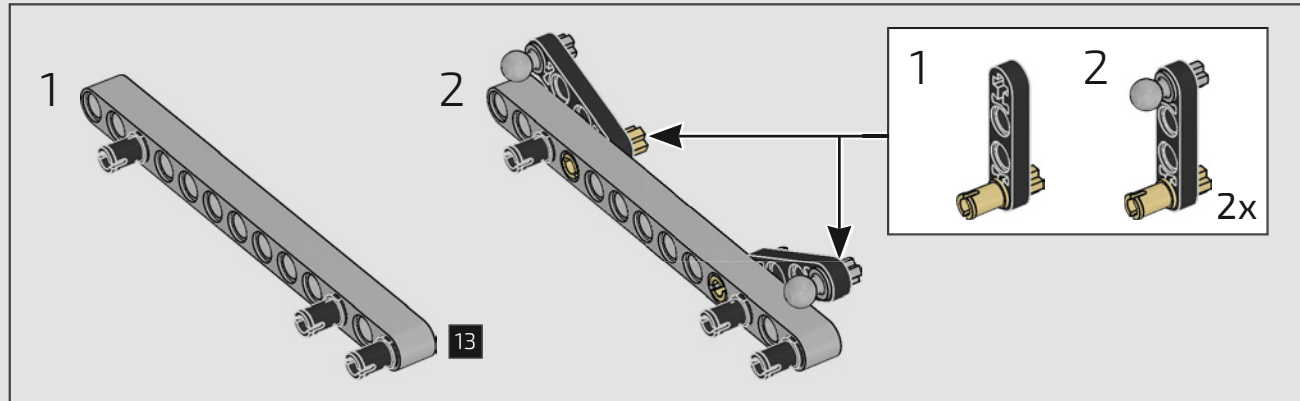


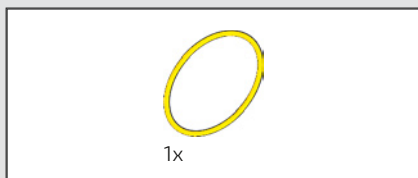
78



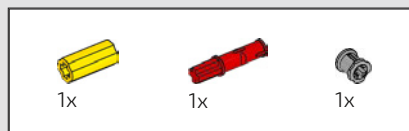
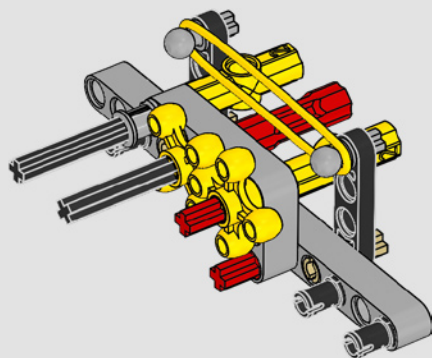


79

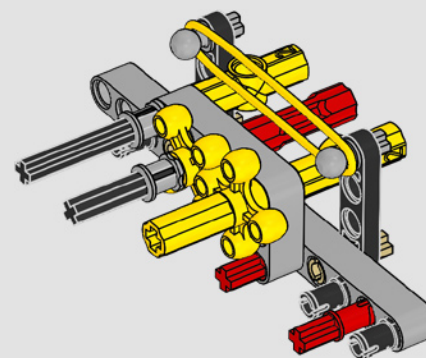




80

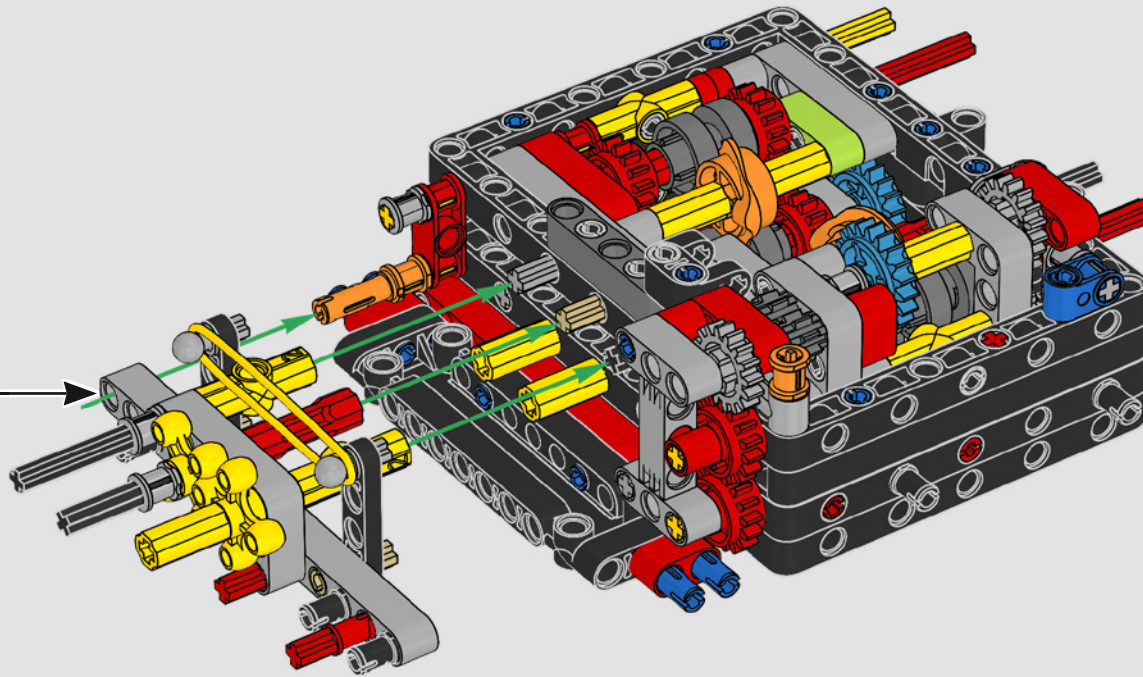


81

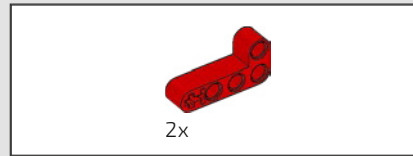
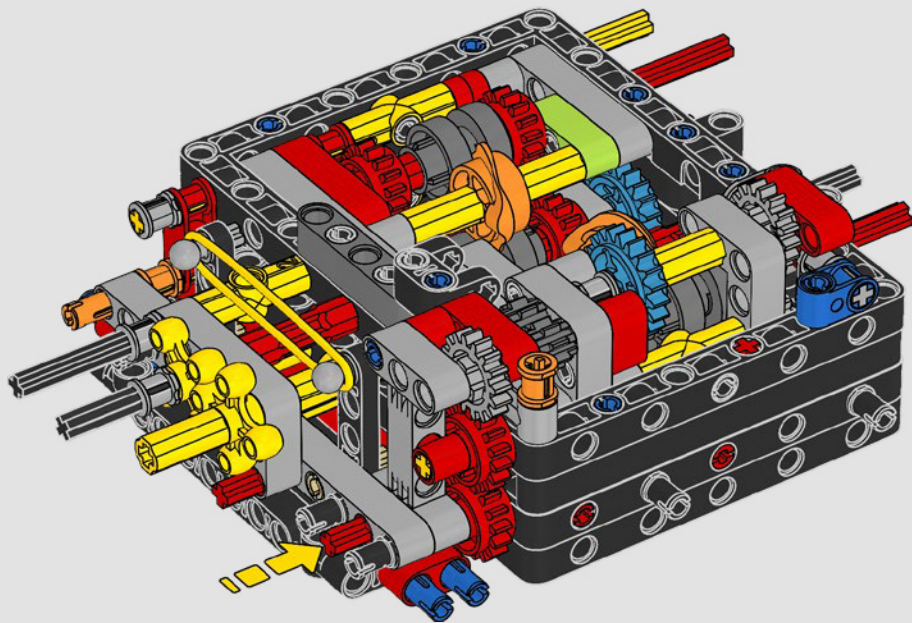




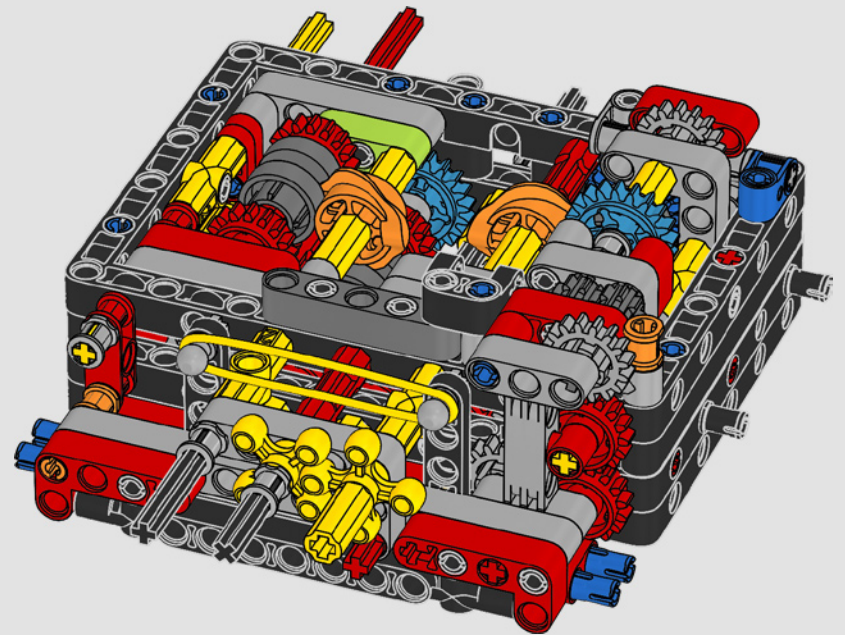
82

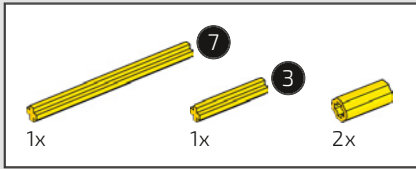


83

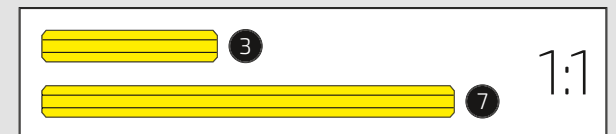
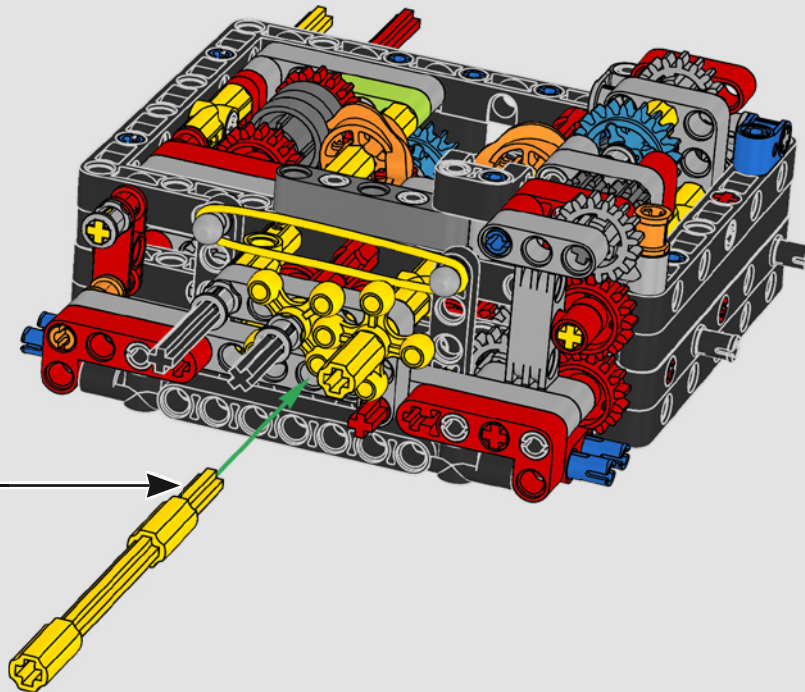
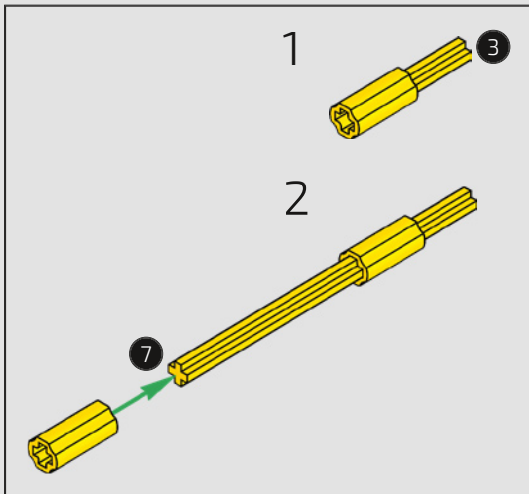


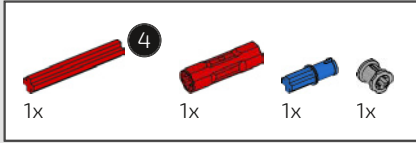
84



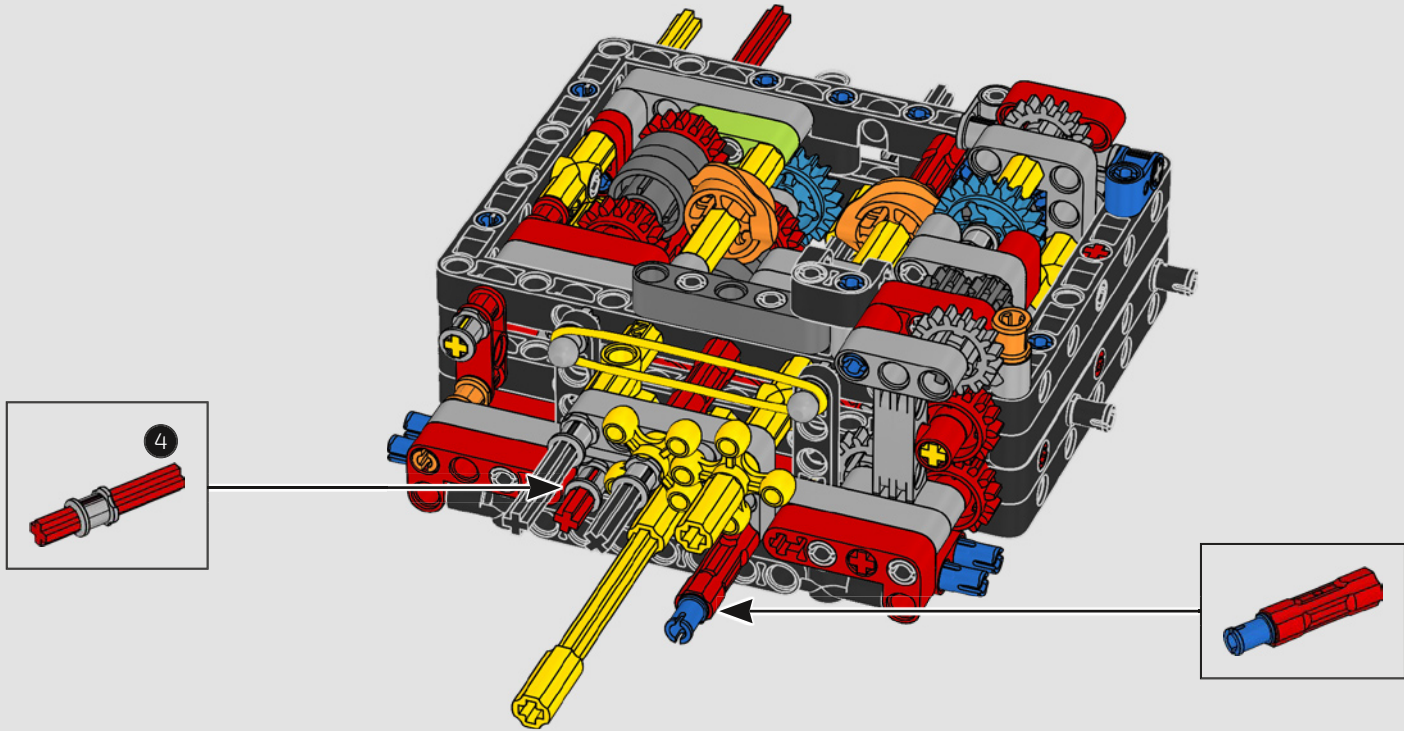


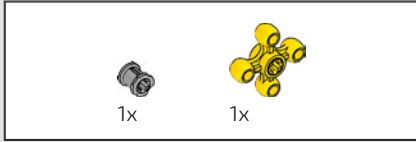
85



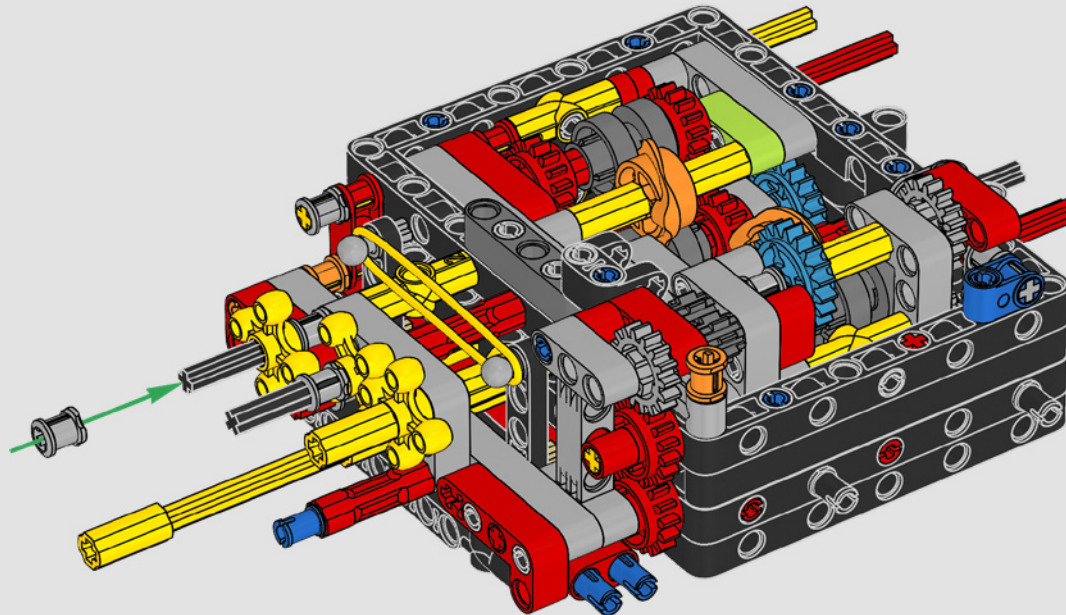


86



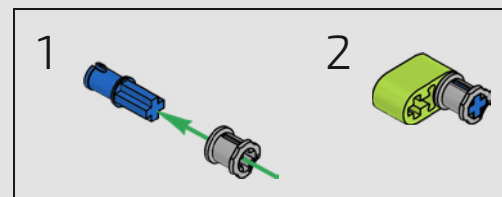
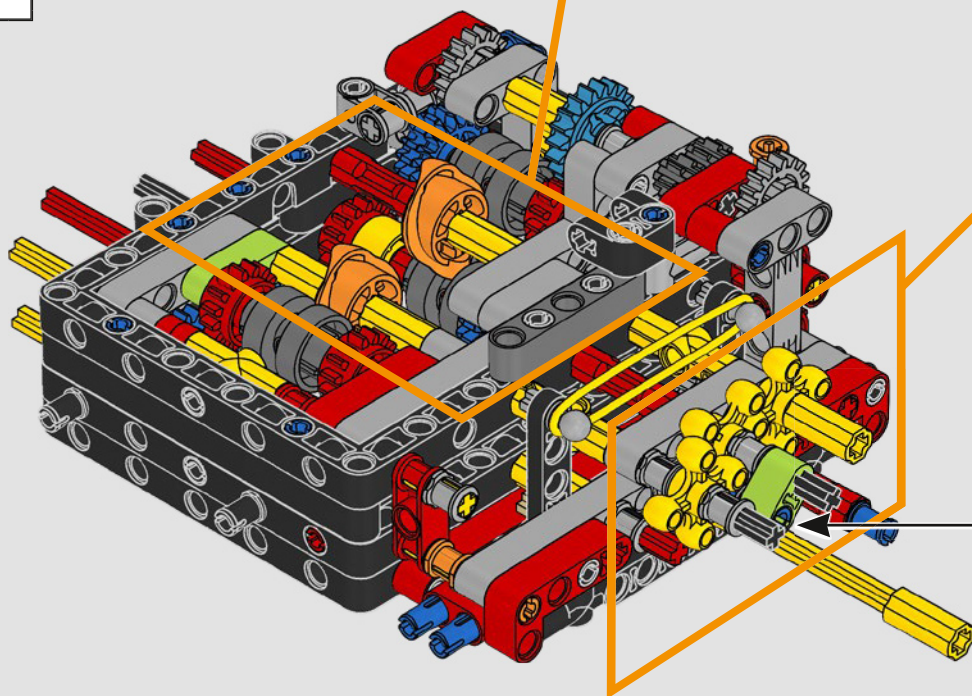
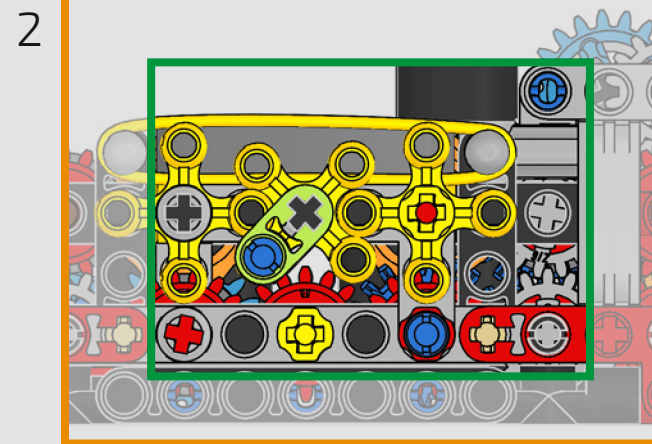
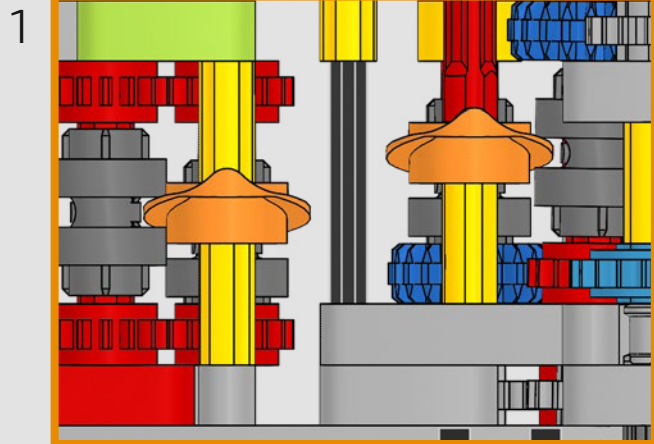


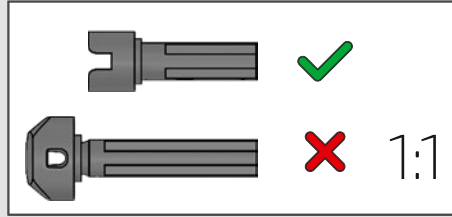
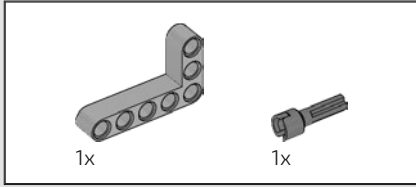
87



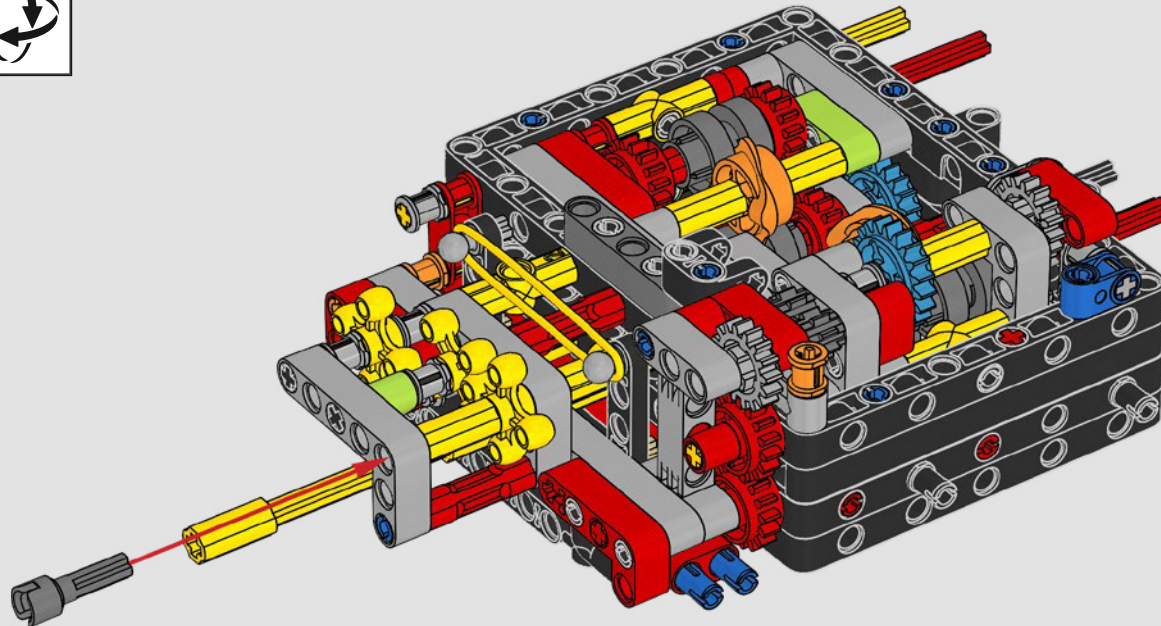


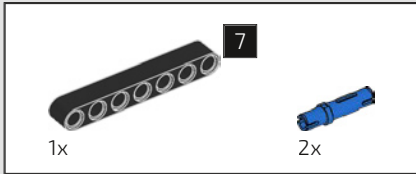
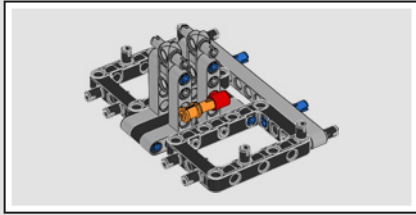
88



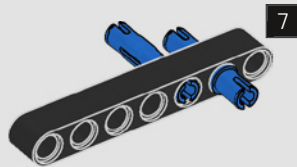


89

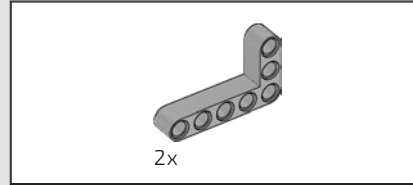
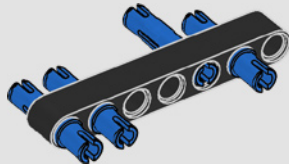




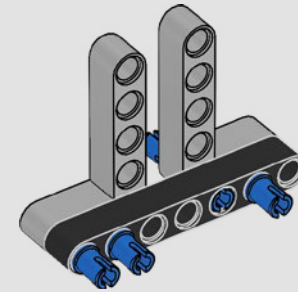
90



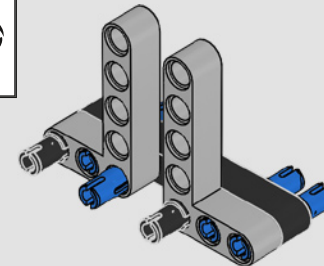
91



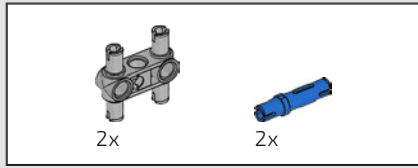
92



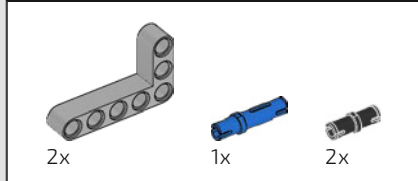
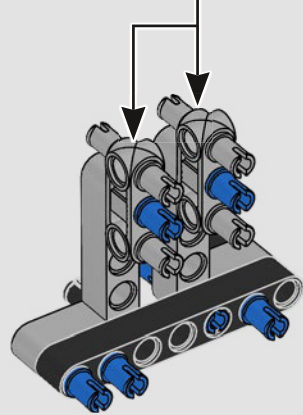
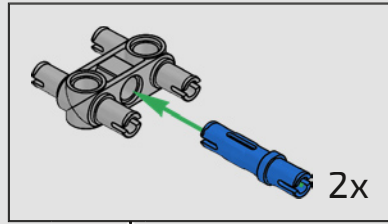
93



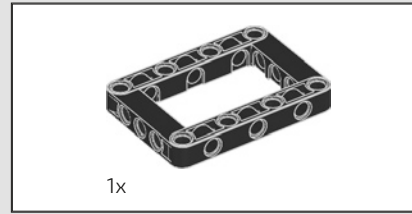
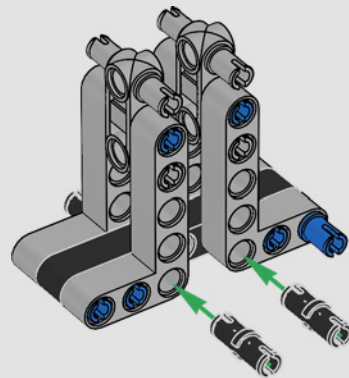




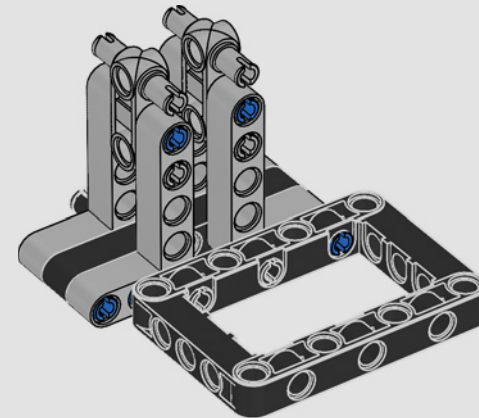
94

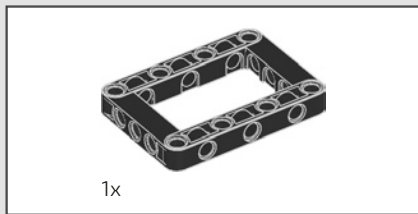


95

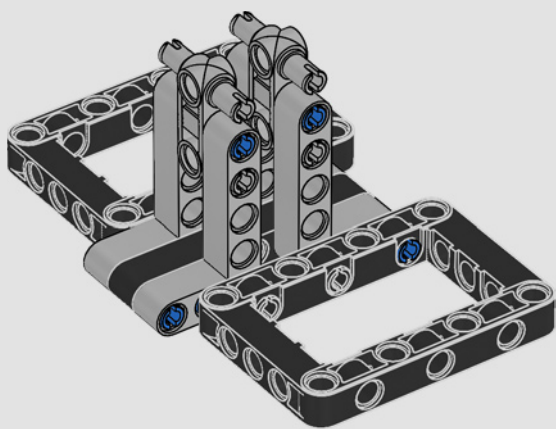


96

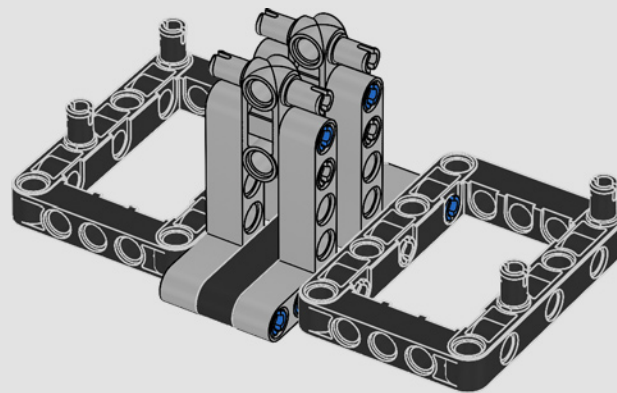


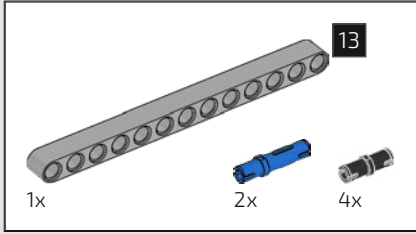


97

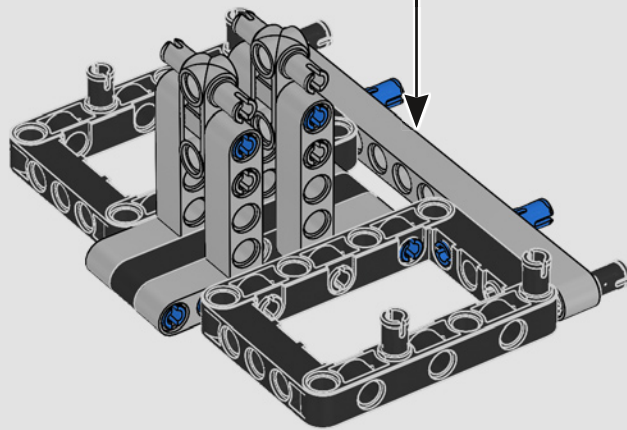
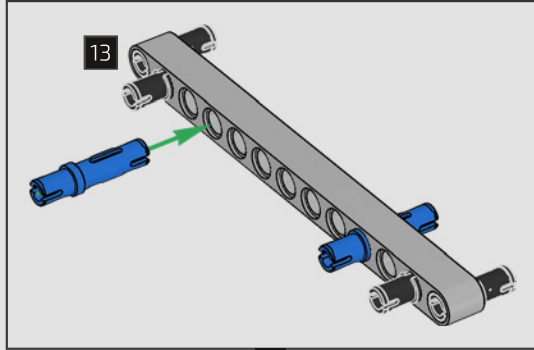


98

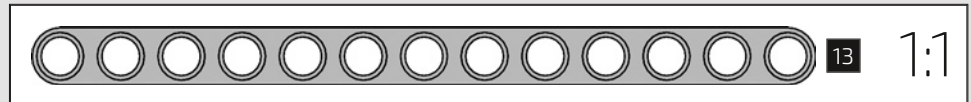
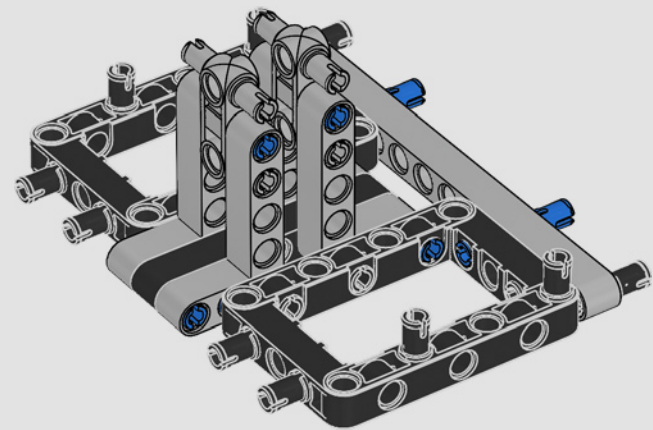


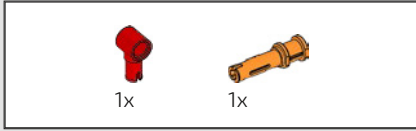


99

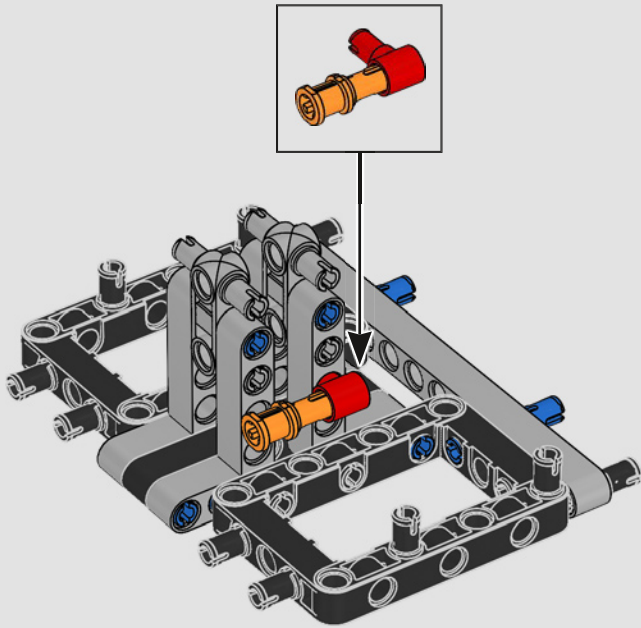


100

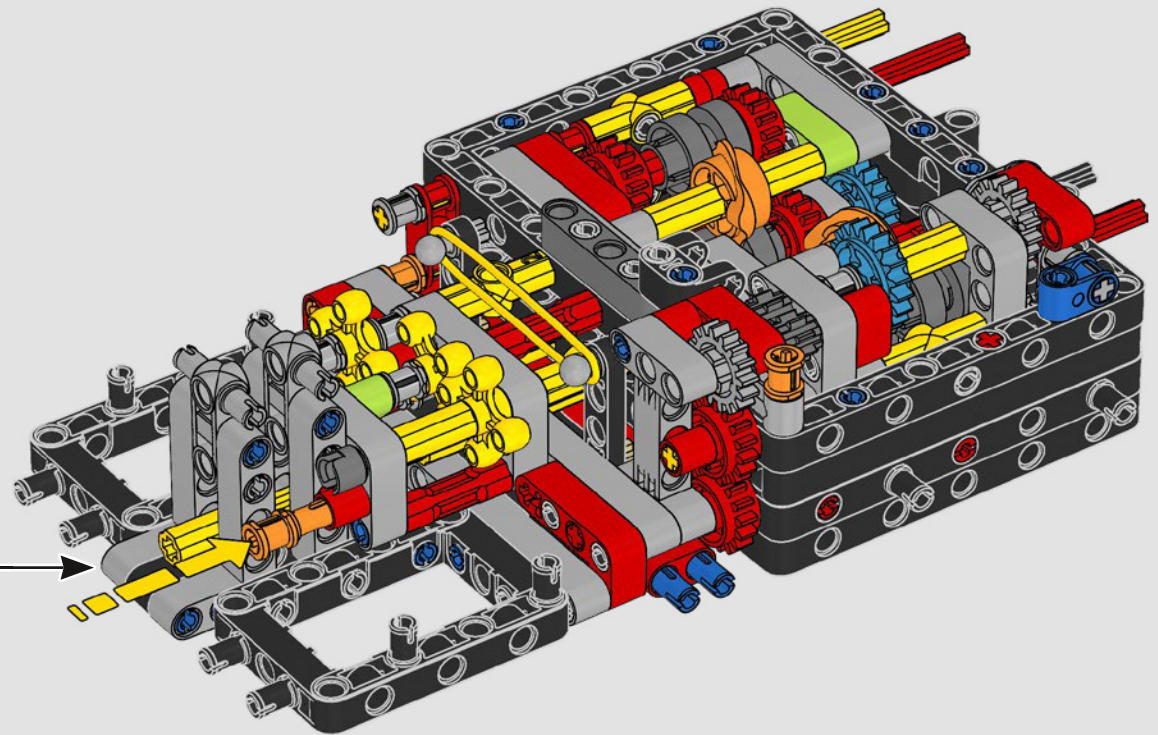


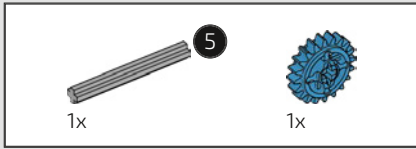


101

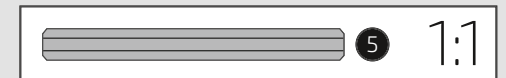
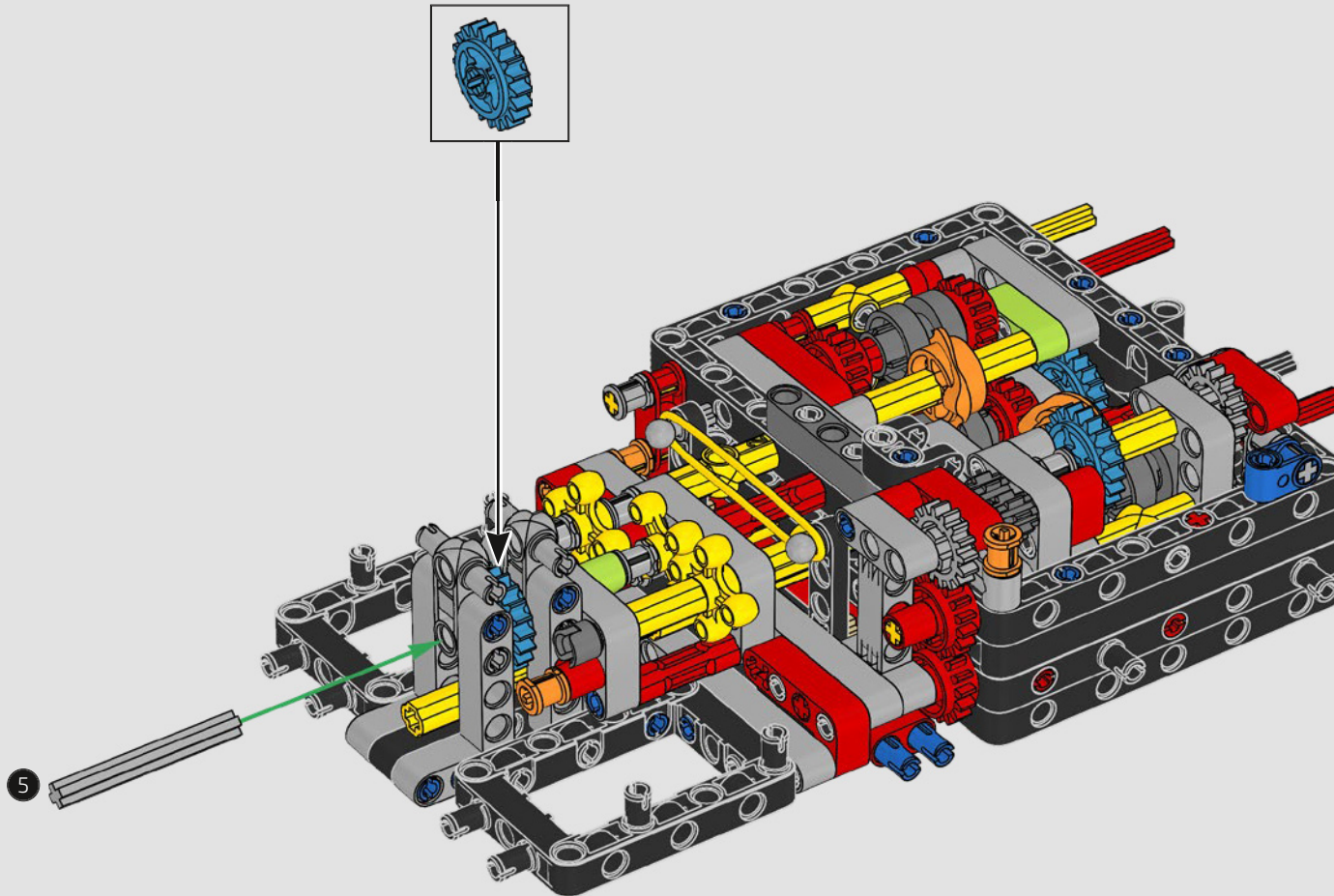
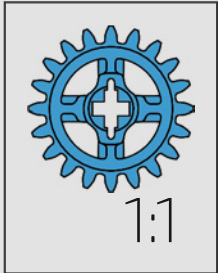


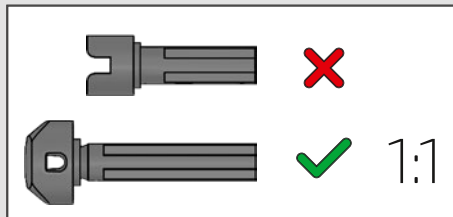
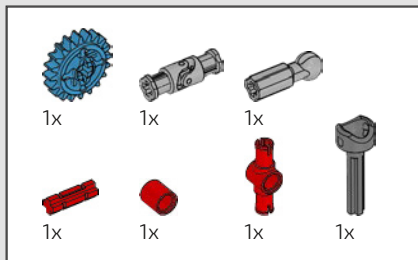
102



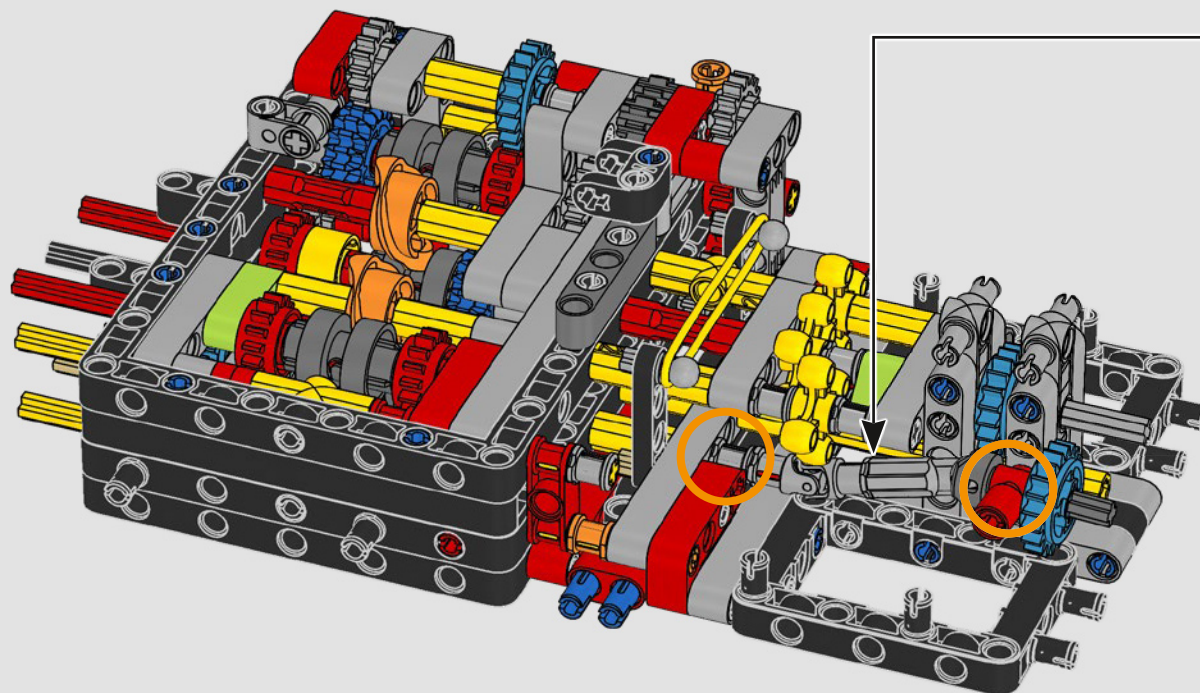
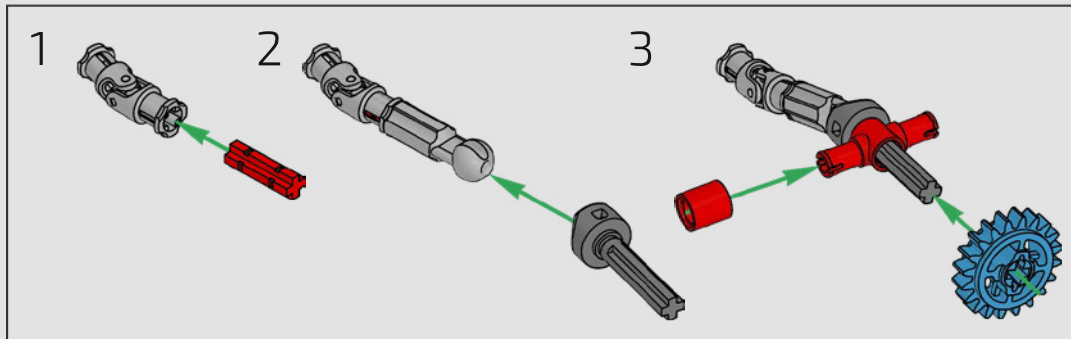


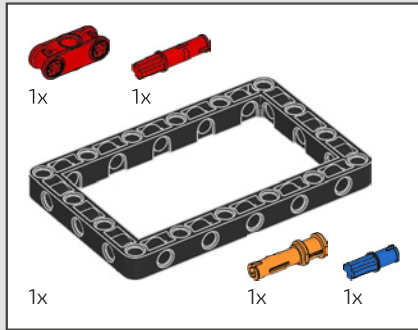
103



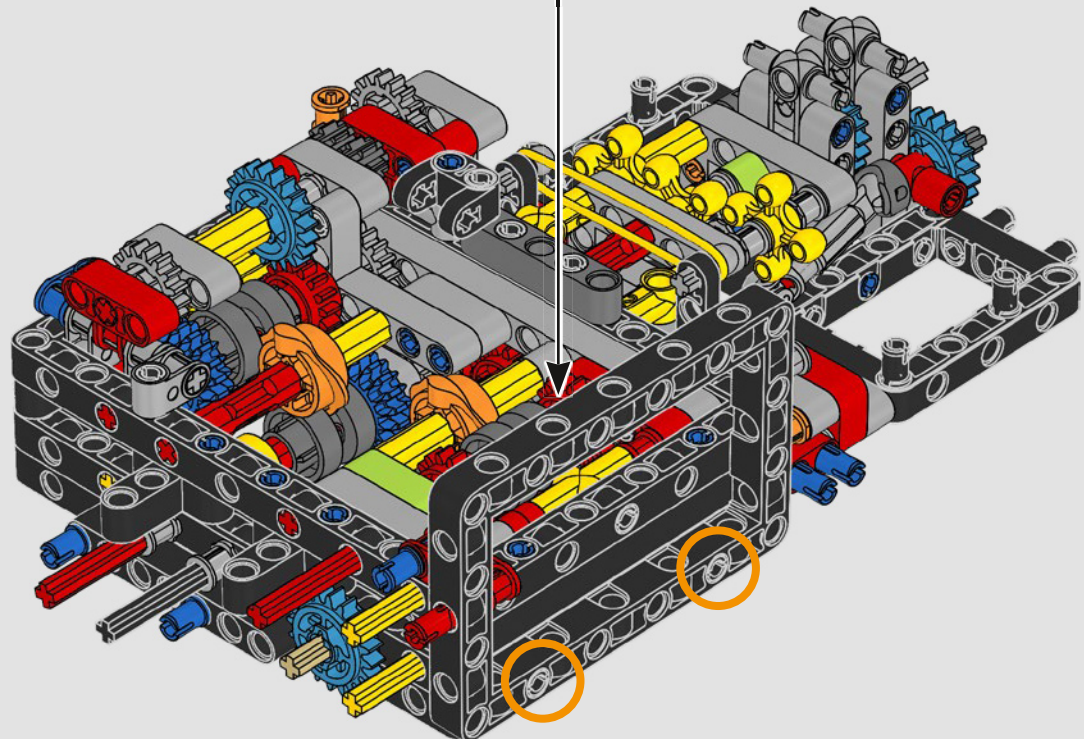
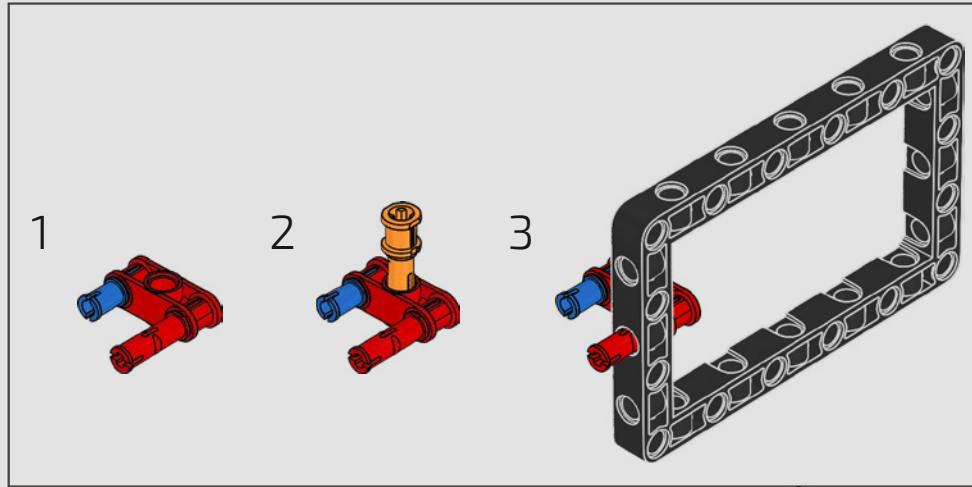


104

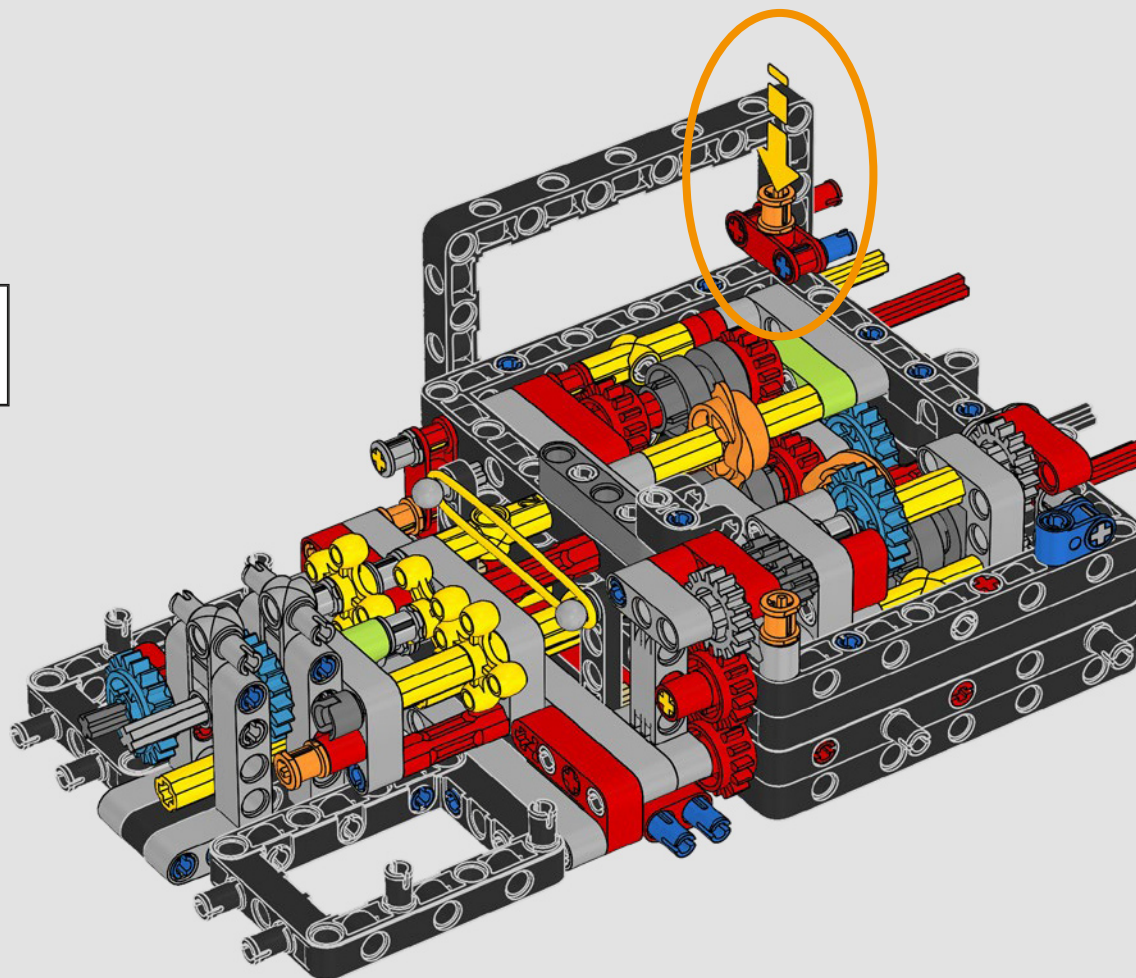




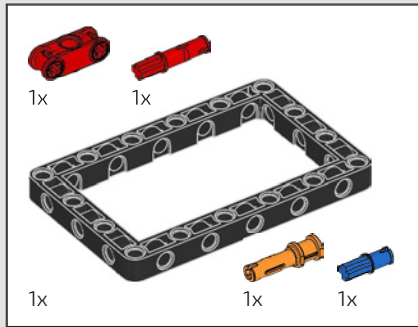
105



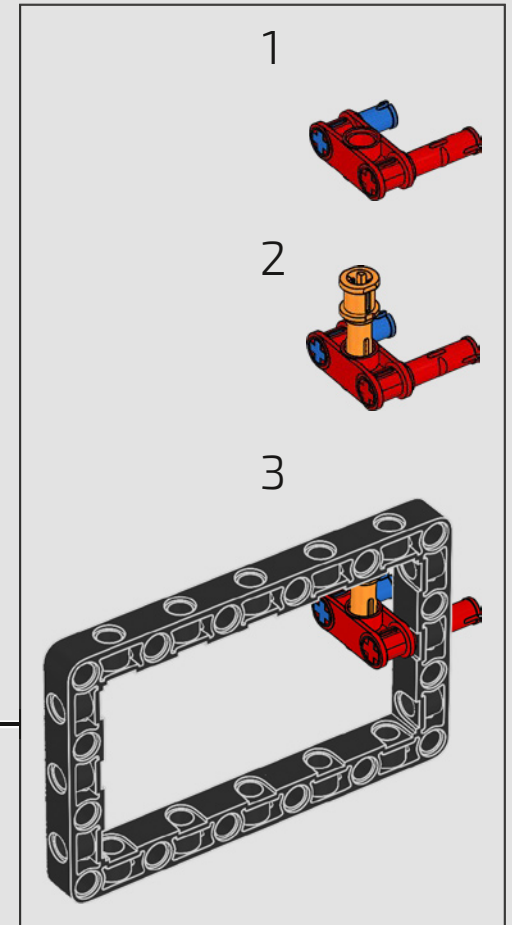
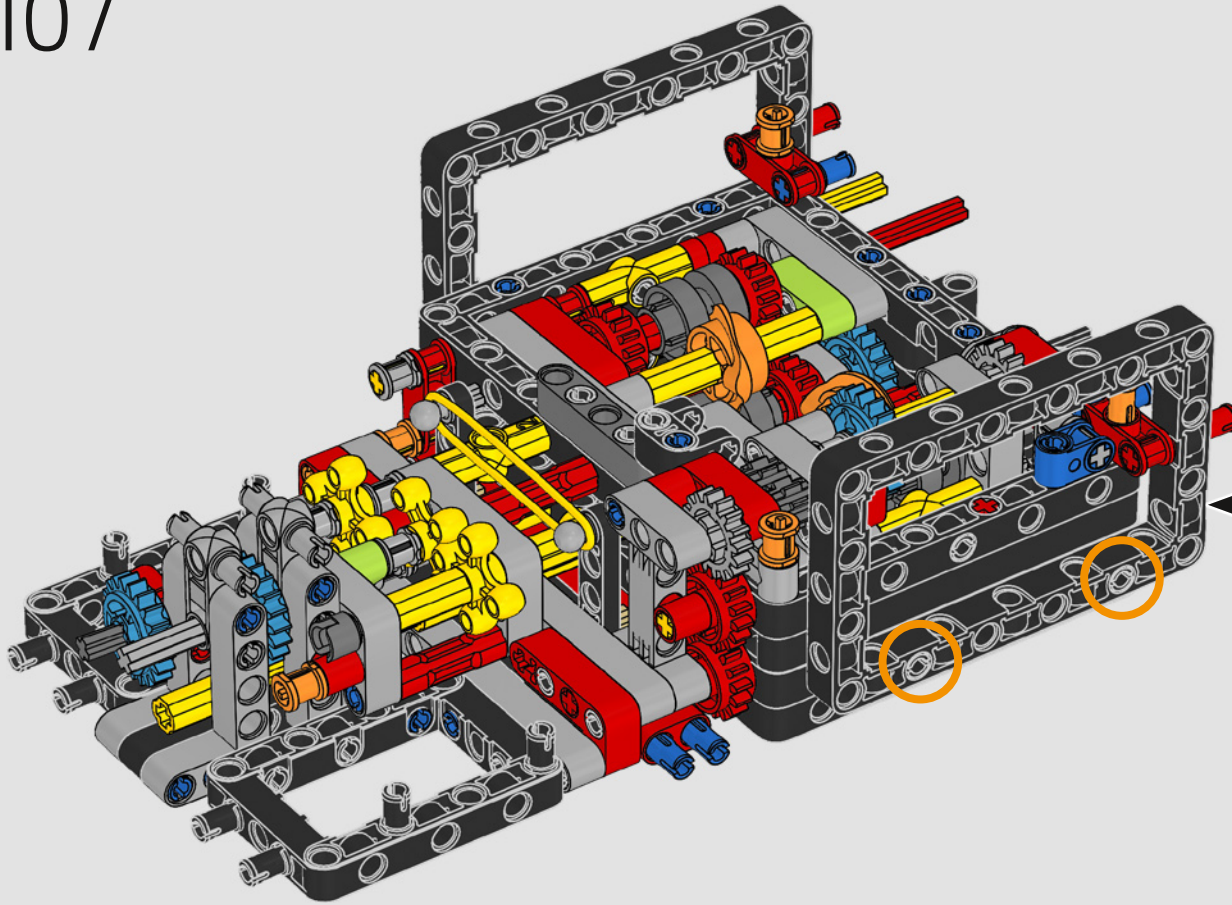
106

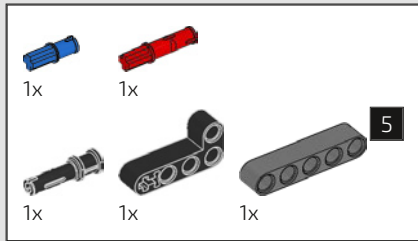




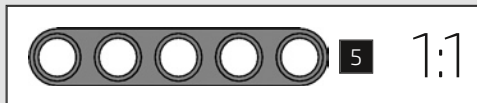
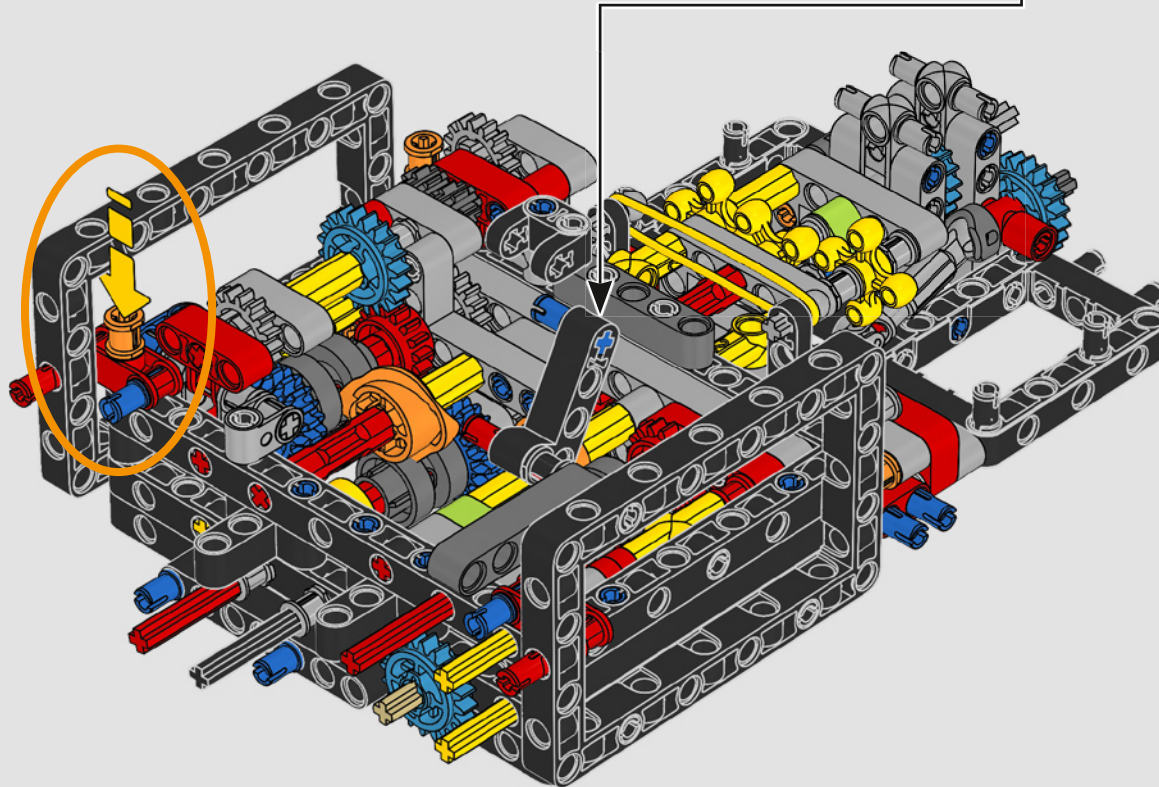
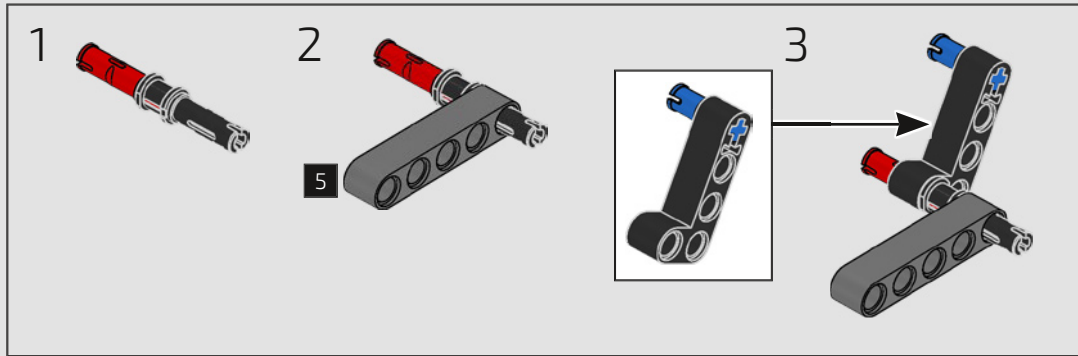


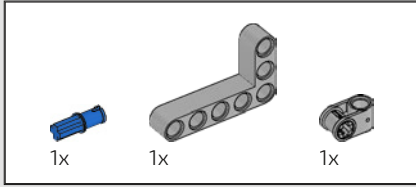
107



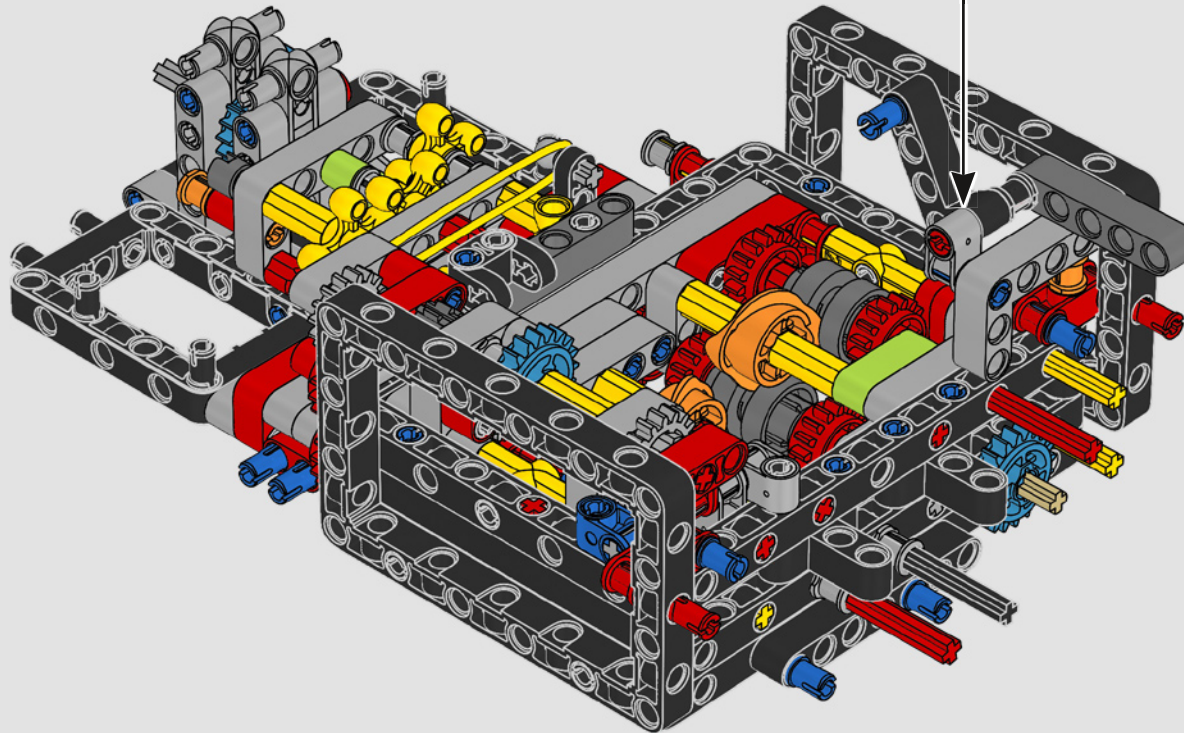
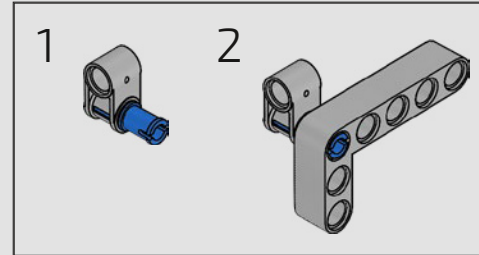


108



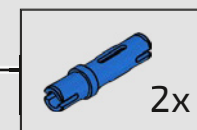
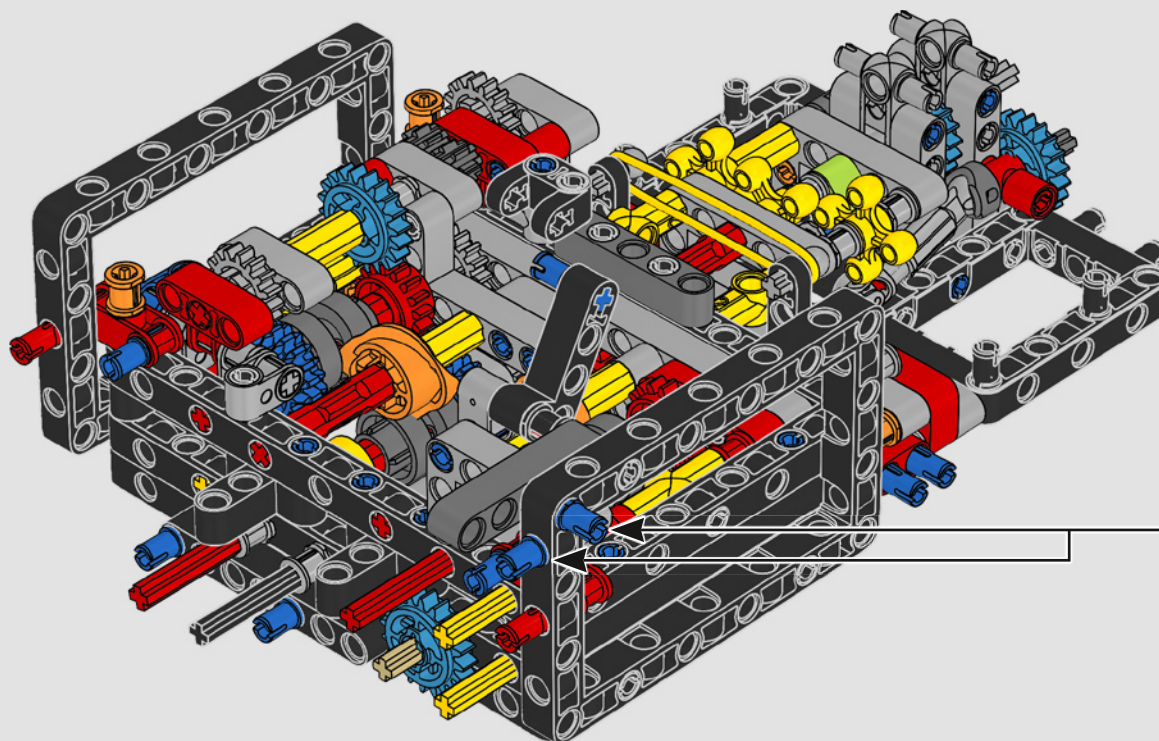


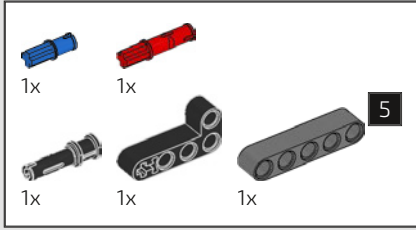
109



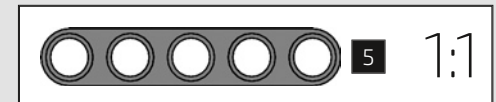
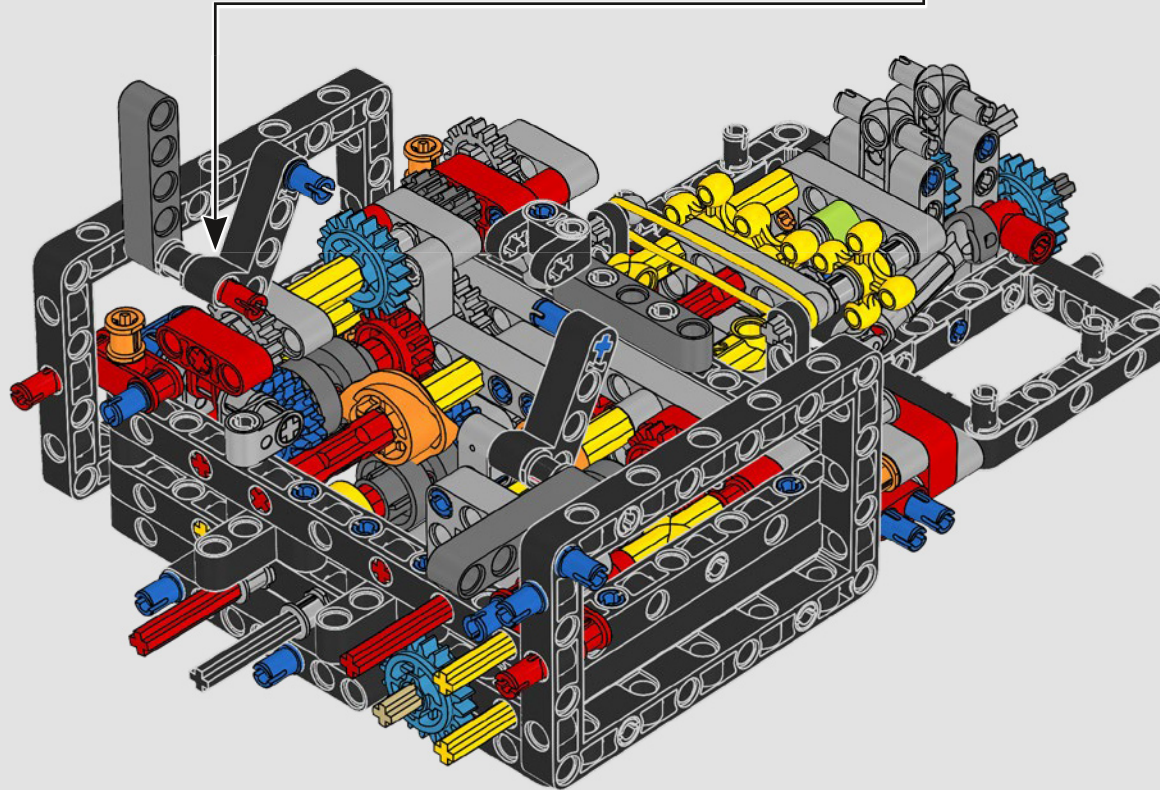
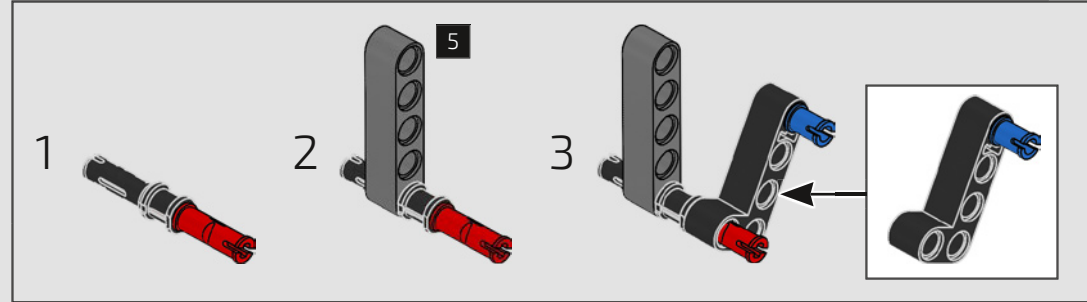


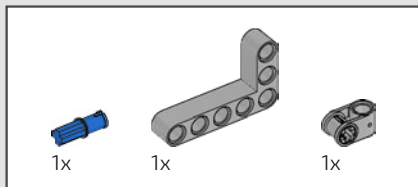
110



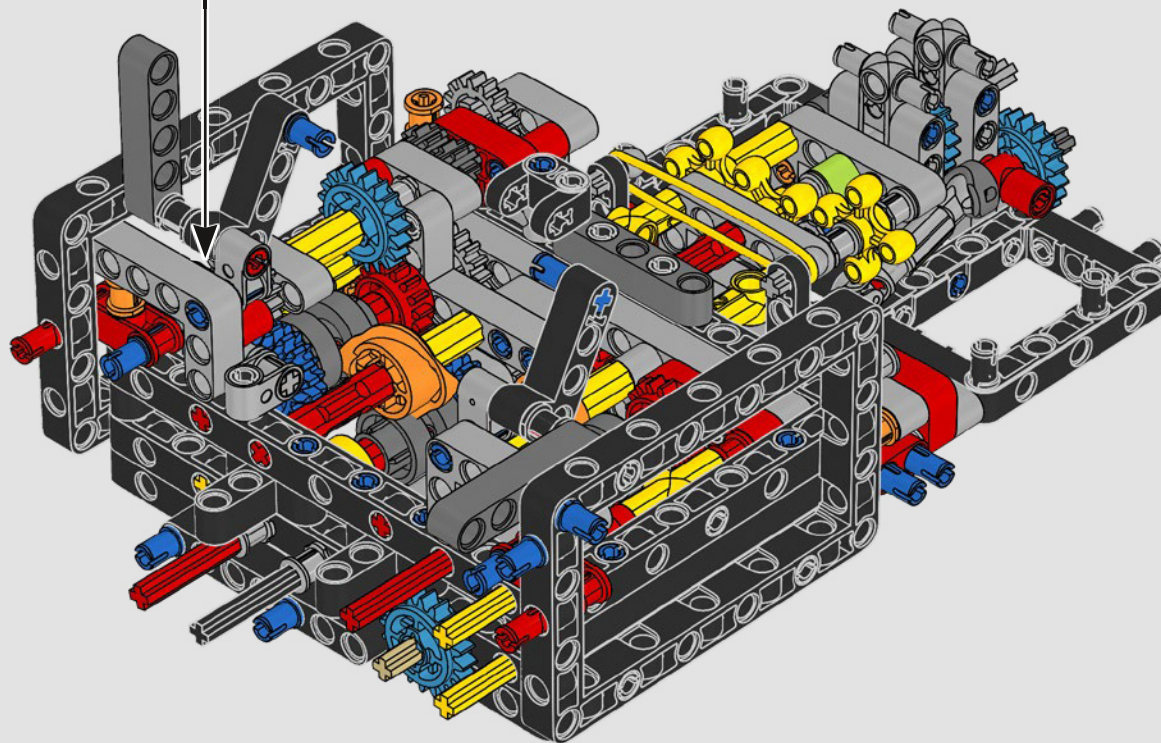
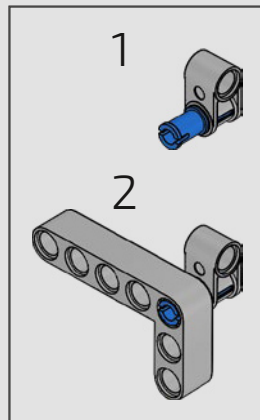


111



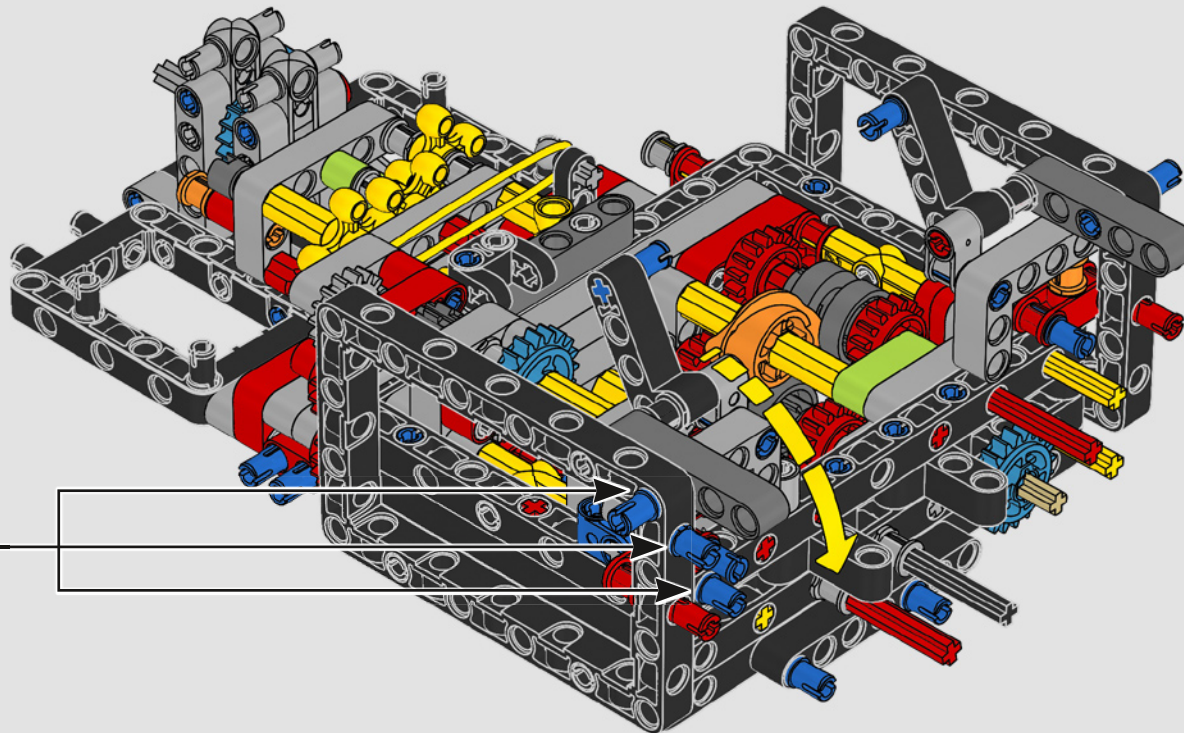


112



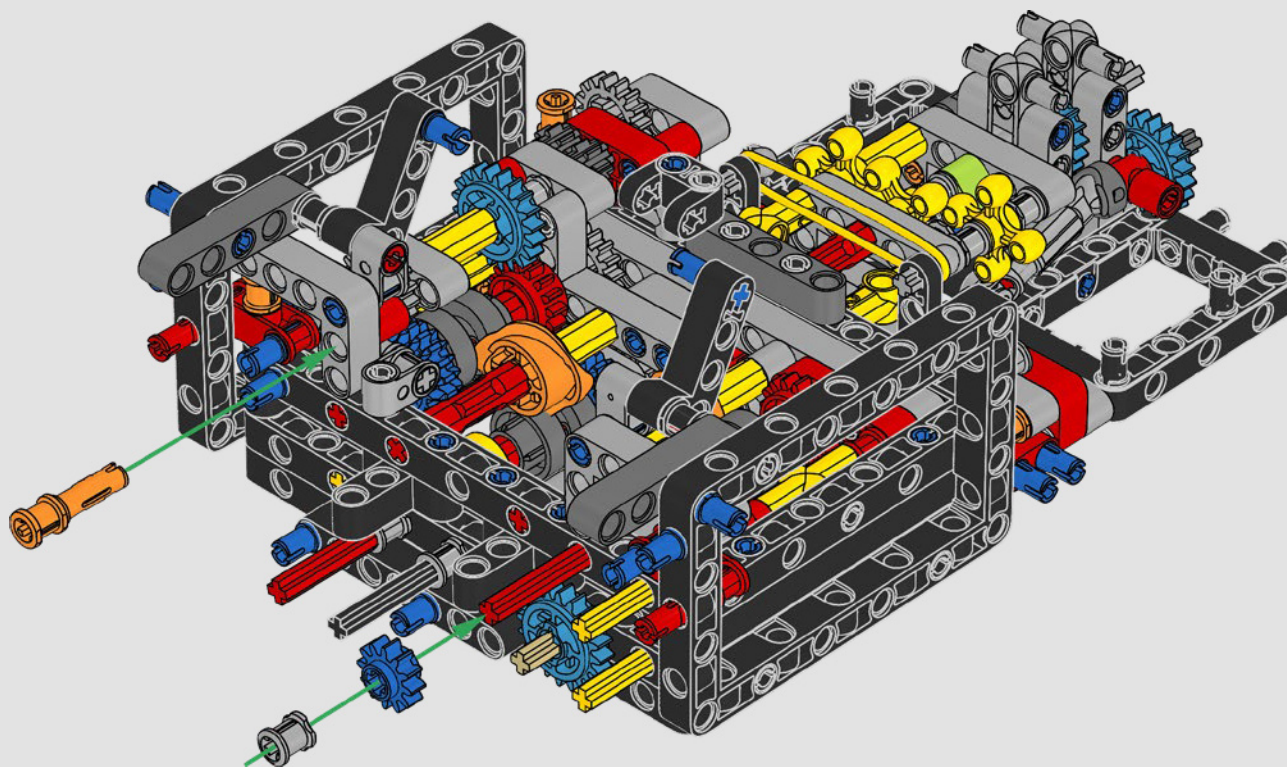


113

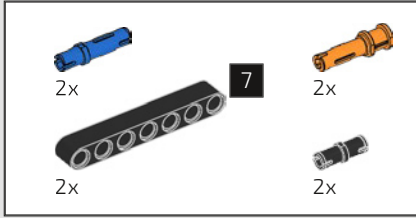




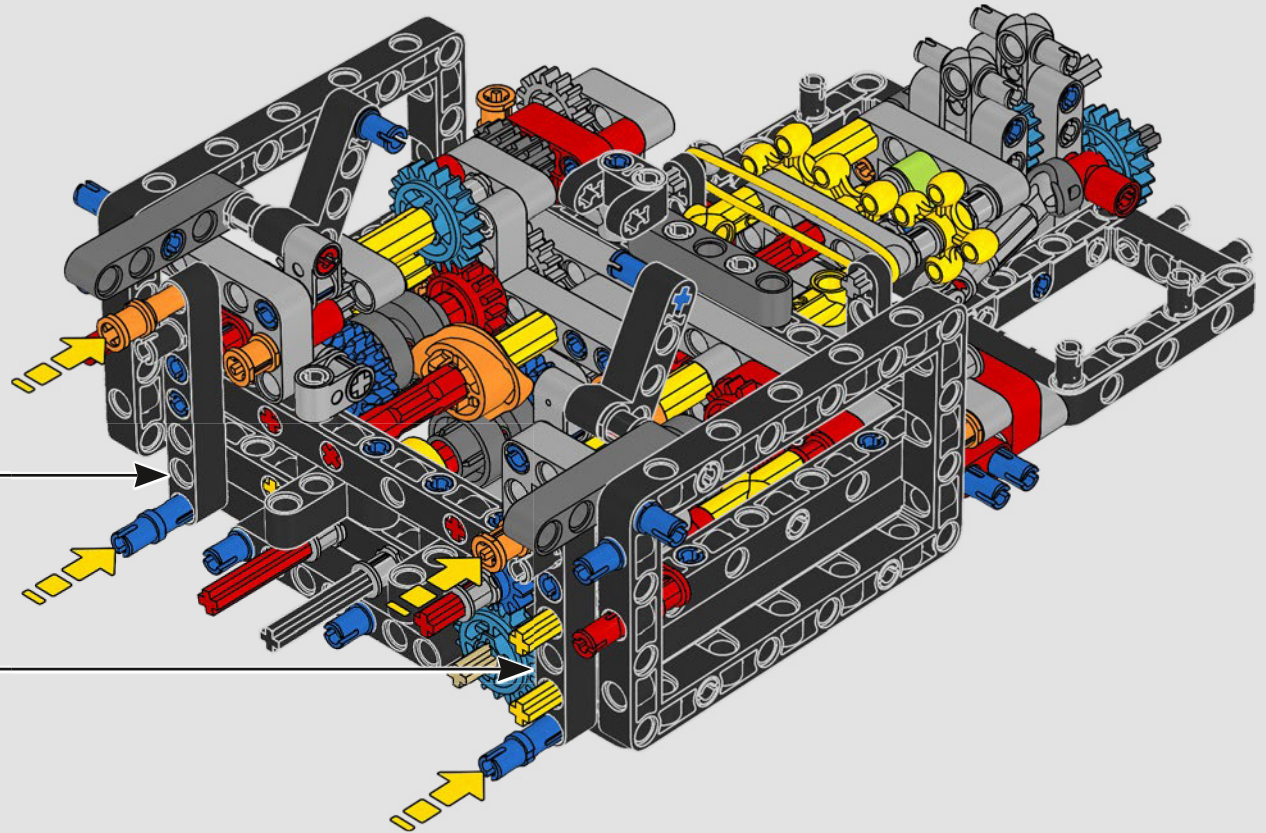
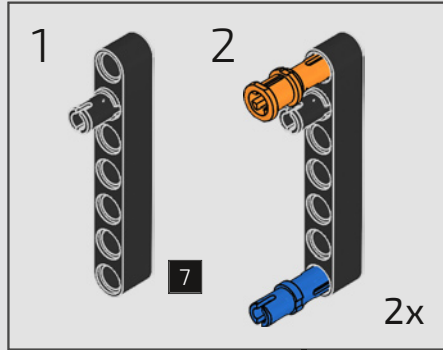
114

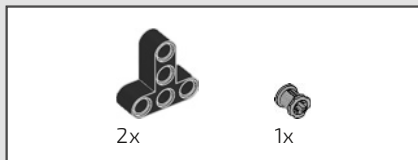




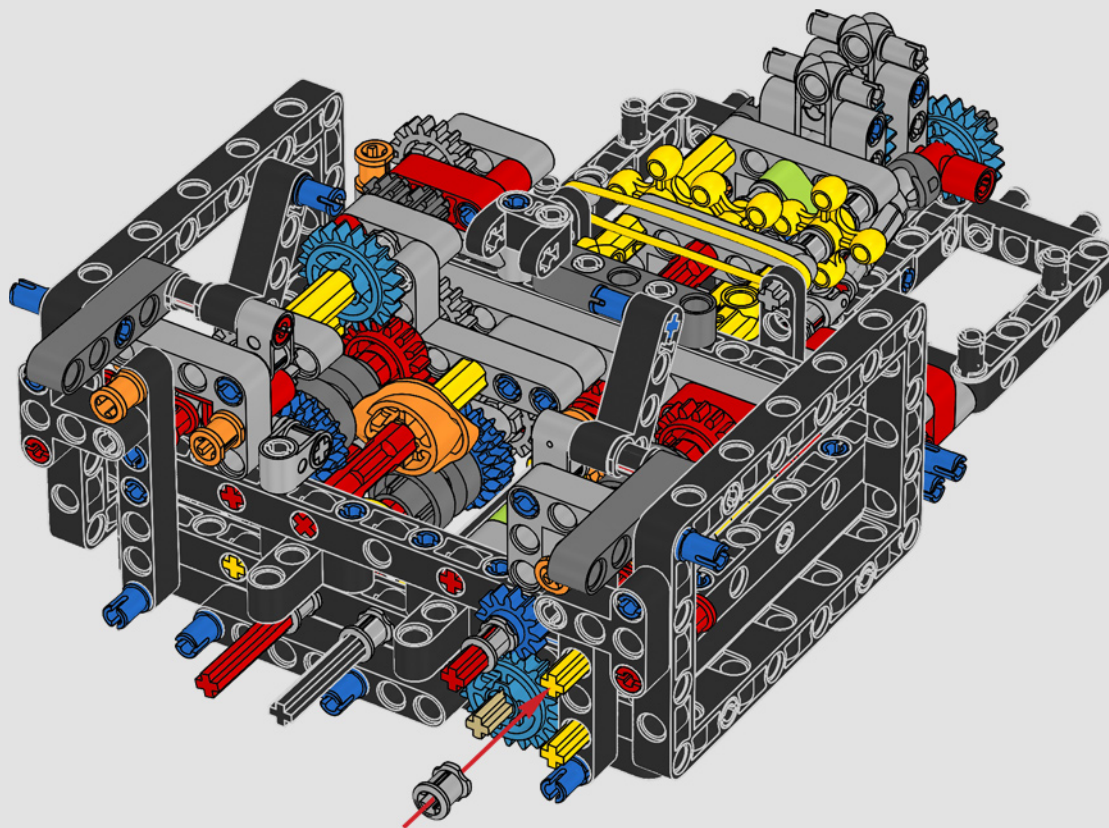


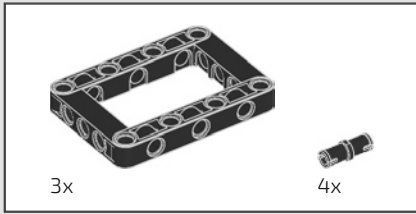
115



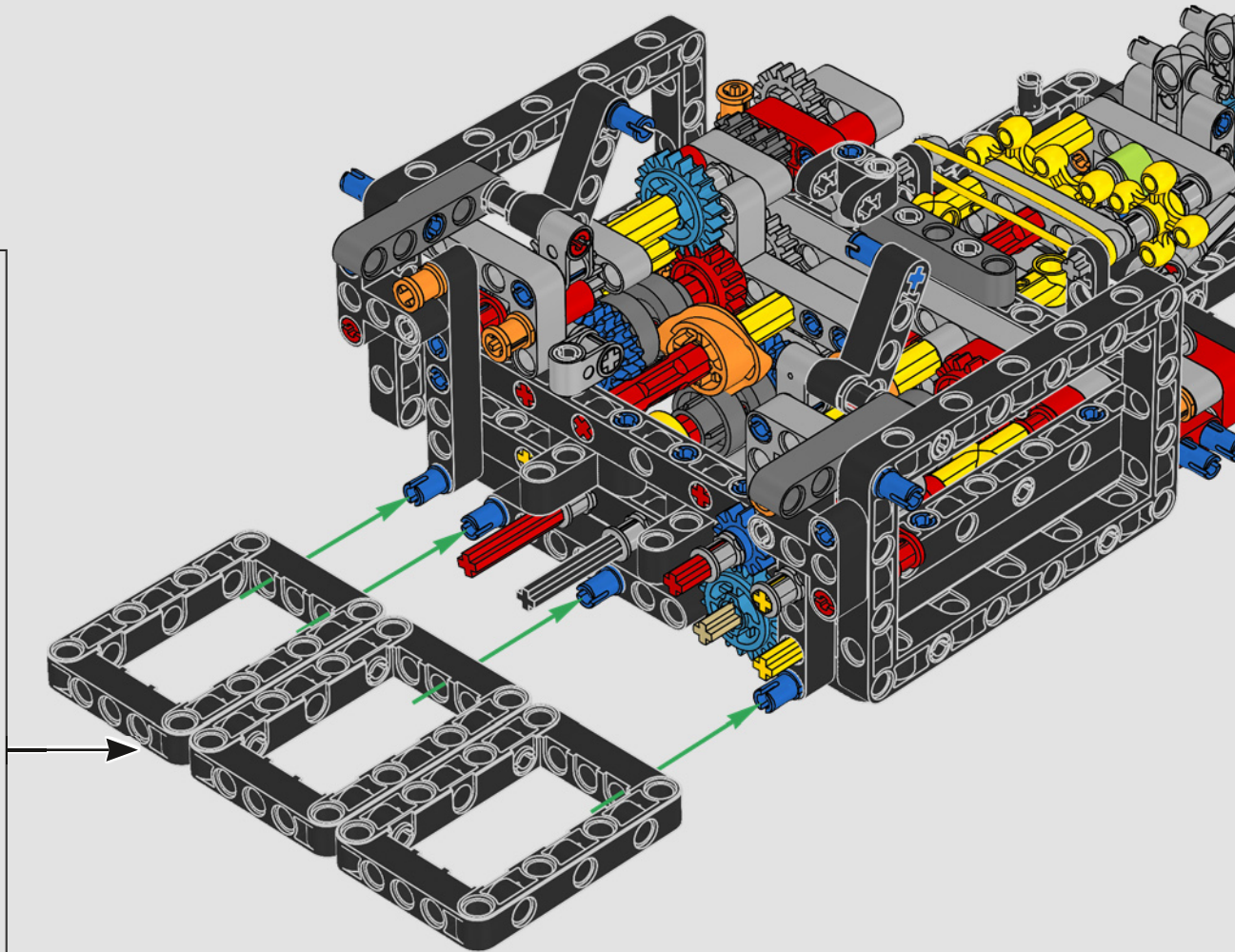
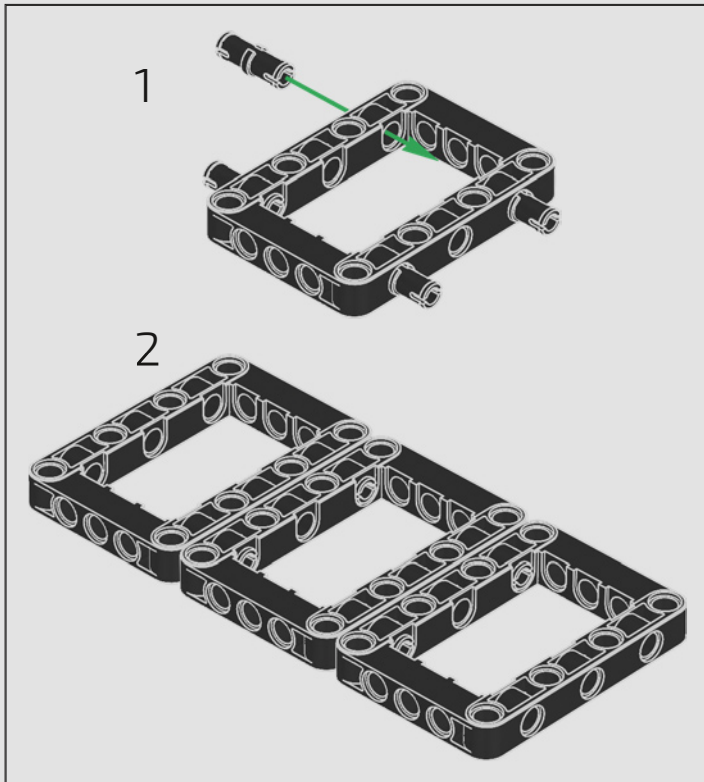


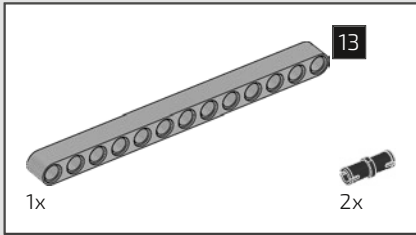
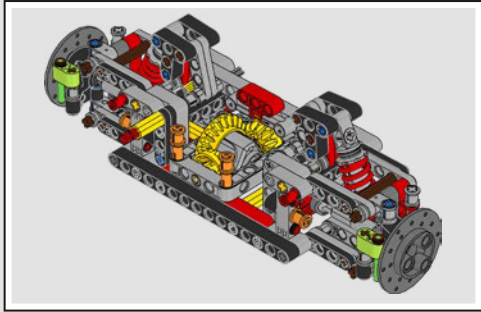
116



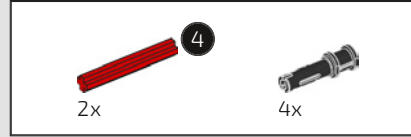
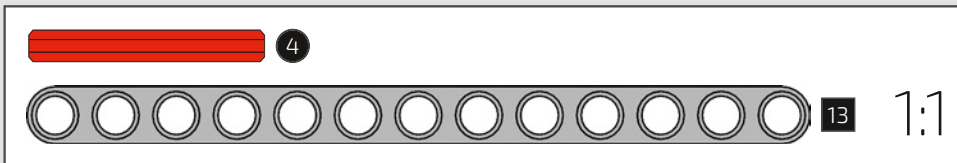
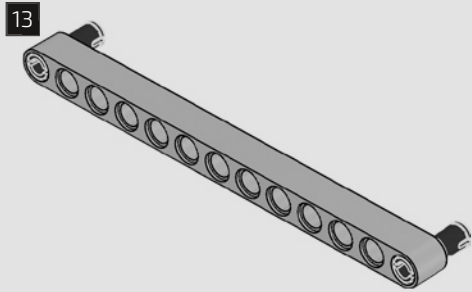


117

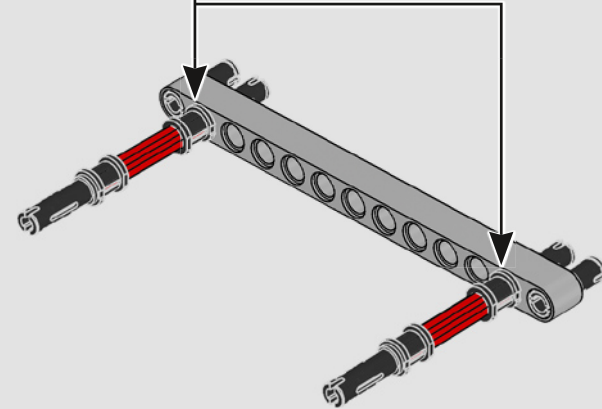
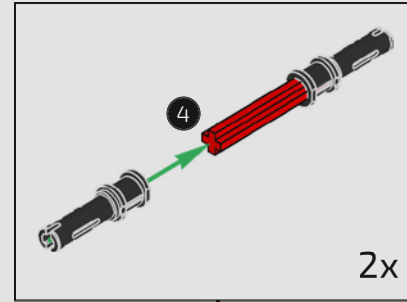


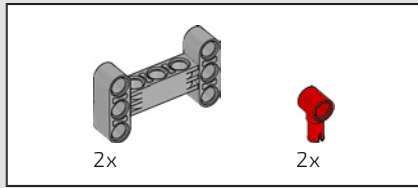


118

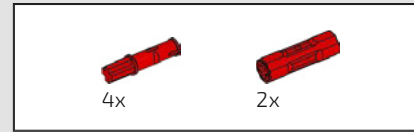
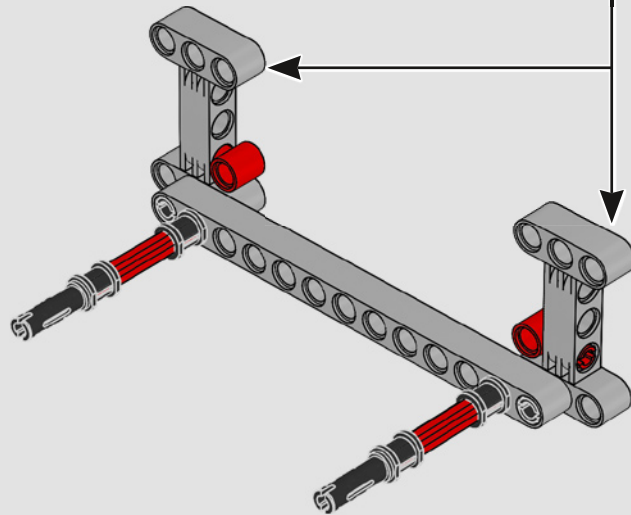
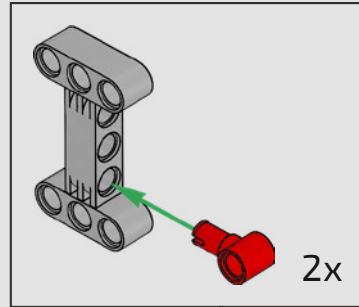


119

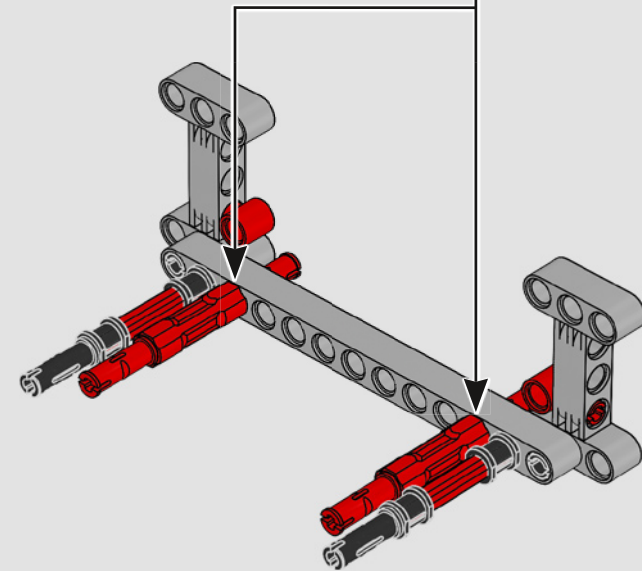
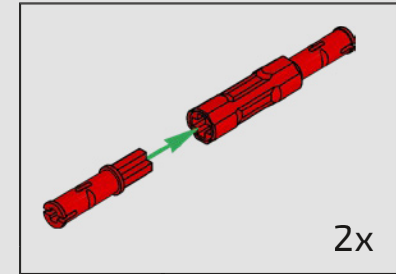


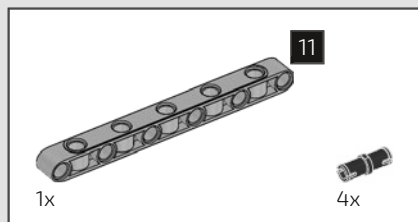


120

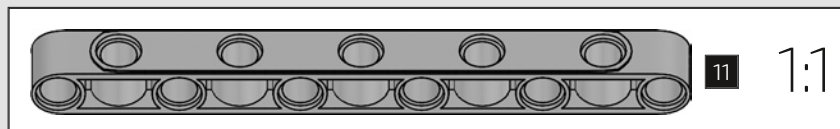
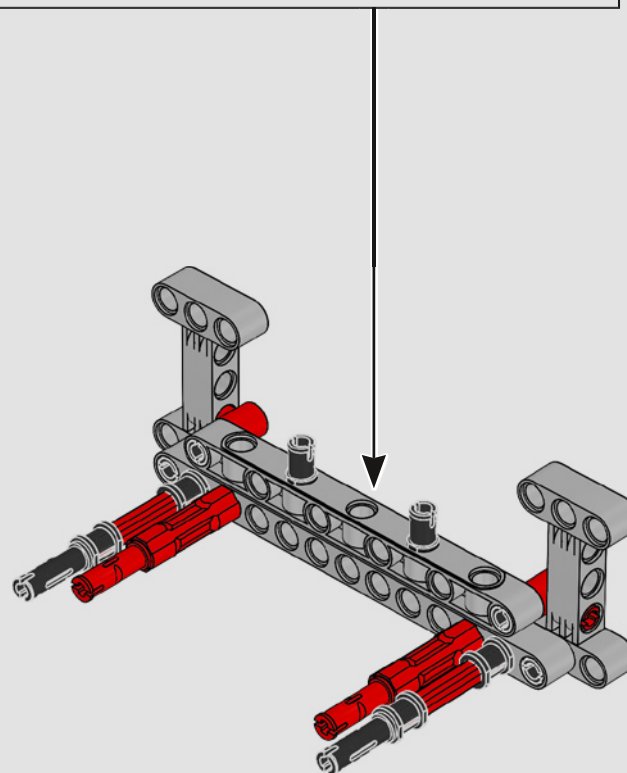
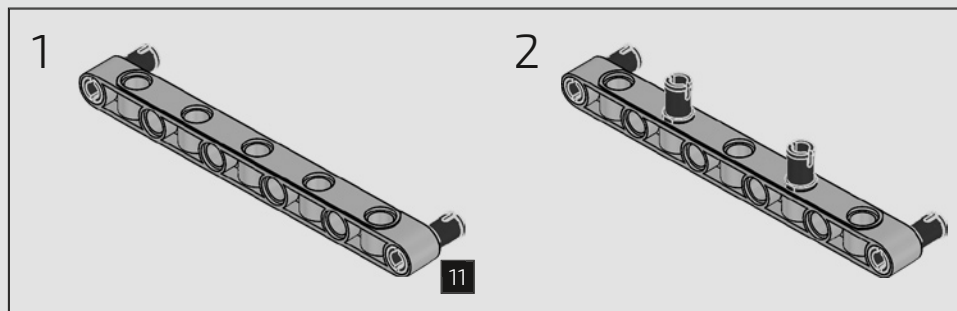


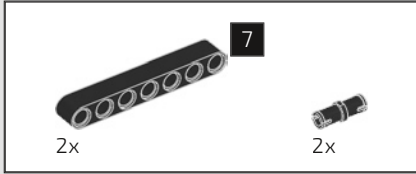
121



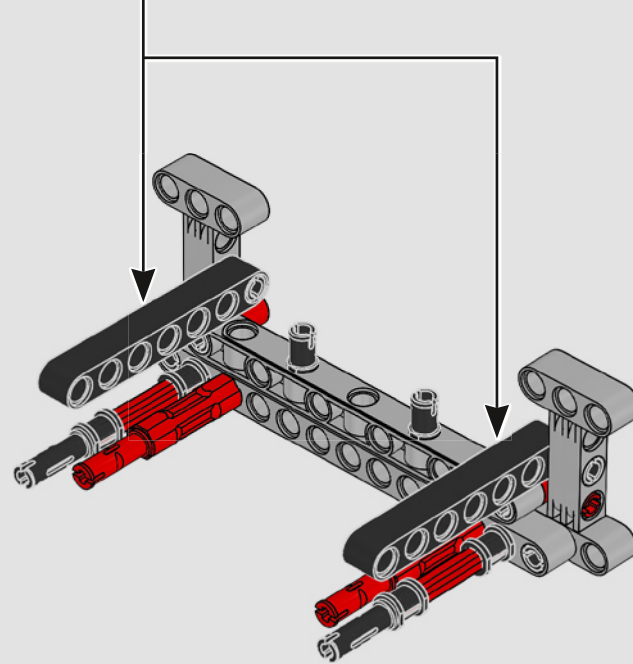
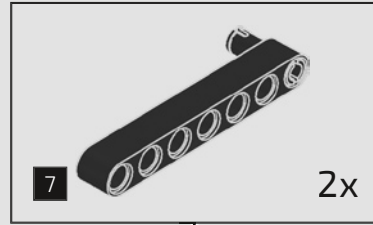


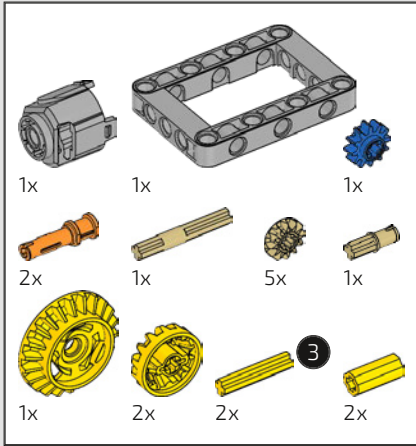
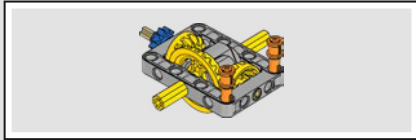
122





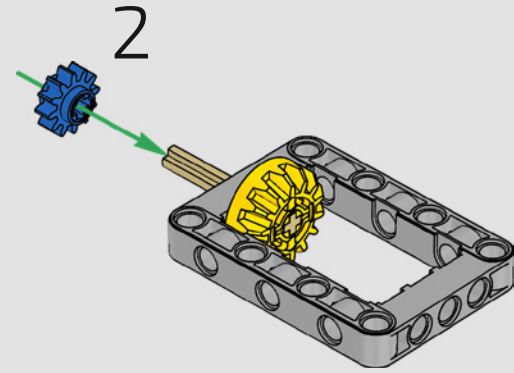
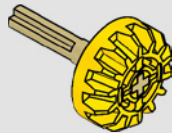
123



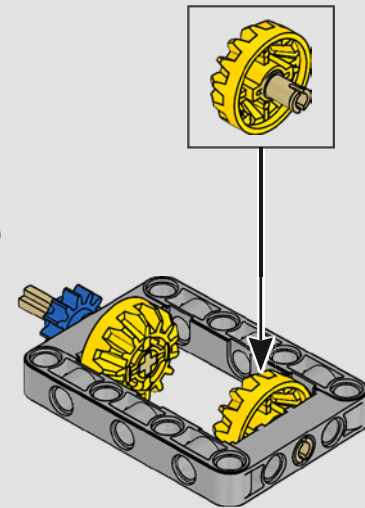


124

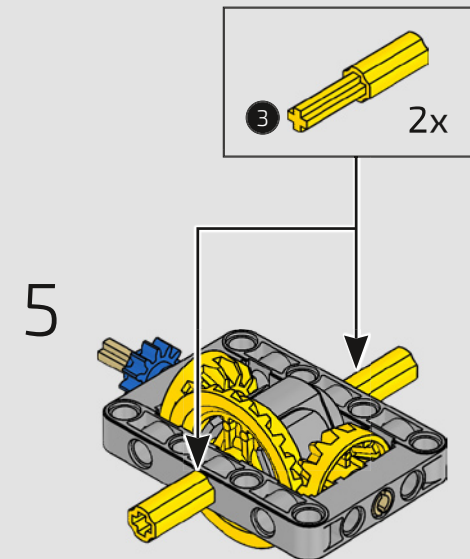
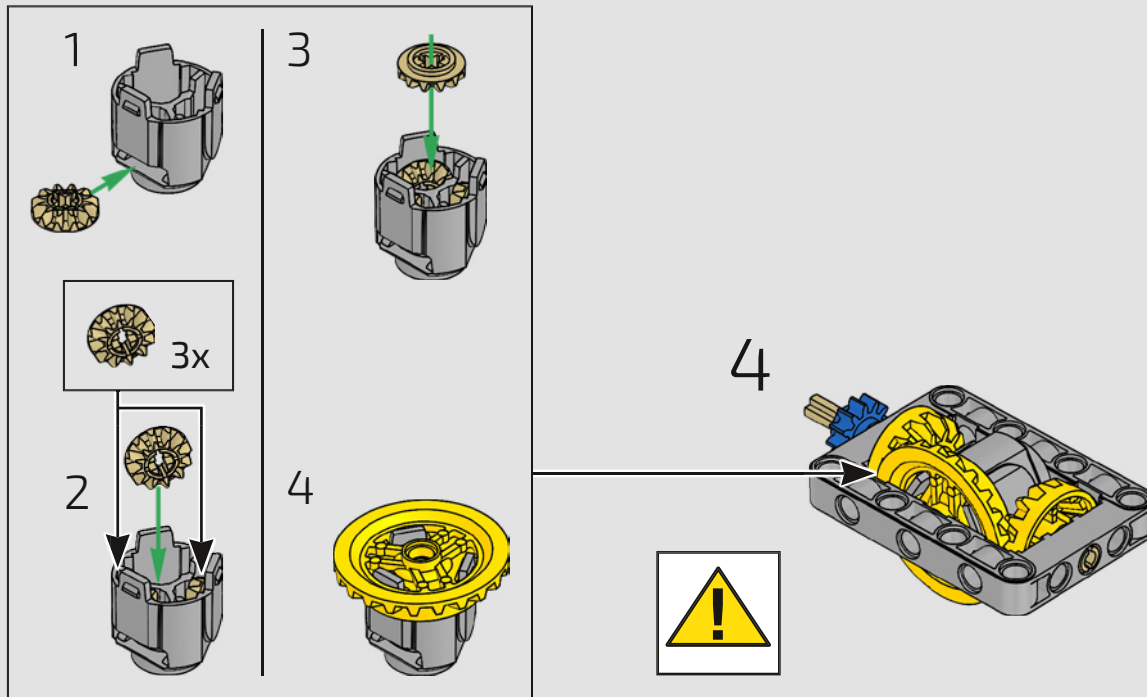
1



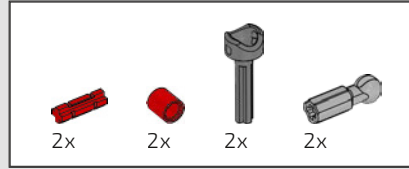
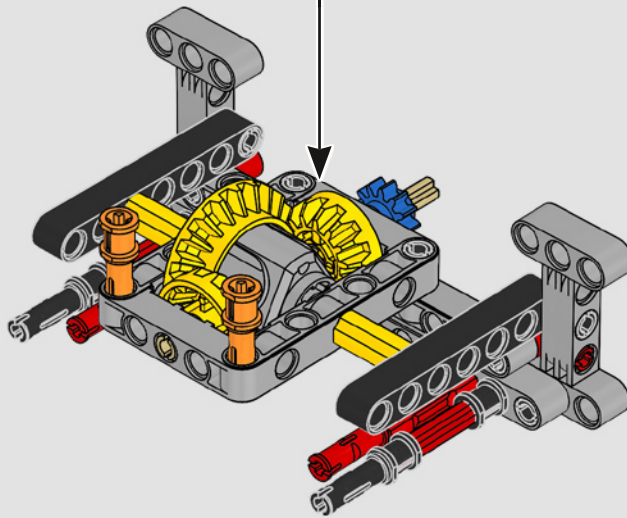
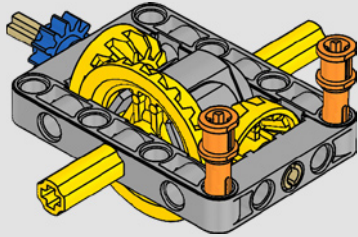
3



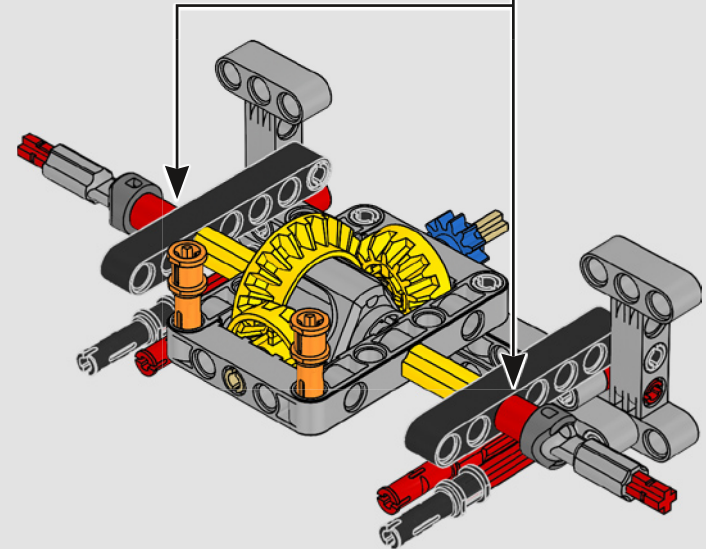
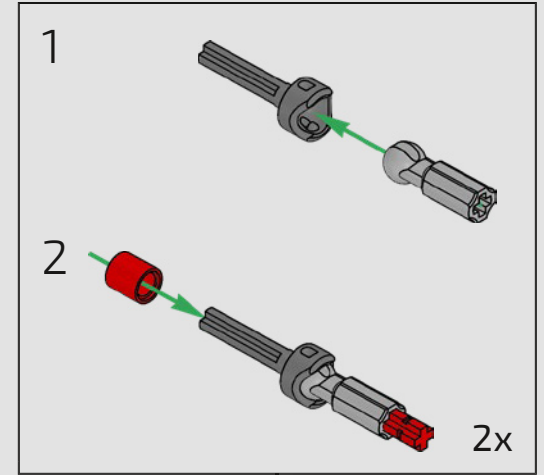


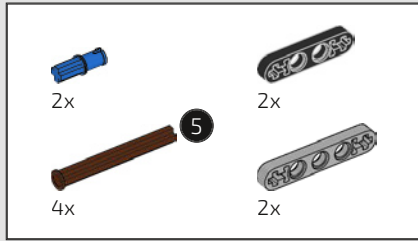


6

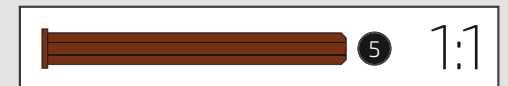
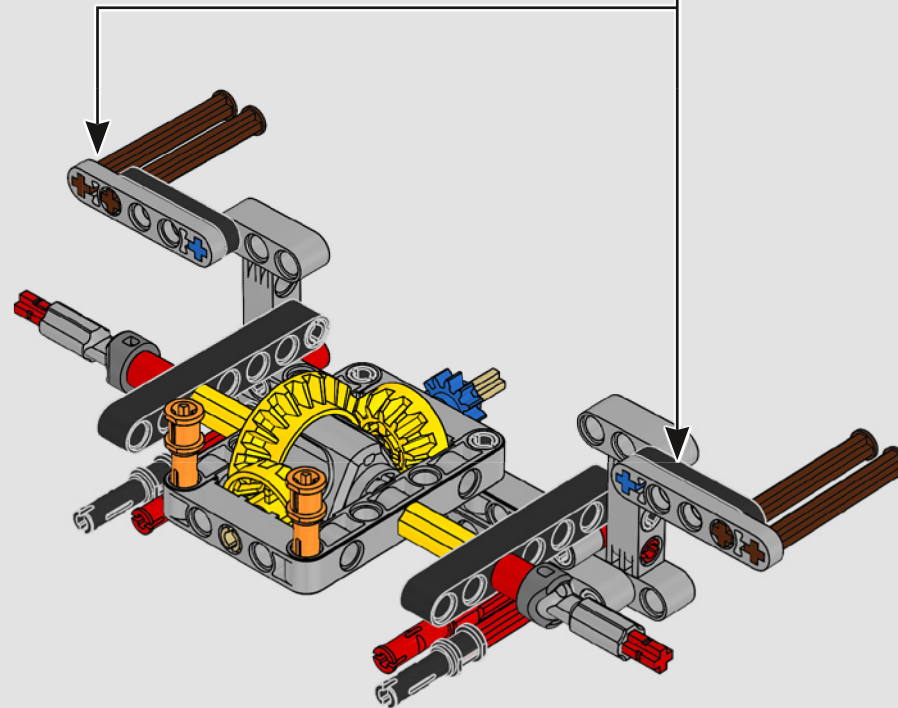
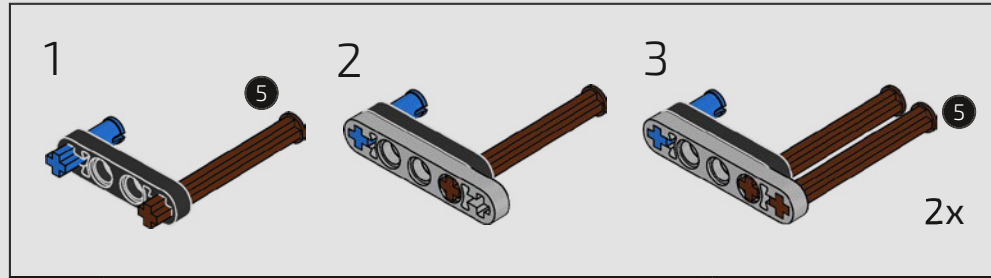


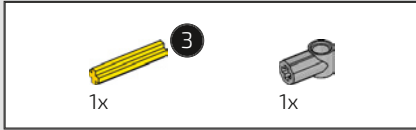
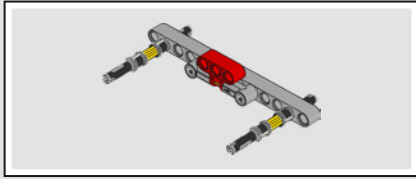
125



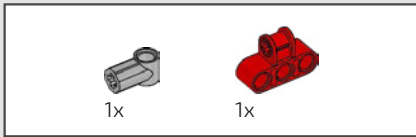
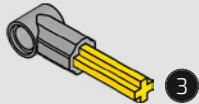


126

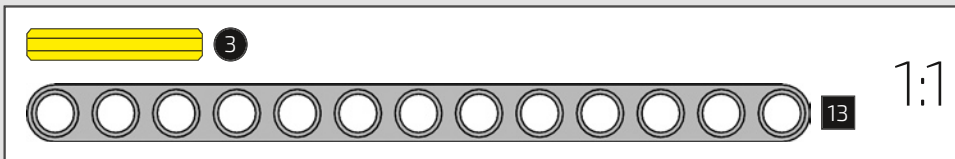
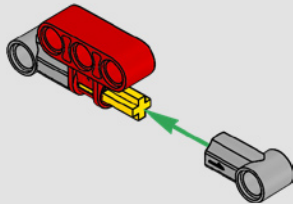




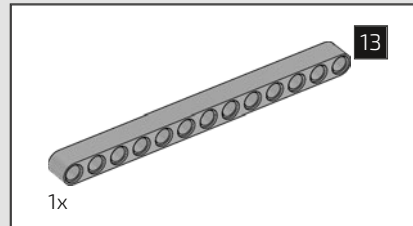
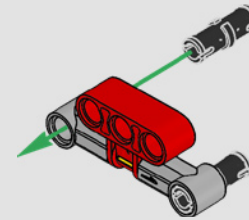
127



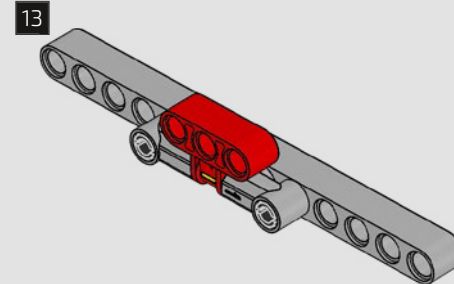
128

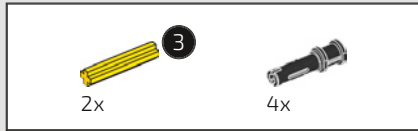


129

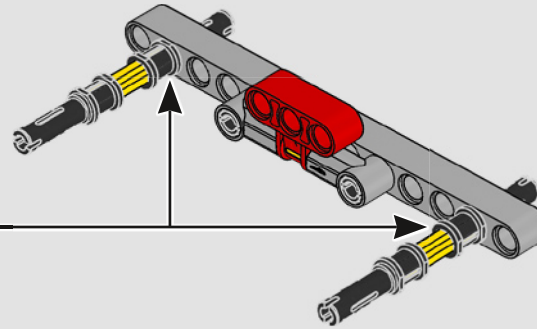
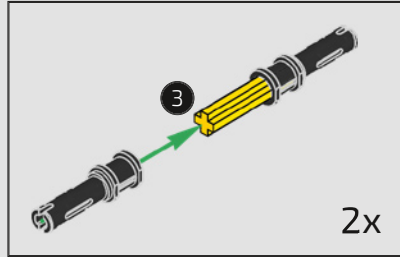


130

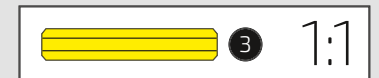
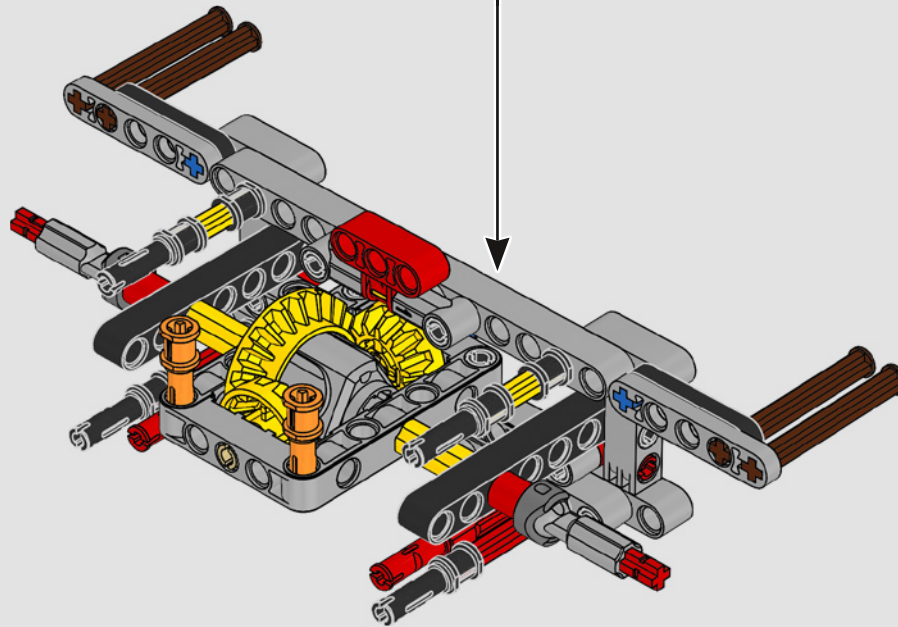


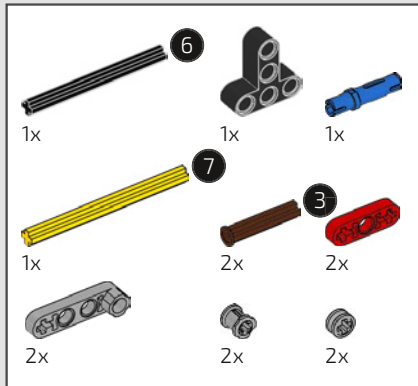


131

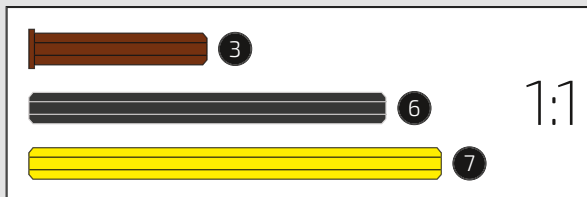
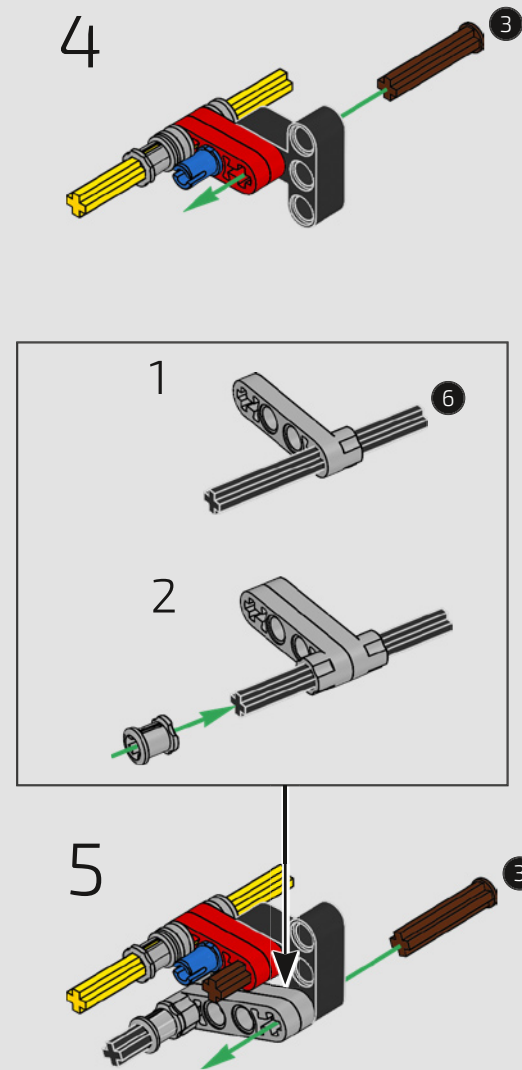
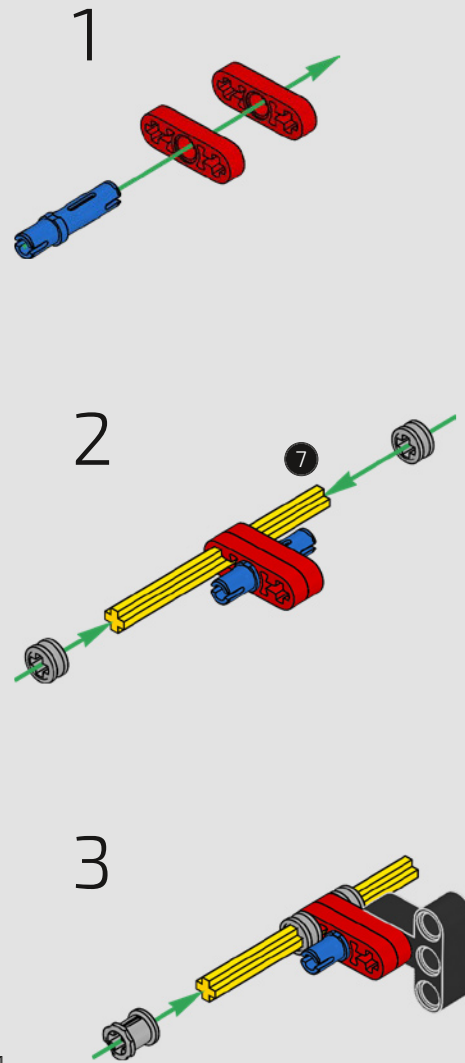


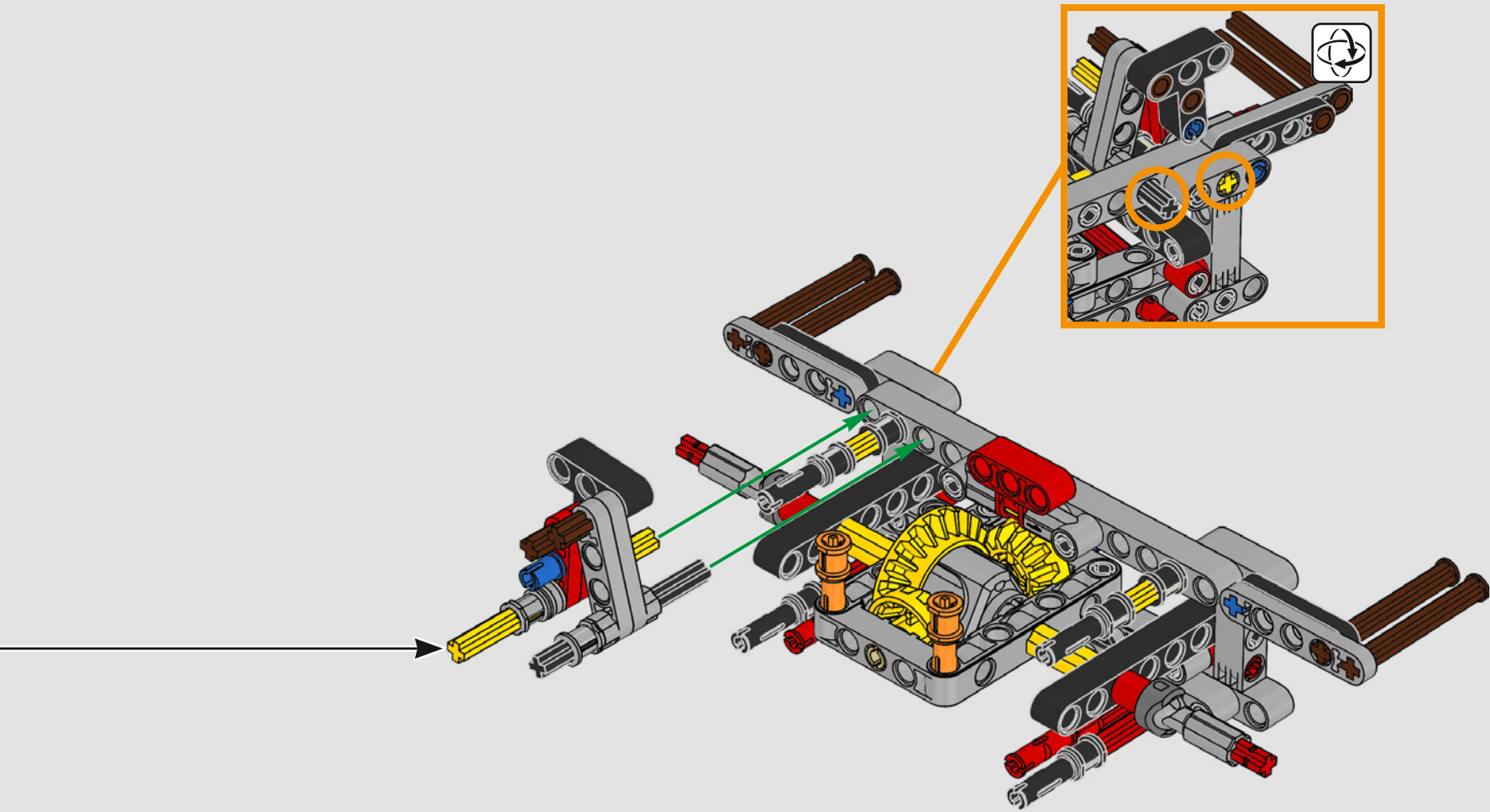
132

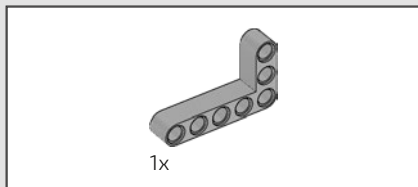




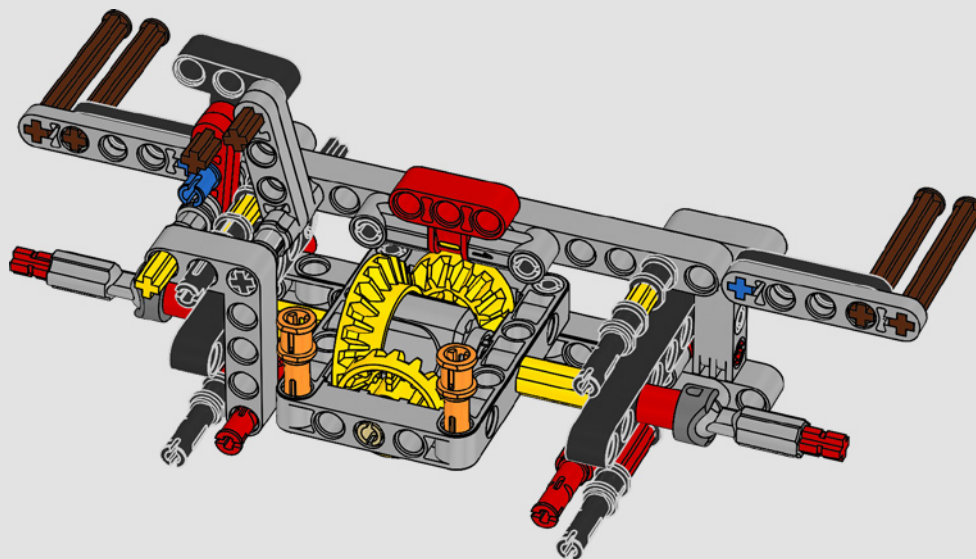
133



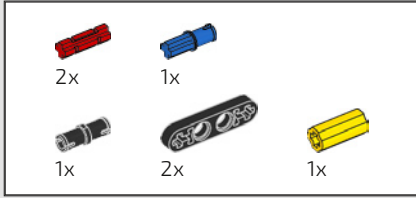




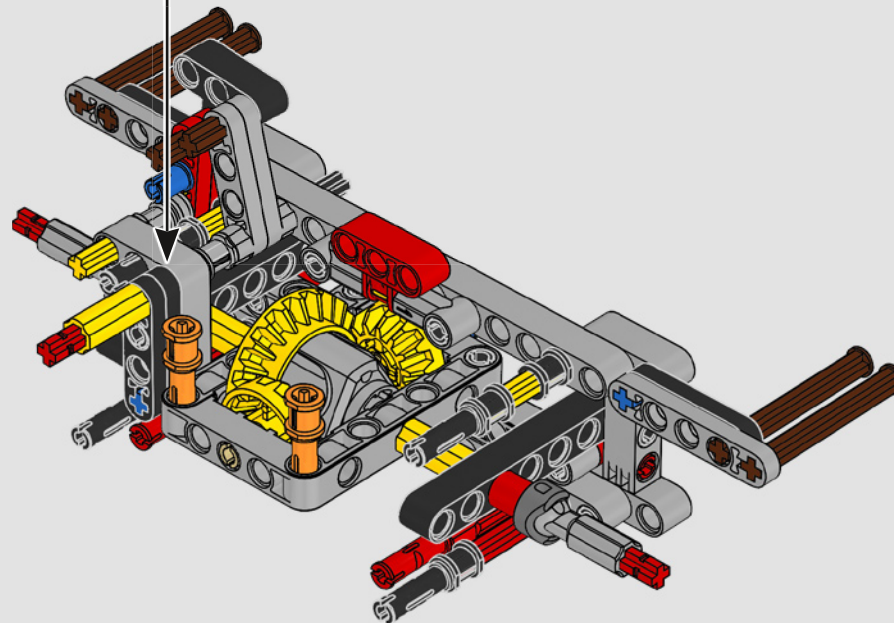
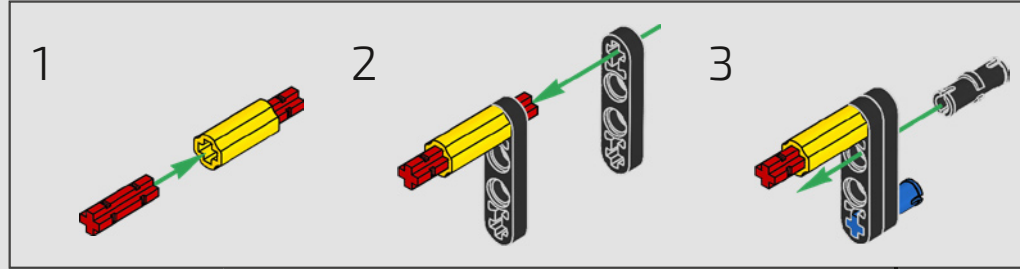
134

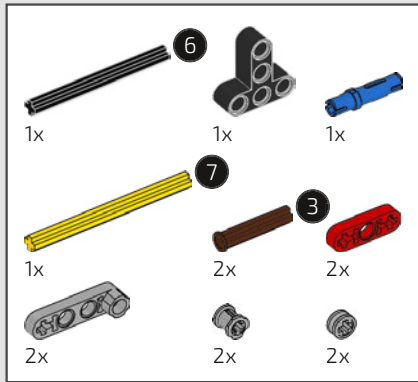




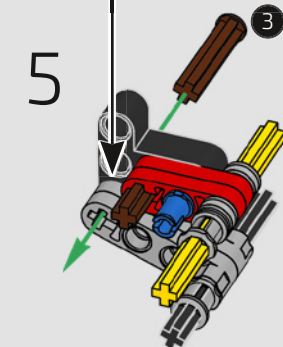
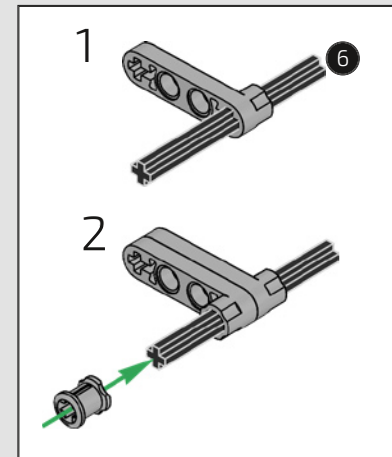
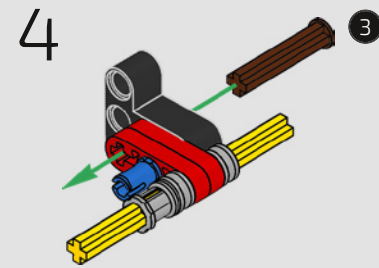
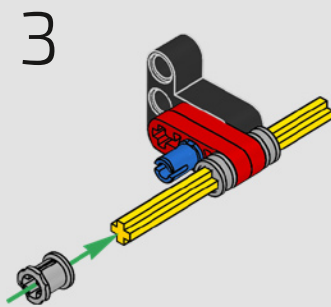
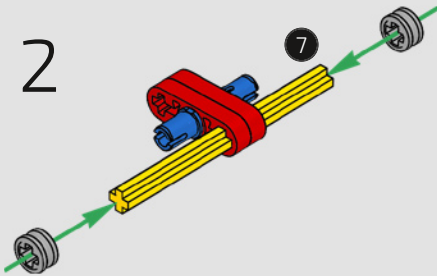
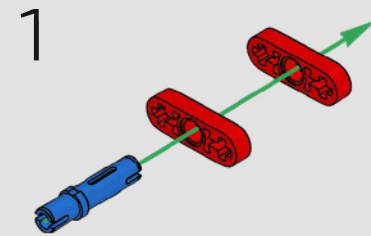
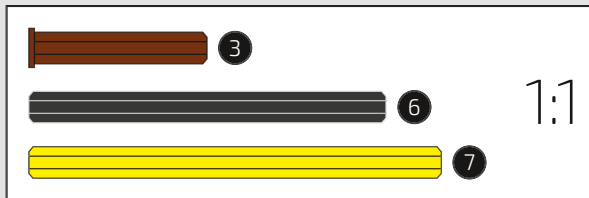


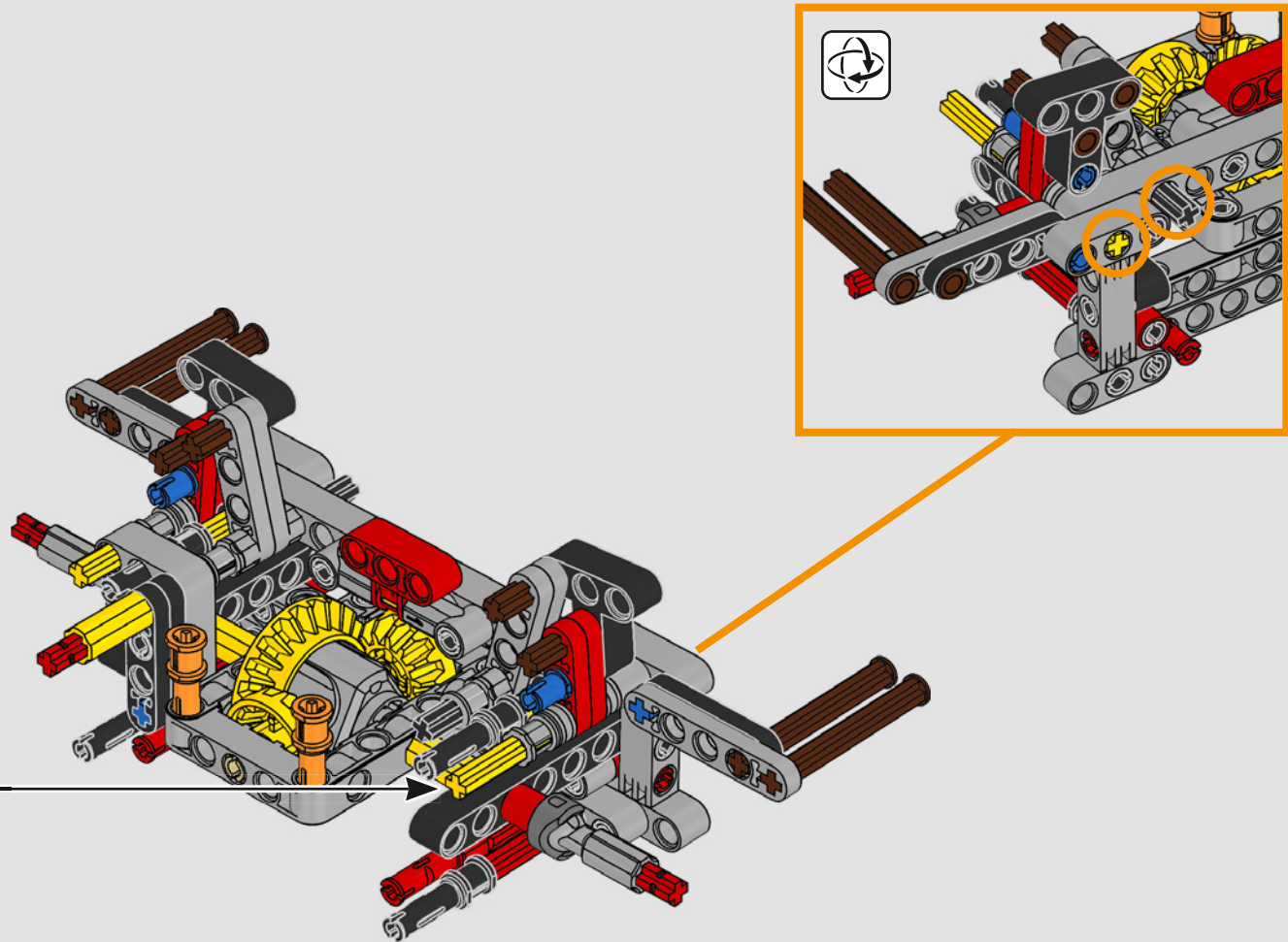
135

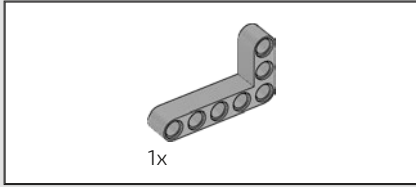




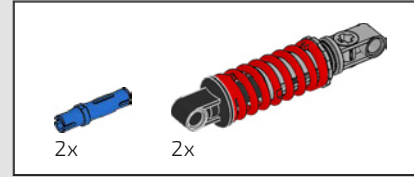
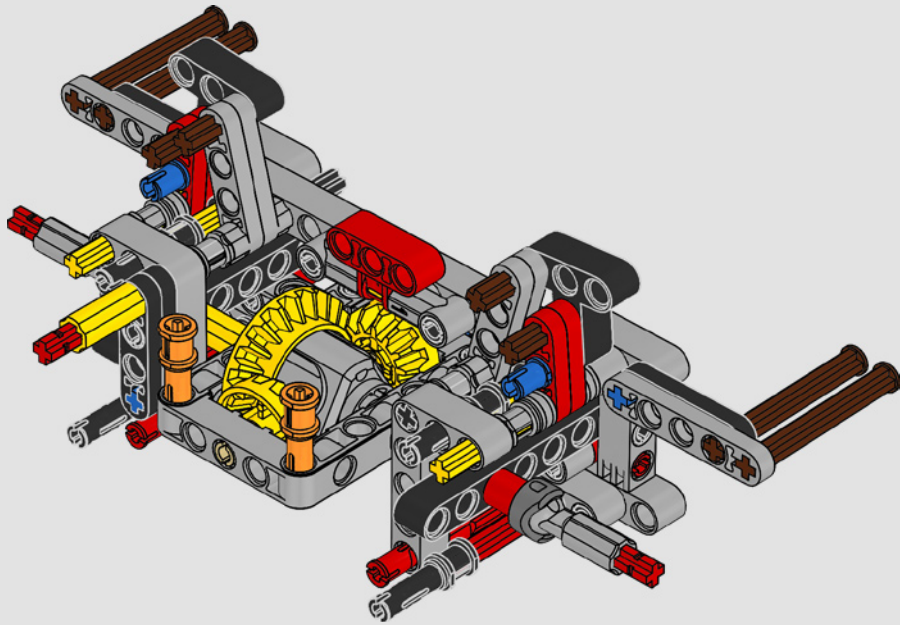
136



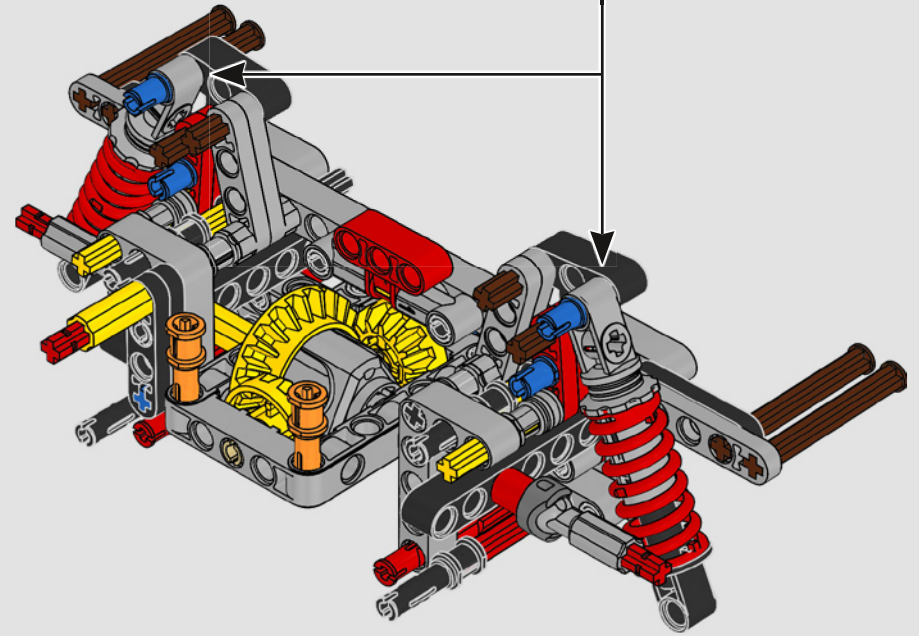
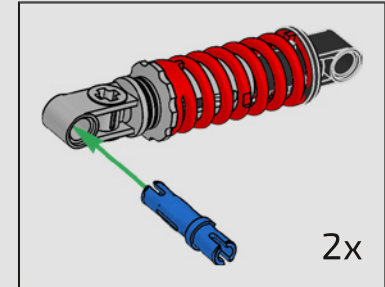


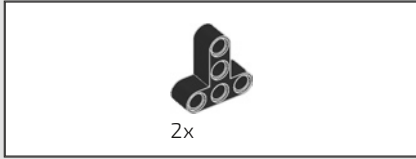


137

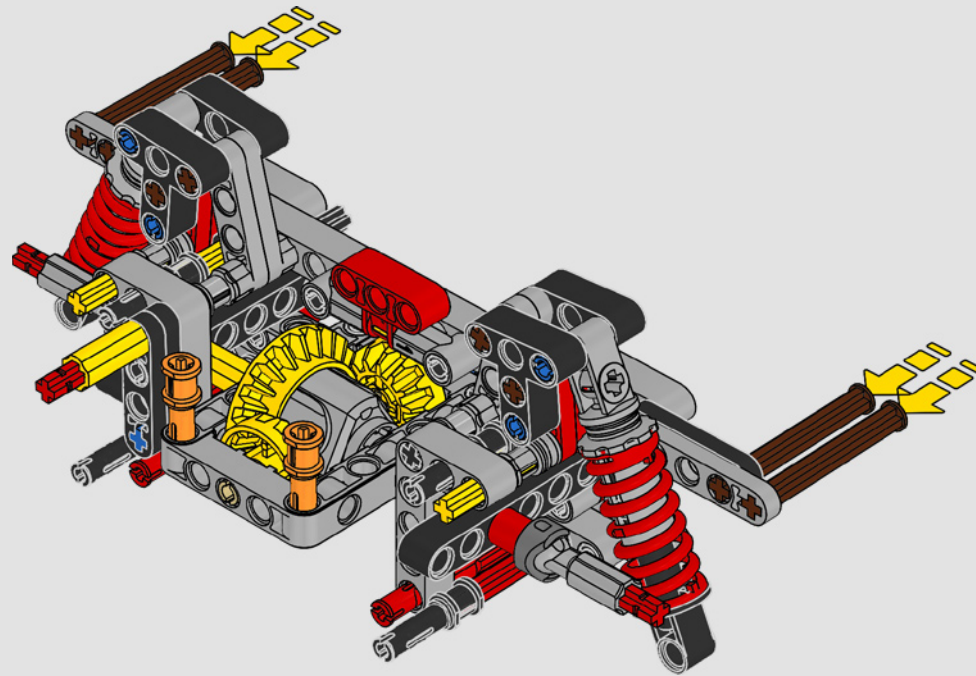


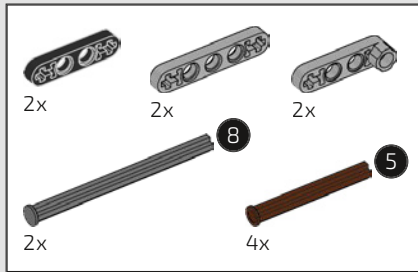
138



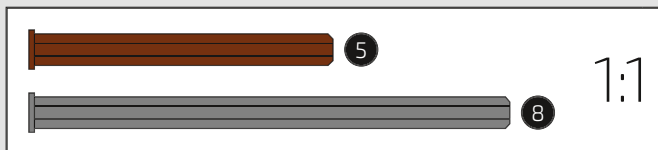
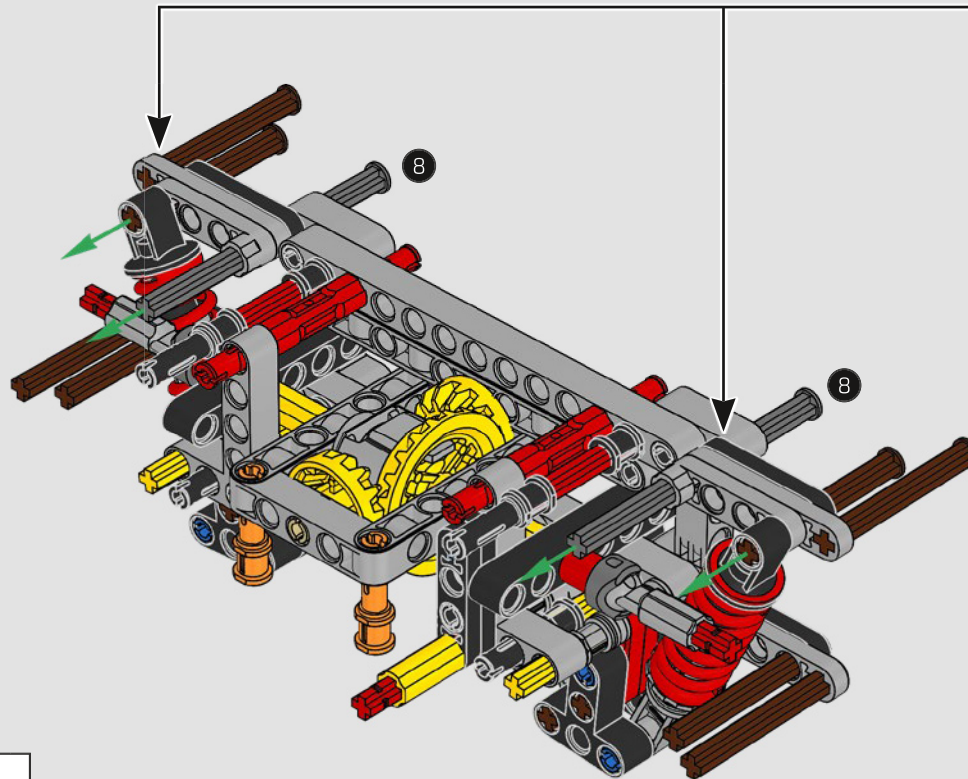
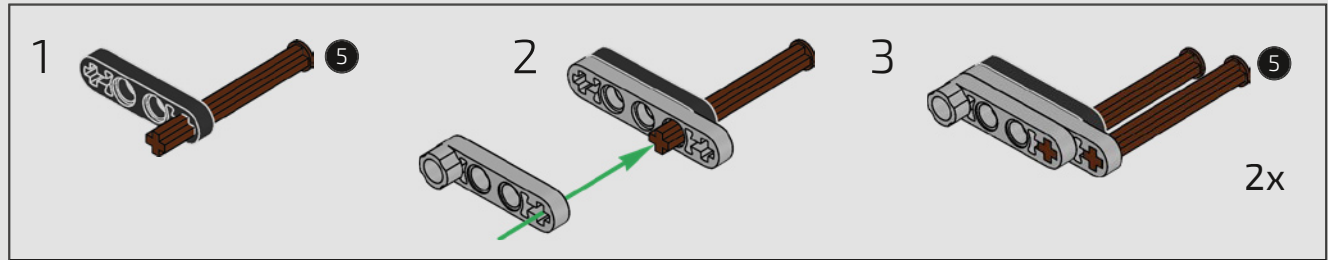


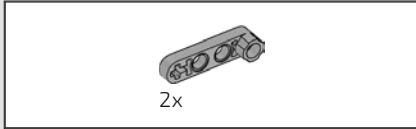
139



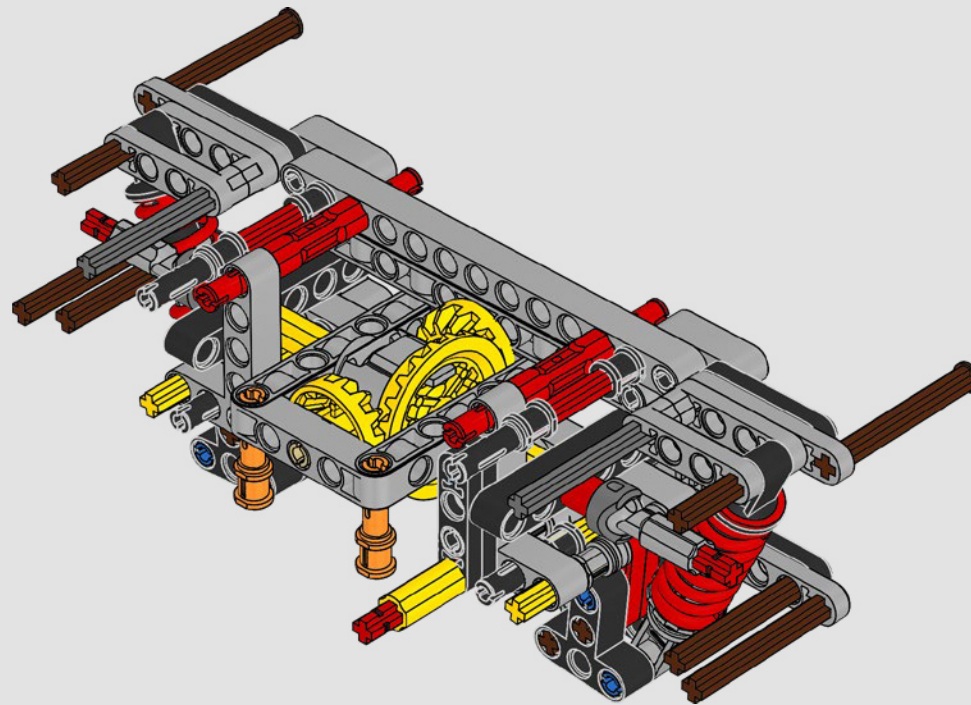


140



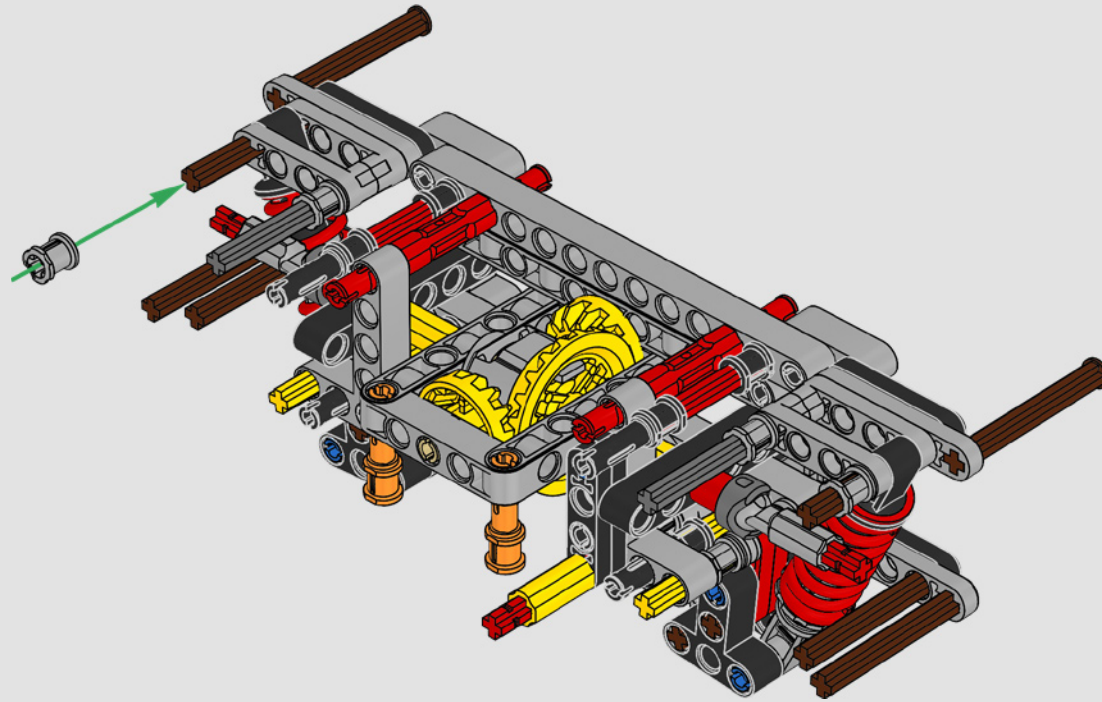


141

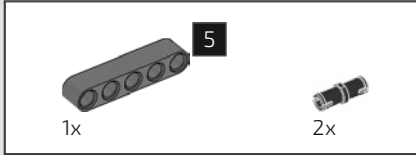
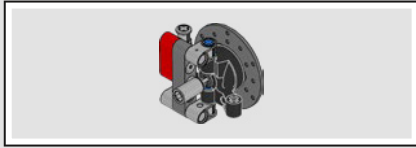




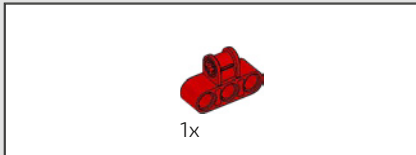
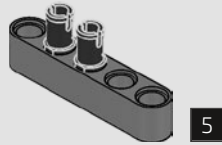
142



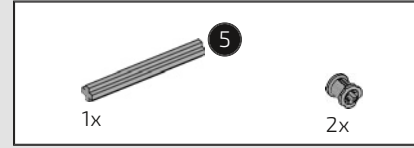
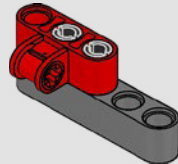




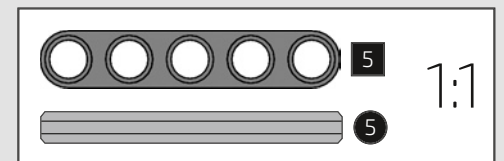
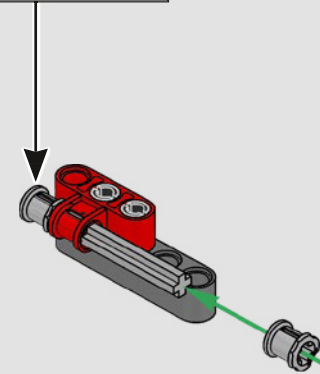
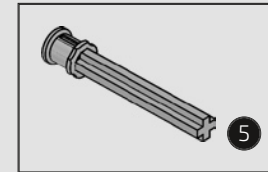
143

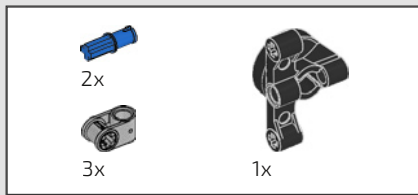


144

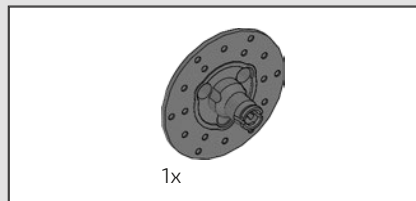
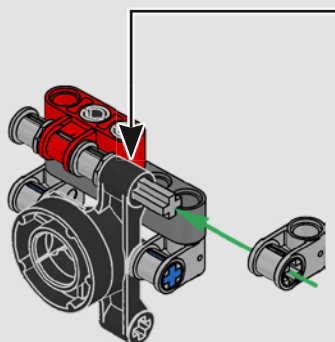
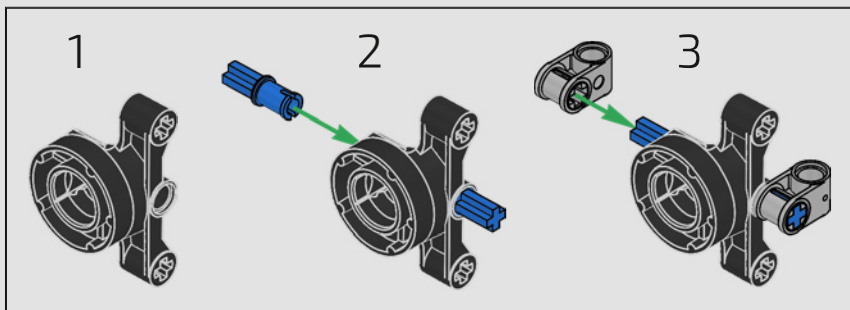


145

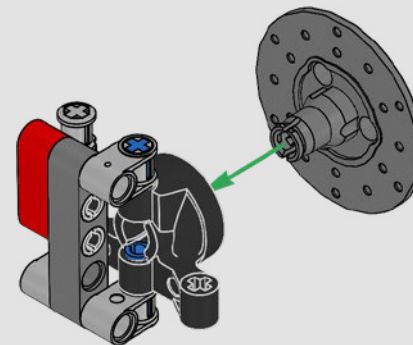




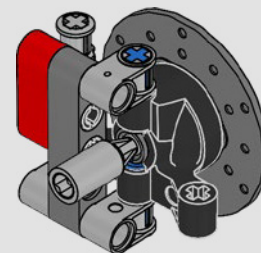
146



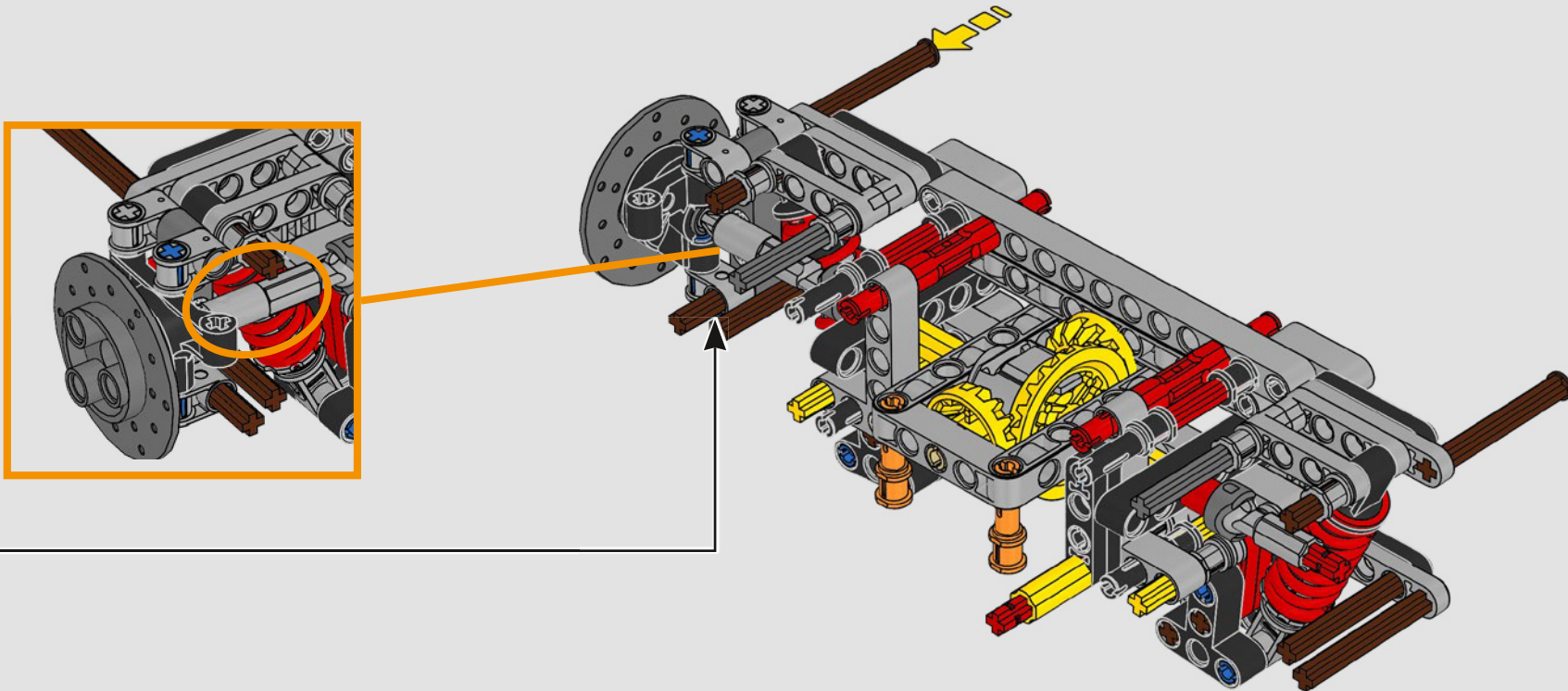
147

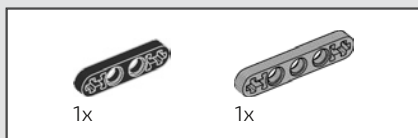


148

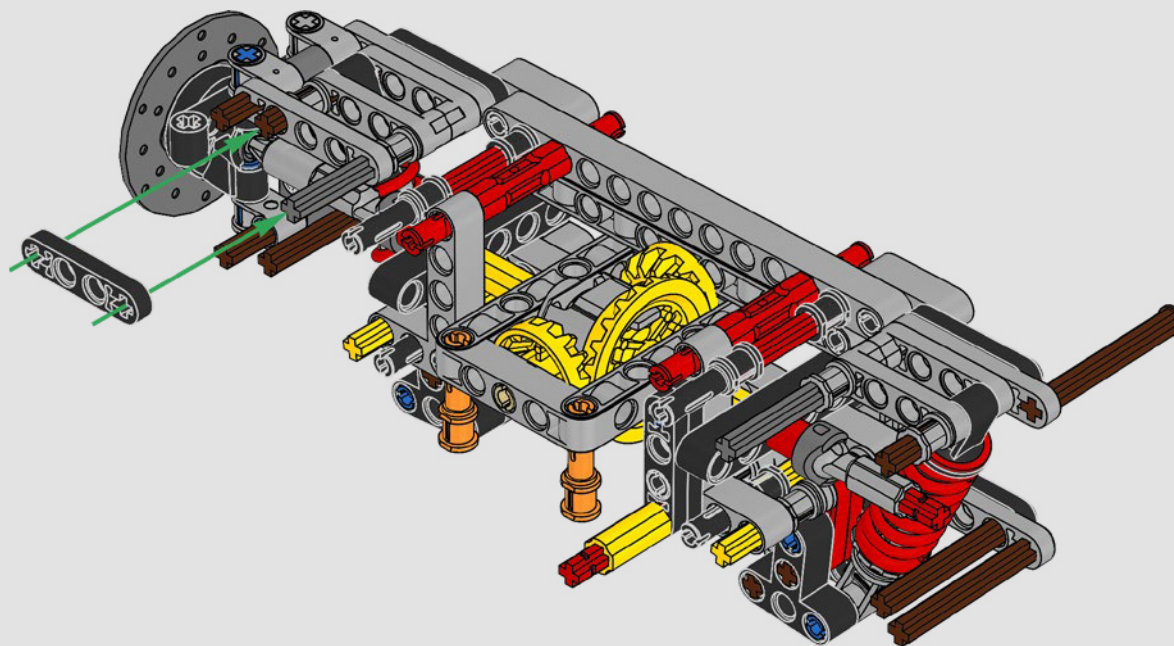


149



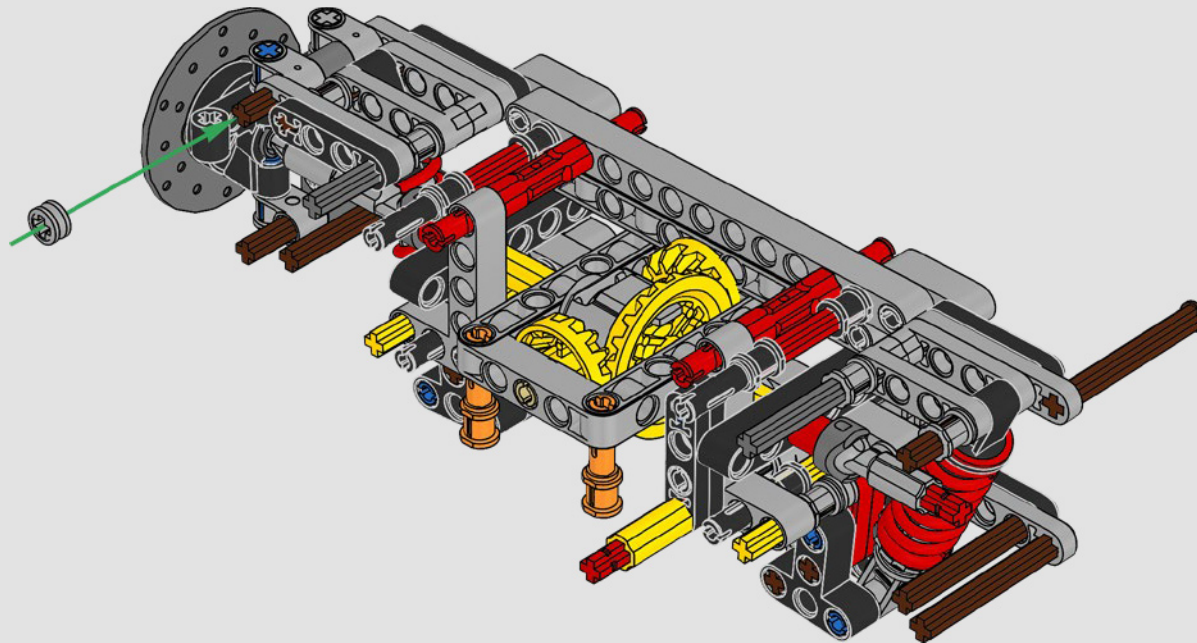


150



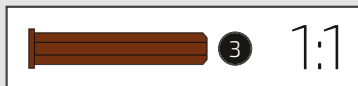
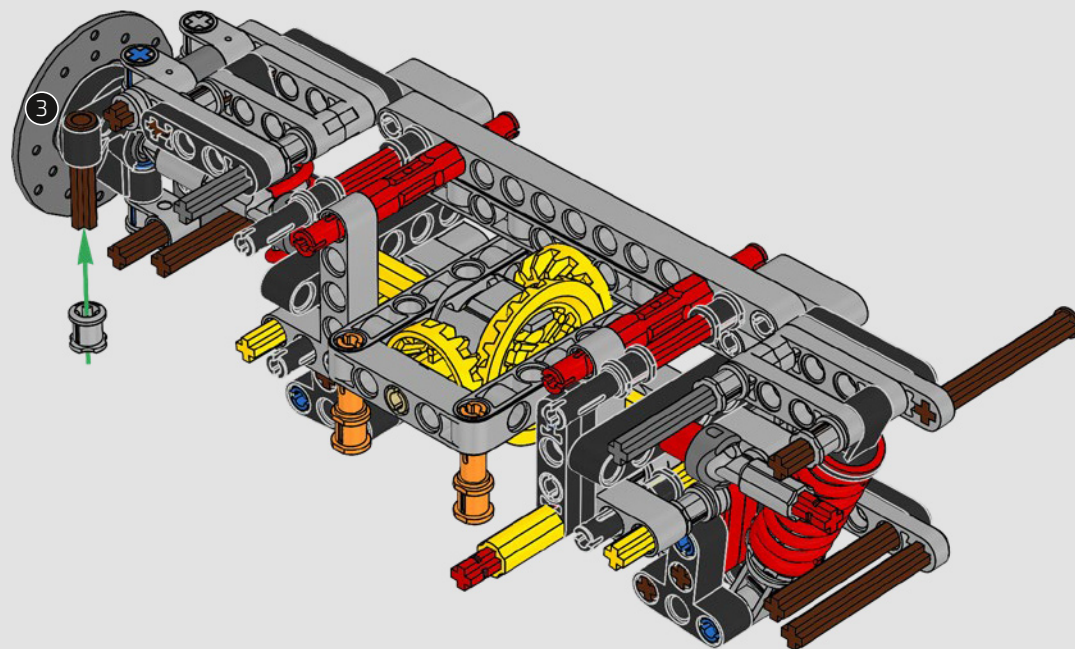


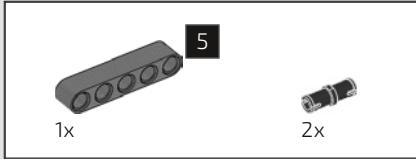
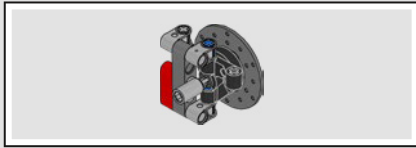
151



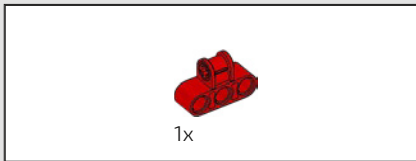
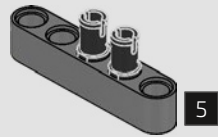


152

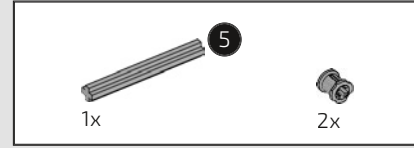
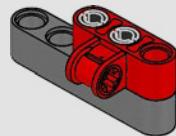




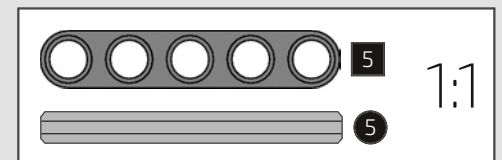
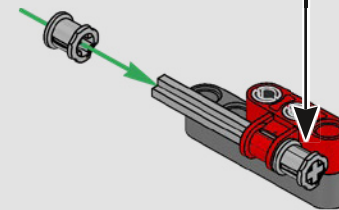
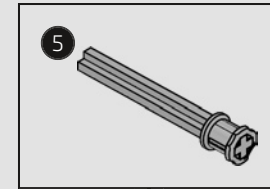
153

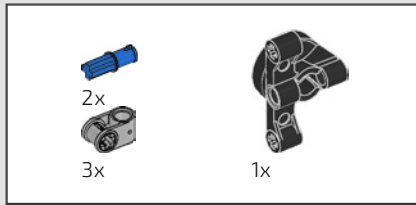


154

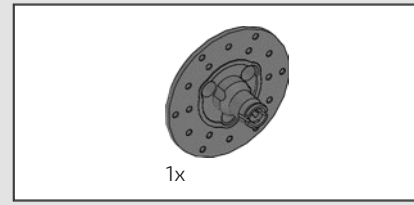
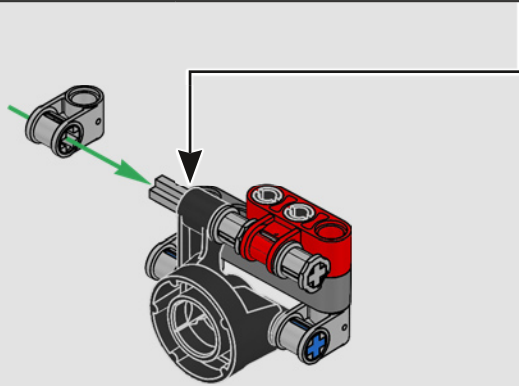
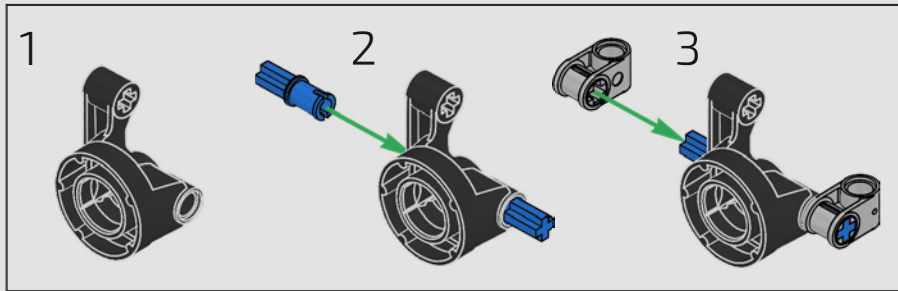


155

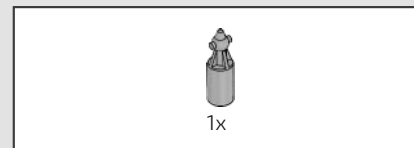
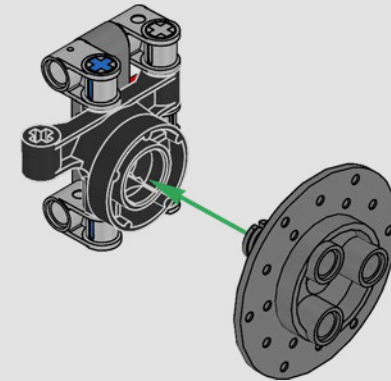




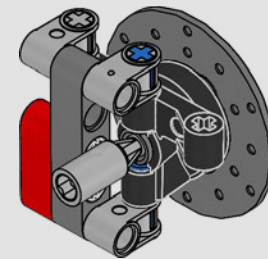
156



157

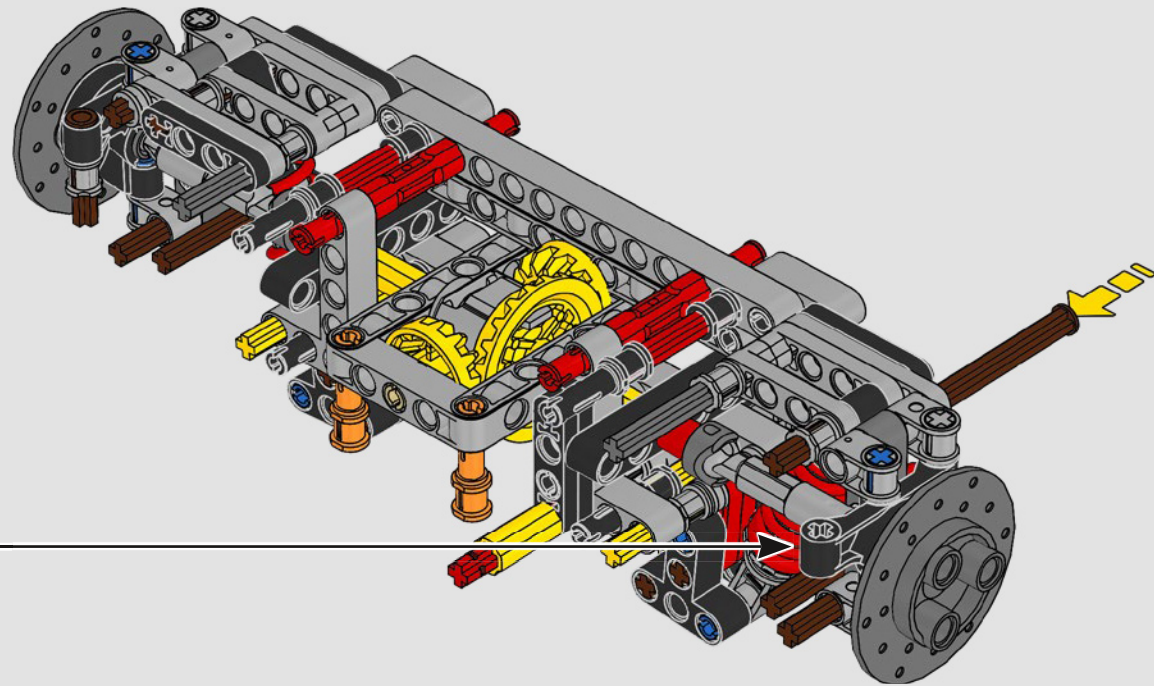


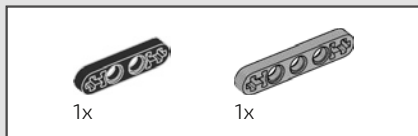
158



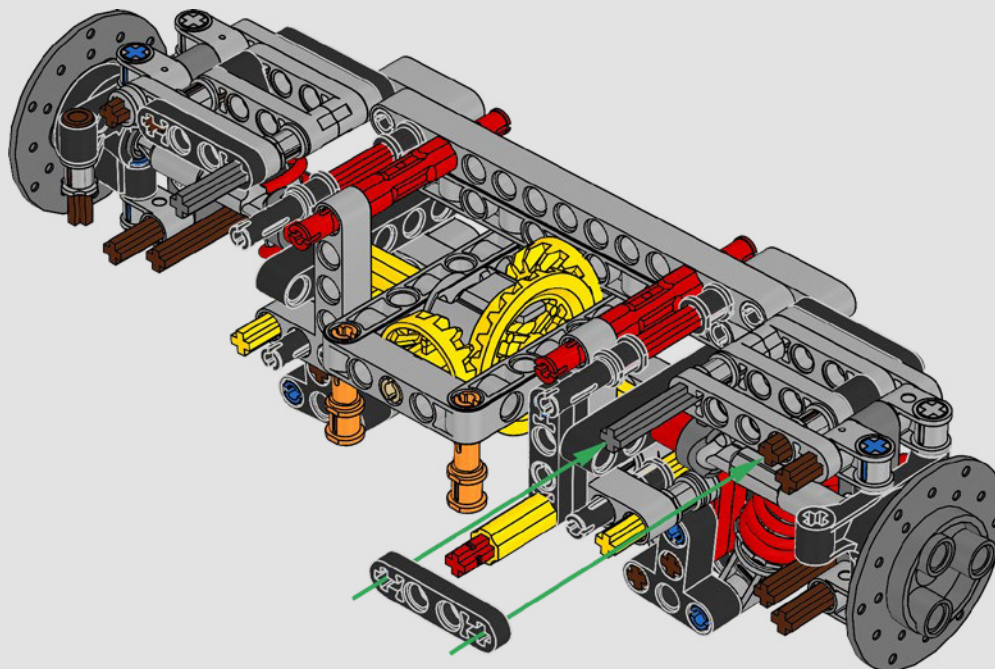


159



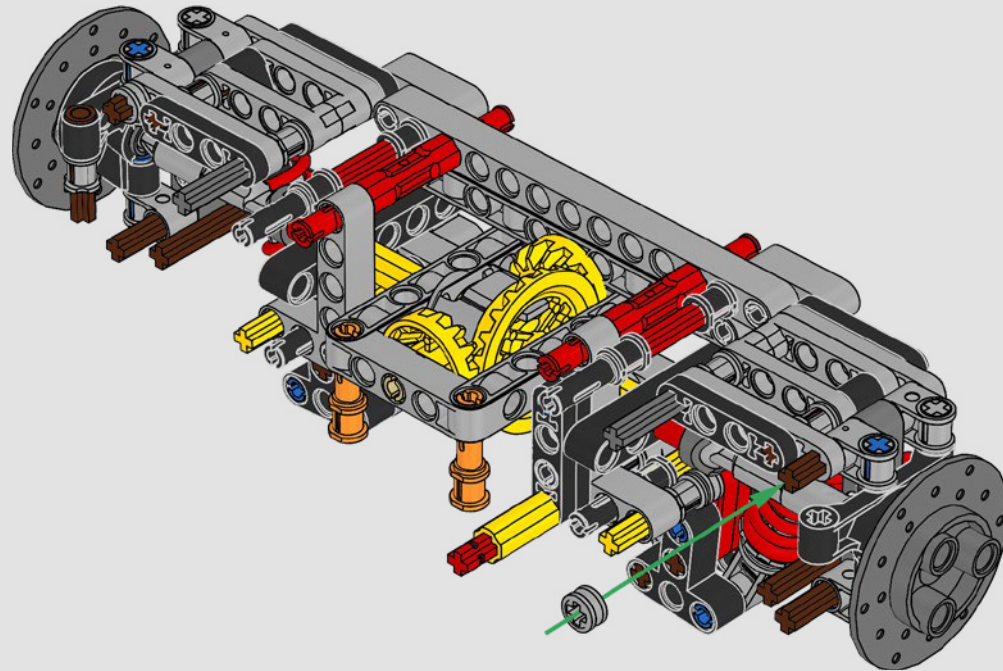


160



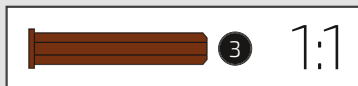
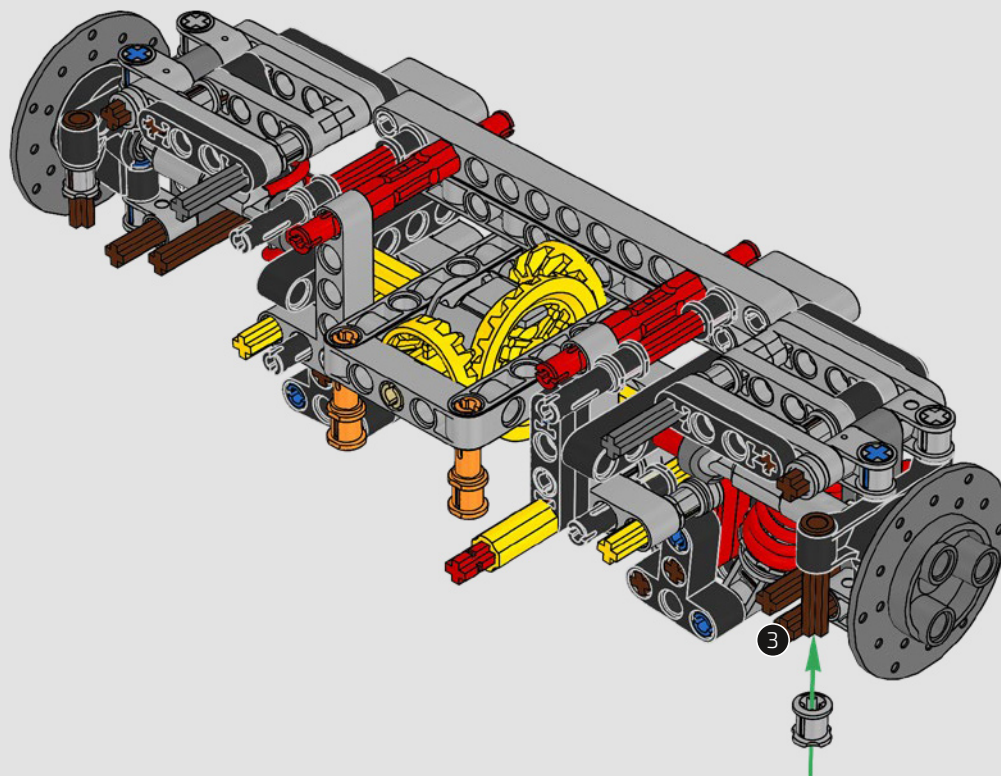


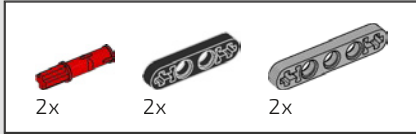
161



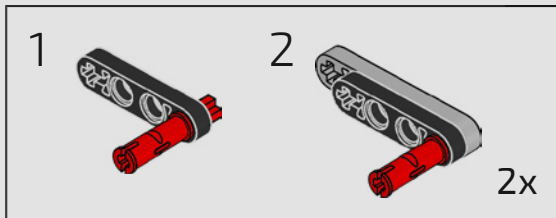
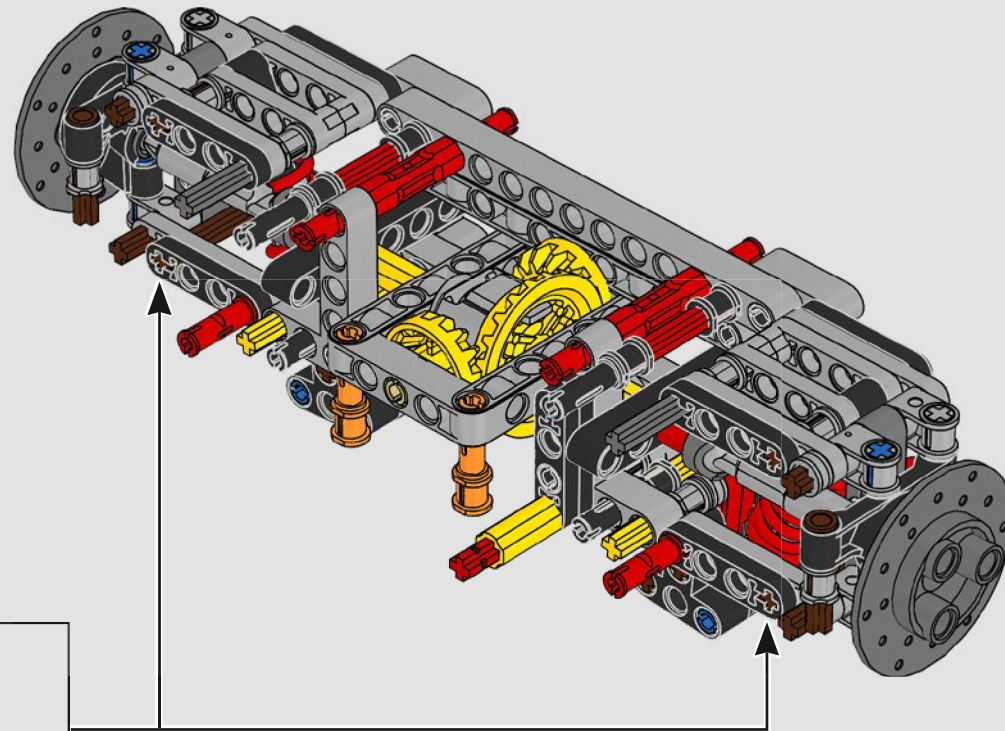


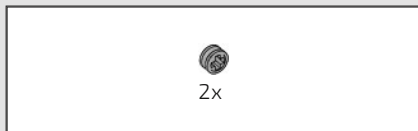
162



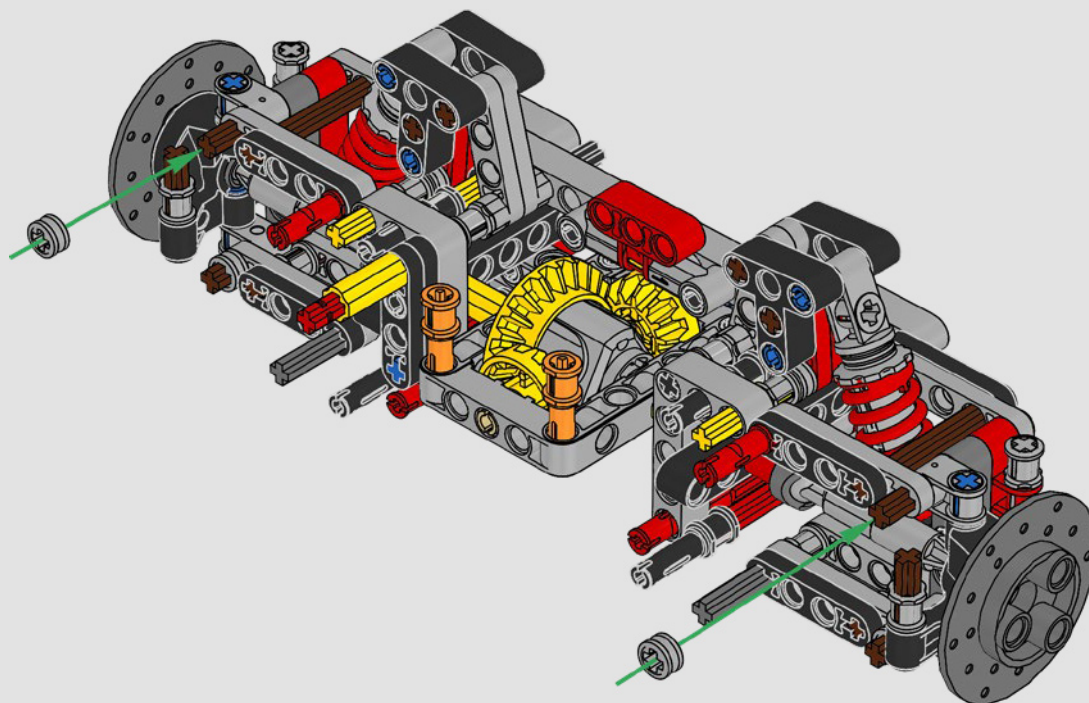


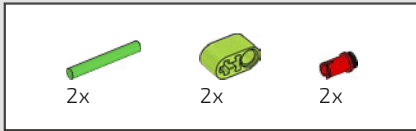
163



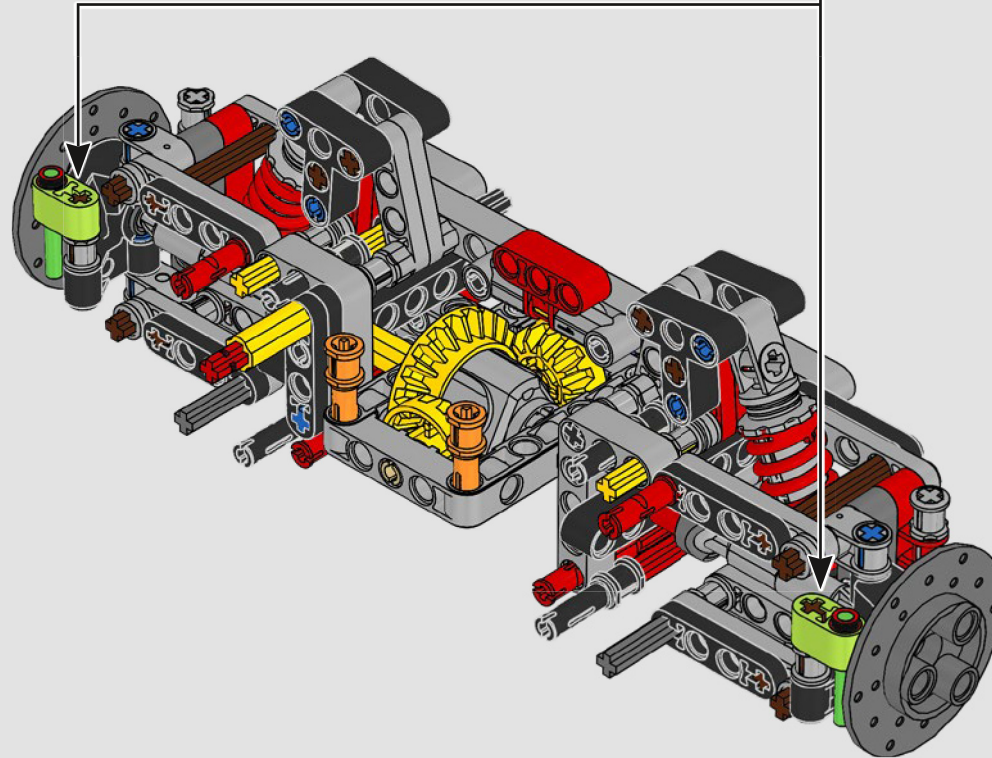
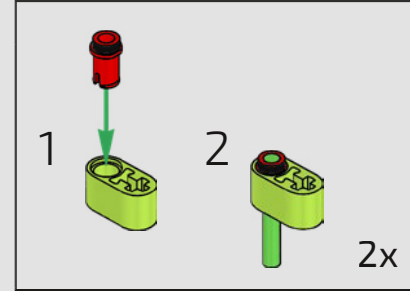


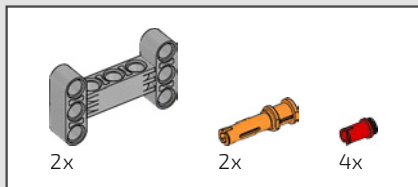
164



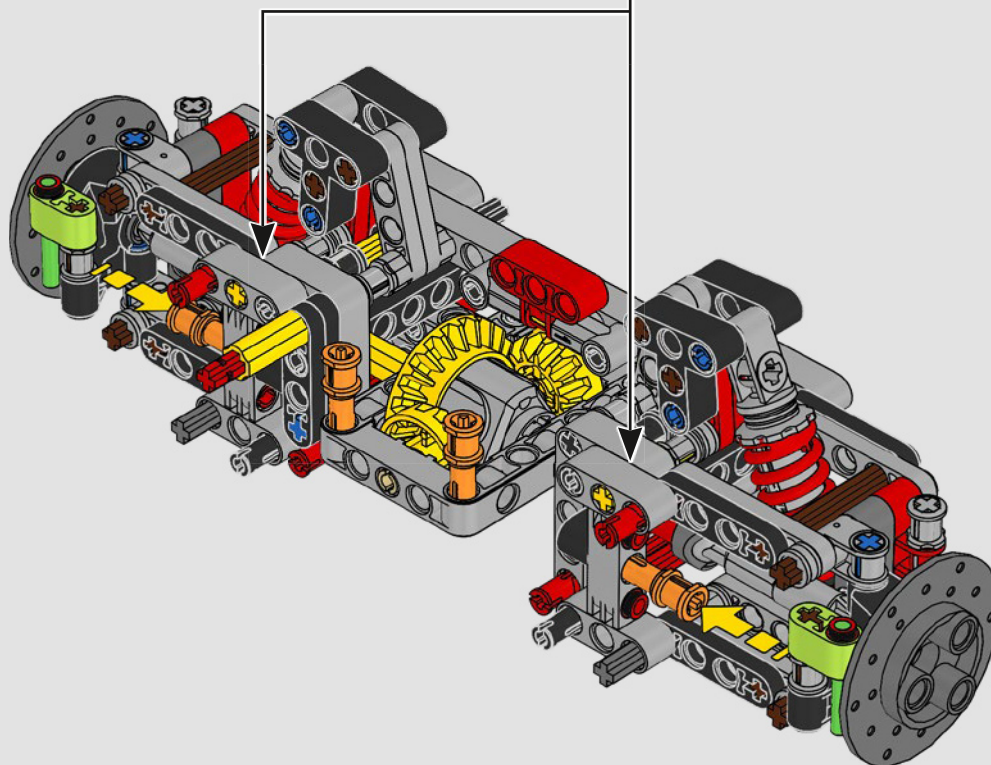
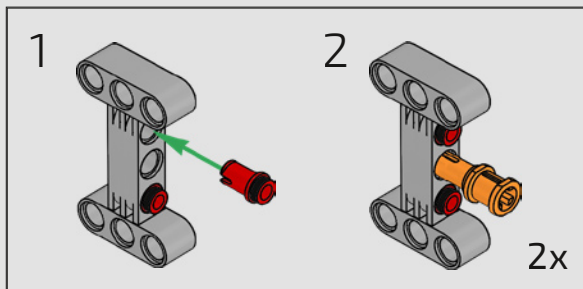


165

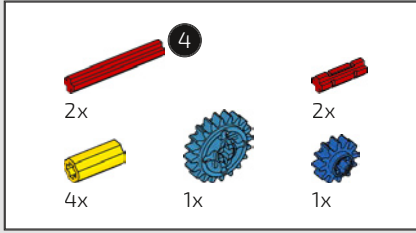




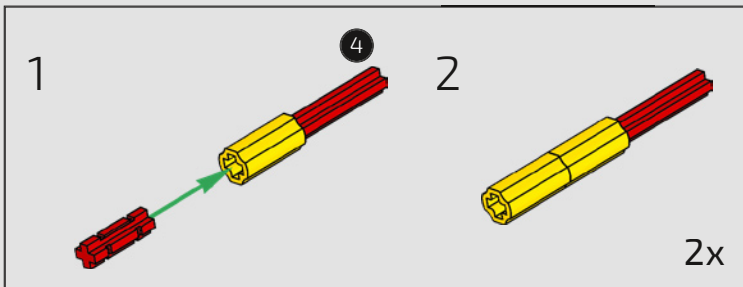
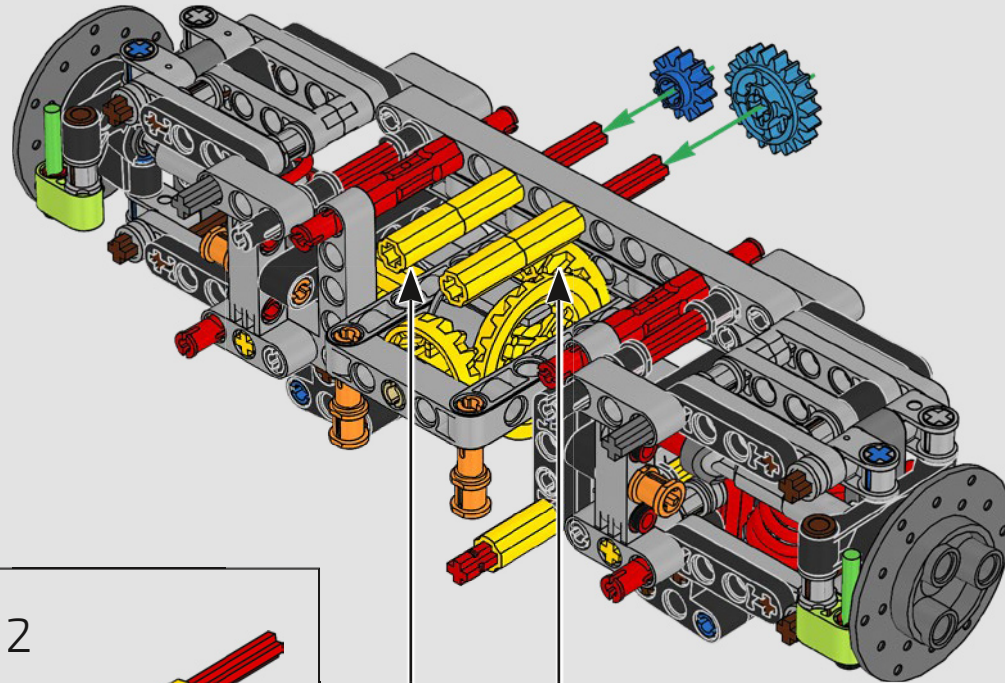
166

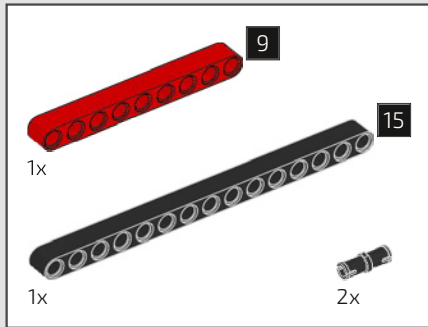




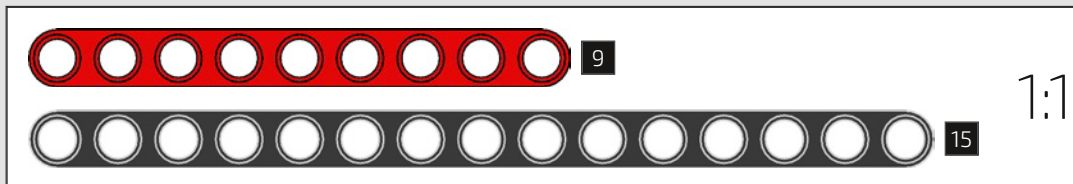
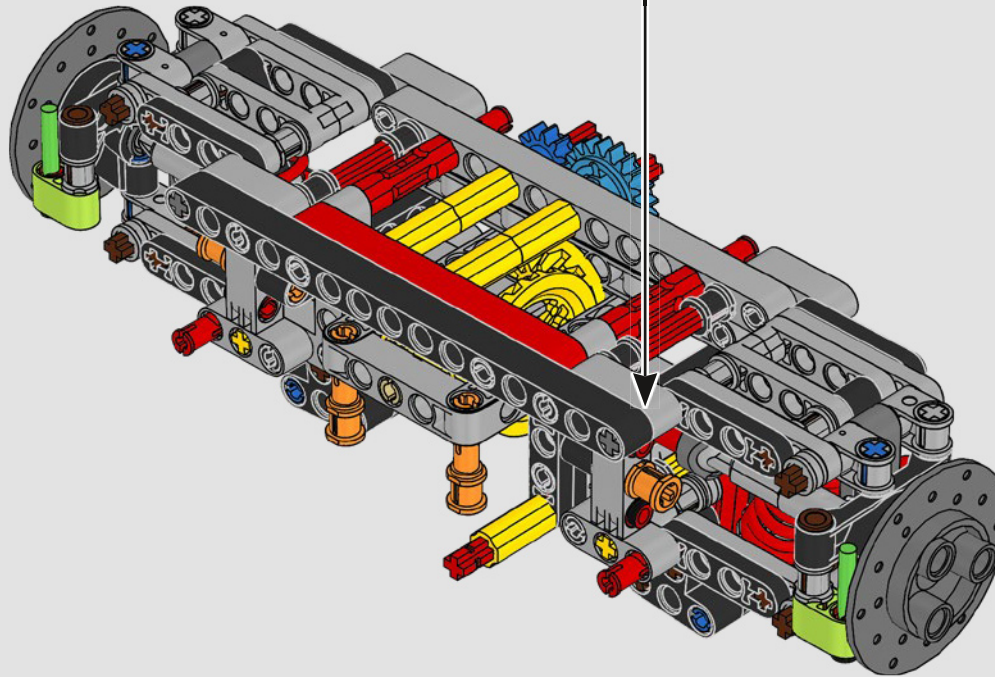
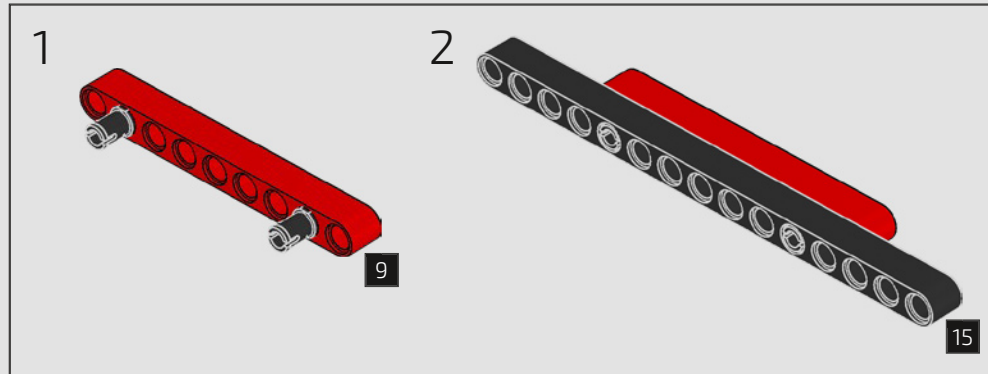


167

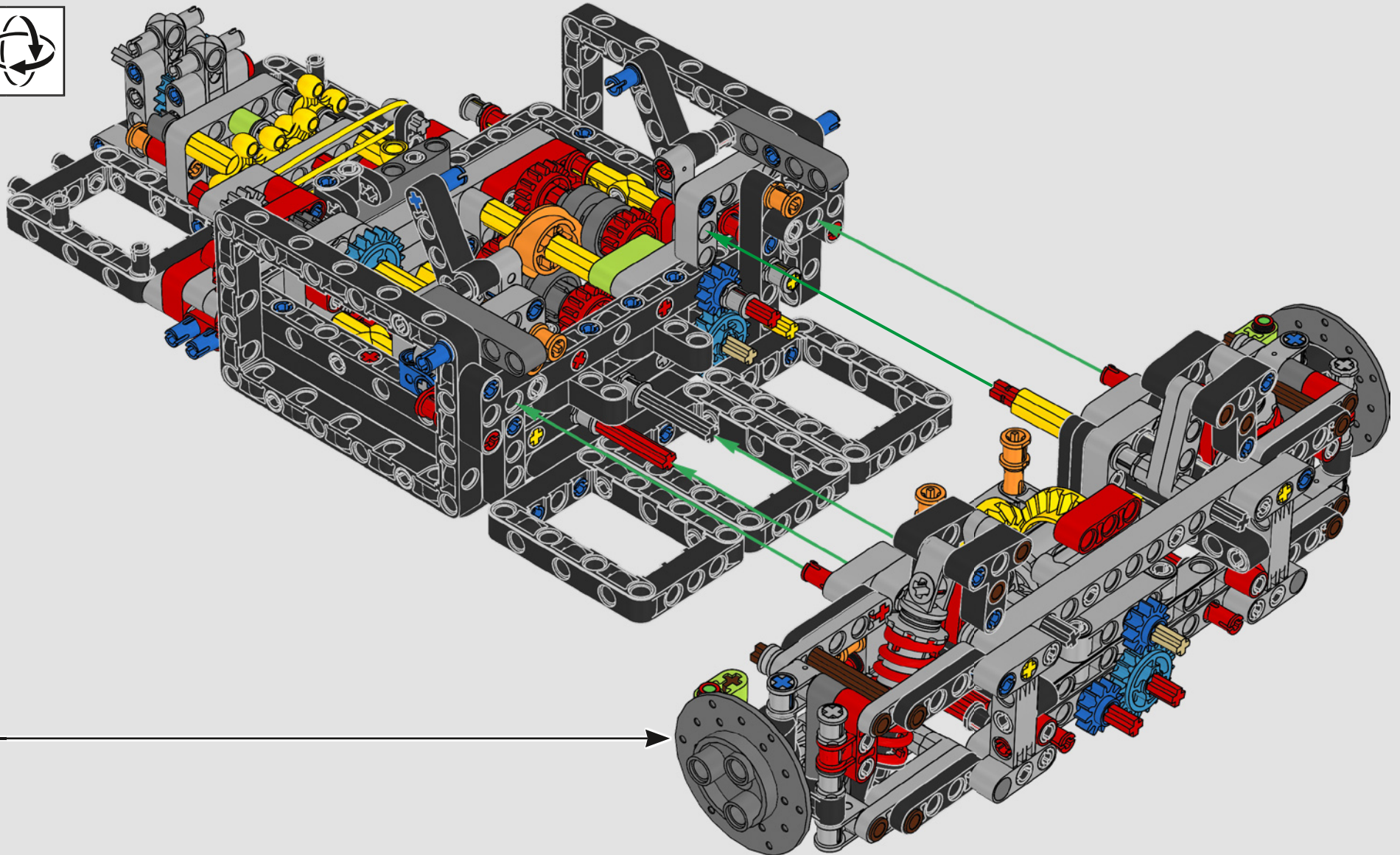




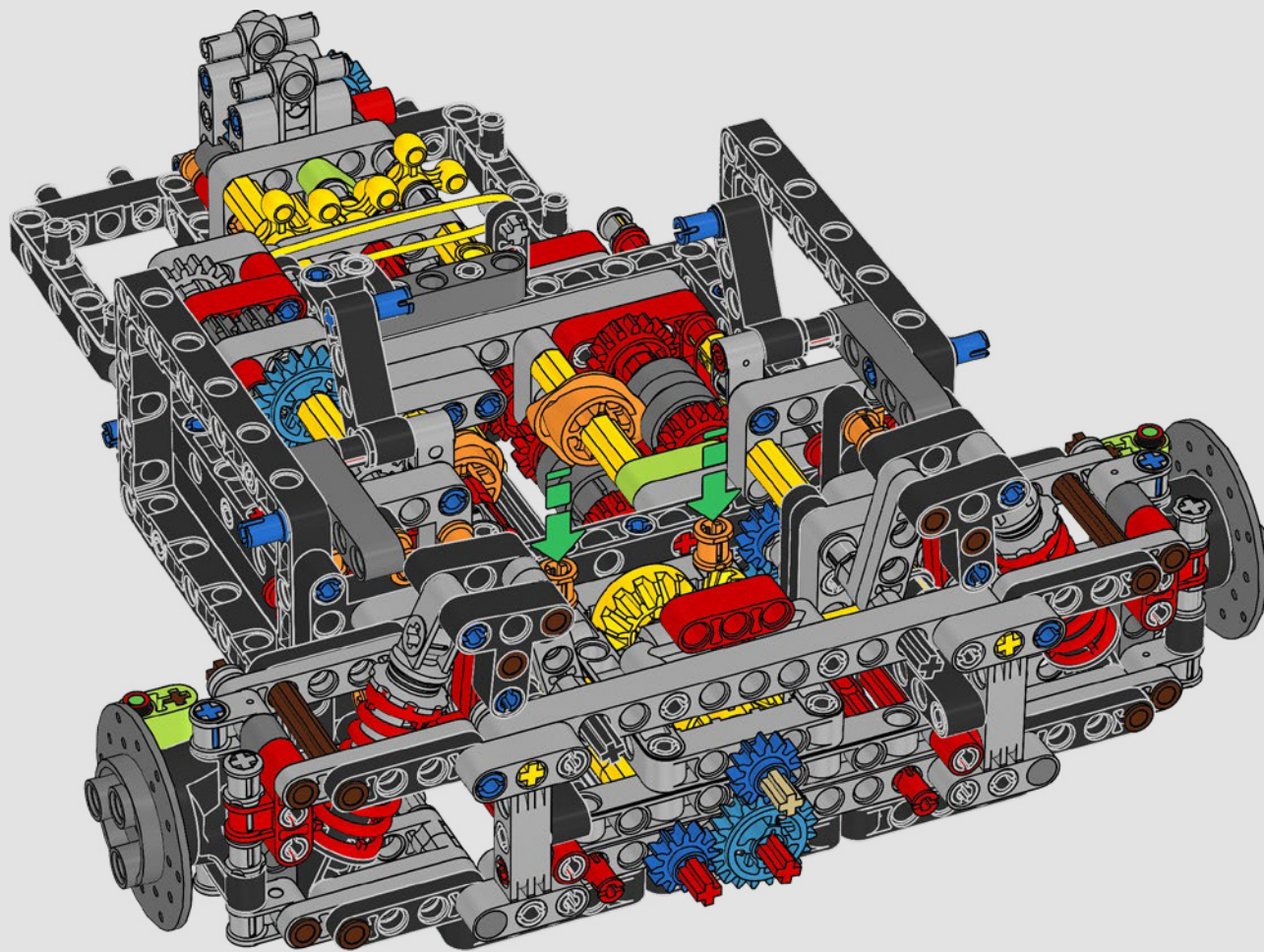
168



169

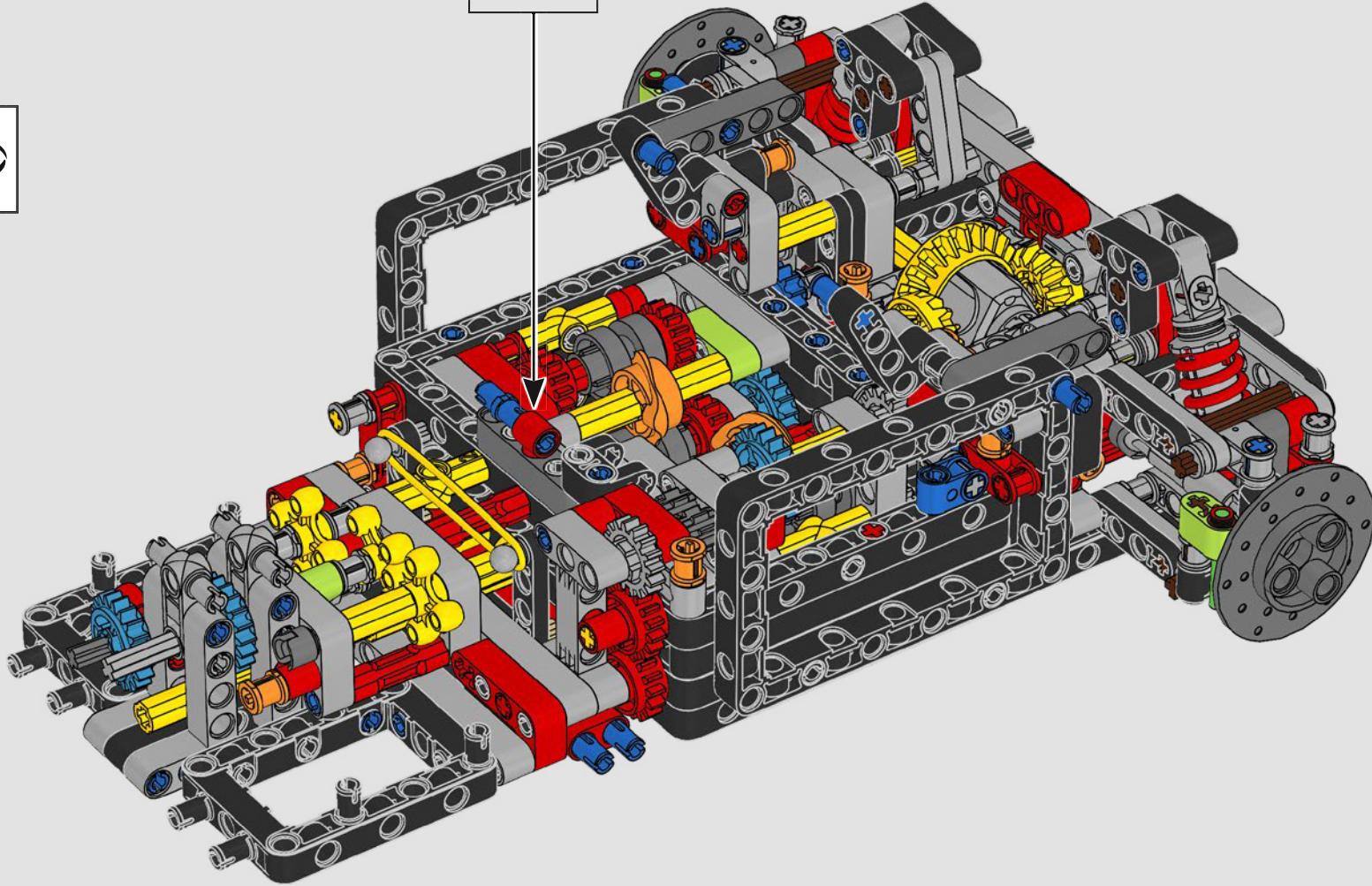
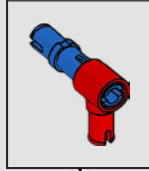


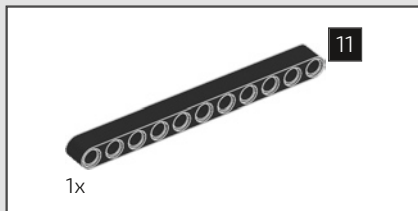
170



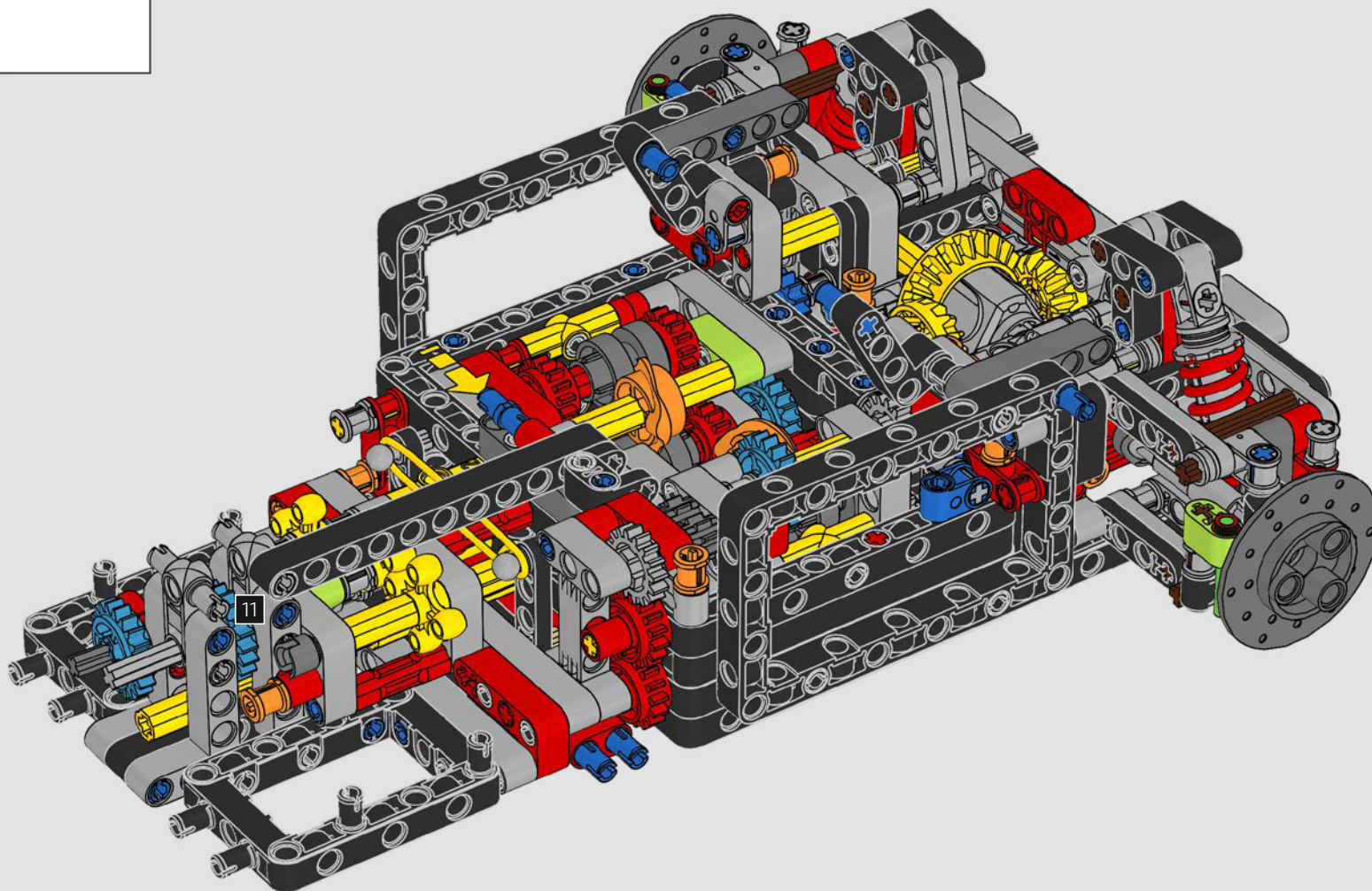


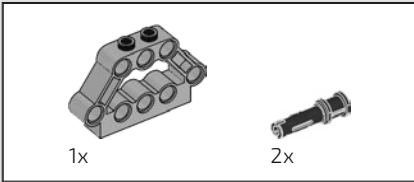
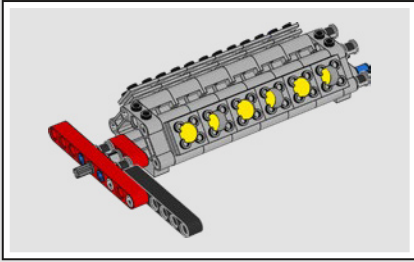
171



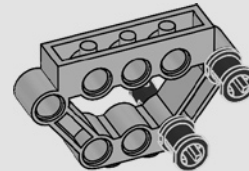


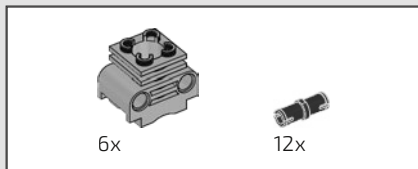
172



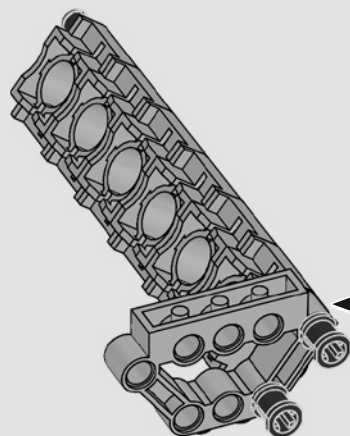
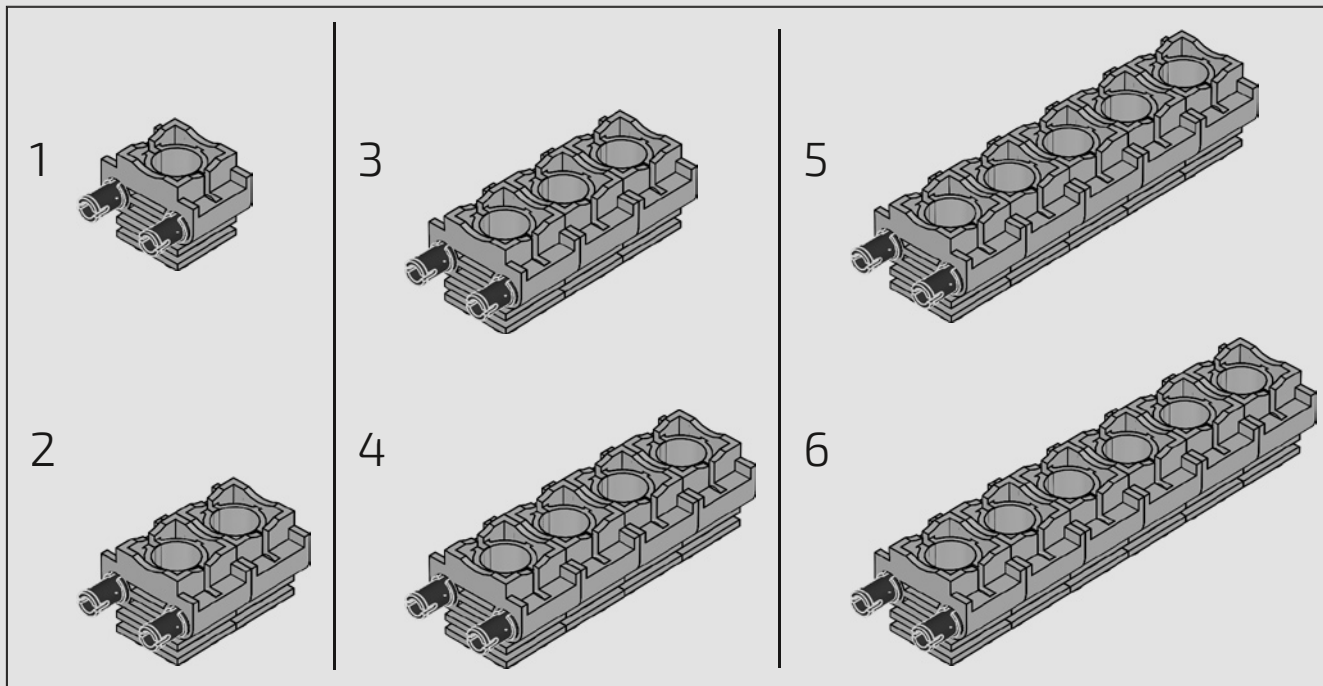


173

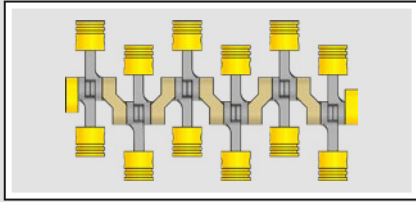




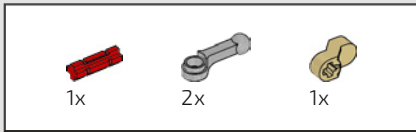
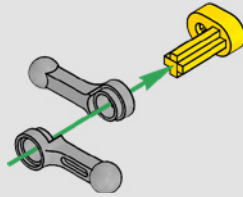
174



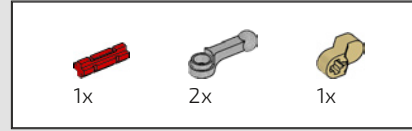
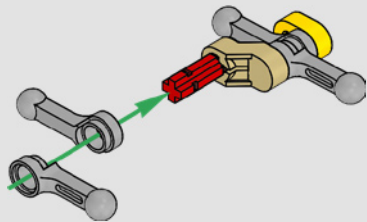




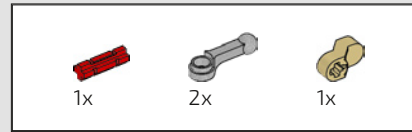
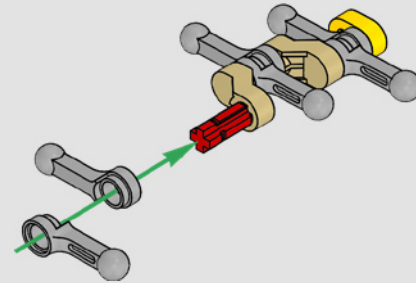
175



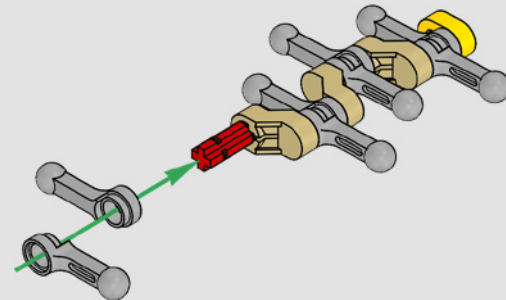
176



177

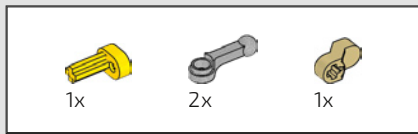
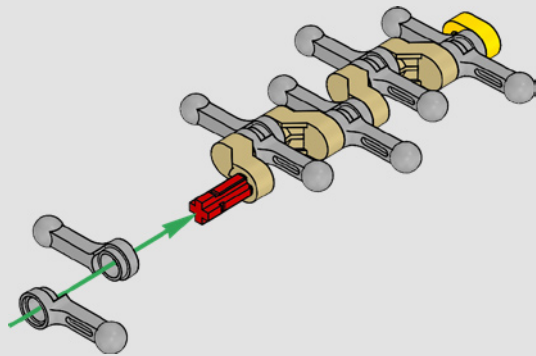


178

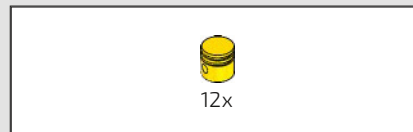
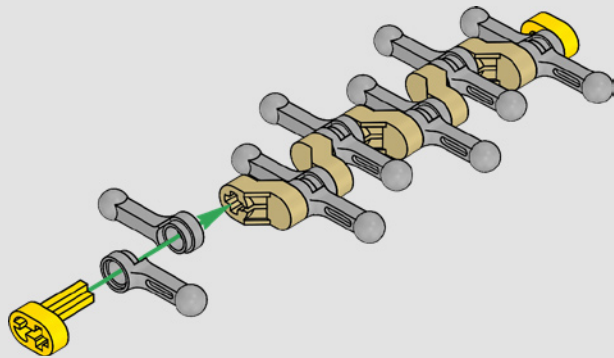




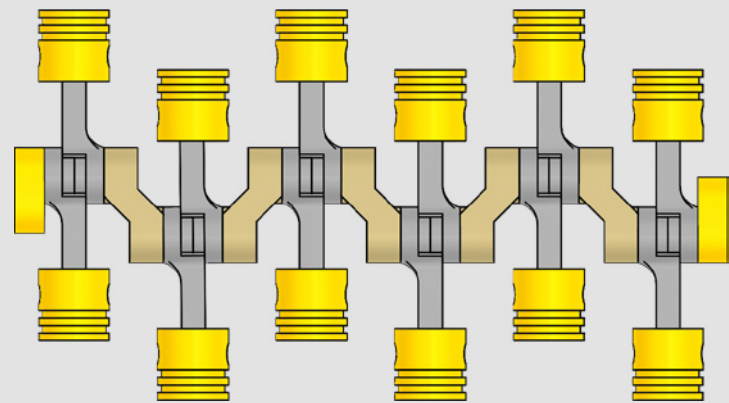
179



180

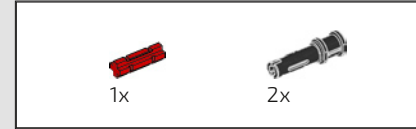
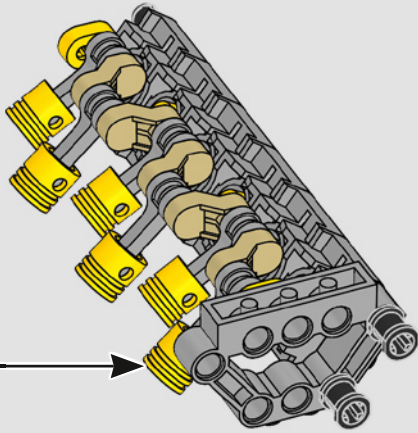


181

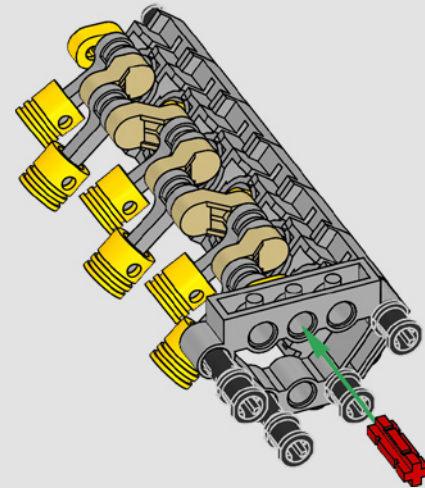


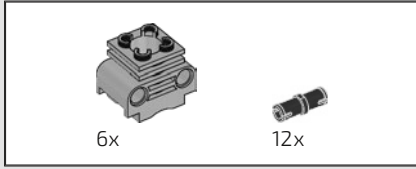
1:1

182

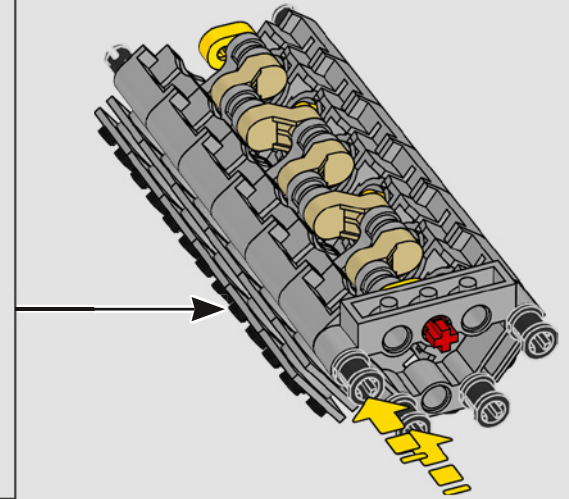
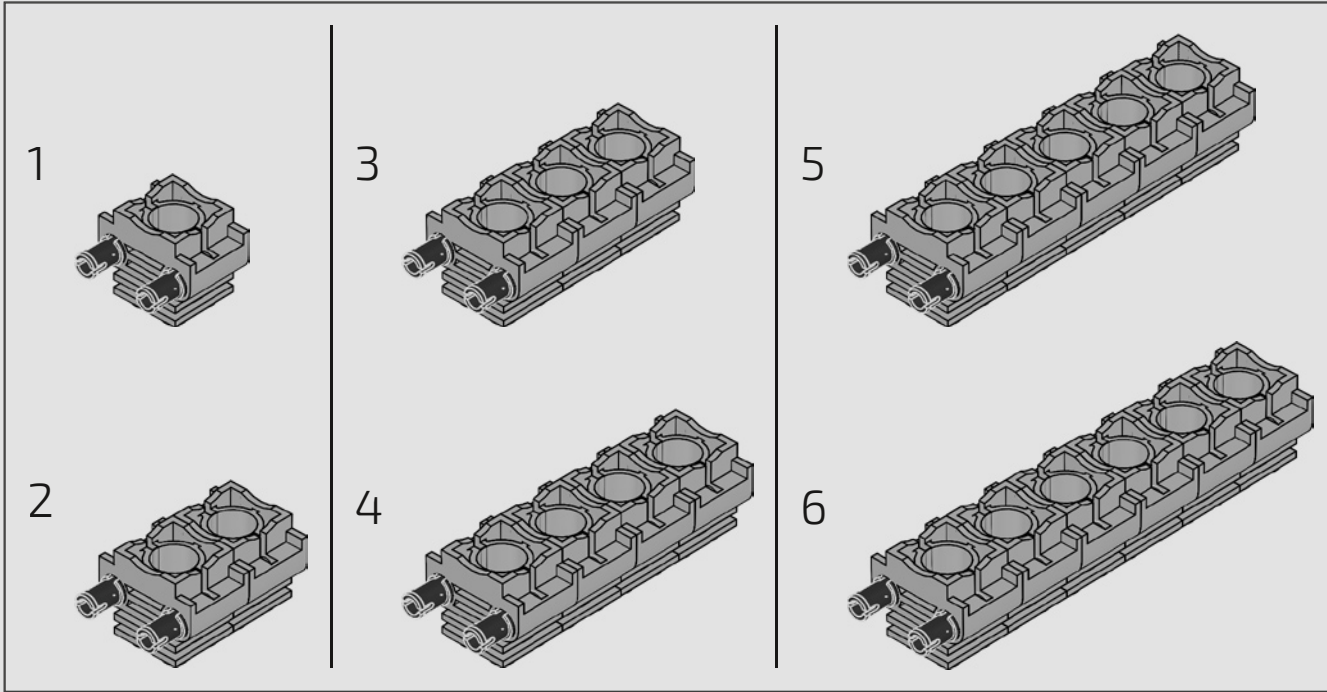


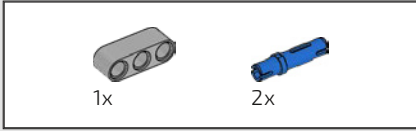
183



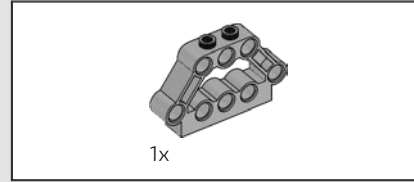
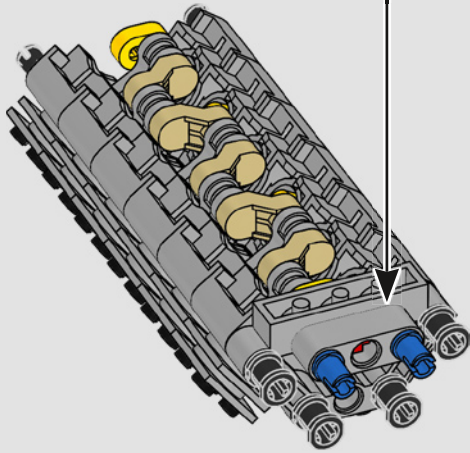
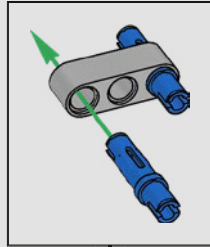


# 184

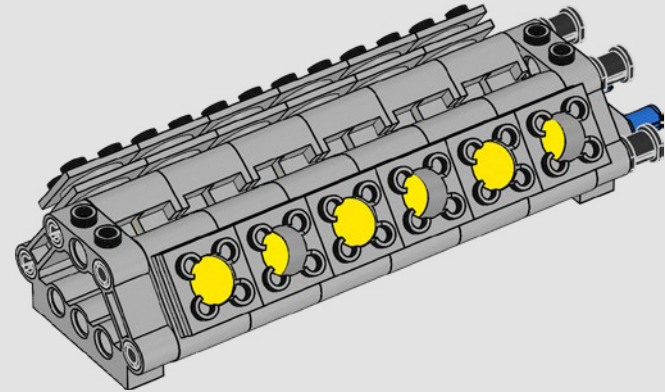


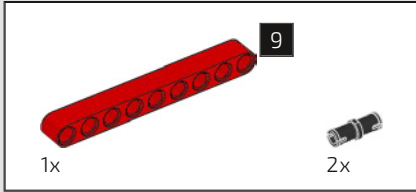
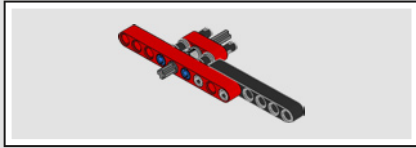


185

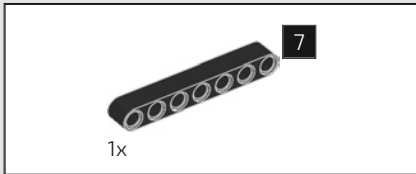
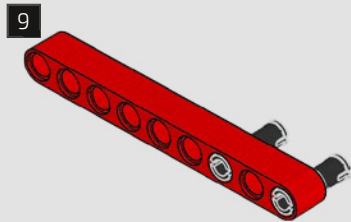


186

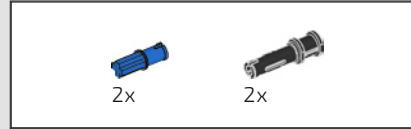
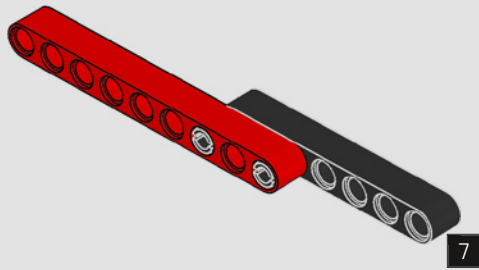




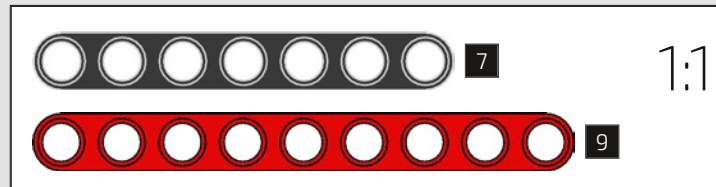
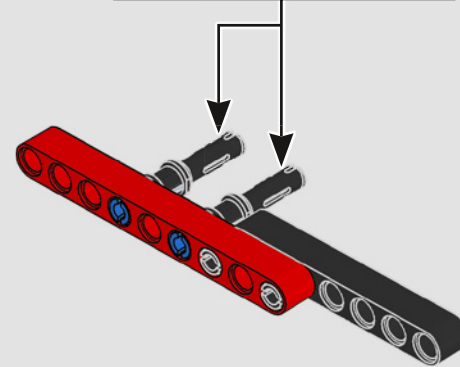
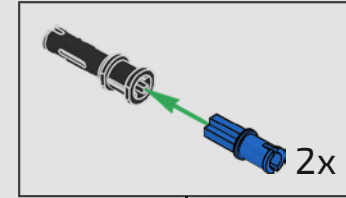
187

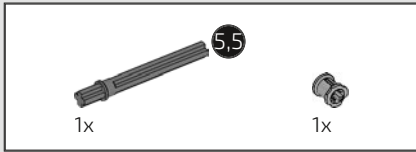


188

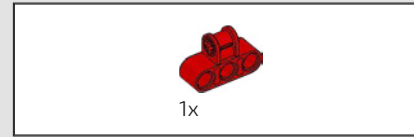
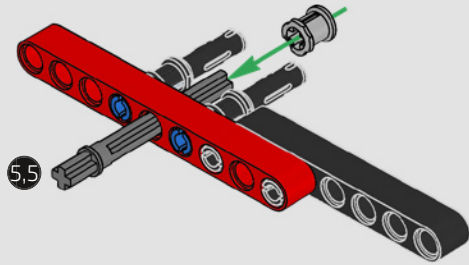


189

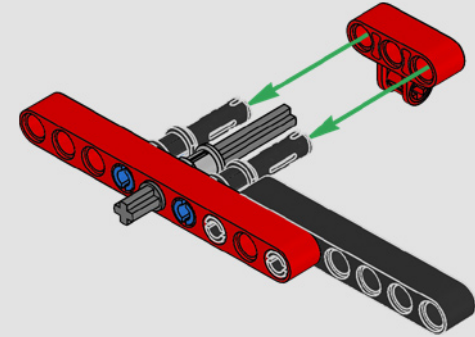




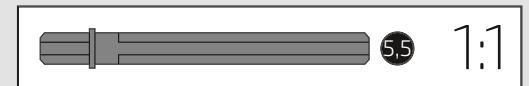
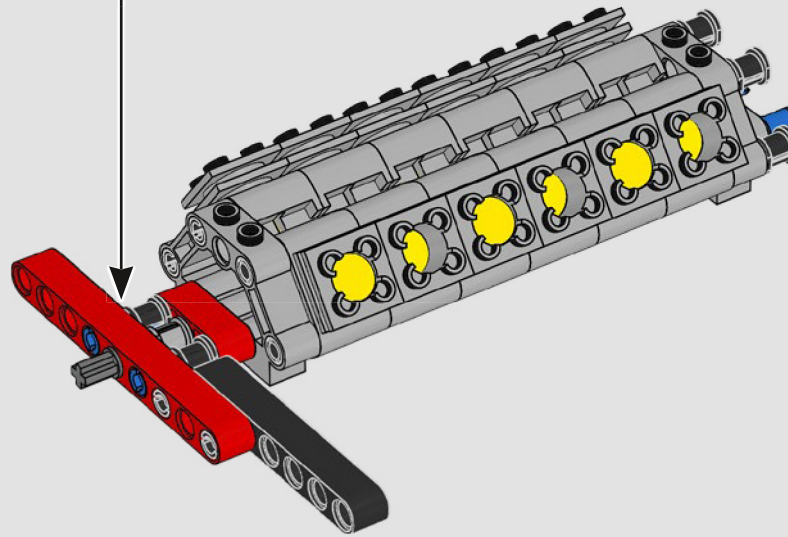
190



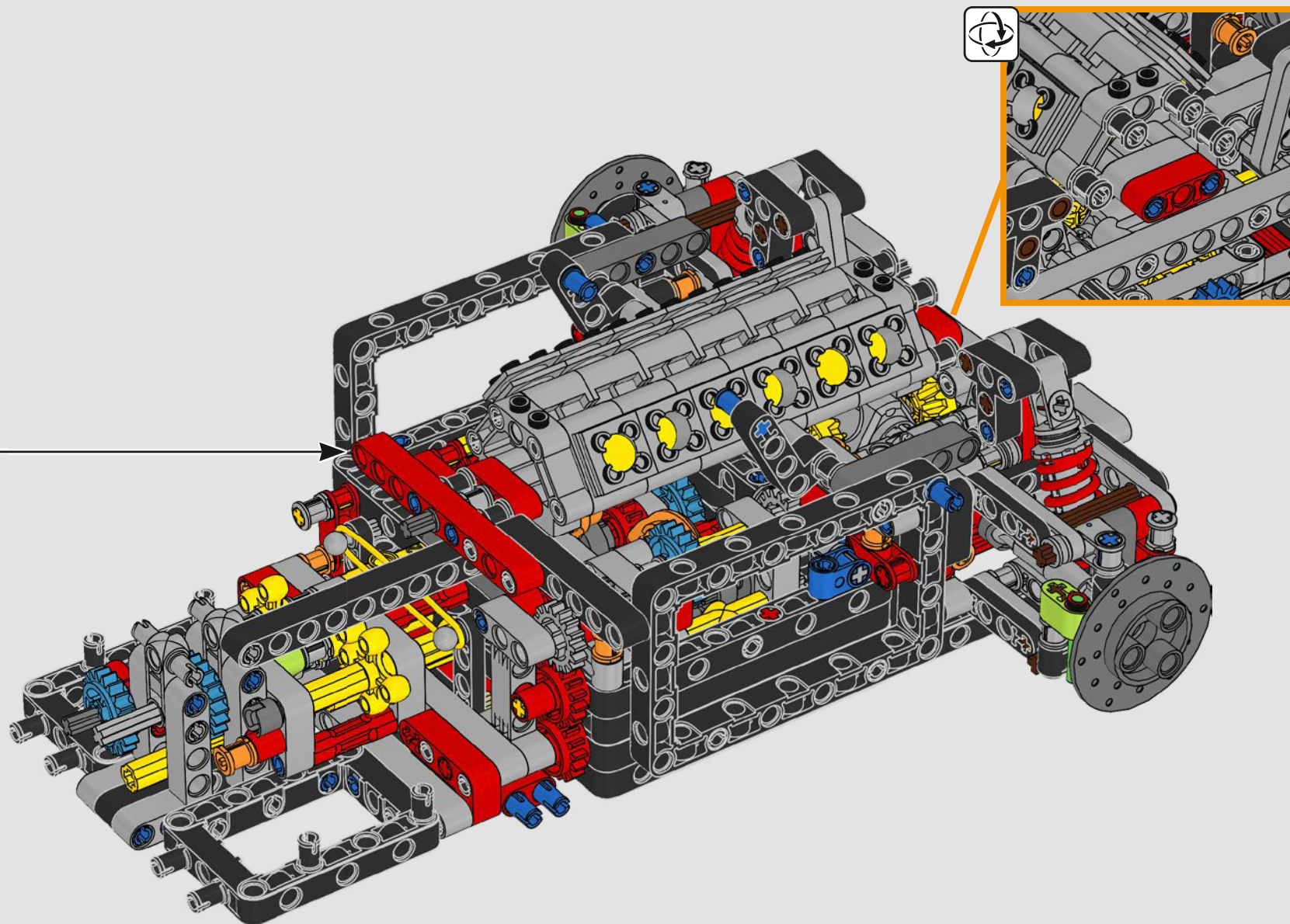
191



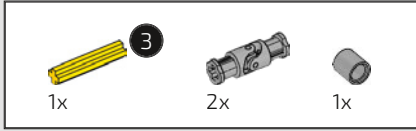
192



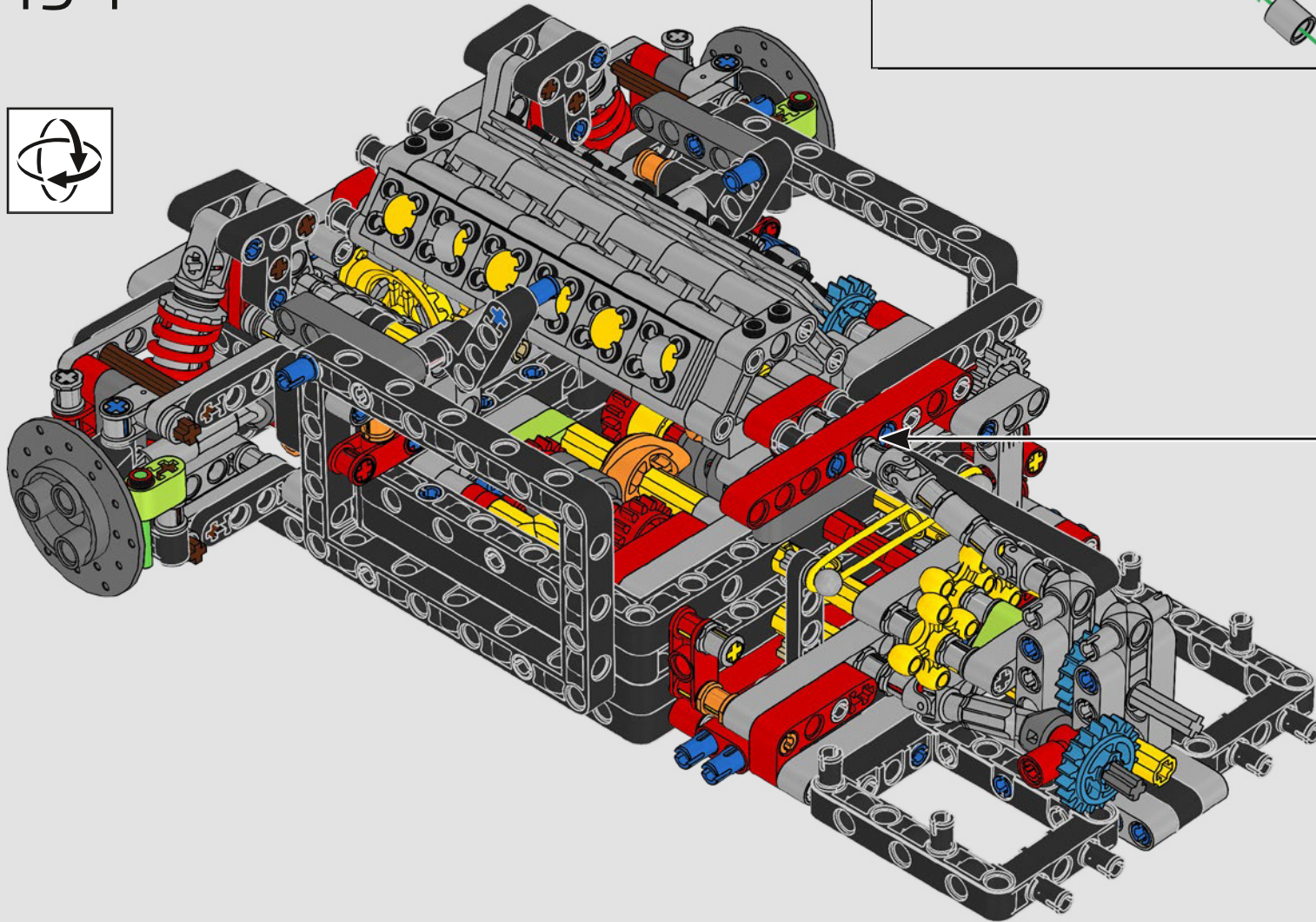
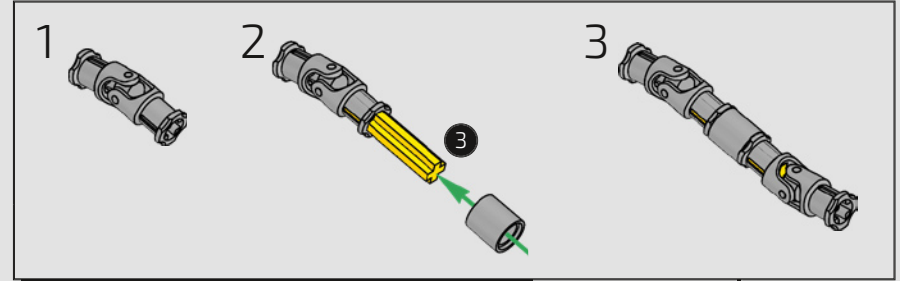
193

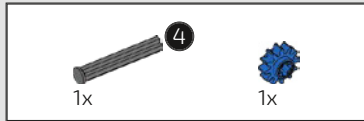




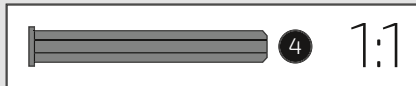
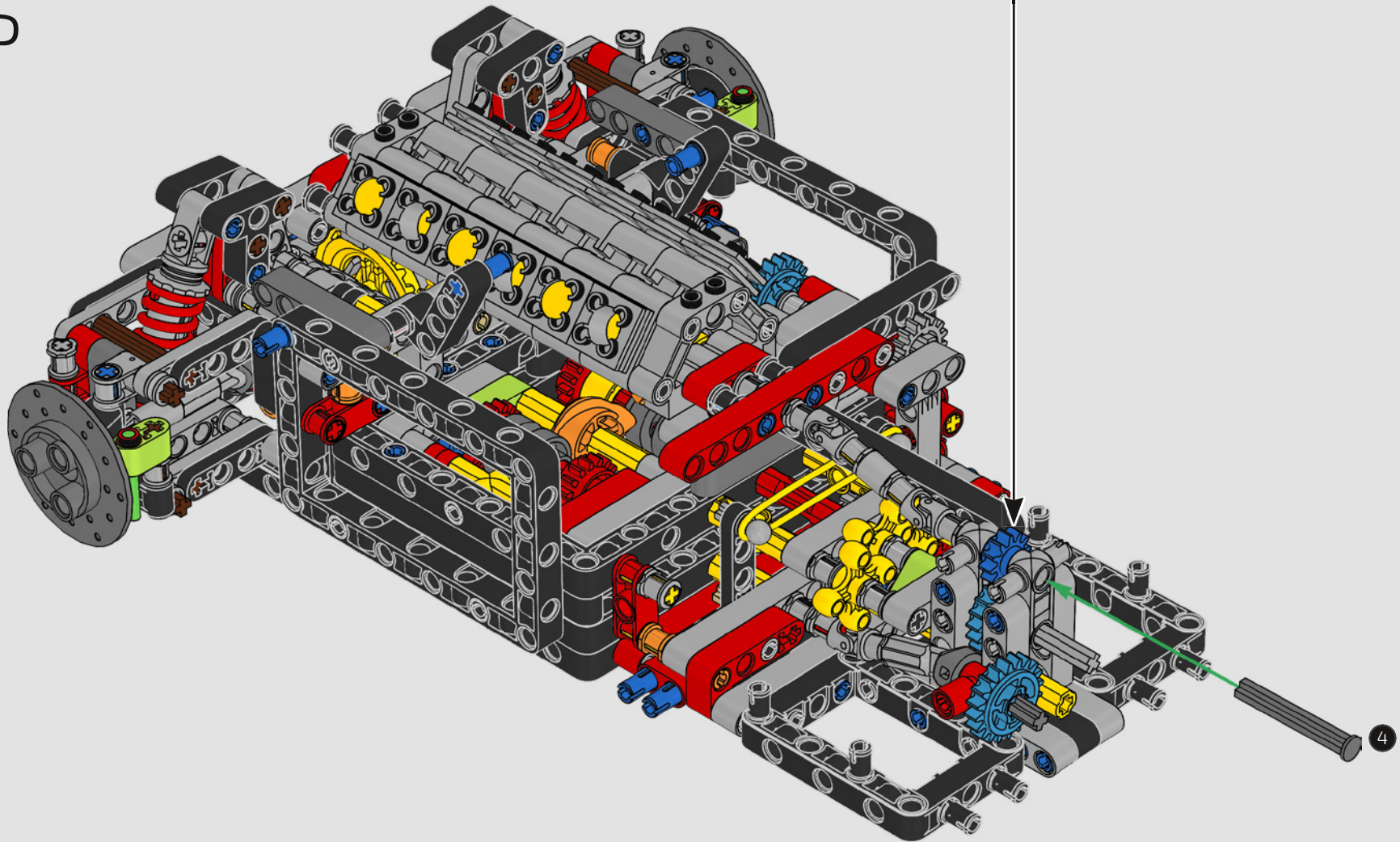
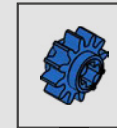


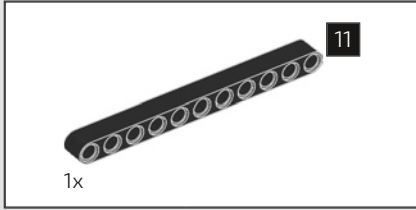
194



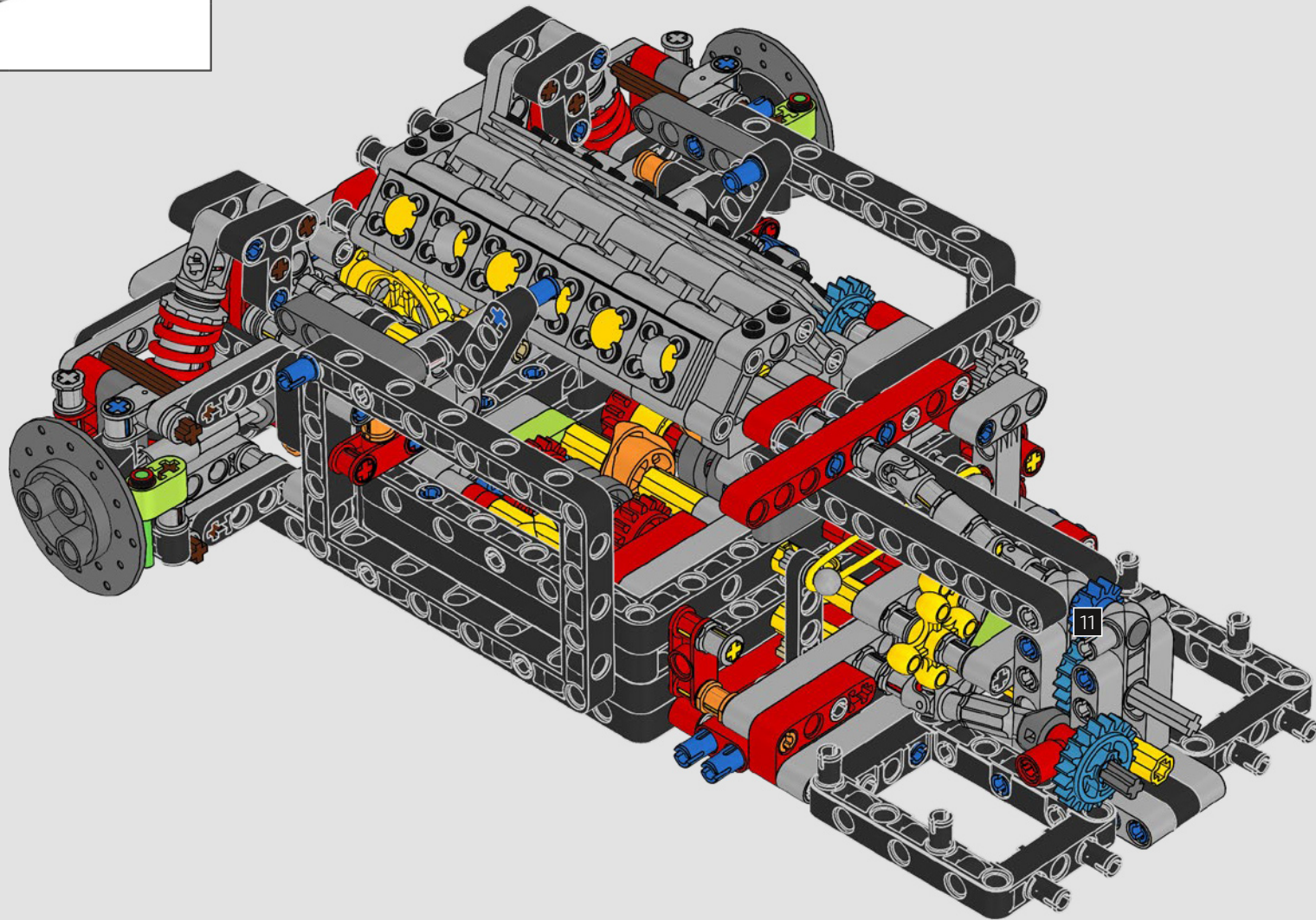


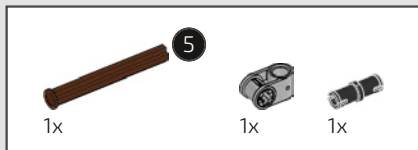
195



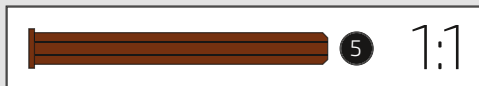
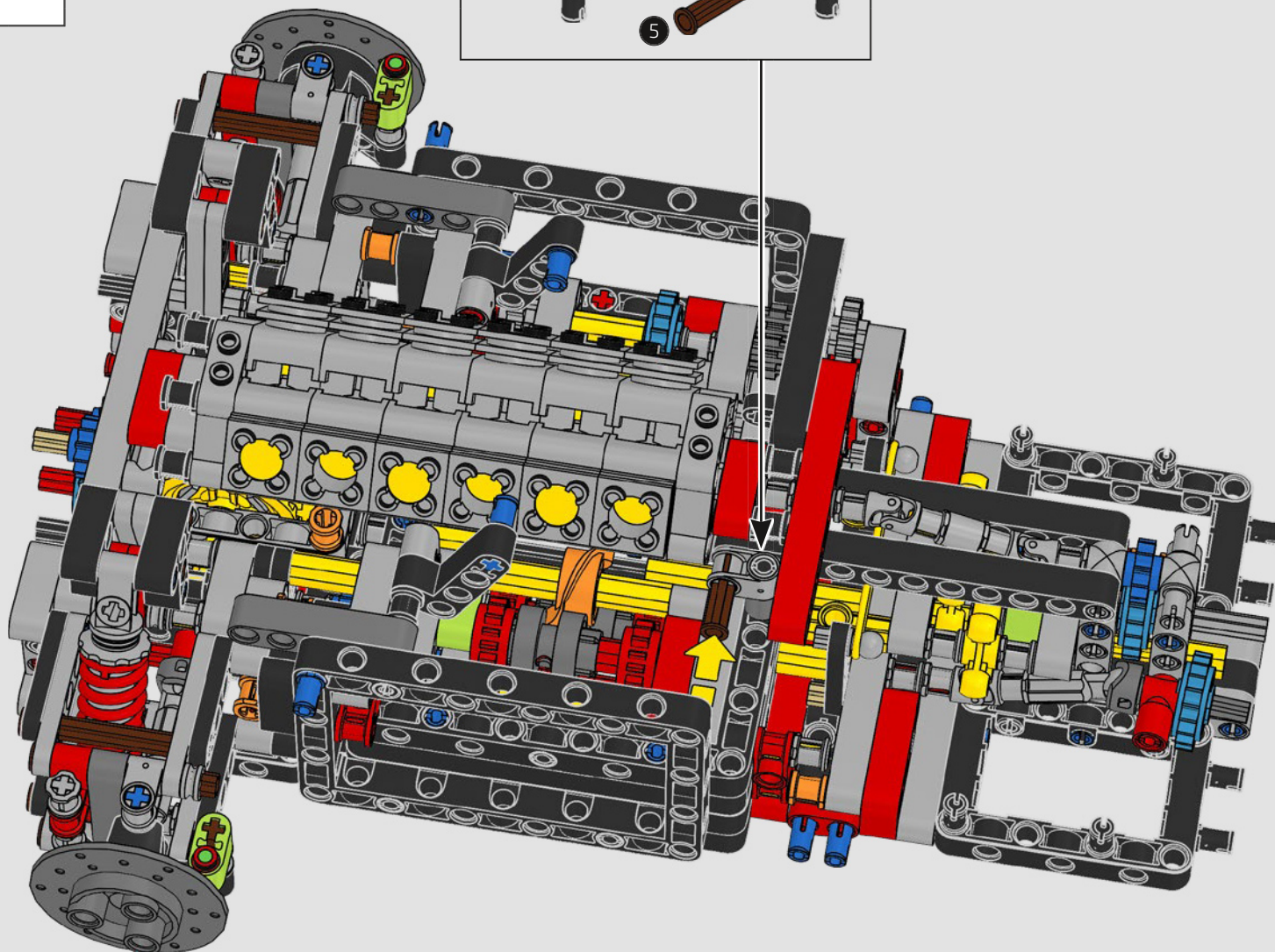
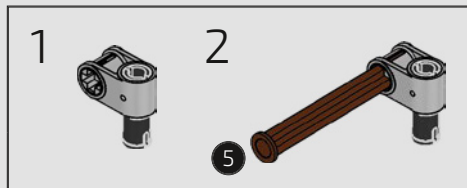


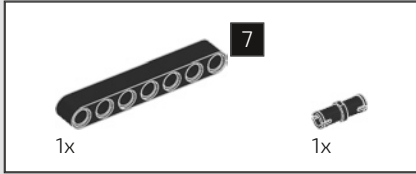
196



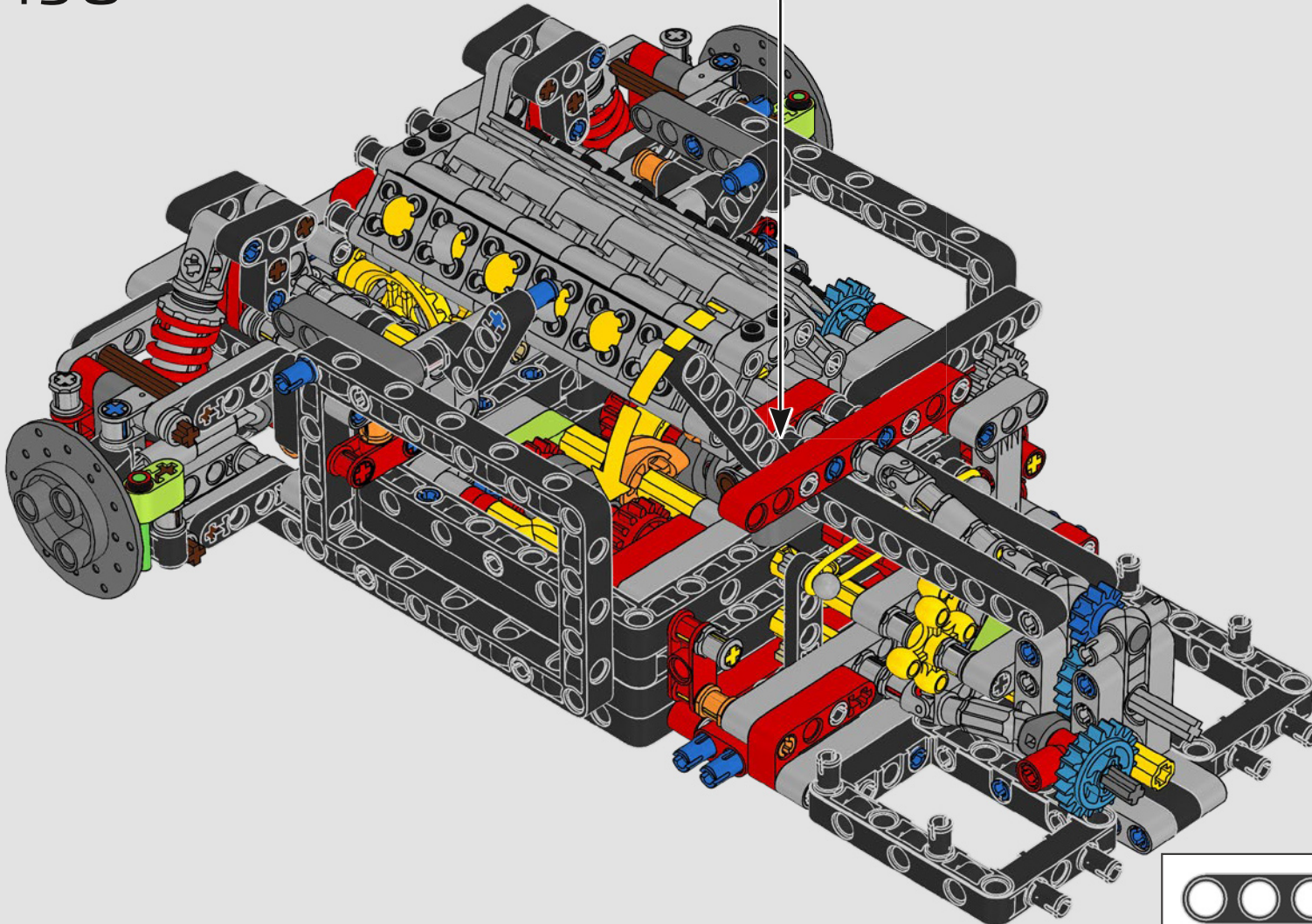
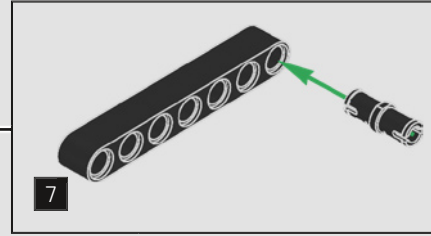


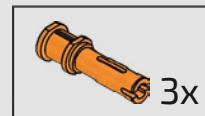
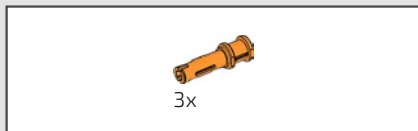
197



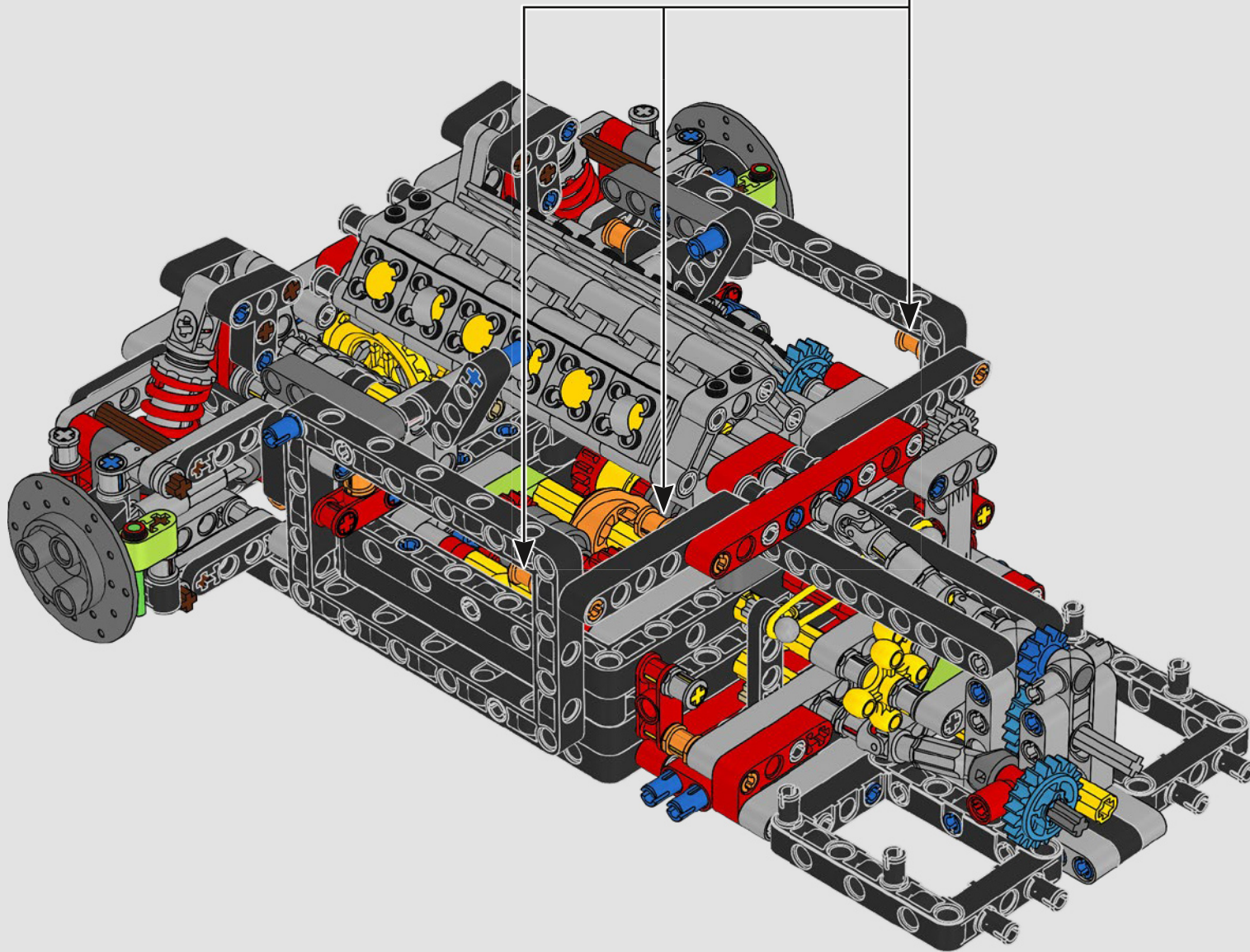


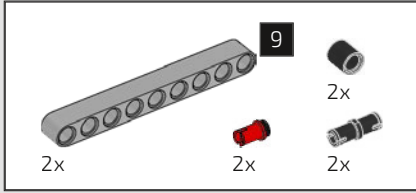
198



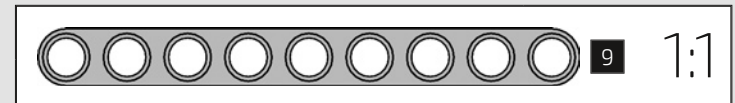
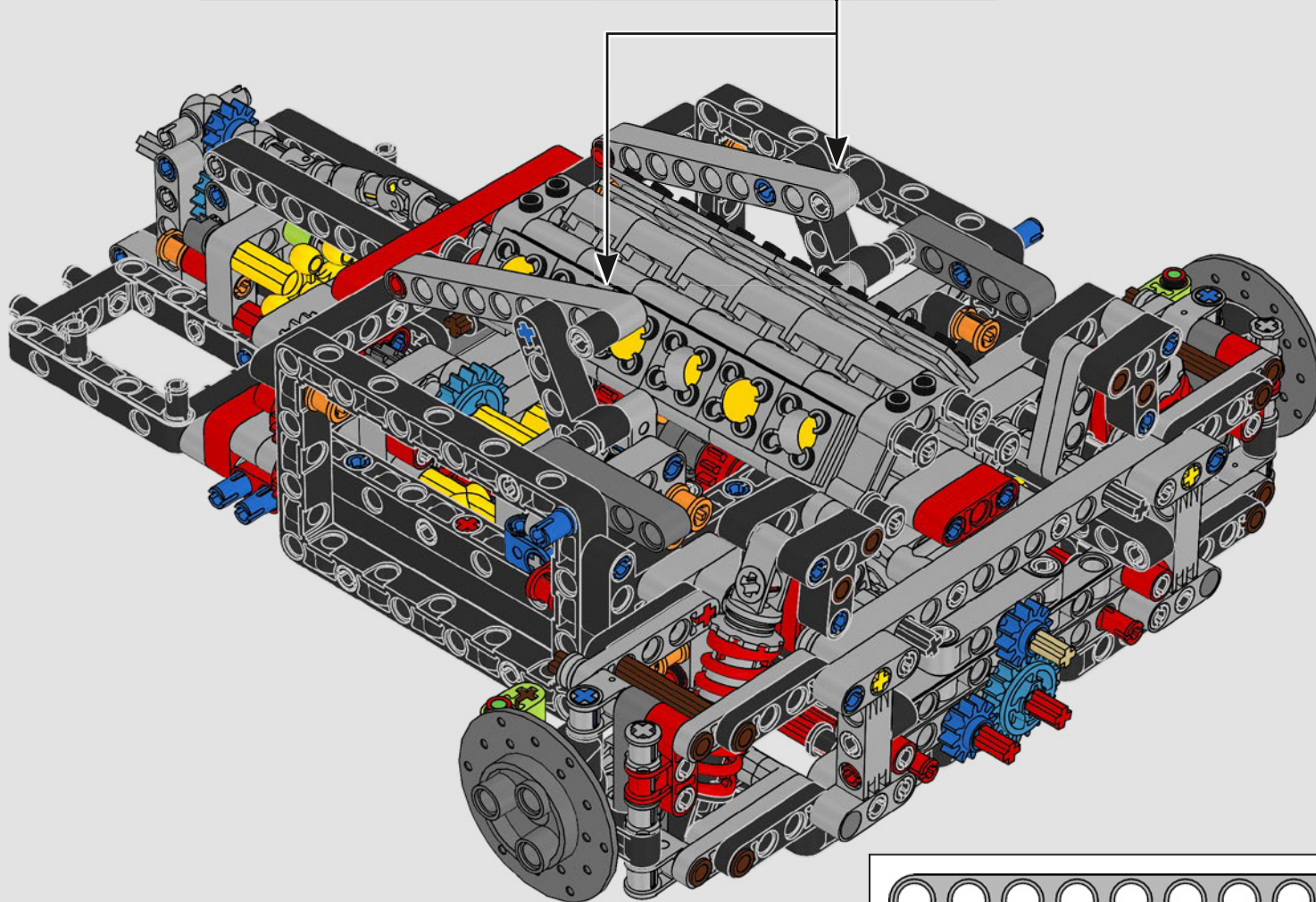
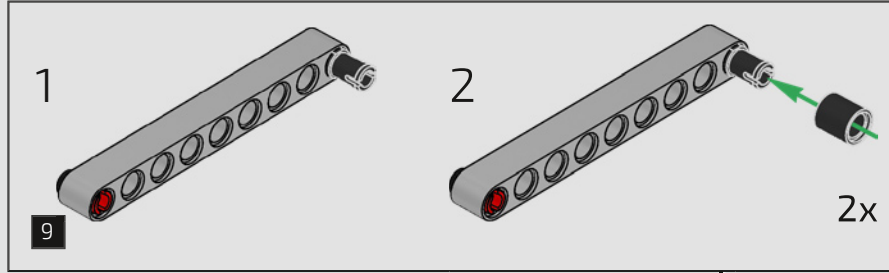


199





200

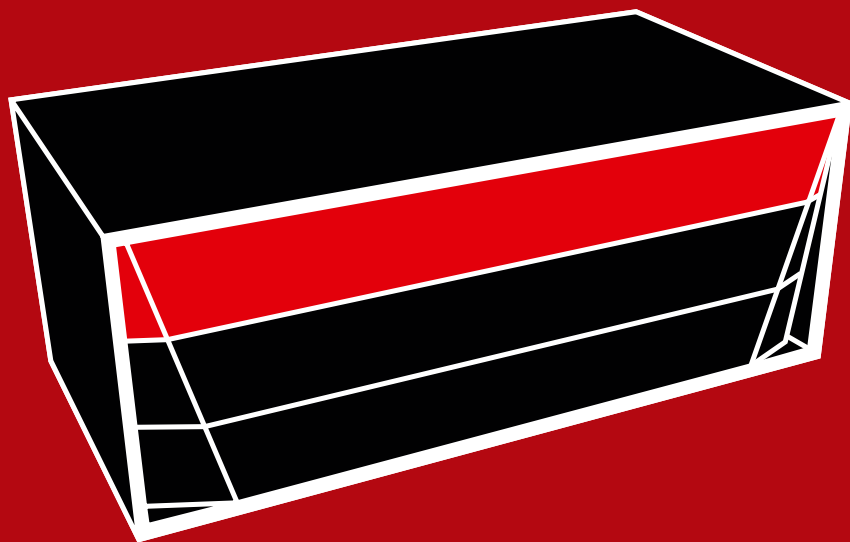


# SUSPENSION

# SUSPENSION

Now it's time to give your model the best handling and steering ability by constructing the suspension system.

*Il est maintenant temps de donner à votre modèle une maniabilité et une direction hors pair en construisant le système de suspension.*



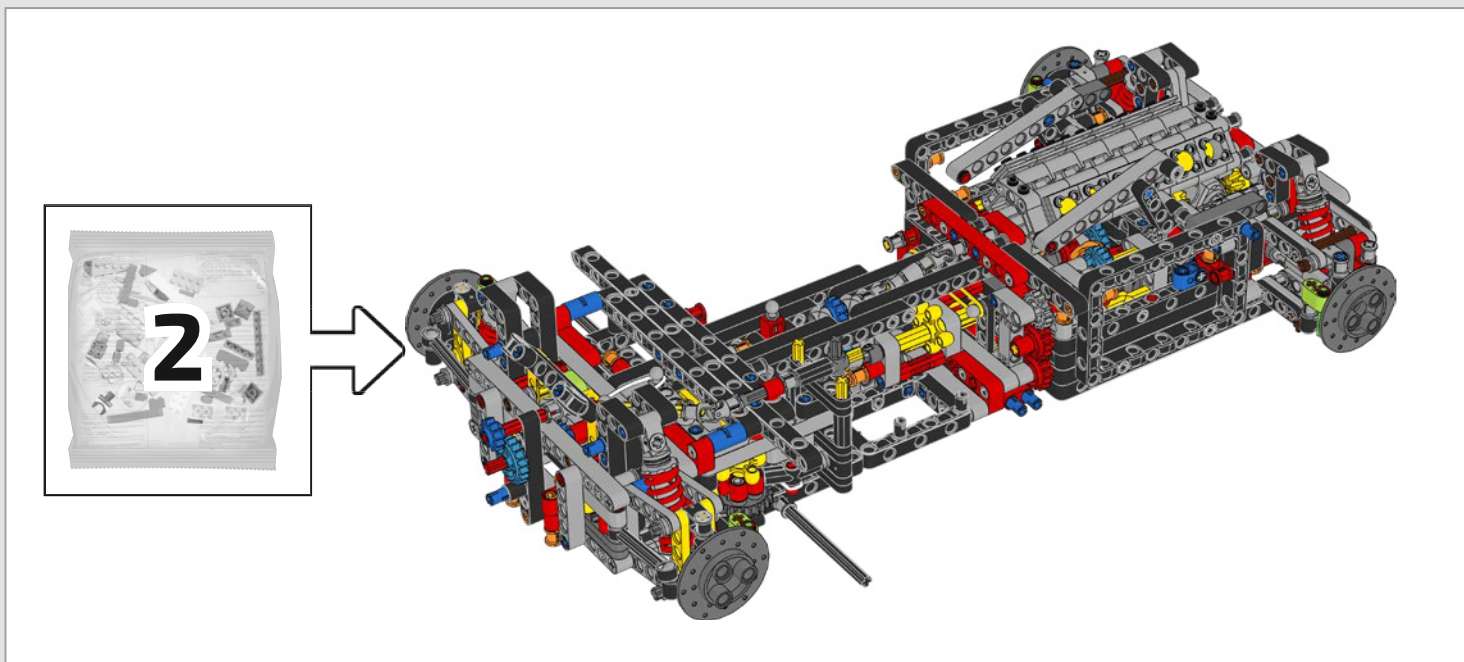
**BOX 1 / BOÎTE 1**

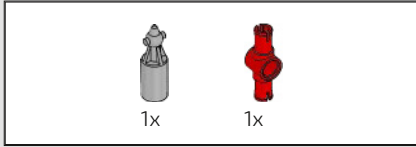
BAG 2 / SACHET 2



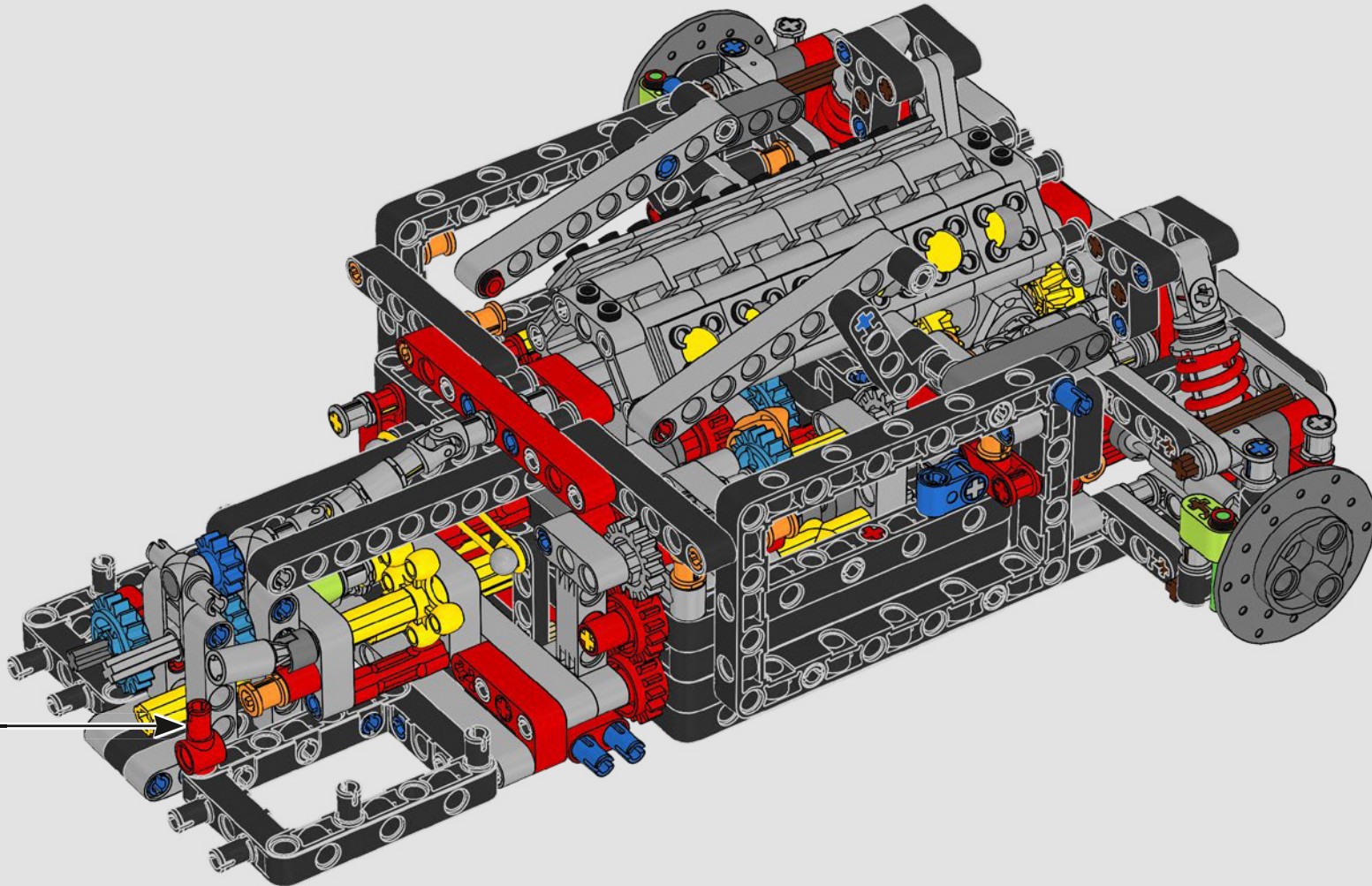
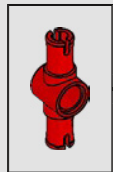


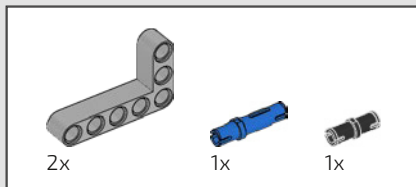




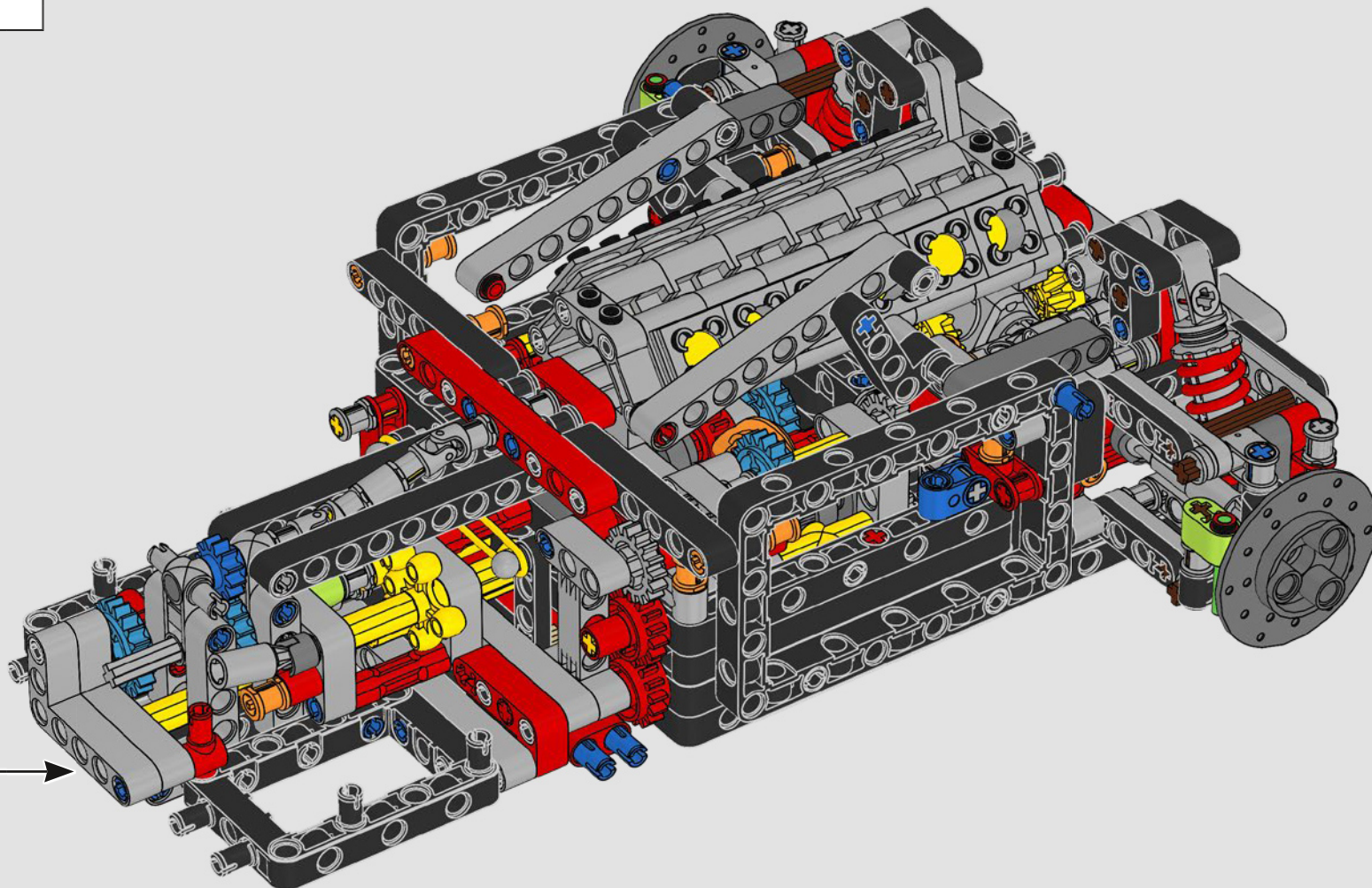
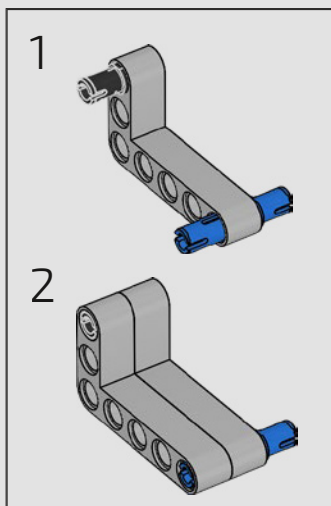


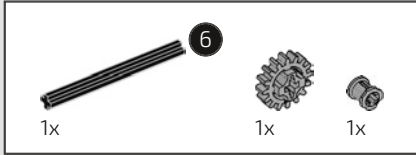
201



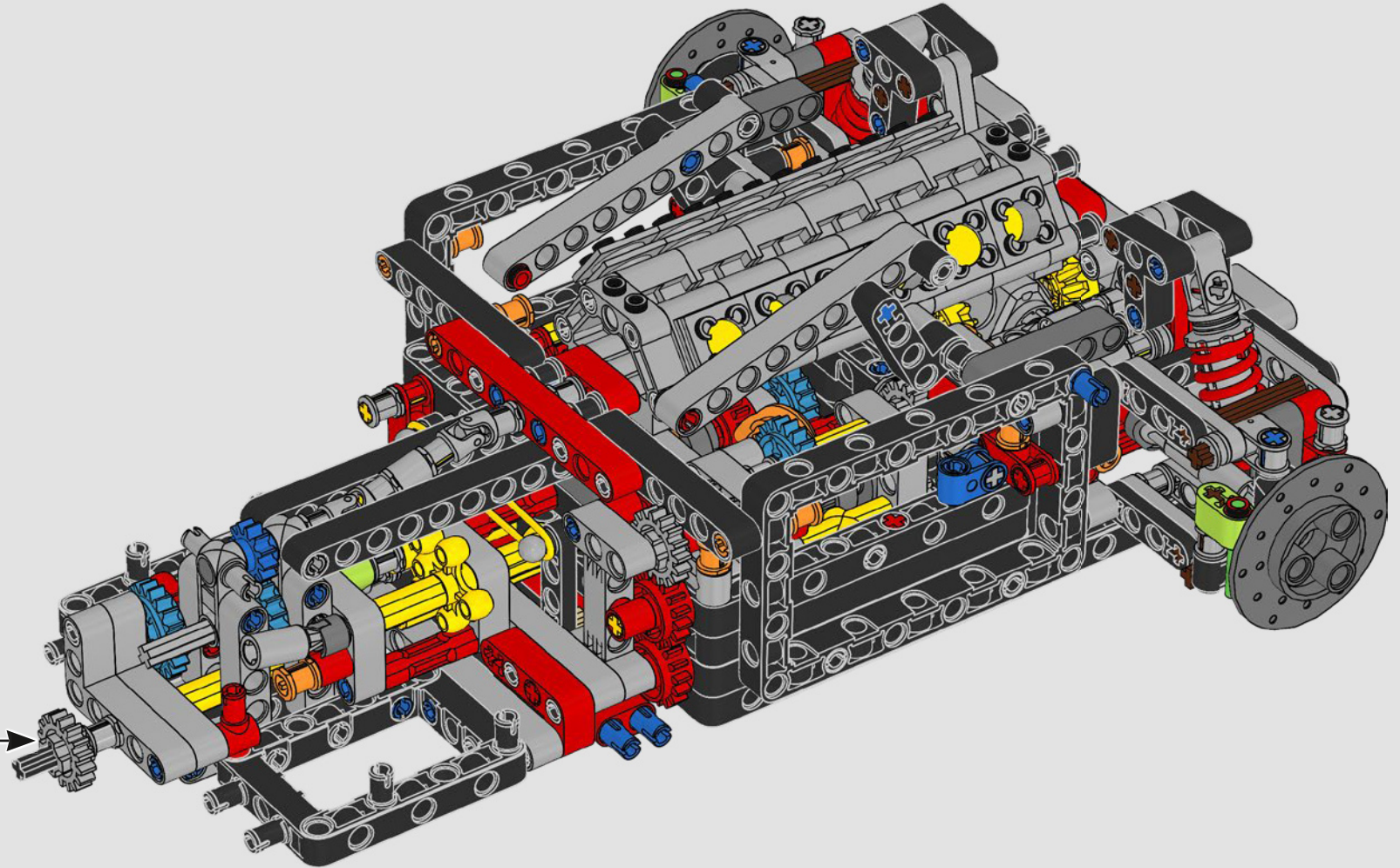
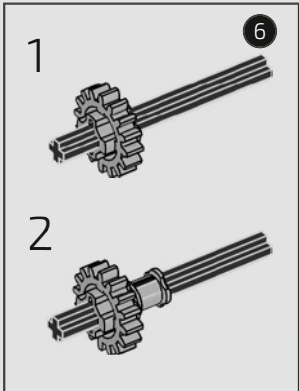


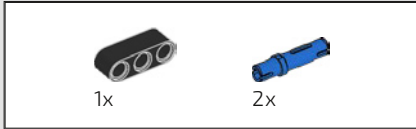
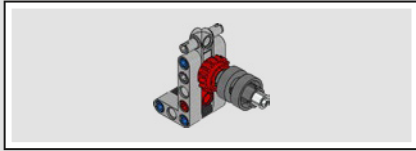
202



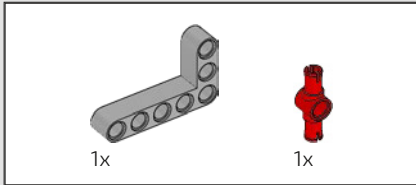


203

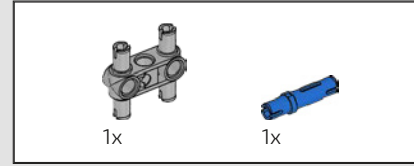
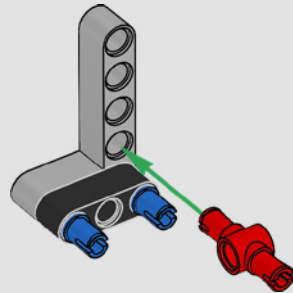




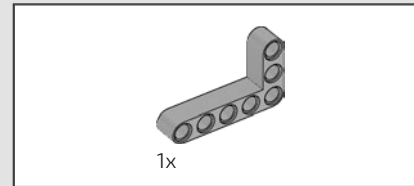
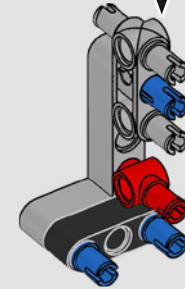
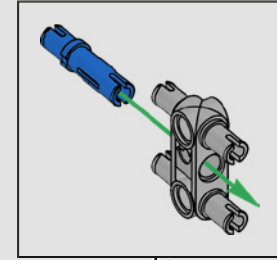
204



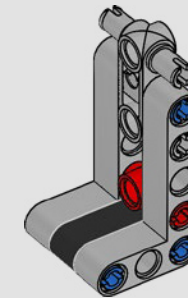
205

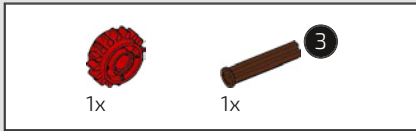


206

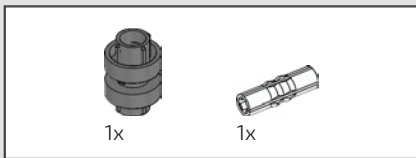
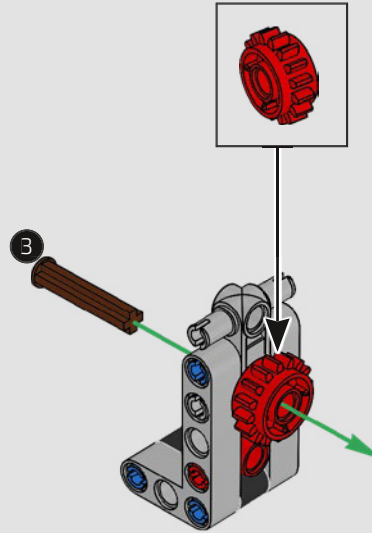


207

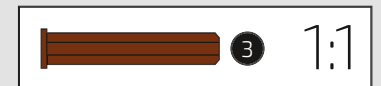
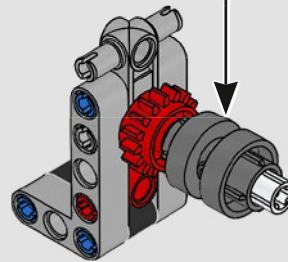
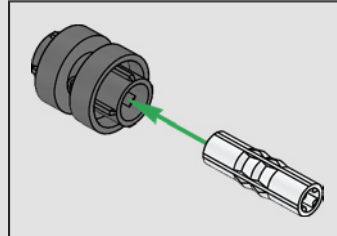


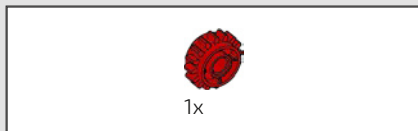


208

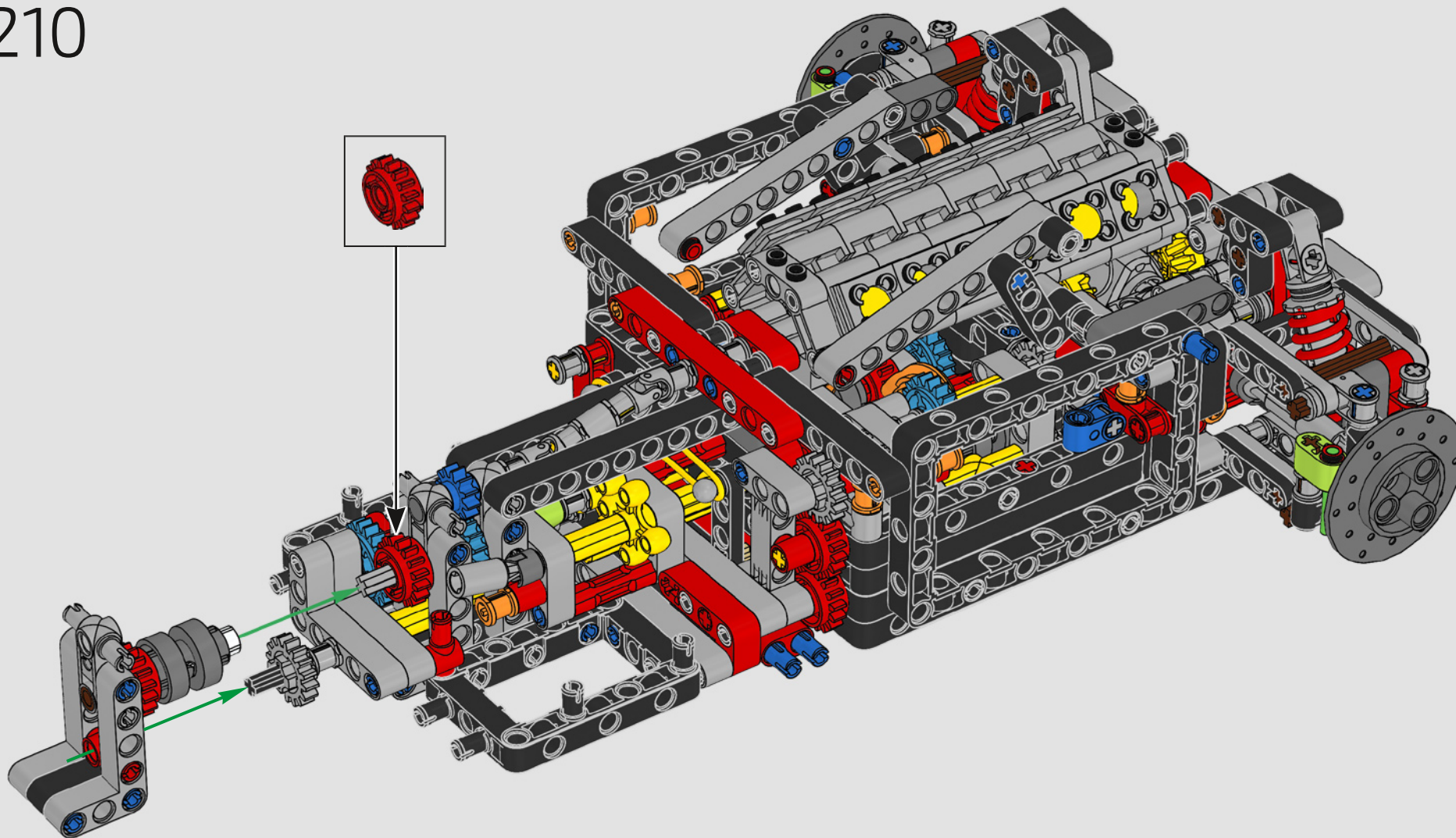


209

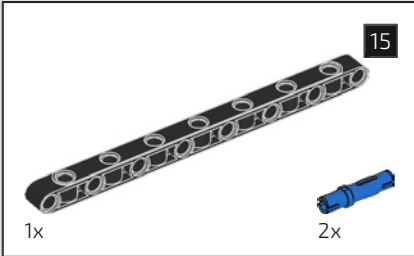
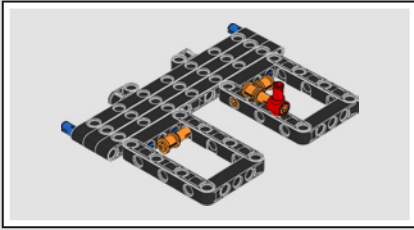




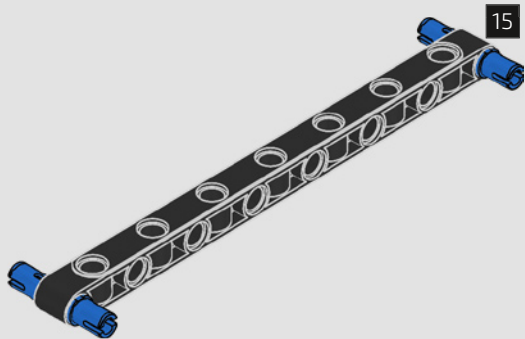
210



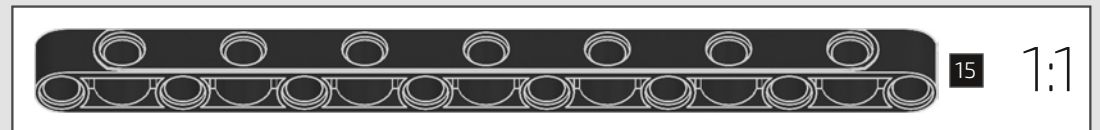
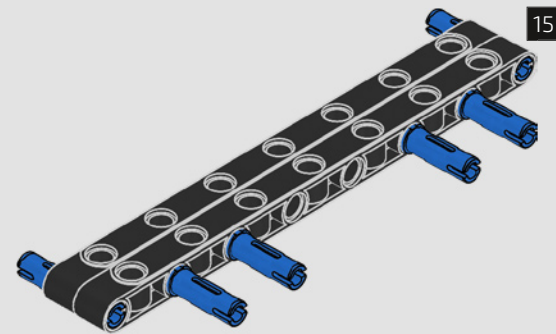


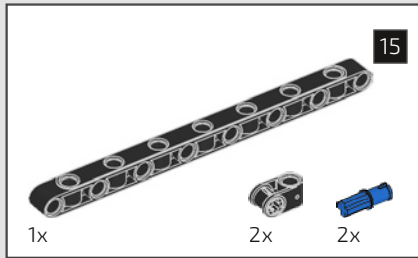


211

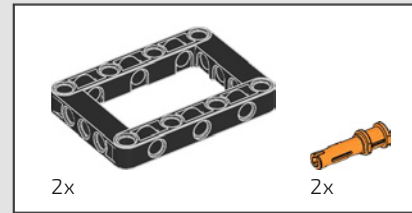
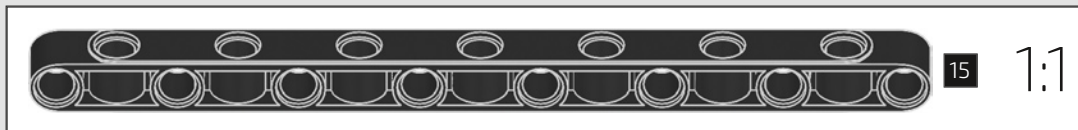
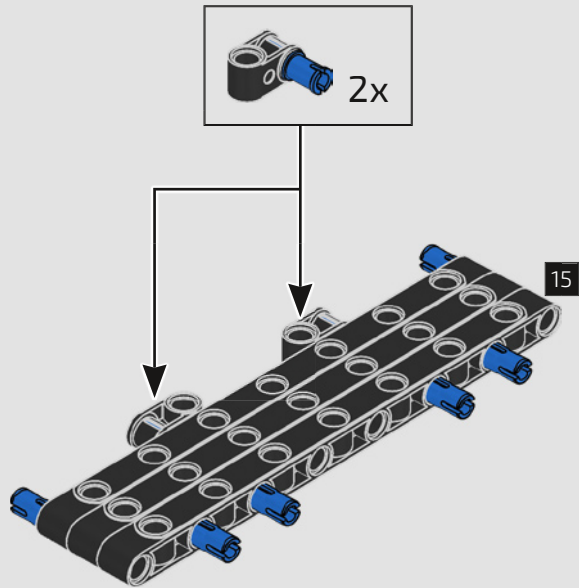


212

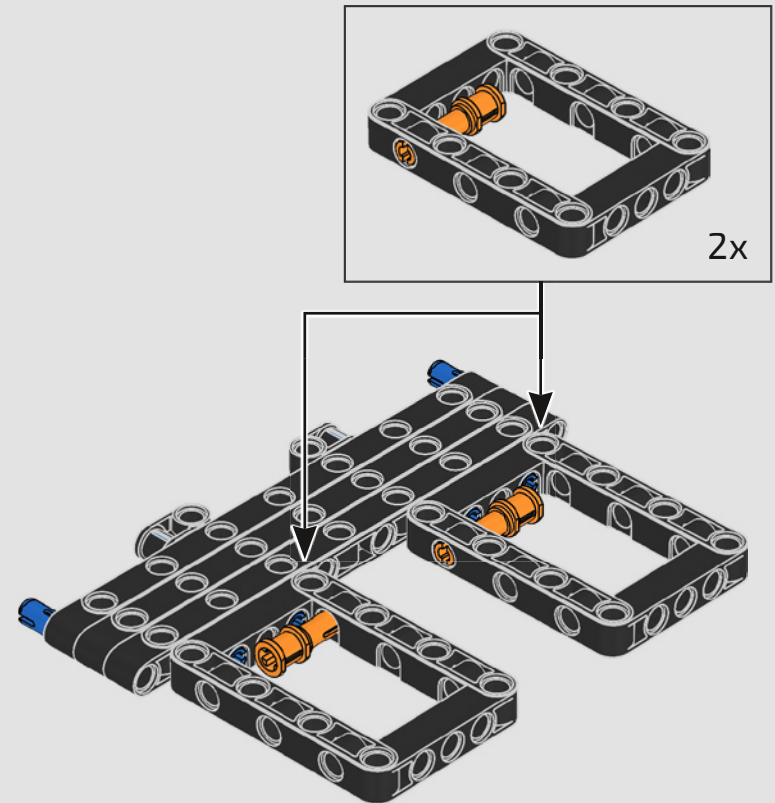


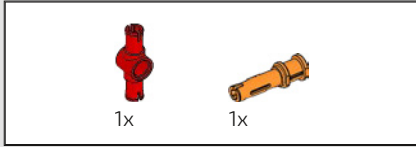


213

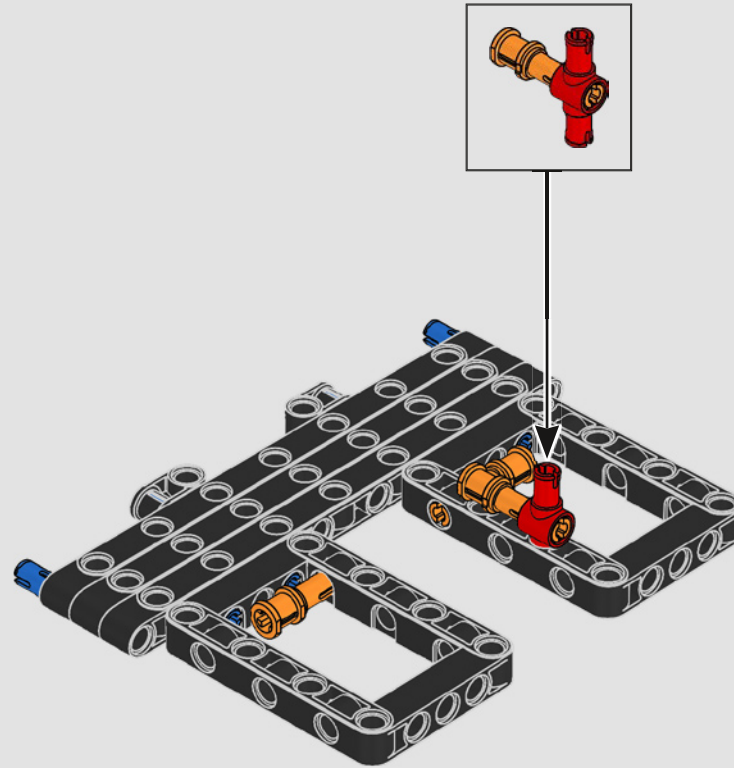


214

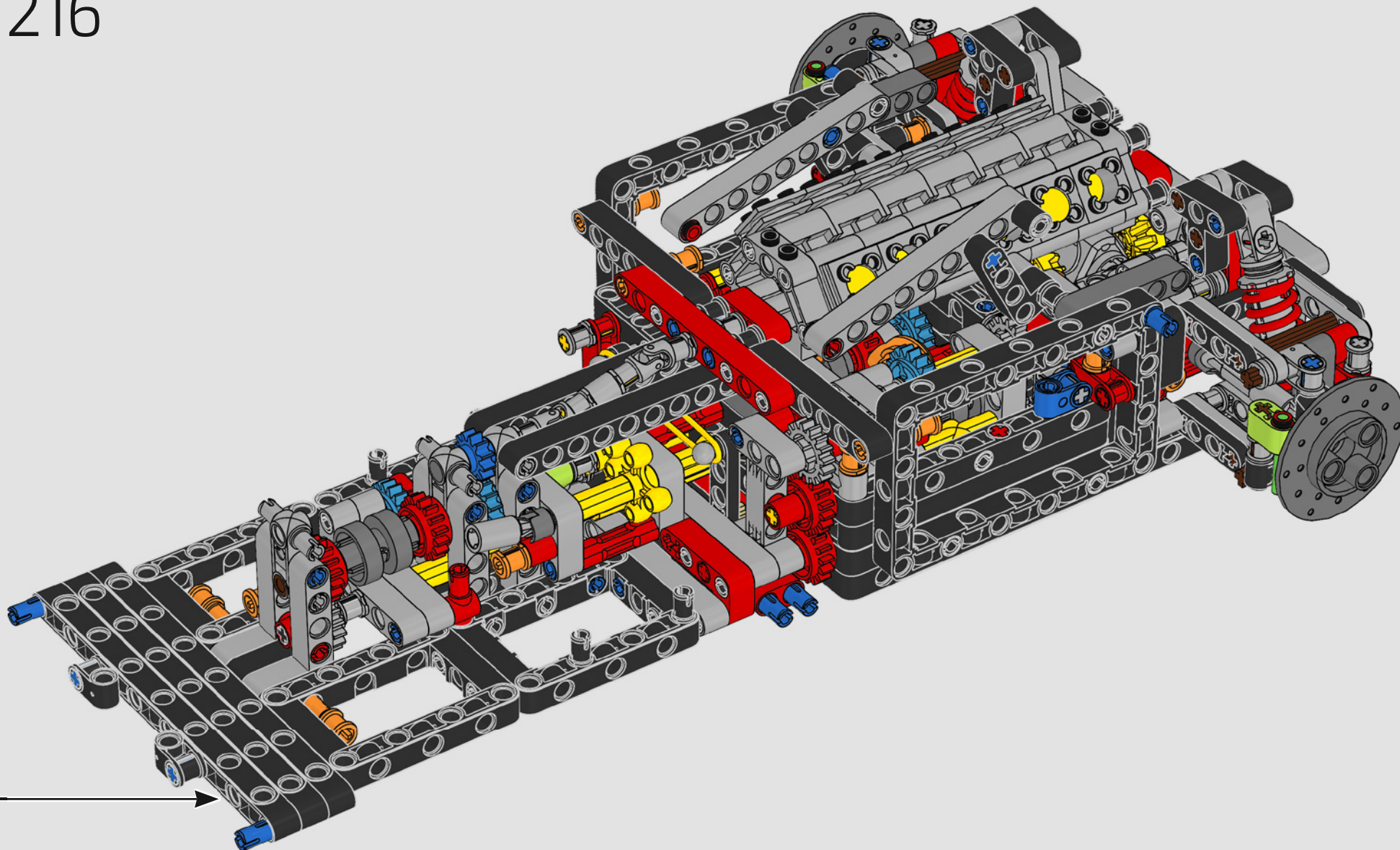




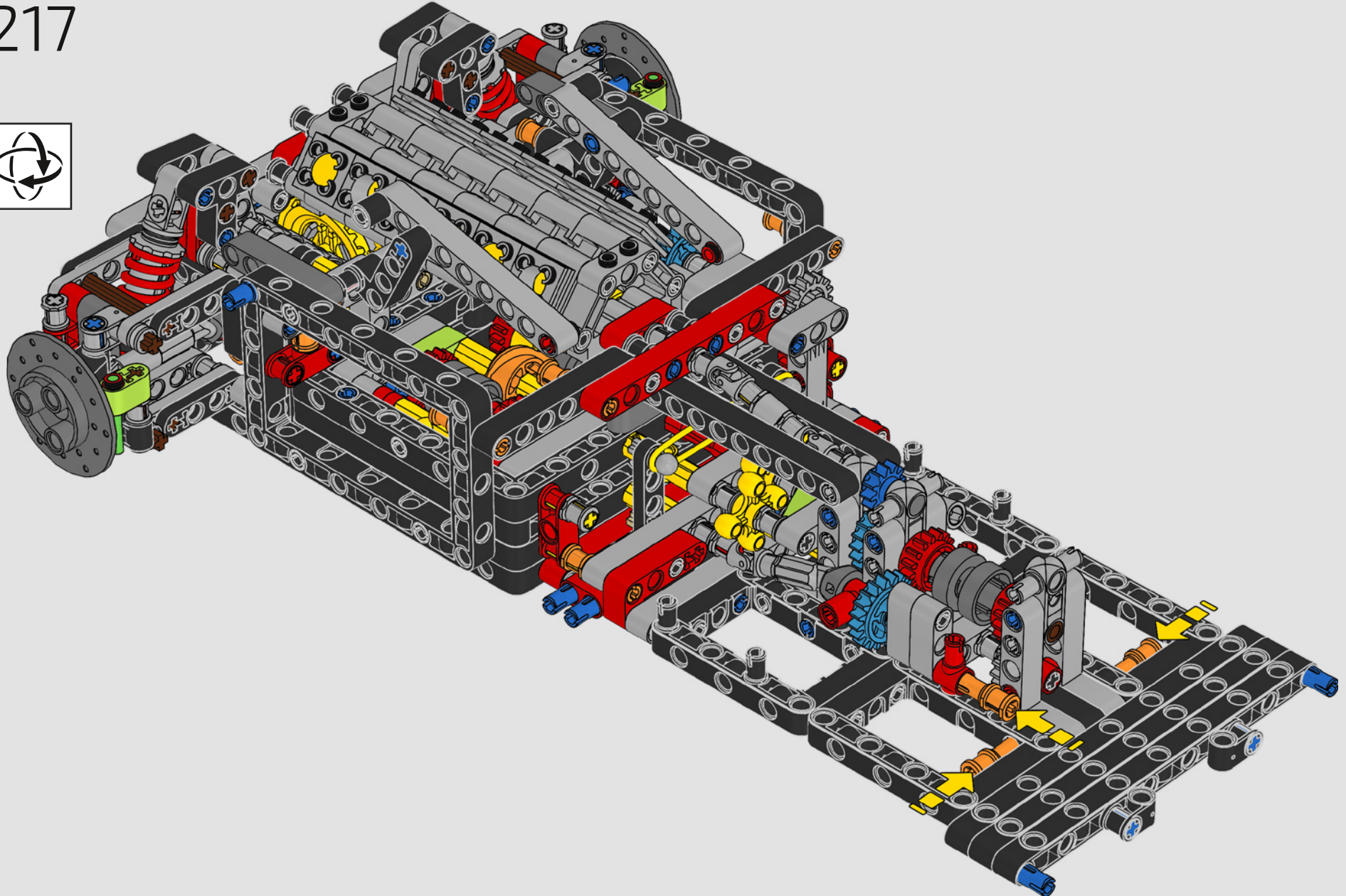
215



216

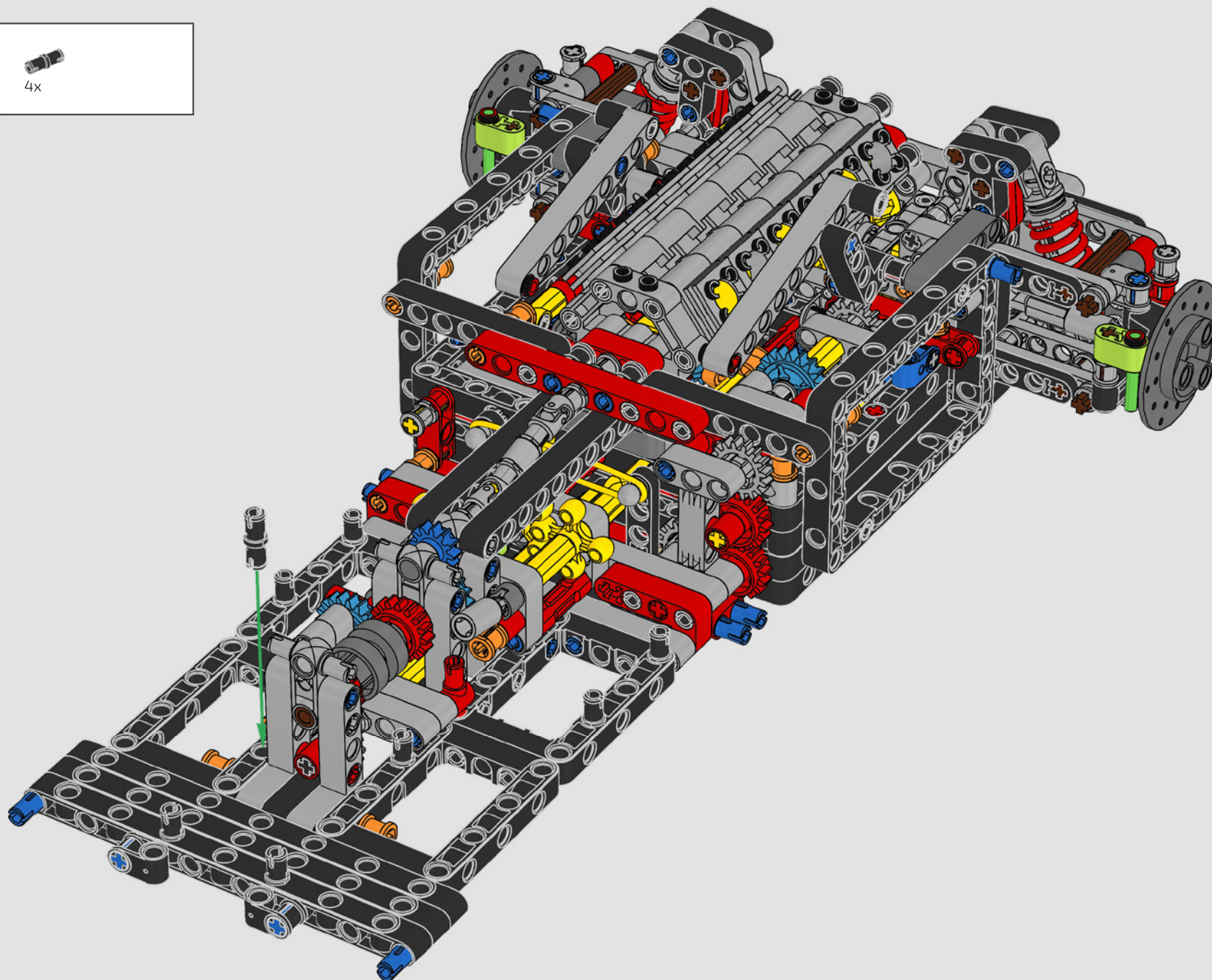


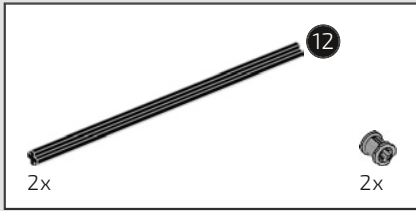
217



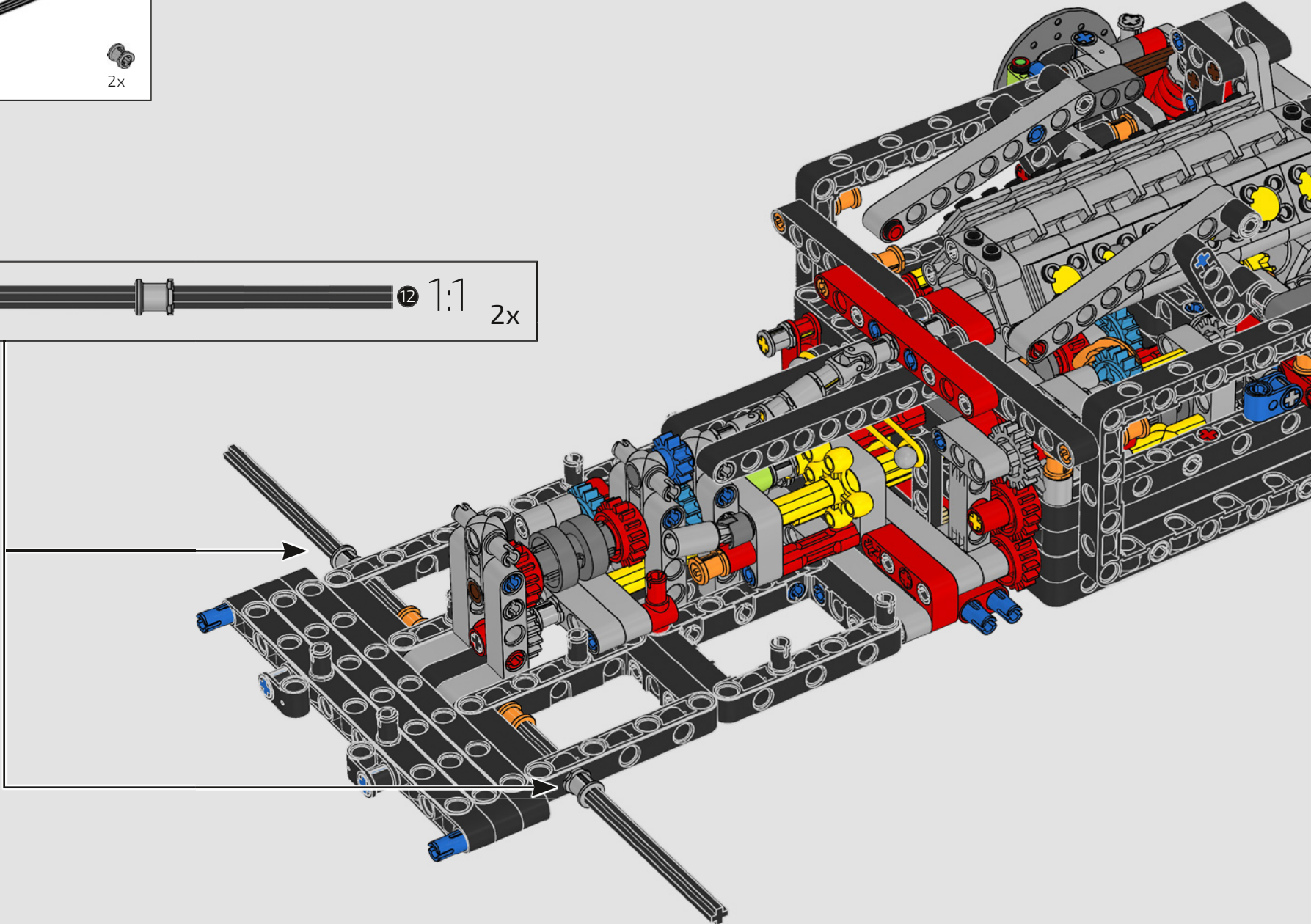
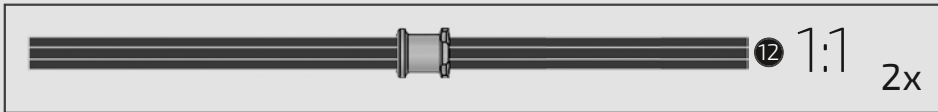


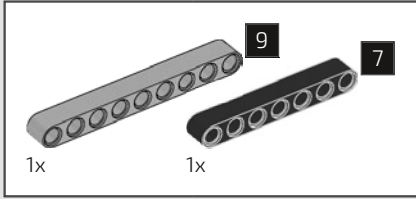
218



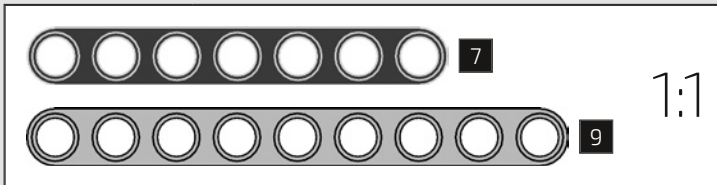
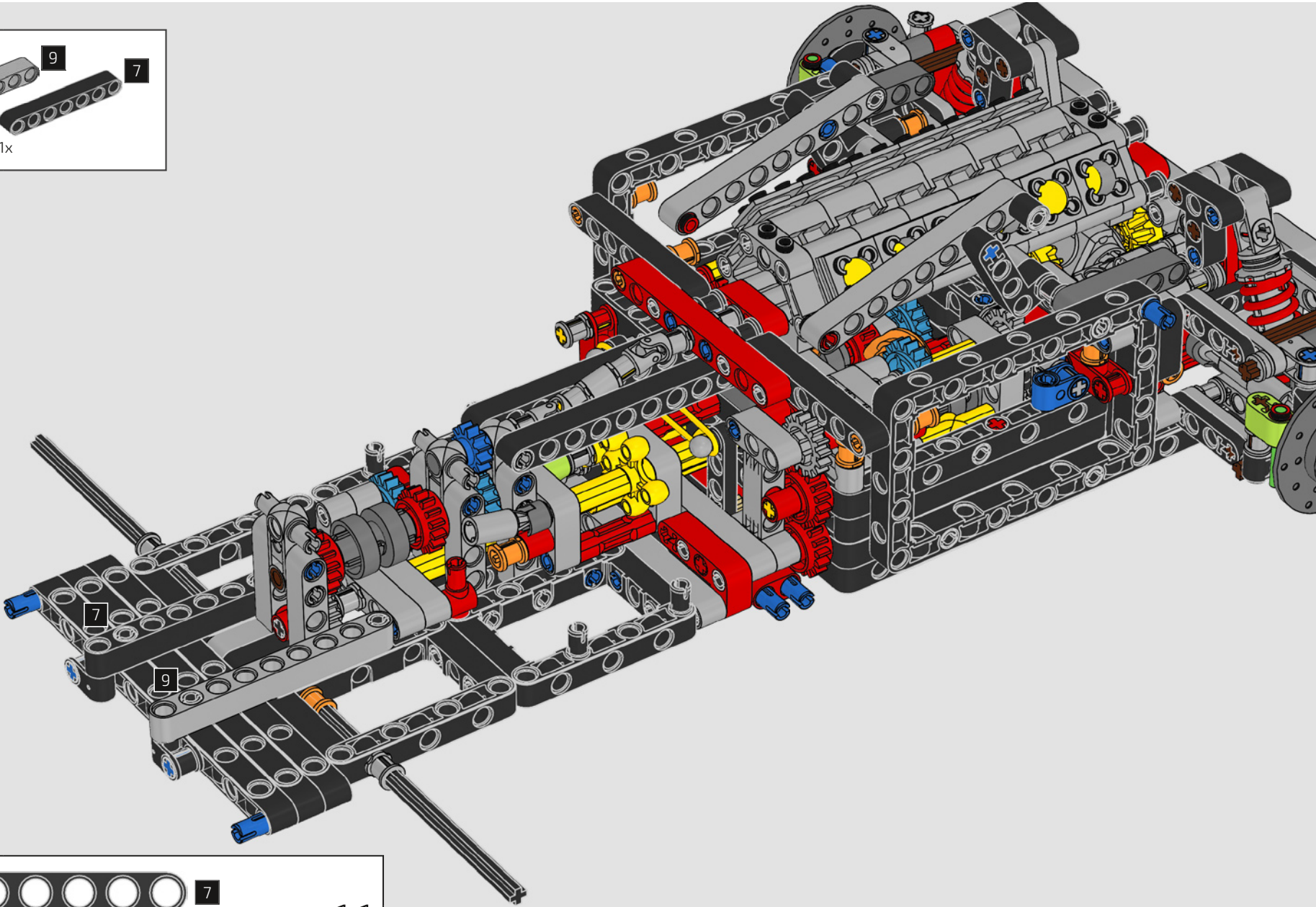


219





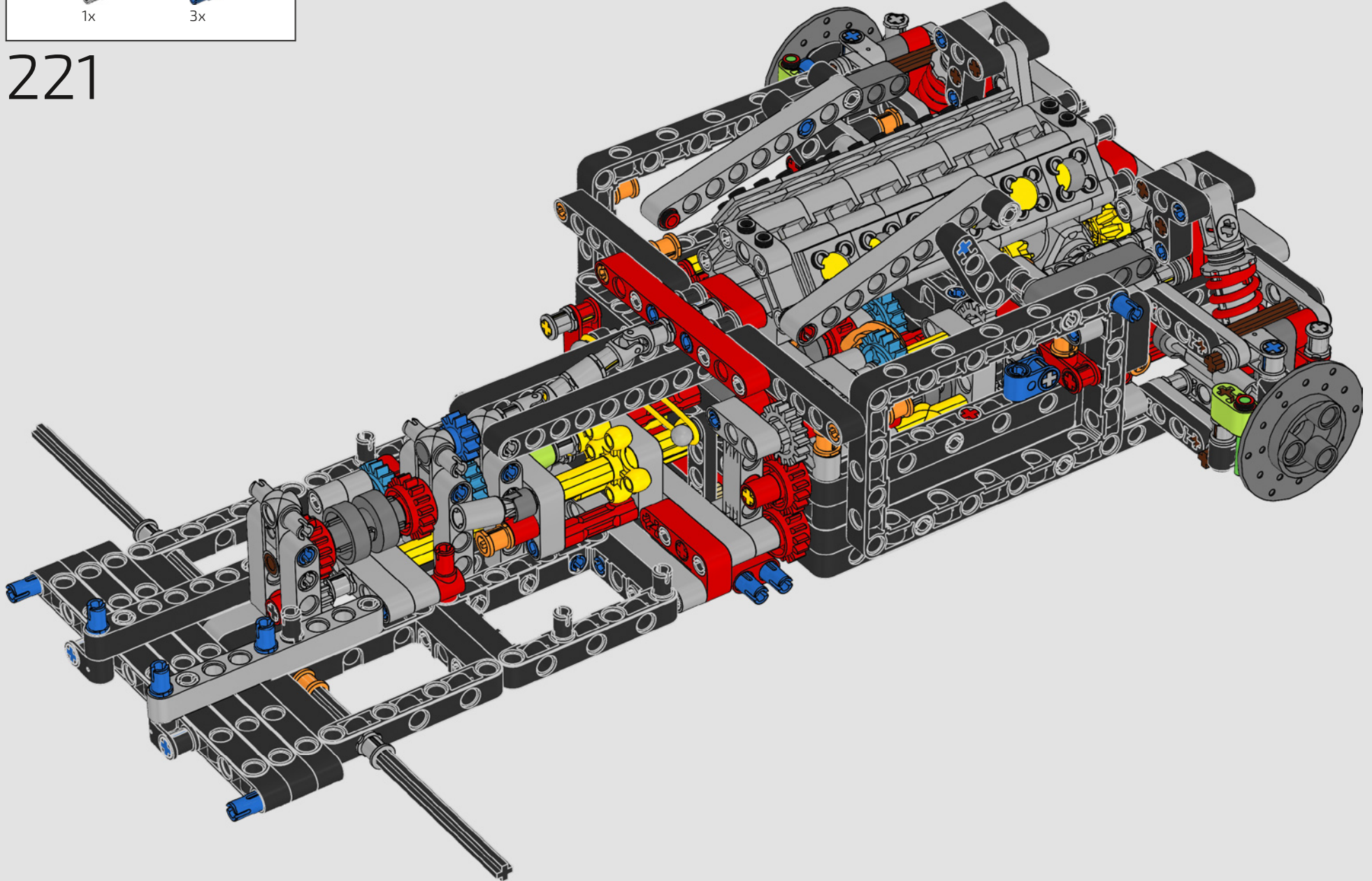
220

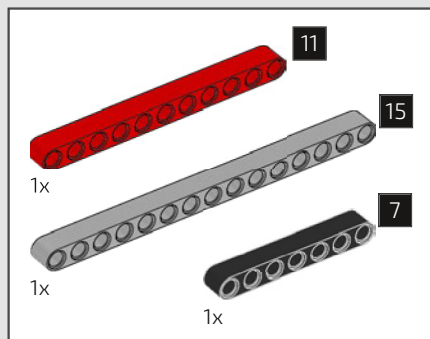




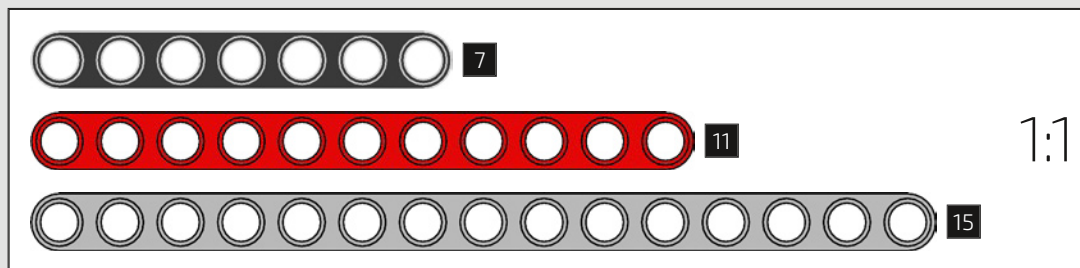
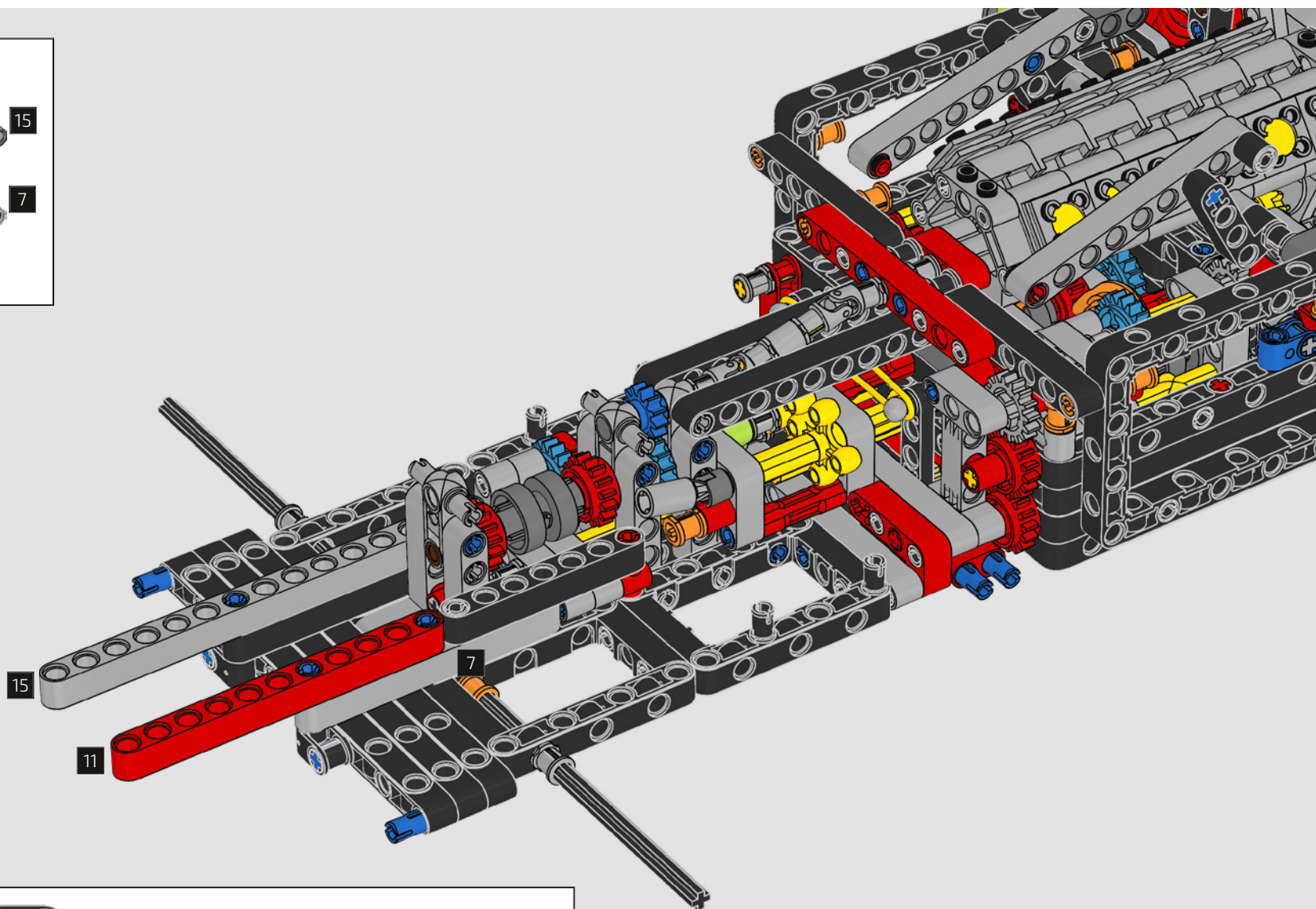


221



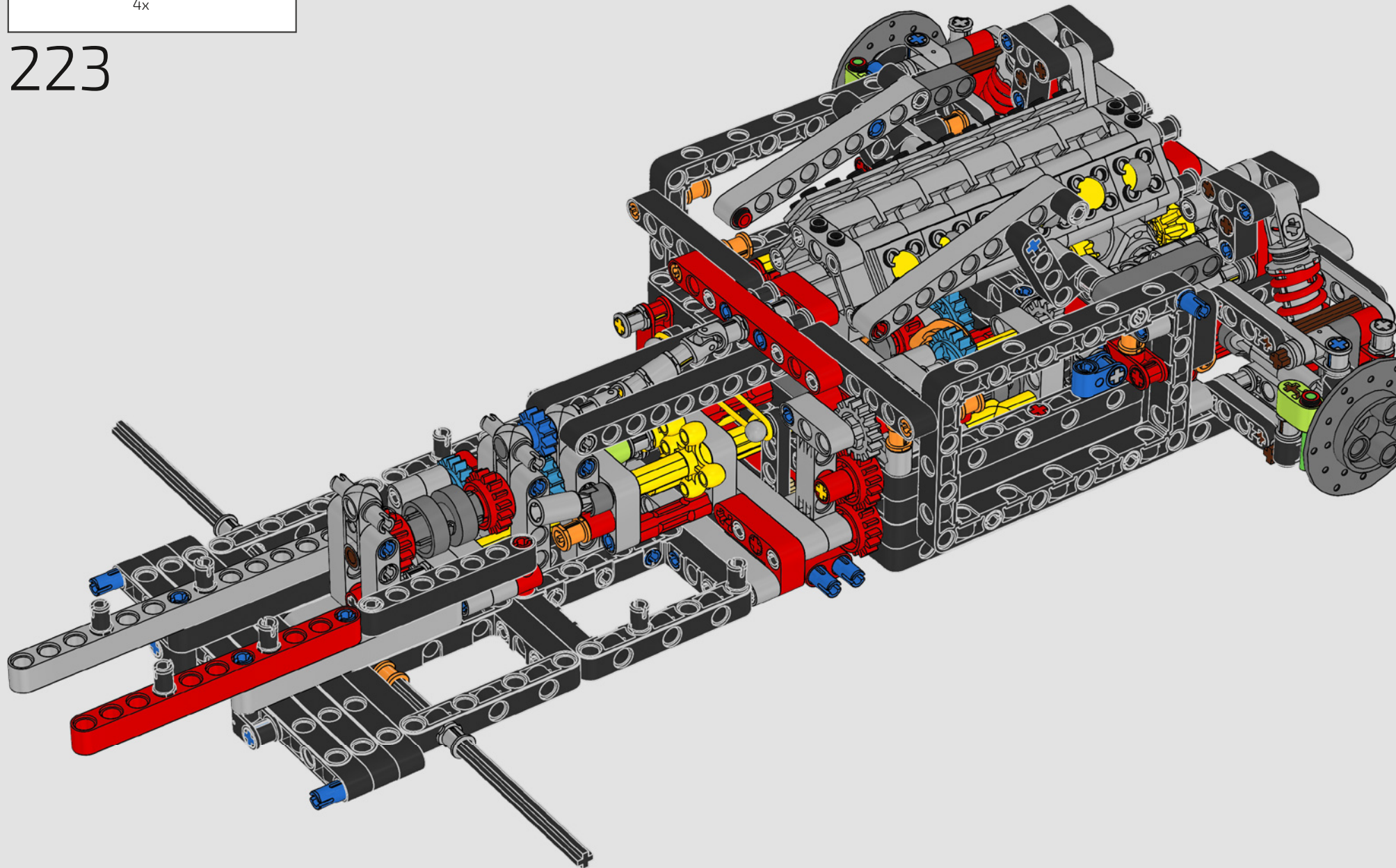


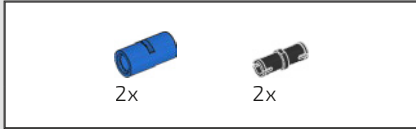
222



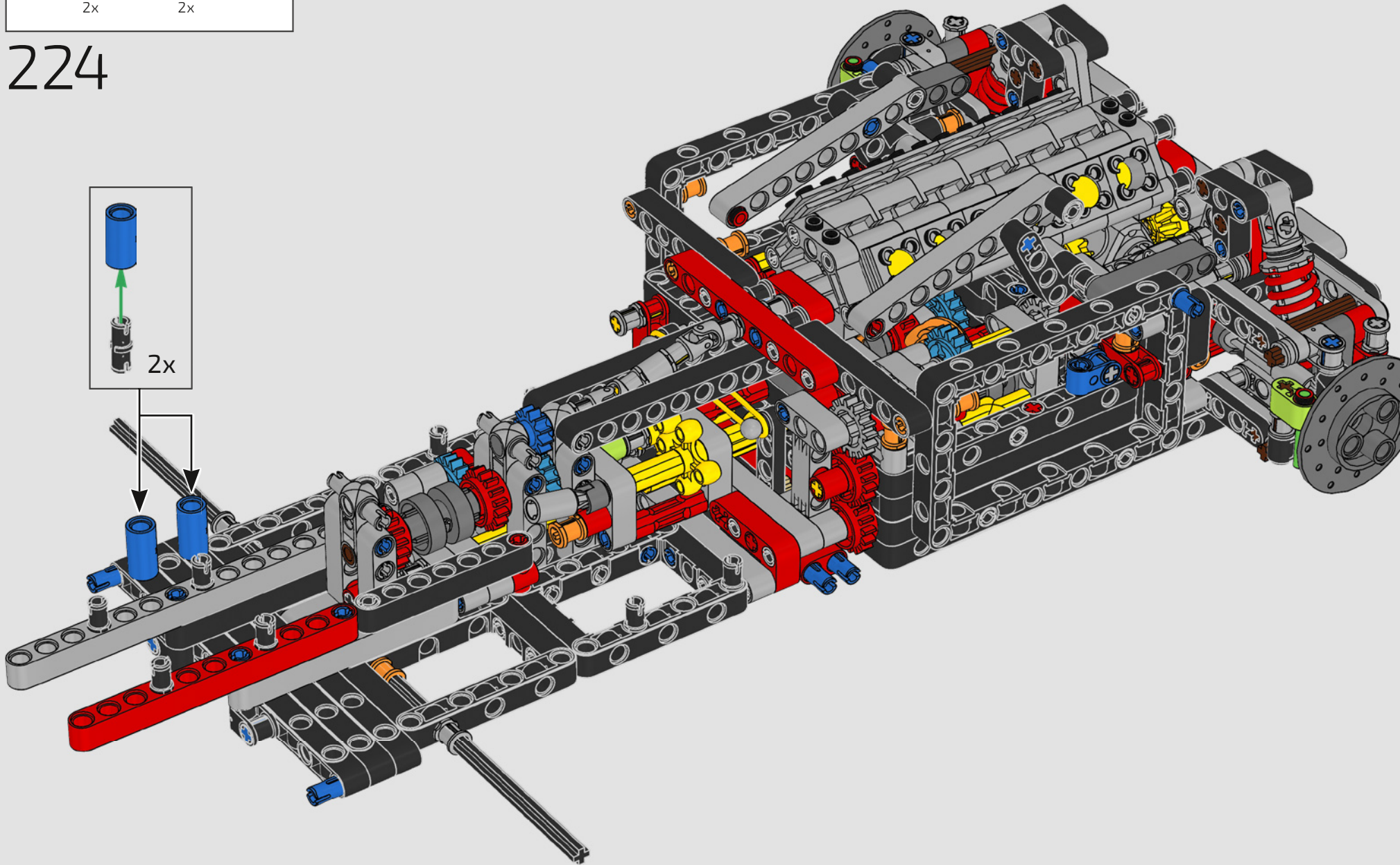
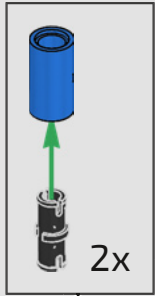


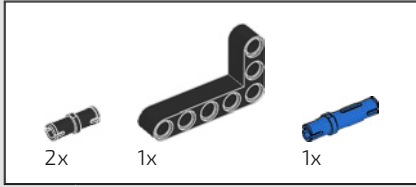
223



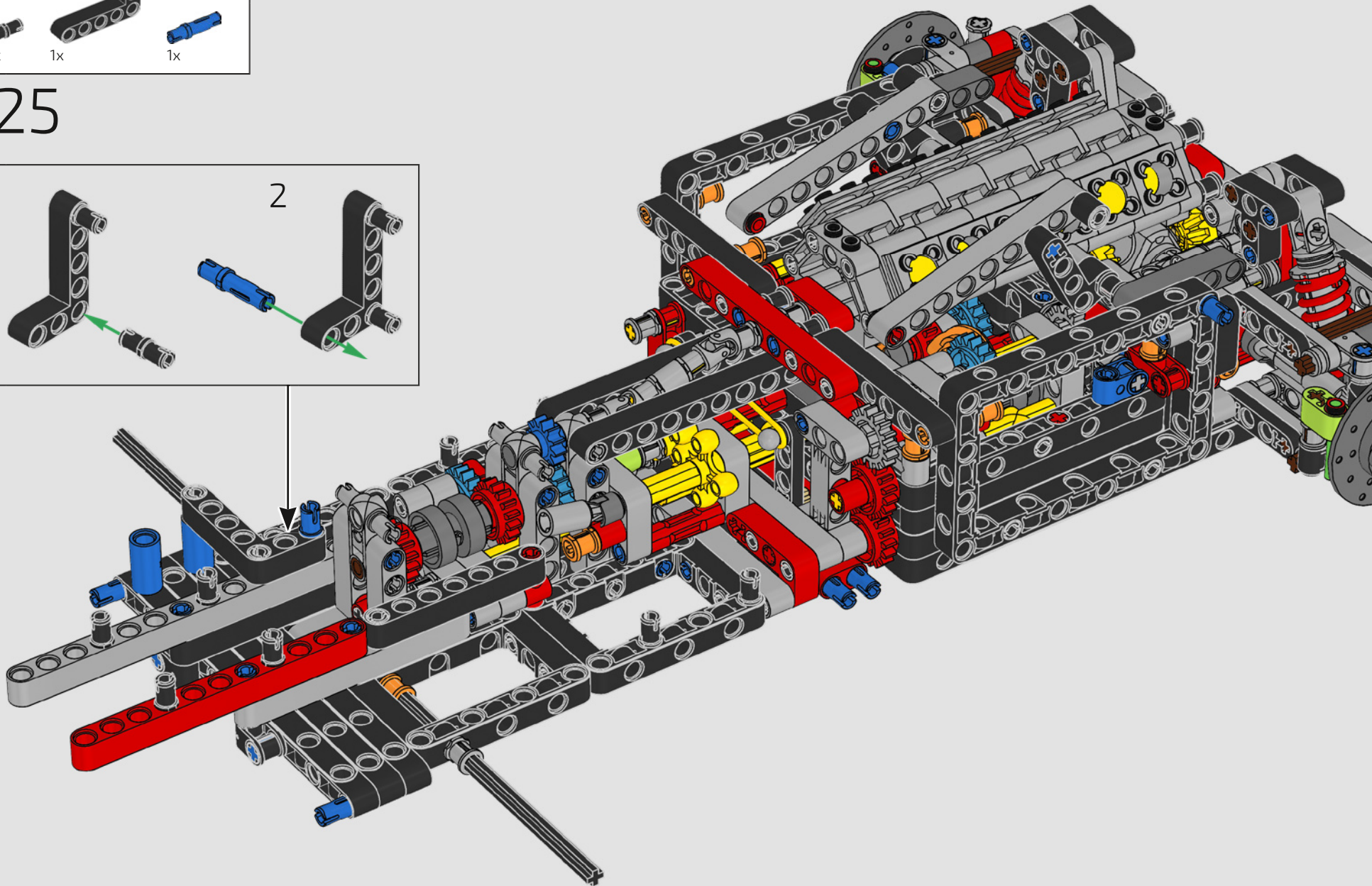
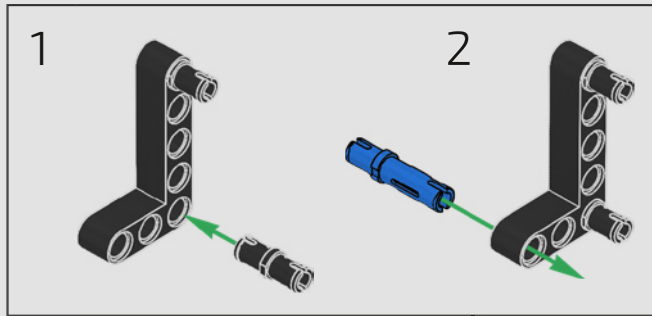


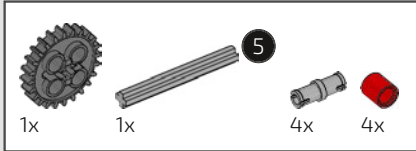
224



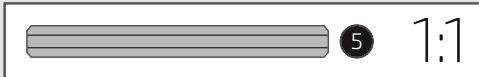
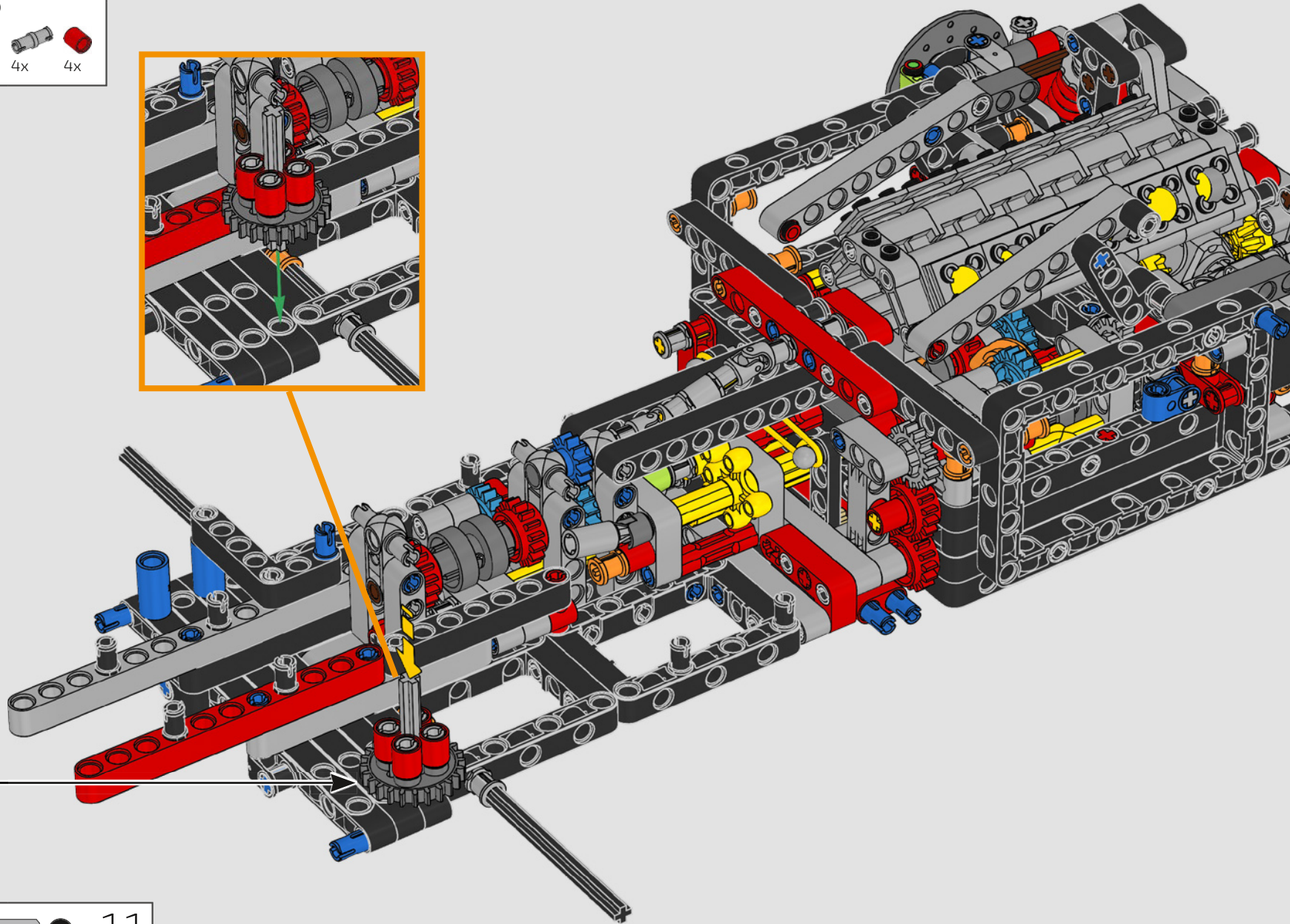
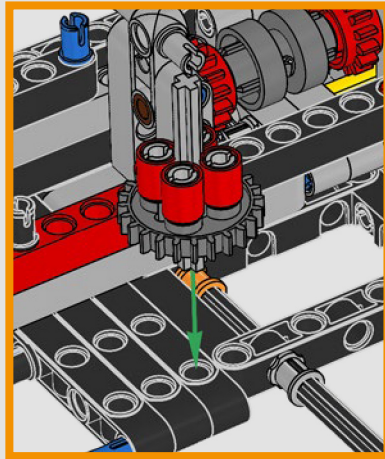
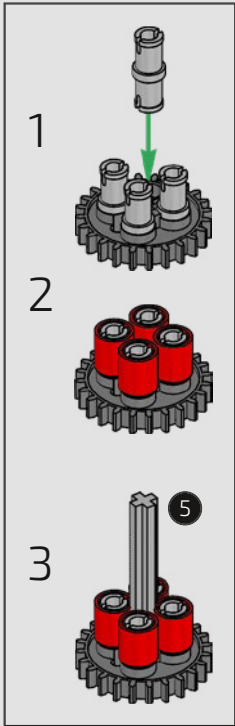


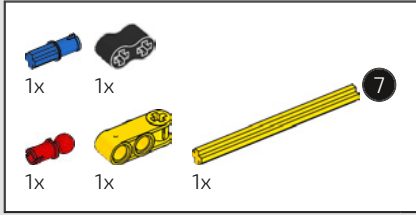
225



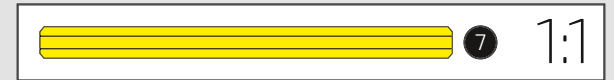
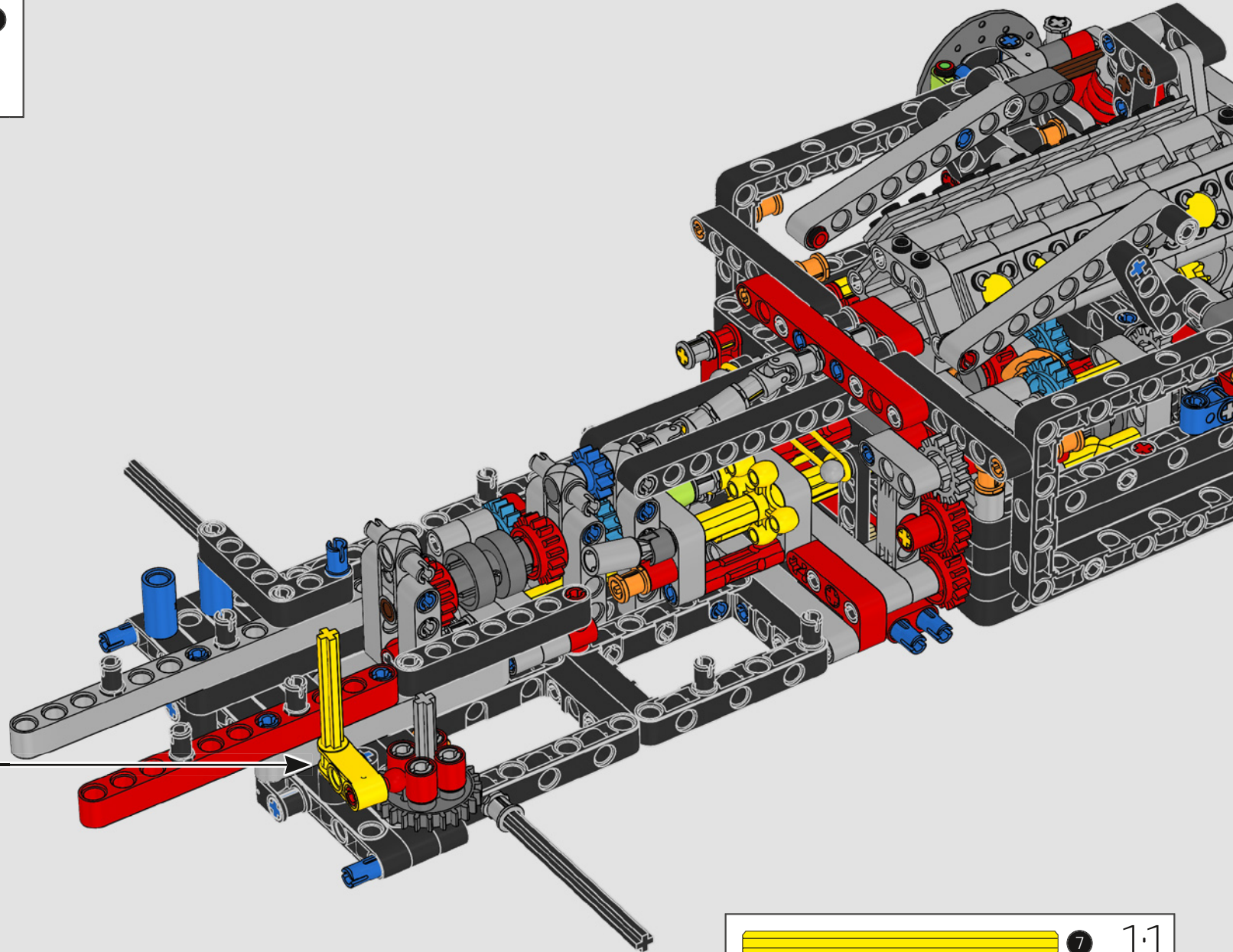
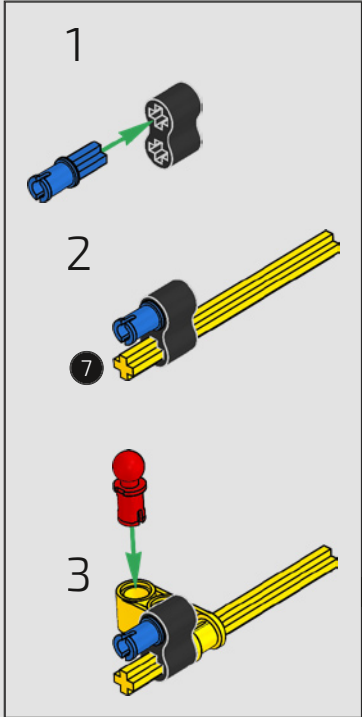


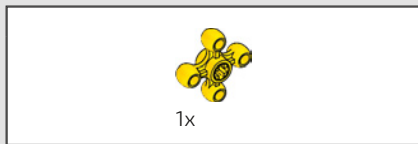
226



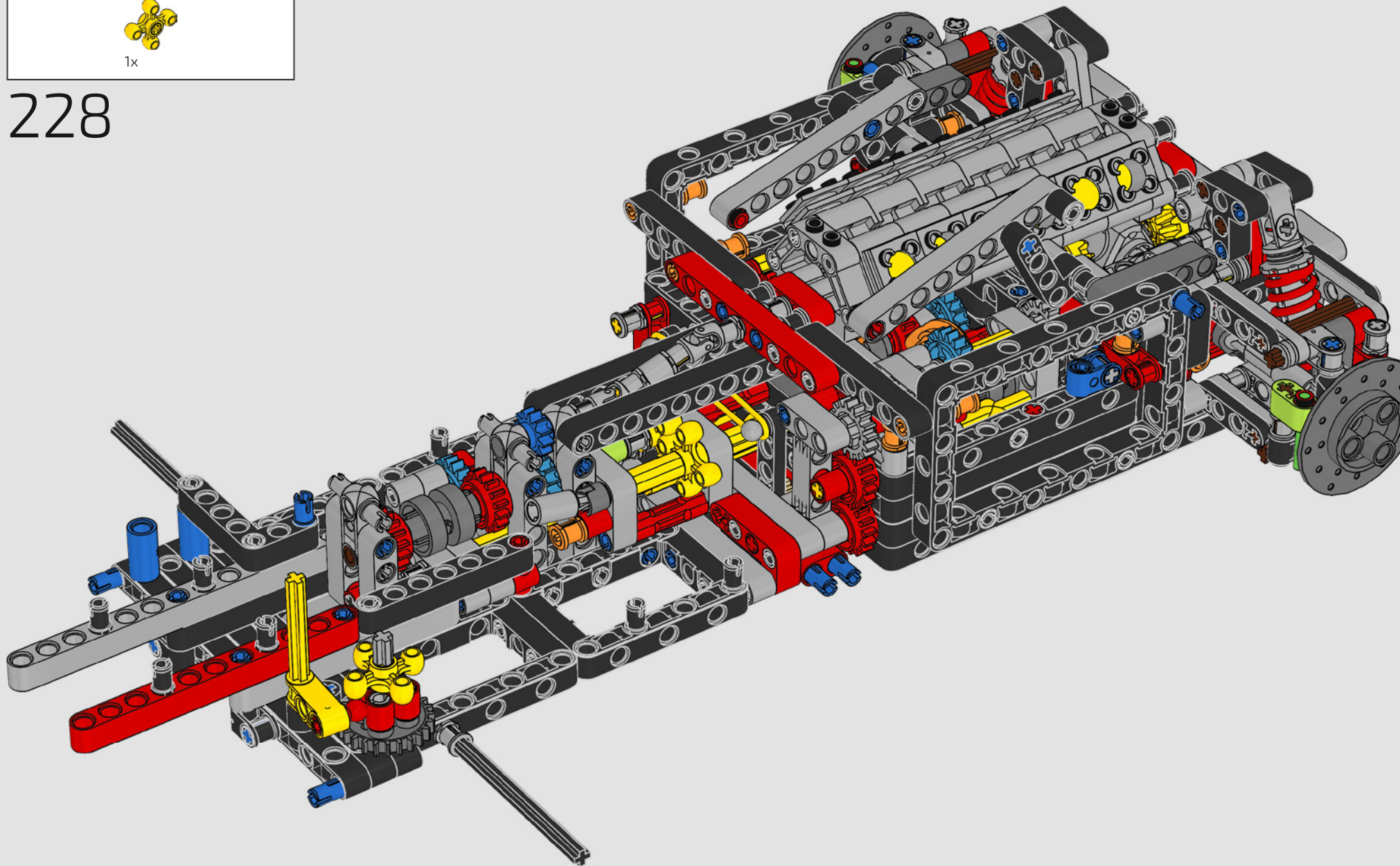


227

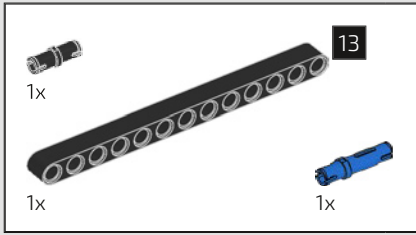




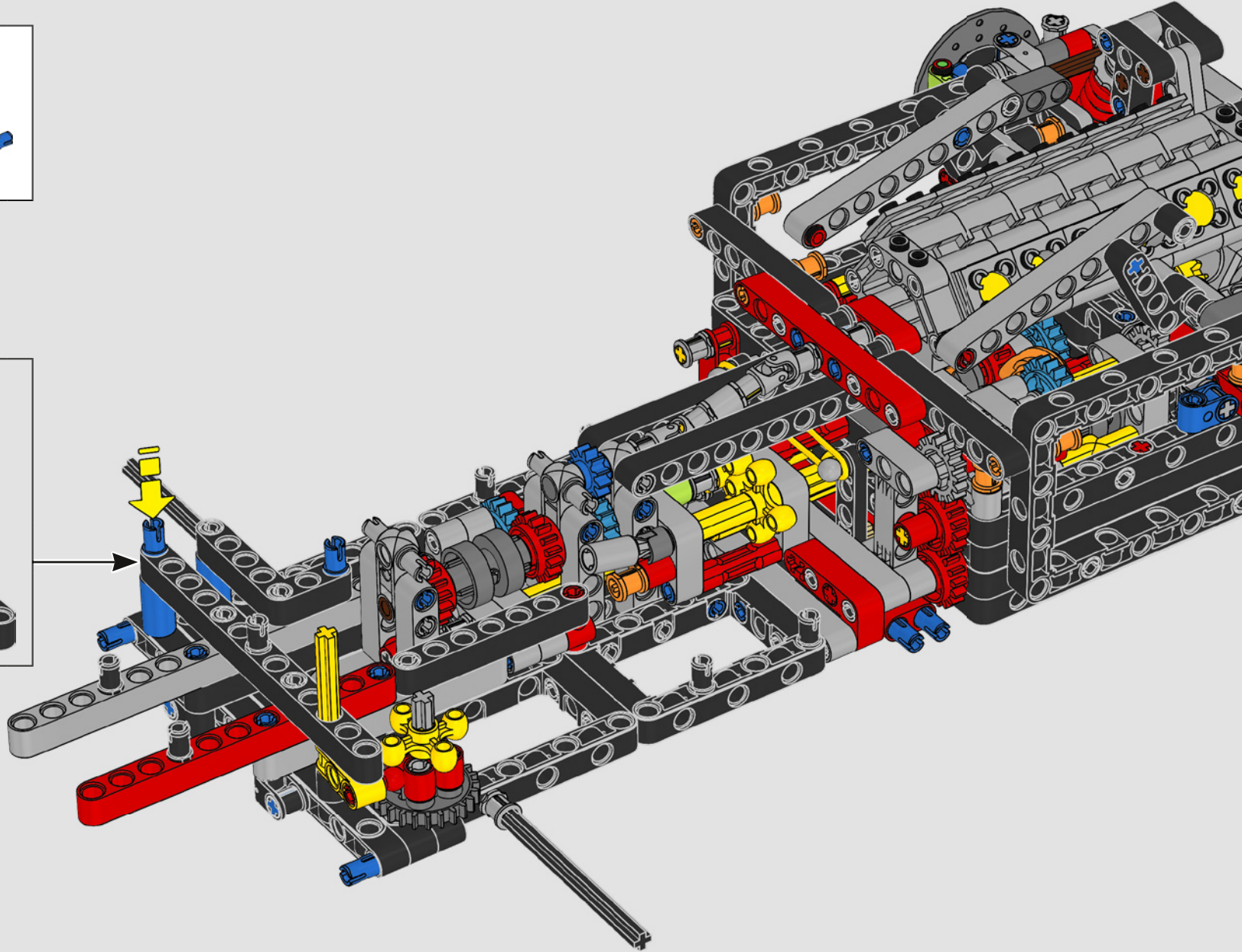
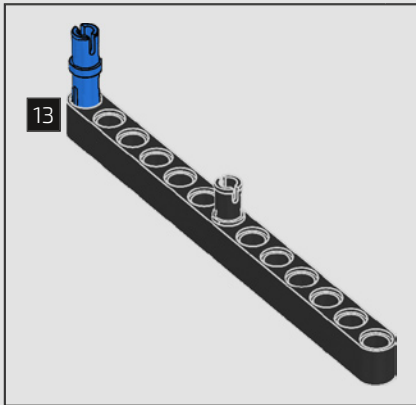
228

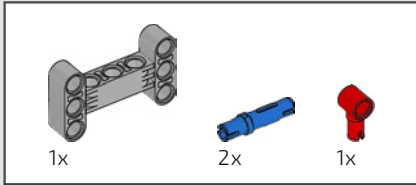
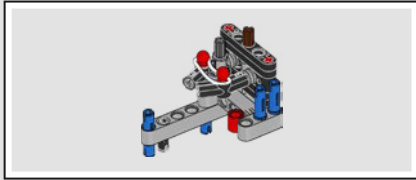




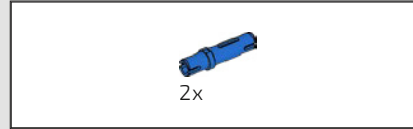
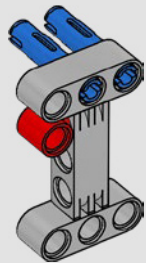


229

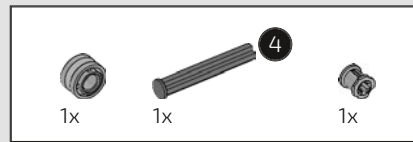
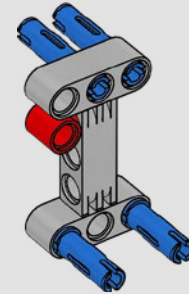




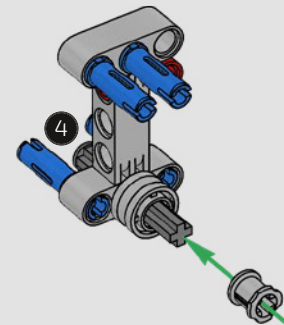
230

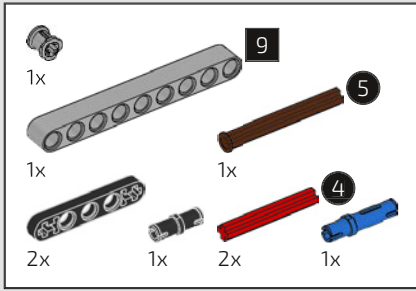


231

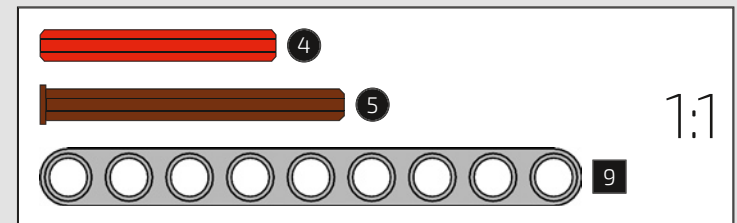
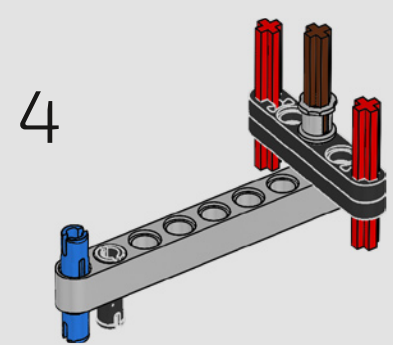
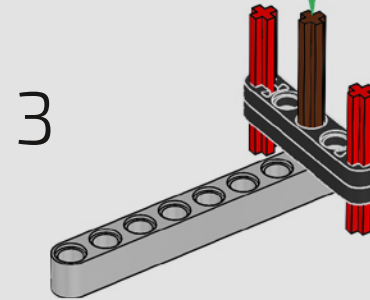
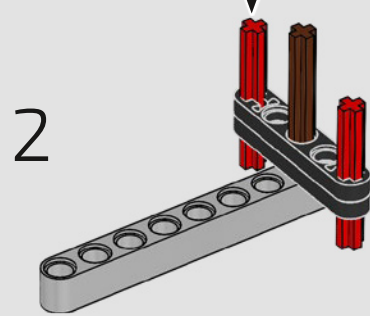
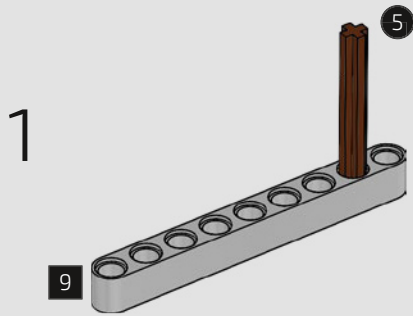
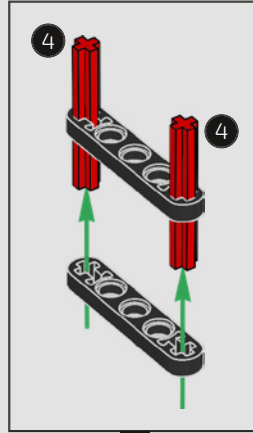


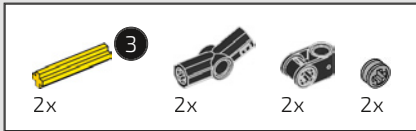
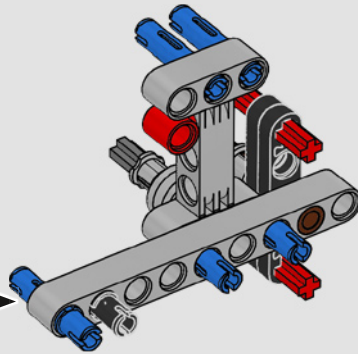
232



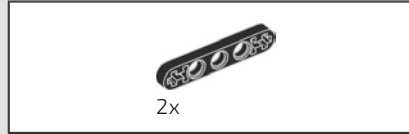
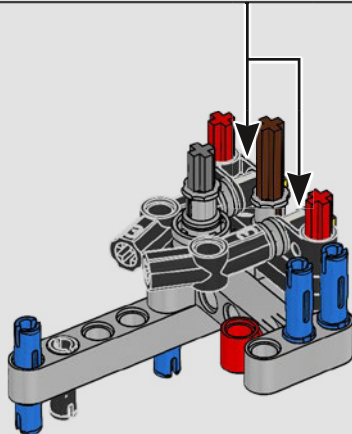
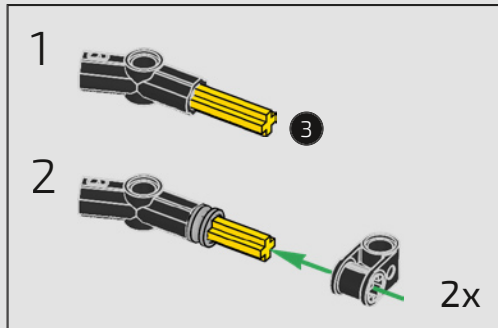


233

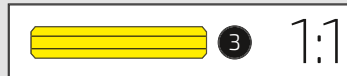
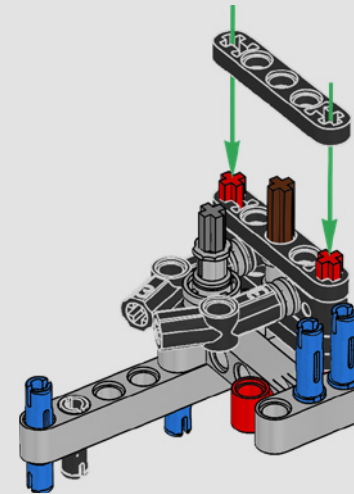


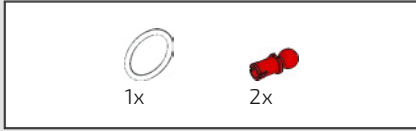


234

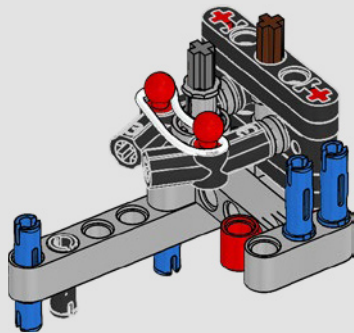


235

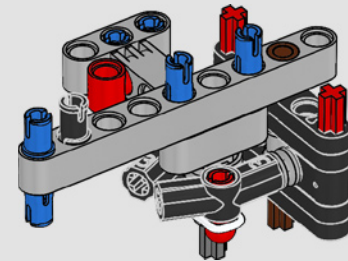




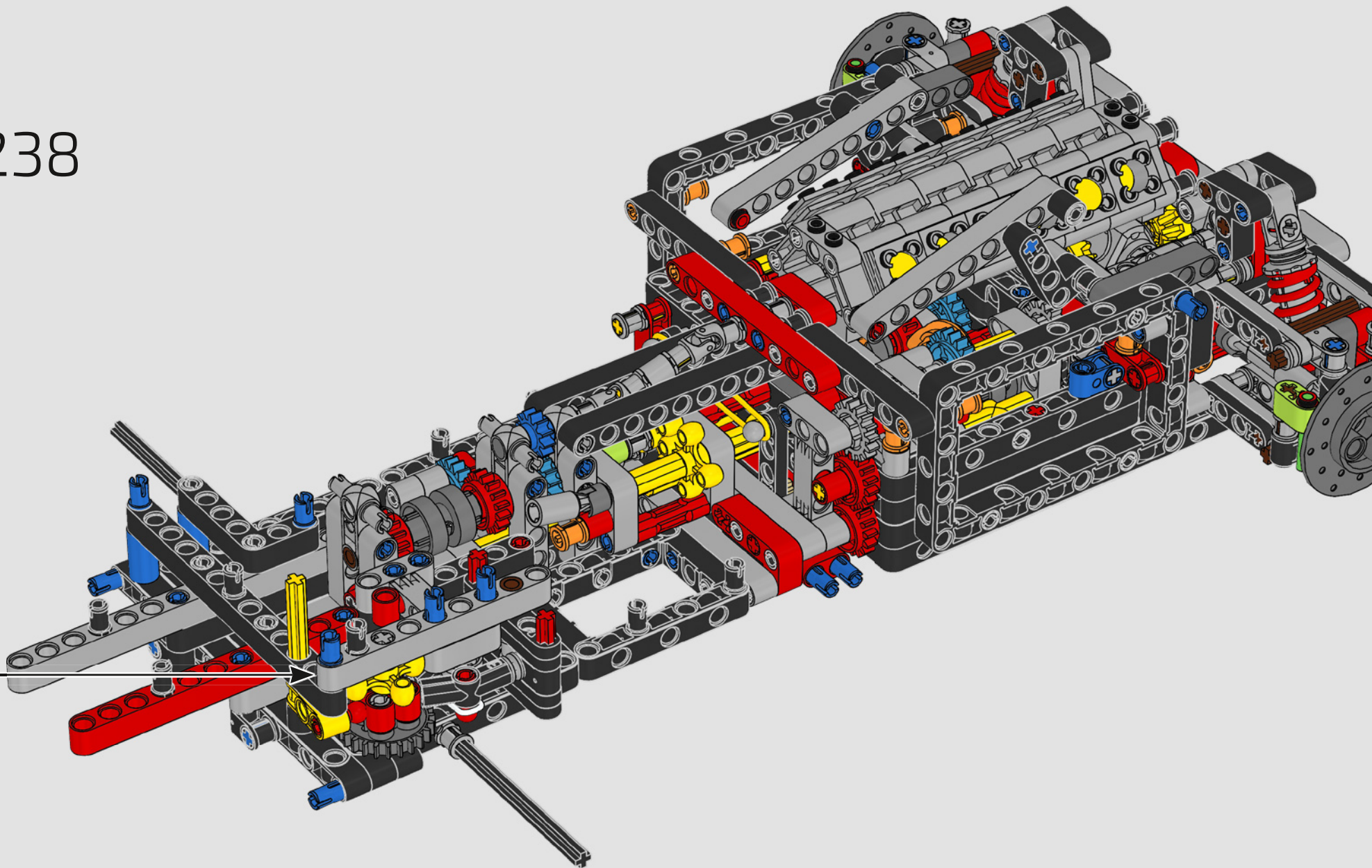
236

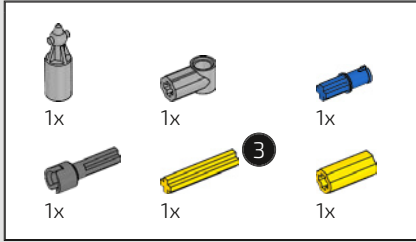


237

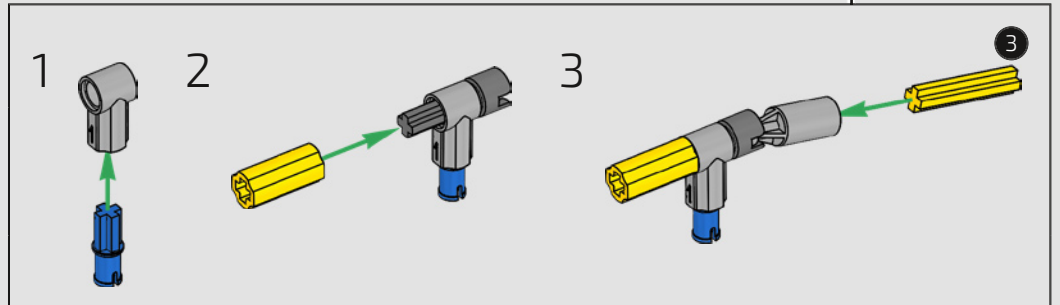
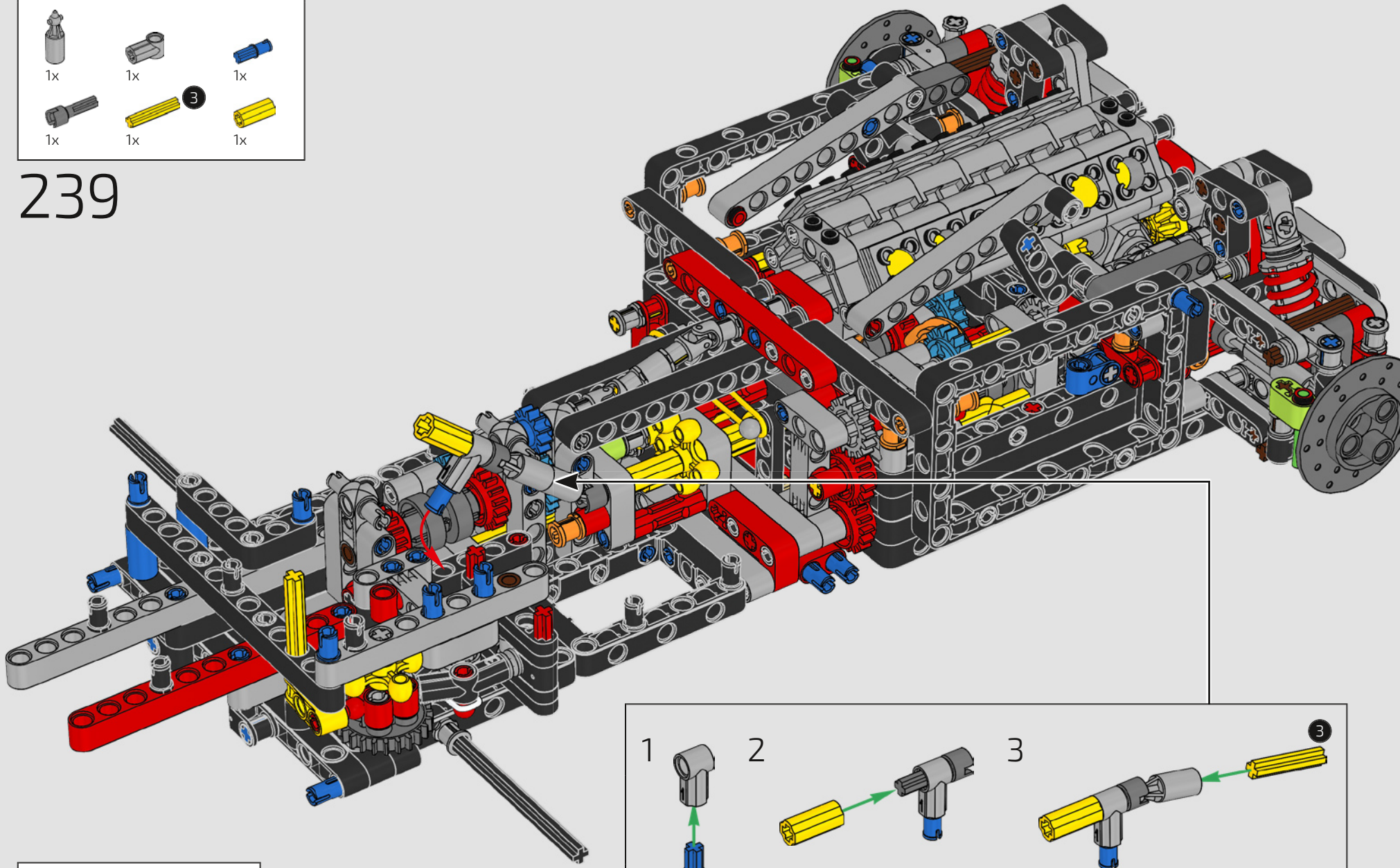


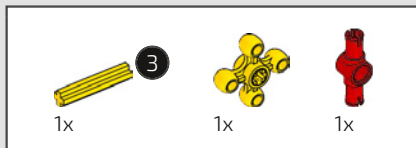
238



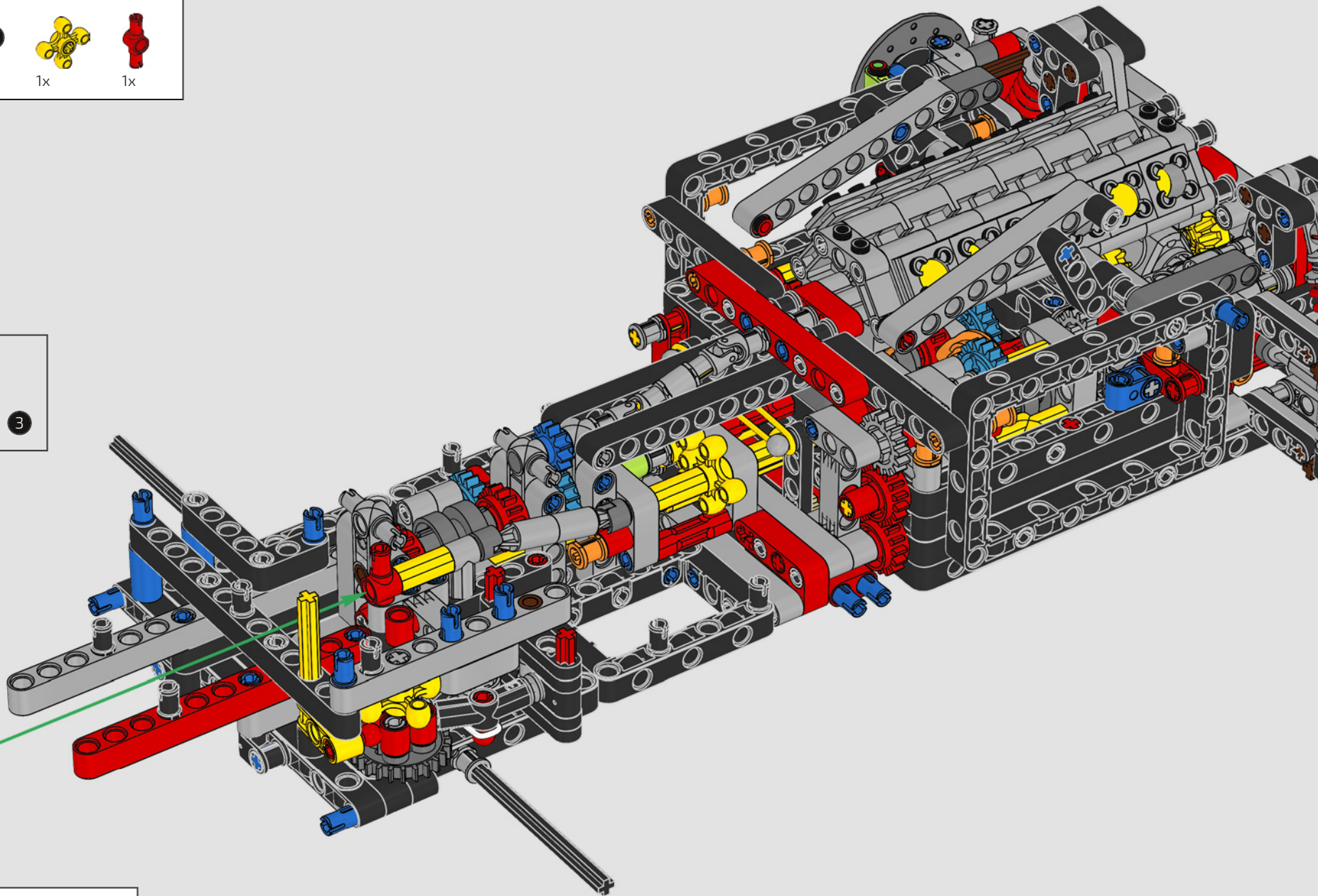
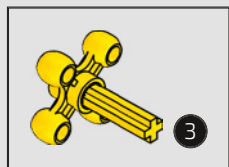


239

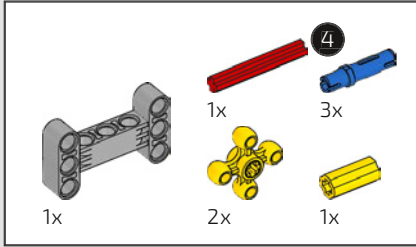




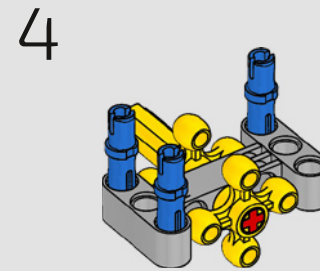
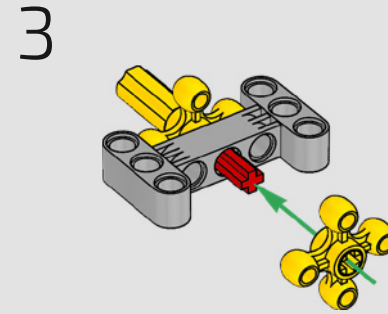
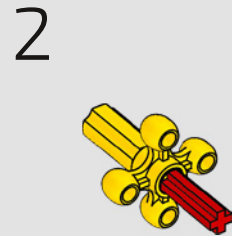
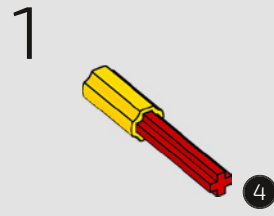
240

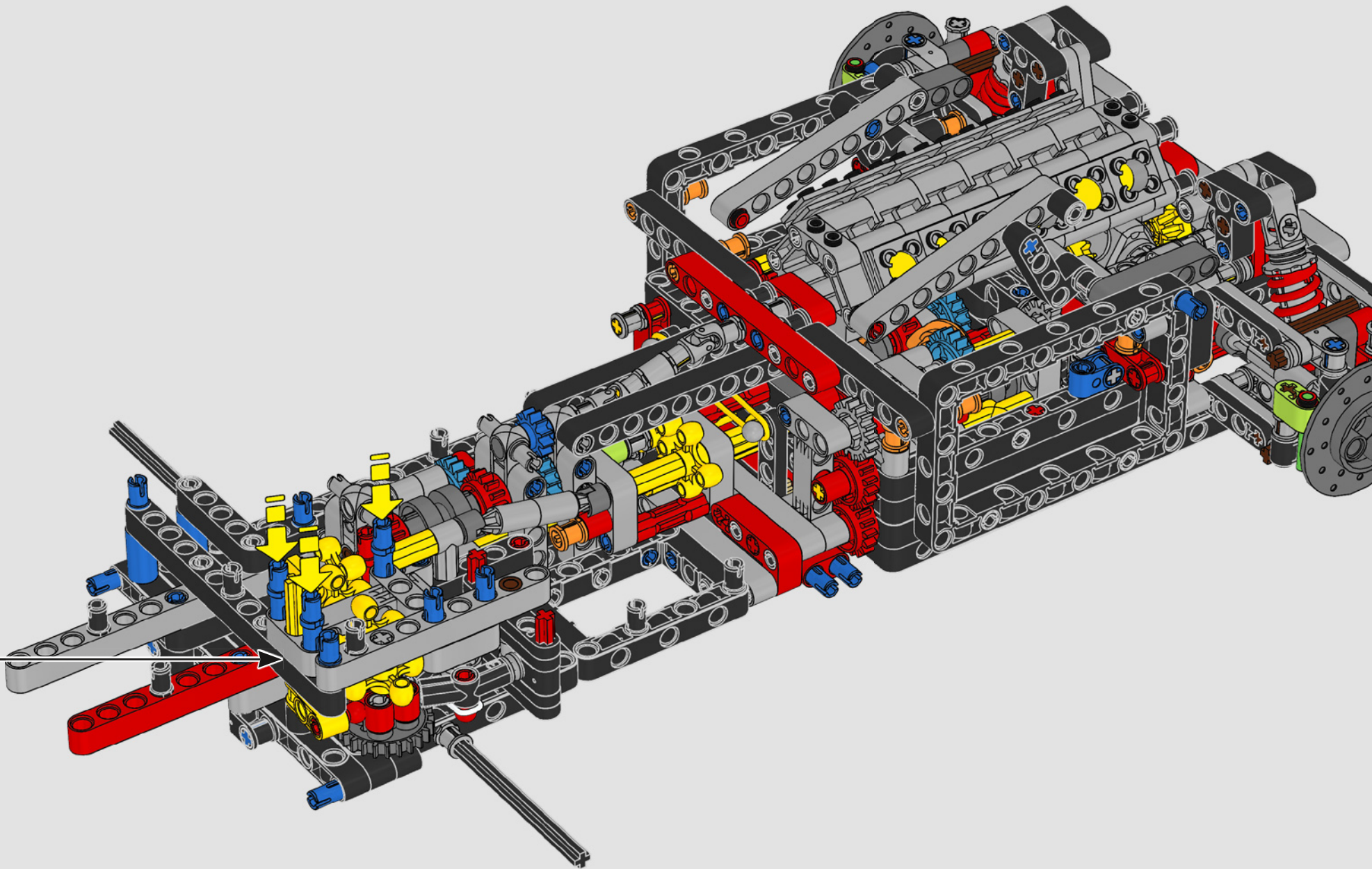


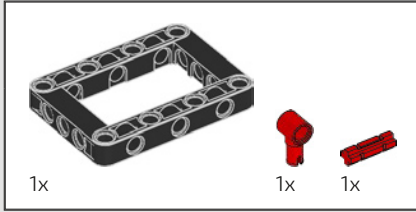




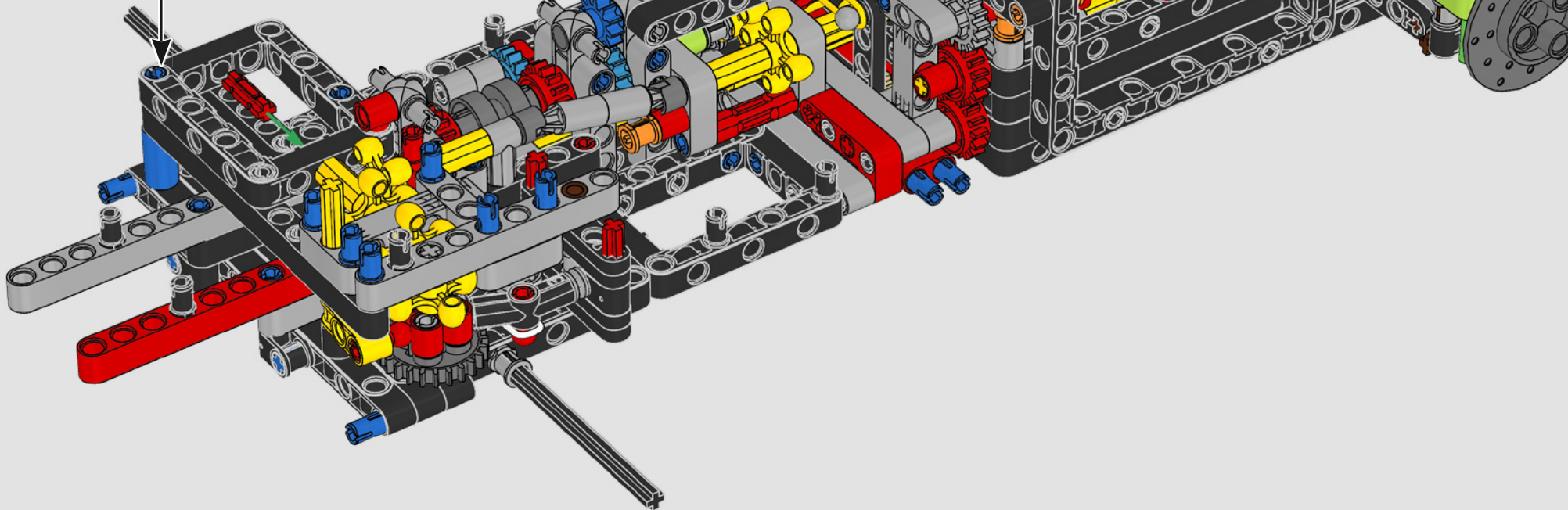
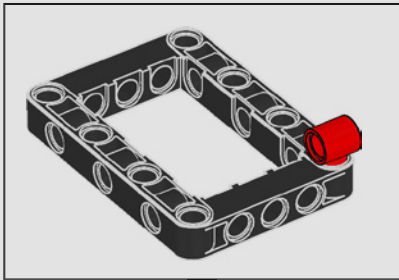
241

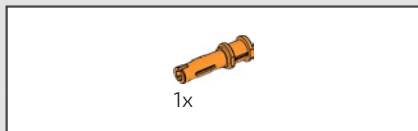




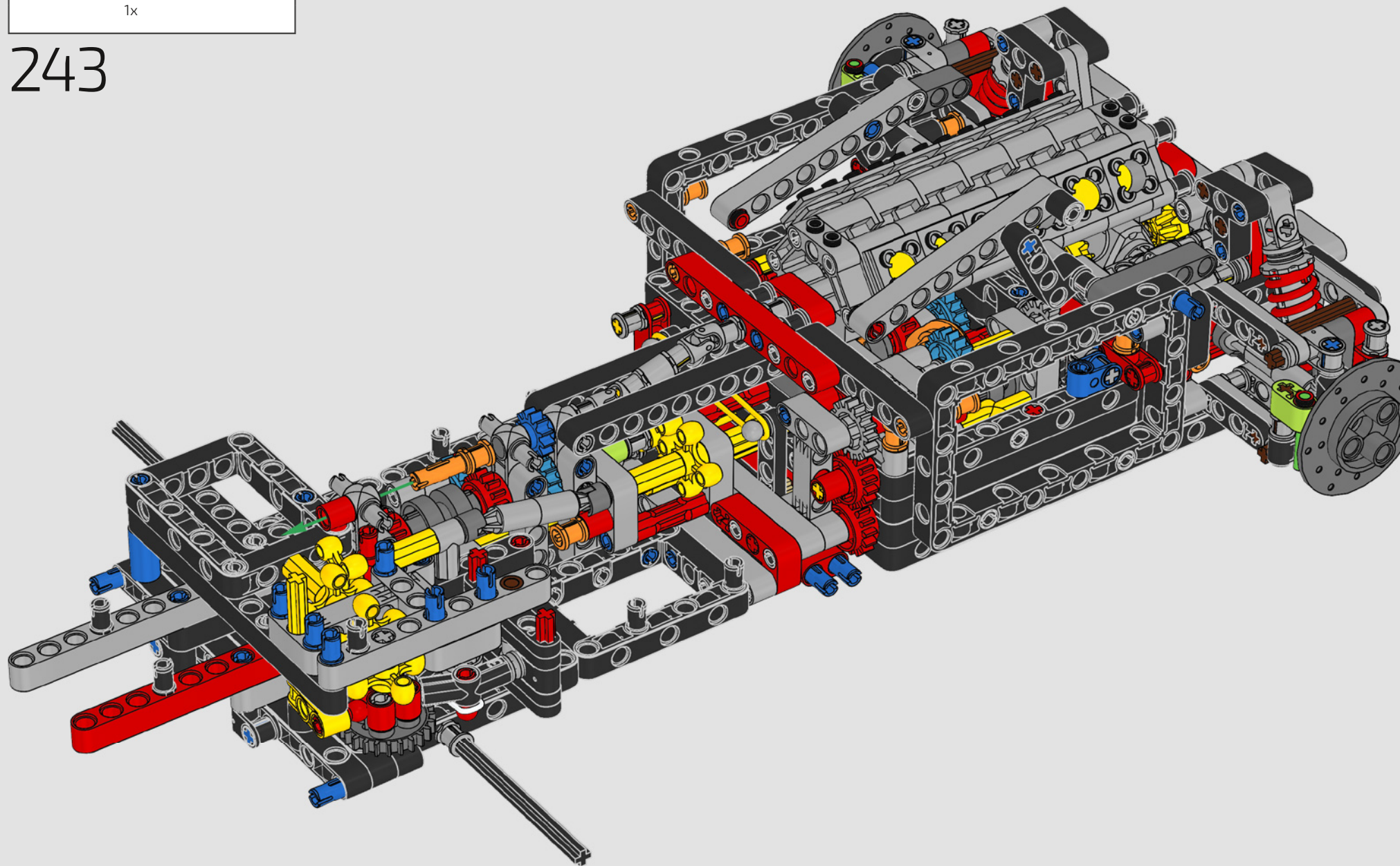


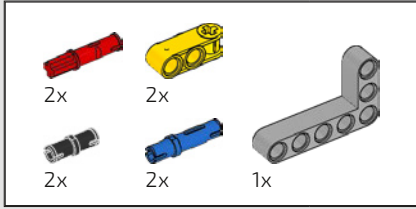
242



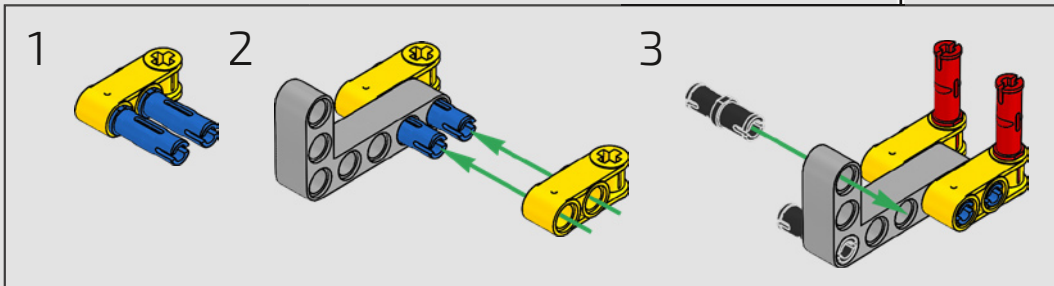
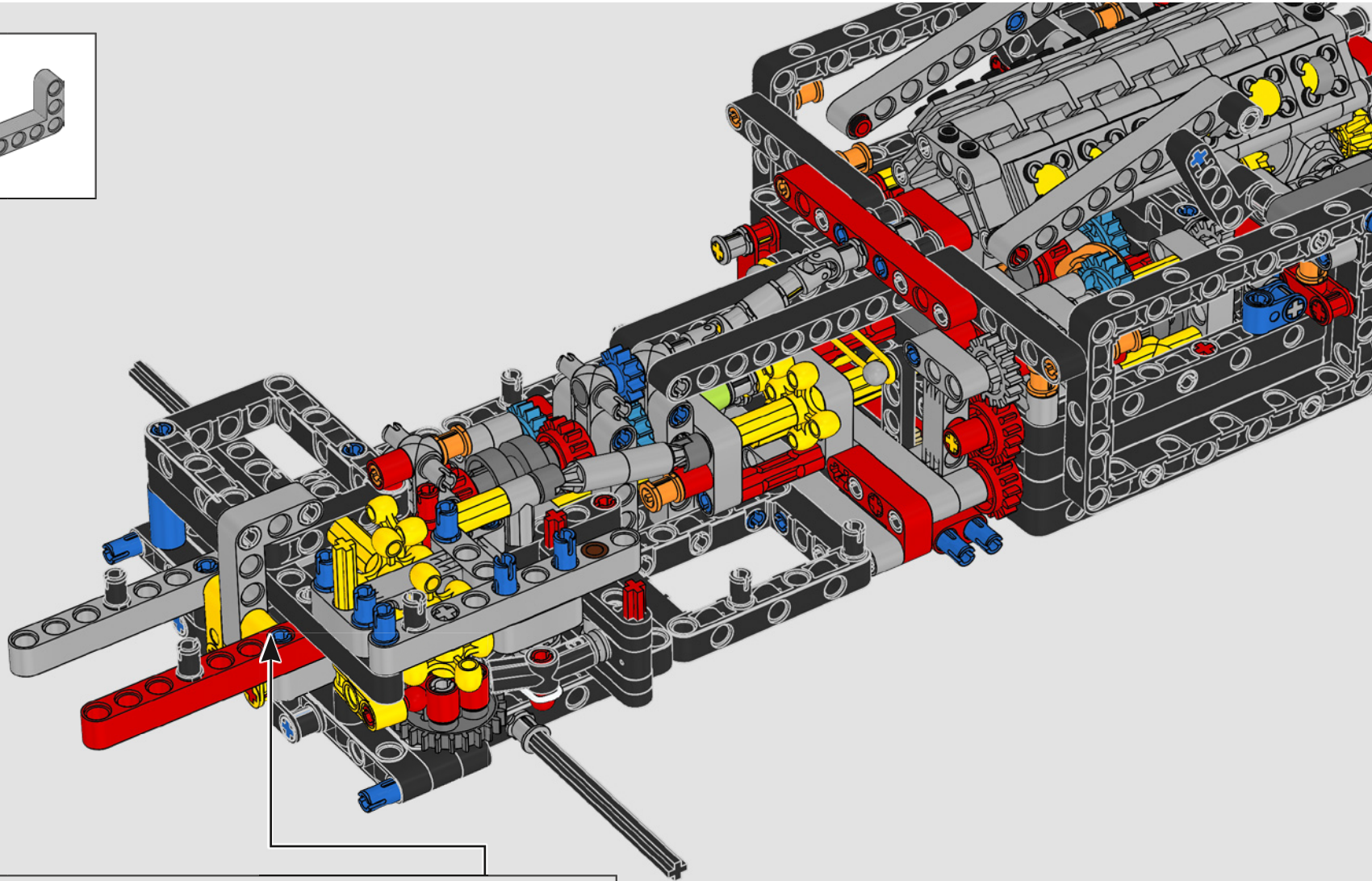


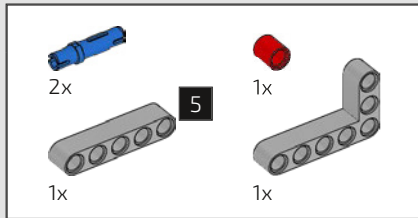
243



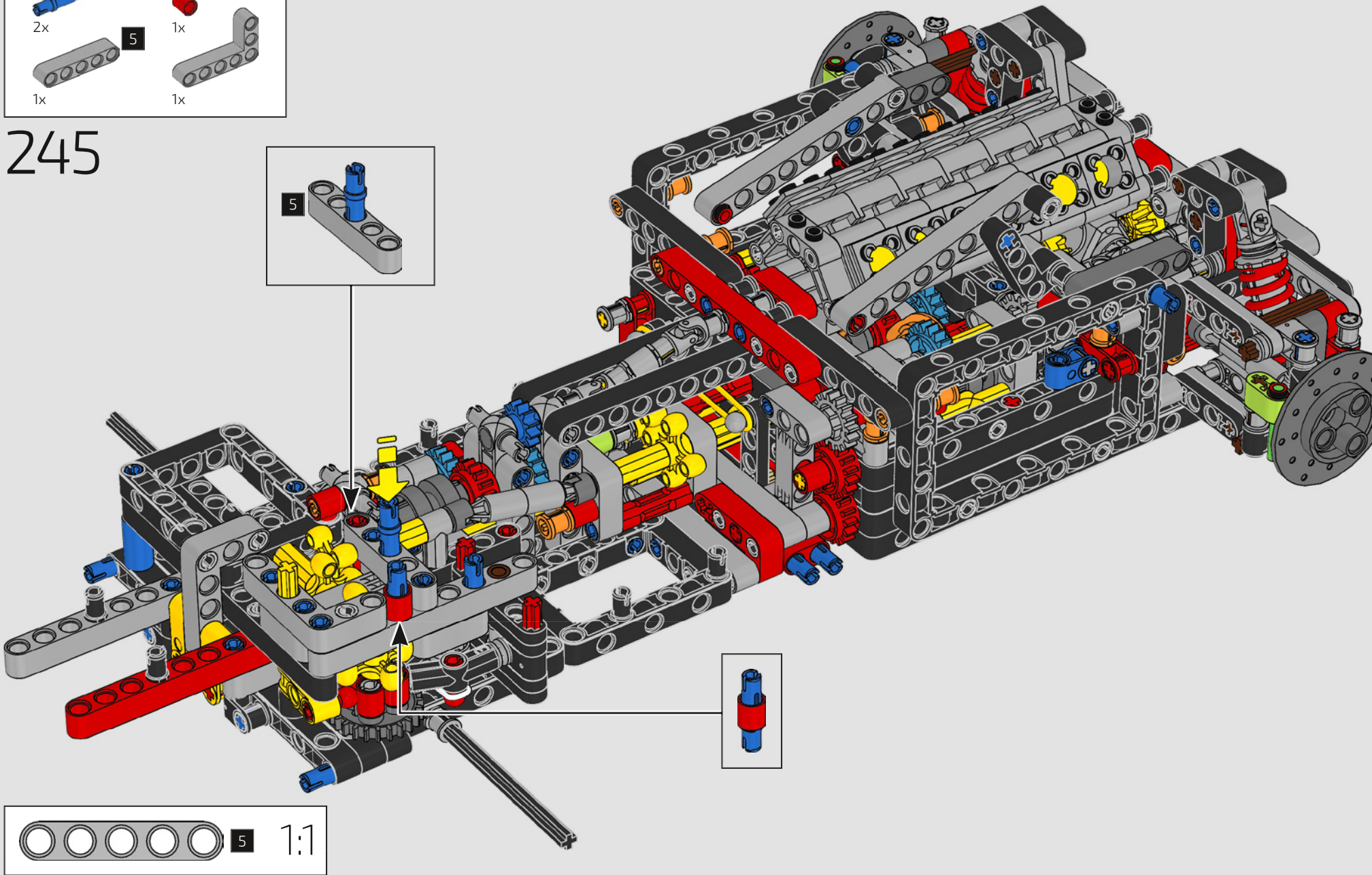
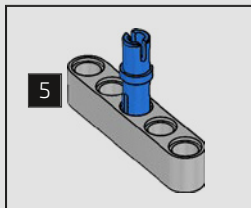


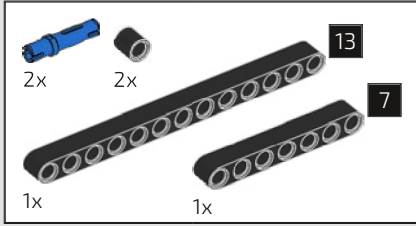
244



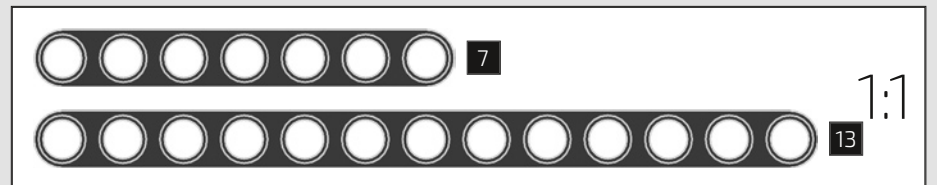
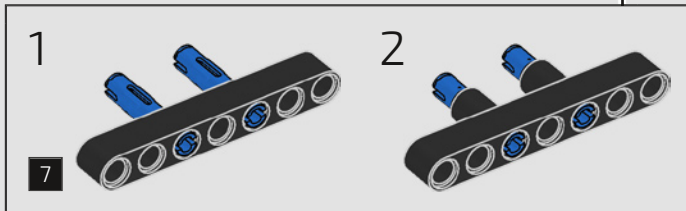
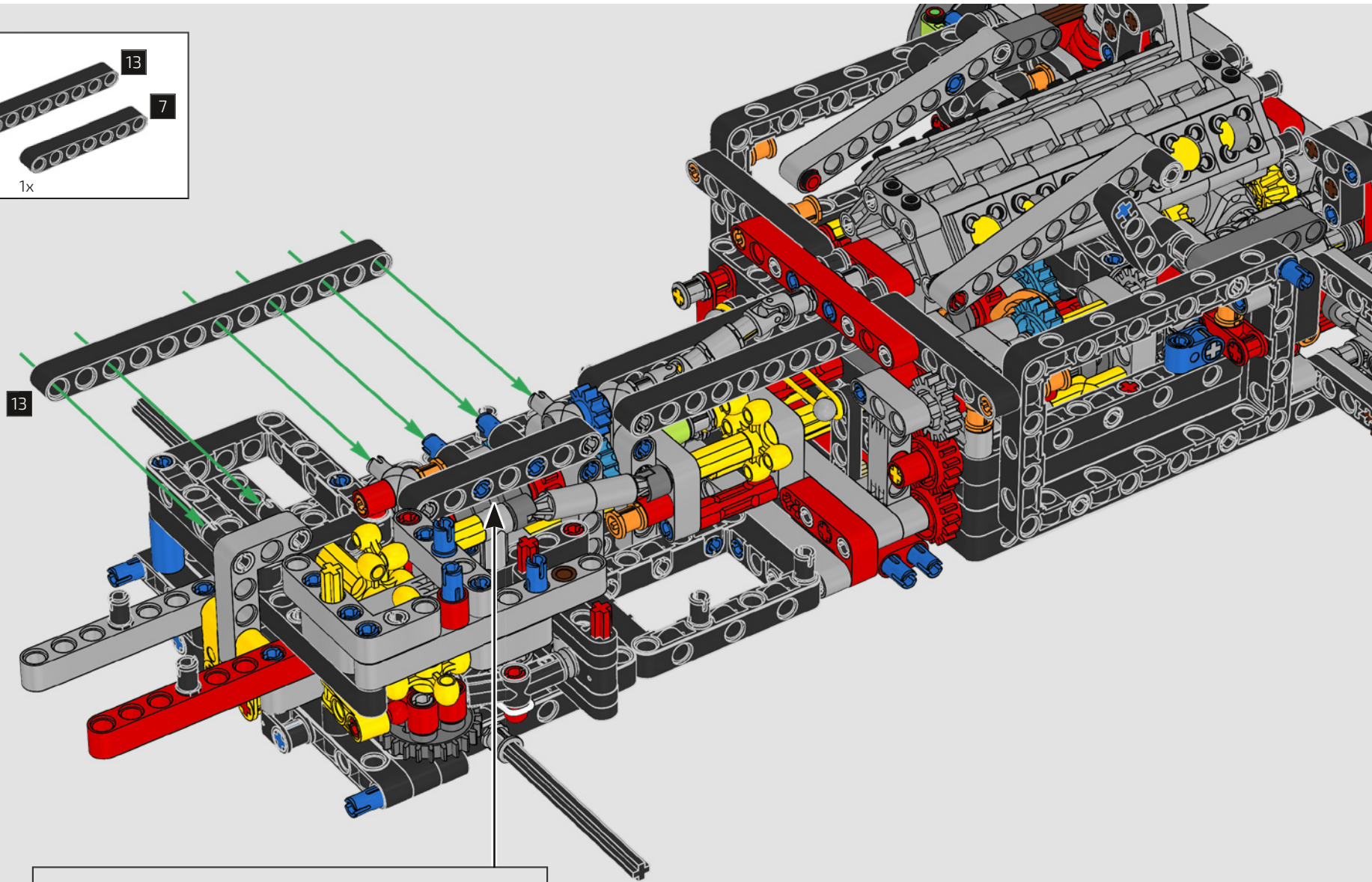


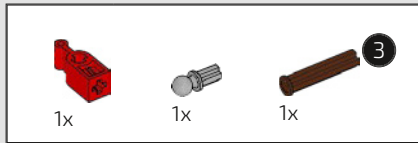
245



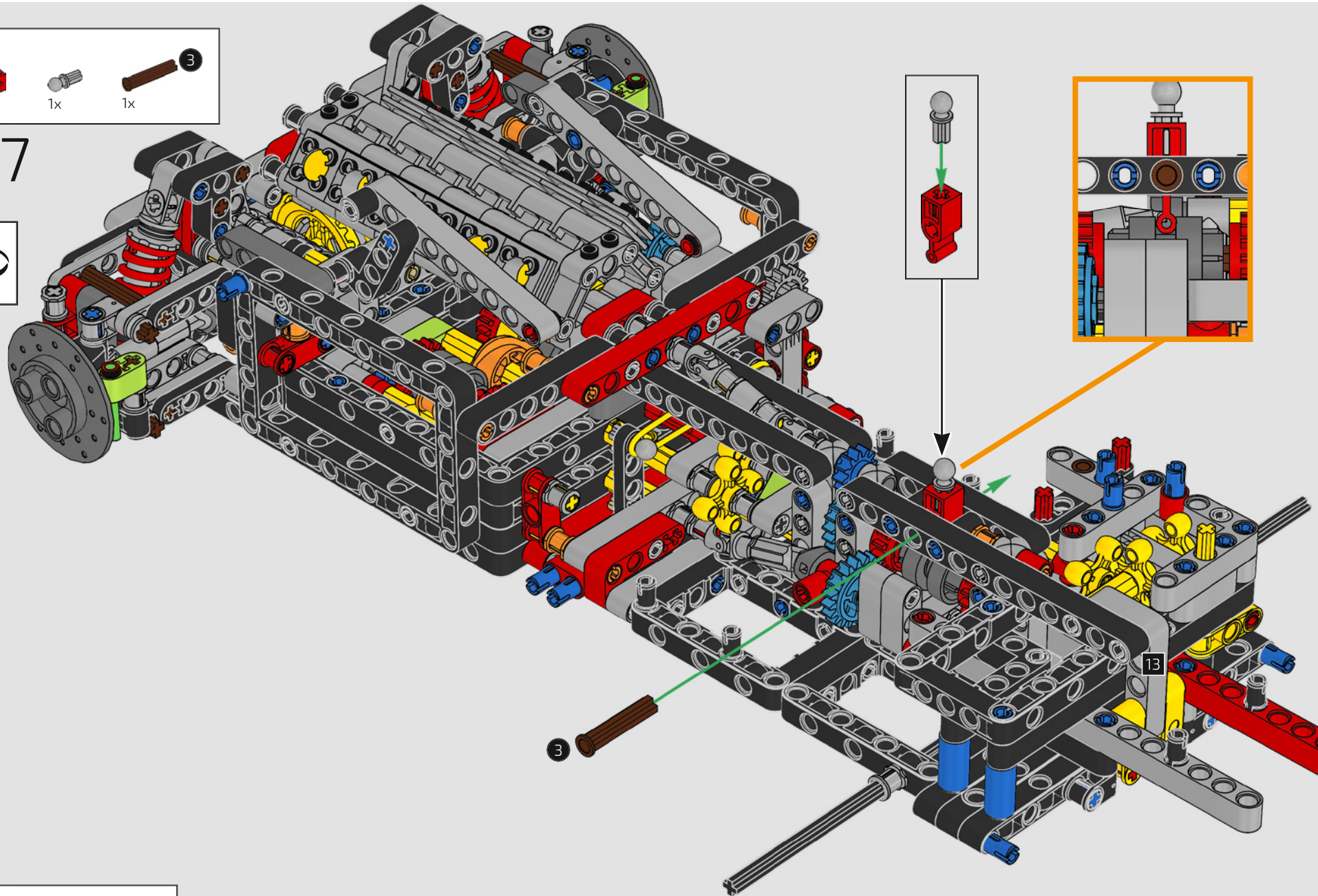


246

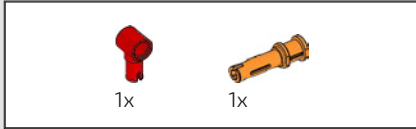




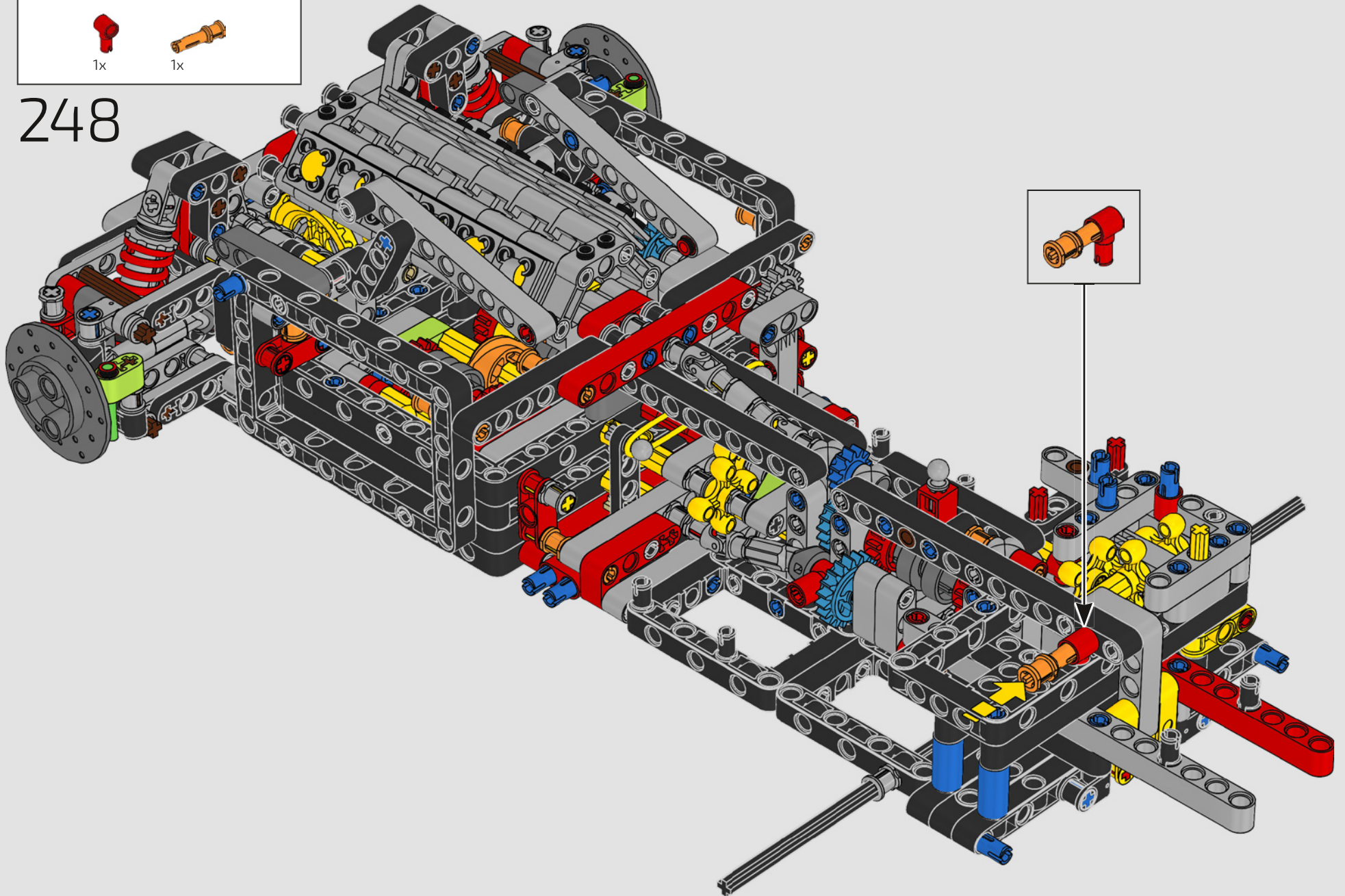
247

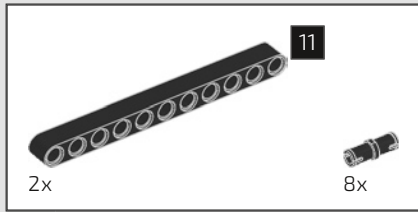




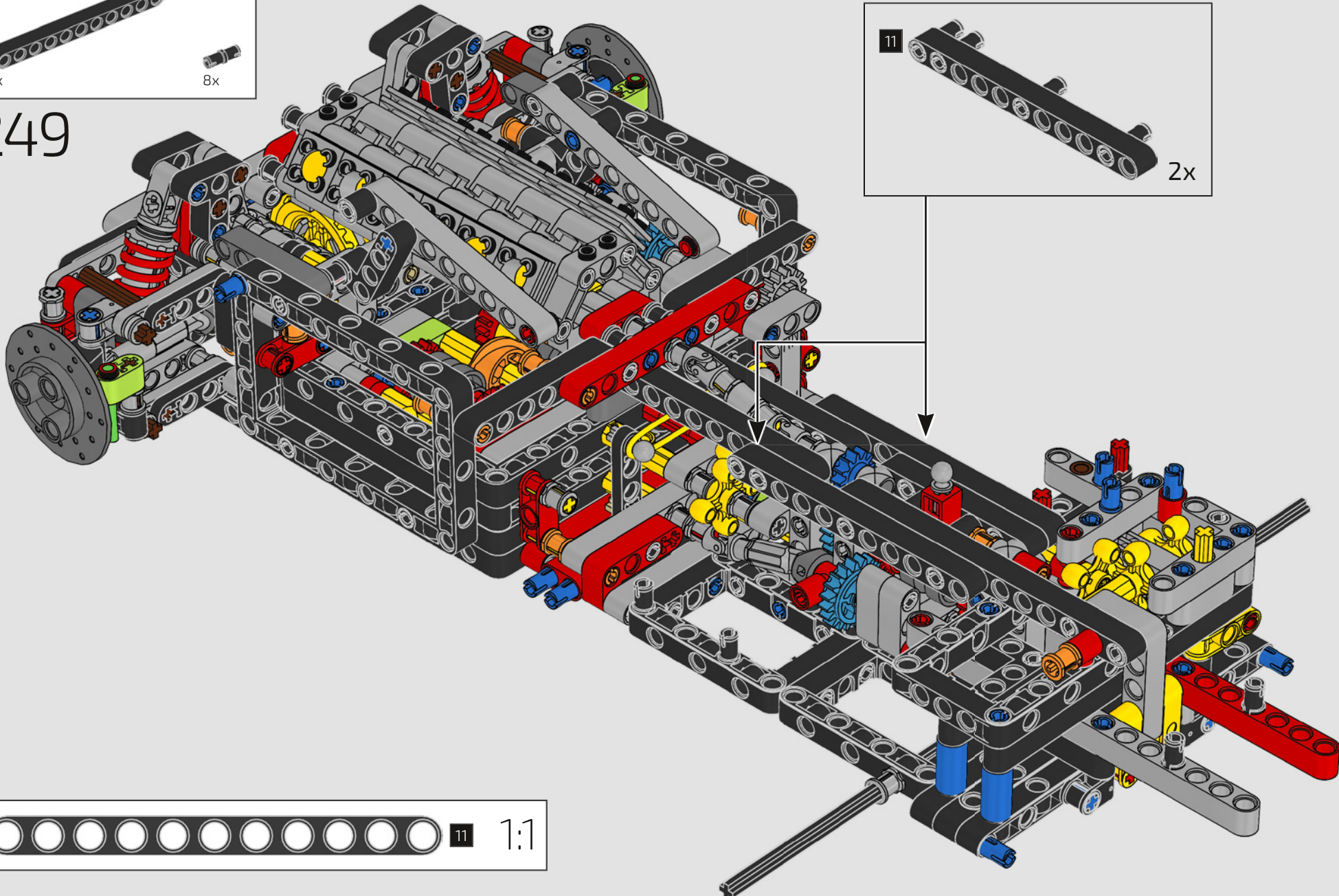


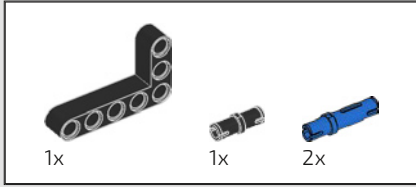
248



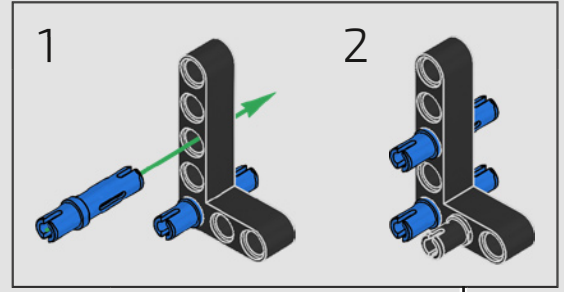
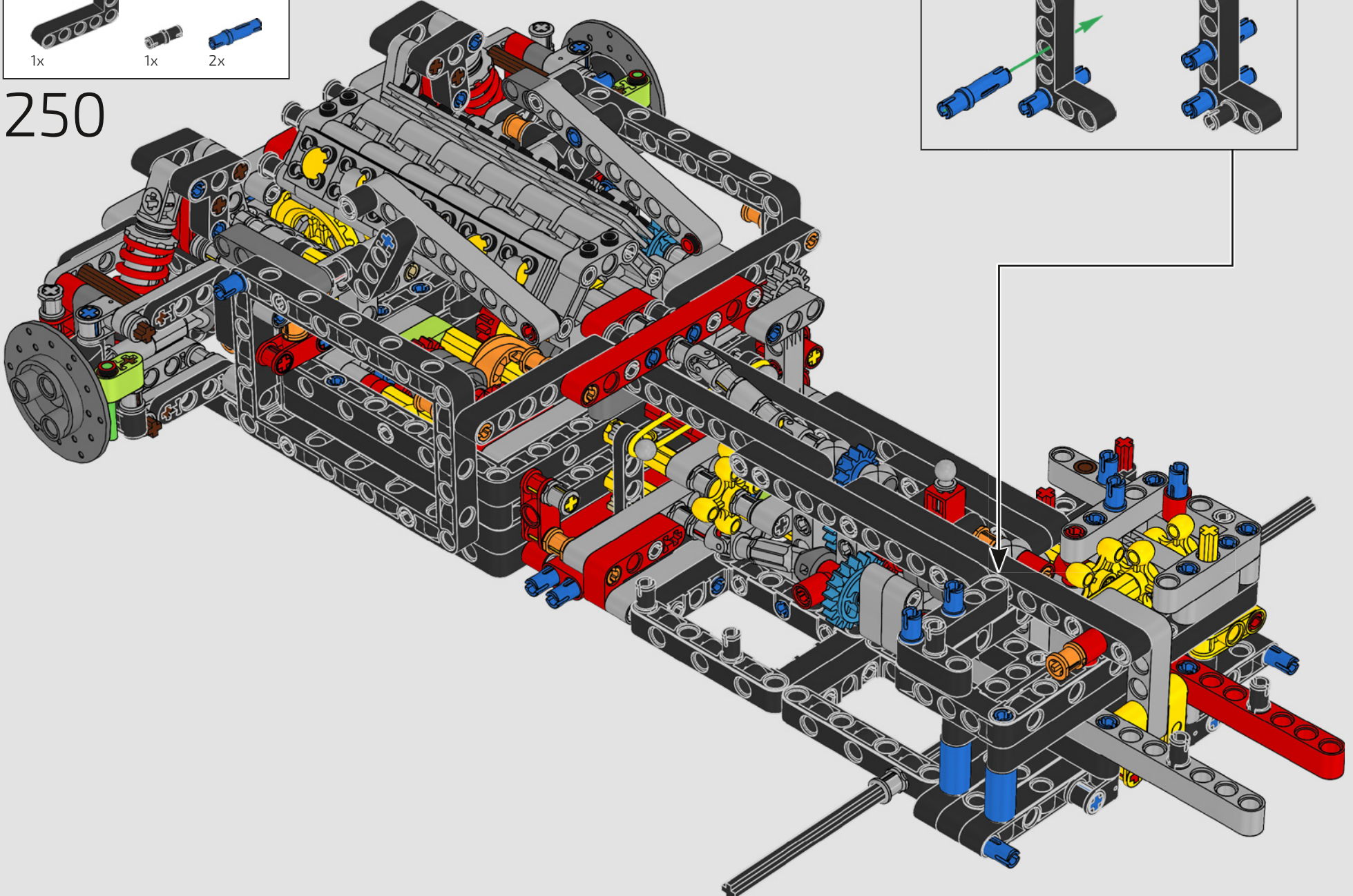


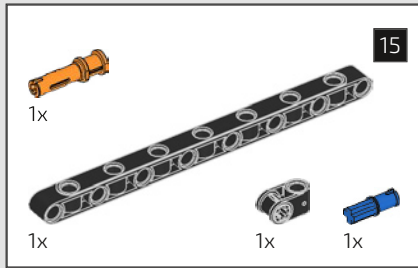
249



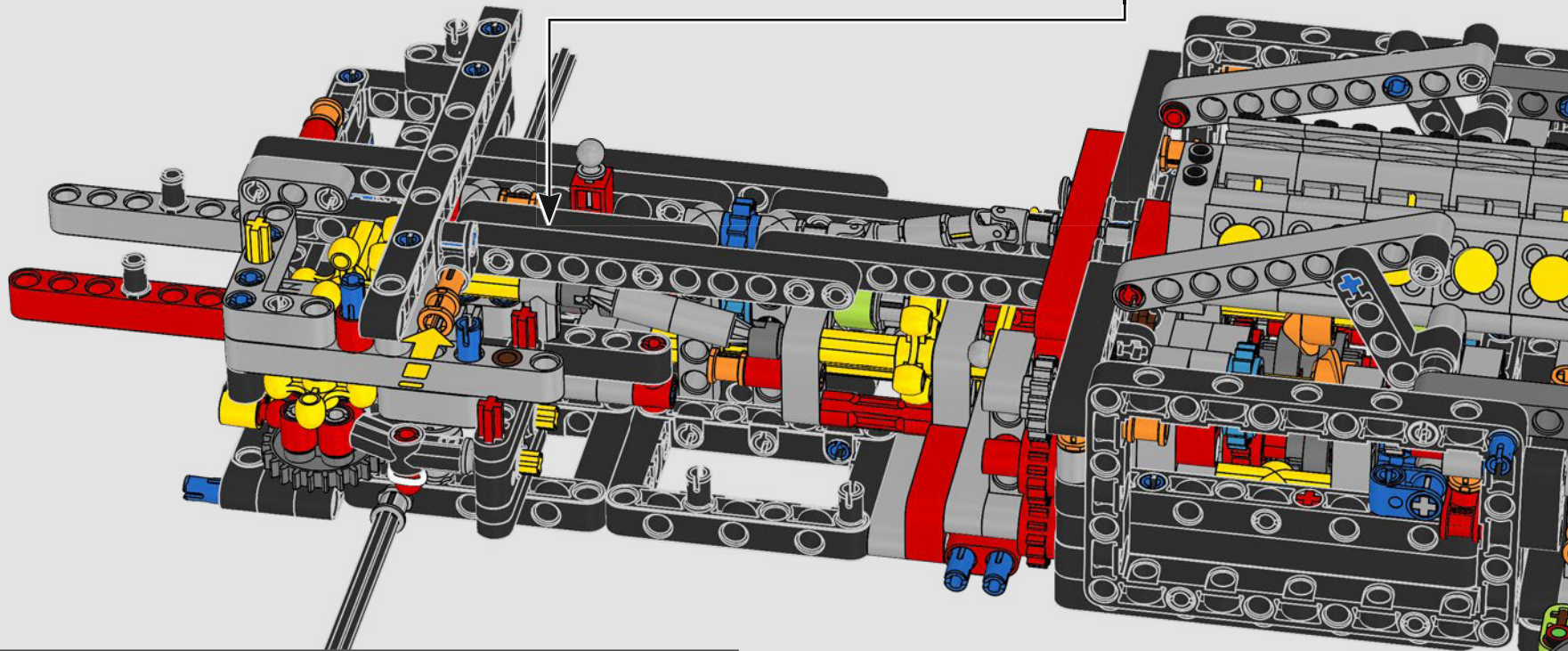
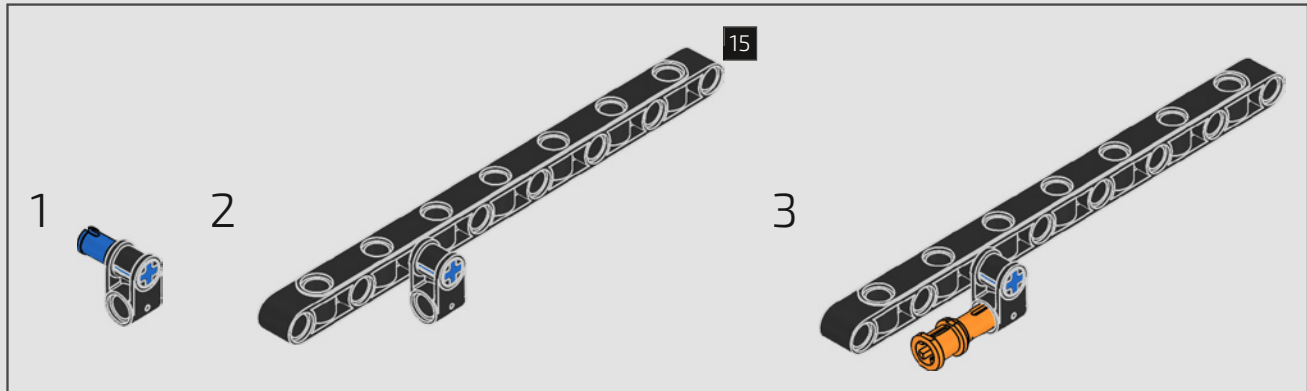


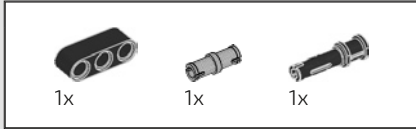
250



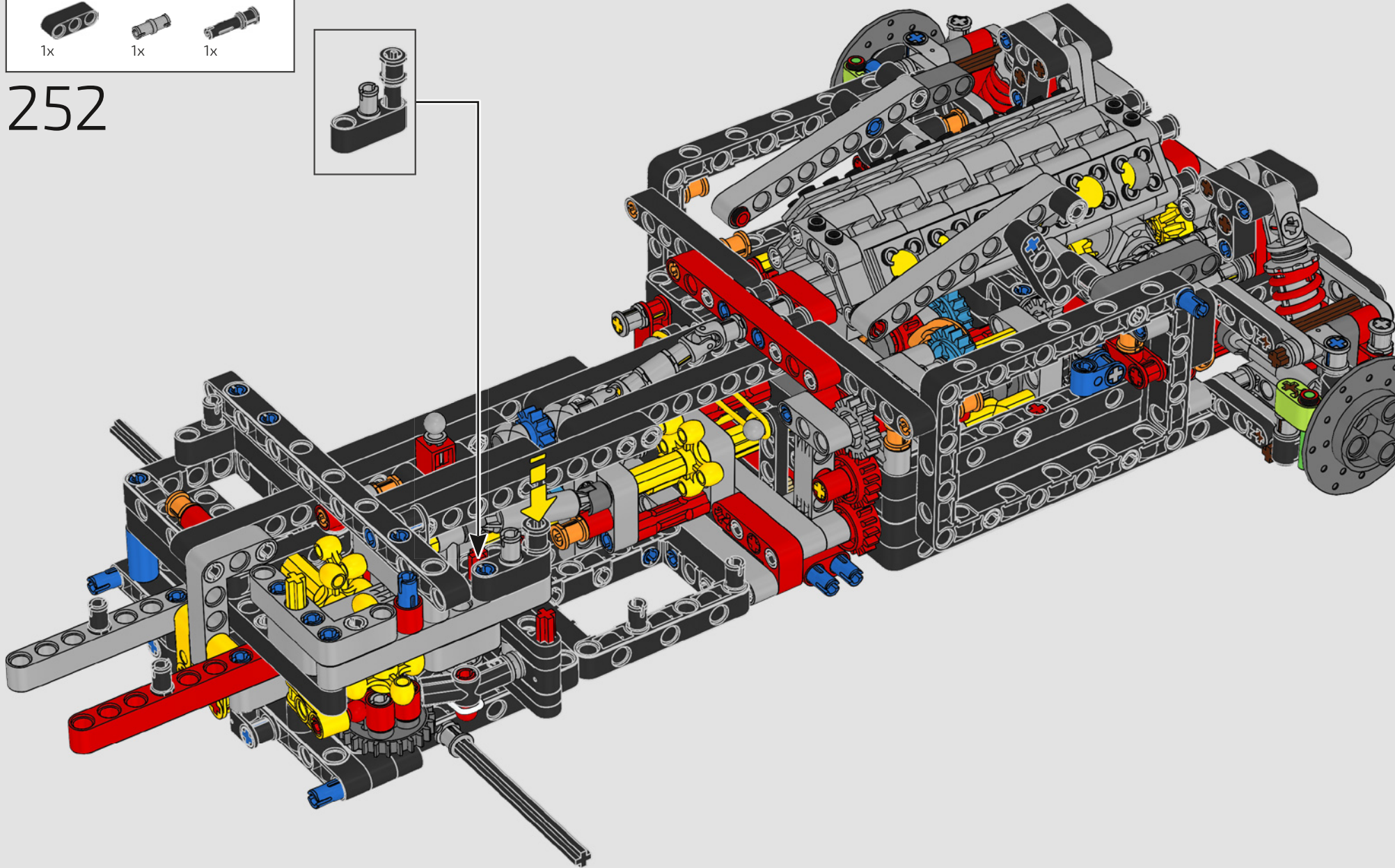
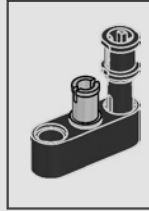


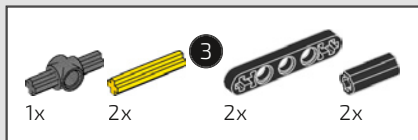
251



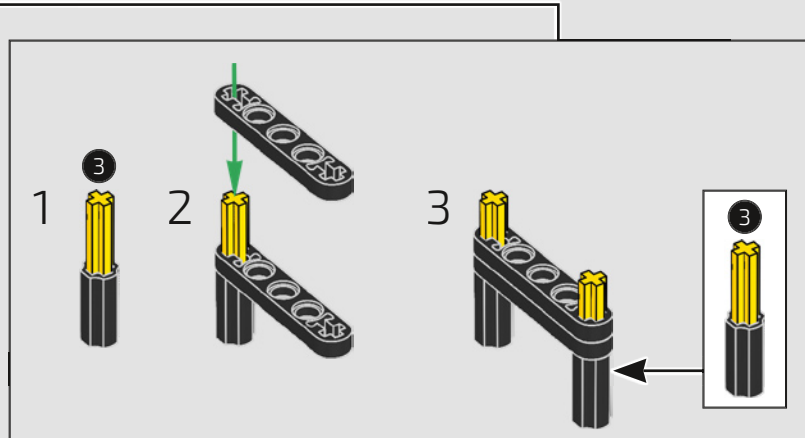
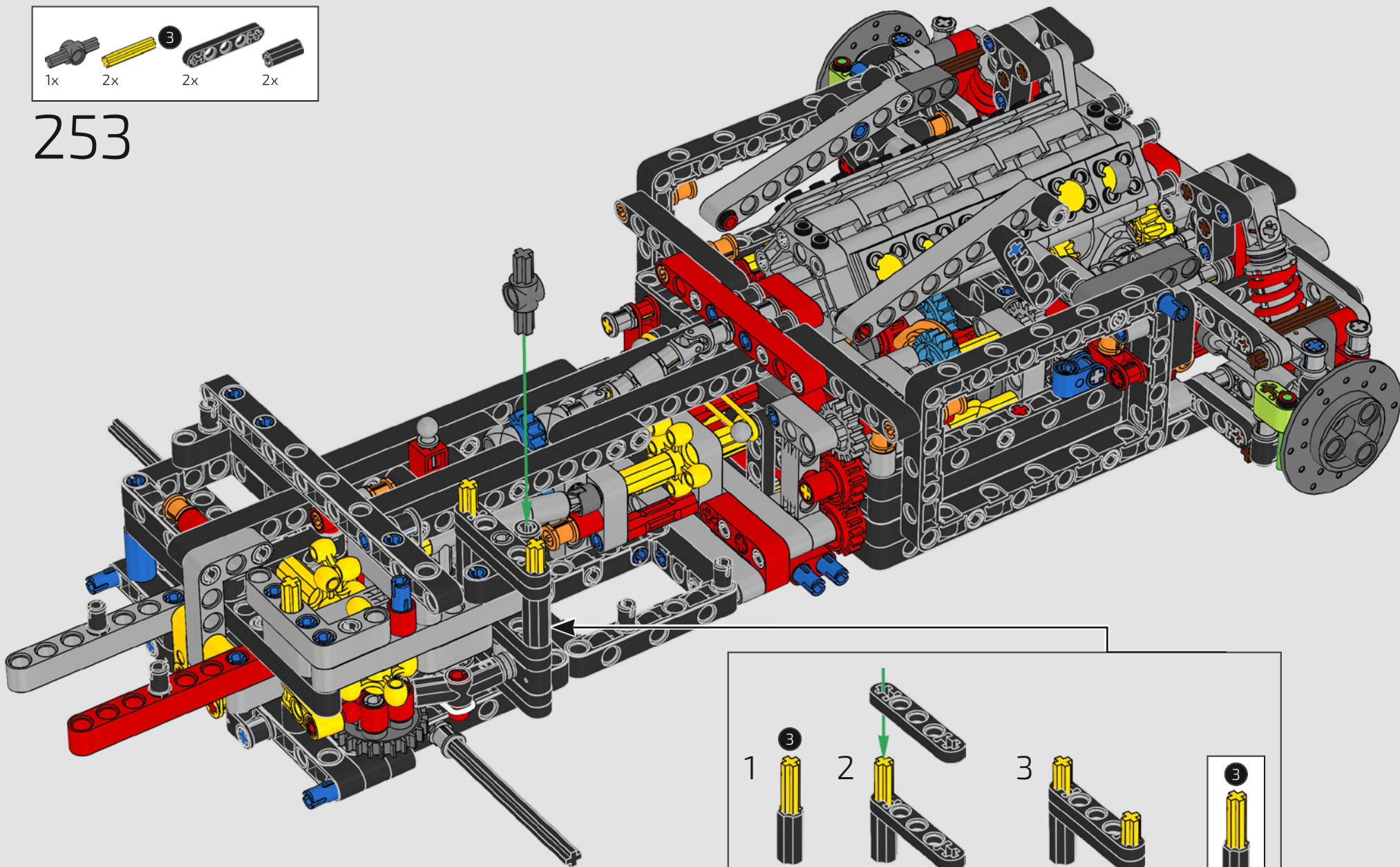


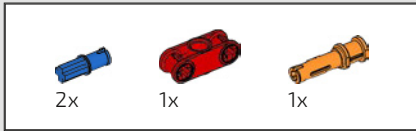
252



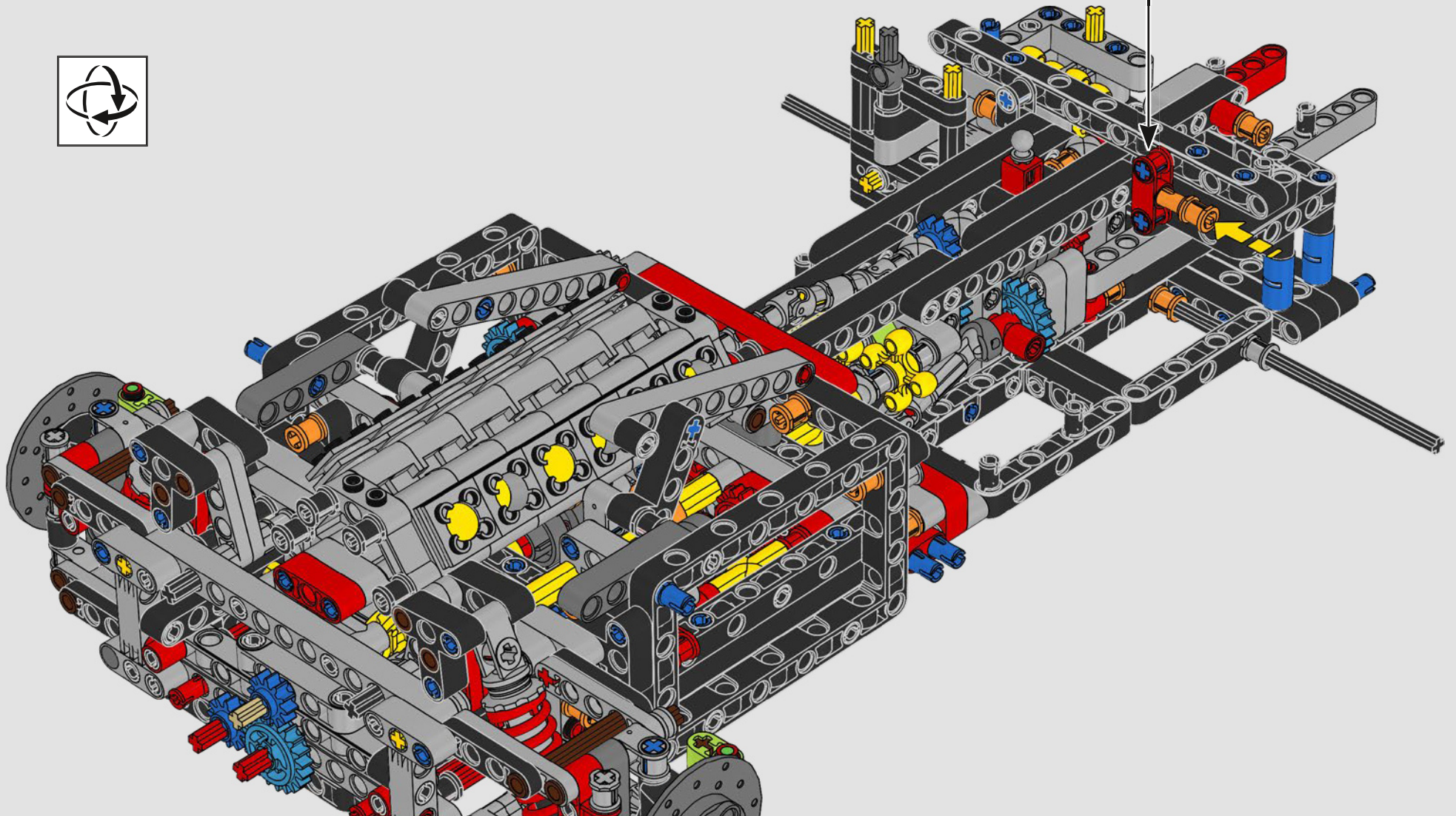
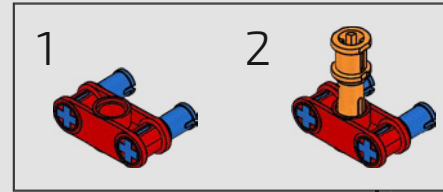


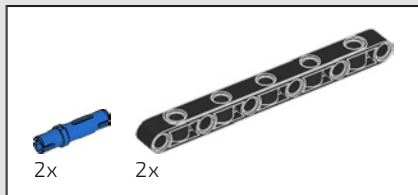
253



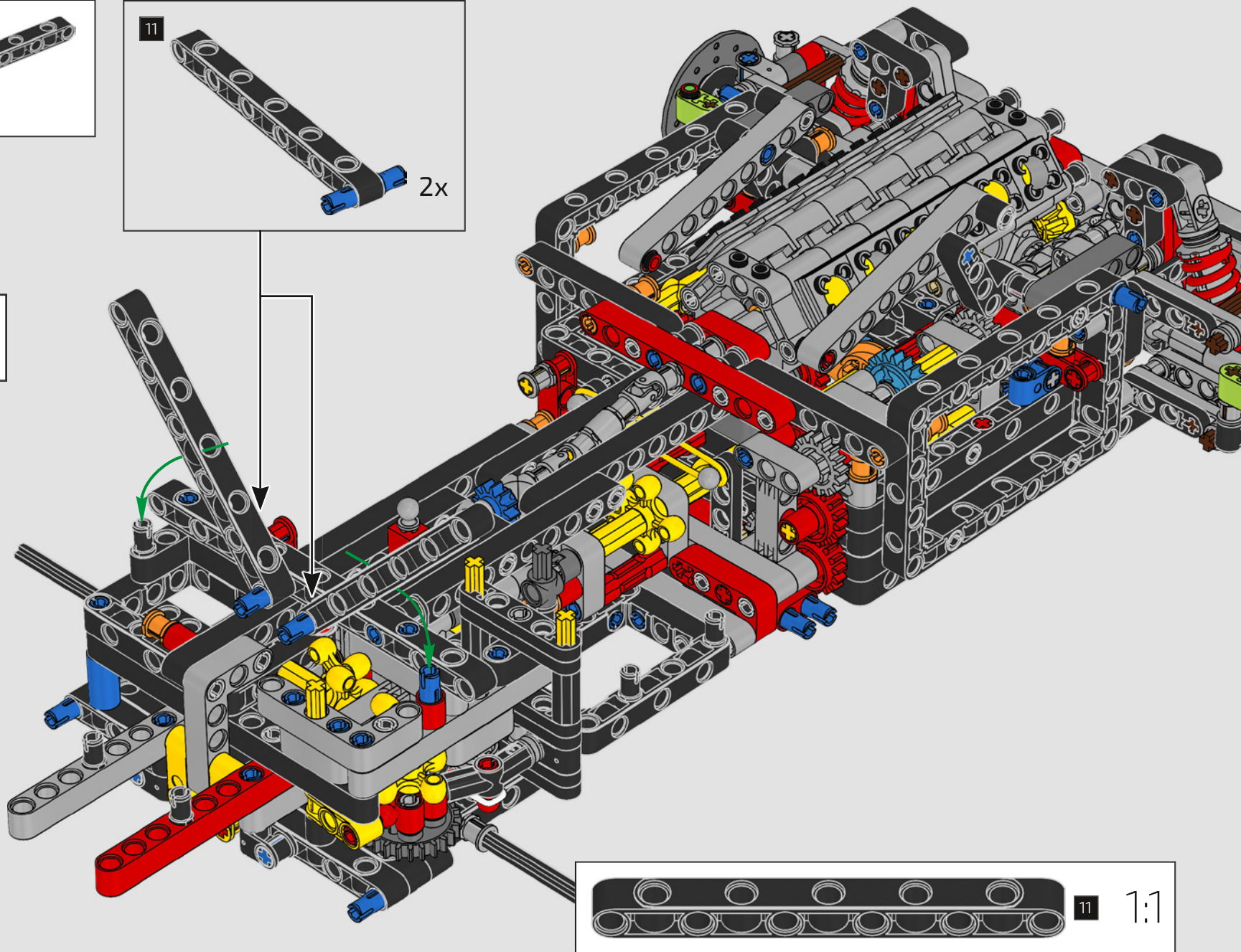
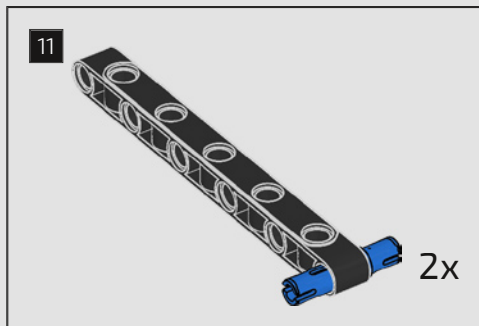


254

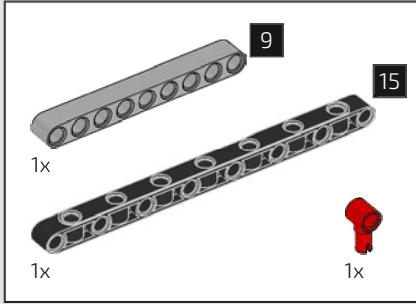




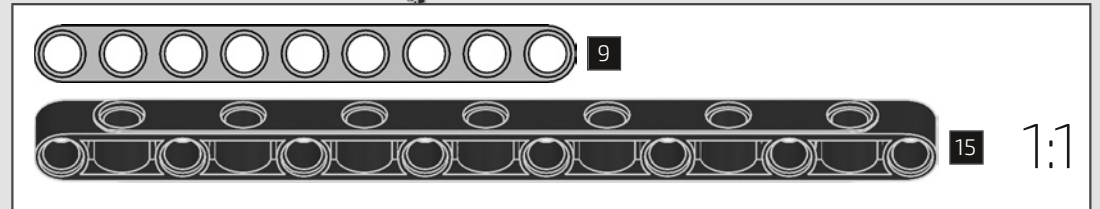
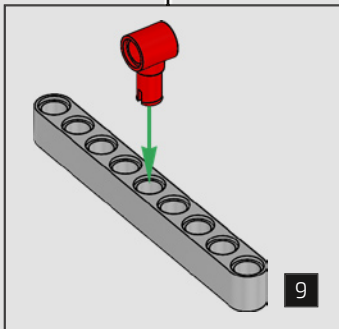
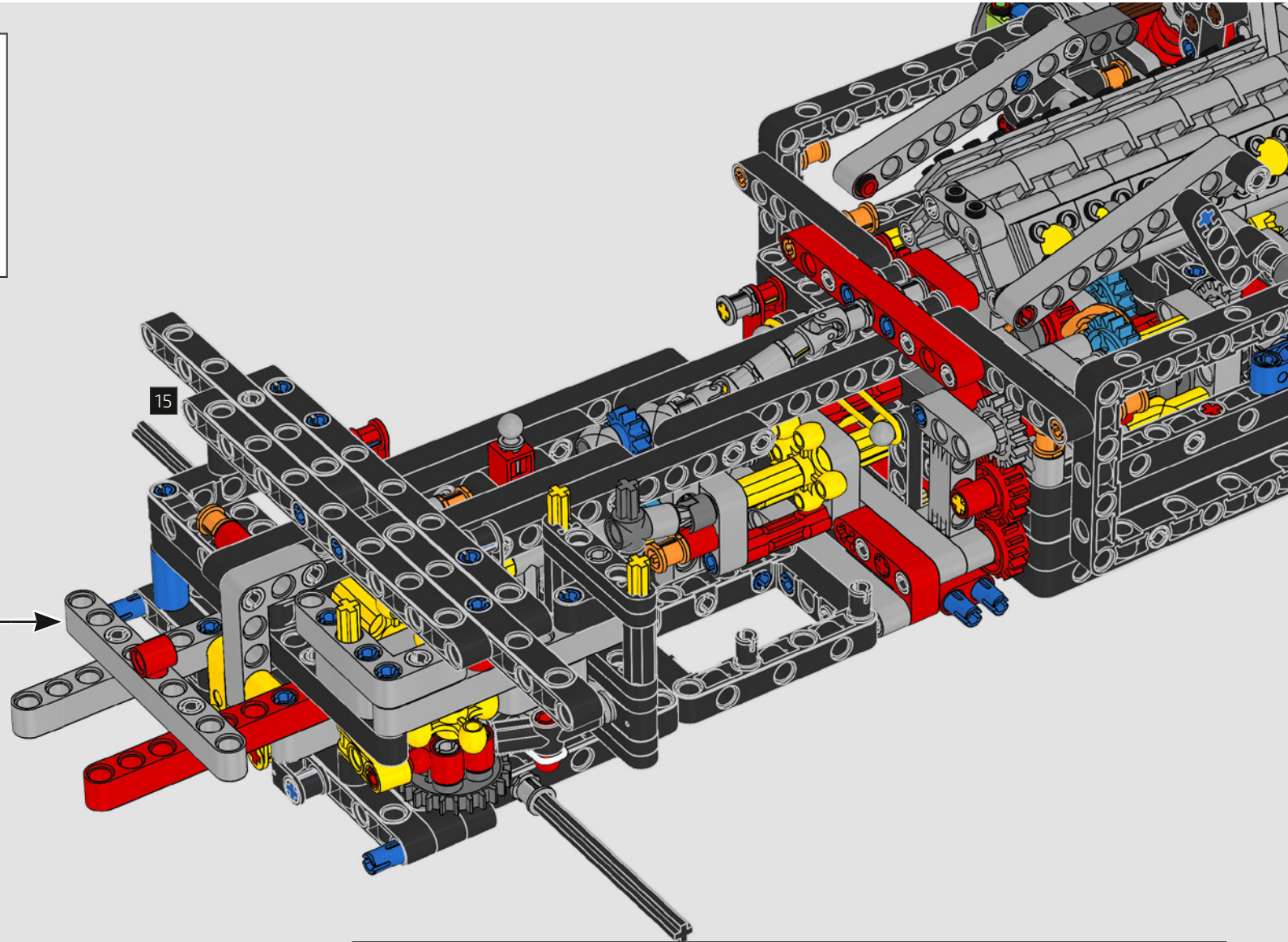
255





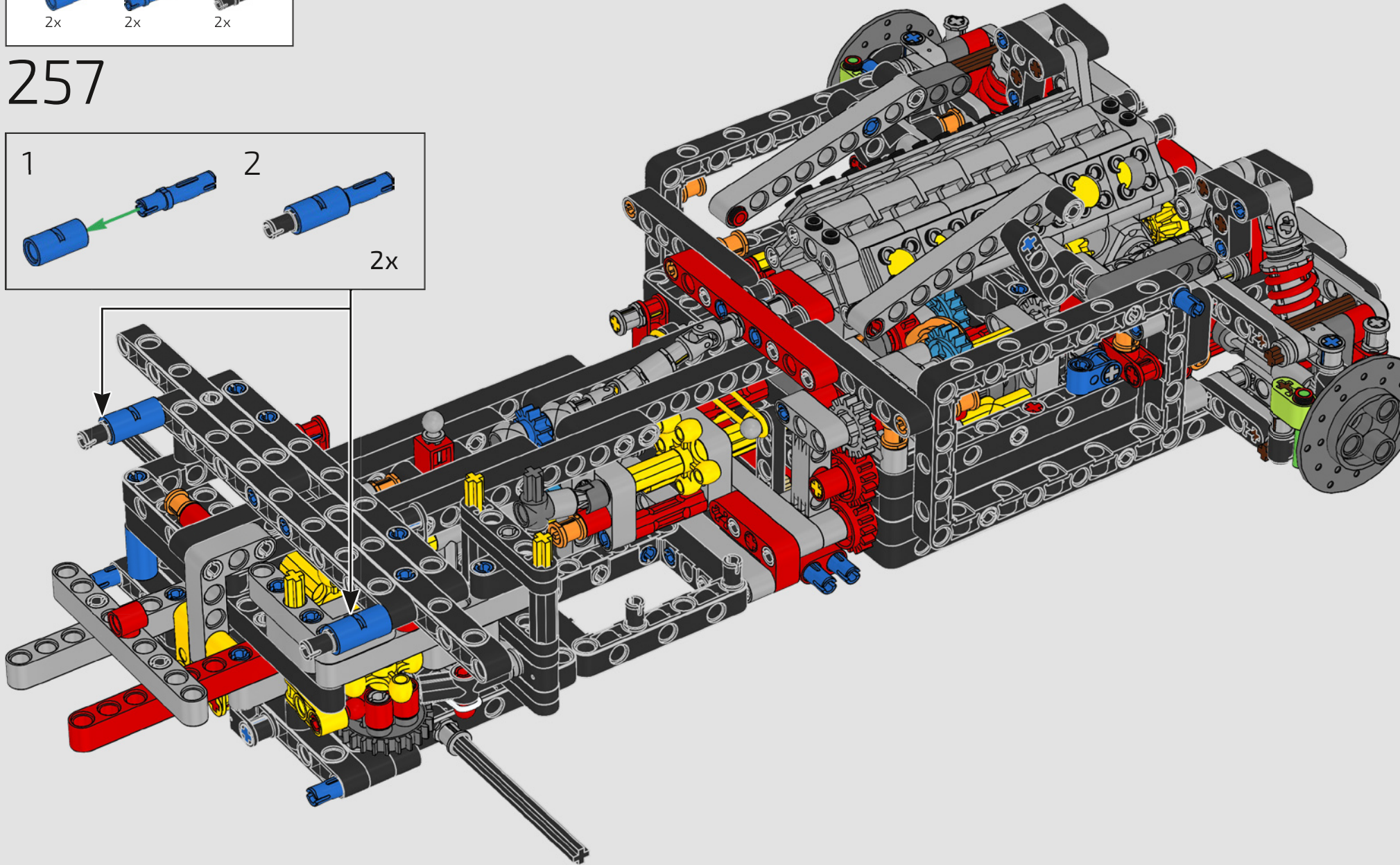
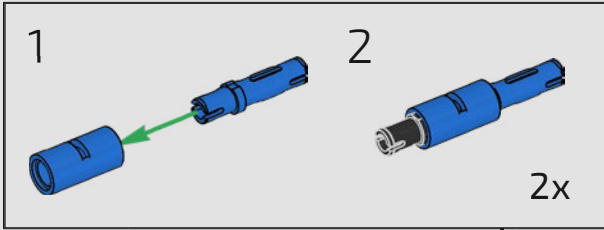


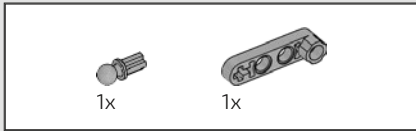
256



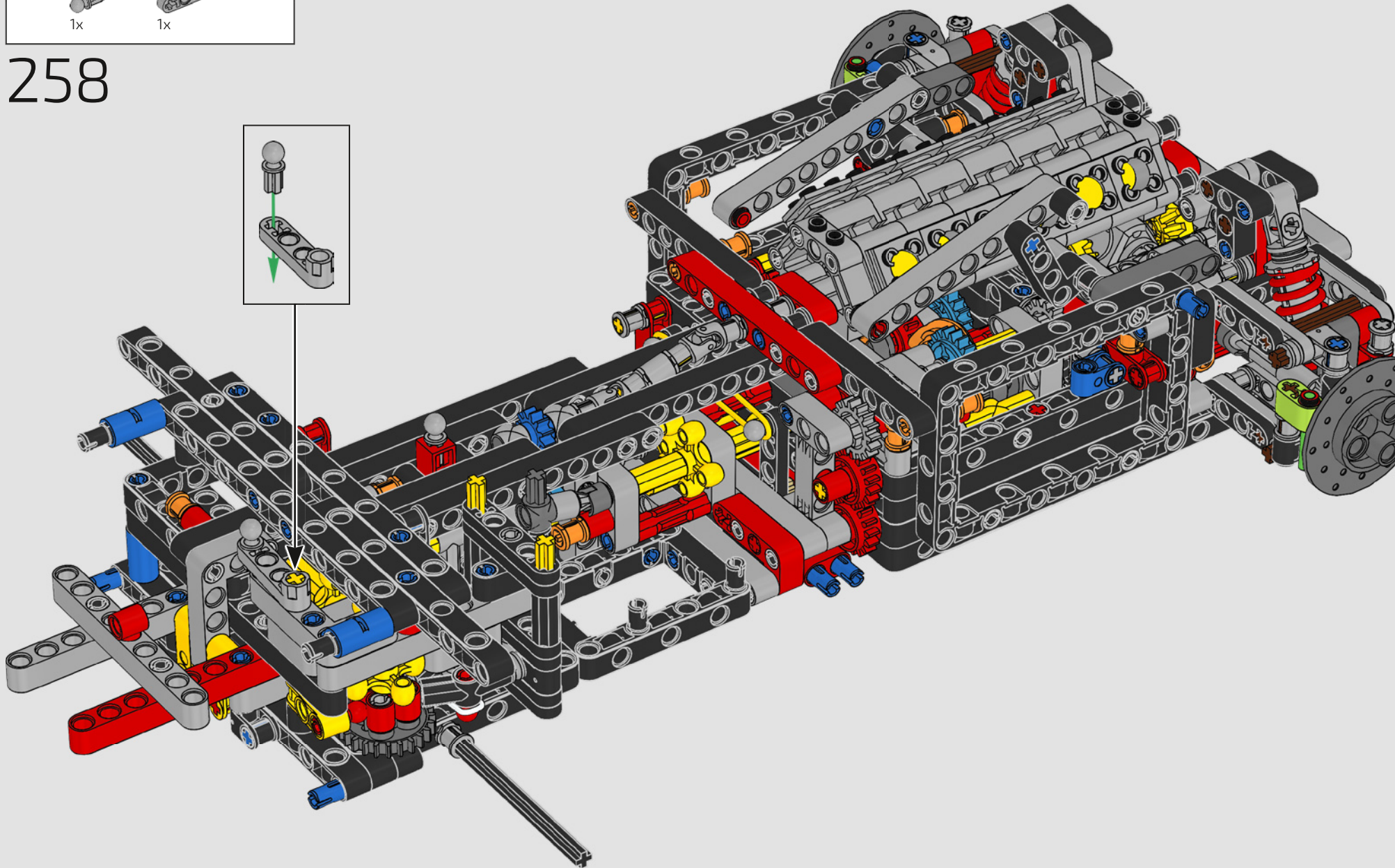
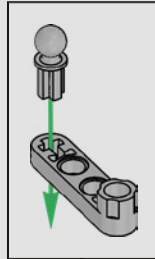


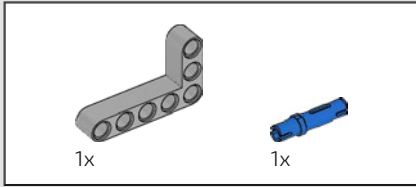
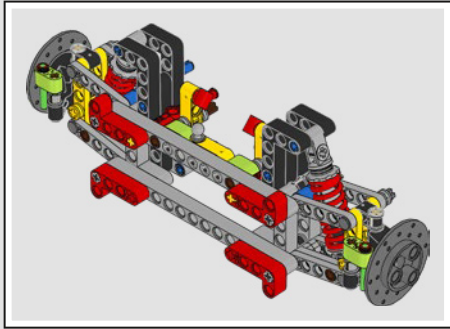
257



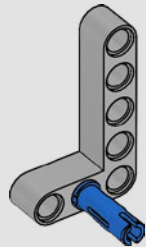


258

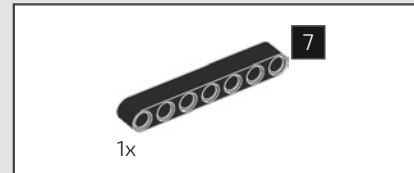
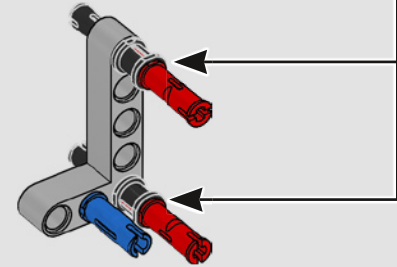
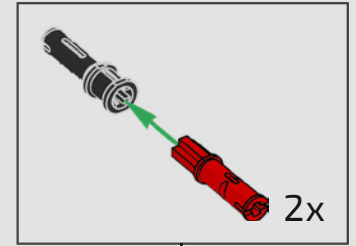




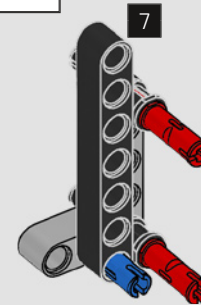
259

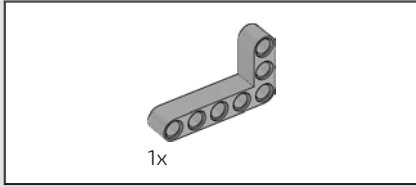


260

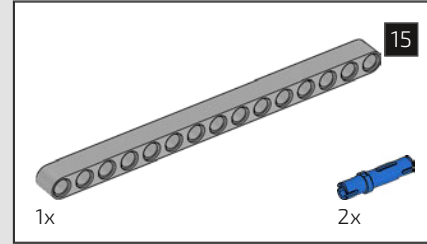
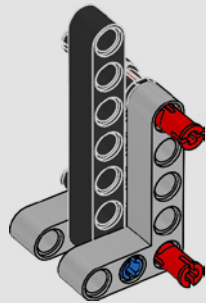


261

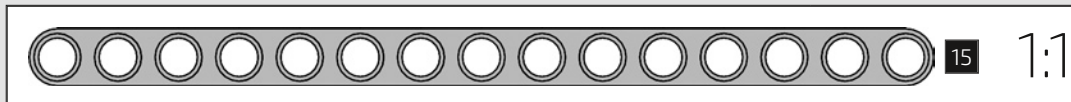
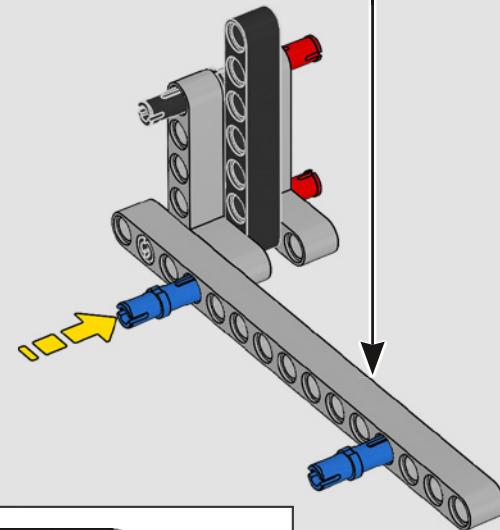
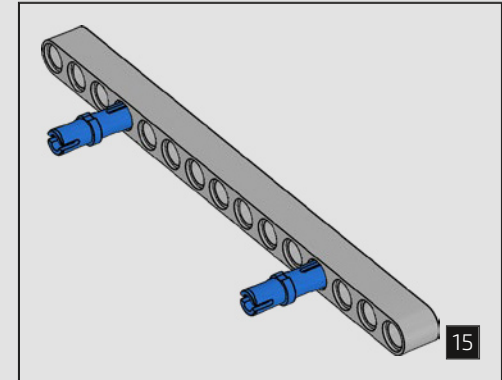


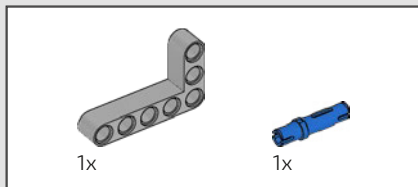


262

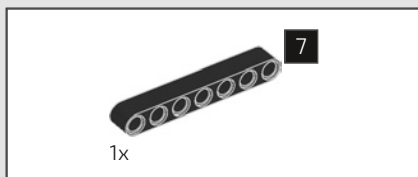
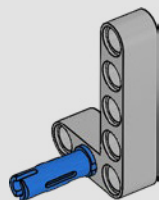


263

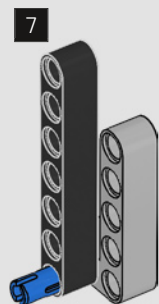




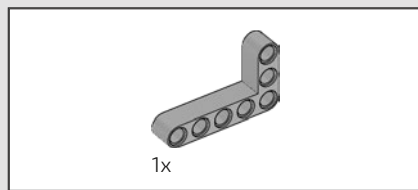
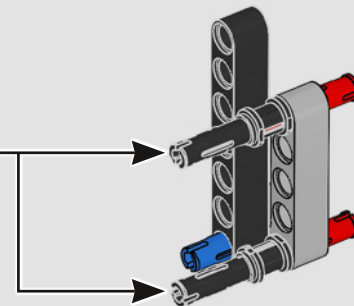
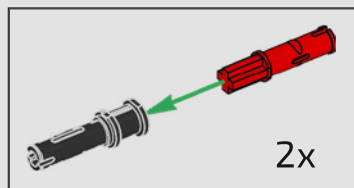
264



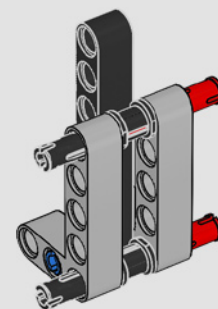
265



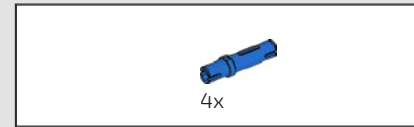
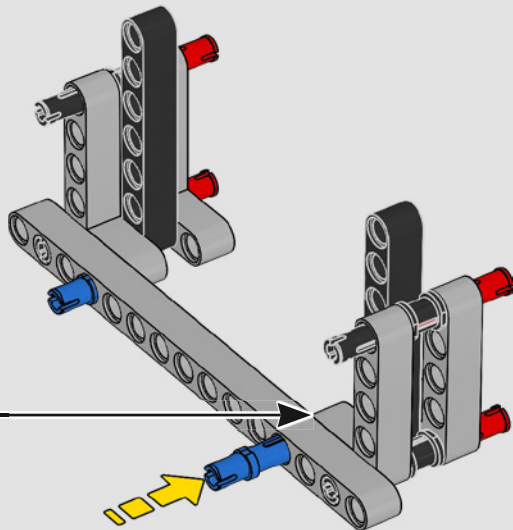
266



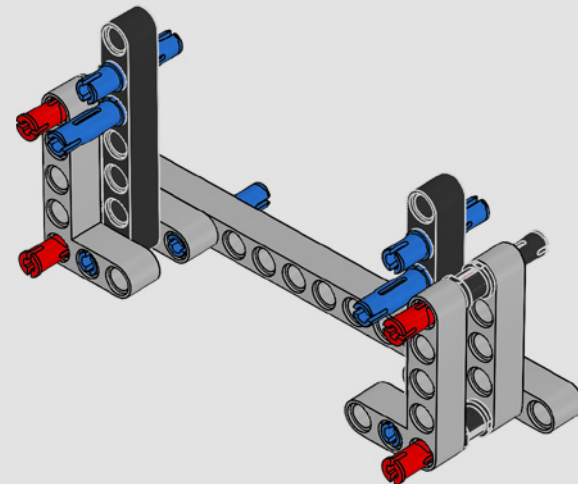
267

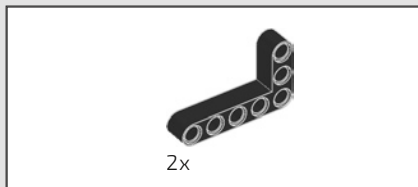


268

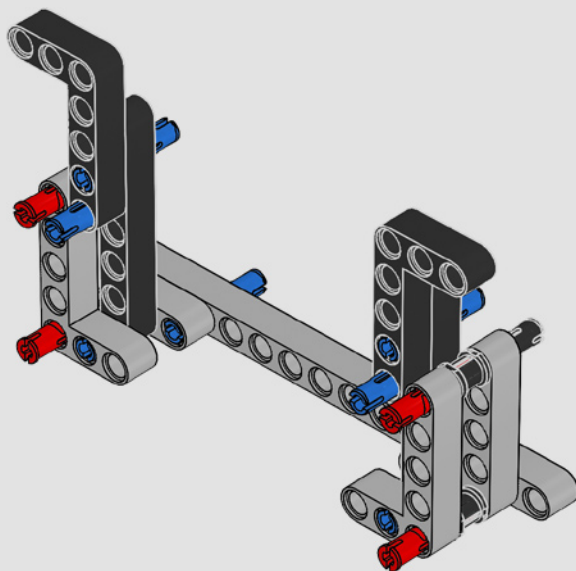


269

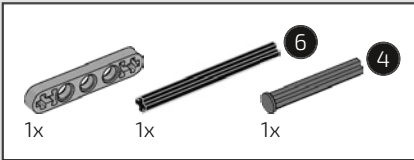
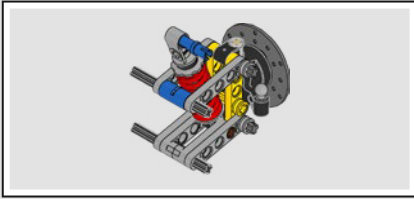




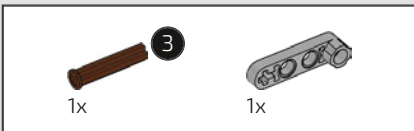
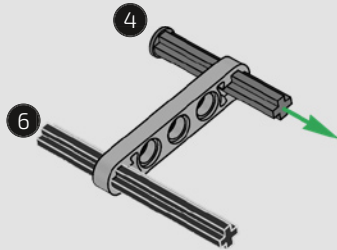
270



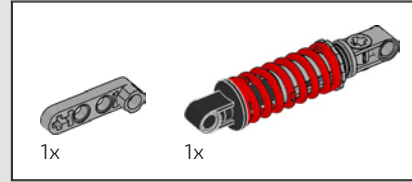
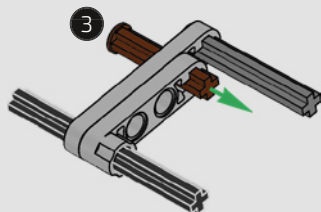




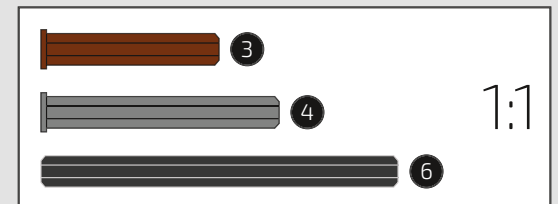
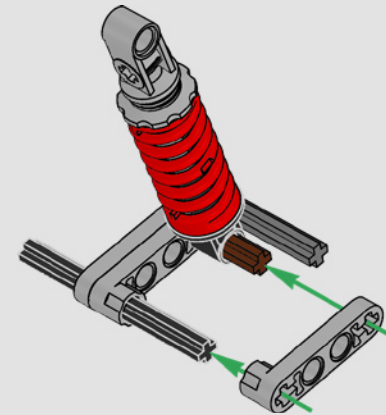
271

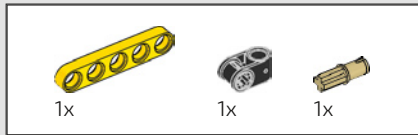


272

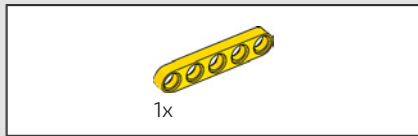
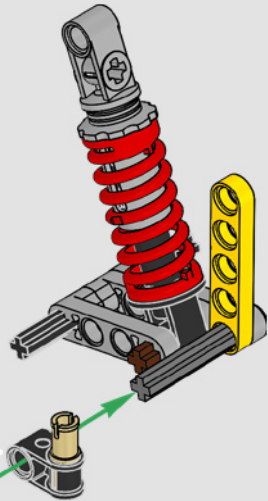
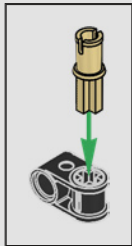


273

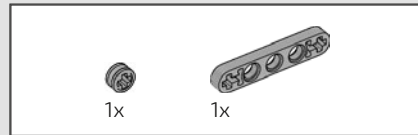
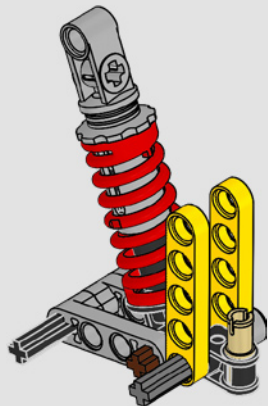




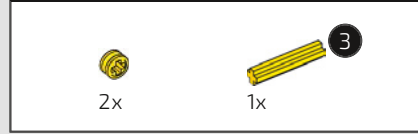
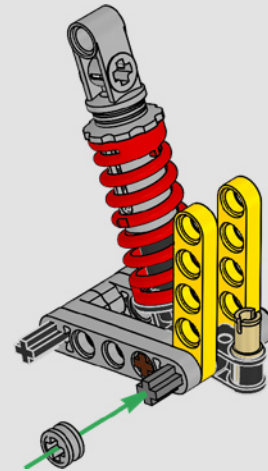
274



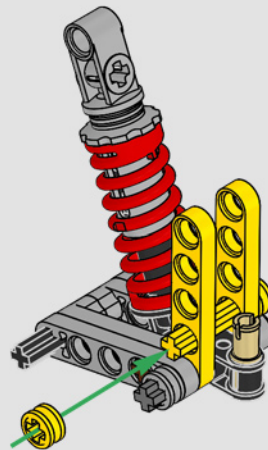
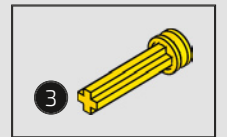
275

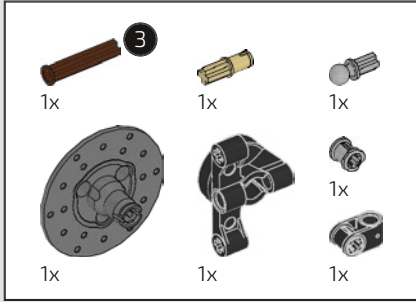


276

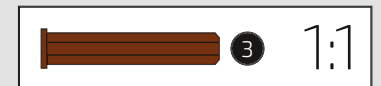
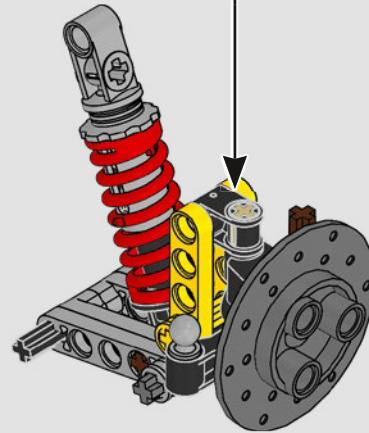
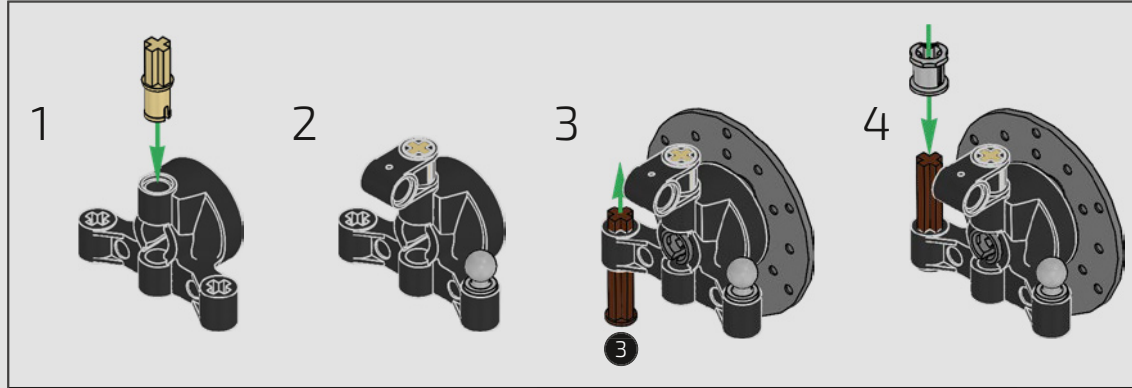


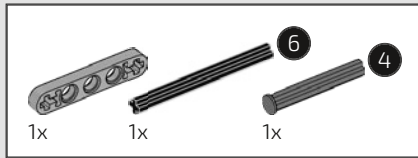
277



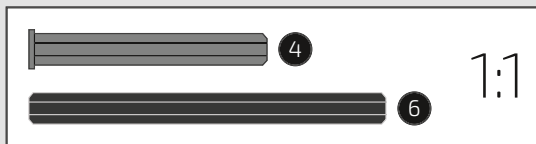
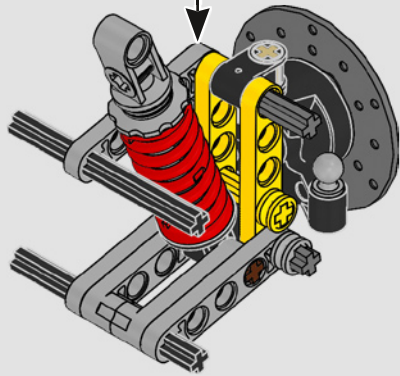
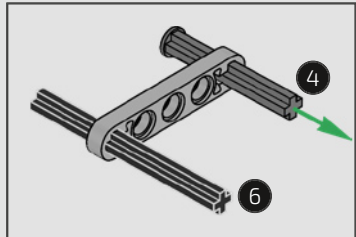


278

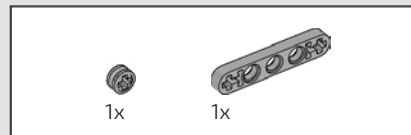
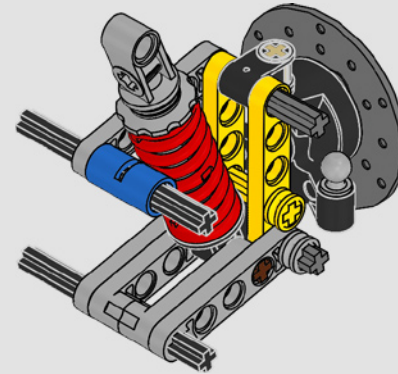




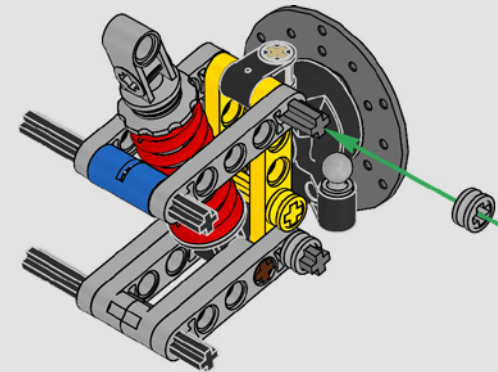
279

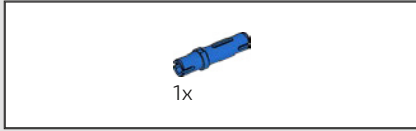


280

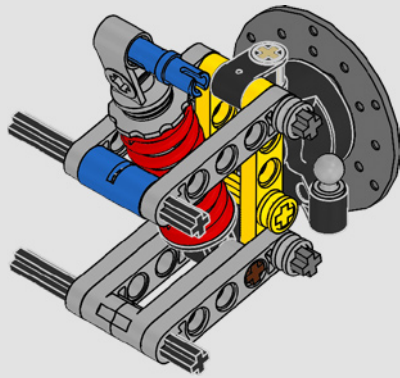


281

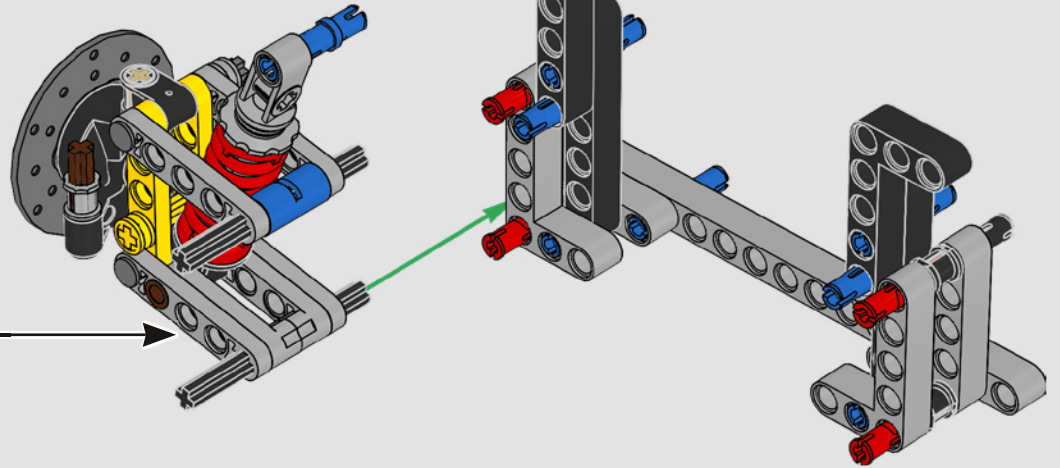




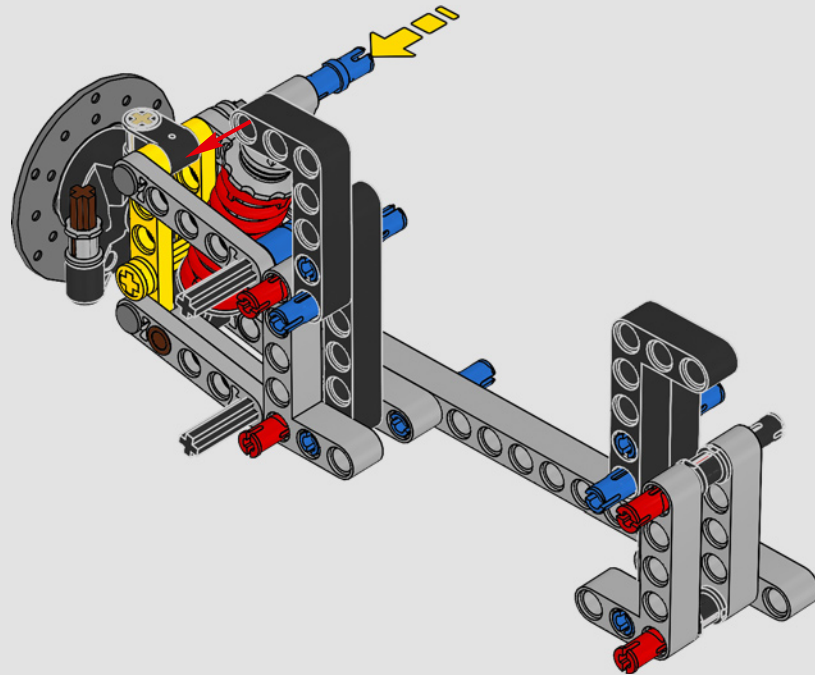
282

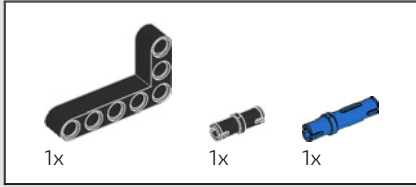


283

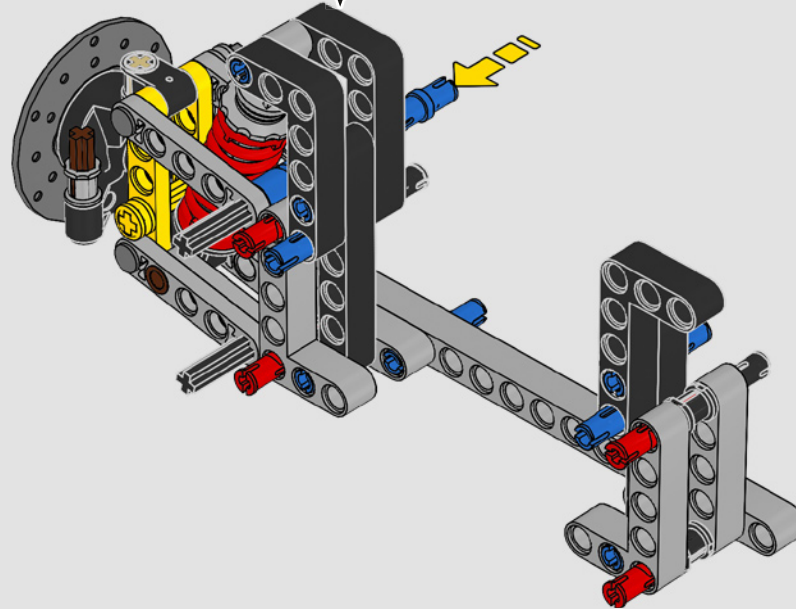
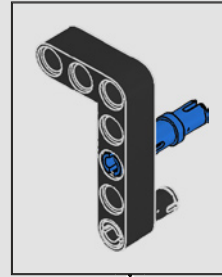


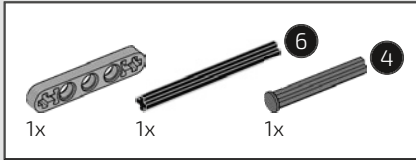
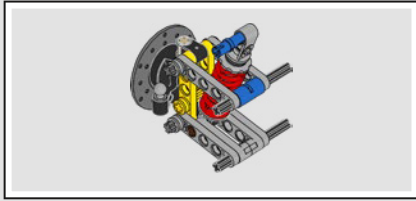
284



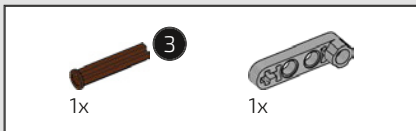
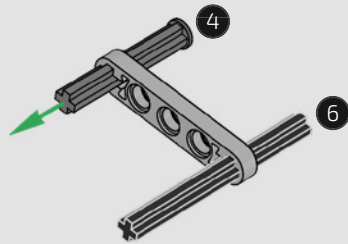


285

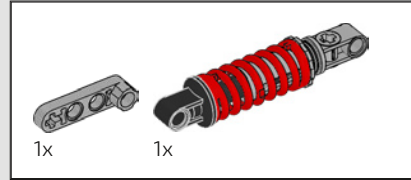
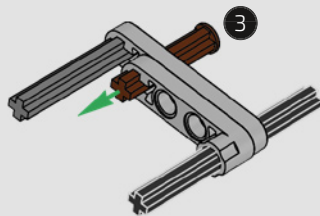




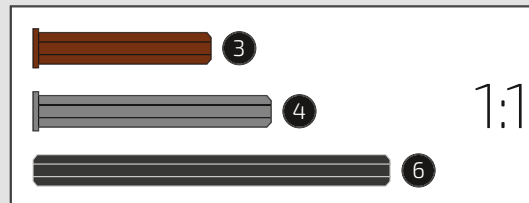
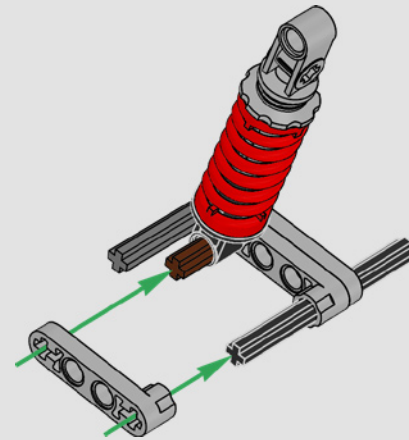
286



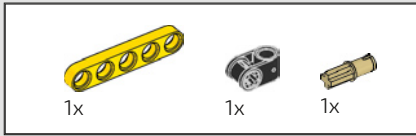
287



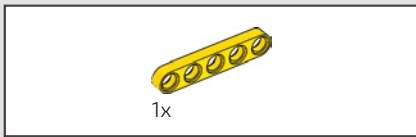
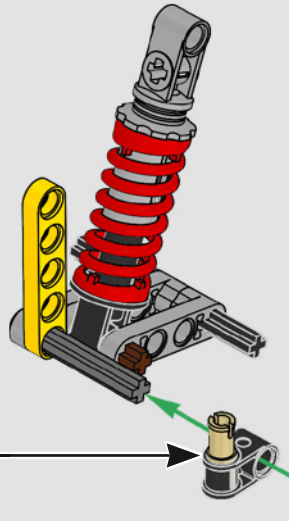
288



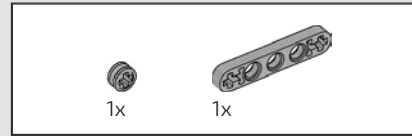
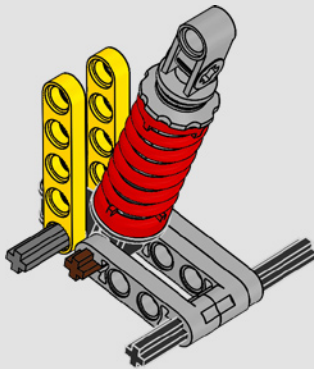




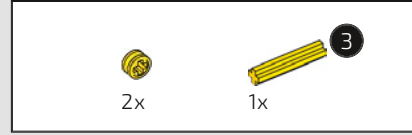
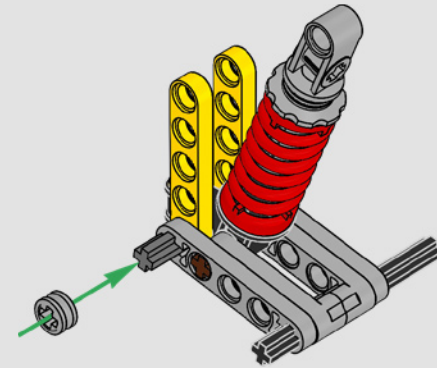
289



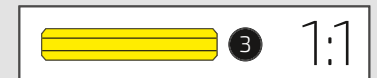
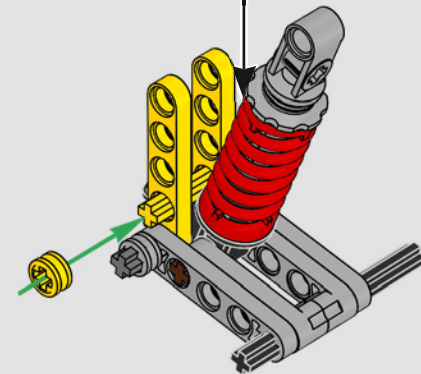
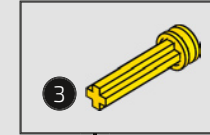
290

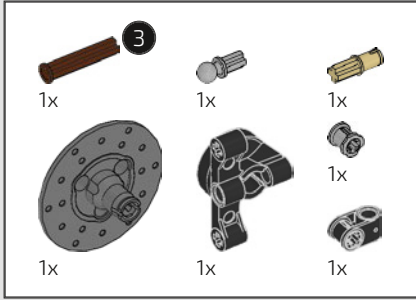


291

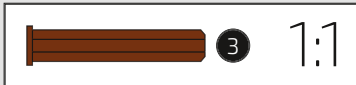
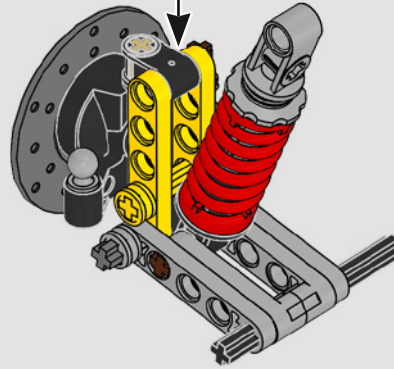
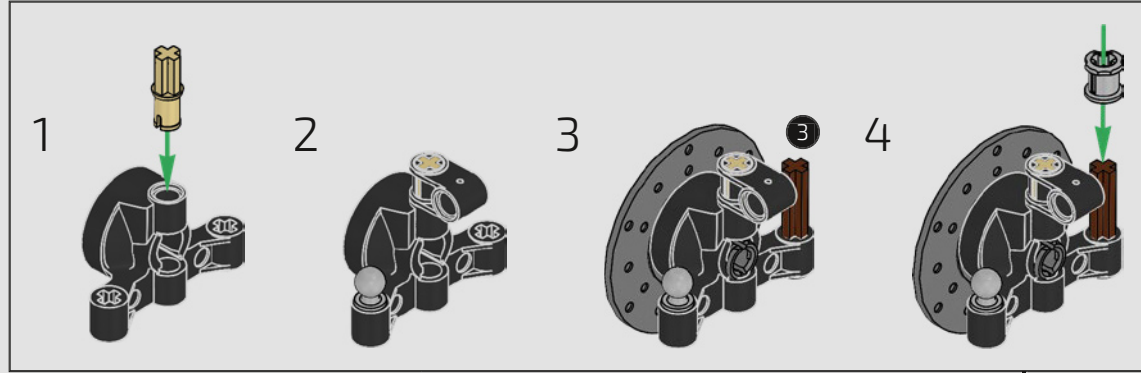


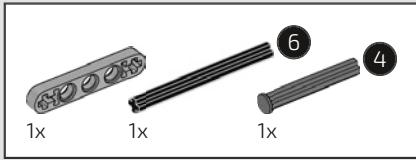
292



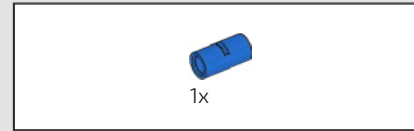
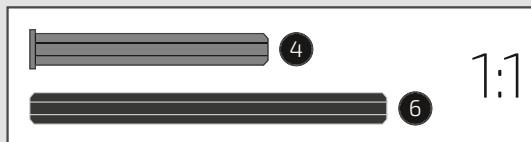
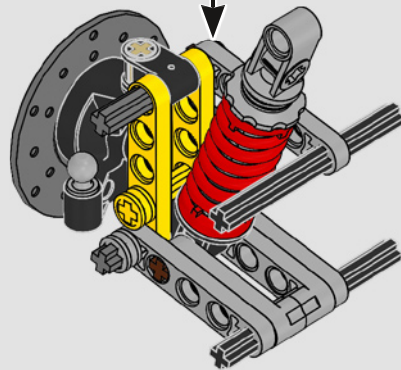
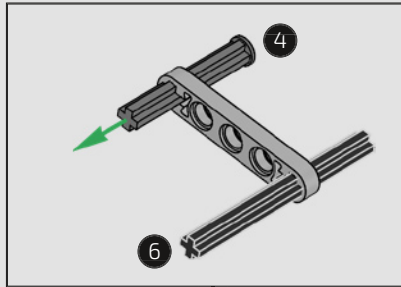


293

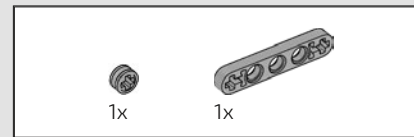
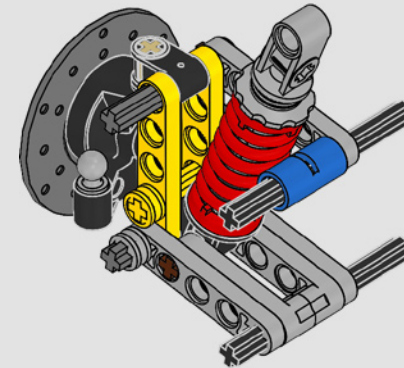




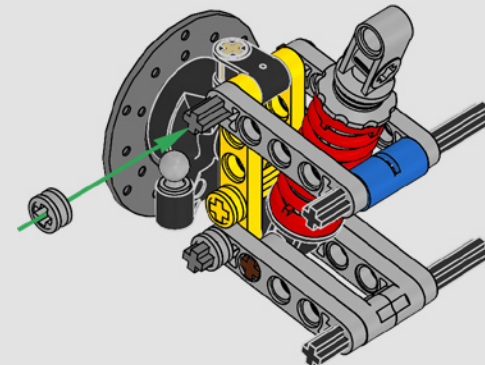
294



295

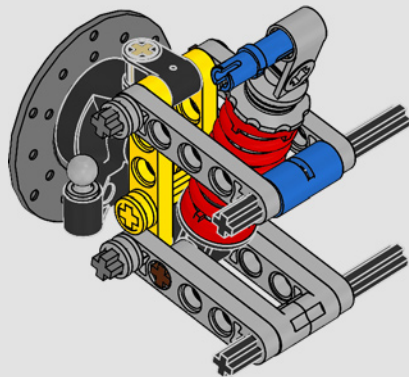


296

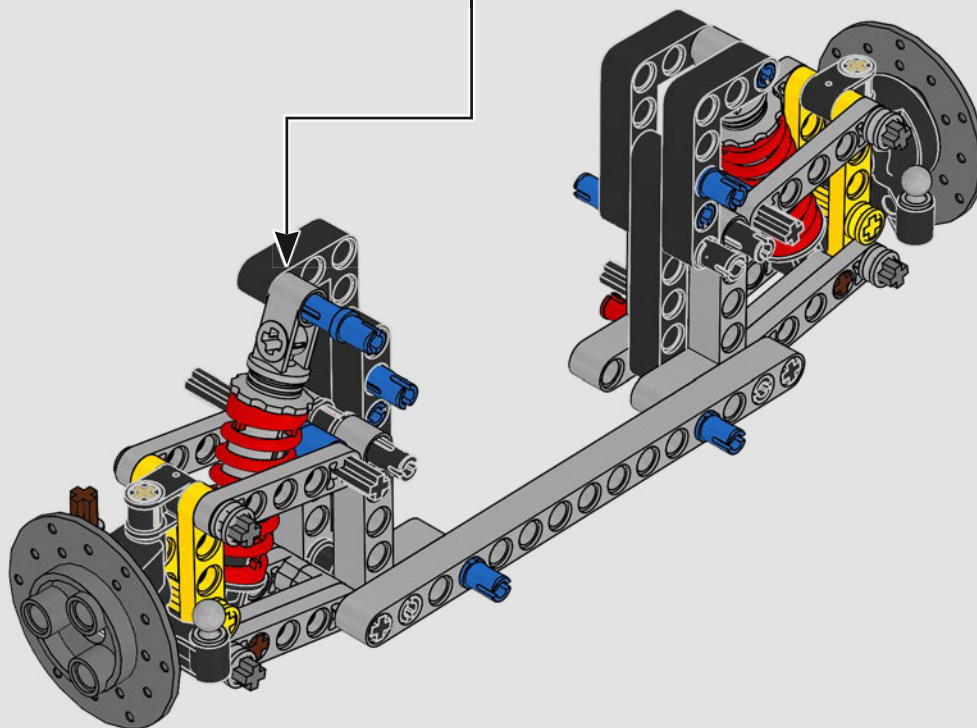




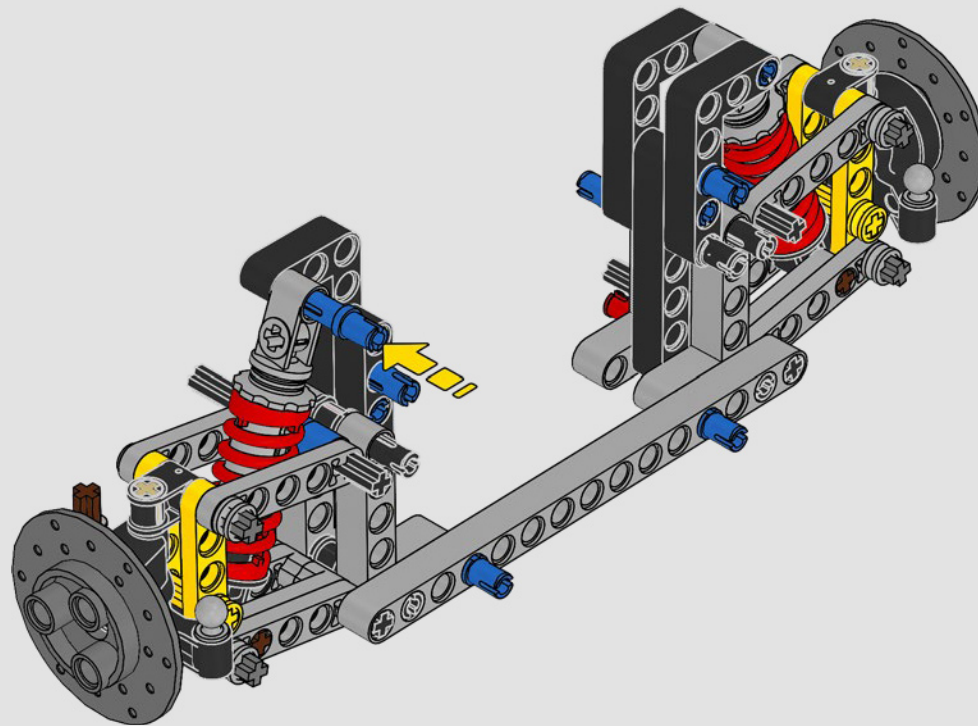
297

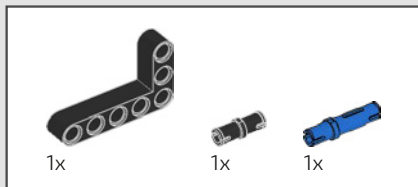


298

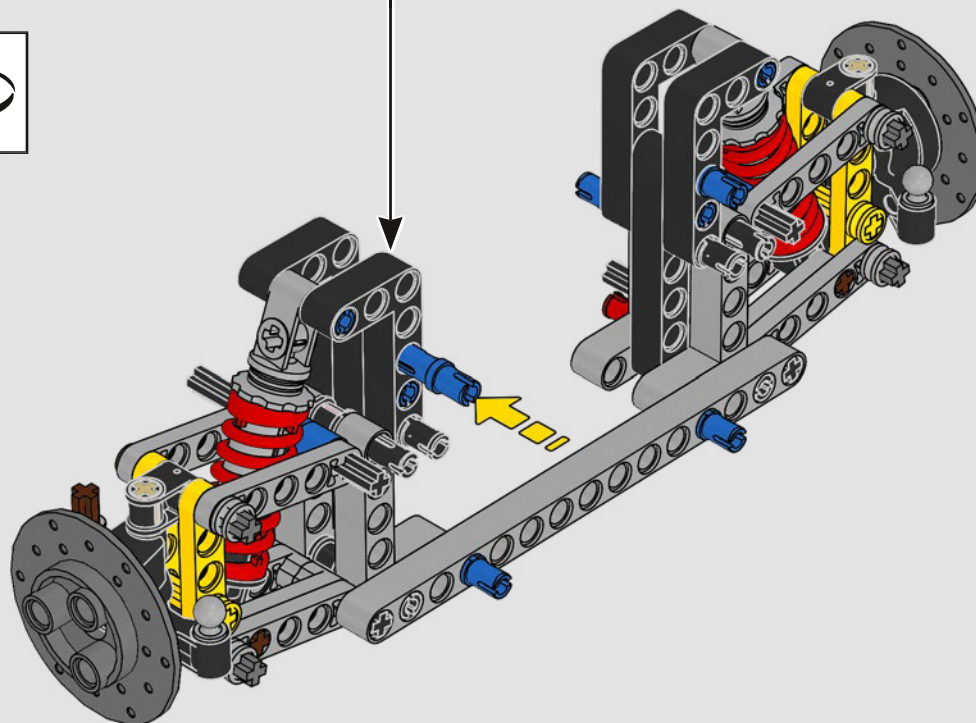
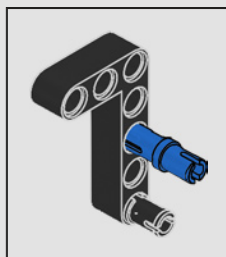


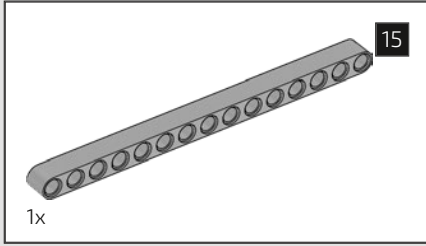
299



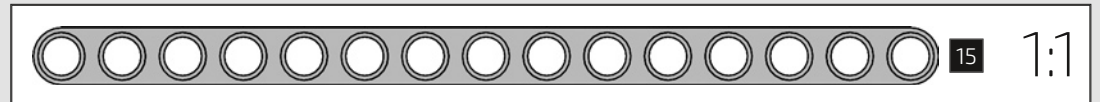
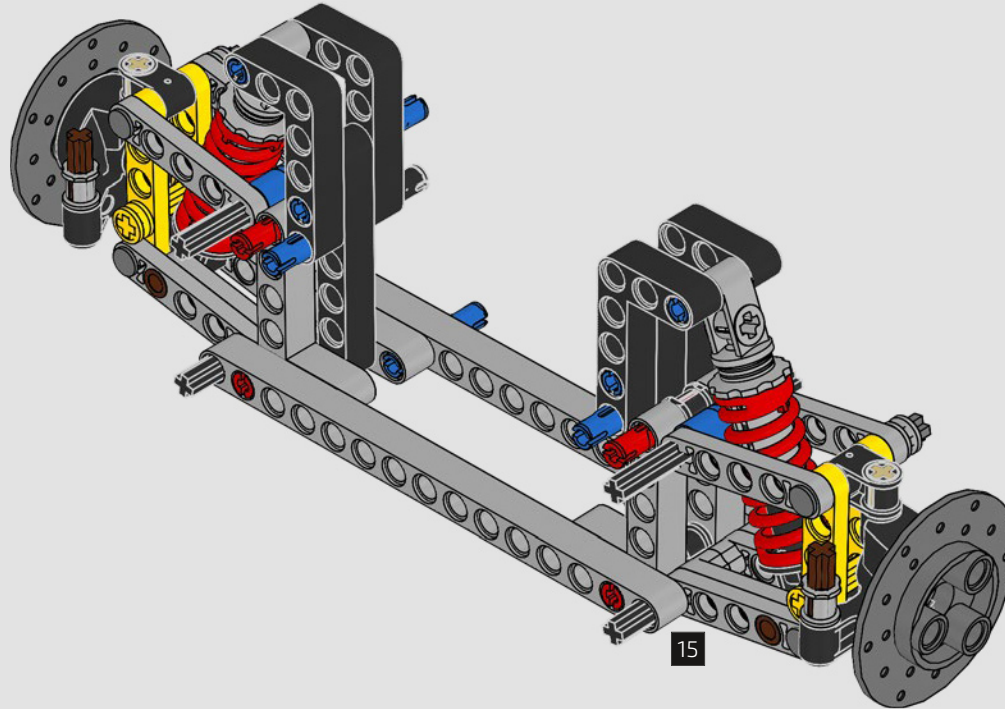


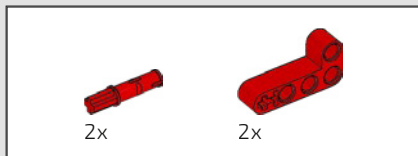
300



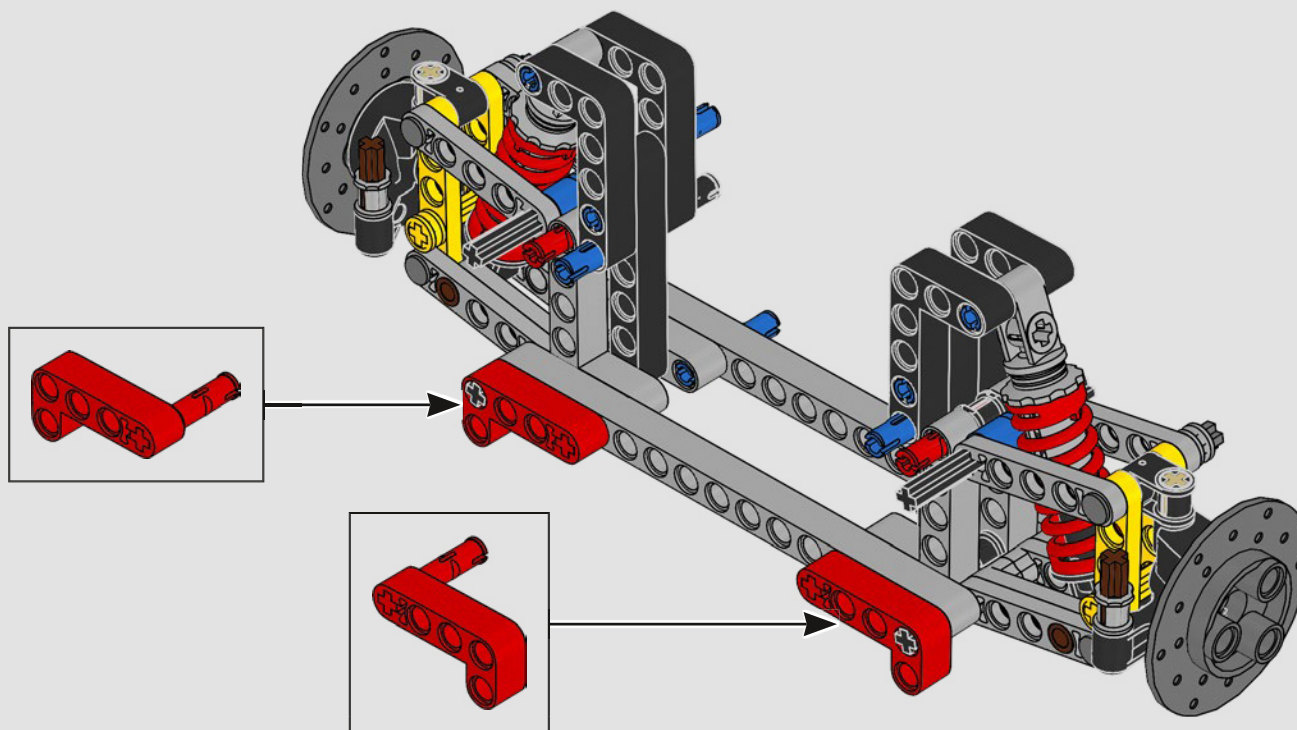


301

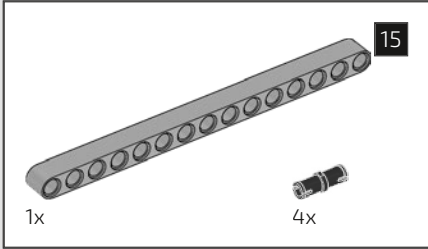
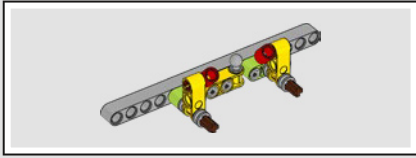




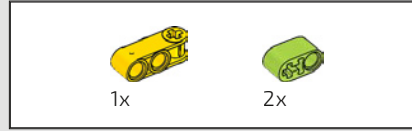
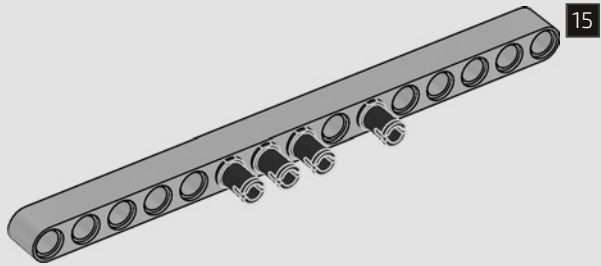
302



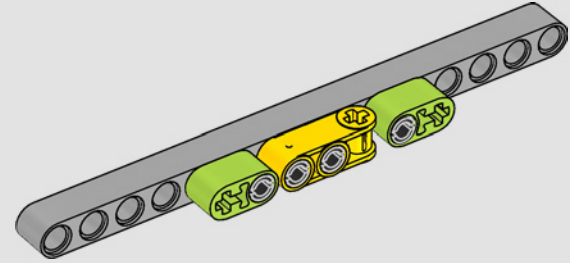




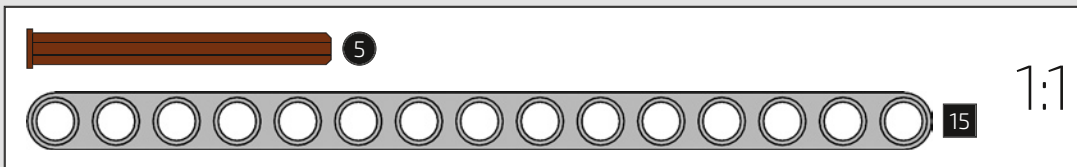
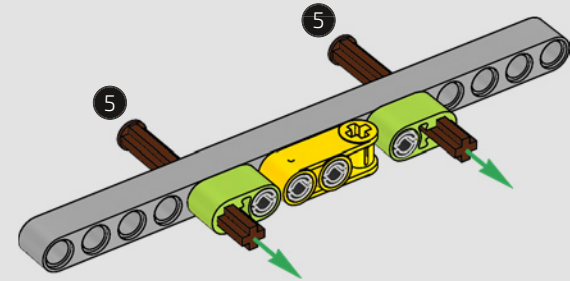
303



304

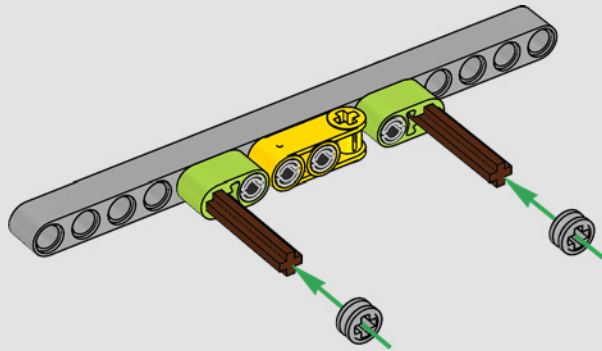


305

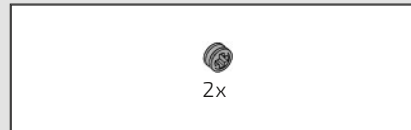
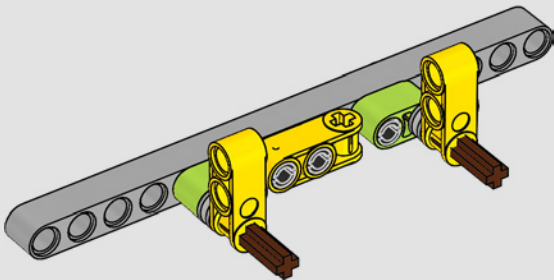




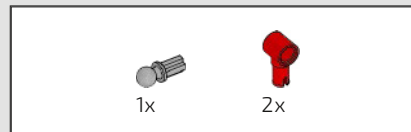
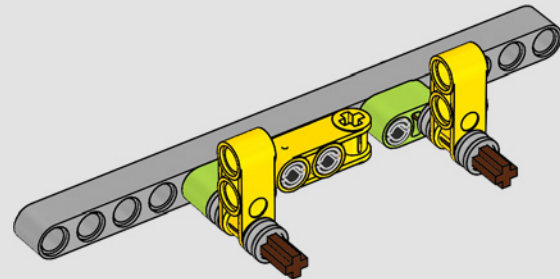
306



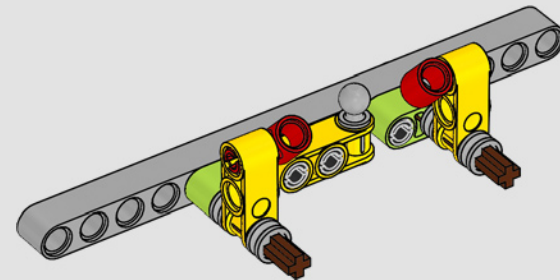
307



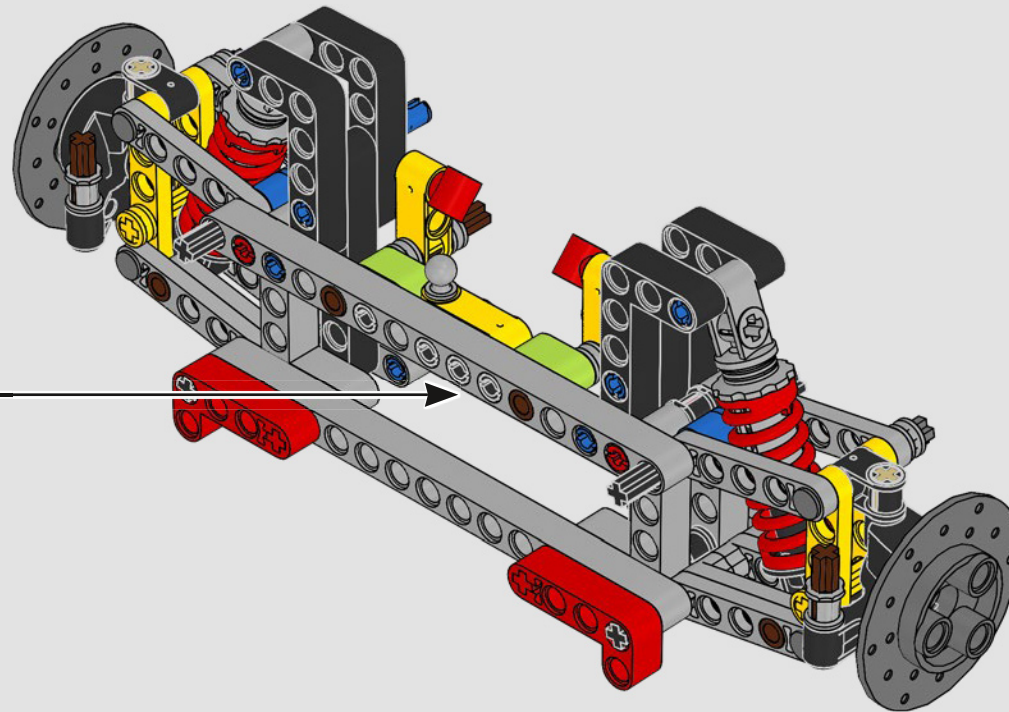
308

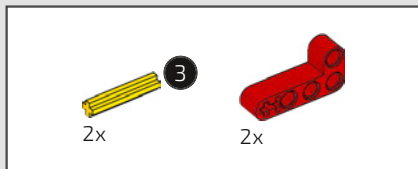


309

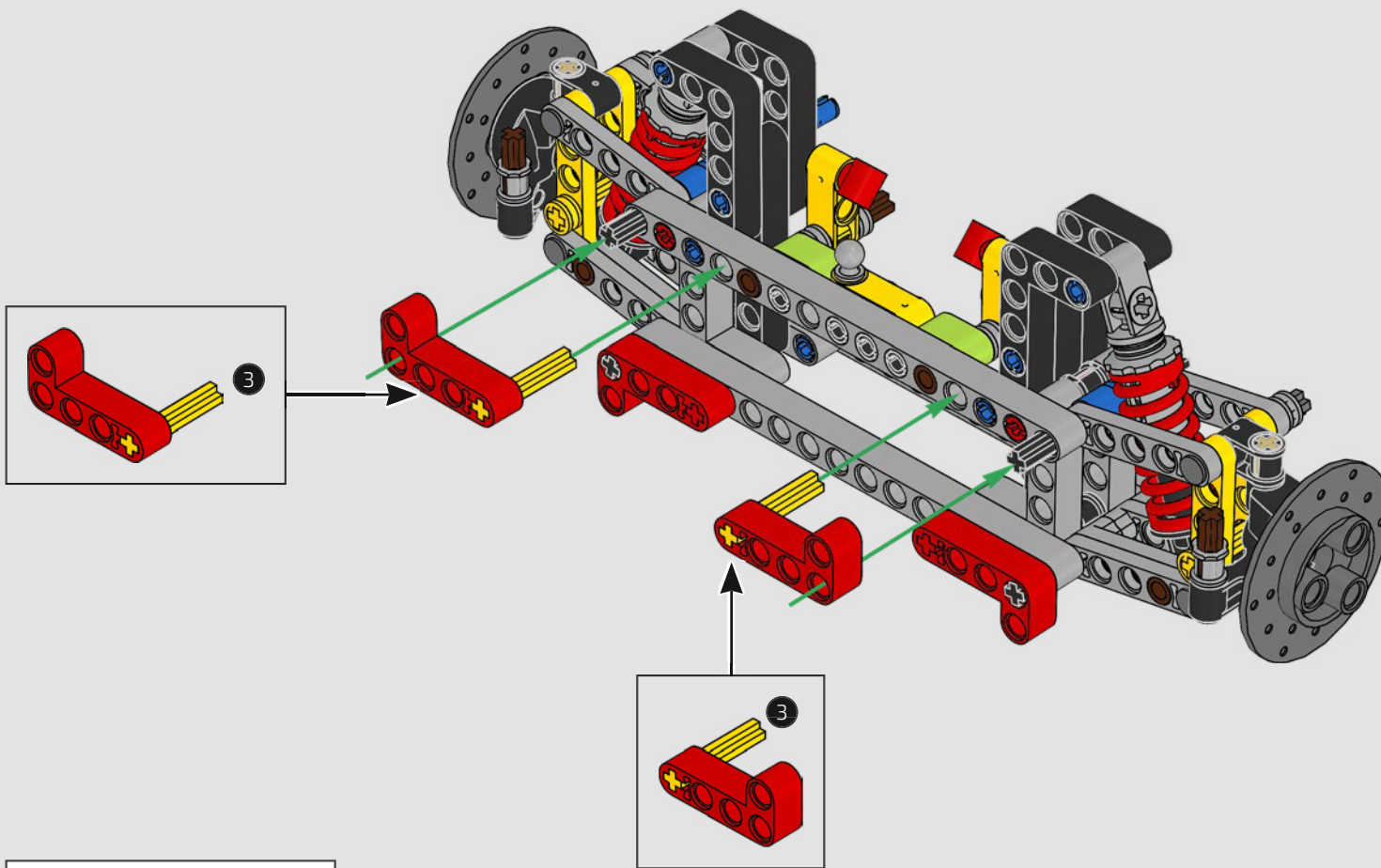


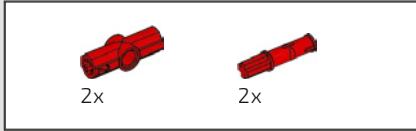
310



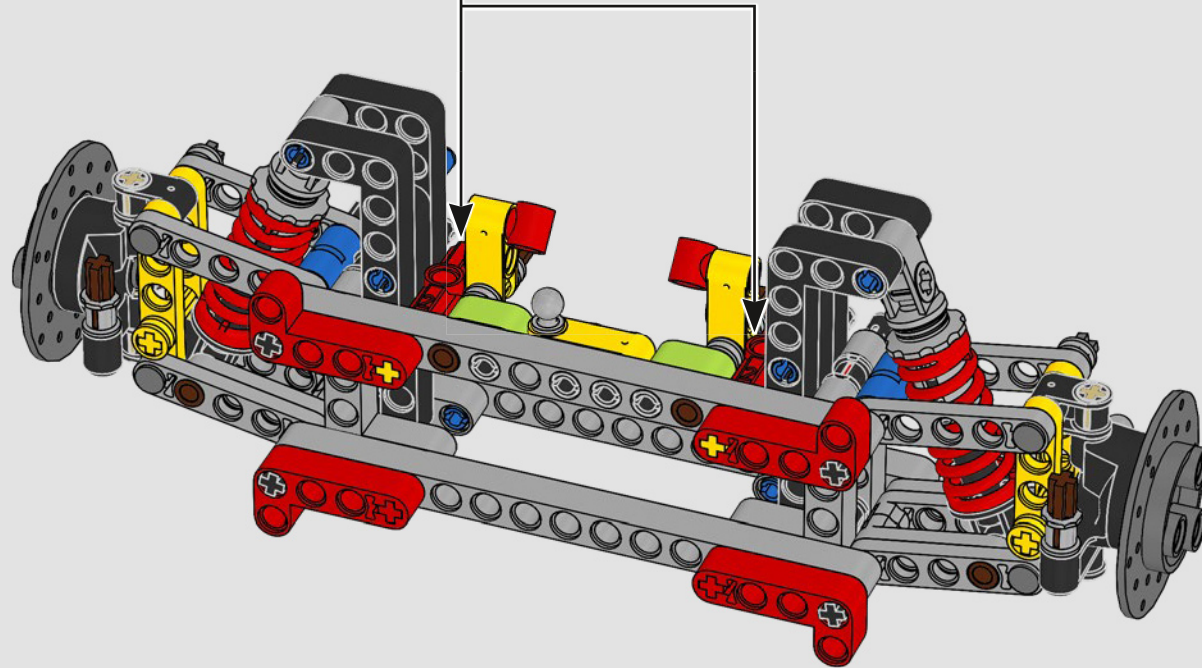
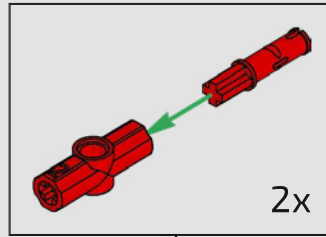


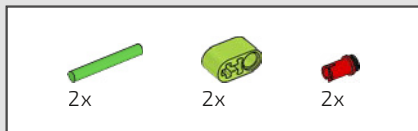
311



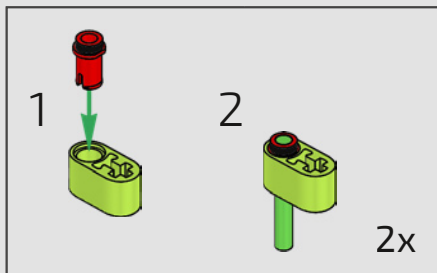


312

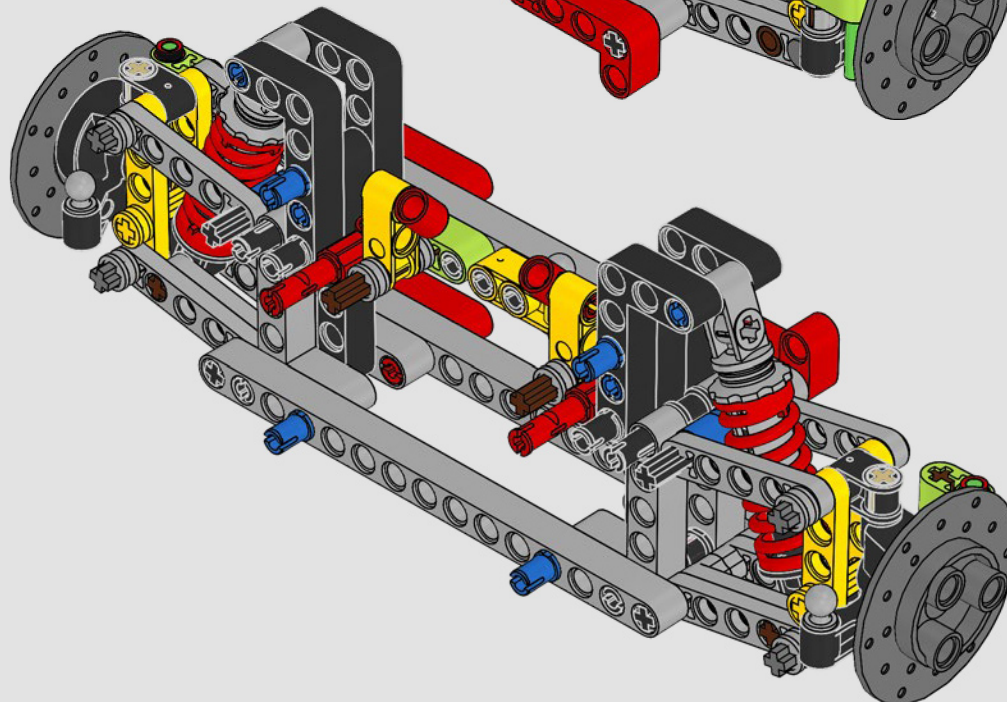
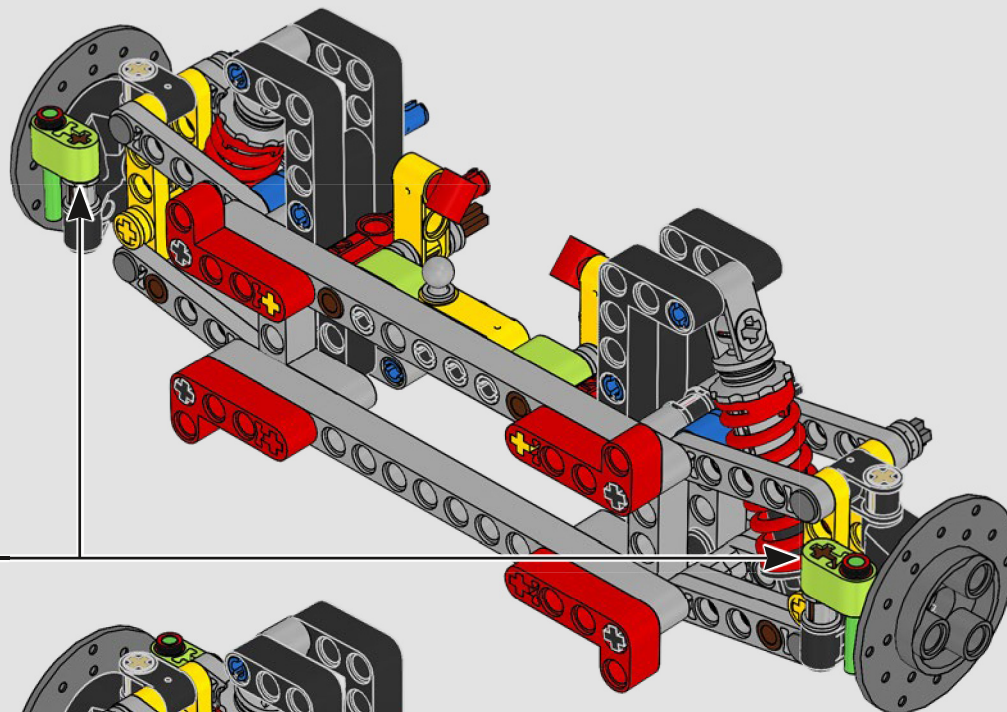




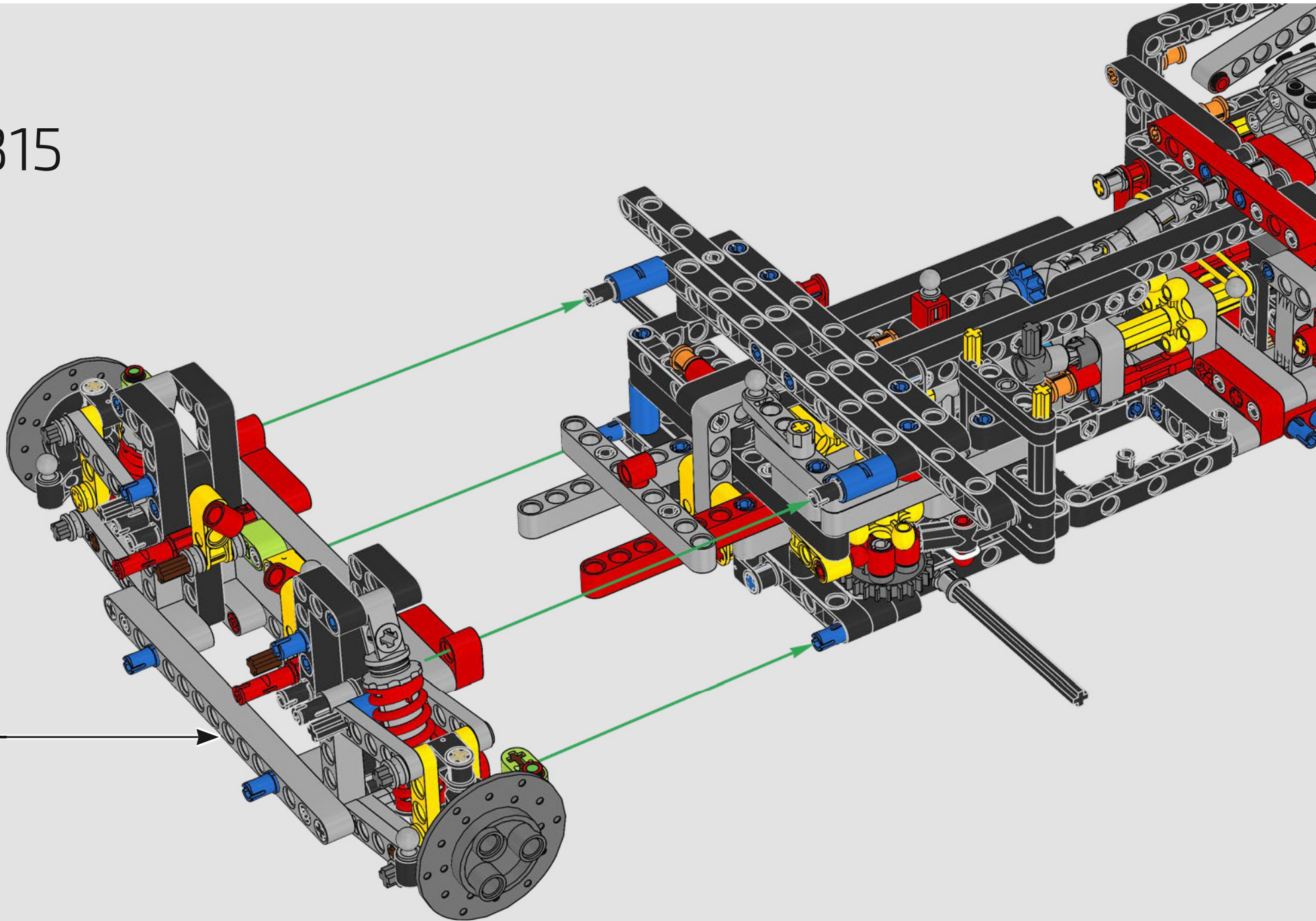
313

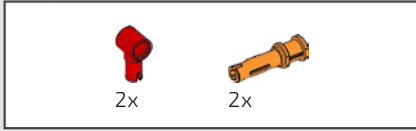


314

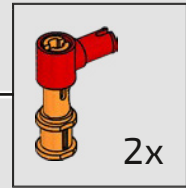
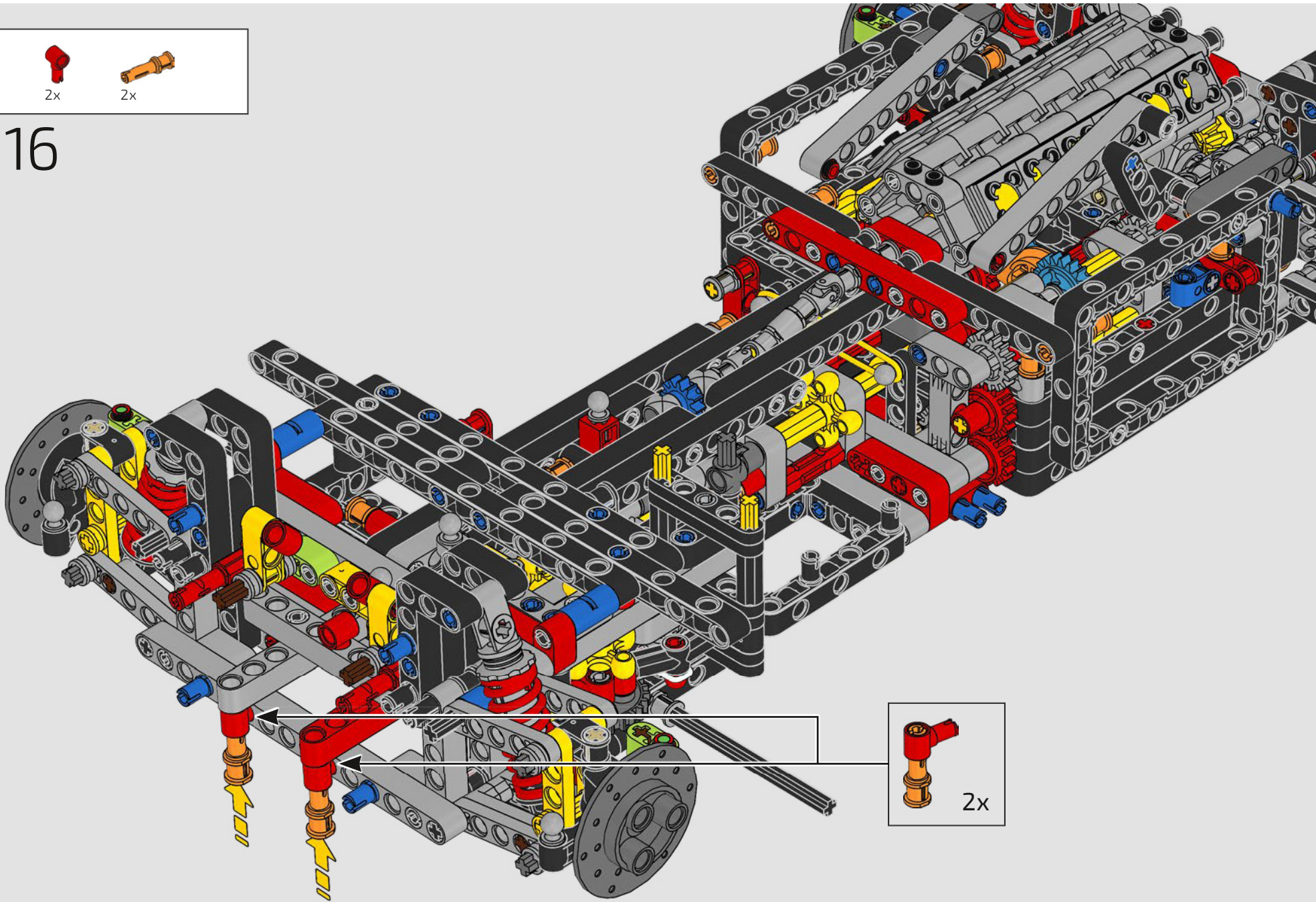


315

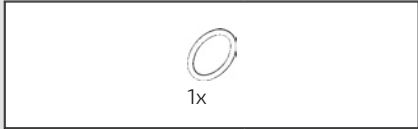




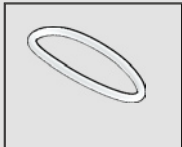
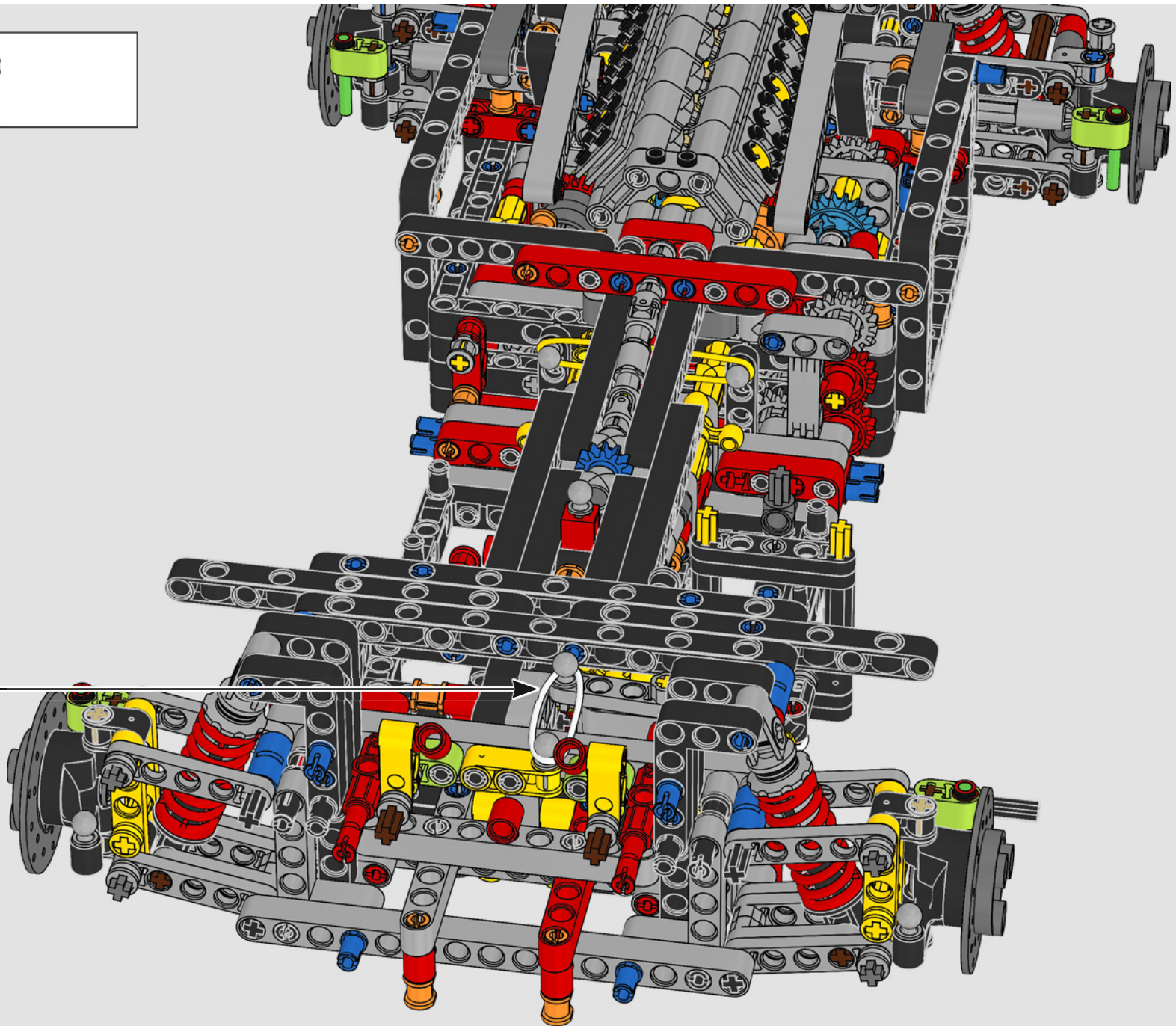
316

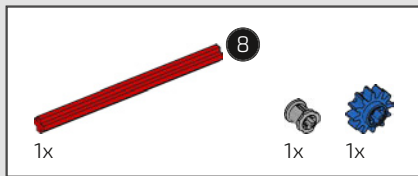




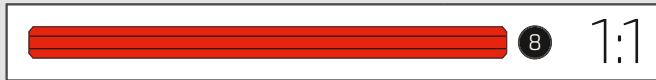
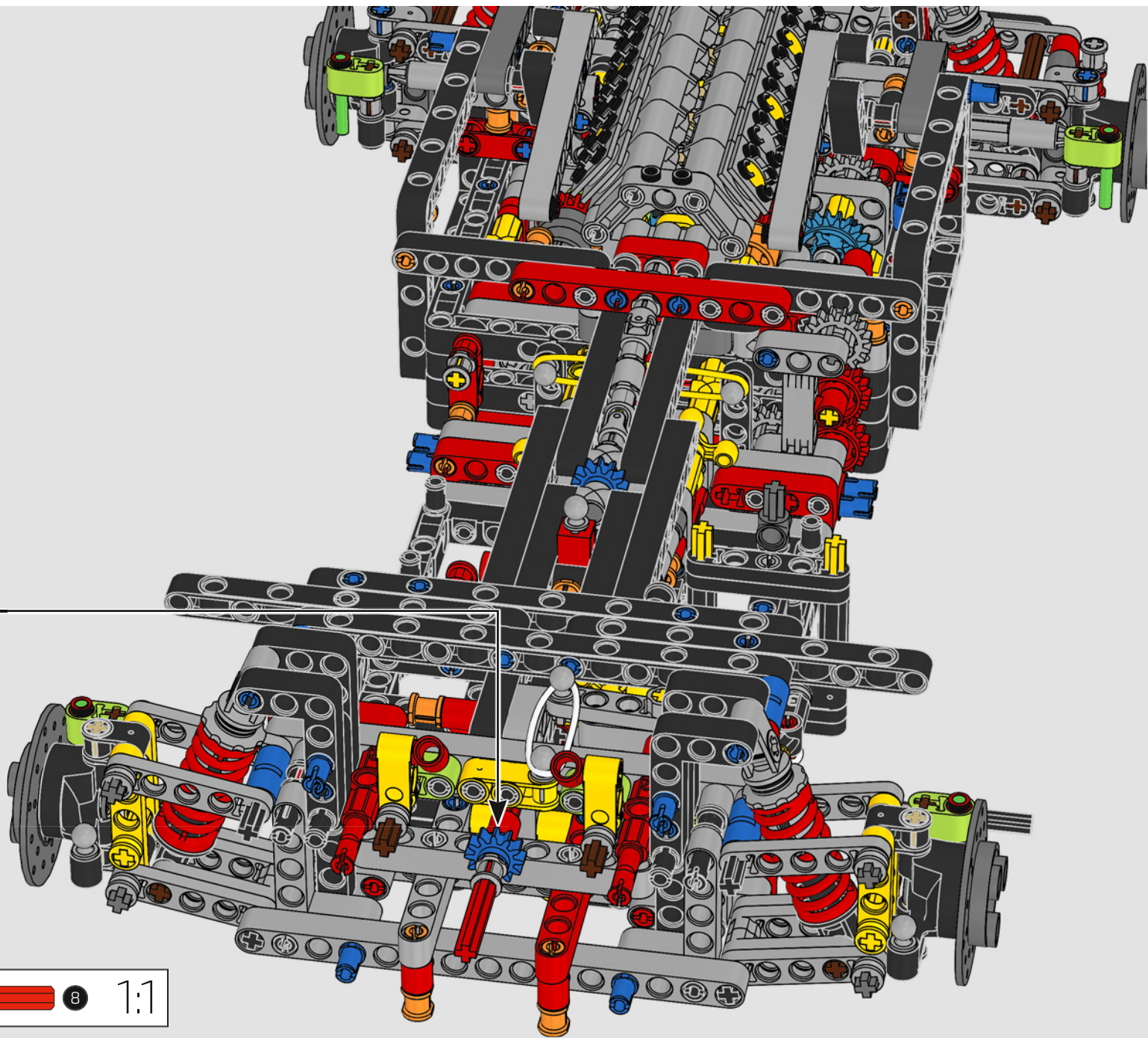
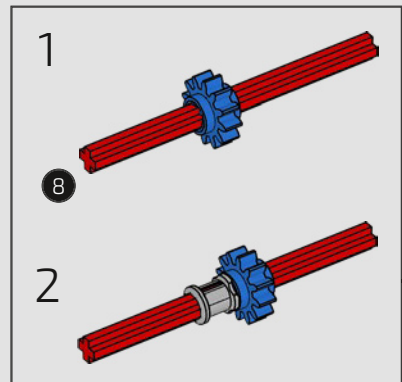


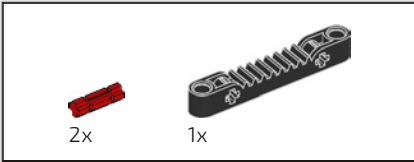
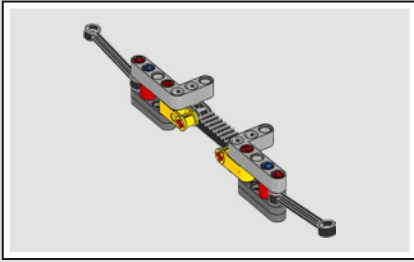
317



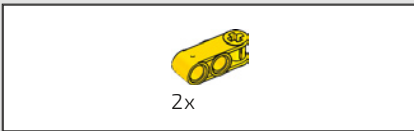
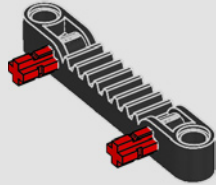


318

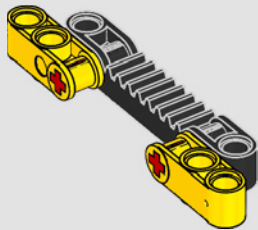




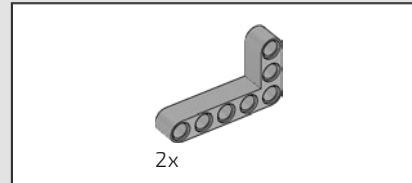
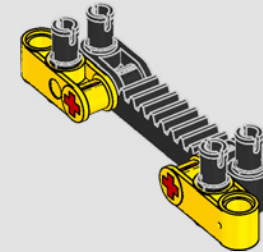
319



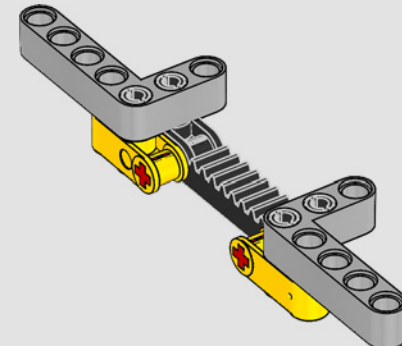
320

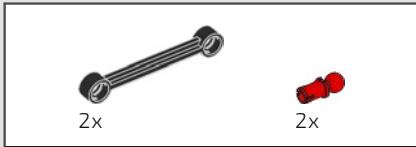


321

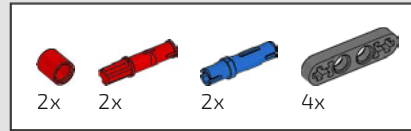
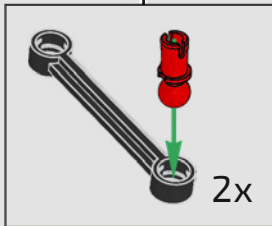
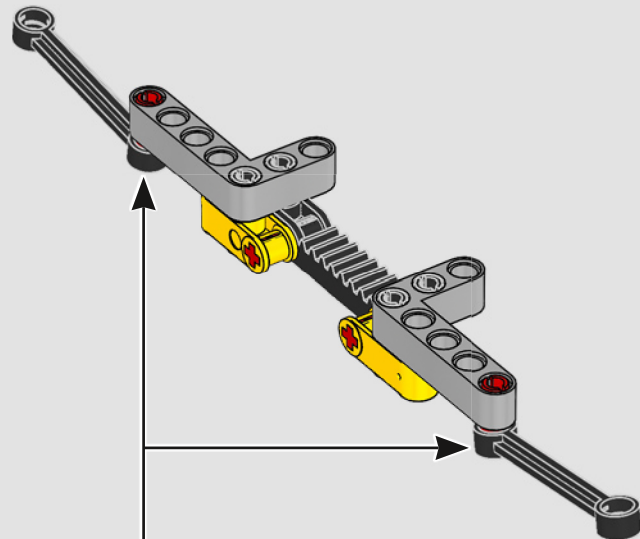


322

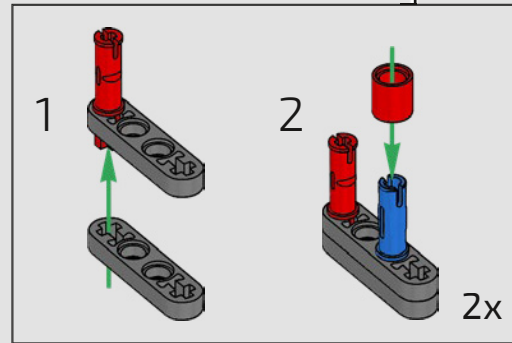
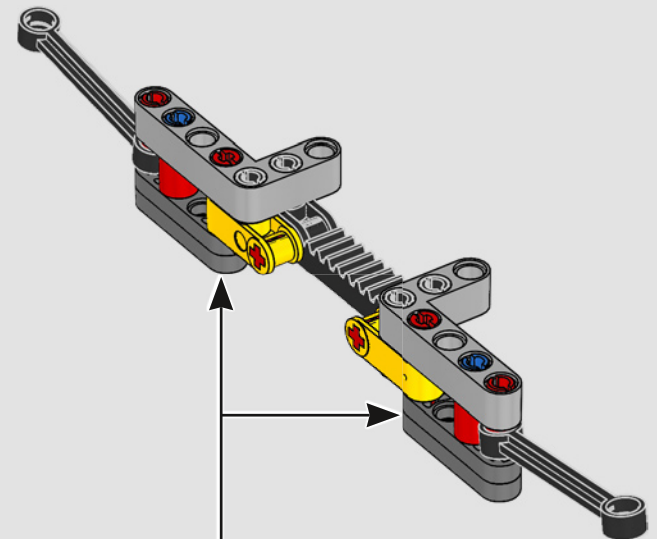




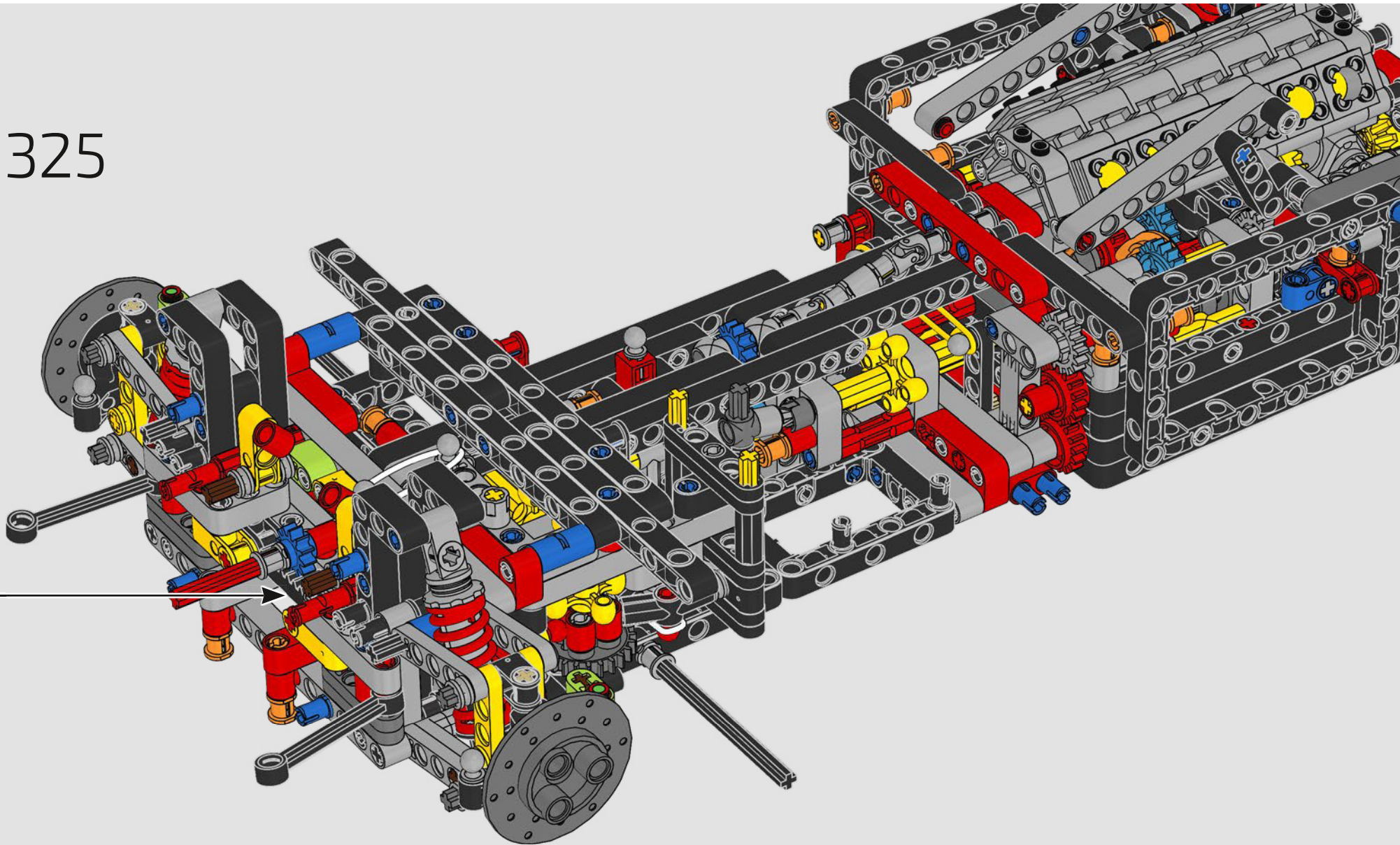
323

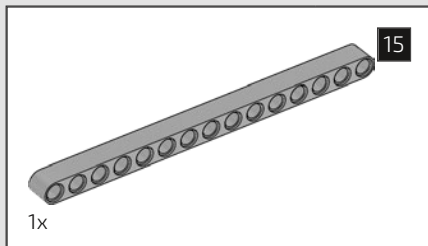


324

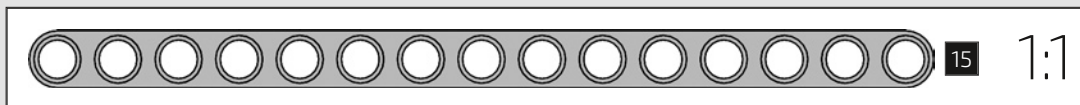
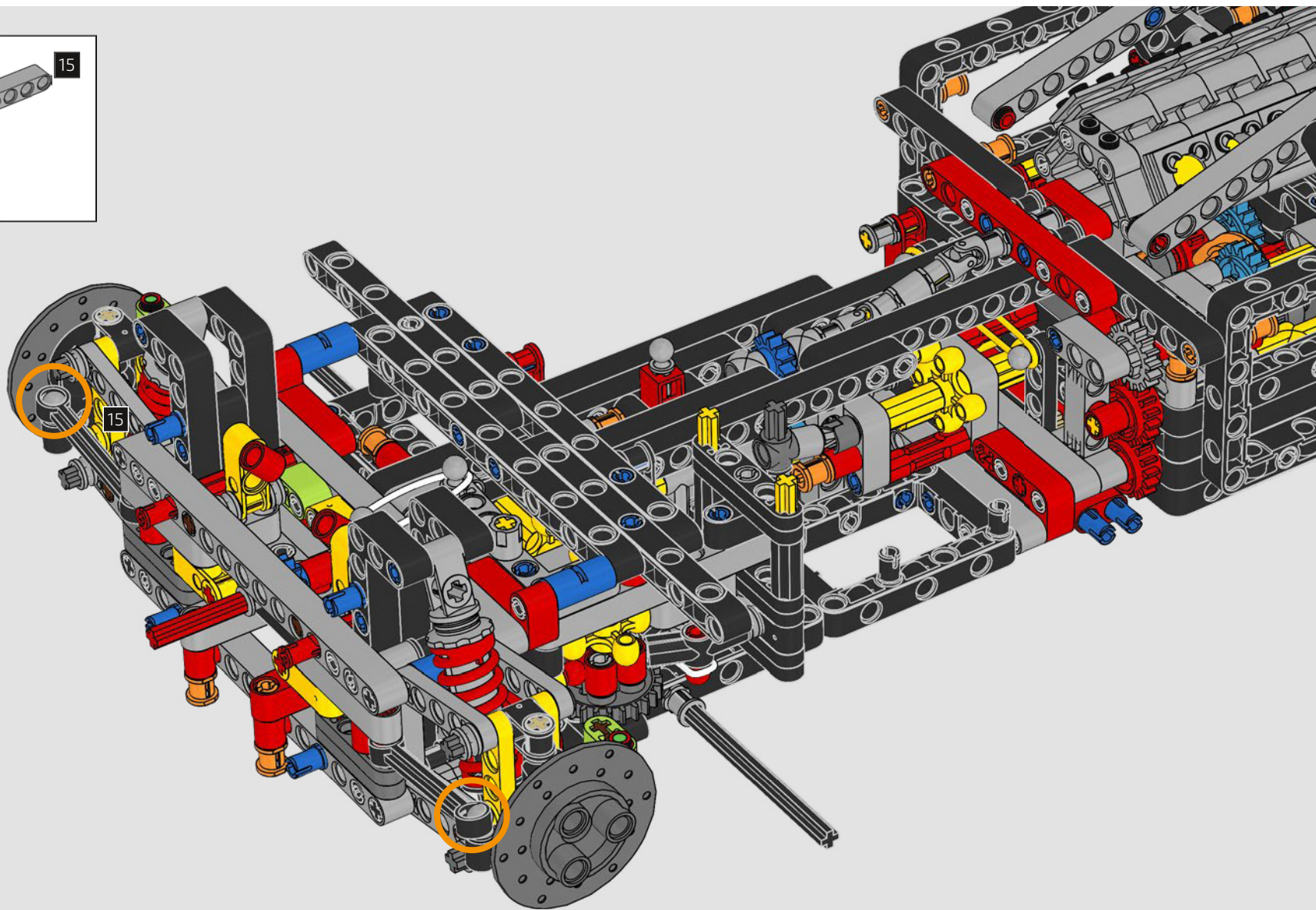


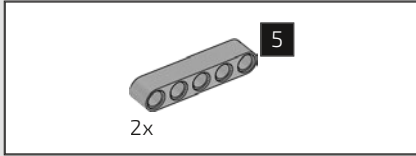
325



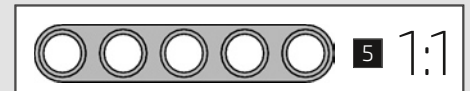
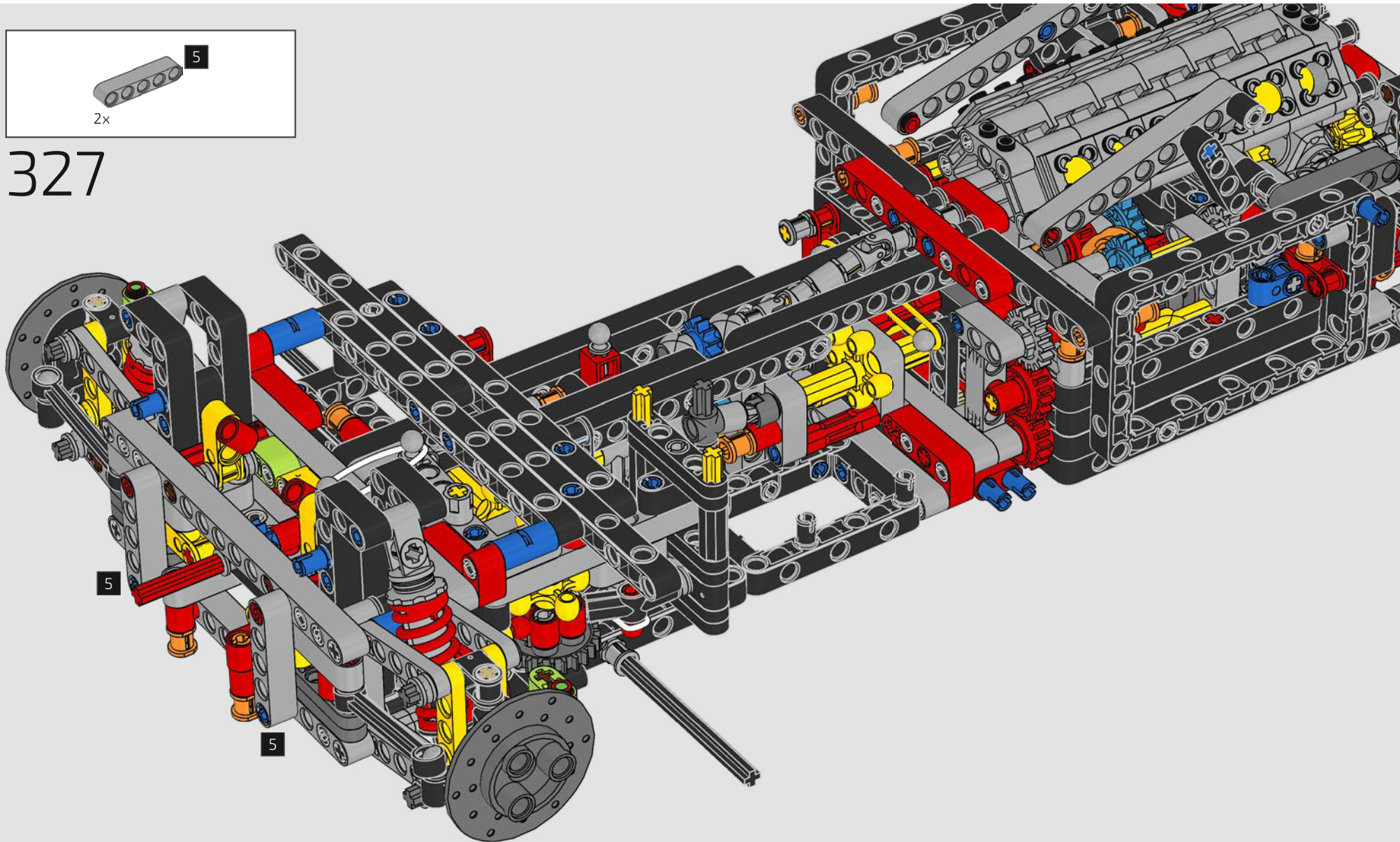


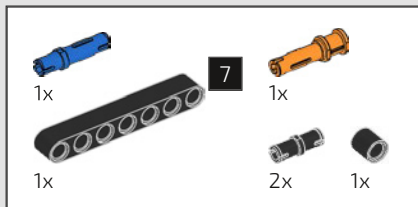
326



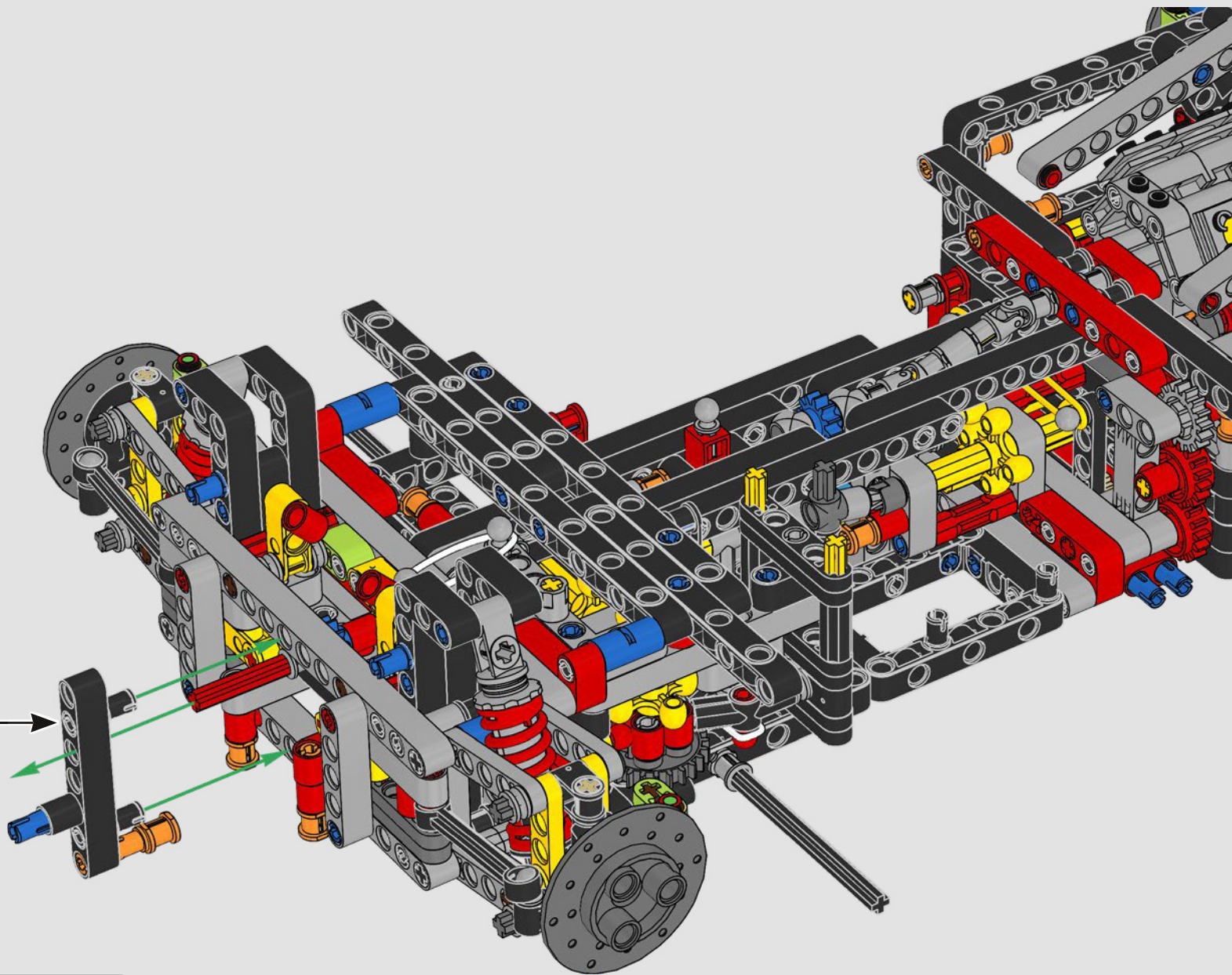
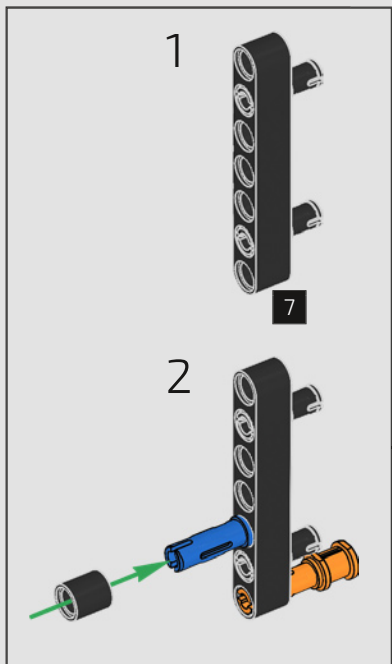


327

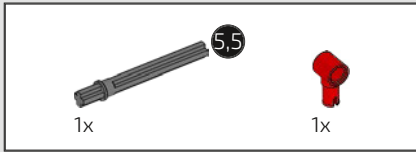




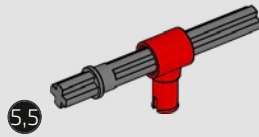
328



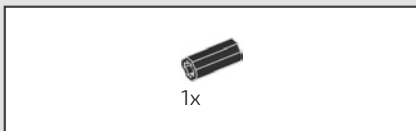
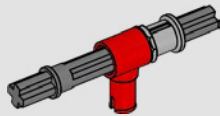




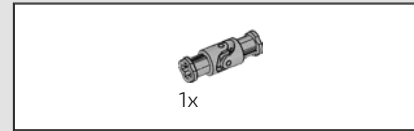
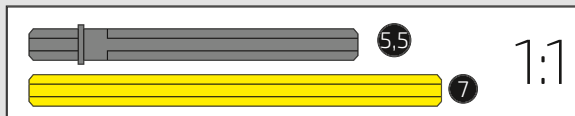
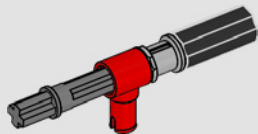
329



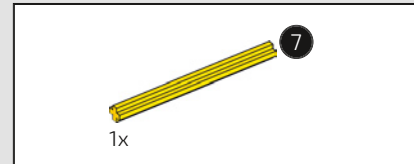
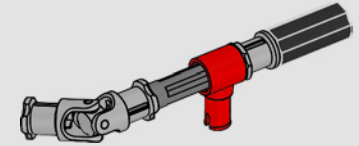
330



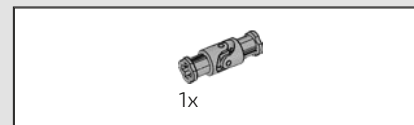
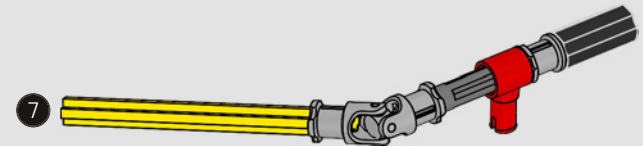
331



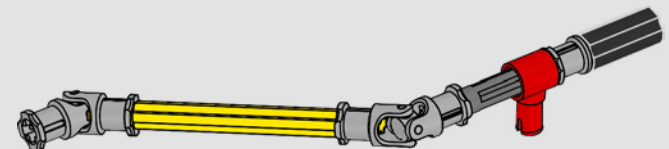
332



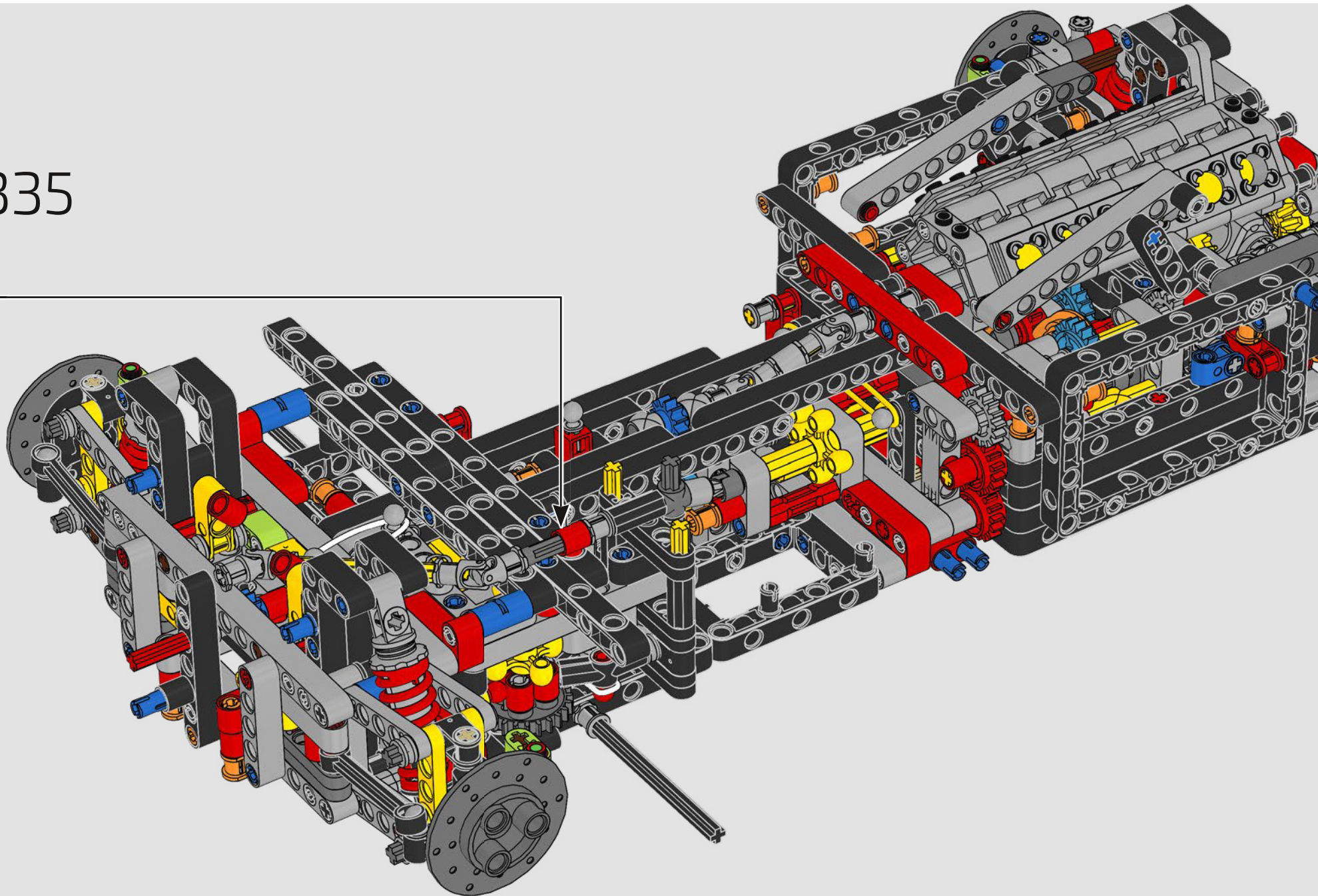
333

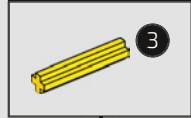
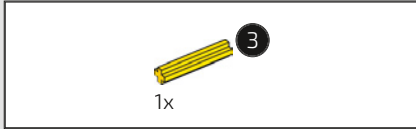


334

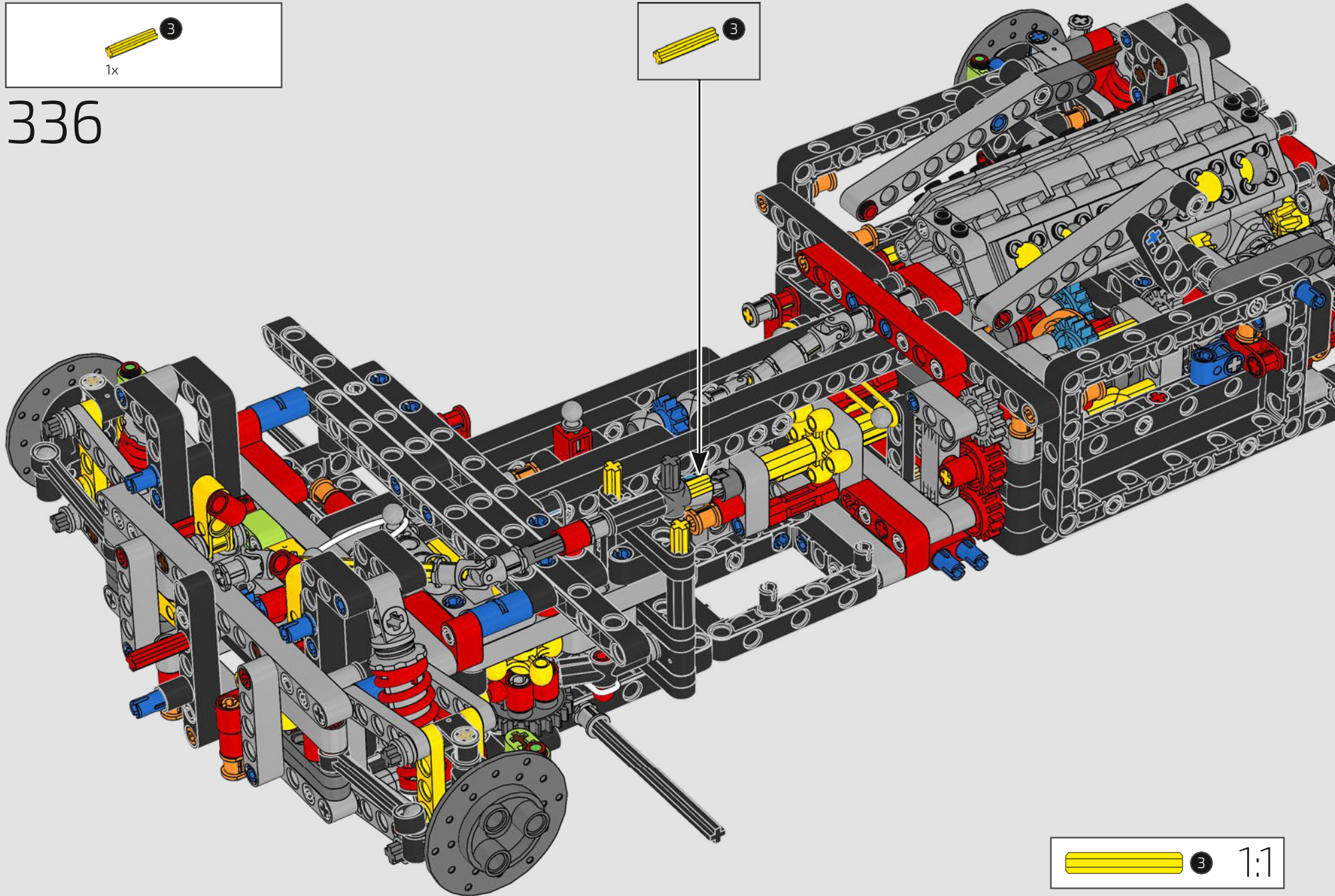


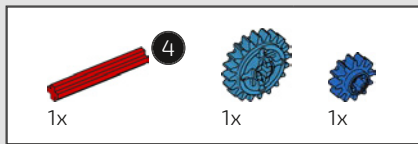
335



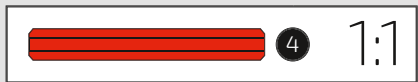
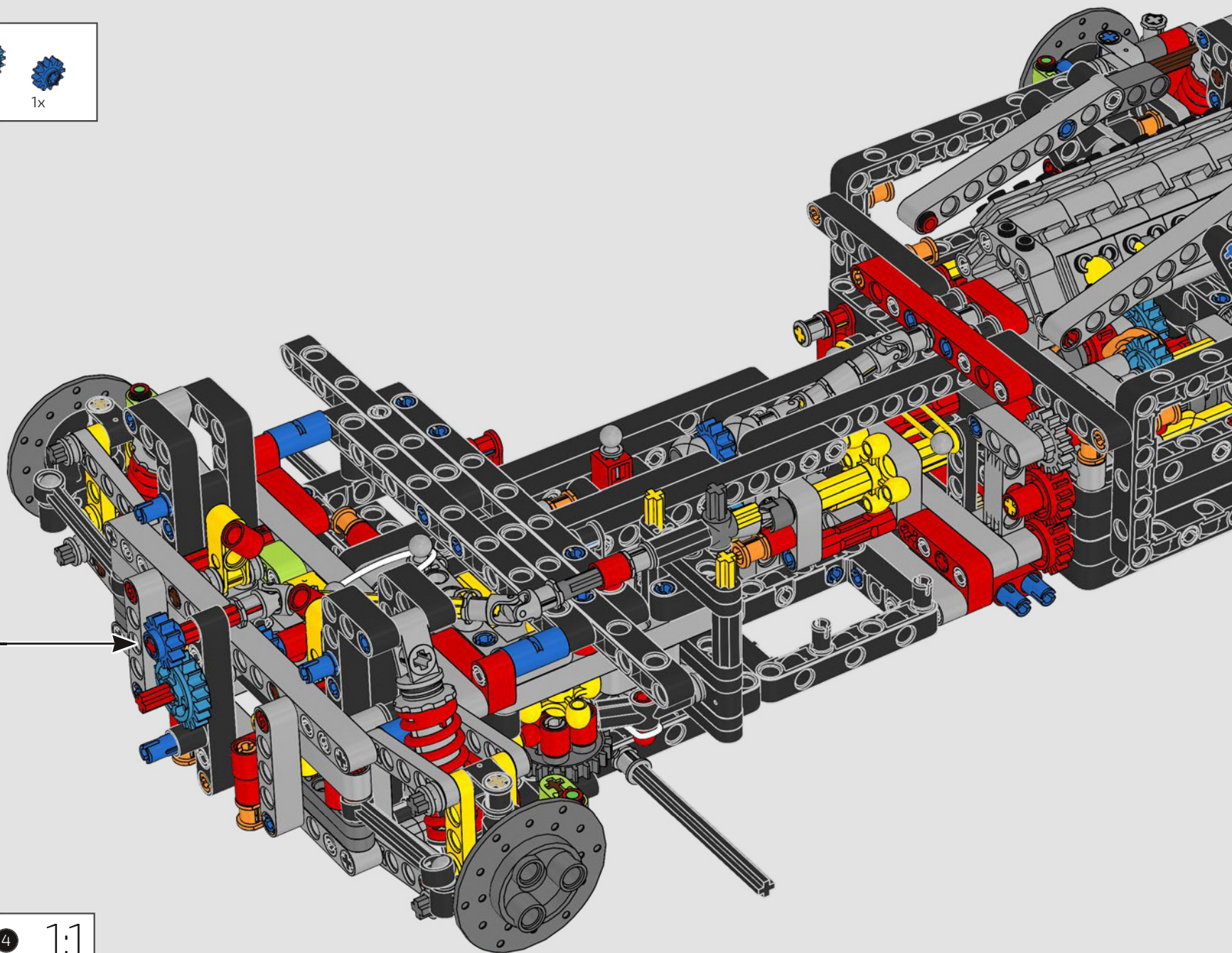
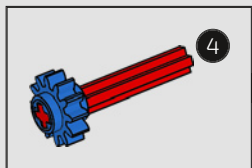


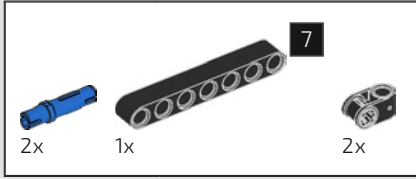
336



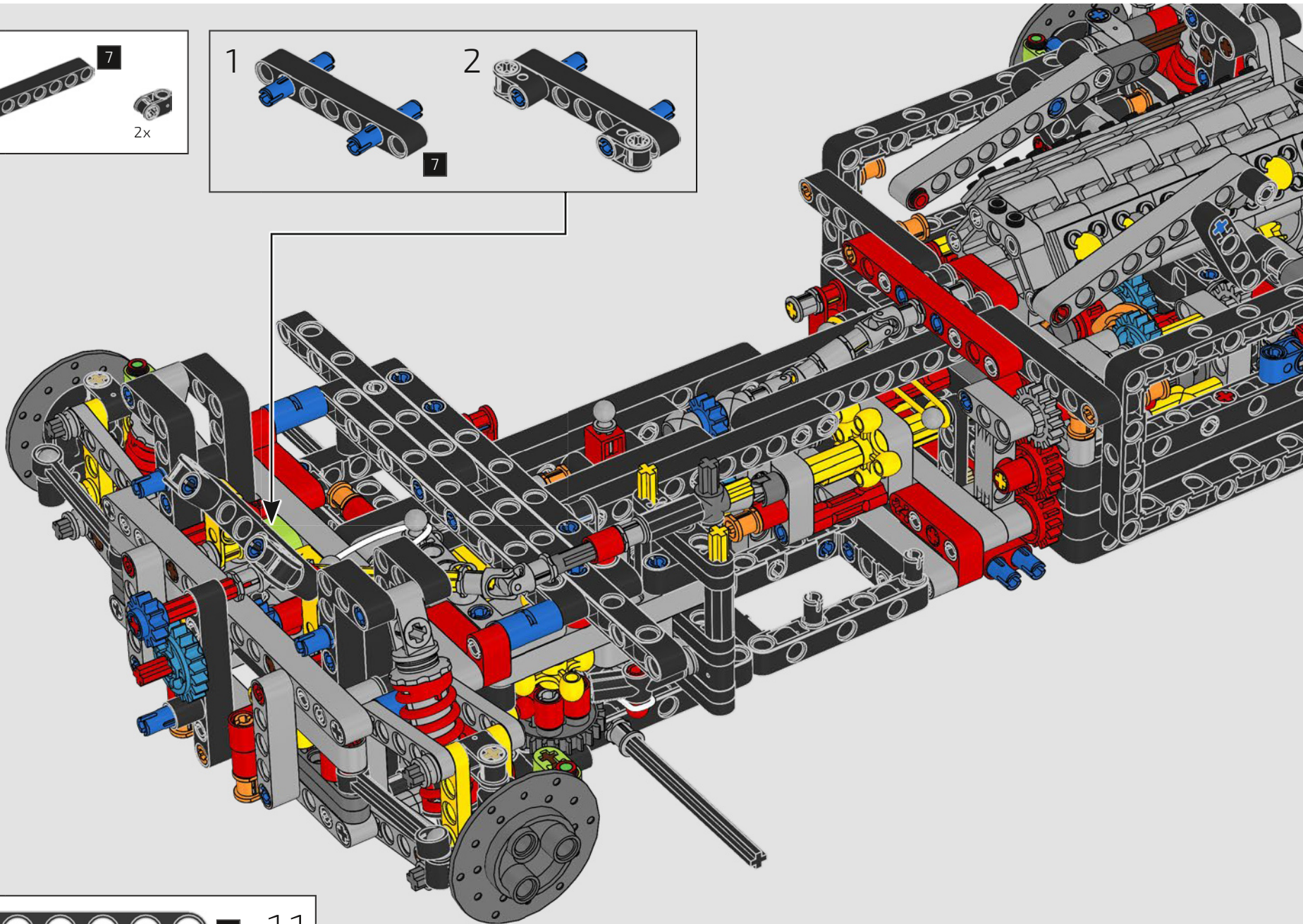
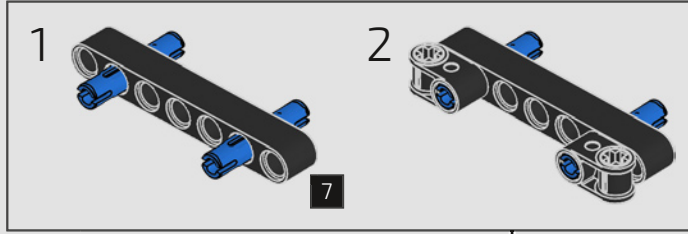


337





338



# CAR FRAME CHÂSSIS

This frame construction brings the front and rear sections together and gives the needed strength and rigidity to the model.

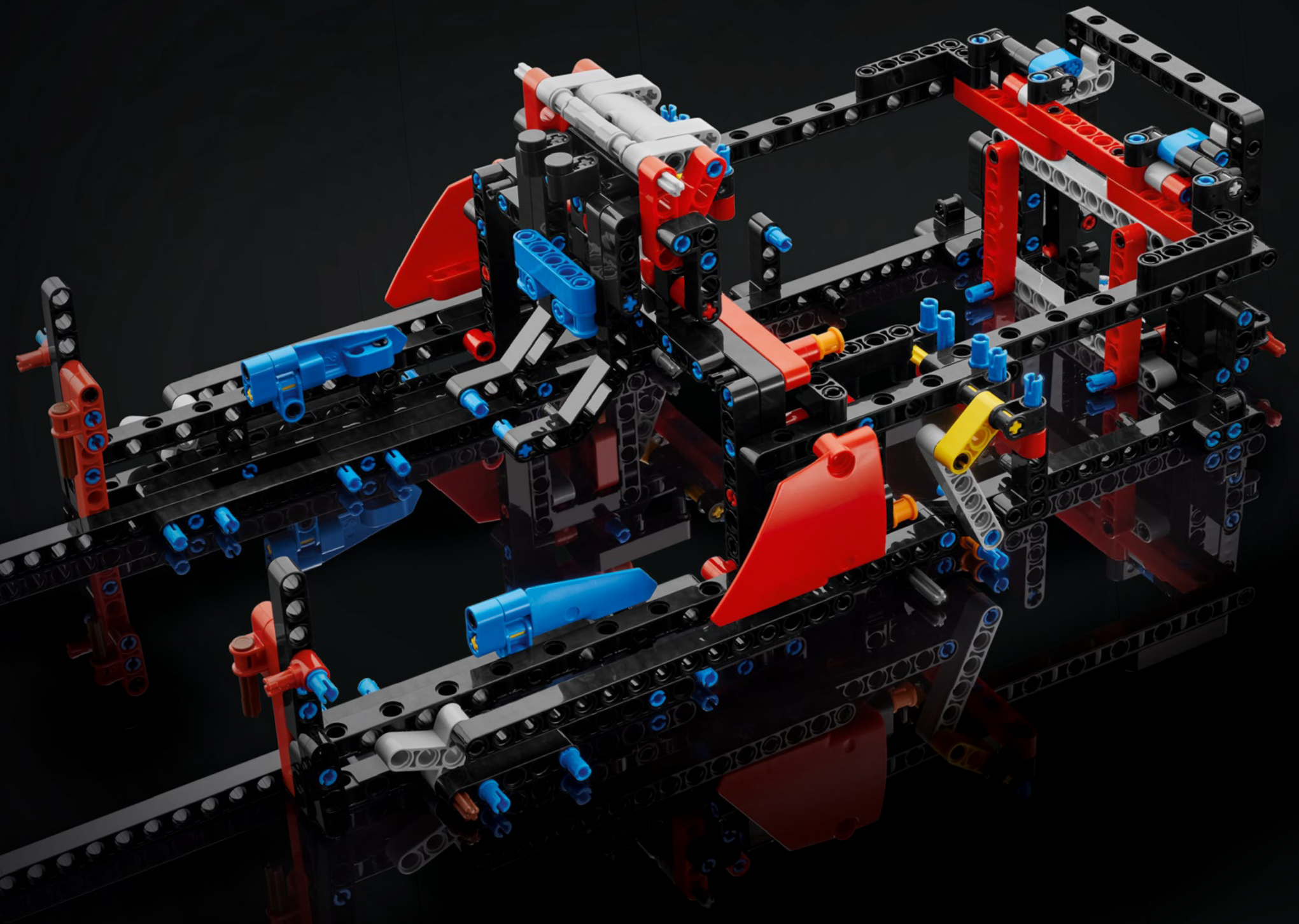
*Cette structure de châssis réunit les sections avant et arrière et donne la force et la robustesse nécessaires au modèle.*

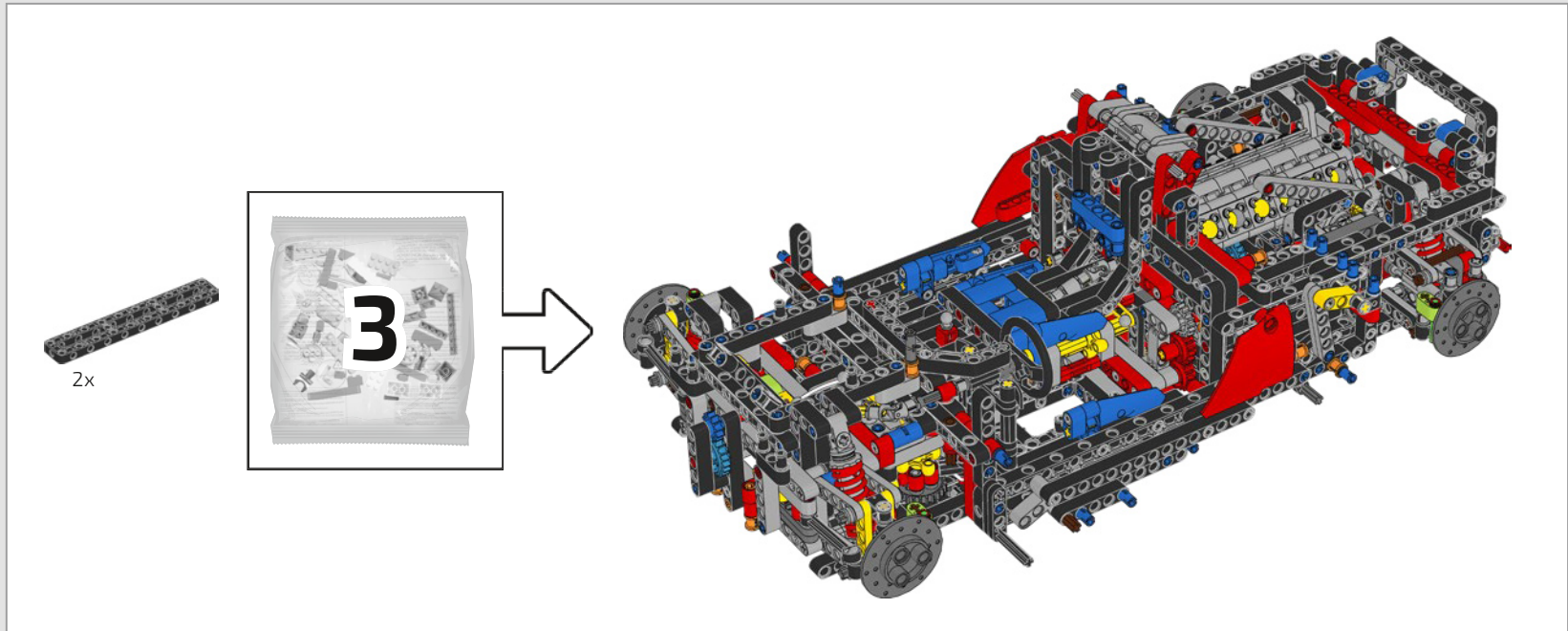


**BOX 2 / BOÎTE 2**

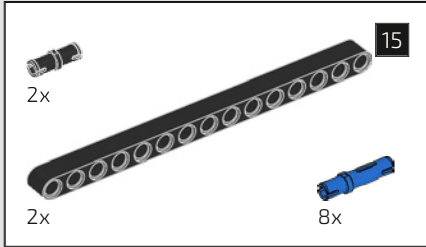
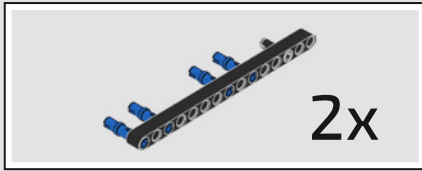
BAG 3 / SACHET 3



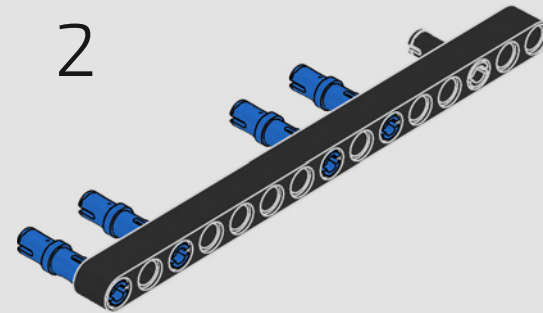
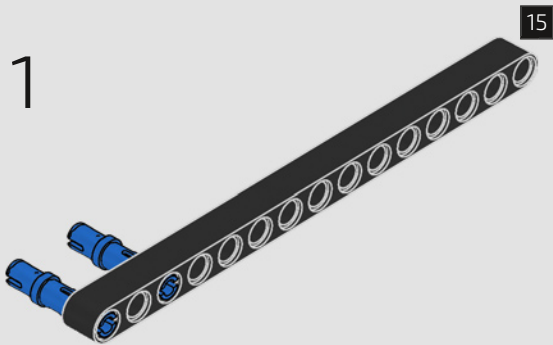






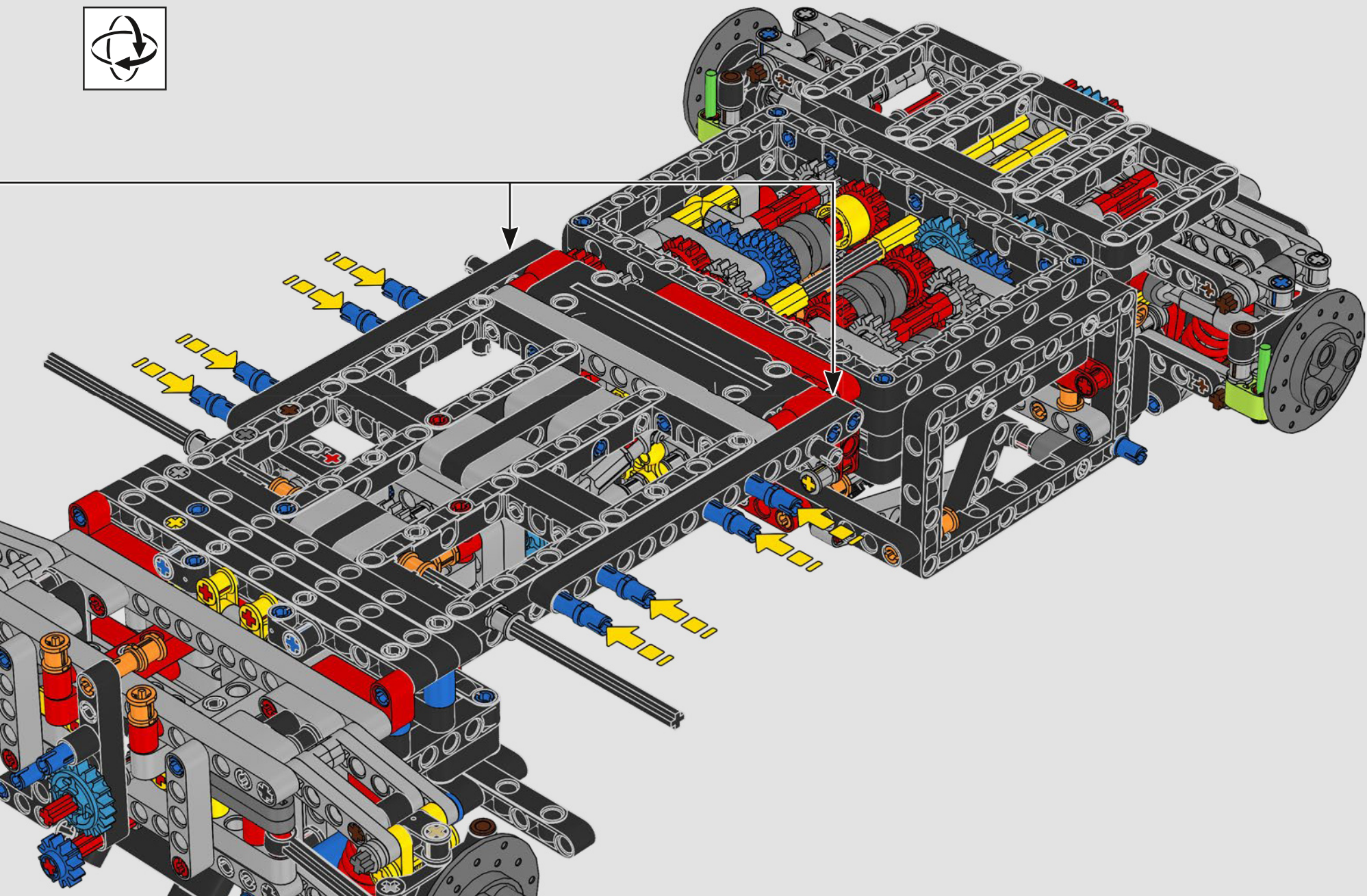


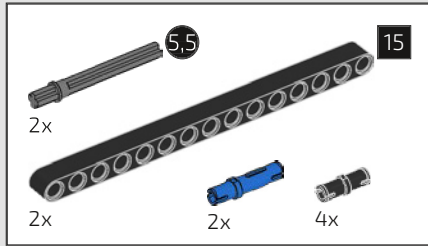
339



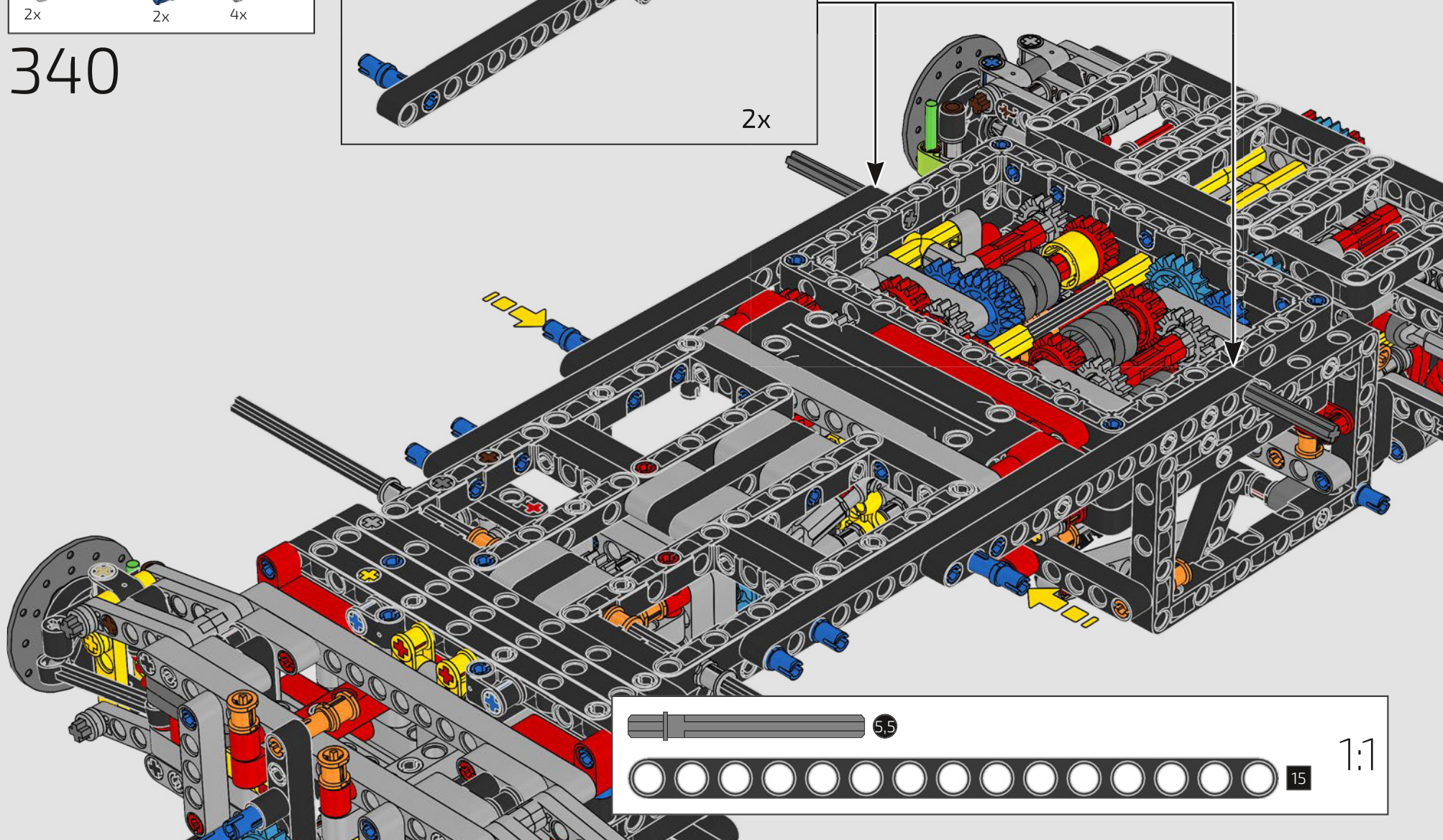
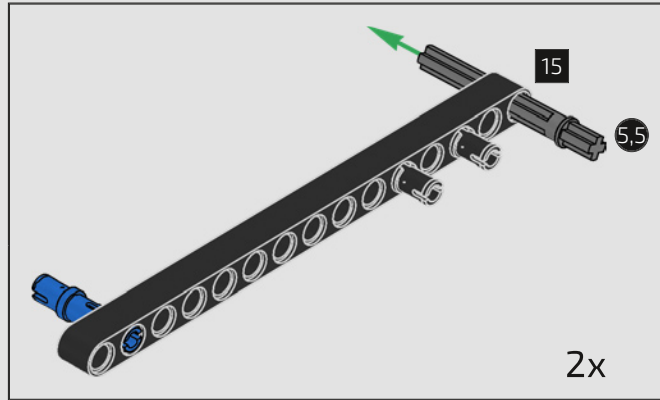
2x

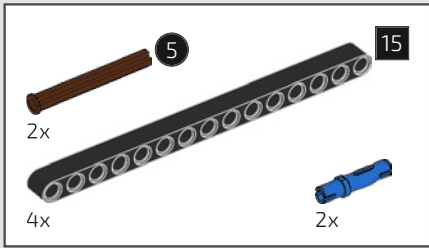
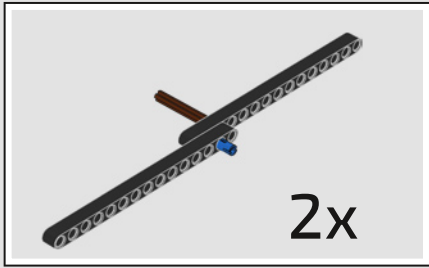




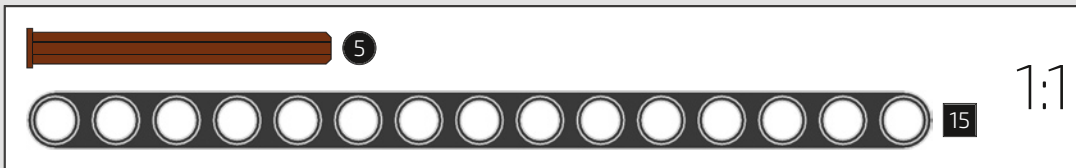
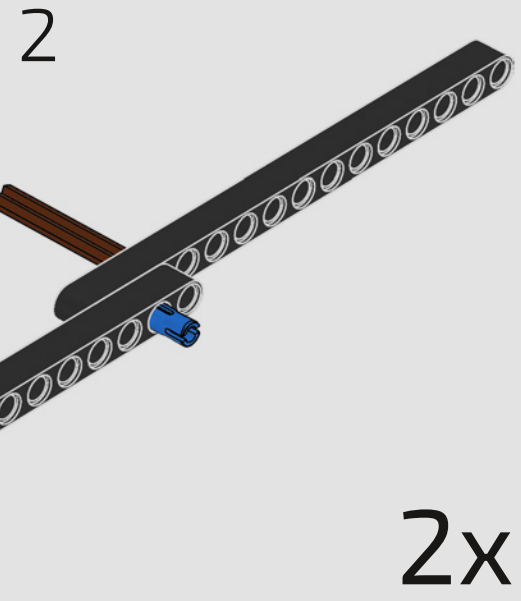
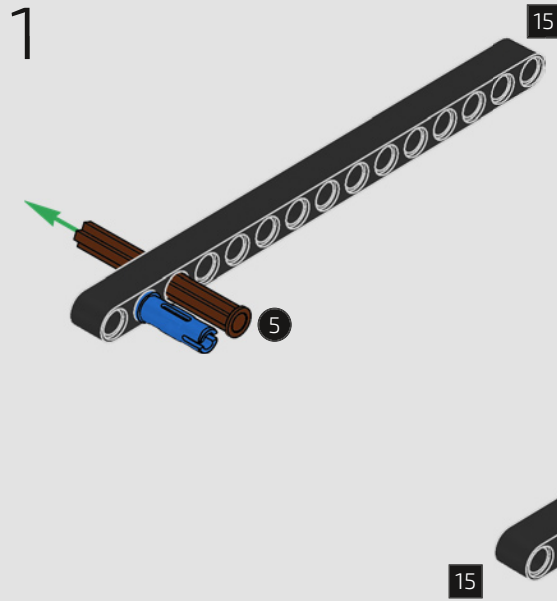


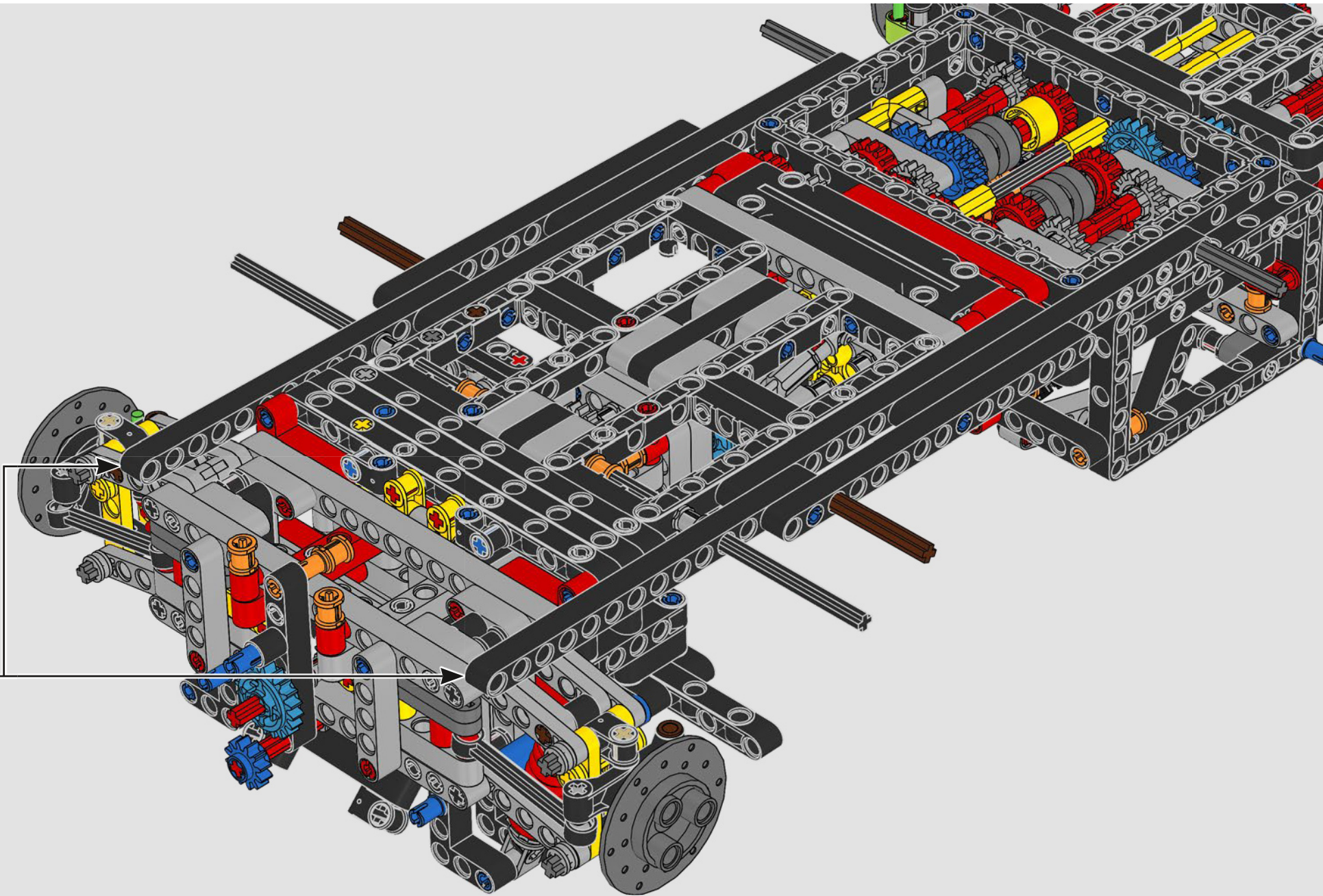
340

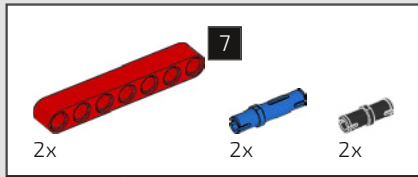




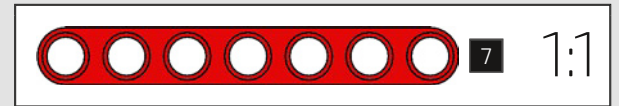
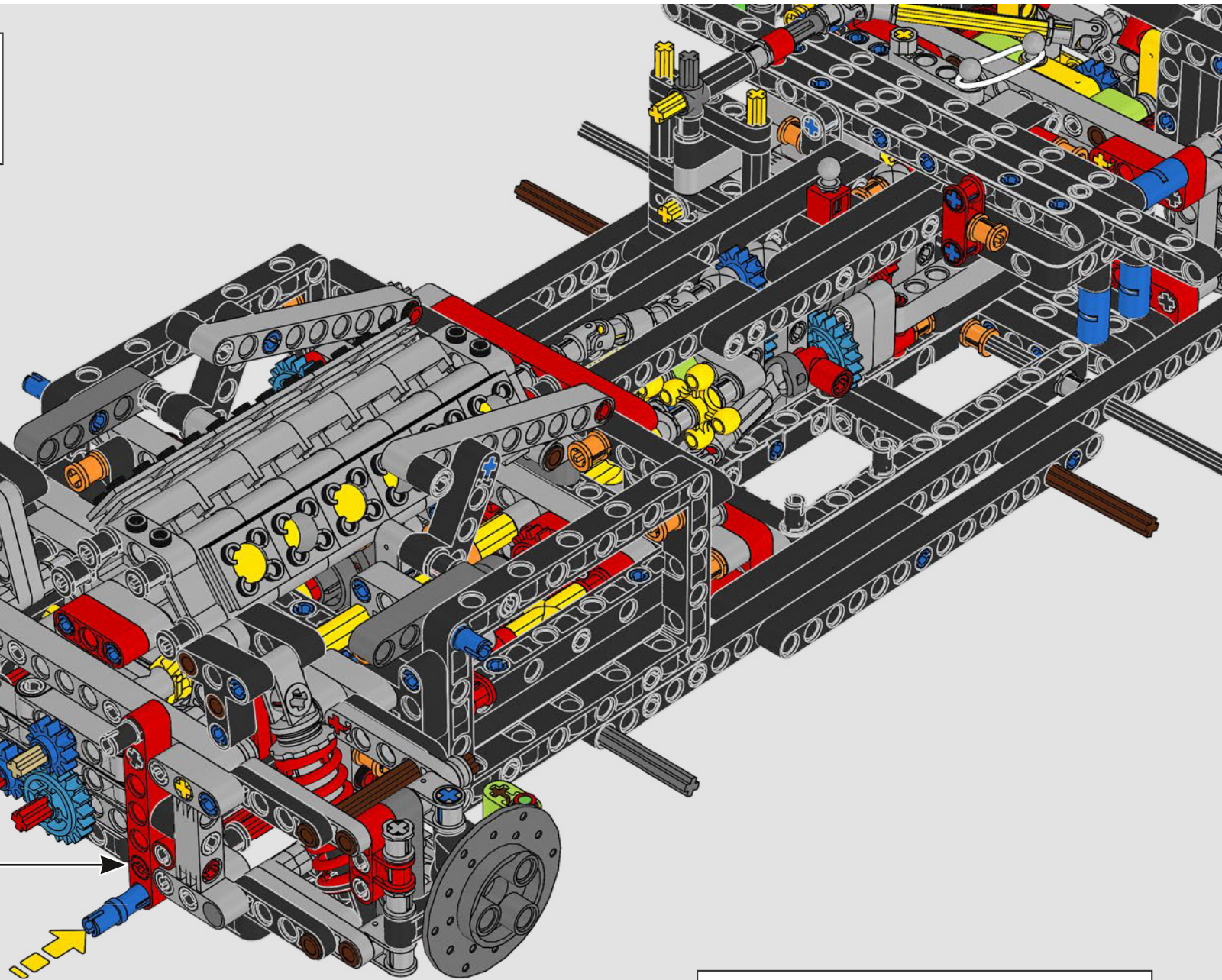
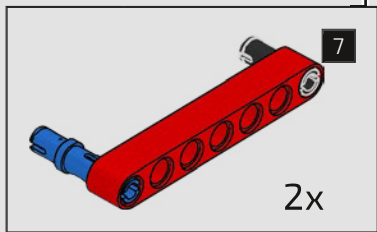
341

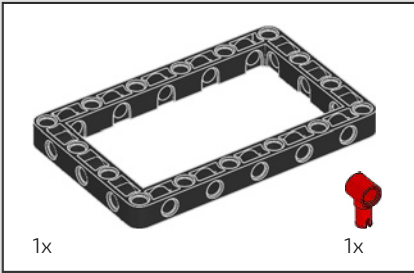
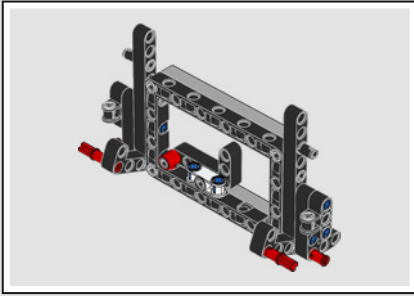




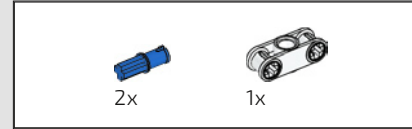
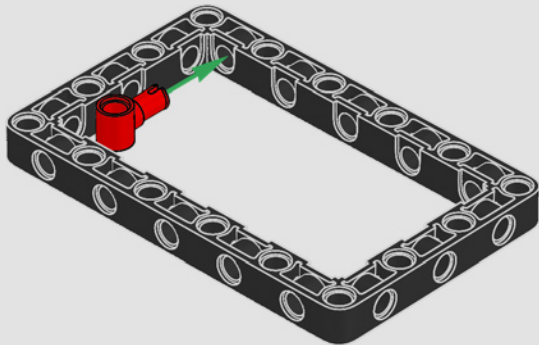


342

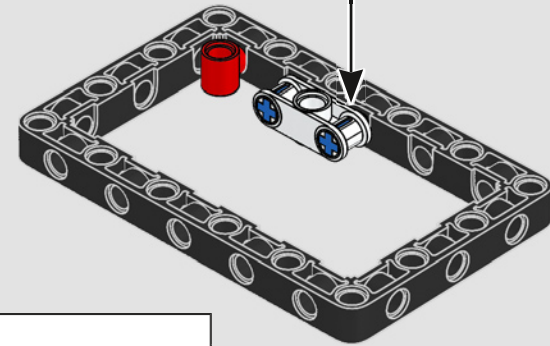
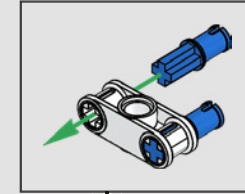




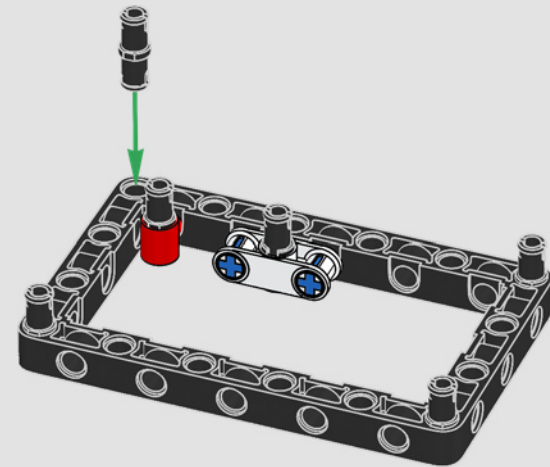
343

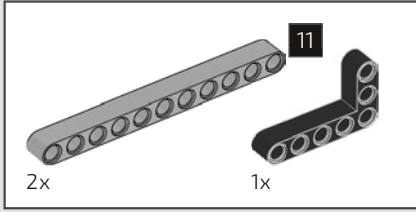


344

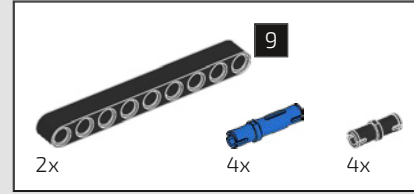
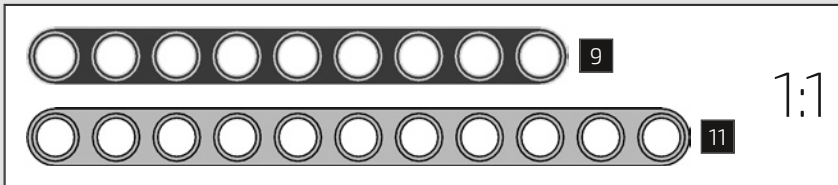
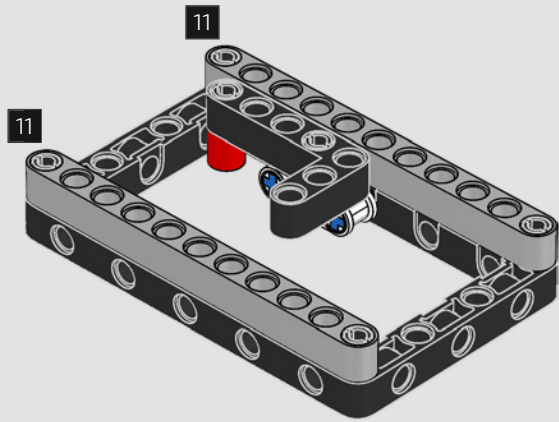


345

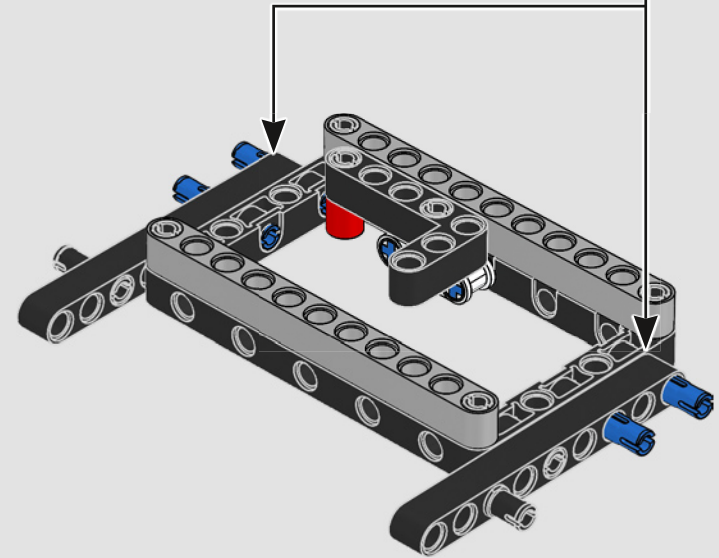
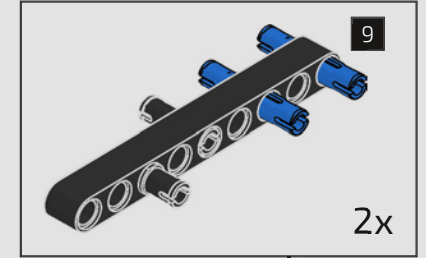




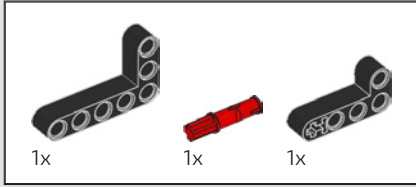
346



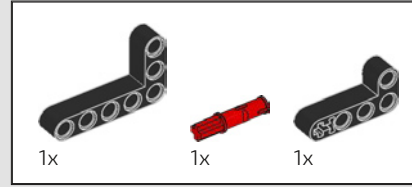
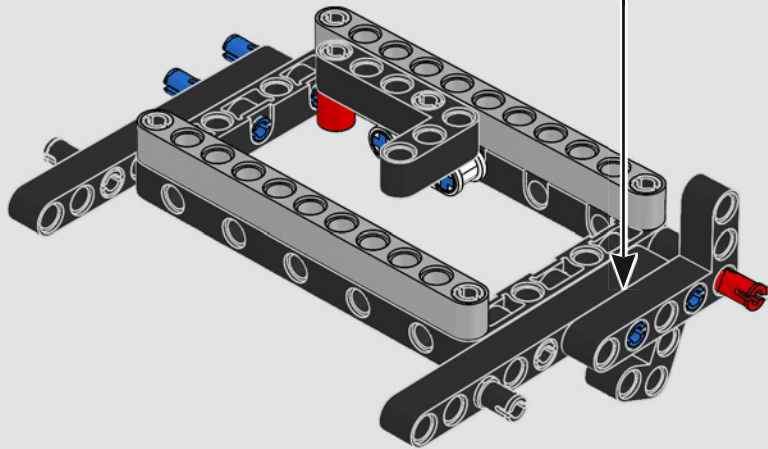
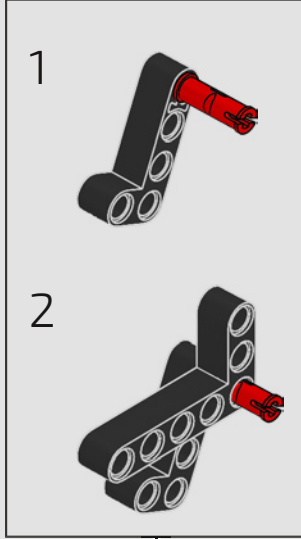
347



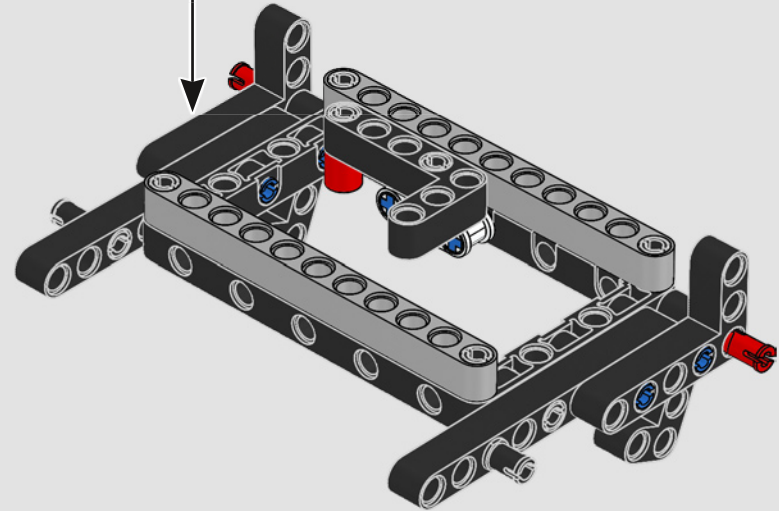
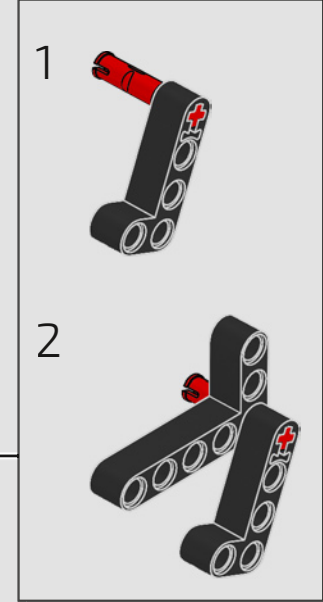




348

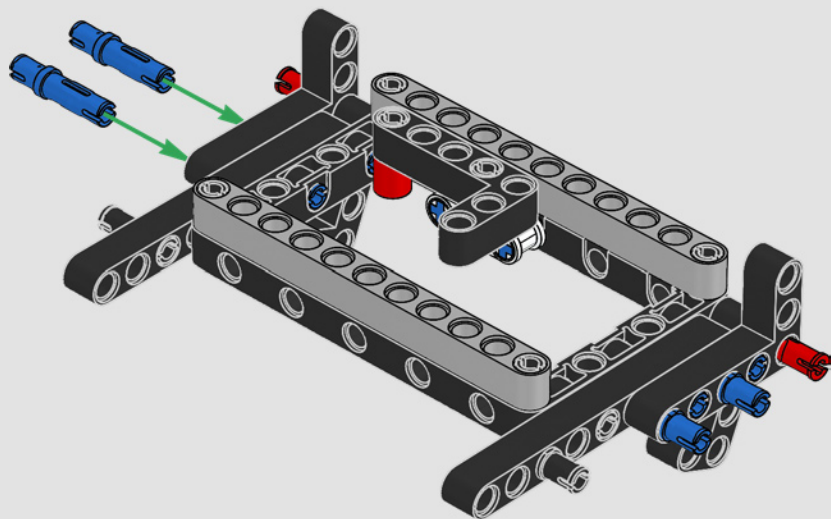


349

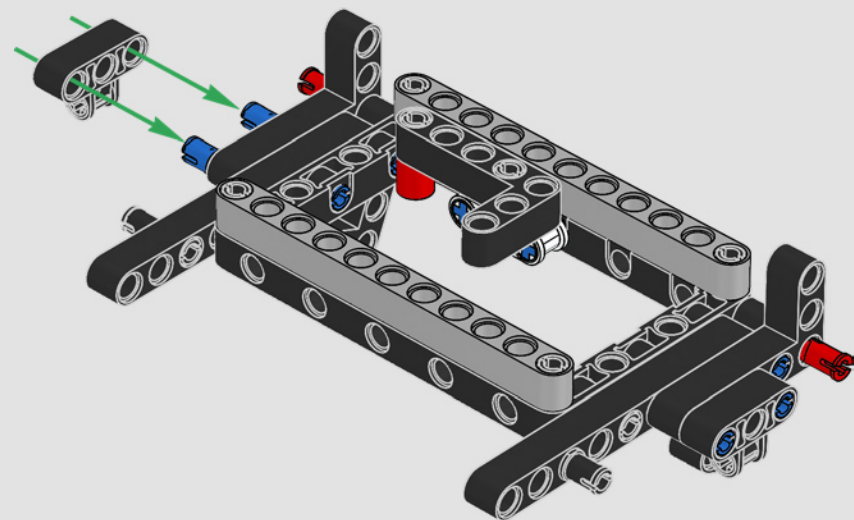


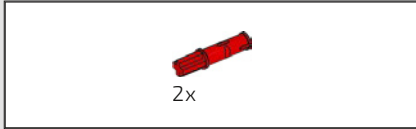


350

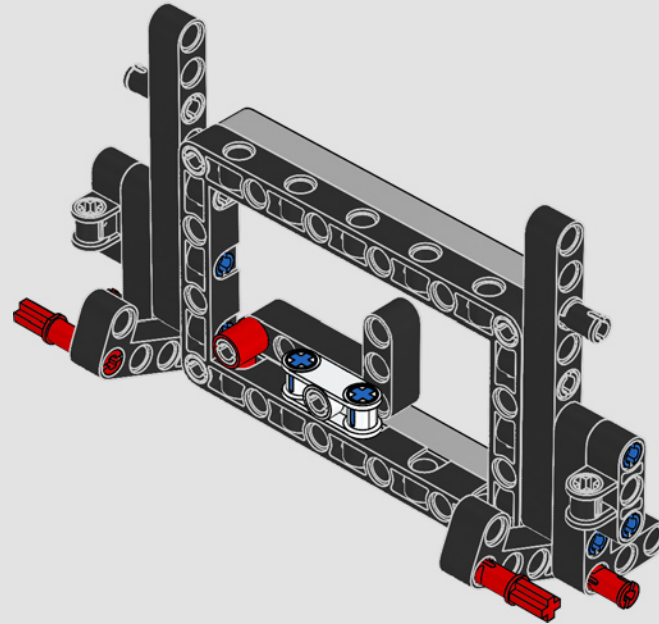


351

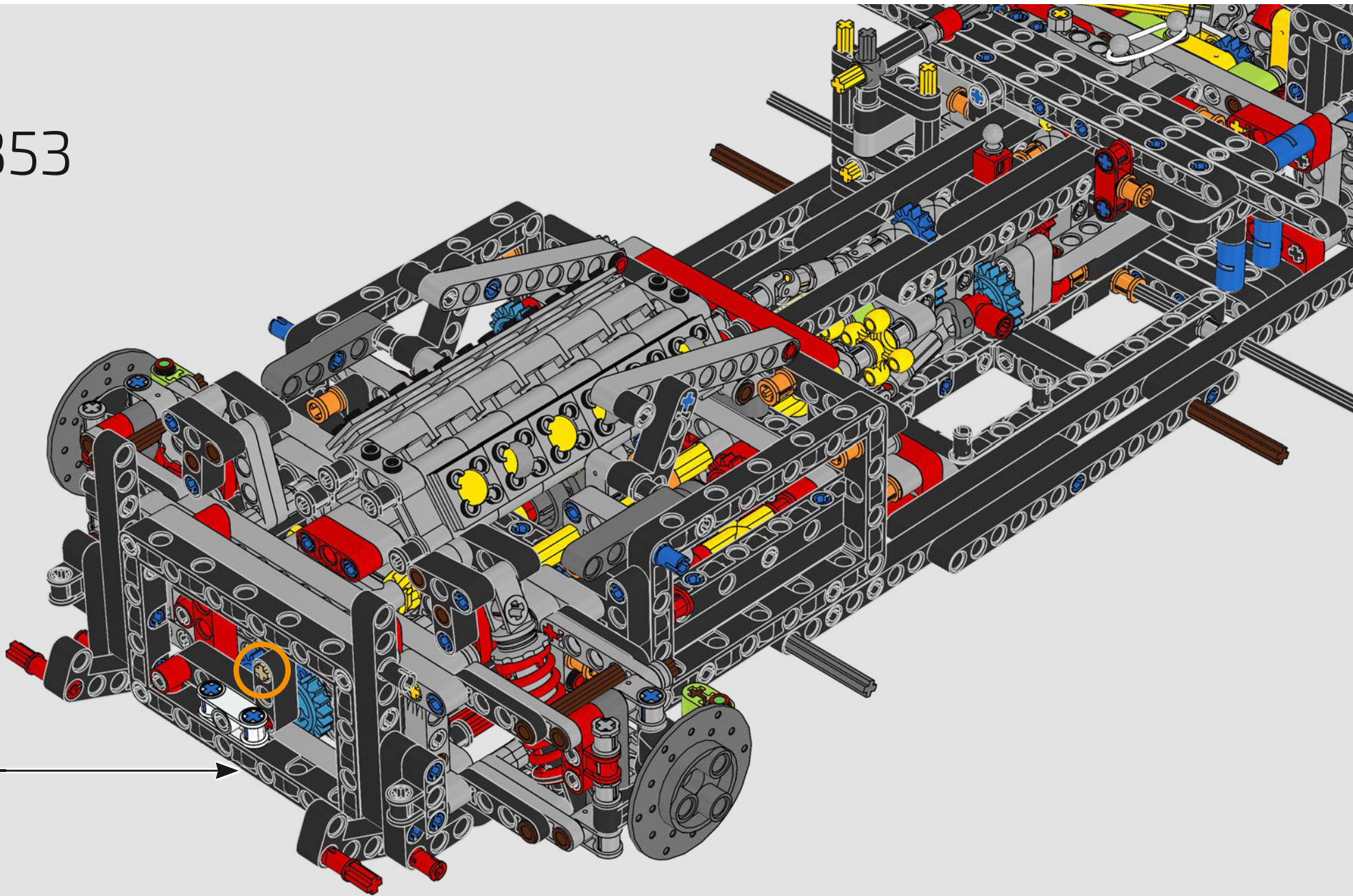




352

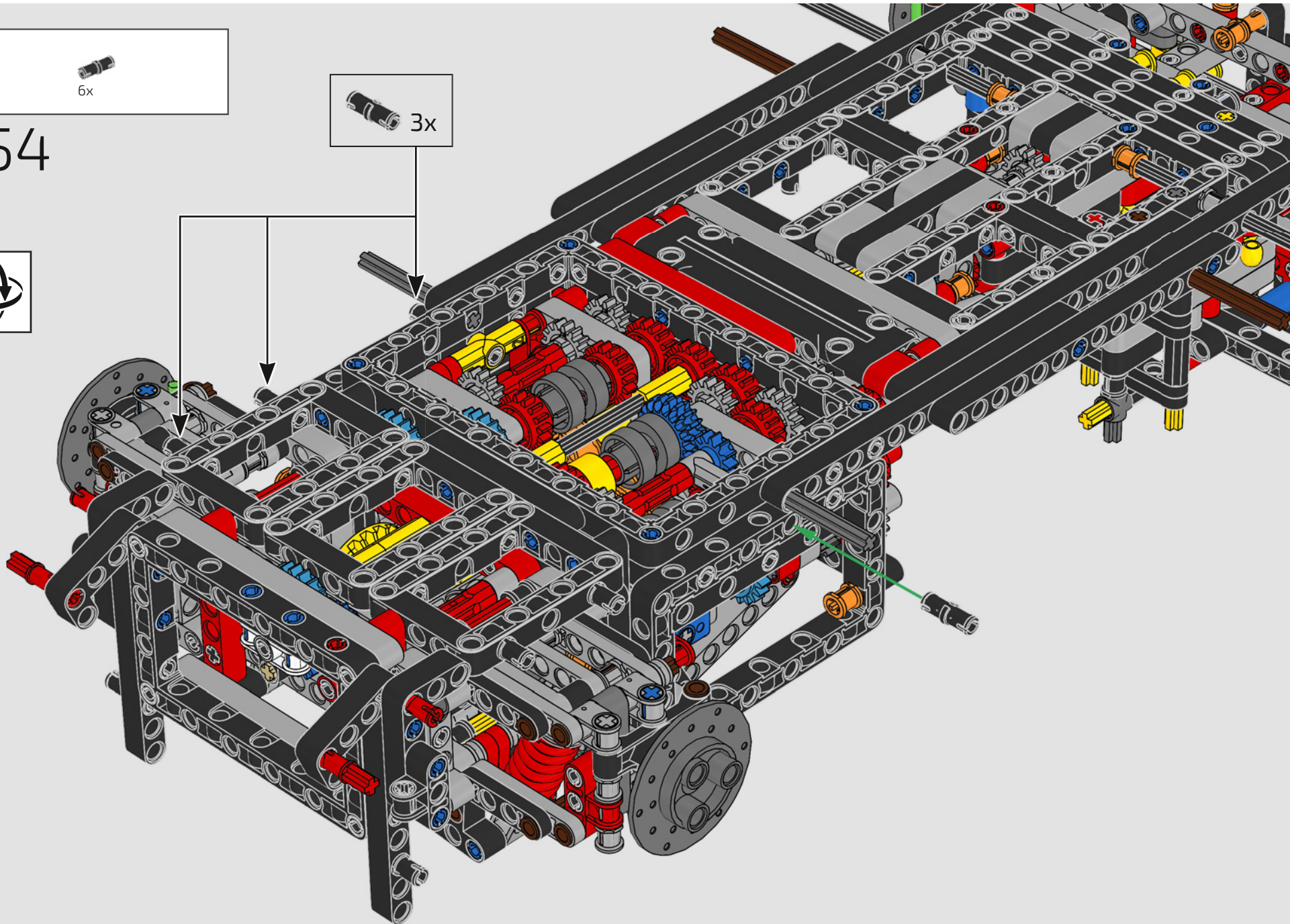


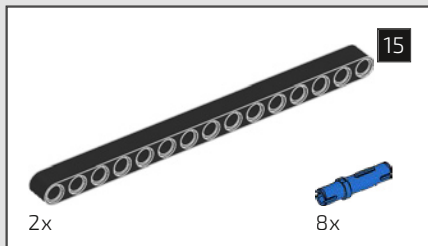
353



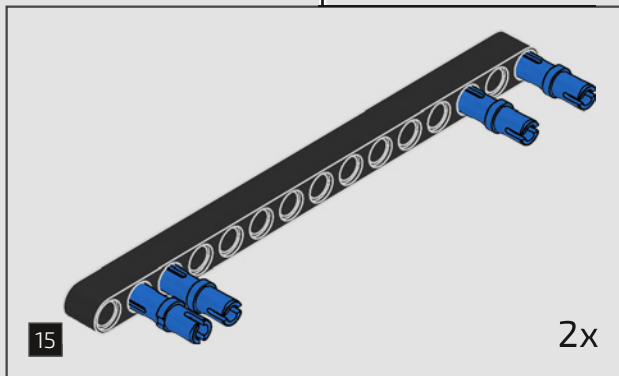
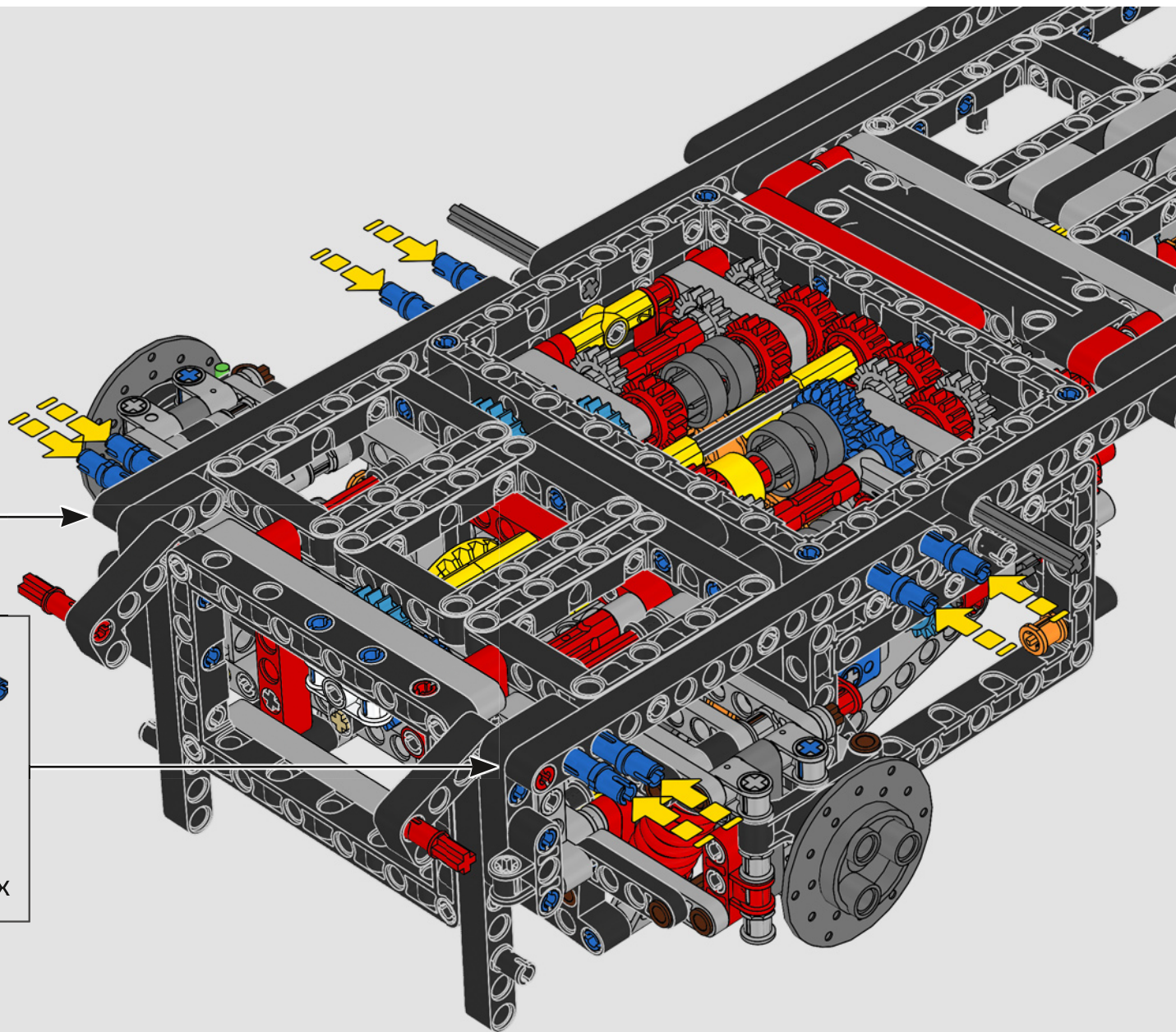


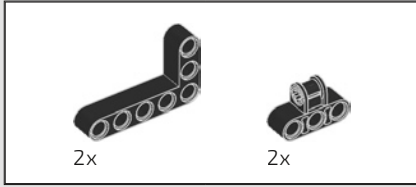
354



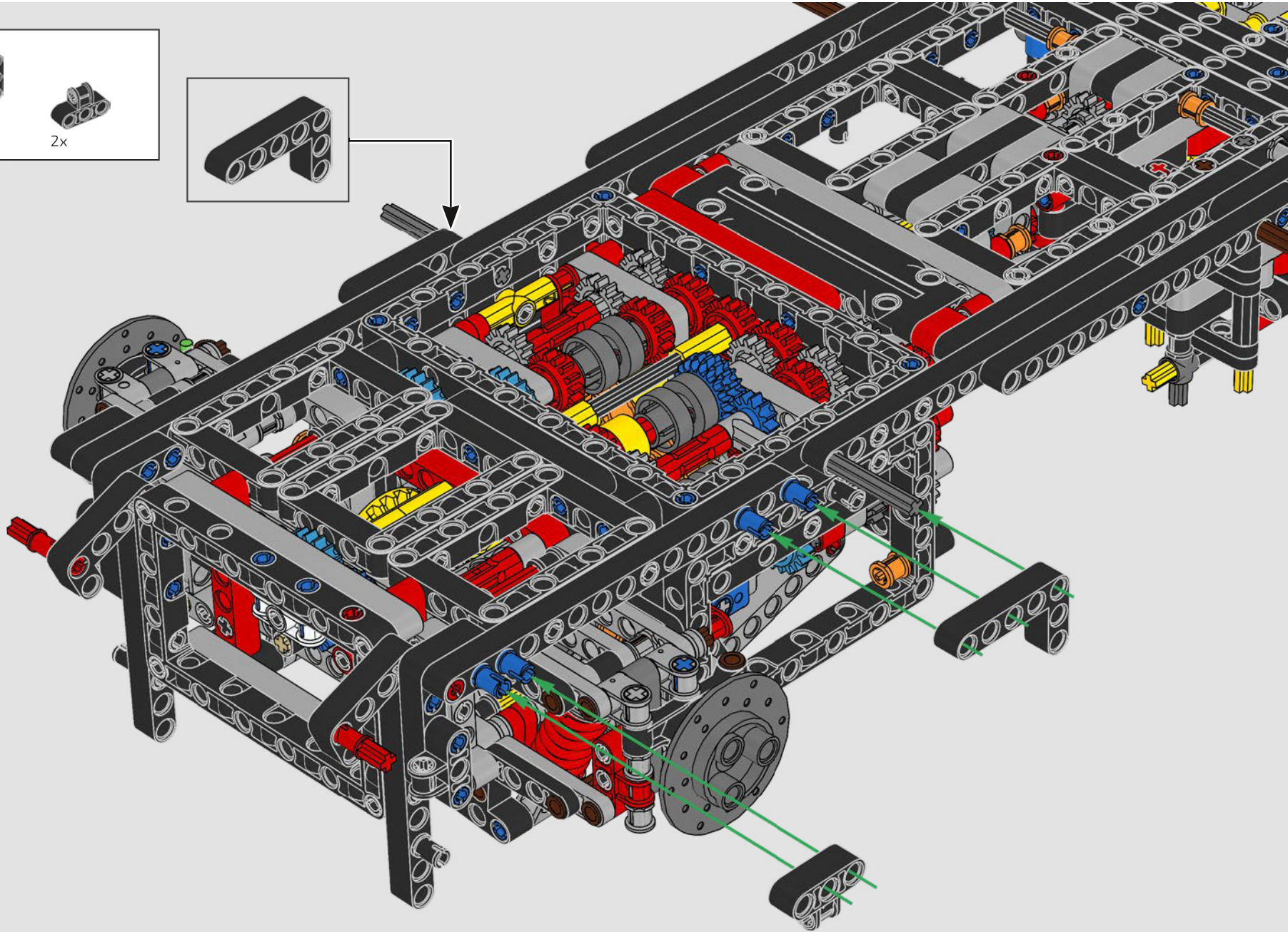
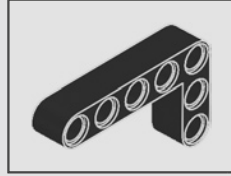


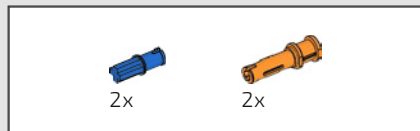
355



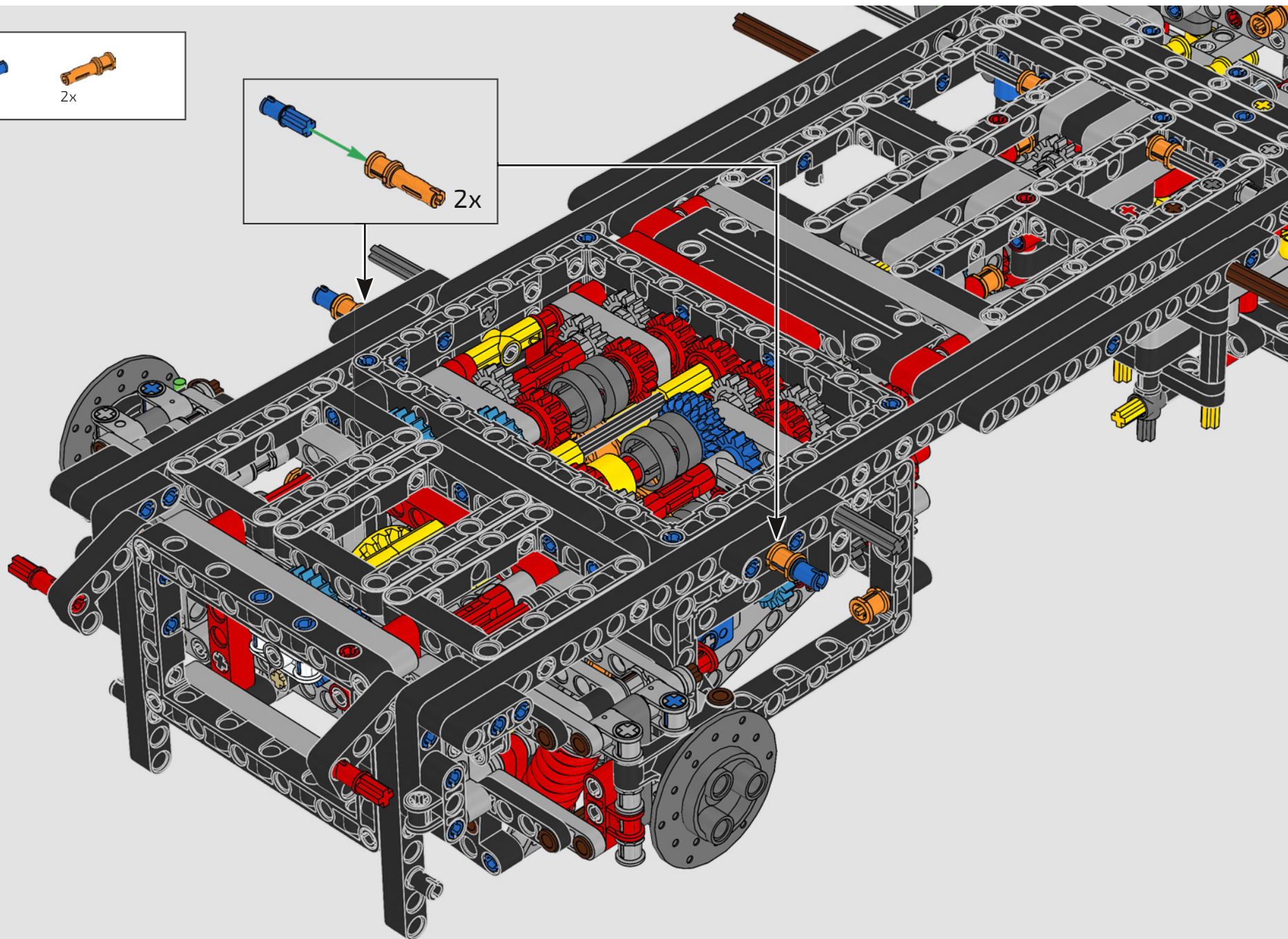
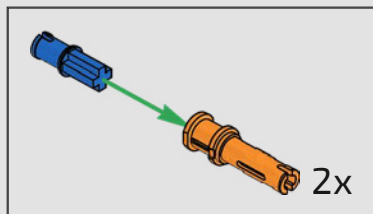


356

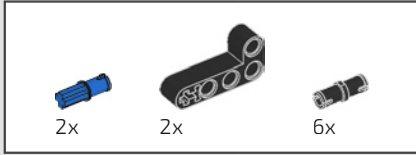




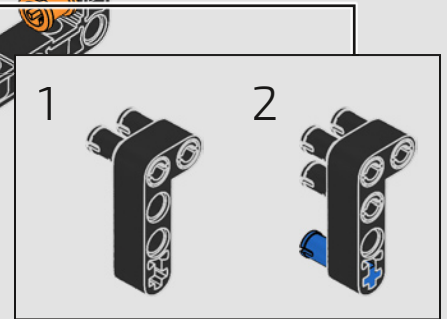
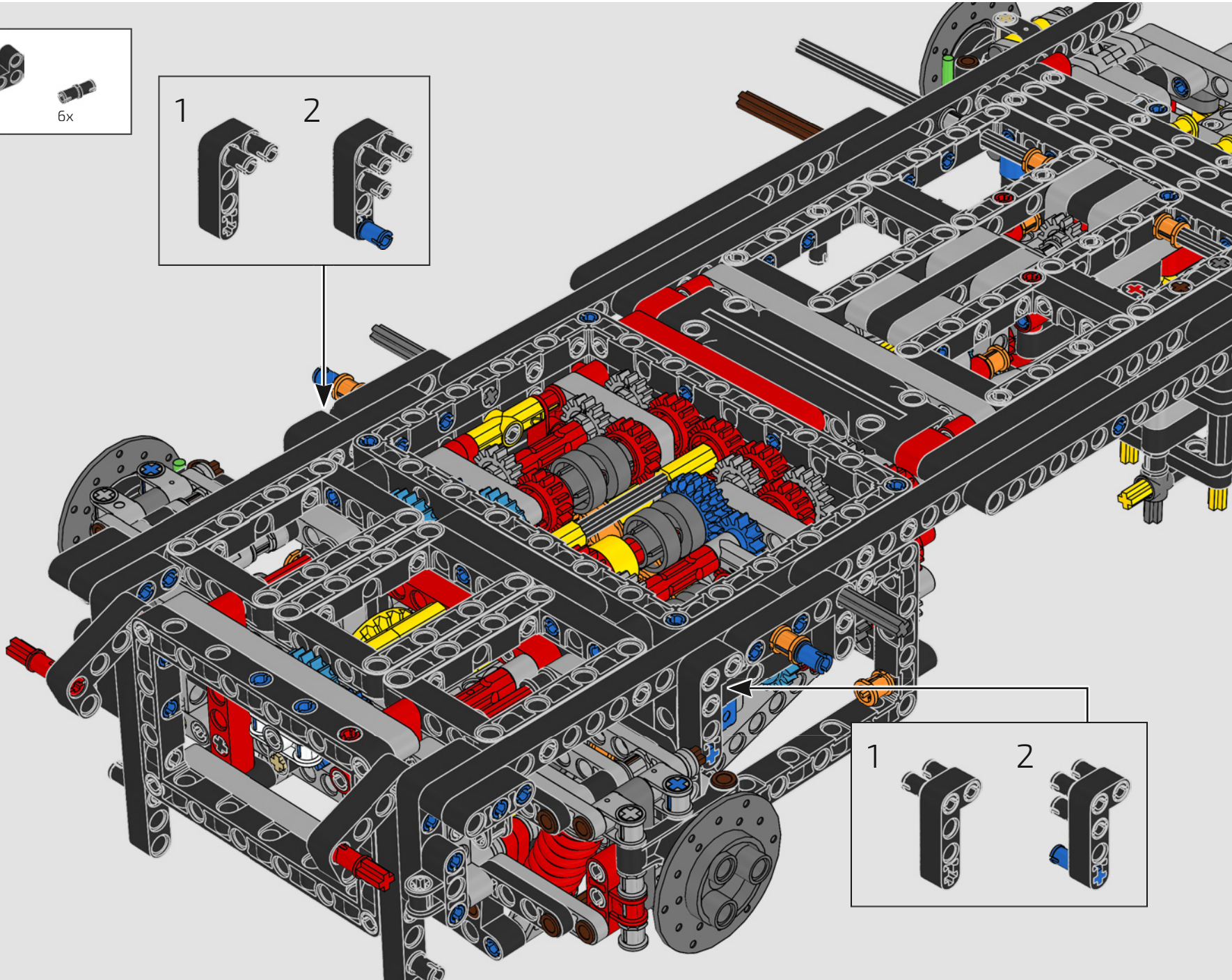
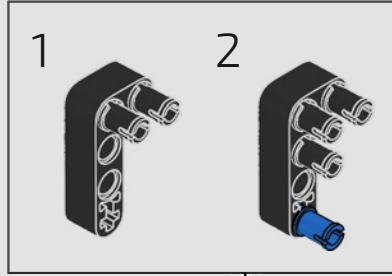
357





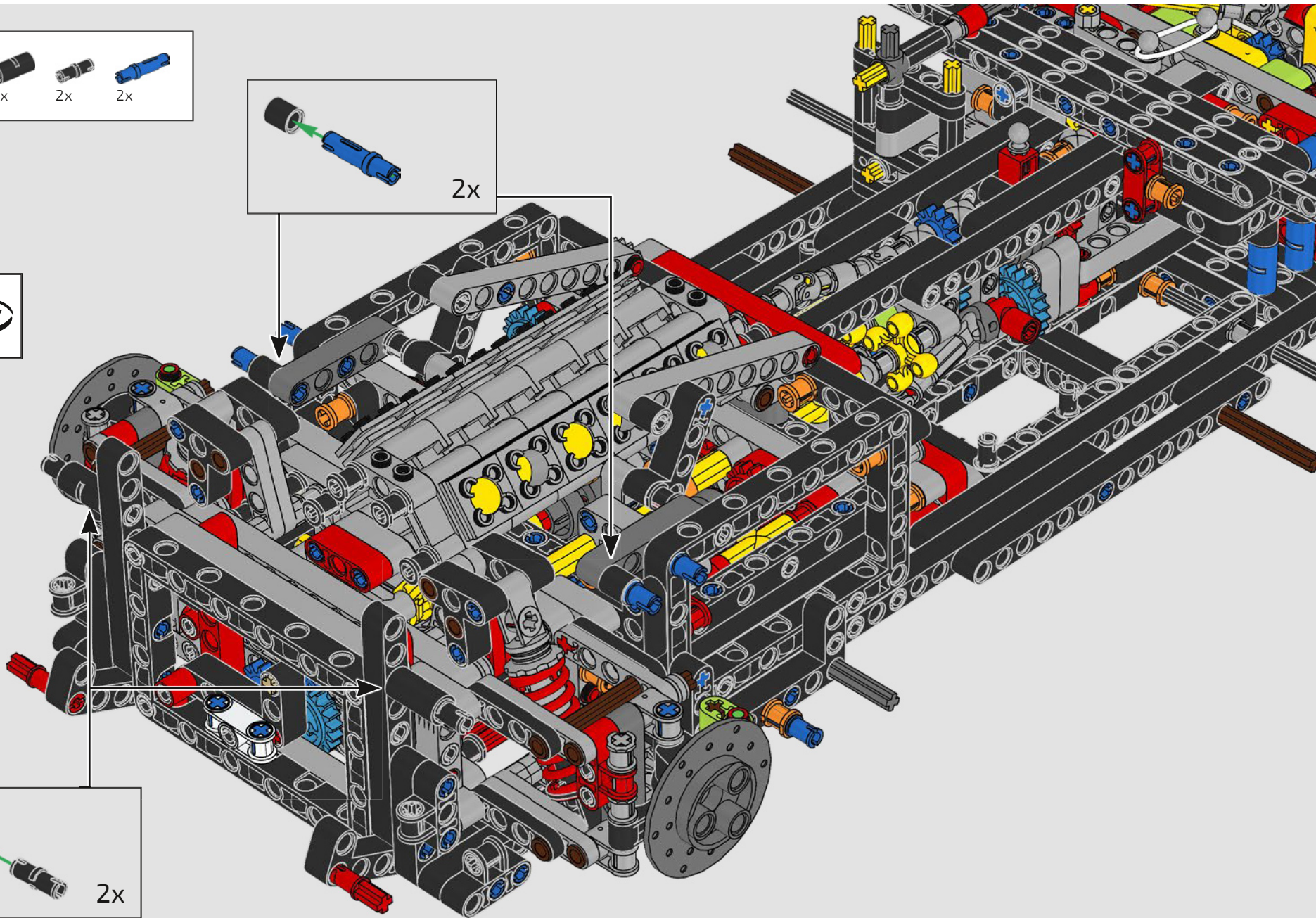
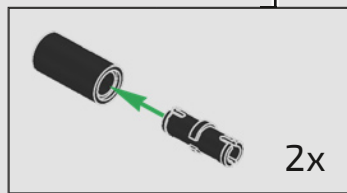
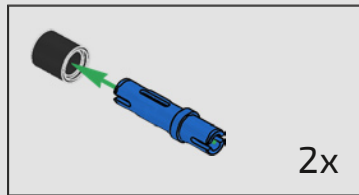


358



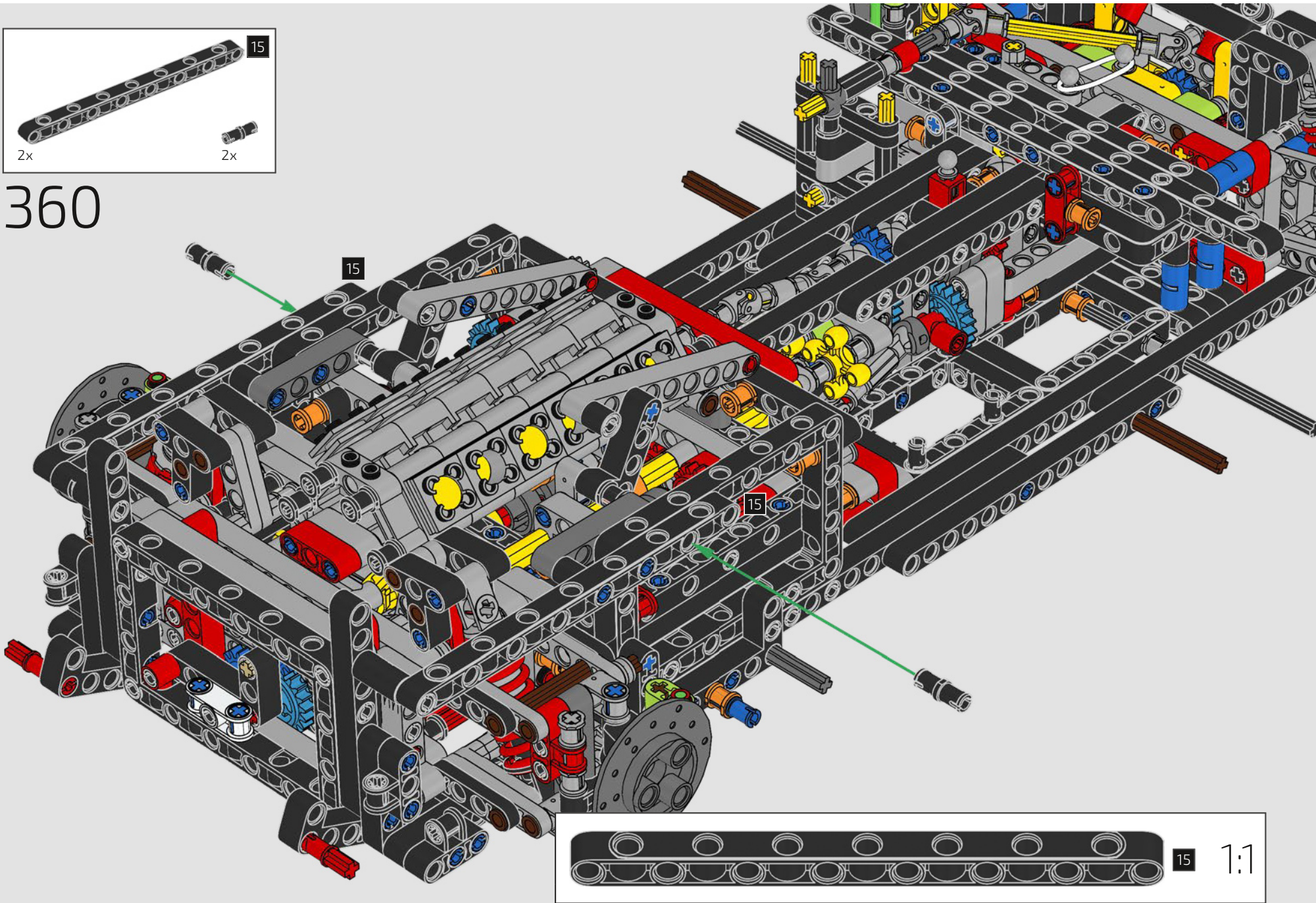


359



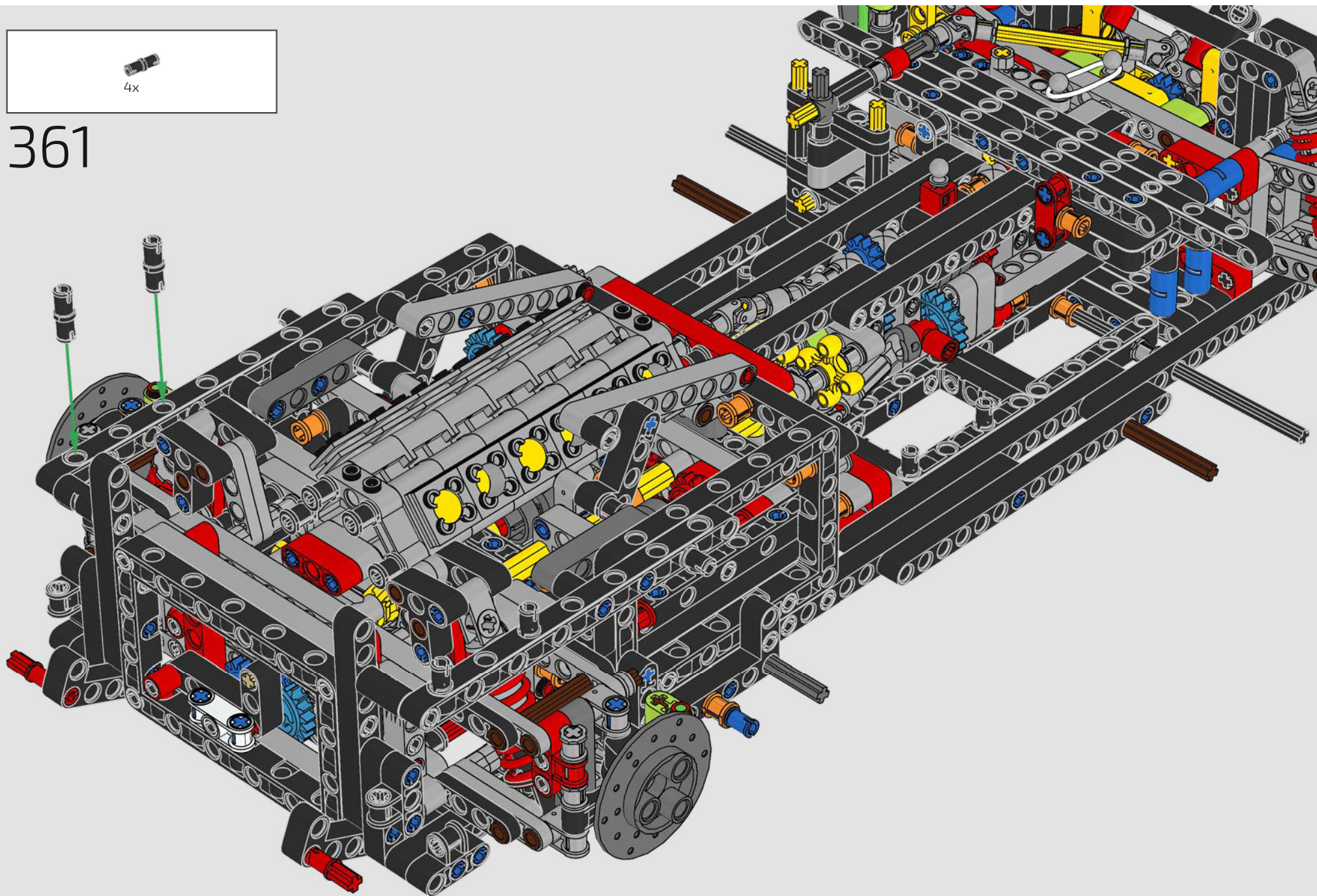


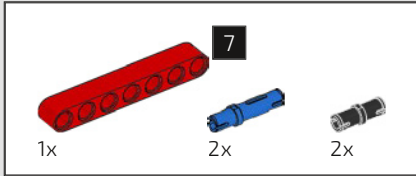
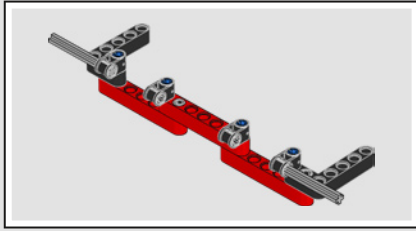
360



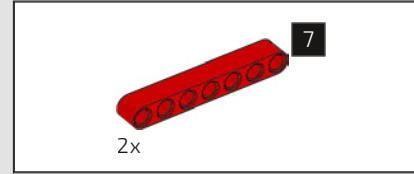
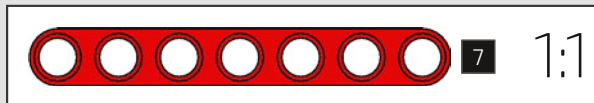
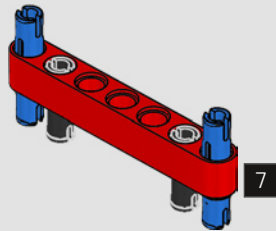


361

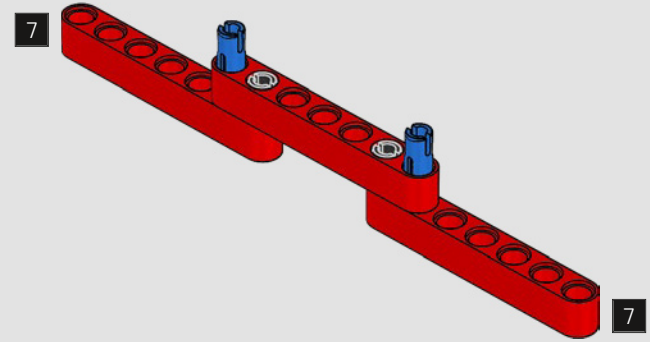




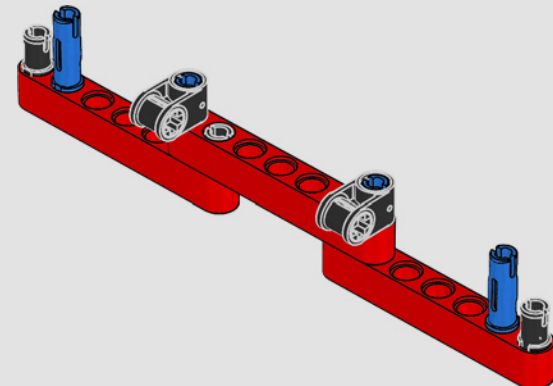
362

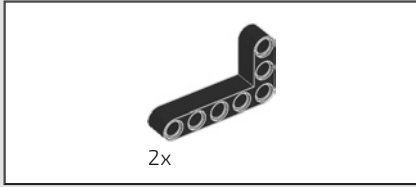


363

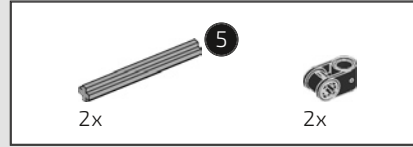
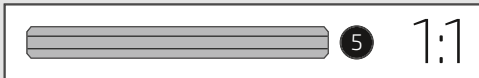
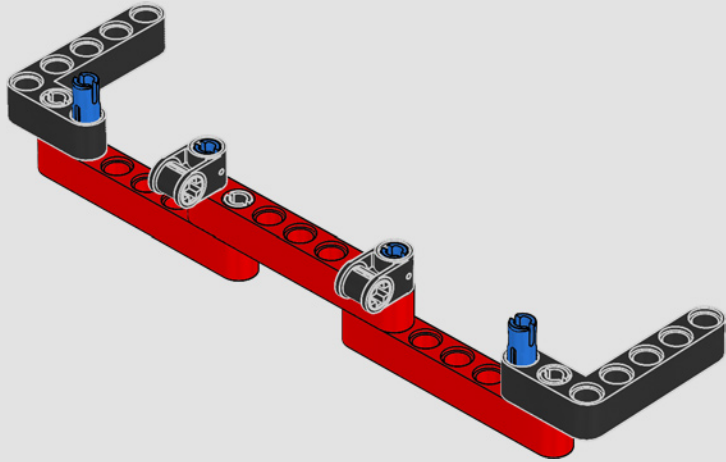


364

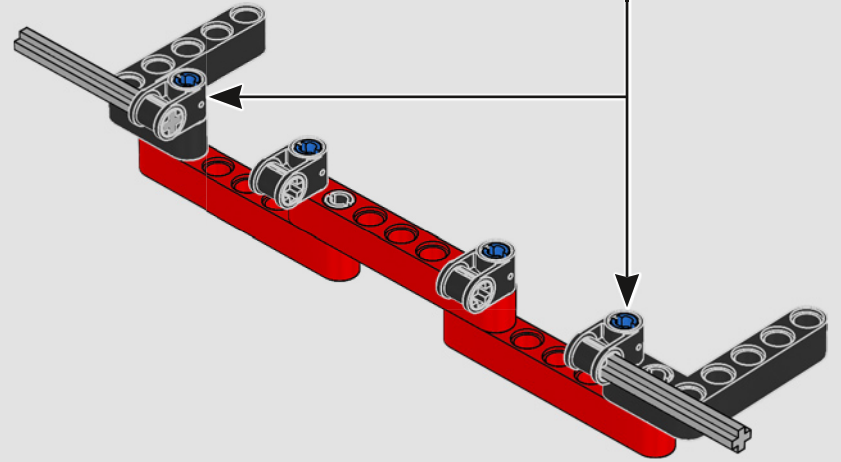
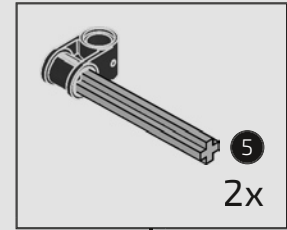




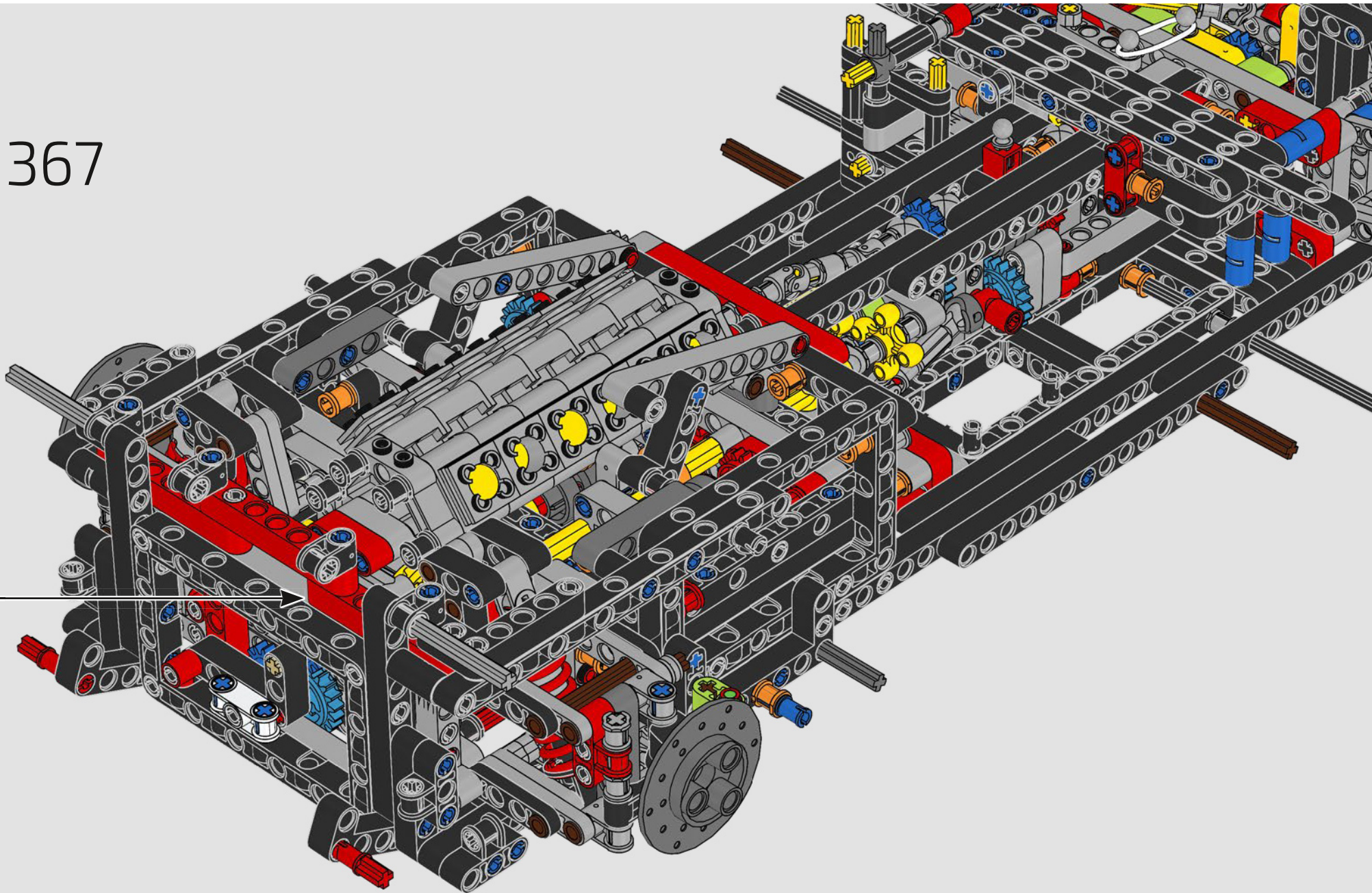
365

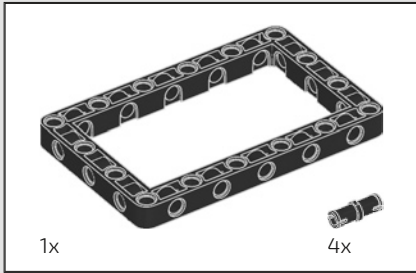
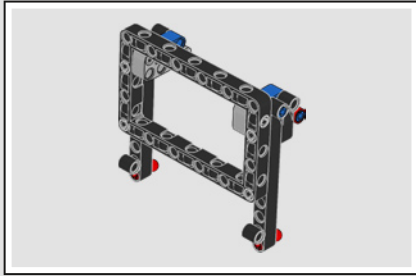


366

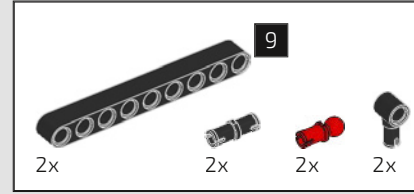
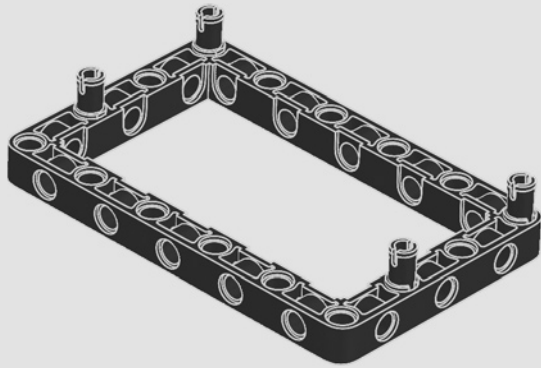


367

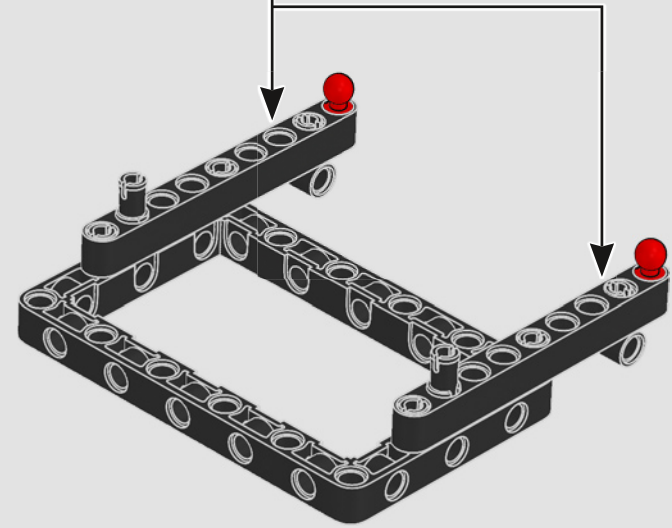
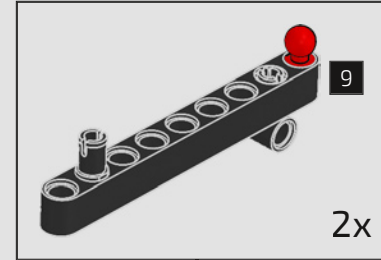




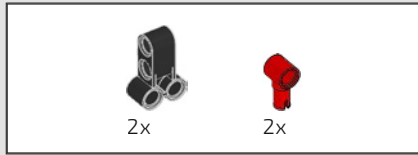
368



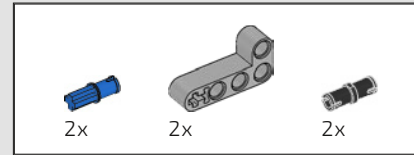
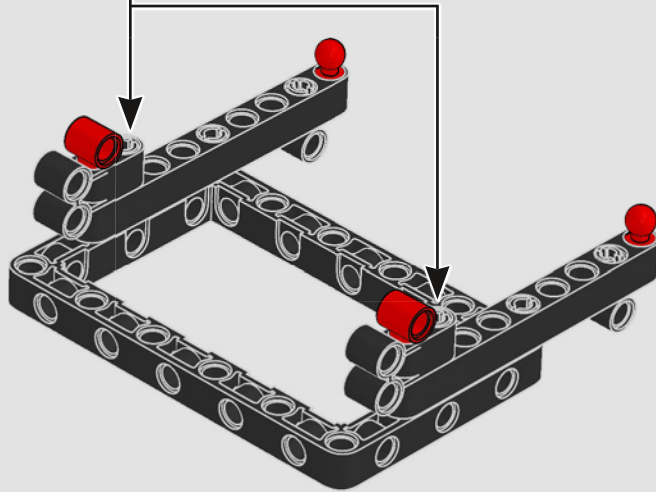
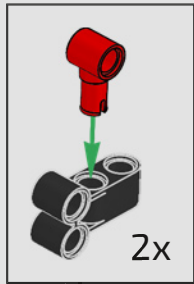
369



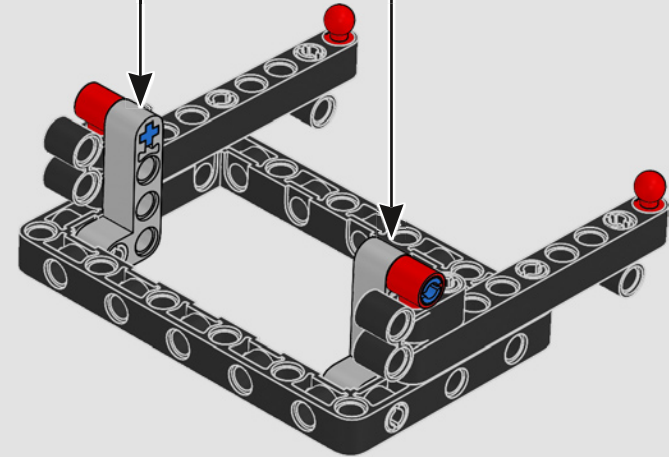
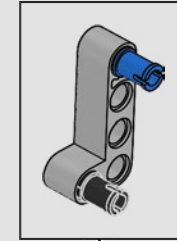
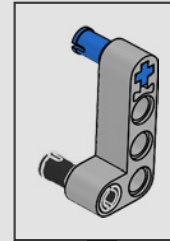


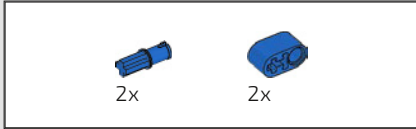


370

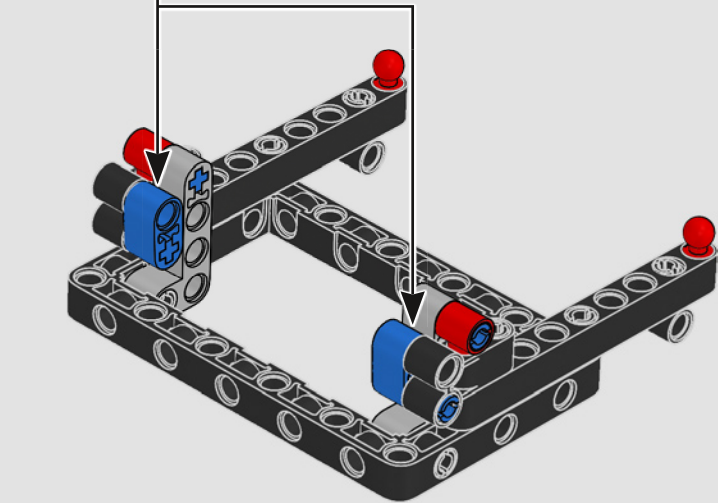
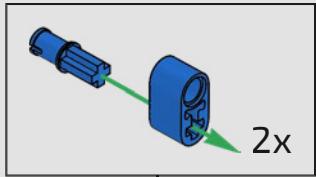


371

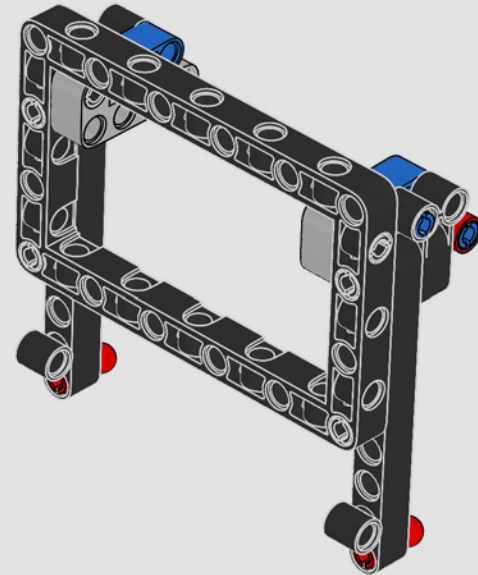




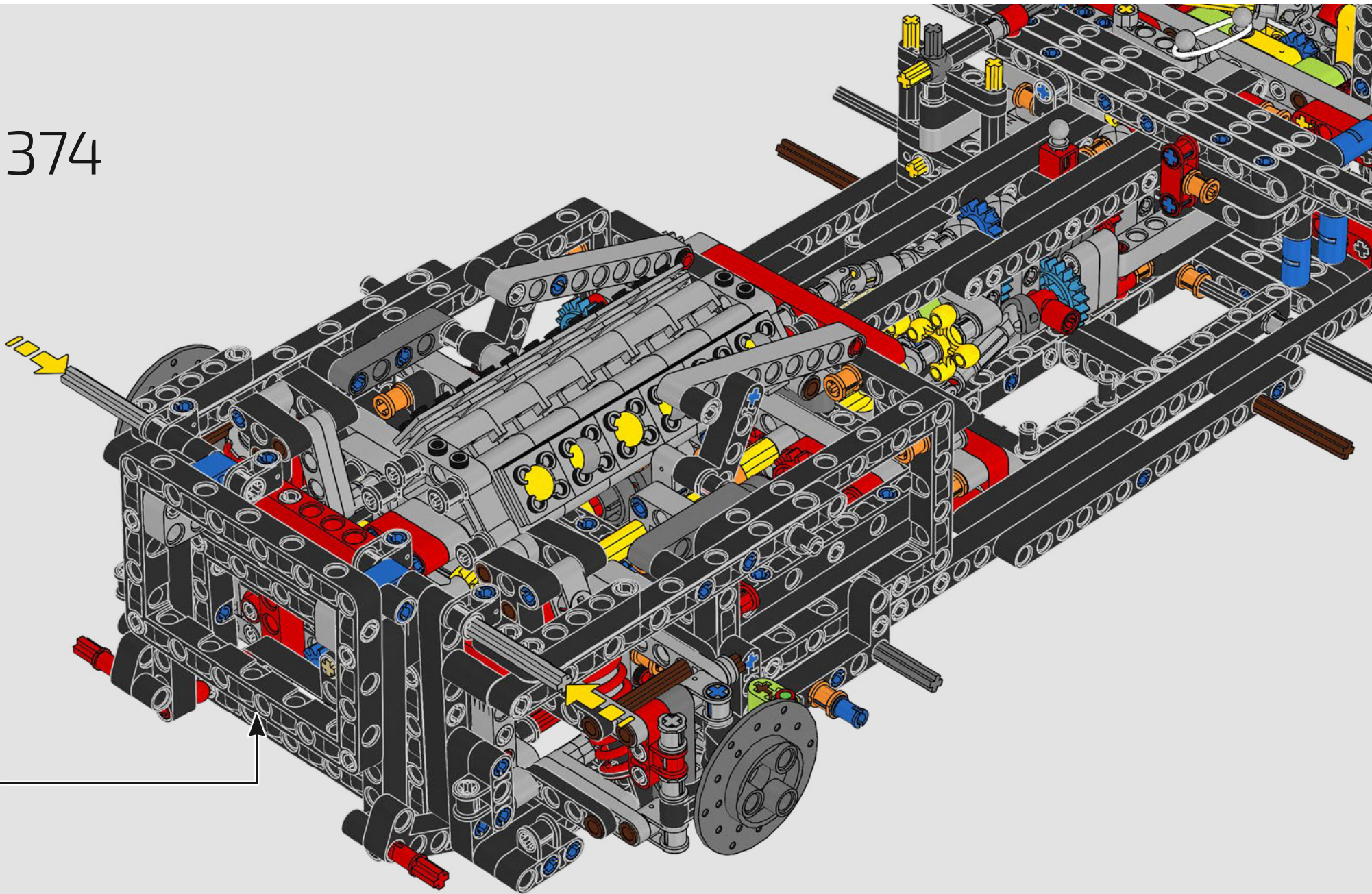
372



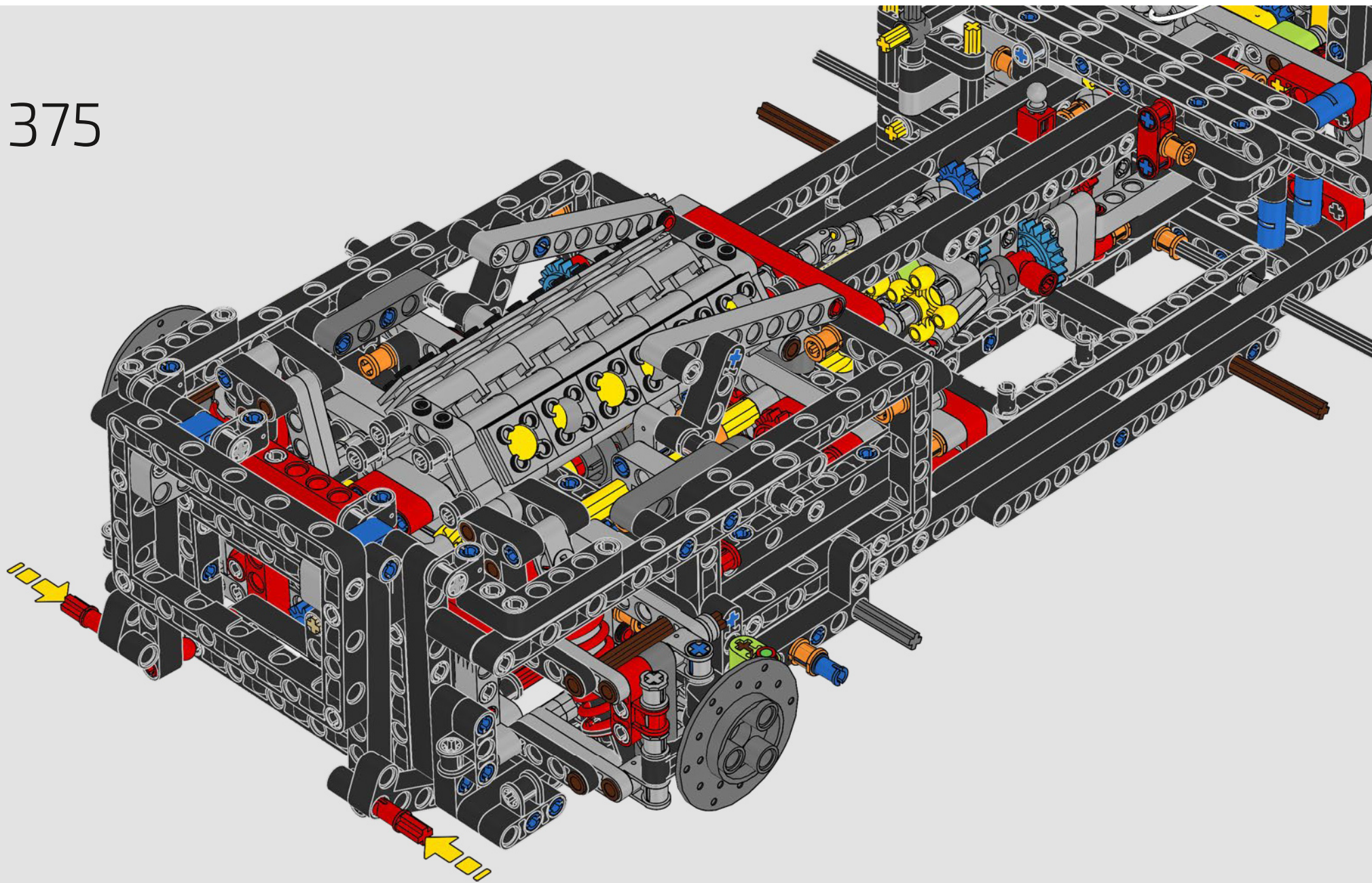
373

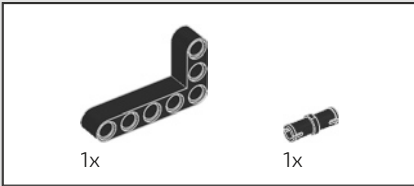
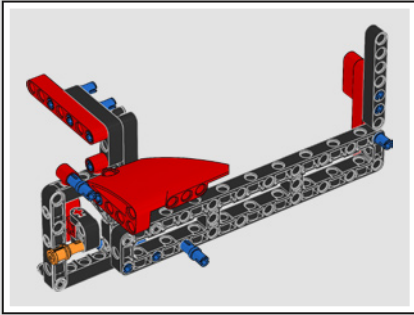


374

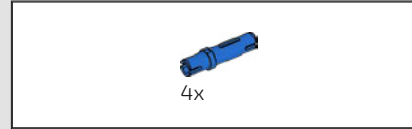
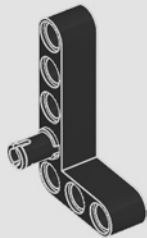


375

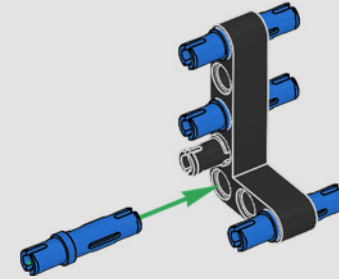




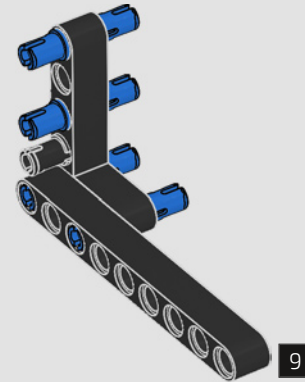
376



377

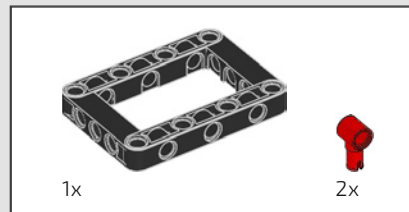
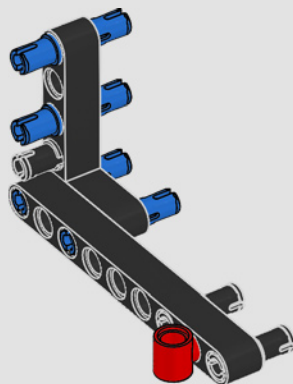


378

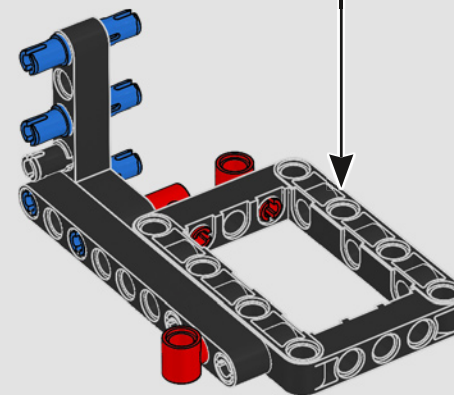
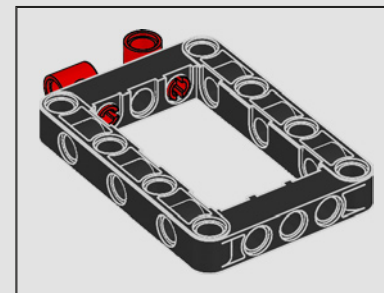


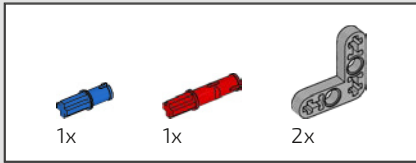


379

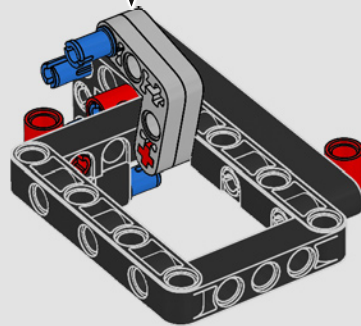
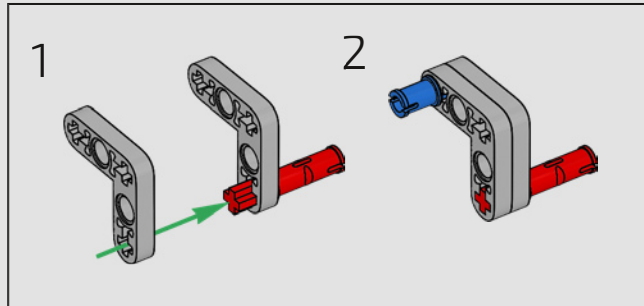


380

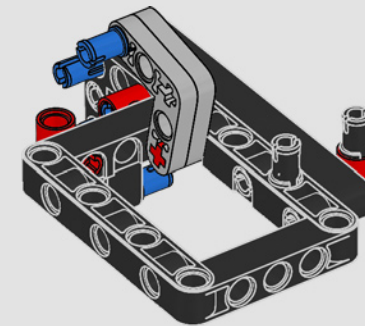


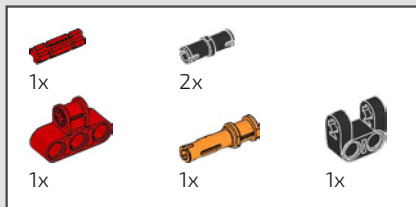


381

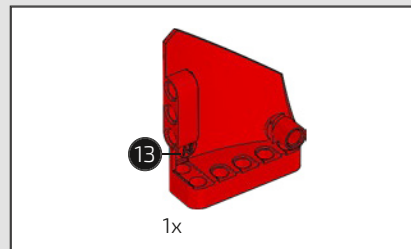
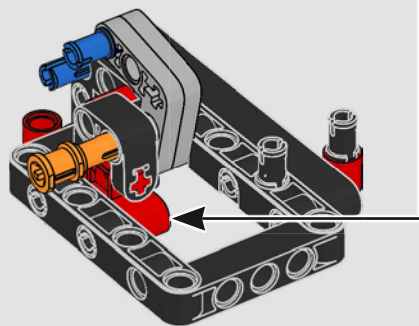
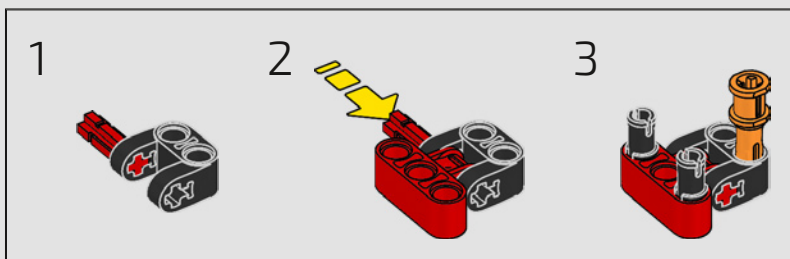


382

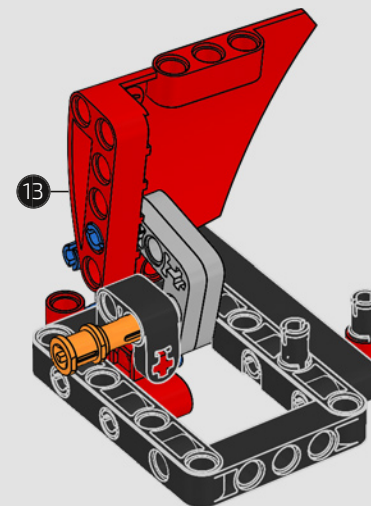




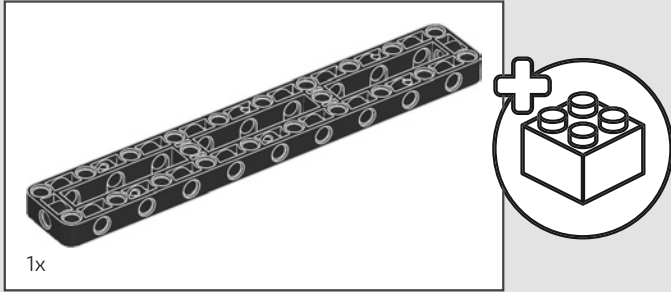
383



384



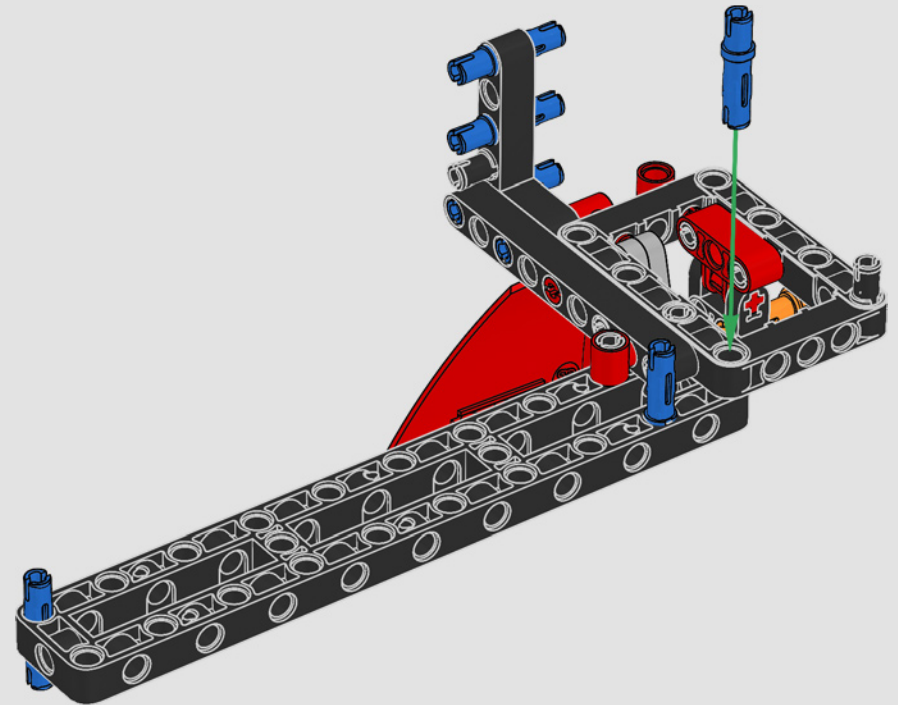
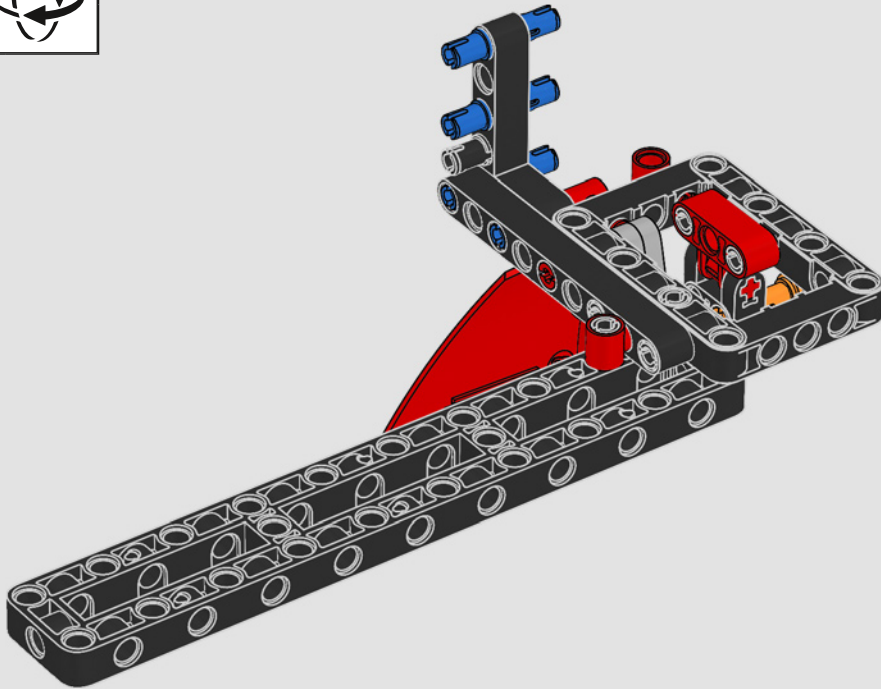


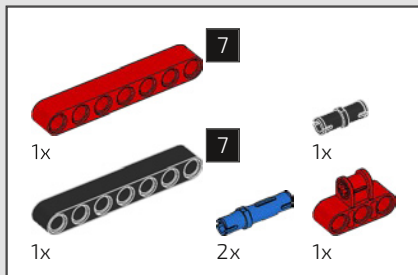


1x  
385

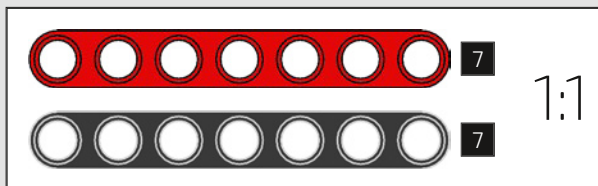
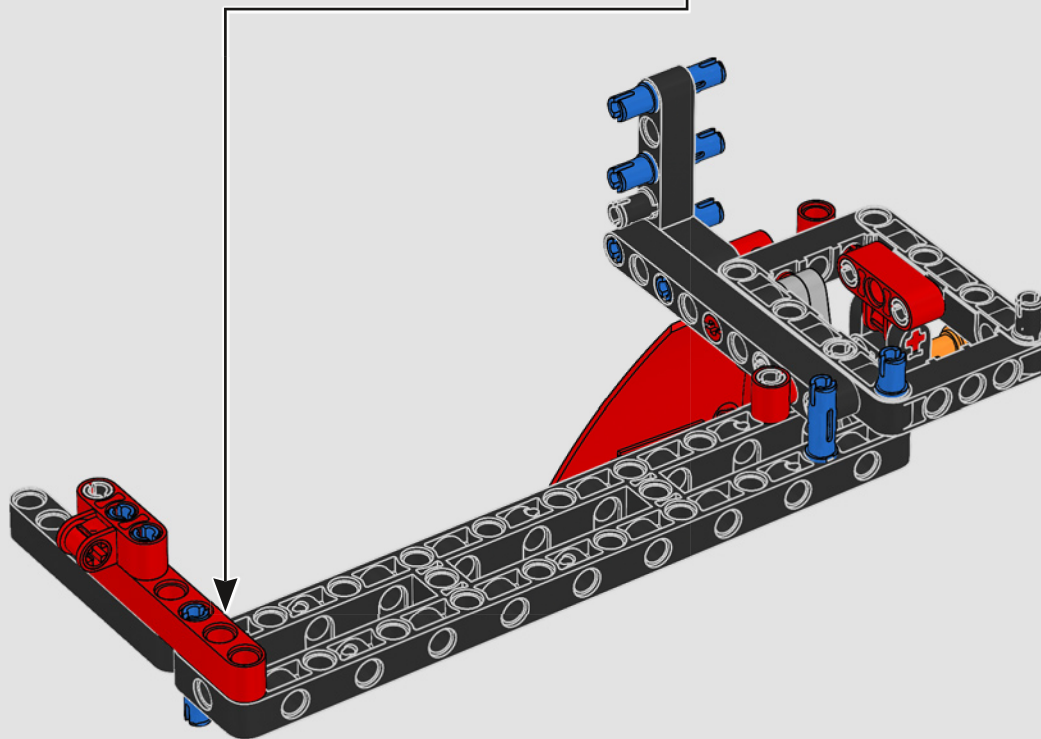
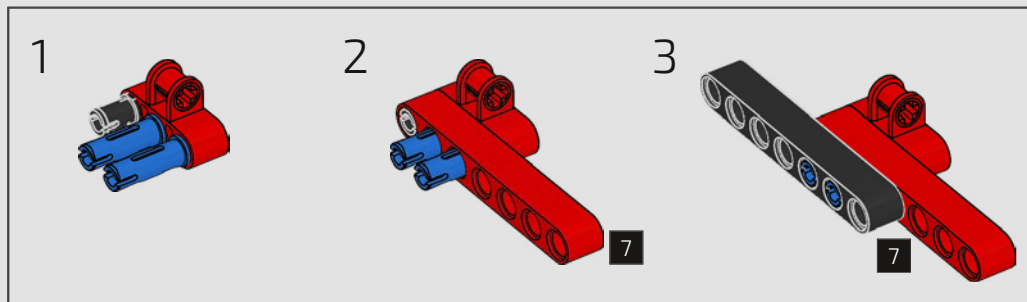


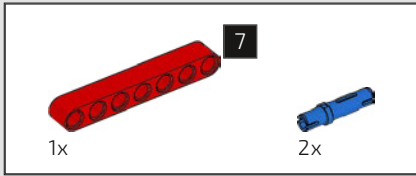
386



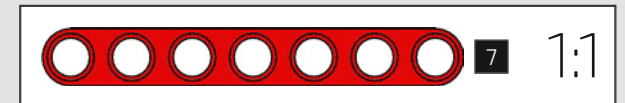
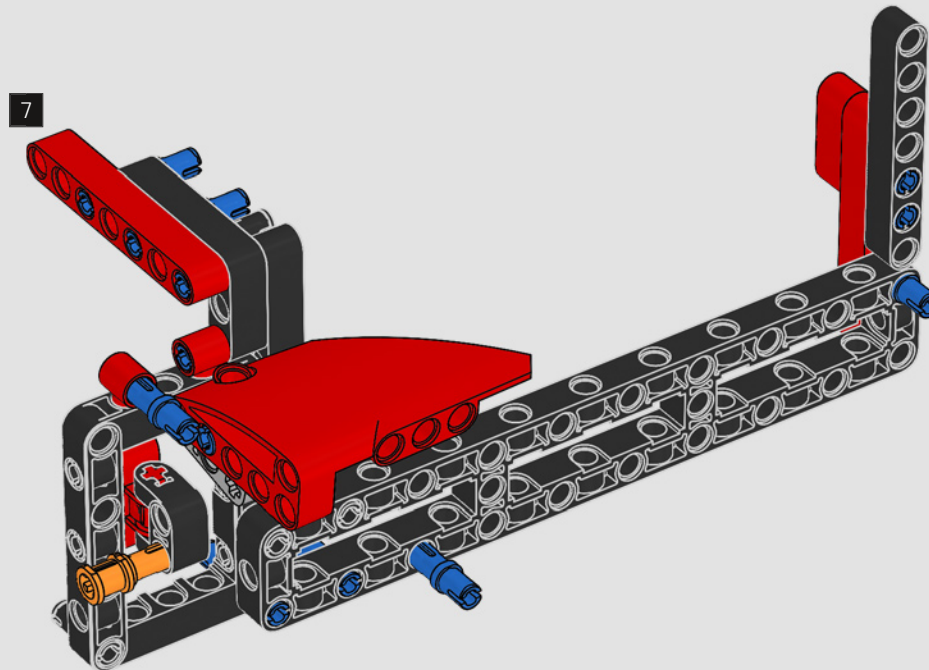


387

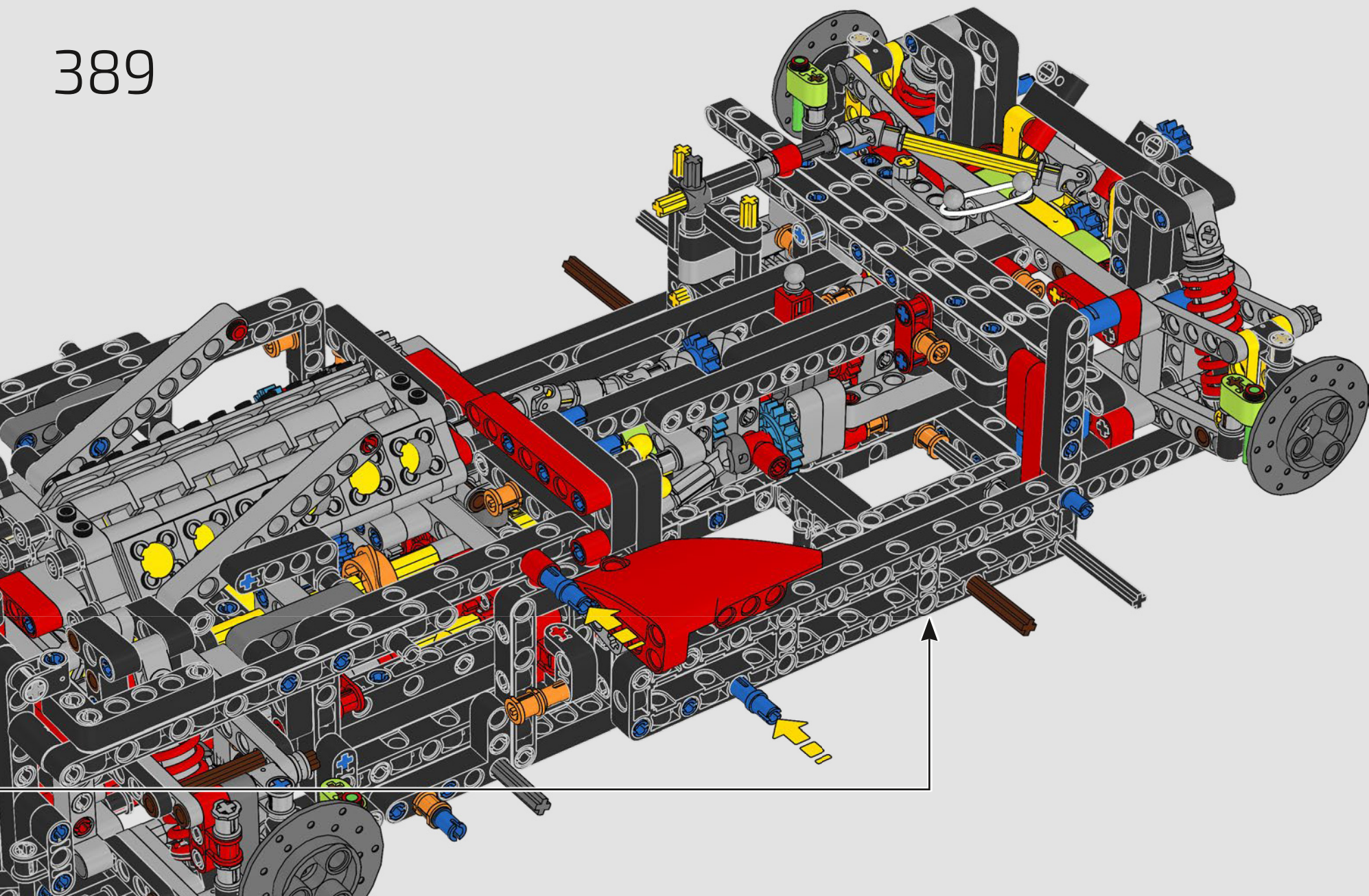




388

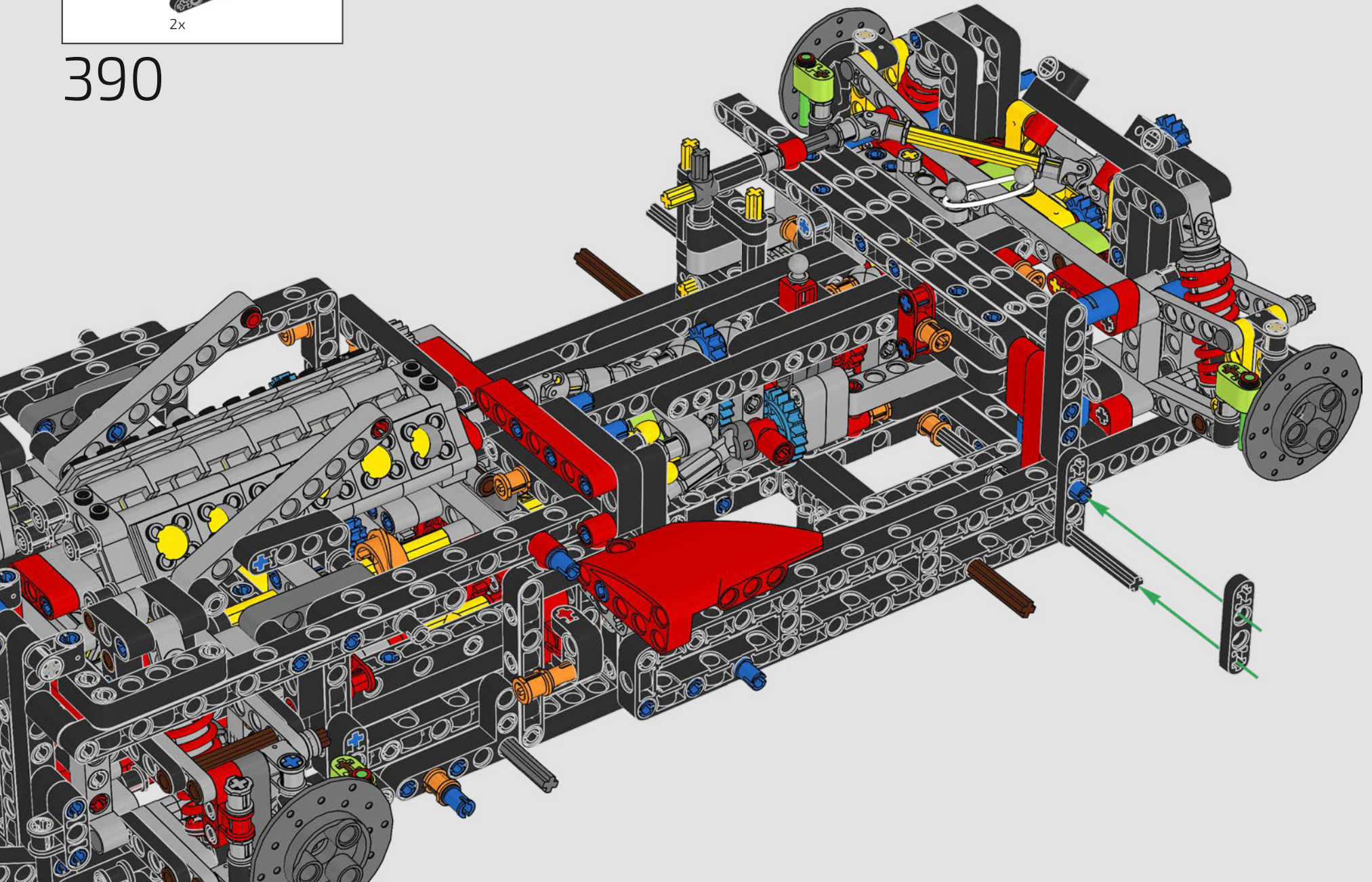


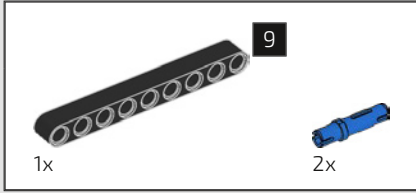
389



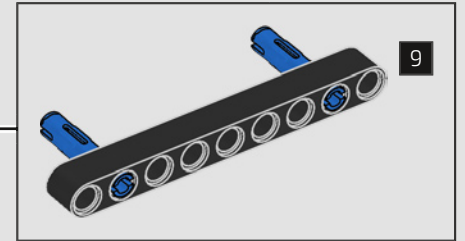
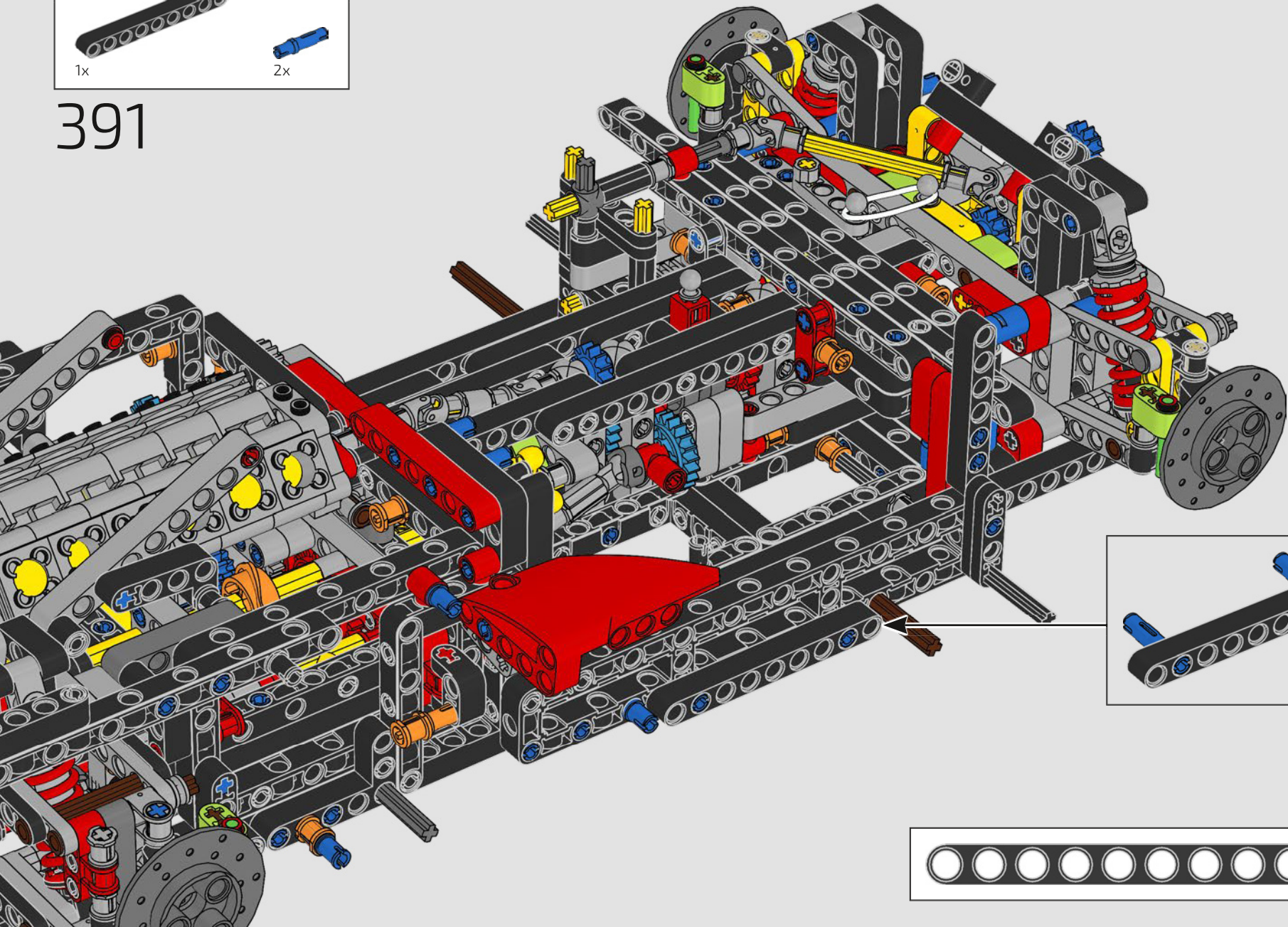


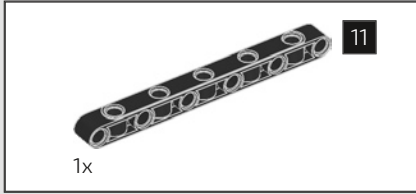
390



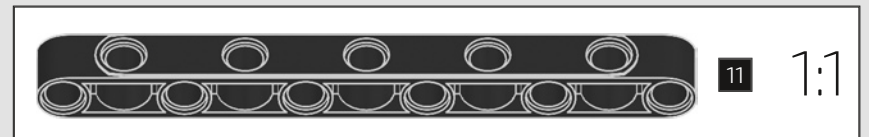
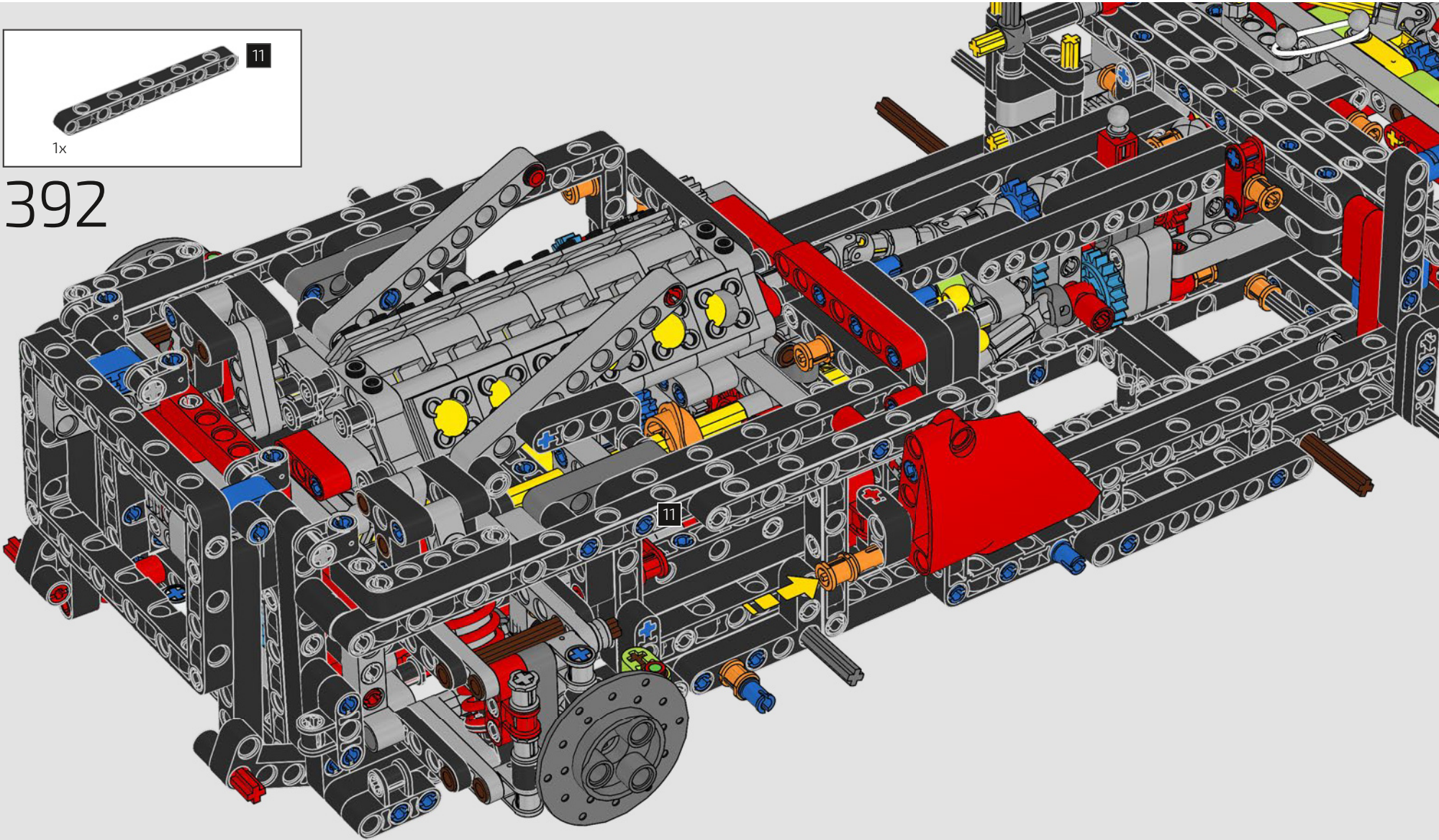


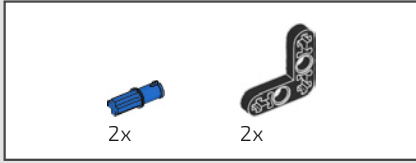
391



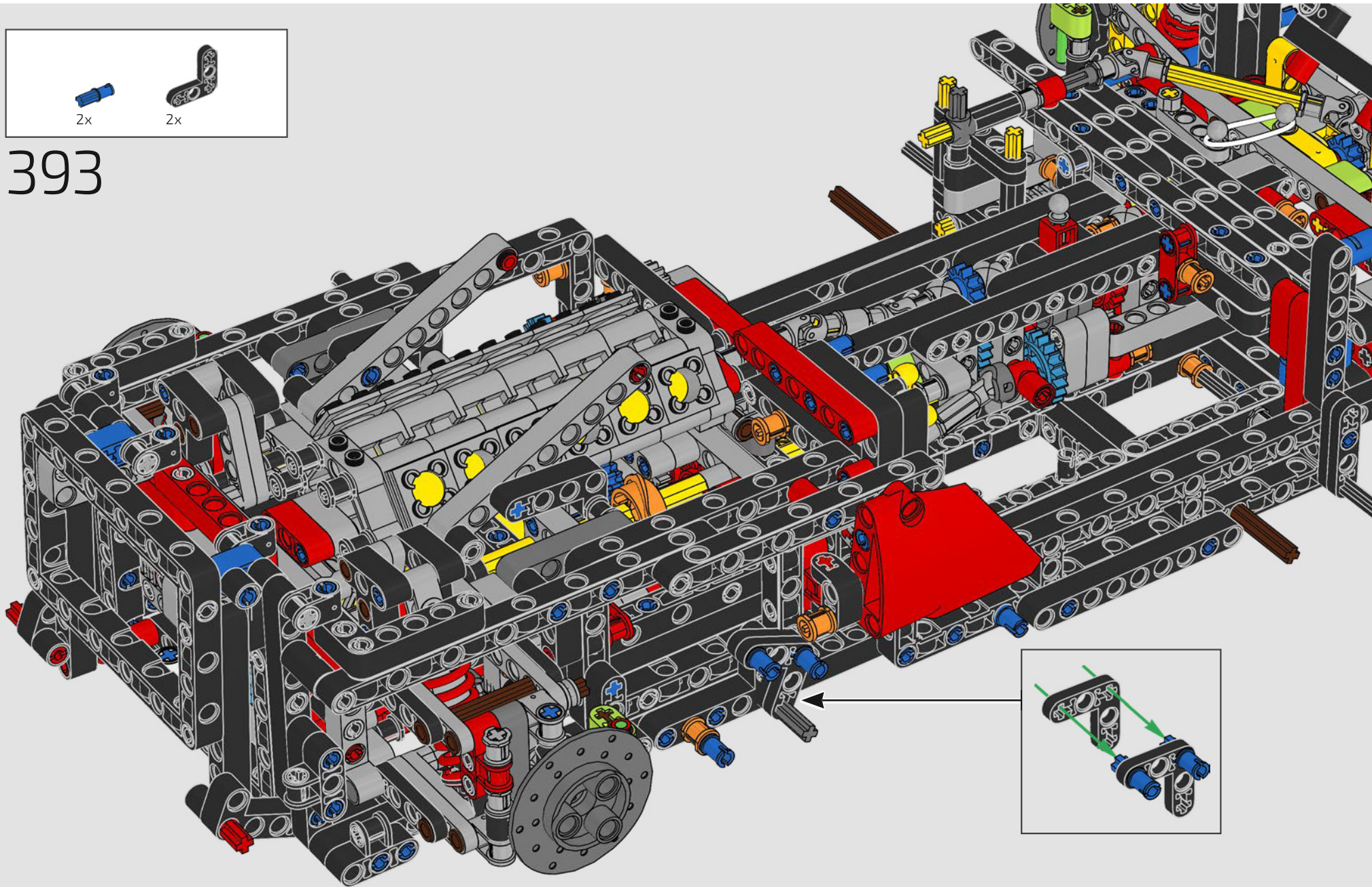


392

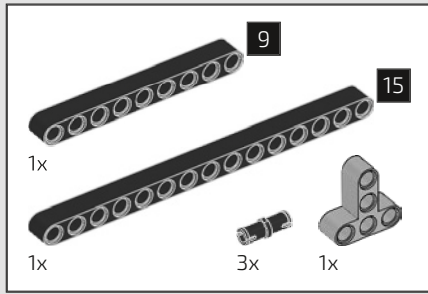




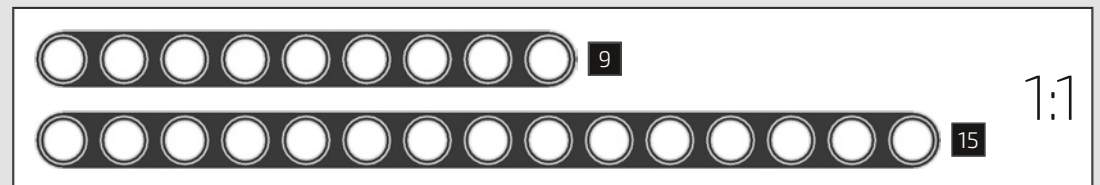
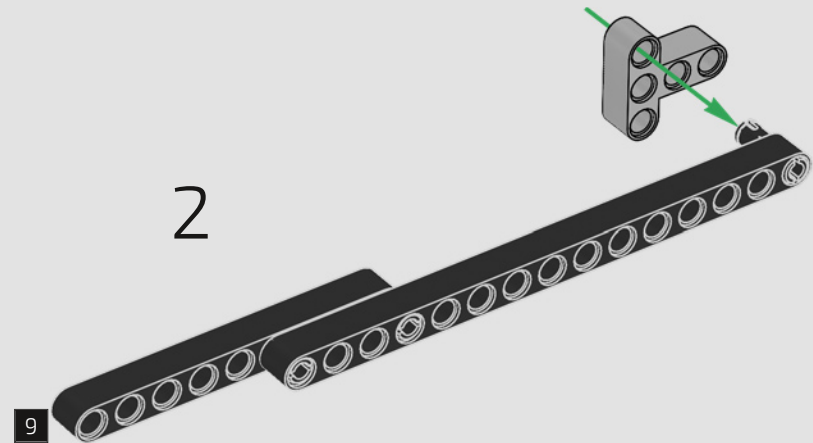
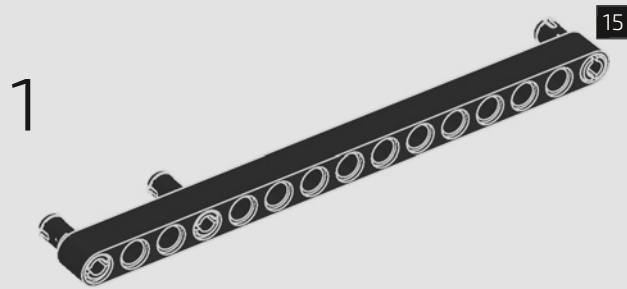
393

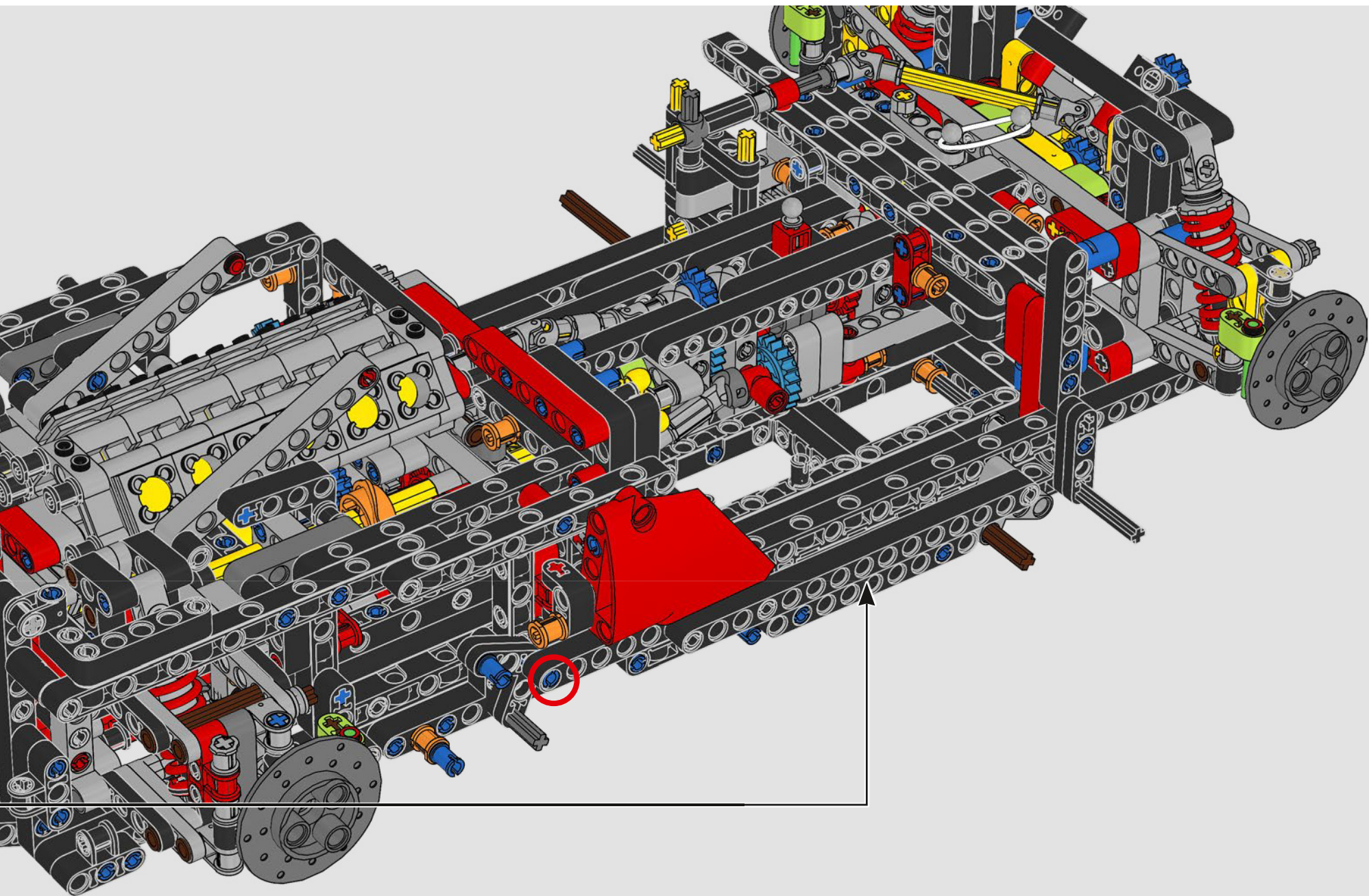


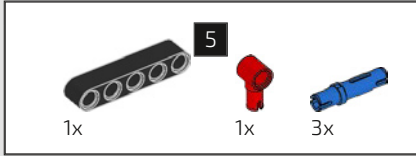




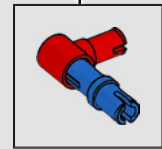
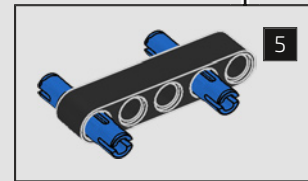
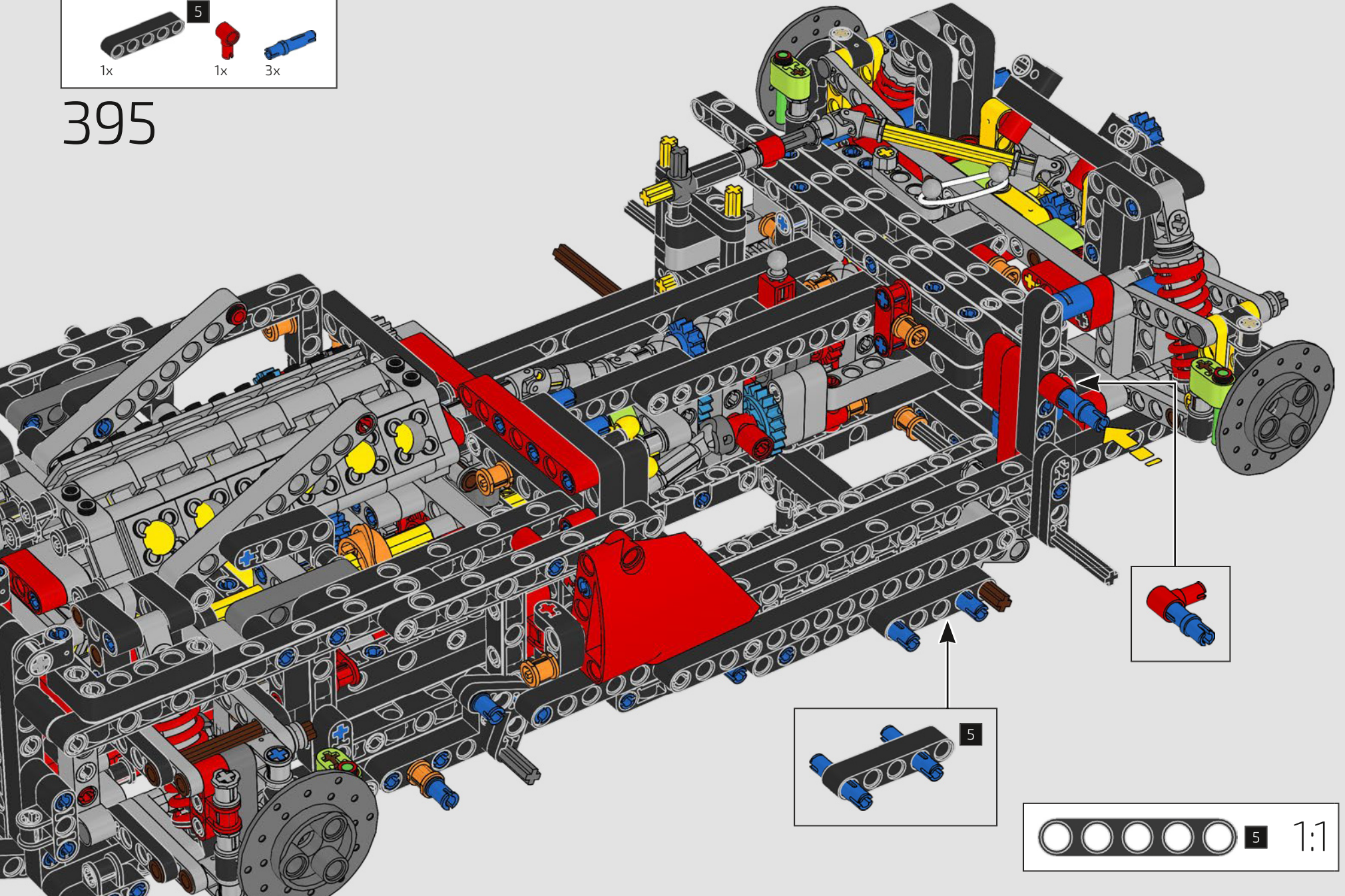
394

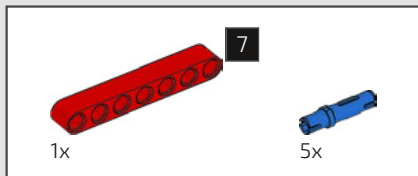




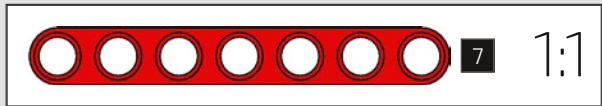
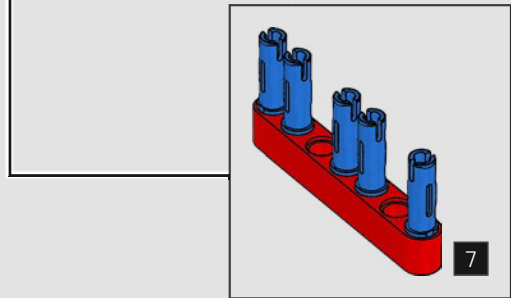
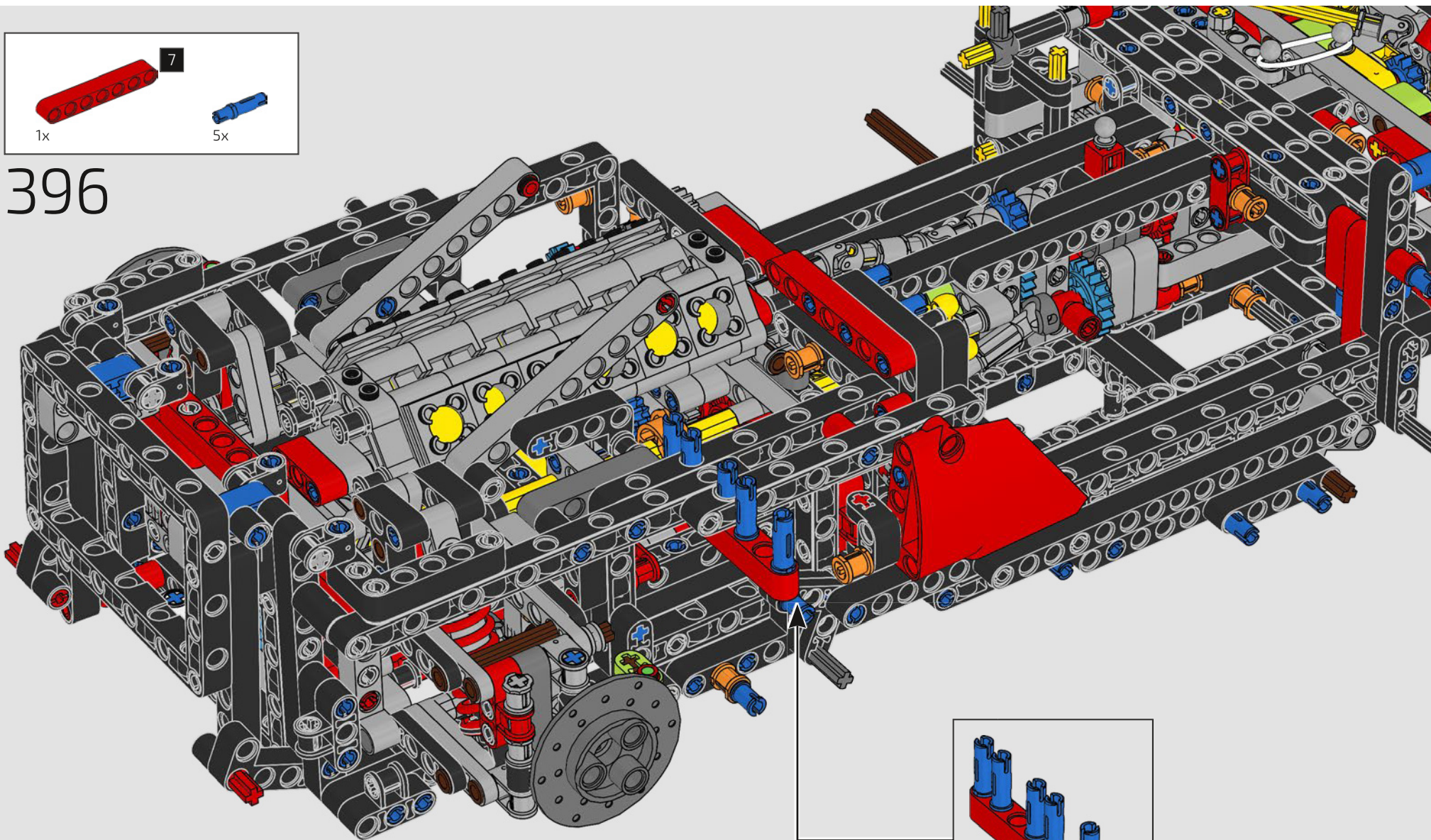


395



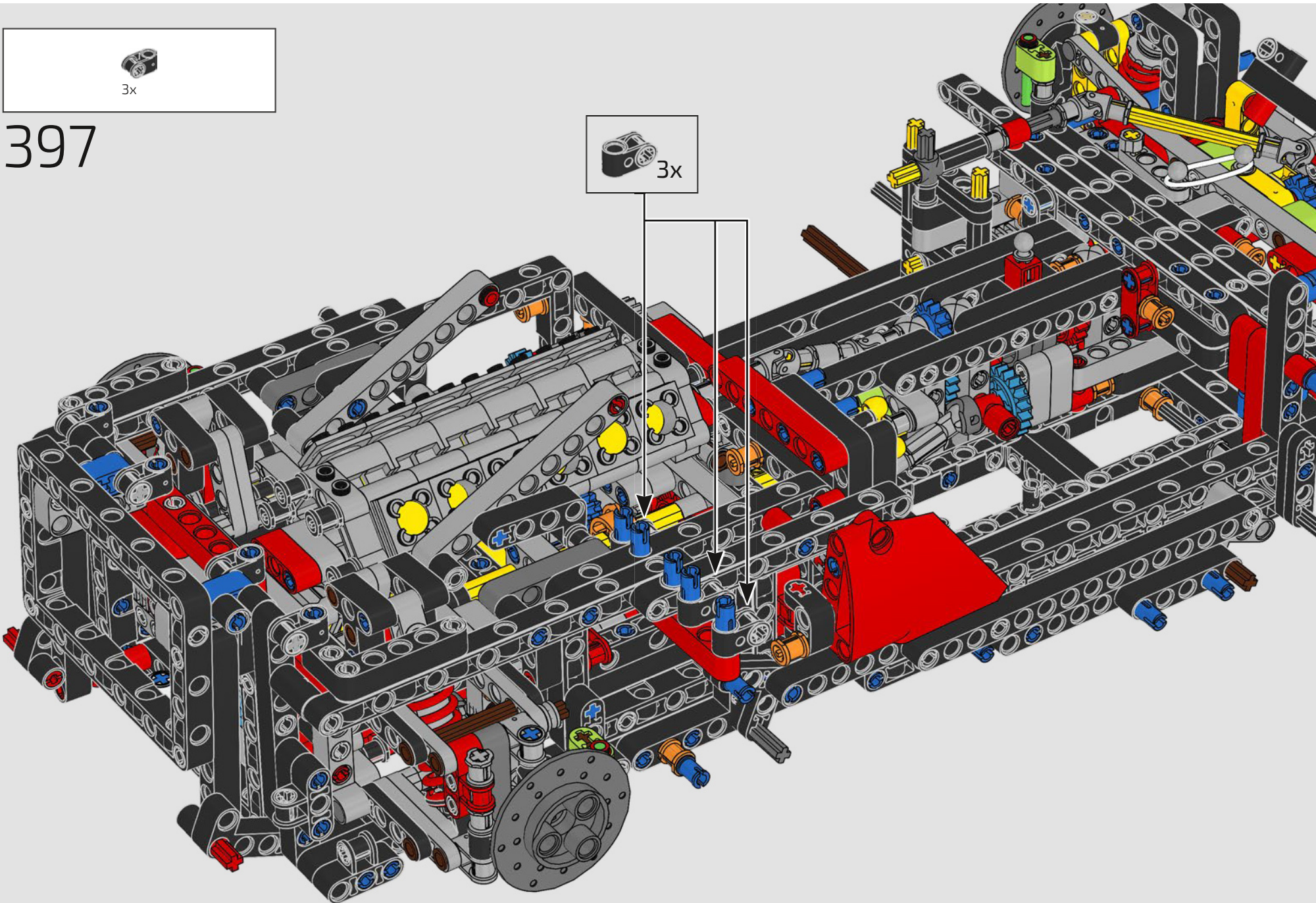


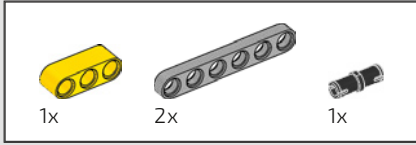
396



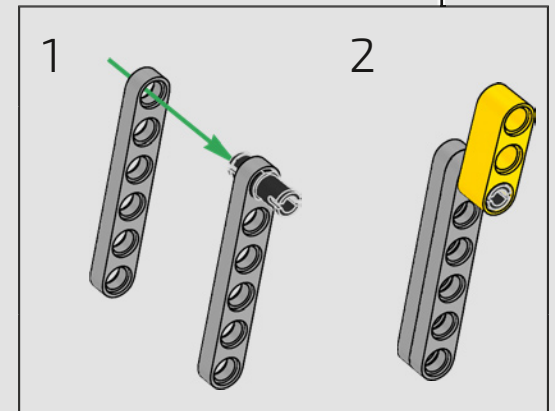
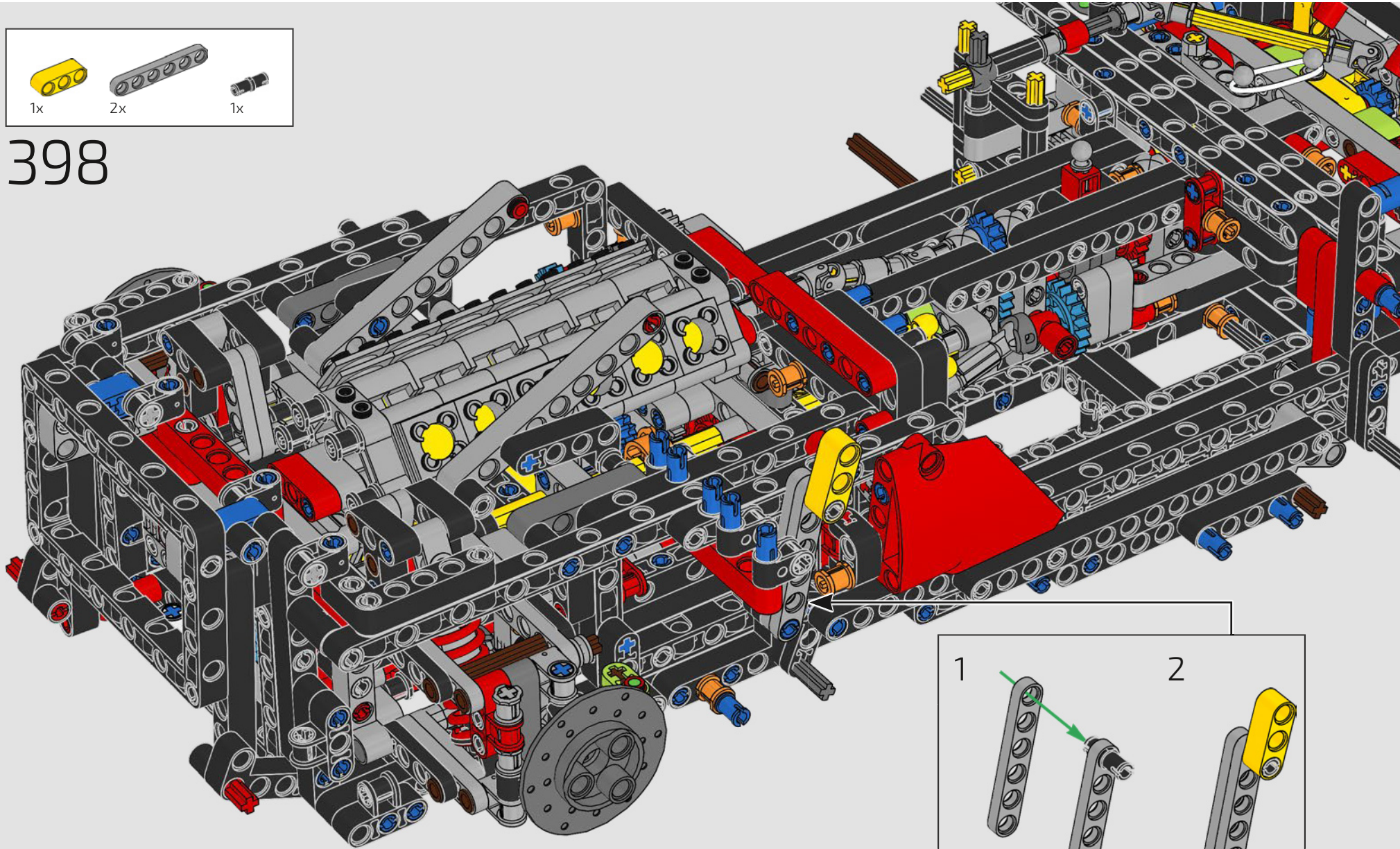


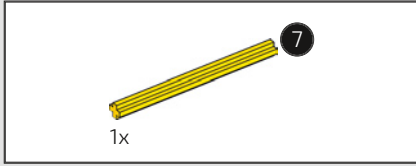
397



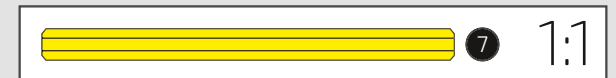
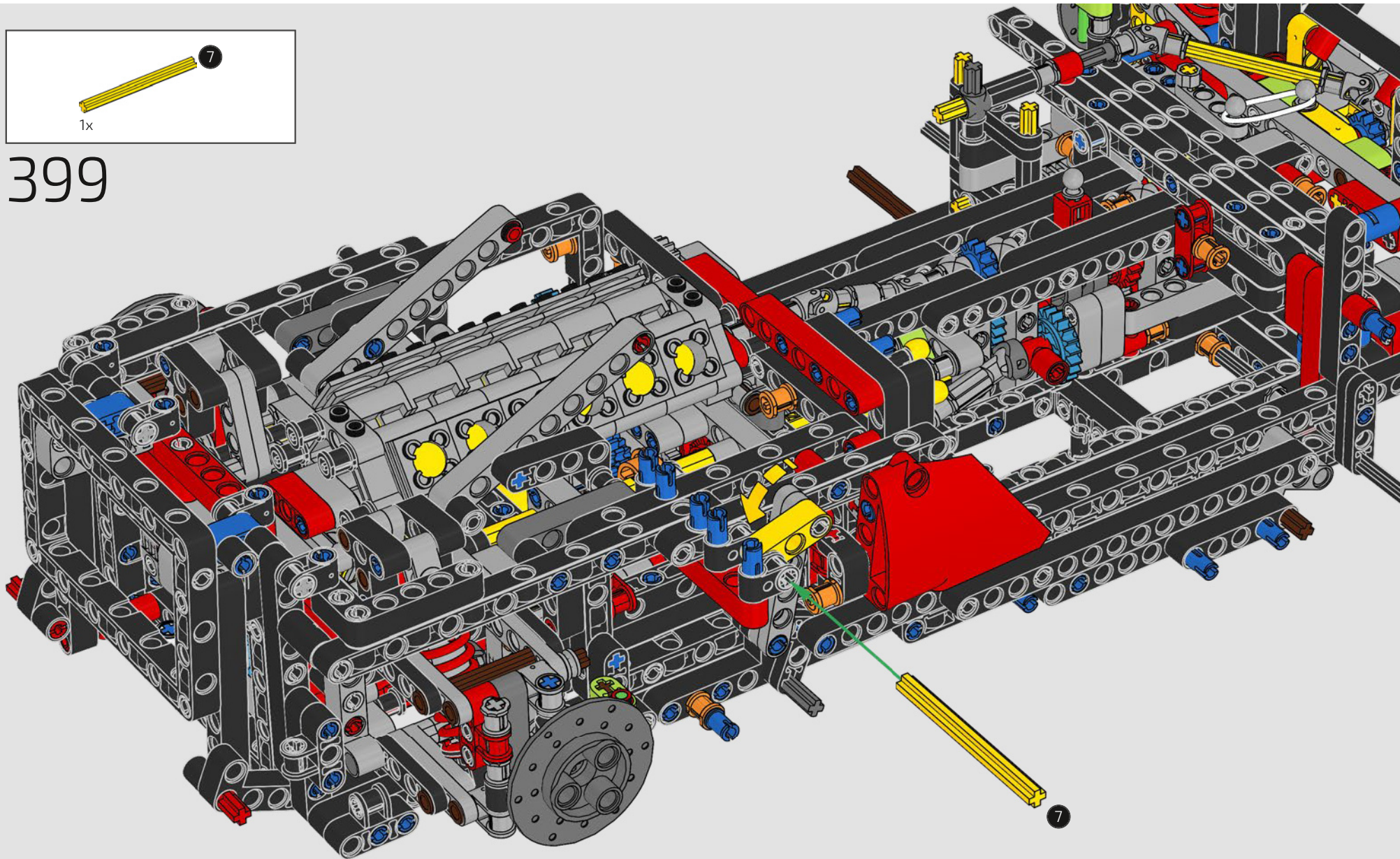


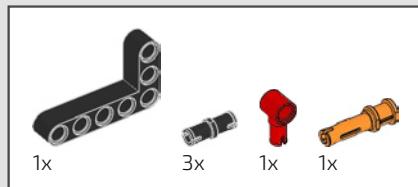
398



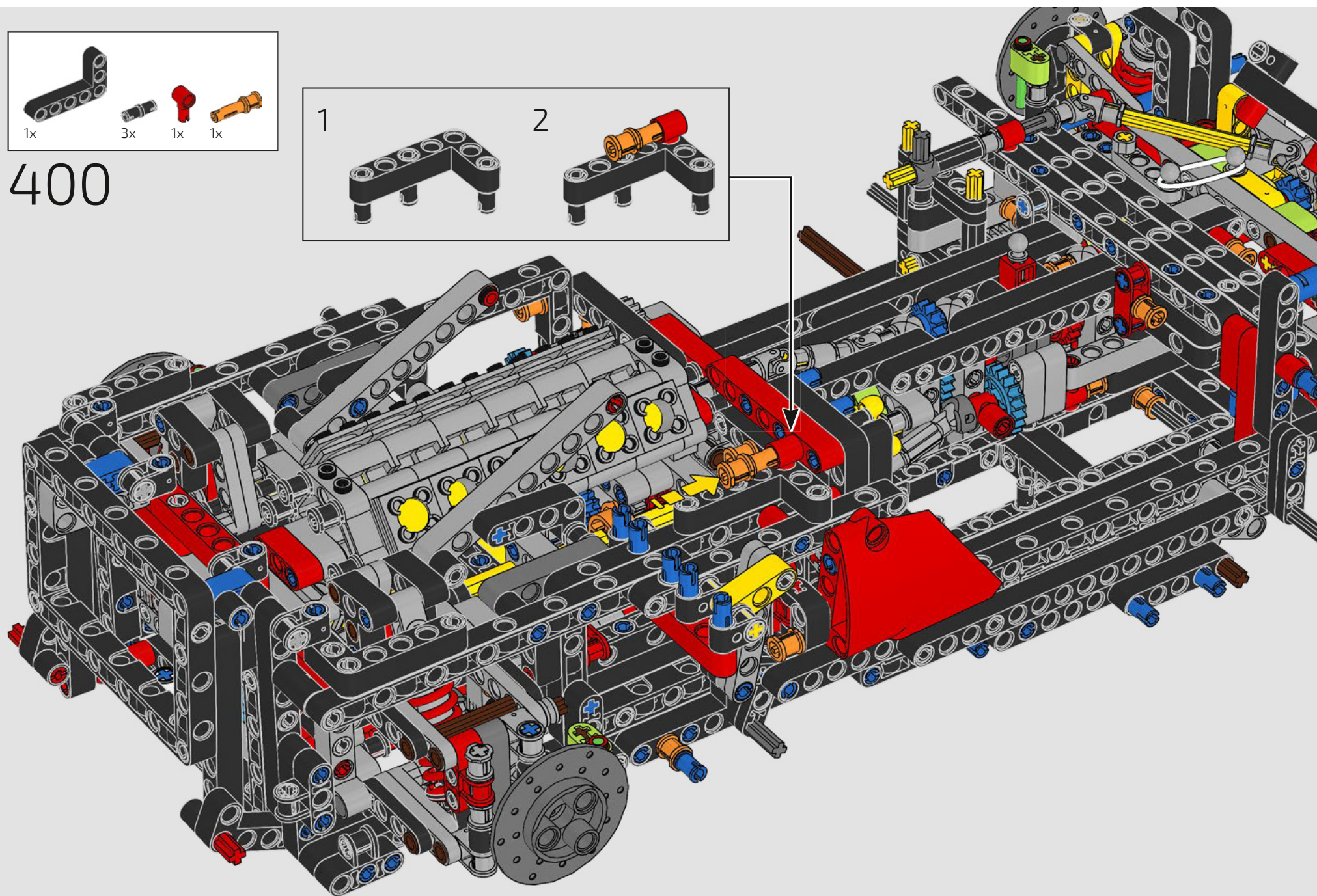
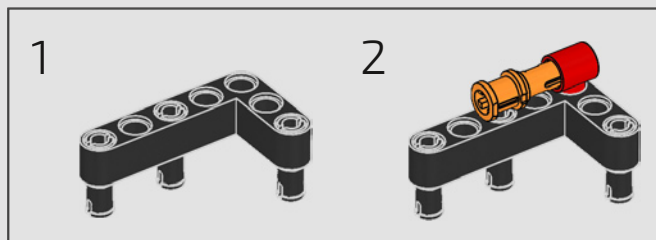


399

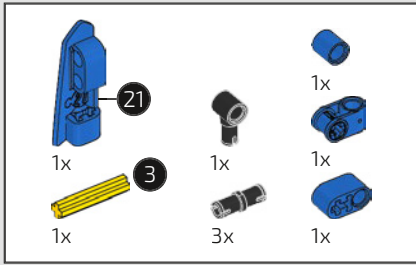




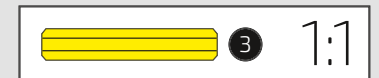
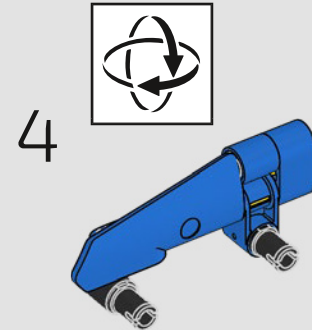
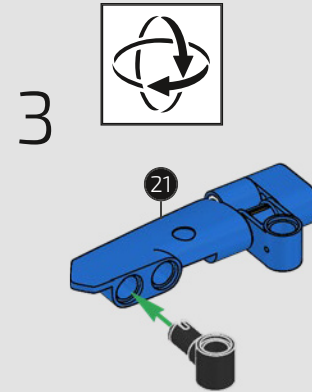
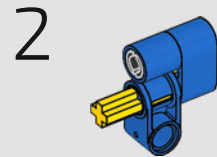
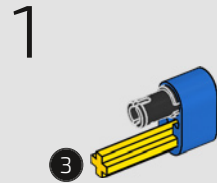
400

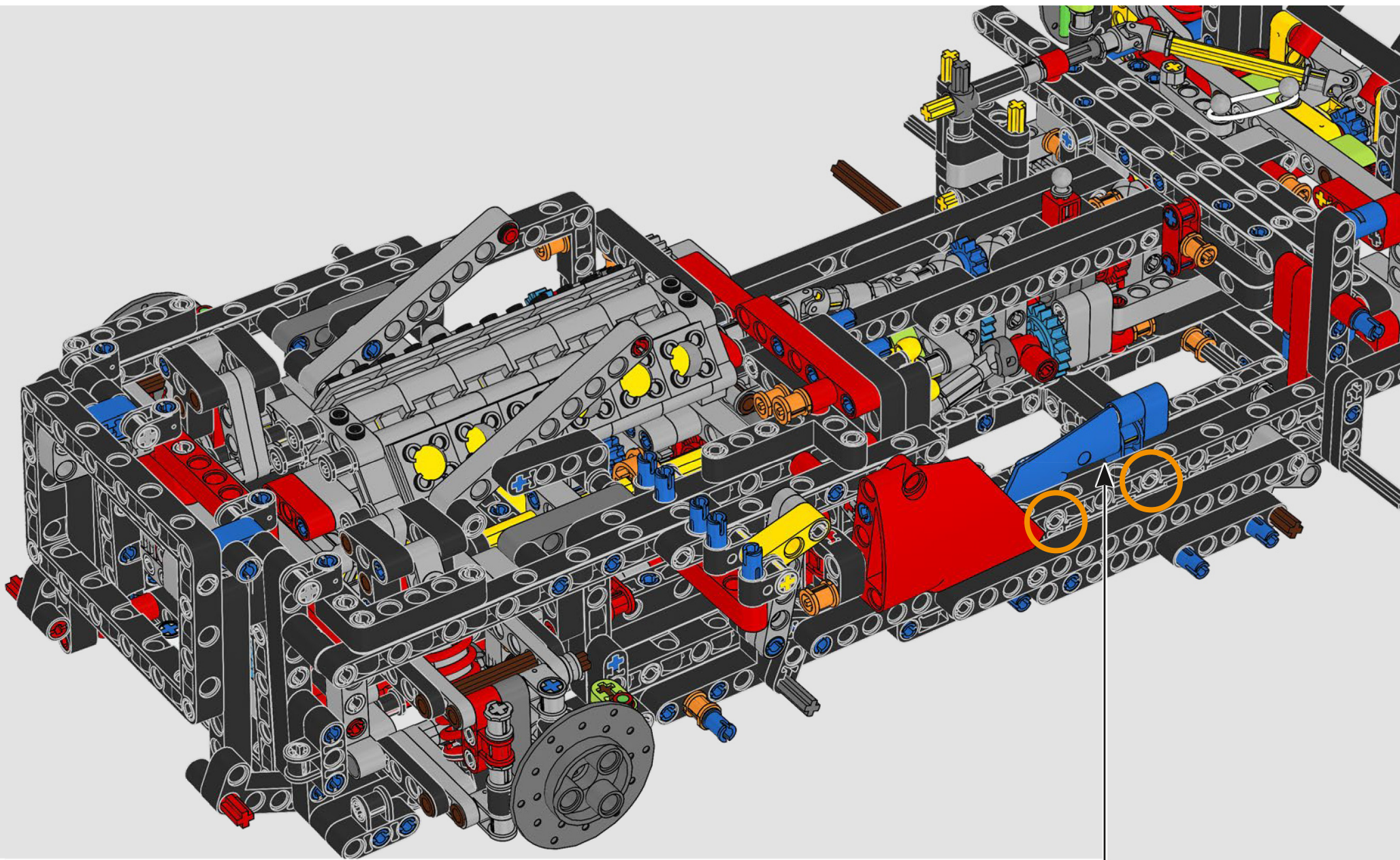


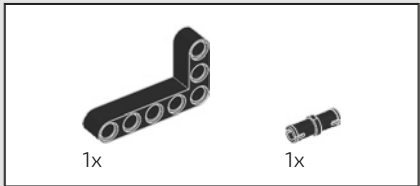
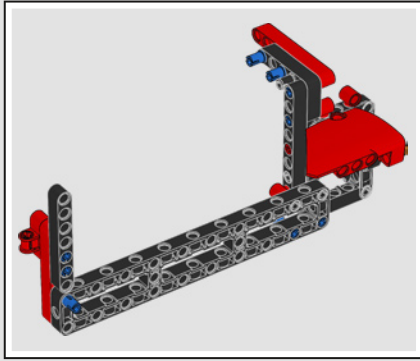




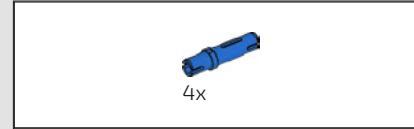
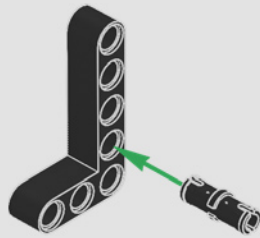
401



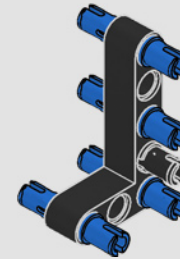


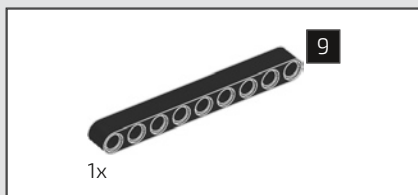


402

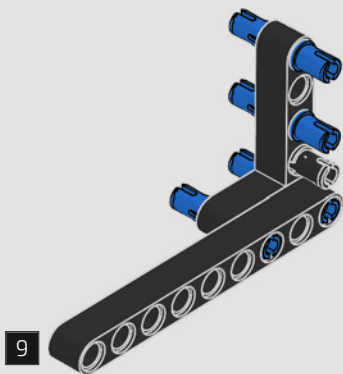


403

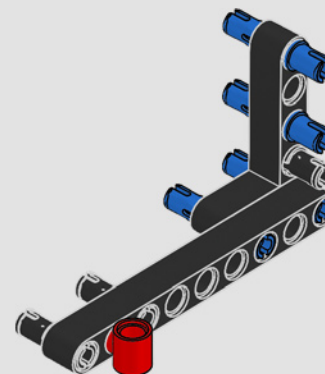


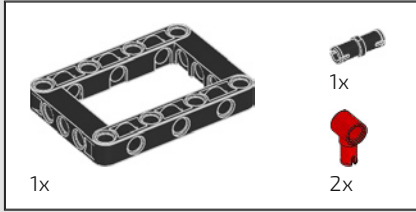


404

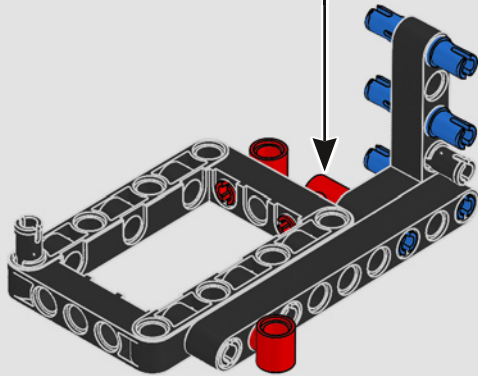
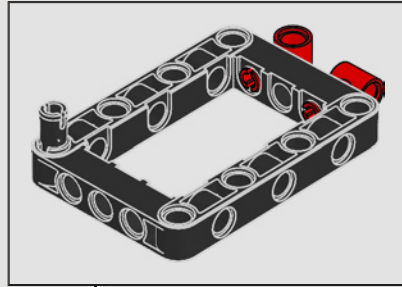


405

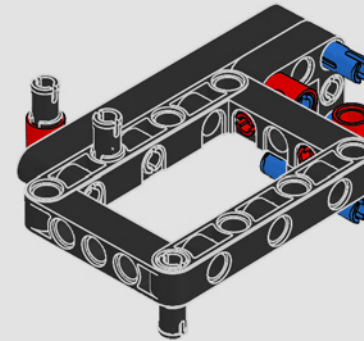


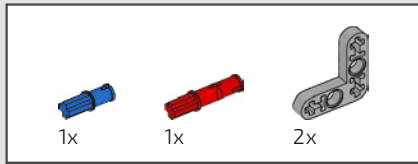


406

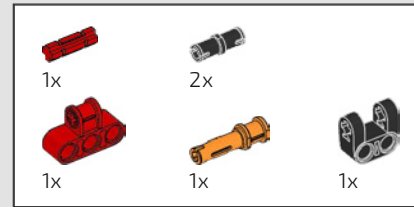
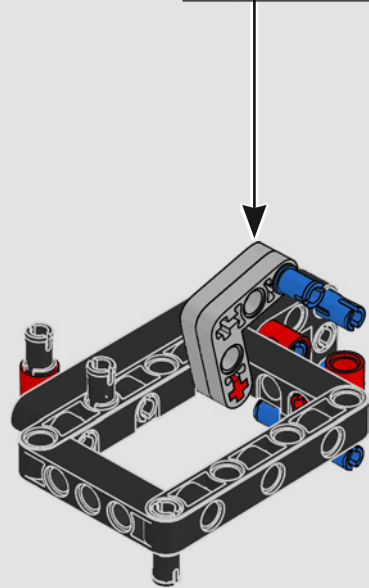
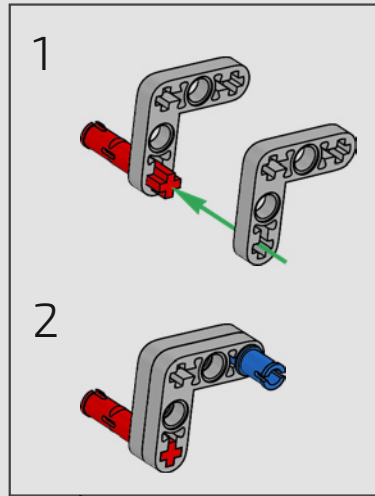


407

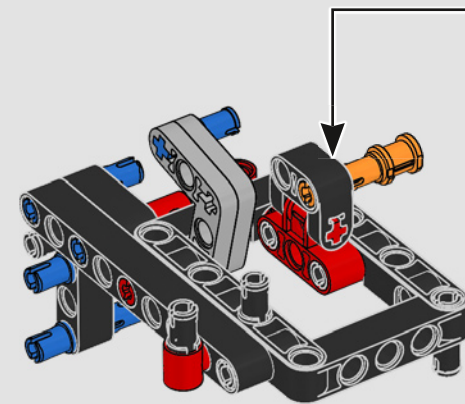
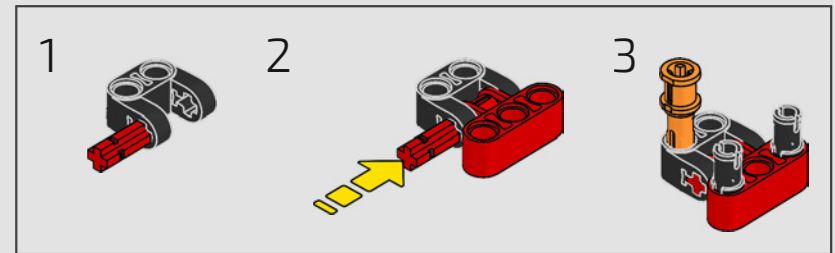


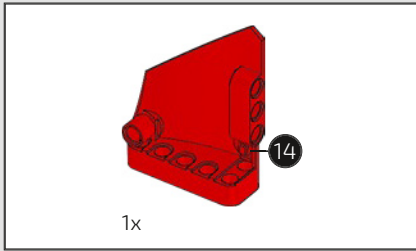


408

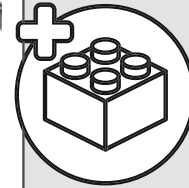
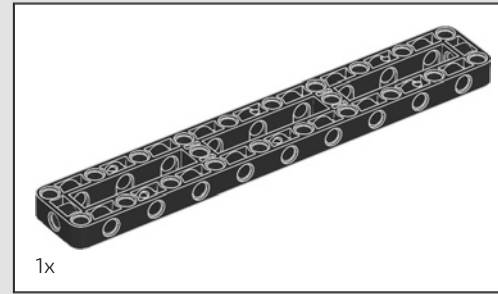
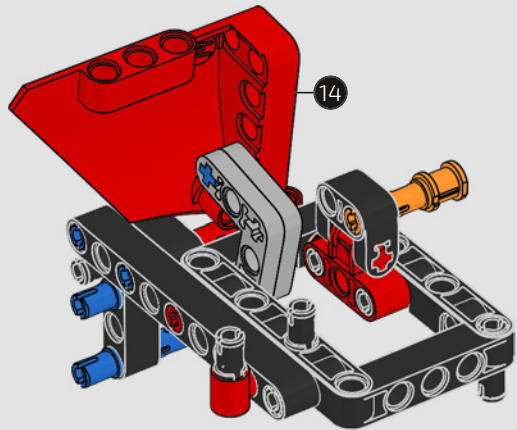


409

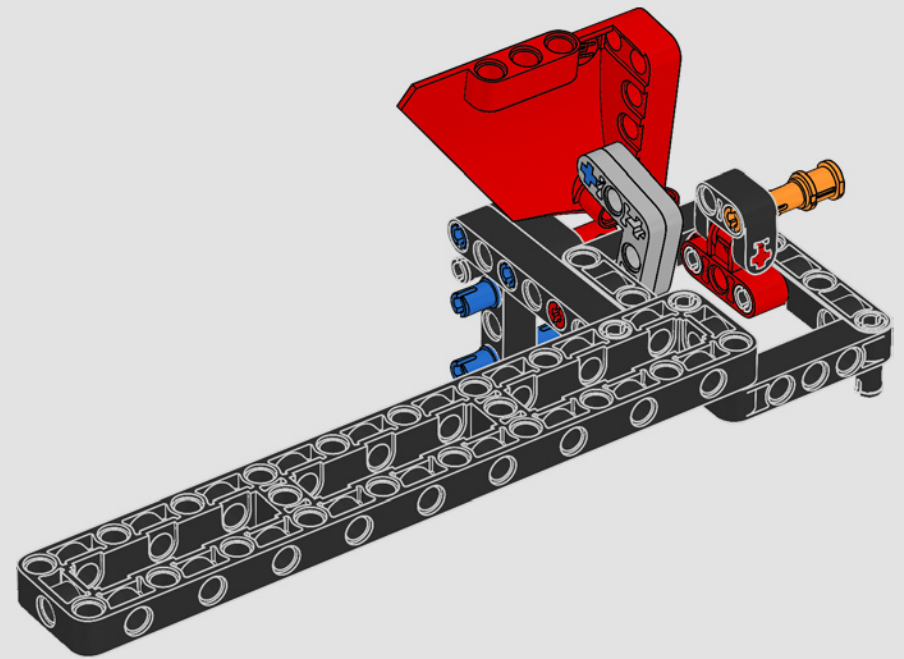


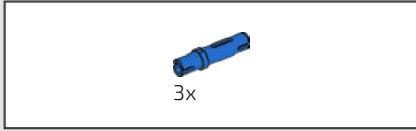


410

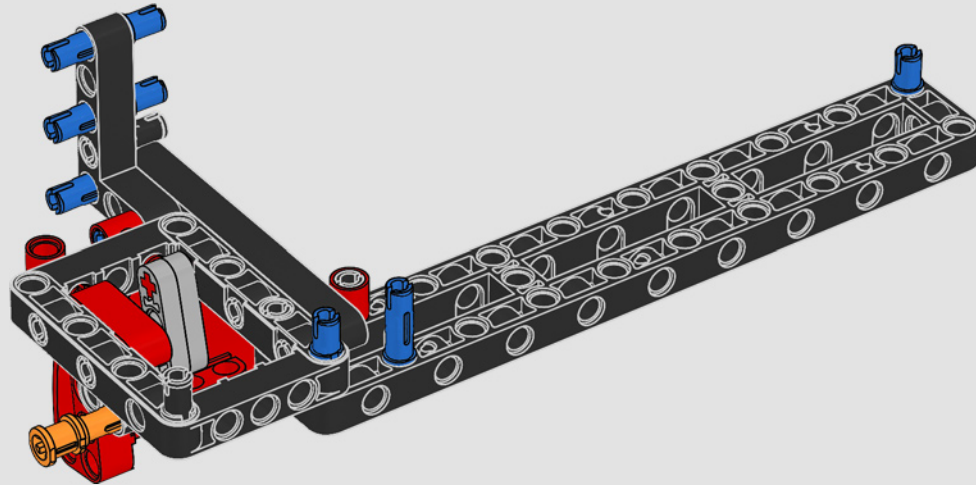


411

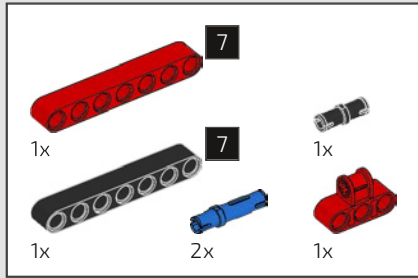




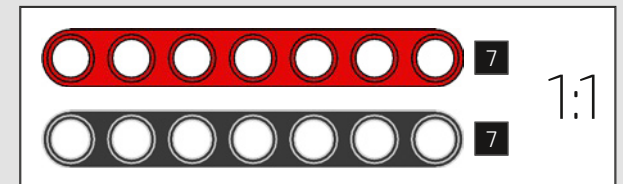
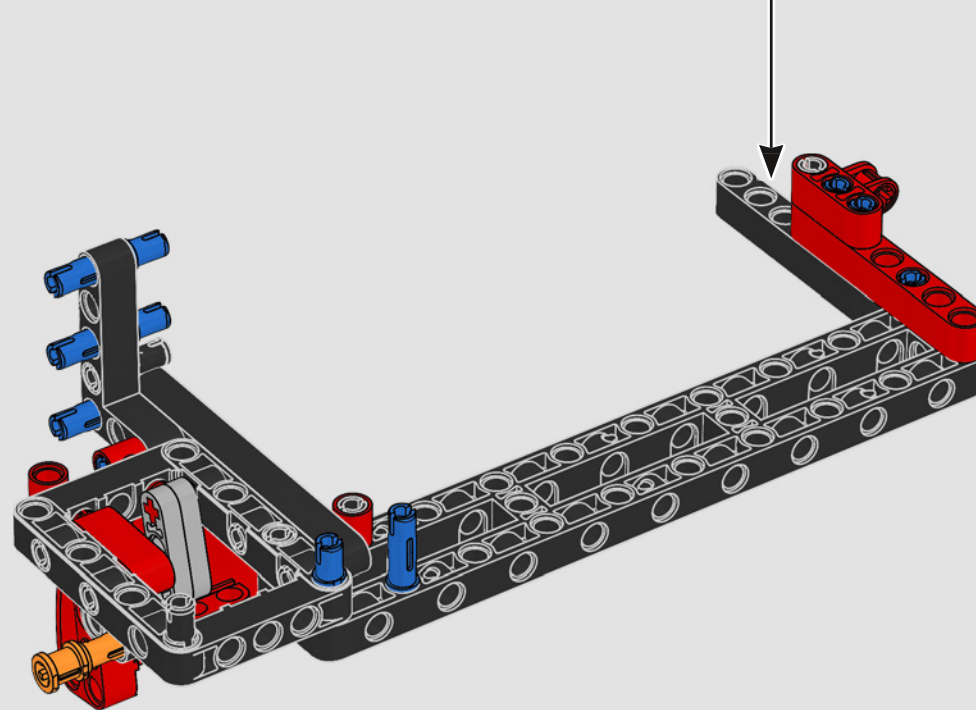
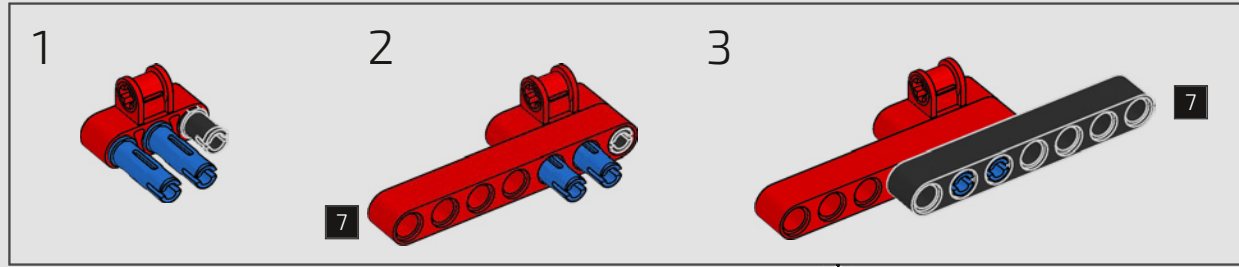
412

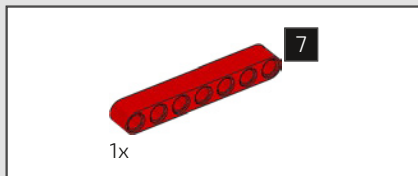




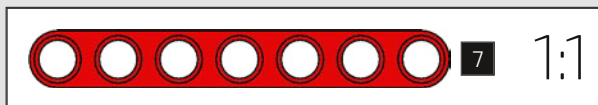
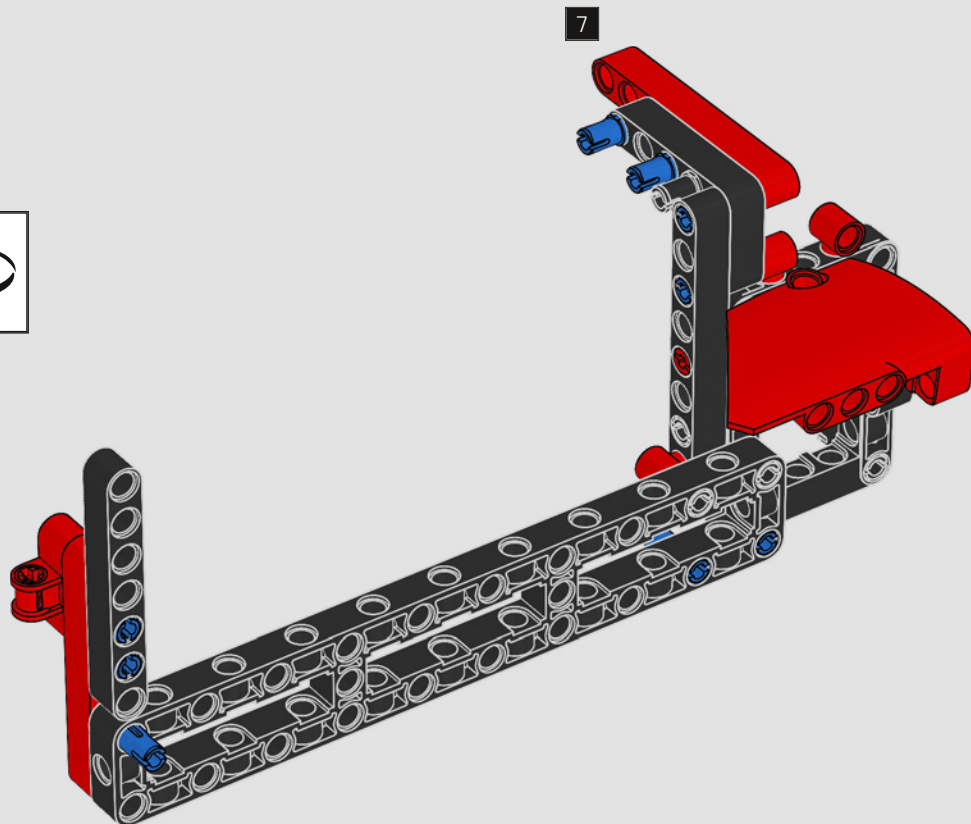


413



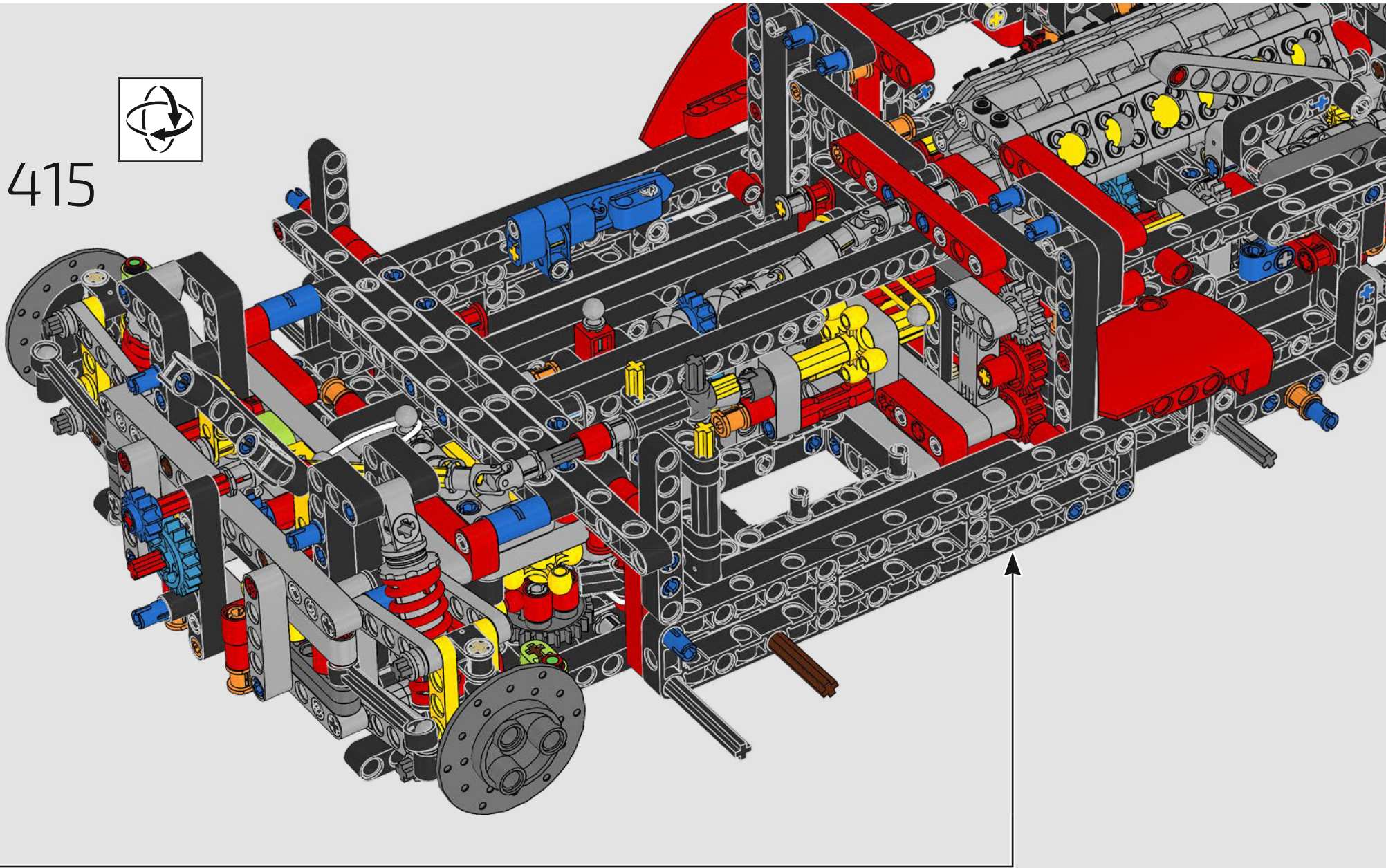


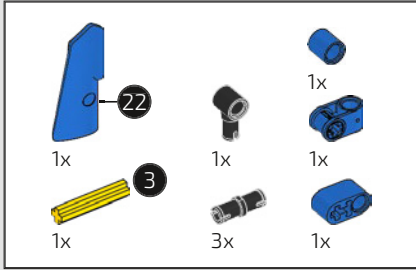
414



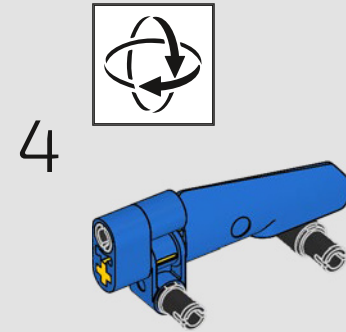
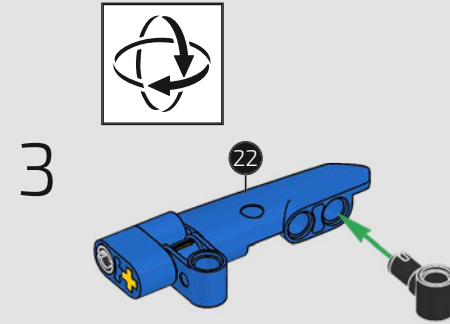
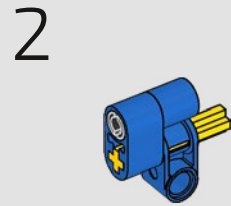
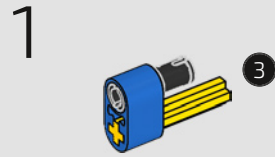


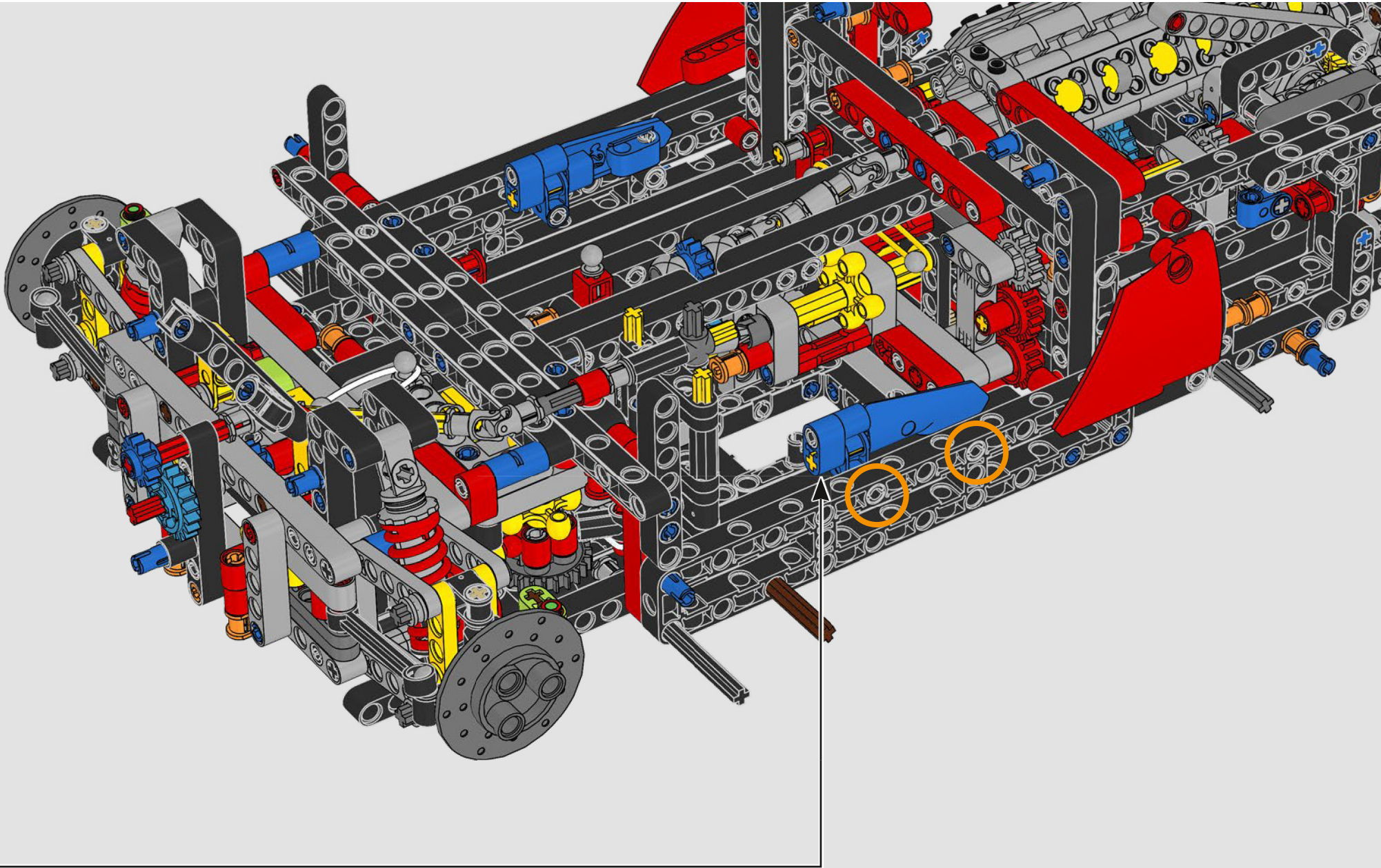
415

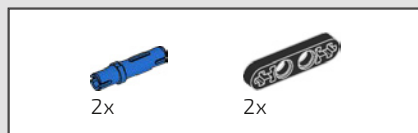




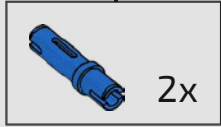
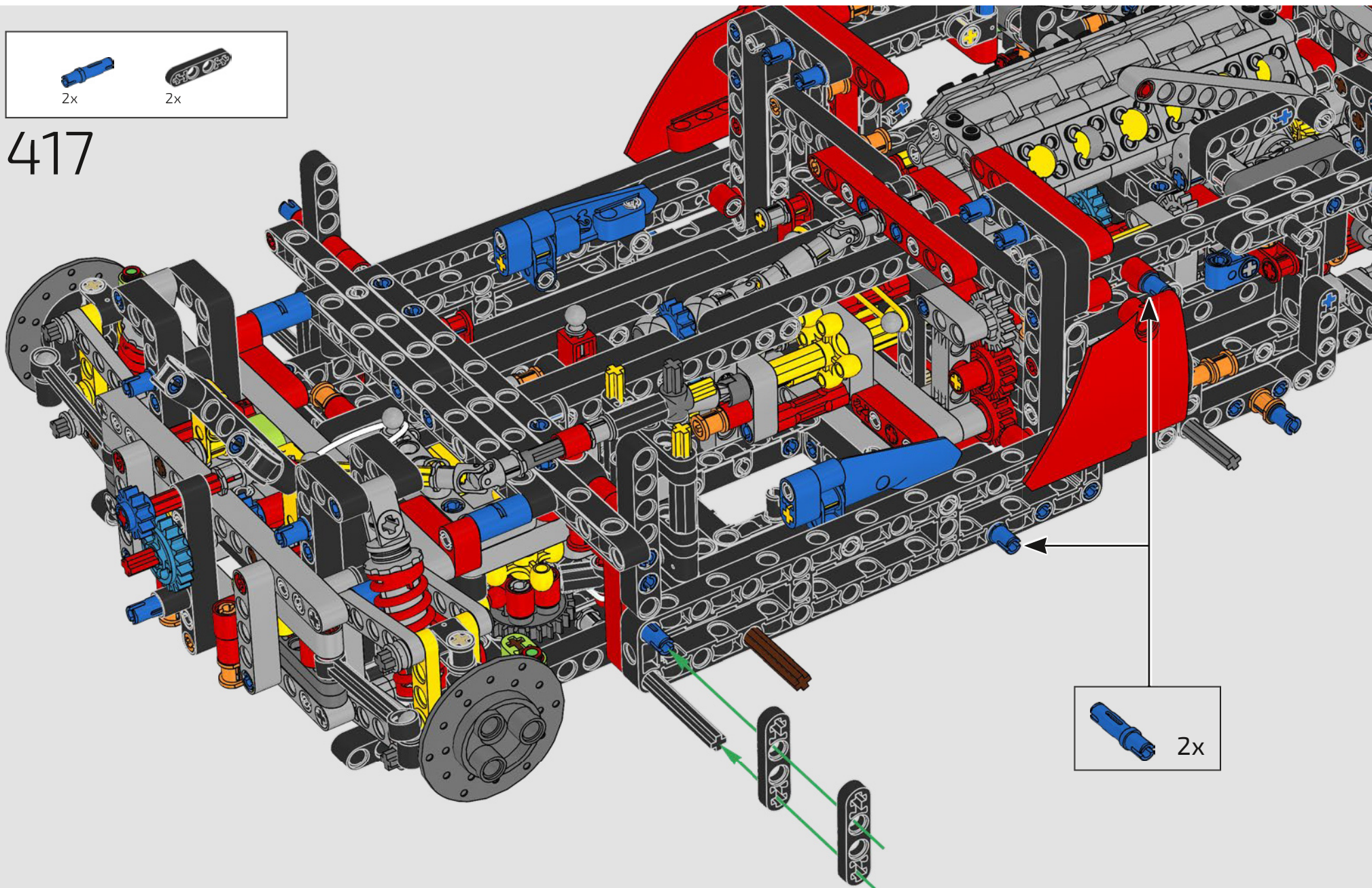
416

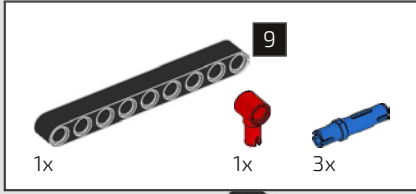




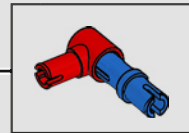
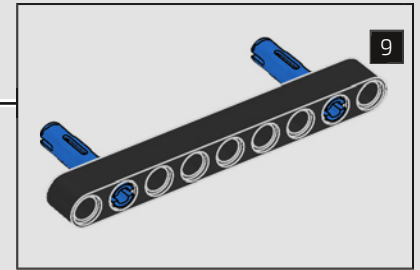
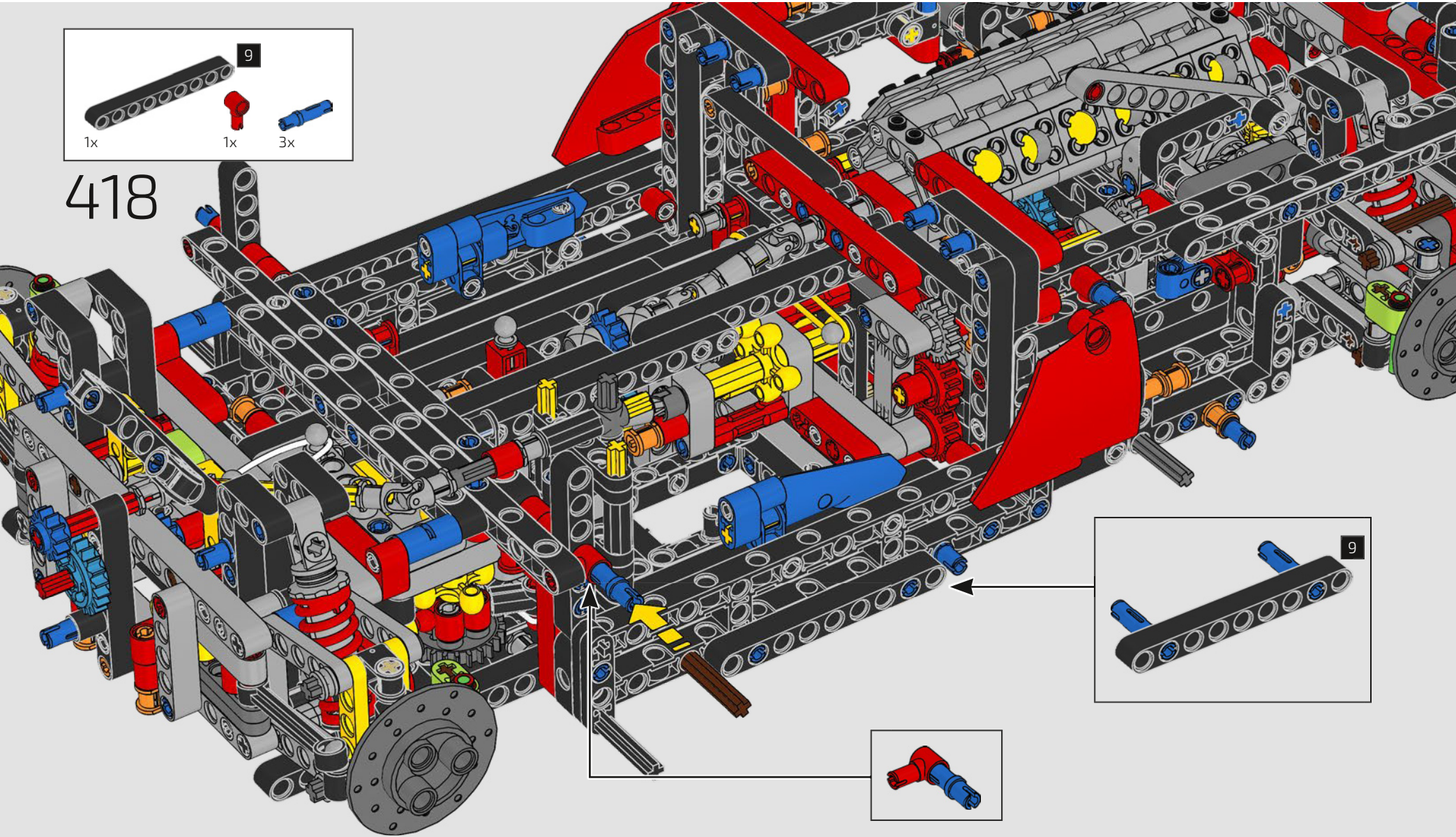


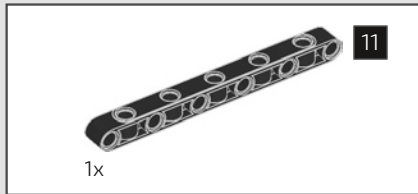
417



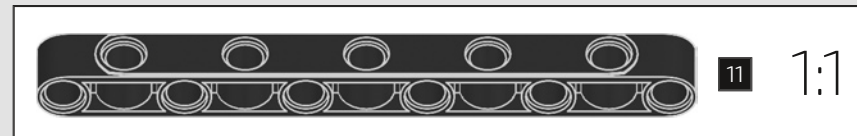
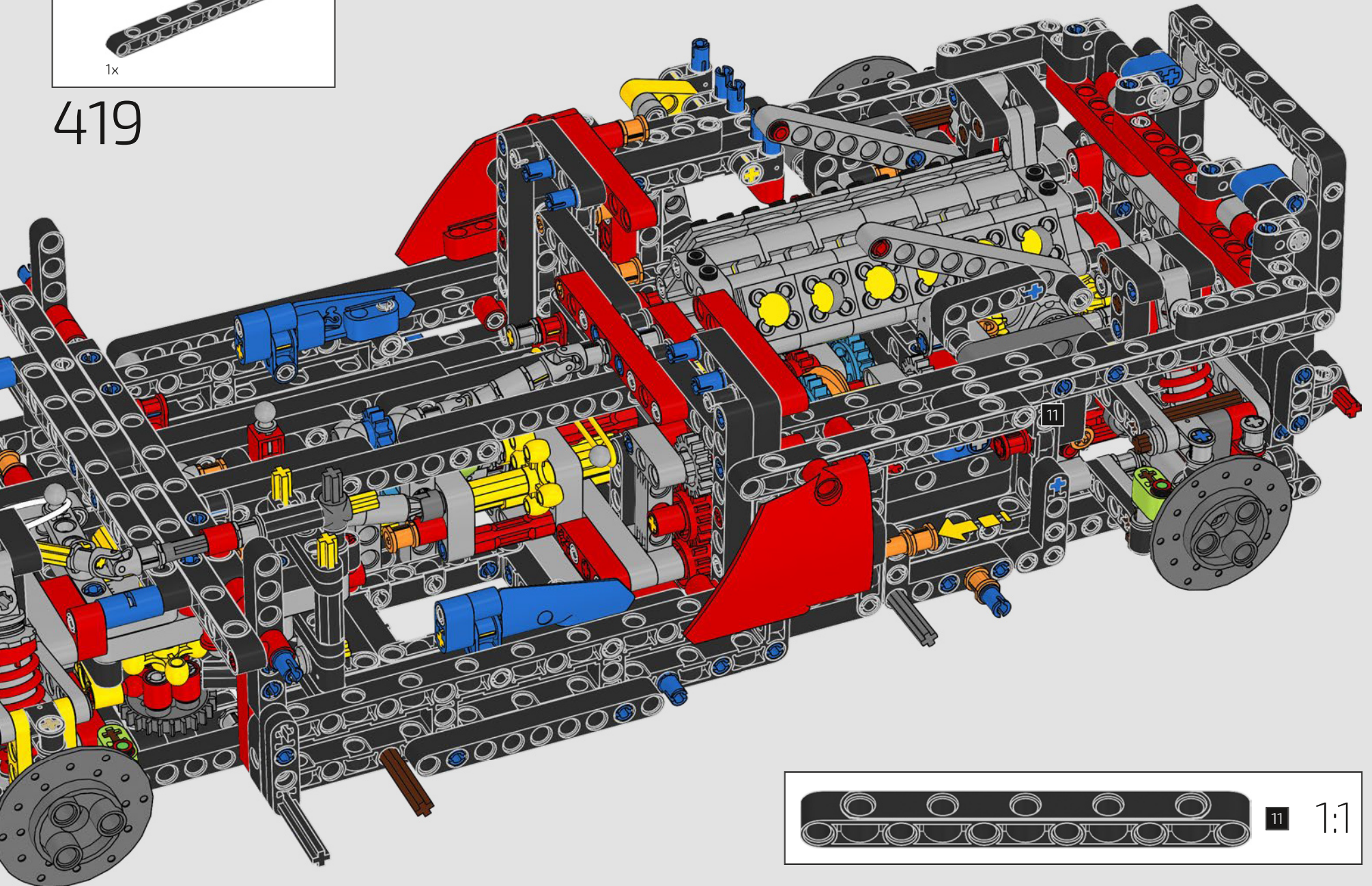


418

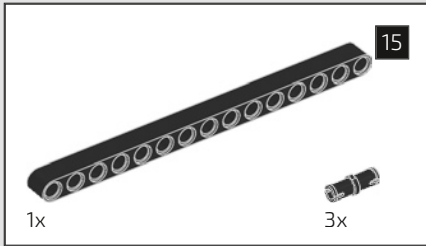
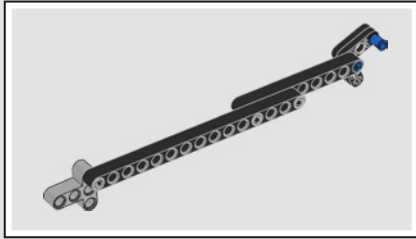




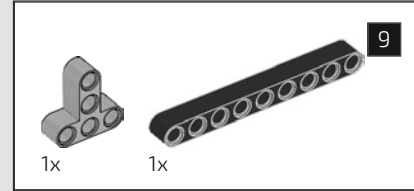
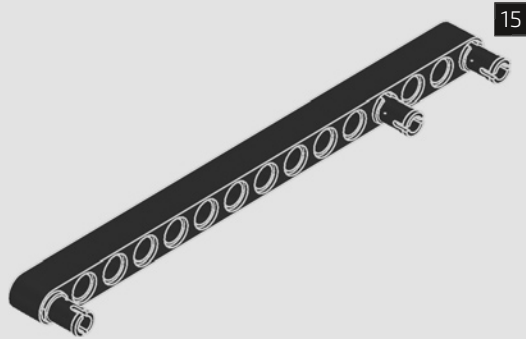
419



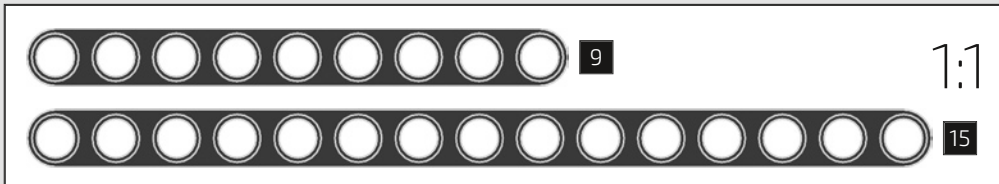
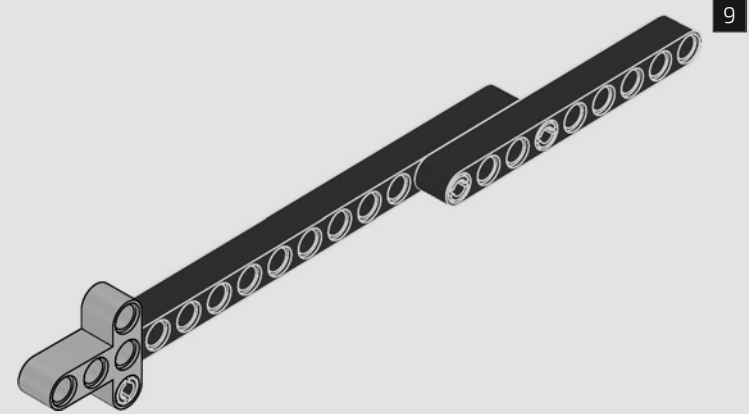


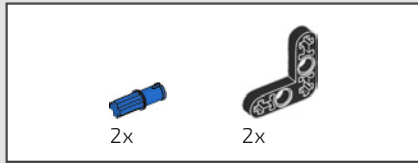


420

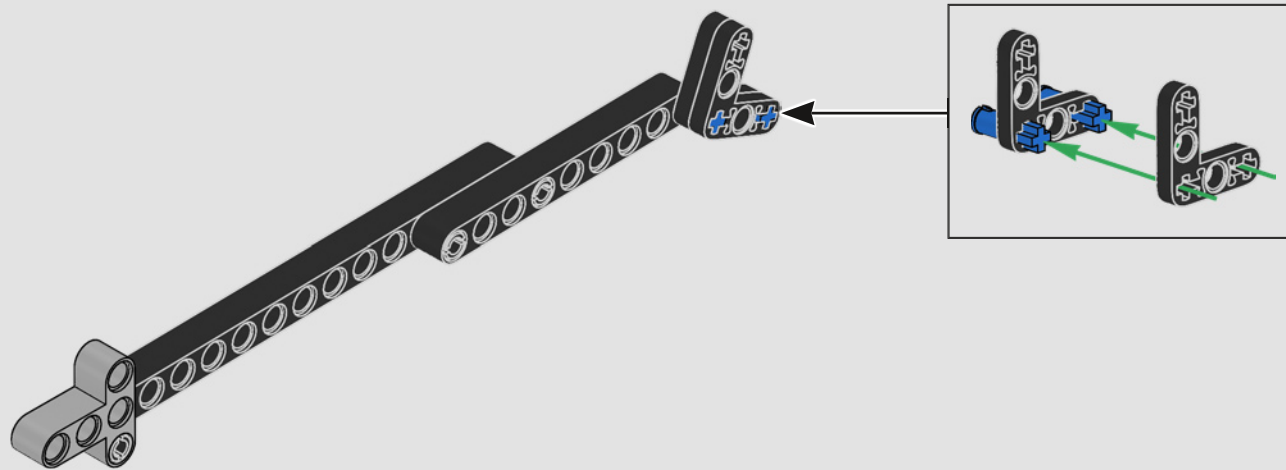


421

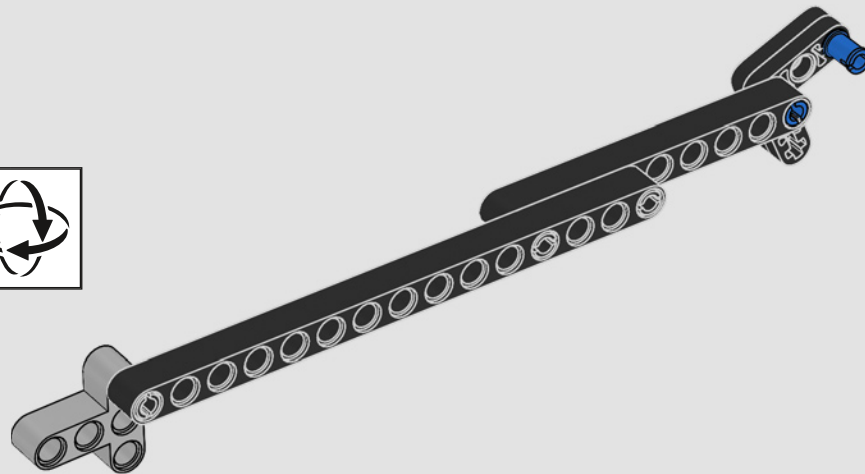




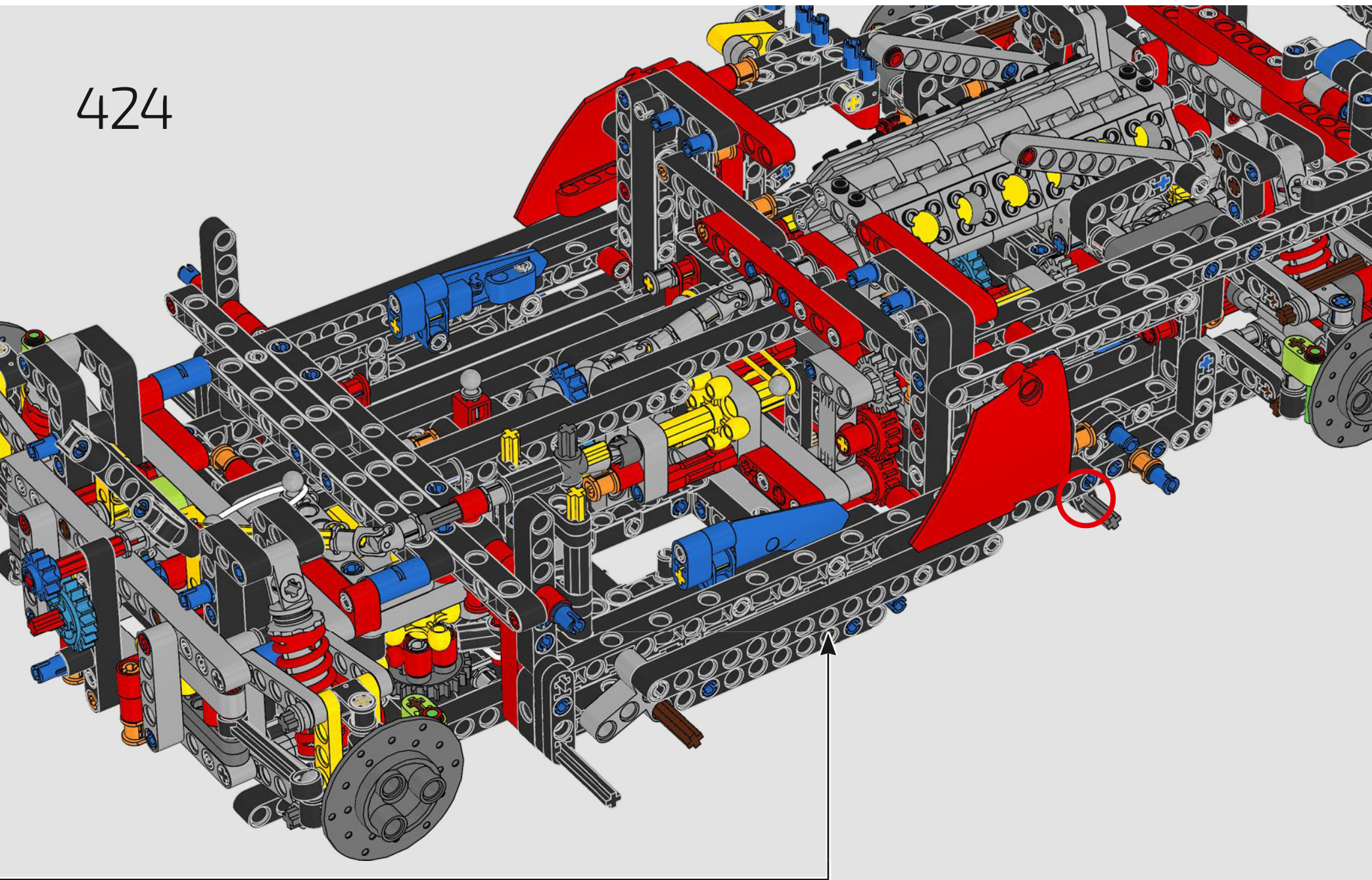
422



423

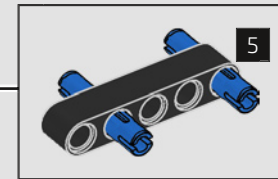
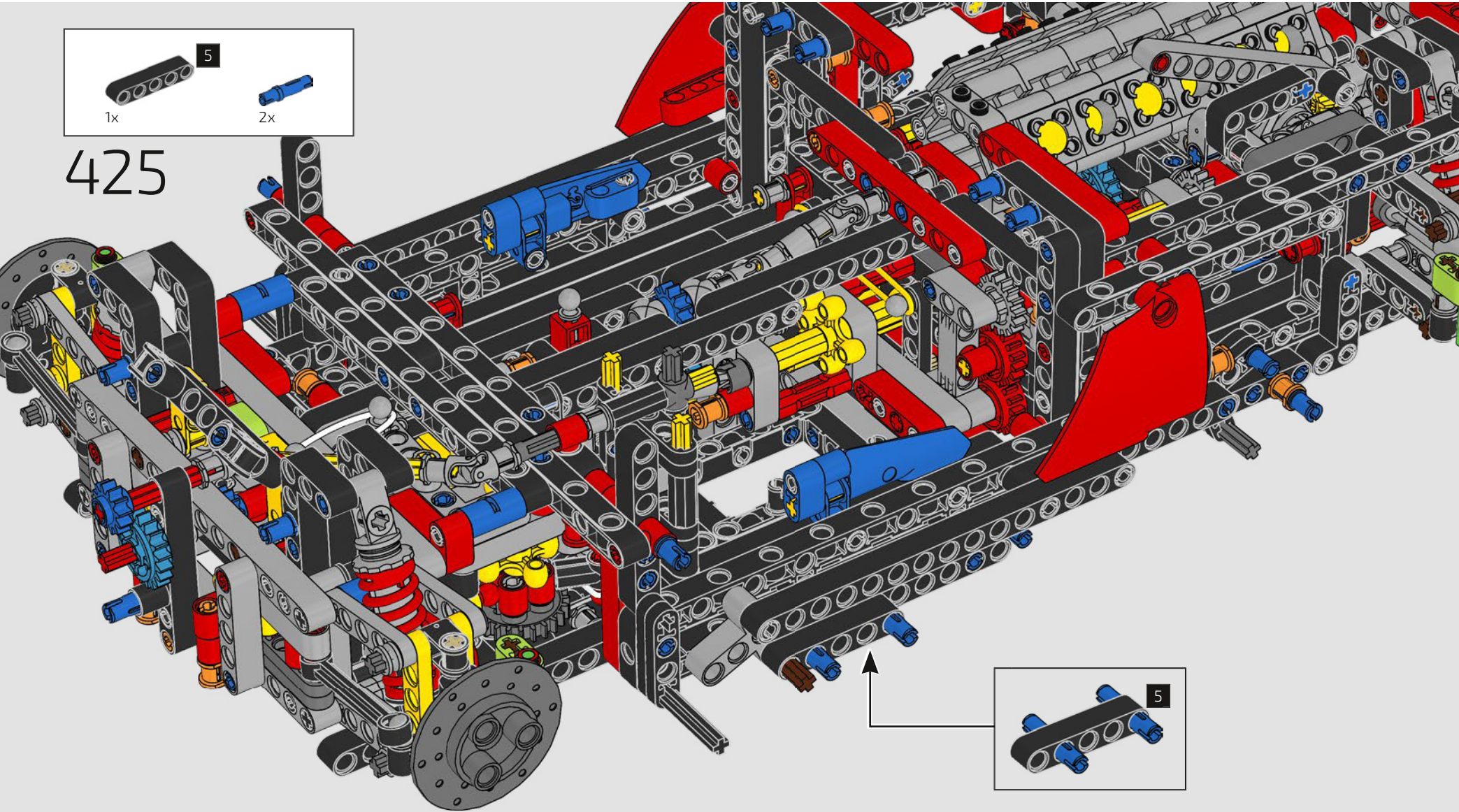


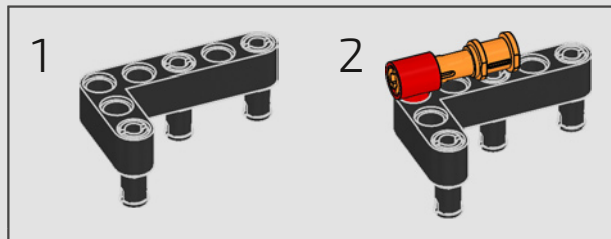
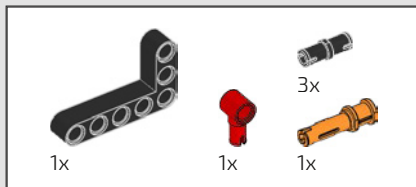
424



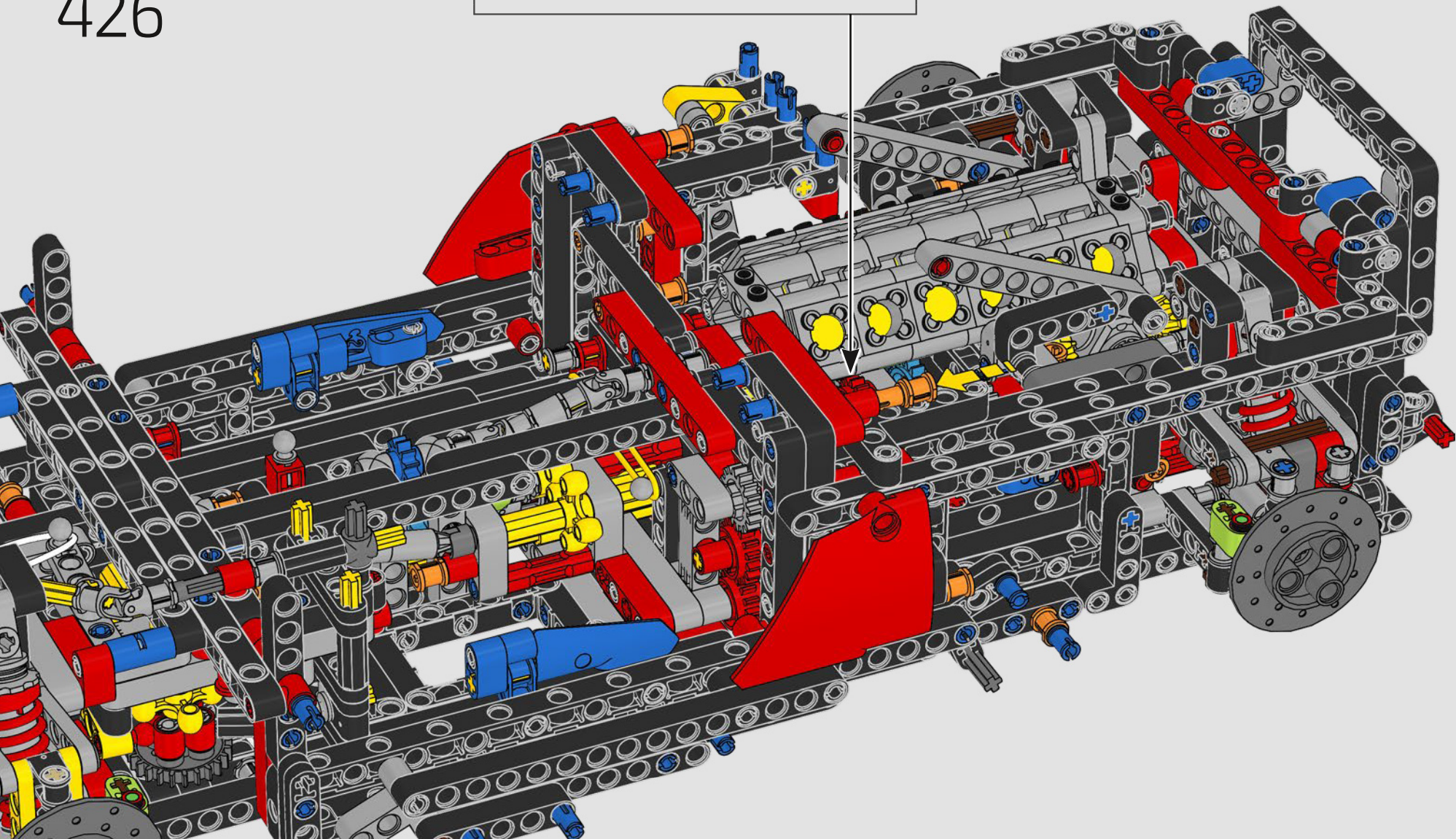


425



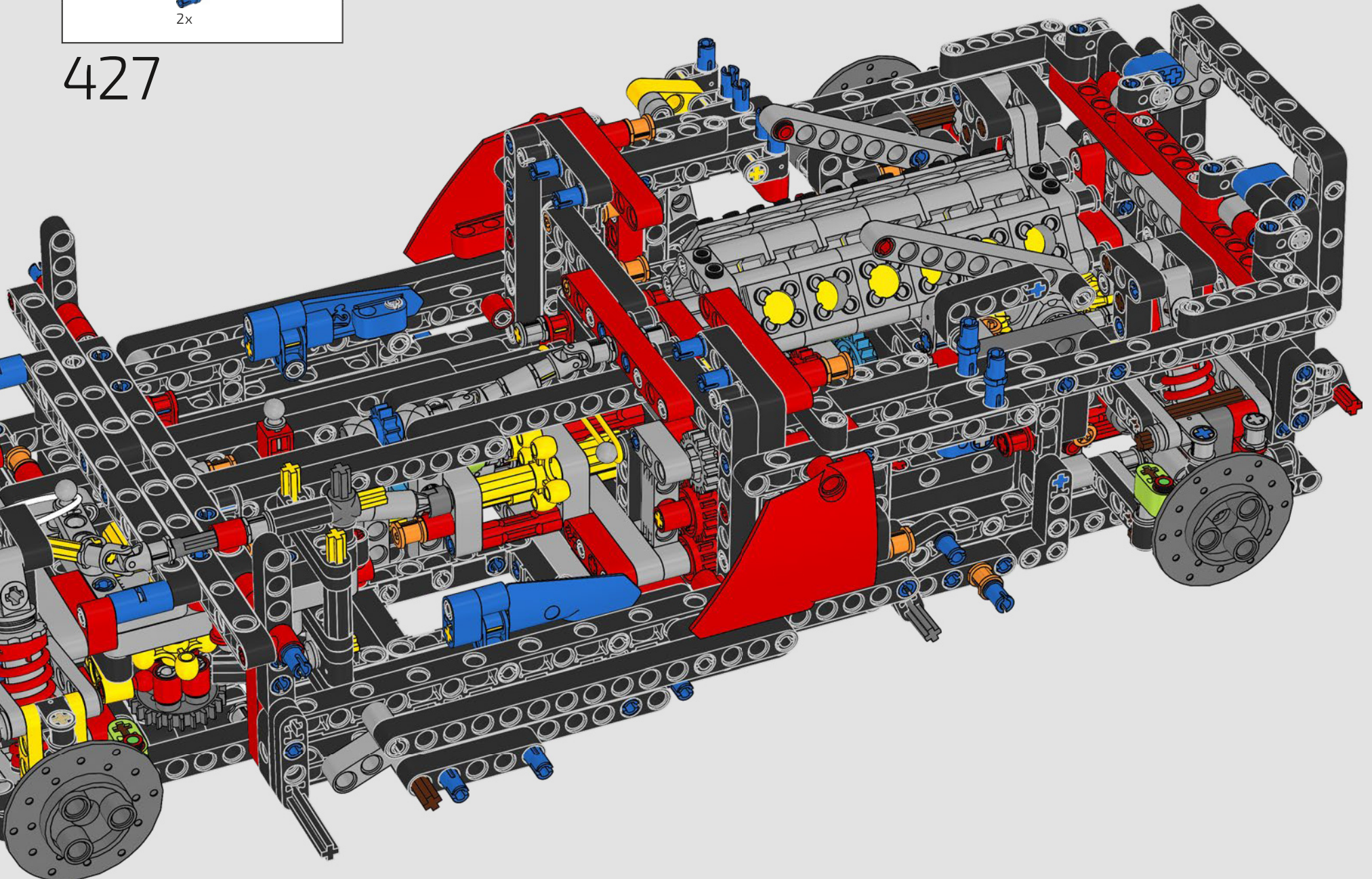


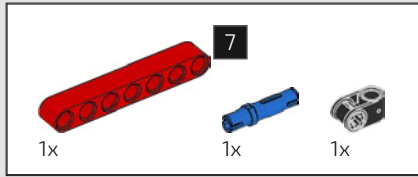
426



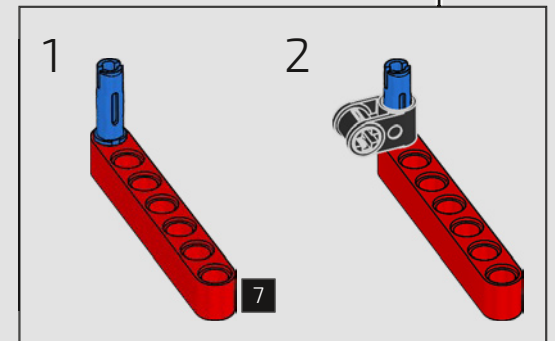
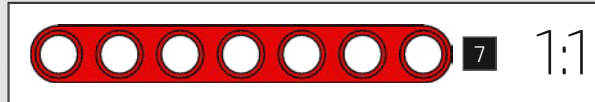
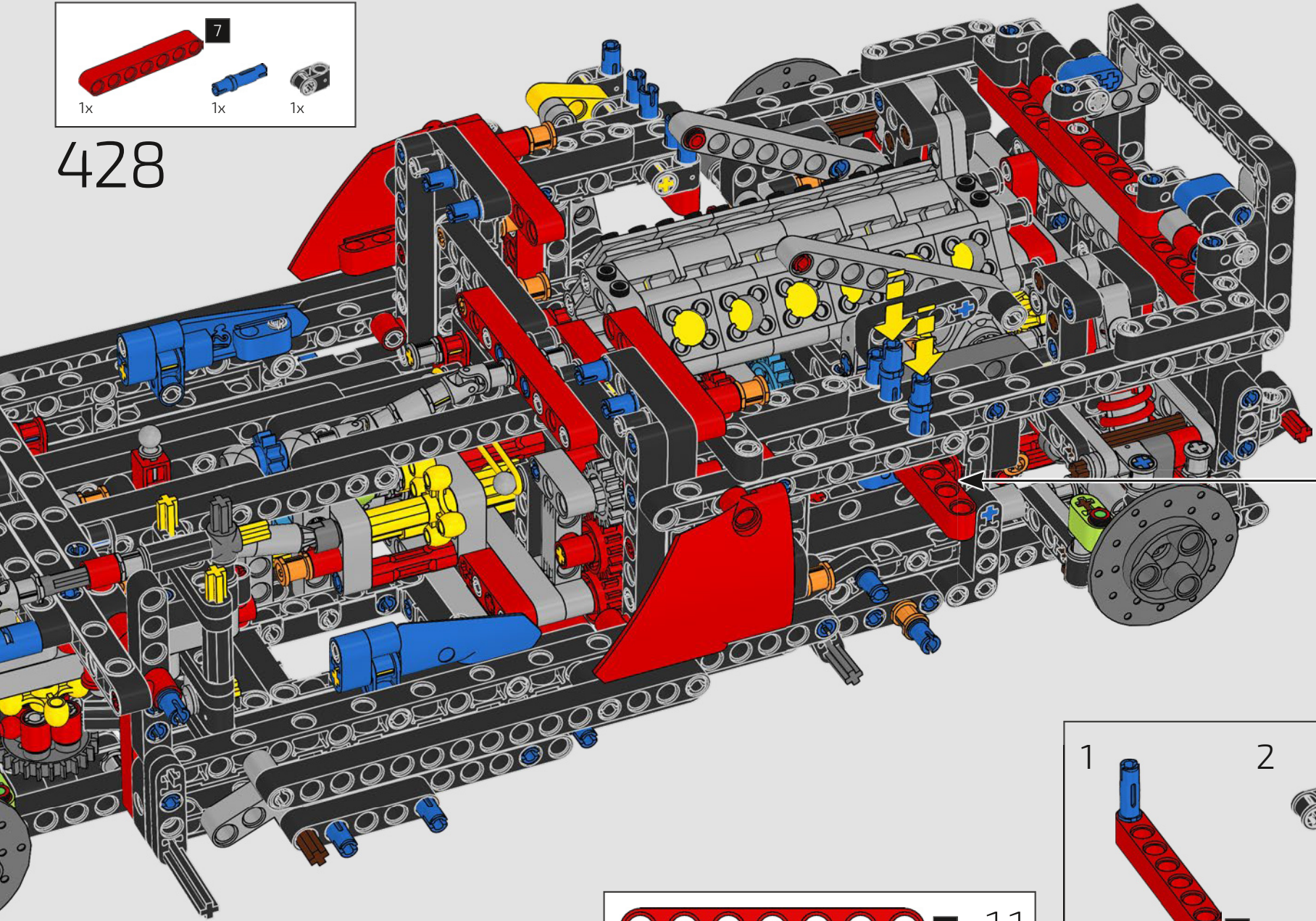


427

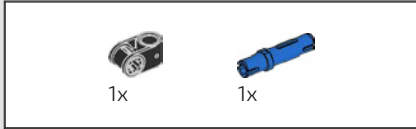




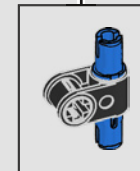
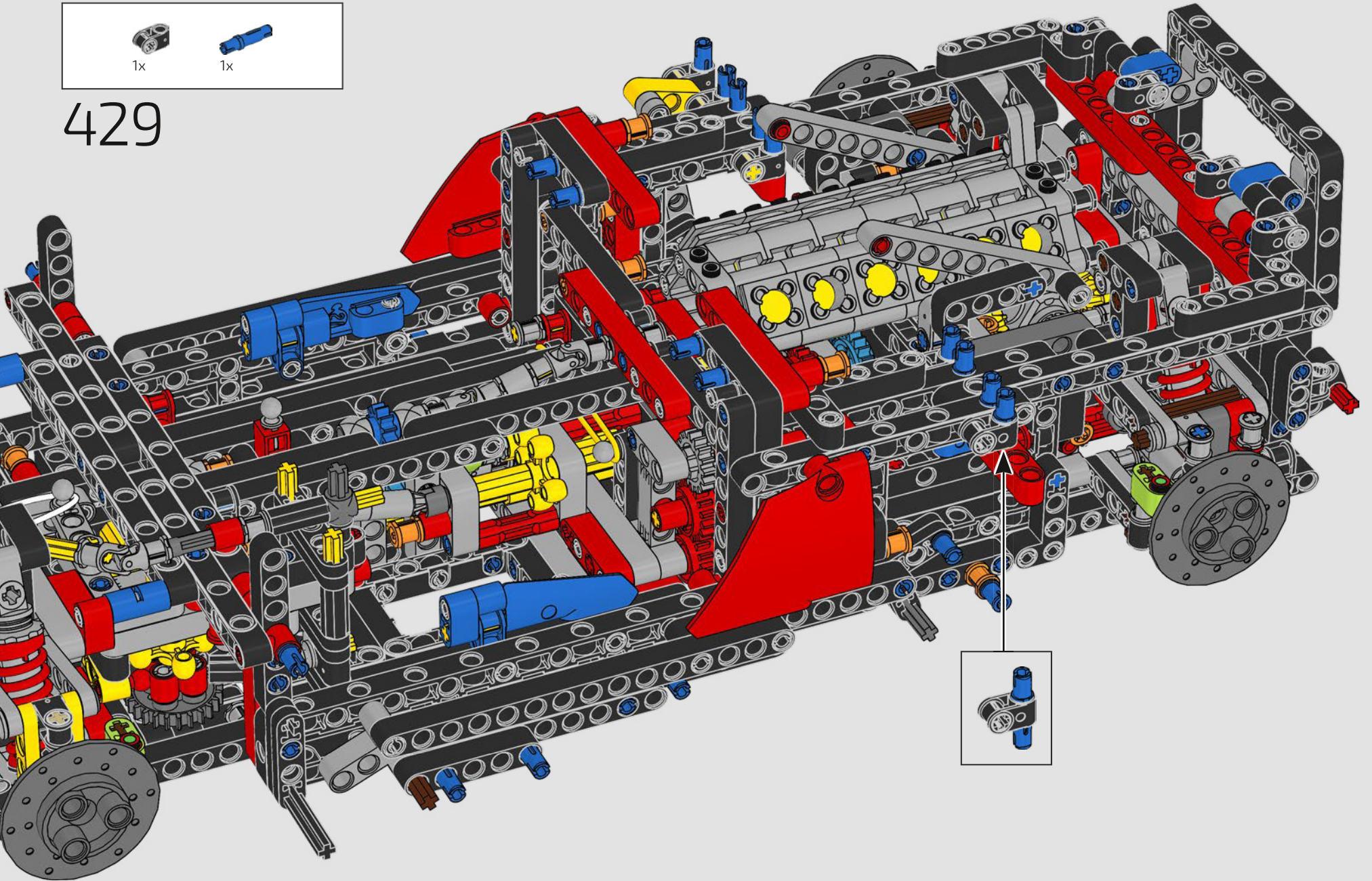
428

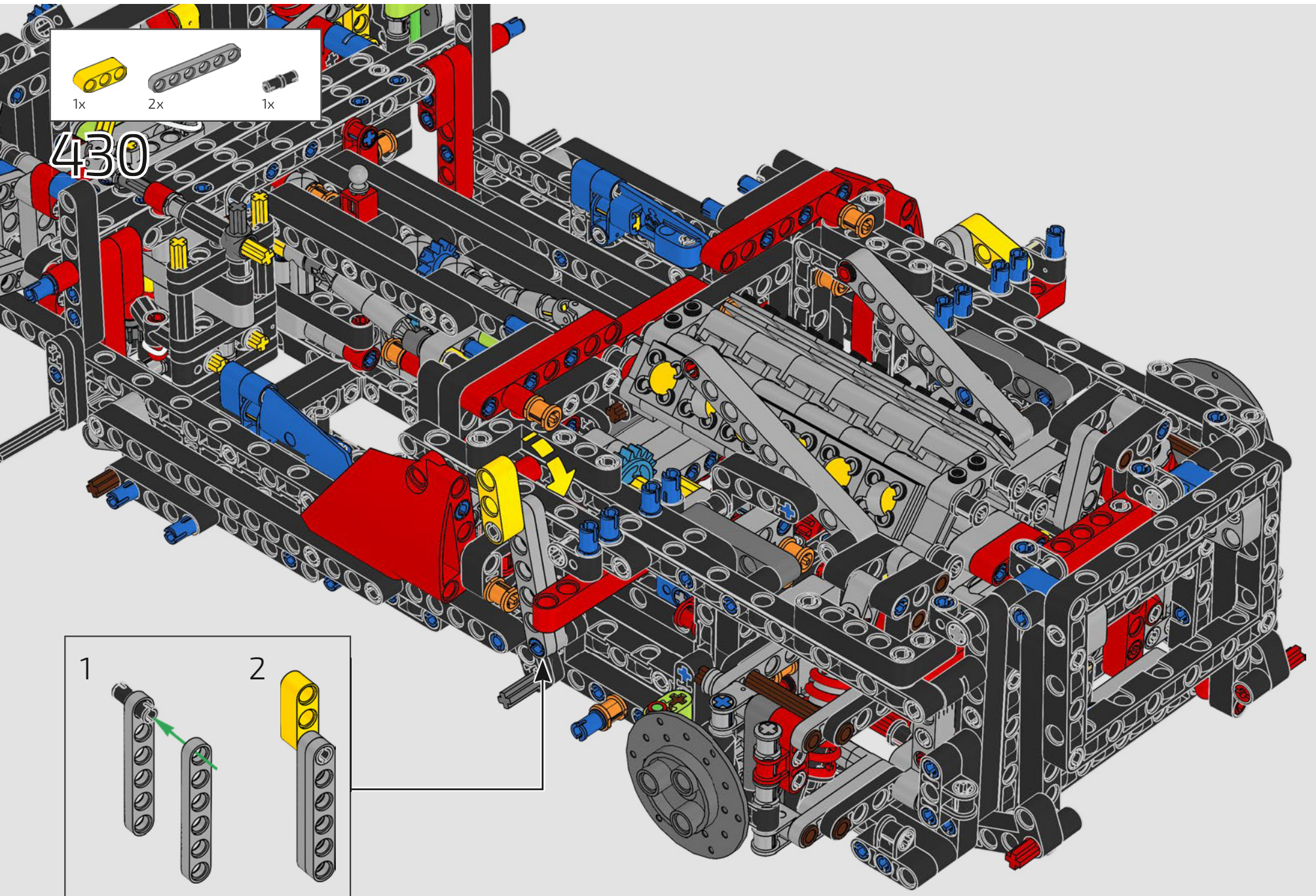


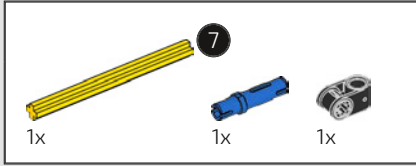




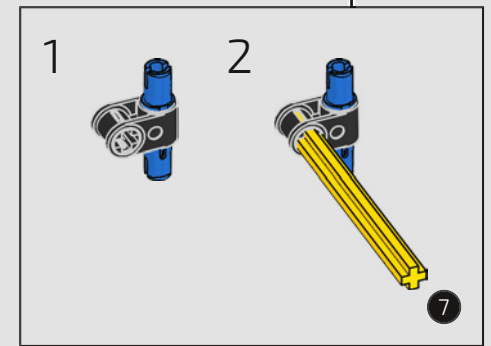
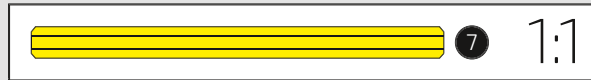
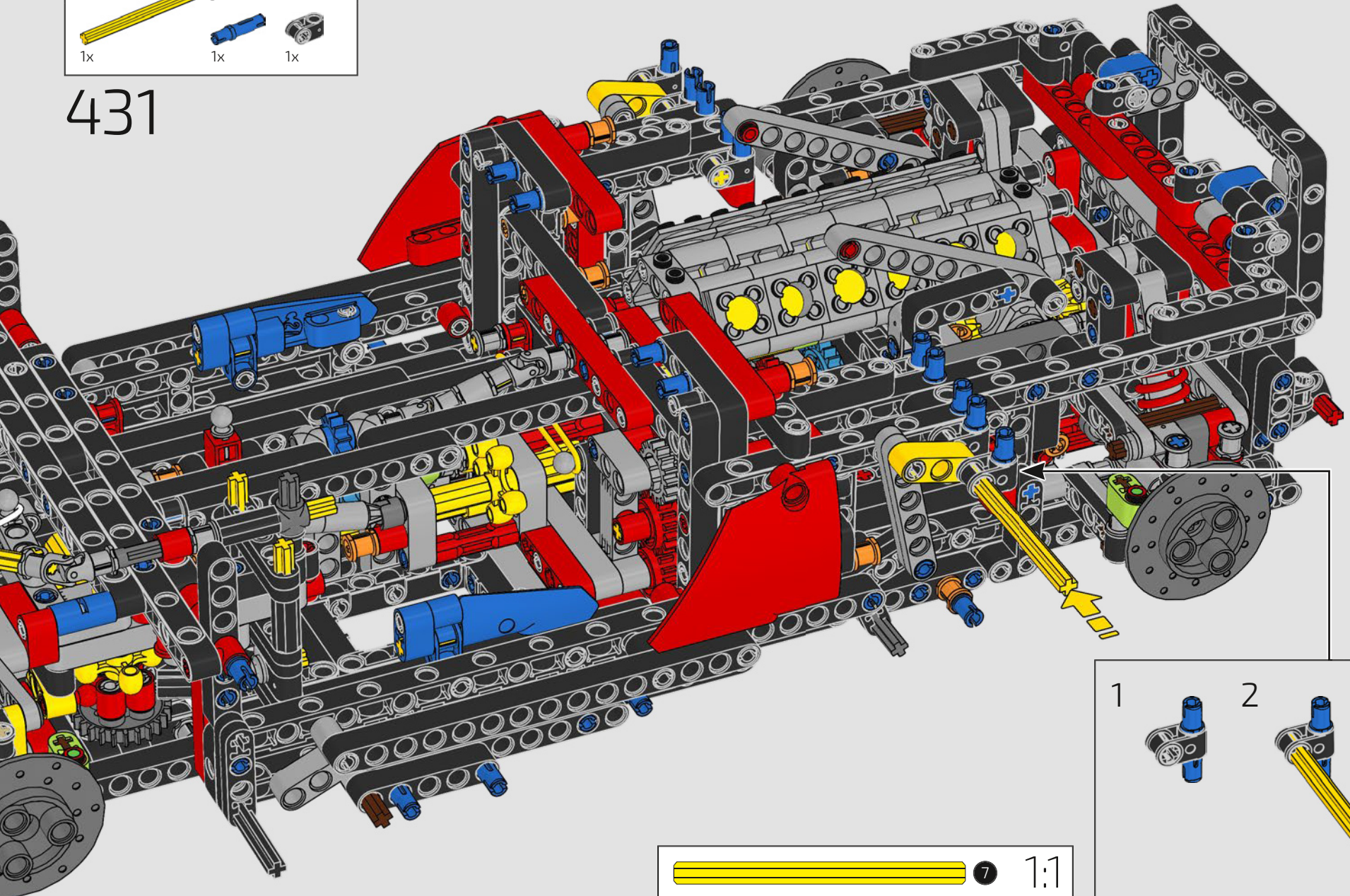
429

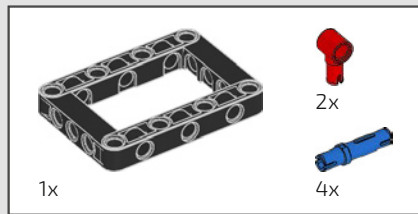




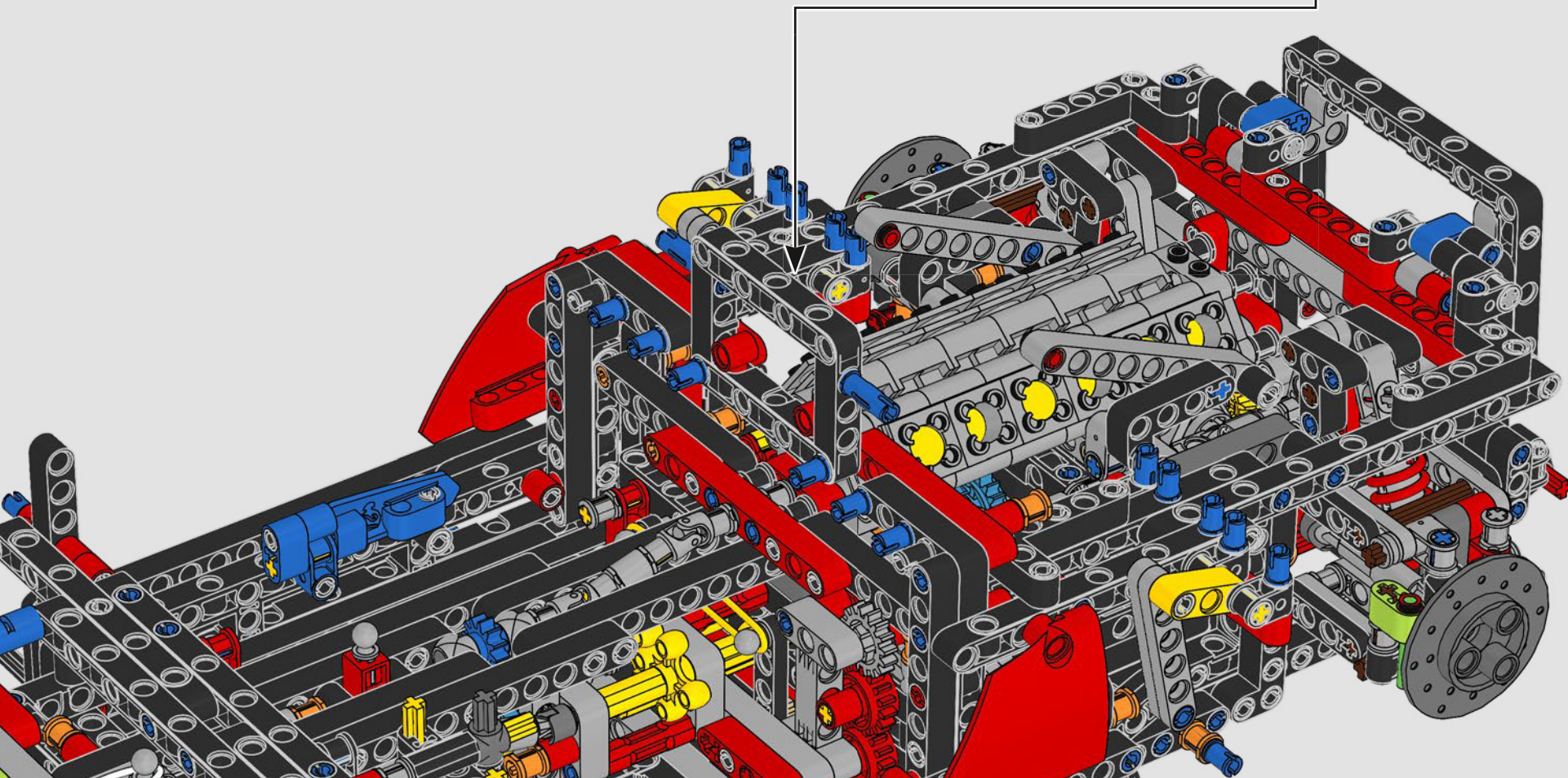
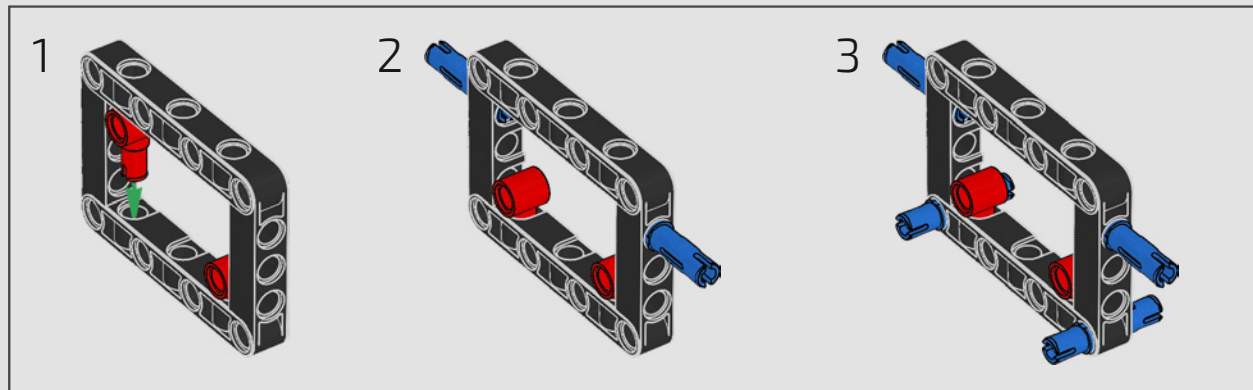


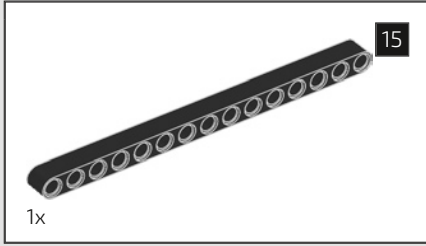
431



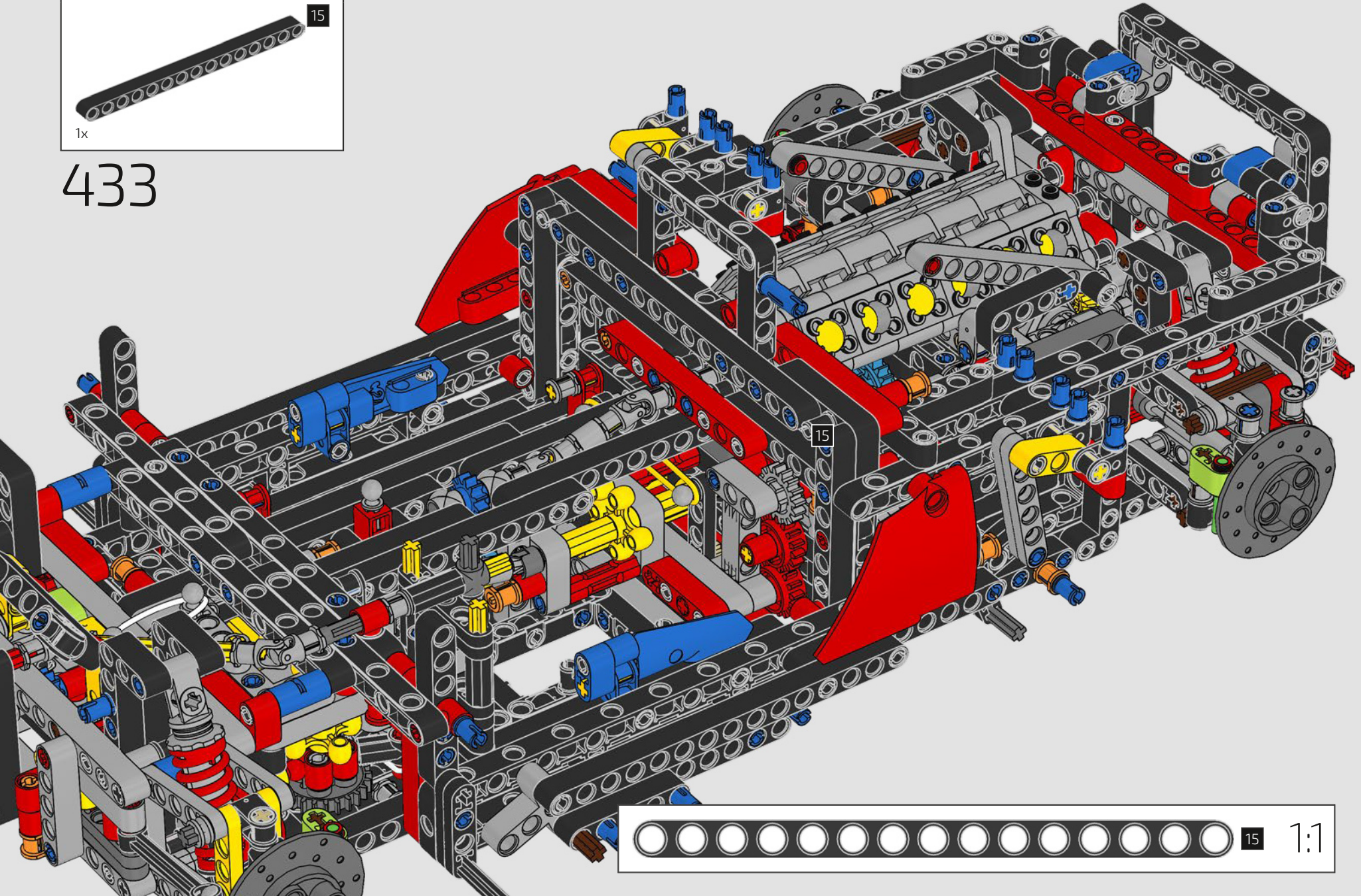


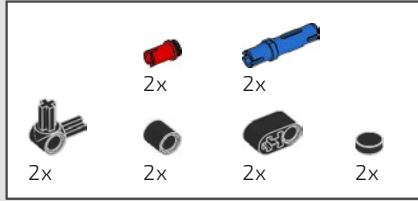
432



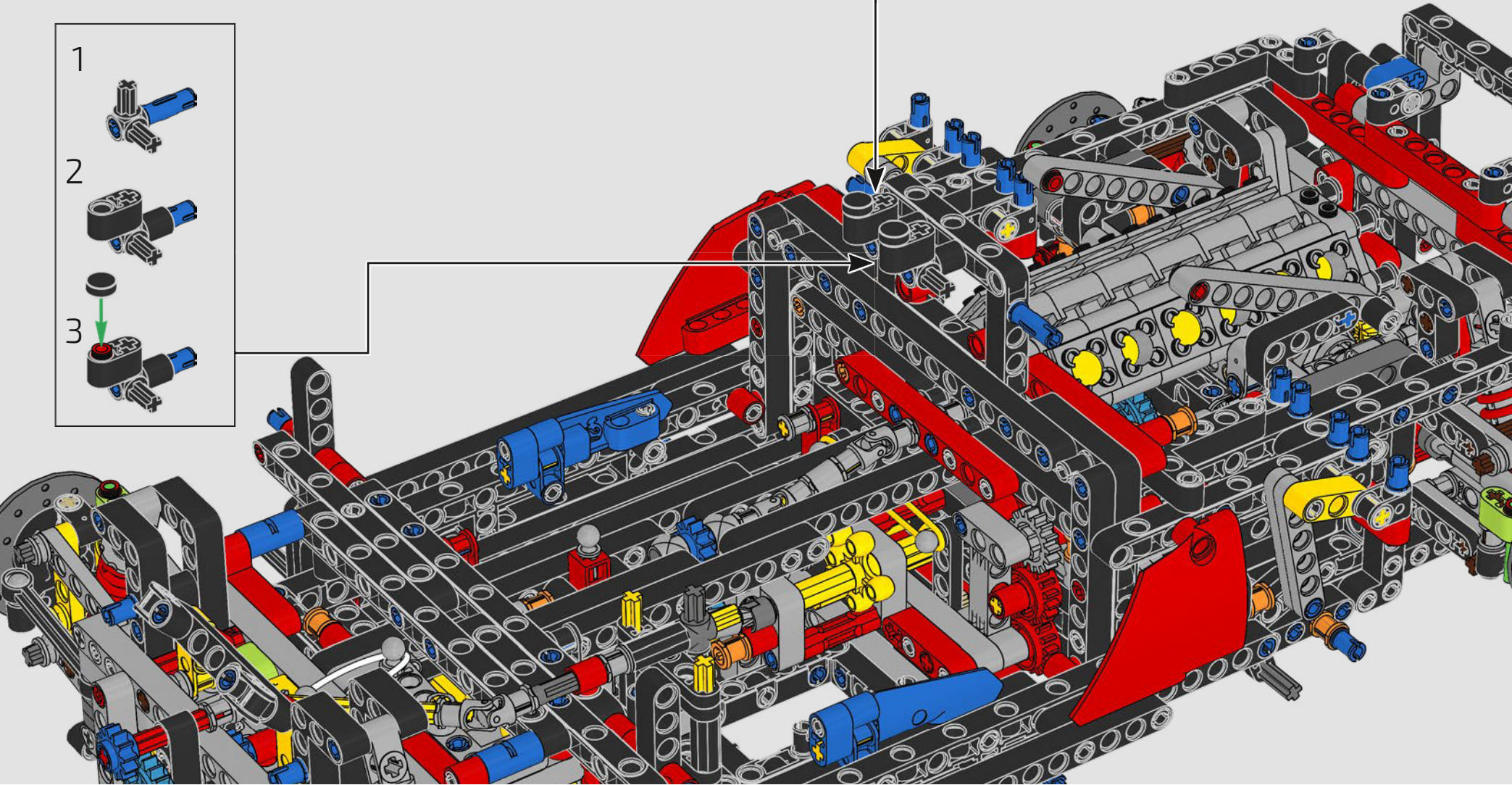
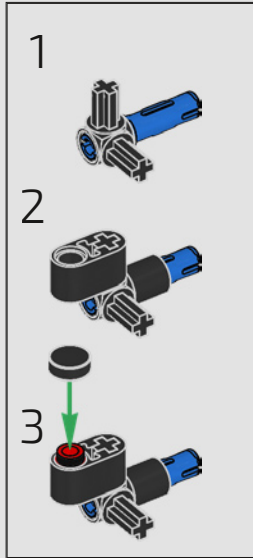
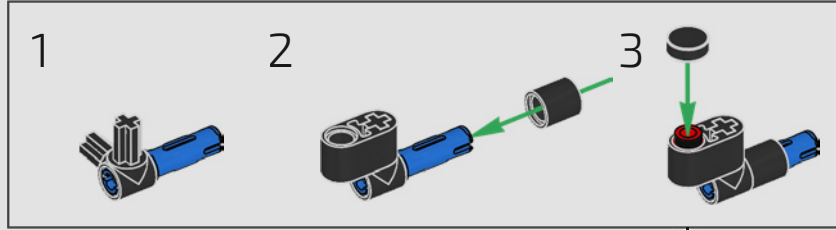


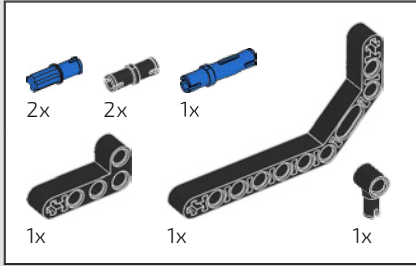
433



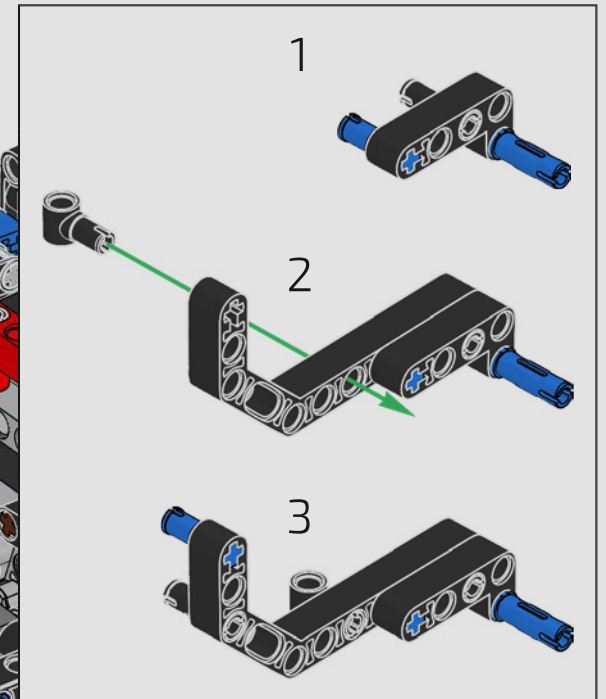
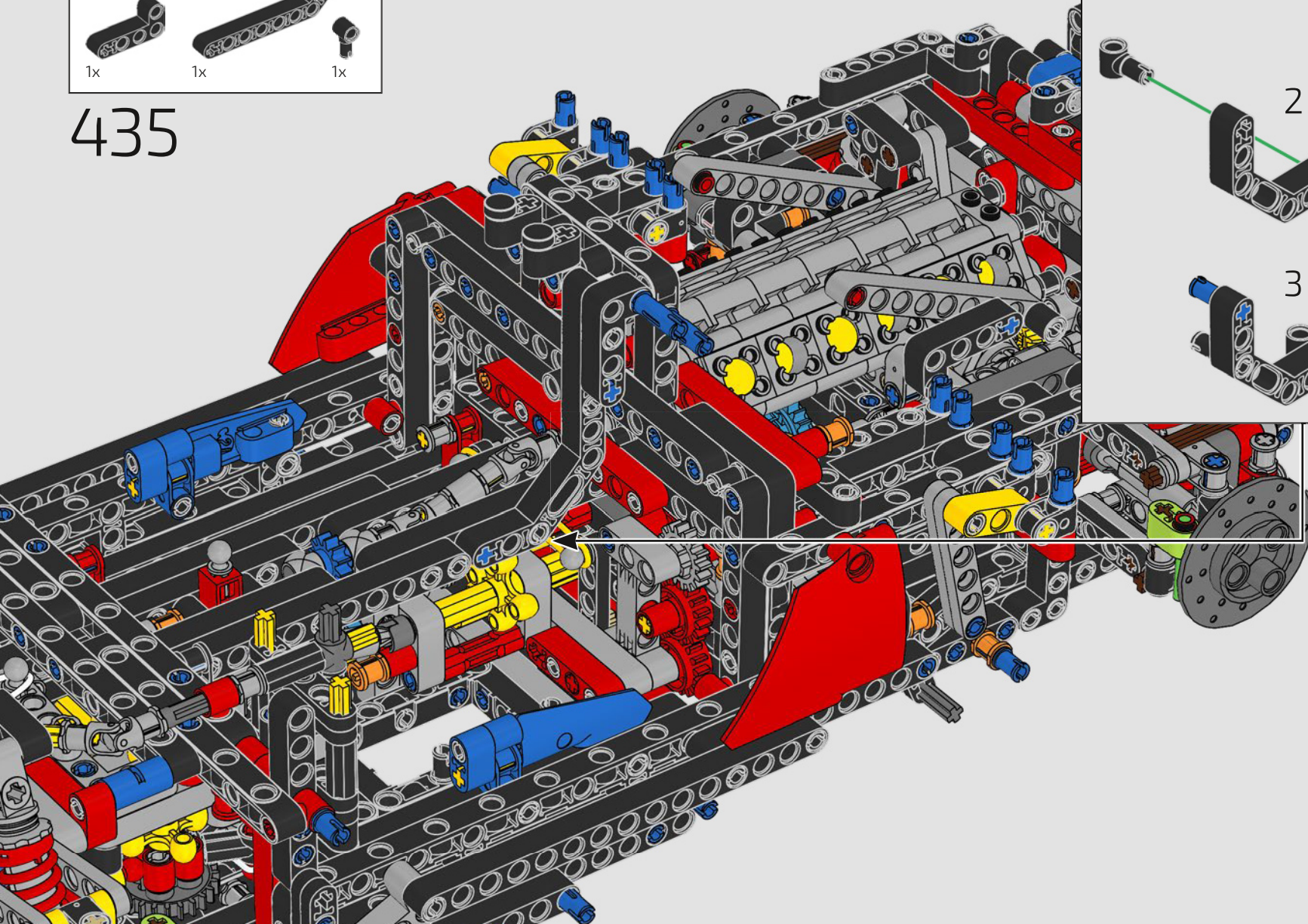


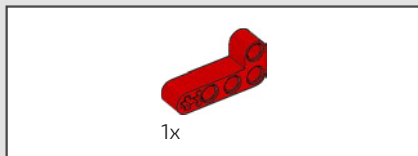
434



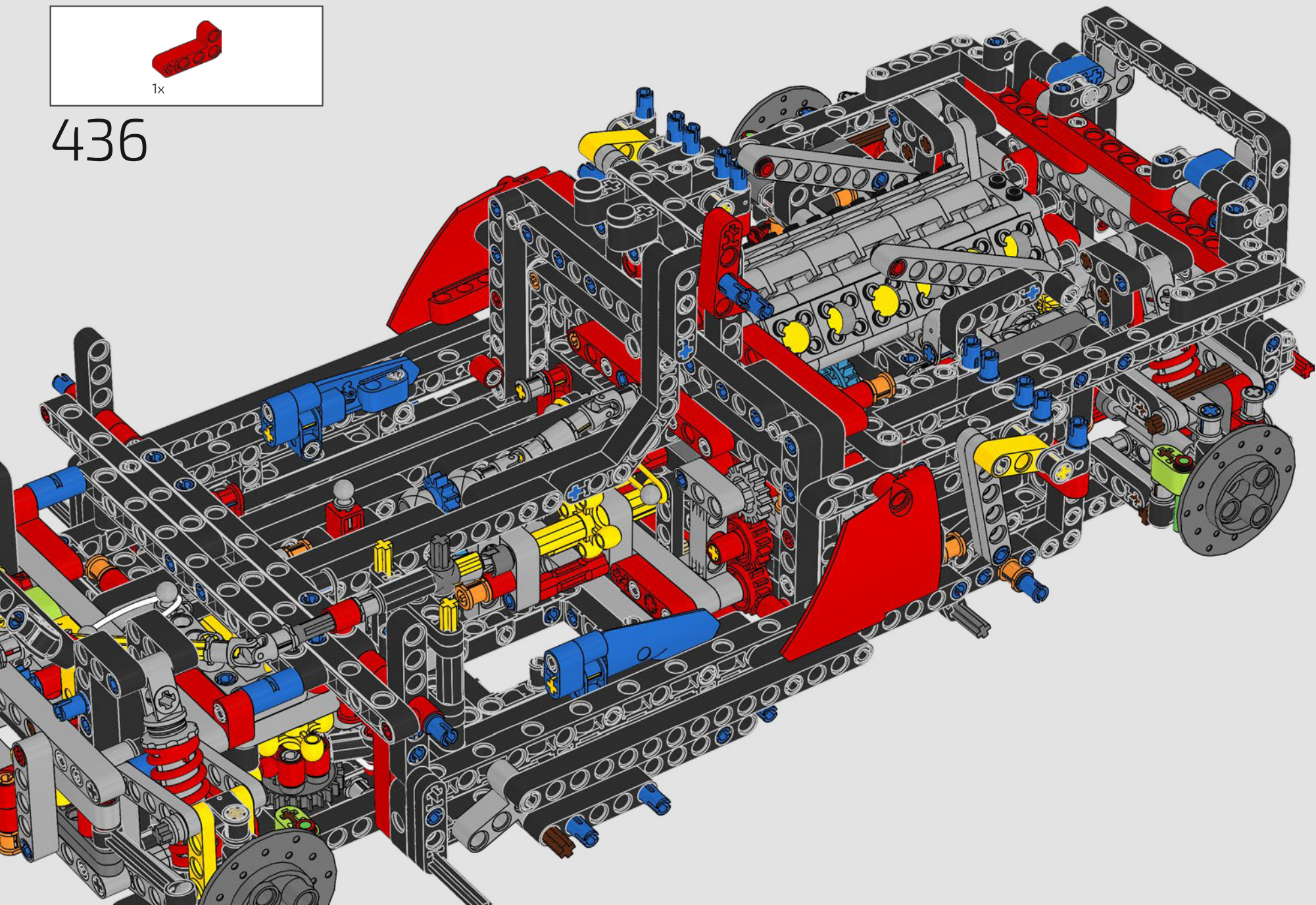


435

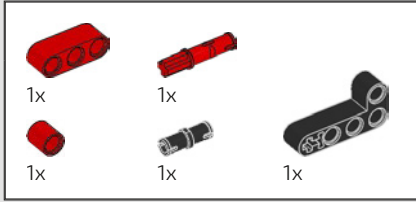




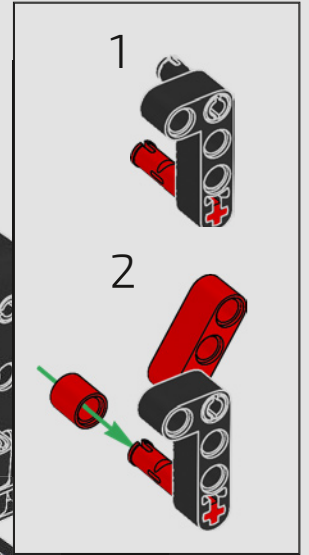
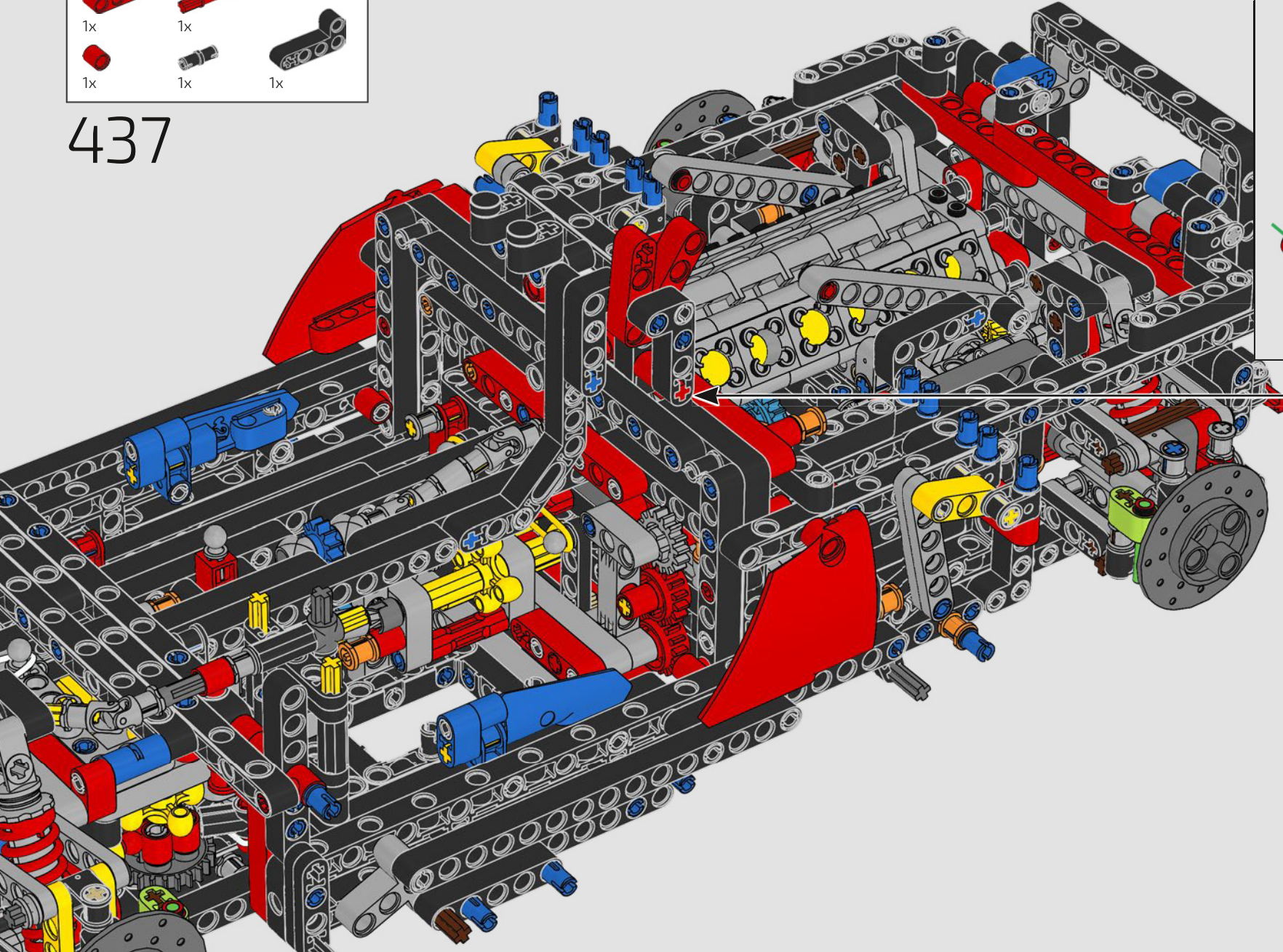
436

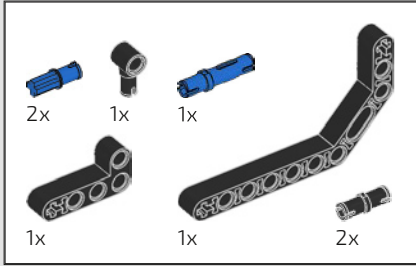




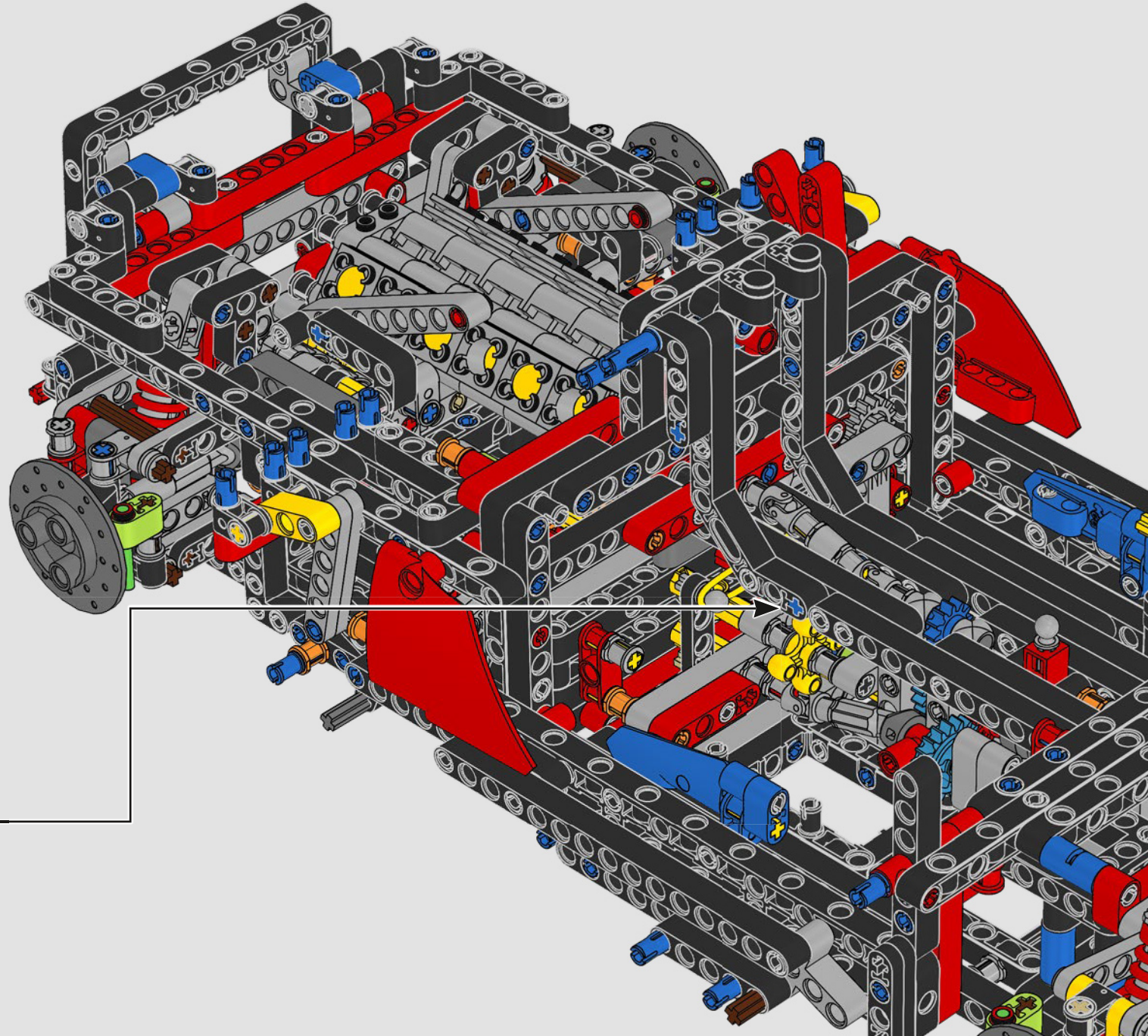
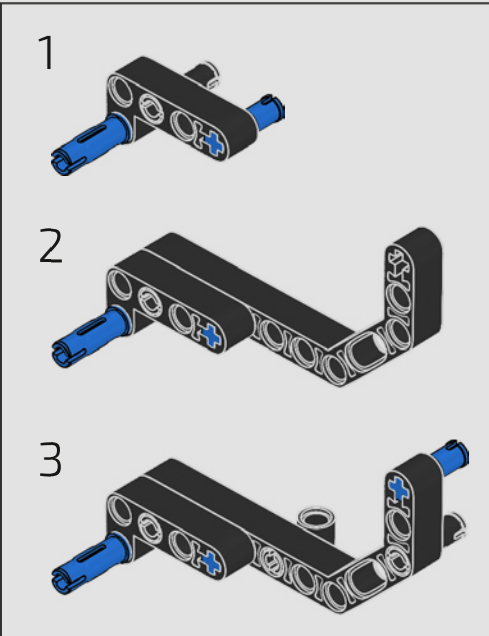


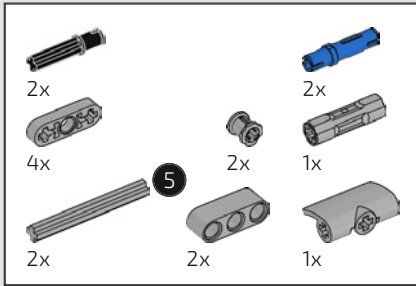
437



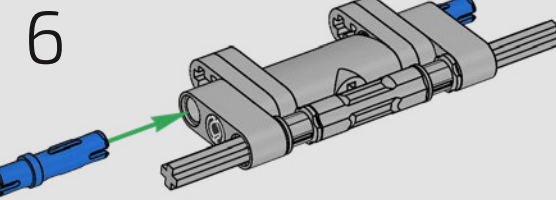
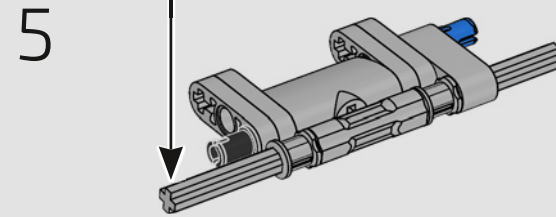
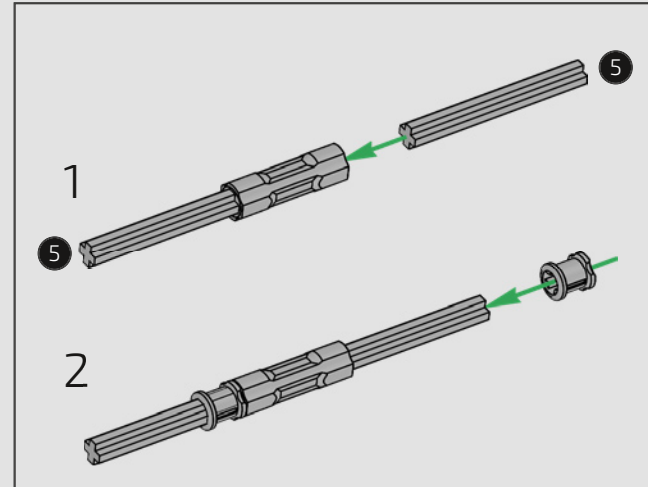
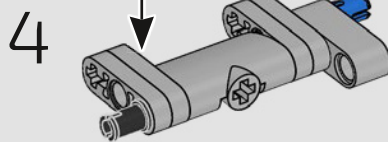
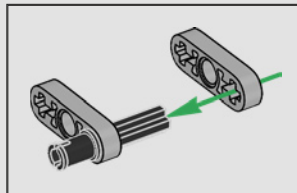
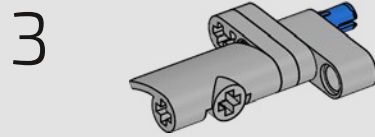
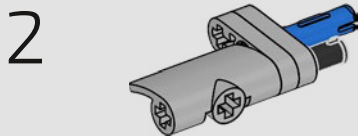
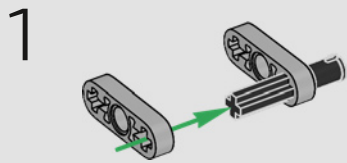


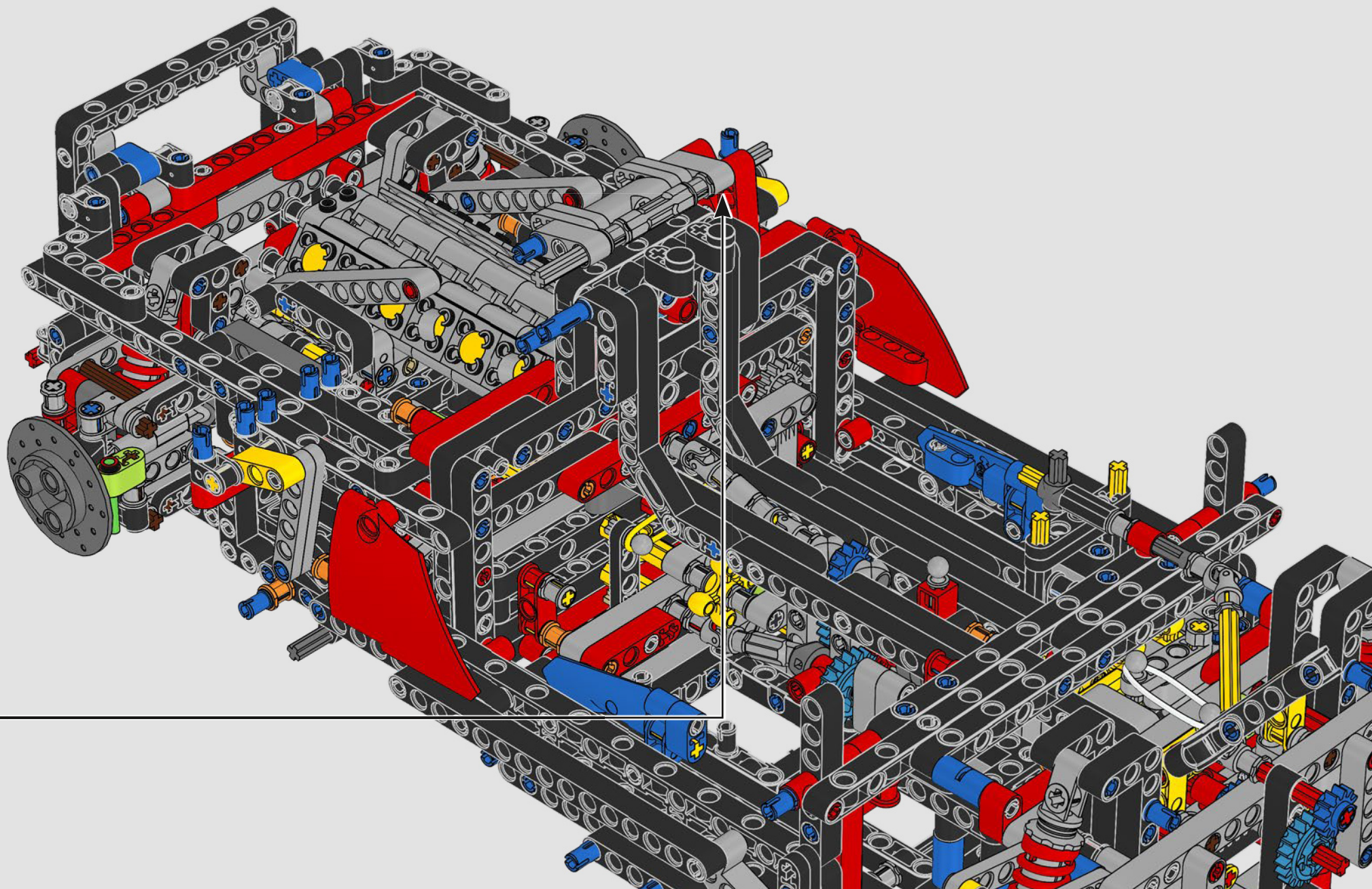
438

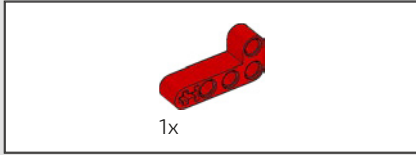




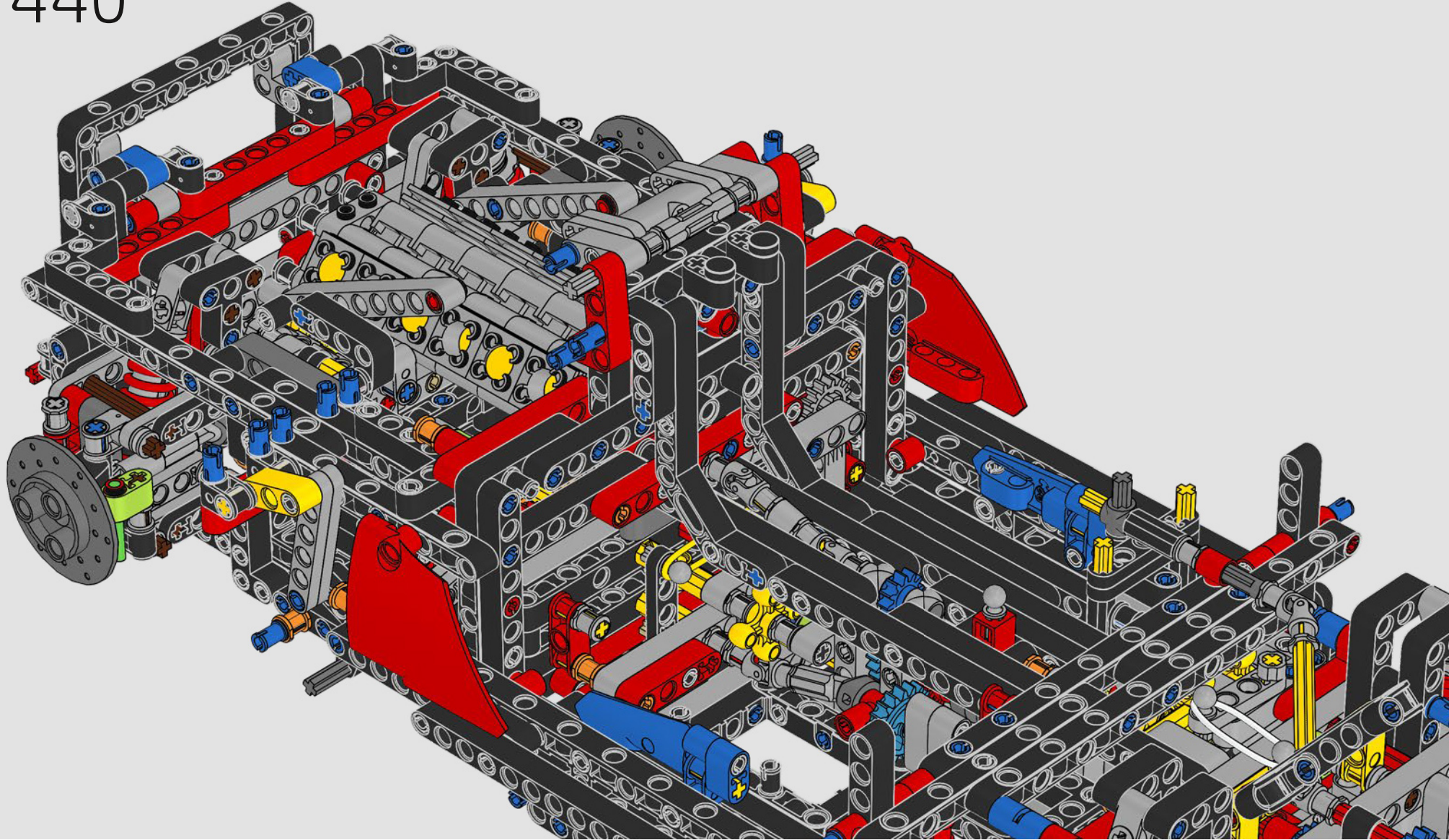
439

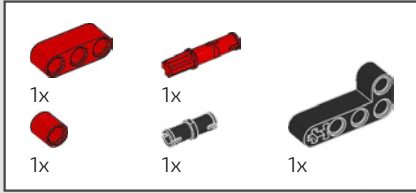




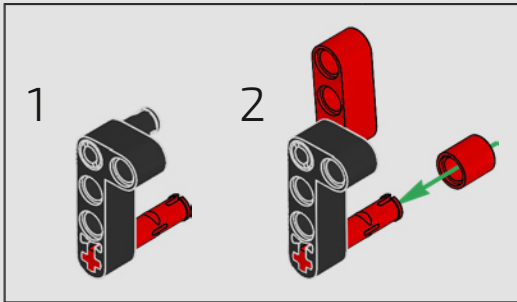
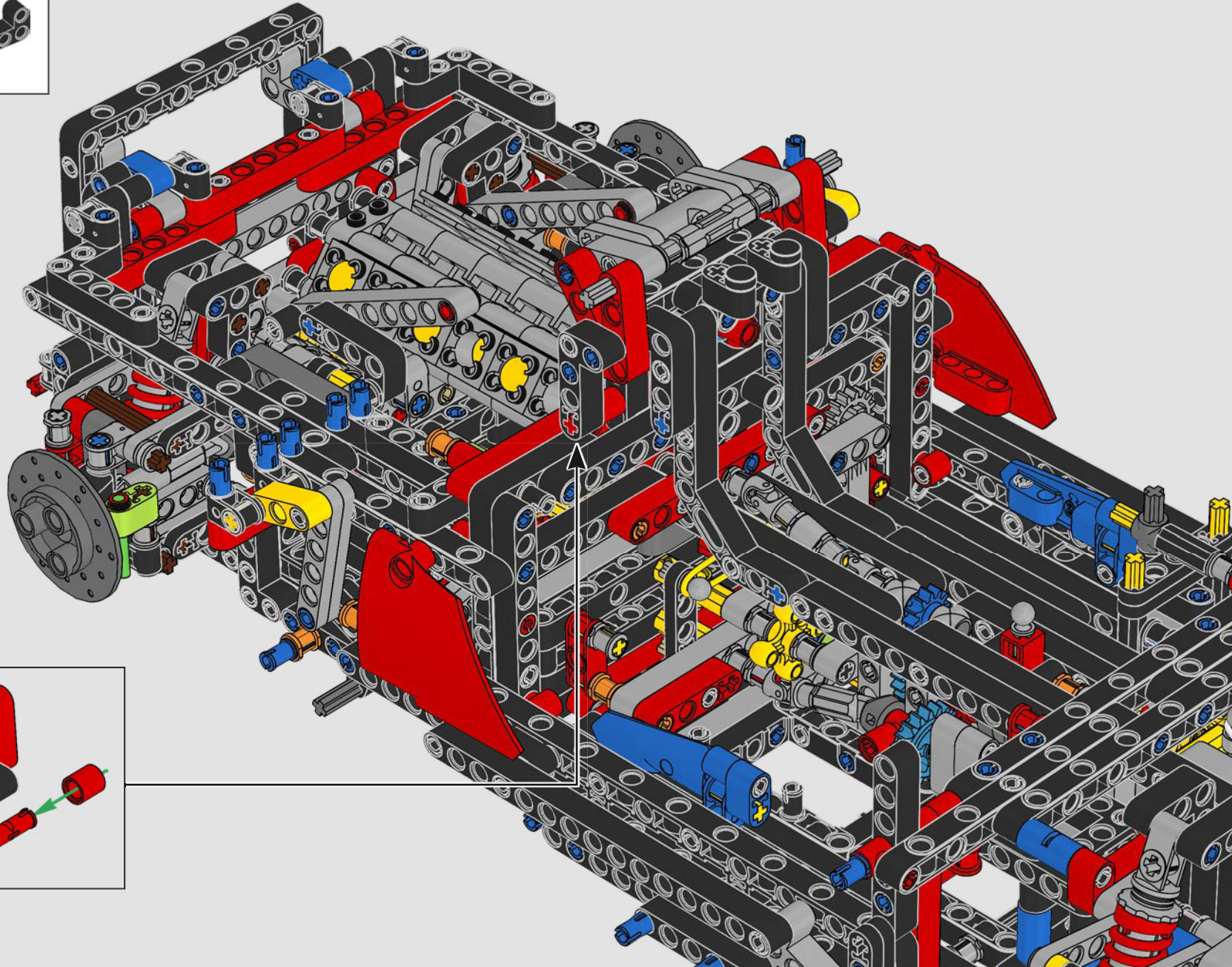


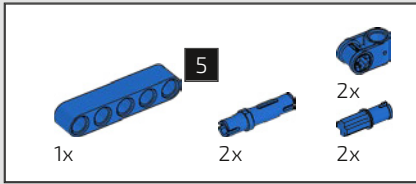
440



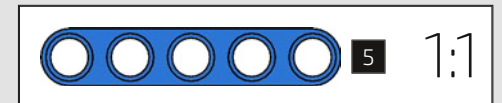
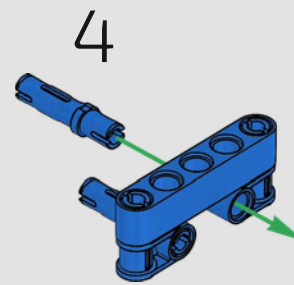
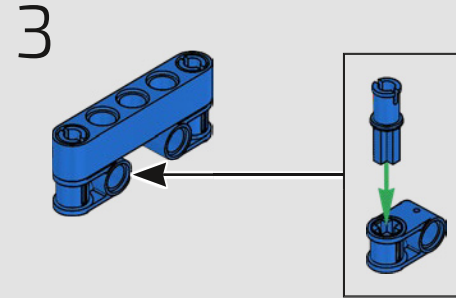
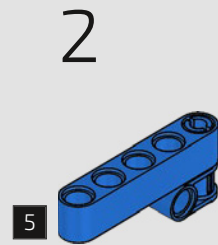
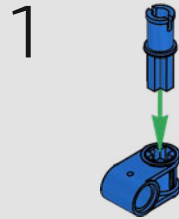


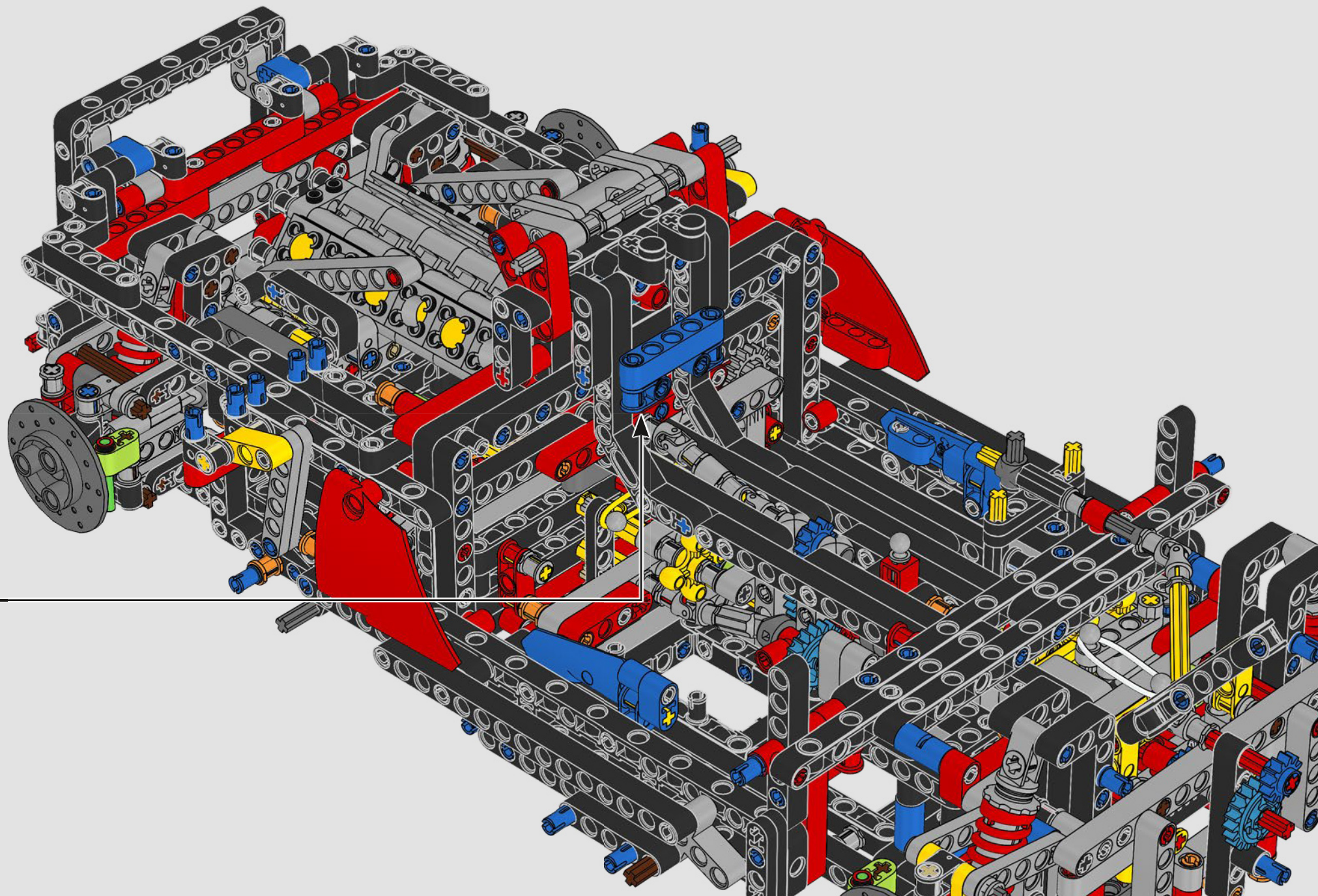
441



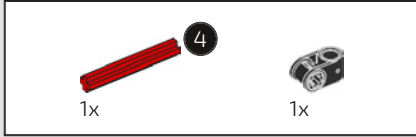
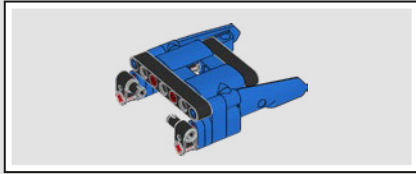


442

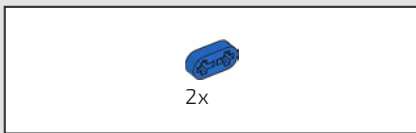
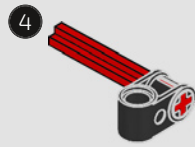




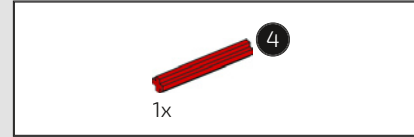
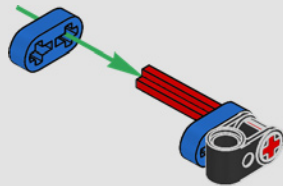




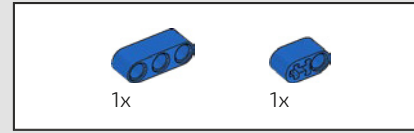
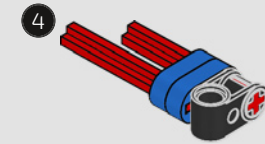
443



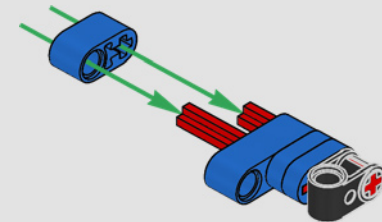
444

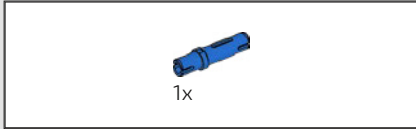


445

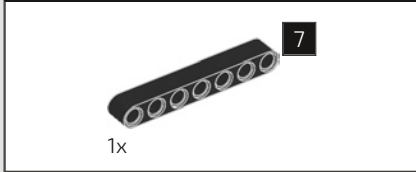
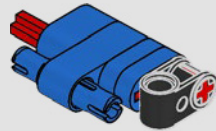


446

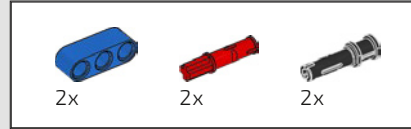
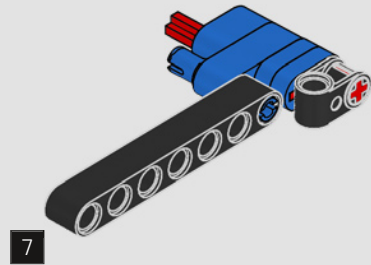




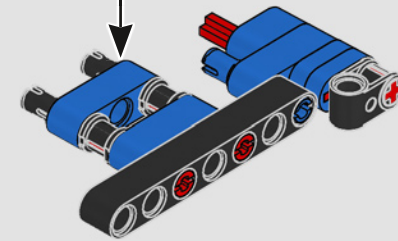
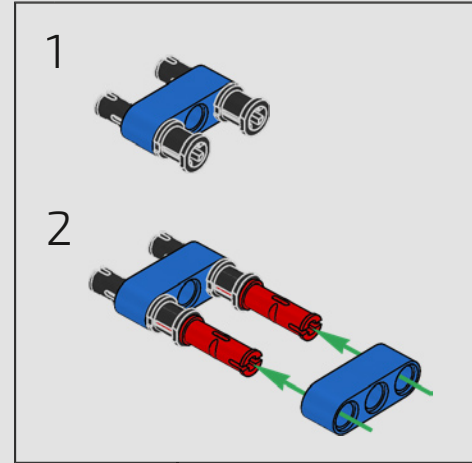
447

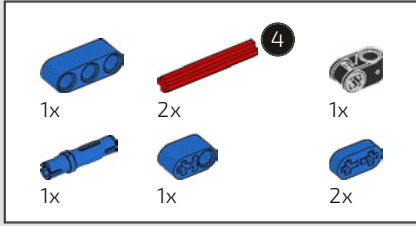


448

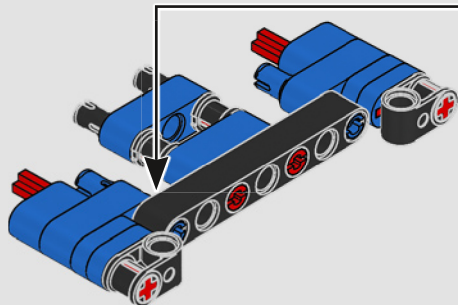
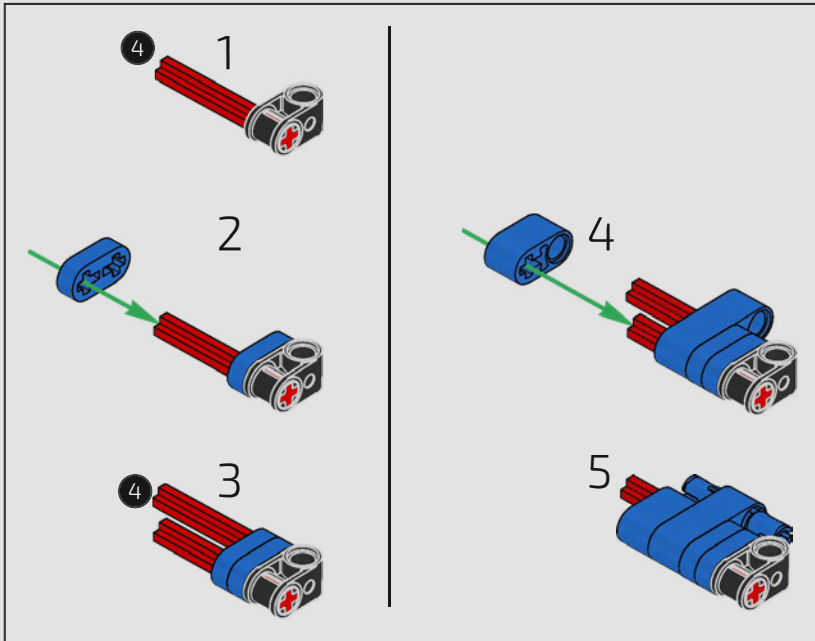


449

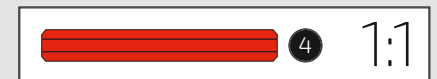
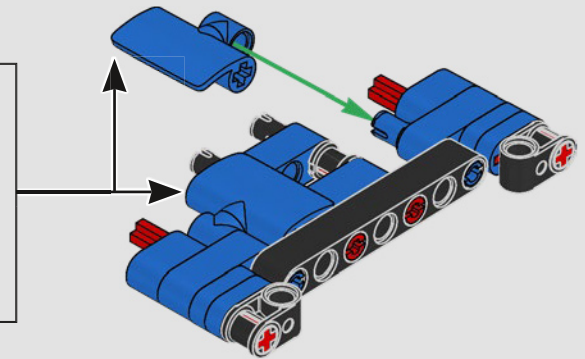
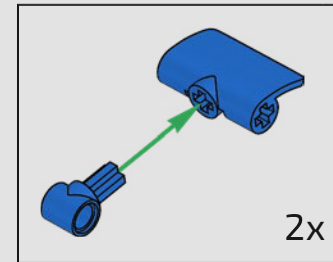


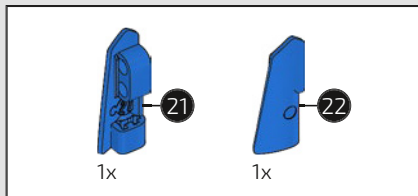


450

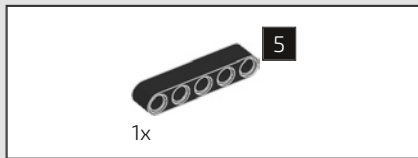
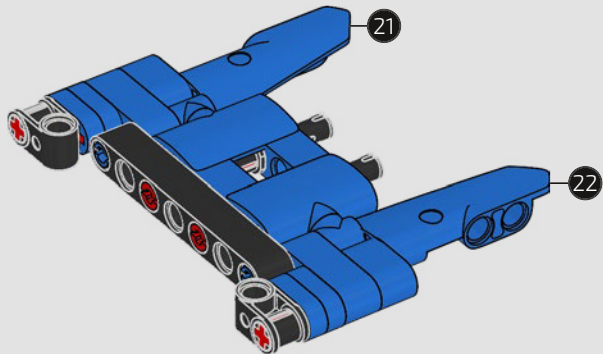


451

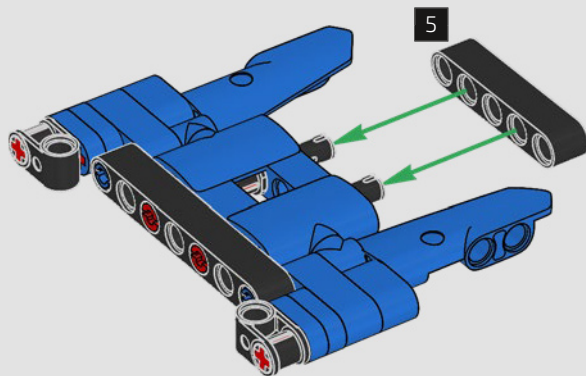




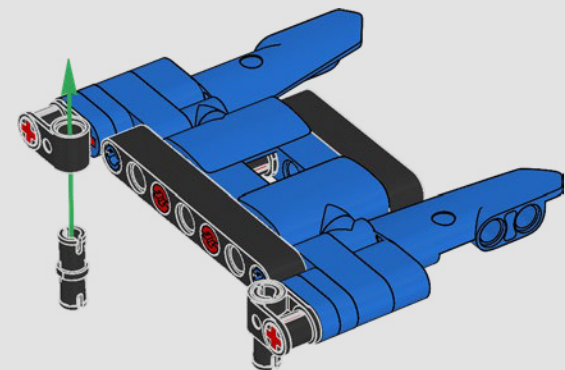
452



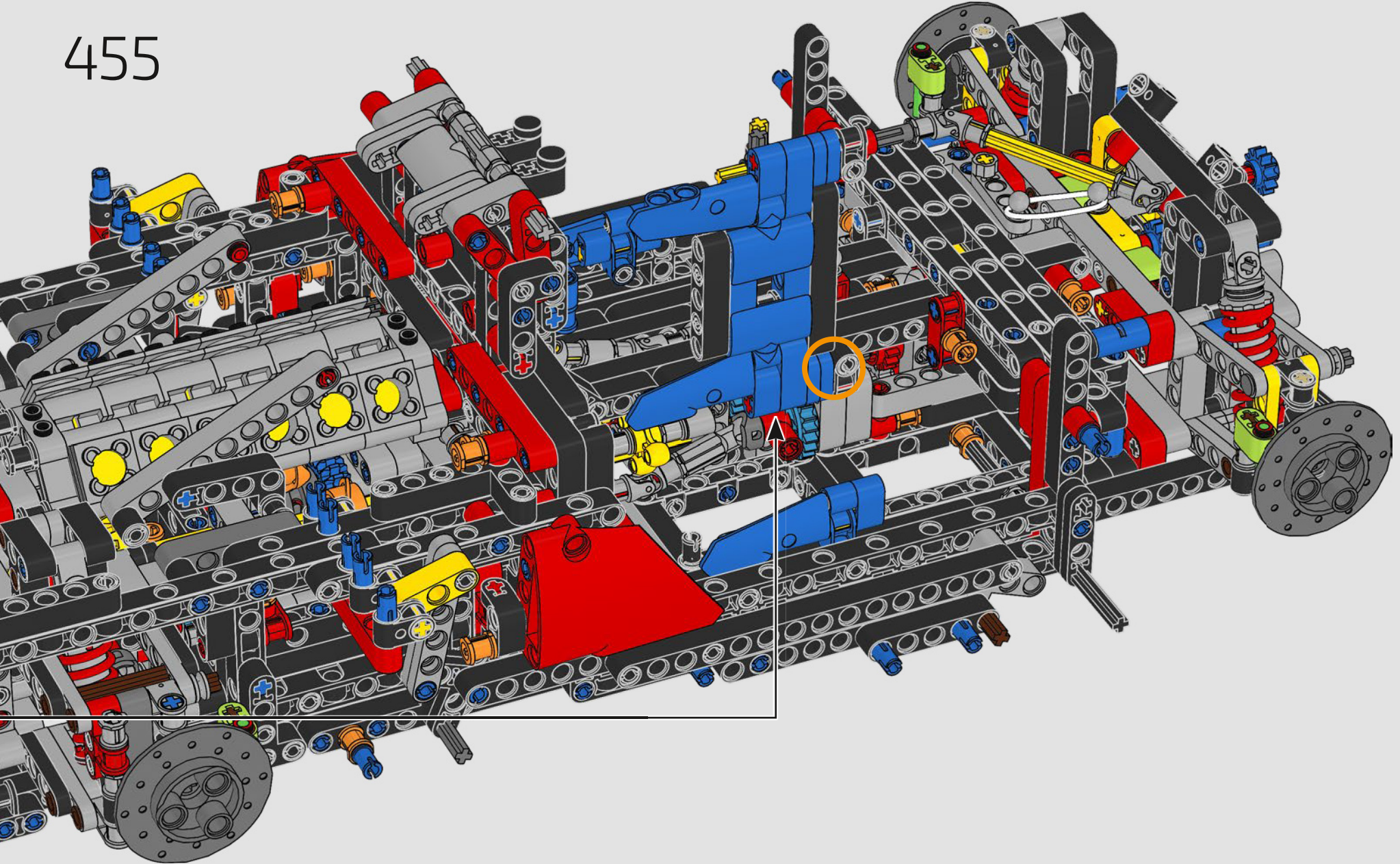
453



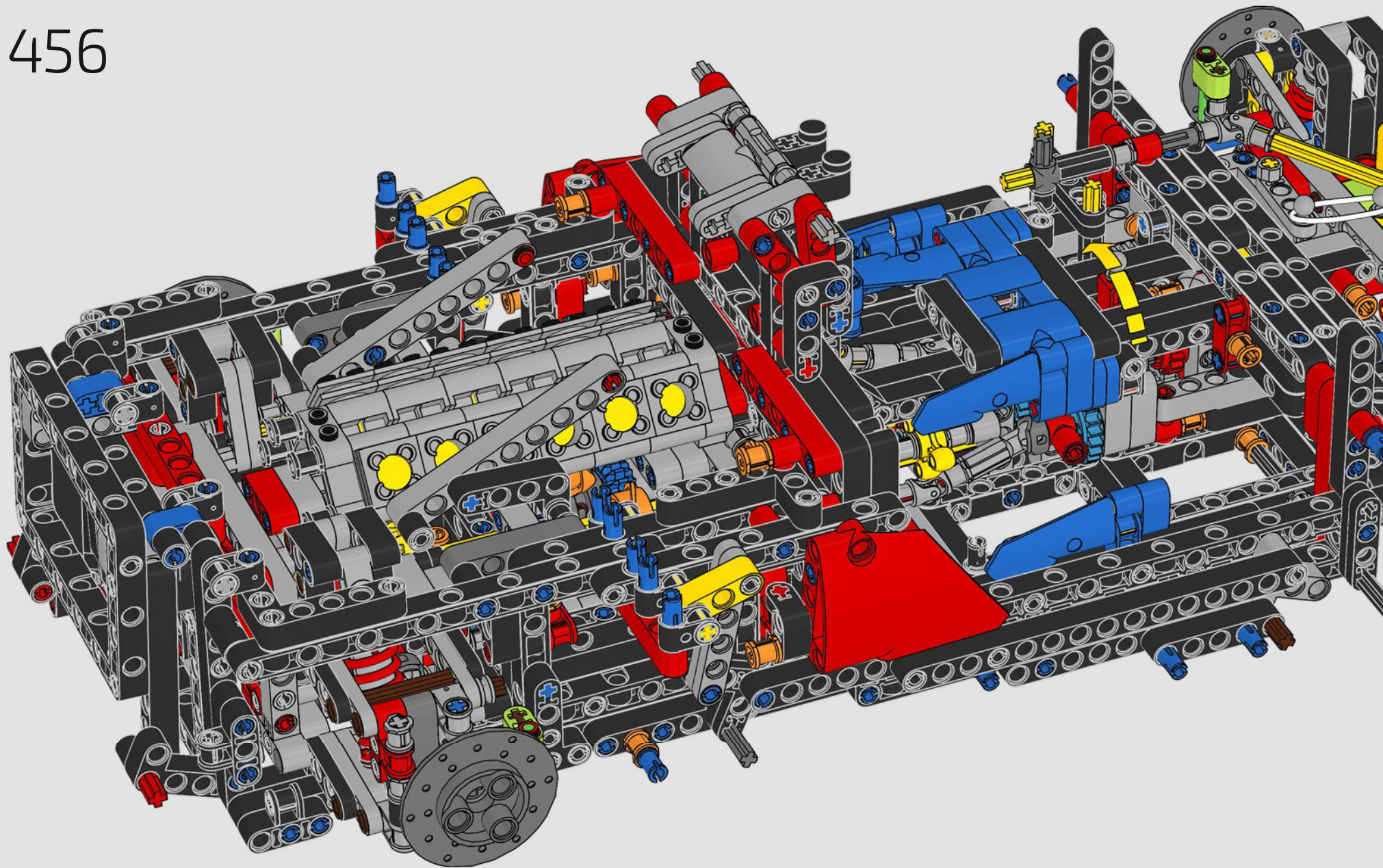
454



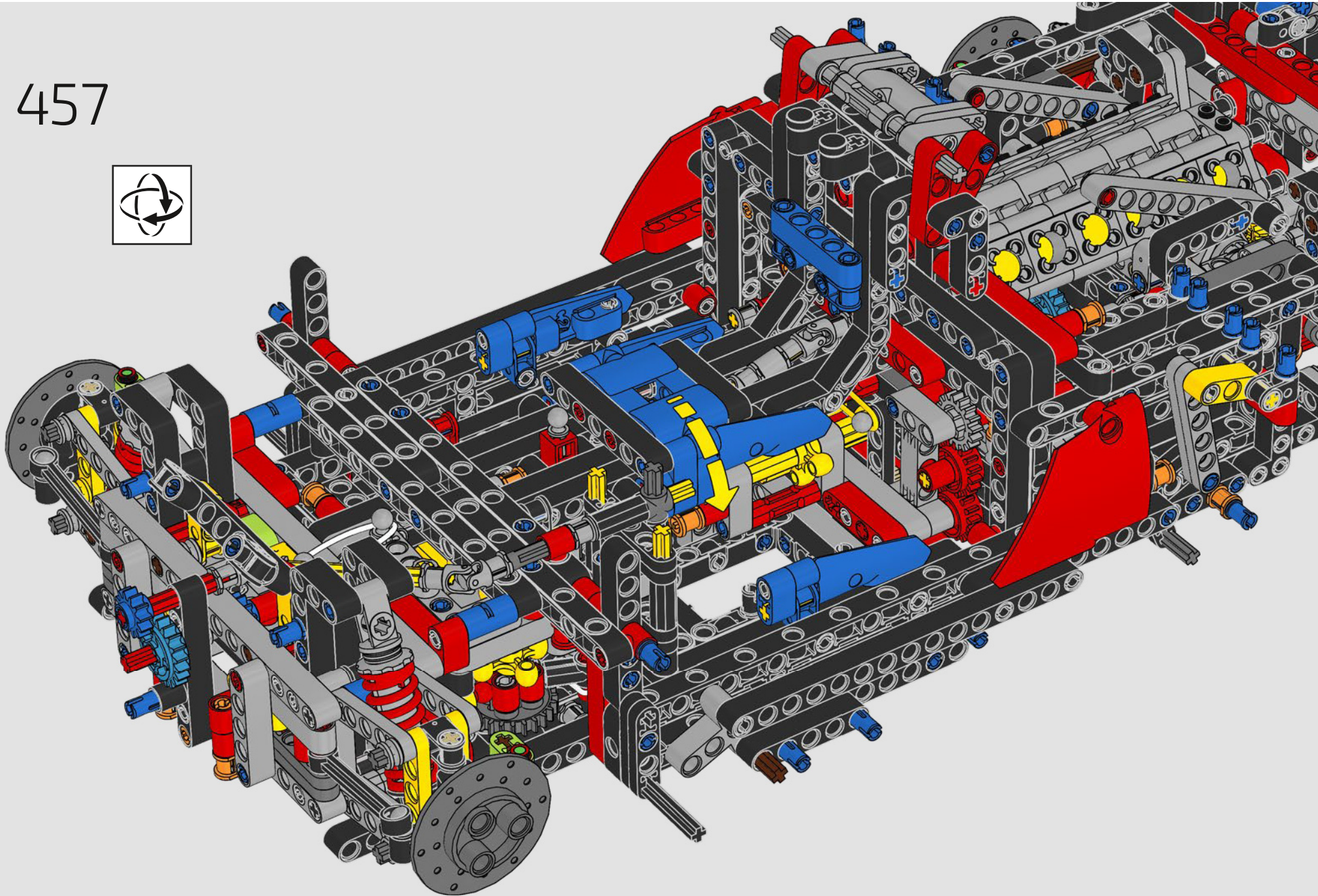
455



456

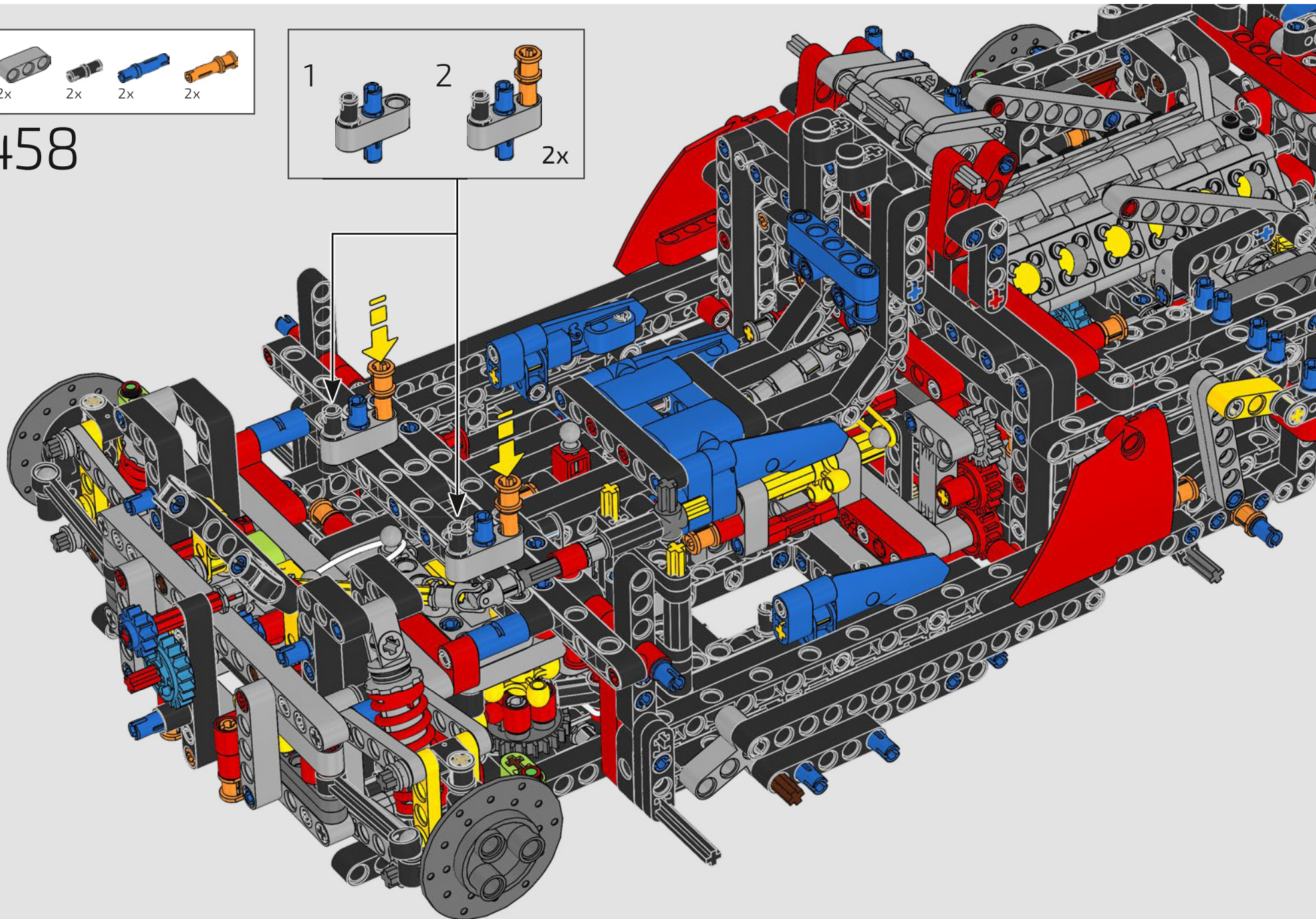
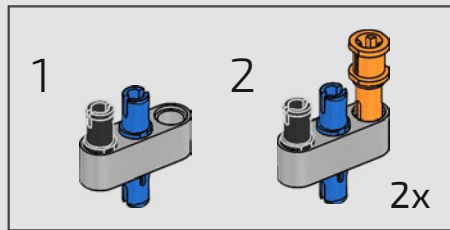


457

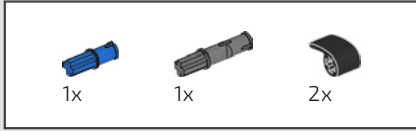




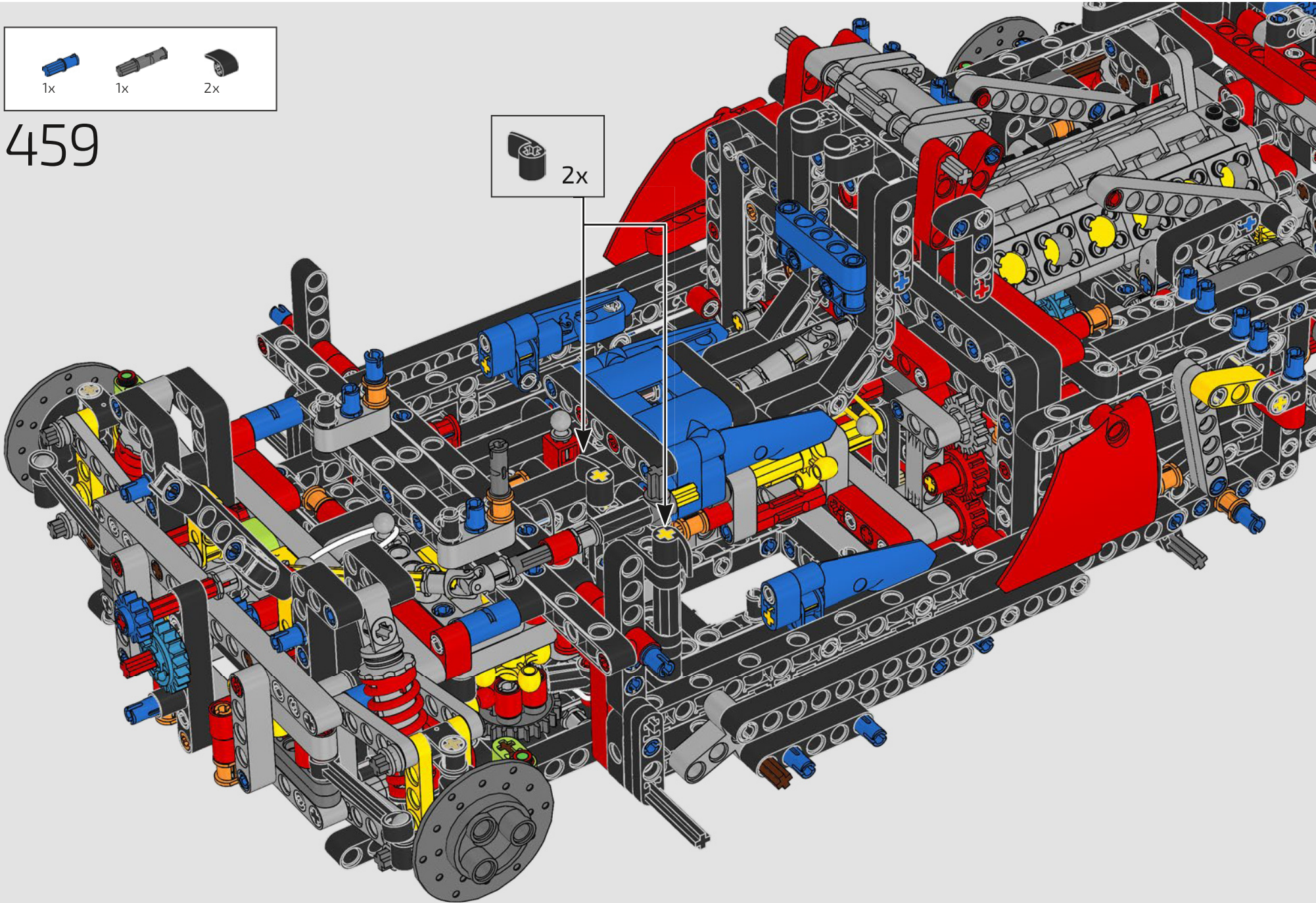
458

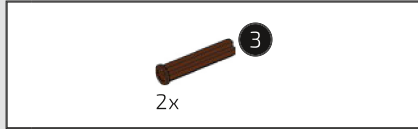




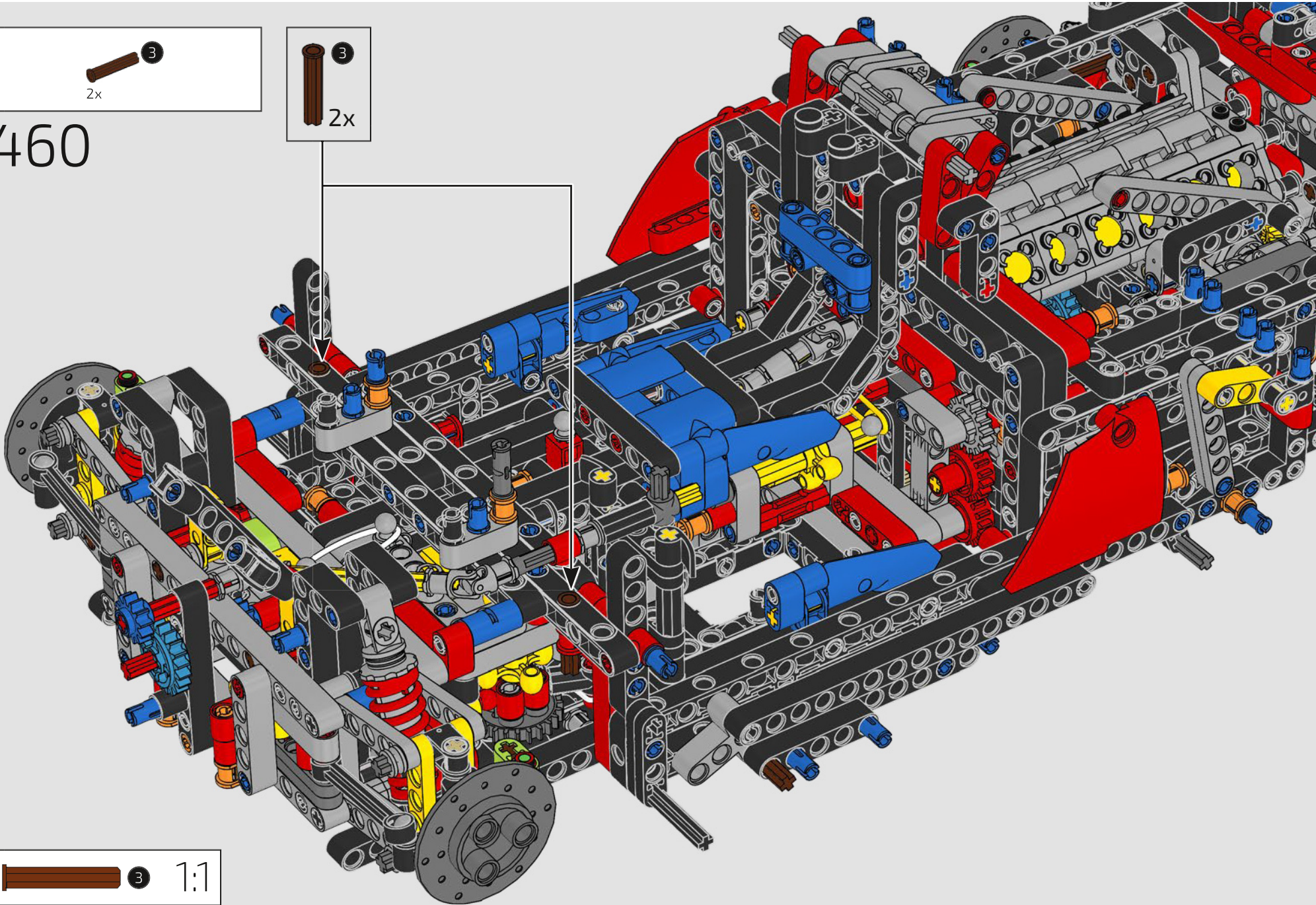
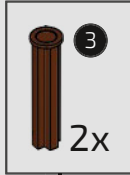


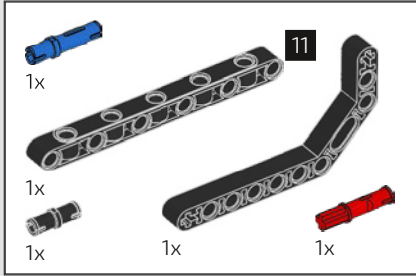
459



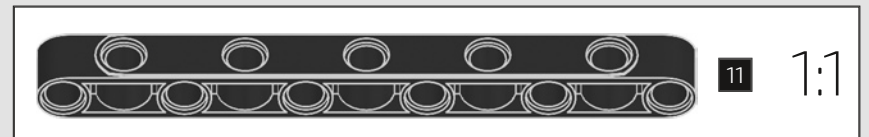
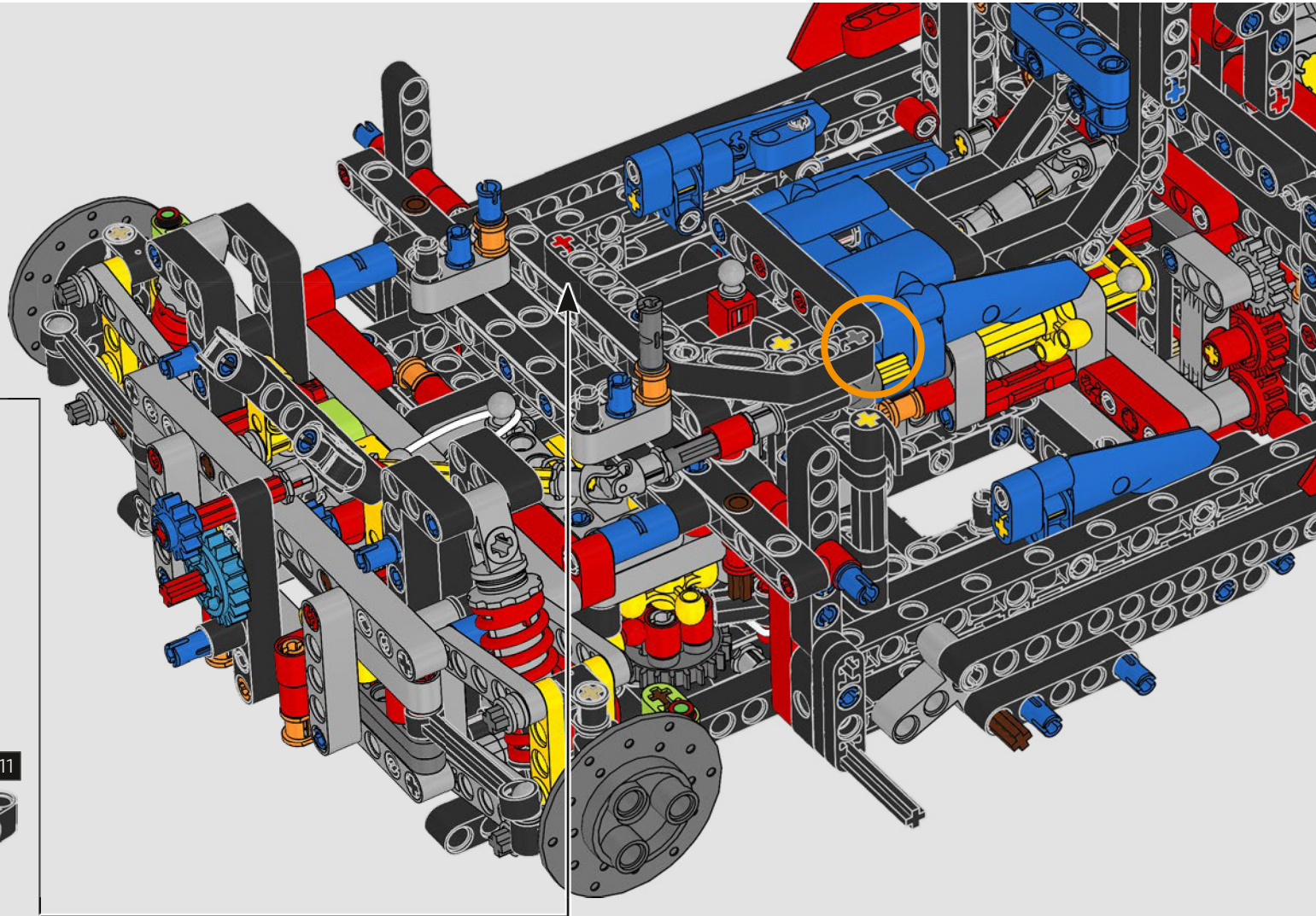
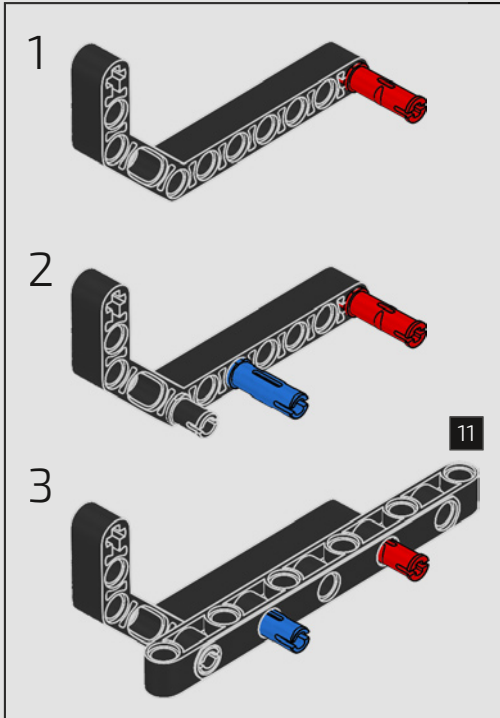


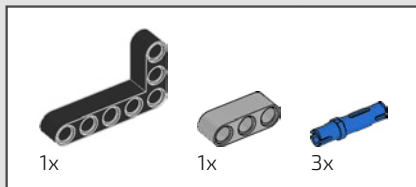
460



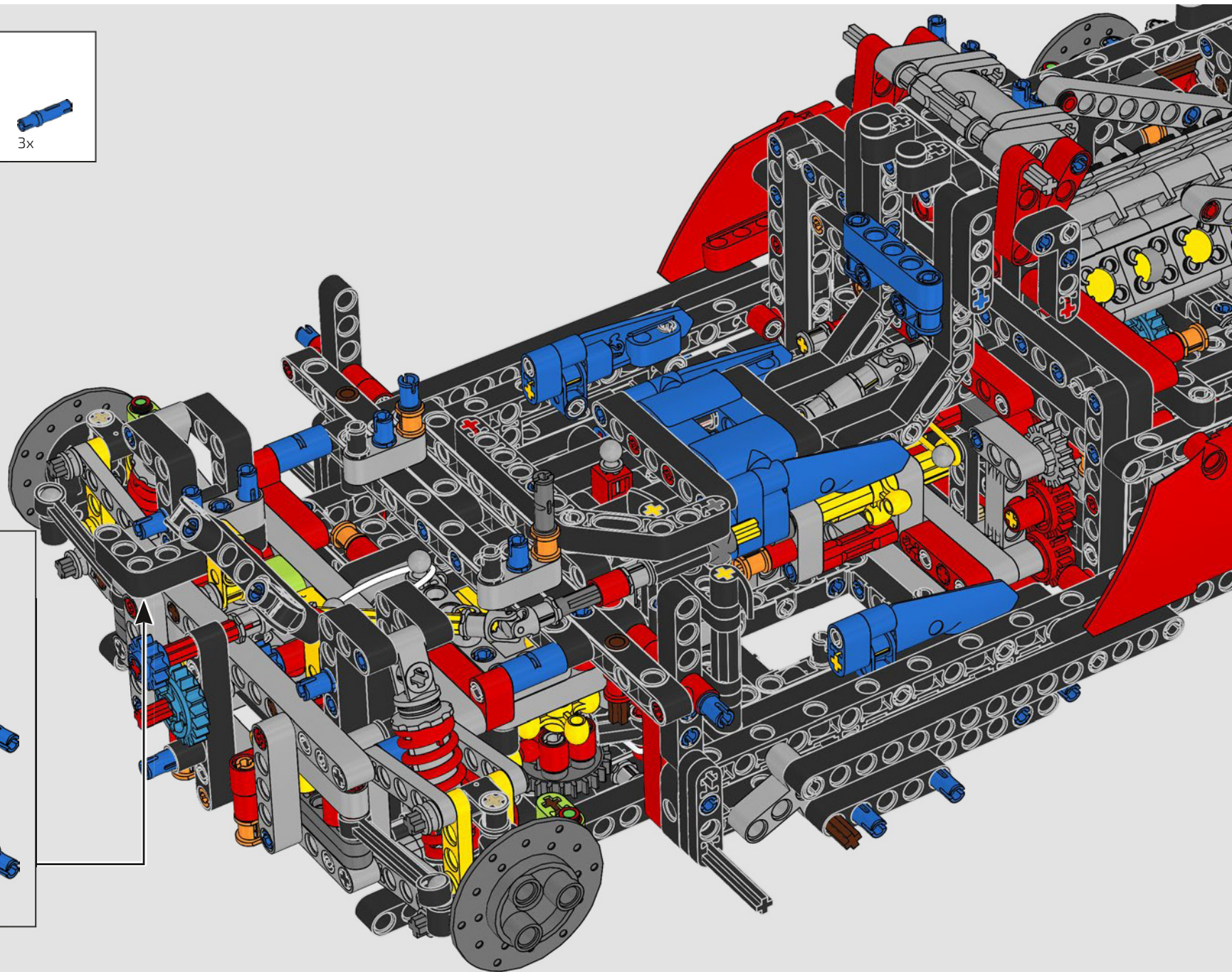
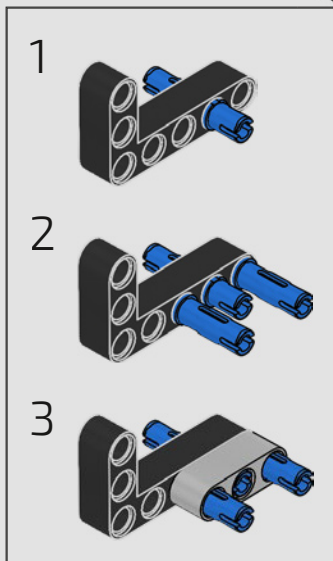


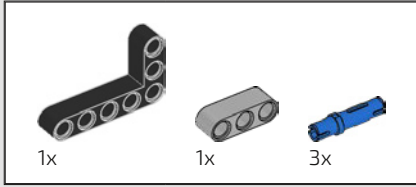
461



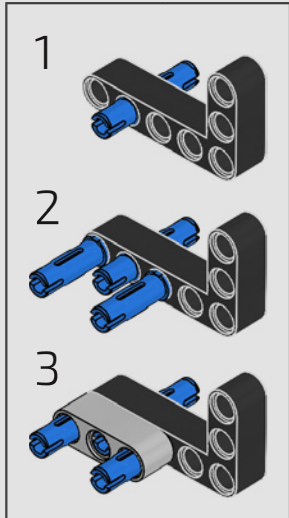
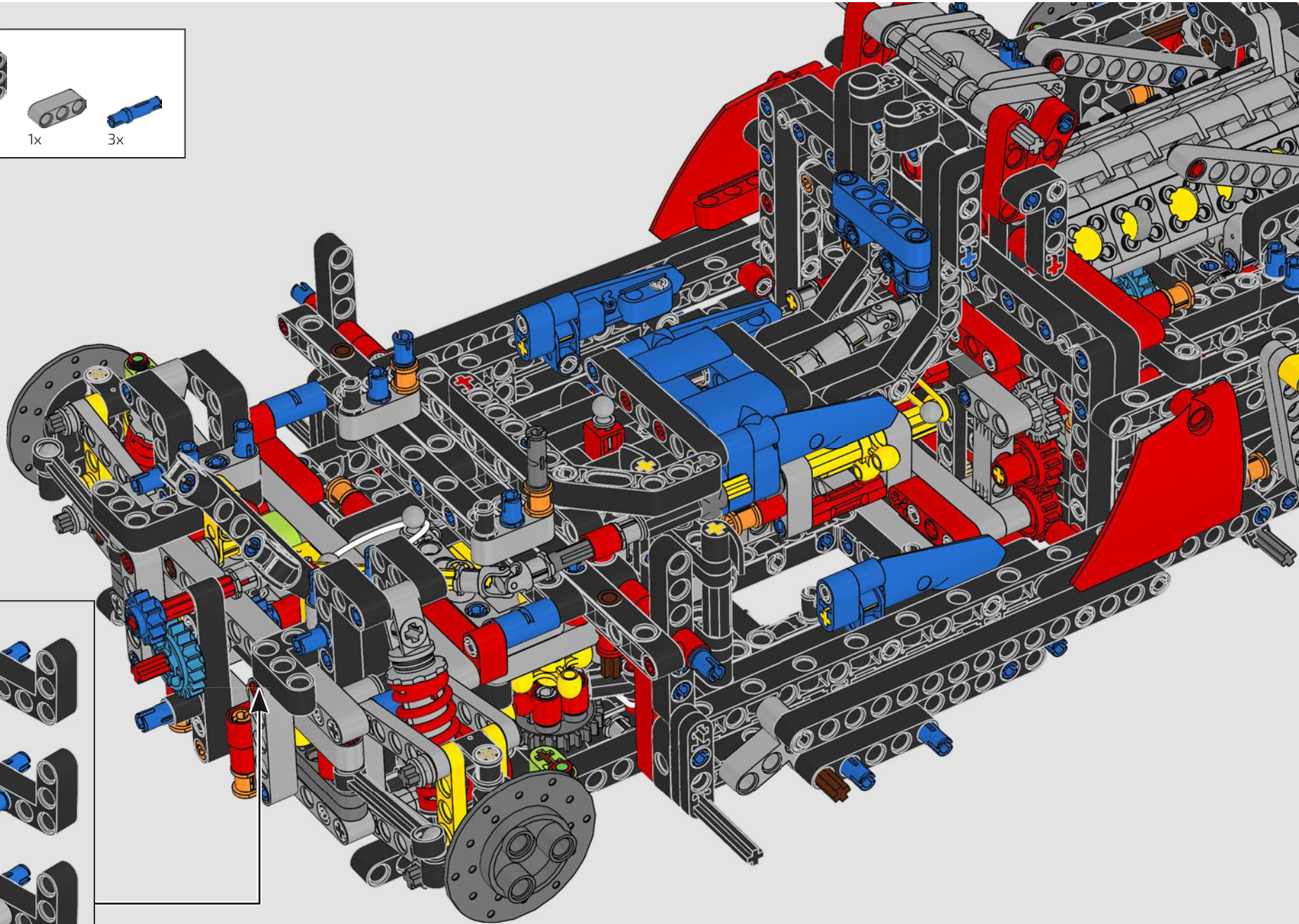


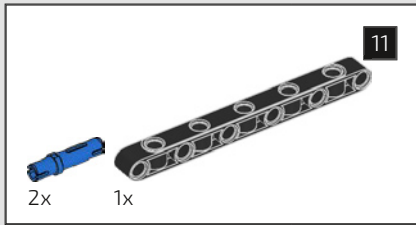
462



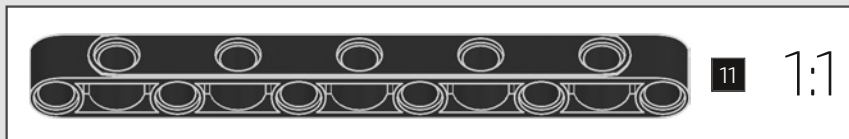
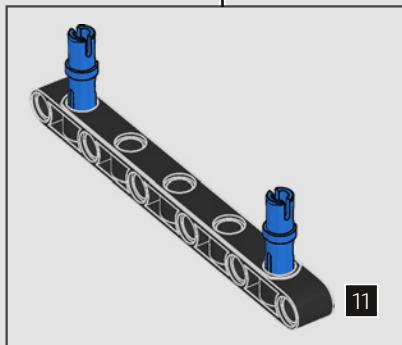
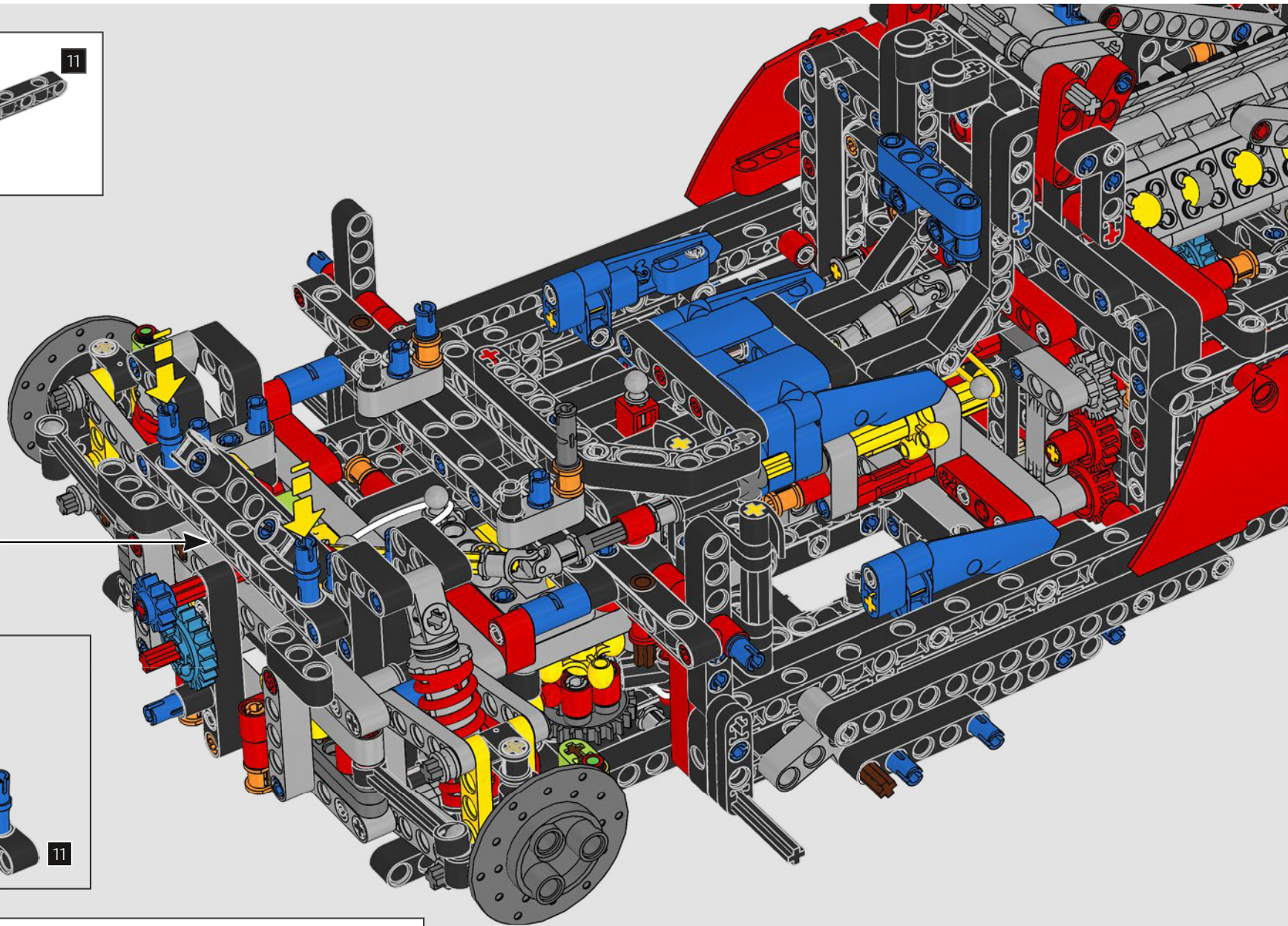


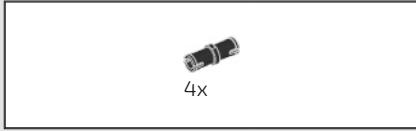
463



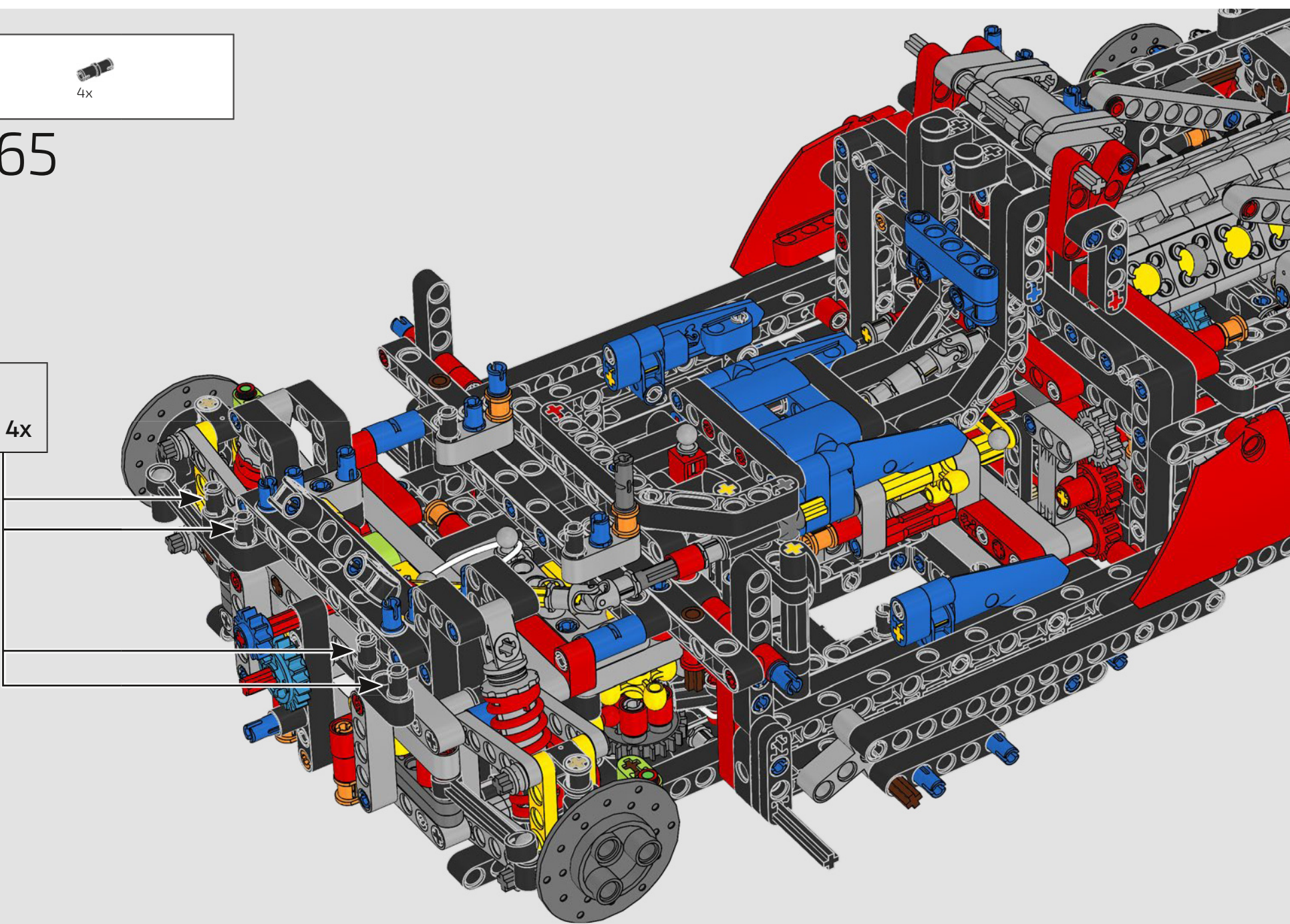


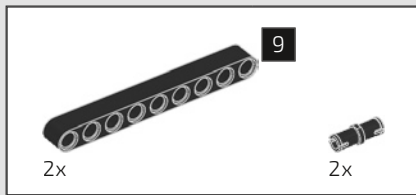
464



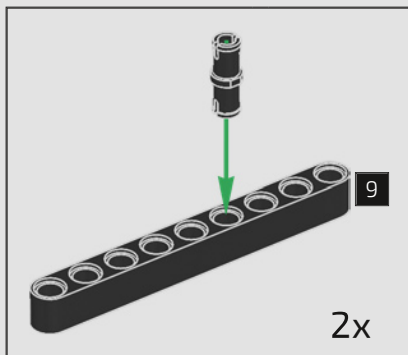
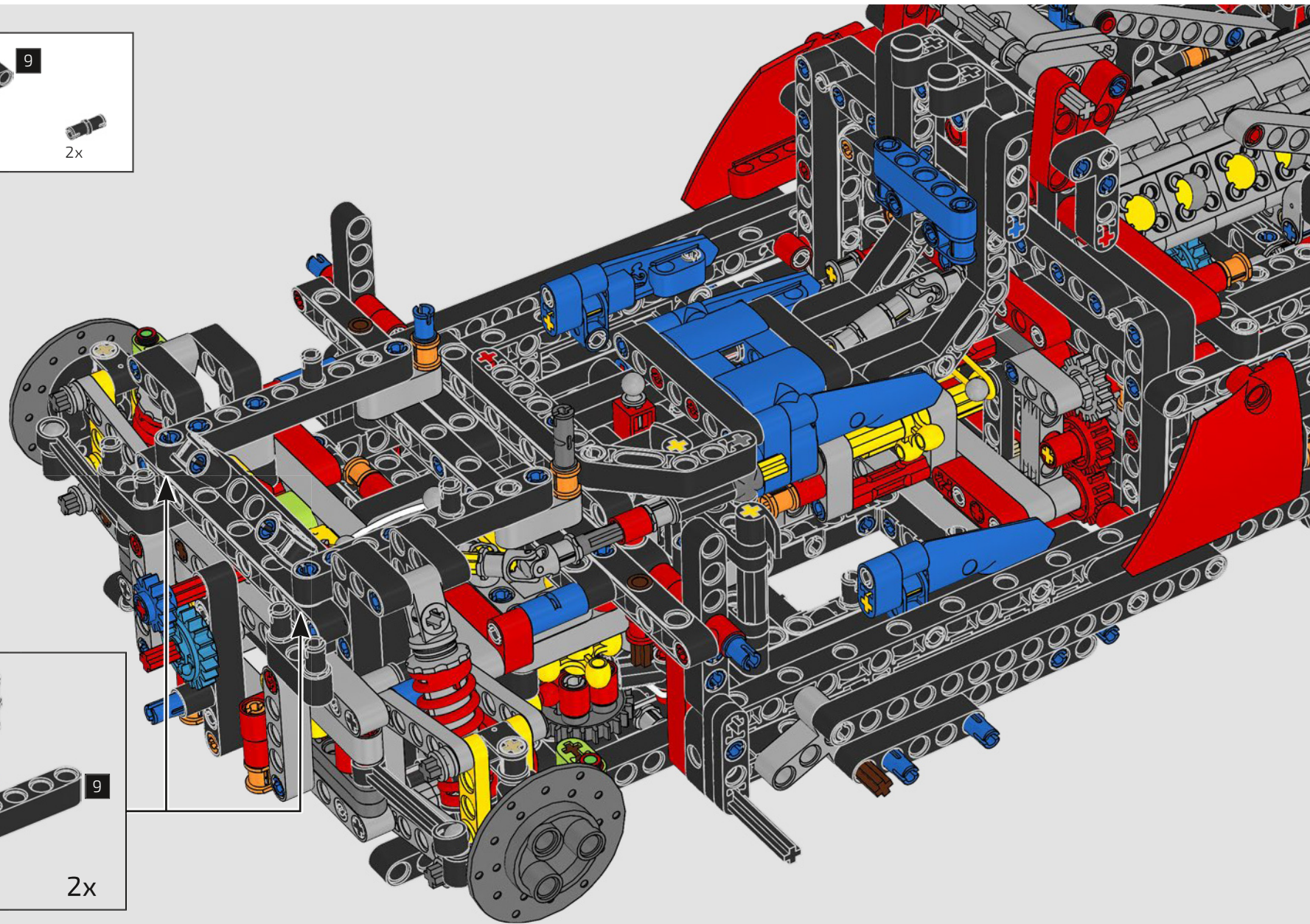


465

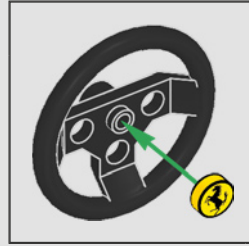




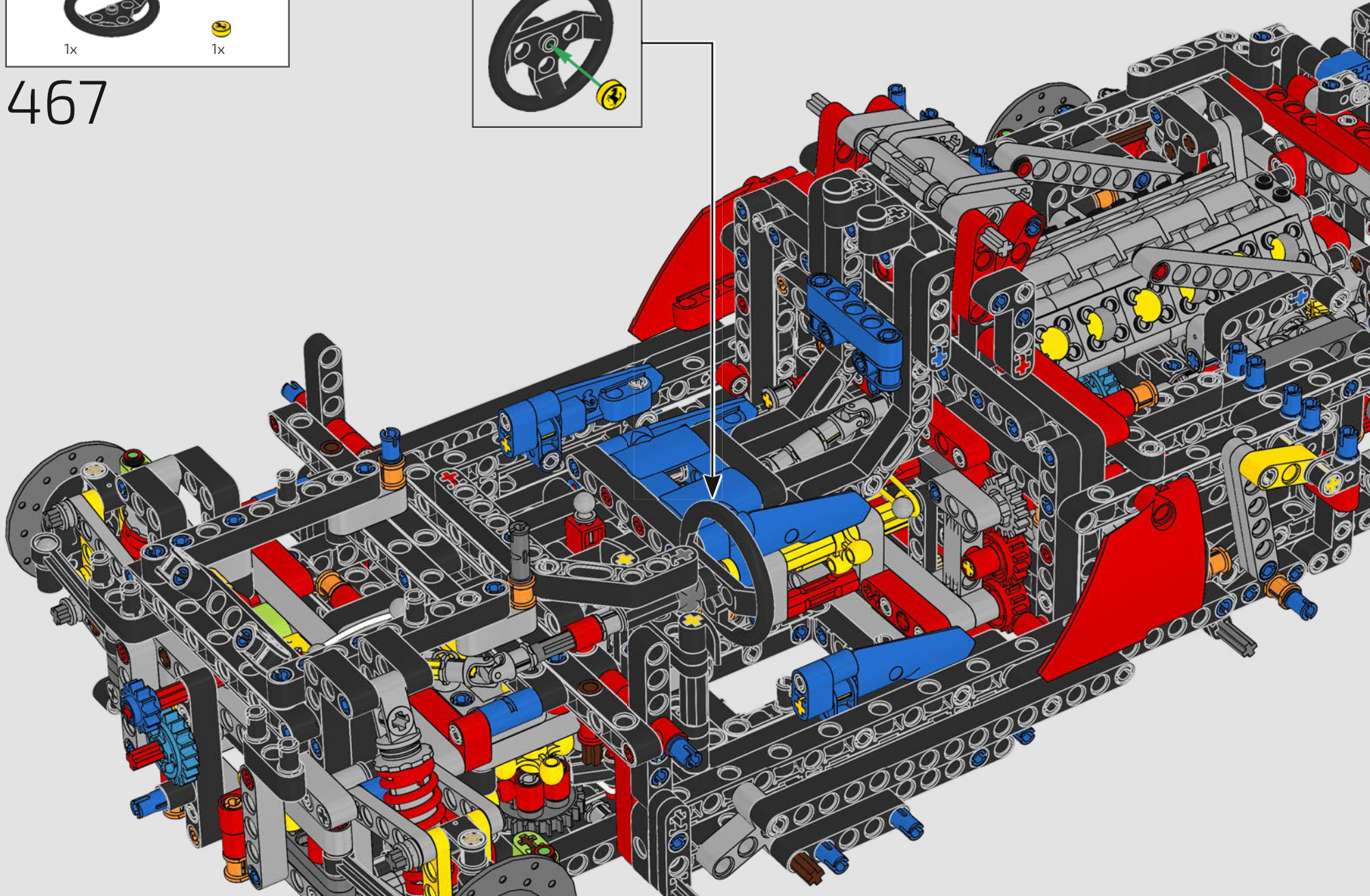
466

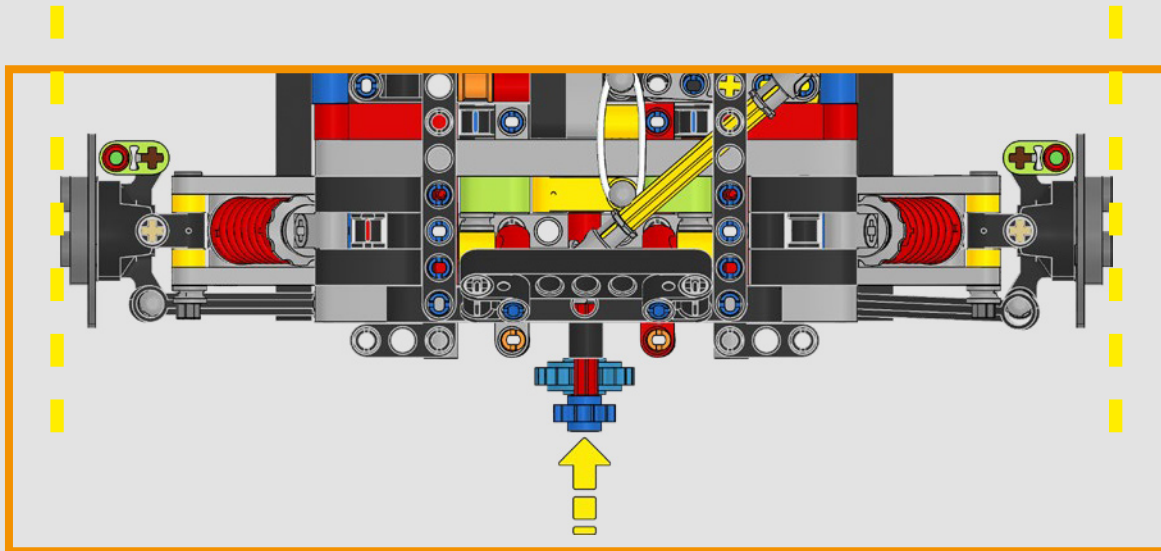
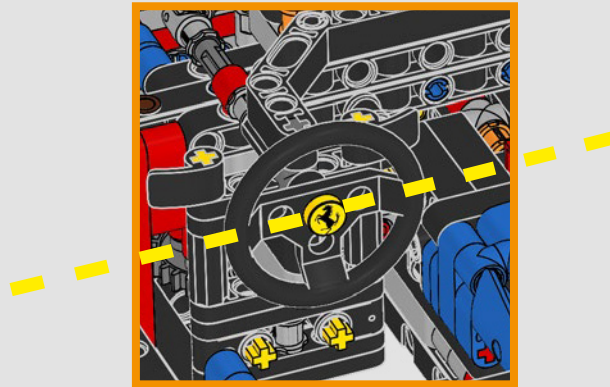


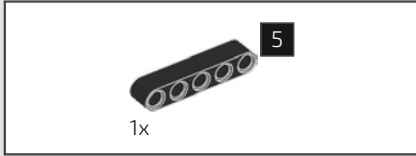




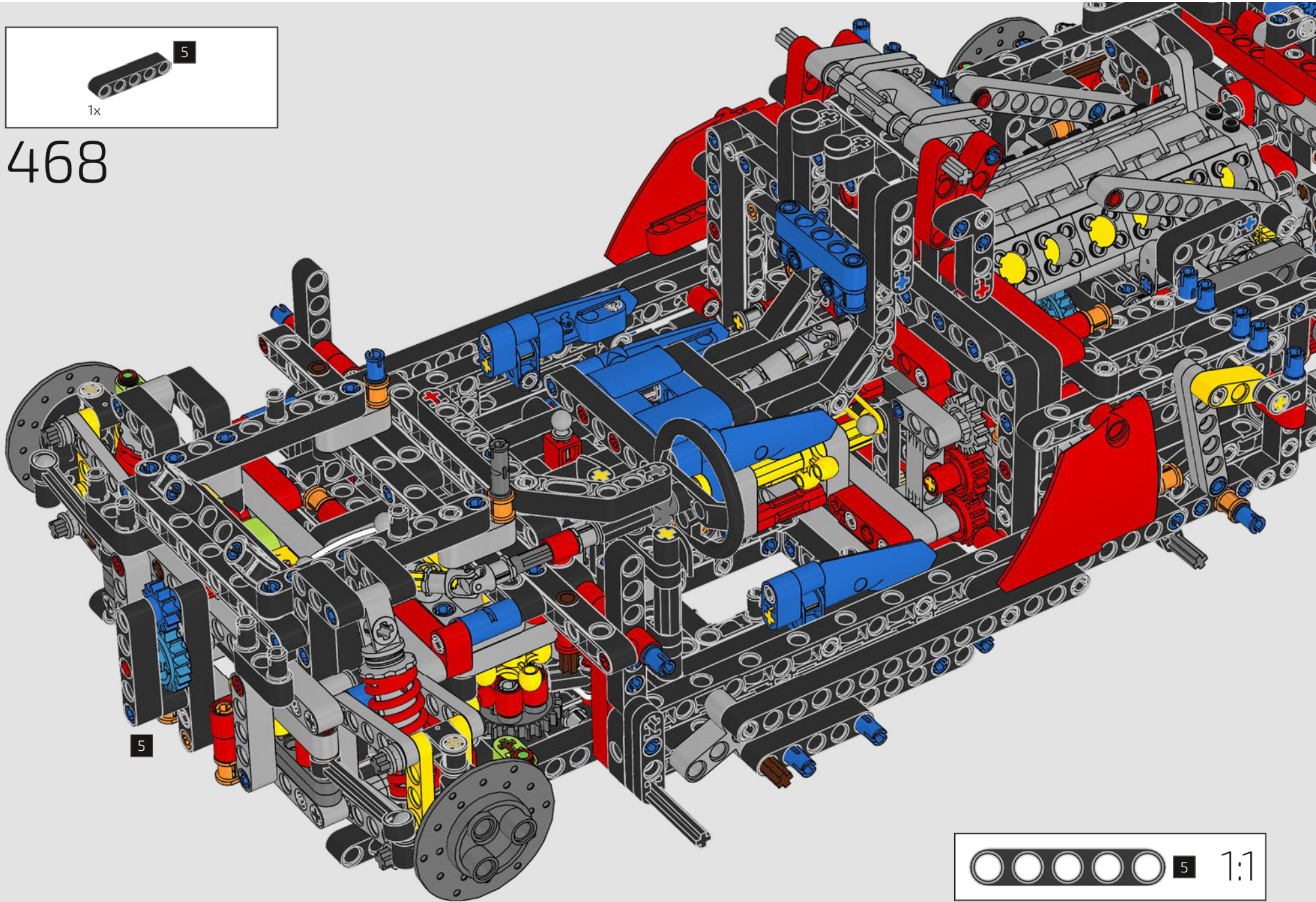
467







468



# CAR FRONT

## AVANT DE LA VOITURE

Now it's about styling and ensuring the front end of your LEGO® Technic™ Ferrari Daytona SP3 has the design lines of the real Ferrari.

*Cette étape consiste à donner à la partie avant de votre Ferrari Daytona SP3 LEGO® Technic™ les formes de la vraie Ferrari.*

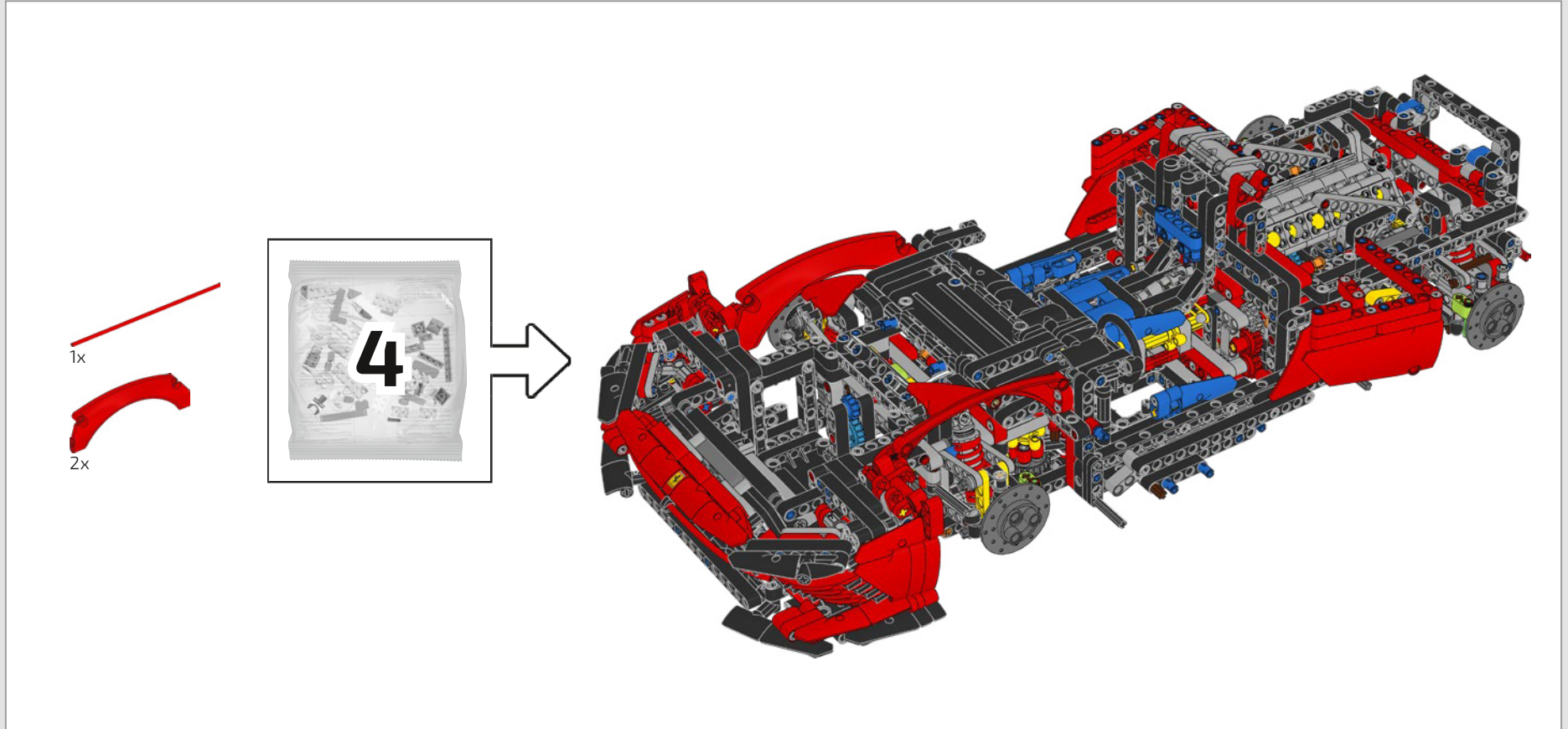


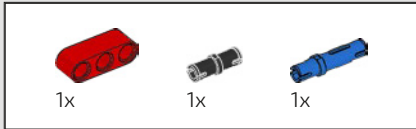
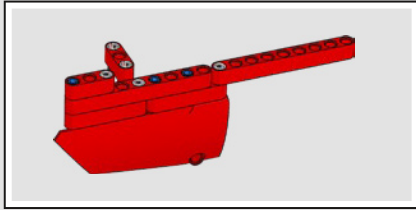
**BOX 2 / BOÎTE 2**

BAG 4 / SACHET 4

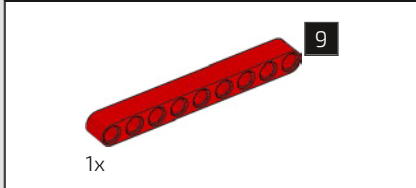




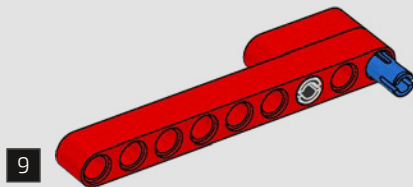




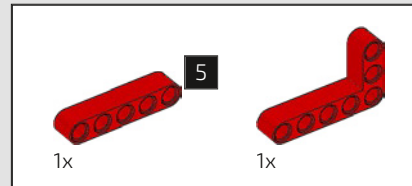
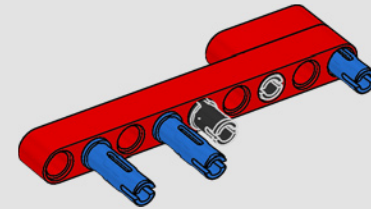
469



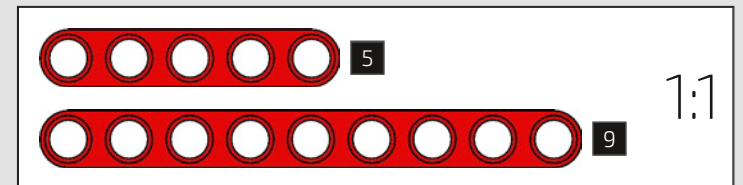
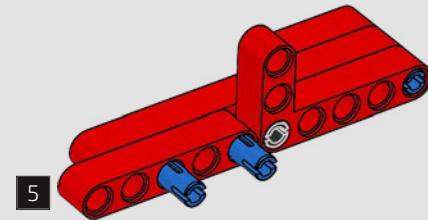
470



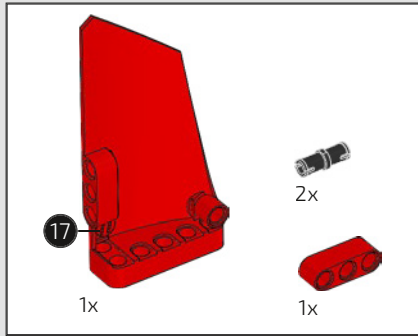
471



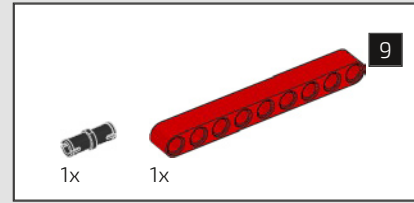
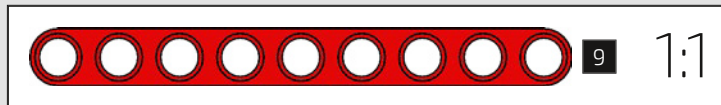
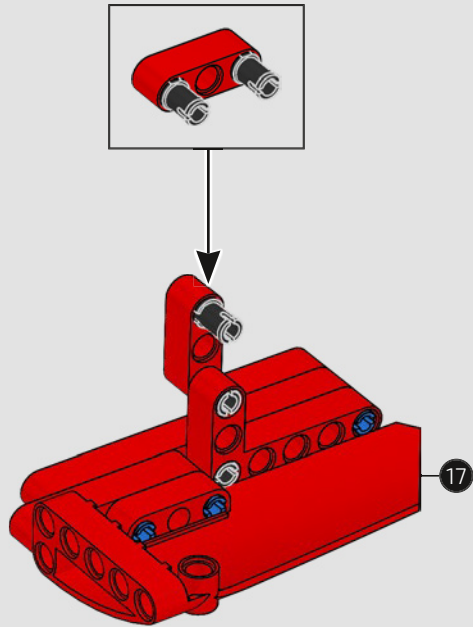
472



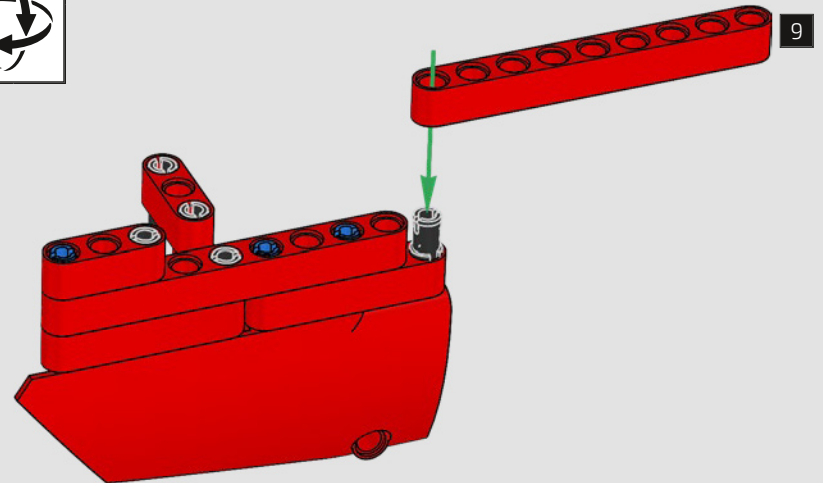
1:1



473

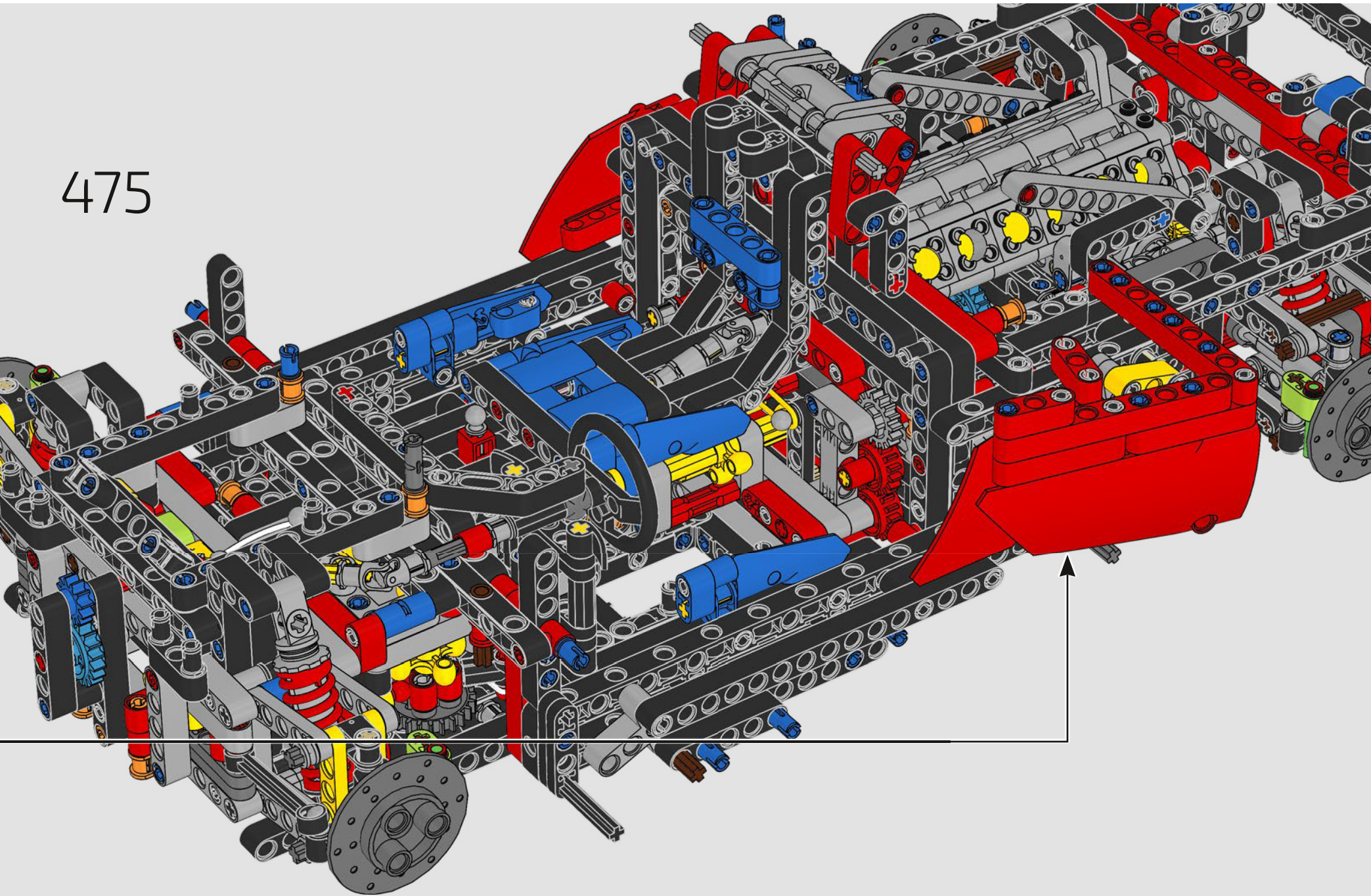


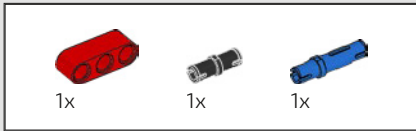
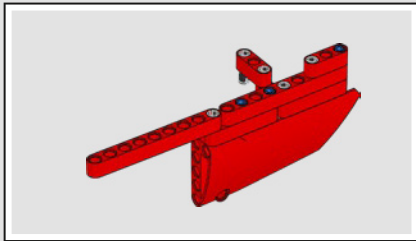
474



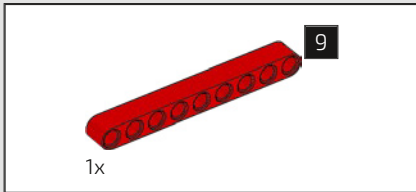
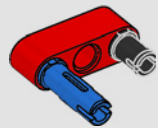


475

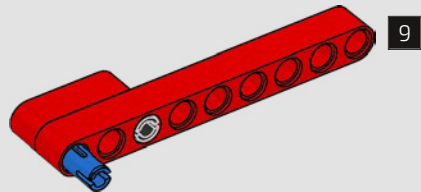




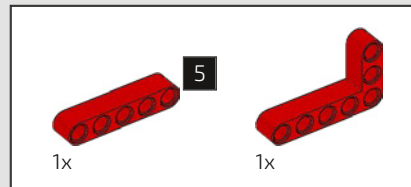
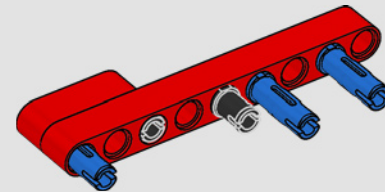
476



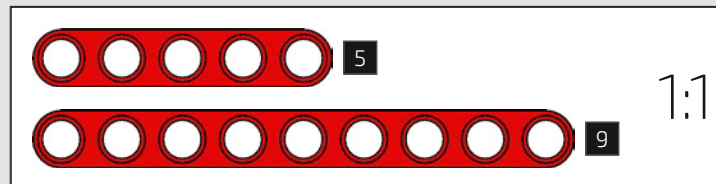
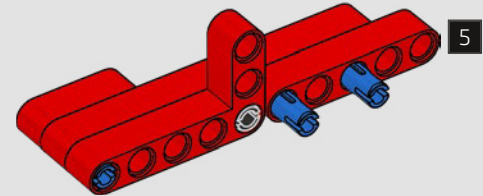
477

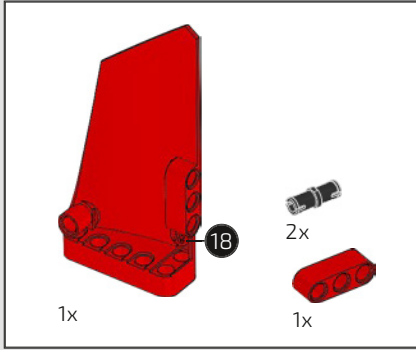


478

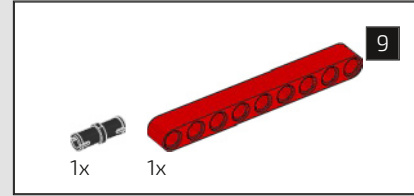
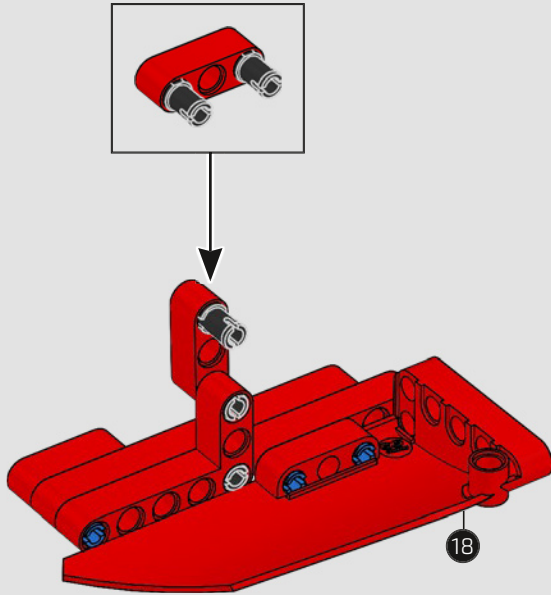


479

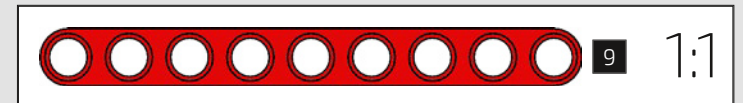
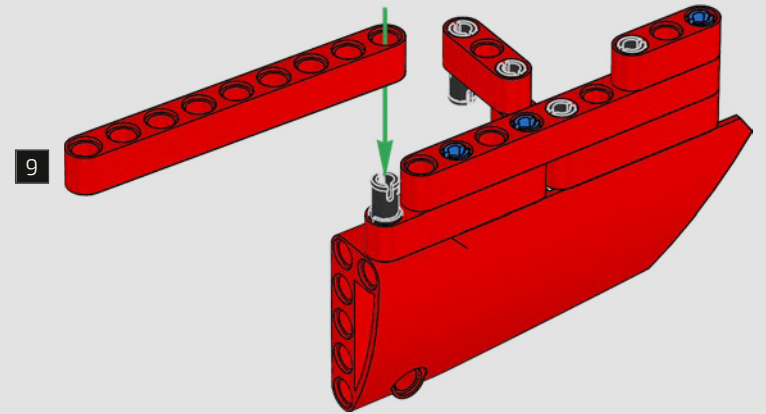
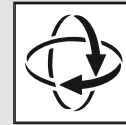




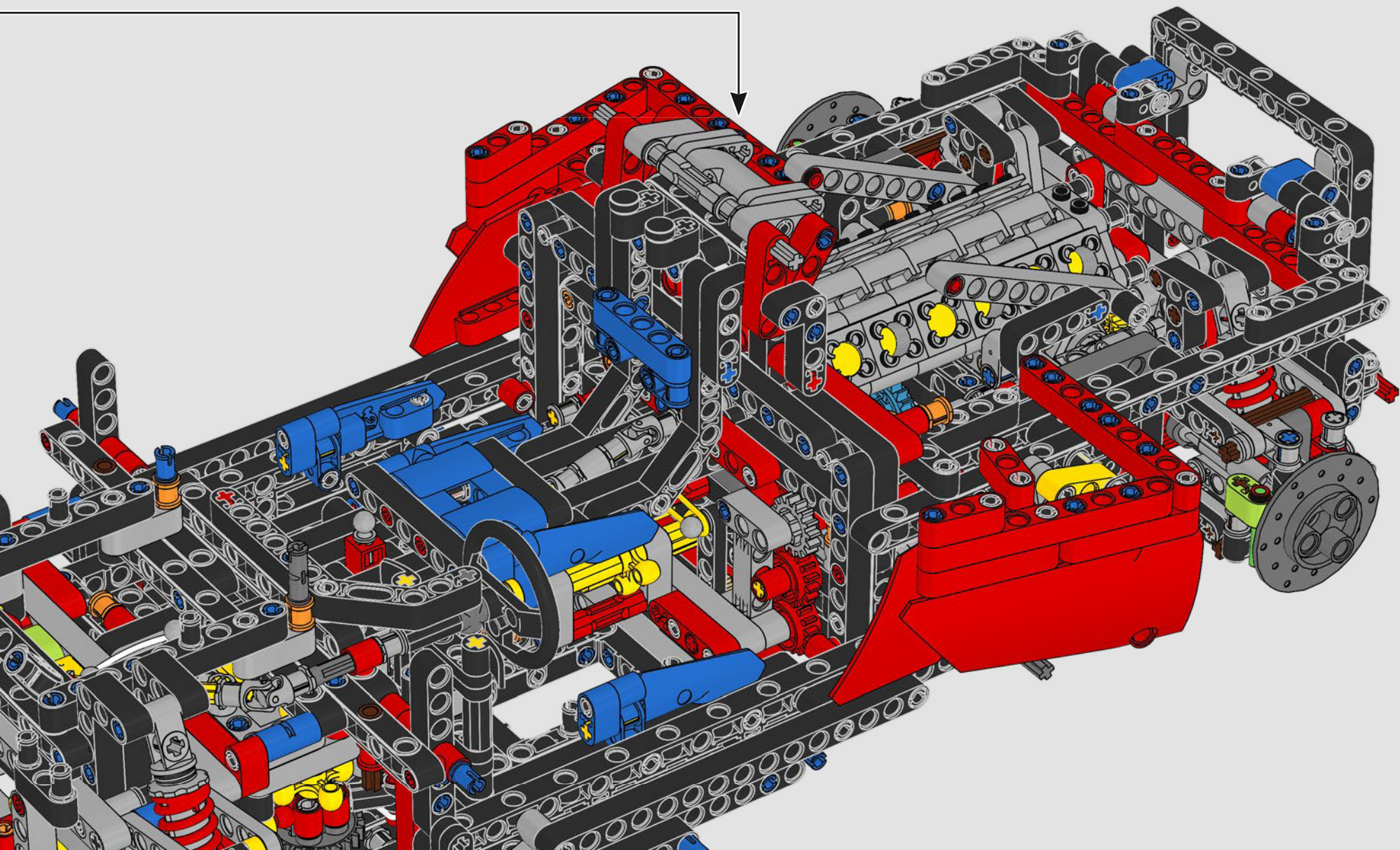
480

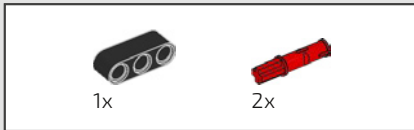
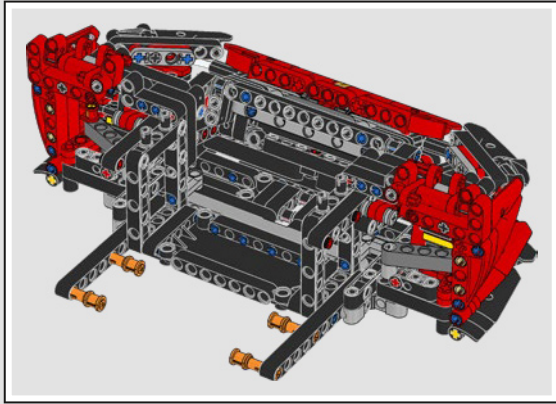


481

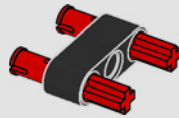


482

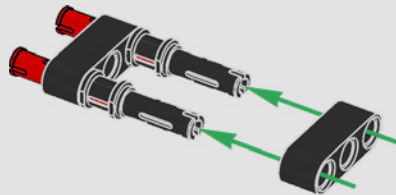


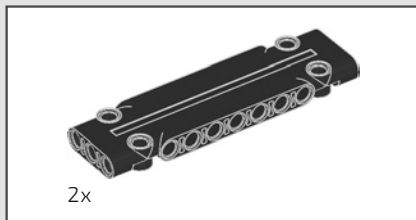


483

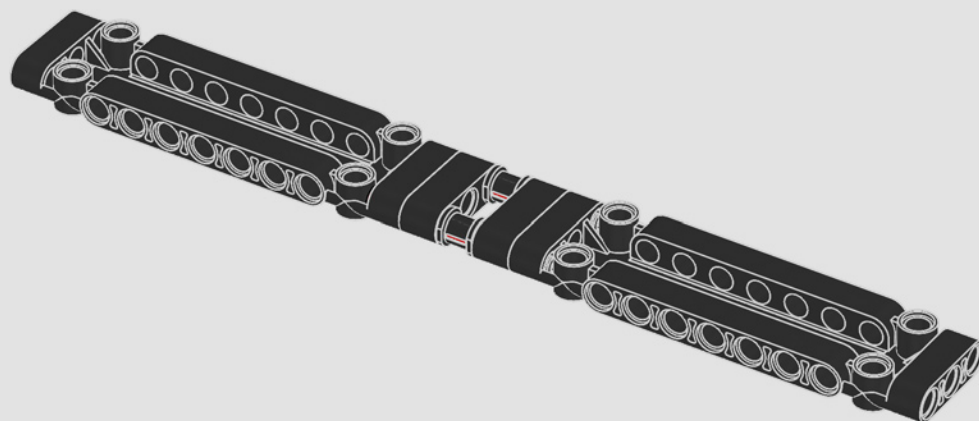


484

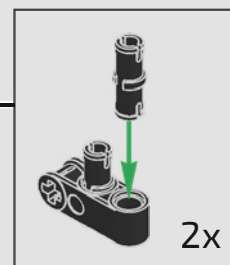
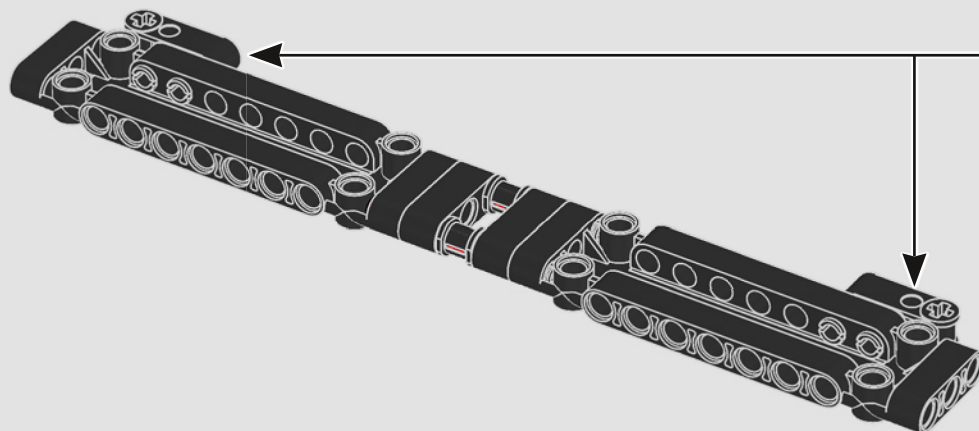




485

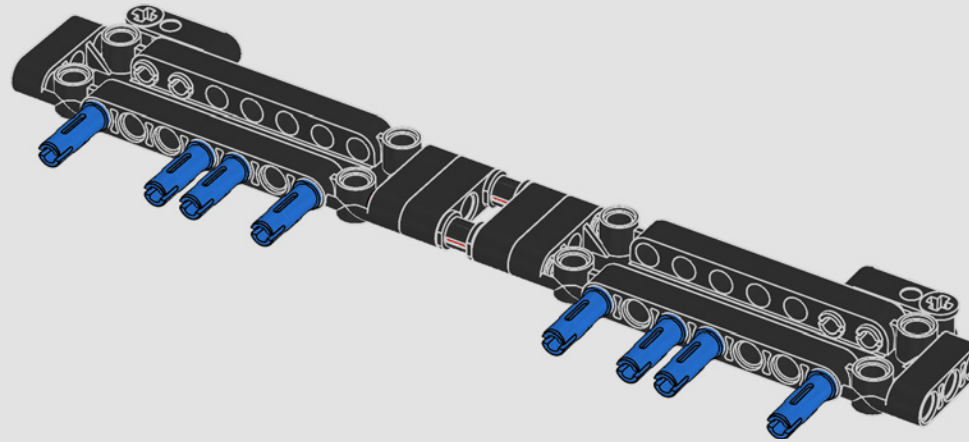


486

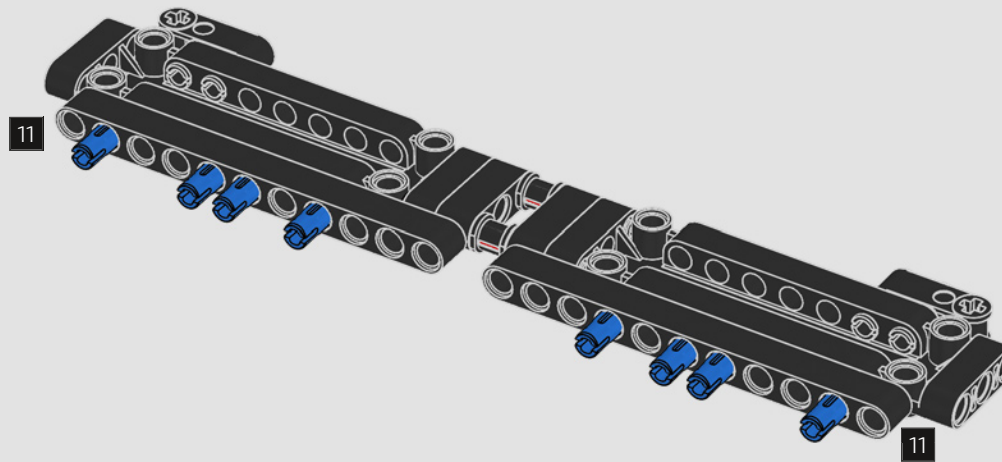


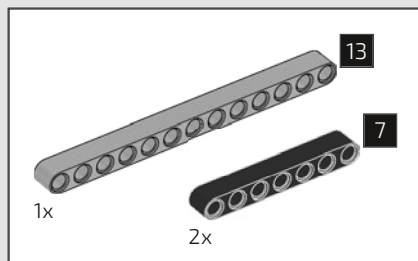


487

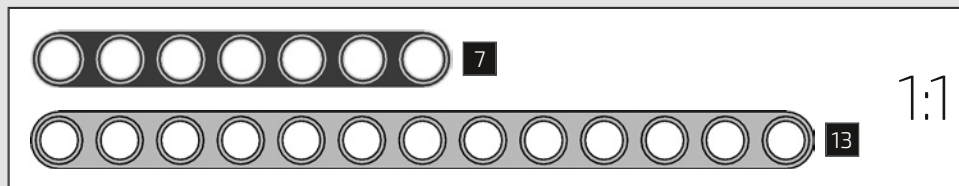
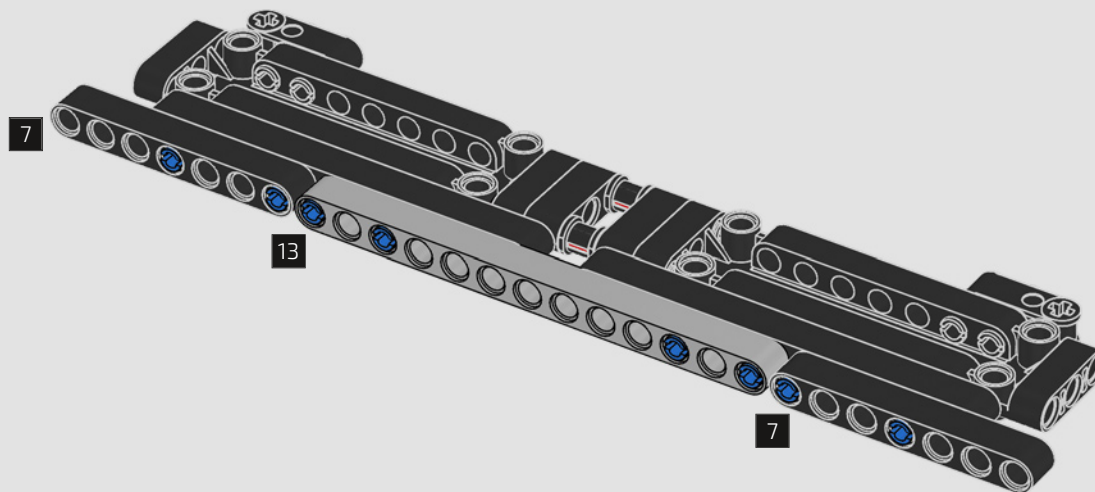


488





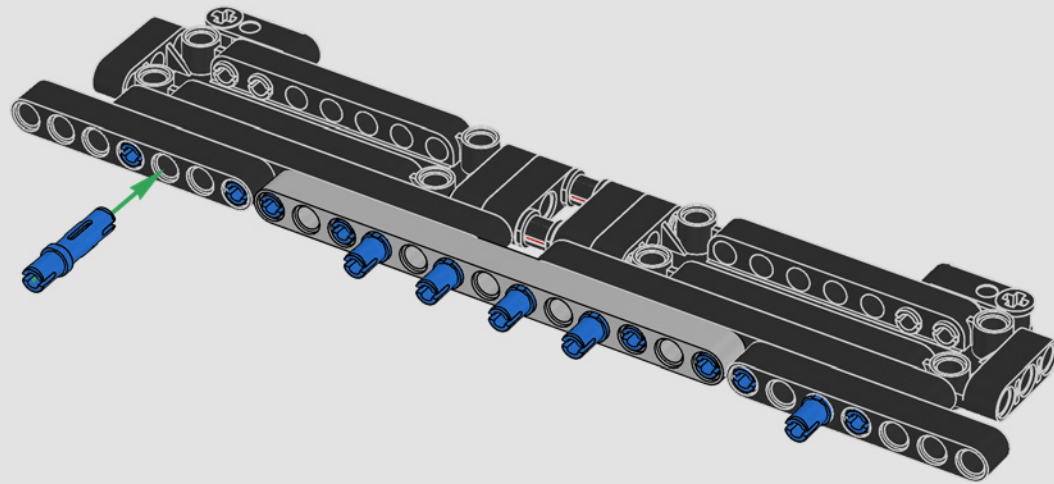
489

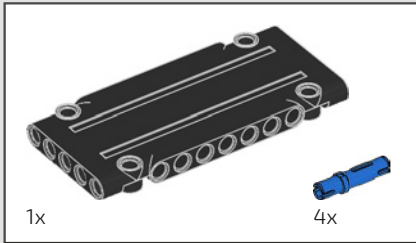
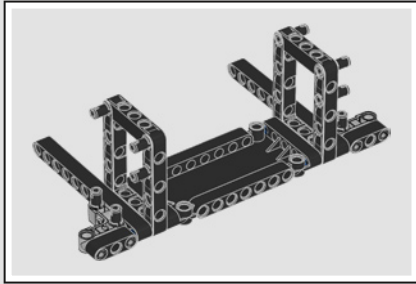




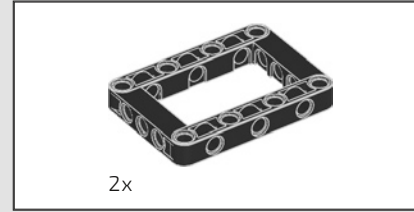
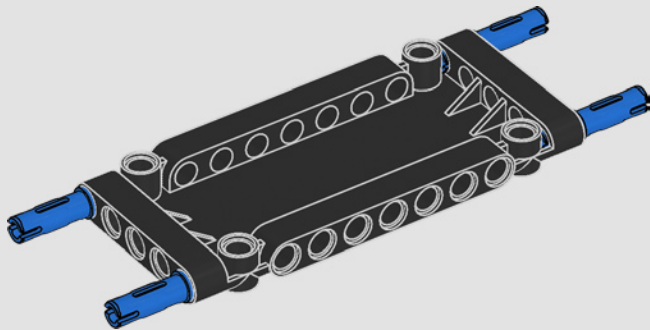


490

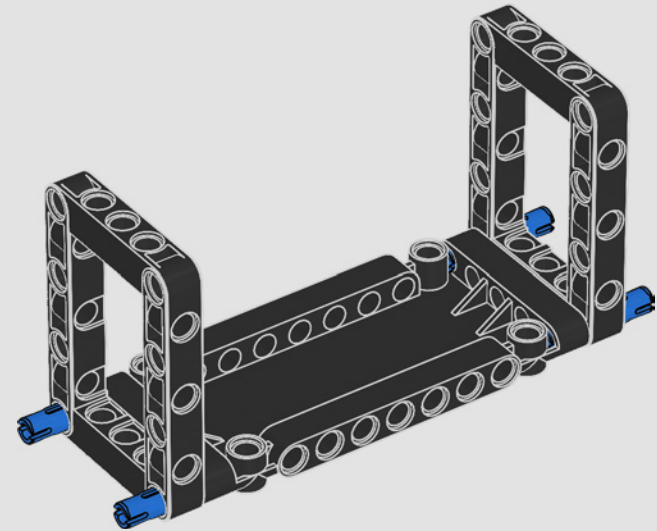


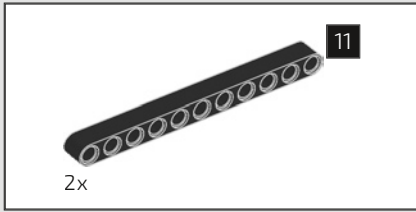


491

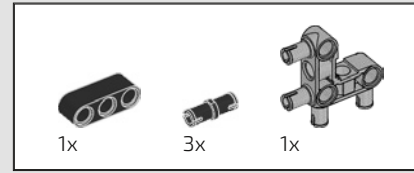
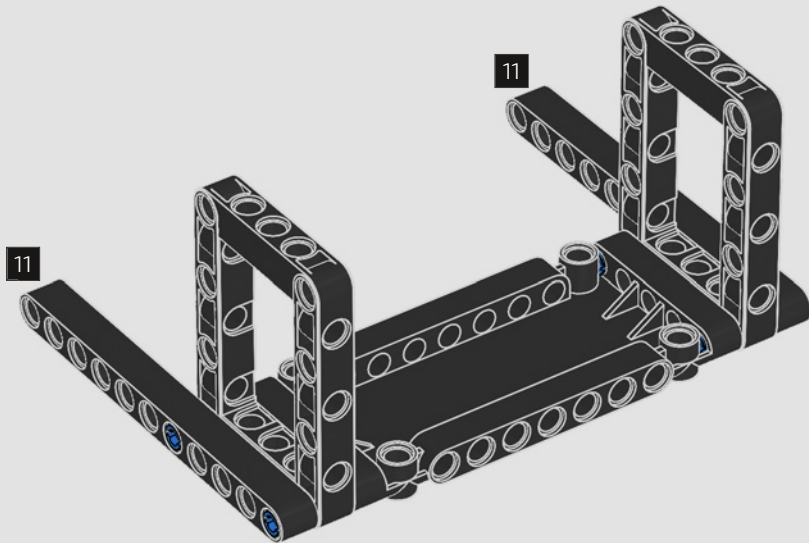


492

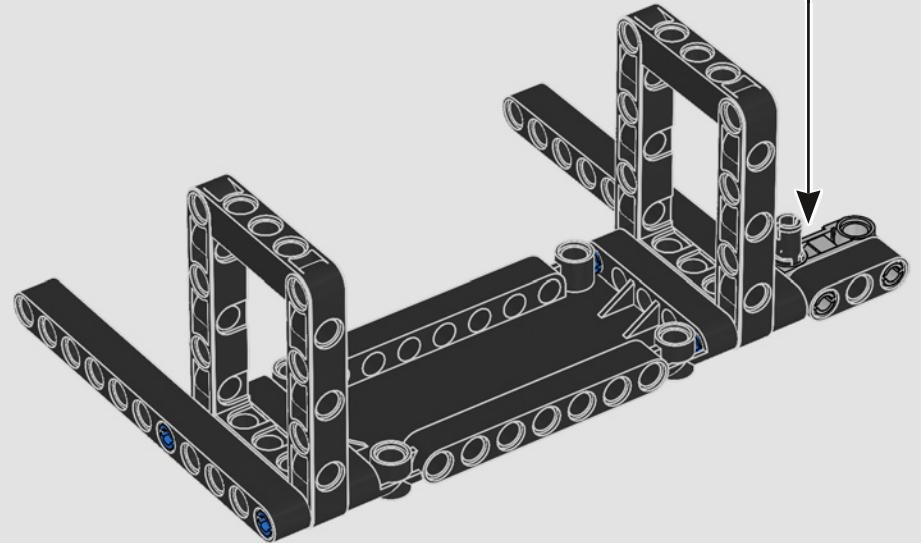
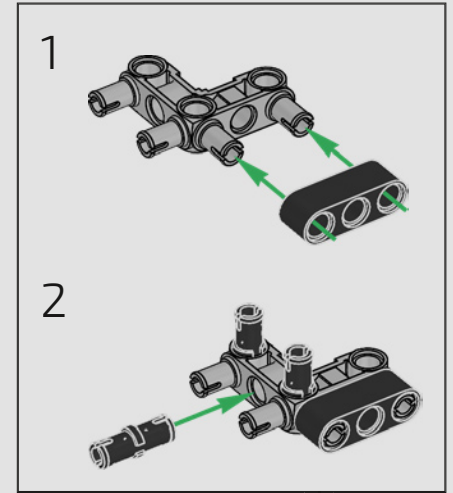


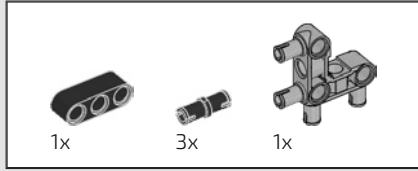


493

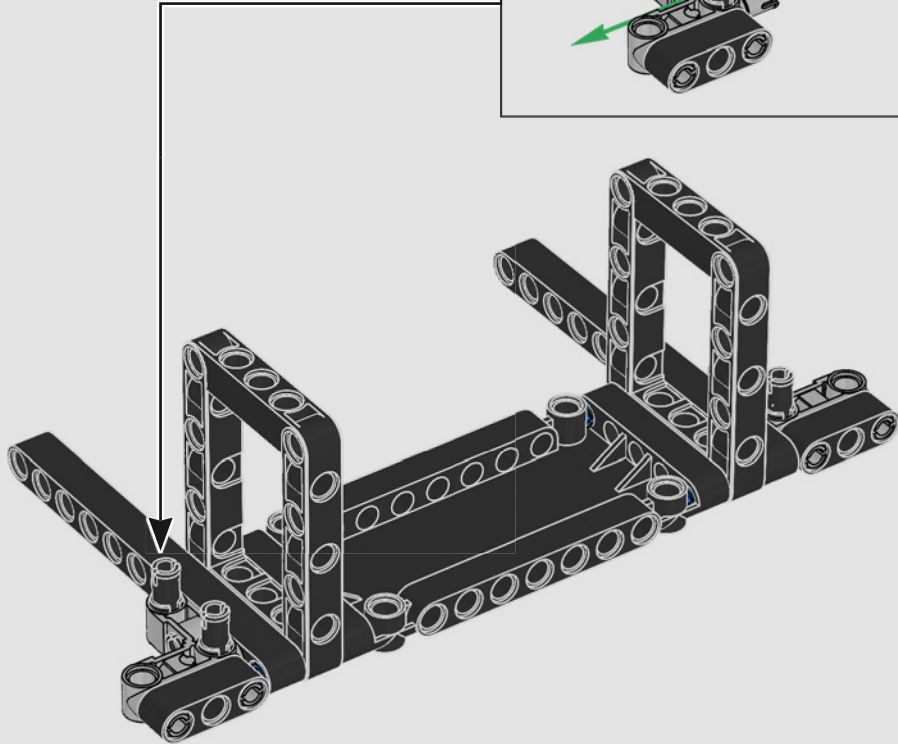
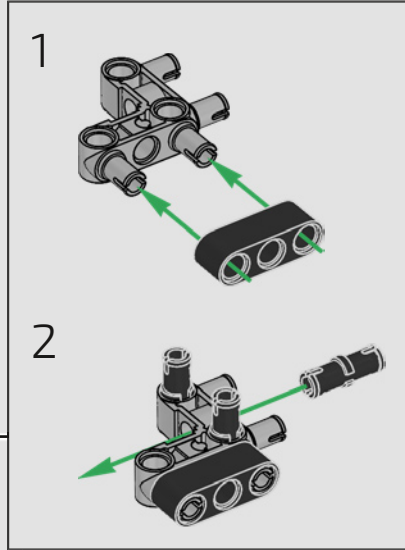


494

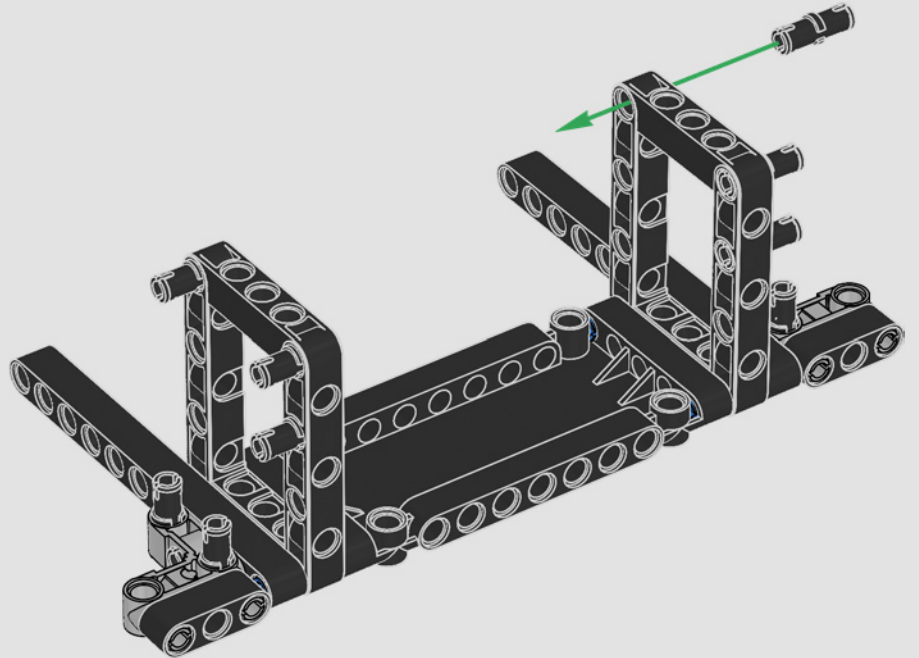




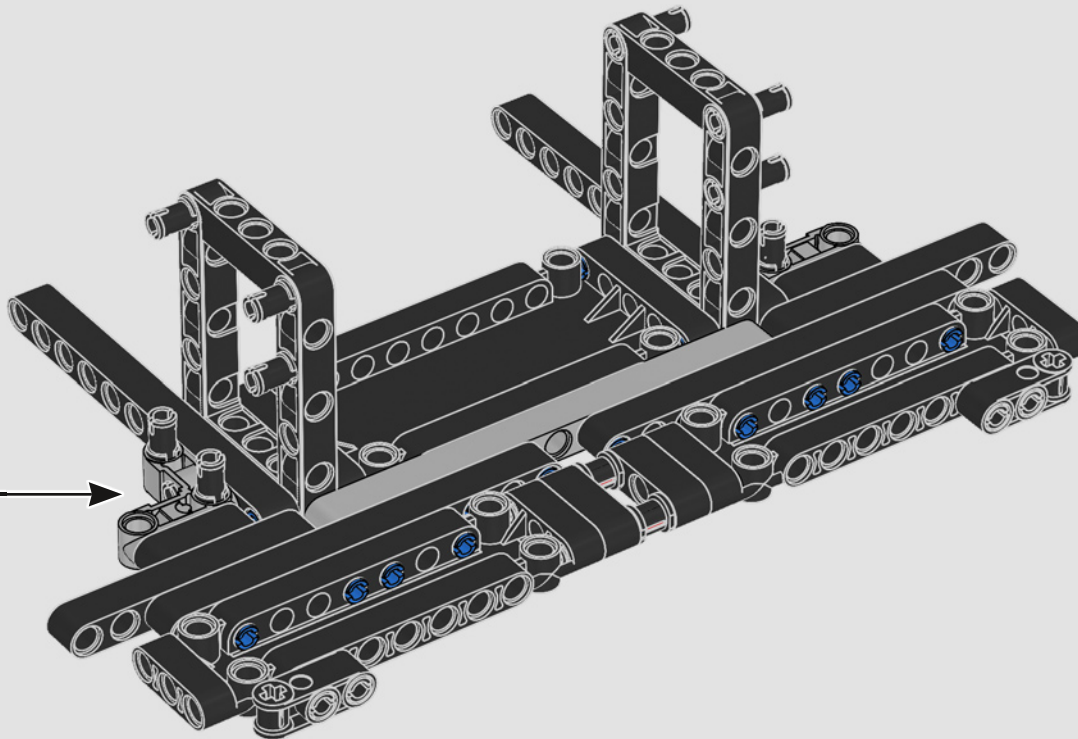
495

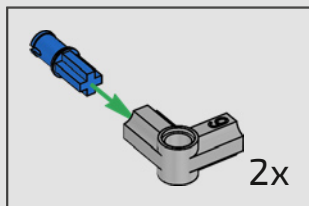
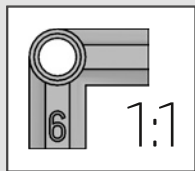
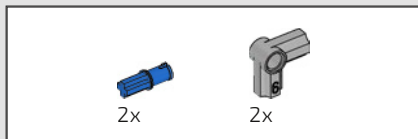


496

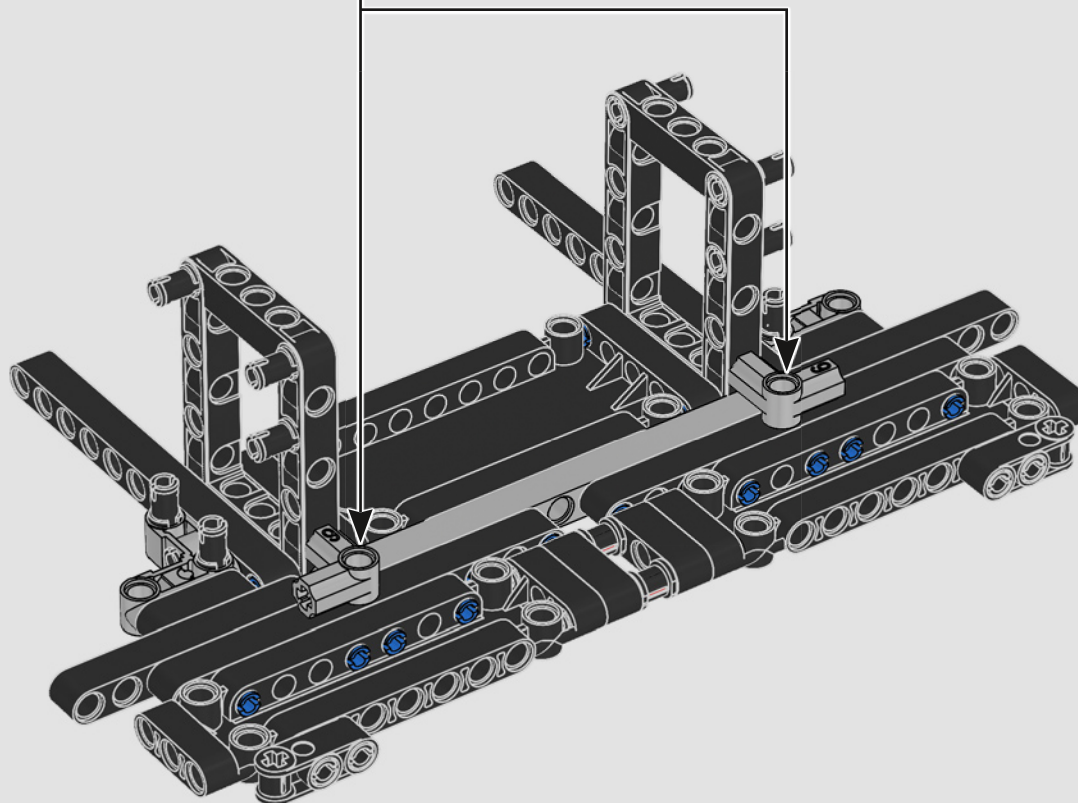


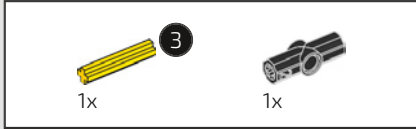
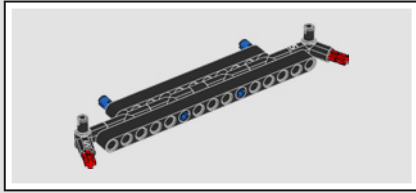
497



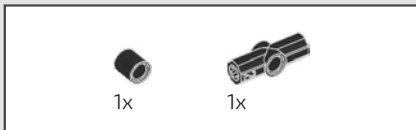
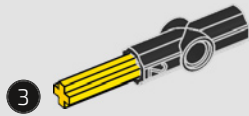


498

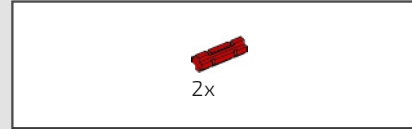
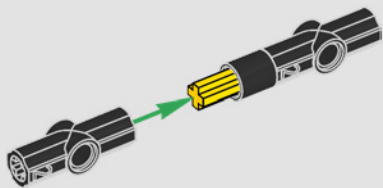




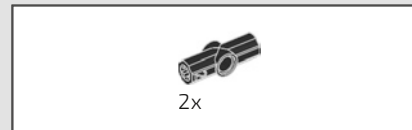
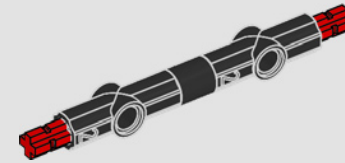
499



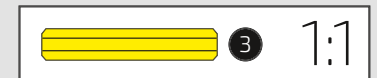
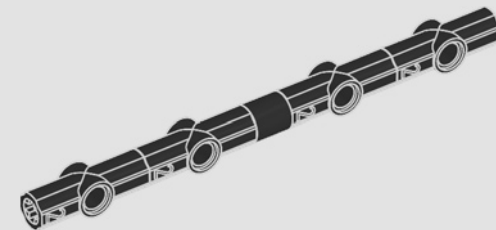
500

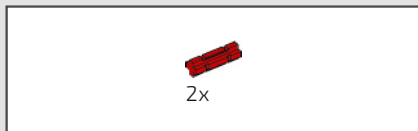


501

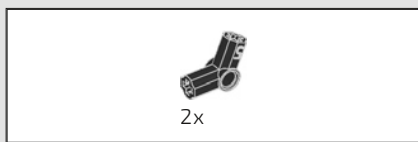
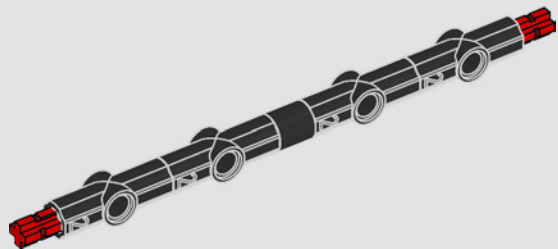


502

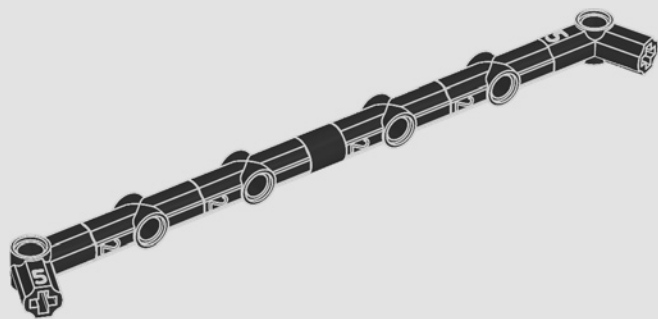




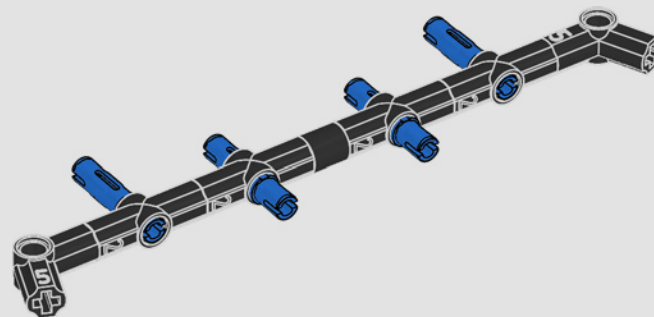
503



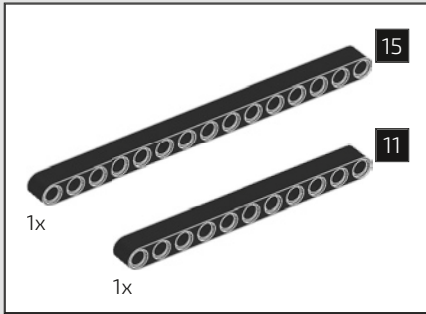
504



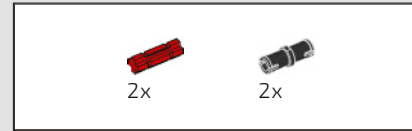
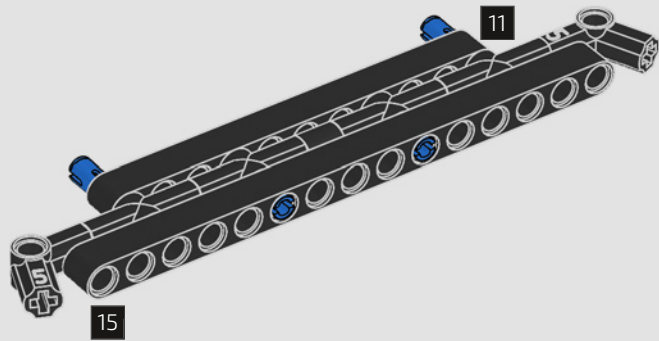
505



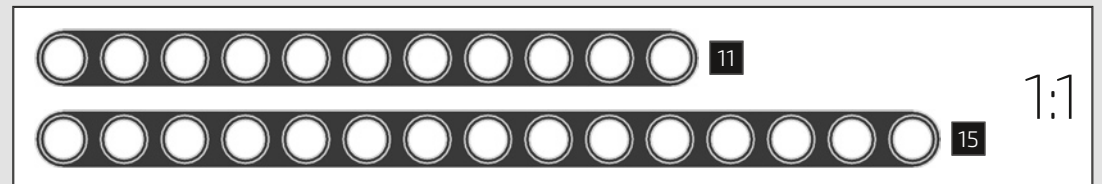
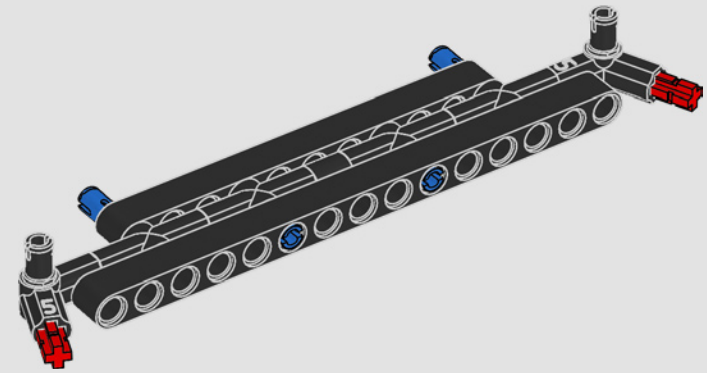




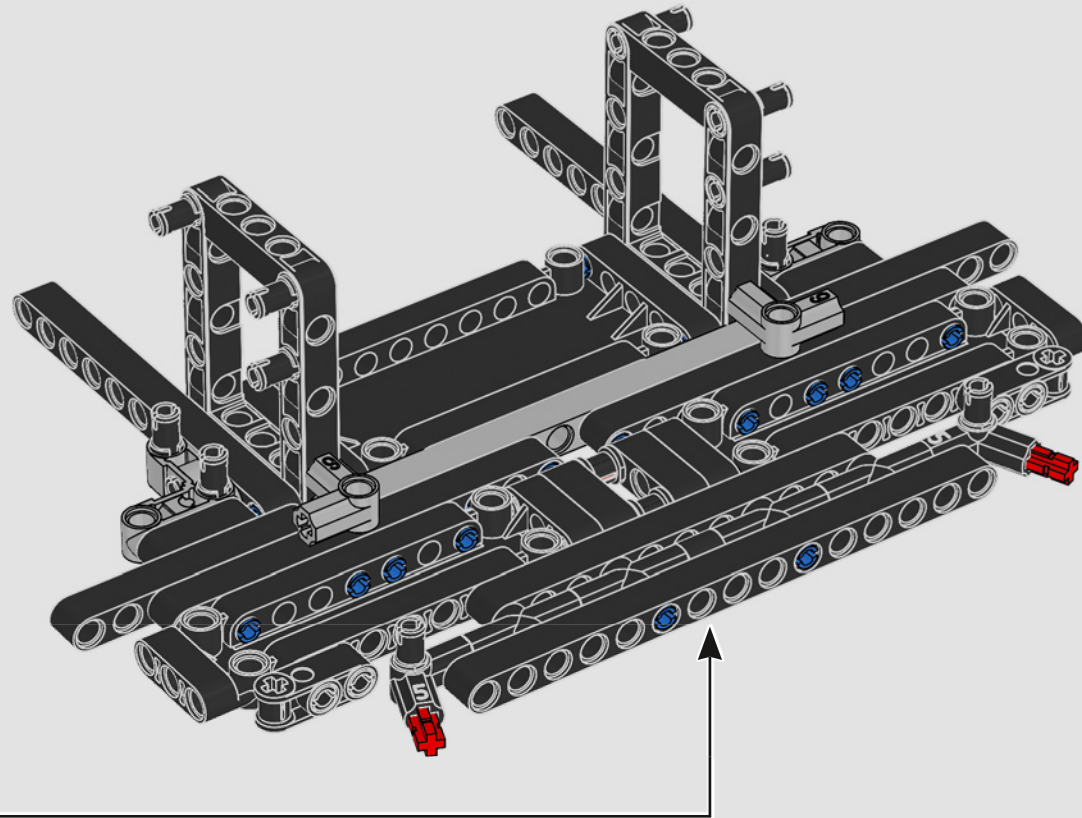
506

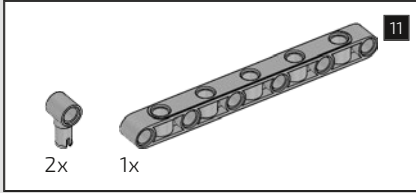
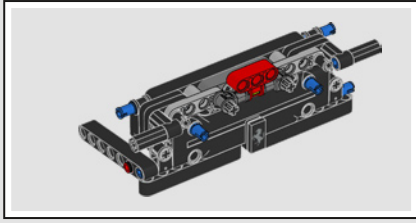


507

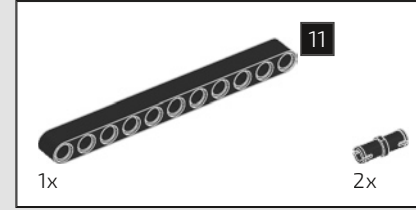
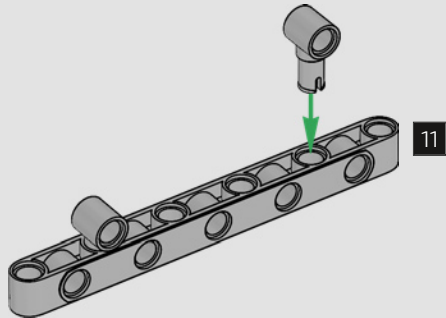


508

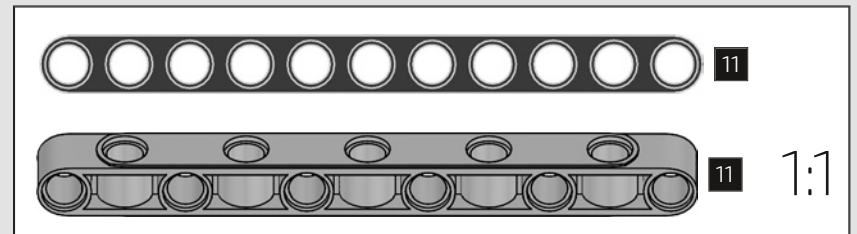
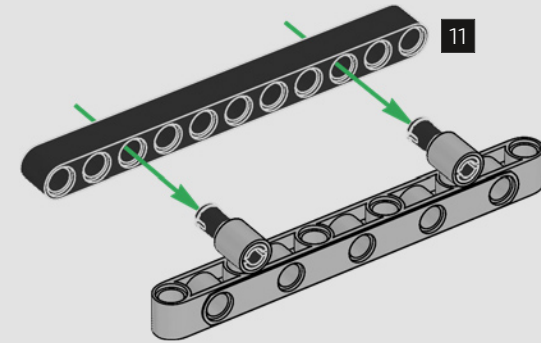


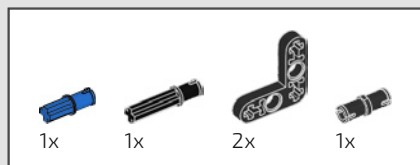


509

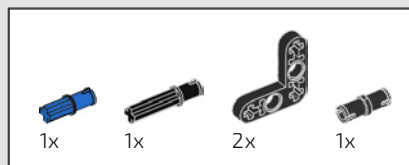
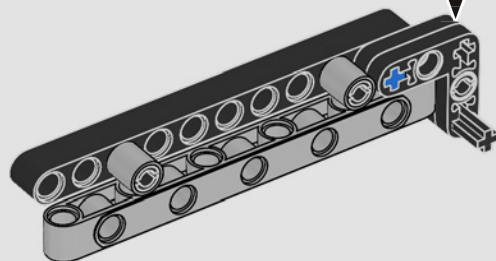
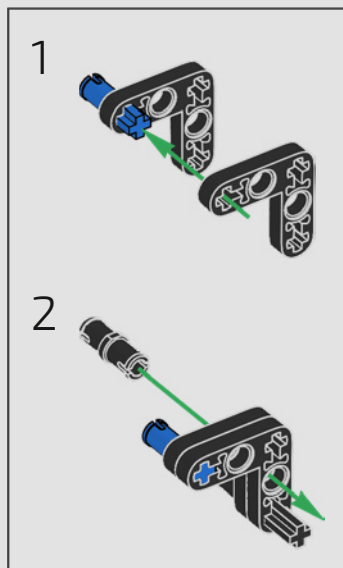


510

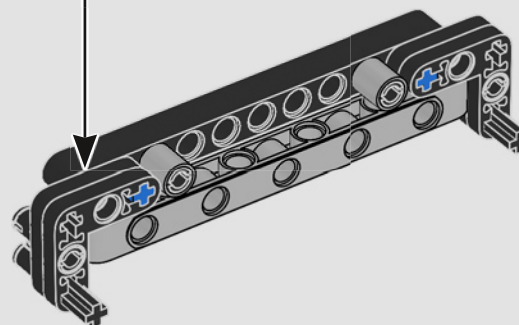
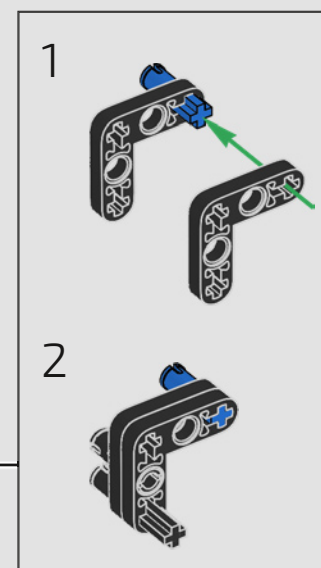


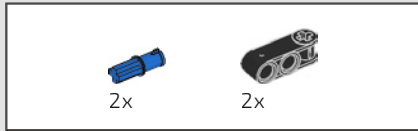


511

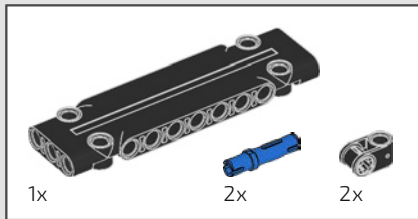
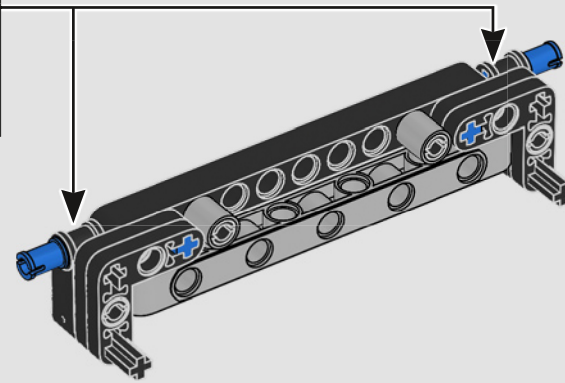
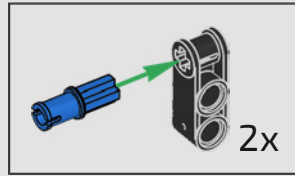


512

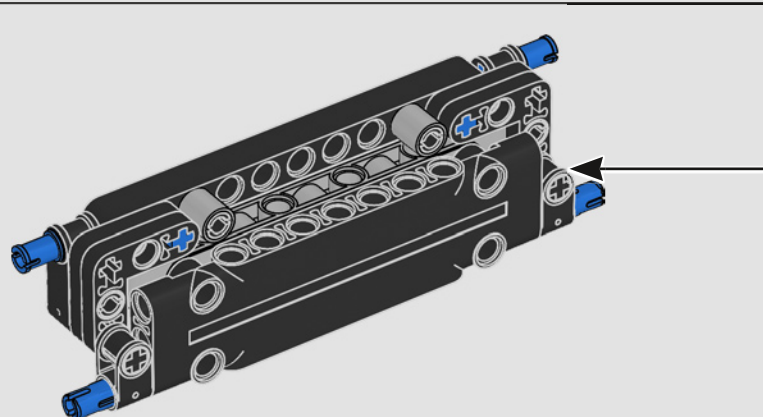
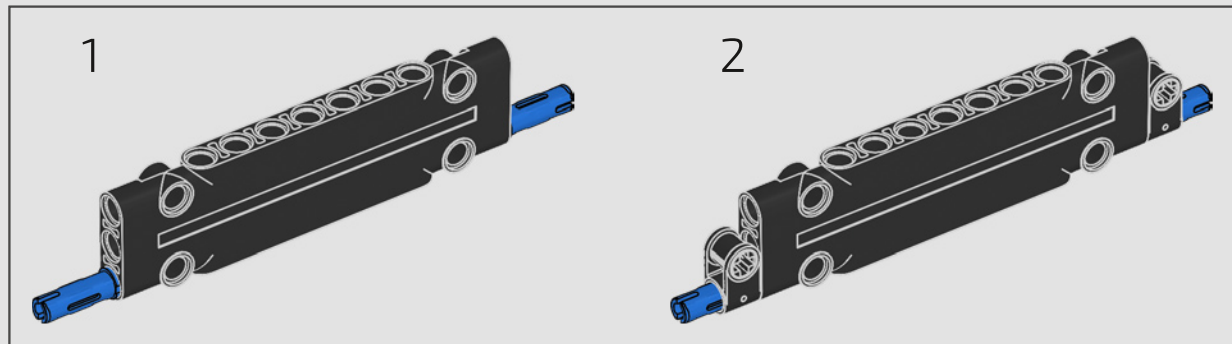


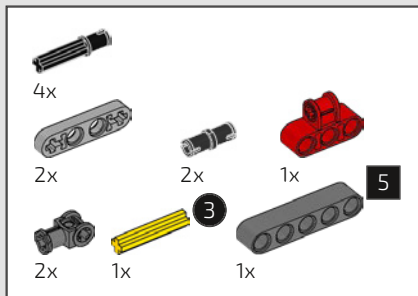


513

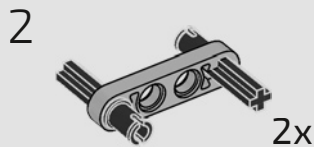
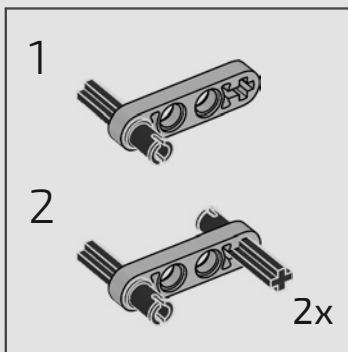
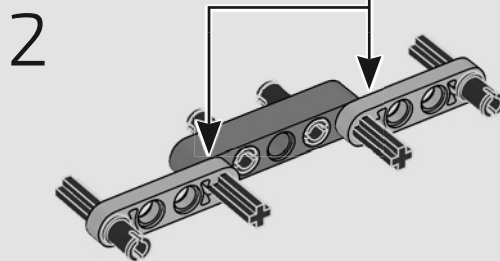
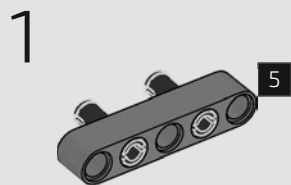


514

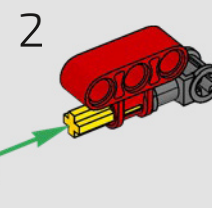
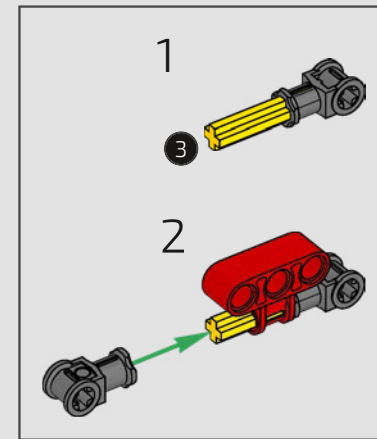
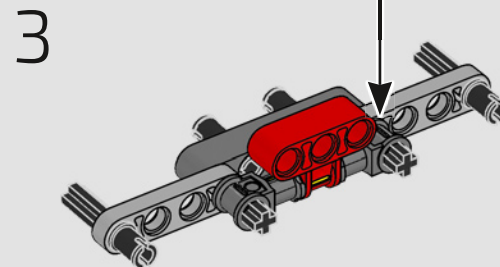




515



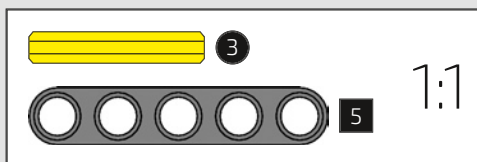
2x

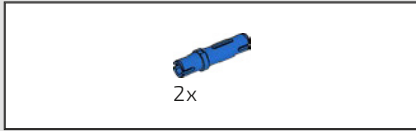


1

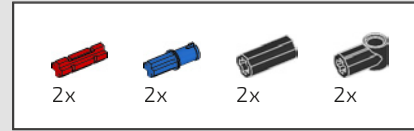
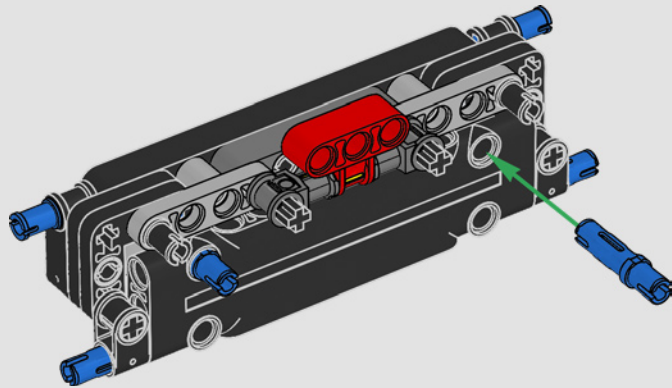
3

2

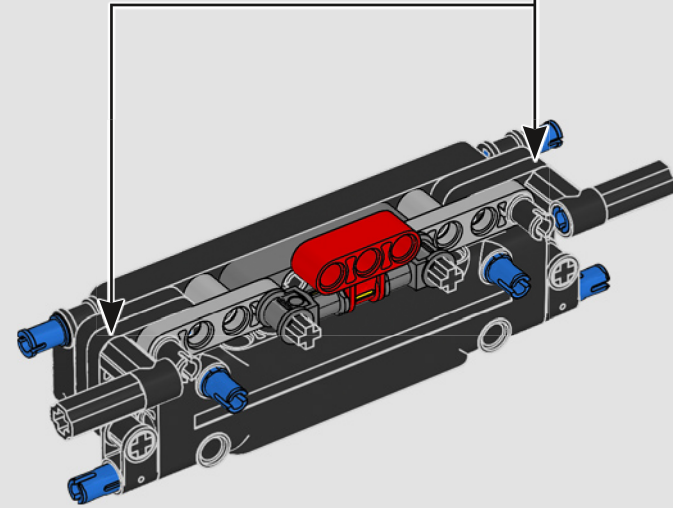
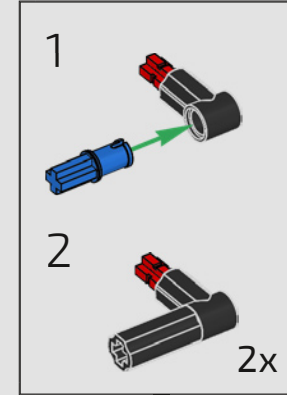


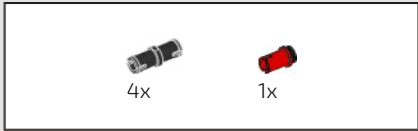


516

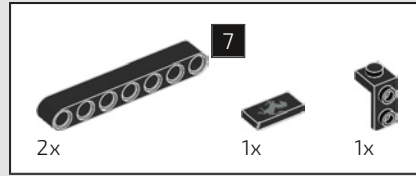
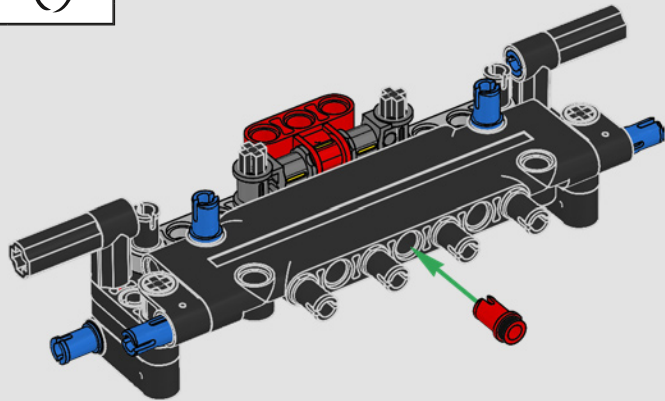


517

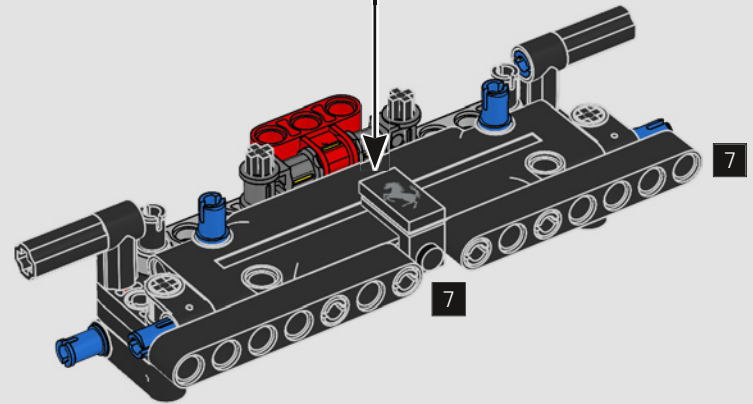
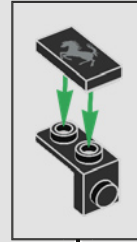




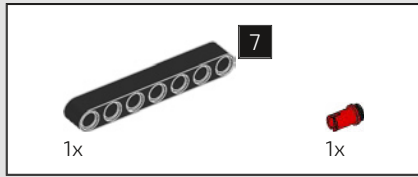
518



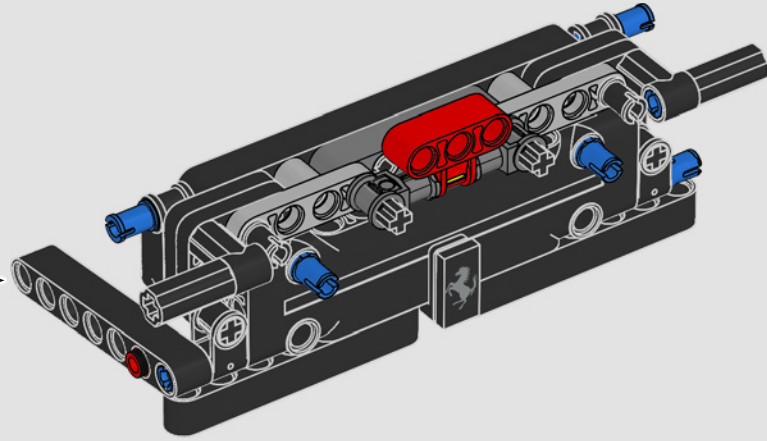
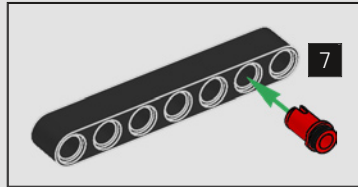
519



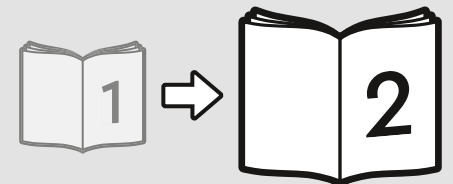
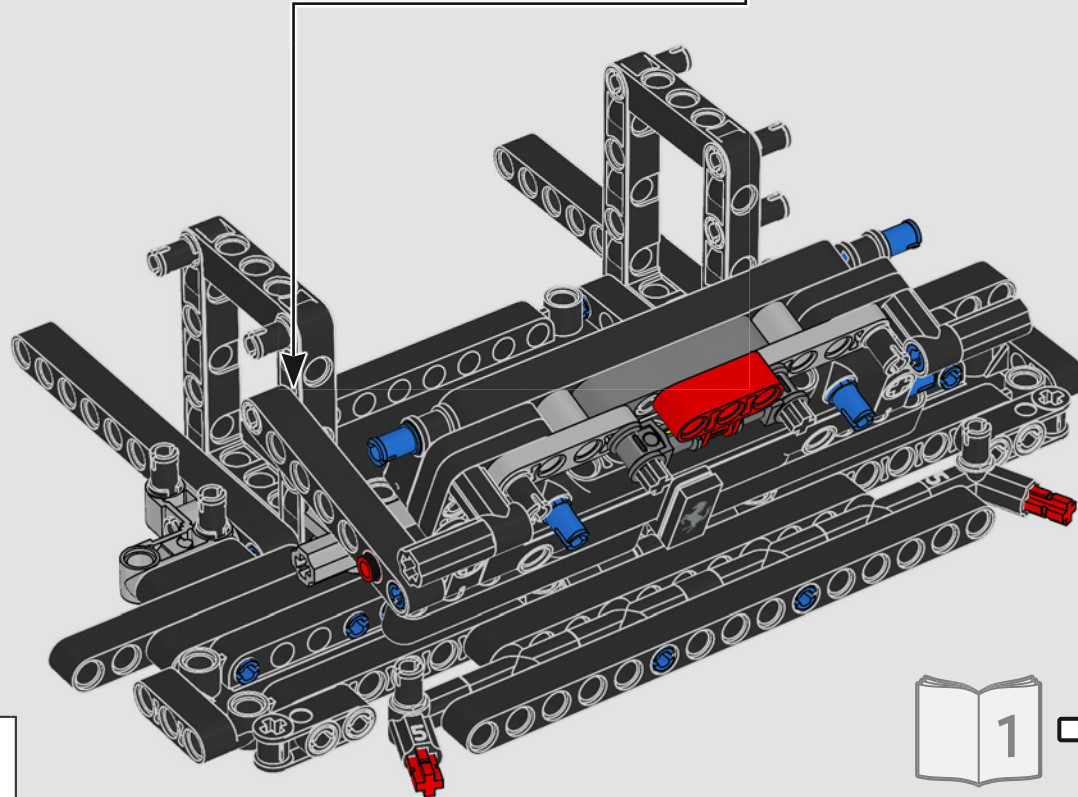




520



521









LEGO and the LEGO logo are trademarks of the/son des marques de commerce du/son marcas registradas de LEGO Group. ©2022 The LEGO Group.  
Produced under license of Ferrari S.p.A. The name FERRARI, the PRANCING HORSE device, all associated logos and distinctive designs are property of Ferrari S.p.A.  
The body designs of the Ferrari cars are protected as Ferrari S.p.A. property under design, trademark and trade dress regulations.