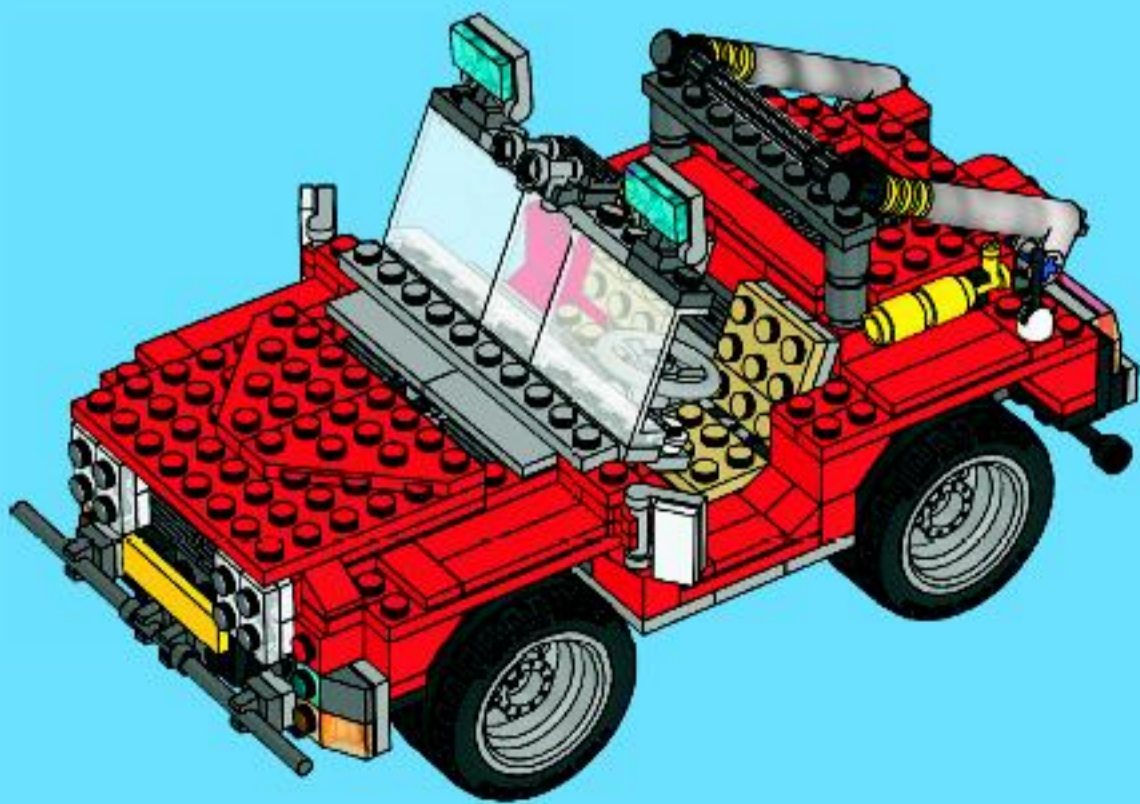
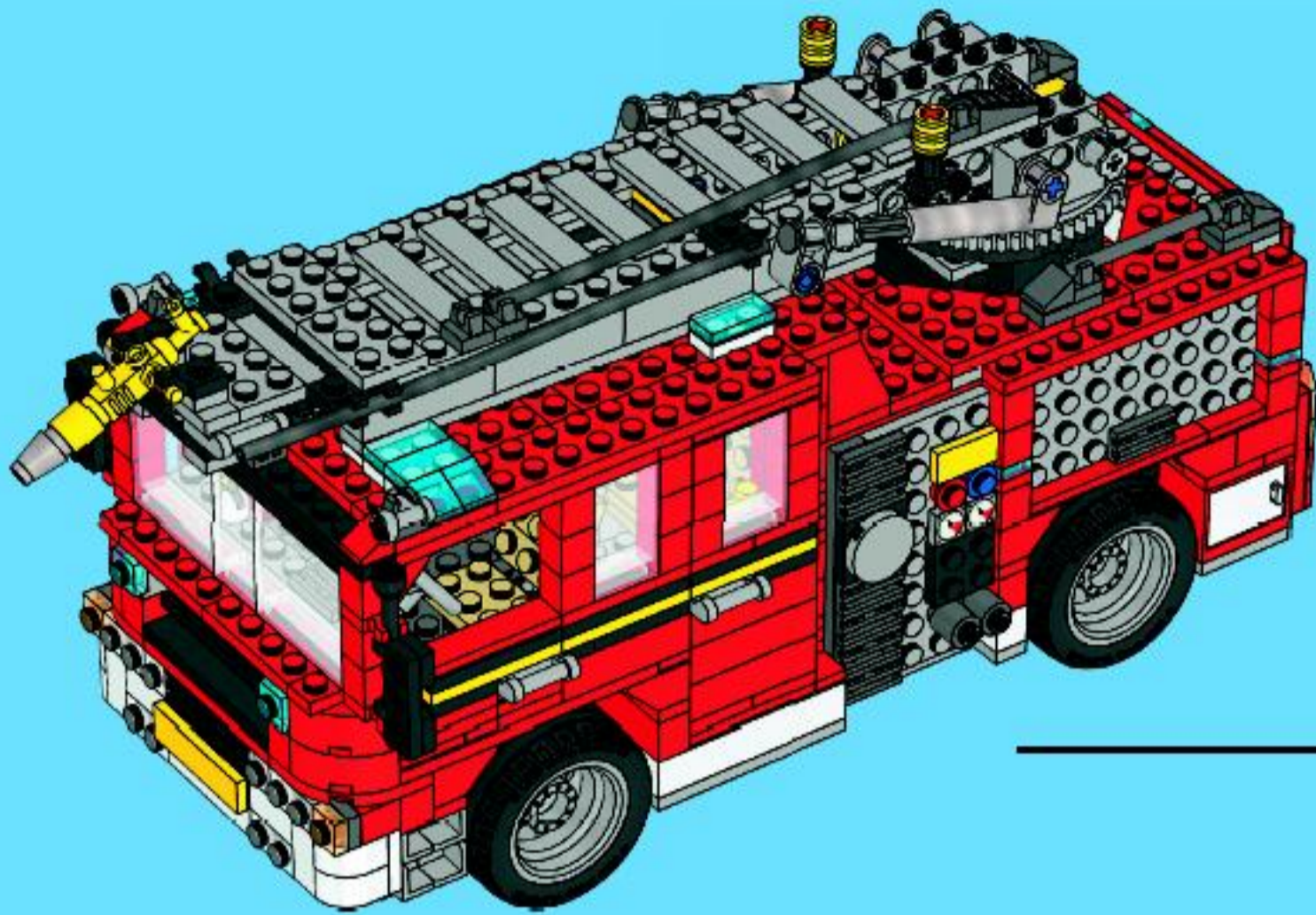




CREATOR

6752





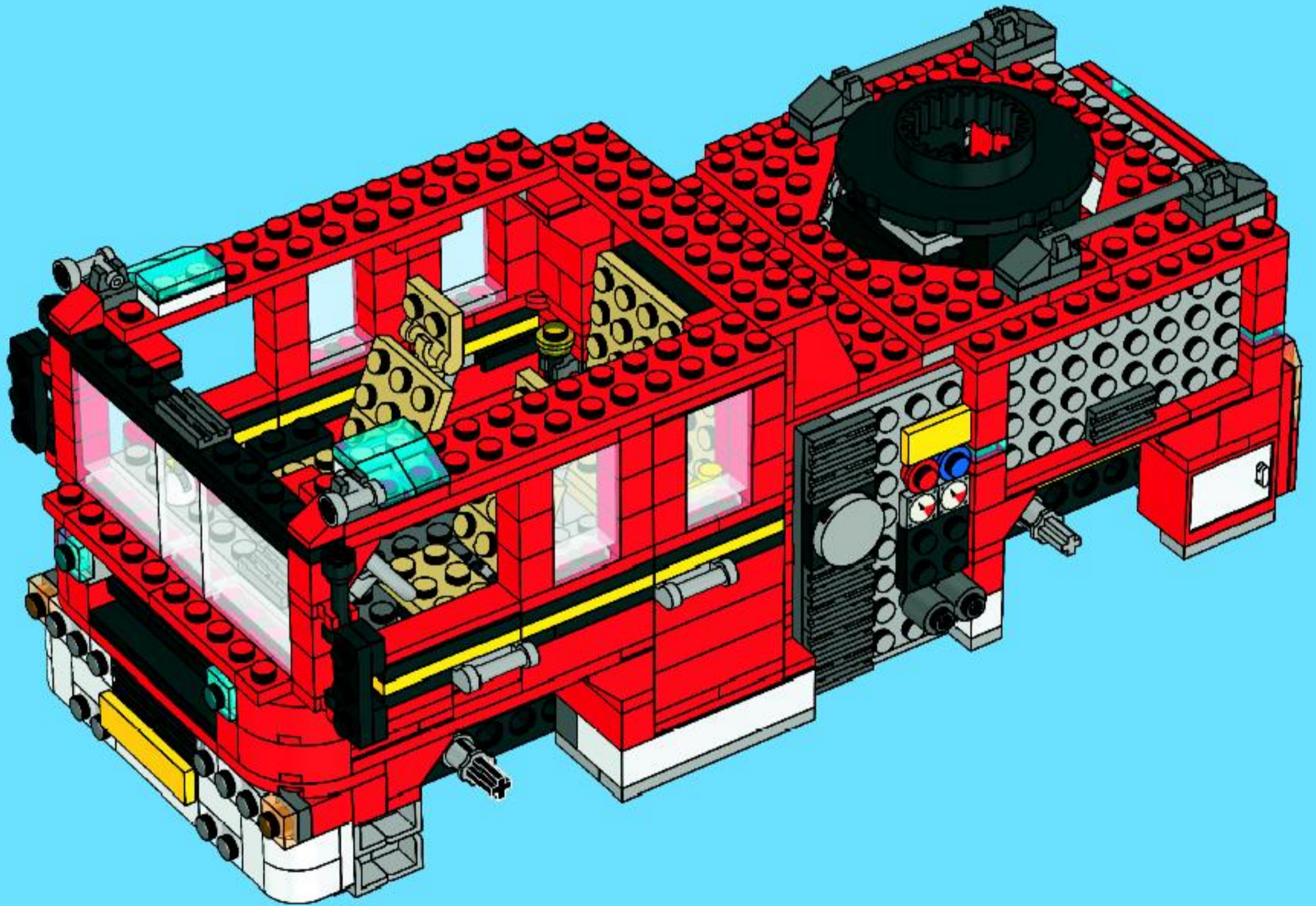


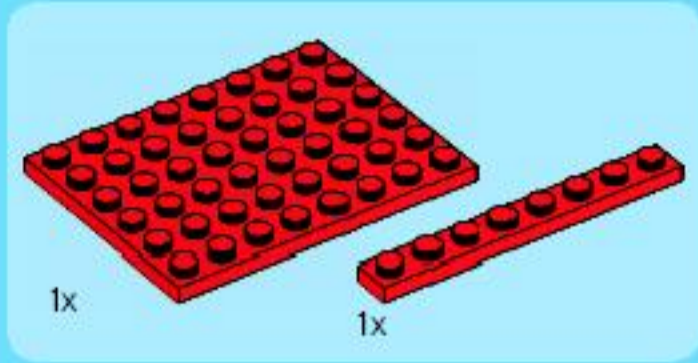
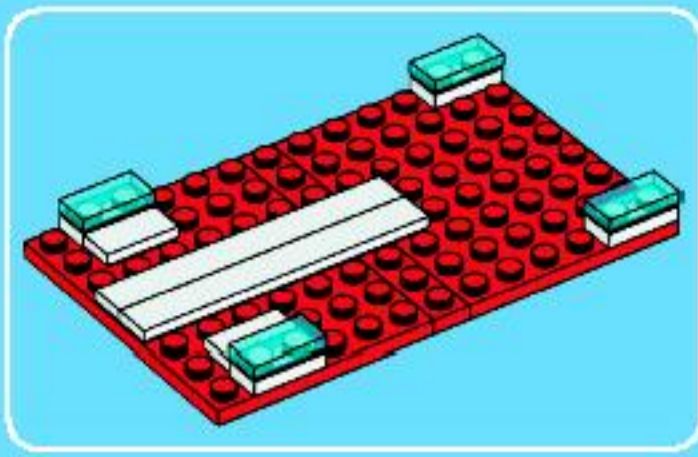
2x



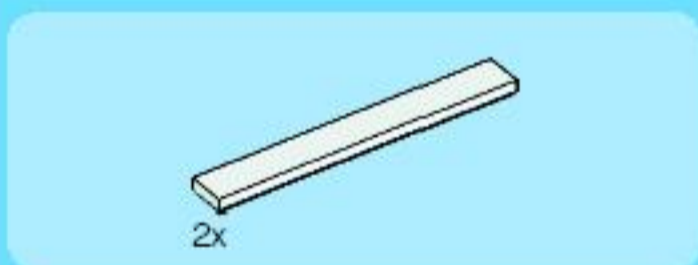
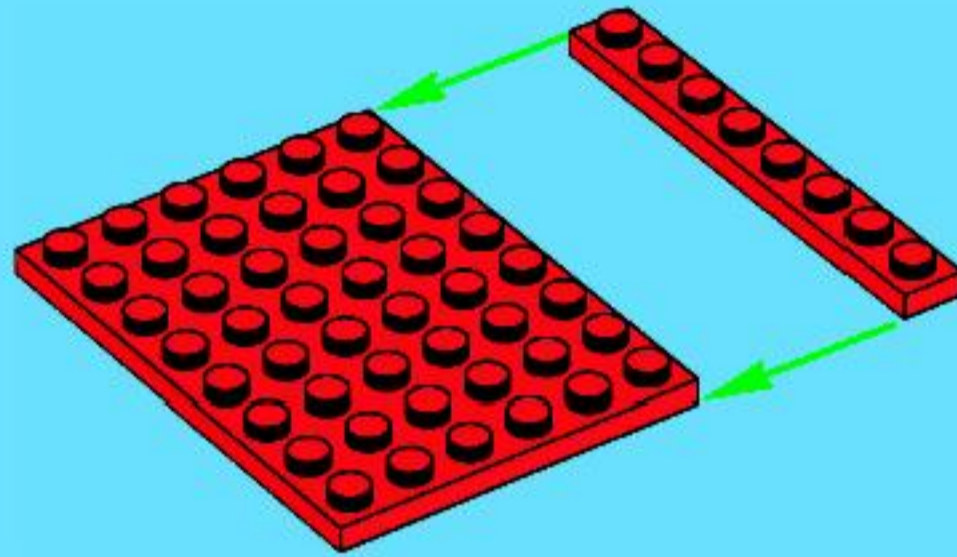
2x

77

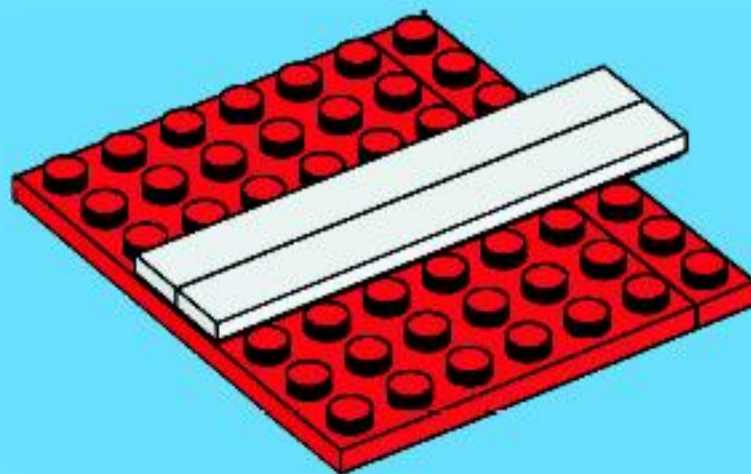




1



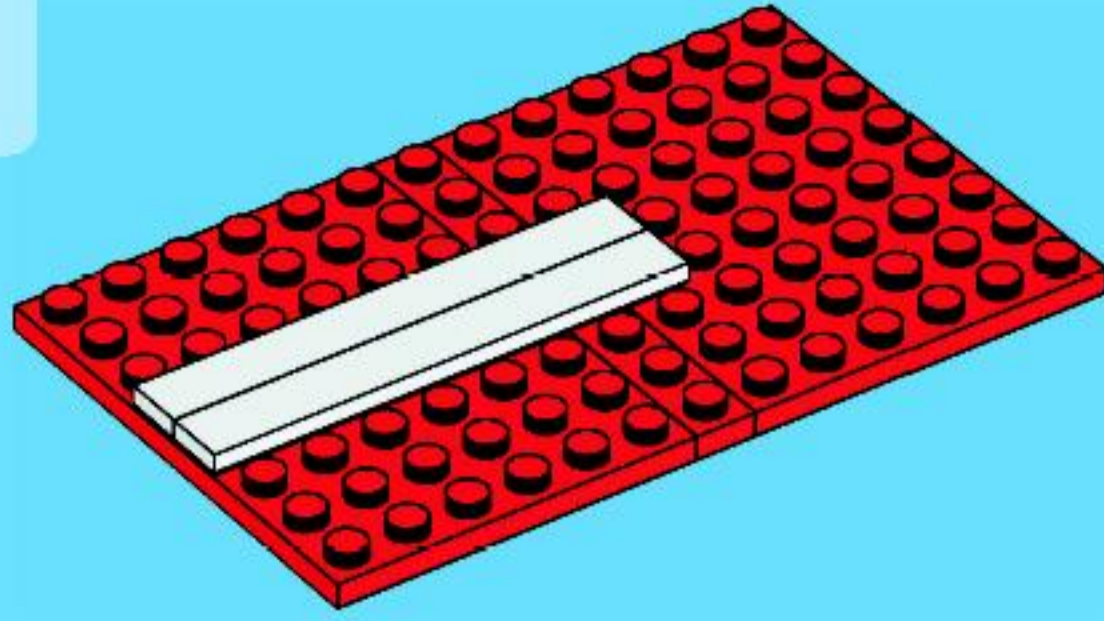
2





1x

3

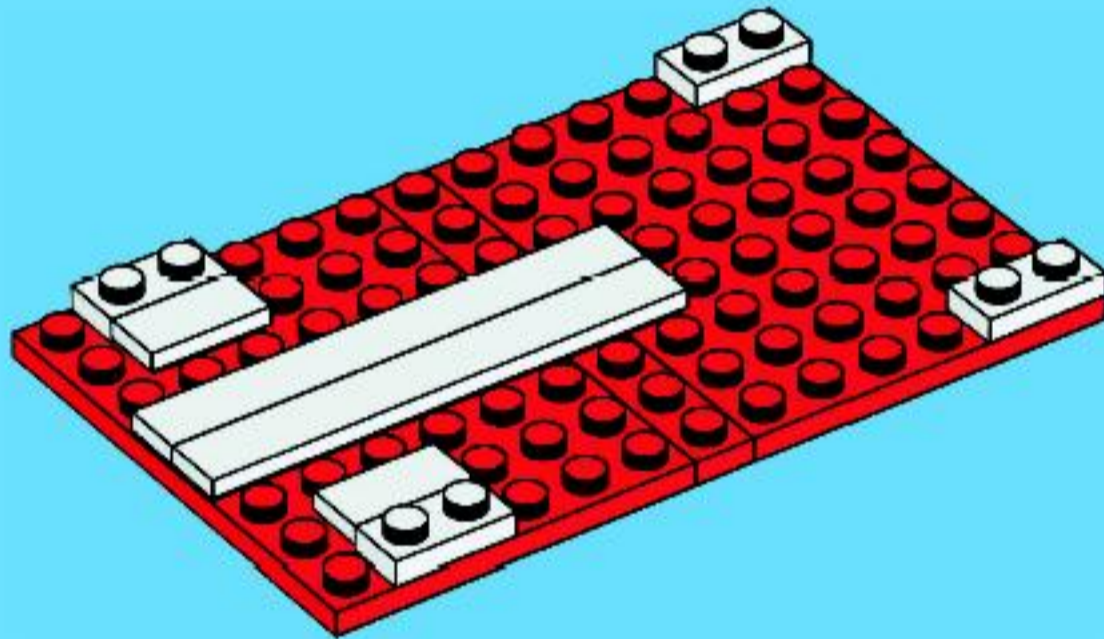


4x



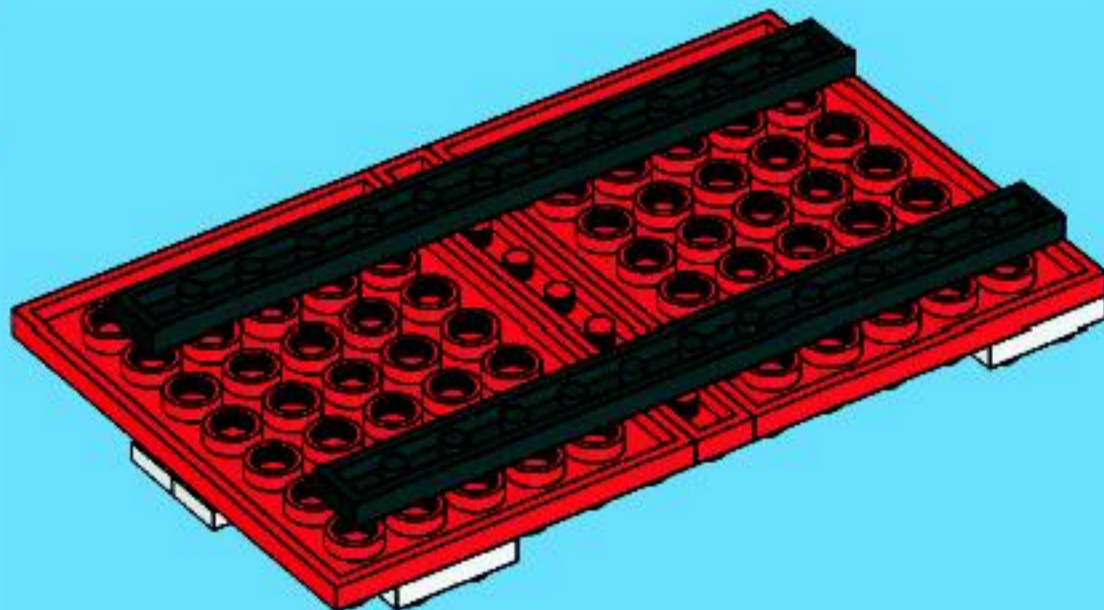
2x

4



2x

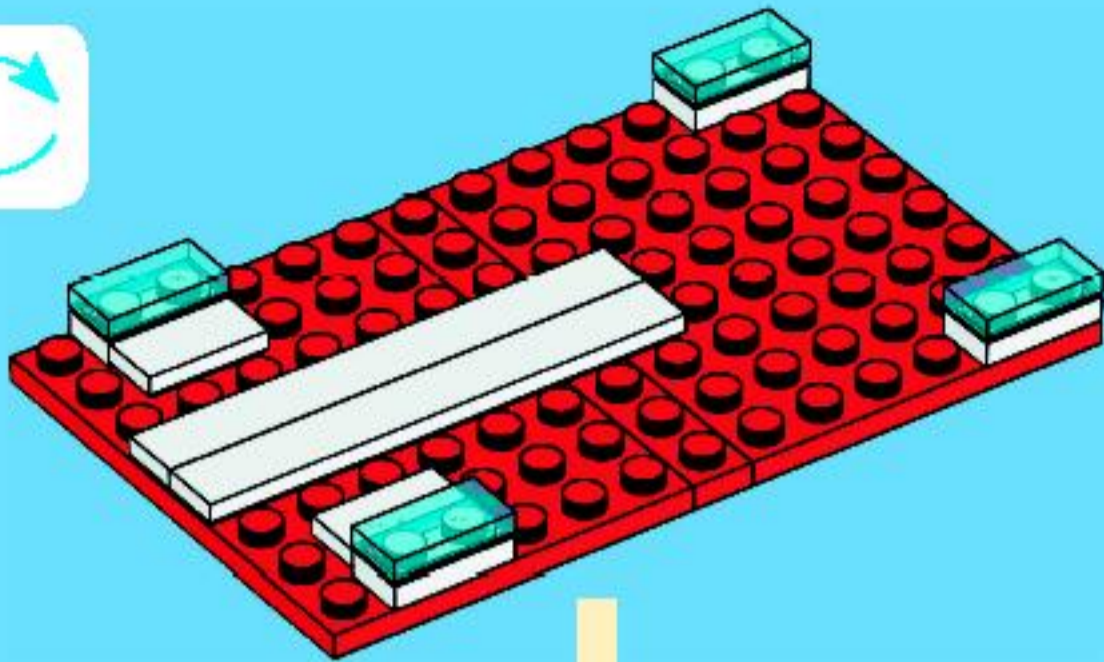
5



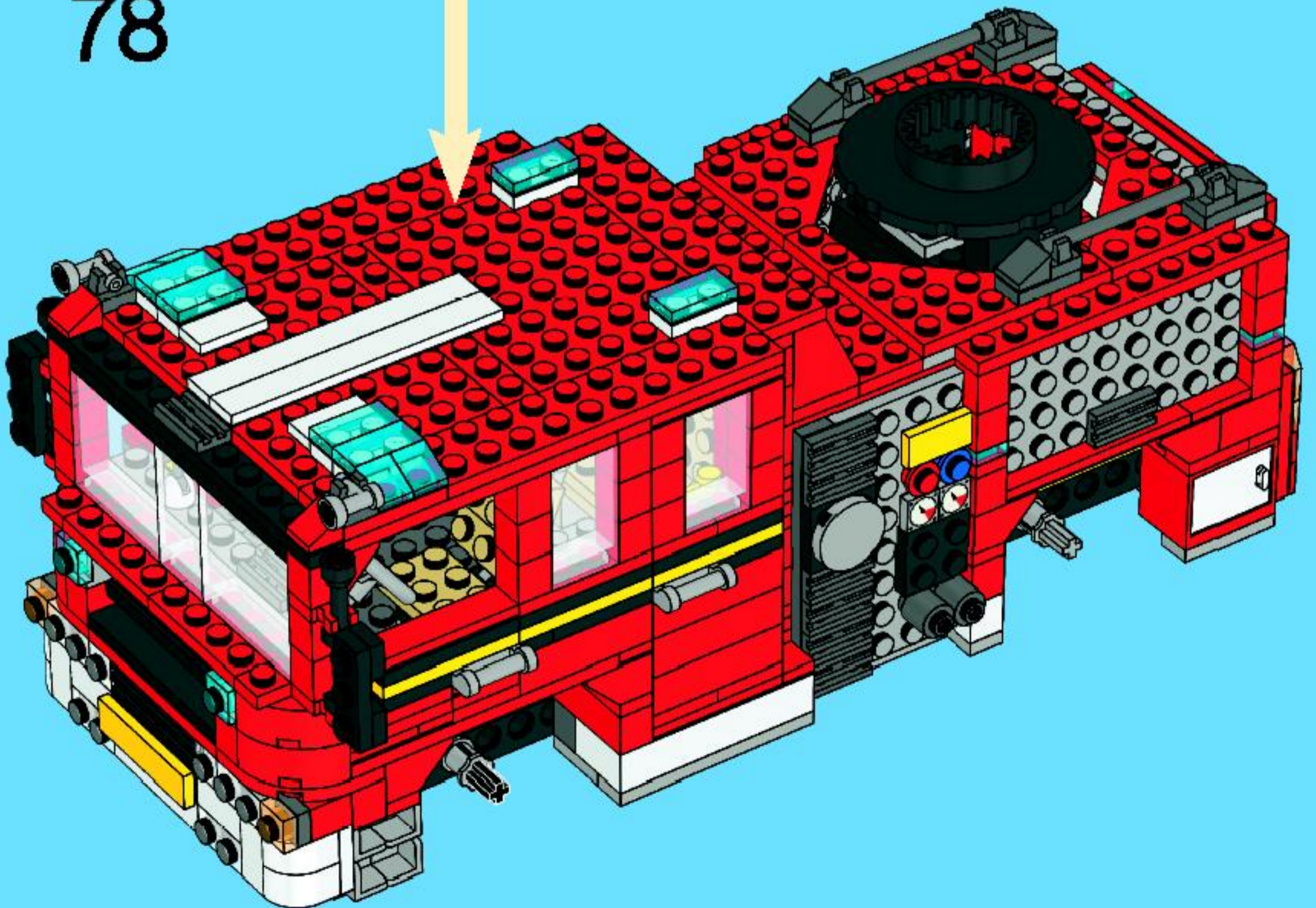


4x

6



78





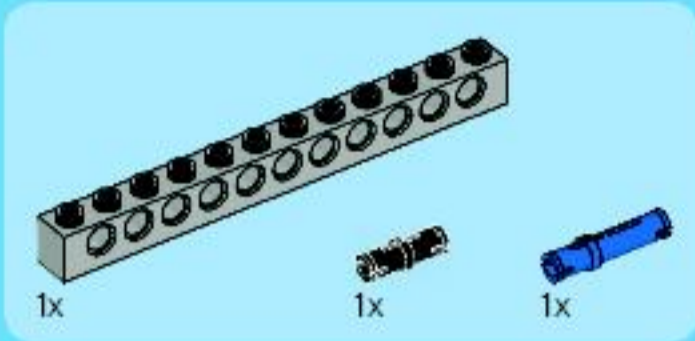
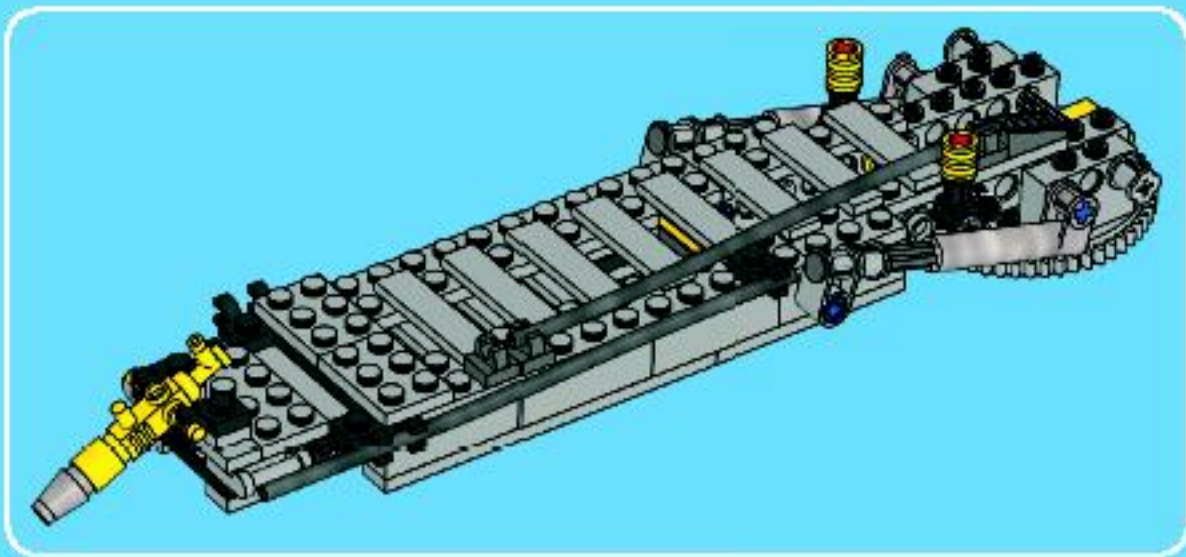
4x



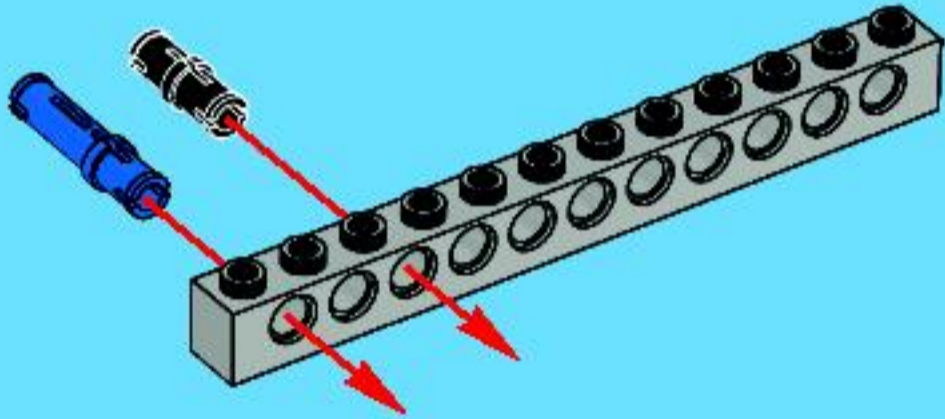
4x

79

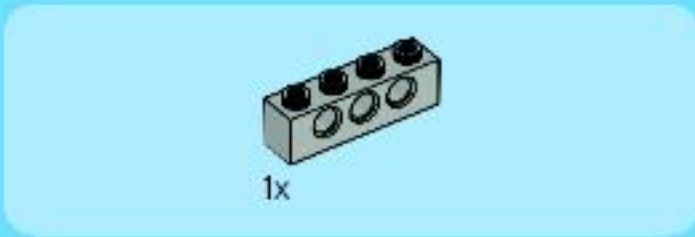
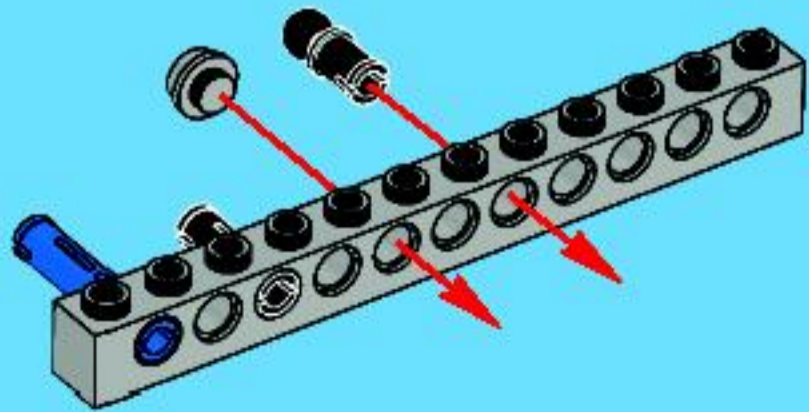




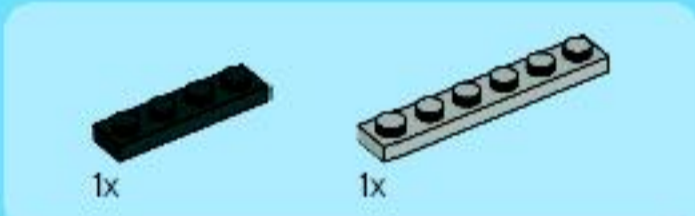
1



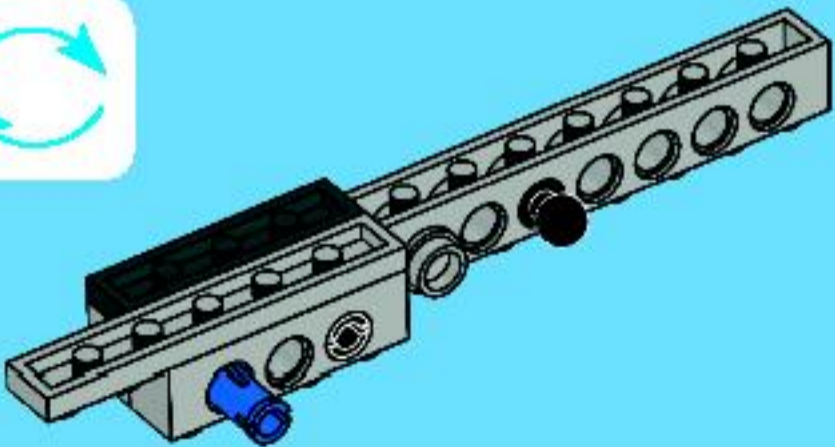
2

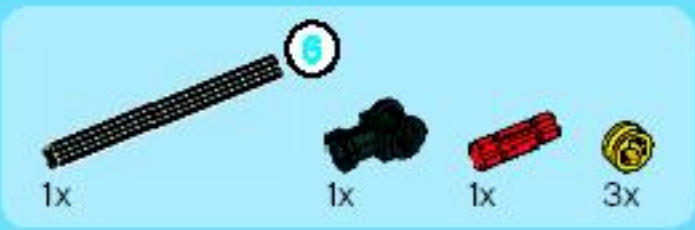


3

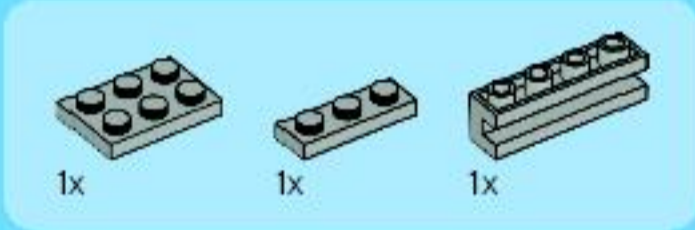
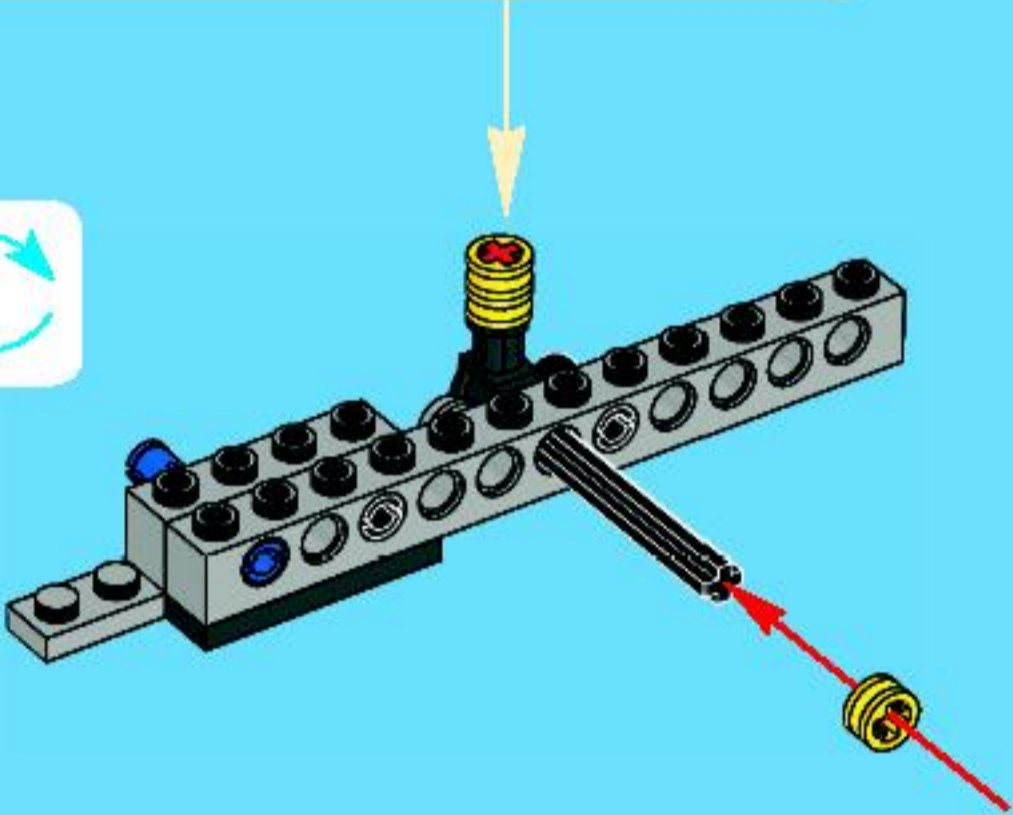
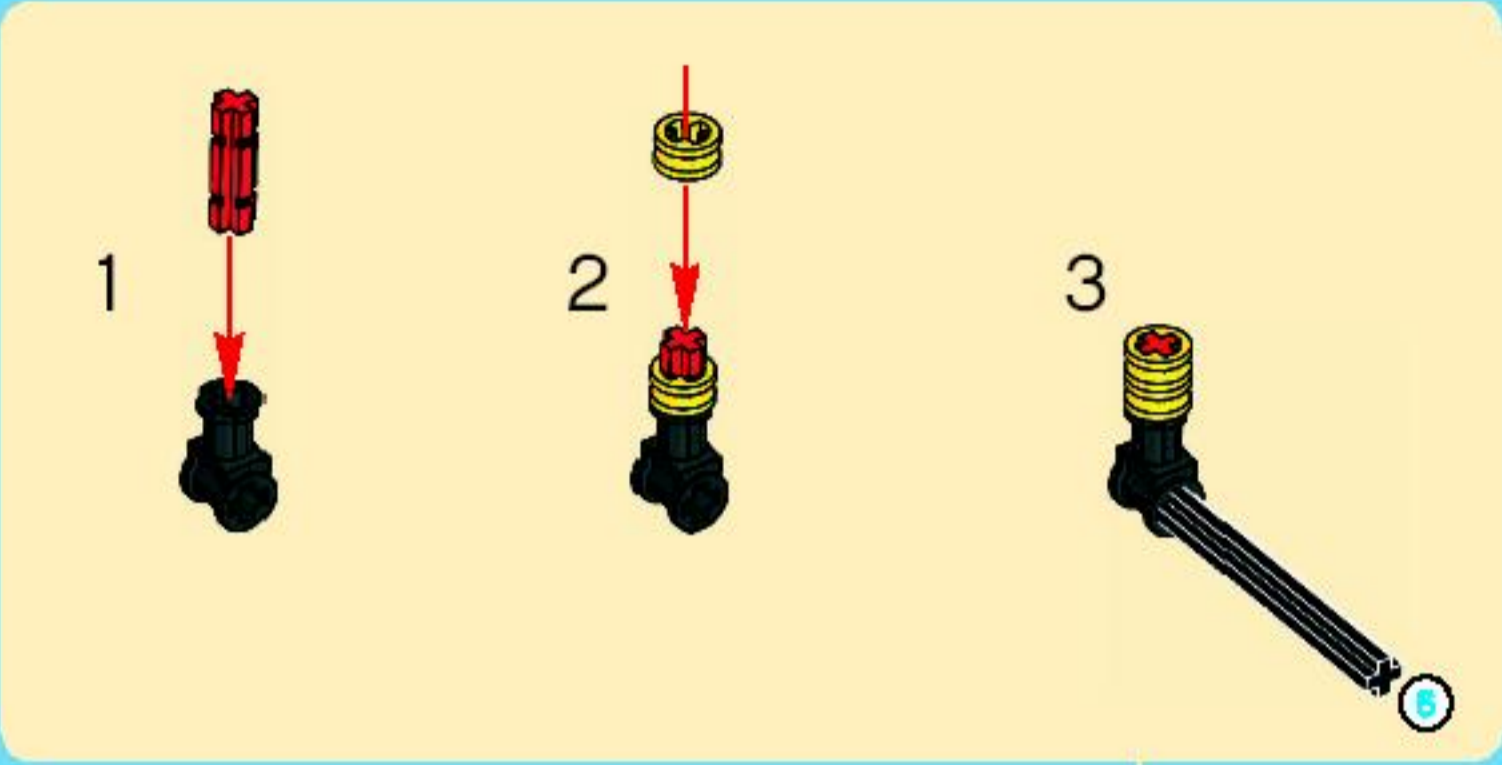


4

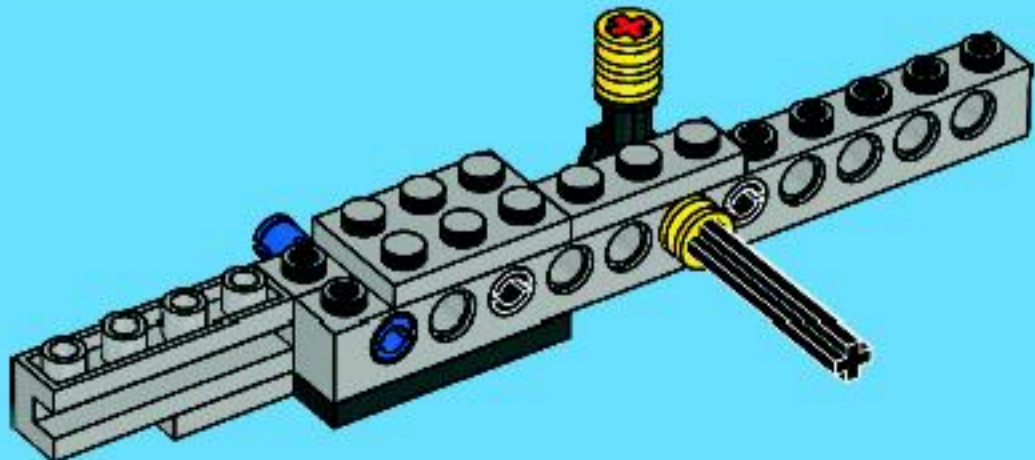


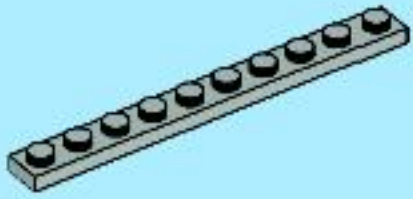


5



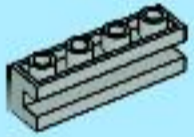
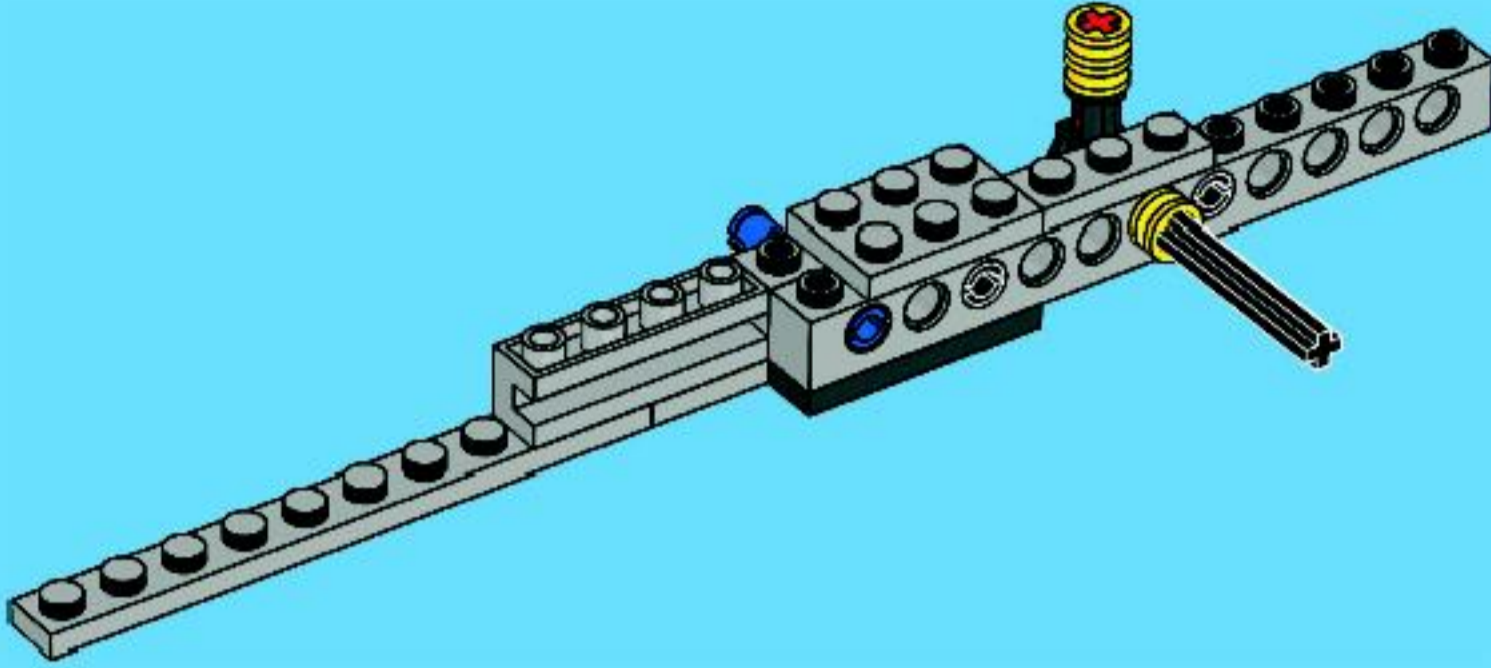
6





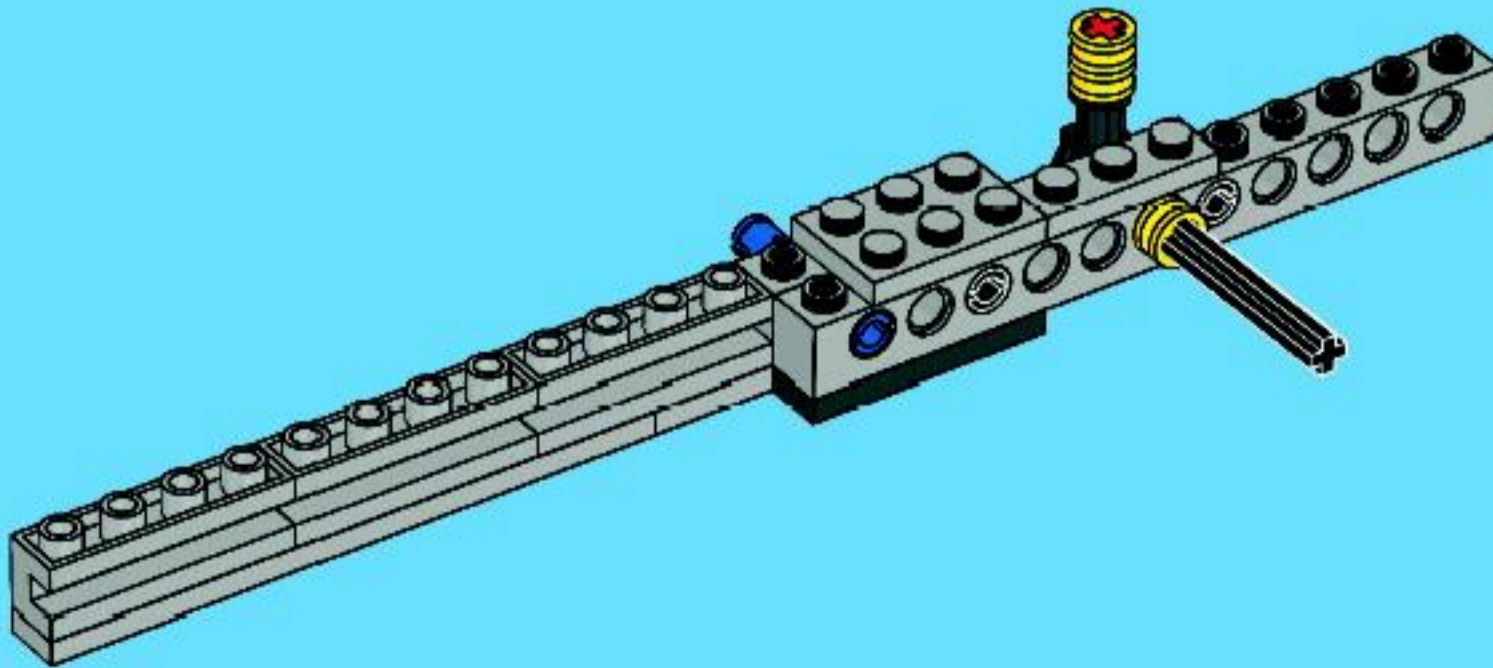
1x

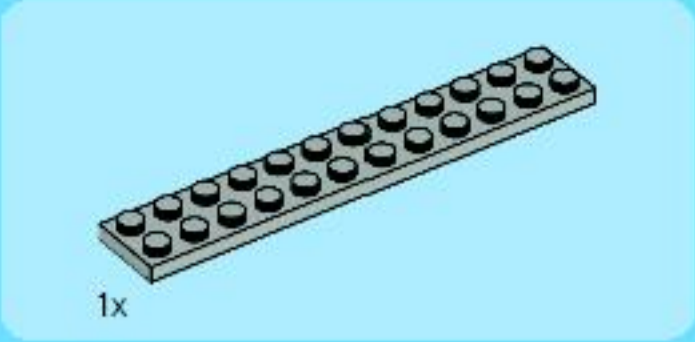
7



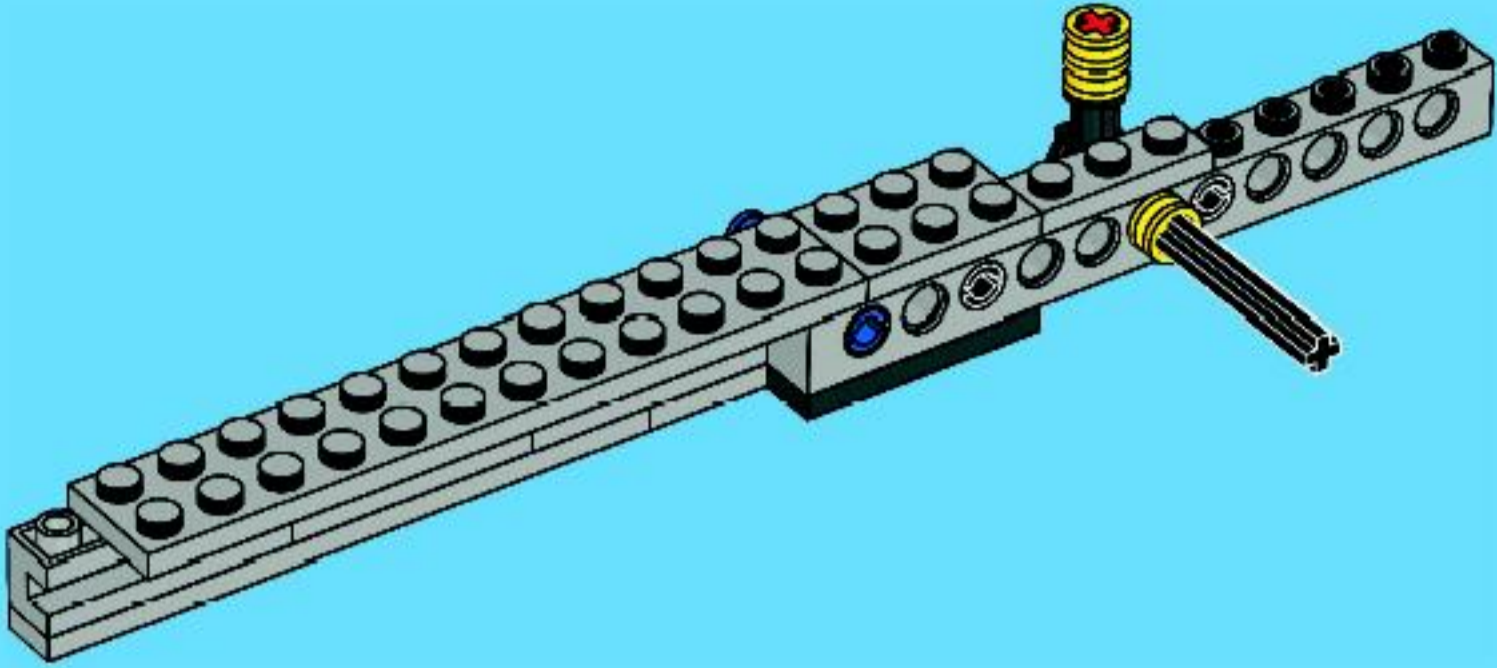
2x

8

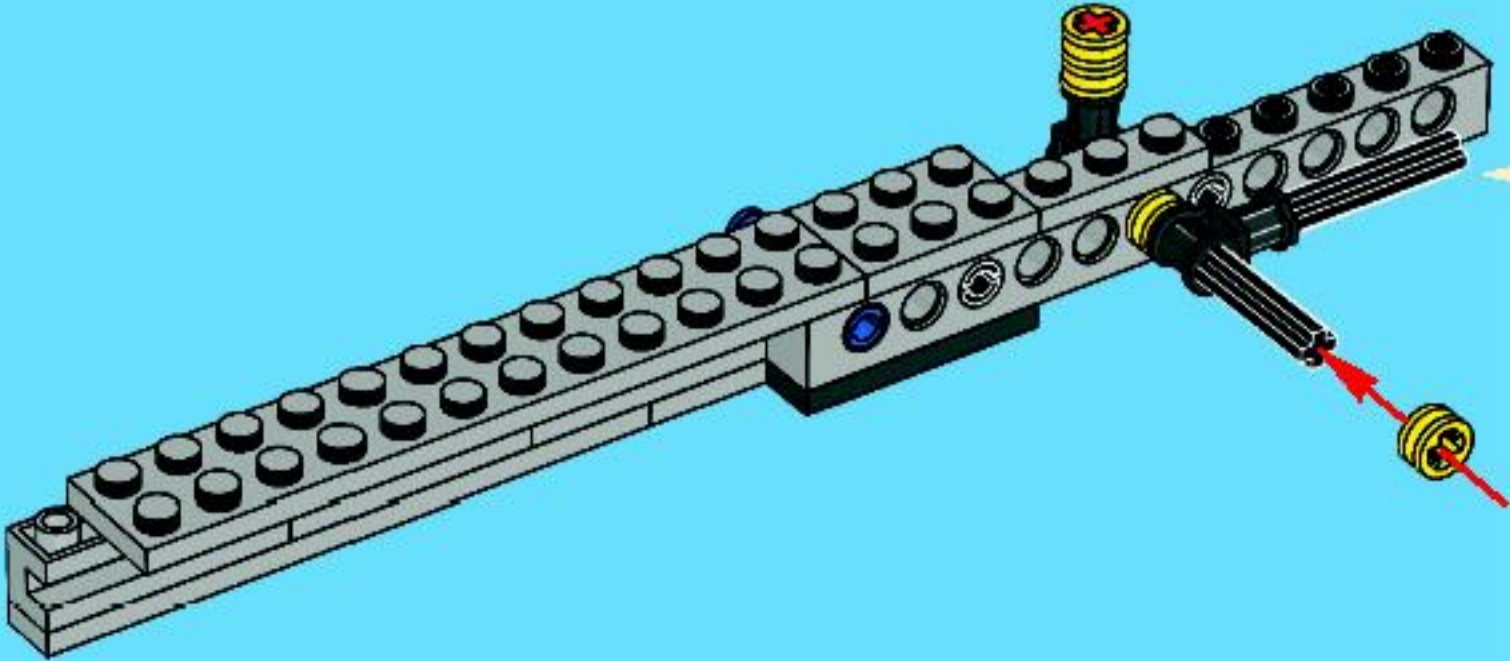
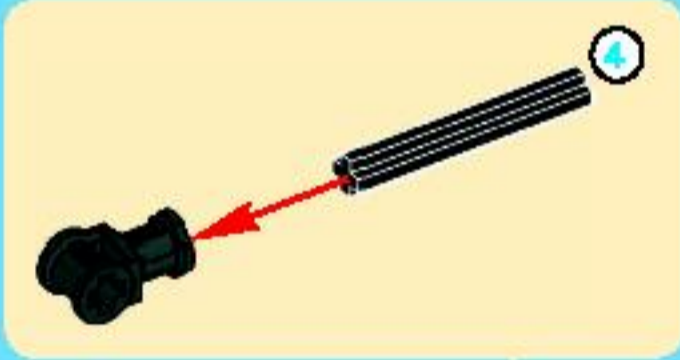


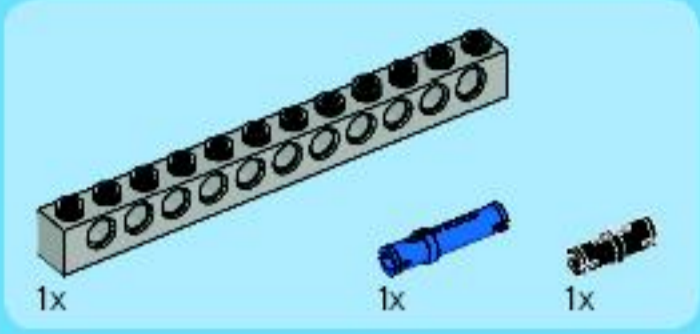
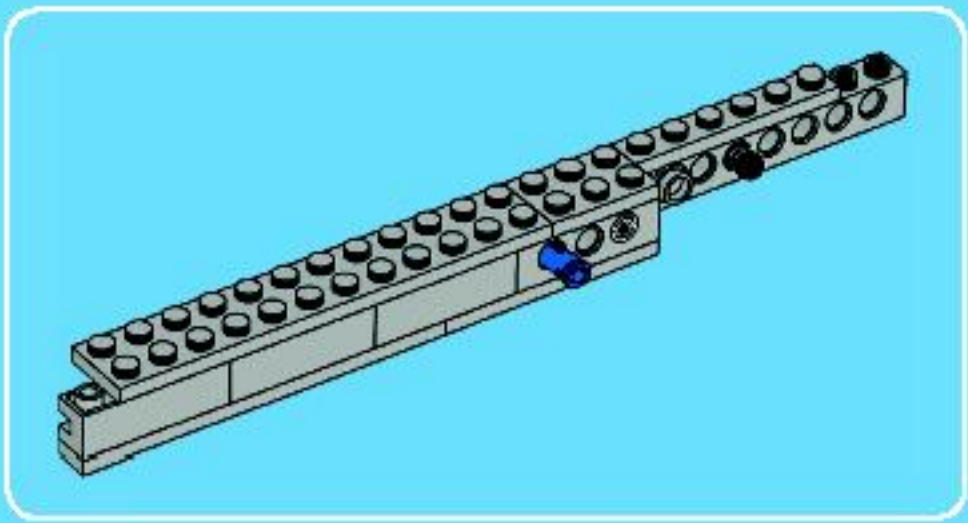


9

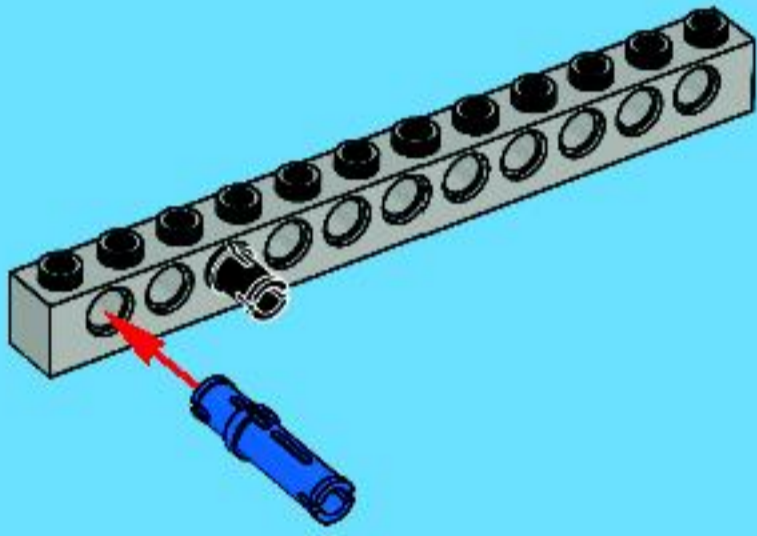


10

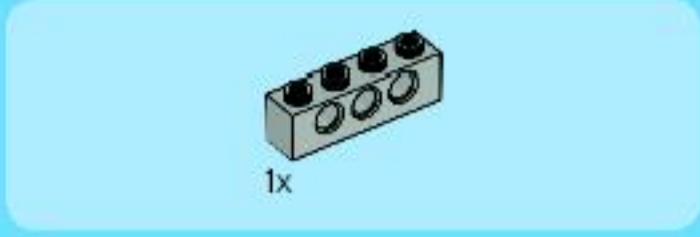
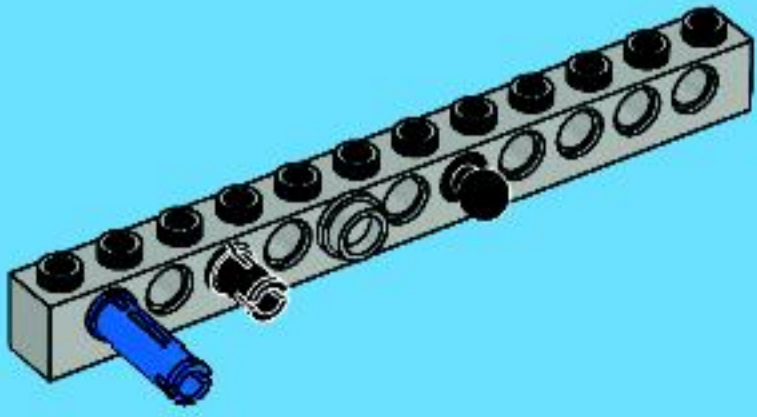




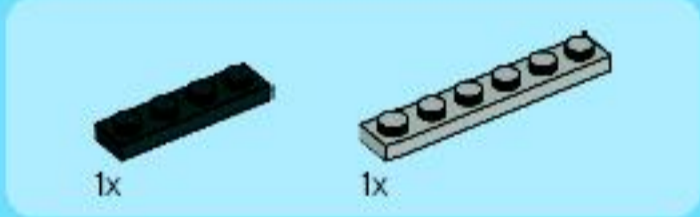
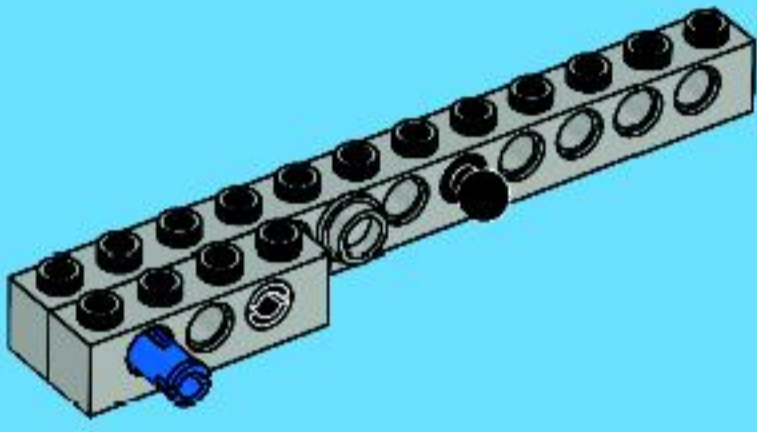
1



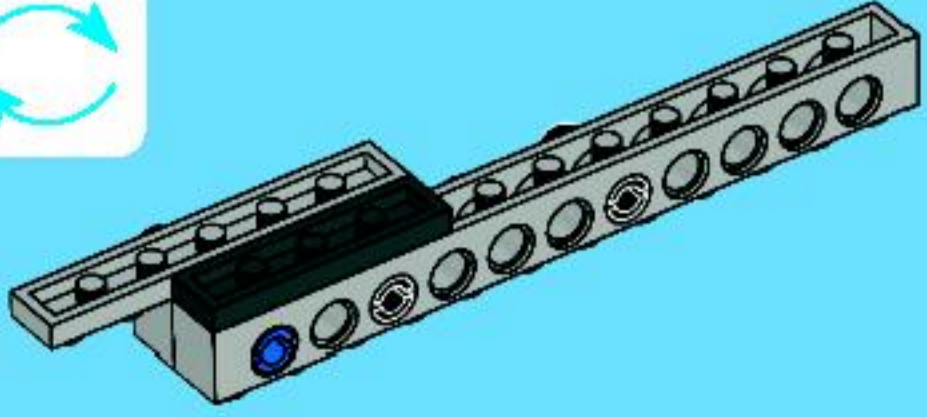
2

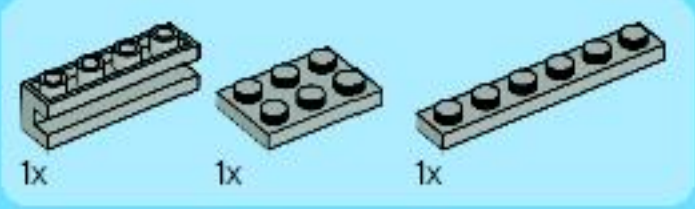


3

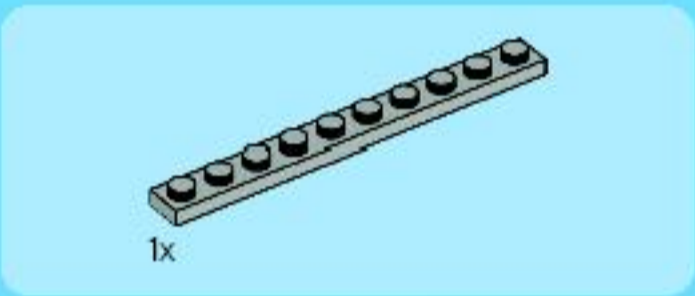
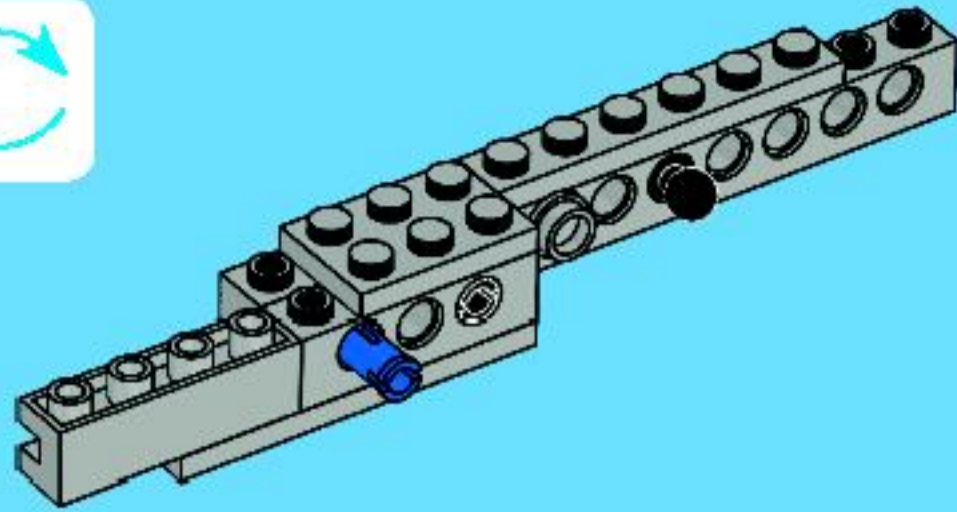


4

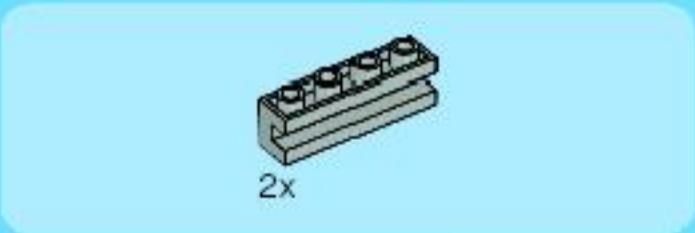
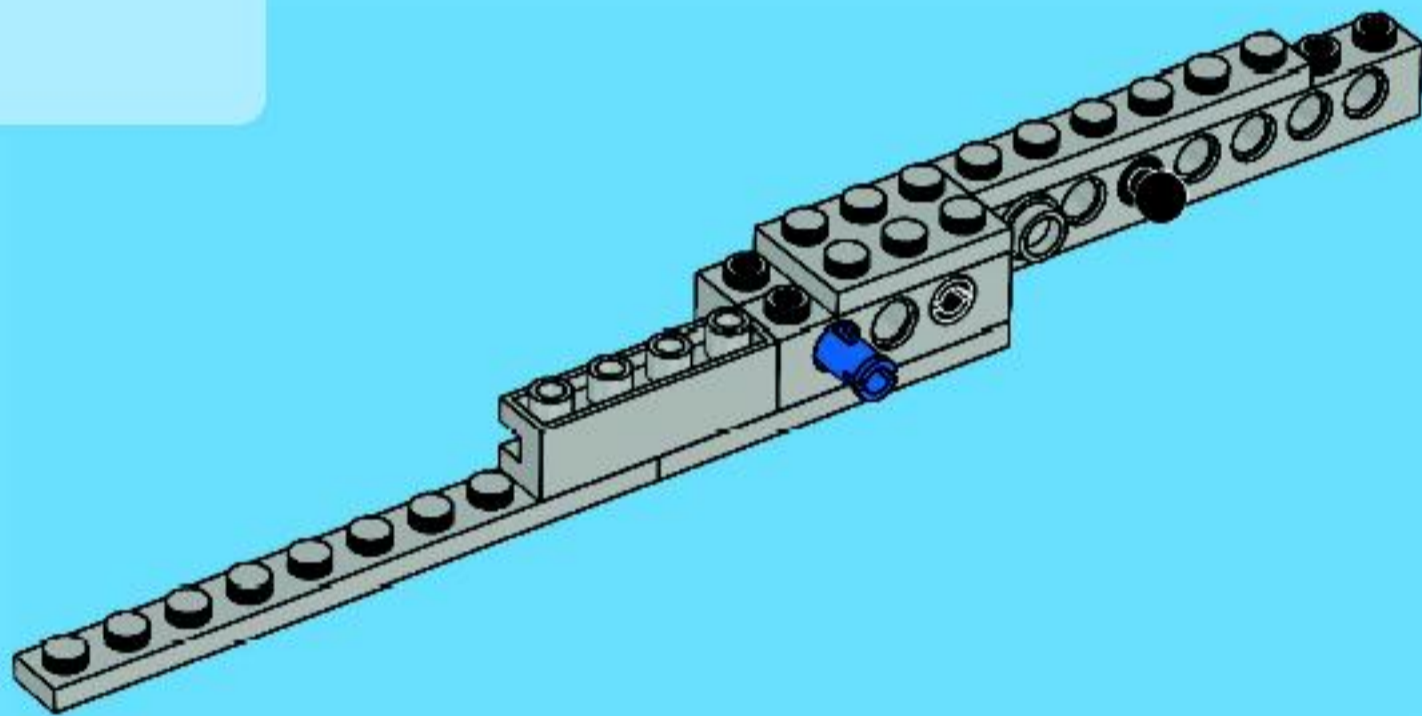




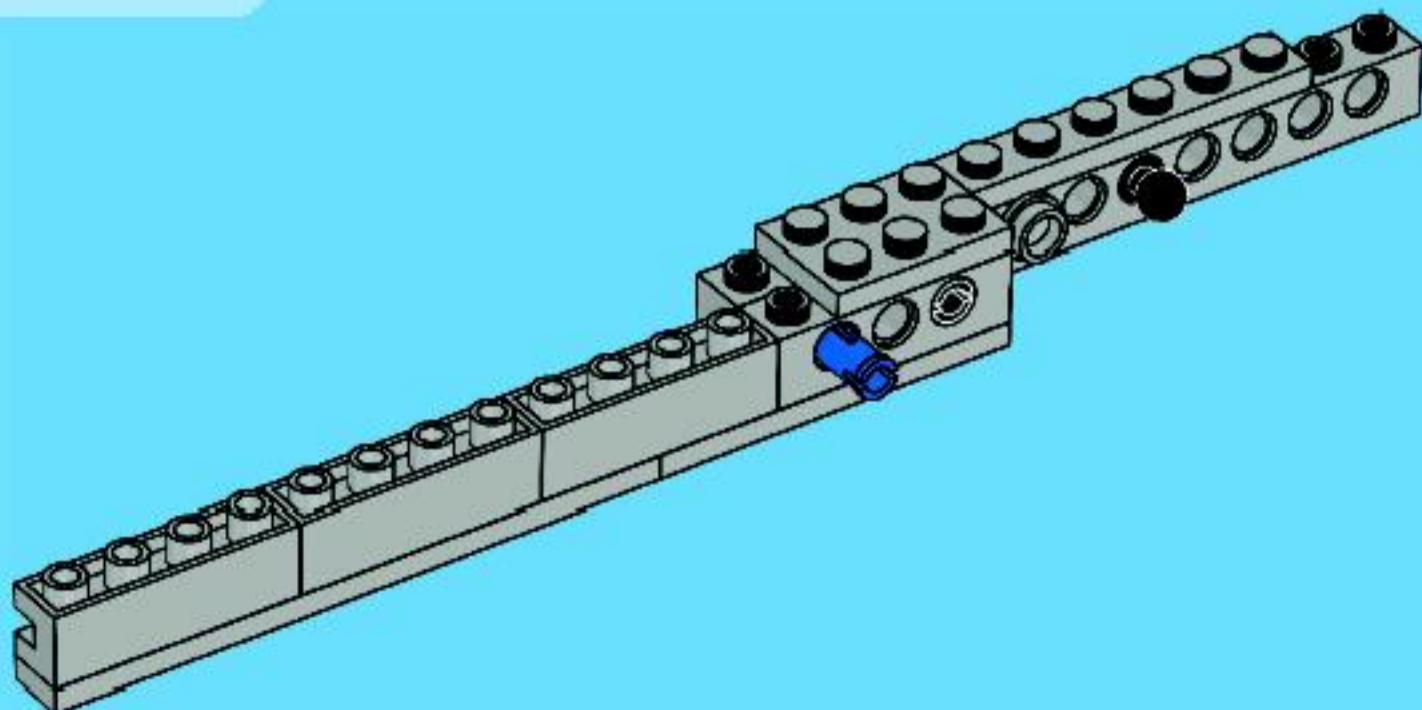
5

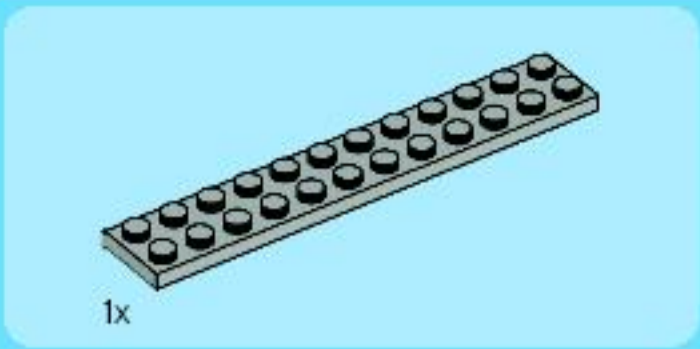


6

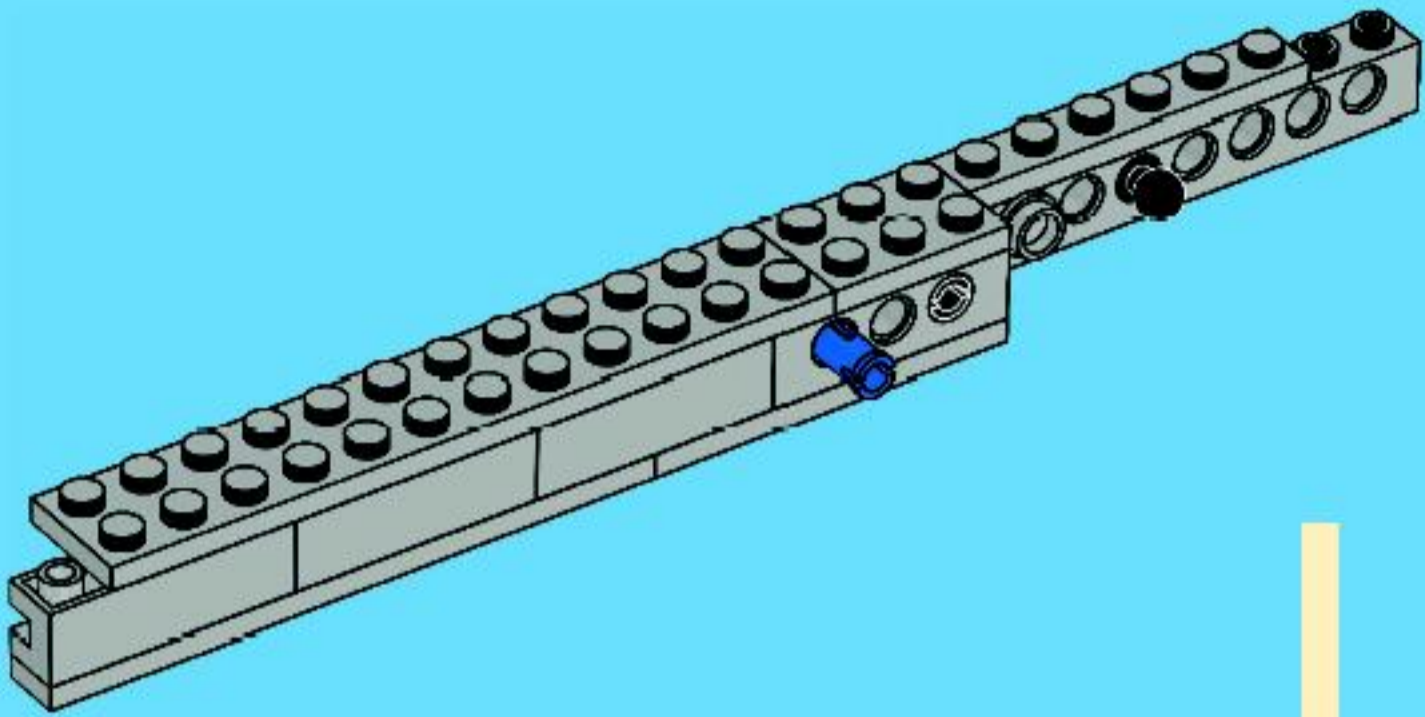


7

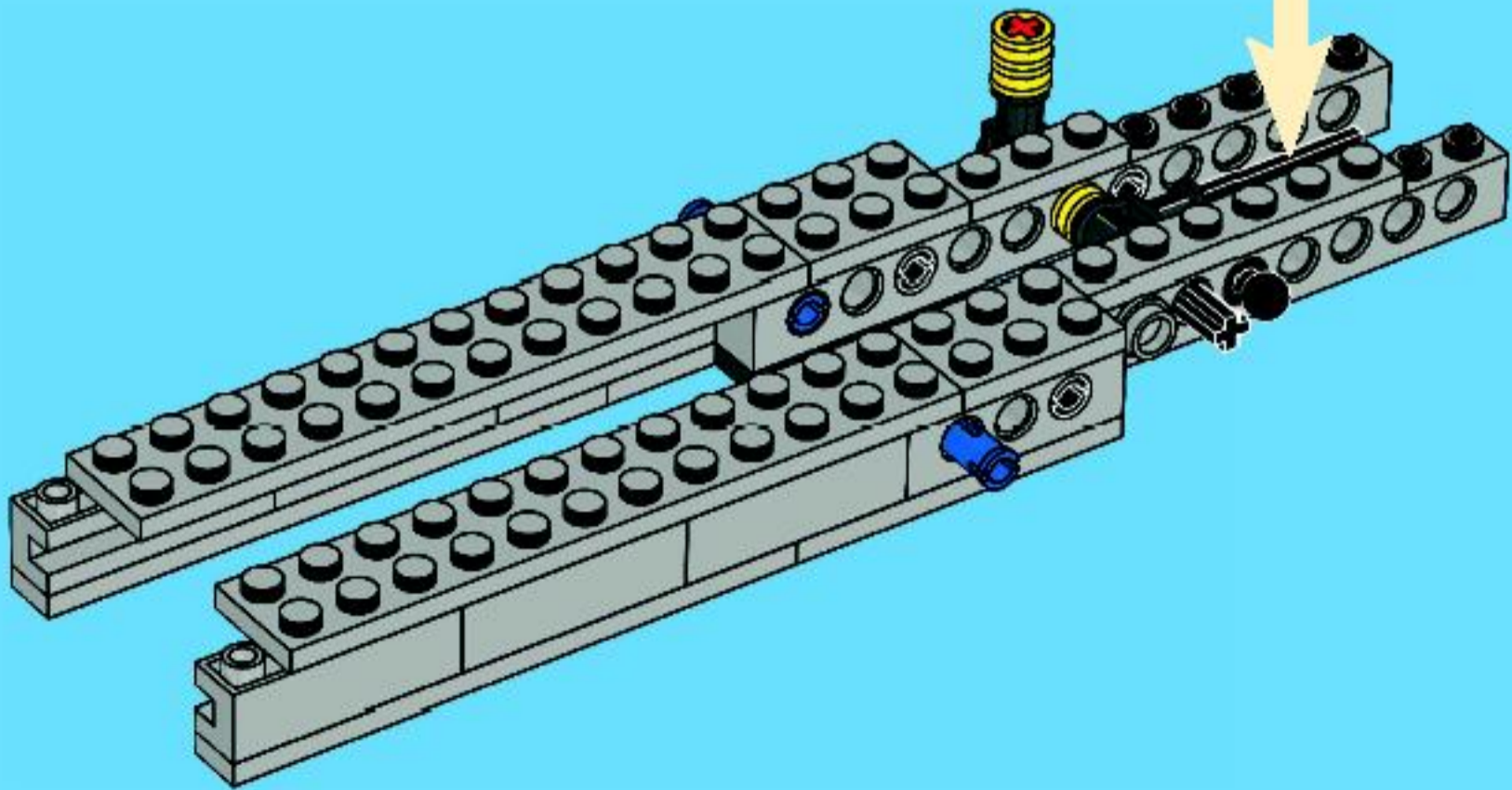




8

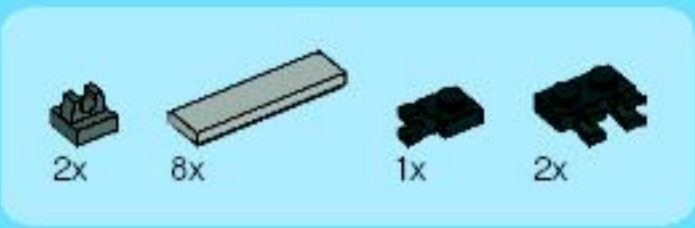
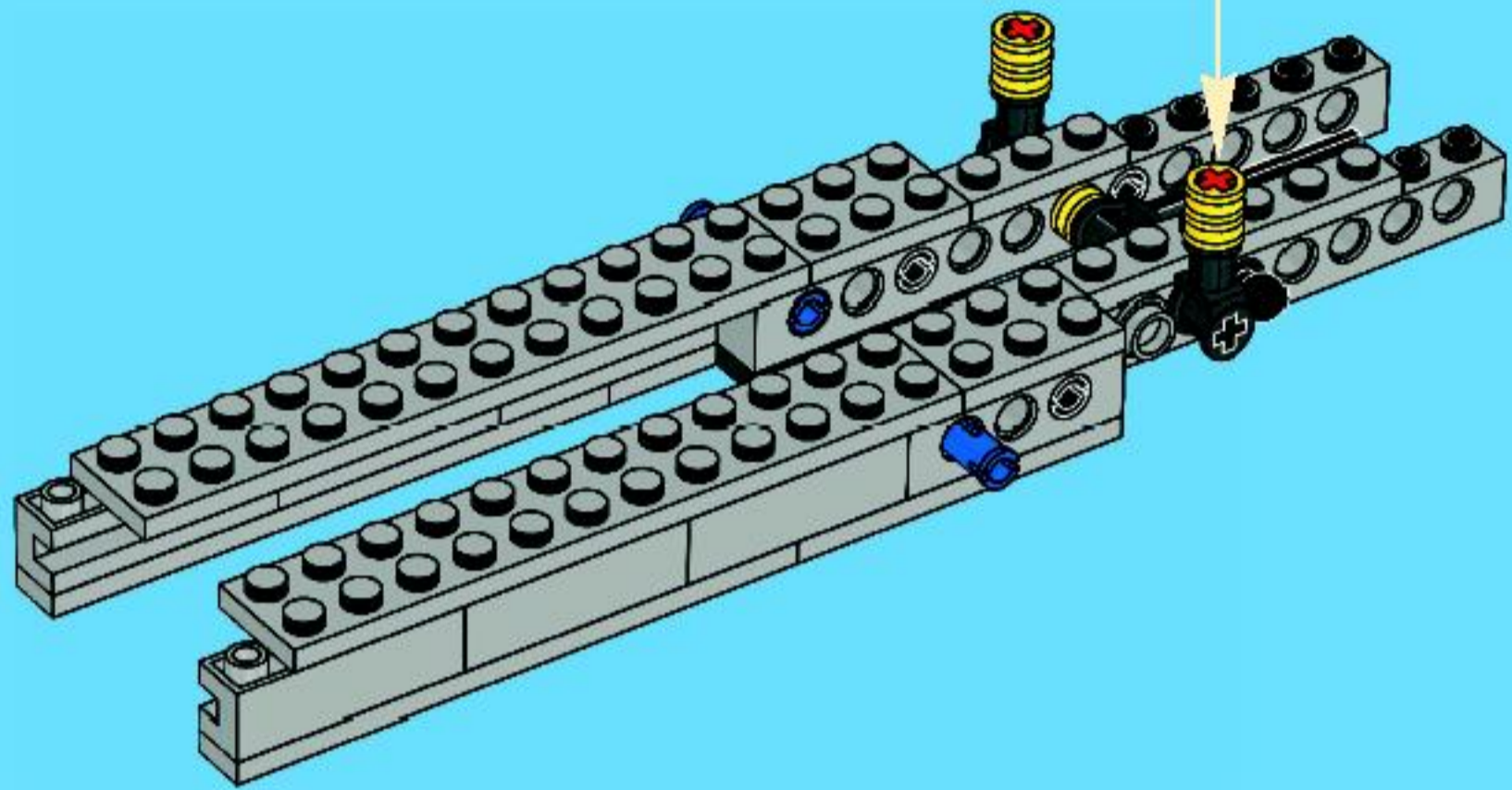
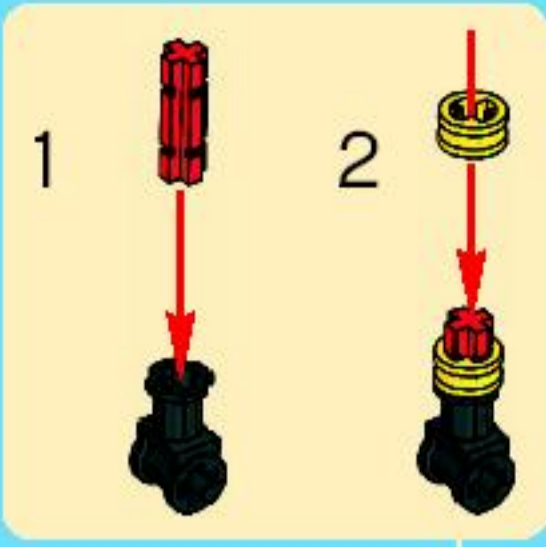


11

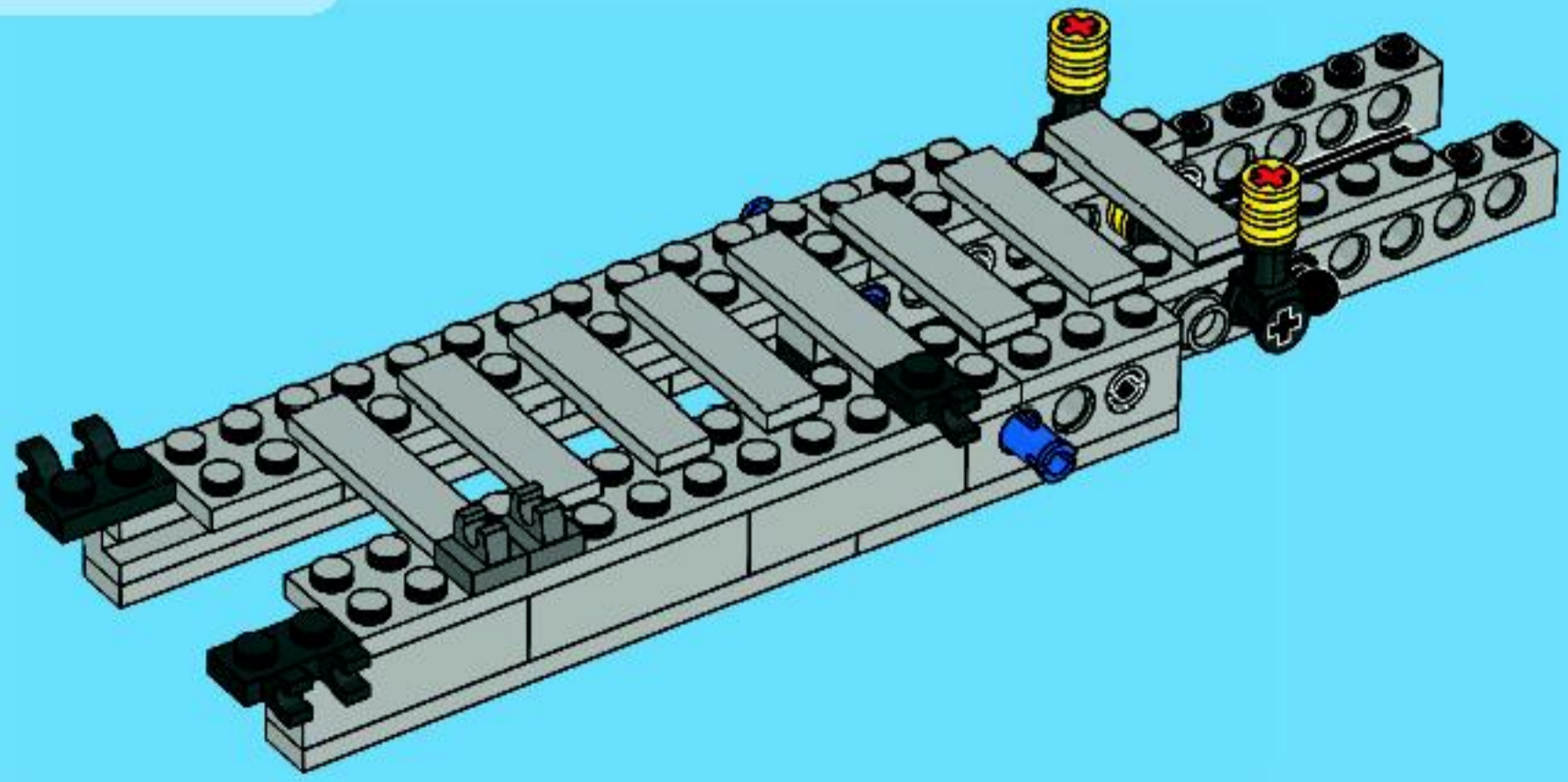


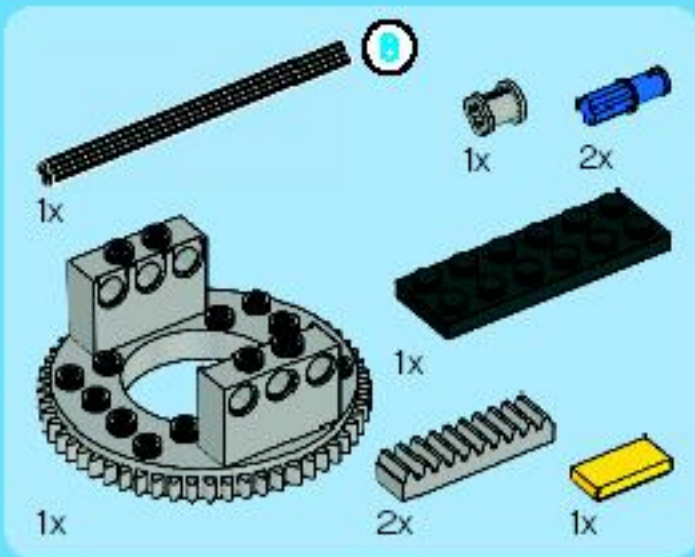


12

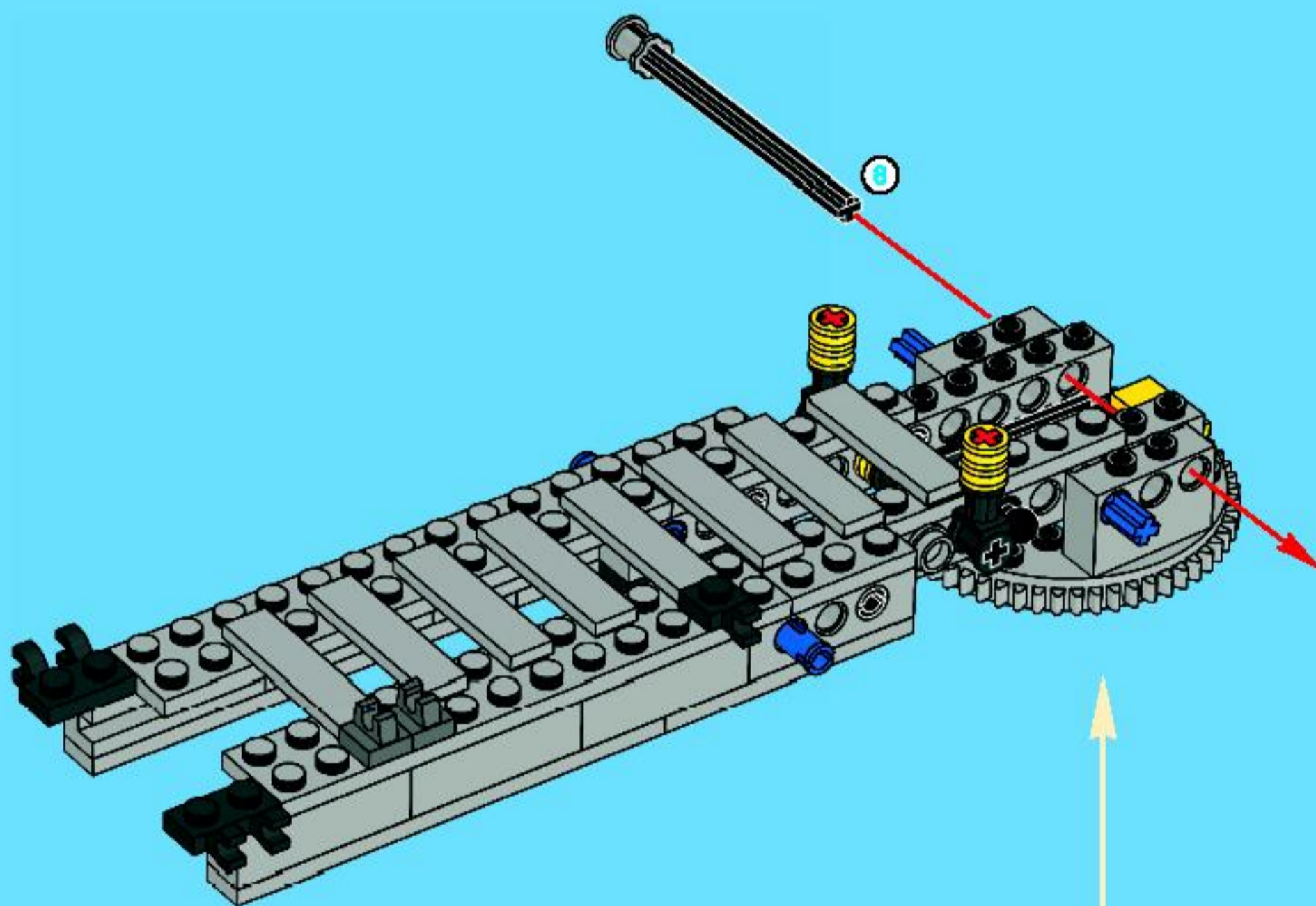


13

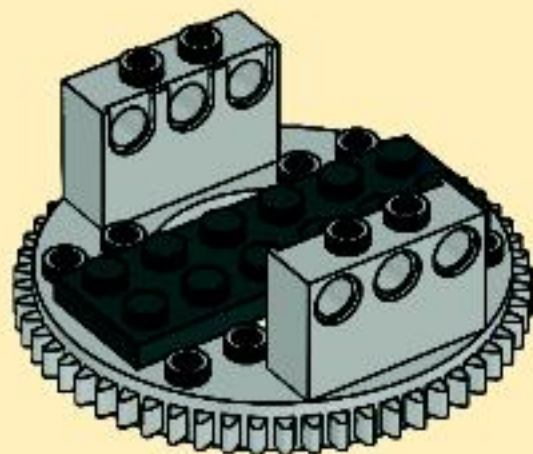




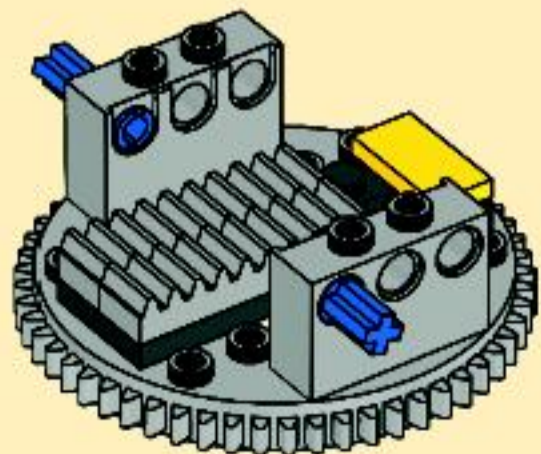
14



1



2





1x

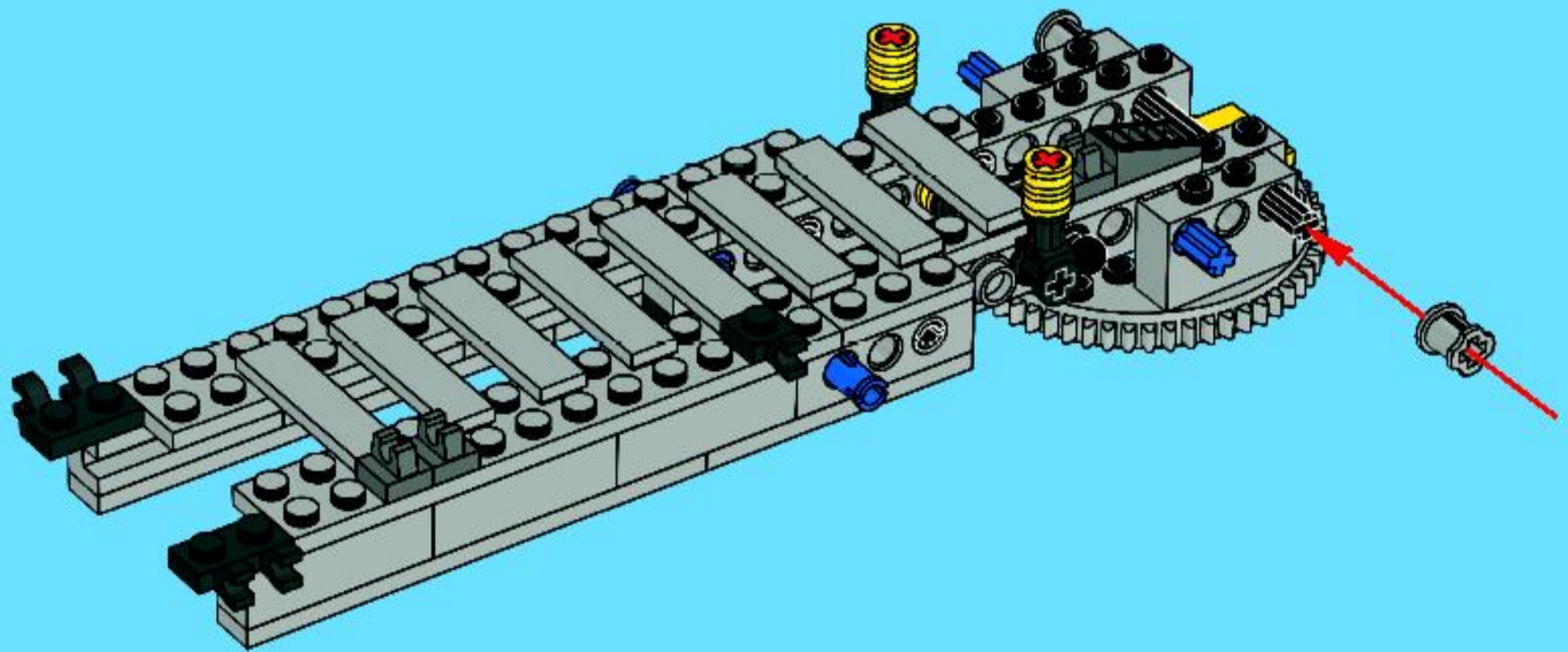


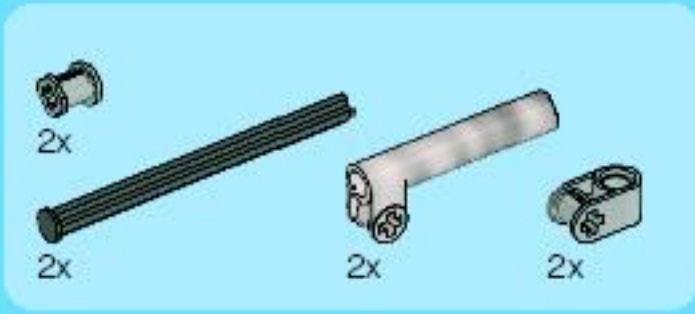
1x



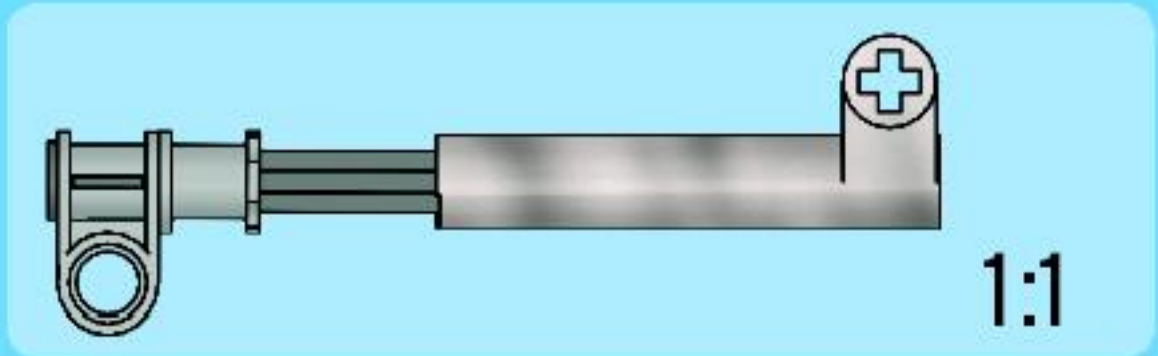
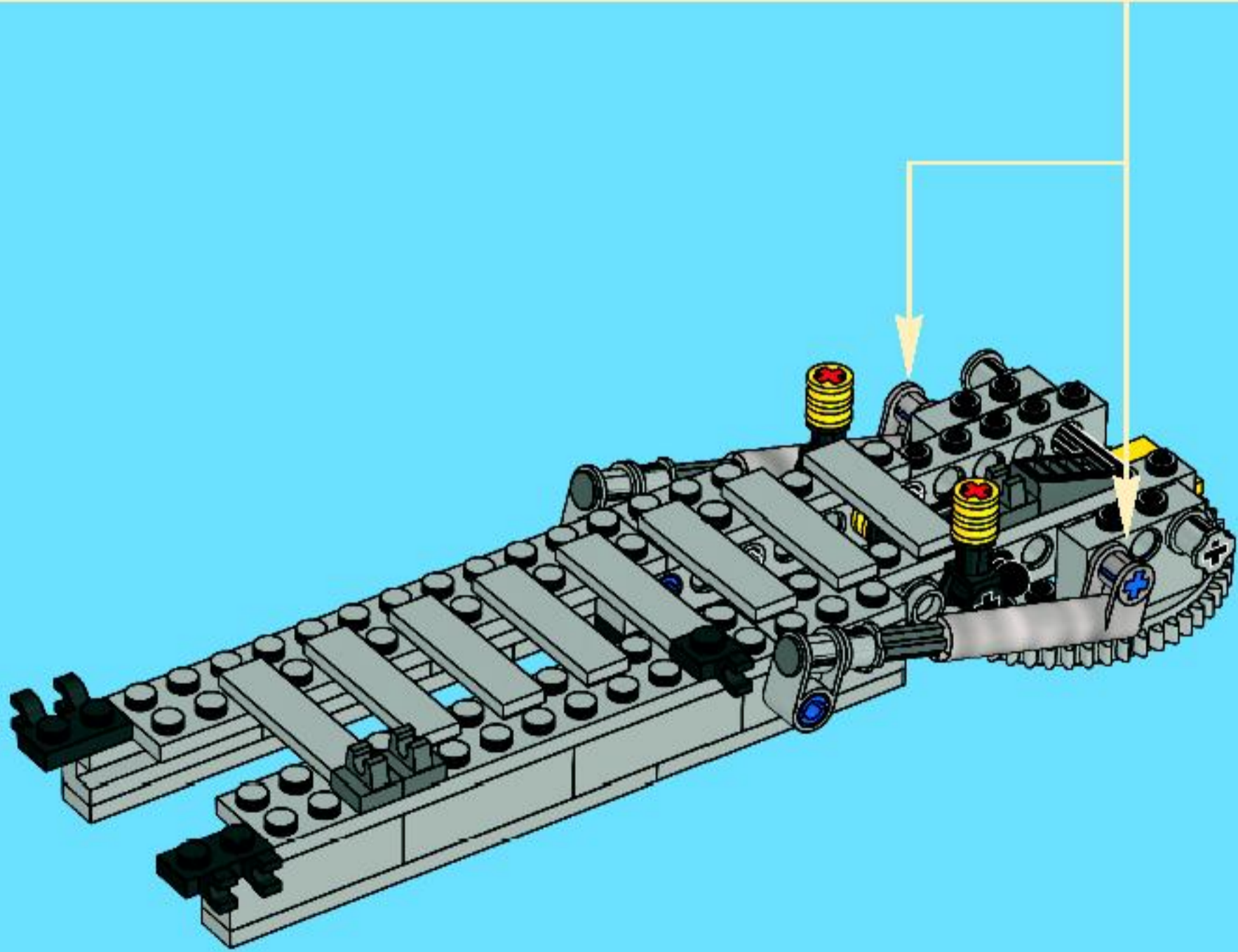
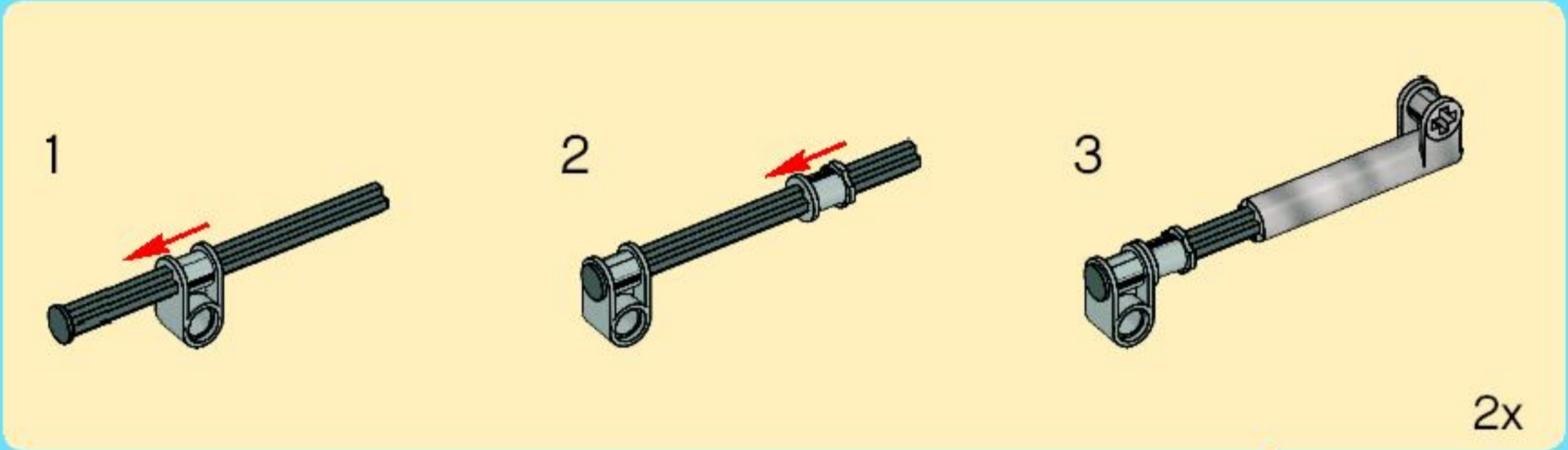
1x

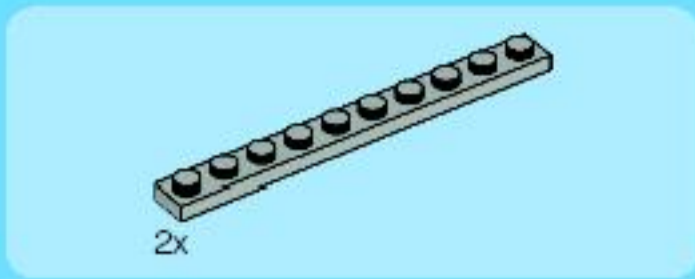
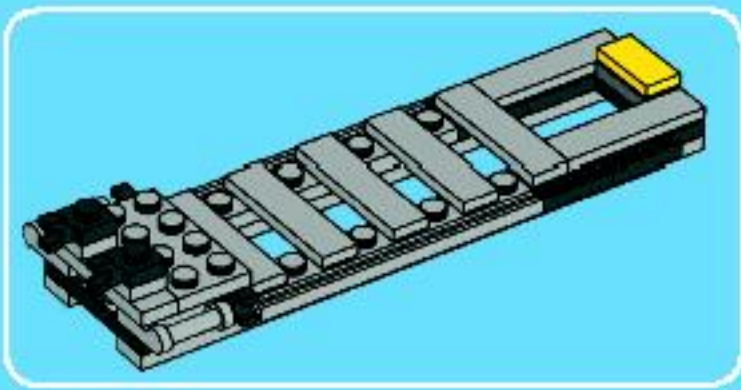
15



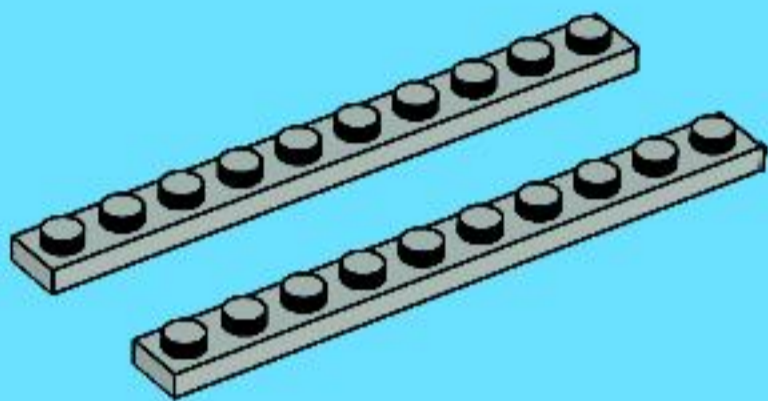


16

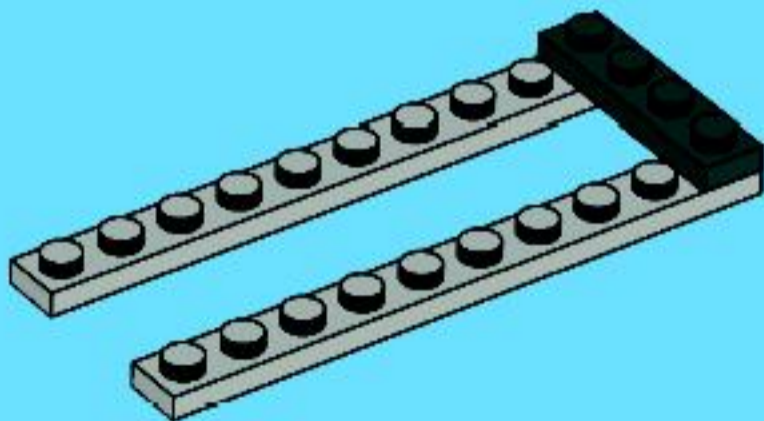




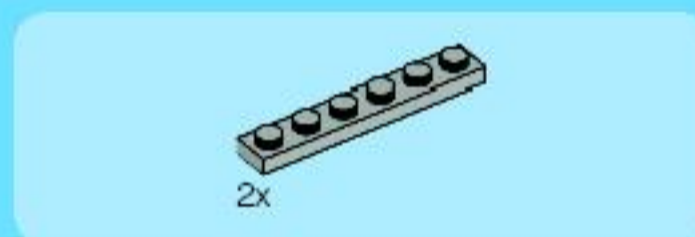
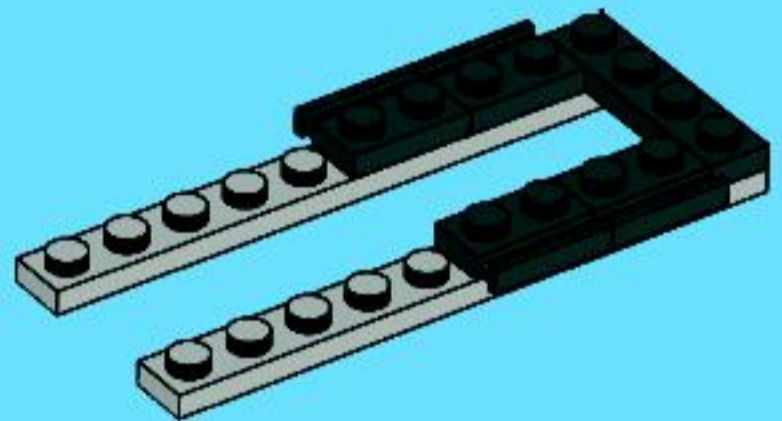
1



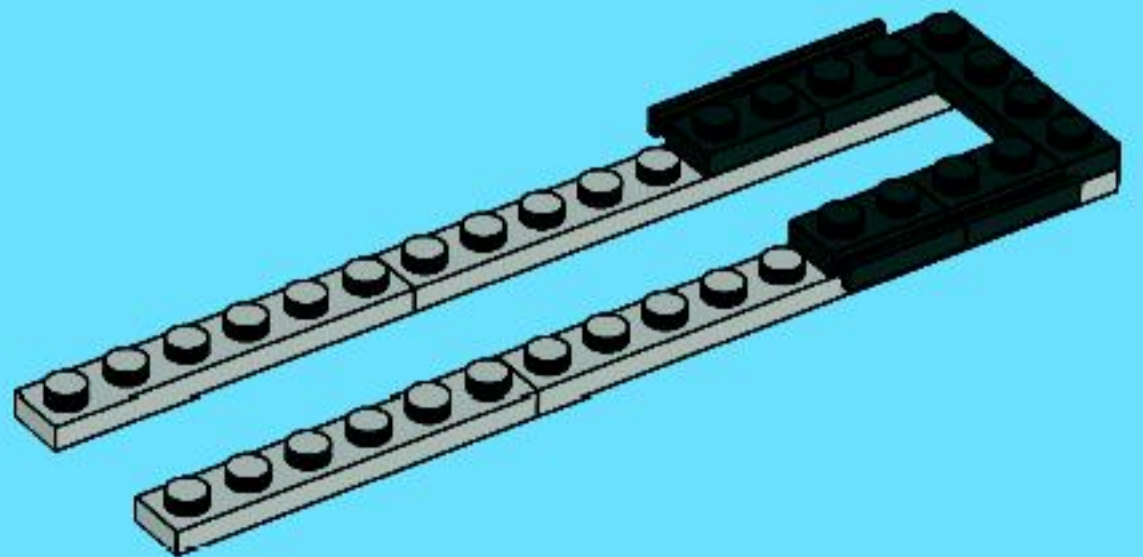
2

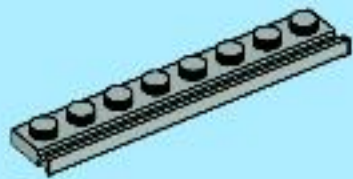


3



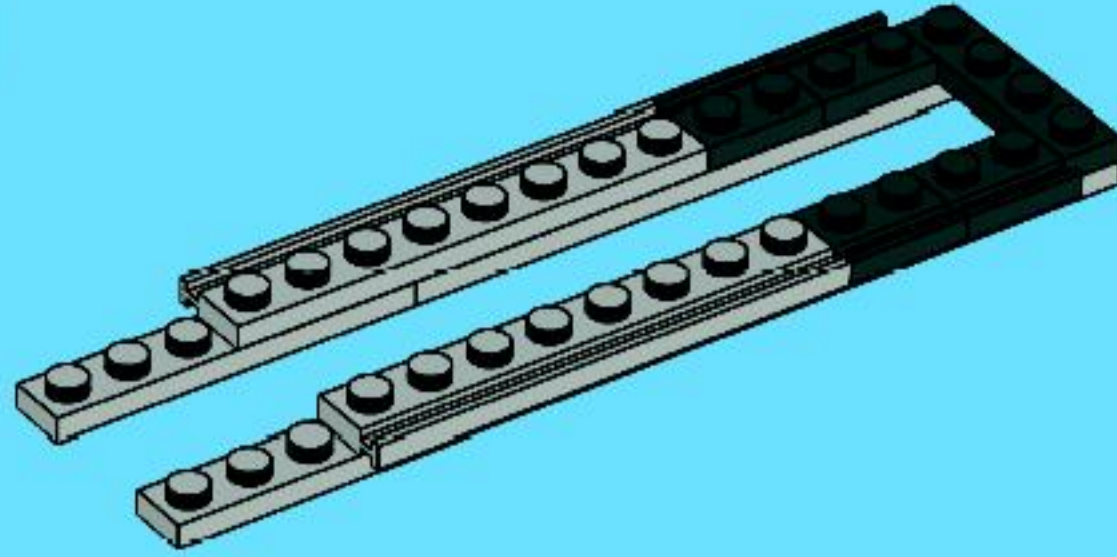
4





2x

5

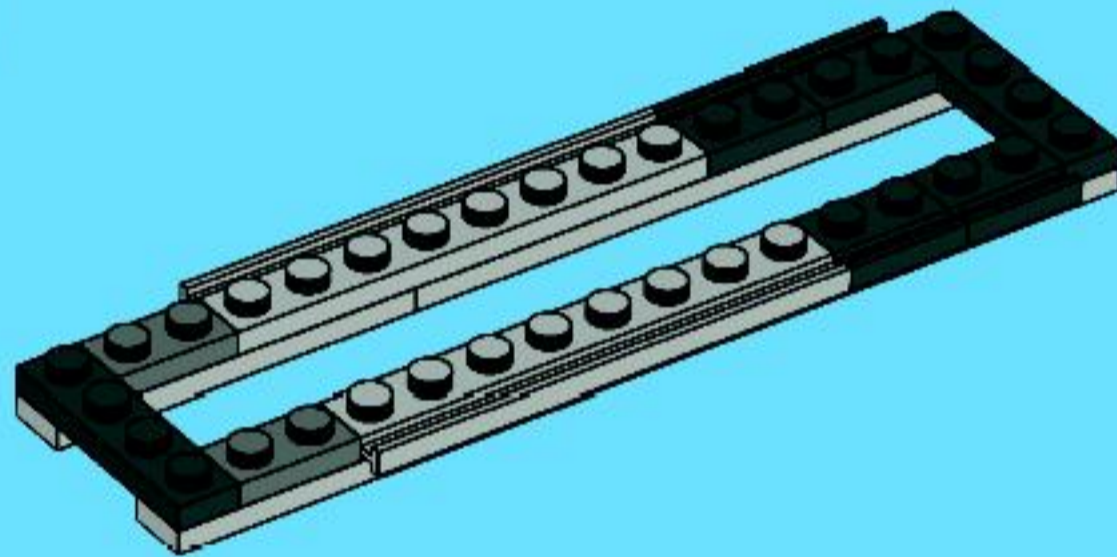


1x



2x

6

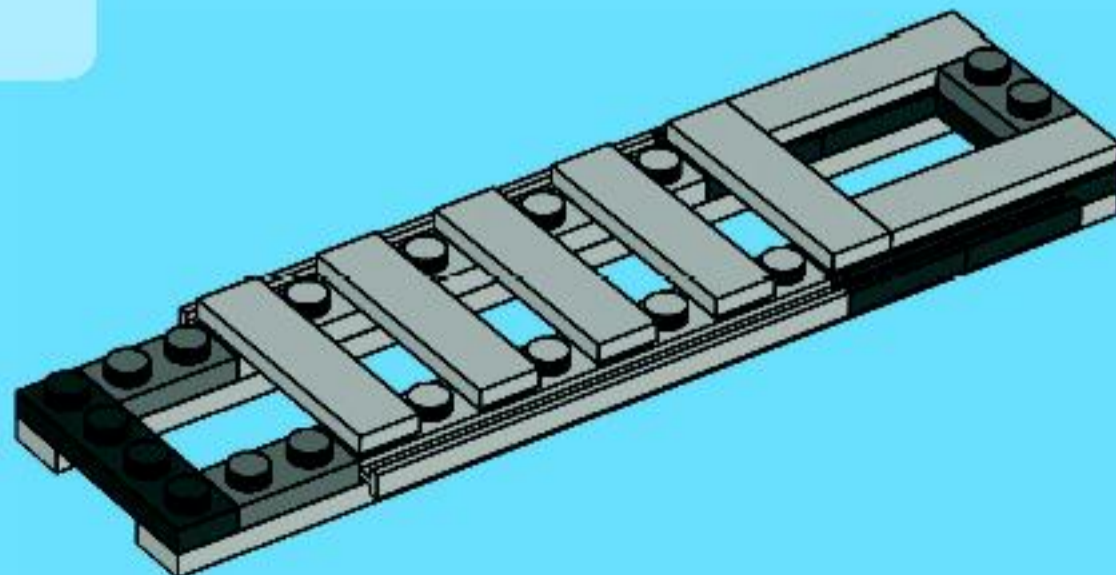


1x



7x

7





1x



2x

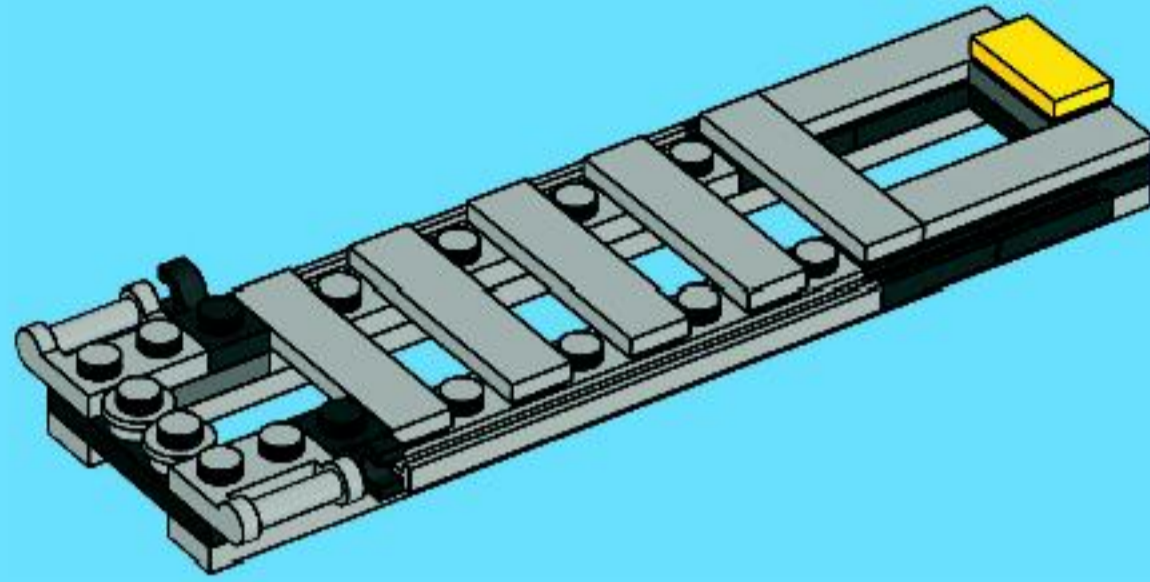


2x



2x

8

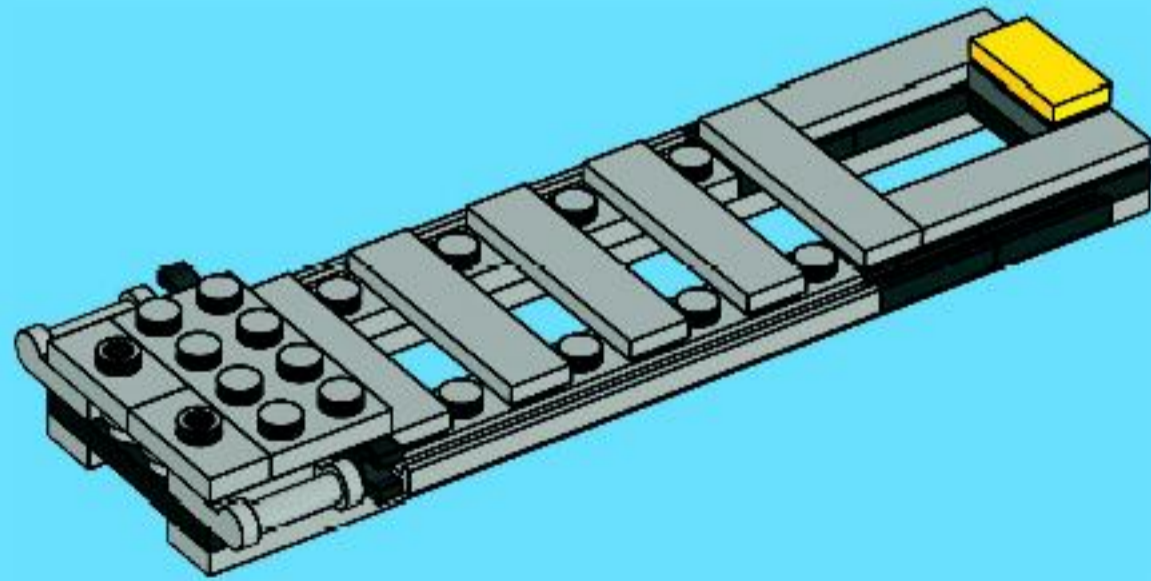


1x



2x

9



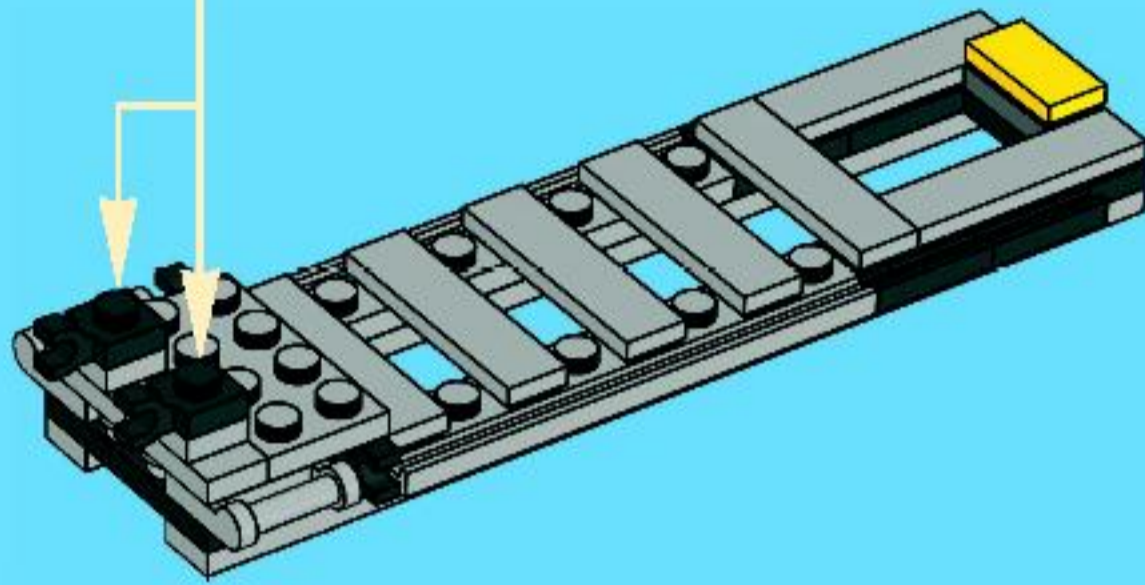
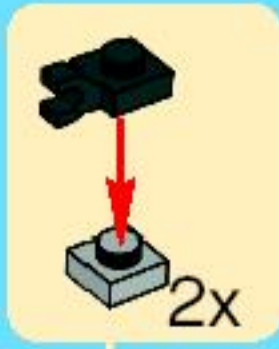


2x

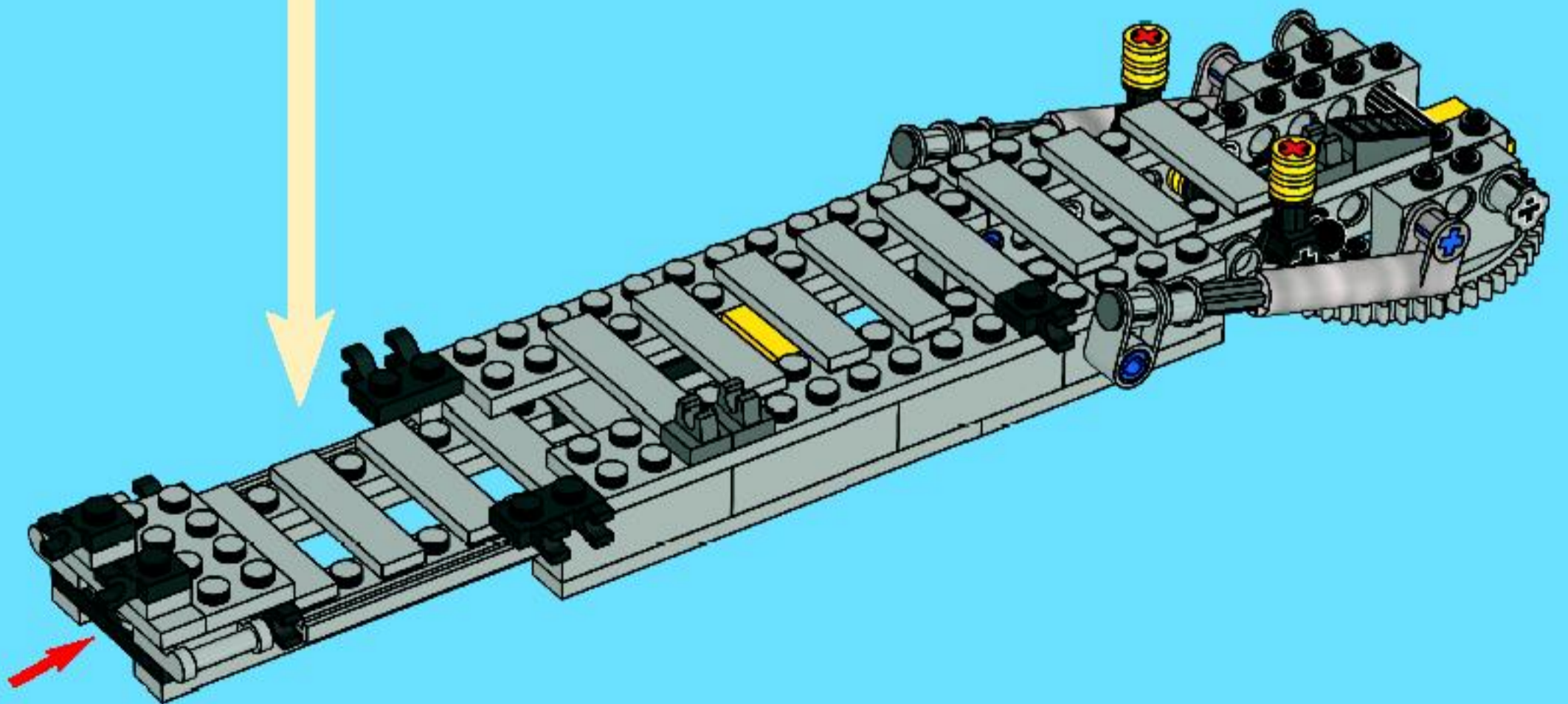


2x

10



17





1x



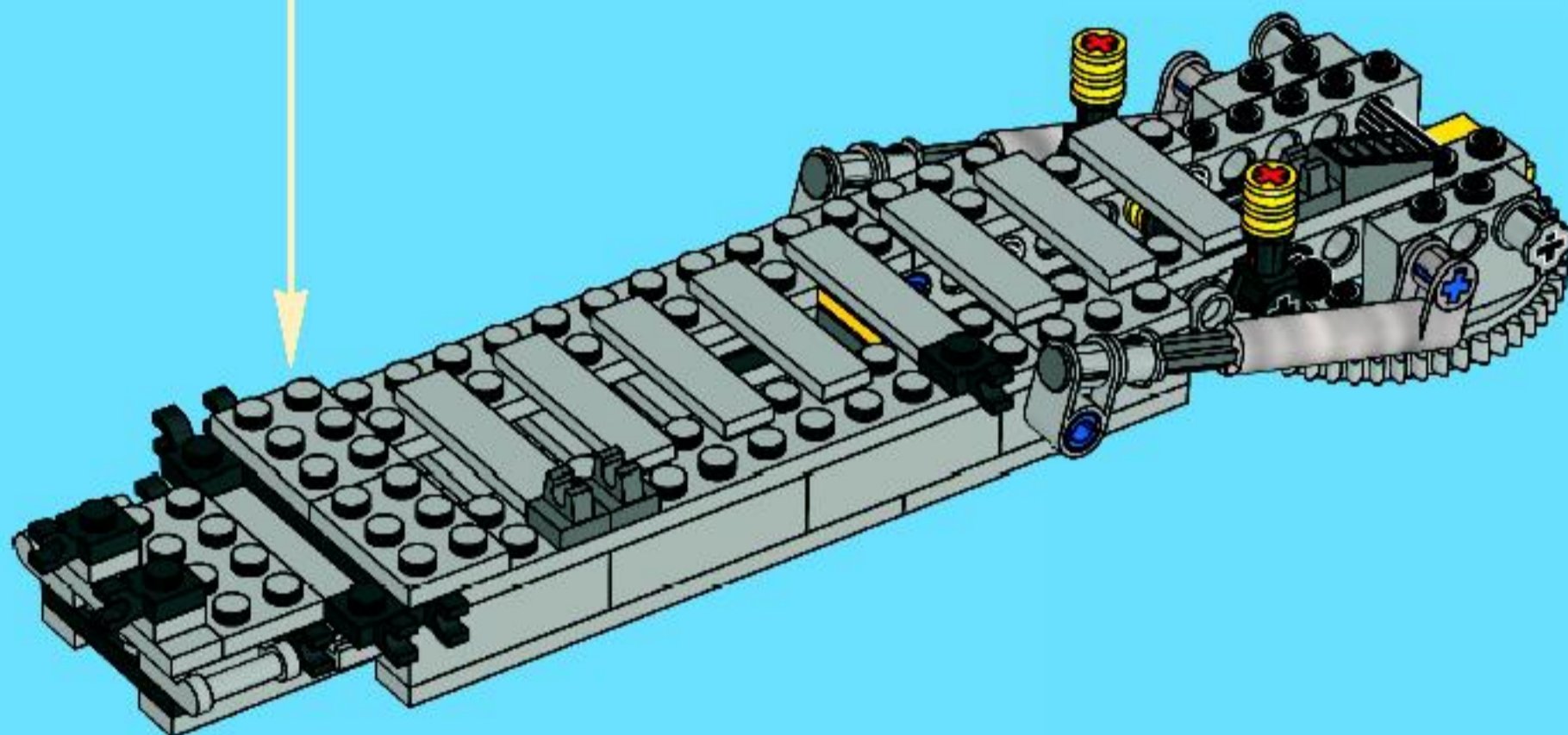
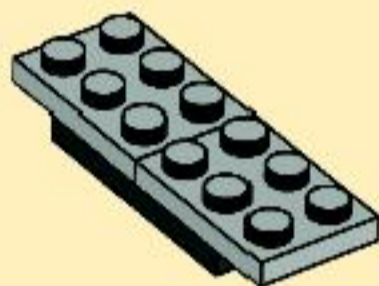
2x

18

1



2





1x



1x



1x



1x

19

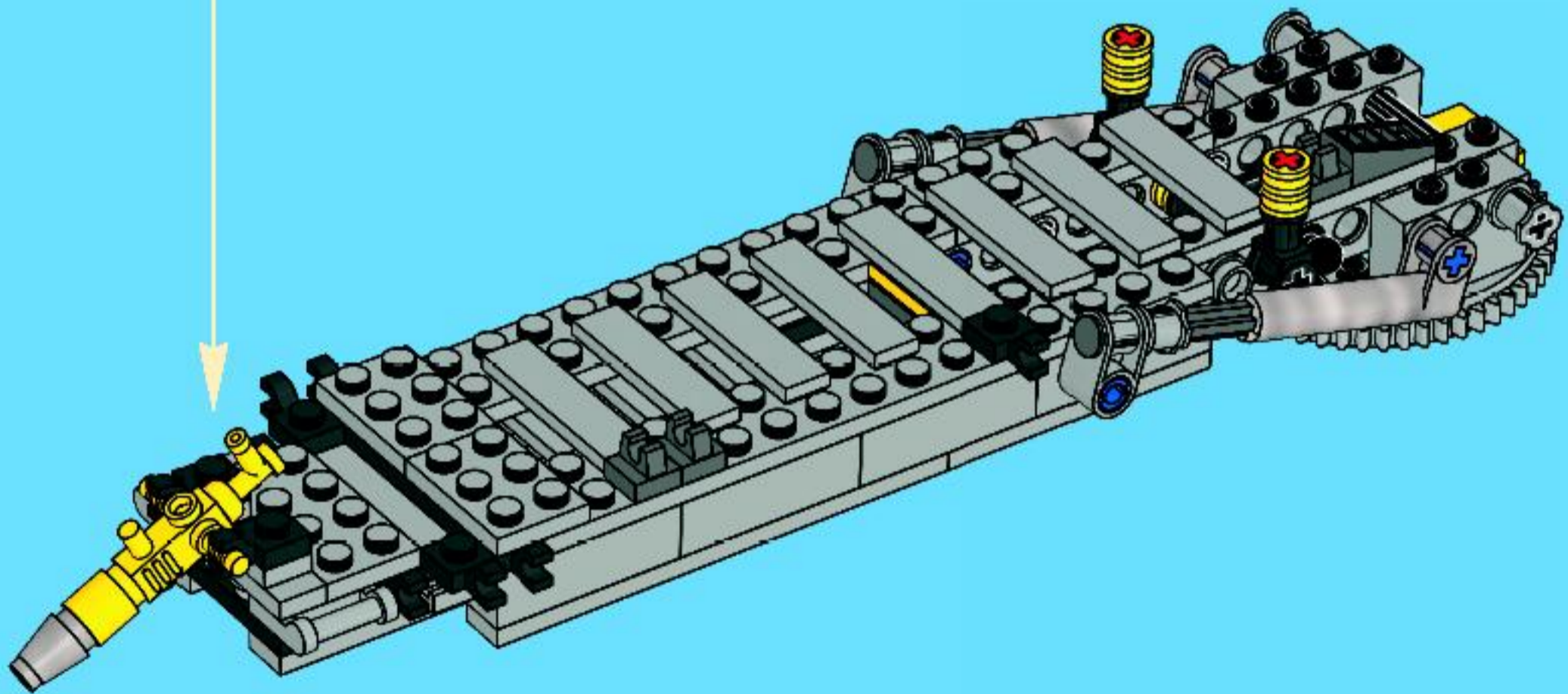
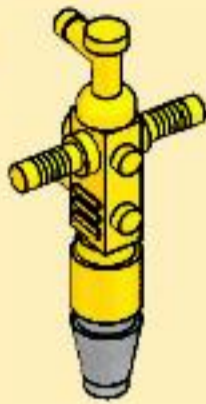
1



2

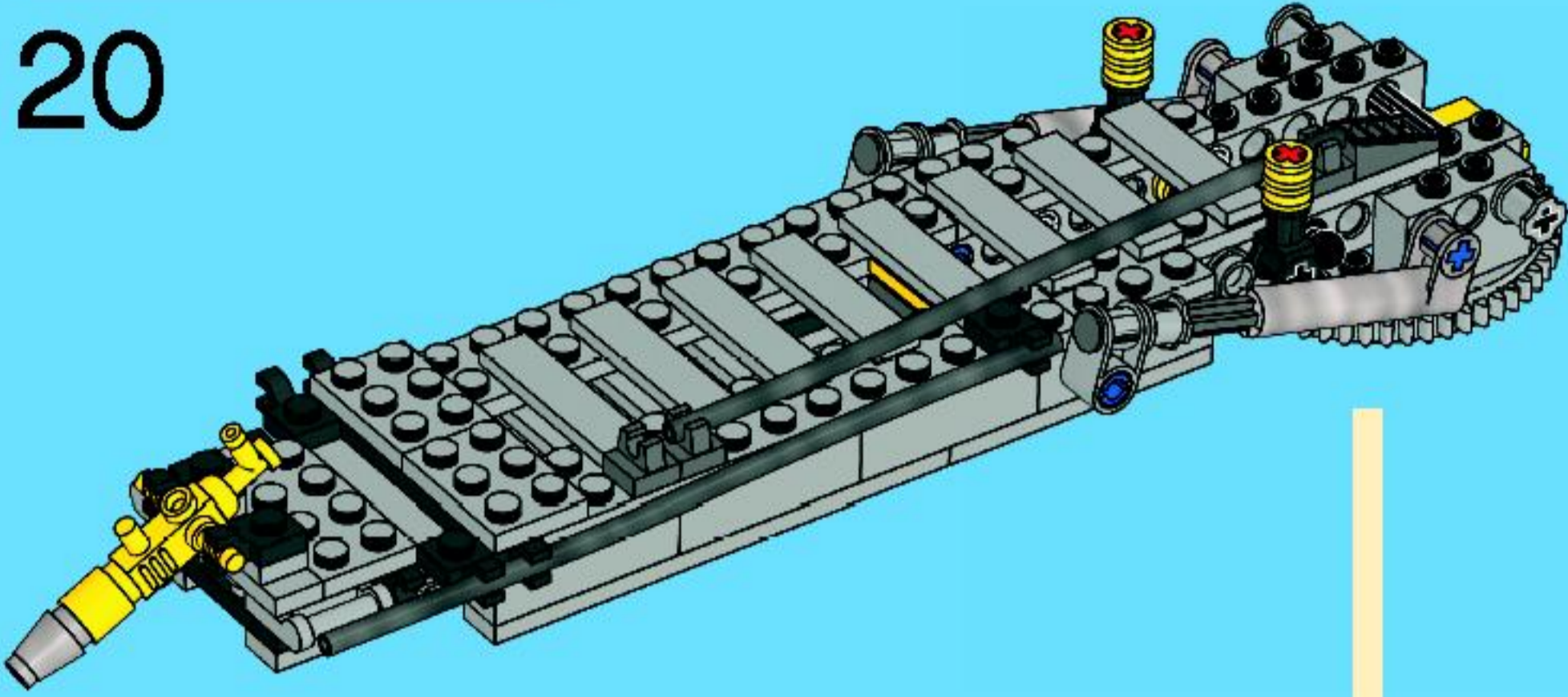


3





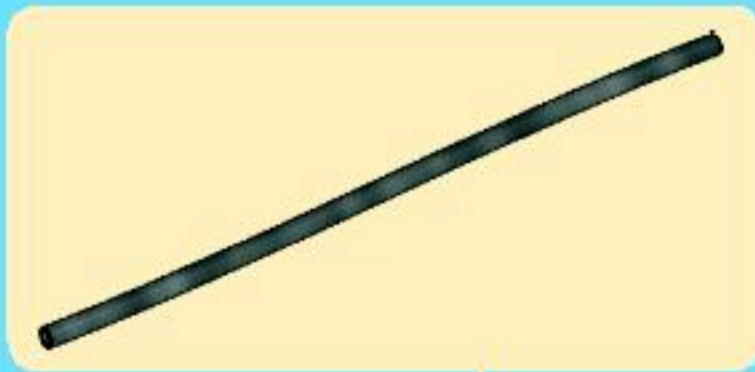
20



80

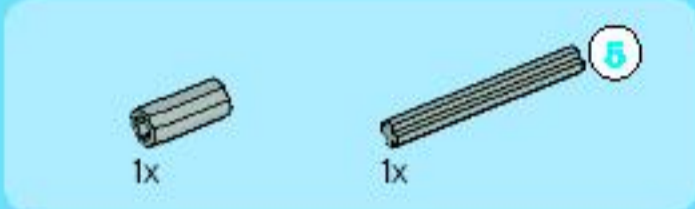
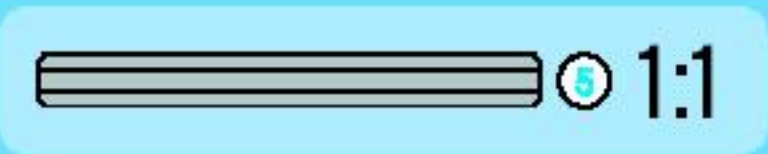
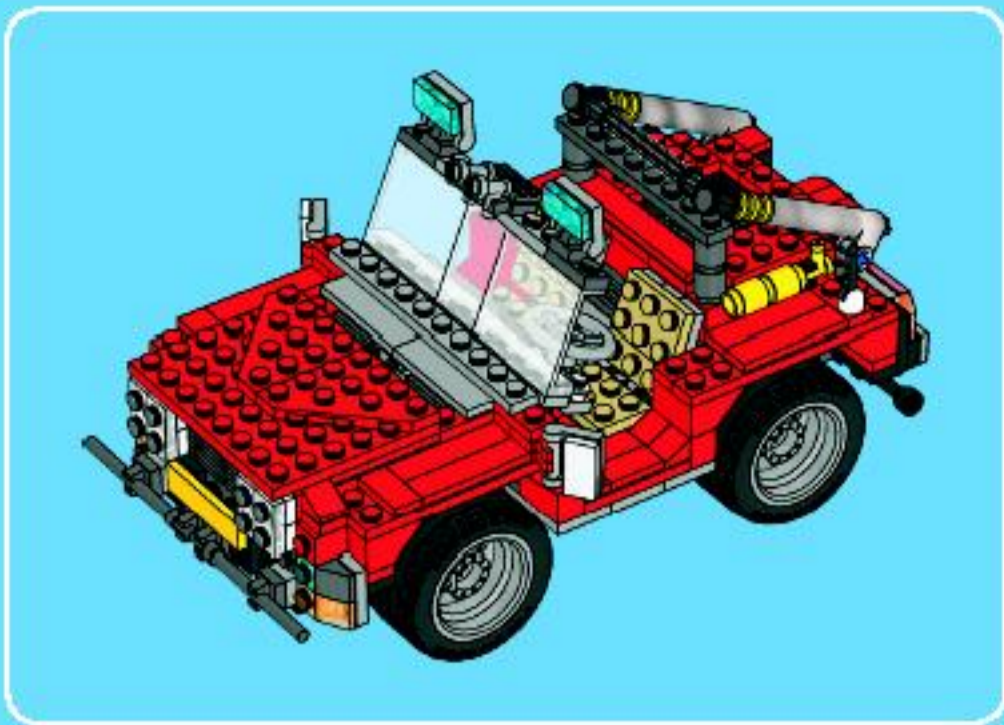


81

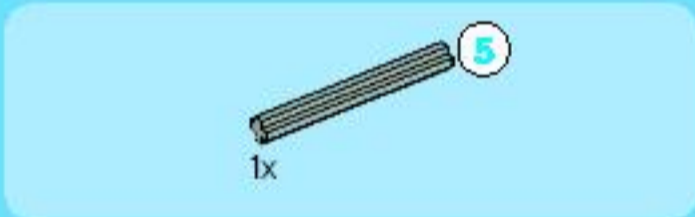
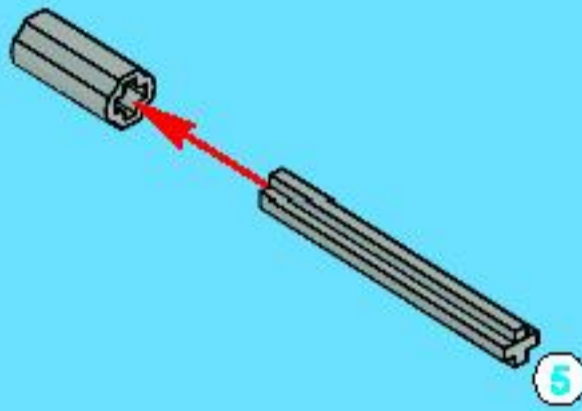


82

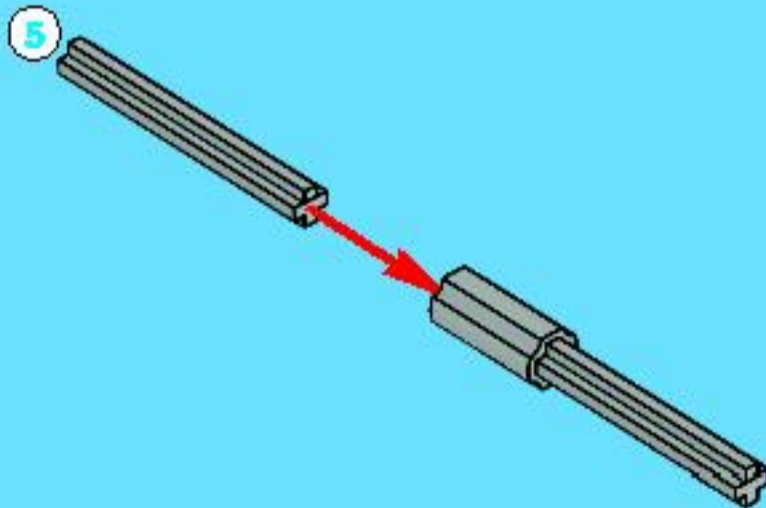




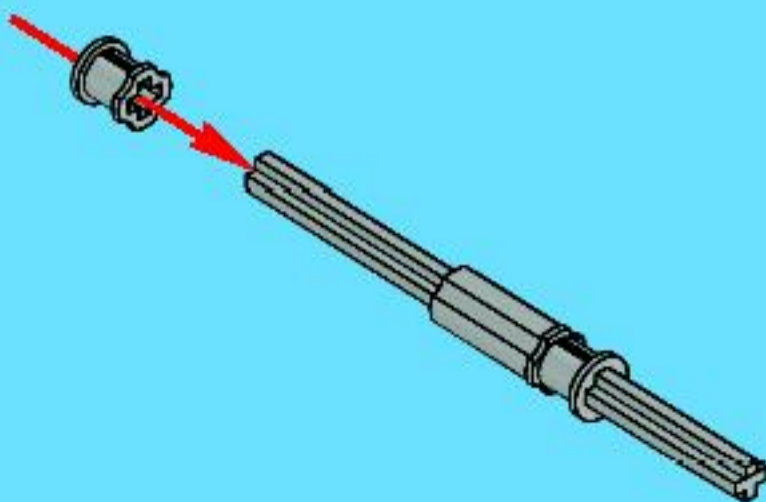
1



2

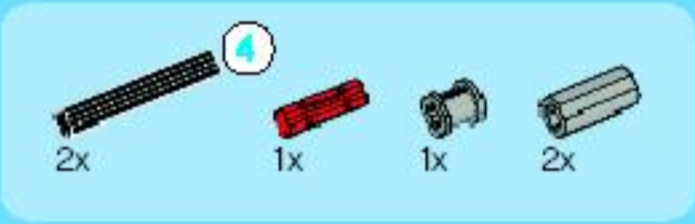
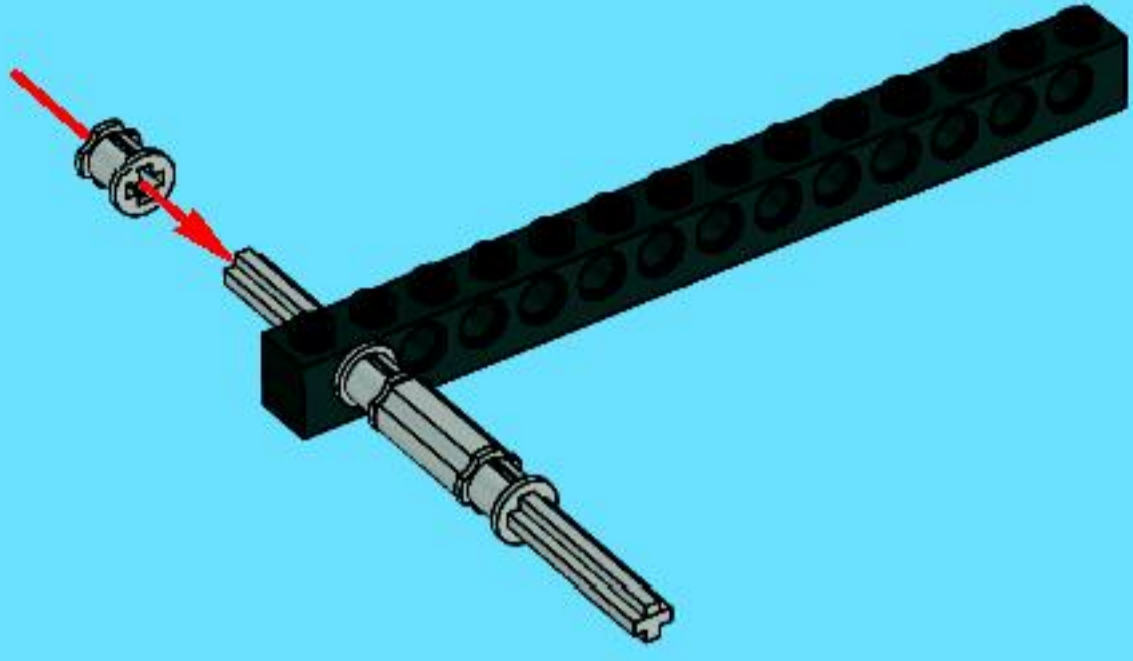


3

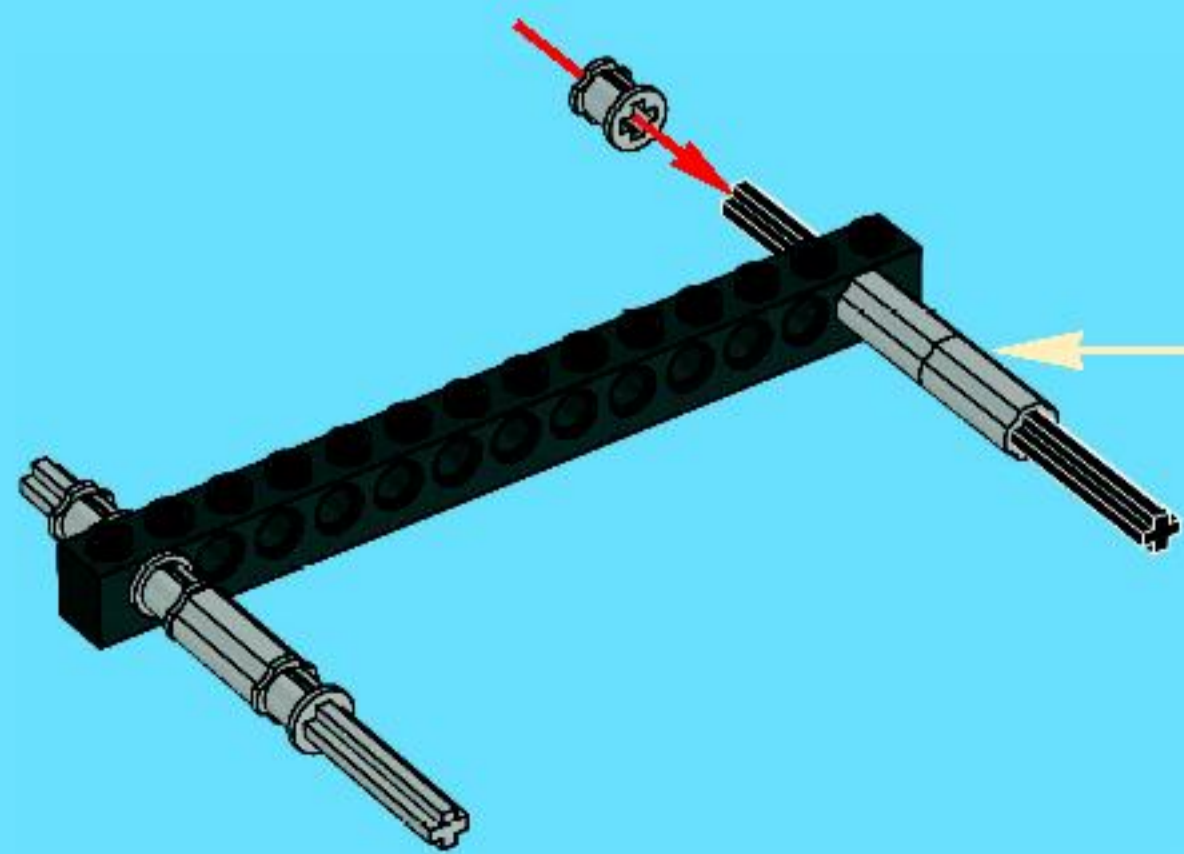
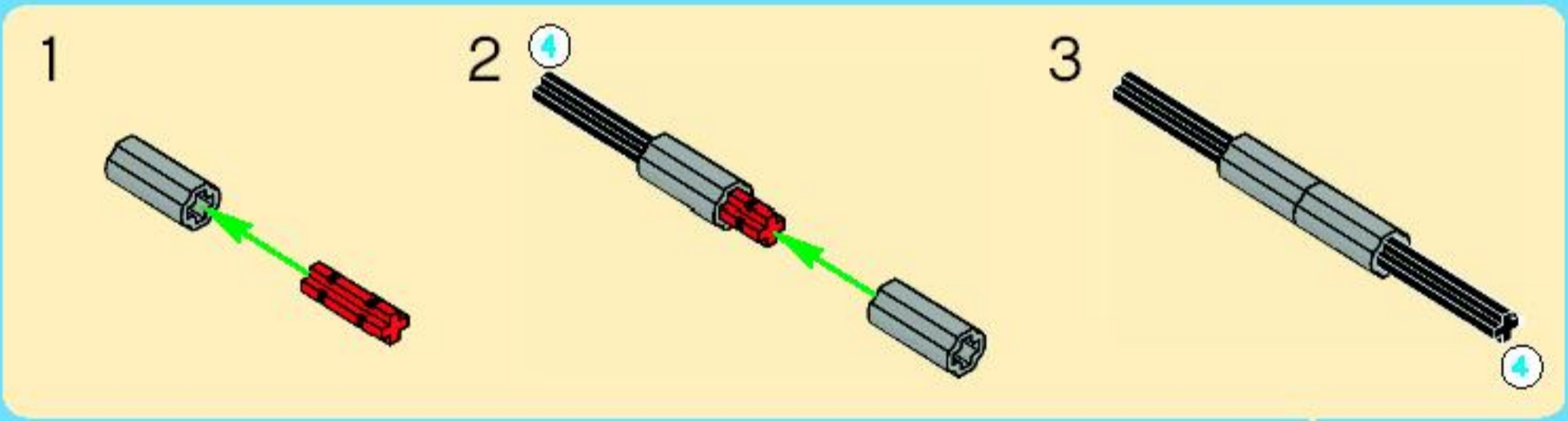




4

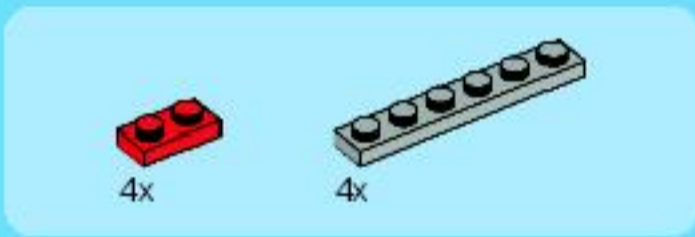
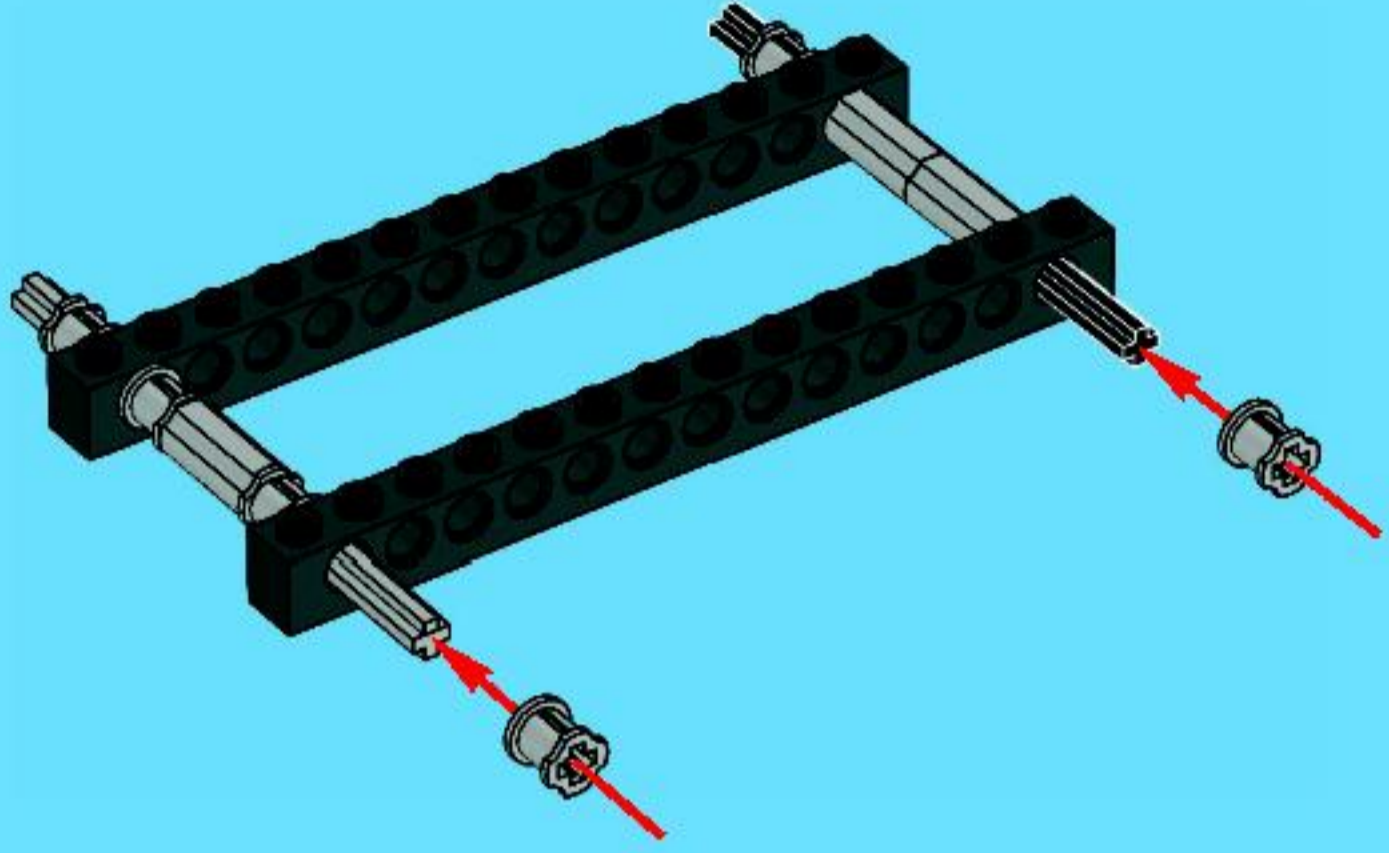


5

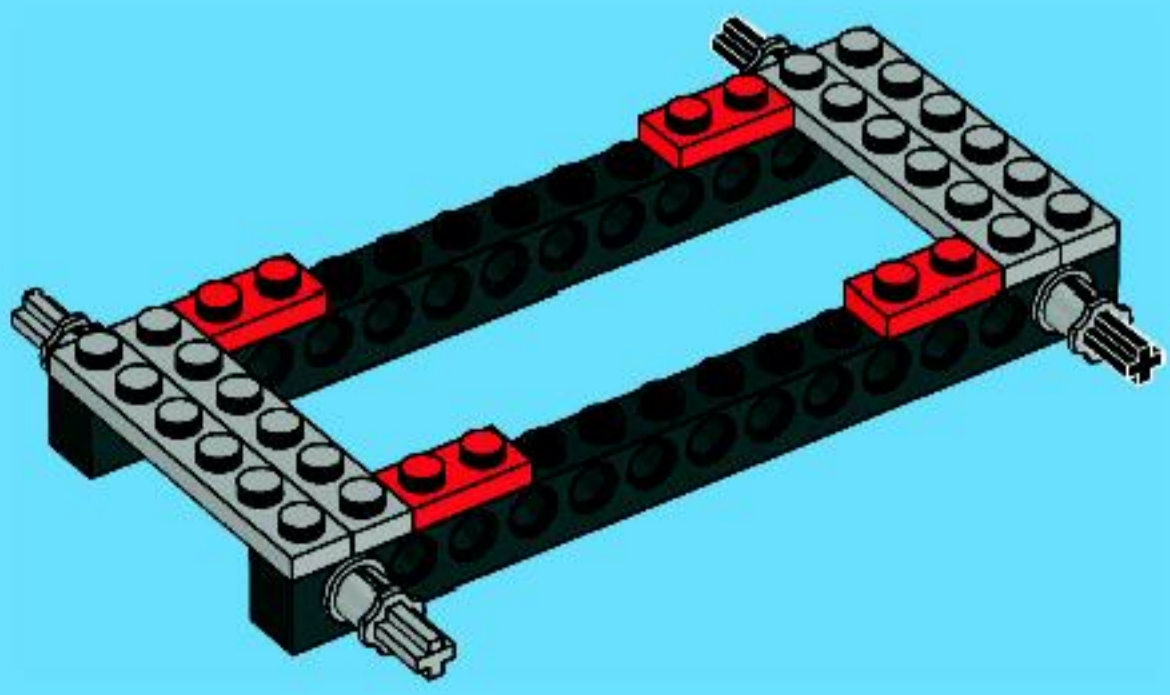


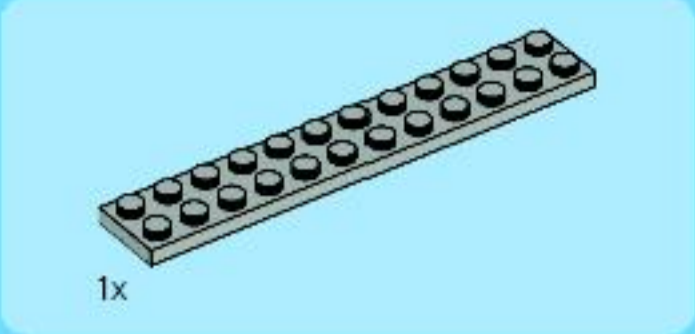
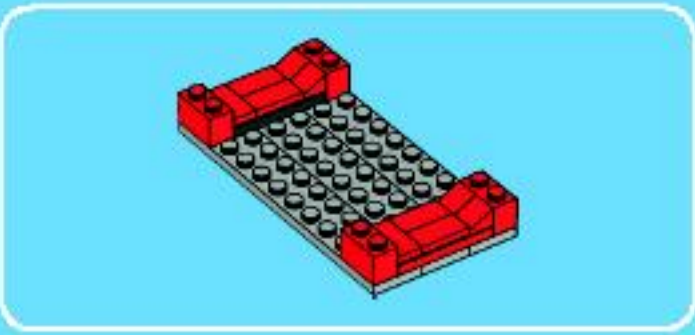


6

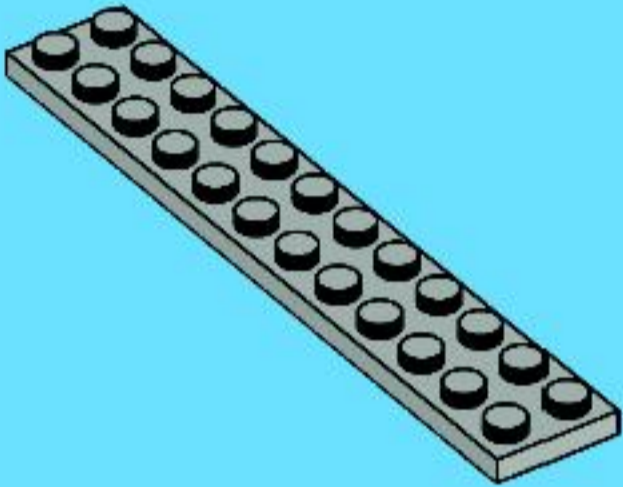


7

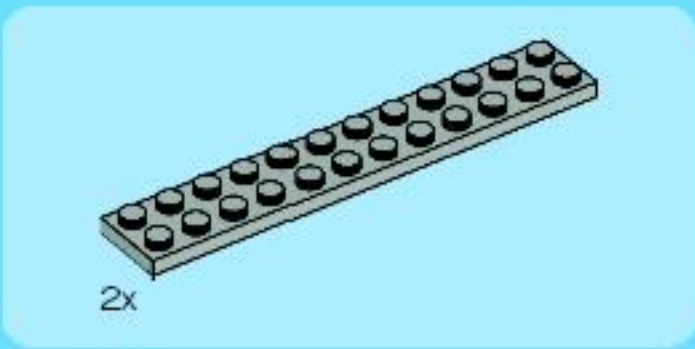
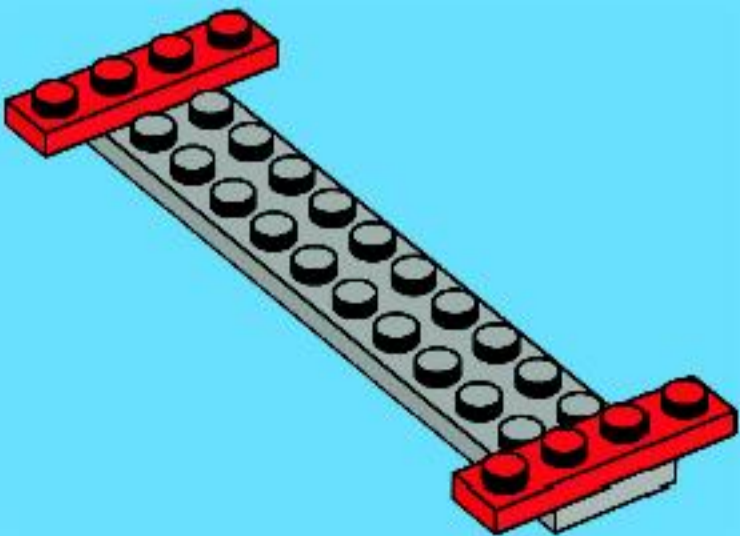




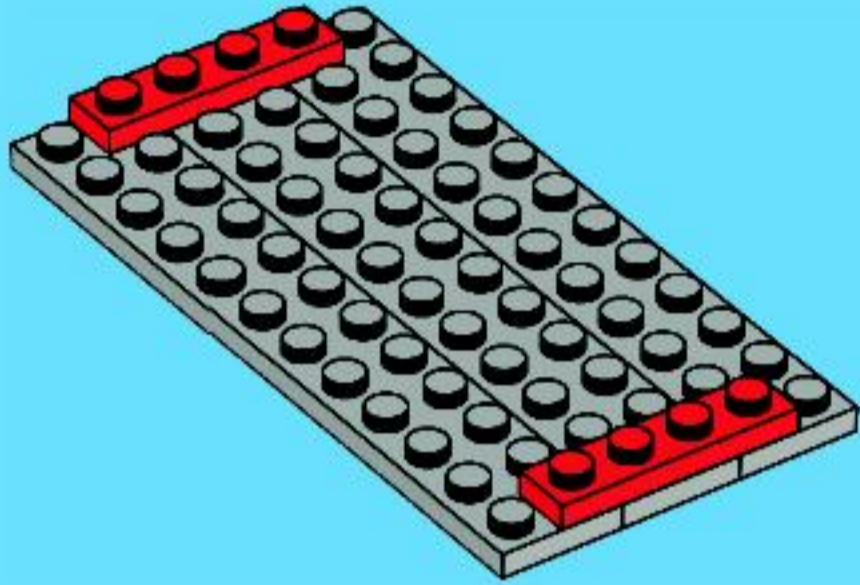
1



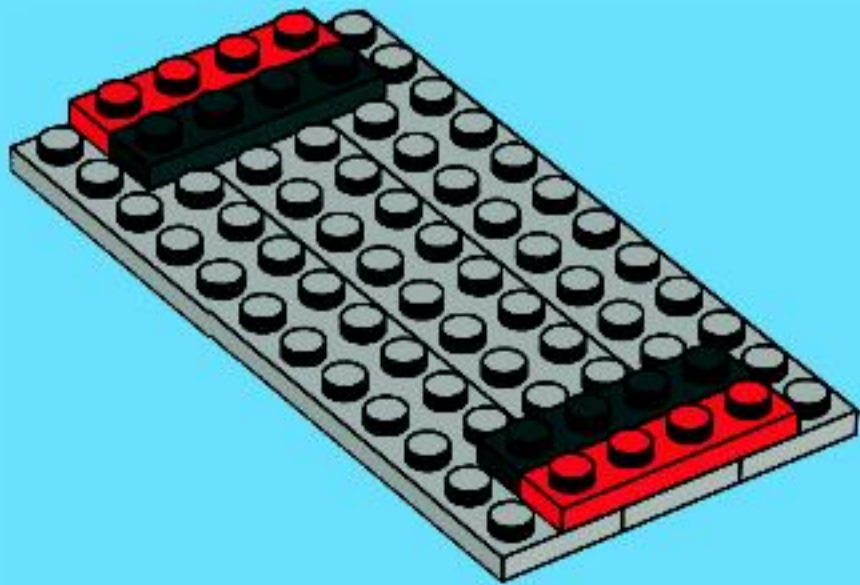
2



3



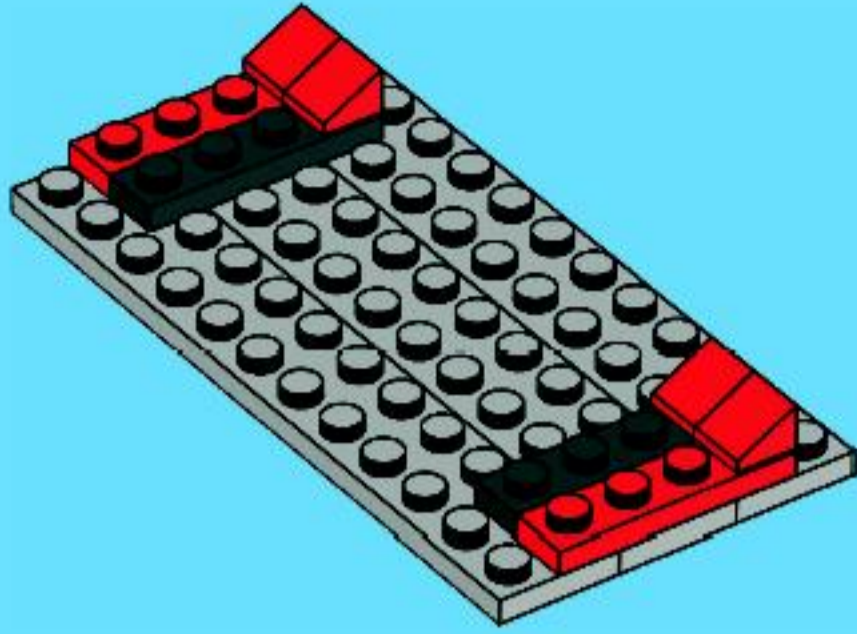
4





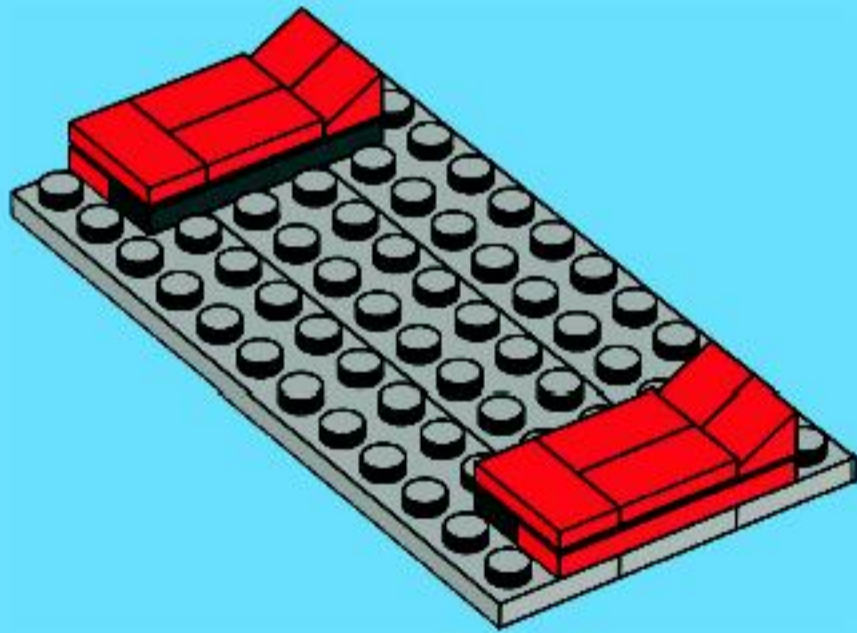
4x

5



6x

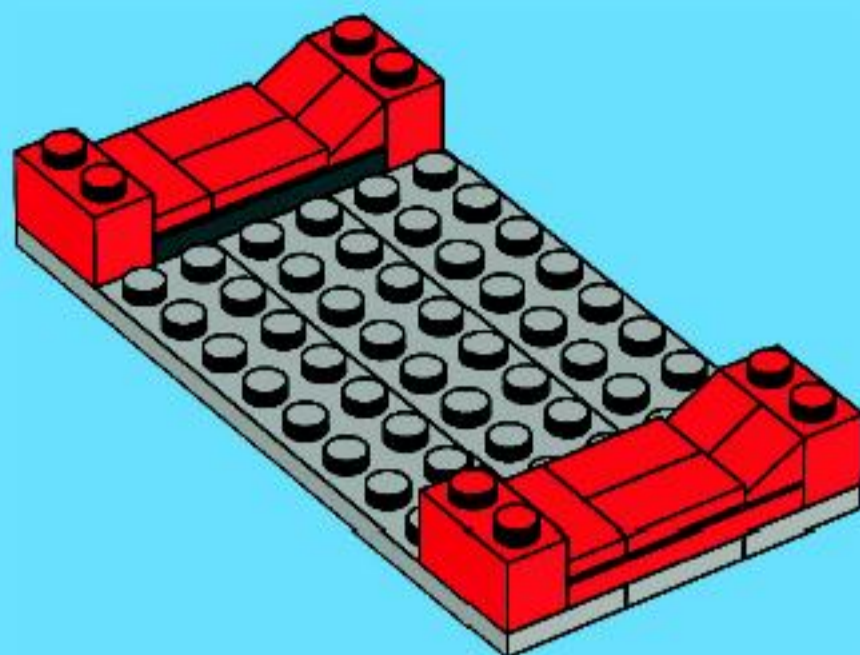
6



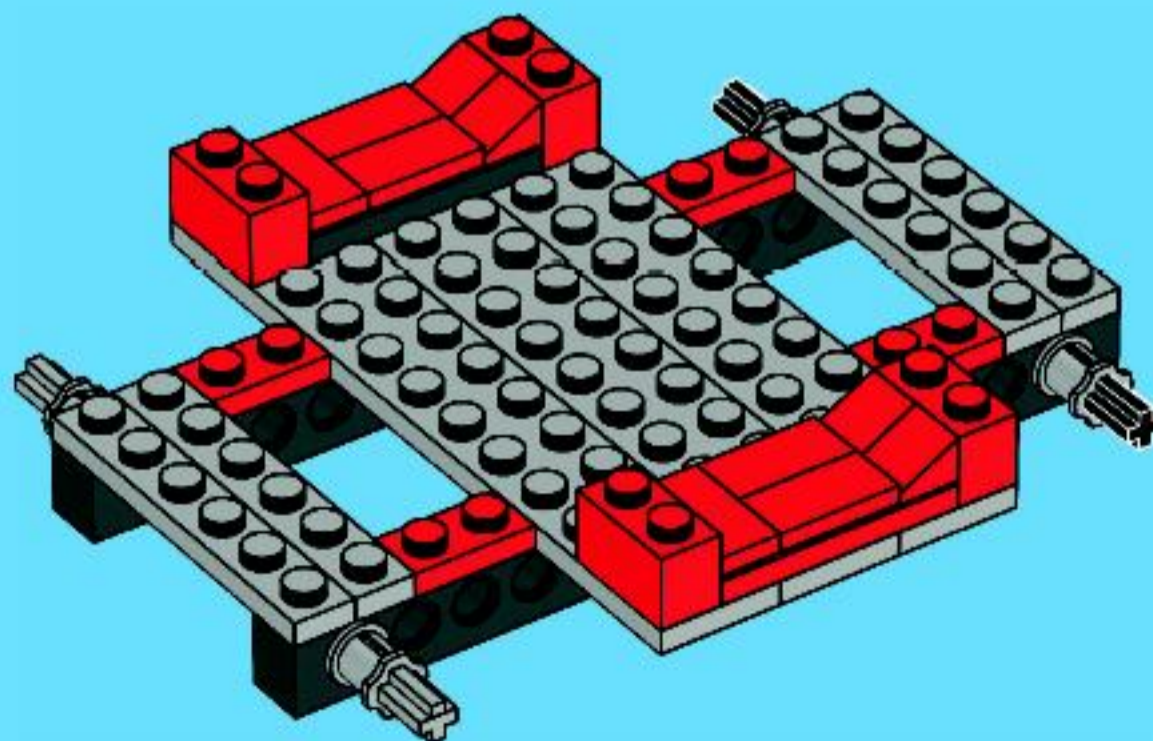


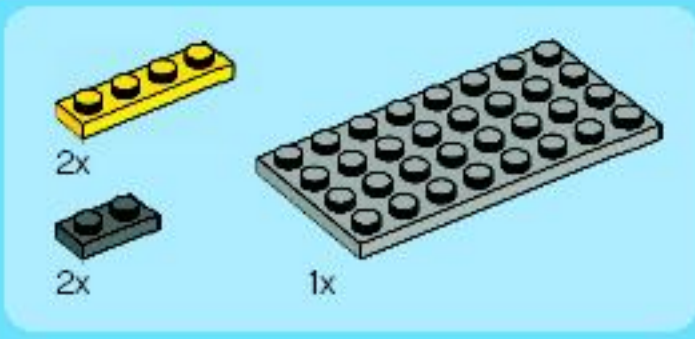
4x

7

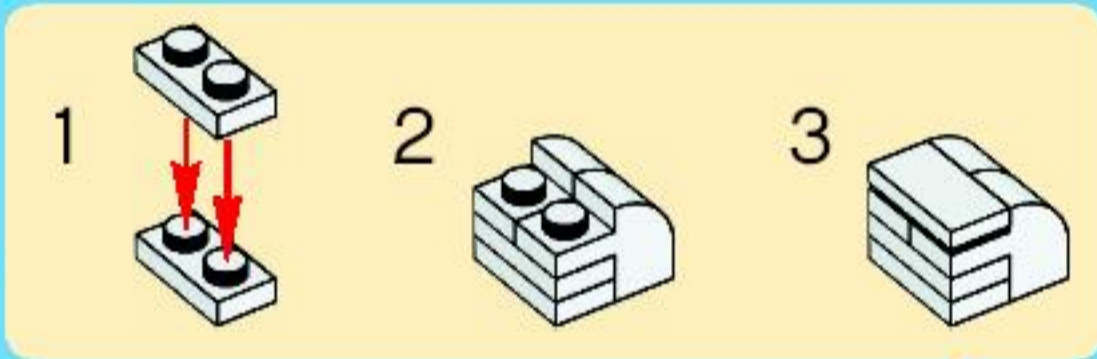
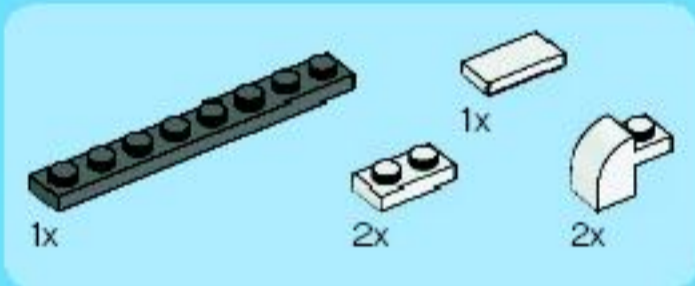
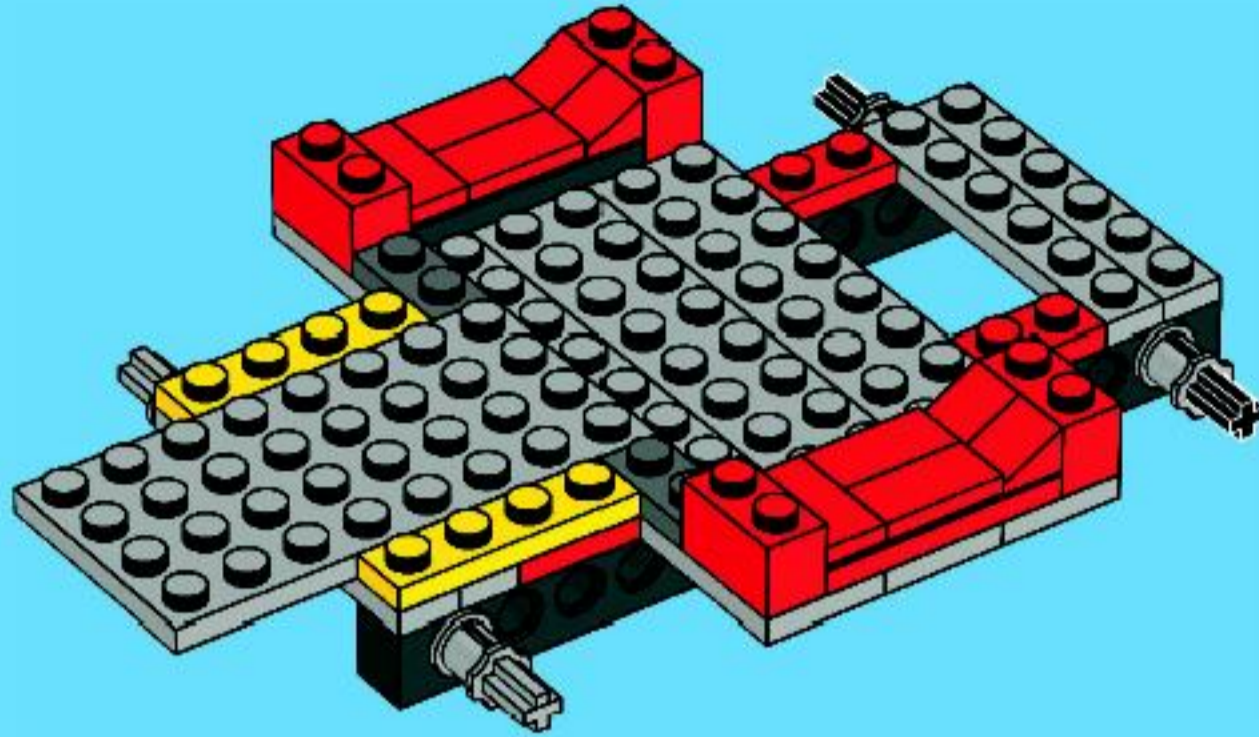


8

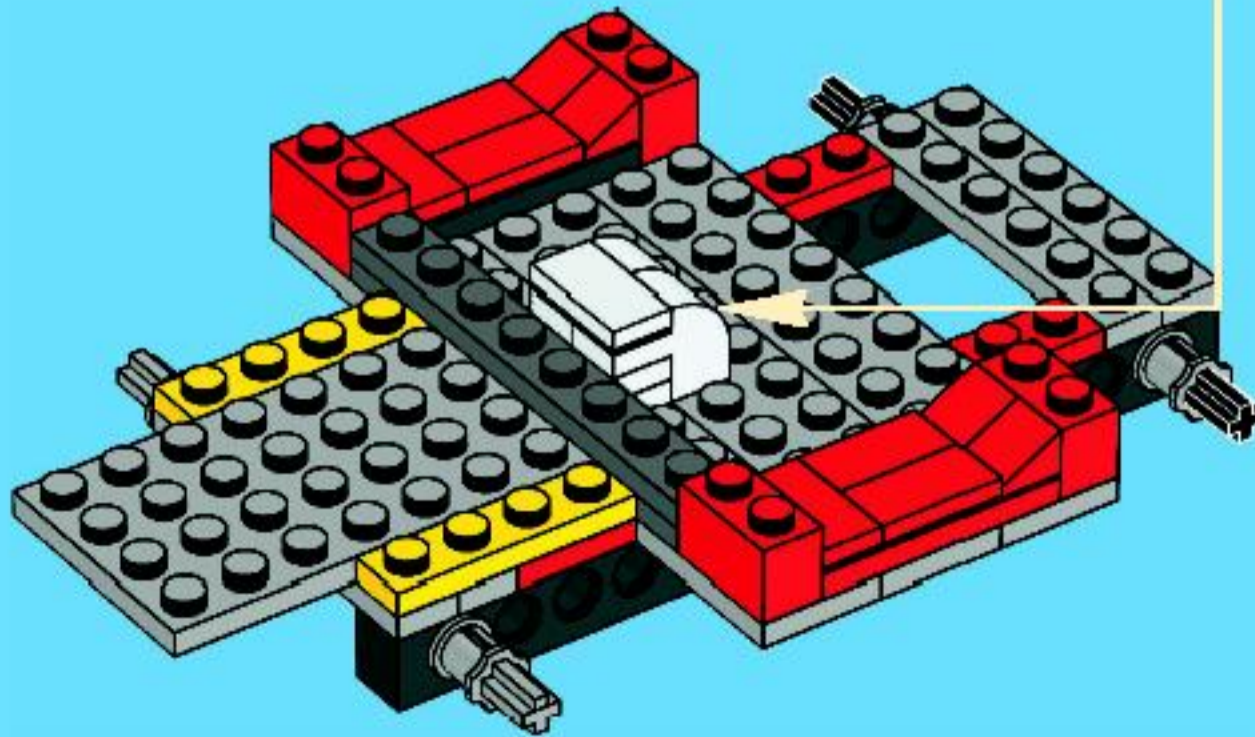




9



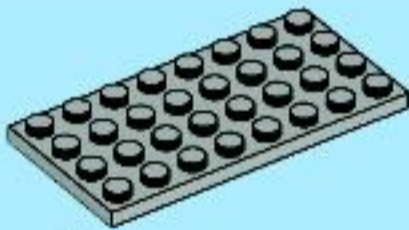
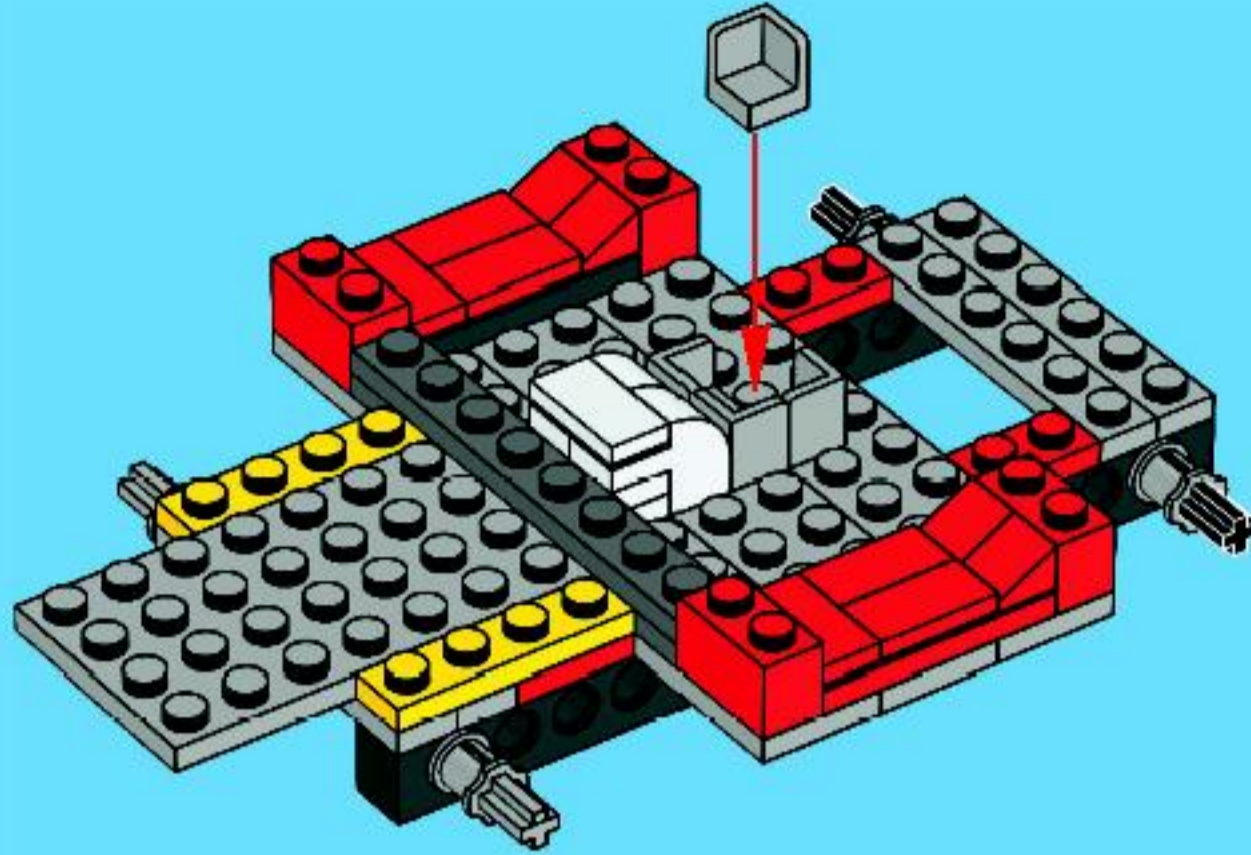
10





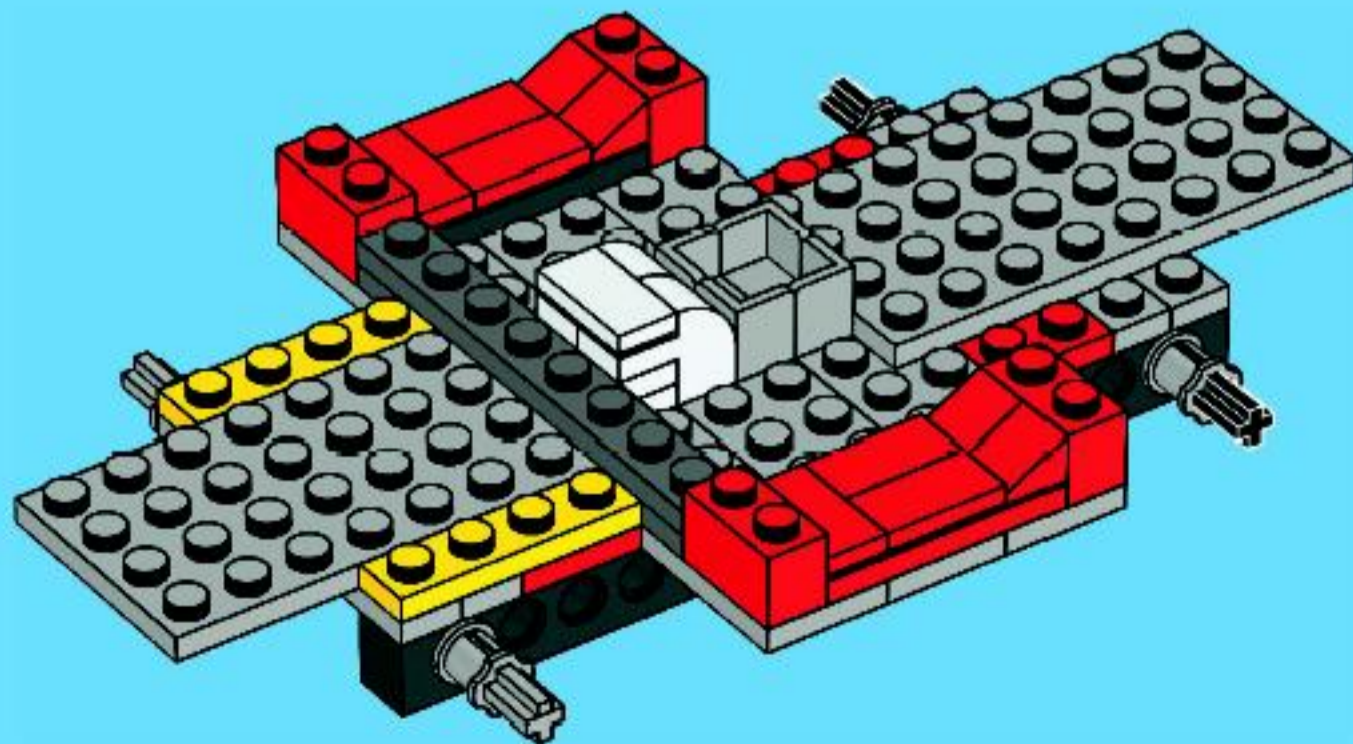
4x

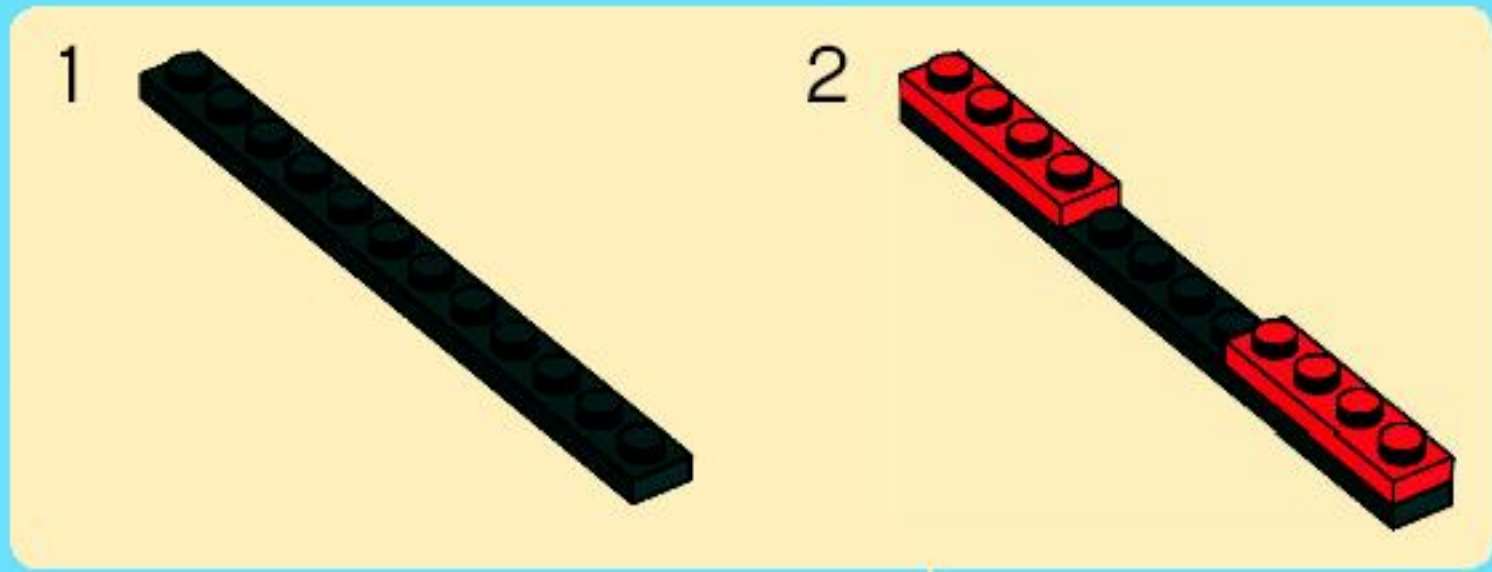
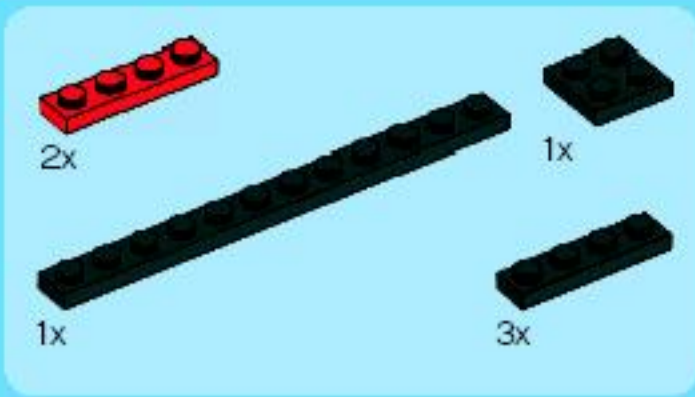
11



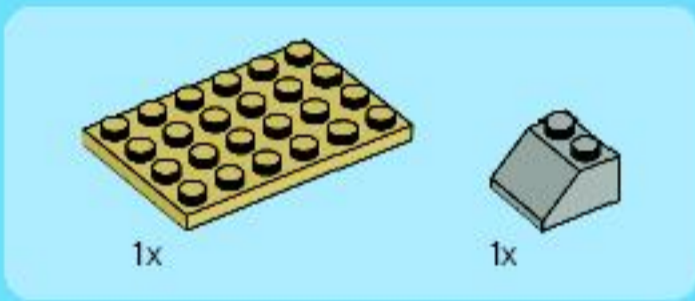
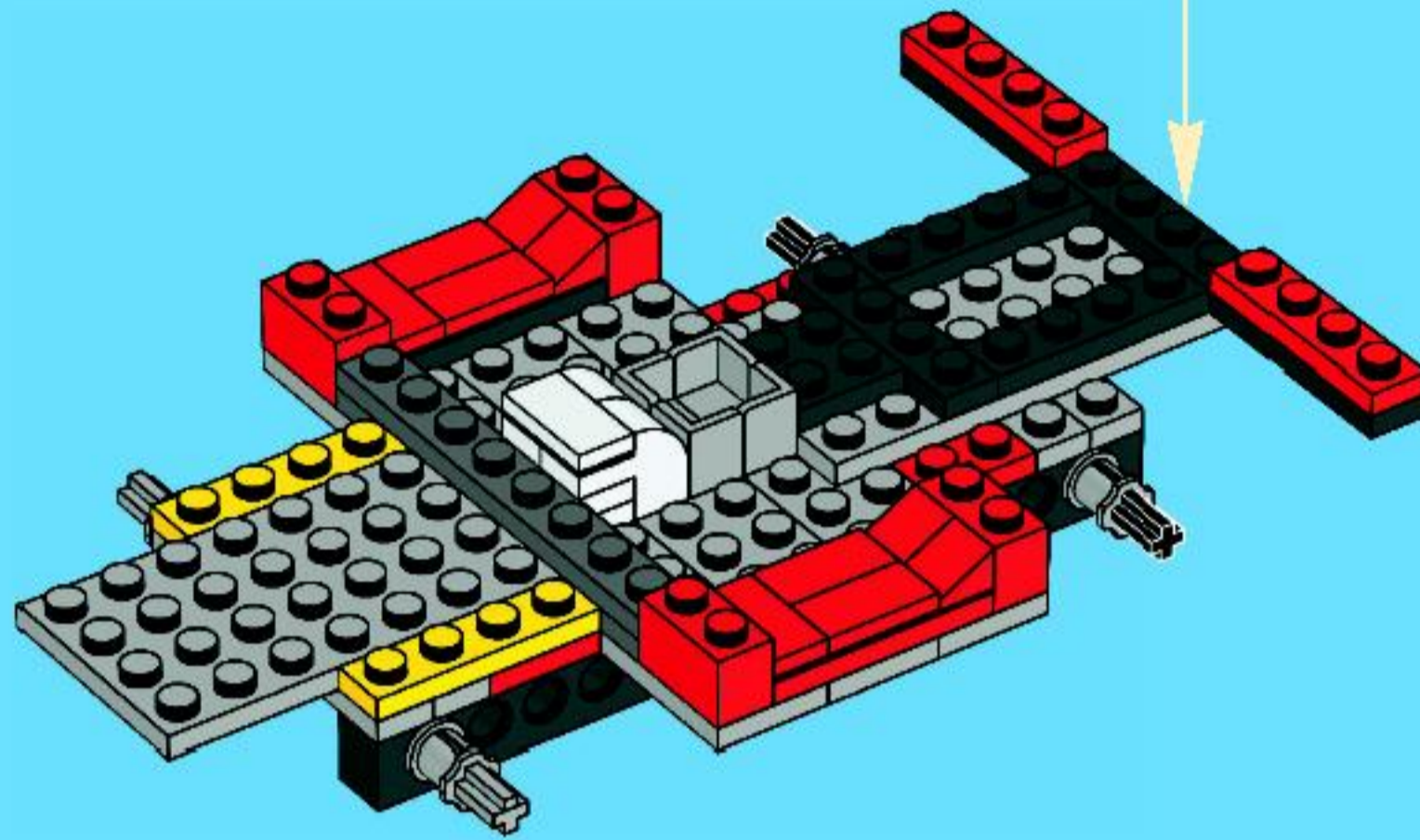
1x

12

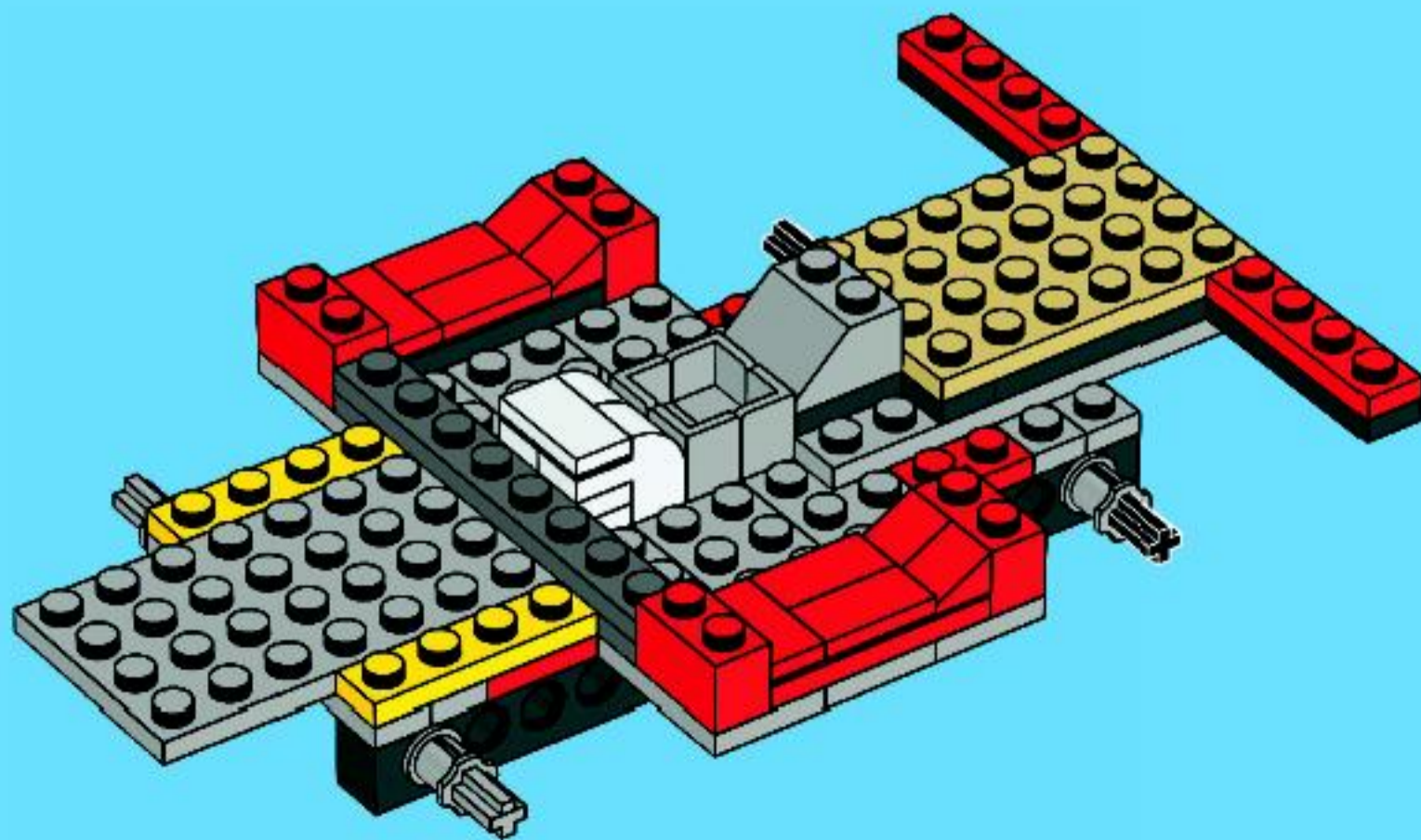




13



14

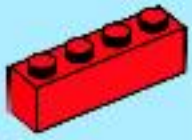




1x

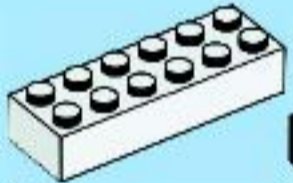
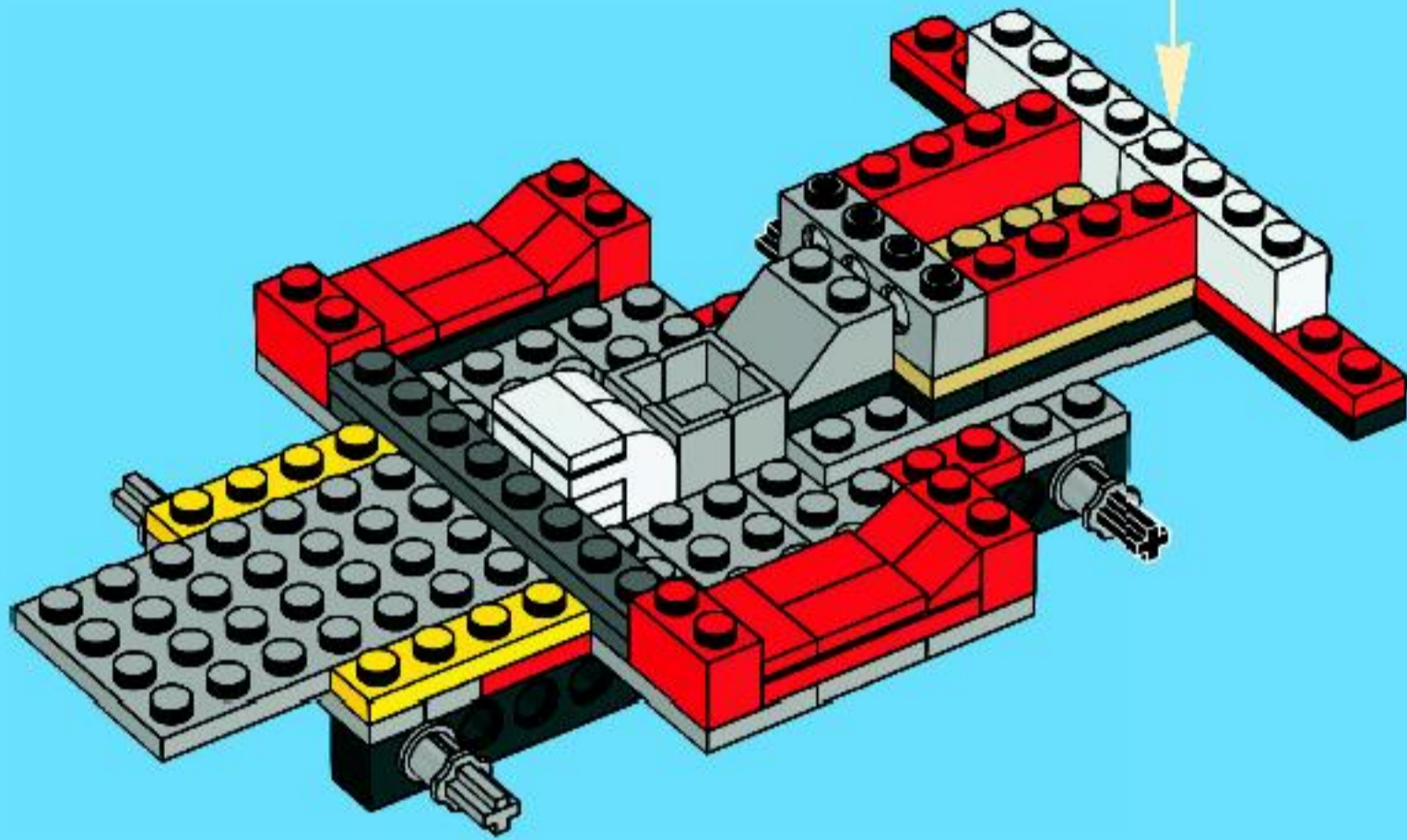
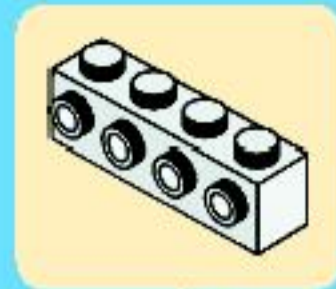


2x



2x

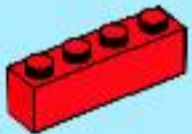
15



1x

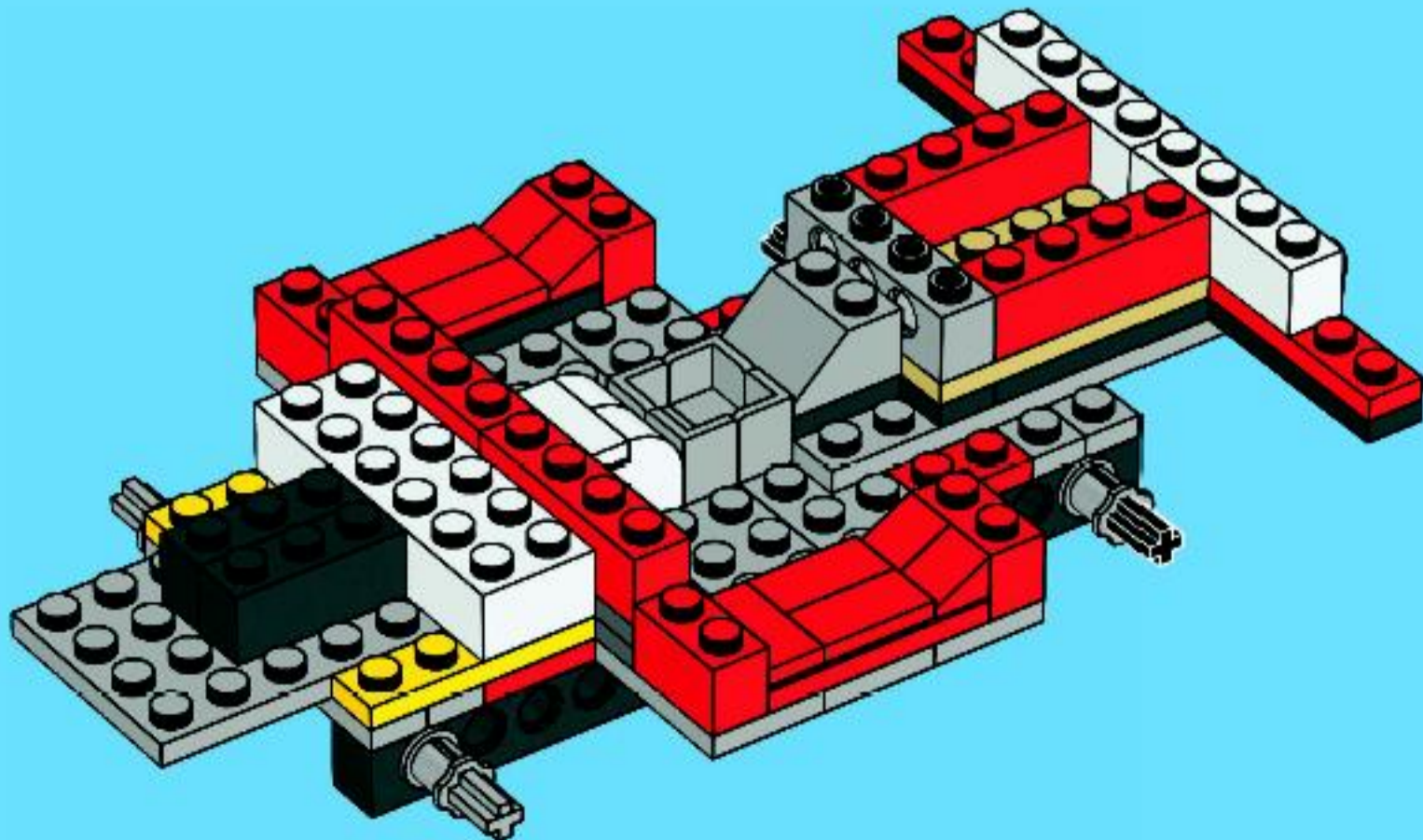


2x



2x

16





2x

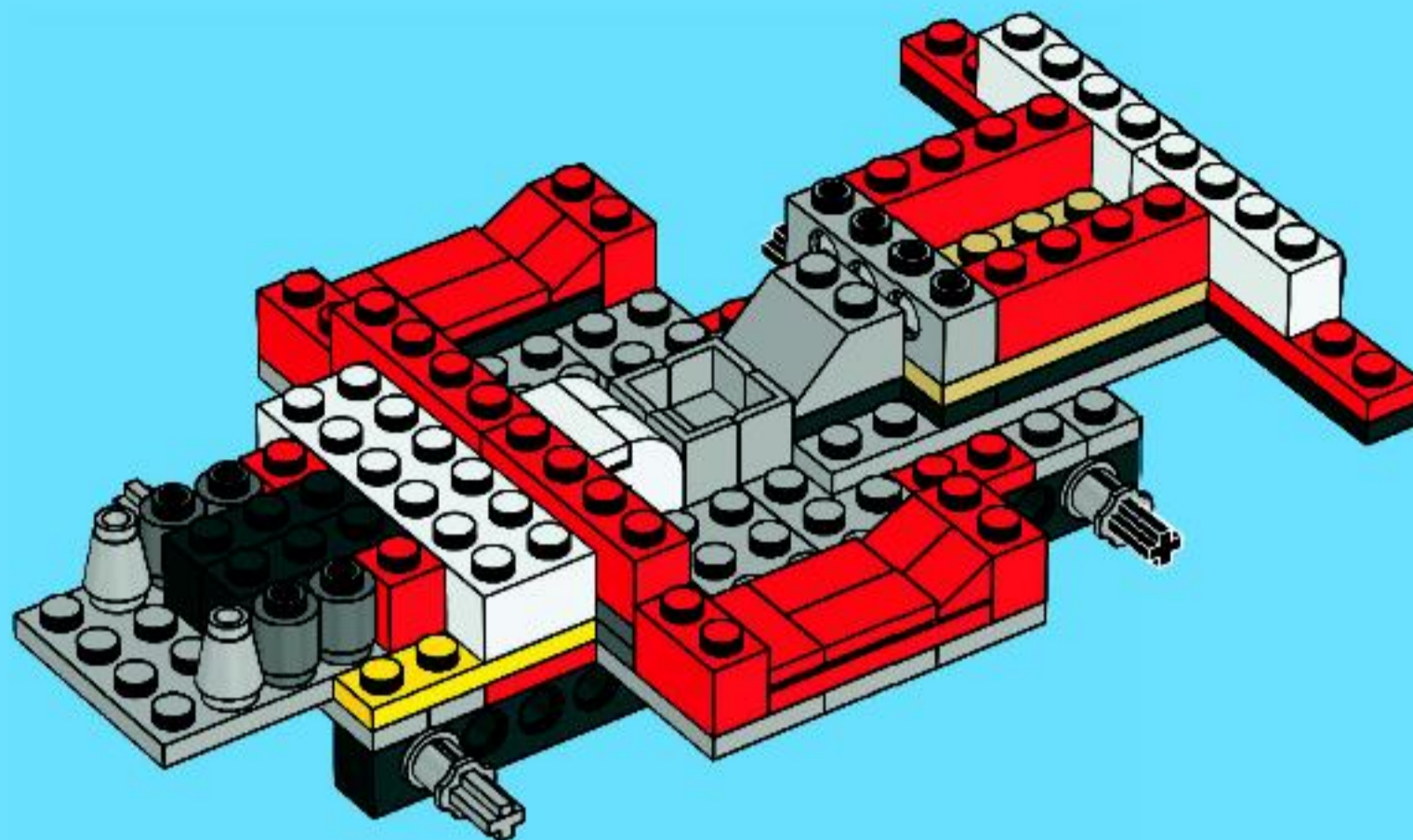


4x



2x

17

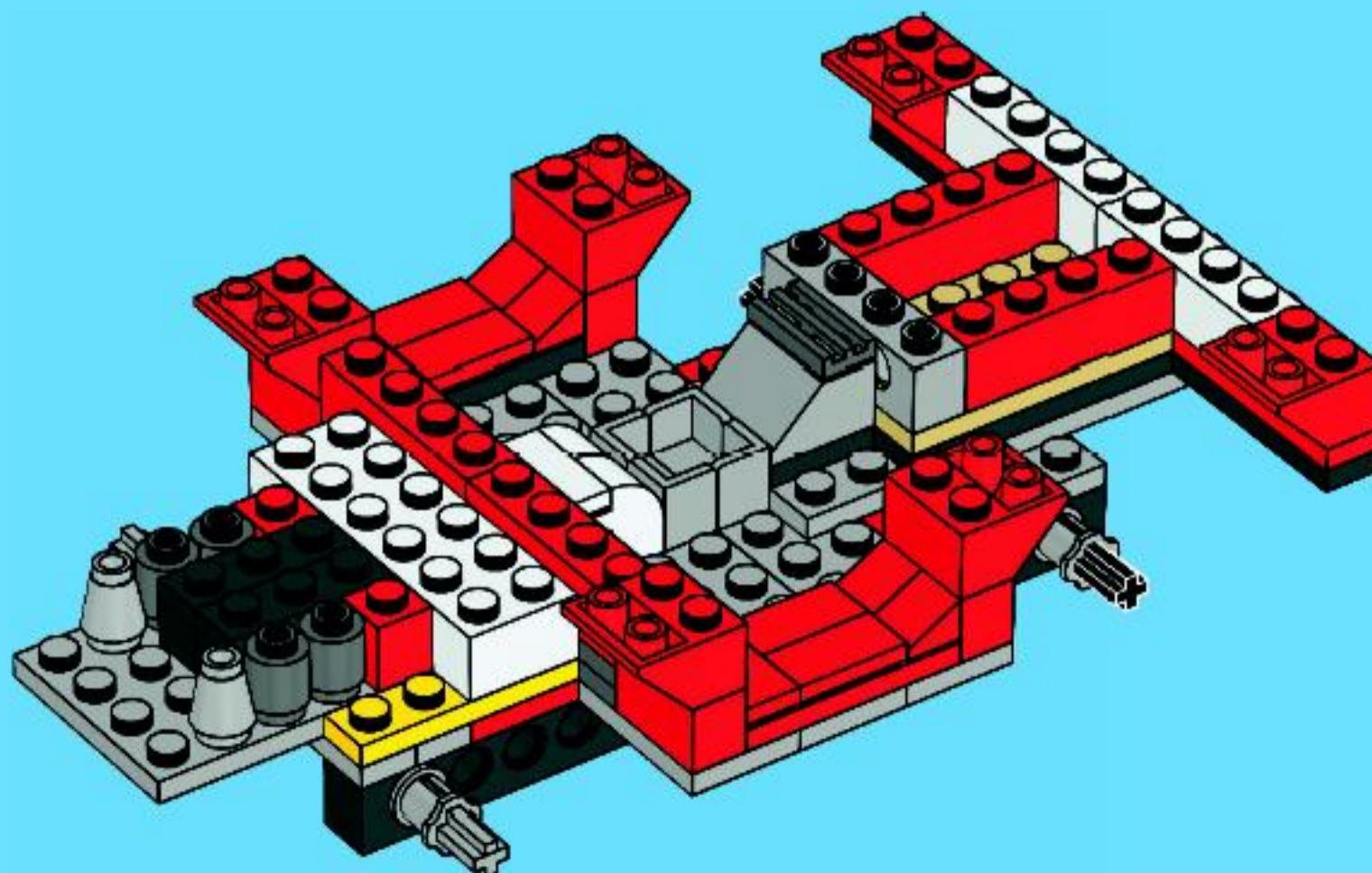


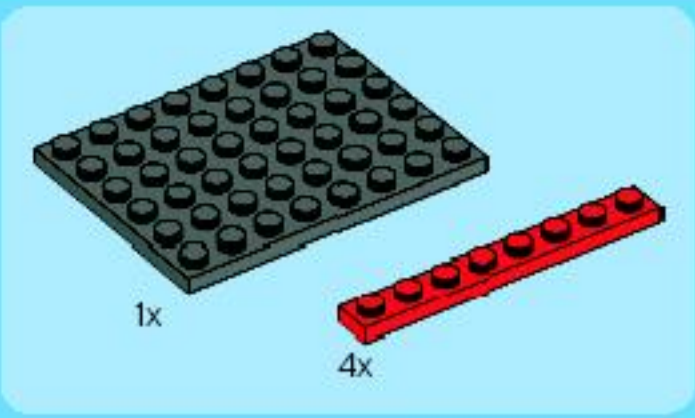
6x



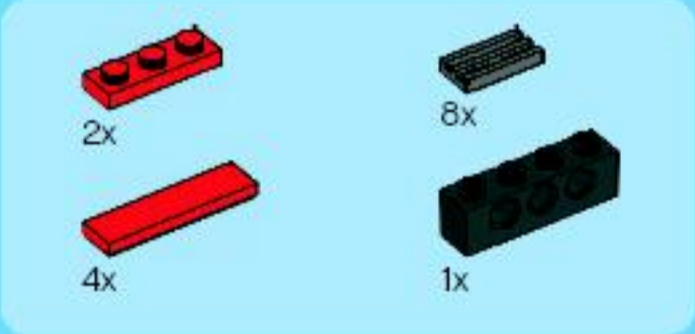
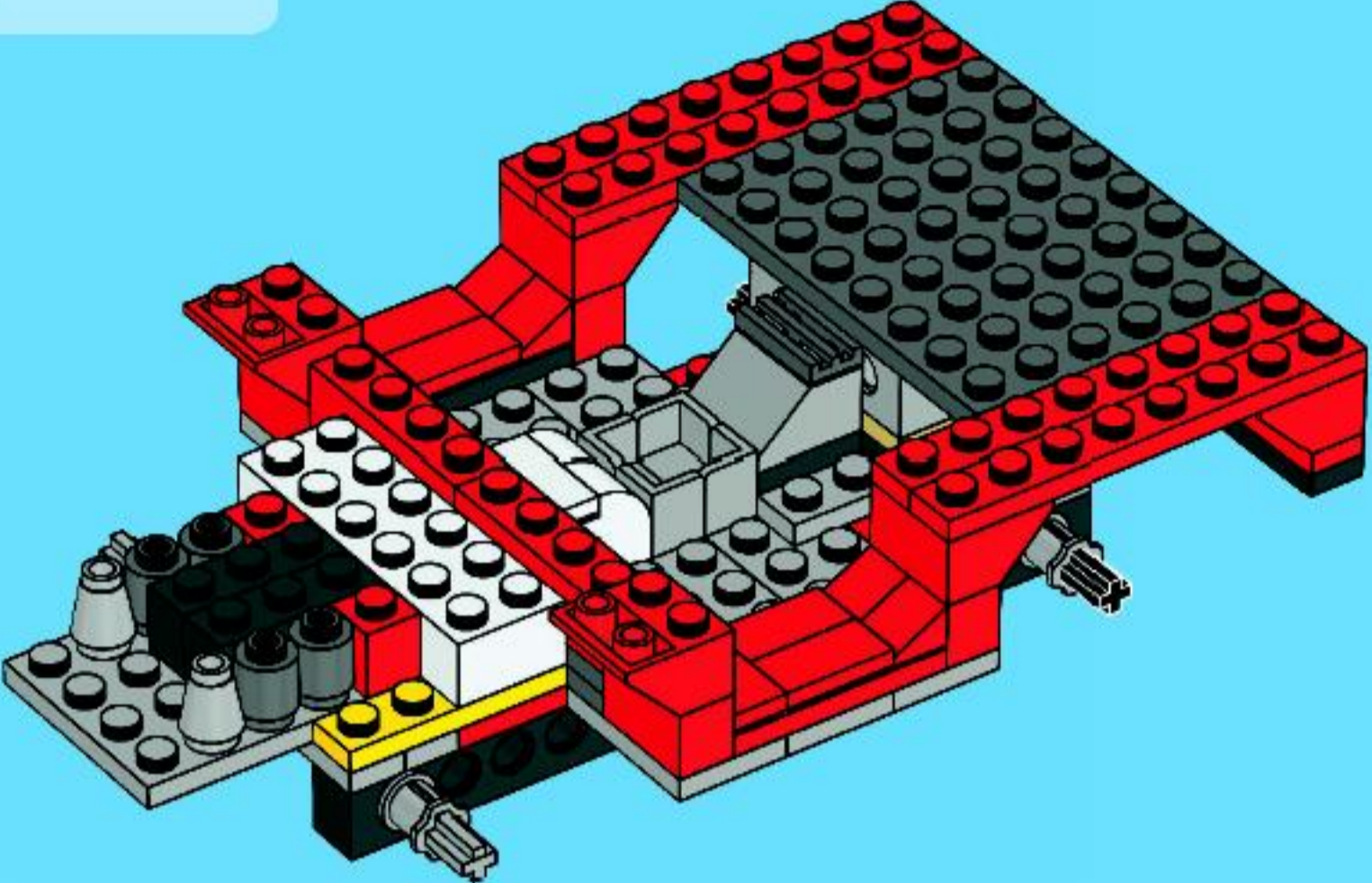
1x

18

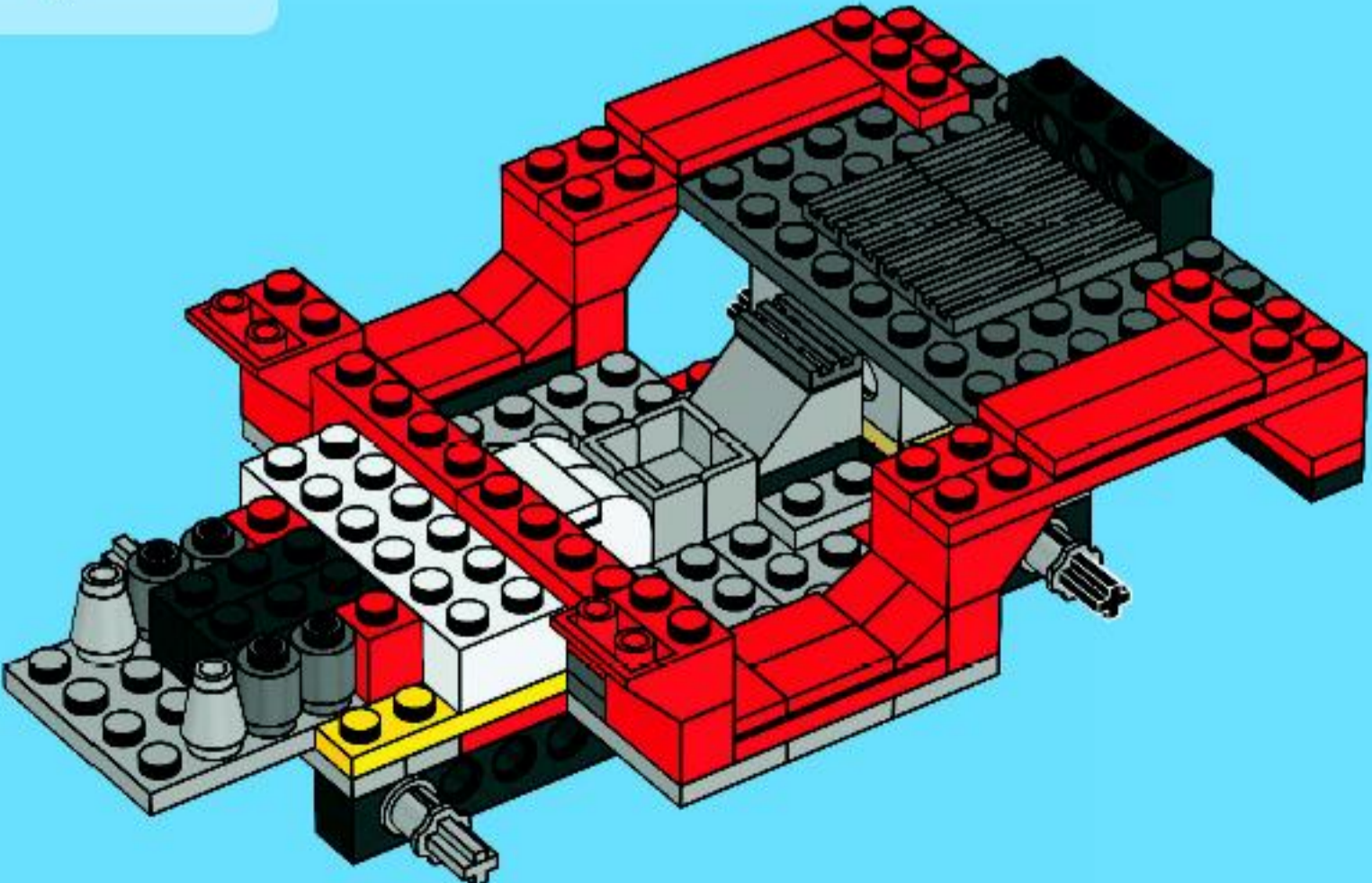




19



20



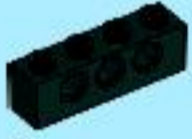
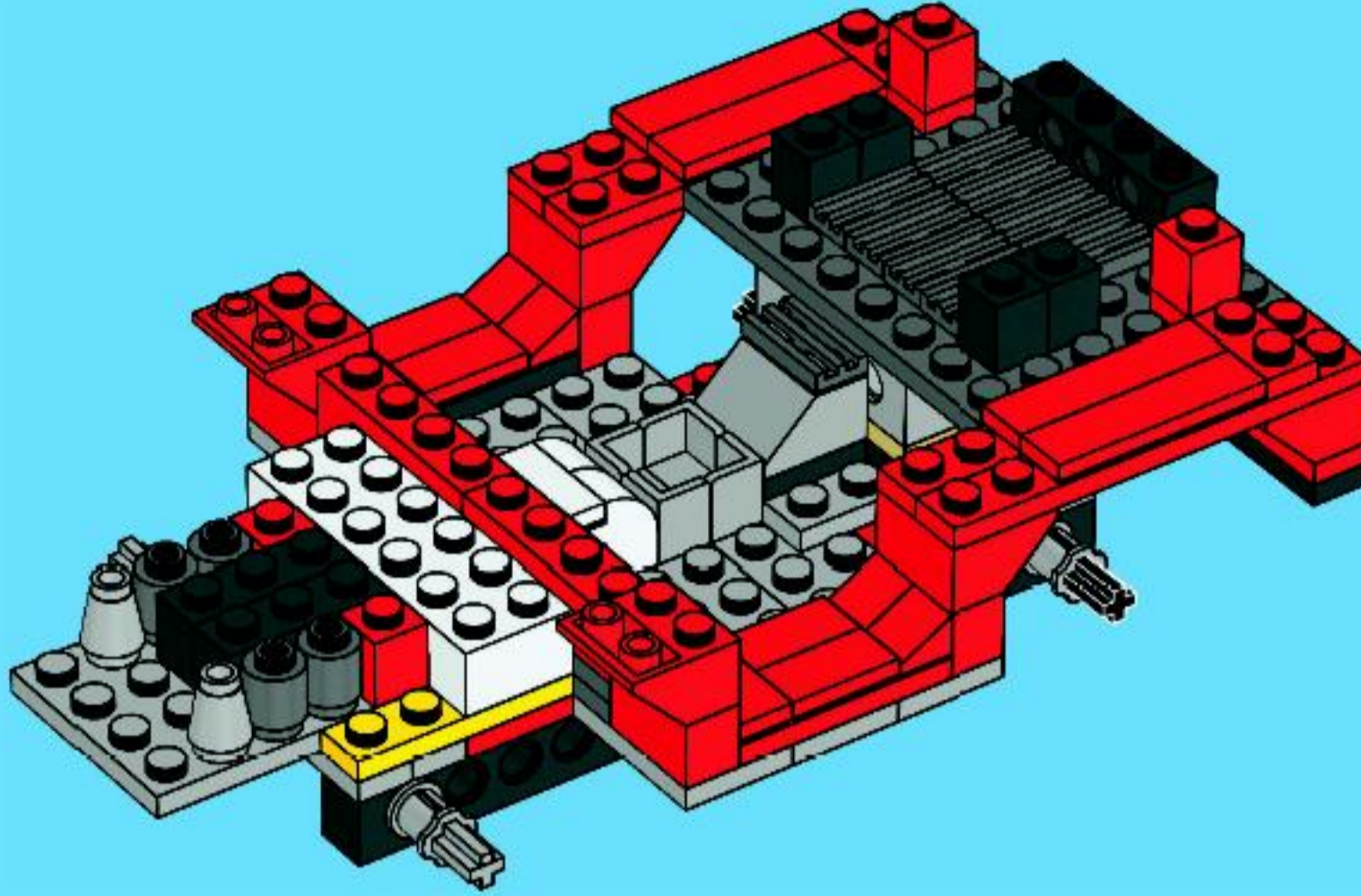


2x



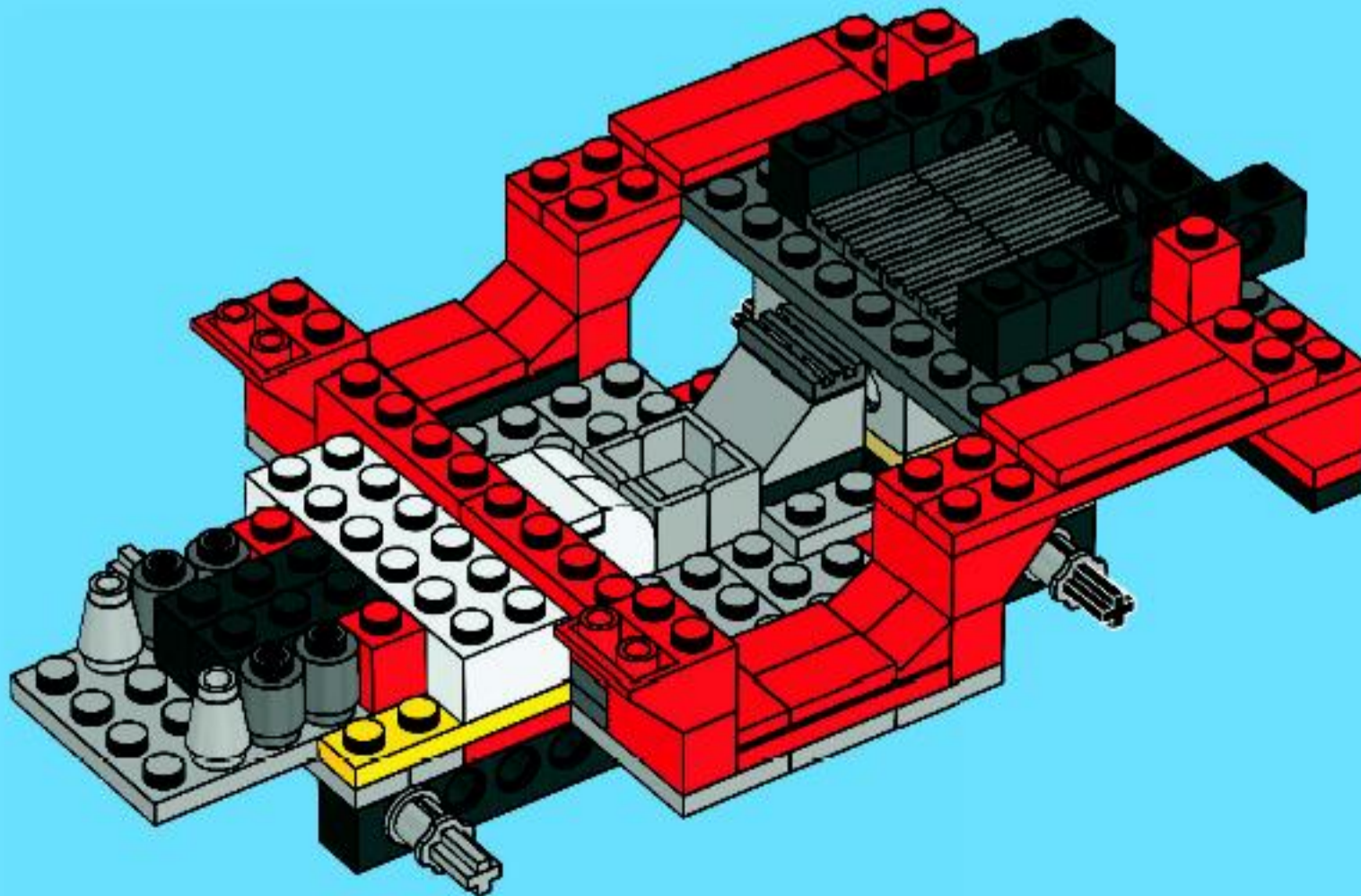
4x

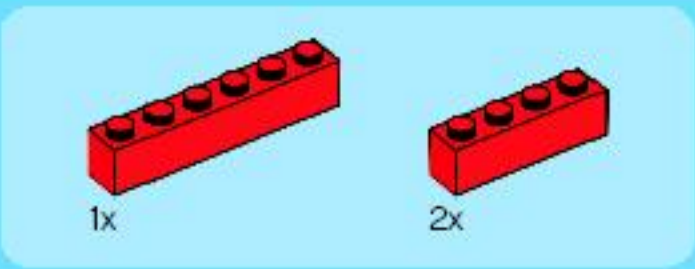
21



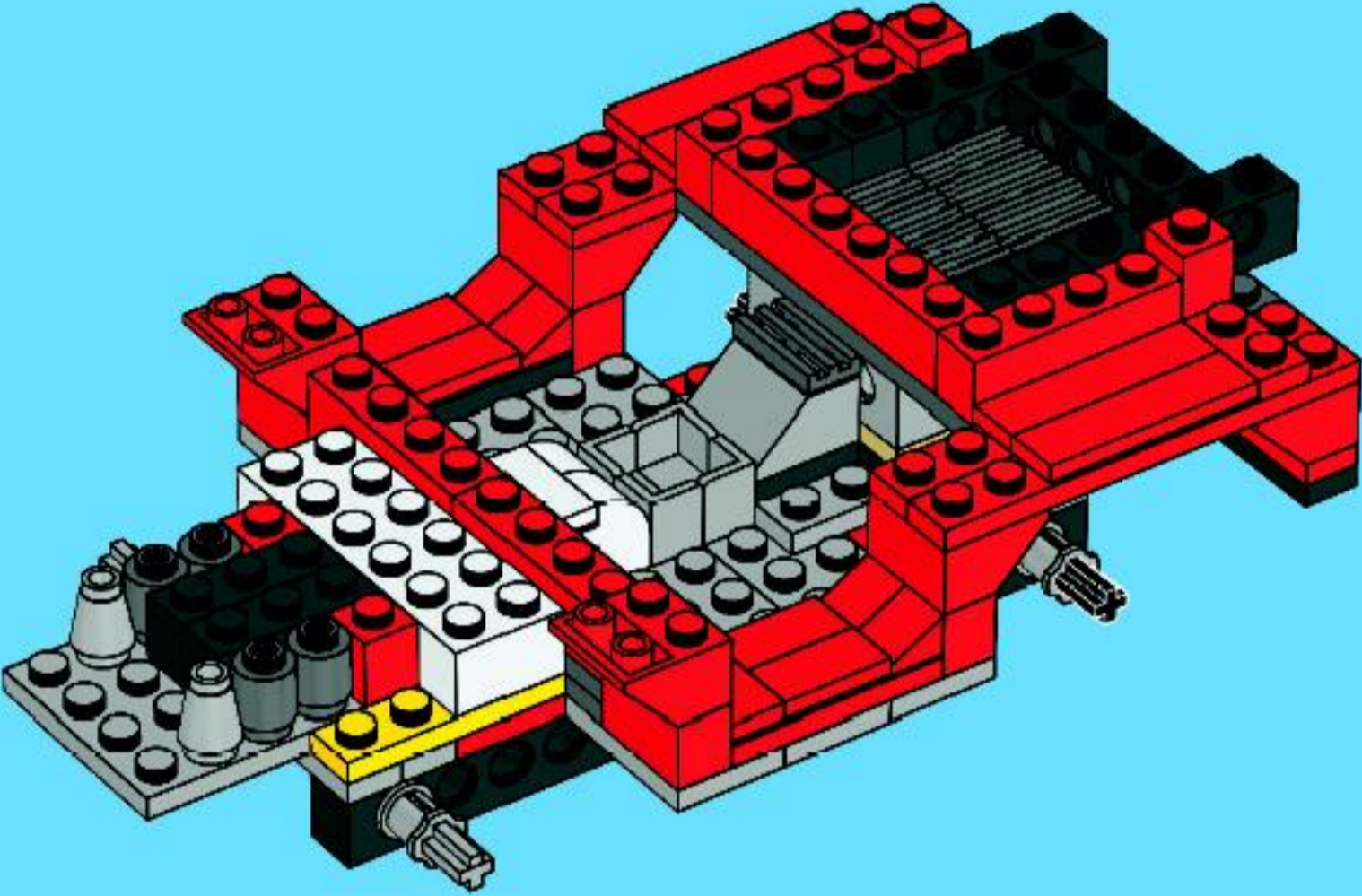
2x

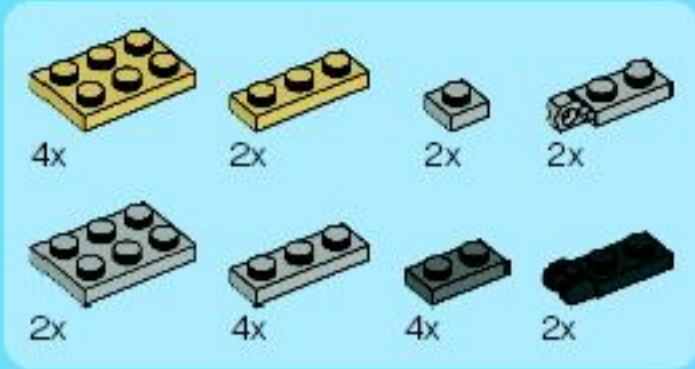
22



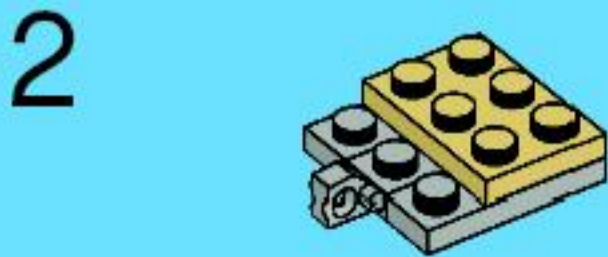
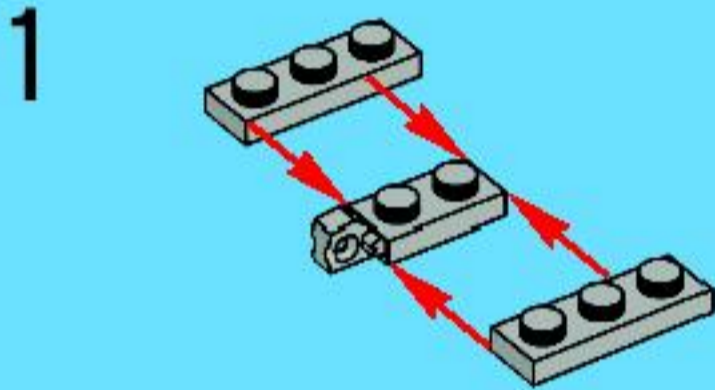


23

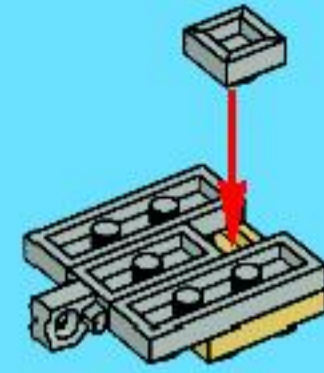




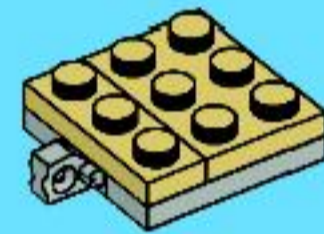
24



3



4



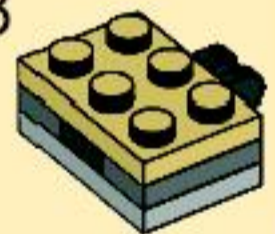
1



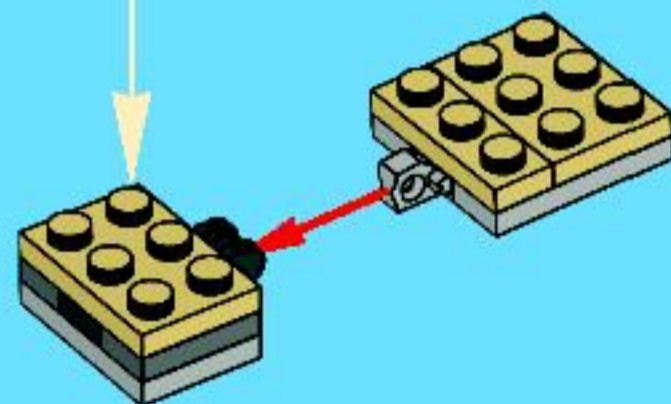
2



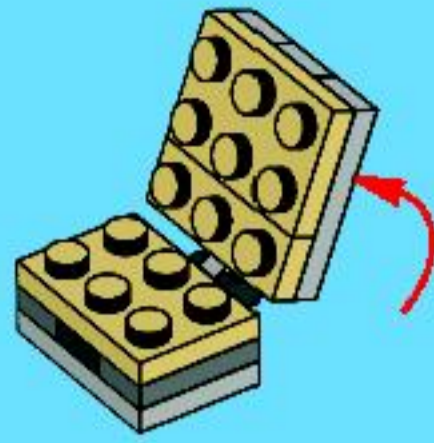
3



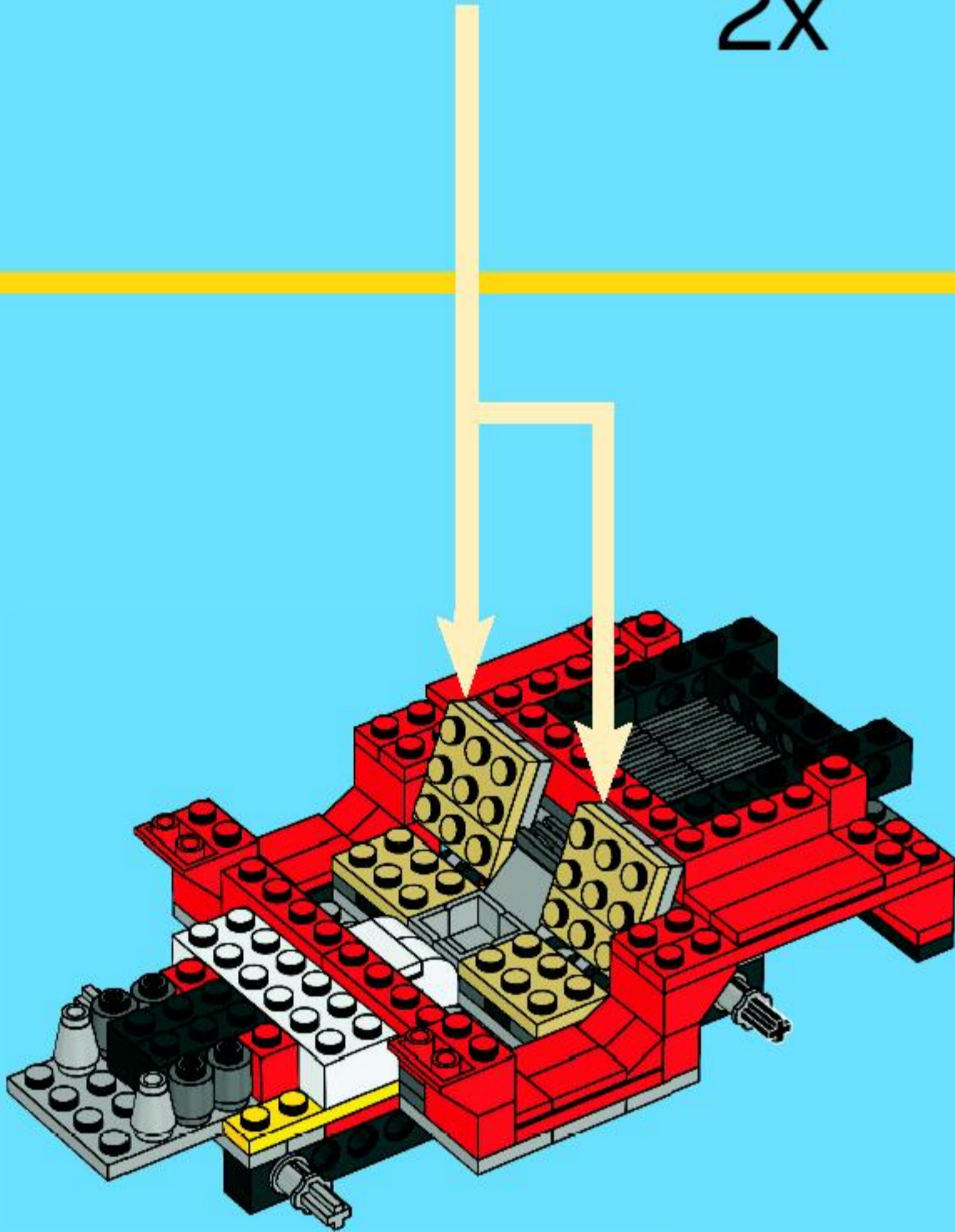
5

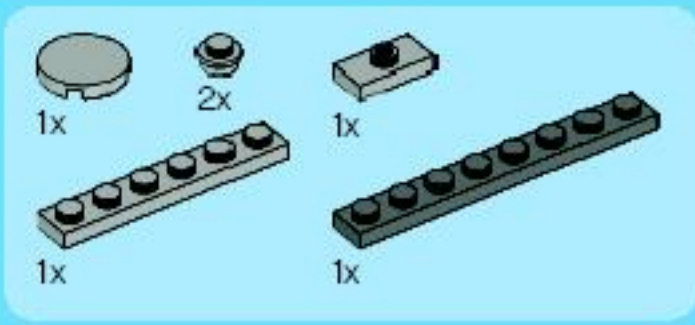


6

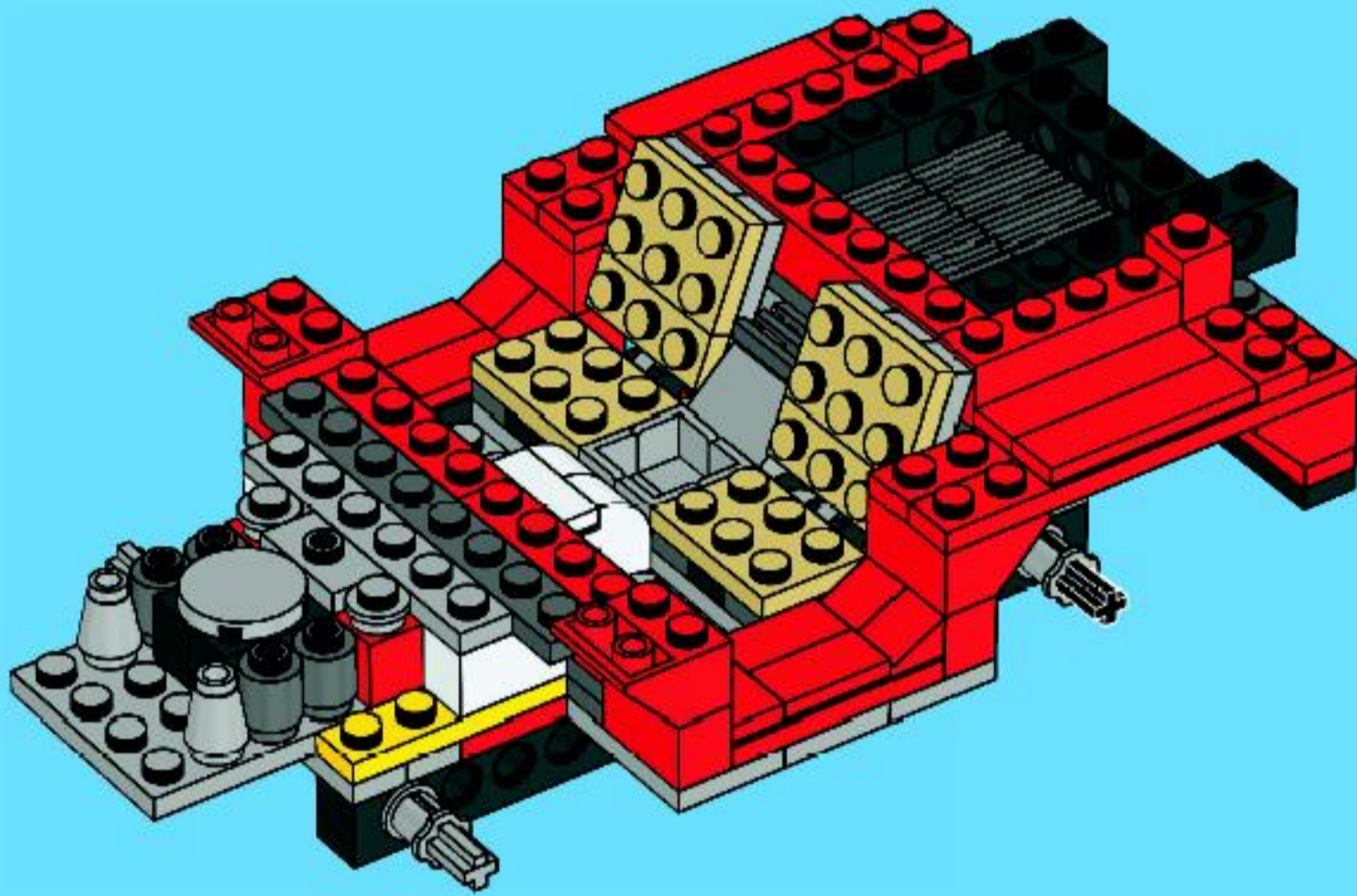


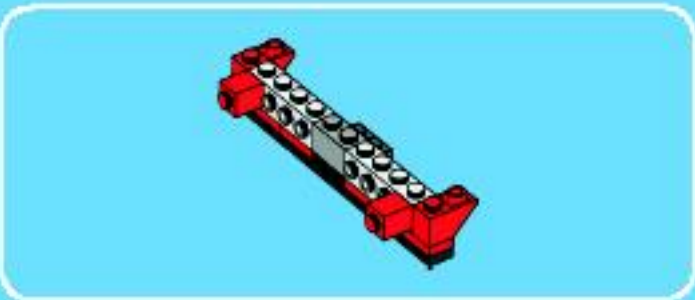
2x



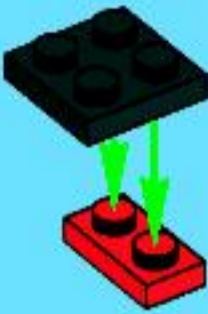


25

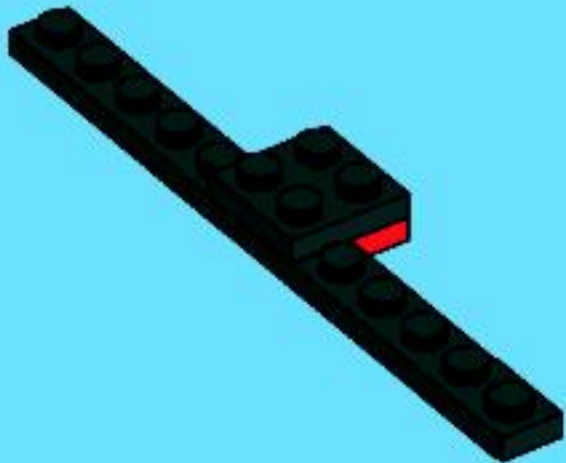




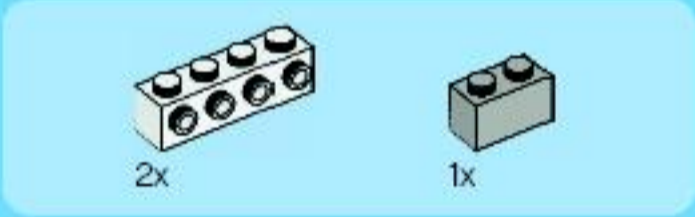
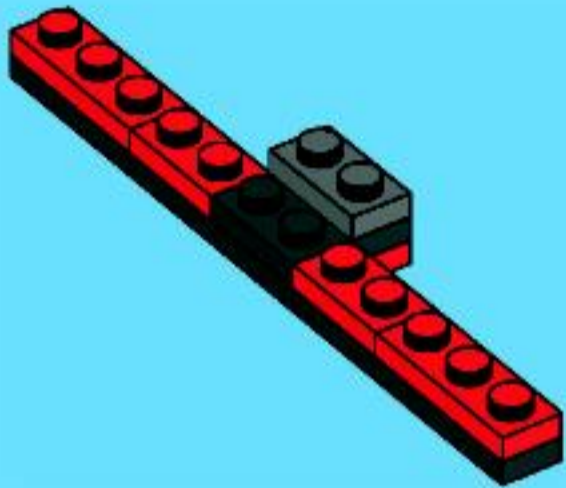
1



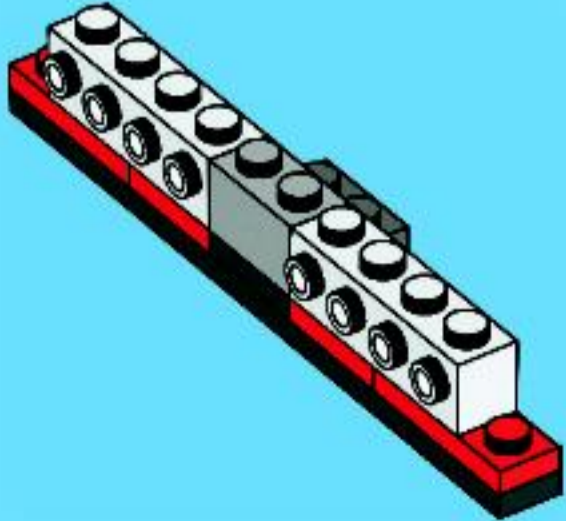
2



3



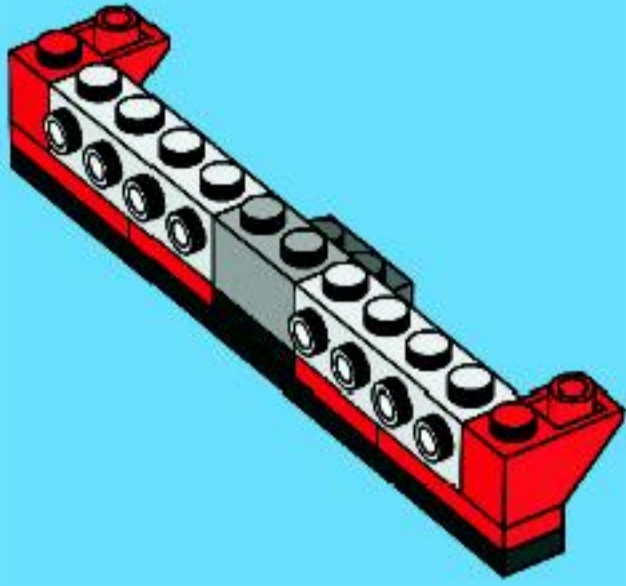
4





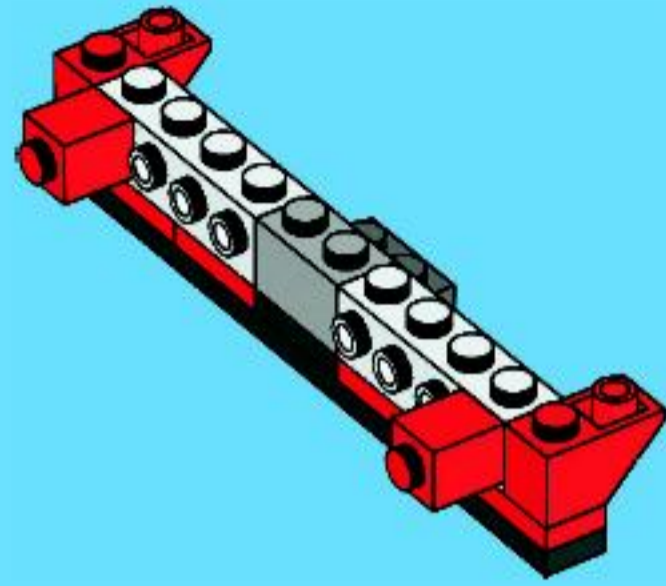
2x

5

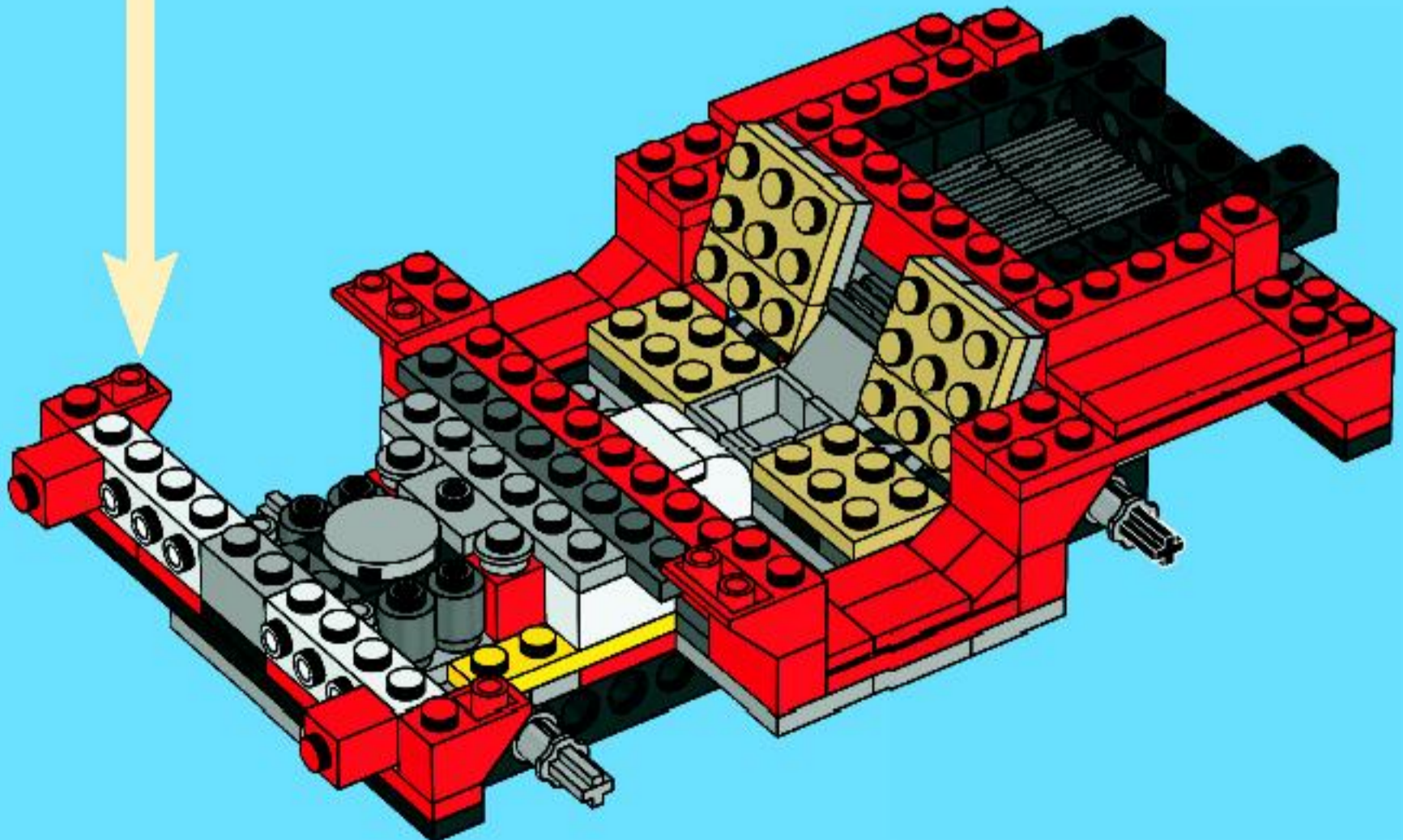


2x

6



26





2x



2x



1x

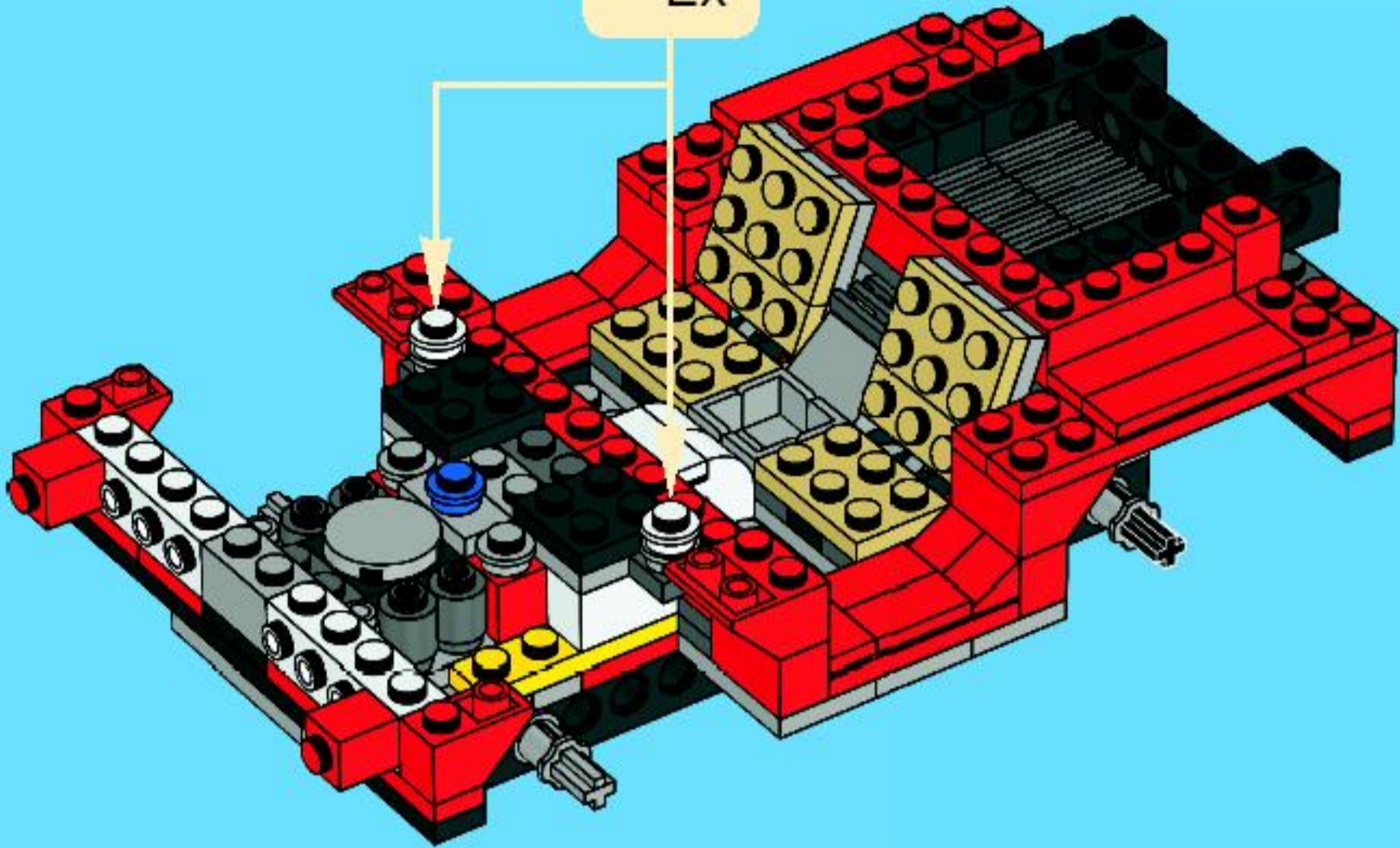


2x



2x

27



1x



4x

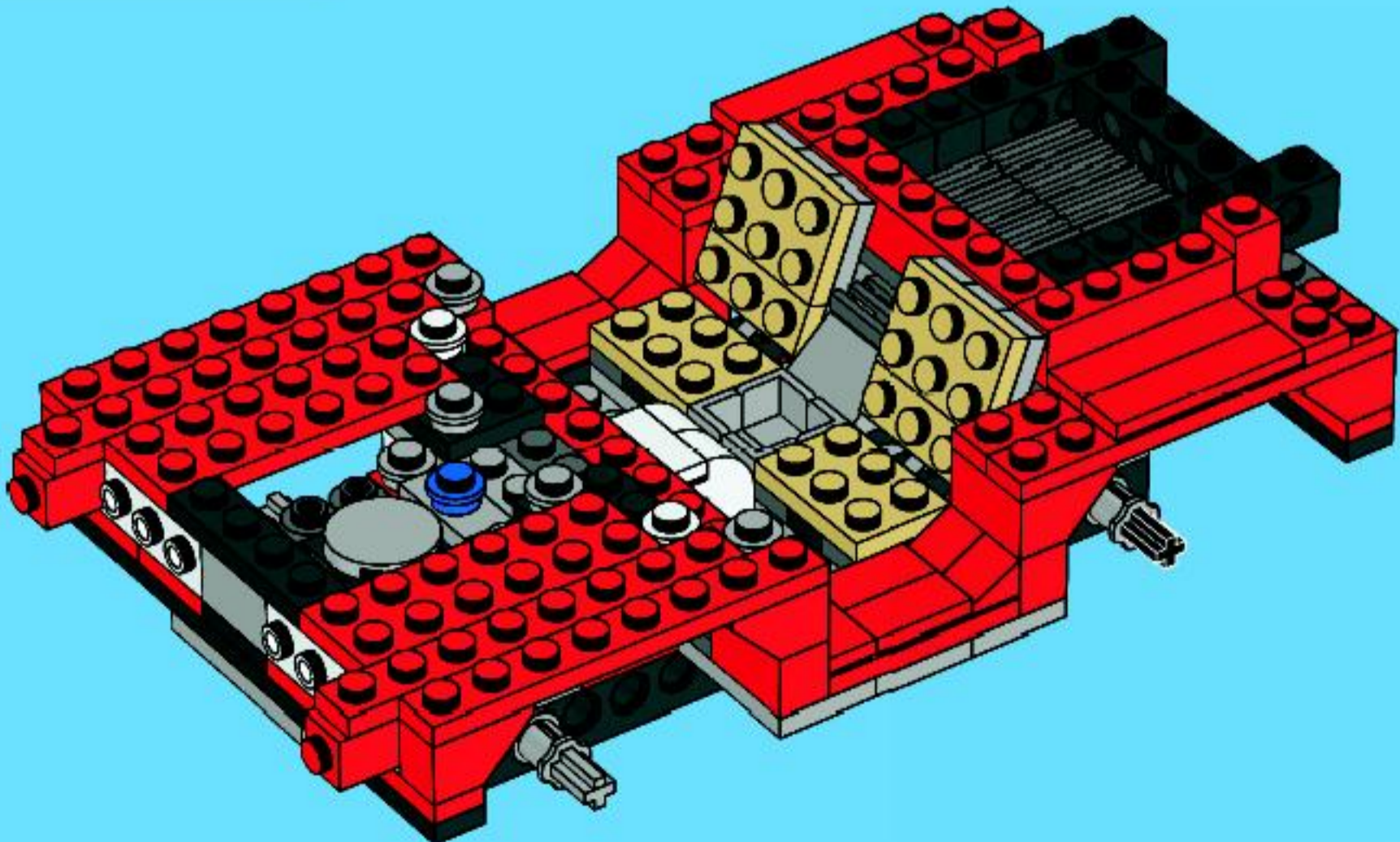


4x



2x

28



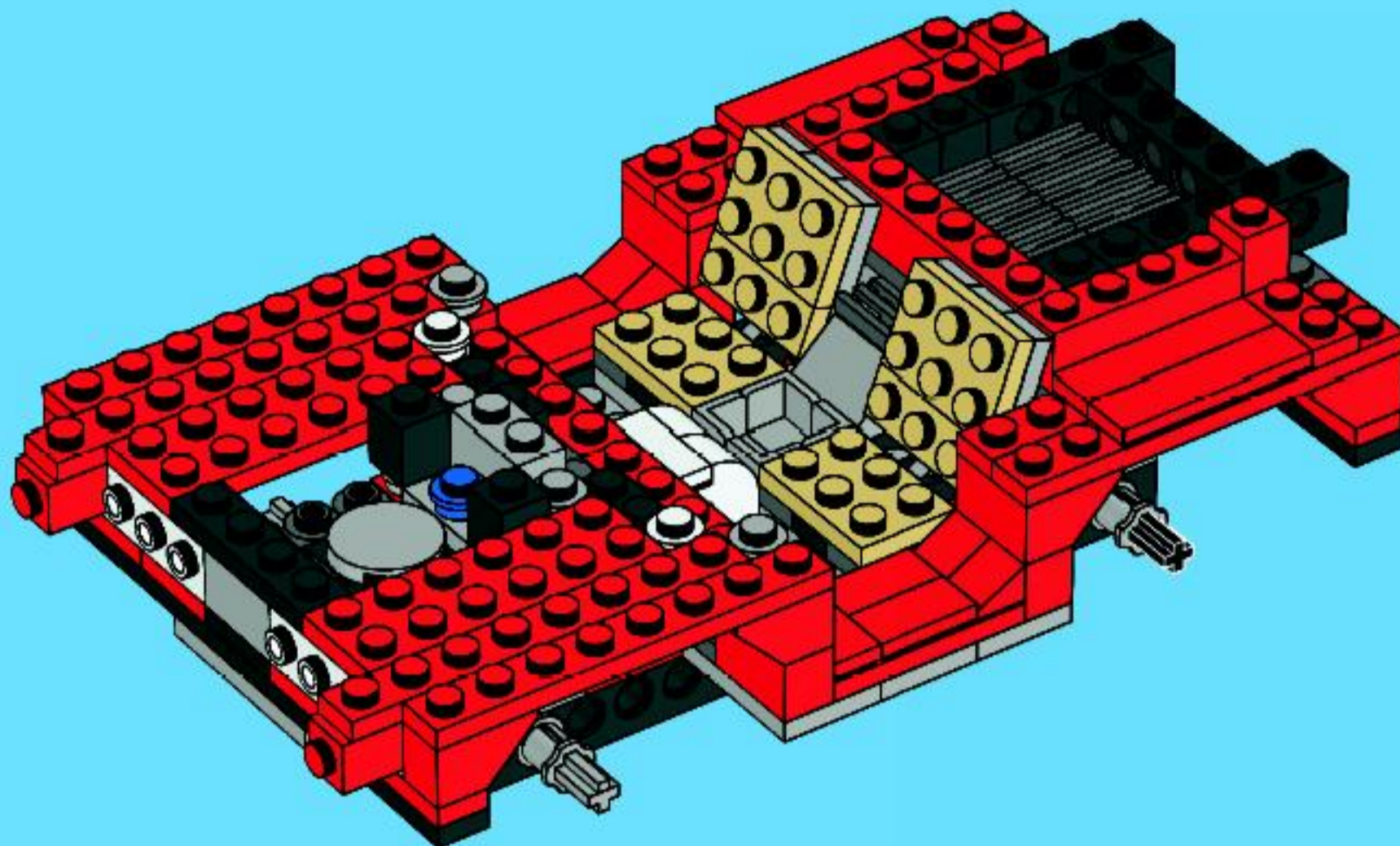


2x



1x

29



2x



2x

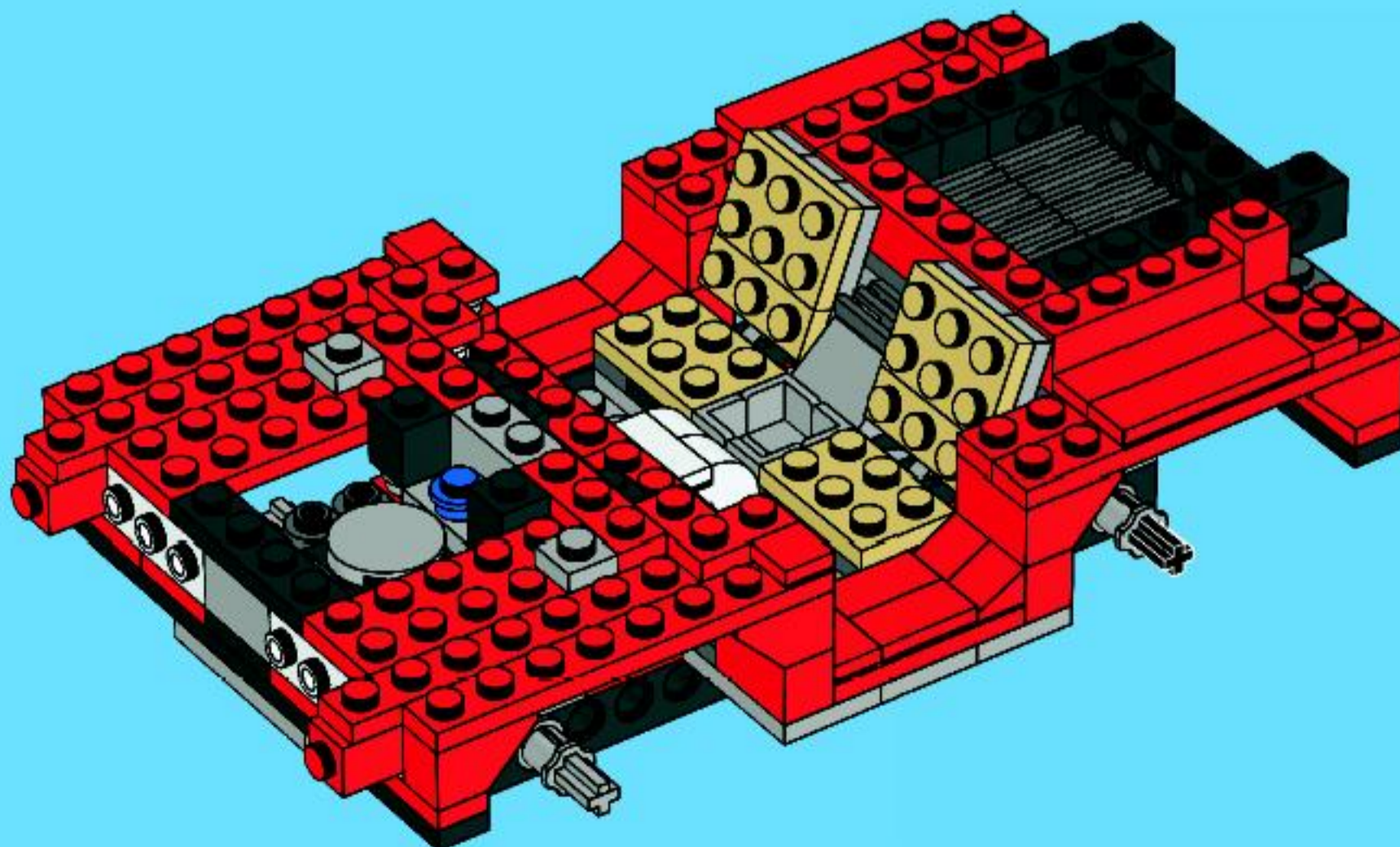


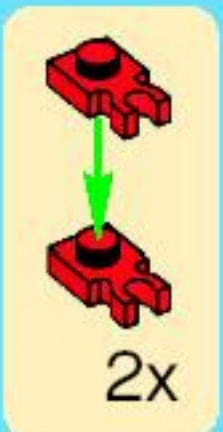
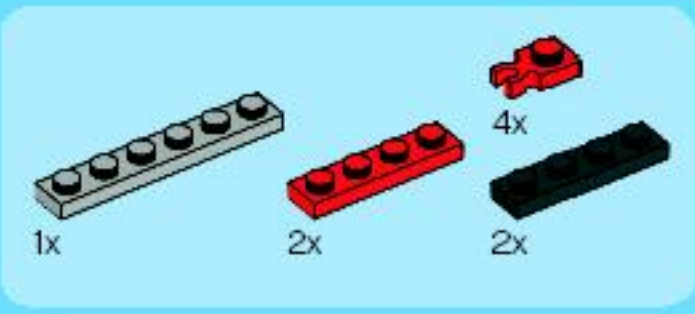
2x



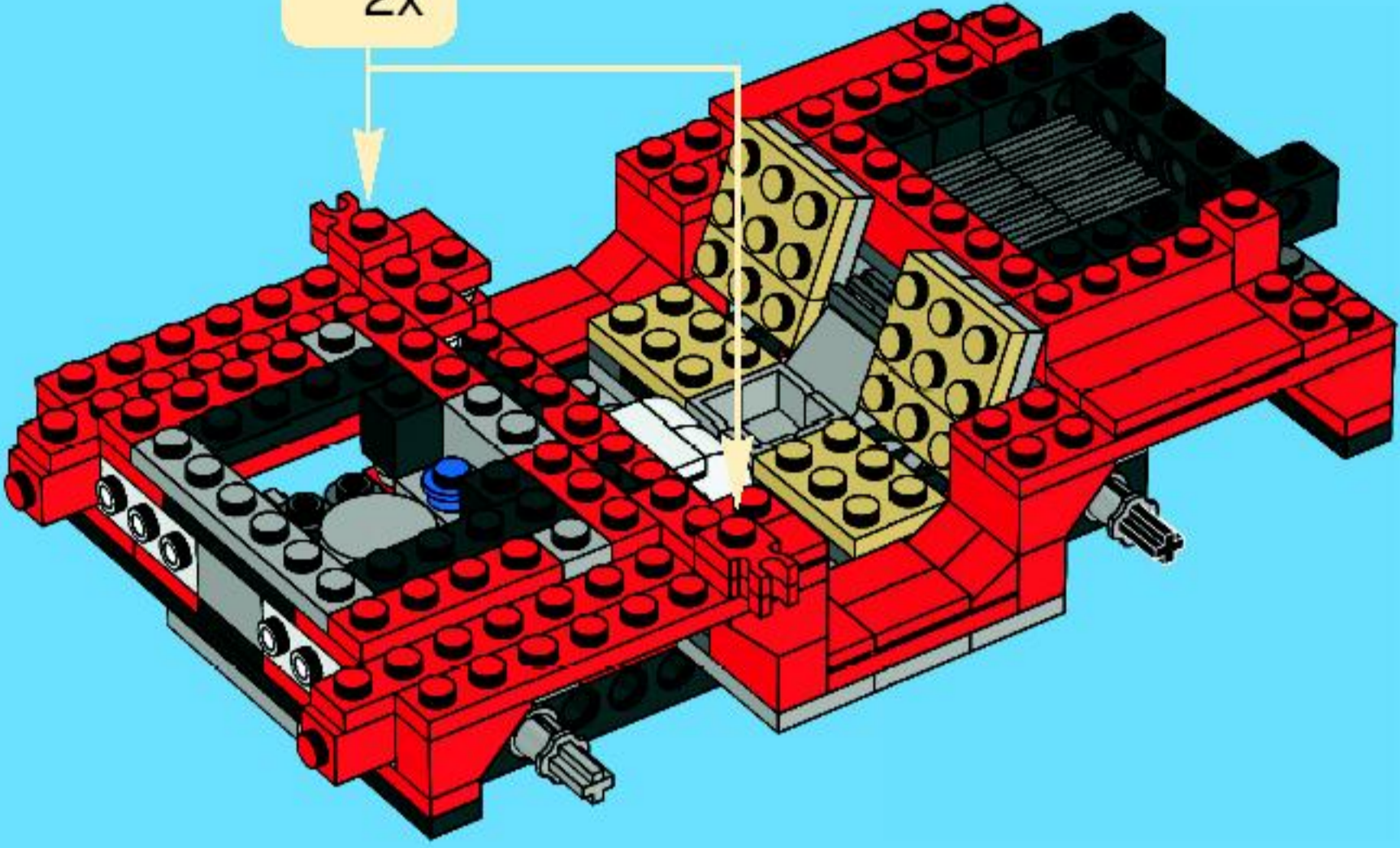
2x

30

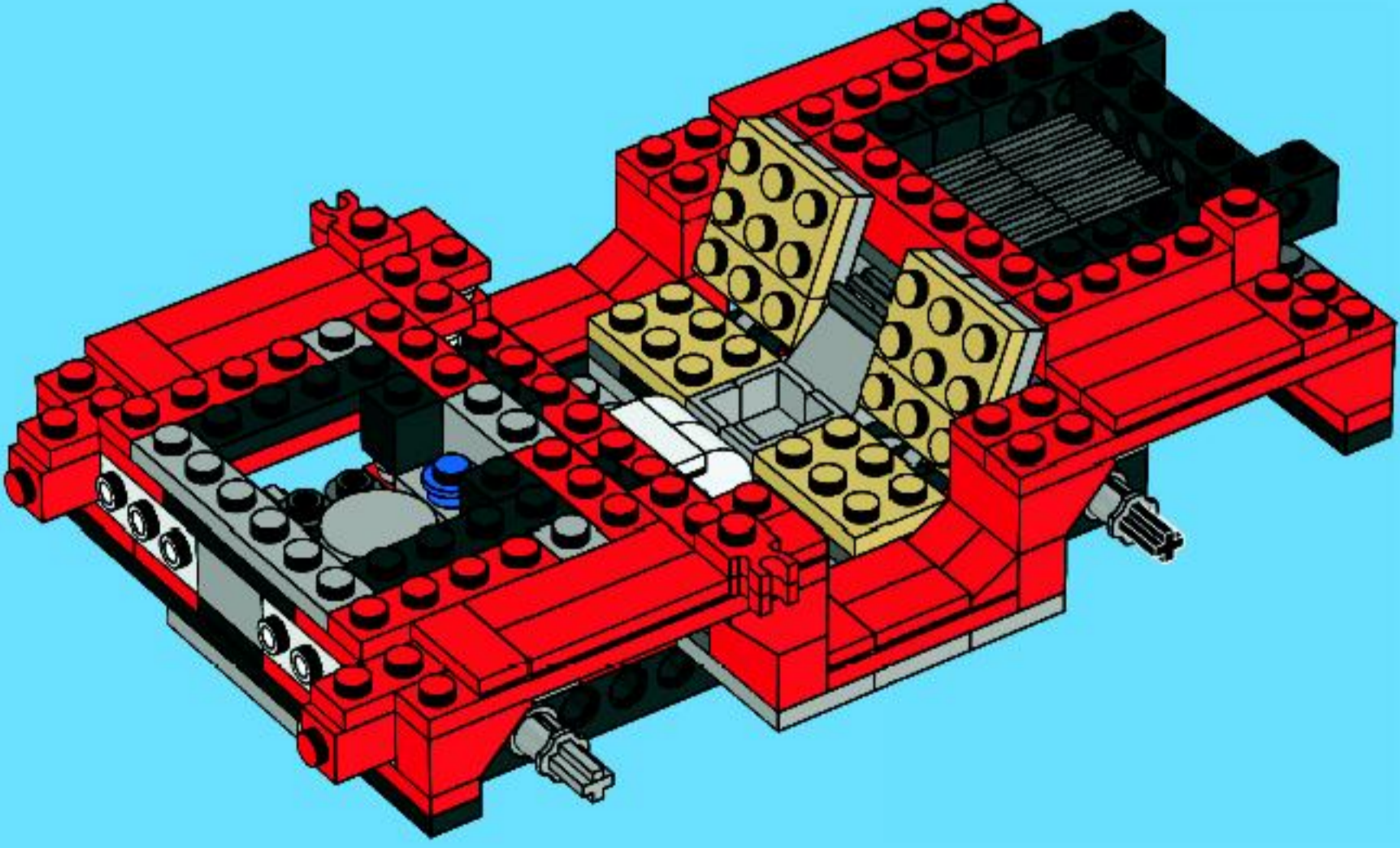




31



32





4x

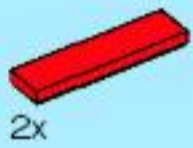
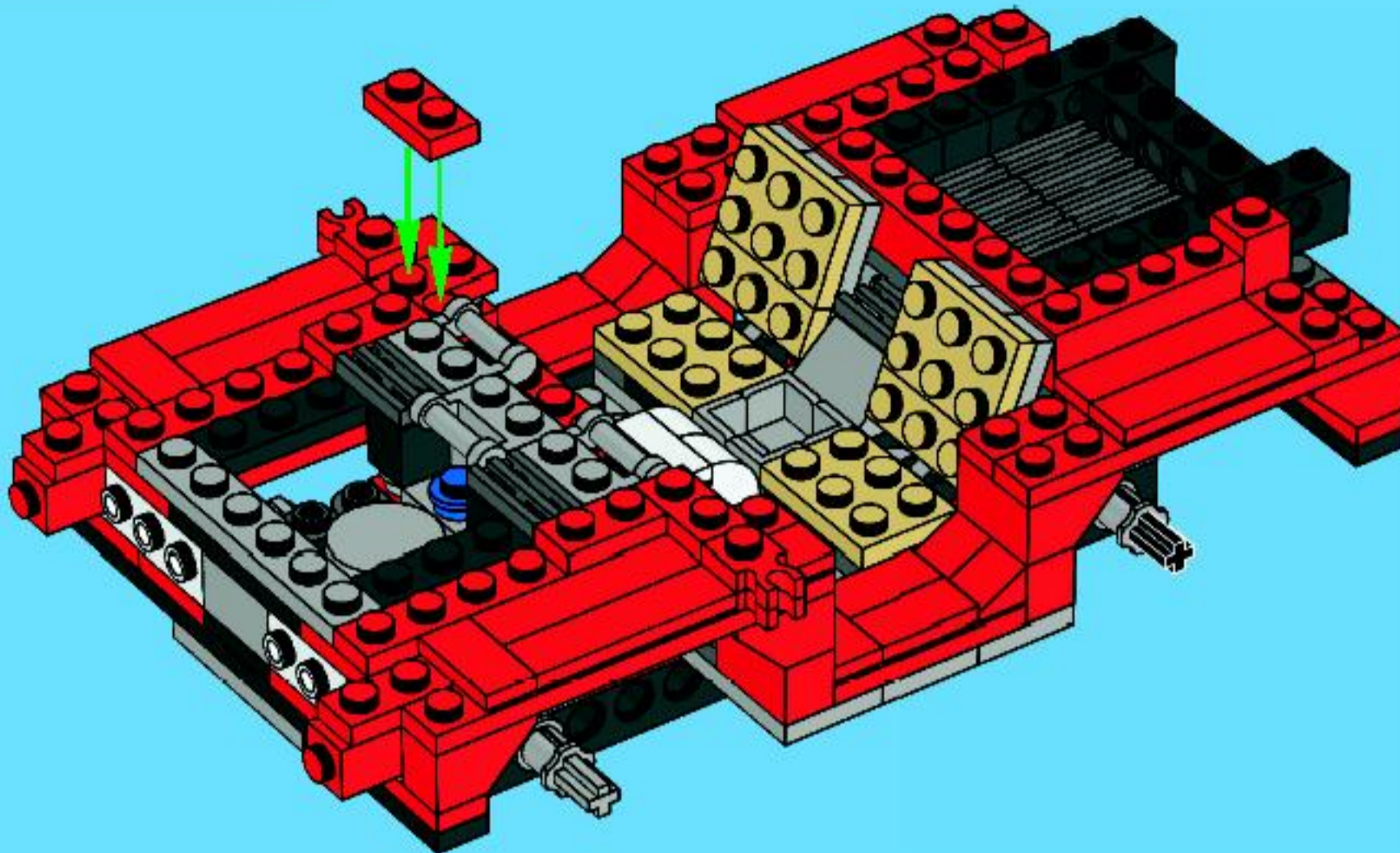


2x

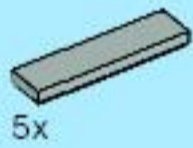


3x

33



2x

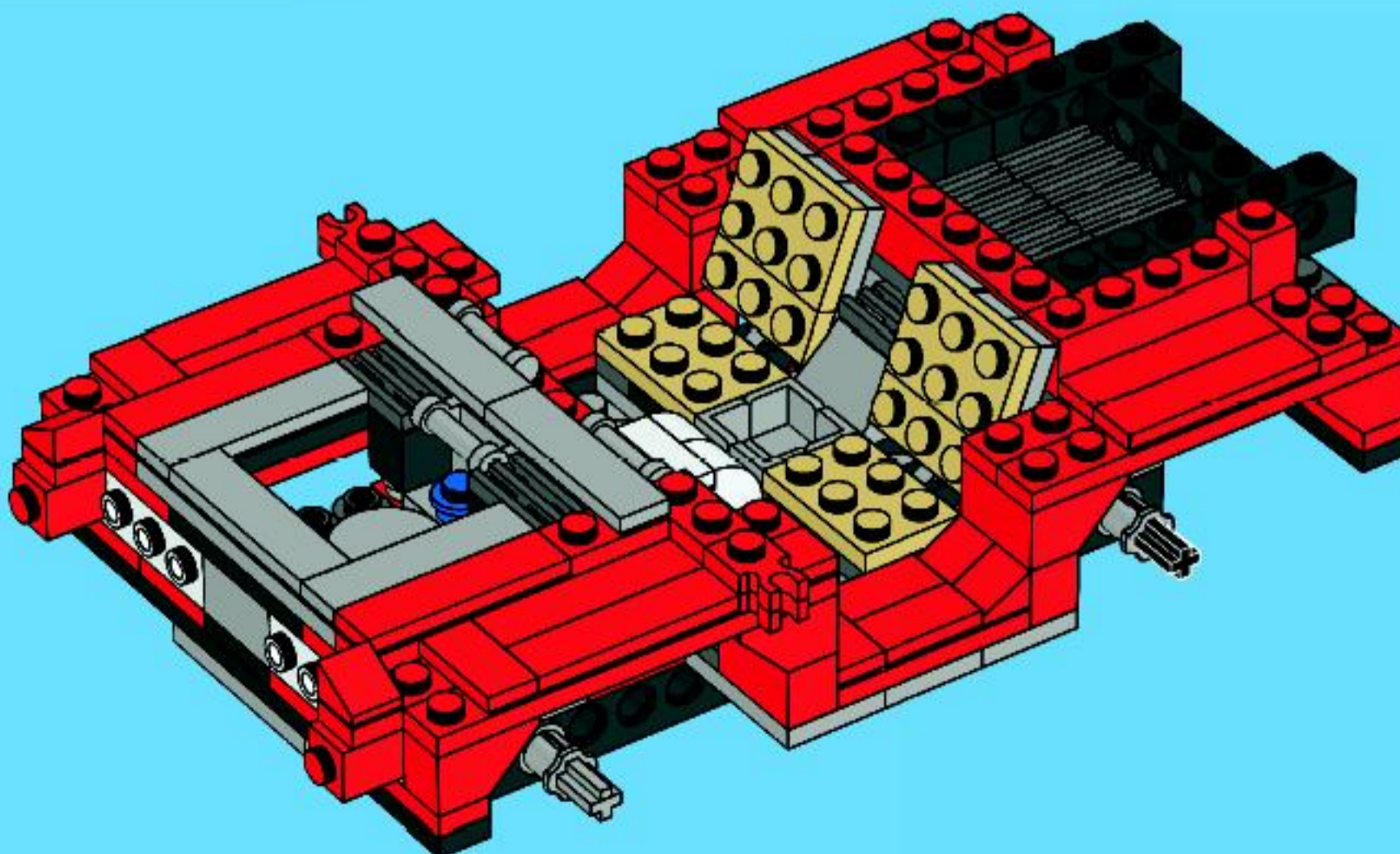


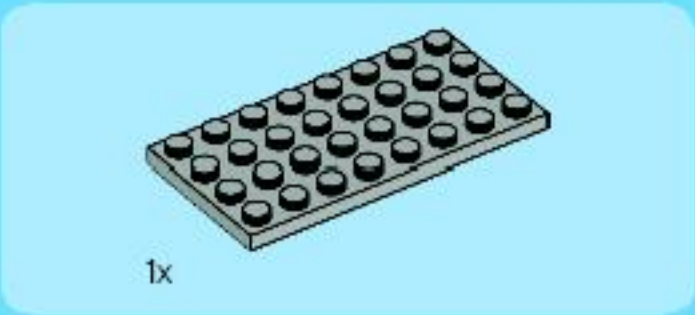
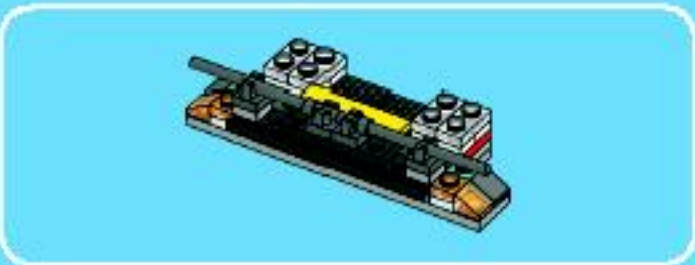
5x



2x

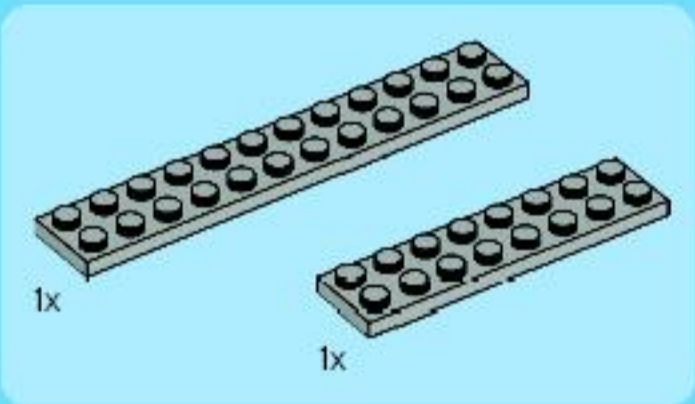
34





1x

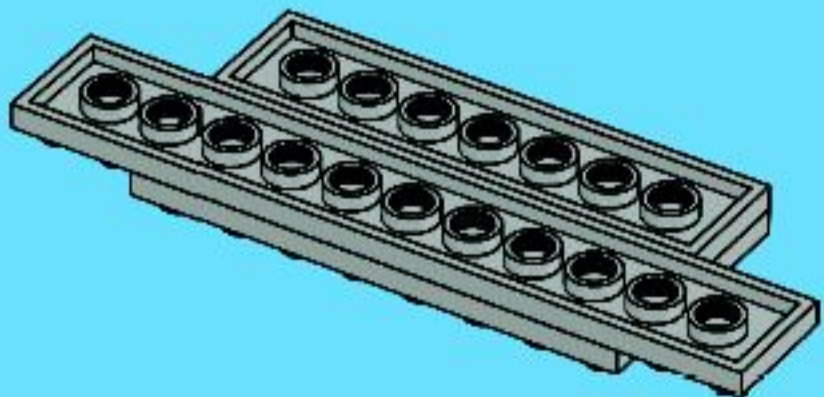
1



1x

1x

2

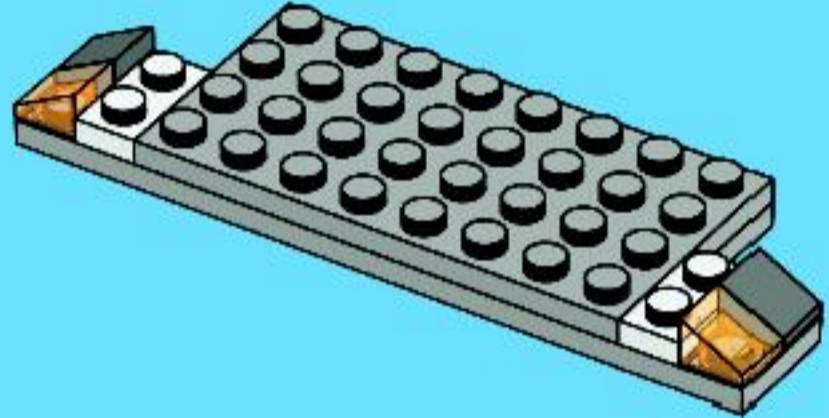


2x

2x

2x

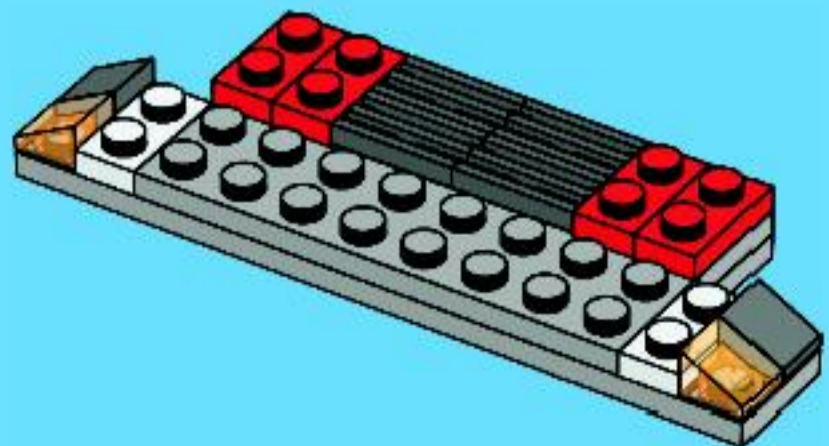
3

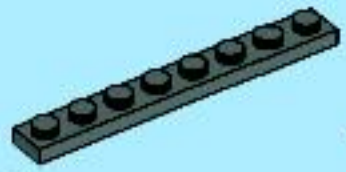


4x

4x

4





1x

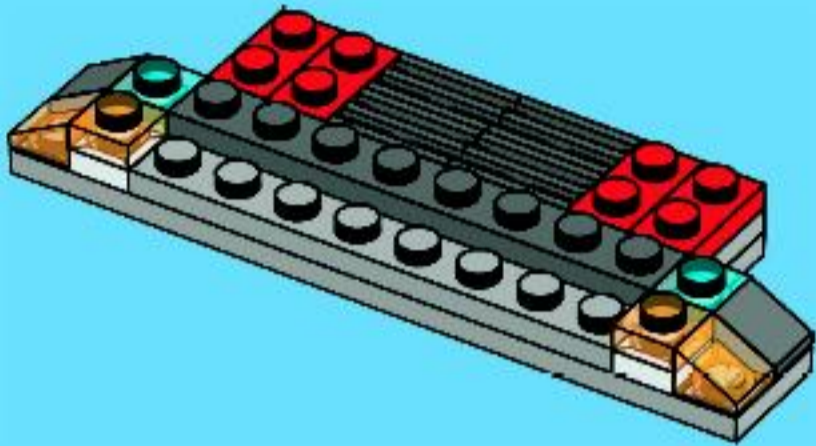


2x



2x

5



2x

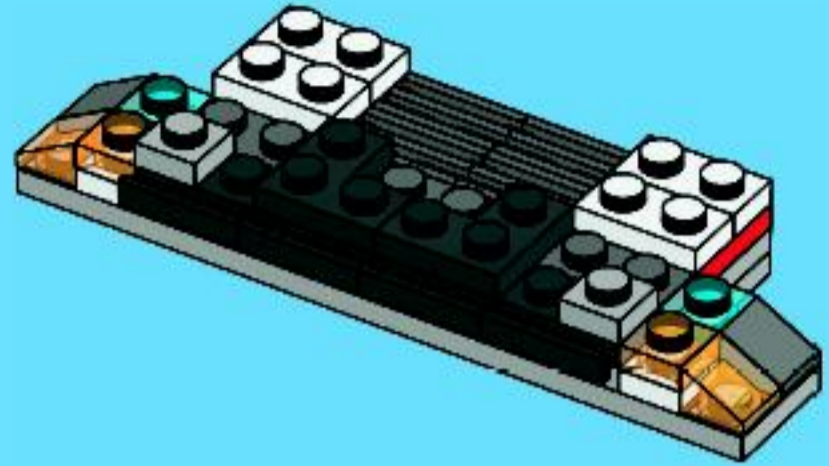


4x



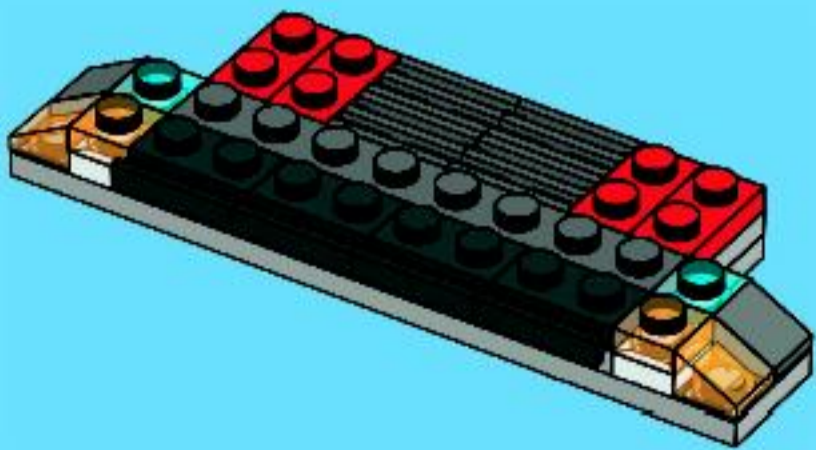
2x

7



4x

6



1x

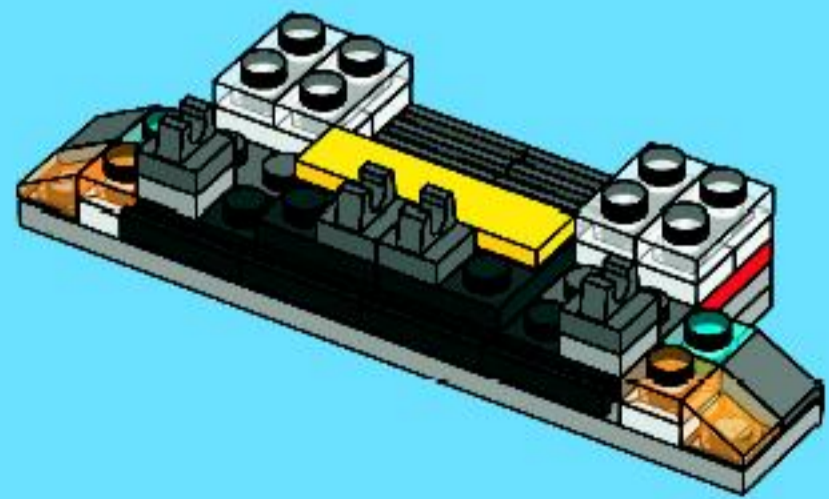


4x



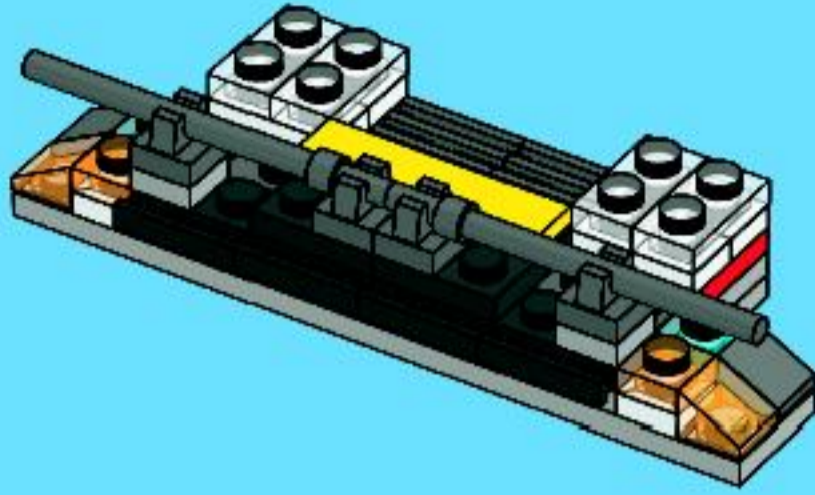
4x

8

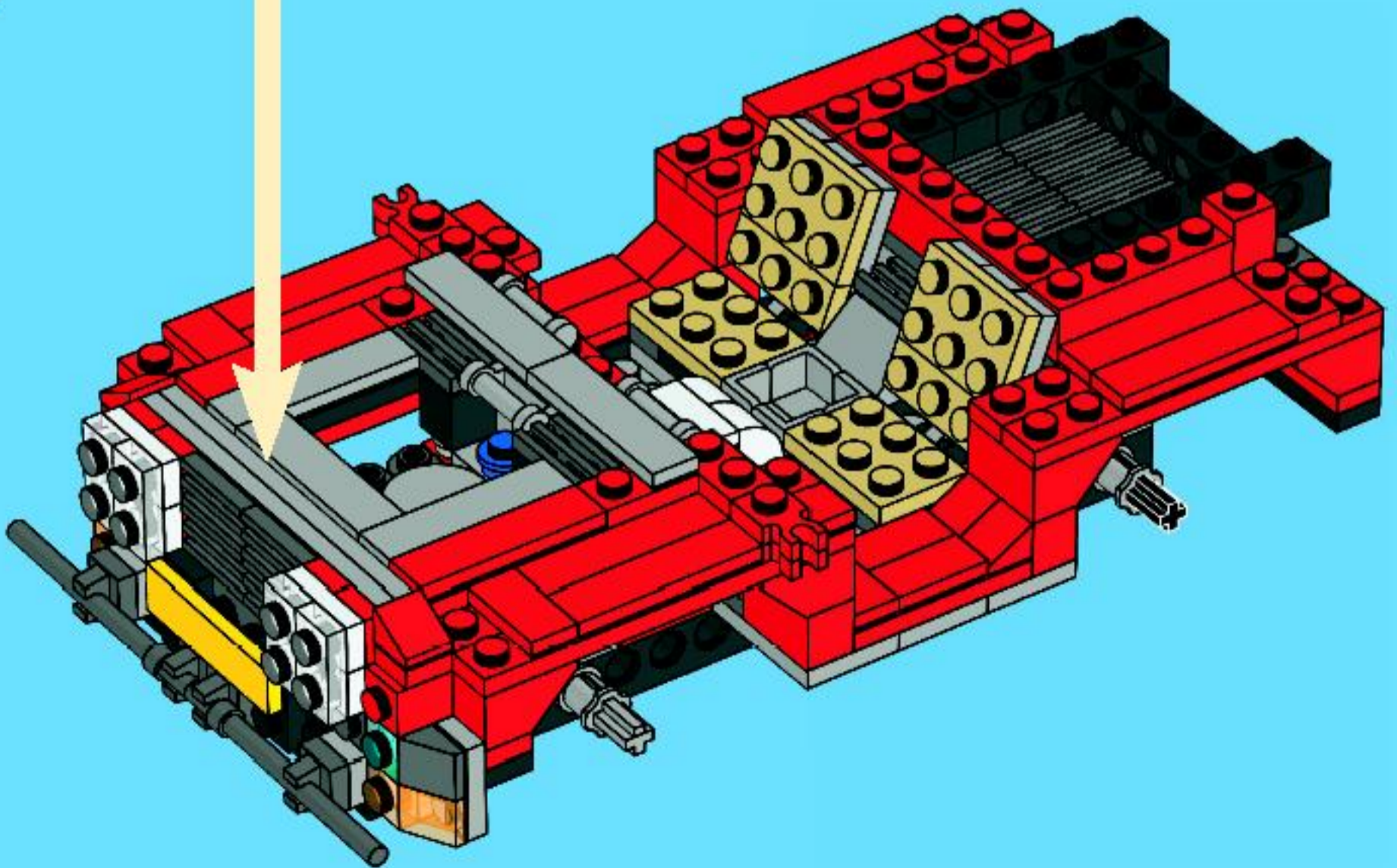


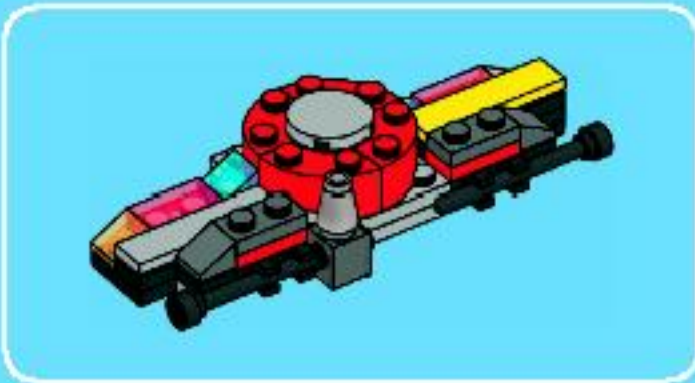


9

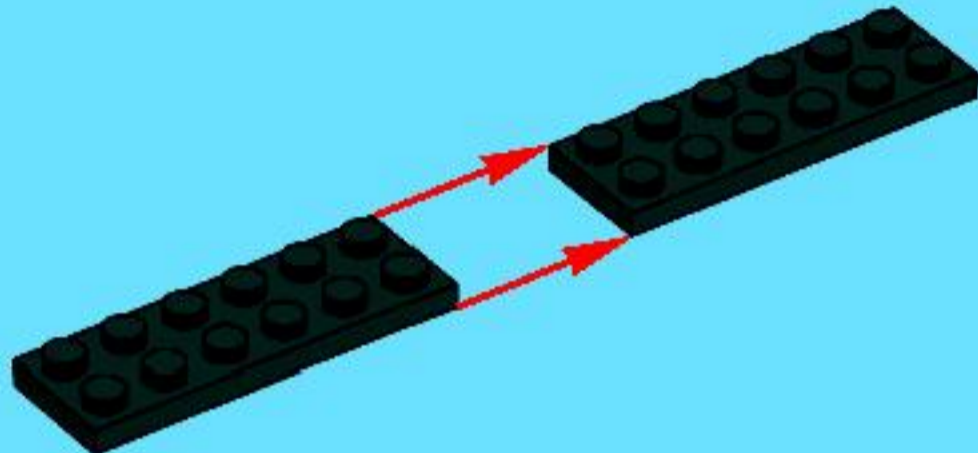


35

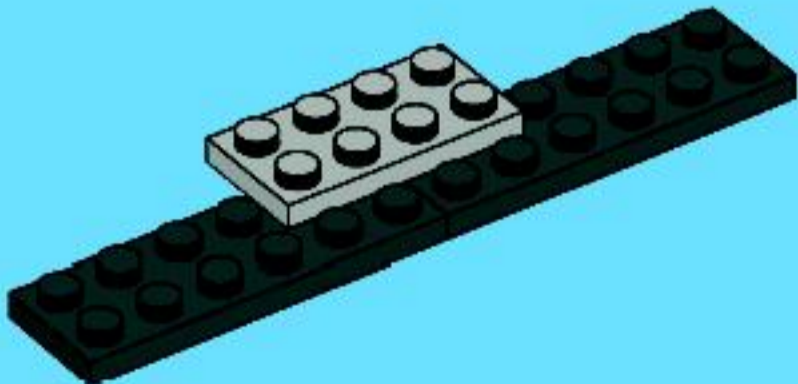




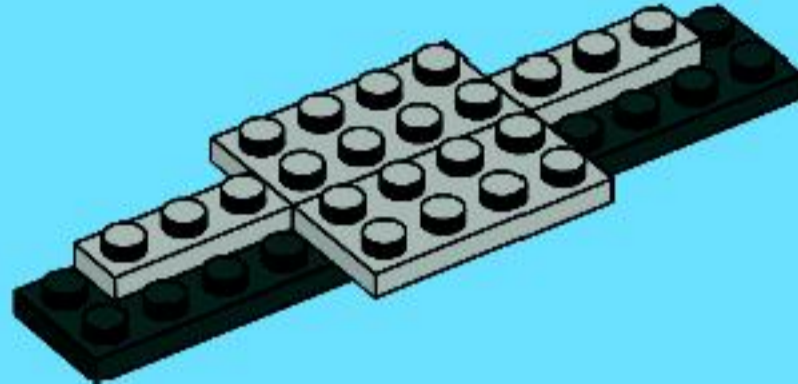
1



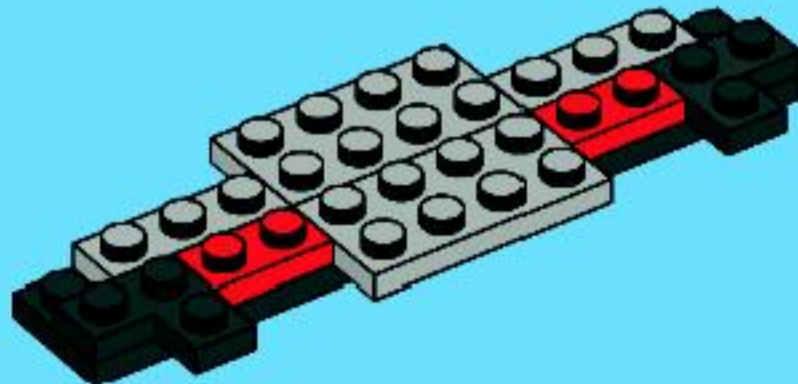
2

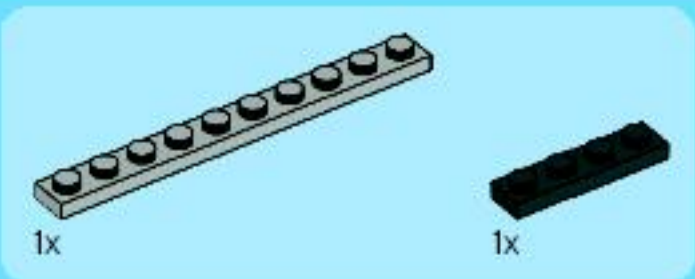


3

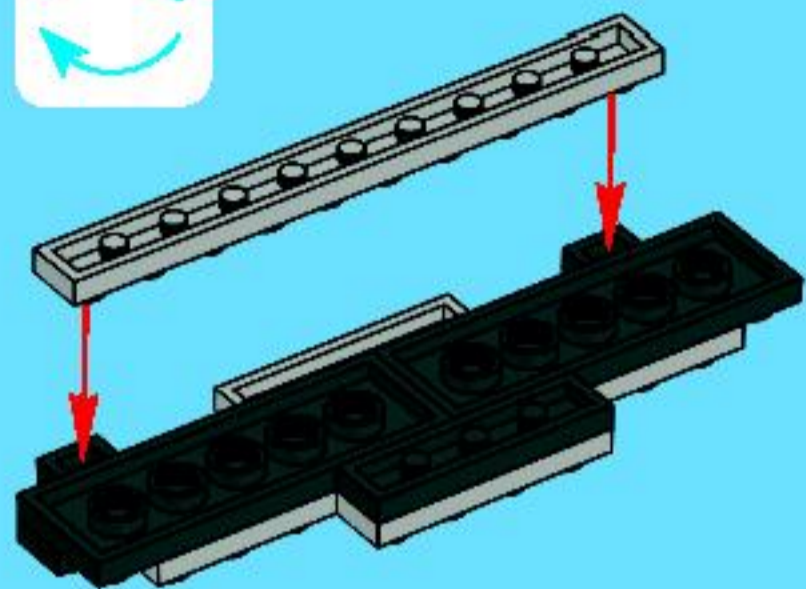


4

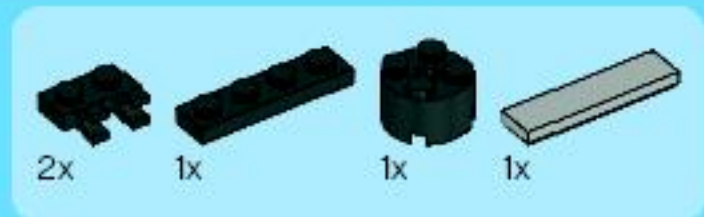
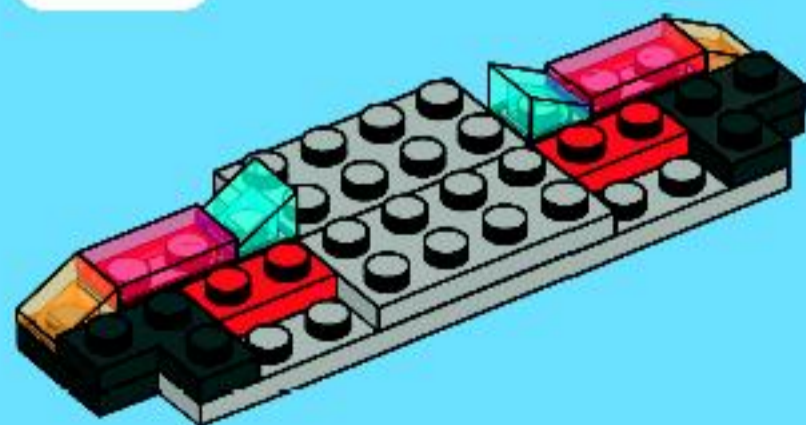




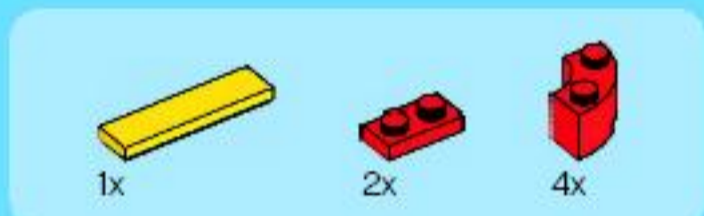
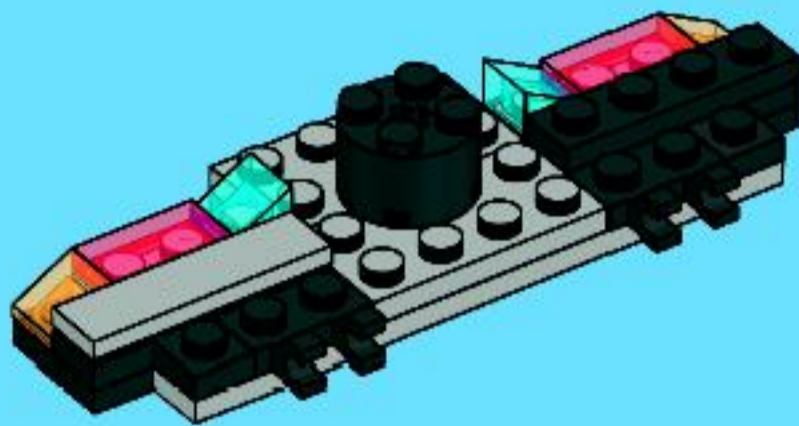
5



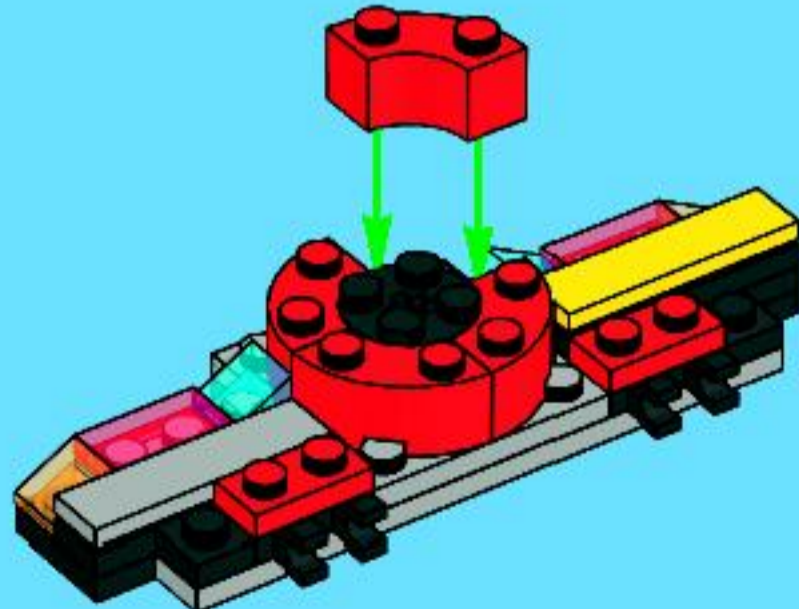
6



7



8





2x

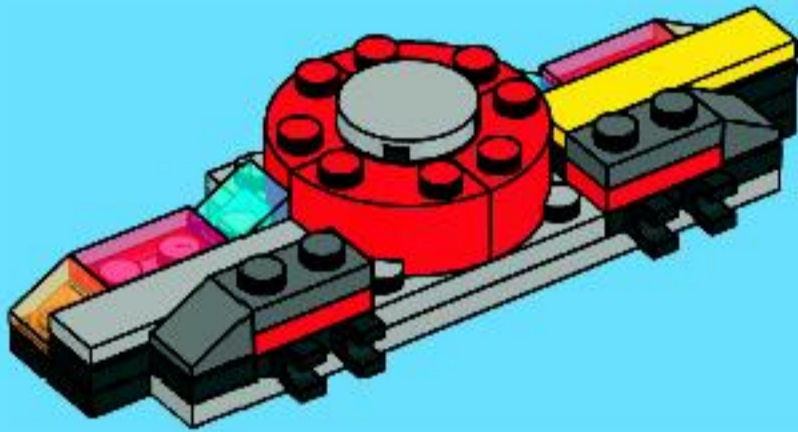


1x



2x

9



1x



2x



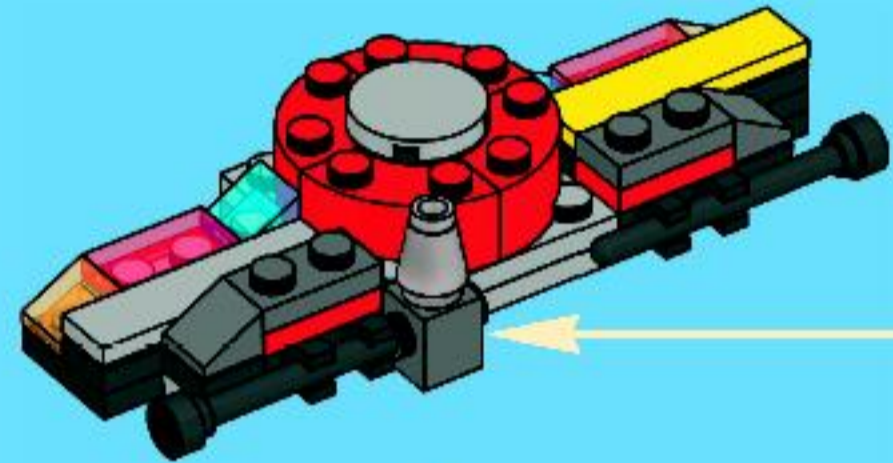
1x

10

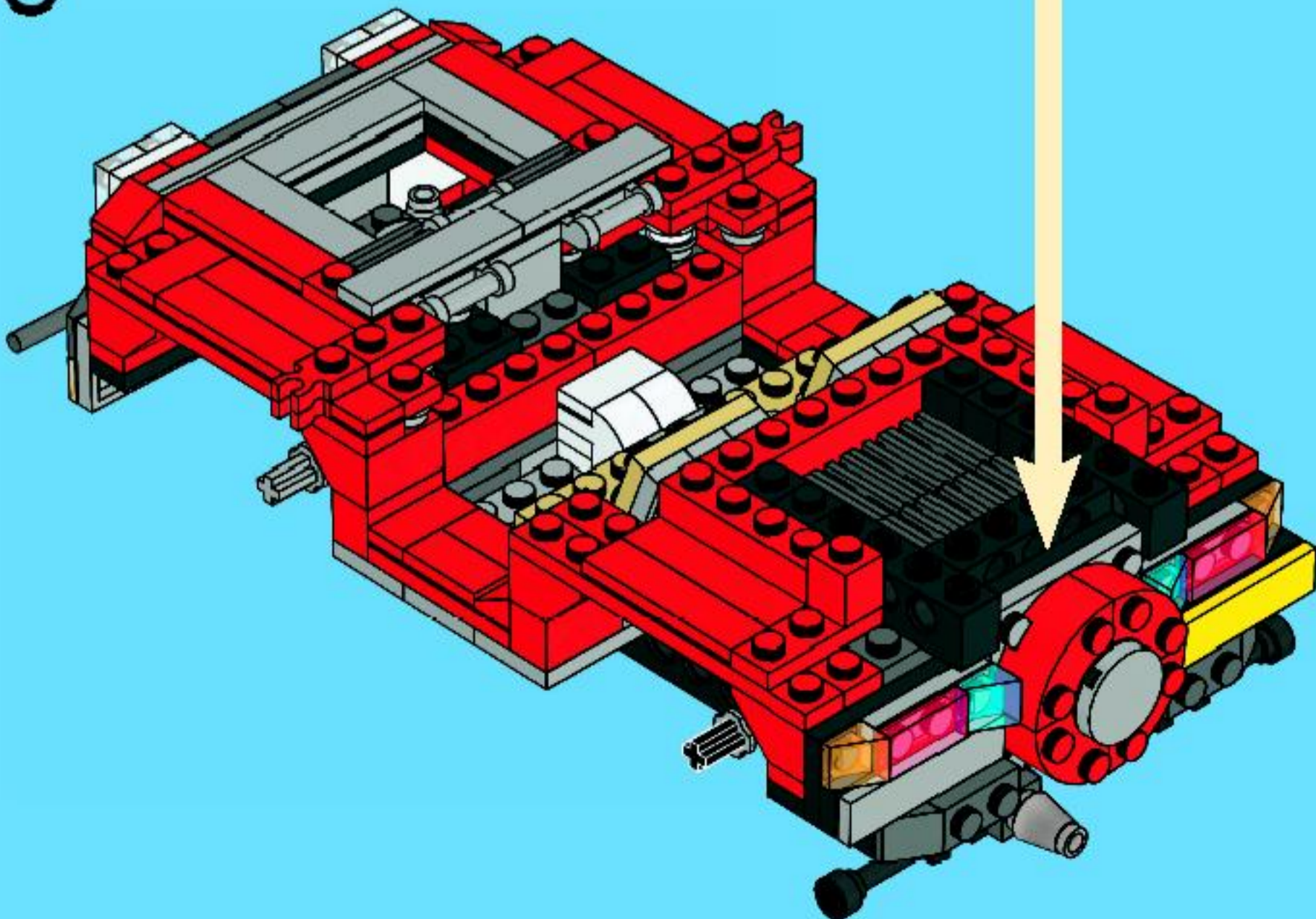
1



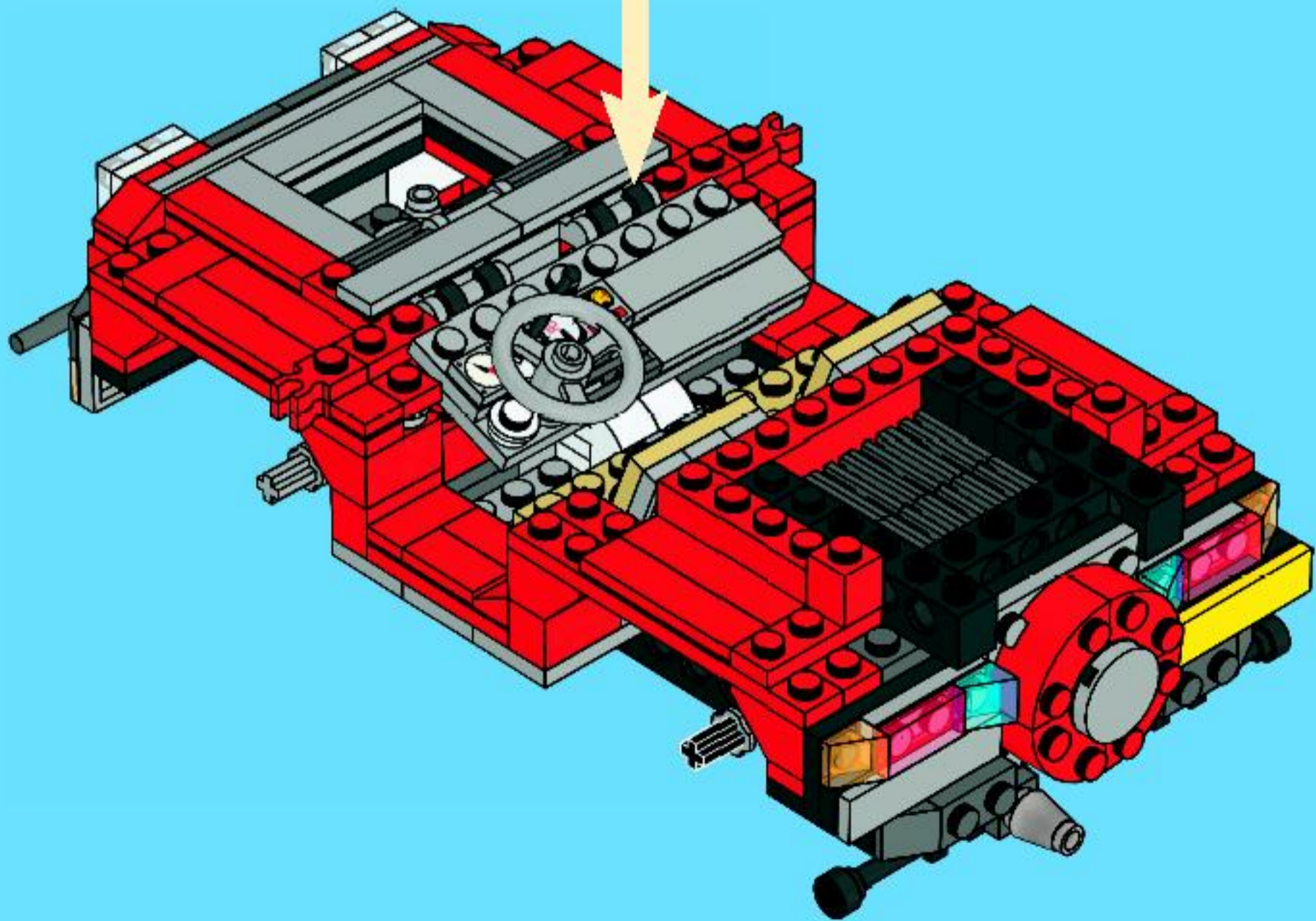
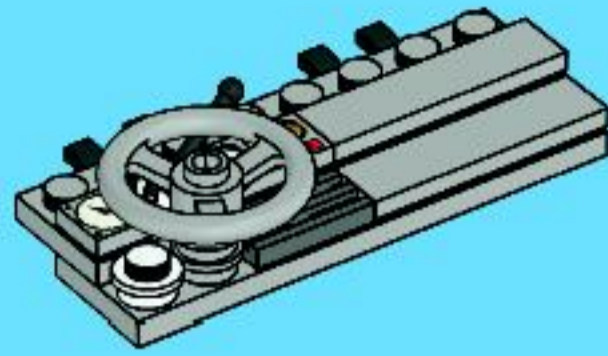
2



36



7





2x

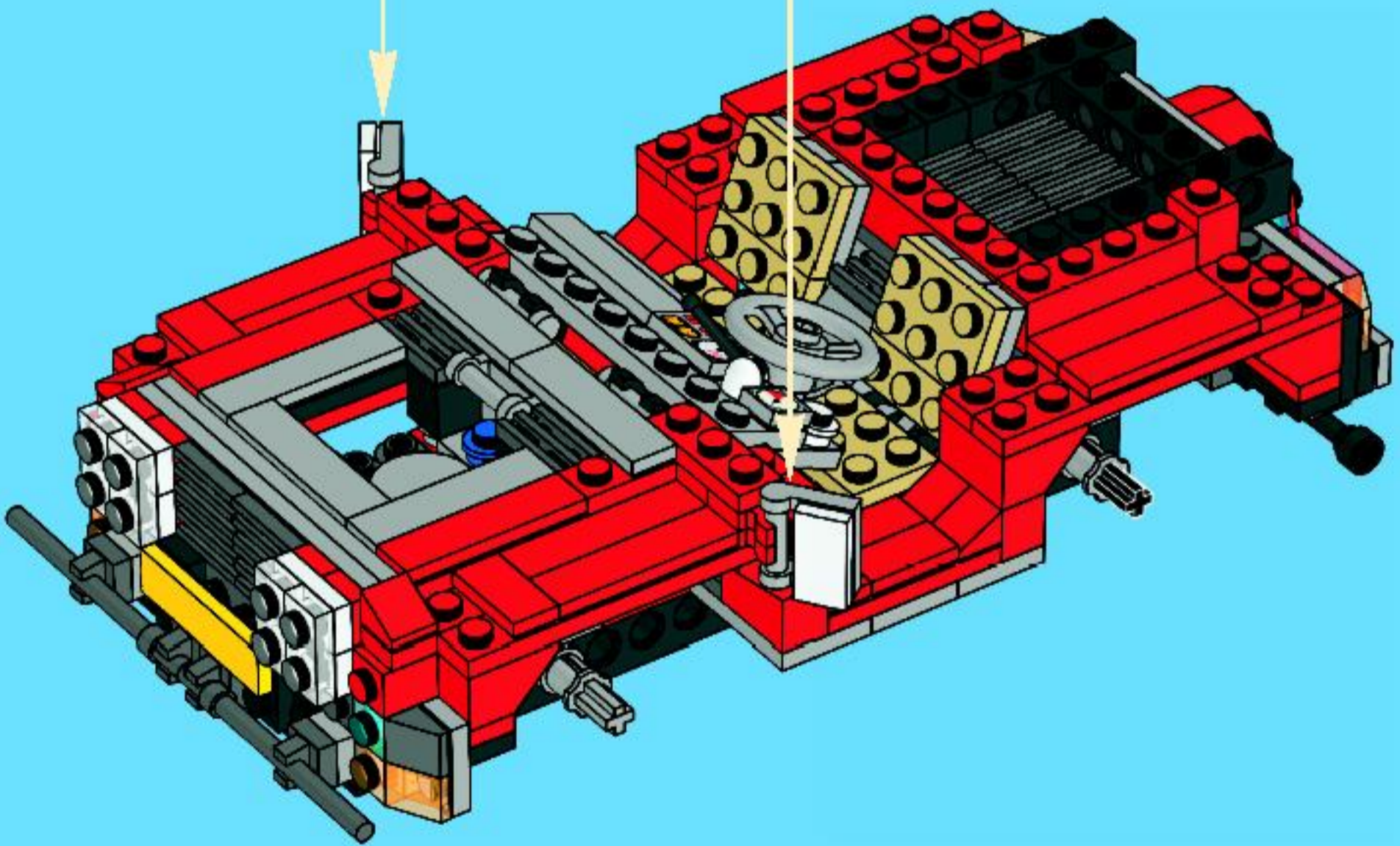
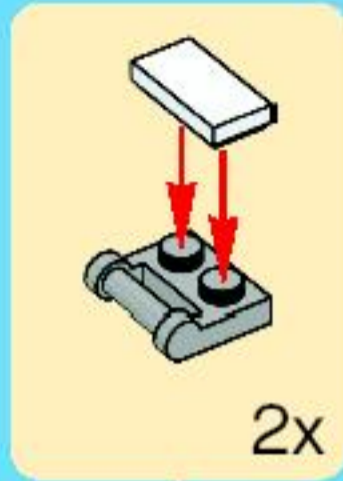


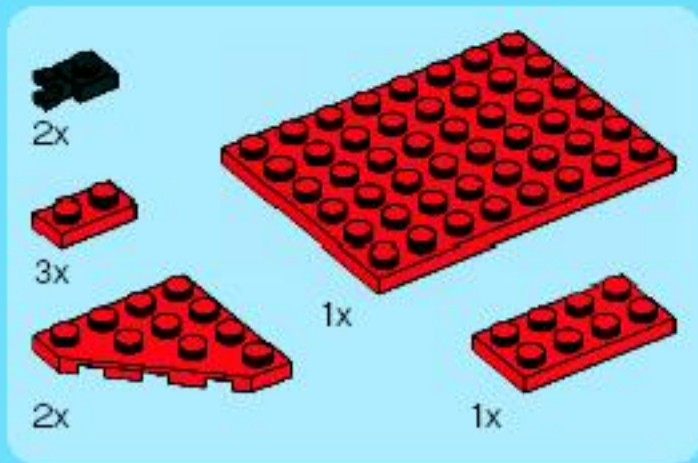
2x



2x

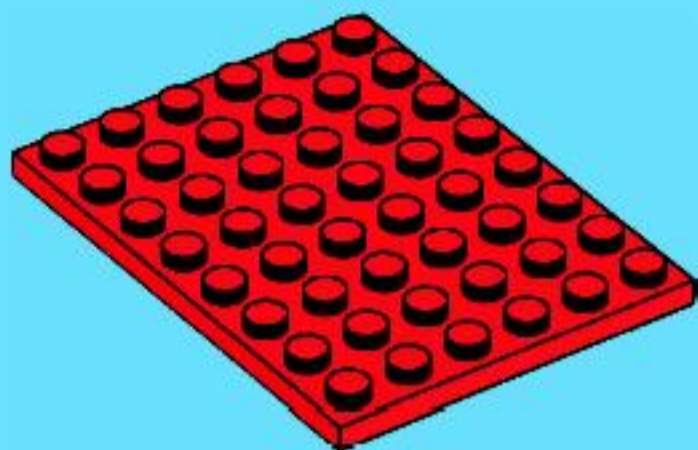
38



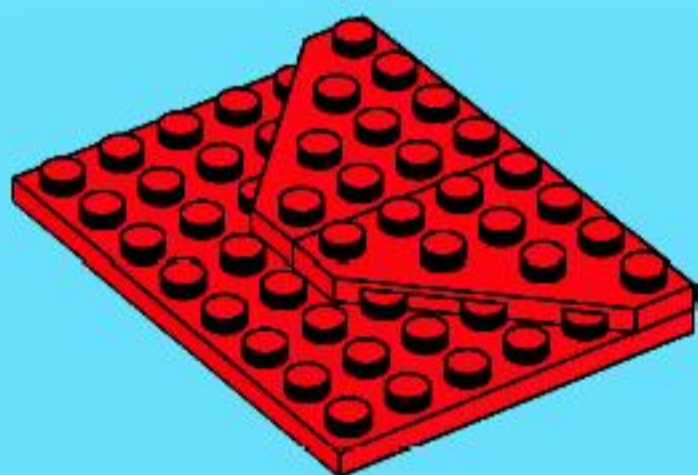


39

1



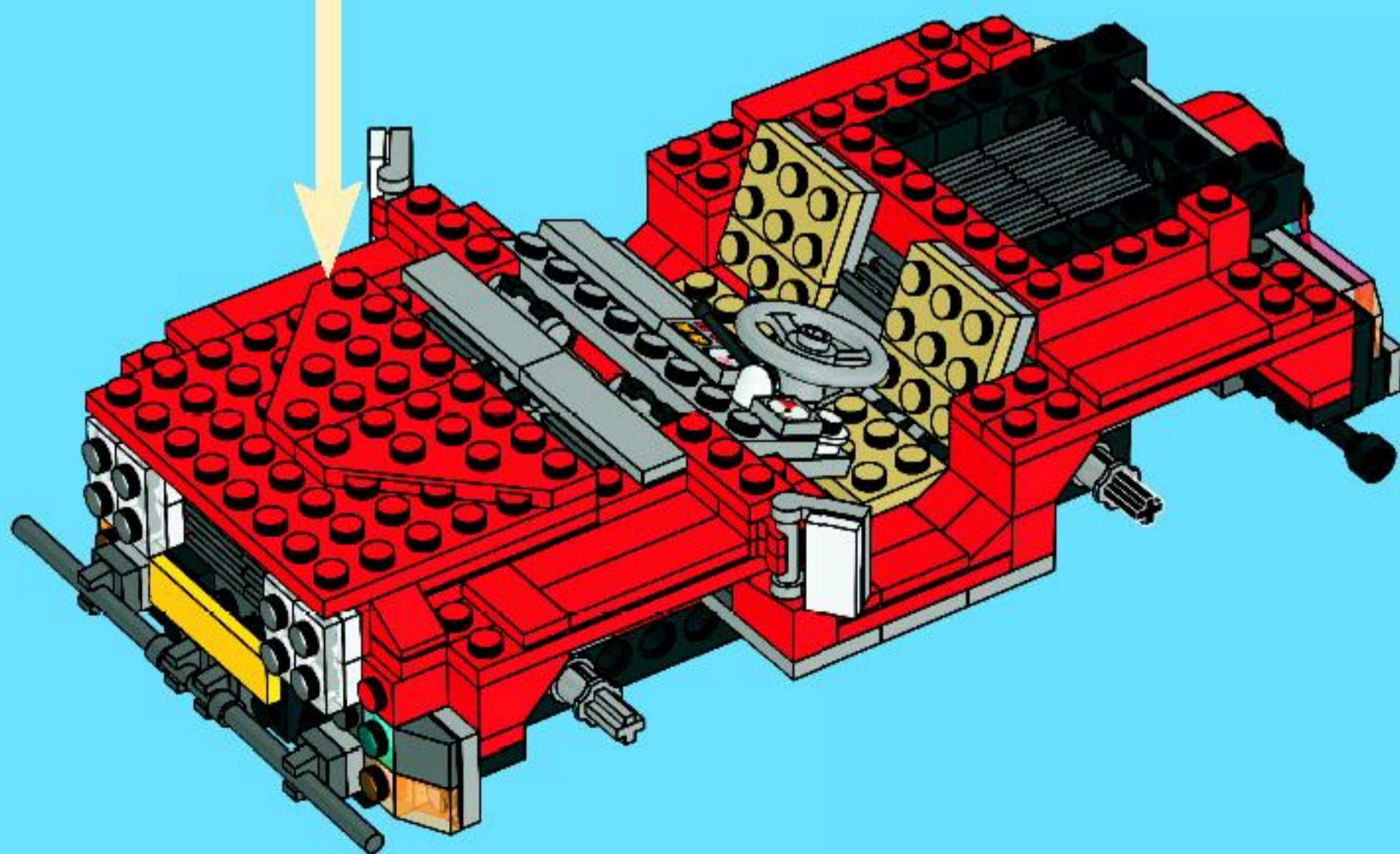
2



3



4

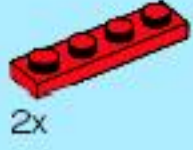




6x

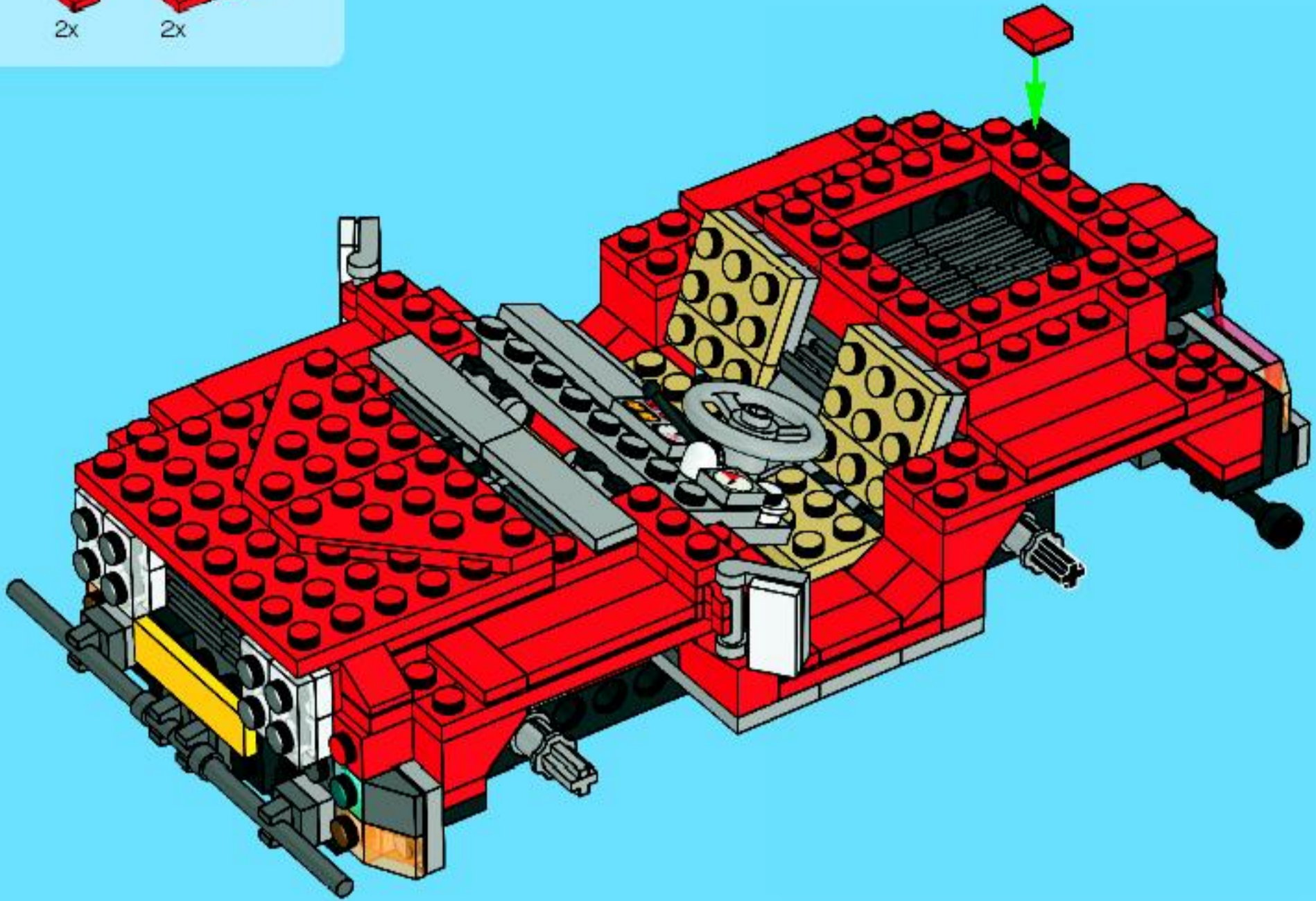


2x



2x

40

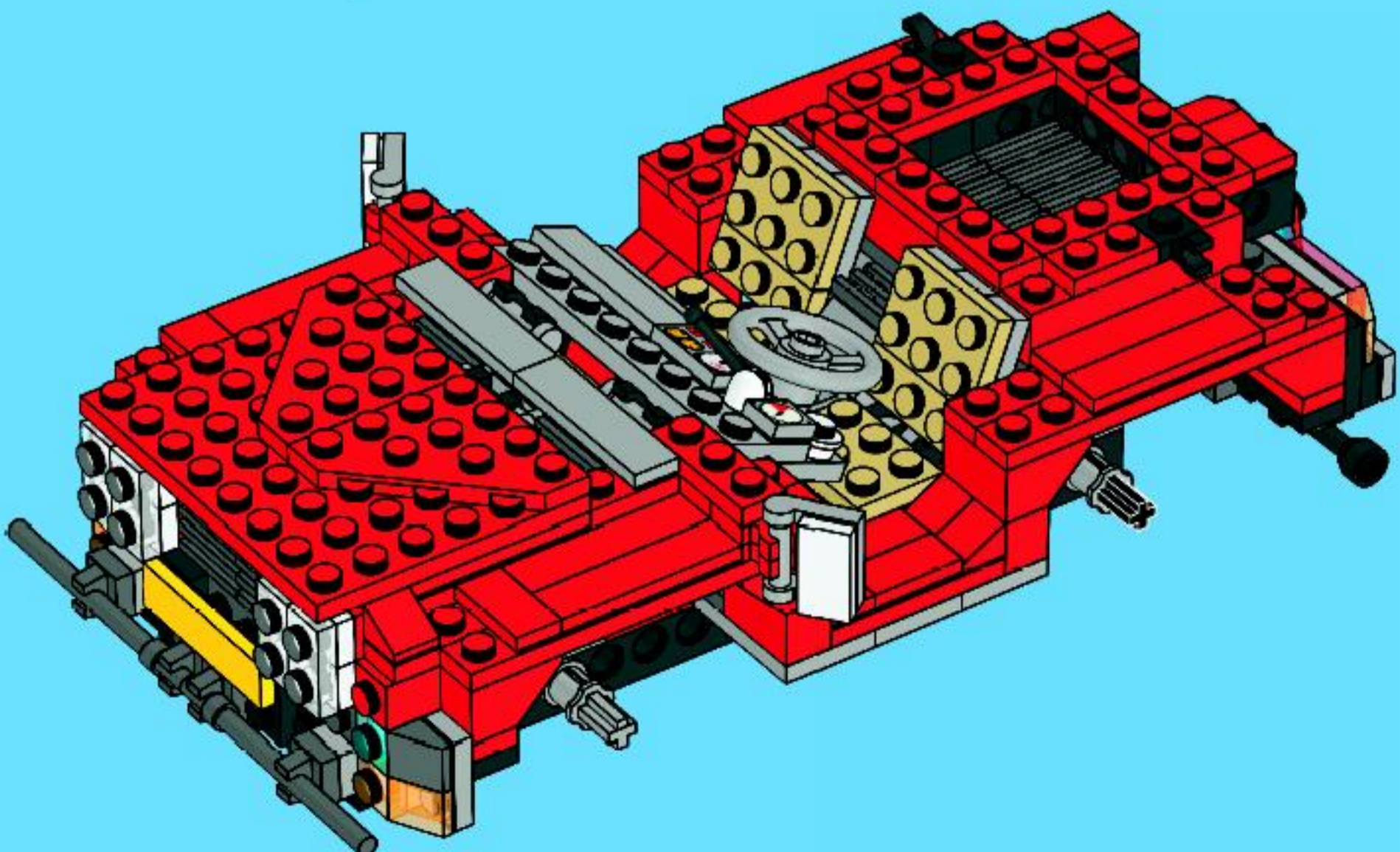


2x



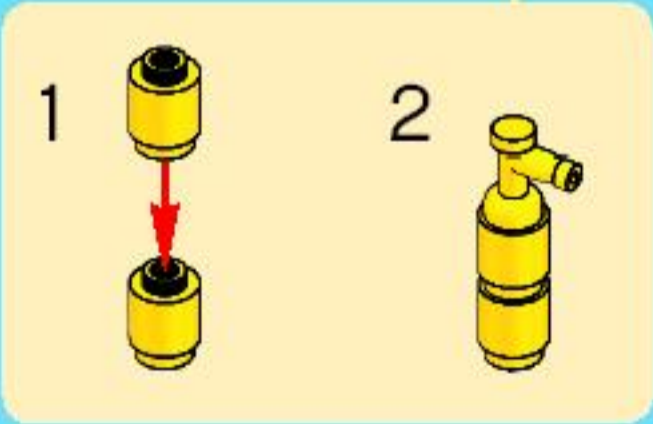
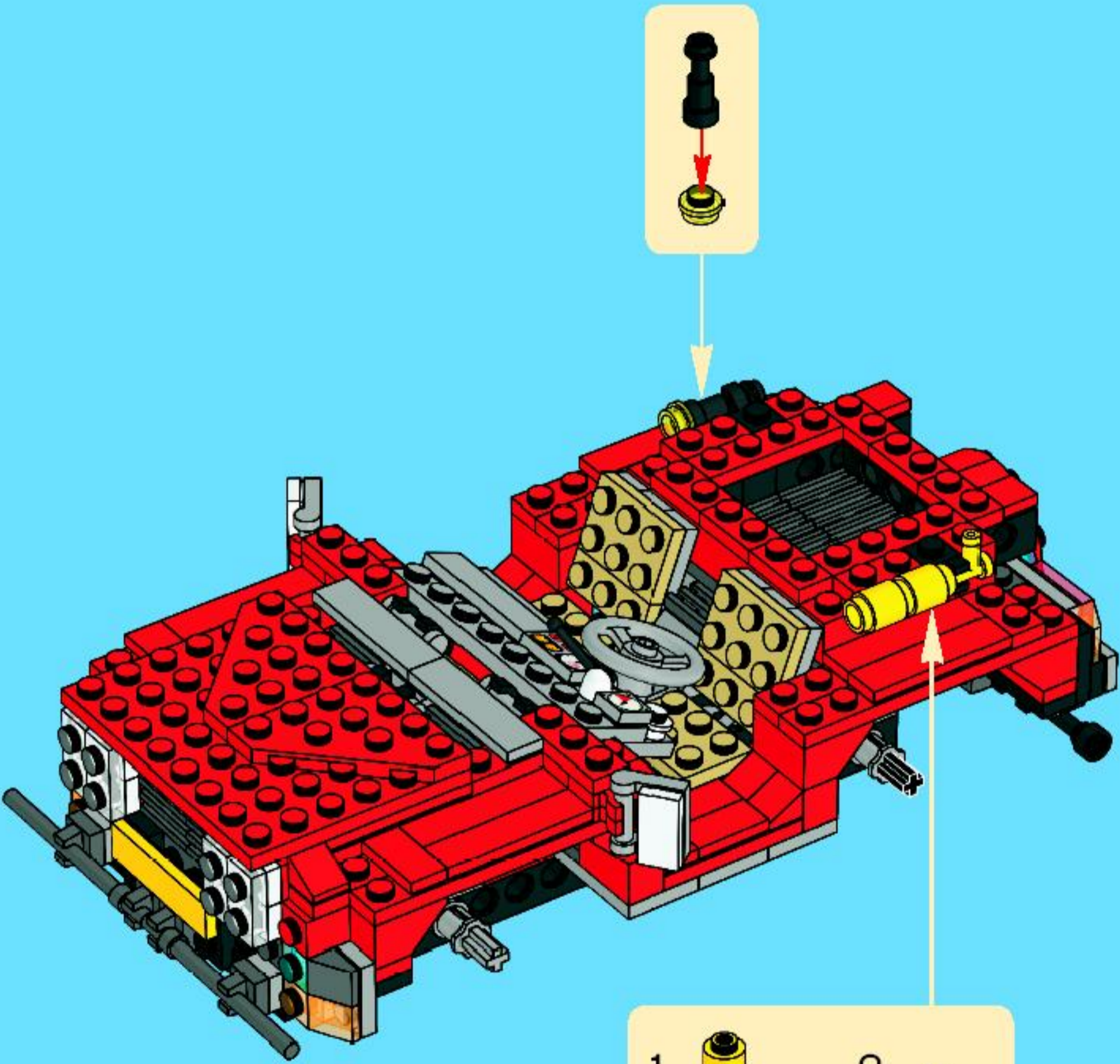
2x

41



- 
1x
- 
1x
- 
2x
- 
1x

42





2x

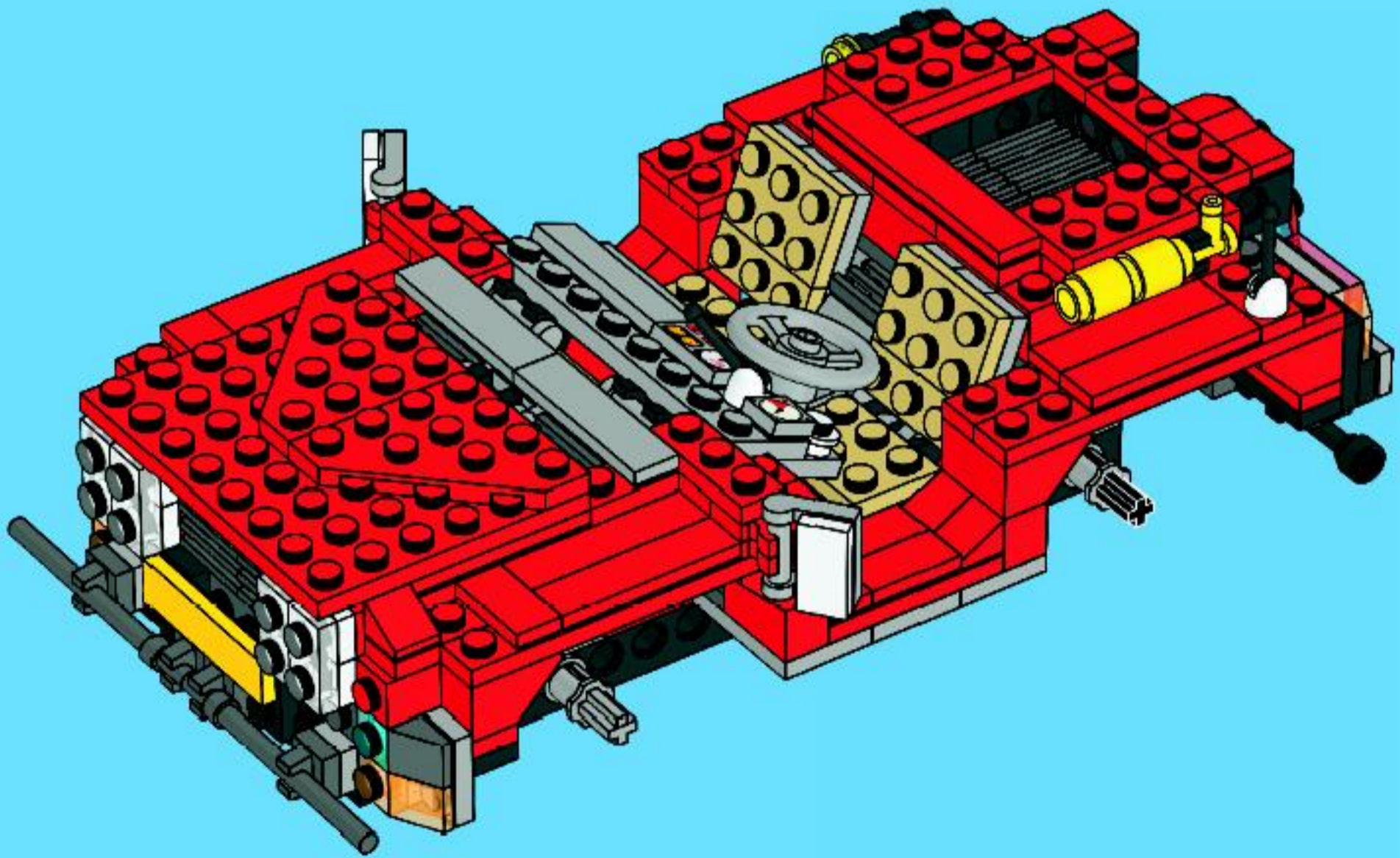


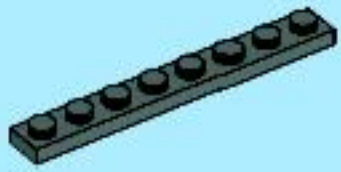
1x



1x

43





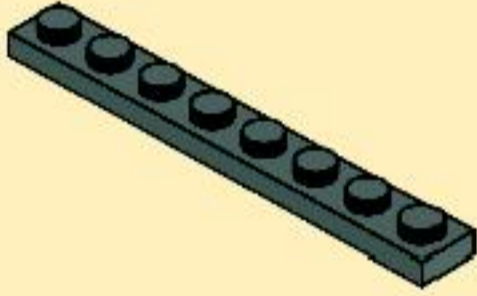
1x



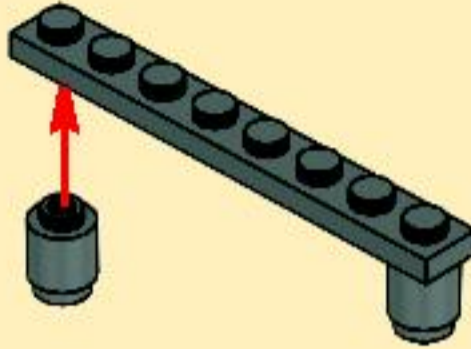
4x

44

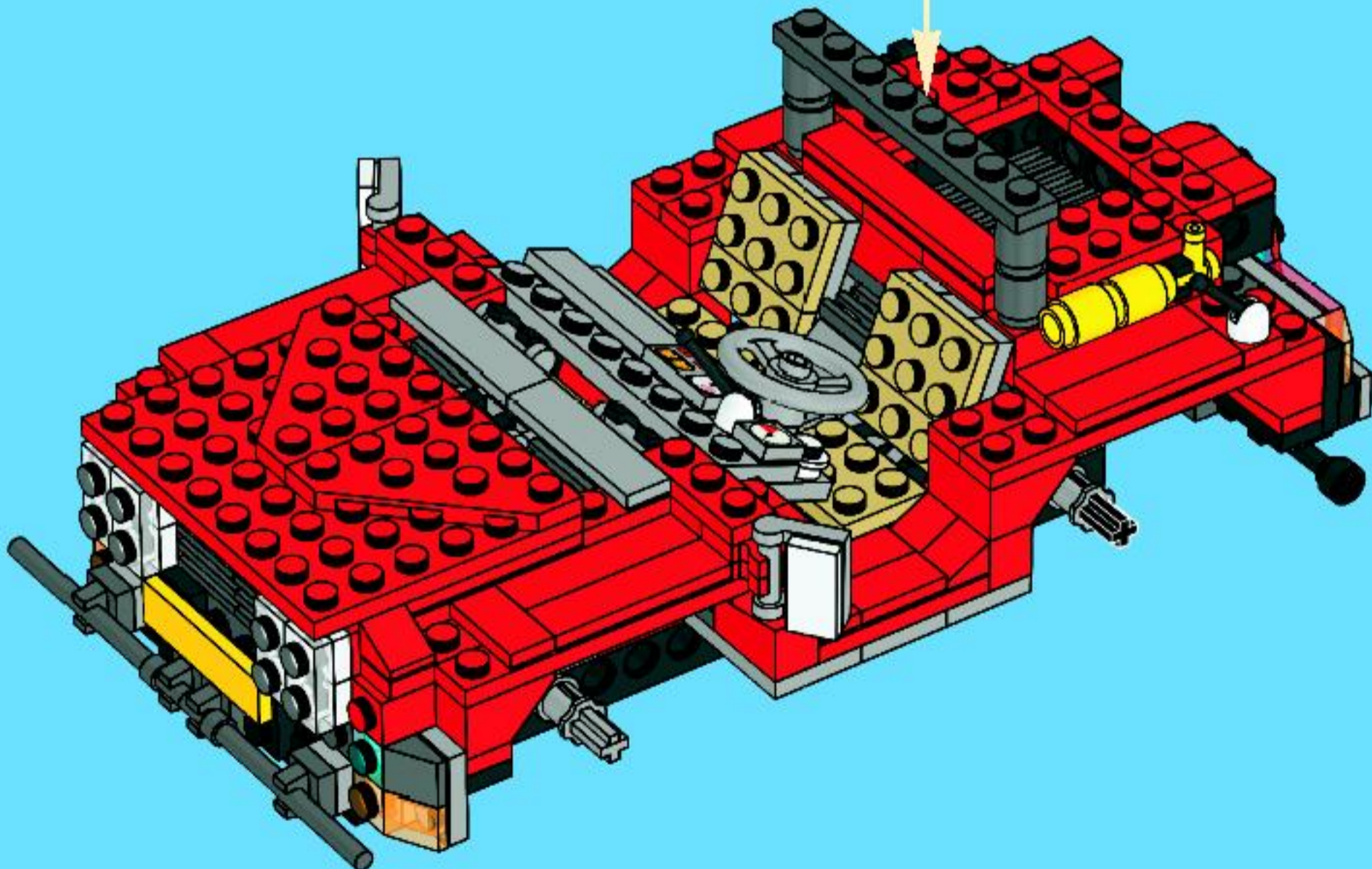
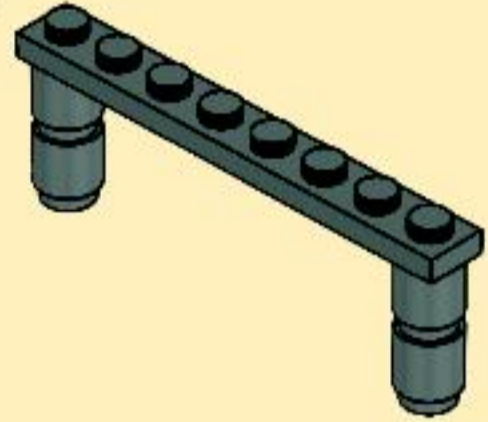
1

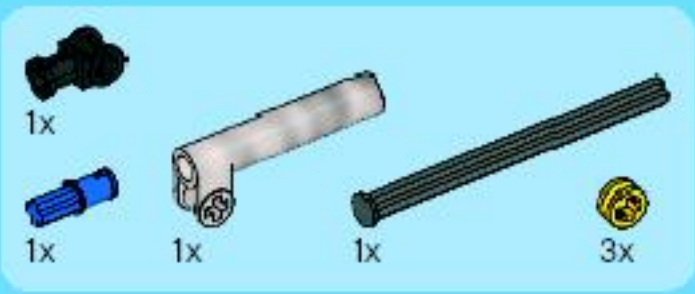


2

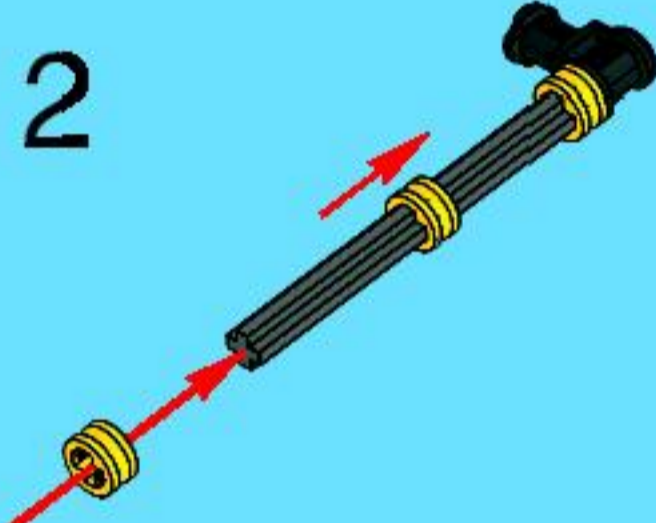
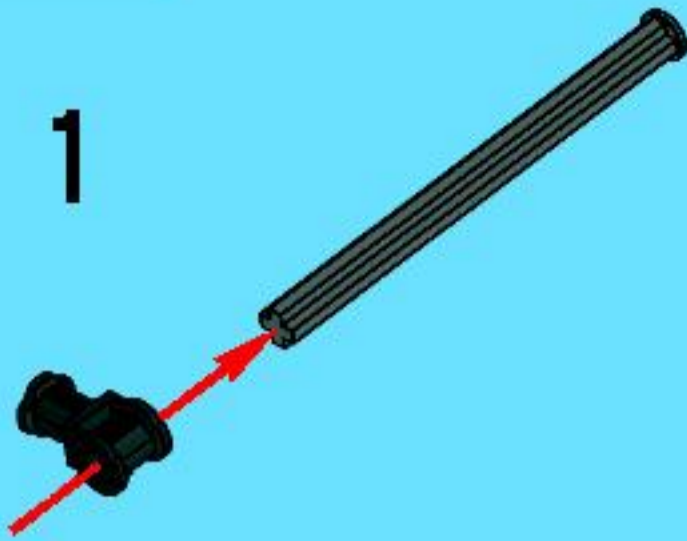


3

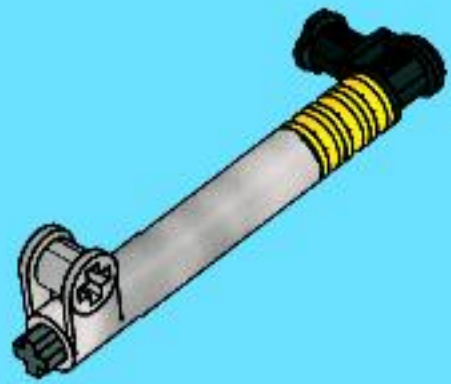




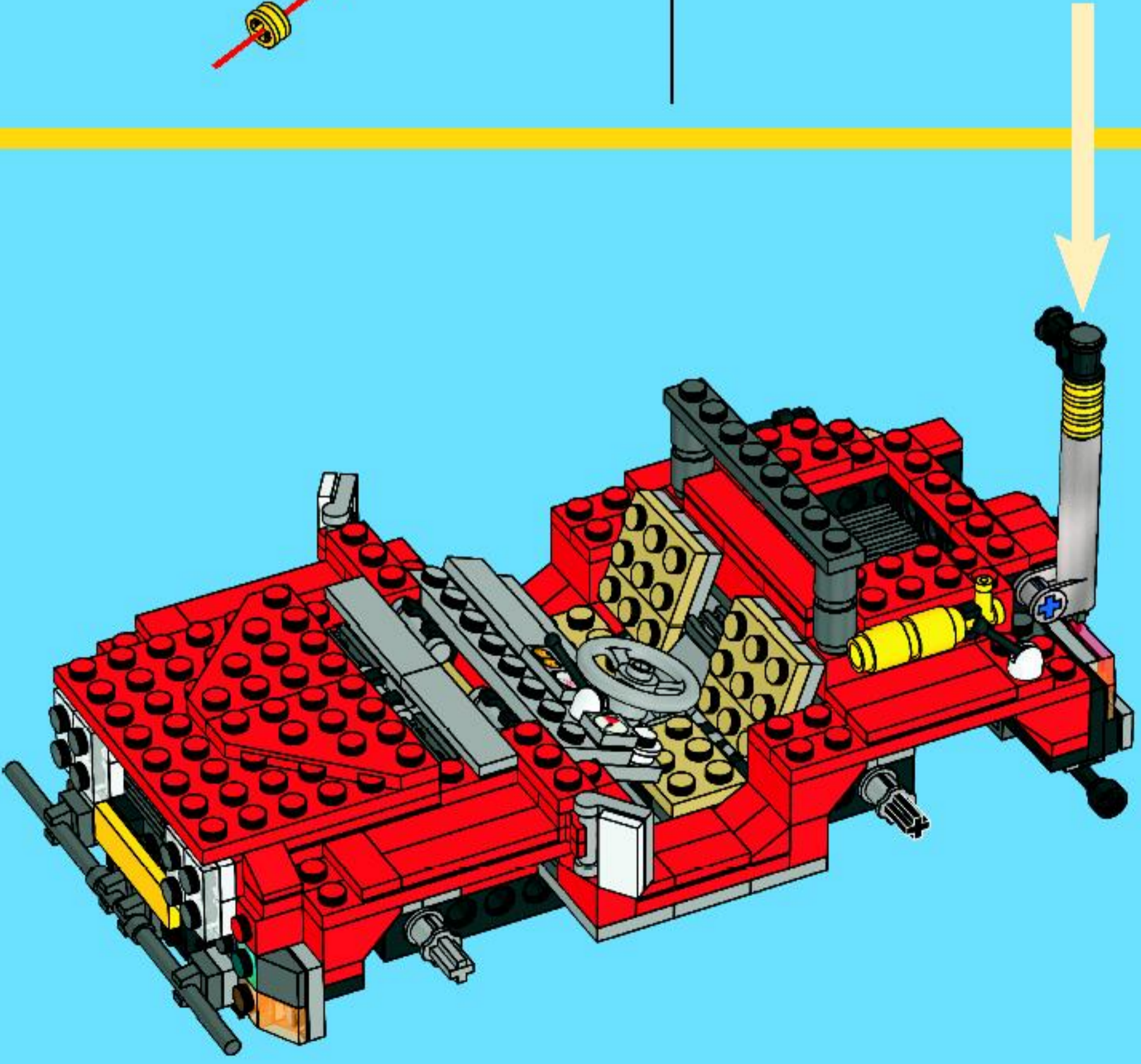
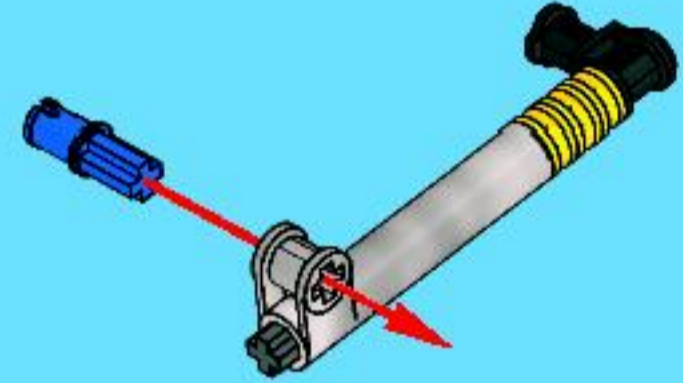
45

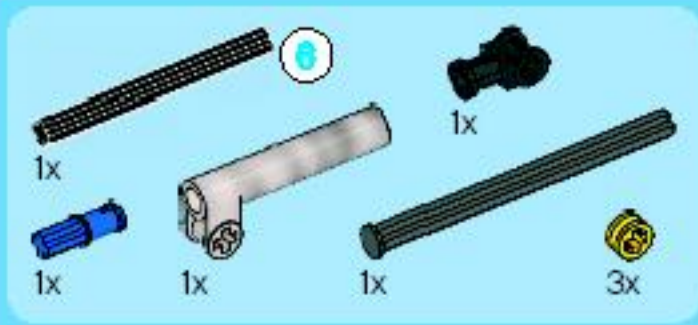


3

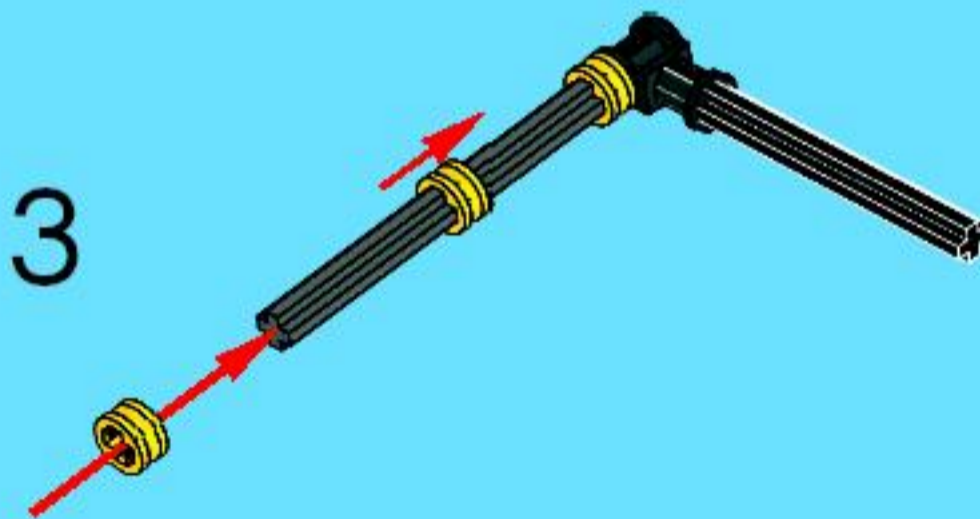
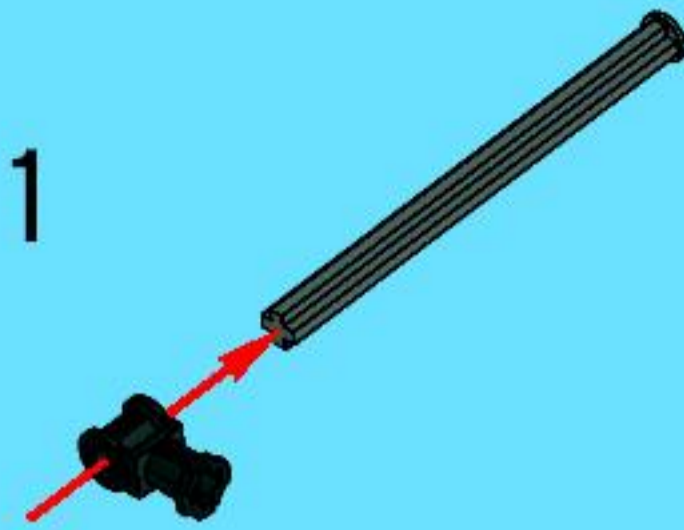


4

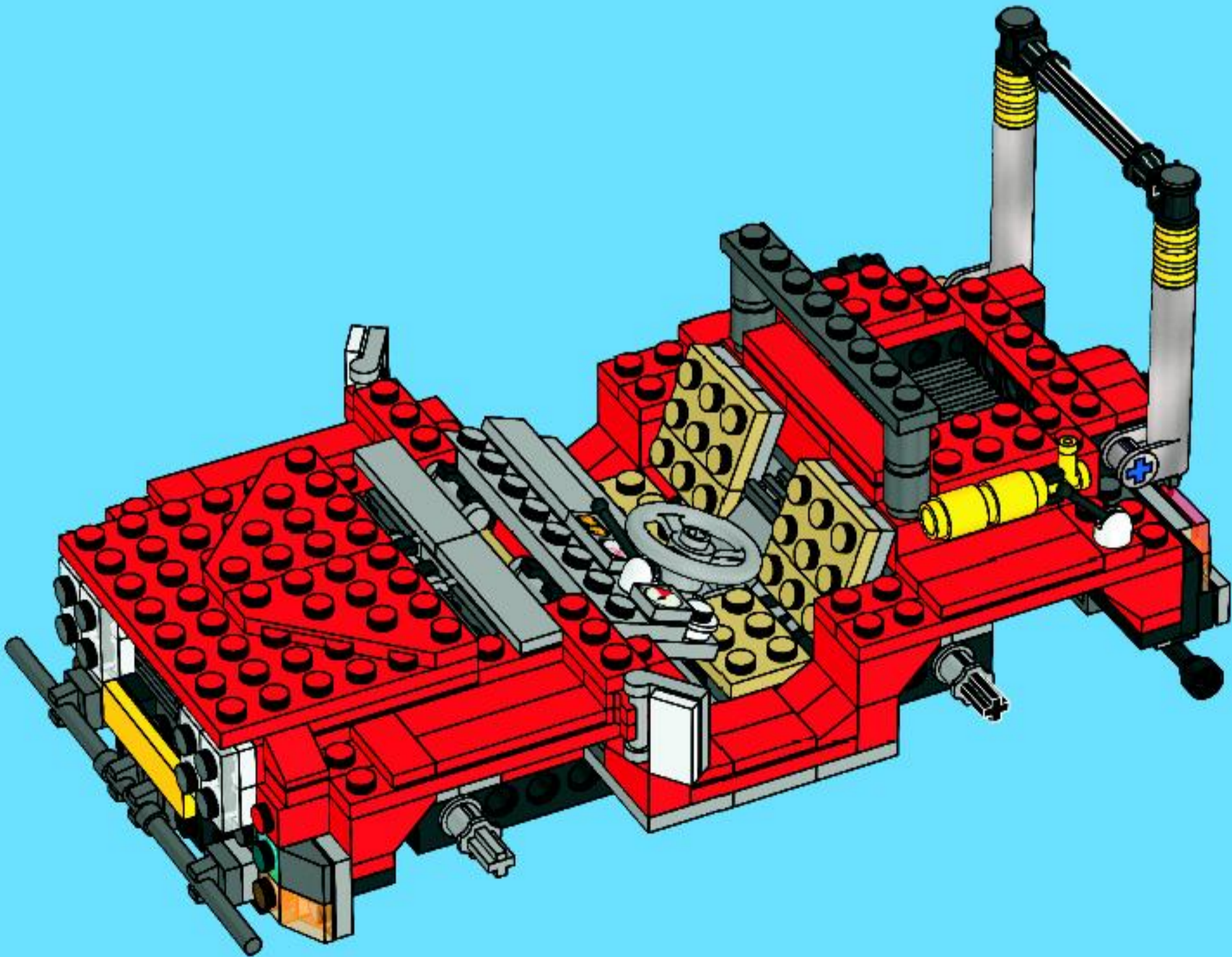
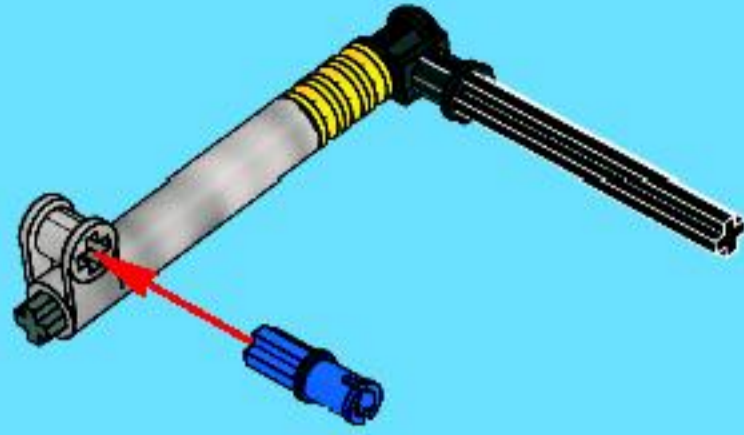


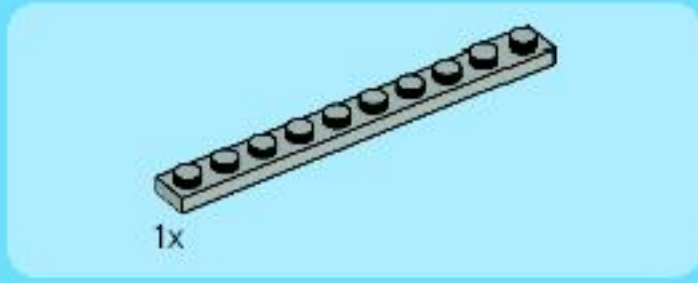
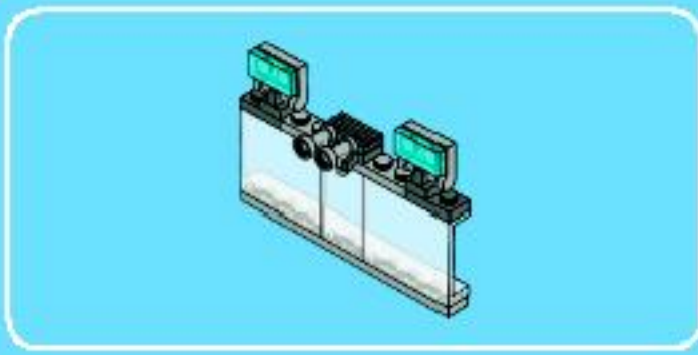


46

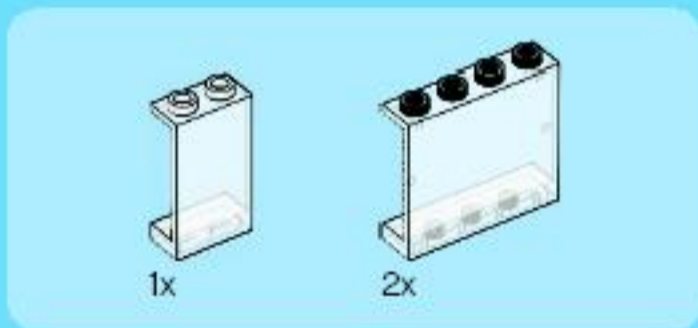
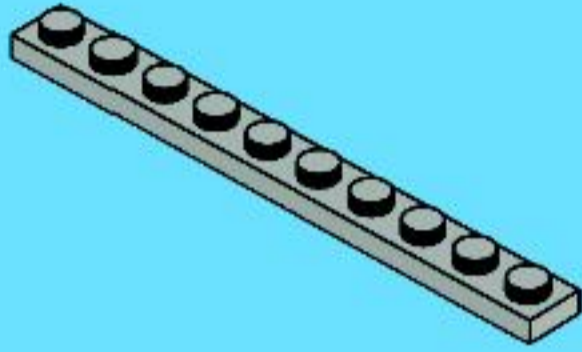


5

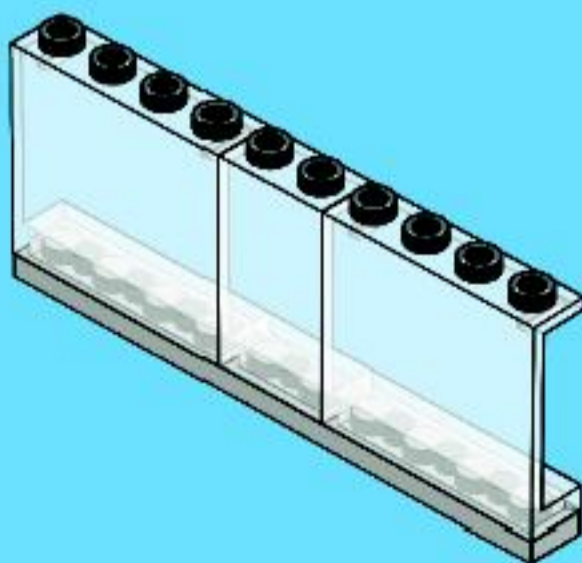




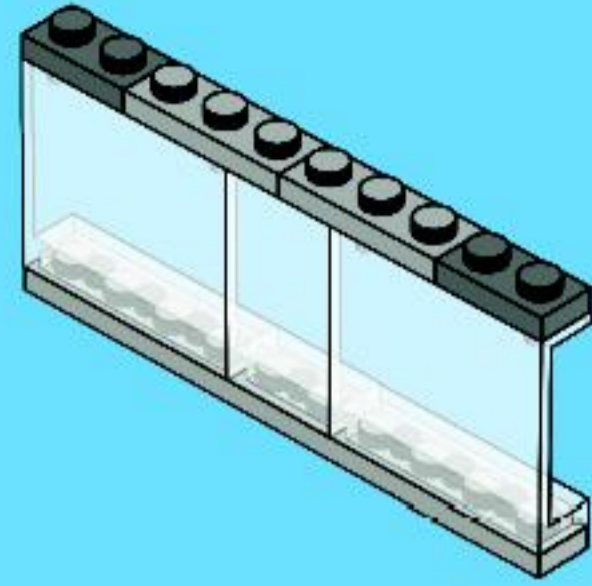
1



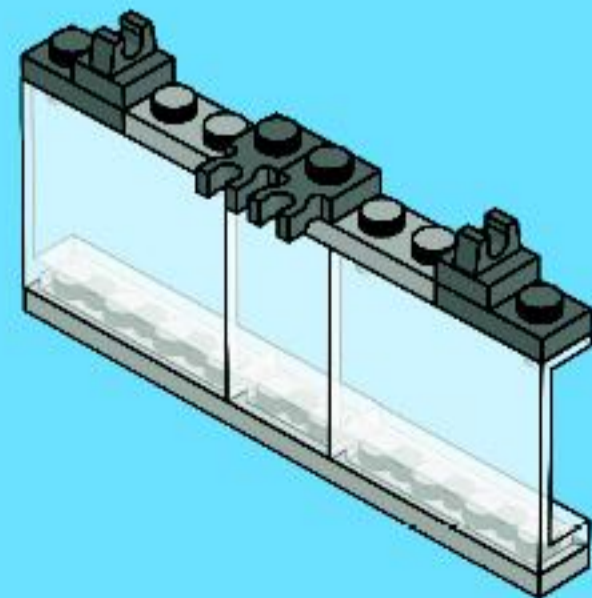
2



3

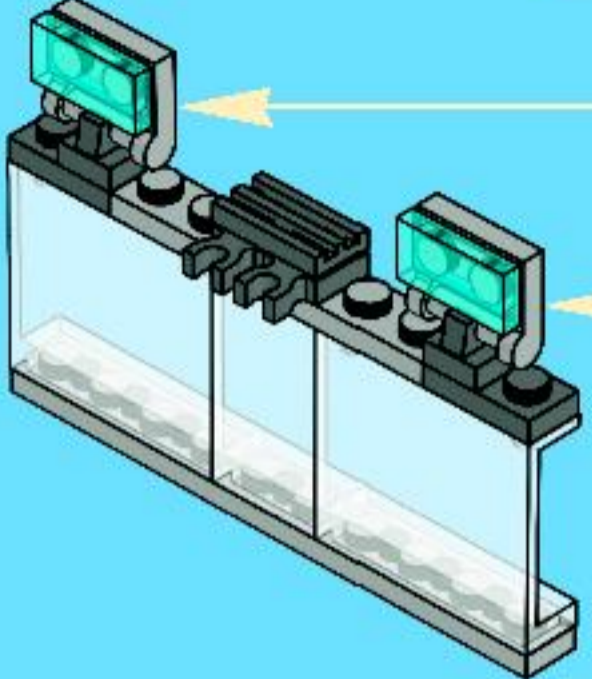
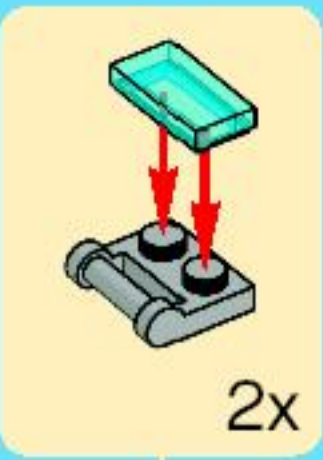


4

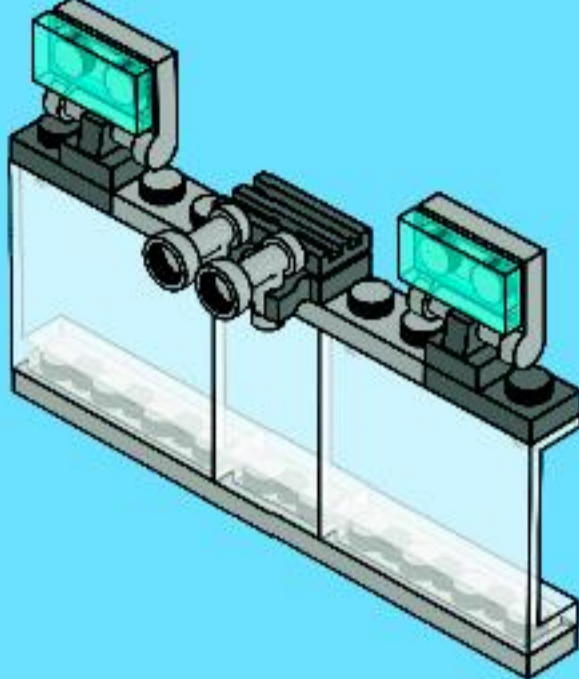




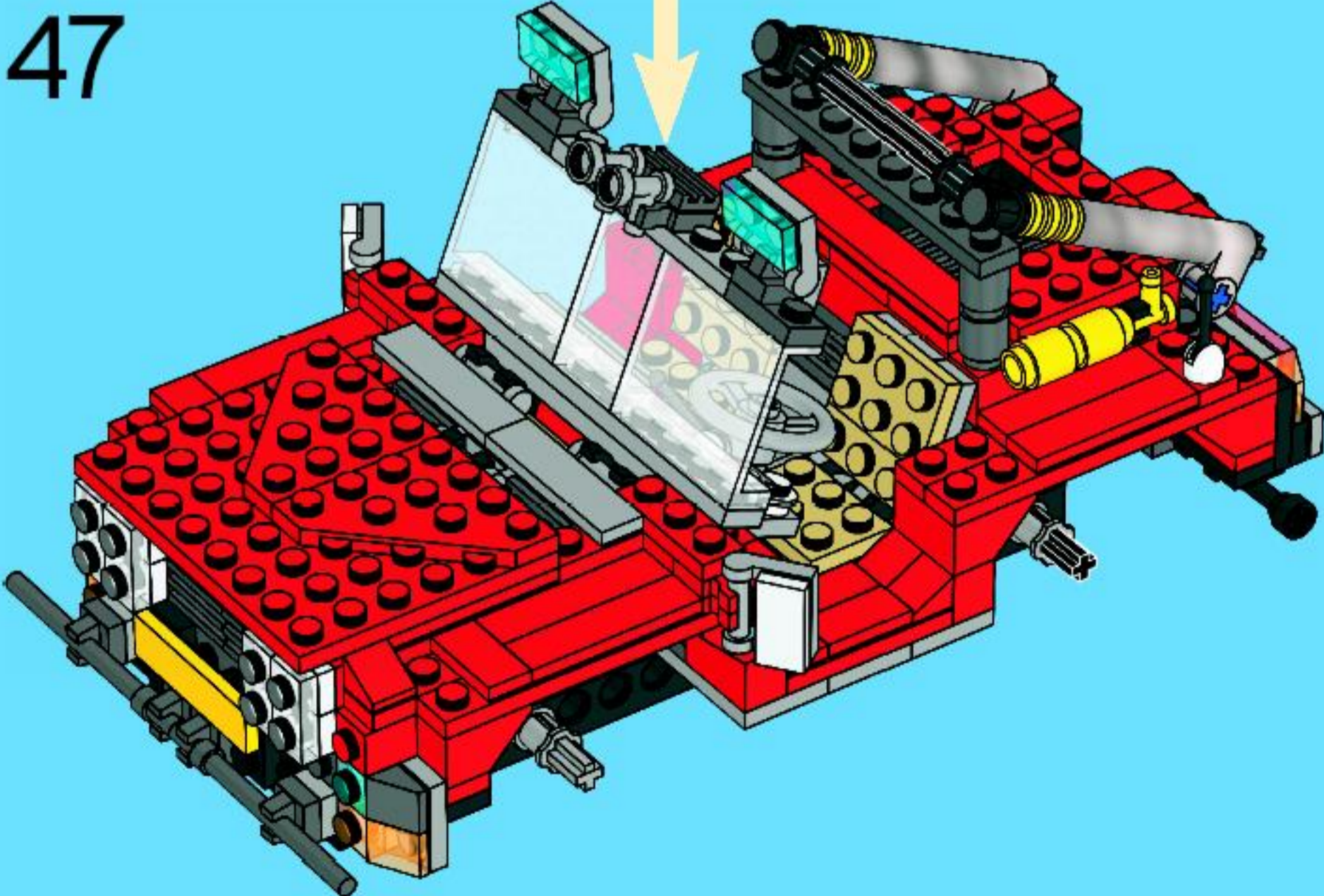
5

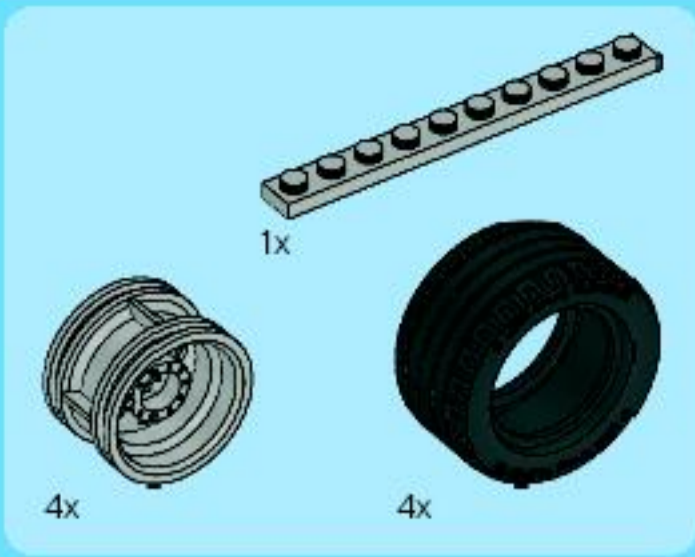


6

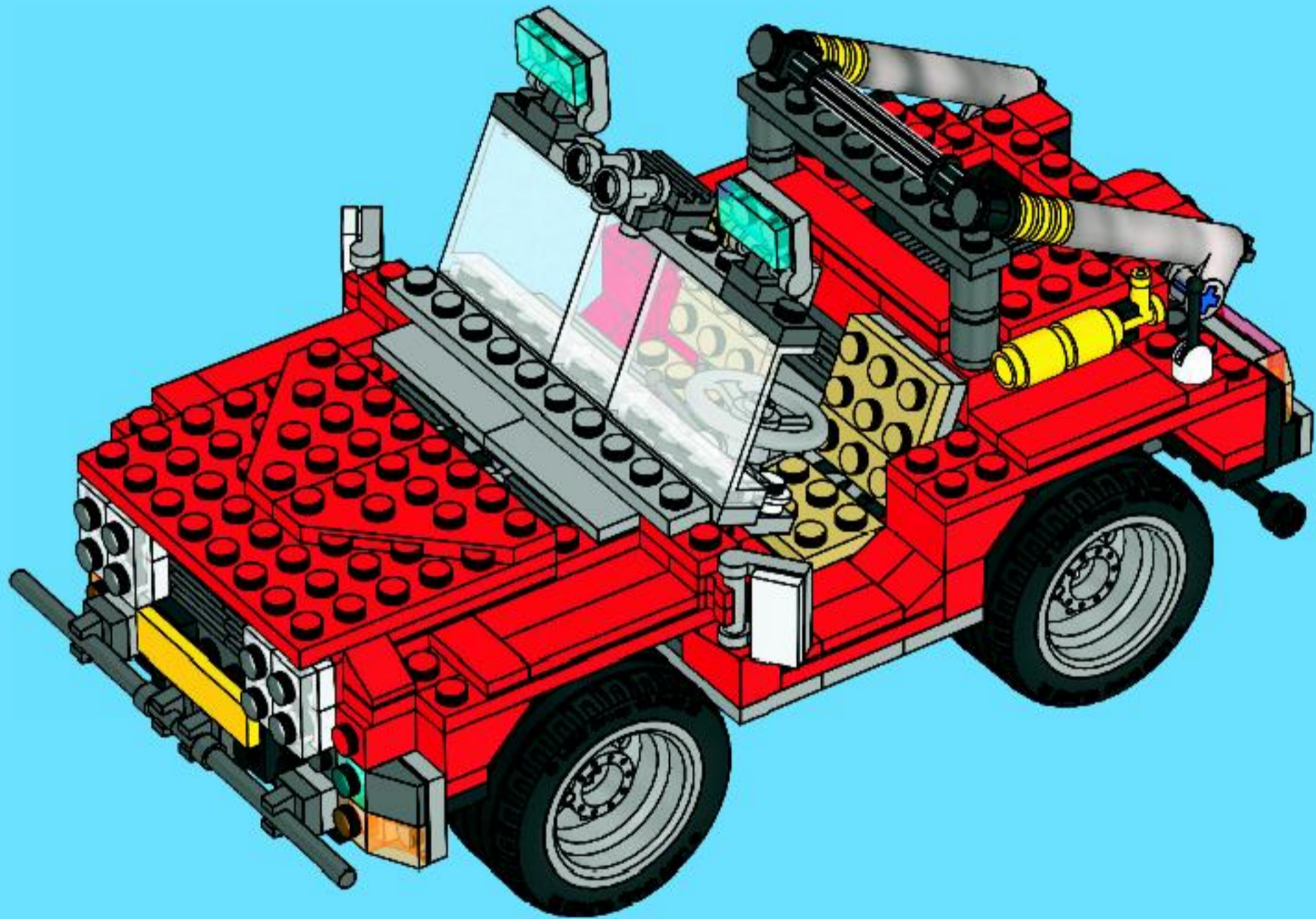


47





48



FREE! GRATIS! GRATUIT!



club
MAGAZINE™

www.LEGOclub.com



00800 5346 5555*

1-866-534-6258 • 1-877-518-5346

US & Canada only

Canada seulement

* Free phone. Mobile charges may apply. * Numéro sans frais. Des frais peuvent s'appliquer avec les téléphones cellulaires. * Gebührenfrei. Kosten für Anrufer aus Mobilfunknetzen können anfallen. * Gratis telefonnummer van vaste lijn. * Det er et gratis nummer, når du ringer fra fasttelefon. * Het is gratis, als u ringer gratis en vast telefoon.



VISIT THE WORLD'S
BIGGEST LEGO® SHOP!

www.LEGOshop.com

YES! I want to join the LEGO® Club FREE! OUI! Je veux m'abonner au Club LEGO® GRATUITEMENT! Ja! Ich möchte Mitglied im kostenlosen LEGO® Club werden. Ja! Ik wil graag GRATIS lid worden van de LEGO® Club. Ja! Jeg ønsker å melde meg inn i LEGO® Club gratis! Ja! Jeg vill gå med i LEGO® Club GRATIS!

First name - Prénom
Vername - Voornam
Forenam - Forenam

Last name - Nom de Famille
Name - Achternam
Efternam - Efternamn

Date of Birth - Date de naissance
Geburtsdag - Geboortedatum
Fødselsdato - Fødselsdato

Boy - Garçon
Junge - Jungen
Gut - Pojke

Girl - fille
Mädchen - Meisje
Jente - Flicka

Street - Adresse
Straße, Hausnr.
Straat, huisnr. - Adress

City - Ville
Ort - Woonplaats
Poststed - Postort

State
Prov.
County

Zip/Postcode - Code Postal
PLZ - Postcode - Postnummer

Country
Pays - Land

Please tick below if you would like to receive other communication from the LEGO Group. Si vous aimeriez recevoir d'autres communications de la part de la compagnie LEGO, veuillez s.v.p. cocher ici. Als u graag verdere informatie van de LEGO Group wilt ontvangen, knis dan ook dit vakje aan. Ich möchte über Produkte, Angebote, Aktionen und weitere interessante Themen von der LEGO Gruppe informiert werden* (bitte ankreuzen). Om du vill få annen informasjon från LEGO Gruppen, slått kryss här. Hvis du ønsker å motta annen informasjon fra LEGO Gruppen, merker du av her.

Post - Poste
Per Post

Email - Courriel
Per E-Mail
E-Mail

Ich möchte über Produkte, Angebote, Aktionen und weitere interessante Themen von sonstigen LEGO Partnerunternehmen informiert werden* (bitte ankreuzen). Per Post Per E-Mail

Mail to: / Poster à:



BG29

LEGO® Club
P.O. Box 1157
Enfield, CT USA
06083-1157

Mail to:



BIO9U

LEGO® Club
33 Both Road
Slough SL1 3UF
United Kingdom

Per Post ont:



BIO9C

LEGO® Club
Postfach 14 15
D-36243 Niederraulo

Stuur op naar:



BIO9N

LEGO® Club
Postbus 40250
3504 AB Utrecht

Send til:



BIO9O

LEGO® Club Norge
Postboks 58
1314 Vøyenenga

Skickas till:



BIO9S

LEGO® Club Sverige
Box 841
202 29 Malmö

LEGO® The English language version of the magazine can only be mailed to addresses in the US, Canada, the UK, and Republic of Ireland. Club membership is valid for two years and includes free copies of the LEGO Club Magazine. In the US and Canada please allow up to 6 weeks for delivery of your first magazine. In the UK and Republic of Ireland please allow six to 14 weeks for delivery of your first magazine. By signing this form you consent the LEGO Club to use your child's data for LEGO mailings. The data will only be used for LEGO mailings and will not be sold, rented or otherwise disclosed to any company outside the LEGO Company except for disclosure to companies acting as our agents to help us provide services requested by the child. This coupon is valid for one free membership per person, group or organisation. Photocopied coupons are accepted. La version française du magazine peut être postée uniquement au Canada. L'abonnement est valide pour 2 ans et inclut des exemplaires gratuits du Magazine LEGO. Aux E-U et au Canada, il faut 6 semaines pour la livraison initiale. En remplissant ce formulaire, vous consentez à ce que LEGO utilise les informations de votre enfant pour des envois postaux de LEGO. L'information sera utilisée uniquement pour des envois postaux par LEGO et ne sera en aucun cas, vendue, louée, échangée ou divulguée à d'autres compagnies autres que la compagnie LEGO, à l'exception des compagnies affiliées qui nous procurent des services auxquels l'enfant en a fait la demande. Das deutschsprachige LEGO Club Magazin kann nur an Adressen in Deutschland, Österreich und der Schweiz verschickt werden. Die kostenlose Mitgliedschaft beinhaltet die Zusendung des LEGO Club Magazins und endet nach zwei Jahren. Mit der Anmeldung gehen Sie keine Verpflichtungen ein. Es kann bis zu drei Monate dauern, bis das erste Magazin zugestellt wird. Mit Ihrer Unterschrift erklären Sie sich damit einverstanden, dass die Daten Ihres Kindes zum Zweck einer LEGO Club Mitgliedschaft von der LEGO Gruppe gespeichert und verarbeitet werden. Die Daten werden vertraulich behandelt, nicht an Dritte weitergegeben und nicht veräußert. Externe Dienstleister erhalten Ihre Daten nur, soweit es für die Abwicklung von LEGO Kommunikation erforderlich ist. Wenn Sie von uns nicht mehr kontaktiert werden möchten, können Sie der Verwendung Ihrer Daten für Werbezwecke widersprechen unter: 00800 5346 5555 (Anruf gebührenfrei, Kosten für Anrufer aus Mobilfunknetzen können anfallen). * Die Einwilligungen kann ich jederzeit (insgesamt oder zum Teil) ohne Einfluss auf die LEGO Club Mitgliedschaft bei der LEGO Gruppe widerrufen. Het LEGO Club Magazine kan alleen worden gestuurd naar adressen in Nederland. Het lidmaatschap is 2 jaar geldig en geeft recht op toezending van het gratis LEGO Club Magazine. Het eerste magazine zal na 12 tot 14 weken toegestuurd worden. Het lidmaatschap kan op ieder moment opgezegd worden. Door dit formulier te tekenen geeft u de LEGO Club toestemming om bovenstaande gegevens te gebruiken voor het toesturen van LEGO mailings. Uw gegevens worden uitsluitend gebruikt voor mailings van LEGO en zullen niet worden verkocht, verhuurd of op welke wijze dan ook verstrekt aan derden buiten de LEGO Groep, uitgezonderd de organisaties die namens ons optreden om de service te verlenen waar uw kind om gevraagd heeft. Den norske utgaven av magasinet sendes kun til adresser i Norge. Medlemskap i klubben gjelder i 2 år og inkluderer gratisutgaver av LEGO Magazine. Påregnet opp til seks uker leveringstid for første magasin. Ved å undertegne dette skjemaet, gir du ditt samtykke til at LEGO Club kan bruke opplysningene om barnet ditt i LEGO forsendelser. Dataene vil utelukkende bli brukt i LEGO forsendelser og vil ikke bli solgt, utleid eller på annen måte gjøres tilgjengelig for selskaper utenfor LEGO gruppen, unntatt selskaper som er våre agenter og som hjelper oss å tilby tjenestene barnet etterspør. Dette skjemaet gjelder for ett gratis medlemskap per person, gruppe eller organisasjon. Den svenska versionen av tidningen kan endast skickas till adresser i Sverige. Club-medlemskapet är giltigt i 2 år och innefattar gratis exemplar av LEGO Club Magazine. Vänligen räkna med 6 veckor för leverans av din första tidning. Genom att skicka in det här formuläret godkänner du att LEGO Club använder barnets uppgifter för LEGO utskick. Uppgifterna kommer bara att användas för LEGO utskick och kommer inte att säljas, hyras ut eller vidarebefordras till något företag som inte tillhör LEGO Gruppen, med undantag av företag som agerar som våra ombud för att tillhandahålla tjänster som barnet har begärt. Den här kupongen gäller för ett gratis medlemskap per person, grupp eller organisation.

Parent's signature - Signature d'un parent - Unterschrift Erziehungsberechtigter/
Handtekening ouders - Forældre's/Personens underskrift - Föräldrars/ Förmögarnes underskrift

Date
Datum
Dato

- 2x 235701
- 8x 302301
- 2x 4261470
- 4x 609101
- 4x 614101
- 6x 306901
- 1x 243101
- 2x 416201
- 5x 4143254
- 2x 4181142
- 4x 4118790
- 2x 4121921
- 1x 4114001
- 1x 4124067
- 1x 4113993
- 6x 4222034
- 5x 4217562
- 4x 4170375
- 9x 306921
- 12x 307021
- 6x 4504379
- 3x 4142865

- 2x 242021
- 10x 243121
- 18x 301021
- 2x 362221
- 10x 300421
- 34x 300521
- 4x 235721
- 4x 74230
- 8x 371021
- 2x 302121
- 2x 302021
- 2x 379521
- 2x 4113858
- 1x 300621
- 2x 611221
- 2x 300921
- 8x 346021
- 8x 383221
- 2x 303621
- 1x 4514717

- 8x 362321
- 36x 302321
- 4x 408521
- 2x 614121
- 8x 366021
- 4x 366521
- 2x 4251818
- 2x 4178428
- 4x 4178728
- 2x 453221
- 2x 4514553
- 2x 4206482
- 2x 614123
- 2x 243124
- 1x 4215263
- 3x 306224
- 3x 306924
- 8x 371024
- 2x 4256320
- 6x 4239601
- 10x 4266417
- 6x 4113854
- 4x 4244366

- 4x 241226
- 4x 242026
- 10x 4121715
- 2x 395726
- 2x 459926
- 9x 4517925
- 10x 300526
- 1x 614326
- 1x 317626
- 7x 302226
- 2x 362226
- 4x 370126
- 2x 663626
- 3x 370526
- 1x 370626
- 1x 370726
- 4x 300926
- 2x 379526
- 2x 370226
- 2x 300726
- 3x 4514845
- 4x 4107558

12x
371026

6x
362326

2x
74011

2x
4184169

16x
4107761

3x
4107081

2x
4183060

2x
4253815

2x
4556158

1x
4538456

1x
4490248

4x
4184286

5x
4100381

4x
4167842

4x
3000840

2x
4129534

2x
4542673

4x
4244369

8x
4211622

2x
4211865

2x
4211441

2x
4211450

22x
4211356

7x
4211613

1x
4211578

10x
4211388

2x
4211395

4x
4211396

10x
4211399

12x
4211525

9x
4211429

10x
4211438

2x
4211498

8x
4251149

1x
4211392

3x
4211406

1x
4211474

5x
4211407

4x
4211360

2x
4211860

2x
4544012

1x
4211410

8x
4215513

2x
4211775

1x
4211881

12x
4211476

2x
4211480

2x
4211451

2x
4211503

2x
4211803

1x
4494475

8x
4244627

3x
4512360

2x
4529241

2x
4211639

4x
4297210

1x
4211381

1x
4227776

2x
4255629

1x
3005744

2x
4189801

4x
73737

2x
4494486

1x
4529351

21x
4210631

4x
4211087

9x
4211069

13x
4211063

8x
4211090

1x
4211066

2x
4210632

4x
4213574

4x
4504378

1x
4540386

2x
4538721

2x
4499858

7x
4210998

2x
4210757

2x
4260707

2x
4210678

1x
4210794

Customer Service
Kundenservice
Service Consommateurs
Servicio Al Consumidor

www.lego.com/service or dial

: 00800 5346 5555
 : 1-800-422-5346

6751



6752



6754



6753





6741



6745



6747



6742



6743

WIN LEGO® PRODUCTS

Fill out a survey and you might WIN a cool LEGO product!

NO PURCHASE NECESSARY

Open to all residents where not prohibited

Go to www.acnielsen.aim.dk/LEGO to fill out a survey for a chance to win a LEGO product.

WIN LEGO® PRODUCTEN

Vul een enquêteformulier in en maak kans op een cool LEGO® product!

Kopen niet nodig

Iedereen uit landen waar geen enquêteverbod geldt mag deelnemen.

Ga naar www.acnielsen.aim.dk/LEGO, vul een enquêteformulier in en maak kans op een LEGO product.

GEWINNE LEGO® PRODUKTE

Nimm an der Umfrage teil und GEWINNE ein tolles LEGO® Produkt!

Die Teilnahme am Gewinnspiel führt zu keinerlei

Kaufverpflichtungen

Teilnahme in allen nicht ausgeschlossenen Ländern möglich

Wir verlosen unter allen Teilnehmern der Umfrage auf

www.acnielsen.aim.dk/LEGO LEGO Produkte.

GAGNE DES PRODUITS LEGO®

Réponds à un questionnaire et tu pourras GAGNER un produit LEGO® très cool !

Aucune obligation d'achat.

Ouvert à tous les résidents des pays autorisés.

Visite www.acnielsen.aim.dk/LEGO pour répondre à un questionnaire et avoir une chance de gagner un produit LEGO.

レゴ®製品を「当てよう」

アンケートに記入して、かっこいいレゴ®製品を当てよう！

お買い上げの必要はありません。

禁止されていない限り、すべての皆様にご利用いただけます。

www.acnielsen.aim.dk/LEGOにアクセスして、アンケートにご記入ください。当選者にはレゴ製品を差し上げます。

www.nielsen.com/LEGO



 www.LEGO.com

©2009 The LEGO Group. 4565178