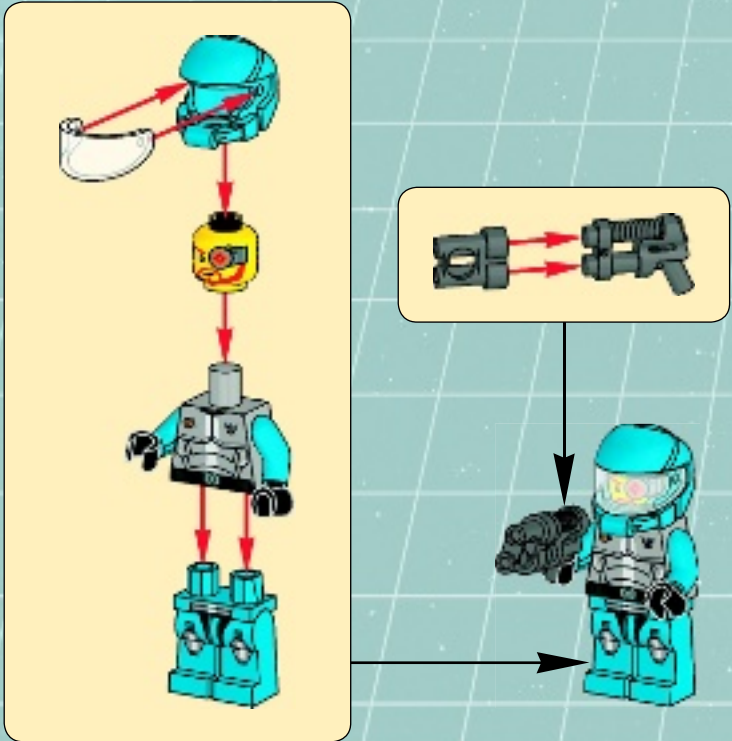
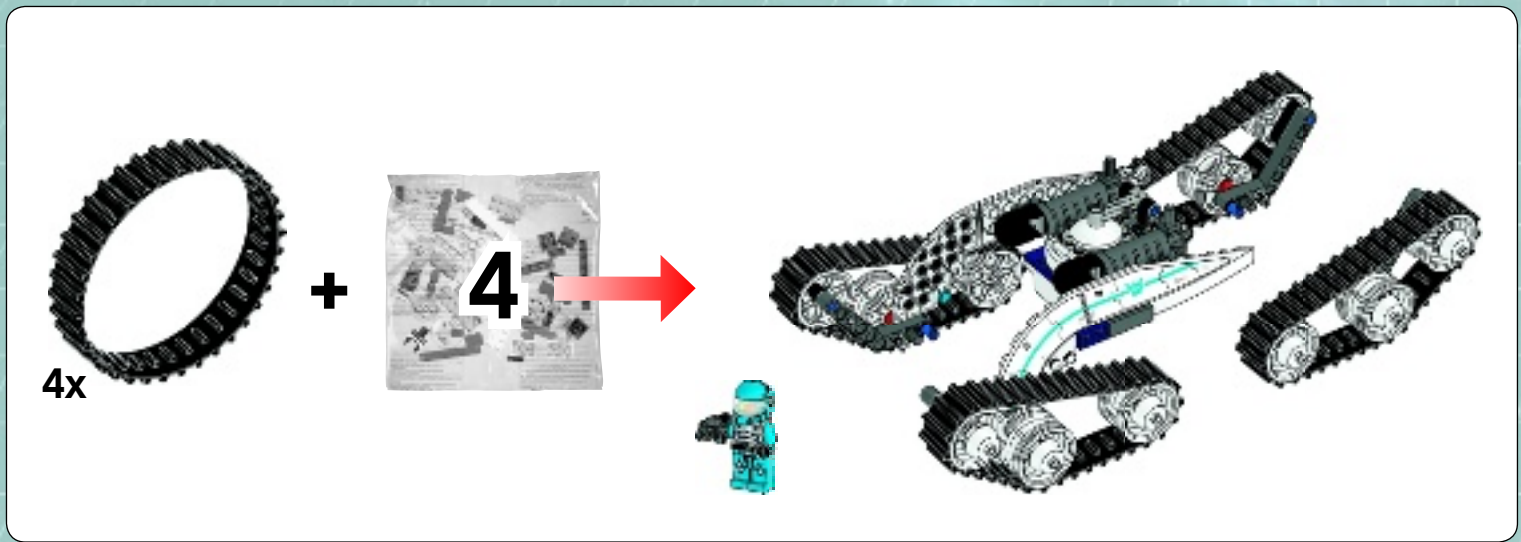




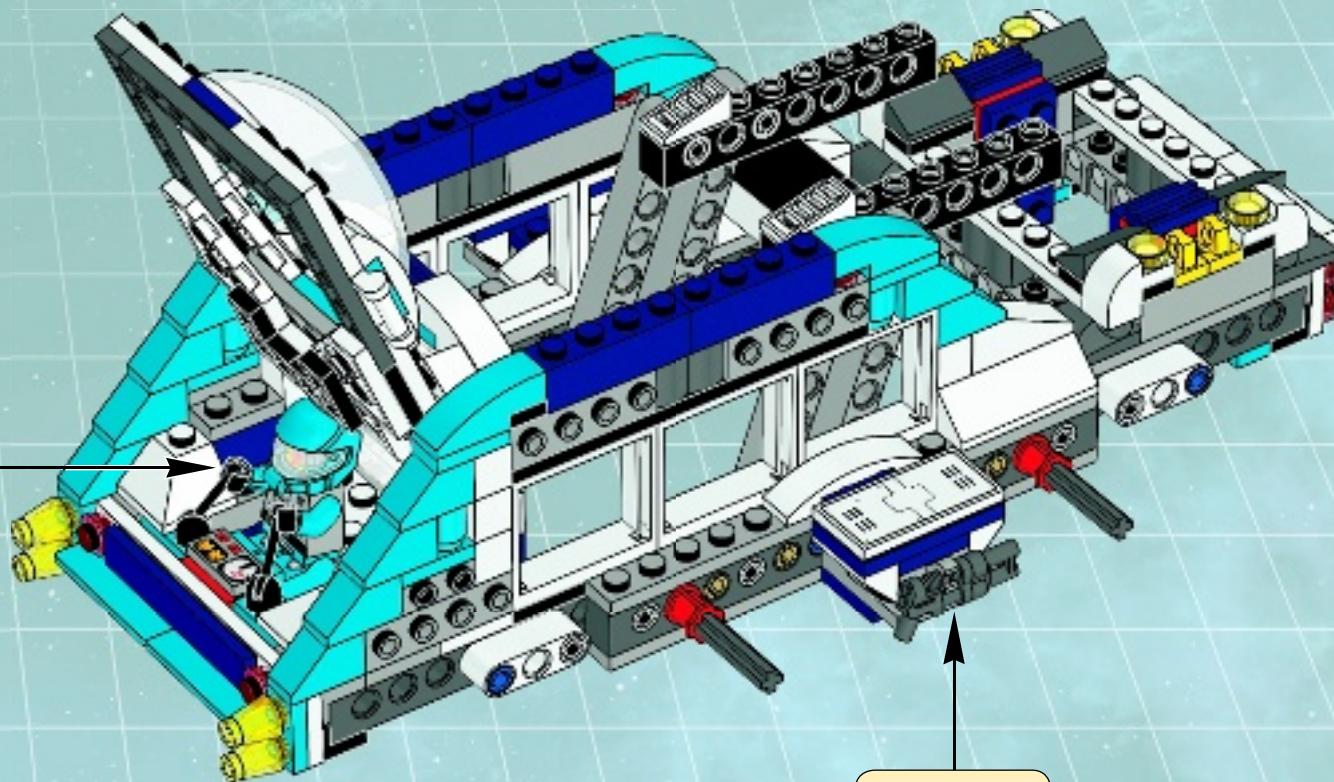
GALAXY SQUAD

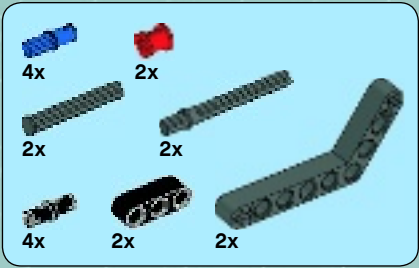
70709



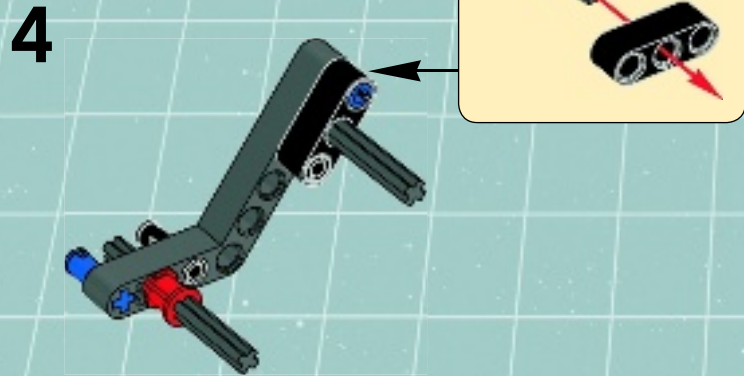
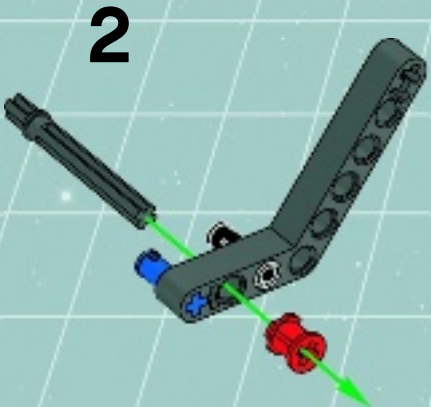
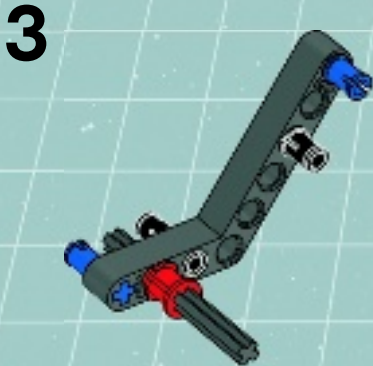
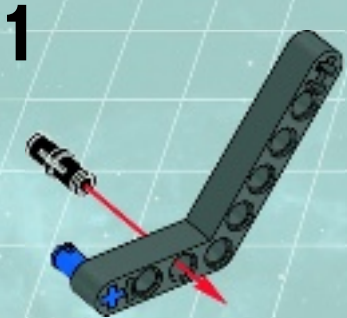


43

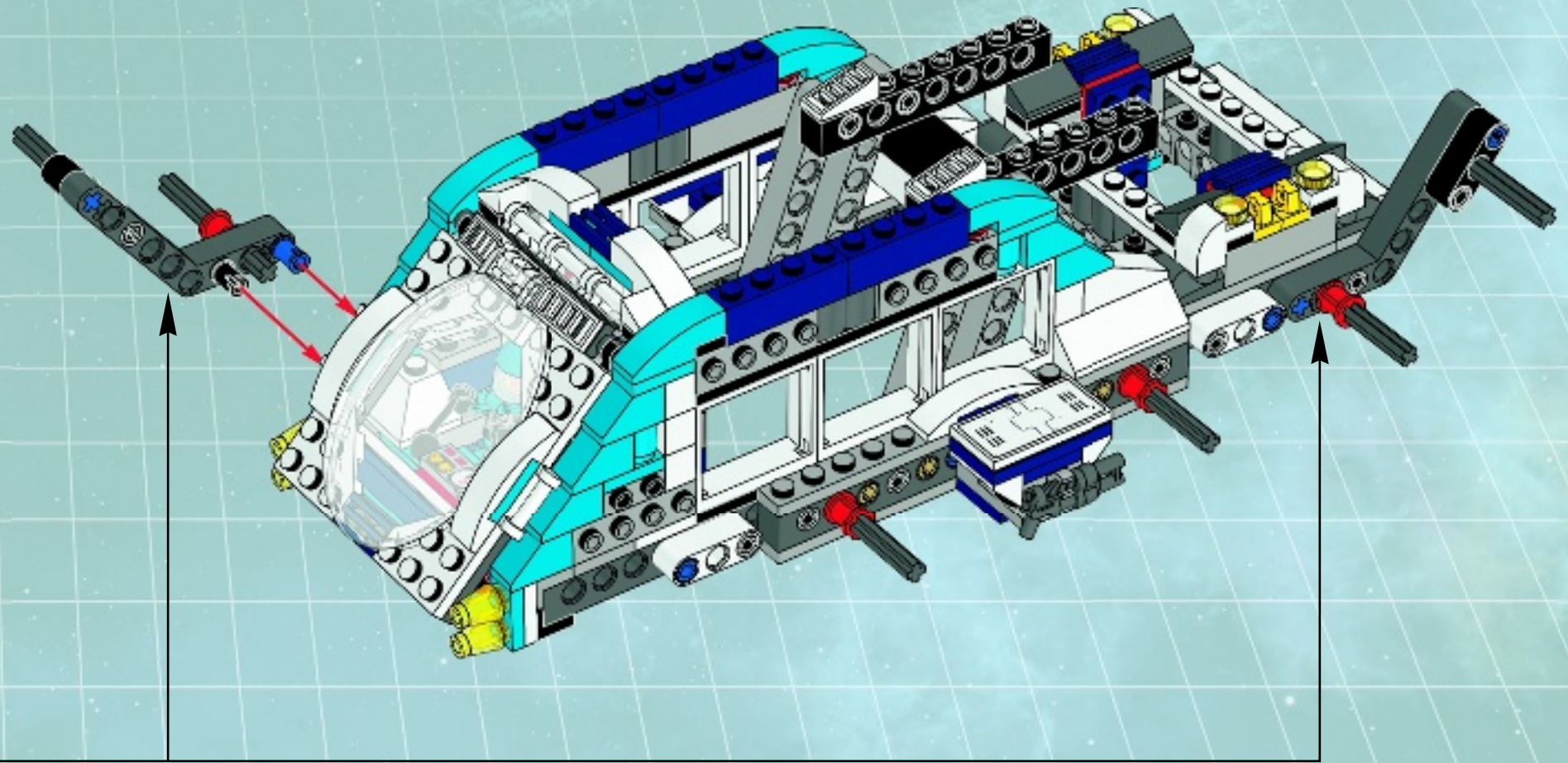


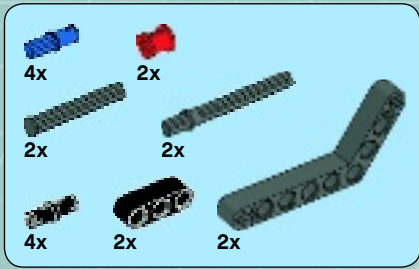


44



2x



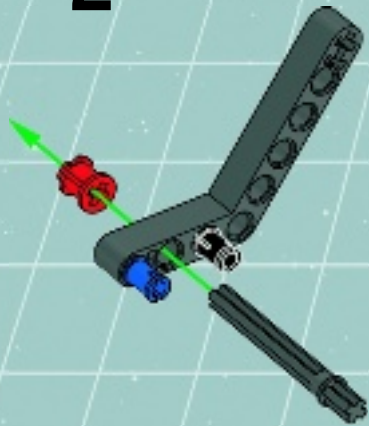


45

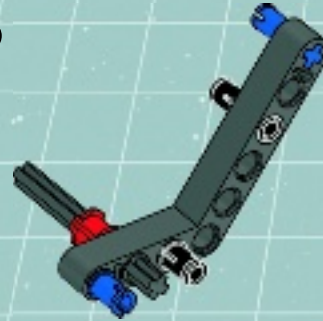
1



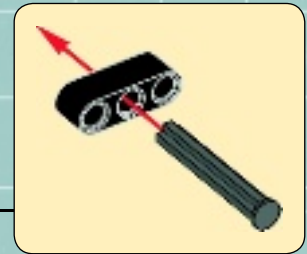
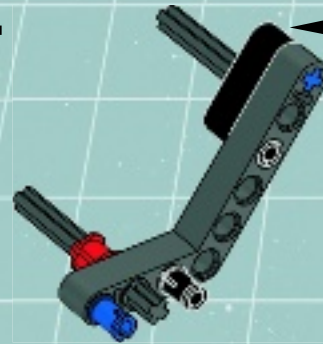
2



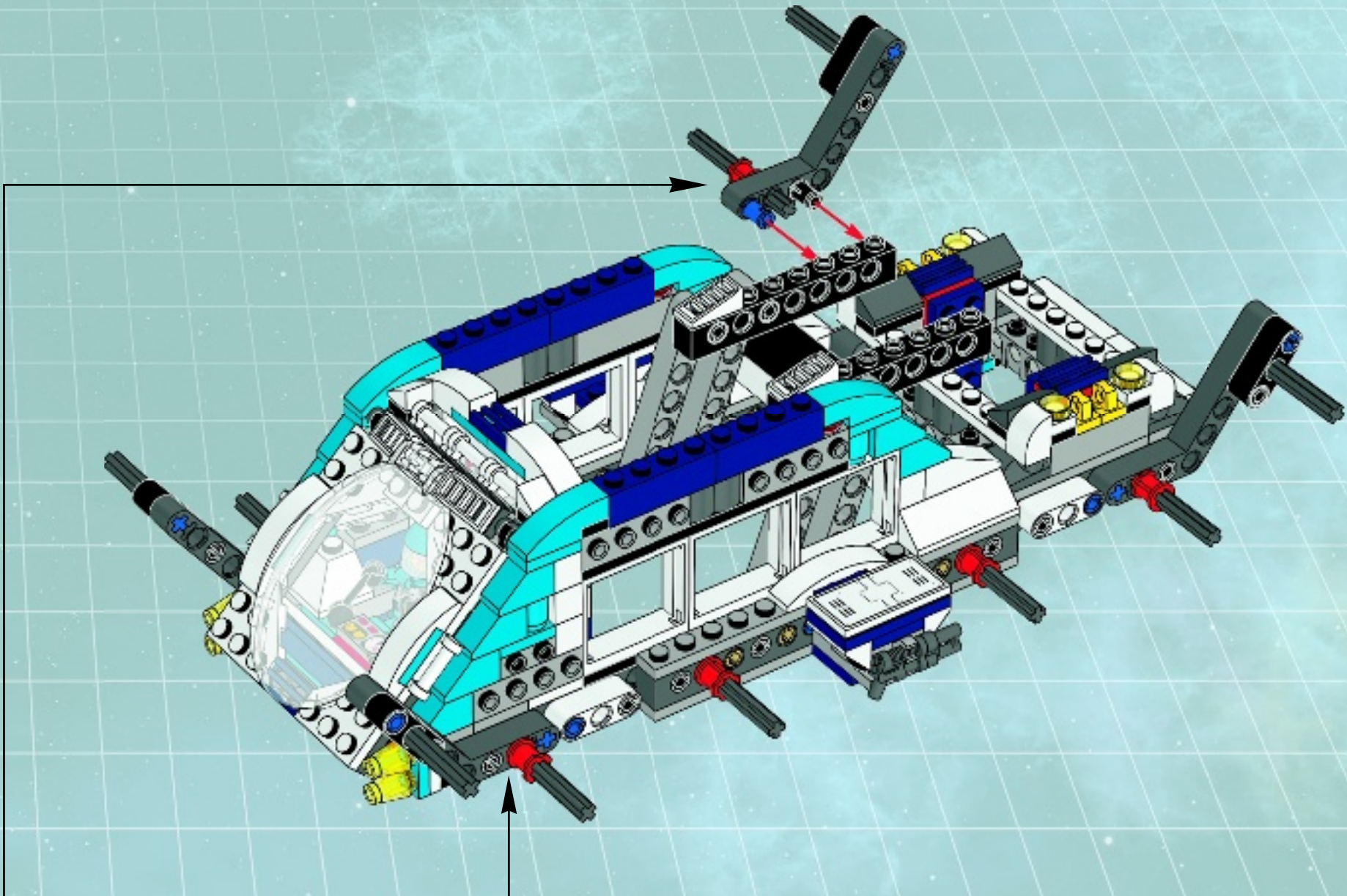
3



4



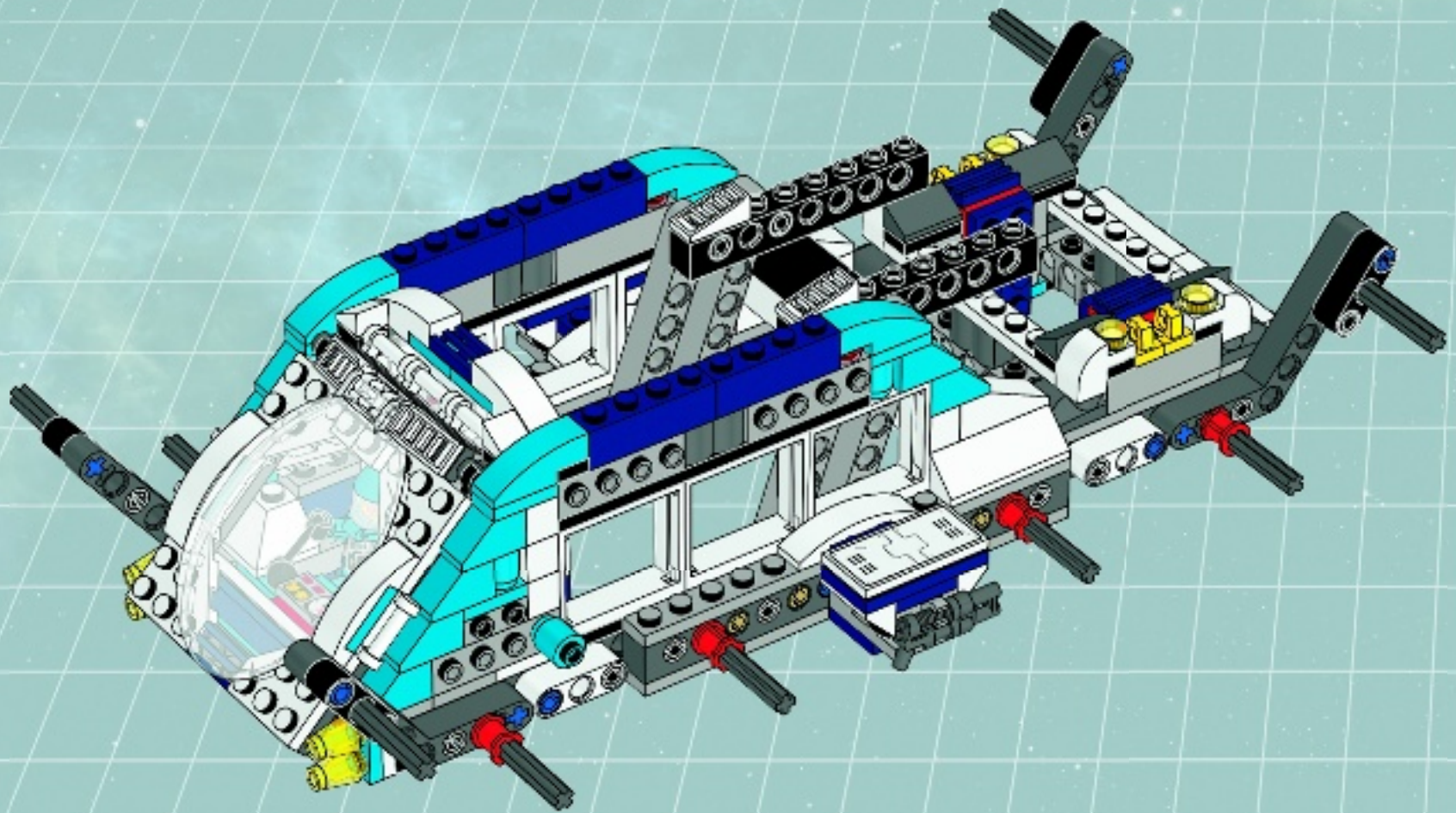
2x

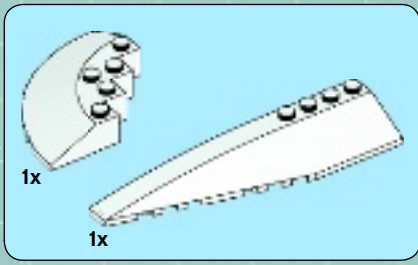




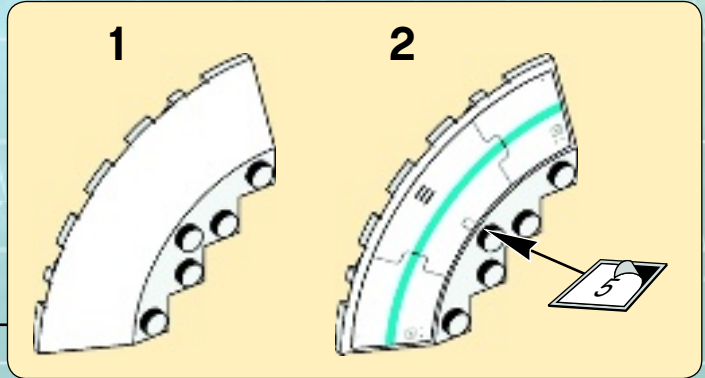
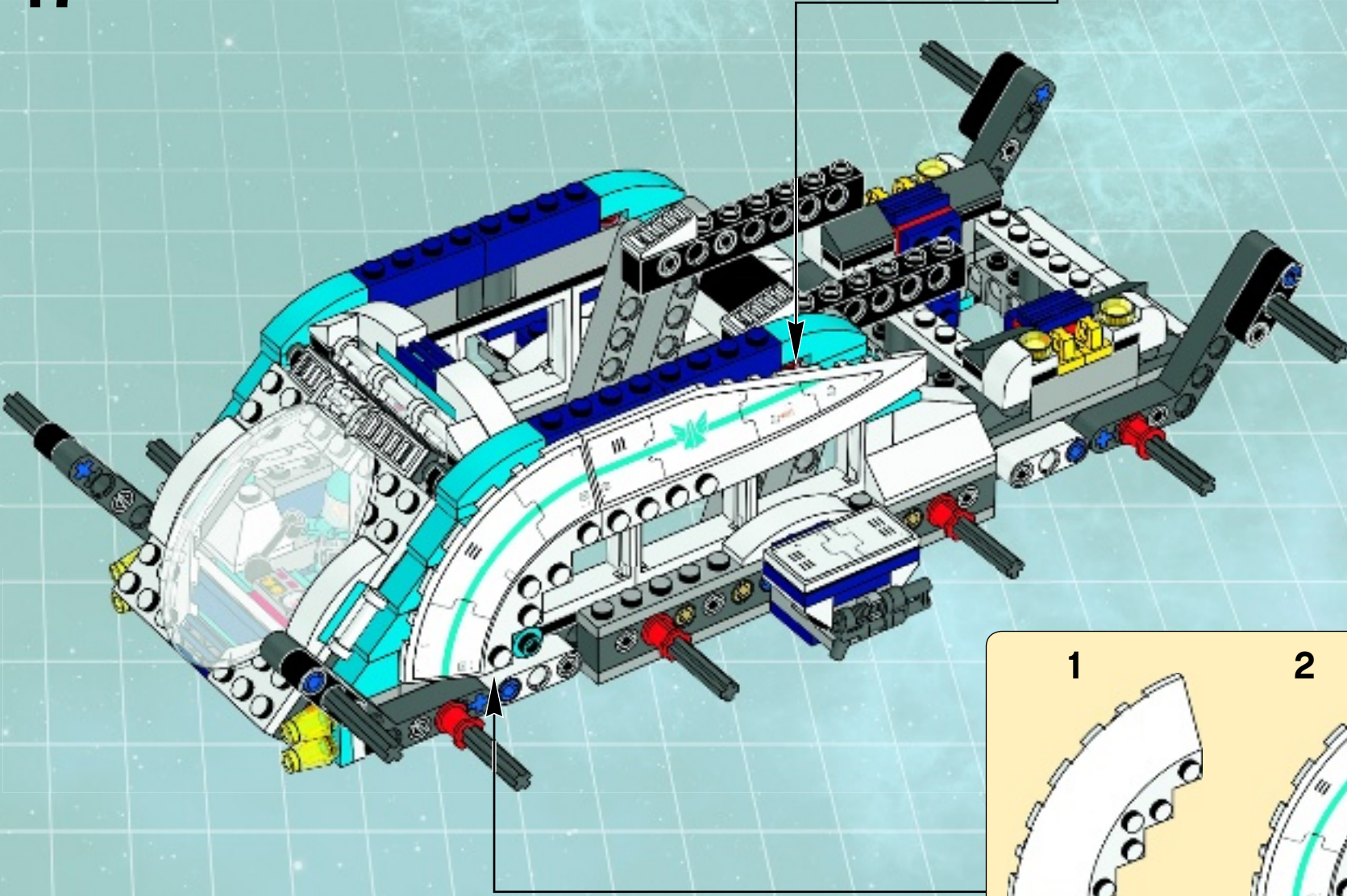
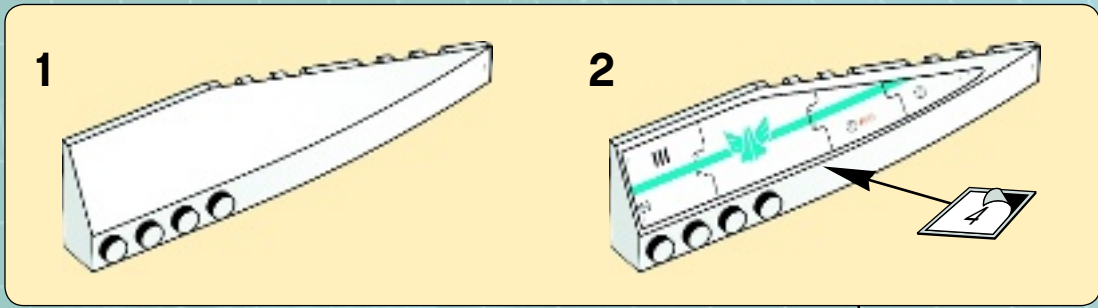
1x

46



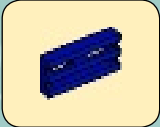
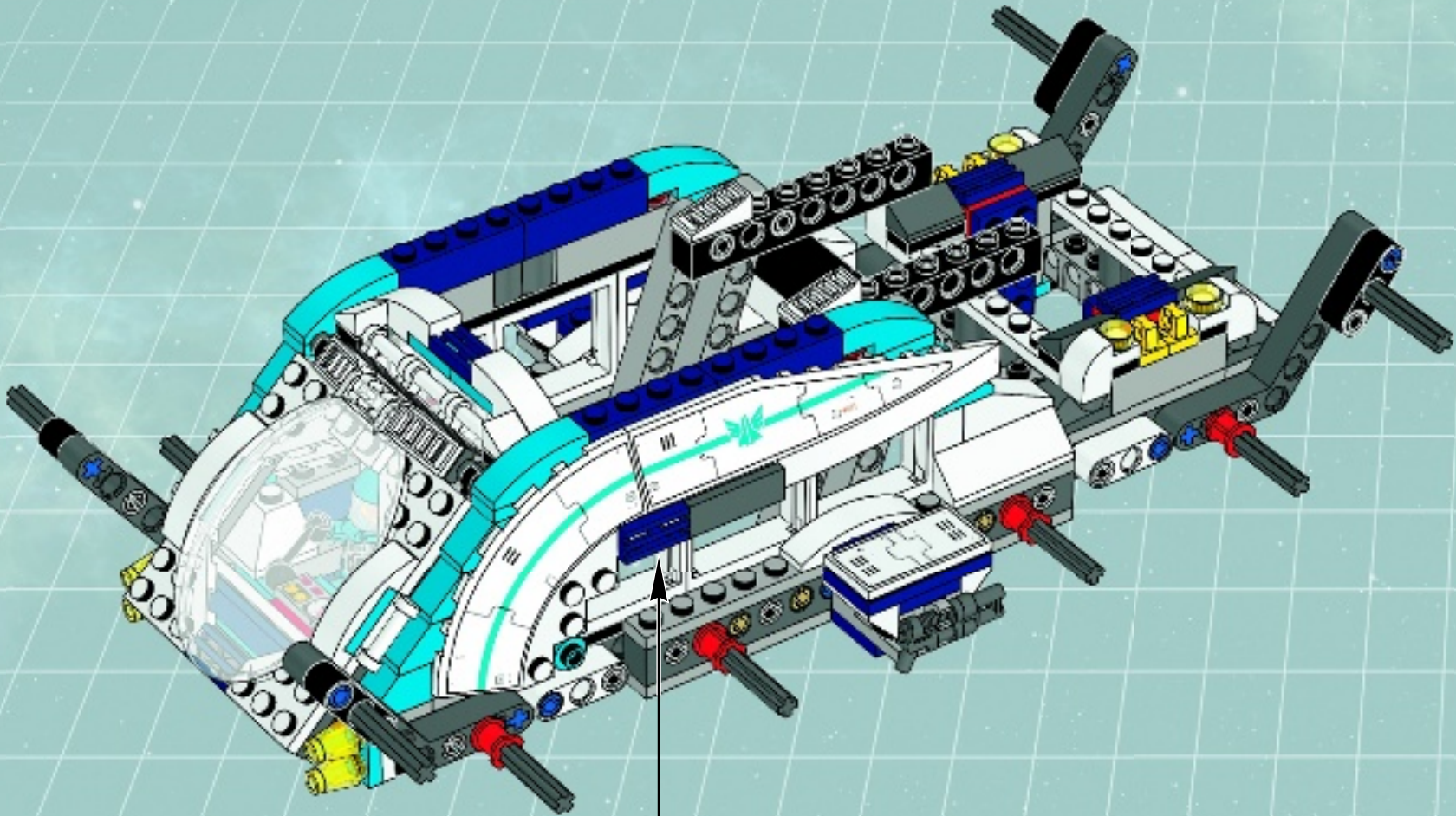


47



1x  1x 

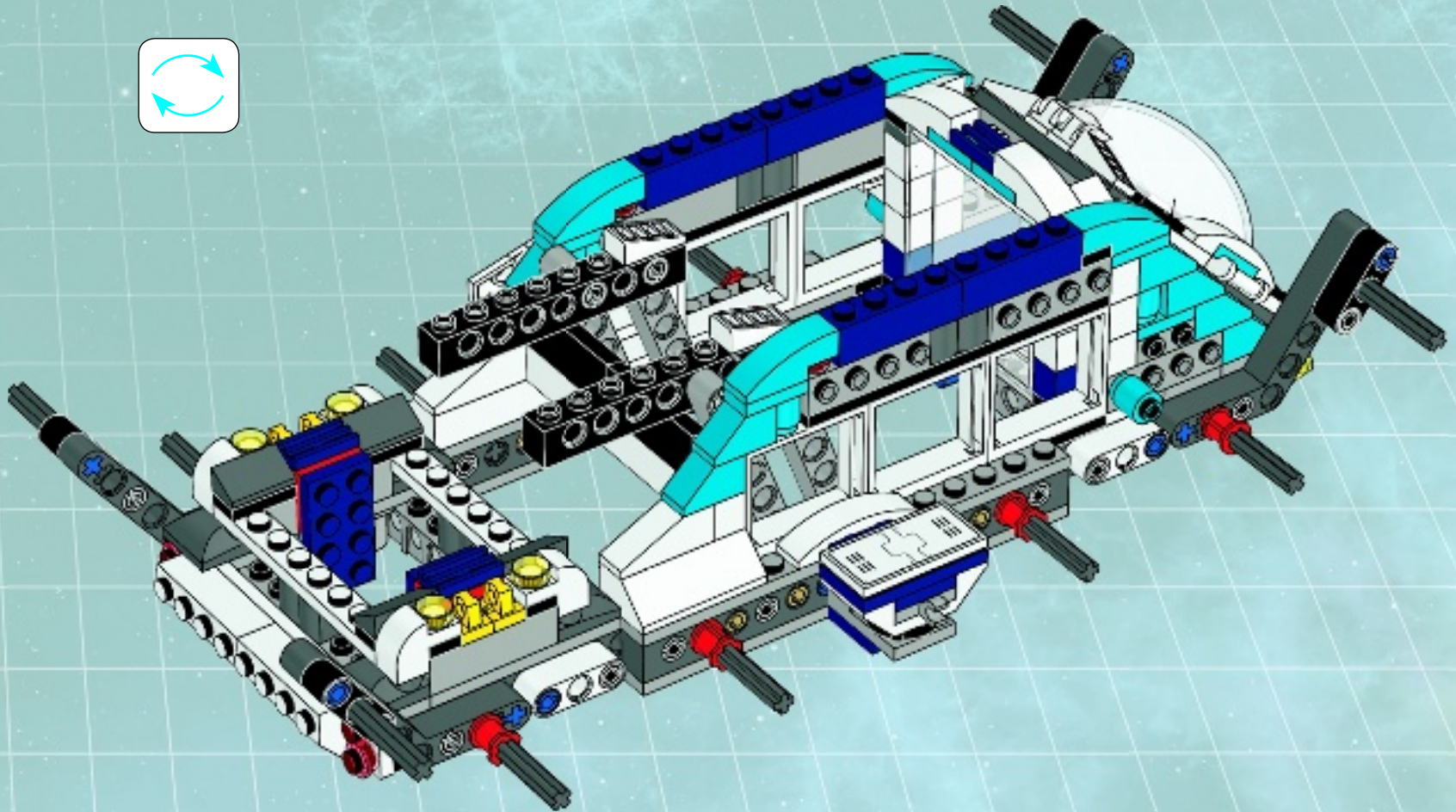
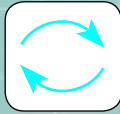
48

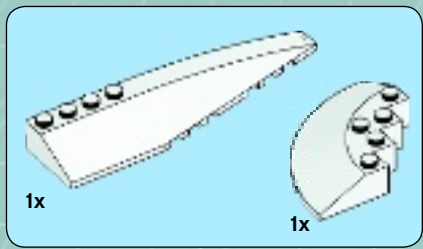




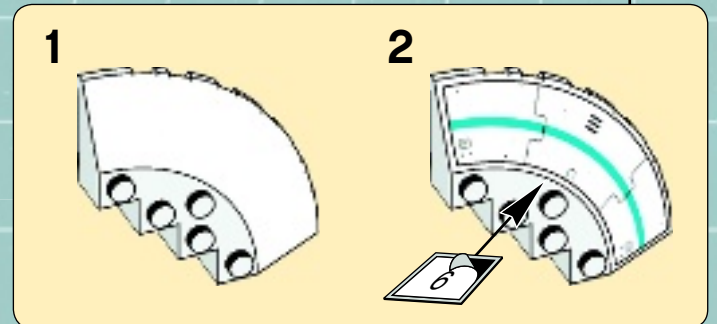
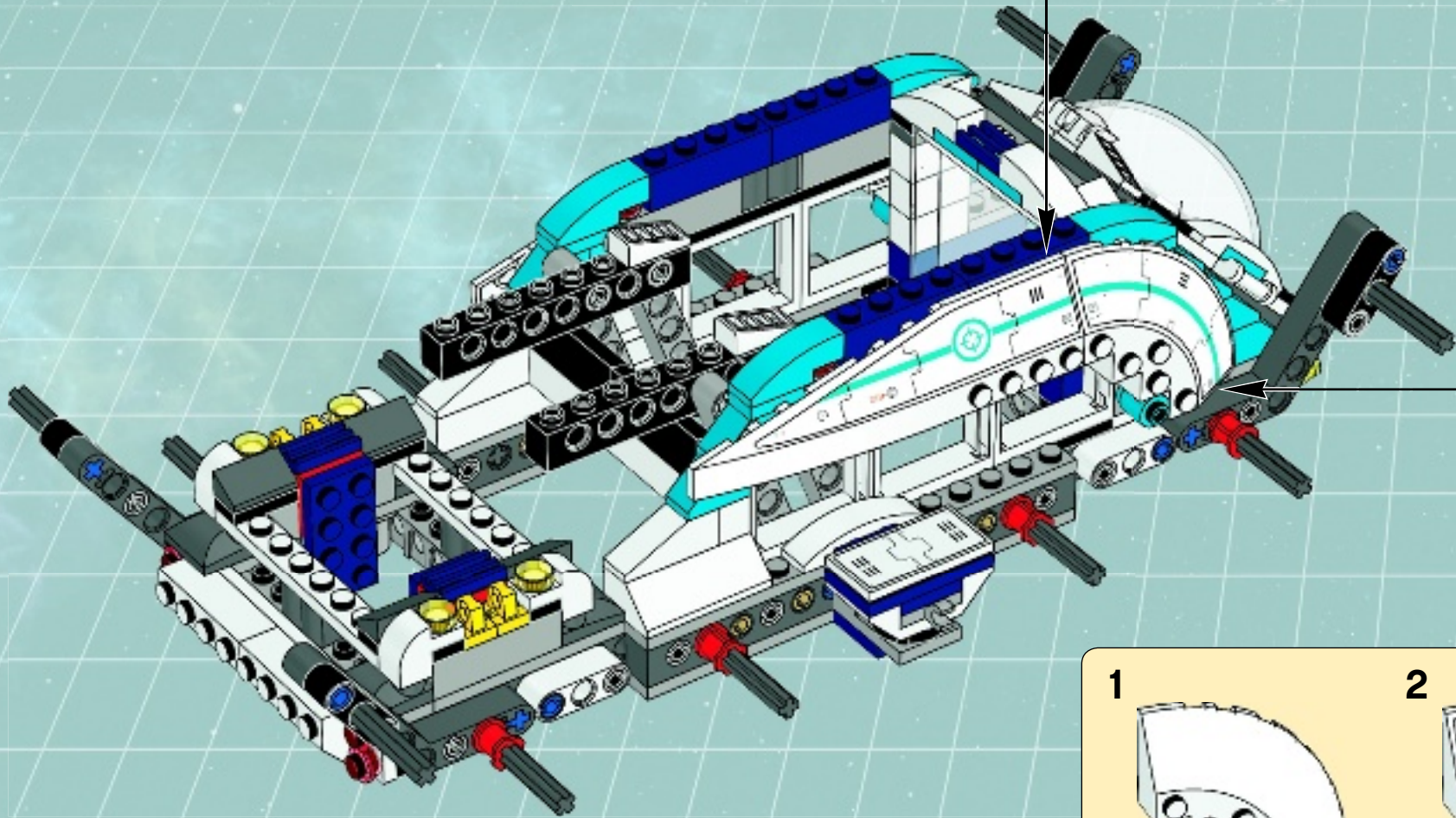
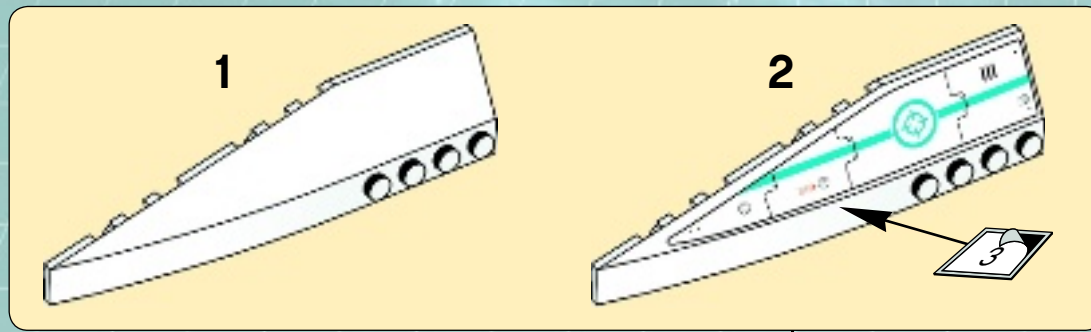
1x

49



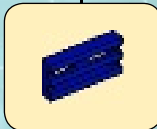
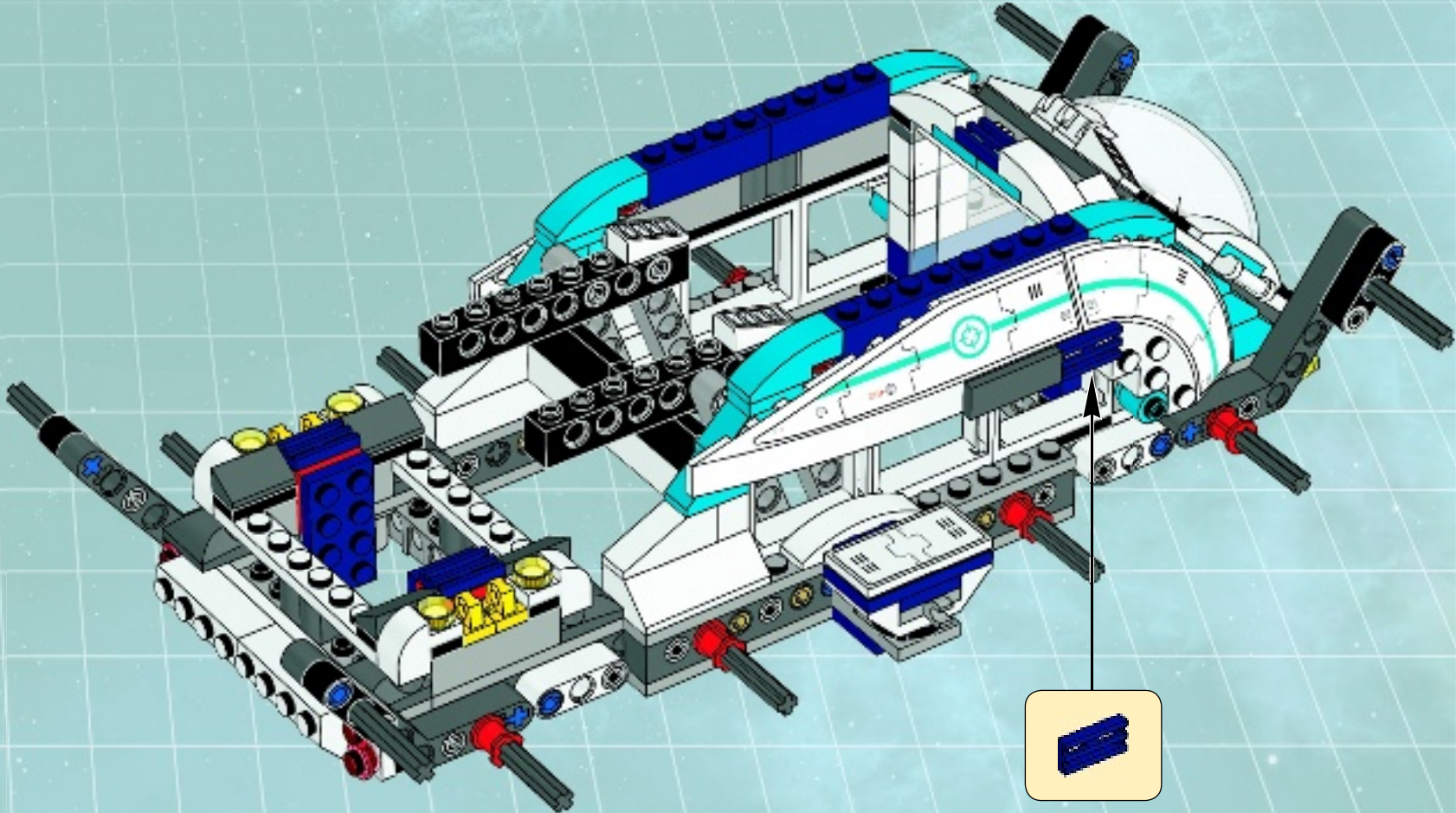


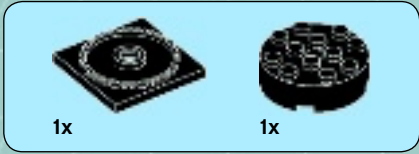
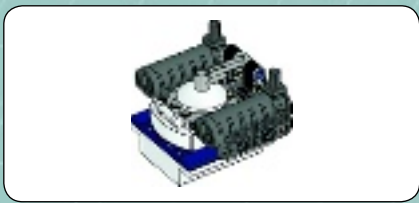
50



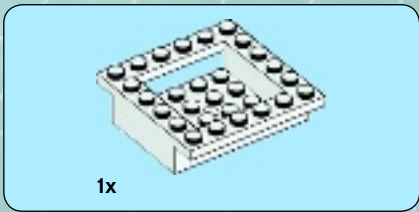
1x  1x 

51

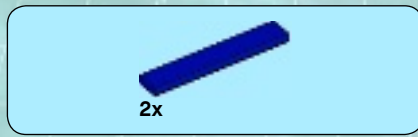




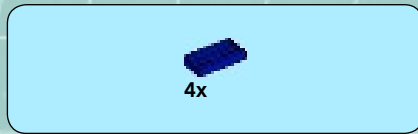
1



2



3

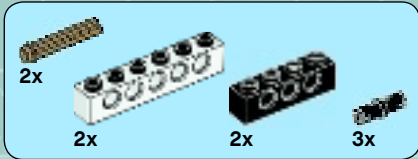
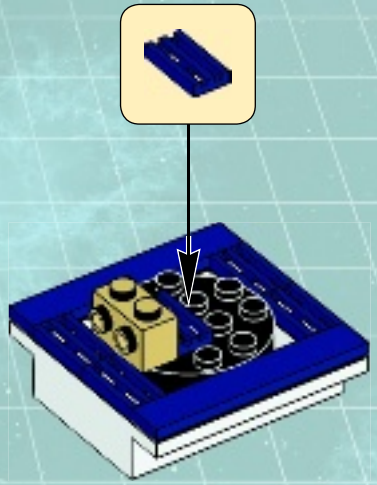


4

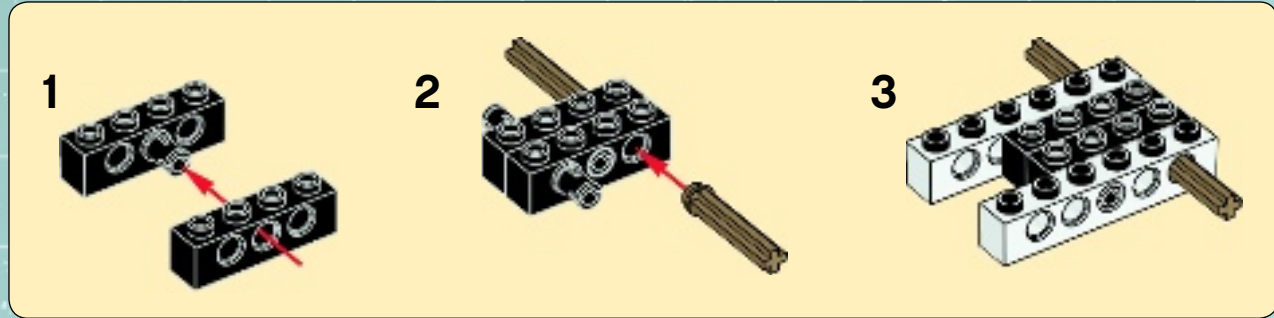


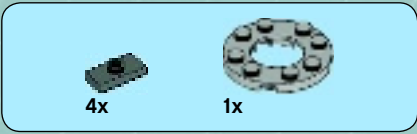


5

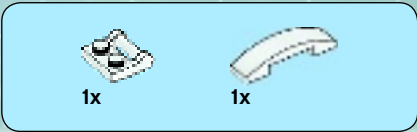


6

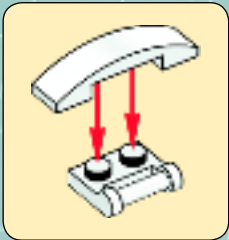


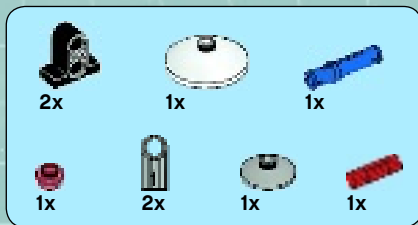


7

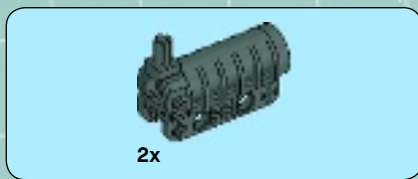
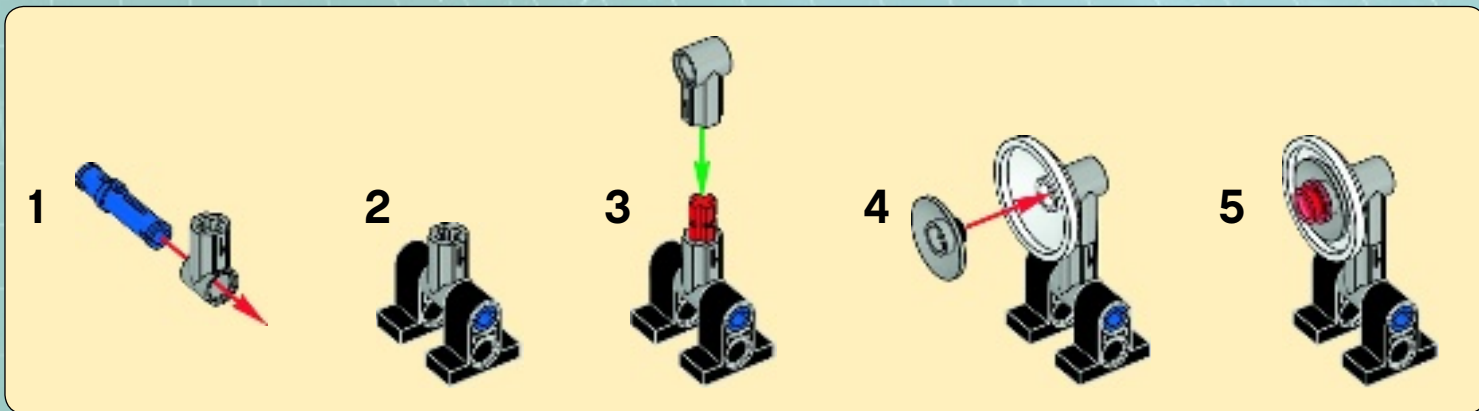


8

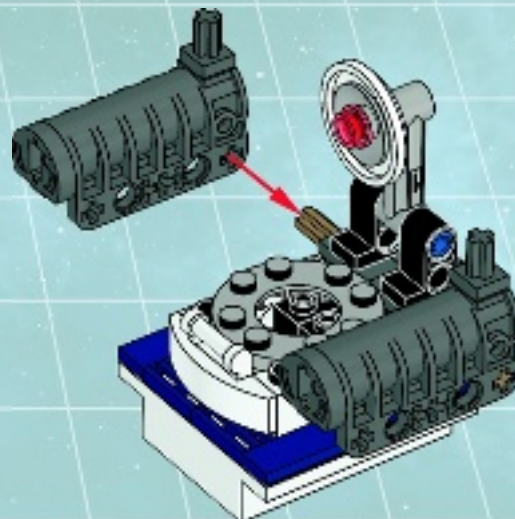




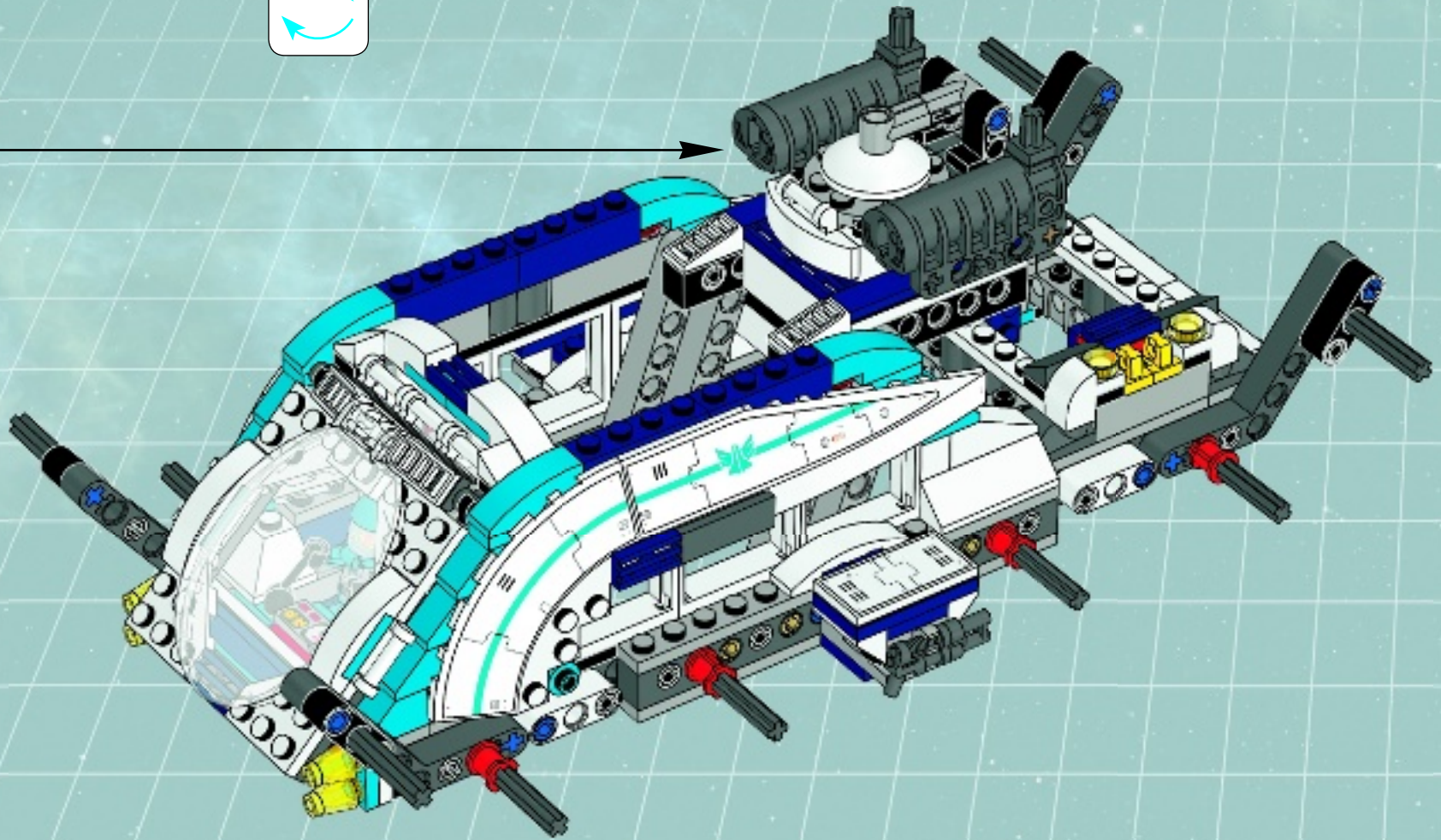
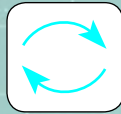
9



10

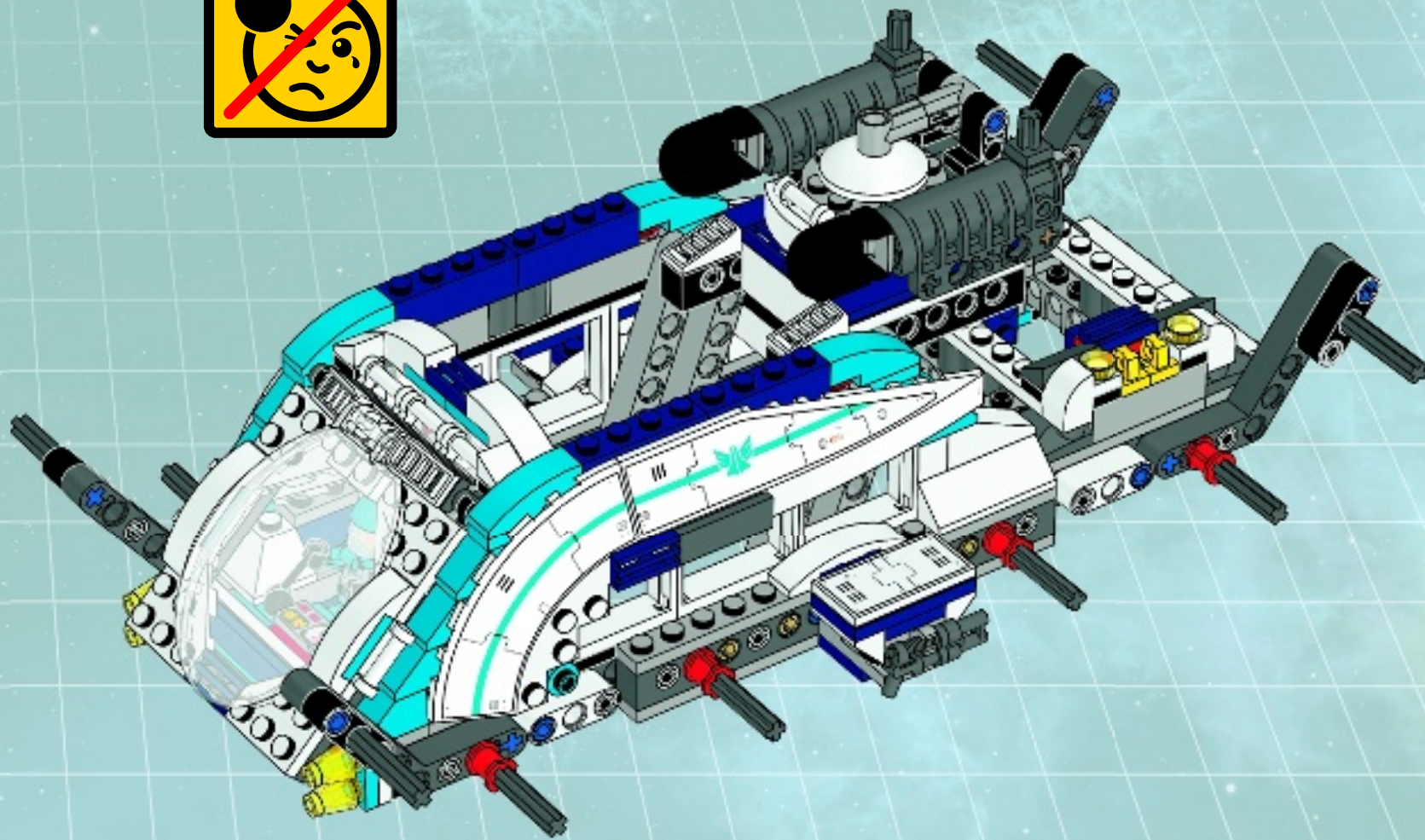


52

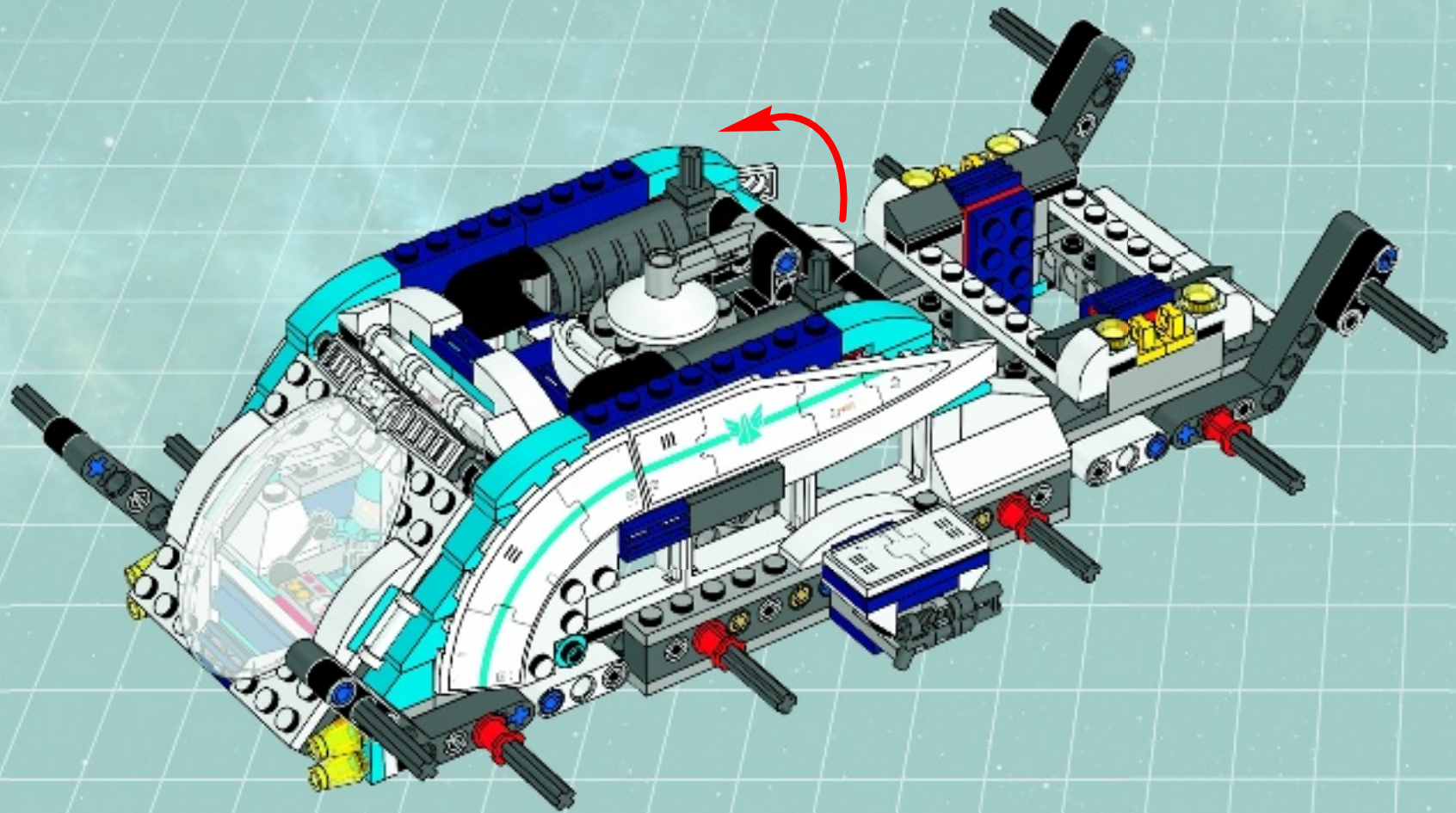




53



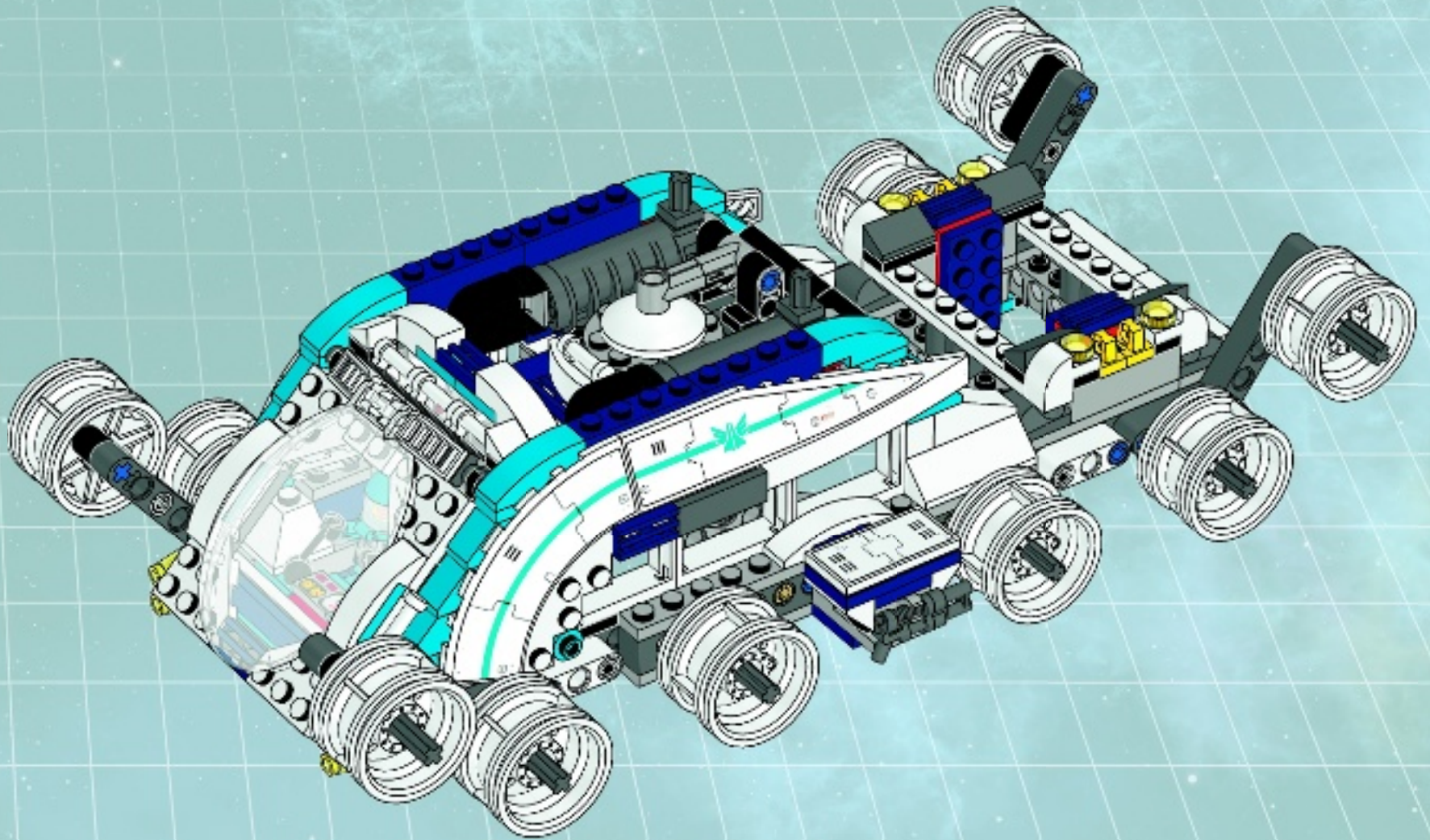
54





12x

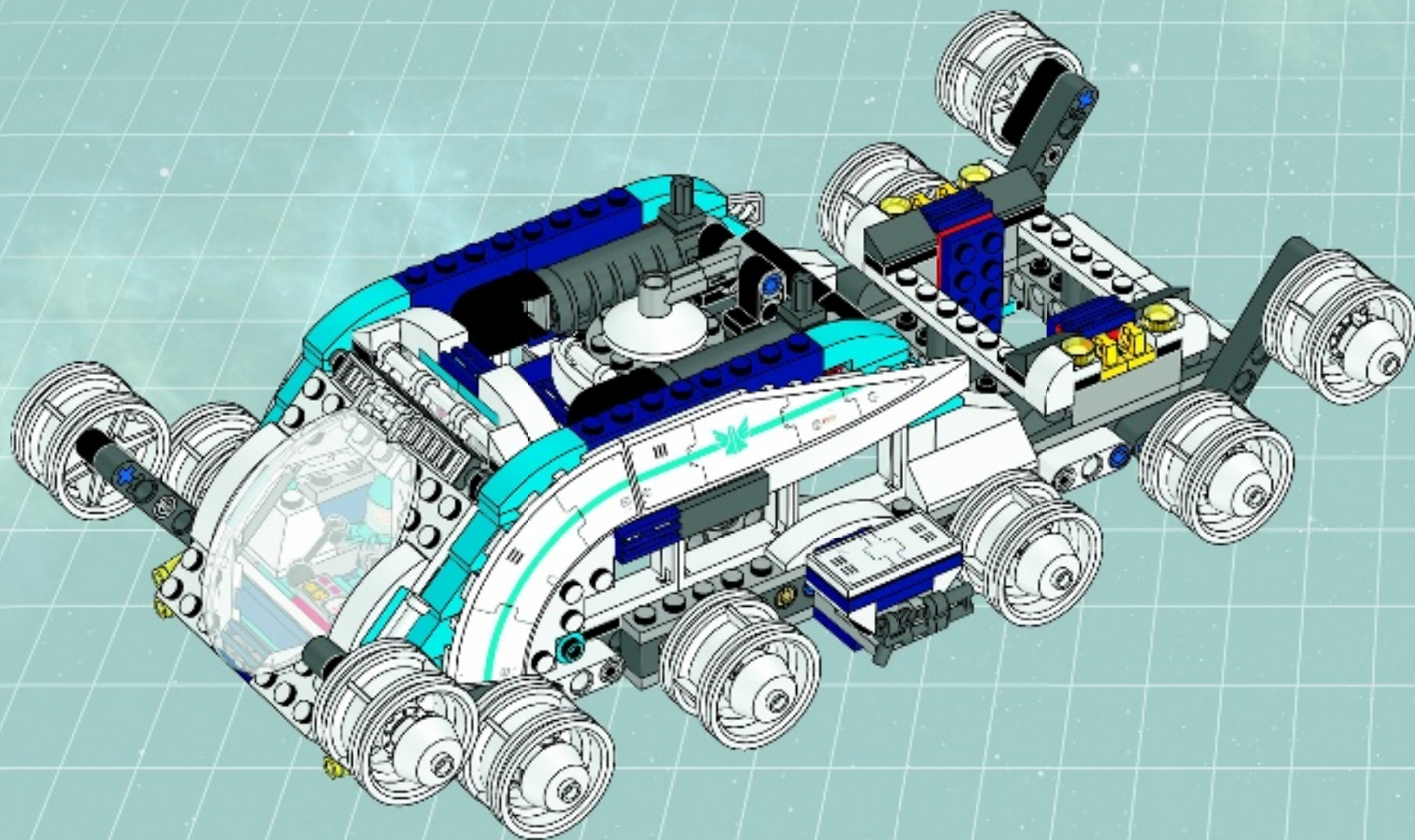
55

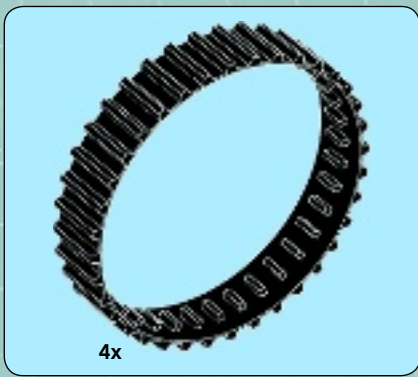




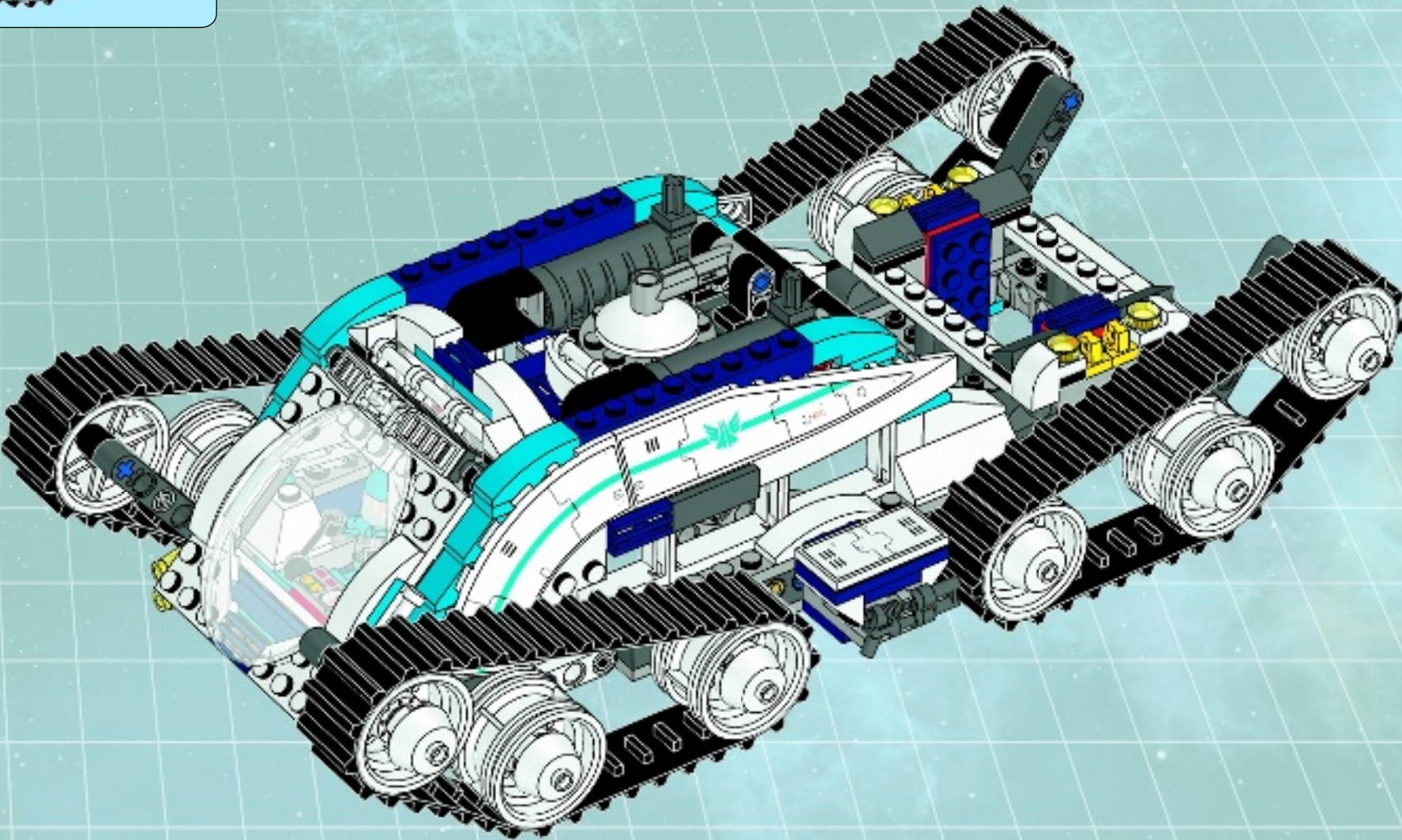
12x

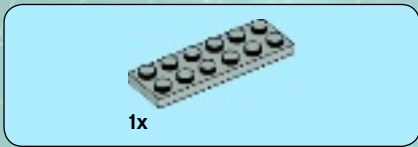
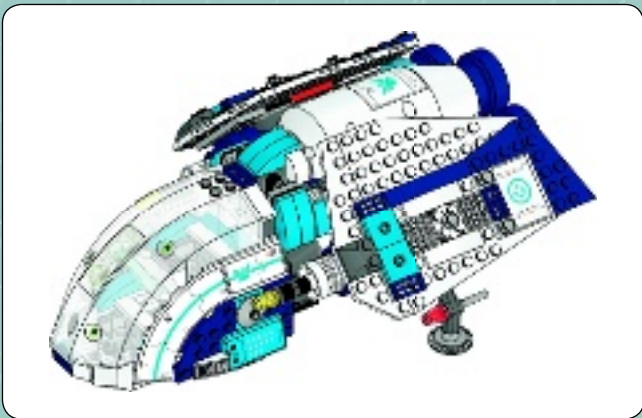
56



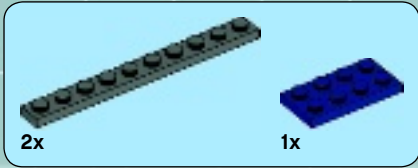
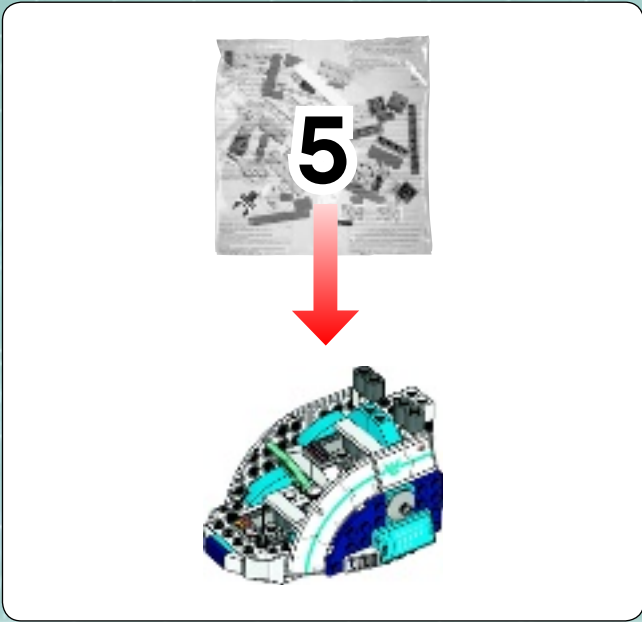


57

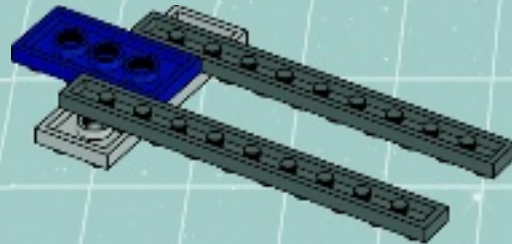


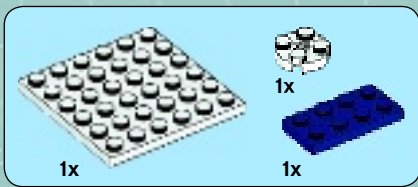


1

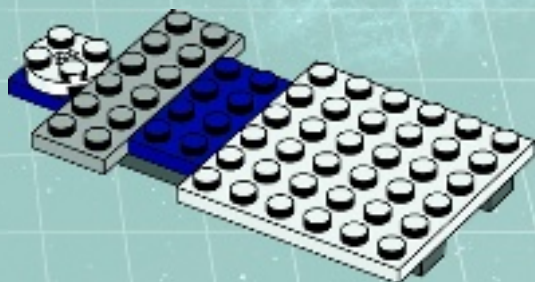
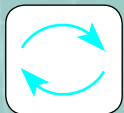


2

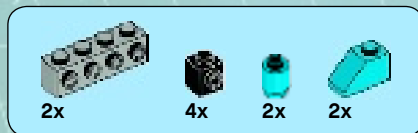




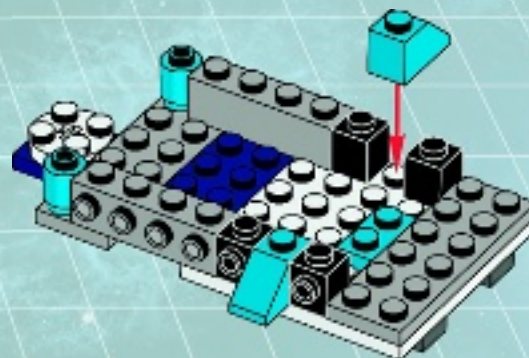
3



4

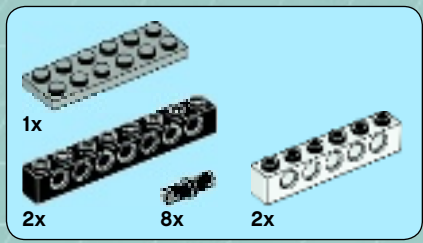


5

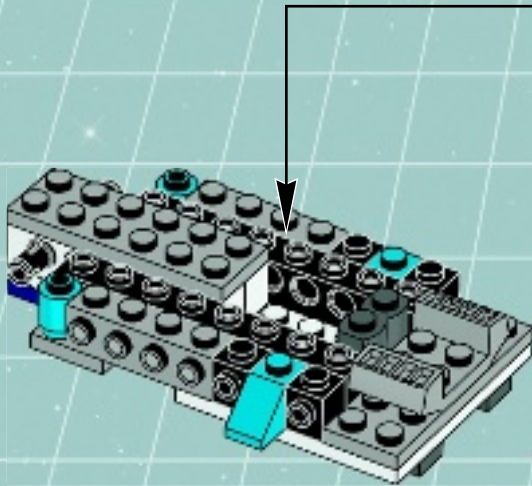
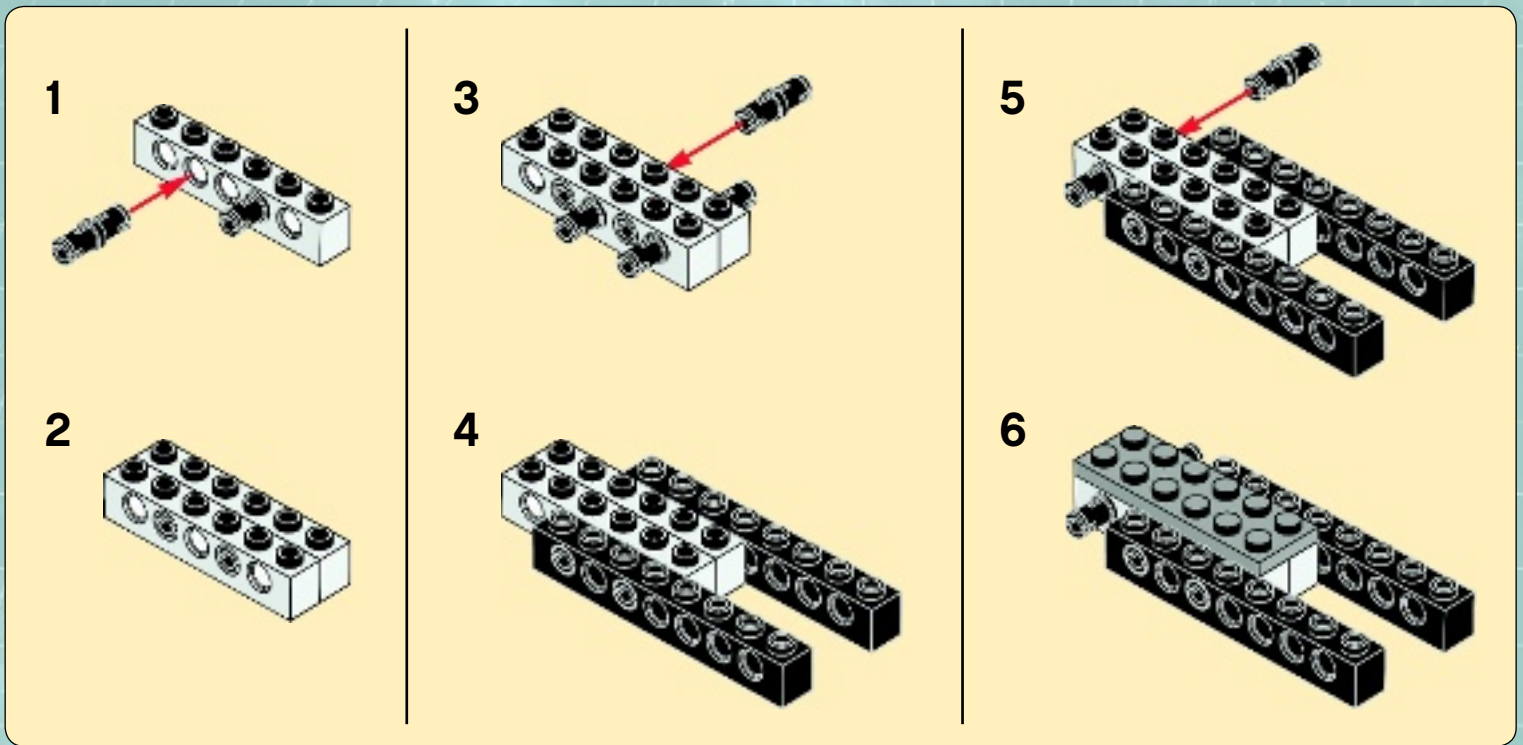


6



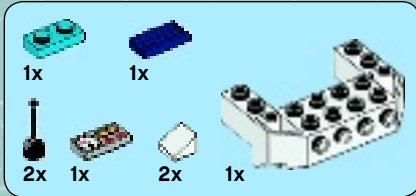


7

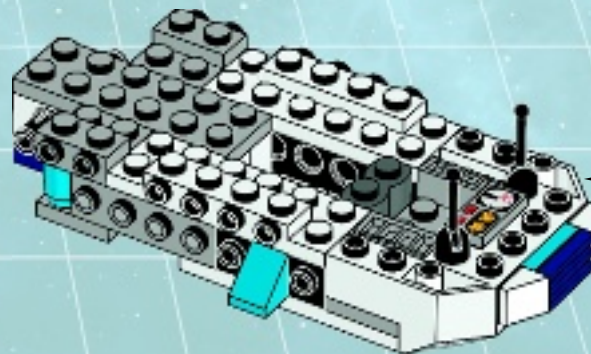
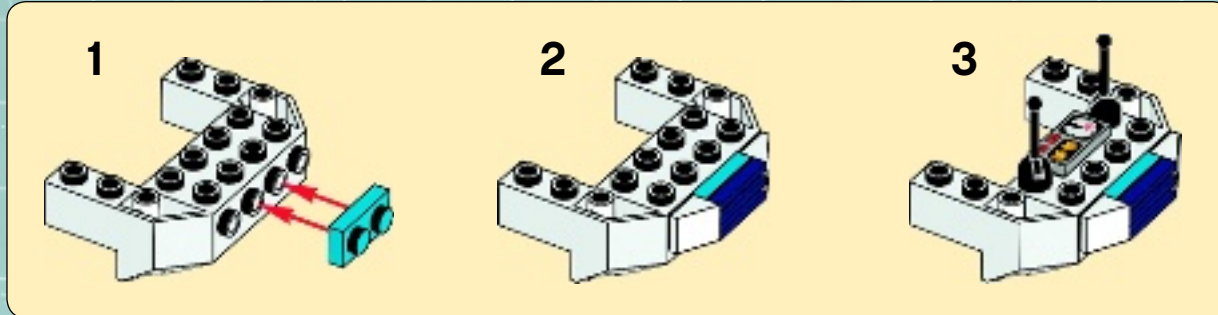


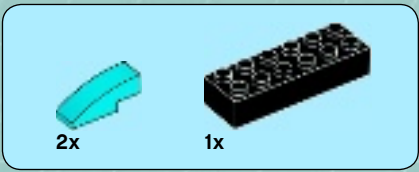


8

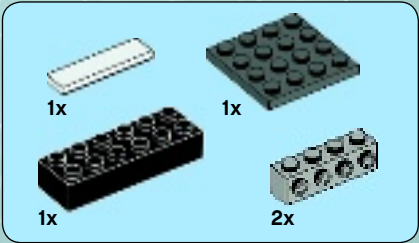
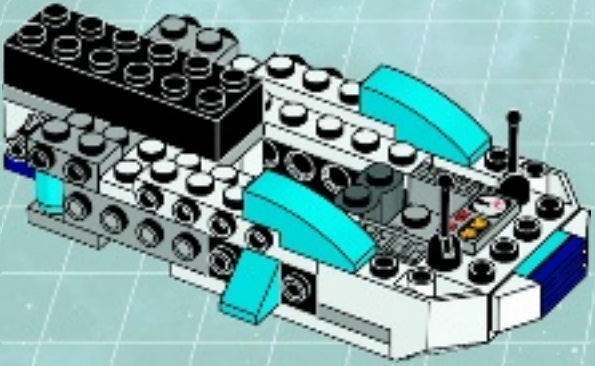


9

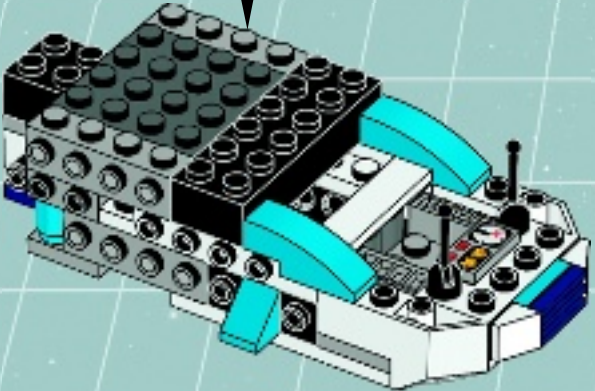
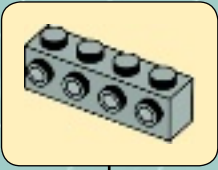




10

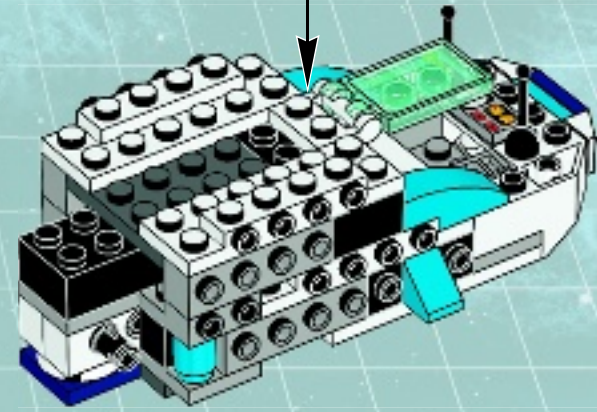
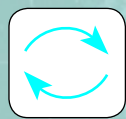
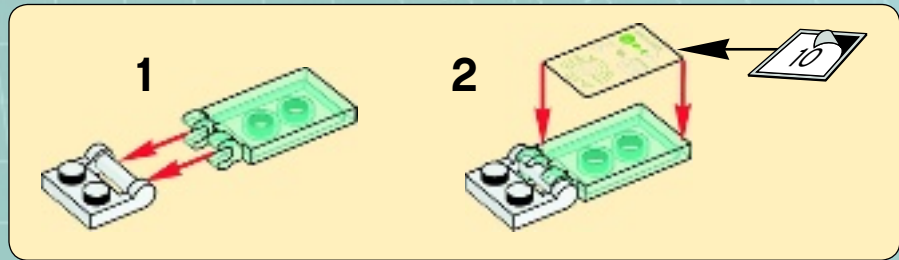


11

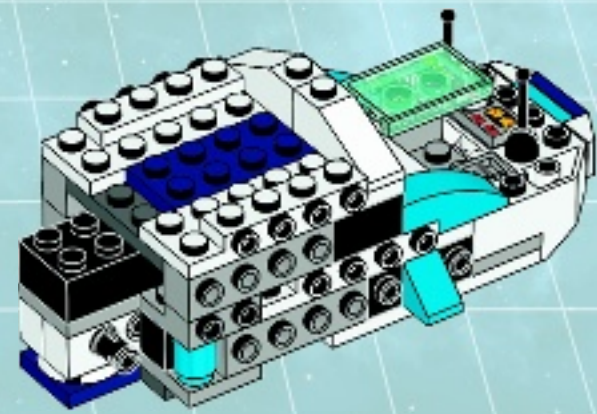




12



13



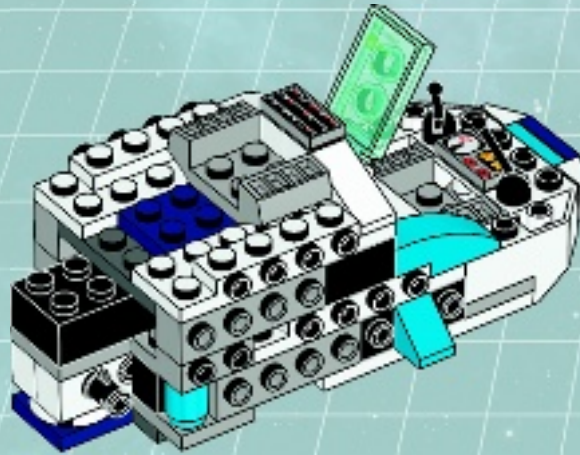


1x



1x

14

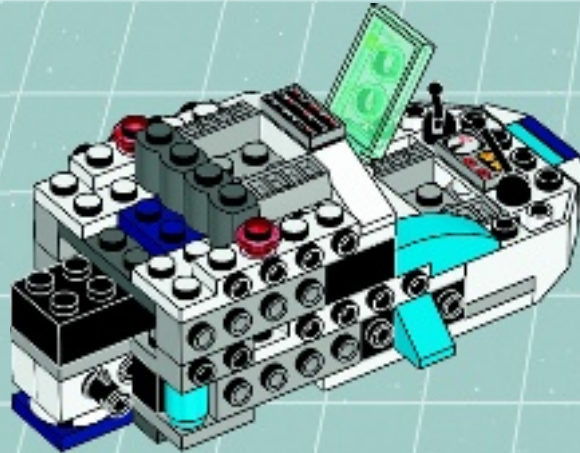


2x



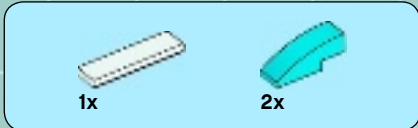
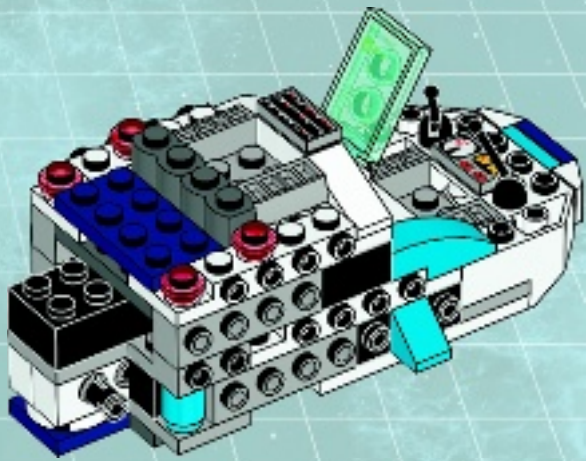
2x

15

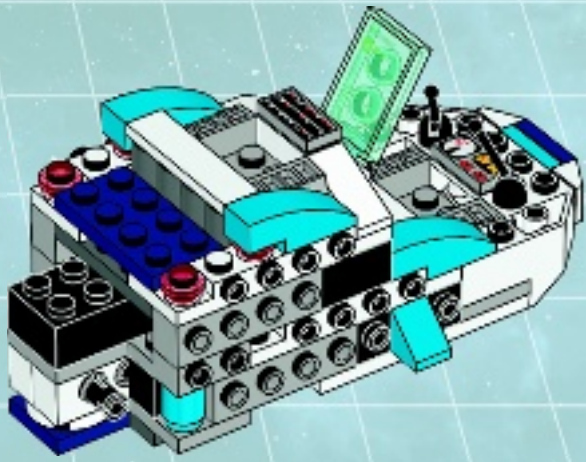




16



17



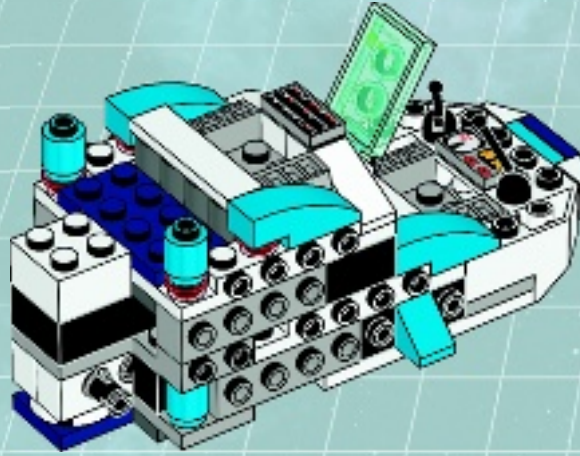


1x



2x

18



2x



2x



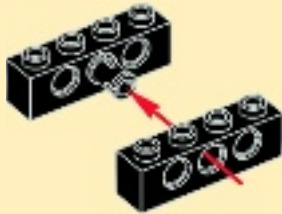
5x



2x

19

1



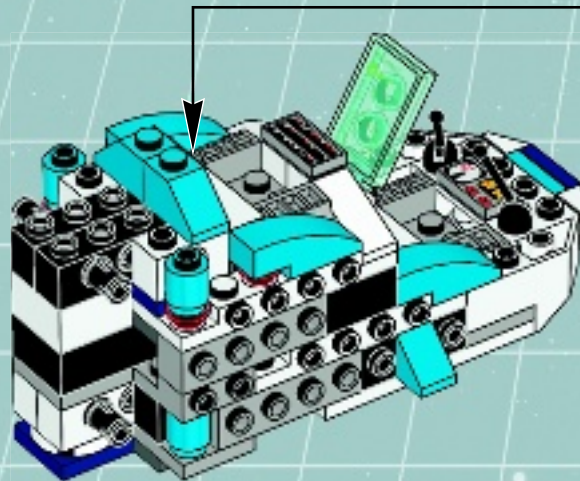
2

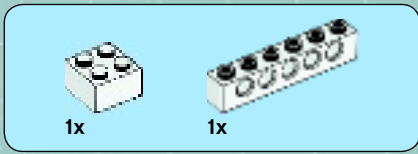


3

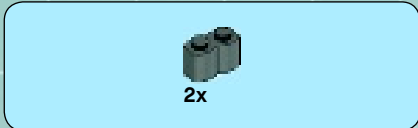
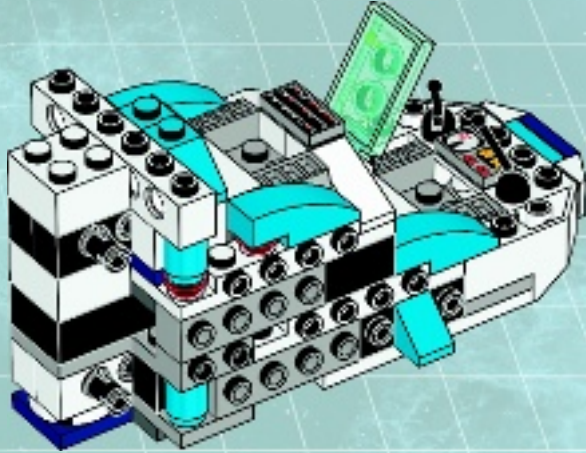


4

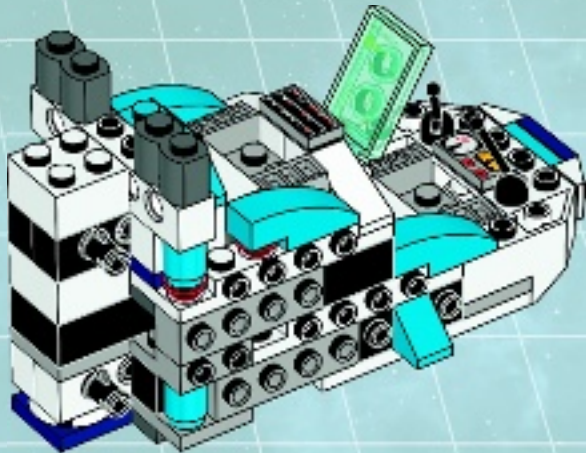


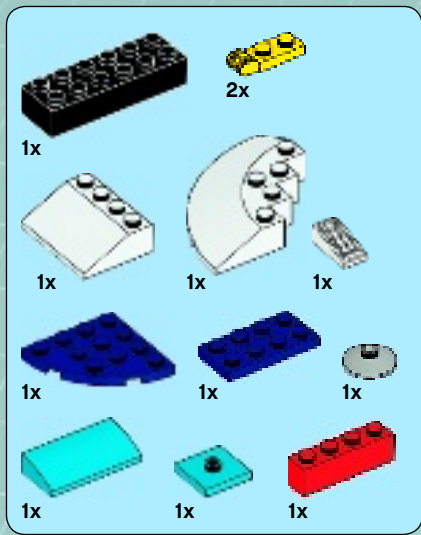


20



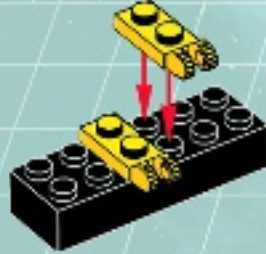
21





22

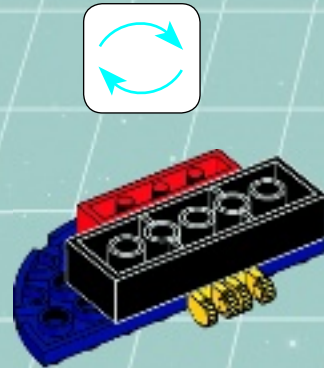
1



2



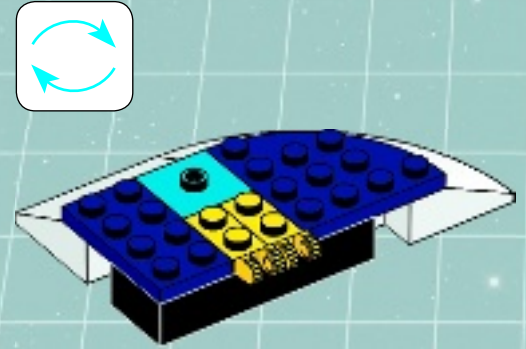
3



4



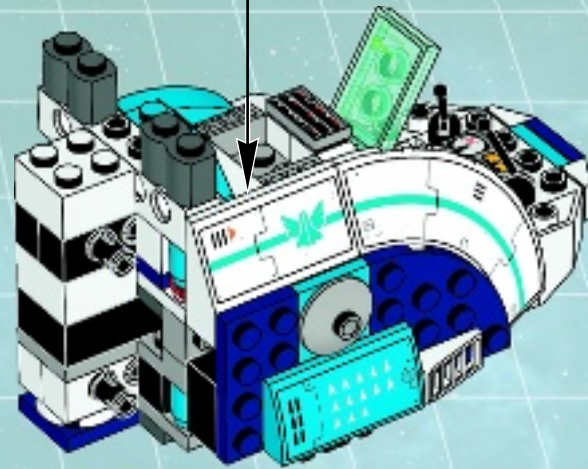
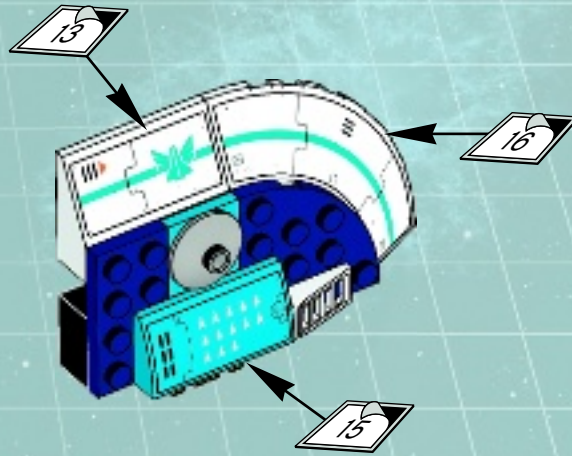
5

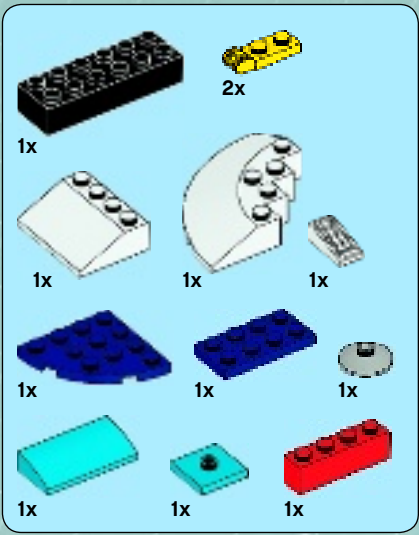


6



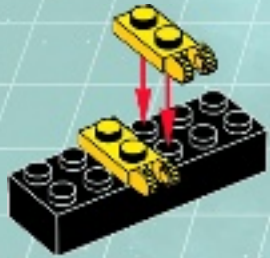
7





23

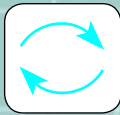
1



2



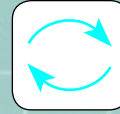
3



4



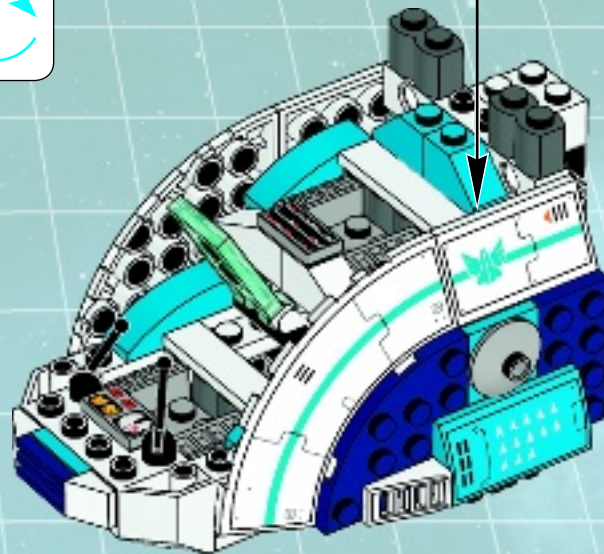
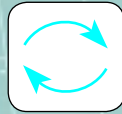
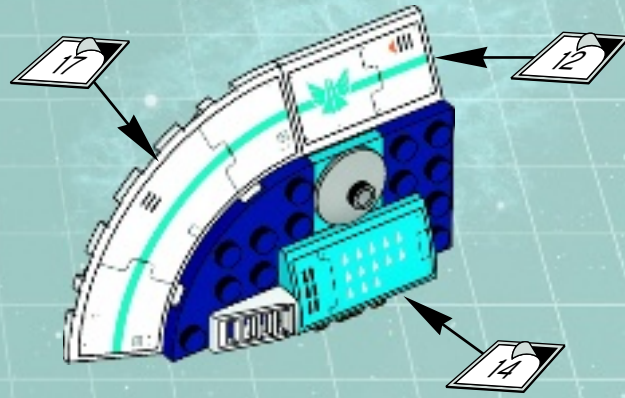
5

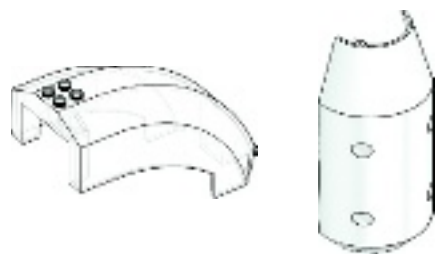


6

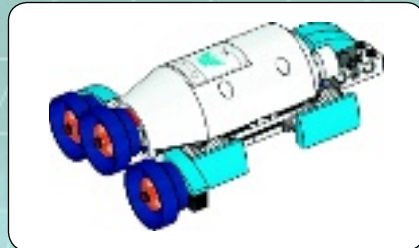
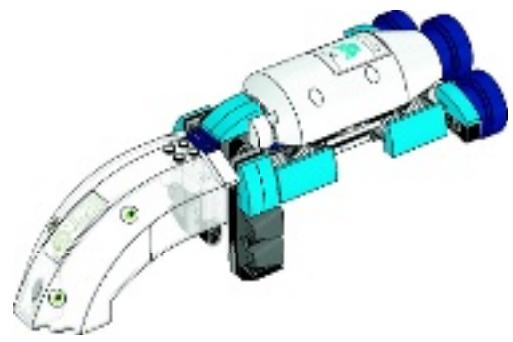


7

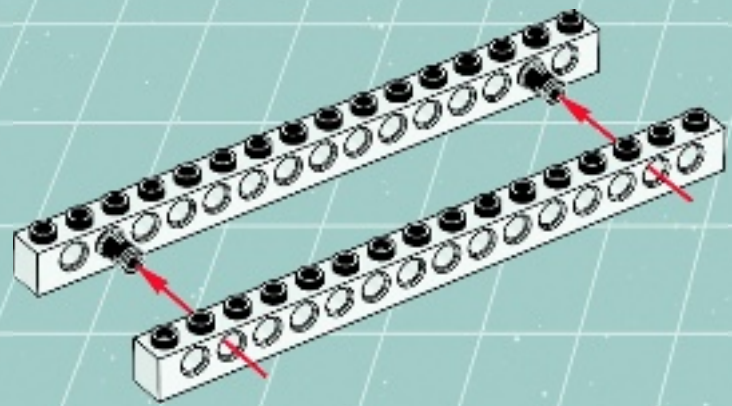




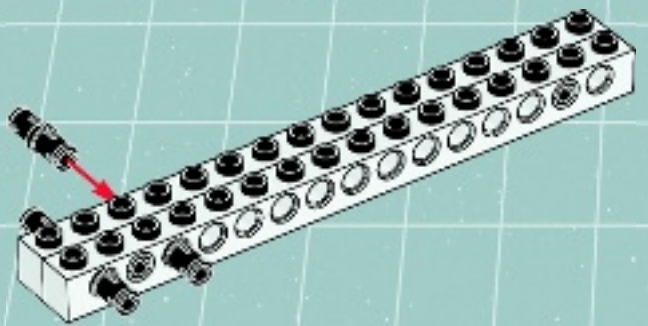
+



1

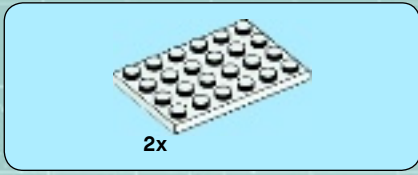
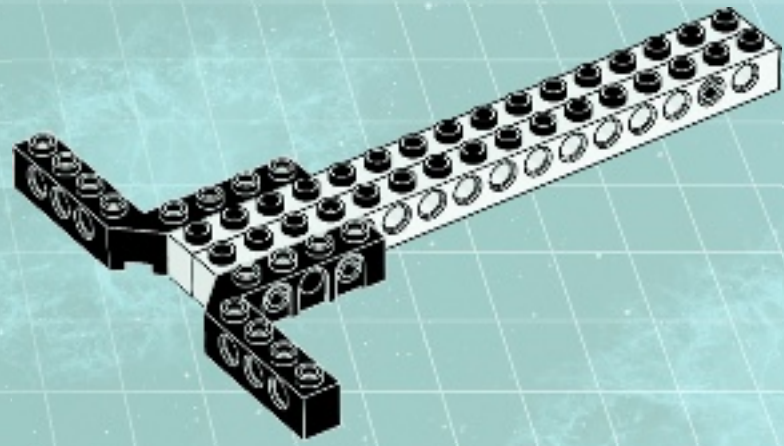


2

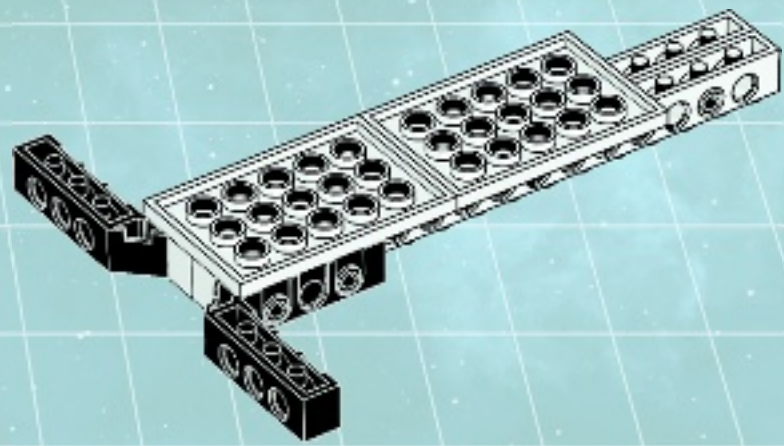




3

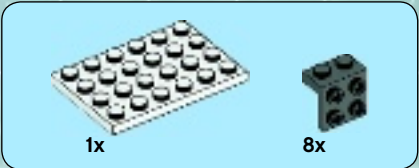
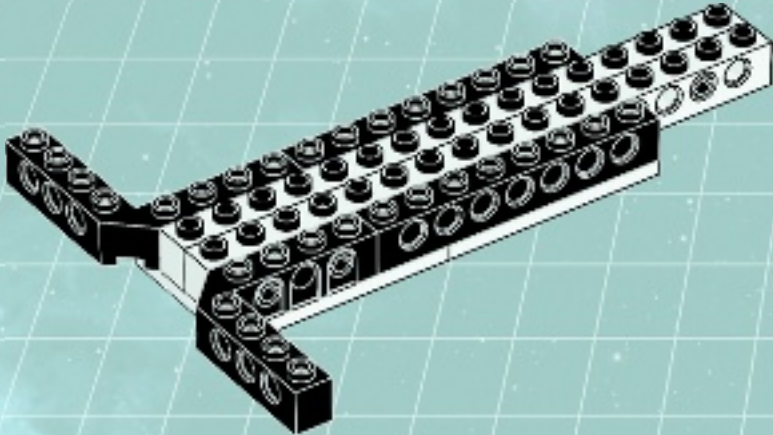


4

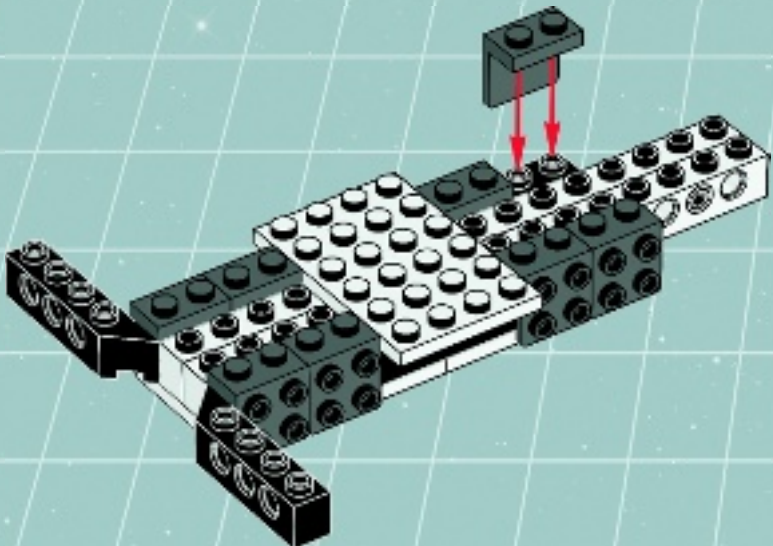


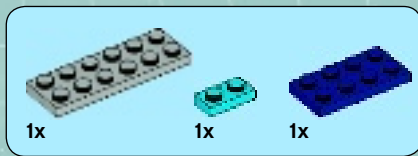


5

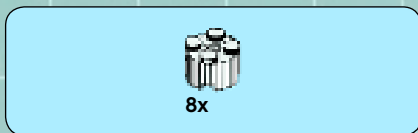
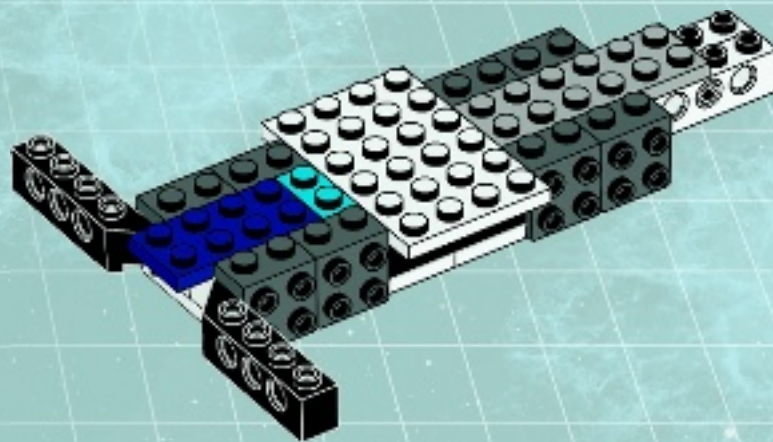


6

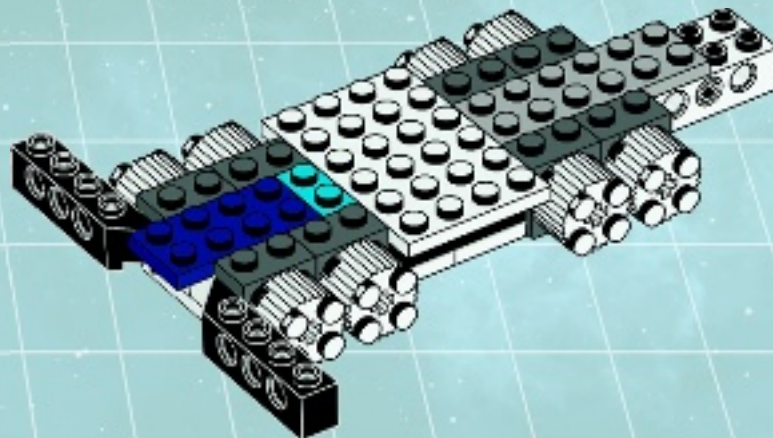


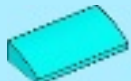


7



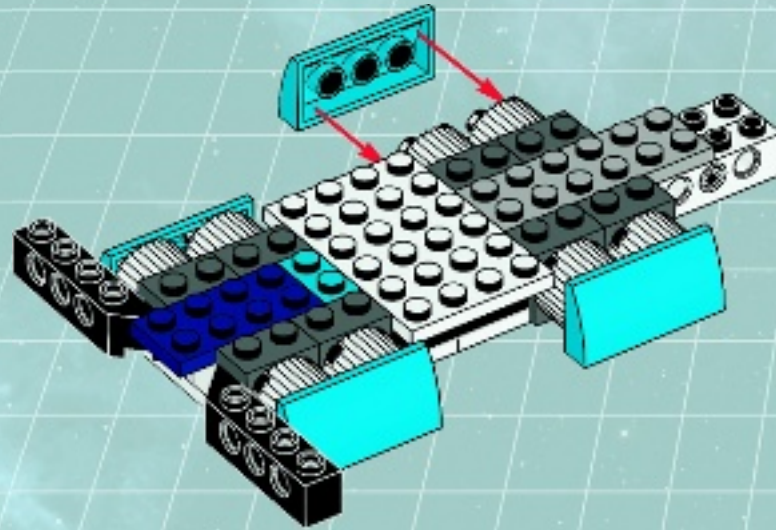
8





4x

9



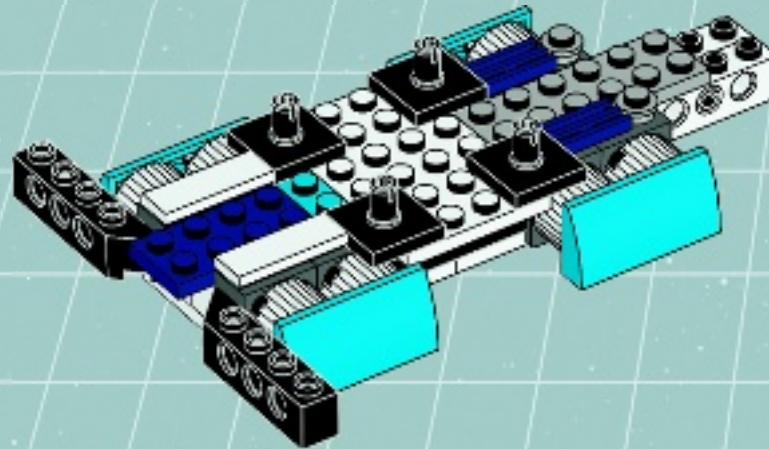
2x

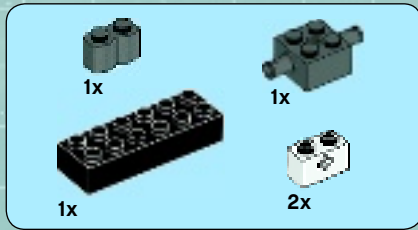
4x

2x

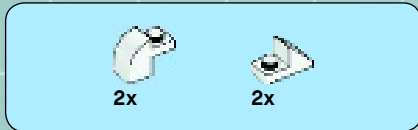
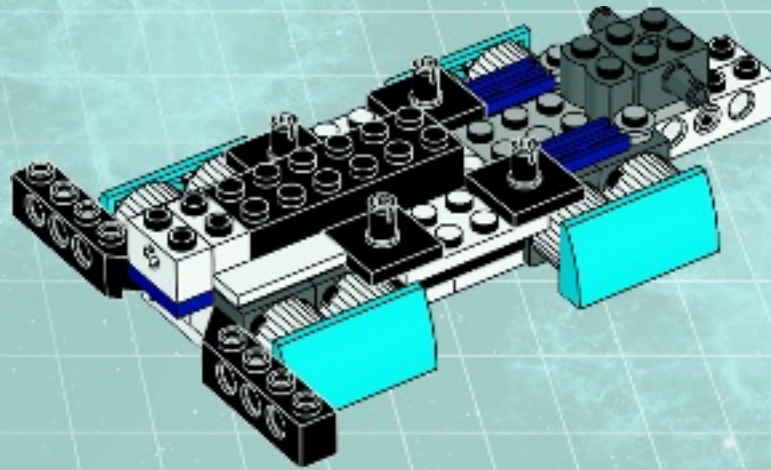
2x

10

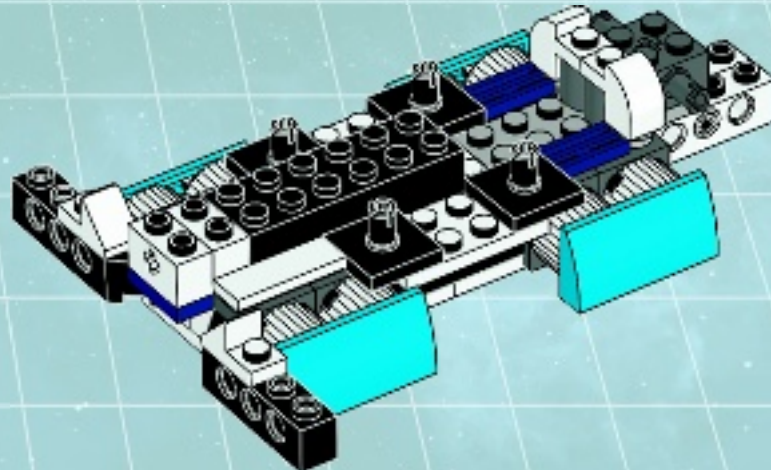


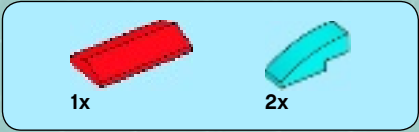


11

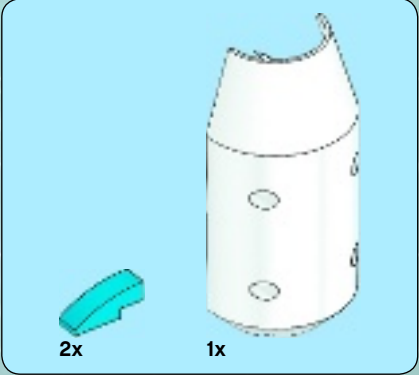
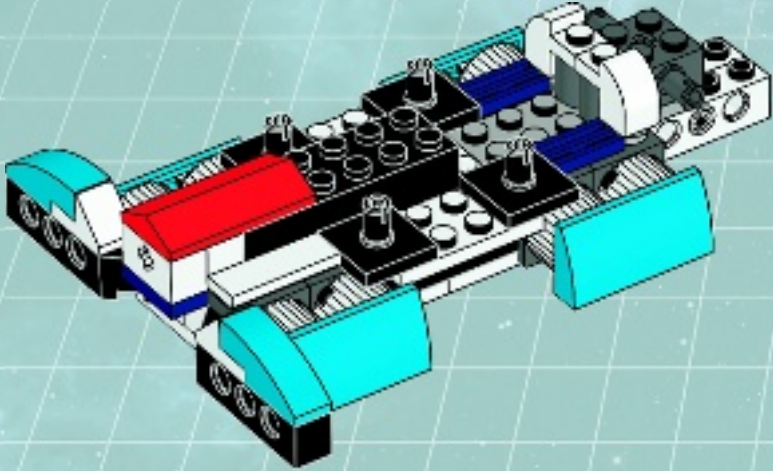


12

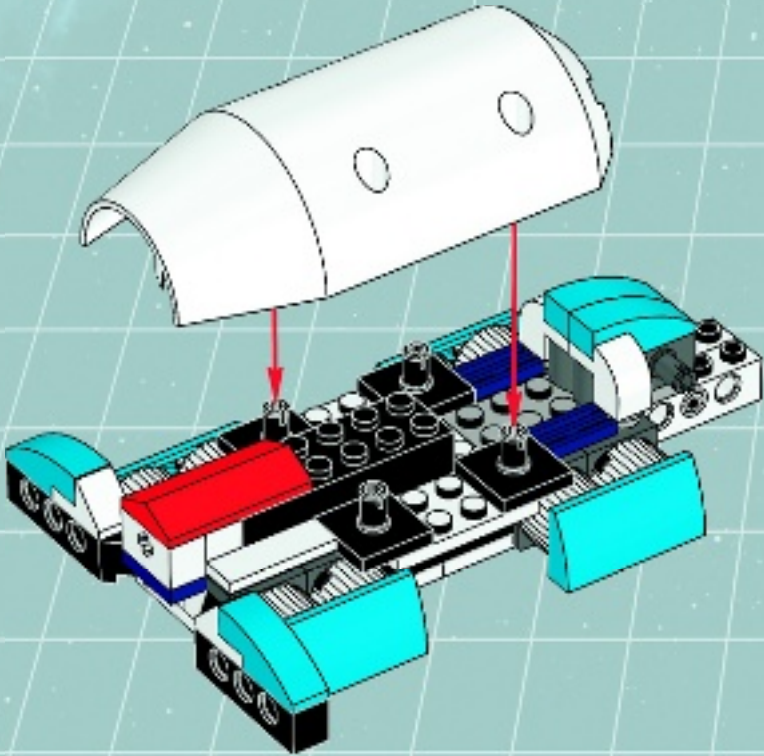


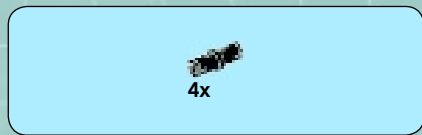


13

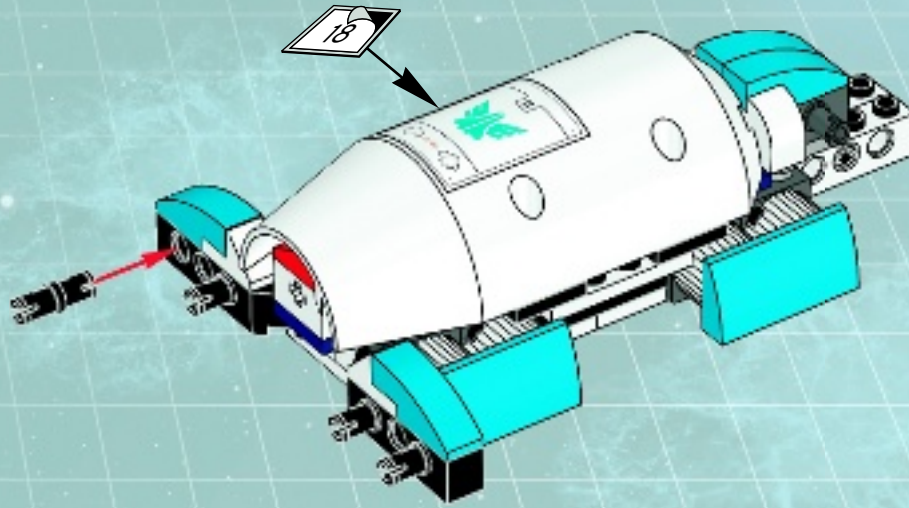


14

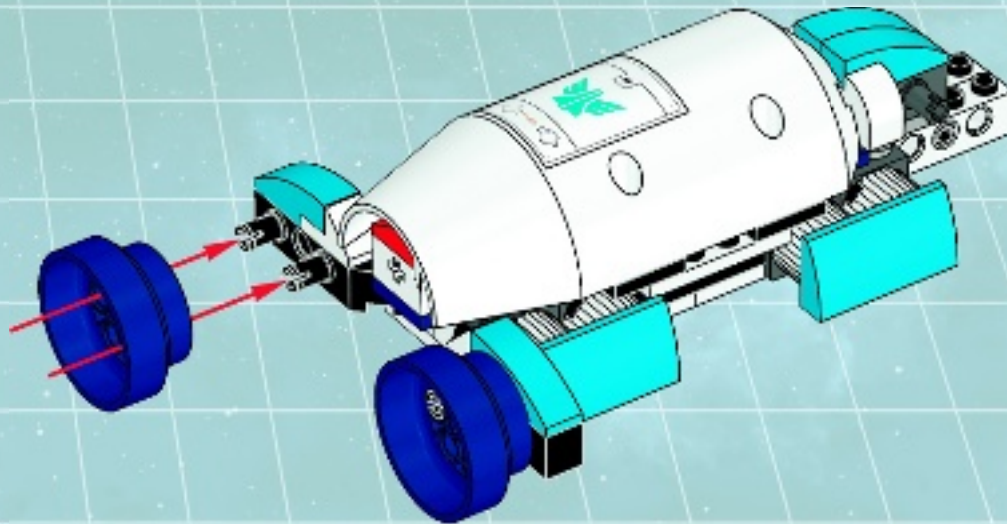


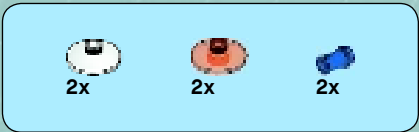


15

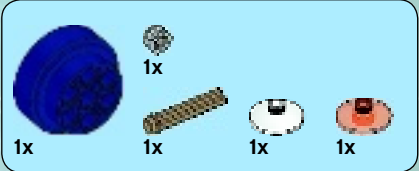
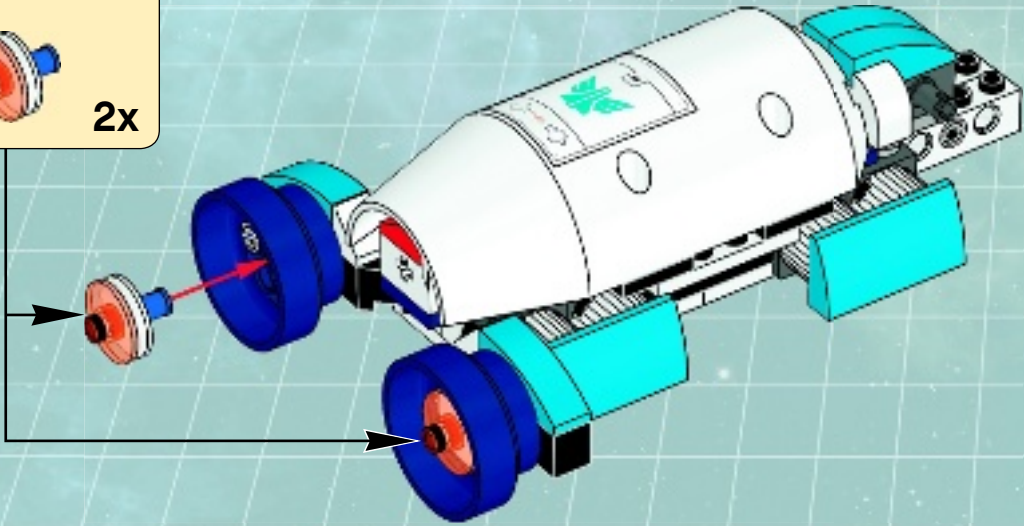


16

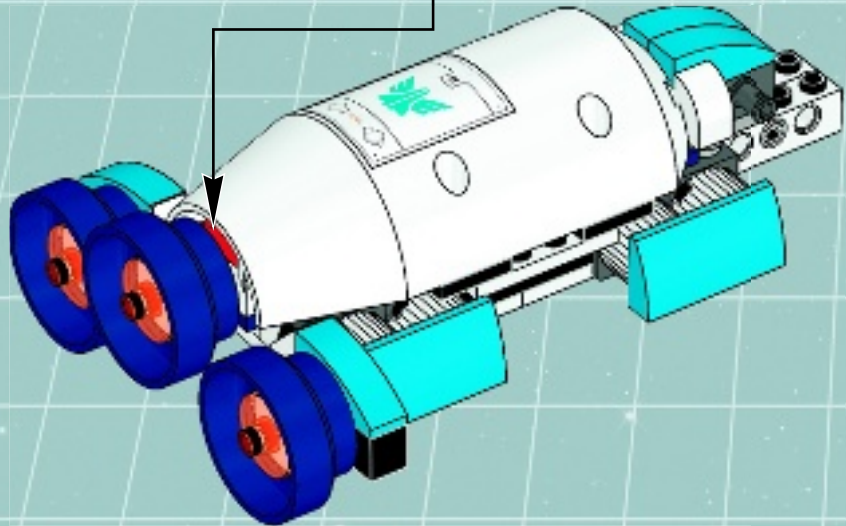
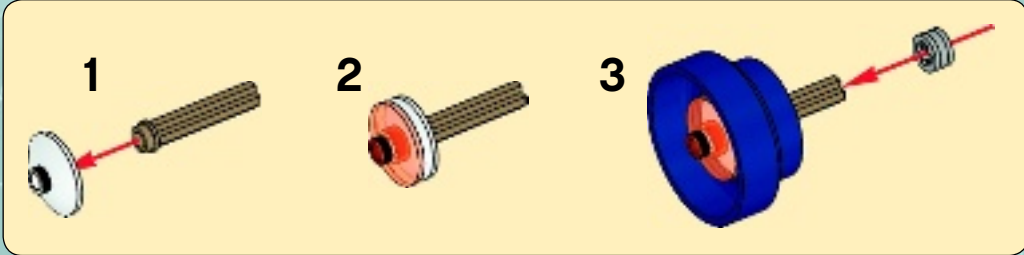




17

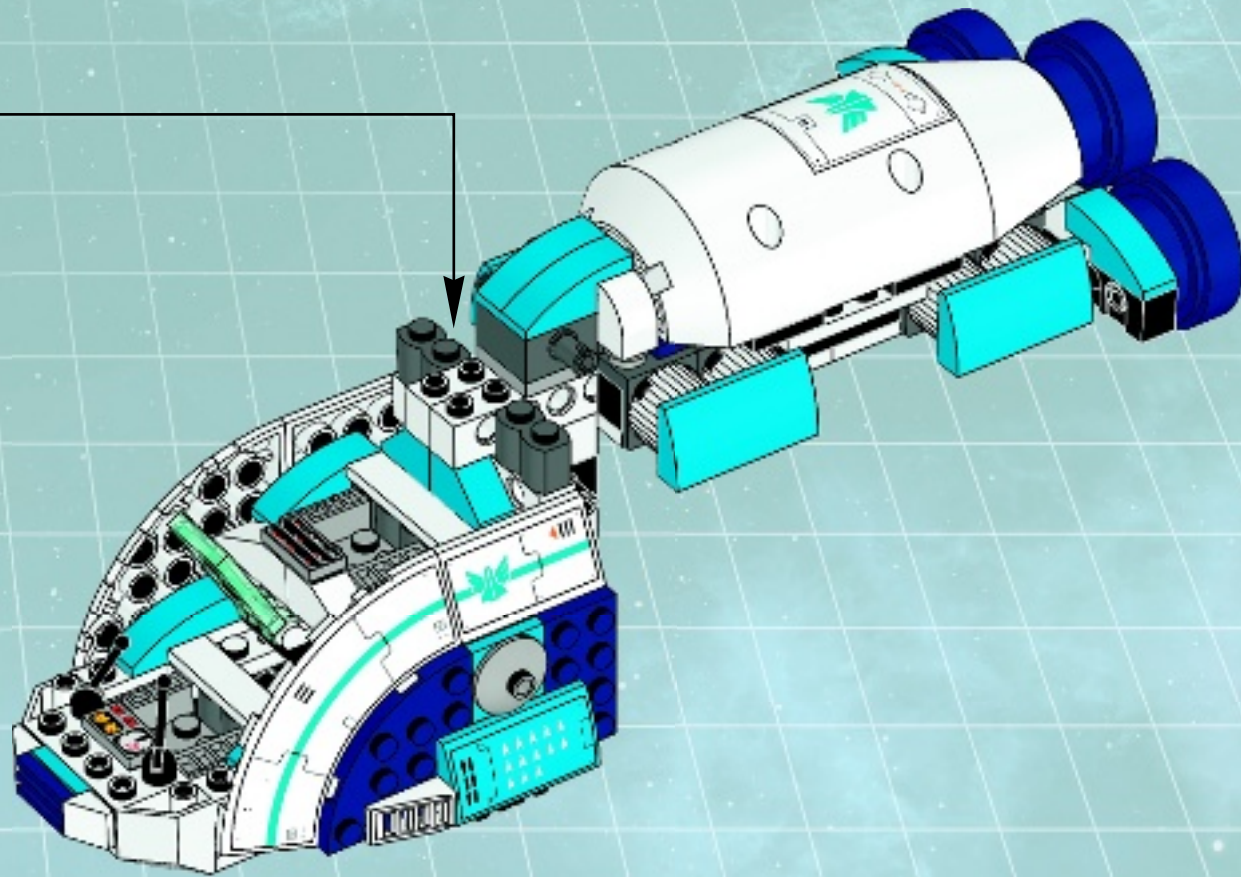


18





24



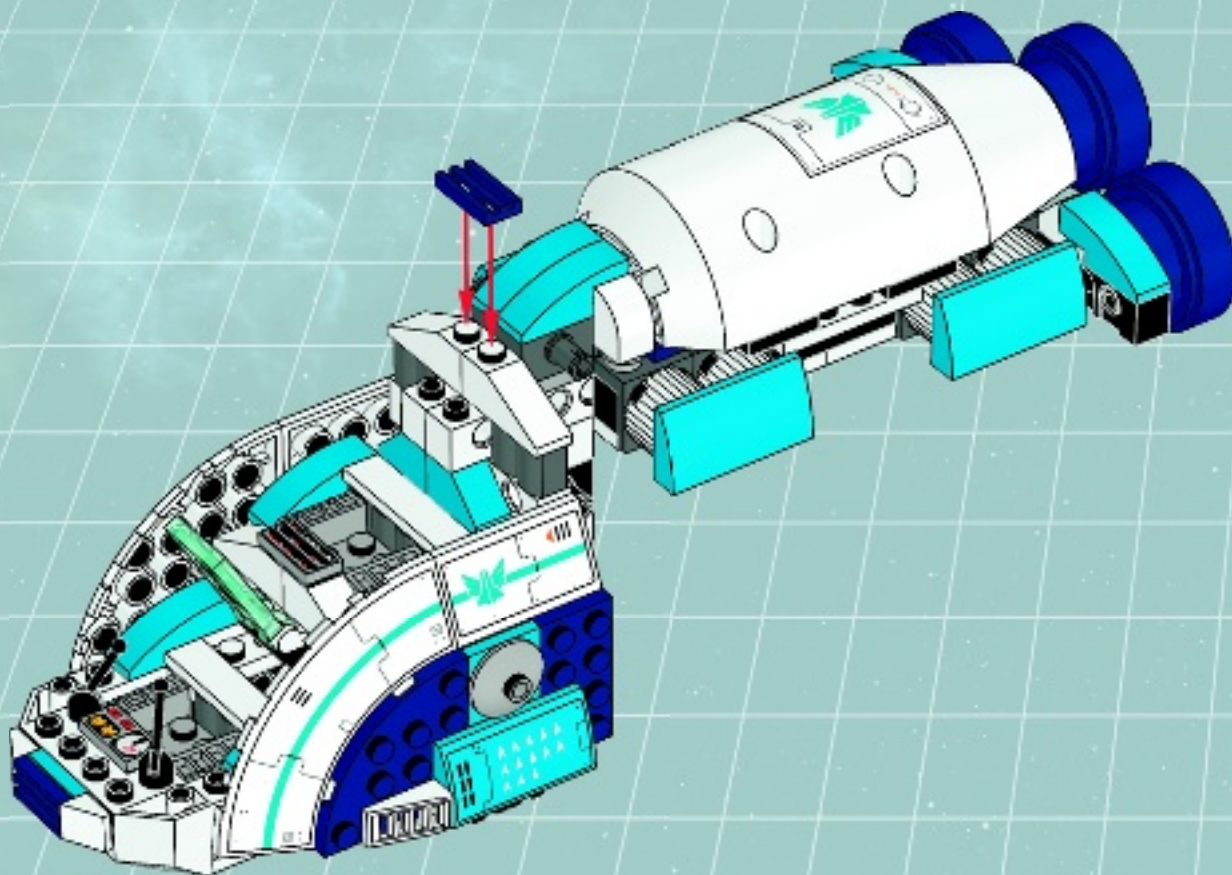


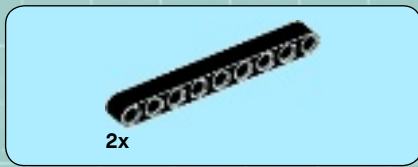
2x



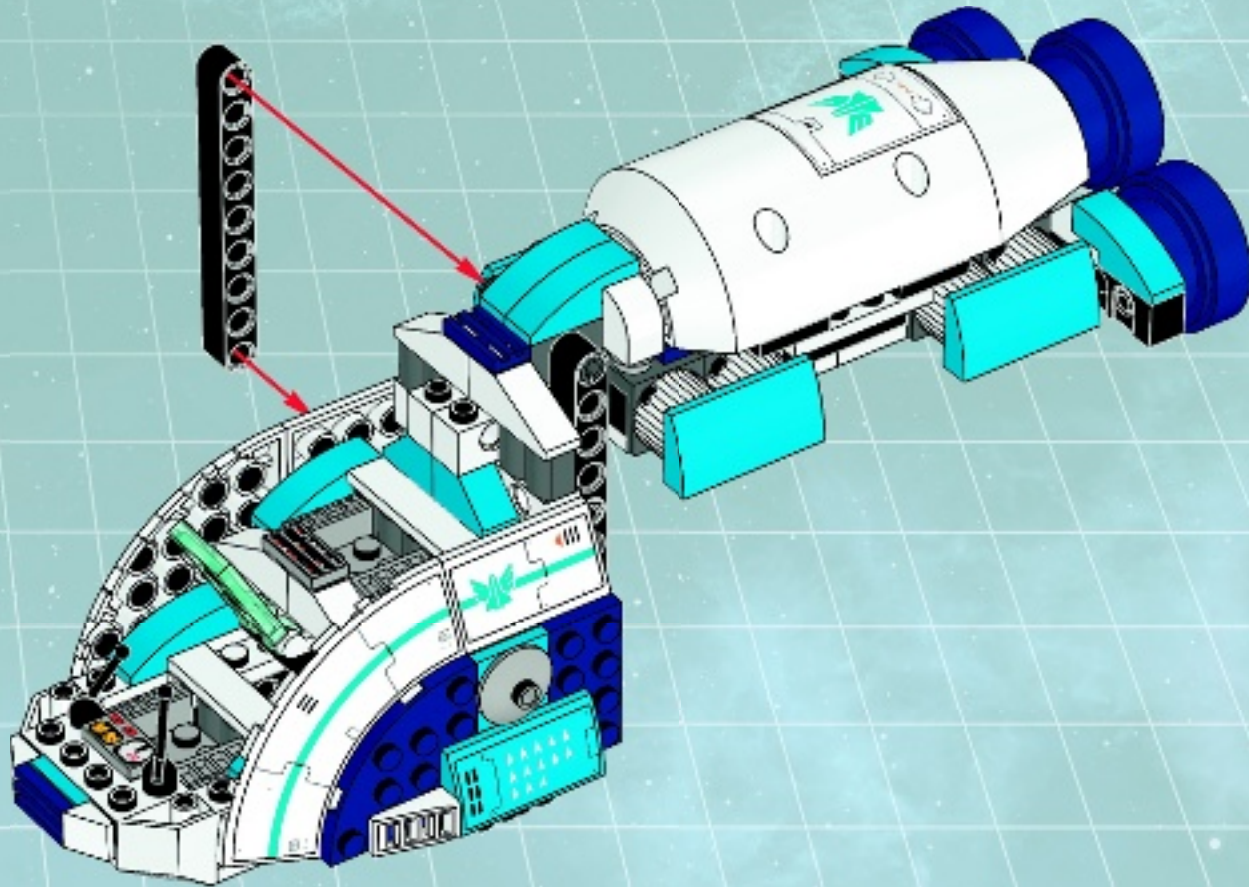
1x

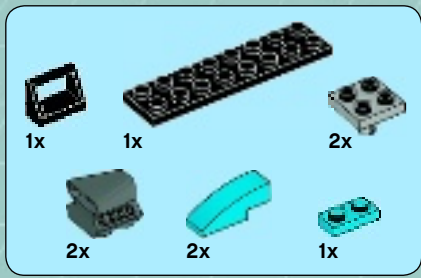
25



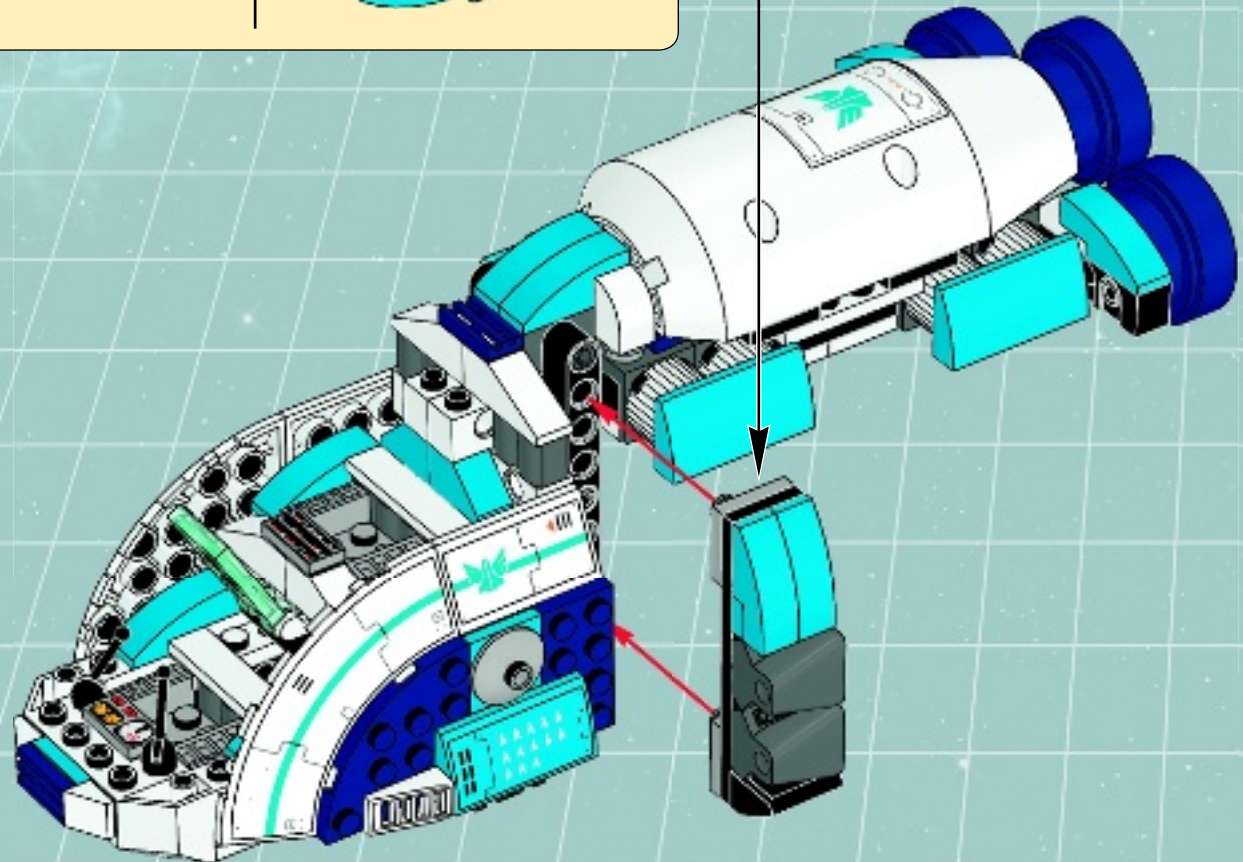
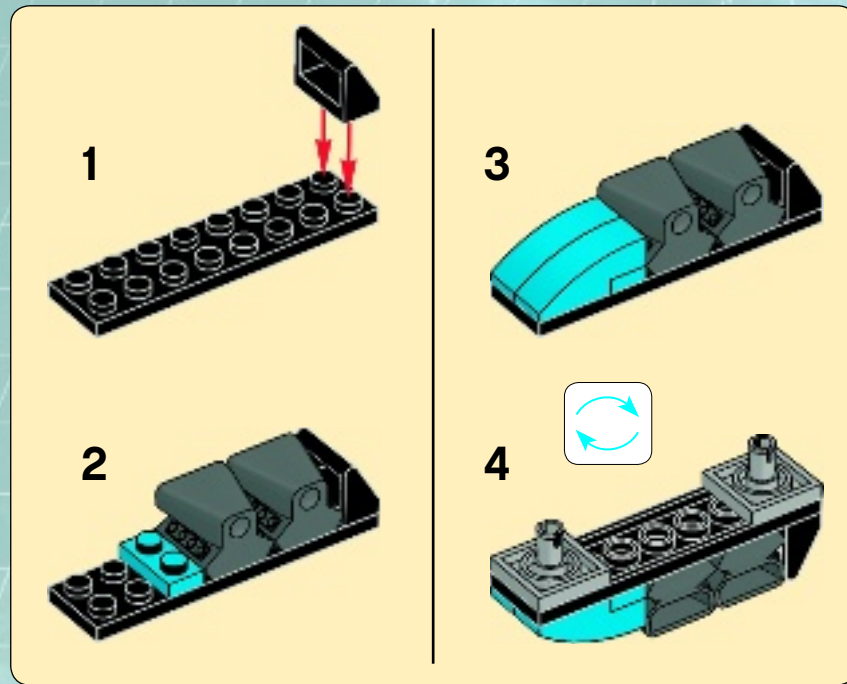


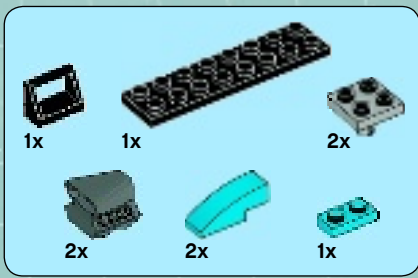
26



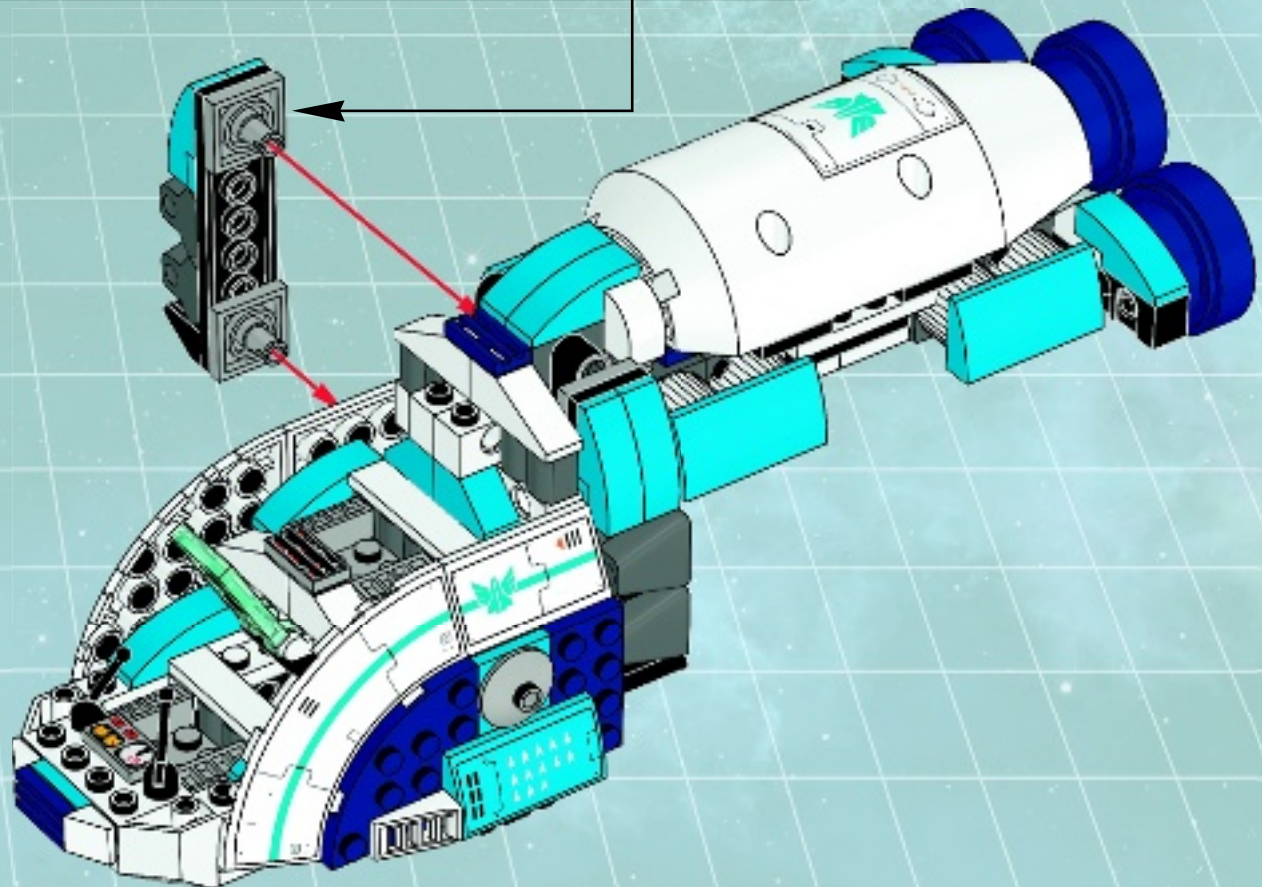
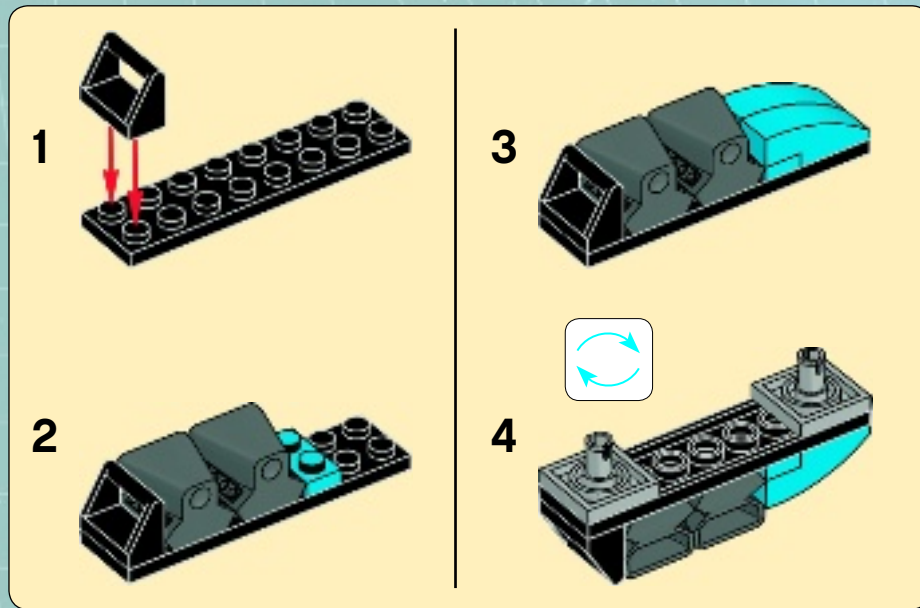


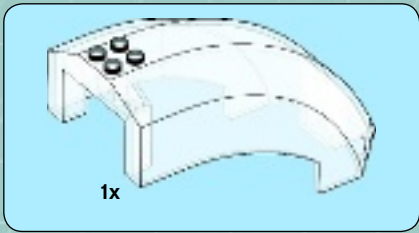
27



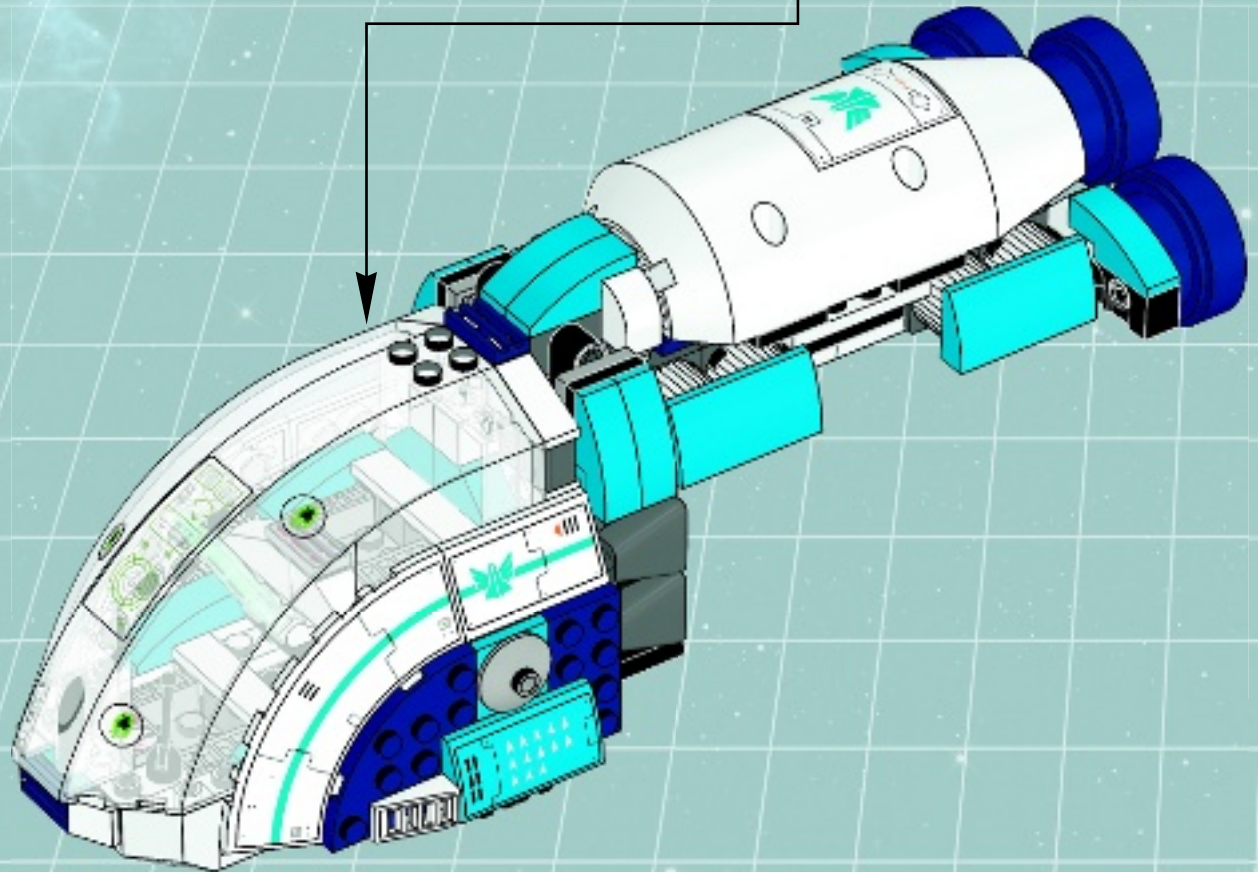
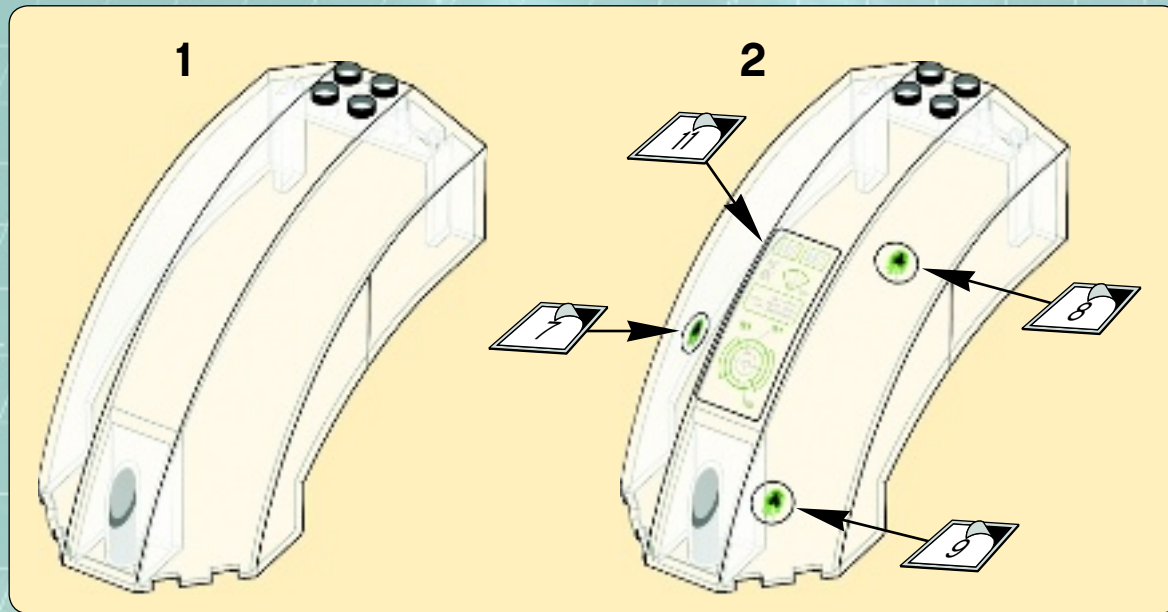


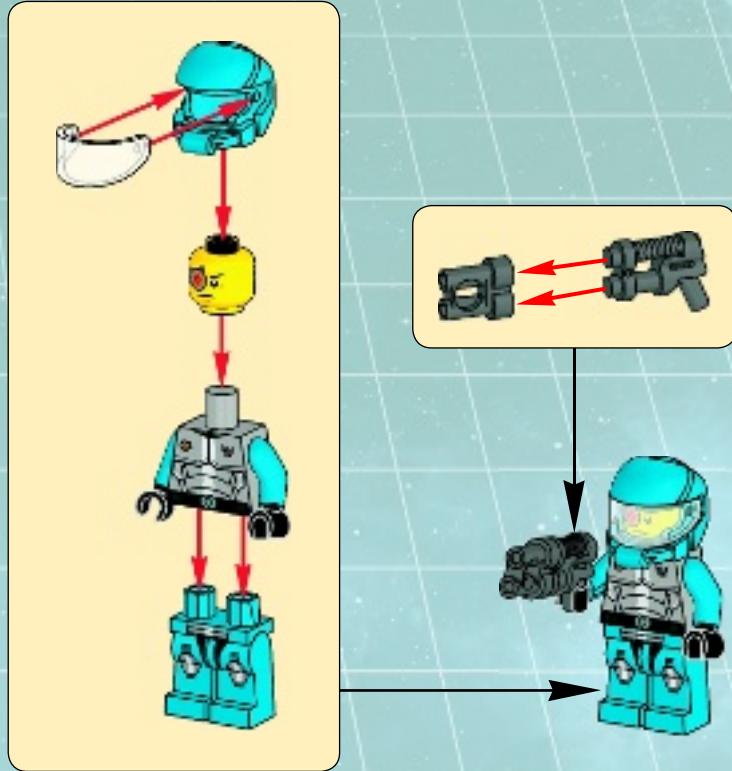
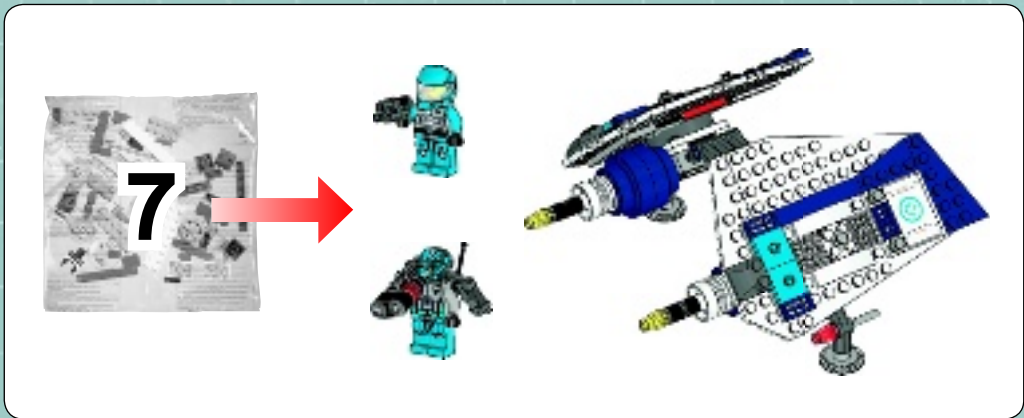
28

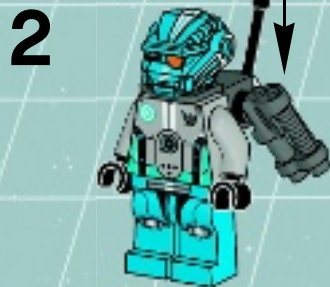
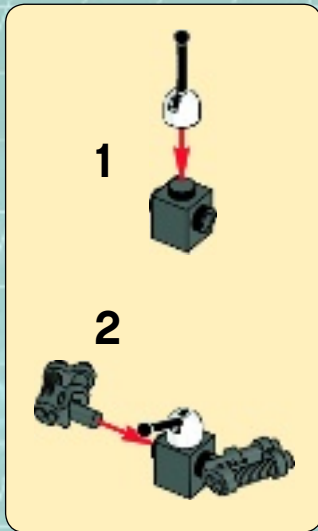


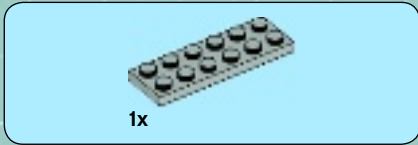


29



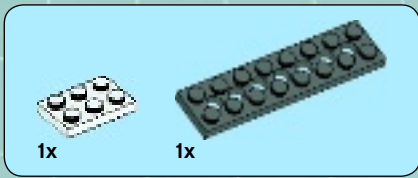






1x

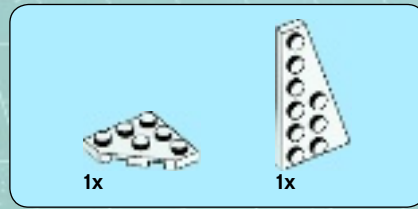
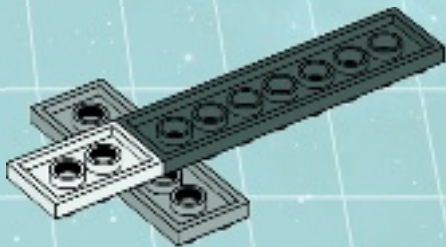
1



1x

1x

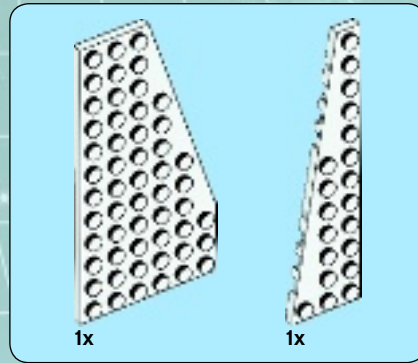
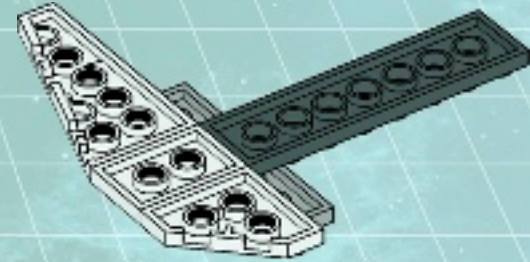
2



1x

1x

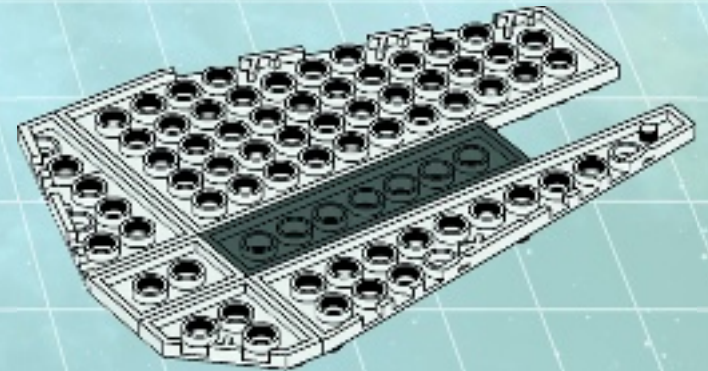
3



1x

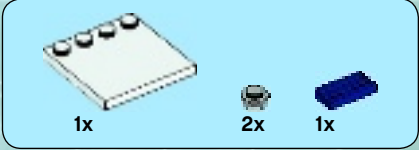
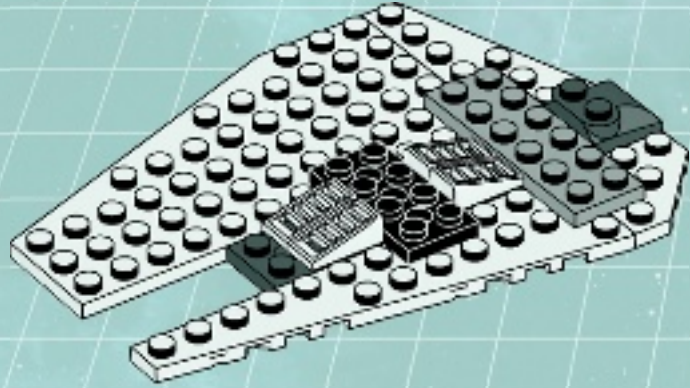
1x

4

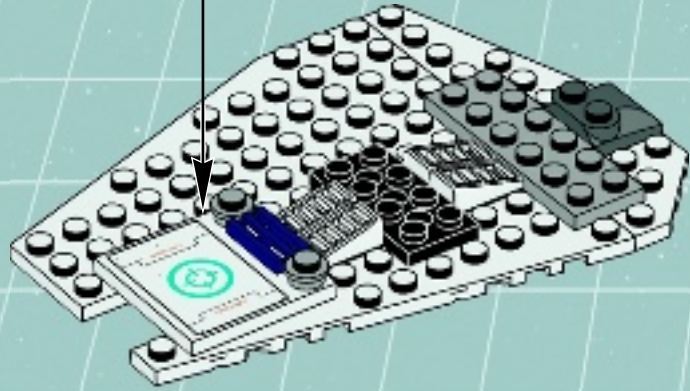
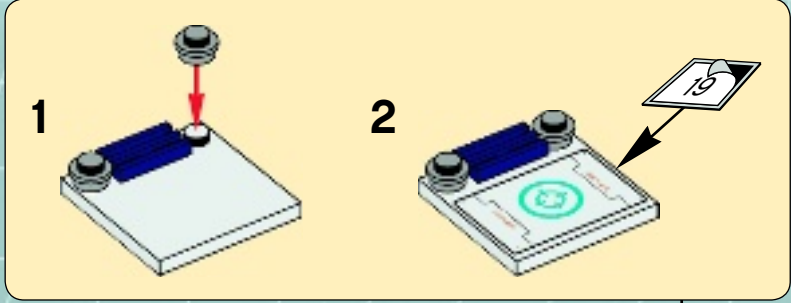


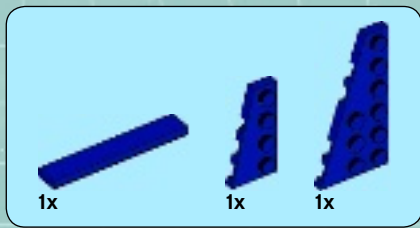


5

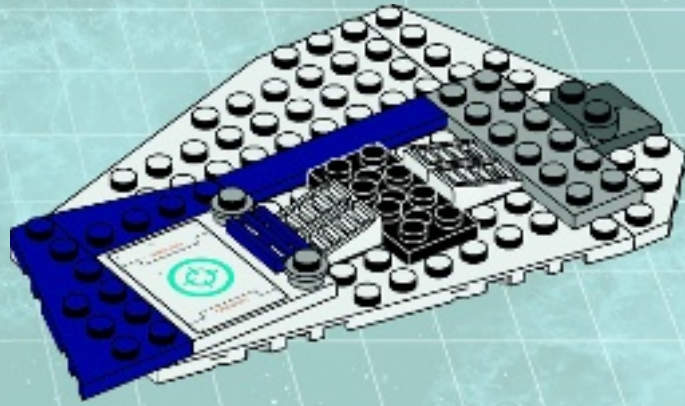


6

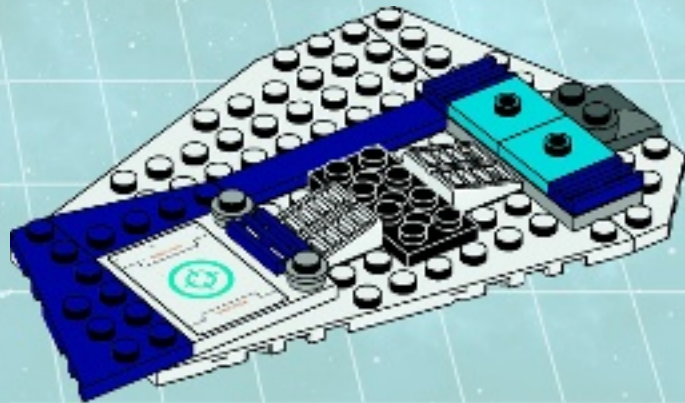




7



8



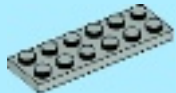
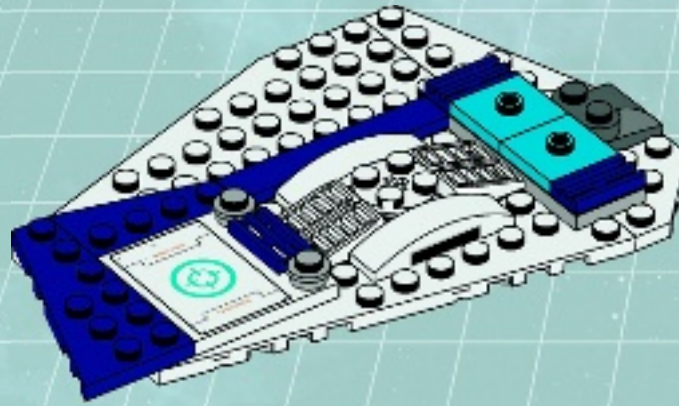


1x



2x

9



1x

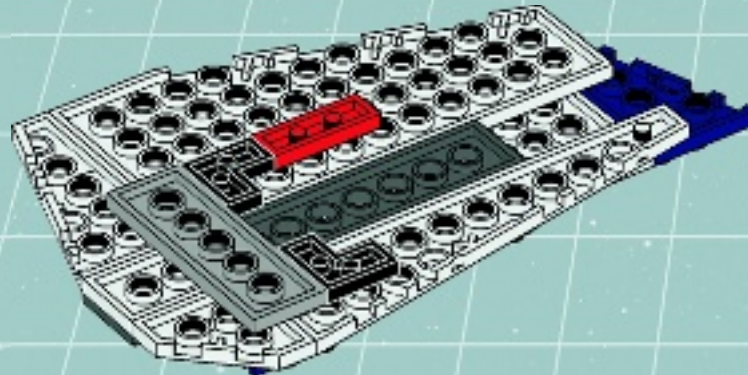
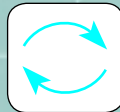


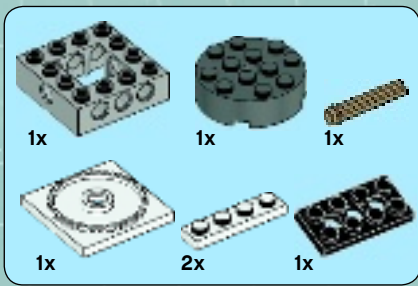
1x



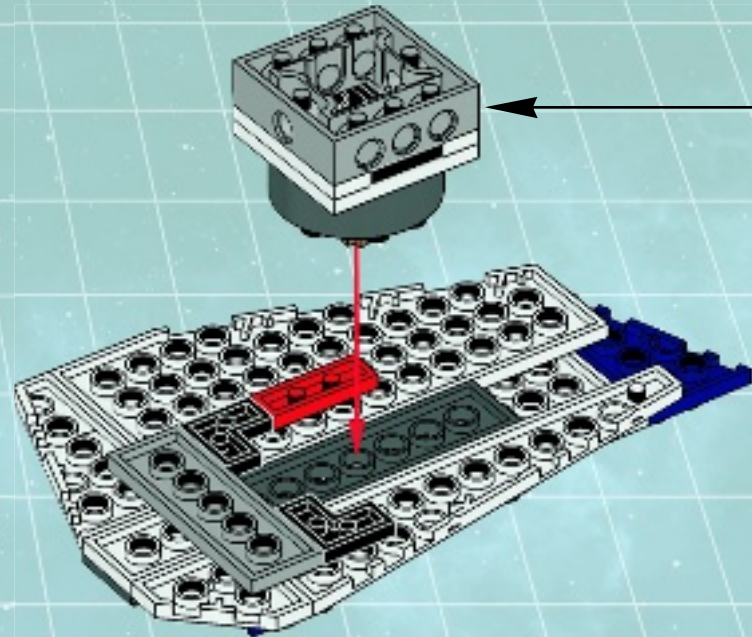
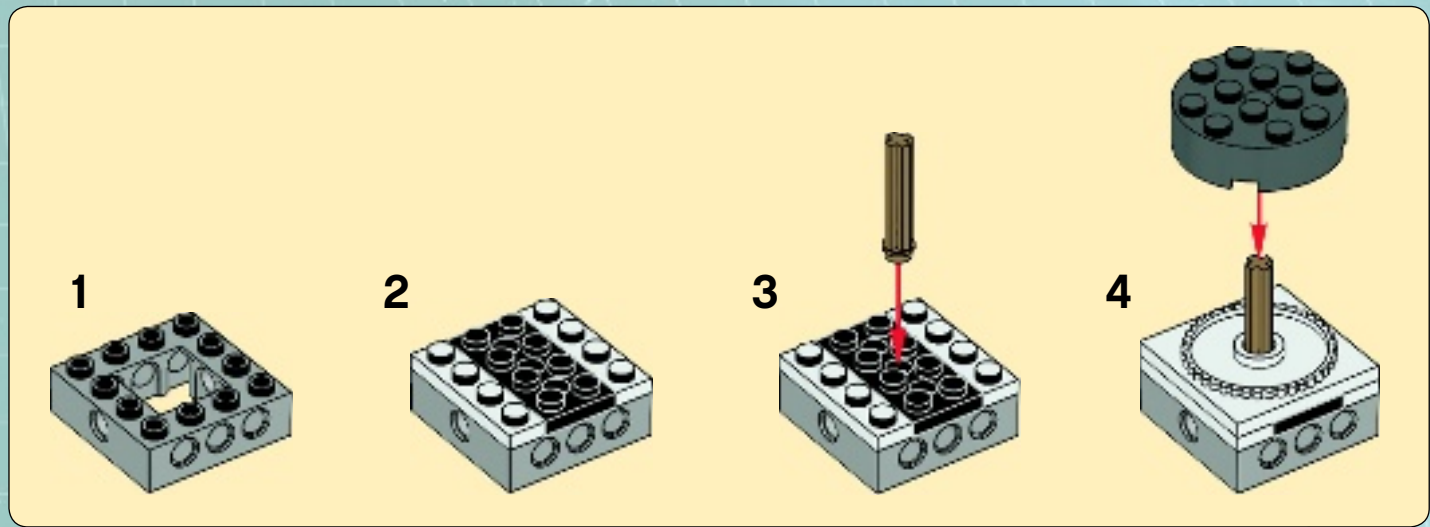
2x

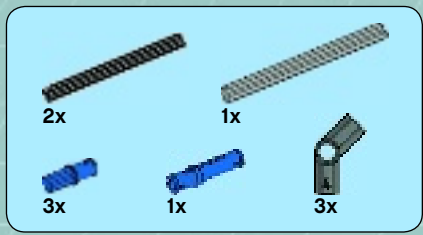
10



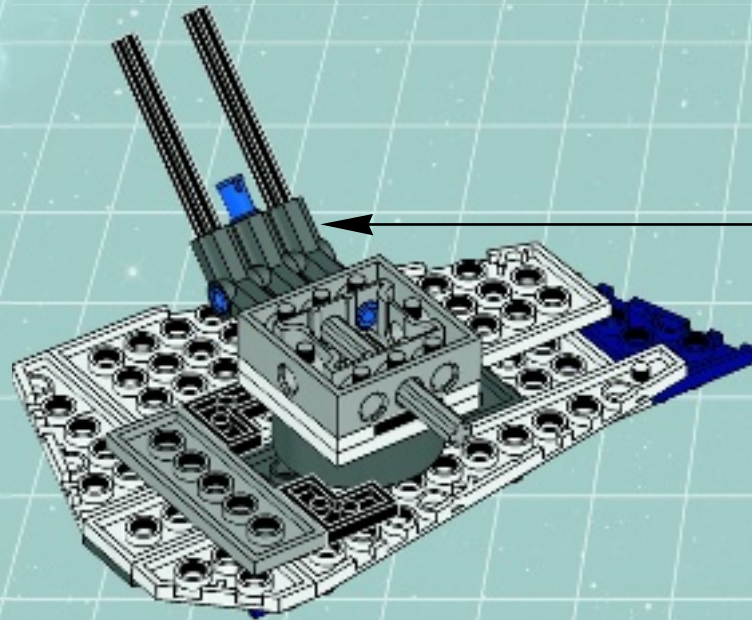
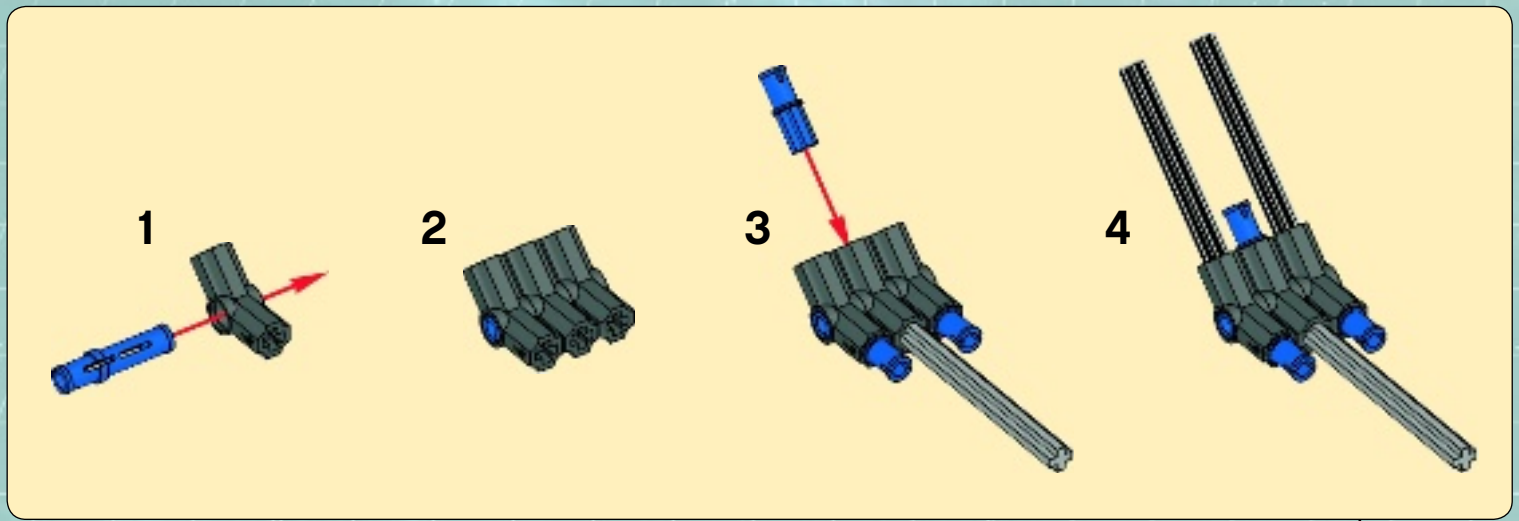


11



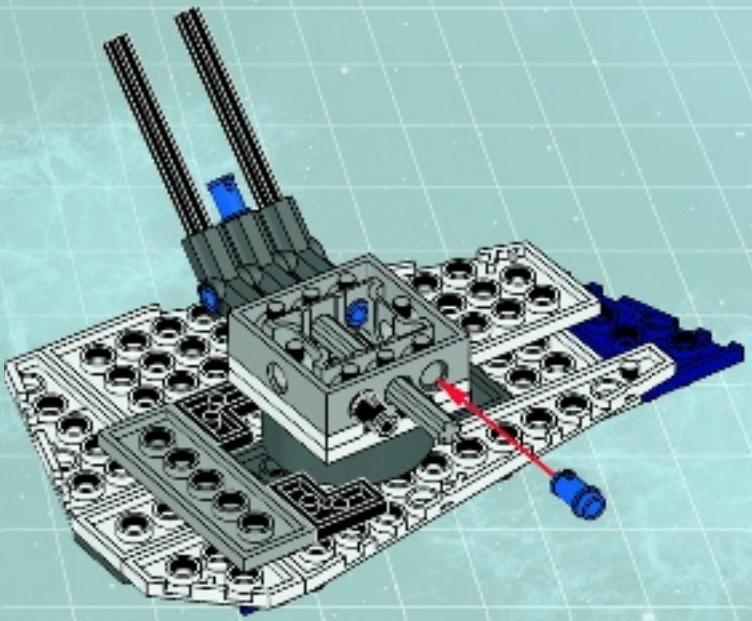


12



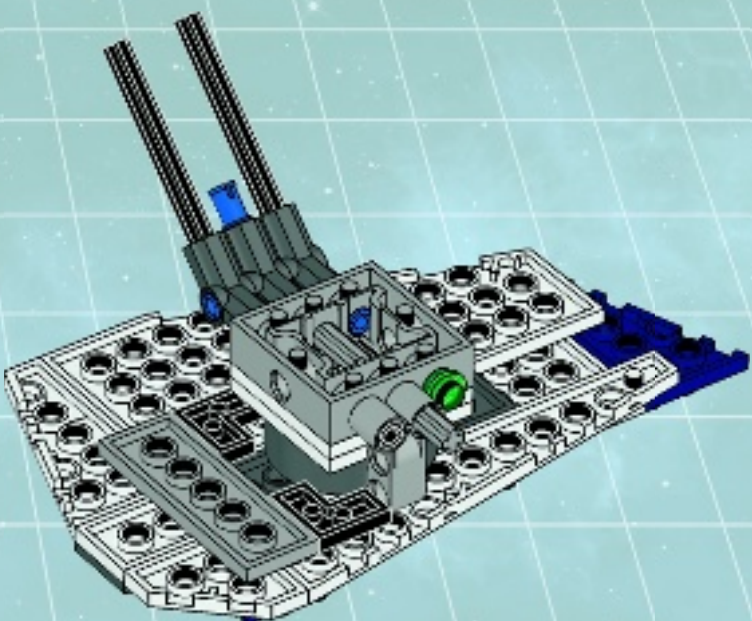
1x 1x

13



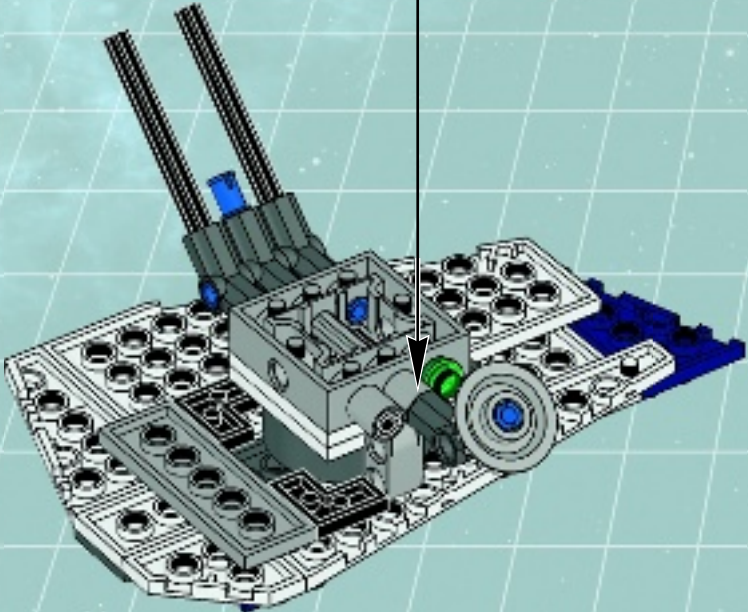
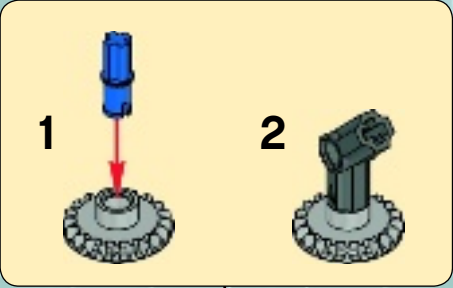
1x 1x

14



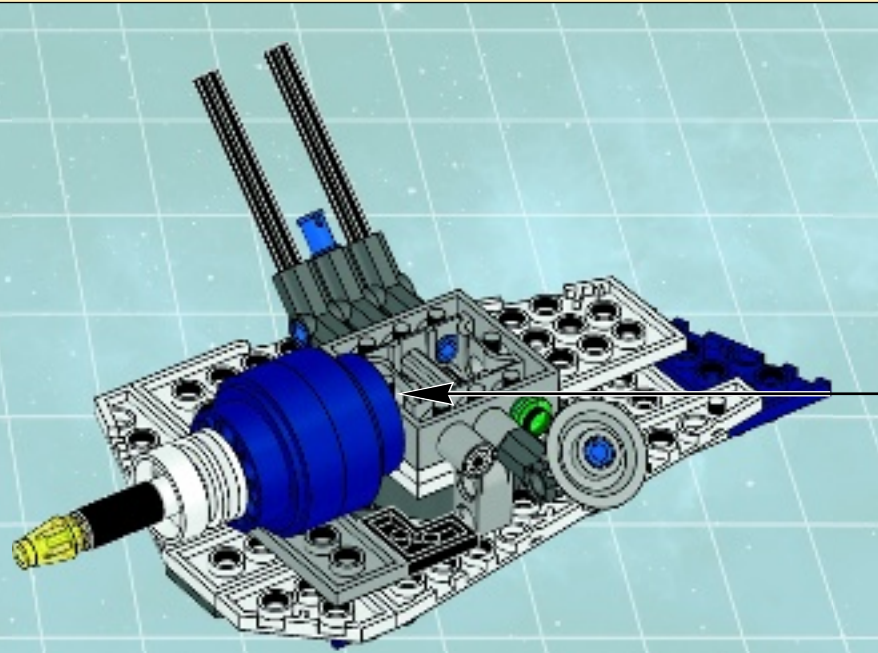
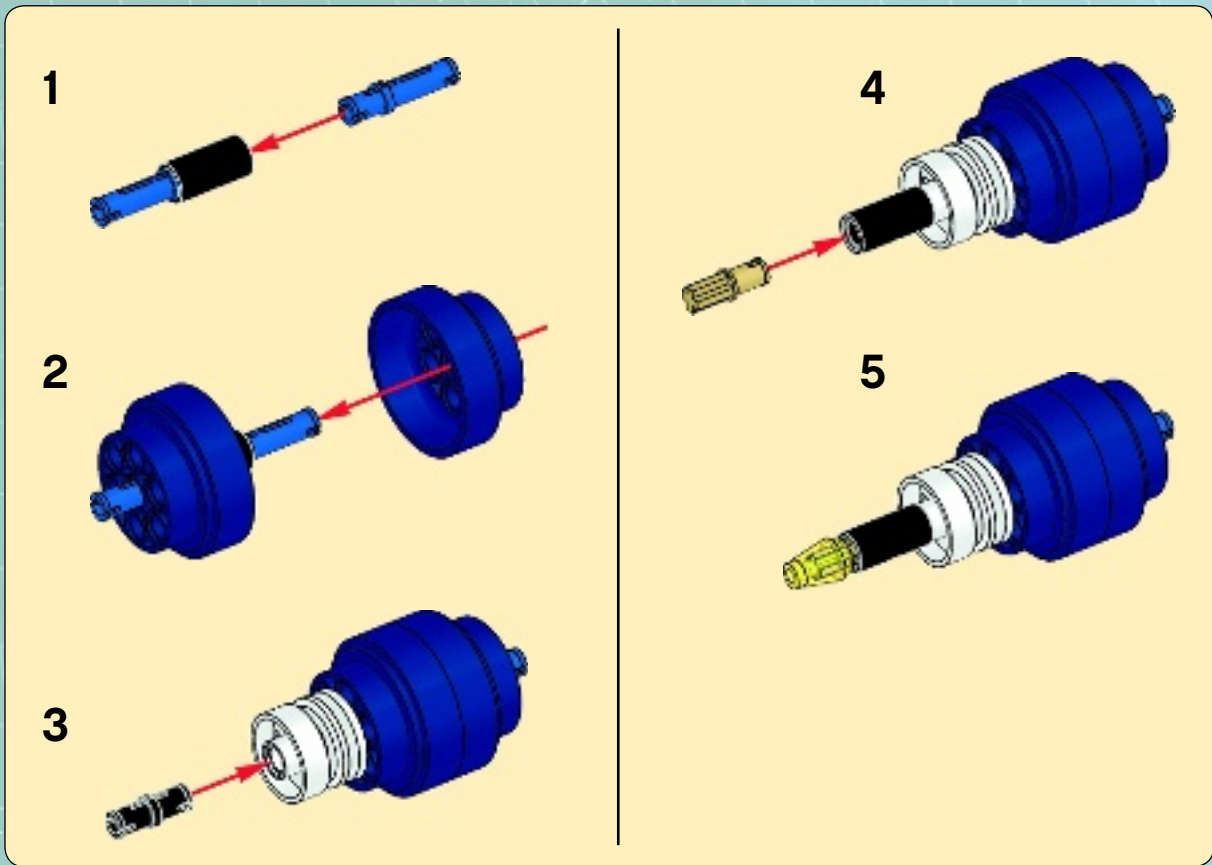


15





16

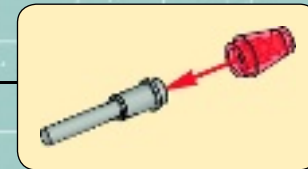
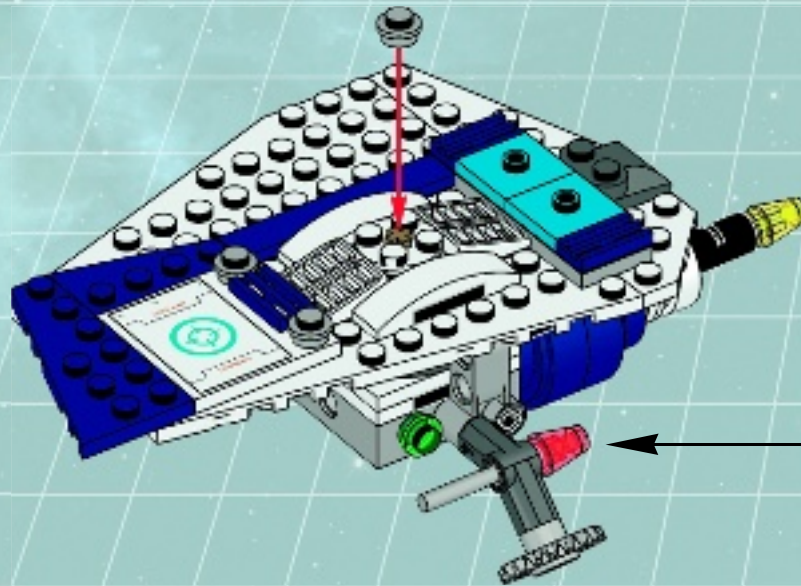


1x

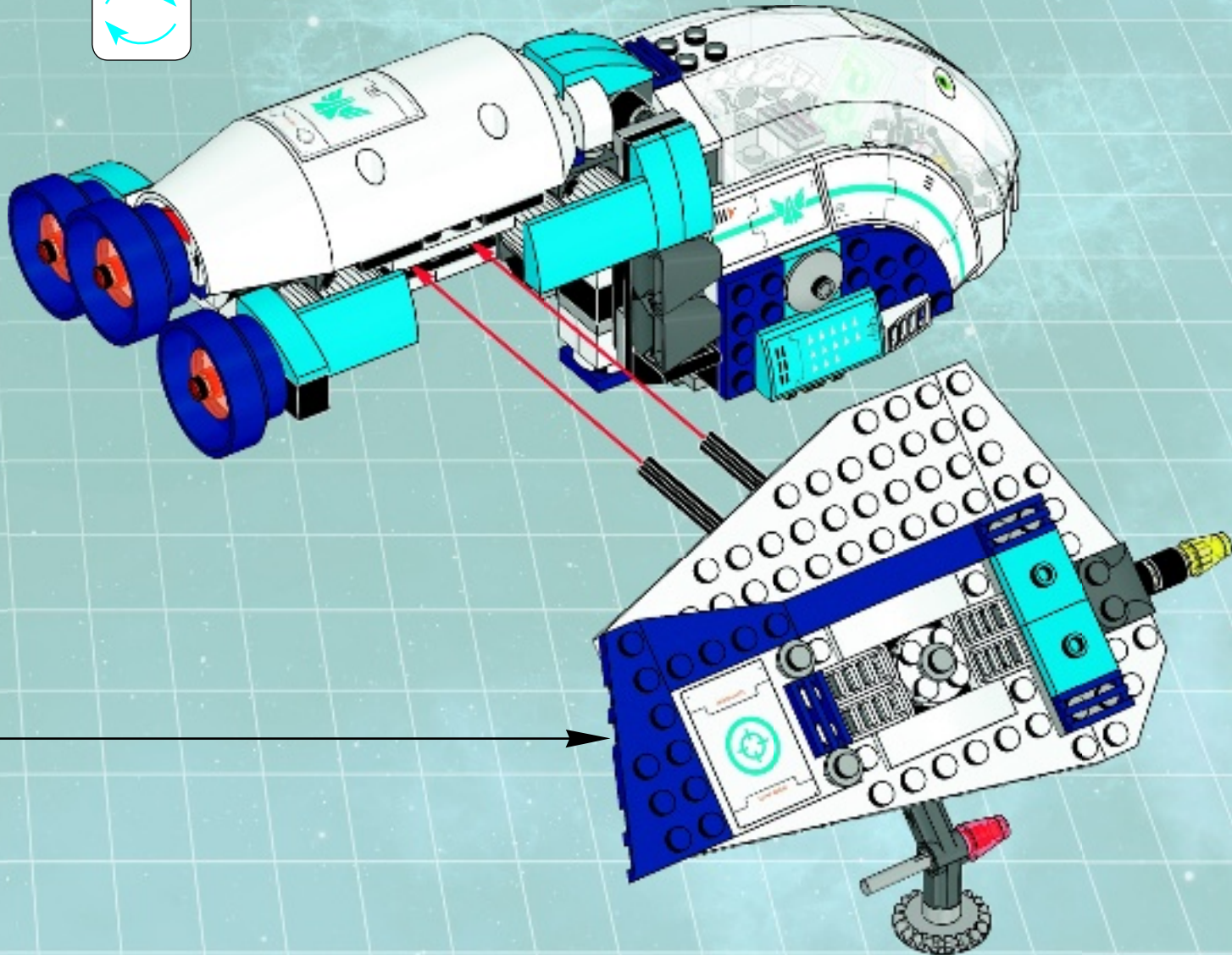
1x

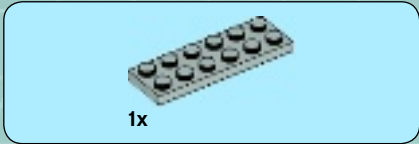
1x

17

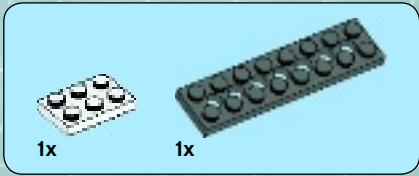


30

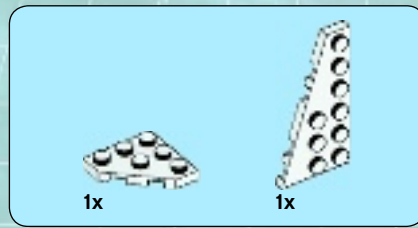
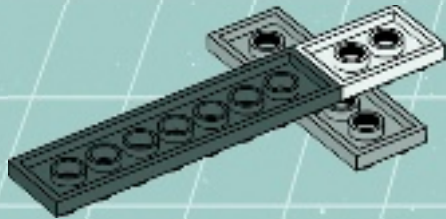




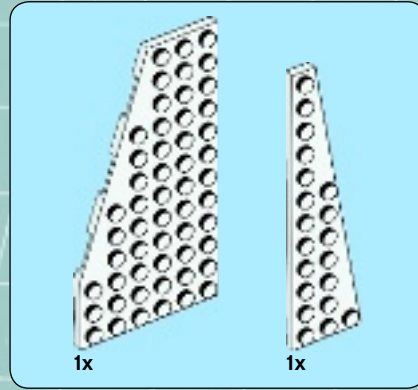
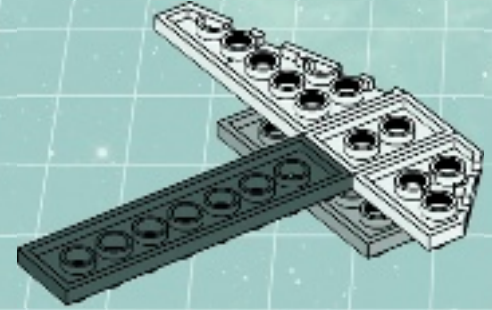
1



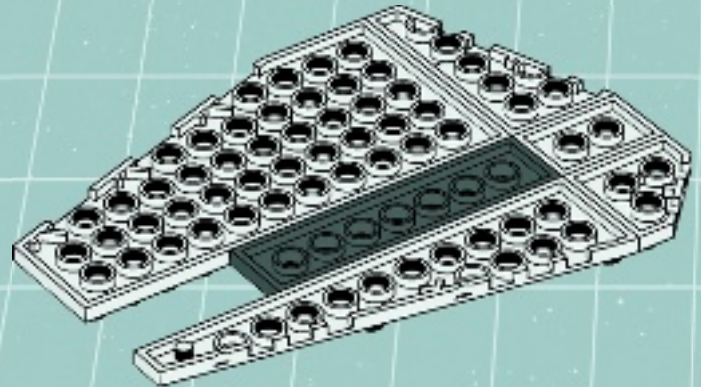
2

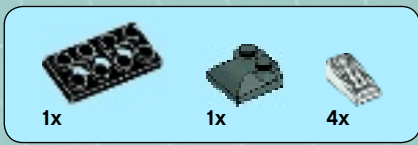


3

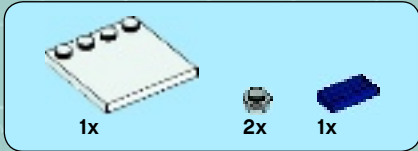
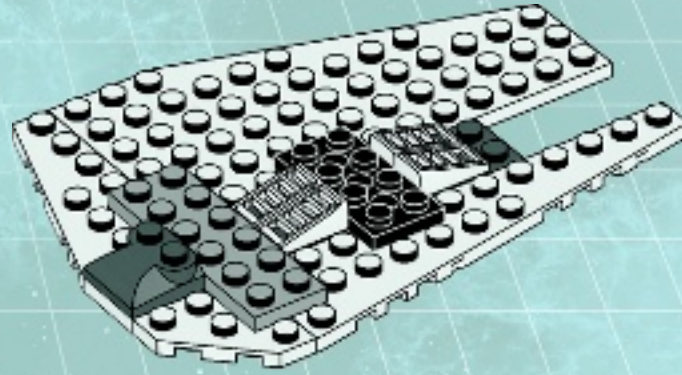


4

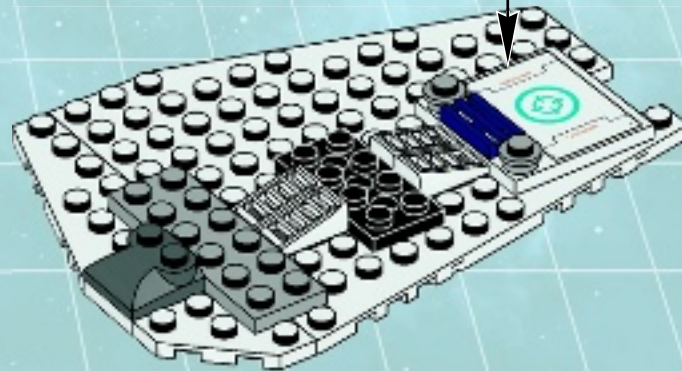
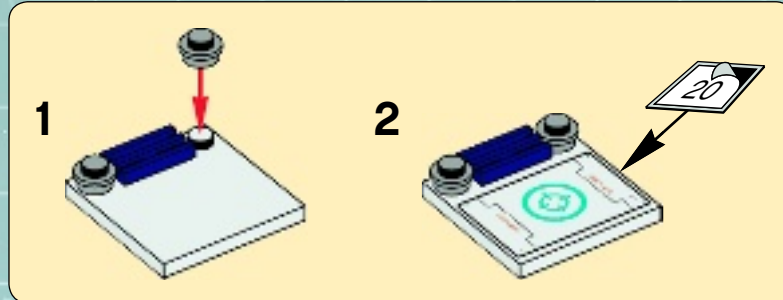


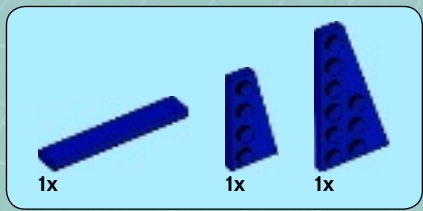


5

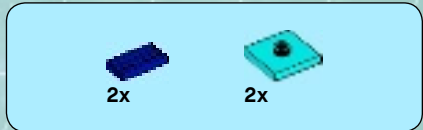
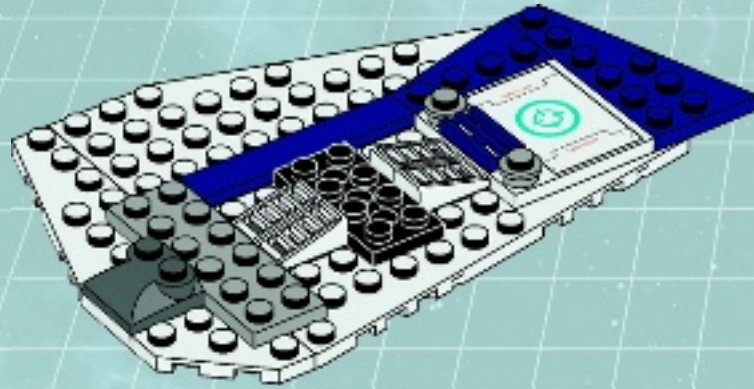


6

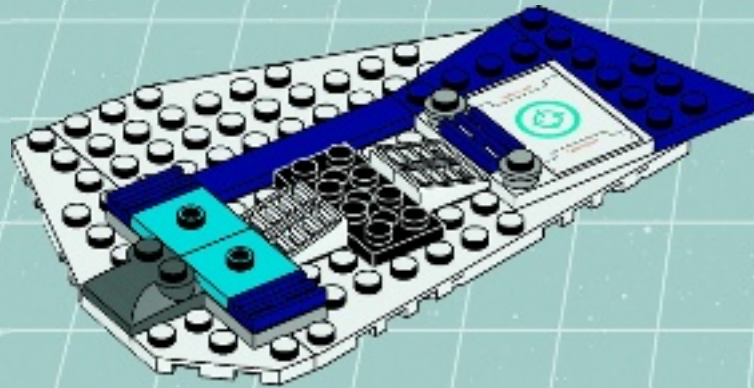


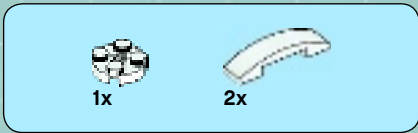


7

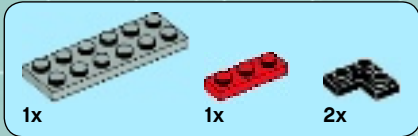
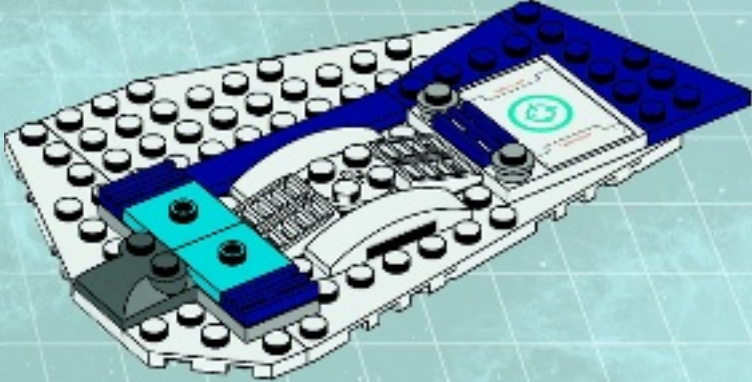


8

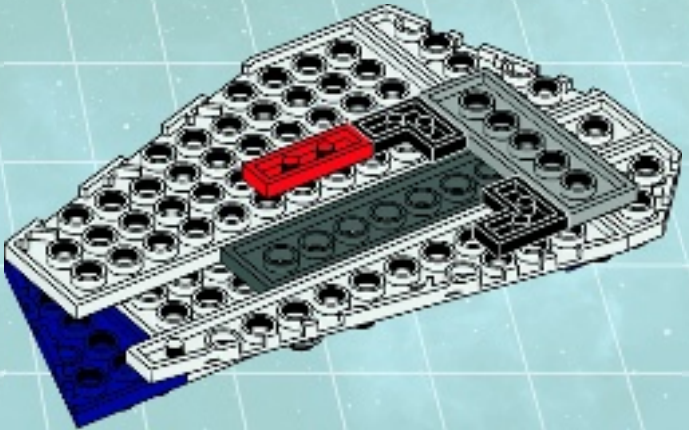


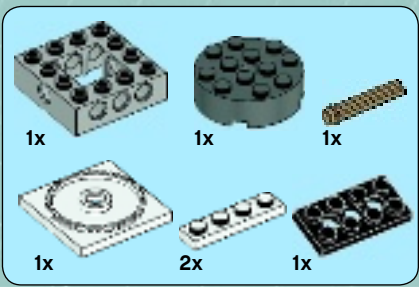


9

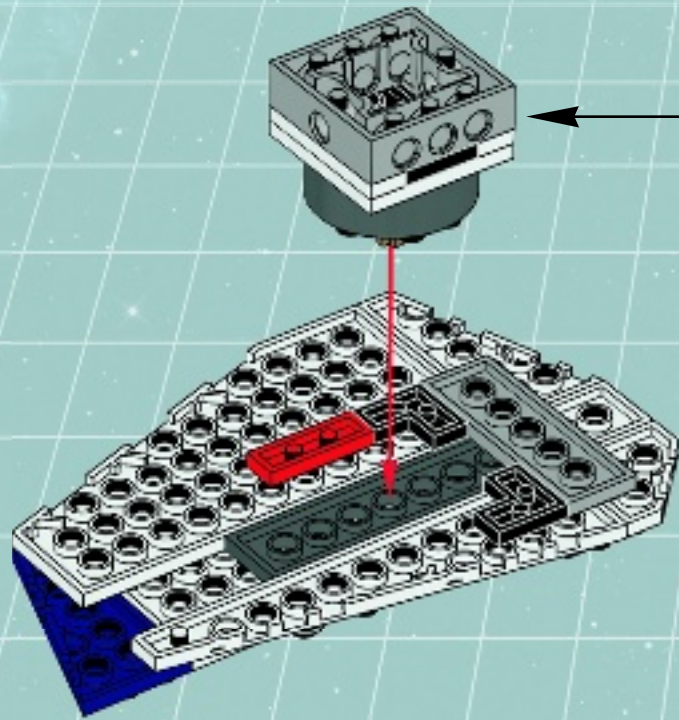
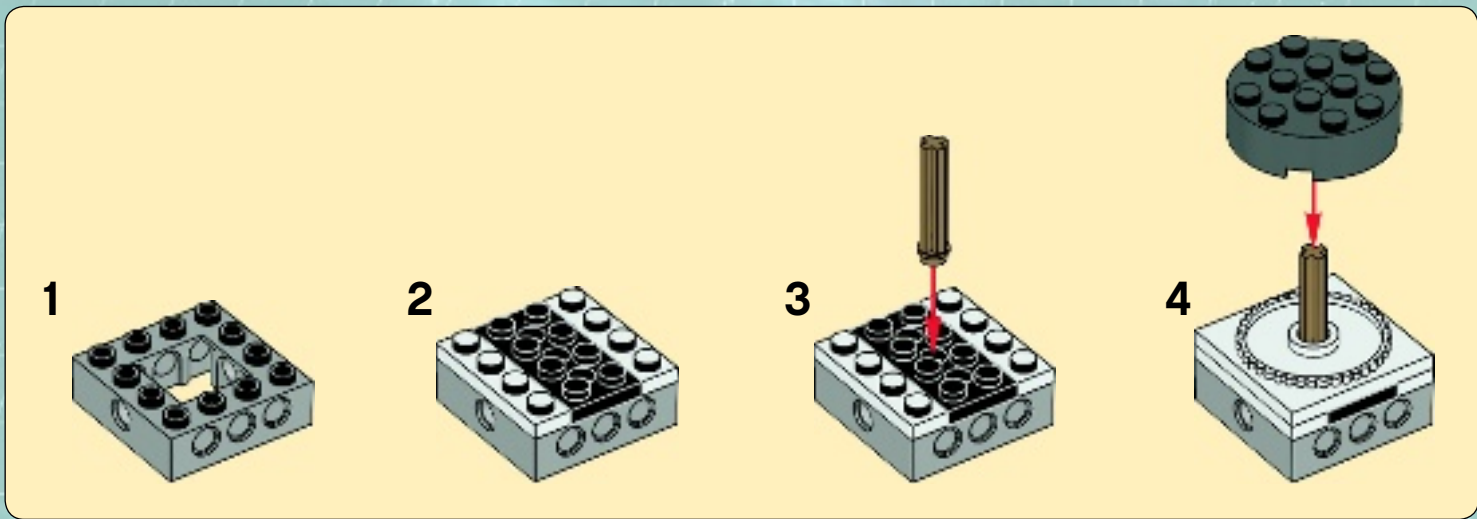


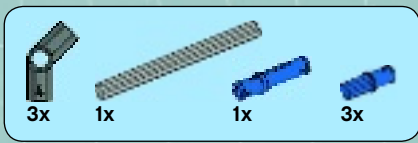
10



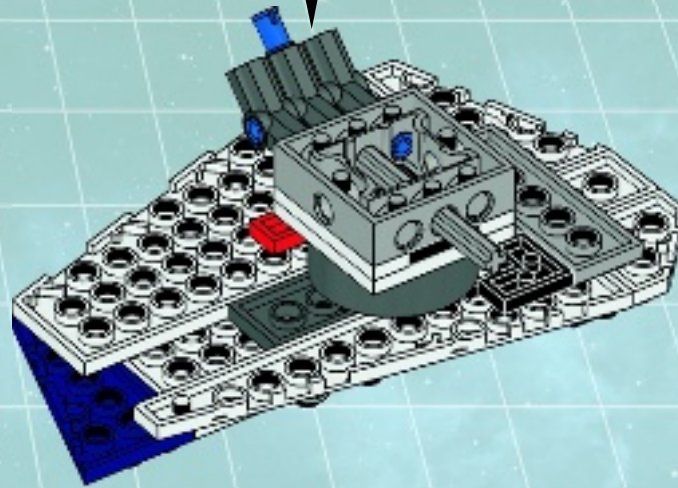
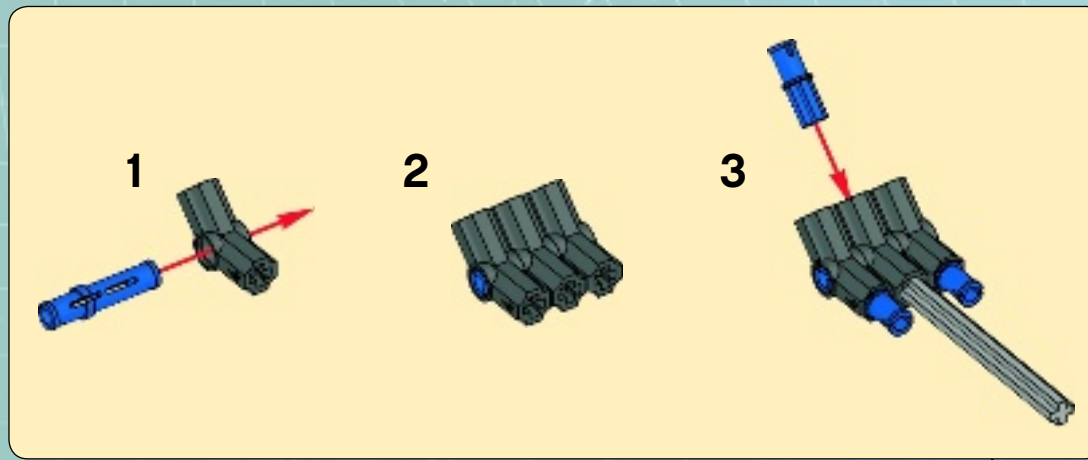


11





12



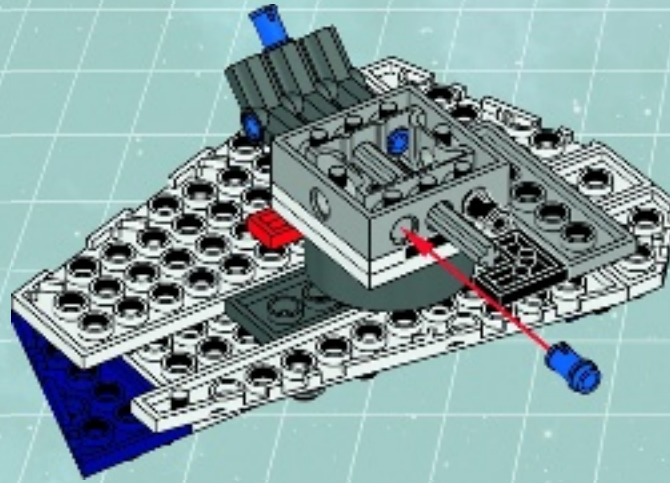


1x



1x

13

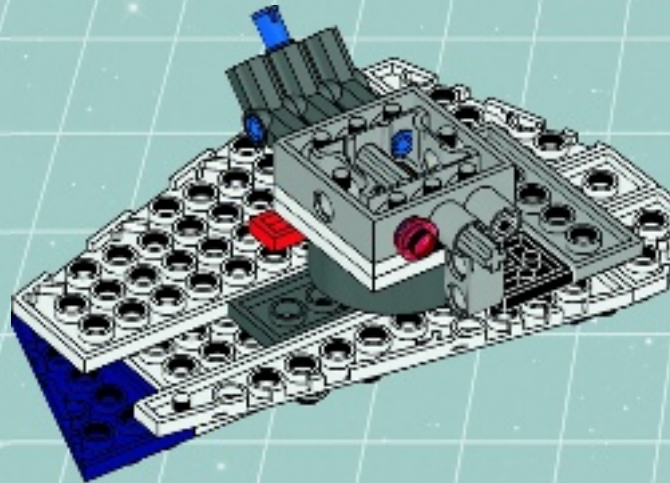


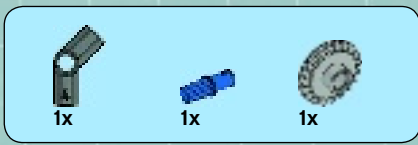
1x



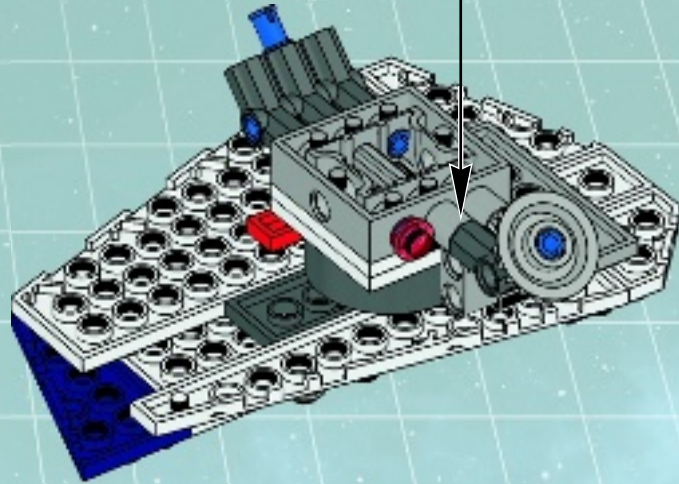
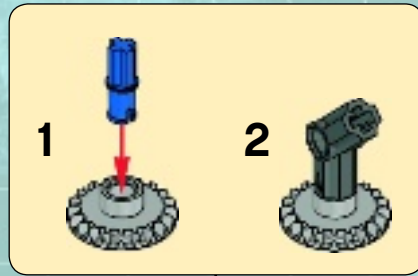
1x

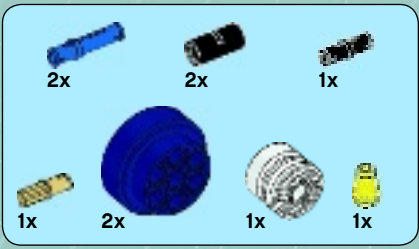
14



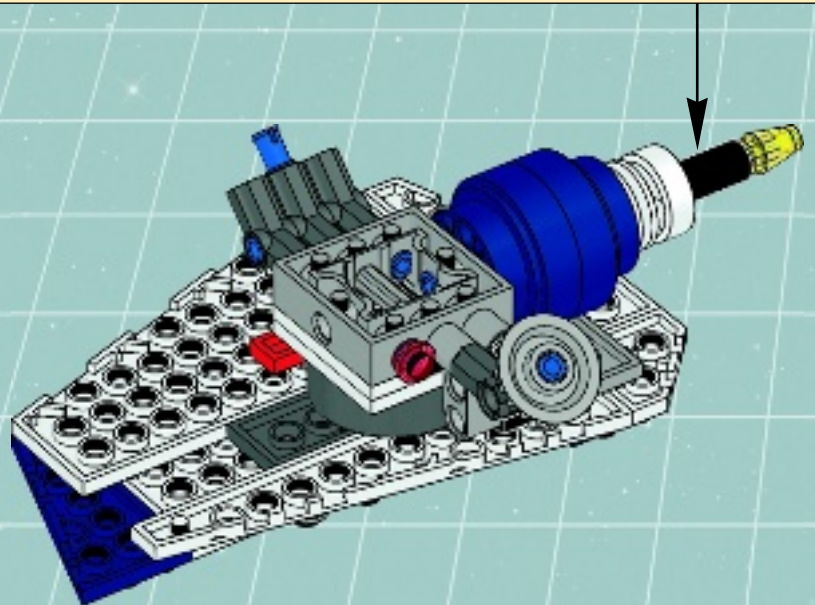
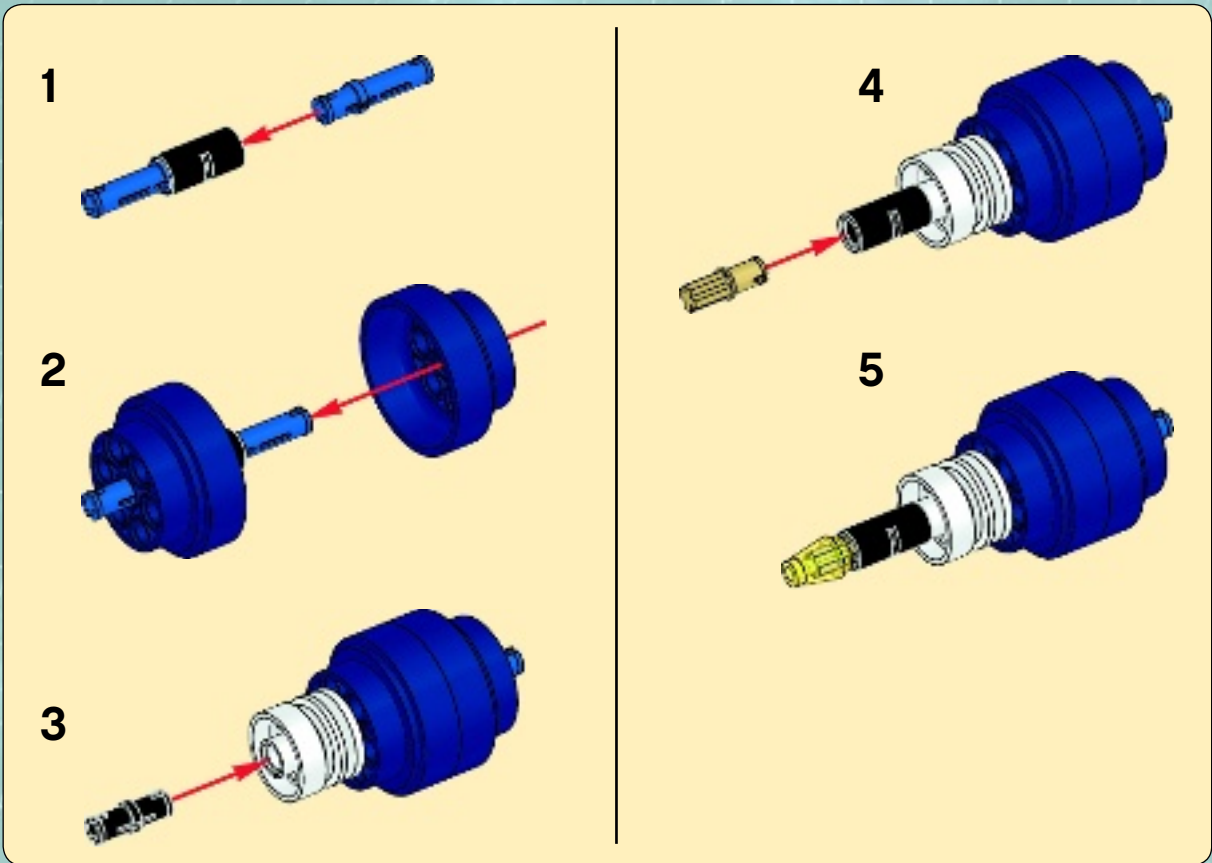





15



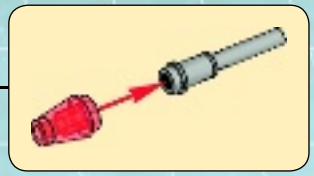
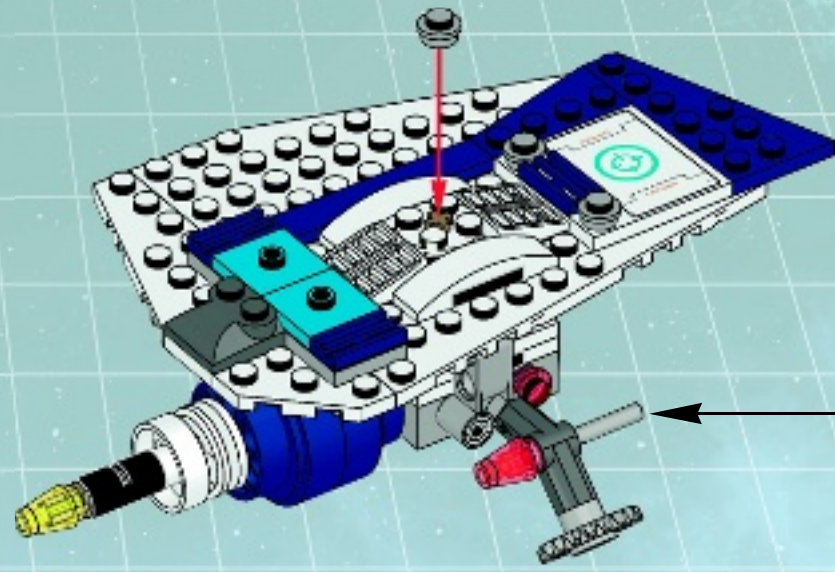


16

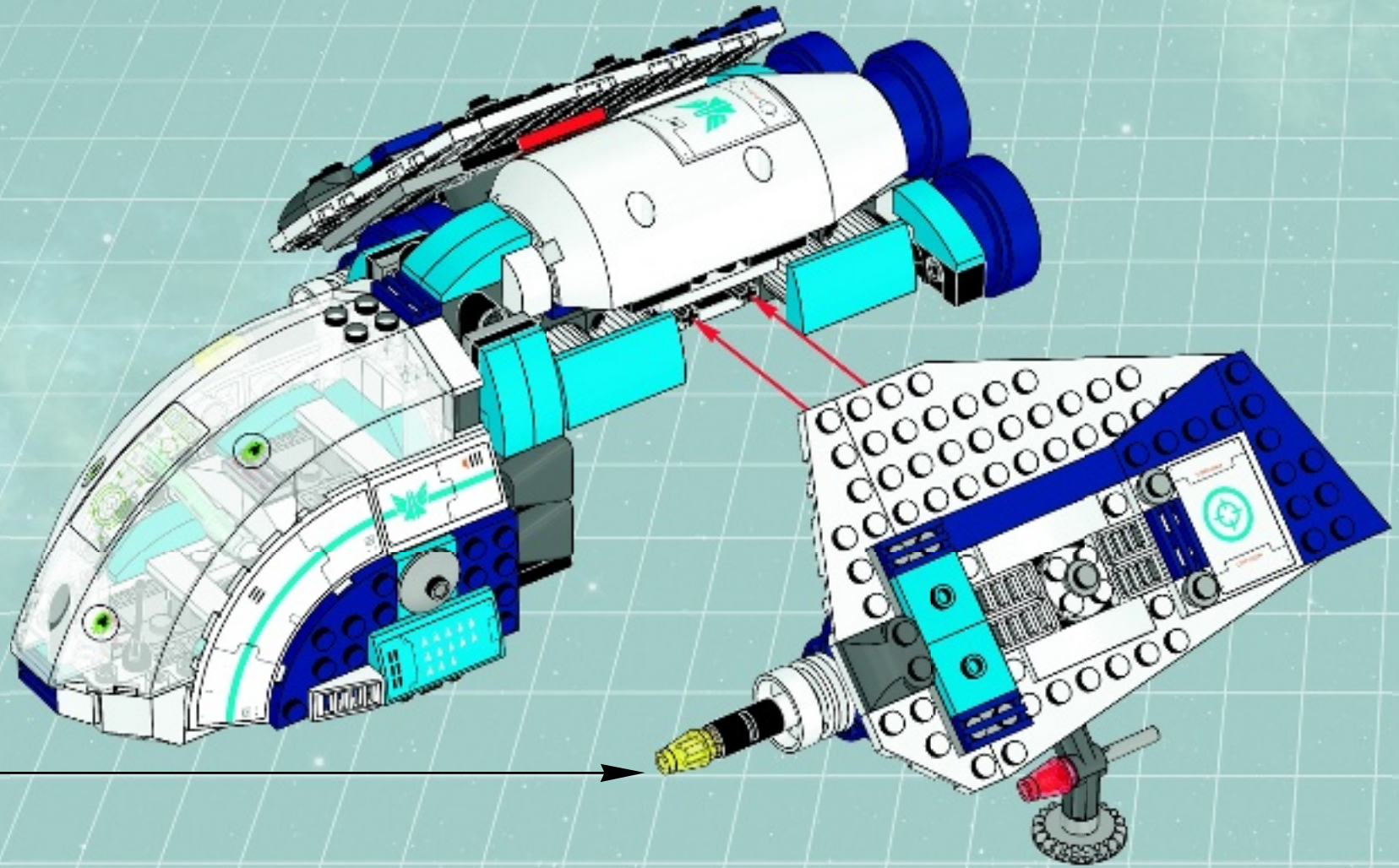


1x  1x  1x 

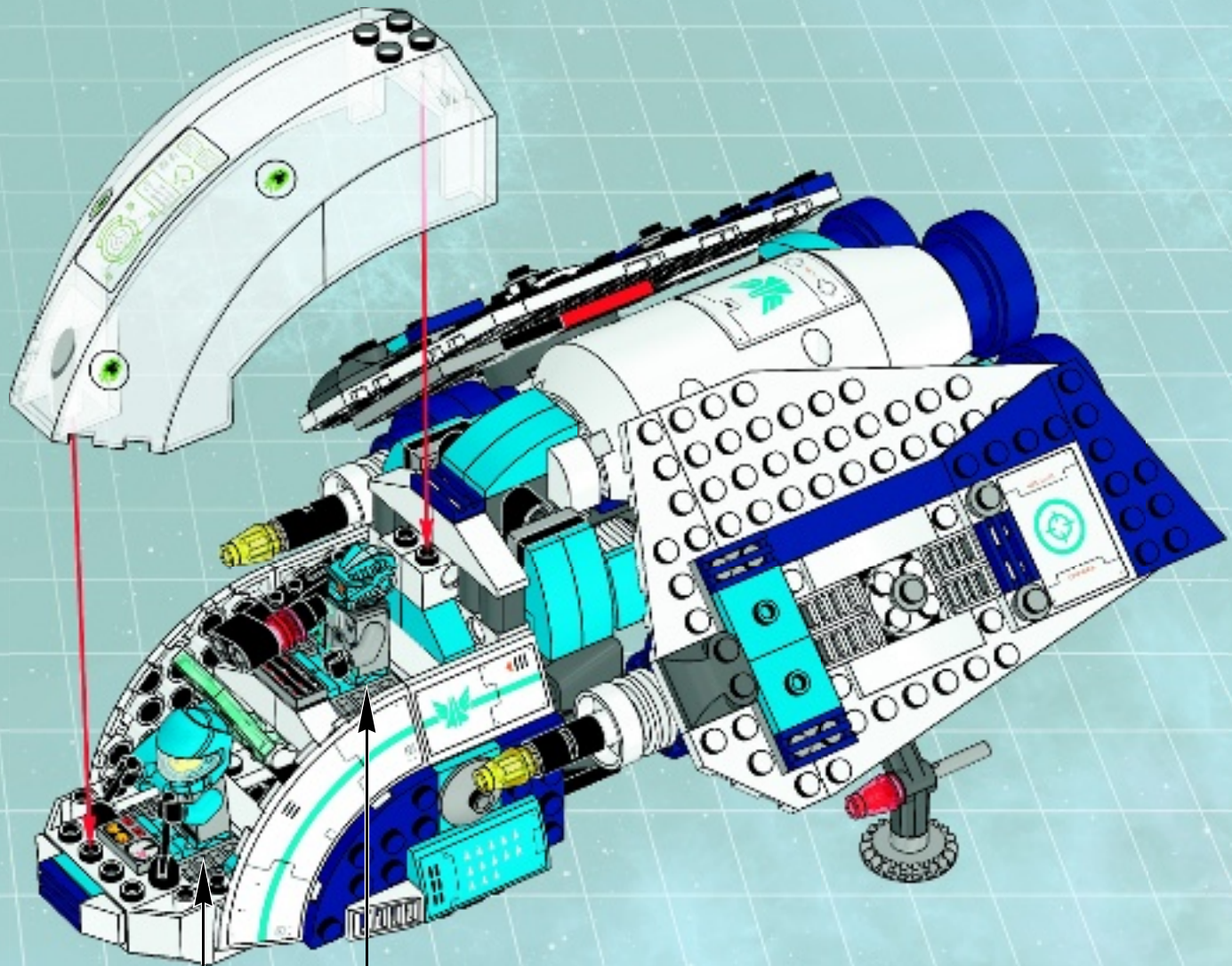
17



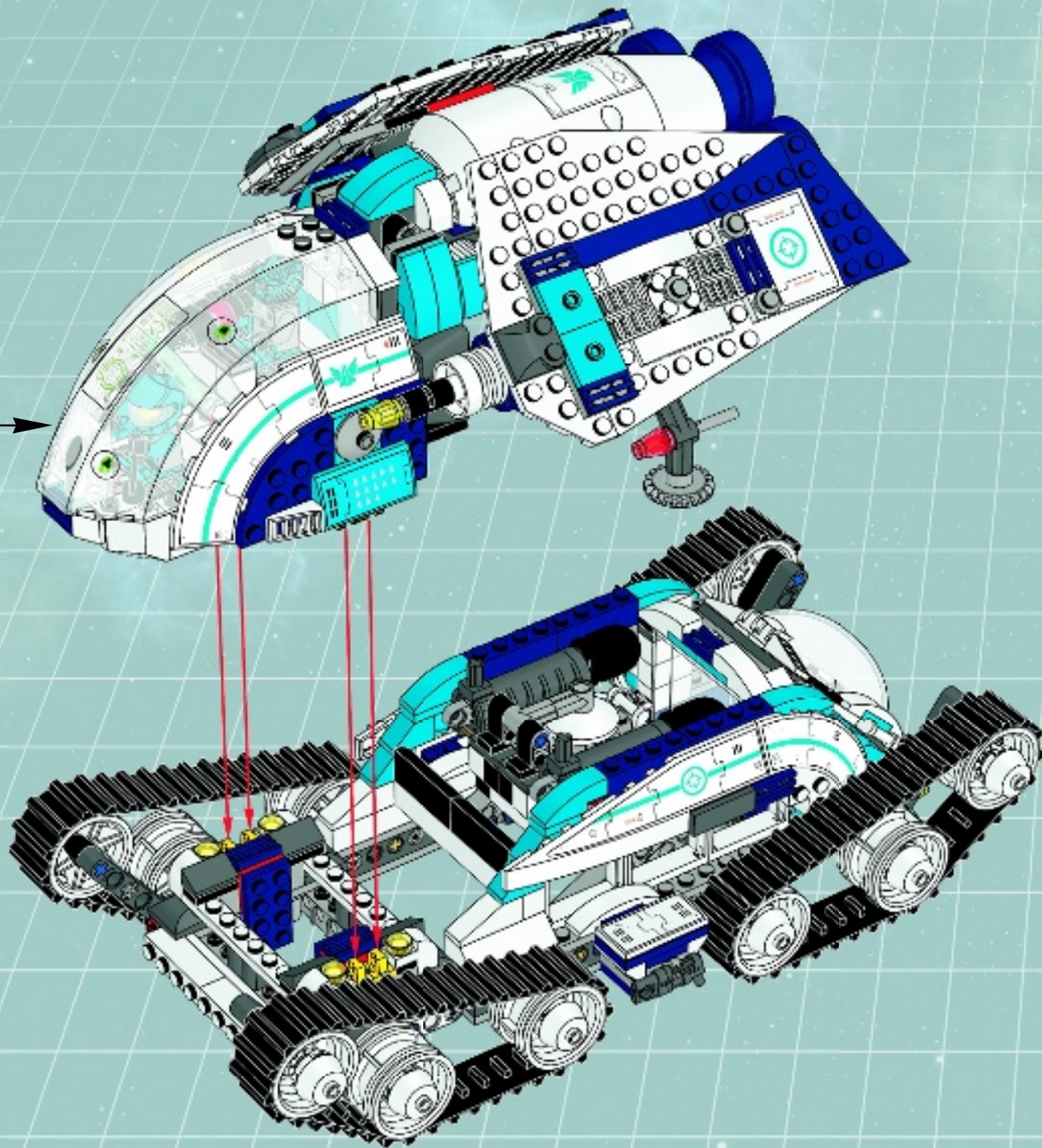
31



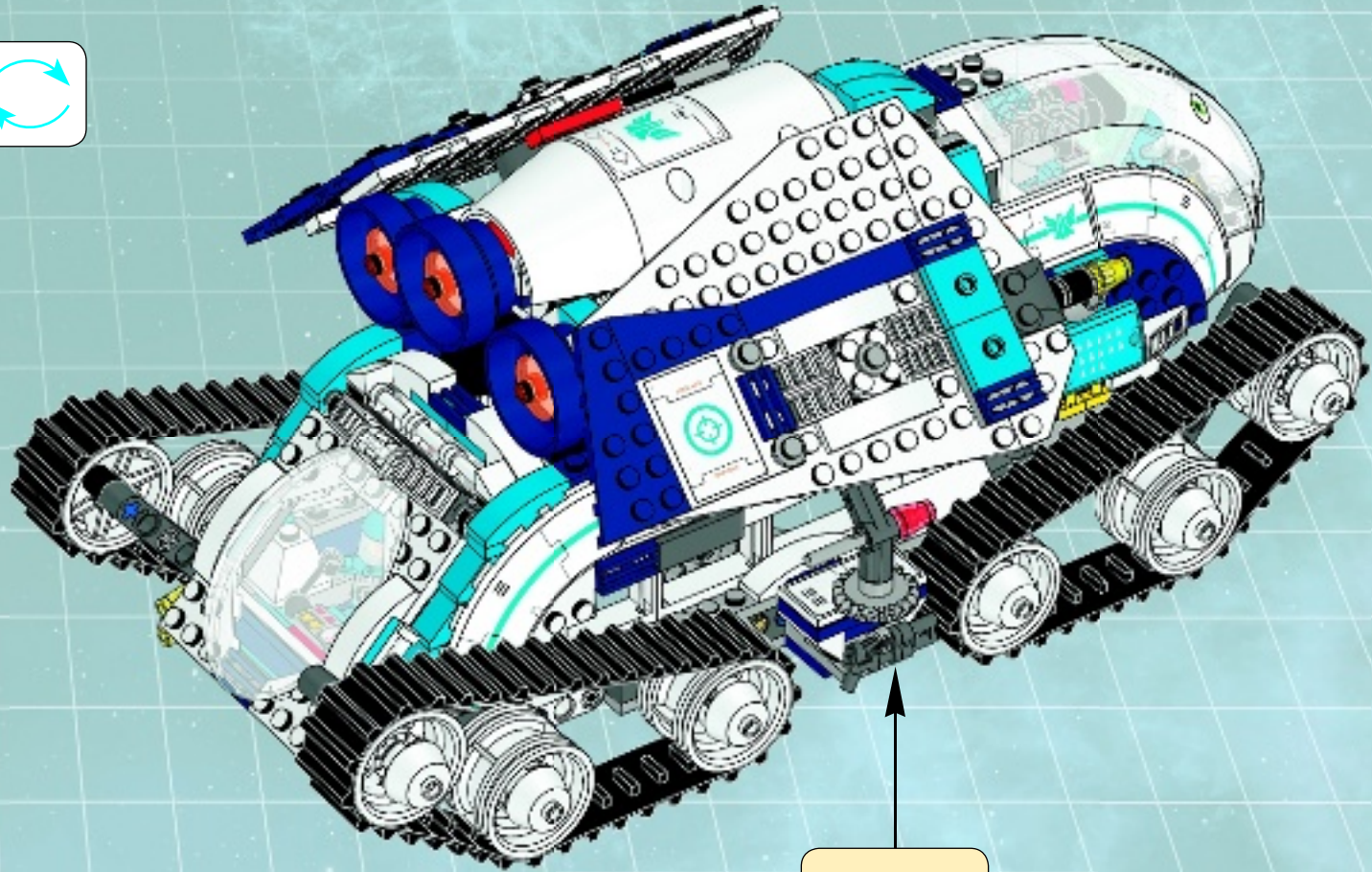
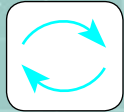
32

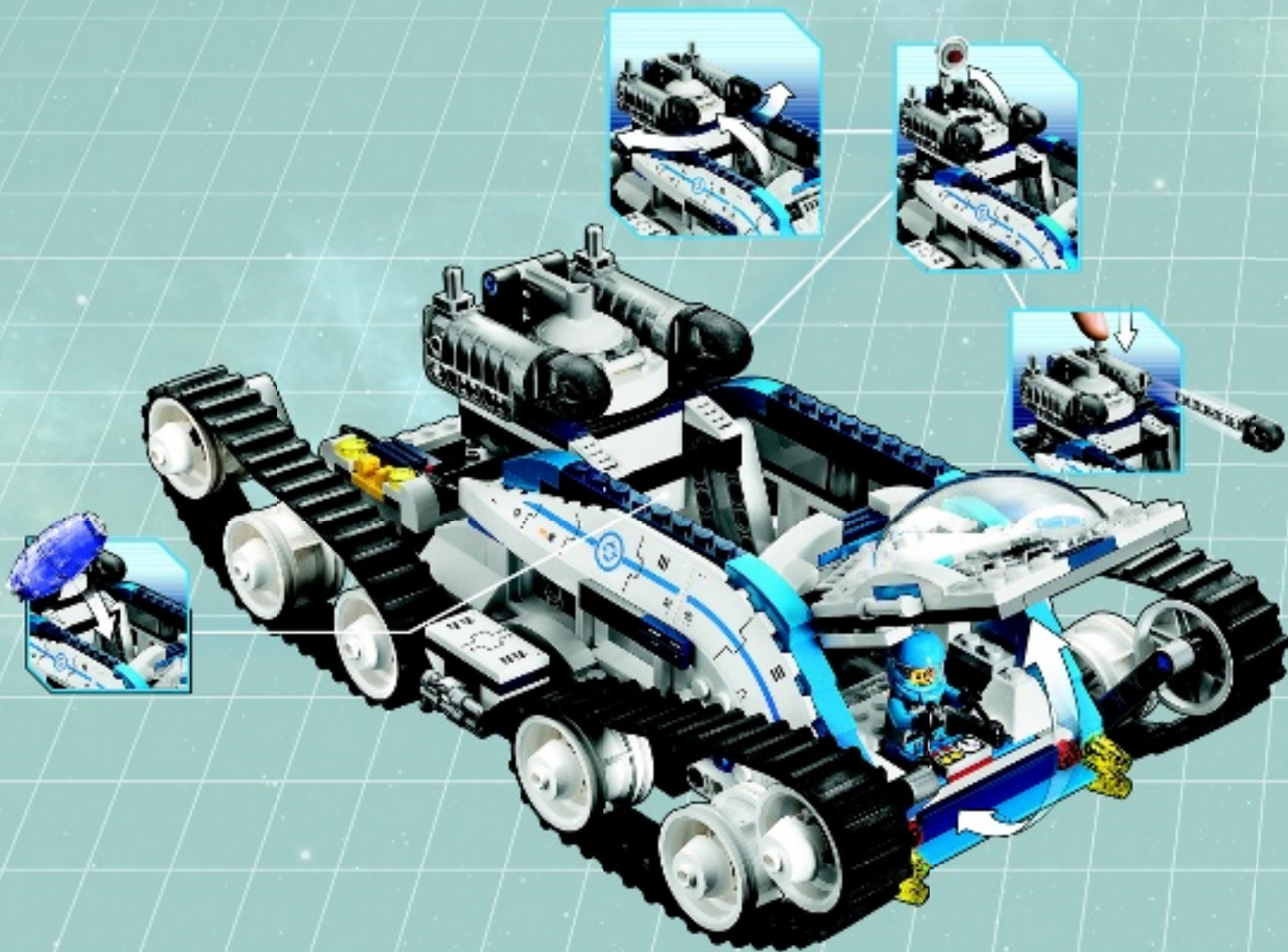


33



34









THE LORD OF THE RINGS



LEGO.com/thelordoftherings



LE SEIGNEUR DES ANNEAUX



EL SEÑOR DE LOS ANILLOS

THE LORD OF THE RINGS: © NLP™ Middle-earth Ent. Lic. to New Line. (s13)


LE SEIGNEUR DES ANNEAUX : © NLP™ Middle-earth Ent. Lic. à New Line. (s13)

EL SEÑOR DE LOS ANILLOS: © NLP™ Middle-earth Ent.; uso autorizado a New Line. (s13)

LEGO, the LEGO logo and the Minifigure are trademarks of the/son des marques de commerce de/son marcas registradas de LEGO Group. ©2013 The LEGO Group.



NINJAGO
Masters of Spinjitzu

A close-up, dramatic shot of a yellow Ninjago character's face. The character has a determined, slightly angry expression with a thick black eyebrow. One eye is a simple black circle with a white pupil, while the other is a glowing green circle with a white pupil, set within a black, mechanical-looking frame. The character is wearing a silver helmet. The background is dark with a warm, orange-yellow glow behind the character's head.

**WE WILL BE BACK
NOUS REVIENDRONS
VOLVEREMOS**



WIN!

Go to www.LEGOsurvey.com/product to fill out a survey for a chance to win a cool LEGO® Product.

No purchase necessary.

Open to all residents where not prohibited.



www.LEGOsurvey.com/product

GEWINNE!

Nimm an der Umfrage auf www.LEGOsurvey.com/product teil und hab die Chance ein cooles LEGO® Produkt zu gewinnen!

Die Teilnahme am Gewinnspiel führt zu keinerlei Kaufverpflichtungen. Teilnahme in allen nicht ausgeschlossenen Ländern möglich.

WIN!

Ga naar www.LEGOsurvey.com/product, vul een enquêteformulier in en maak kans op een cool LEGO® product.

Geen aankoopverplichting. Iedereen mag deelnemen, uitgezonderd ingezetenden van landen waar een enquêteverbod geldt.

GAGNE!

Visite www.LEGOsurvey.com/product pour répondre à un questionnaire et avoir une chance de gagner un produit LEGO® très cool!

Aucune obligation d'achat. Ouvert à tous les résidents des pays autorisés.

当てよう!

www.LEGOsurvey.com/product にアクセスして、アンケートにご記入ください。当選者にはレゴ製品を差し上げます。

お買い上げの必要はありません。禁止されていない限り、すべての皆様にご利用いただけます。