

LEGO

NINJAGO™

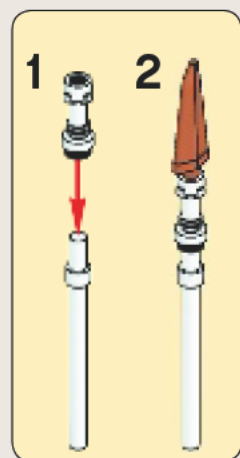
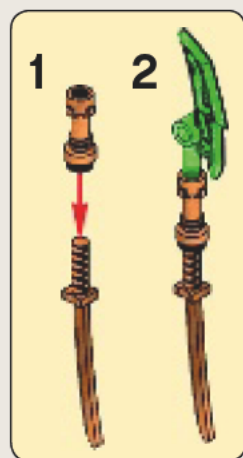
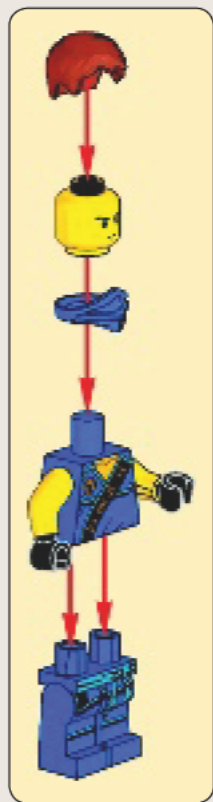
Masters of Spinjitzu

70754



LEGO.com/ninjago





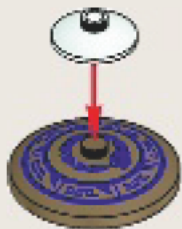


1x



1x

1



4



1x

2



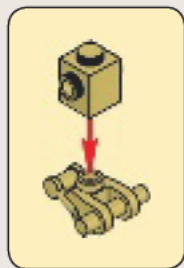


1x



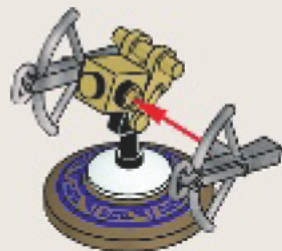
1x

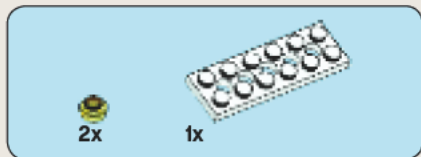
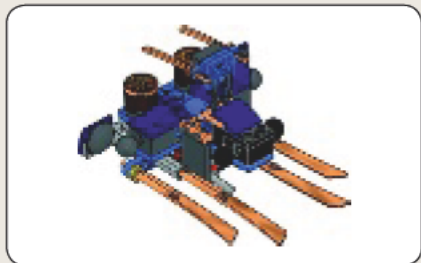
3



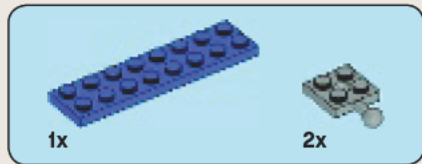
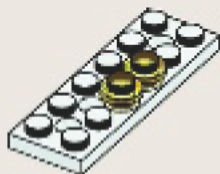
2x

4

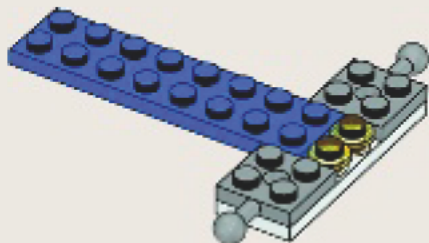


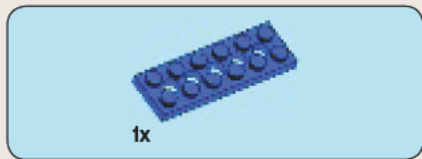


1

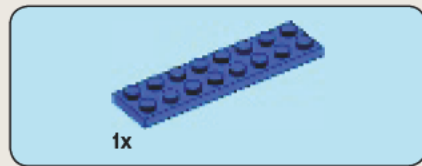
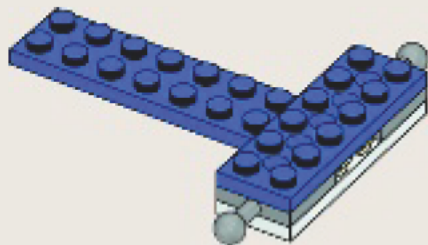


2

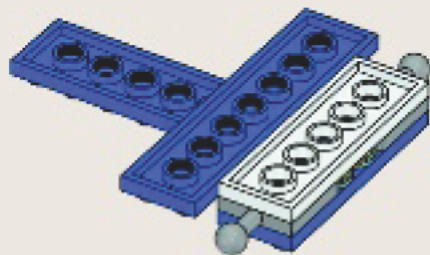




3

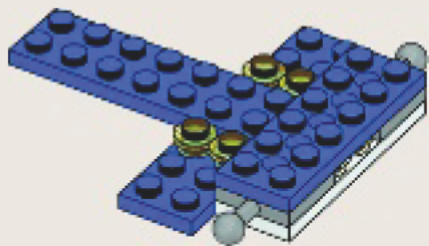


4



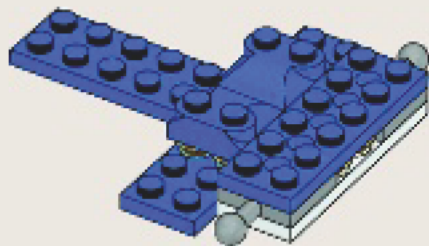
4x

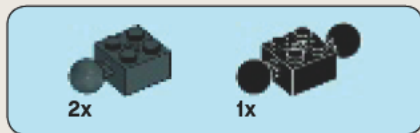
5



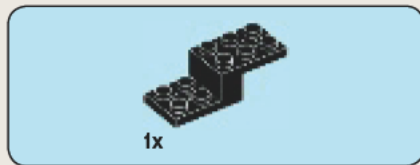
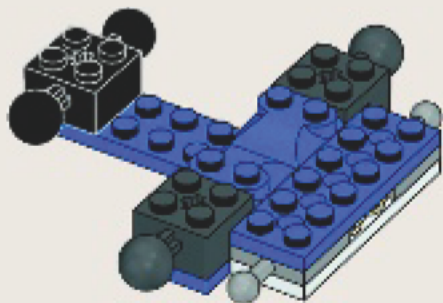
2x

6

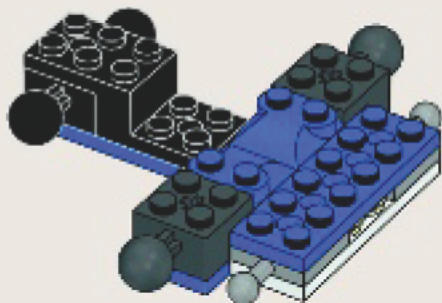




7



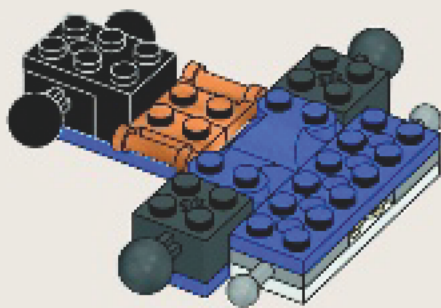
8





2x

9

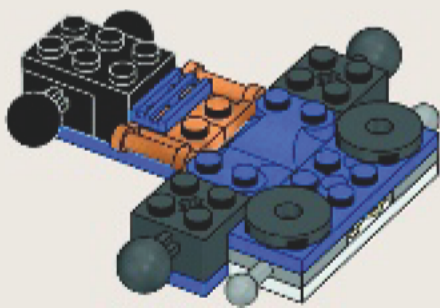


1x



2x

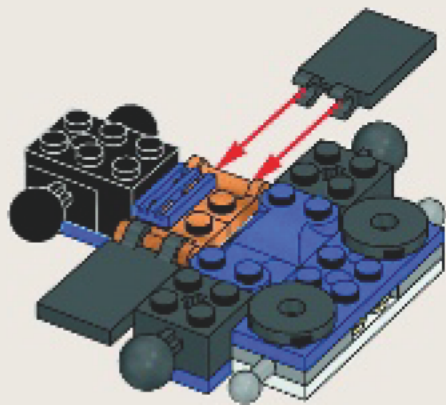
10





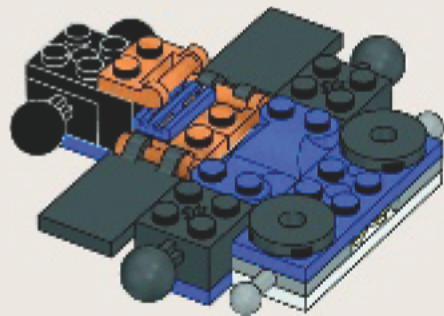
2x

11



1x

12



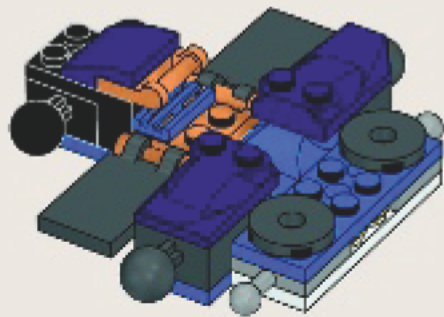


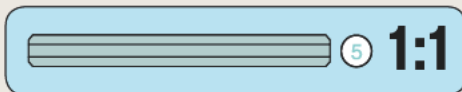
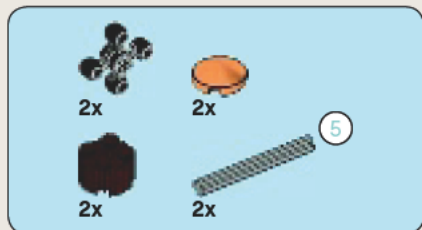
1x



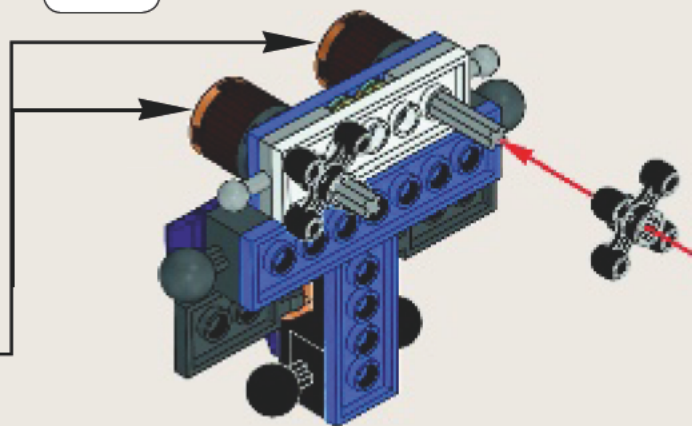
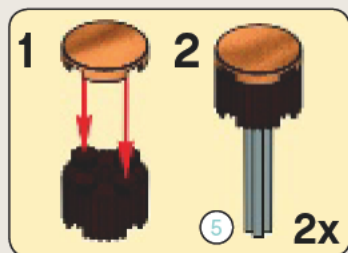
2x

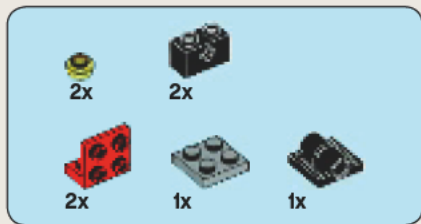
13



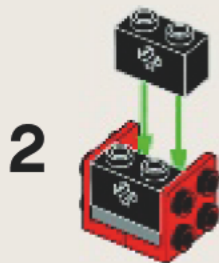
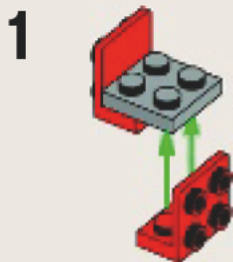


14



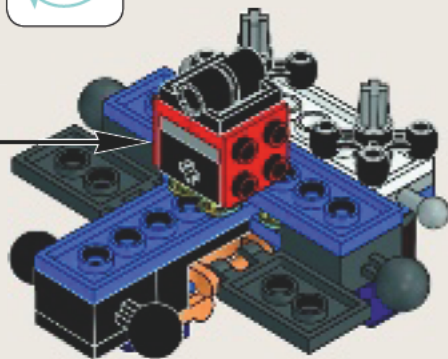


15

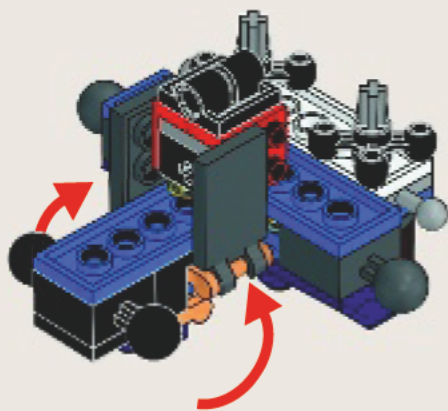


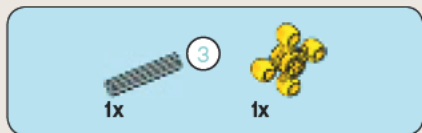


4

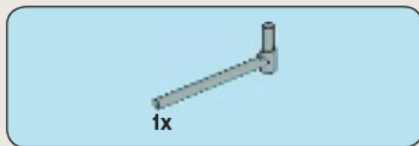
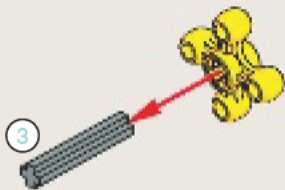


16





1

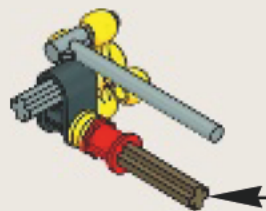
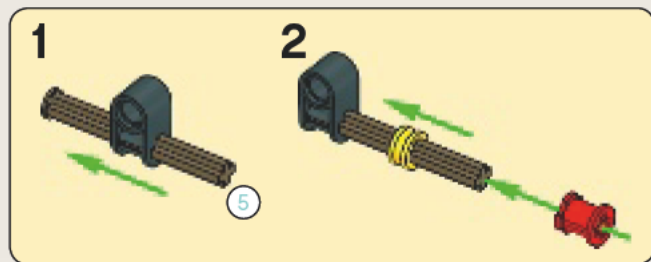


2

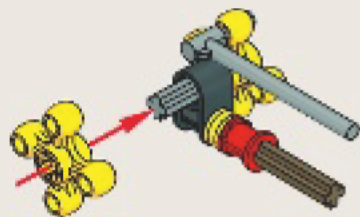




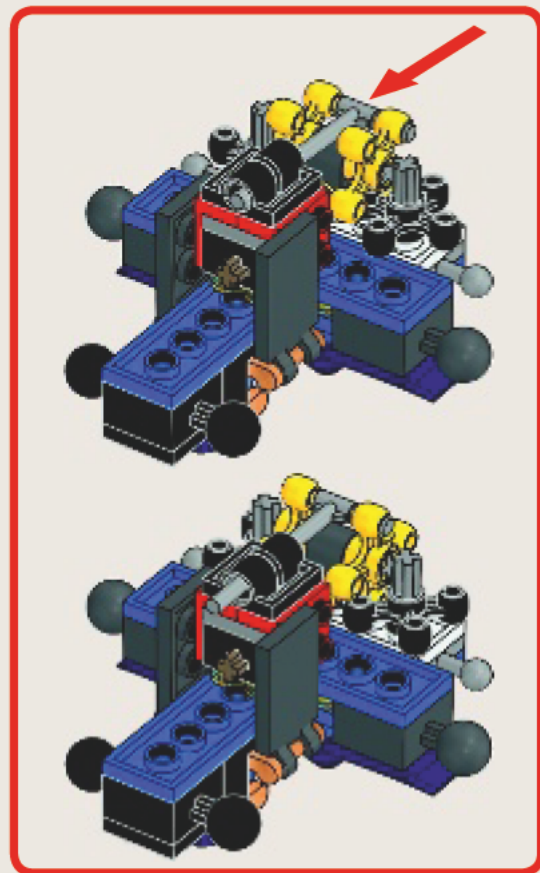
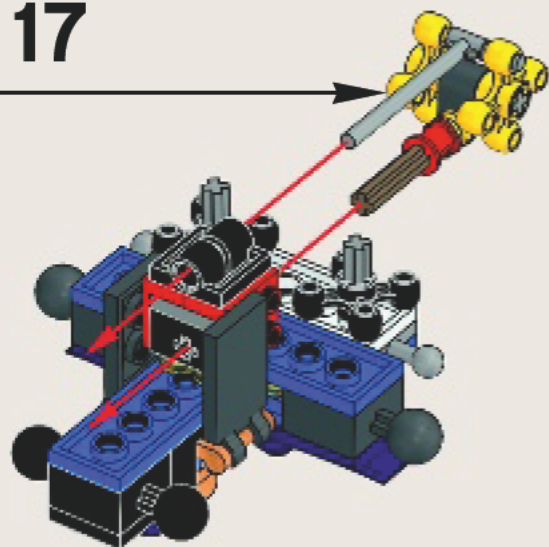
3

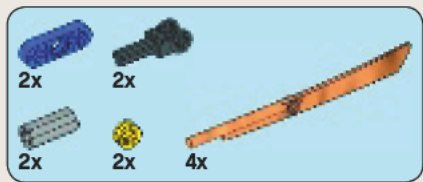
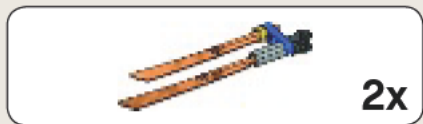


4

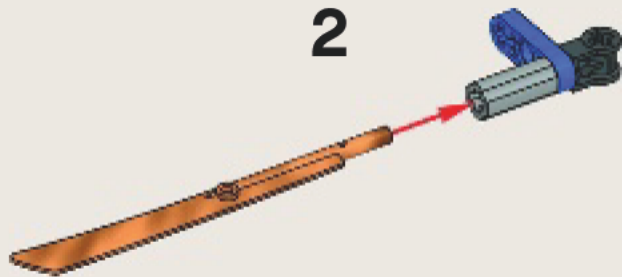


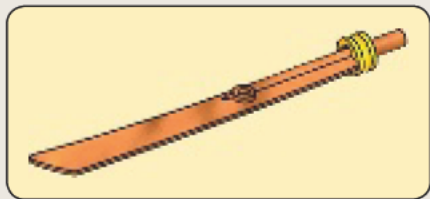
17



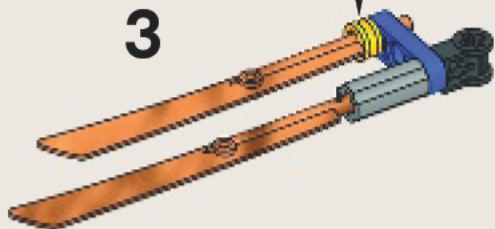


18

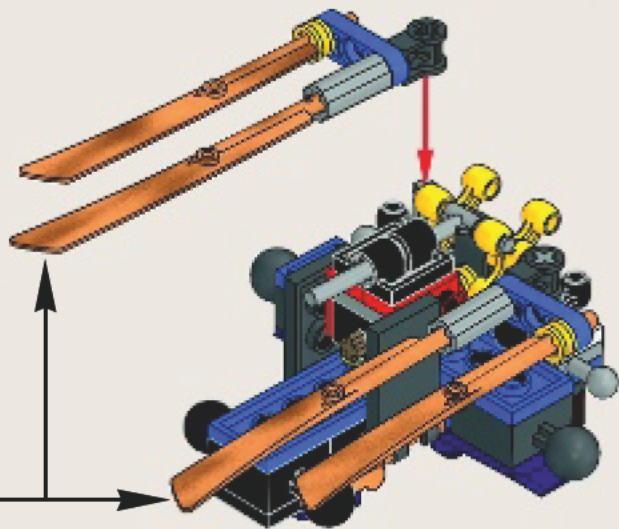




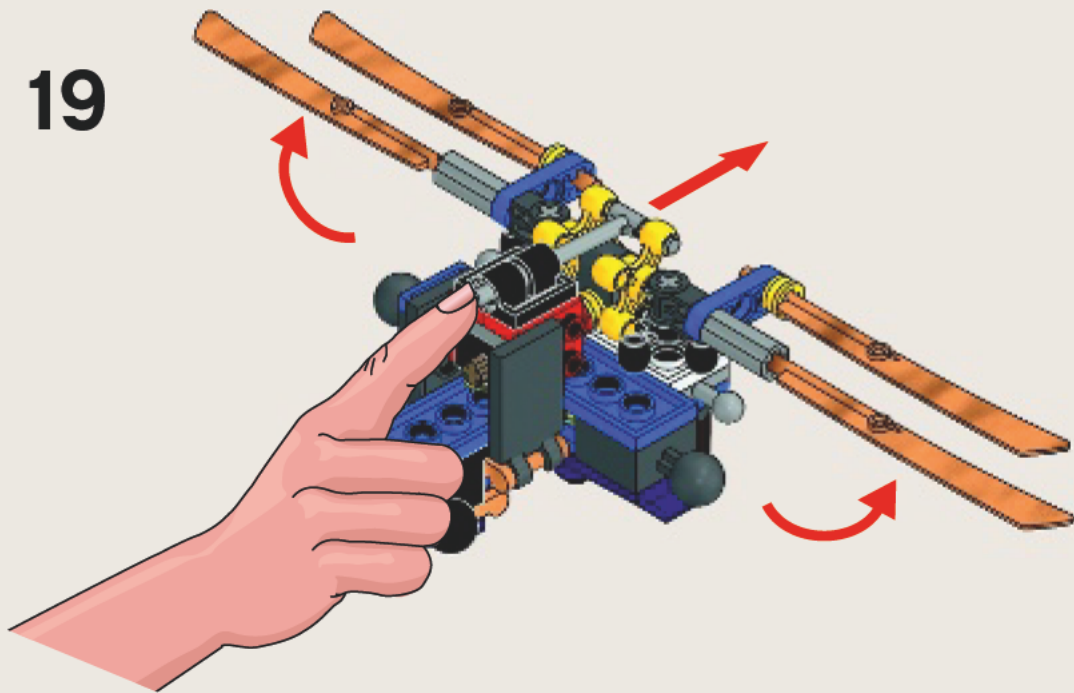
3

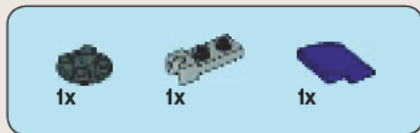


2x

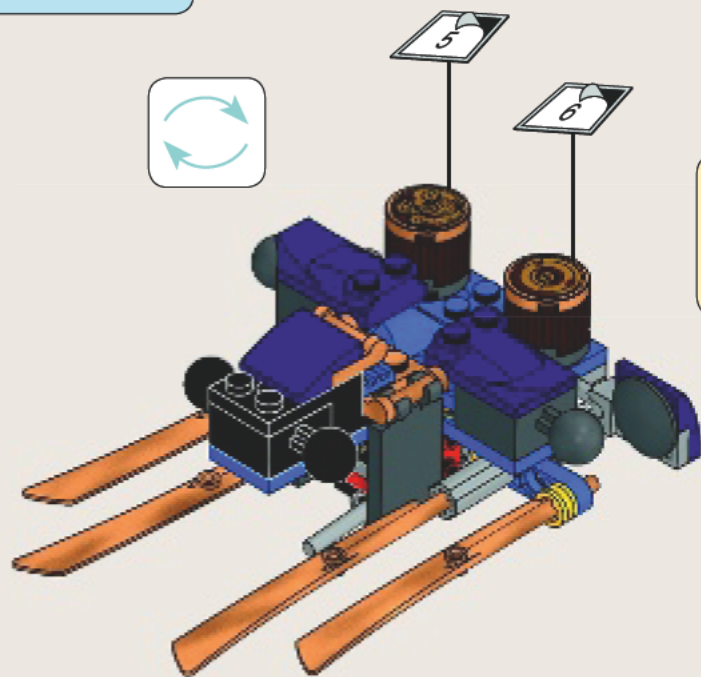


19





20





1x



1x



1x

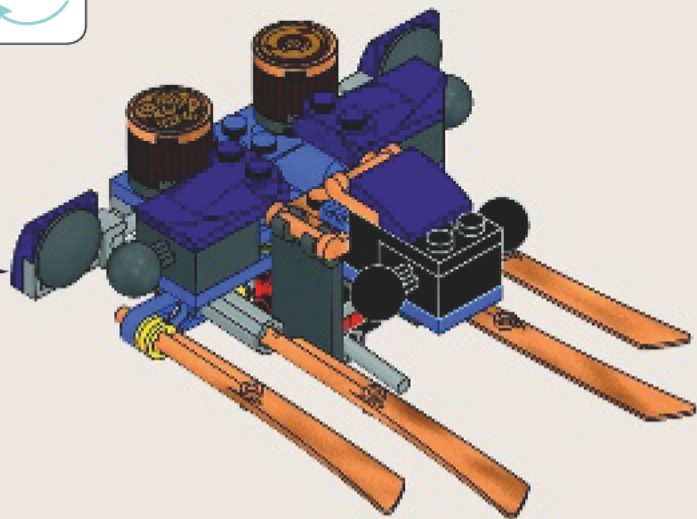
21

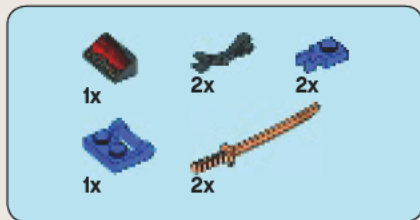


1

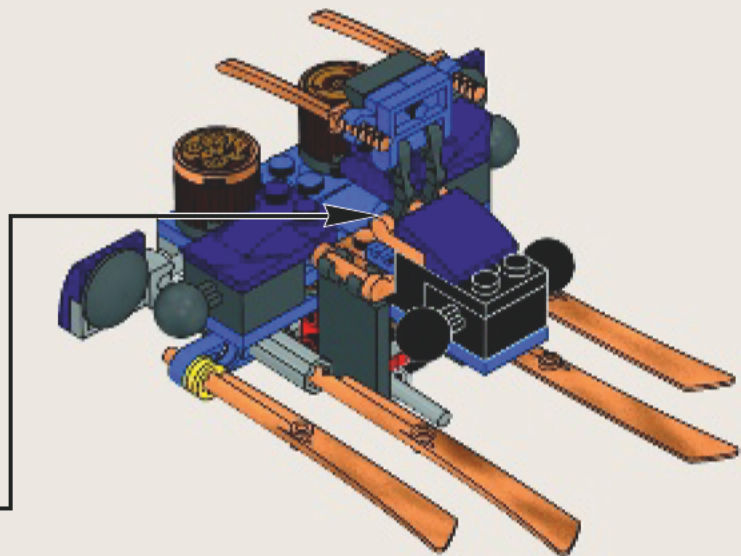
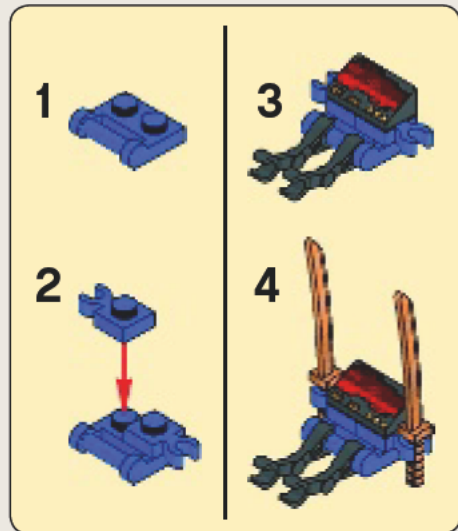


2





22





1x



1x



3x



2x



1x



1x

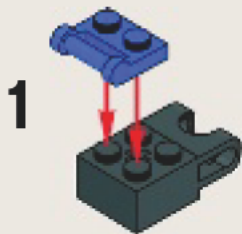


1x



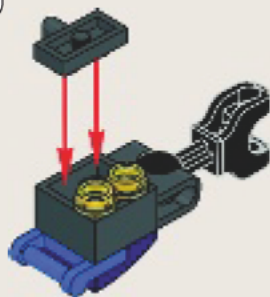
1x

23

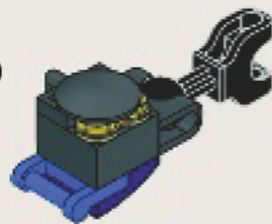




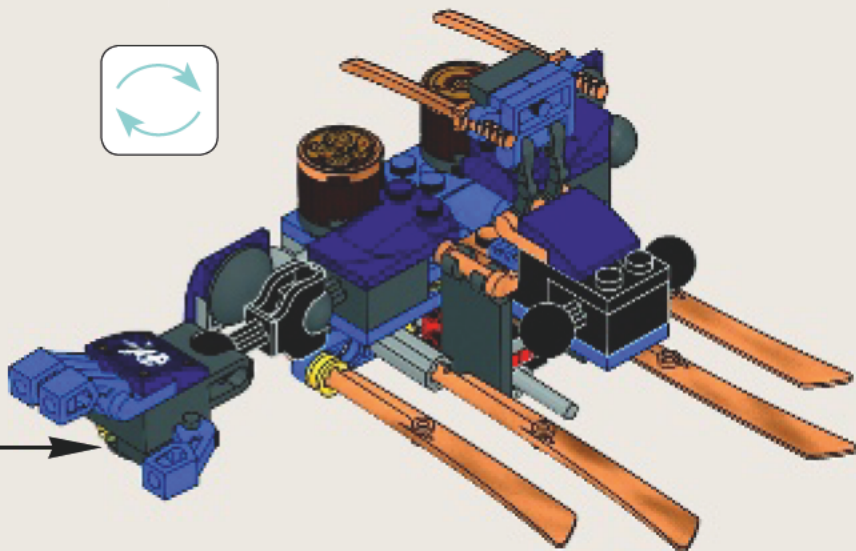
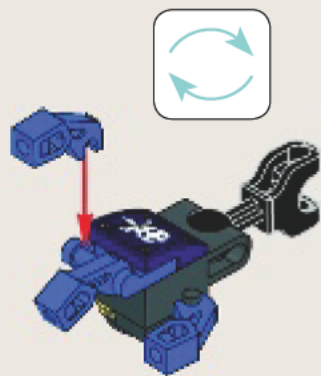
4

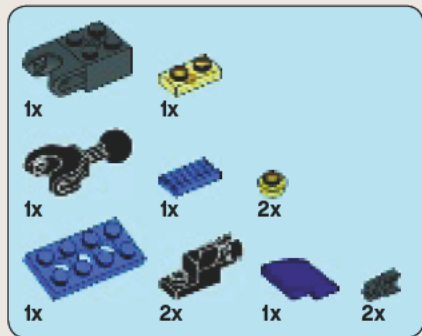


5

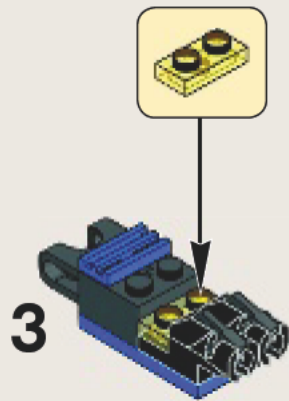
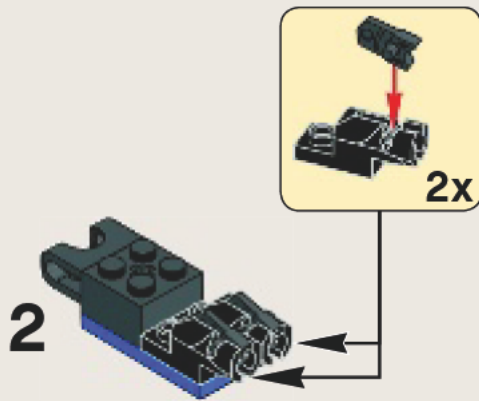
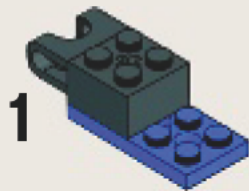


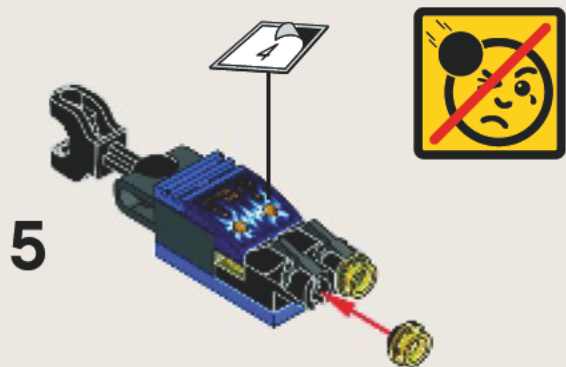
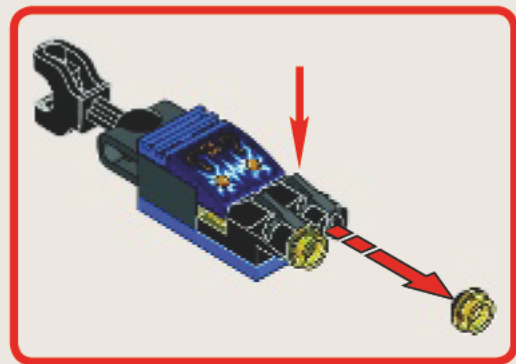
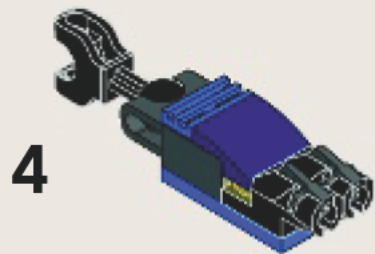
6

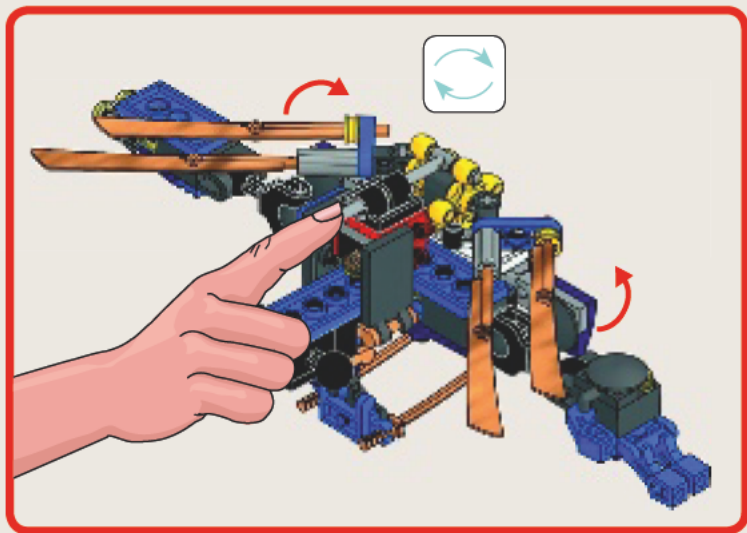
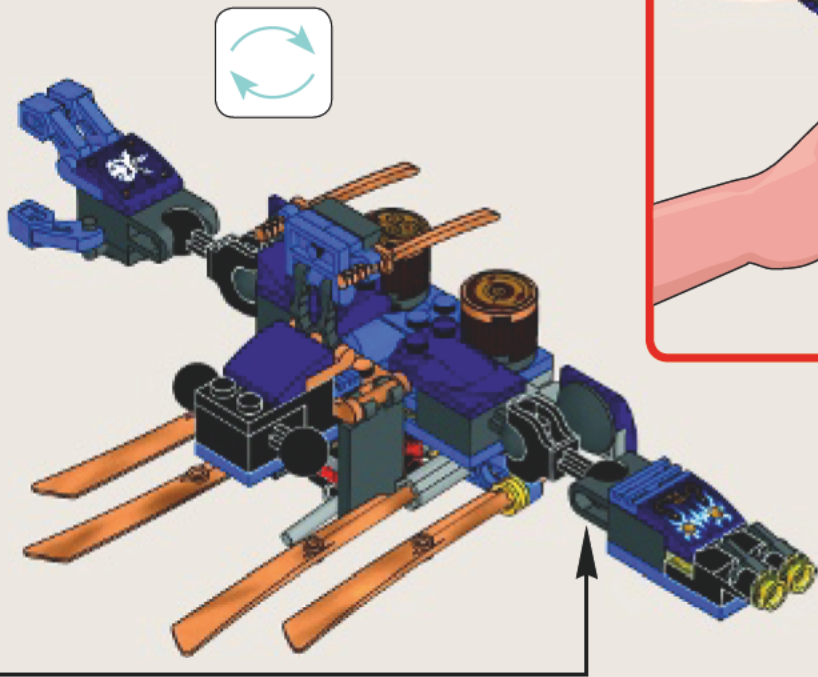




24









2x



1x



2x



1x



1x

25

1



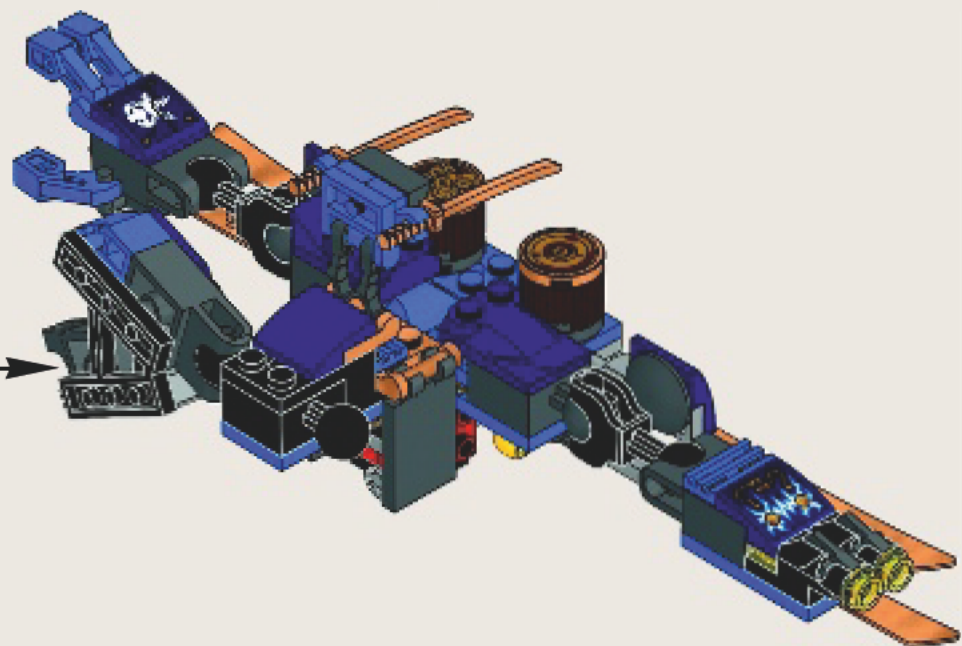
2



3









2x



1x



2x

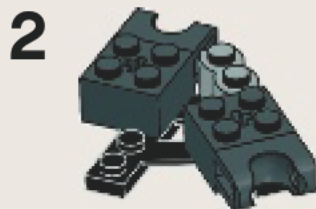
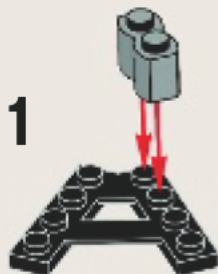


1x

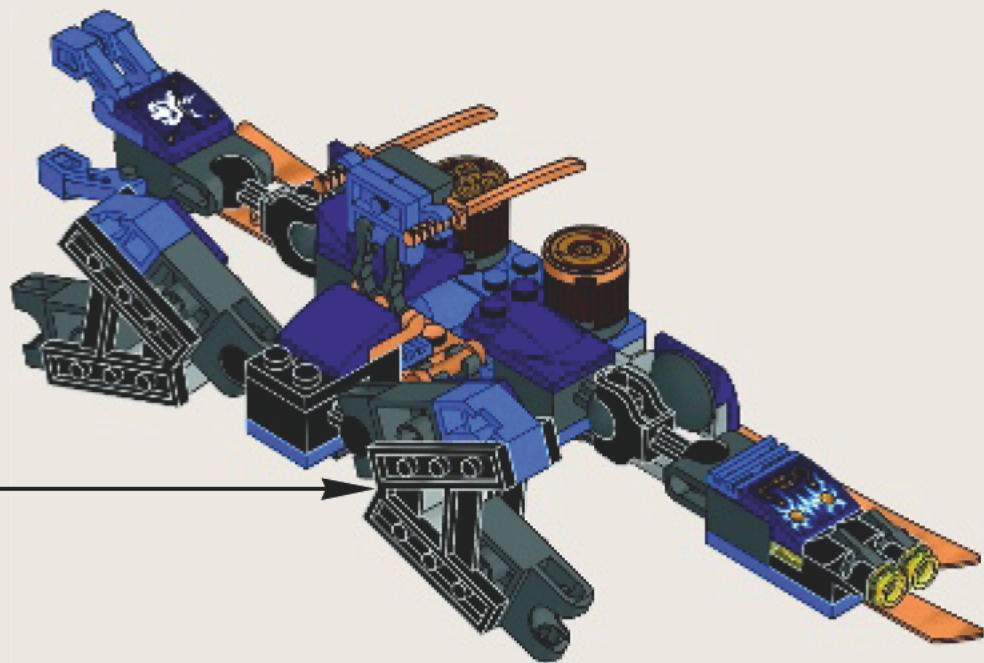


1x

26









1:1



1x



1x



2x



1x



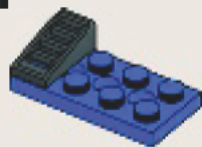
1x



1x

27

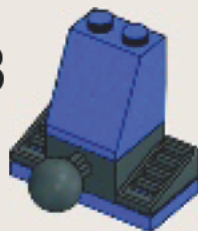
1

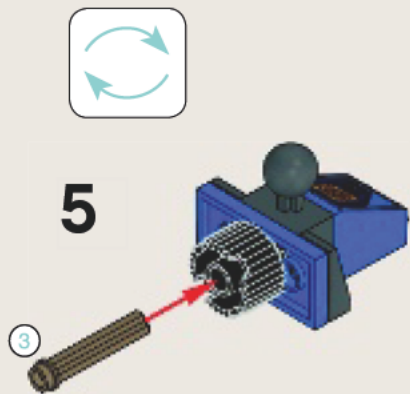
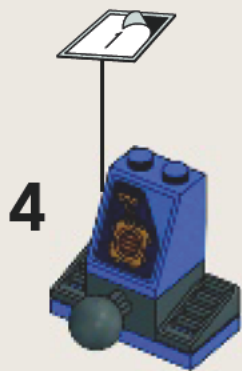


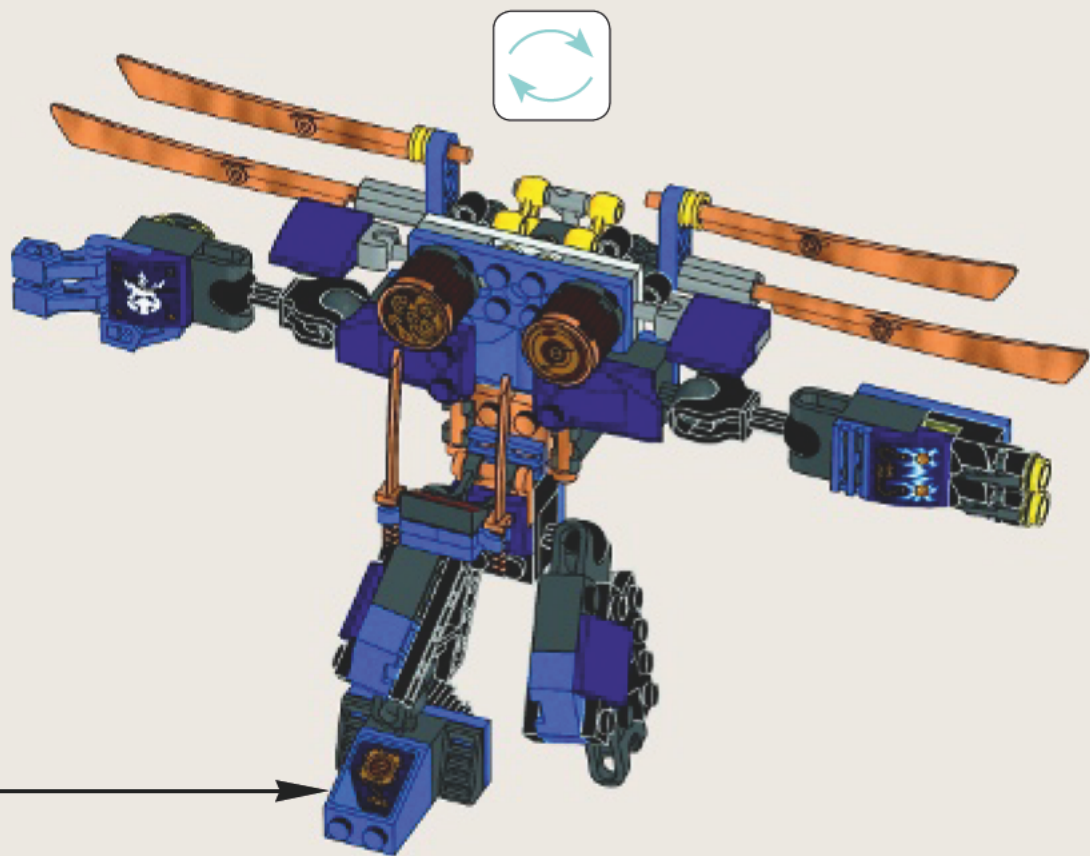
2

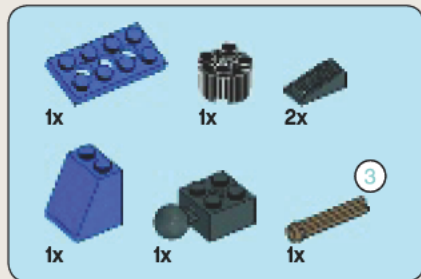
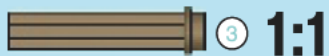


3



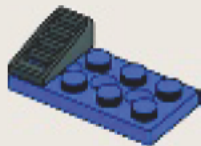






28

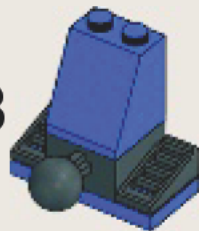
1

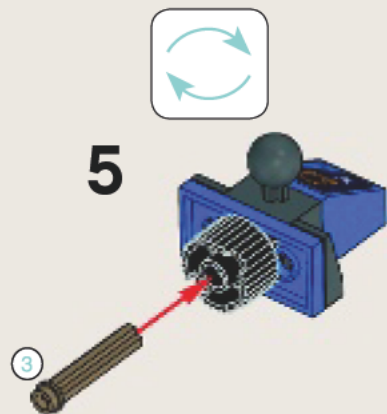
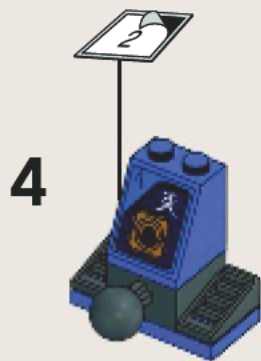


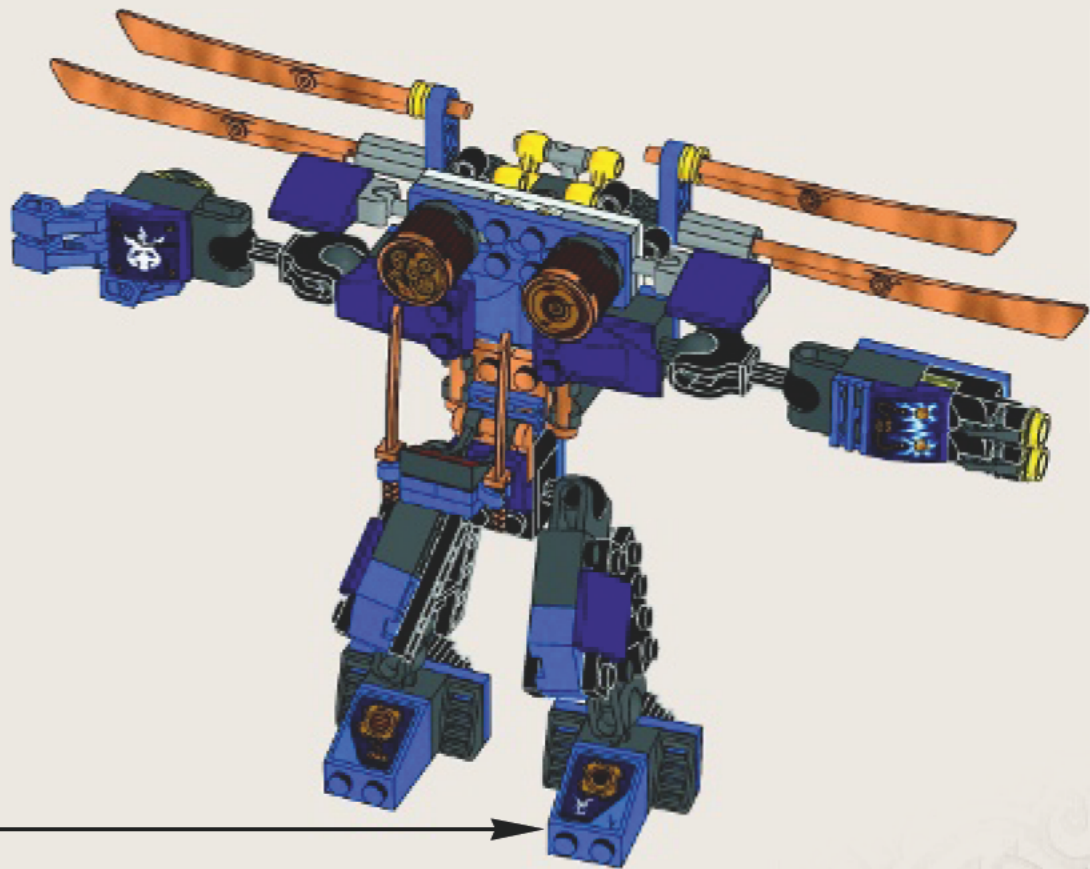
2

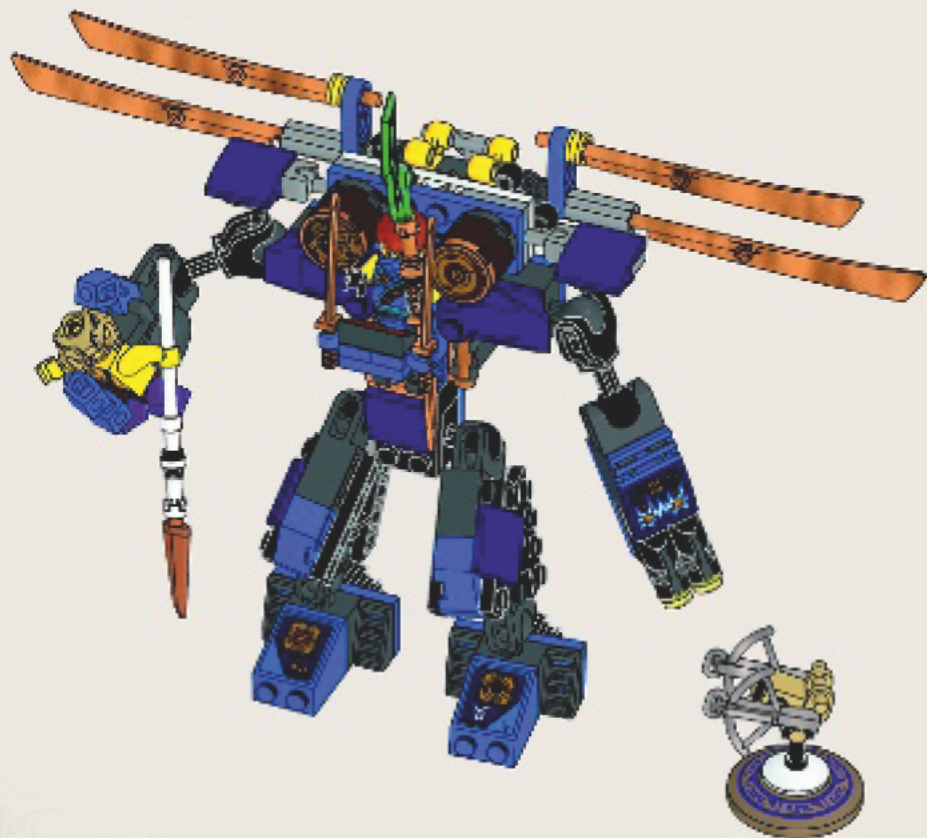


3











1x
4527947



1x
474001



1x
6081986



1x
6040333



1x
4213568



1x
6097210



1x
4262538



2x
6001806



1x
4227155



2x
6072633



2x
4653712



2x
241223



2x
303423



2x
4613257



2x
4514398



3x
370923



1x
4114027



1x
6098820



1x
6099718



1x
6054854



3x
6014032



2x
4496366



2x
4107829



1x
6099756



1x
6057982



1x
6097789



3x
4239601



2x
4203493



1x
6092732



1x
6039194



2x
6024730



2x
4233487



1x
281726



4x
6054852



1x
4289538



2x
6102734



2x
4609682



2x
4248204



1x
4529755

1x
4194746

12x
3005744

1x
6100946

1x
6101927

2x
6031821

5
1x
6055631

7x
6061569

2x
6062104

2x
6036503

2x
4550325

1x
4211397

2x
6043639

2x
6063611

1x
4565433

2x
4512360

3
1x
4211815

5
2x
4211639

4x
4497253

6x
4619760

1x
6101924

1x
4611703

2x
4227517

2x
6055313

3x
4278274

2x
4210900

4x
4540386

2x
6051334

1x
4210851

2x
4210665

1x
6102429

3x
4585493

2x
6066345

1x
6003147

3x
4614404

4x
4646843

1x
6055107

2x
4615594



Customer Service

Kundenservice

Service Consommateurs

Servicio Al Consumidor

LEGO.com/service or dial



00800 5346 5555 :

1-800-422-5346 :



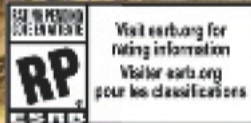




NINJAGO™

SHADOW OF RONIN

IN 2015, A SHADOW EMERGES
EN 2015, UNE OMBRE ÉMERGE
EN 2015, UNA SOMBRA EMERGE



©2015 THE LEGO GROUP.™ & © WARNER BROS. ENTERTAINMENT INC. (S15). LEGO, THE LEGO LOGO AND THE MINIFIGURE ARE TRADEMARKS AND/OR COPYRIGHTS OF THE/SONT DES MARQUES DE COMMERCE ET/OU COPYRIGHTS DU/SON MARCAS REGISTRADAS, ALGUNAS DE ELLAS PROTEGIDAS POR DERECHOS DE AUTOR, DE LEGO GROUP. NINTENDO TRADEMARKS AND COPYRIGHTS ARE PROPERTIES OF NINTENDO. "PLAYSTATION" AND THE "PS" FAMILY LOGO ARE REGISTERED TRADEMARKS AND THE PLAYSTATION NETWORK LOGO IS A TRADEMARK OF SONY COMPUTER ENTERTAINMENT INC. THE "PSVITA" LOGO IS A TRADEMARK OF THE SAME COMPANY. ALL OTHER TRADEMARKS AND COPYRIGHTS ARE THE PROPERTY OF THEIR RESPECTIVE OWNERS. ALL RIGHTS RESERVED. LES MARQUES DE COMMERCE ET LES COPYRIGHTS DE NINTENDO SONT LA PROPRIÉTÉ DE NINTENDO. « PLAYSTATION » ET LE LOGO DE LA GAMME MARQUES DE COMMERCE ET COPYRIGHTS APPARTIENNENT À LEURS PROPRIÉTAIRES RESPECTIFS. TOUS DROITS RÉSERVÉS. LAS MARCAS COMERCIALES Y DERECHOS DE AUTOR VINCULADOS A NINTENDO SON PROPIEDAD DE NINTENDO. "PLAYSTATION" Y EL LOGOTIPO DE LA FAMILIA "PS" SON MARCAS COMERCIALES REGISTRADAS, Y EL LOGOTIPO DE PLAYSTATION NETWORK ES UNA MARCA COMERCIAL, TODAS ELLAS DE SONY COMPUTER ENTERTAINMENT INC. EL LOGOTIPO DE "PSVITA" ES UNA MARCA COMERCIAL DE LA MISMA EMPRESA. EL RESTO DE MARCAS COMERCIALES Y DERECHOS DE AUTOR SON PROPIEDAD DE SUS RESPECTIVOS PROPIETARIOS. TODOS LOS DERECHOS RESERVADOS.



NINJAGO

Masters of Spinjitzu



LEGO.COM/NINJAGO



NINJAGO

Masters of Spinjitzu



70752

70753

70754

70755

70745

70746



70747



70748



70749



70750