



# NEXO KNIGHTS

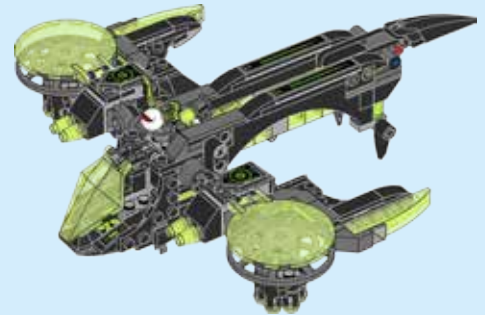
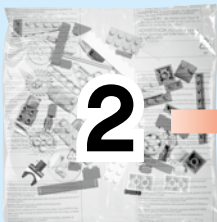
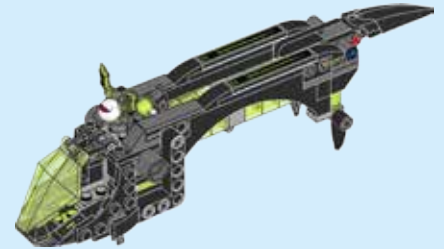


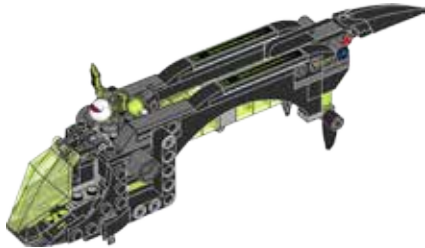
72003











1x

1x

1x

1x

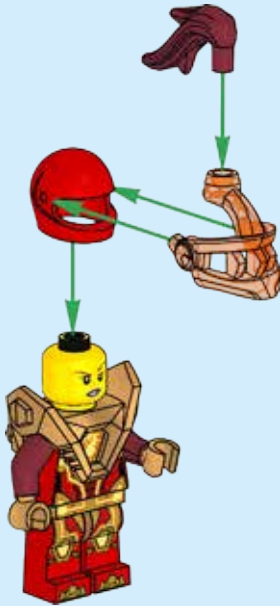
1





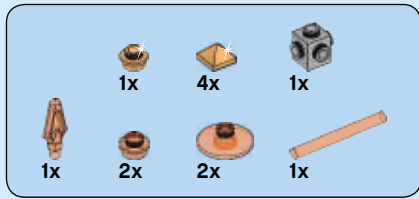


2

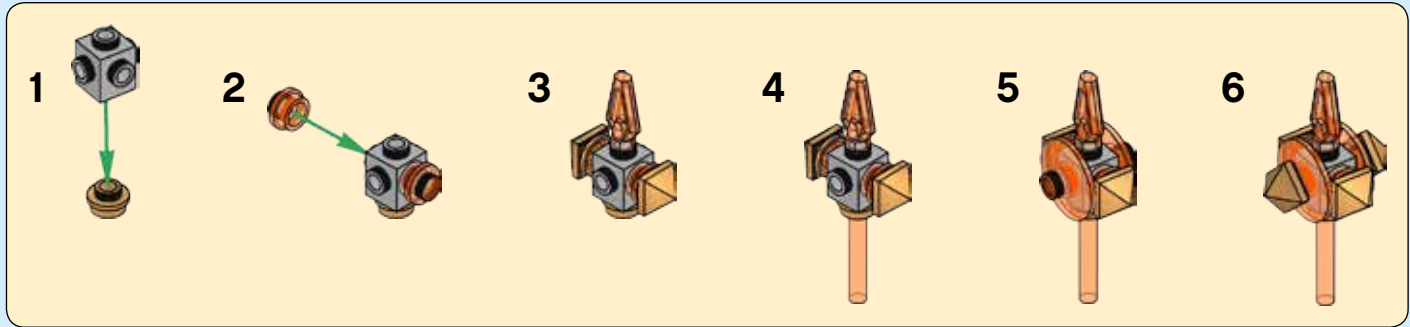


3

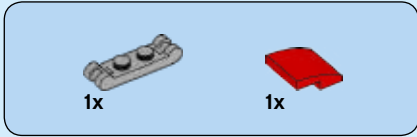
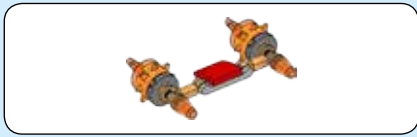




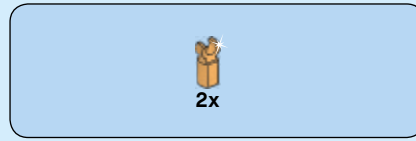
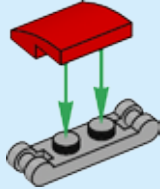
# 4



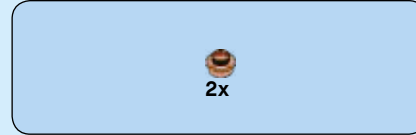
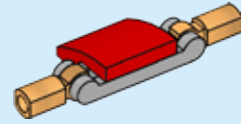




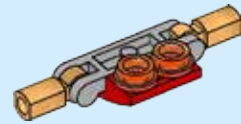
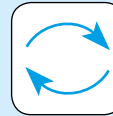
5



6

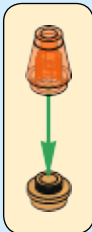


7





8



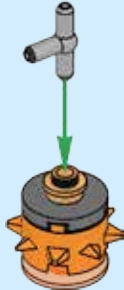
1



2



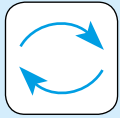
3



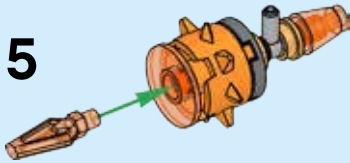
4



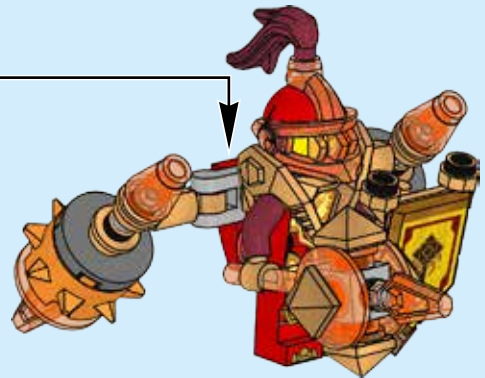
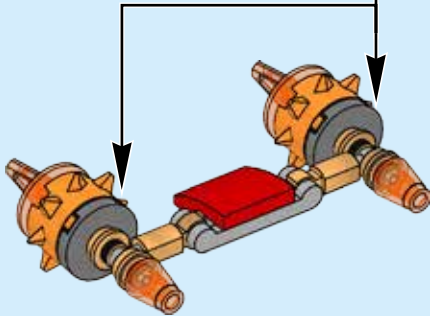
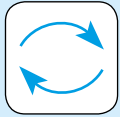




5

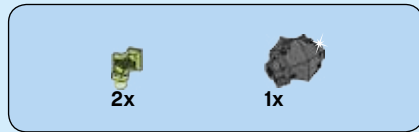
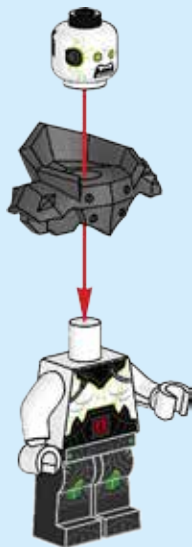


2x

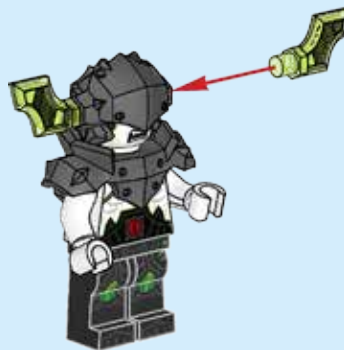


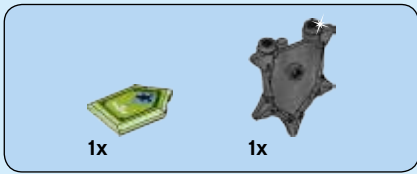


1

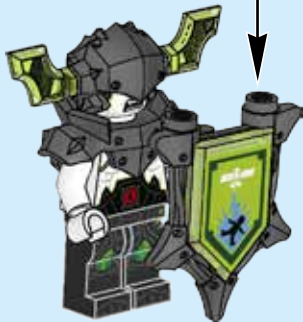
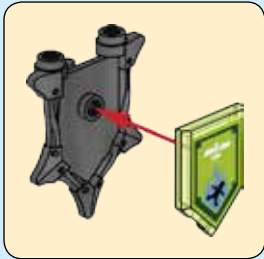


2

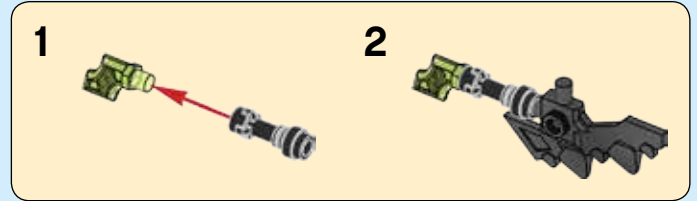


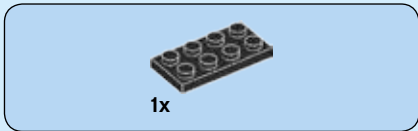
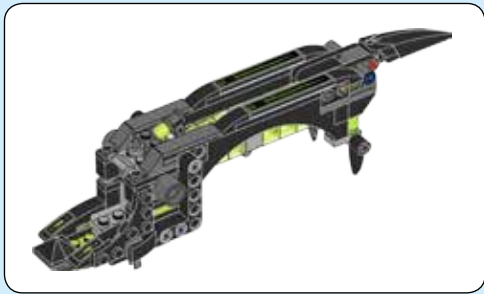


3

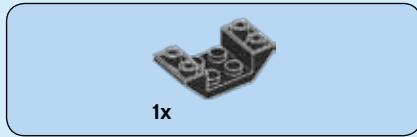
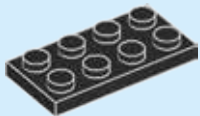


4

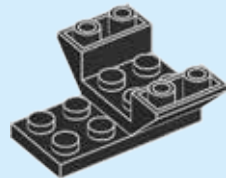


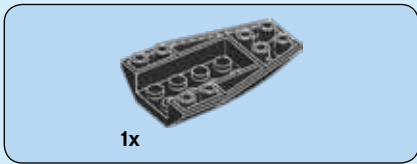


**1**

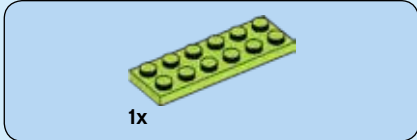
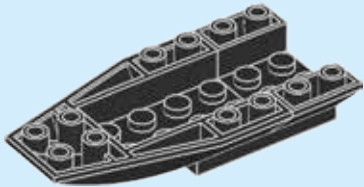


**2**

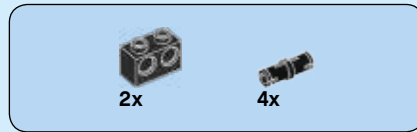
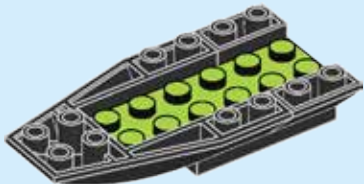




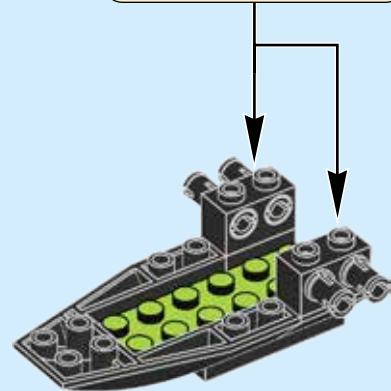
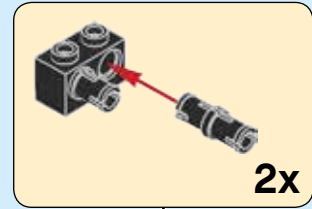
**3**



**4**



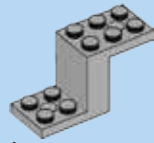
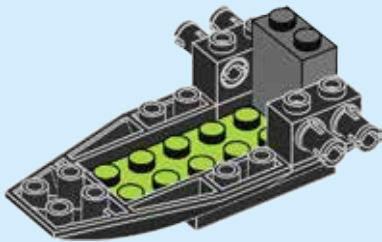
**5**





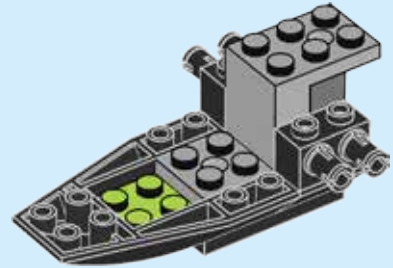
1x

6



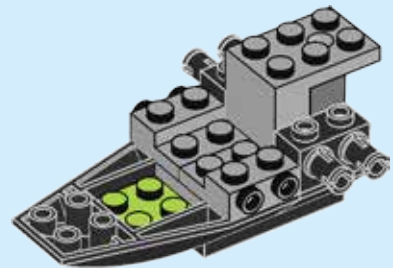
1x

7



2x

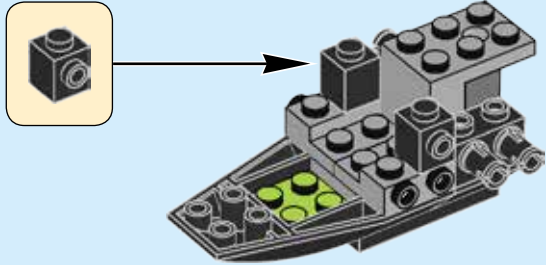
8





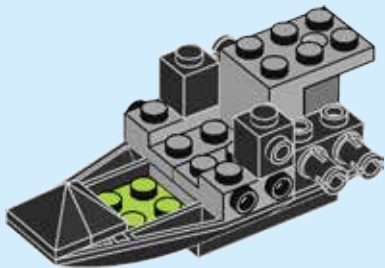
2x

# 9



2x

# 10

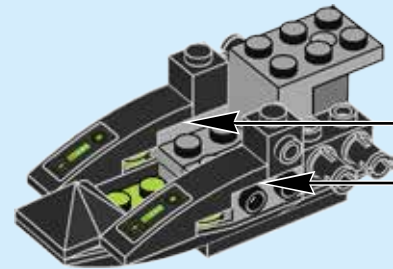
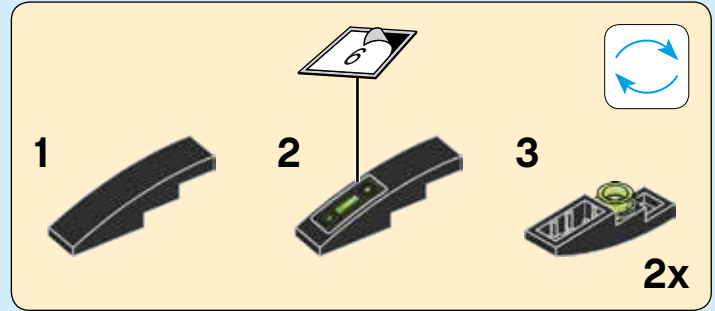


2x



2x

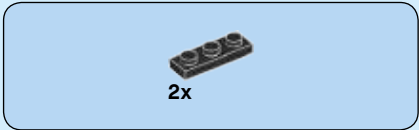
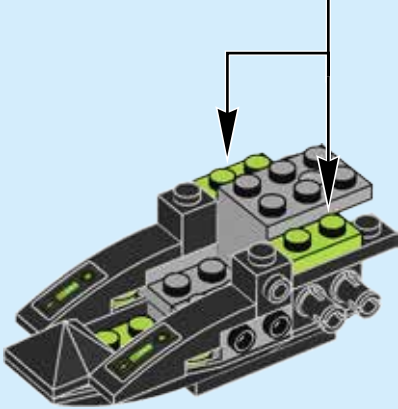
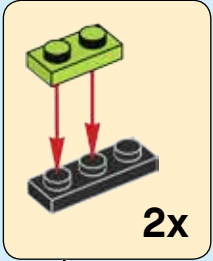
# 11



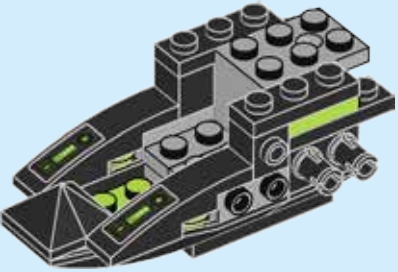




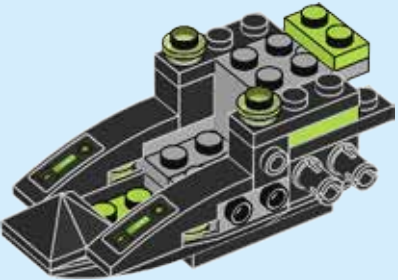
12



13

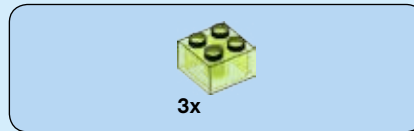


14

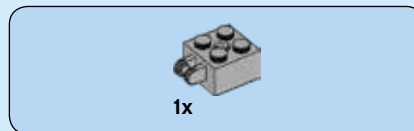
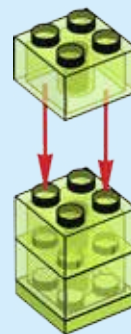




15



16



17





3x

18

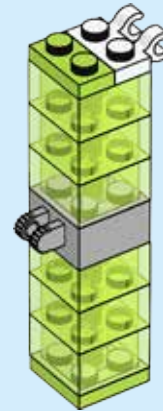


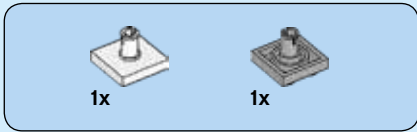
1x



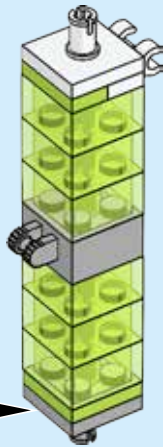
1x

19

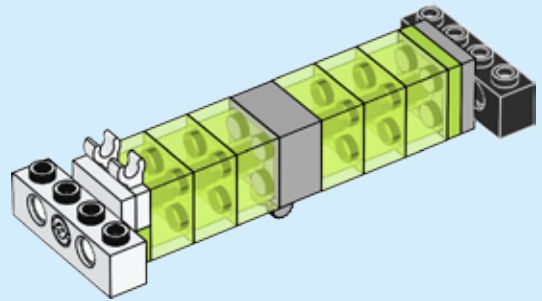
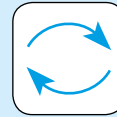


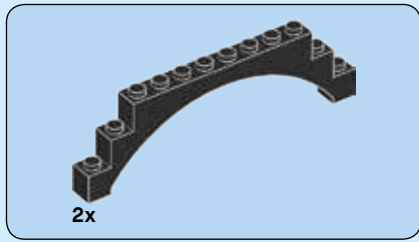


20

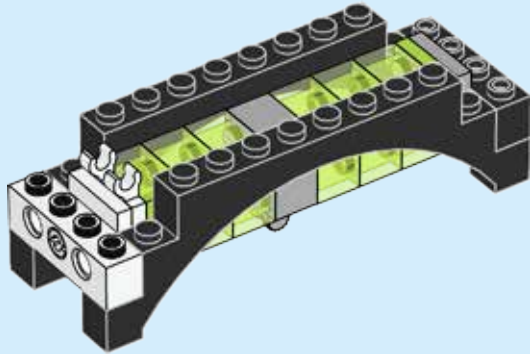


21

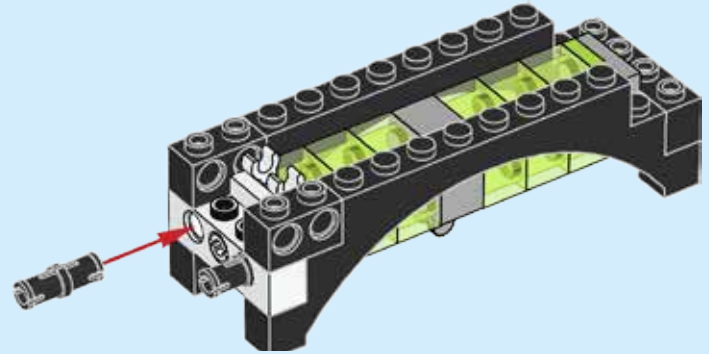


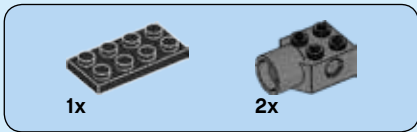


22

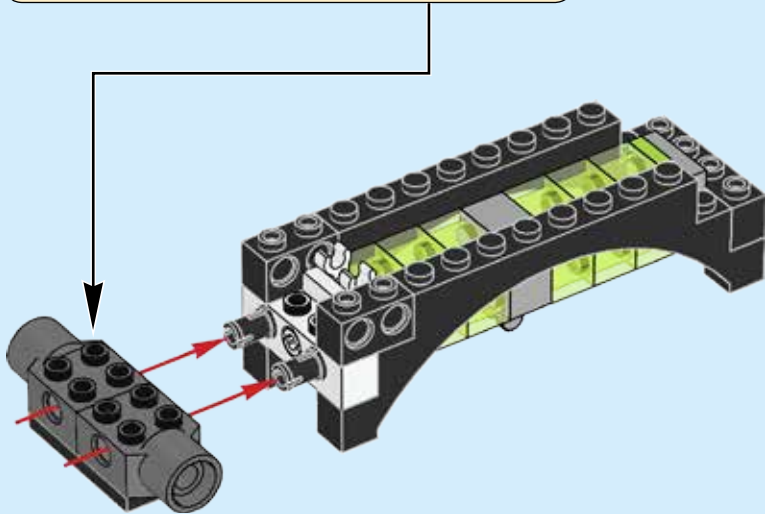
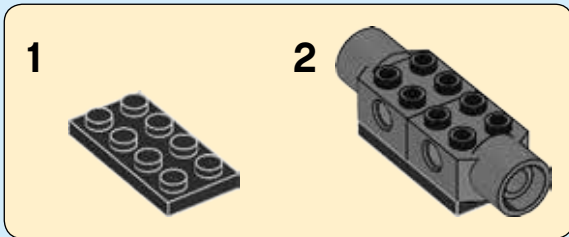


23

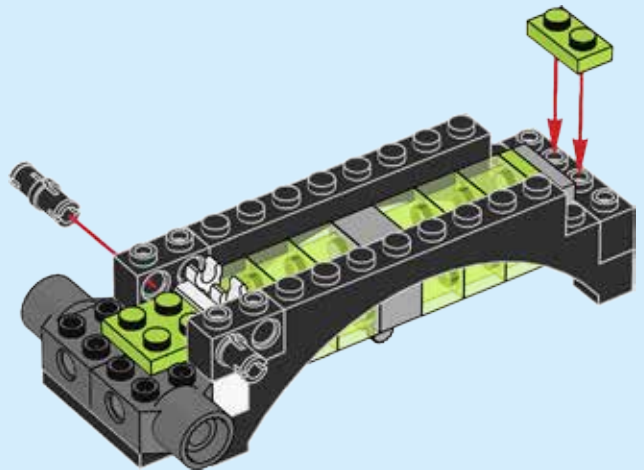


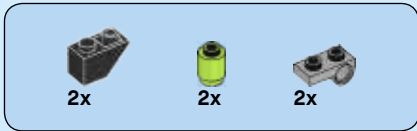


24

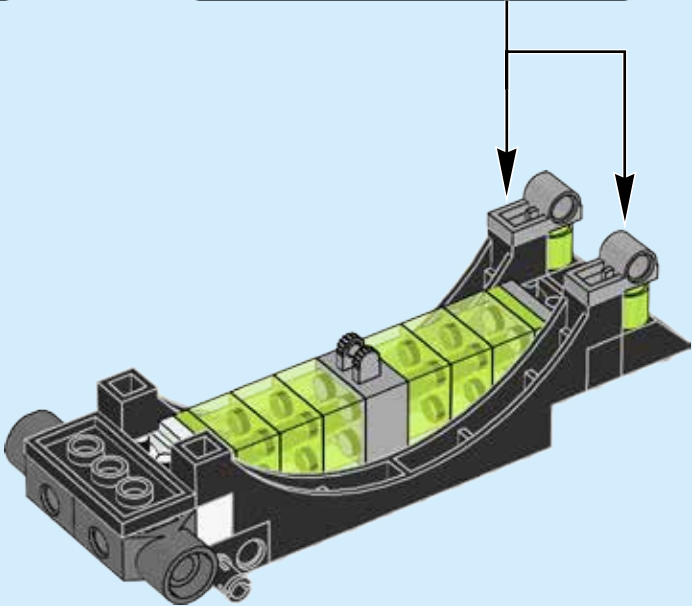
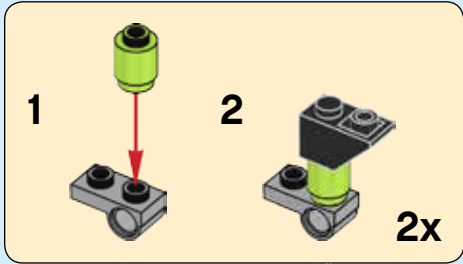
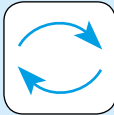


25

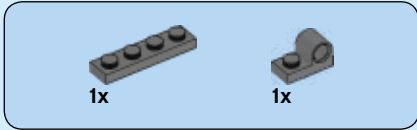




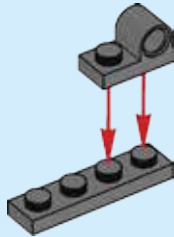
26



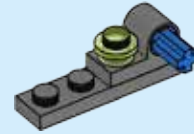




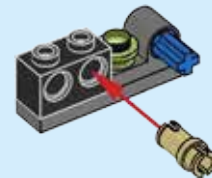
27

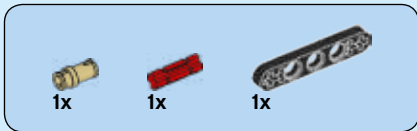


28

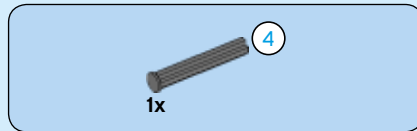
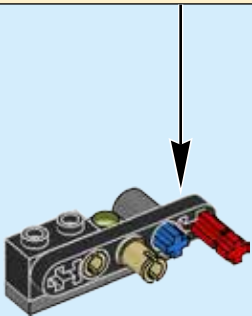


29

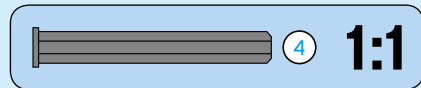
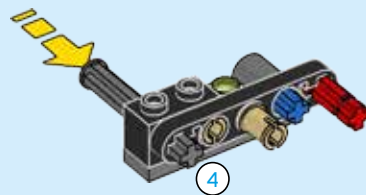


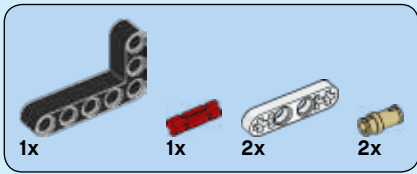


30

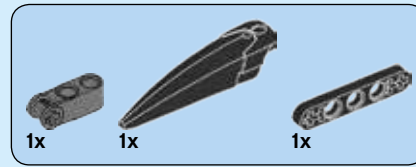
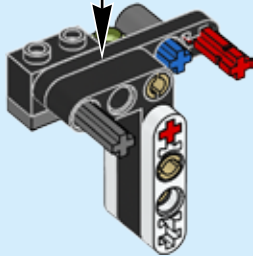
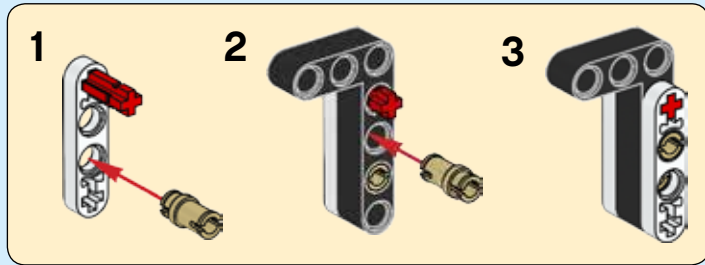


31

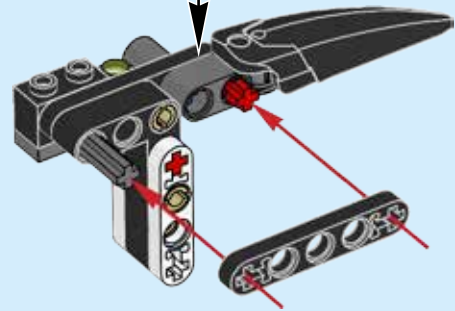
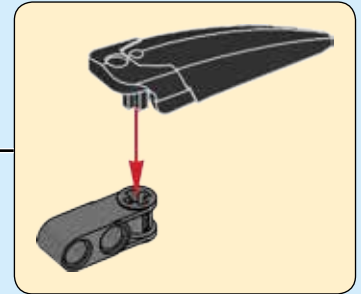


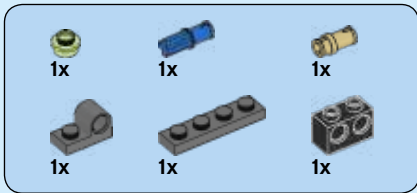


32

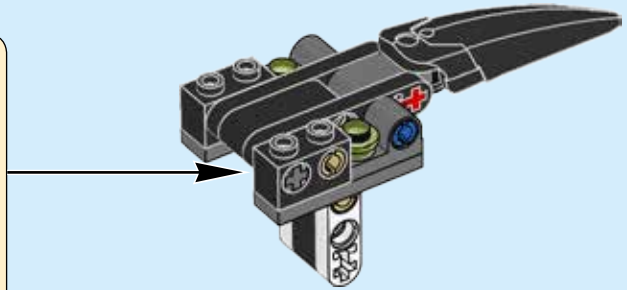
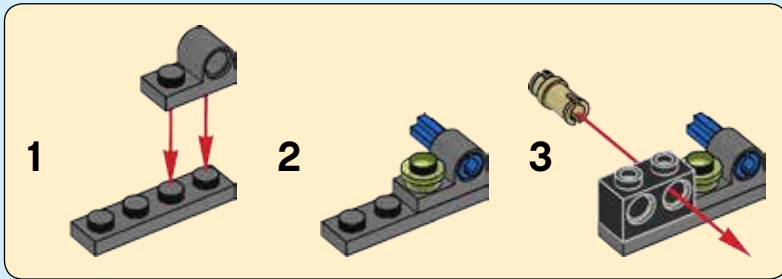


33

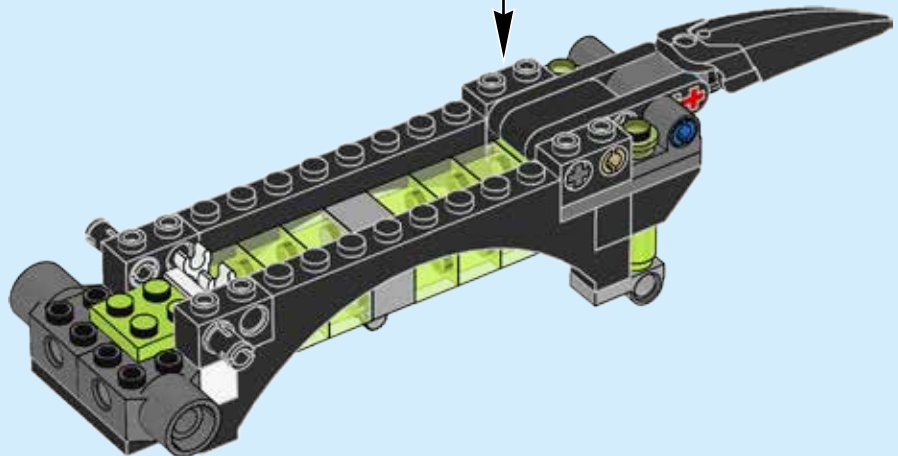
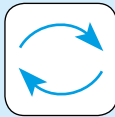


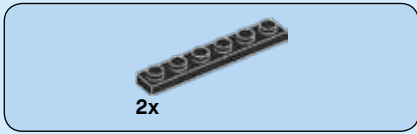


# 34

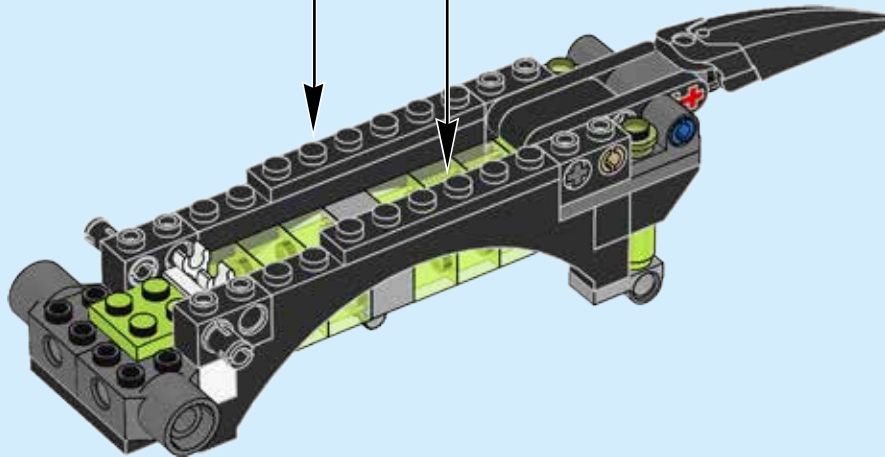
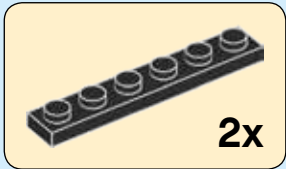


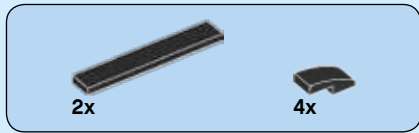
# 35



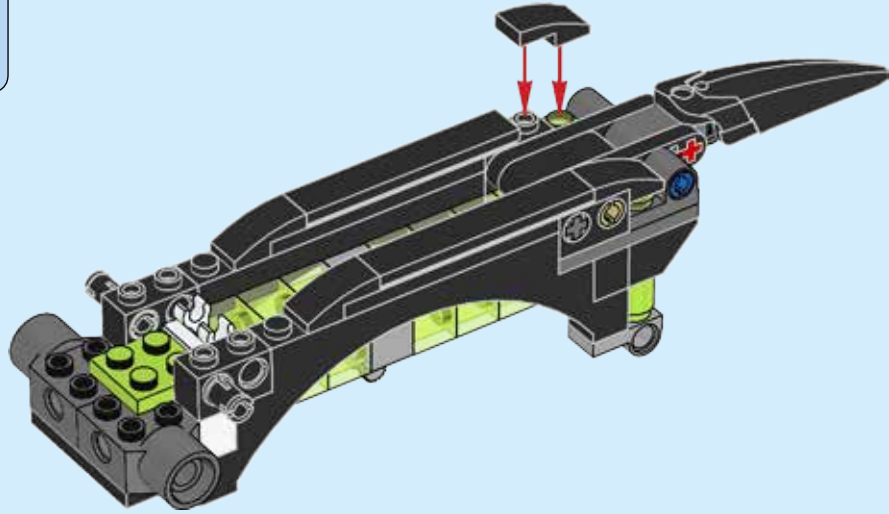


36

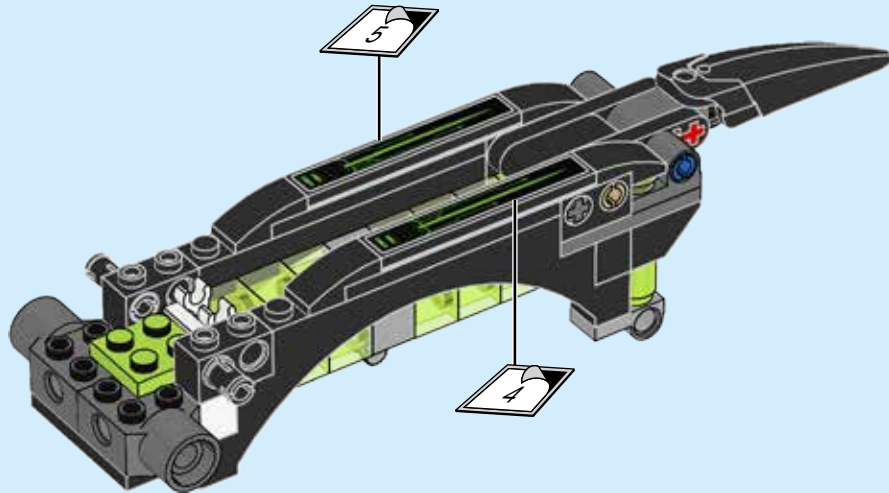


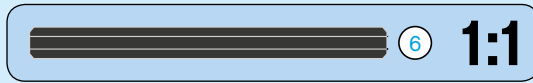
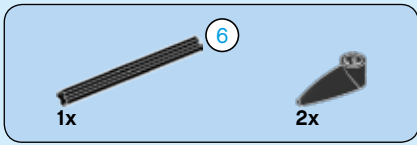


37

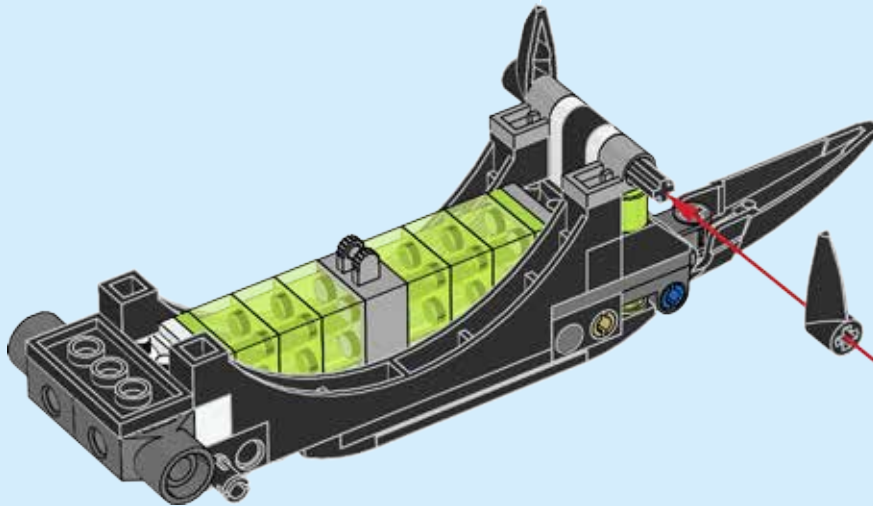
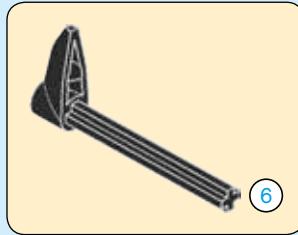
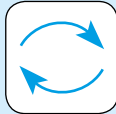


38



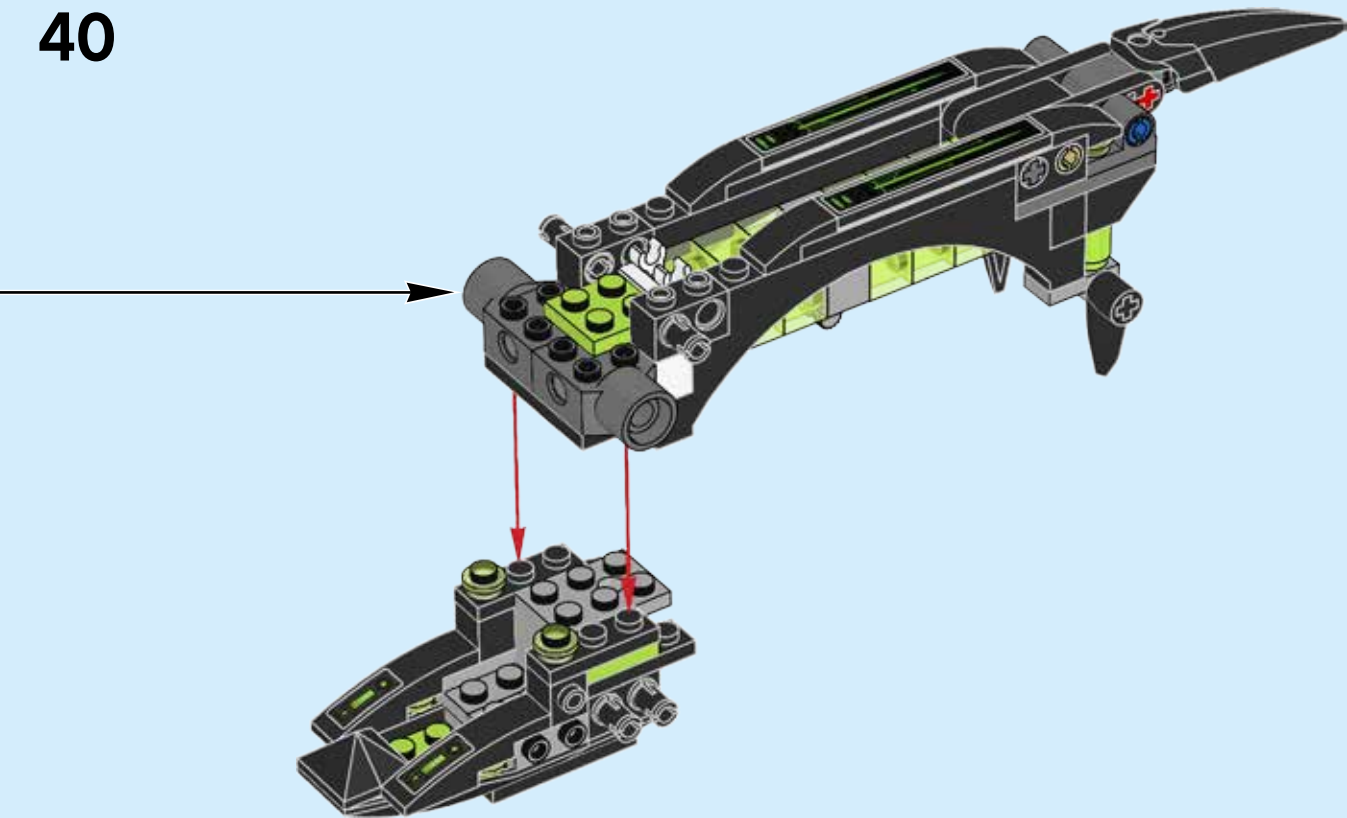


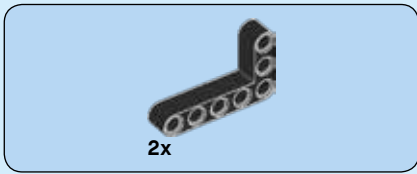
39



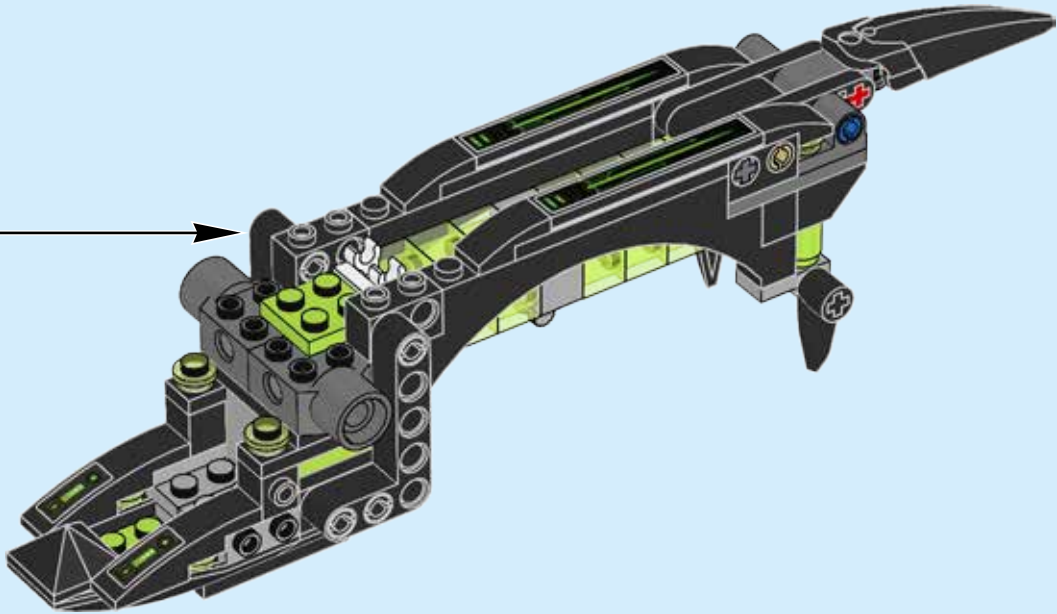
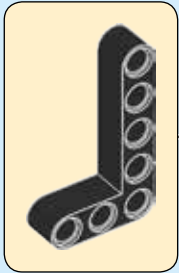


40





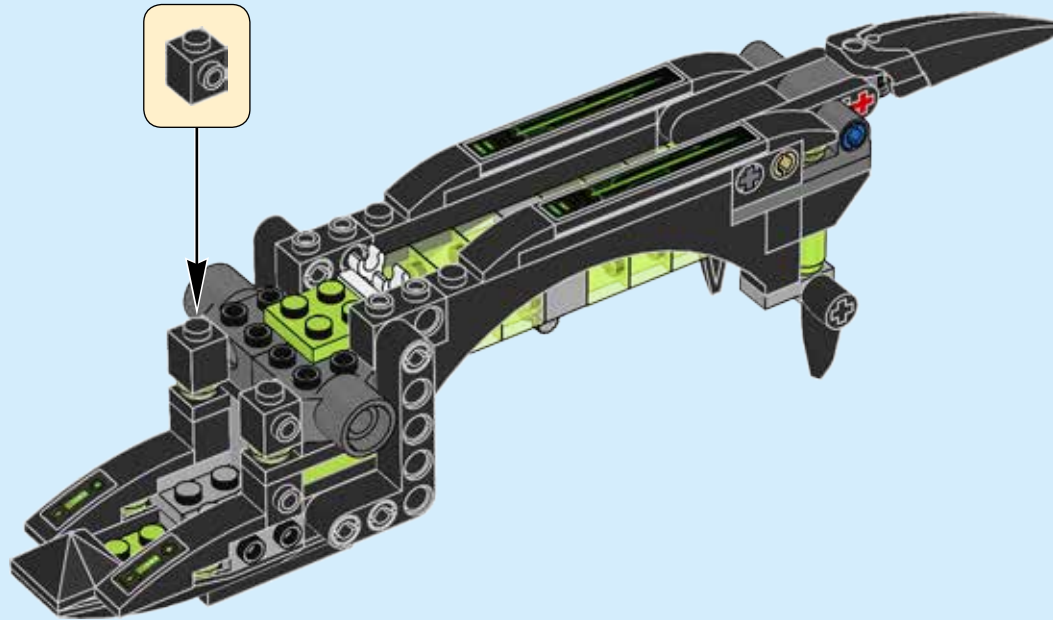
41





2x

42



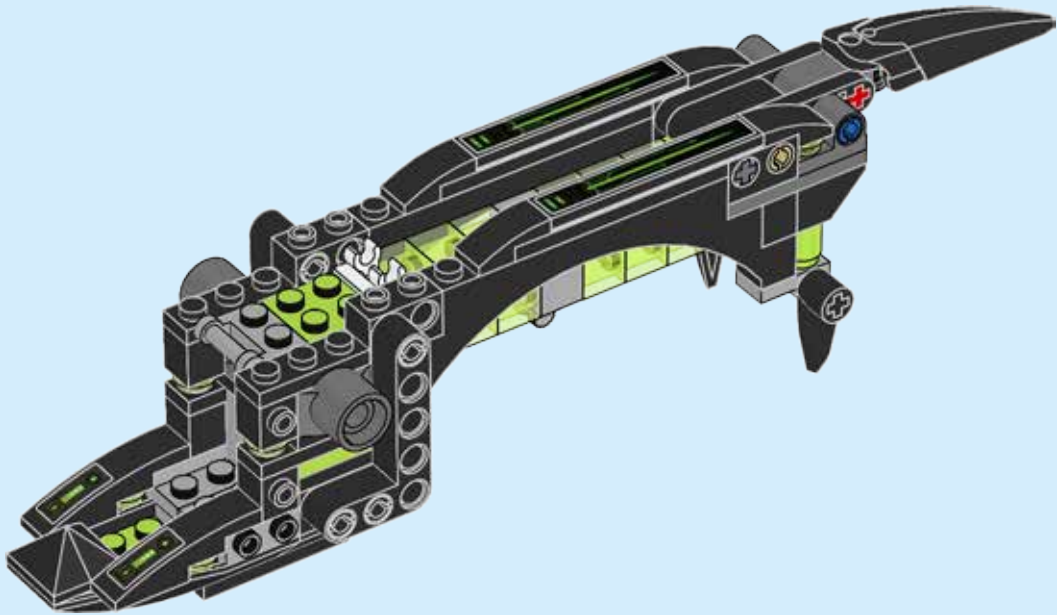


2x



1x

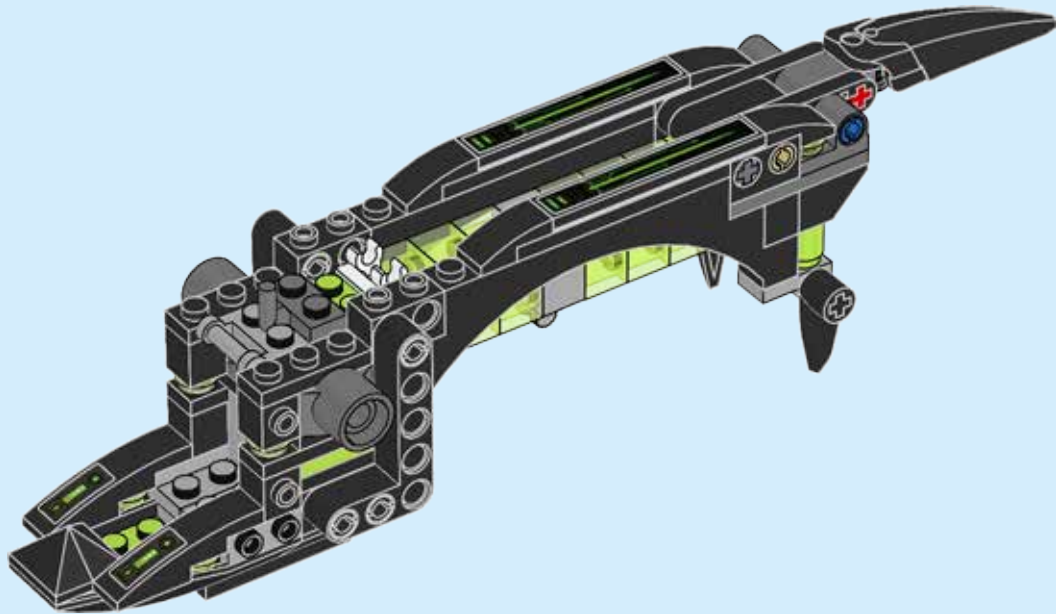
# 43

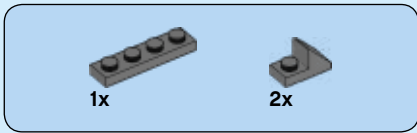




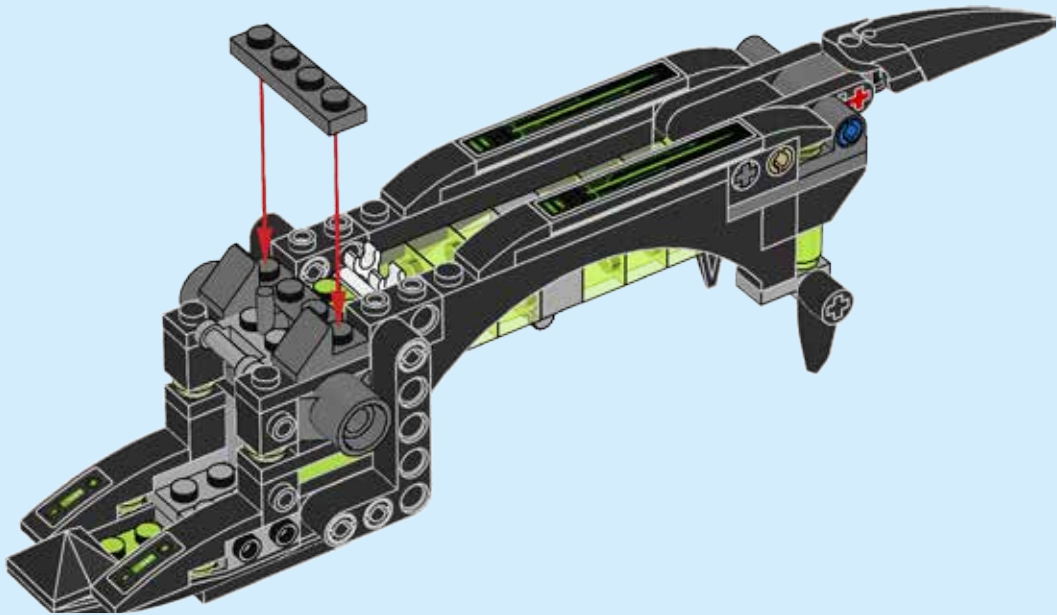
1x

44





45



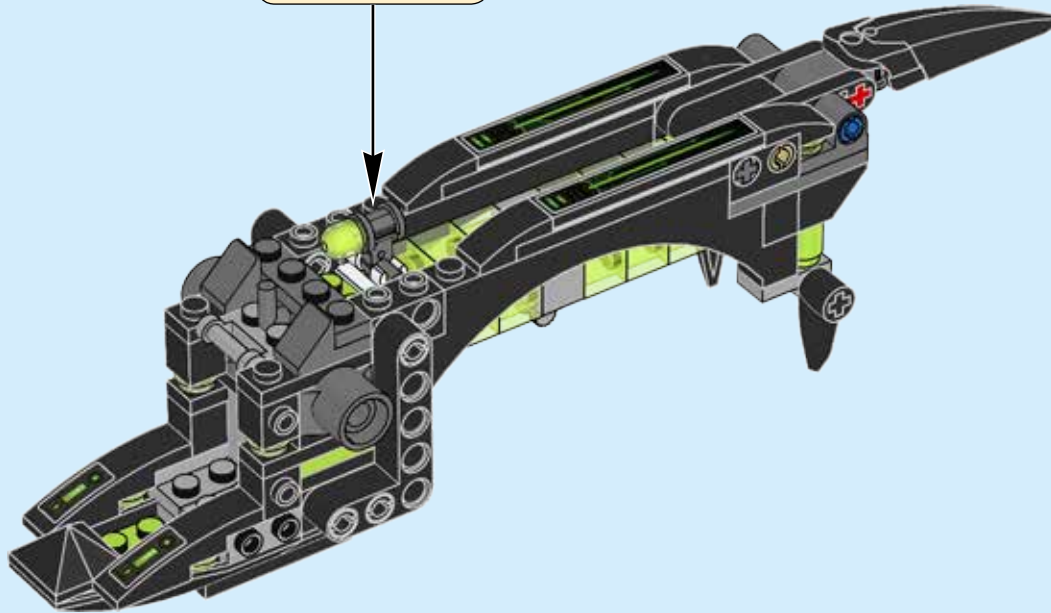
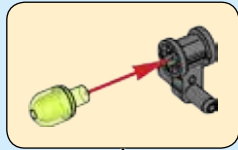


1x

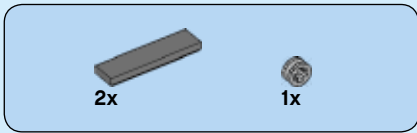


1x

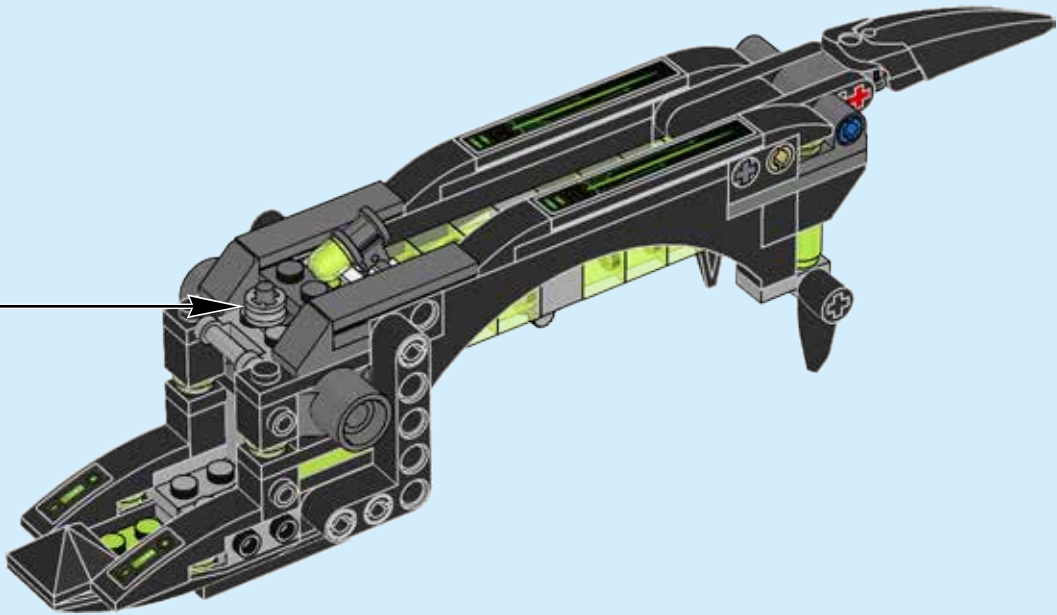
# 46

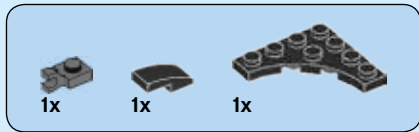




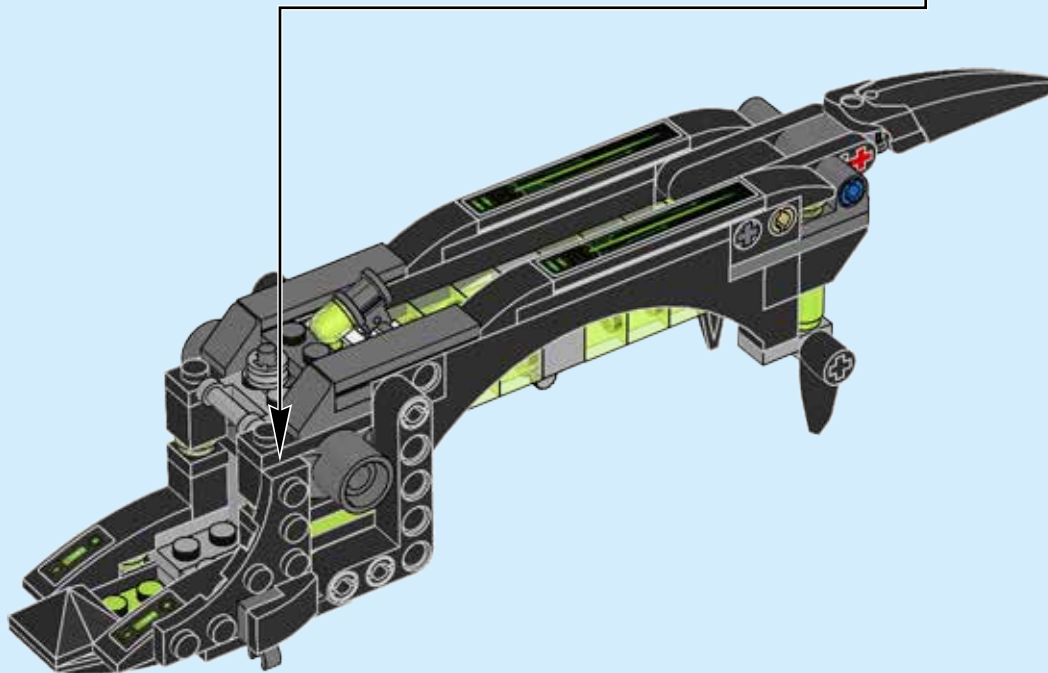
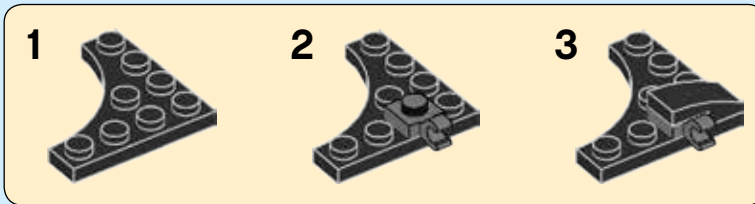


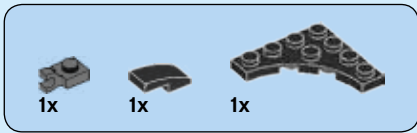
47



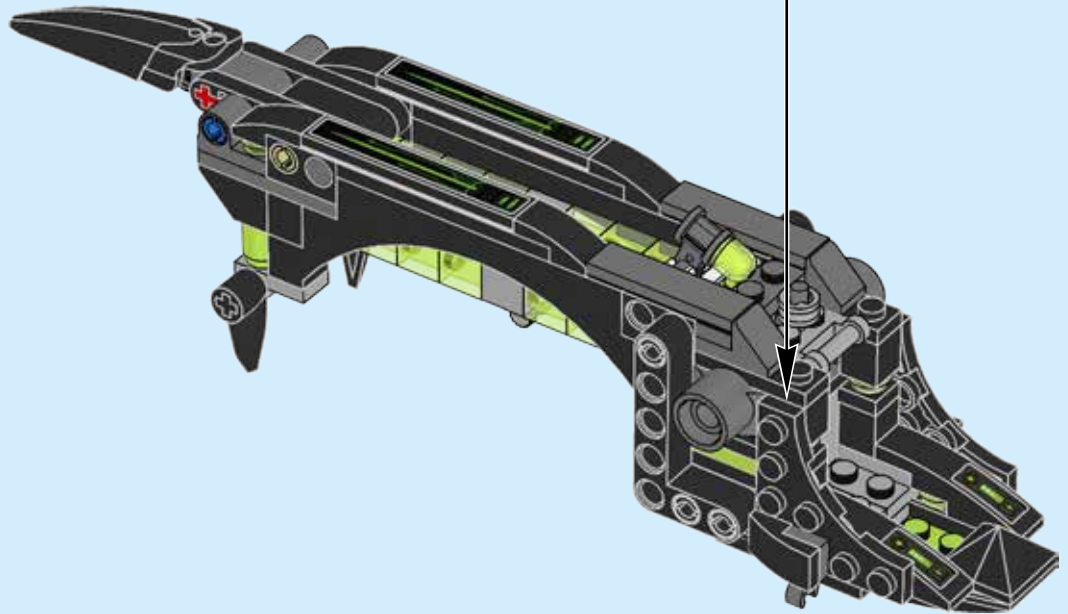
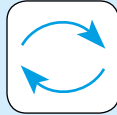
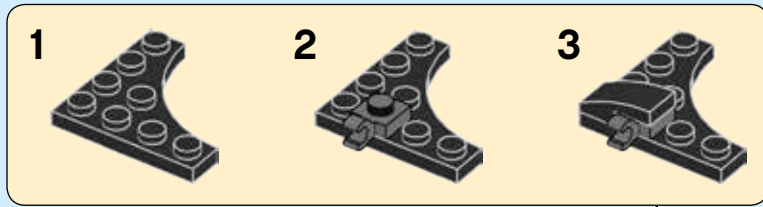


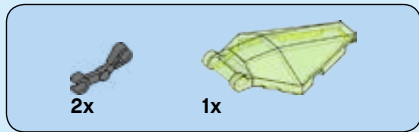
48



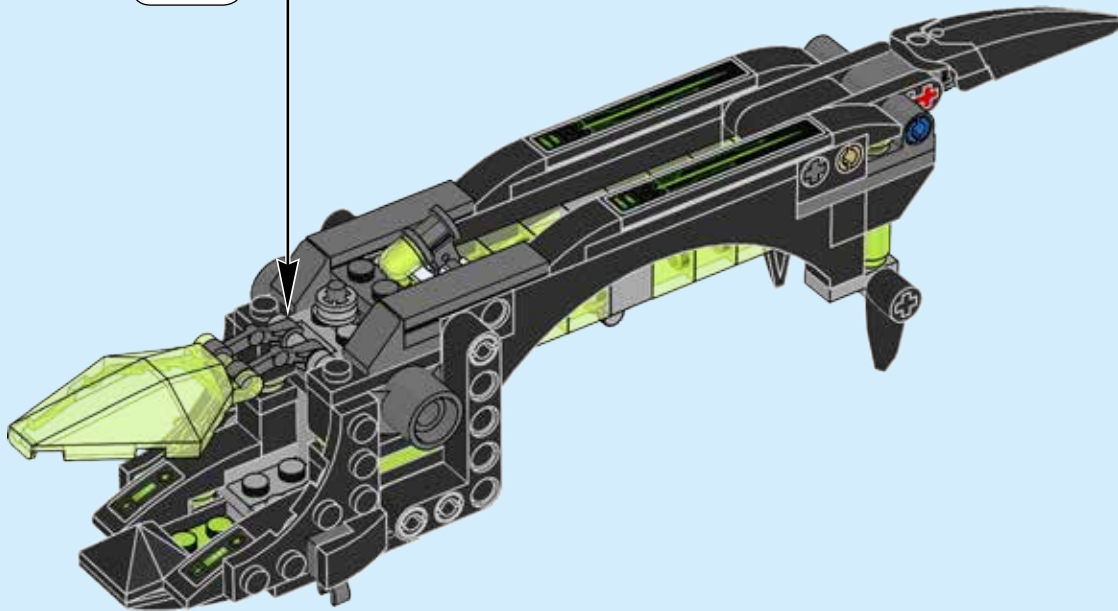
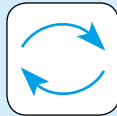
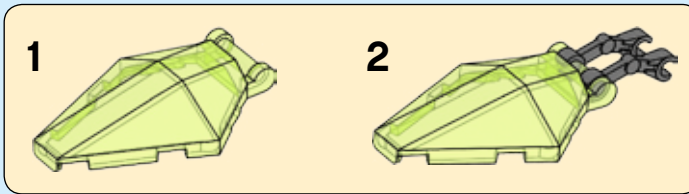


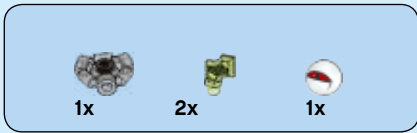
49



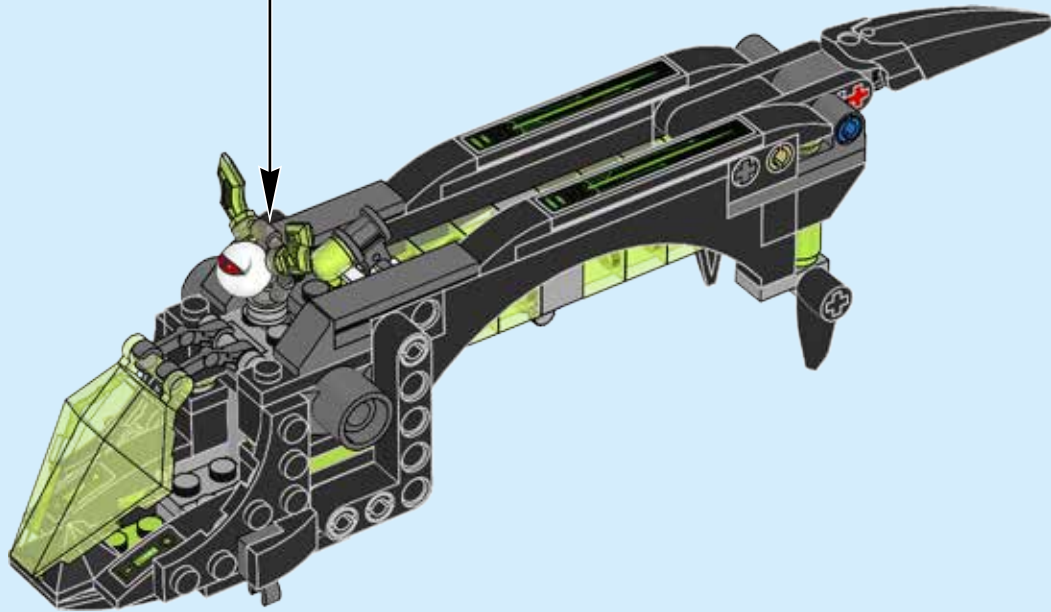


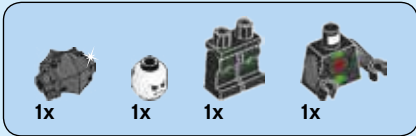
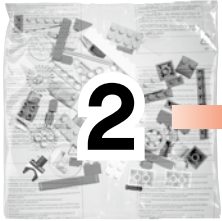
50



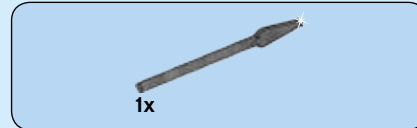


51



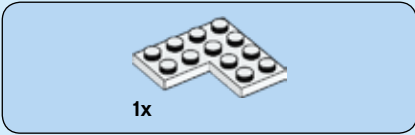


1

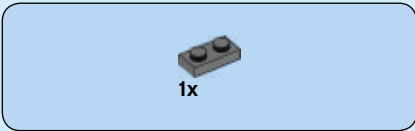
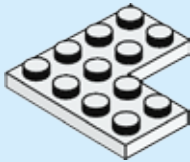


2

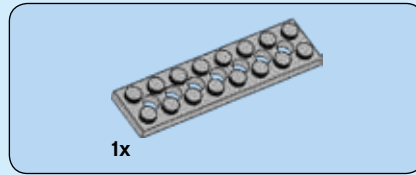
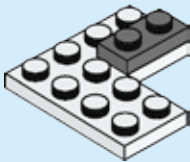




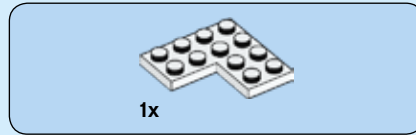
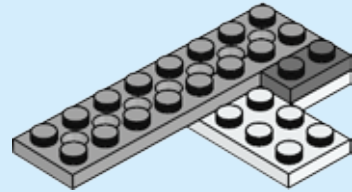
**52**



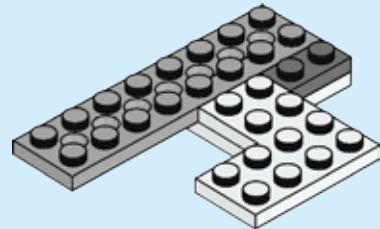
**53**

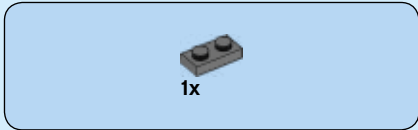


**54**

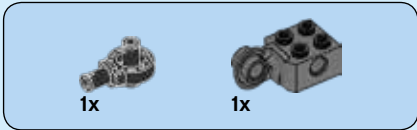
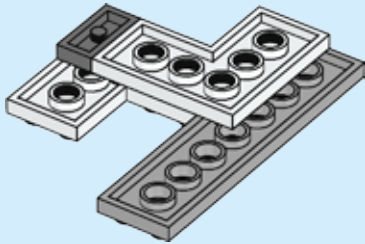
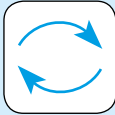


**55**

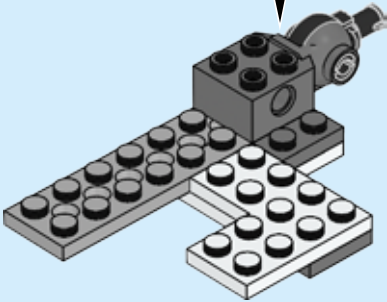
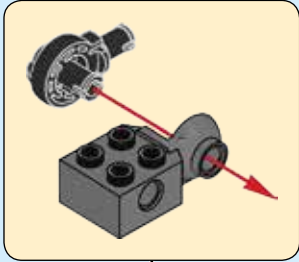
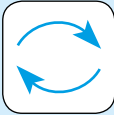




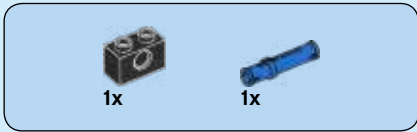
56



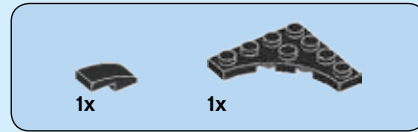
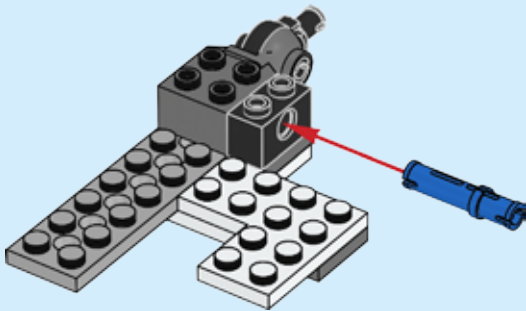
57



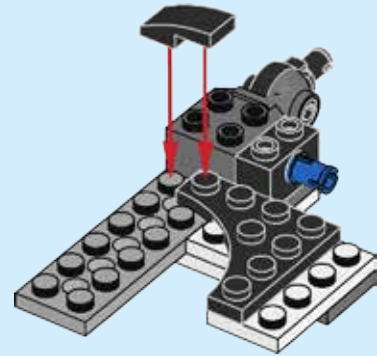




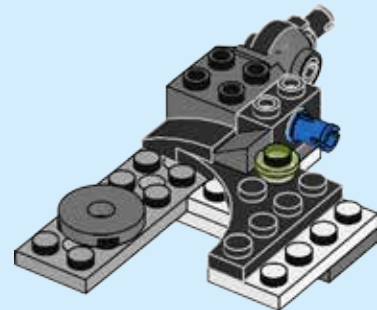
58

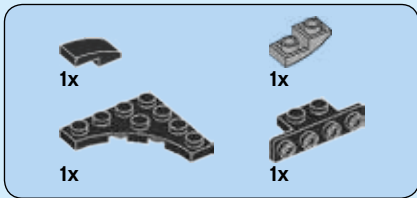


59

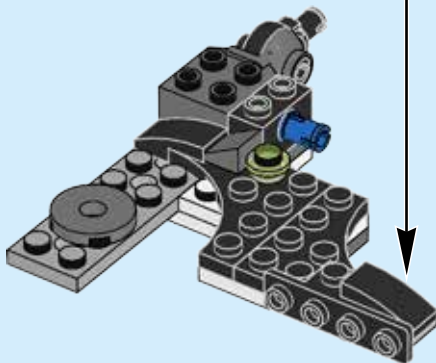
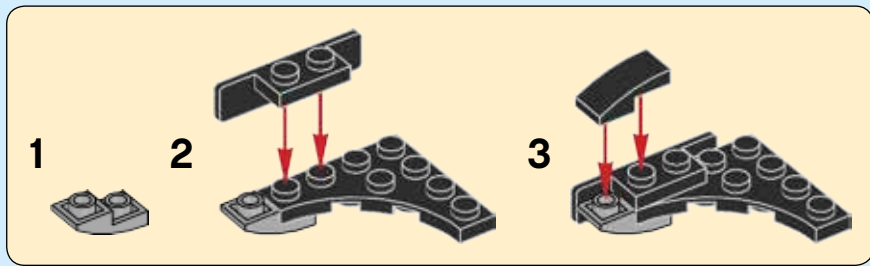


60



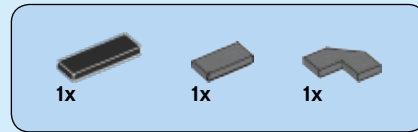
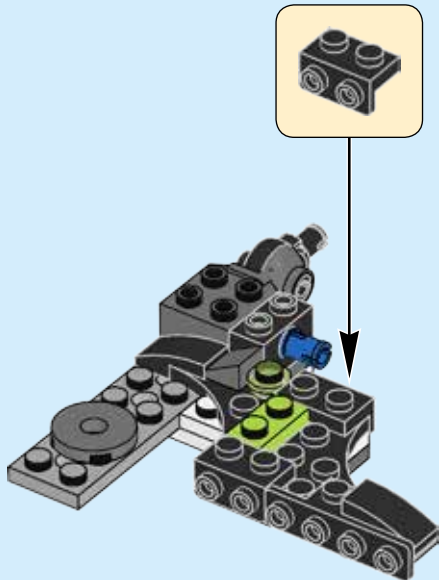


# 61

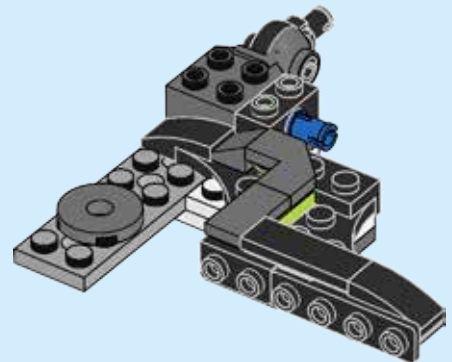


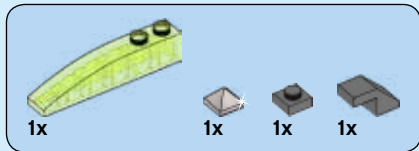


62

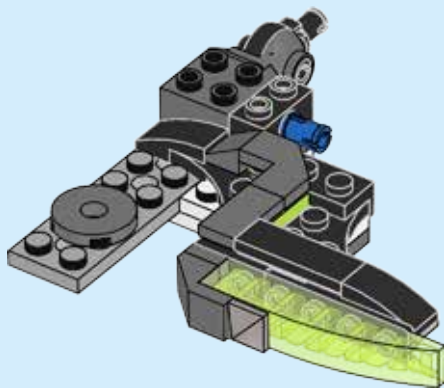
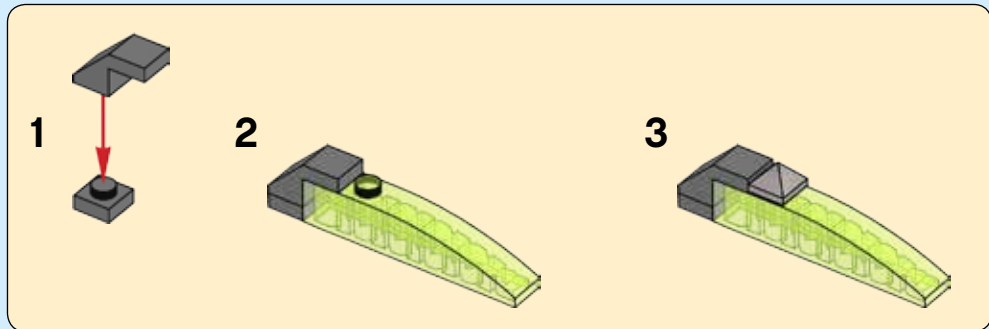


63



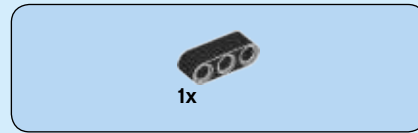
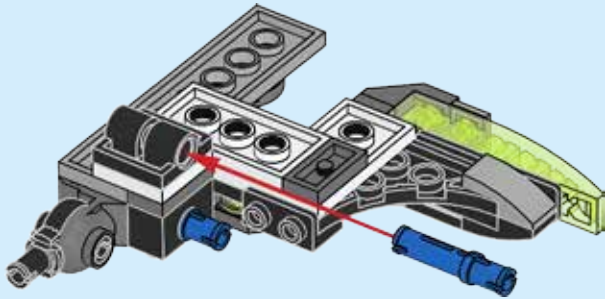
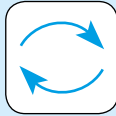


64

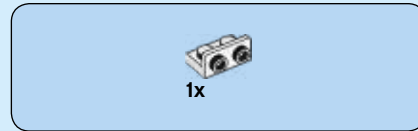
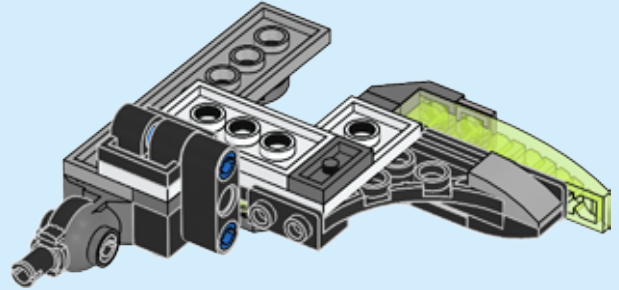




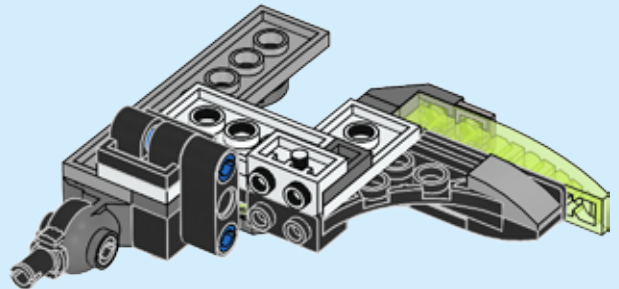
65



66

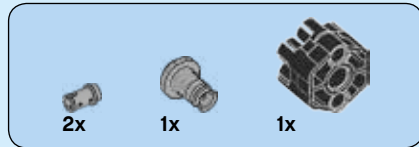
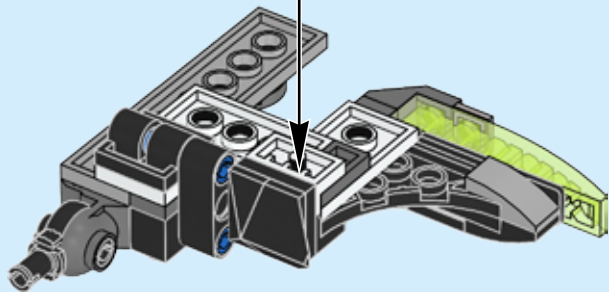
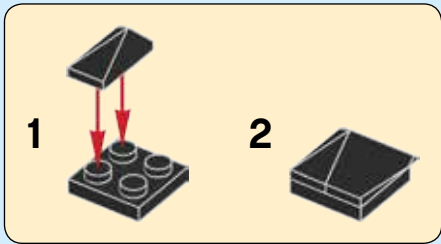


67

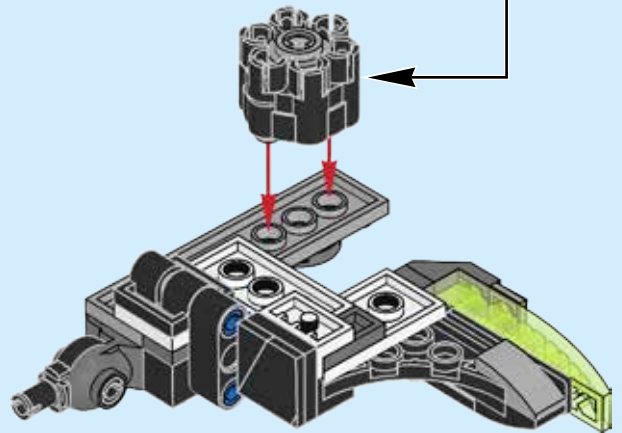
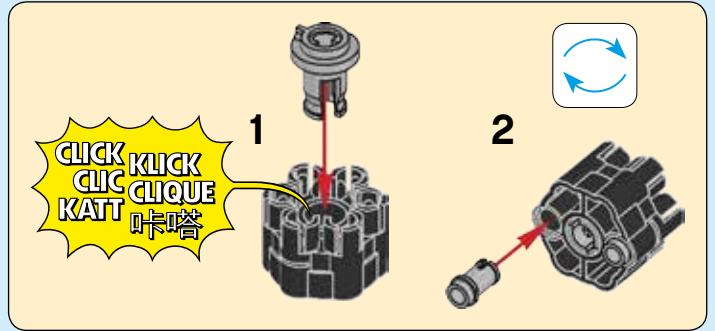


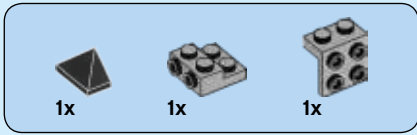


68

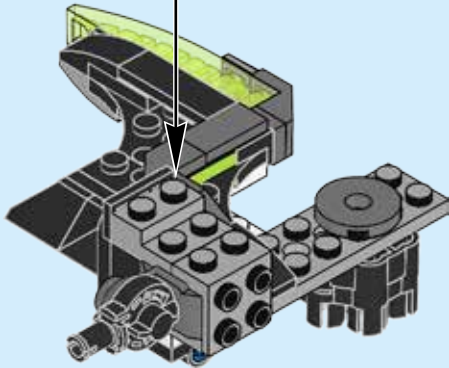
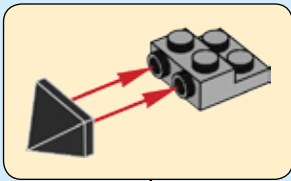
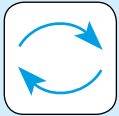


69

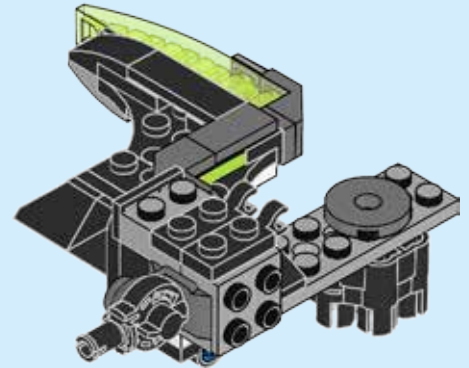




70



71





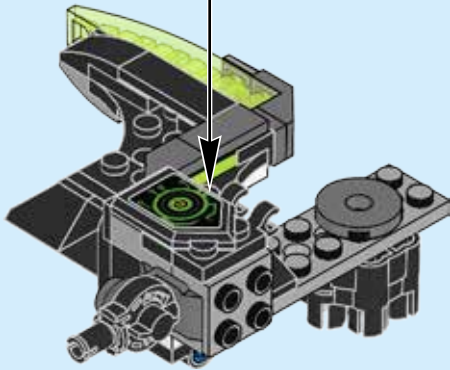
1x

# 72

1



2



1x



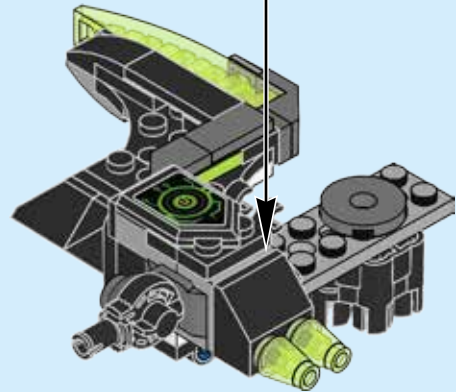
2x

# 73

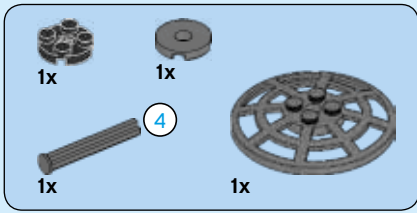
1



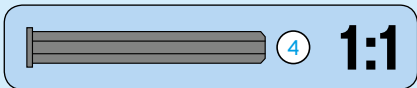
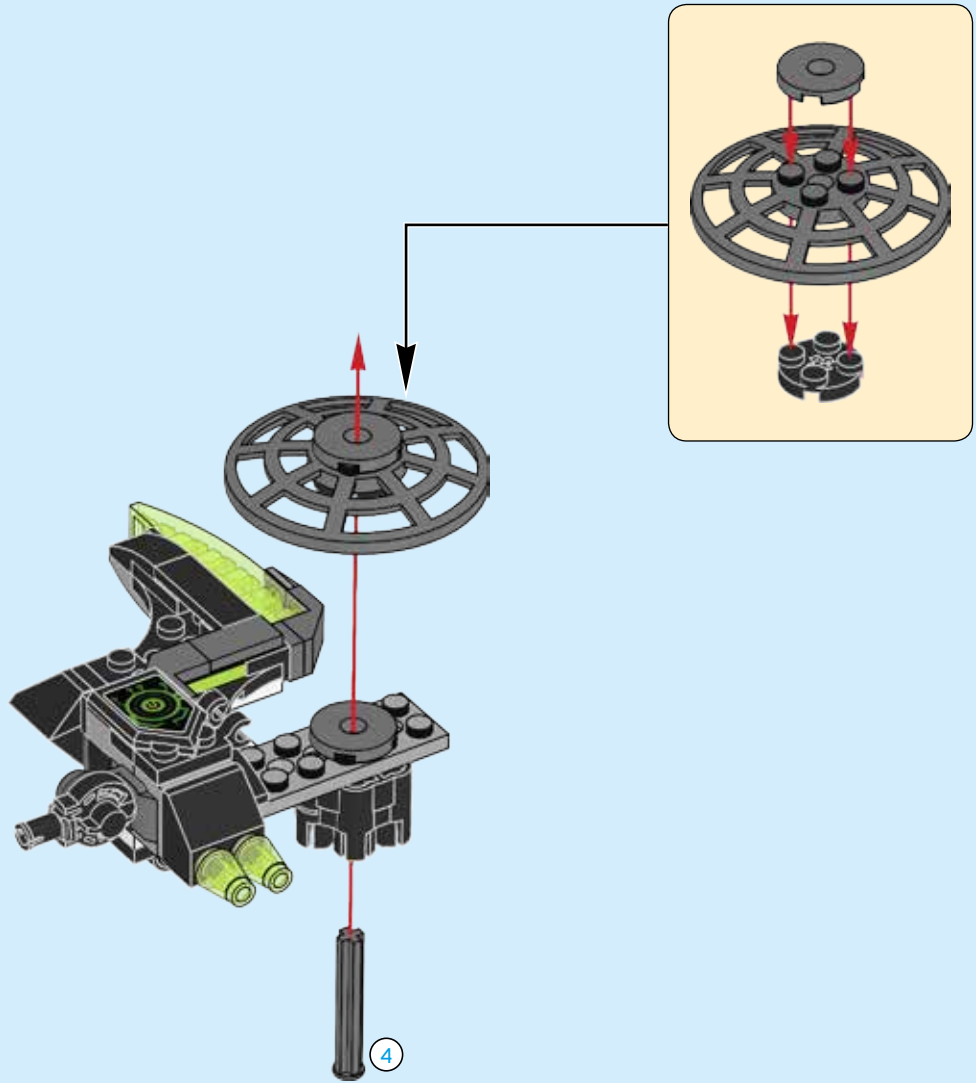
2

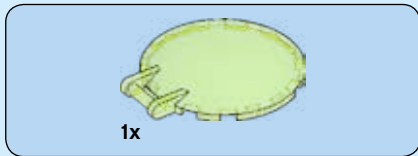




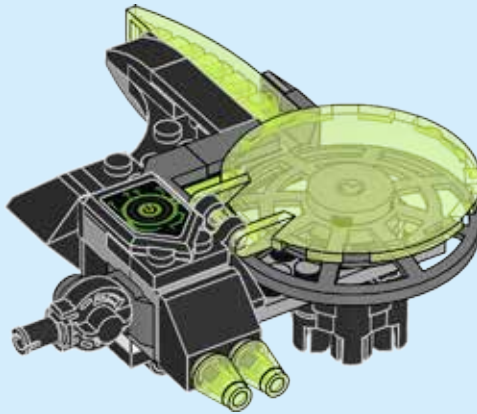


74

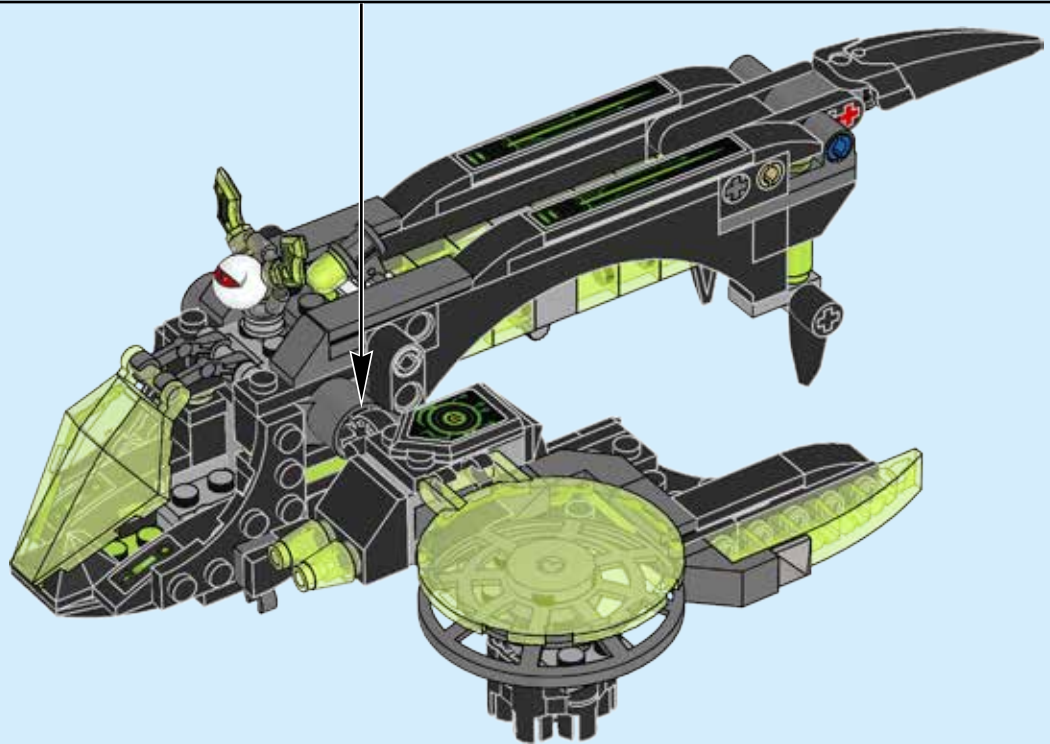


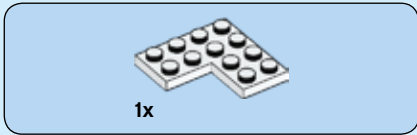


75

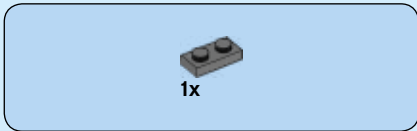
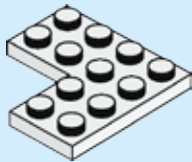


76

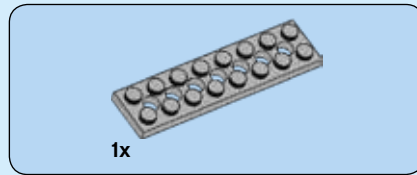
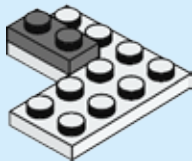




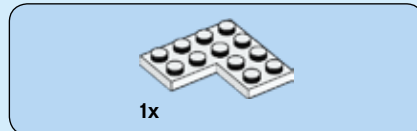
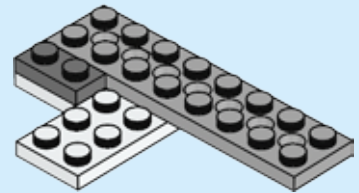
77



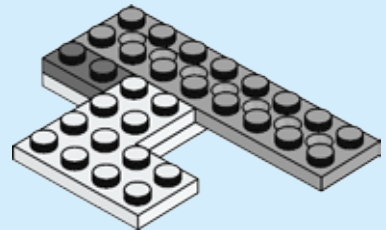
78

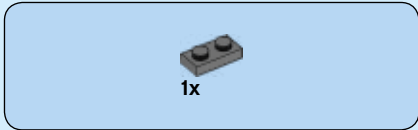


79

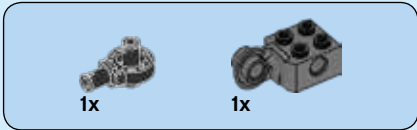
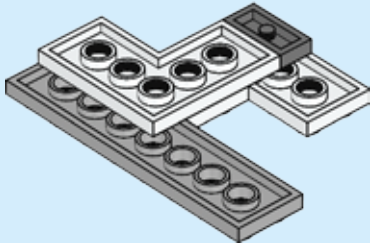
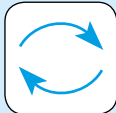


80

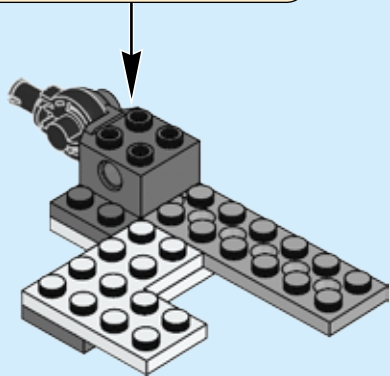
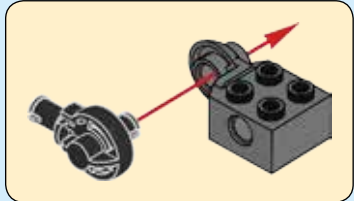
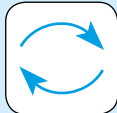


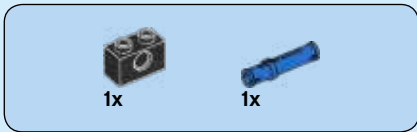


81

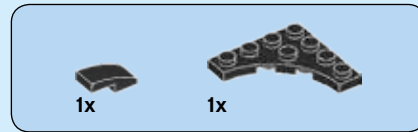
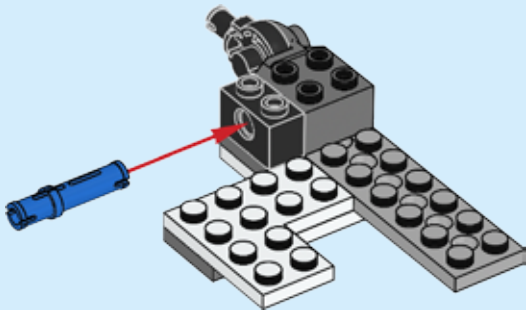


82

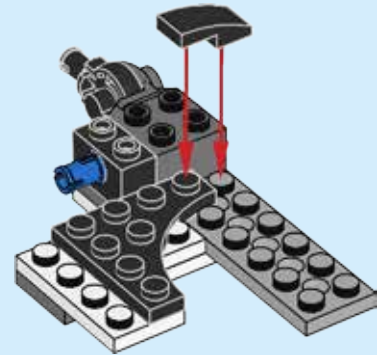




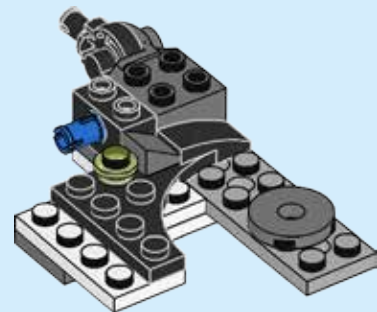
83

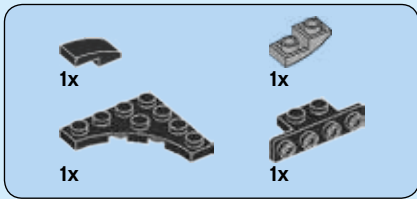


84

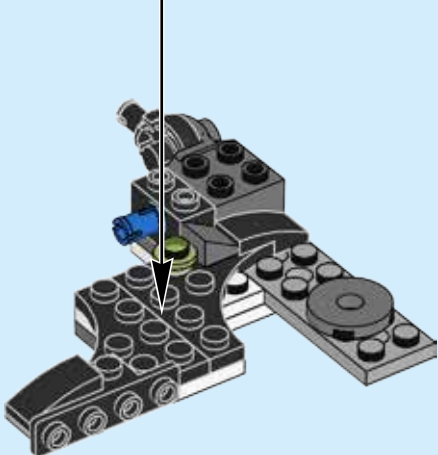
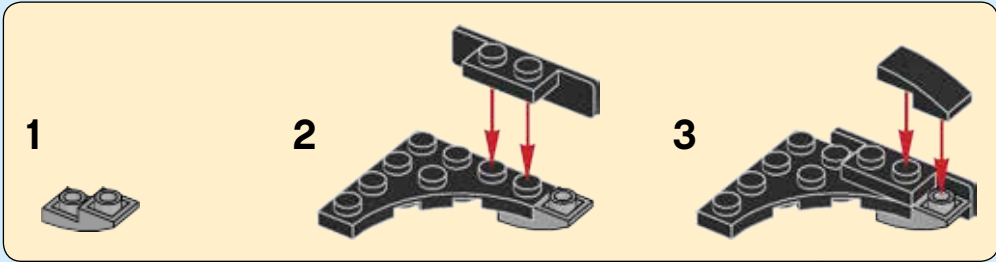


85





# 86



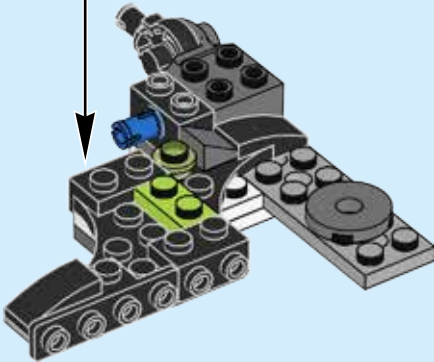
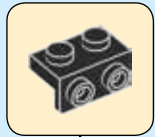


1x



2x

# 87



1x

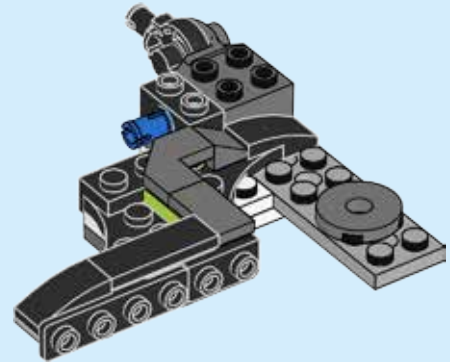


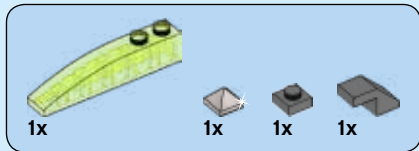
1x



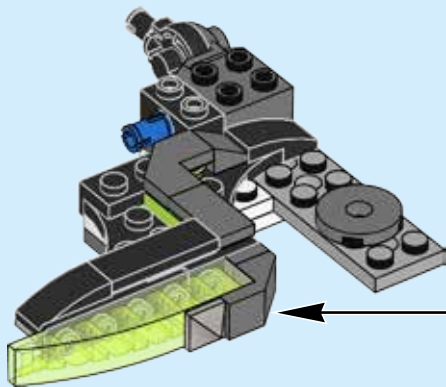
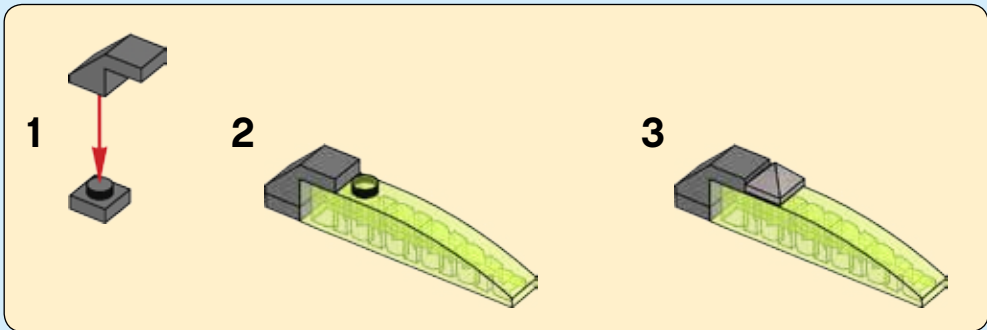
1x

# 88

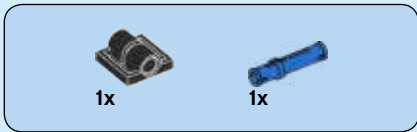




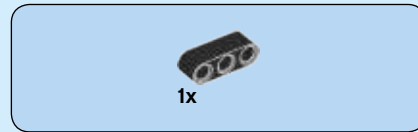
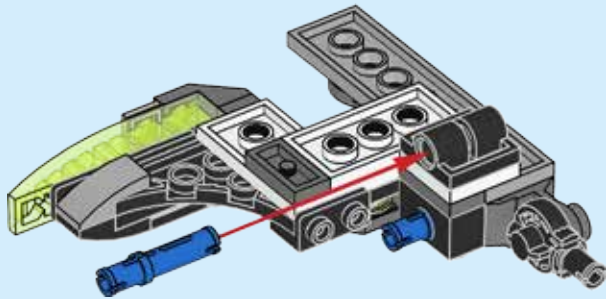
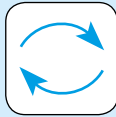
89



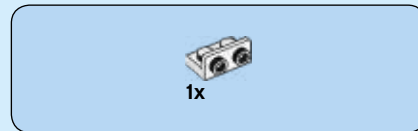
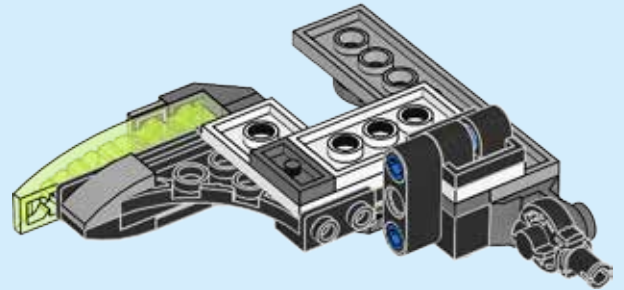




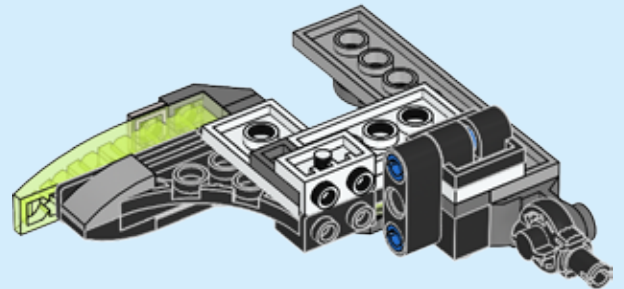
90



91

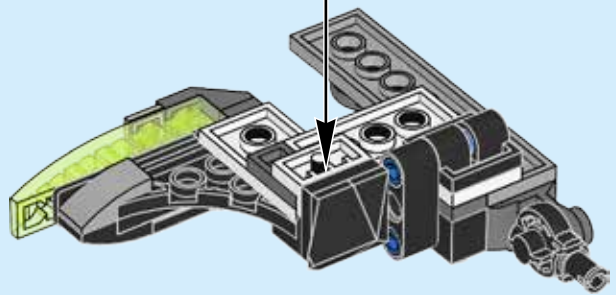
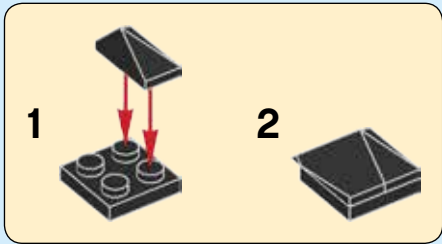


92

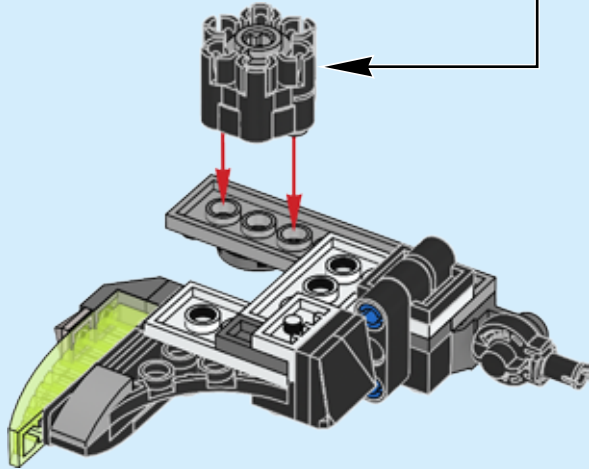
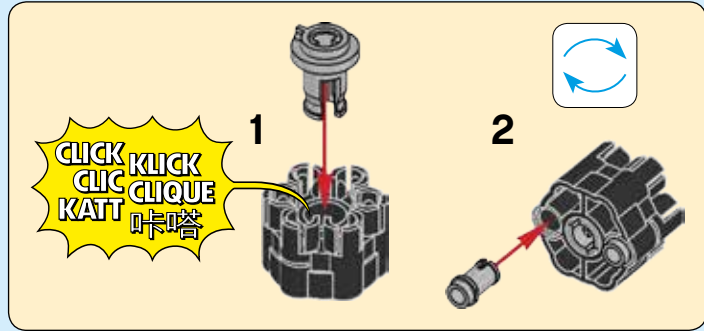


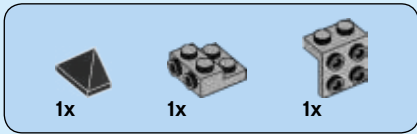


93

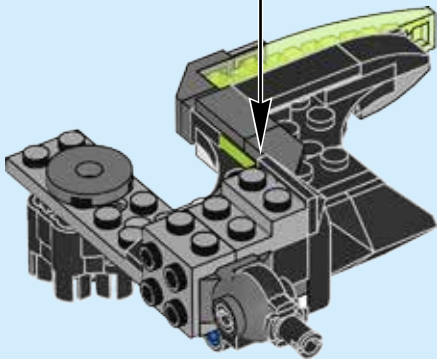
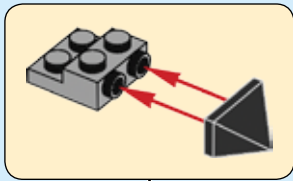
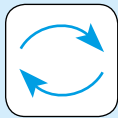


94

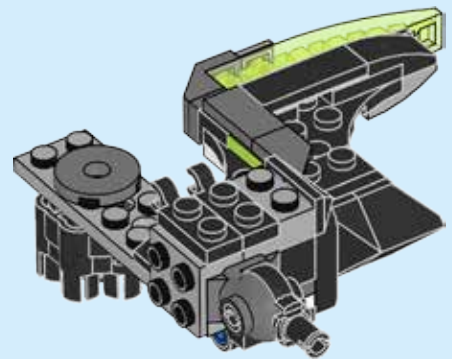




95



96





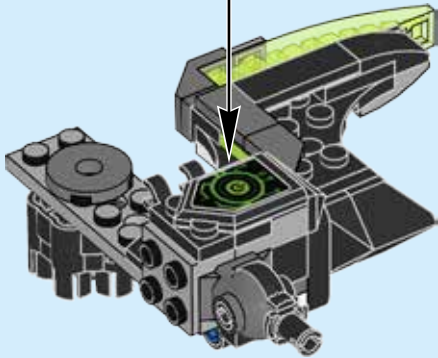
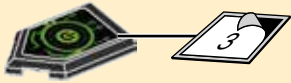
1x

# 97

1



2



1x



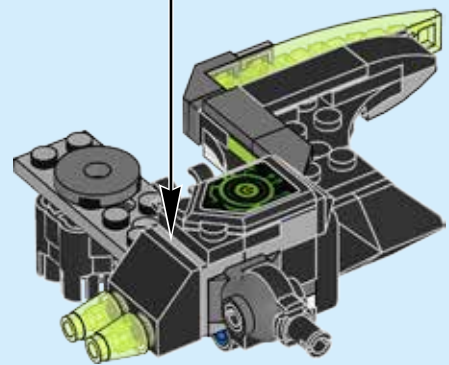
2x

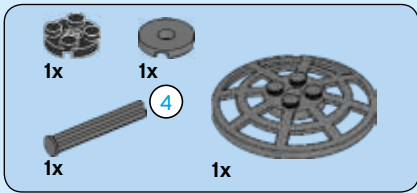
# 98

1

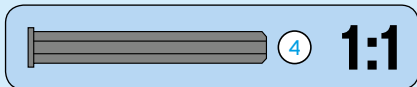
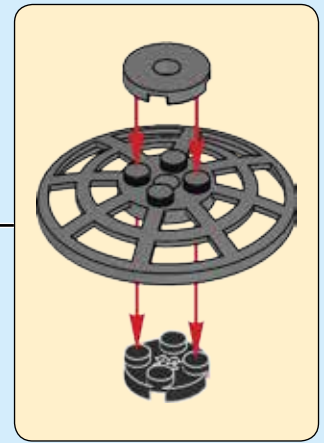
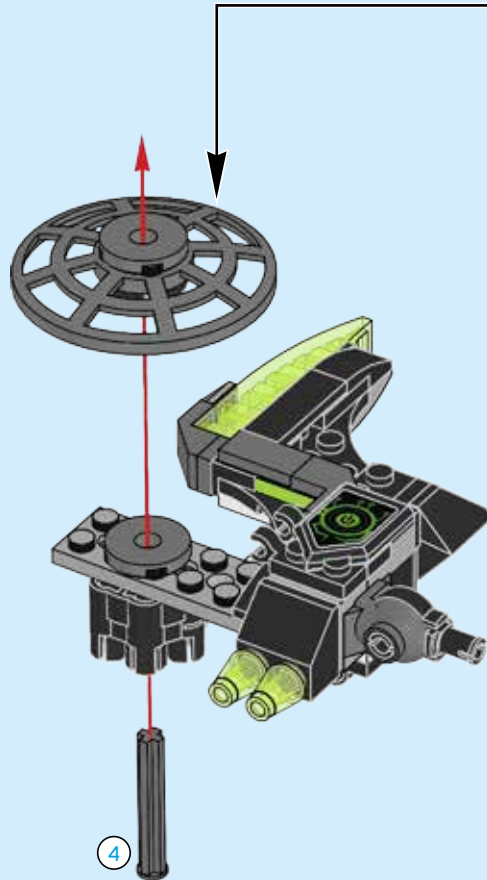


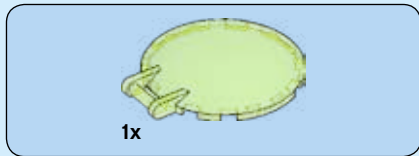
2



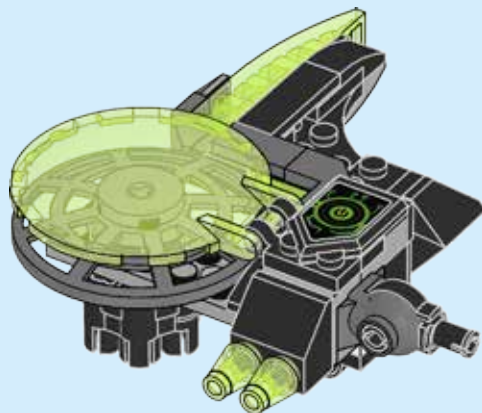


99

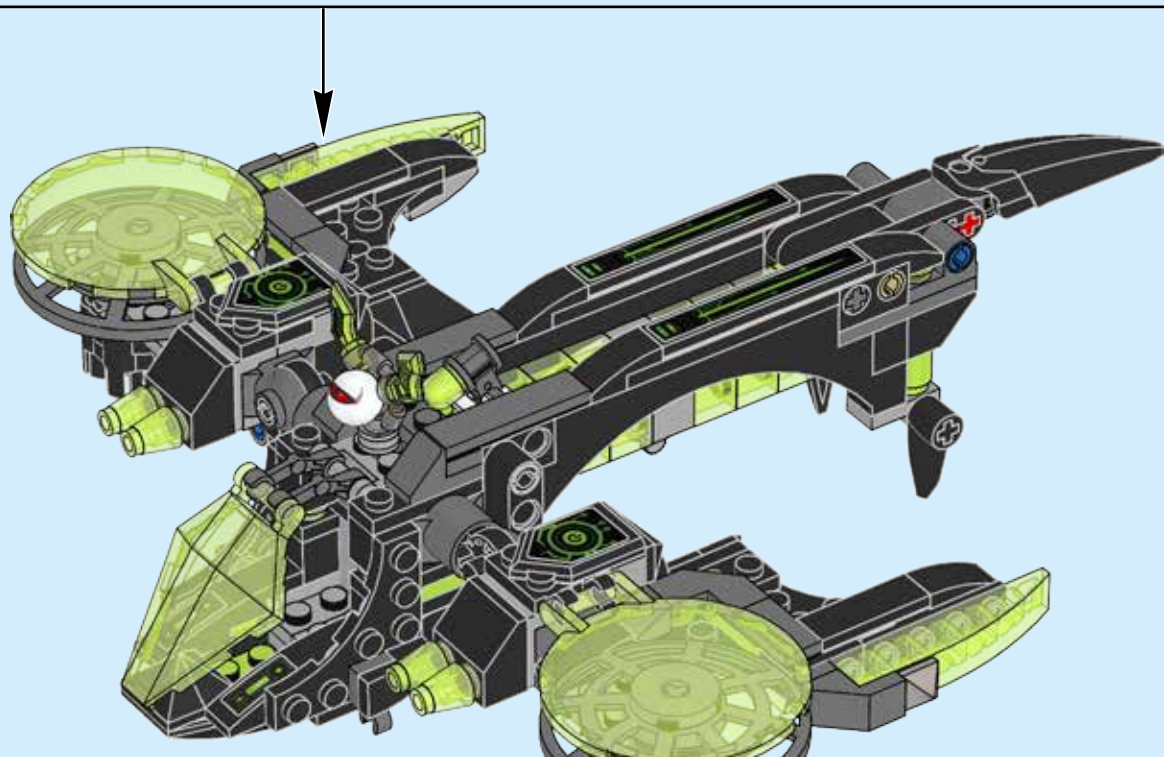




100



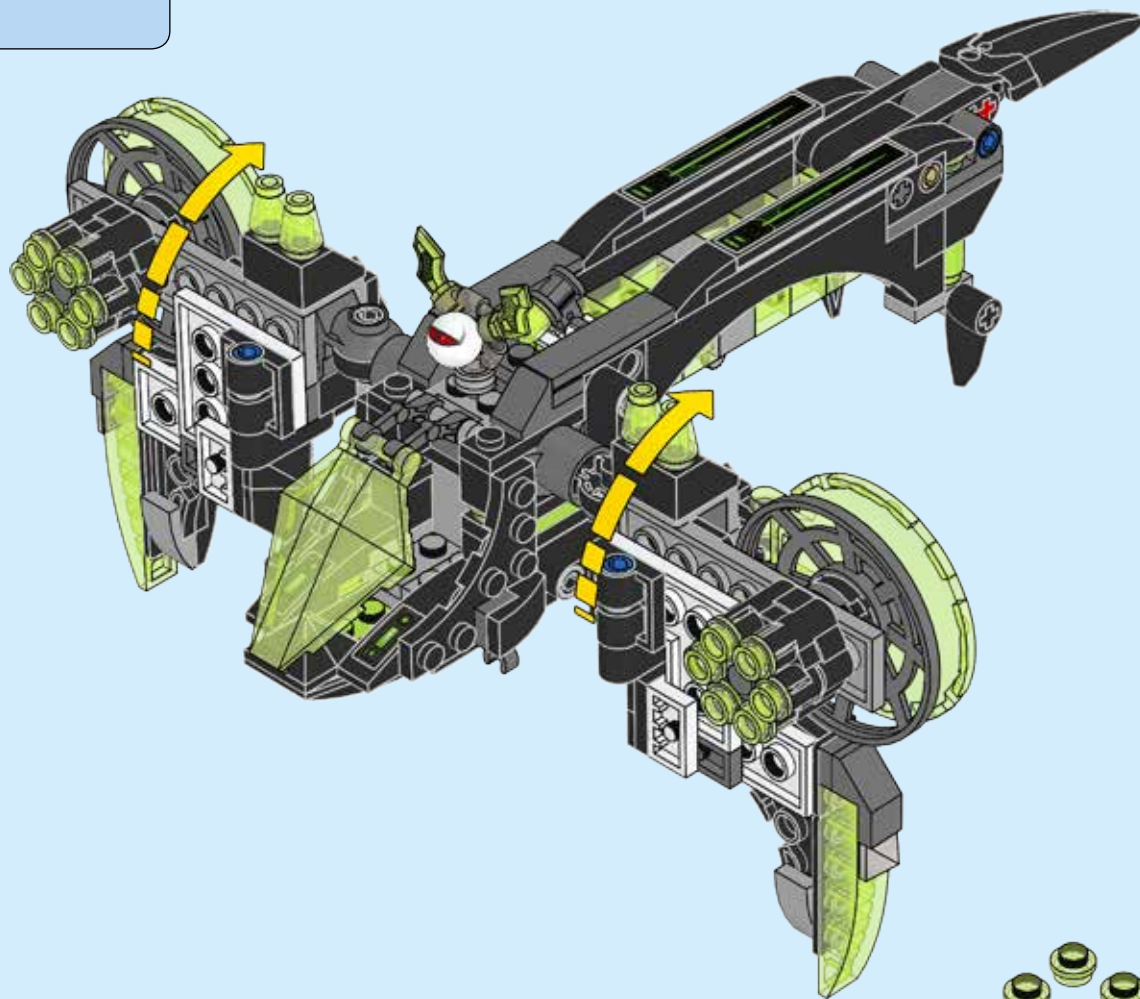
101

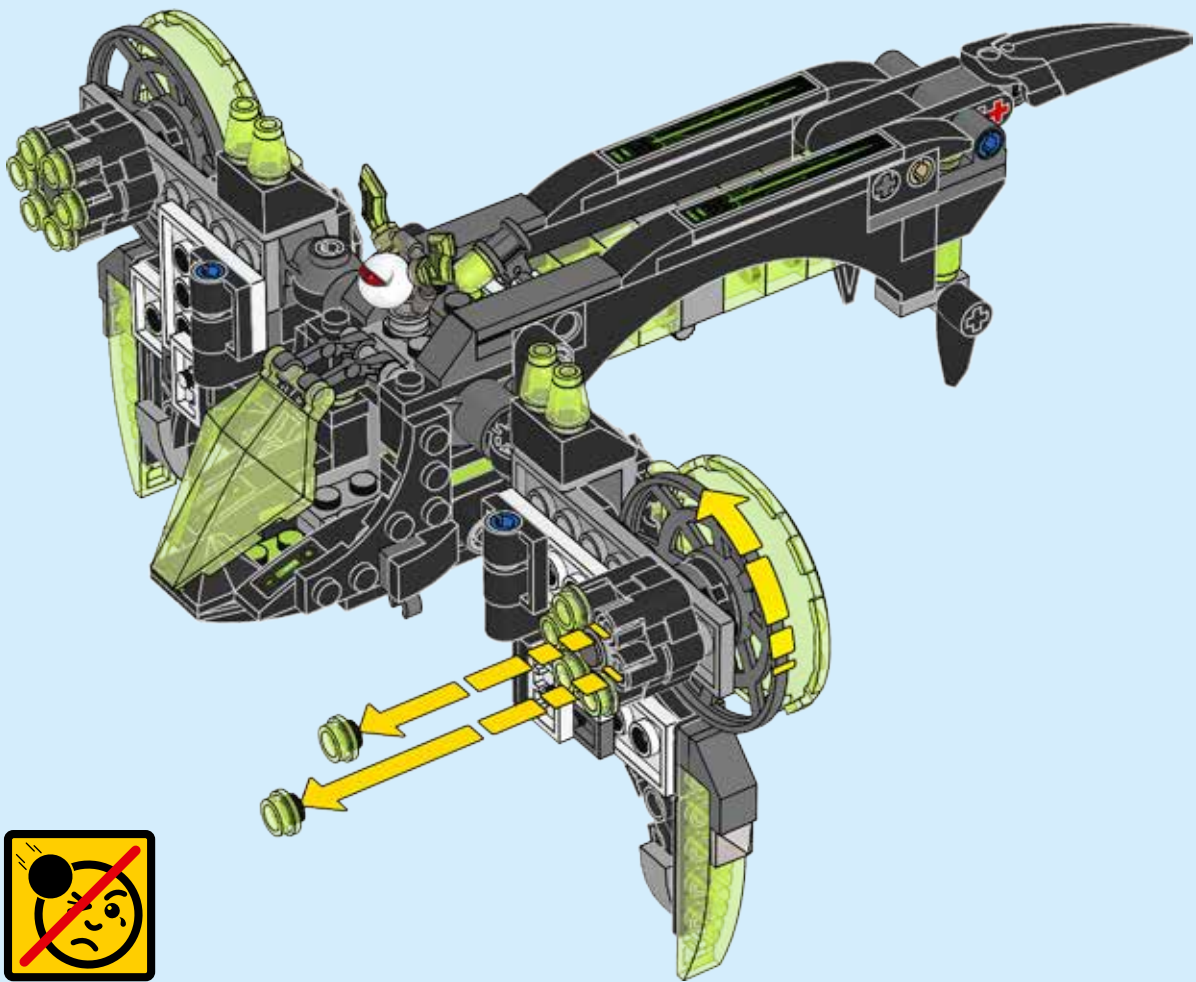




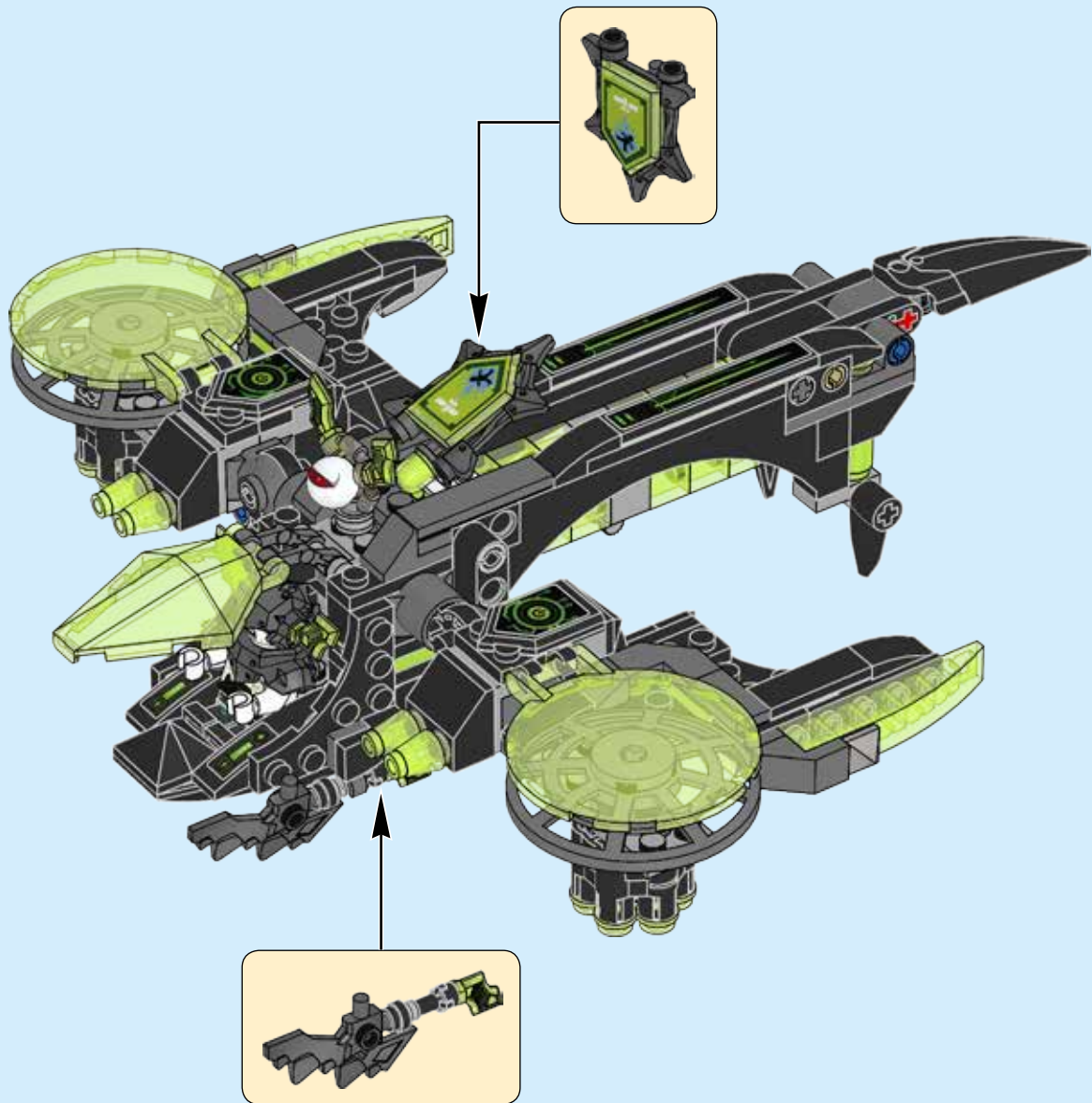
18x

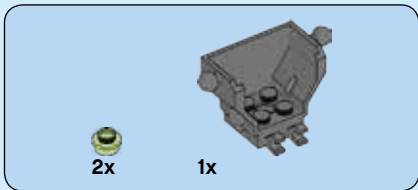
102



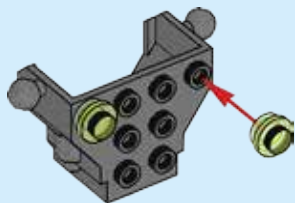




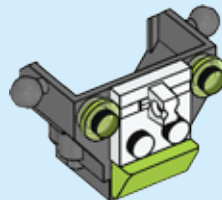




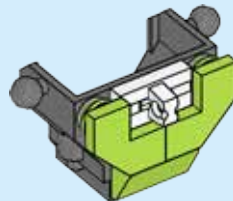
1

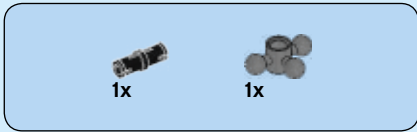


2

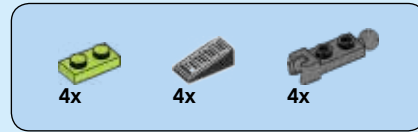
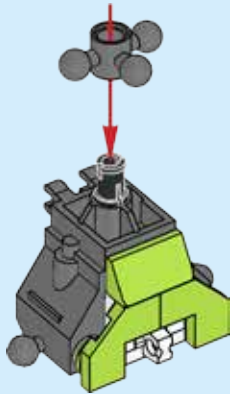
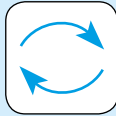


3

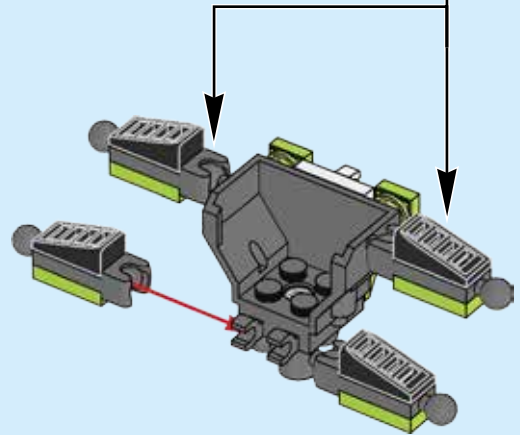
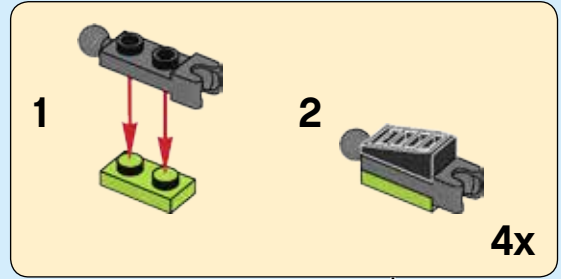
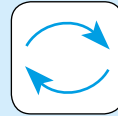




4

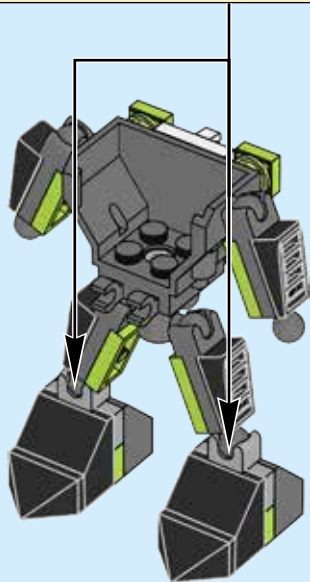


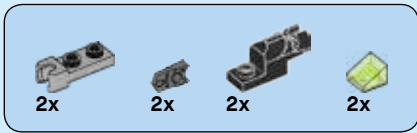
5



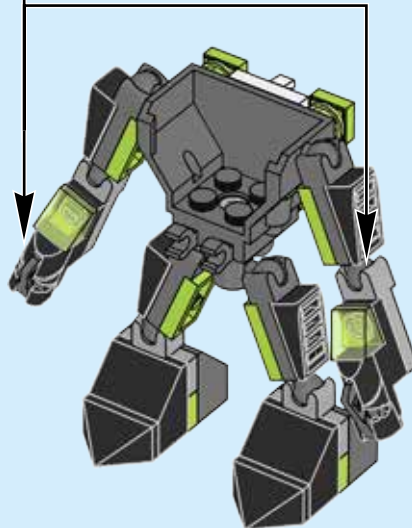
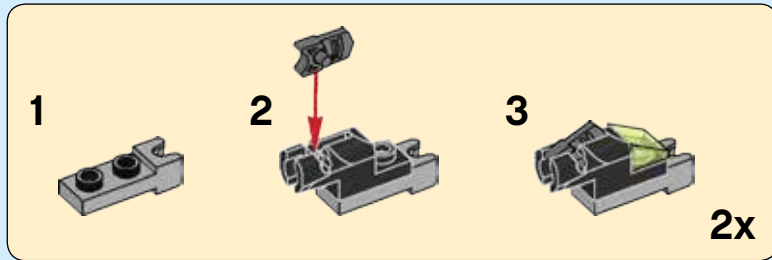


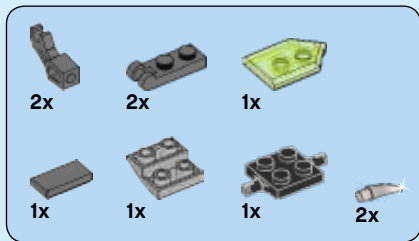
# 6





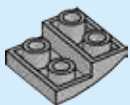
7



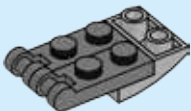


8

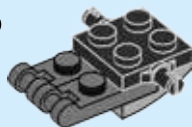
1



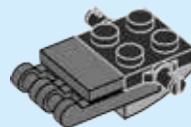
2



3

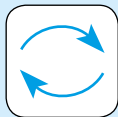


4

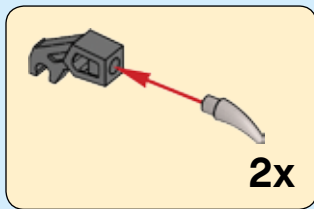
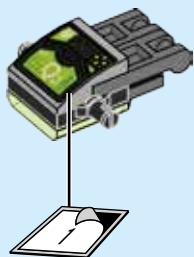


5

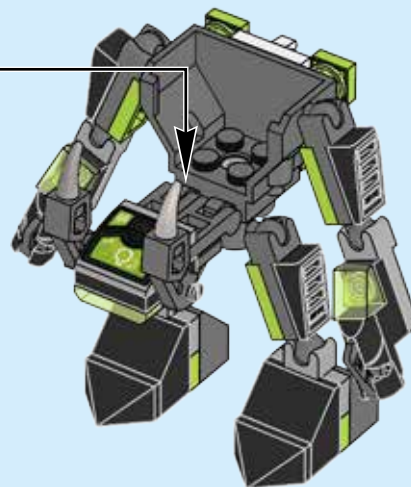
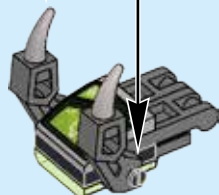




6



7



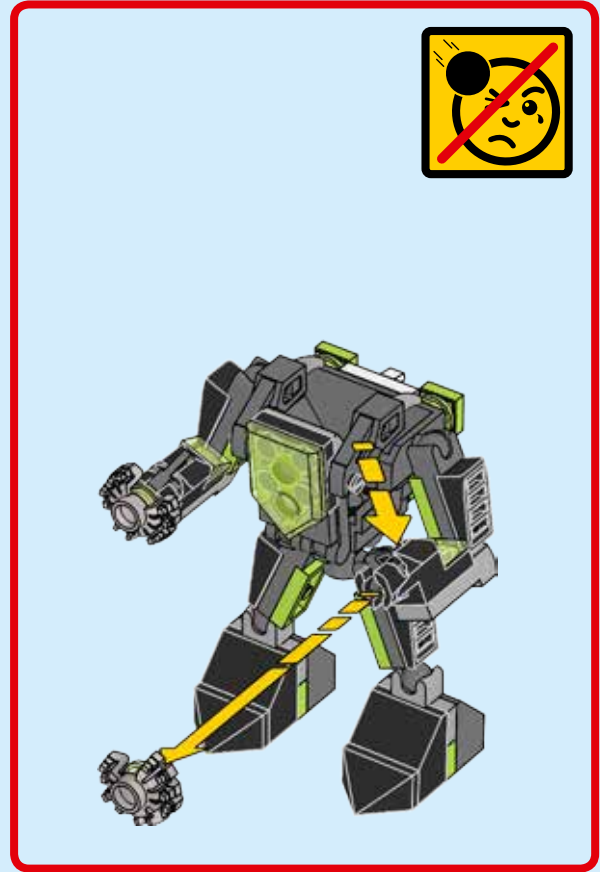
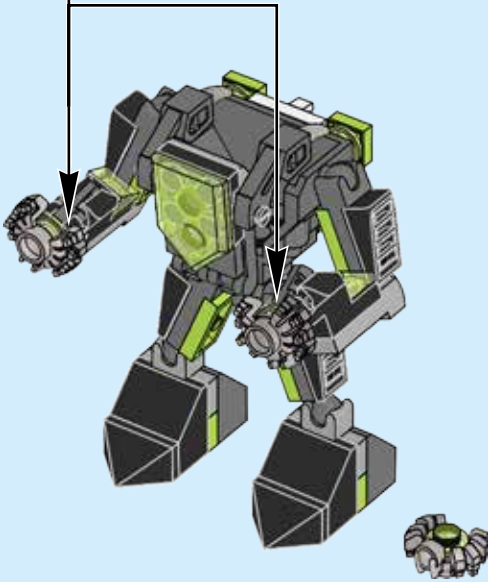
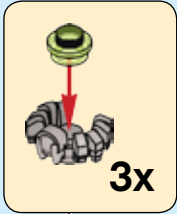


3x

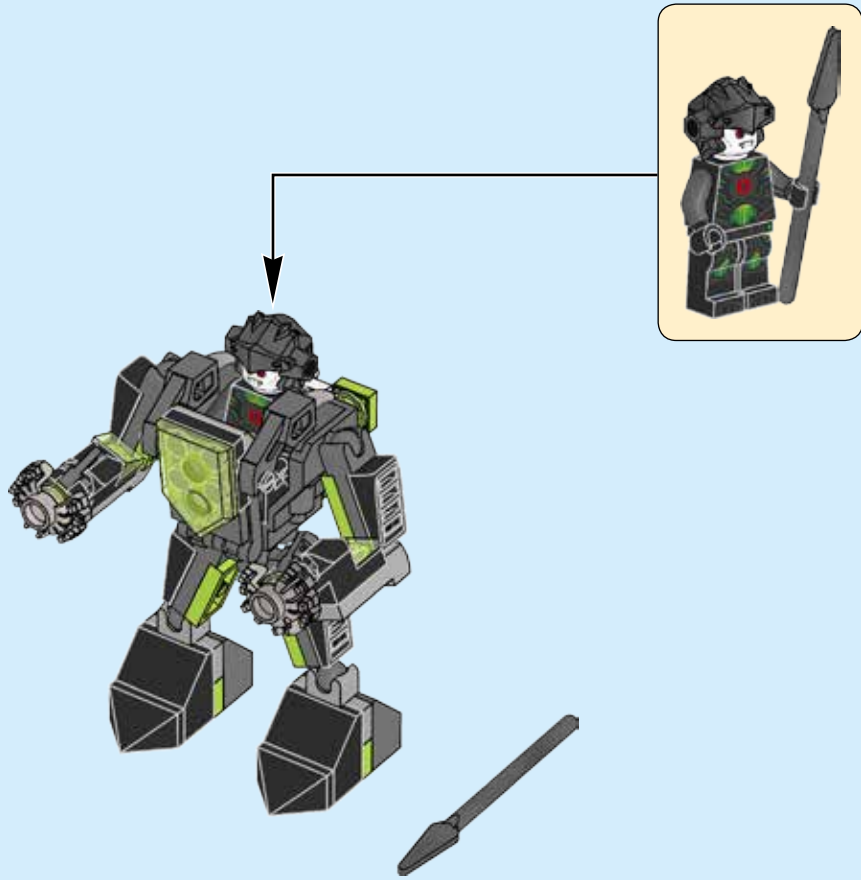


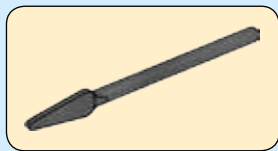
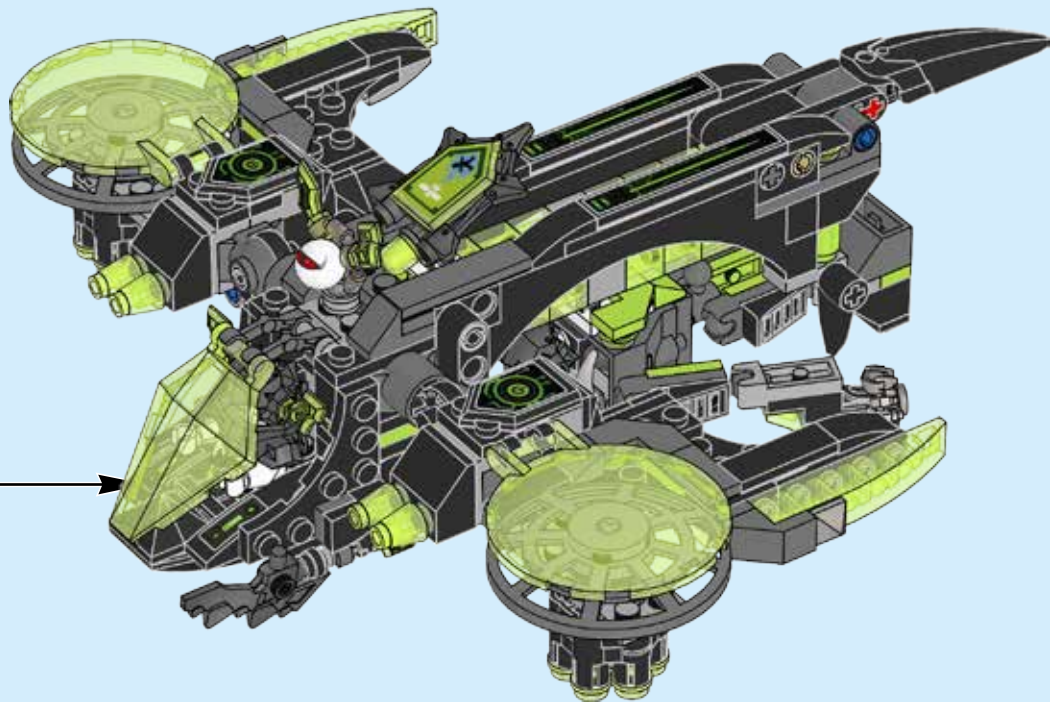
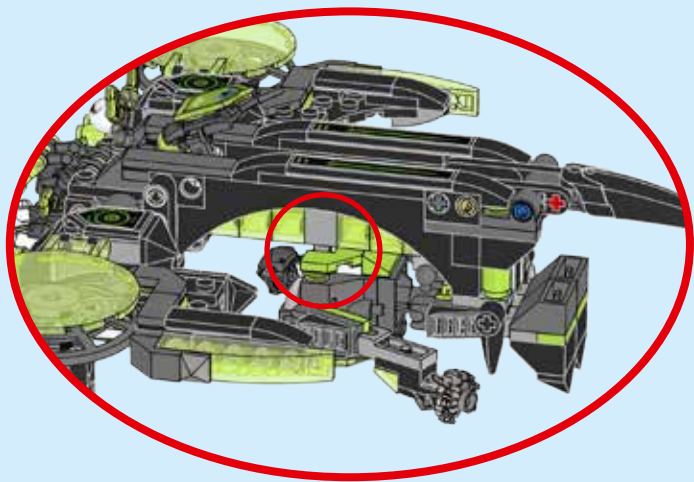
3x

9









 1x 6211812	 4x 4541191	 2x 366526	 6x 362326	 1x 4188534	 1x 4298617	 1x 4621548	 2x 6168633
 1x 6210573	 10x 6047276	 2x 370026	 2x 4558170	 3x 4142823	 2x 4142865	 2x 4212454	 2x 6117967
 1x 6211802	 6x 3200026	 4x 6016172	 1x 6211963	 1x 370626	 1x 6211419	 1x 6025026	 1x 4244627
 2x 6070698	 1x 4598897	 2x 4540065	 1x 460026	 2x 366626	 1x 6105976	 13x 4164037	 1x 6185676
 1x 4556152	 4x 4558954	 4x 4535739	 2x 6100104	 2x 663626	 1x 6109312	 2x 4537937	 1x 4237084
 1x 4613762	 8x 6051508	 2x 4213374	 2x 6089577	 6x 6208787	 3x 6166891	 2x 6166895	 2x 6043639
 1x 246001	 2x 403226	 2x 281726	 1x 370126	 1x 6056377	 2x 6124858	 1x 4211573	 4x 4654577
 1x 6211938	 2x 403226	 4x 303926	 2x 6037746	 1x 4180469	 4x 3005747	 4x 4211483	 1x 6093870
 2x 4144138	 9x 4121715	 2x 4142822	 2x 6030286	 4x 3006347	 2x 6124858	 1x 4211511	 1x 6093058
 1x 370101	 2x 6211946	 2x 6102734	 2x 6030286	 2x 6161317	 4x 3006347	 2x 6097090	 1x 6012653
 4x 4508662	 2x 4220539	 2x 6128992	 2x 302026	 2x 6189061	 1x 6161317	 2x 6144138	 2x 4211449
					 1x 6120914	 2x 6043656	 2x 4211449

6



**Customer Service**

Kundenservice

Service Consommateurs

Servicio Al Consumidor

LEGO.com/service or dial



00800 5346 5555 :



1-800-422-5346 :







LEGO.com/life







# NEXO KNIGHTS



**POWER UP  
YOUR BRICK PLAY**

**LIBÈRE LE POUVOIR  
DE TES BRIQUES**

**MÁS DIVERSION  
CON TUS BRICKS**



**BATTLE WITH  
MERLOK POWERS**  
**COMBATS AVEC LES  
POUVOIRS MERLOK**  
**LUCHA CON LOS  
PODERES DE MERLOK**



**MEJORAS EN EL  
JUEGO DIGITAL**

**UPGRADE YOUR  
GAME PLAY**  
**AMÉLIORE TON  
JEU**



LEGO NEXO KNIGHTS MERLOK 2.0



[LEGO.COM/DEVICECHECK](http://LEGO.COM/DEVICECHECK)

# WIN

GO TO [WWW.LEGO.COM/PRODUCTFEEDBACK](http://WWW.LEGO.COM/PRODUCTFEEDBACK) AND  
GIVE US YOUR SHORT **FEEDBACK** ABOUT THIS  
LEGO® SET FOR A CHANCE TO WIN  
A COOL LEGO PRIZE.

Terms & Conditions apply

## LEGO.com/productfeedback



### GEWINNE

Erzähle uns auf  
[www.LEGO.com/productfeedback](http://www.LEGO.com/productfeedback)

etwas über die Erfahrungen, die du mit  
diesem LEGO® Set gemacht hast, und  
sichere dir die Chance auf einen coolen  
LEGO Preis!

Es gelten die Teilnahmebedingungen

### GAGNE

Rends-toi sur  
[www.LEGO.com/productfeedback](http://www.LEGO.com/productfeedback)

et donne-nous quelques commentaires  
sur ce produit LEGO® pour avoir une  
chance de gagner un prix LEGO !

Voir Conditions Générales

### GANAN

Visita  
[www.LEGO.com/productfeedback](http://www.LEGO.com/productfeedback)

y envíanos tu opinión acerca de este set  
LEGO®. ¡Participarás en el sorteo de un  
premio LEGO!

Términos y Condiciones aplicables

### 获取奖品

登录  
[www.LEGO.com/productfeedback](http://www.LEGO.com/productfeedback)

给出关于此乐高®套装的简短反馈，  
就有机会获得炫酷乐高奖品

《条款及条件》适用

LEGO and the LEGO logo are trademarks of the/son des marques de commerce du/son marcas registradas de LEGO Group. ©2018The LEGO Group.

6225102