



STAR WARS

BOOST

BUILD CODE PLAY



 [LEGO.com/starwars](https://www.lego.com/starwars)

The Disney logo, featuring the word "Disney" in its signature script font.

ENUS/ENGB

This document contains building instructions for the LEGO® *Star Wars*™ BOOST Droid Commander. You can build:

- R2-D2 with the Move Hub
- Mouse Droid without the Move Hub
- Gonk Droid with the iconic saw and shooting arm without the Move Hub

These building instructions are recommended only for builders who would like to display the droids and they do not lead to the full build, code, play experience. To enjoy the complete galactic adventure, download the LEGO BOOST *Star Wars* app to control the droids, go on missions to build the extra accessories and learn new coding features.

Building instructions in the LEGO BOOST *Star Wars* app allow you to zoom in and out on cool details, flip and rotate the 3D models, and check your building progress. They can be found as a part of the full app experience or in the settings separately.

DE

Dieses Dokument enthält Bauanleitungen für das Set „LEGO® *Star Wars*™ BOOST Droide“. Folgendes lässt sich damit bauen:

- R2-D2 mit Move Hub
- Mausdroide ohne Move Hub
- Gonk-Droide inklusive kultverdächtiger Arme mit u. a. integrierter Säge, aber ohne Move Hub

Diese Bauanleitungen werden nur Baumeistern empfohlen, die ihre Droiden als Schaustücke präsentieren möchten. Das volle Bau-, Programmier- und Spielerlebnis ist darin nicht beschrieben. Zunächst muss die LEGO BOOST *Star Wars* App heruntergeladen werden, um in den Genuss des gesamten galaktischen Abenteuers zu kommen und die Droiden zu steuern, bei Missionen weiteres Zubehör zu bauen und neue Programmierfunktionen zu erlernen.

Mit den Bauanleitungen in der LEGO BOOST *Star Wars* App lassen sich coole Details vergrößern und verkleinern, 3D-Ansichten der Modelle drehen und wenden und der Baufortschritt kontrollieren. Die Funktionen sind im Rahmen des App-Erlebnisses oder separat in den Einstellungen verfügbar.

FR/FRCA

Ce document contient des instructions de montage pour les droïdes LEGO® *Star Wars*™ BOOST, afin de construire :

- R2-D2 avec le Move Hub
- Un droïde souris sans le Move Hub
- Un droïde Gonk avec la scie et le bras fusil emblématiques, sans le Move Hub

Ces instructions de montage sont recommandées uniquement pour les constructeurs qui souhaitent exposer les droïdes, elles ne mènent pas à l'expérience complète de construction, de programmation et de jeu. Pour profiter de l'aventure galactique complète, il suffit de télécharger l'application LEGO BOOST *Star Wars* afin de contrôler les droïdes, partir en mission pour construire les accessoires supplémentaires et apprendre de nouvelles fonctionnalités de programmation.

Les instructions de montage dans l'application LEGO BOOST *Star Wars* permettent de faire un zoom avant et arrière sur les détails fantastiques, de retourner et faire pivoter les modèles 3D, et de vérifier la progression de la construction. Elles font partie de l'expérience globale de l'application et sont aussi disponibles séparément, dans les paramètres.

IT

Questo documento contiene le istruzioni per la costruzione del Comandante Droide LEGO® *Star Wars*™ BOOST.

Potrai costruire:

- R2-D2 con il Move Hub
- Droide Topo senza il Move Hub
- Droide Gonk senza il Move Hub

Queste istruzioni per la costruzione sono consigliate solo se si desidera esporre i droidi, senza completare il modello e la programmazione. Per un'avventura galattica completa, scarica l'app LEGO BOOST *Star Wars*: controlla i droidi, costruisci gli accessori in divertenti missioni e apprendi nuove funzioni di programmazione. Le istruzioni per la costruzione nell'app LEGO BOOST *Star Wars* consentono di ingrandire e rimpicciolire i dettagli, capovolgere e ruotare i modelli 3D e controllare i progressi della costruzione. Sono disponibili nell'ambito dell'esperienza completa dell'app o separatamente, nelle impostazioni.

ES/ESMX

Este documento contiene instrucciones de construcción para el set LEGO® *Star Wars*™ BOOST Comandante Droide/Droide Comandante. Puedes construir:

- R2-D2 (con el Move Hub)
- Droide ratón (sin el Move Hub)
- Droide Gonk con su sierra característica y un brazo que dispara (sin el Move Hub)

El uso de estas instrucciones de construcción se recomienda solo a constructores que quieran exponer los droides y no proporciona la experiencia completa de construcción, programación y juego. Para disfrutar de la aventura galáctica completa, descarga la app LEGO BOOST *Star Wars*. Con ella podrás controlar los droides, embarcarte en misiones para construir los diferentes accesorios y aprender a usar nuevas funciones de programación.

Las instrucciones de construcción que contiene la app LEGO BOOST *Star Wars* te permiten acercar y alejar para ver los detalles más interesantes, voltear y girar los modelos en 3D, y consultar el avance de la construcción. Puedes acceder a ellas como parte de la experiencia completa que ofrece la app o, por separado, en la sección de ajustes.

PT

Este documento contém instruções de construção para o Comandante Droid LEGO® *Star Wars*™ BOOST. Podes construir:

- O R2-D2 com o Move Hub
- O droid rato sem o Move Hub
- O droid Gonk com a icónica serra e braço de disparo sem o Move Hub

Estas instruções de construção são recomendadas apenas para os construtores que gostariam de expor os droids e não trazem o modelo total, código e experiência de jogo. Para desfrutar da aventura galáctica completa, descarrega a app LEGO BOOST *Star Wars* para controlar os droids, participar em missões para construir os acessórios extra e aprender novas funcionalidades de codificação.

As instruções de construção na app LEGO BOOST *Star Wars* permitem ampliar e reduzir os pormenores incríveis, virar e rodar os modelos 3D, e verificar o progresso de construção. Podem ser encontradas como parte da experiência total da app ou em separado nas definições.



HU

Ez a dokumentum tartalmazza a LEGO® Star Wars™ BOOST droidparancsnok összeszerelési útmutatóját.

Megépíthetsz egy:

- R2-D2-t Move Hub-bal
- Keresődroidot Move Hub nélkül
- Gonk droidot a jellegzetes fűrészszel és lőfegyverszerű karral, de Move Hub nélkül

Ez az összeszerelési útmutató csak azoknak az építőknak ajánlott, akik szeretnék kiállítani a droidokat, és nem törekednek teljes építési, kódolási és játék élményre. Ahhoz, hogy a teljes galaktikus kalandot átélhesd, töltsd le a LEGO BOOST Star Wars alkalmazást, hogy irányíthasd a droidokat, küldetésekre indulhass, extra kiegészítőket építhess és új kódolási funkciókat ismerhess meg.

A LEGO BOOST Star Wars alkalmazásban az összeszerelési útmutató lehetővé teszi, hogy ráközelíts a klassz részletekre, átforgasd és elforgasd a 3D modelleket, és ellenőrizd az építési folyamatodat. Ezt megtalálod a teljes alkalmazásban, vagy külön a beállításokban.

LV

Šajā dokumentā ir sniegta LEGO® Star Wars™ BOOST komplekta Droīdu komandieris būvēšanas instrukcijas. Var uzbūvēt šādu modelus:

- R2-D2 ar kustības bloku
- Mouse droīds bez kustības bloka
- Gonk droīds ar leģendāro zāģi un šaušanas roku, bez kustības bloka

Šīs būvēšanas instrukcijas ieteicams izmantot tikai būvētājiem, kuri vēlas droīdus izlikt apskatei; tās nenodrošina pilnās būvēšanas, programmēšanas un rotaļu iespējas. Lai pilnībā izbaudītu galaktiskos piedzīvojumus, lejupielādējiet lietotni LEGO BOOST Star Wars, ar kuru var vadīt droīdus, doties misijās, lai uzbūvētu papildu piederumus, un apgūt jaunus programmēšanas iespējas.

Lietotnē LEGO BOOST Star Wars pieejamajās būvēšanas instrukcijās var tuvināt un tālīnāt detaļas, apvērst un pagriezīt 3D modeļus, kā arī pārbaudīt būvēšanas gaitu. Tās var atrast pilnajā lietotnes iespēju klāstā vai atsevišķi iestatījumos.

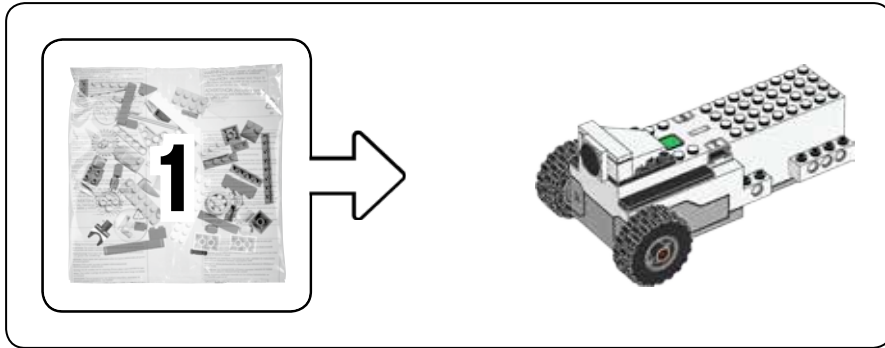
ZHSI

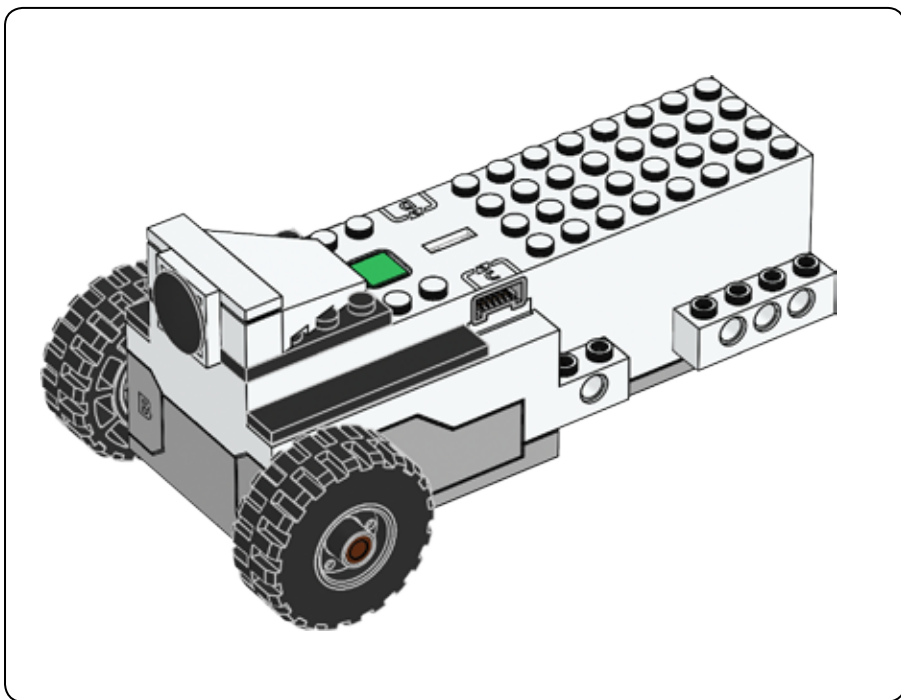
本文档内含乐高® 星球大战 BOOST 机器人指挥官的拼搭说明。您可以拼搭：

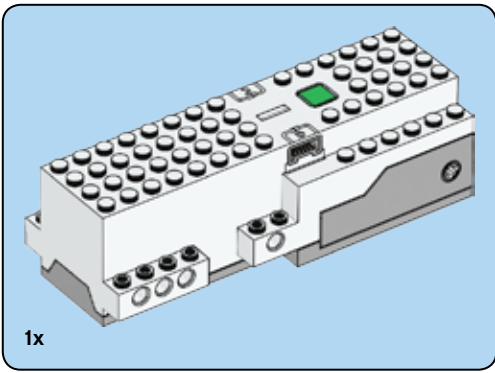
- 带移动集线器的 R2-D2
- 未带移动集线器的老鼠机器人
- 配备标志性锯片和射击手臂的 GNK 动力机器人，未带移动集线器

此拼搭说明仅供那些希望展示机器人的拼搭者参考，并未包含完整的拼搭、编程和玩乐说明。如想体验完整的银河冒险，请下载乐高 BOOST 星球大战应用程序来控制机器人，进行系列任务以拼搭额外配件，并了解新的编程功能。

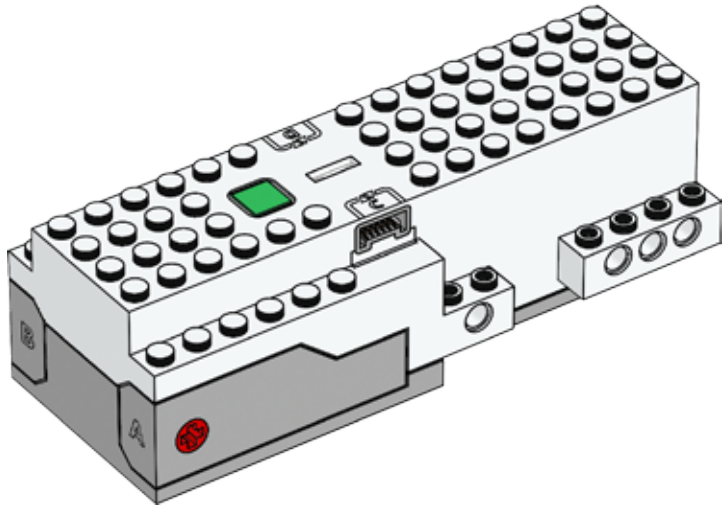
乐高 BOOST 星球大战应用程序内含的拼搭说明允许您缩放炫酷的细节，翻转和旋转 3D 模型，以及查看拼搭进度。可通过应用程序体验或设置部分找到这些拼搭说明。

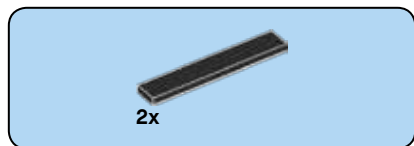




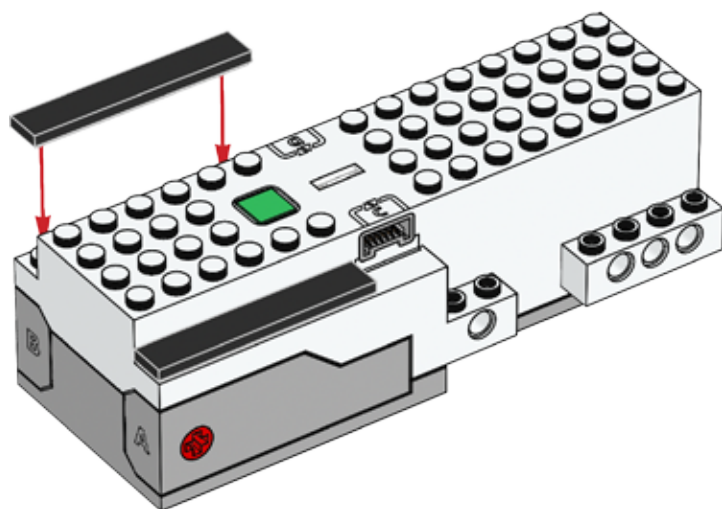


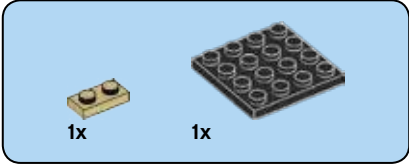
1



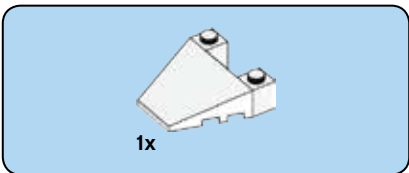


2

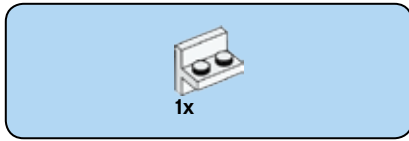
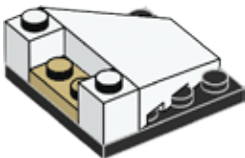




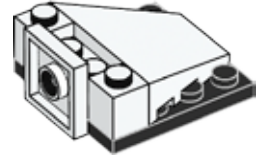
3



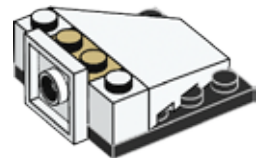
4



5



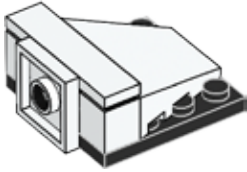
6





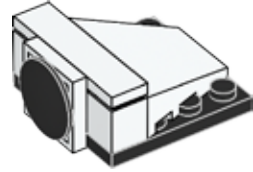
1x

7

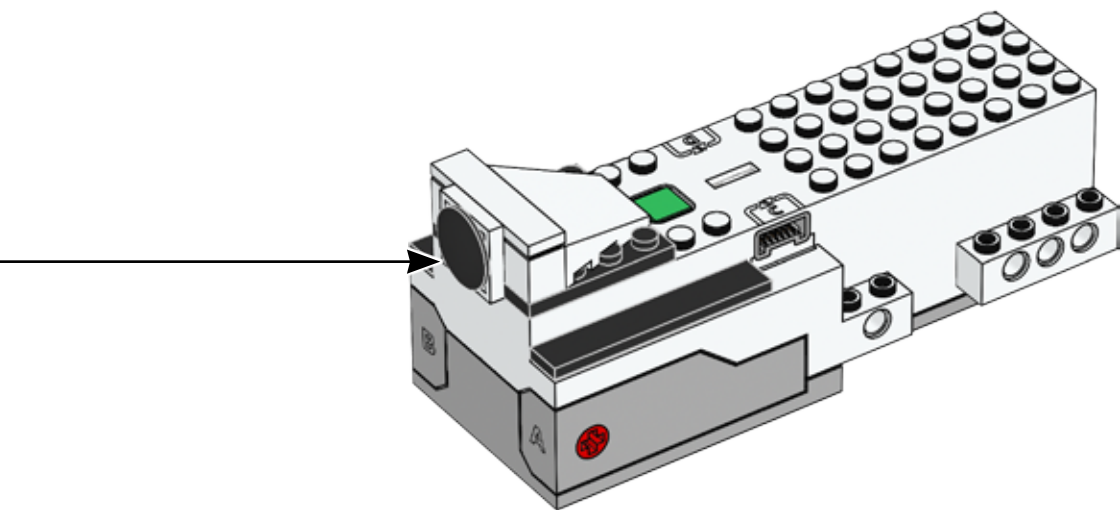


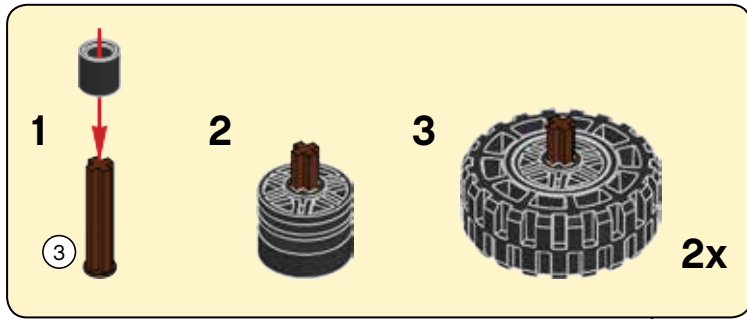
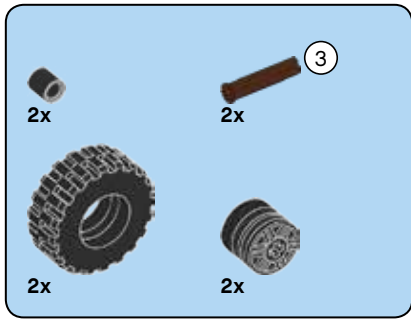
1x

8

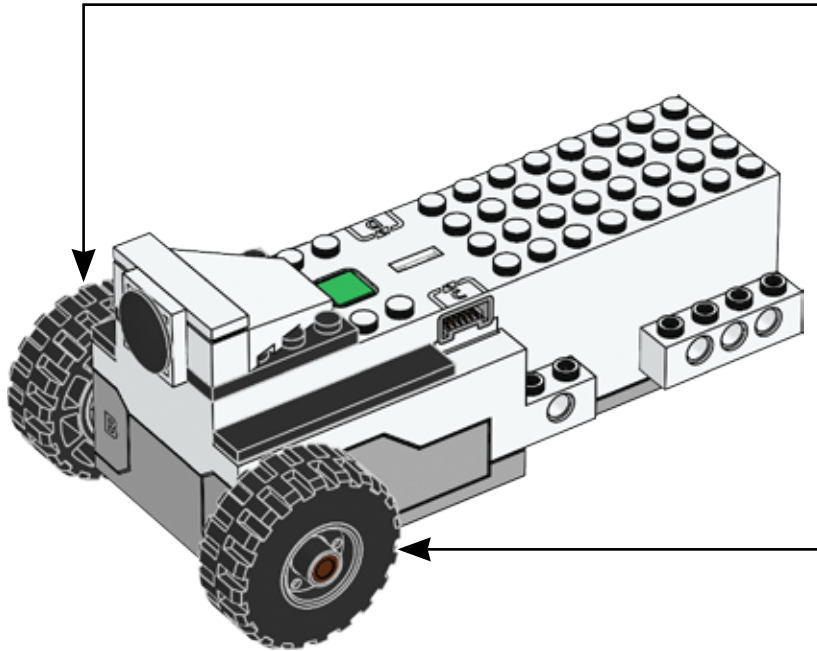


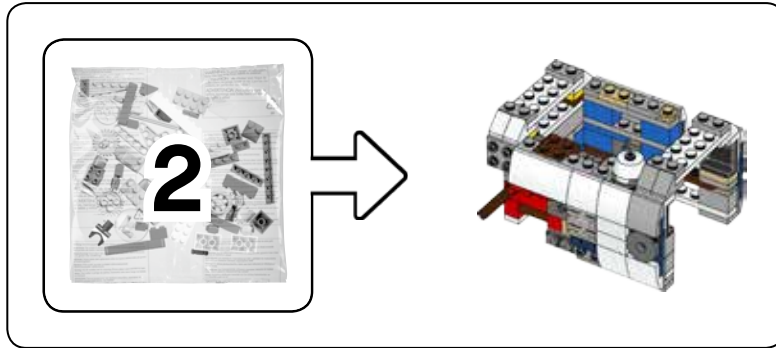
9

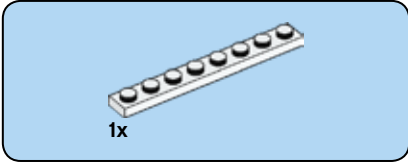
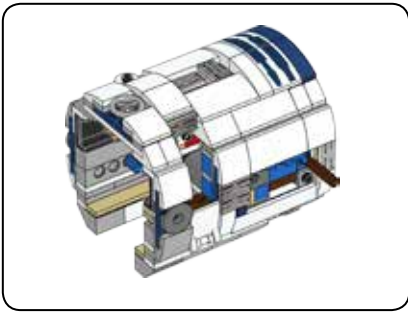




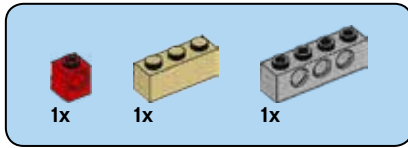
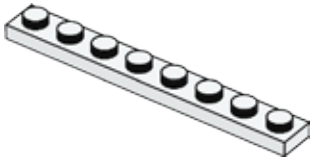
10



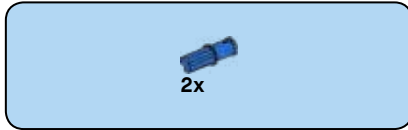
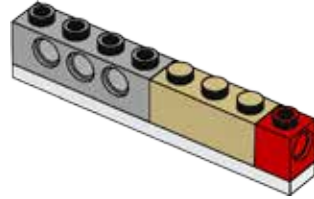




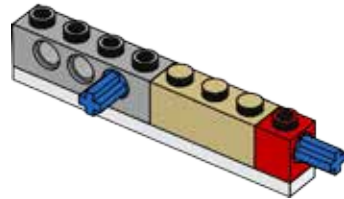
1

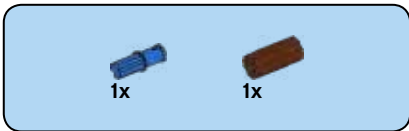


2

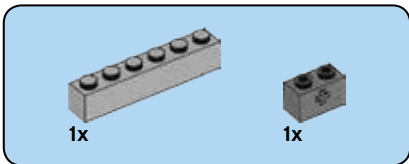
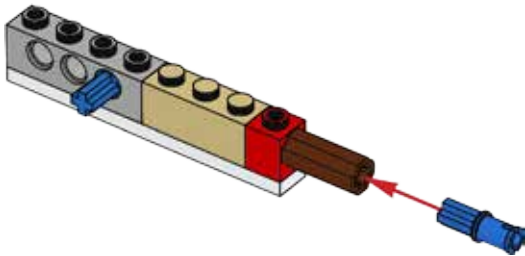


3

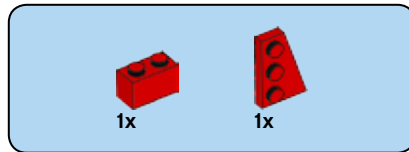
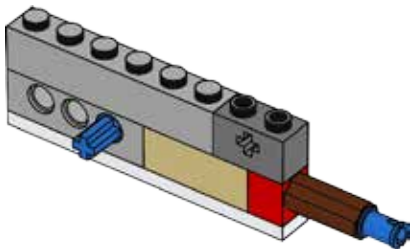




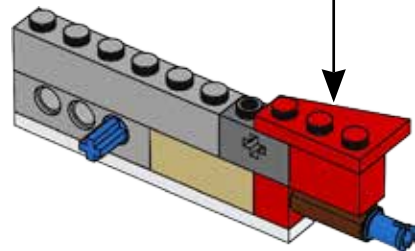
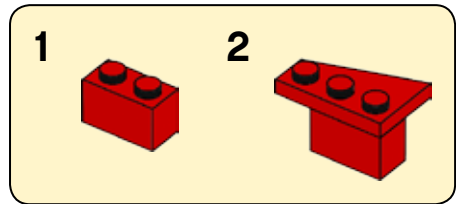
4



5



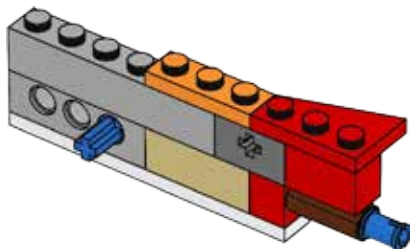
6





1x

7

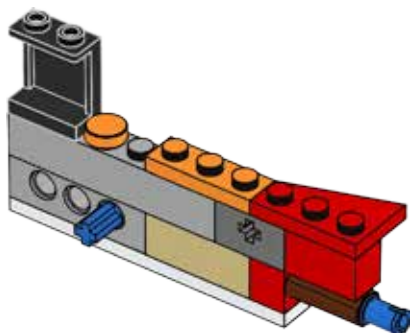


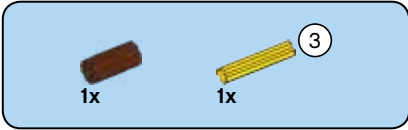
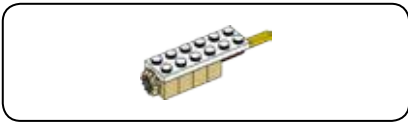
1x



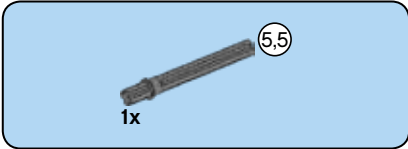
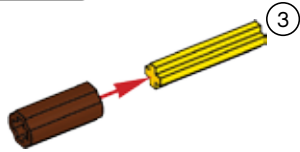
1x

8

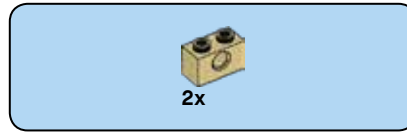
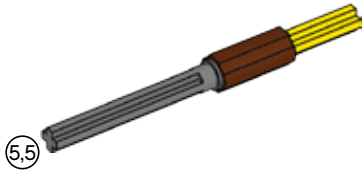




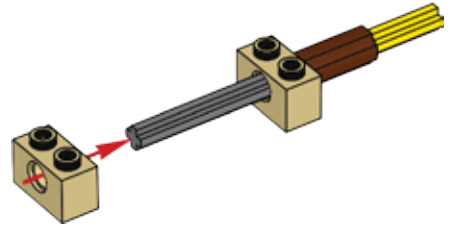
9



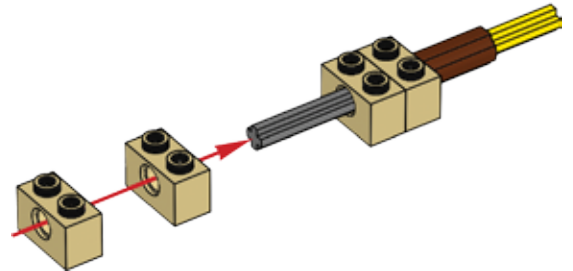
10

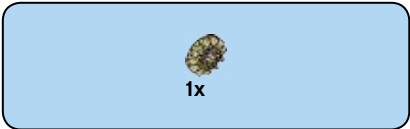


11

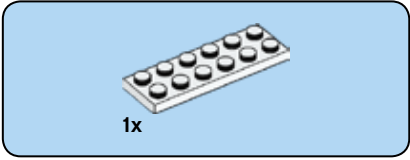
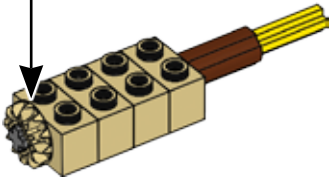


12

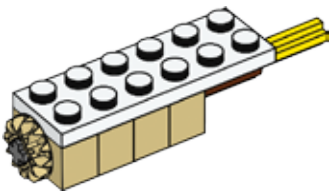




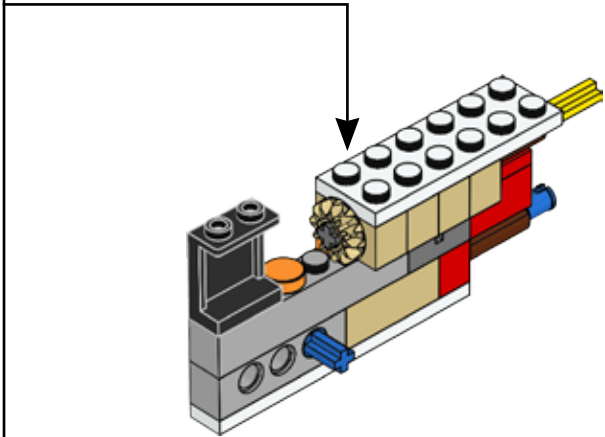
13

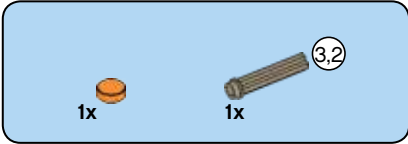


14

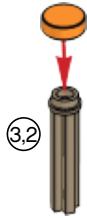


15

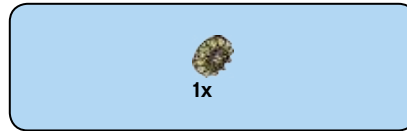
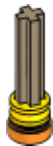




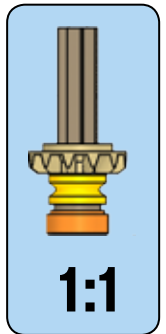
16

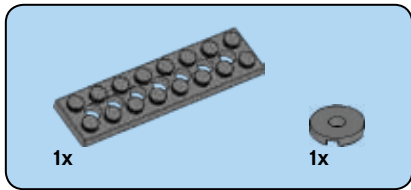


17

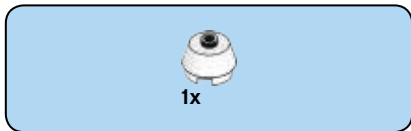
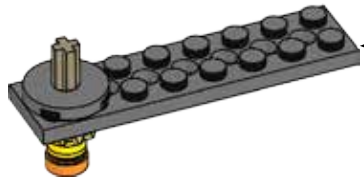
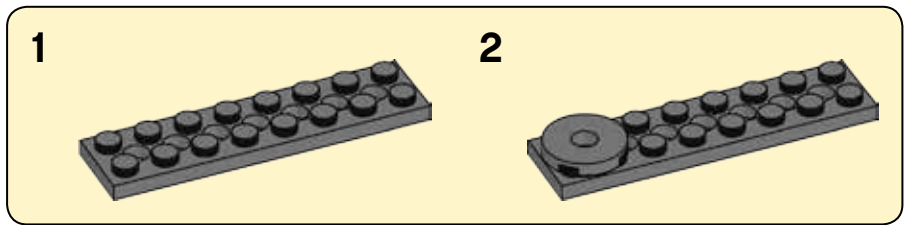


18

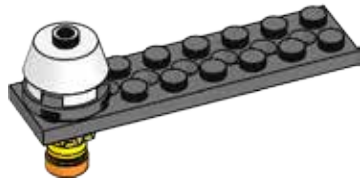




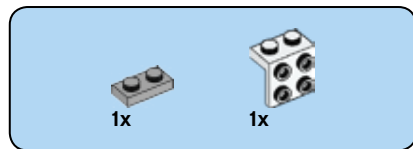
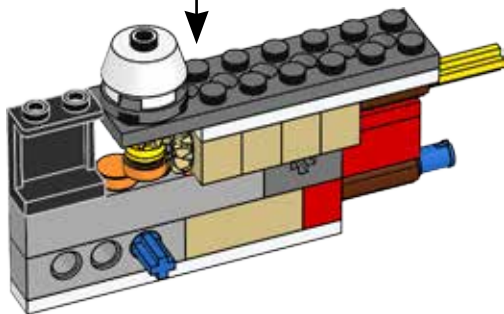
19



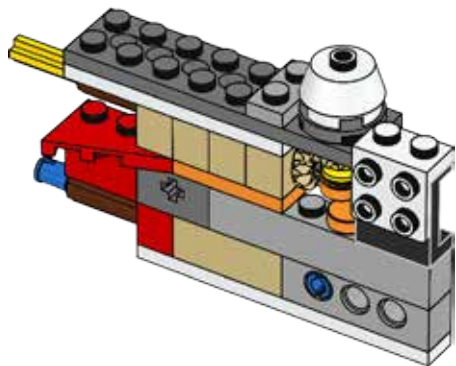
20



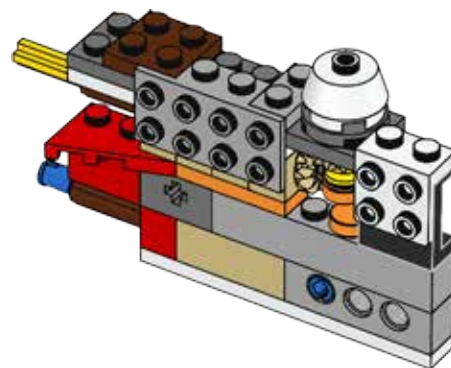
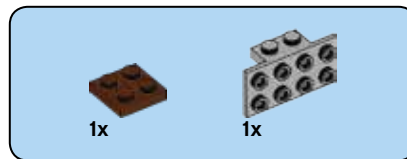
21

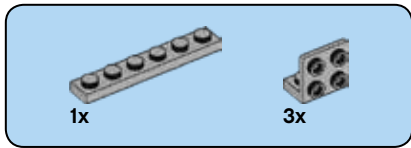


22

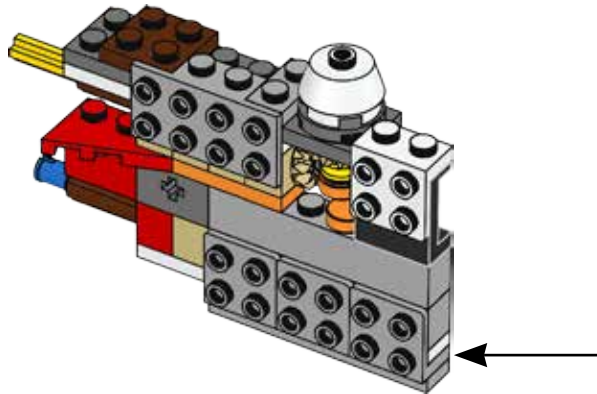
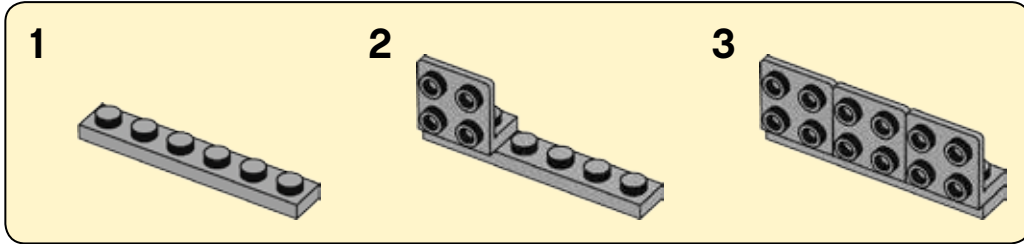


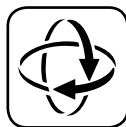
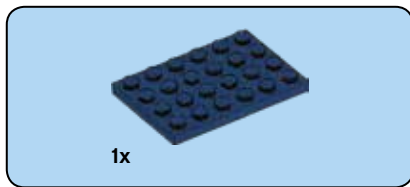
23



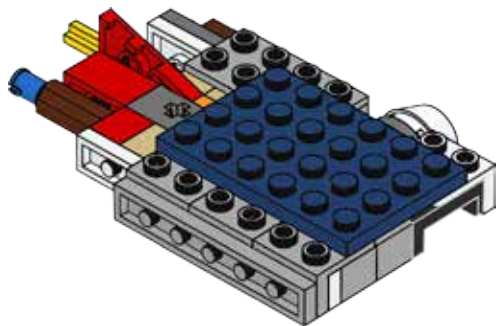


24

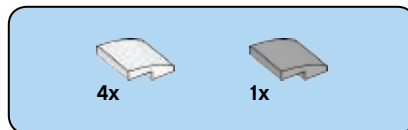
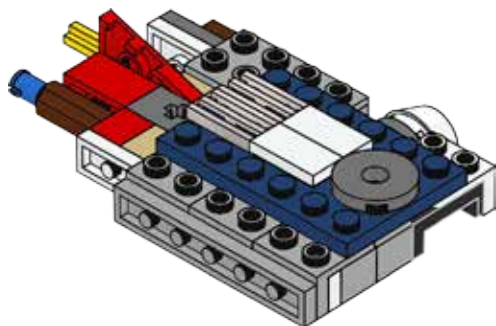




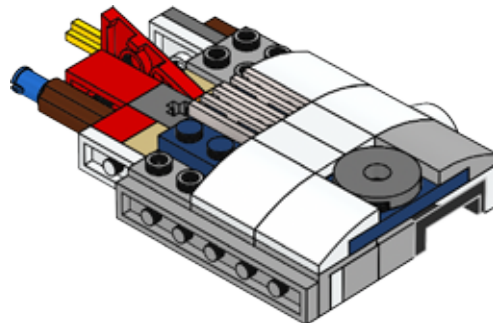
25

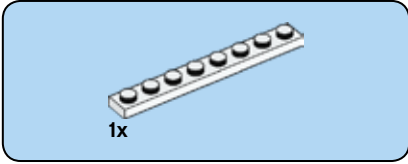
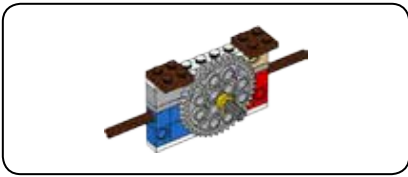


26



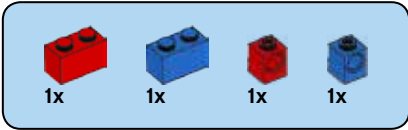
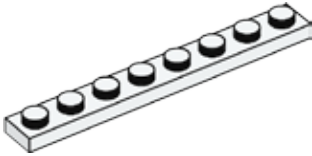
27





1x

28



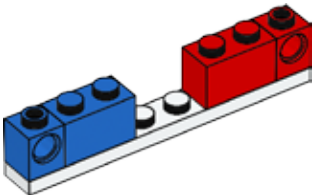
1x

1x

1x

1x

29

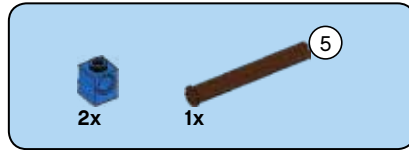
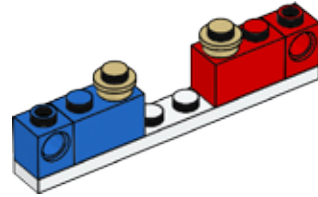


24



2x

30

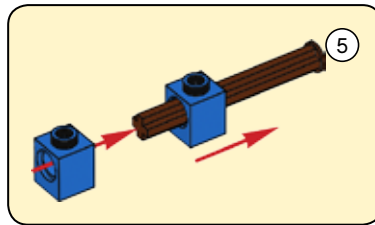


2x

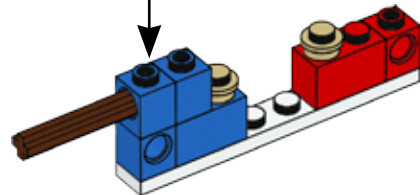
1x

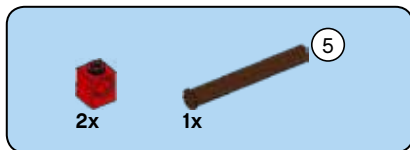
5

31

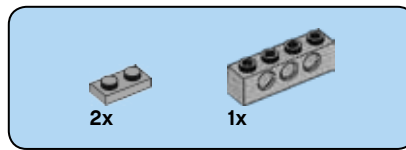
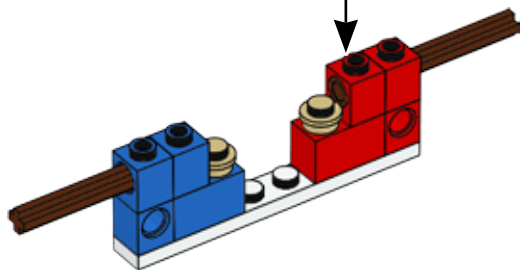
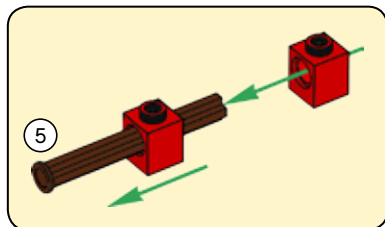


5

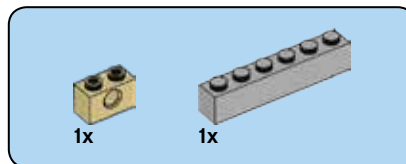
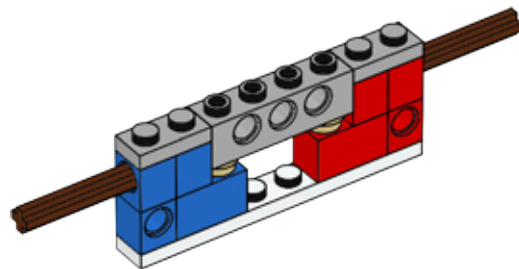




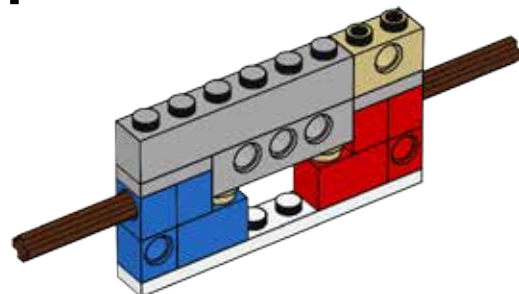
32

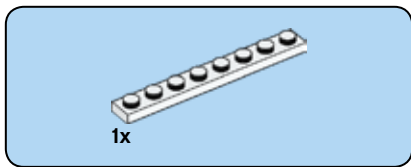


33

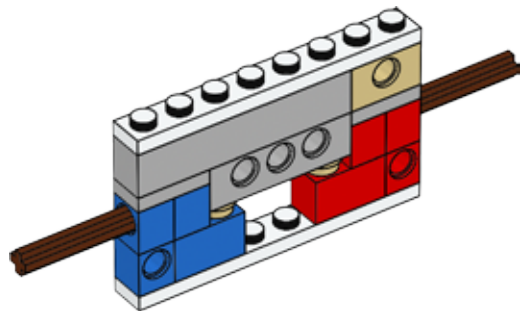


34

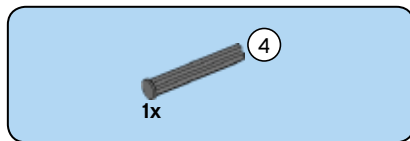
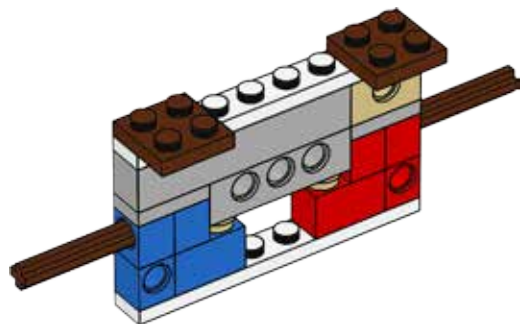




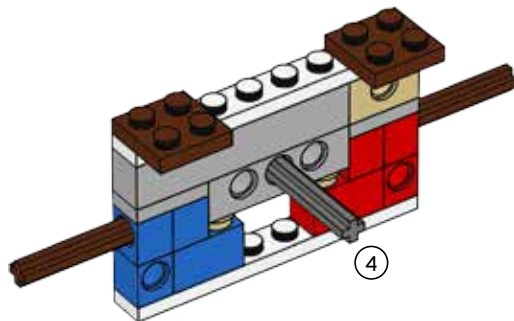
35

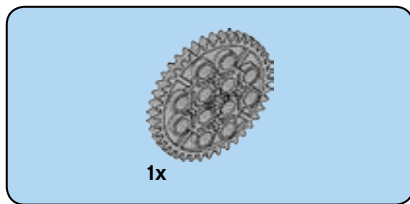


36

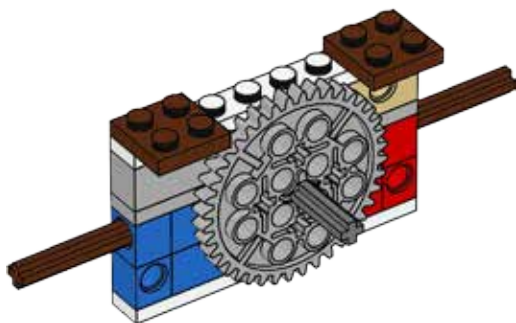


37

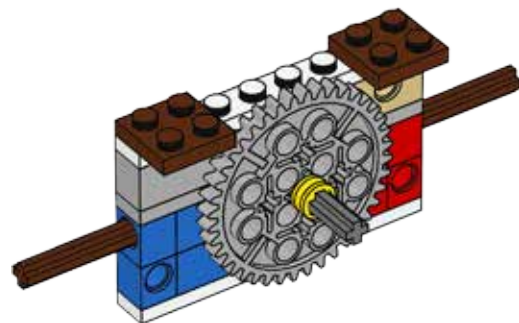




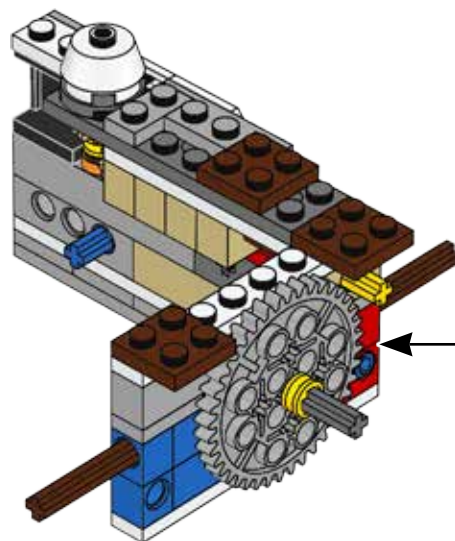
38



39



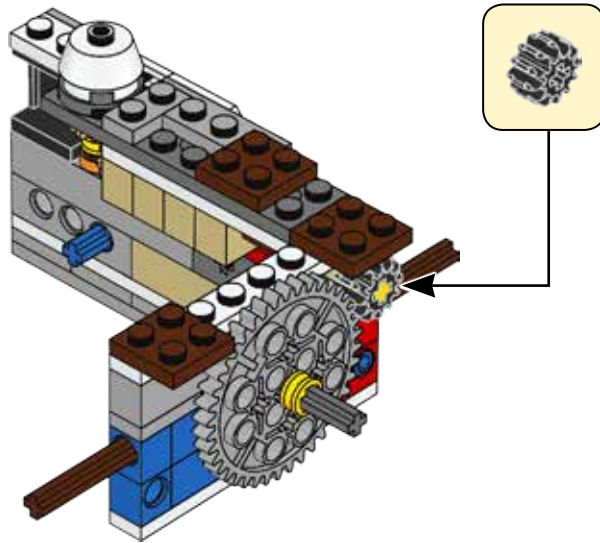
40

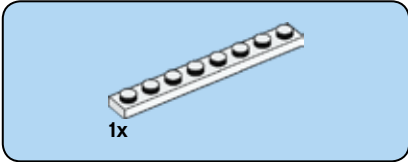
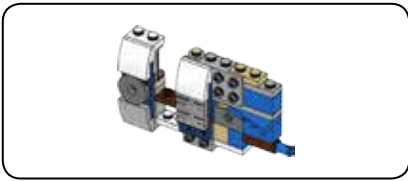




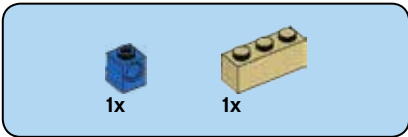
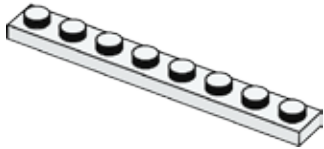
1x

41

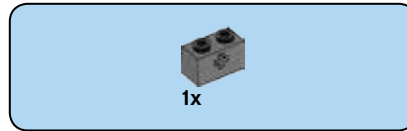
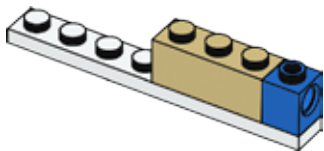




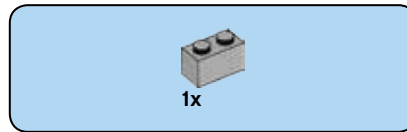
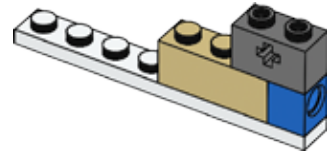
42



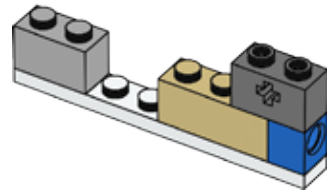
43

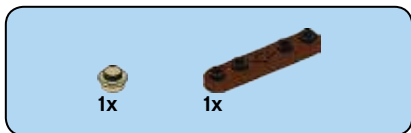


44

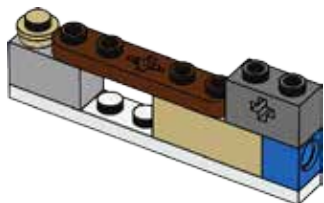


45

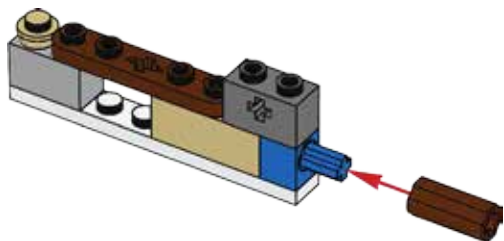




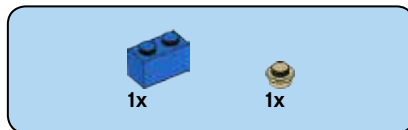
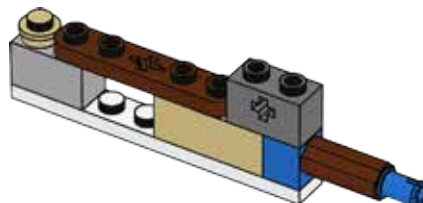
46



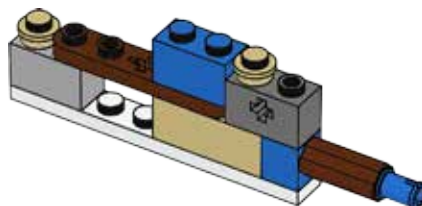
47

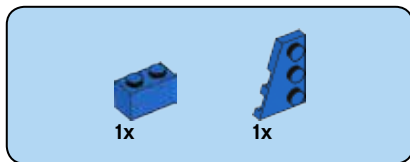


48

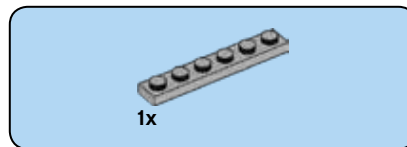
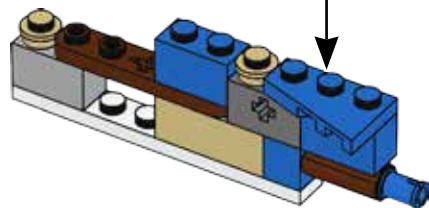
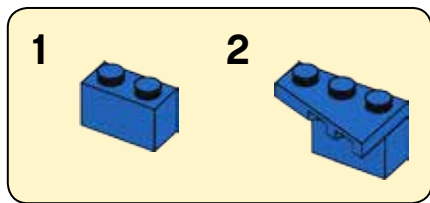


49

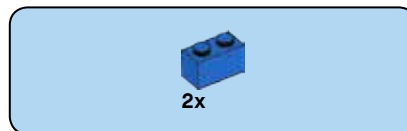
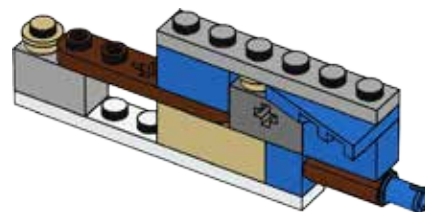




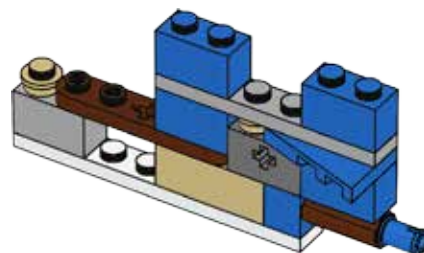
50

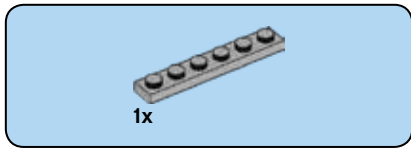


51

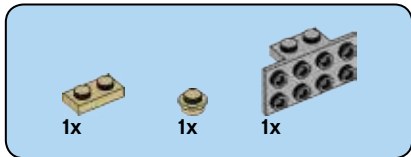
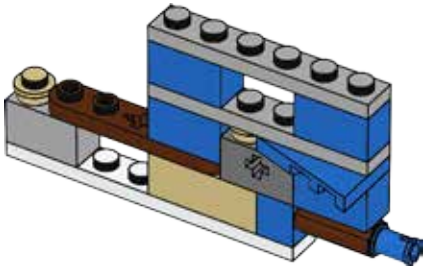


52

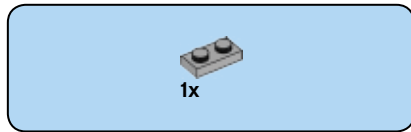
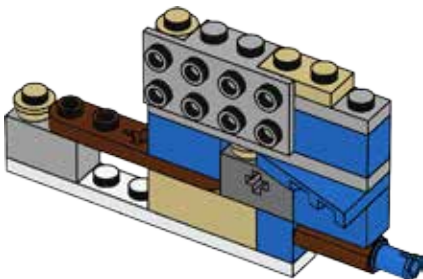




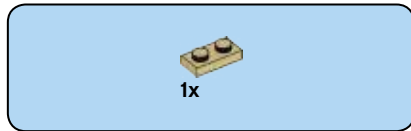
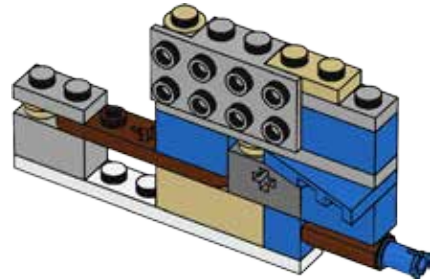
53



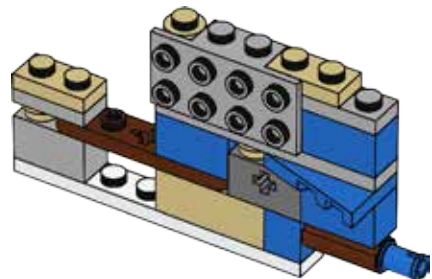
54



55



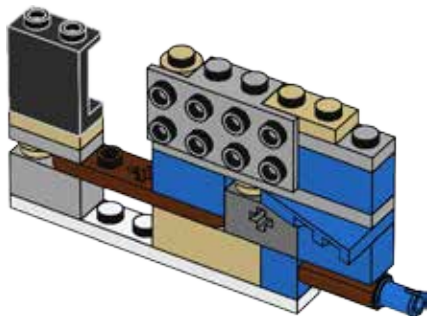
56





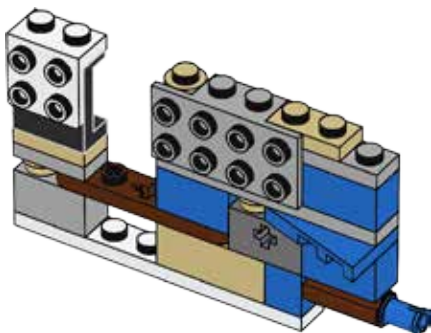
1x

57



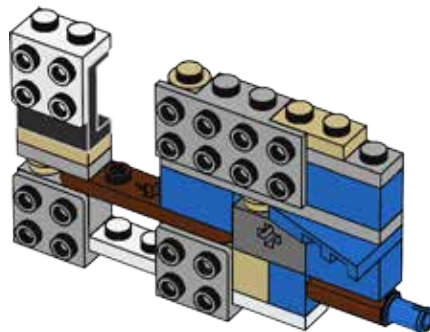
1x

58



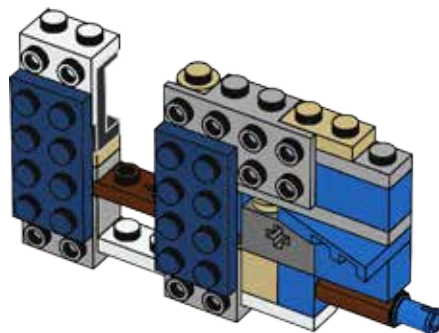
2x

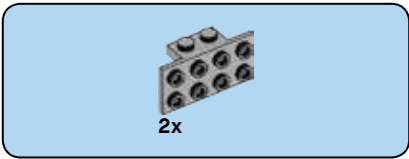
59



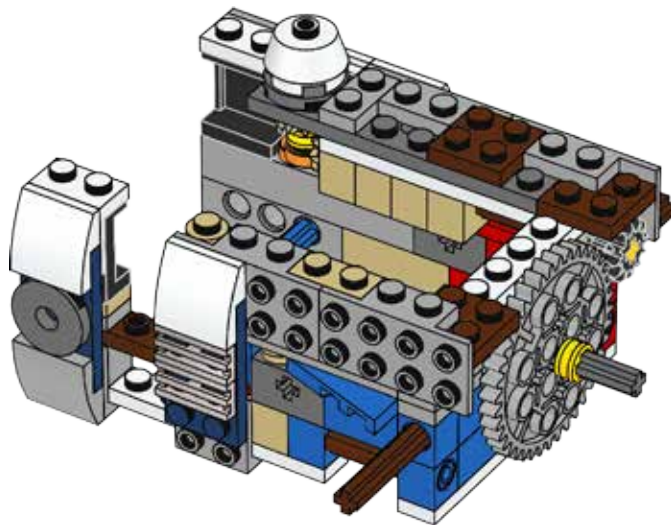
2x

60





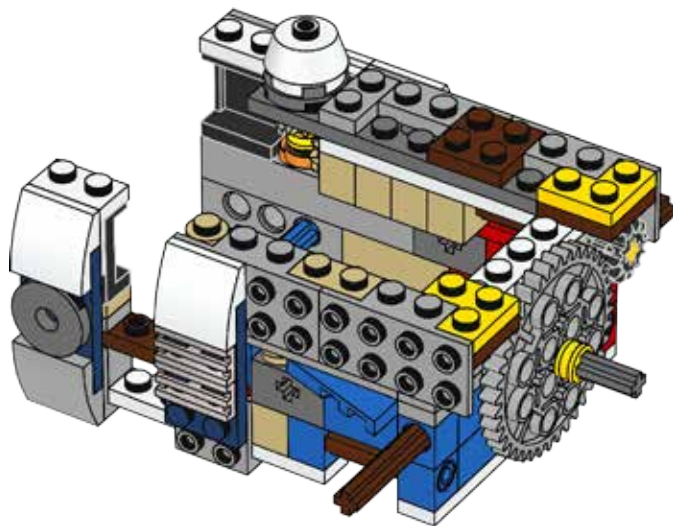
64

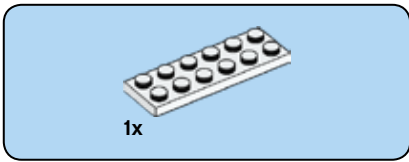




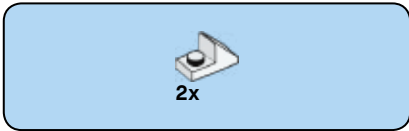
2x

65

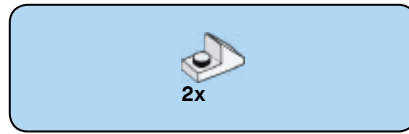




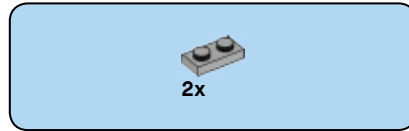
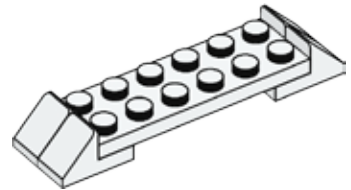
66



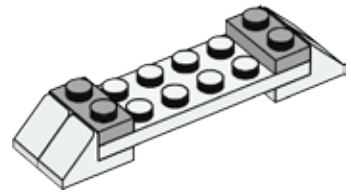
67



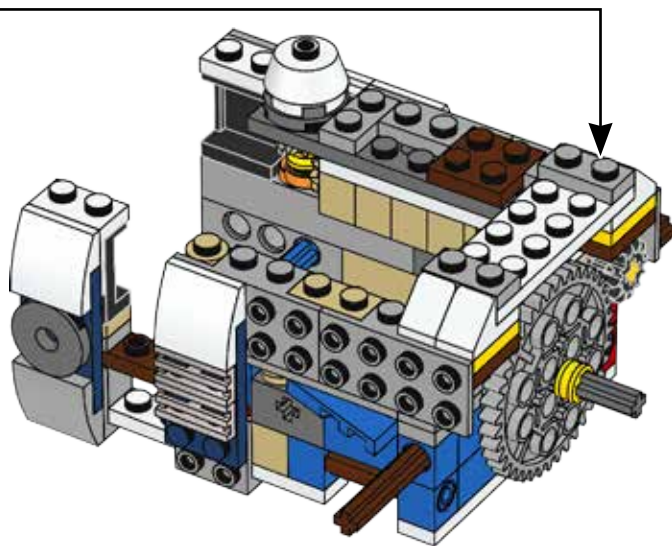
68

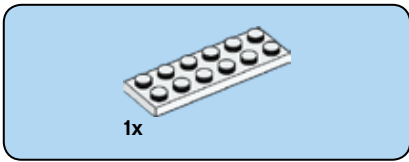


69

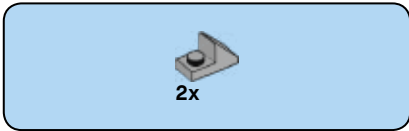
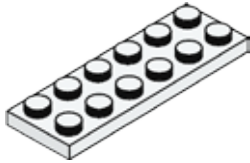


70

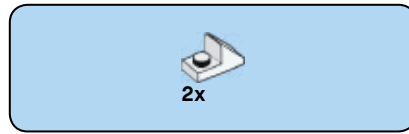
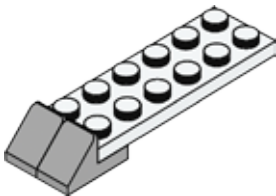




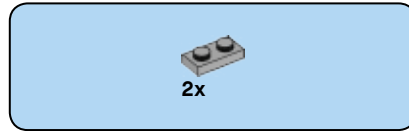
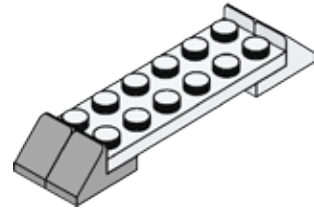
71



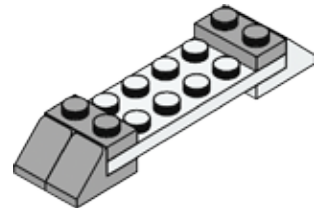
72



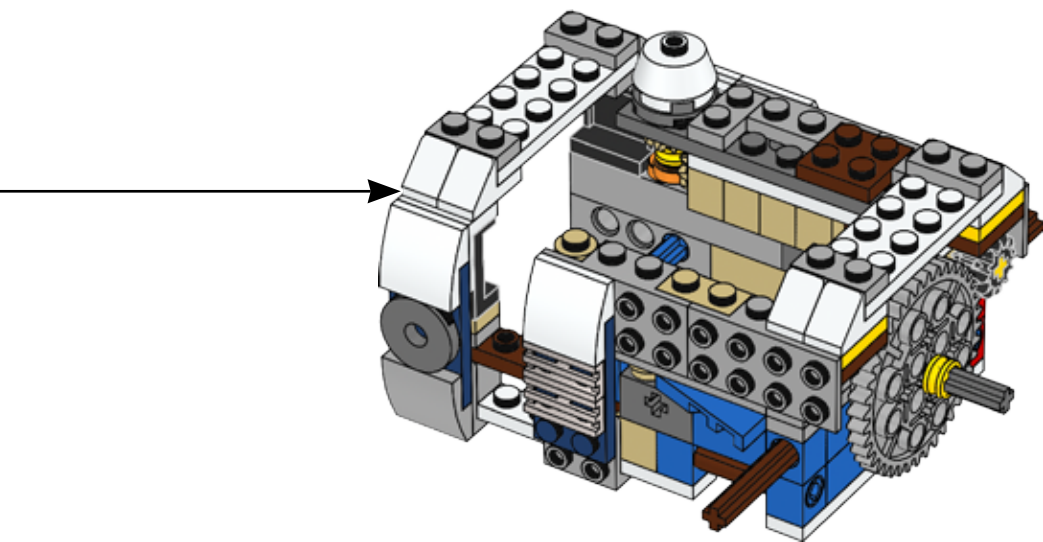
73



74



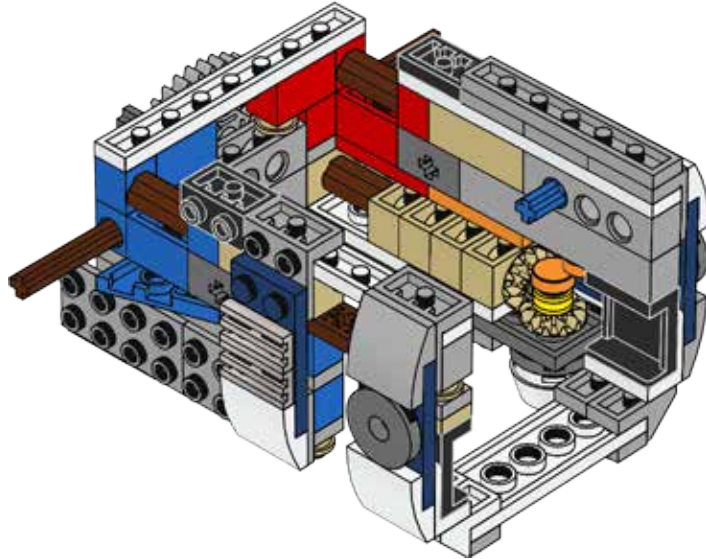
75





2x

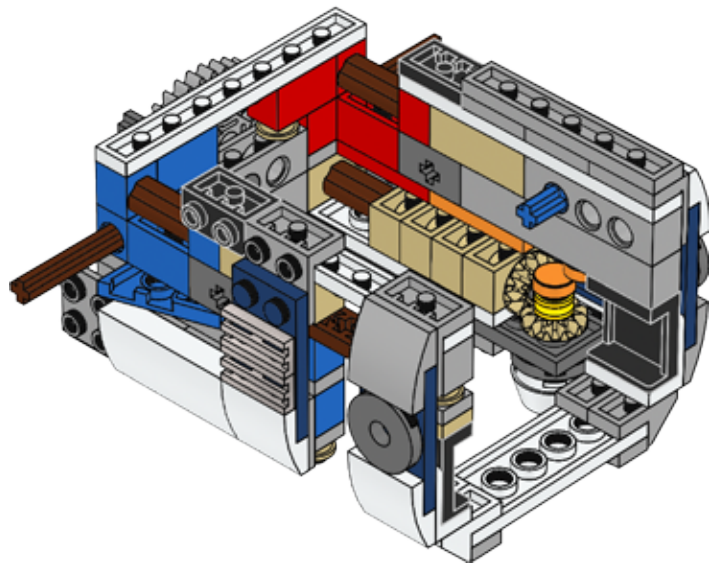
76

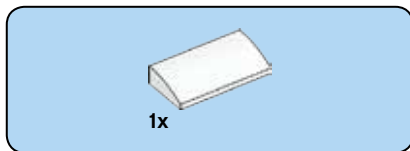




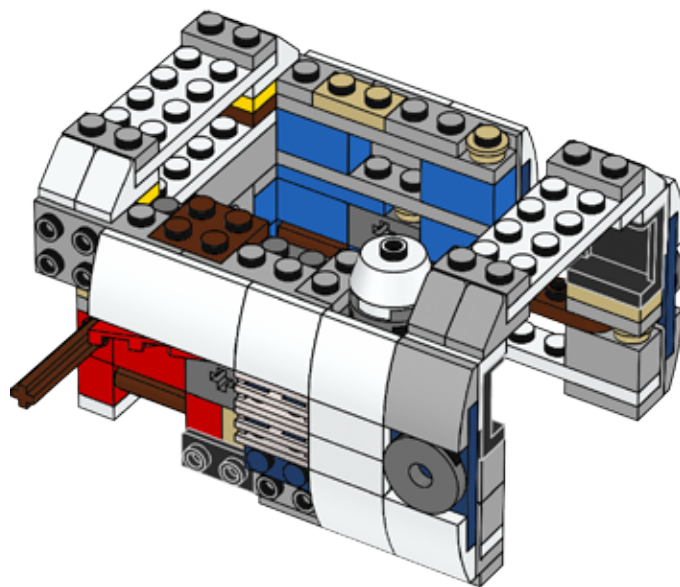
1x

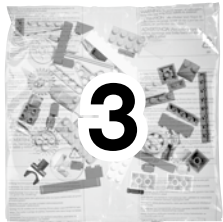
77



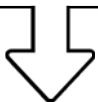


78



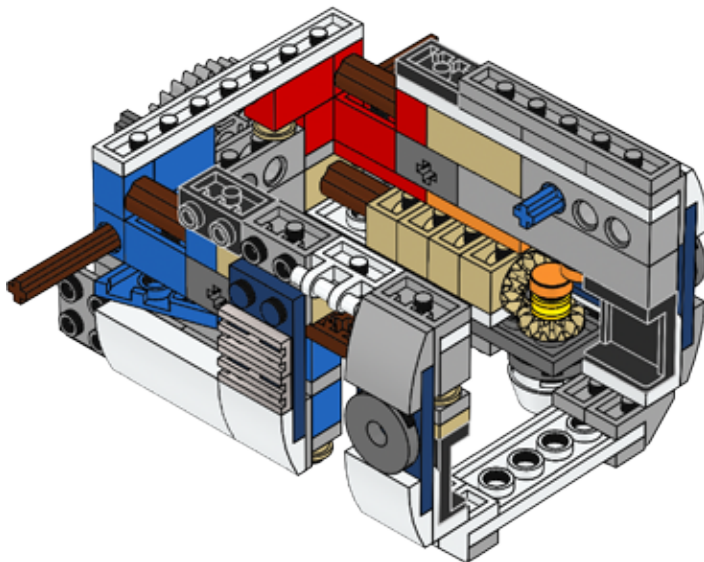


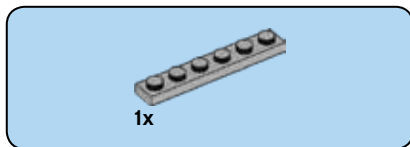
3



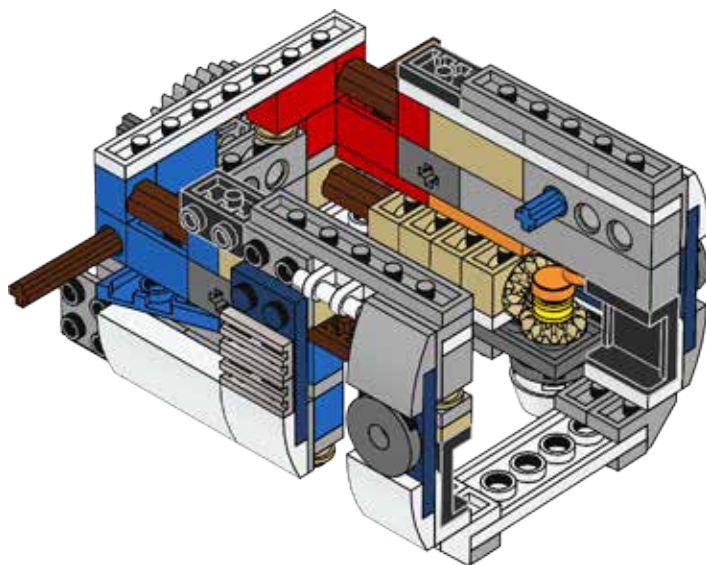
1x

79





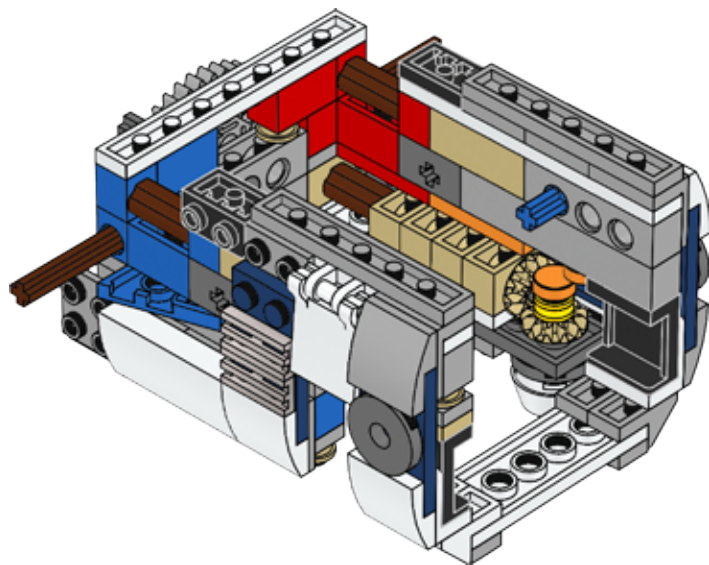
80

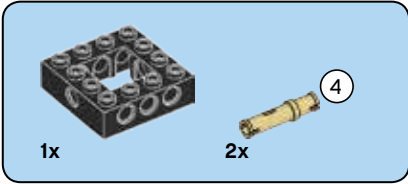
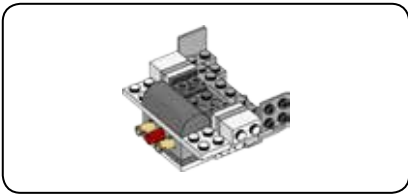




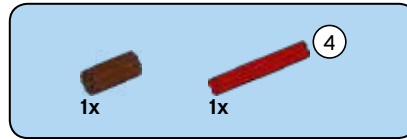
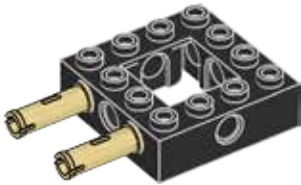
1x

81

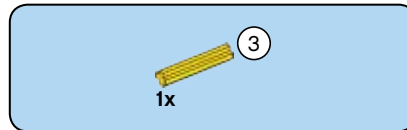
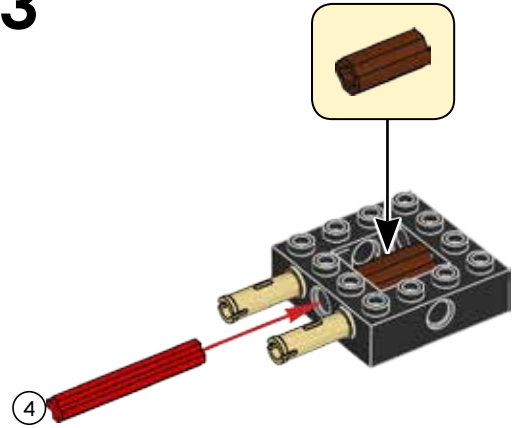




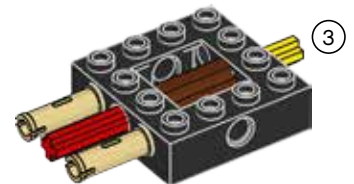
82



83



84





1x

85

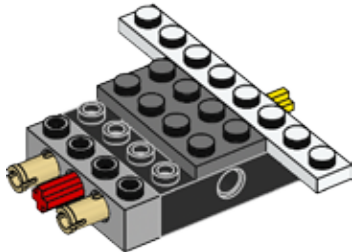


1x



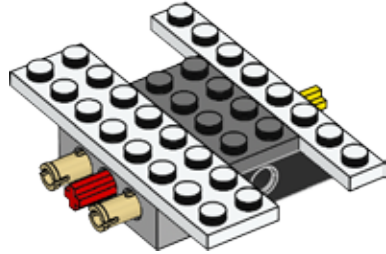
1x

86



1x

87



1x



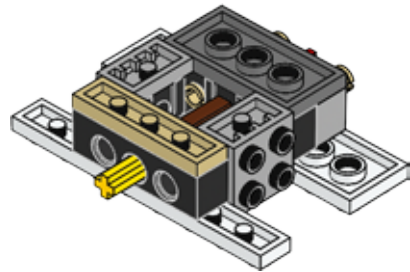
1x



2x



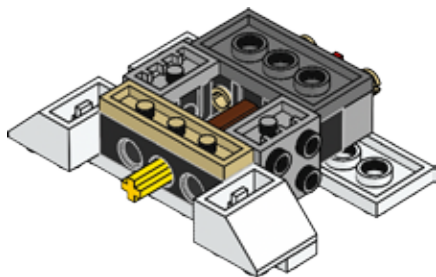
88





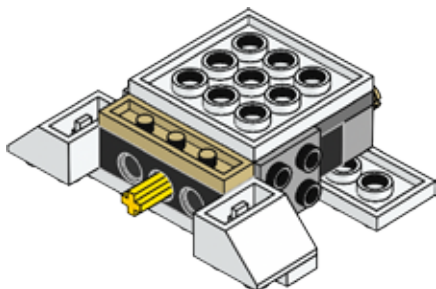
2x

89



1x

90

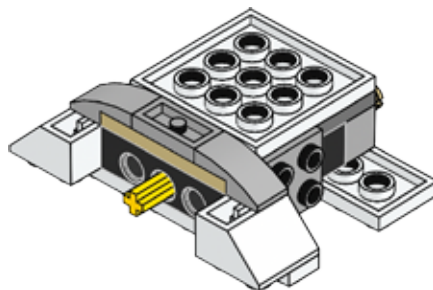


1x



2x

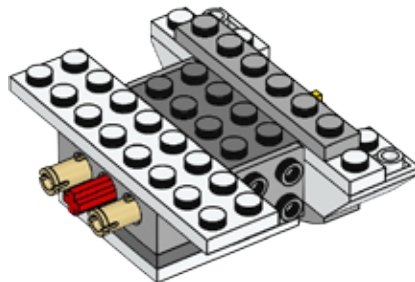
91



1x



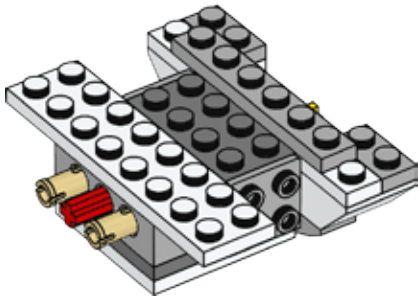
92





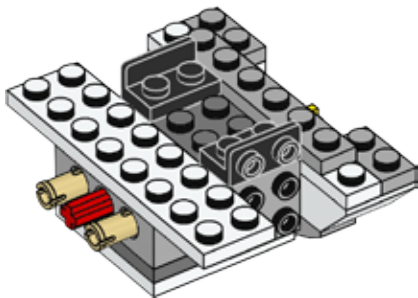
2x

93



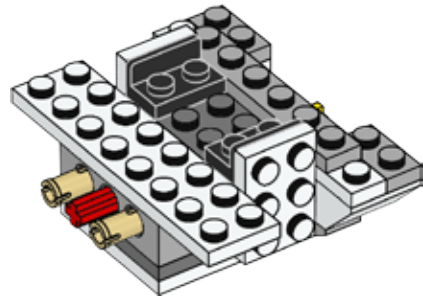
2x

94



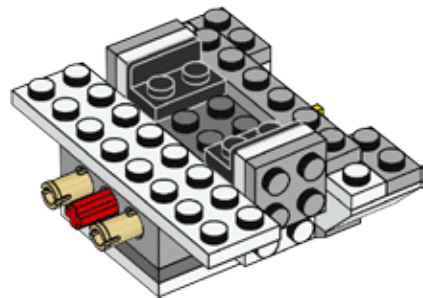
2x

95

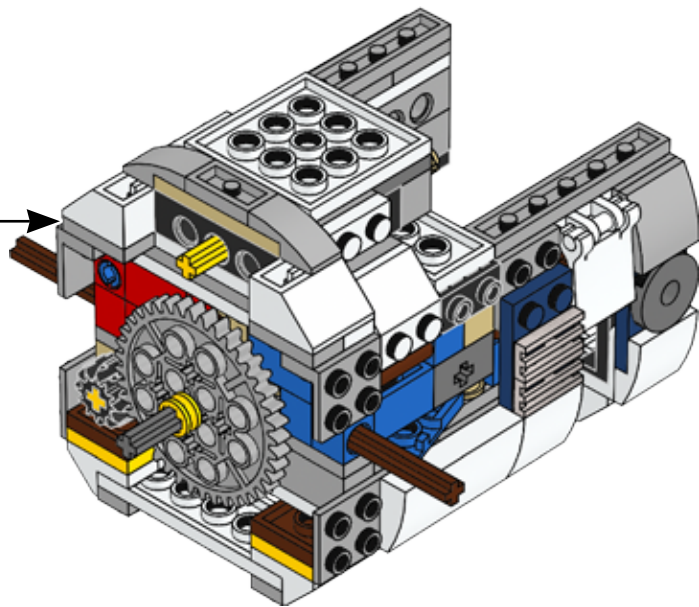


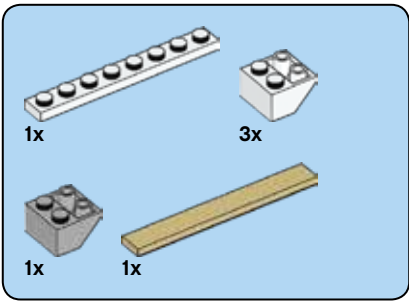
2x

96

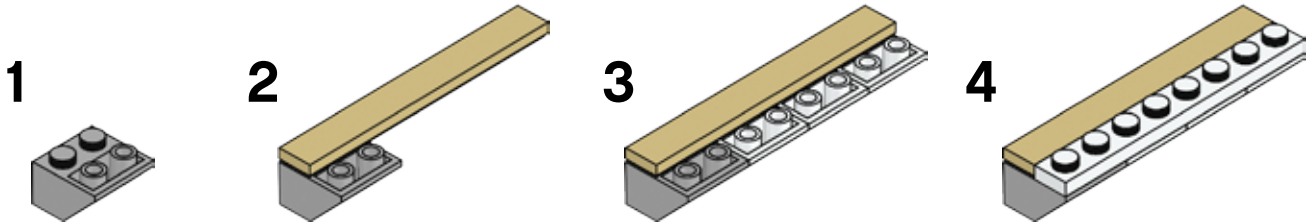


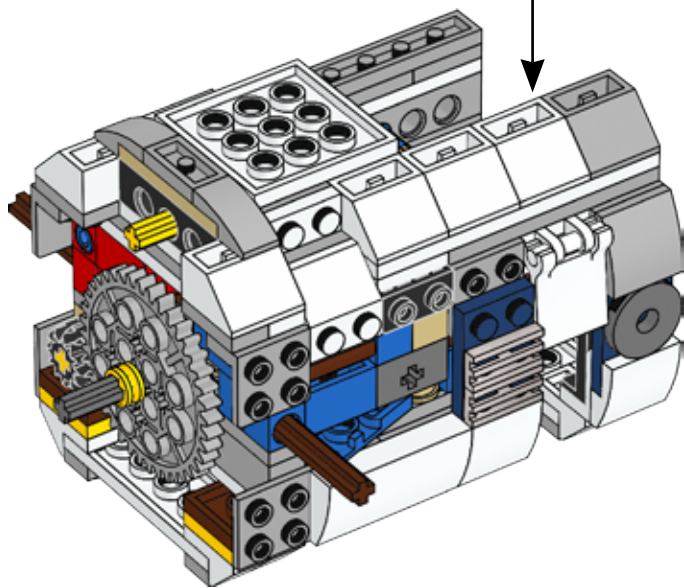
100

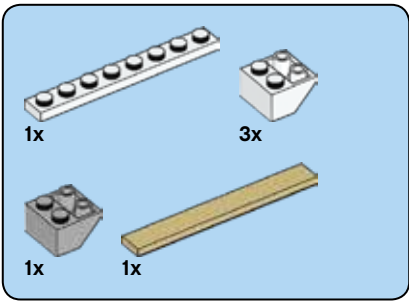




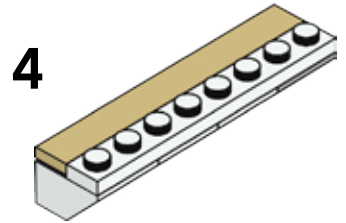
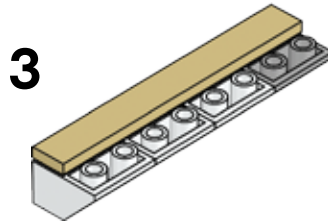
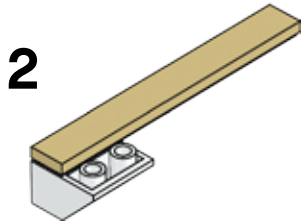
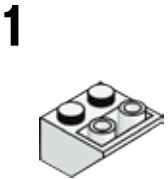
101

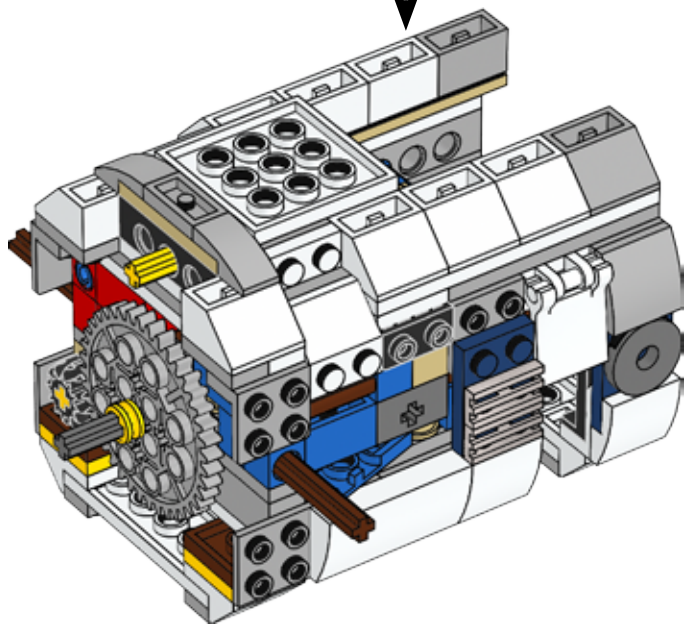






102

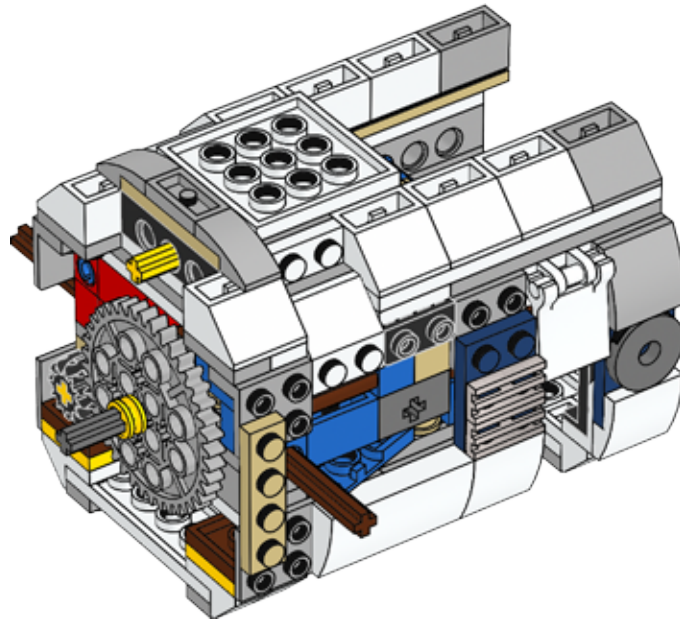


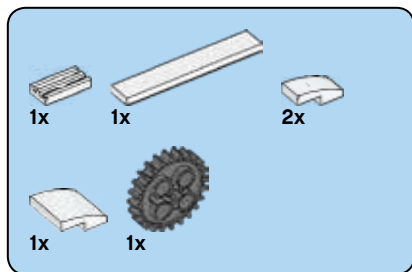




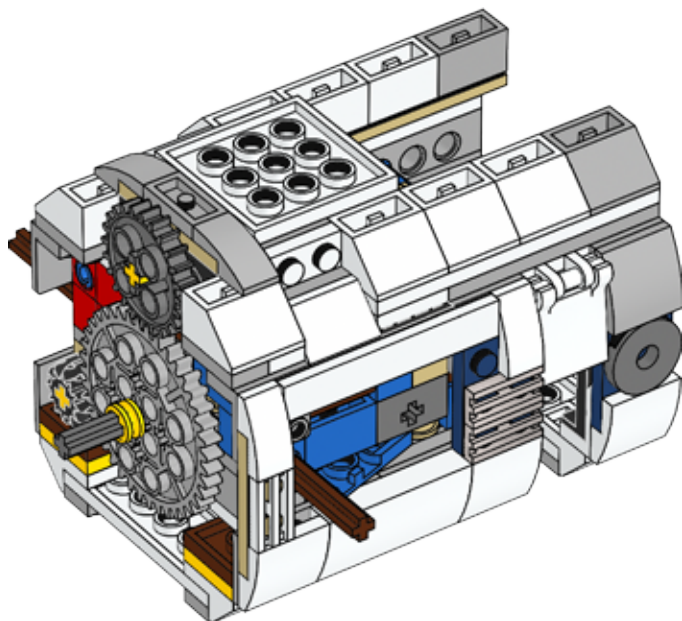
1x

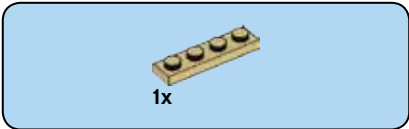
103



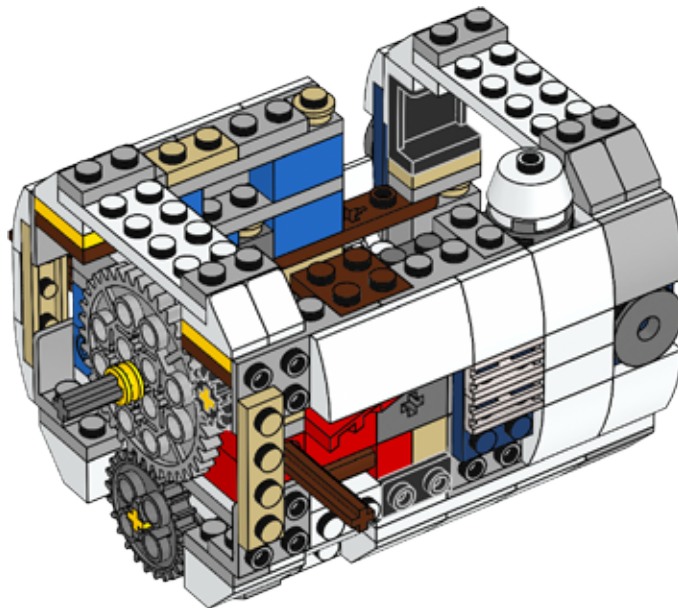


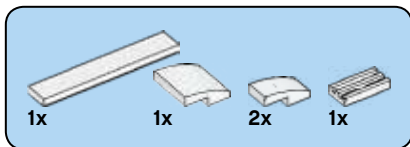
104



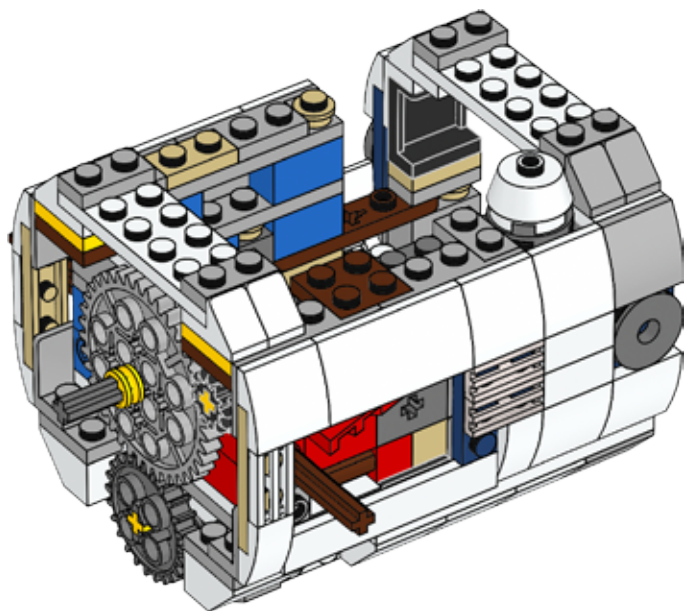


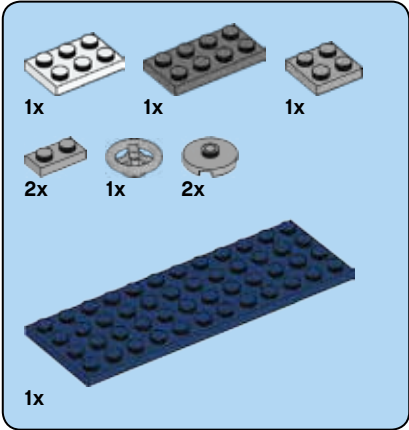
105





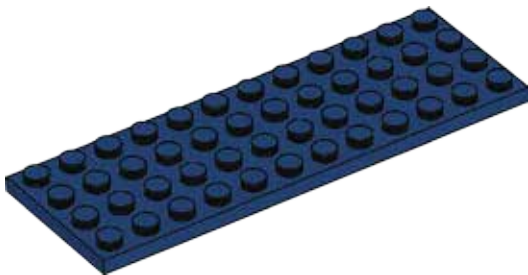
106



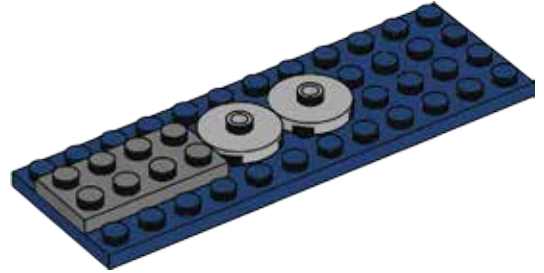


107

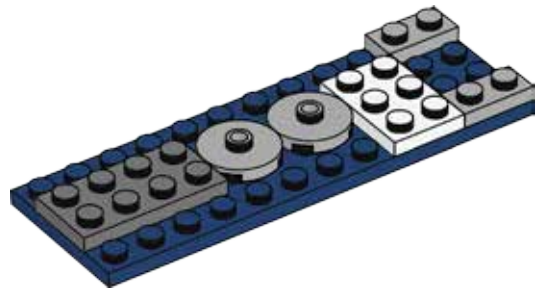
1



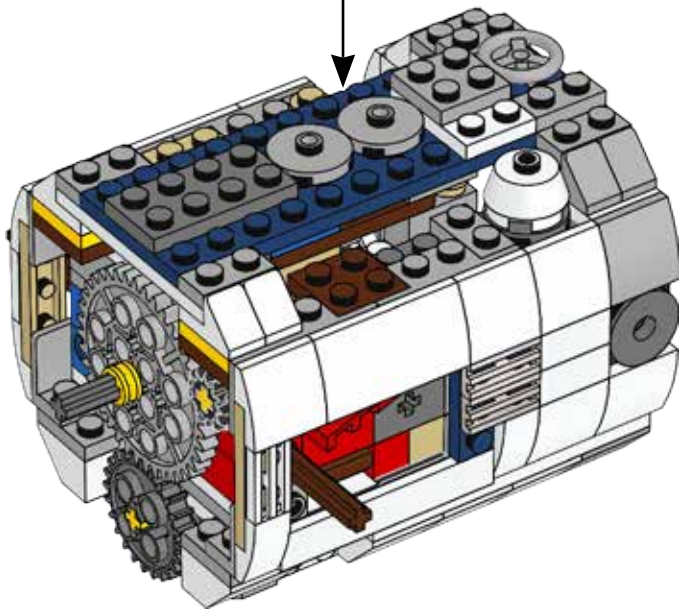
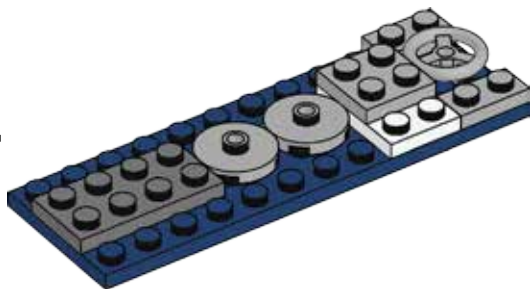
2

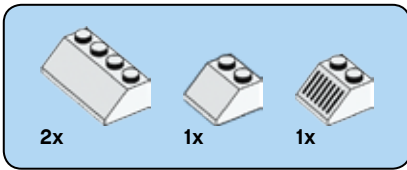


3

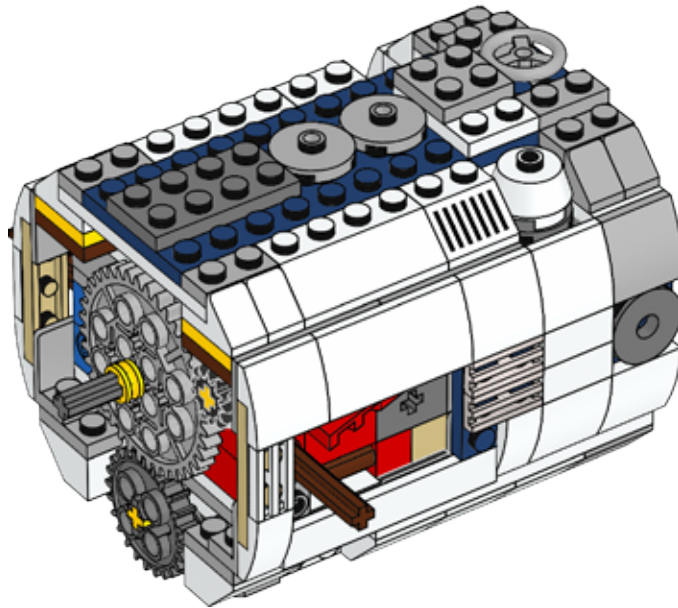


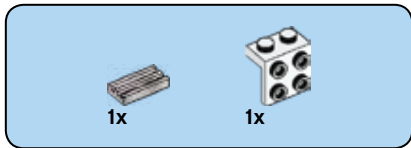
4



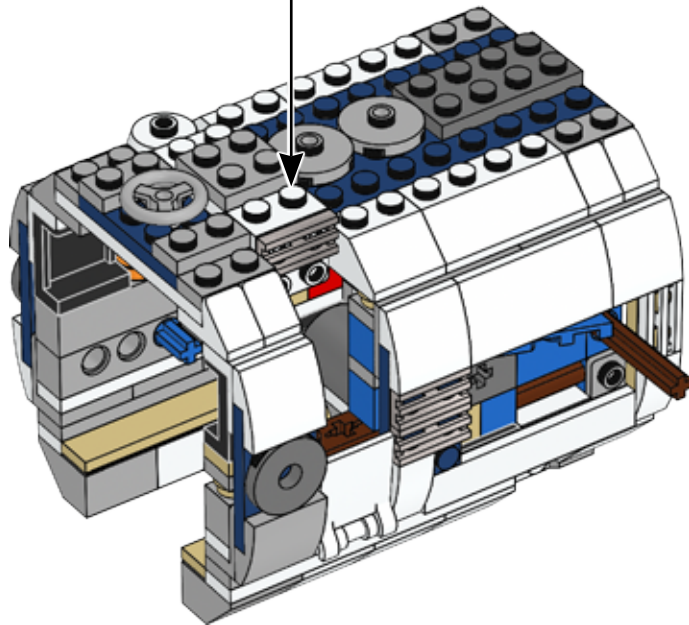
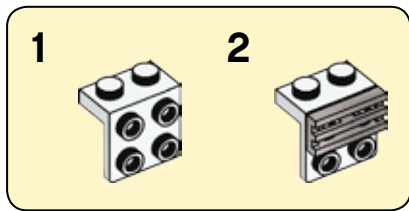


108





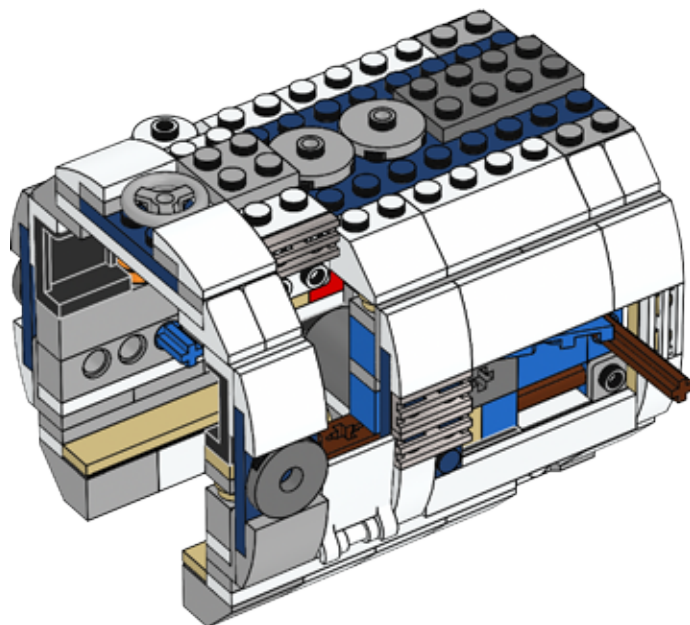
109





2x

110



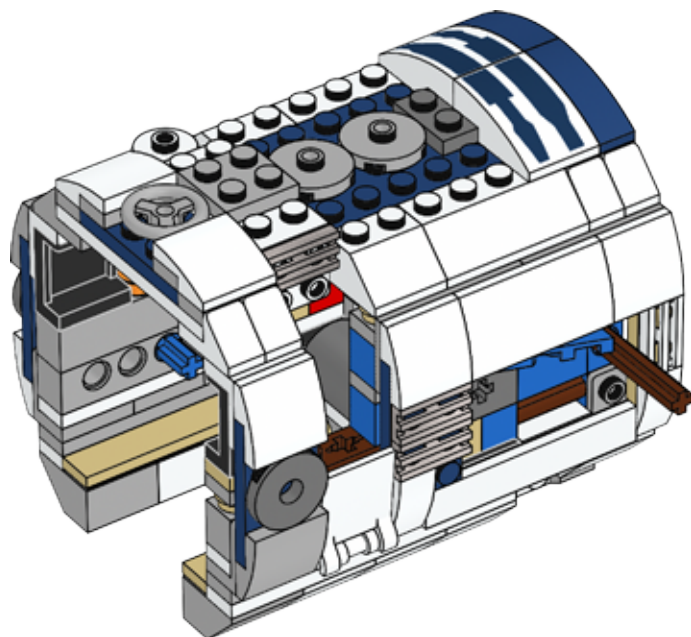


2x



2x

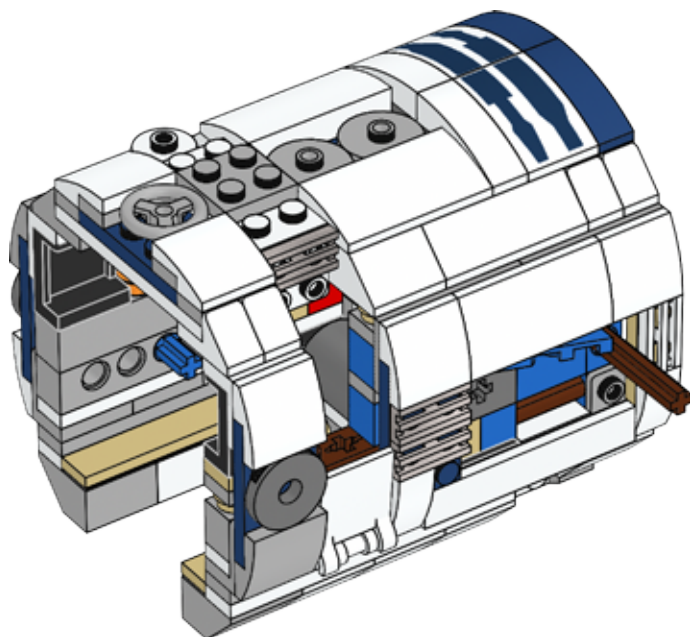
111



2x

2x

112



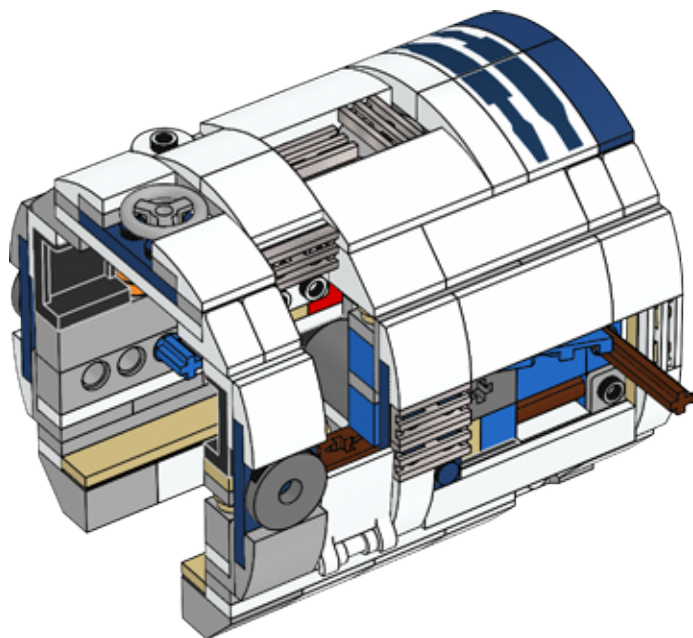


2x

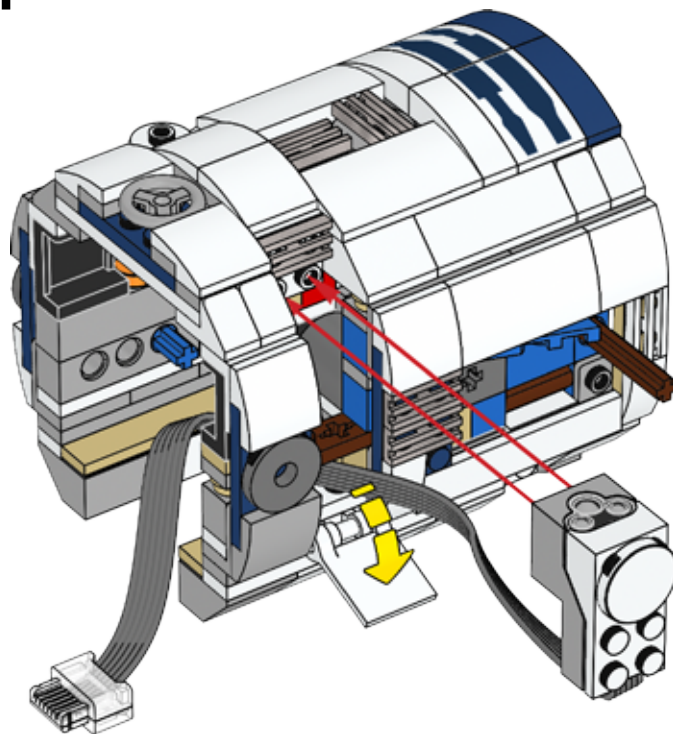


2x

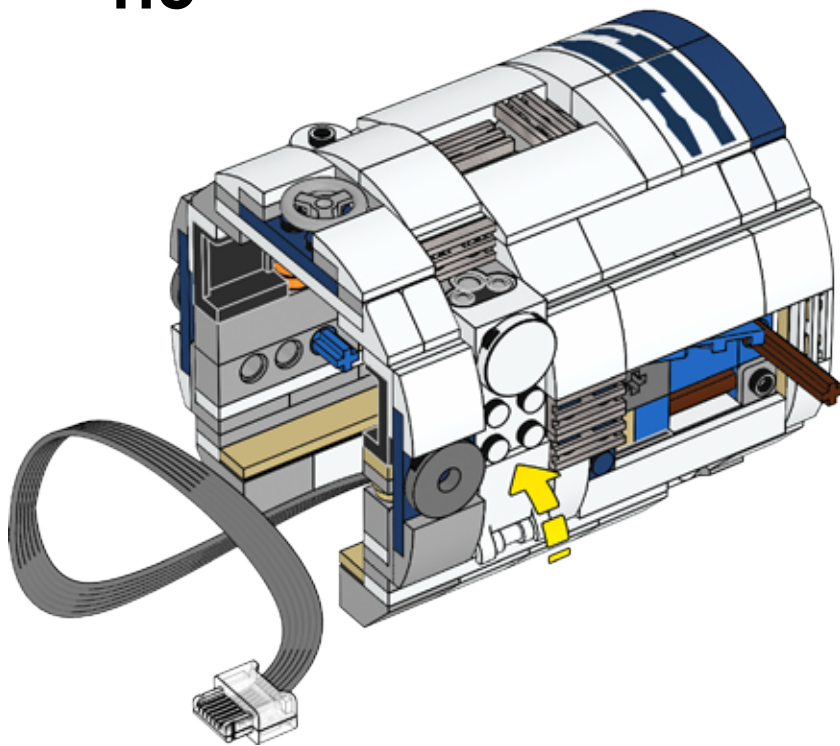
113



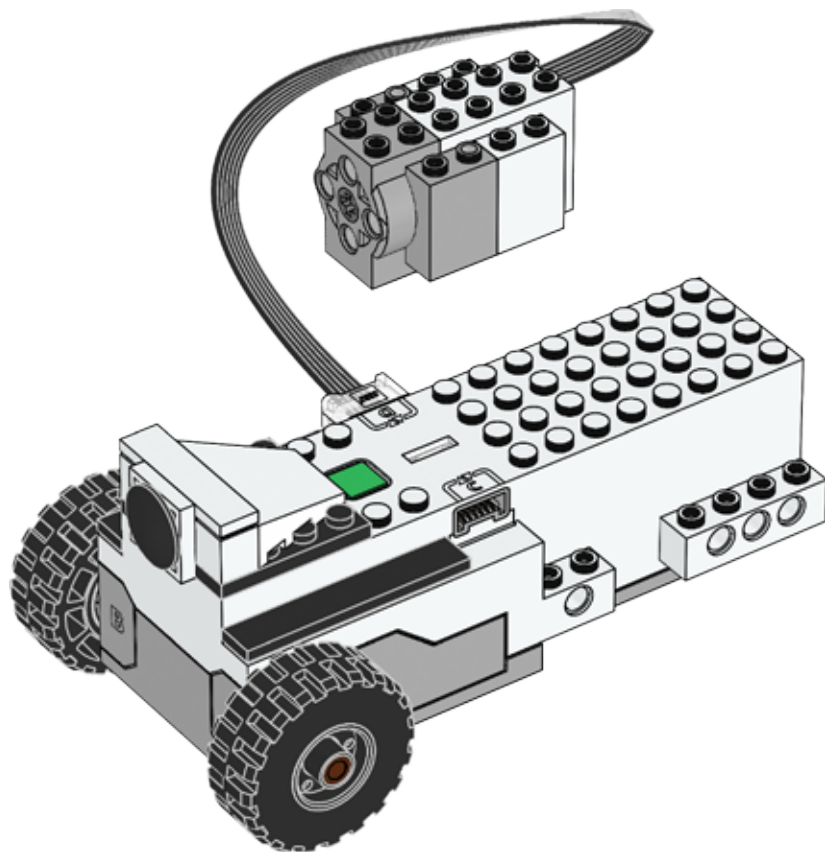
114



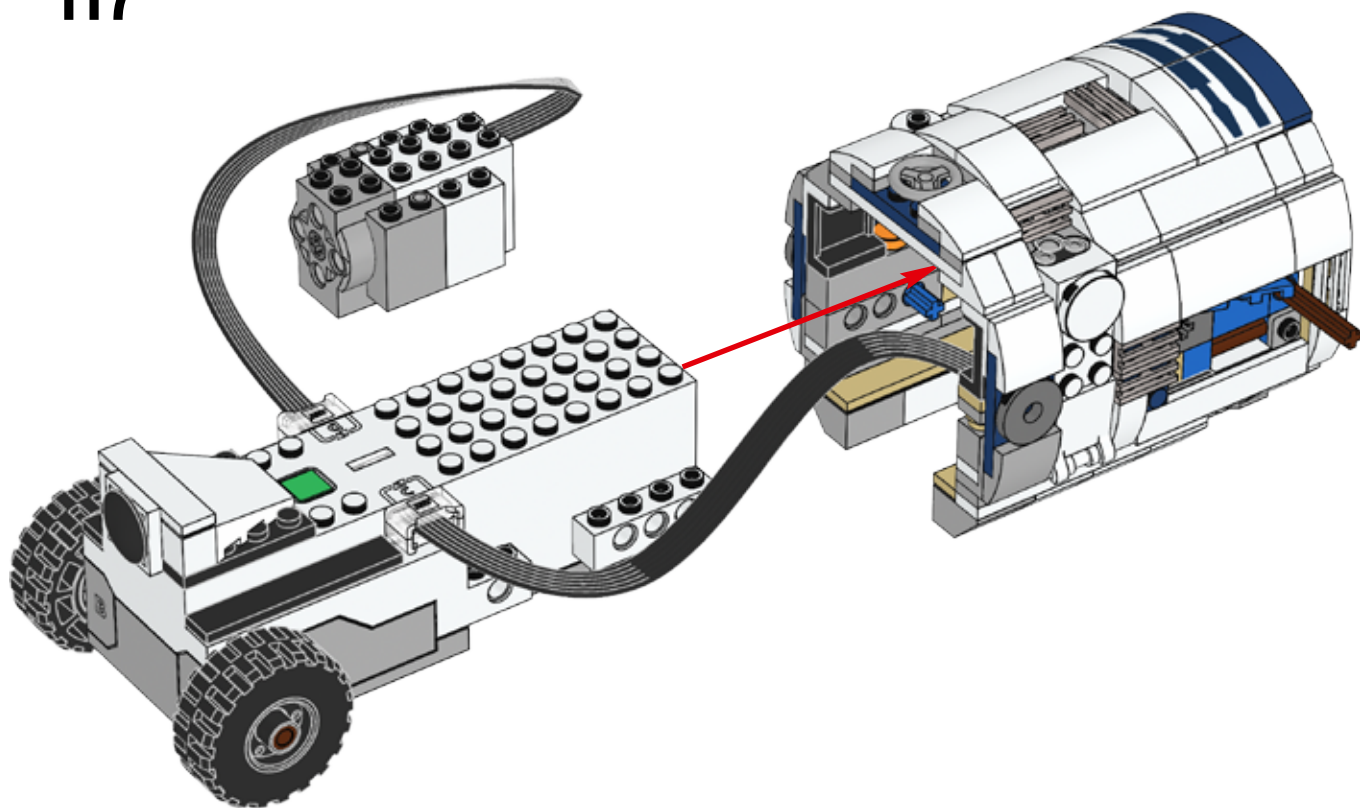
115



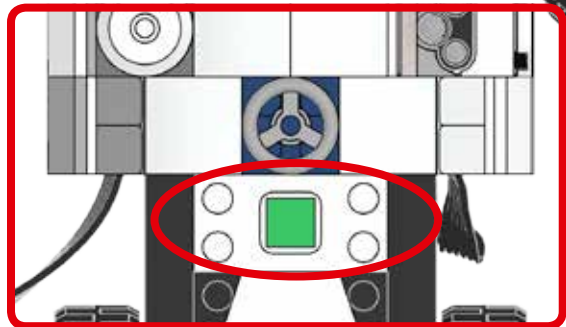
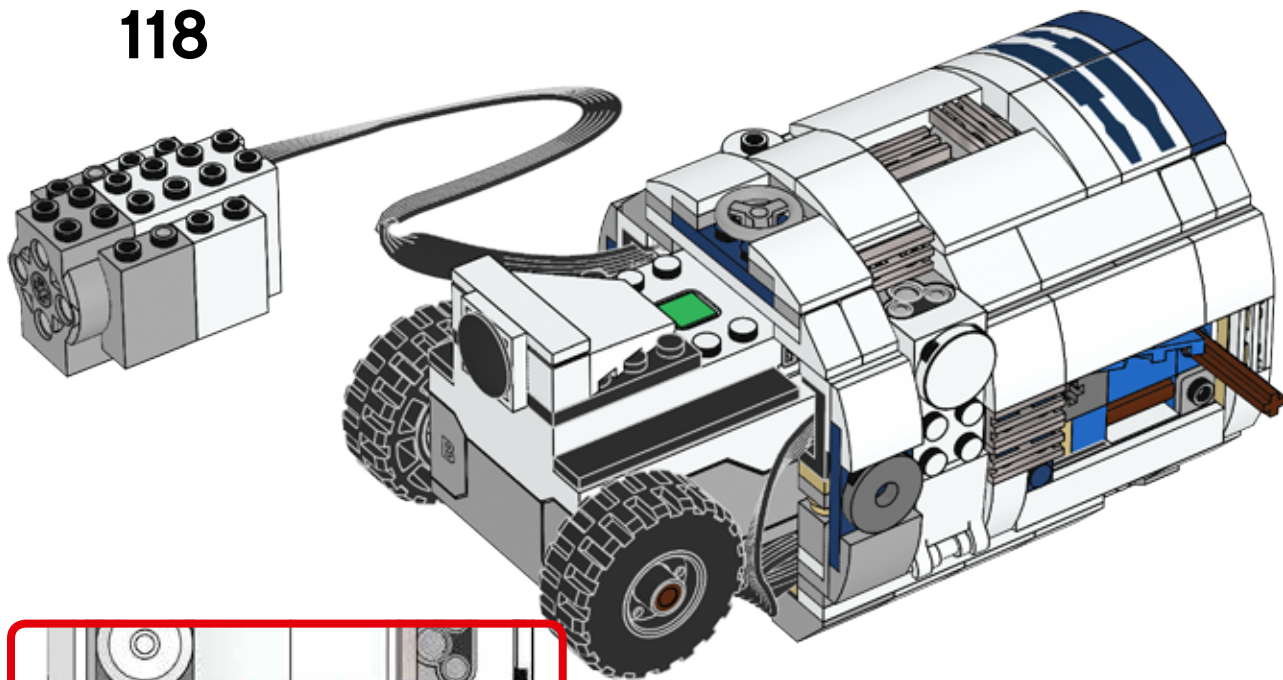
116

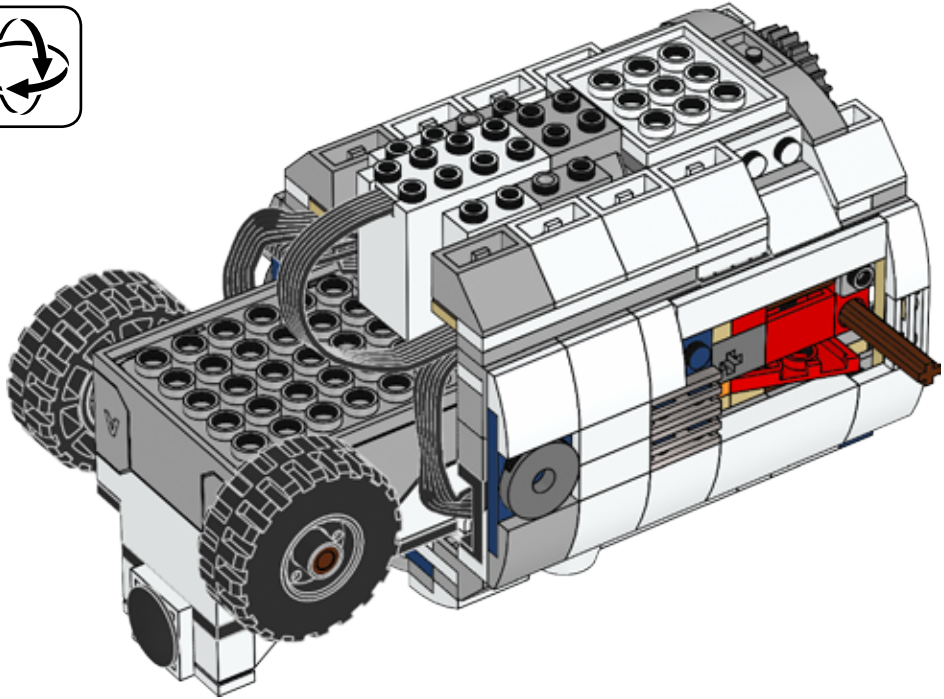


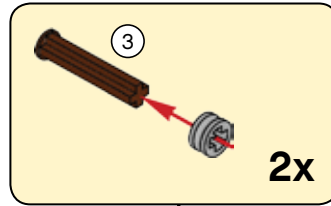
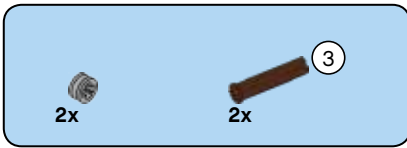
117



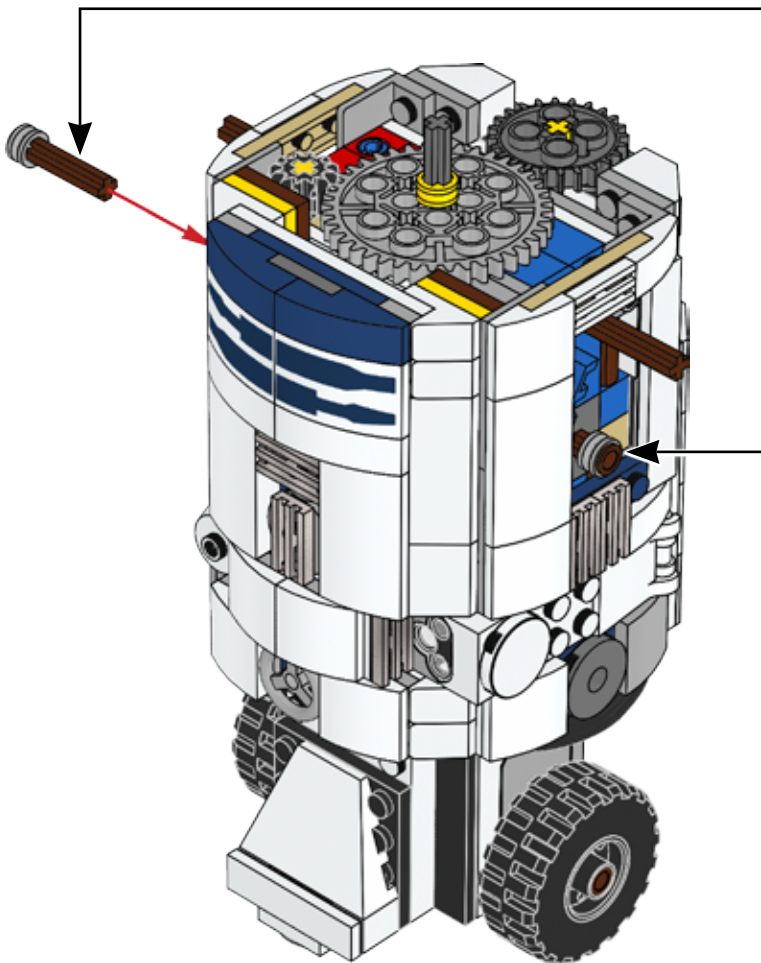
118

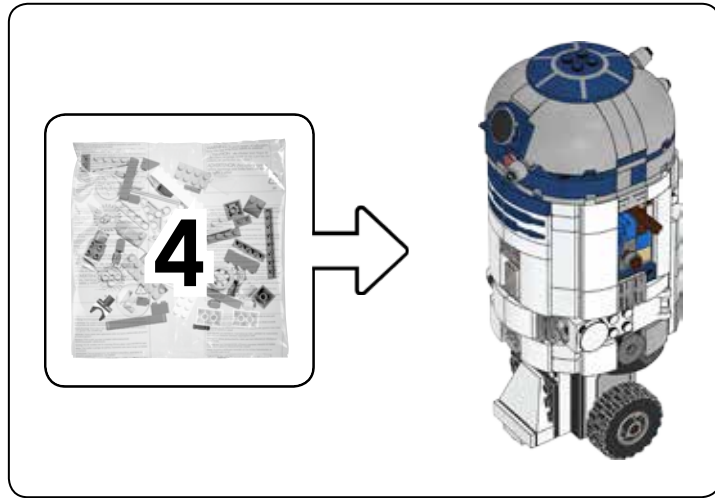






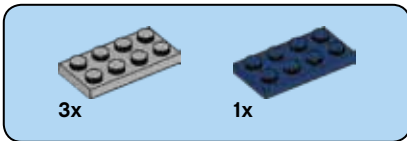
120



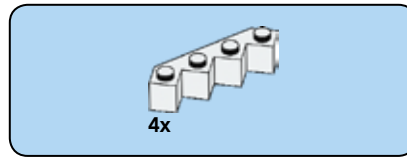
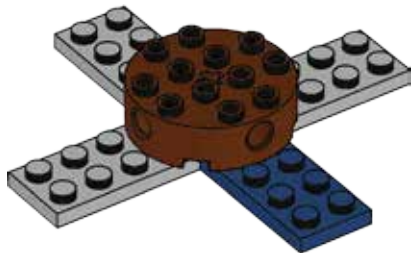




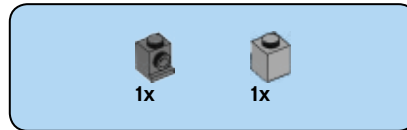
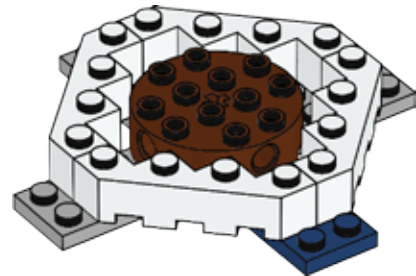
121



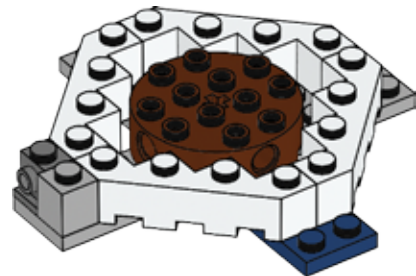
122



123

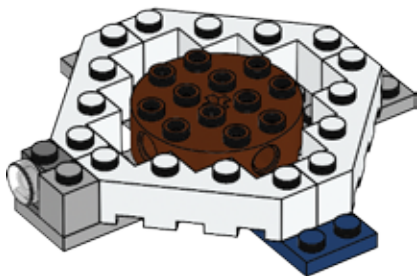


124



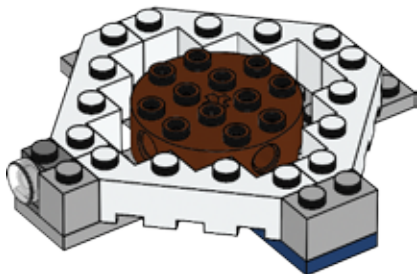
1x

125



1x

126

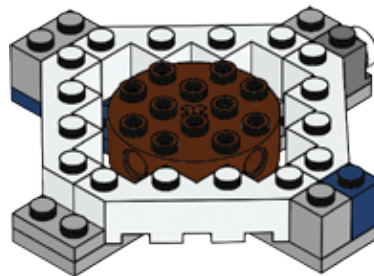
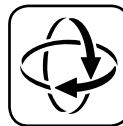


1x

1x

1x

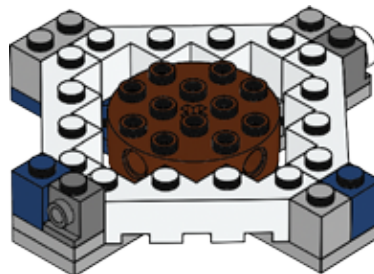
127



1x

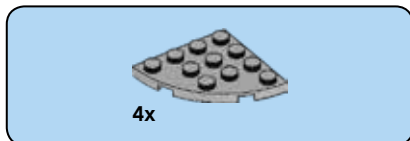
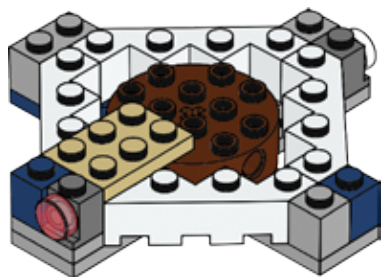
1x

128

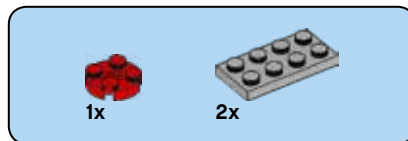
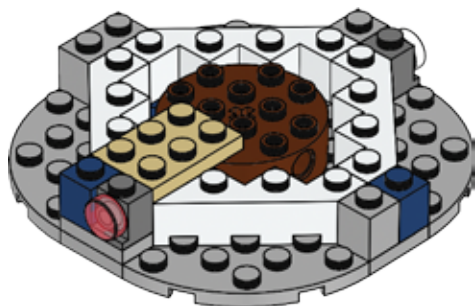




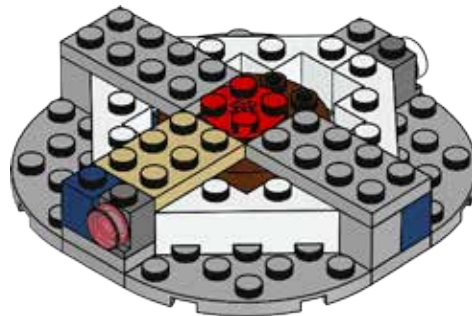
129



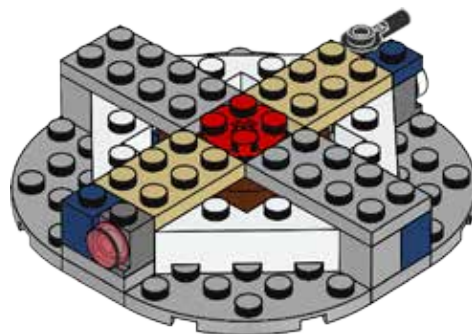
130



131



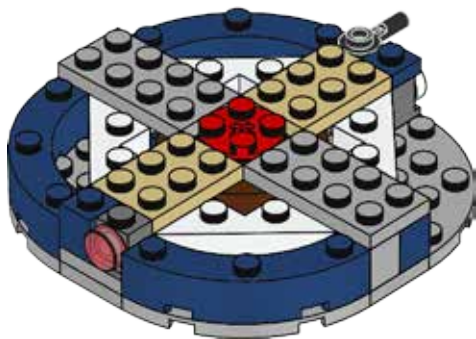
132





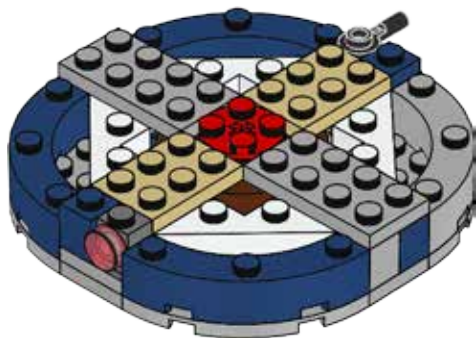
3x

133



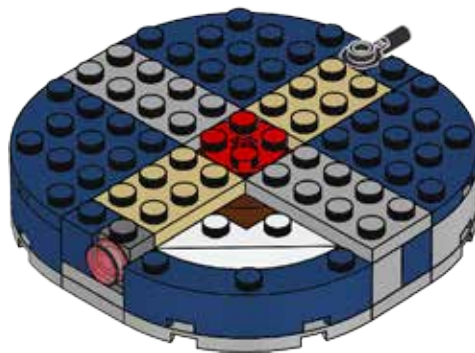
1x

134



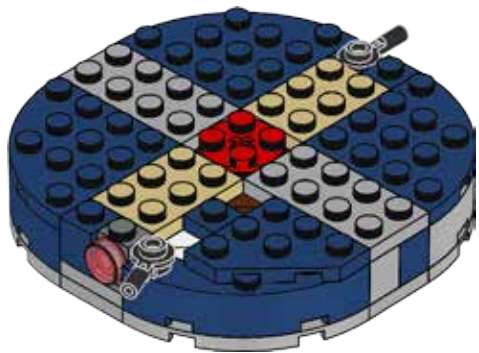
3x

135

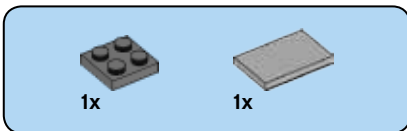
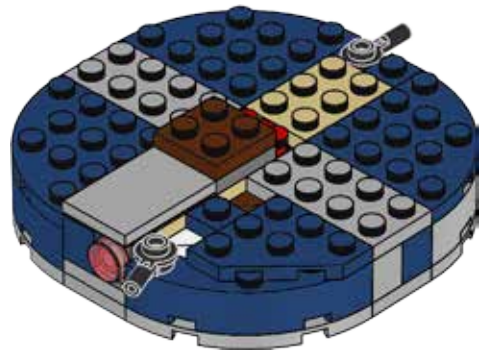




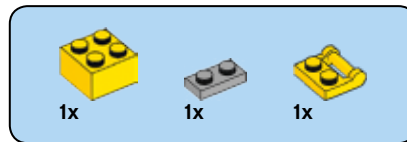
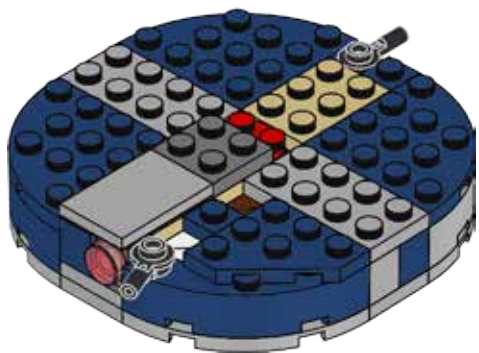
136



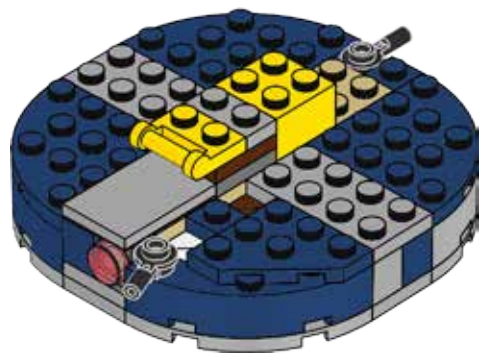
138

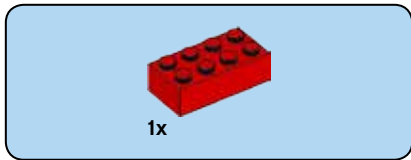


137

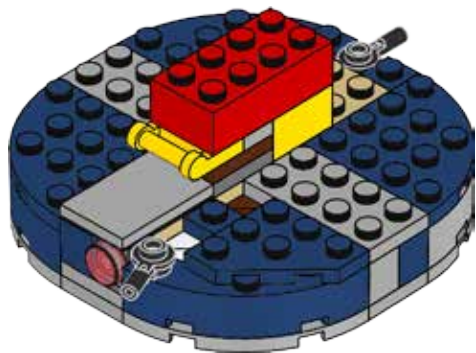


139

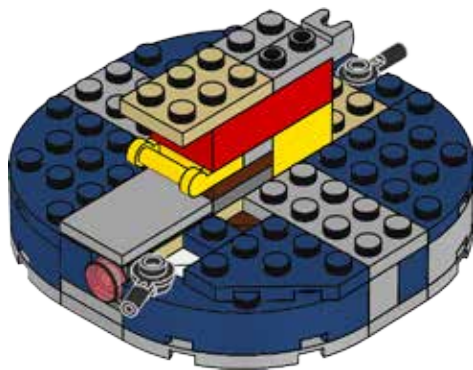




140



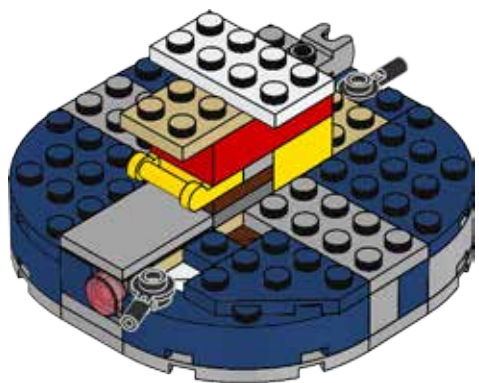
141





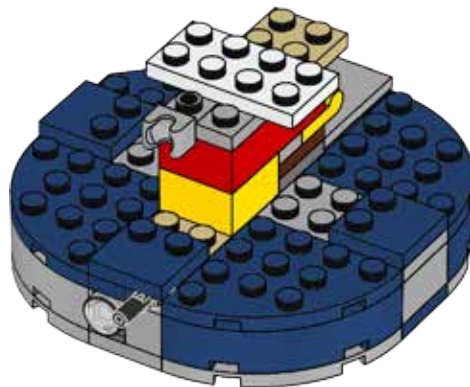
1x

142



3x

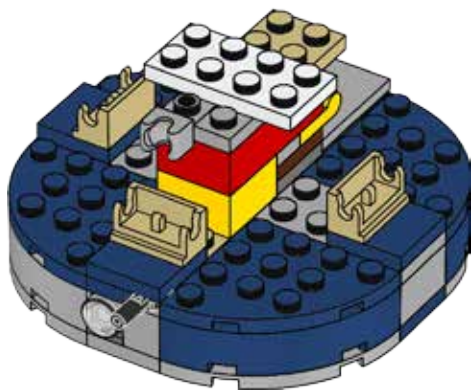
143





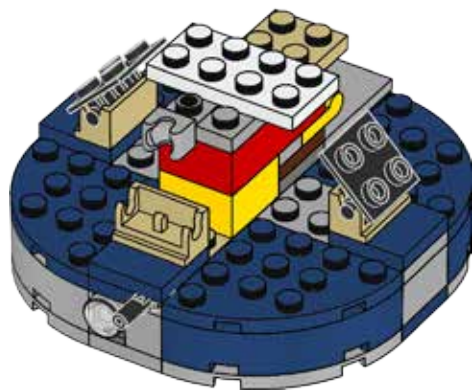
3x

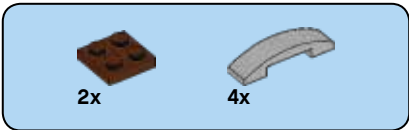
144



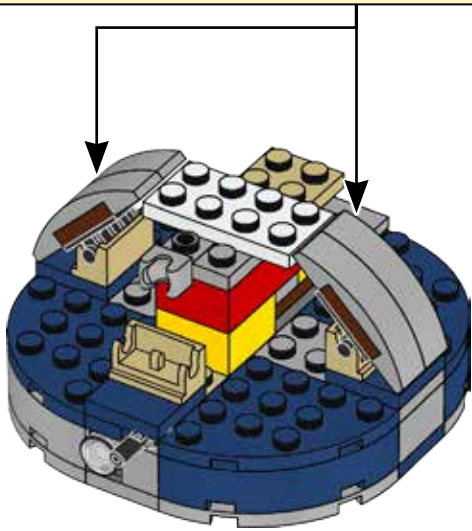
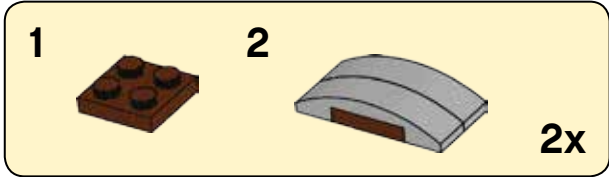
2x

145

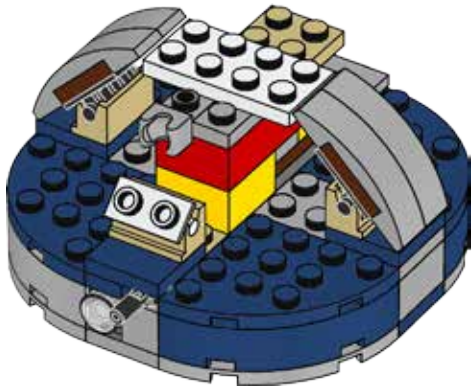




146



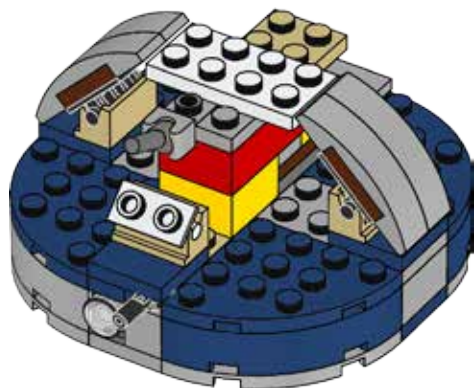
147





1x

148



1x



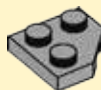
1x



1x

149

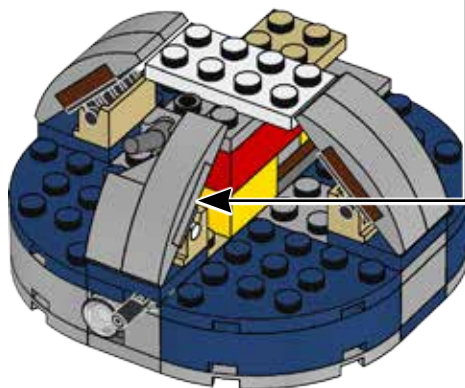
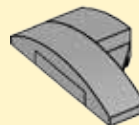
1

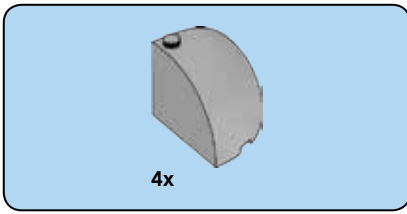


2

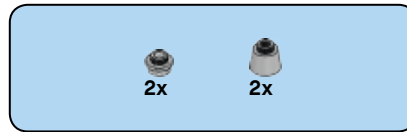
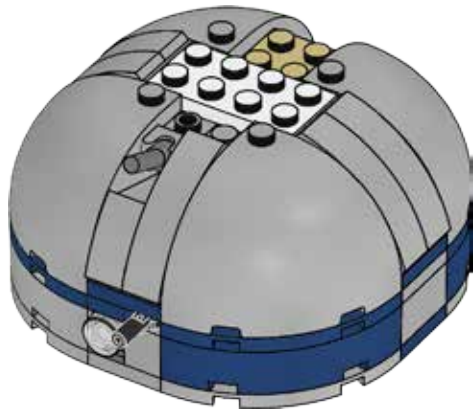


3

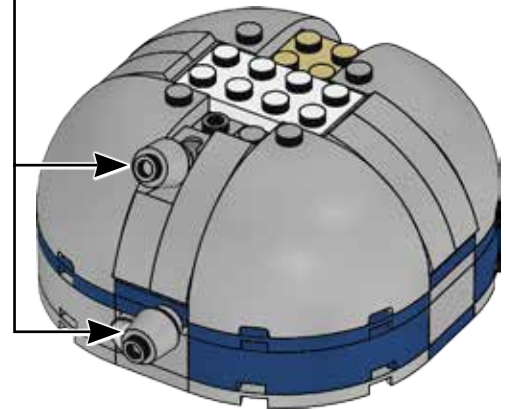
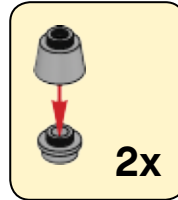




150



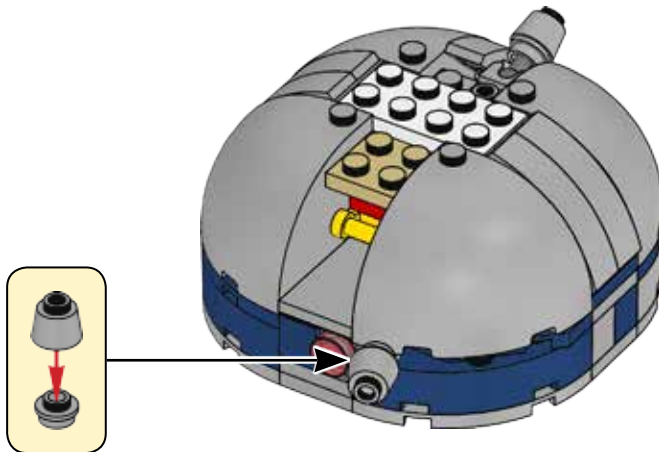
151

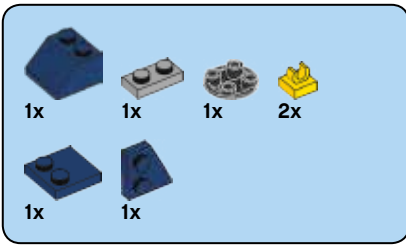


1x

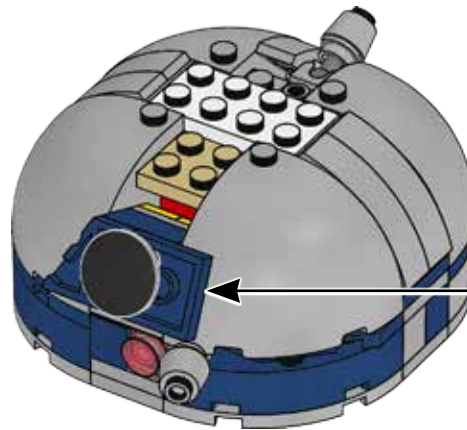
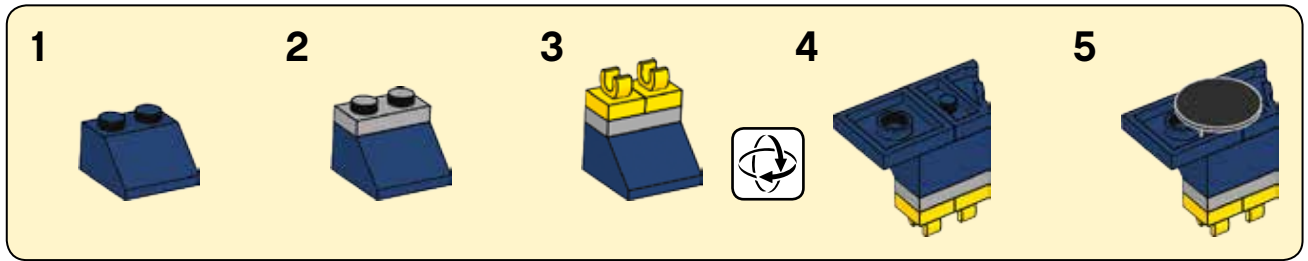
1x

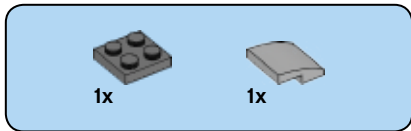
152



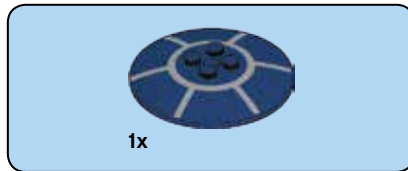


153





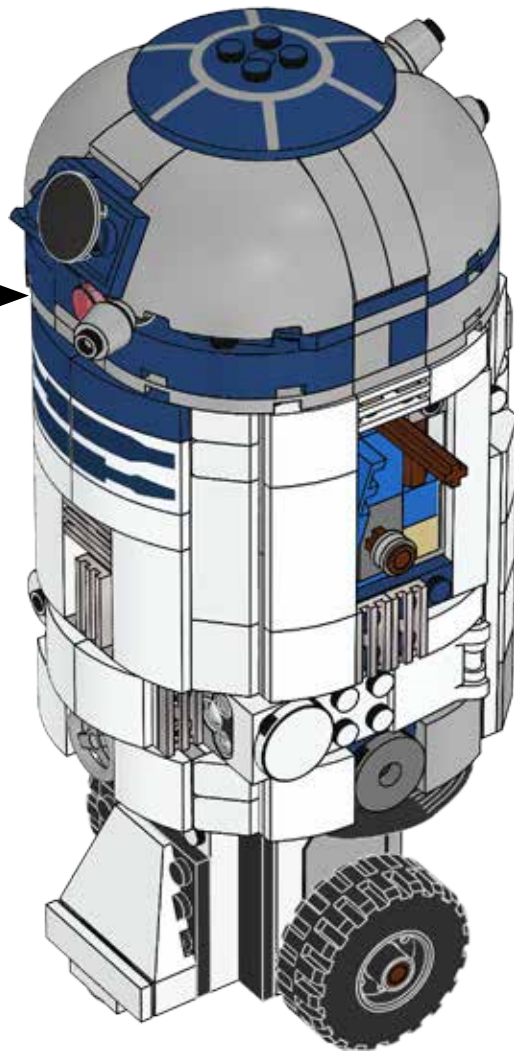
154

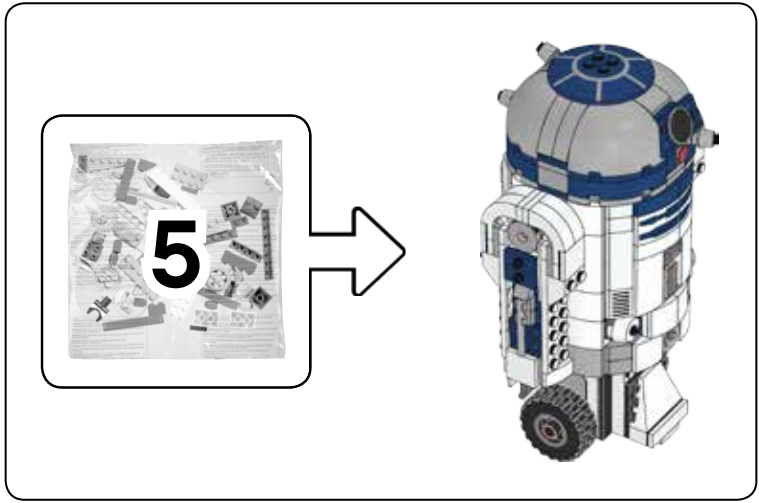


155



156





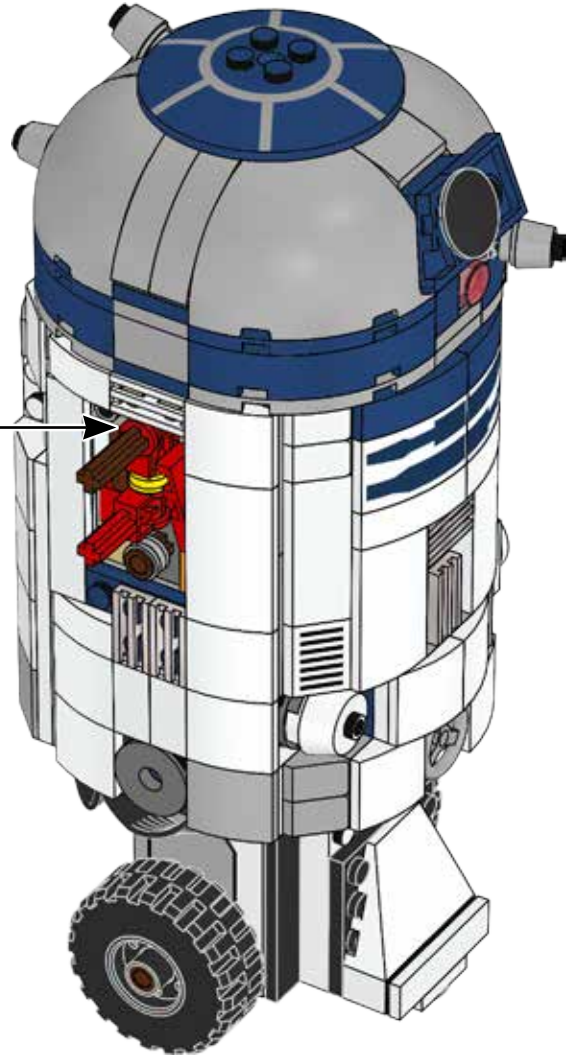
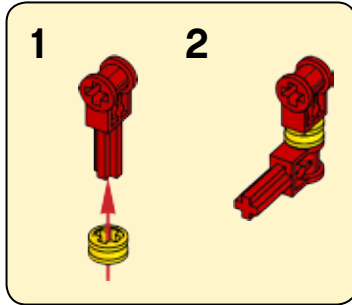


2x



1x

157





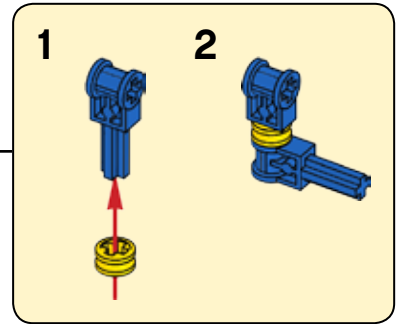
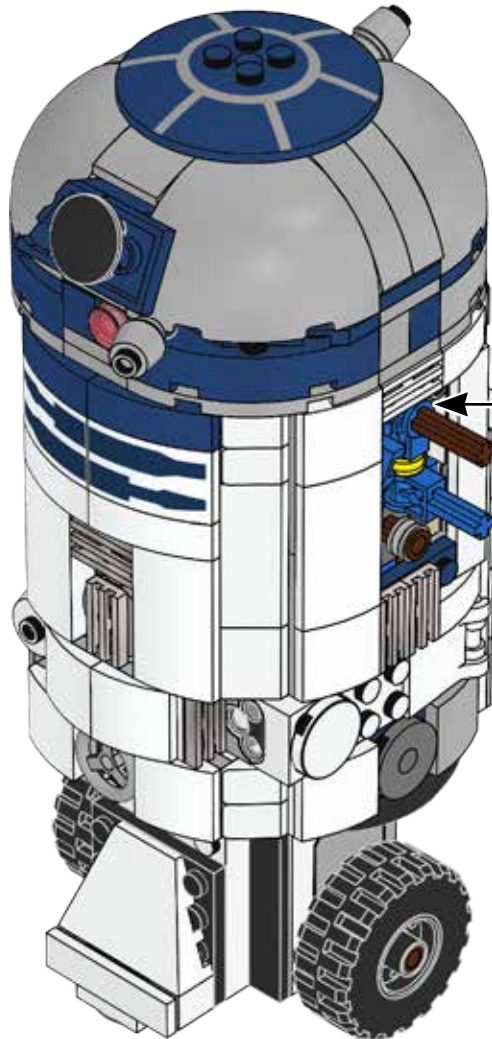
1x

158





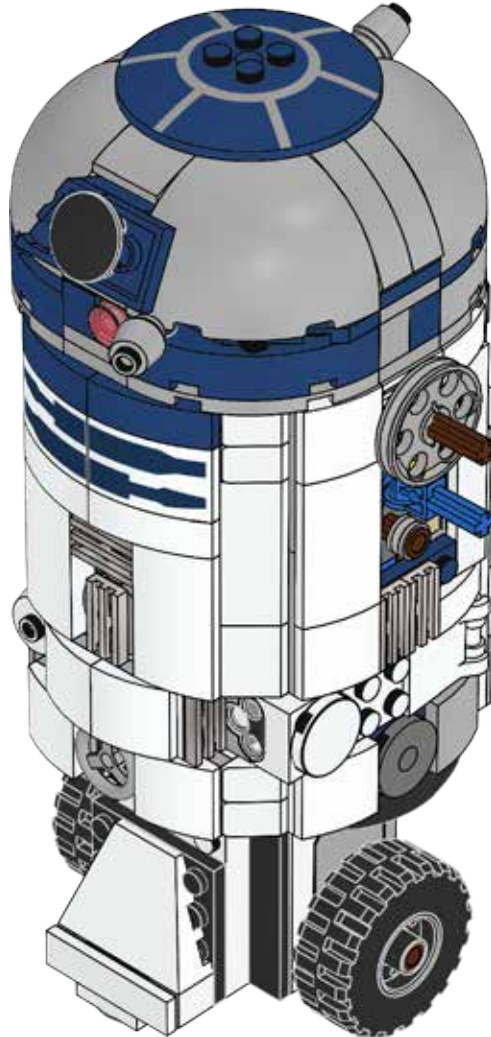
159

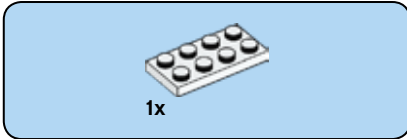
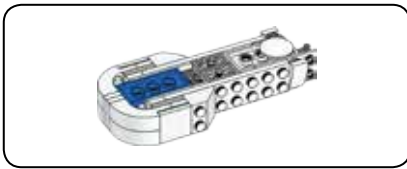




1x

160

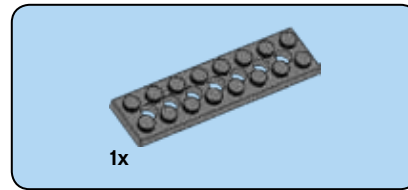
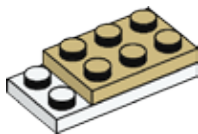




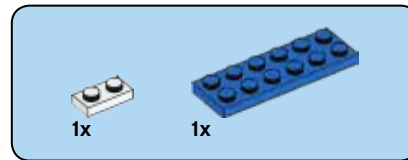
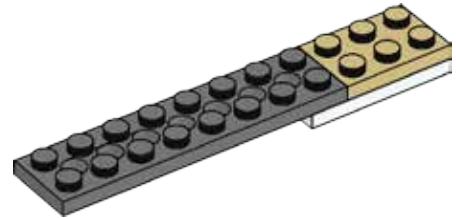
161



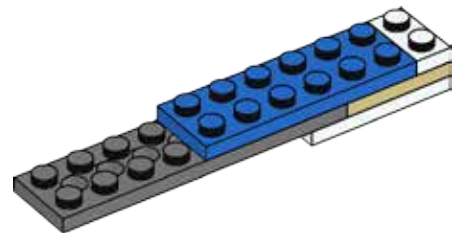
162



163

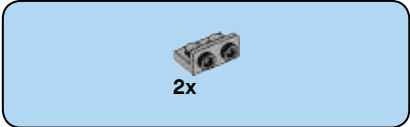
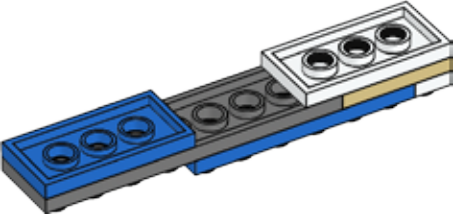


164

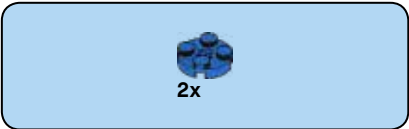
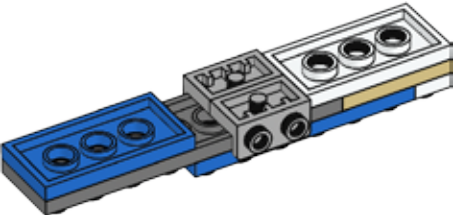




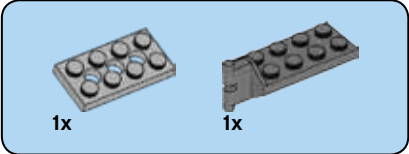
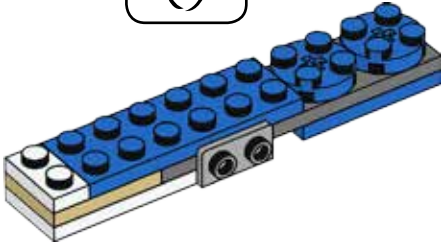
165



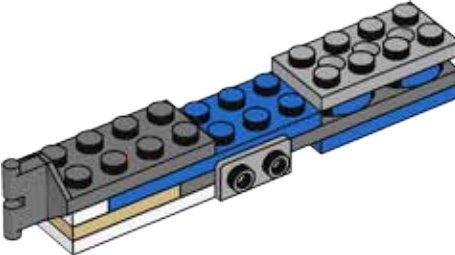
166

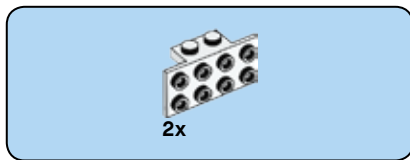


167

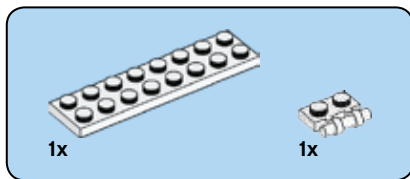
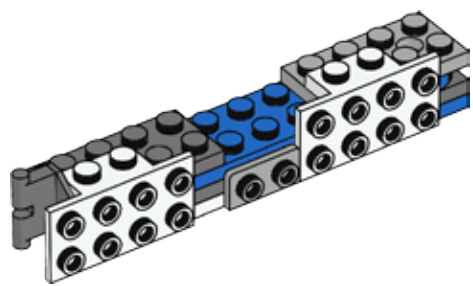


168

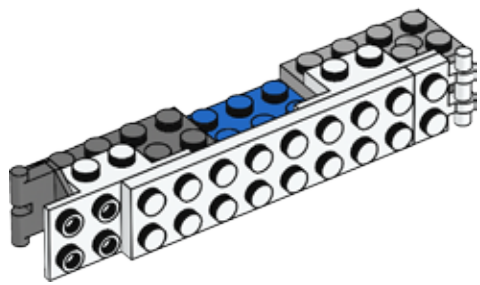




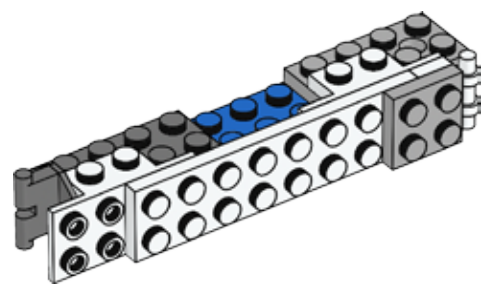
169



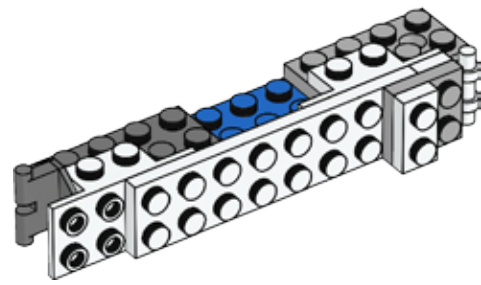
170

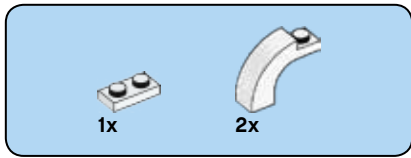


171

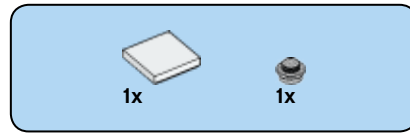
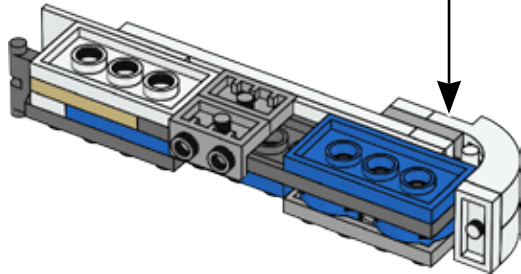
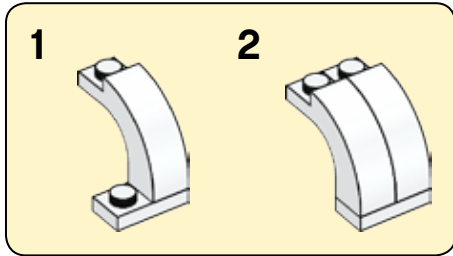


172

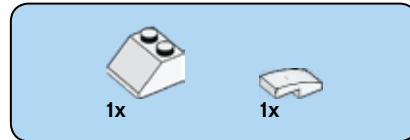
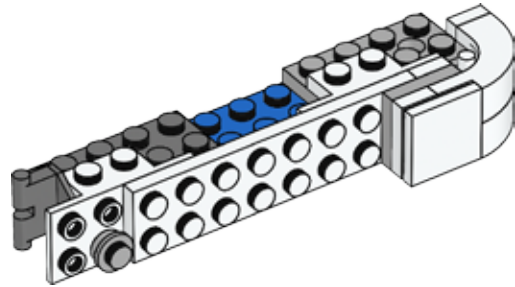
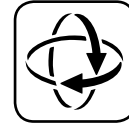




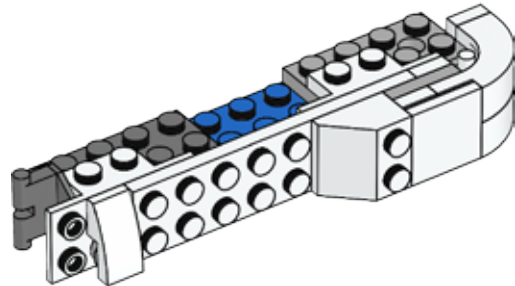
173



174

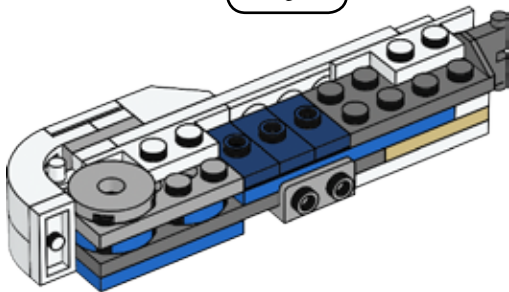


175

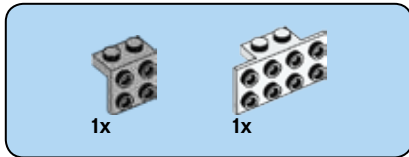
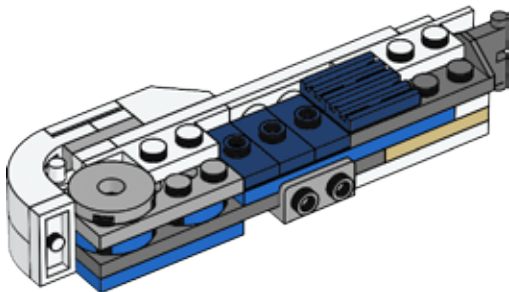




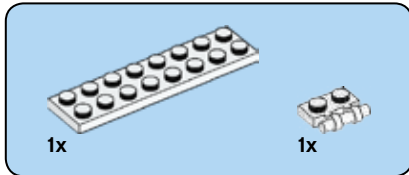
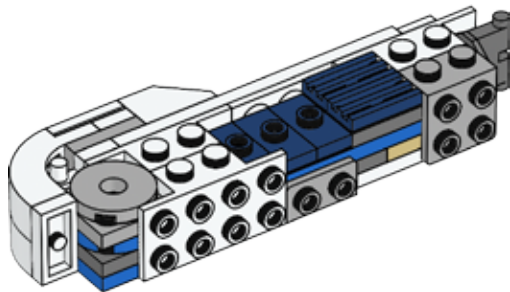
176



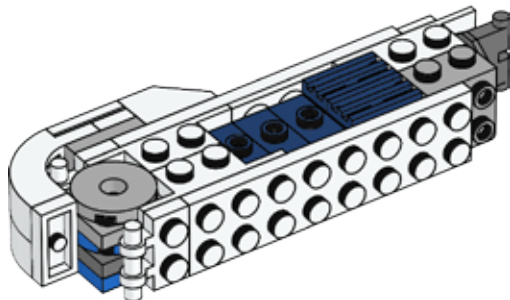
177



178



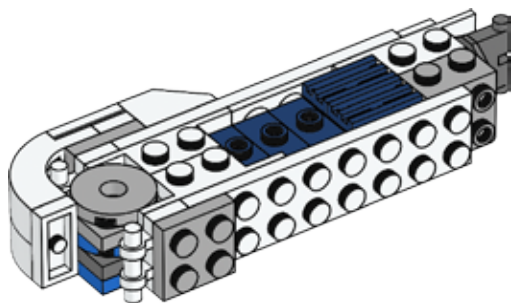
179





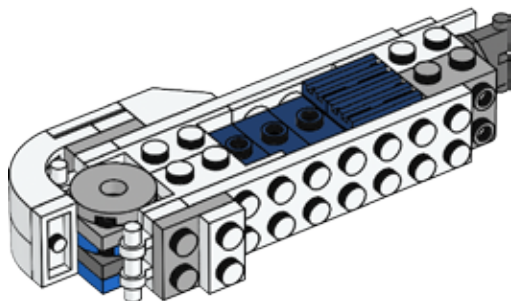
1x

180



1x

181

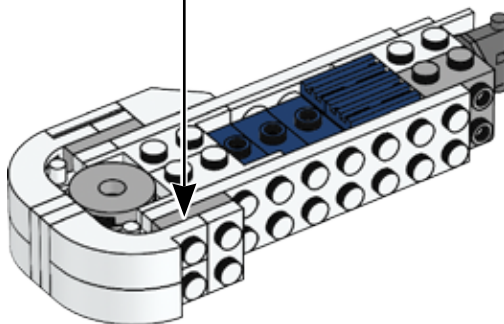
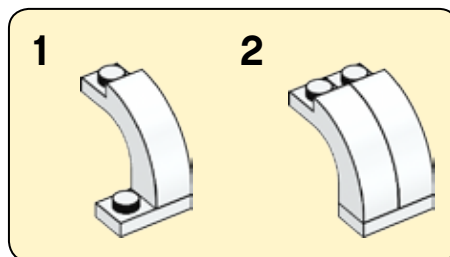


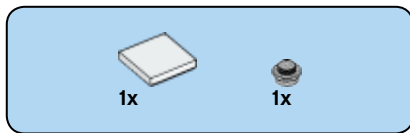
1x



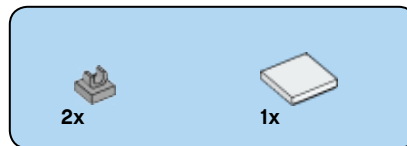
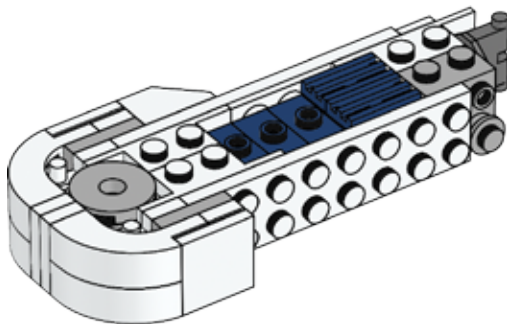
2x

182

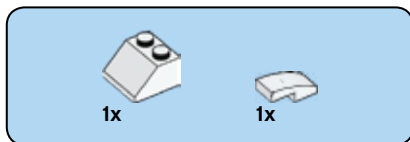
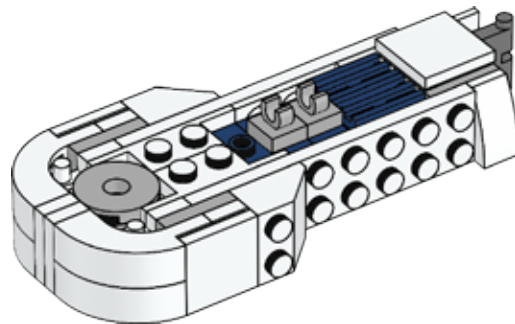




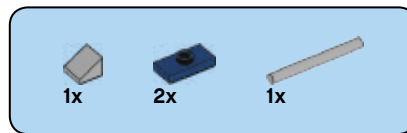
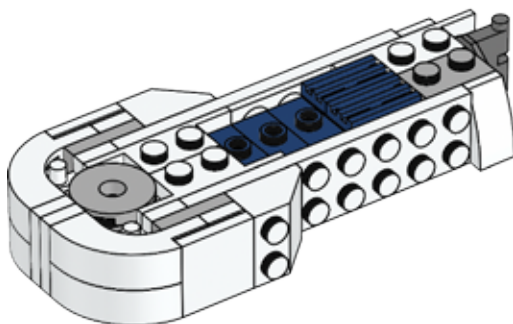
183



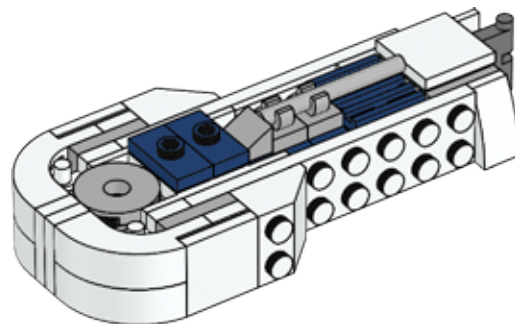
185



184



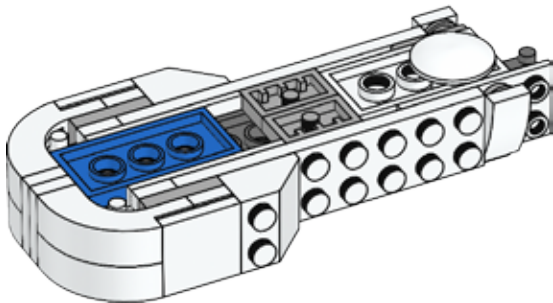
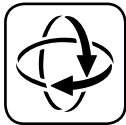
186



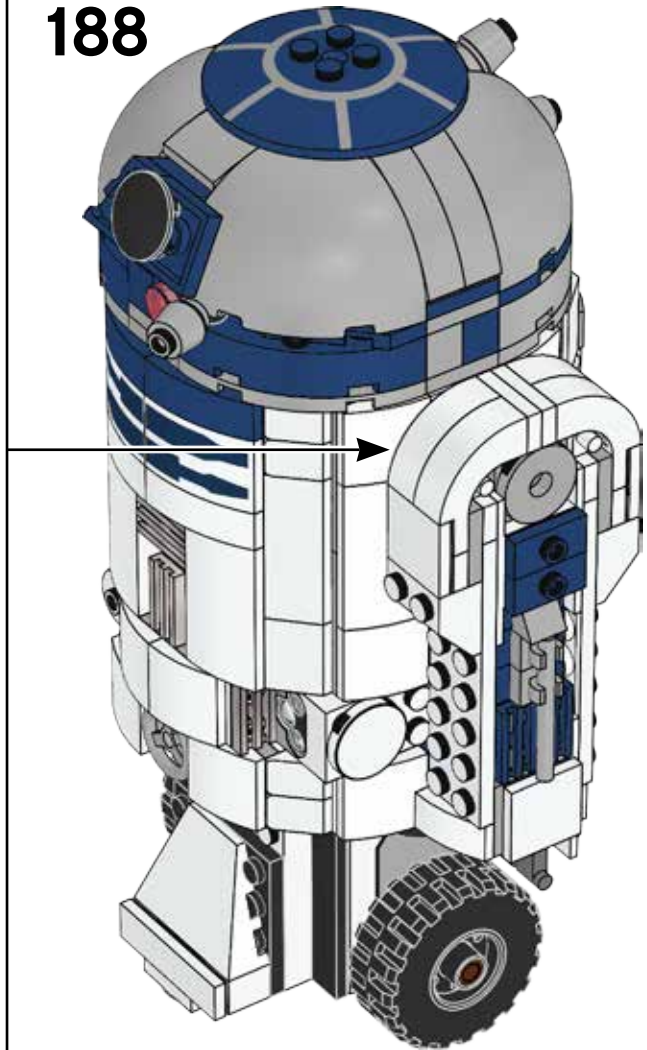


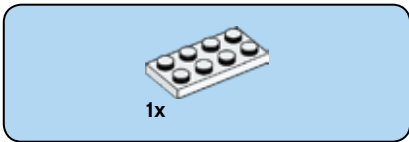
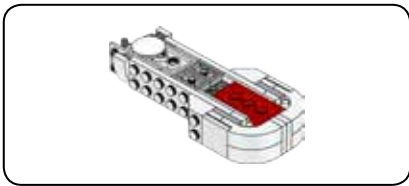
1x

187

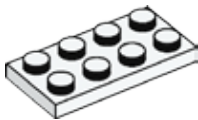


188

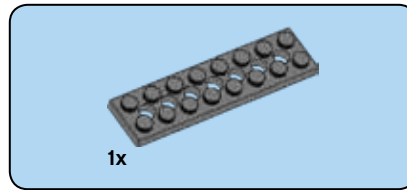
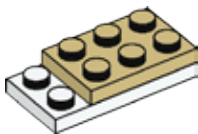




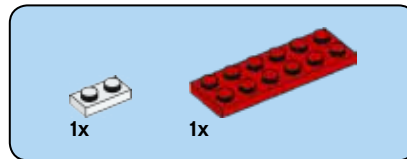
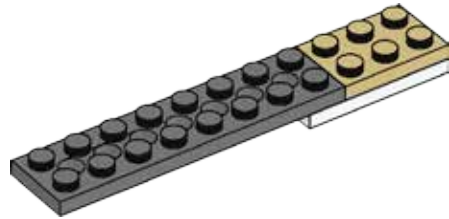
189



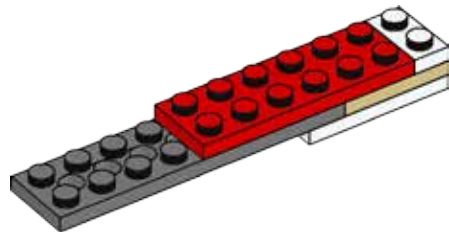
190

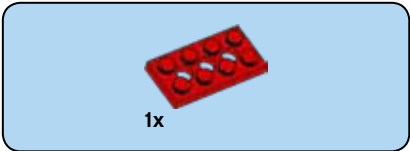


191

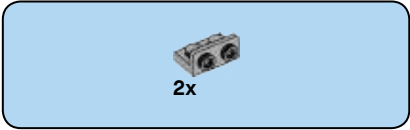
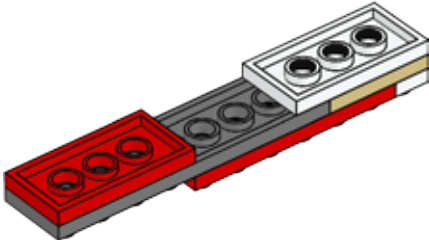


192

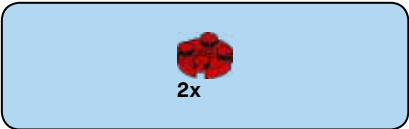
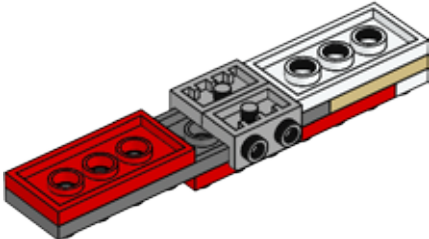




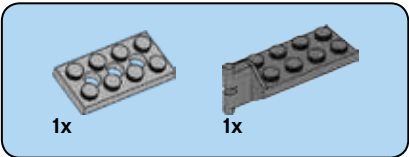
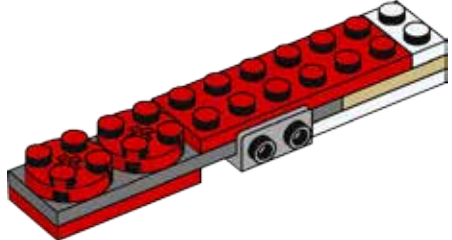
193



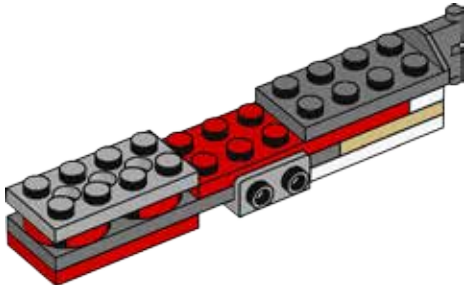
194

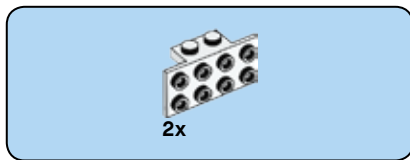


195

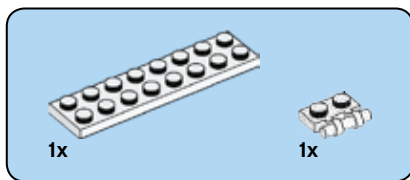
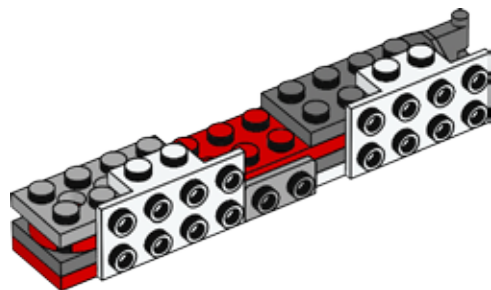


196

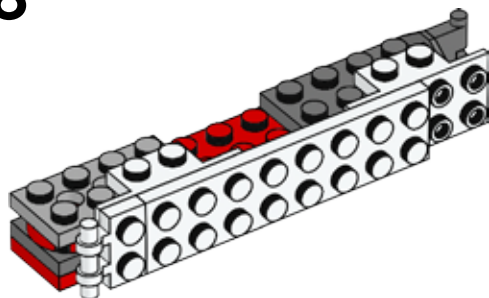




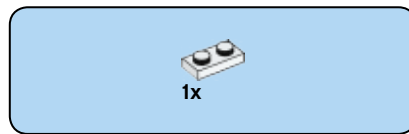
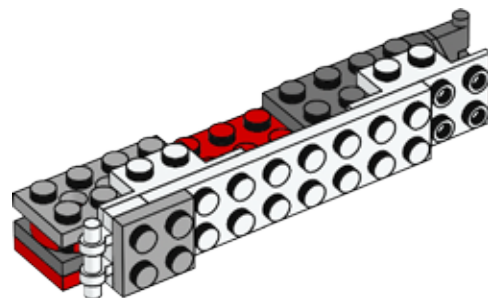
197



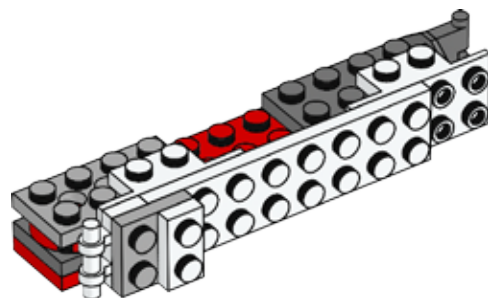
198

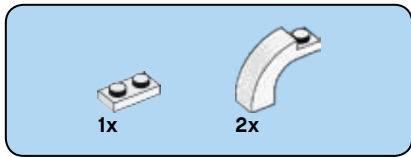


199

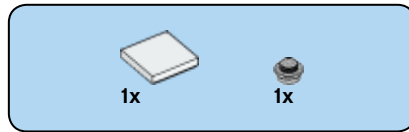
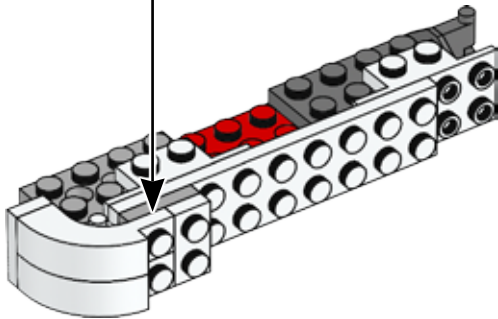
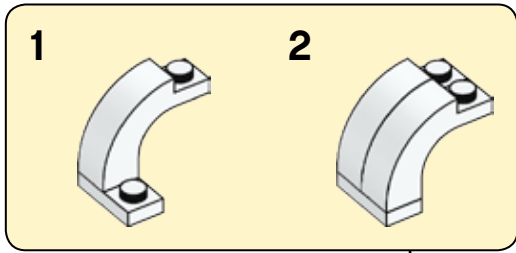


200

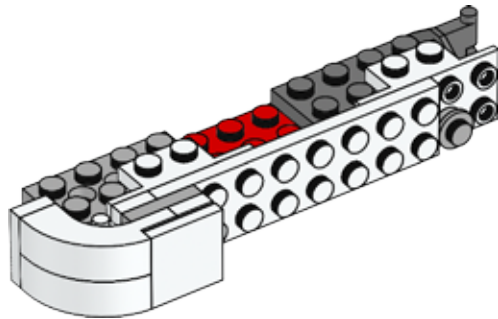


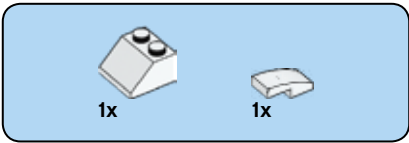


201

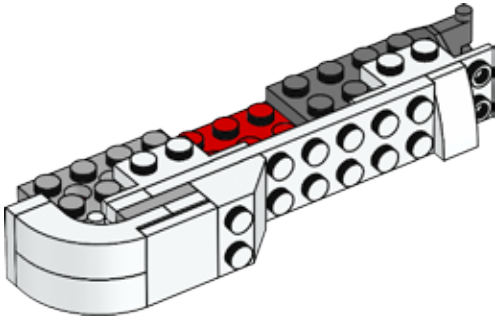


202

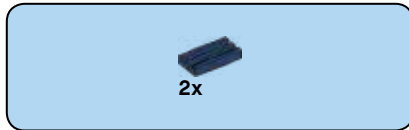
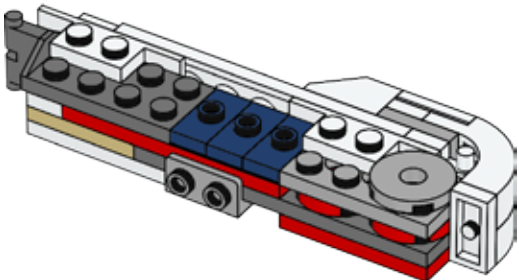




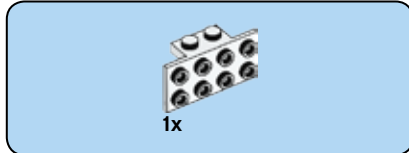
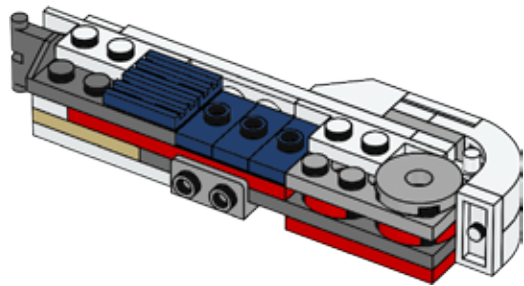
203



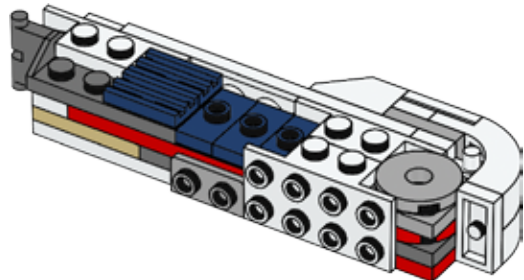
204



205



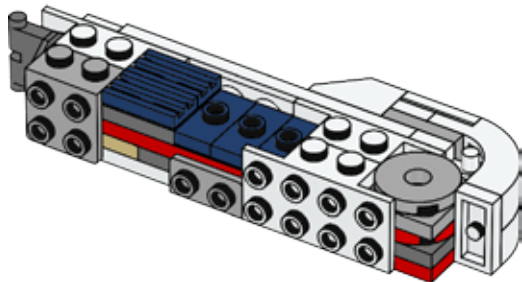
206





1x

207

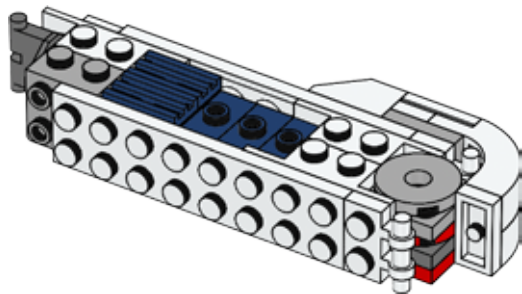


1x



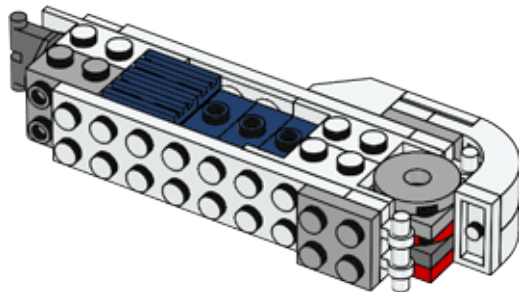
1x

208



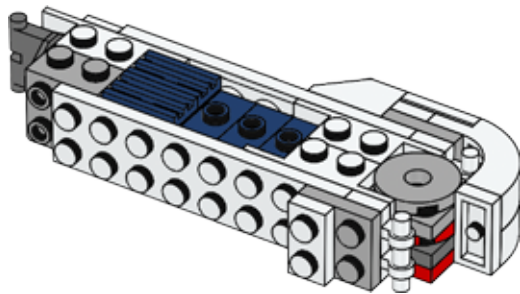
1x

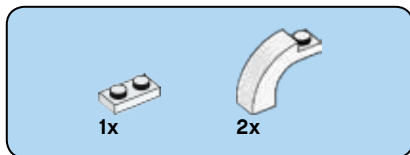
209



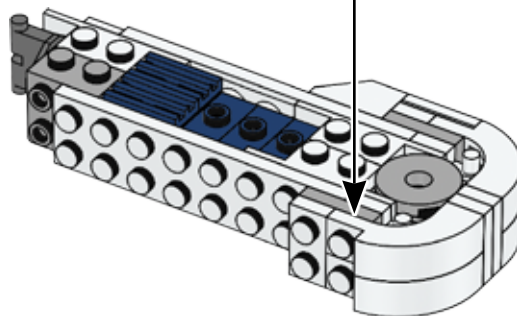
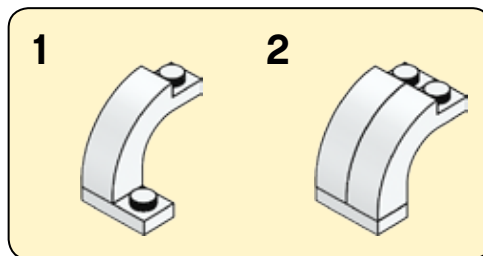
1x

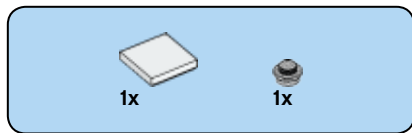
210



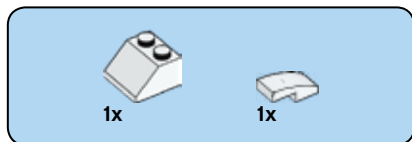
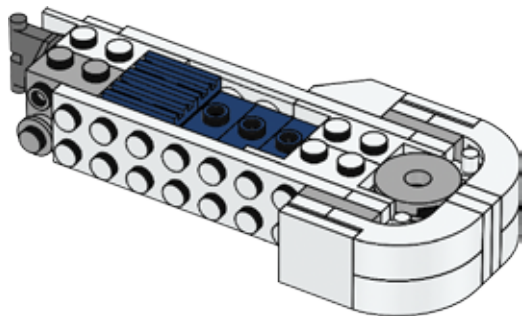


211

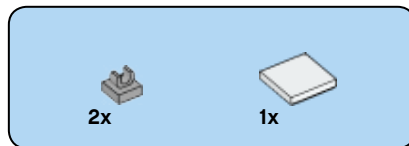
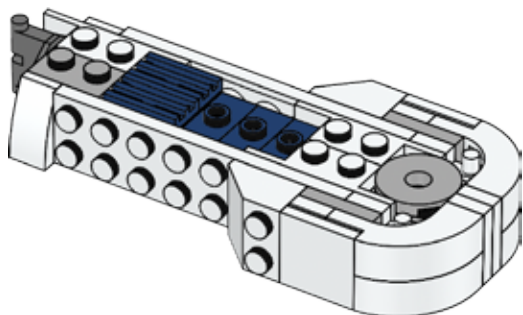




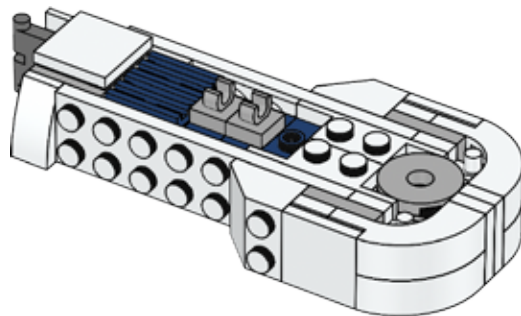
212



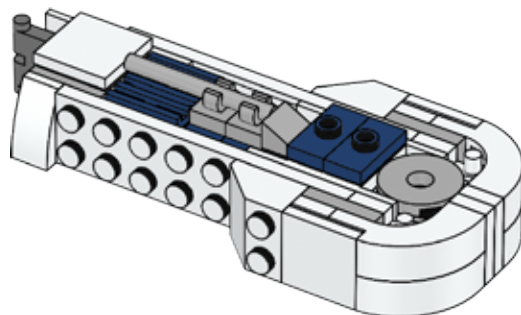
213



214

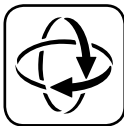


215

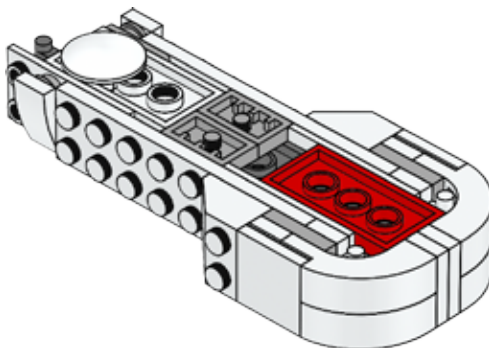




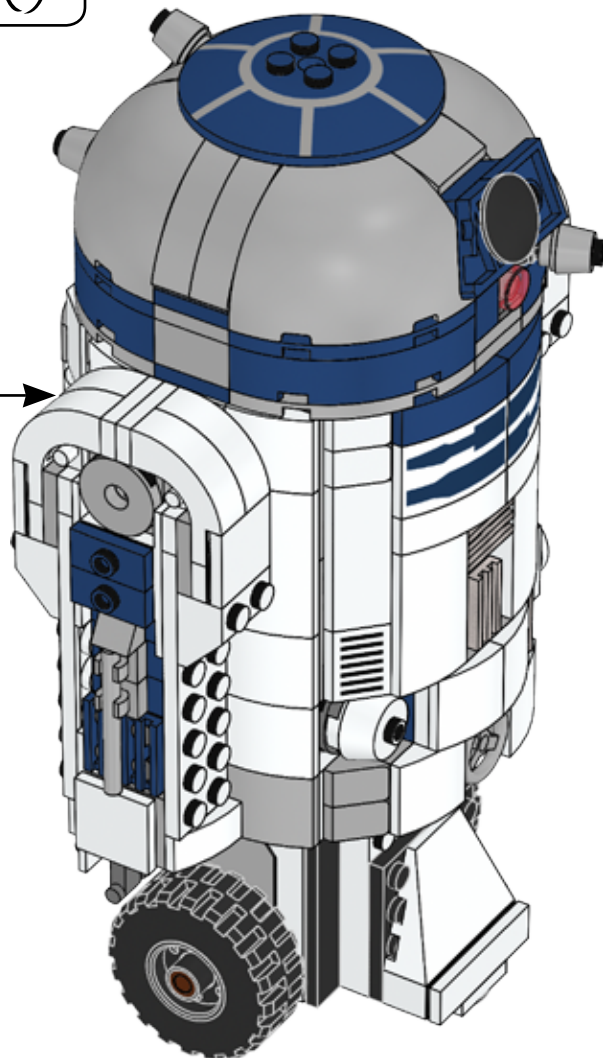
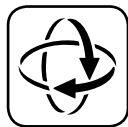
1x

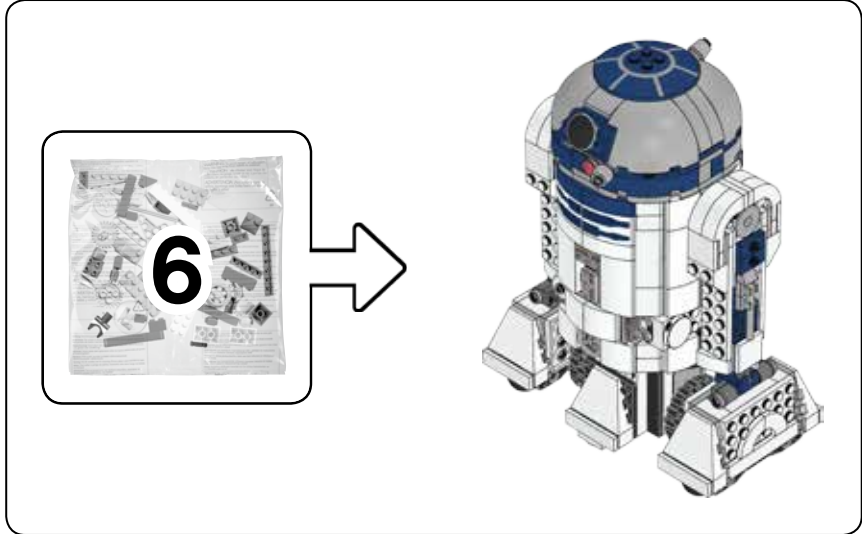


216



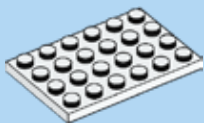
217





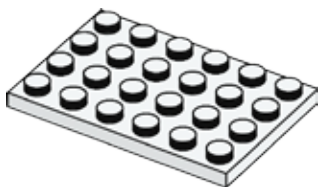


2x



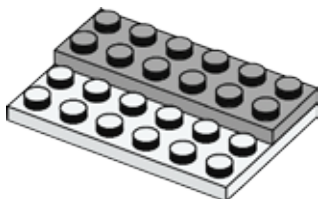
1x

218



1x

219

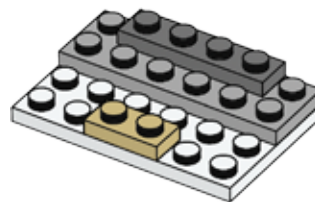


1x



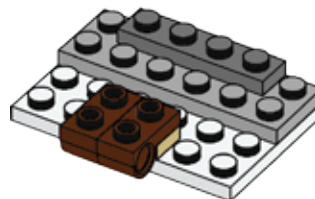
1x

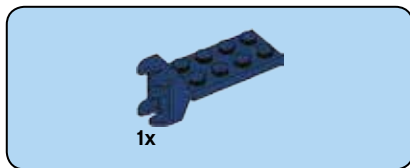
220



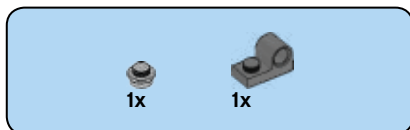
2x

221

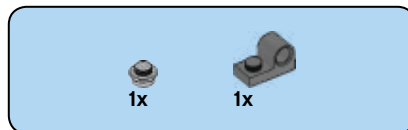
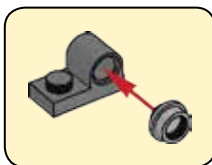
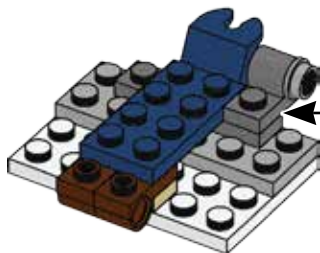




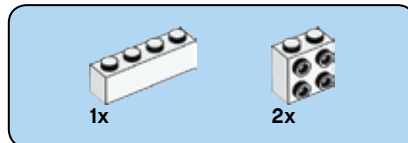
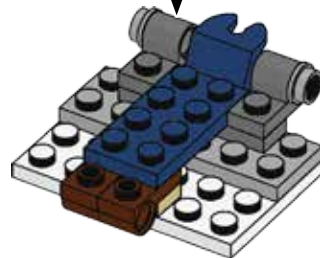
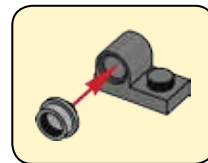
222



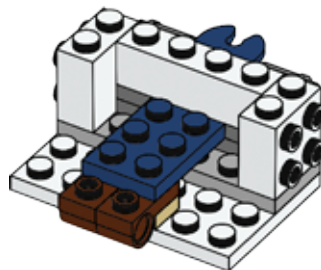
223



224



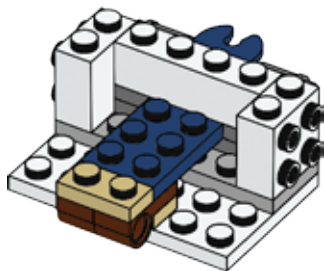
225





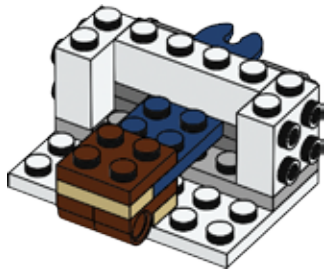
1x

226



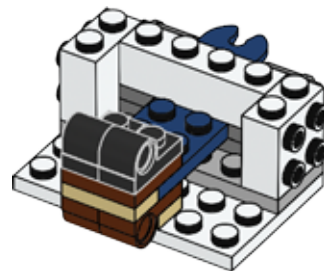
1x

227



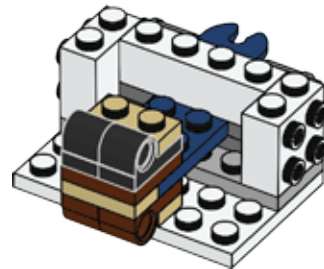
2x

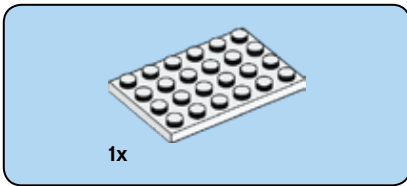
228



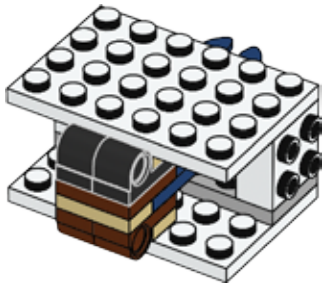
1x

229

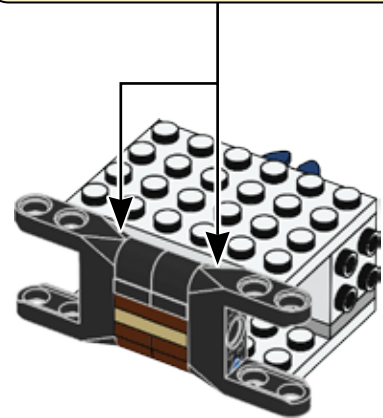
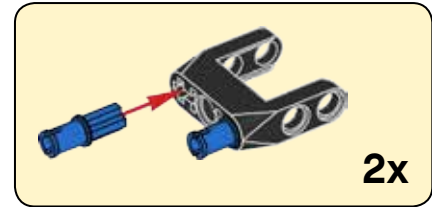


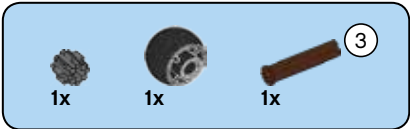


230

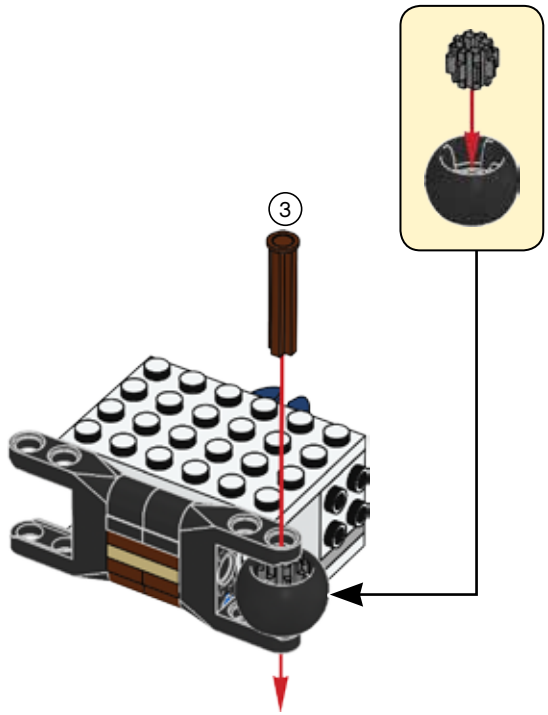


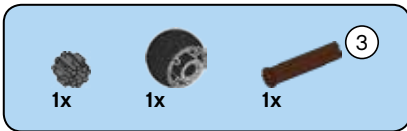
231



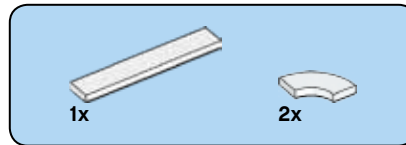
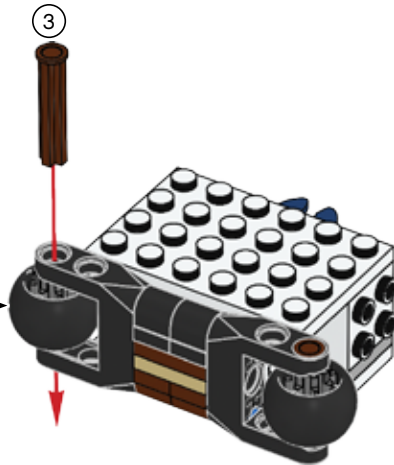
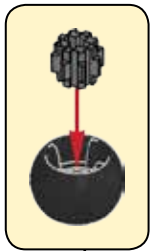


232

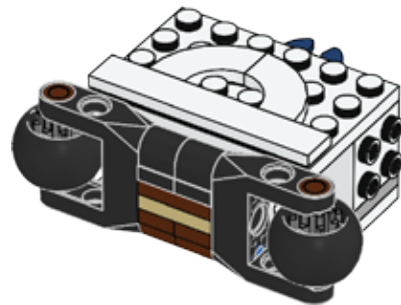


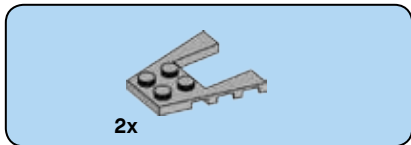


233

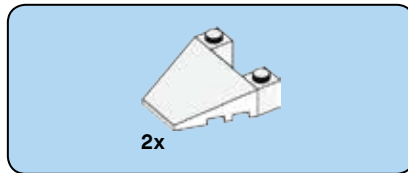
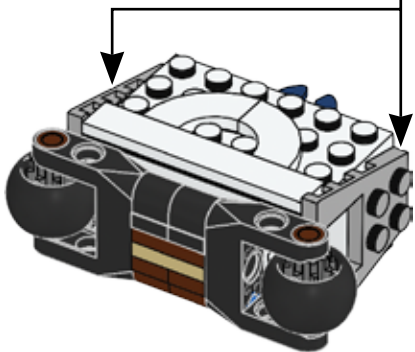
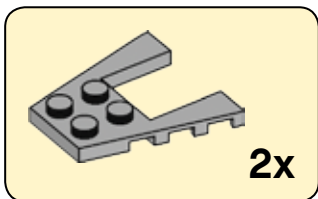


234

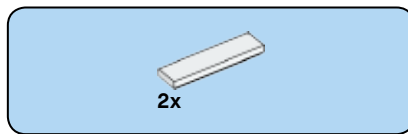
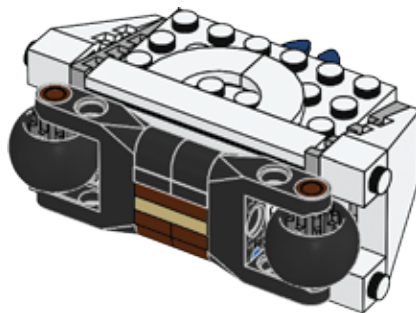




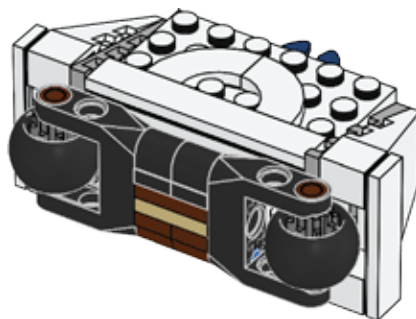
235



236

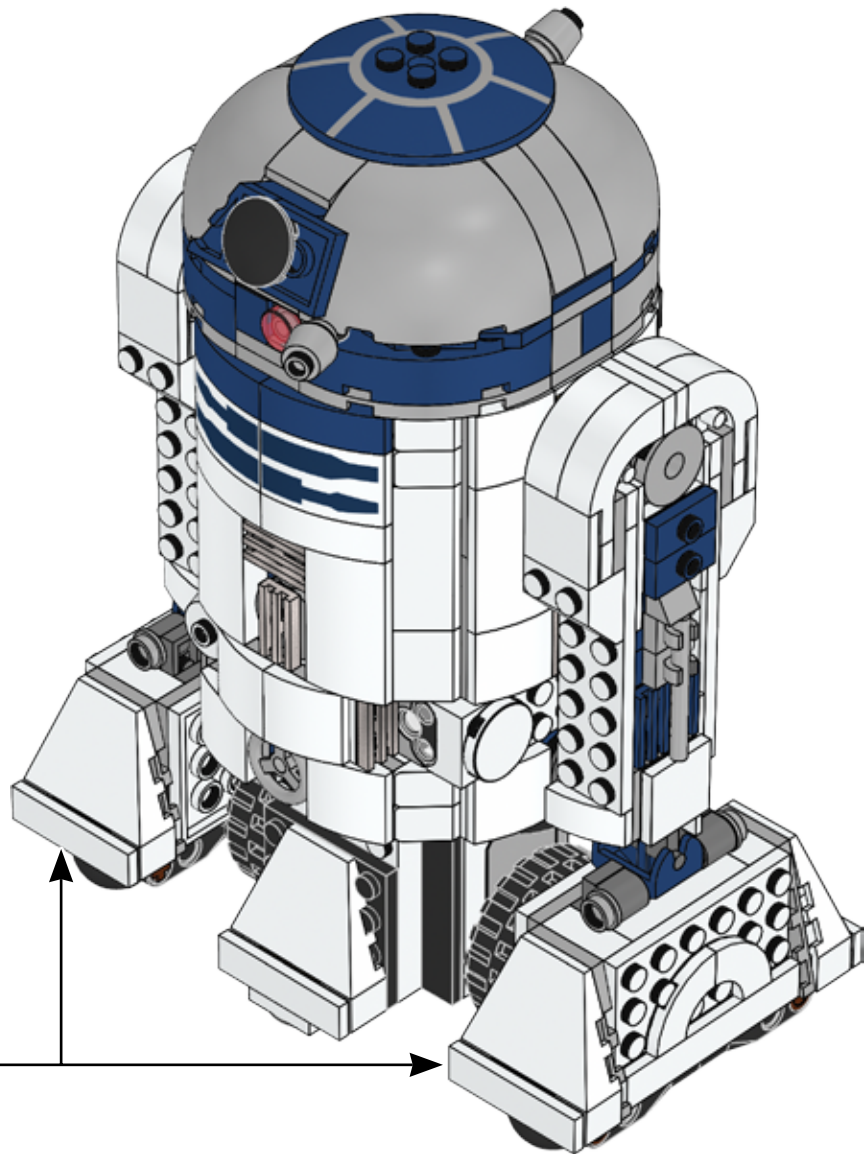


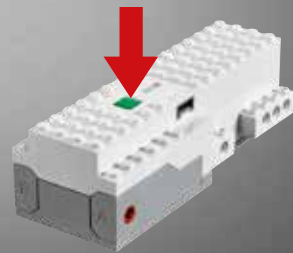
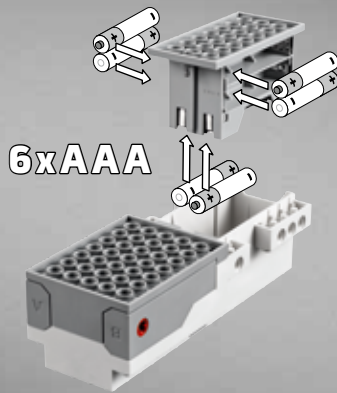
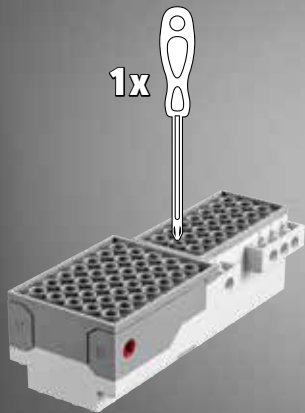
237



2x

238







EN

CAUTION: The substitution of firmware in this product with firmware not approved or supplied by the LEGO Group may cause unpredictable product behaviour, including damaged or overheated batteries, overheated element surfaces (e.g. motors or sensors), or other hazards.

DE

ACHTUNG: Der Austausch von Firmware in diesem Produkt durch nicht genehmigte oder mitgelieferte Firmware durch die LEGO Group kann zu unvorhersehbaren Situationen führen, einschließlich beschädigte oder überhitzte Batterien, überhitzte Elementoberflächen (z. B. Motoren oder Fühler), oder anderen Gefahren.

FR

ATTENTION : Toute substitution du microprogramme de ce produit avec un microprogramme non approuvé ou non fourni par le Groupe LEGO peut engendrer certains dangers ou situations imprévisibles, tels que l'endommagement ou la surchauffe des piles ou la surchauffe de certaines surfaces de l'élément (p. ex., moteurs ou capteurs).

IT

AVVERTENZA: la sostituzione del firmware di questo prodotto con un firmware non approvato o non fornito da The LEGO Group può causare condizioni imprevedibili, incluso danni o surriscaldamento delle batterie, surriscaldamento delle superfici degli elementi (per es. motori o sensori) o altri pericoli.

NL

VOORZICHTIG: als je de firmware van dit product vervangt door firmware die niet is goedgekeurd of aangeleverd door de LEGO Groep kan dit onvoorspelbare gevolgen hebben, zoals beschadigde of oververhitte batterijen, oververhitte elementoppervlakken (zoals bij motoren of sensoren) en andere gevaarlijke situaties.

ES

PRECAUCIÓN: La sustitución del firmware de este producto por una versión no autorizada o suministrada por The LEGO Group puede dar lugar a resultados impredecibles, como daños en las pilas o sobrecalentamiento de las mismas, sobrecalentamiento de la superficie de elementos como los motores o sensores, y otras situaciones peligrosas.

DA

ADVARSSEL: Udskiftning af firmware i dette produkt med firmware, som ikke er godkendt eller leveret af LEGO Koncernen, kan medføre uforudsigelige forhold, herunder beskadigede eller overophedede batterier, overophedede elementoverflader (f.eks. motorer eller sensorer) eller andre farer.

IS

VARÚÐ: Skipti á fastbúnaði þessarar vöru fyrir fastbúnað sem ekki er samþykktur eða kemur ekki frá The LEGO Group geta valdið ófyrirsjáanlegum aðstæðum, þ.m.t. skemmdum rafhlöðum eða ofhitnun í rafhlöðum, of heitu yfirborði hluta (t.d. mótorá eða skynjara) eða annarri hættu.

FI

VAROITUS: Tämän tuotteen laiteohjelmiston vaihtaminen sellaiseen laiteohjelmistoon, jota LEGO Group ei ole hyväksynyt tai toimittanut voi aiheuttaa ennalta arvaamattomia tilanteita, kuten akkujen ja paristojen vaurioita tai ylikuumentumista, (esim. moottorien ja anturien) pintojen ylikuumentumista tai muita vaaratilanteita.

SV

VAR FÖRSIKTIG: Ersättning av firmware i denna produkt med firmware som inte är godkänd eller tillhandahålls av LEGO Koncernen kan orsaka oförutsägbara tillstånd, inklusive skadade eller överhettade batterier, överhettade elementtytor (t.ex. motorer eller givare), eller andra faror.

NO

FORSIKTIG! Hvis fastvaren i dette produktet byttes ut med fastvare som ikke er godkjent av LEGO konsernet, kan det gi uforutsigbare resultater, inkludert batteriskade, overoppheting av batterier, overoppheting av elementoverflater (f.eks. motorer eller sensorer) eller annen fare.

PT

ATENÇÃO: A substituição do firmware neste produto por firmware que não tenha sido aprovado ou fornecido pelo LEGO Group pode causar situações imprevisíveis, incluindo pilhas danificadas ou sobreaquecidas, superfícies de elementos sobreaquecidas (por ex., motores ou sensores), ou outros perigos.

EL

ΠΡΟΣΟΧΗ: Η αντικατάσταση του firmware αυτού του προϊόντος με firmware το οποίο δεν έχει εγκριθεί ή παρασχεθεί από τον όμιλο LEGO Group μπορεί να προκαλέσει απρόβλεπτες συνθήκες, όπως βλάβη ή υπερθέρμανση μπαταριών, υπερθέρμανση των επιφανειών των στοιχείων (π.χ. κινητήρων ή αισθητήρων), ή άλλους κινδύνους.

JA

注意: 本製品のファームウェアを、LEGO Group が承認または供給した以外のファームウェアに交換すると、電池の損傷や加熱、パーツ表面の加熱 (例: モーター、センサー)、そのほかの危険など、不測の事態を引き起こす原因となる可能性があります。

ZH

注意事项: 使用非乐高集团允许或提供的固件替换本产品中的固件, 可能会导致不可预知的情况, 包括电池损坏或过热、元素表面过热 (如电机或传感器) 或其它危险。

KO

주의: 레고 그룹에서 승인하거나 제공하지 않은 펌웨어를 이용해 이 제품의 펌웨어를 교체할 경우, 배터리의 손상이나 과열, 장치 표면의 과열 (예: 모터 또는 센서) 또는 기타 위험 요소를 포함하여 예측할 수 없는 결과가 유발될 수 있습니다.

RU

ВНИМАНИЕ! Замена встроенного ПО данного изделия на ПО сторонних поставщиков, не одобренное The LEGO Group, может привести к непредсказуемым последствиям, в том числе к повреждению или перегреву аккумуляторных батарей, перегреву поверхностей элементов (например, моторов или датчиков) и иным потенциально опасным ситуациям.



PL
UWAGA: zastąpienie firmowego oprogramowania w tym produkcji oprogramowaniem, które nie zostało zatwierdzone lub dostarczone przez Grupę LEGO, może przynieść nieprzewidywalne skutki, jak uszkodzenie i przegrzanie baterii, przegrzanie elementów powierzchniowych (np. silników lub czujników) oraz innych niebezpiecznych sytuacji.

CZ
POZOR: Přehrání firmwaru v tomto zařízení firmwarem, který nebyl schválen či dodán společností LEGO Group, může způsobit nepředvídatelné okolnosti, včetně poškození nebo přehřátí baterií, přehřátí povrchu zařízení a jeho částí (např. motorů nebo senzorů), nebo jiná rizika.

SK
VAROVANIE: Nahradenie firmvéru v tomto produkte firmvérom, ktorý neschválila alebo nedodala spoločnosť LEGO Group, môže spôsobiť nepredvídateľné podmienky vrátane poškodenia alebo prehriatia batérií, prehriatia povrchov prvkov (napr. motorov alebo snímačov) alebo iných rizík.

HU
VIGYÁZAT! Ha ennek a terméknek a firmware szoftverét nem jóváhagyott vagy nem a LEGO Csoport által adott firmware-re cserélik ki, akkor ez kiszámíthatatlan állapotokat, többek között az akkumulátor károsodását vagy túlmelegedését, az alkotórészek (pl. motorok vagy érzékelők) felületének túlmelegedését, vagy más veszélyes helyzeteket okozhat.

UA
ЗАСТЕРЕЖЕННЯ: Заміна мікропрограми продукту на мікропрограми сторонніх виробників, не схвалені компанією The LEGO Group, може спричинити непередбачувані наслідки, зокрема пошкодження чи перегрівання батарейок, перегрівання зовнішньої поверхні деталей (наприклад, двигунів чи датчиків) та інші небезпечні ситуації.

HR
OPREZ: Zamjena firmvera u ovom proizvodu firmverom koji nije odobrio ili isporučio LEGO Group može dovesti do nepredvidljivih stanja, uključujući oštećenje ili pregrijavanje baterija, pregrijavanje površina elementa (npr. motora ili senzora) ili drugih opasnosti.

SR
OPREZ: Zamena sistemskog softvera u ovom proizvodu sistemskim softverom koji nije odobrila ili isporučila kompanija The LEGO Group može da dovede do nepredvidljivih uslova, uključujući oštećenje ili pregrejanje baterije, pregrejanje površine elementa (npr. motora ili senzora) i drugih opasnosti.

MK
ВНИМАНИЕ: Замената на системскиот софтвер во овој производ со системски софтвер којшто не е одобрен или снабден од страна на LEGO Group може да предизвика непредвидливи услови, вклучувајќи оштетени или прегреани батерии, прегреани површини на елементите (нр. на моторите или сензорите), како и други опасности.

SL
POZOR: Zamenjava strojne programske opreme tega izdelka s strojno programsko opremo, ki je ni odobrila ali dobavila skupina The LEGO Group, lahko povzroči nepredvidljive pogoje, vključno s poškodovanjem ali pregrevanjem baterij, pregrevanjem površin elementov (npr. motorjev ali senzorjev) in druge nevarnosti.

RO
ATENȚIE: Înclocuirea firmware-ului din acest produs cu un firmware neautorizat sau nefurnizat de The LEGO Group poate cauza situații imprevizibile, inclusiv deteriorarea sau supraîncălzirea bateriilor, supraîncălzirea suprafețelor (de ex. la motoare sau senzori), sau alte pericole.

BG
ВНИМАНИЕ: Замяната на фирмуера в този продукт с фирмуер, който не е одобрен или предоставен от LEGO Group, може да доведе до непредсказуеми условия, включително повреда или прегряване на батериите, прегряване на повърхностите на елементите (напр. двигатели или сензори), или до други опасности.

LV
UZMANĪBU! Aizstājot šajā produktā iekļauto aparātprogrammatūru ar tādu aparātprogrammatūru, ko nav apstiprinājis vai piegādājis LEGO Group, var rasties iepriekš neparedzami apstākļi, tostarp akumulatoru bojājums vai pārkaršana, elementu virsmu (piemēram, motoru vai sensoru) pārkaršana vai citi bīstami apstākļi.

ET
ETTEVAATUST! Selle toote püsivara asendamine püsivaraga, mis pole LEGO Grupi poolt heaks kiidetud või tarnitud, võib põhjustada ettearvamatuid olukordi, sealhulgas kahjustatud või ülekuumenenud patareisid, ülekuumenenud elementide pindu (nt mootorit või andurid) või muid ohte.

LT
ATSARGIAI! Šio gaminio programinės aparatinės įrangos pakeitimas LEGO Group nepatvirtinta arba netiekiamą programine aparatine įranga gali lemti nenumatytas pasekmes, pvz., gali sugesti arba perkaisti baterijos, perkaisti komponentų (pvz., variklių arba jutiklių) paviršiai arba kilti kitų pavojų.

TR
UYARI: Bu üründeki aygıt yazılımının LEGO Group tarafından onaylanmamış ya da sağlanmamış aygıt yazılımıyla değiştirilmesi, pillerin hasar görmesi ya da aşırı ısınması, eleman yüzeylerinin aşırı ısınması (örn. motorlar veya sensörler) ya da başka tehlikeler dahil öngörülemez koşullara neden olabilir.

AR

تنبيه: قد يتسبب استبدال البرنامج الثابت في هذا المنتج ببرنامج ثابت لم تعتمده مجموعة LEGO Group أو توفره إلى ظهور حالات غير متوقعة. بما في ذلك تلف البطاريات أو زيادة سخونتها. أو زيادة سخونة أسطح المكونات (مثل المحركات أو المستشعرات). أو غيرها من الأخطار.

ID
HATI-HATI: Mengganti firmware dalam produk ini dengan firmware yang belum disetujui atau tidak dipasok oleh LEGO Group dapat mengakibatkan kondisi yang tak terduga, seperti baterai rusak atau kepanasan, permukaan elemen (misalnya motor atau sensor) kepanasan, atau bahaya lainnya.

MS
PERINGATAN: Penggantian perisian tegar dalam produk ini dengan perisian tegar yang tidak diluluskan atau dibekalkan oleh The LEGO Group mungkin mengakibatkan keadaan luar jangkaan, termasuk kerosakan bateri atau bateri terlampau panas, permukaan elemen terlampau panas (seperti motor atau sensor), atau bahaya lain.

