



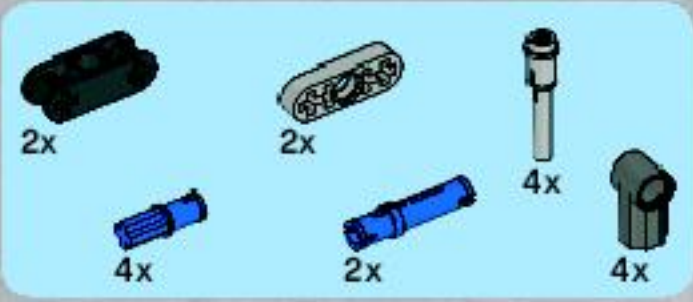
# STAR WAR

TM

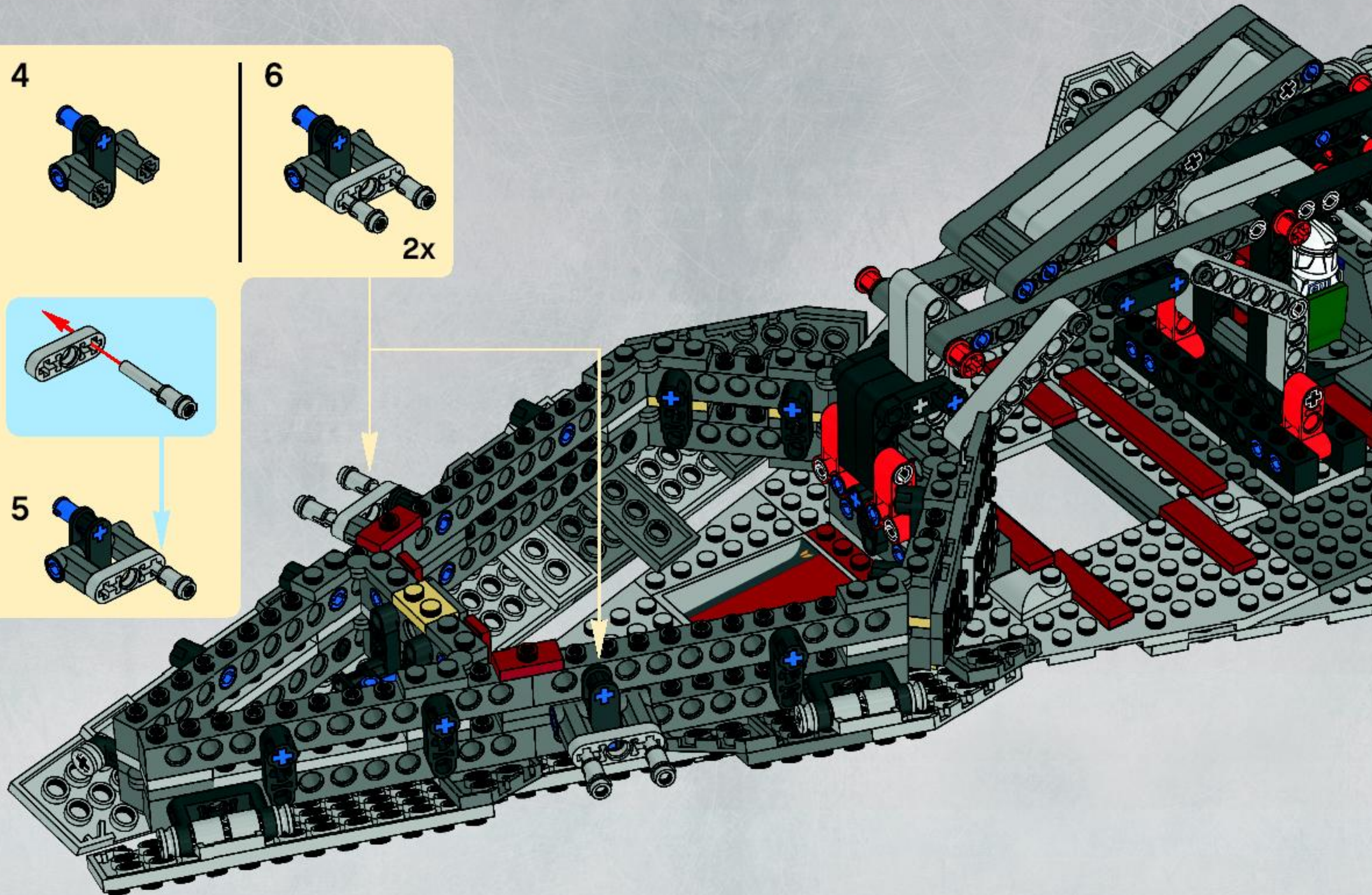
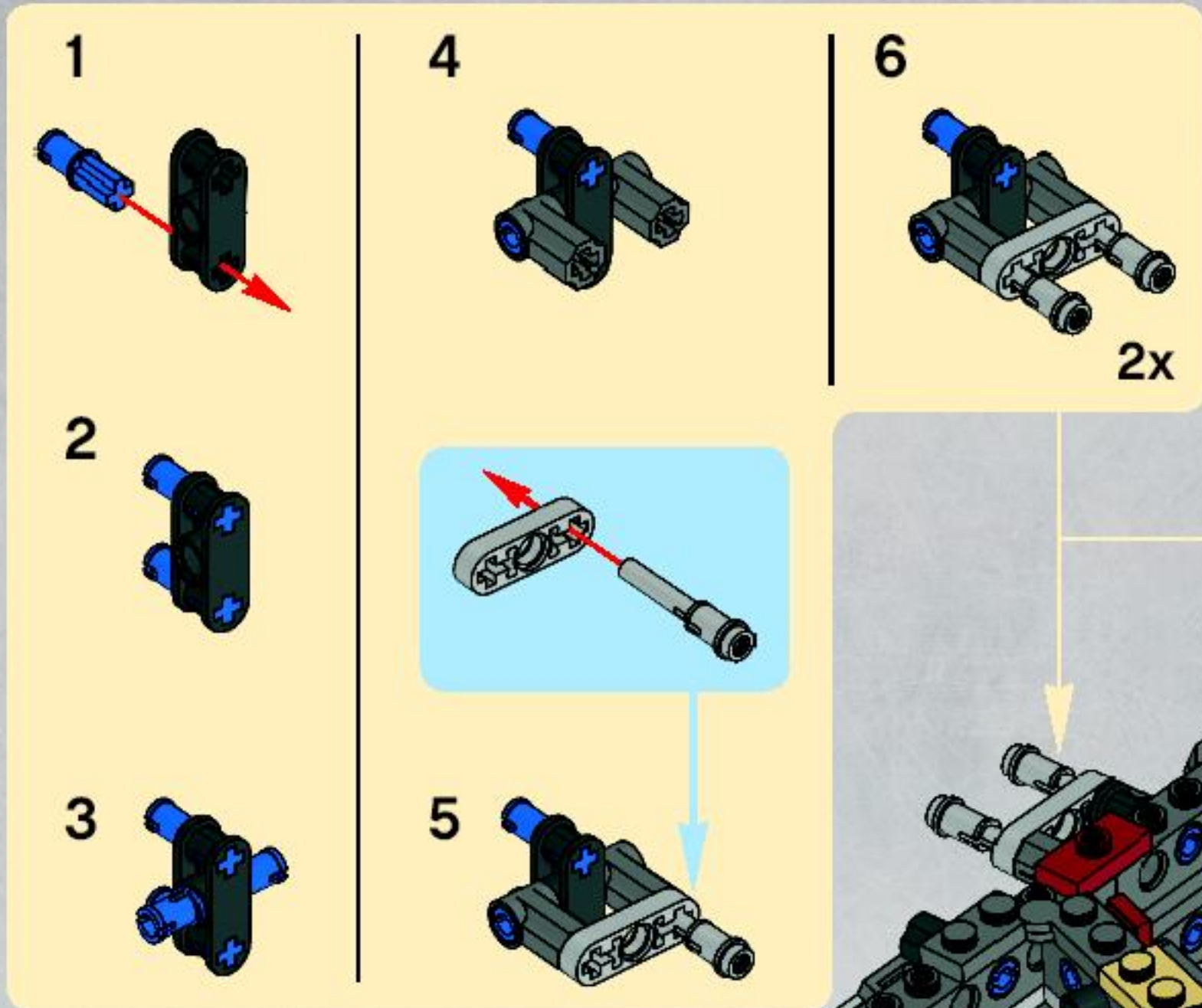
8039



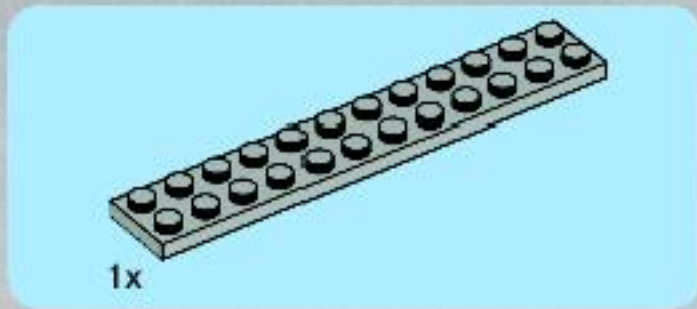
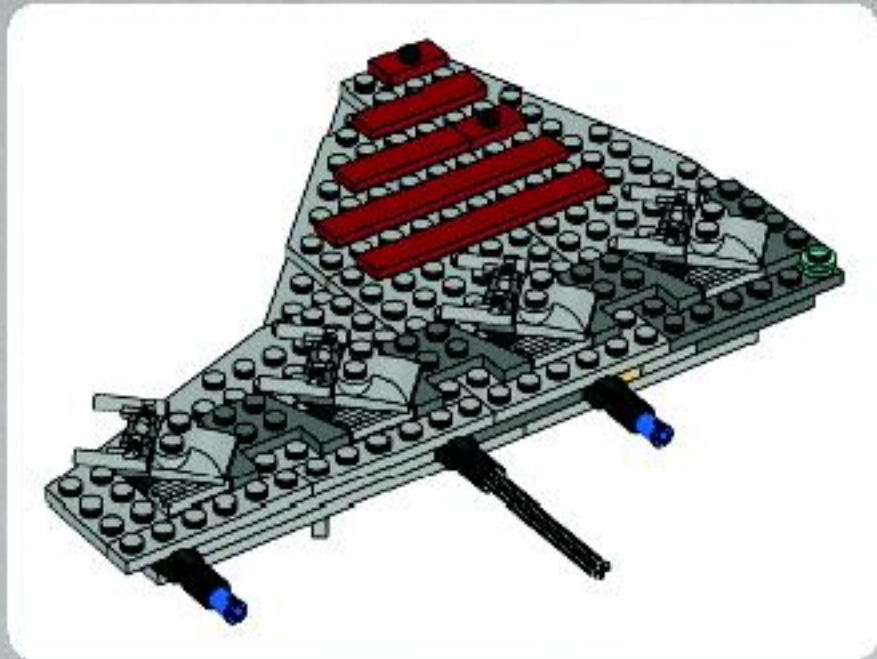




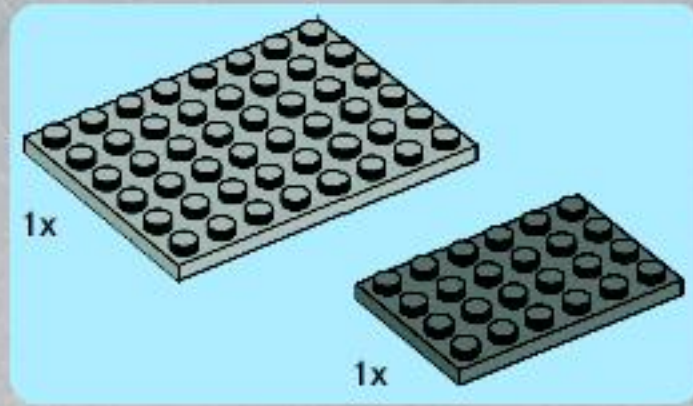
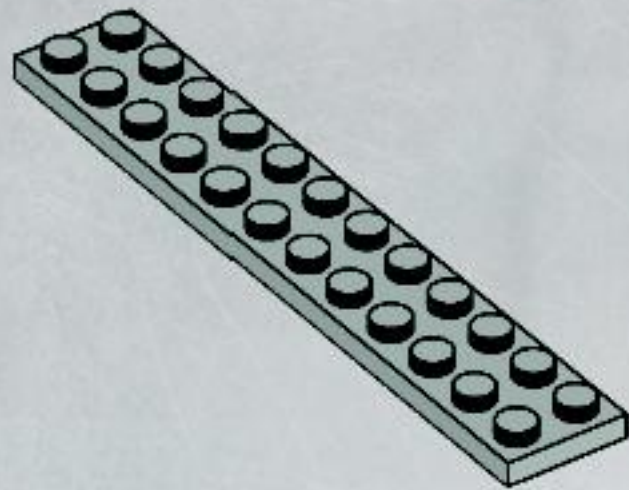
# 11



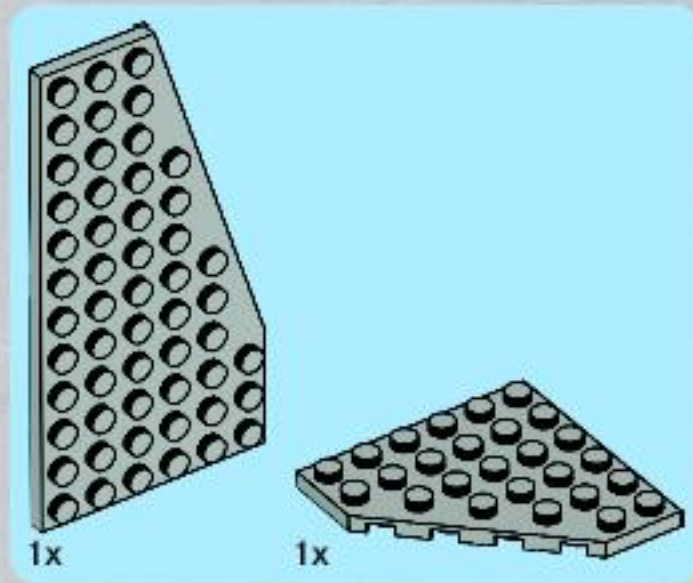
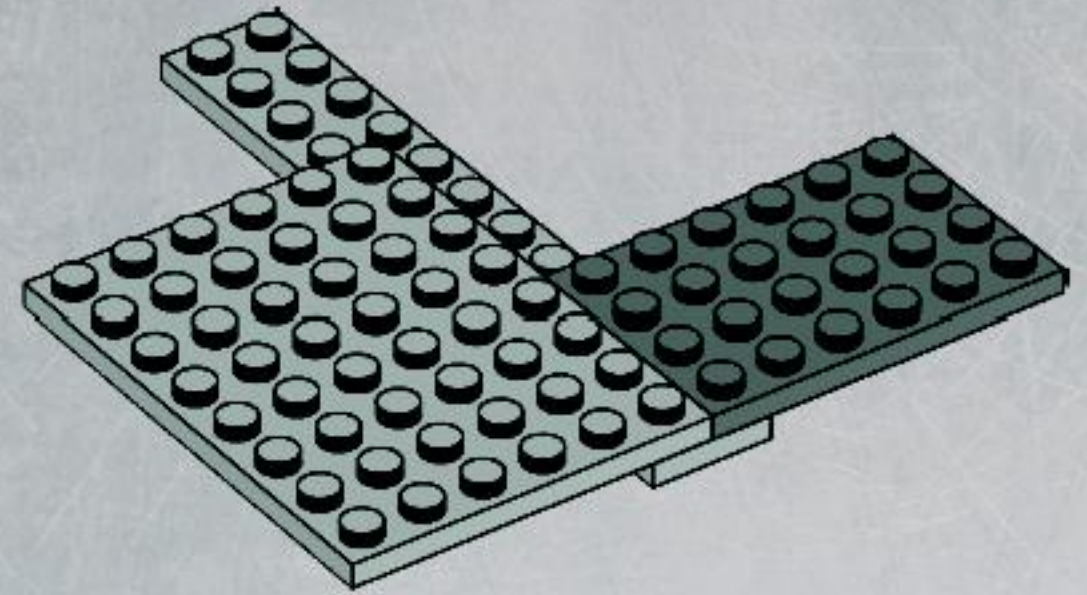




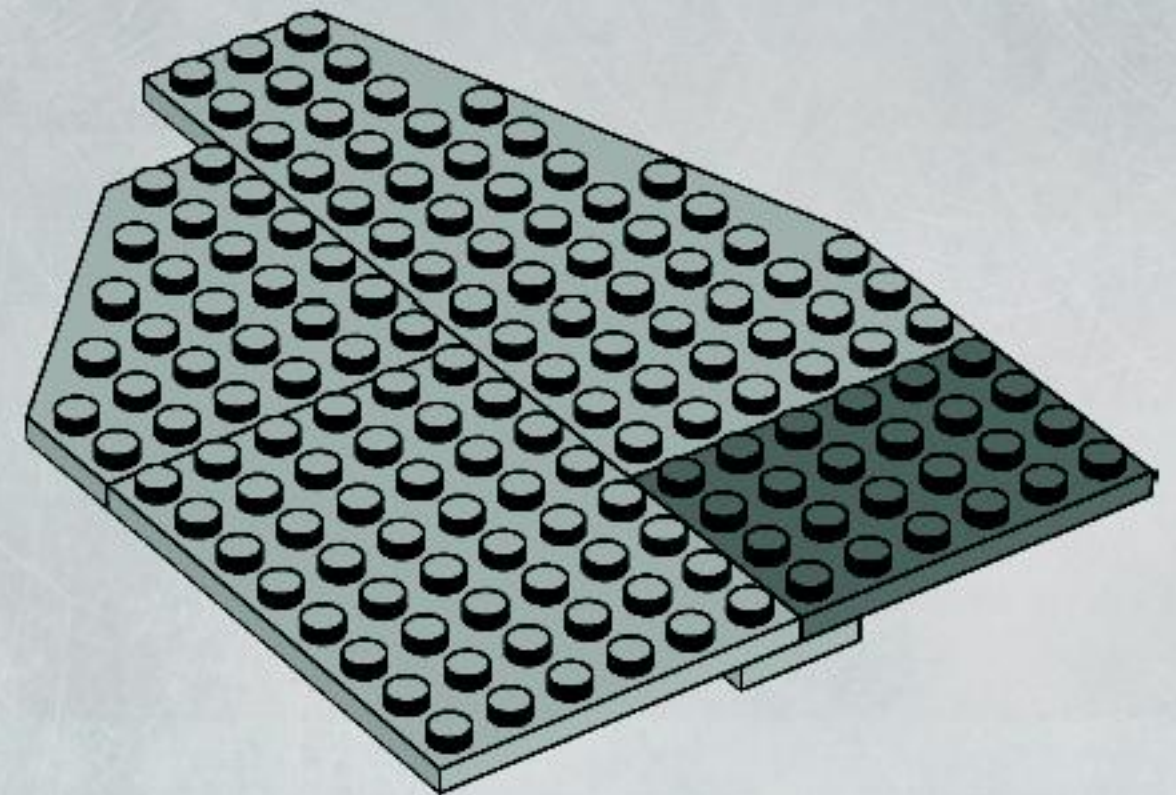
1



2



3





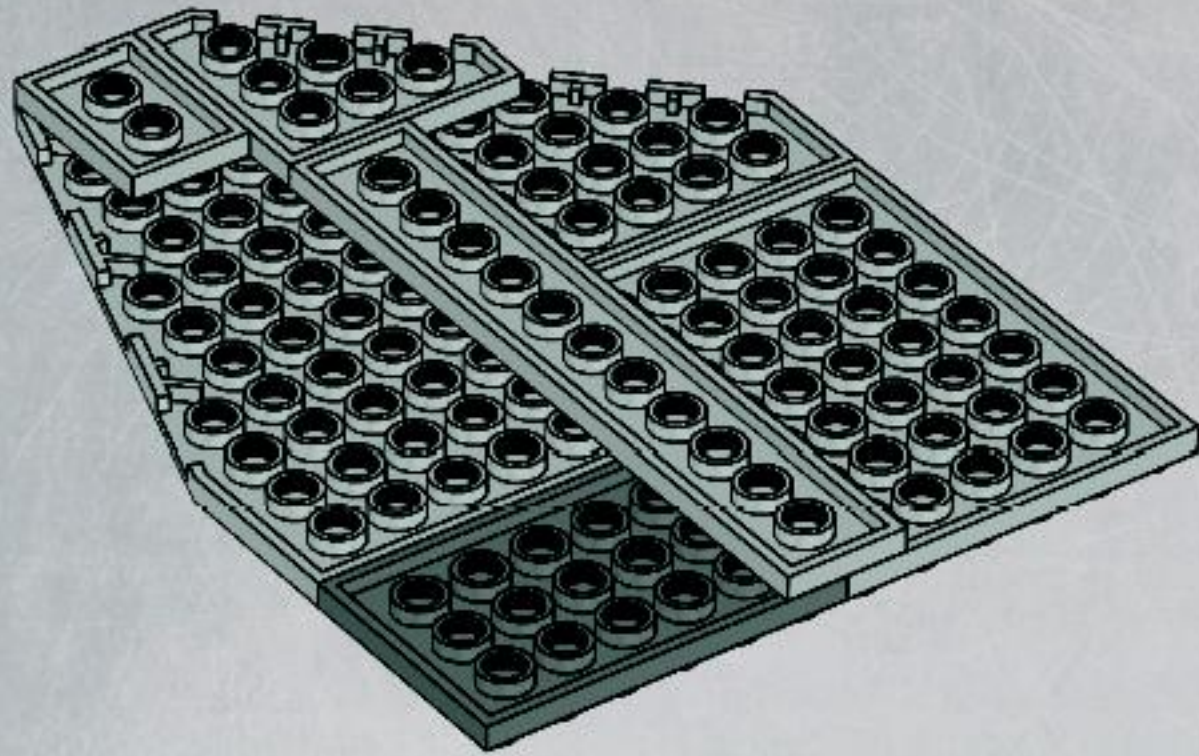


1x



1x

# 4



1x



1x

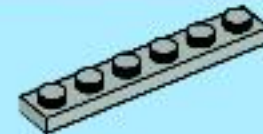
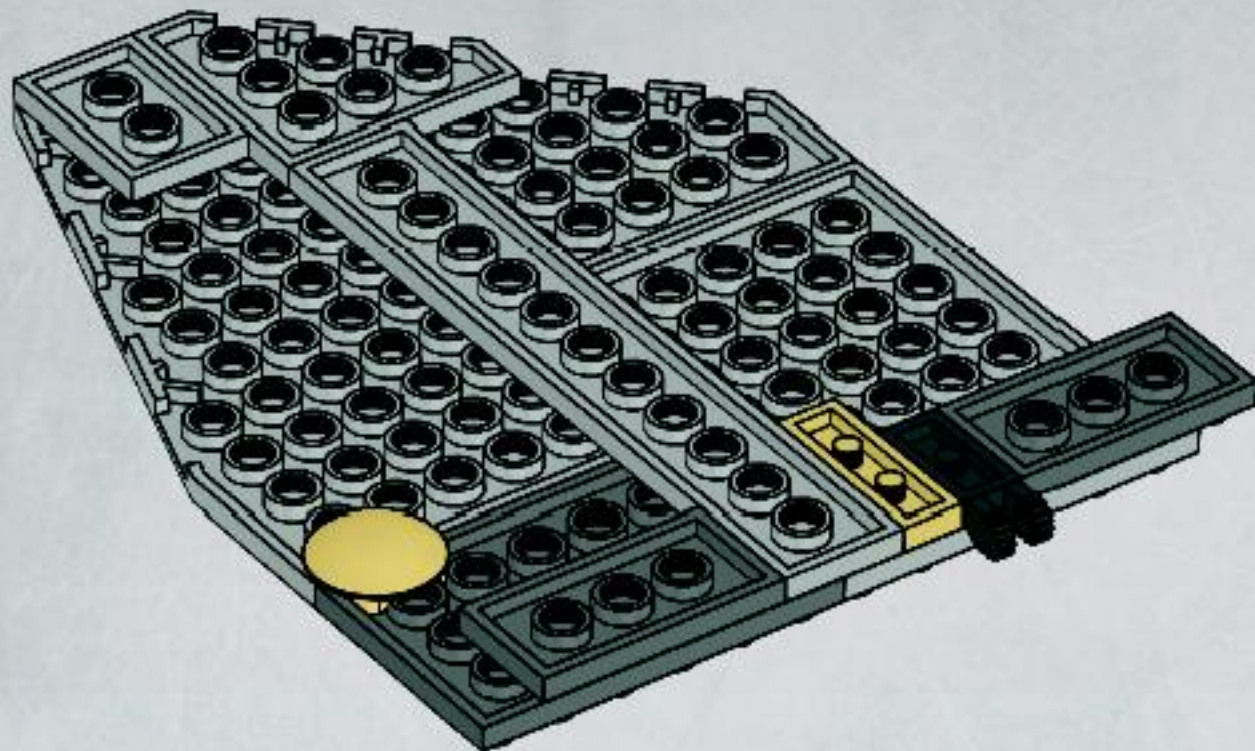


1x



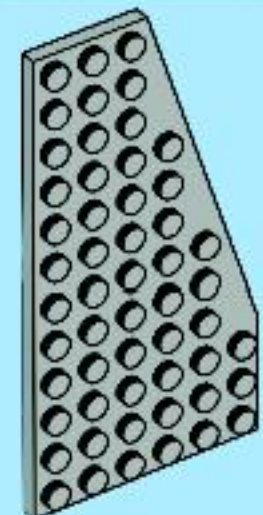
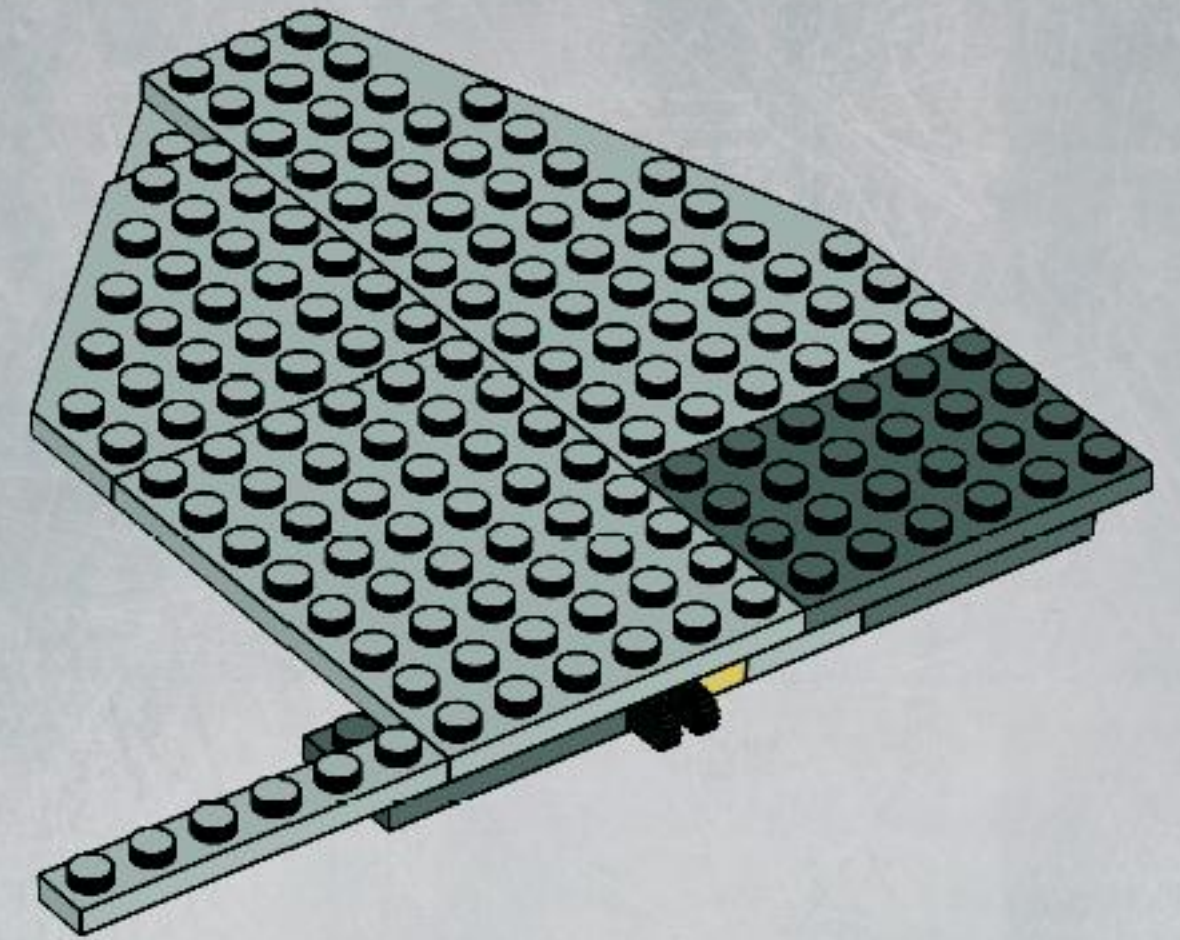
2x

# 5



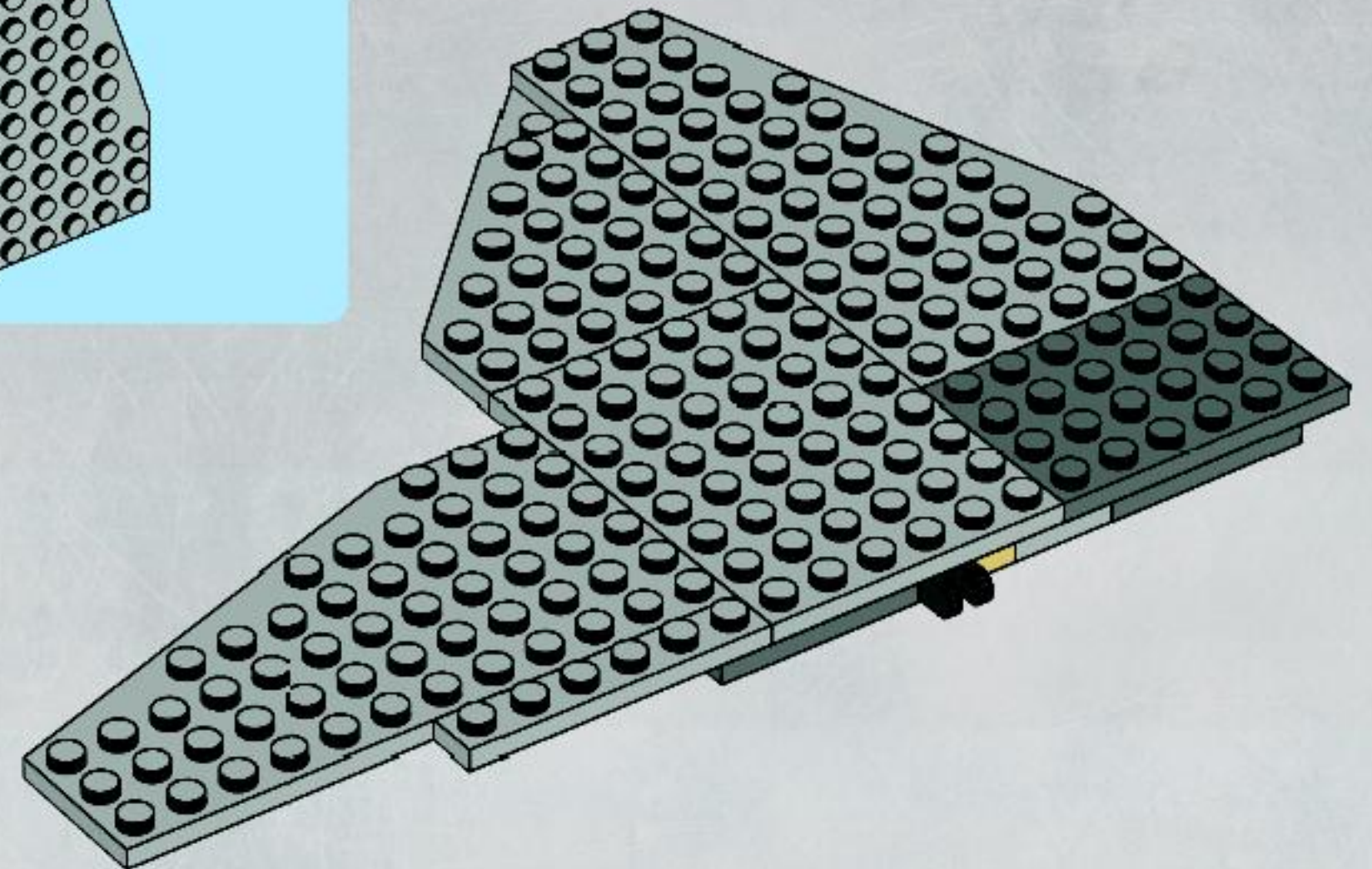
1x

# 6

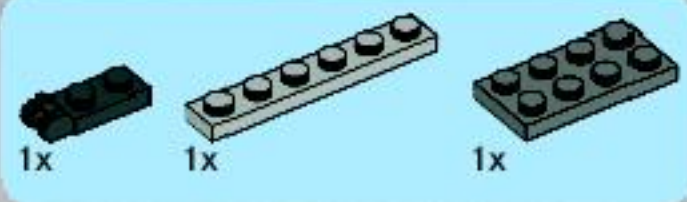


1x

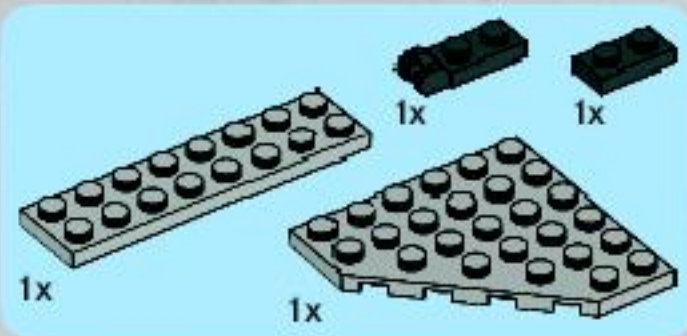
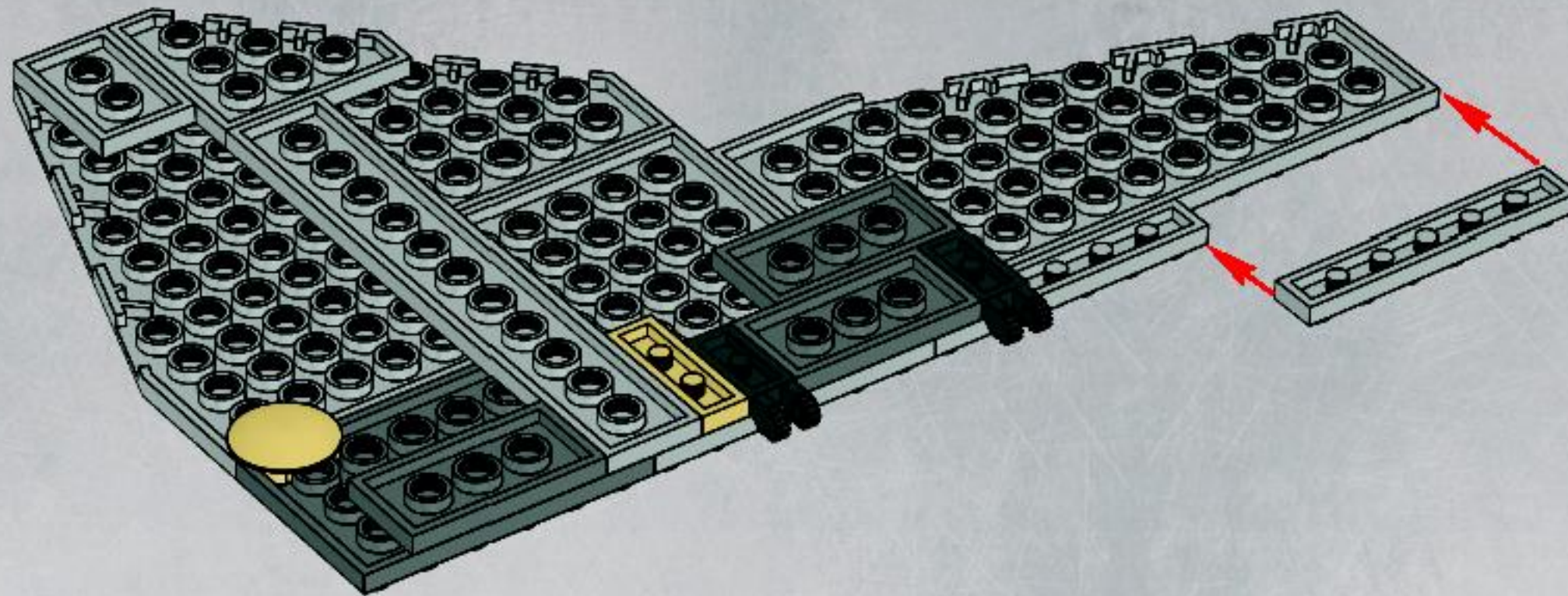
# 7



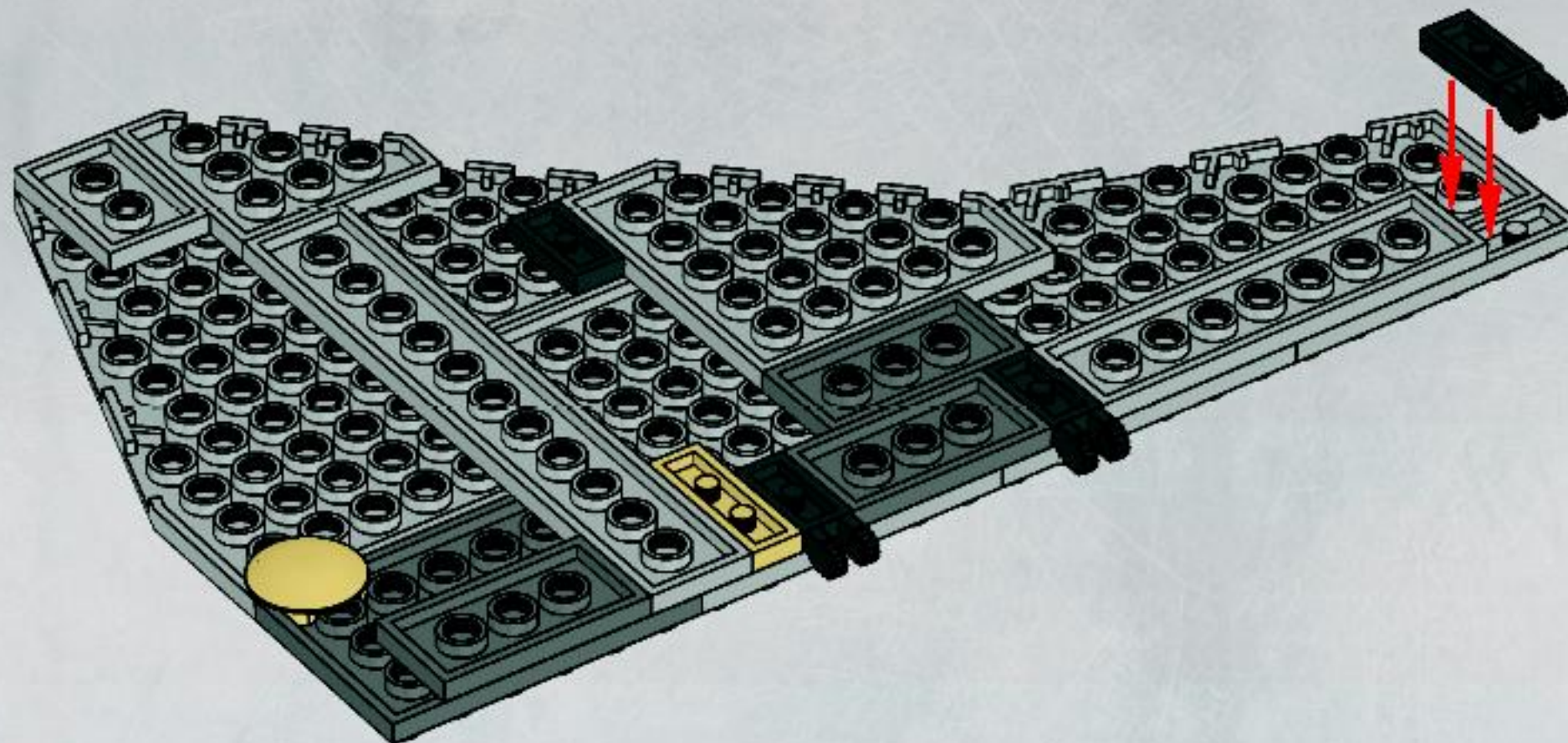




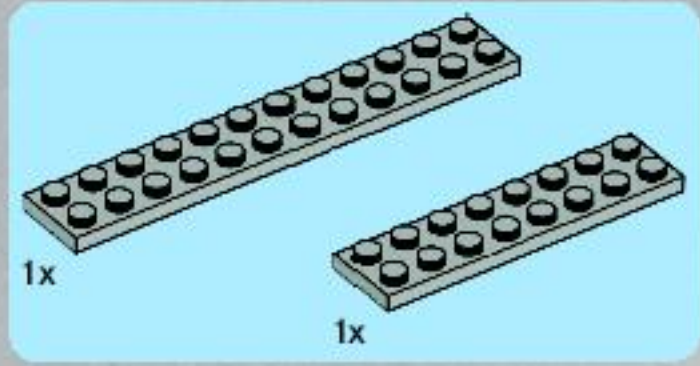
8



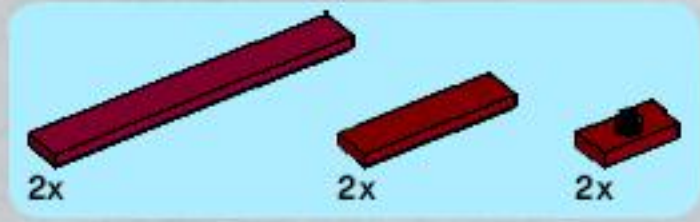
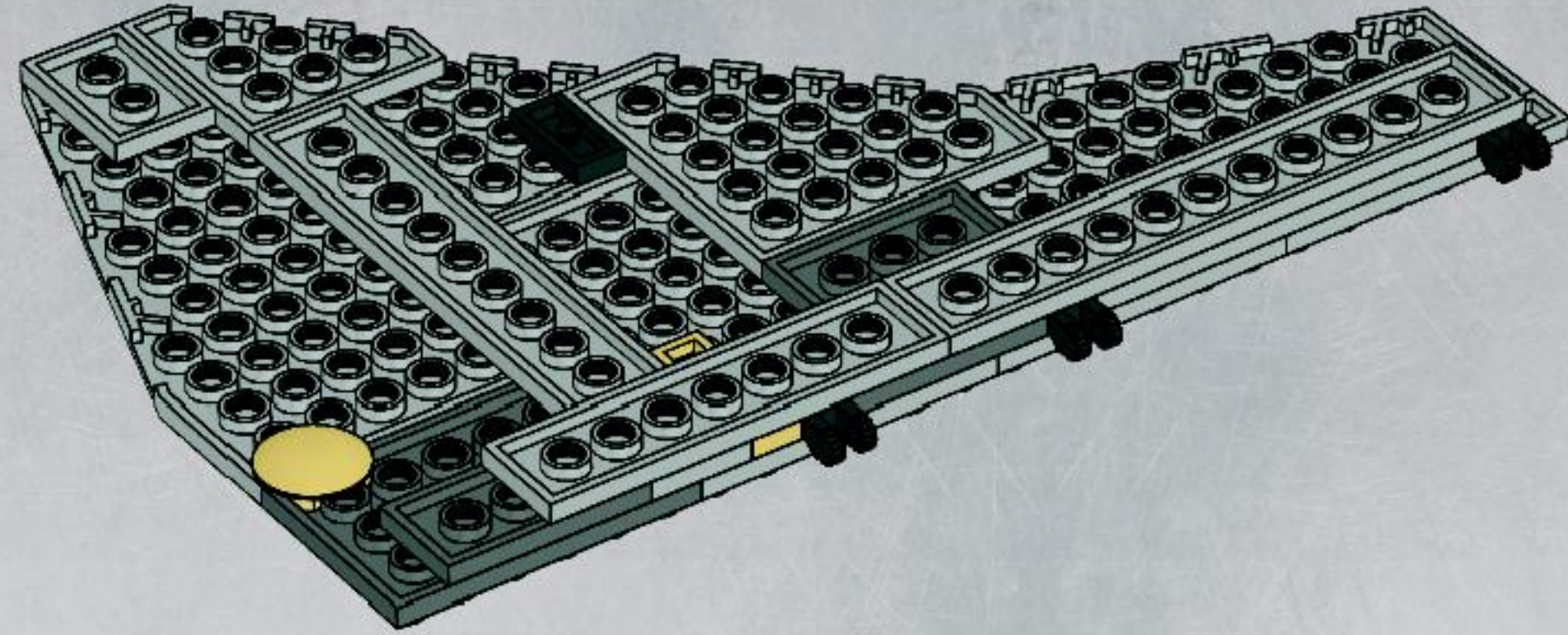
9



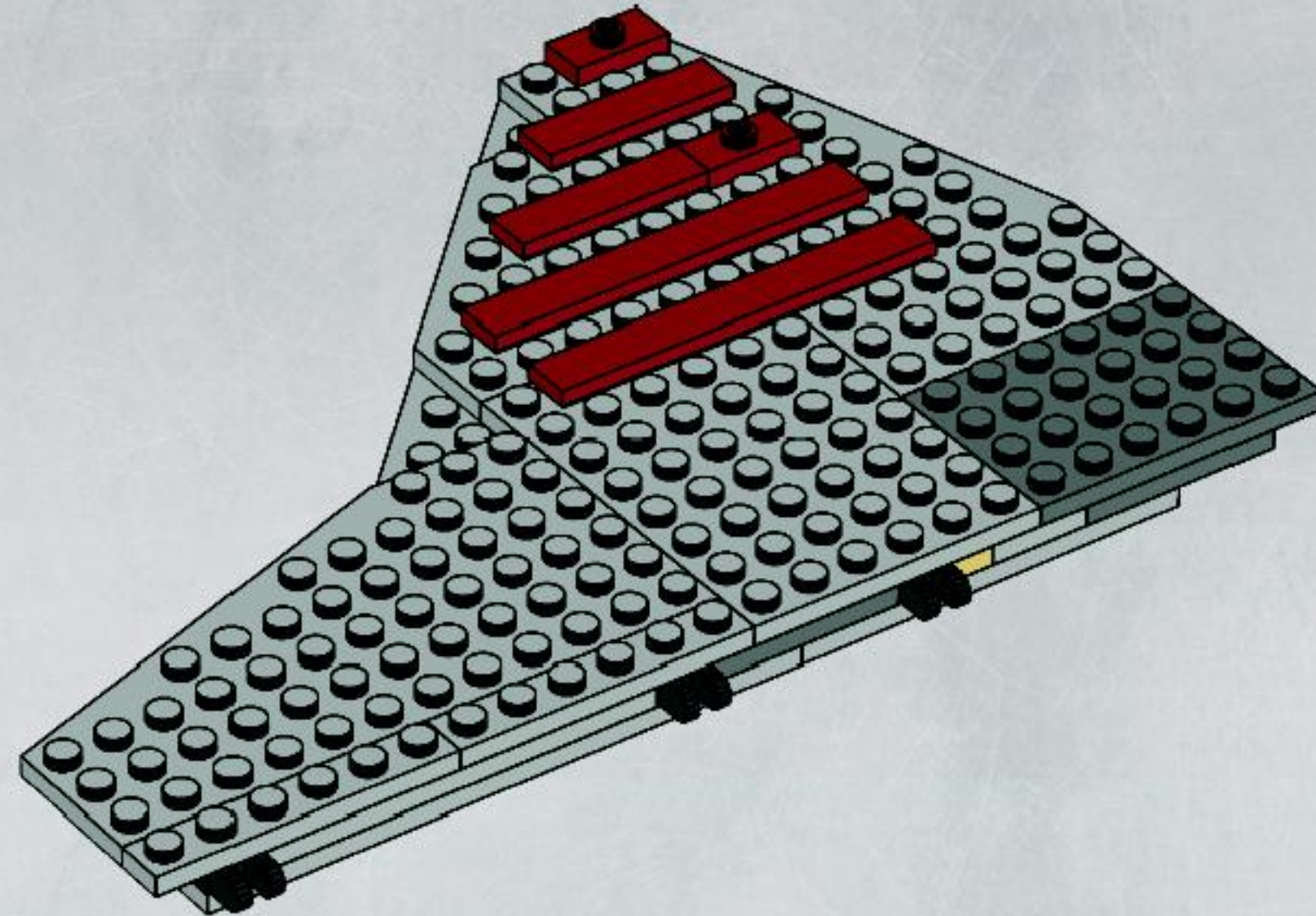




10



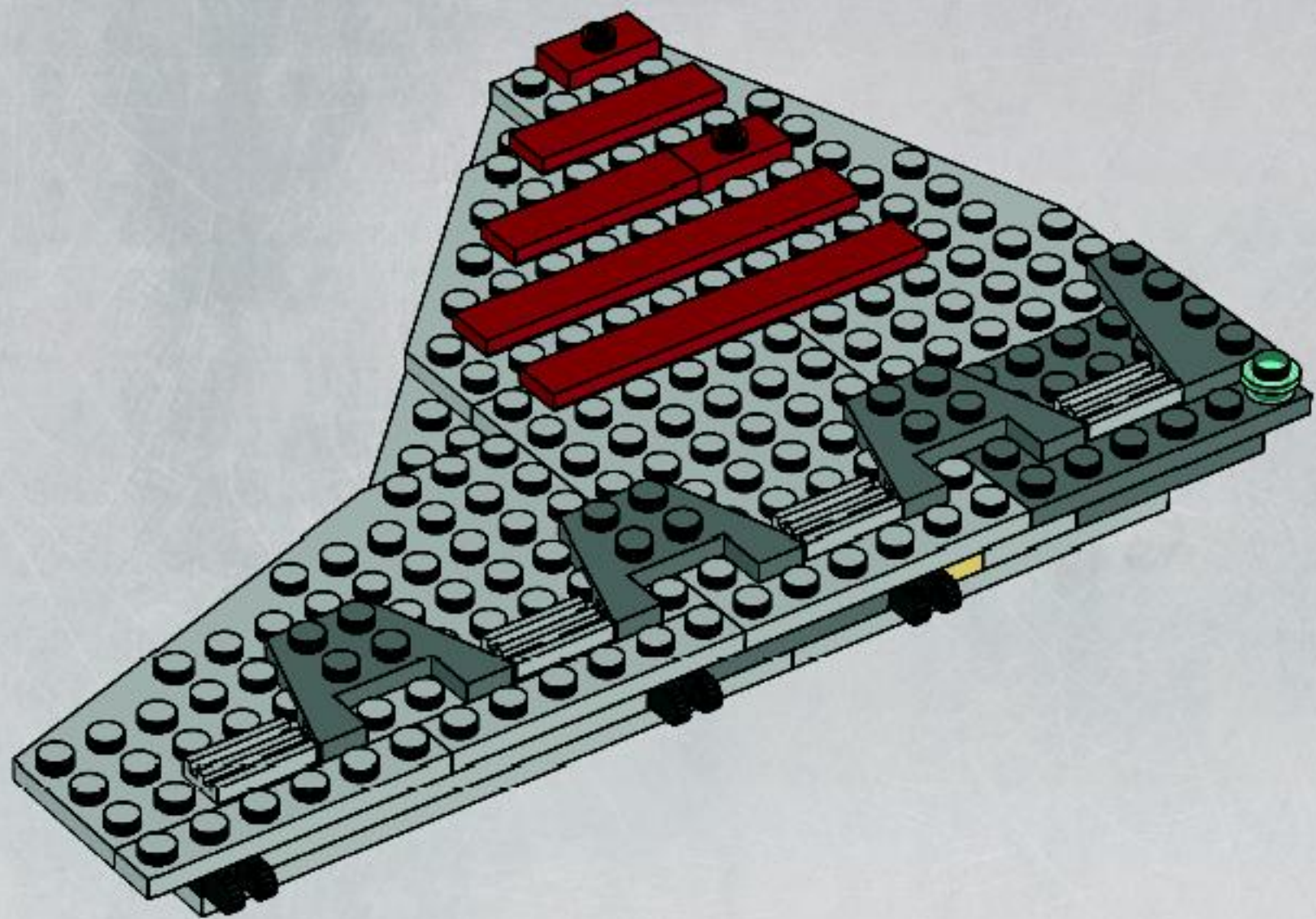
11



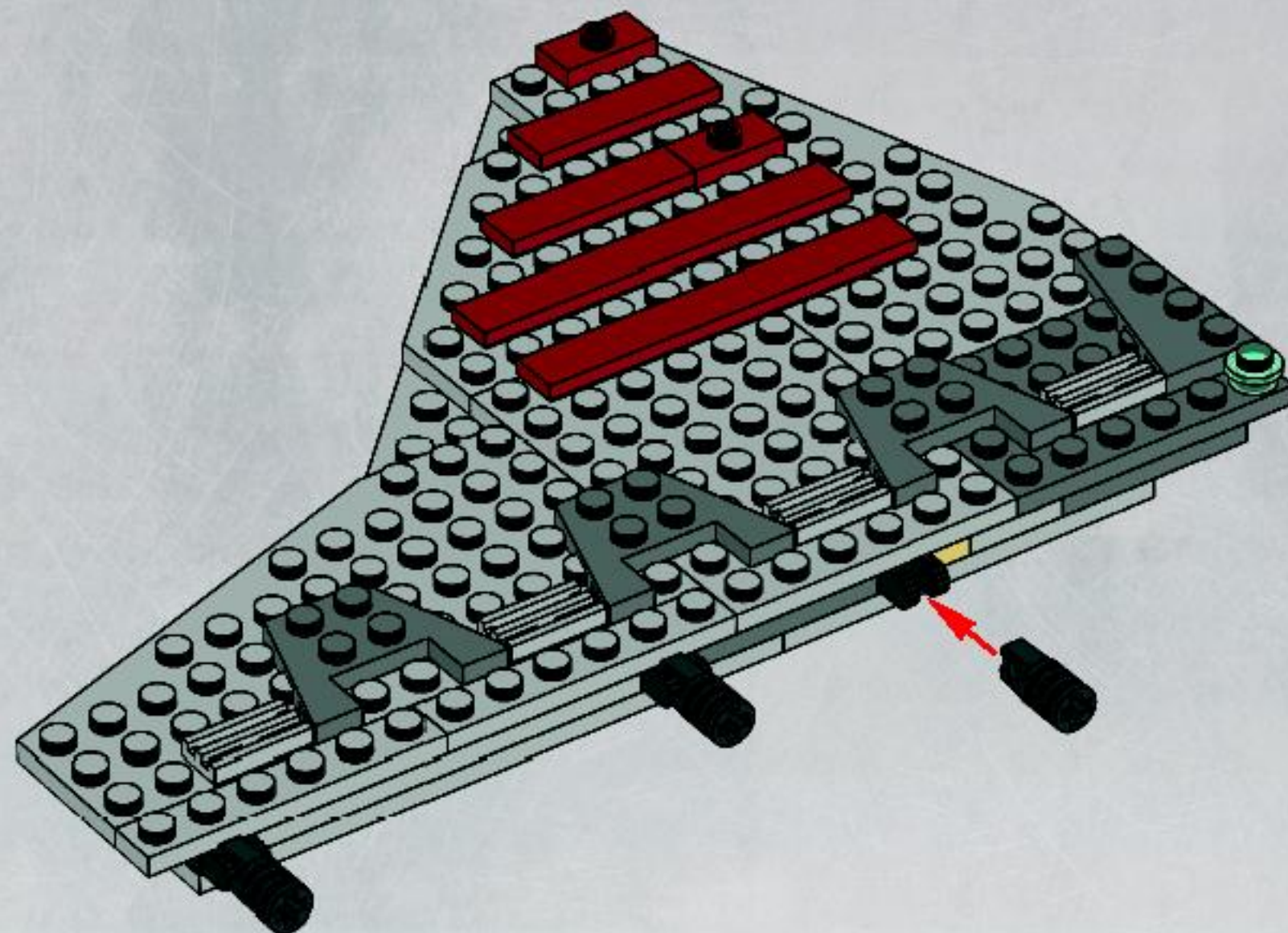




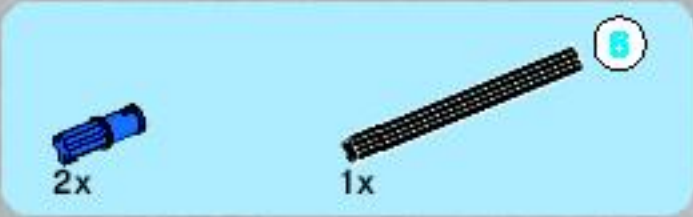
12



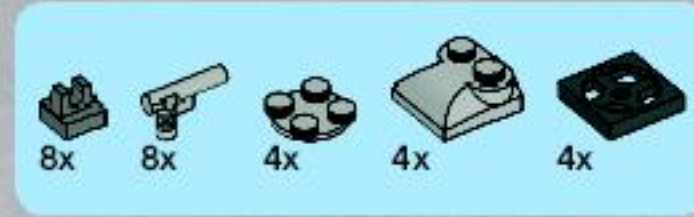
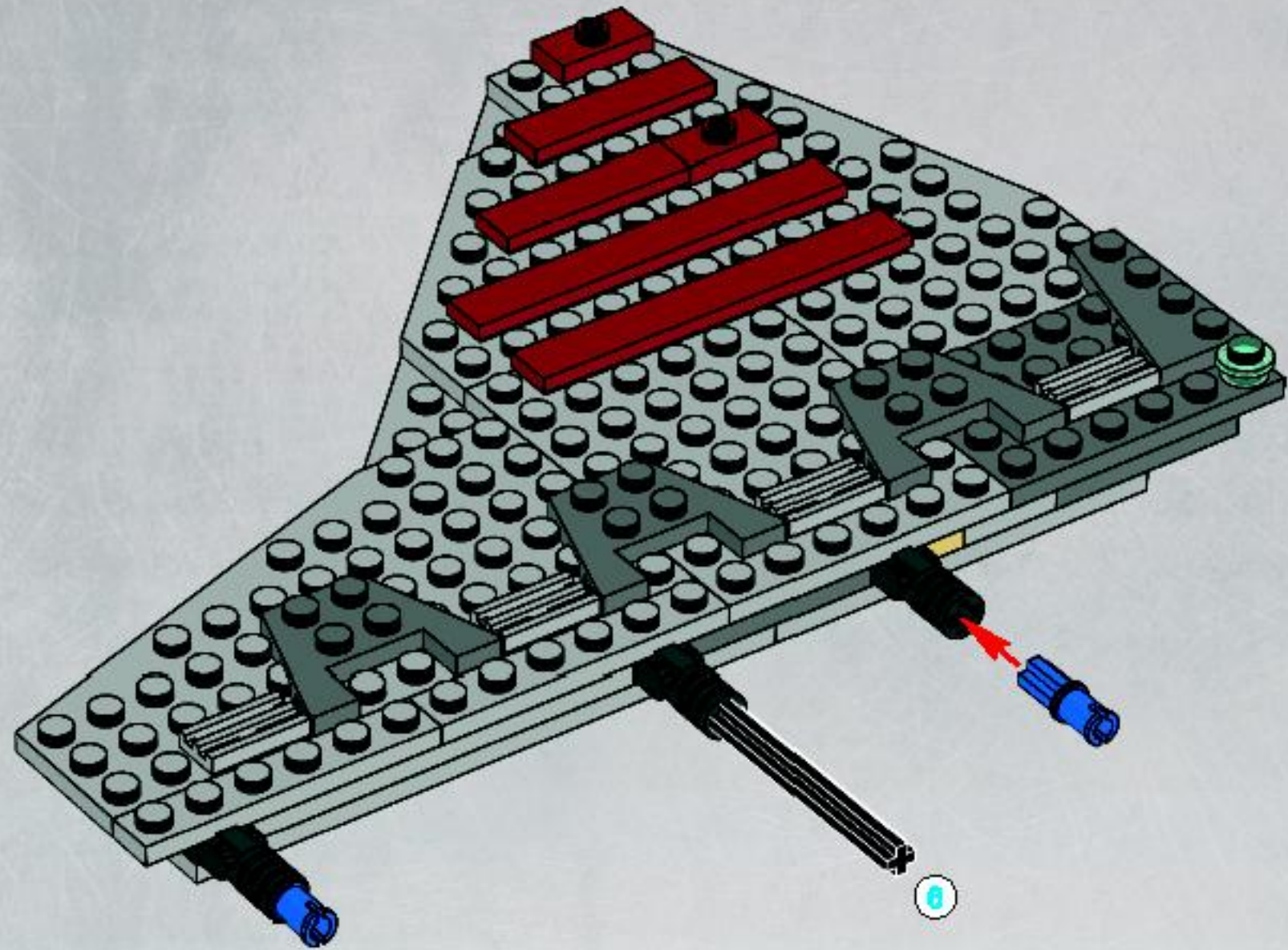
13



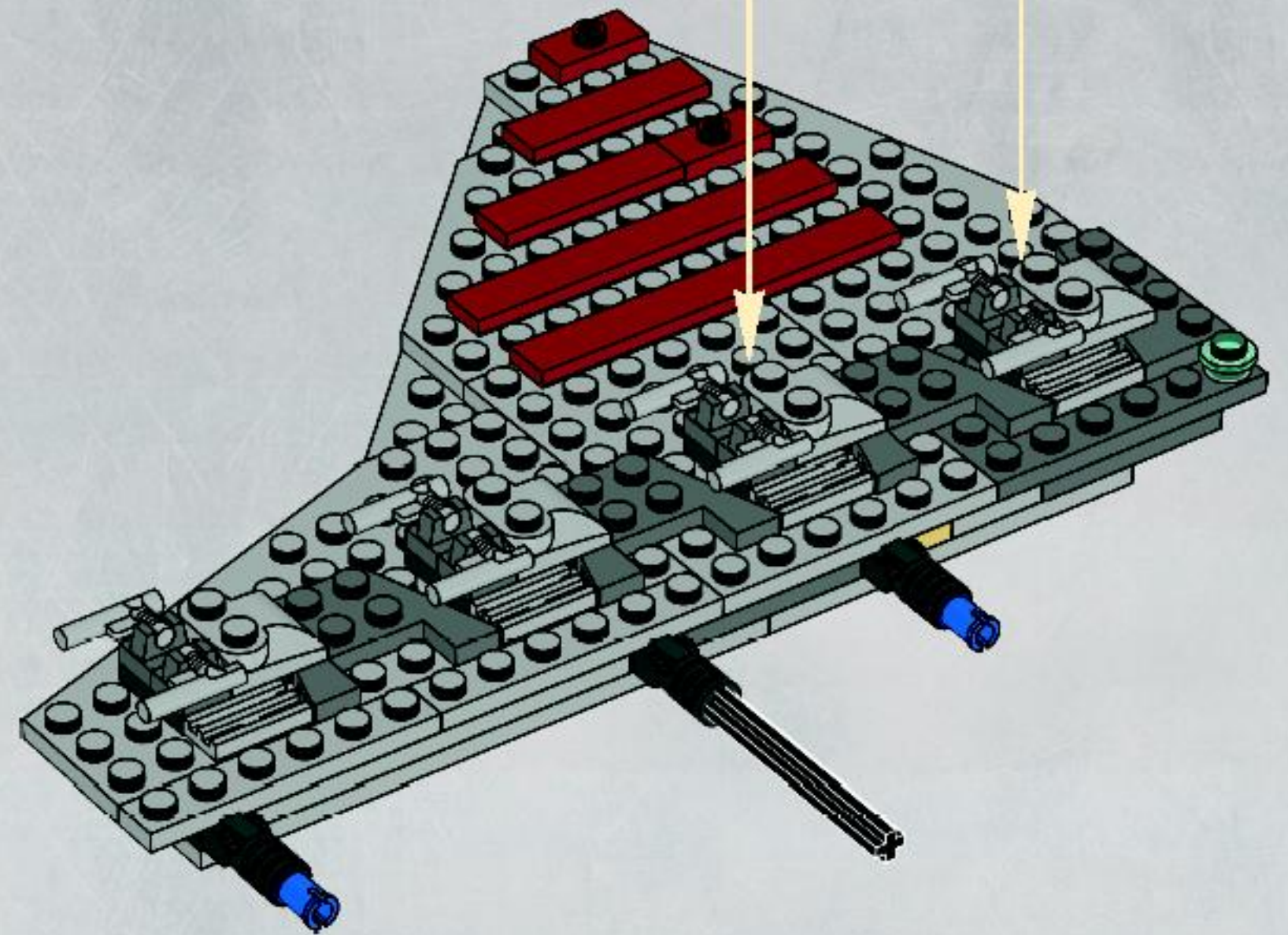
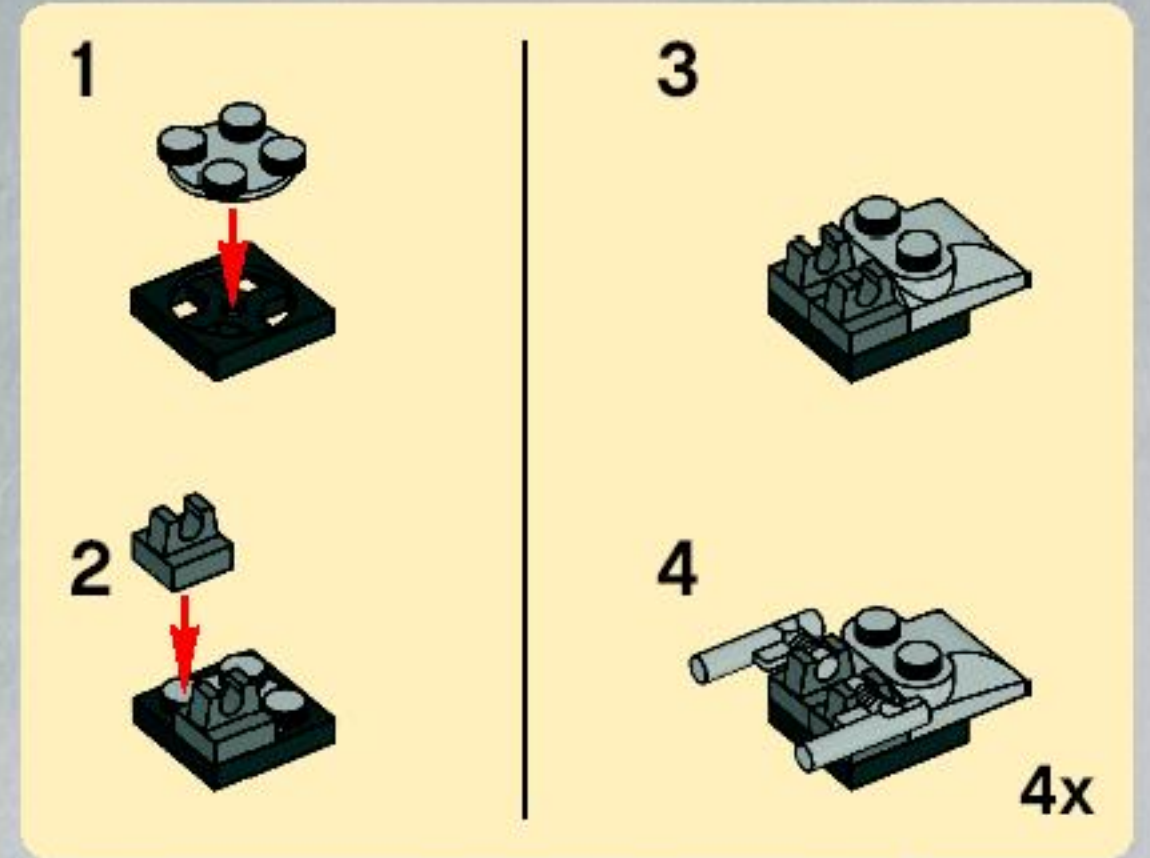




14



15







1x

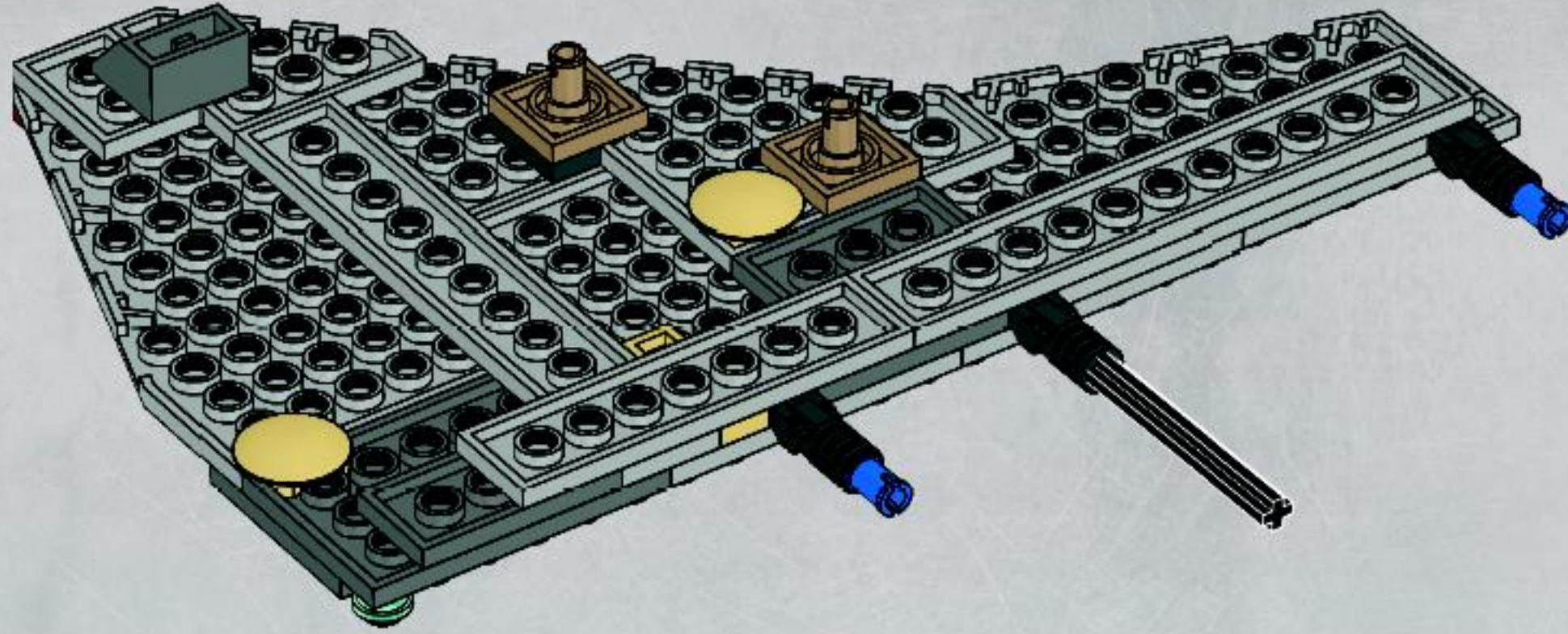


2x

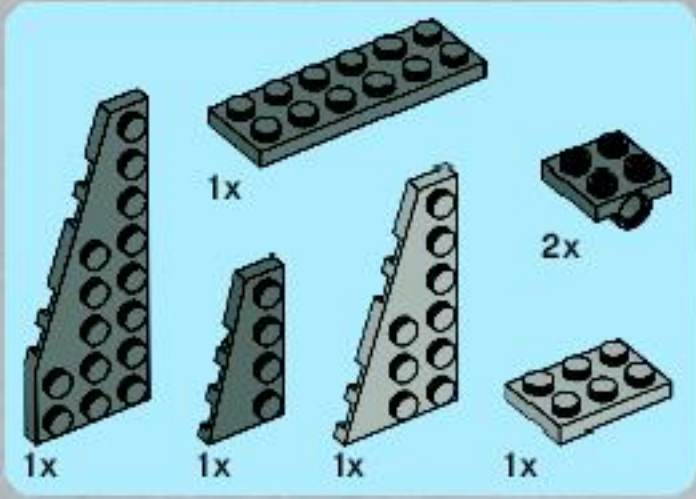


1x

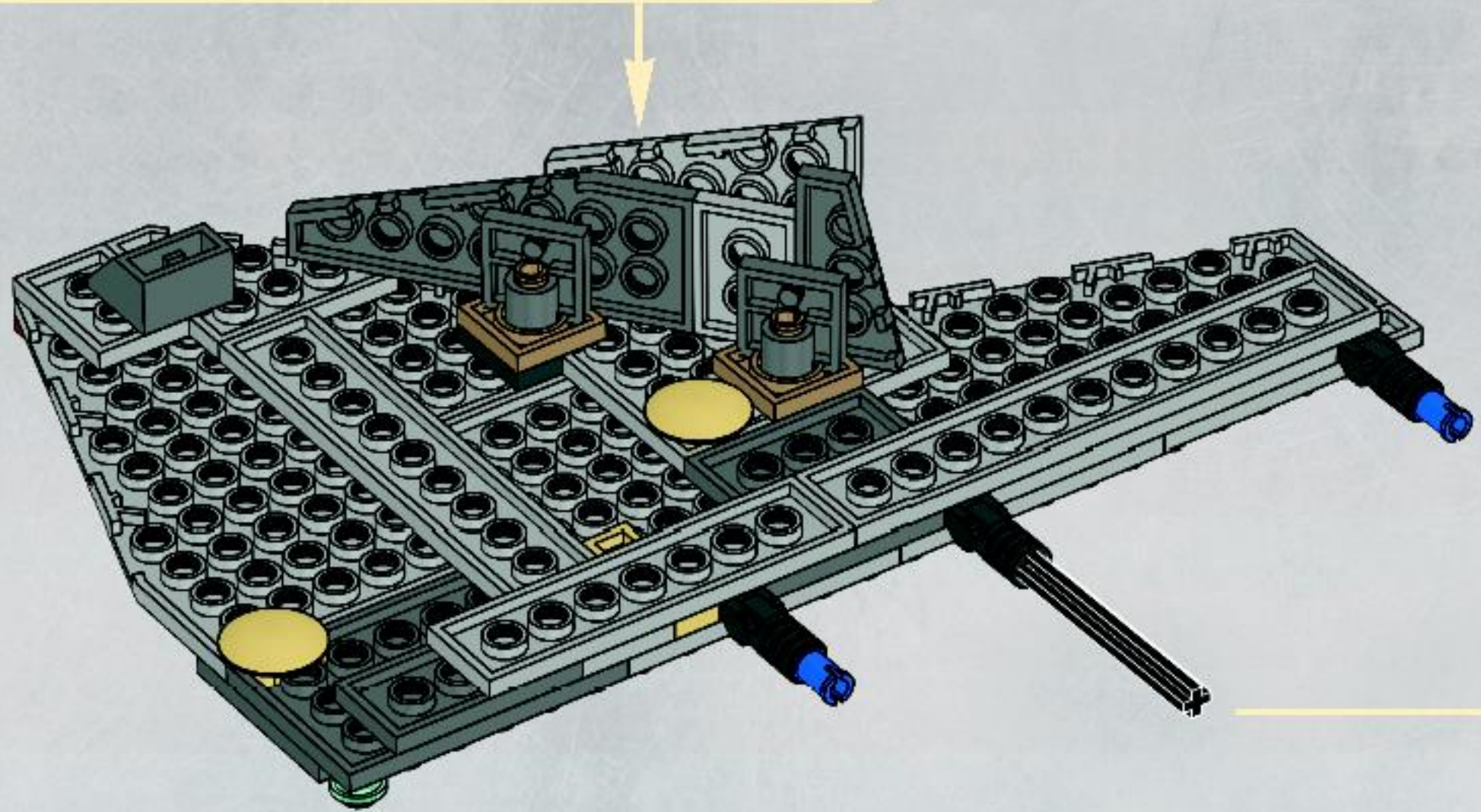
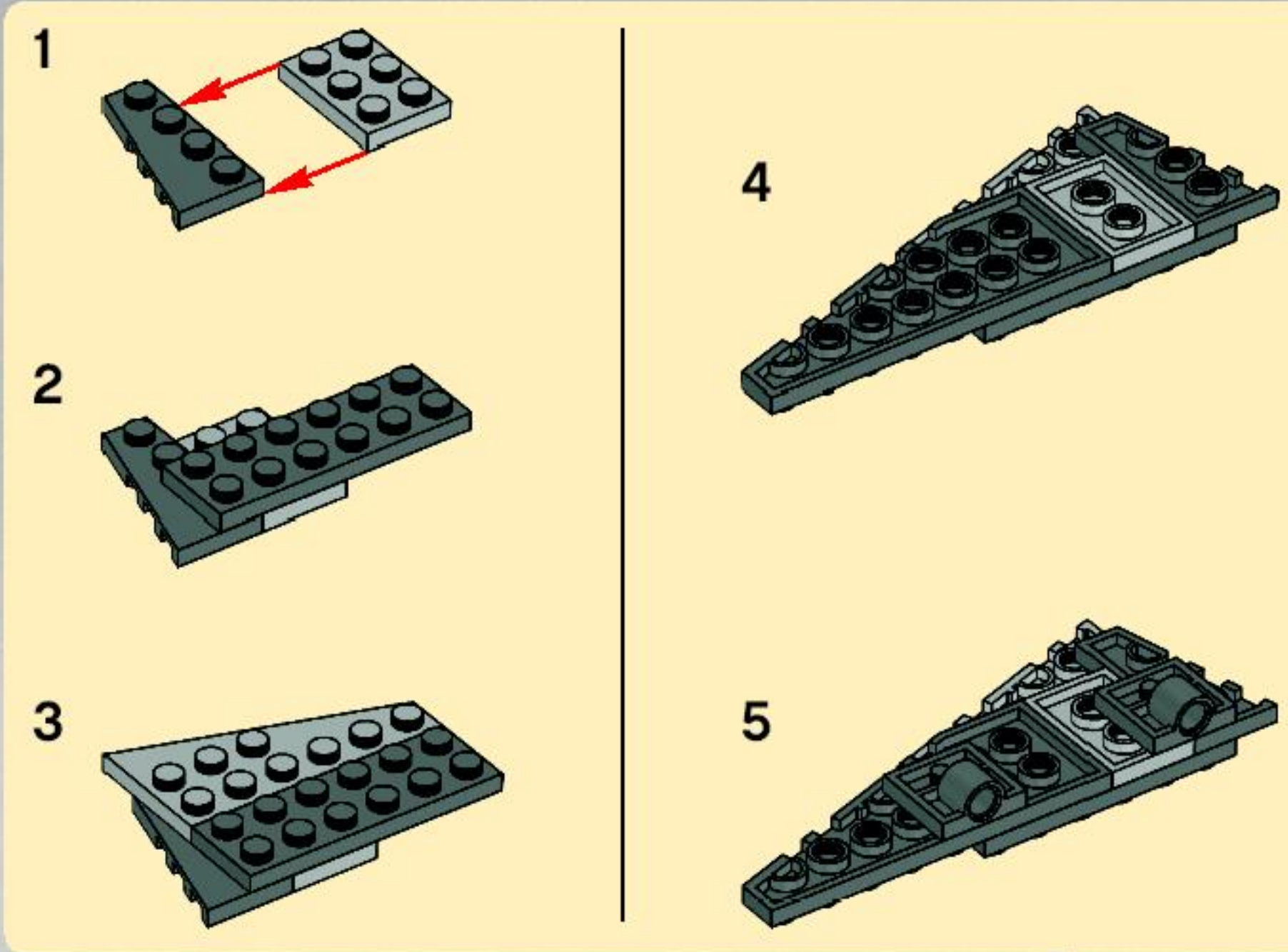
# 16





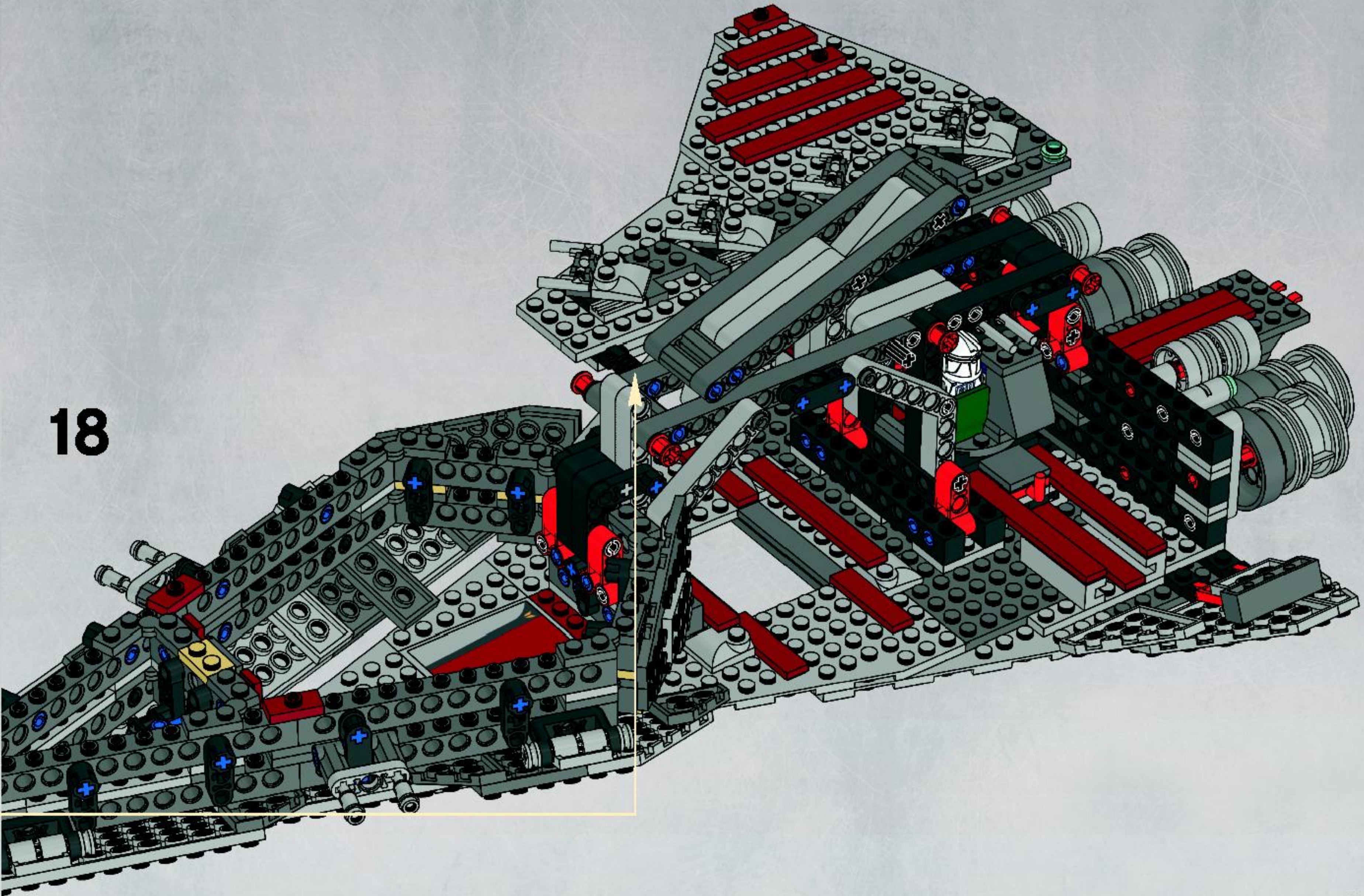


17

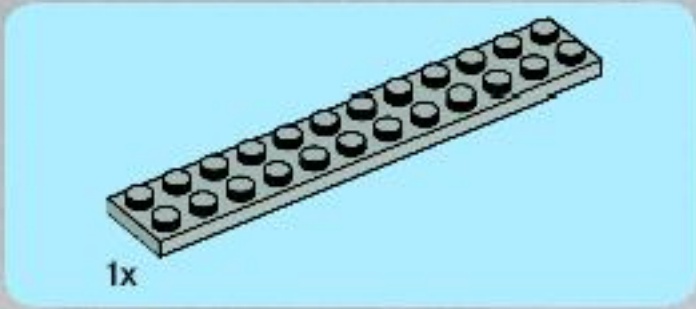
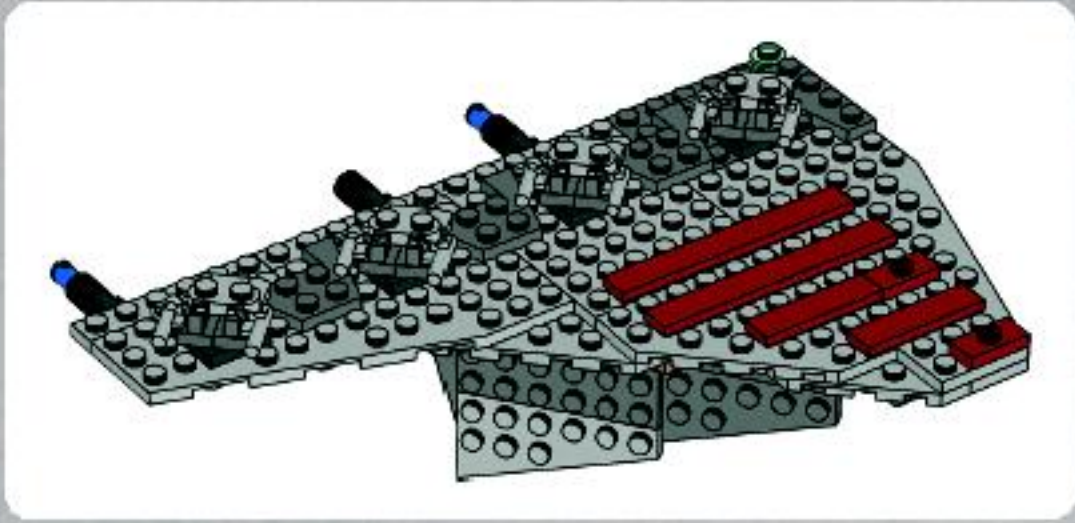




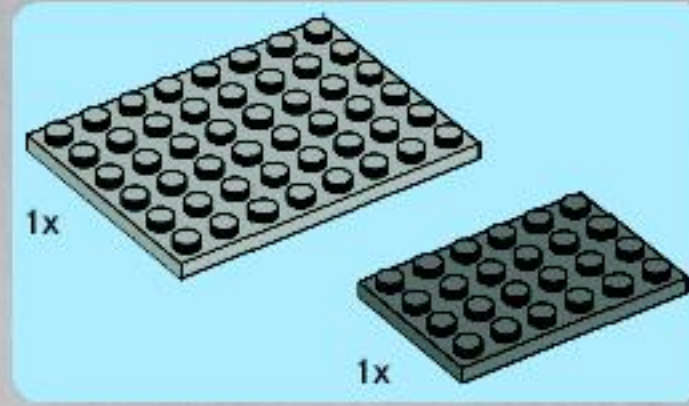
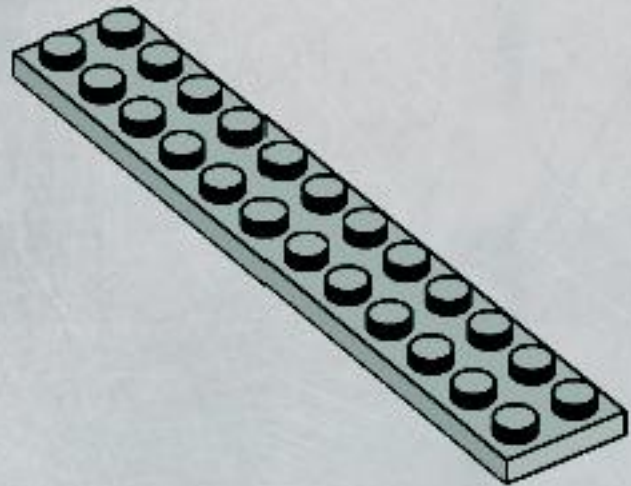
18



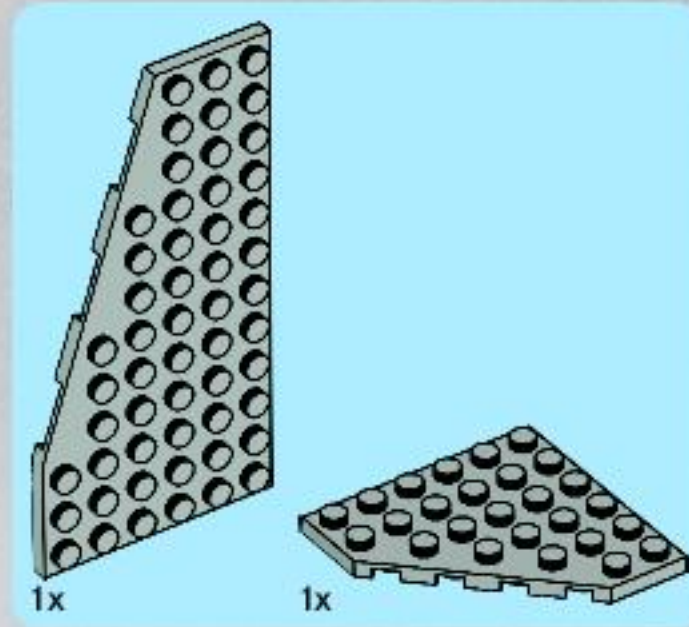
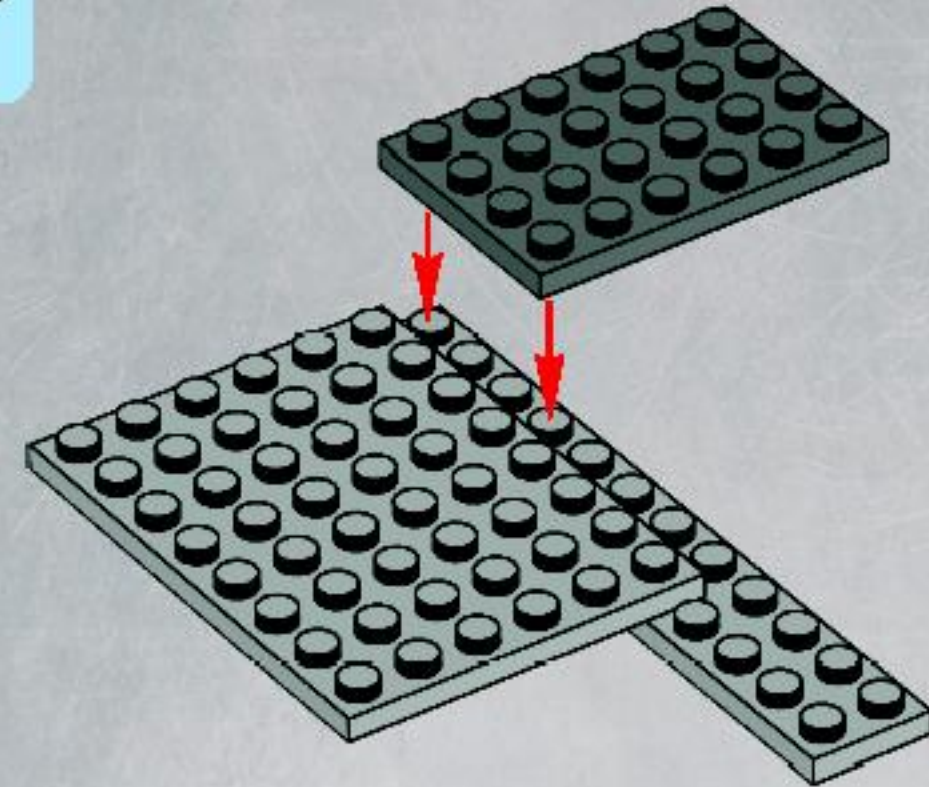




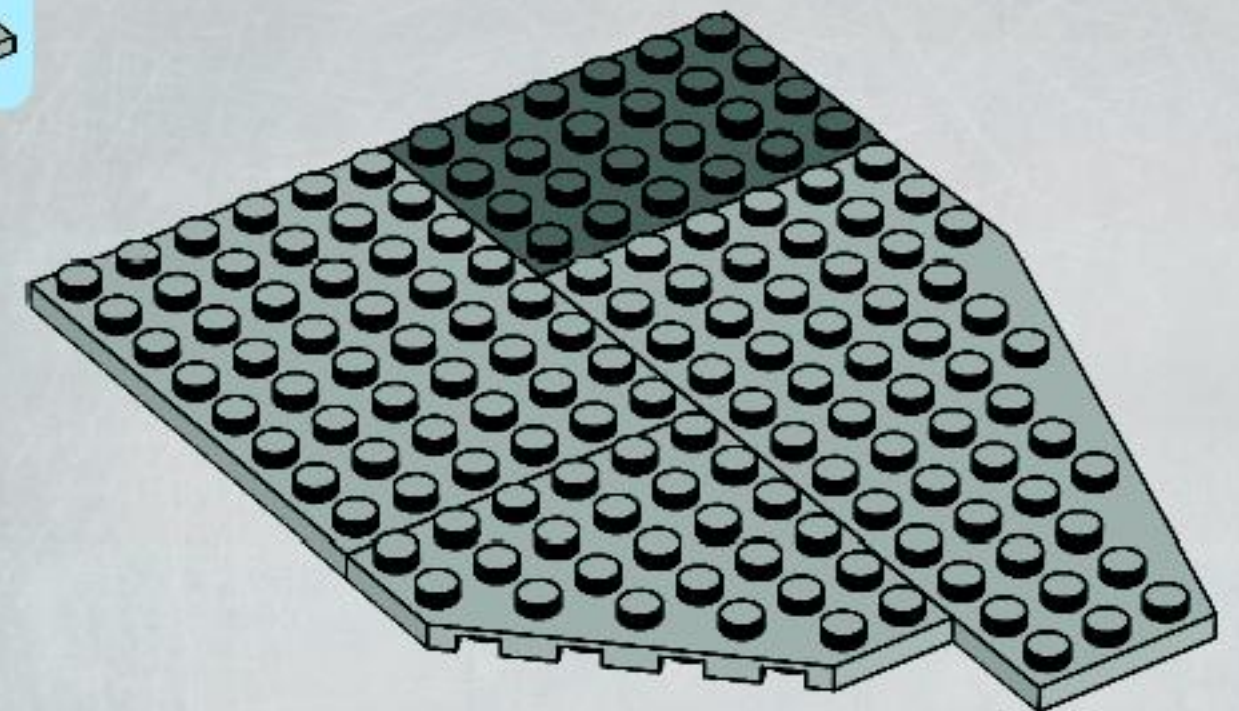
1



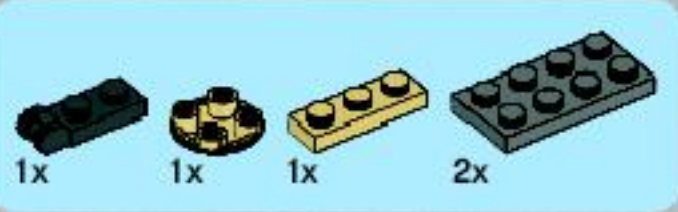
2



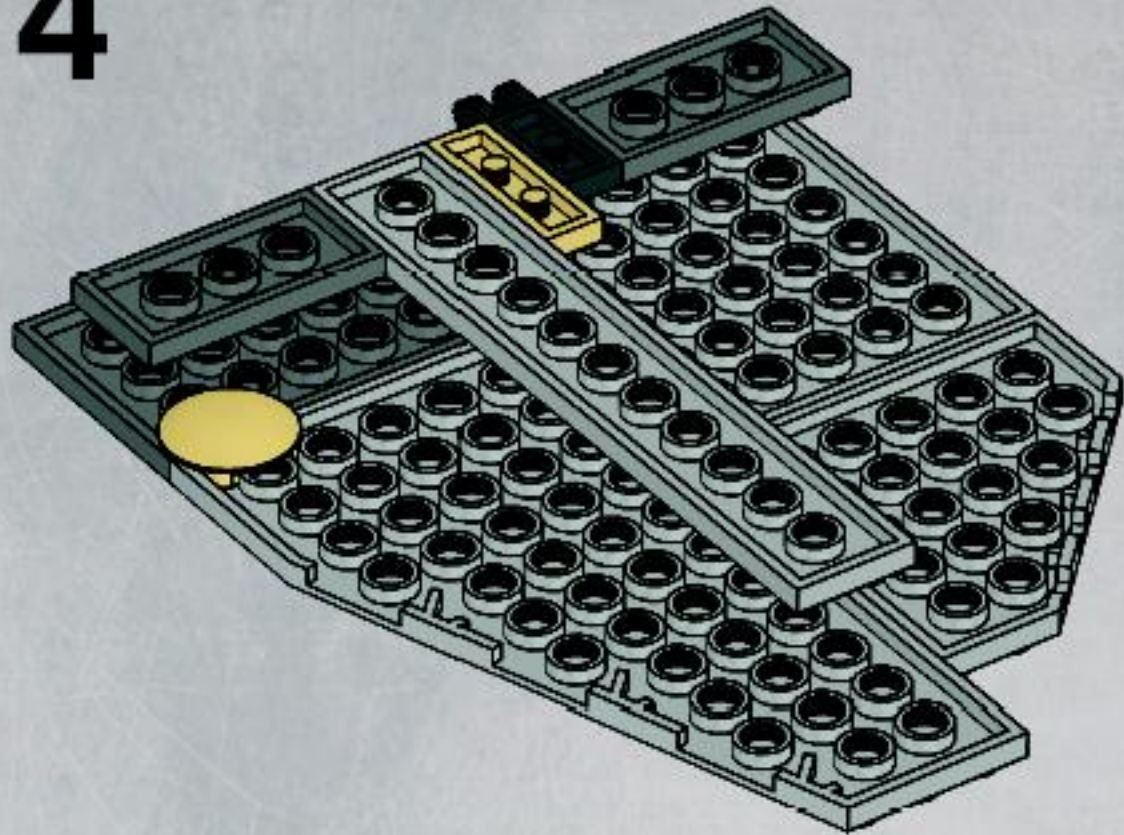
3



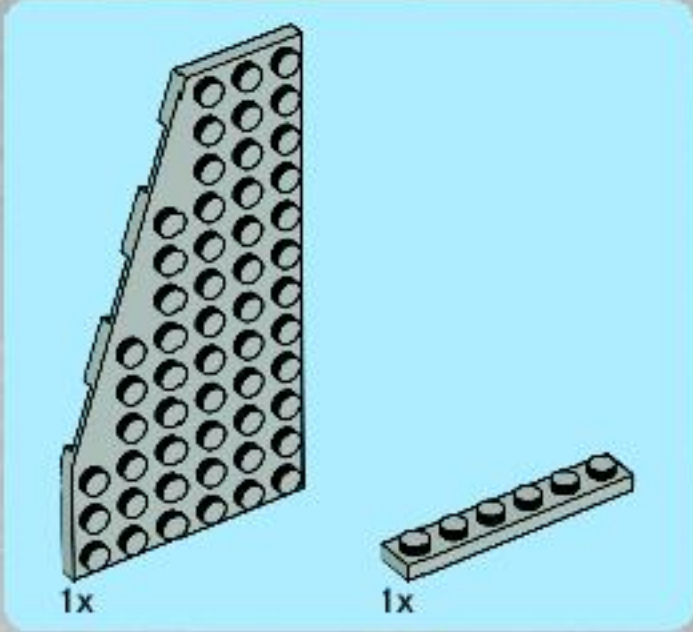
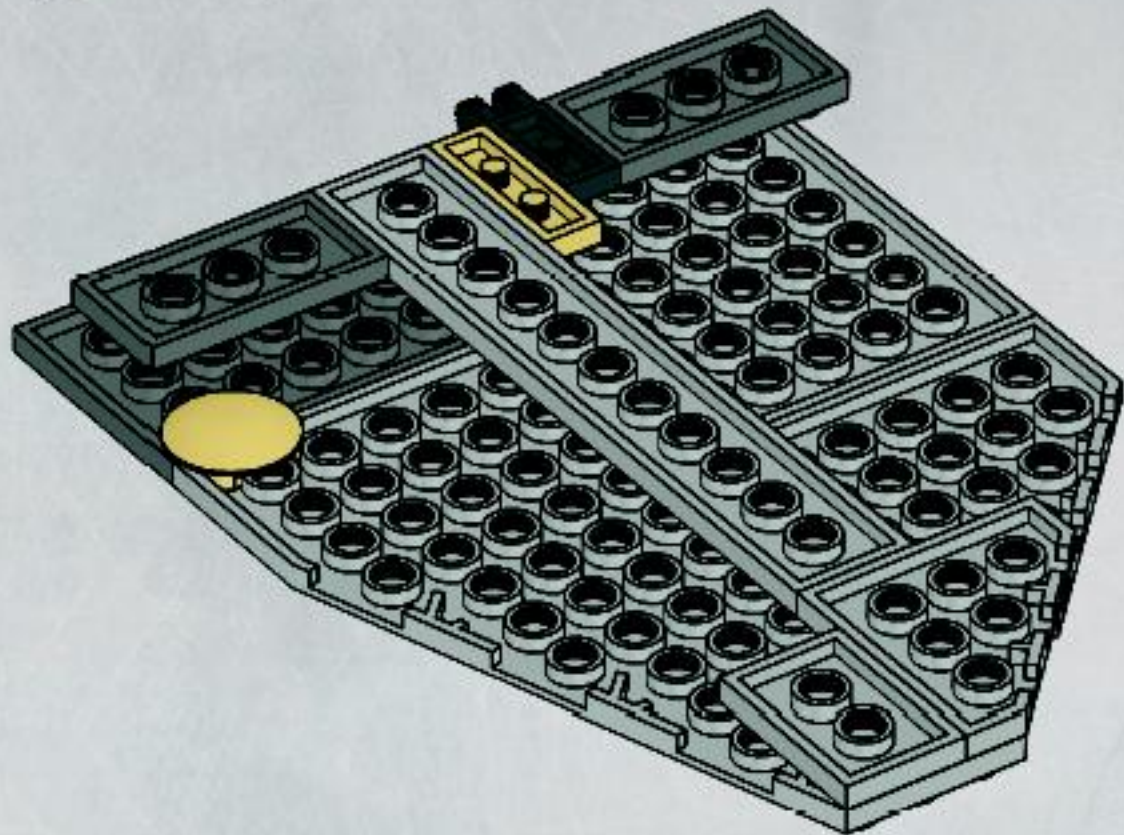




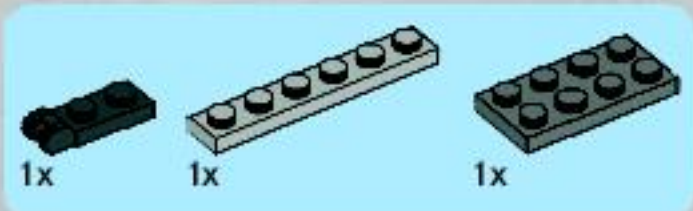
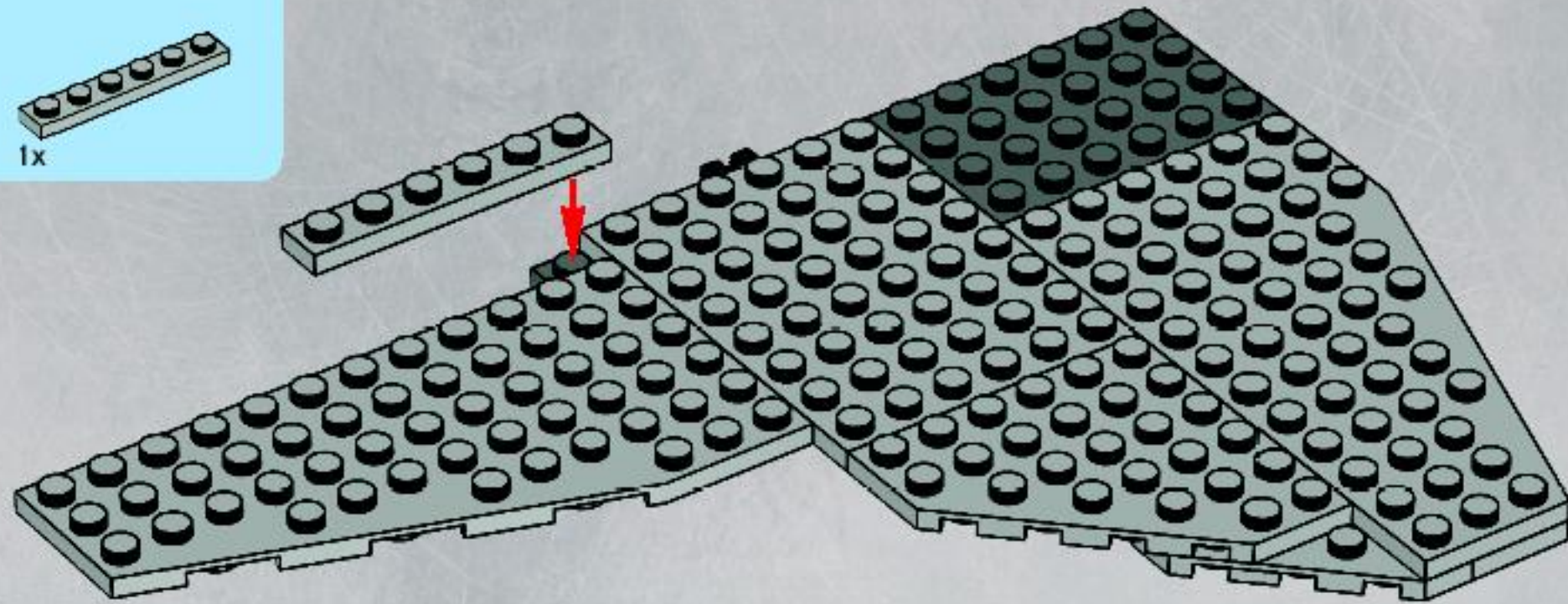
4



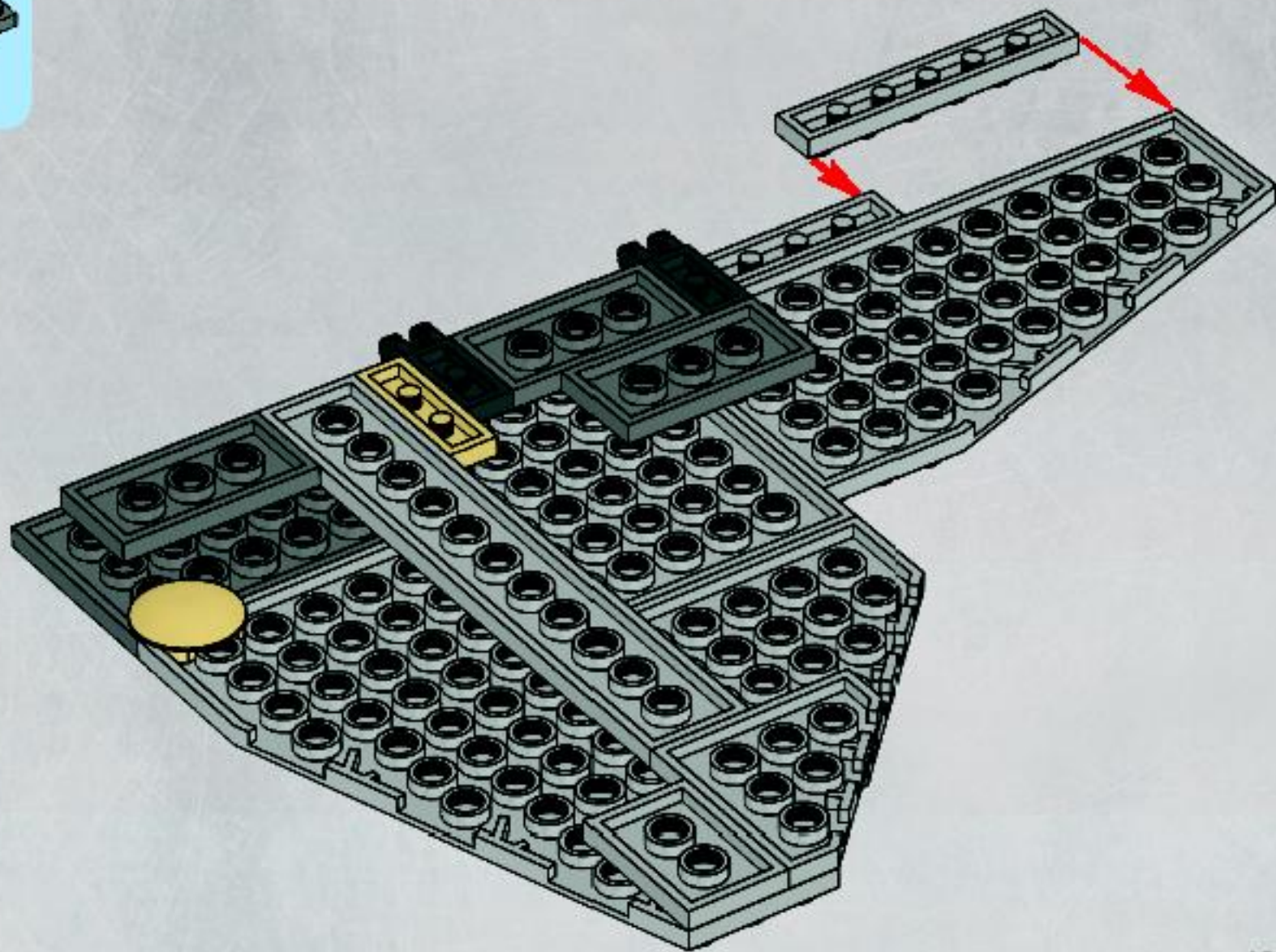
5



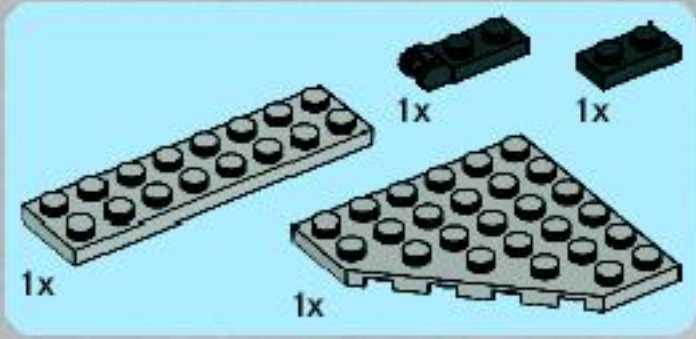
6



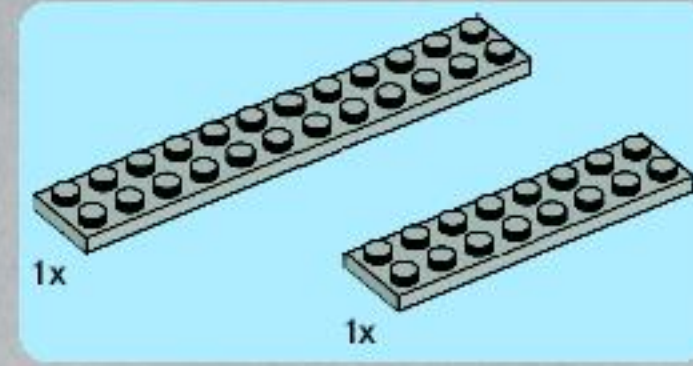
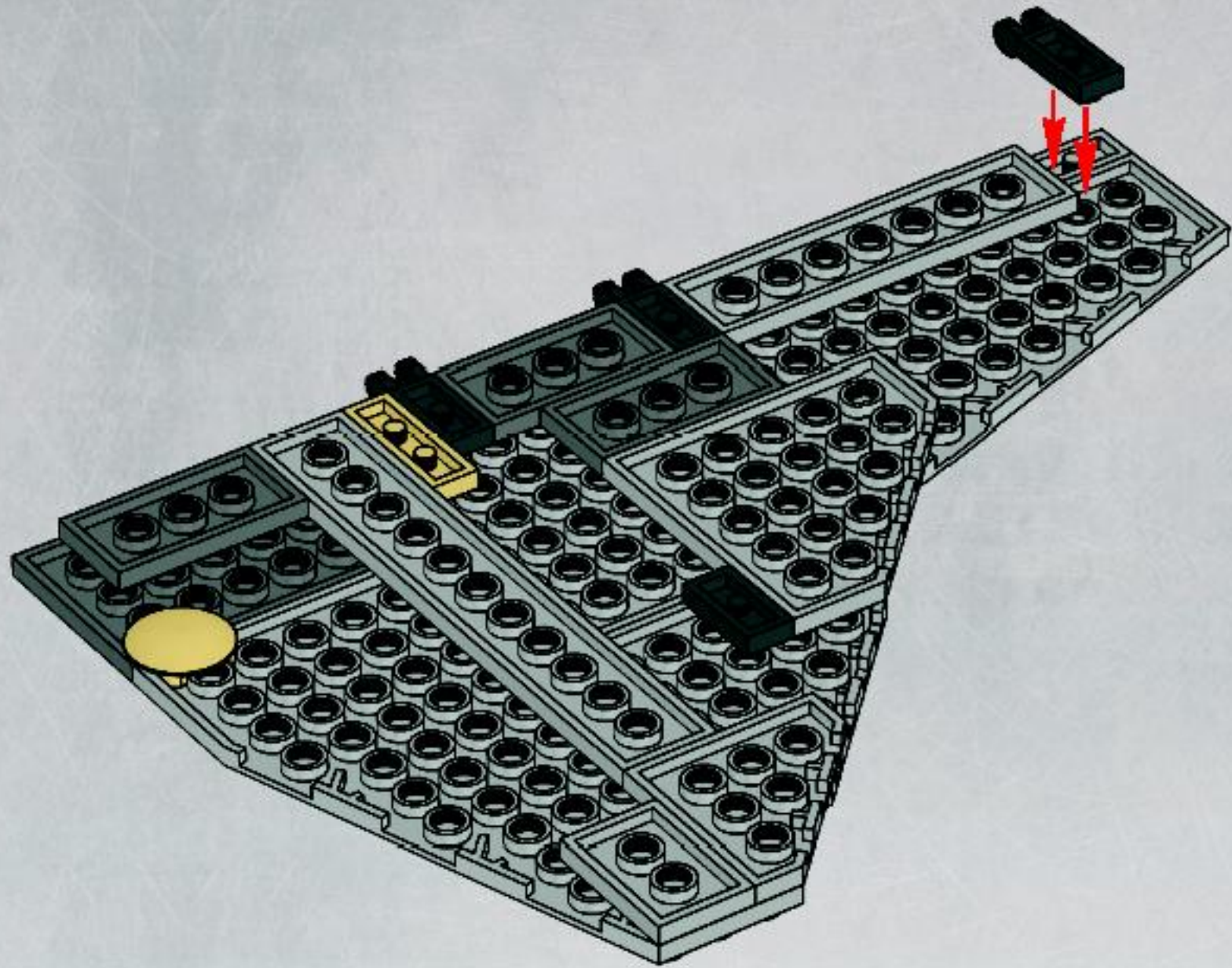
7



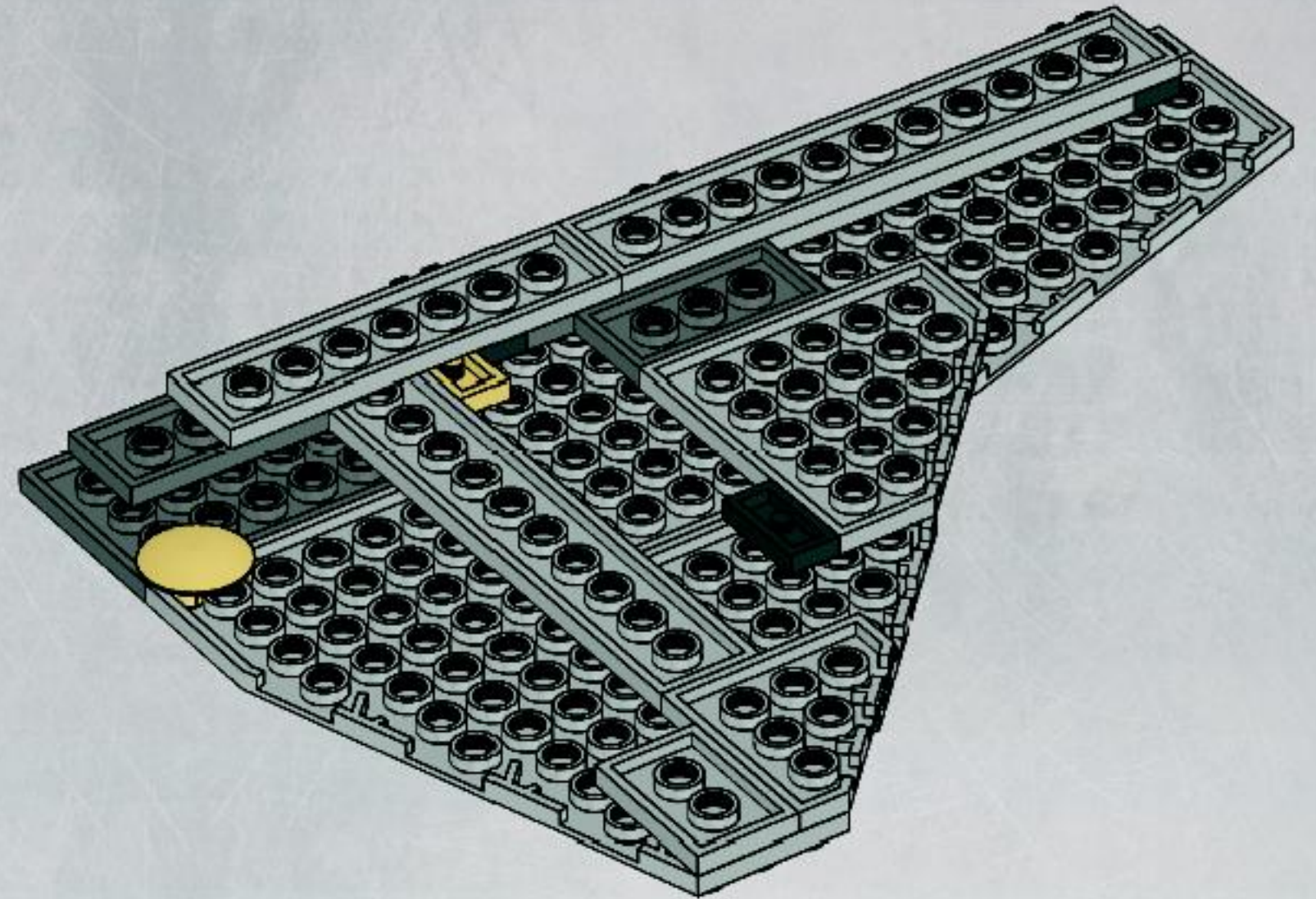




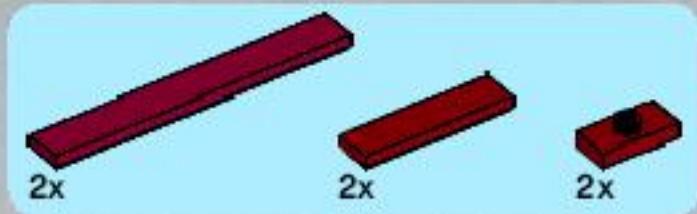
8



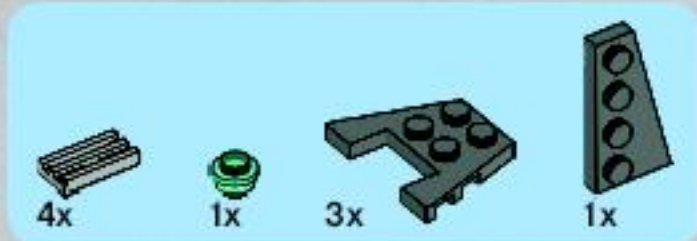
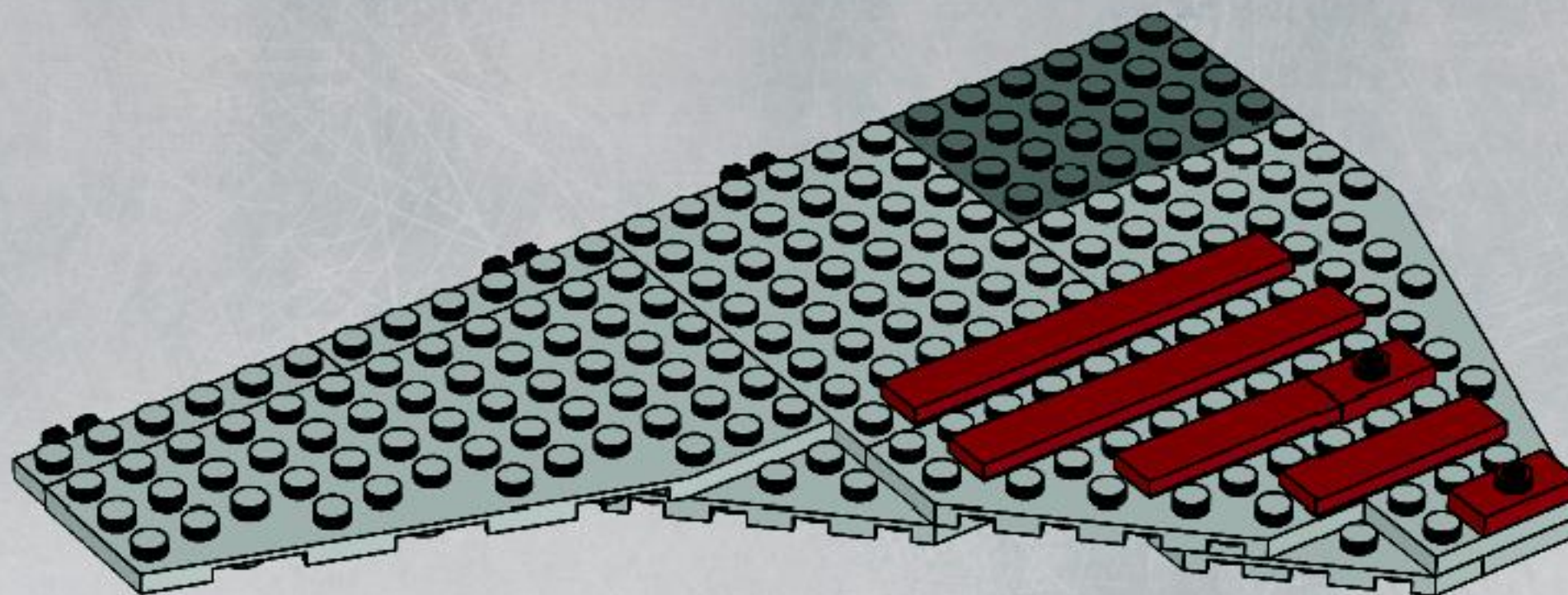
9



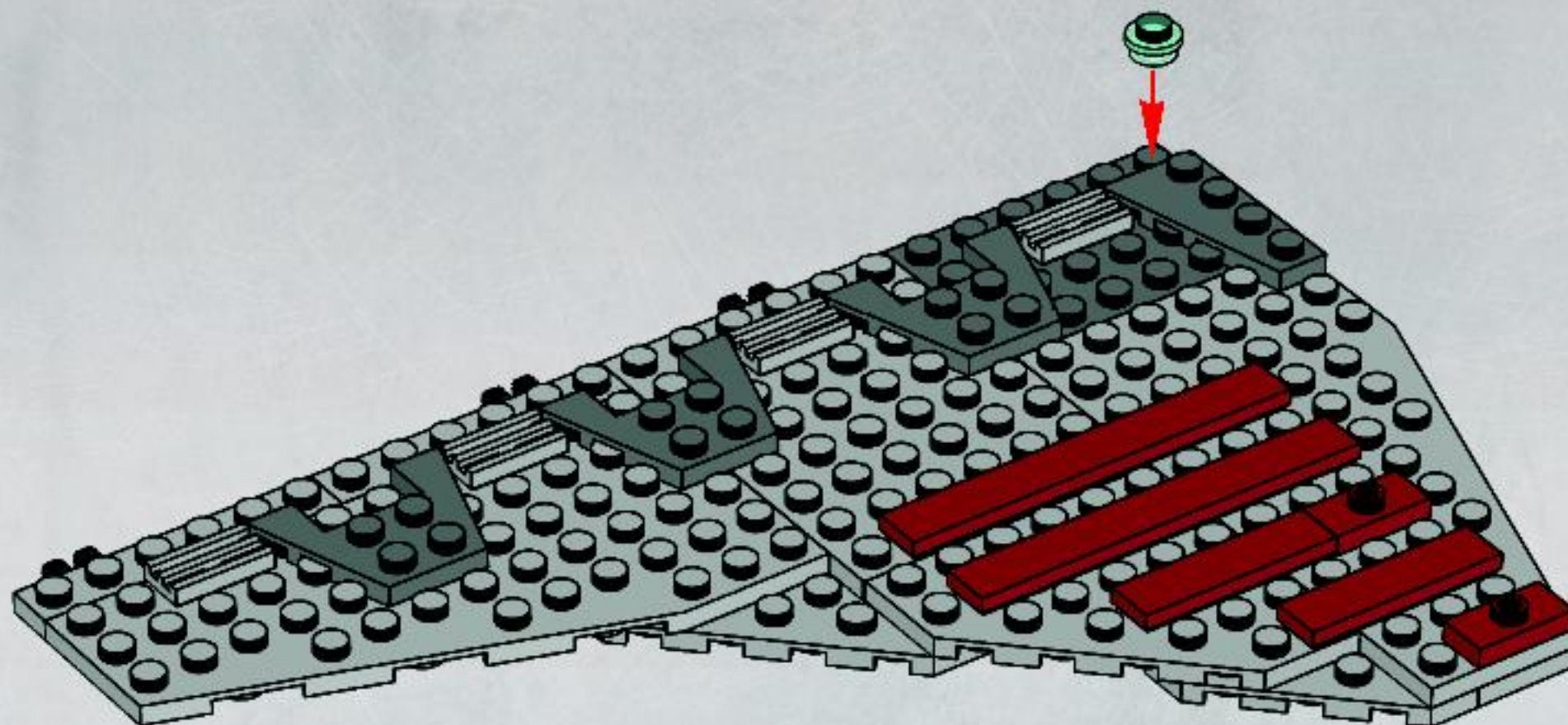




10



11

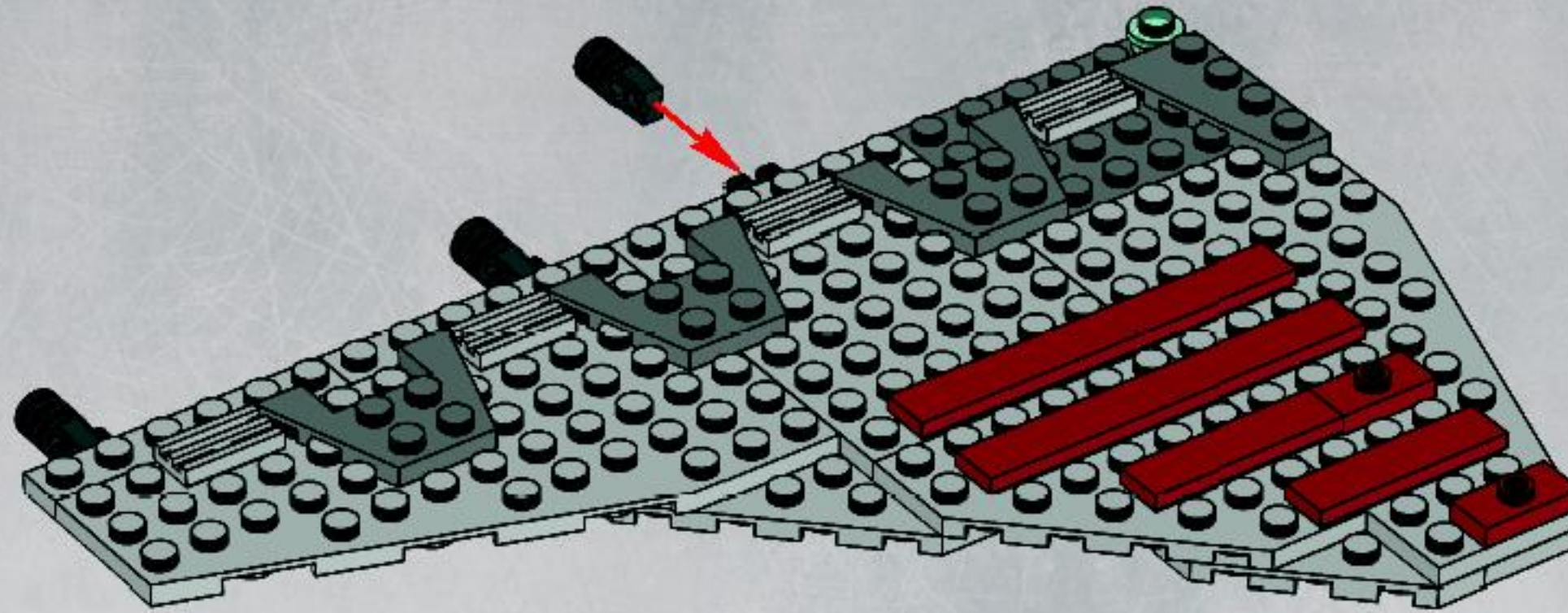






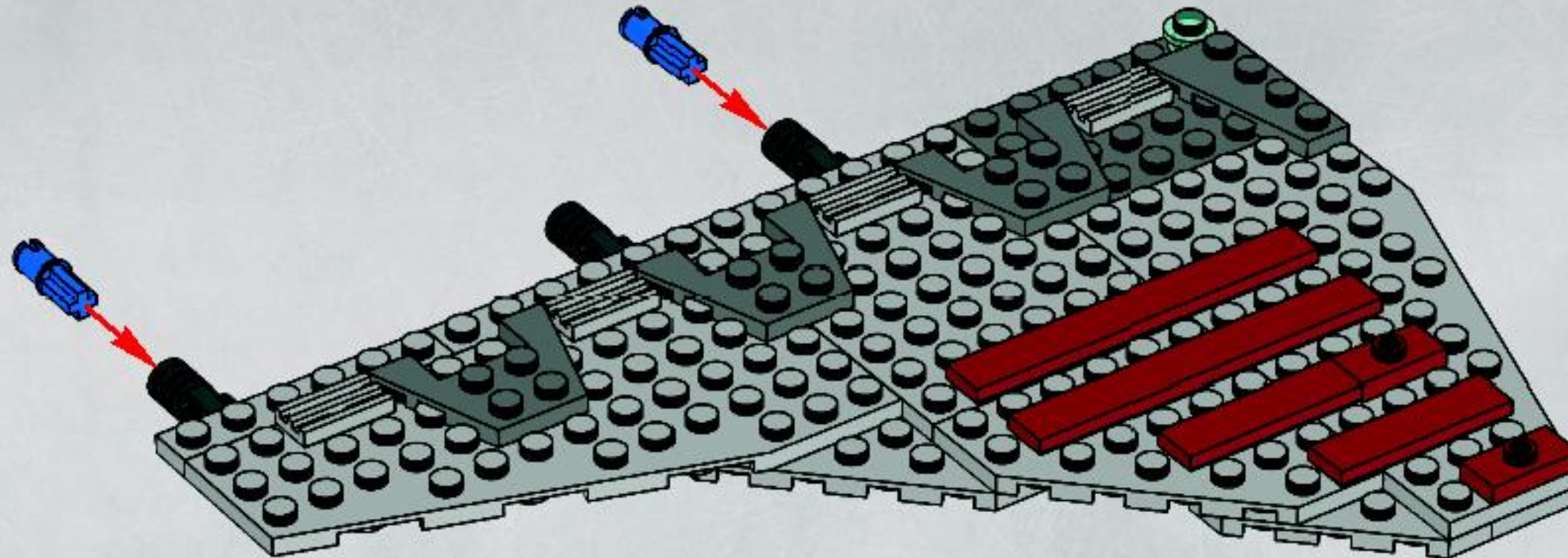
3x

# 12



2x

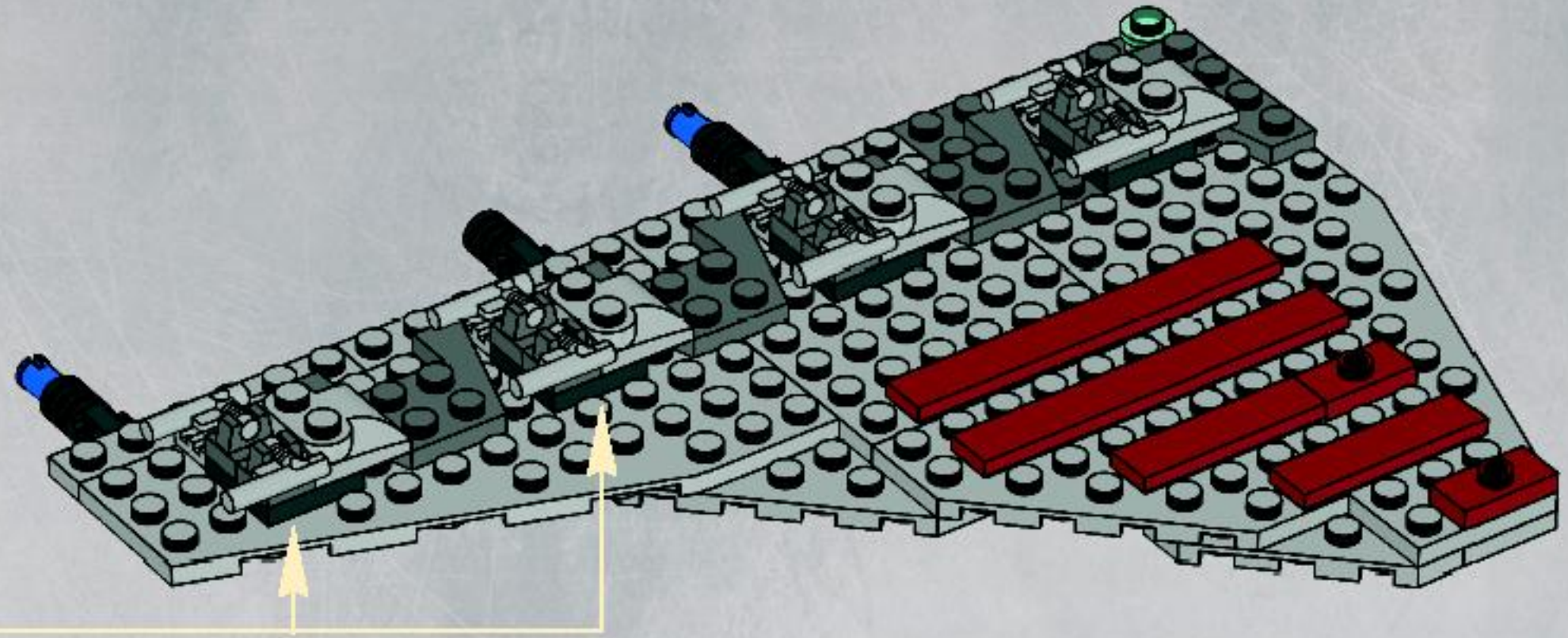
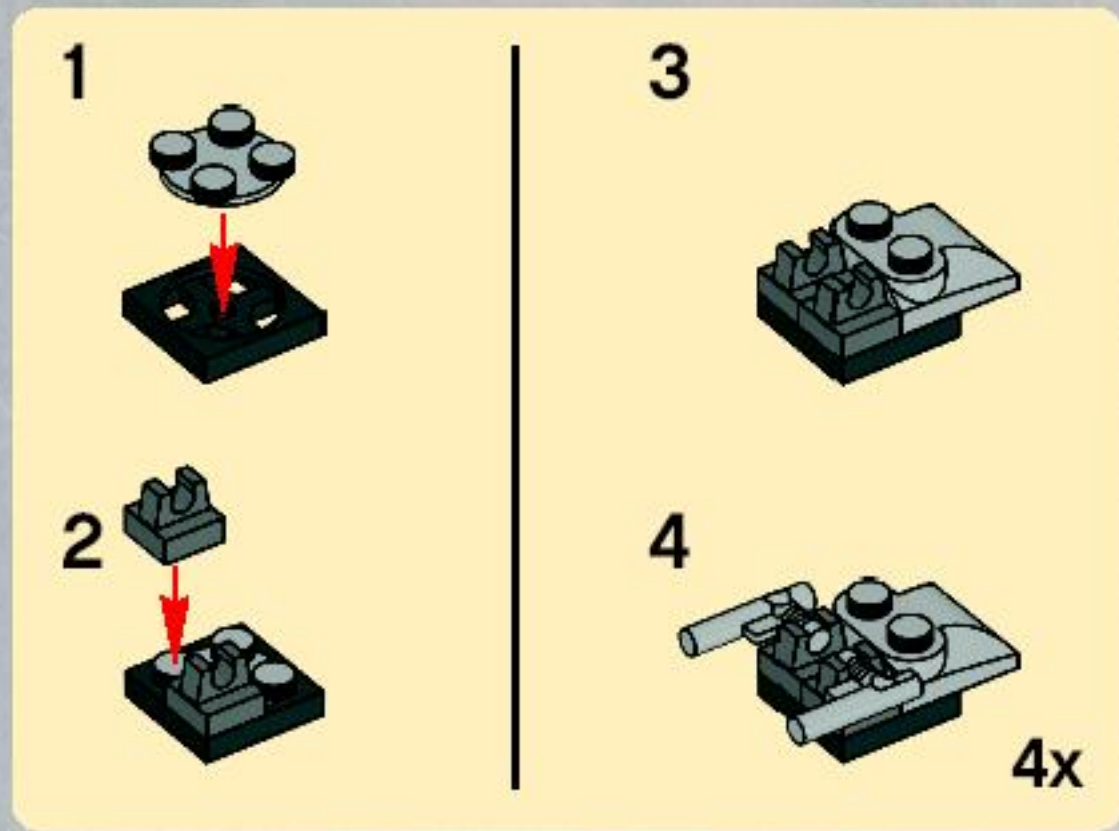
# 13



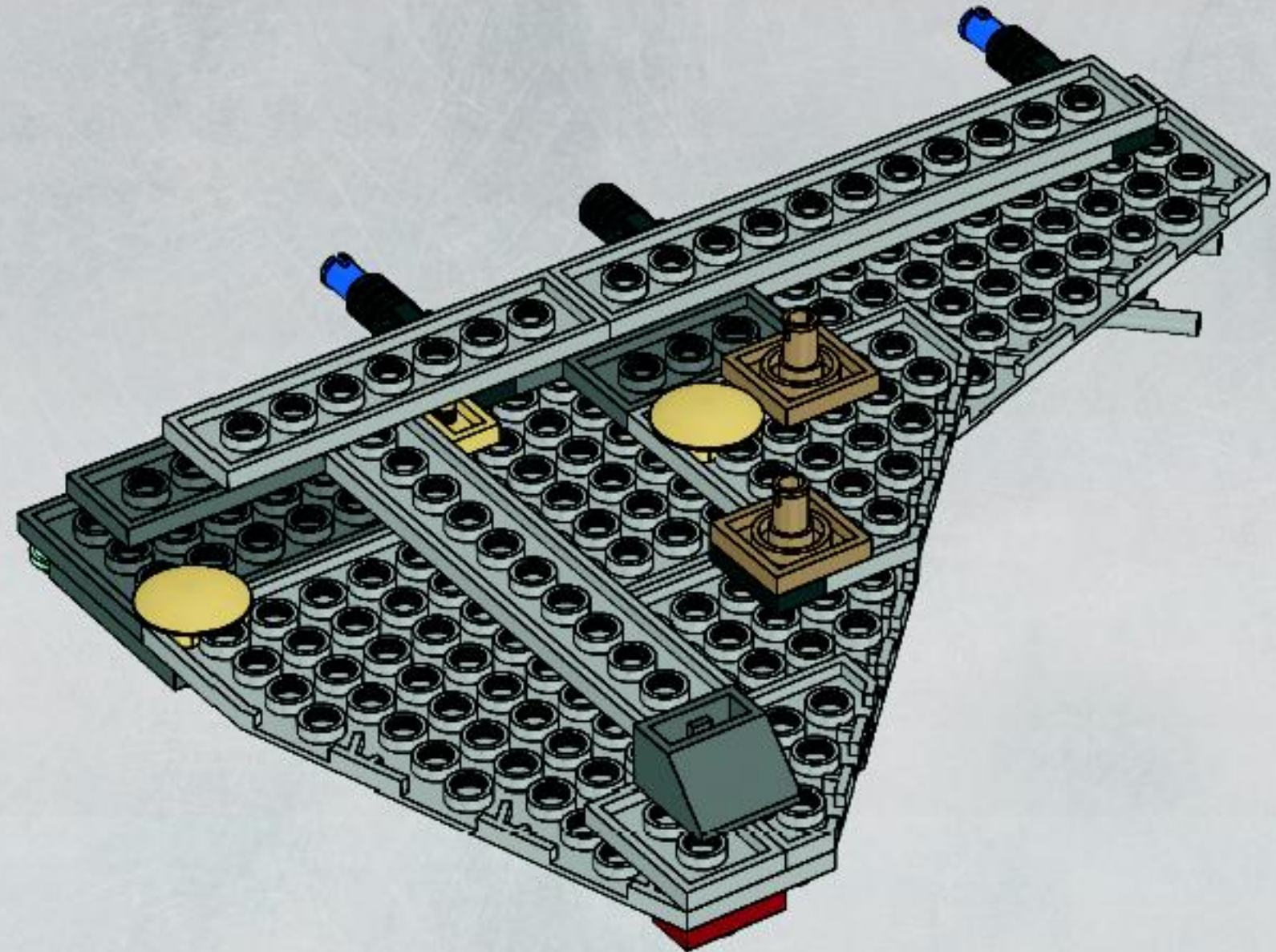




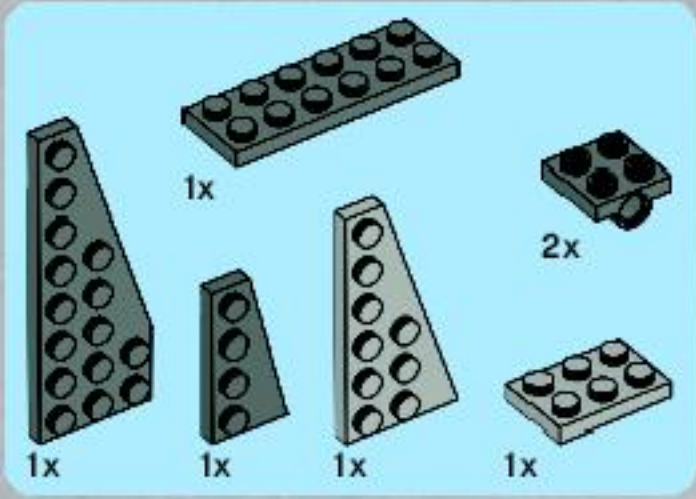
14



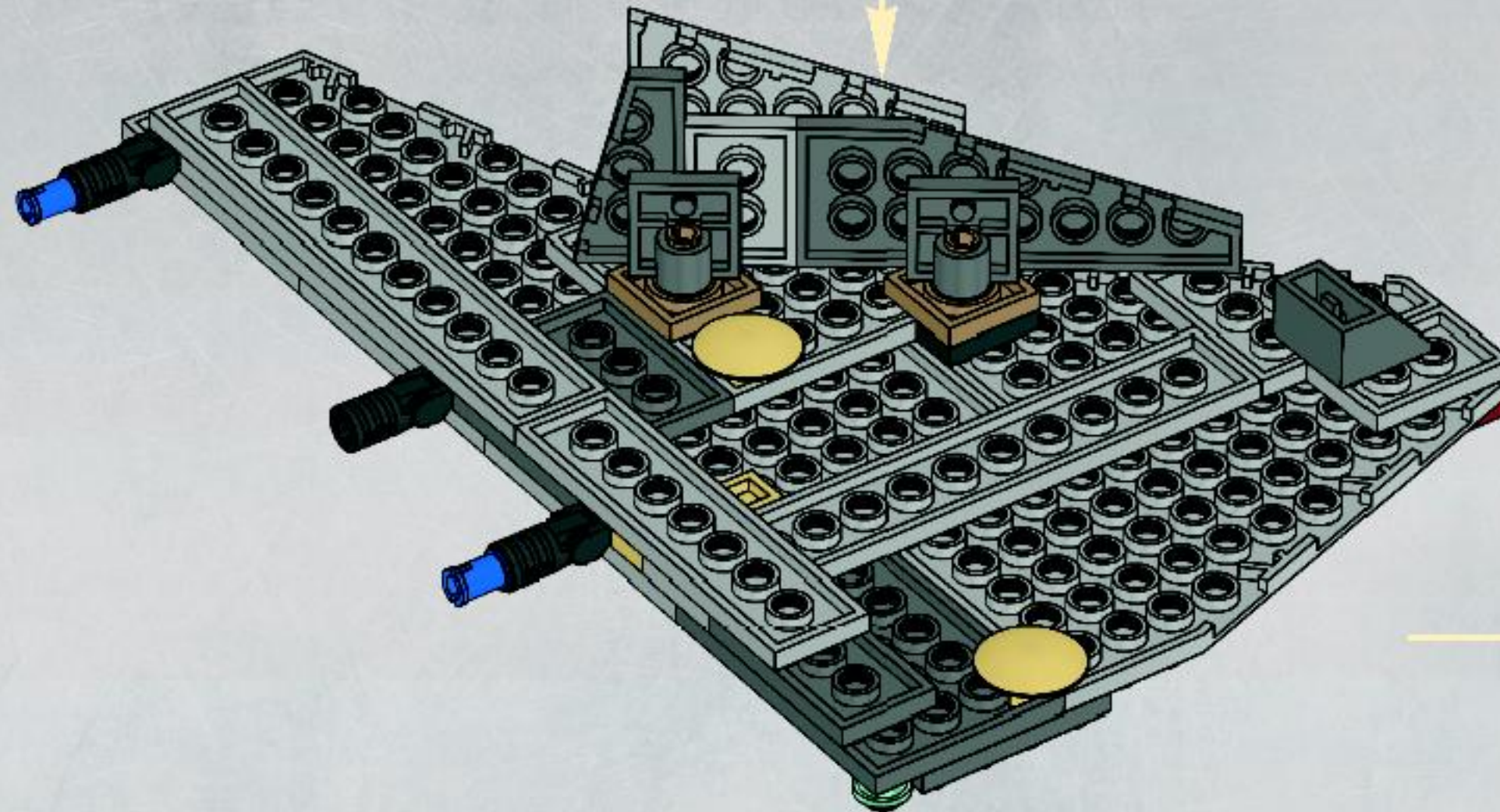
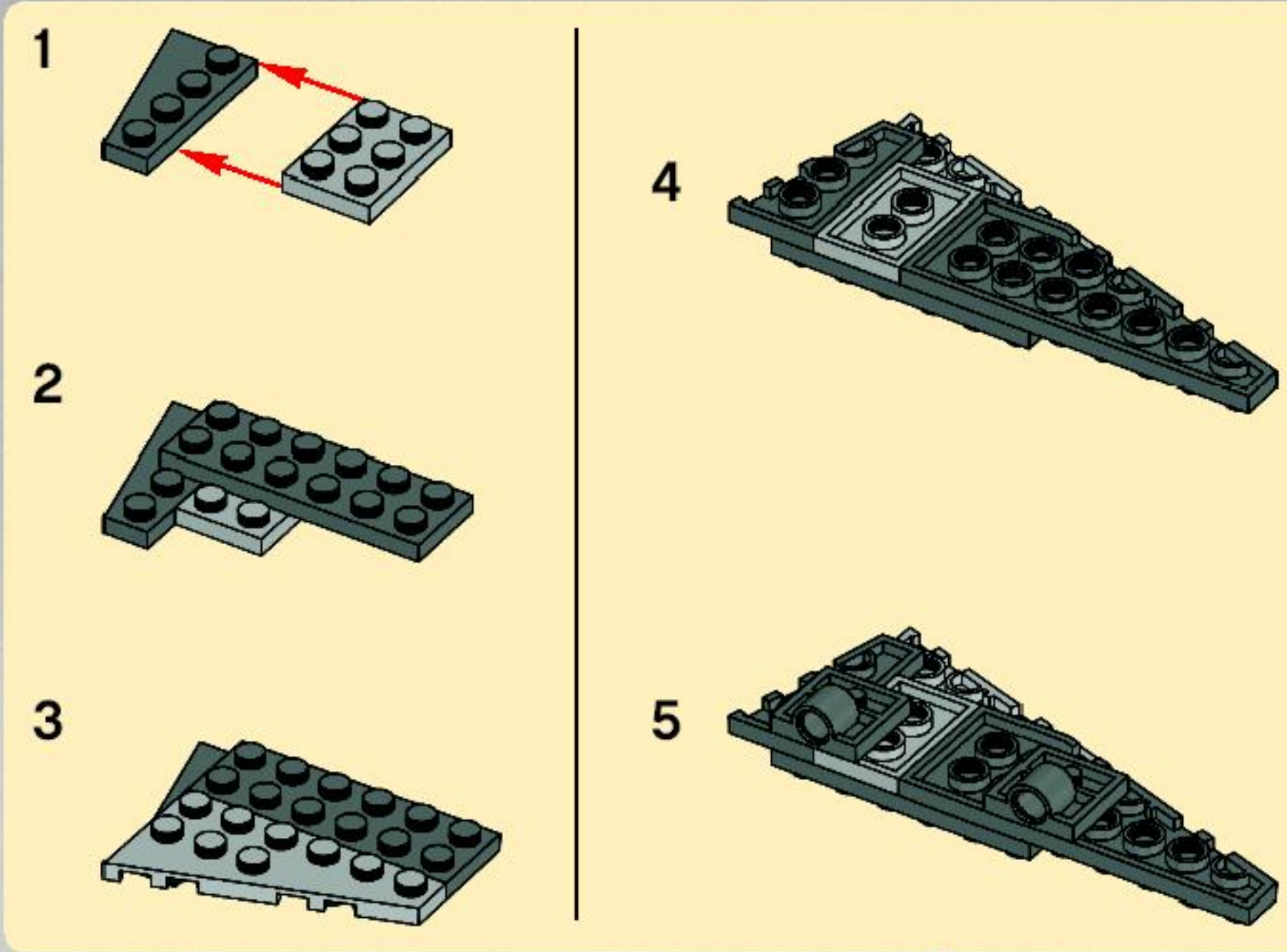
15





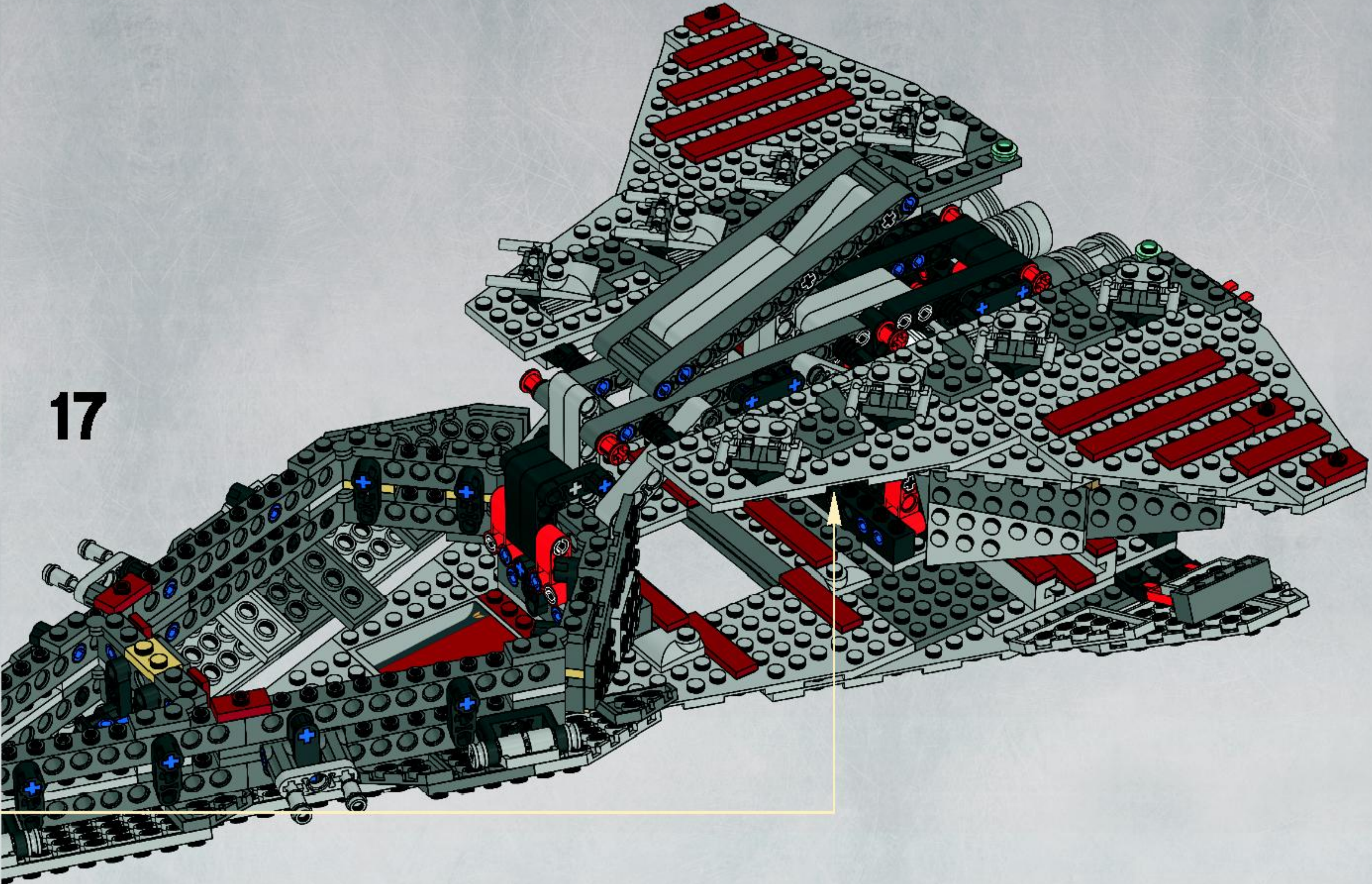


16

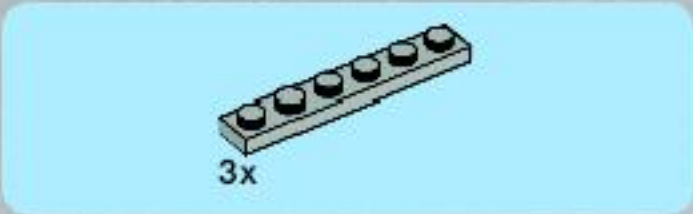
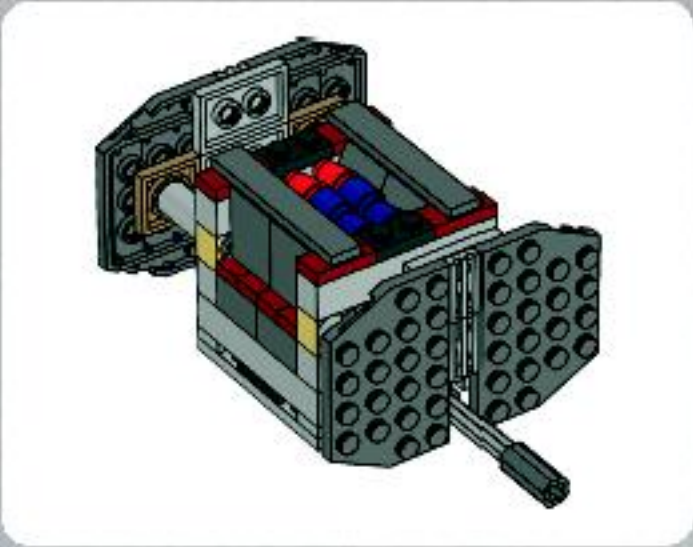




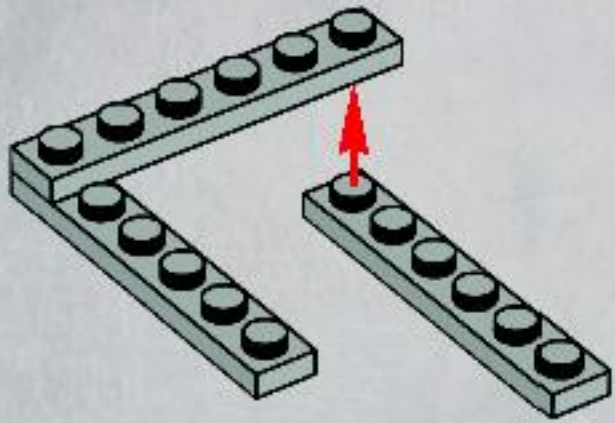
17



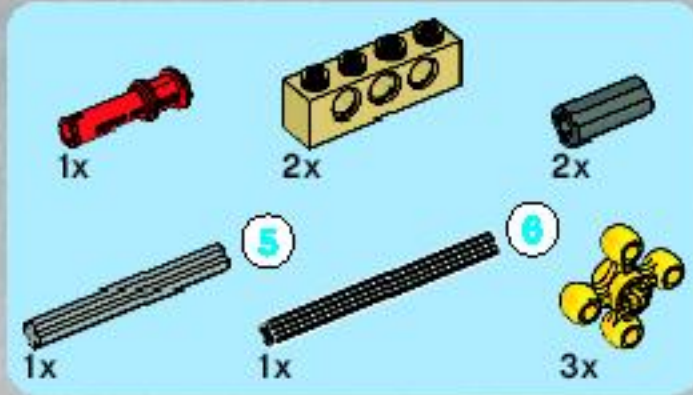
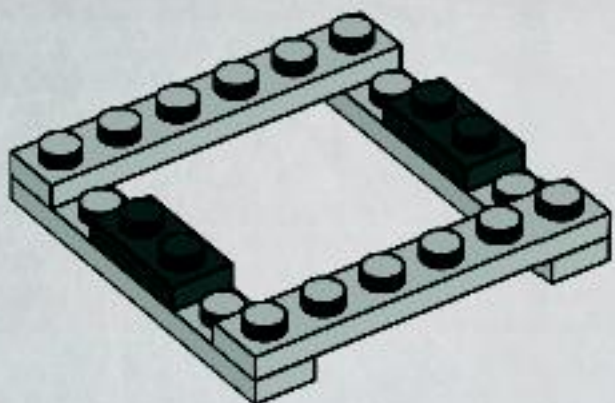




1

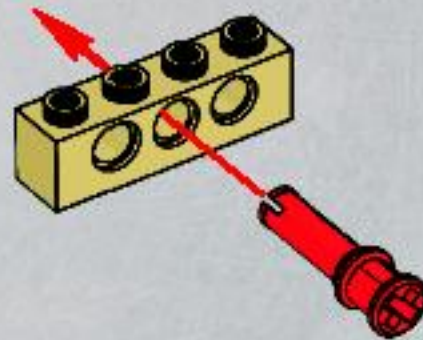


2

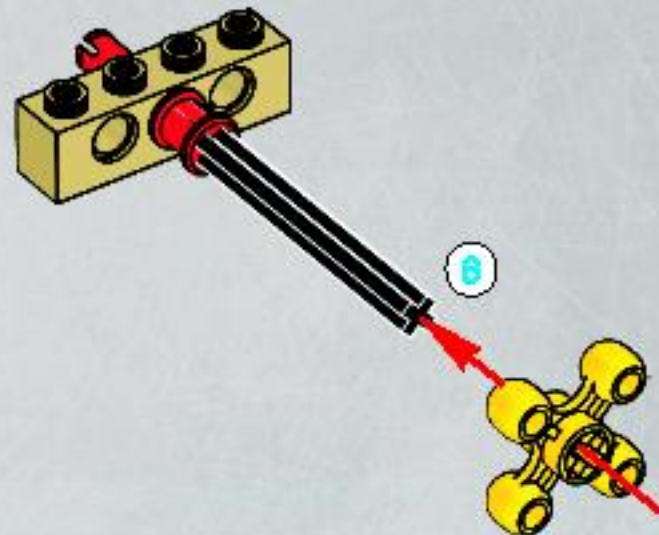


3

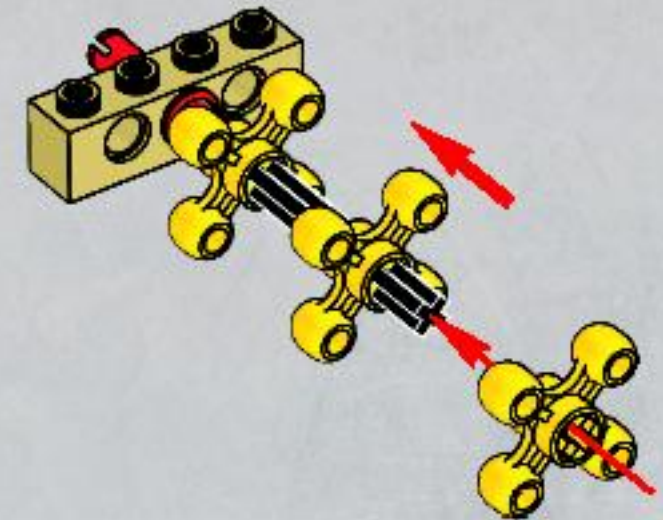
1



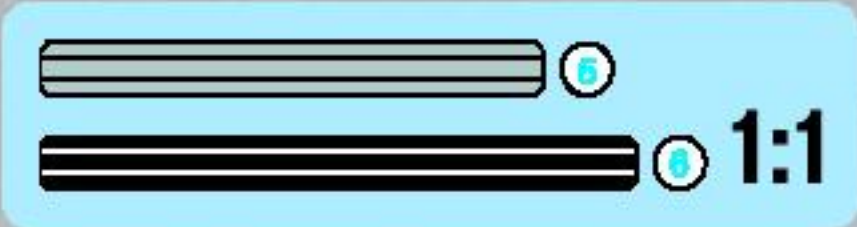
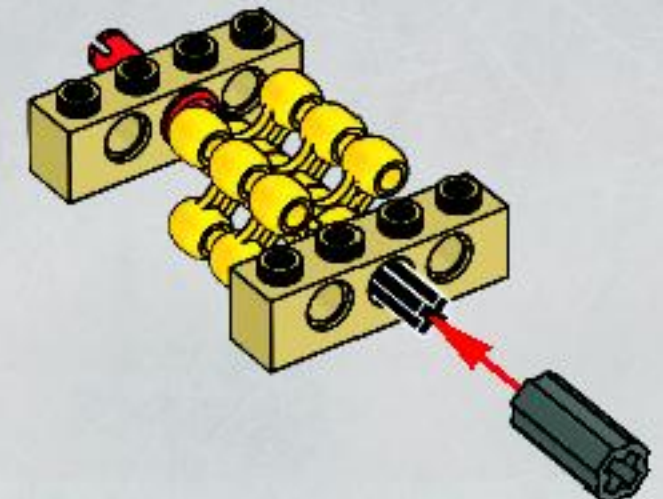
2



3

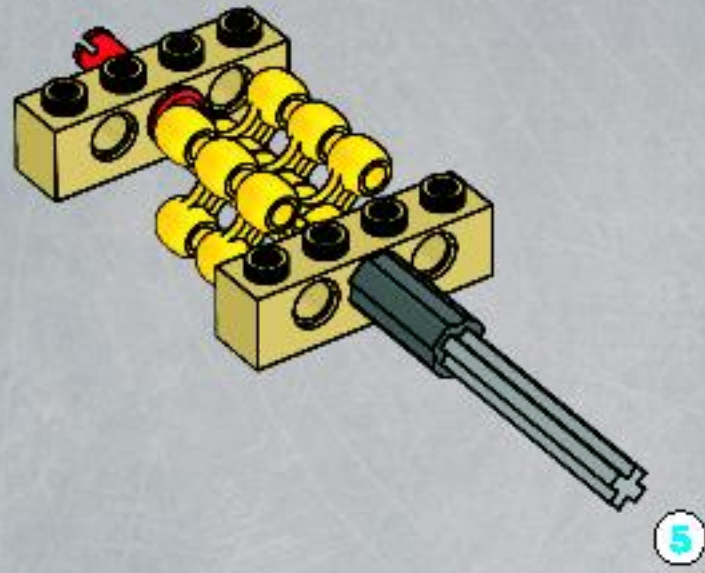


4

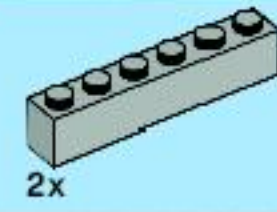
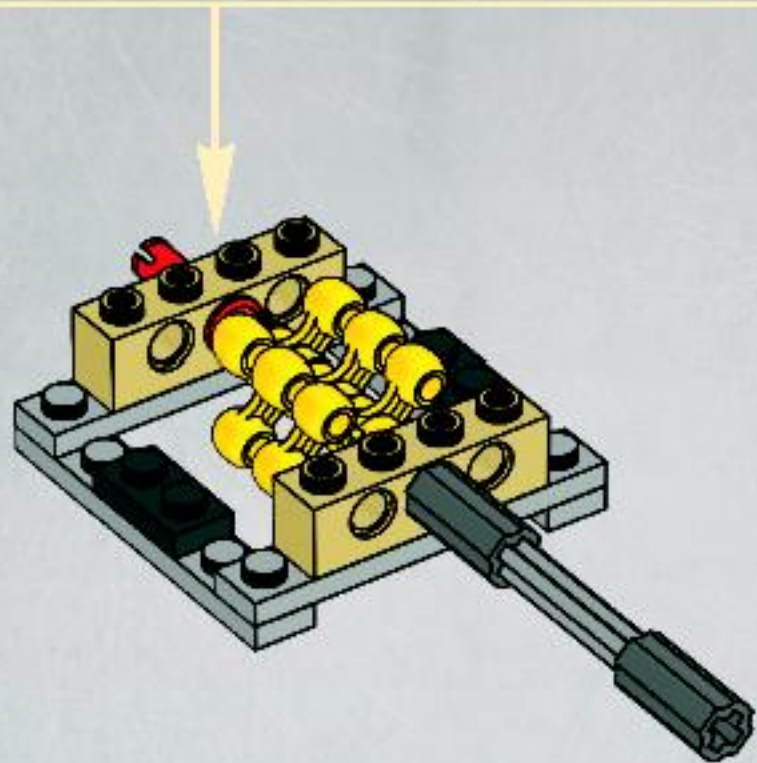
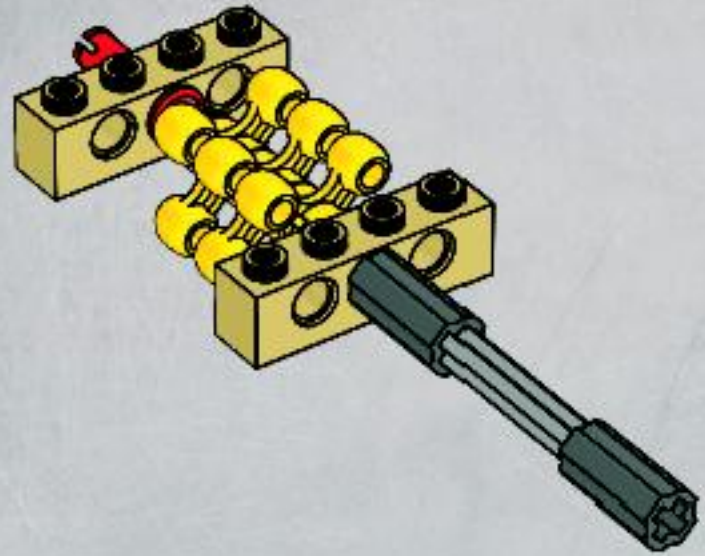




5

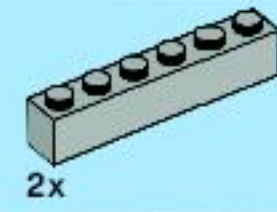
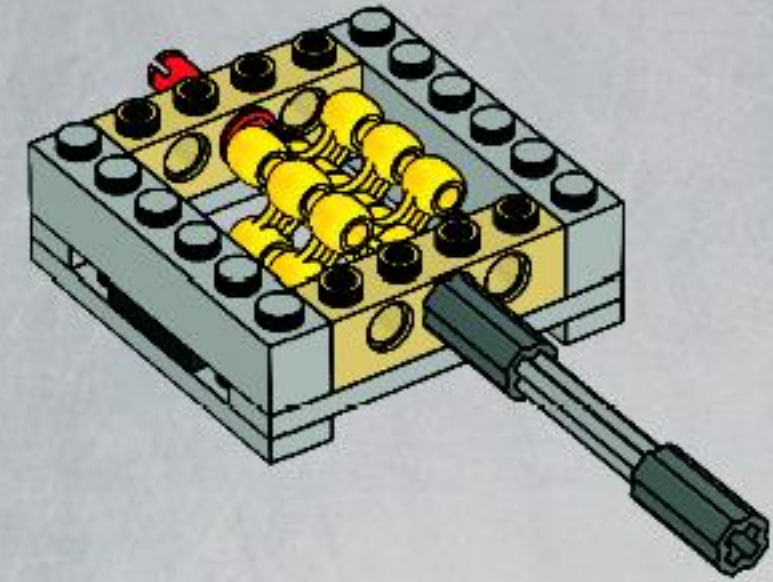


6



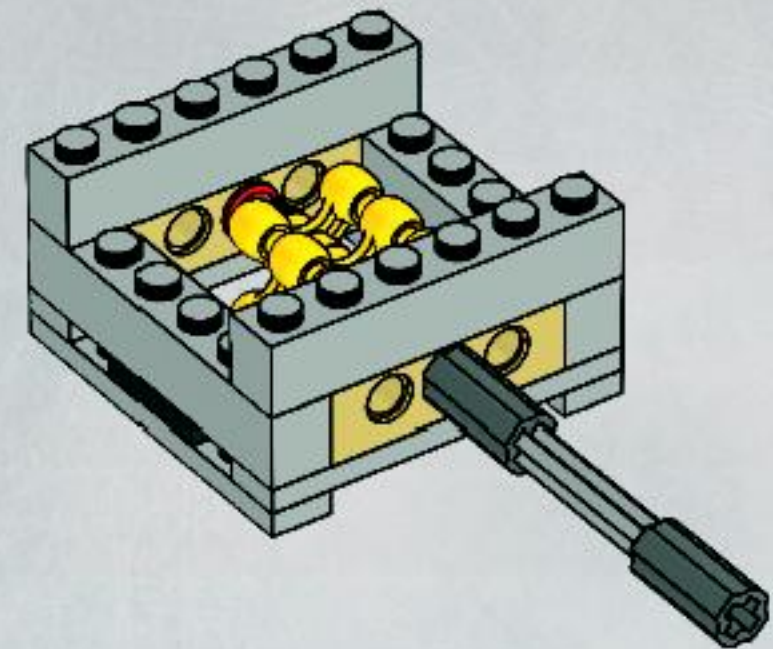
2x

4



2x

5

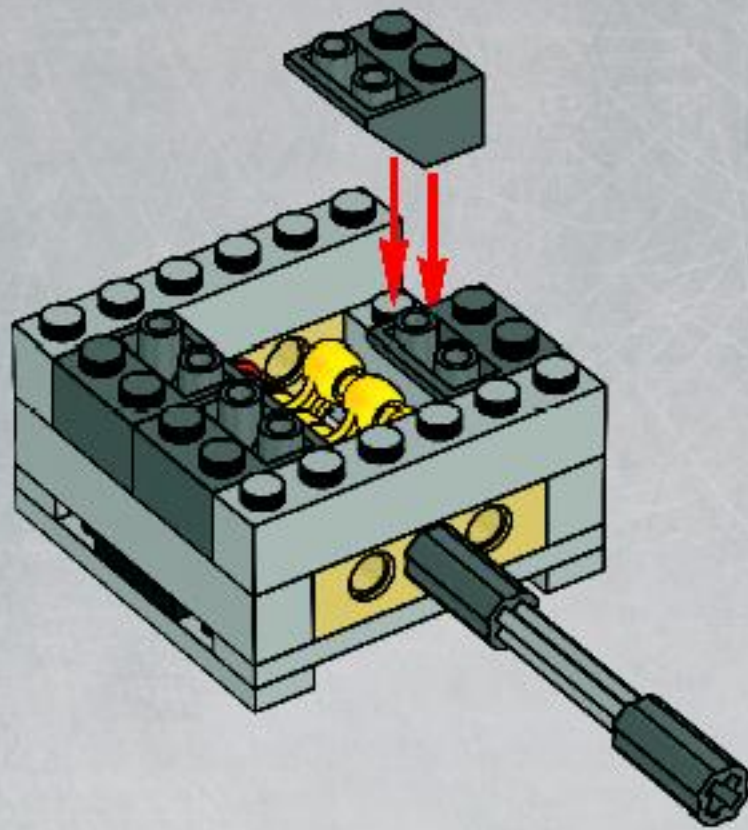






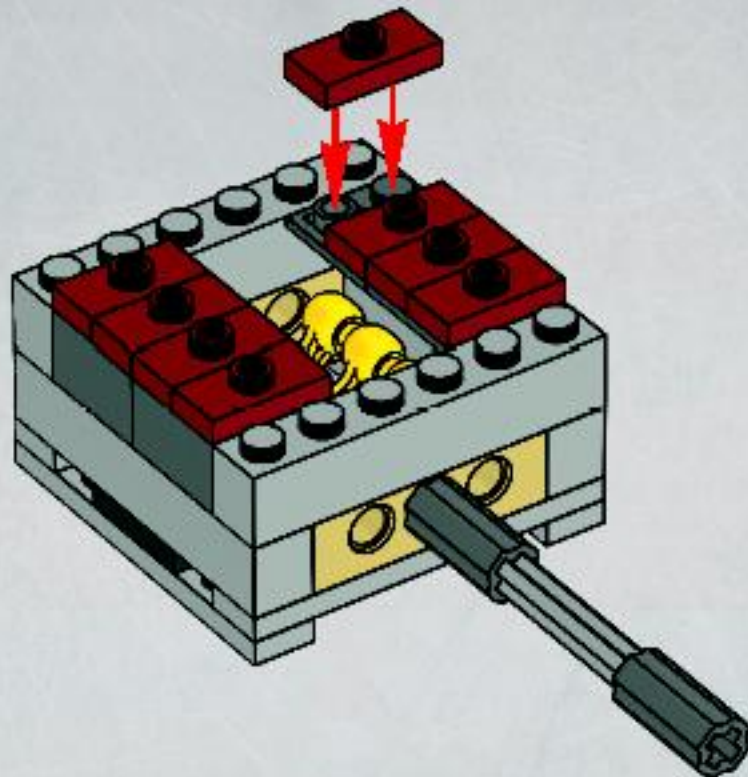
4x

6

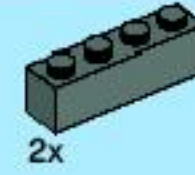


8x

7

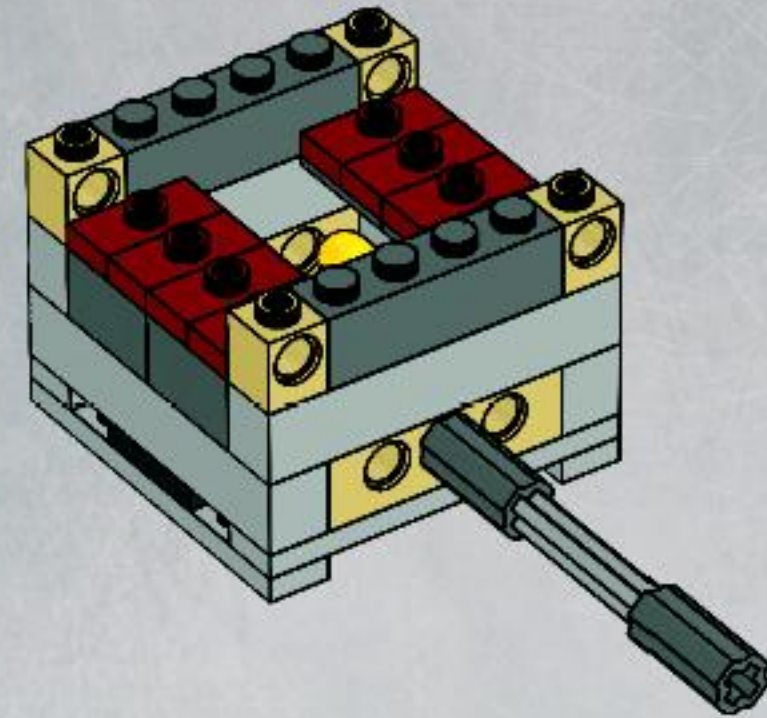


4x



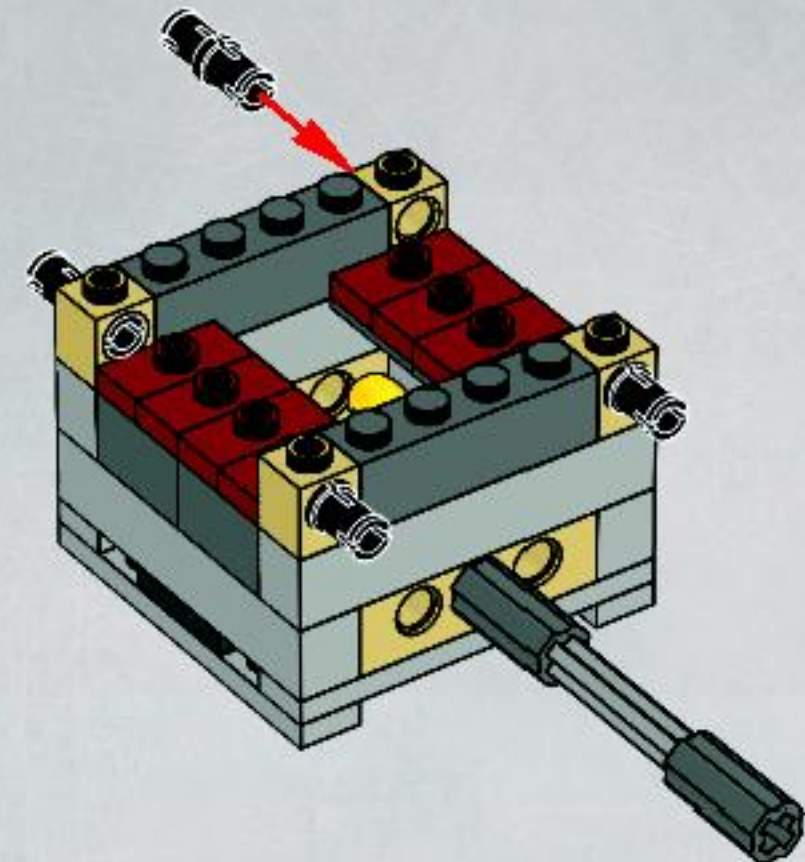
2x

8



4x

9

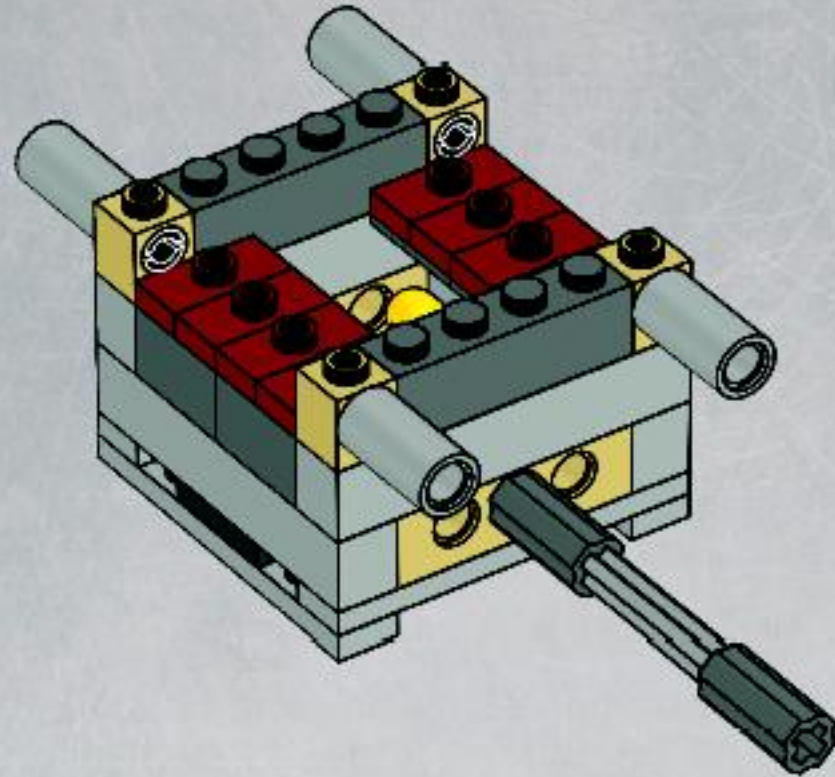






4x

# 10

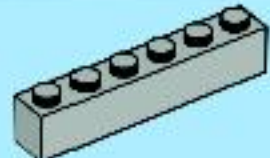
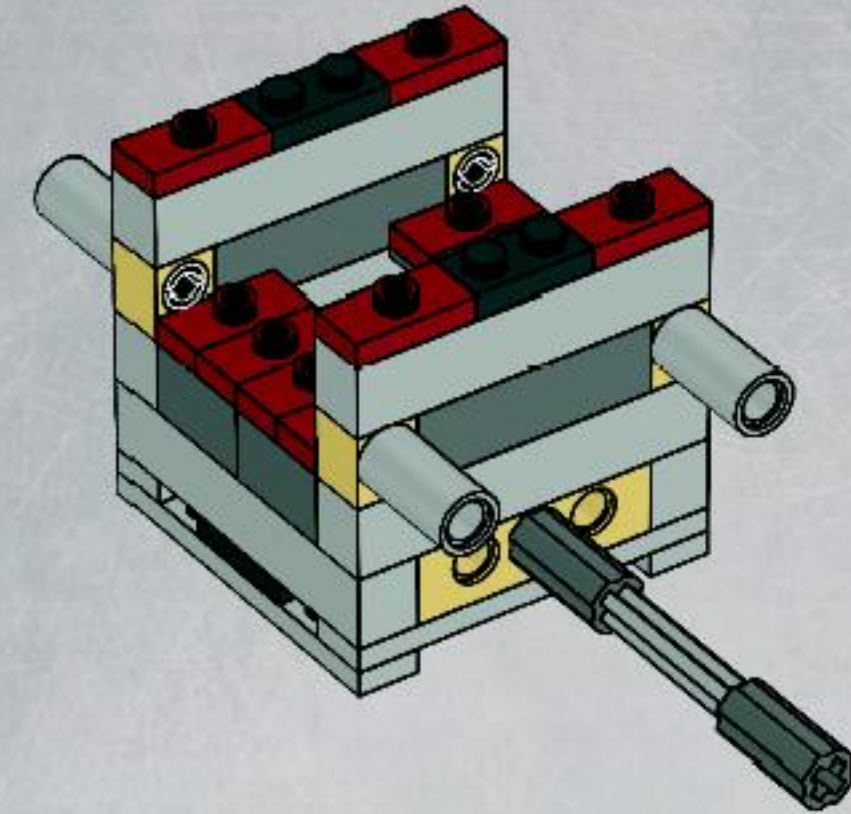


2x



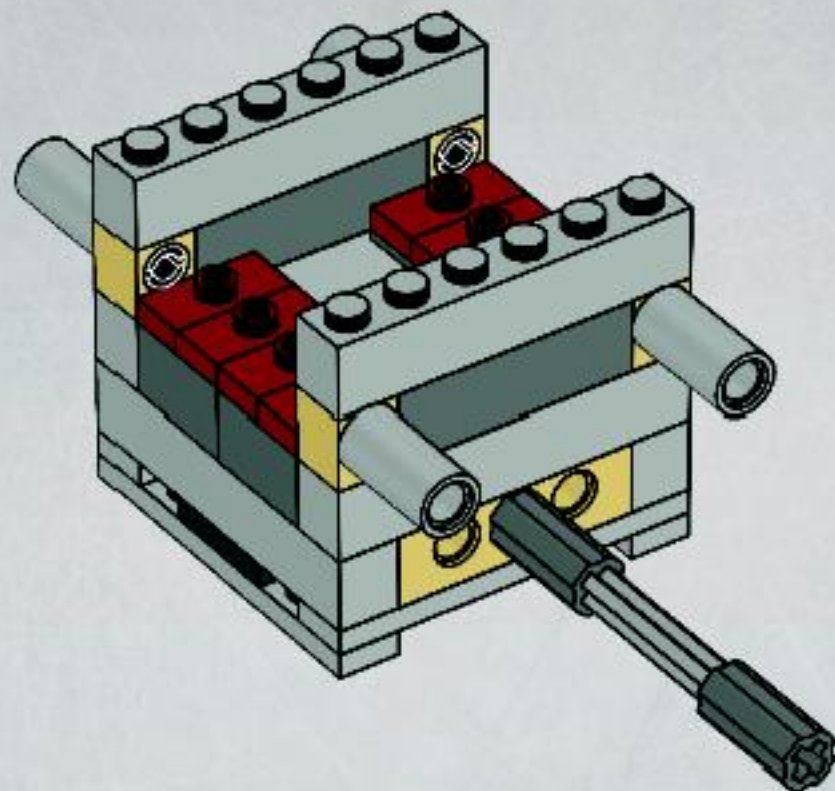
4x

# 12



2x

# 11

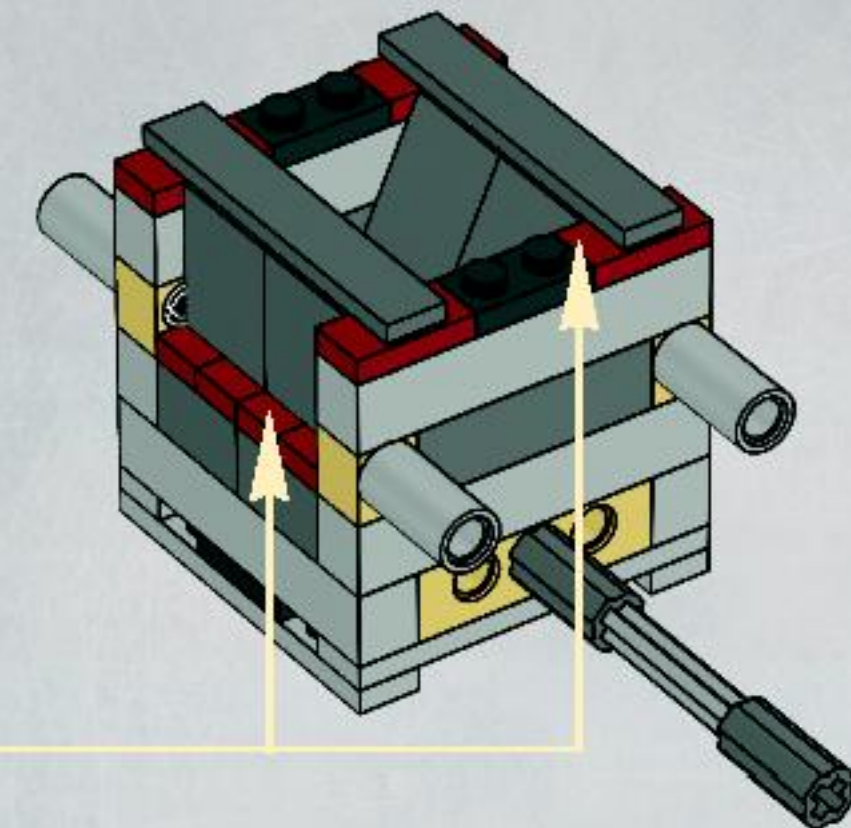
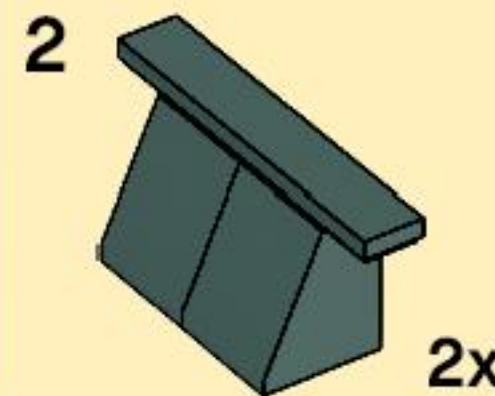
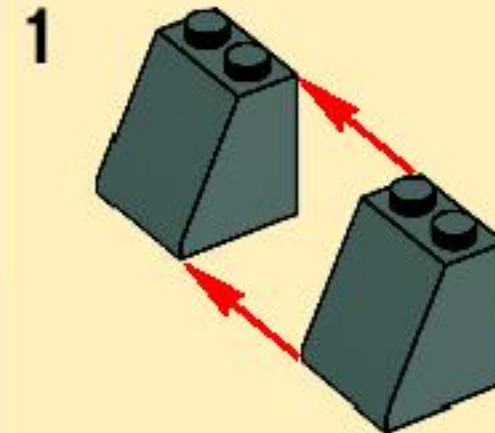


4x

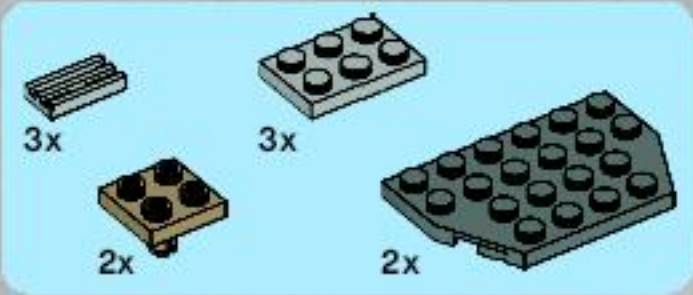


2x

# 13

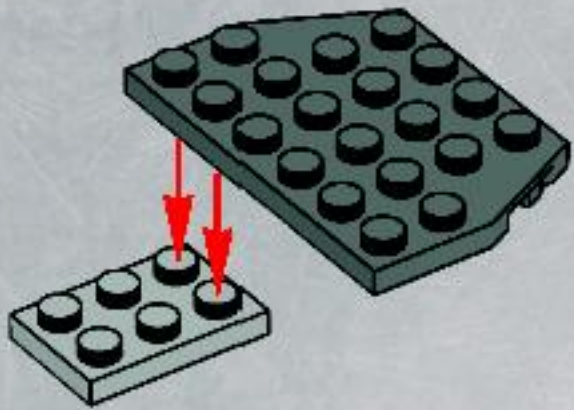




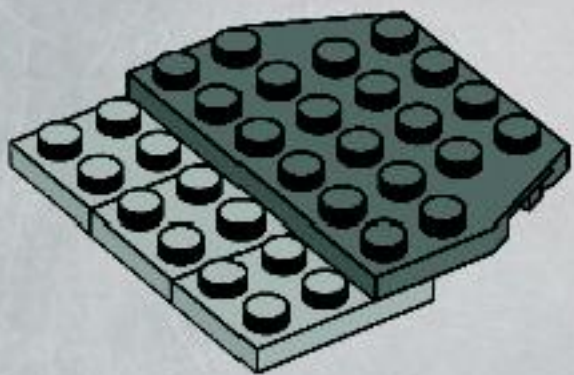


14

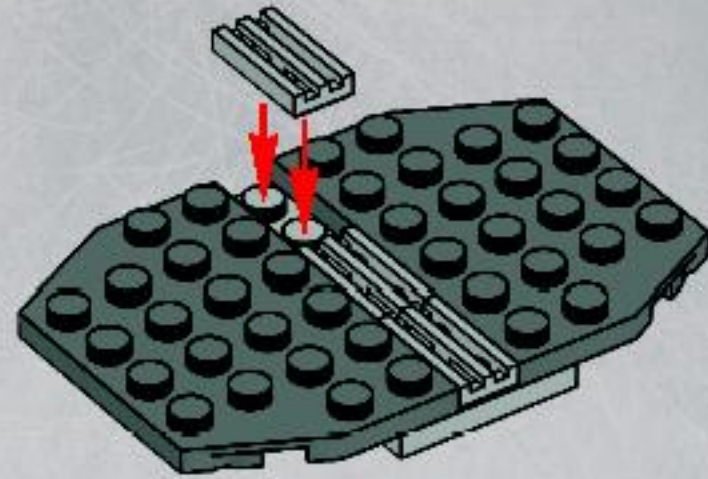
1



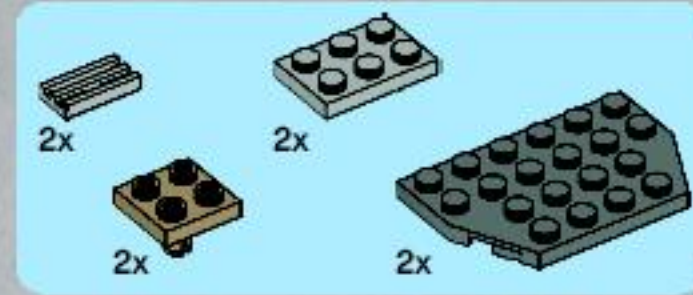
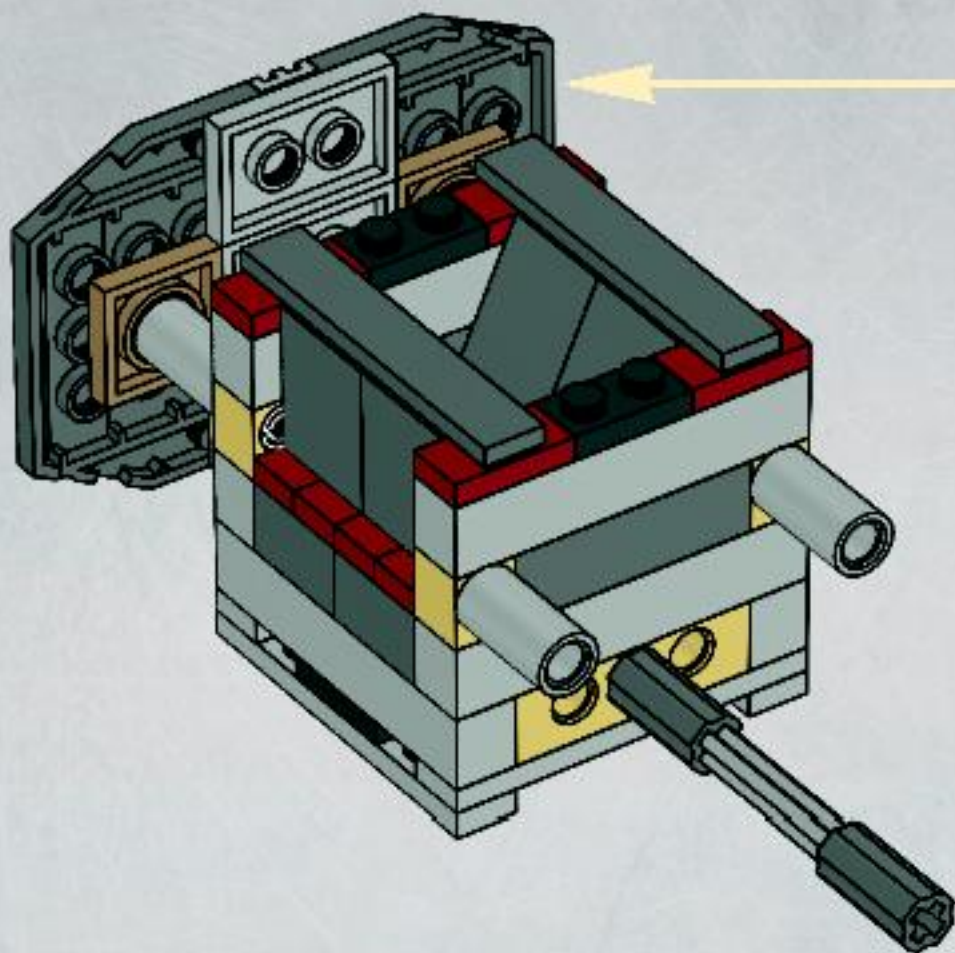
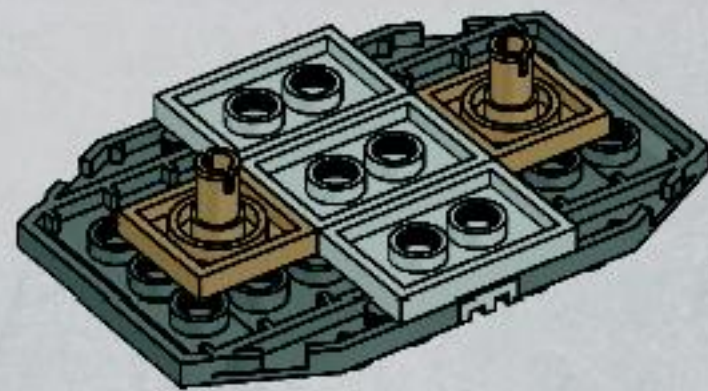
2



3

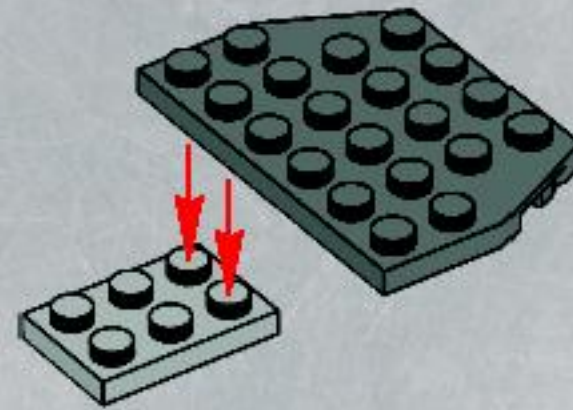


4

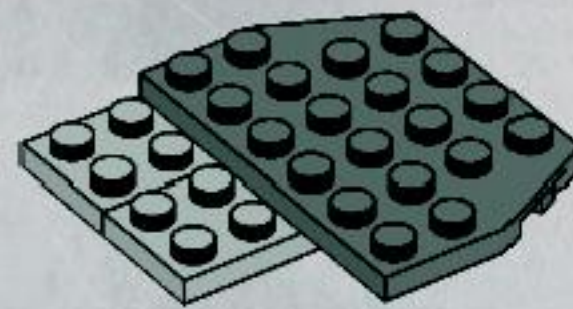


15

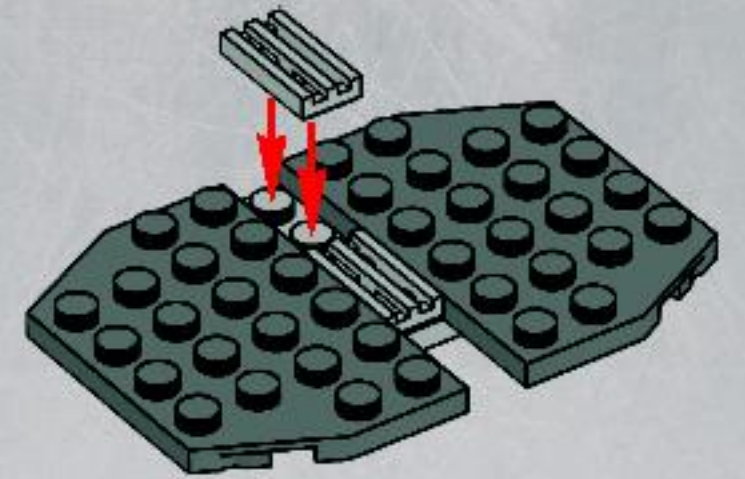
1



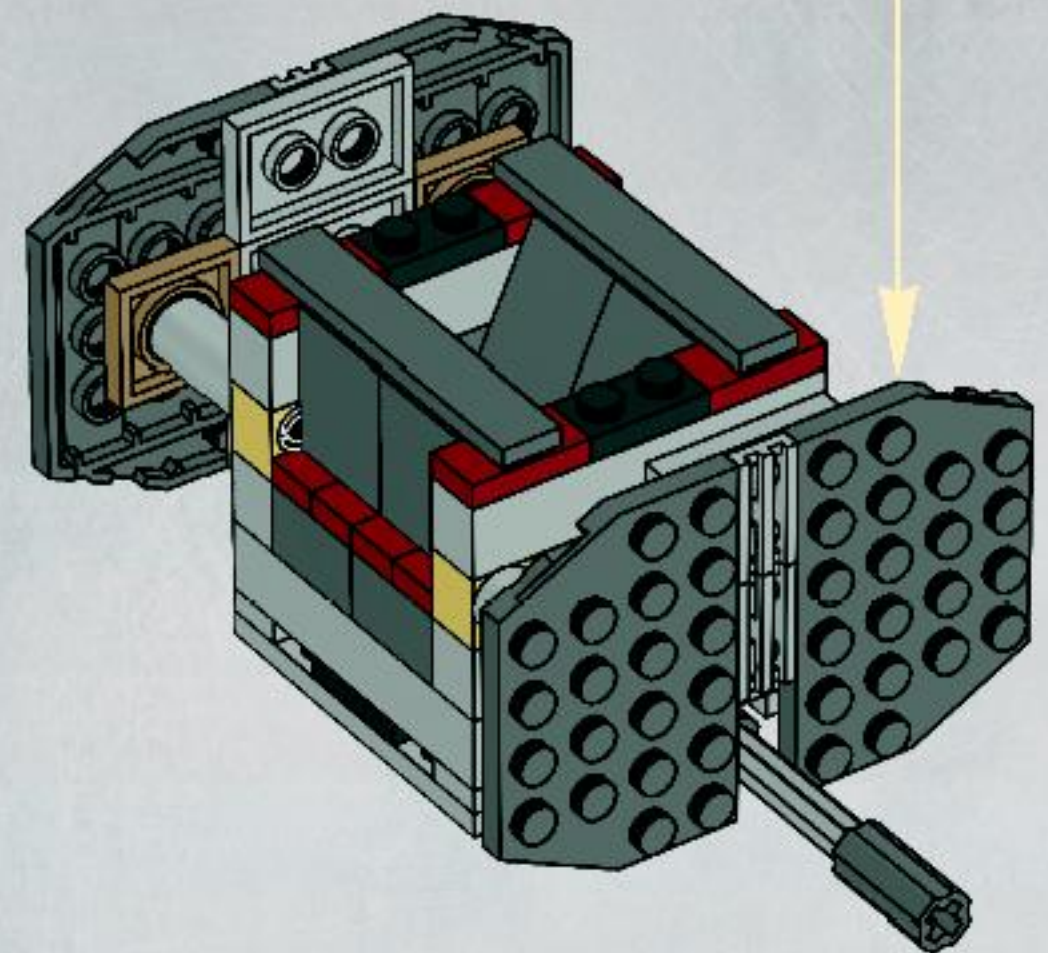
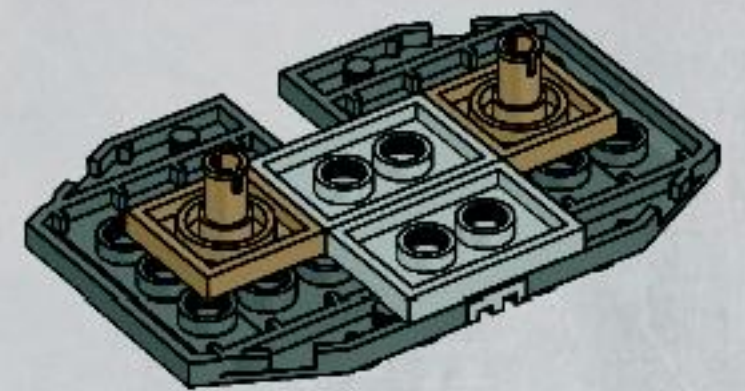
2



3



4

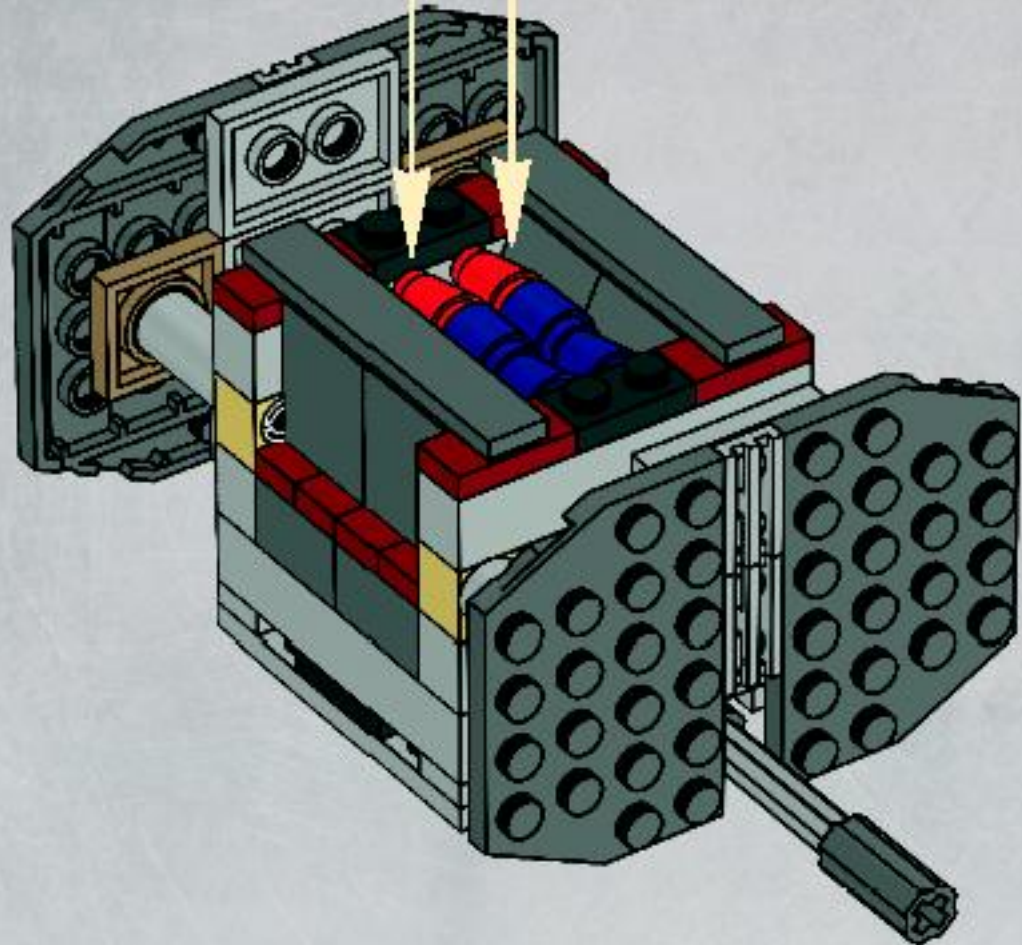




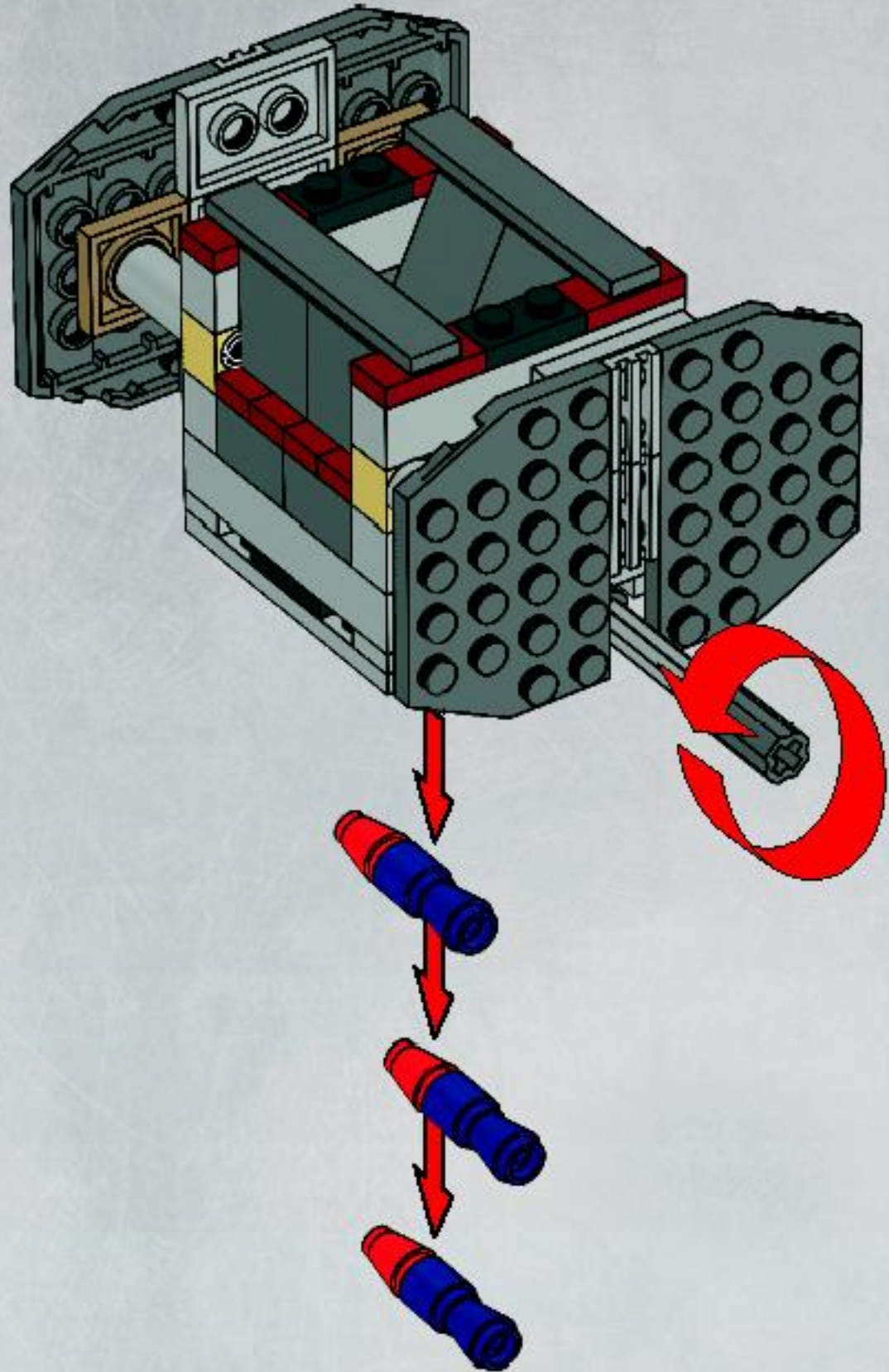
5x 5x 5x

16

5x

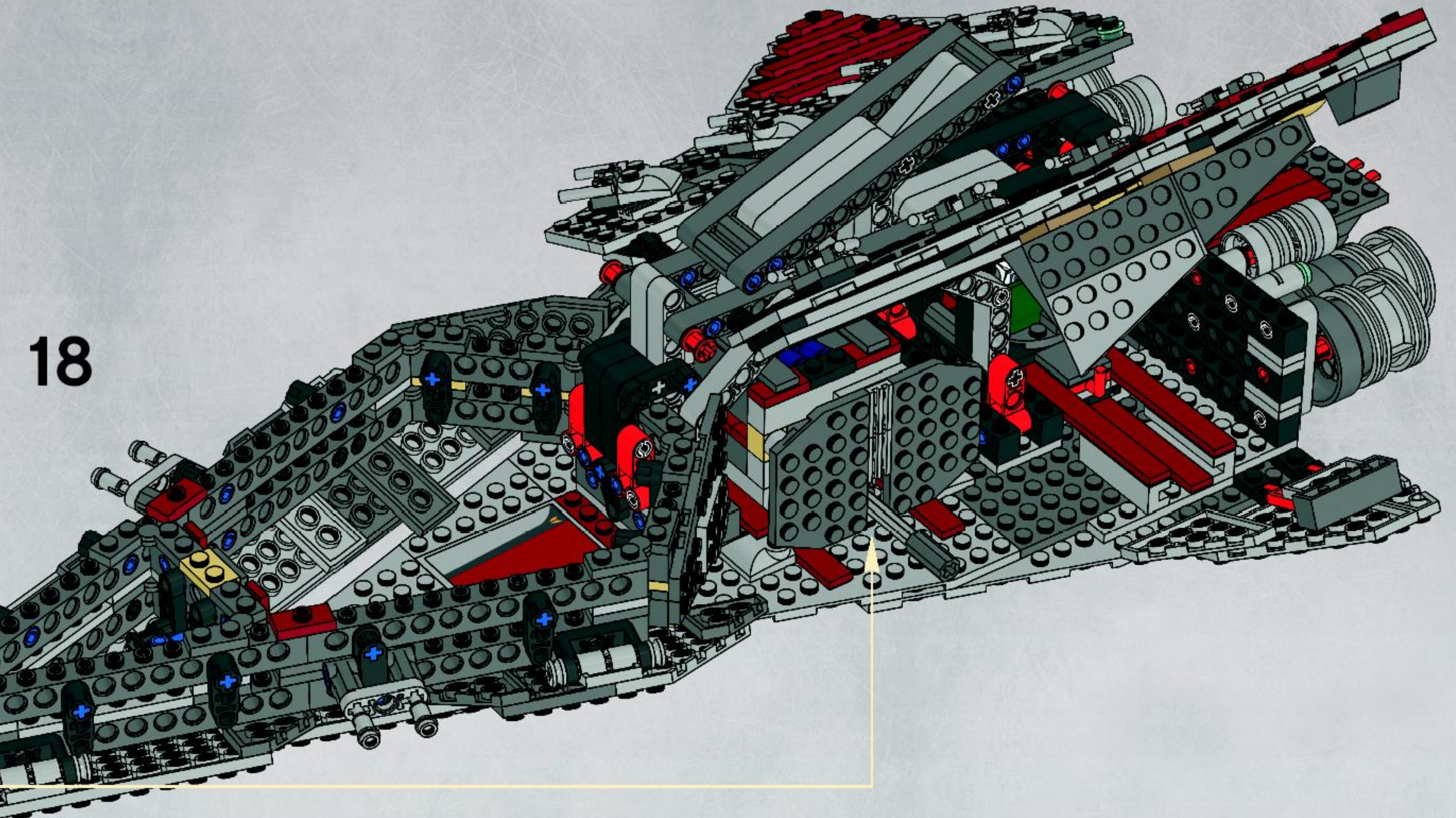


17

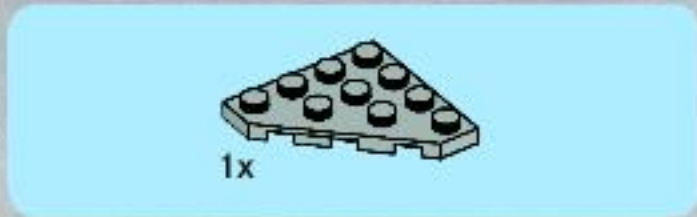
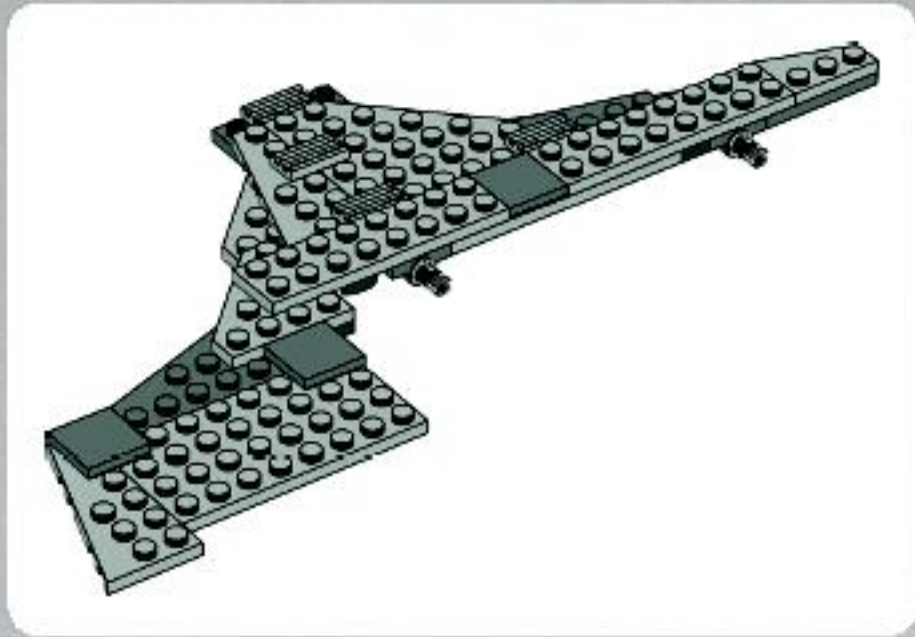




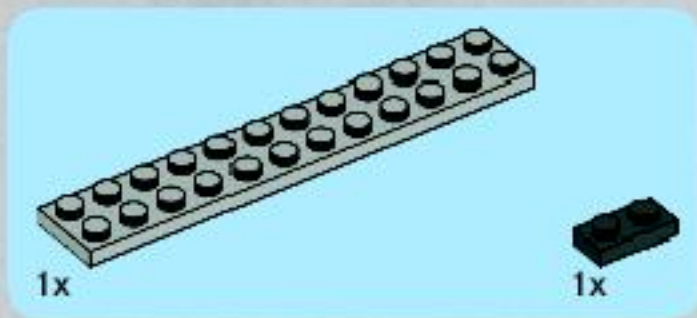
18



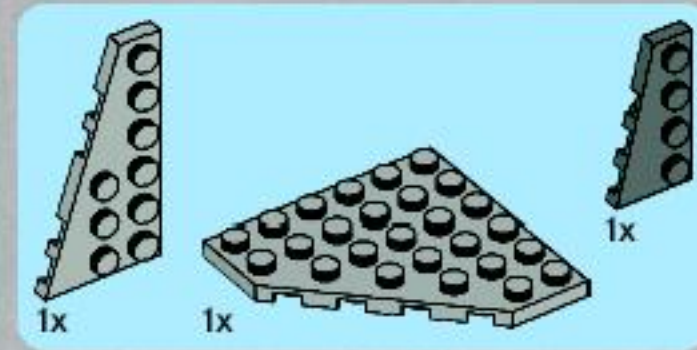
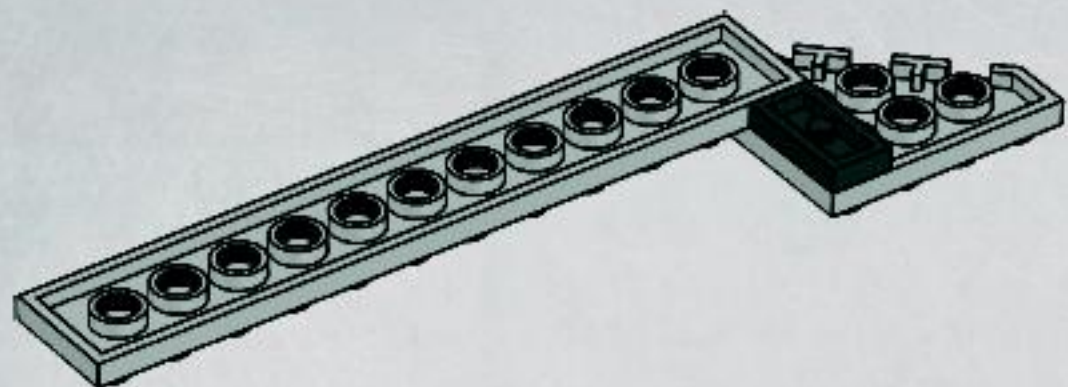




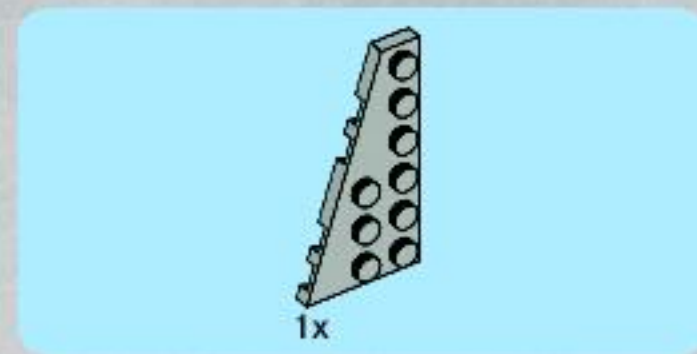
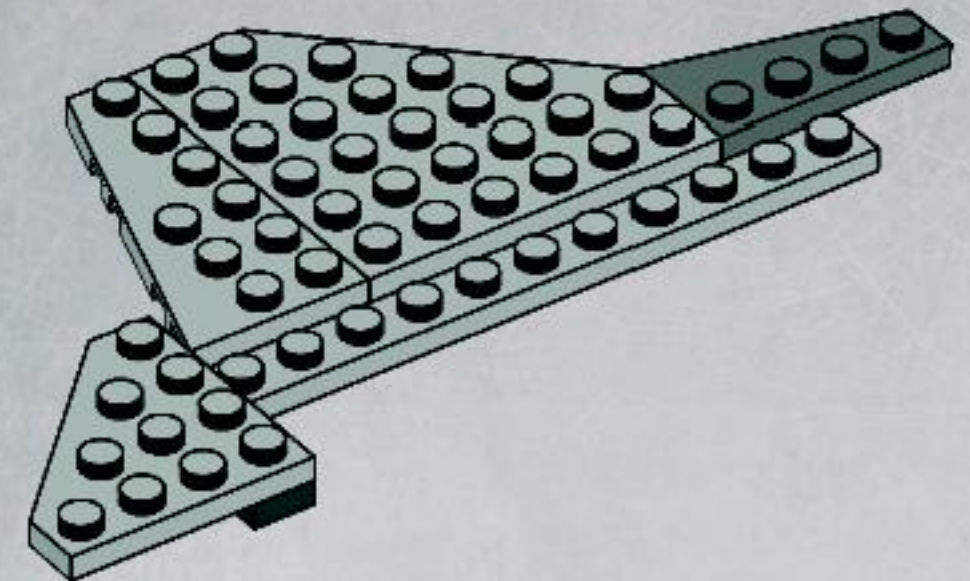
1



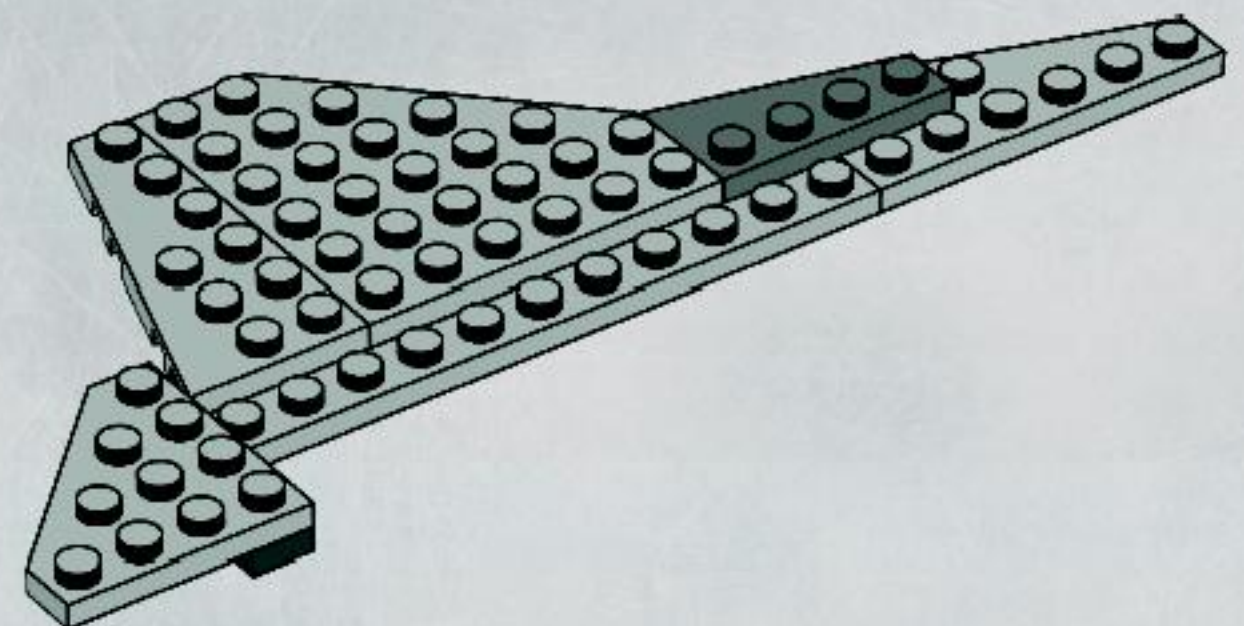
2



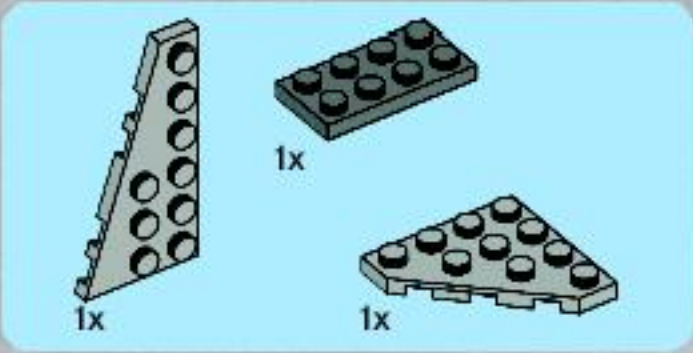
3



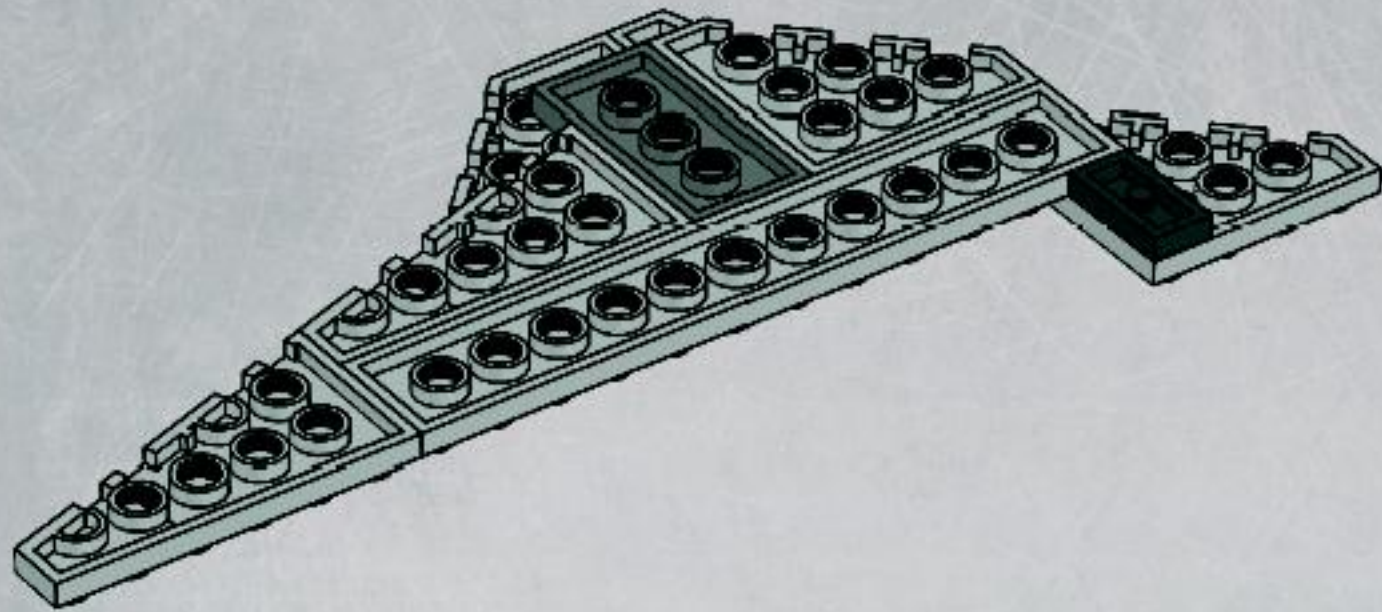
4



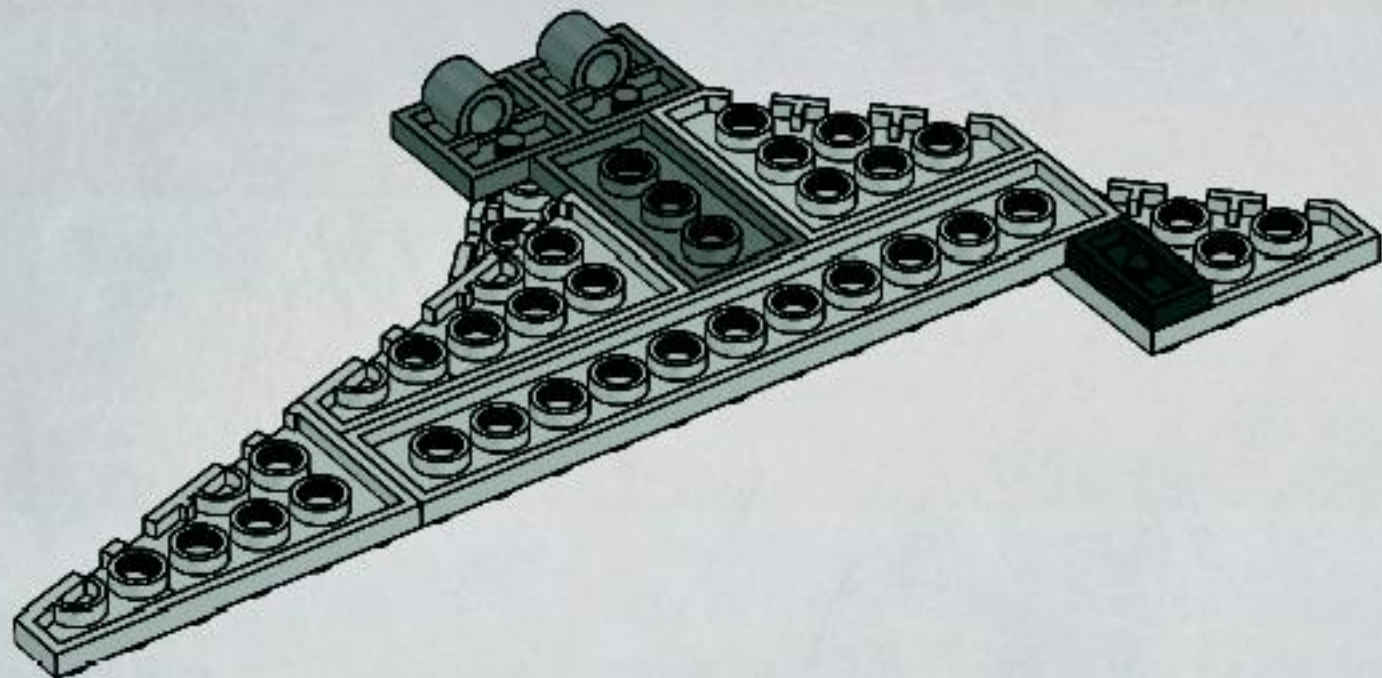




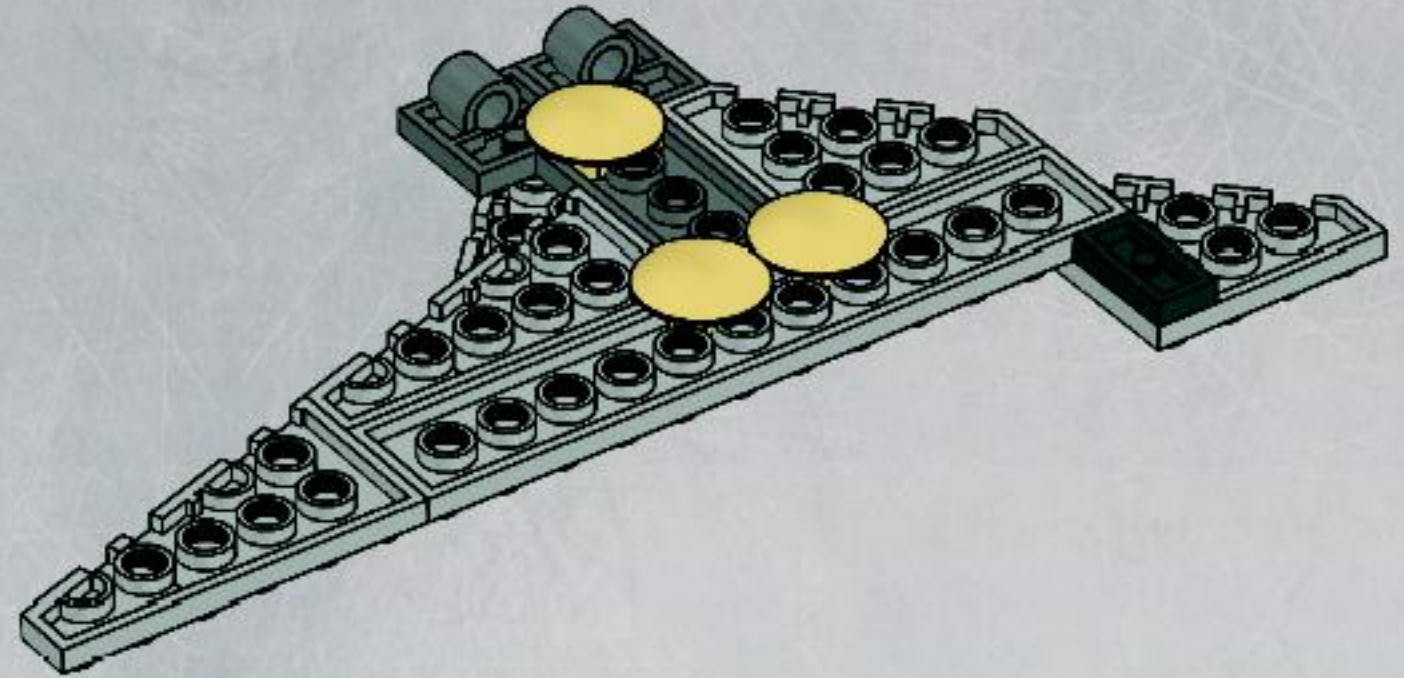
5



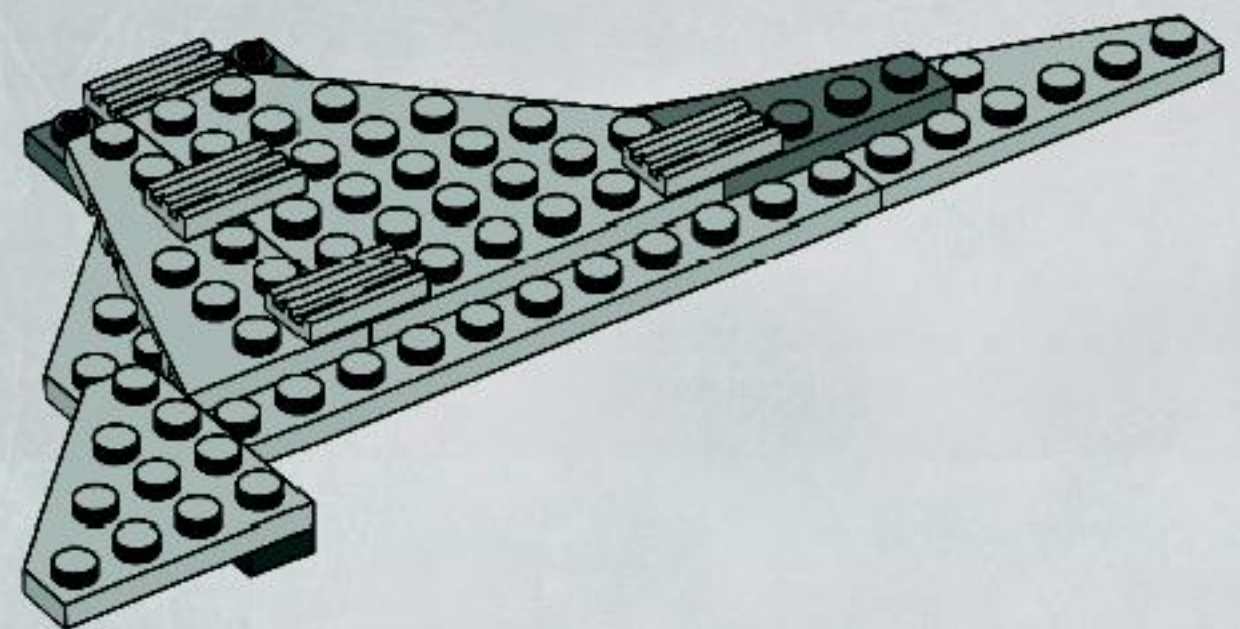
6



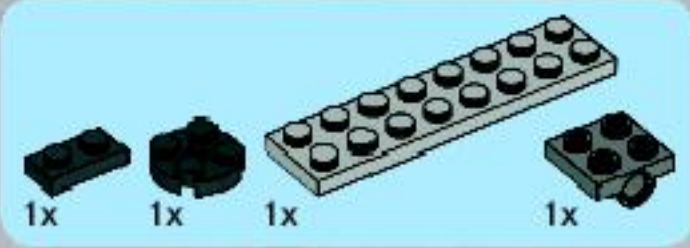
7



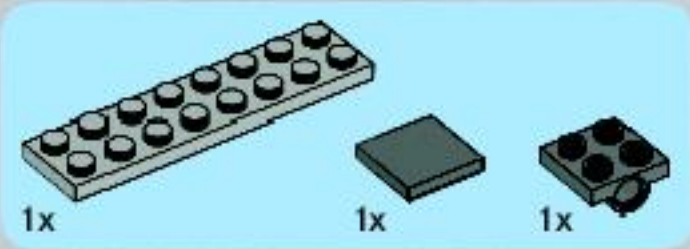
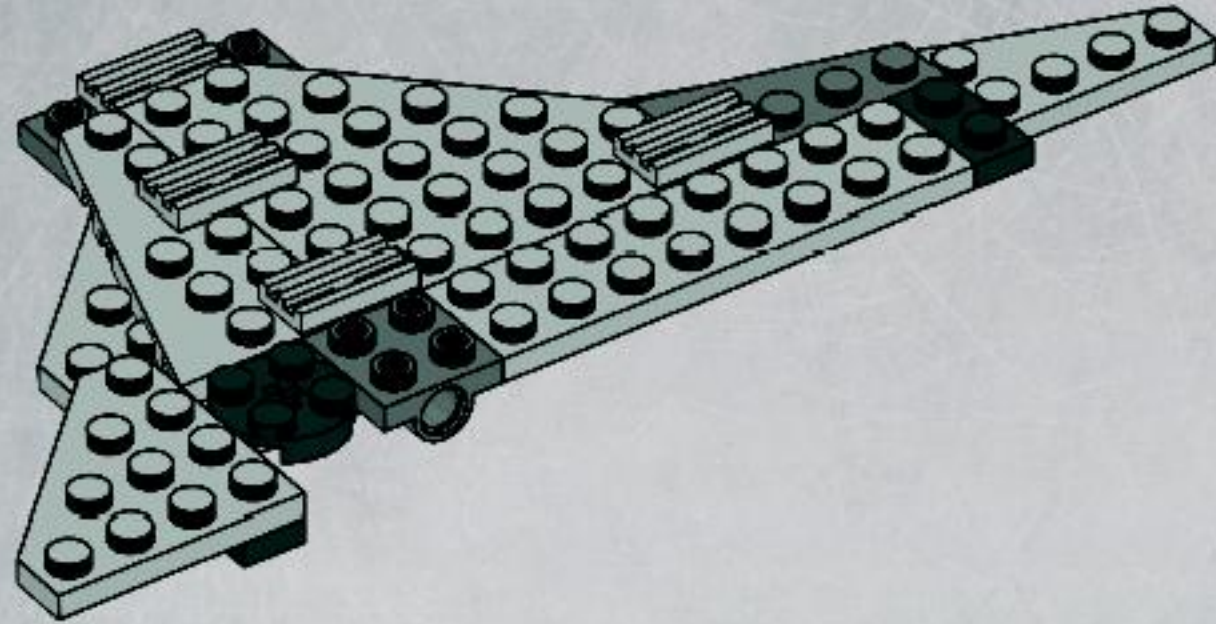
8



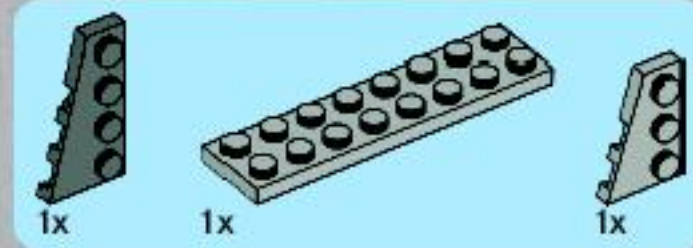
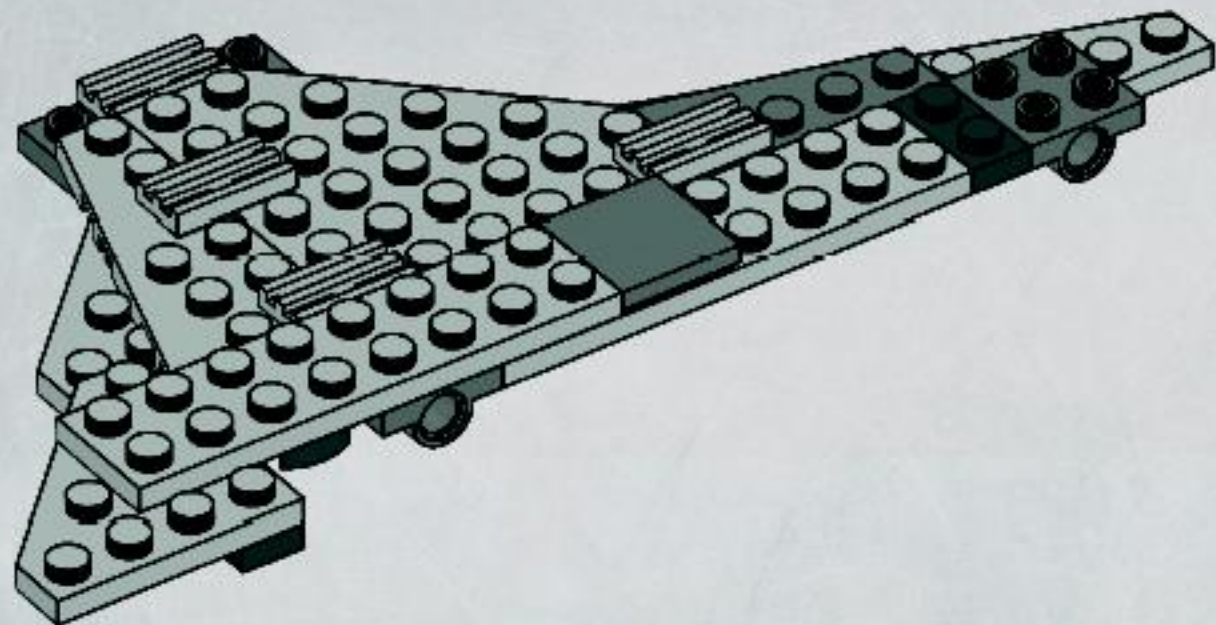




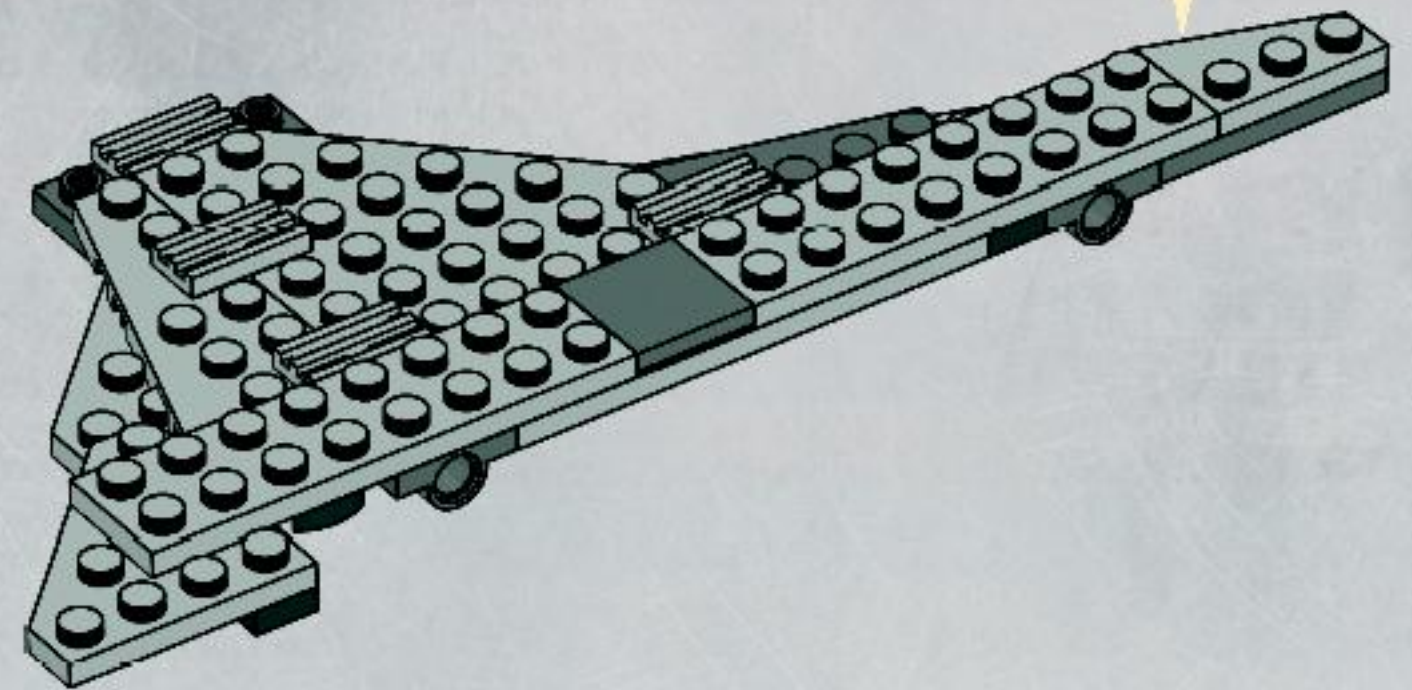
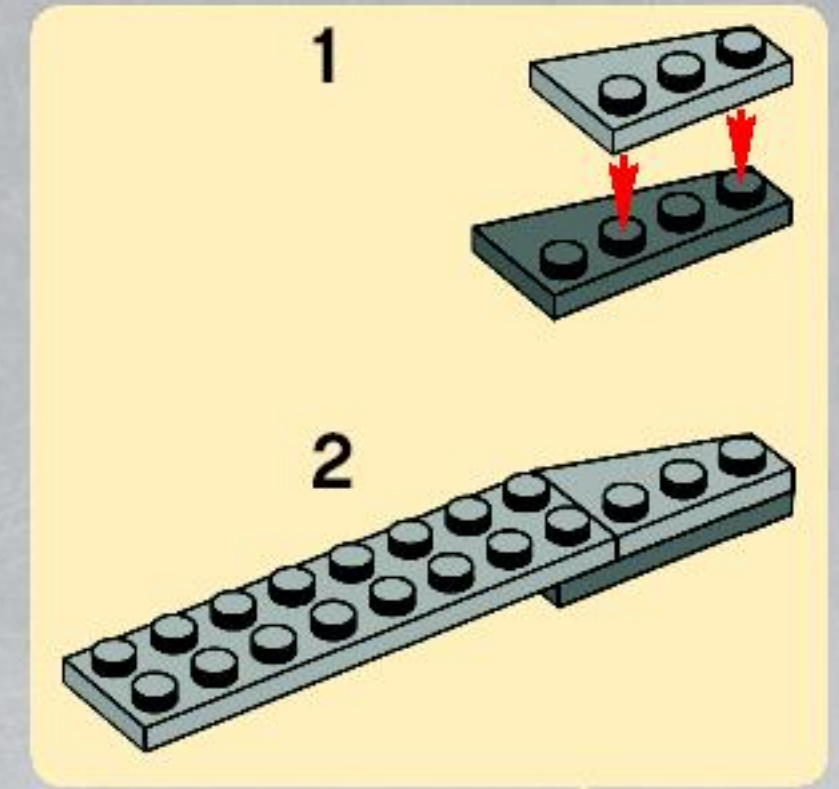
9



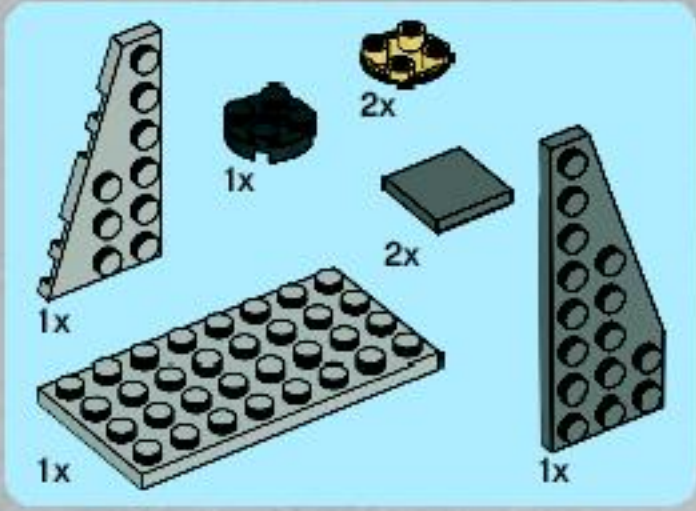
10



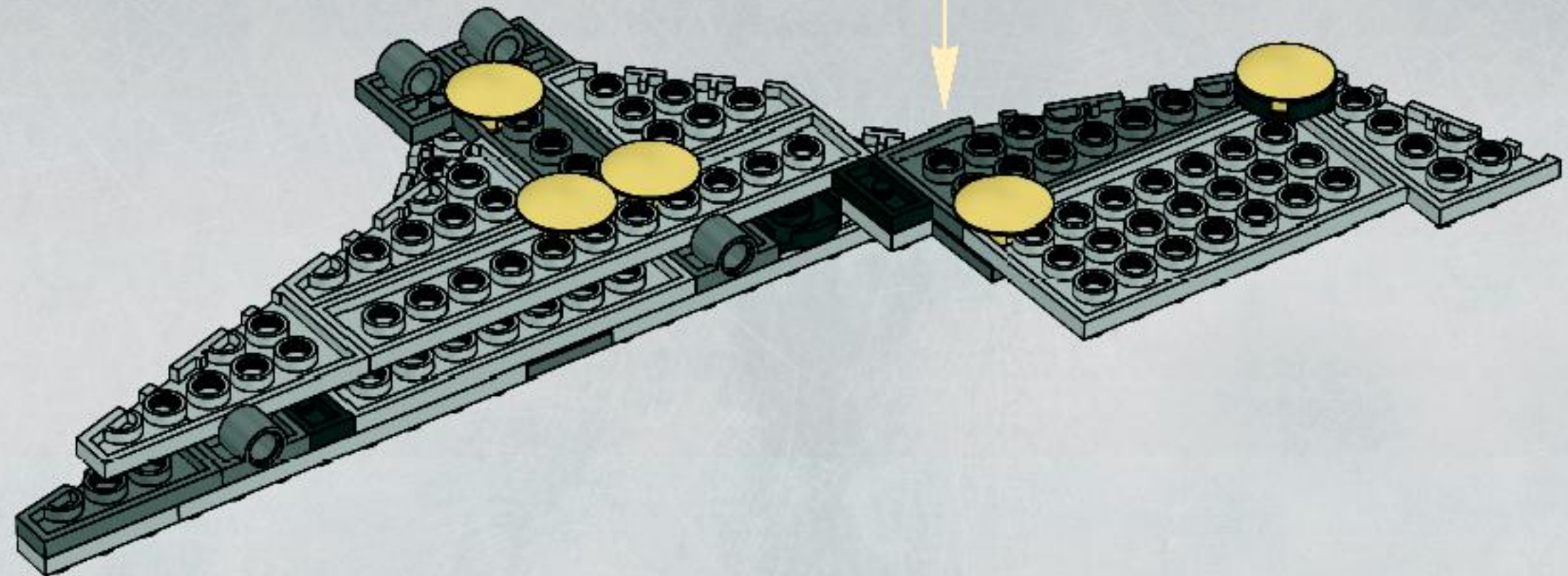
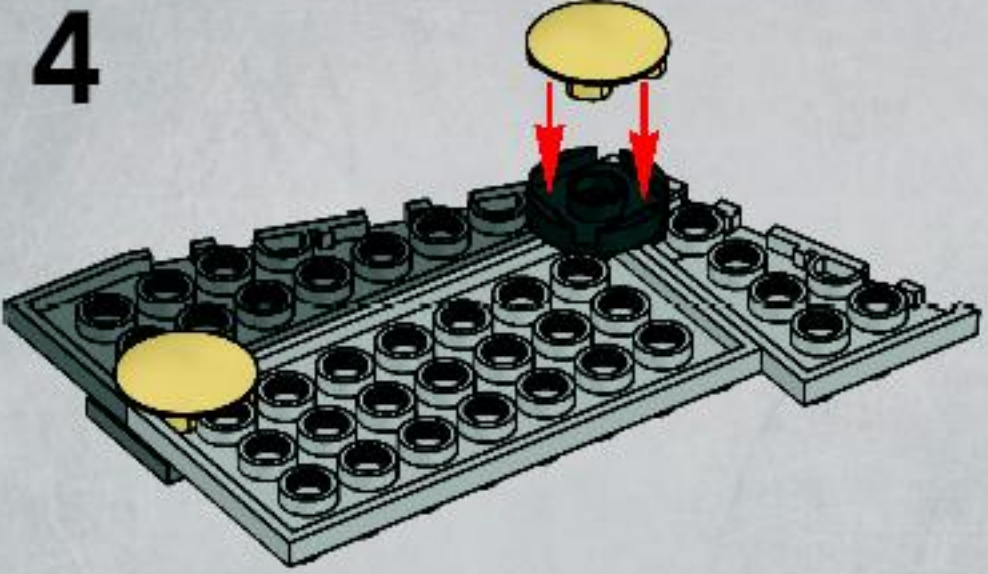
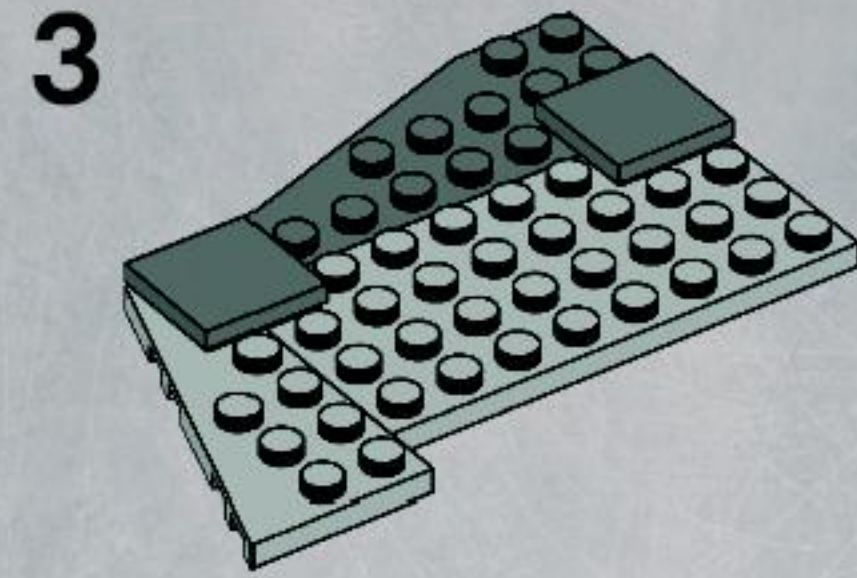
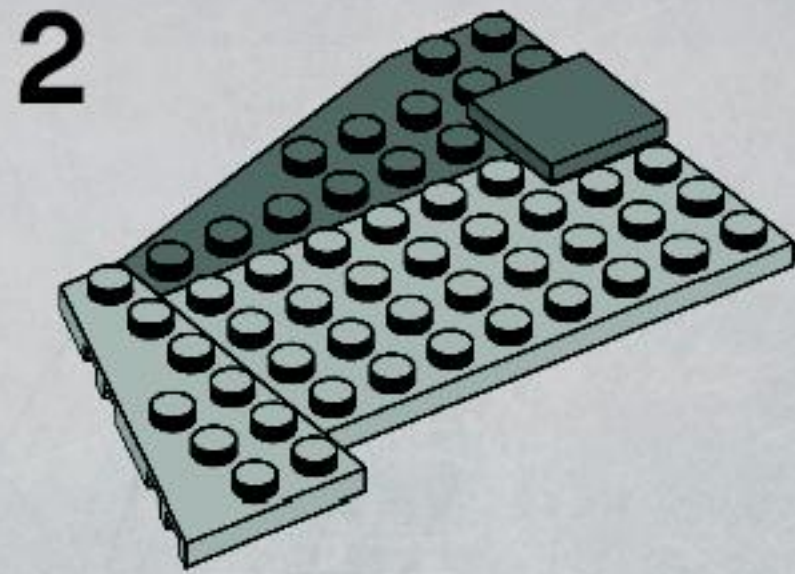
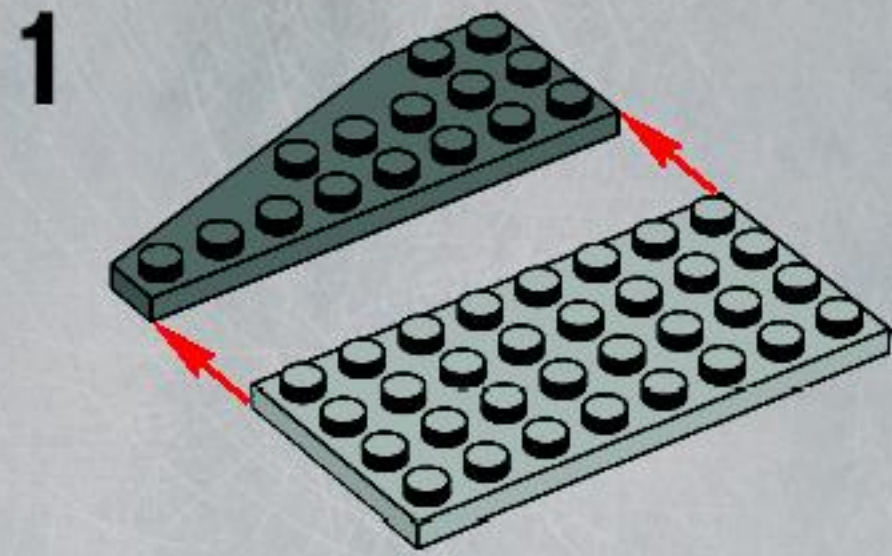
11







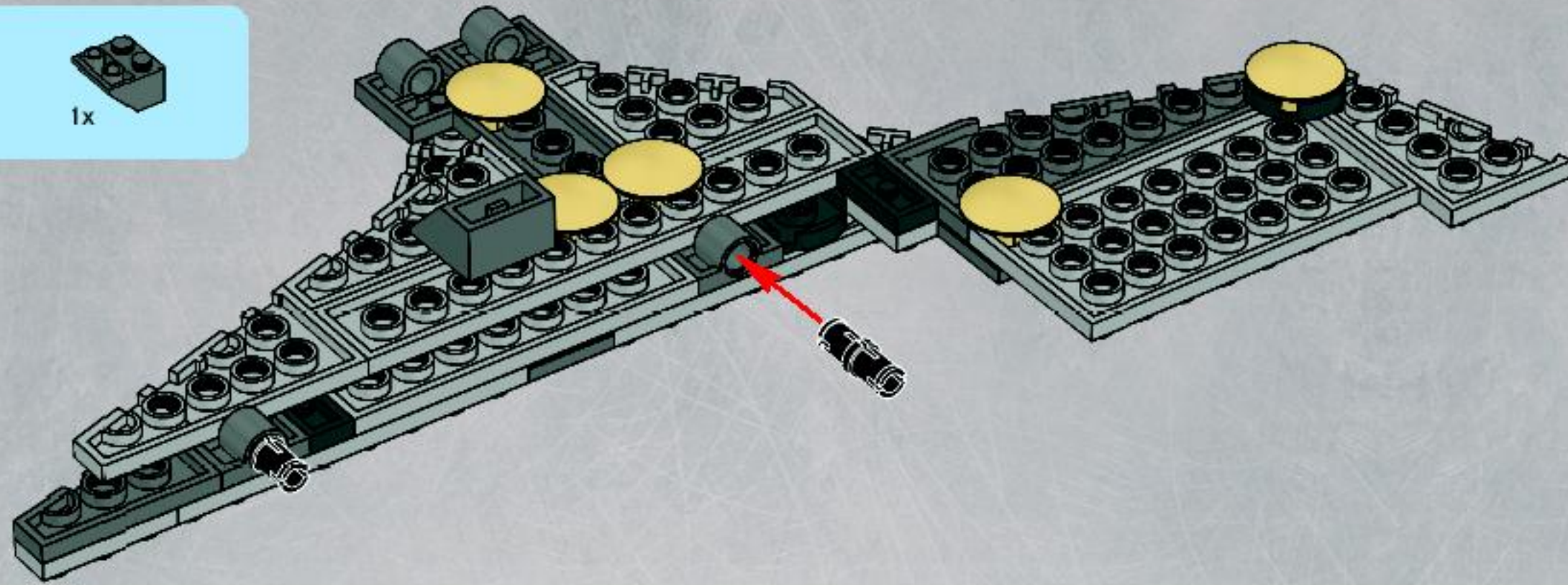
12



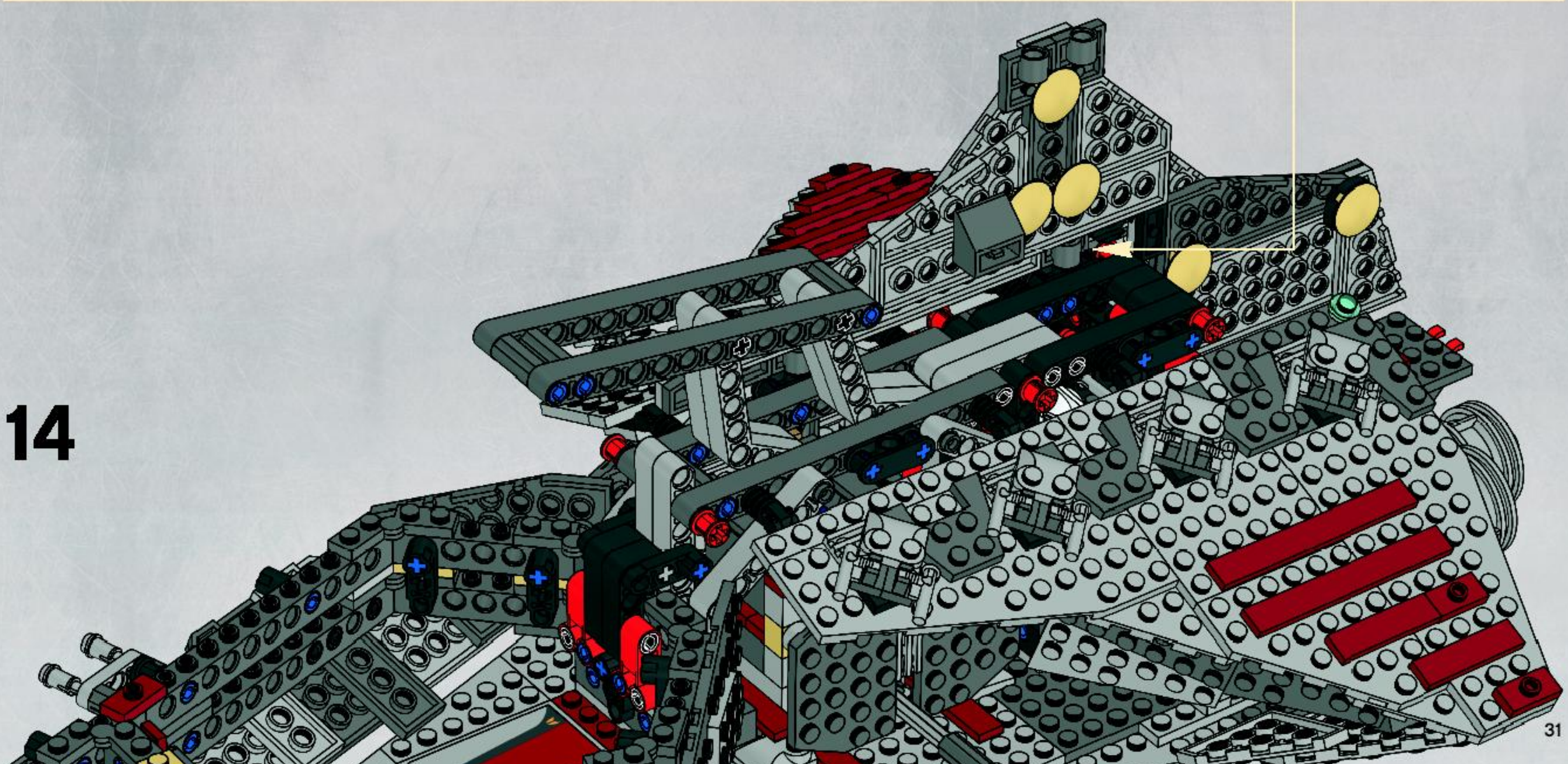




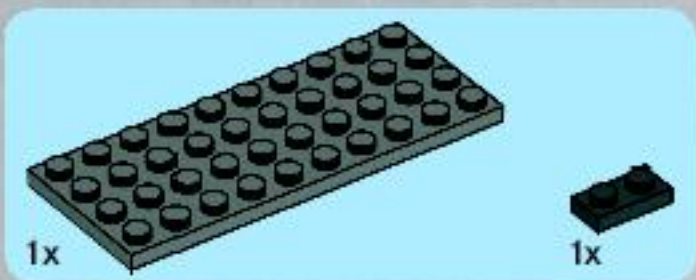
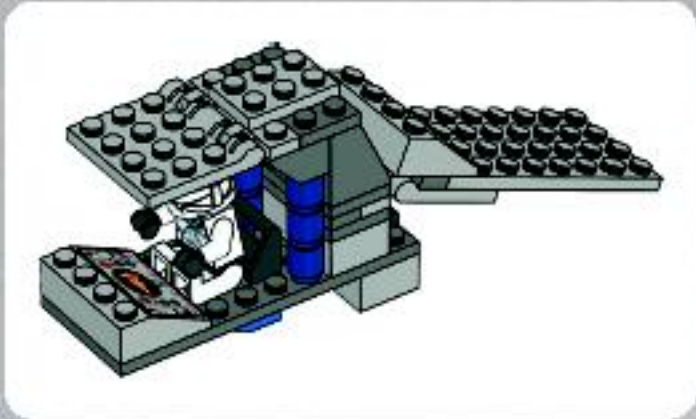
13



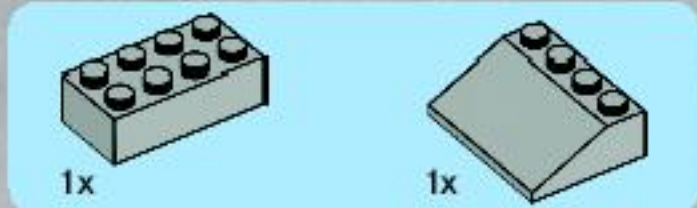
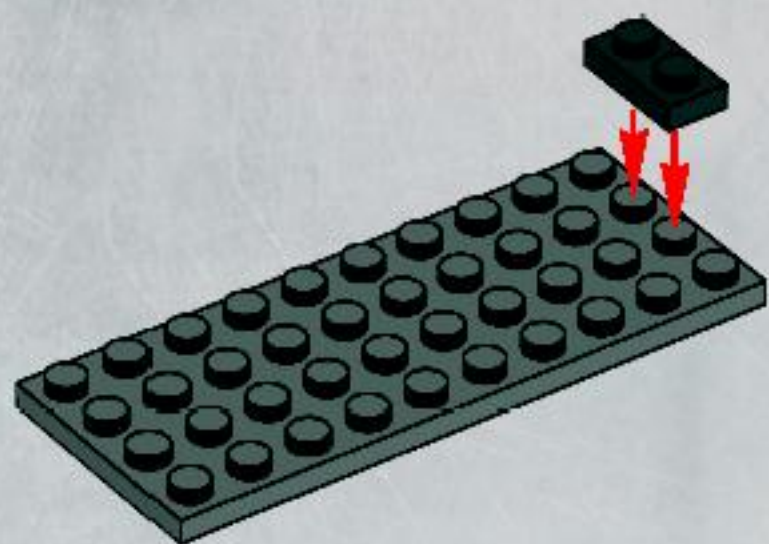
14



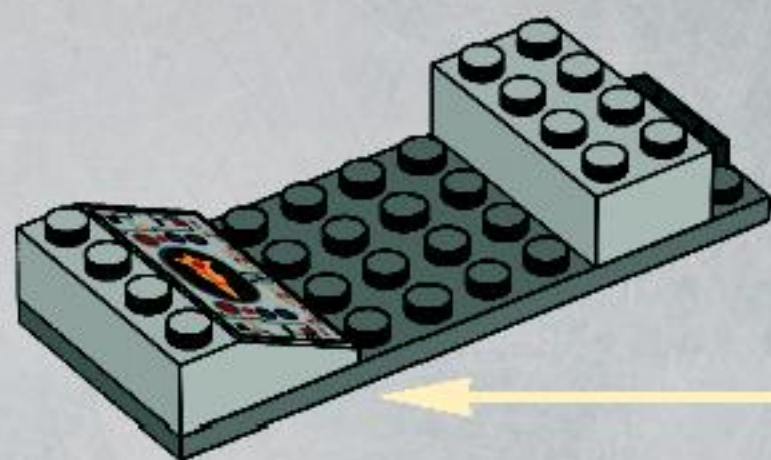
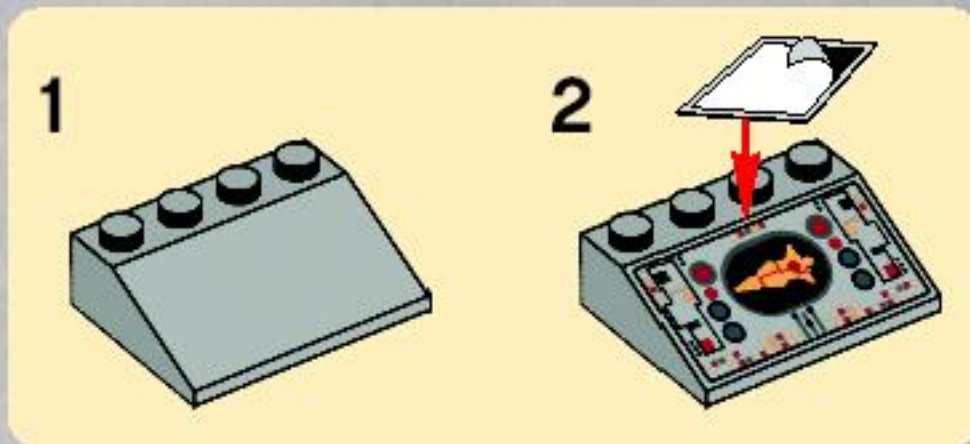




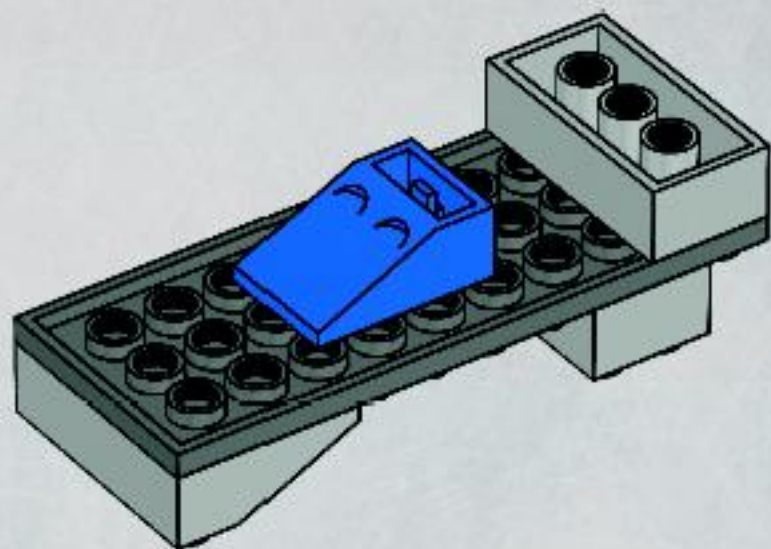
1



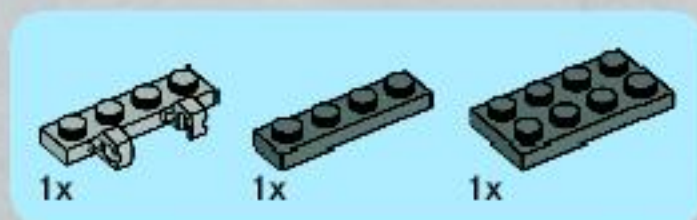
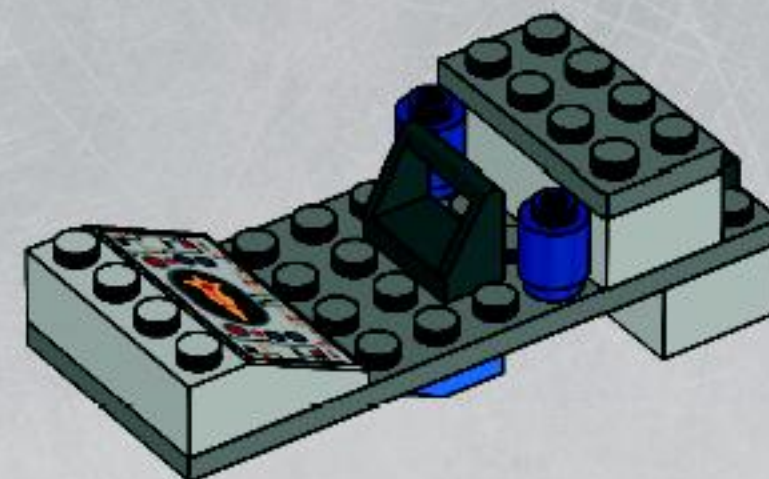
2



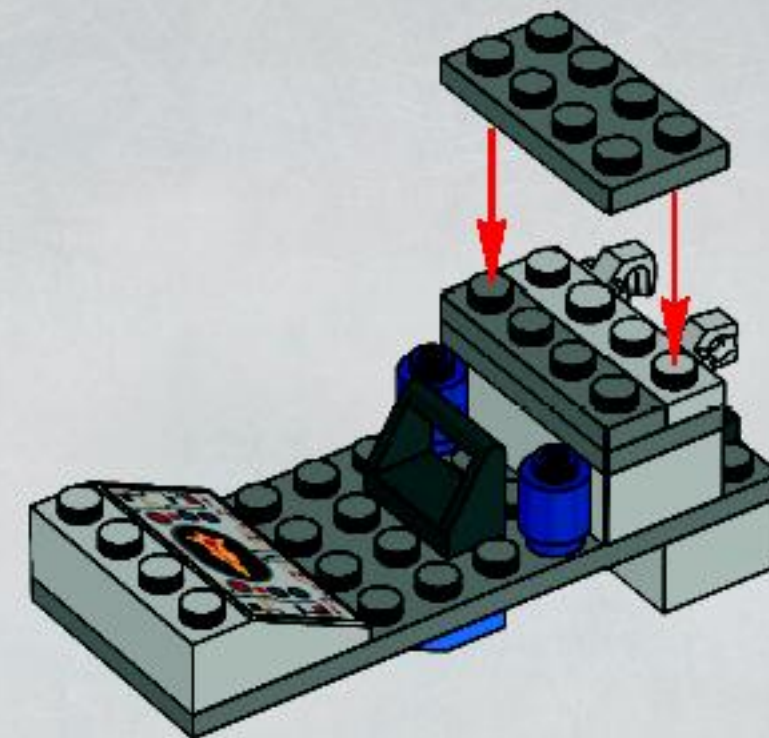
3



4



5

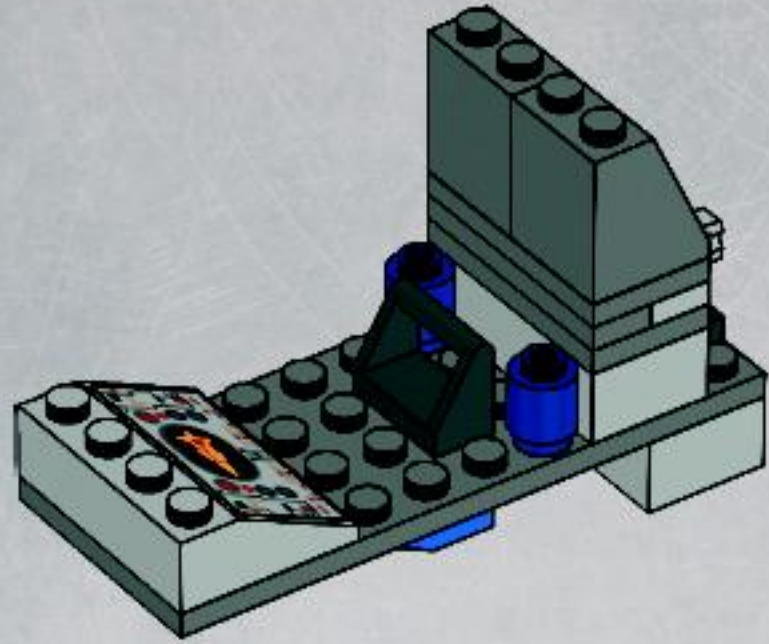






2x

6

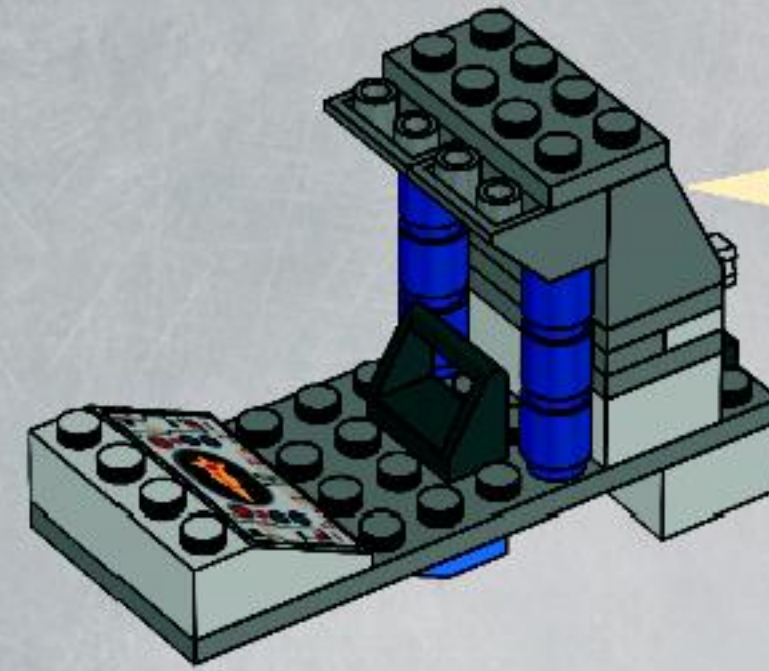
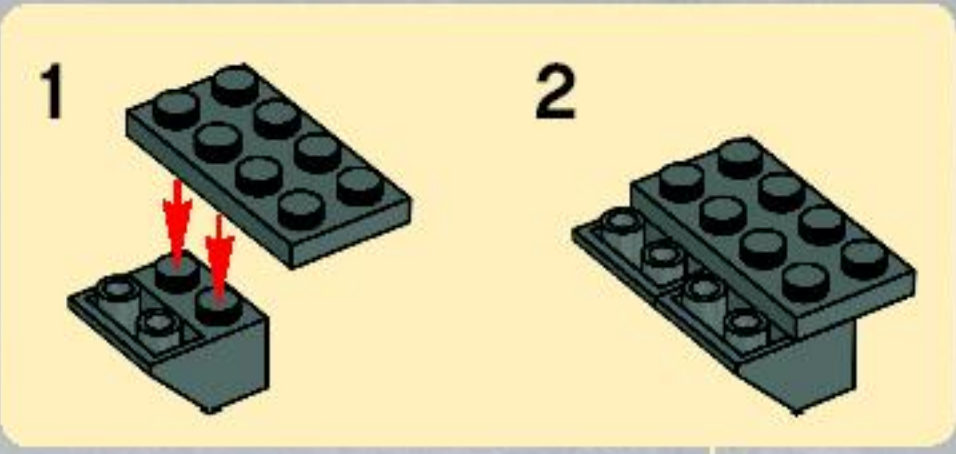


1x



2x

8

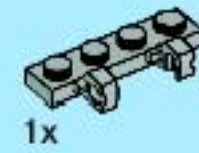
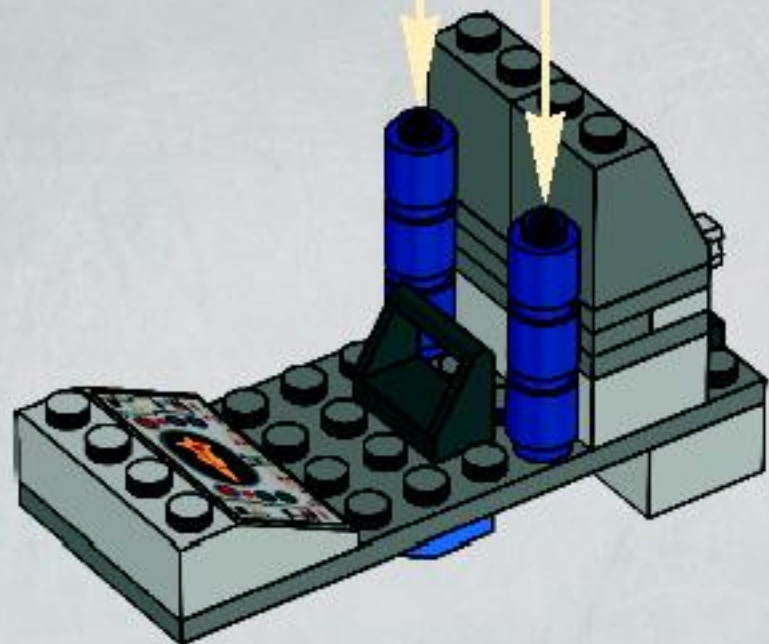


4x

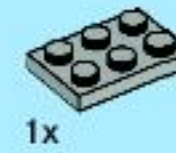
7



2x

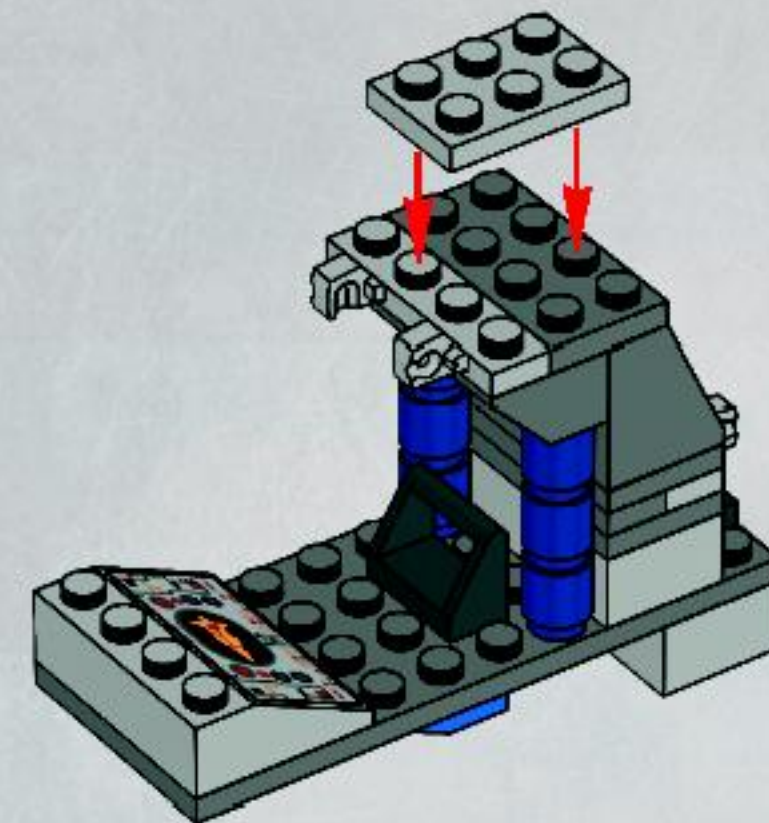


1x



1x

9

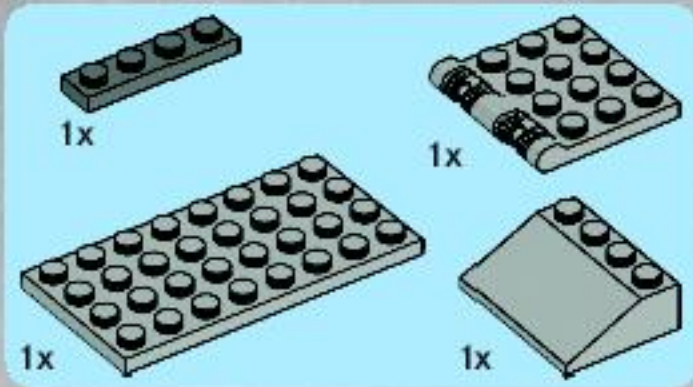
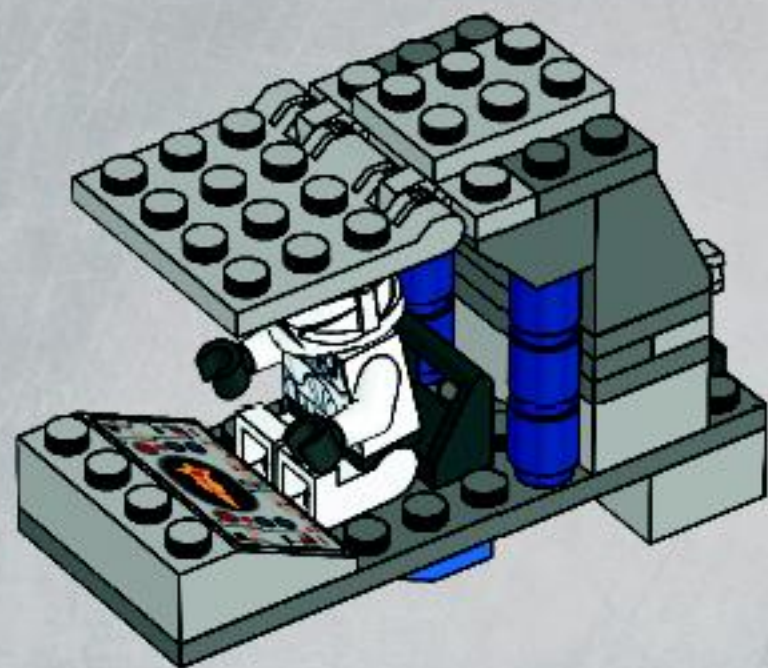




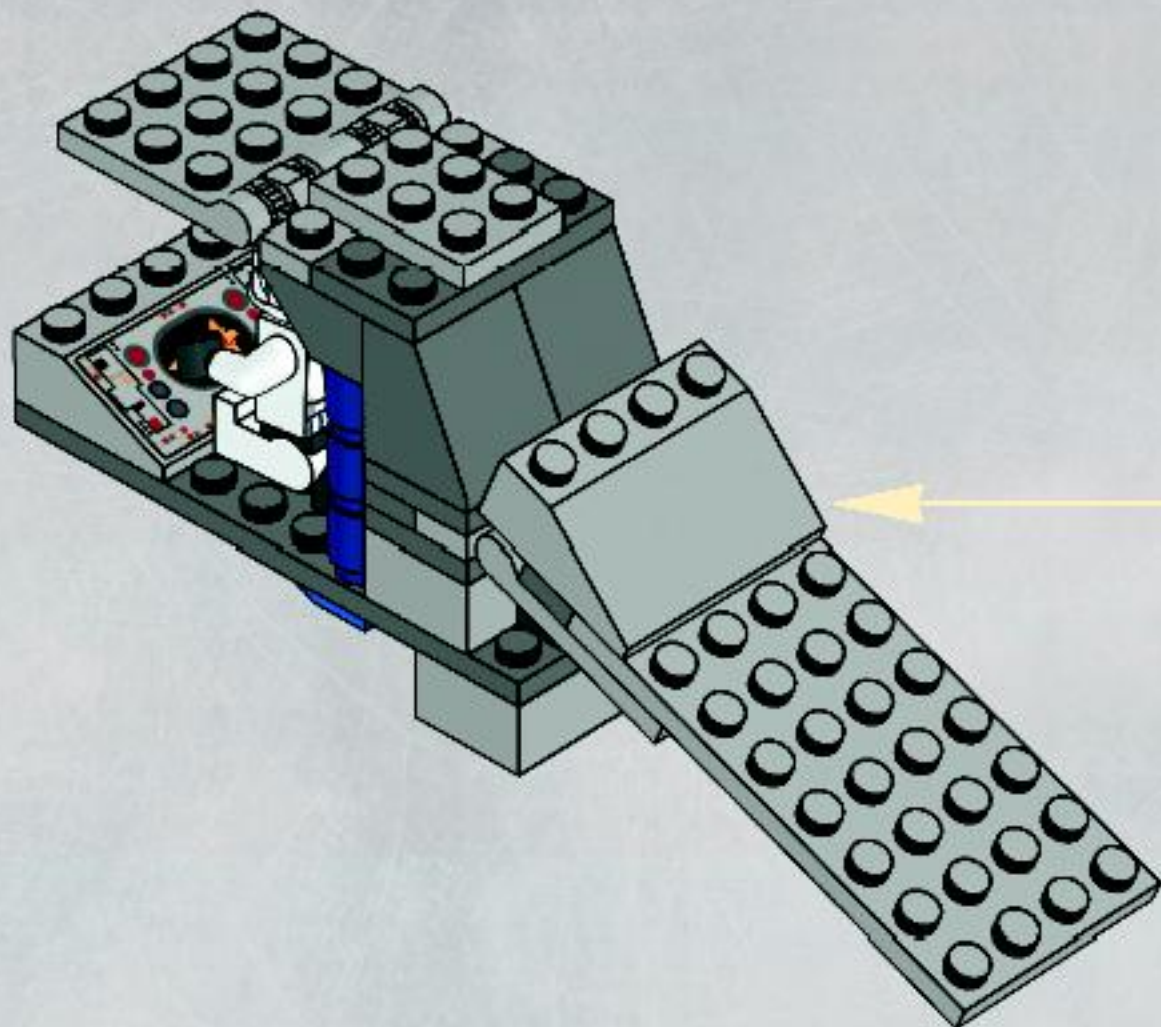
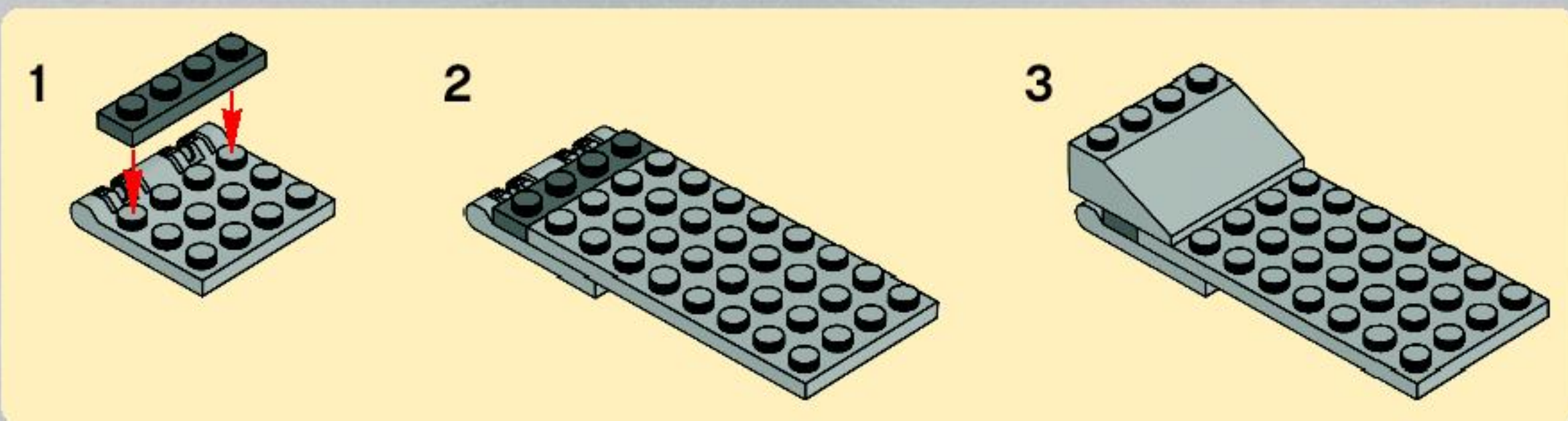


1x

# 10

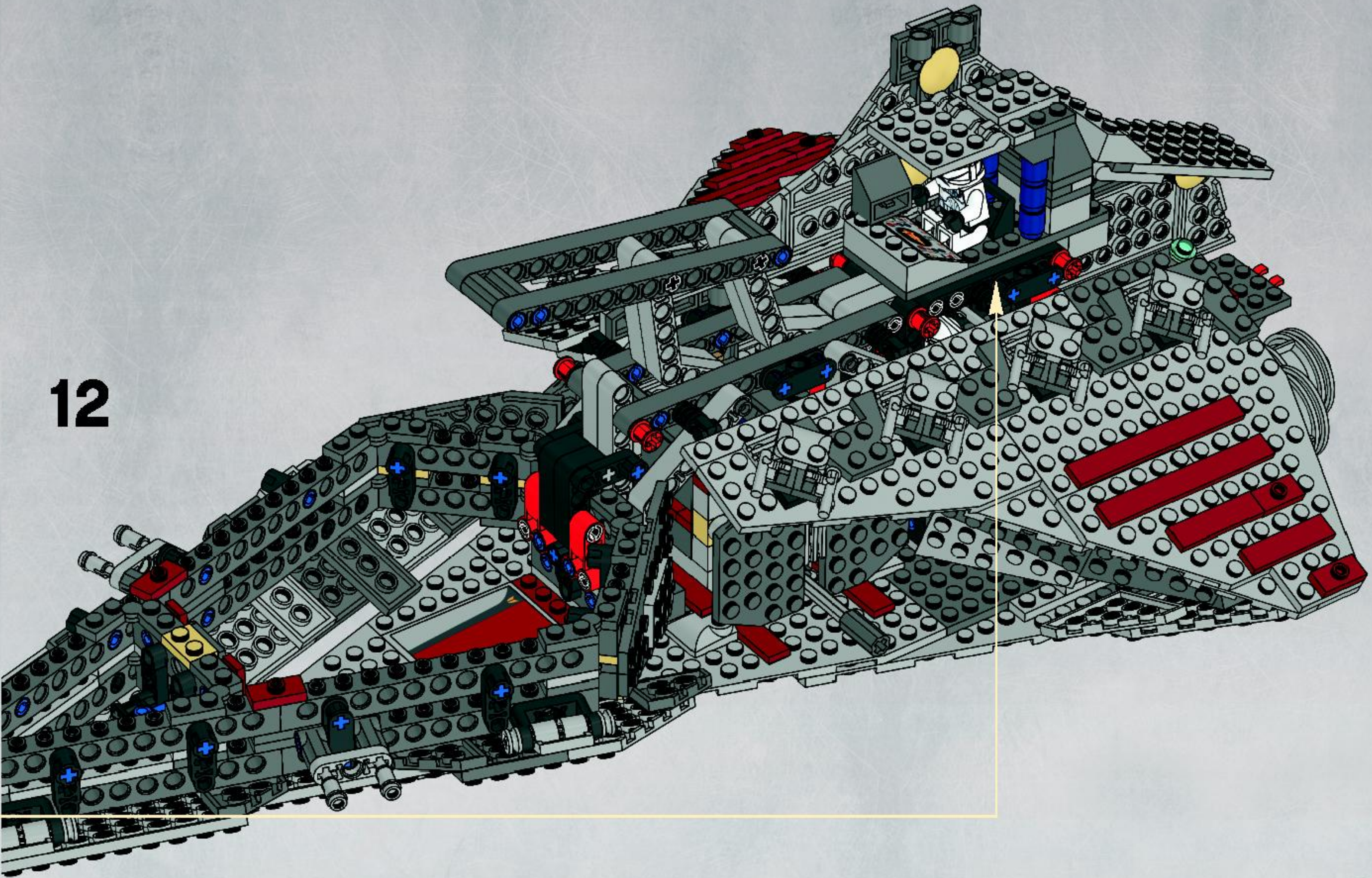


# 11

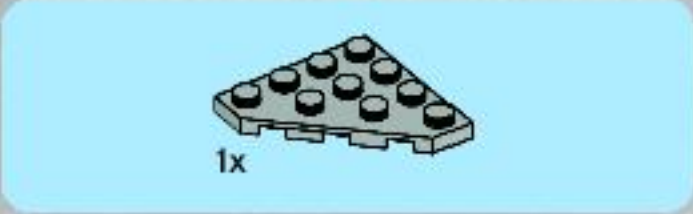
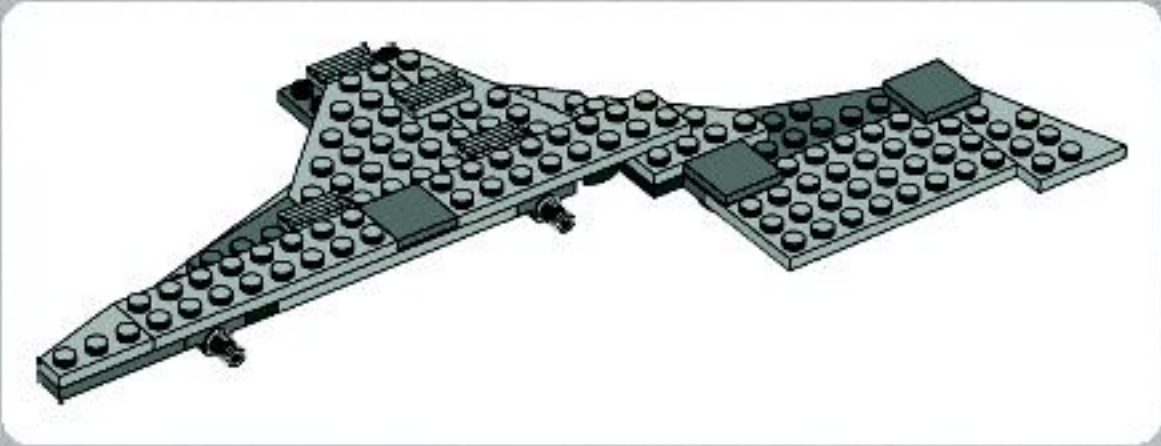




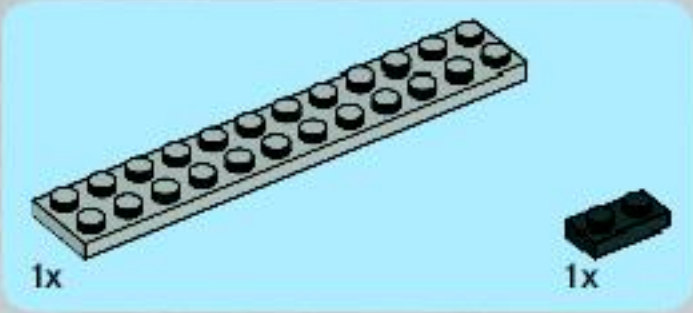
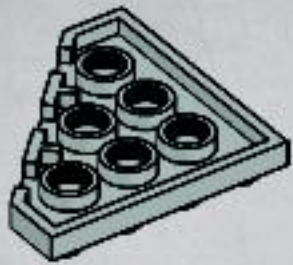
12



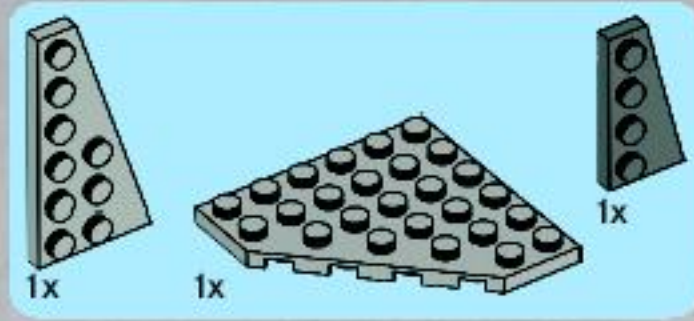
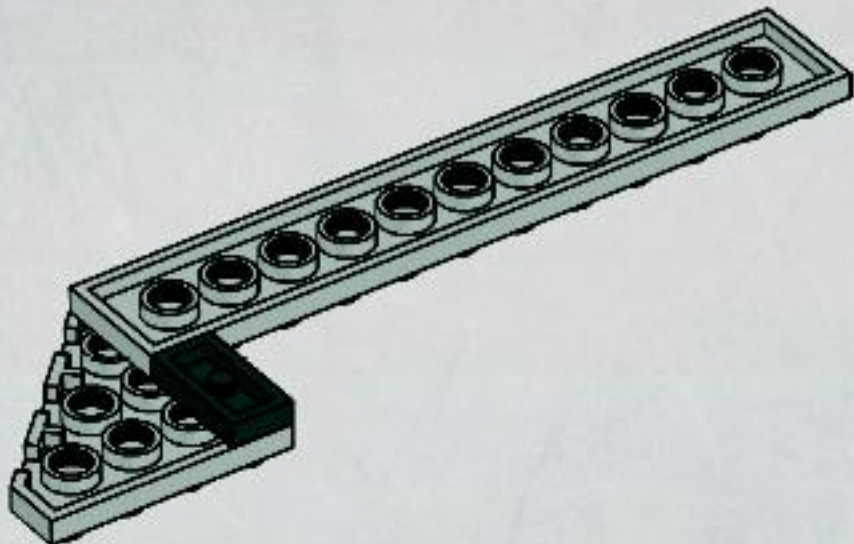




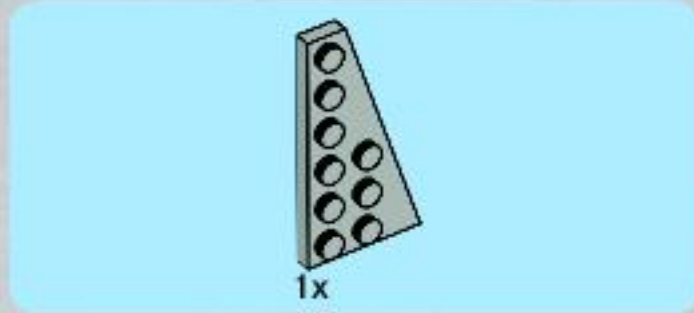
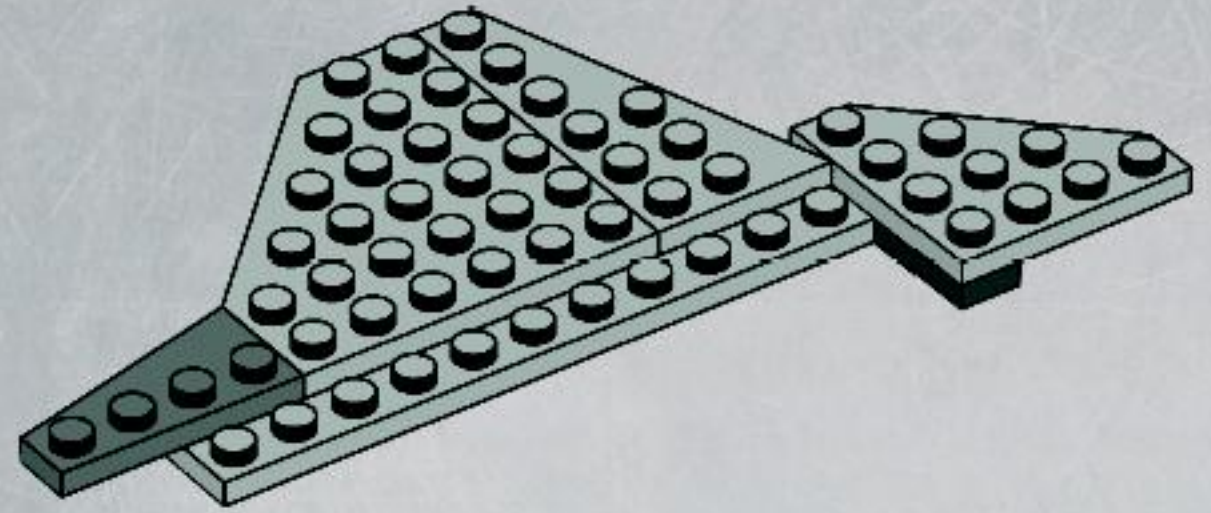
1



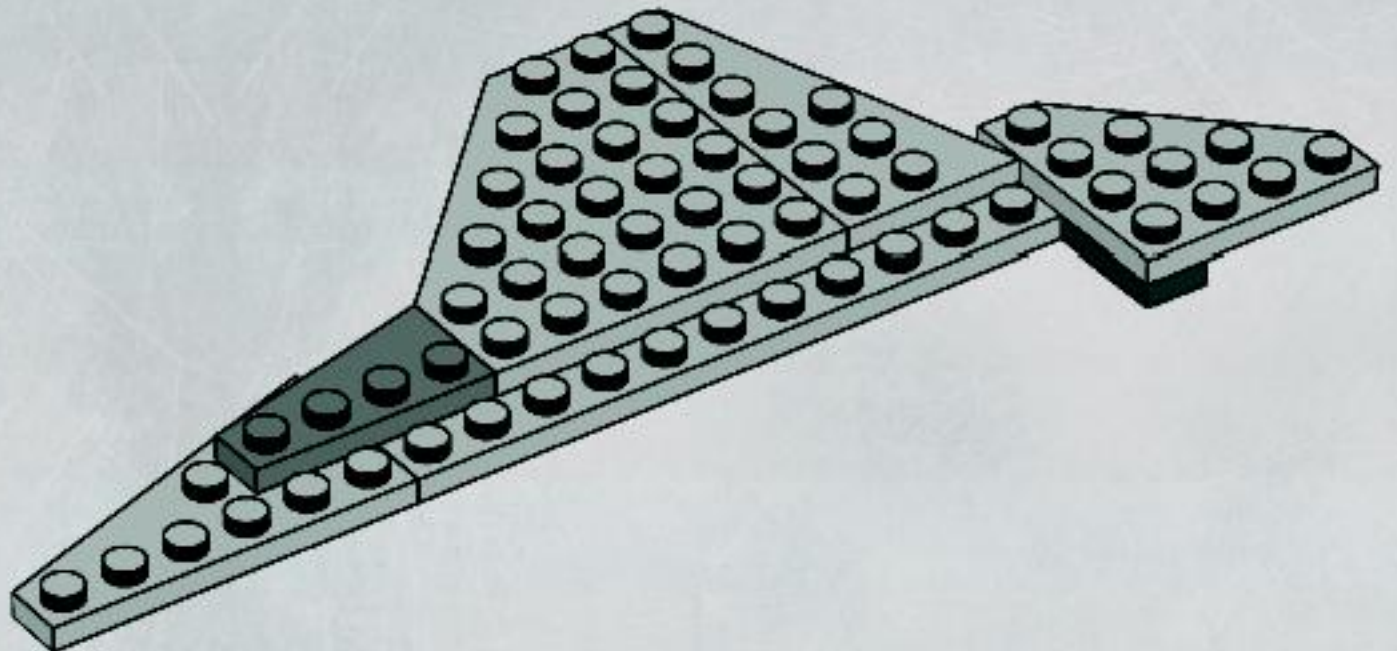
2



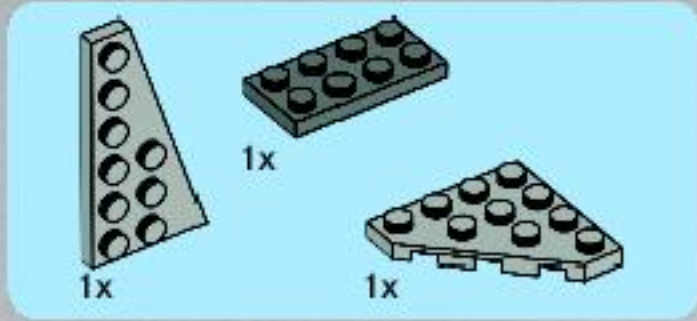
3



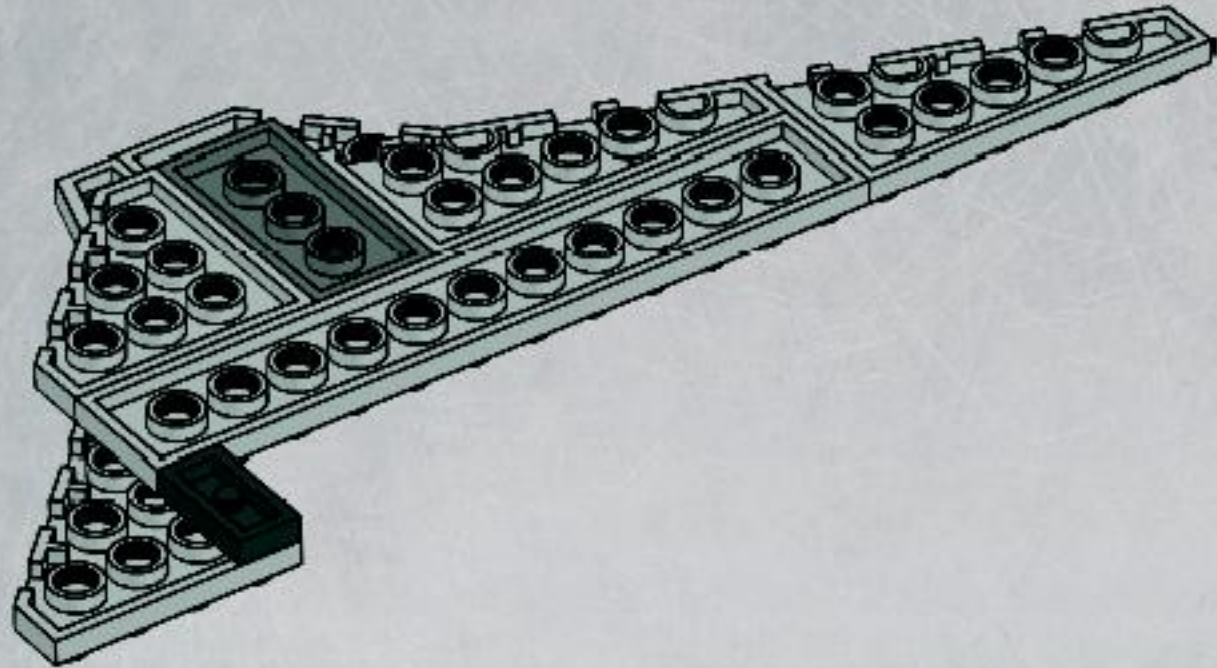
4



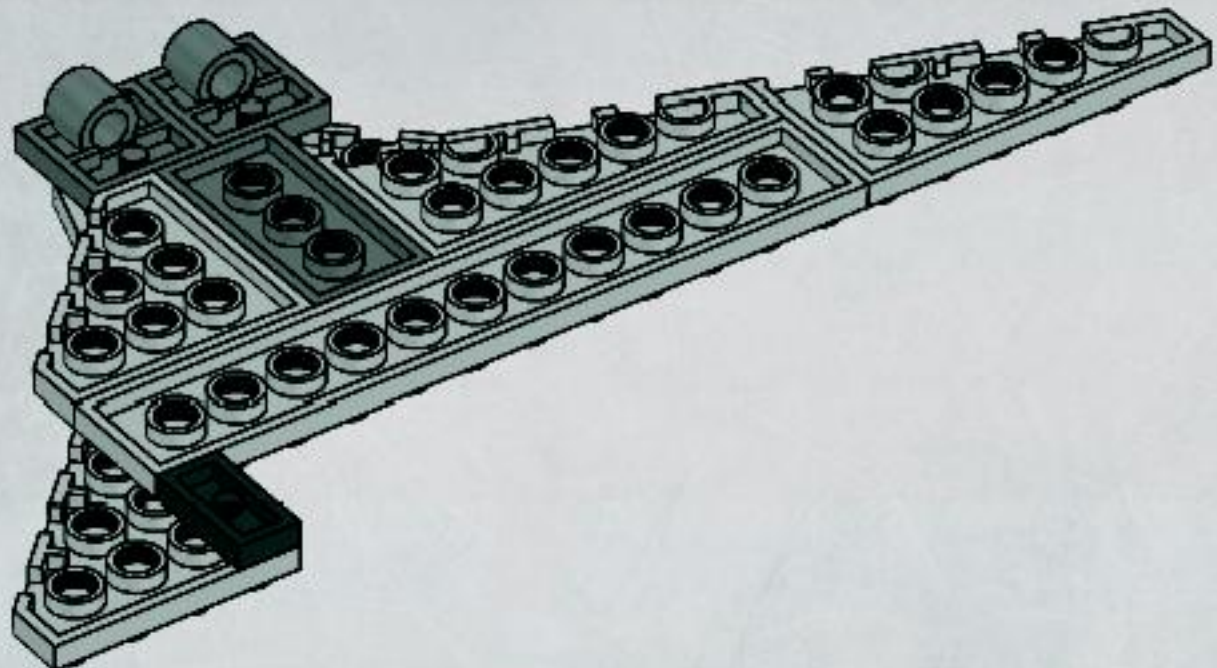




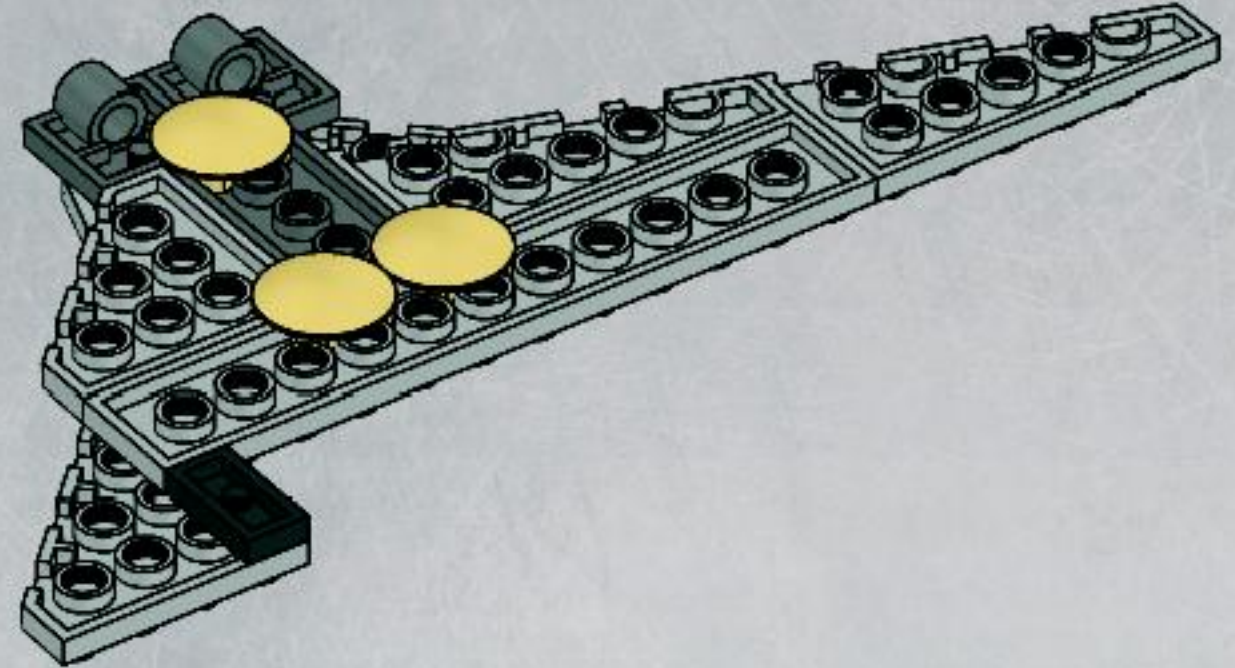
5



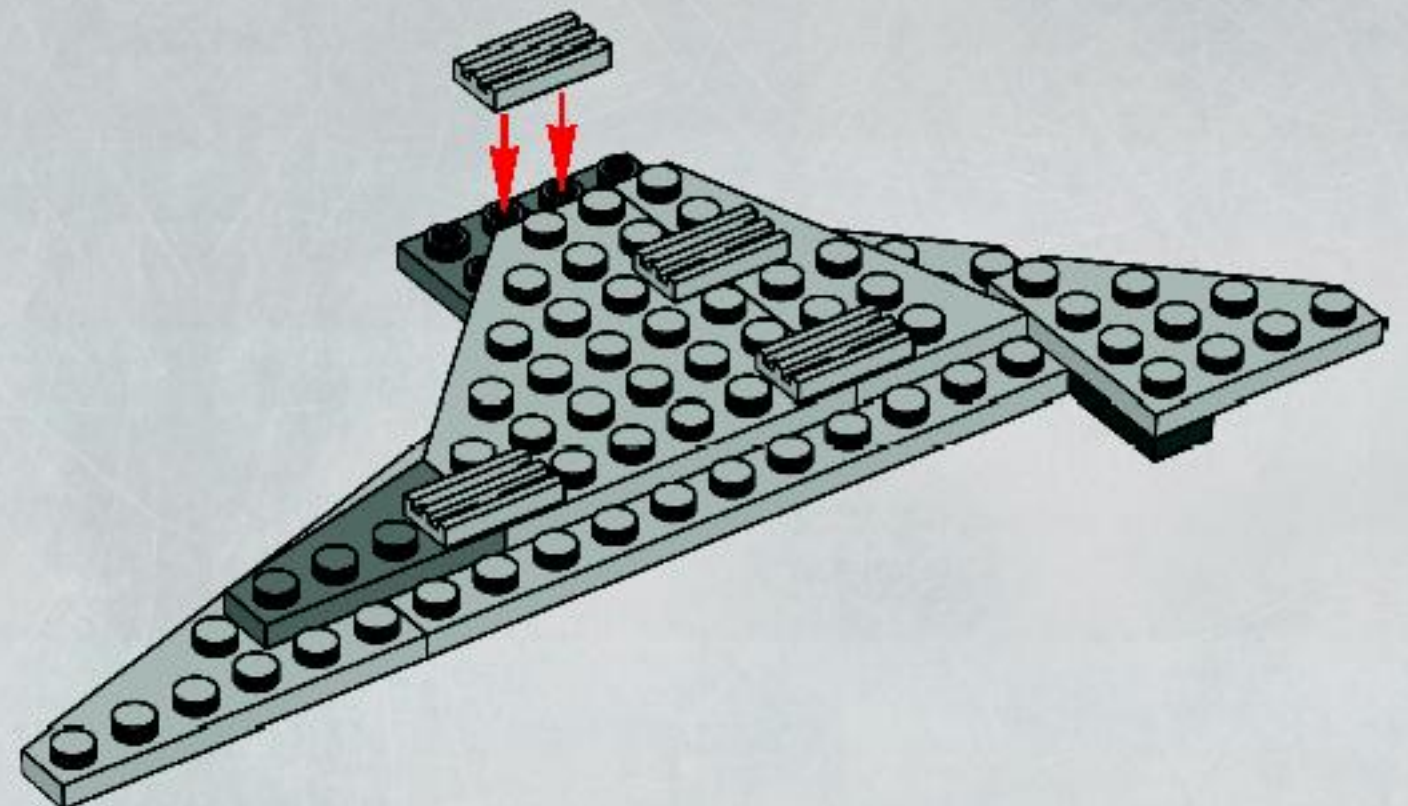
6



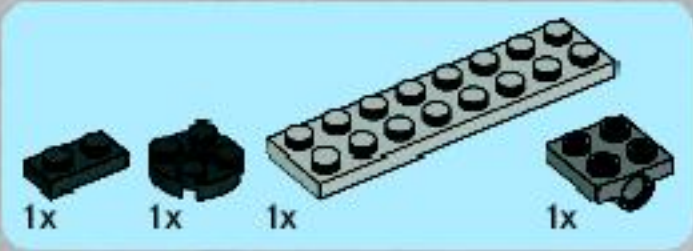
7



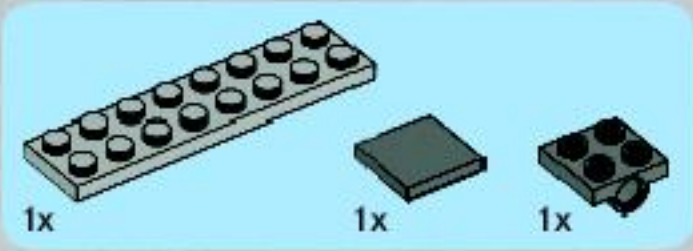
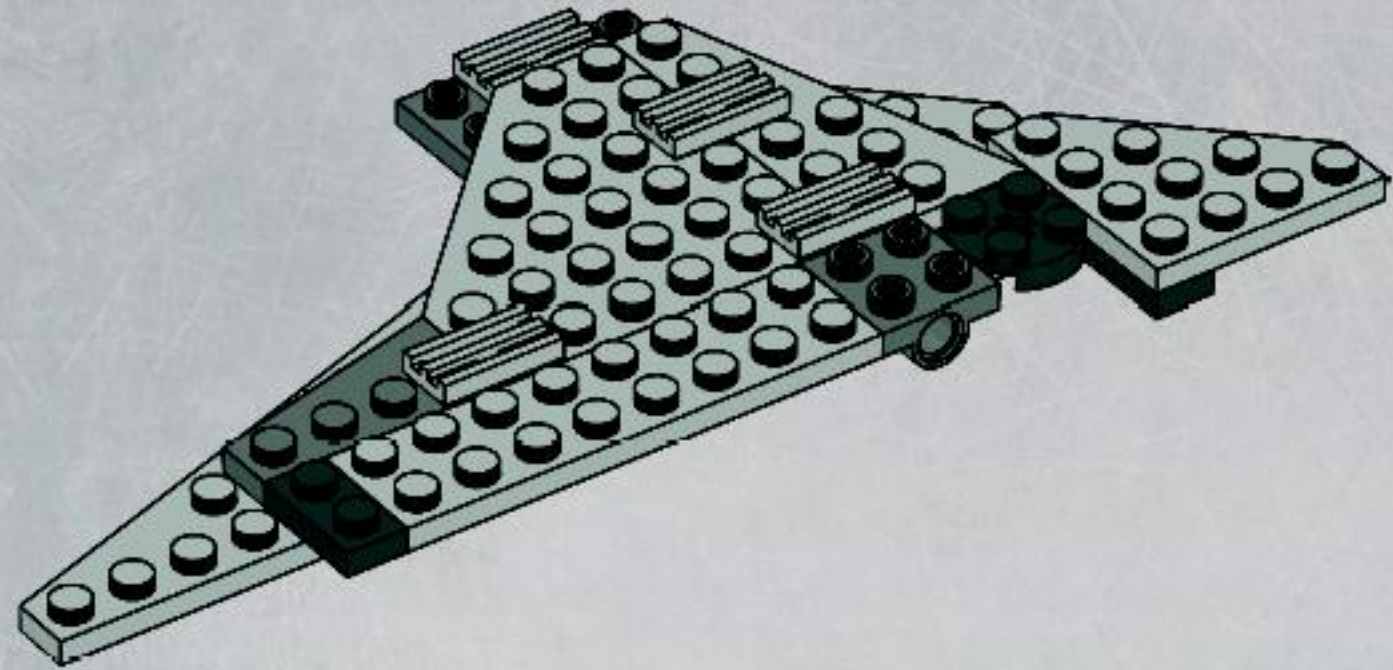
8



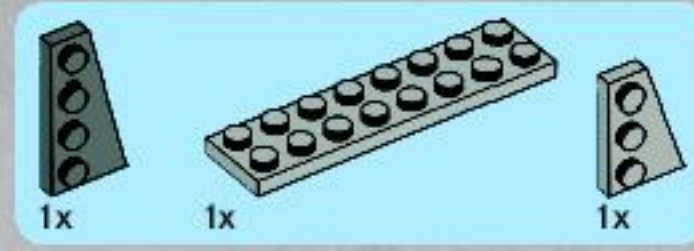
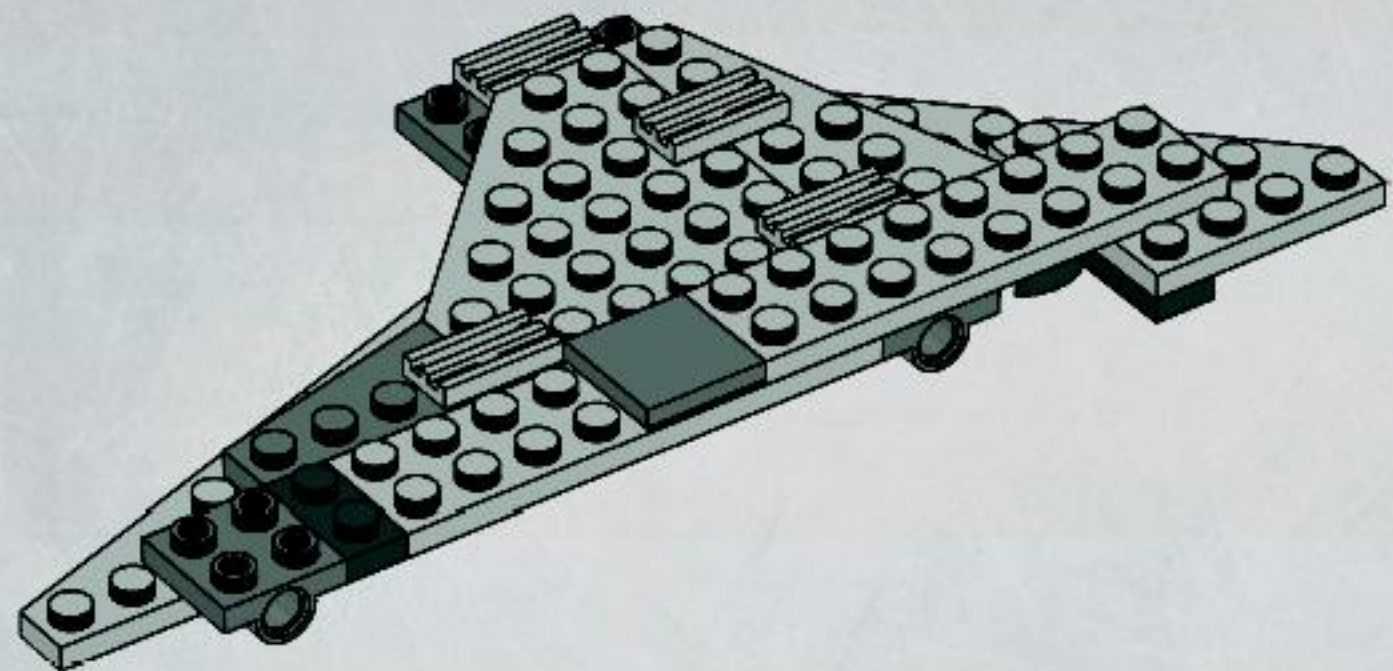




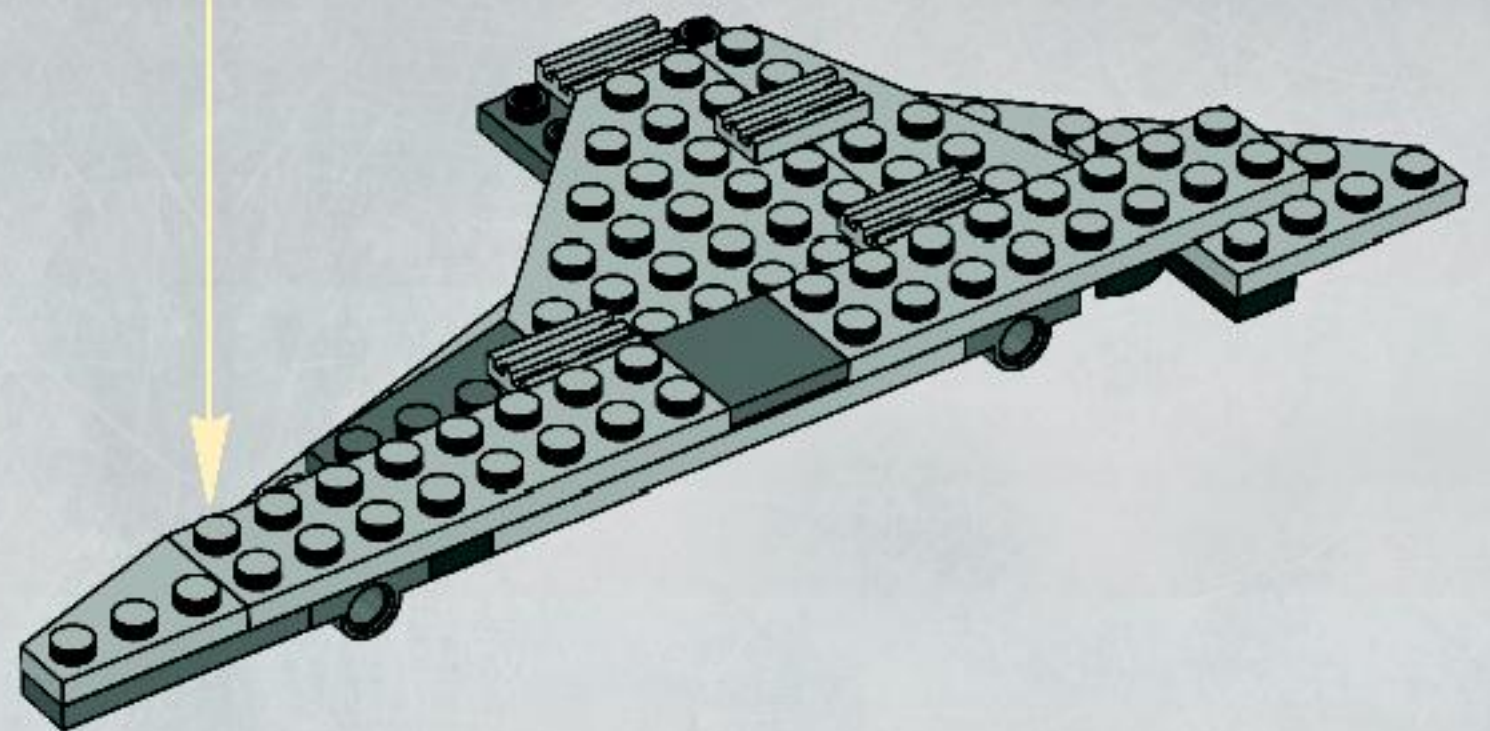
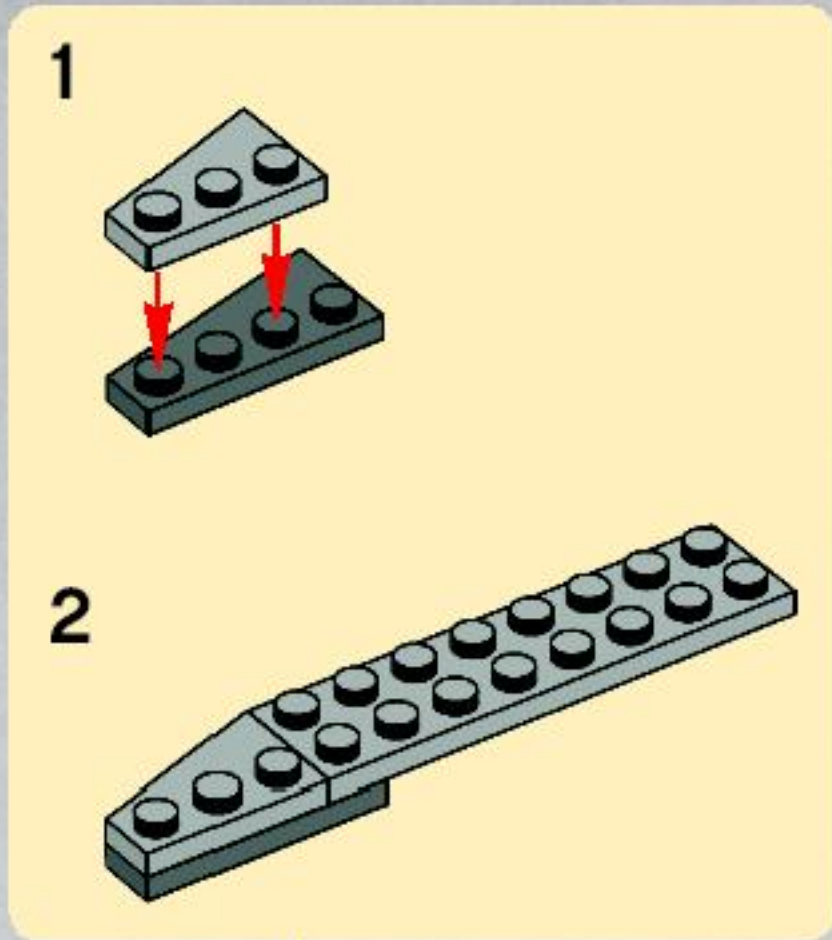
9



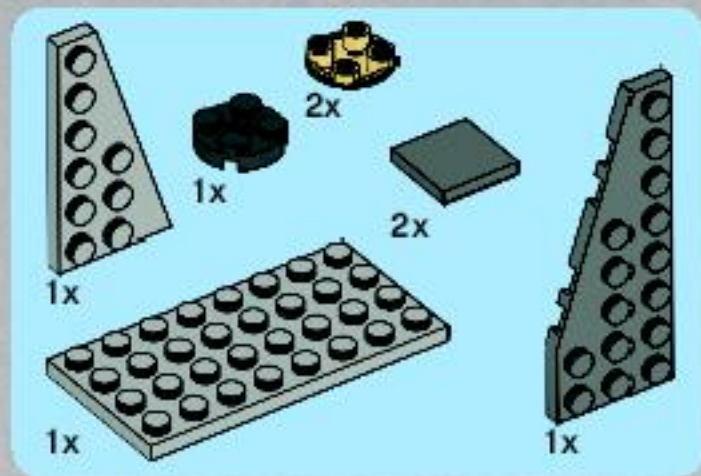
10



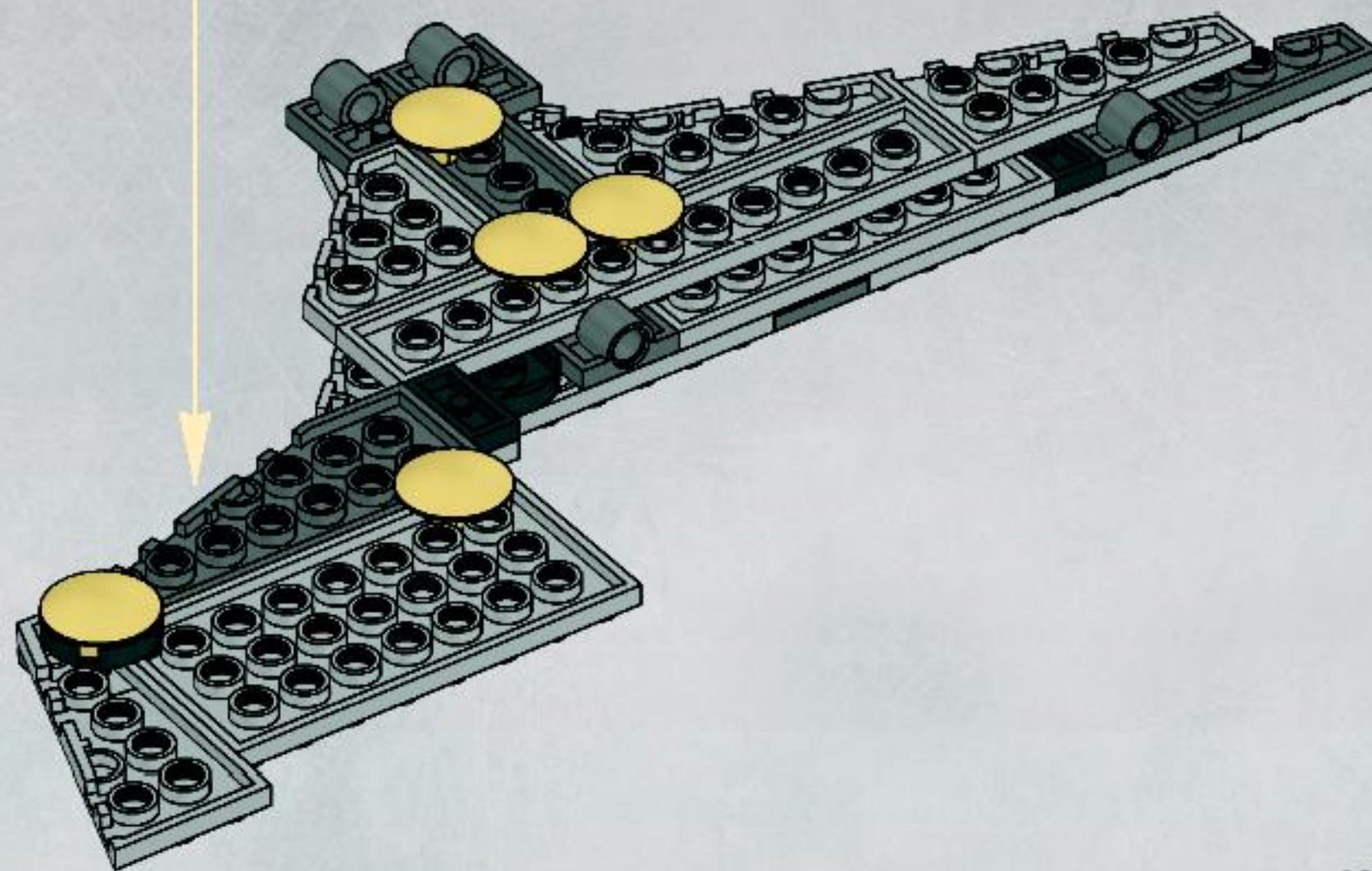
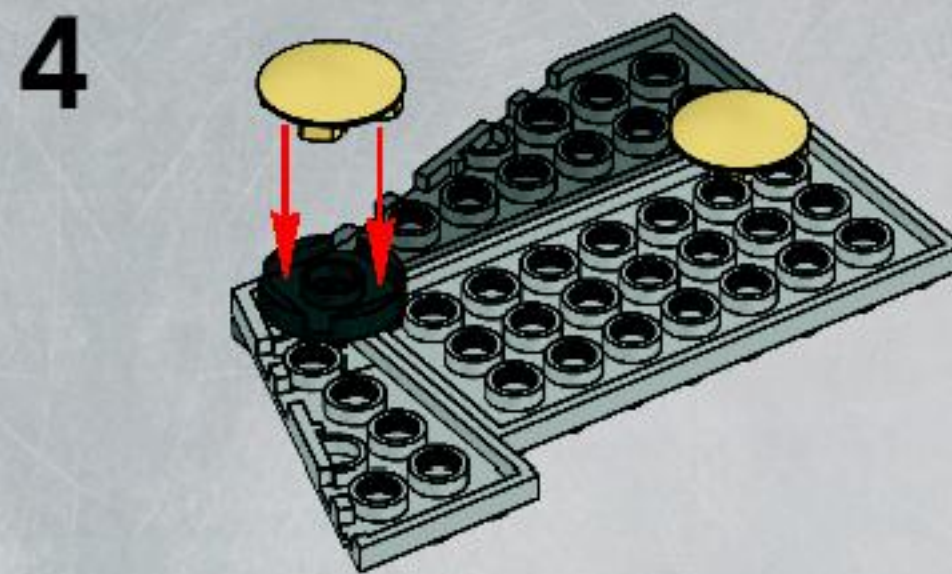
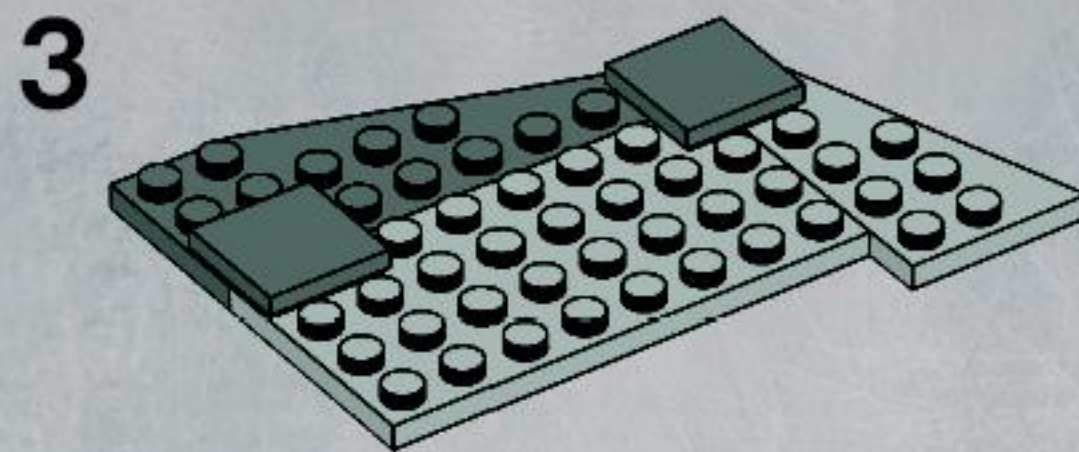
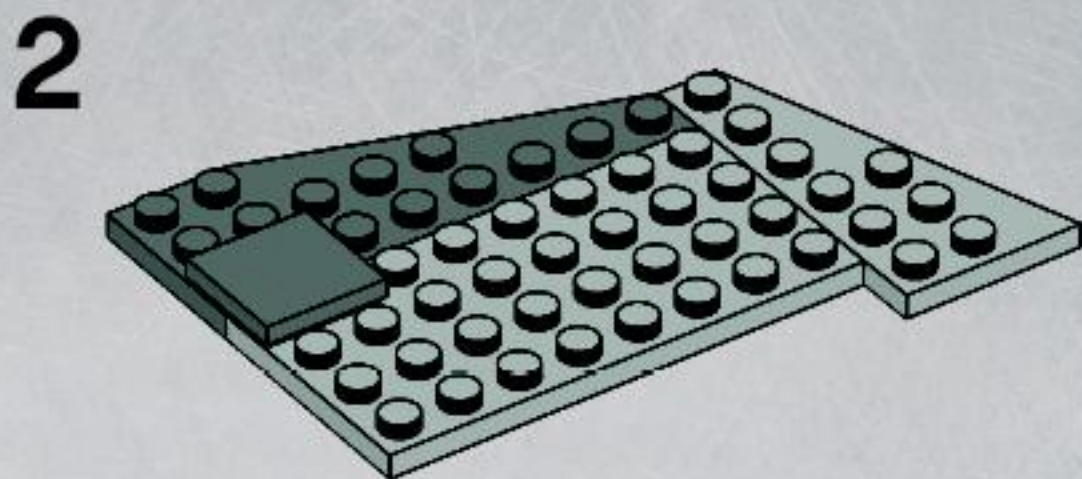
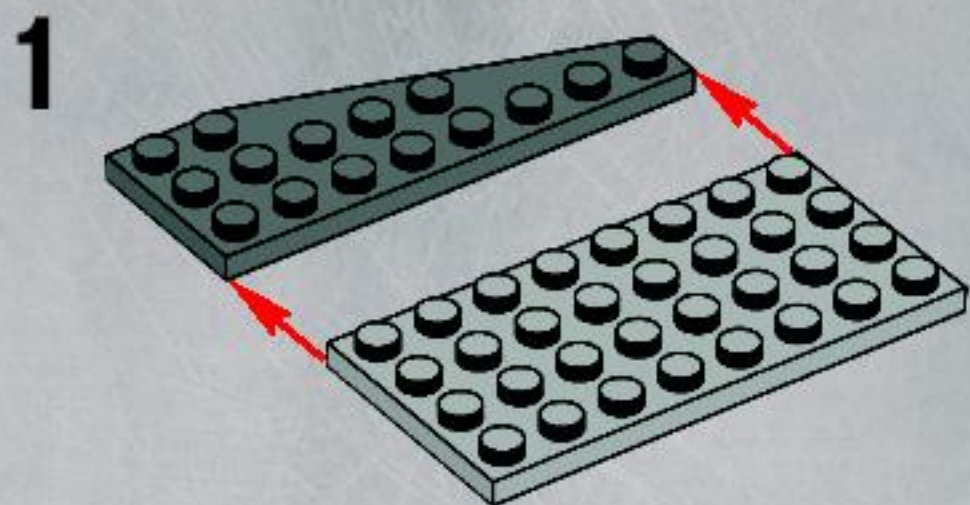
11







12

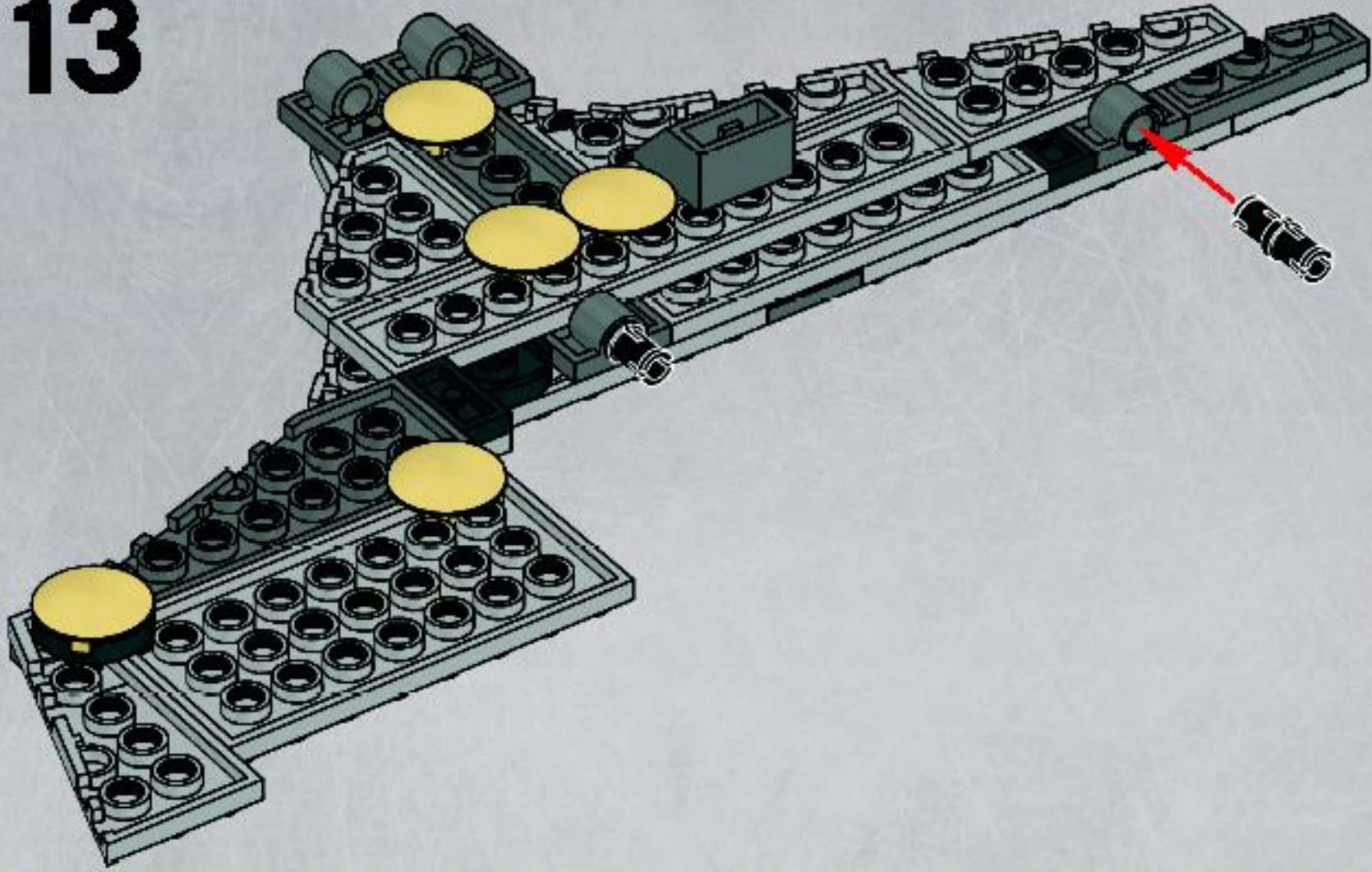




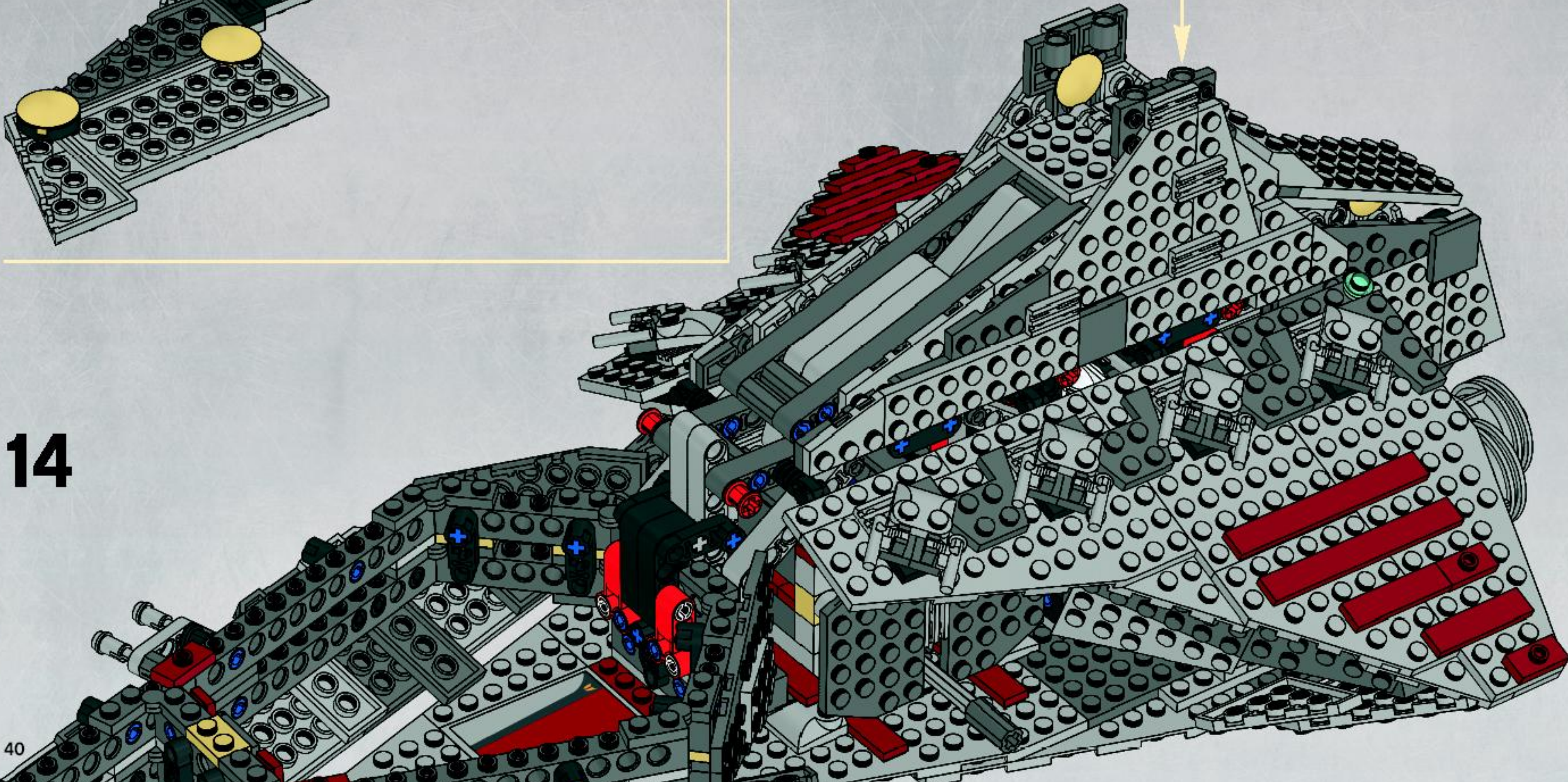
2x

1x

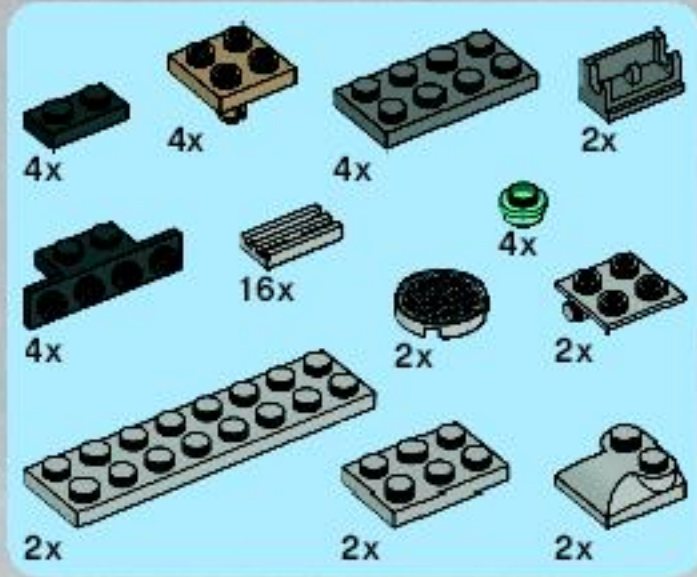
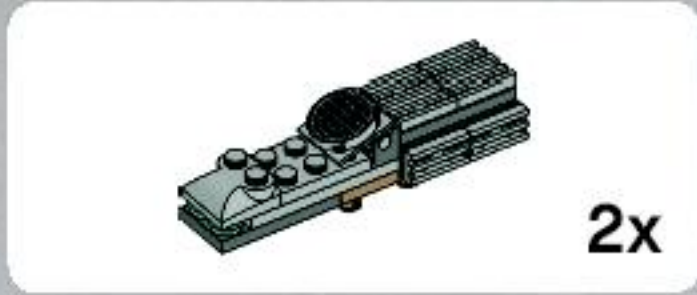
13



14

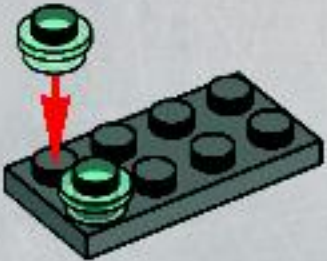




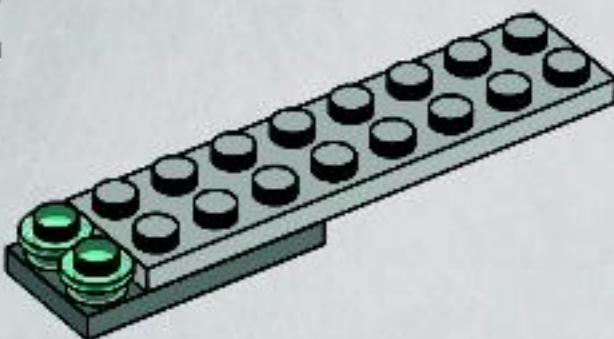


15

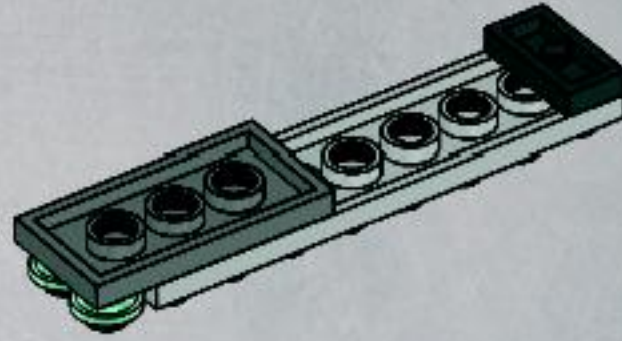
1



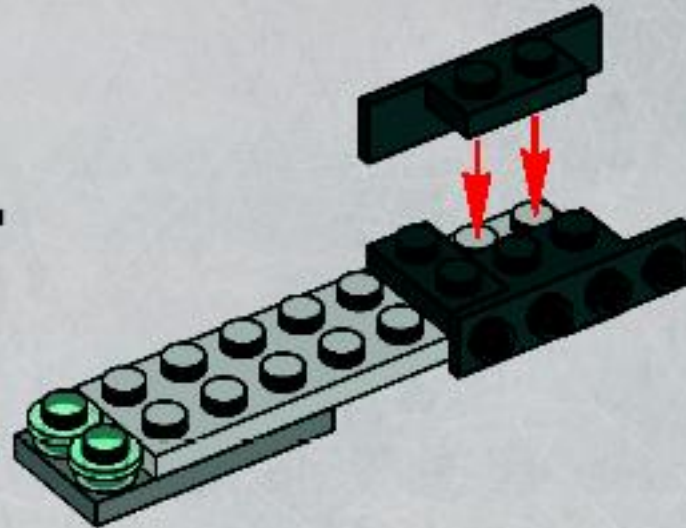
2



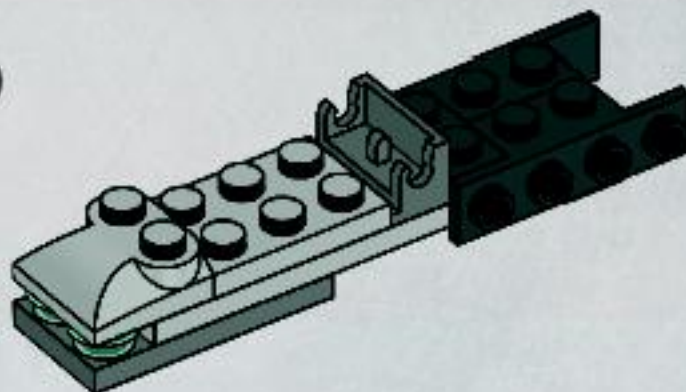
3



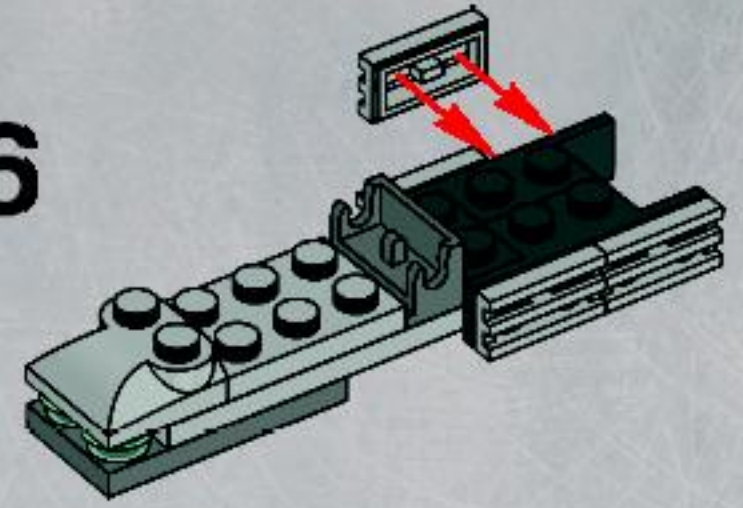
4



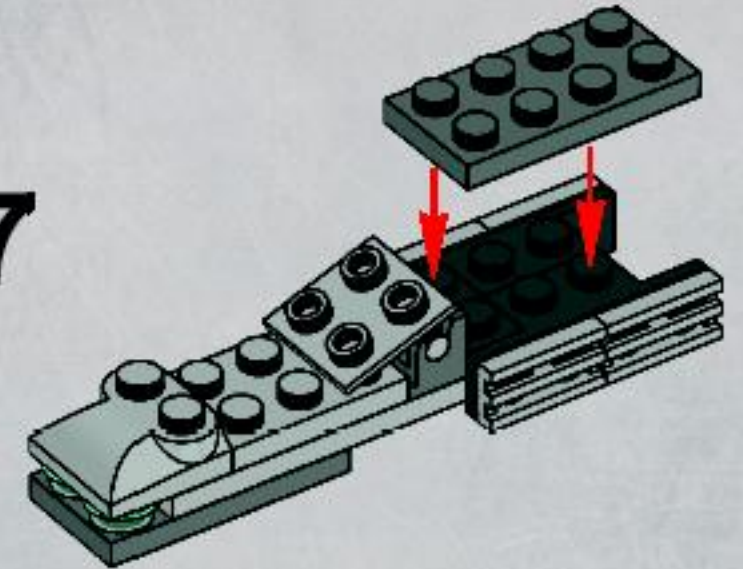
5



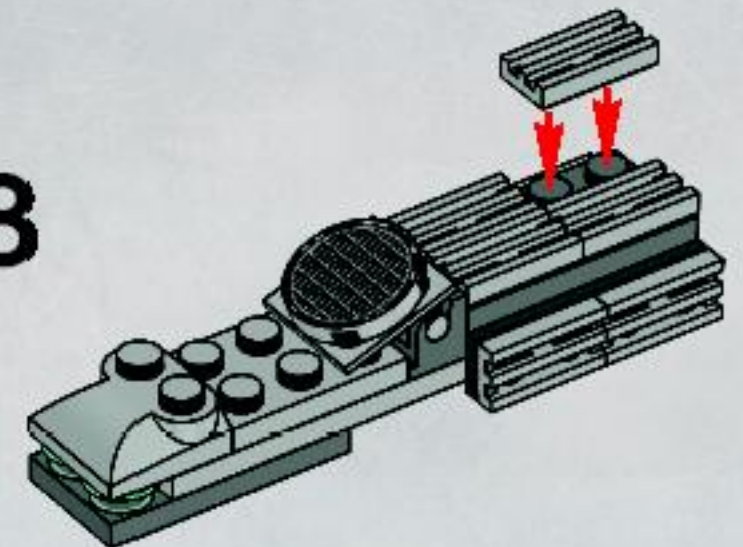
6



7

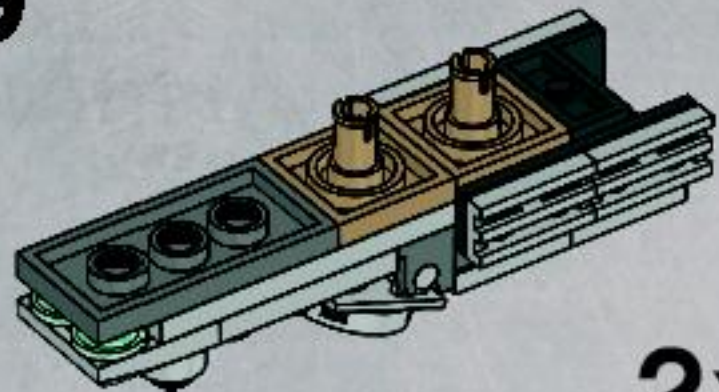


8

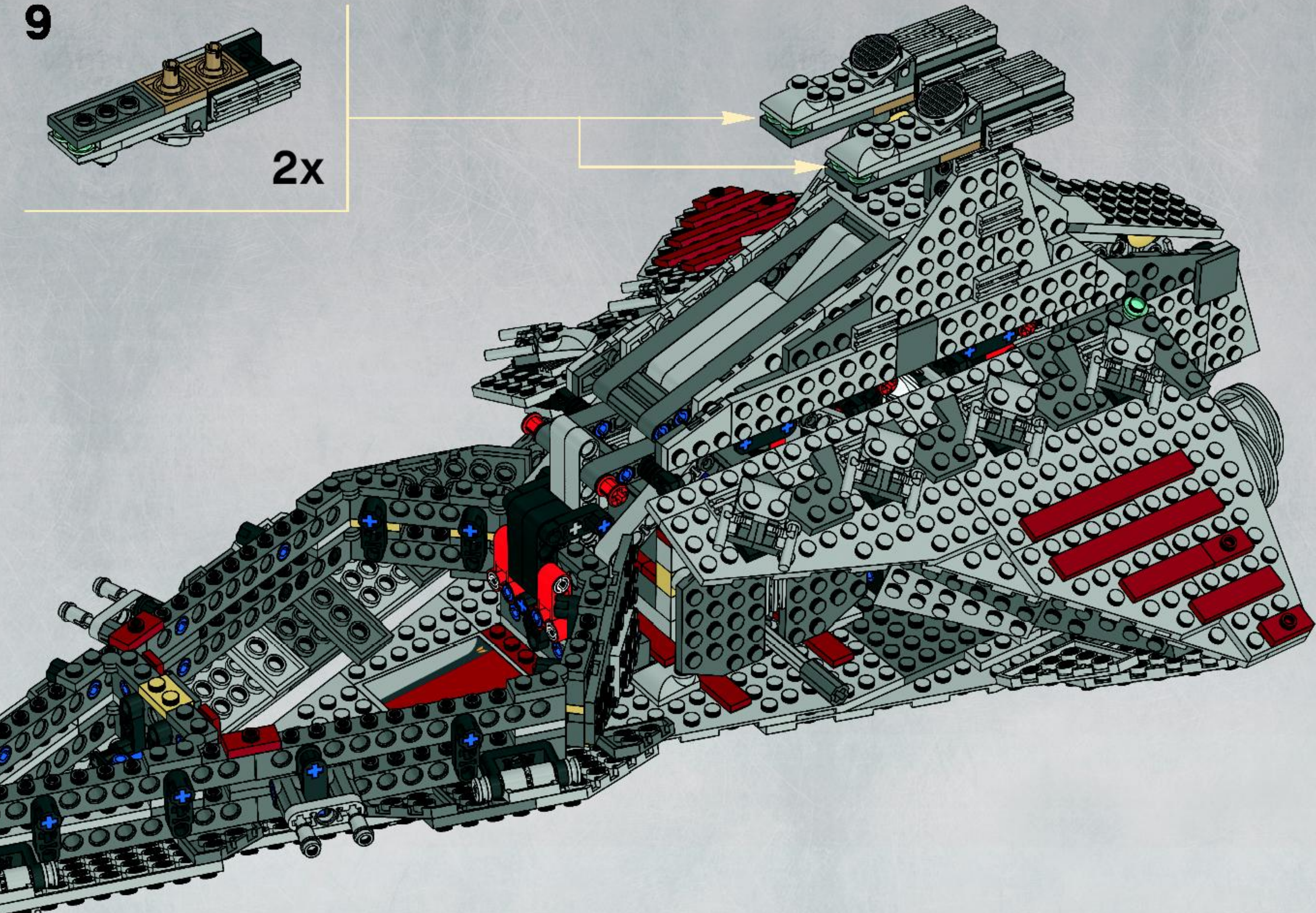




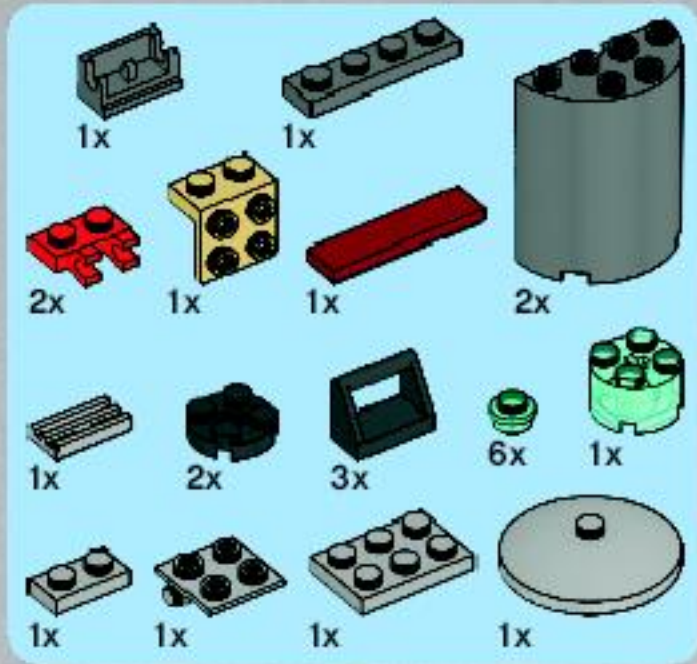
9



2x





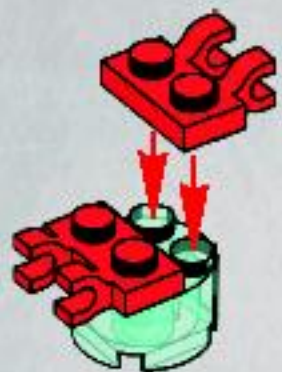


# 16

1



2



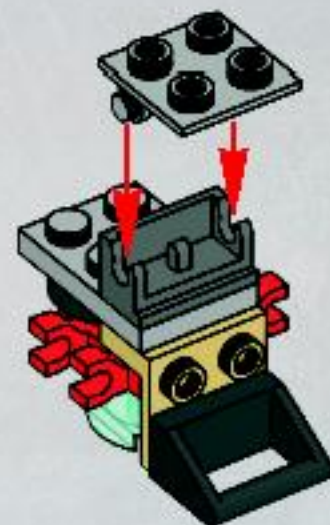
3



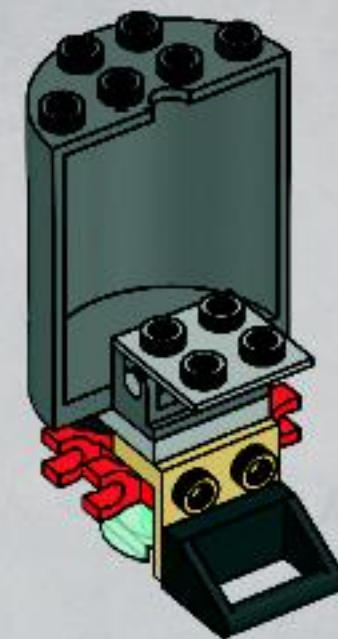
4



5



6

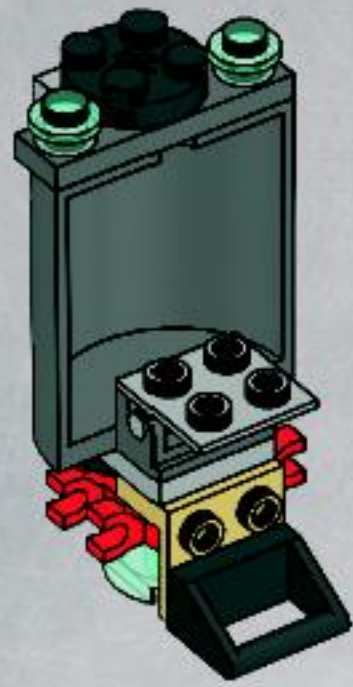


7

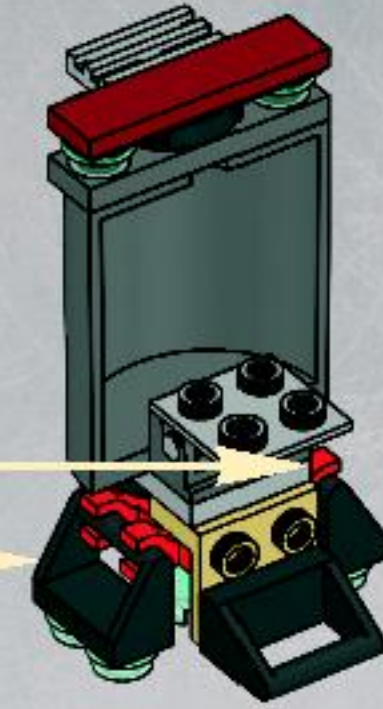




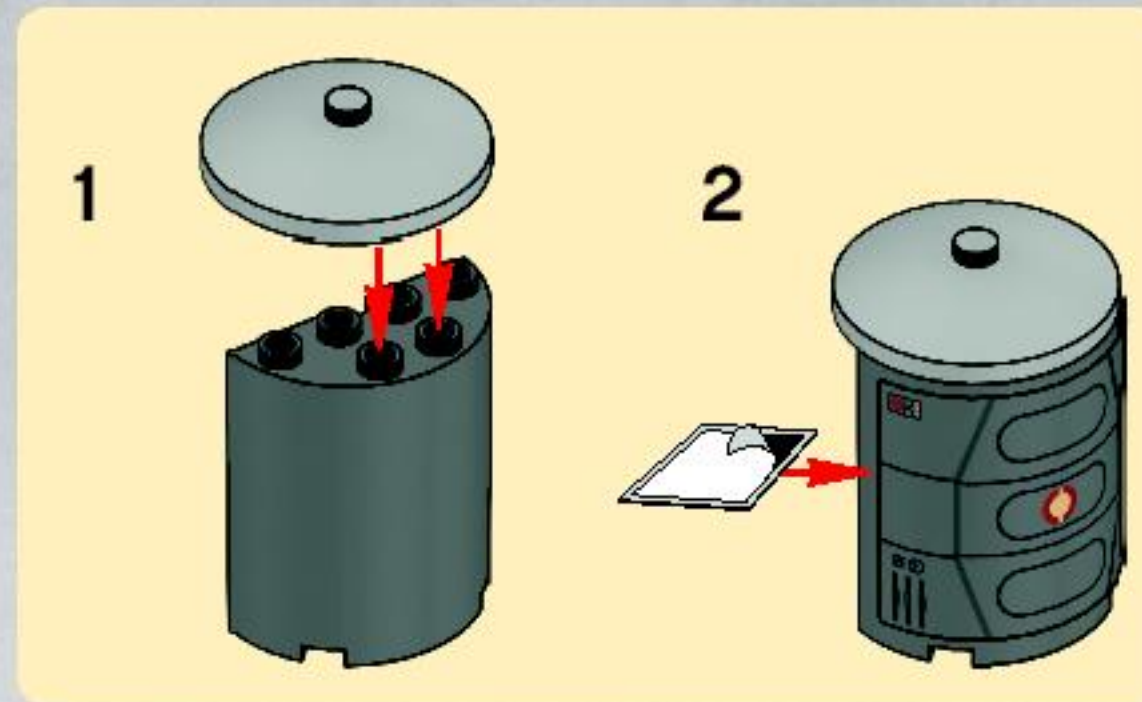
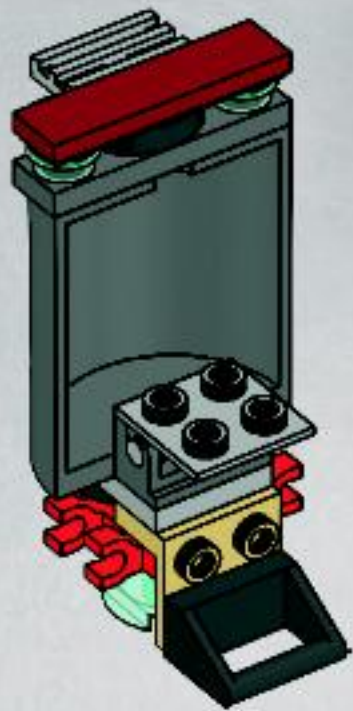
8



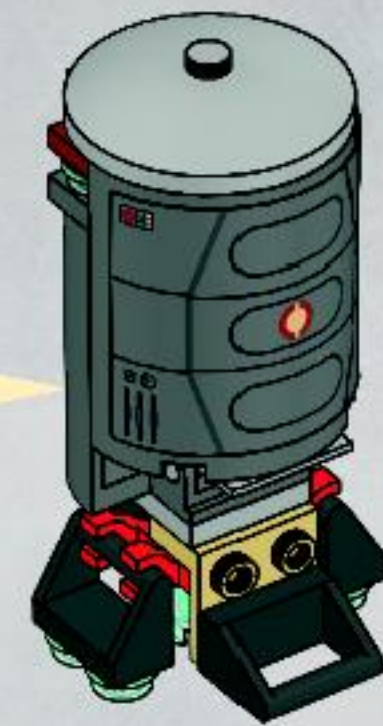
10



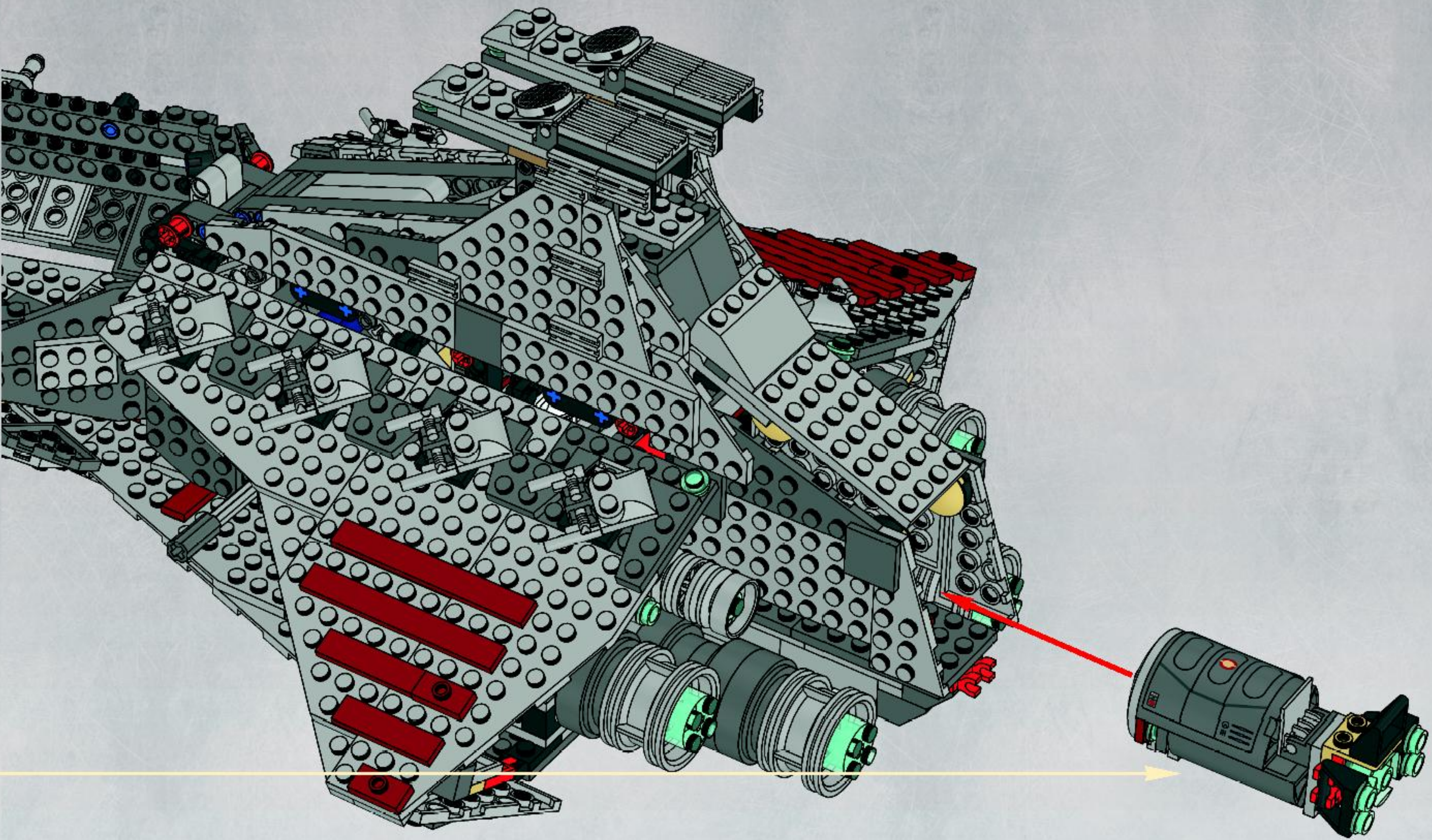
9



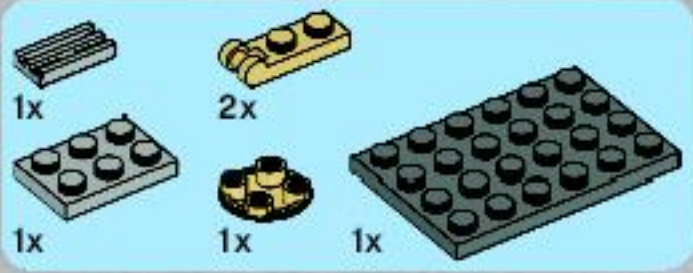
11



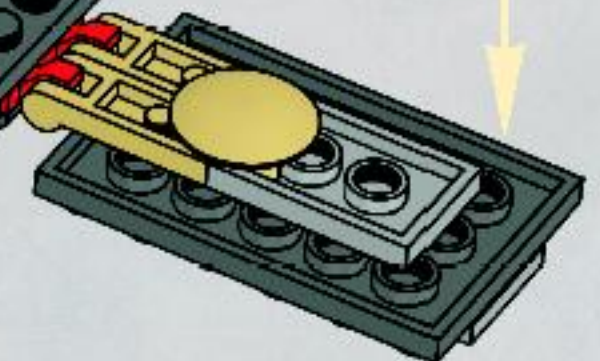
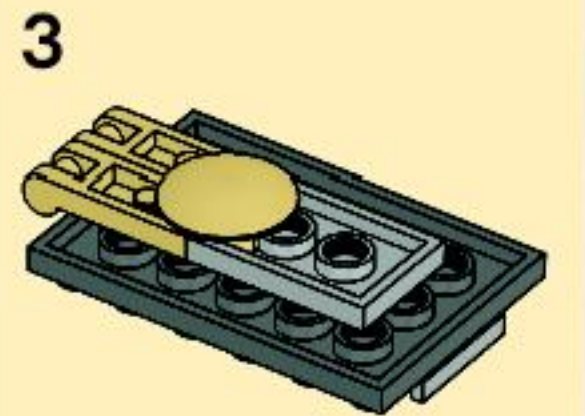
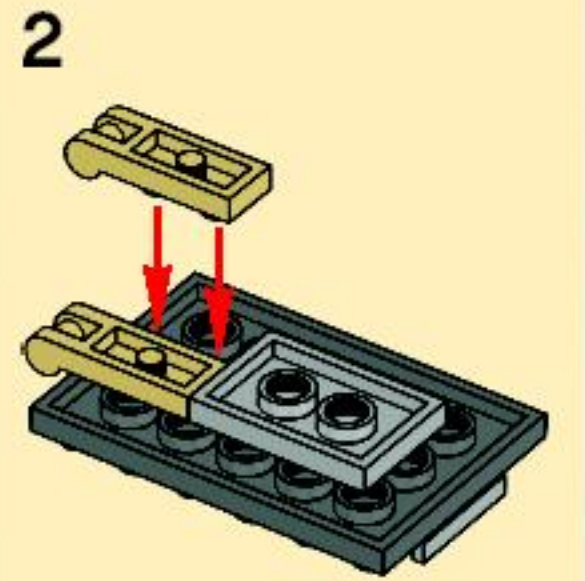
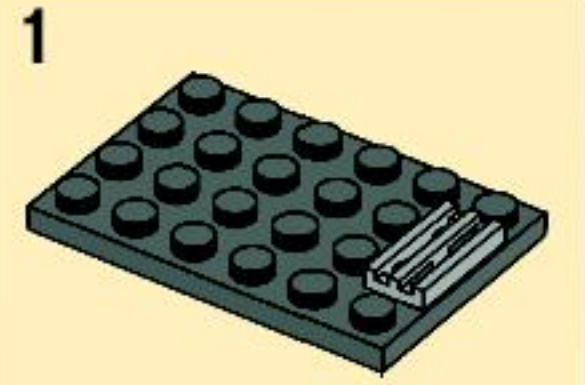
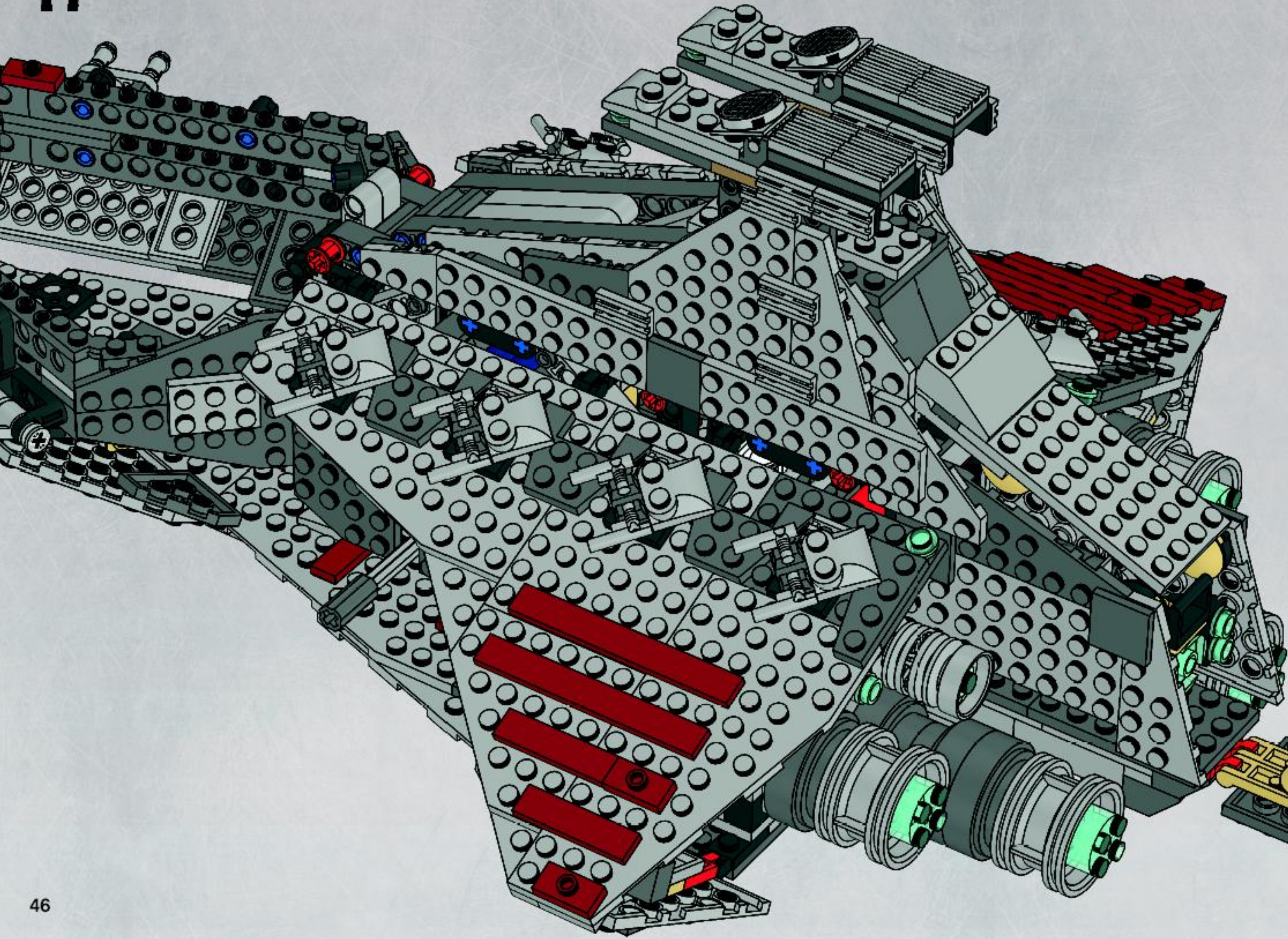




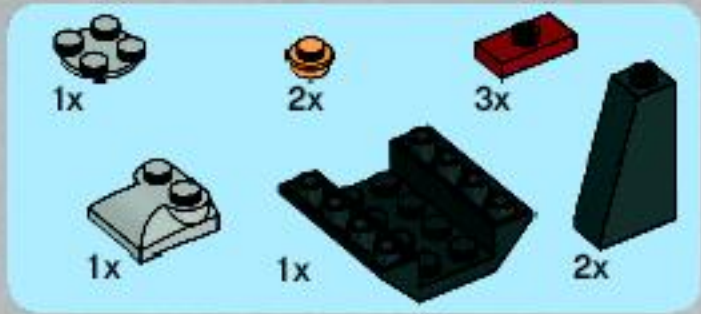




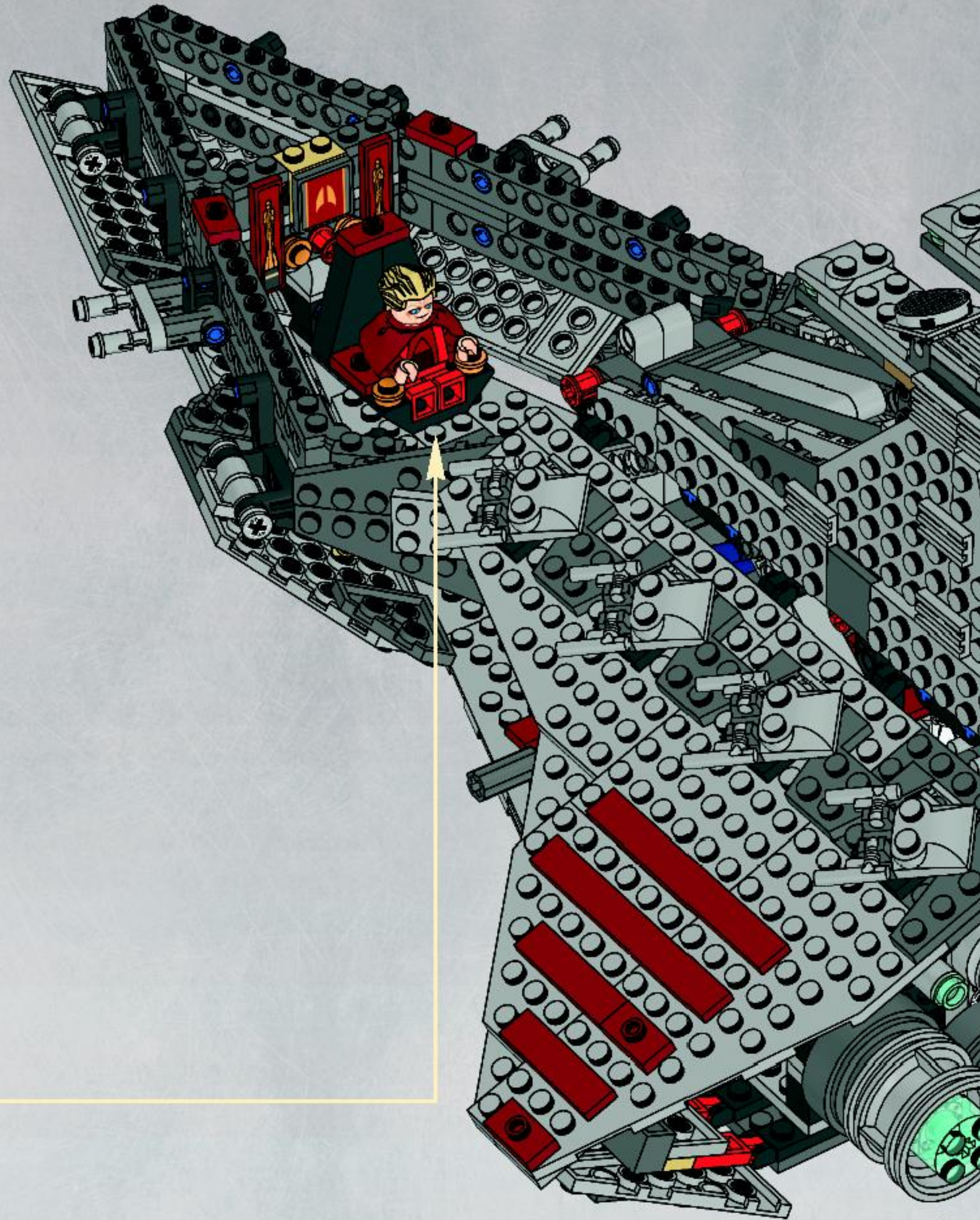
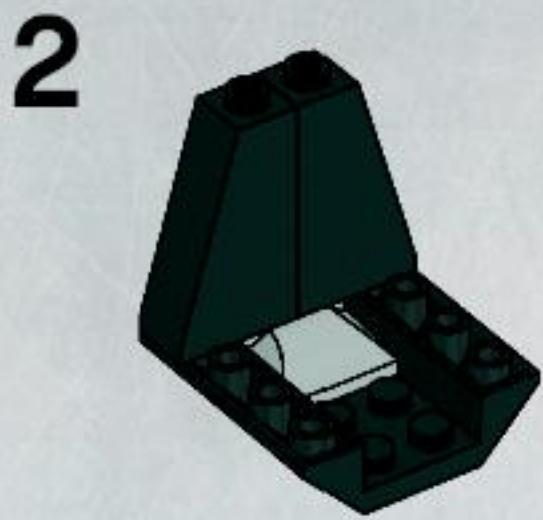
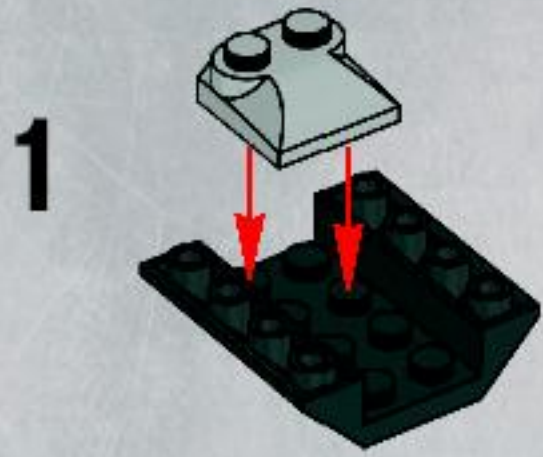
17



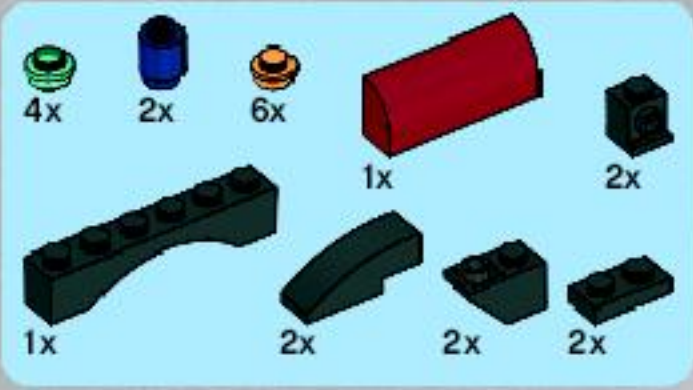




18







19

1



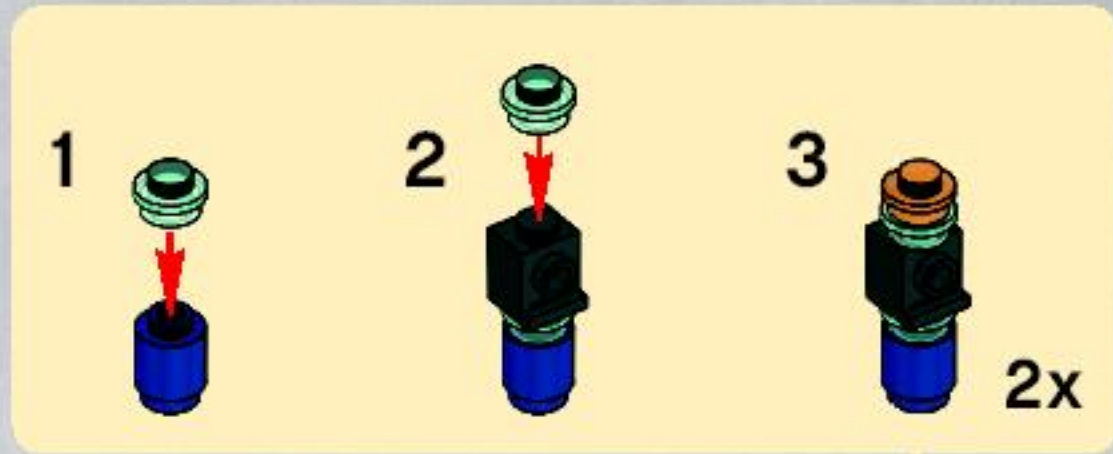
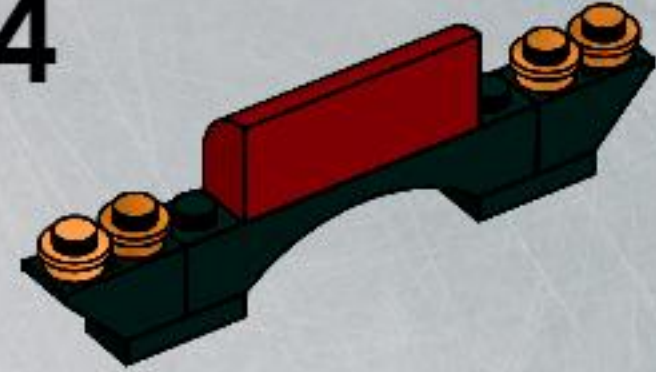
2



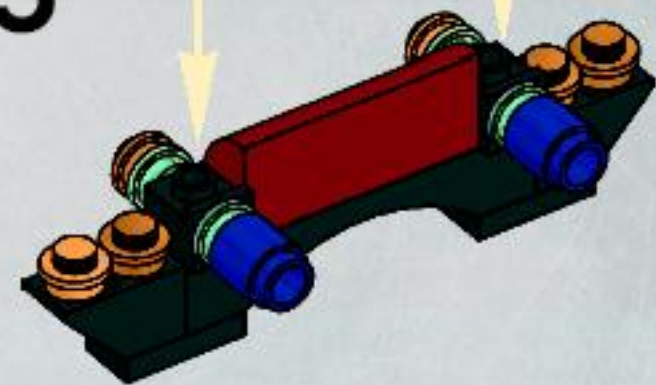
3



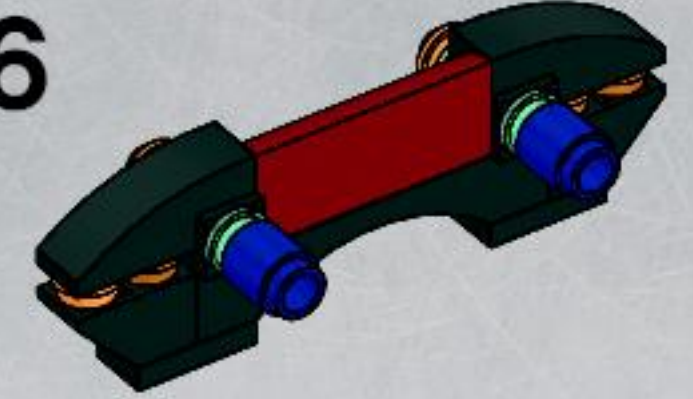
4



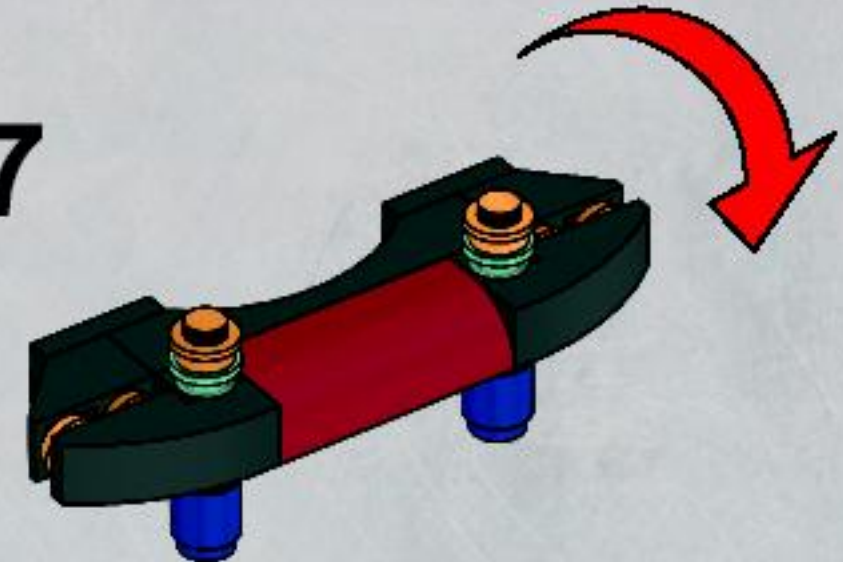
5



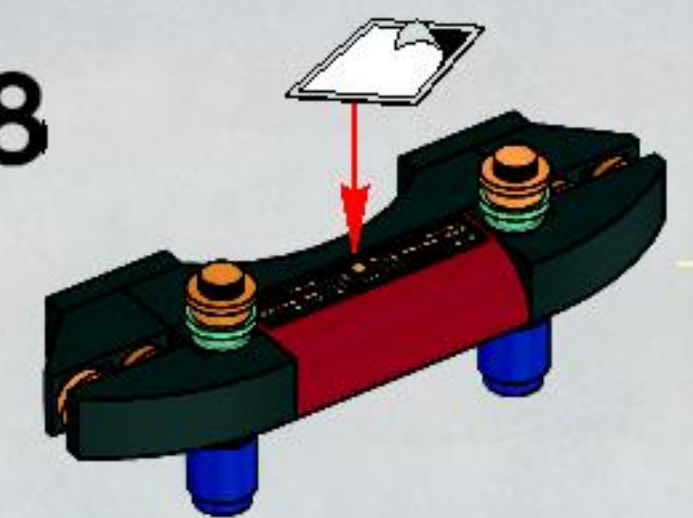
6



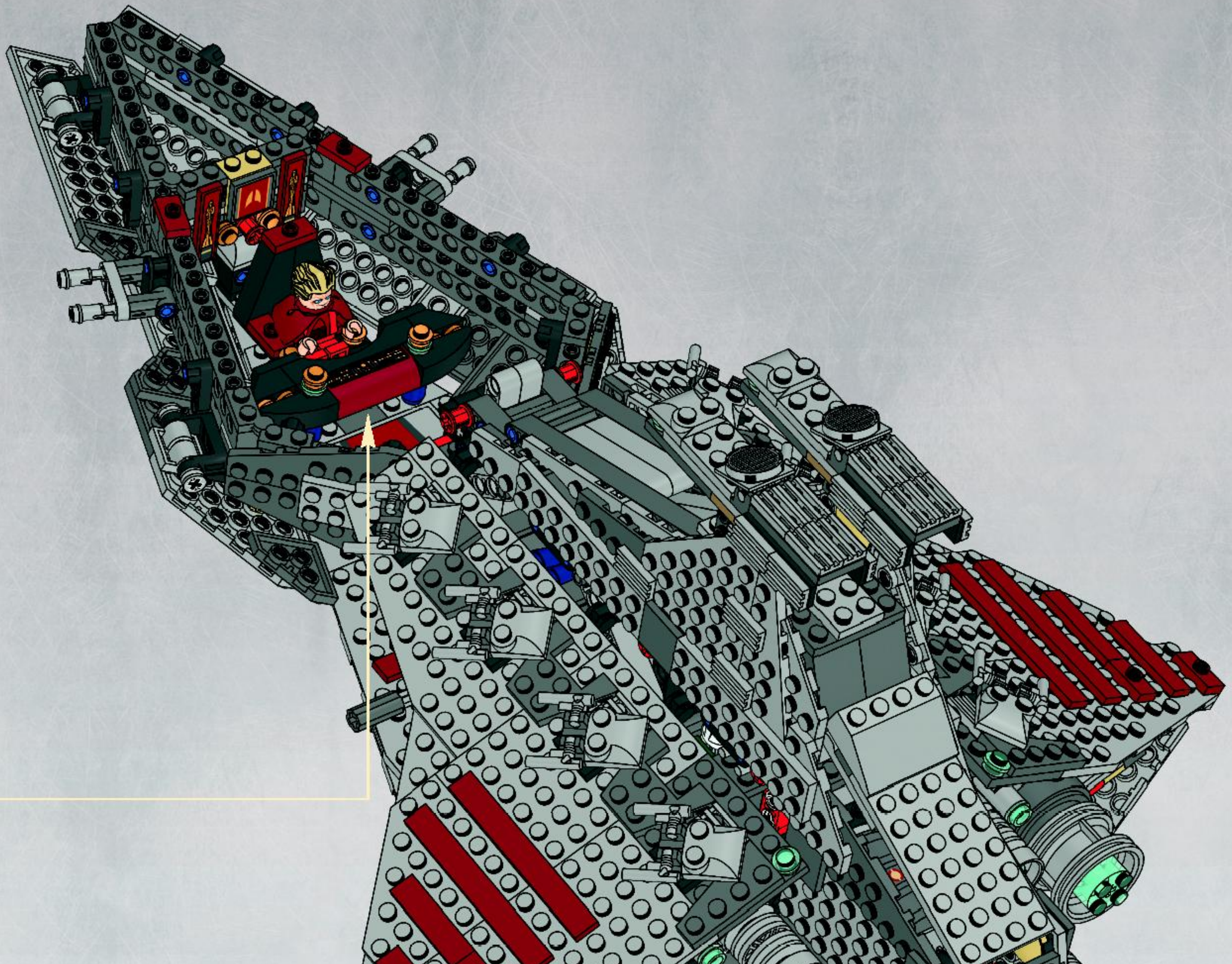
7



8



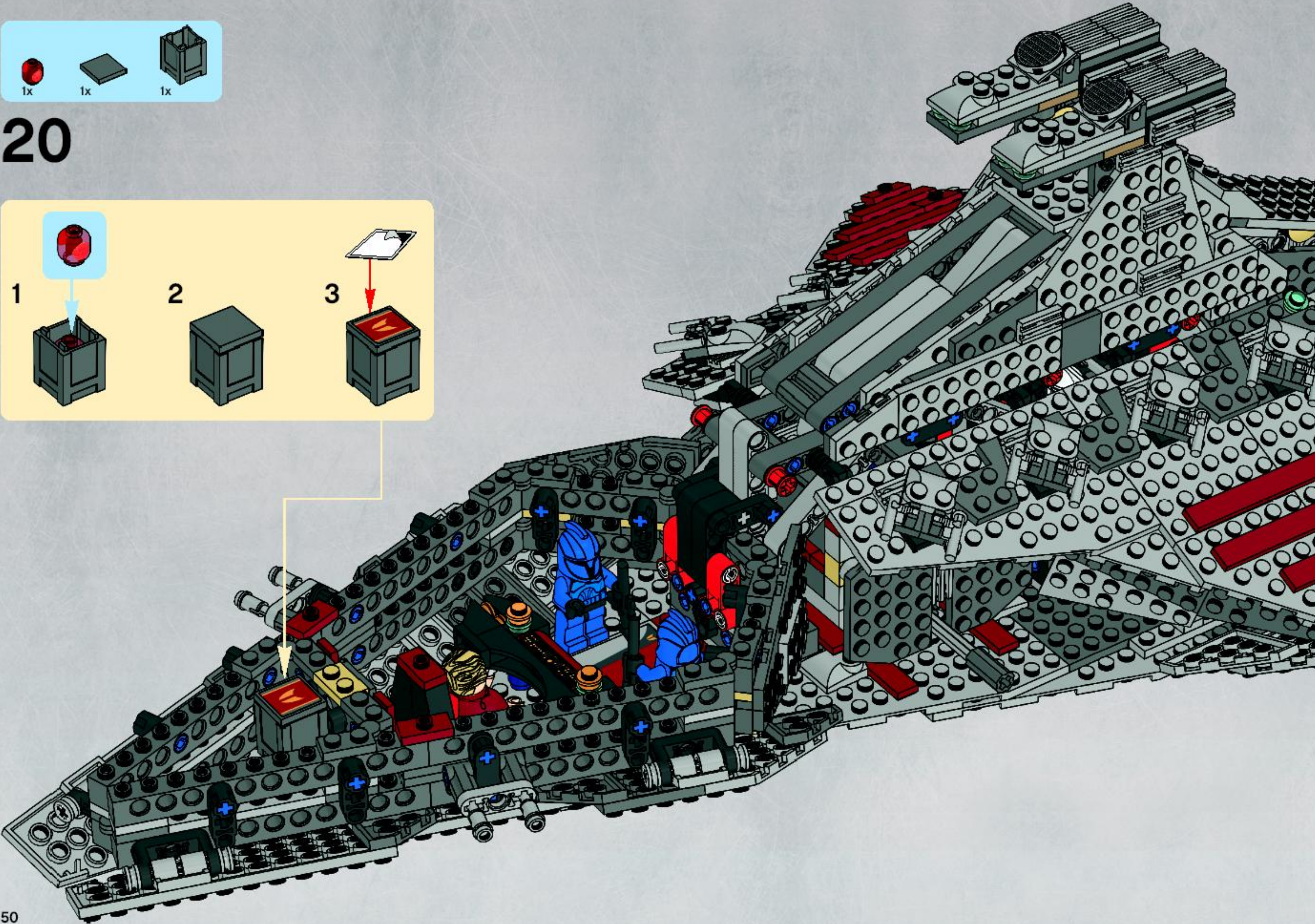
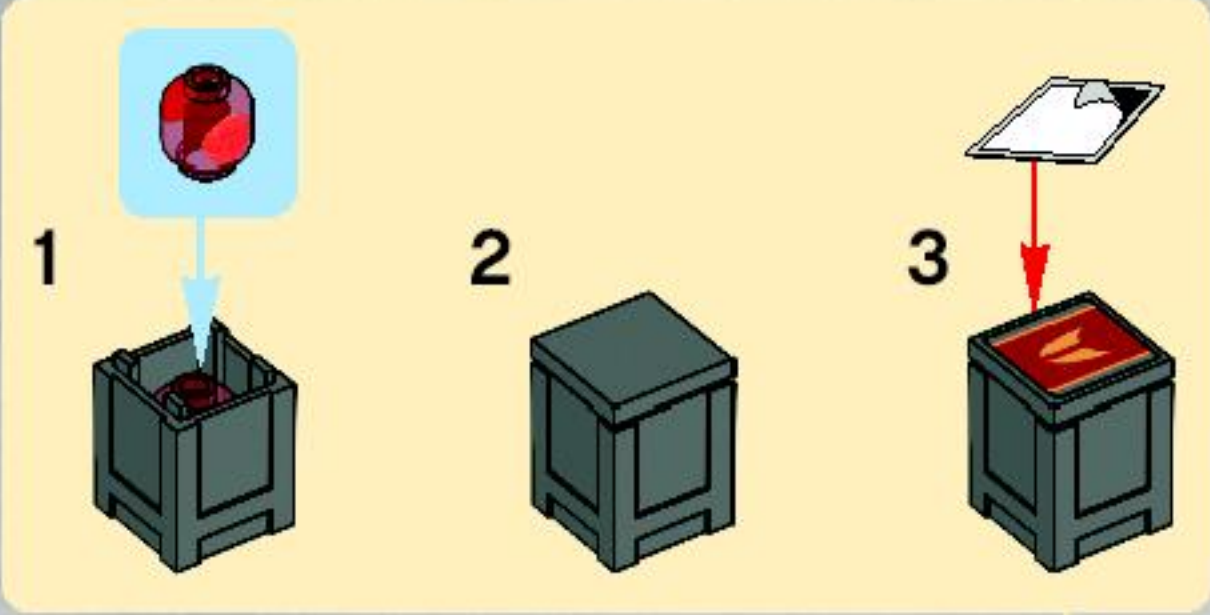




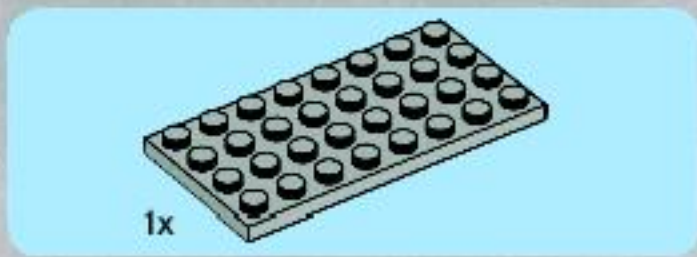
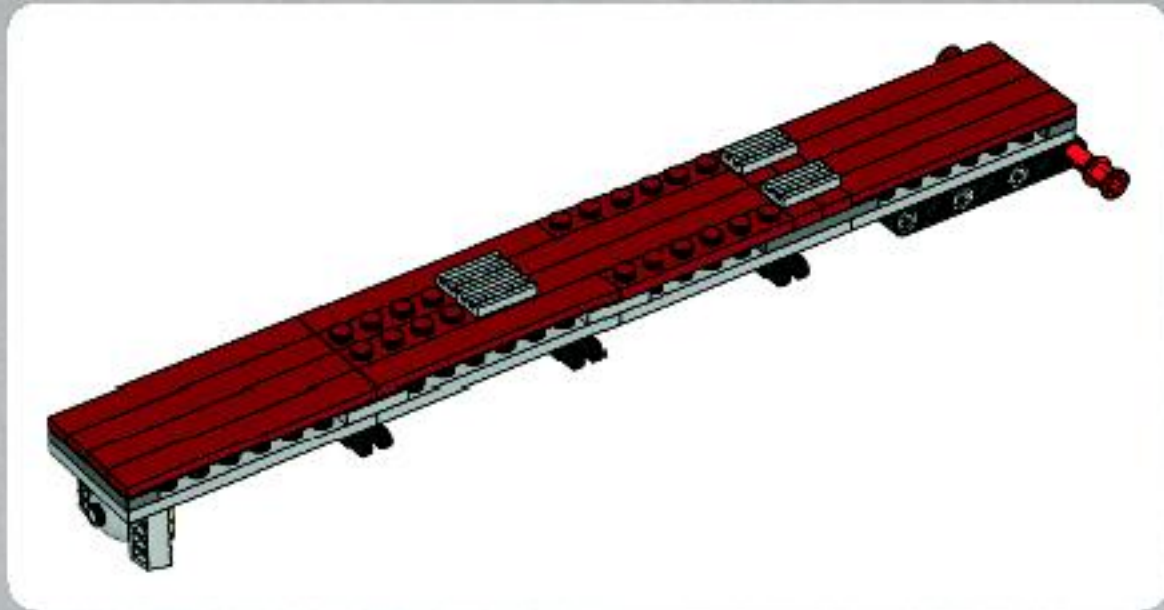




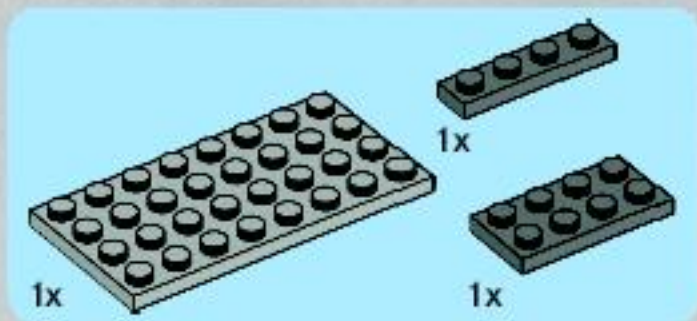
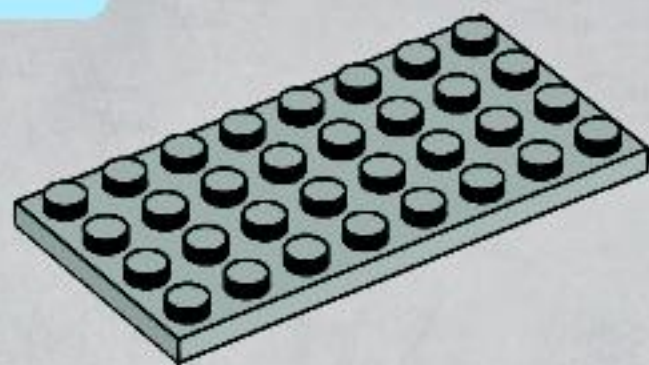
20



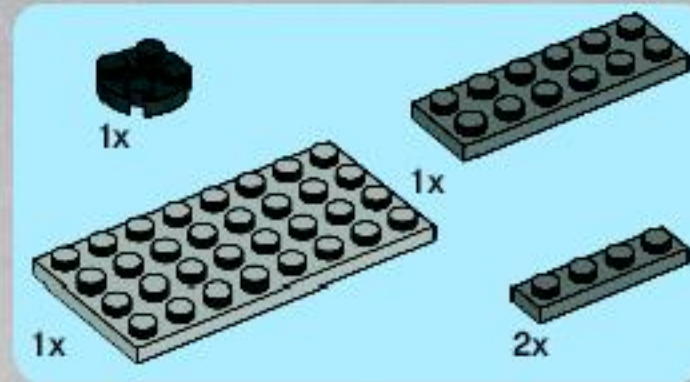
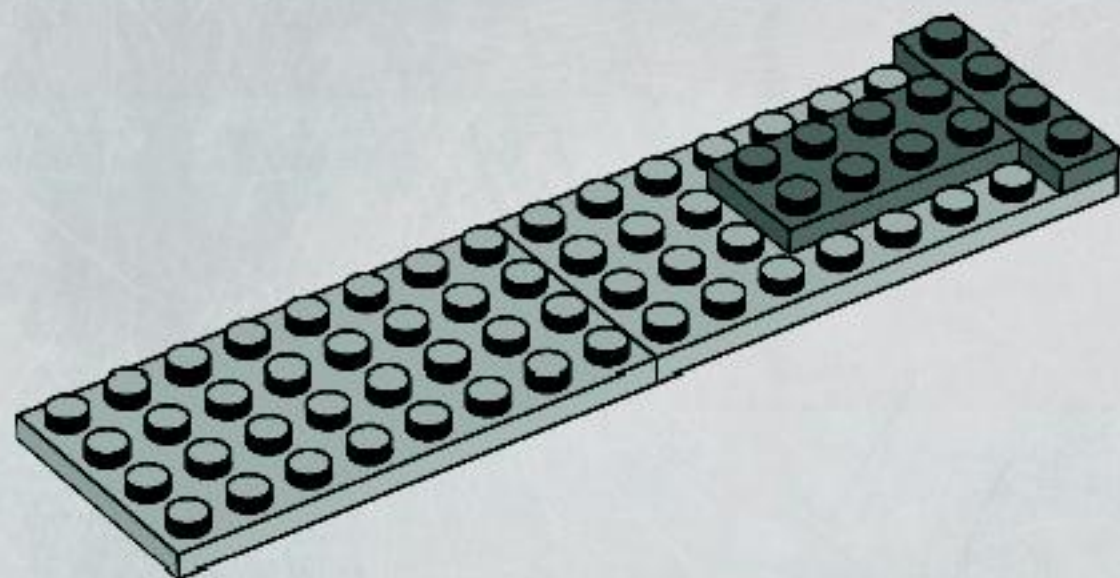




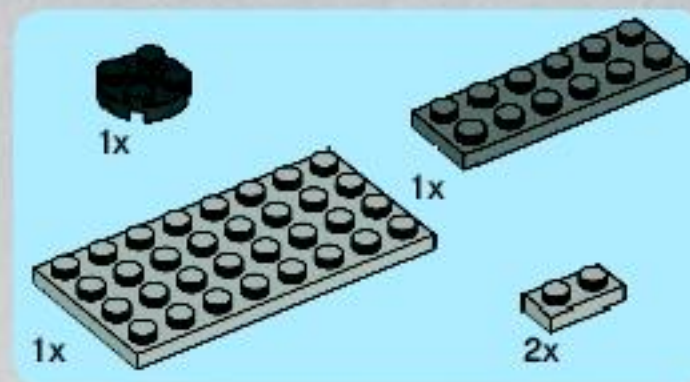
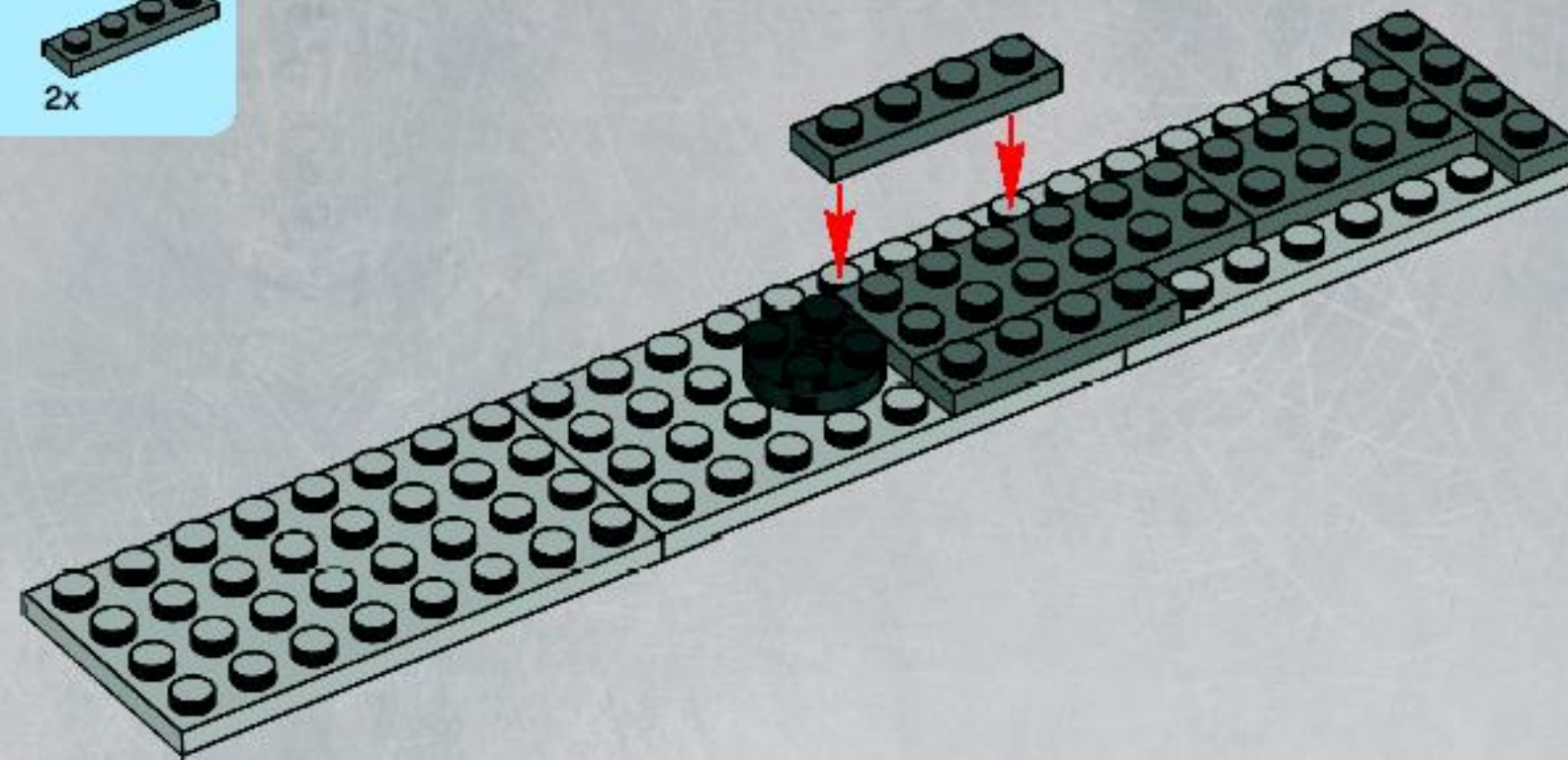
1



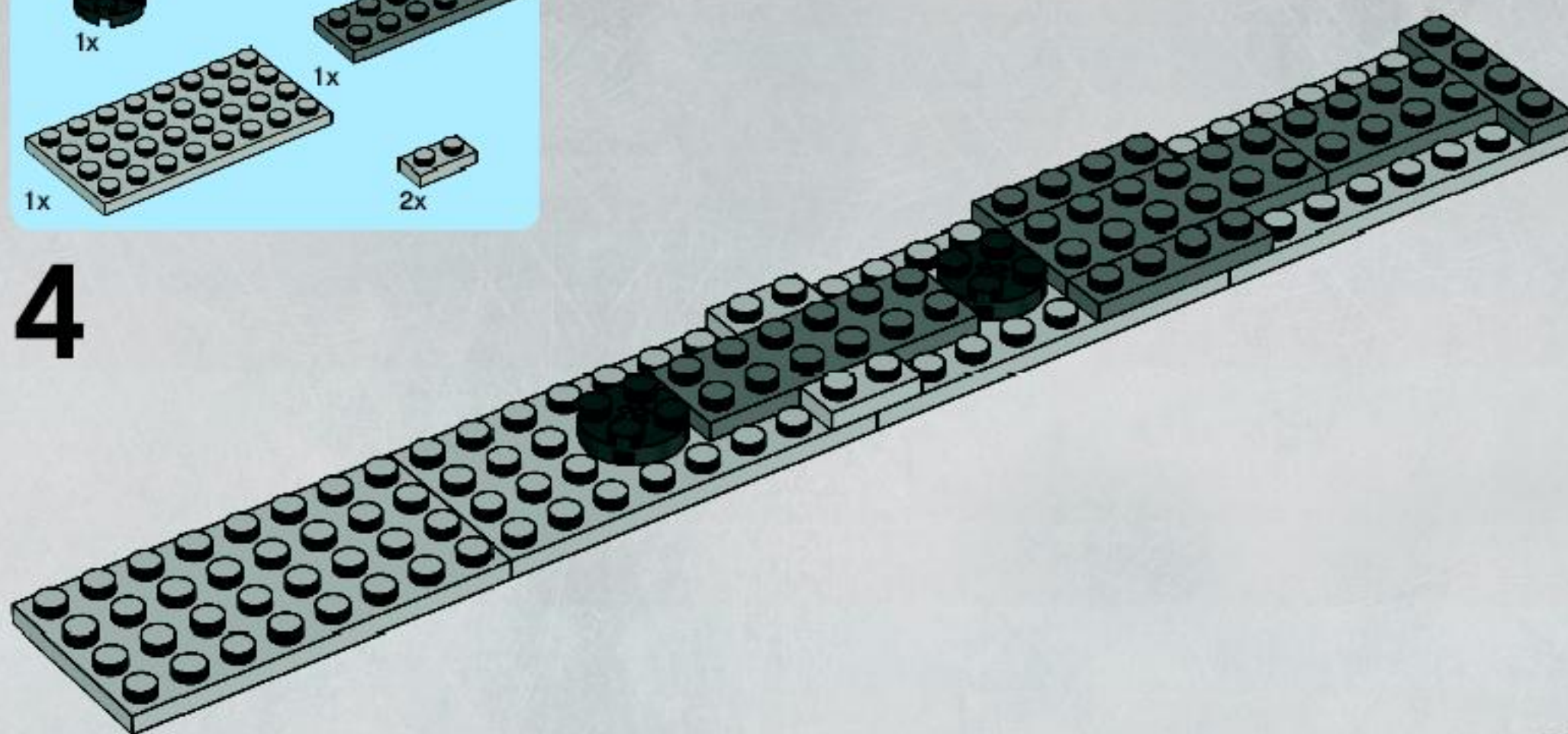
2



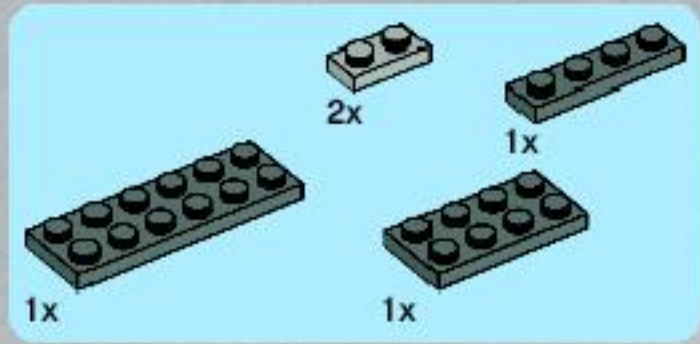
3



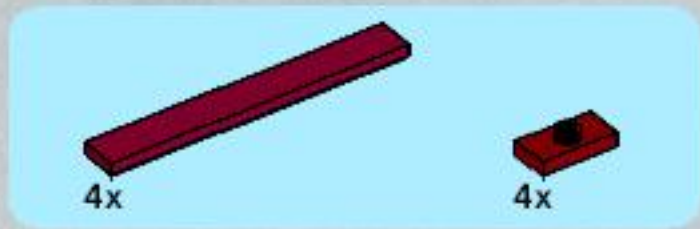
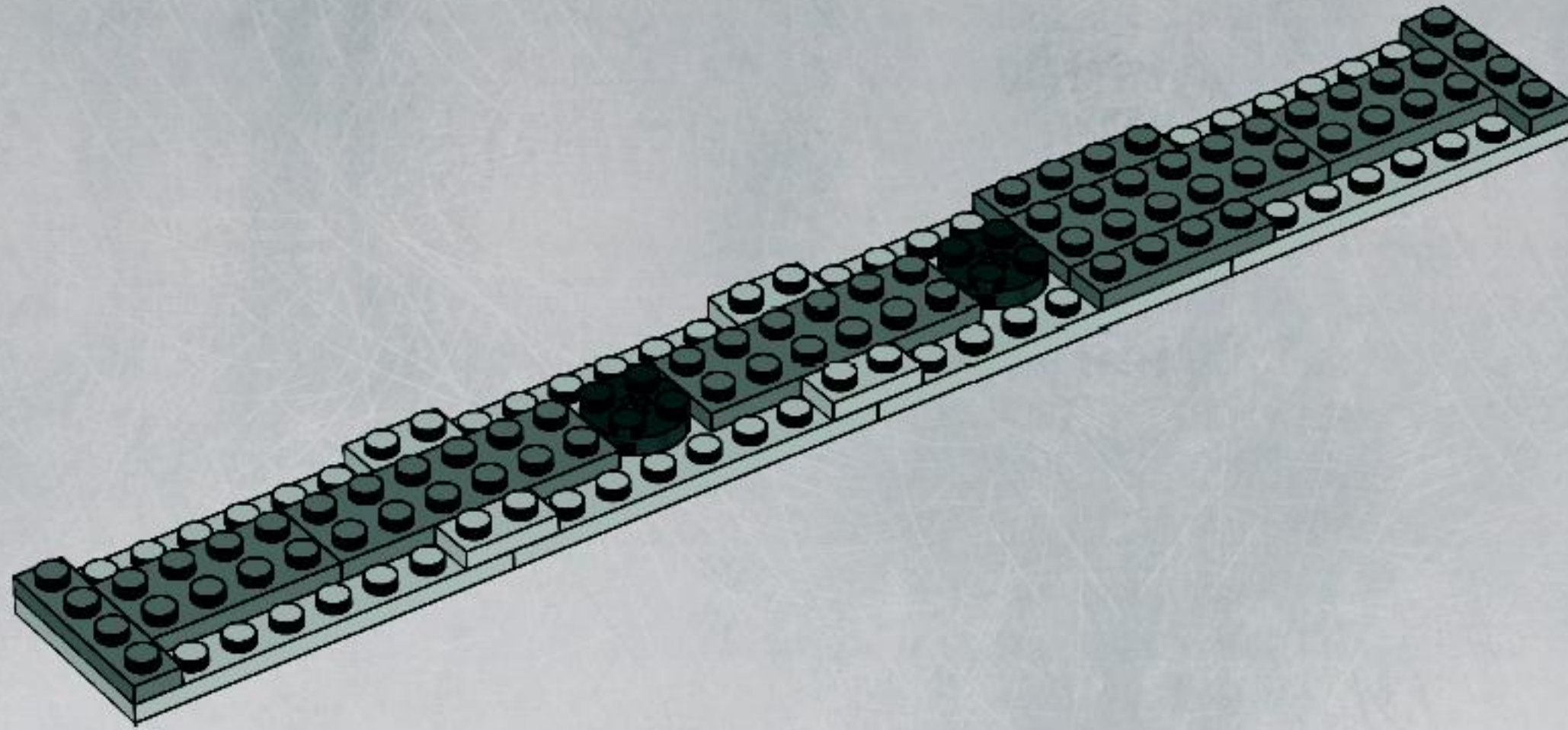
4



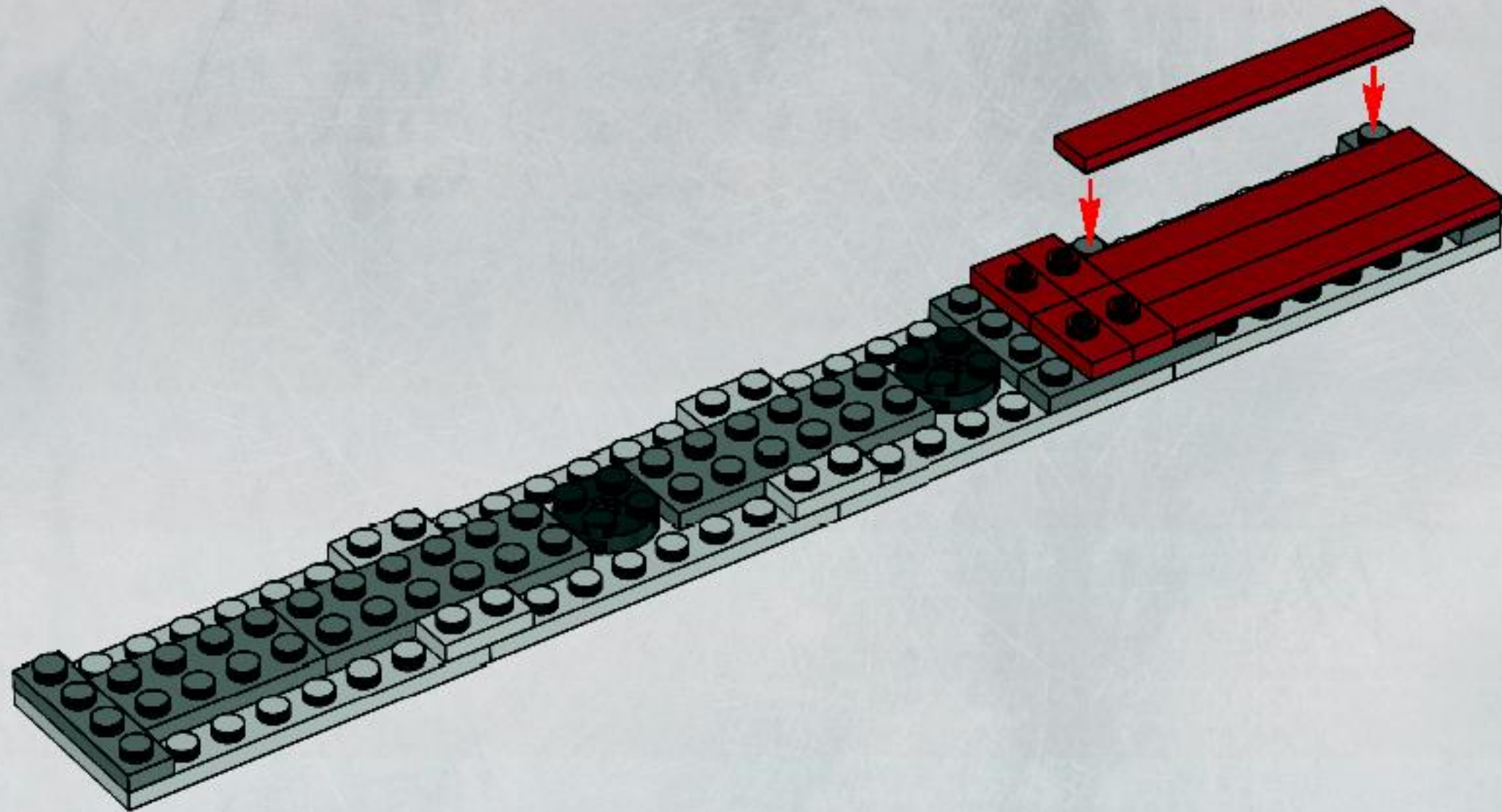




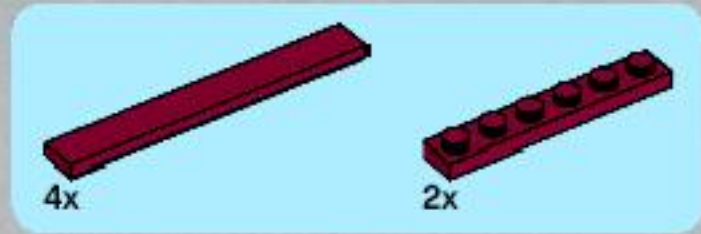
5



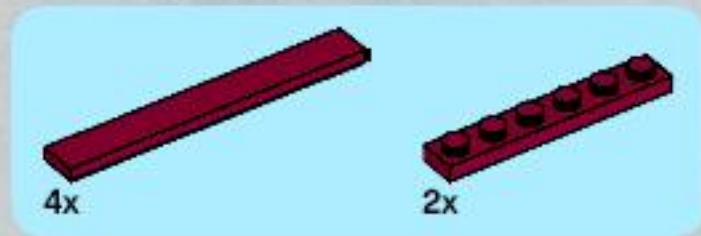
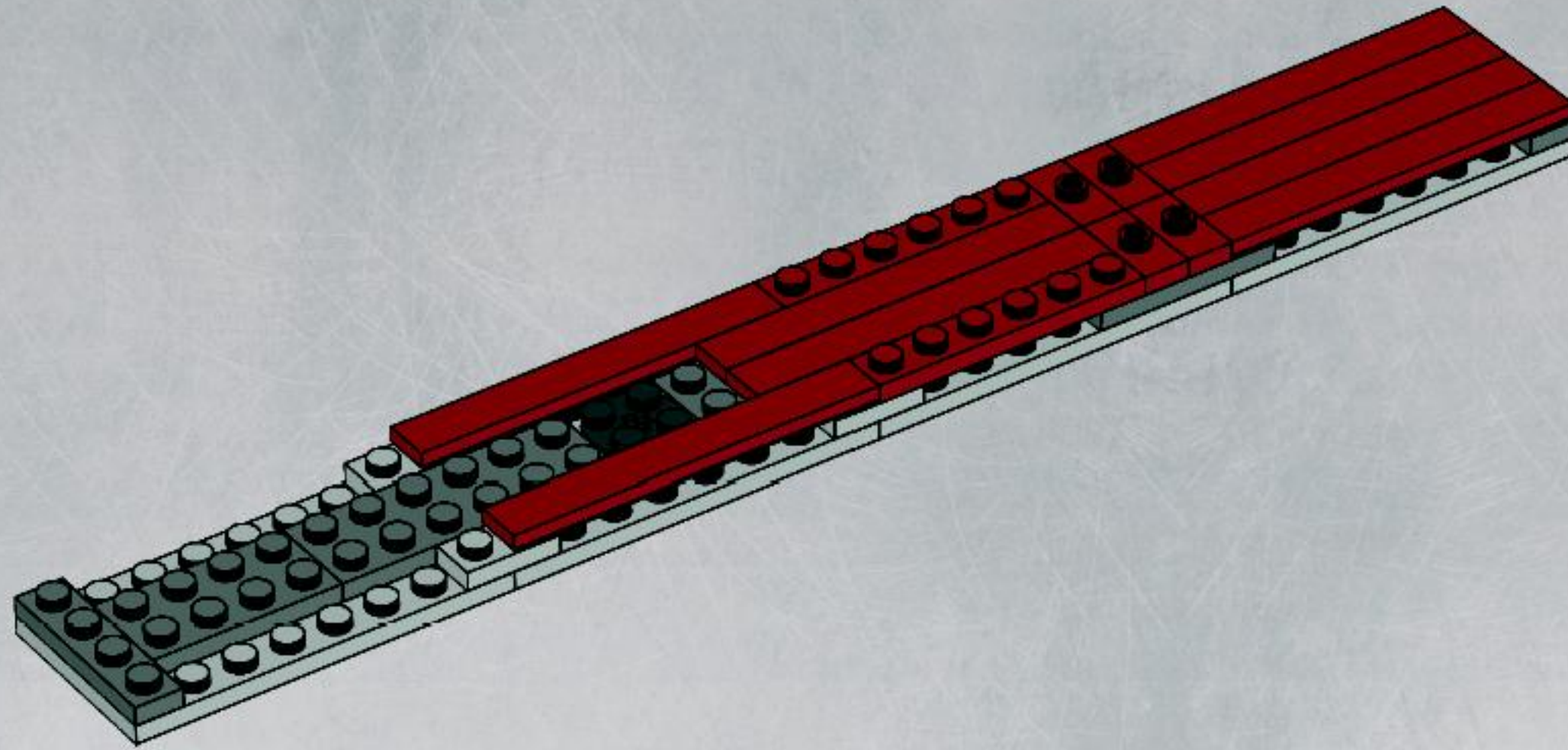
6



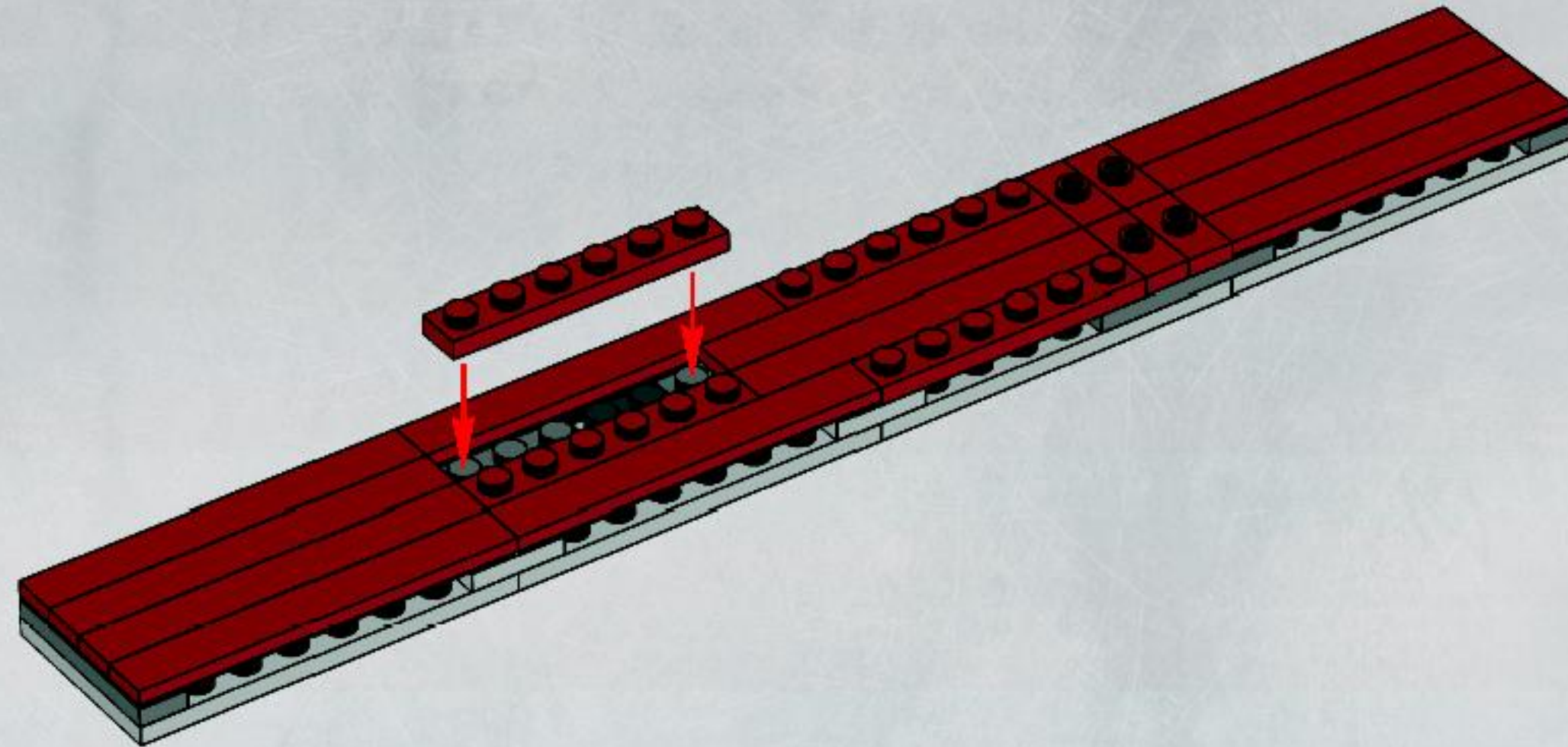




7



8

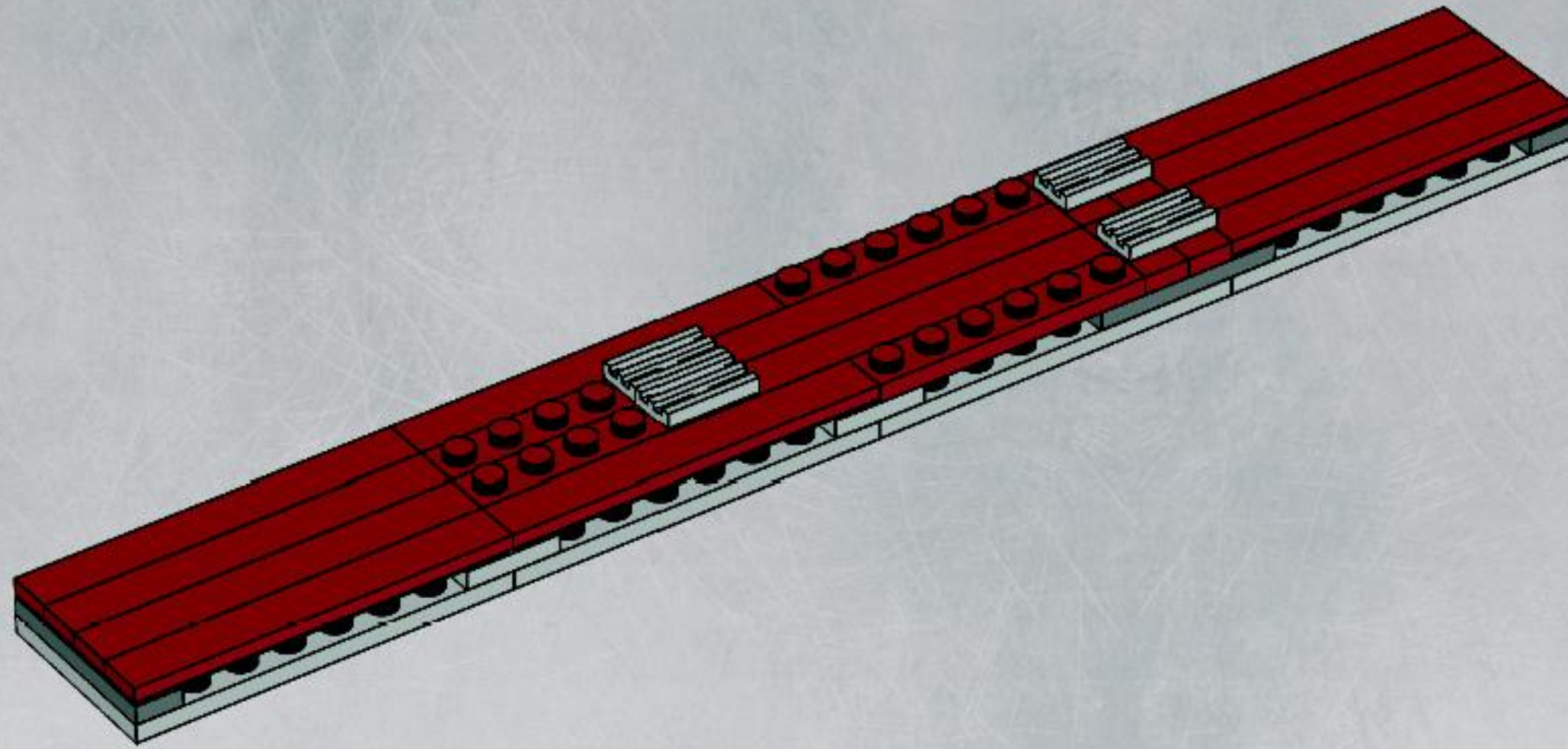






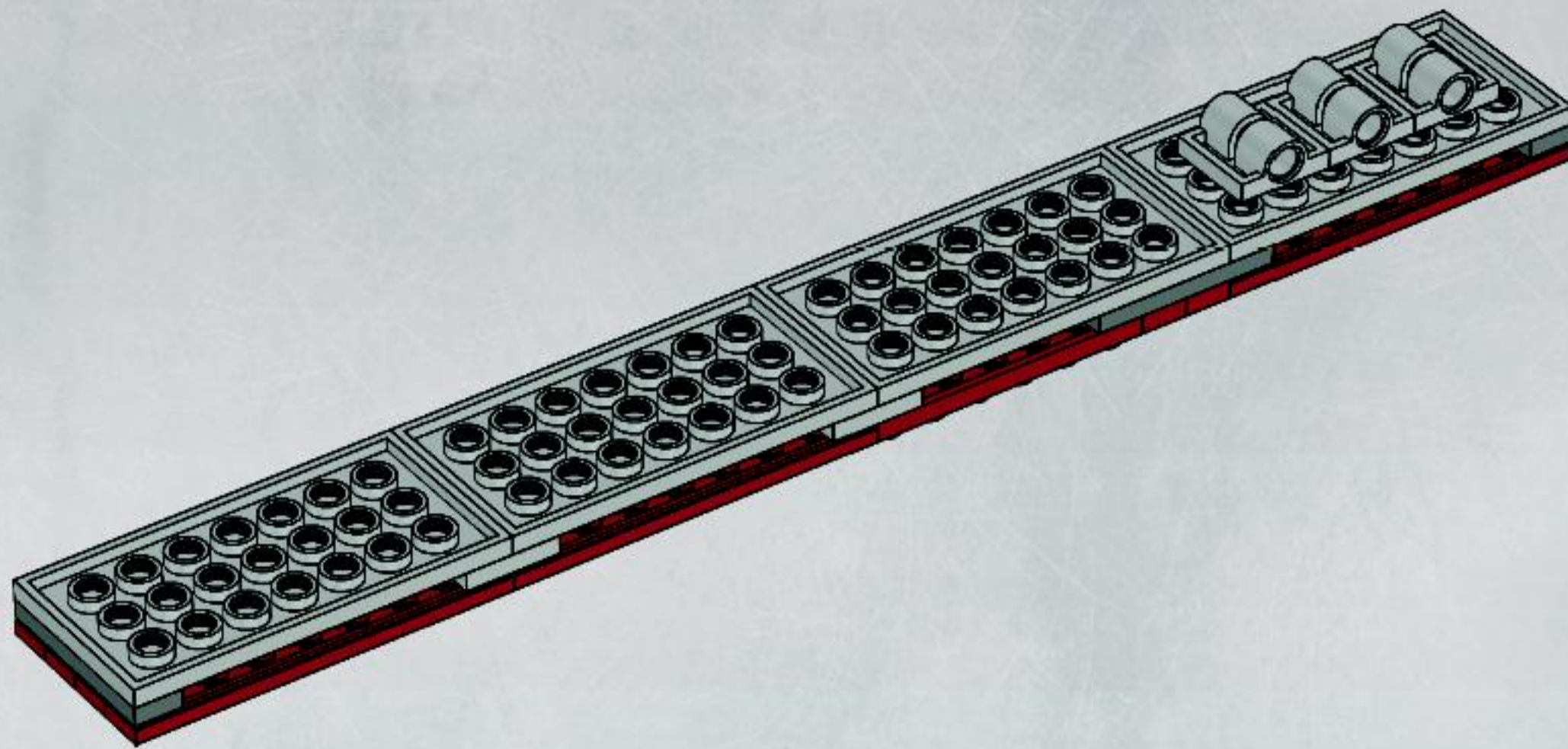
4x

9

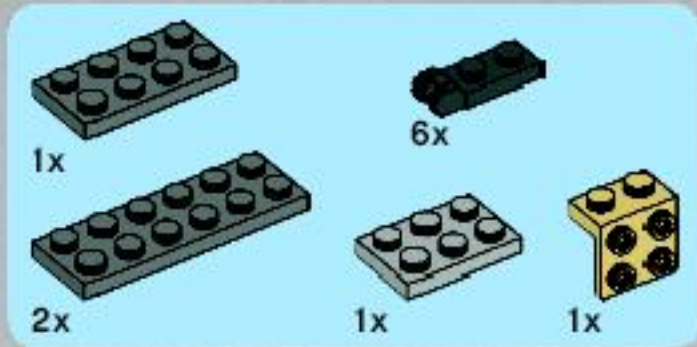


3x

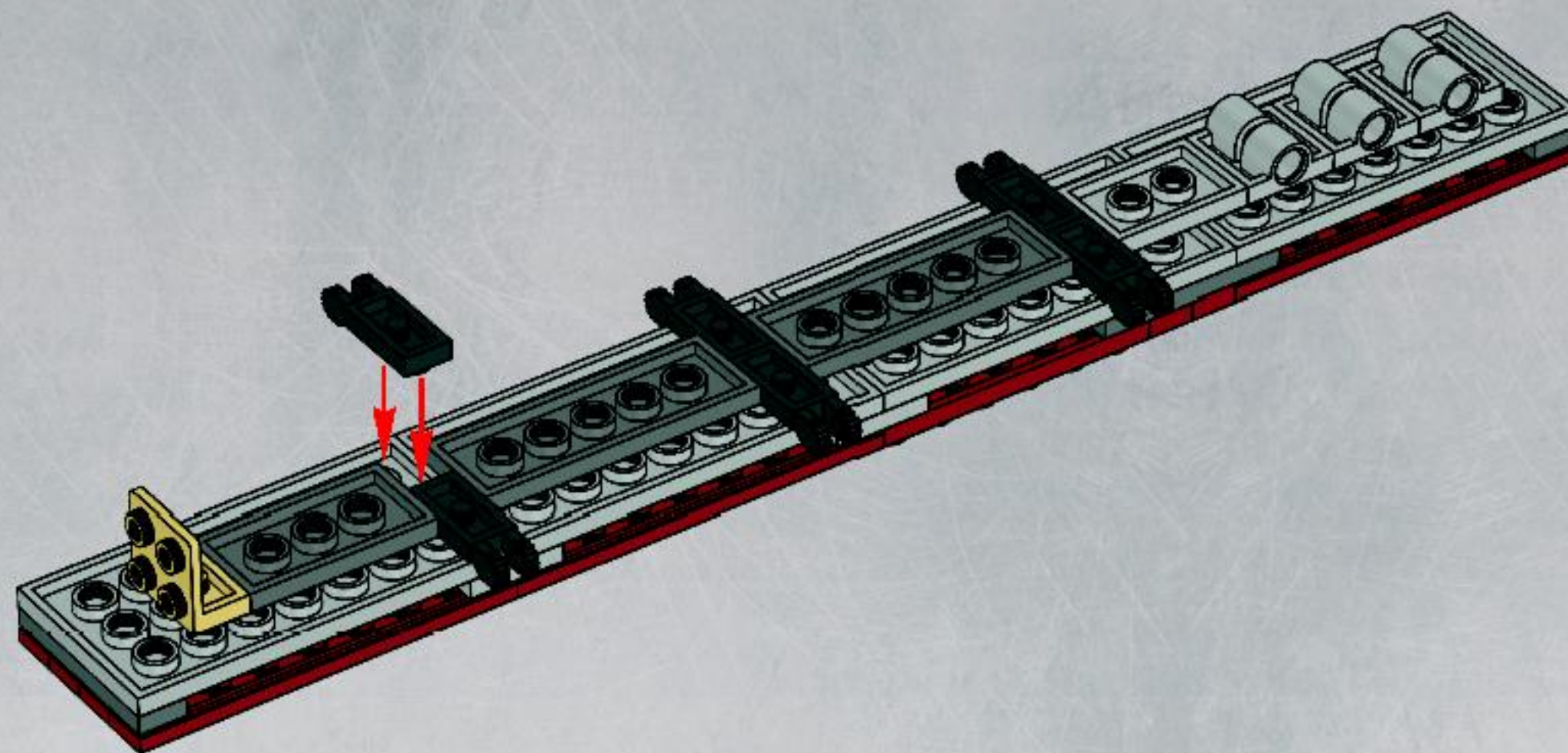
10



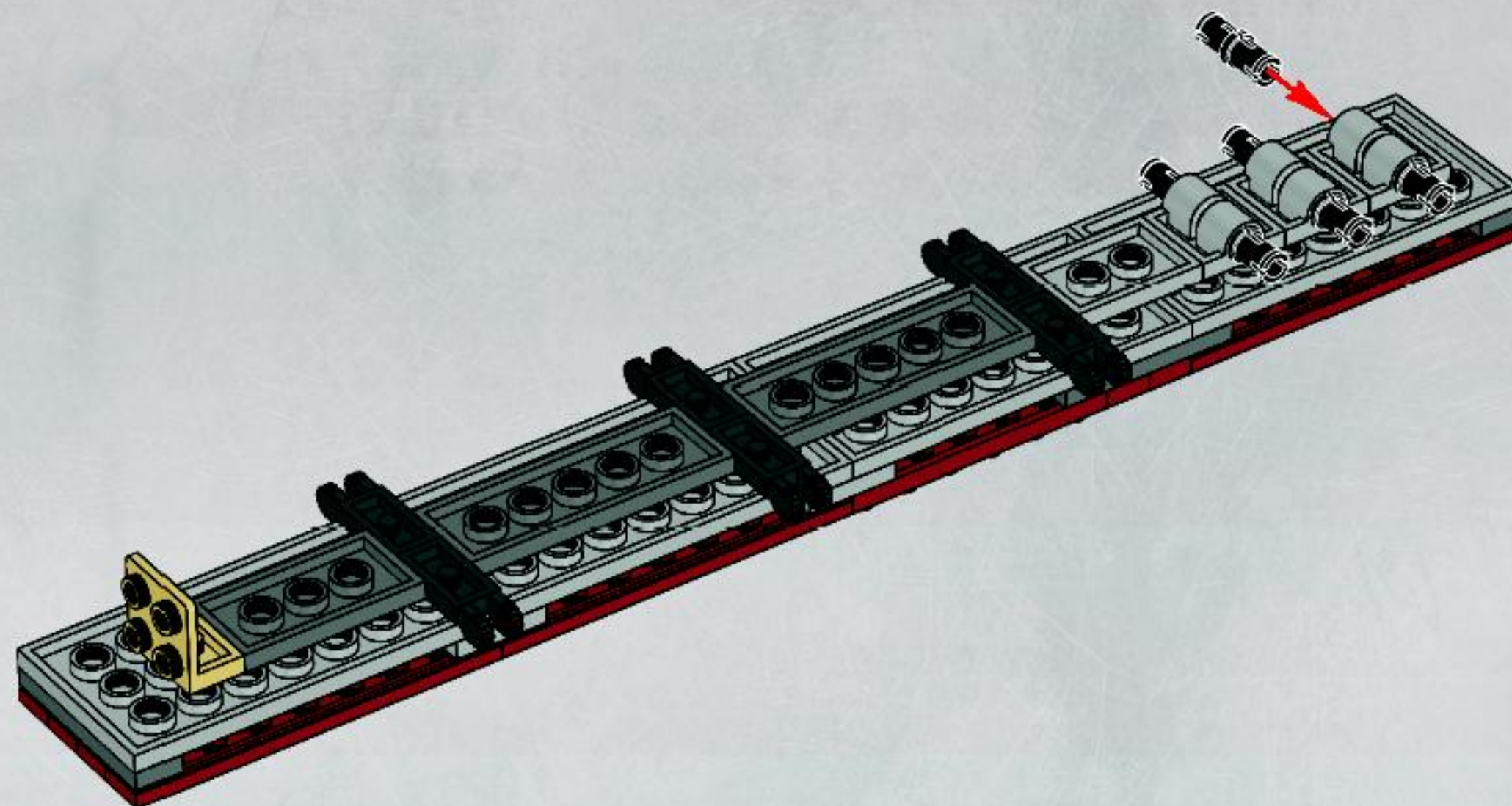




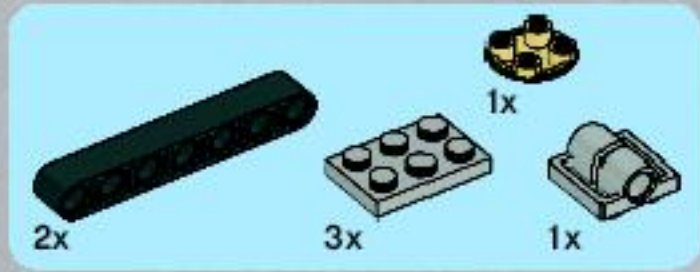
11



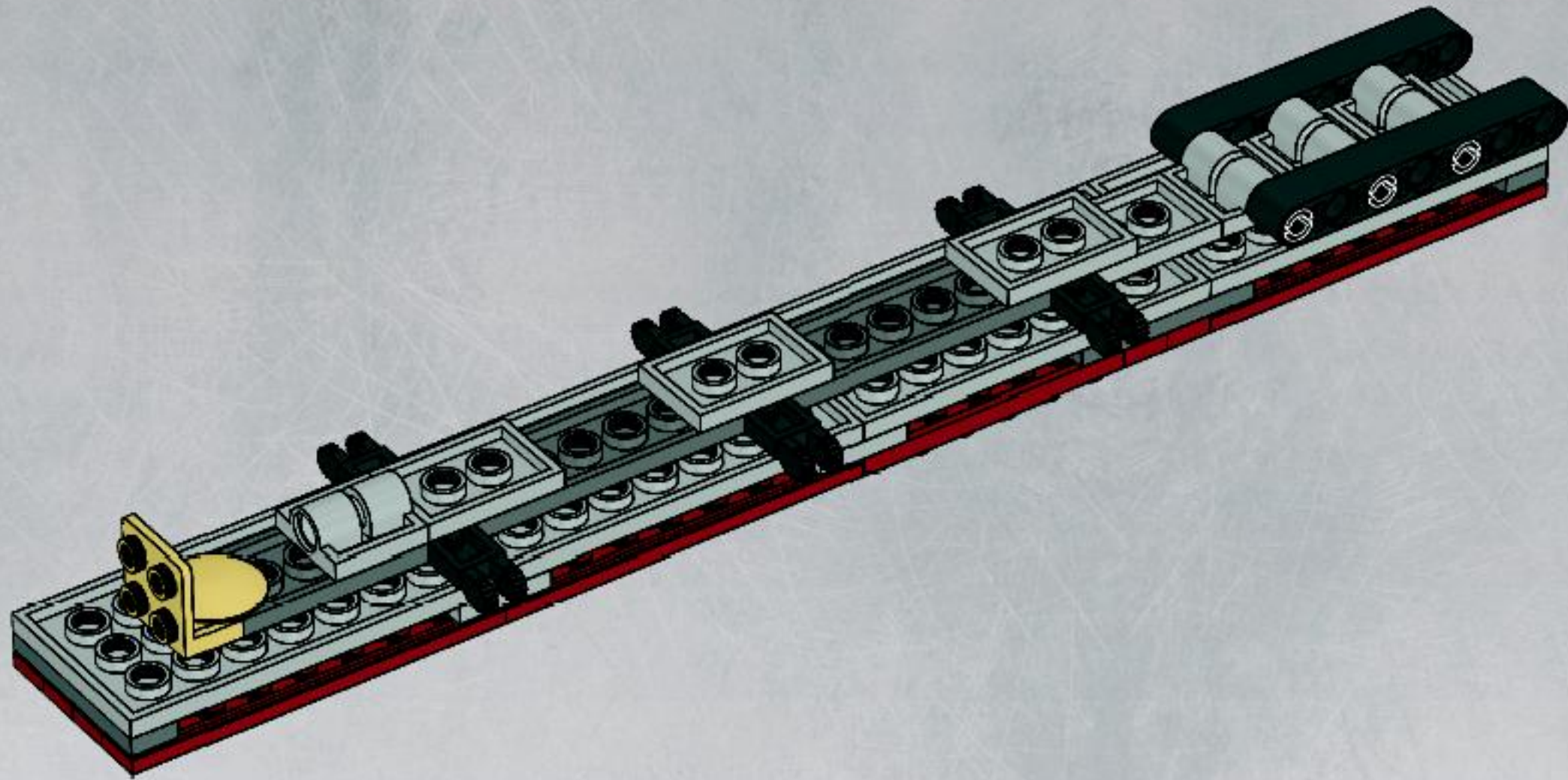
12



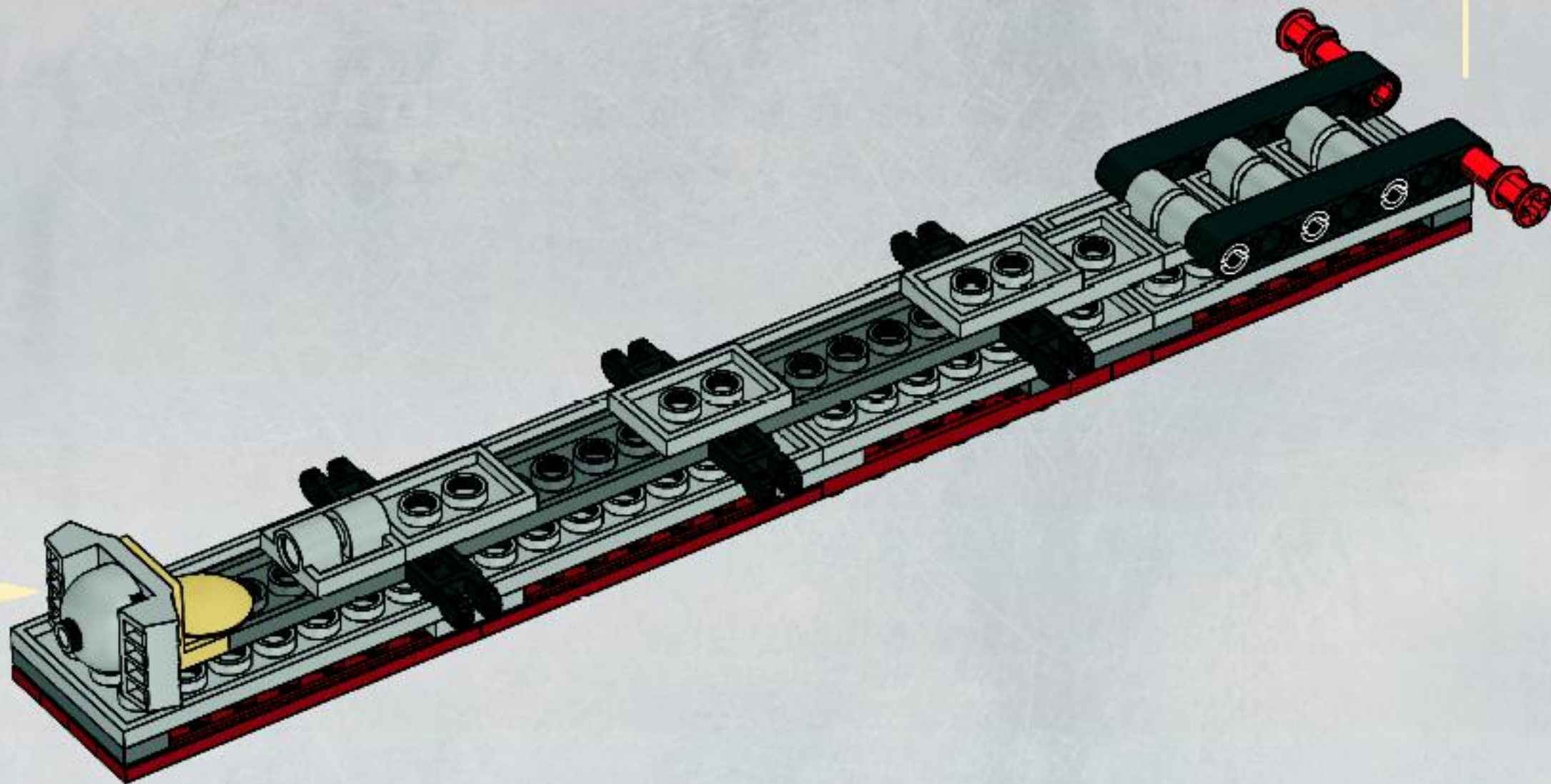
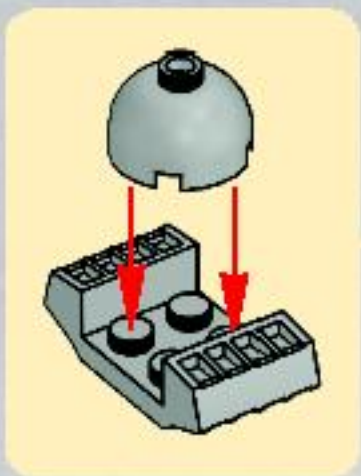




13

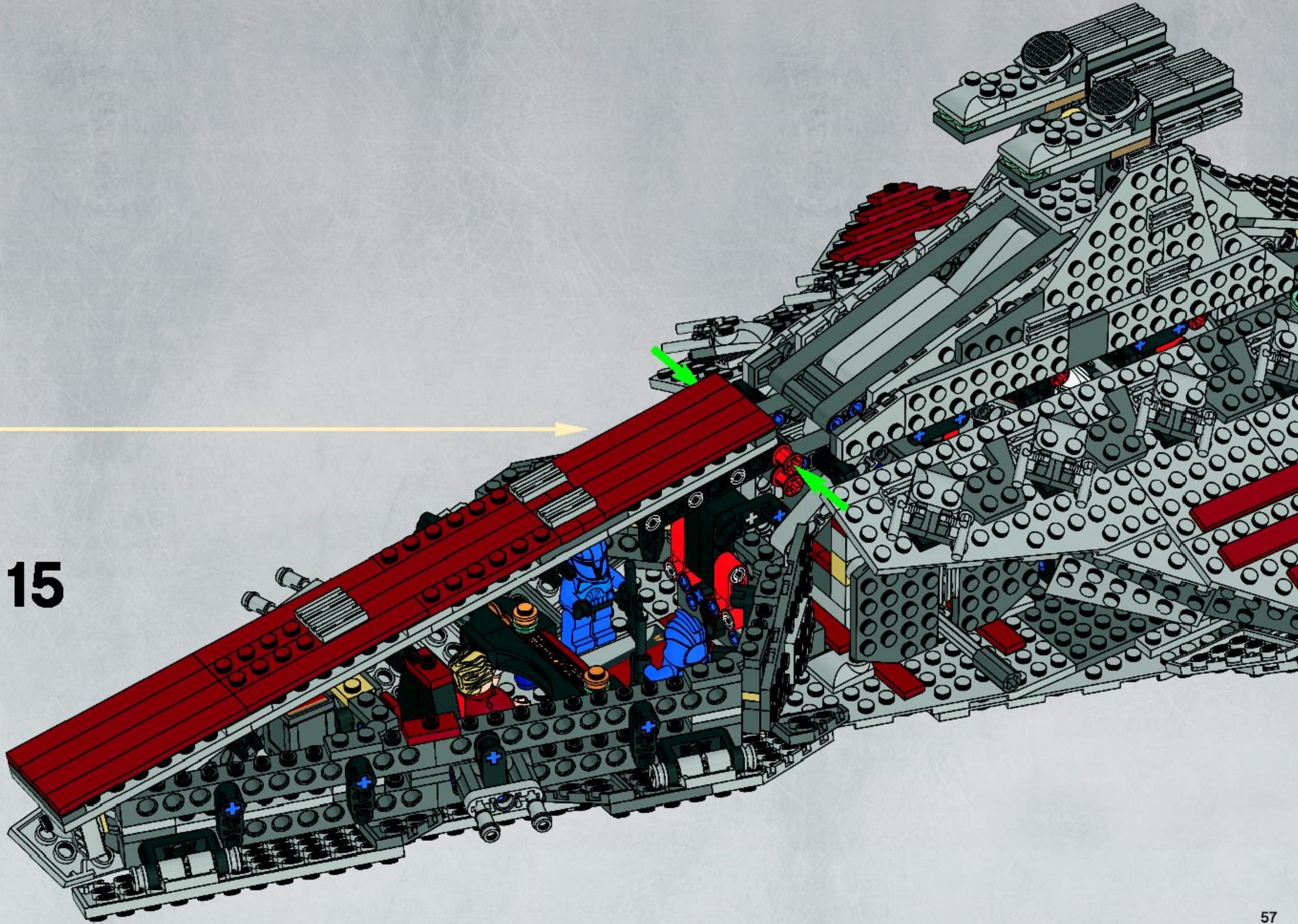


14

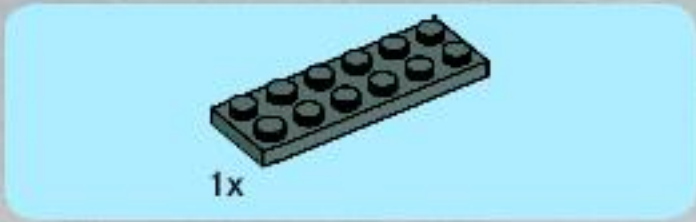
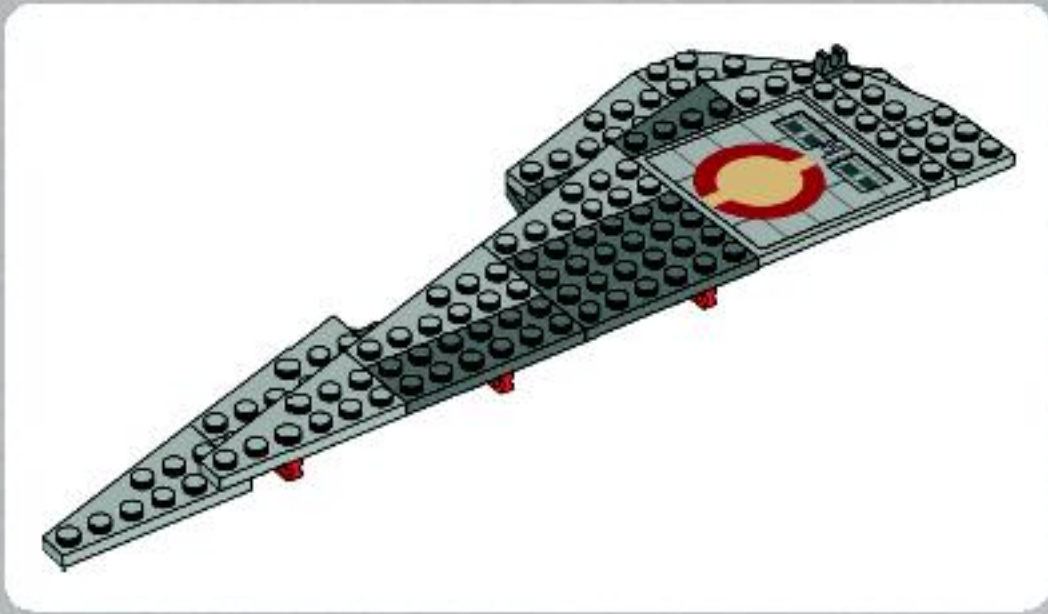




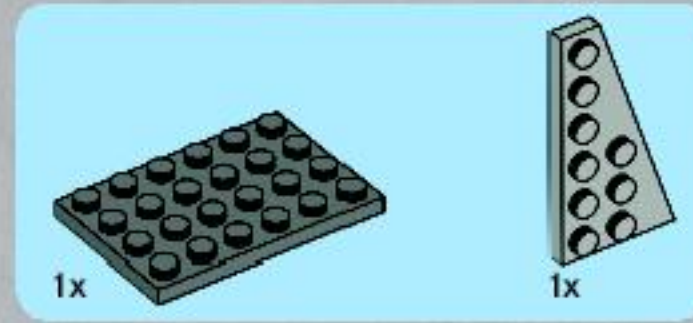
15



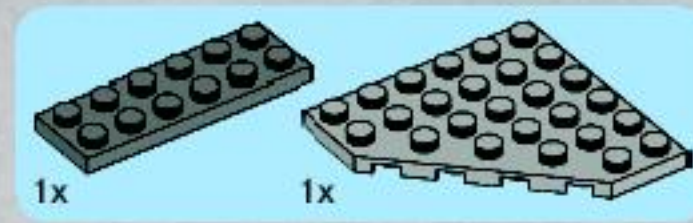




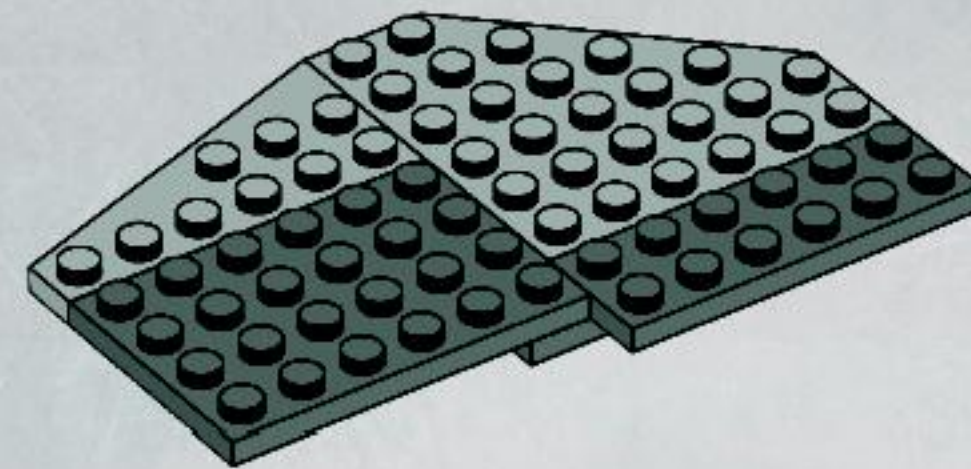
1



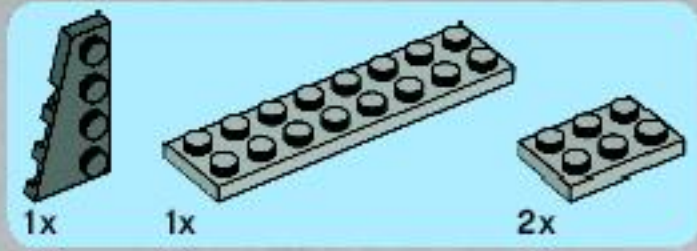
2



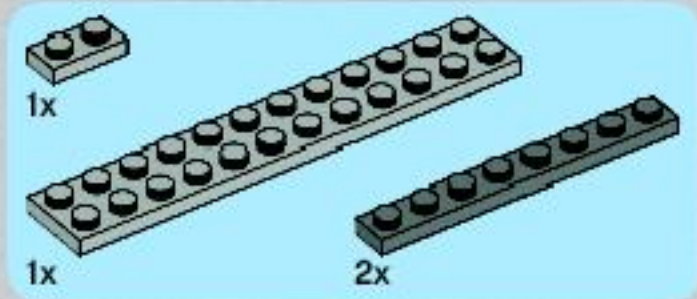
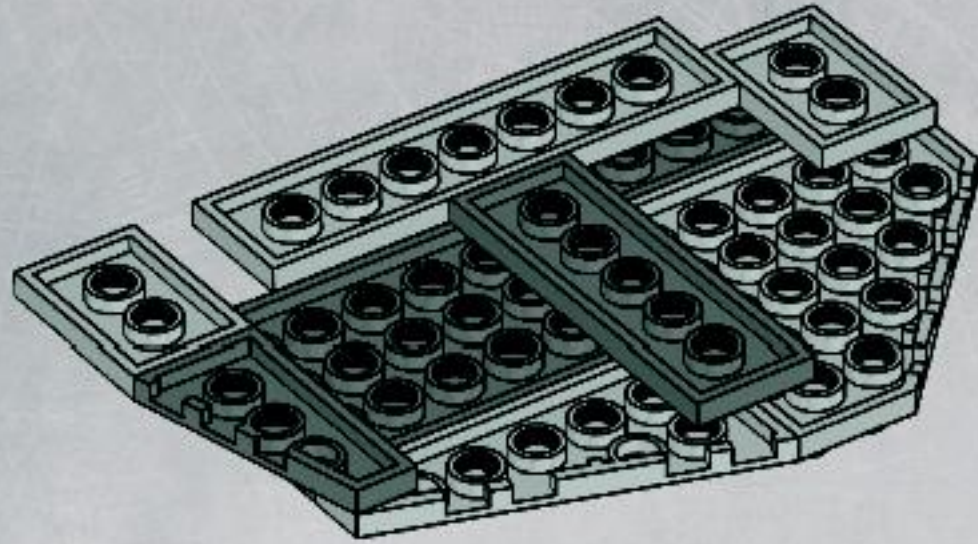
3



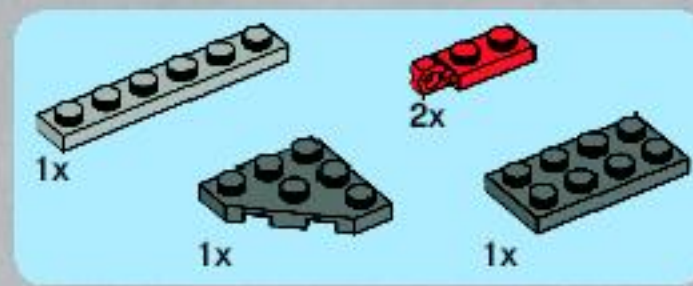
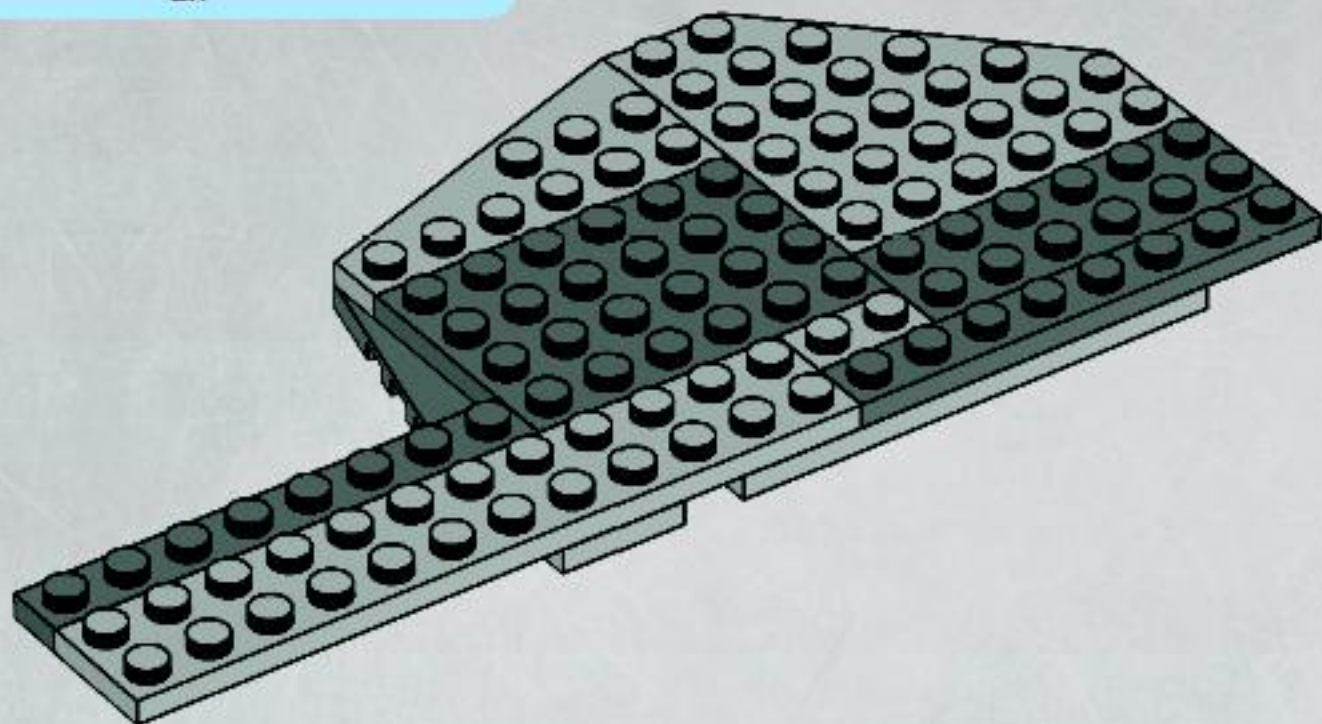




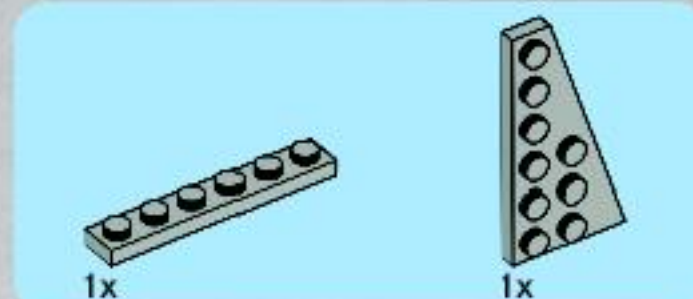
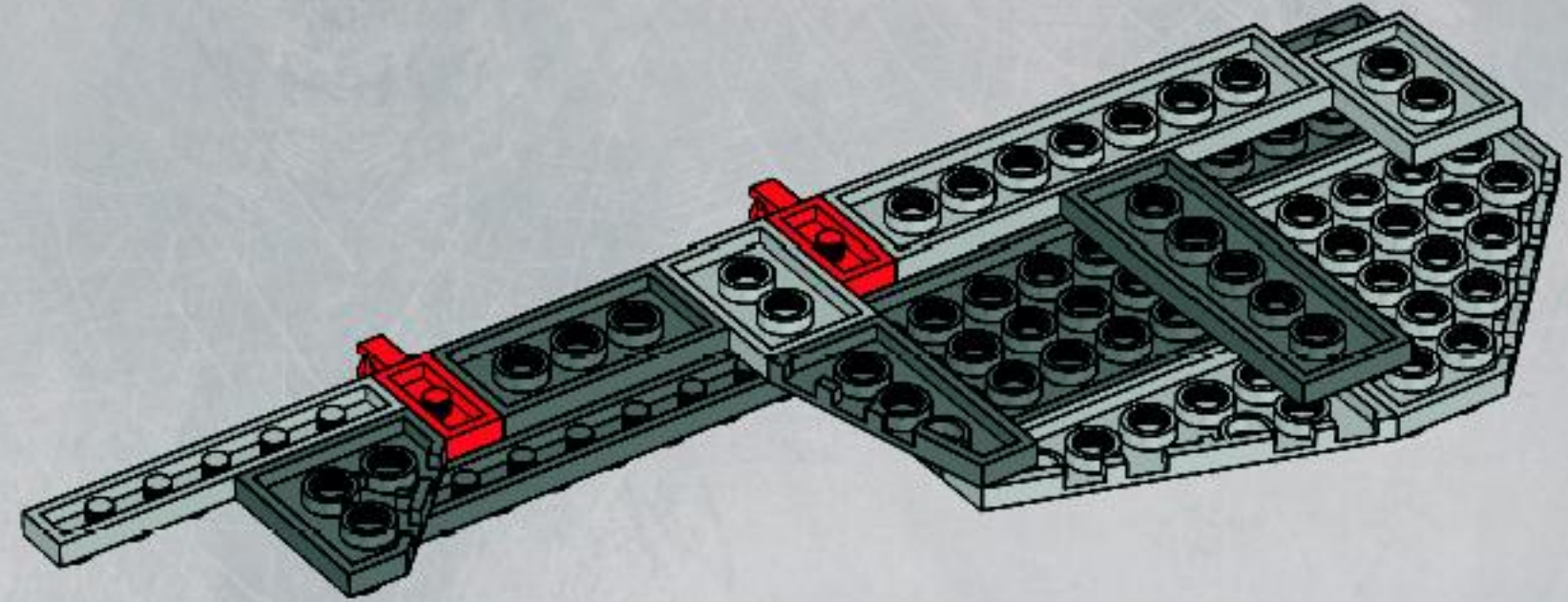
4



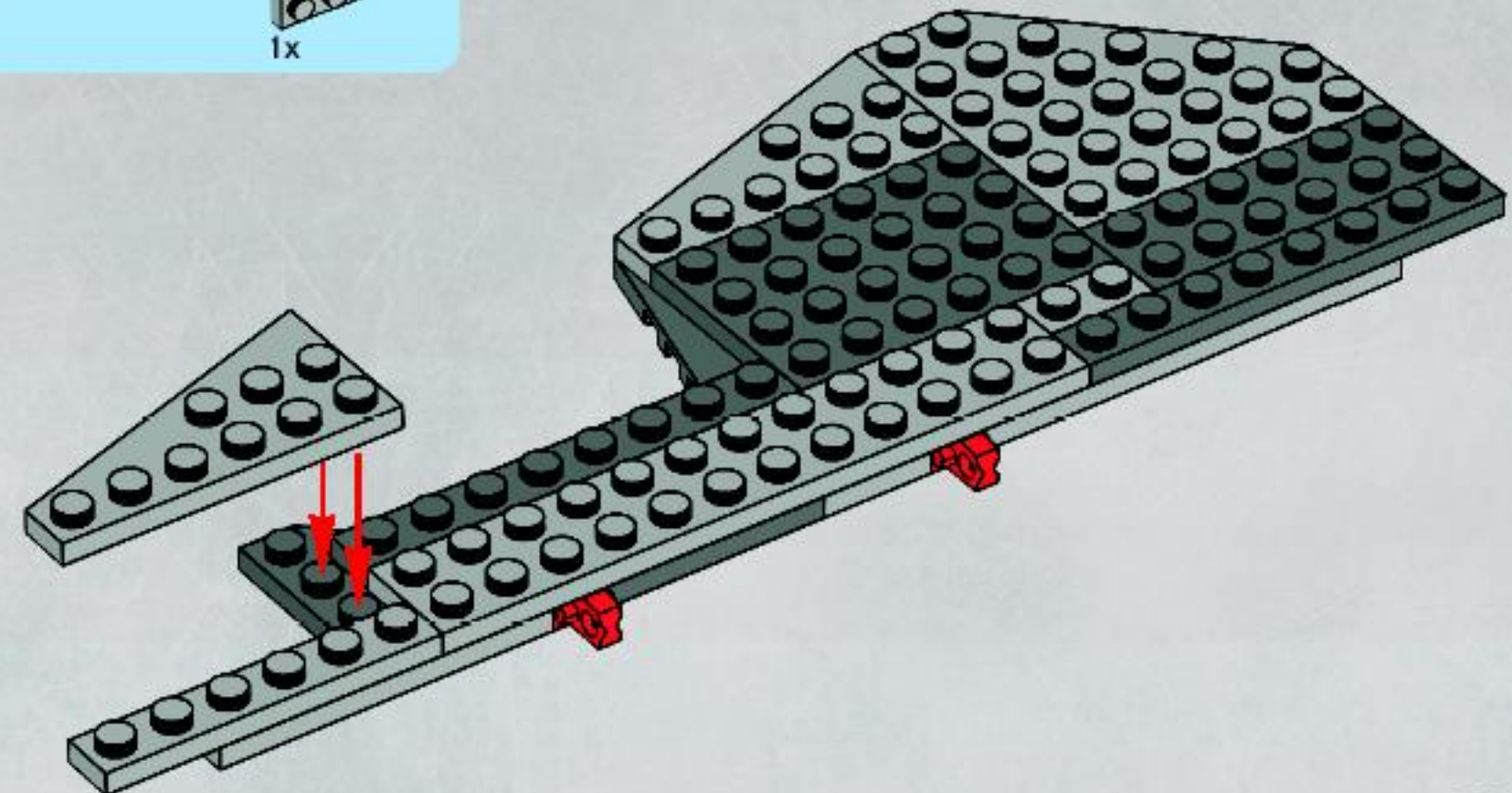
5



6



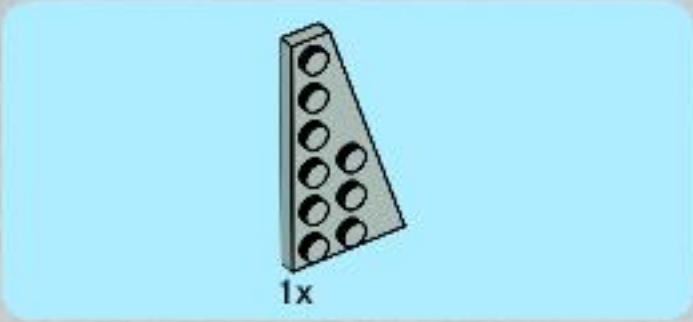
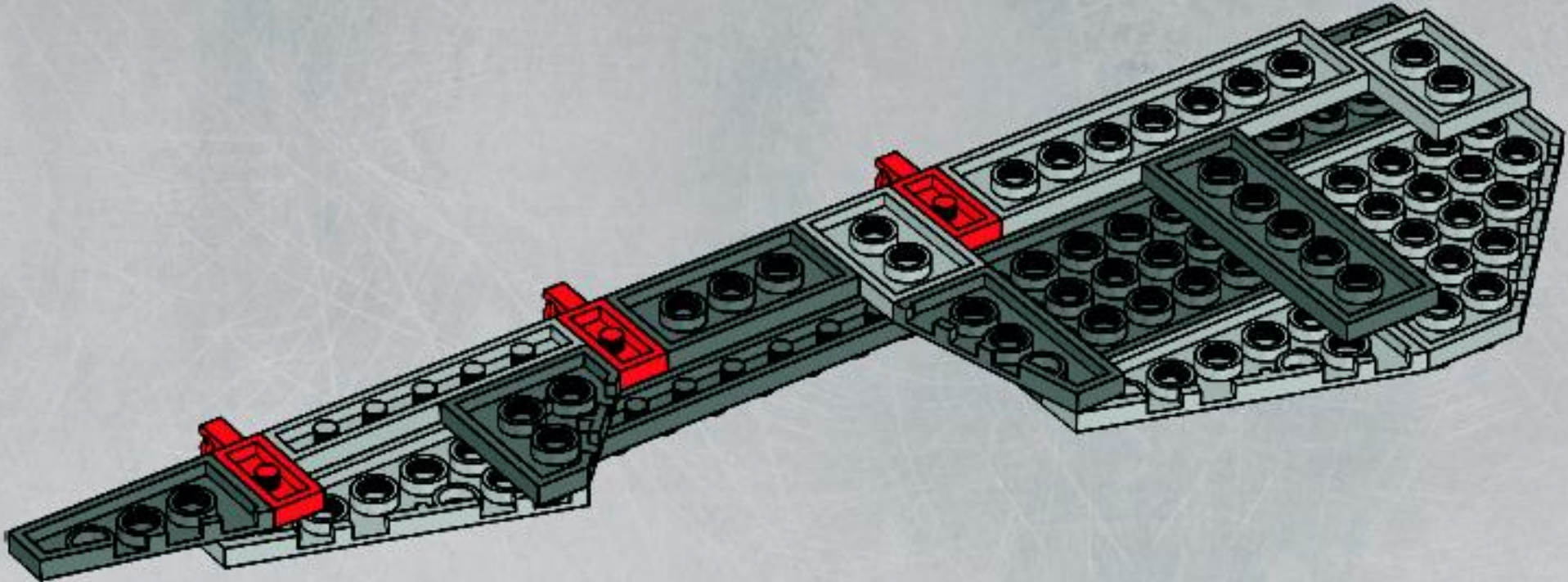
7



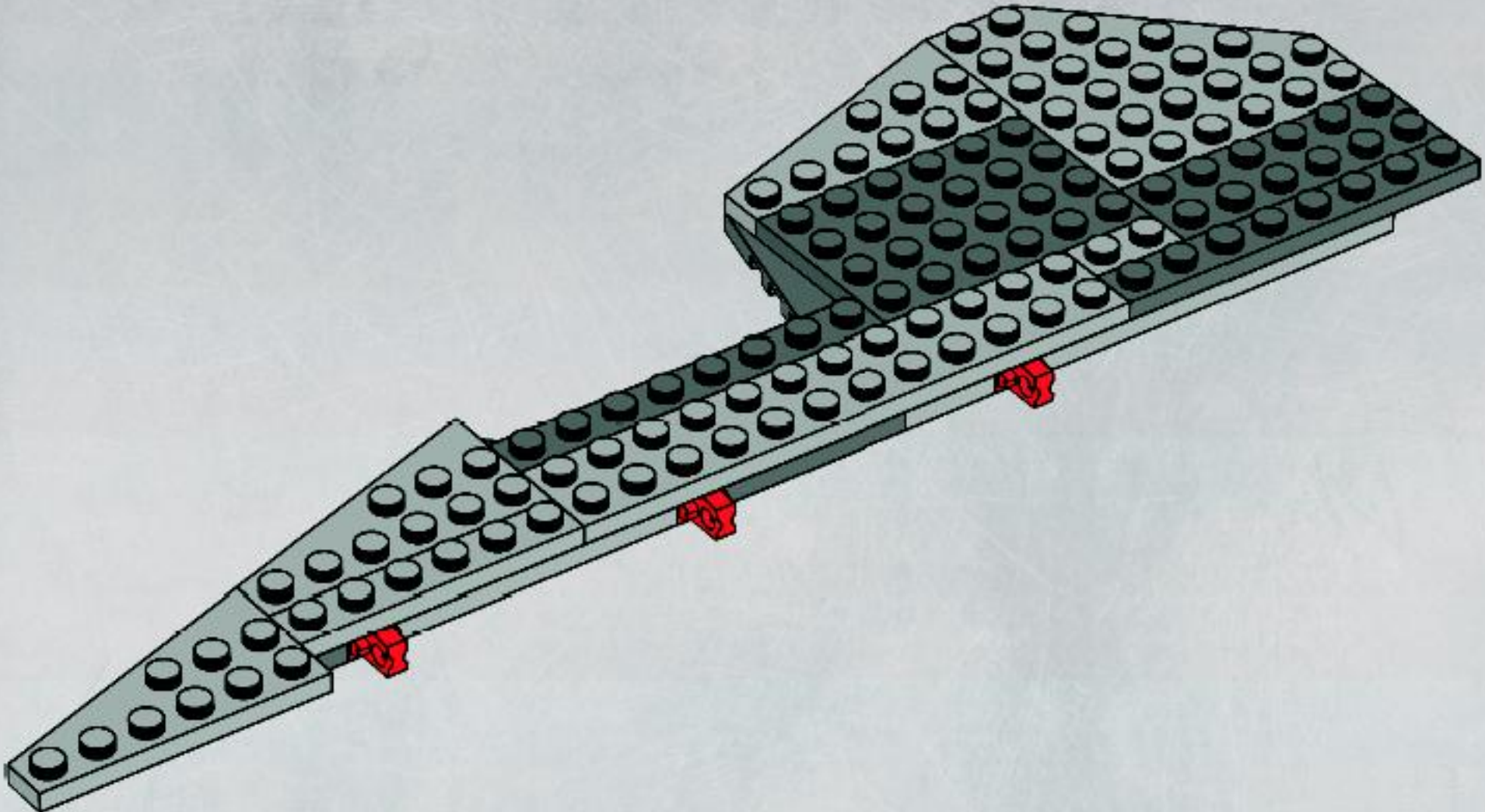




8



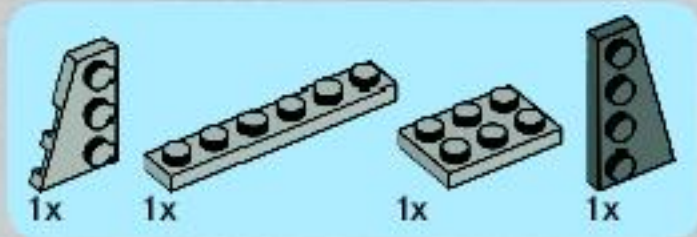
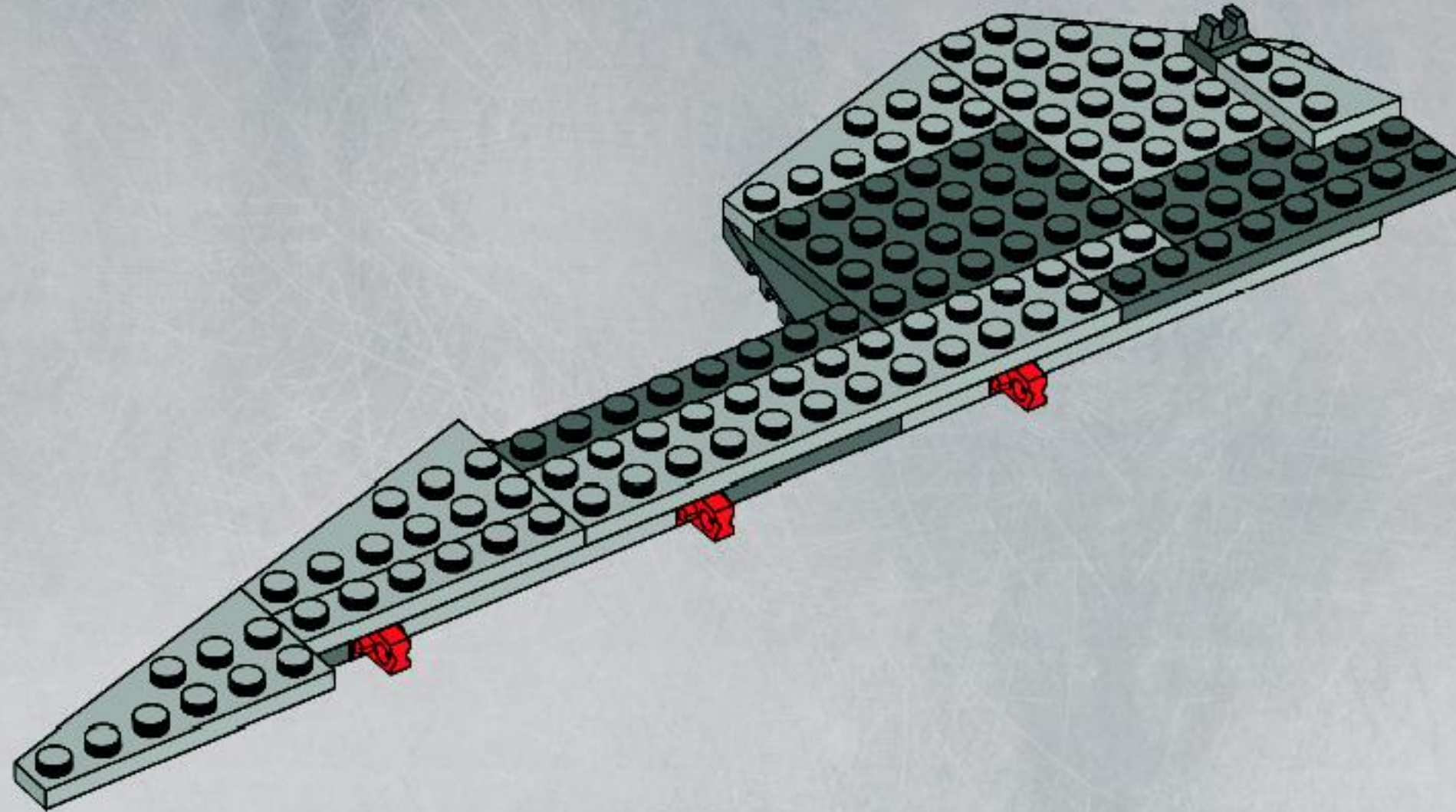
9



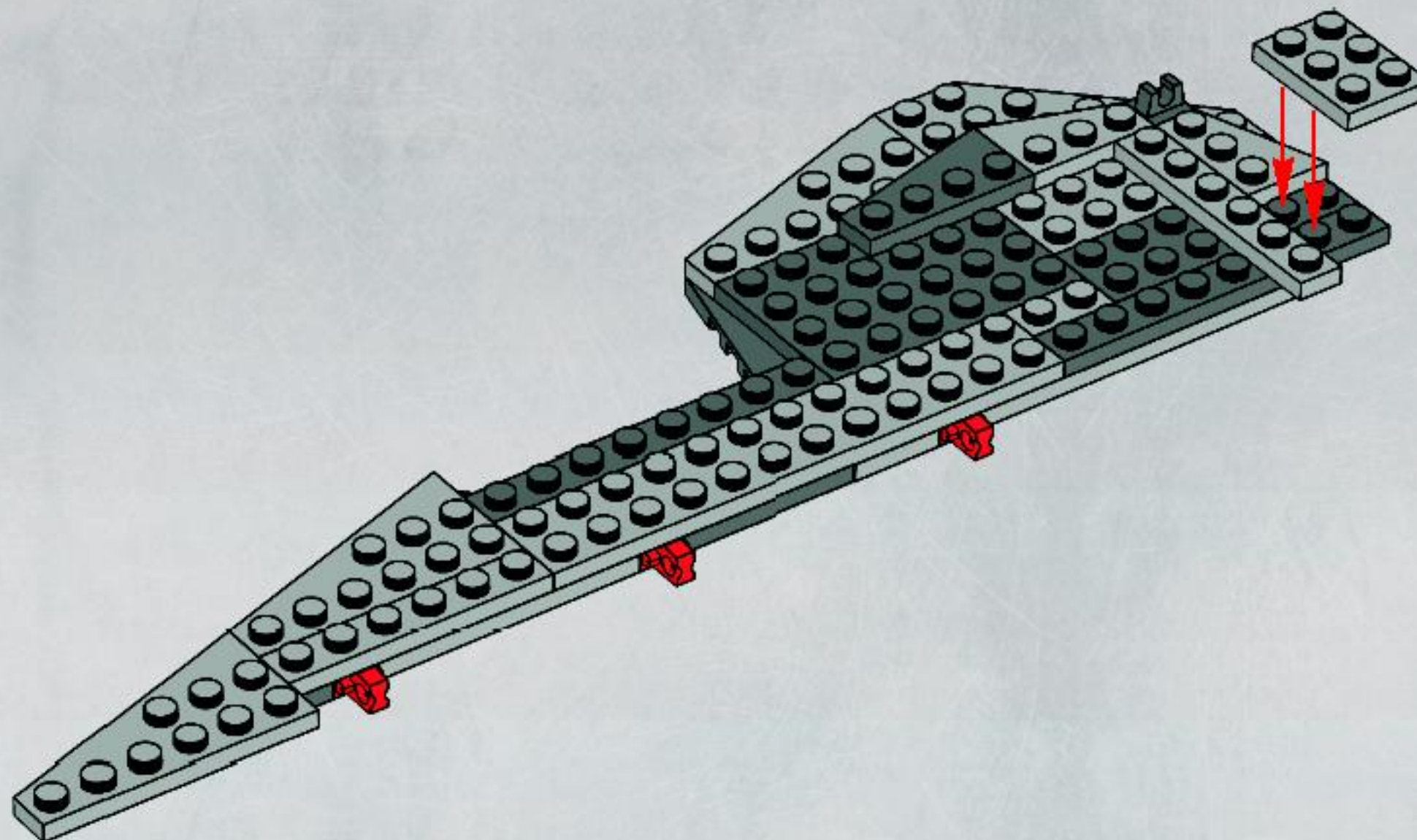




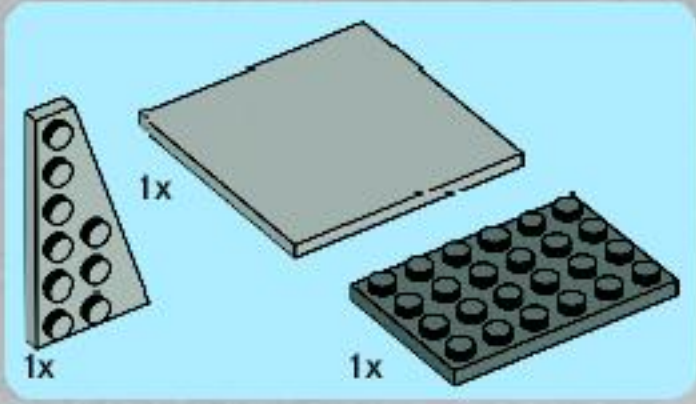
10



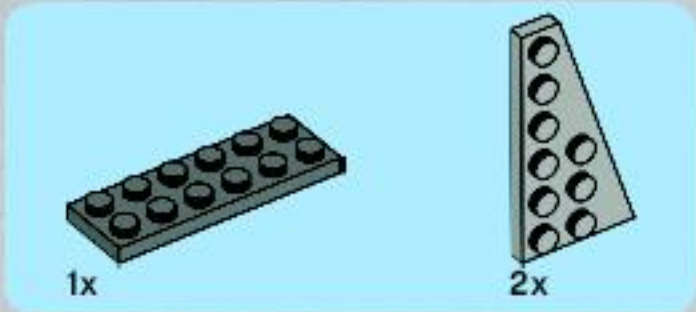
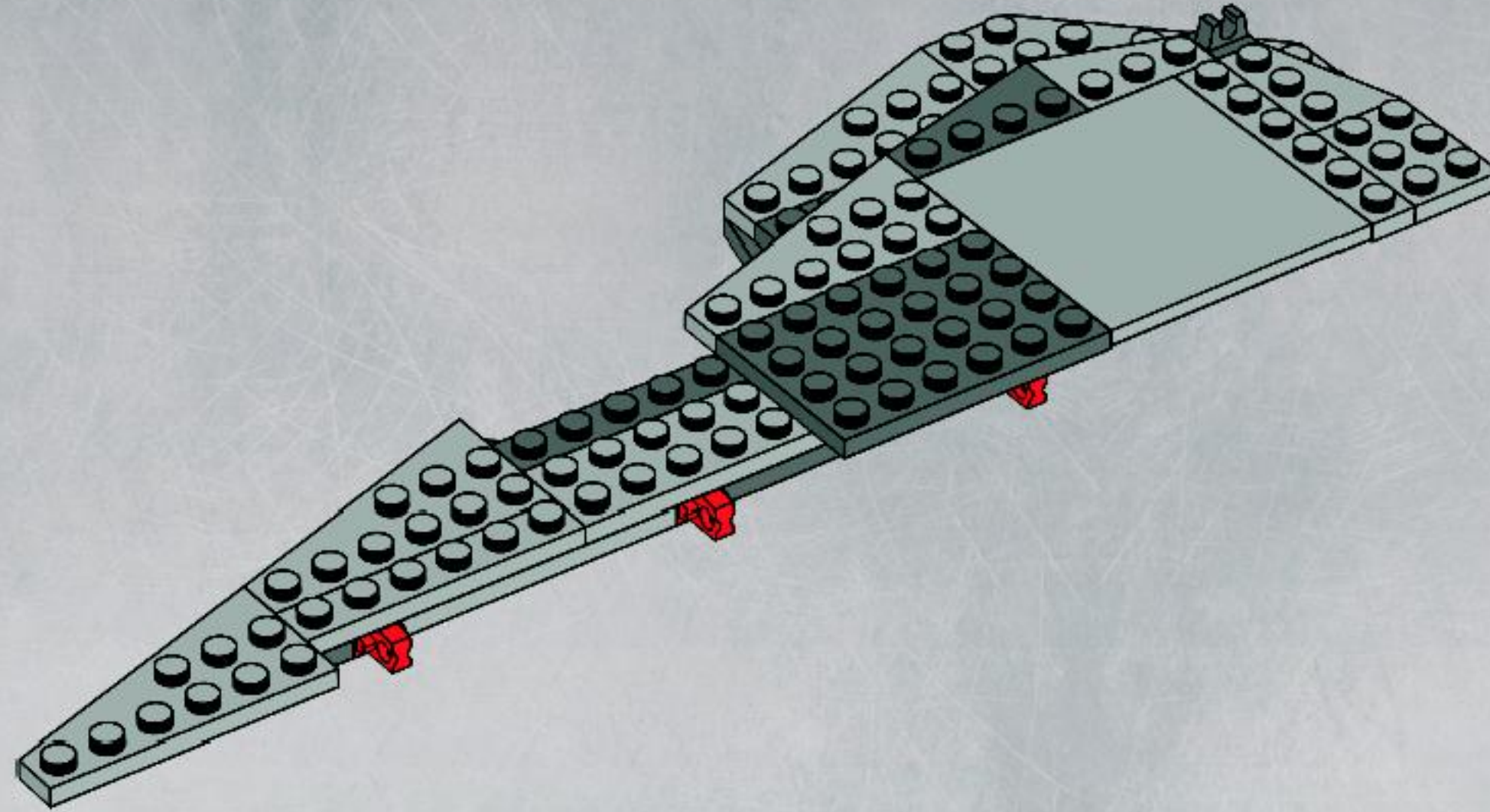
11



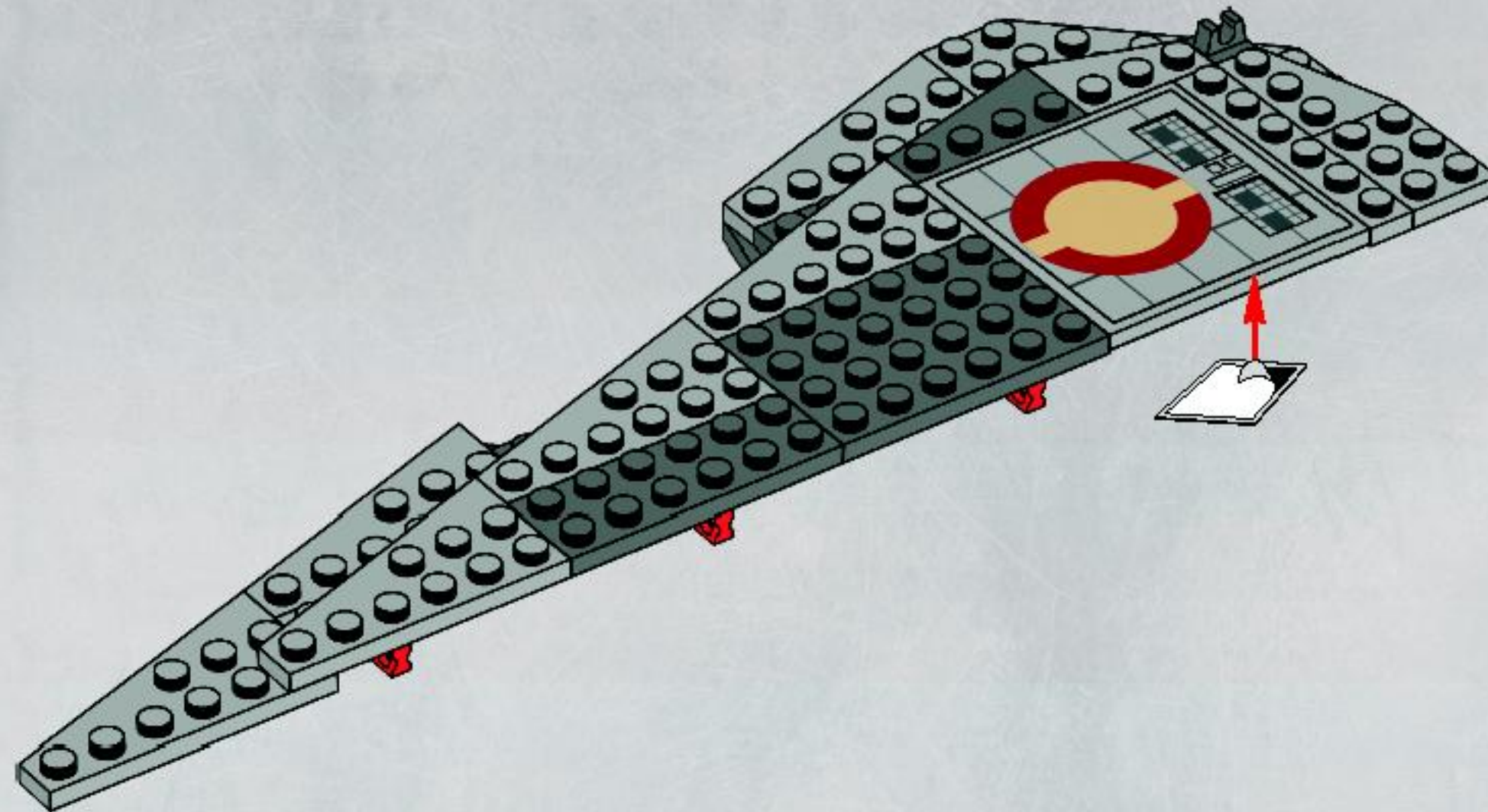




12



13

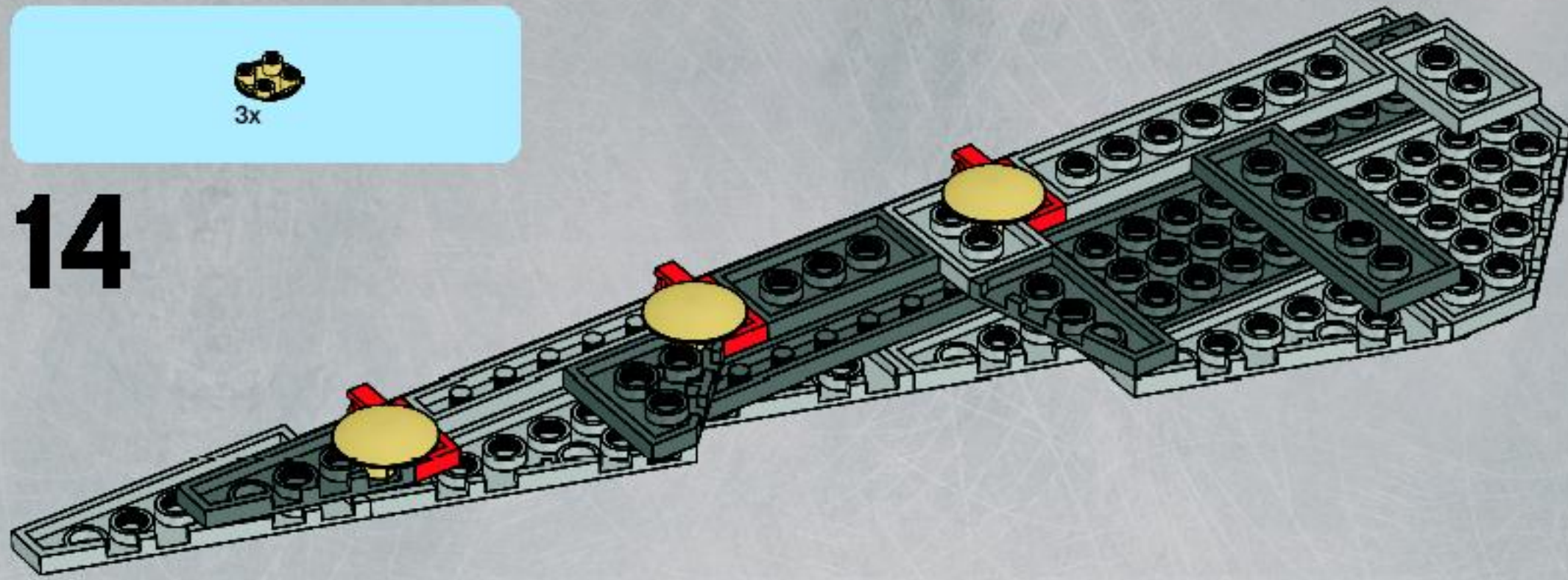




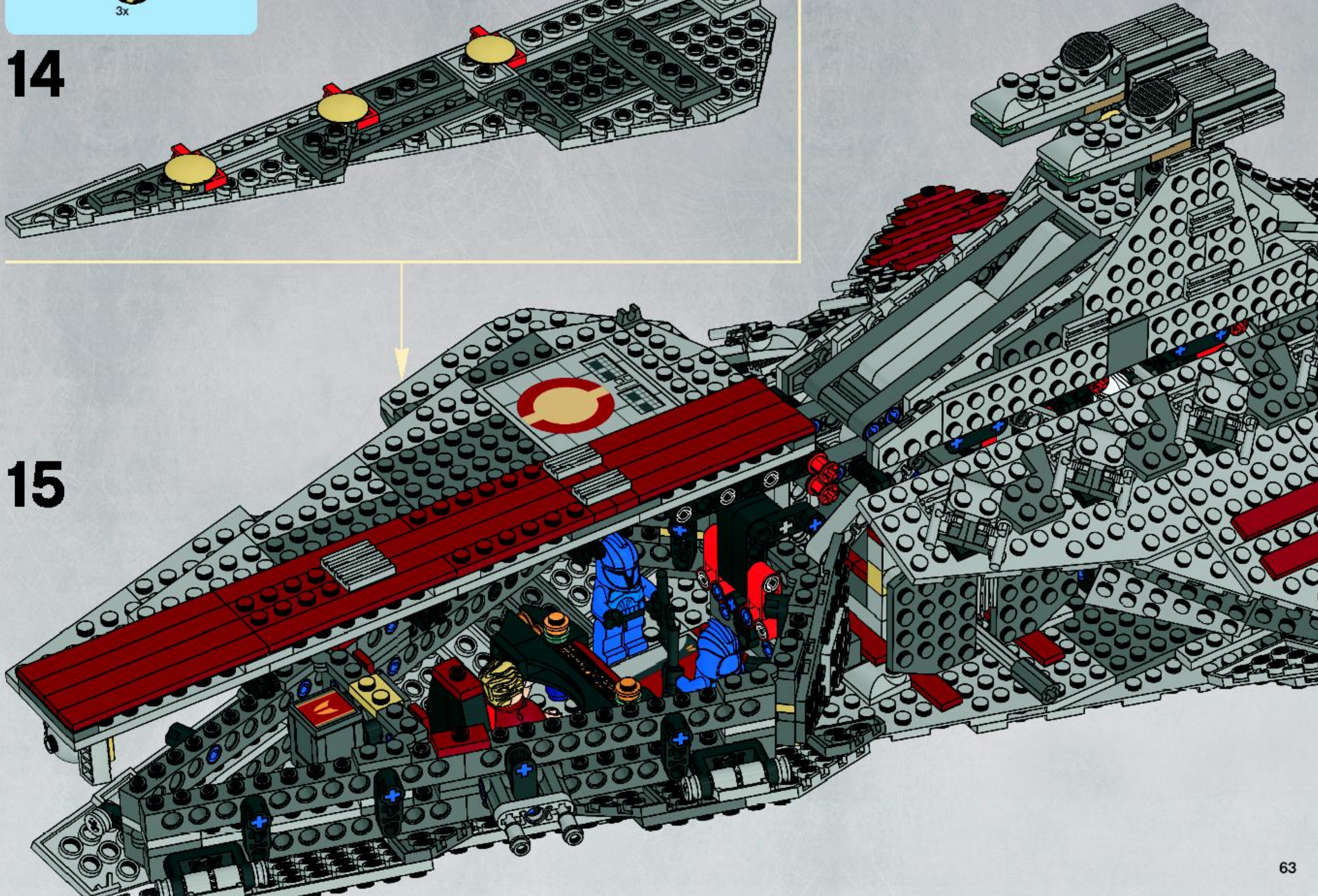


3x

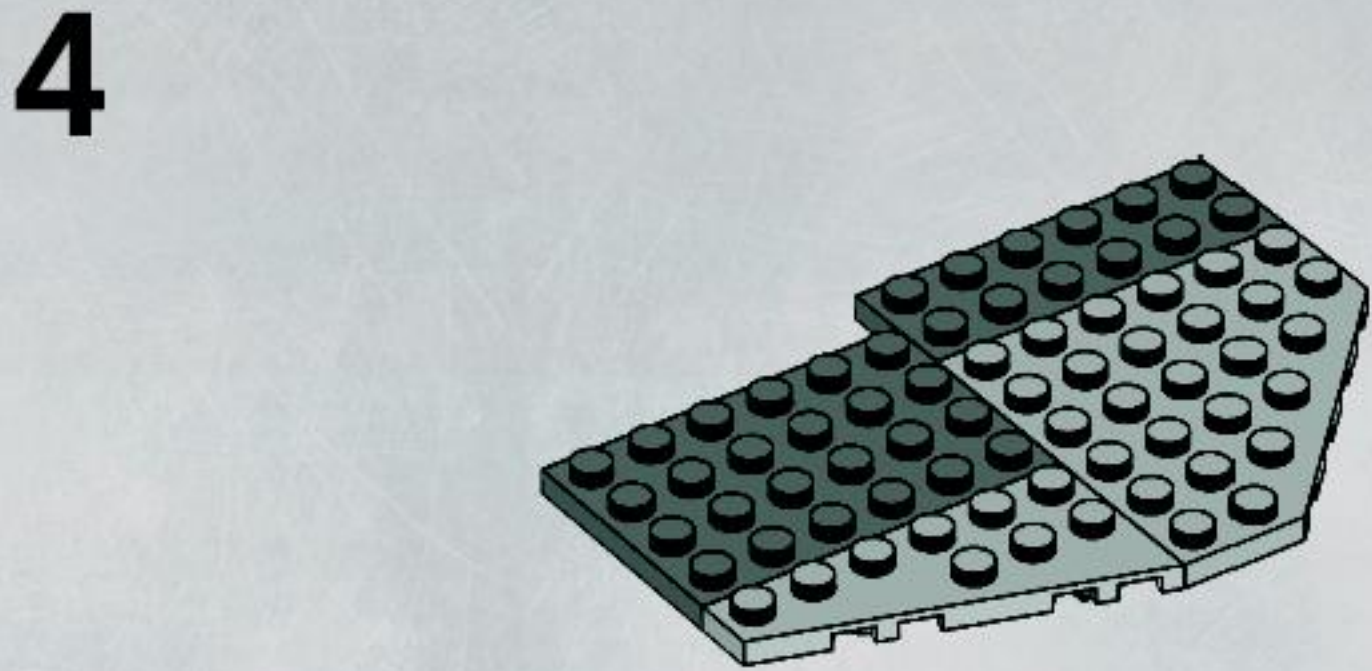
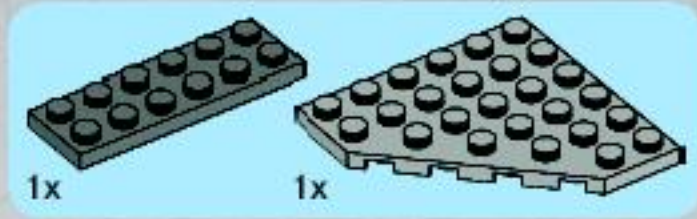
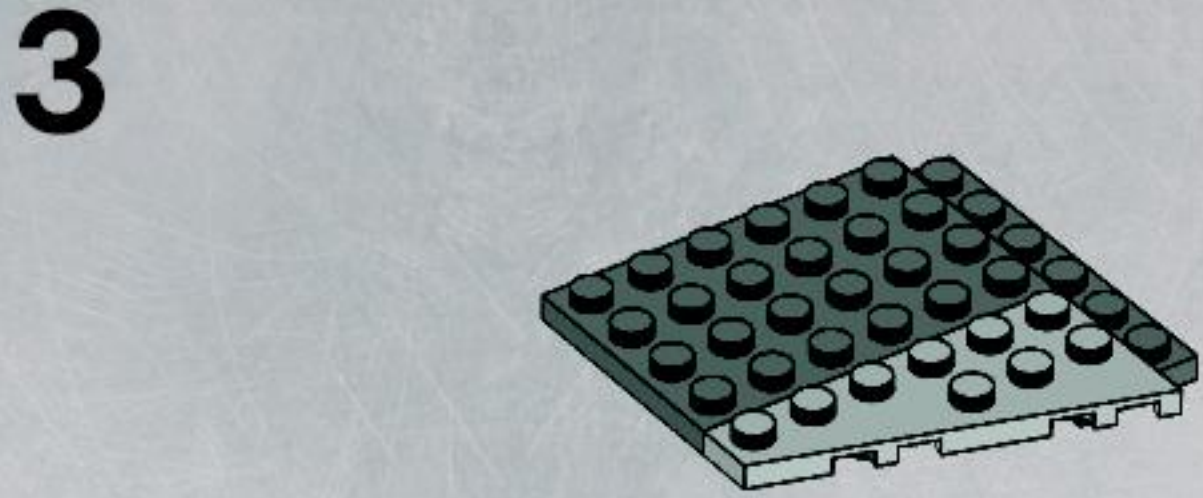
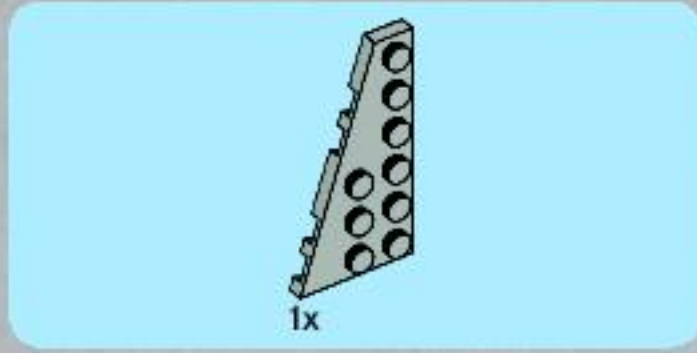
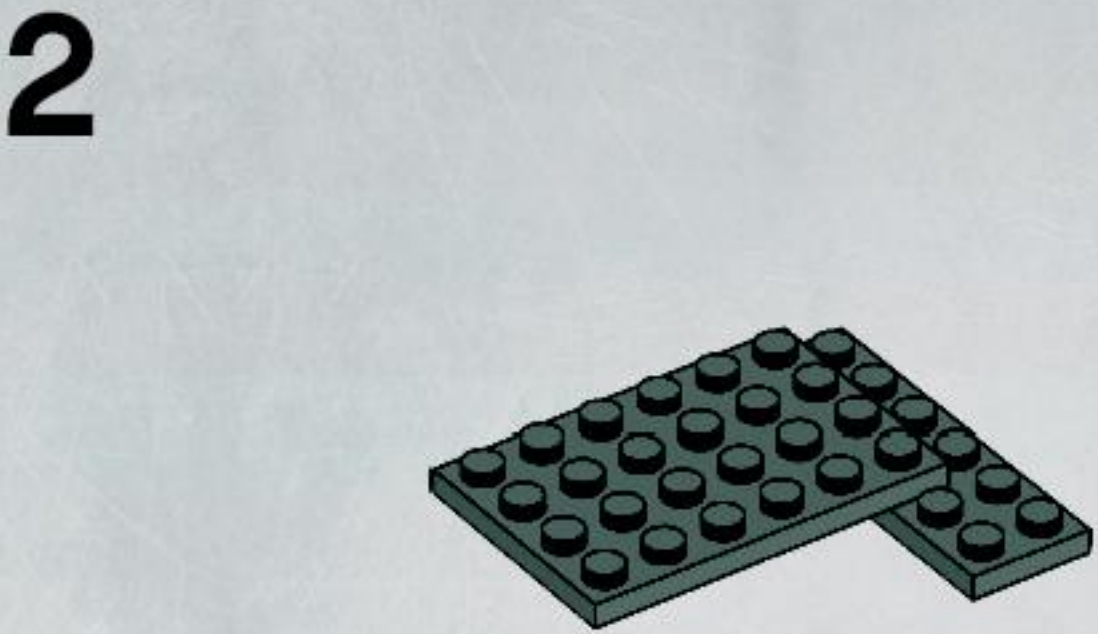
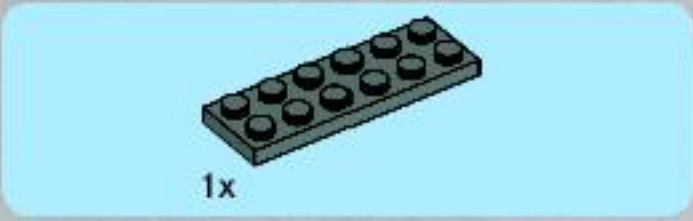
14



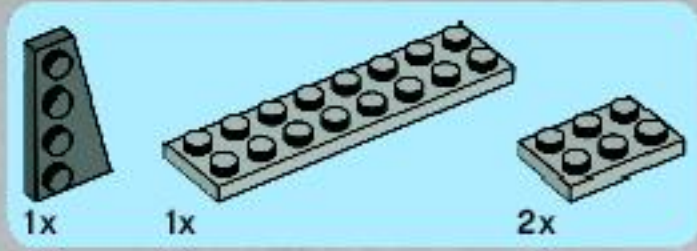
15



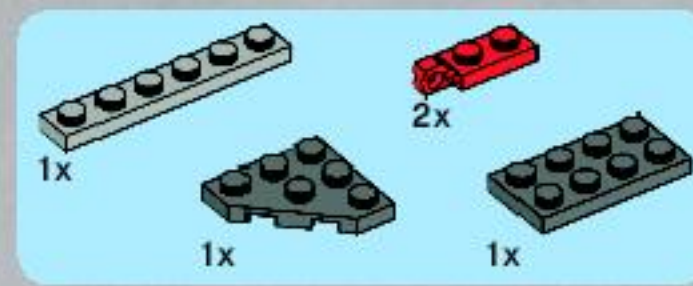
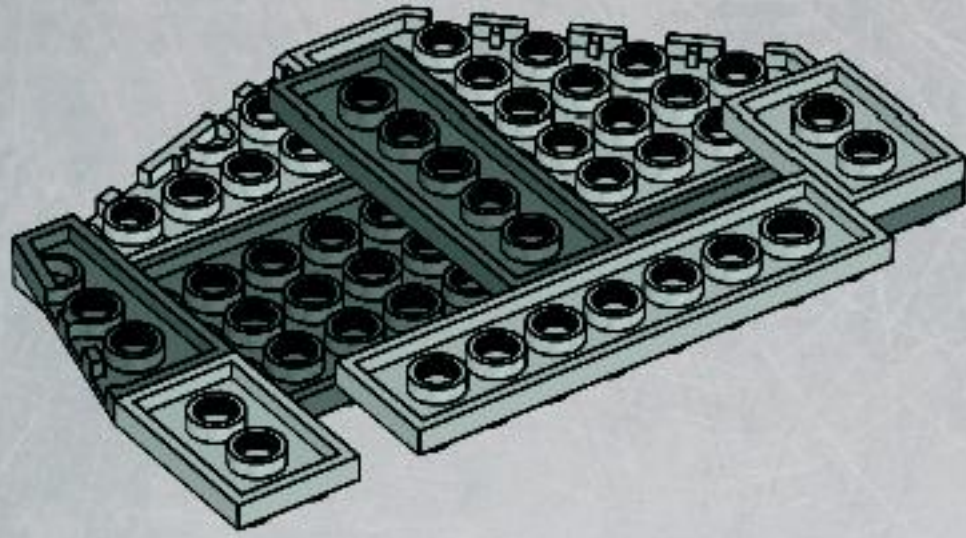




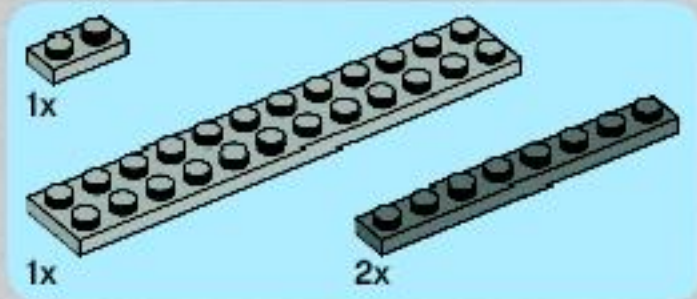
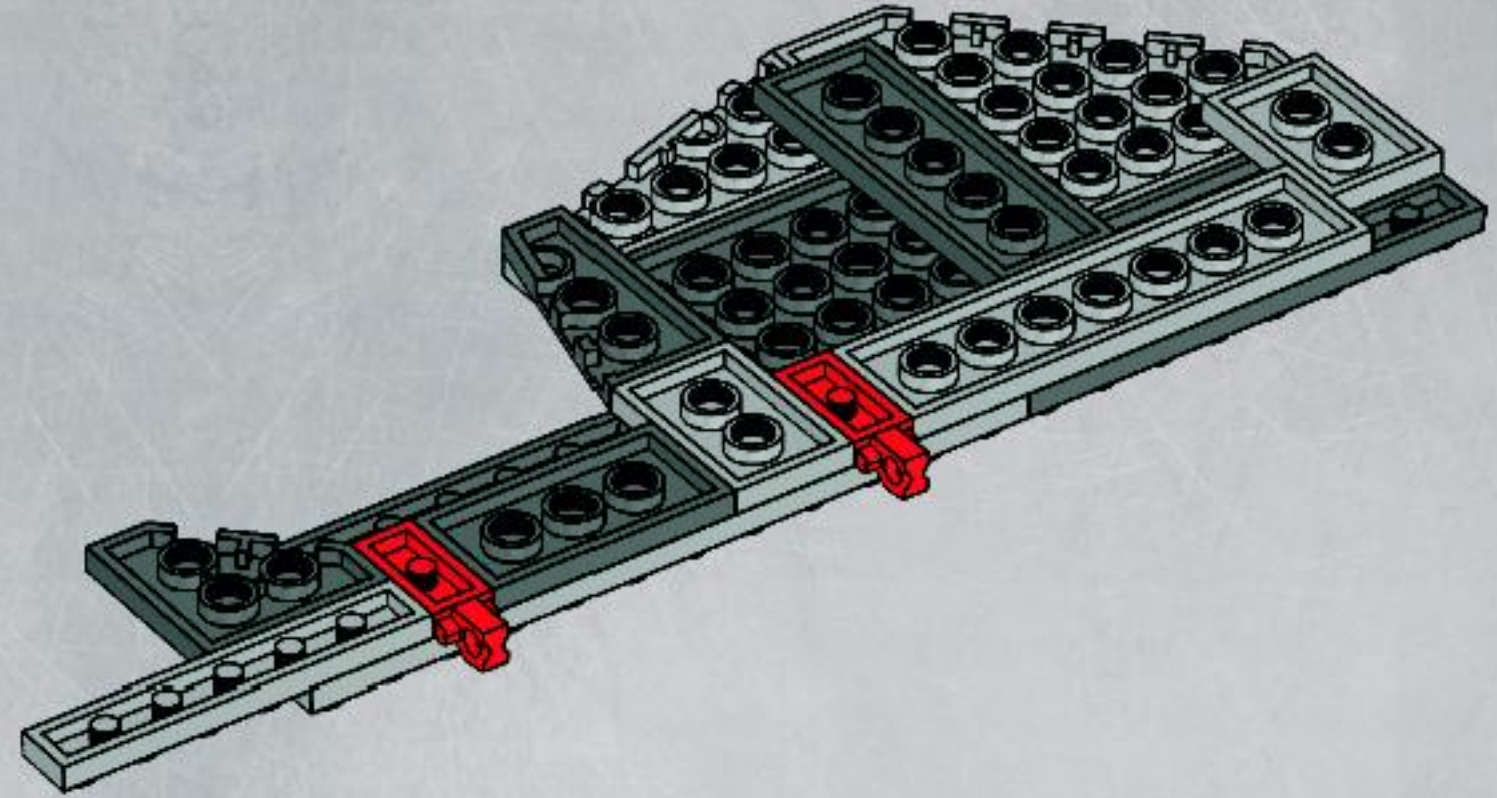




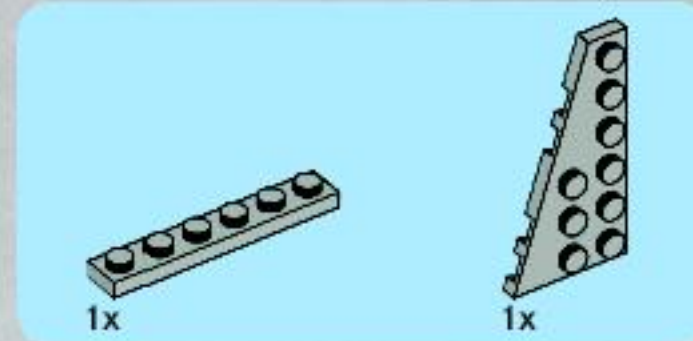
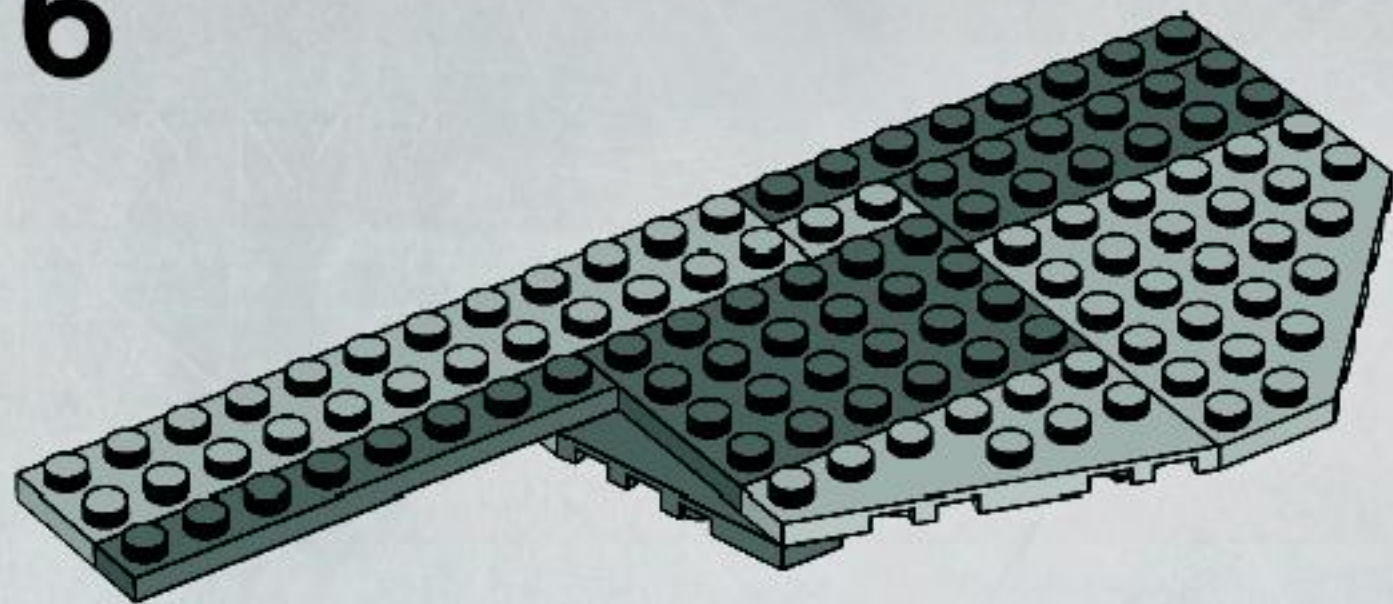
5



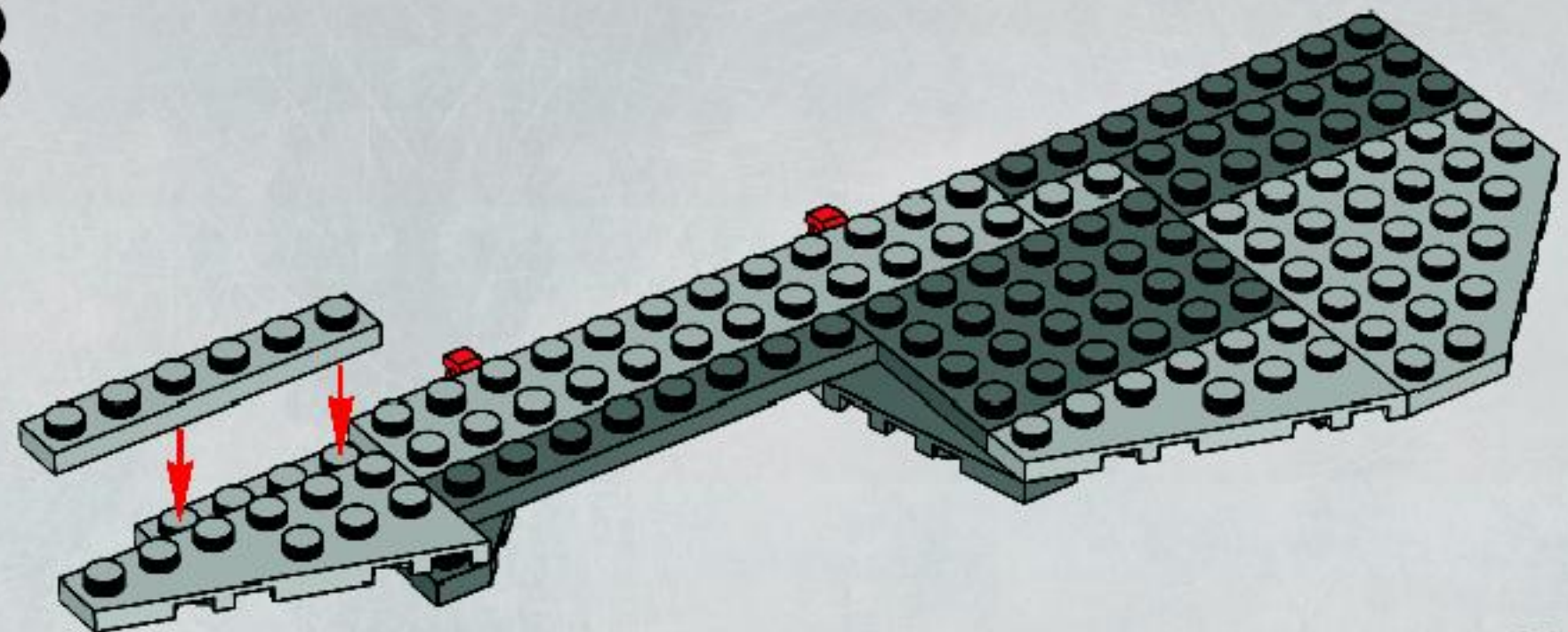
7



6



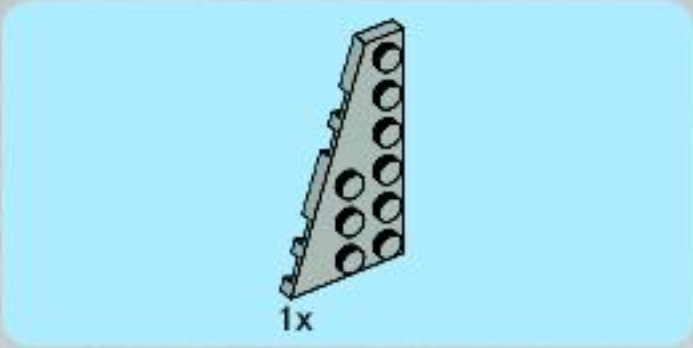
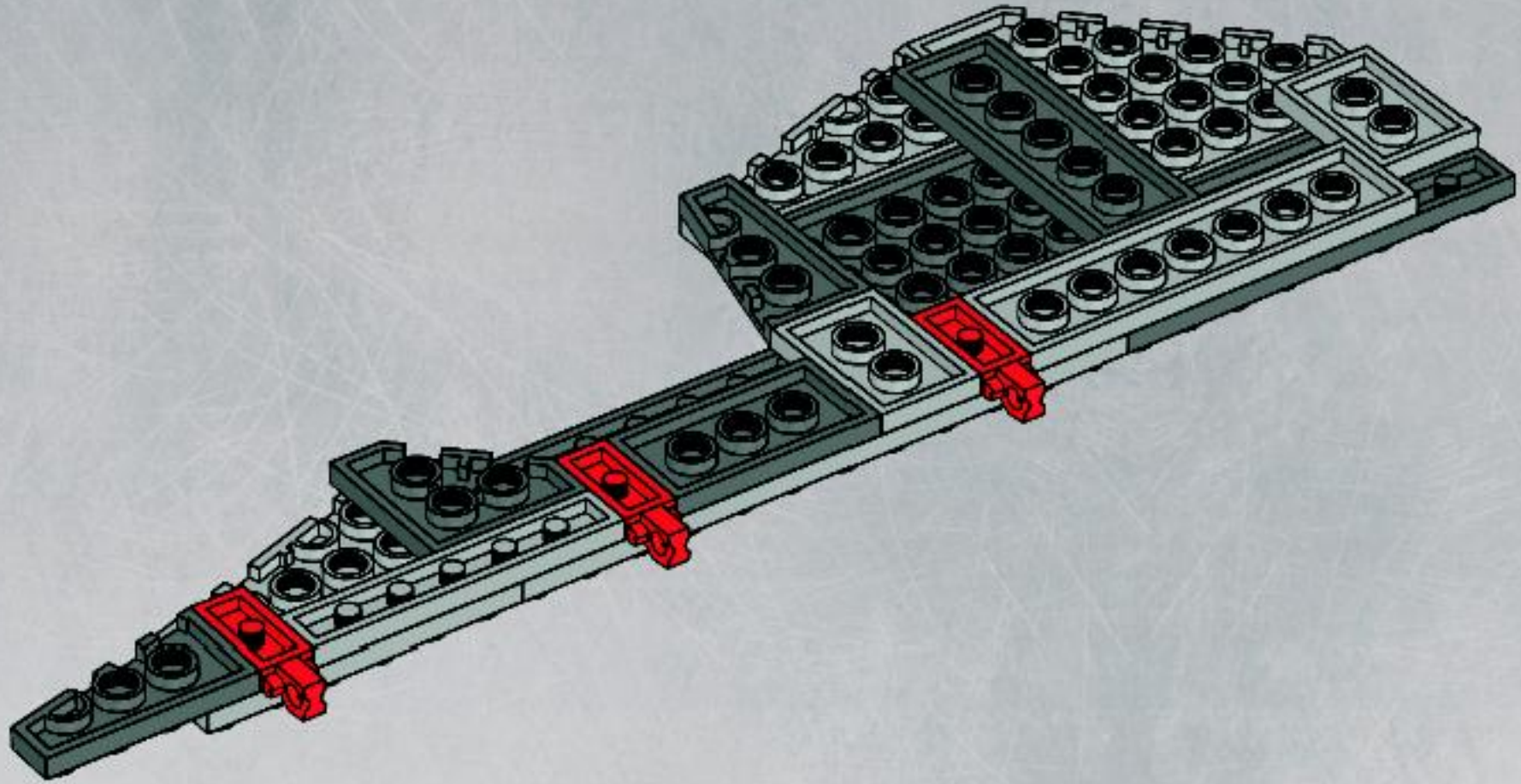
8



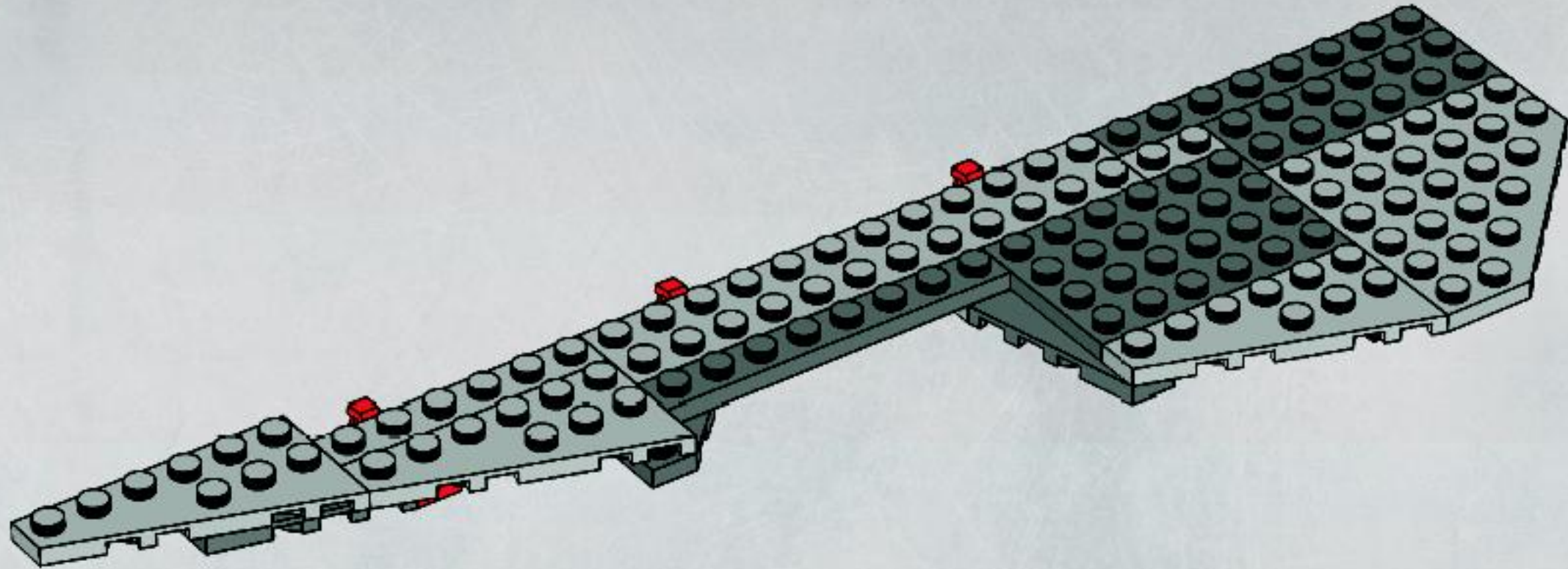




9



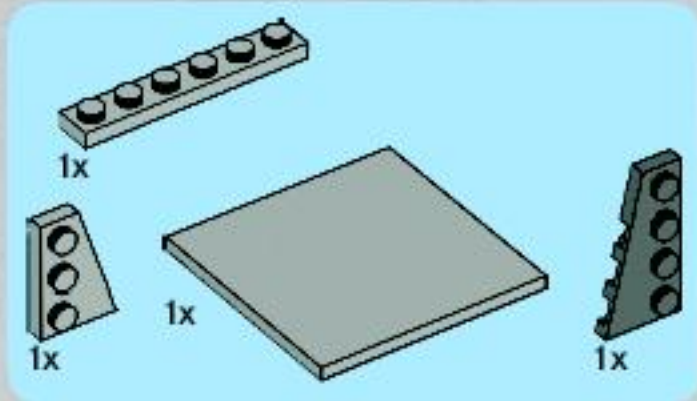
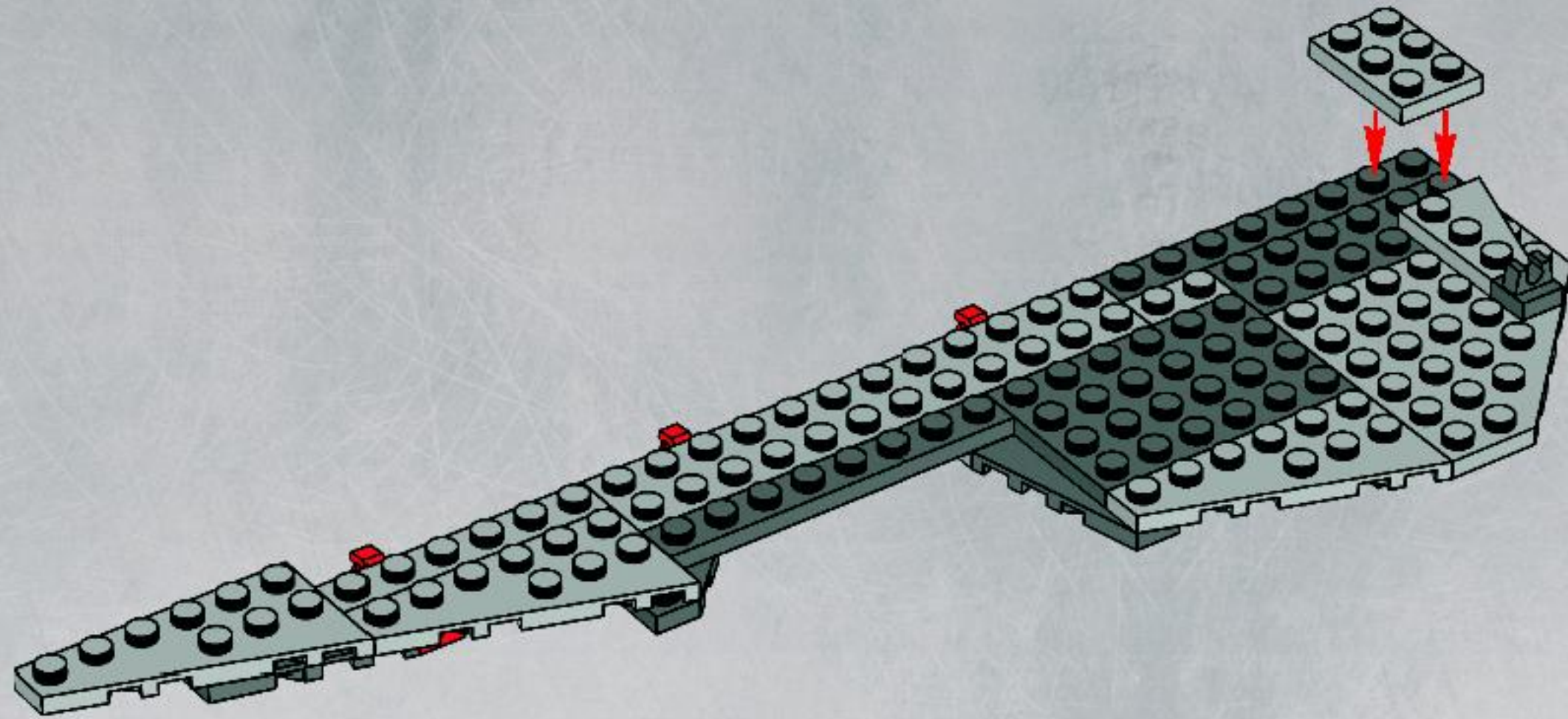
10



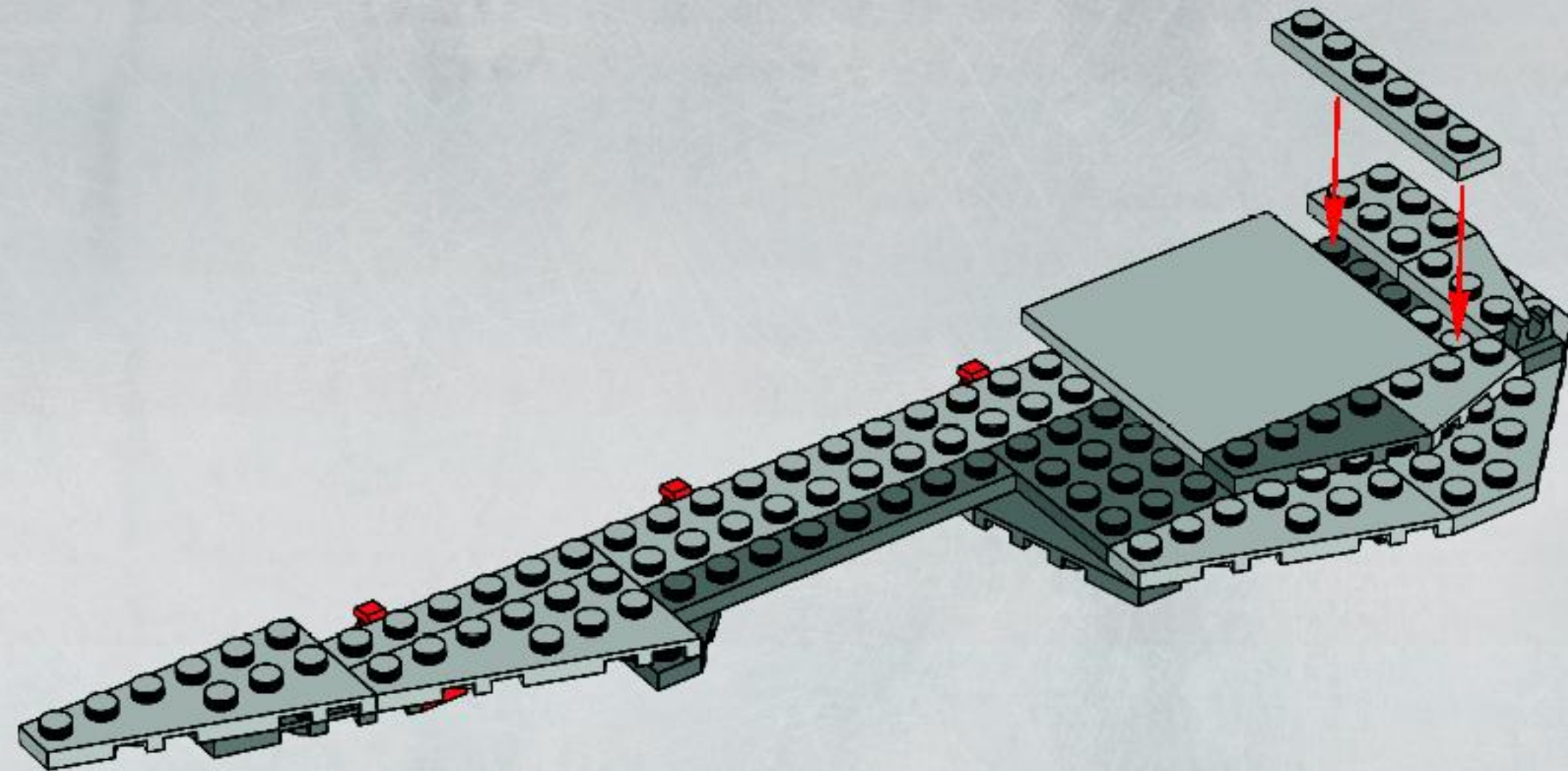




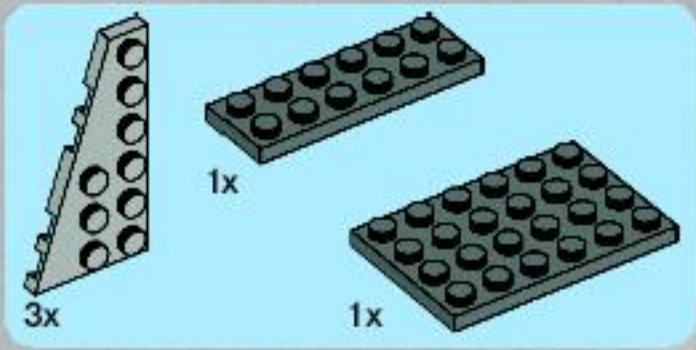
11



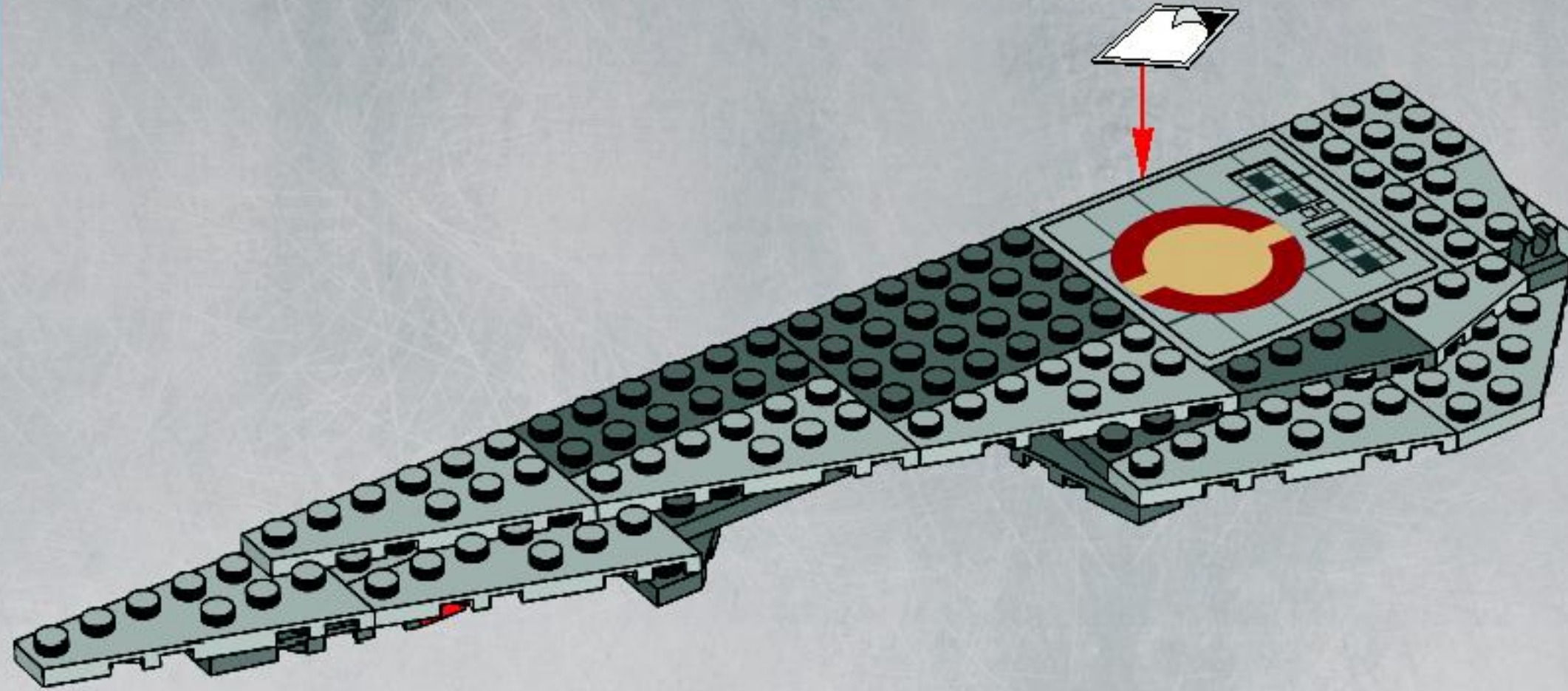
12



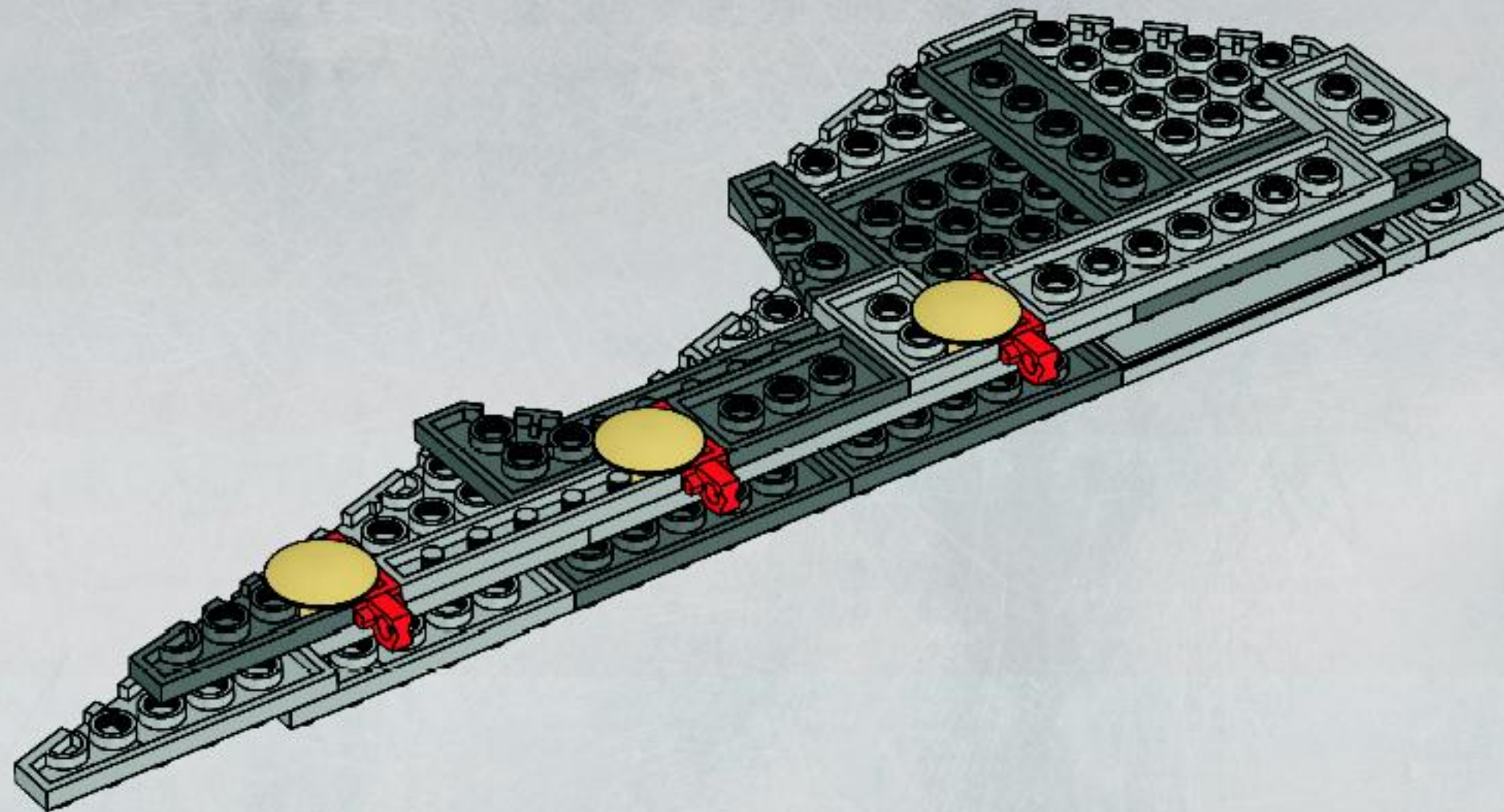




13

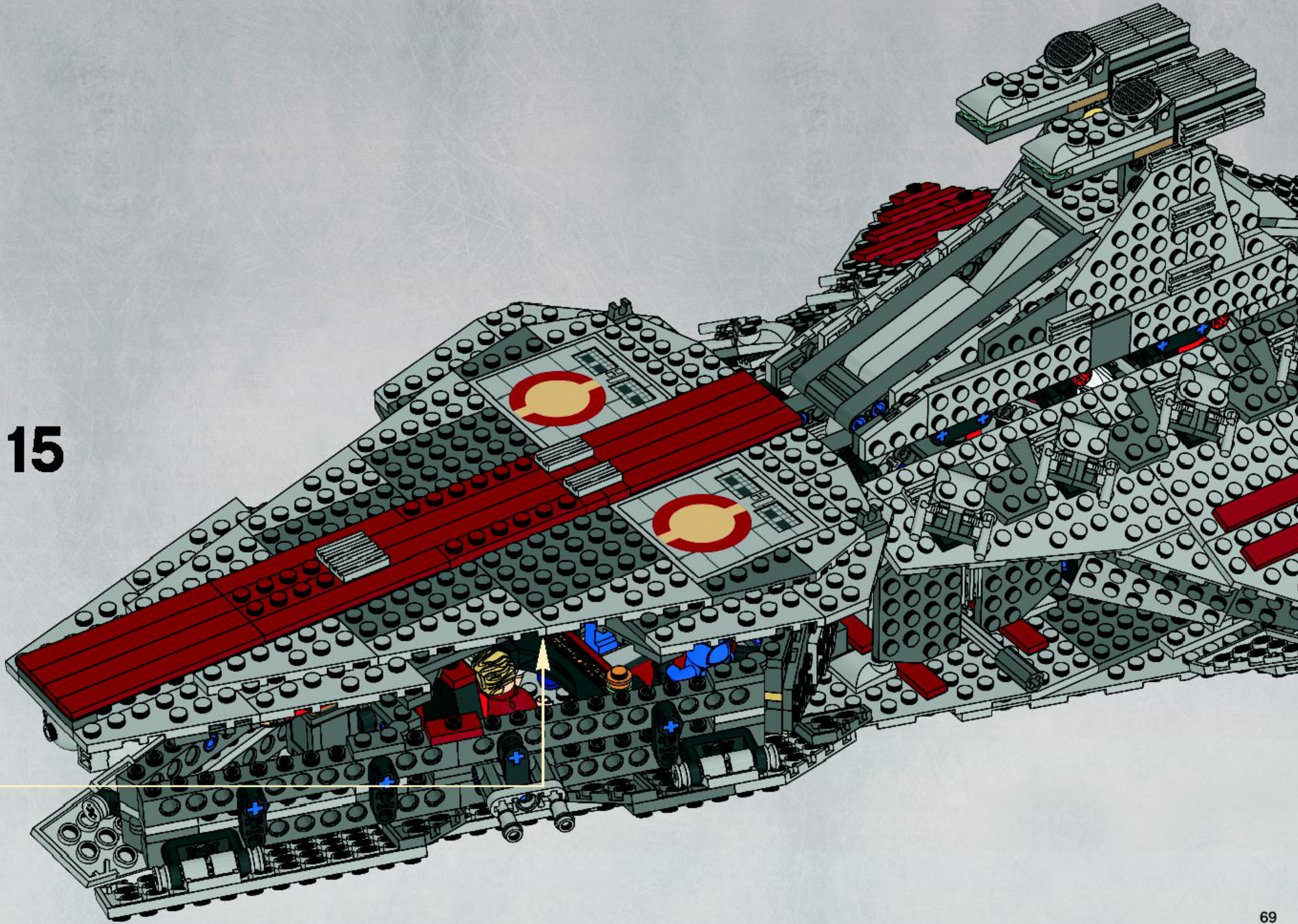


14





15





16





1x  
4528048

1x  
4542434

2x  
74326

1x  
4542414

1x  
4528087

3x  
4142865

16x  
4140806

1x  
9342

1x  
4551329

7x  
4529234

3x  
4556153

10x  
4183039

2x  
462321

8x  
4158836

5x  
4178398

24x  
4163917

10x  
4523159

41x  
4206482

12x  
4514553

5x  
4143005

1x  
4173987

2x  
4550037

2x  
4549859

2x  
73418

1x  
4509443

12x  
4541618

3x  
4203493

4x  
4528085

1x  
4550489

5x  
4529244

15x  
4177741

1x  
4550036

7x  
4210788

7x  
4210782

12x  
4211086

4x  
4210658

1x  
4520307

4x  
4211103

8x  
4210897

10x  
4516546

4x  
4210651

3x  
4211066

12x  
4211000

7x  
4234534

13x  
4211055

15x  
4271344

12x  
4196768

18x  
4211069

15x  
4211001

4x  
4210998

25x  
4211065

14x  
4211002

6x  
4240014

10x  
4210917

6x  
4210963

4x  
4522937

6x  
4549886

2x  
4533334

4x  
4529728

4x  
4529727

1x  
4528323

12x  
4211115

4x  
4521572

3x  
4211122

5x  
4211114

1x  
4549391

7x  
4278046

2x  
4546367

4x  
4121921

22x  
4278422

4x  
4179771

2x  
4234365

1x  
4538760

Customer Service  
Kundenservice  
Service Consommateurs  
Servicio Al Consumidor

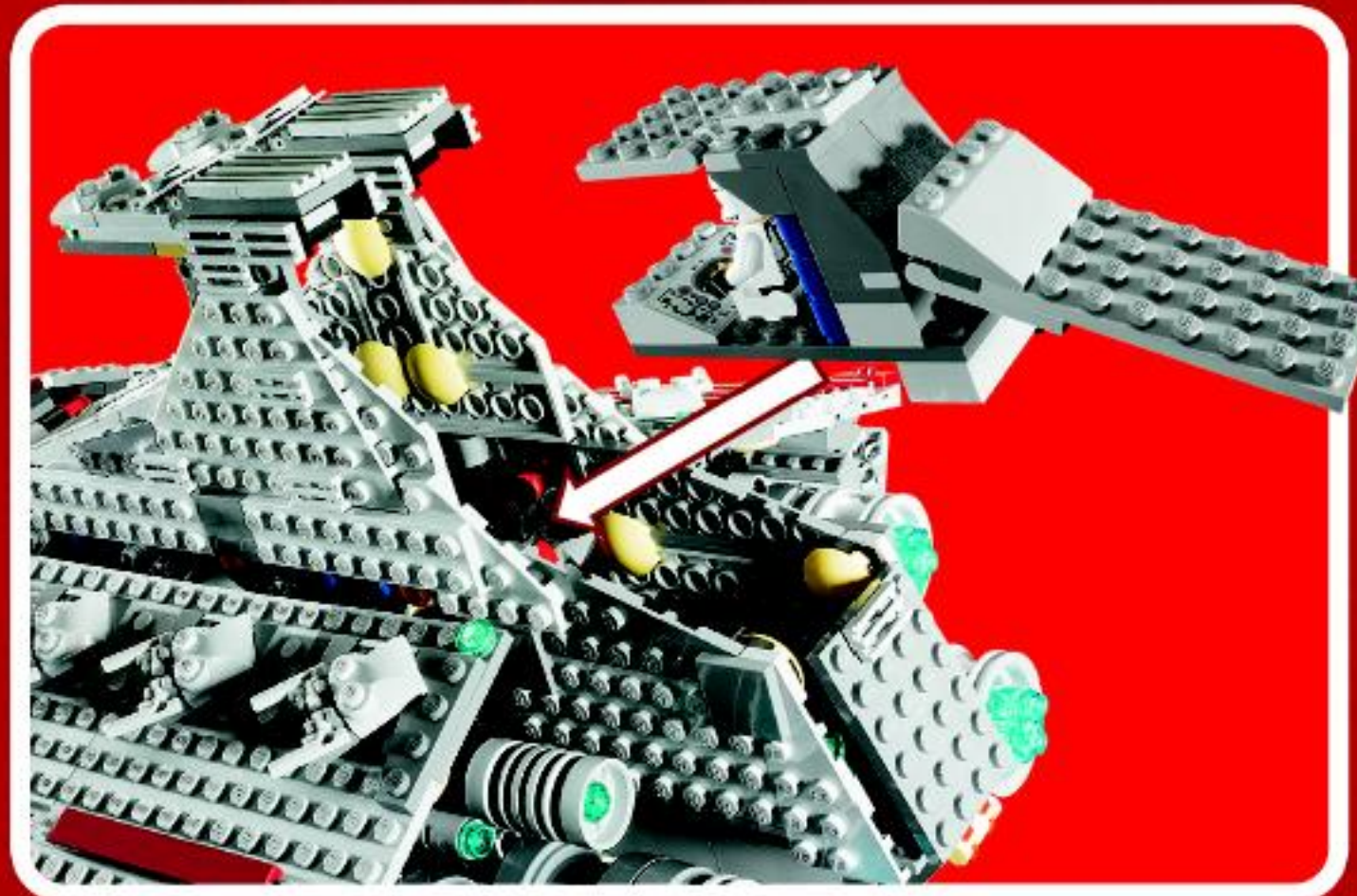
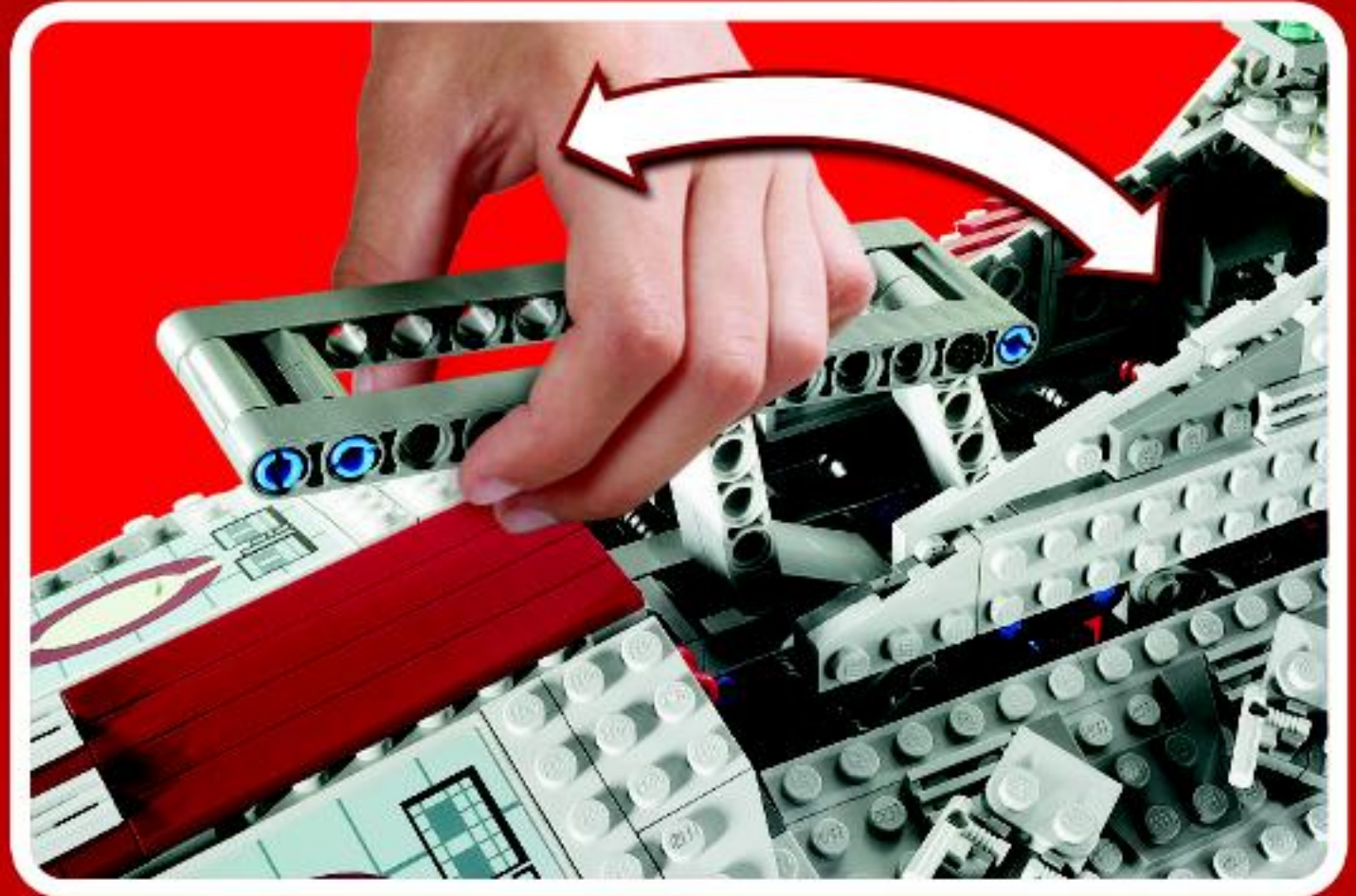
[www.lego.com/service](http://www.lego.com/service) or dial

00800 5346 5555  
1-800-422-5346

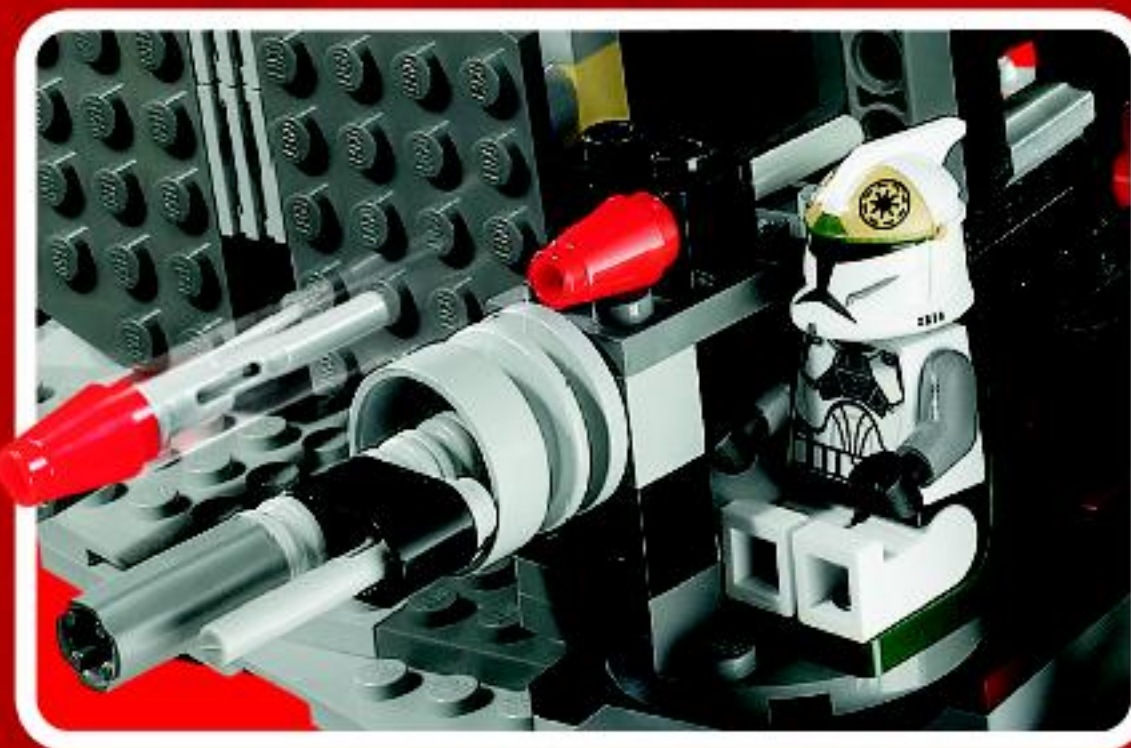
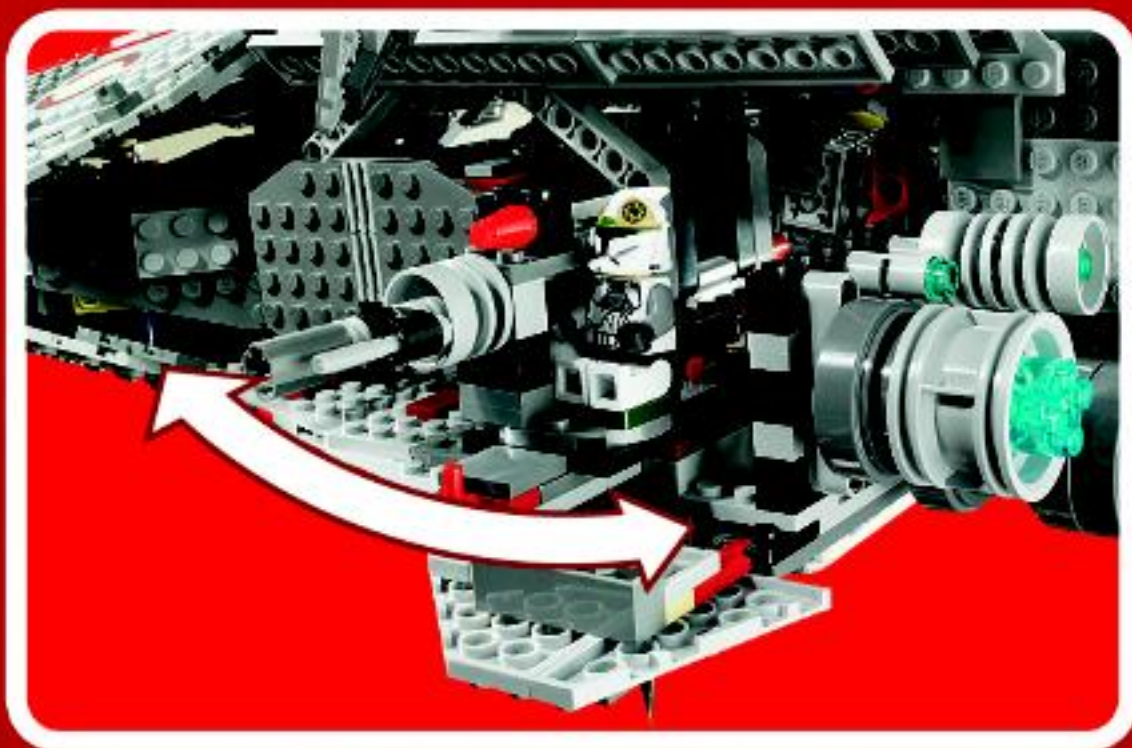
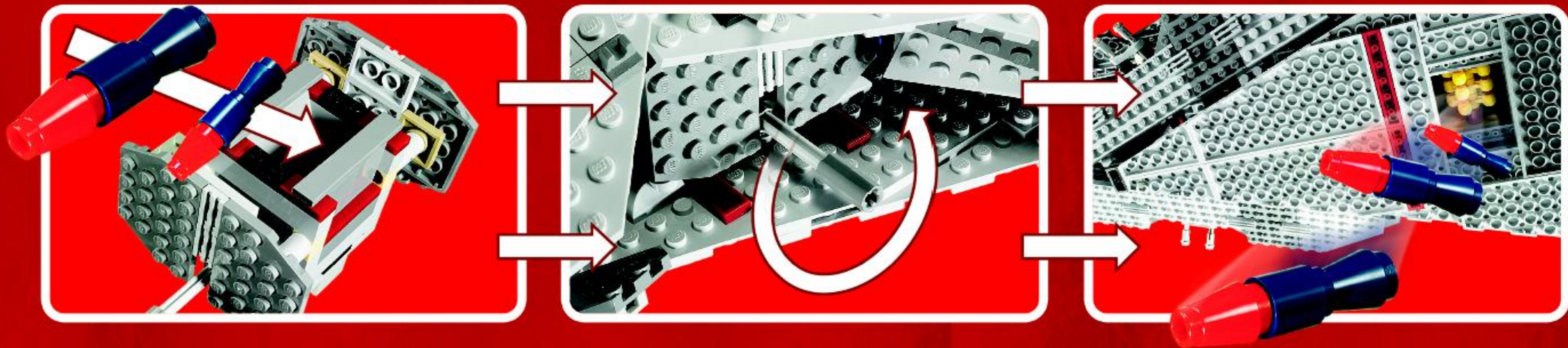


- 12x 4211573
- 3x 4211794
- 21x 4211438
- 4x 4297210
- 10x 4211360
- 1x 4515185
- 22x 302326
- 7x 4520320
- 3x 4211791
- 17x 4494475
- 2x 4211841
- 9x 4211407
- 9x 368026
- 16x 4183060
- 1x 4233493
- 15x 4282789
- 49x 4211350
- 9x 4211407
- 4x 3200026
- 2x 4286009
- 2x 4221881
- 15x 4282789
- 3x 4211881
- 2x 4211420
- 2x 4211408
- 1x 345526
- 10x 403226
- 1x 4211815
- 15x 4282786
- 37x 4211396
- 1x 4211664
- 1x 4541060
- 2x 4498712
- 10x 403226
- 1x 4211639
- 1x 4211748
- 6x 4211385
- 6x 4211393
- 1x 4539063
- 2x 366526
- 1x 4211637
- 6x 4211616
- 1x 4211889
- 8x 4211613
- 2x 446026
- 16x 4514195
- 6x 4211617
- 8x 4211376
- 6x 4211651
- 8x 4539060
- 4x 243226
- 6x 4495935
- 30x 4211398
- 6x 4211617
- 2x 4211566
- 6x 4211651
- 27x 4539083
- 44x 4121715
- 4x 370526
- 4x 4120017
- 2x 4211840
- 6x 4211617
- 8x 4211376
- 6x 4211651
- 7x 4539062
- 4x 370626
- 12x 370526
- 4x 4120017
- 3x 4548119
- 8x 4160560
- 9x 4540203
- 8x 4255613
- 2x 4549637
- 7x 4121667
- 4x 4238840
- 6x 4158848
- 12x 4211520
- 6x 4526985
- 9x 4540203
- 8x 4255613
- 2x 4549637
- 15x 4156980
- 4x 4282746
- 2x 407026
- 5x 4490127
- 18x 4211406
- 2x 407026
- 8x 485426
- 8x 273026













7748



7749



8036



8037



8038



FREE! GRATIS! GRATUIT!



www.LEGOclub.com



00800 5346 5555
1-866-534-6258 • 1-877-518-5346

\* Free phone. Mobile charges may apply. \*\* Innoere sans Frais. Des Frais peuvent s'appliquer avec les téléphones cellulaires.
\* Gebruiksvrij. Kosten voor de oproep van het mobiele telefoonnummer kunnen van toepassing zijn.
\* Det er ett gratis nummer, om du ringer fra Postboks. \*\* Innoere gratis, om du ringer fra en Fast telef.øn.



VISIT THE WORLD'S BIGGEST LEGO® SHOP! www.LEGOshop.com

www.nielsen.com/LEGO



www.LEGO.com

YES! I want to join the LEGO® Club FREE! OUI! Je veux m'abonner au Club LEGO® GRATUITEMENT! Ja! Ich möchte Mitglied im kostenlosen LEGO® Club werden.
Jo! Ik wil graag GRATIS lid worden van de LEGO® Club. Jo! Jeg ønsker å melde meg inn i LEGO® Club gratis! Jo! Jag vill gå med i LEGO® Club GRATIS!

Registration form with fields for name, address, birth date, gender, and postal code in multiple languages.

Mail to/ Poster til: BG29, BG09U, BG09C, BG09N, BG09O, BG09S

The English language version of the magazine can only be mailed to addresses in the US, Canada, the UK and the Republic of Ireland. Club membership is valid for two years and includes free copies of the LEGO Club Magazine. In the US and Canada please allow up to 6 weeks for delivery of your first magazine. In the UK and Republic of Ireland please allow six to 14 weeks for delivery of your first magazine. By signing this form you consent to the LEGO Club to use your child's data for LEGO mailings. The data will only be used for LEGO mailings and will not be sold, rented or otherwise disclosed to any company outside the LEGO Group except for disclosure to companies acting as our agents to help us provide services requested by the child. This coupon is valid for one free membership per person, group or organisation. Photocopied coupons are not accepted. La version française du magazine peut être postée uniquement au Canada. L'abonnement est valide pour 2 ans et inclut des exemplaires gratuits du Magazine LEGO Auk E-U et au Canada, ainsi qu'à semestres pour la Région Île-de-France. En remplissant ce formulaire, vous consentez à ce que LEGO utilise les informations de votre enfant pour des envois postaux de LEGO. L'information sera utilisée uniquement pour des envois postaux par LEGO et ne sera en aucun cas vendue, louée, échangée ou divulguée à d'autres compagnies autres que la compagnie LEGO à l'exception des compagnies affiliées qui nous produisent. Des services supplémentaires peuvent être fournis à la demande. Das deutschsprachige LEGO Club Magazin kann nur an Adressen in Deutschland, Österreich und der Schweiz verschickt werden. Die kostenlose Mitgliedschaft beinhaltet die Zustellung des LEGO Club Magazines und endet nach zwei Jahren. Mit der Anmeldung gehen Sie keine Verpflichtungen ein. Es kann bis zu drei Monate dauern, bis das erste Magazin zugestellt wird. Mit Ihrer Unterschrift erklären Sie sich damit einverstanden, dass die Daten Ihres Kindes zum Zweck einer LEGO Club Mitgliedschaft von der LEGO Gruppe gespeichert und verarbeitet werden. Die Daten werden vertraulich behandelt, nicht an Dritte weitergegeben und nicht verkauft. Externe Dienstleister erhalten Ihre Daten nur, soweit es für die Abwicklung von LEGO Kommunikation erforderlich ist. Wenn Sie von uns nicht mehr kontaktiert werden möchten, können Sie die Verwendung Ihrer Daten für Werbezwecke widersprechen unter: 00800 5346 5555 (Anruf gebührenfrei, Kosten für Anrufe aus Mobilfunknetzen können abweichen). Die Einwilligungen kann ich jederzeit (ungeachtet oder zum Teil ohne Einfluss auf die LEGO Club Mitgliedschaft bei der LEGO Gruppe widerrufen). Het Engels taal versie van het LEGO Club Magazine kan alleen worden gestuurd naar adressen in Nederland. Het lidmaatschap is 2 jaar geldig en geeft recht op toezending van het gratis LEGO Club Magazine. Het eerste magazine zal na 6 tot 14 weken toe gestuurd worden. Het lidmaatschap kan op ieder moment opgezegd worden. Door dit formulier te tekenen geeft u de LEGO Club toestemming om bovengenoemd gegevens te gebruiken voor het toezenden van LEGO mailing. Uw gegevens worden uitsluitend gebruikt voor mailing van LEGO en zullen niet worden verkocht, verhuurd of op welke wijze dan ook verspreid aan derden buiten de LEGO Group, uitgezonderd de organisaties die namens ons optreden om de service te verbeteren waar uw kind om gevraagd heeft. Den norske utgaven av magasinet sendes kun til adresser i Norge. Medlemskap i klubben gjelder i 2 år og inkluderer gratis utgaver av LEGO Magazine. Påregnet oppfølging for første magasin. Ved å utfylle dette skjemaet, gir du ditt samtykke til at LEGO Club kan bruke opplysningene om barnet ditt i LEGO forbindelse. Dataene vil bli brukte til å sende ut gratis magasin og vil ikke bli solgt, utleide eller på annen måte gitt til tredjeter for å markedsføre LEGO produkter, unntatt de tilfeller som er våre agenter og som hjelper oss å tilby tjenester, annet etter avtale. Dette skjemaet gjelder for ett gratis medlemskap per person, gruppe eller organisasjon. Den svenska versionen av tidningen kan endast skickas till adresser i Sverige. Club-medlemskapet är giltigt i 2 år och inkluderar gratis exemplar av LEGO Club Magazine. Wskazanie skona na adresie w kraju nie gwarantuje dostarczenia magazynu. Wskazanie skona na adresie w kraju nie gwarantuje dostarczenia magazynu. Wskazanie skona na adresie w kraju nie gwarantuje dostarczenia magazynu.

WIN LEGO® PRODUCTS

Fill out a survey and you might WIN a cool LEGO product! NO PURCHASE NECESSARY. Open to all residents who are not prohibited. Go to www.acnielsen.aim.dk/LEGO to fill out a survey for a chance to win a LEGO product.

WIN LEGO® PRODUCTEN

Vul een enquêteformulier in en maak kans op een cool LEGO® product! Kopen niet nodig. Iedereen uit landen waar geen enquêteverbod geldt mag deelnemen. Ga naar www.acnielsen.aim.dk/LEGO, vul een enquêteformulier in en maak kans op een LEGO product.

GEWINNE LEGO® PRODUKTE

Nimm an der Umfrage teil und GEWINNE ein tolles LEGO® Produkt! Die Teilnahme am Gewinnspiel führt zu keinerlei Kaufverpflichtungen. Teilnahme in allen nicht ausgeschlossenen Ländern möglich. Wir verlosen unter allen Teilnehmern der Umfrage auf www.acnielsen.aim.dk/LEGO LEGO Produkte.

GAGNE DES PRODUITS LEGO®

Réponds à un questionnaire et tu pourras GAGNER un produit LEGO® très cool! Aucune obligation d'achat. Ouvert à tous les résidents des pays autorisés. Visite www.acnielsen.aim.dk/LEGO pour répondre à un questionnaire et avoir une chance de gagner un produit LEGO.

レゴ®製品を「当てよう」アンケートに記入して、かっこいいレゴ®製品を当てよう! お買い上げの必要はありません。すべての皆様にご利用いただけます。www.acnielsen.aim.dk/LEGOにアクセスして、アンケートにご記入ください。当選者にはレゴ®製品を差し上げます。

LEGO, the LEGO logo and the Minifigure are trademarks of the/sort, des marques de commerce de/son marcas registradas de LEGO Group. ©2009 The LEGO Group. 4561752 ©2009 LucCasfilm Ltd. & TM. All rights reserved. Used under authorization/Tous droits réservés. Utilisé sous autorisation/Todos los derechos reservados. Usado bajo autorización.