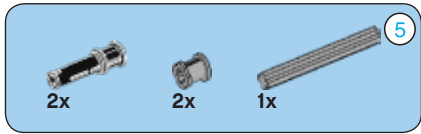
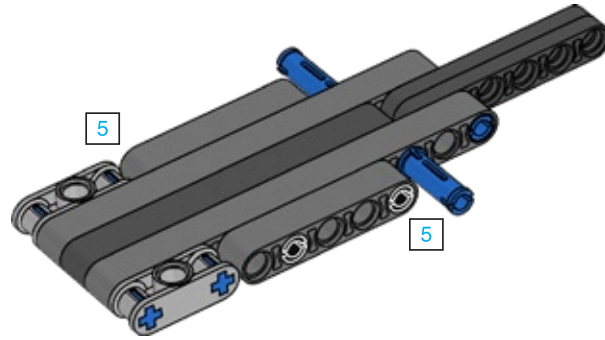
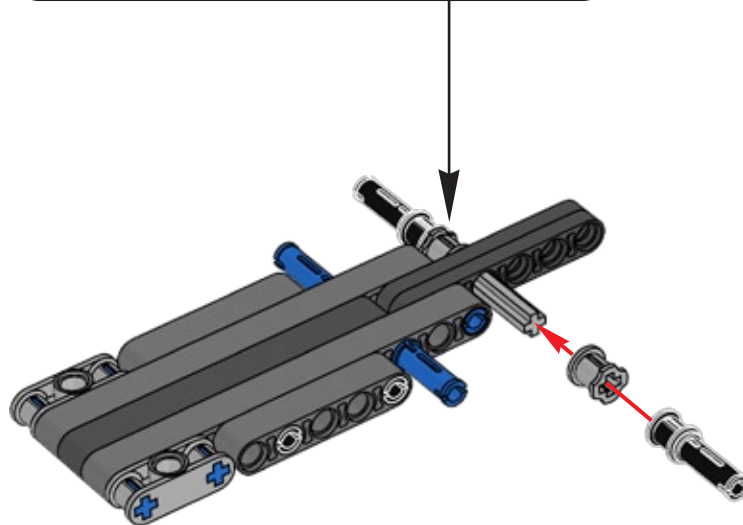
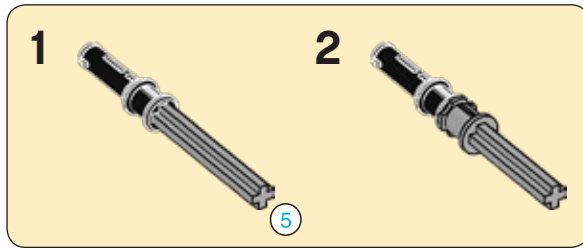
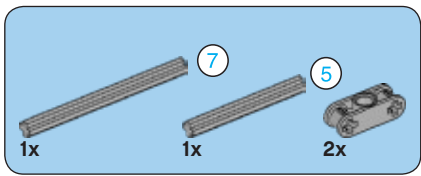


7

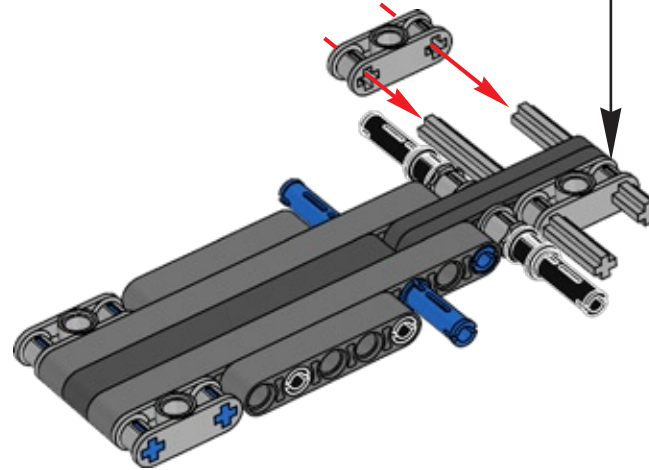
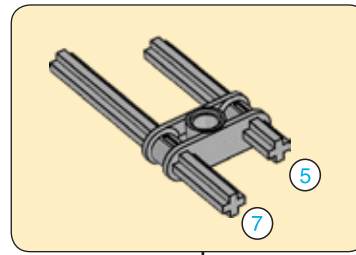


8

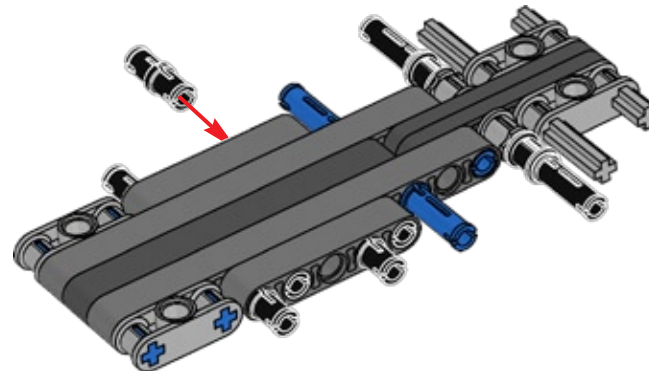


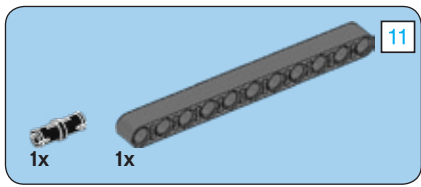


9

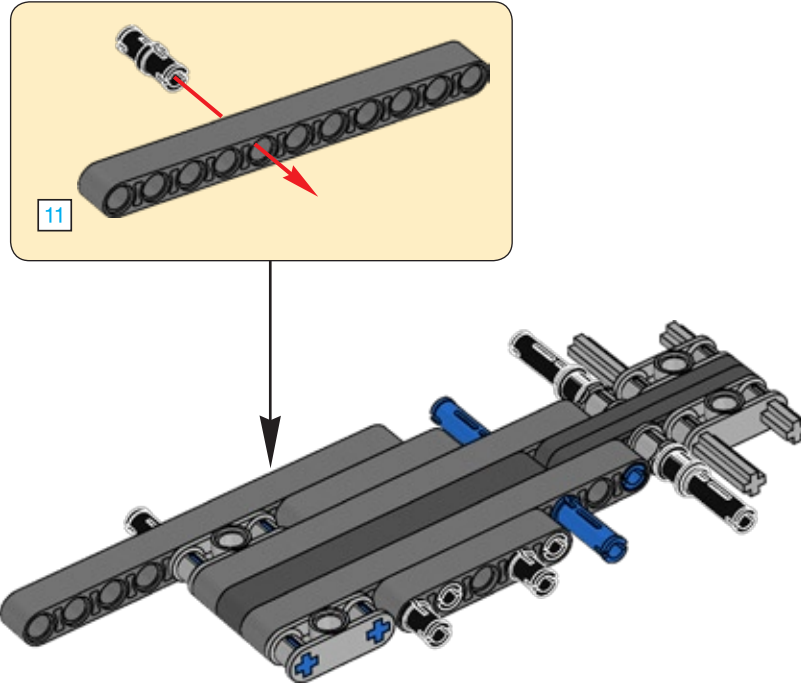


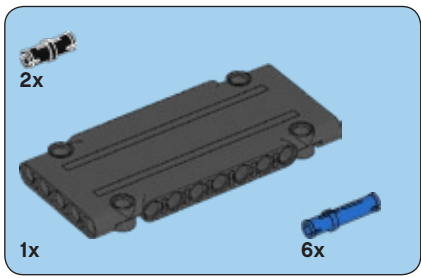
10



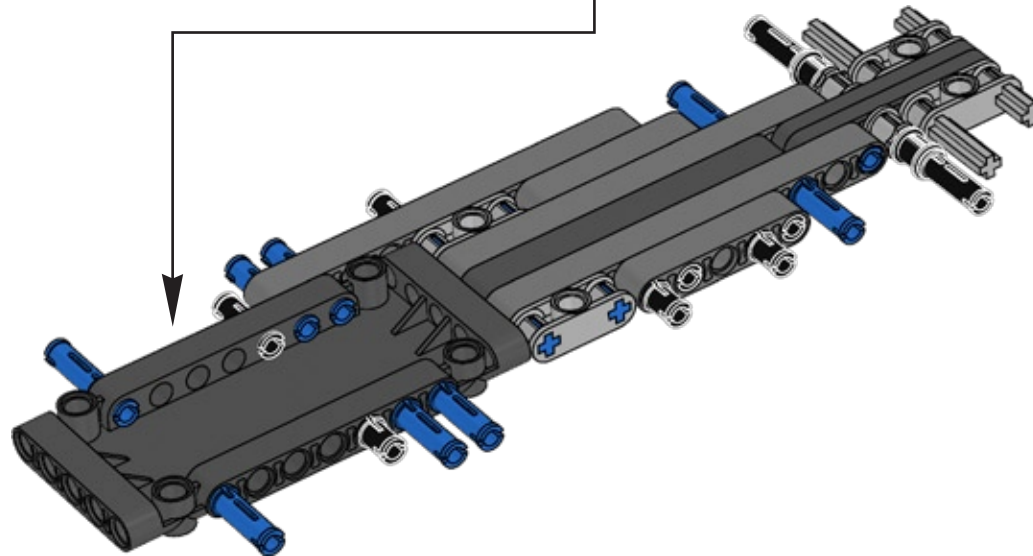
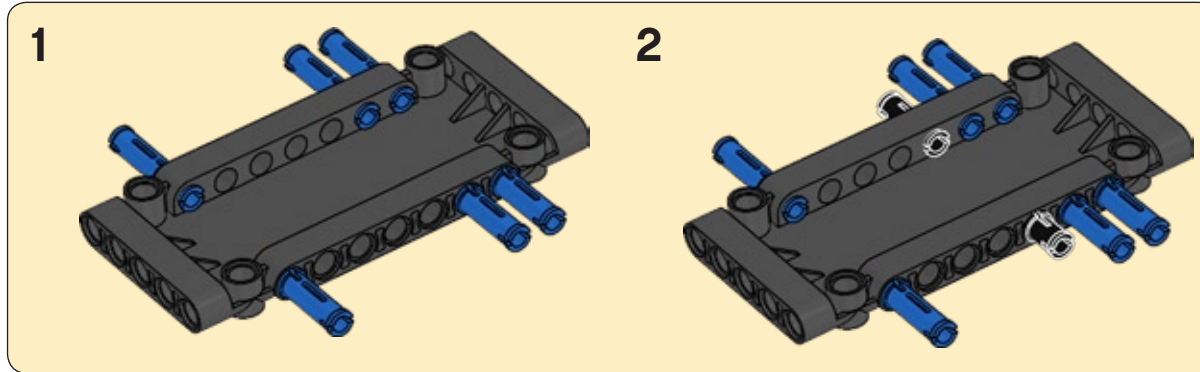


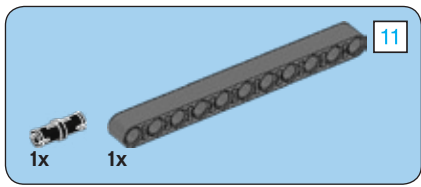
11



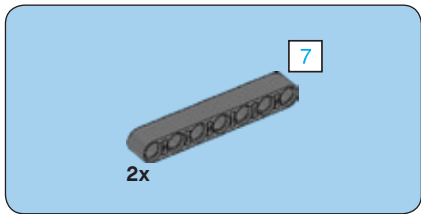
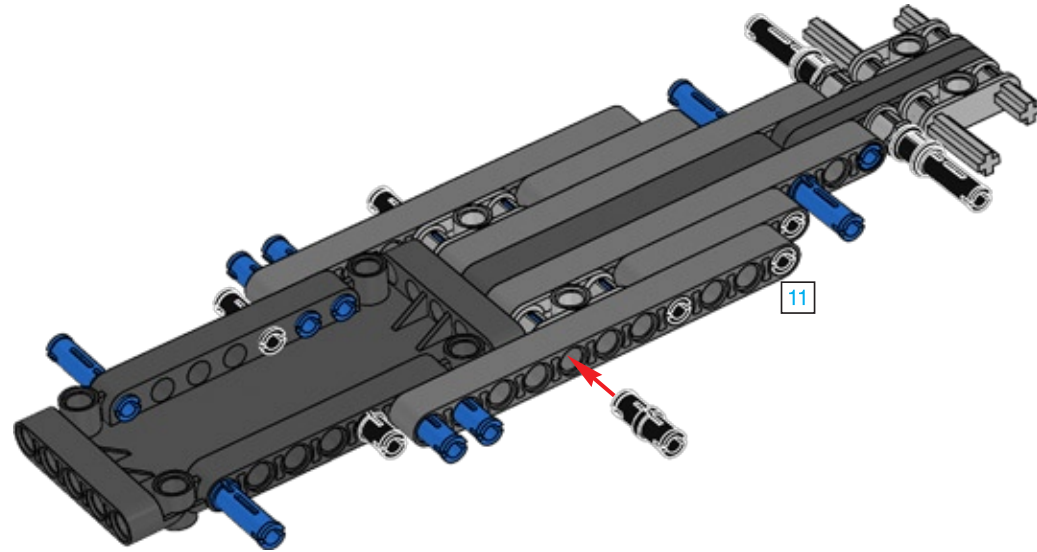


12

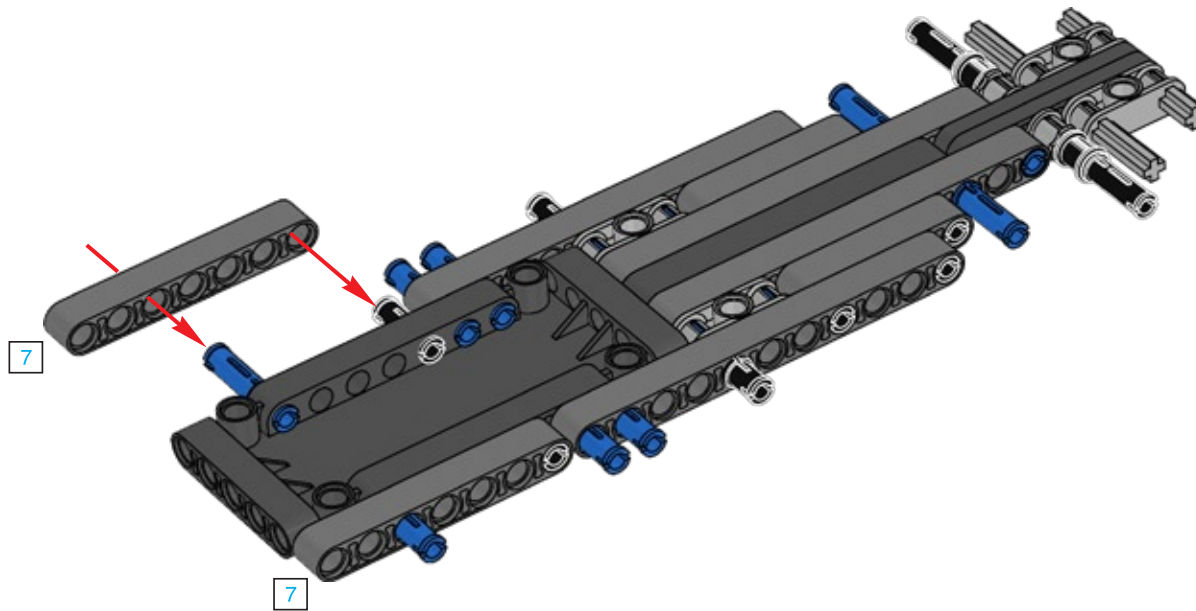


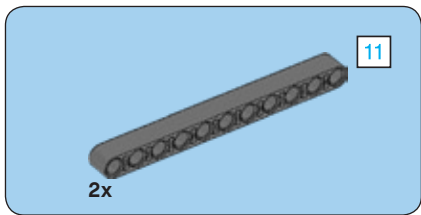


13

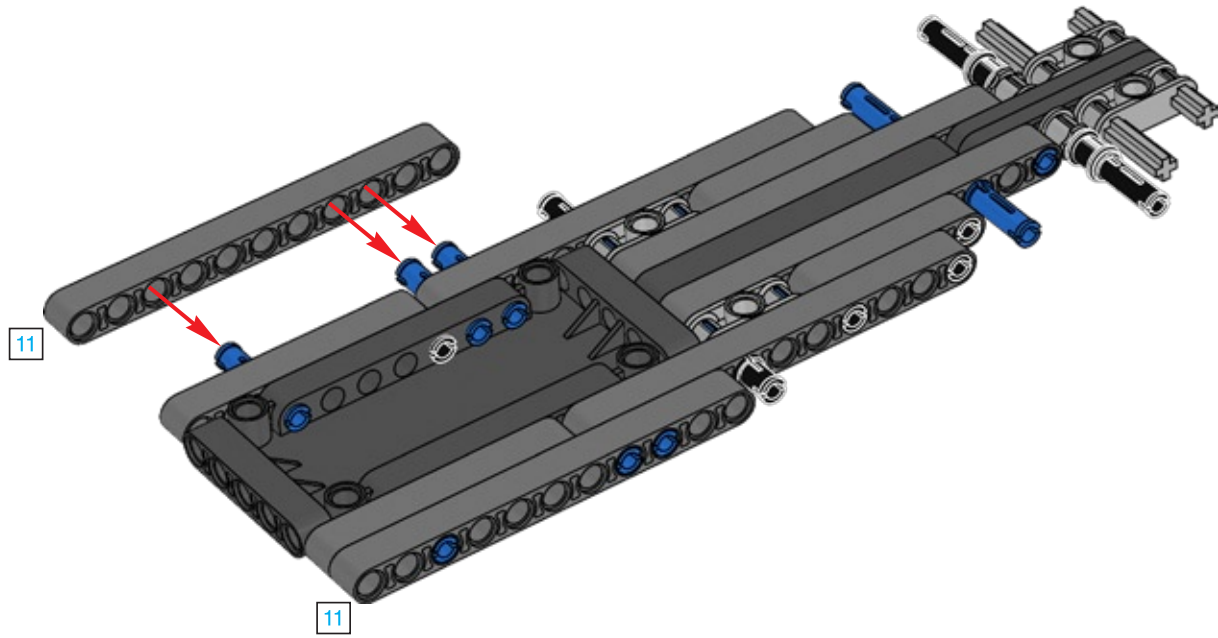


14

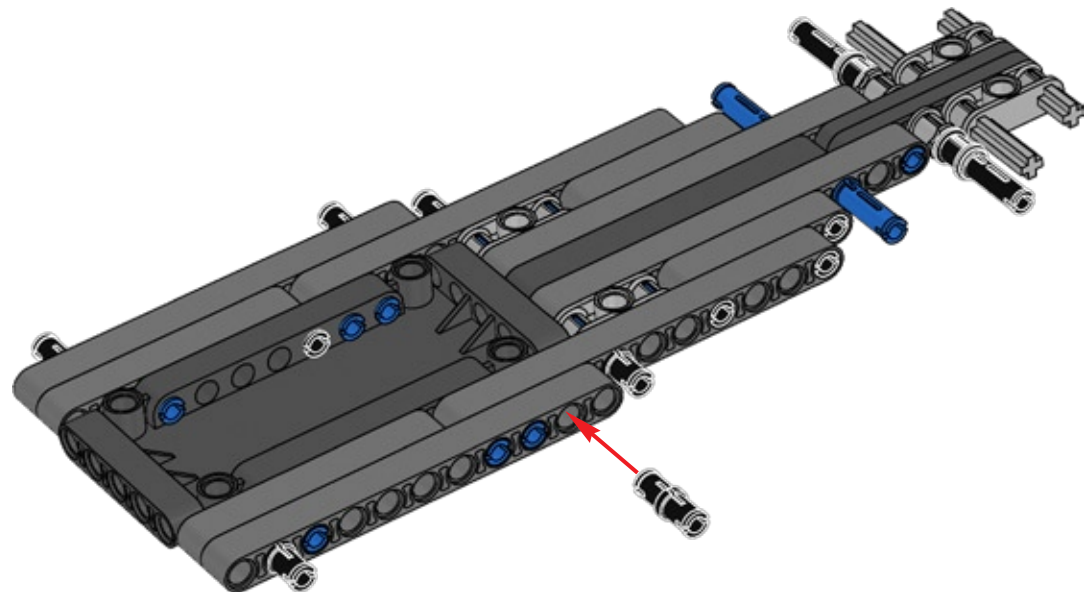


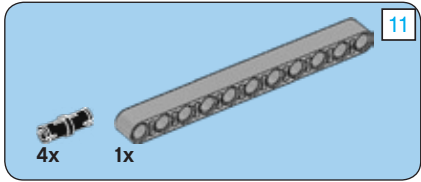
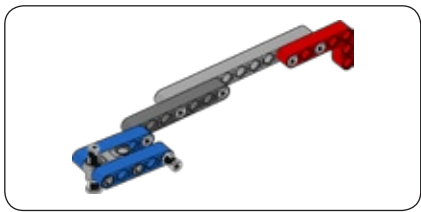


15

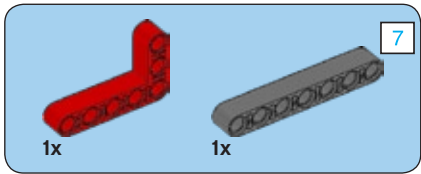
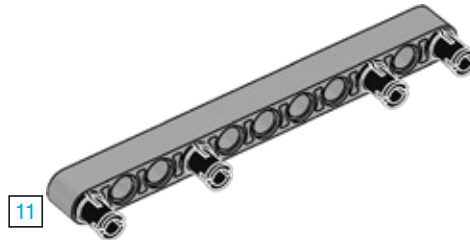


16

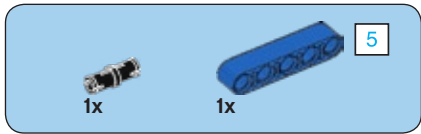
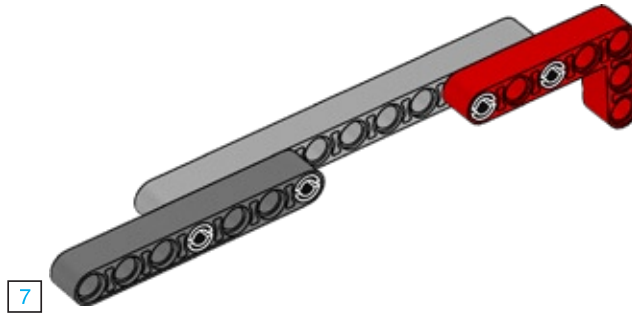




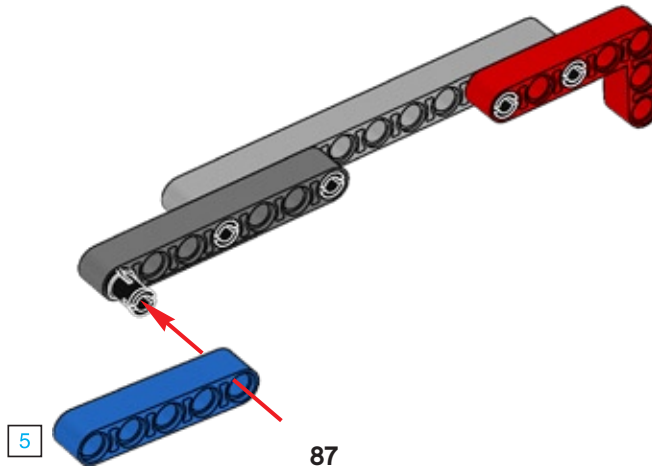
1

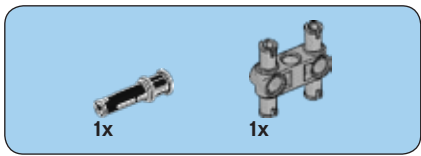


2

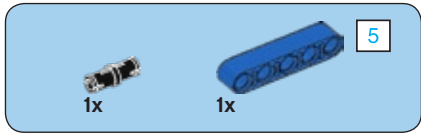
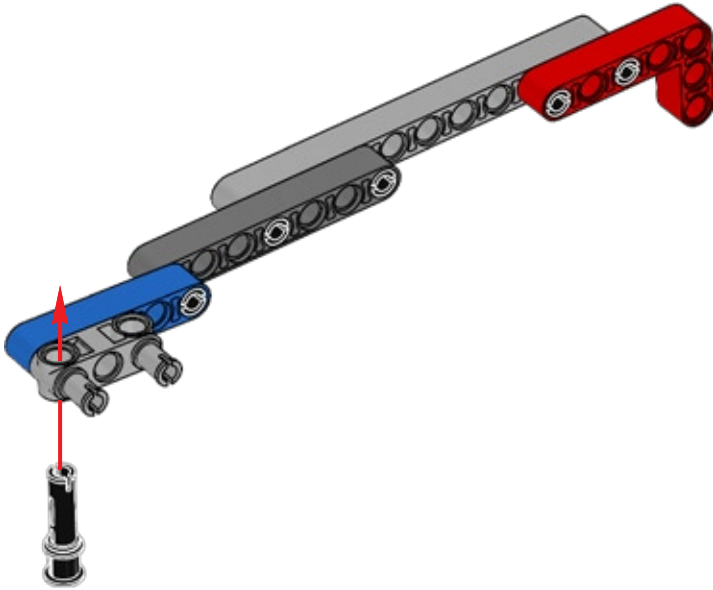


3

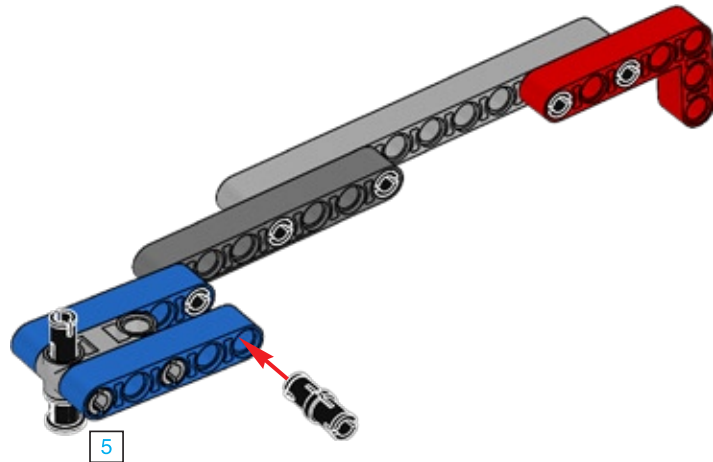




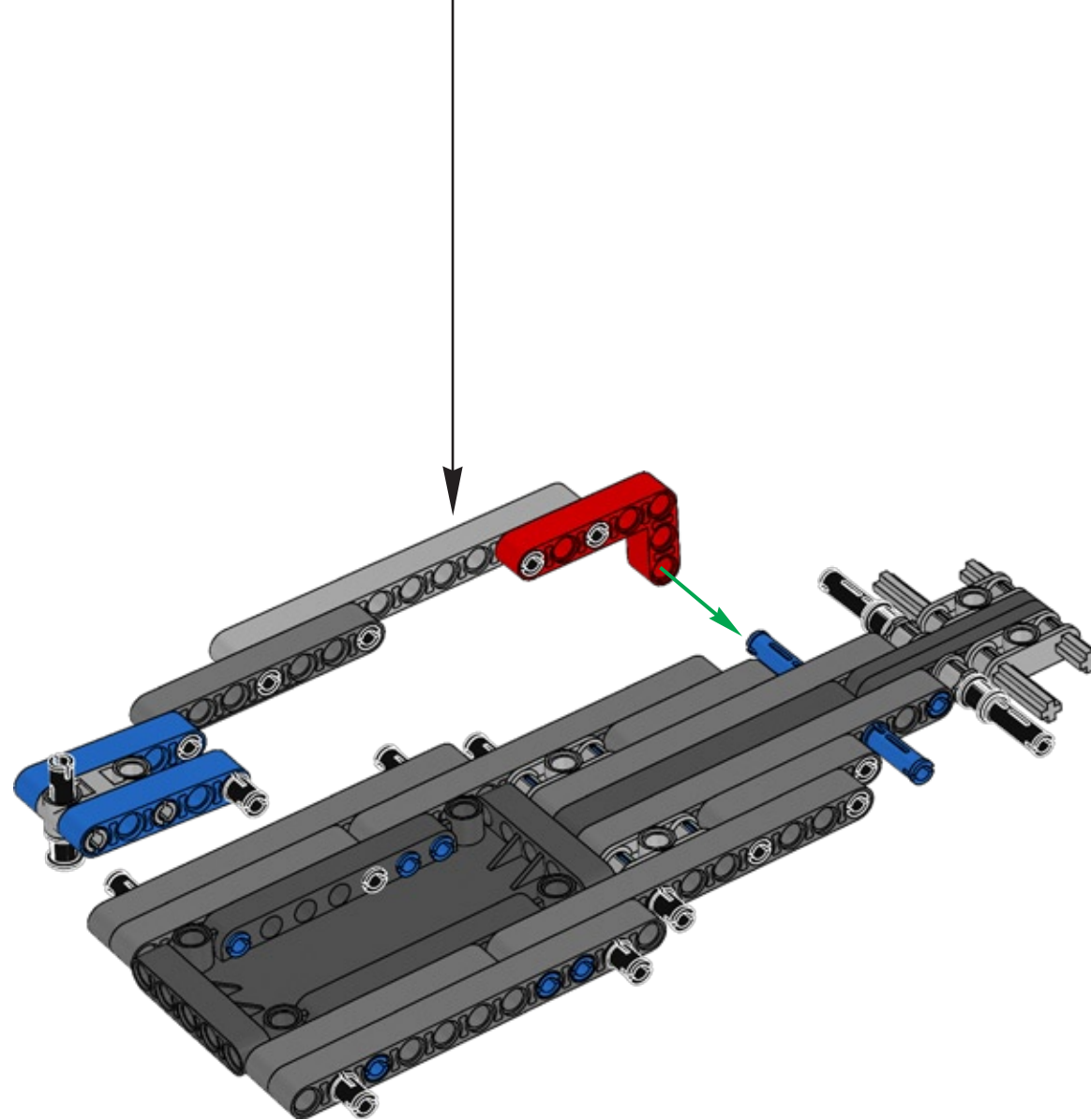
4

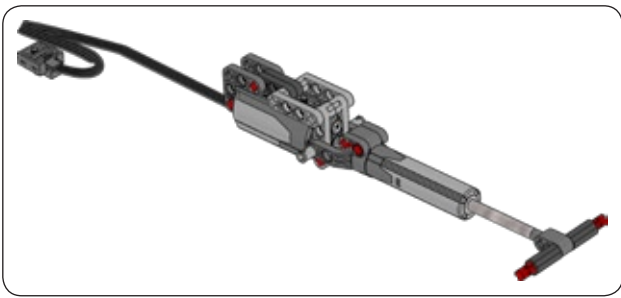


5

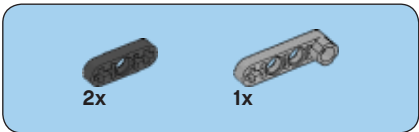
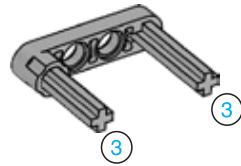


17

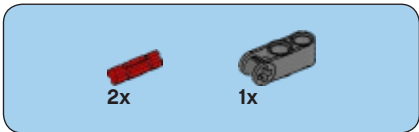
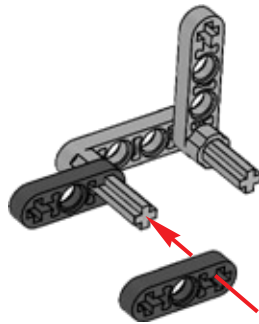




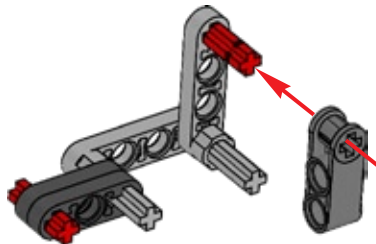
1

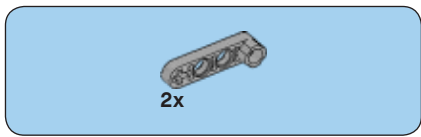


2

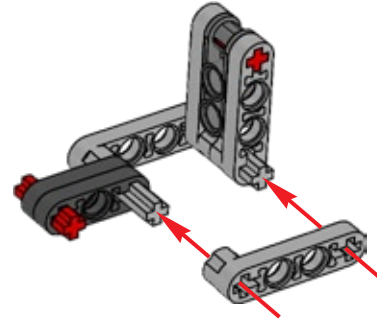


3

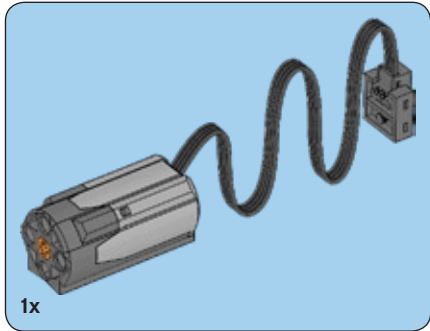
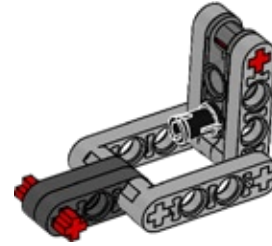




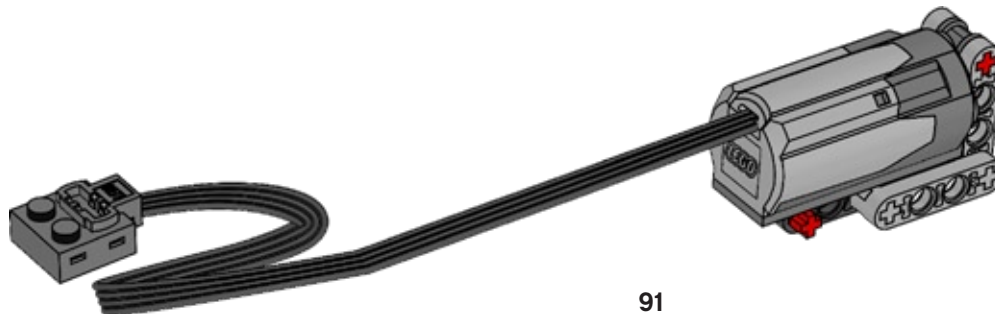
4

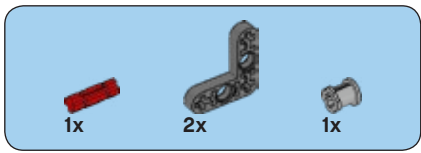


5

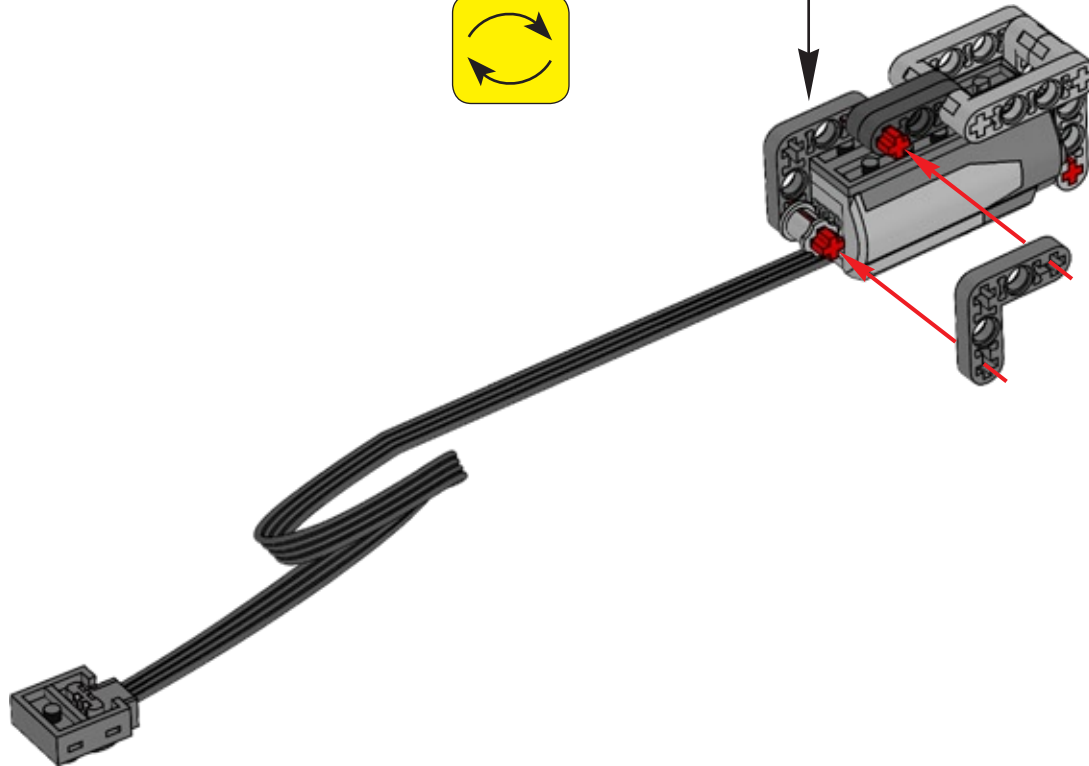
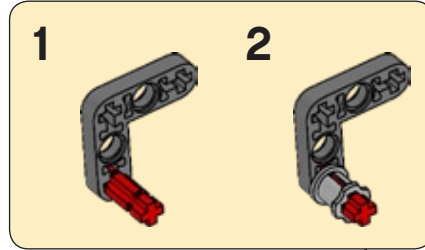


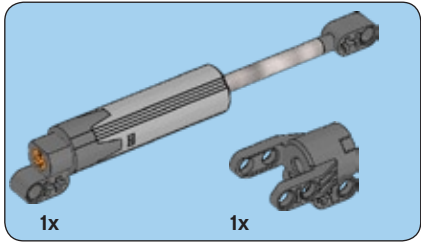
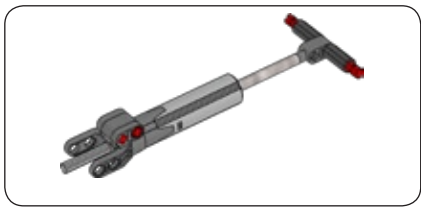
6



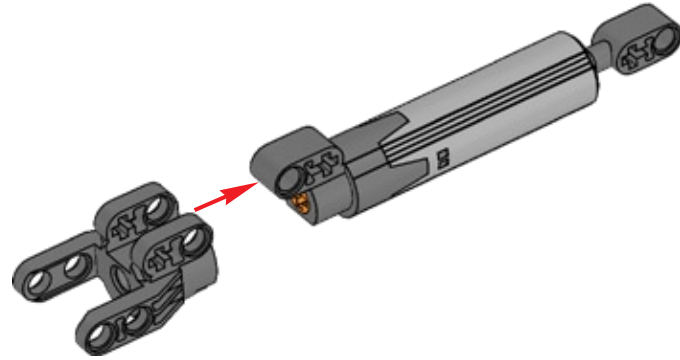


7

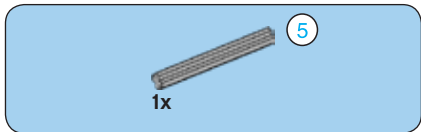
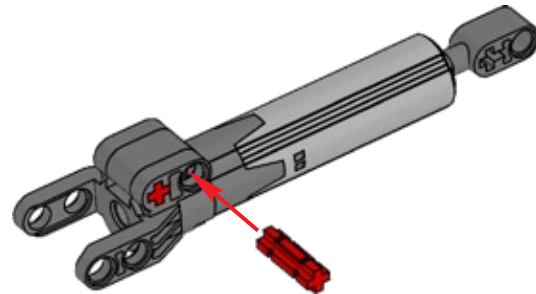




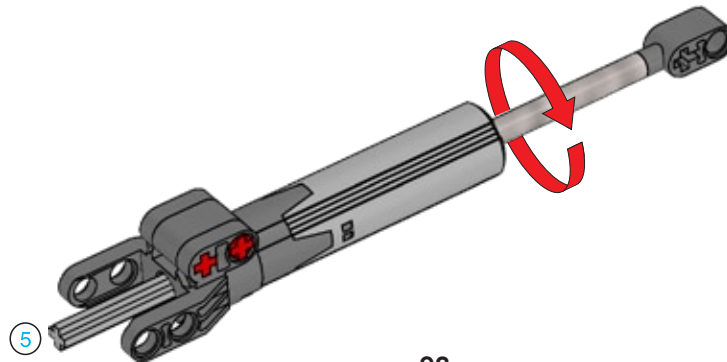
1

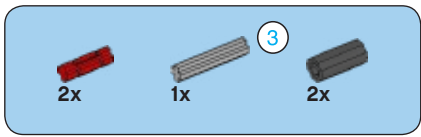


2

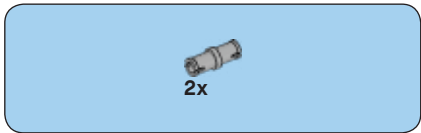
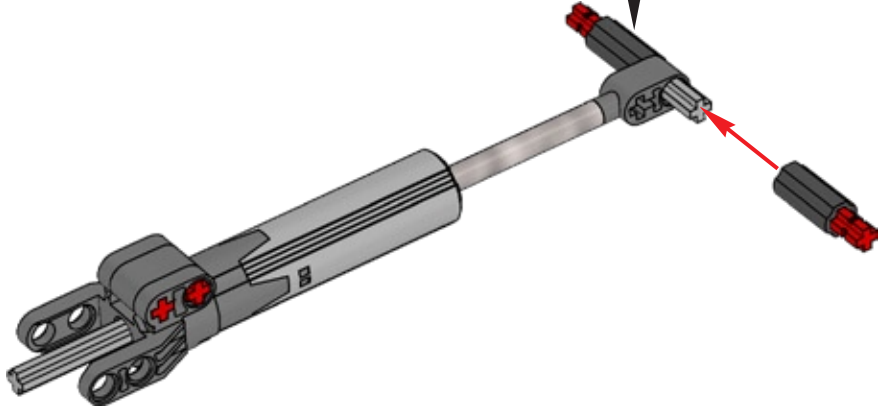
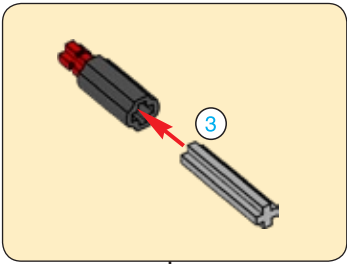


3

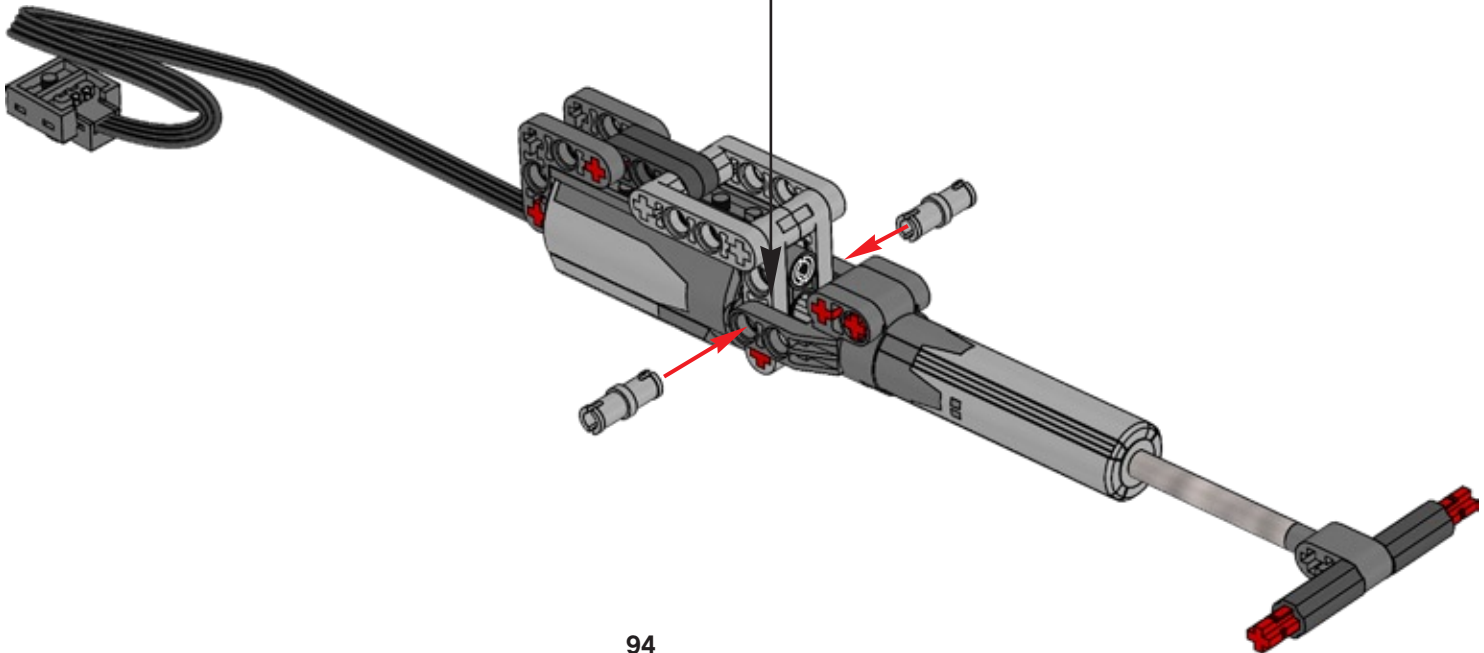




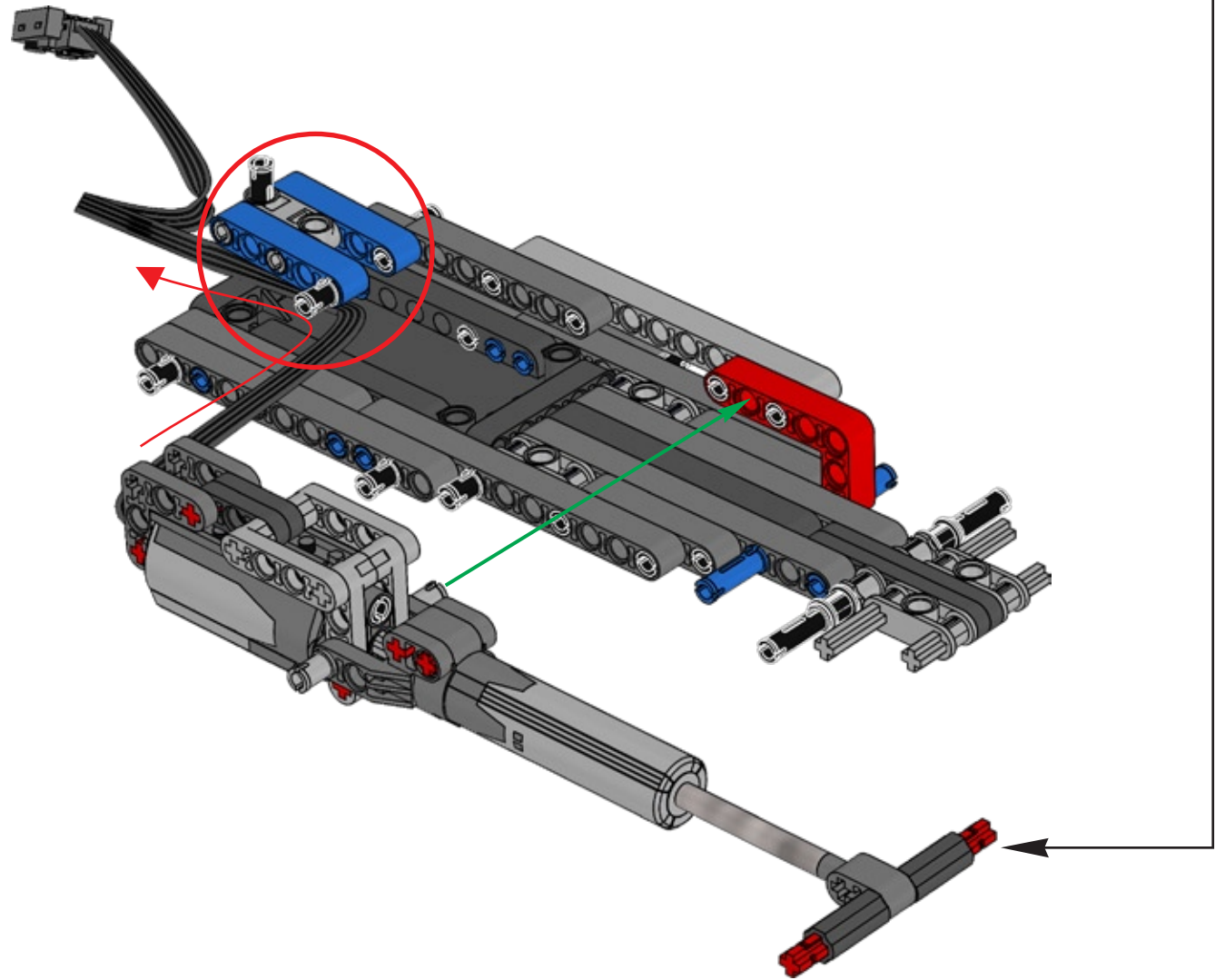
4

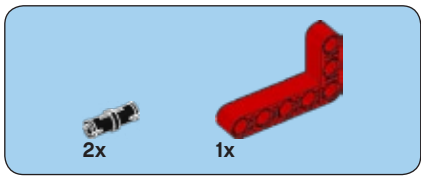


8

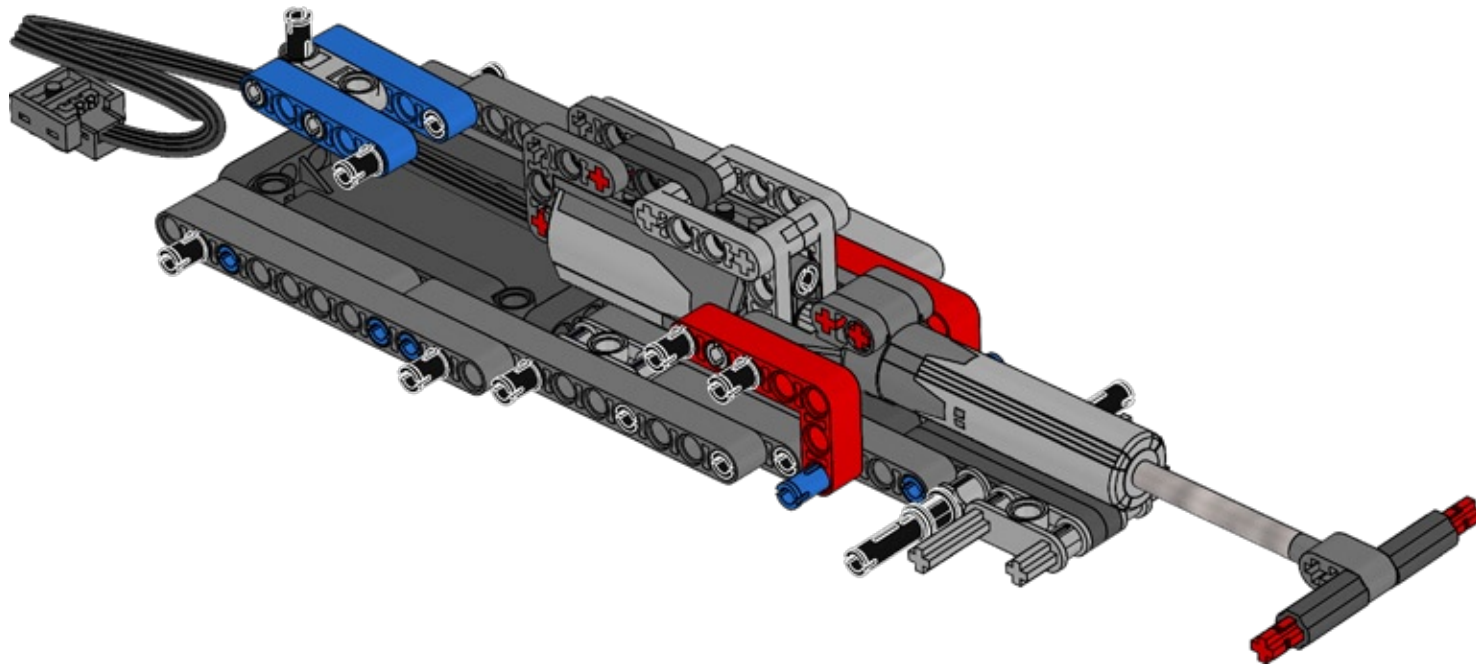


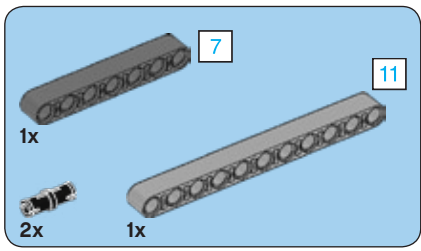
18



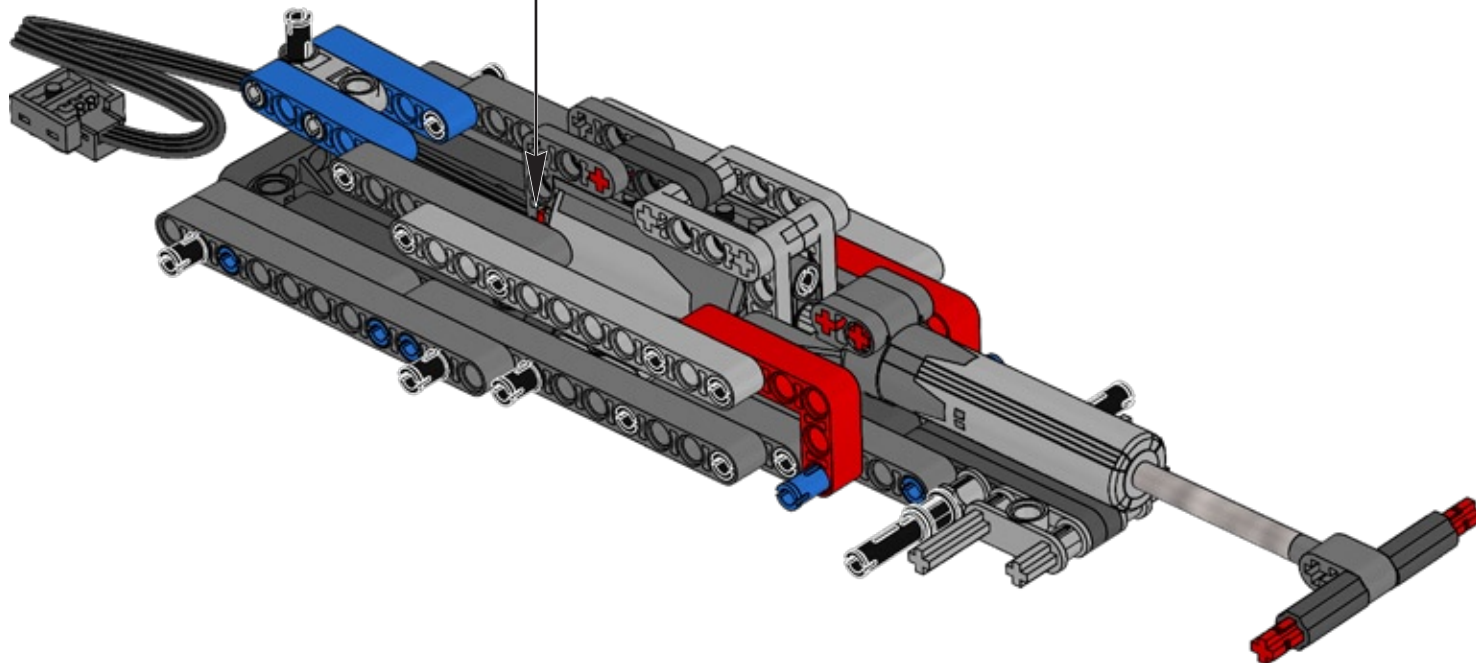
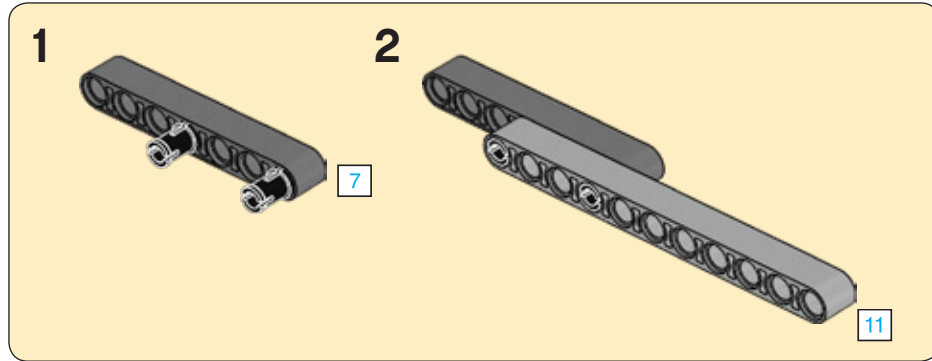


19



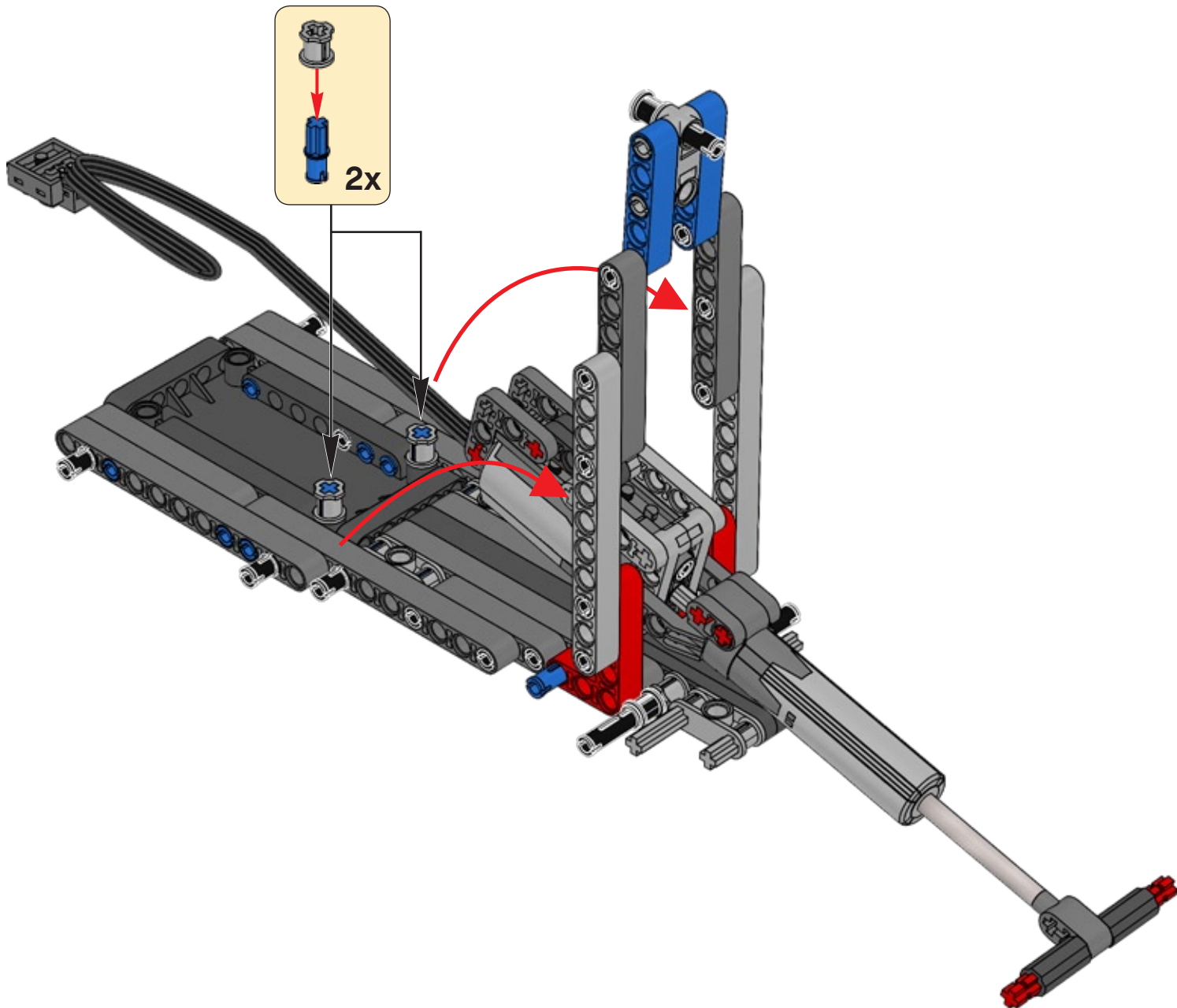


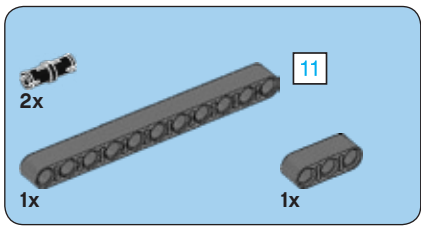
20



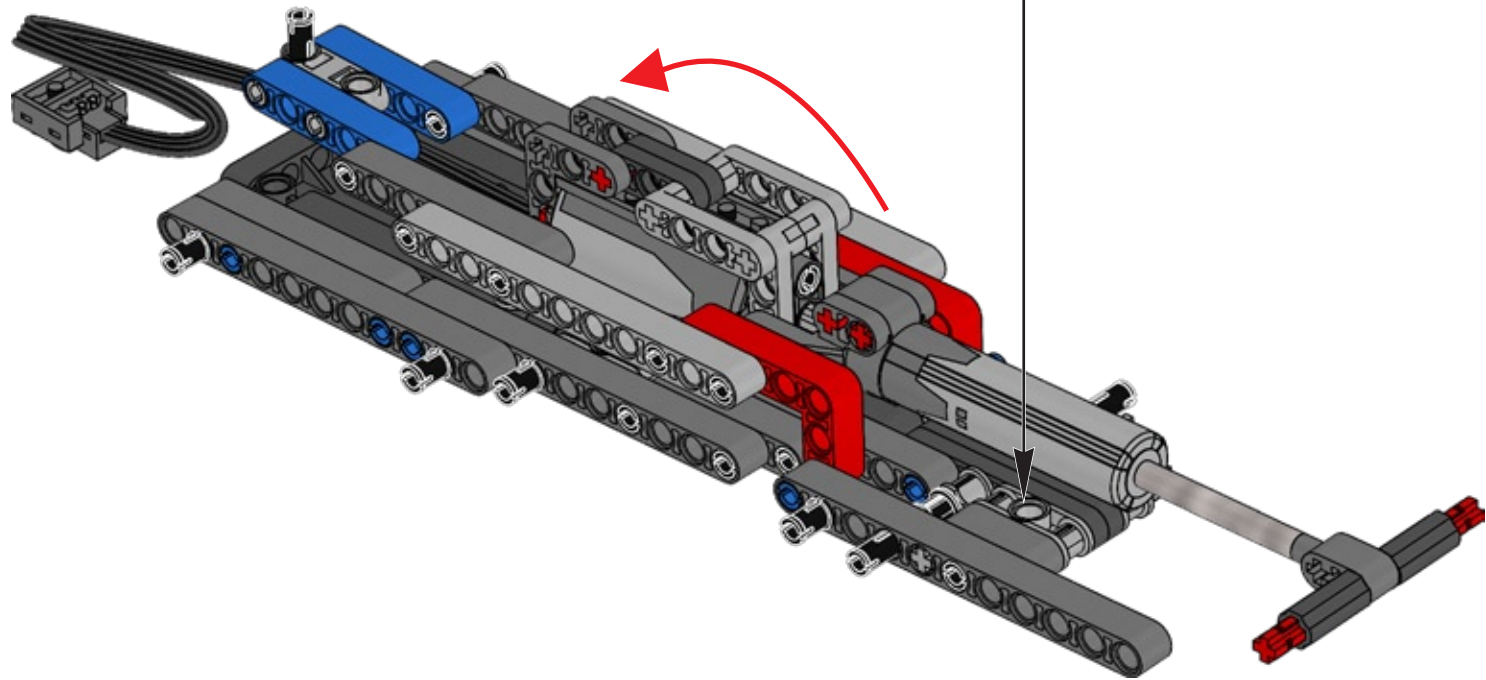
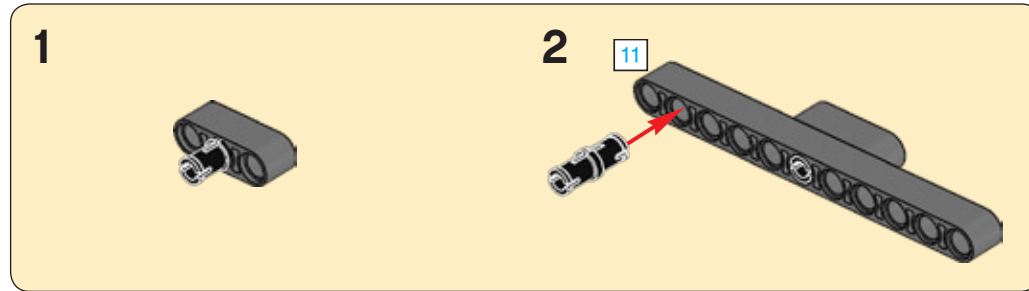


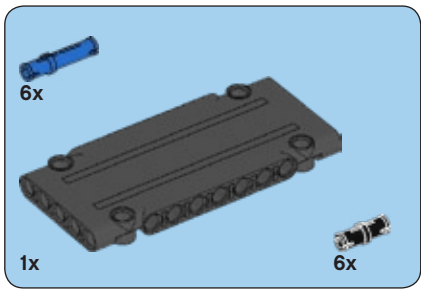
21



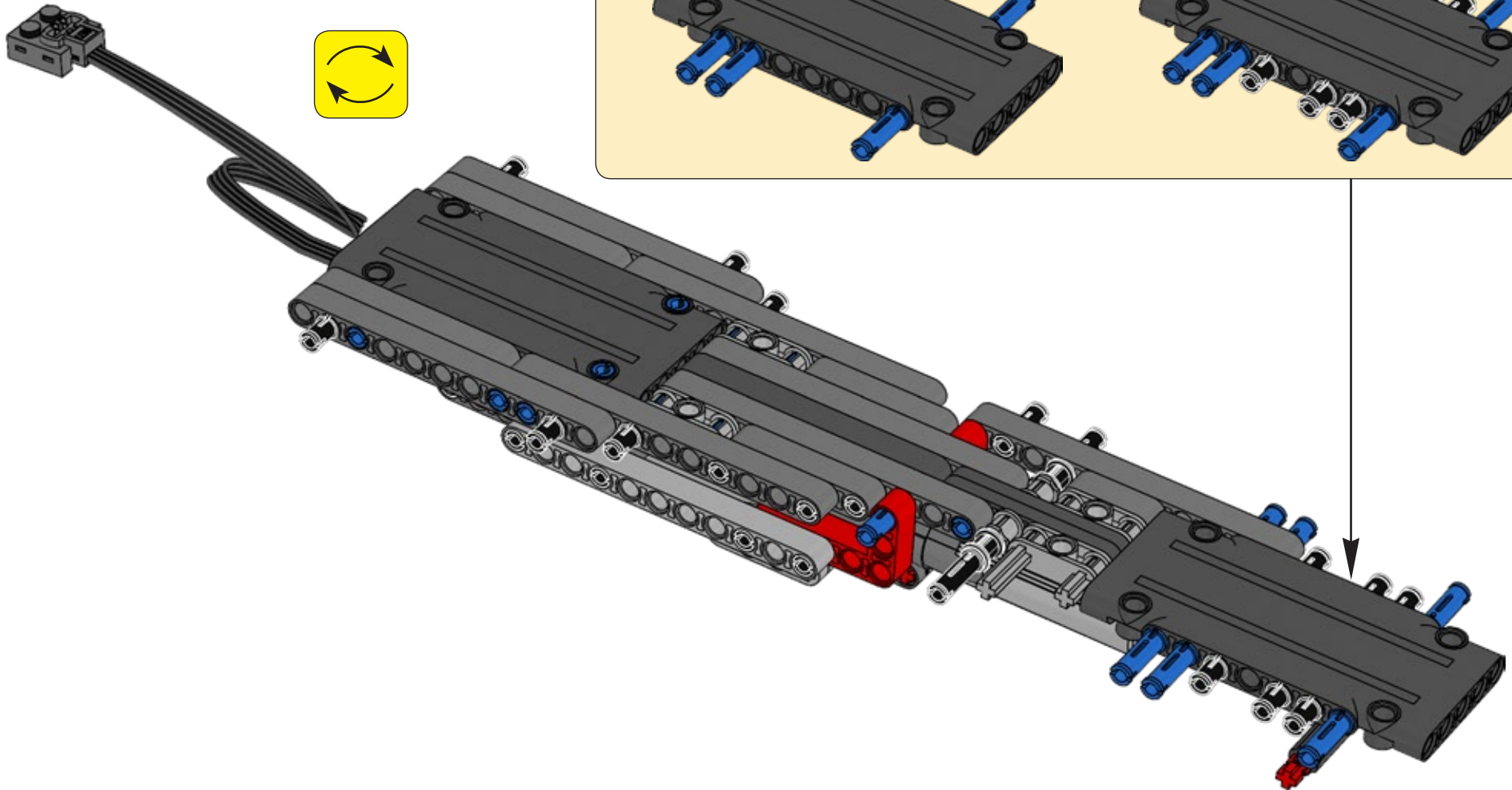
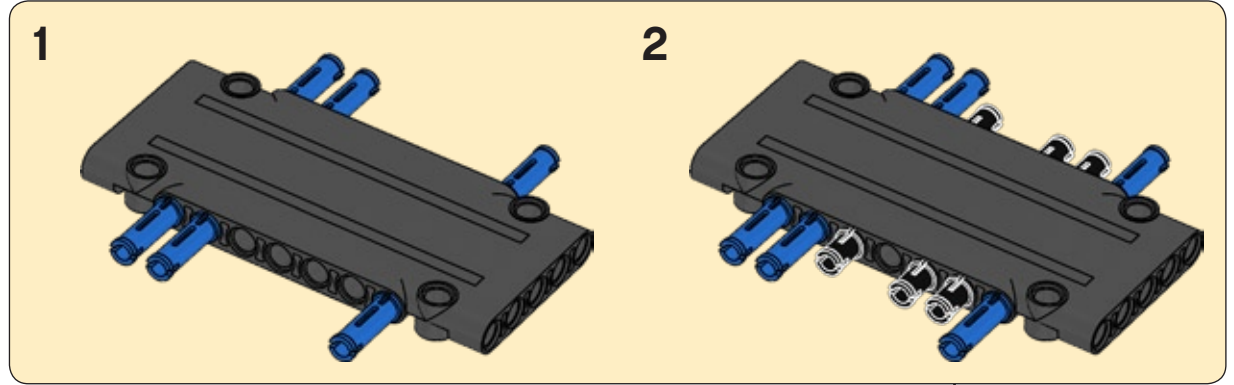


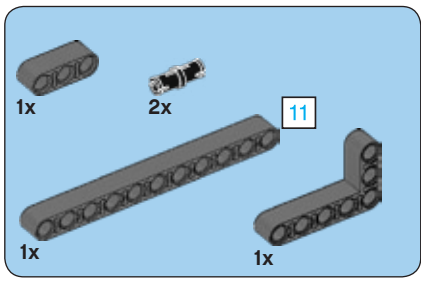
22



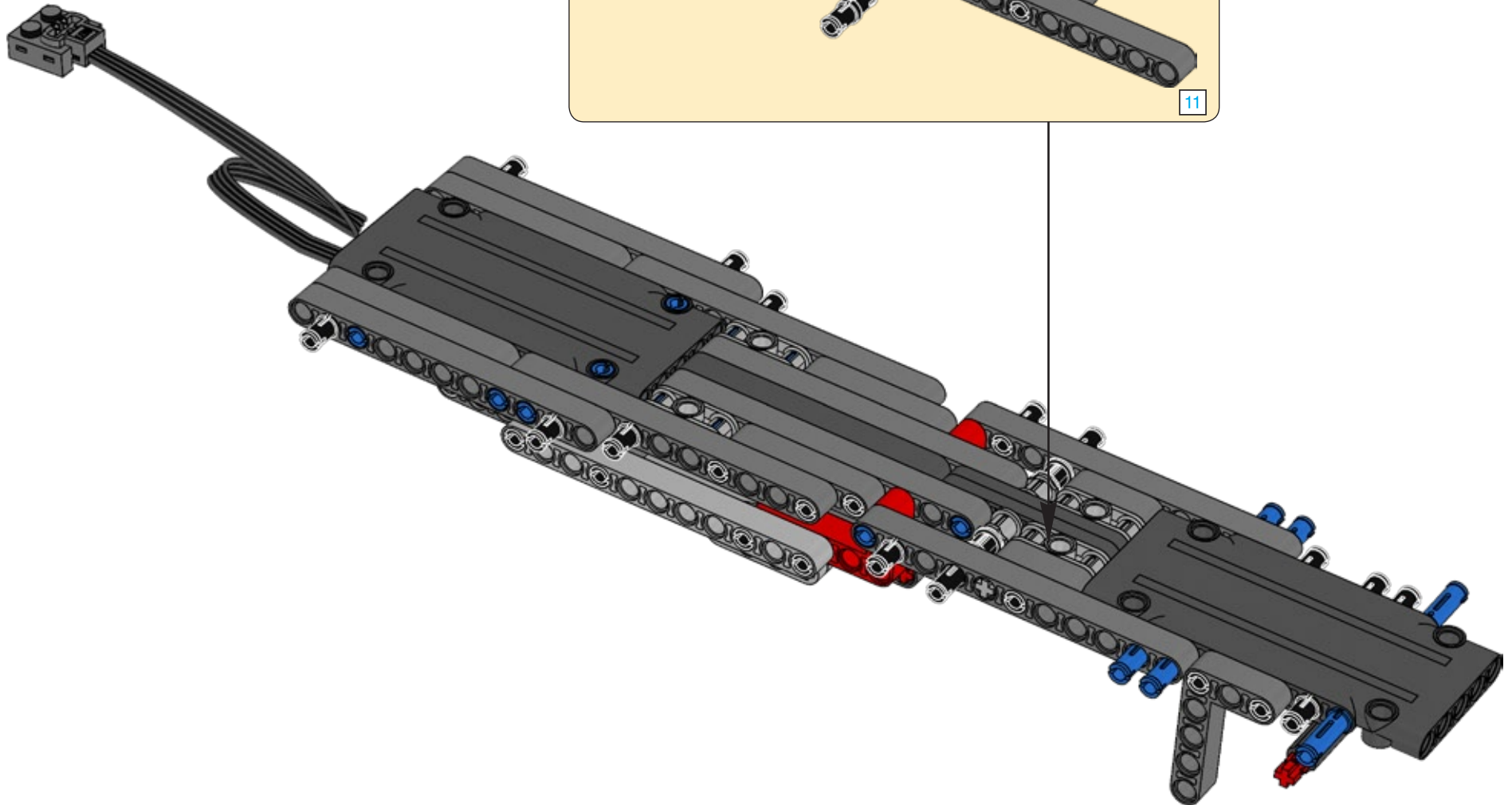
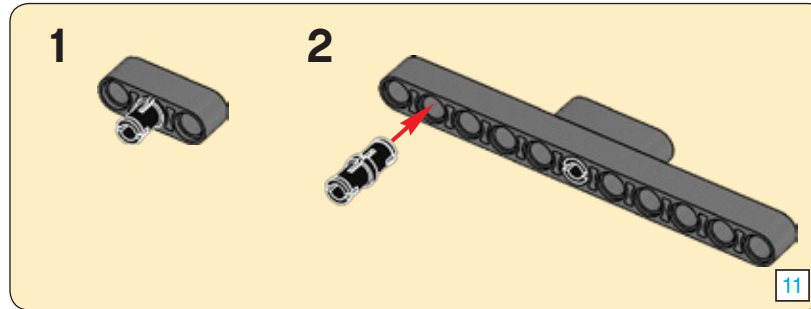


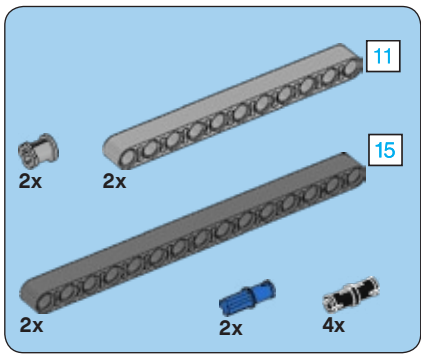
23



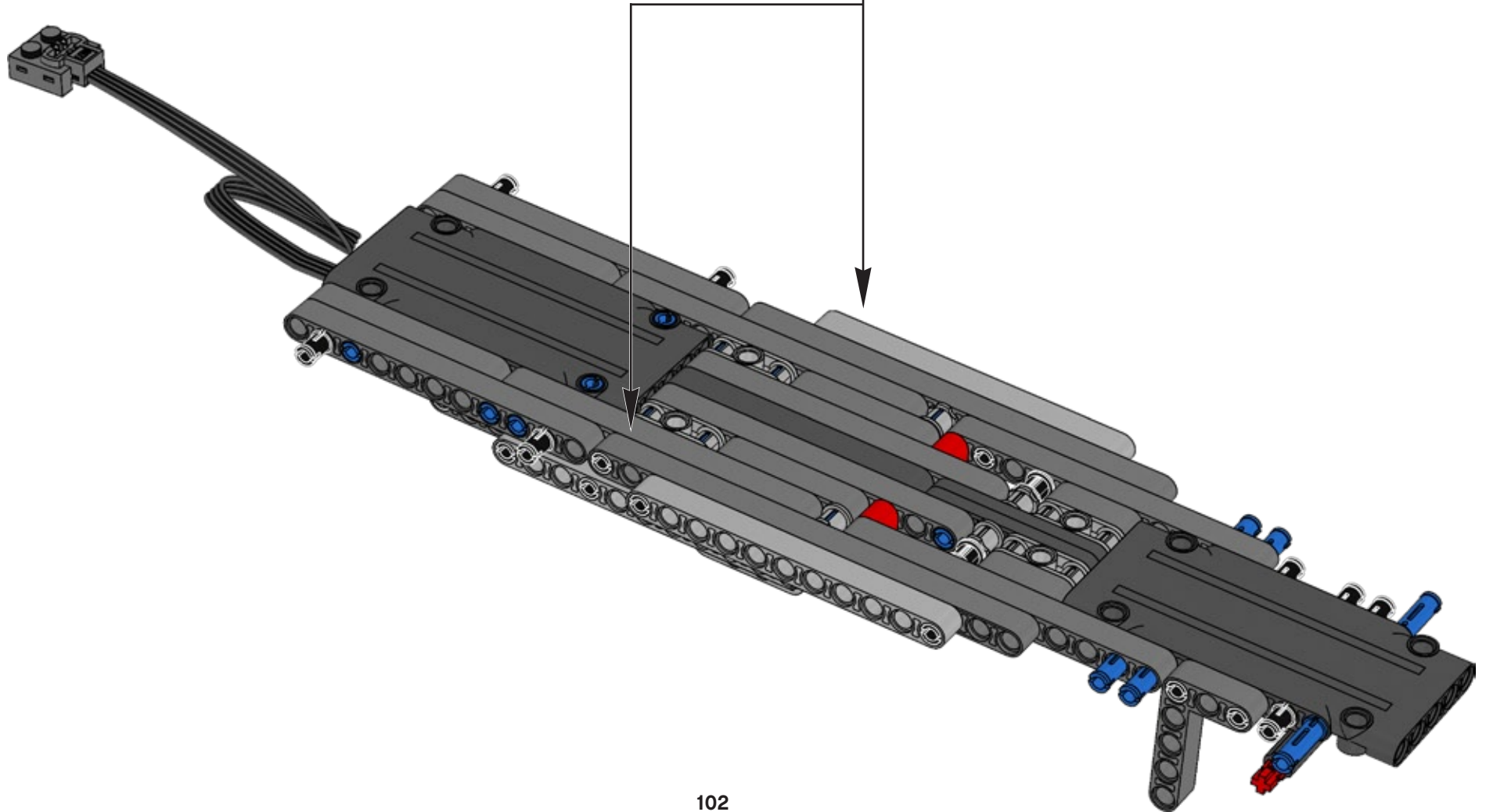
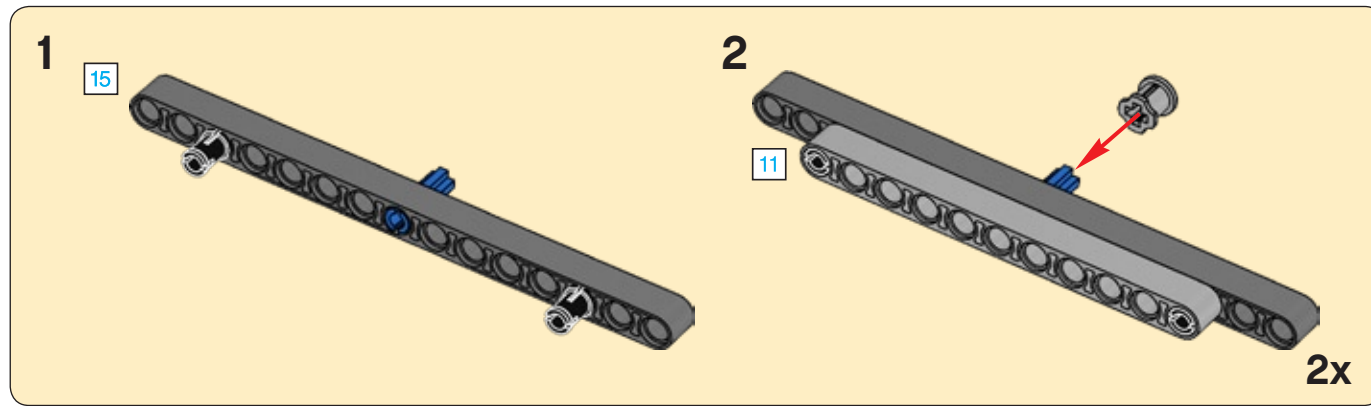


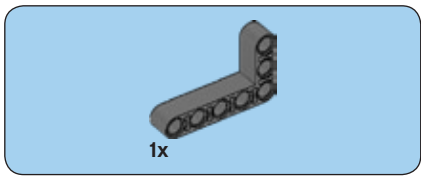
24



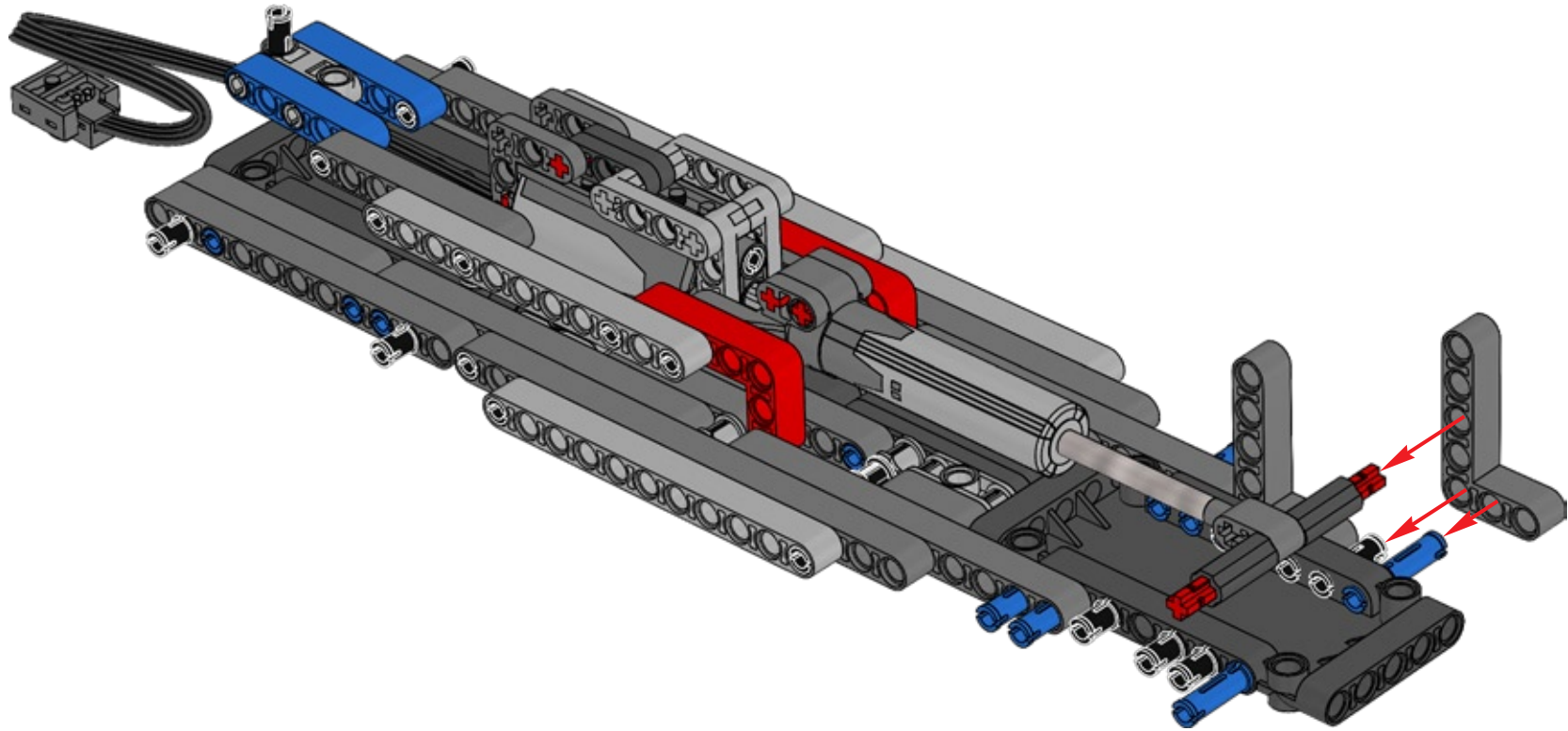


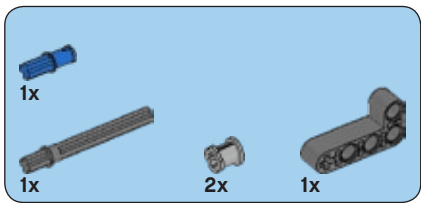
25



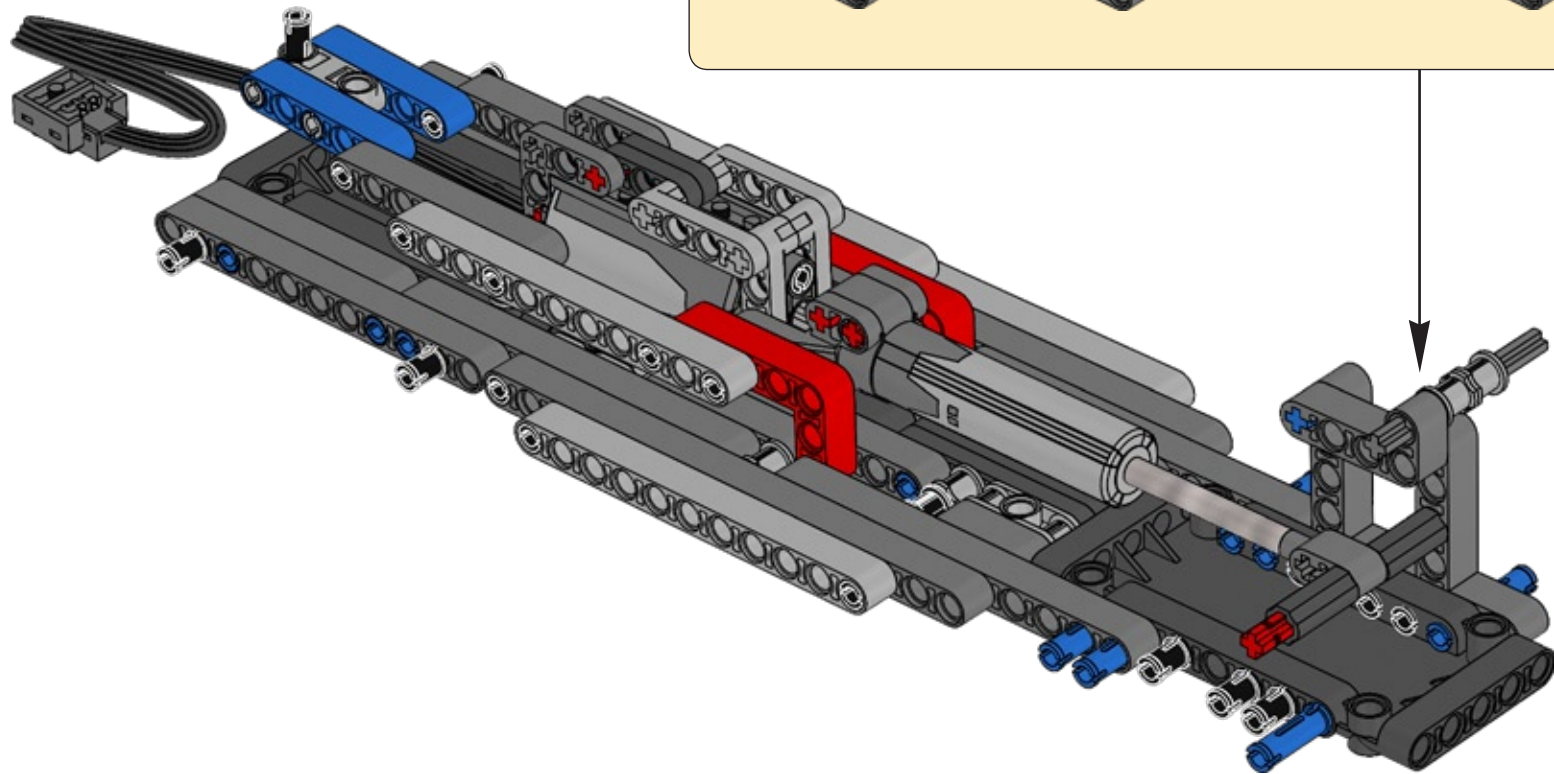
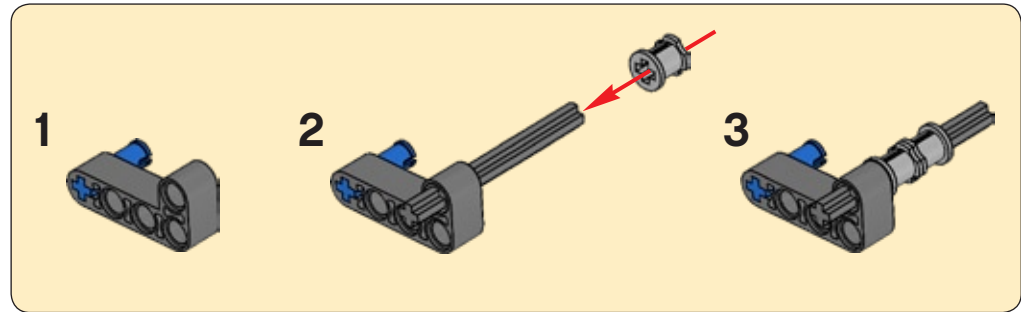


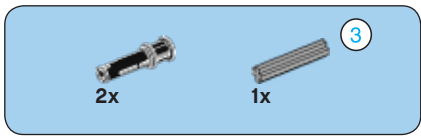
26



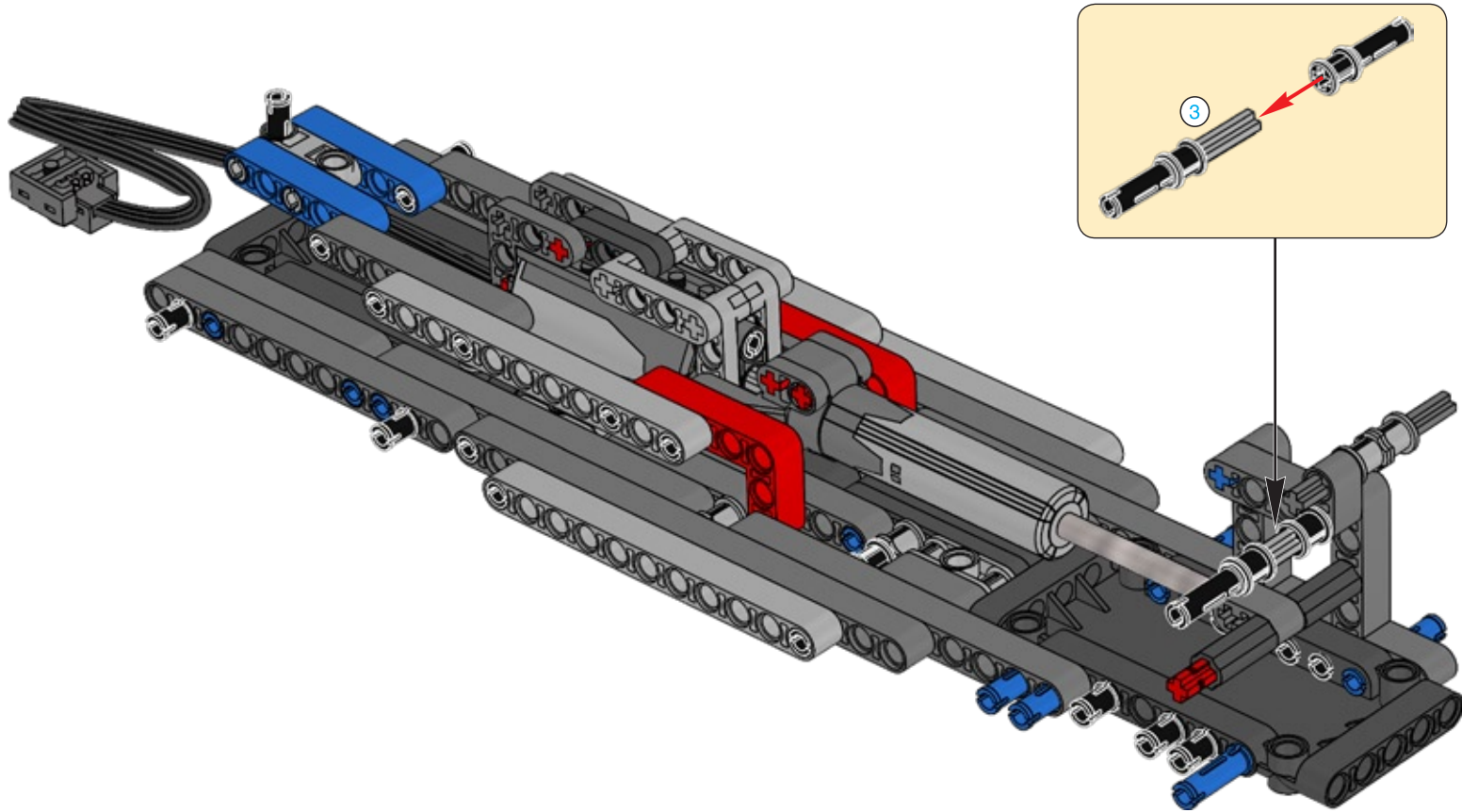


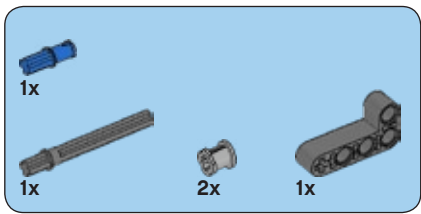
27



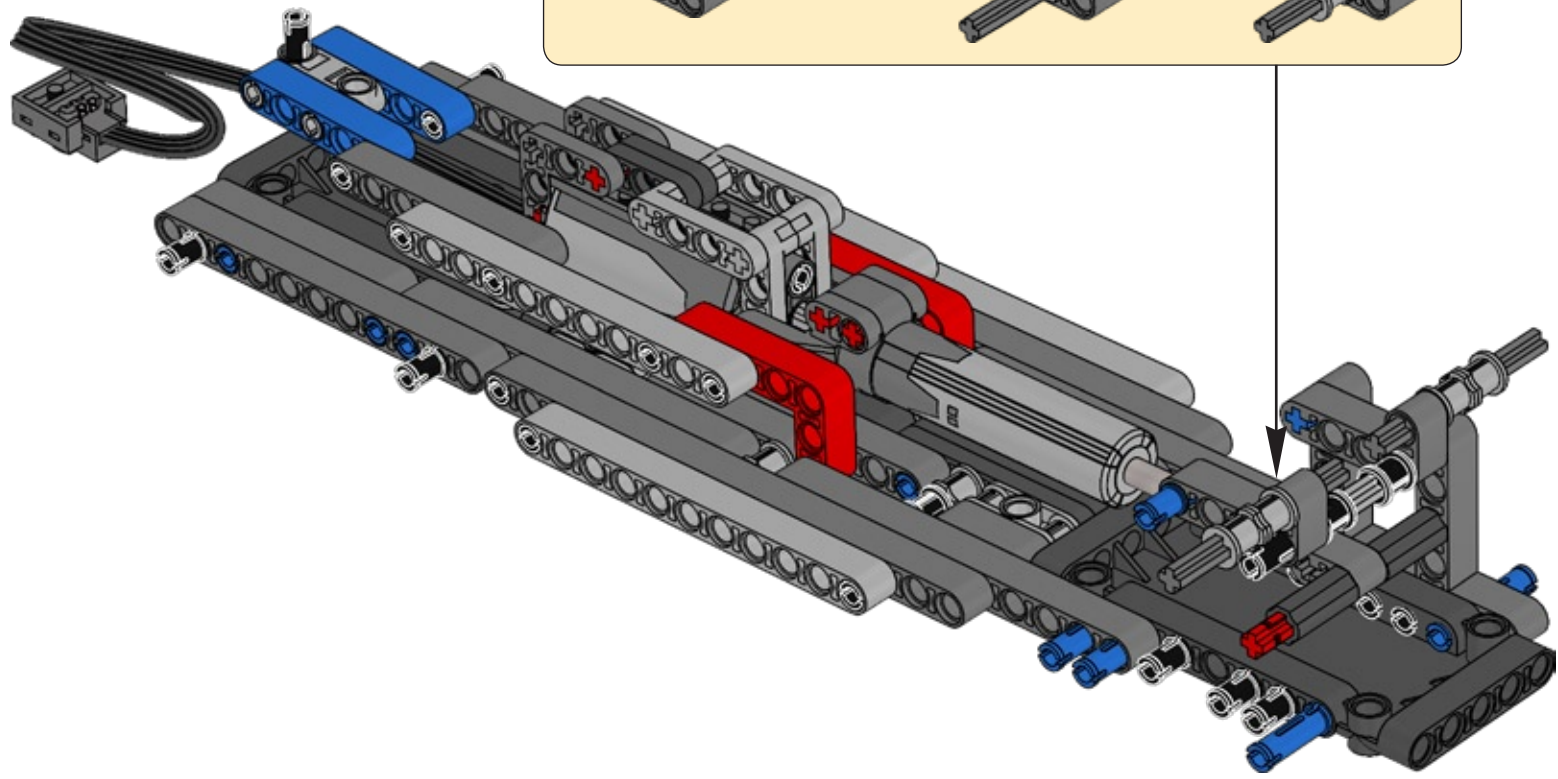
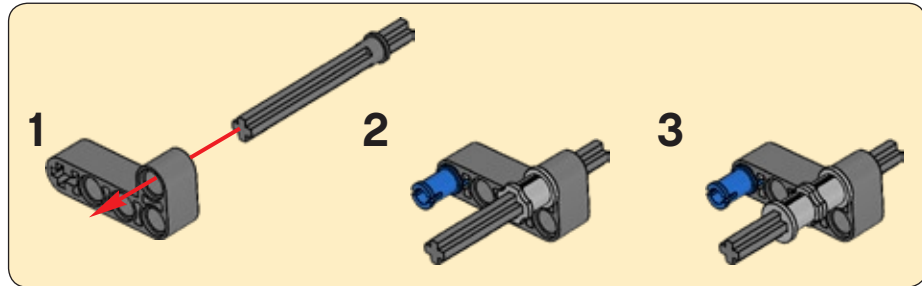


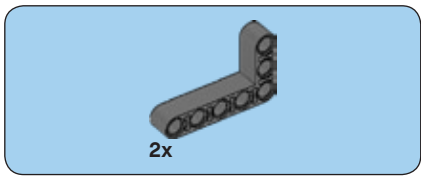
28



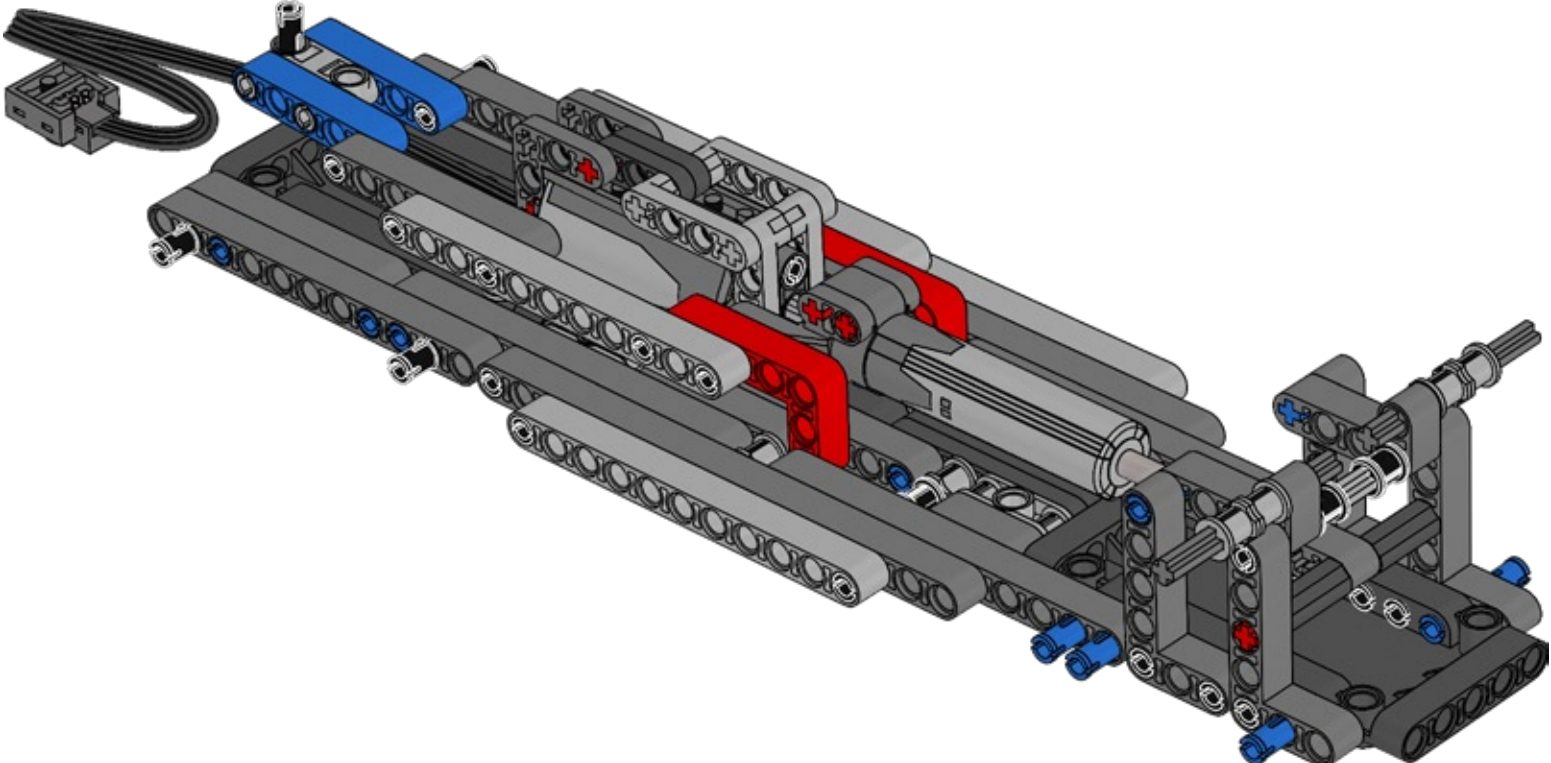


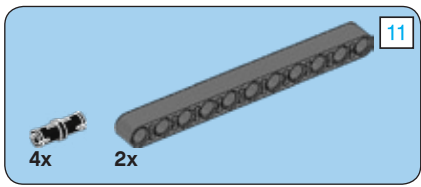
29



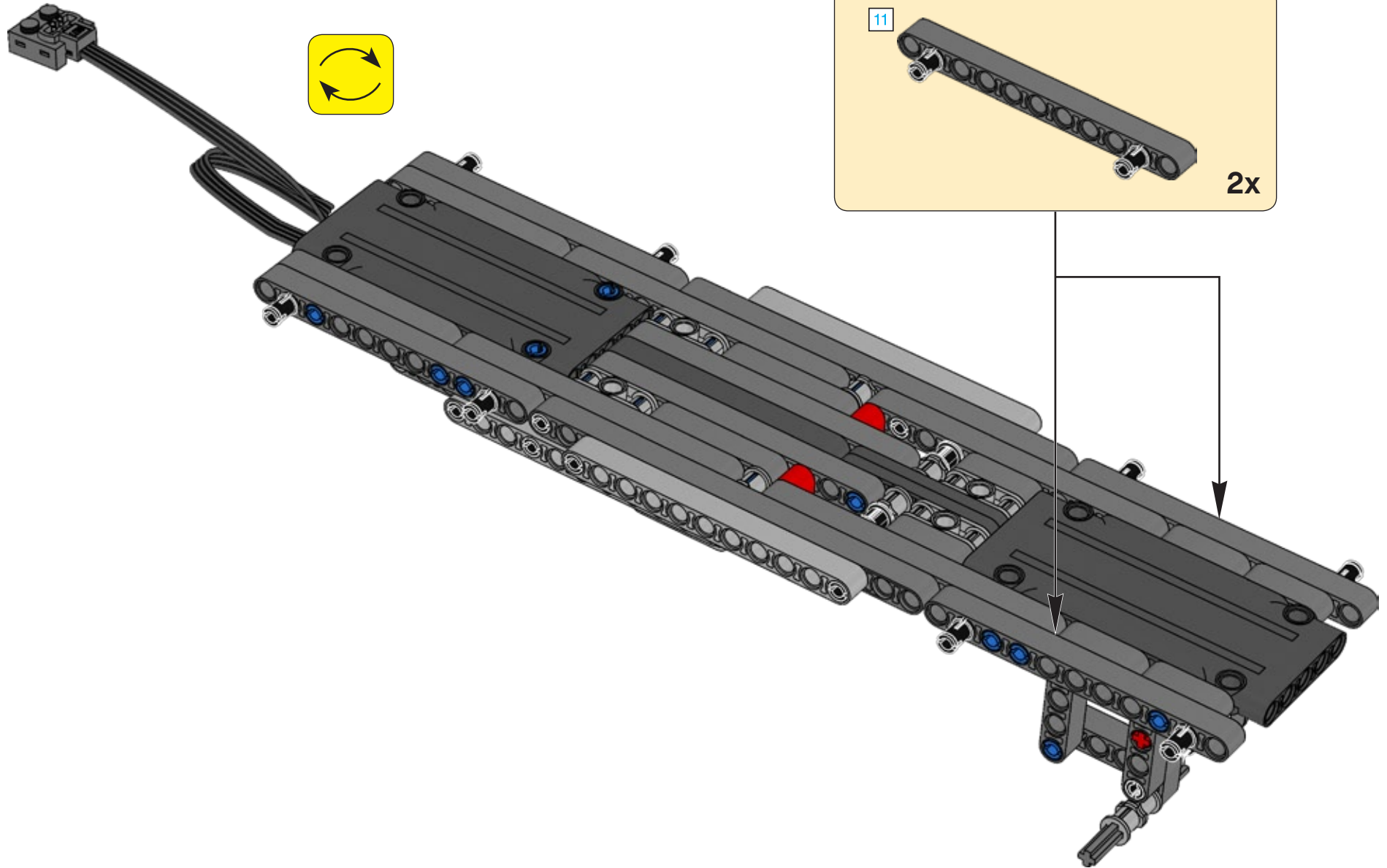
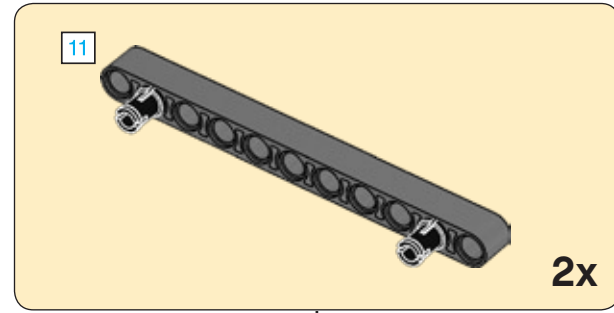


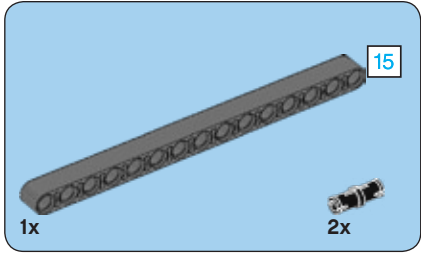
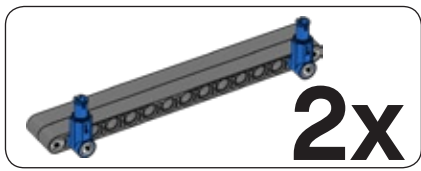
30



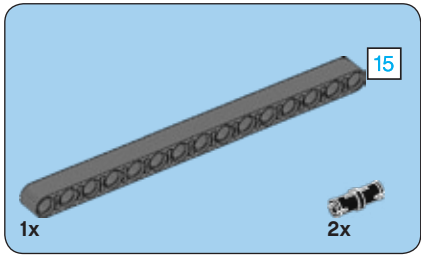


31





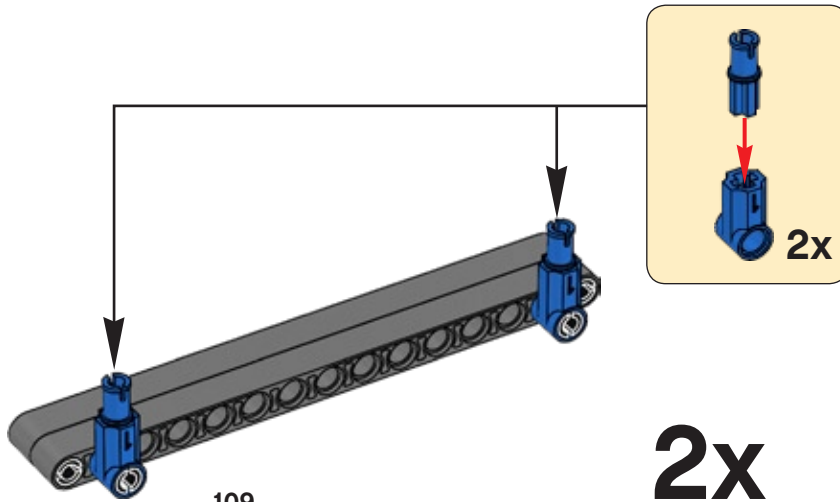
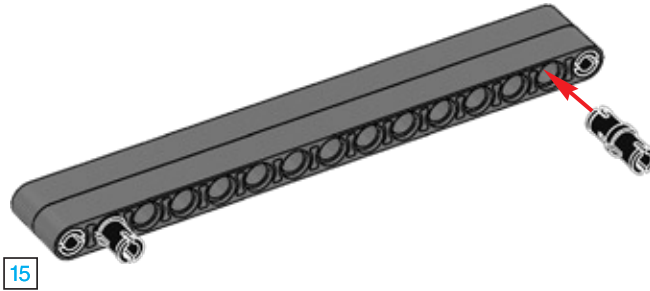
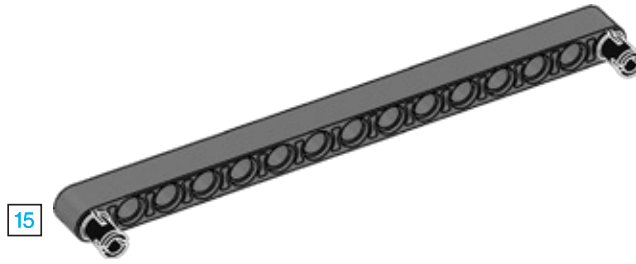
1



2

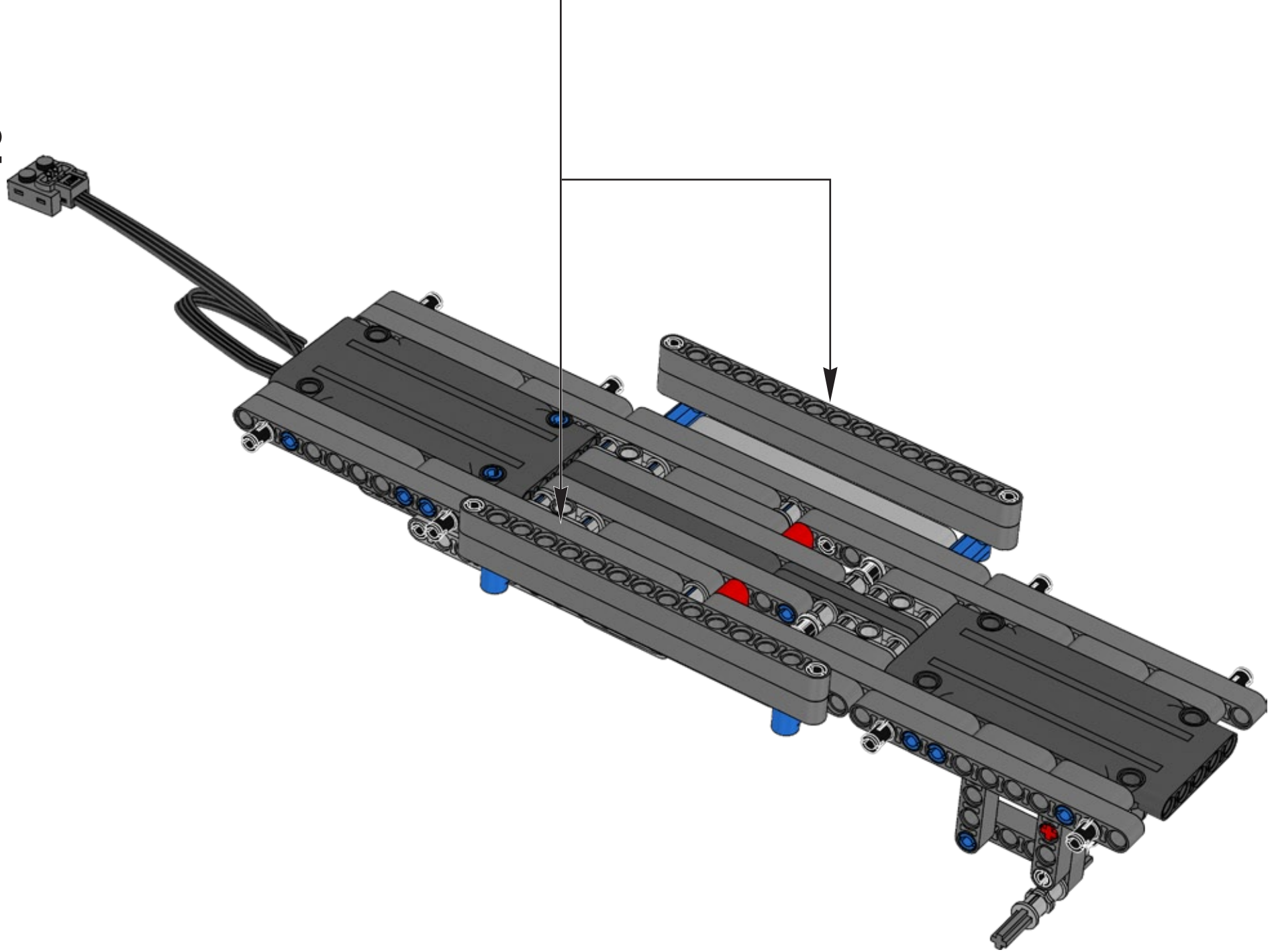


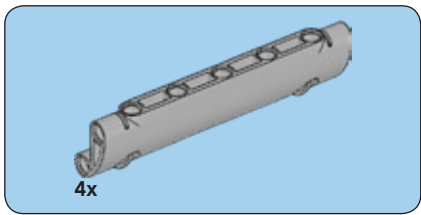
3



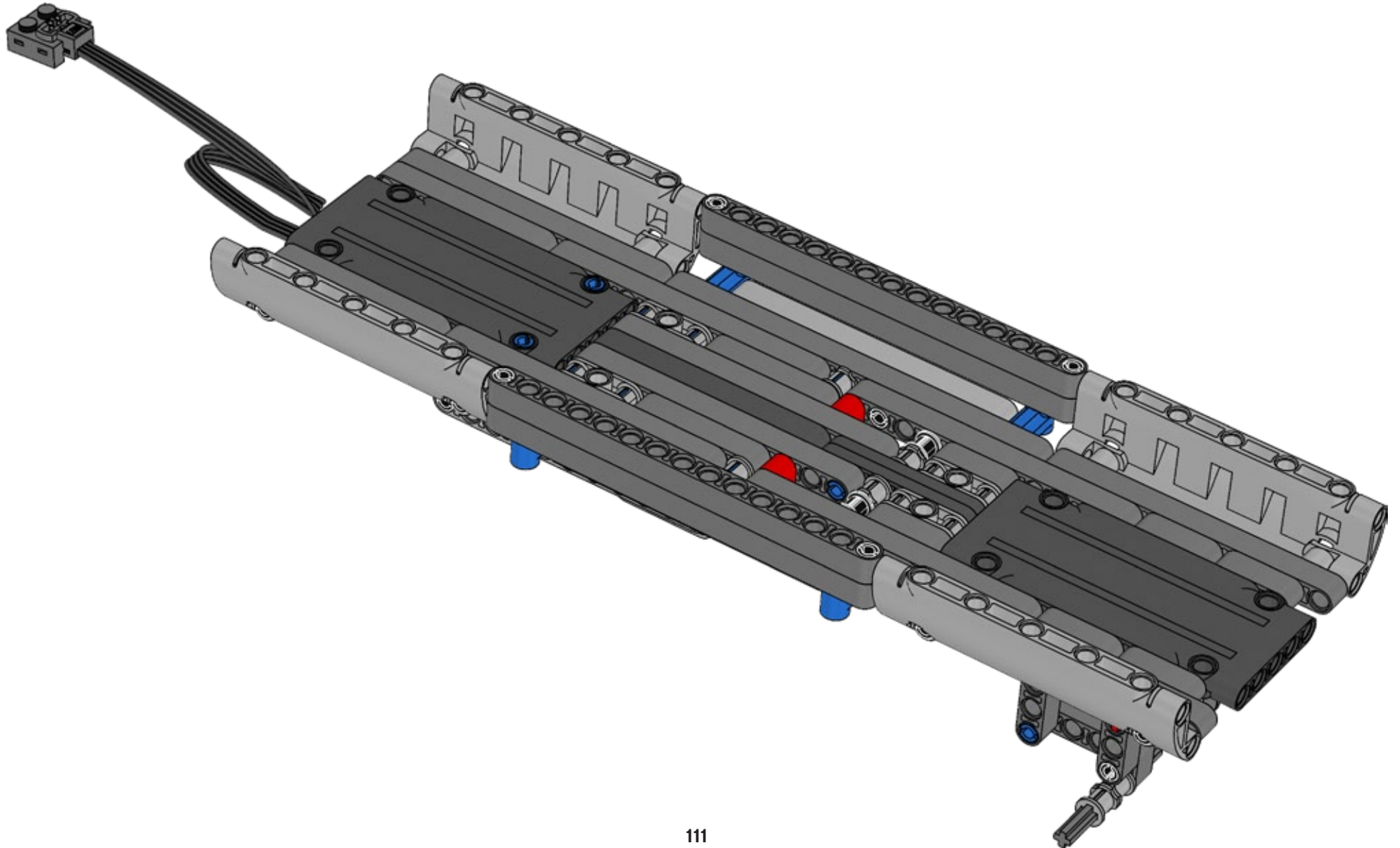
2x

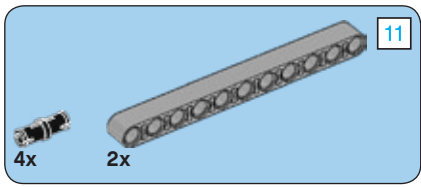
32



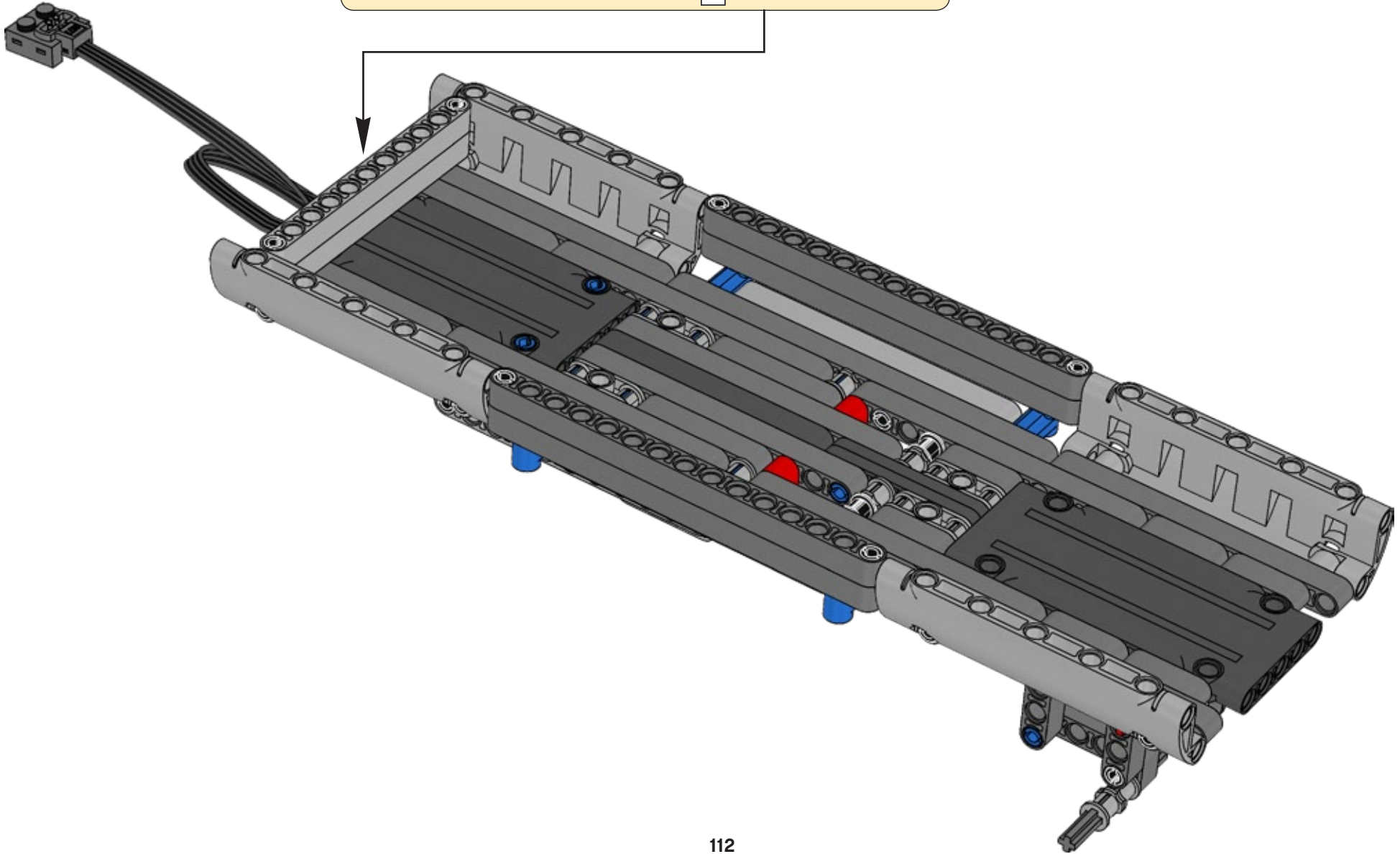
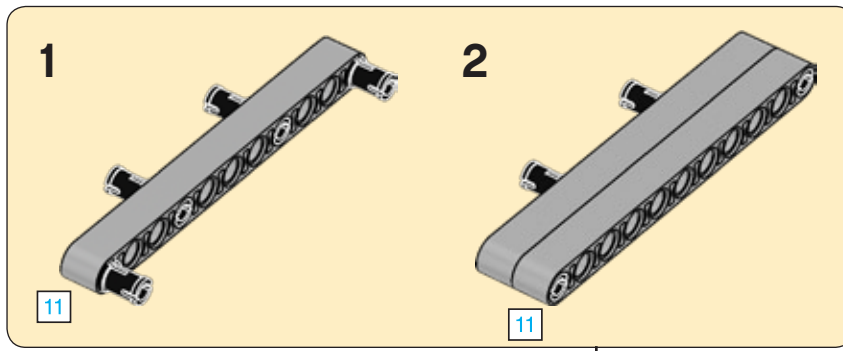


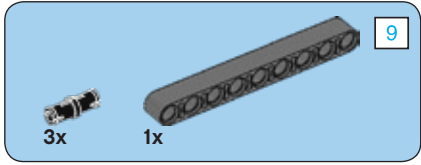
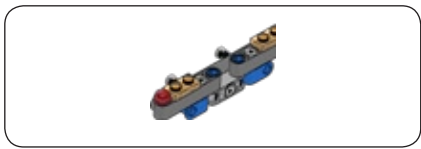
33



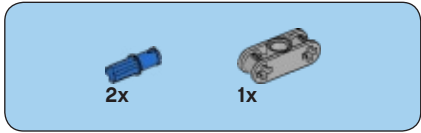


34

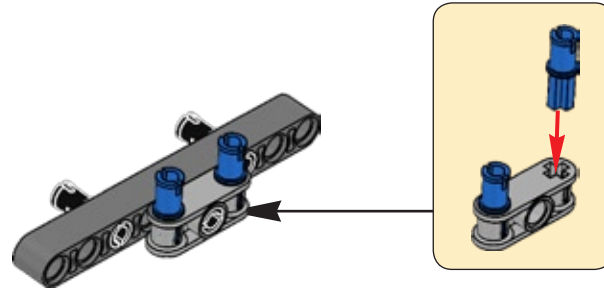




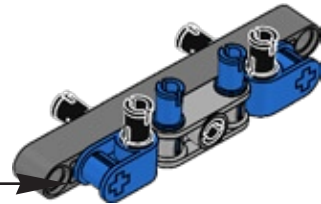
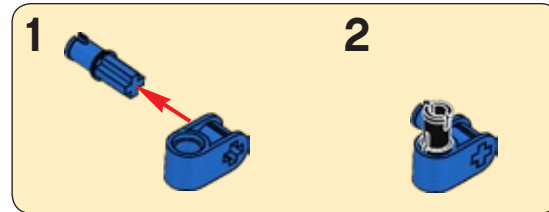
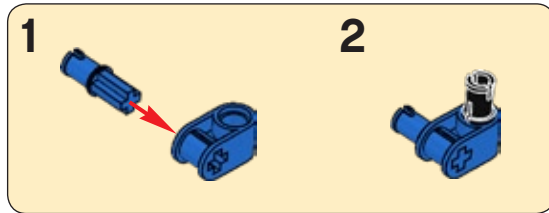
1

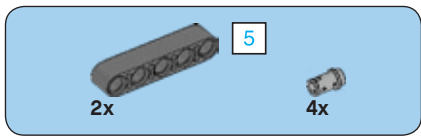


2

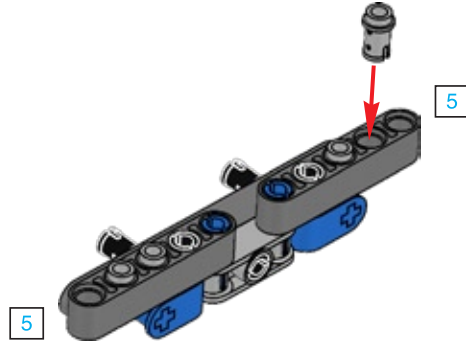


3

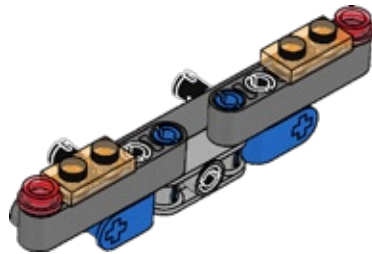




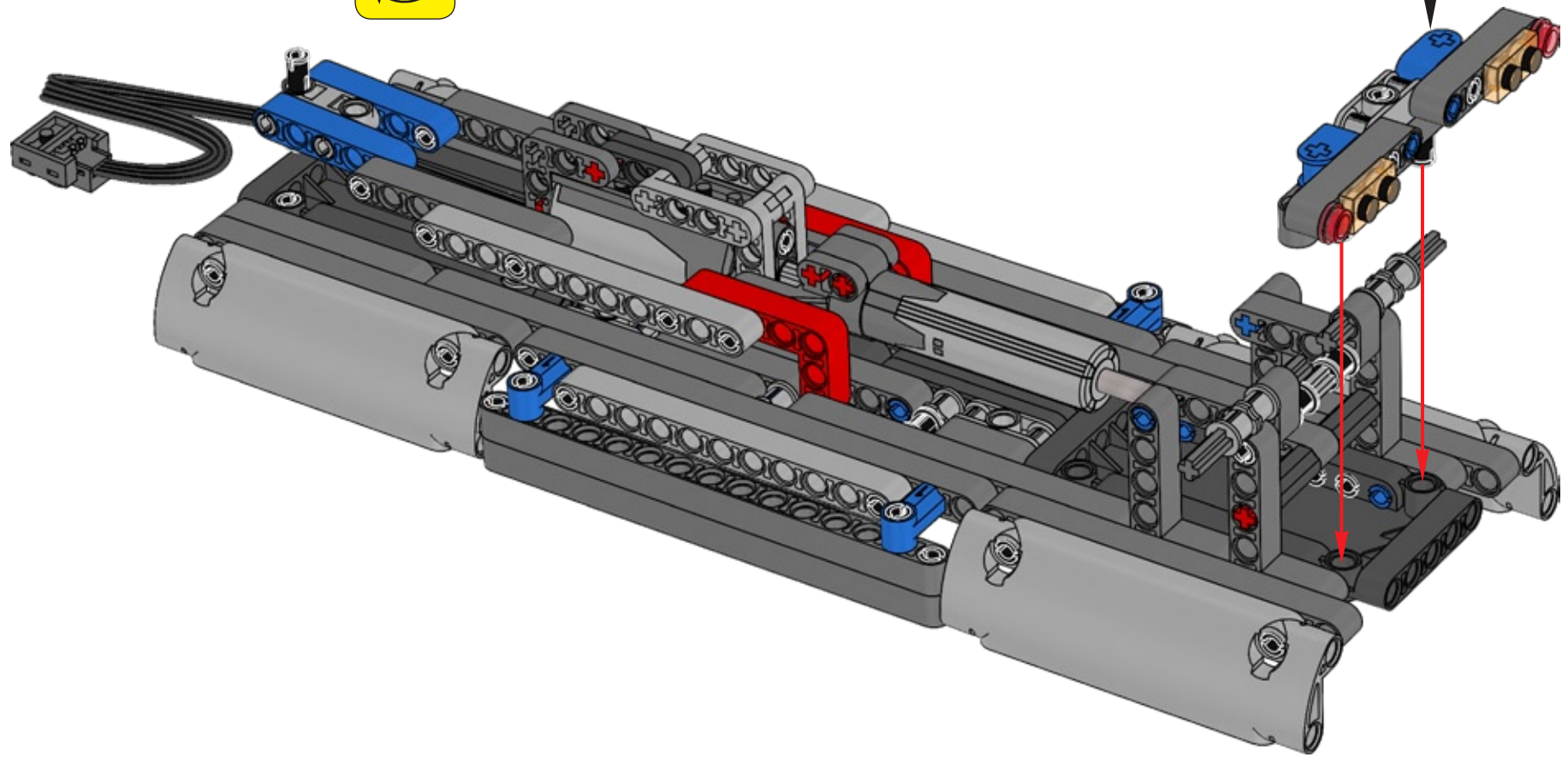
4

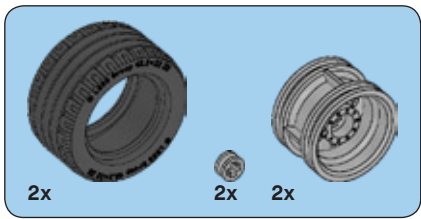


5

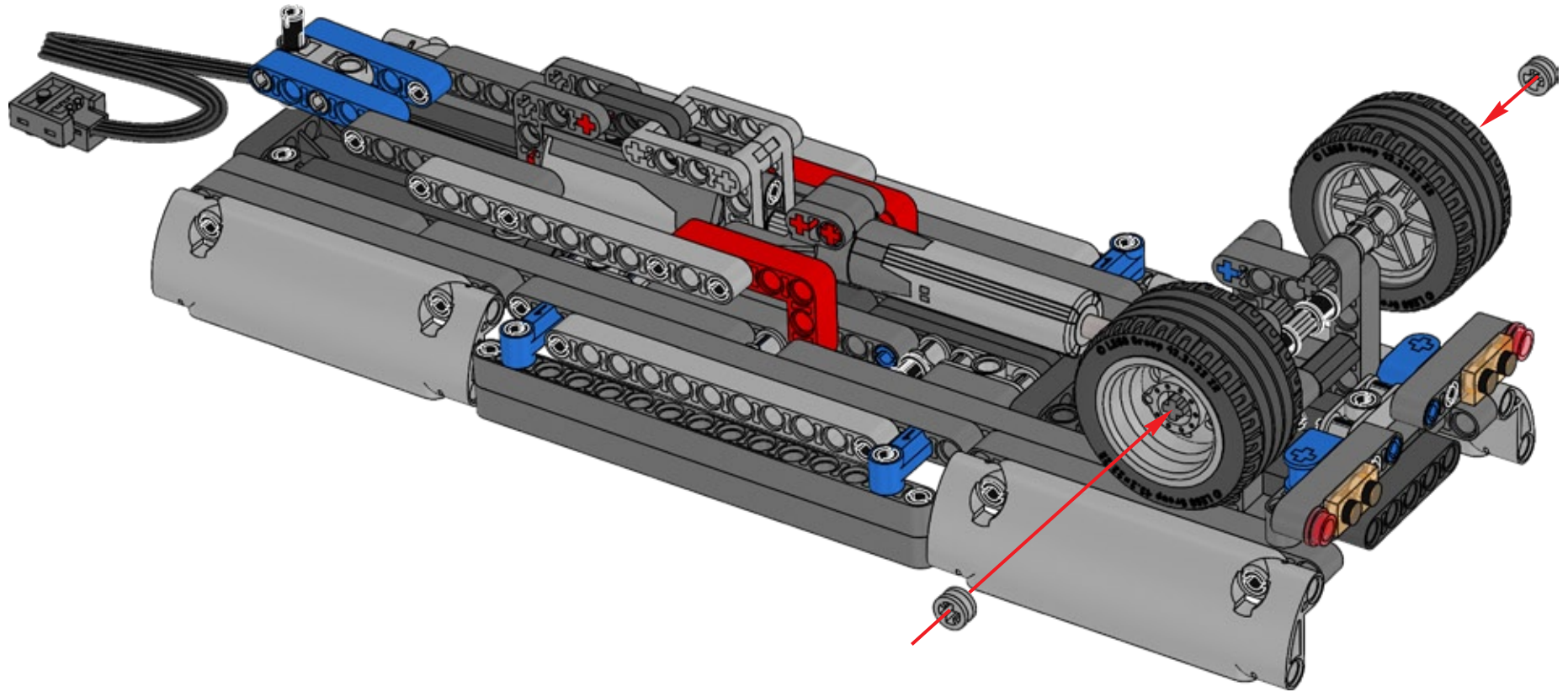


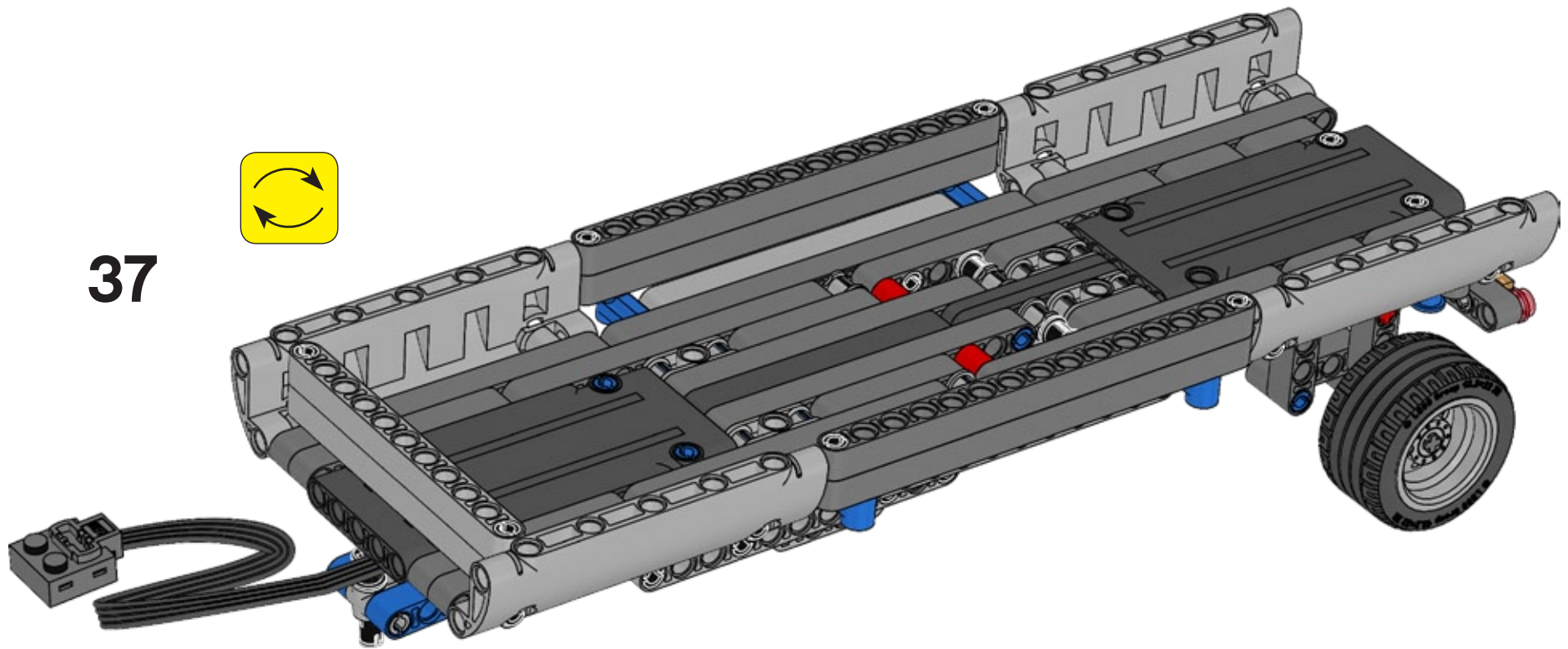
35





36





37



61

