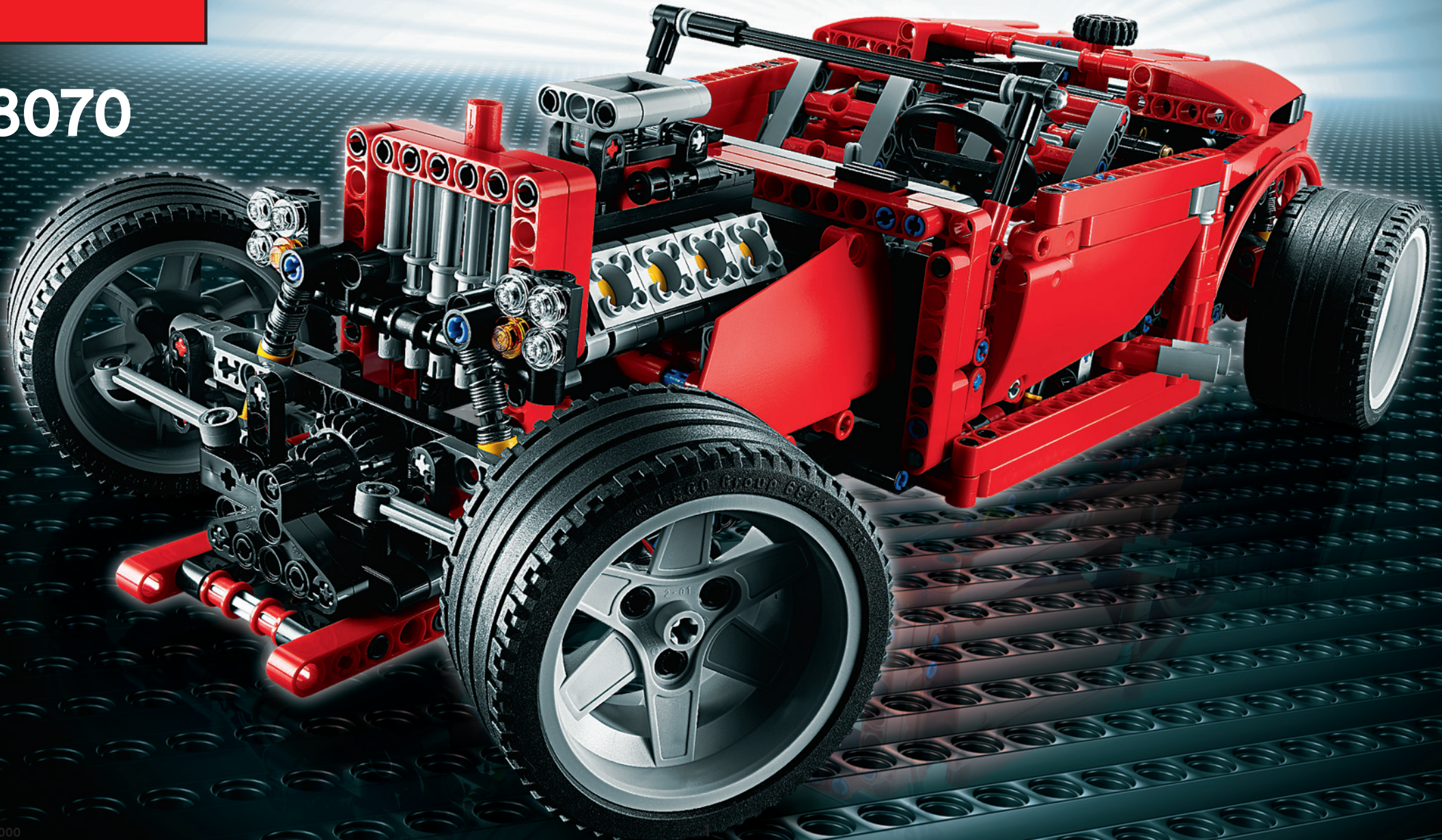


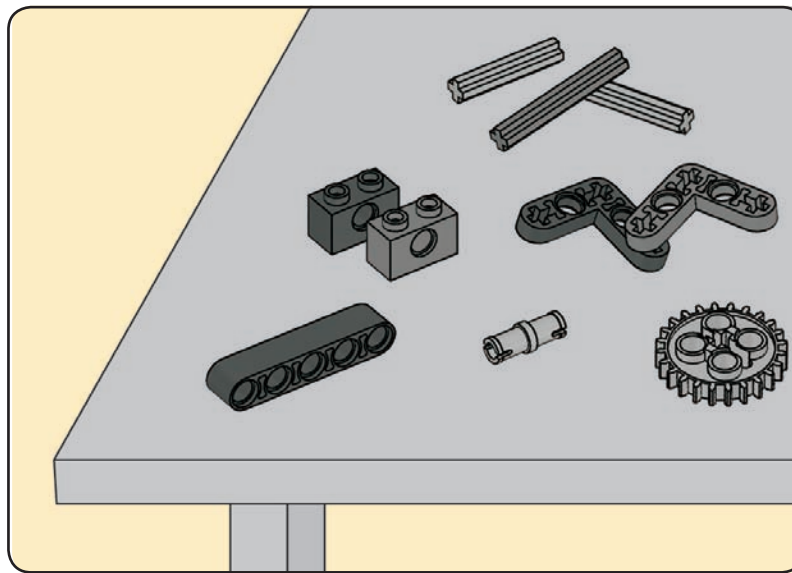
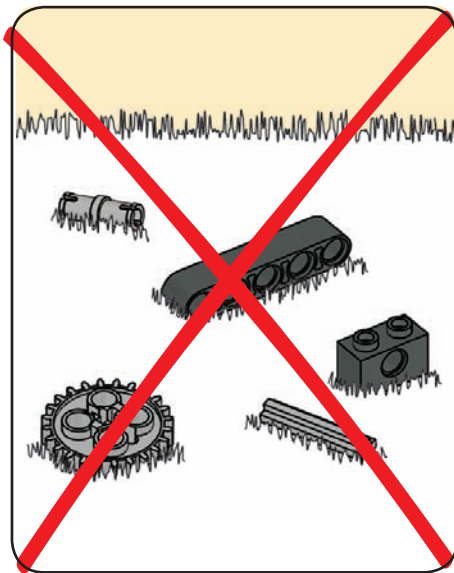


TECHNIC

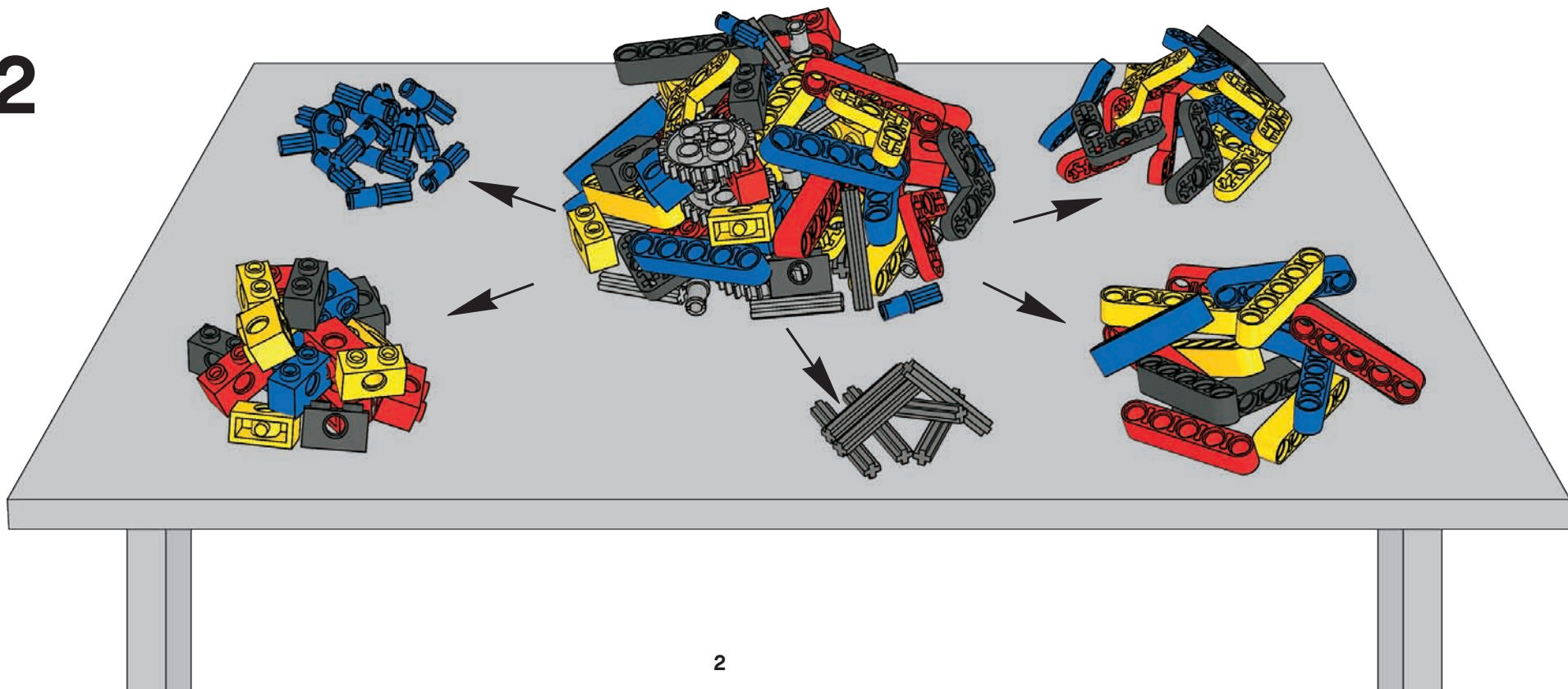
8070

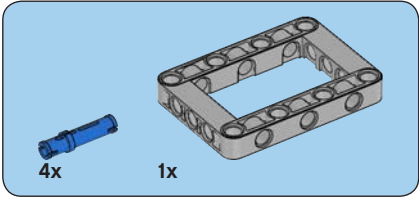
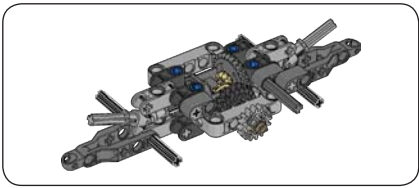


1

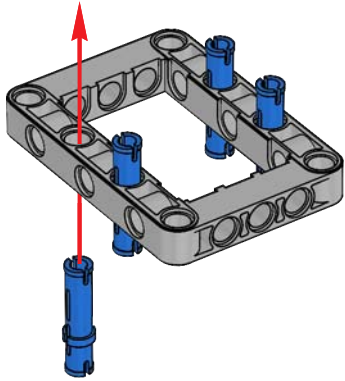


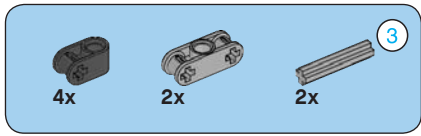
2



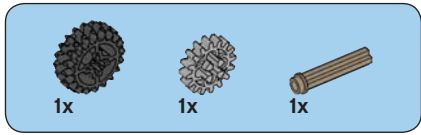
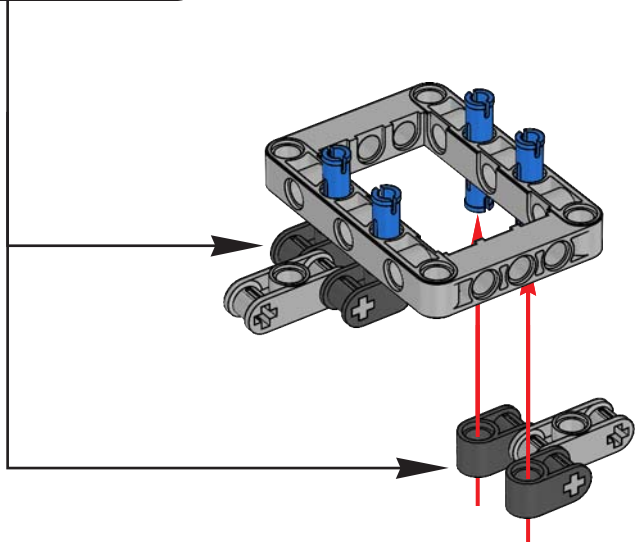
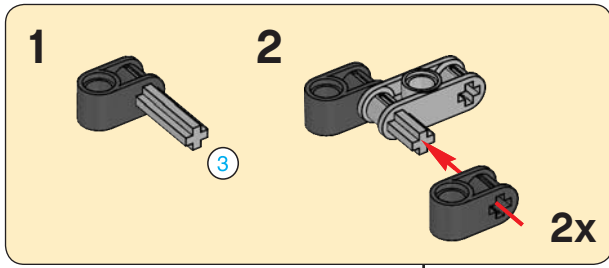


1

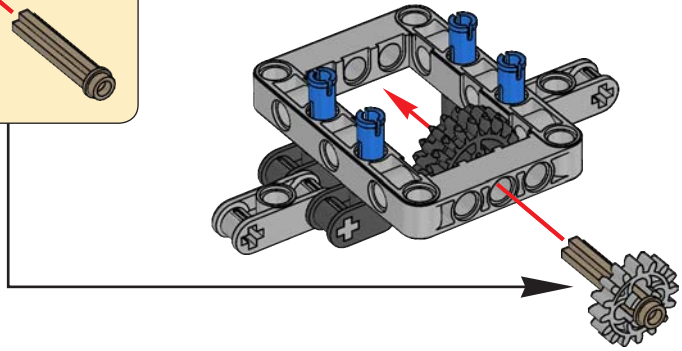
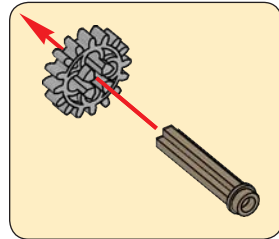


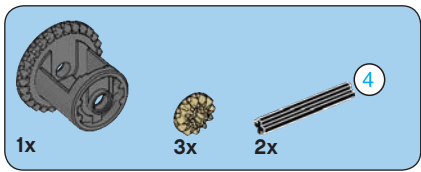


2

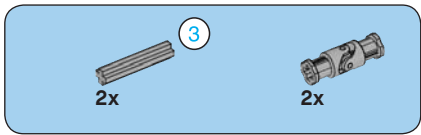
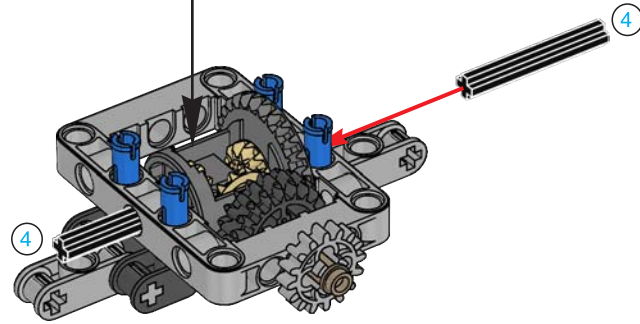
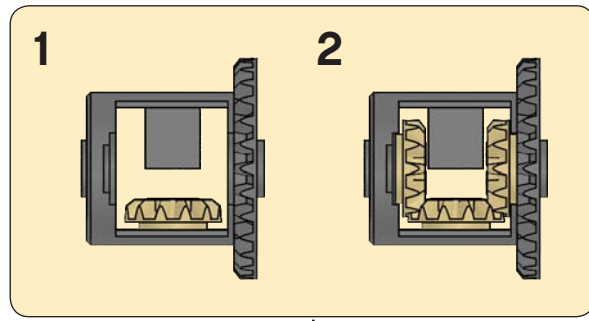


3

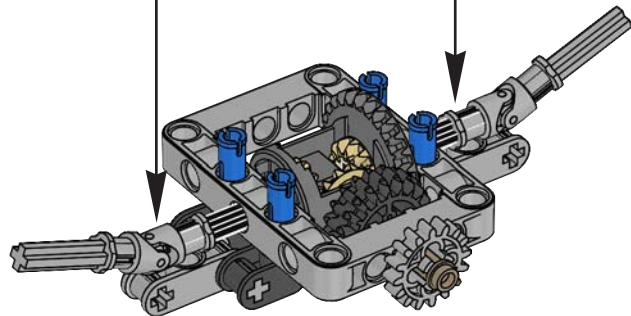
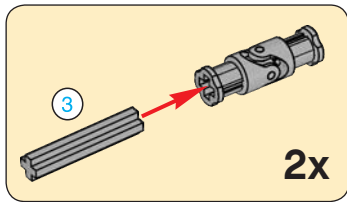




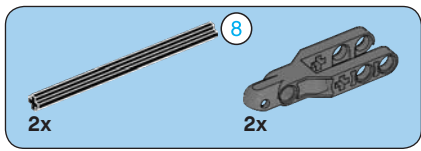
4



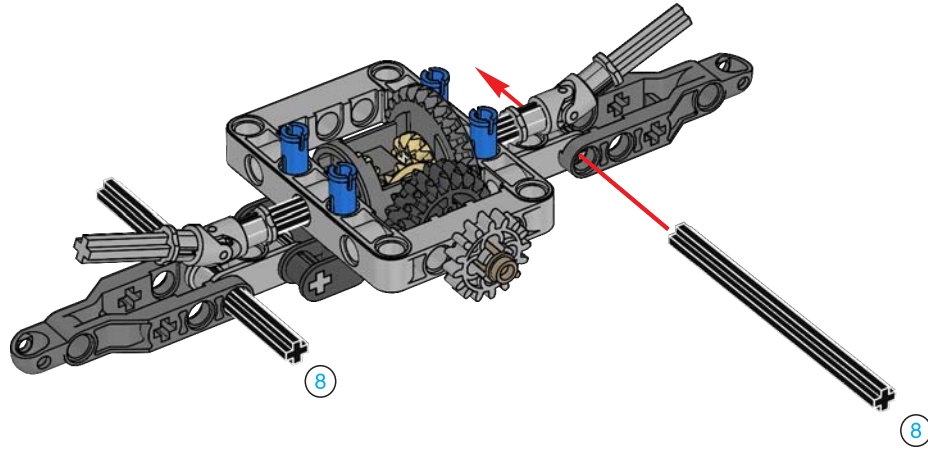
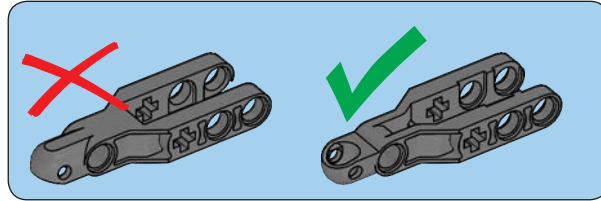
5

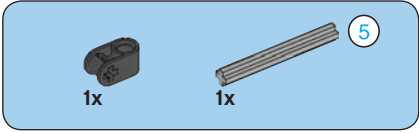
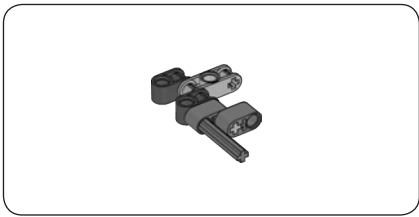


5

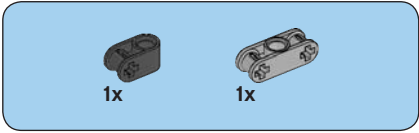
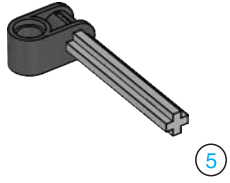


6

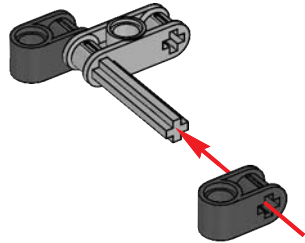


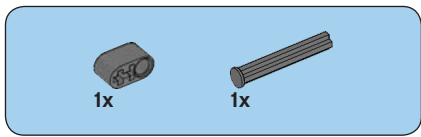


1

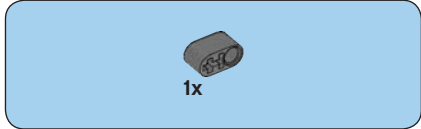
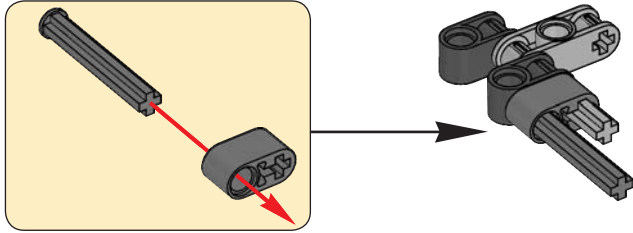


2

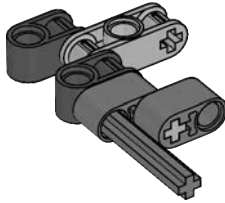




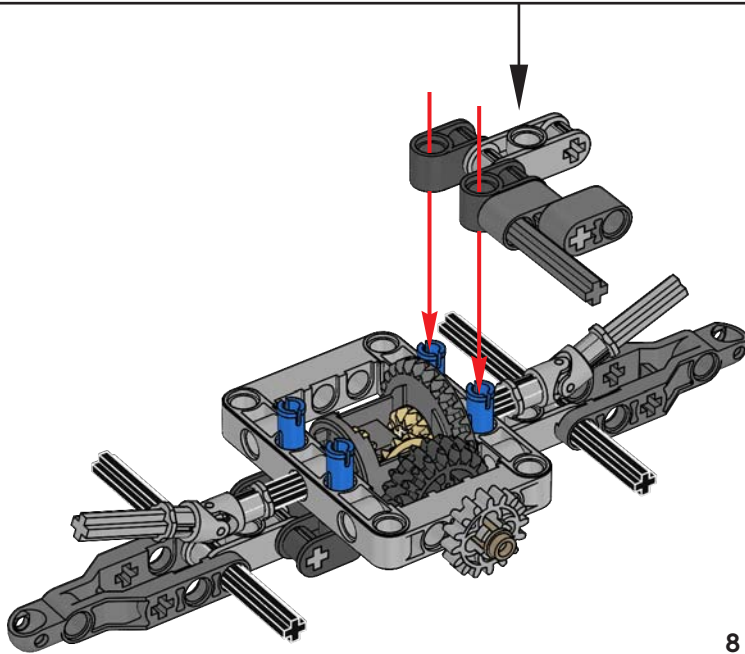
3

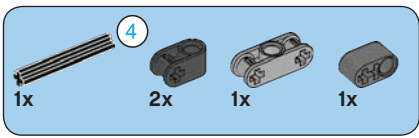


4

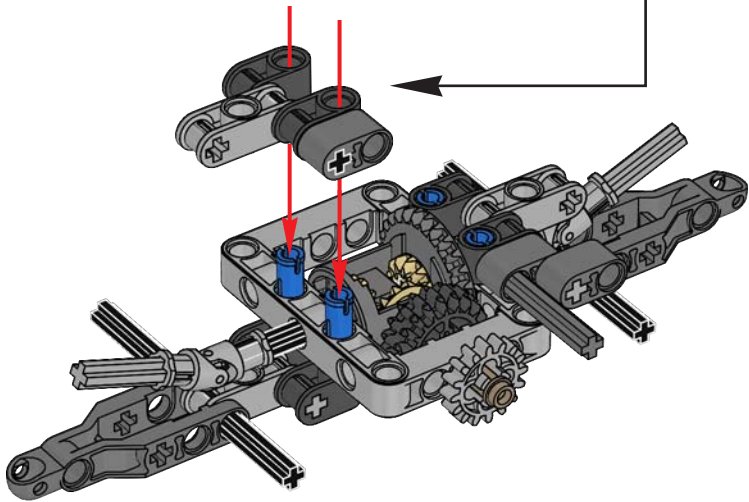
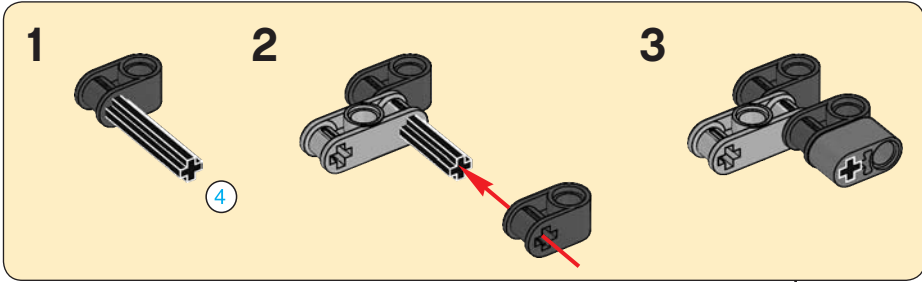


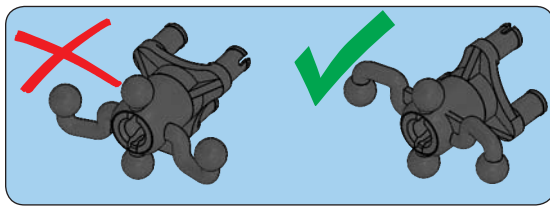
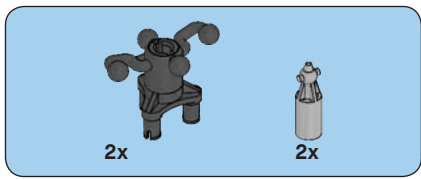
7



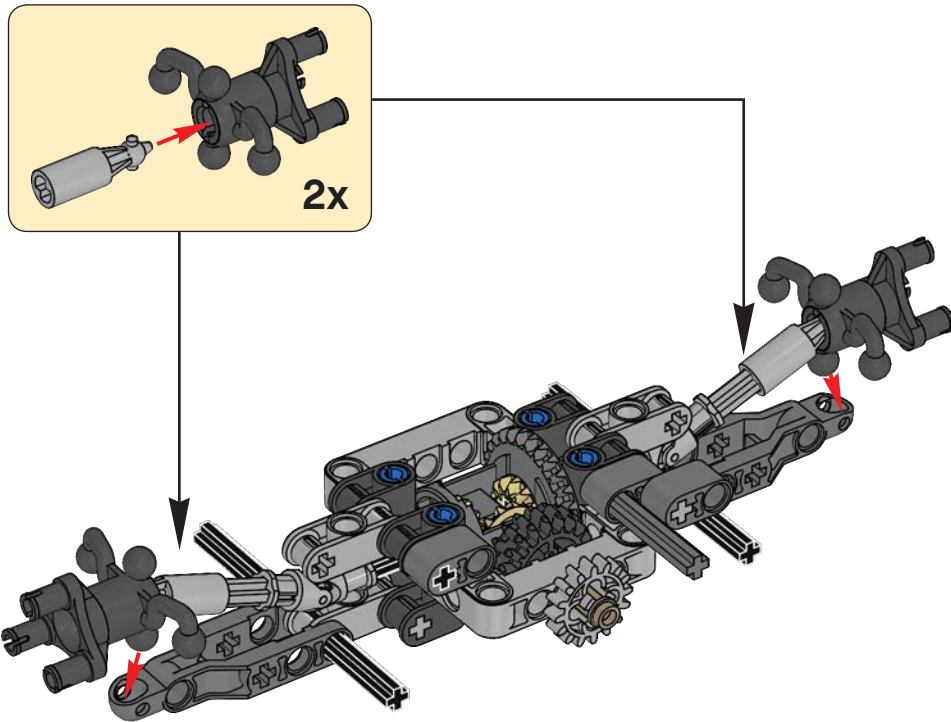


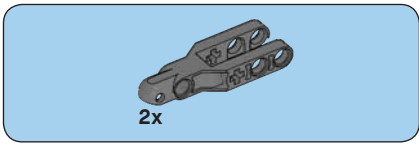
8



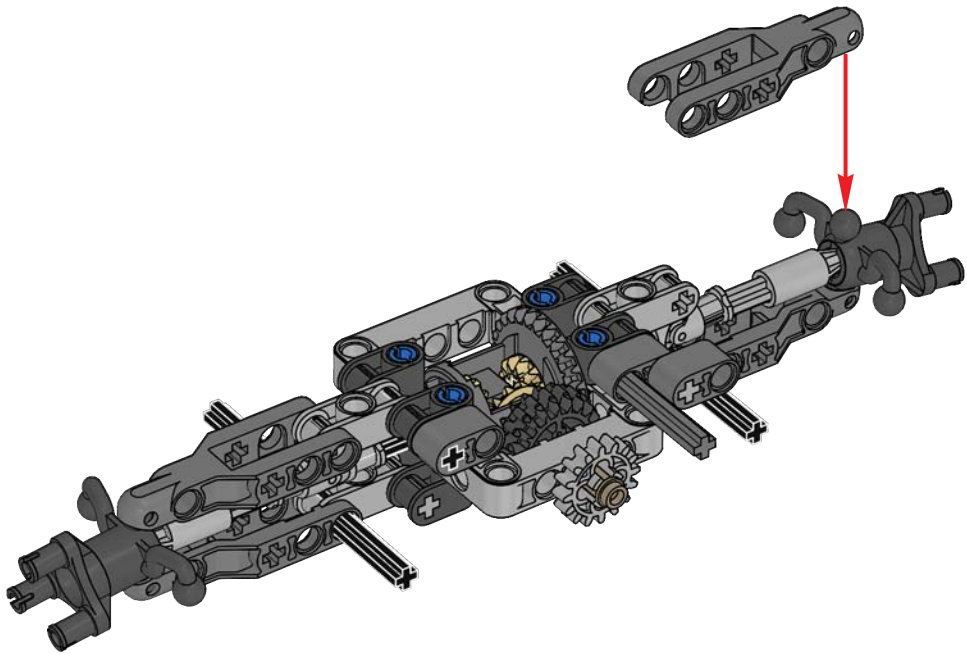
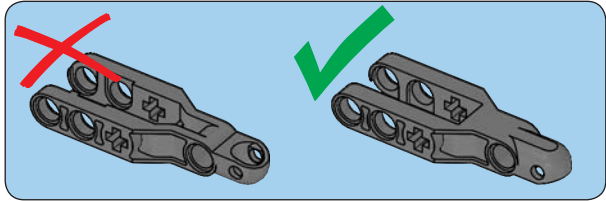


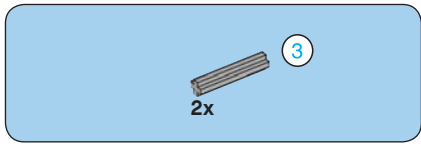
9



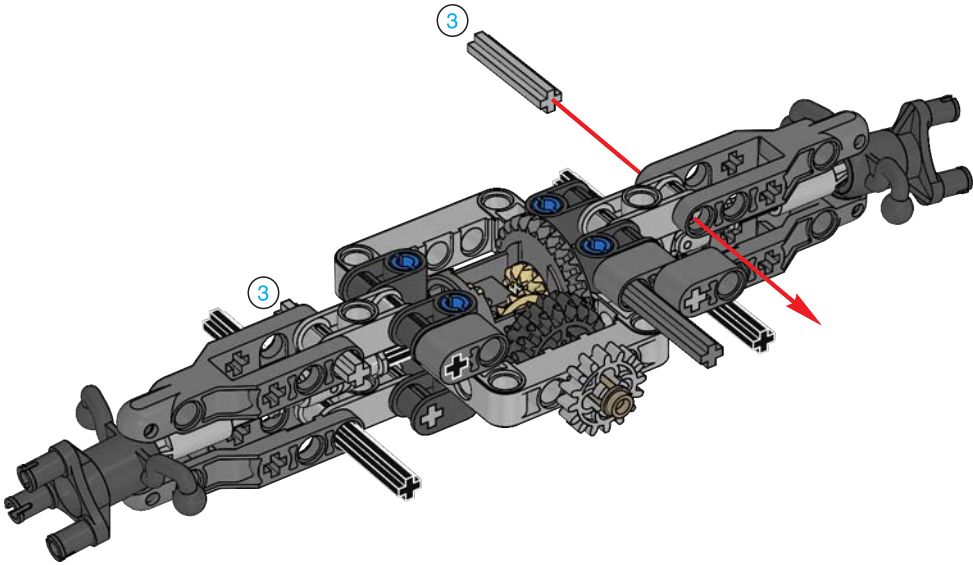


10





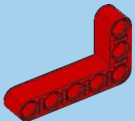
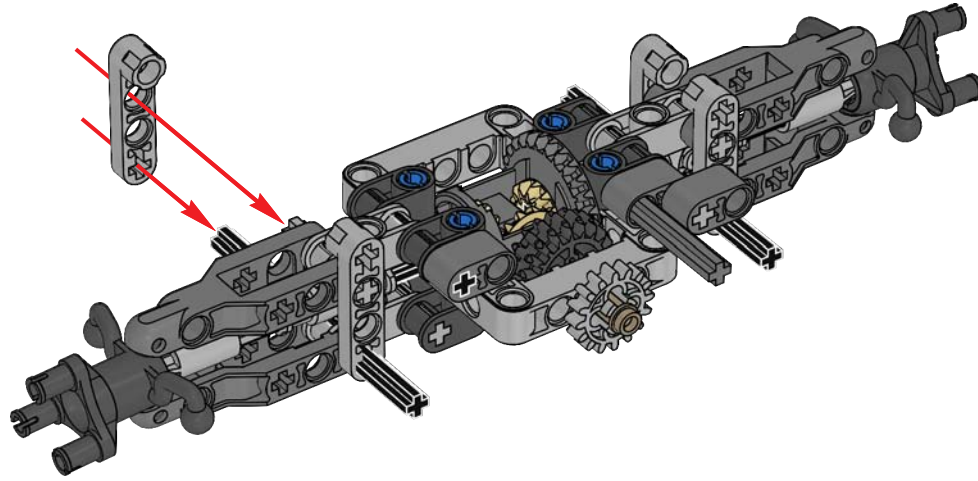
11





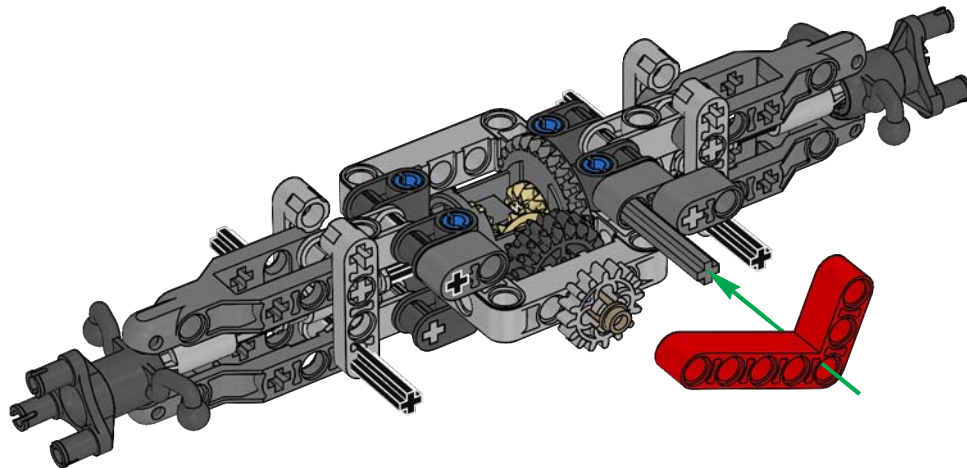
4x

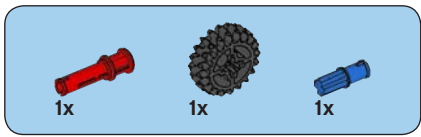
12



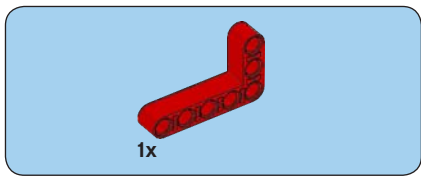
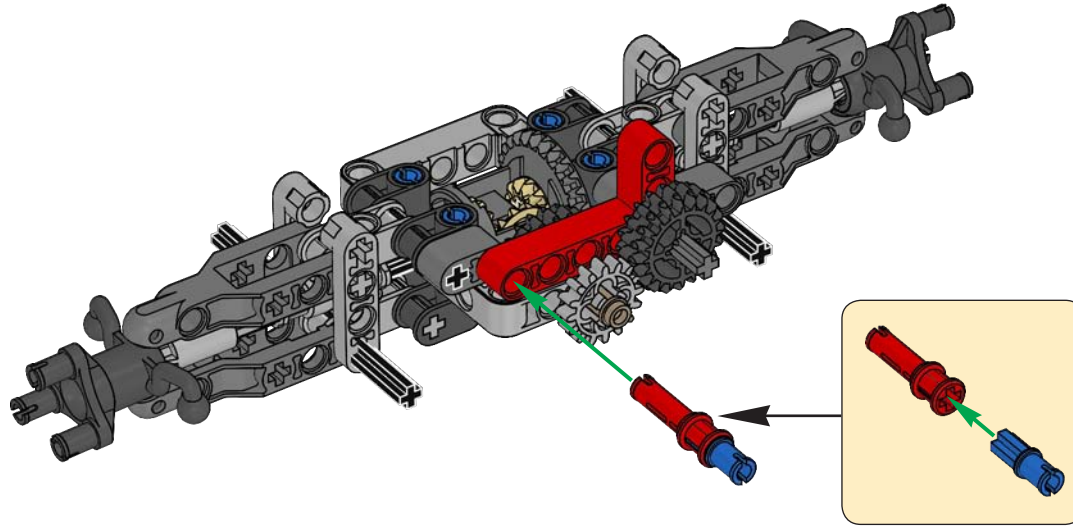
1x

13

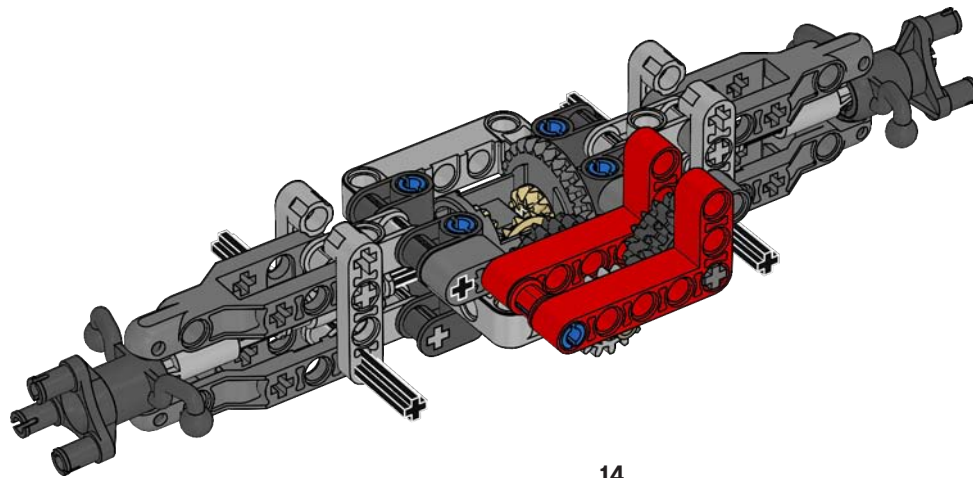


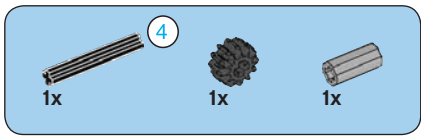


14

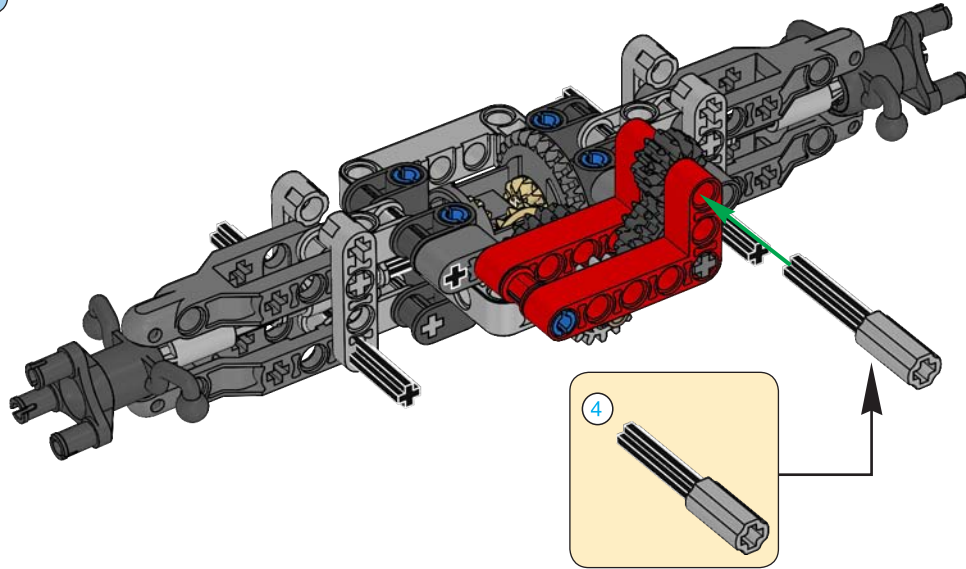


15

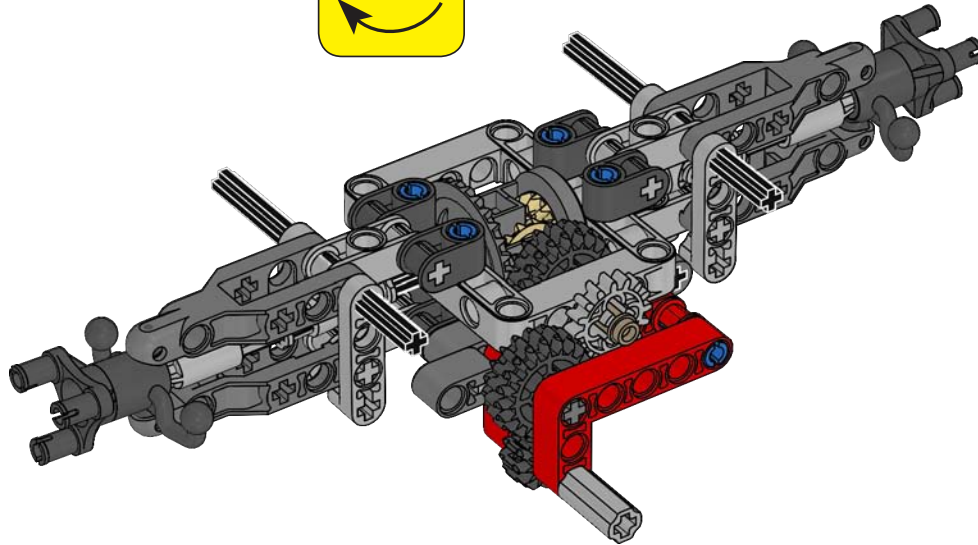
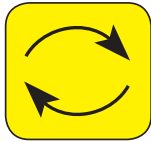


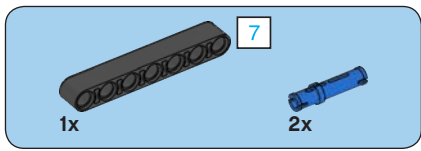


16

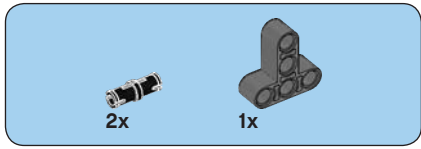
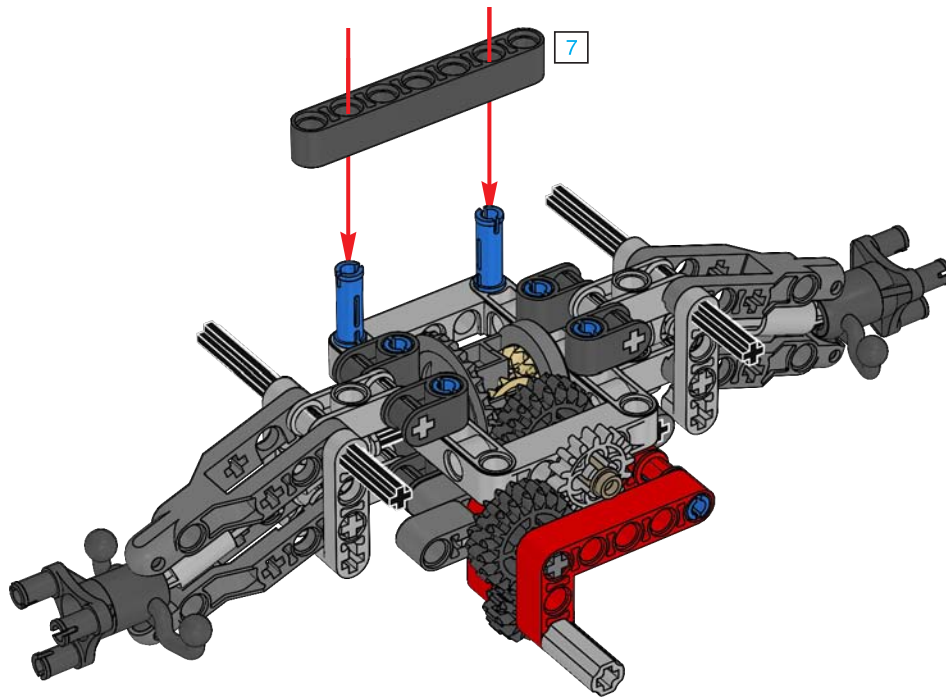


17

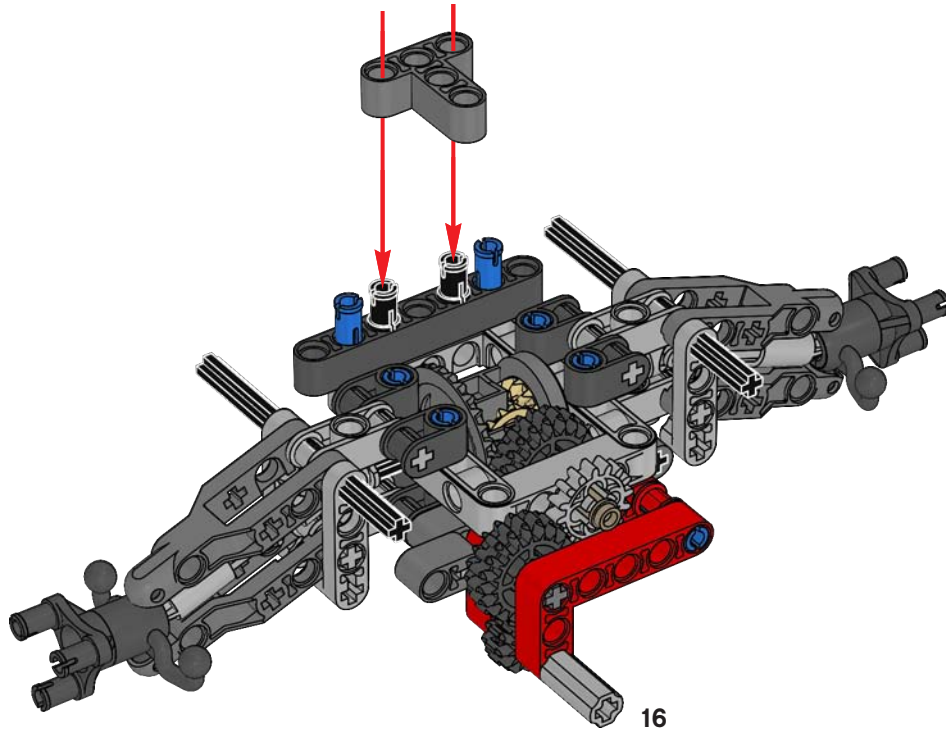


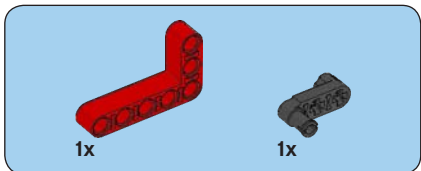
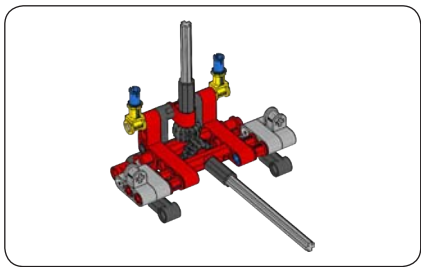


18

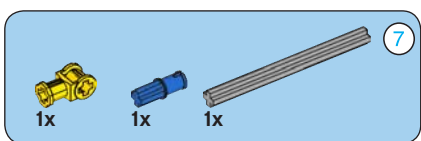
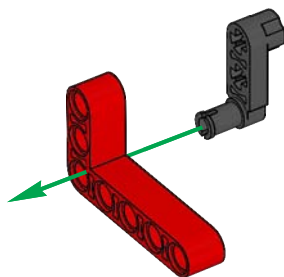


19

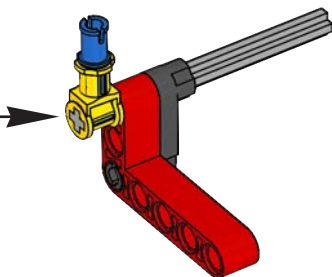
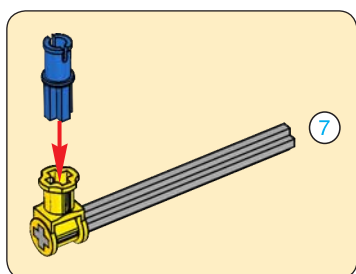


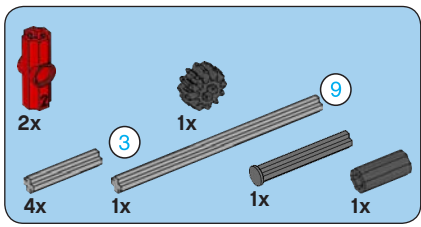


1

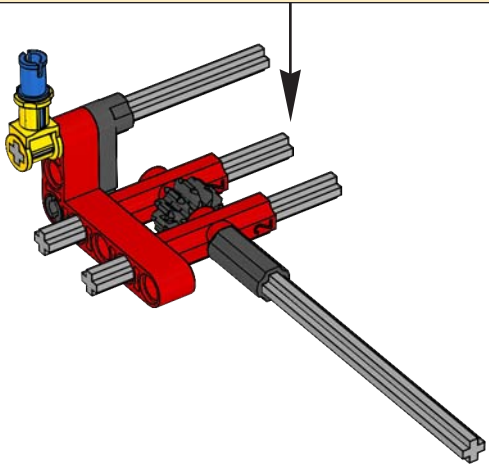
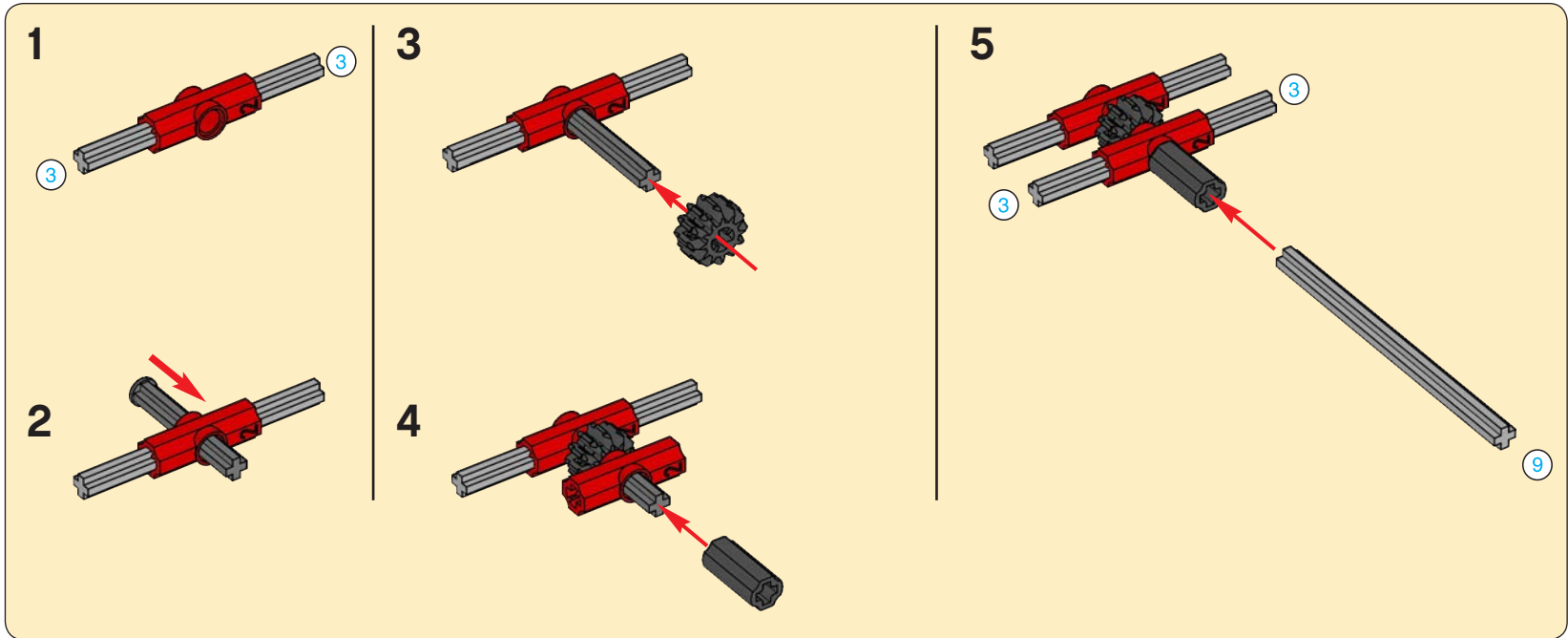


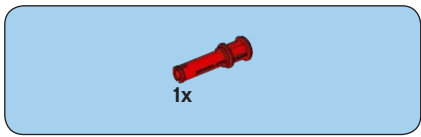
2



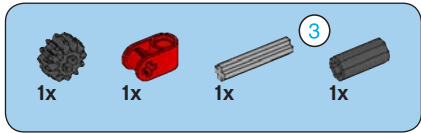
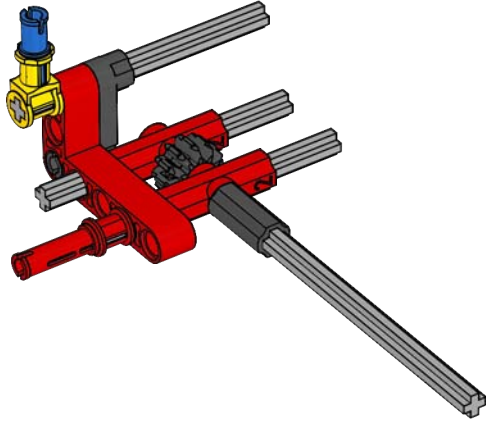


3

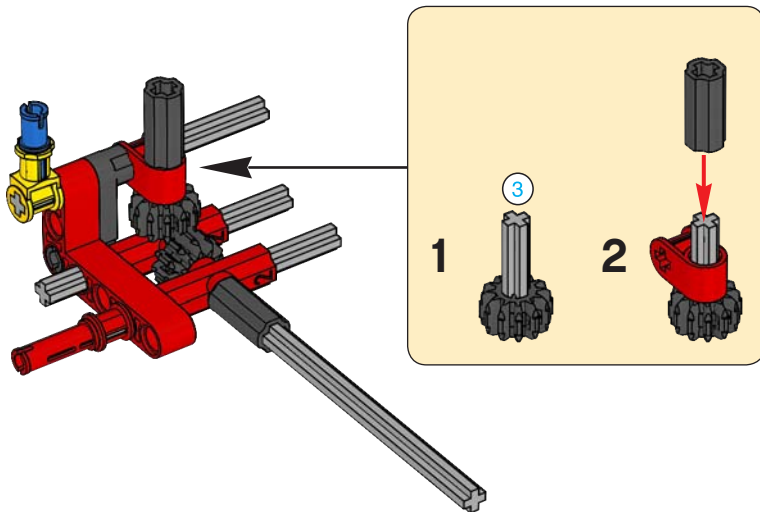


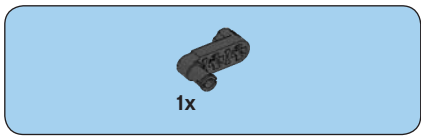


4

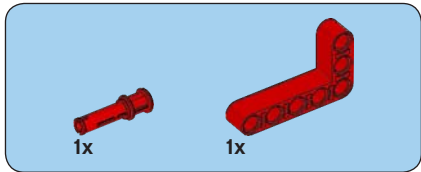
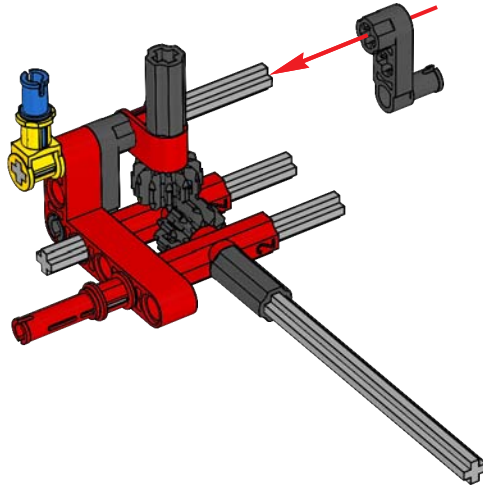


5

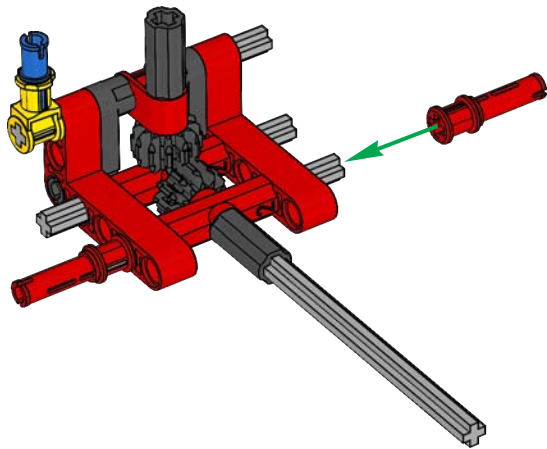




6

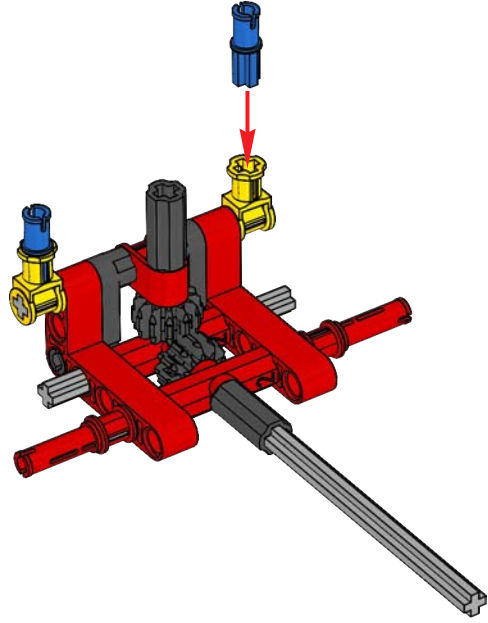


7

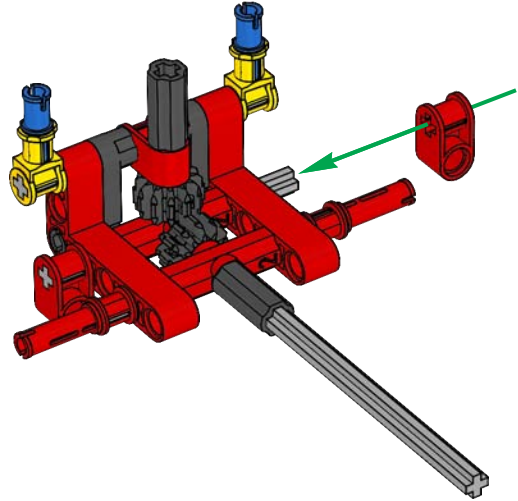


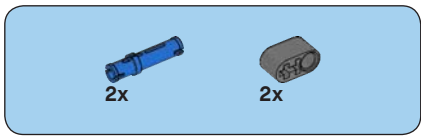


8

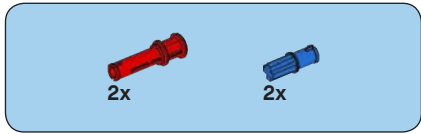
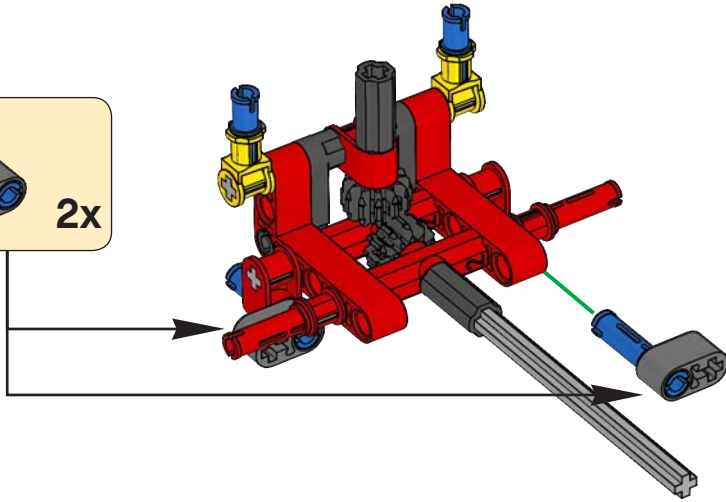
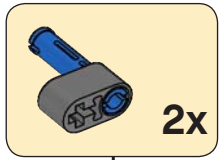


9

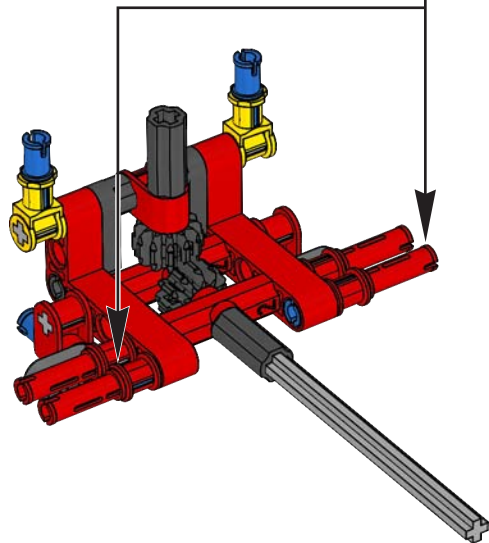
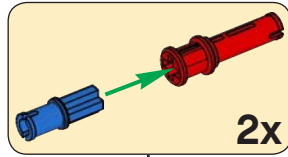


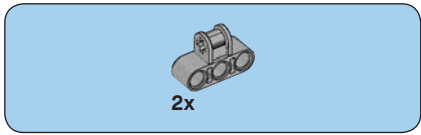


10

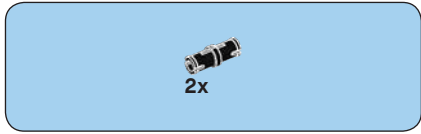
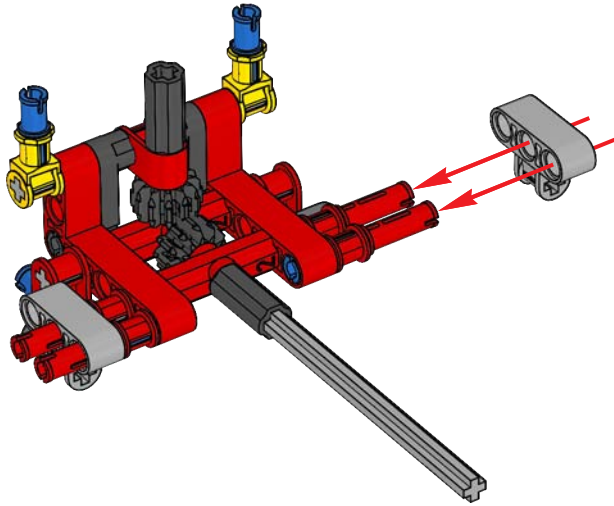


11

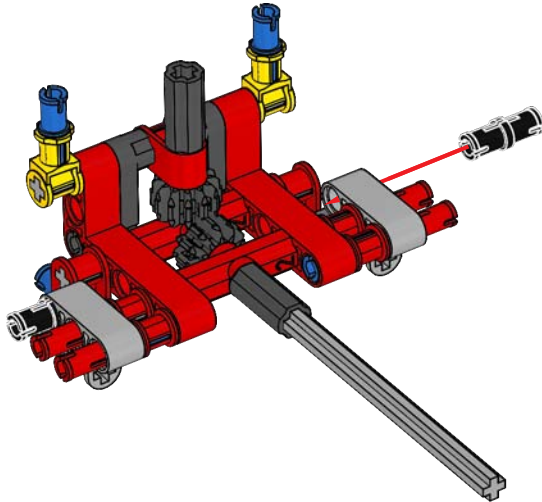


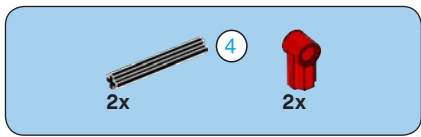


12

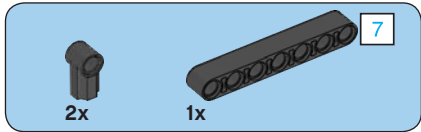
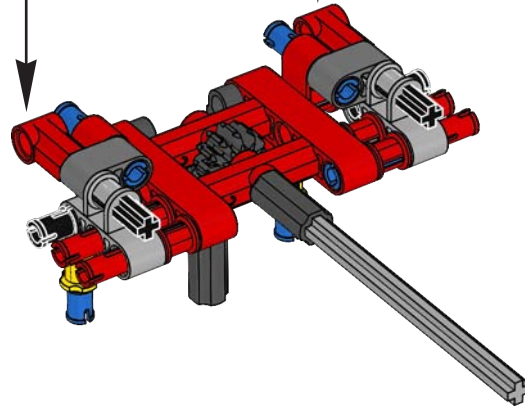
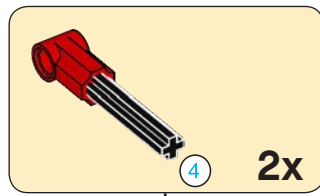


13

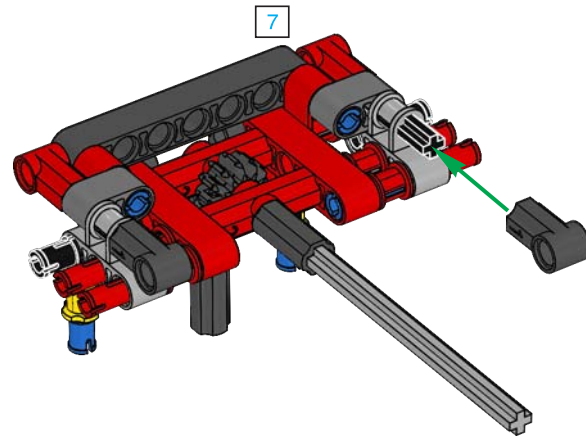


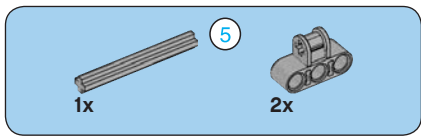


14

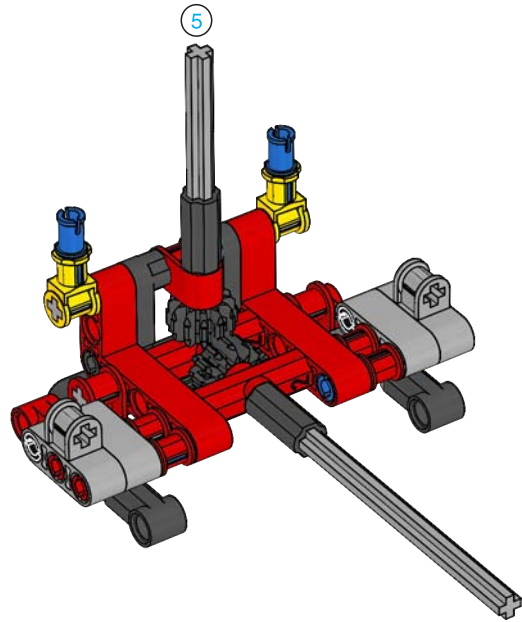


15

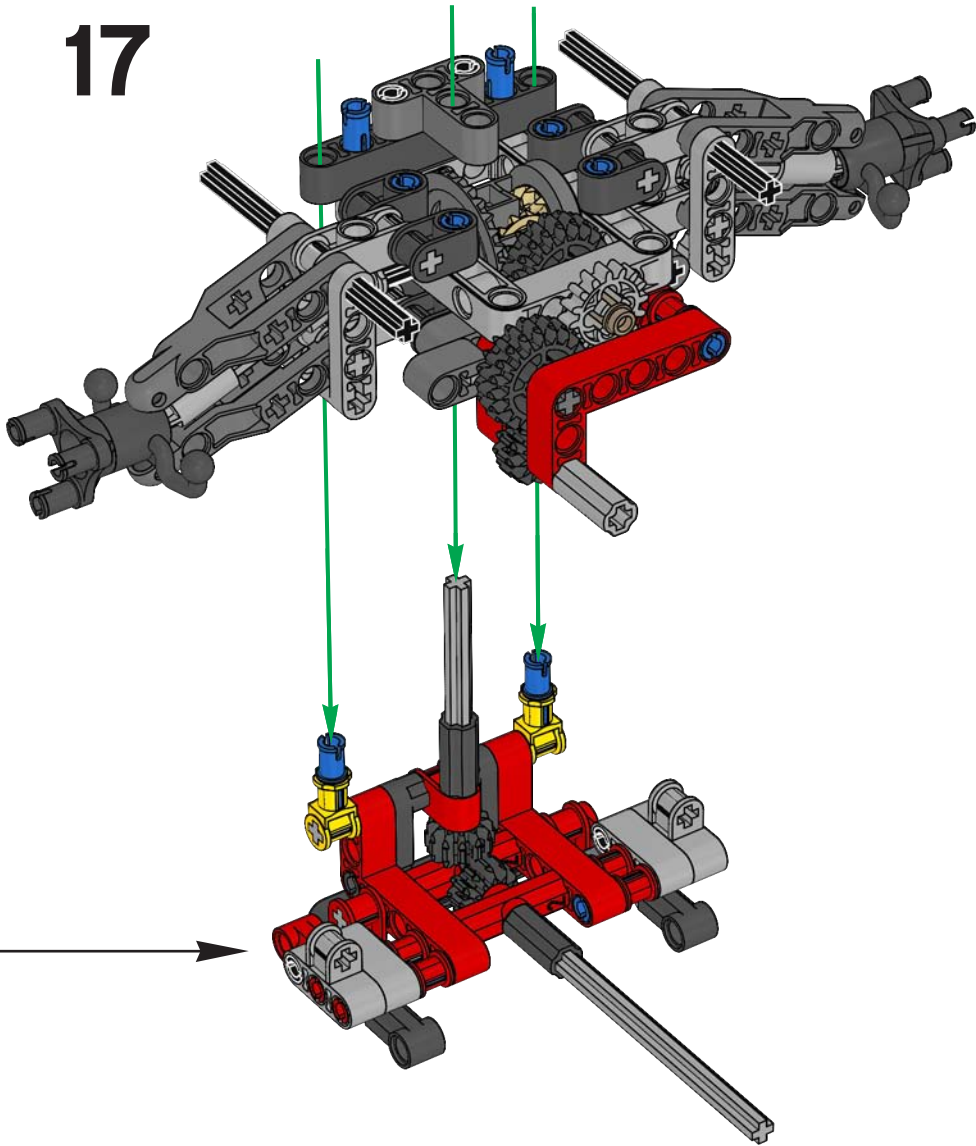


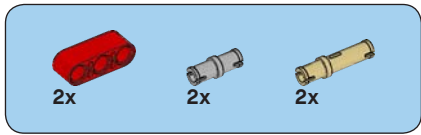


16

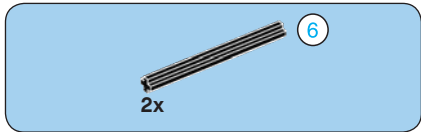
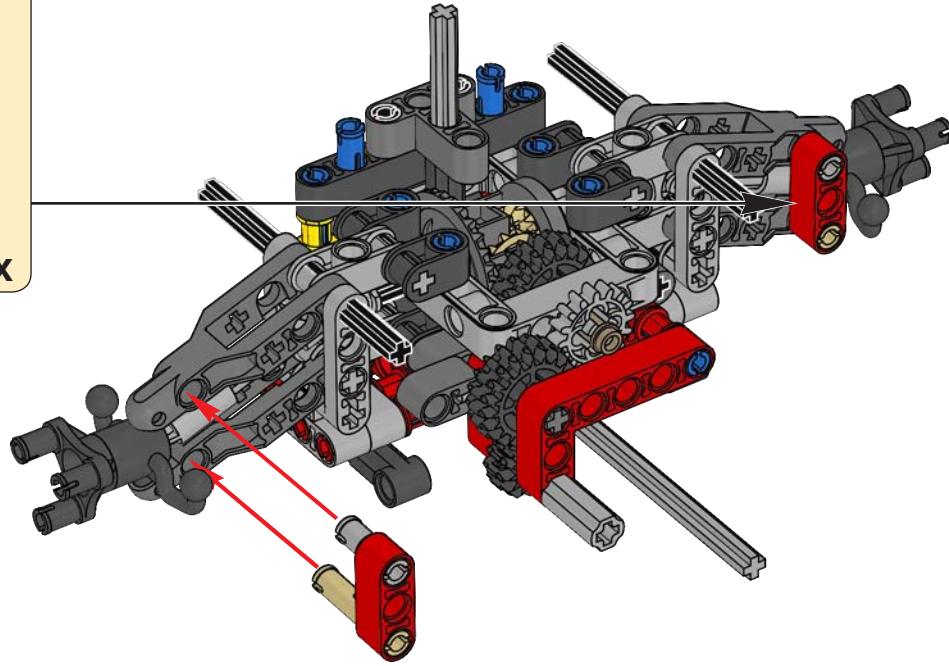
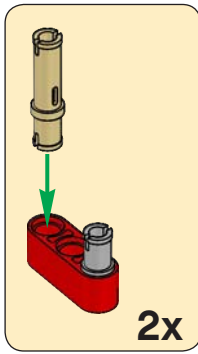


17

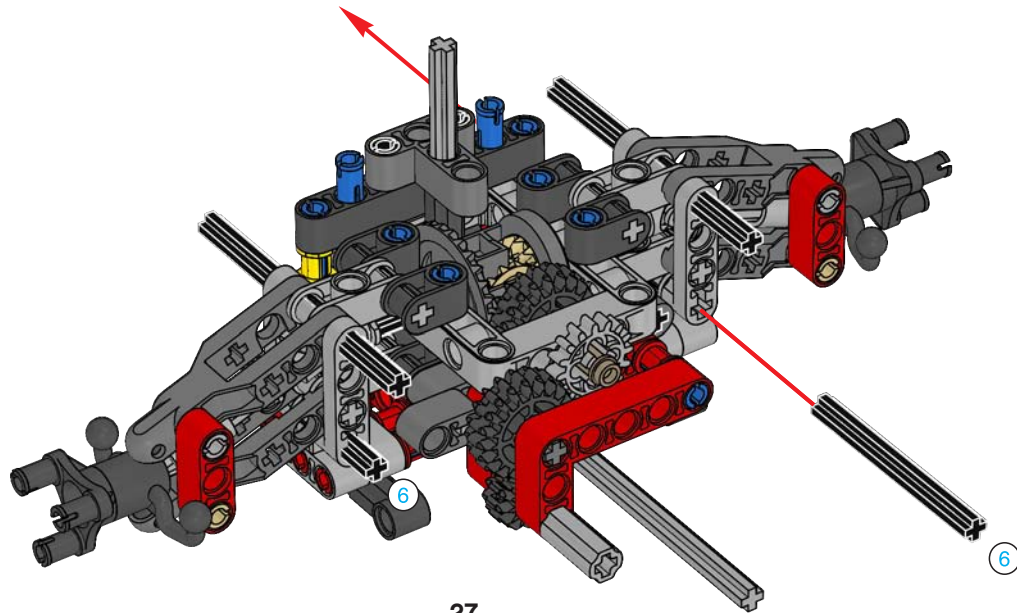


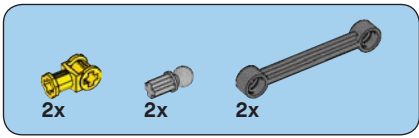


18

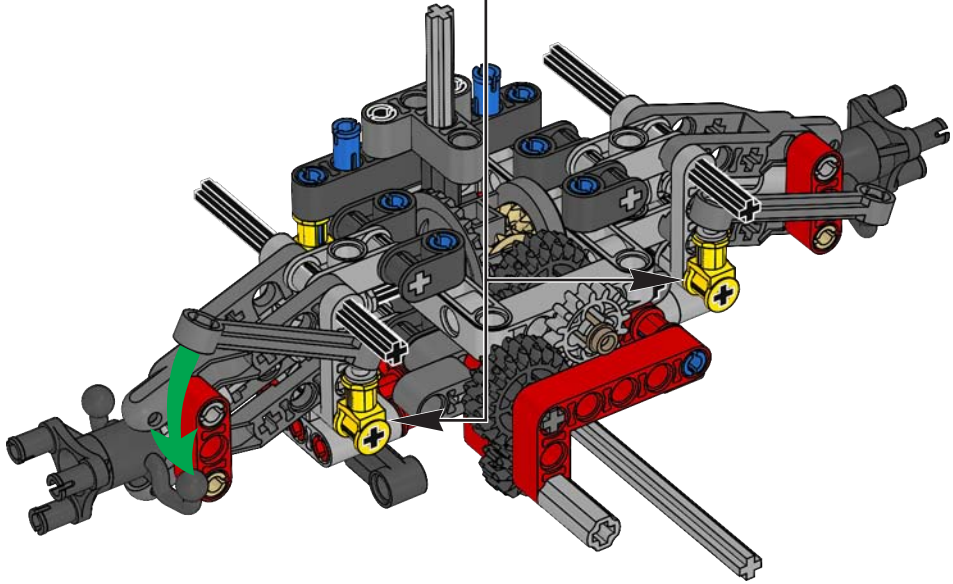
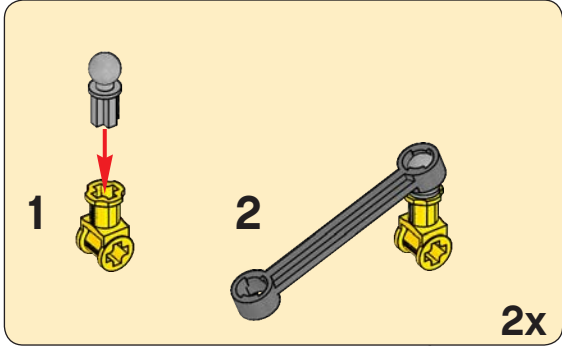


19



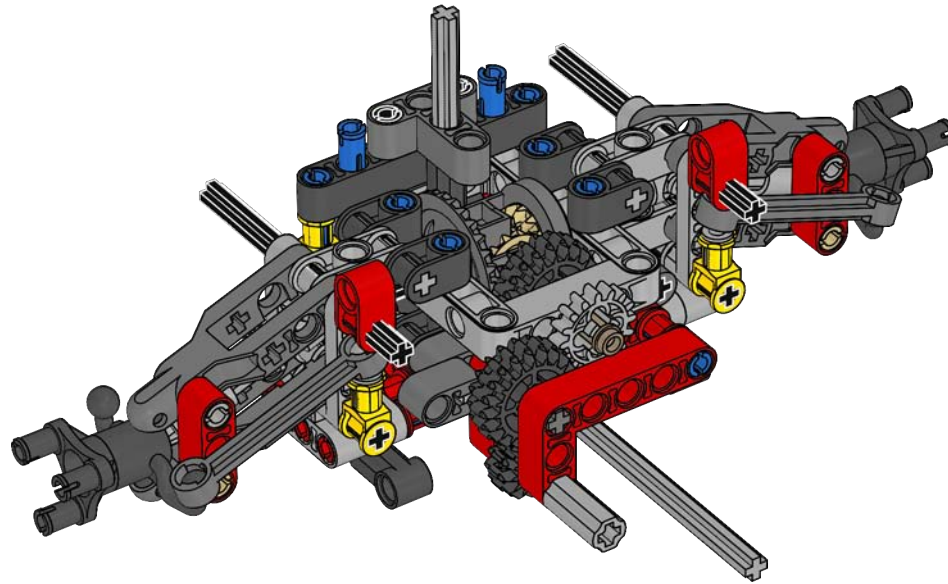


20

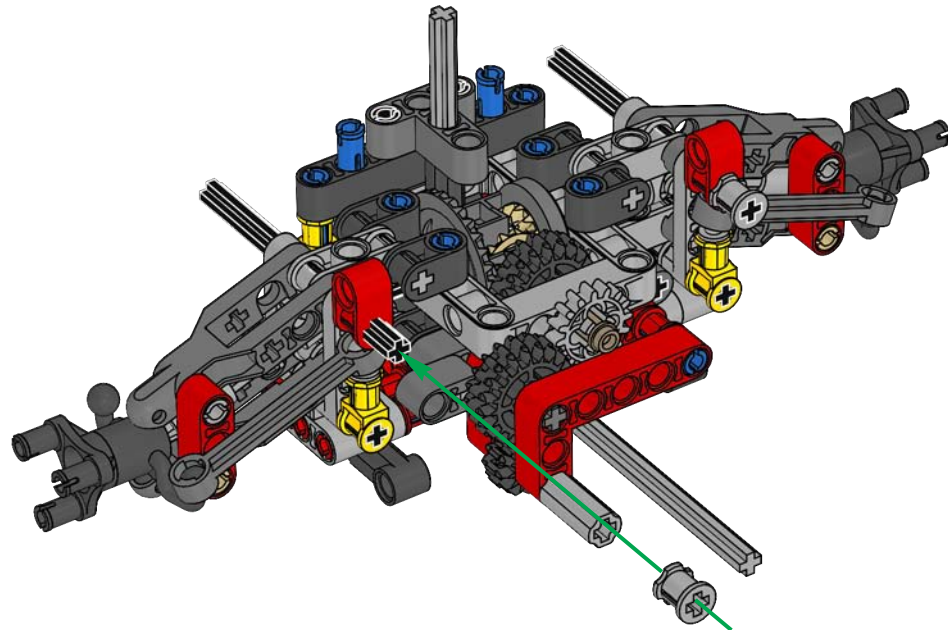


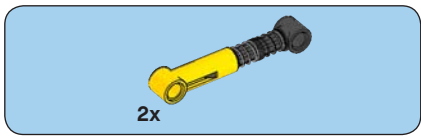


21

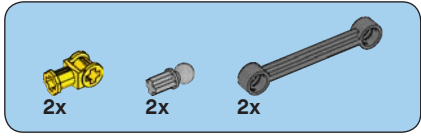
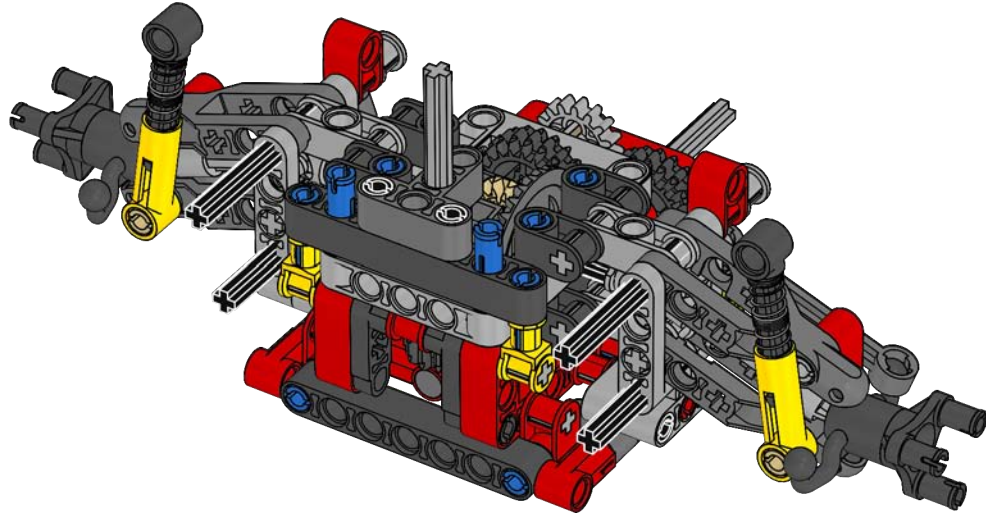


22

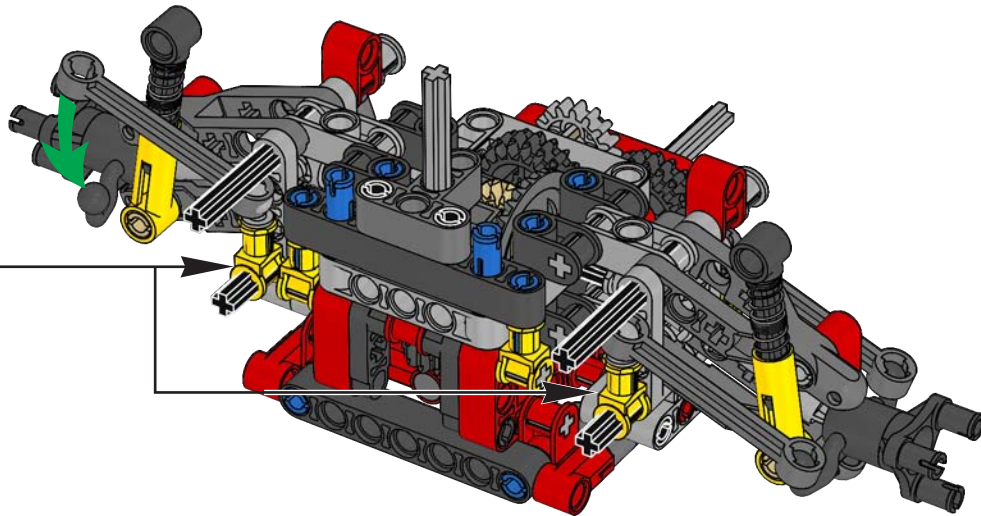
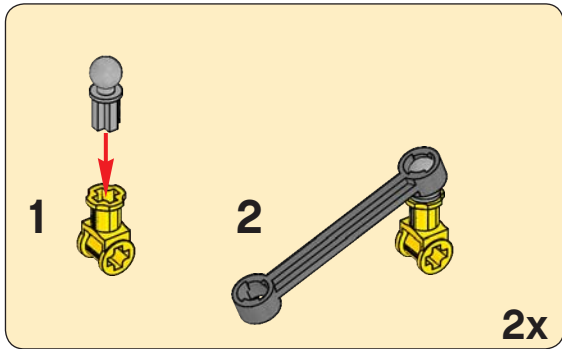


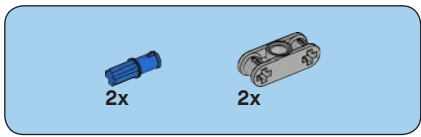


23

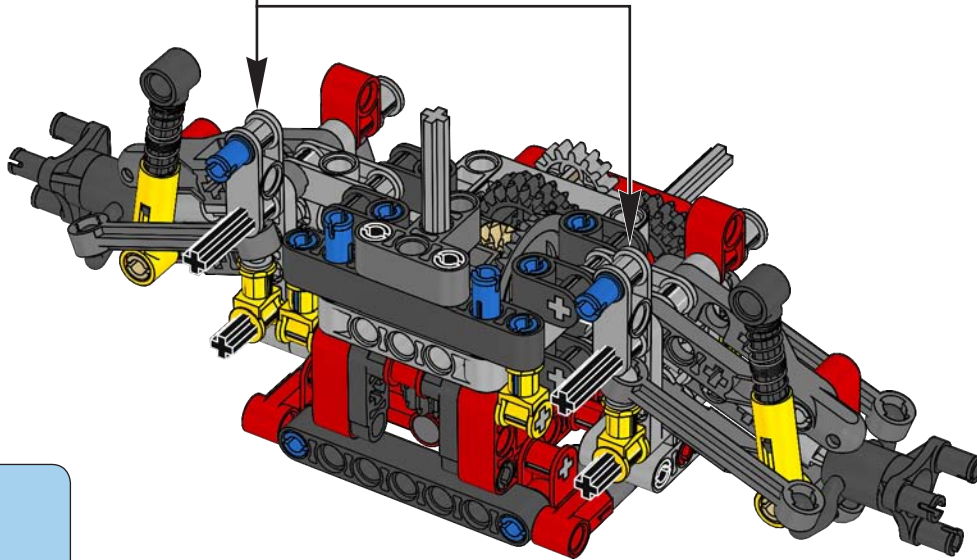
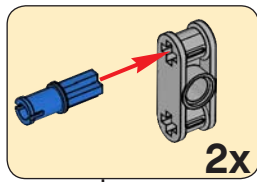


24

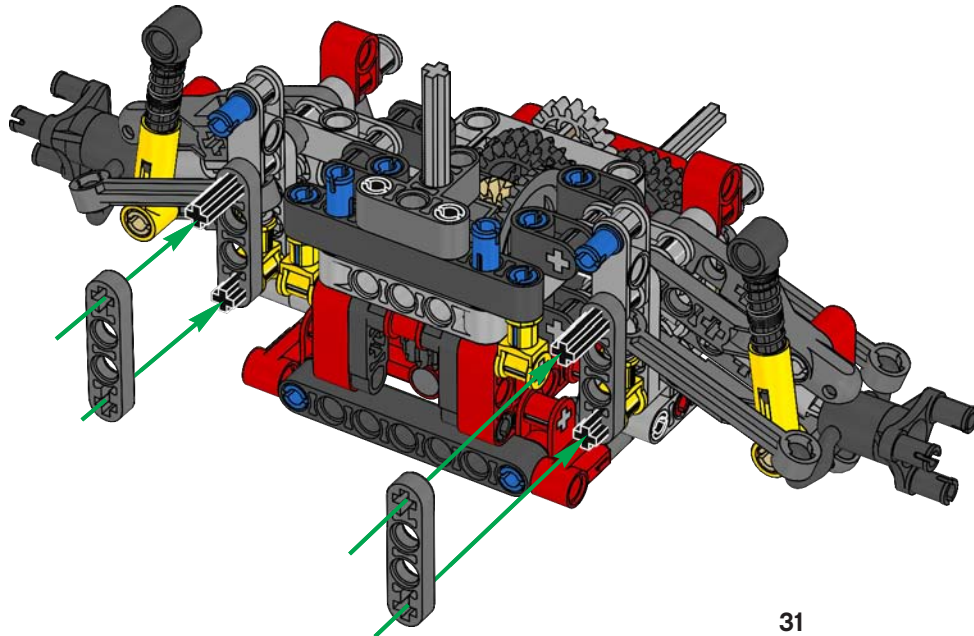


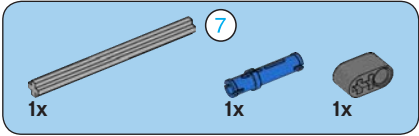
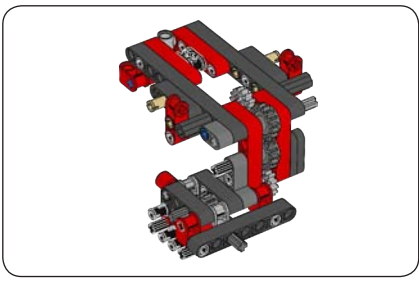


25

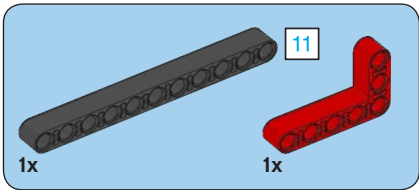
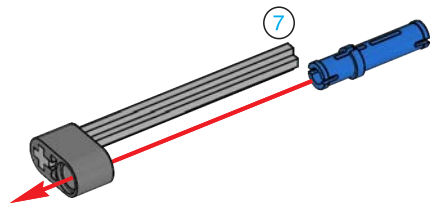


26

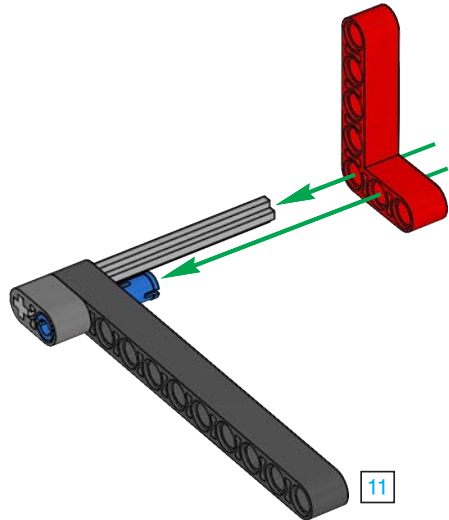


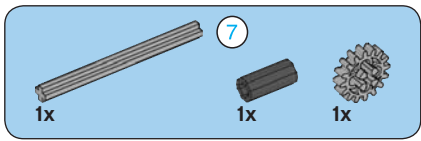


1

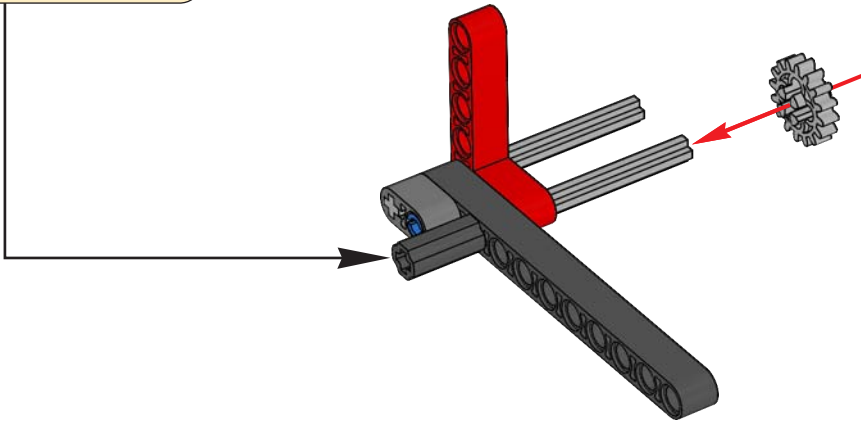
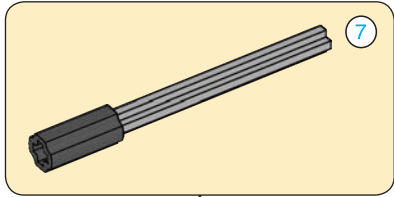


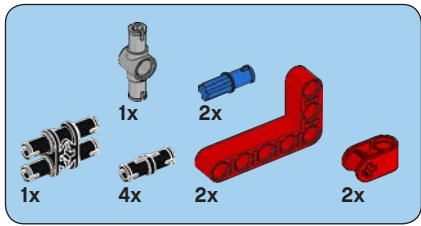
2



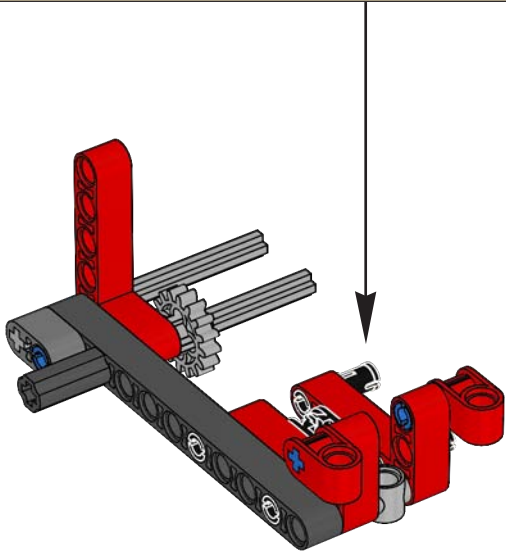
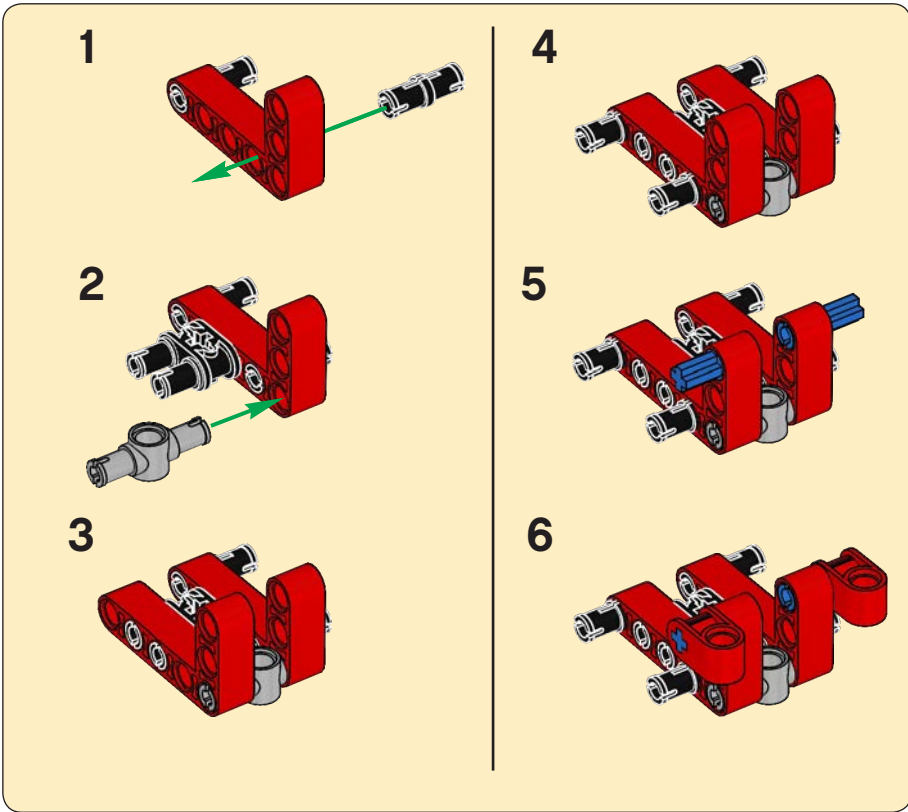


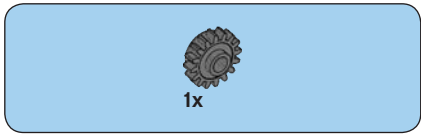
3



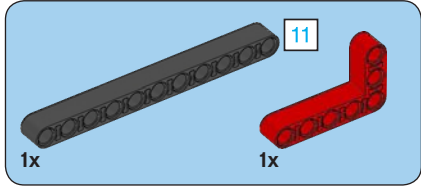
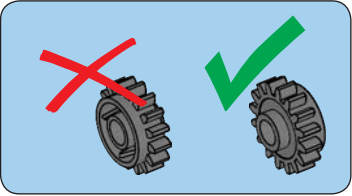
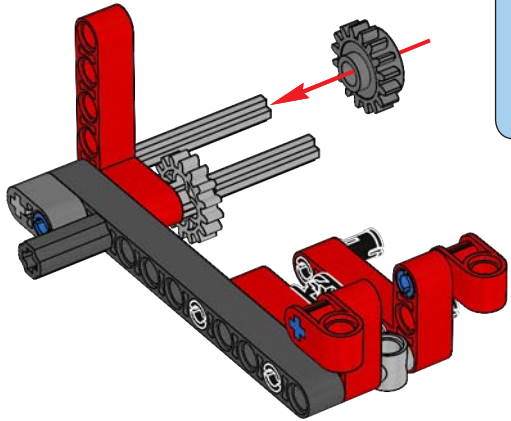


4

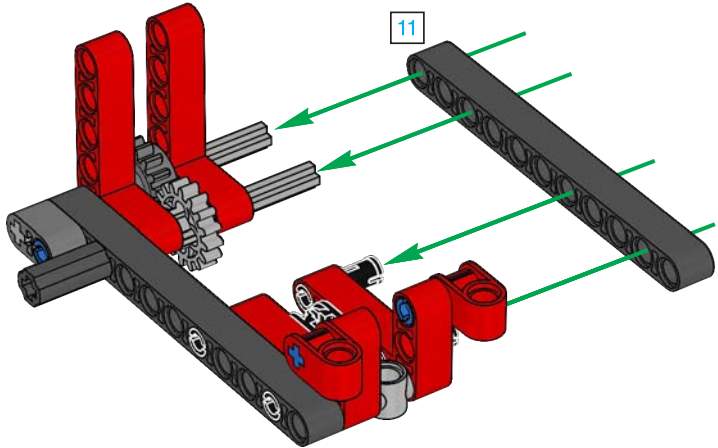


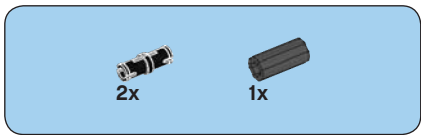


5

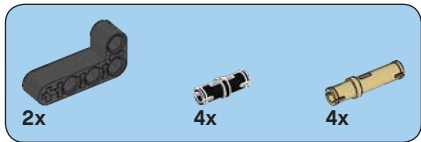
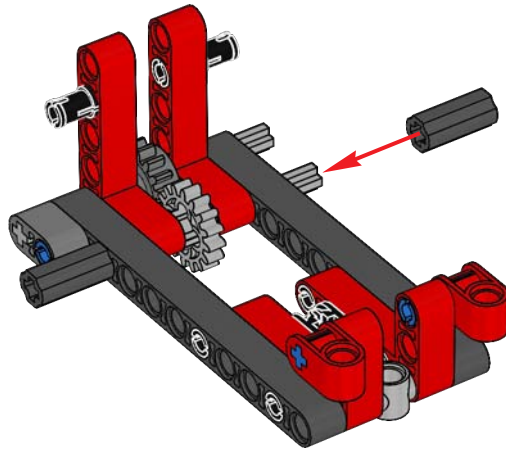


6

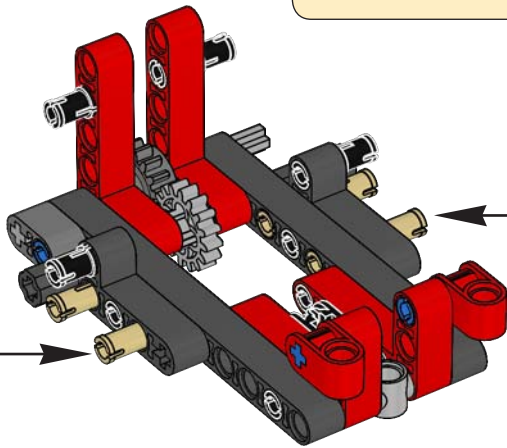
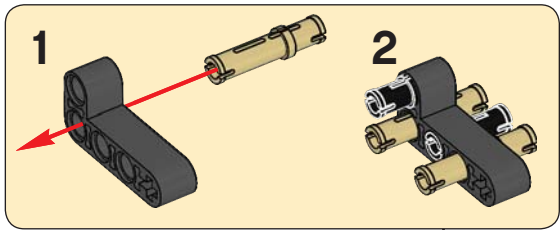
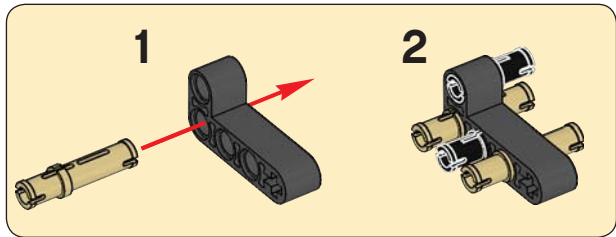


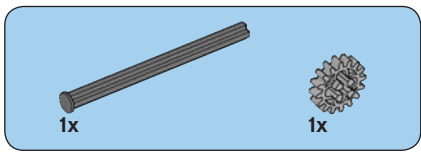


7

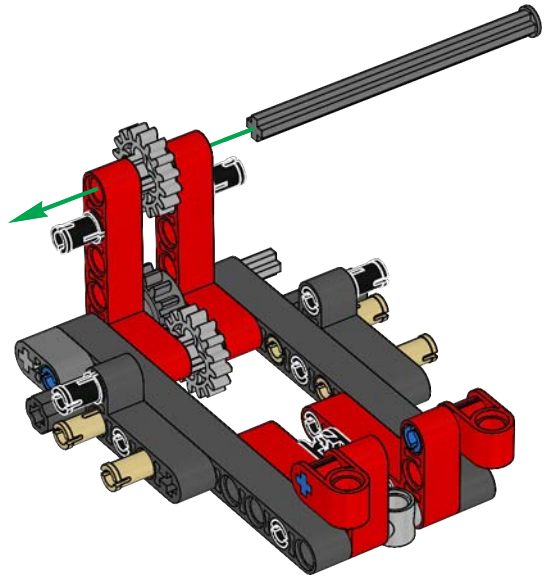


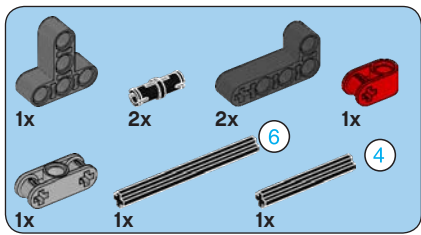
8



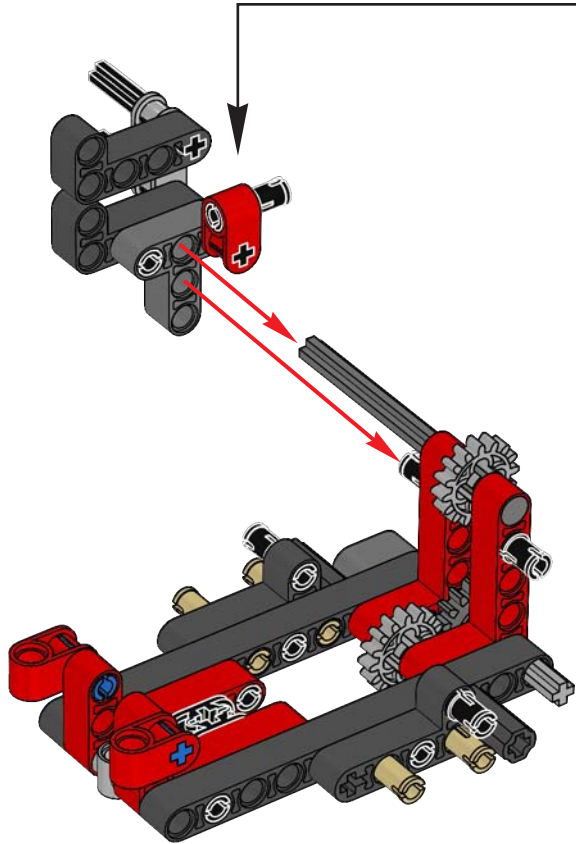
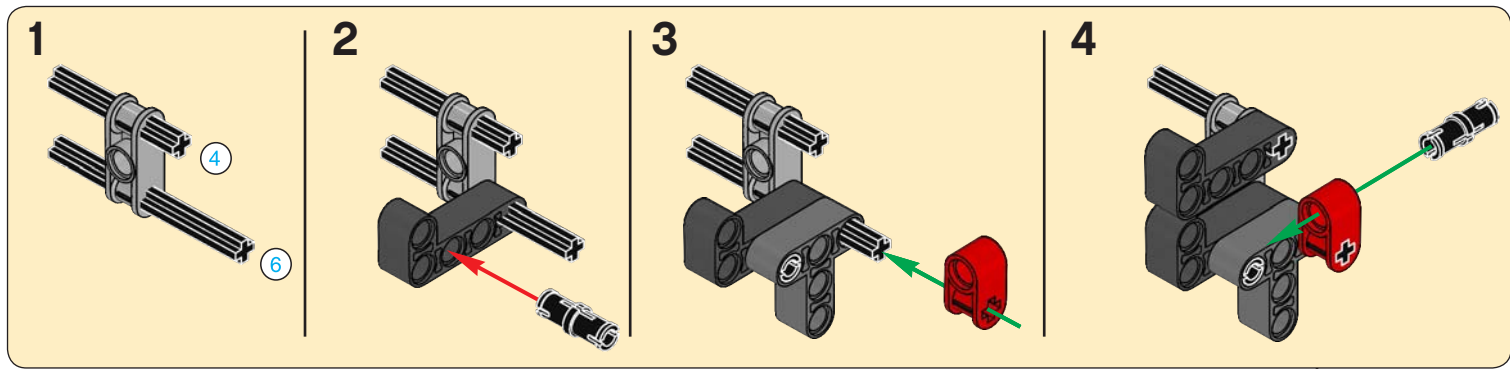


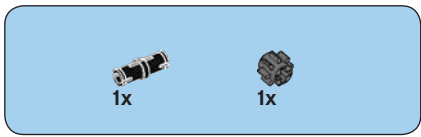
9



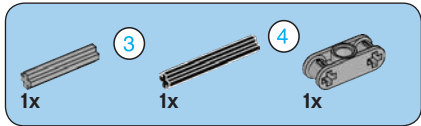
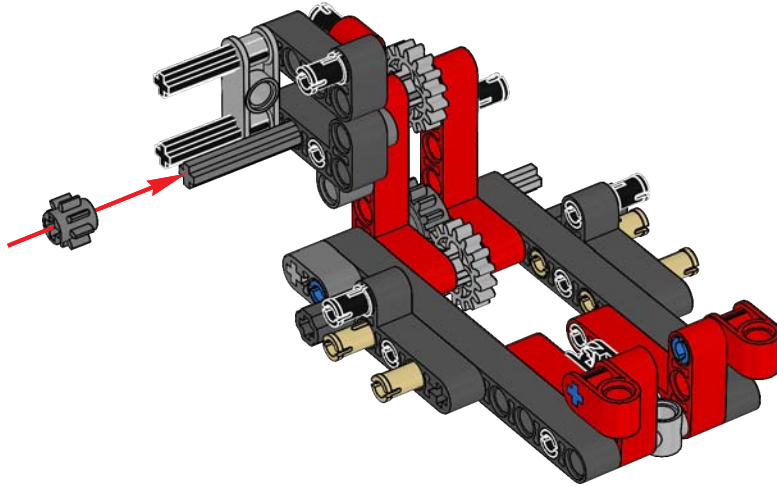


10

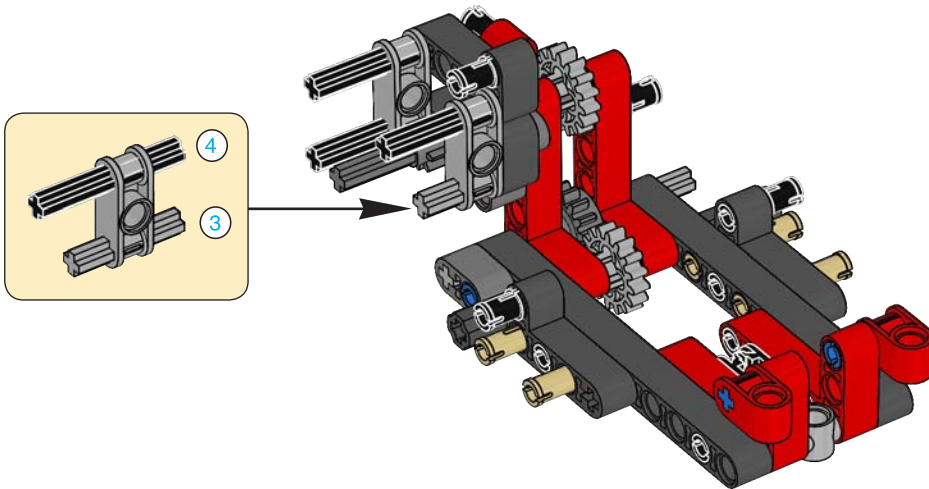


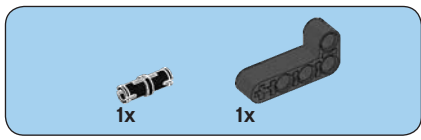


11

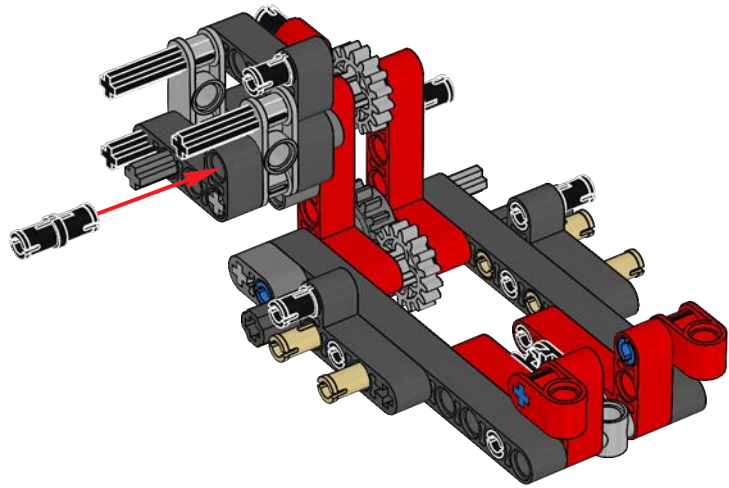


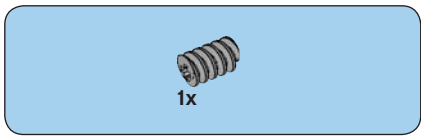
12



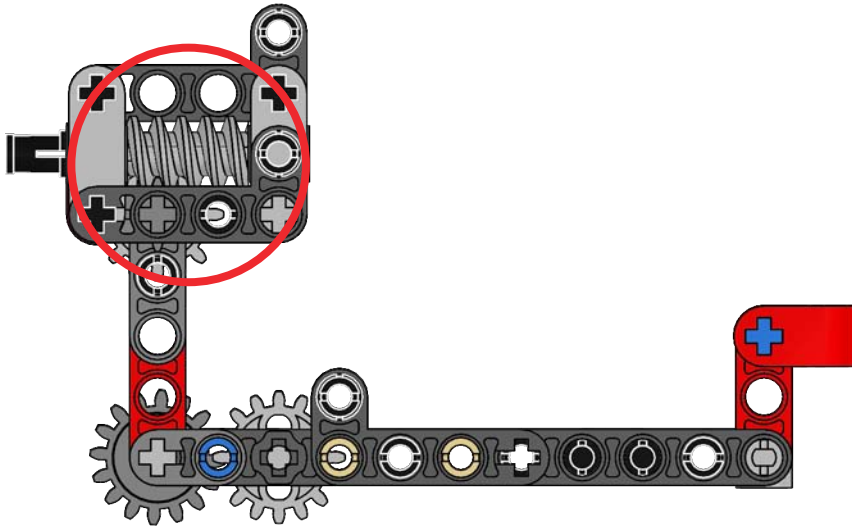
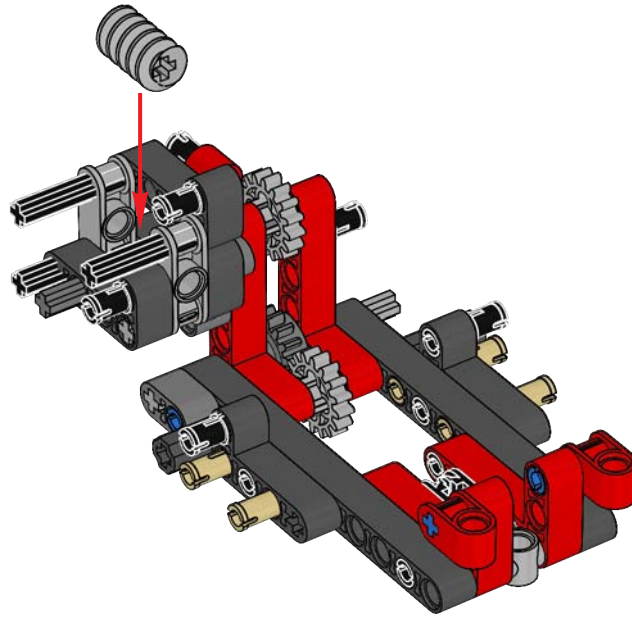


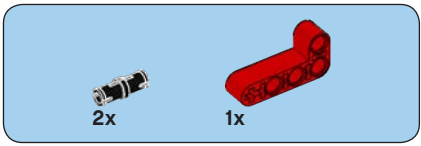
13



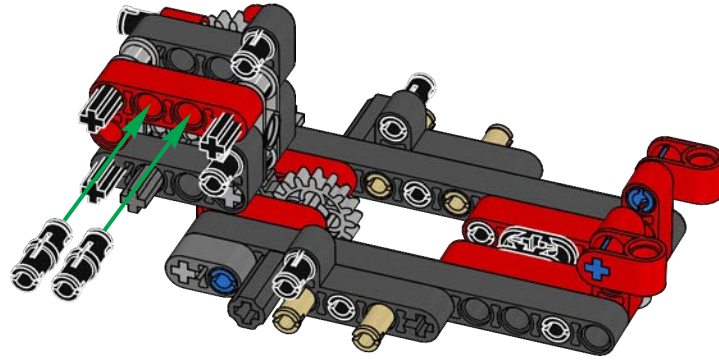


14

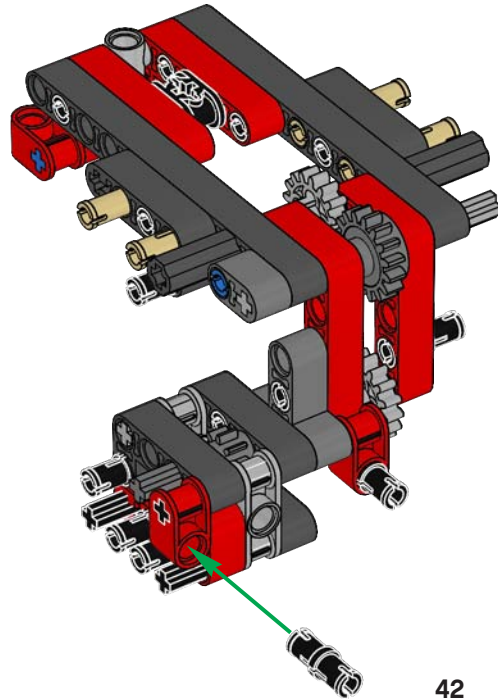


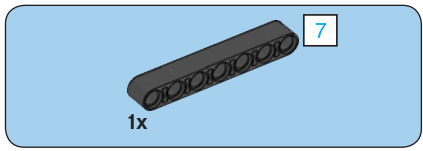


15

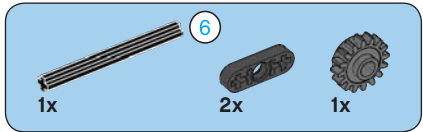
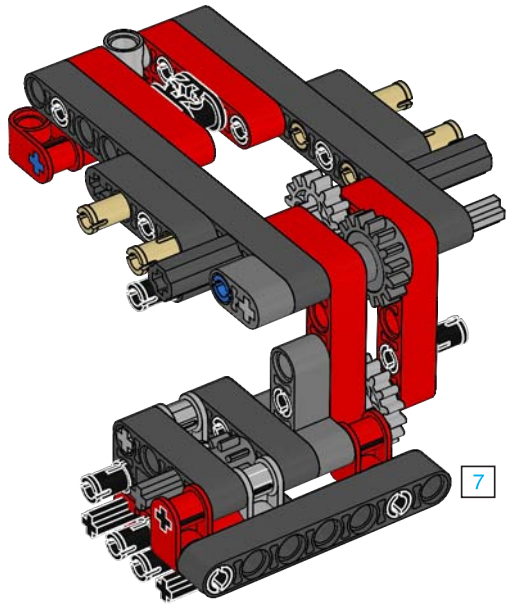


16

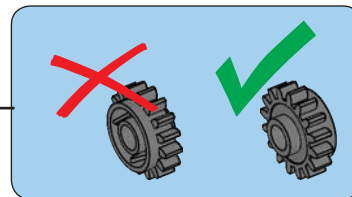
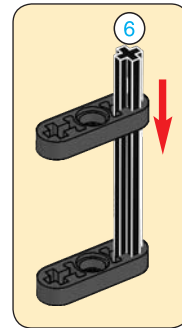
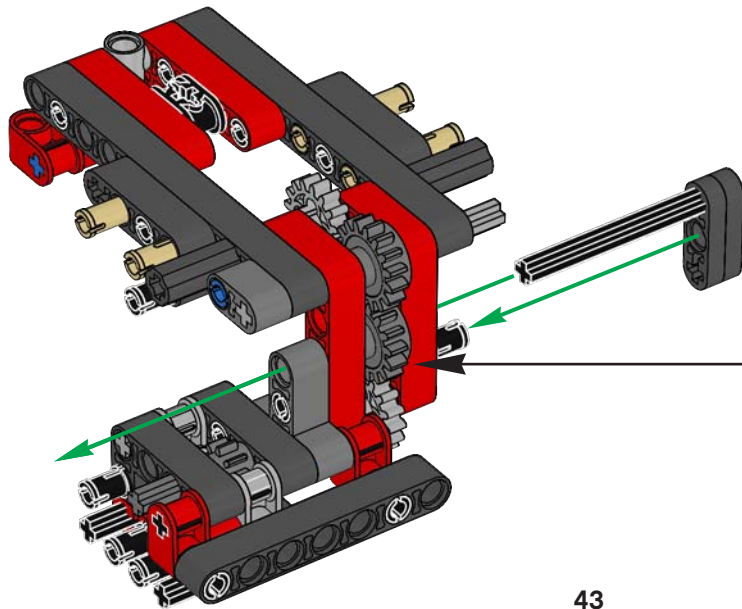


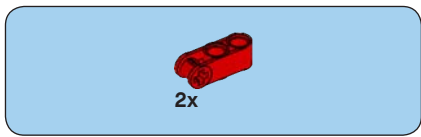


17

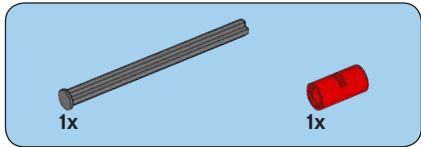
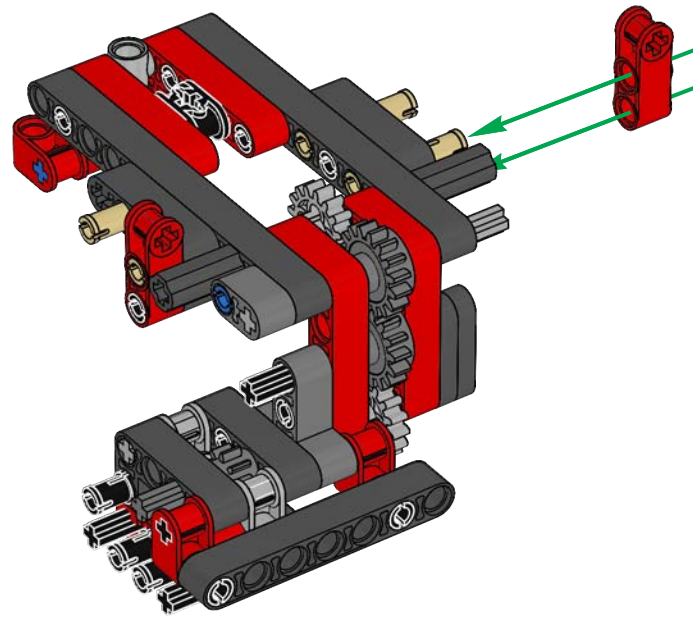


18

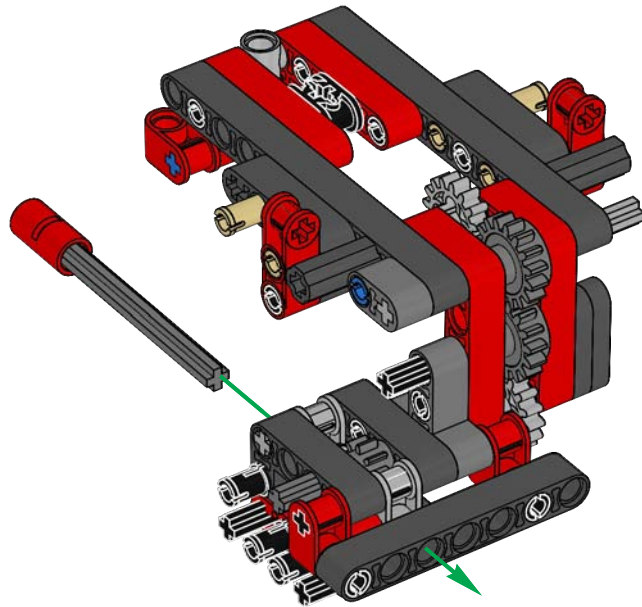
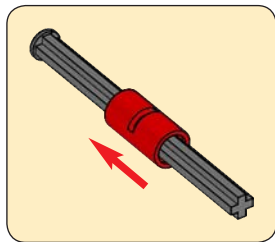




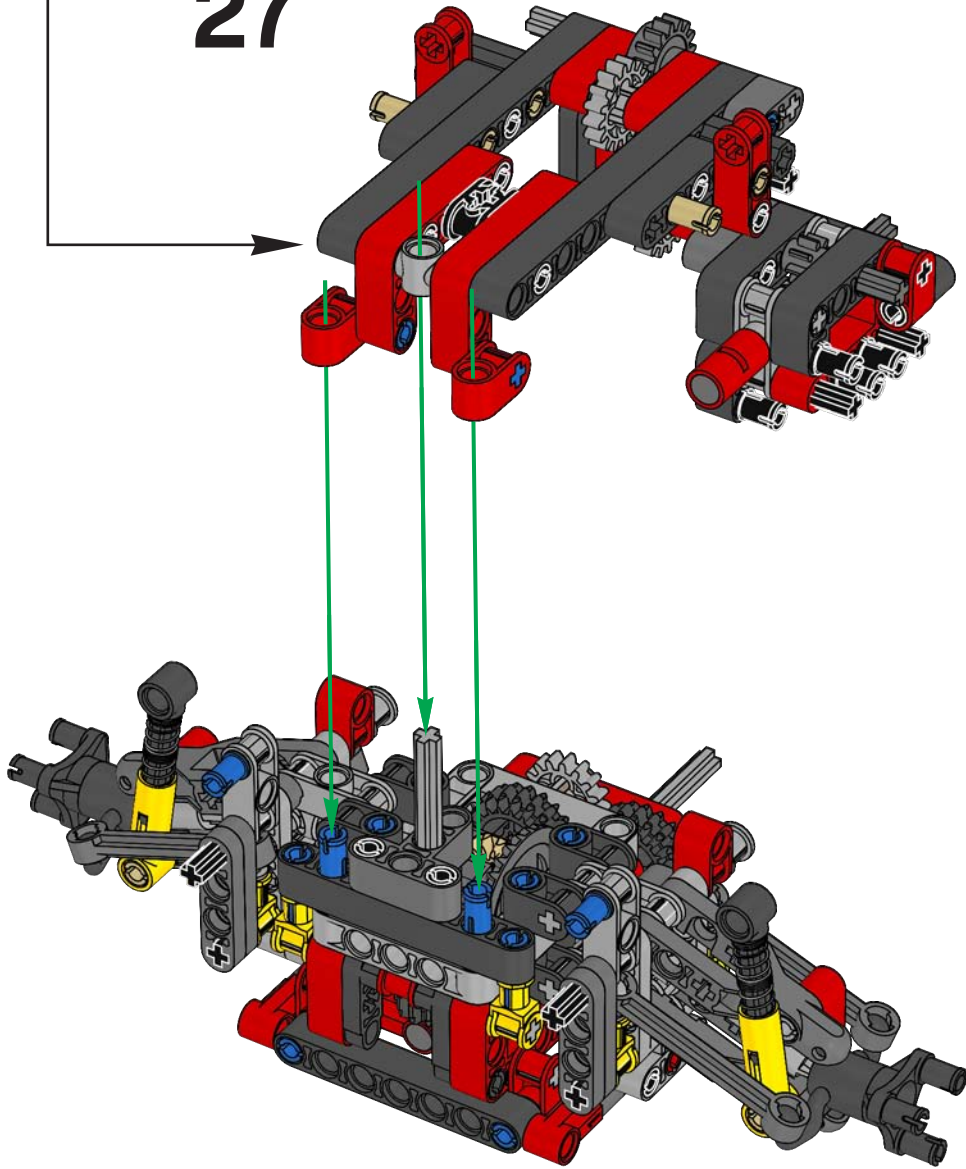
19

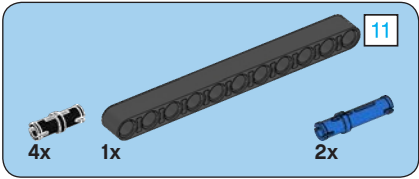
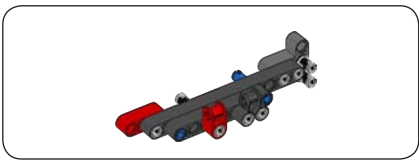


20

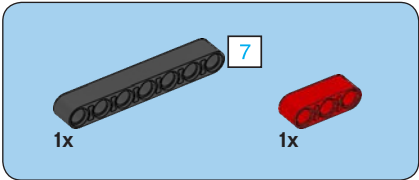
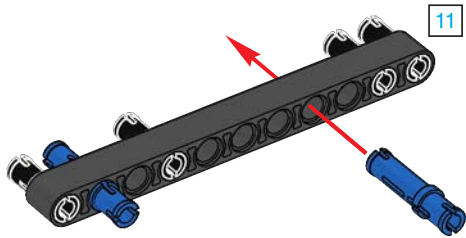


27

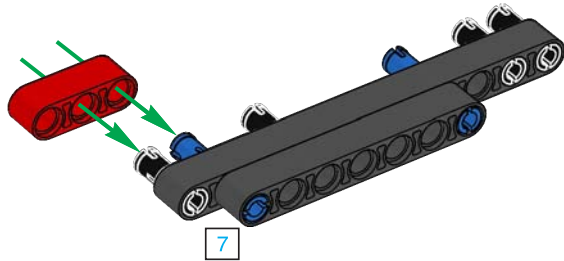


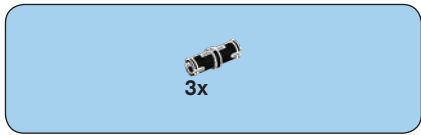


1

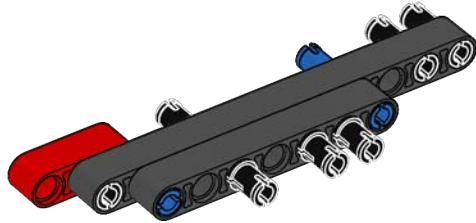


2

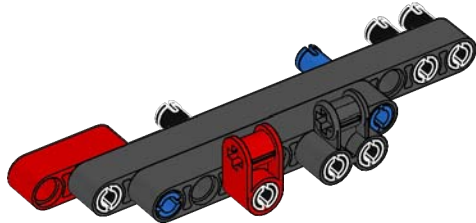


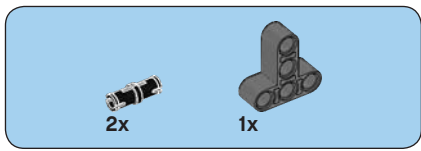


3

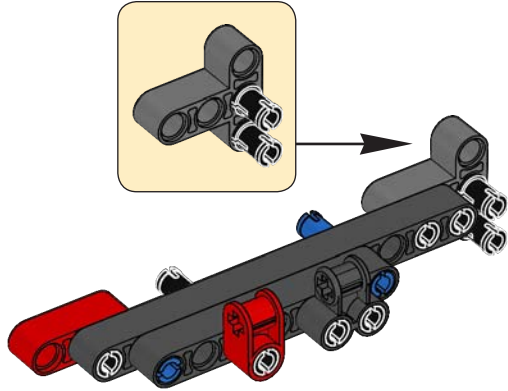


4

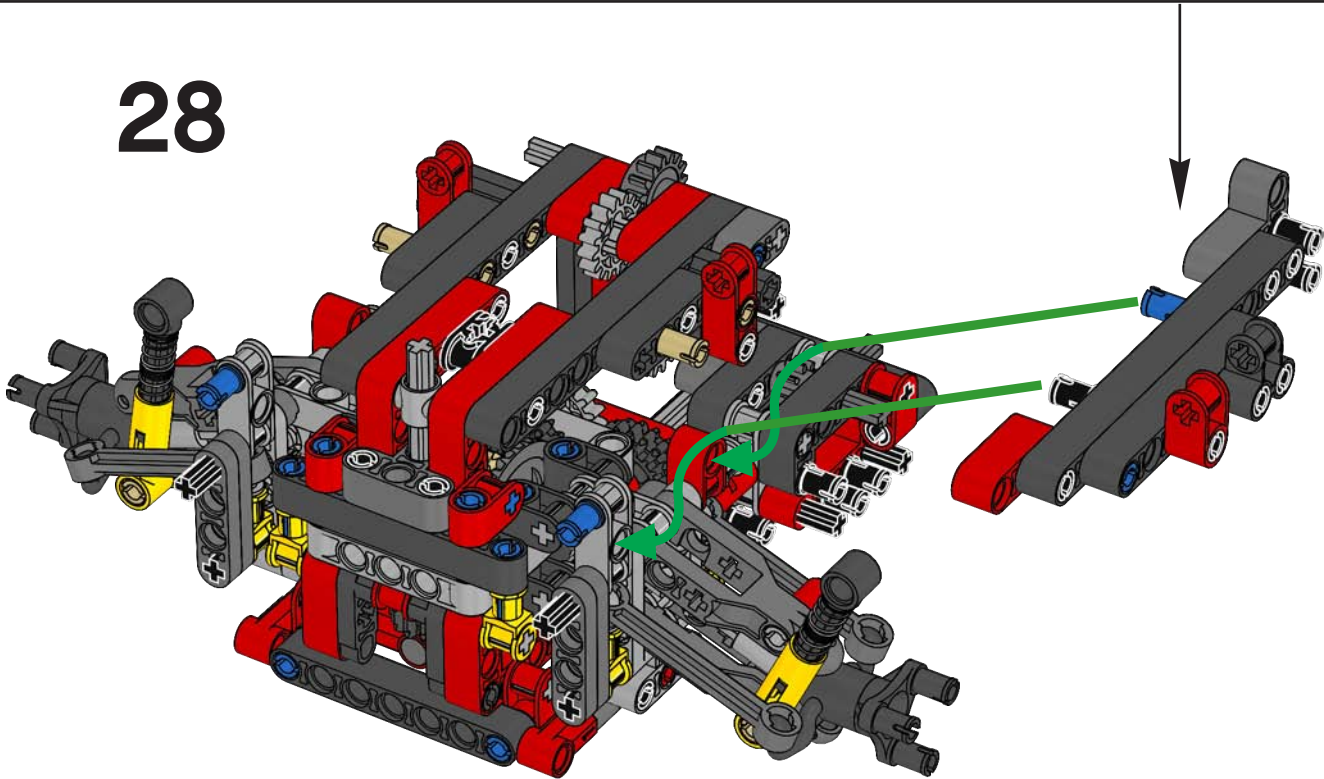


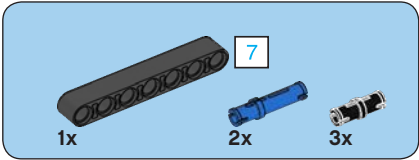
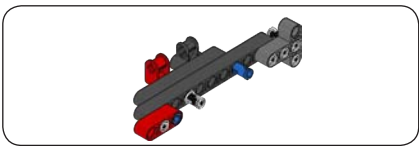


5

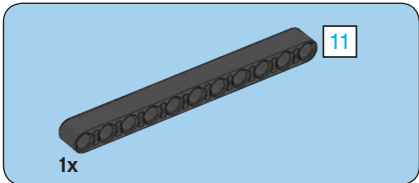
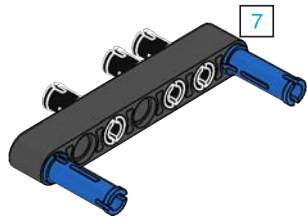


28

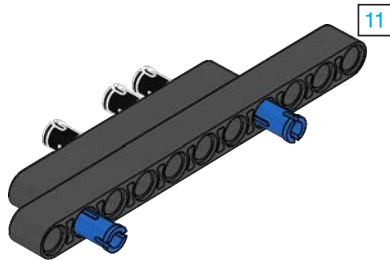




1

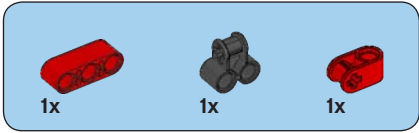
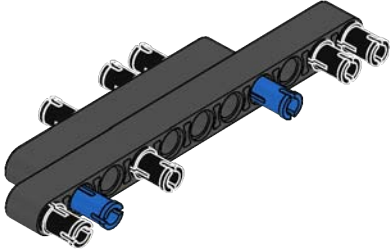


2

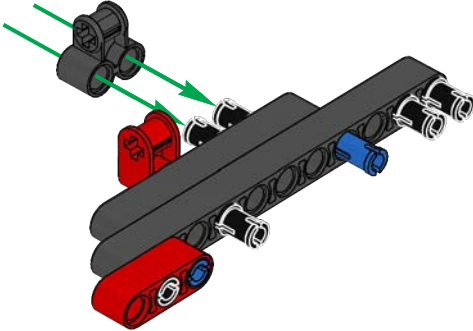


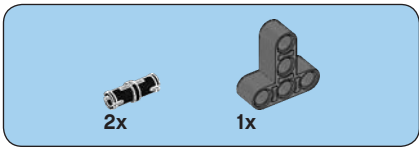


3

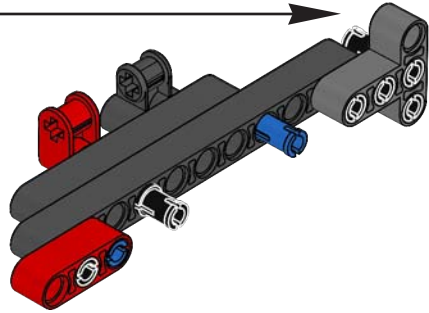
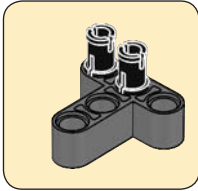


4

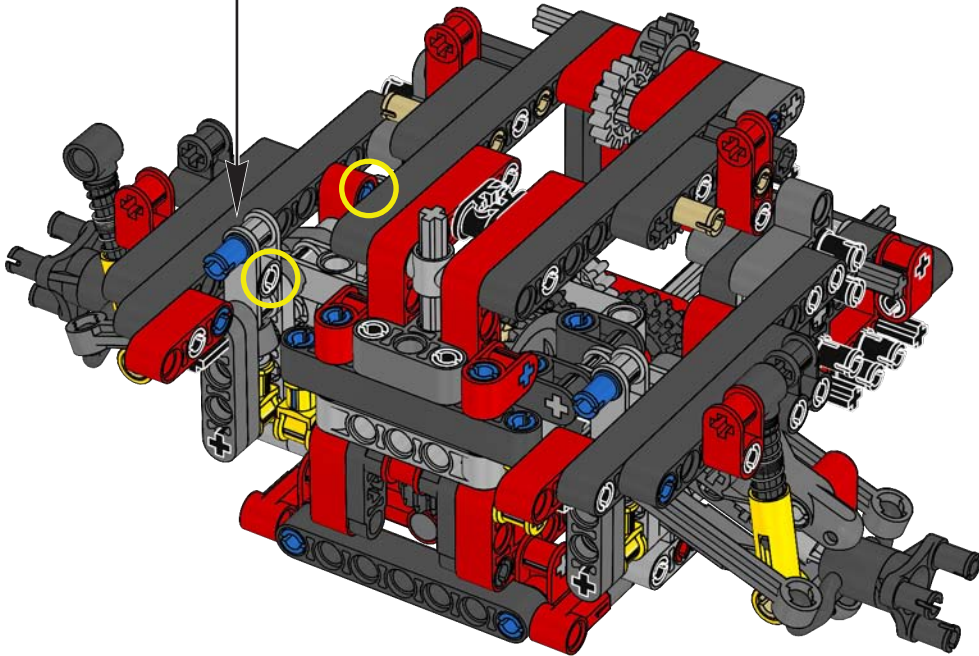


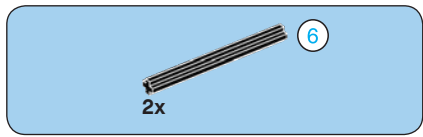


5

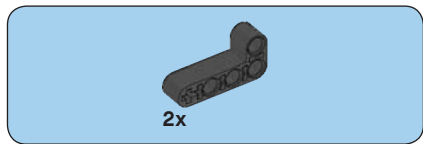
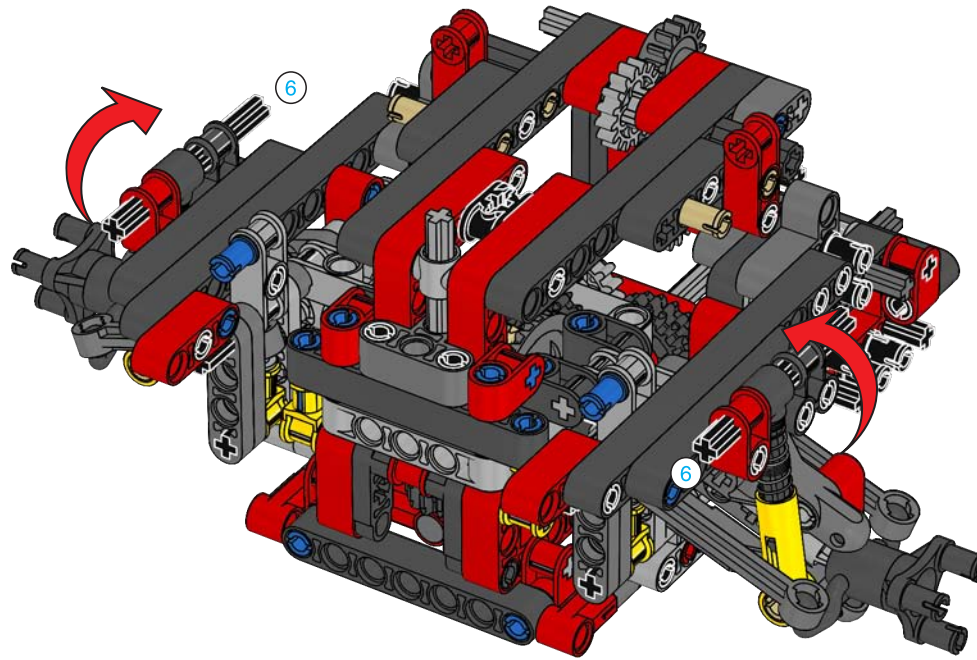


29

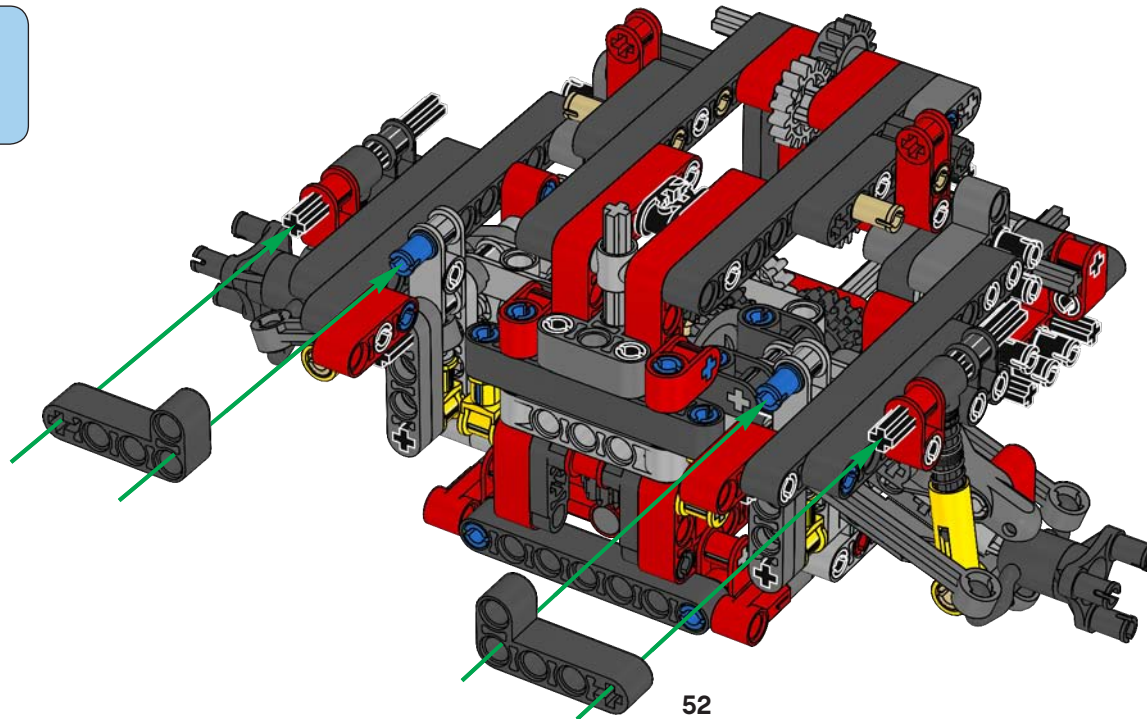


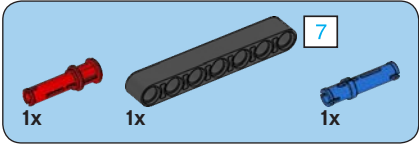
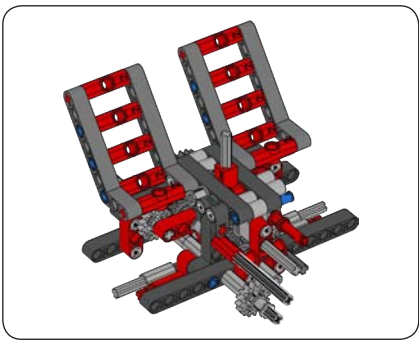


30

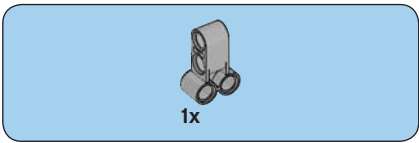
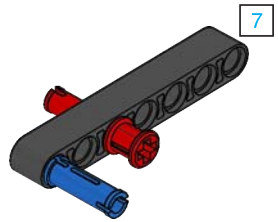


31

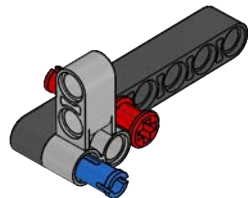


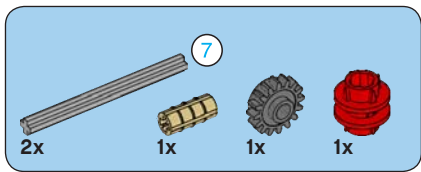


1

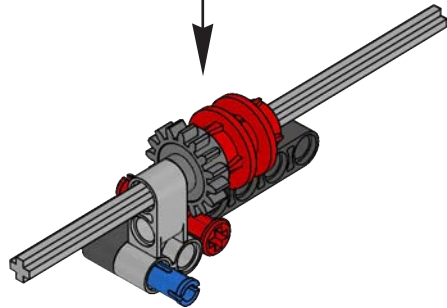
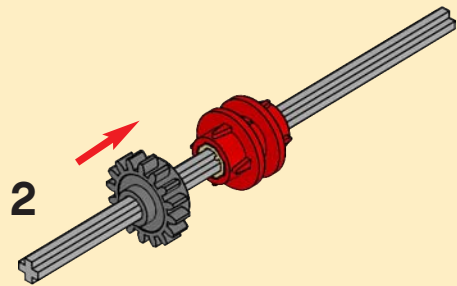
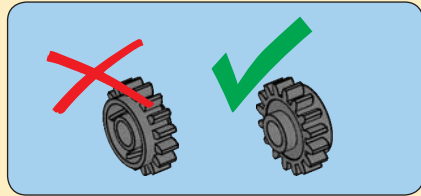
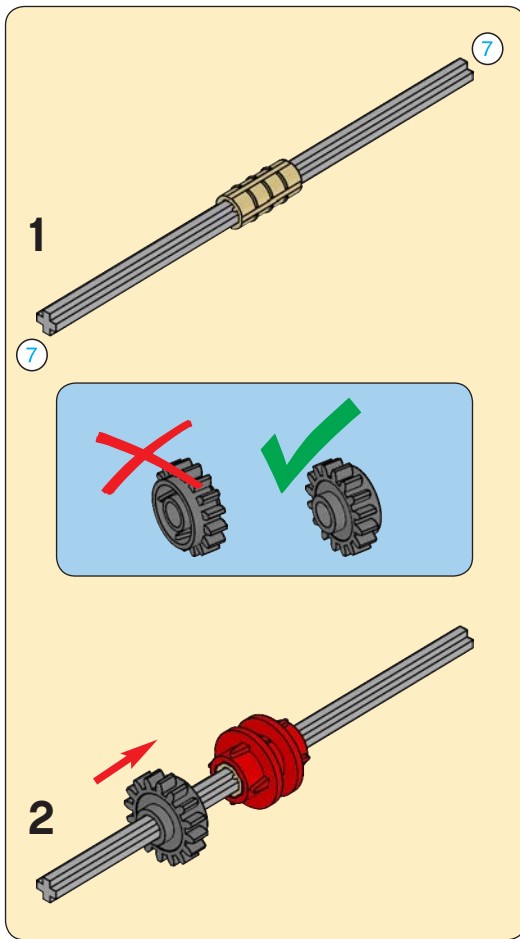


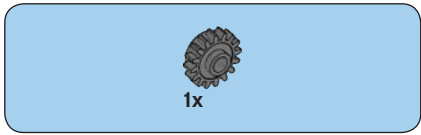
2



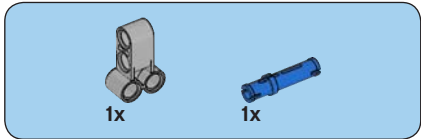
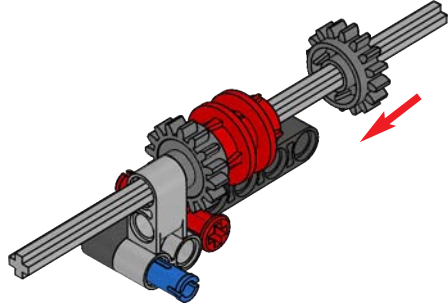
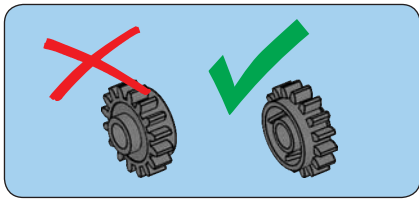


3

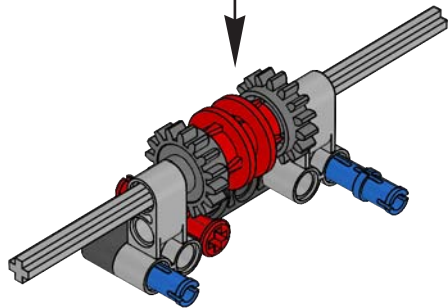
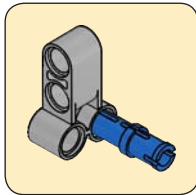




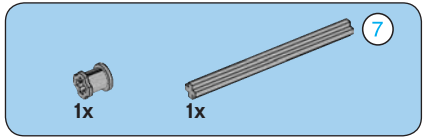
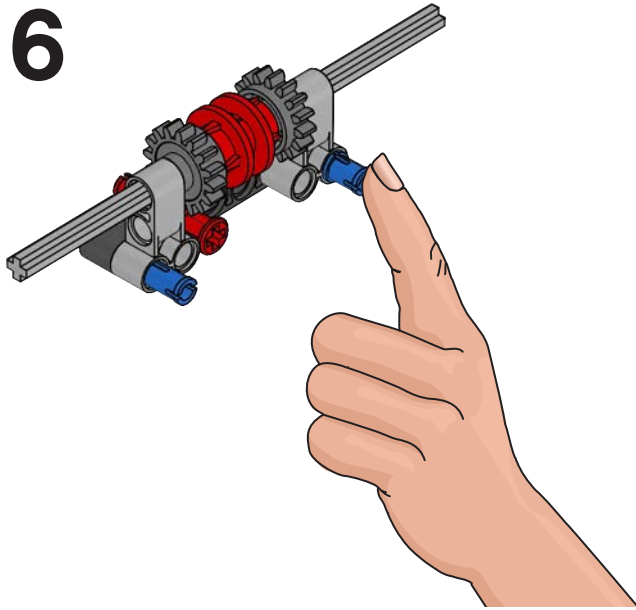
4



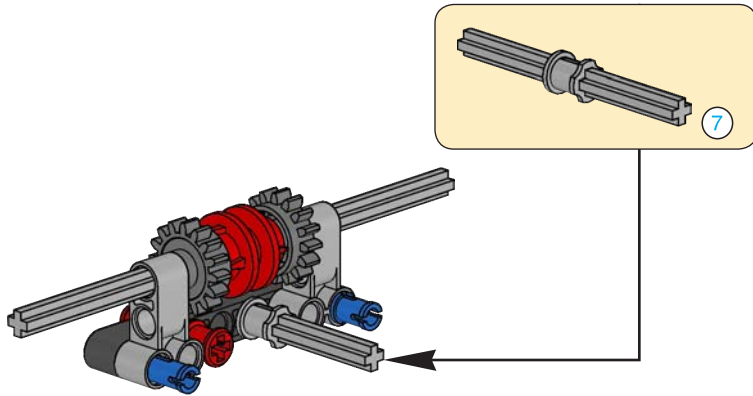
5

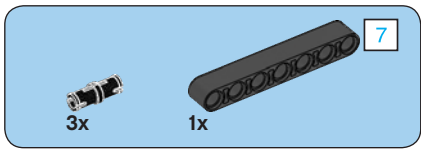


6

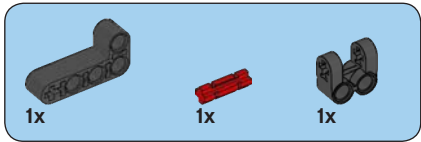
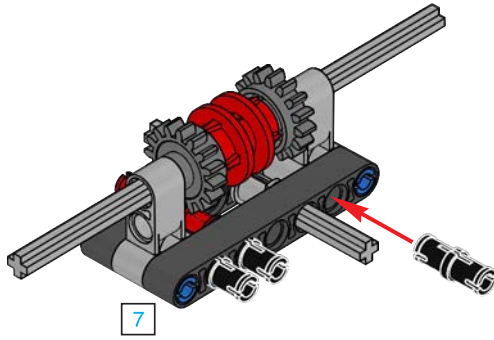


7

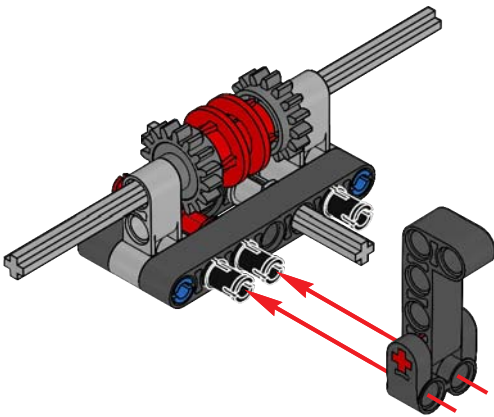
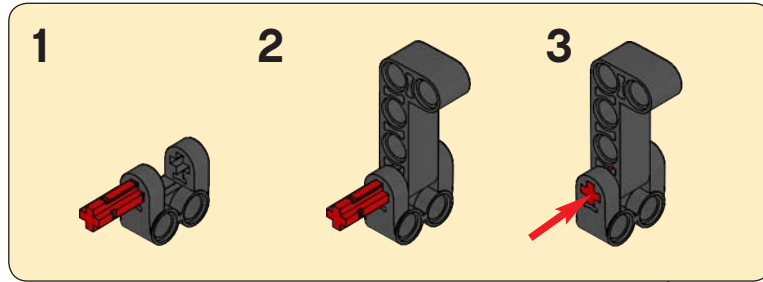


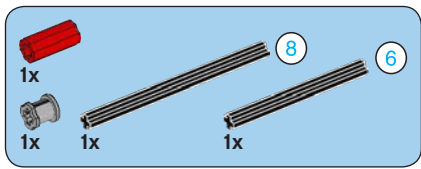


8

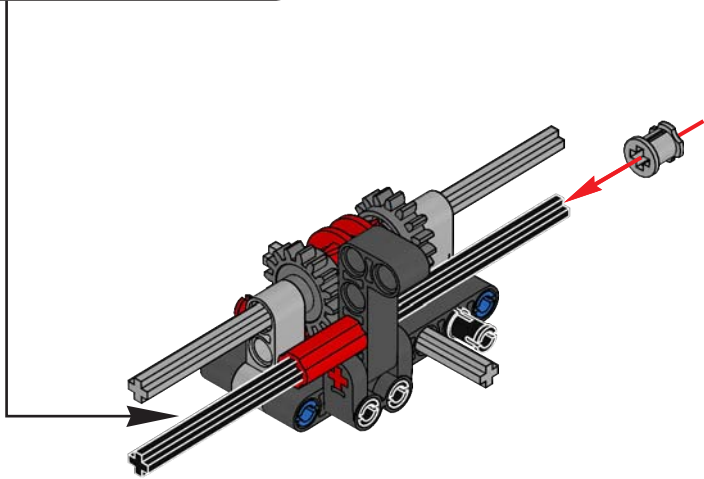
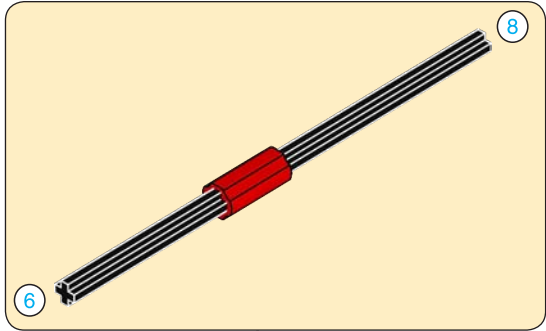


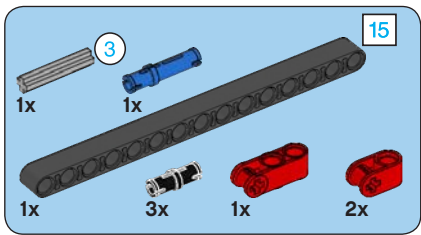
9



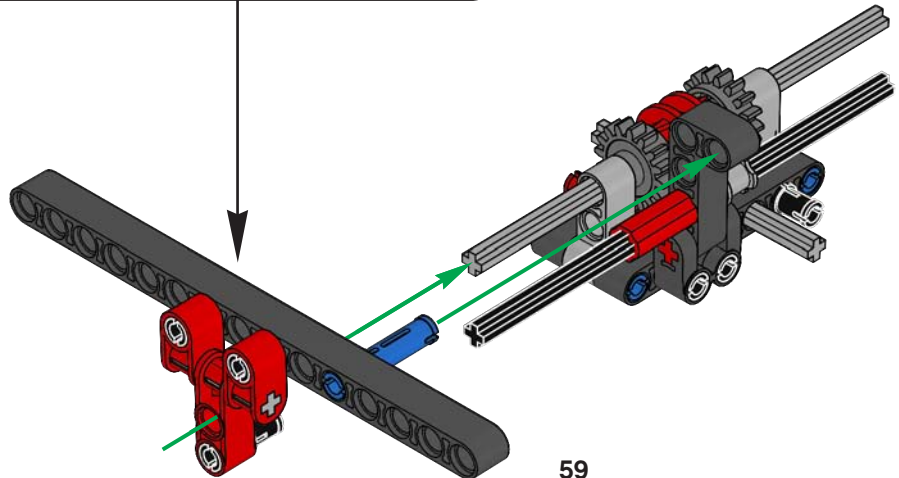
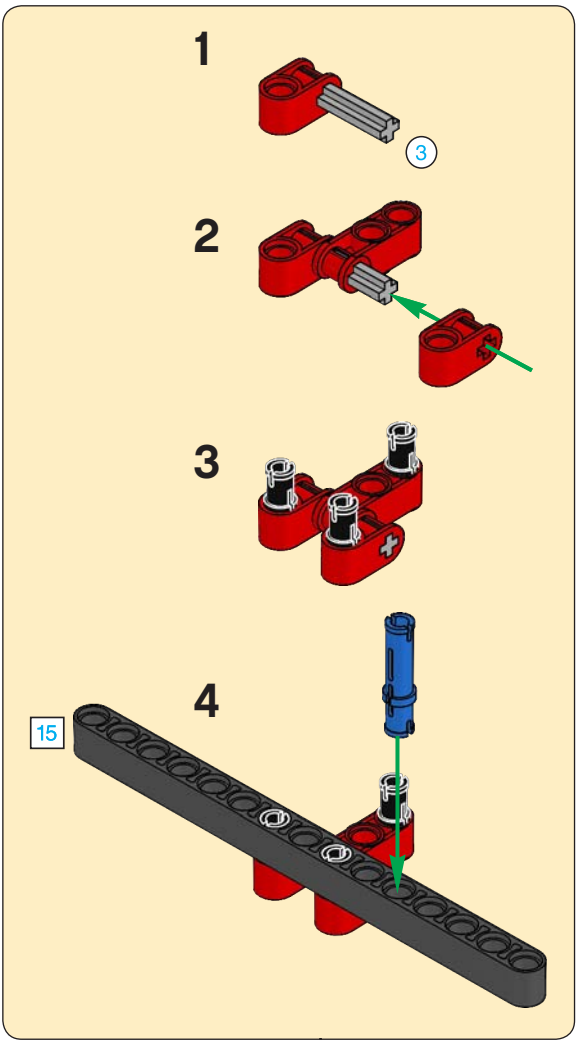


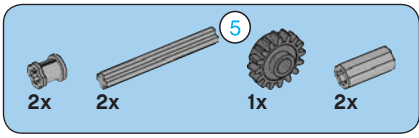
10





11



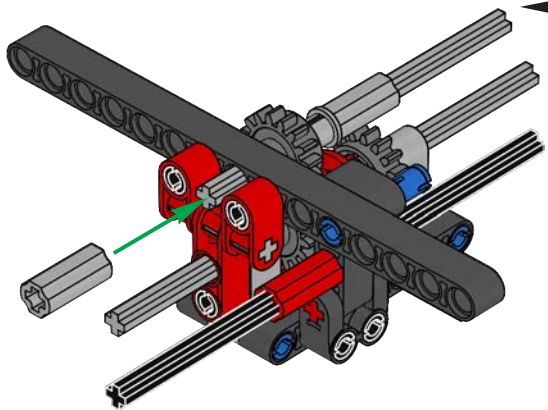


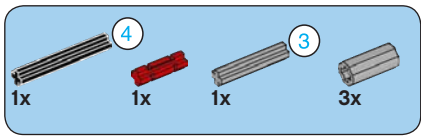
12

1

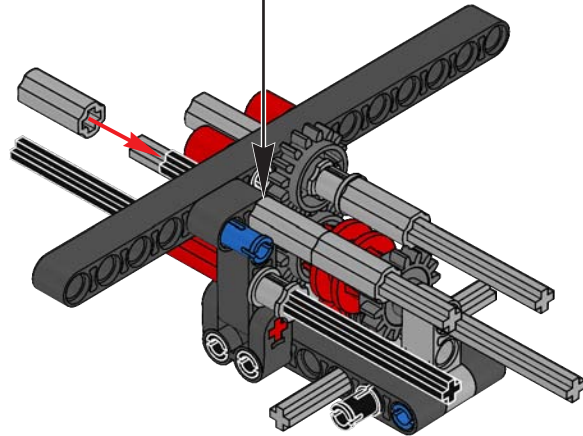
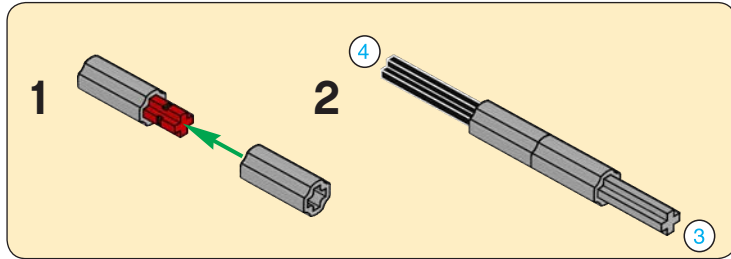
2

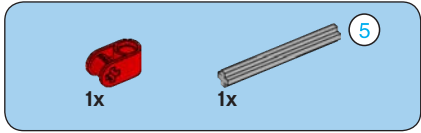
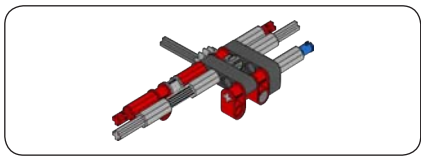
3



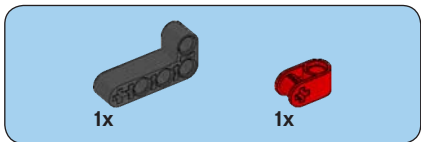
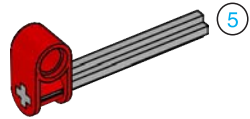


13

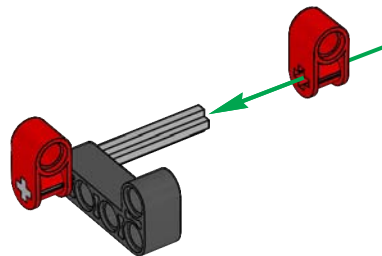


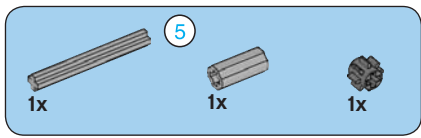


1

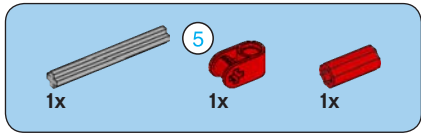
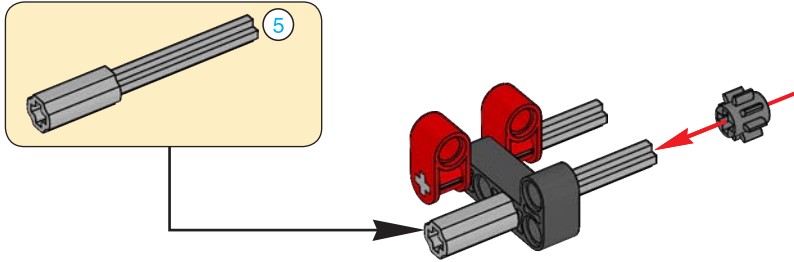


2

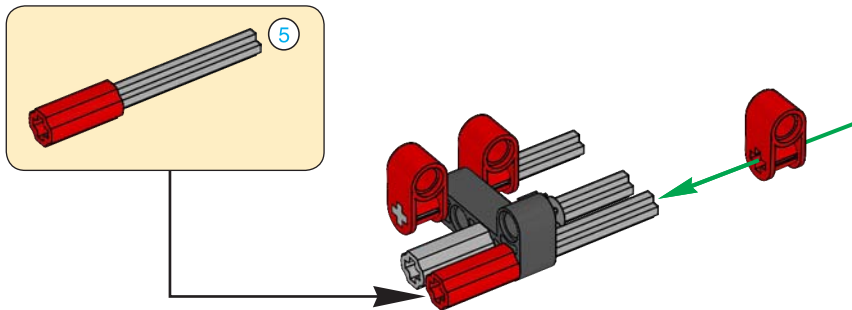


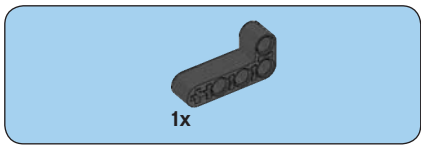


3

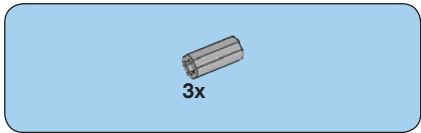
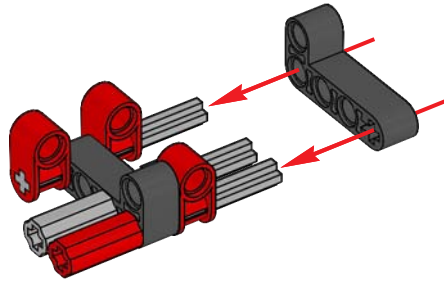


4

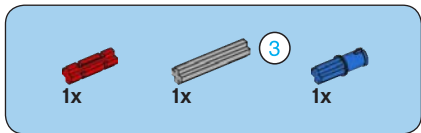
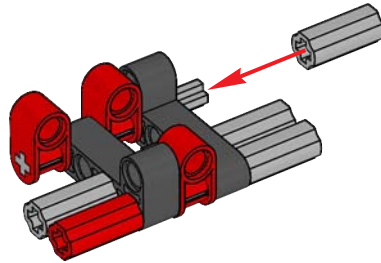




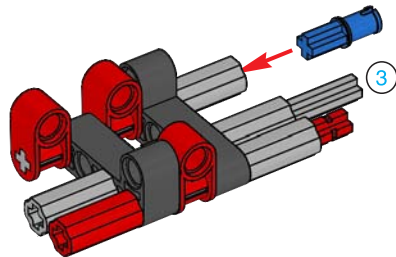
5

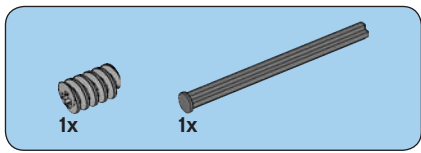


6

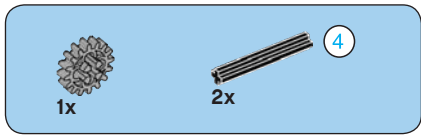
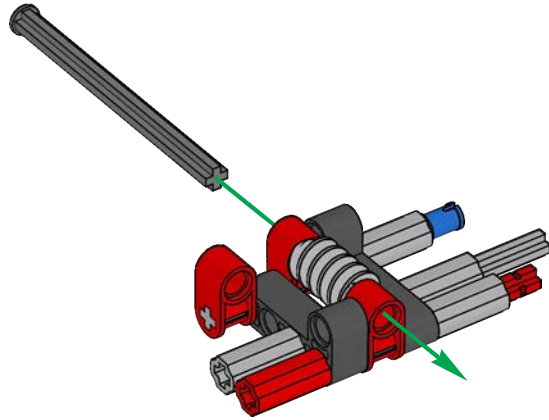


7

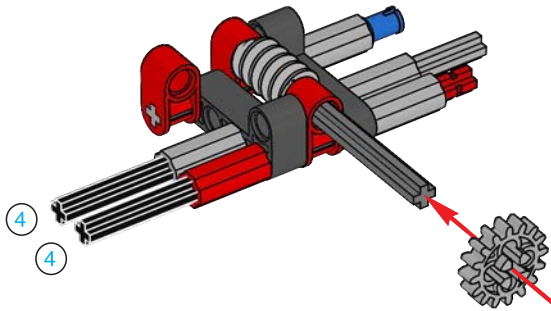


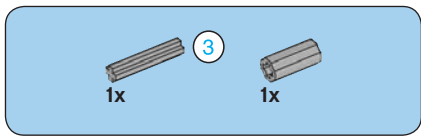


8

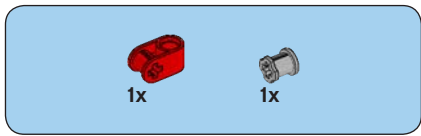
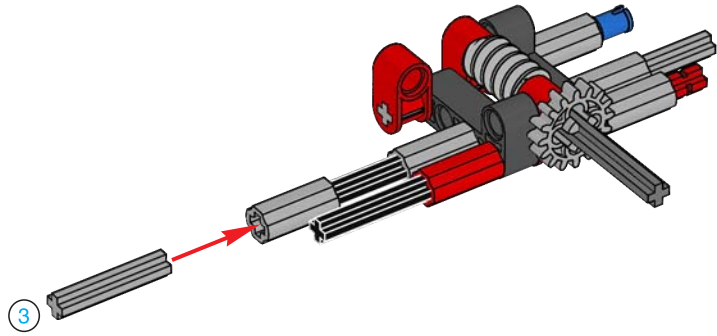


9

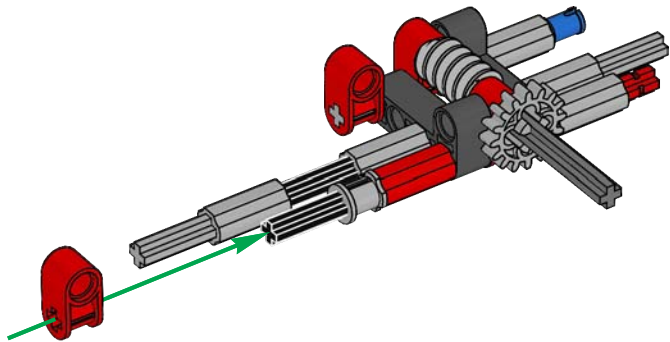


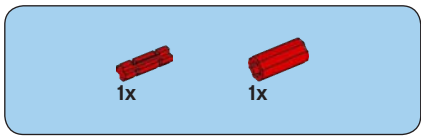


10

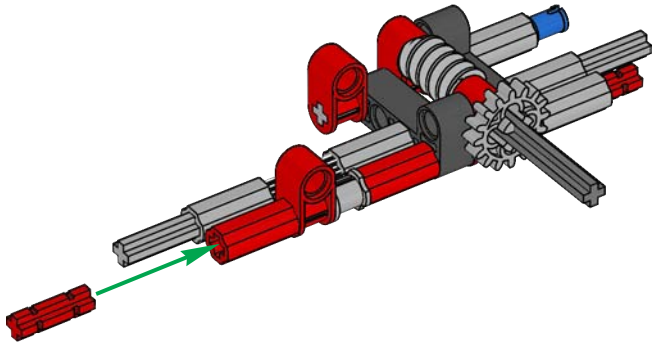


11

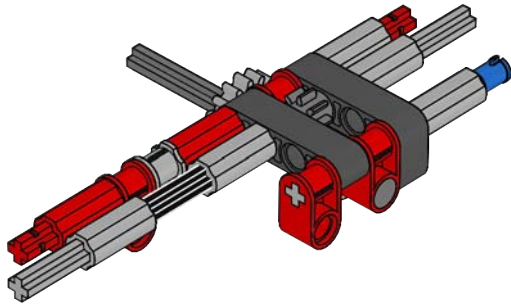




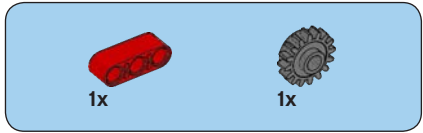
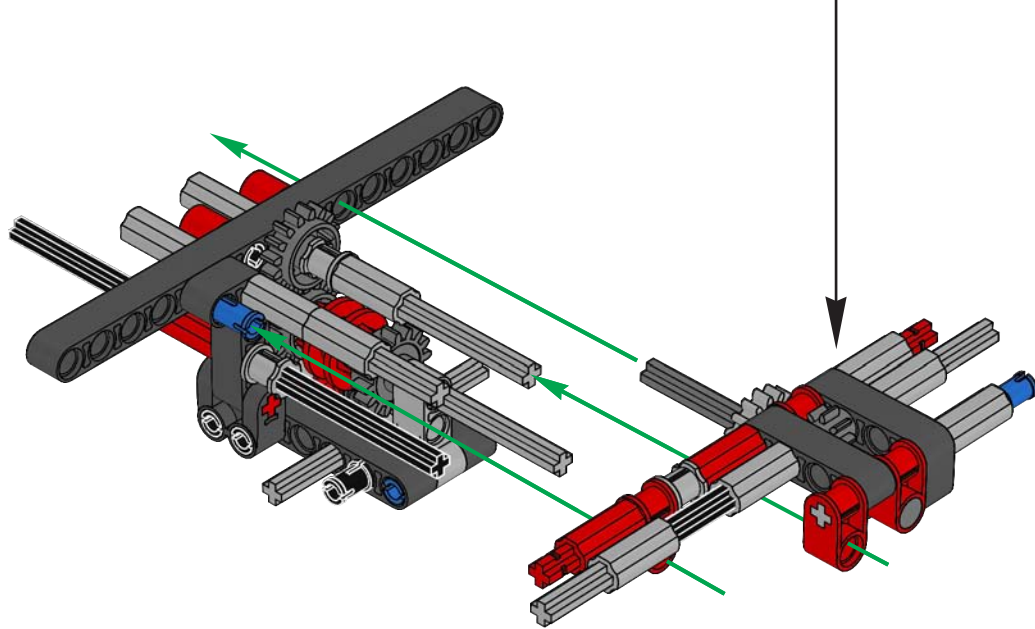
12



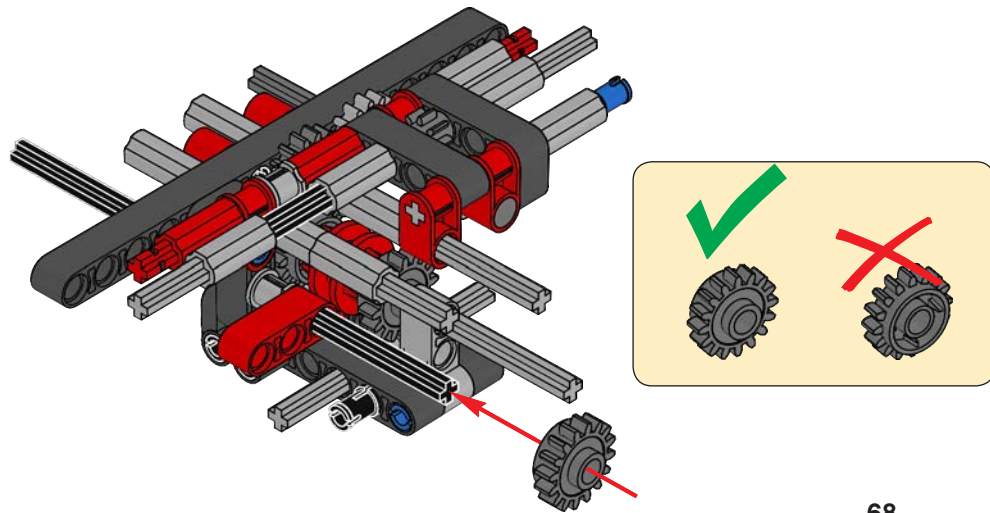
13

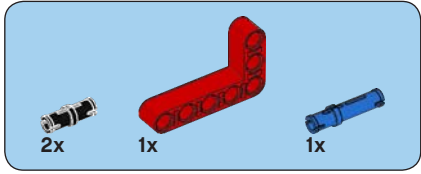
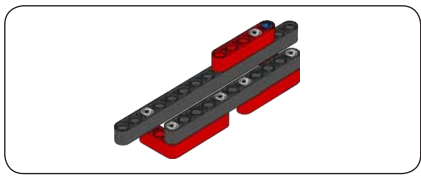


14

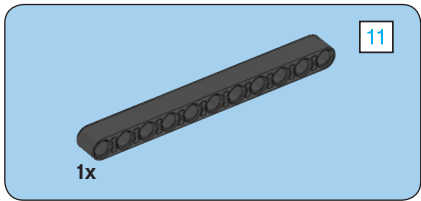
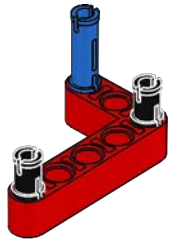


15

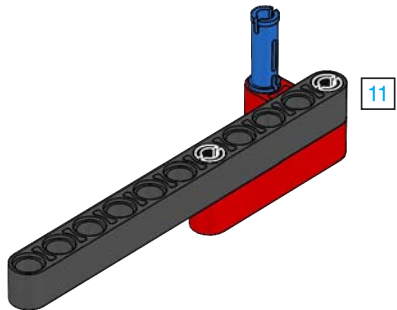


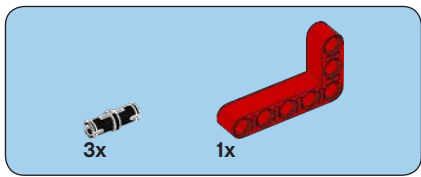


1

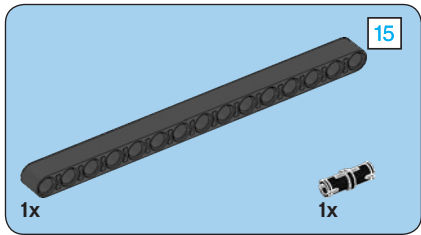
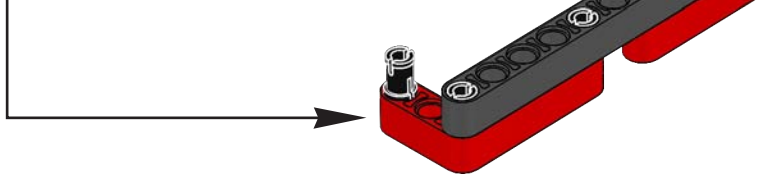
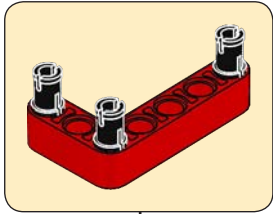


2

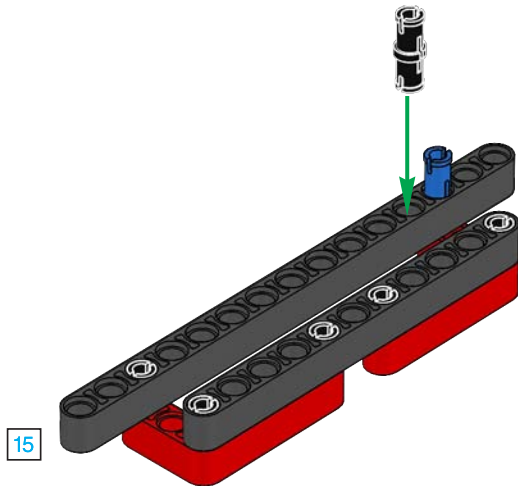


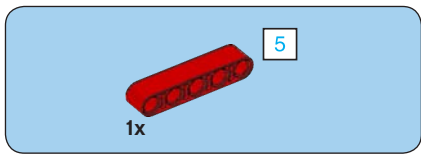


3

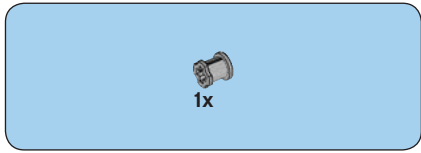
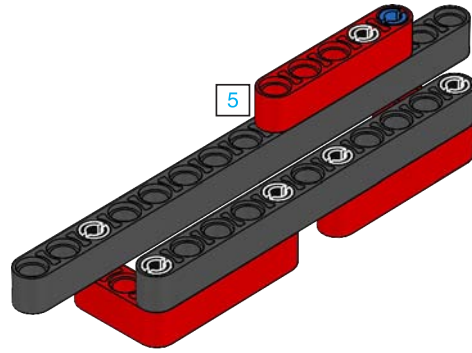


4

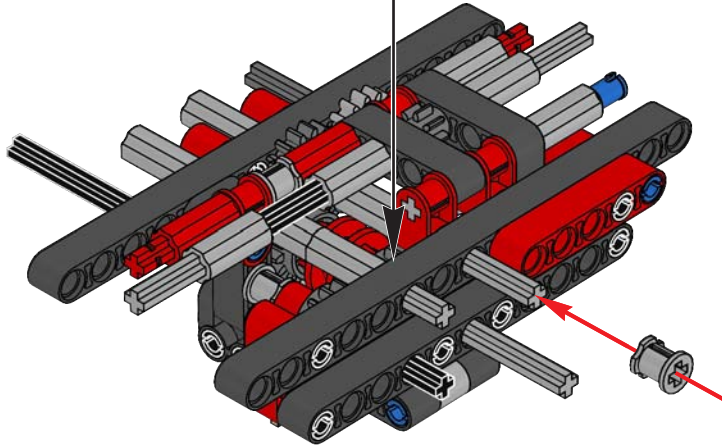


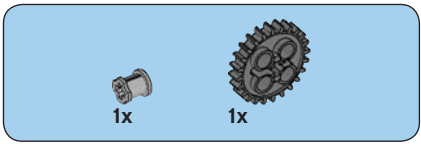


5

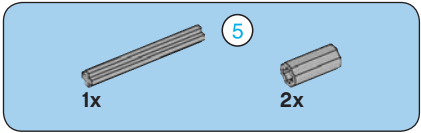
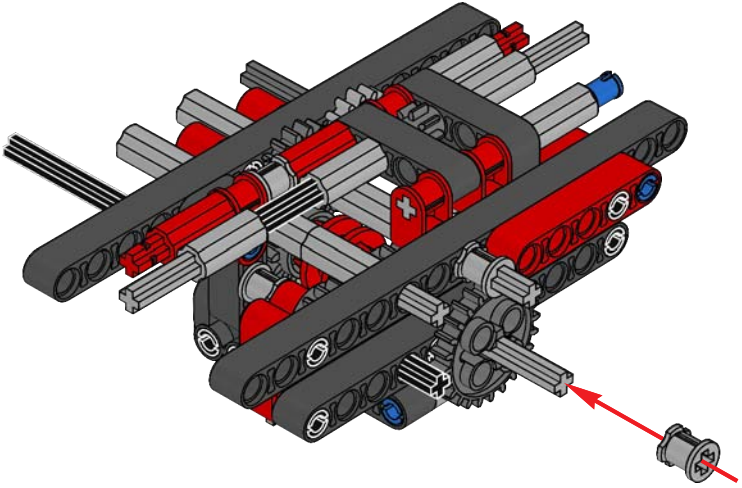


16

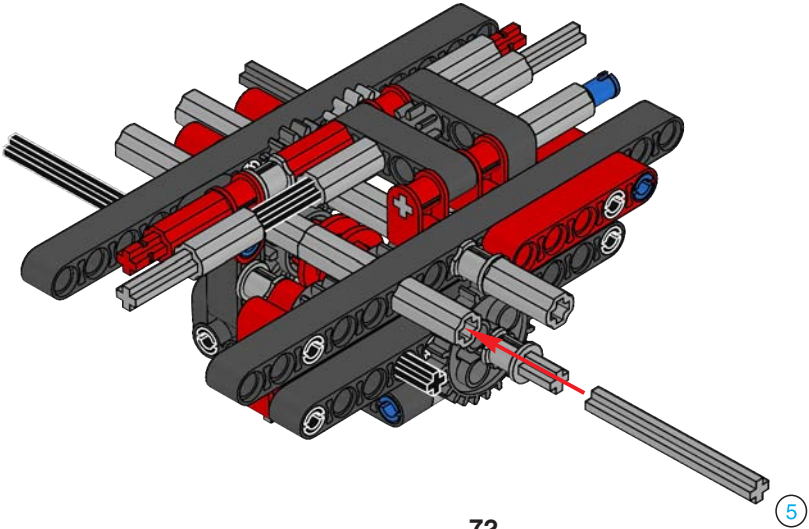


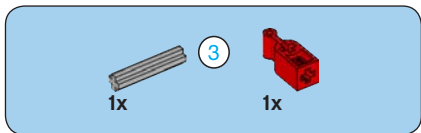


17

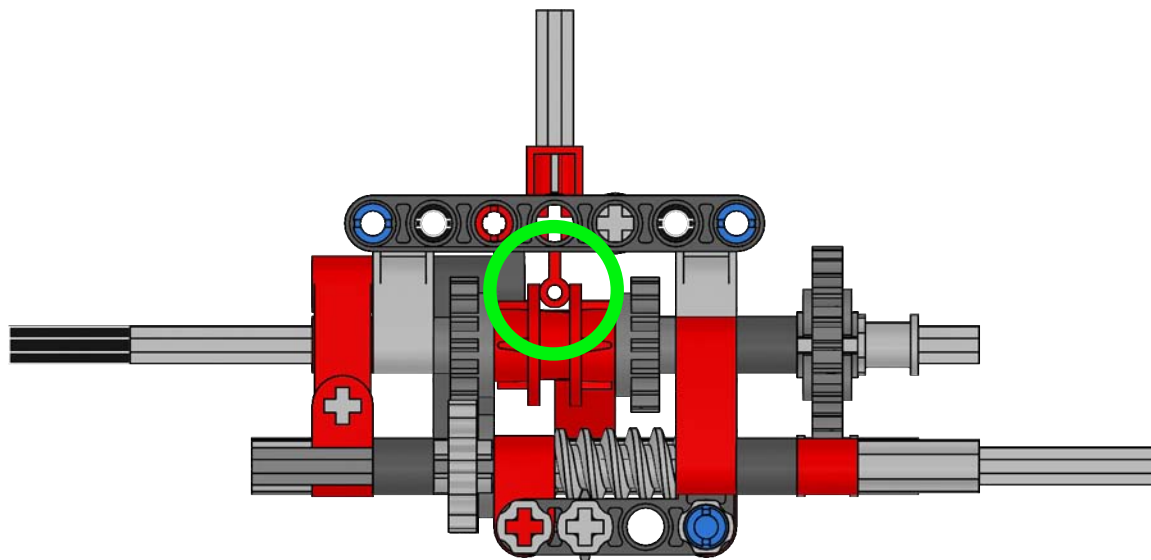
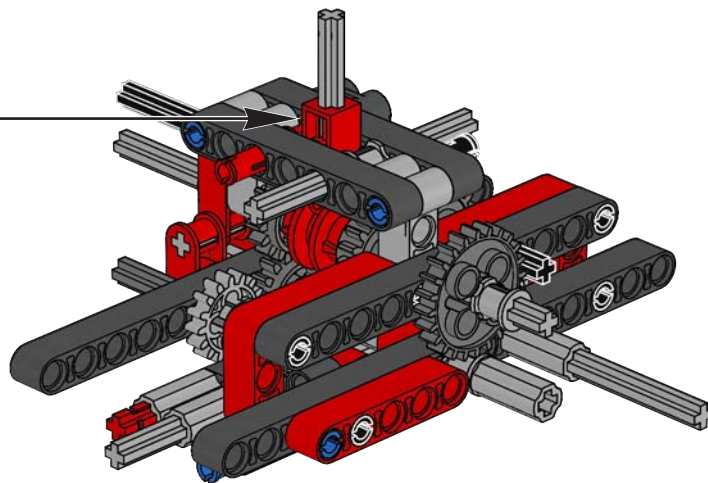
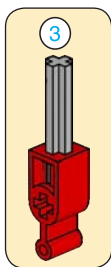
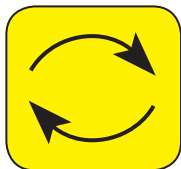


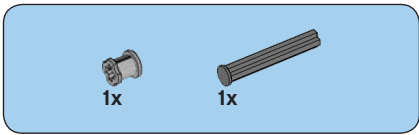
18



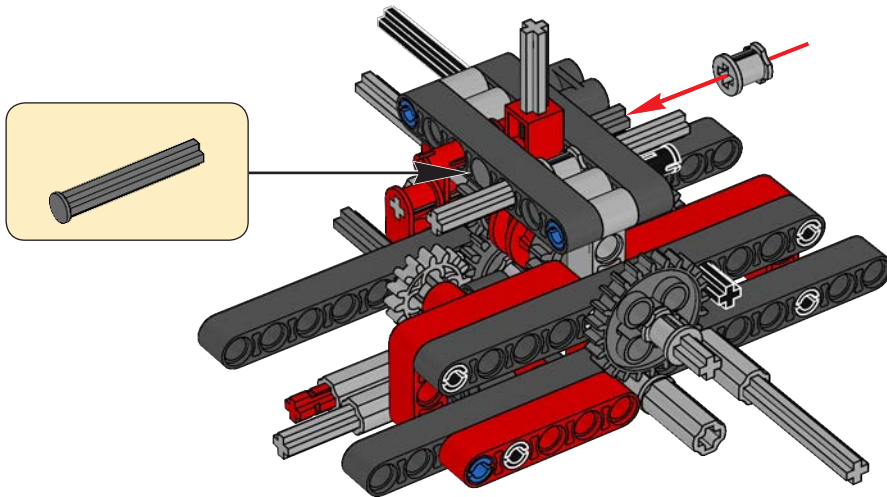


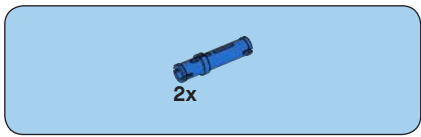
19



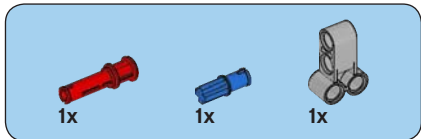
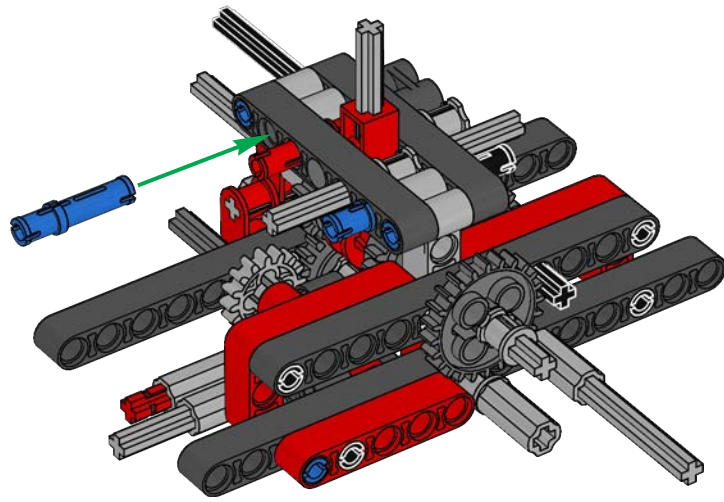


20

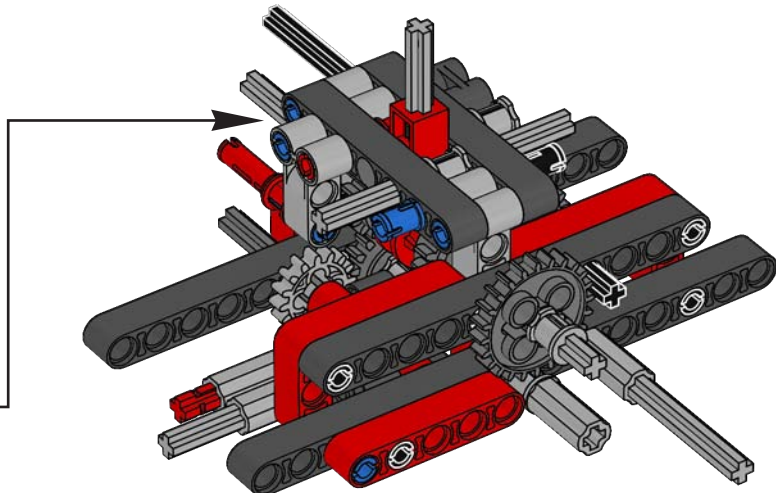
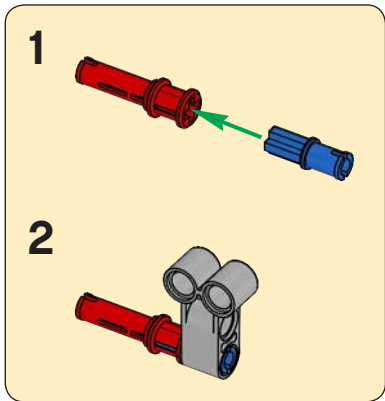


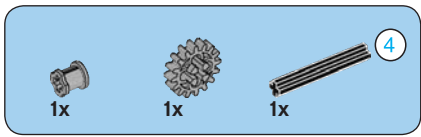


21

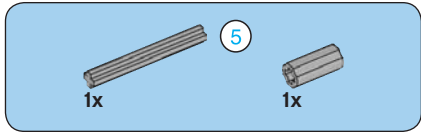
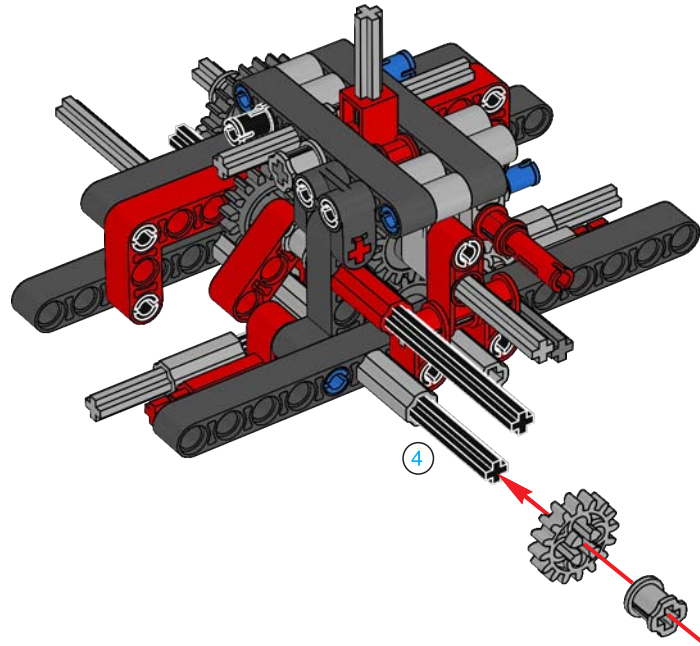


22

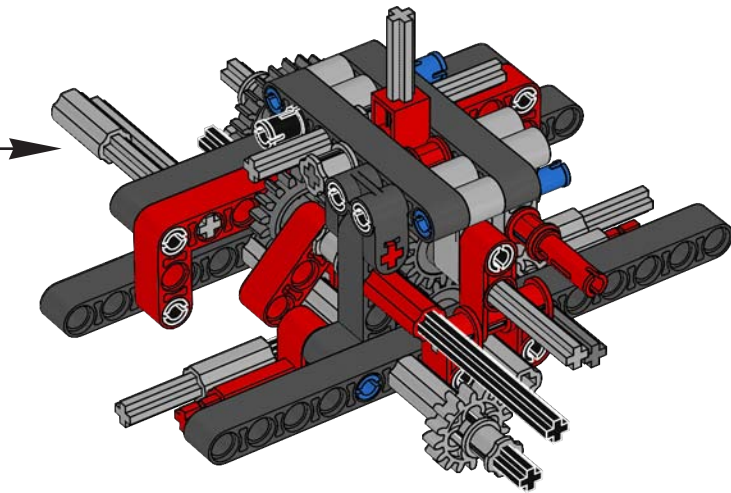
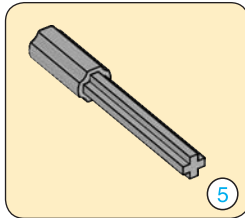


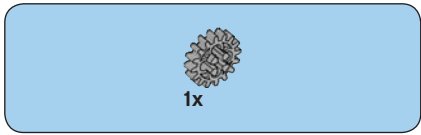


23

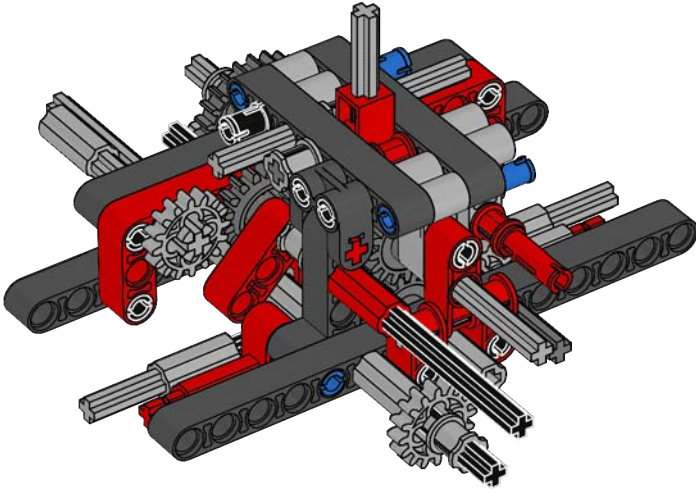


24

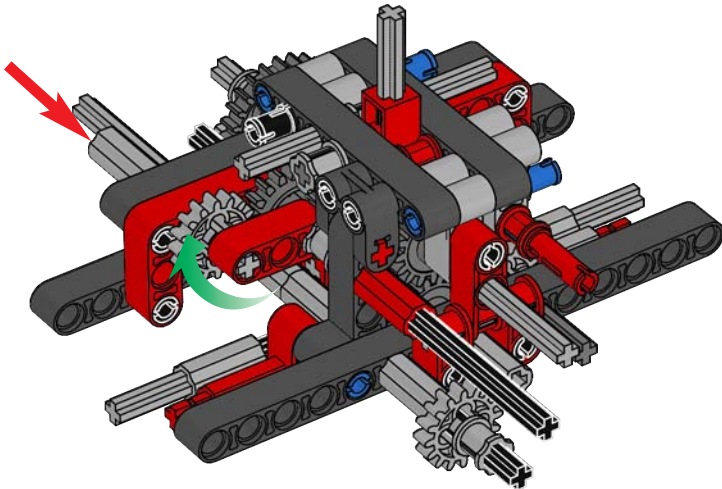


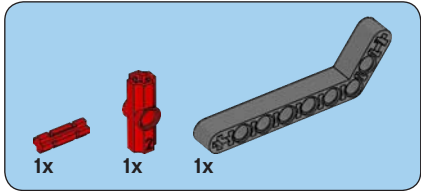
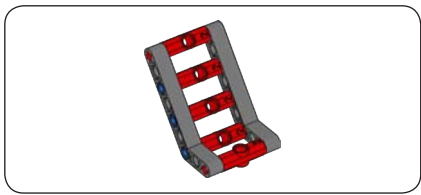


25

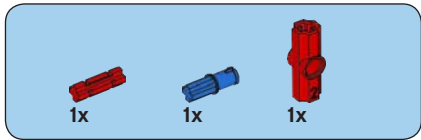
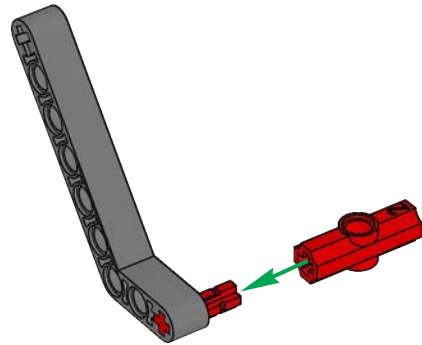


26

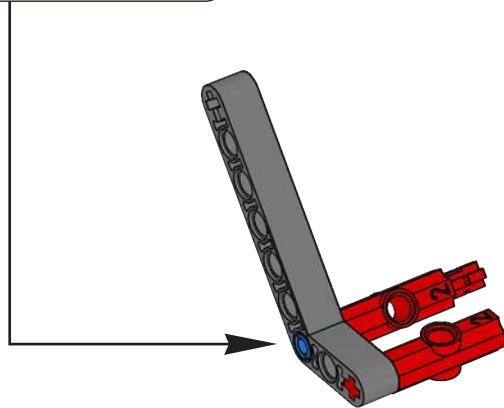
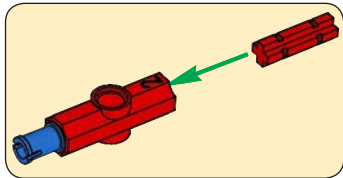


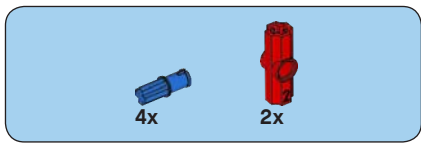


1

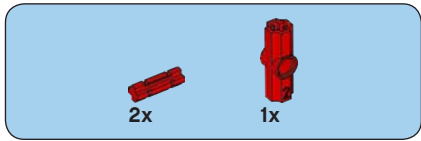
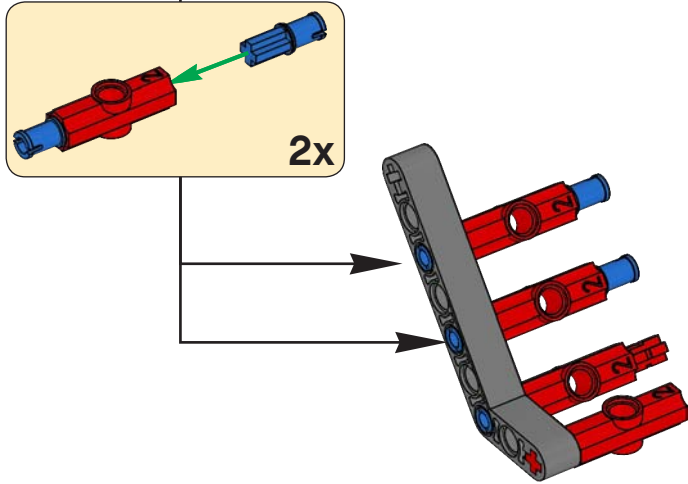


2

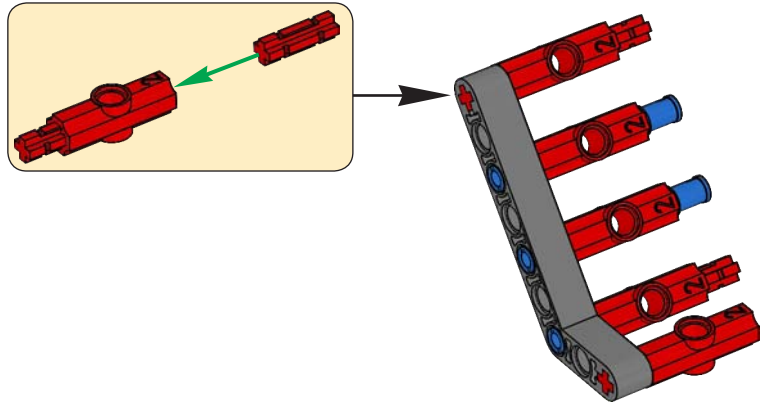


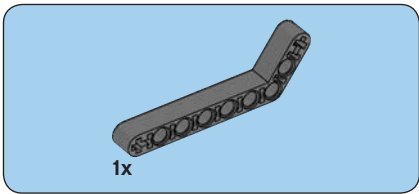


3

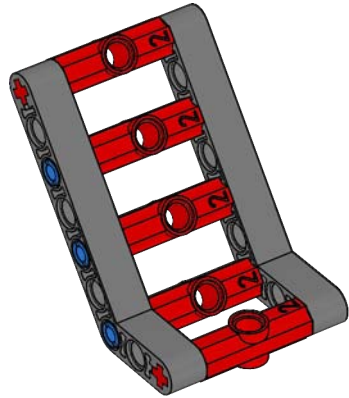


4

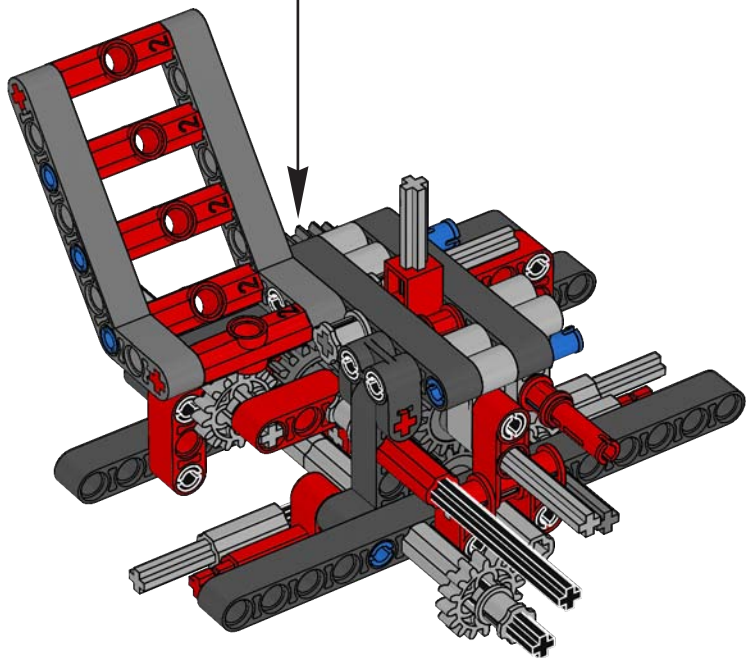


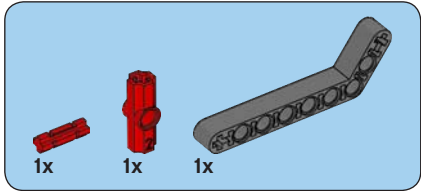
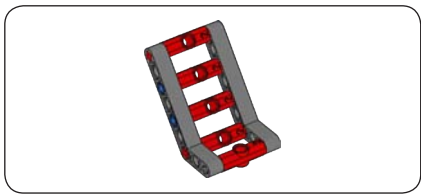


5

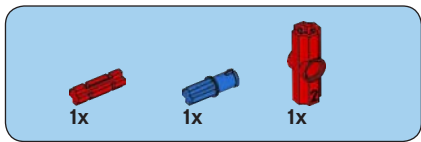
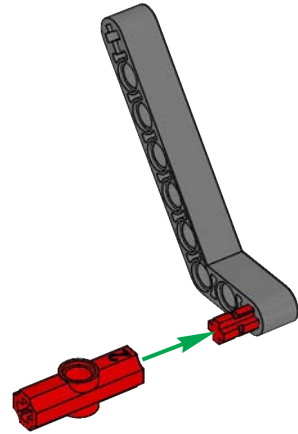


27

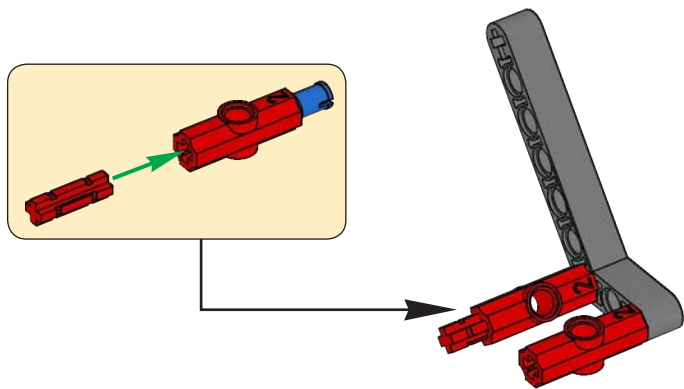


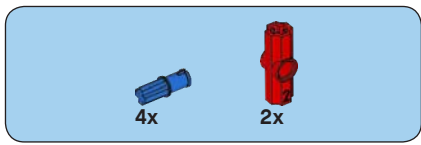


1

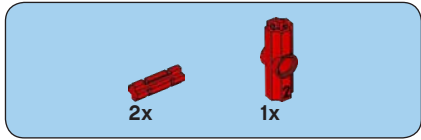
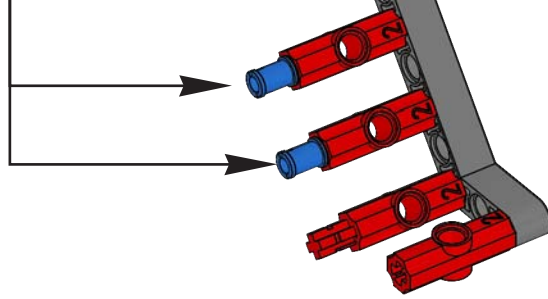
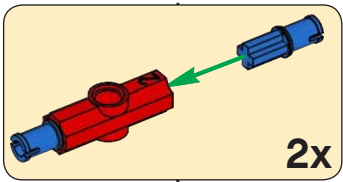


2

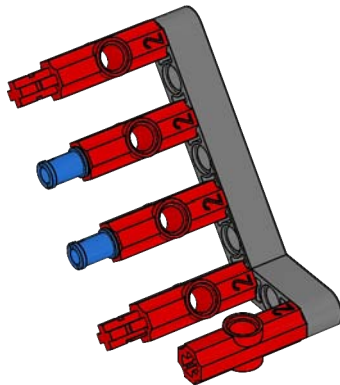
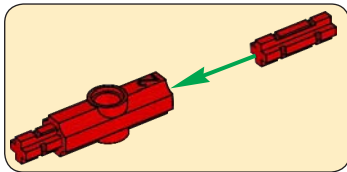


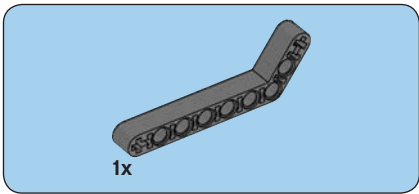


3

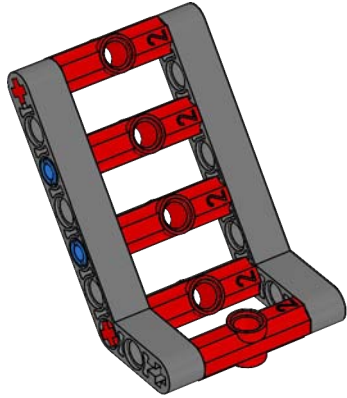


4





5



28

