



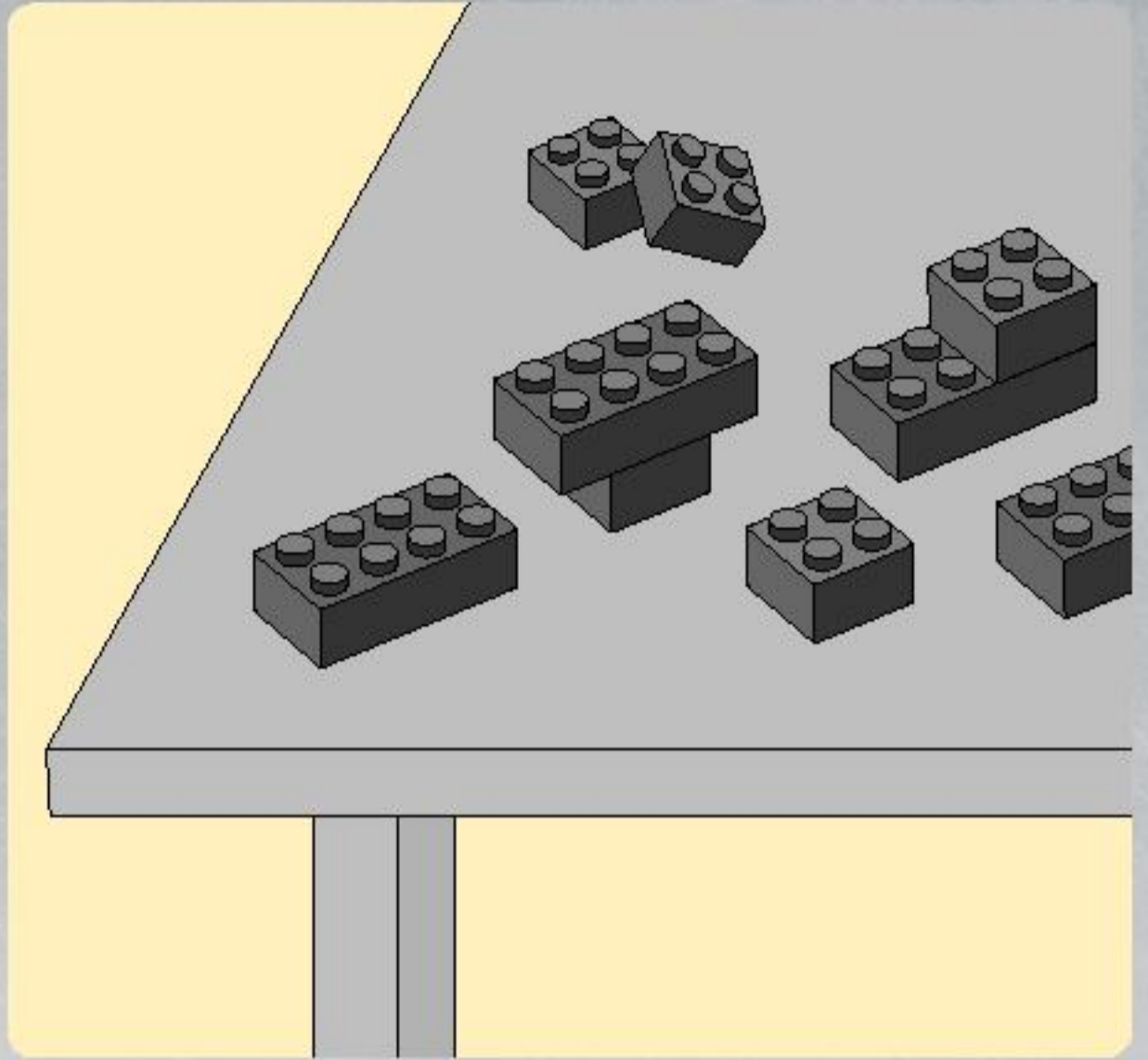
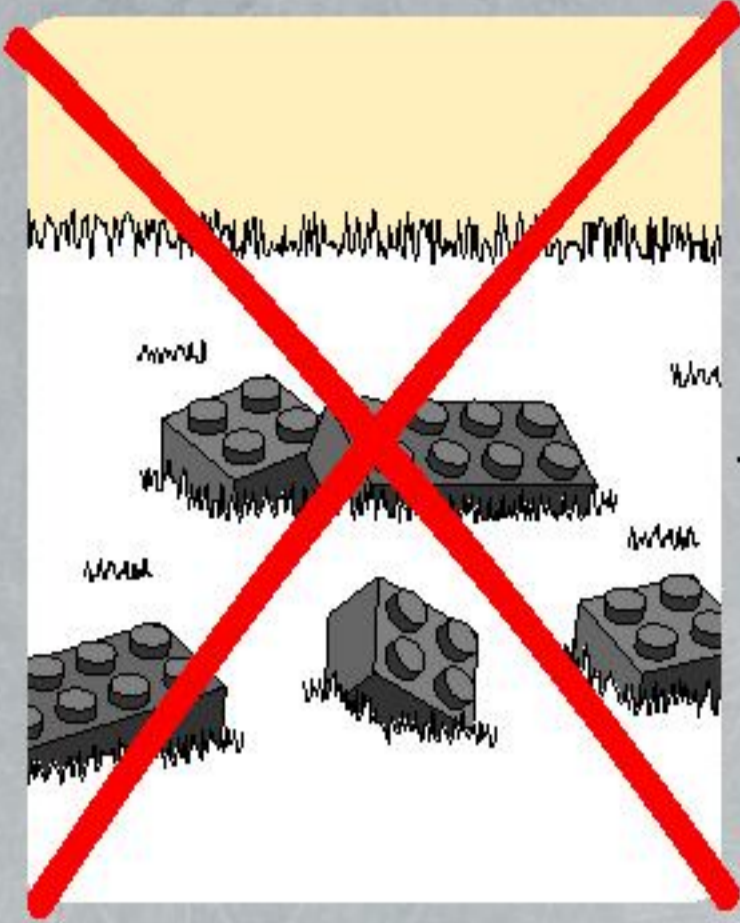
# STAR WARS



8096

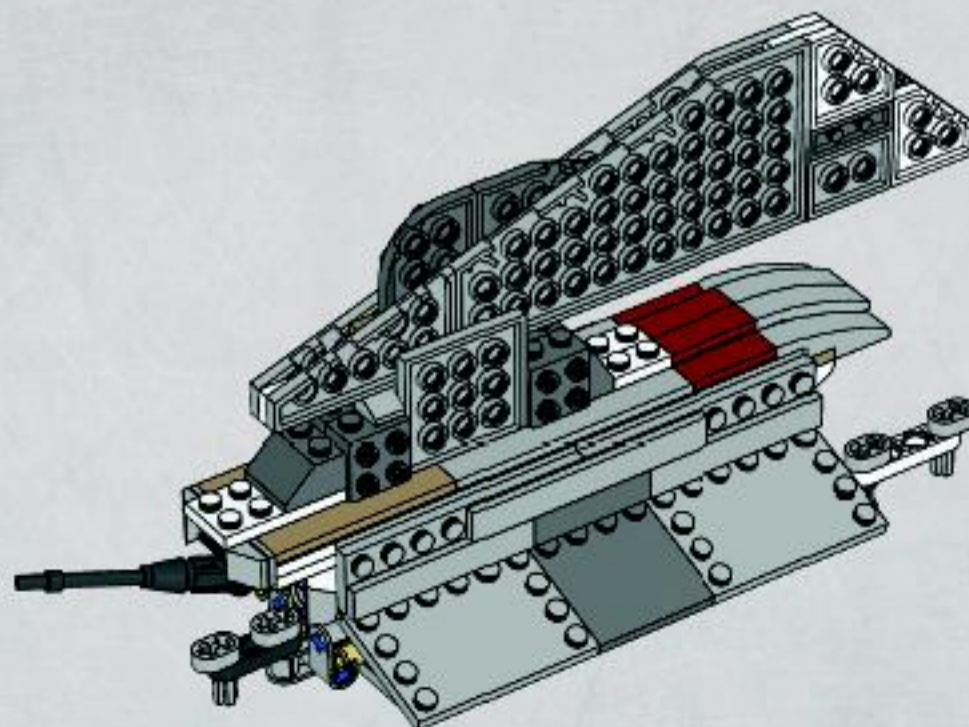
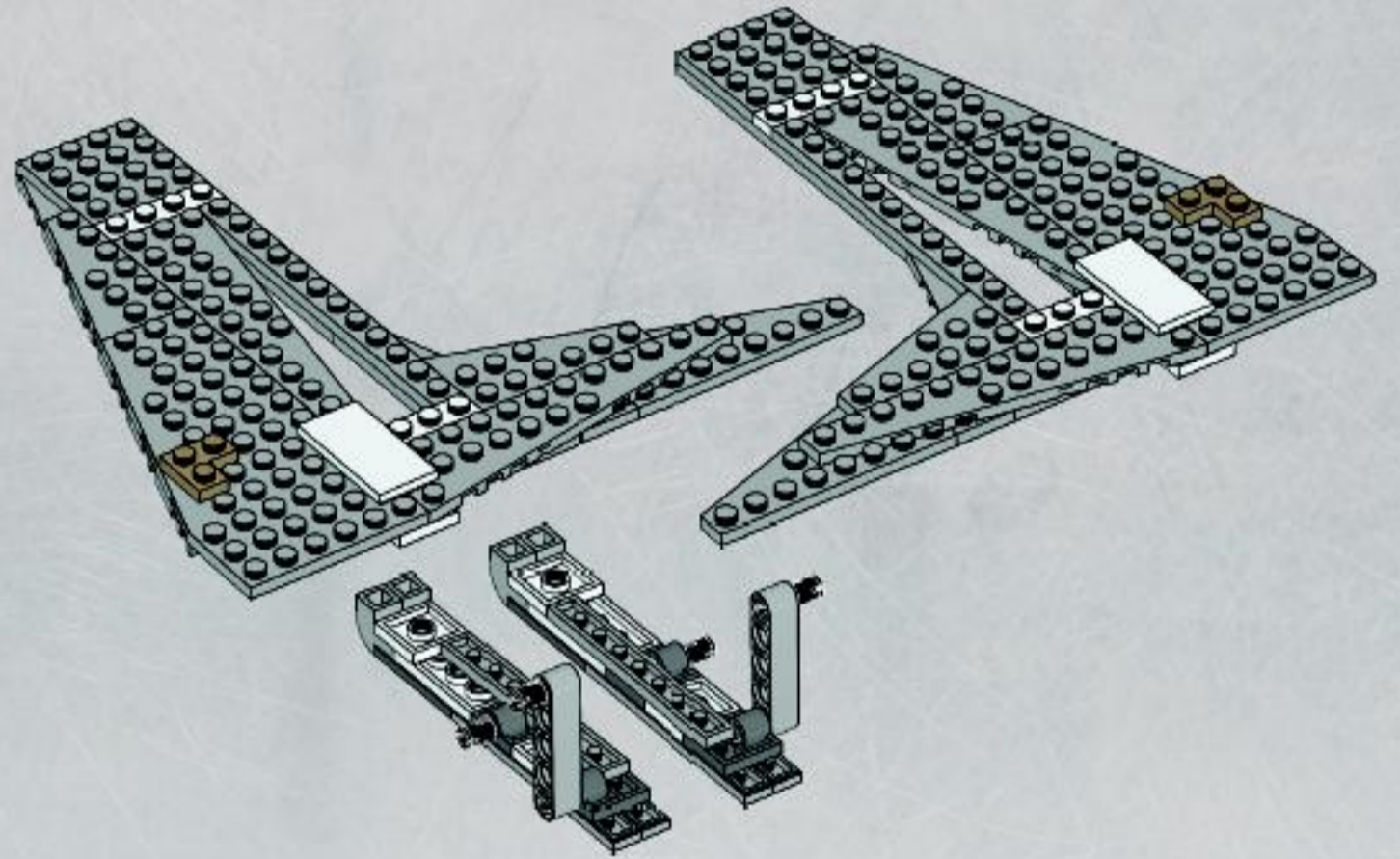
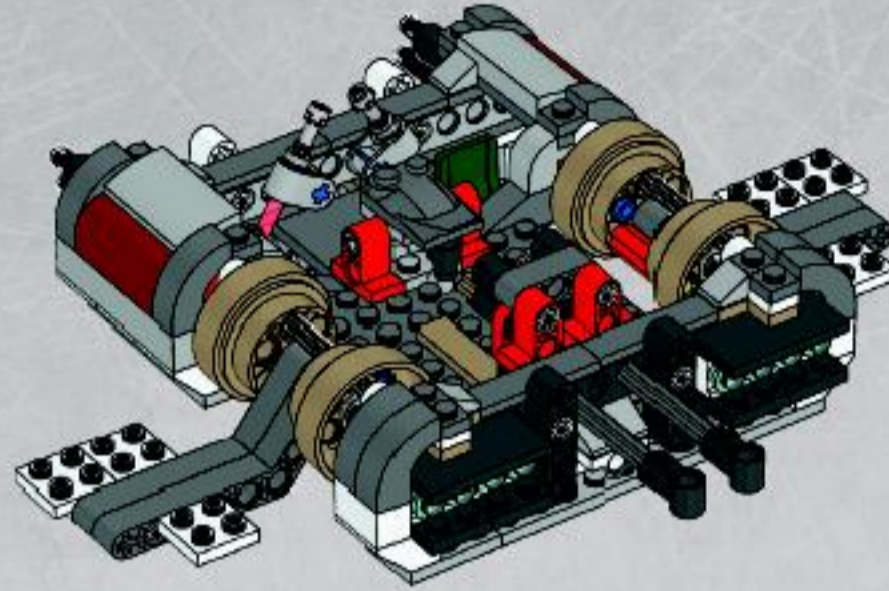
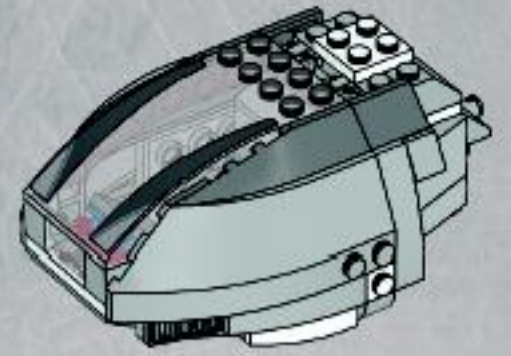
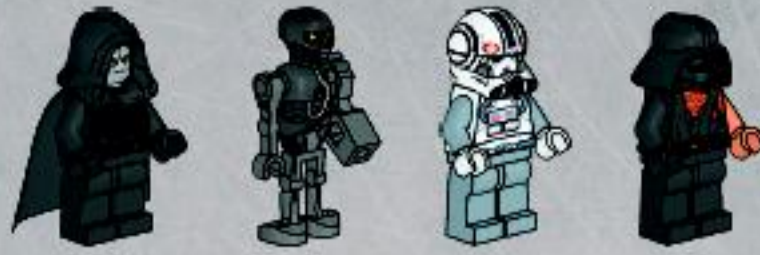


1



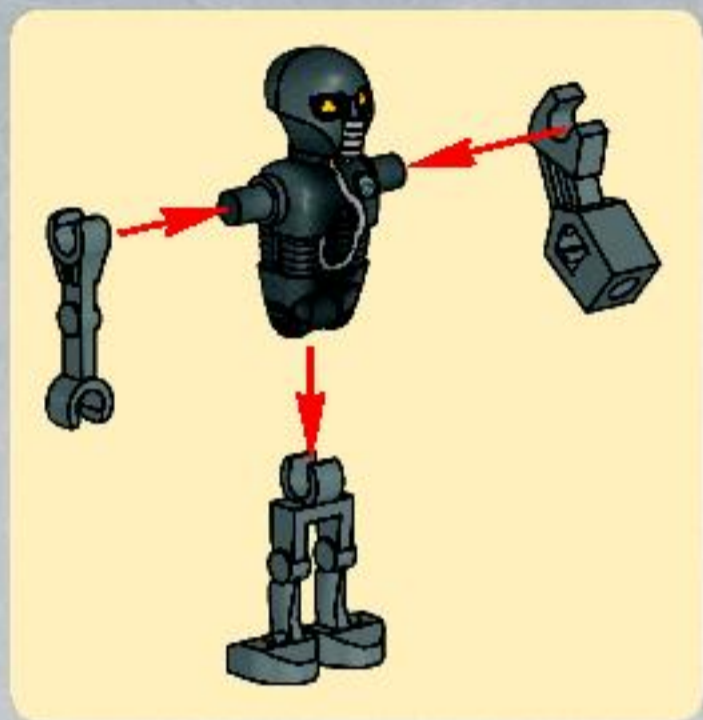
2



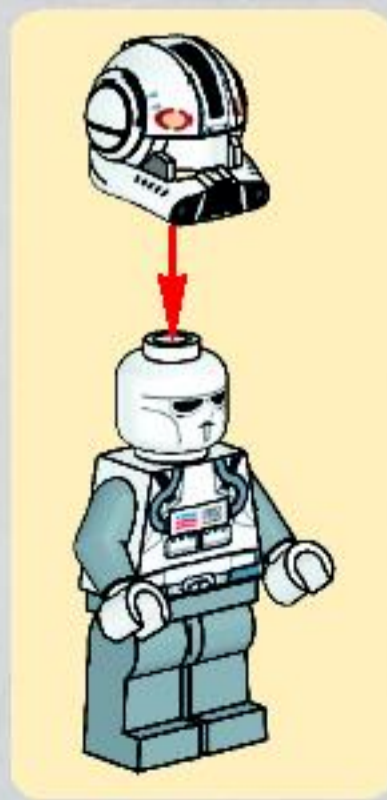




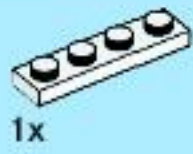
1



2

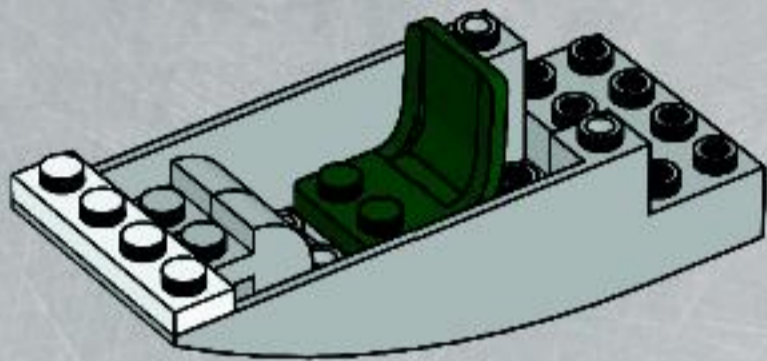






1x

# 5

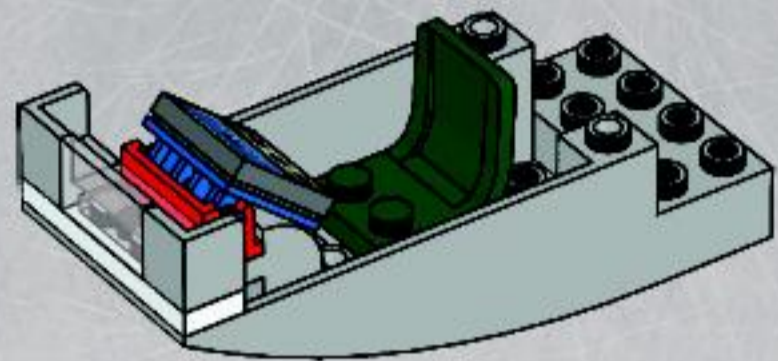


1x



2x

# 7



1x



1x



1x

# 6

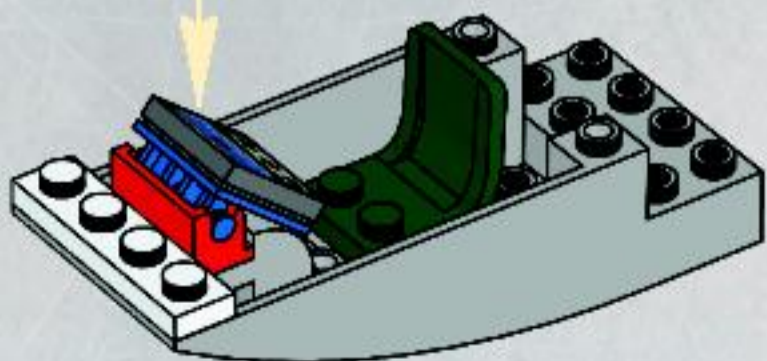
1



2

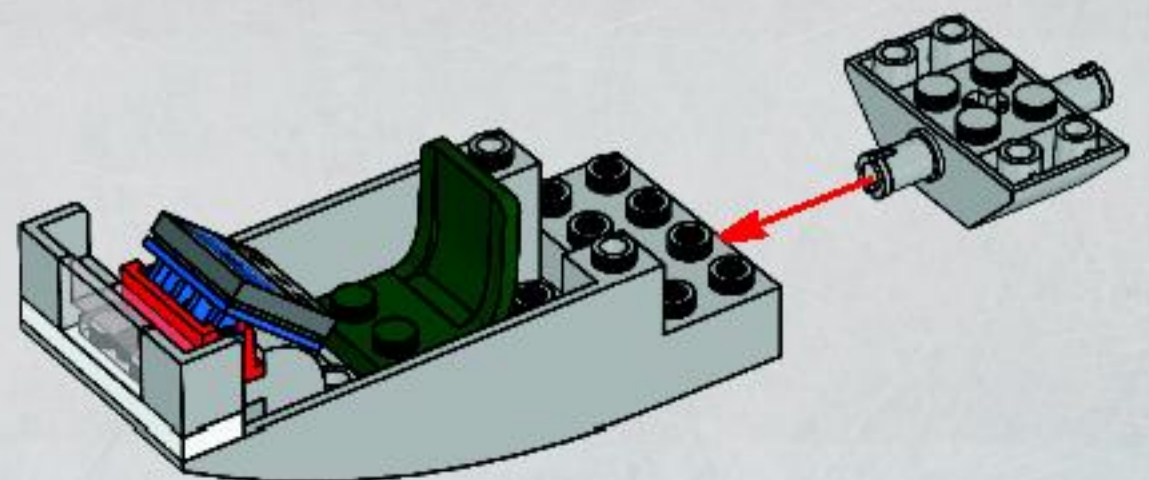


3



1x

# 8



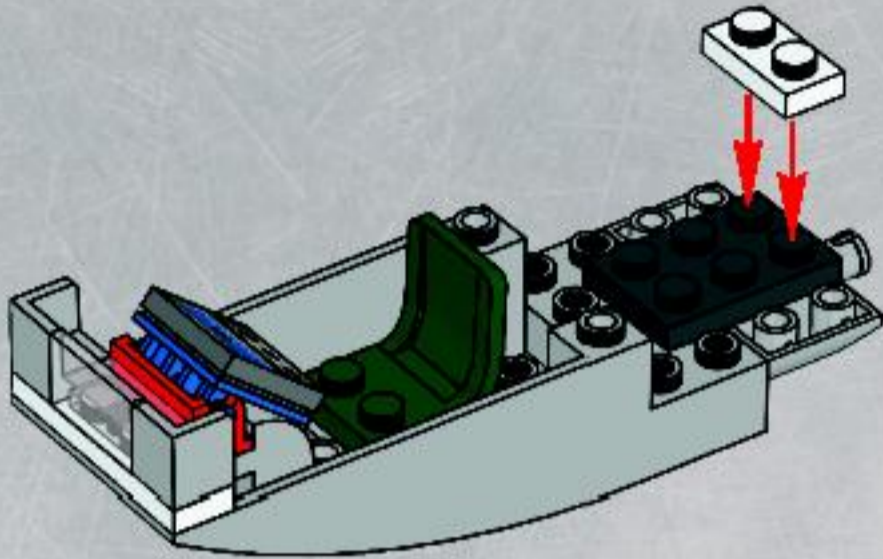


1x



1x

# 9

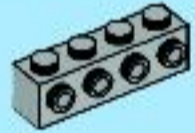
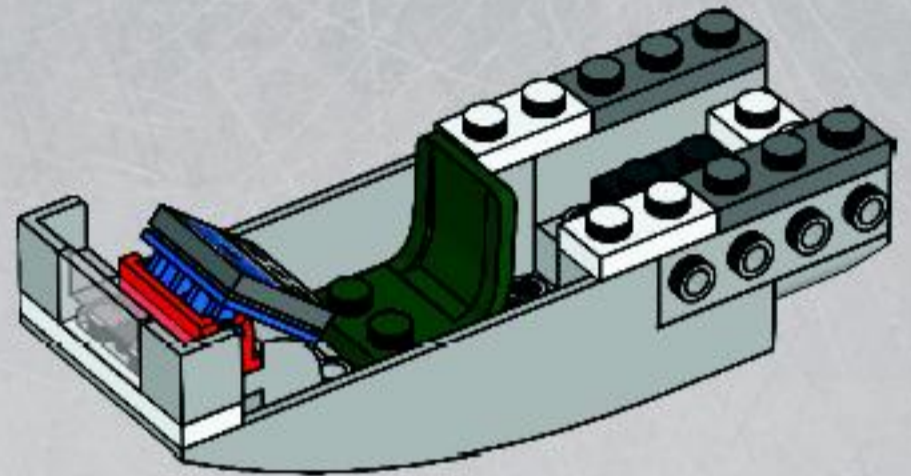


2x



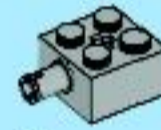
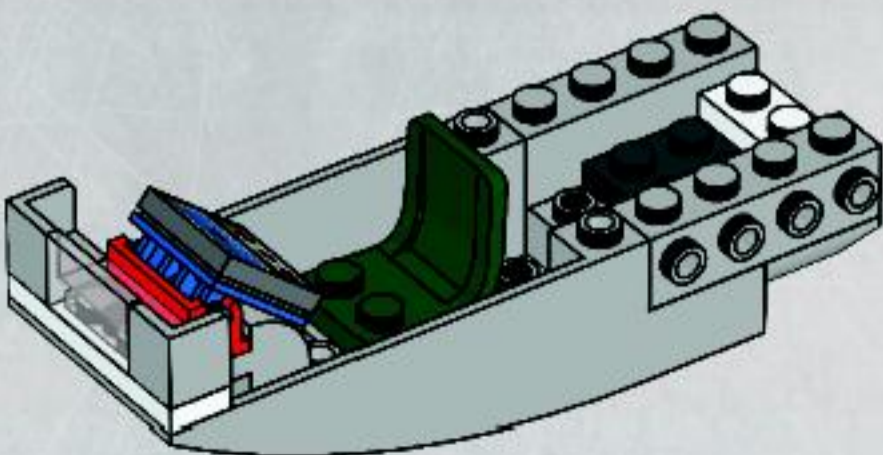
2x

# 11



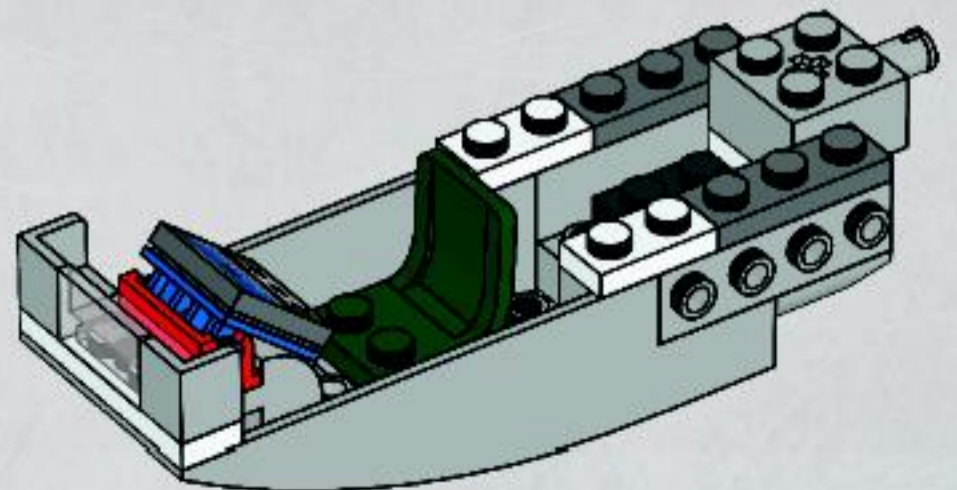
2x

# 10



1x

# 12



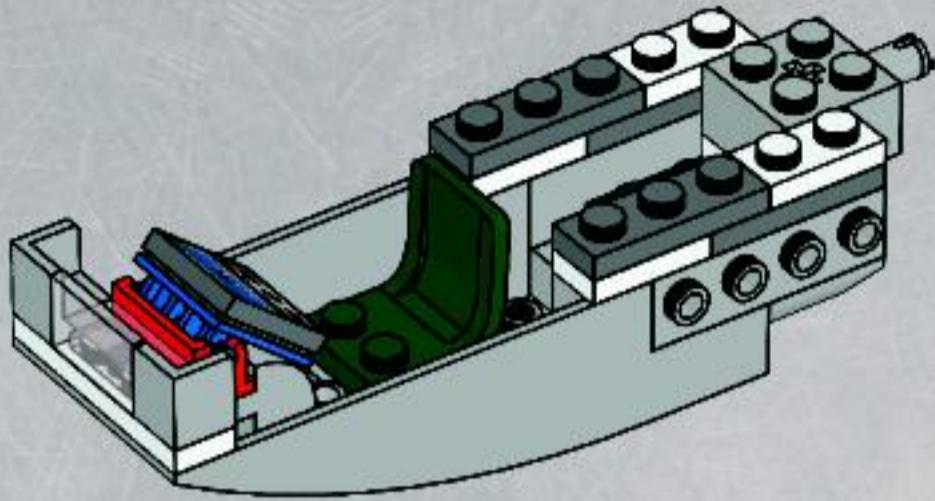


2x

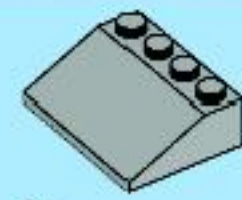


2x

# 13

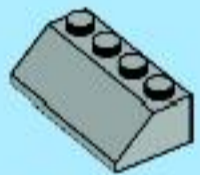
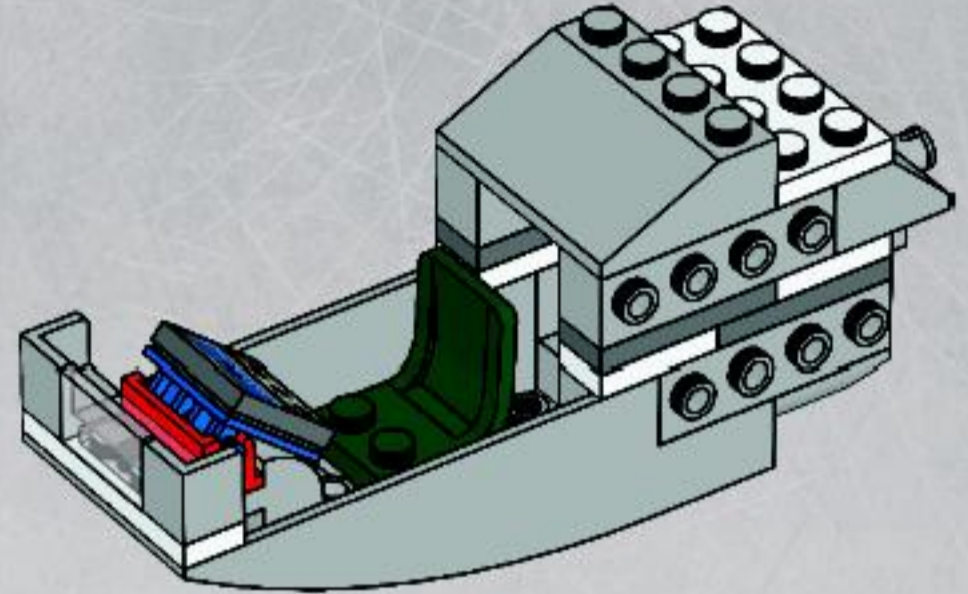


1x

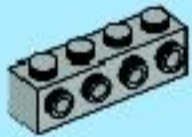


1x

# 15

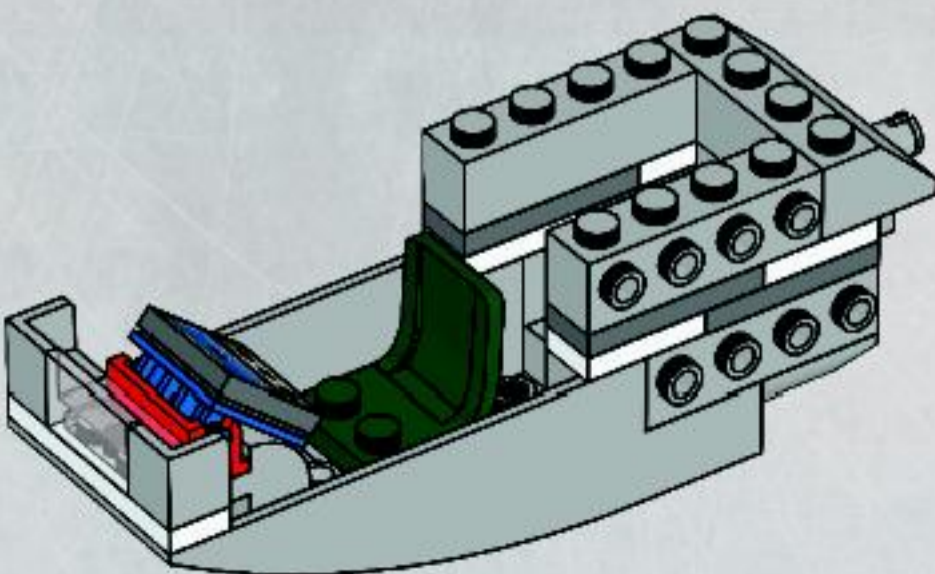


1x

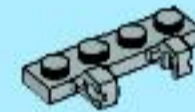


2x

# 14

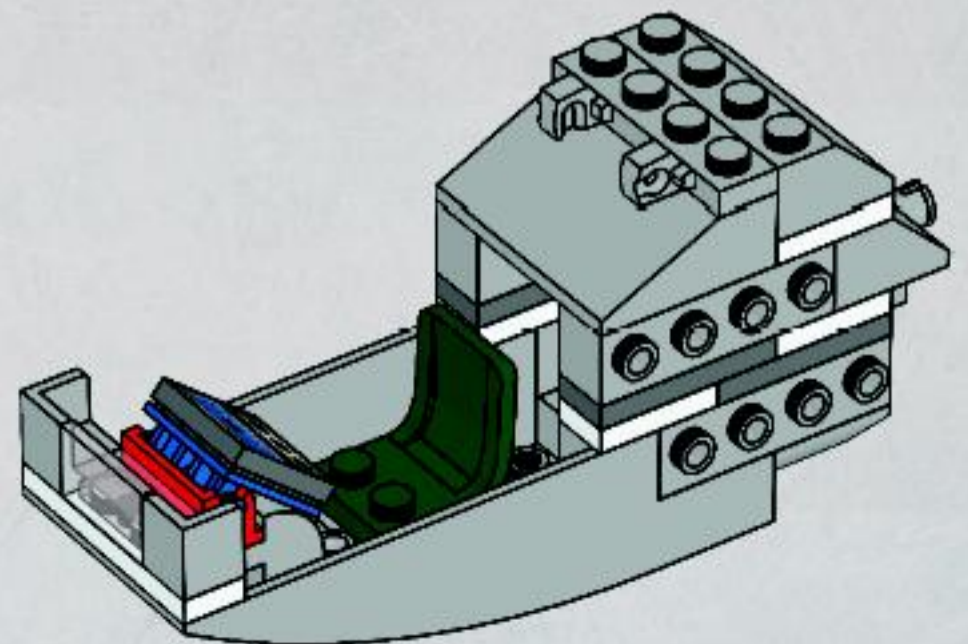


1x



1x

# 16

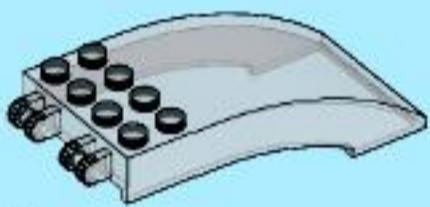
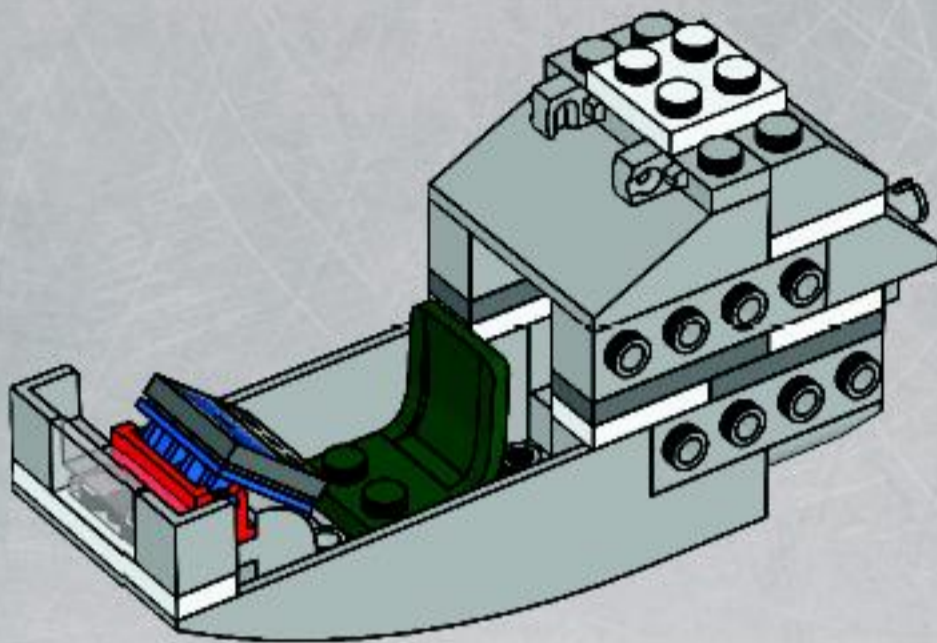






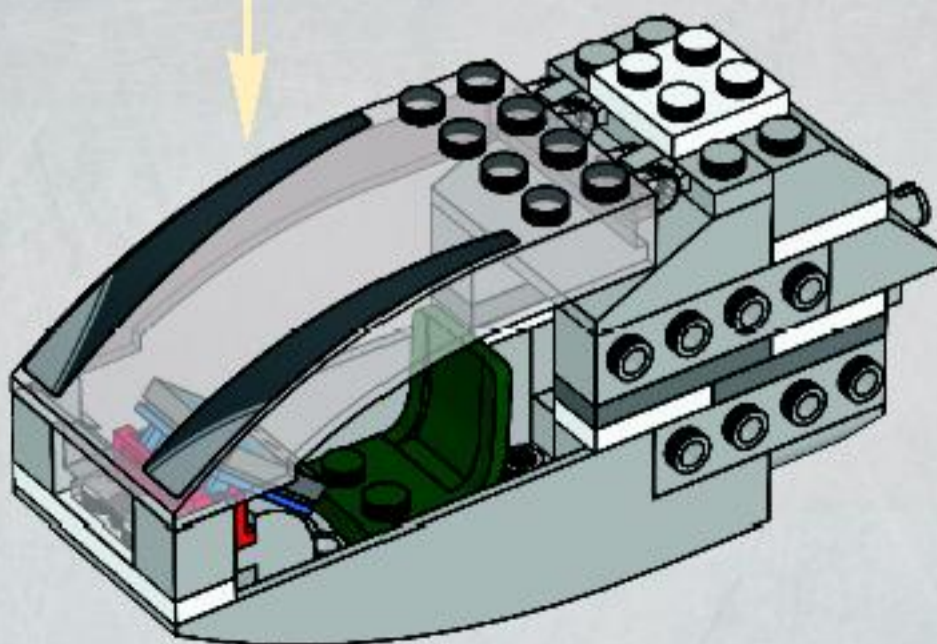
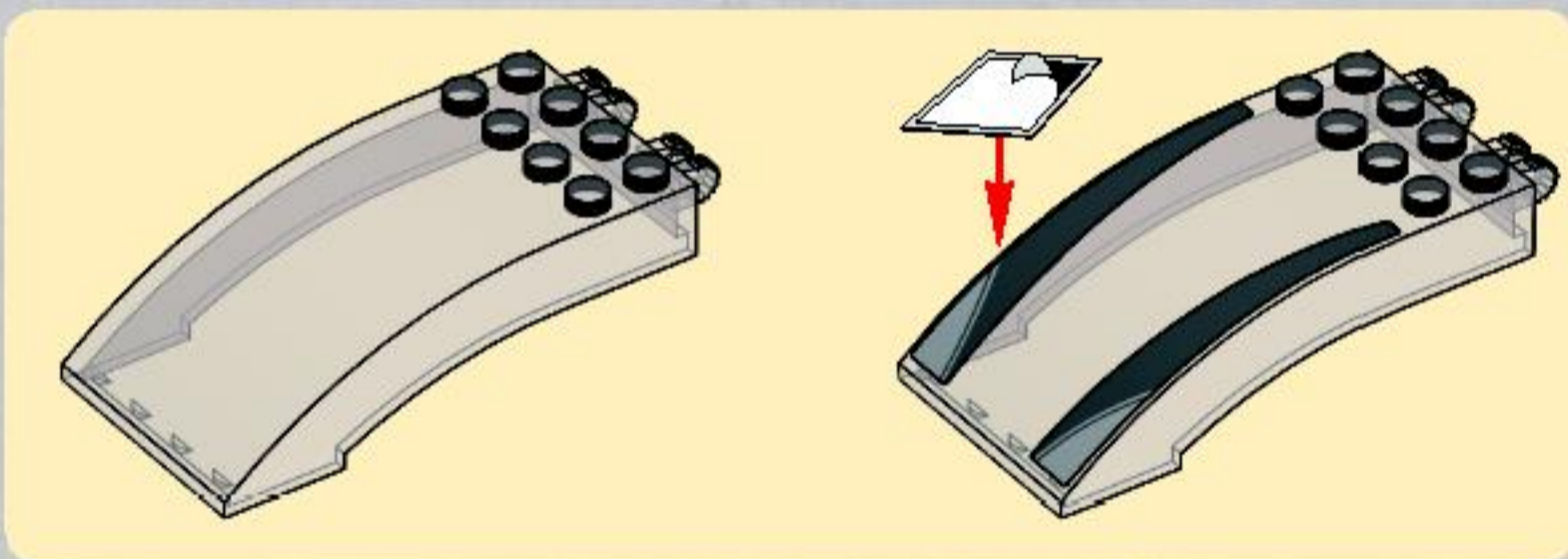
1x

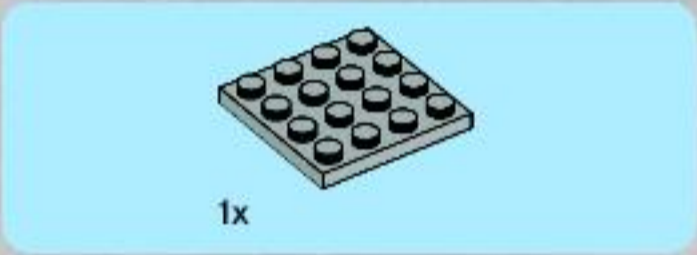
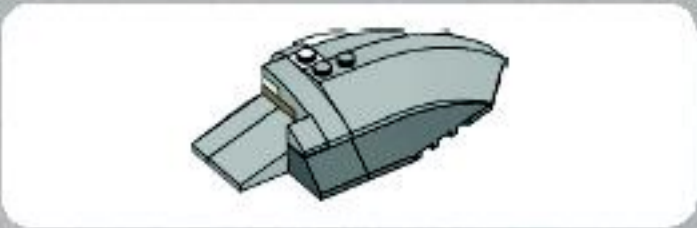
# 17



1x

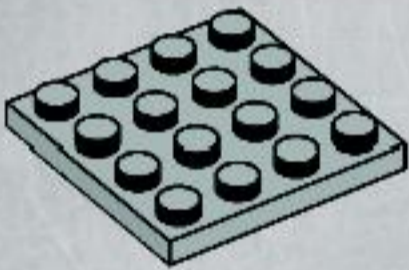
# 18





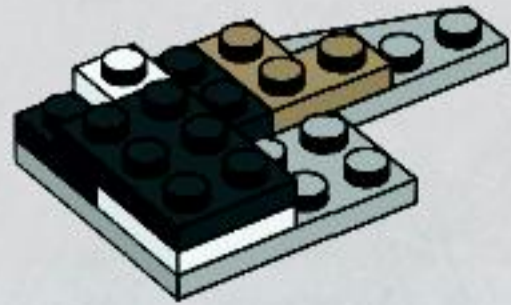
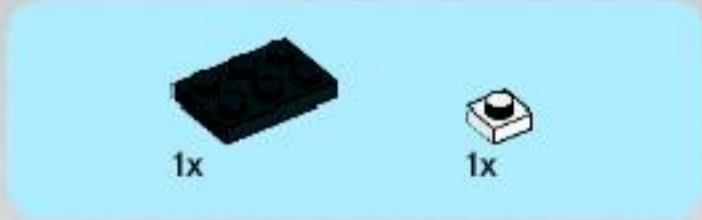
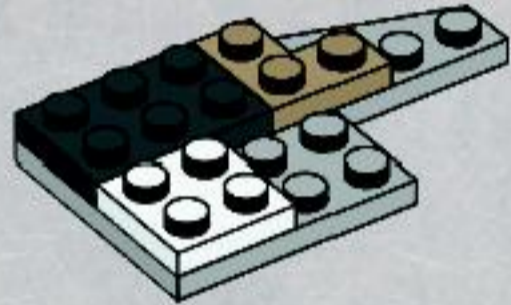
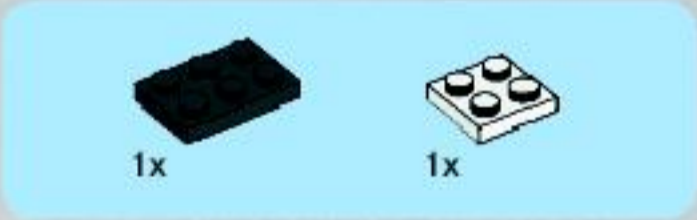
1

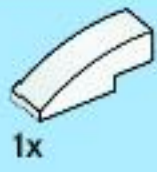
3



2

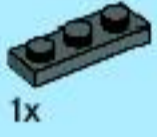
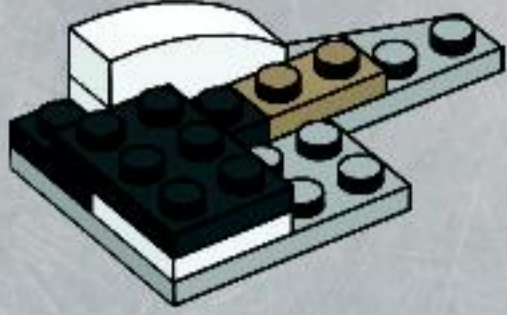
4





1x

6

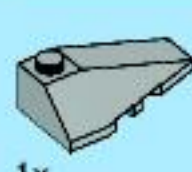
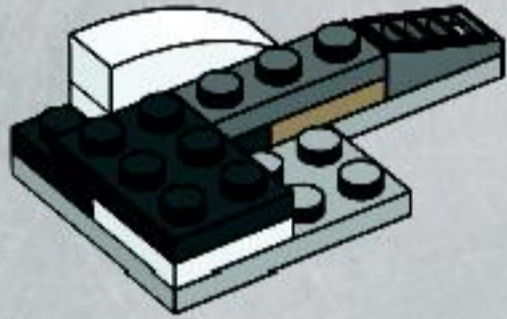


1x

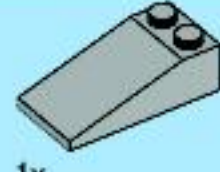


1x

7



1x



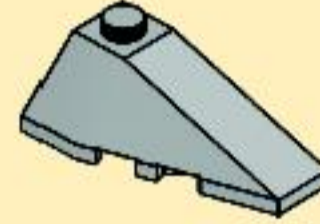
1x



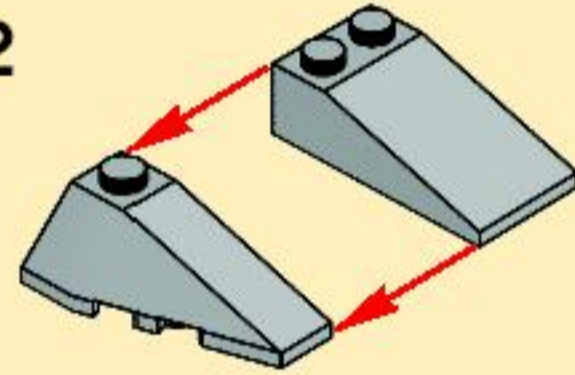
1x

8

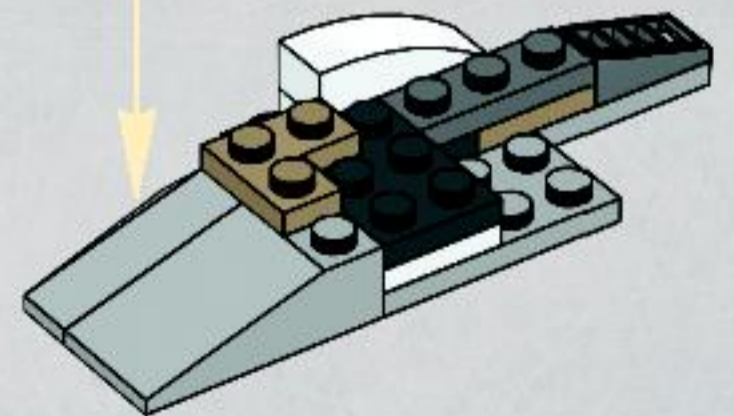
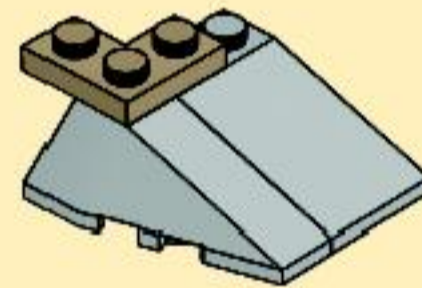
1



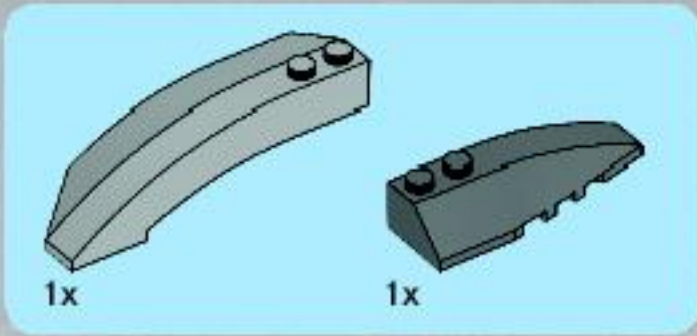
2



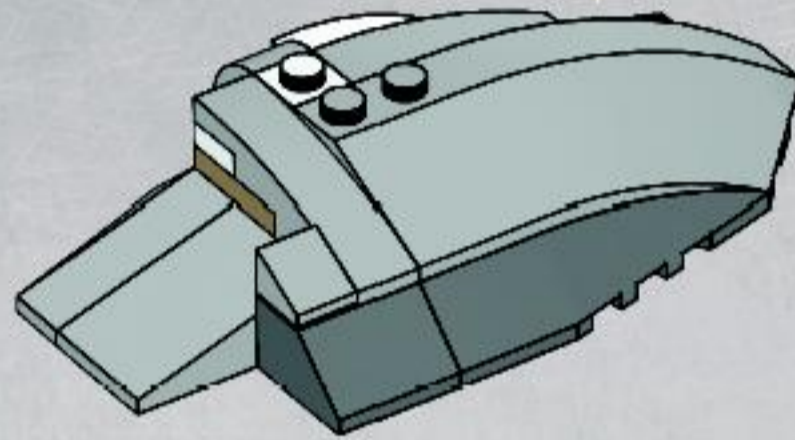
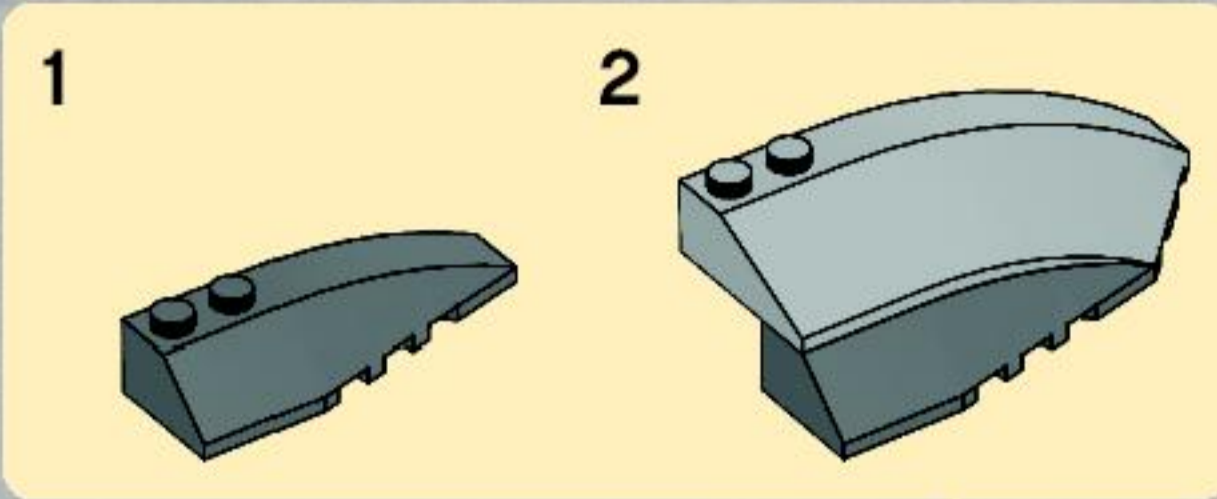
3



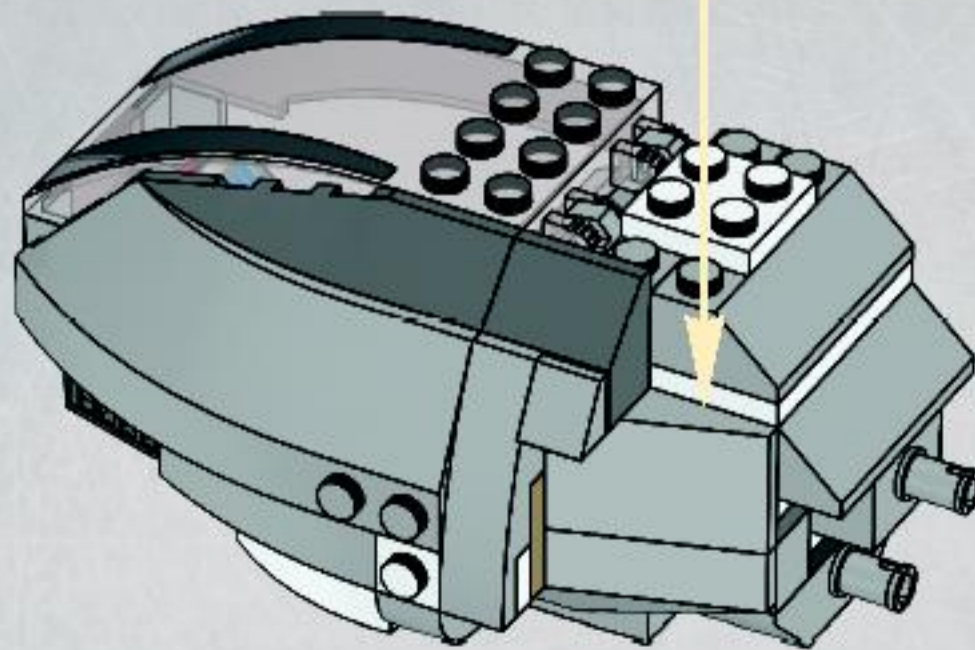




14

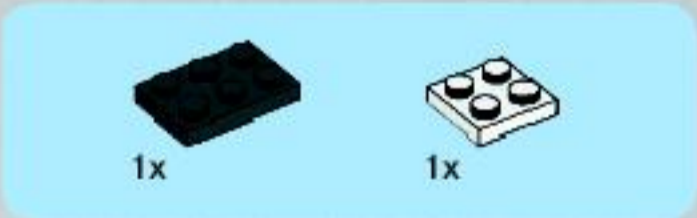
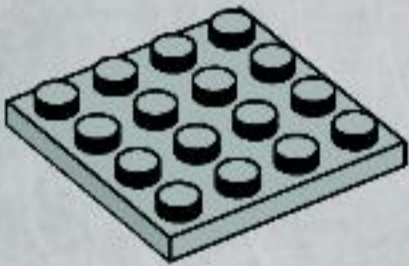


19

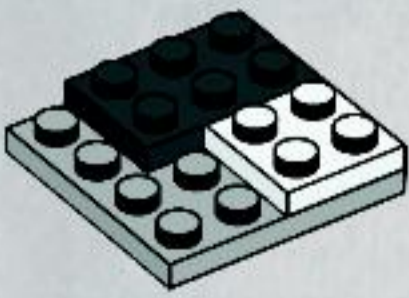




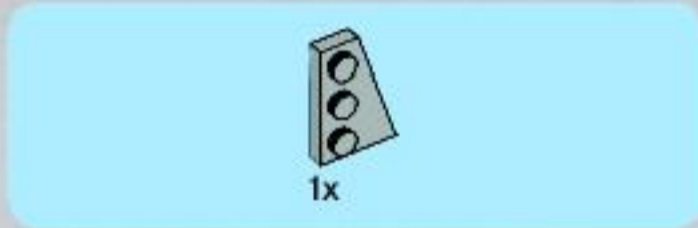
1



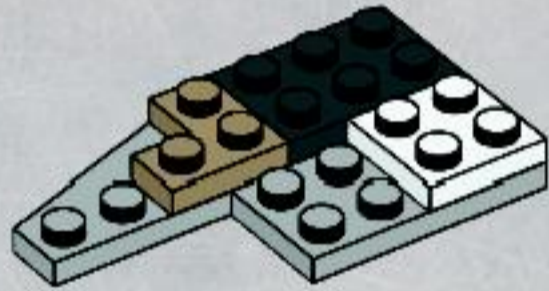
2



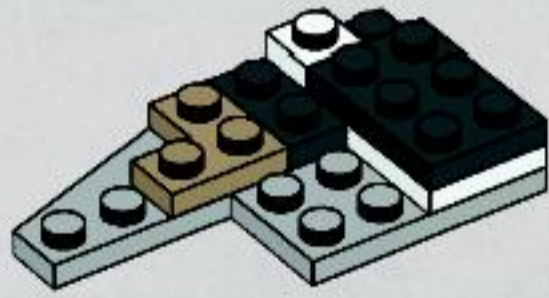
3



4



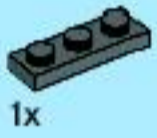
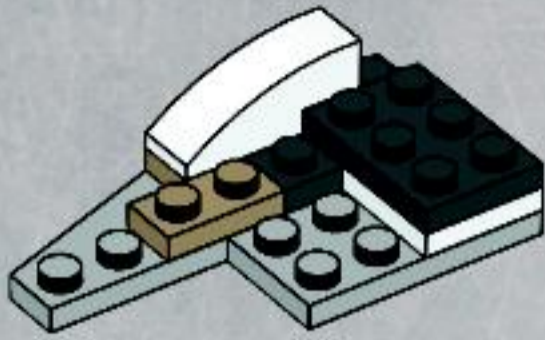
5





1x

6

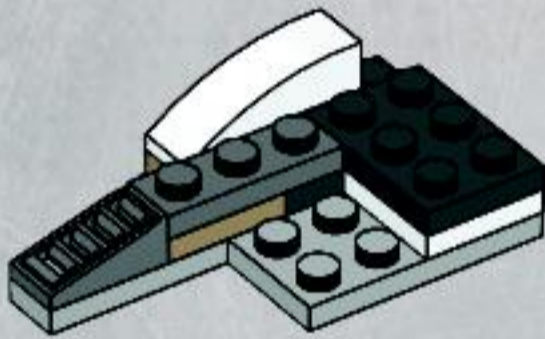


1x

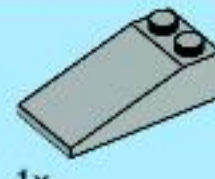


1x

7



1x



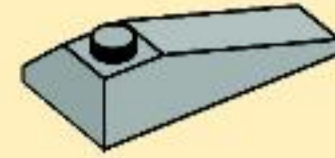
1x



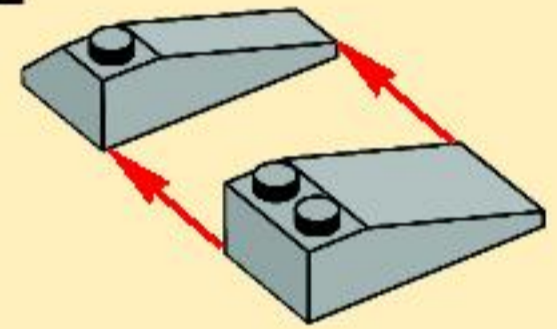
1x

8

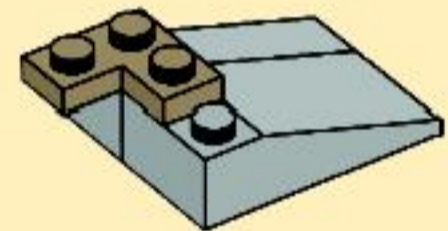
1



2

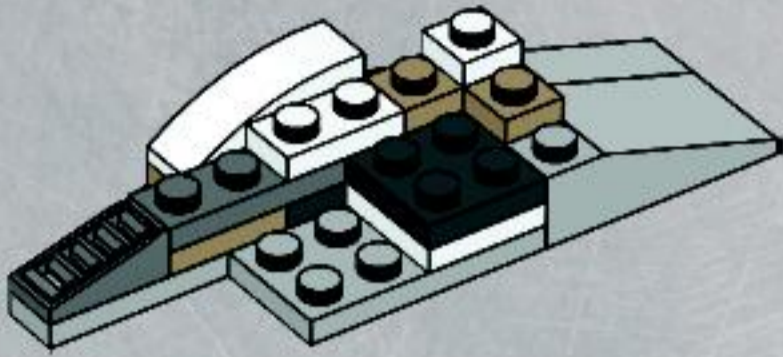


3

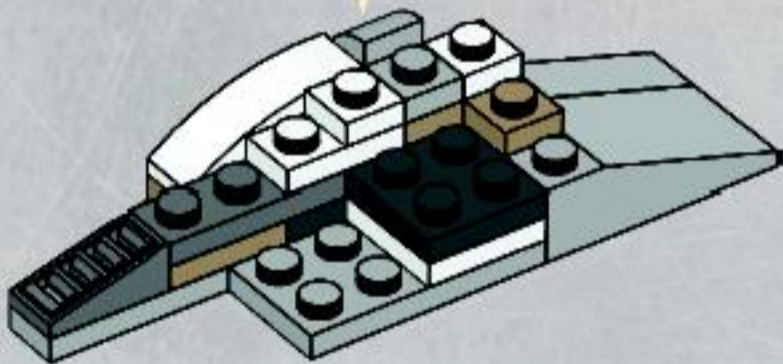




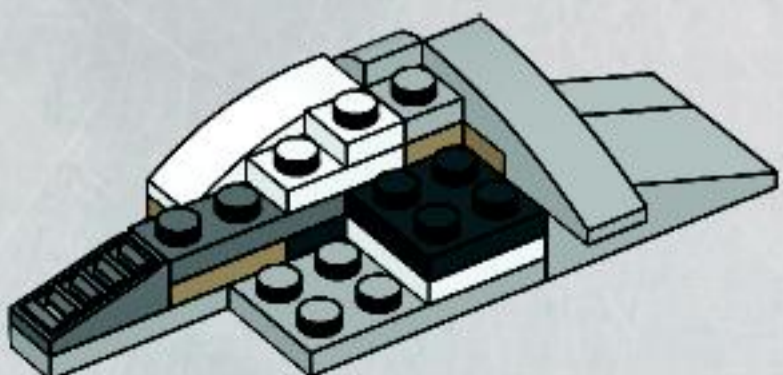
9



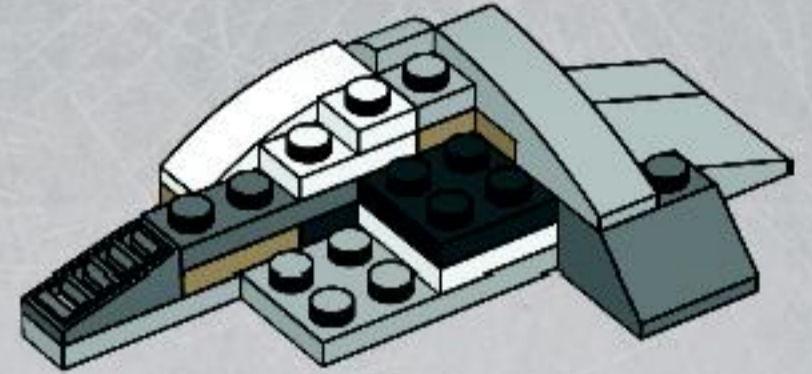
10



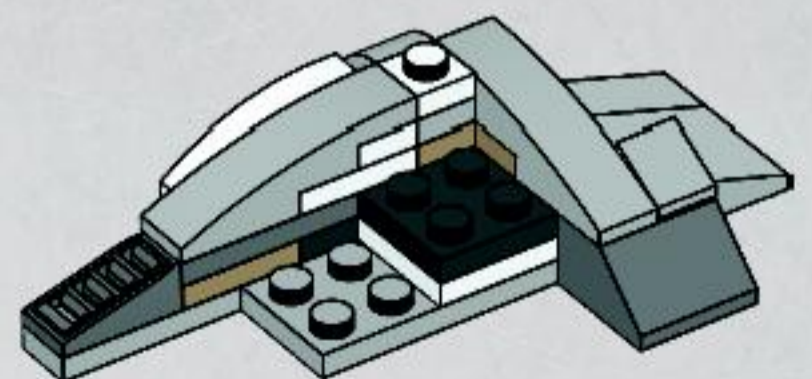
11



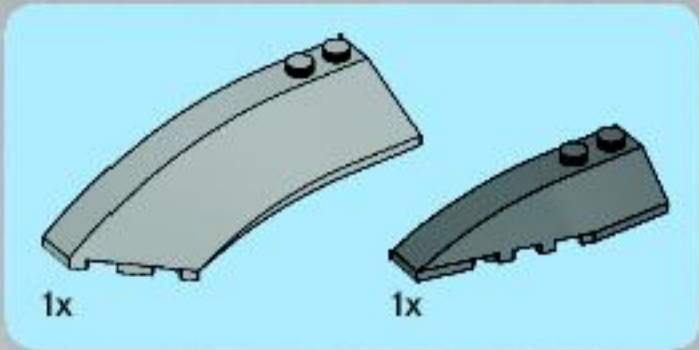
12



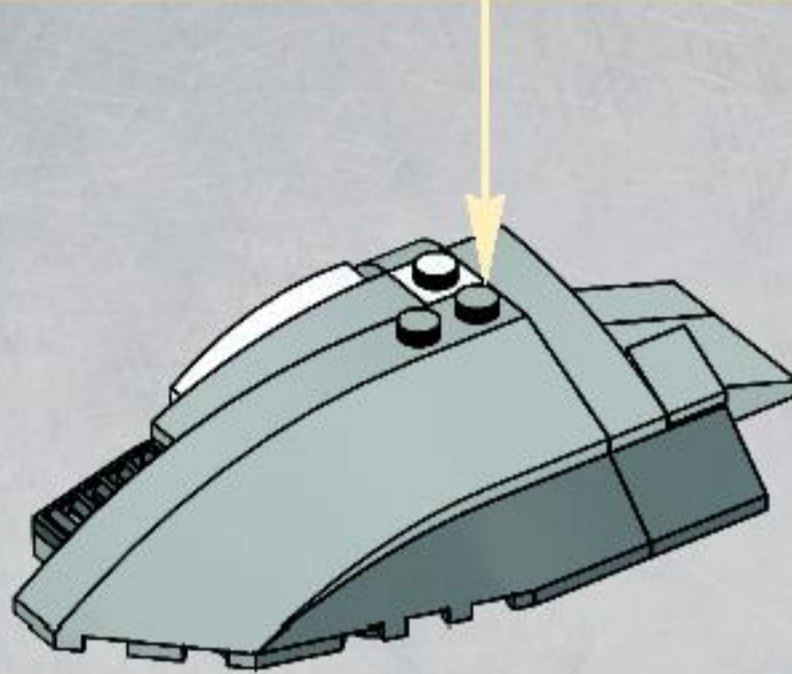
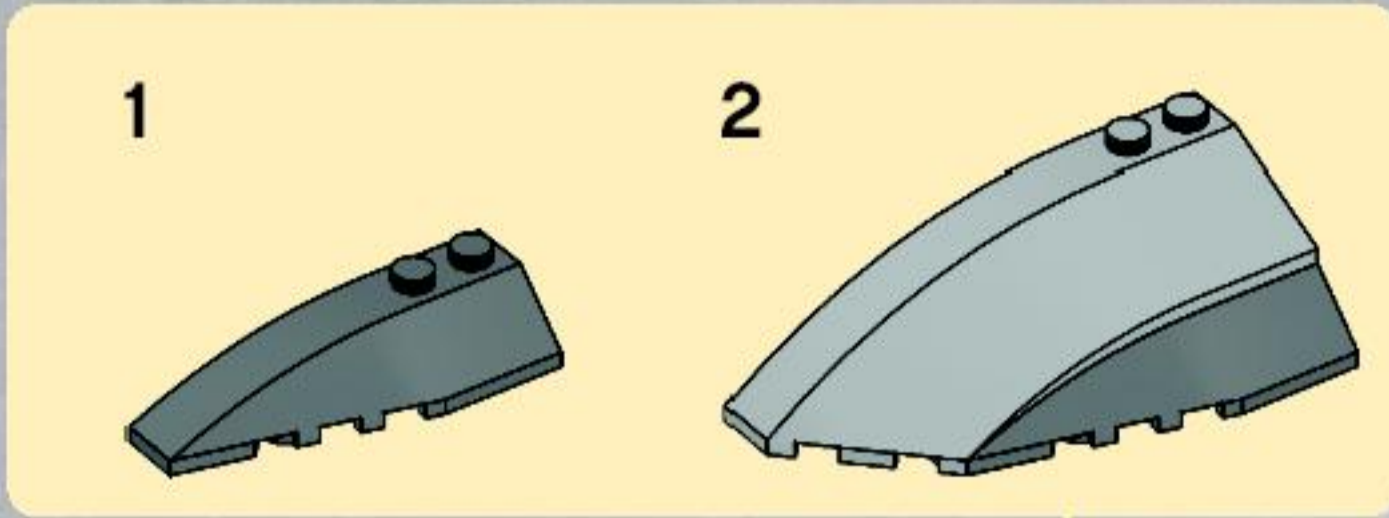
13



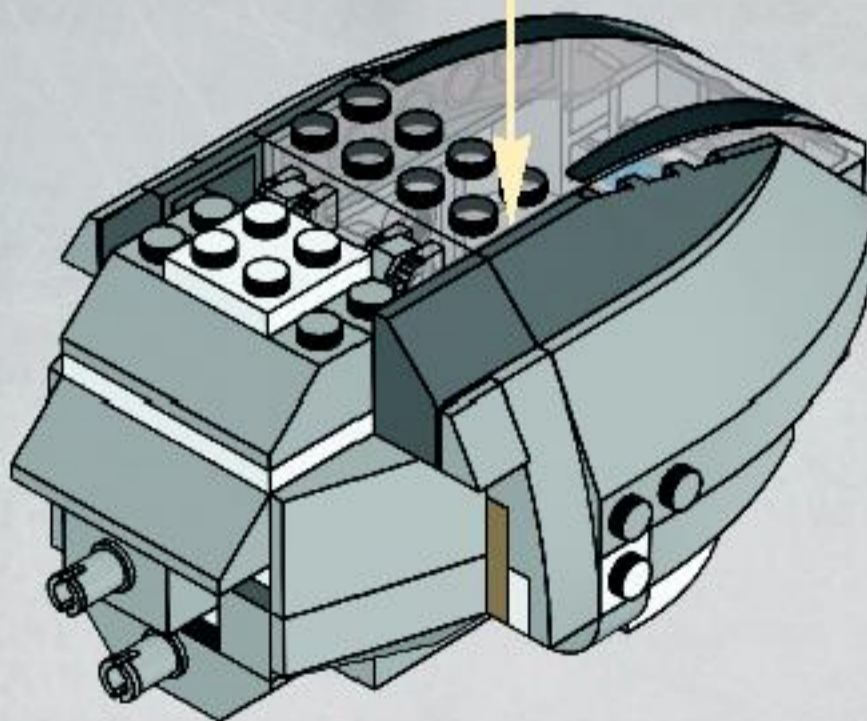


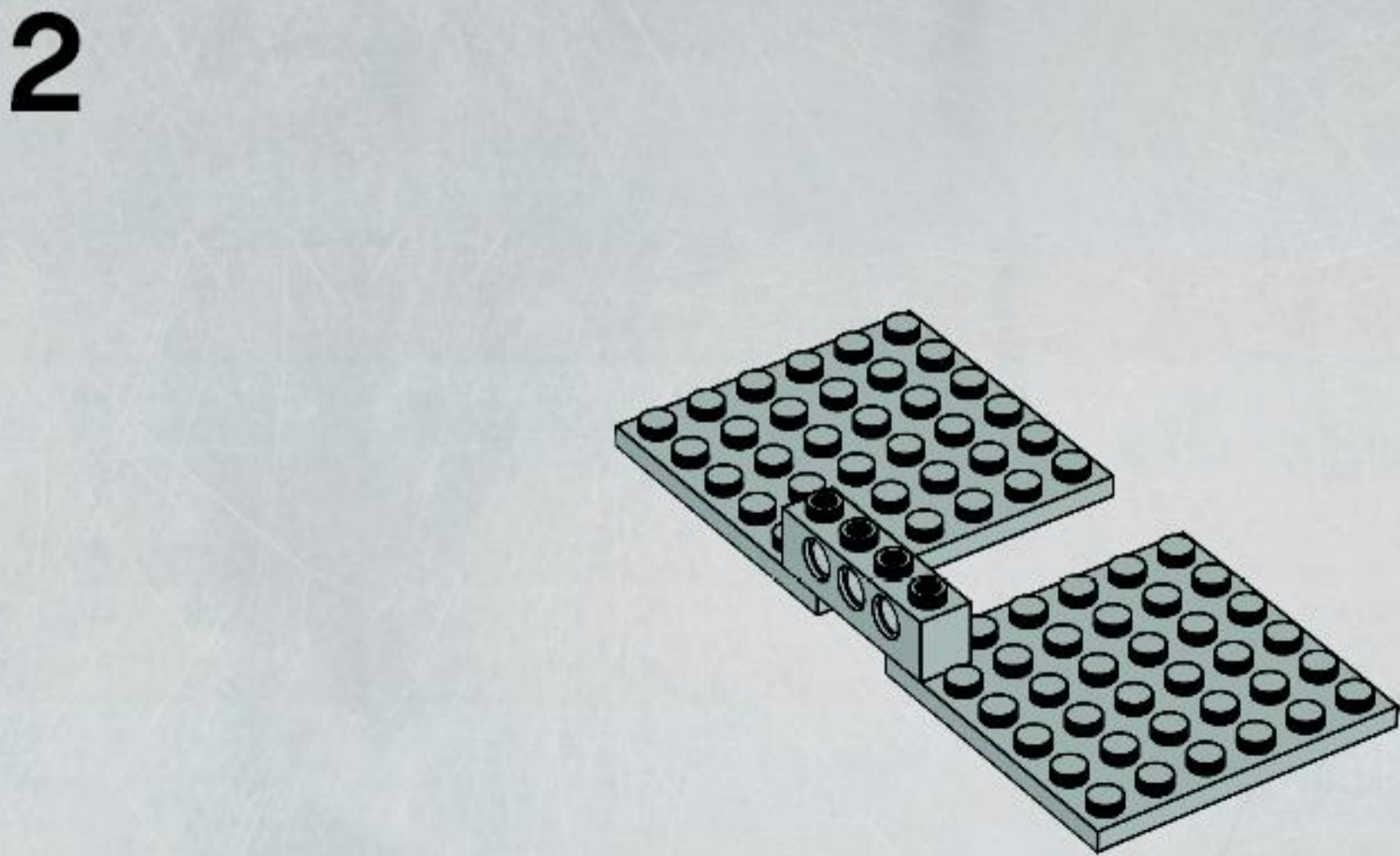
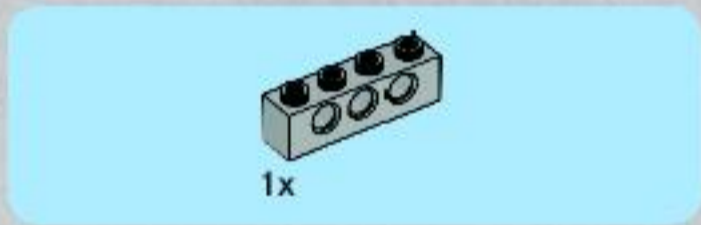
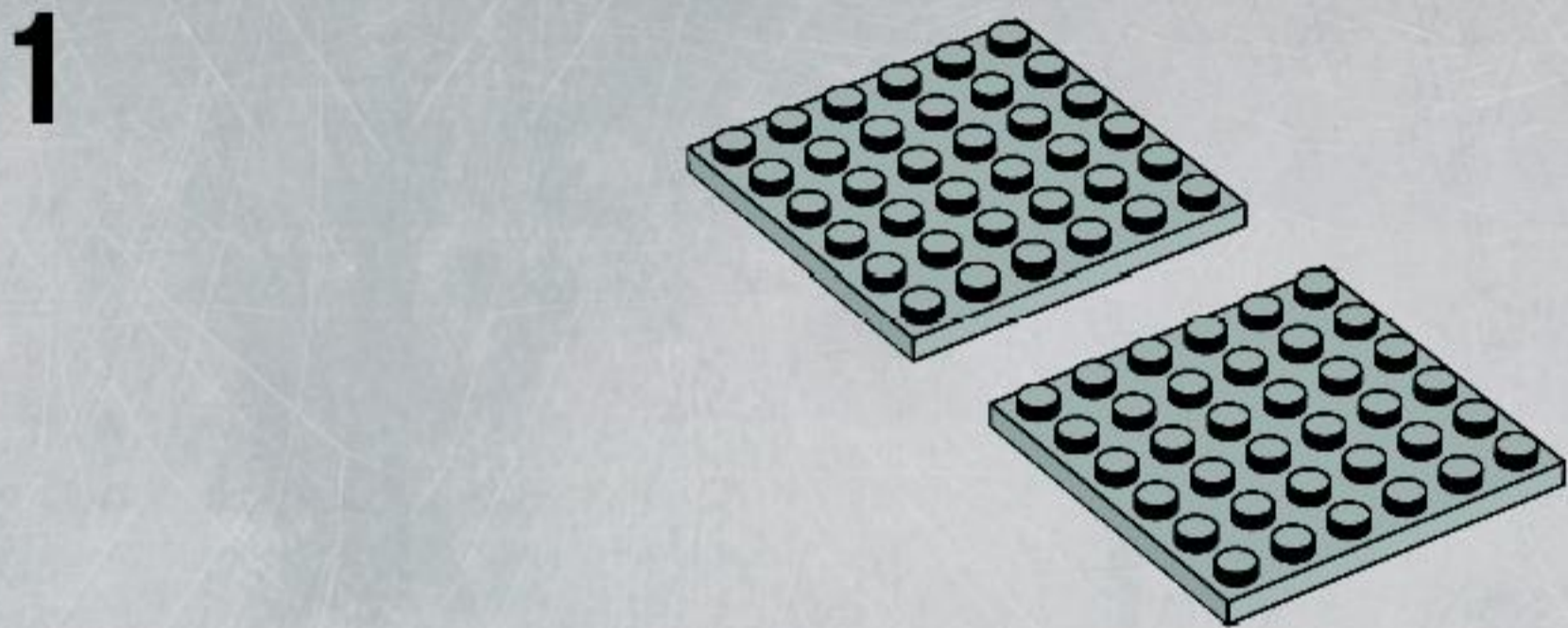
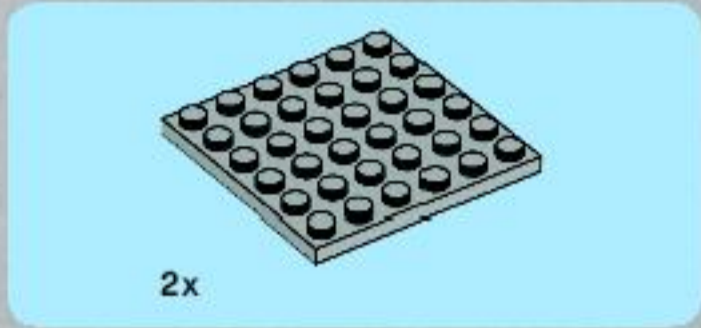
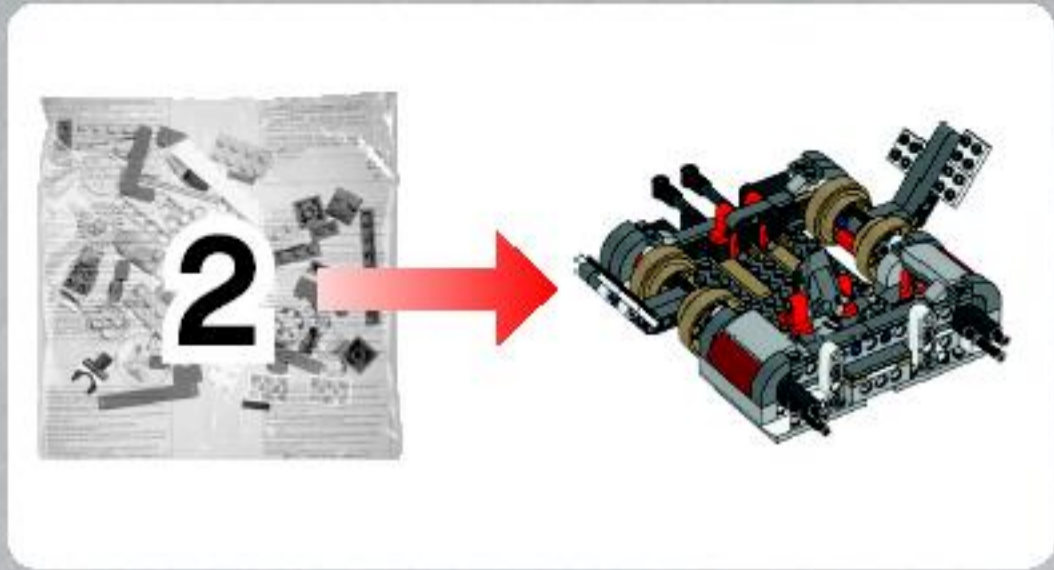


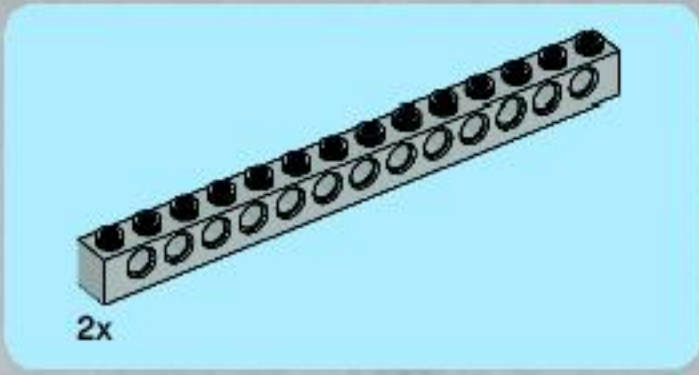
14



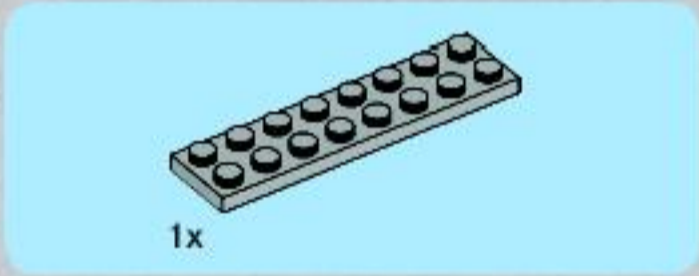
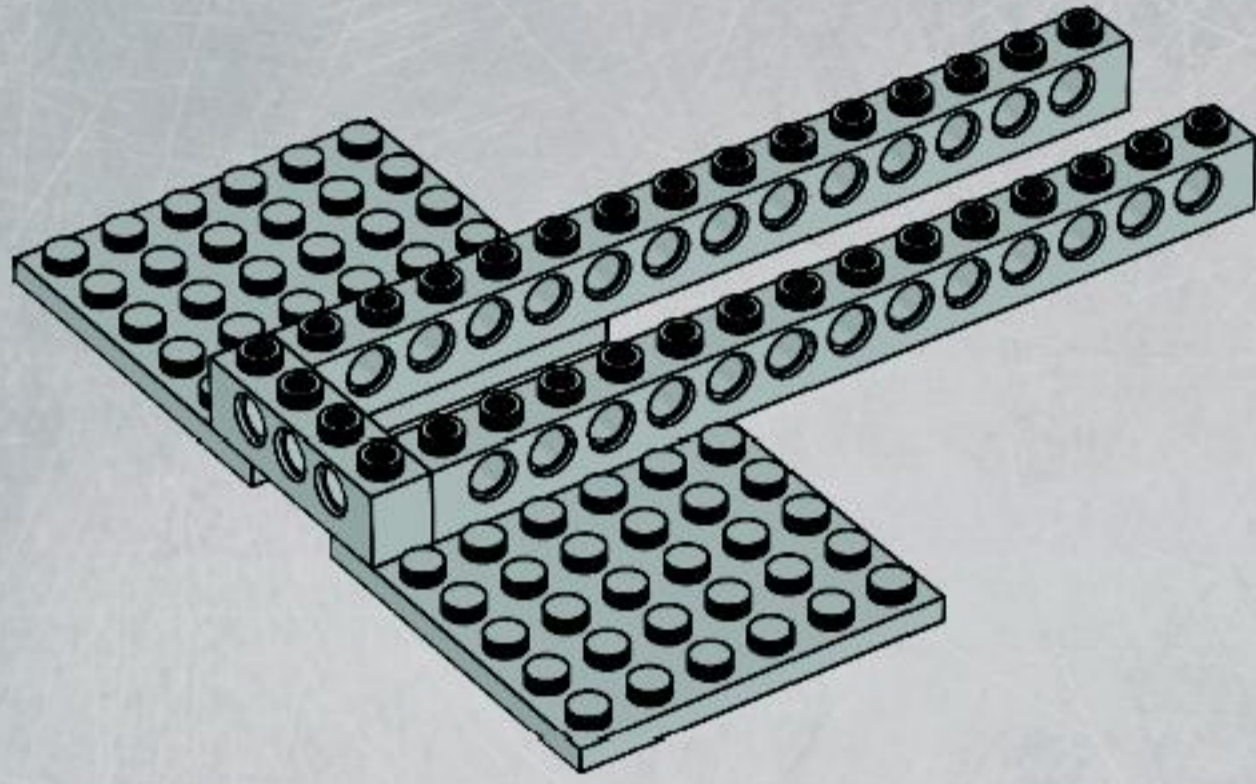
20



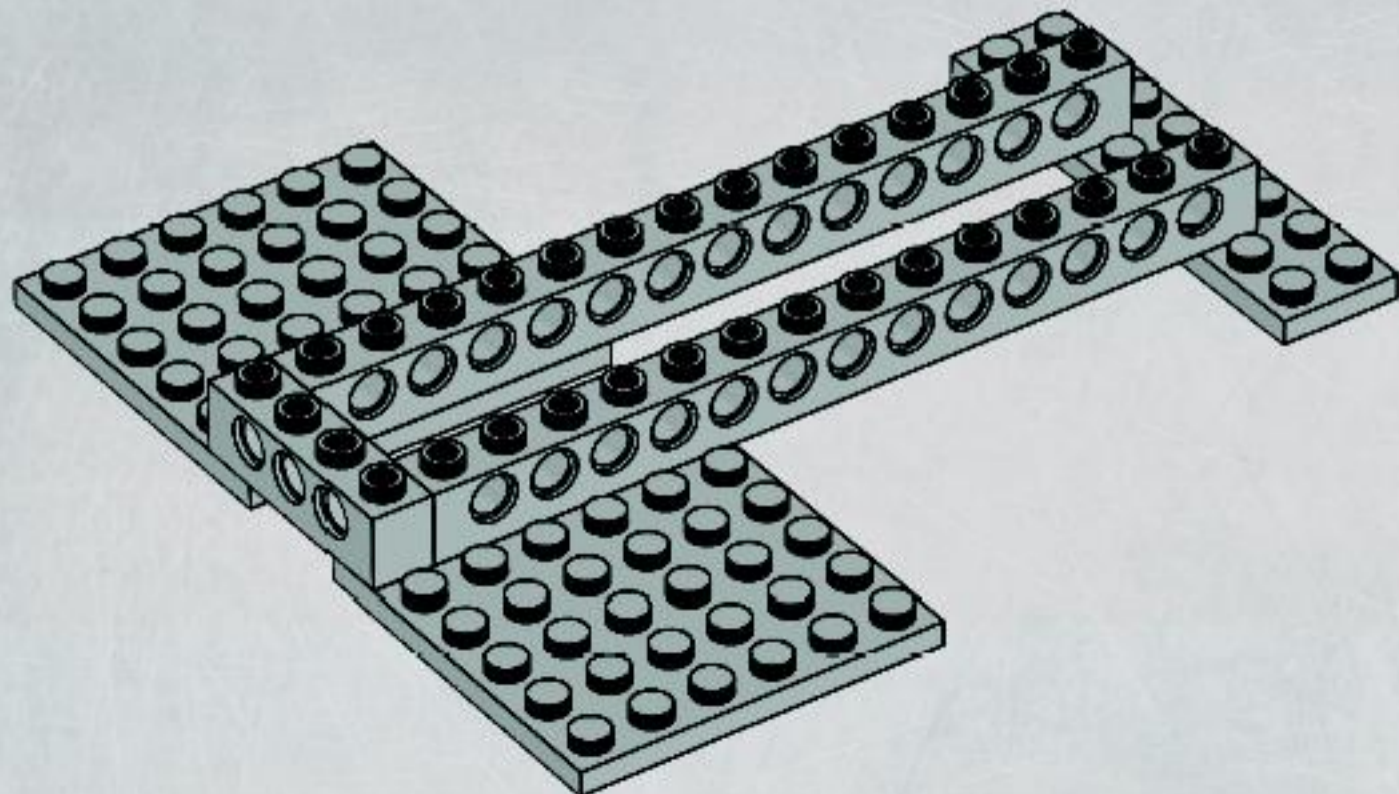




3



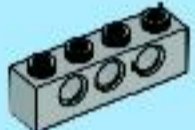
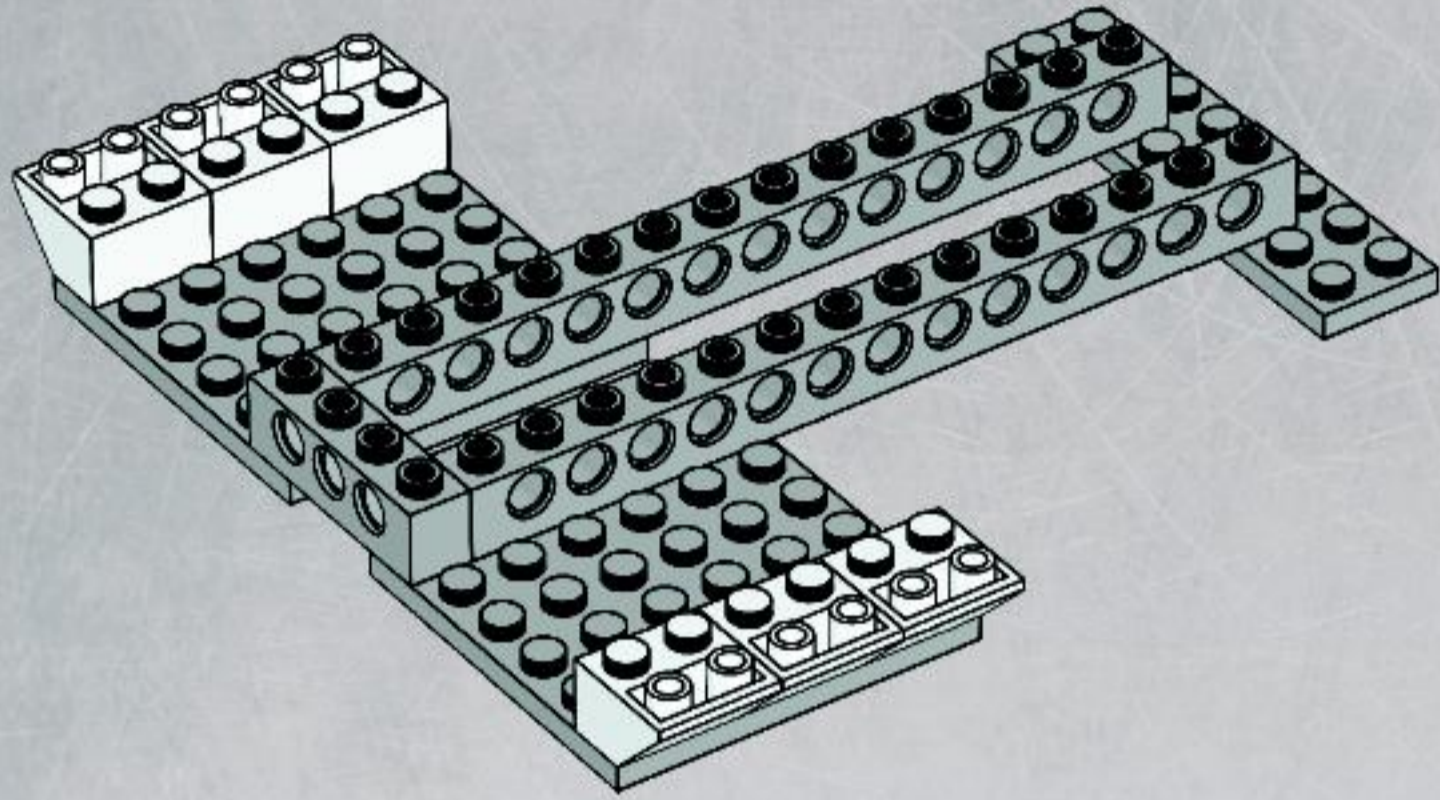
4





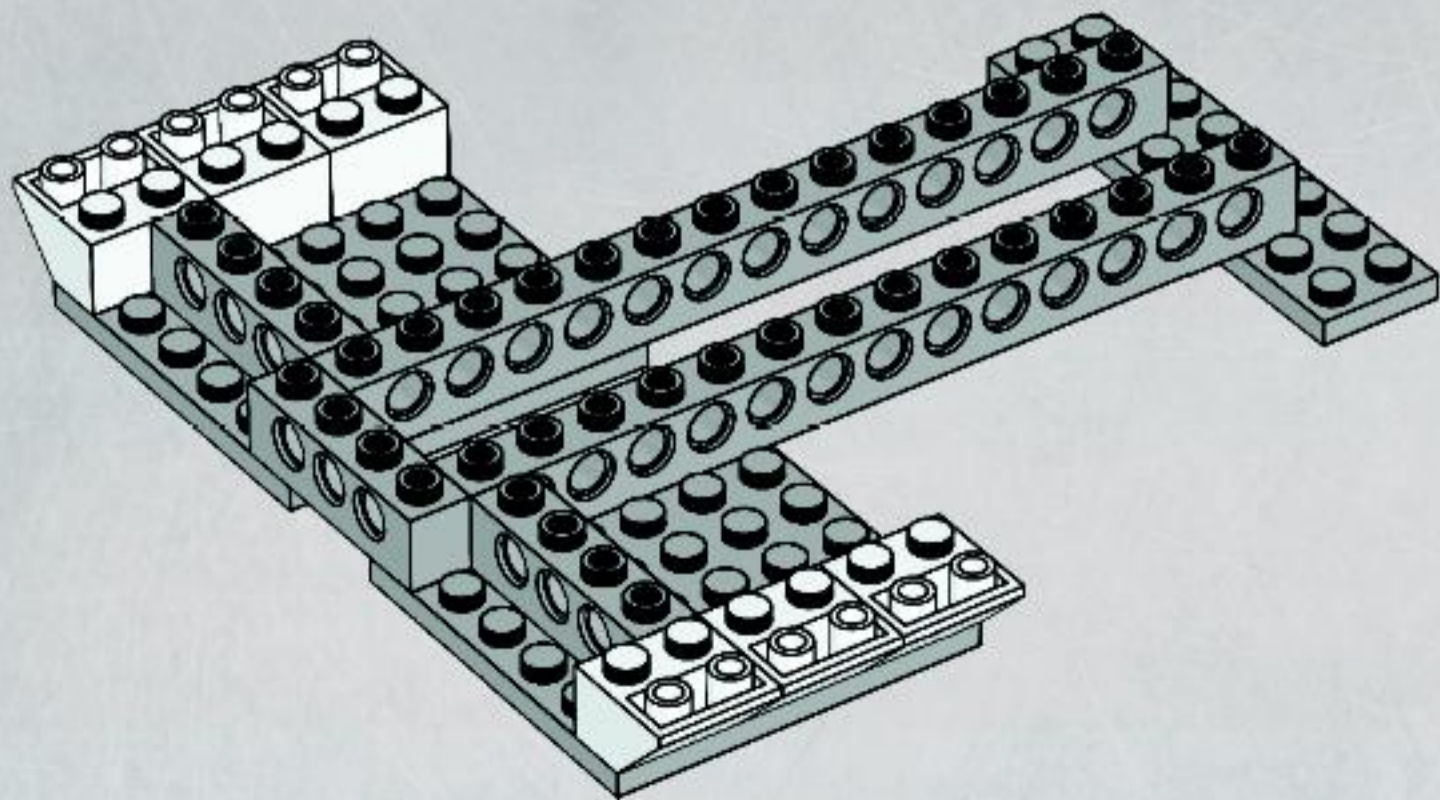
6x

5



2x

6



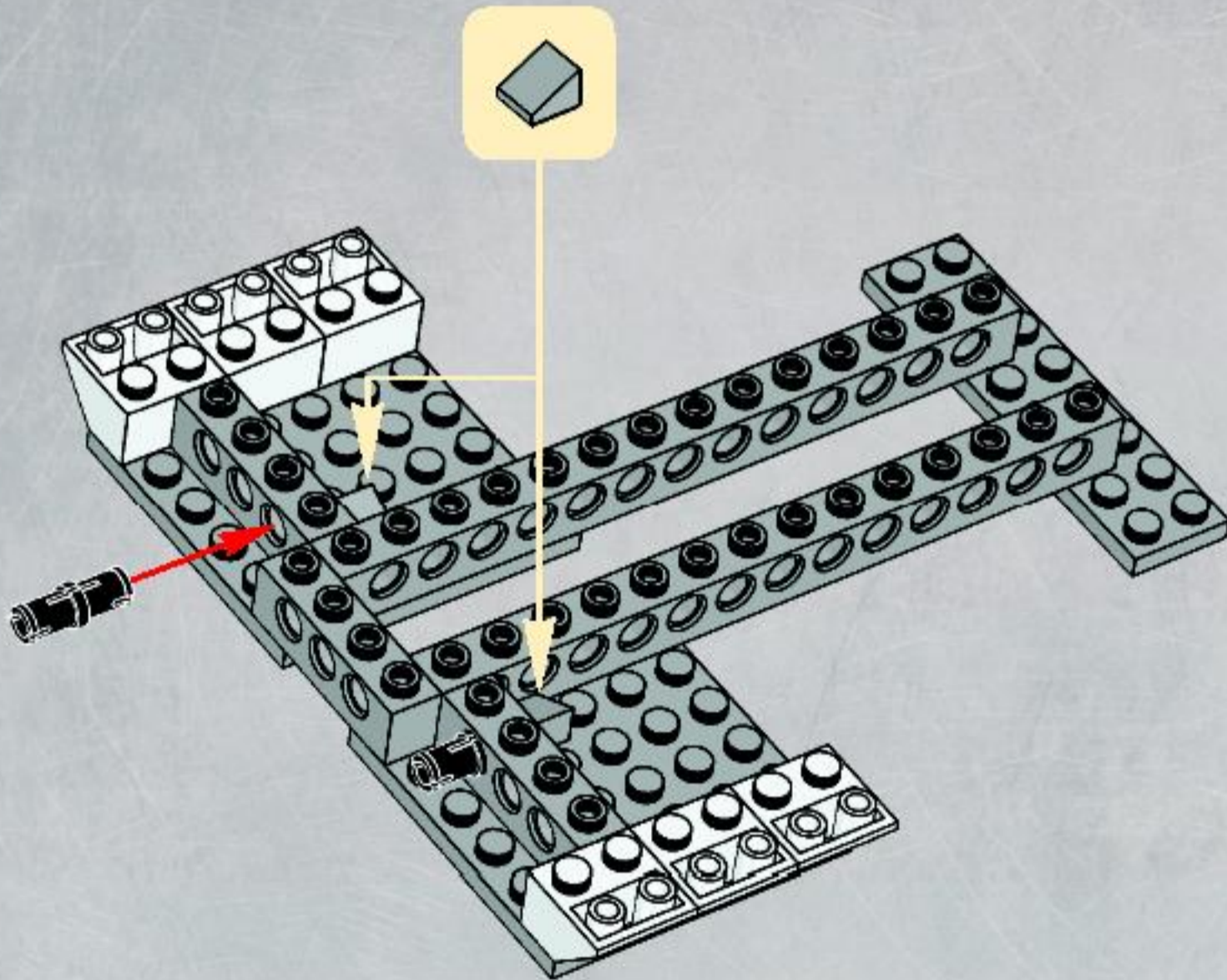


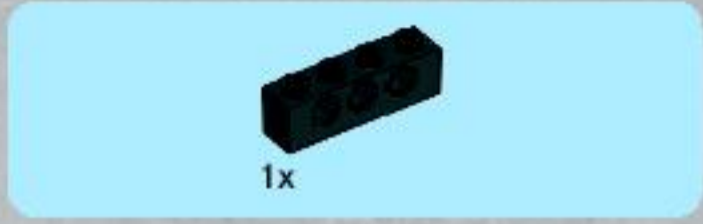
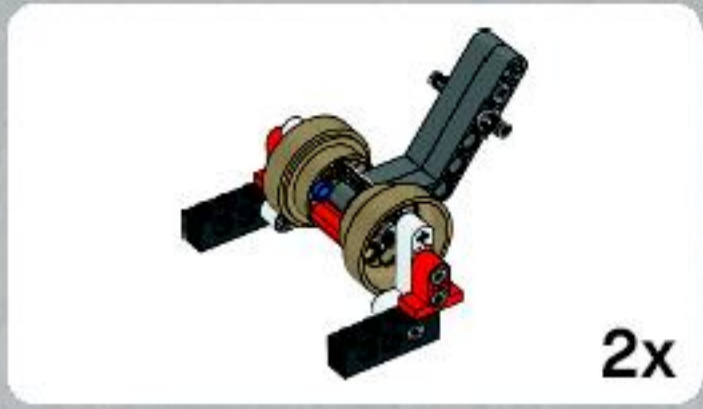
2x



2x

7

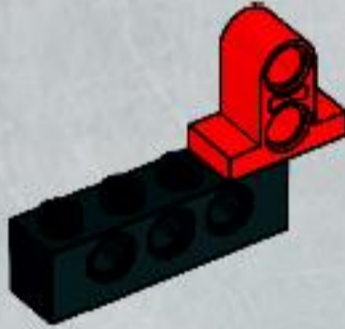




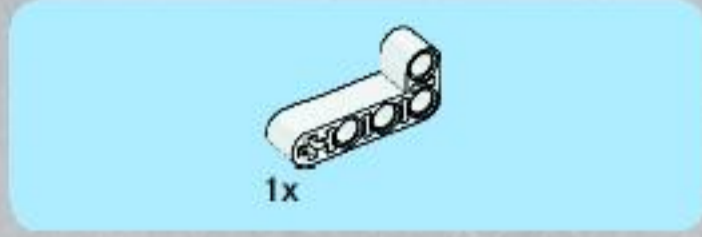
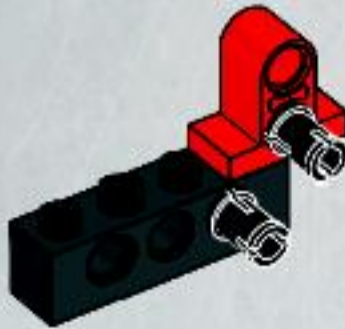
1



2



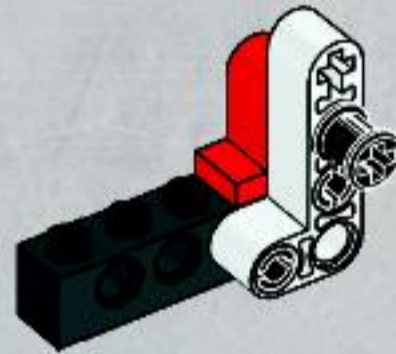
3



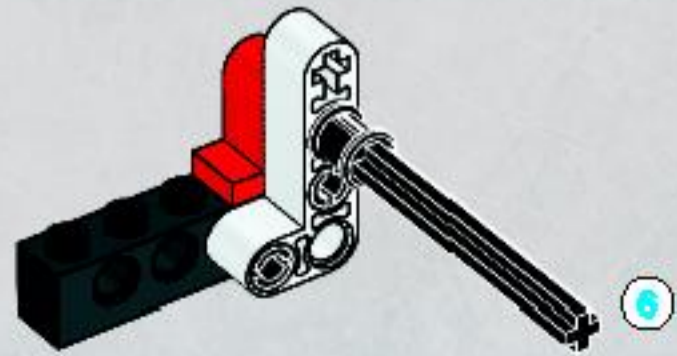
4

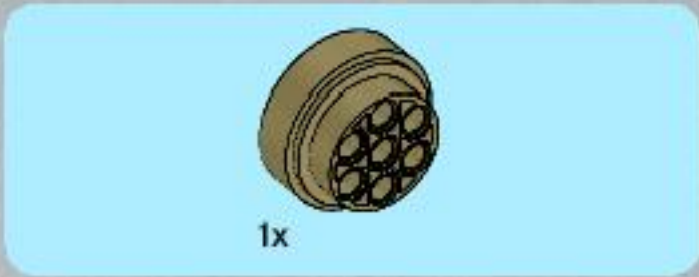


5

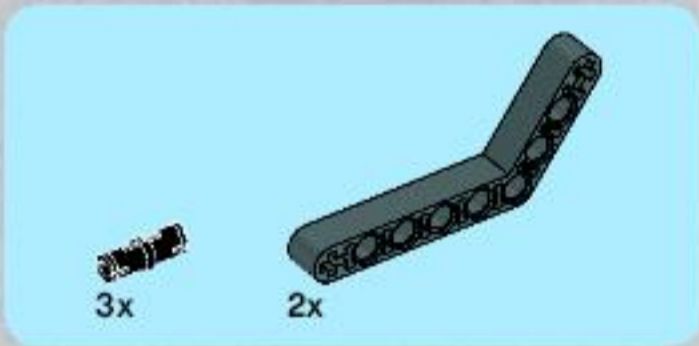
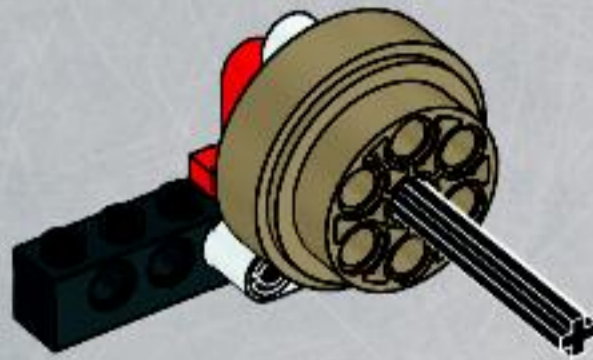


6

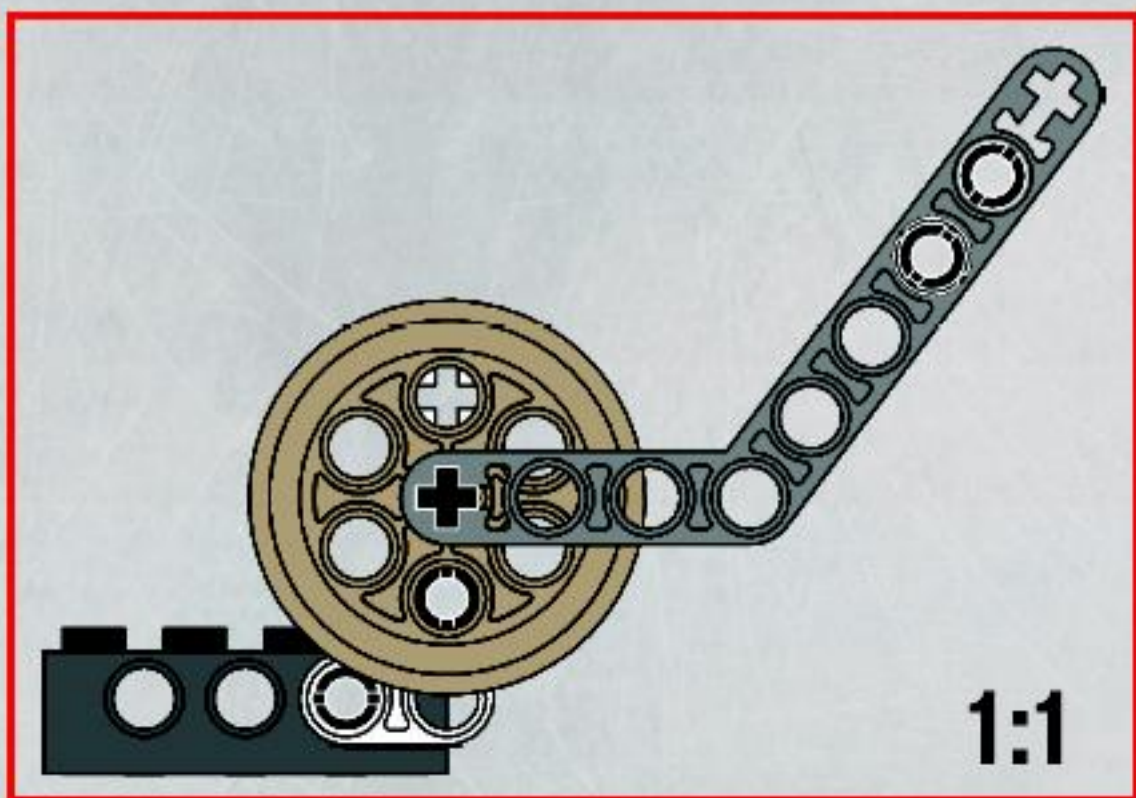
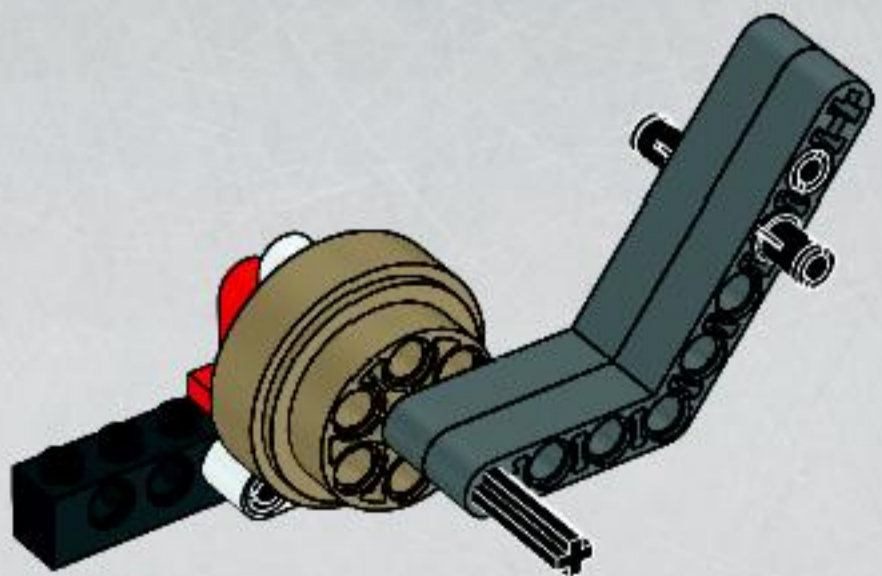
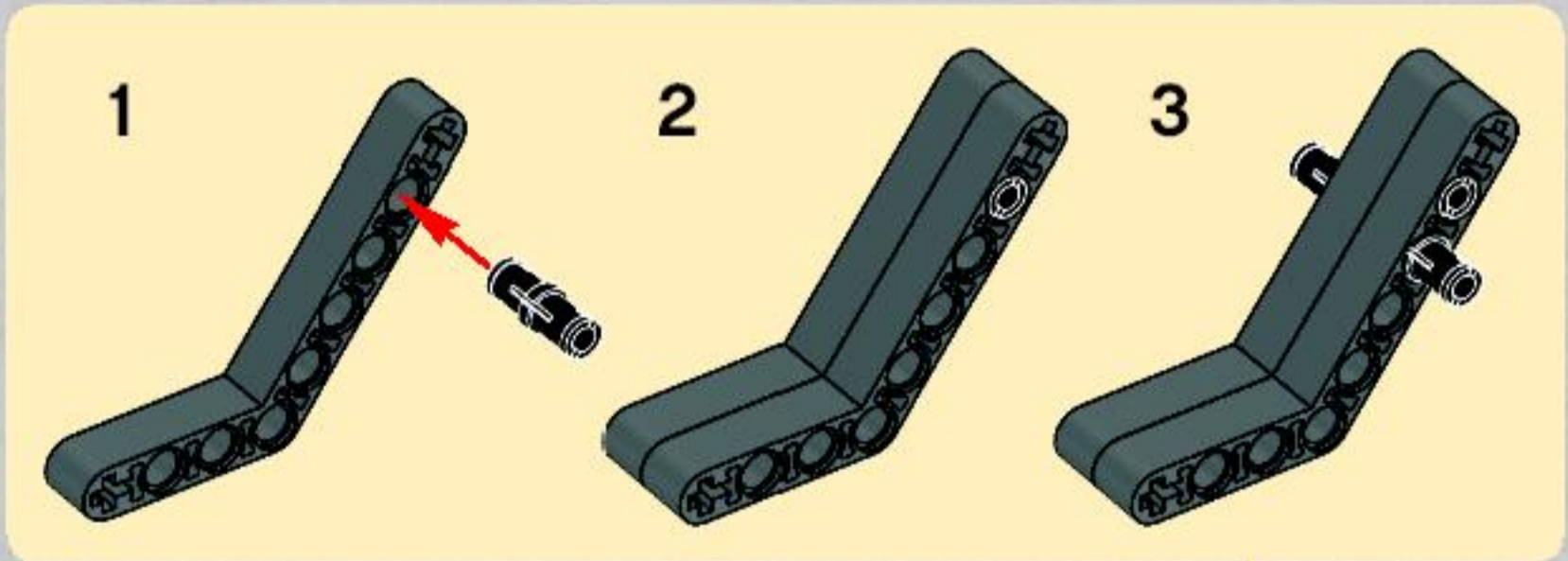




7



8

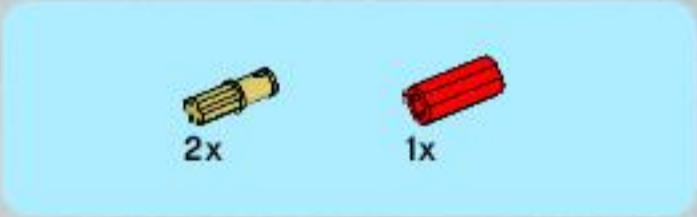
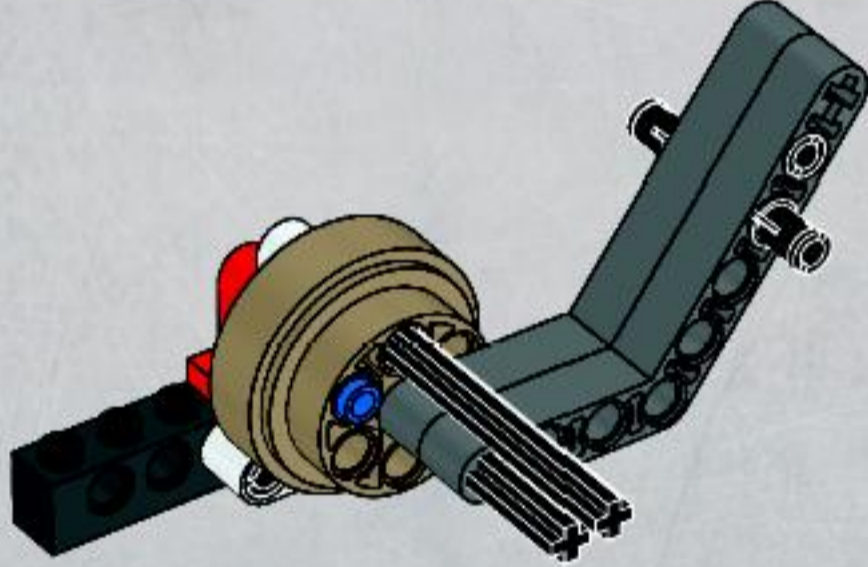




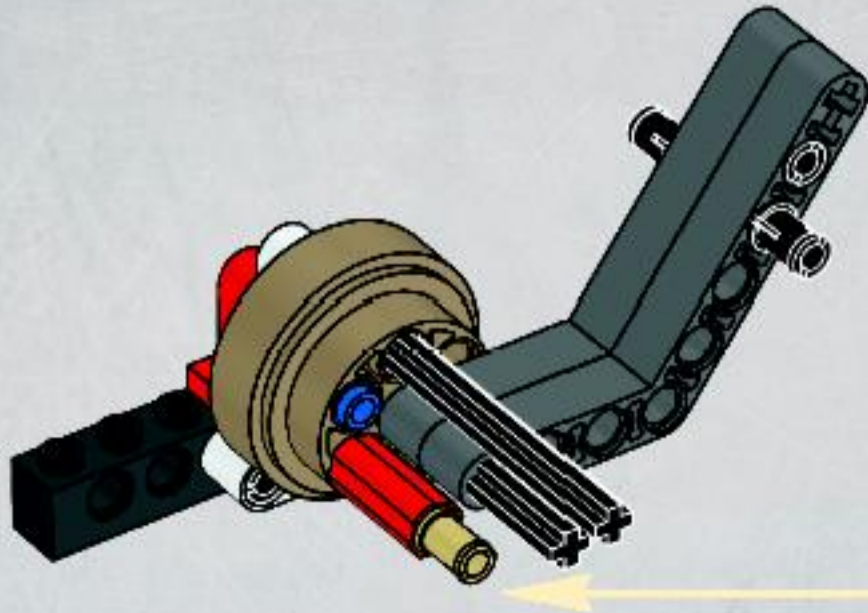
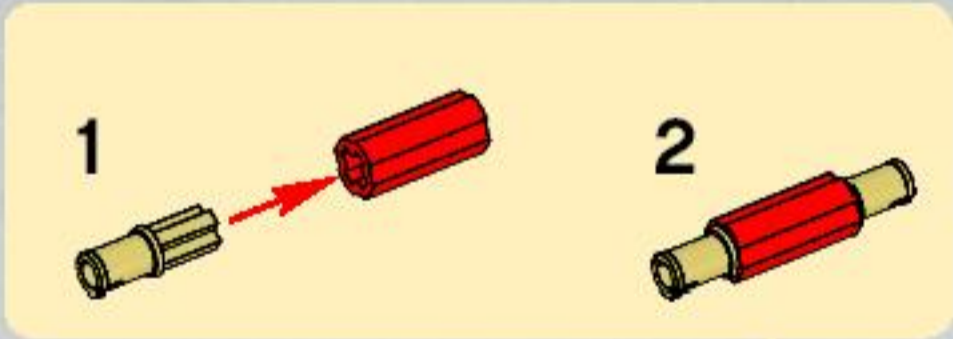
9



10



11

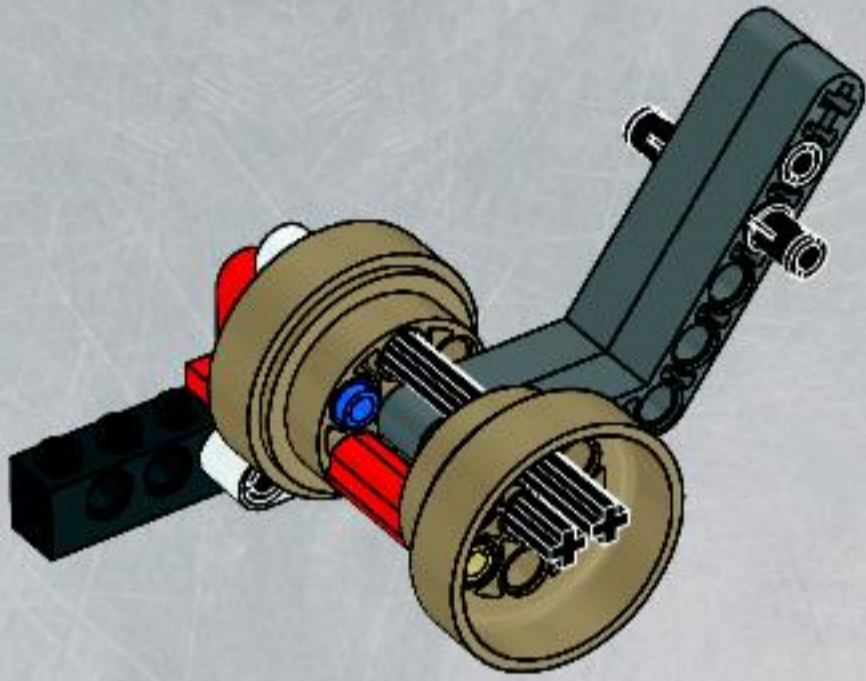






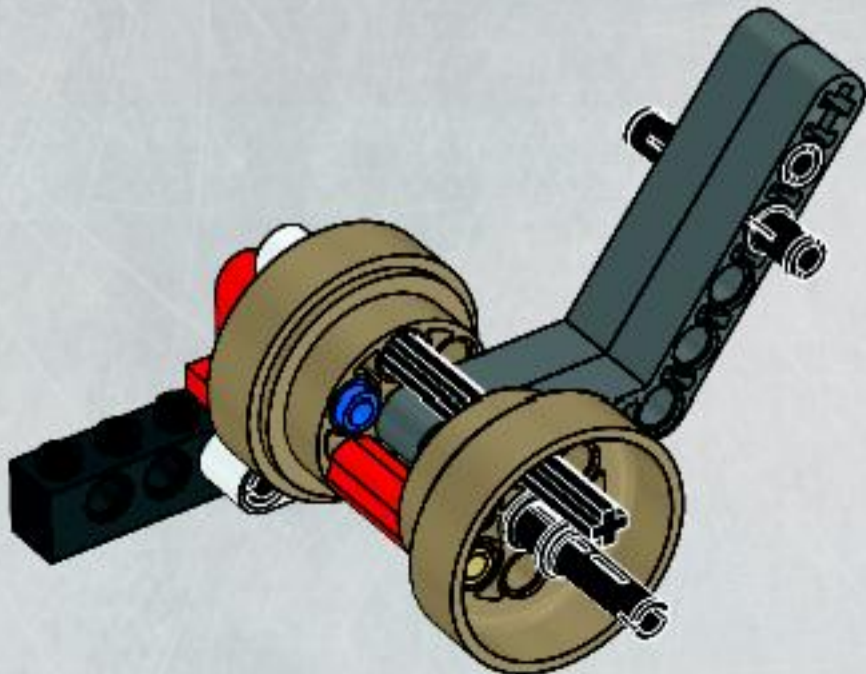
1x

12



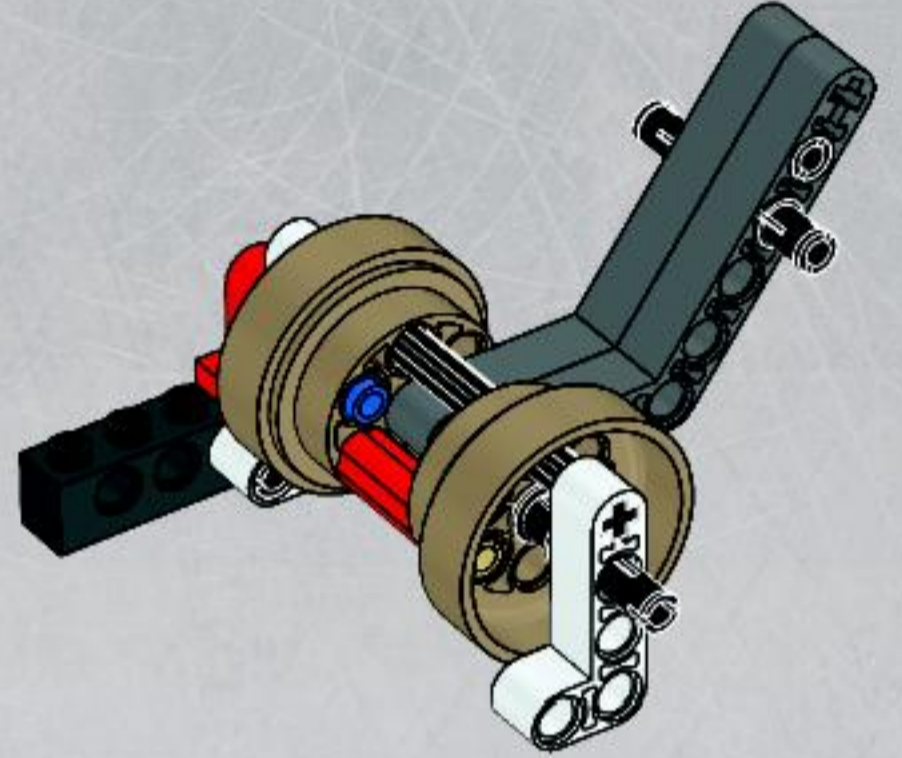
1x

13



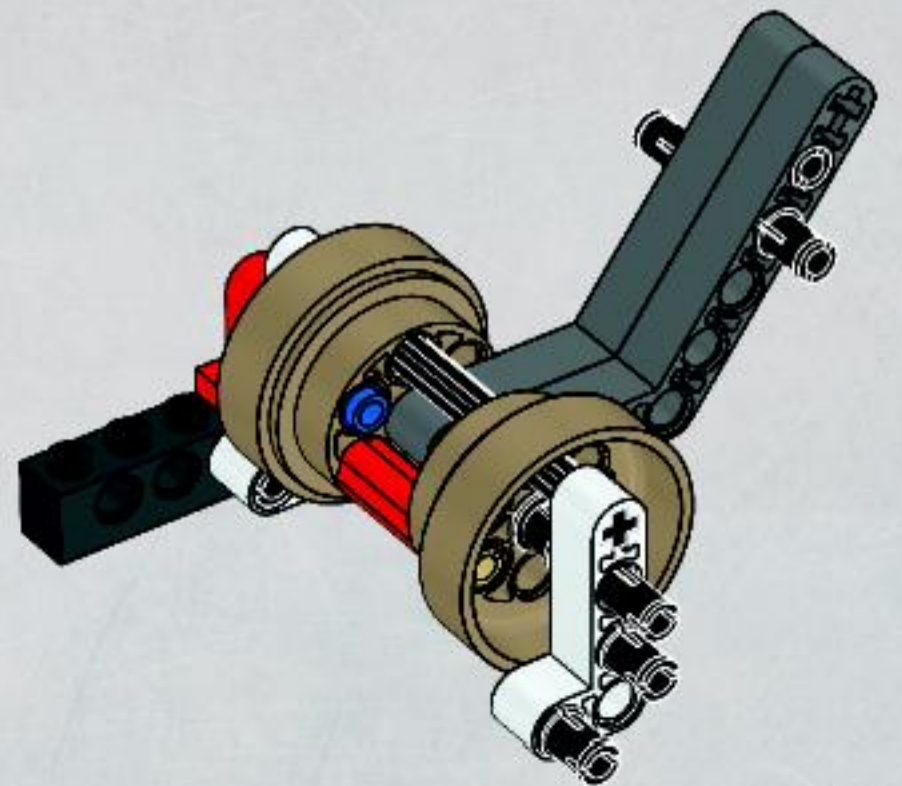
1x

14



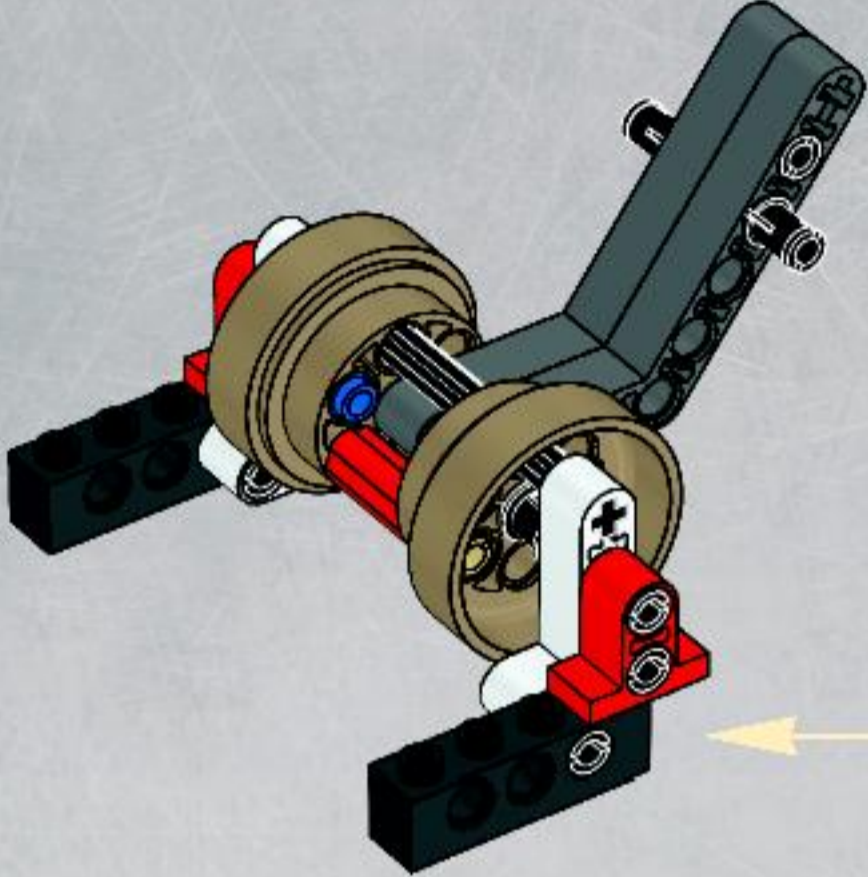
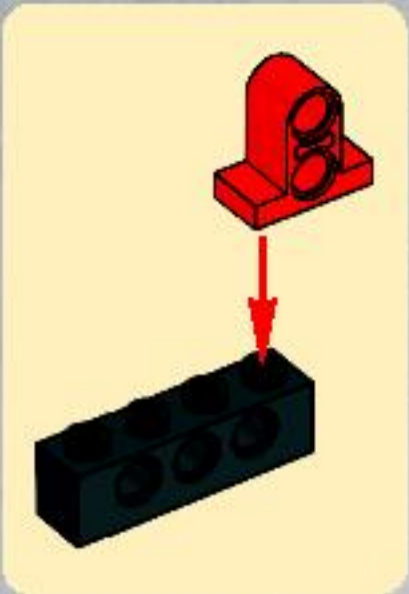
2x

15

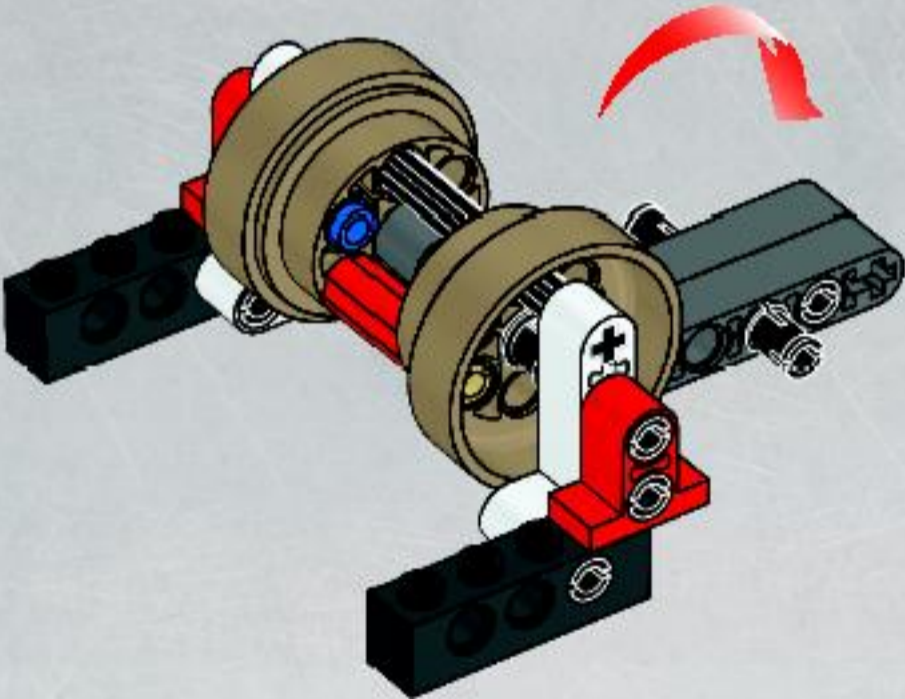




16



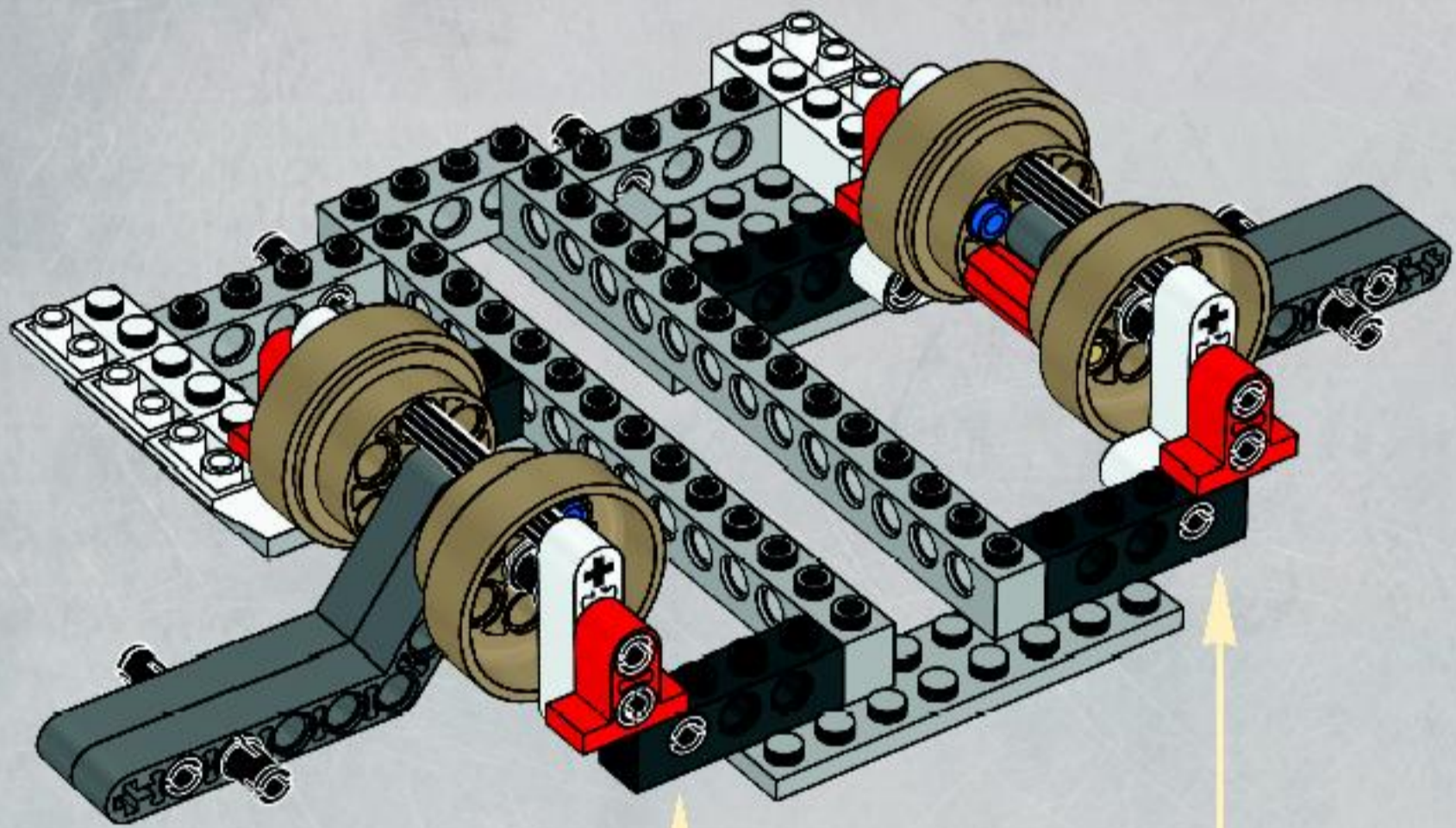
17



2x



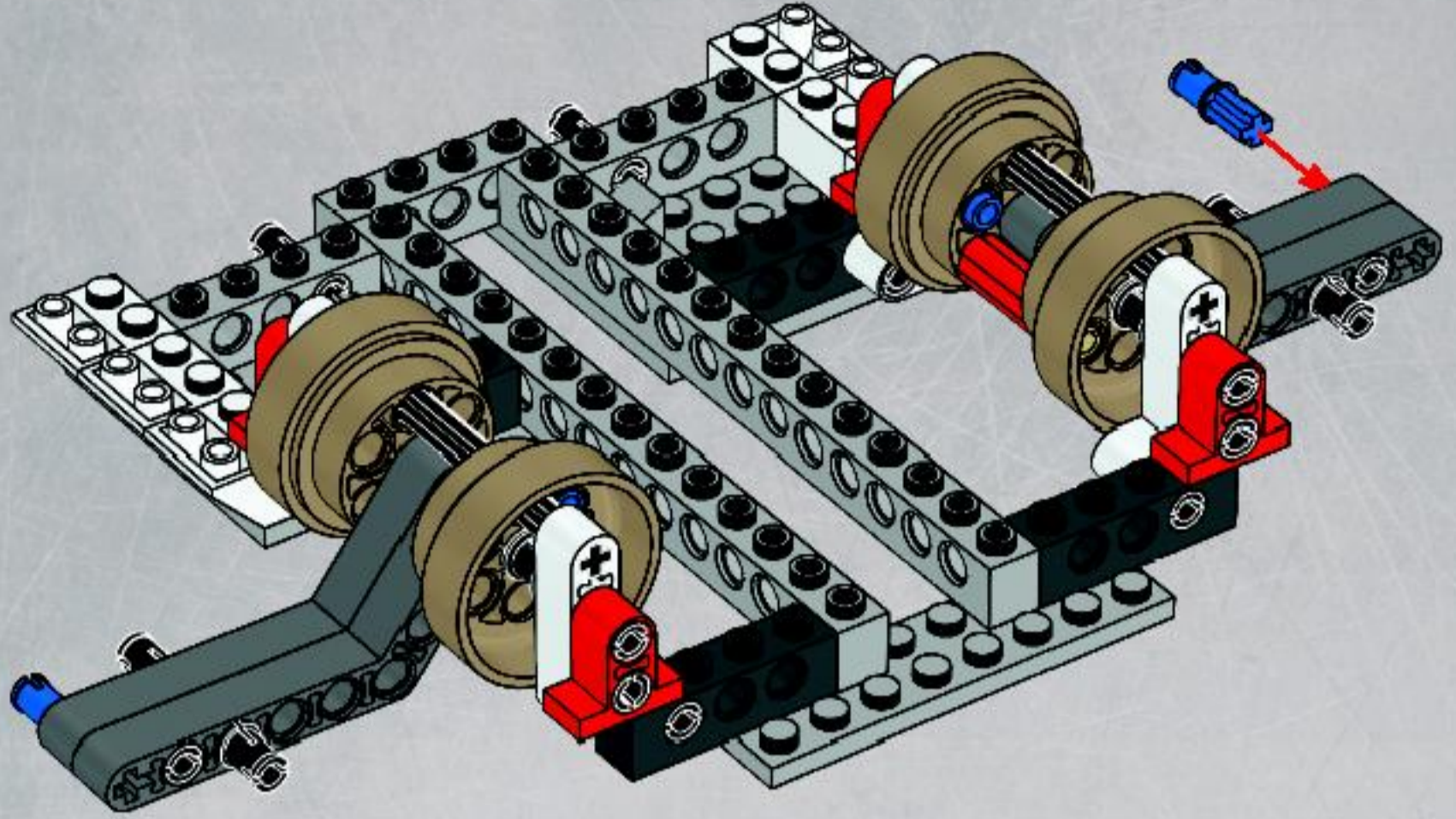
8





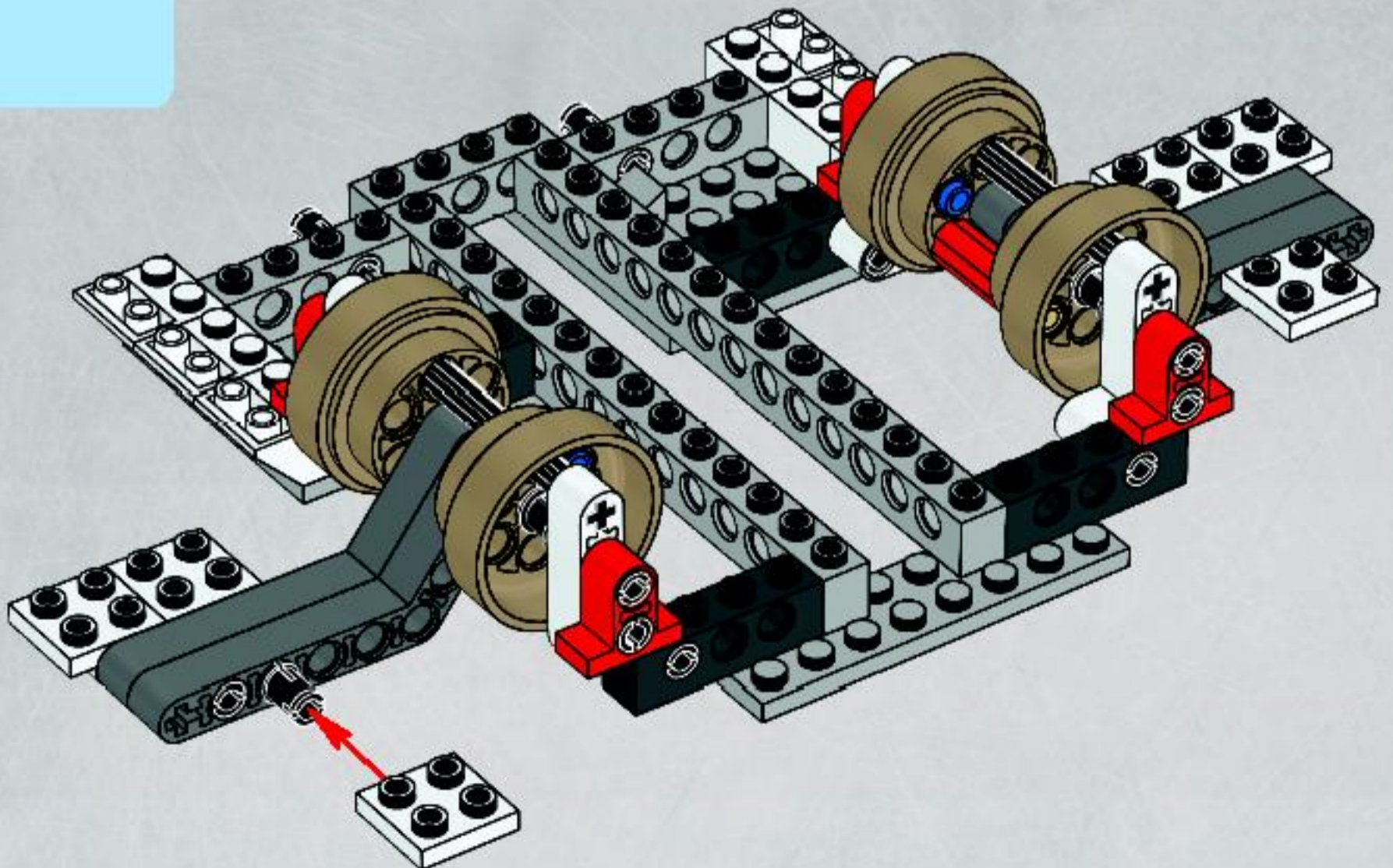
2x

# 9



6x

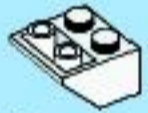
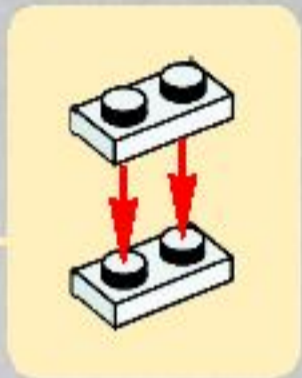
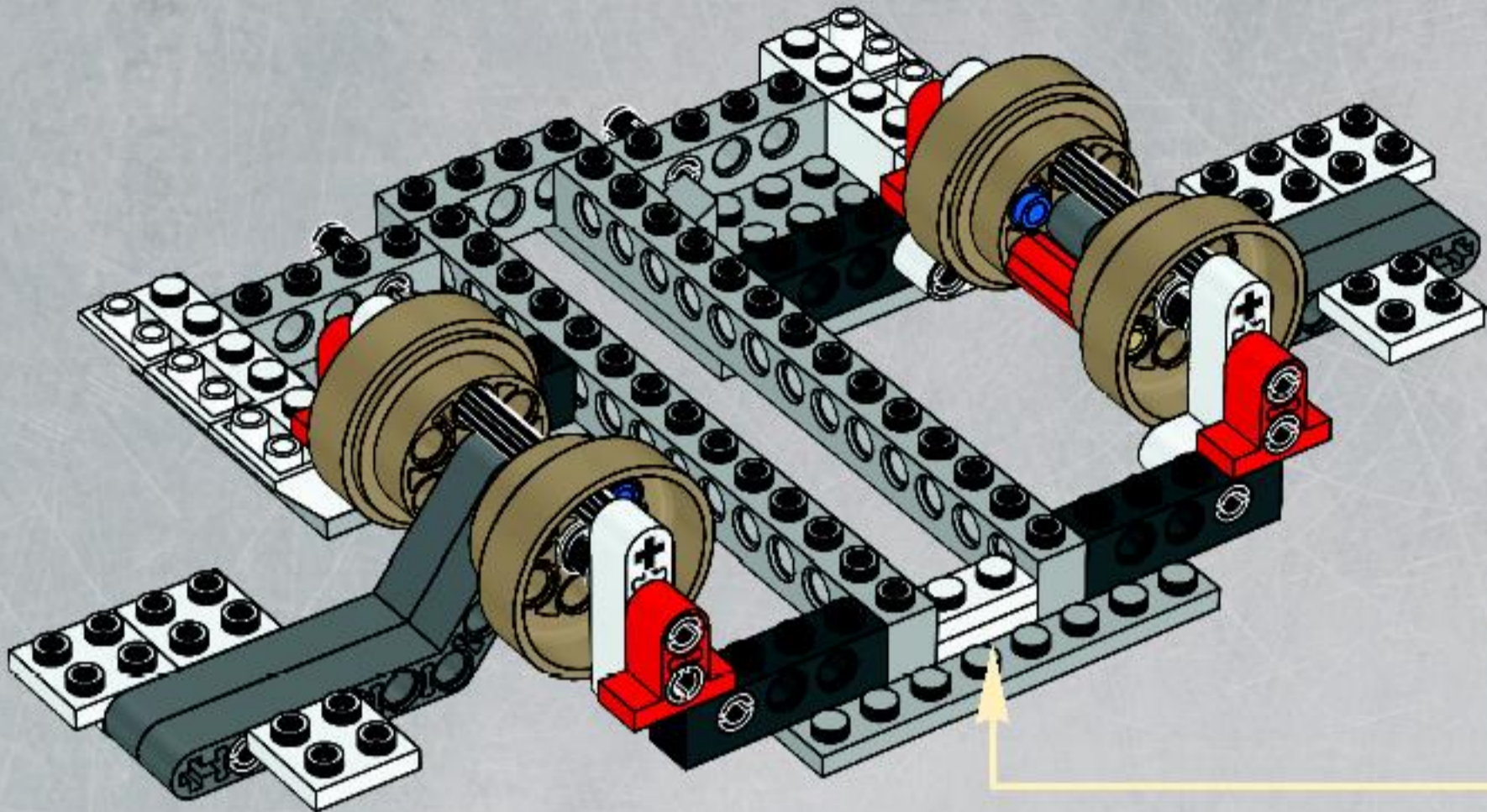
# 10





2x

# 11

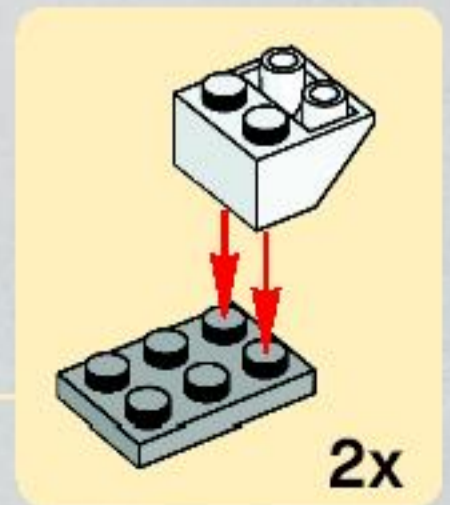
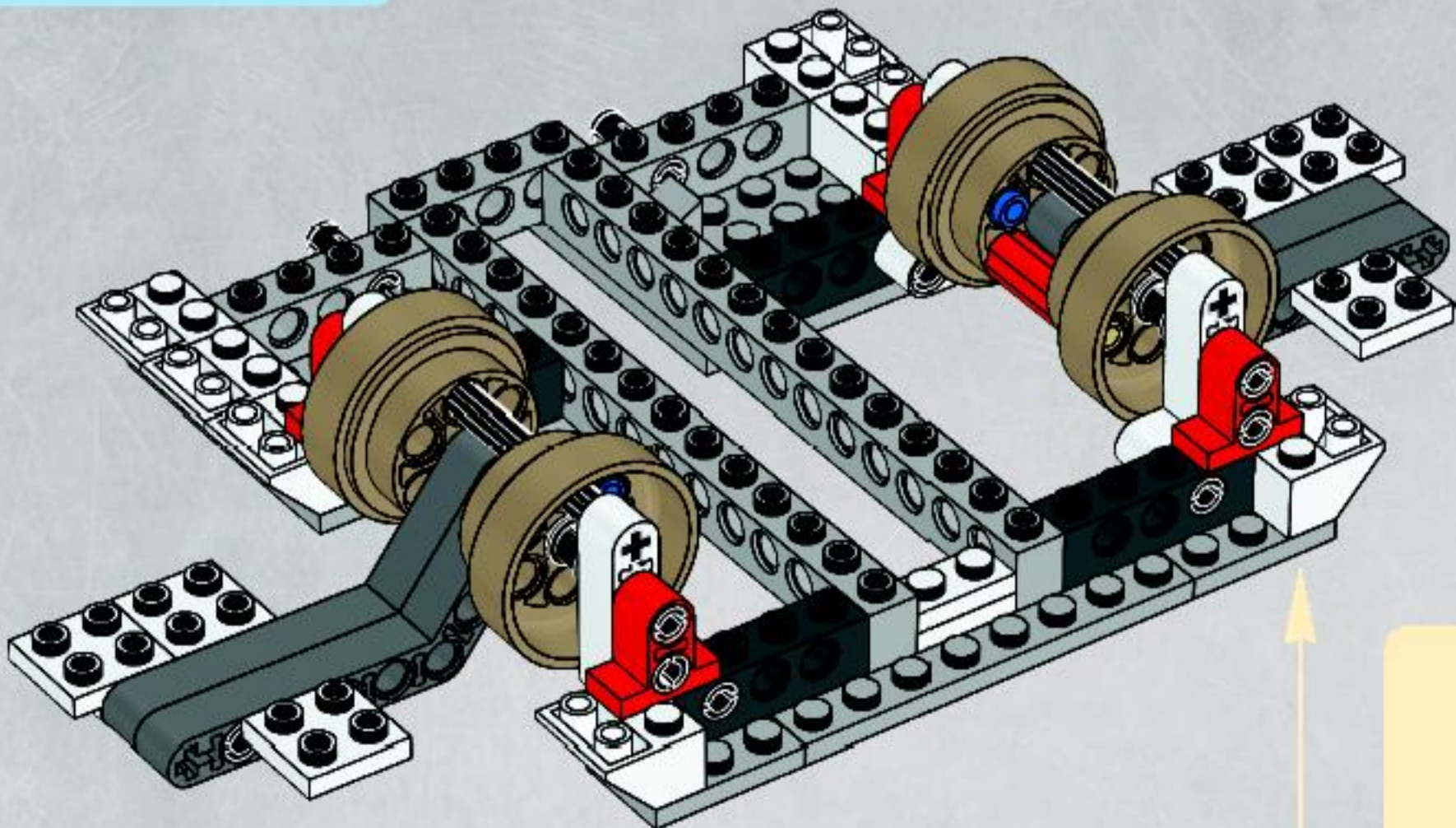


2x



2x

# 12



2x

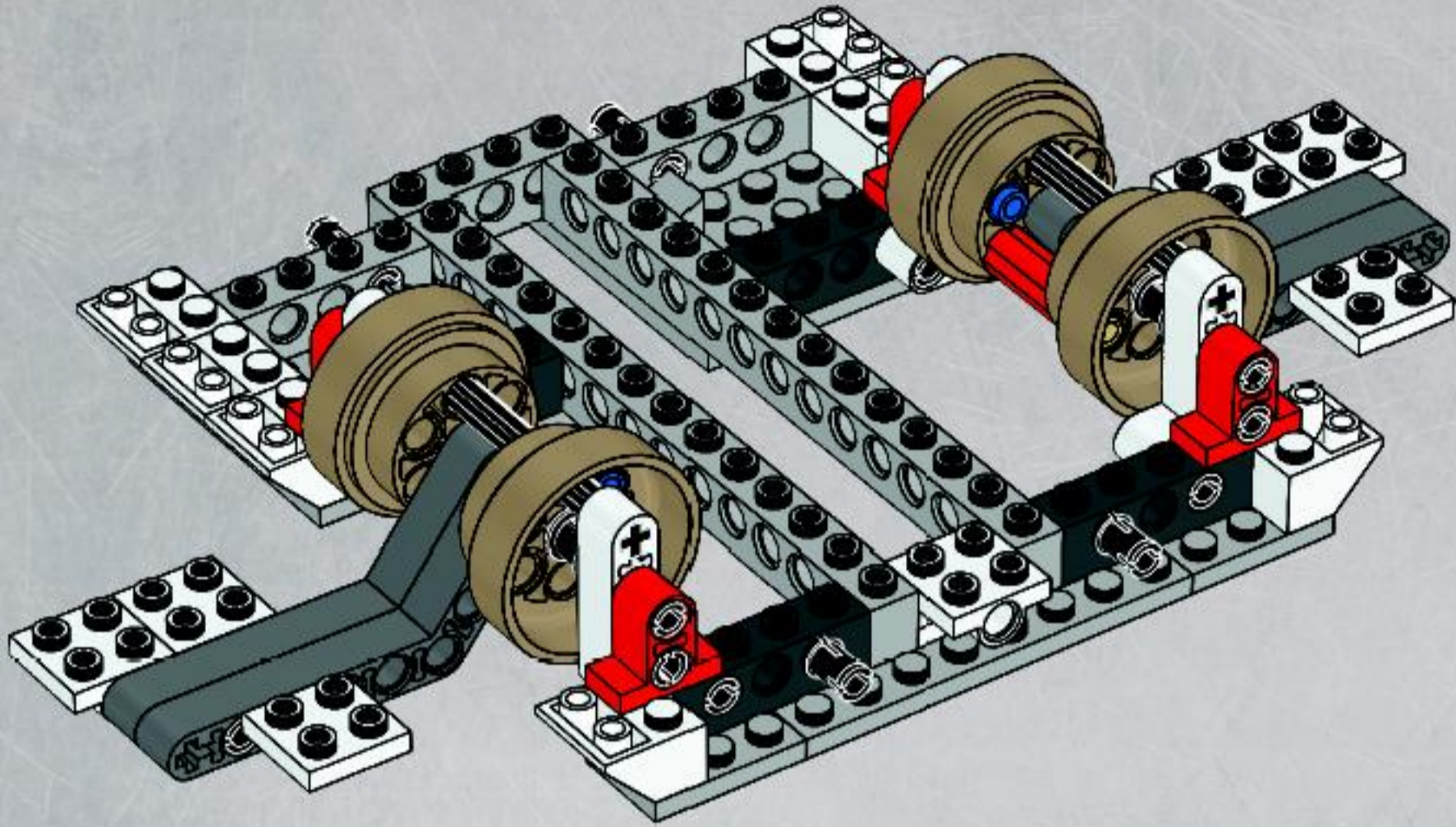


2x



1x

# 13

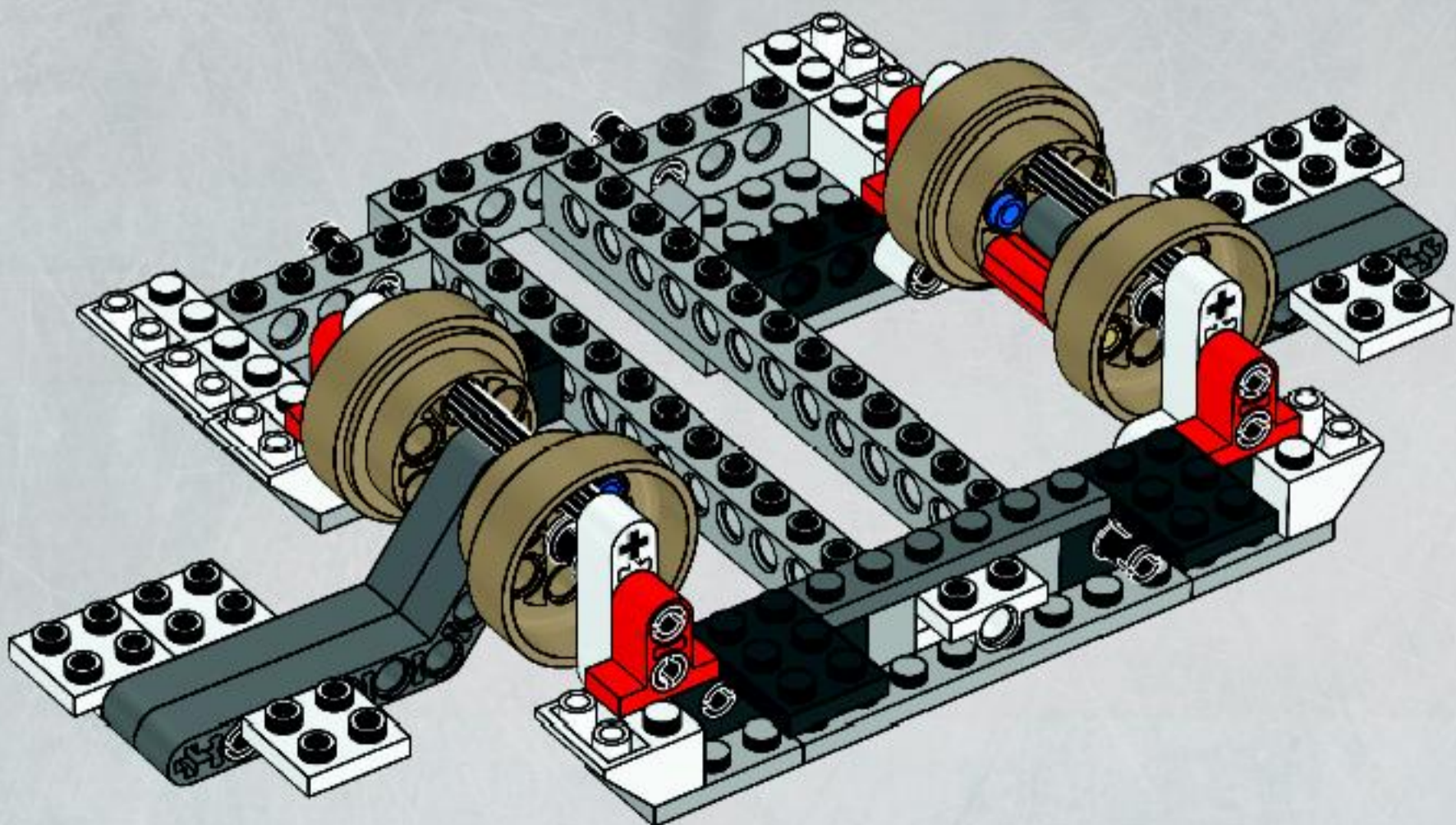


2x



1x

# 14





2x

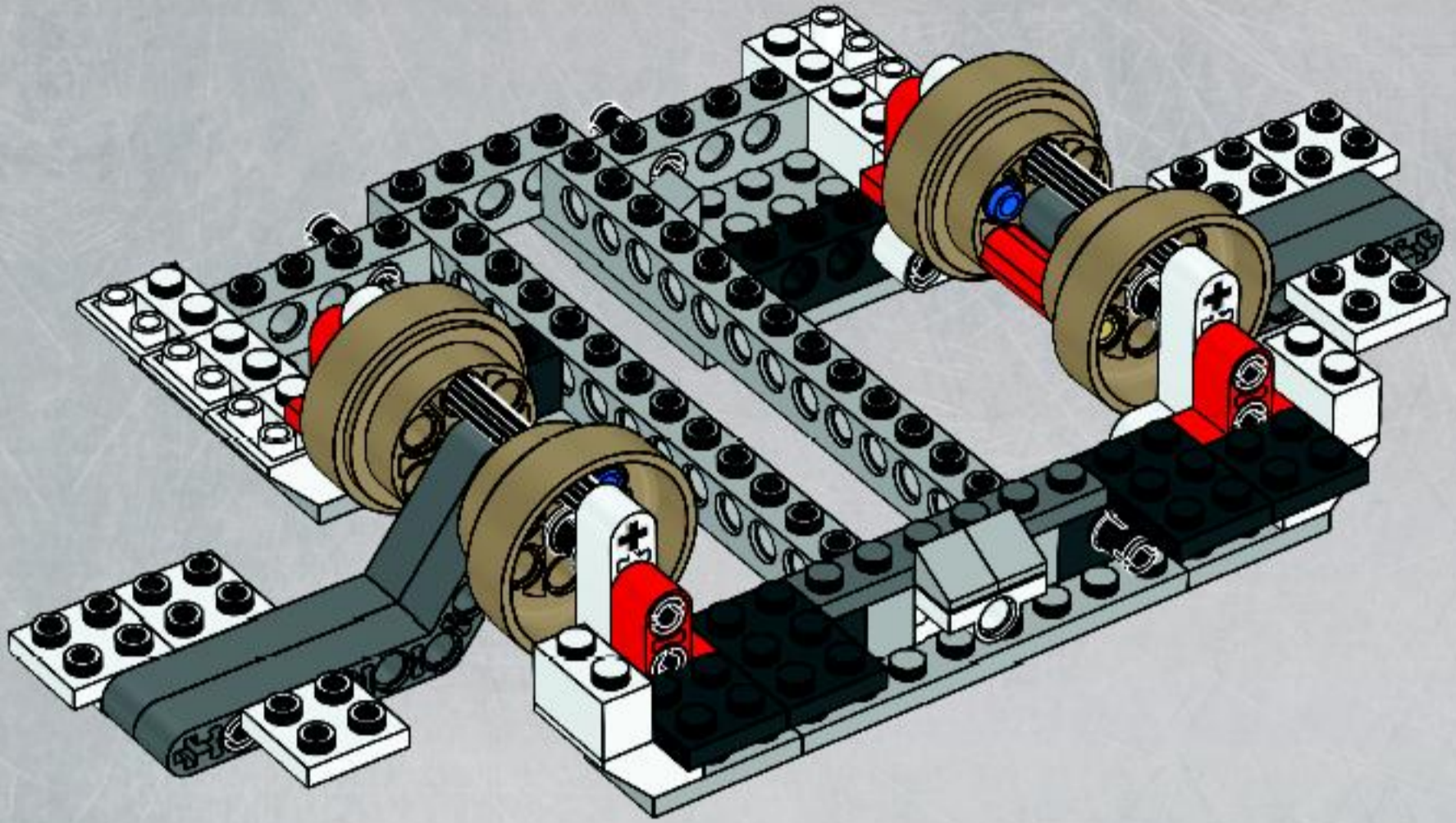


2x



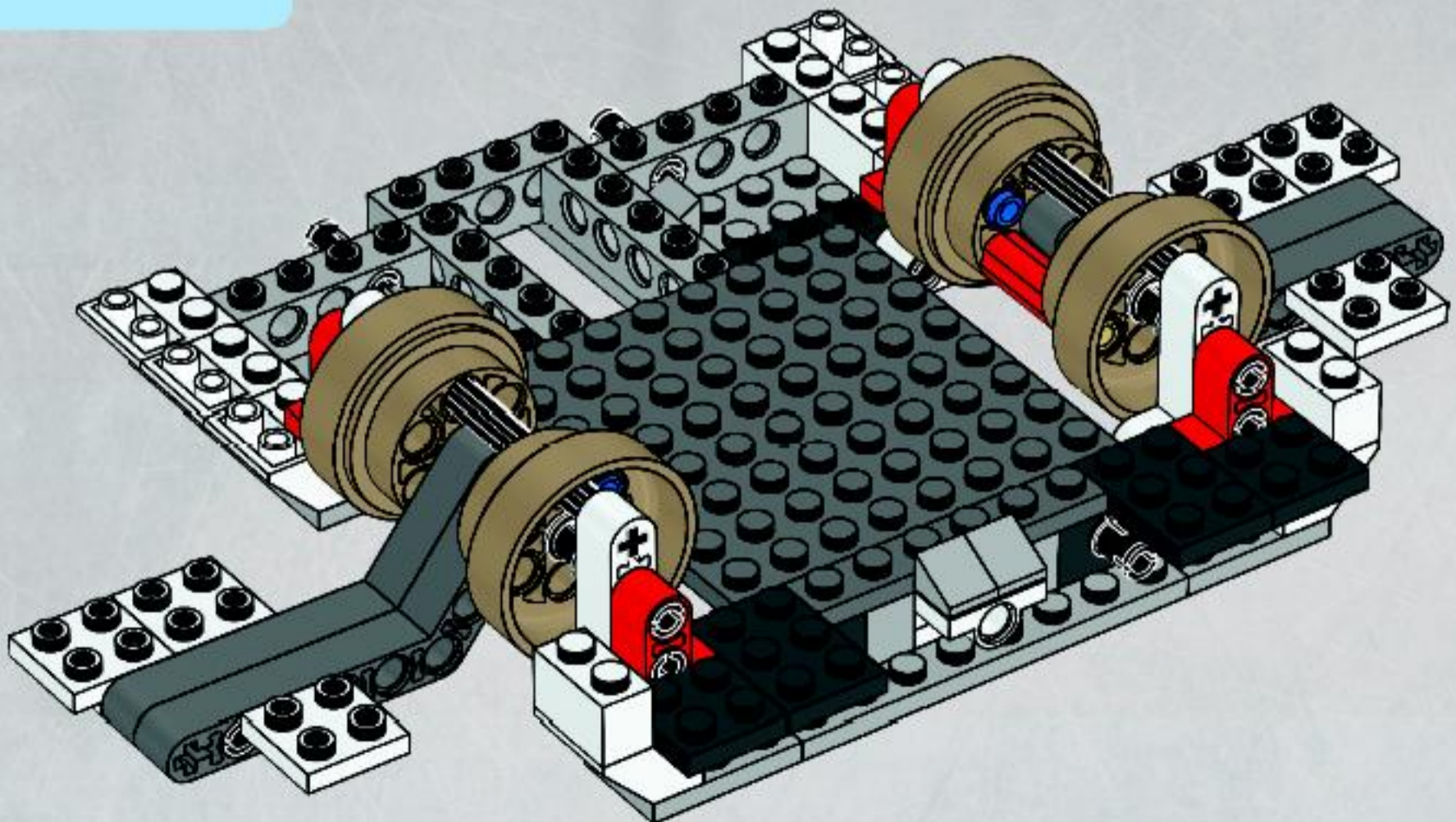
2x

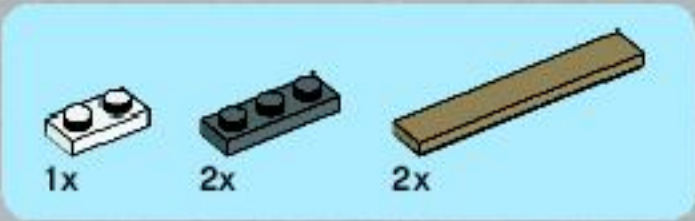
# 15



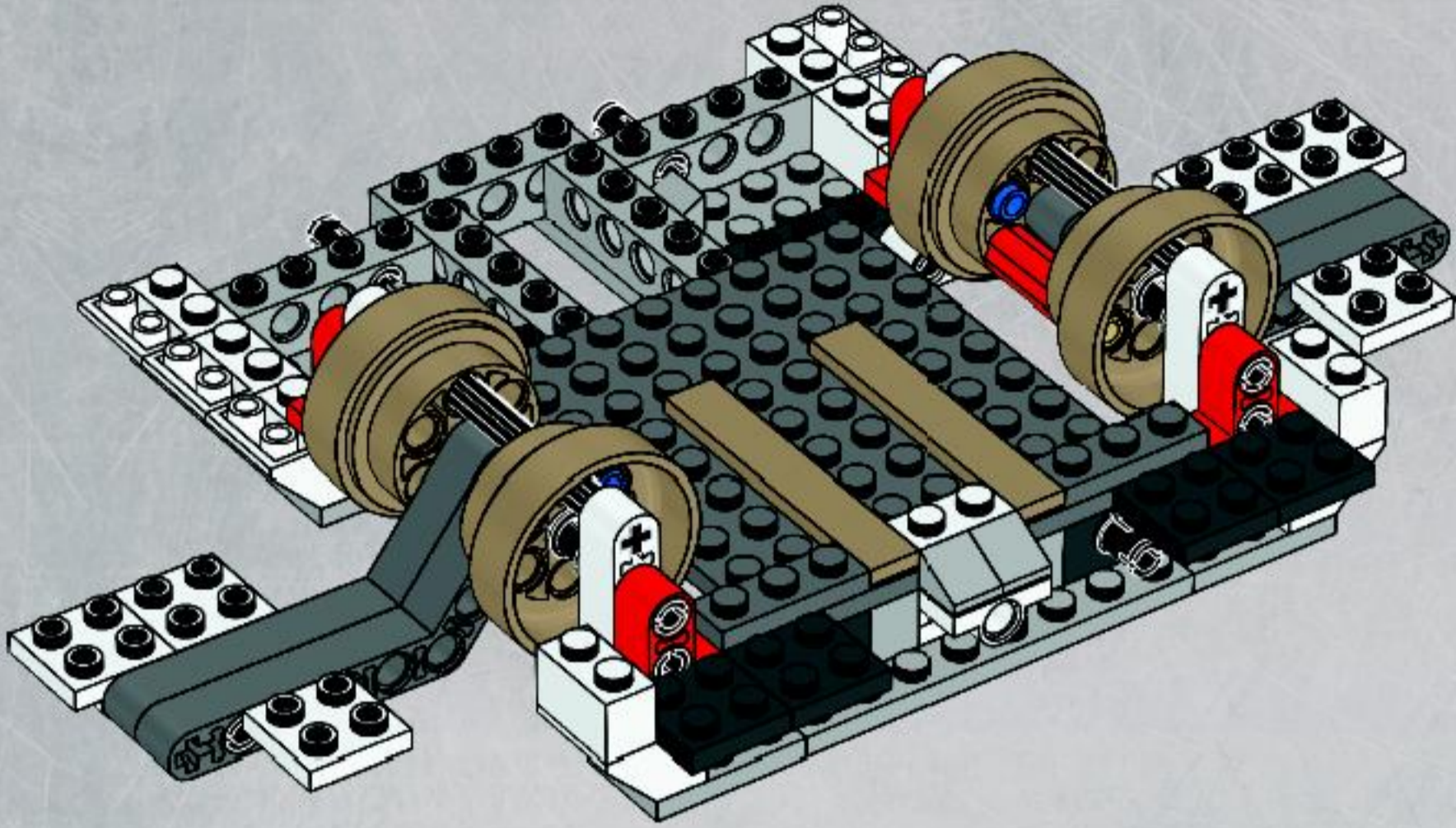
1x

# 16

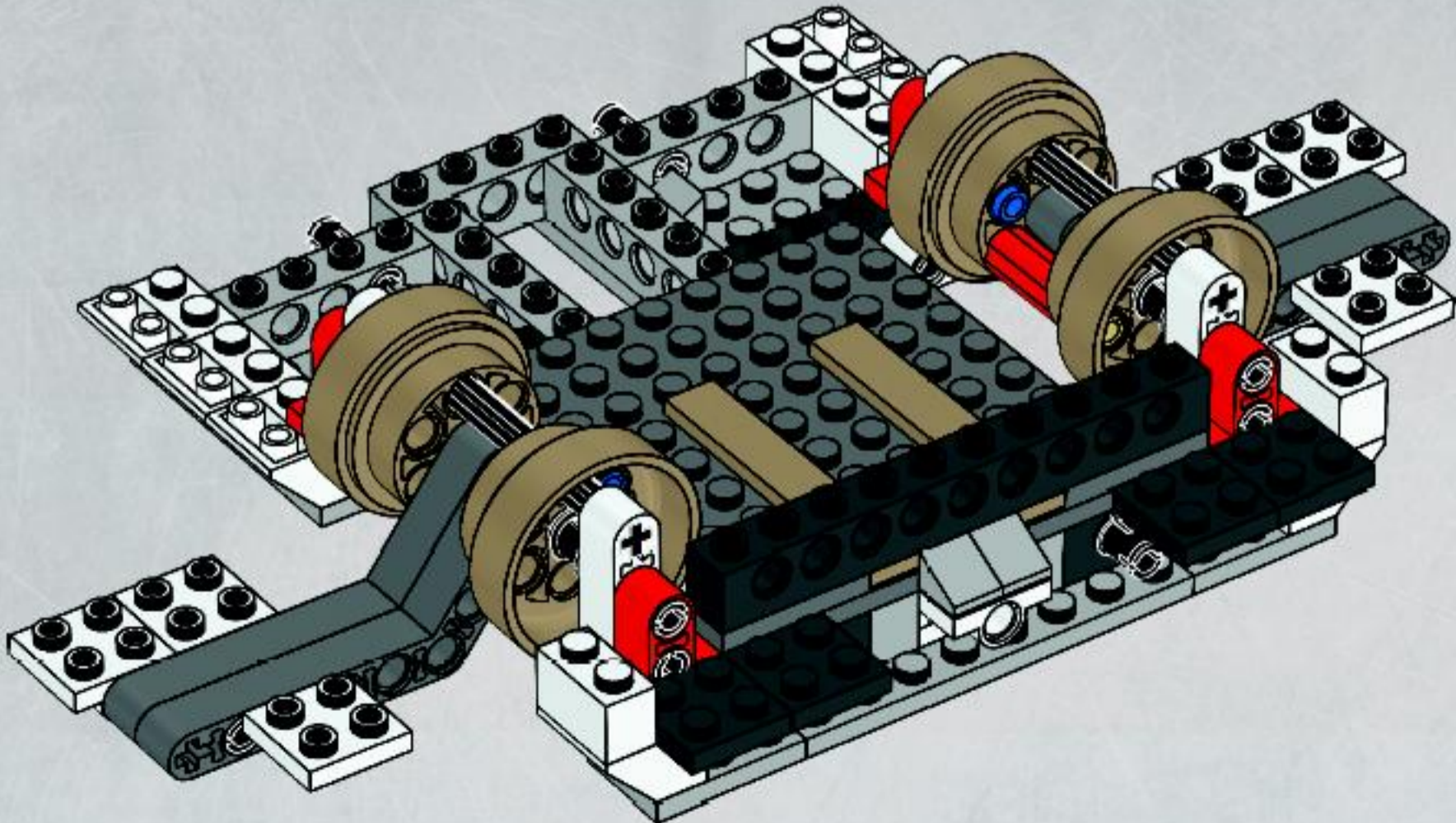




17



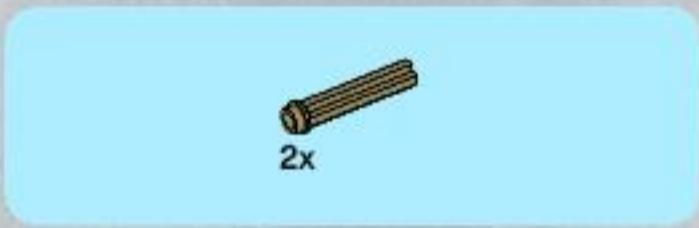
18



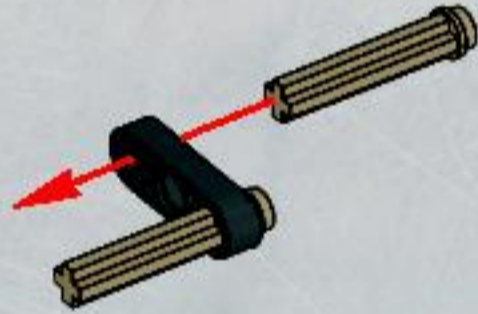




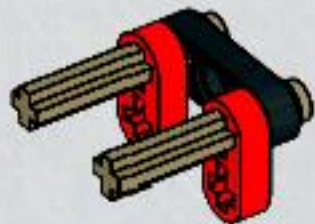
1

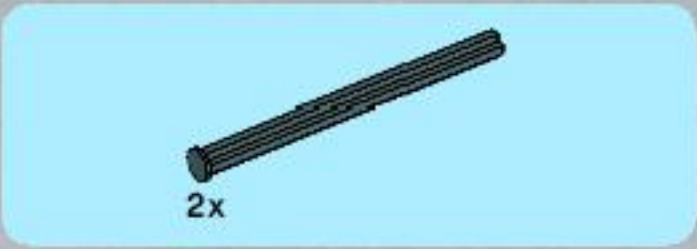


2

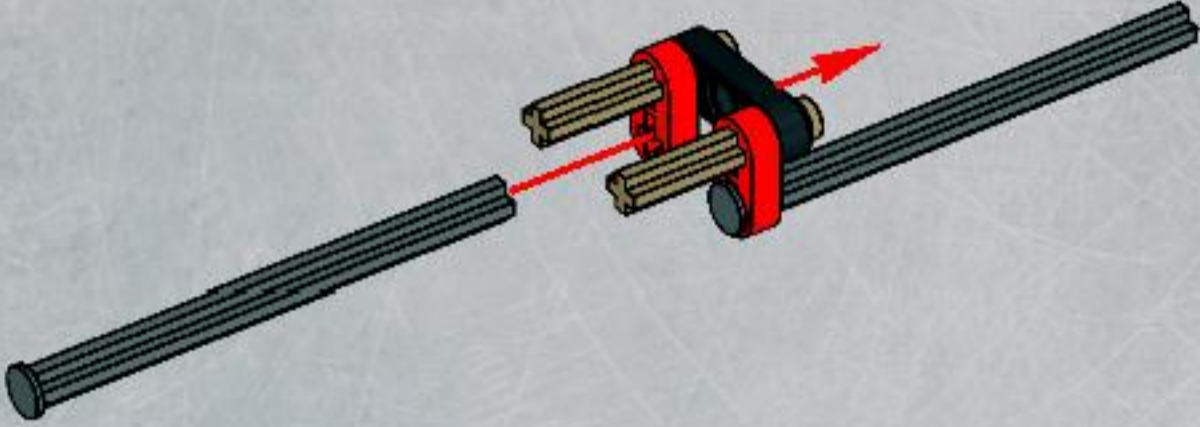


3

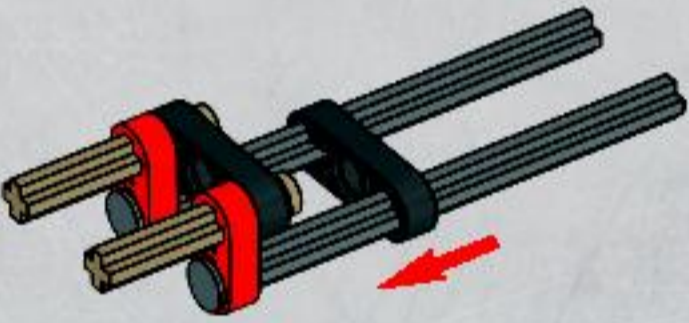




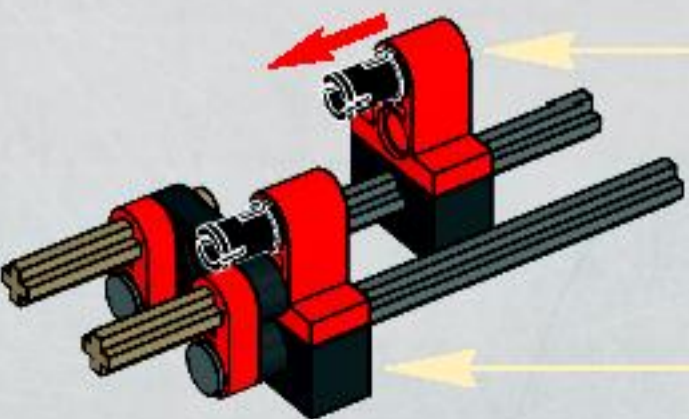
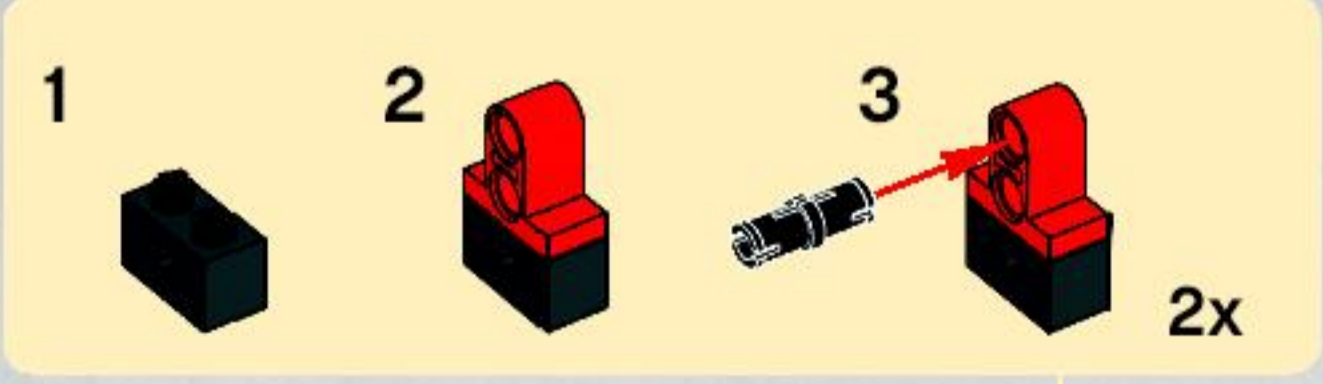
4



5

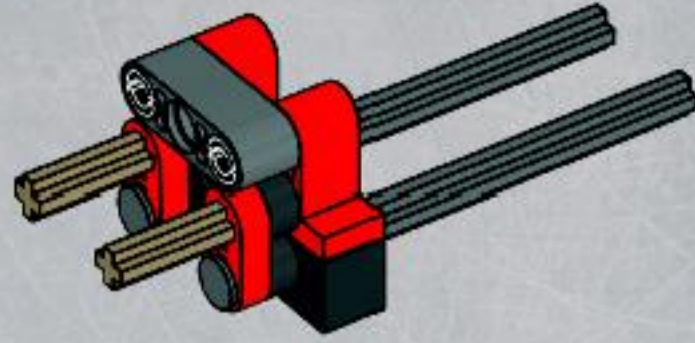


6

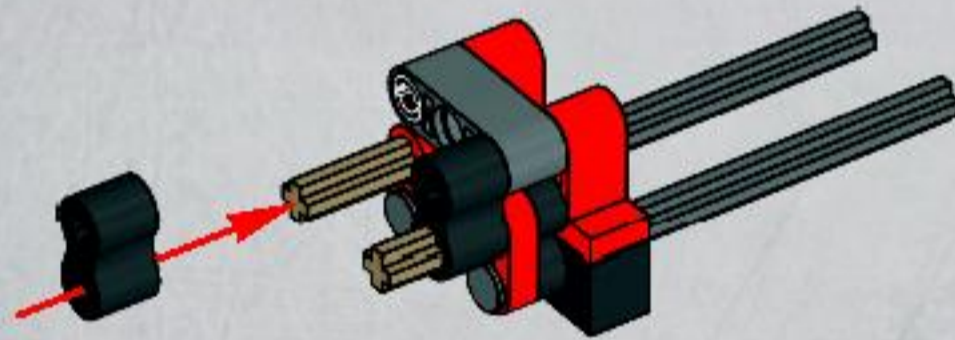




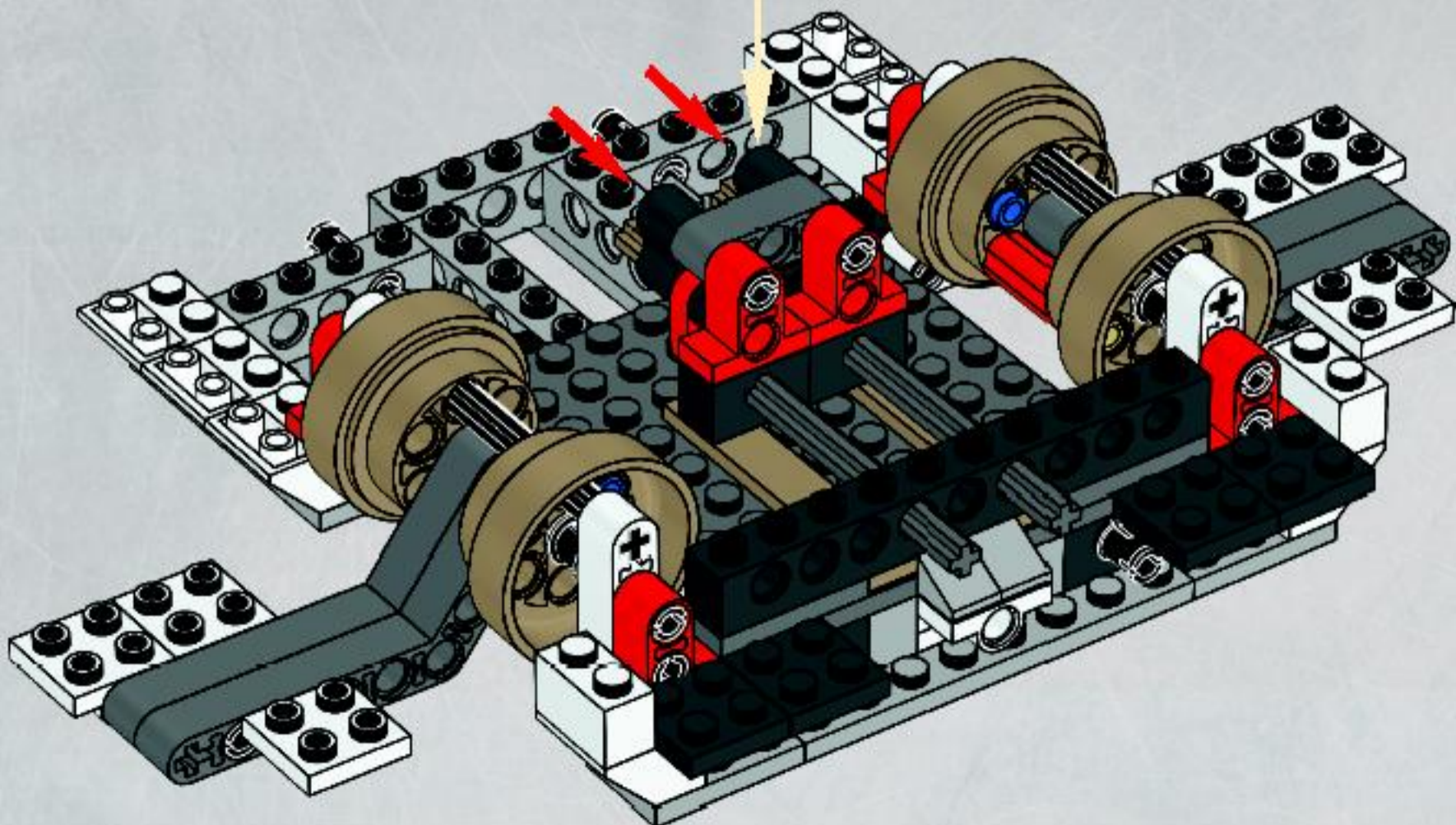
7



8



19



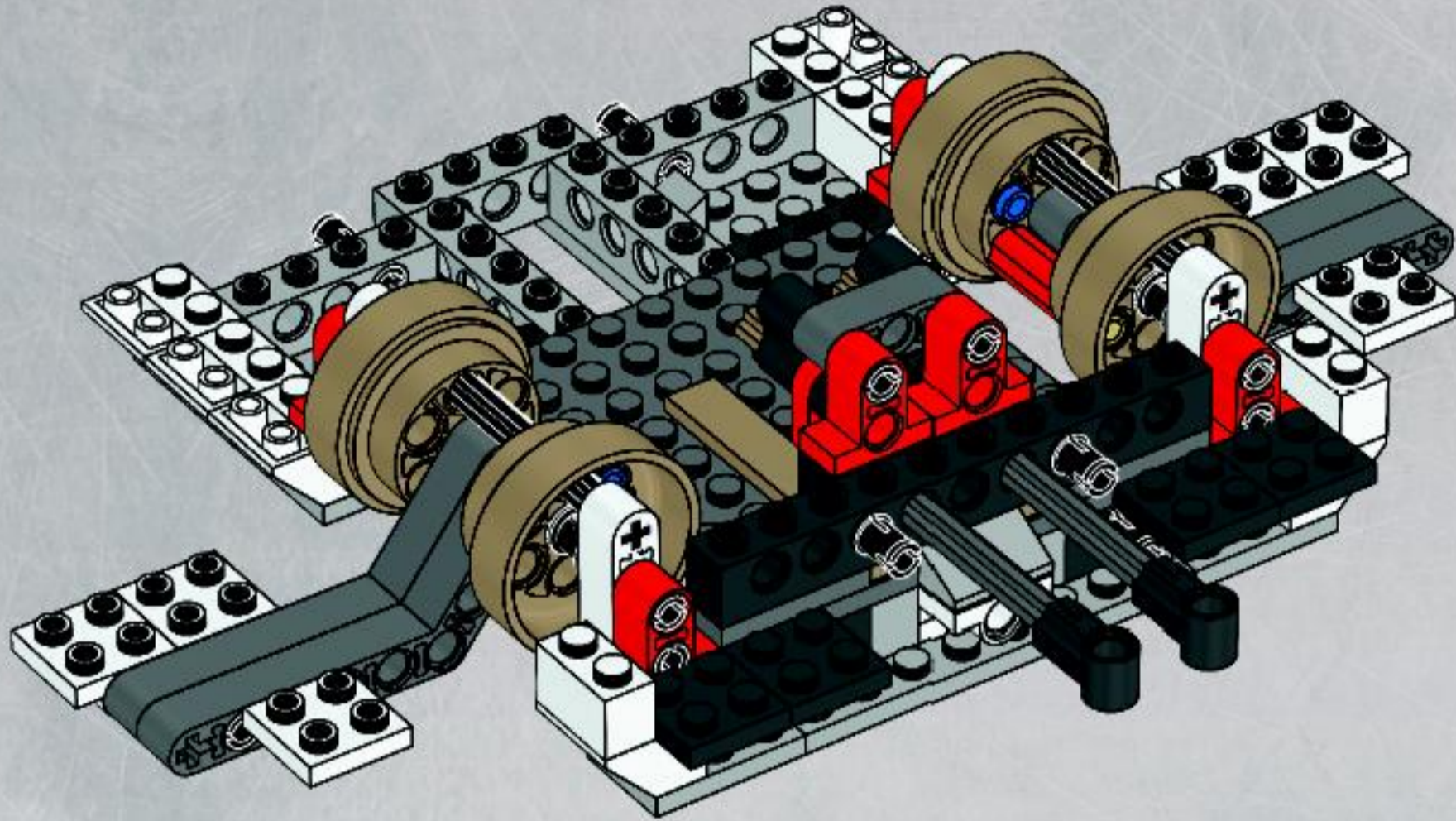


2x



2x

# 20



8x

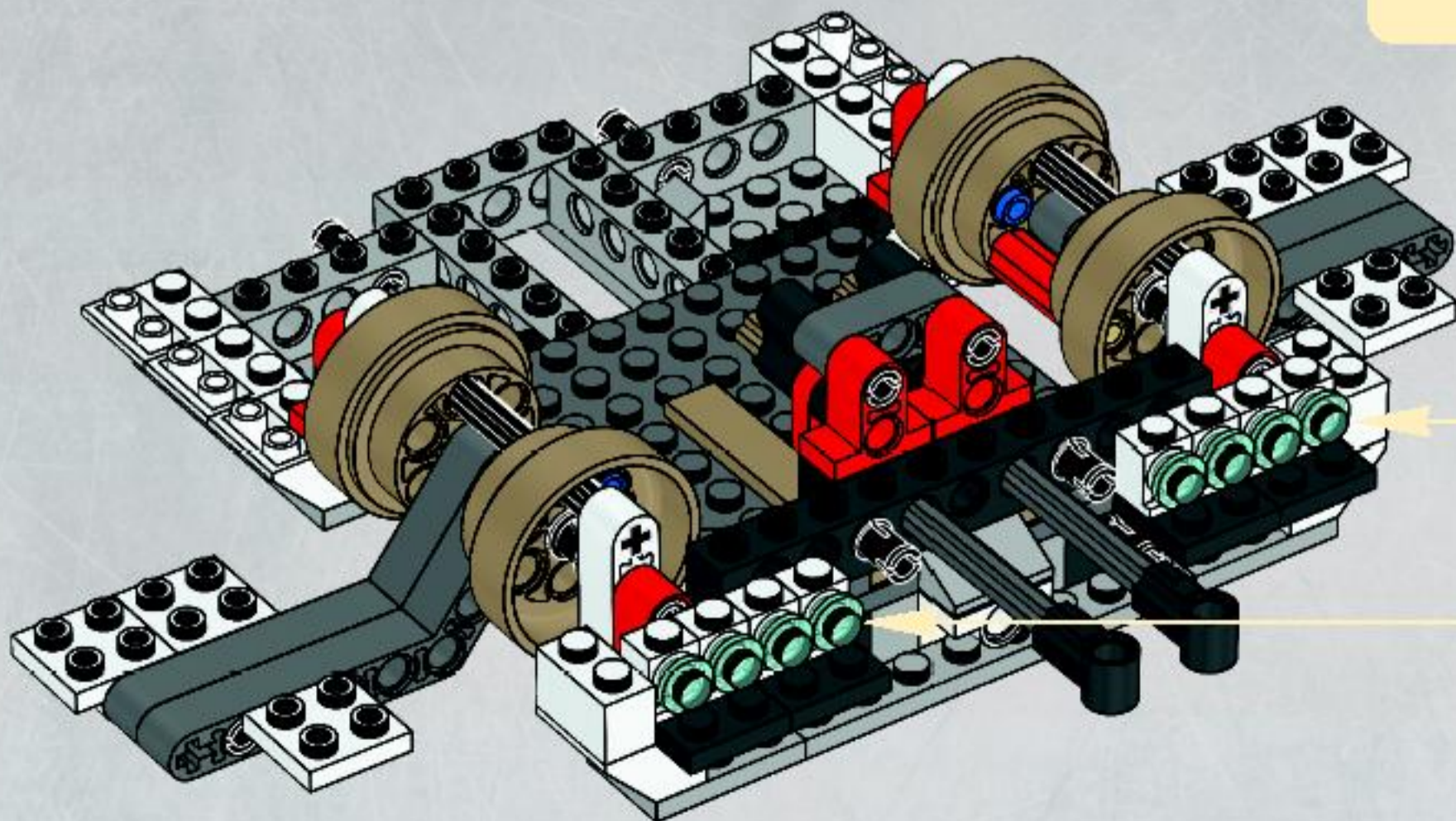


8x



8x

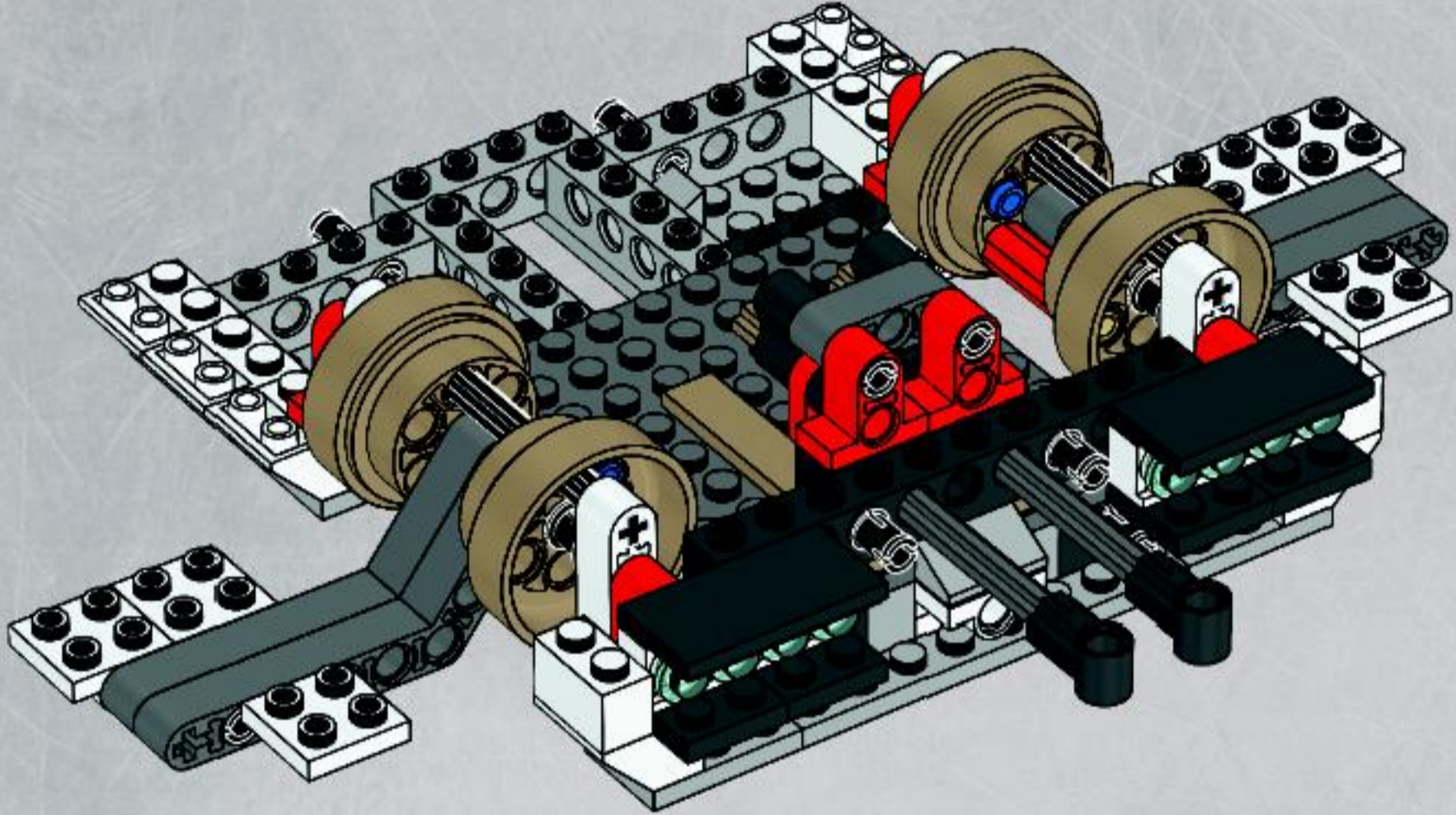
# 21





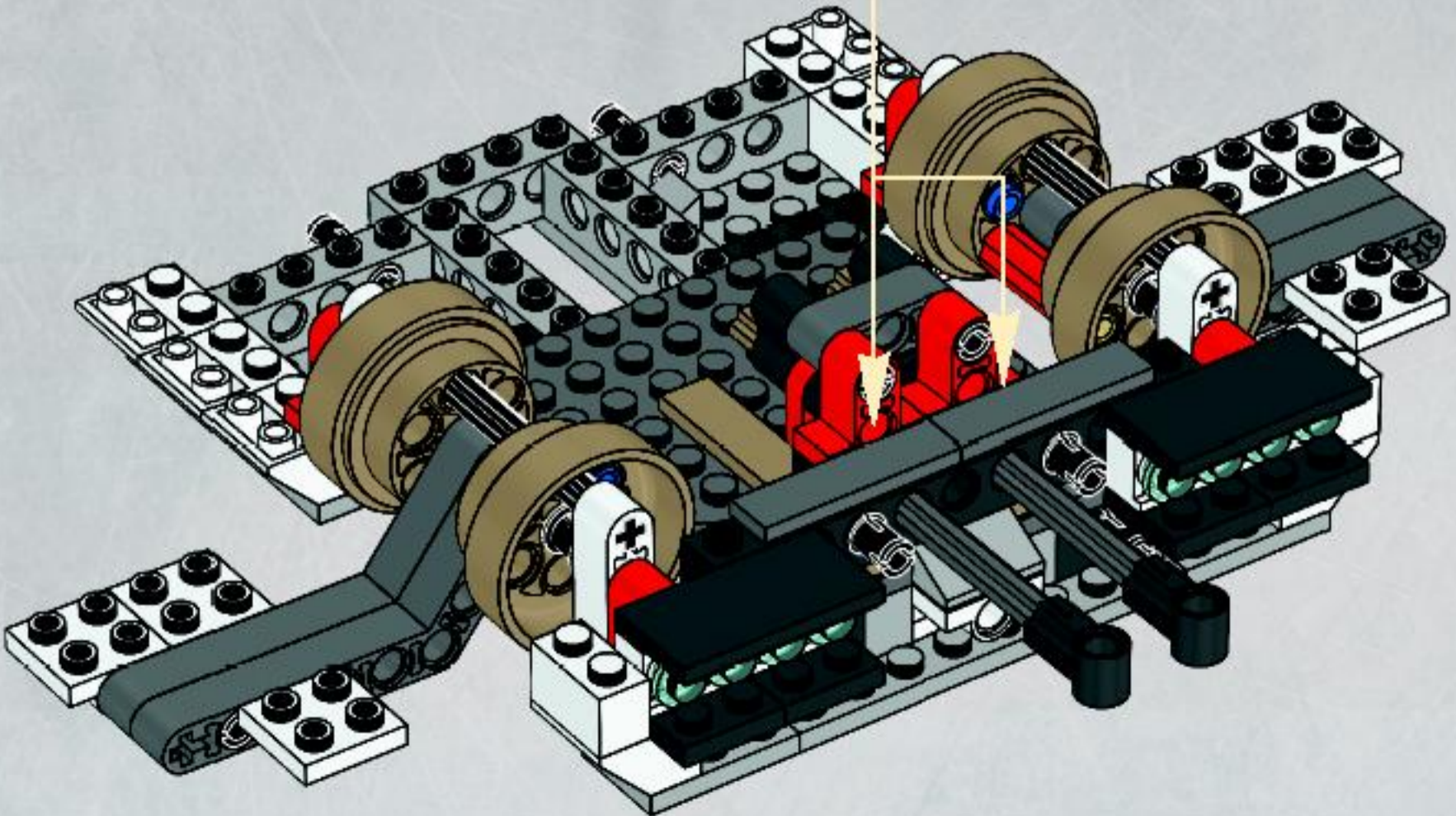
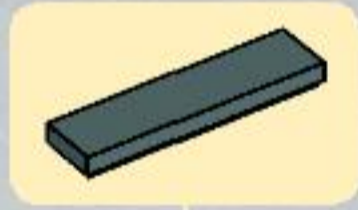
2x

# 22



2x

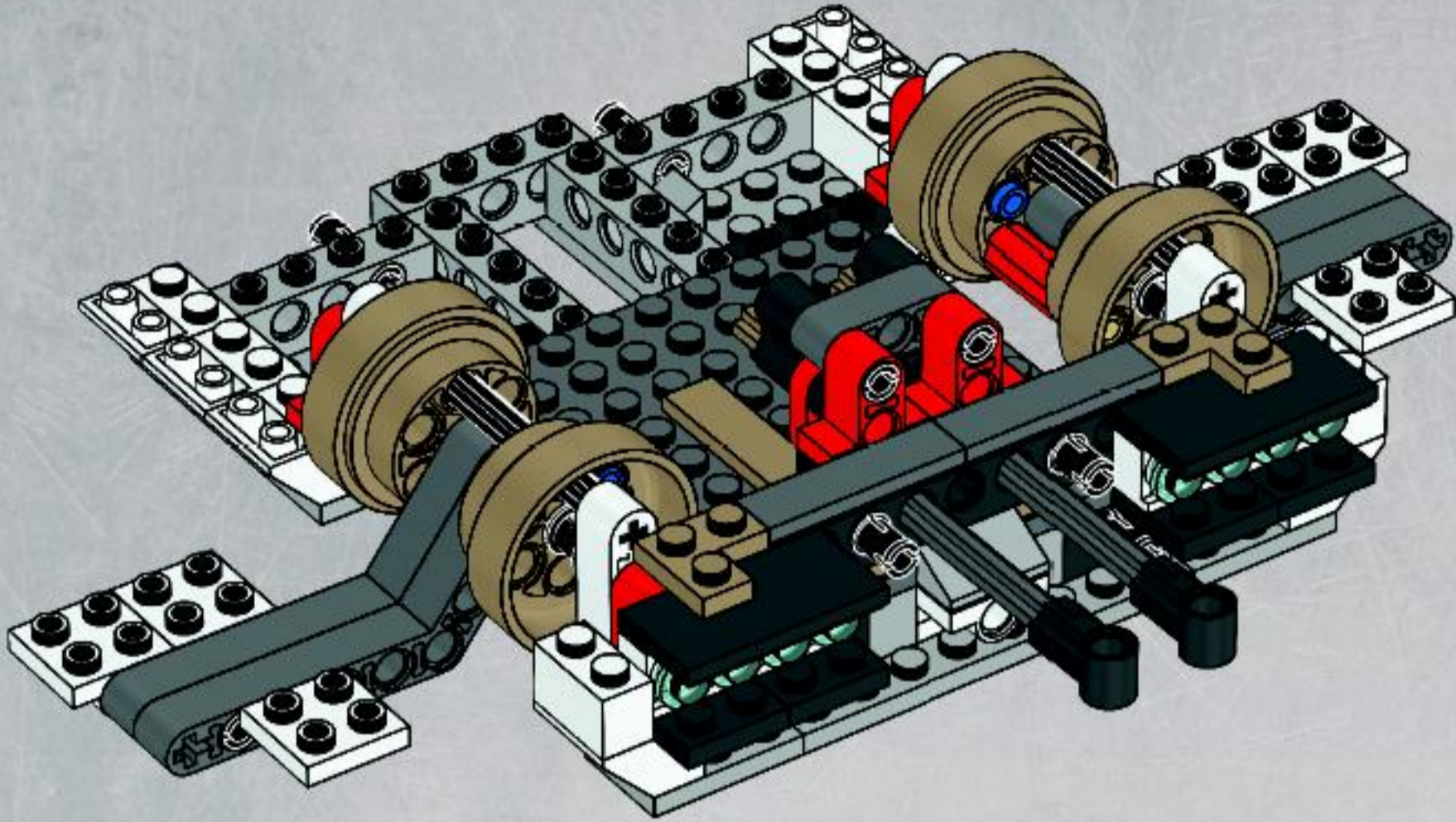
# 23





2x

# 24

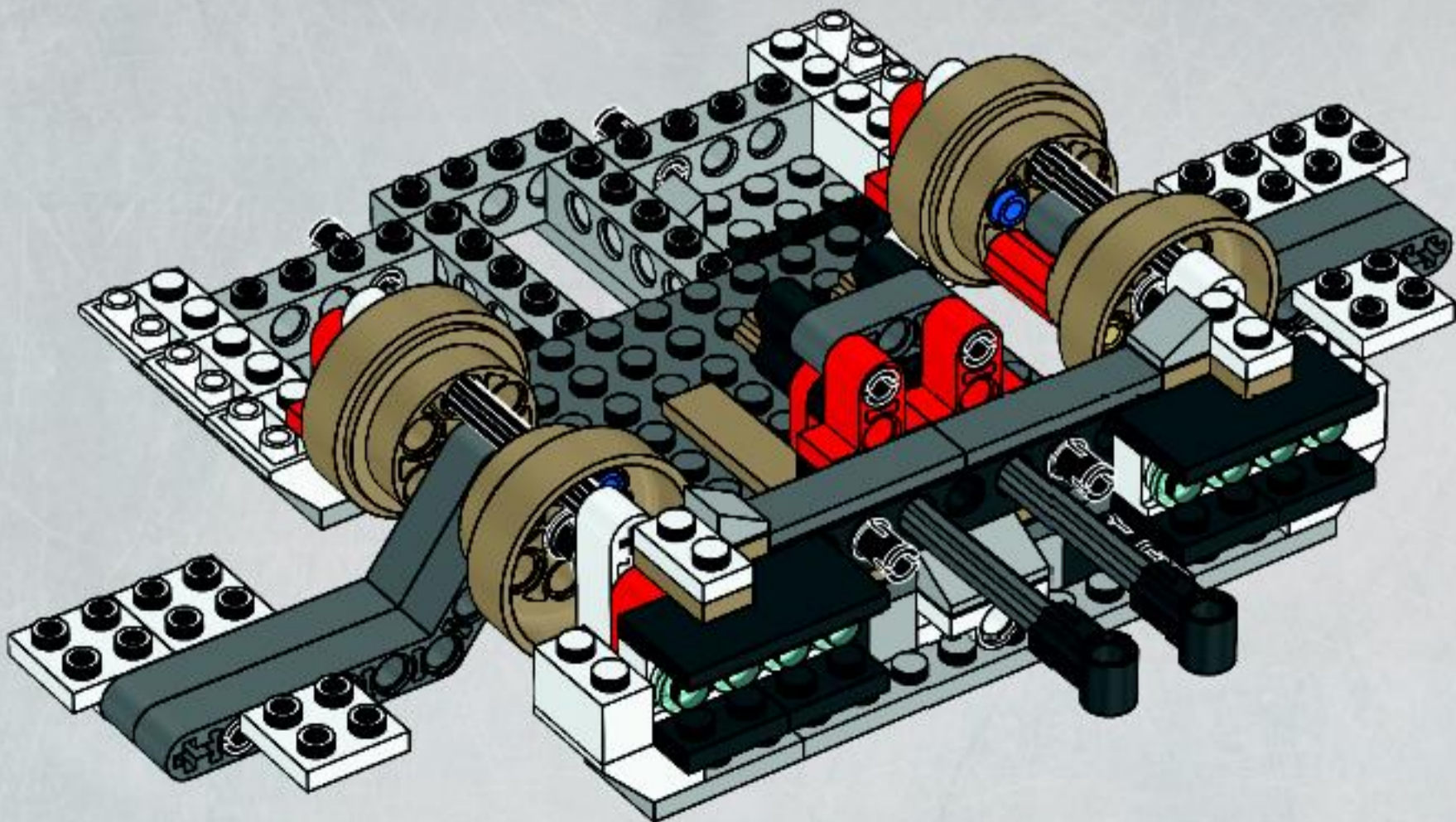


2x



2x

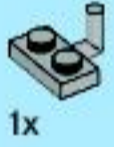
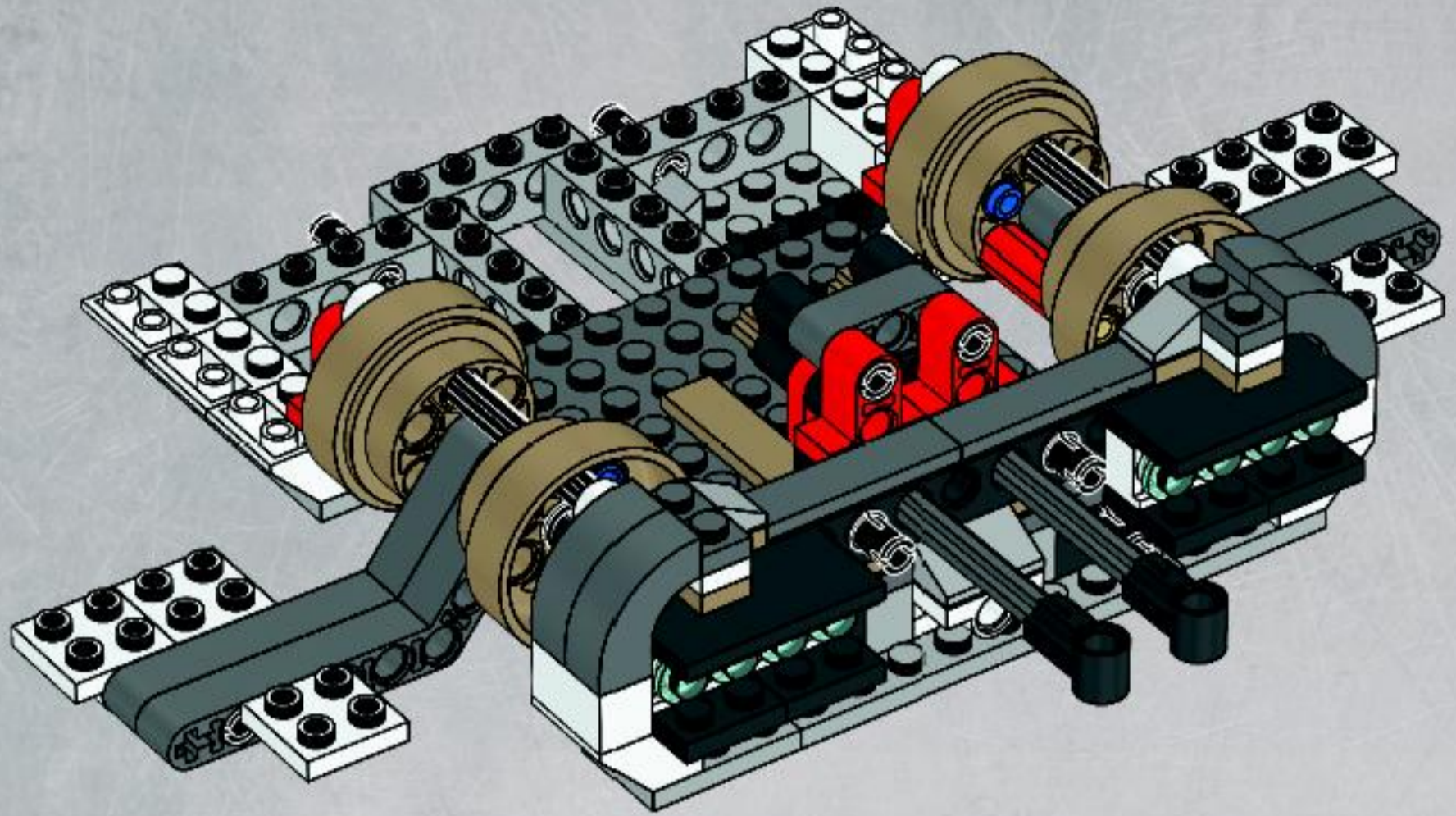
# 25





4x

# 26



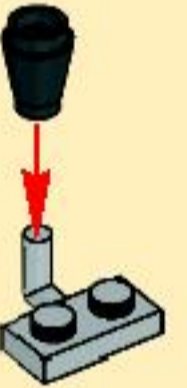
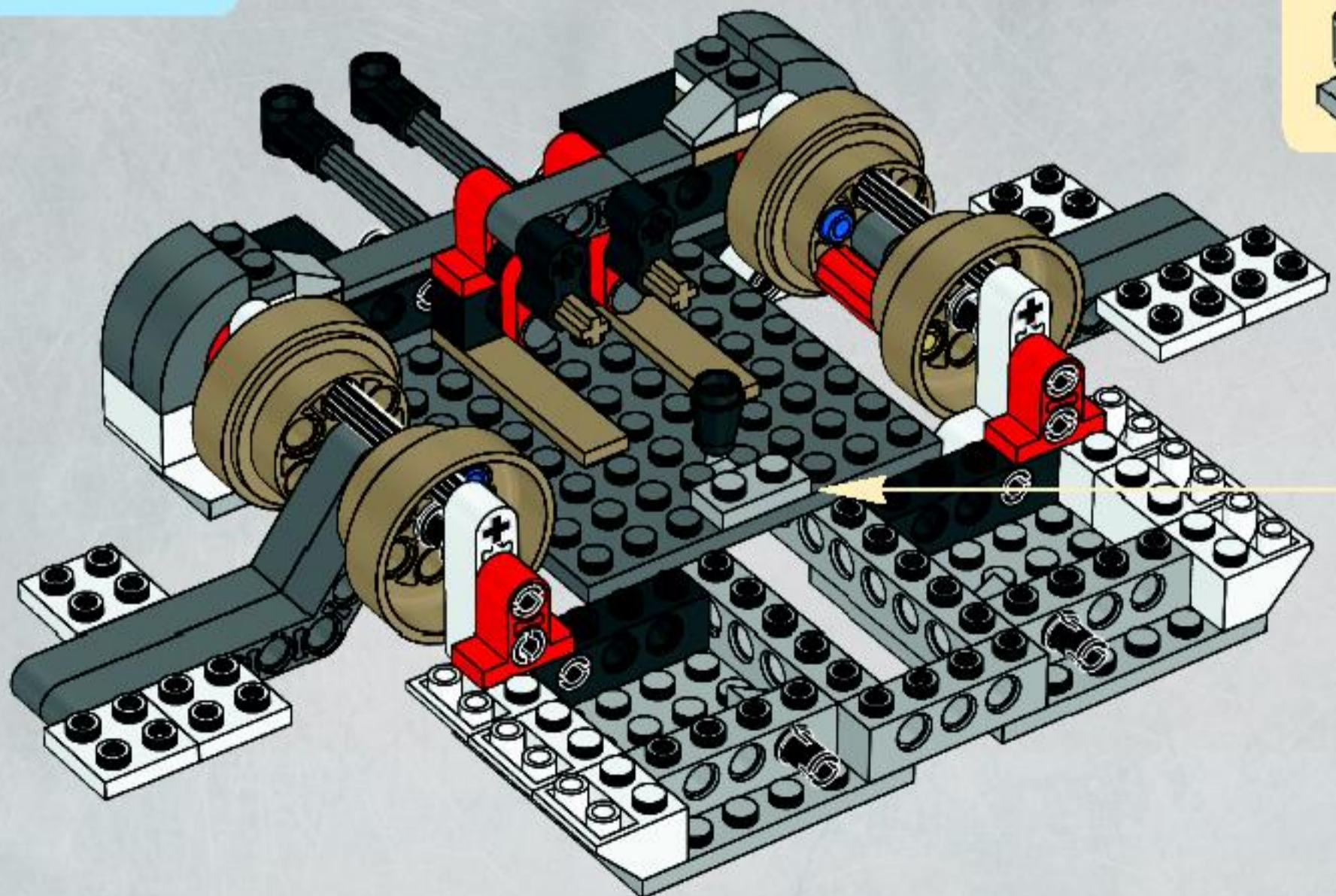
1x

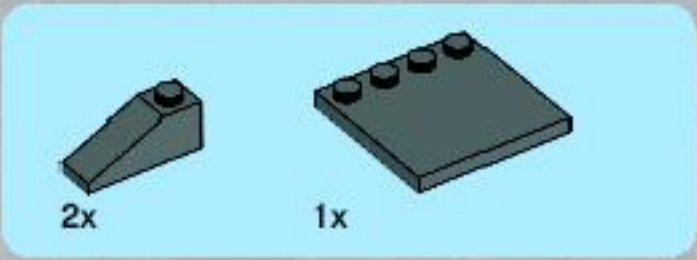


1x

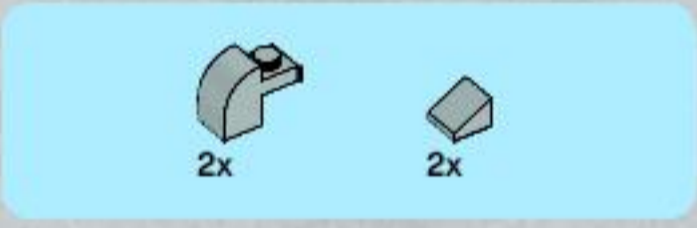
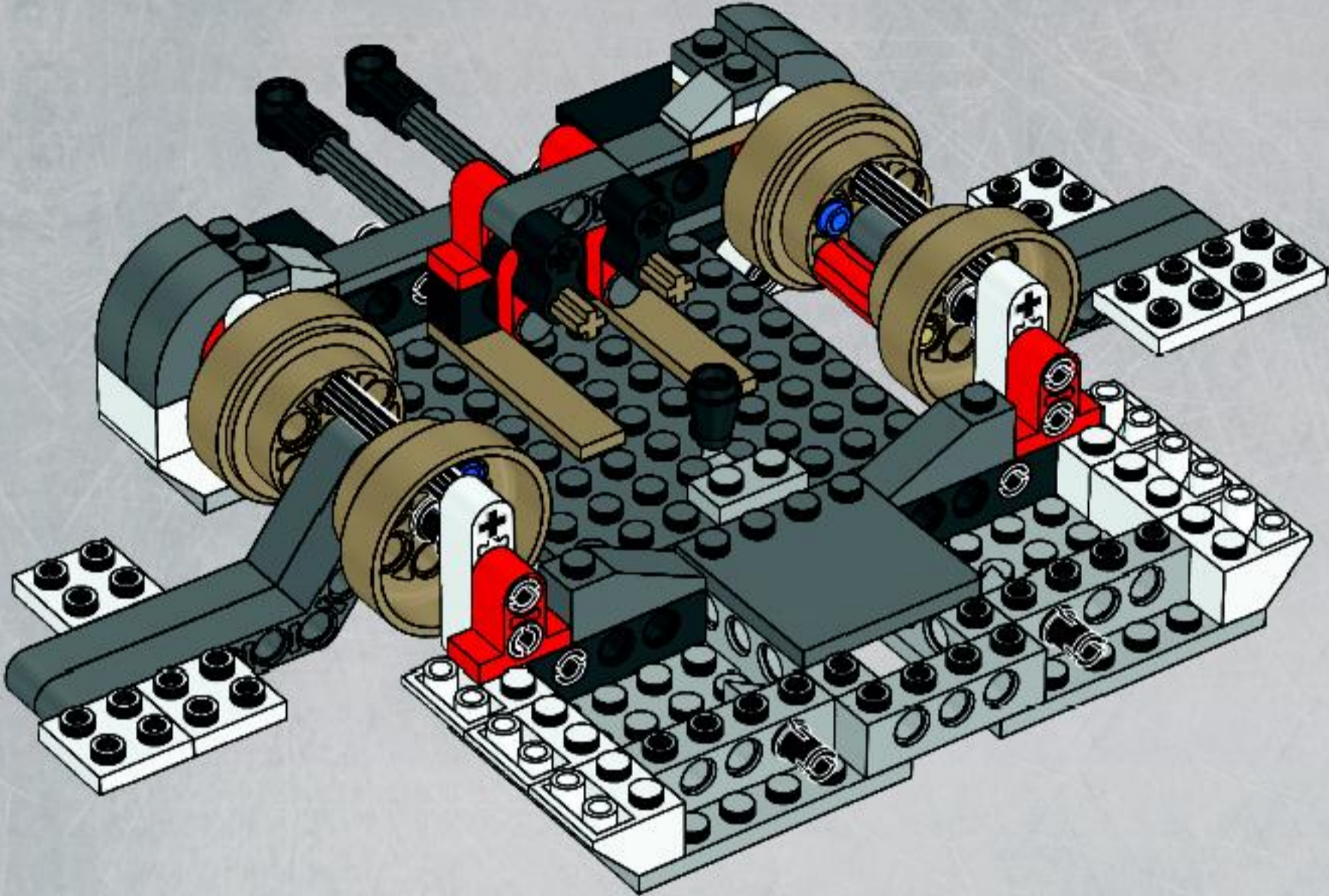


# 27

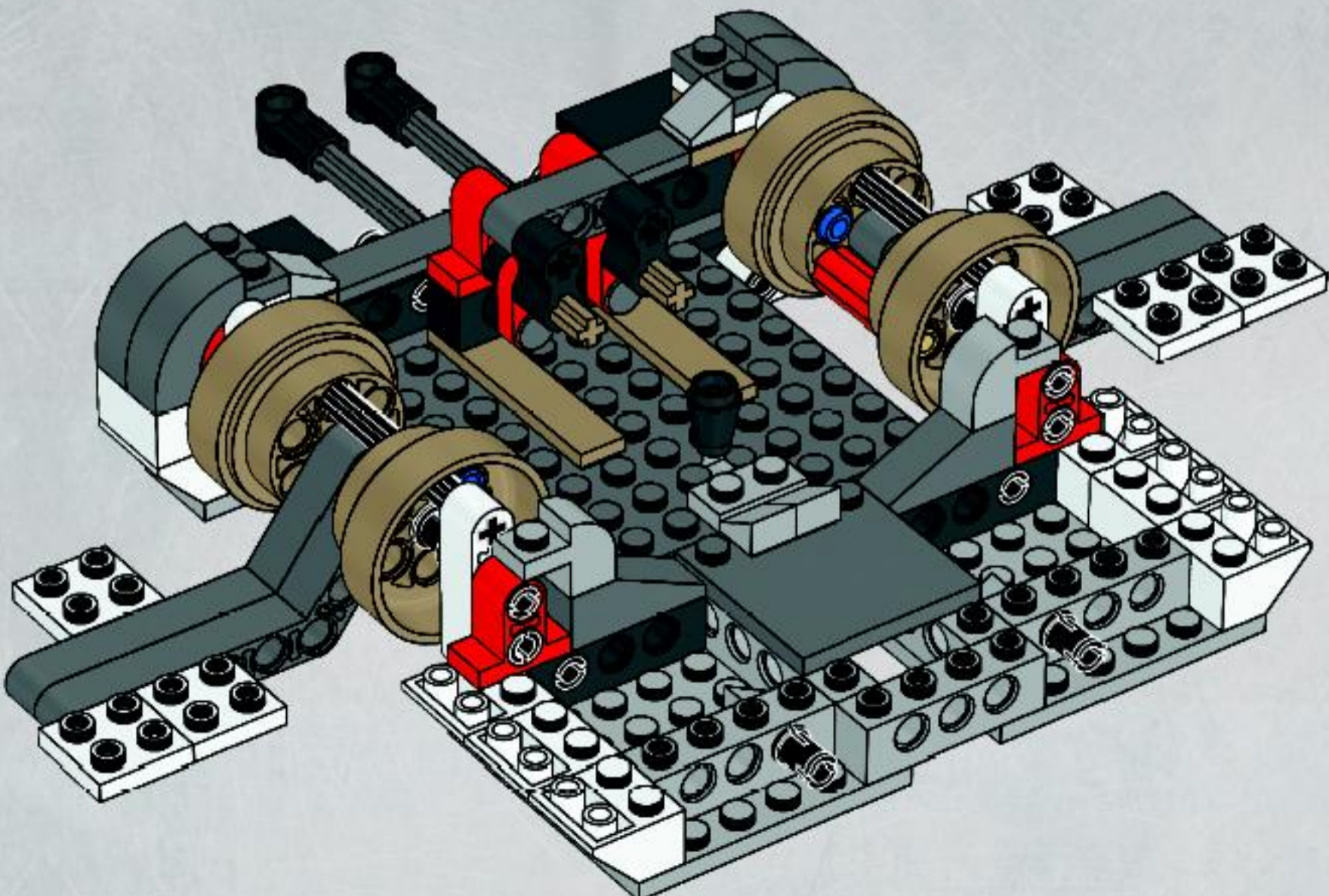




# 28



# 29

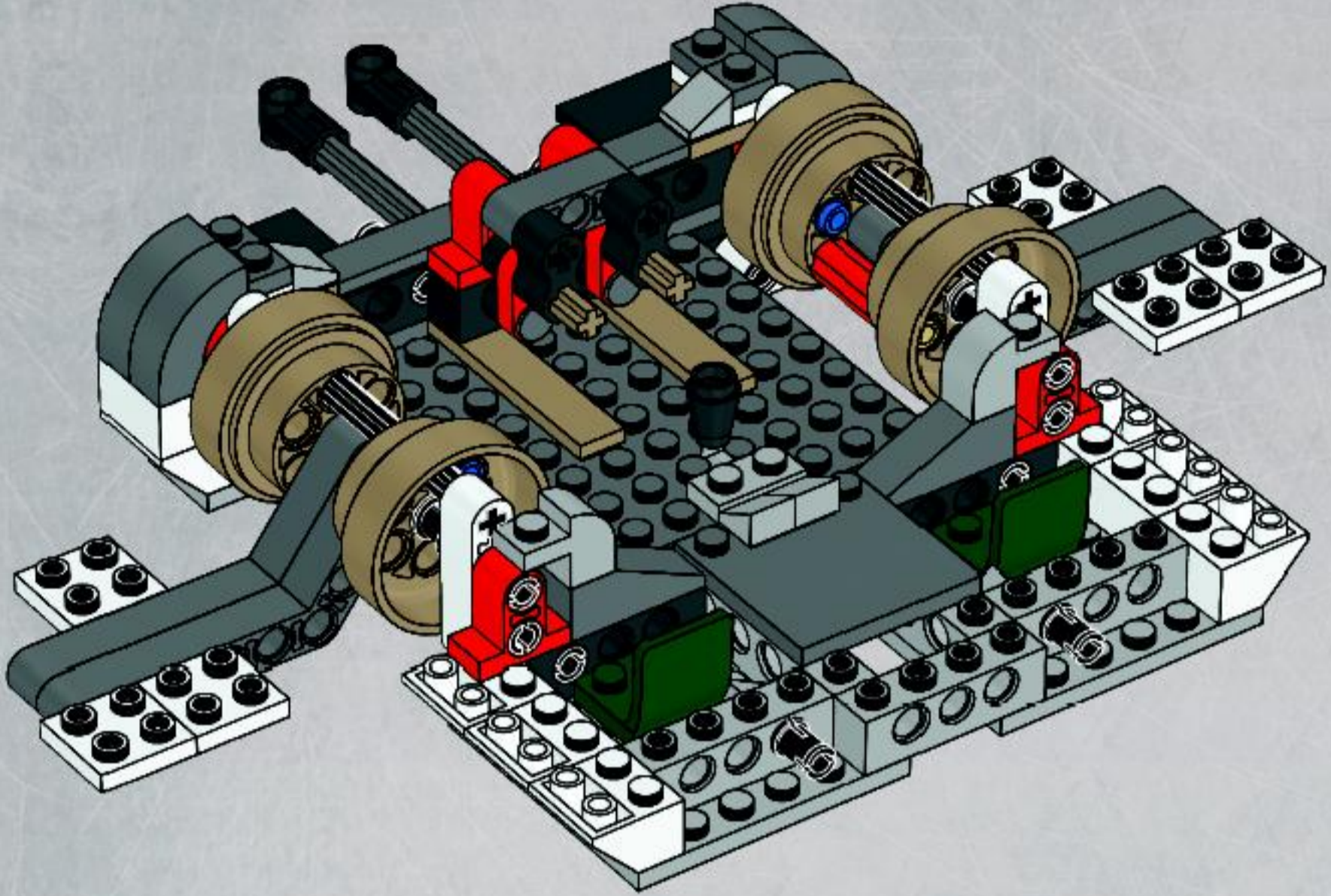






2x

# 30

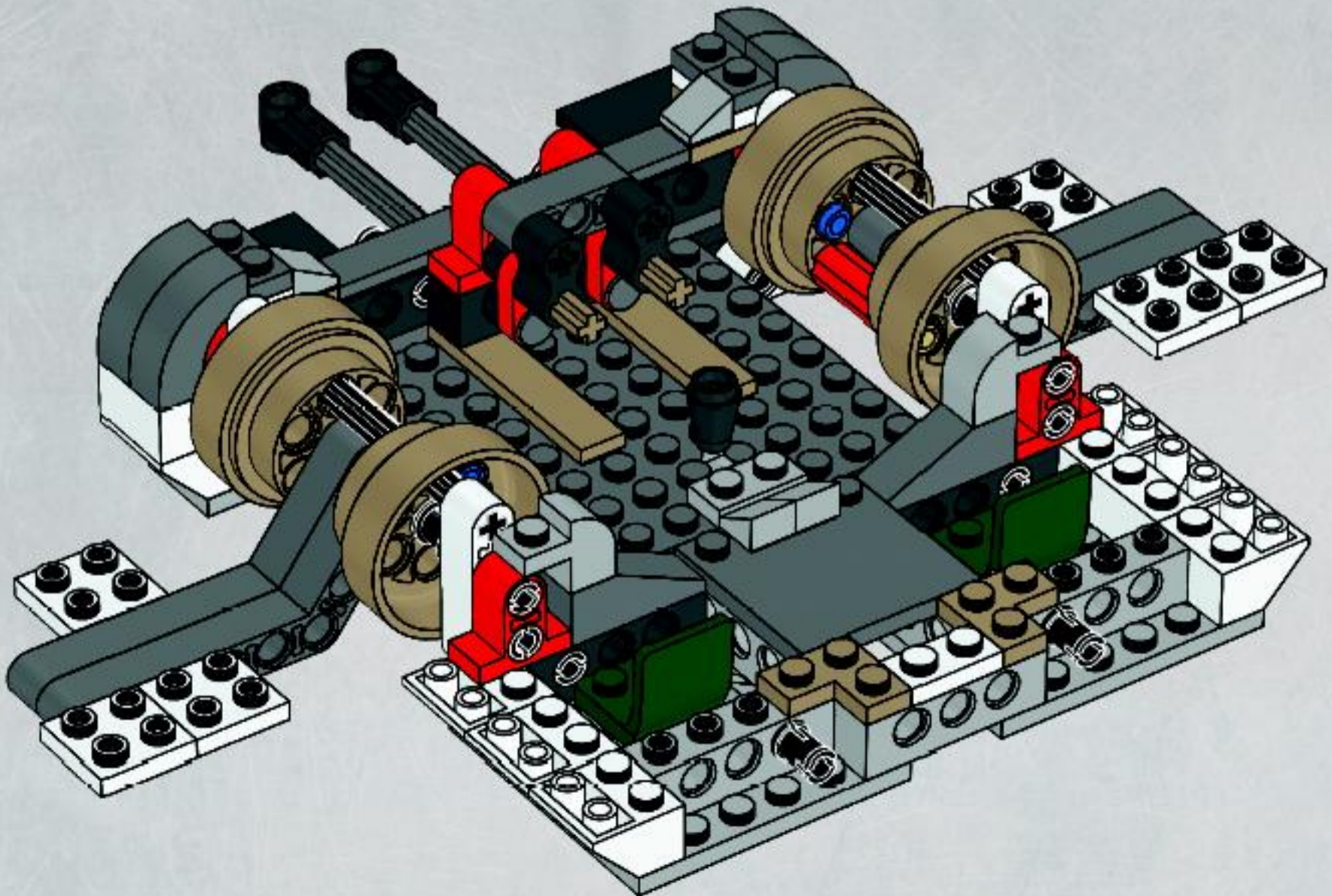


1x



2x

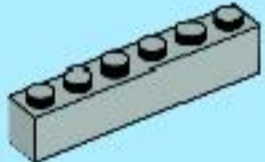
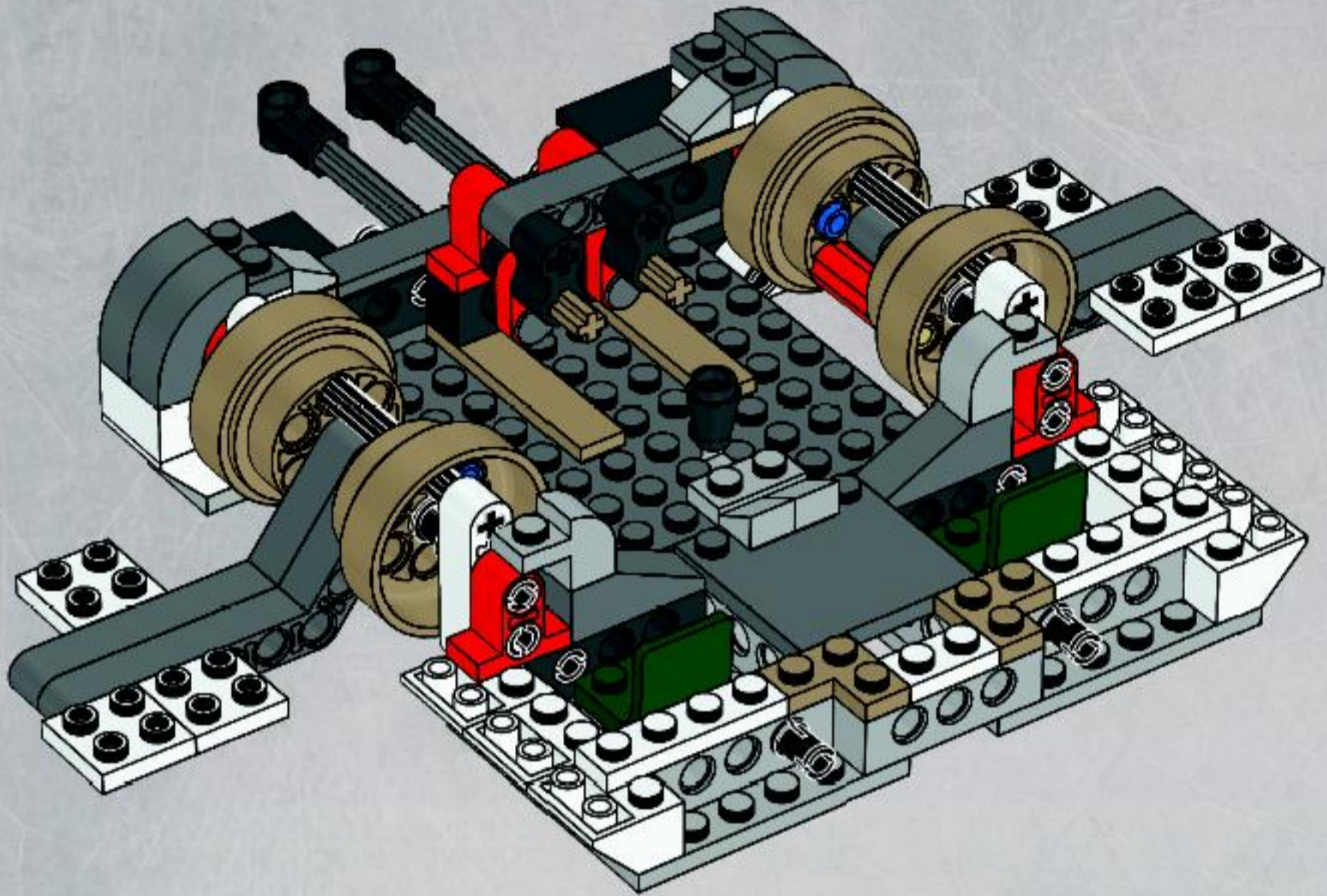
# 31





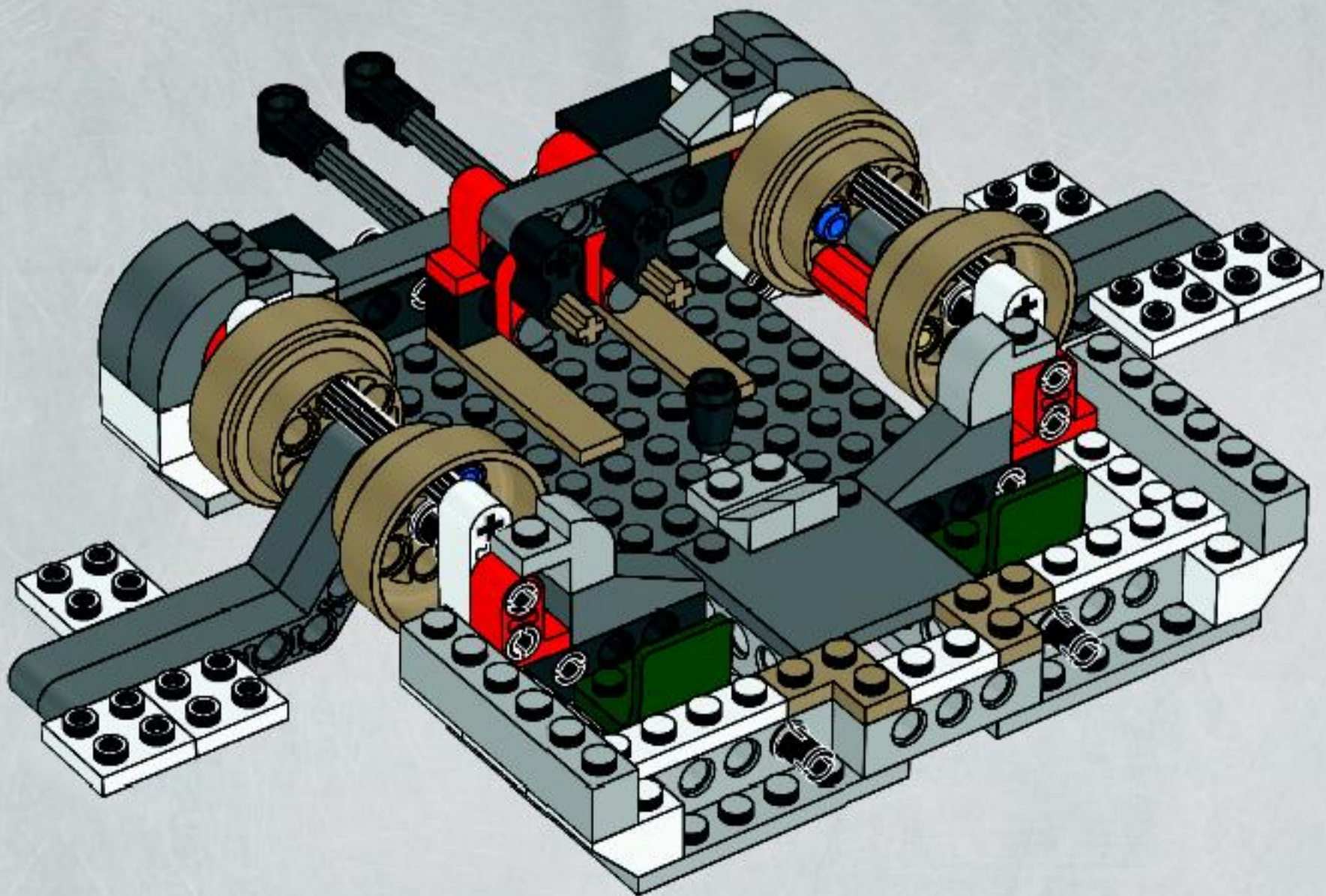
2x

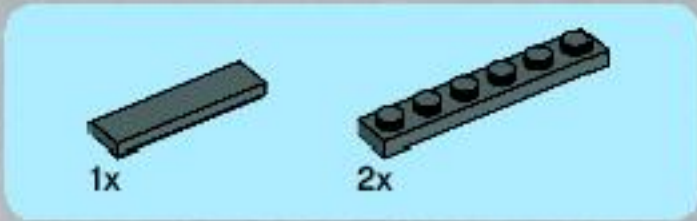
# 32



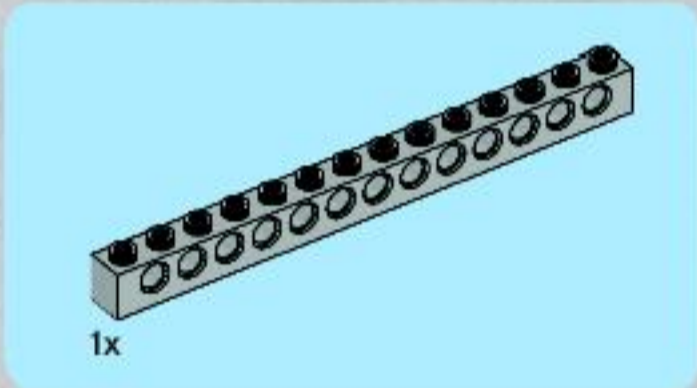
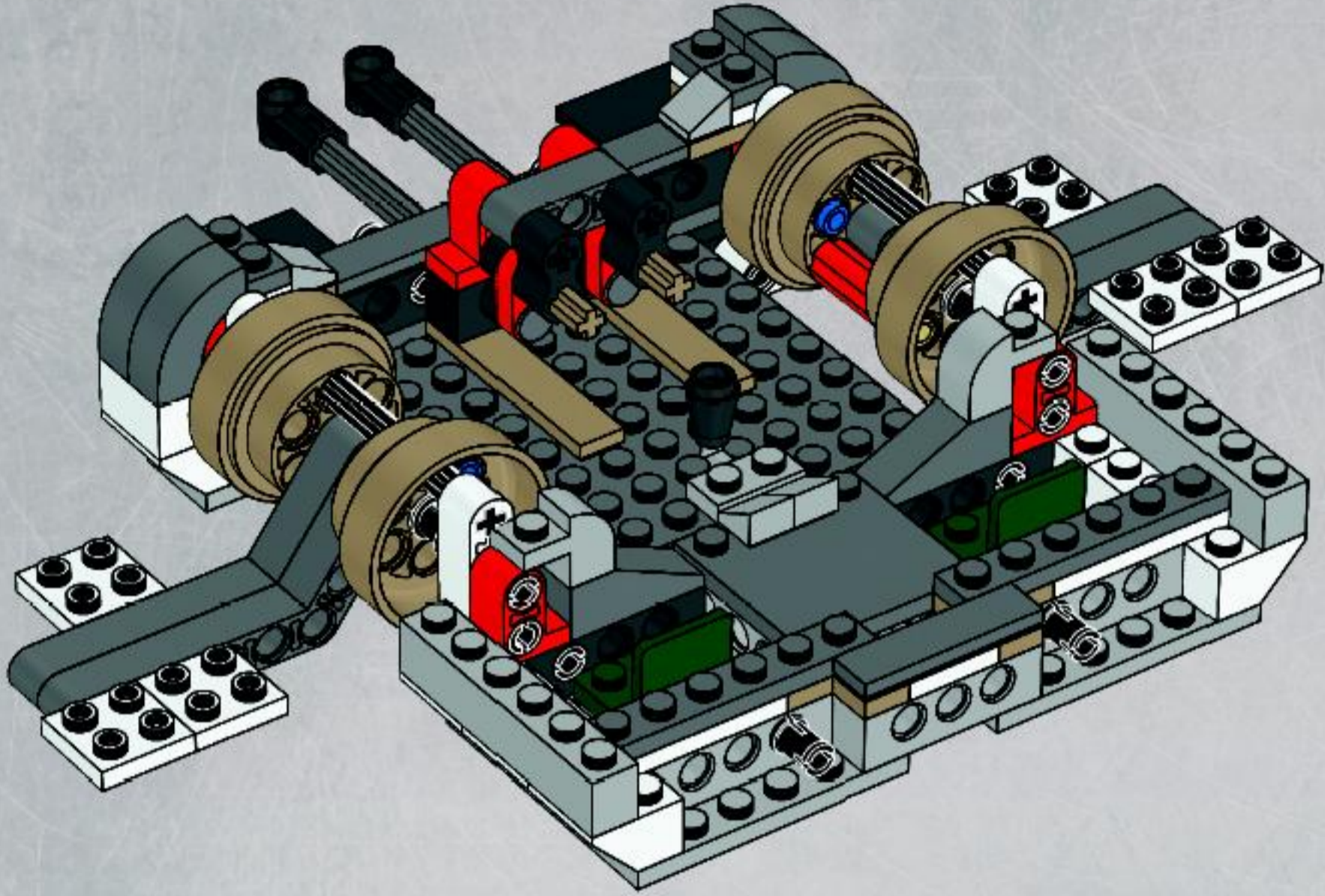
2x

# 33

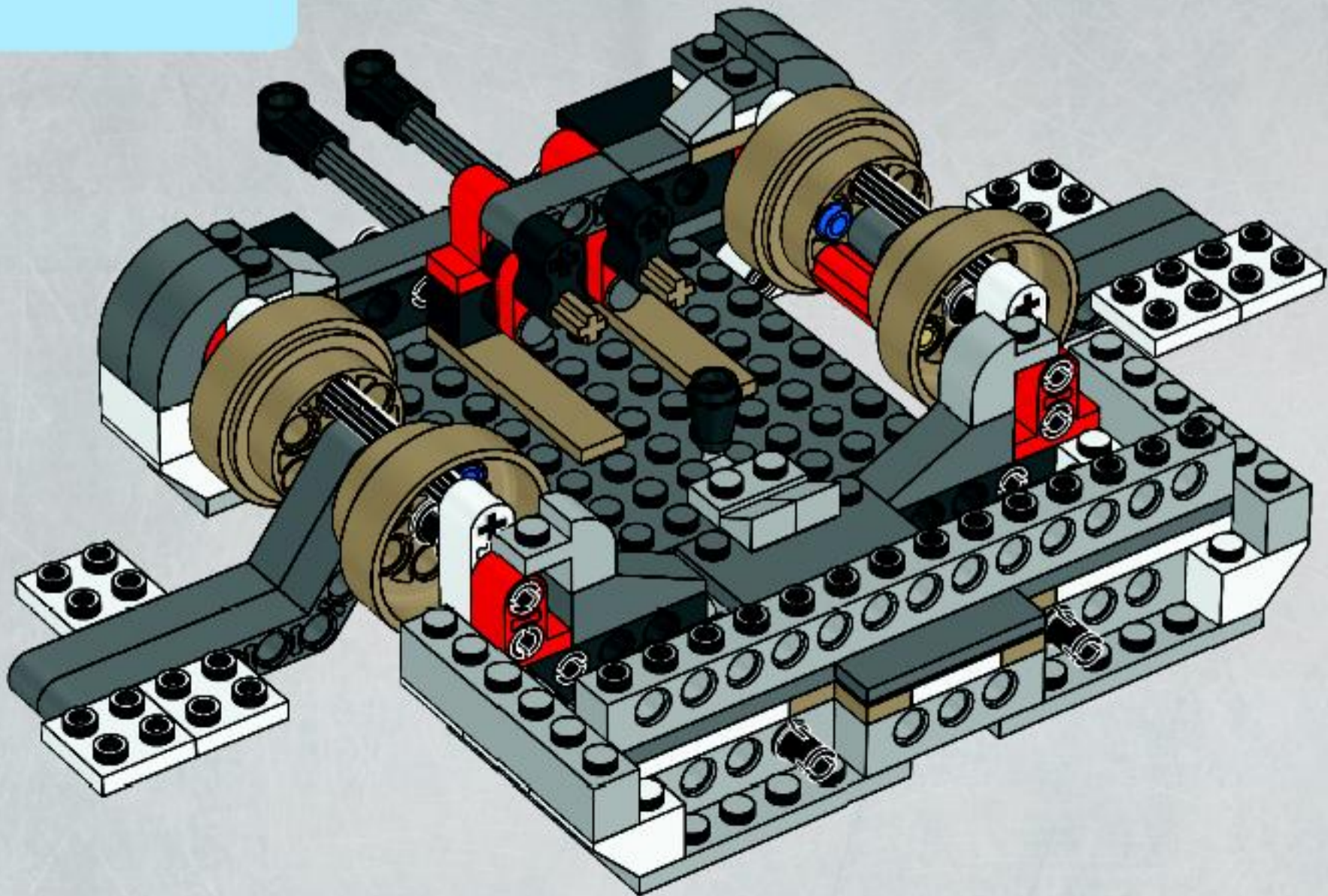




34



35





2x

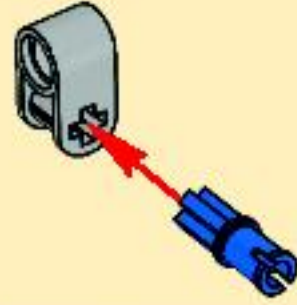


2x

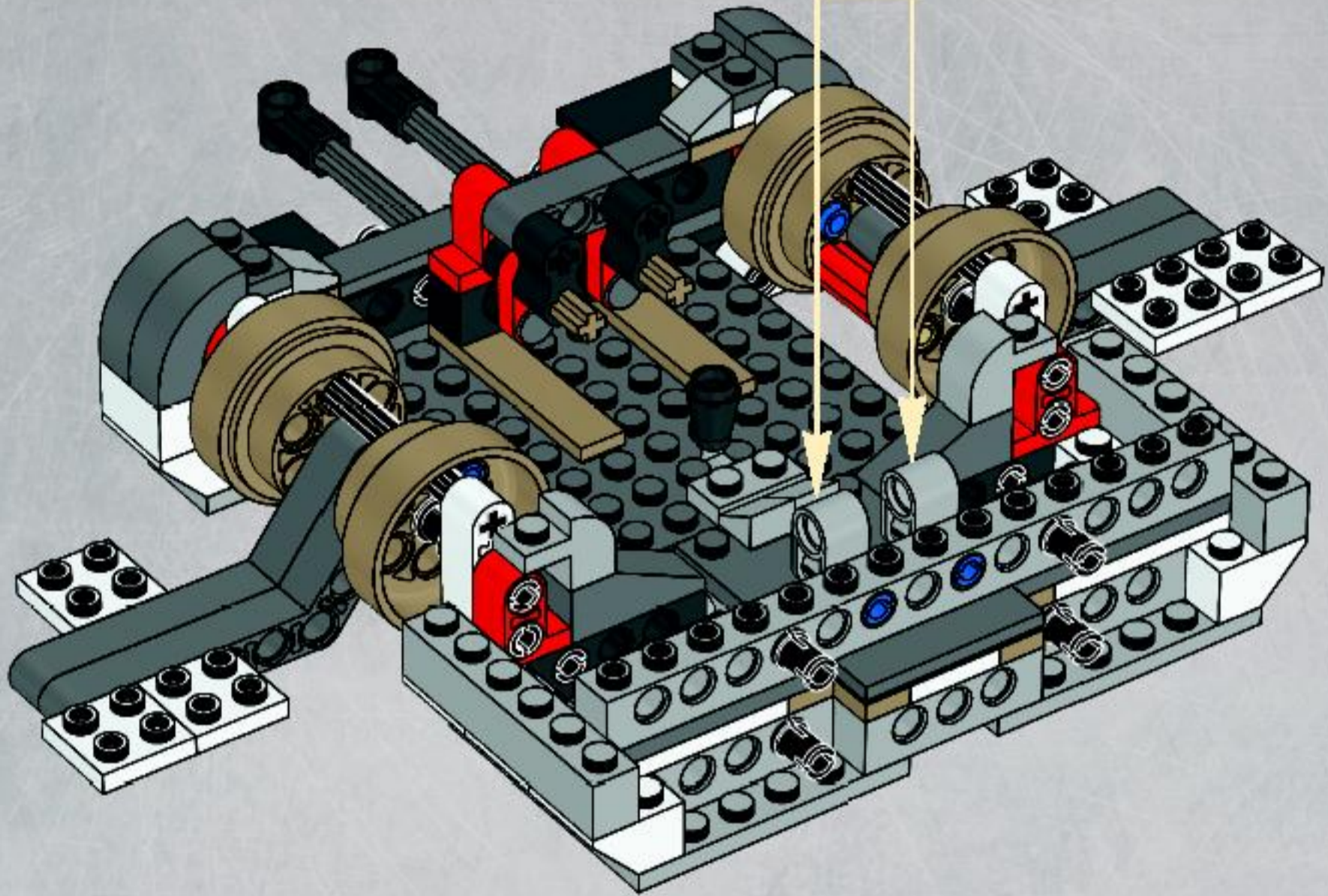


2x

# 36



2x

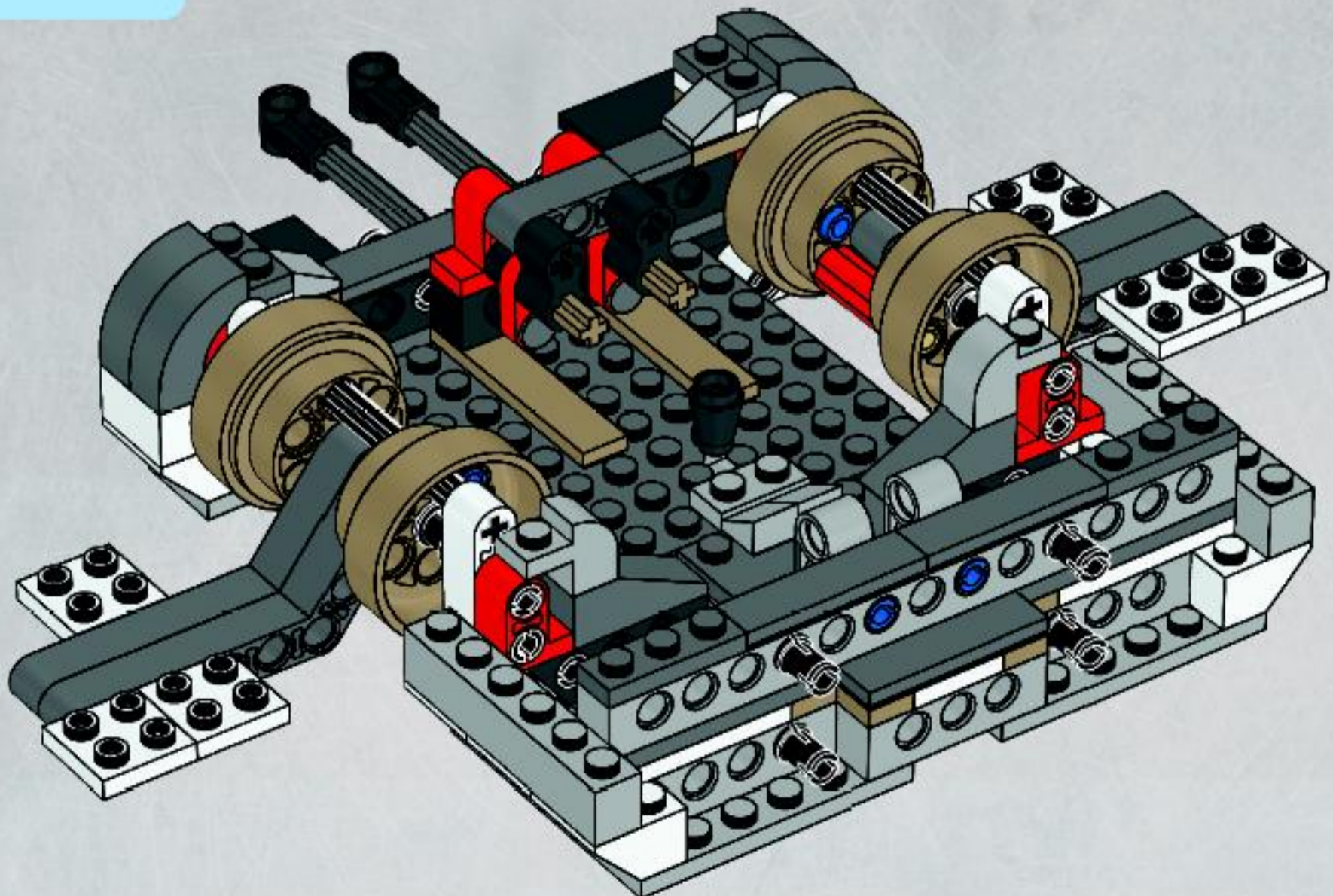


2x



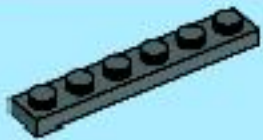
2x

# 37





2x

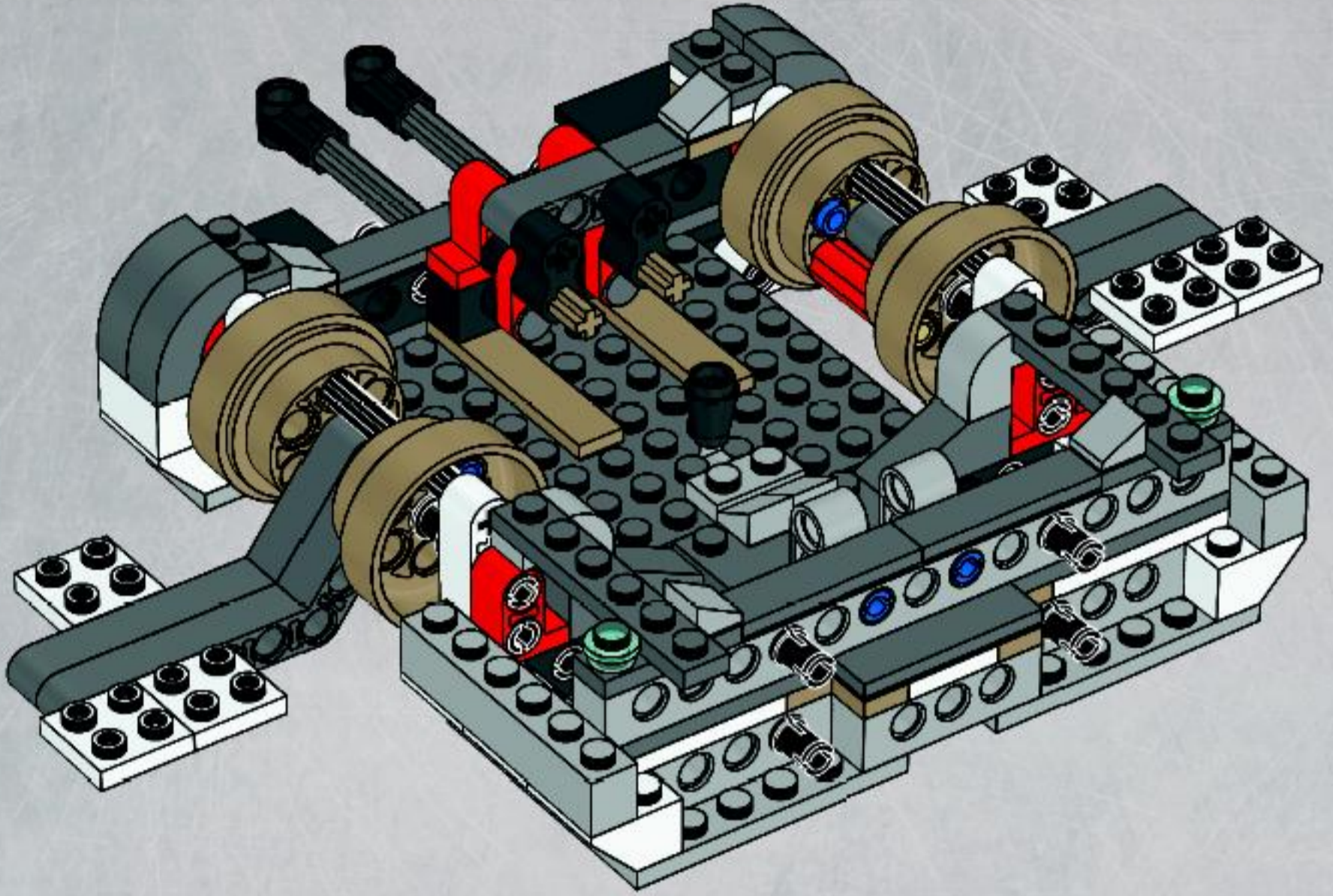


2x



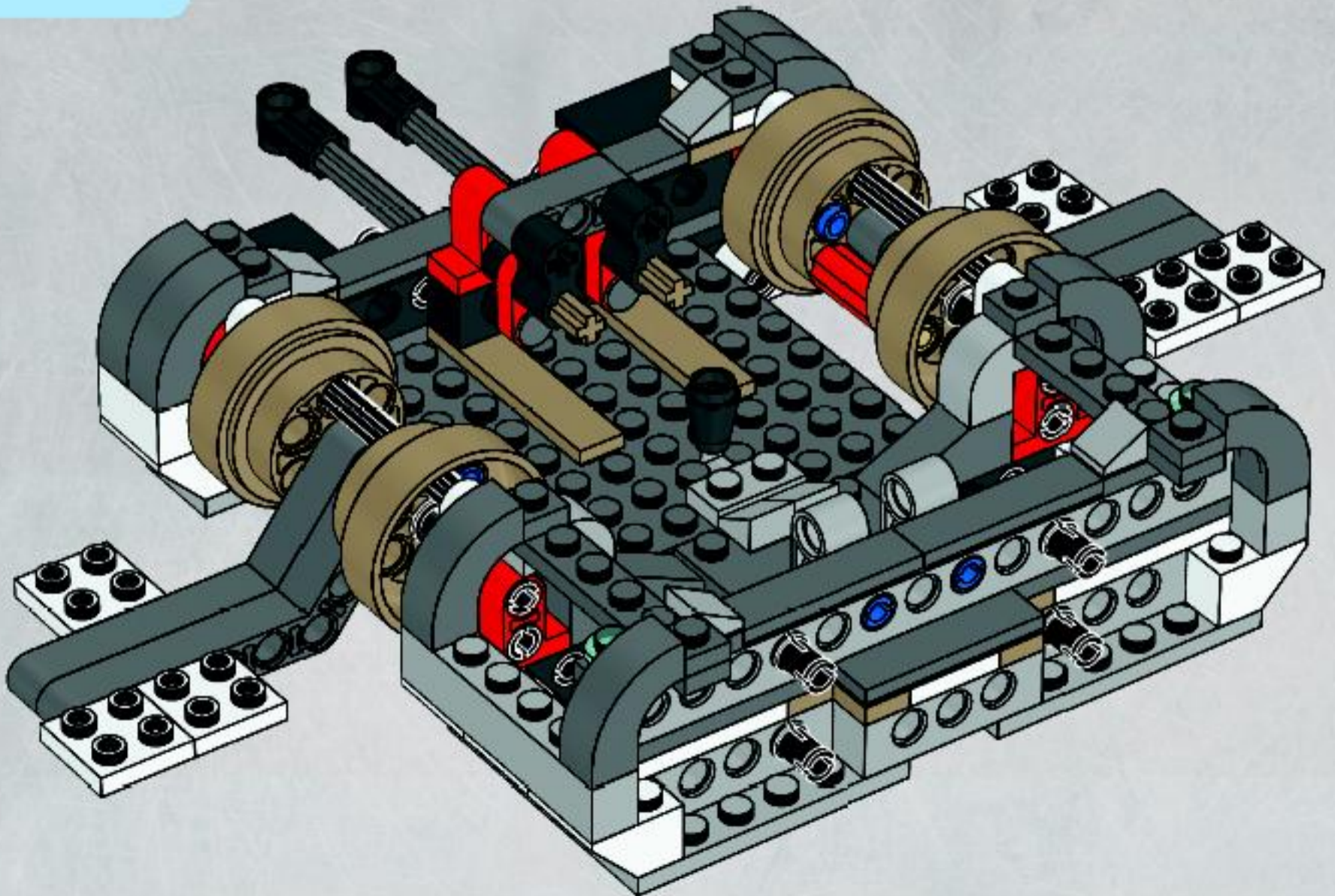
2x

# 38



4x

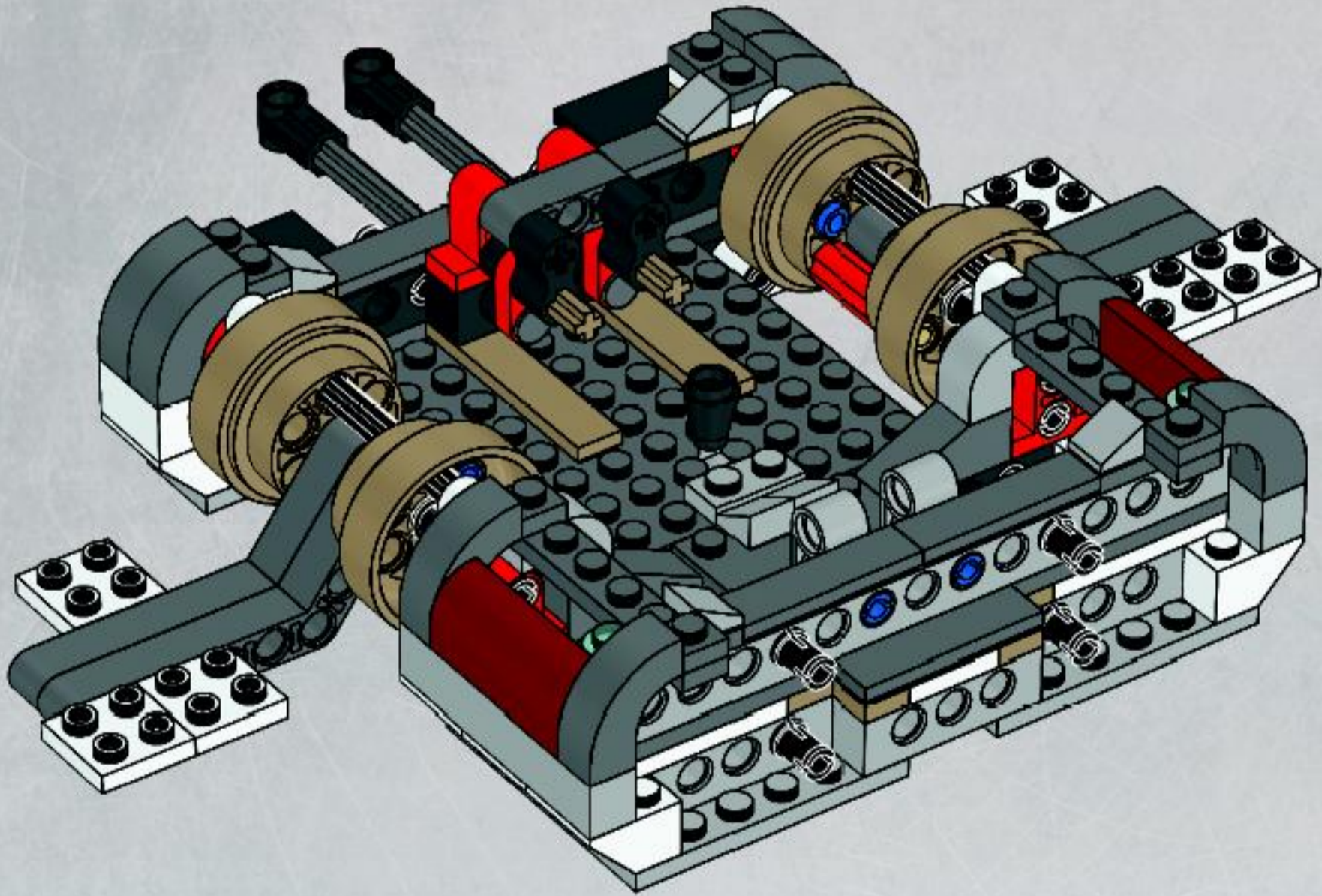
# 39

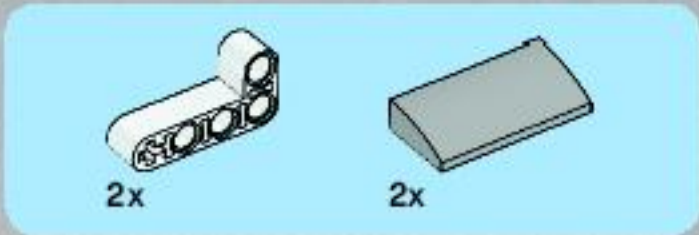




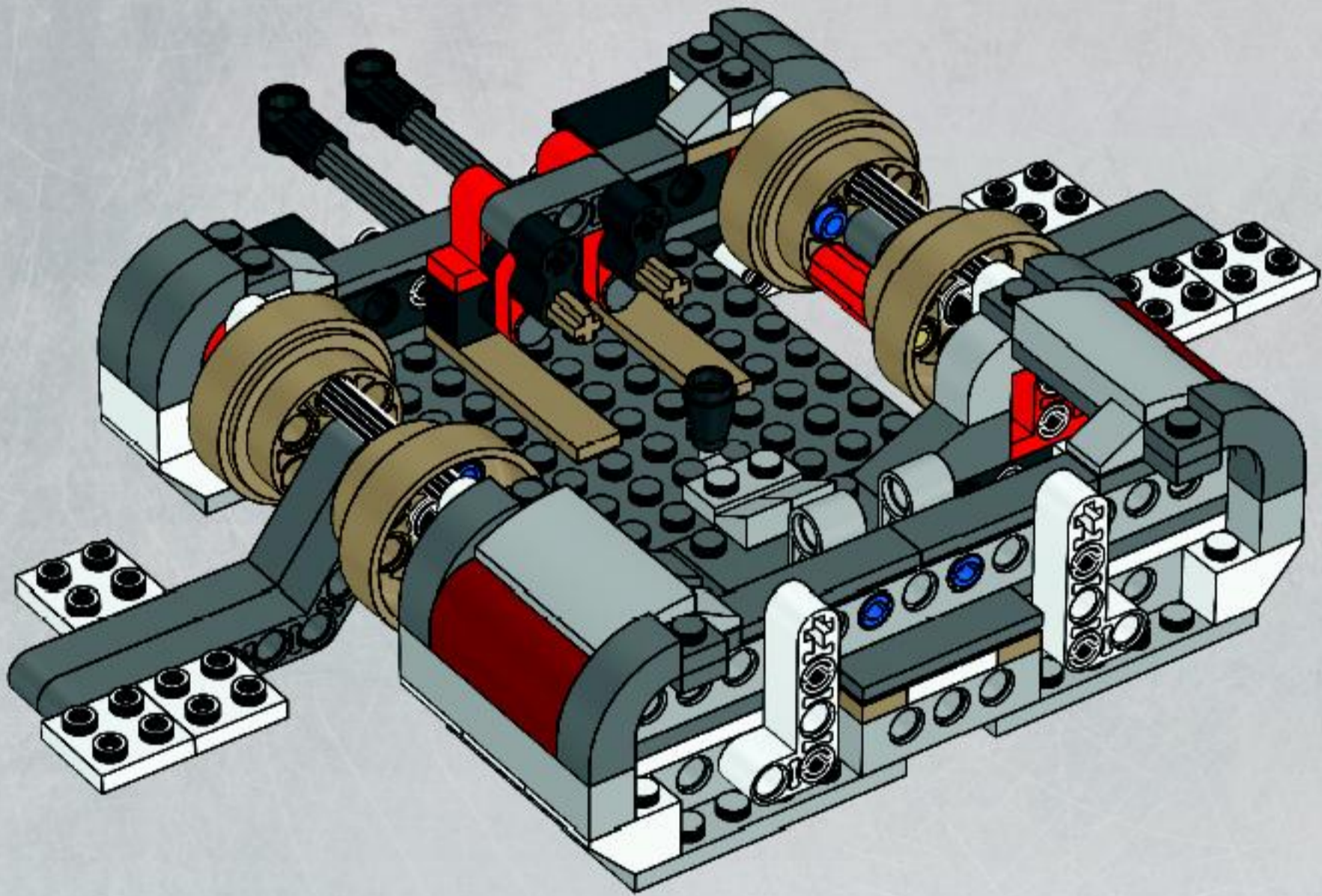
2x

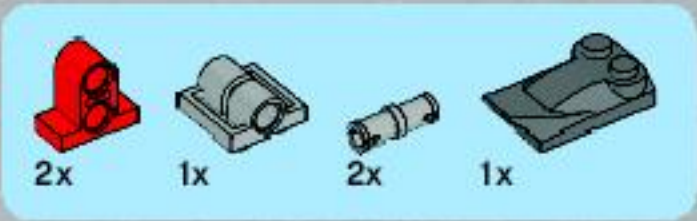
40



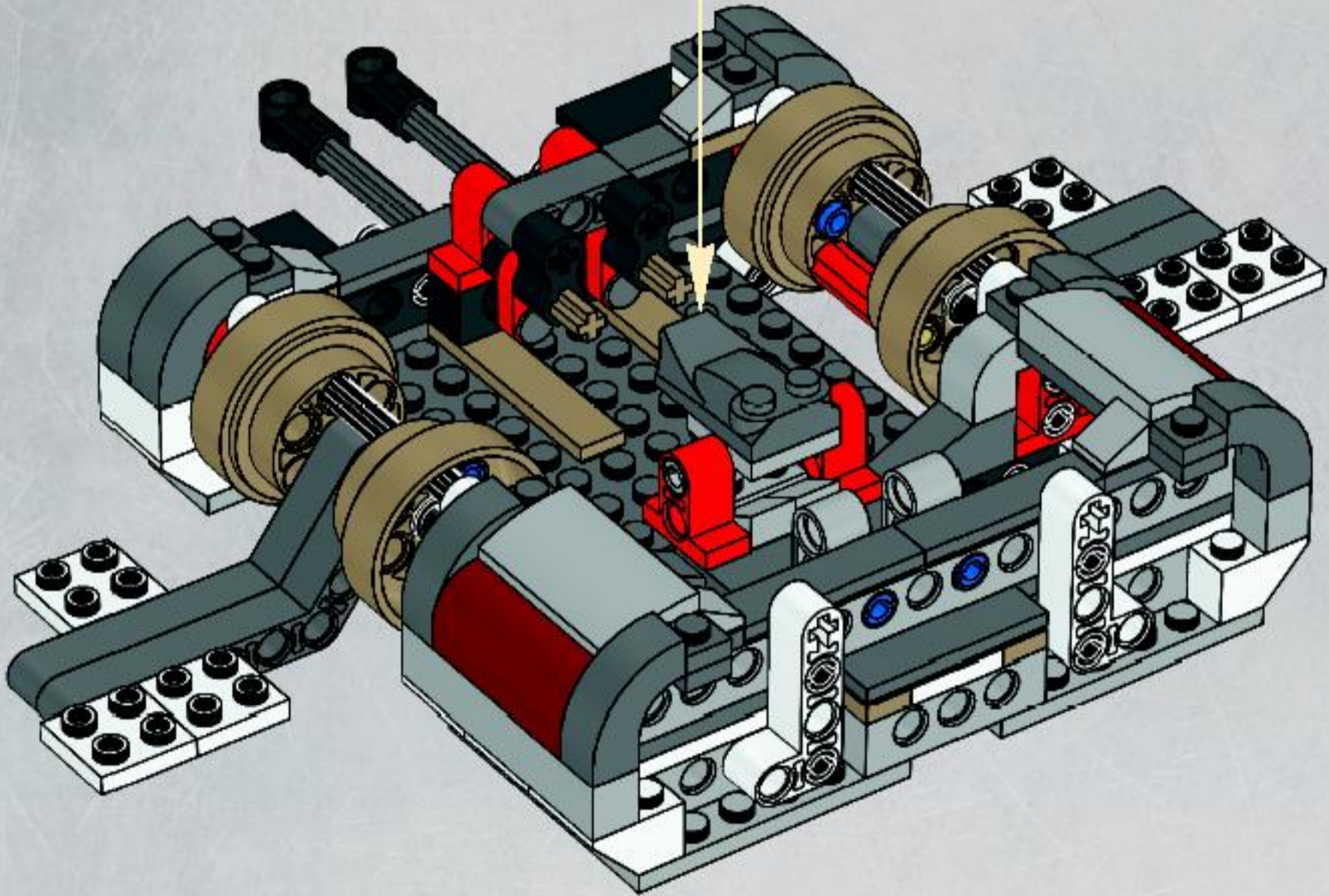
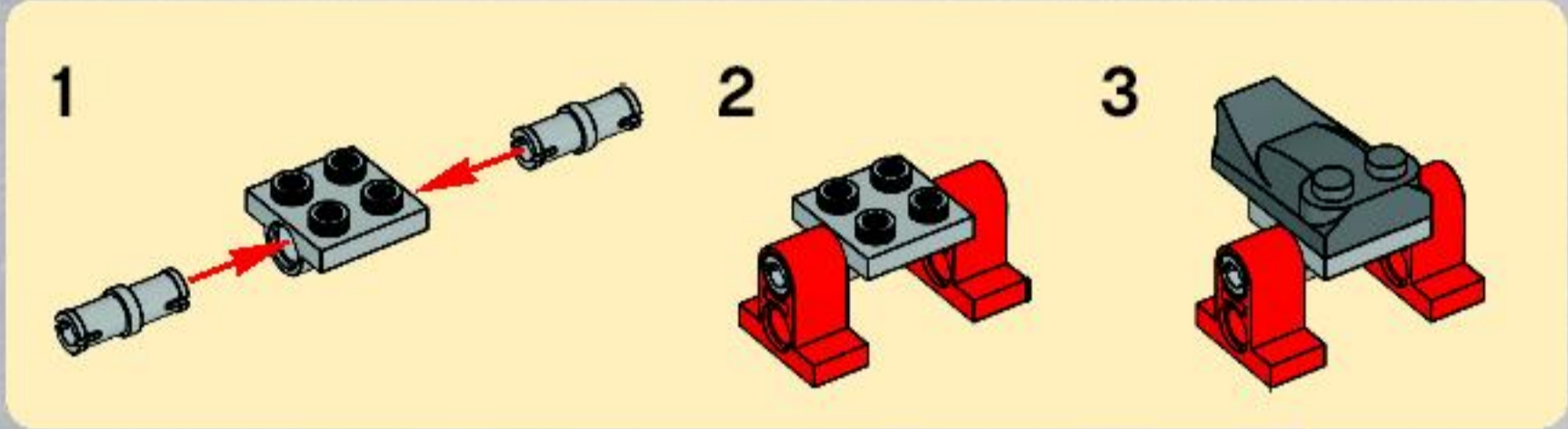


41



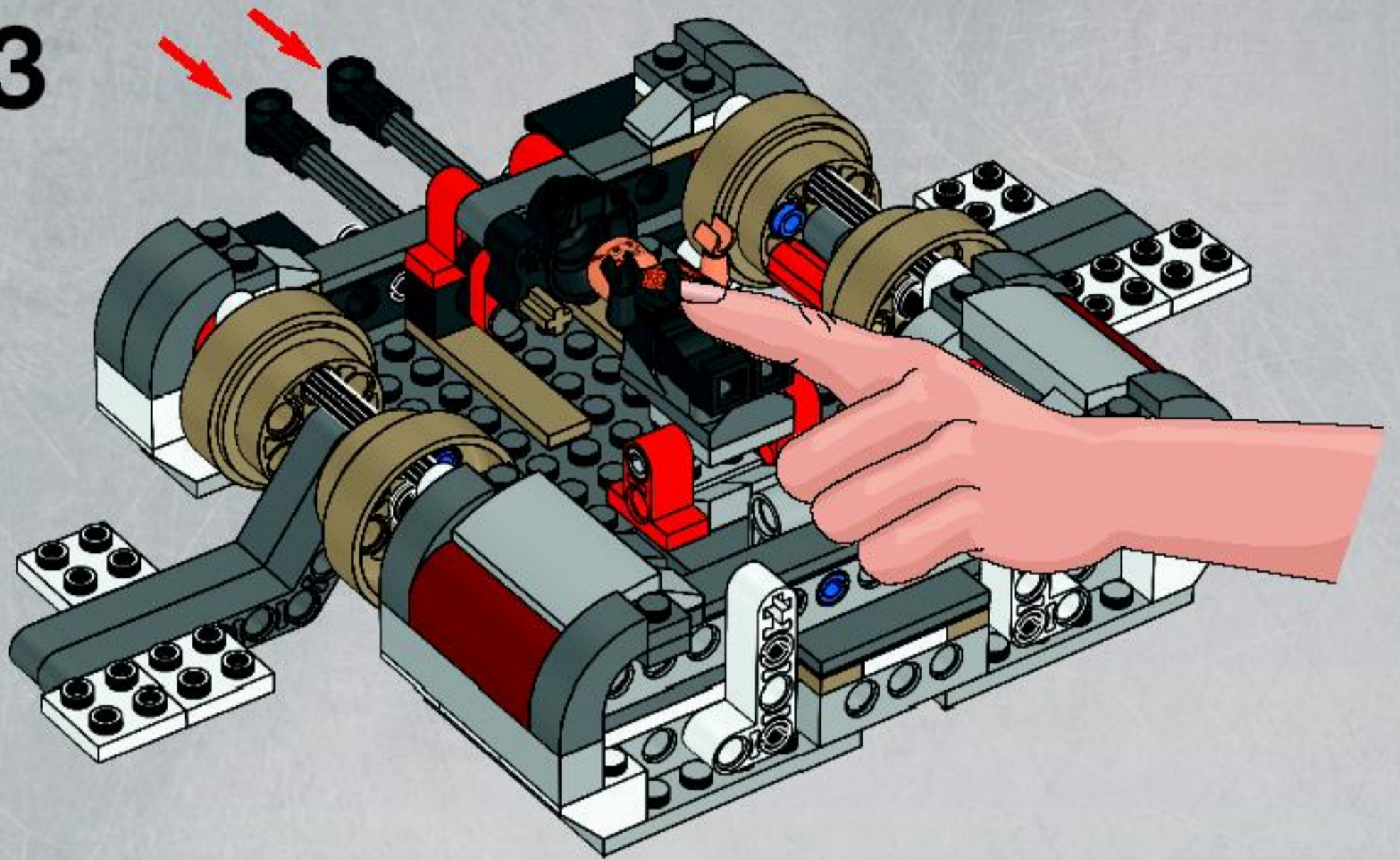


# 42

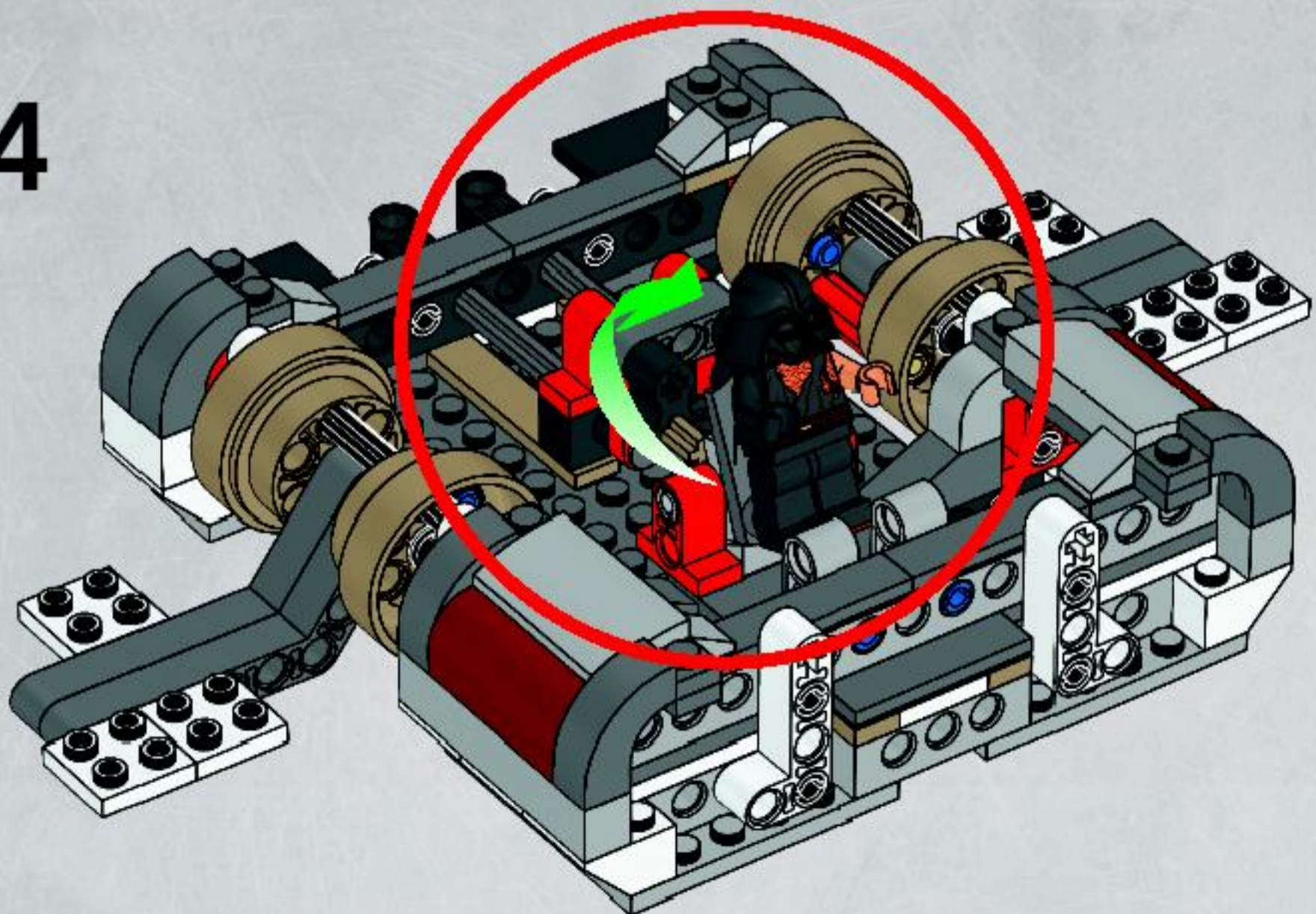




43

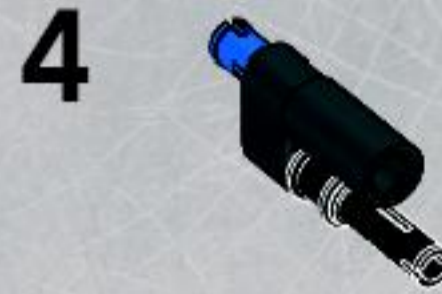
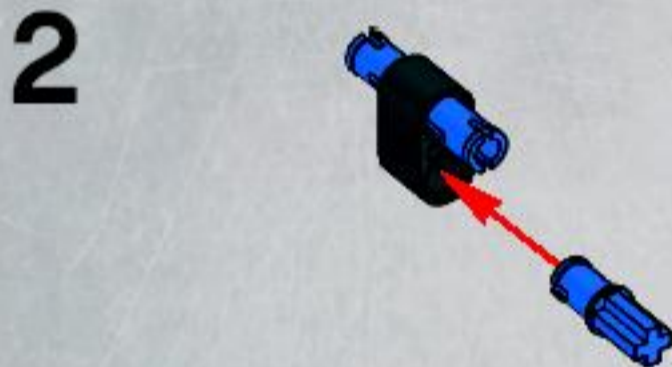


44

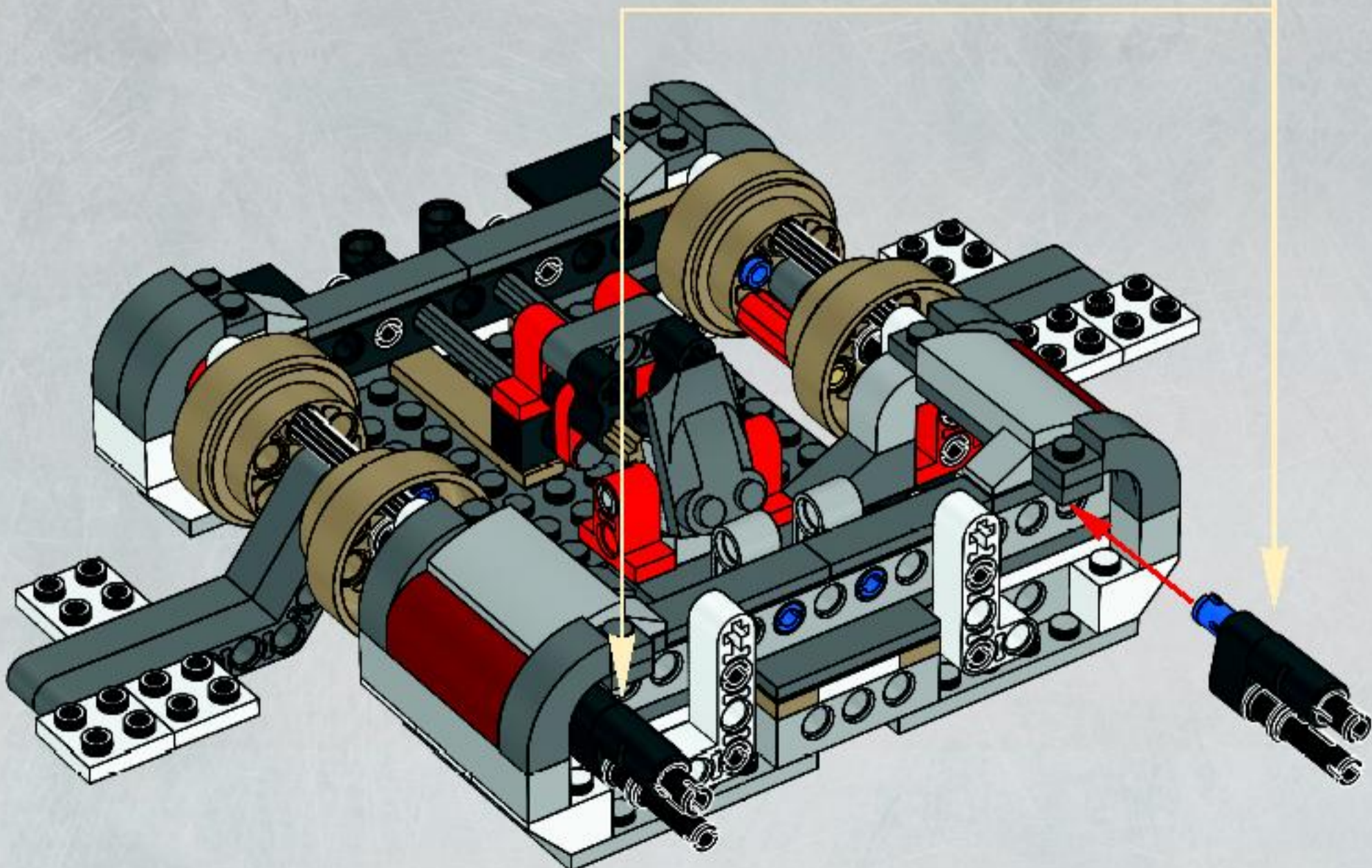




# 45



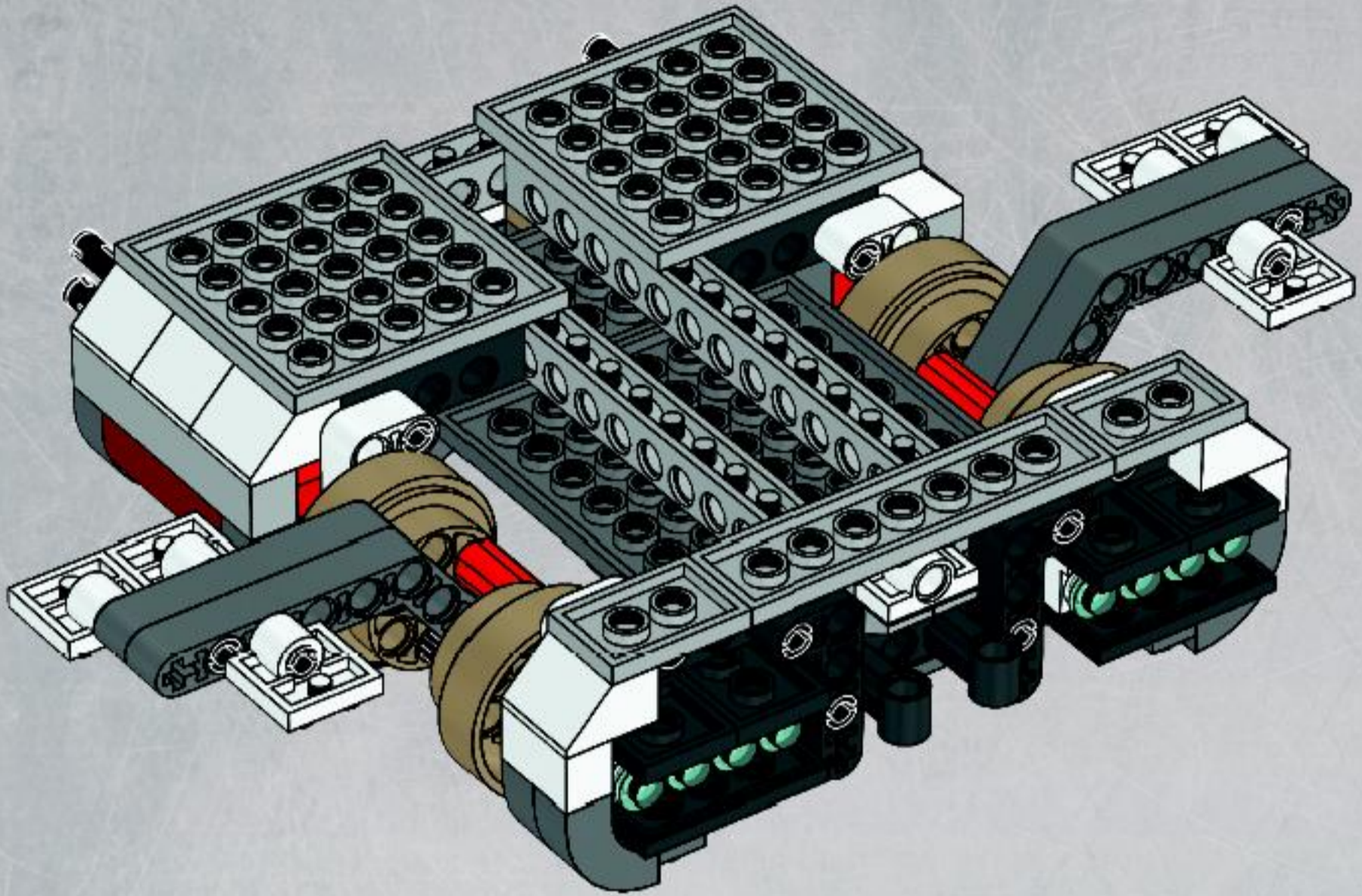
2x



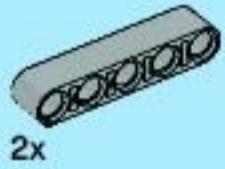


2x

# 46

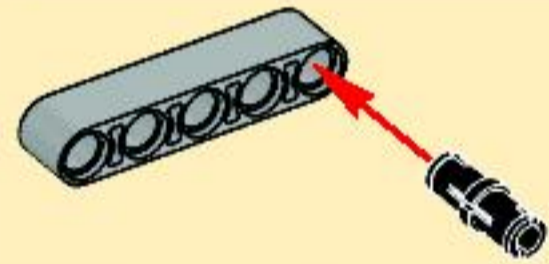


2x

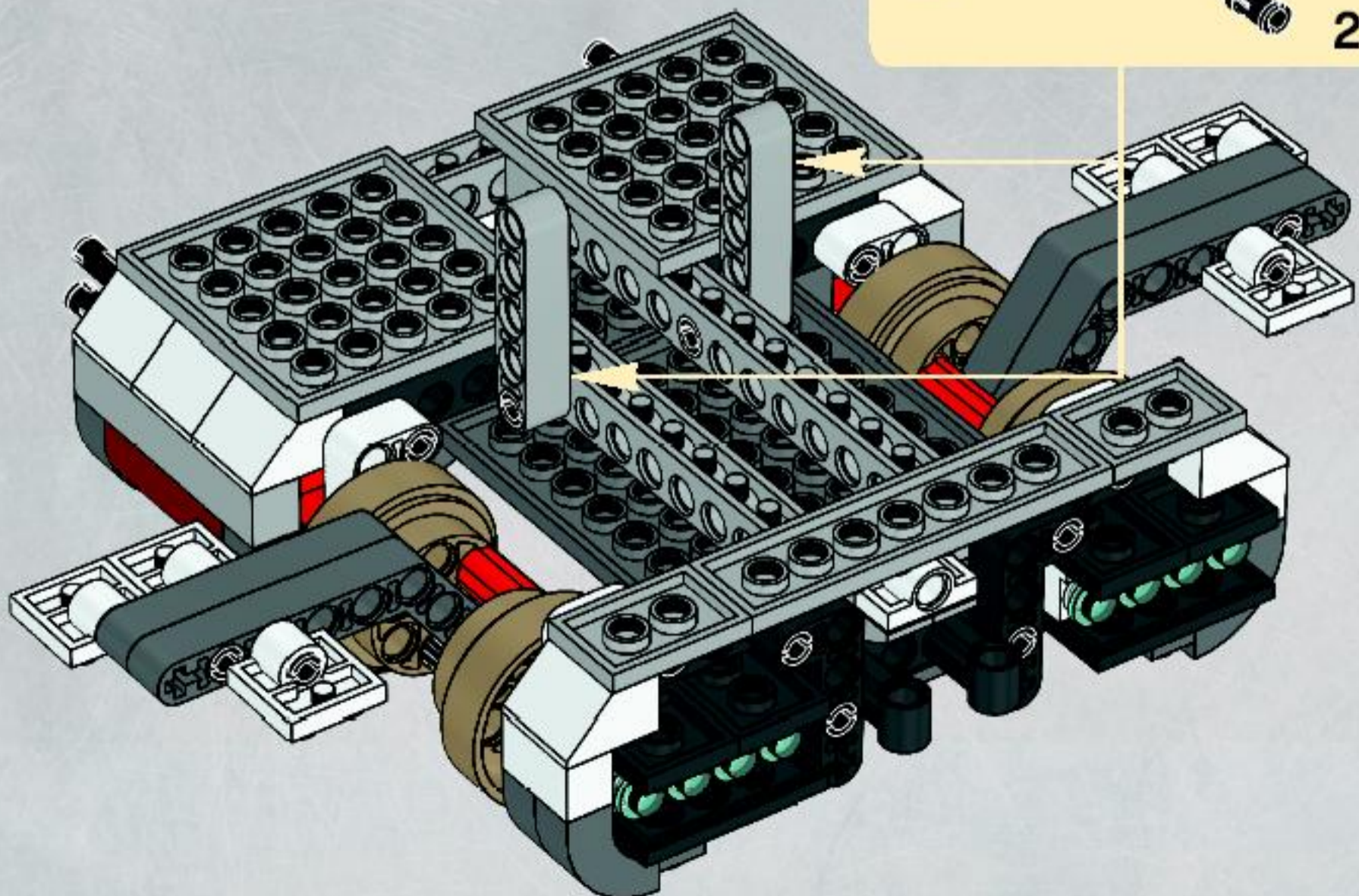


2x



# 47



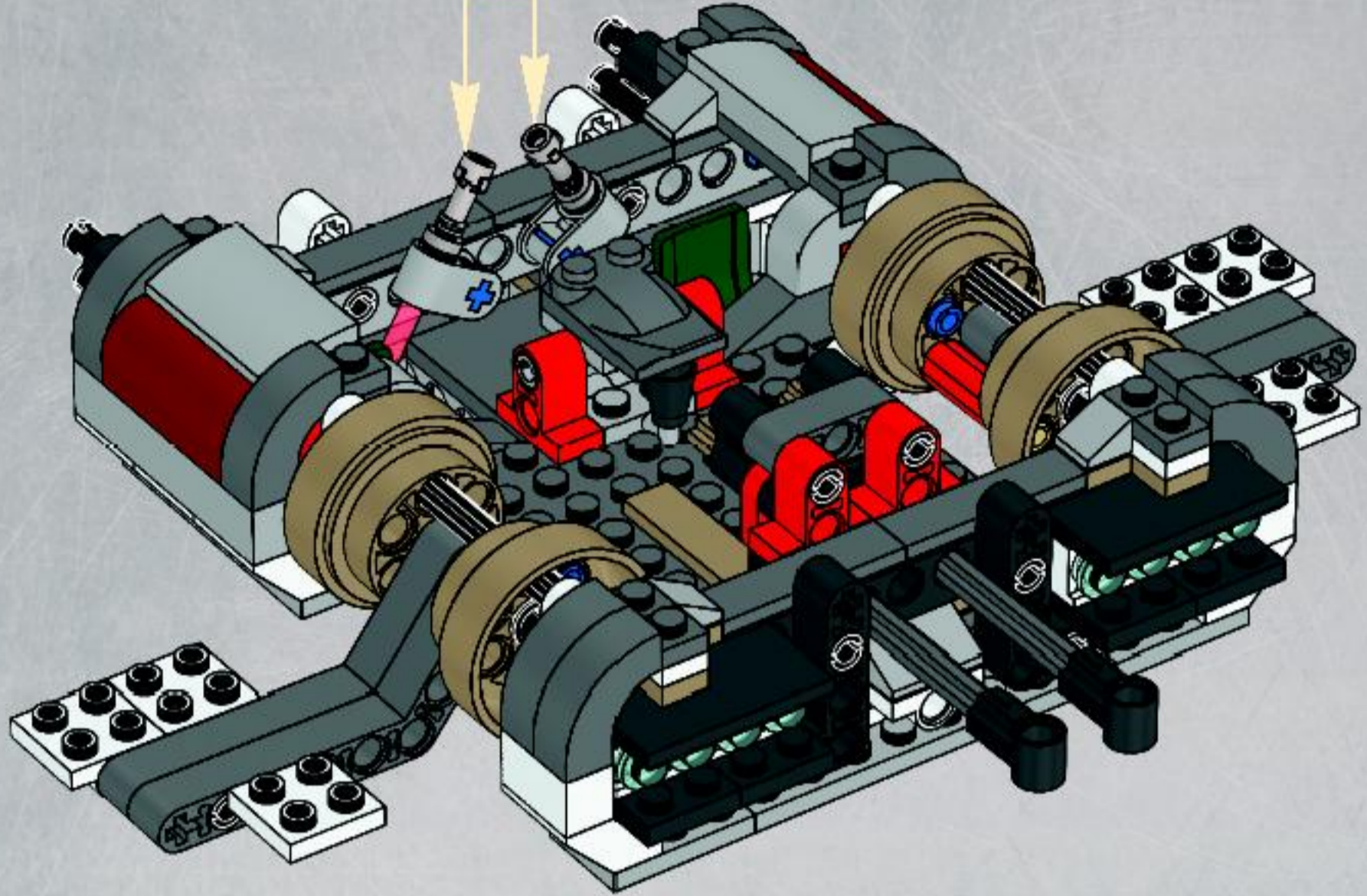
2x



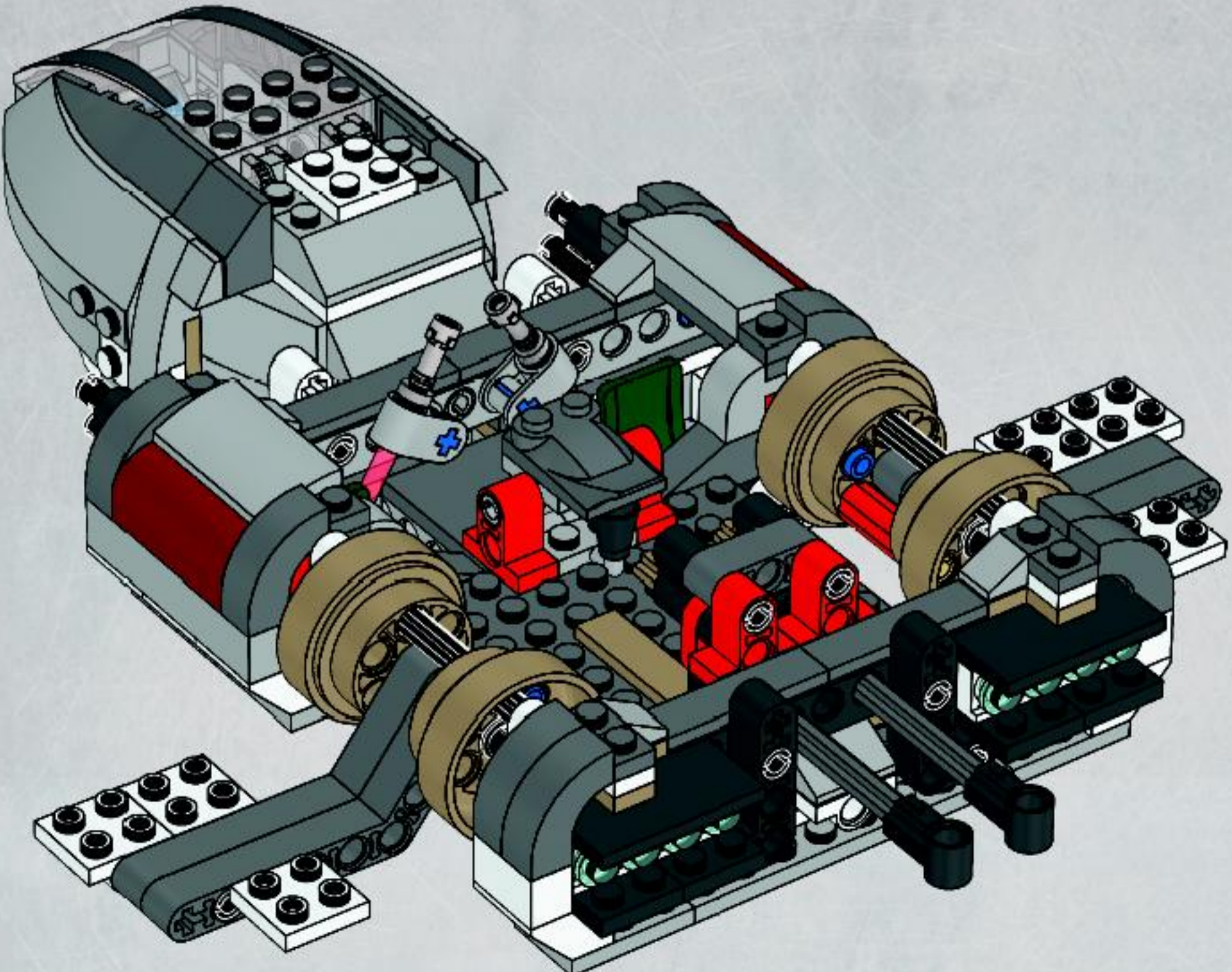
1x  1x 

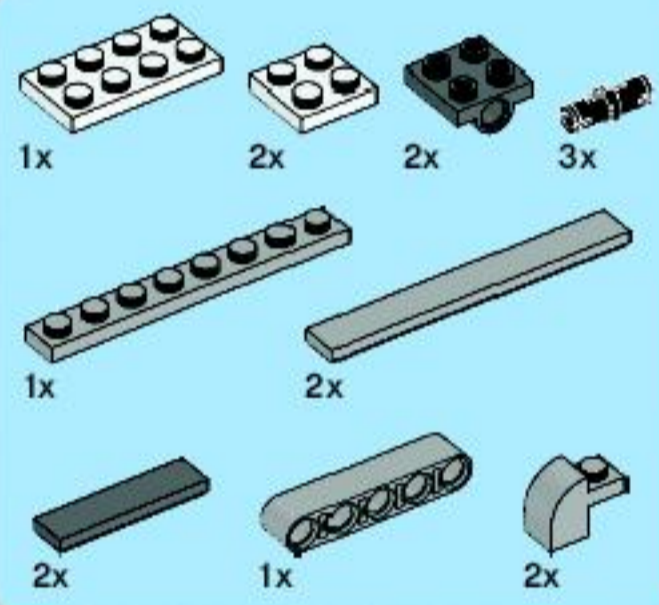
 →  2x

48



49



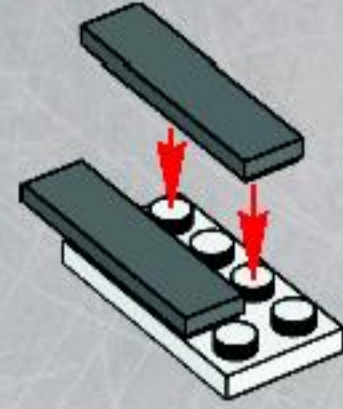


50

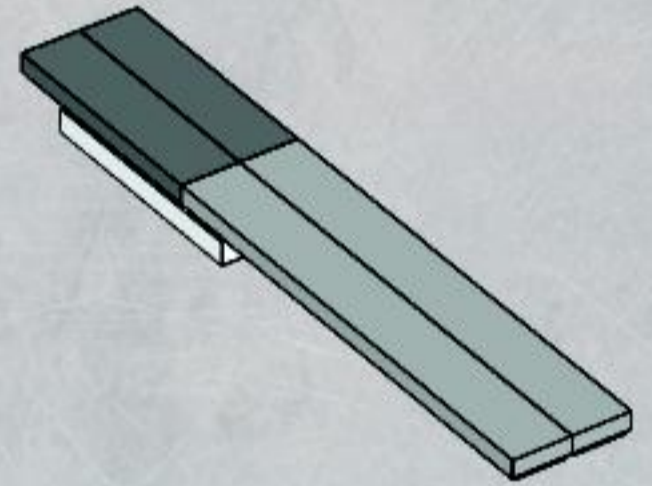
1



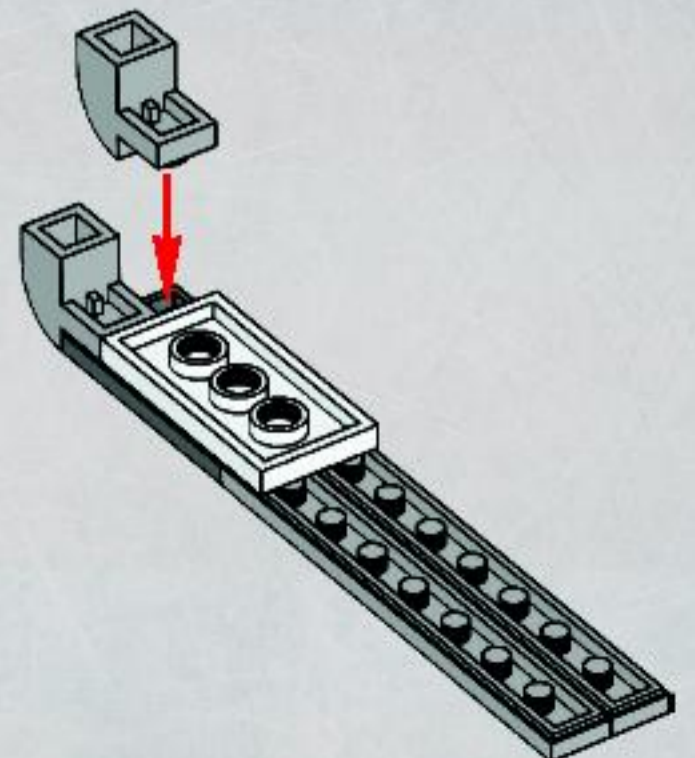
2



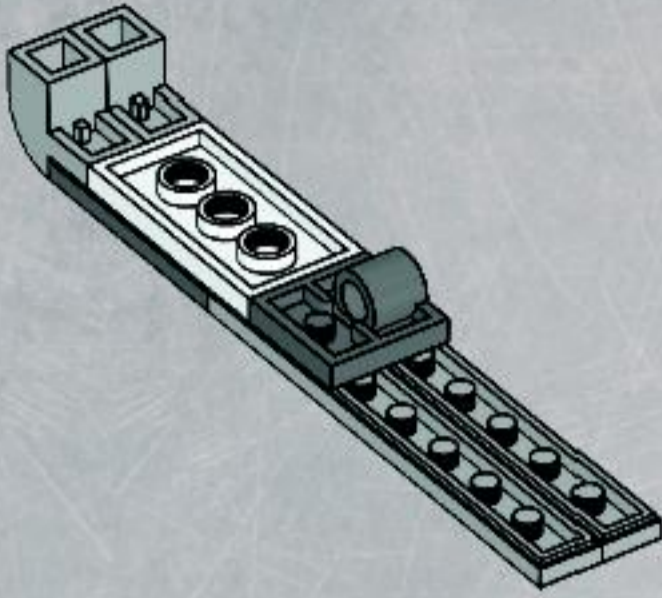
3



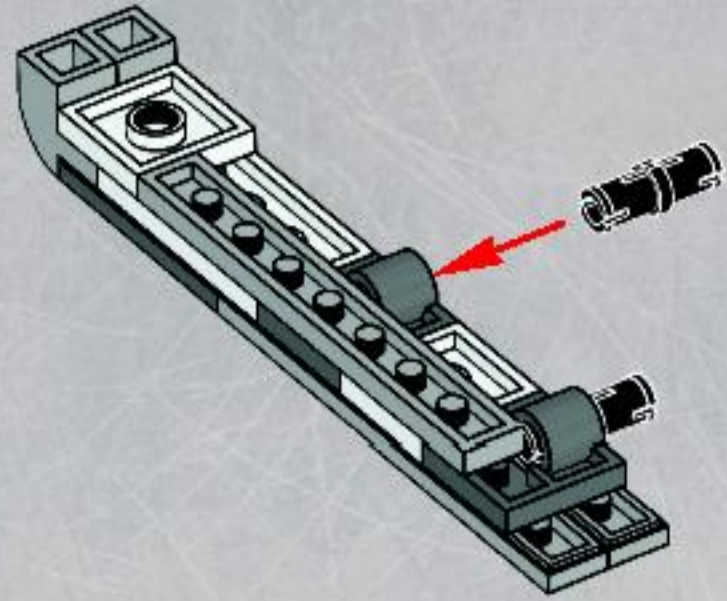
4



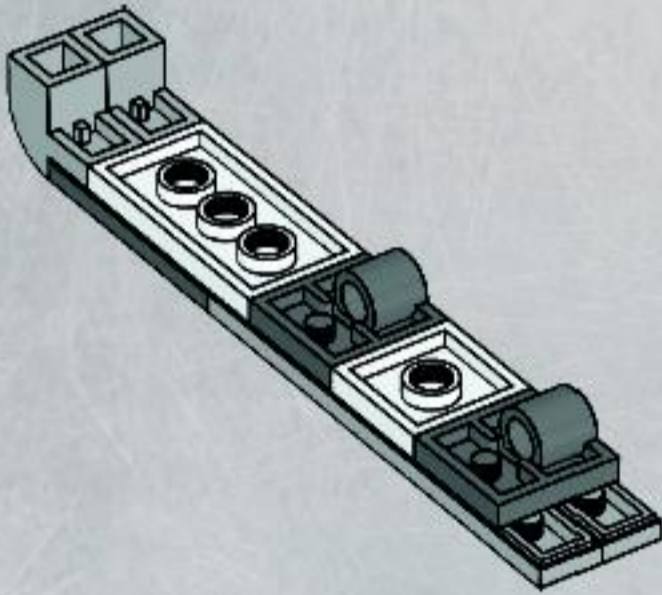
5



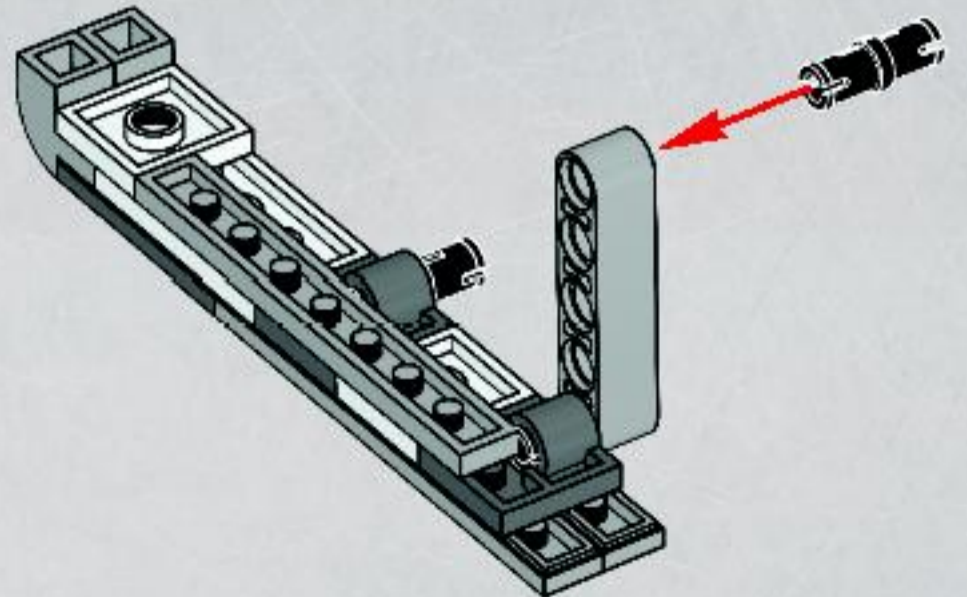
8



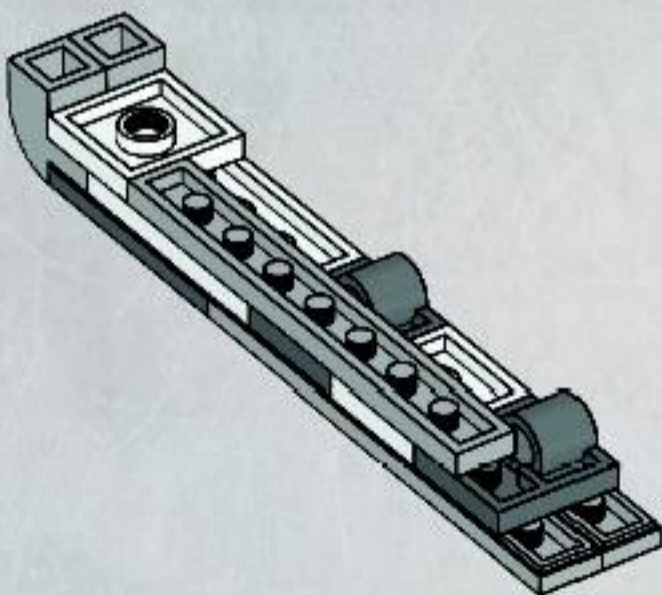
6

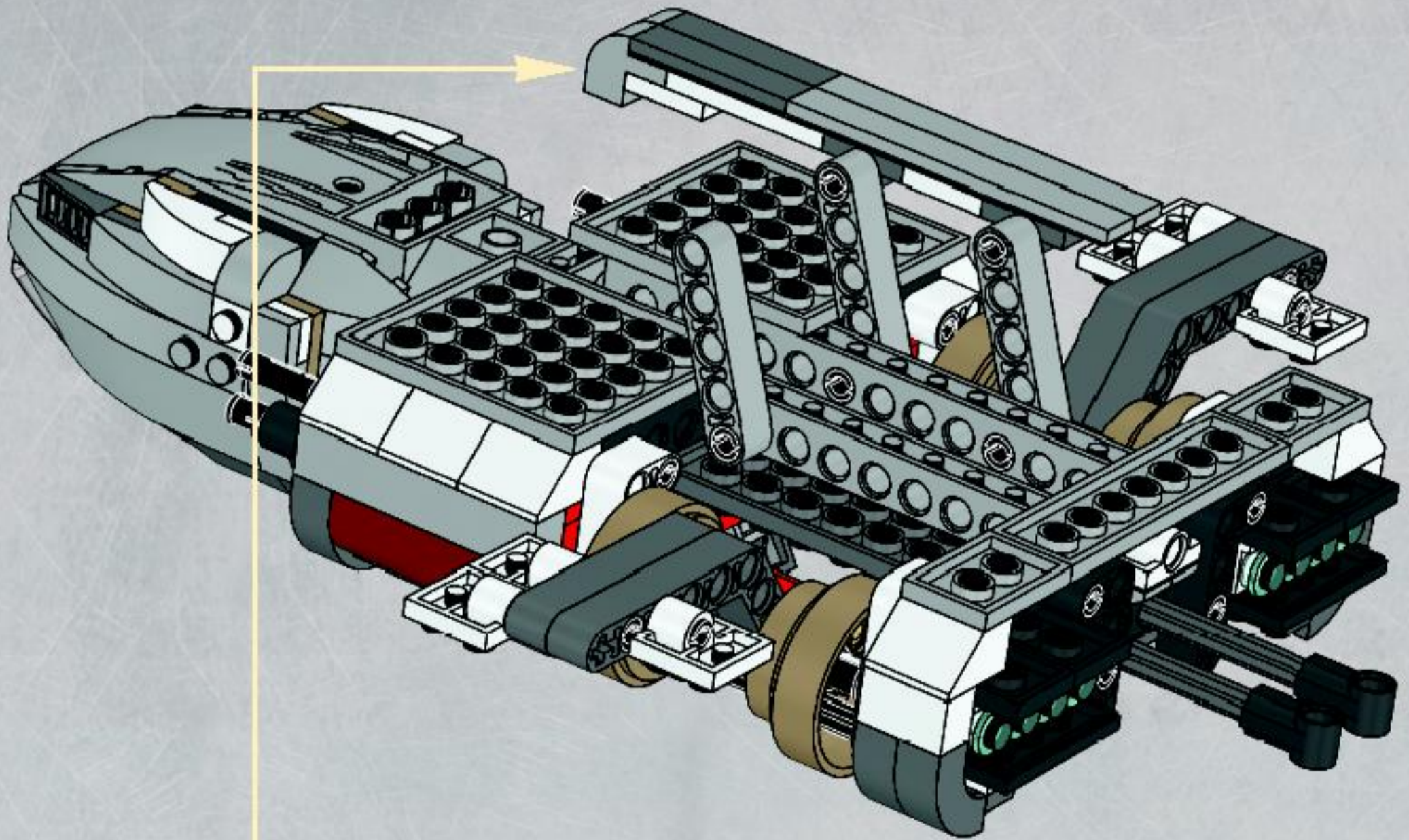


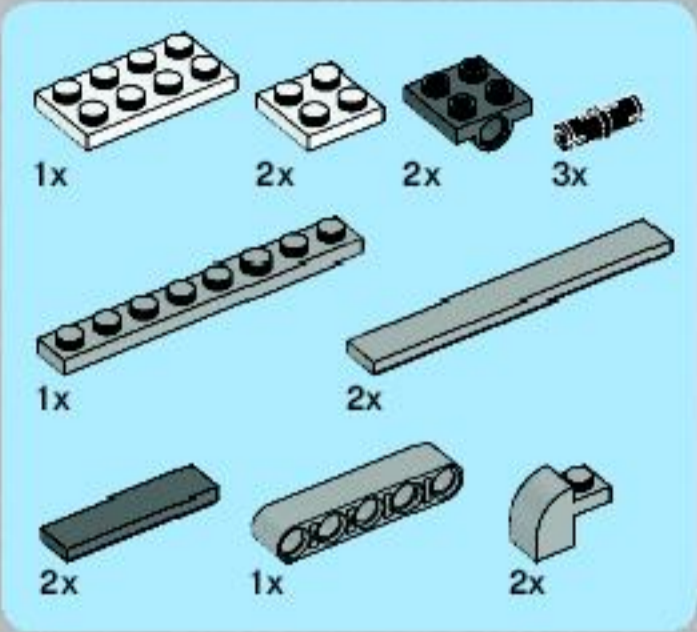
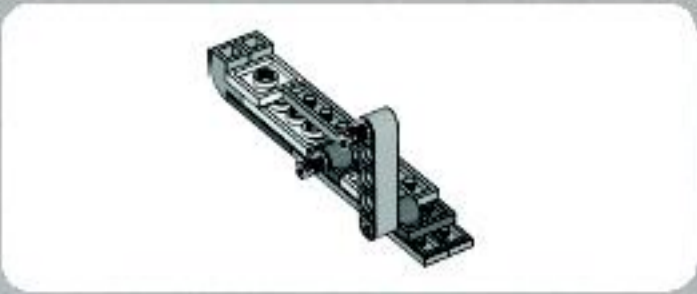
9



7

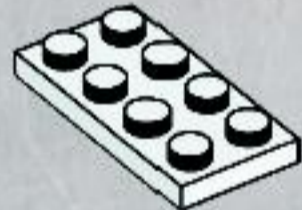




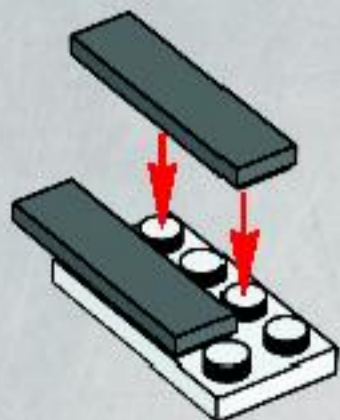


# 51

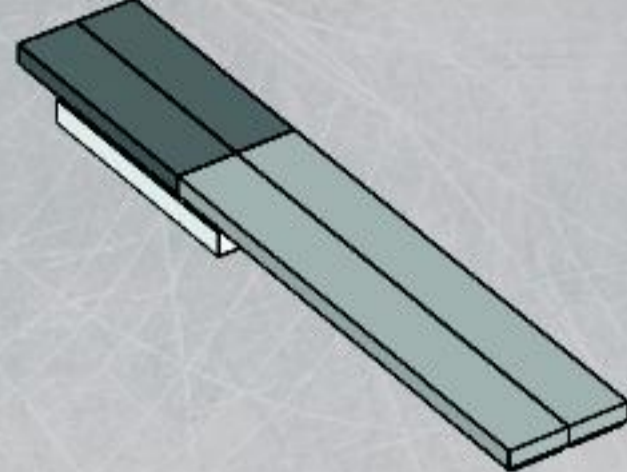
1



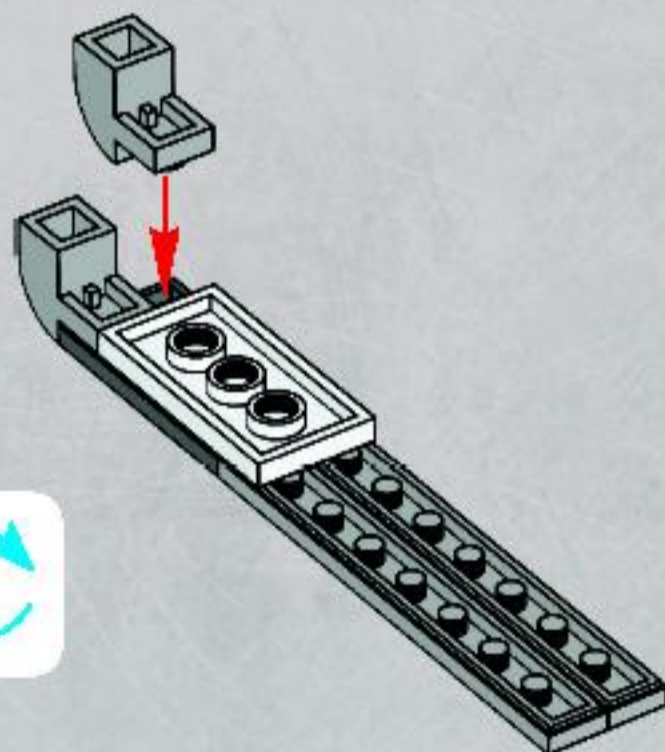
2



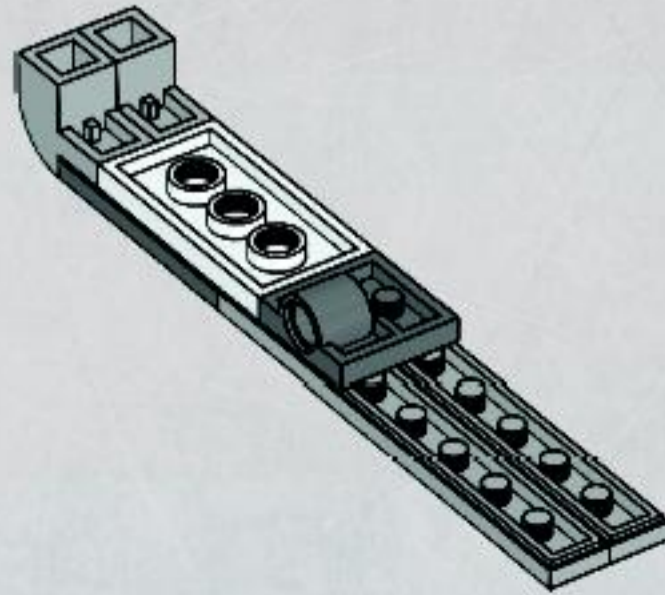
3



4

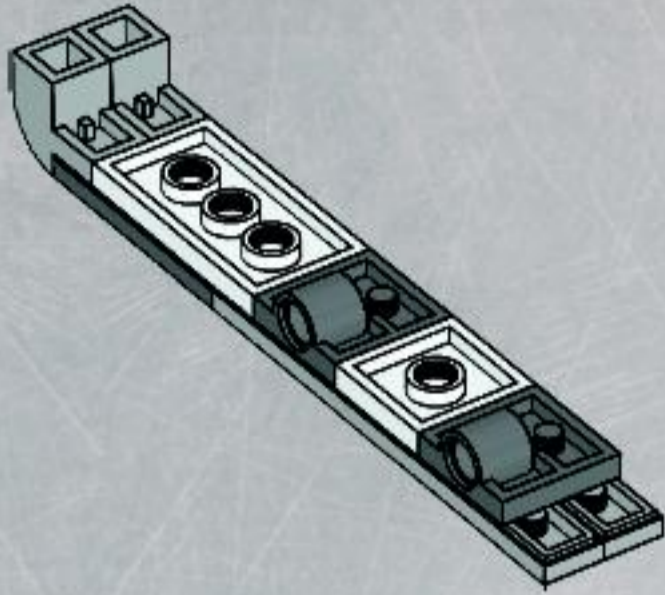


5

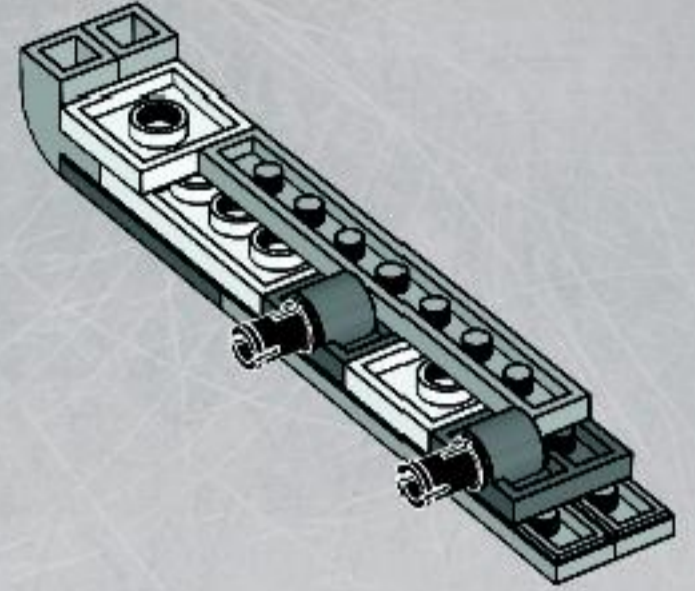




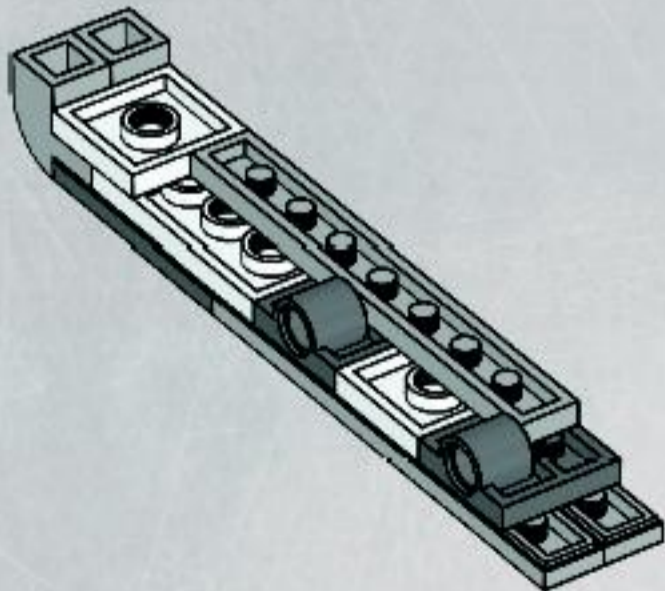
6



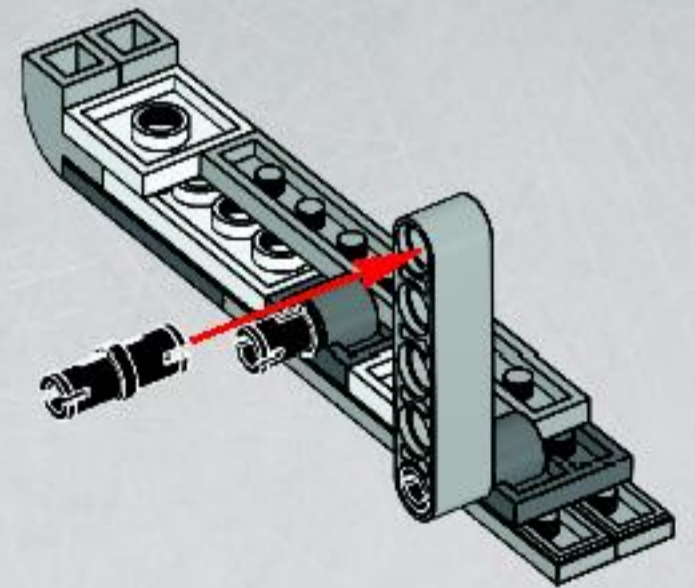
8

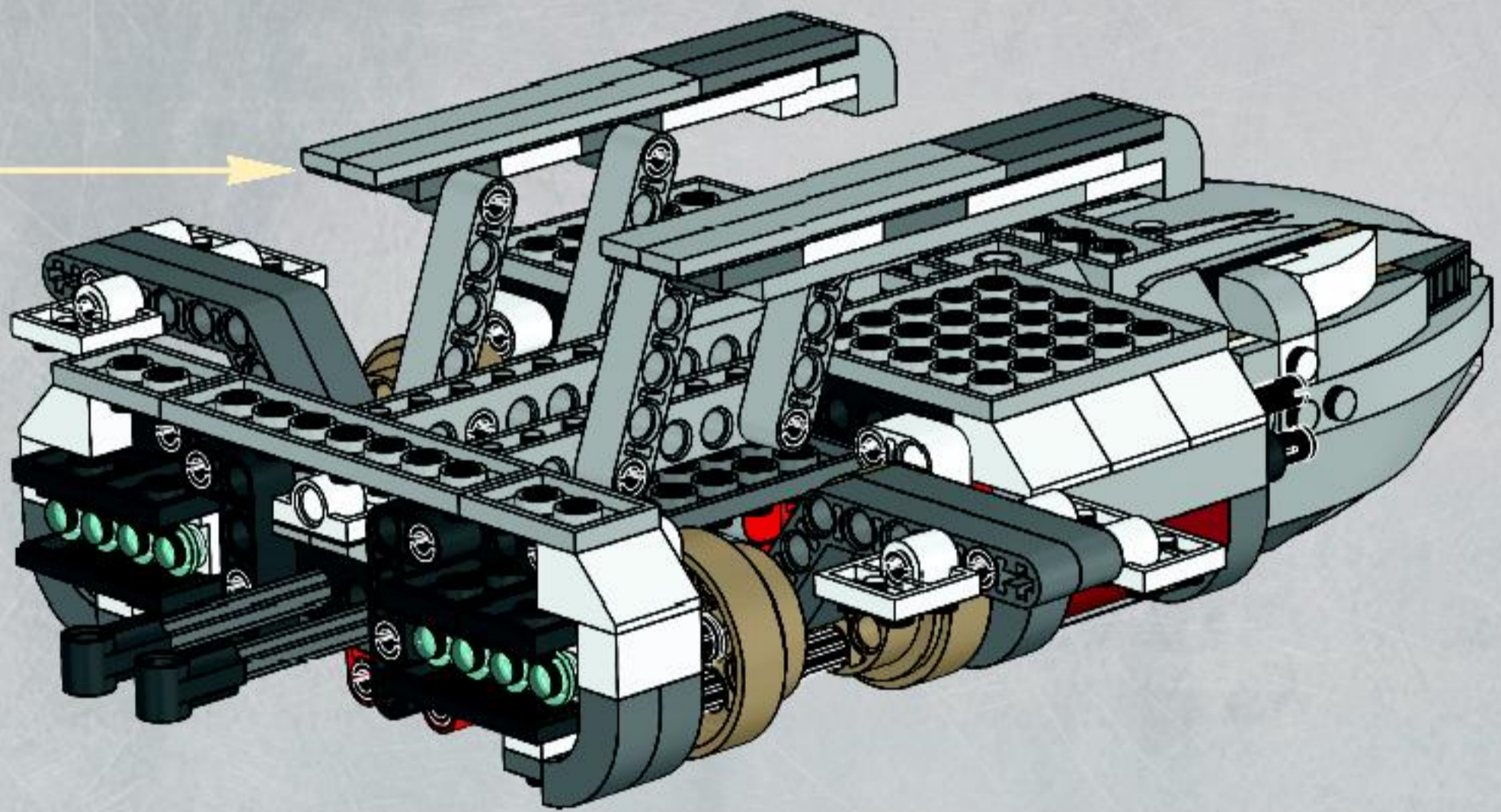


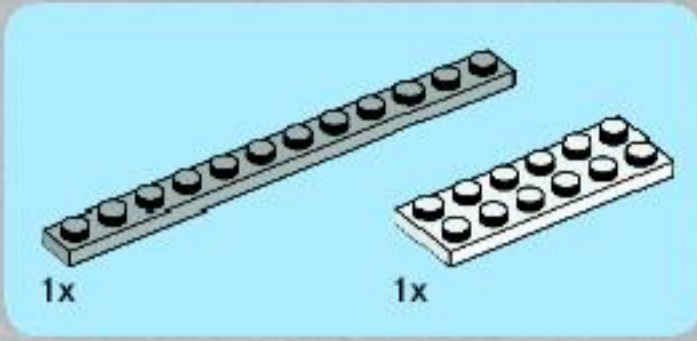
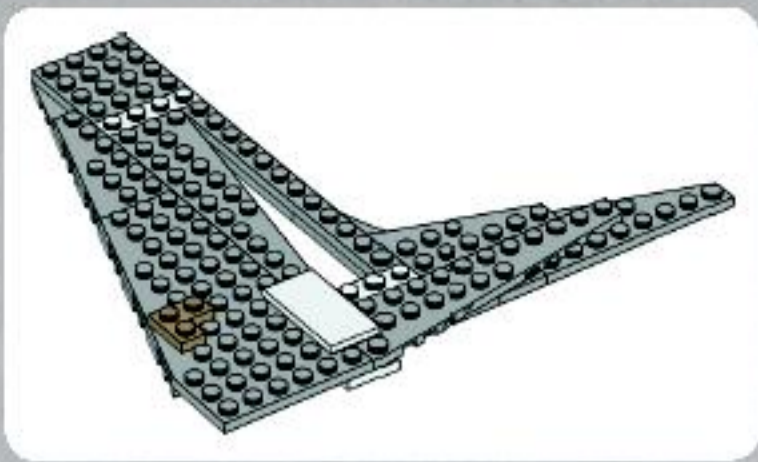
7



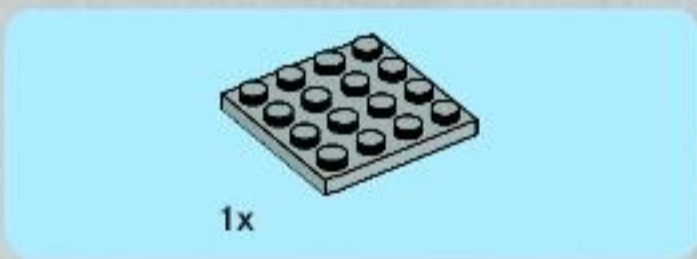
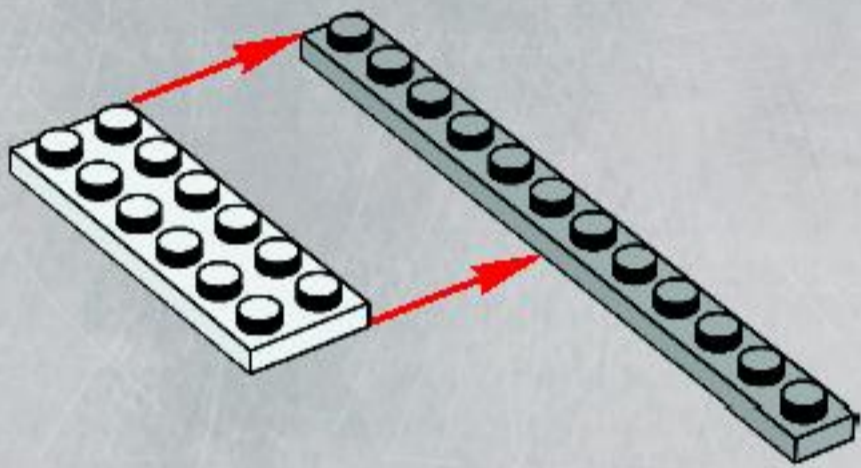
9



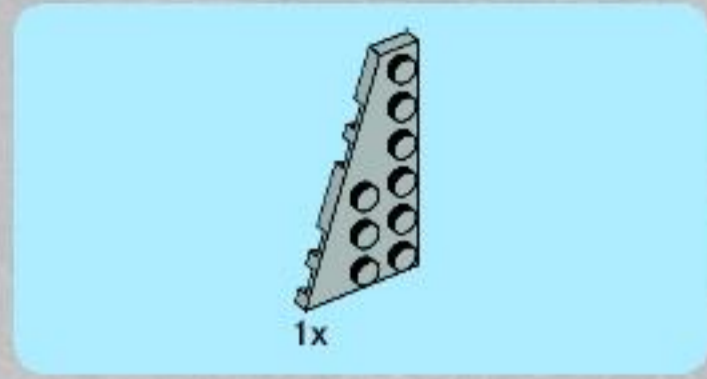
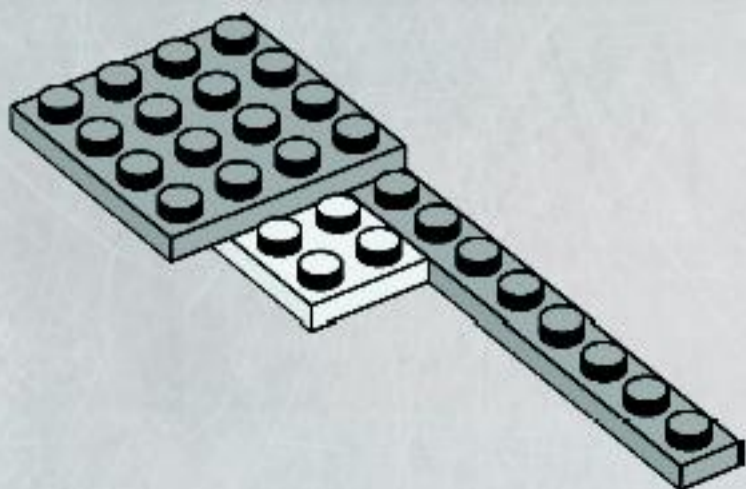




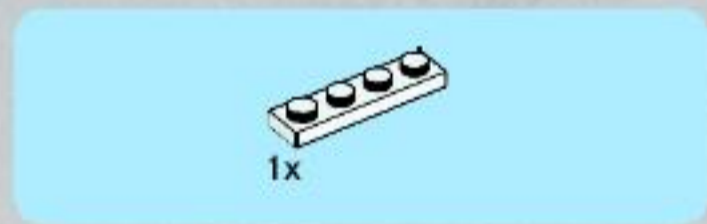
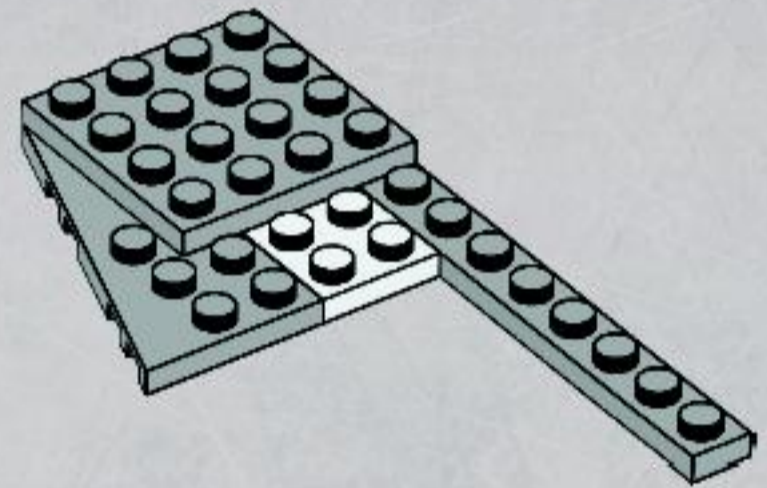
1



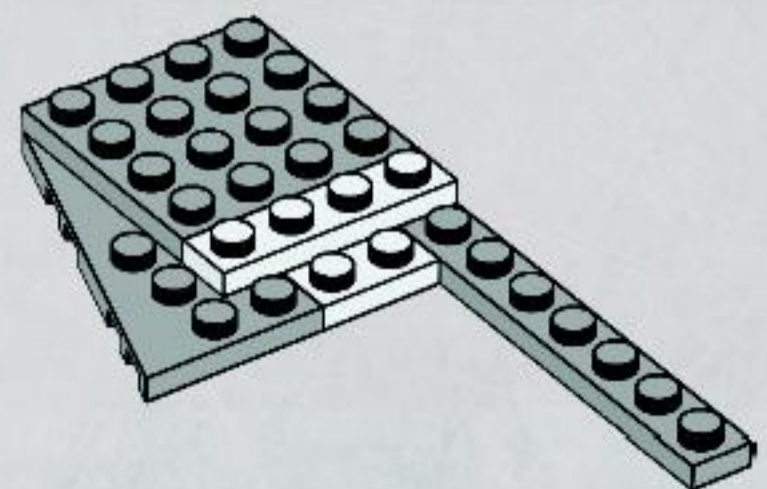
2

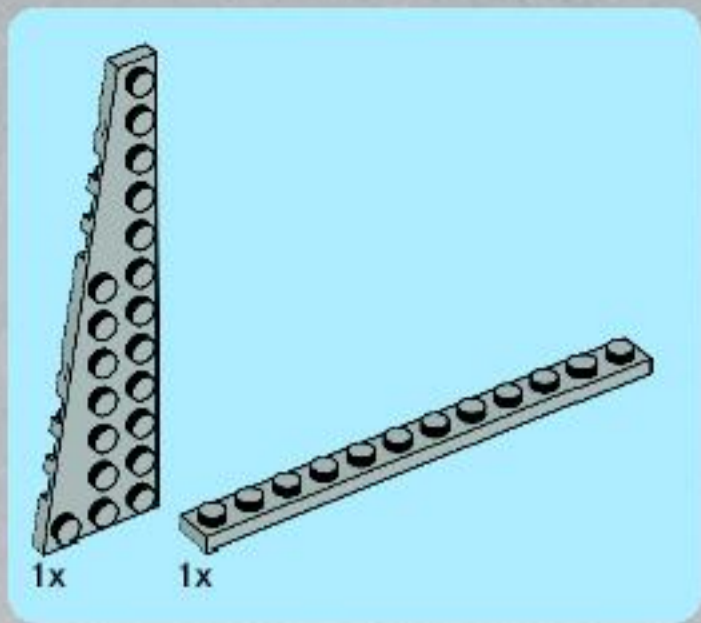


3

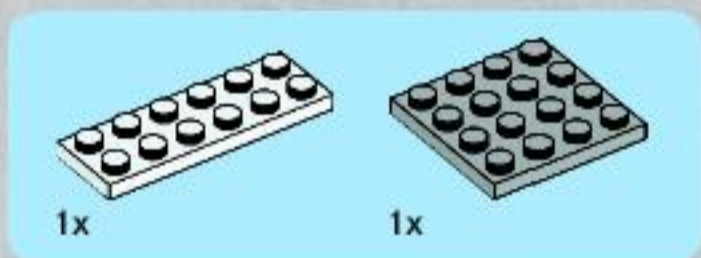
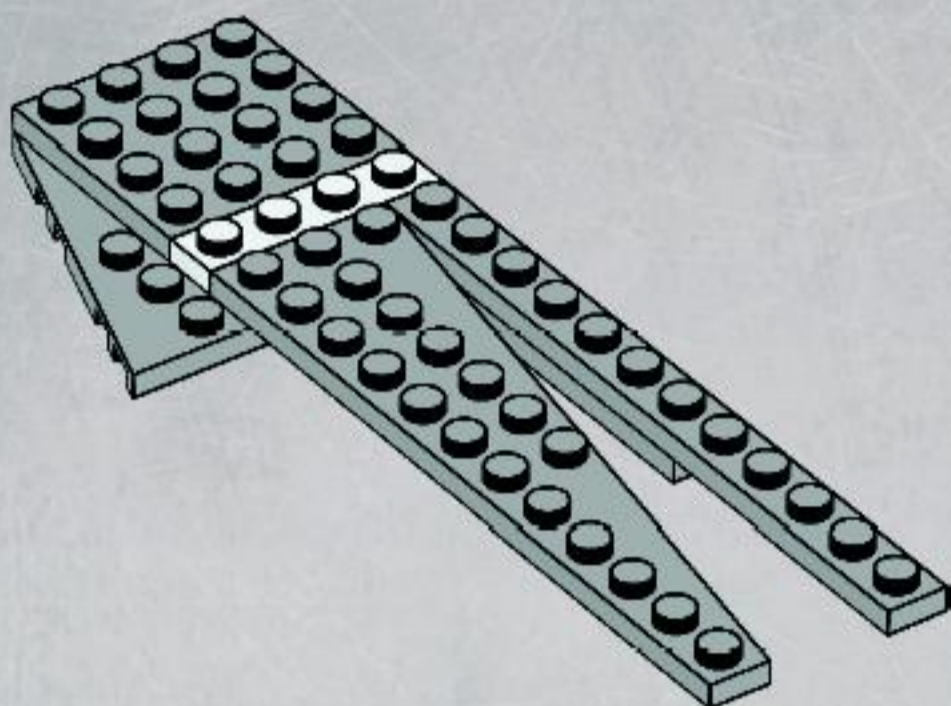


4

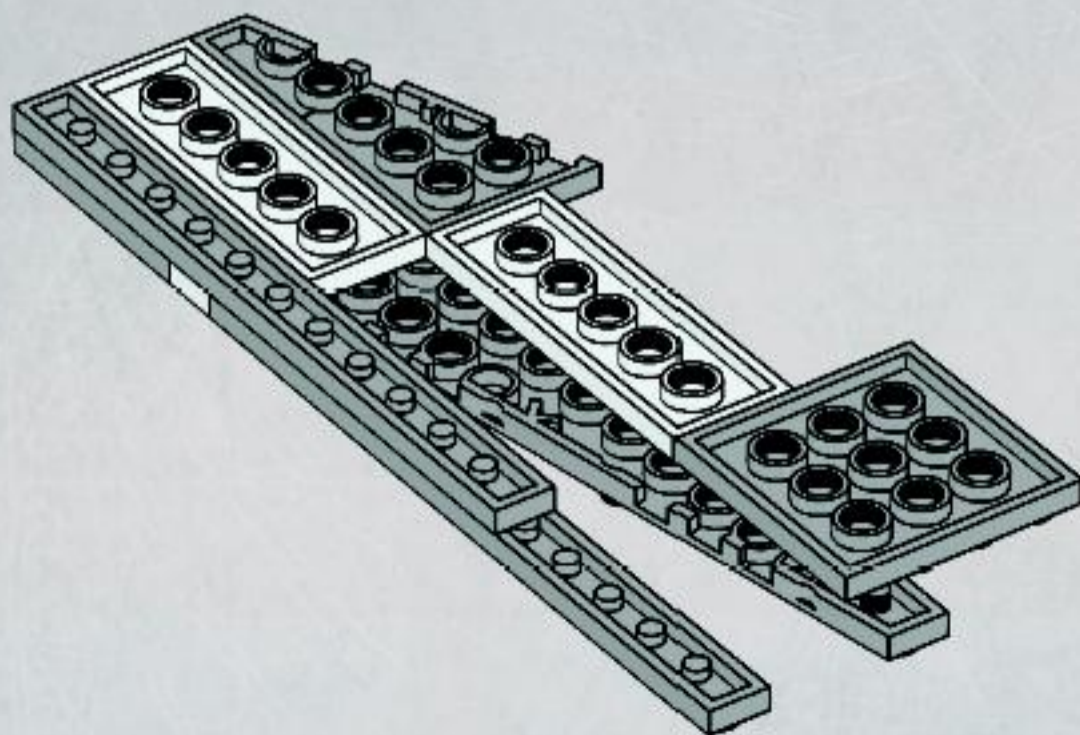


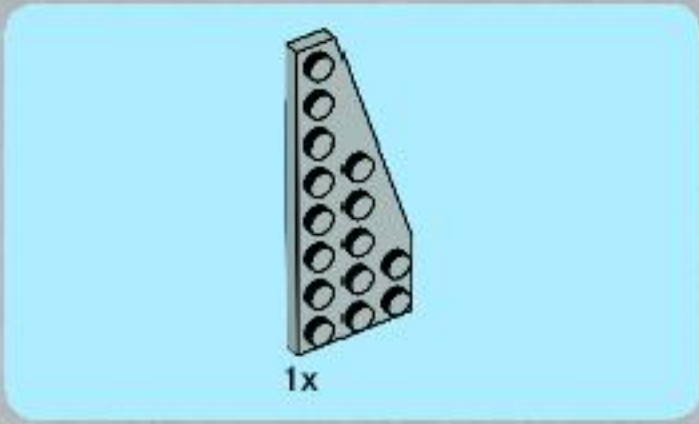


5

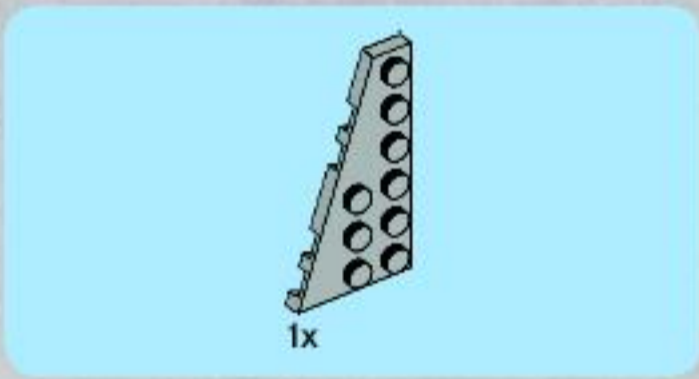
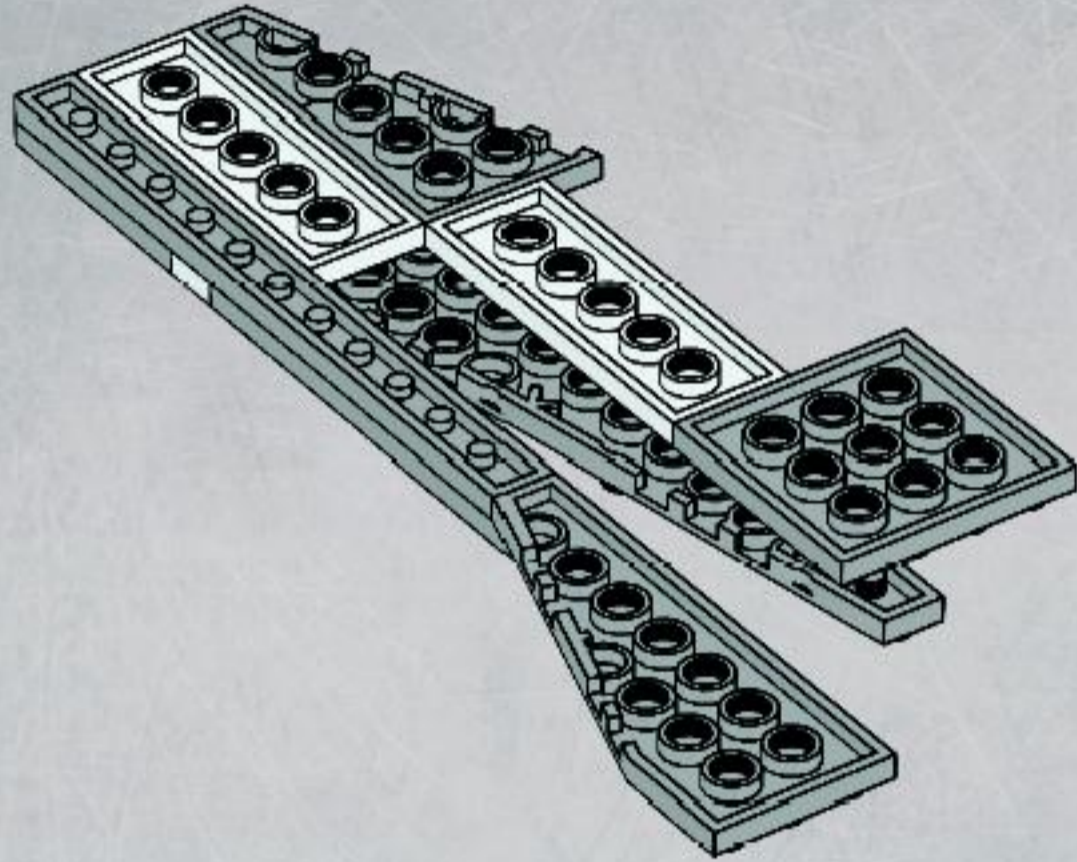
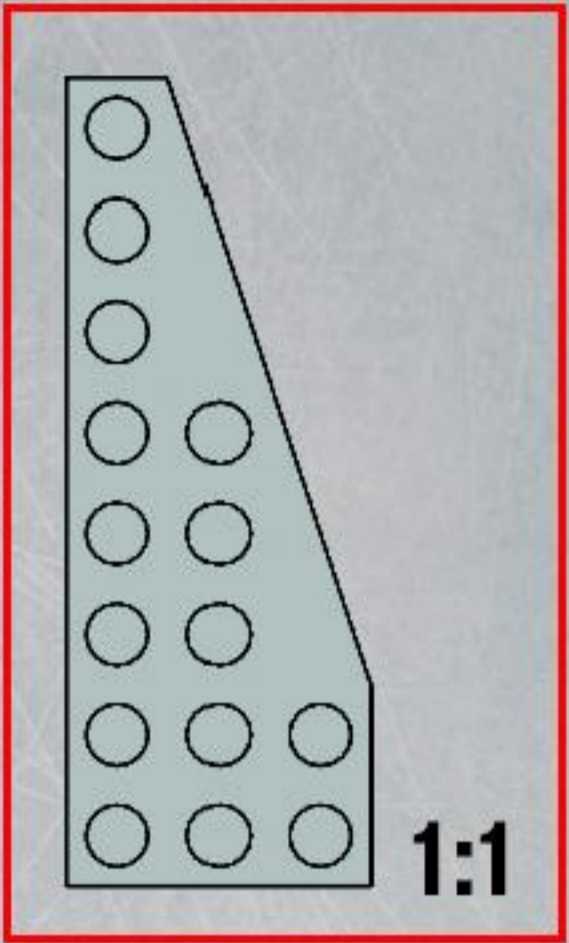


6

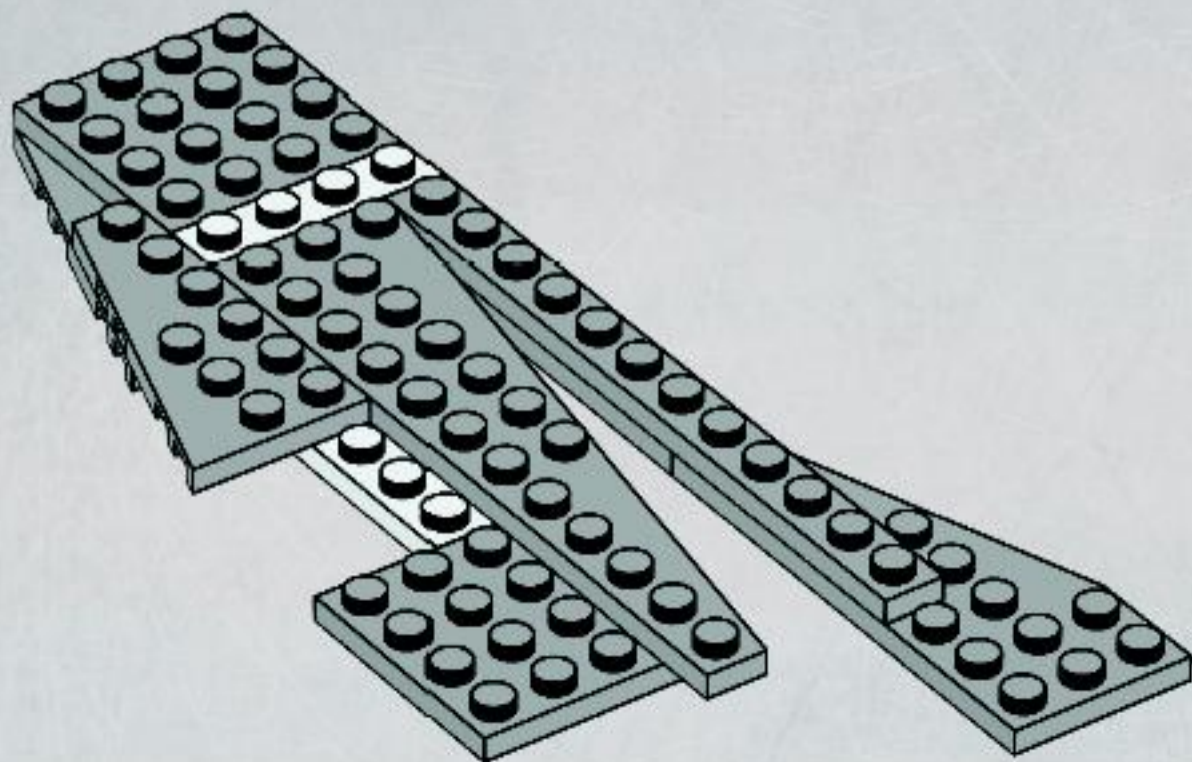


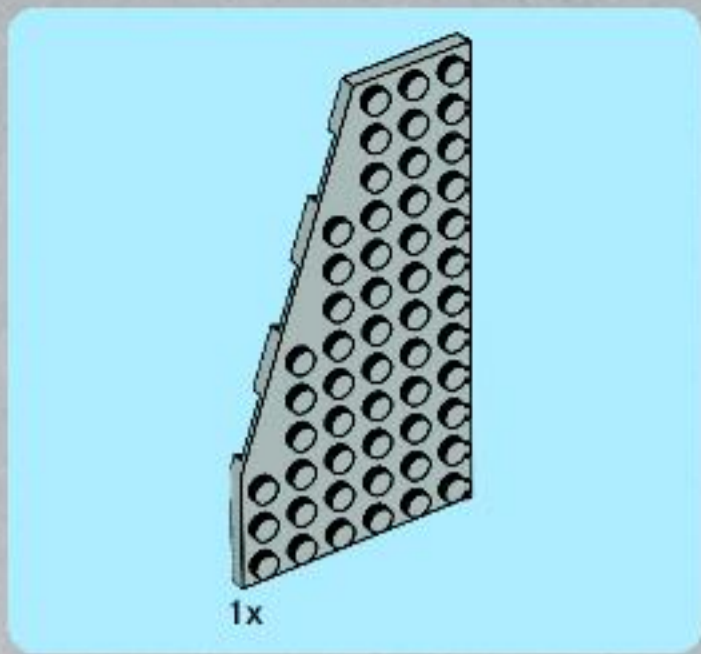


7

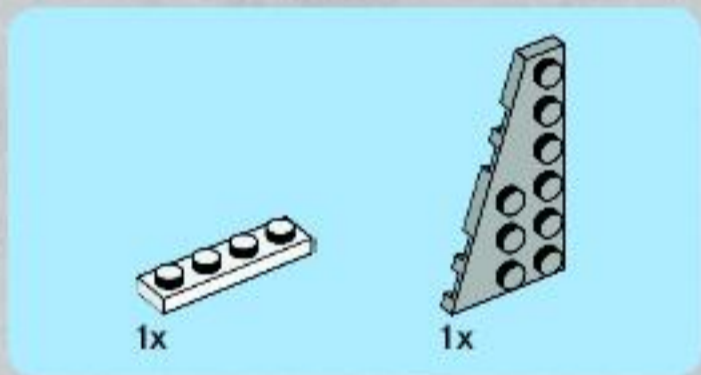
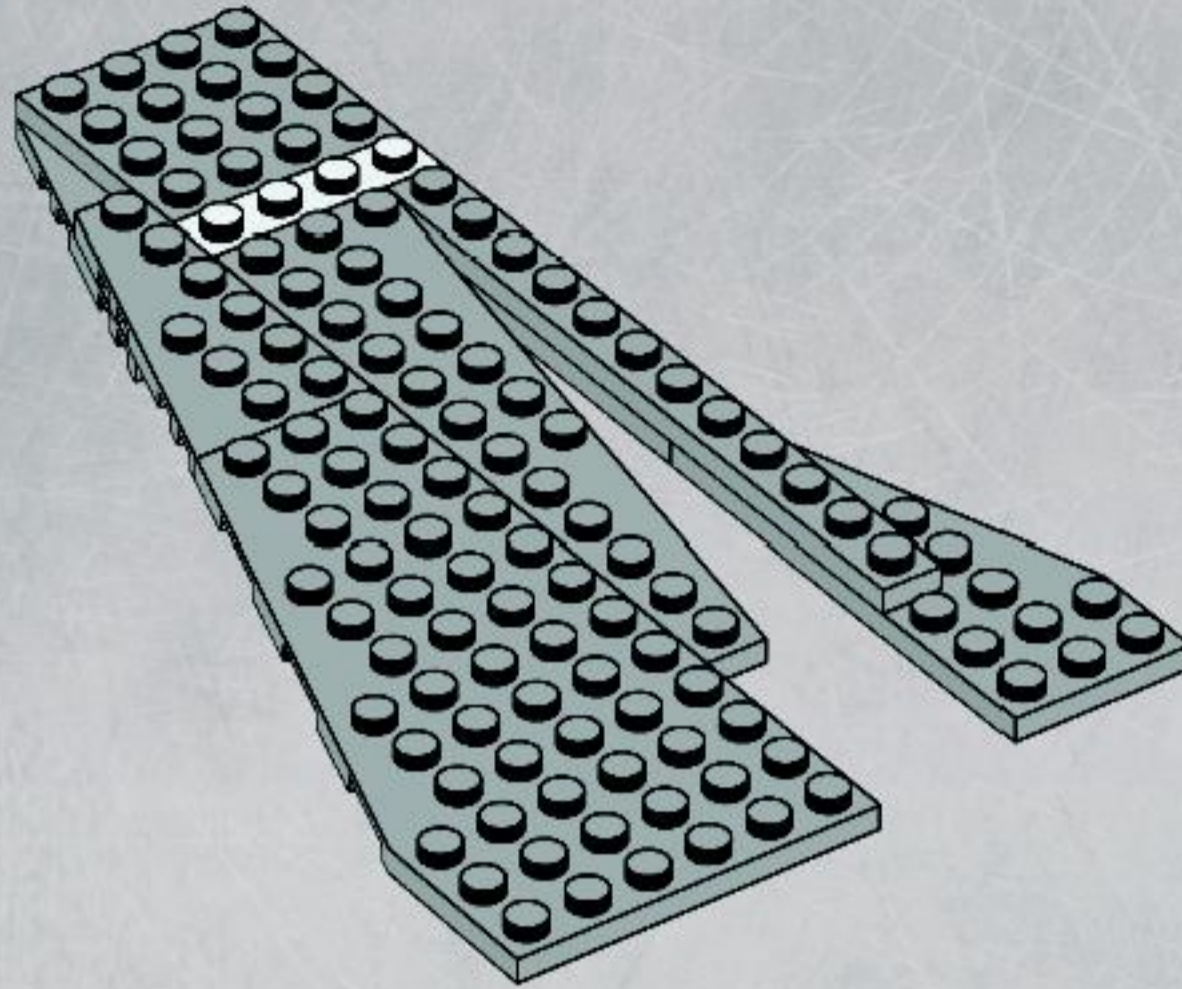


8

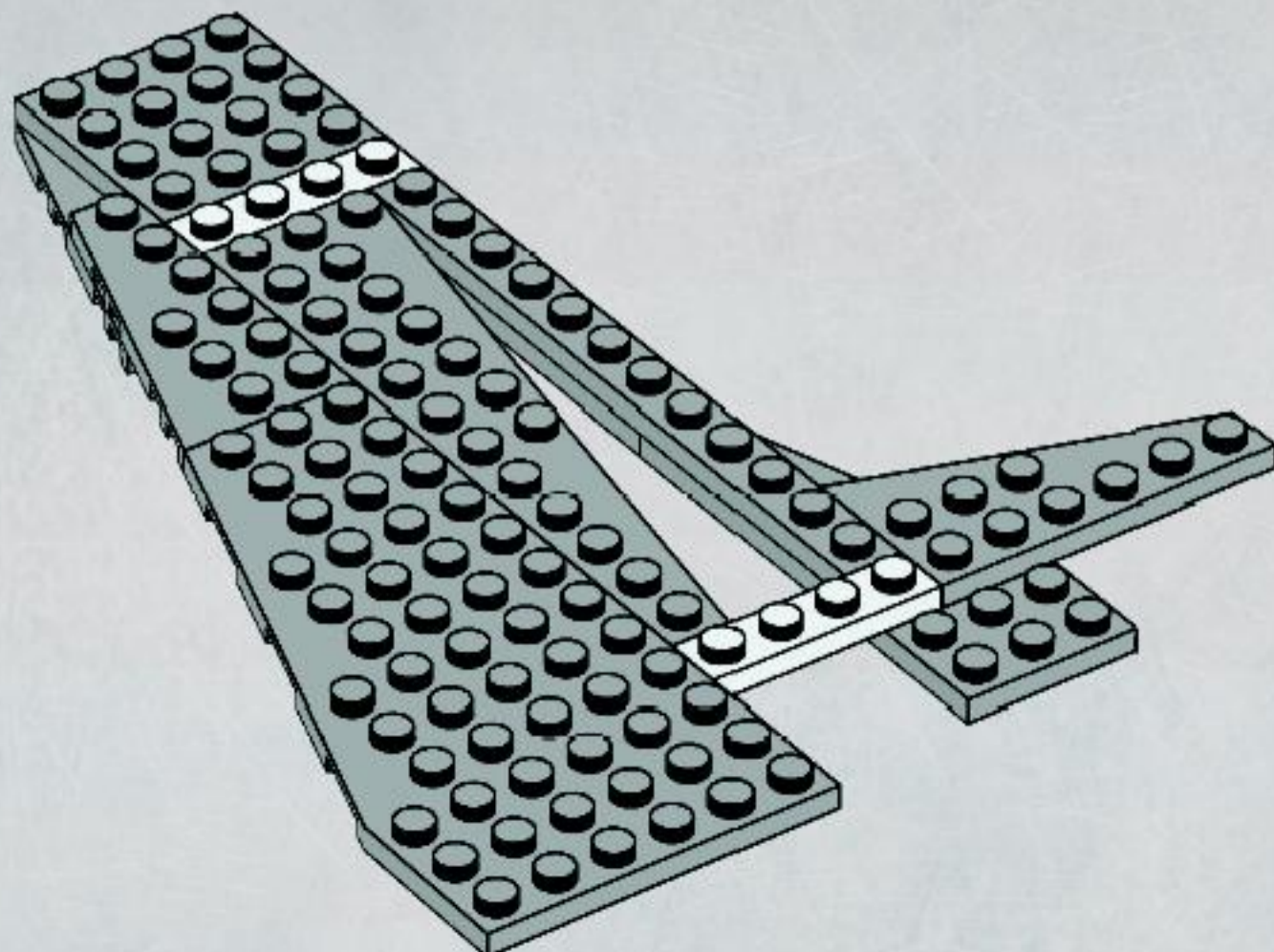


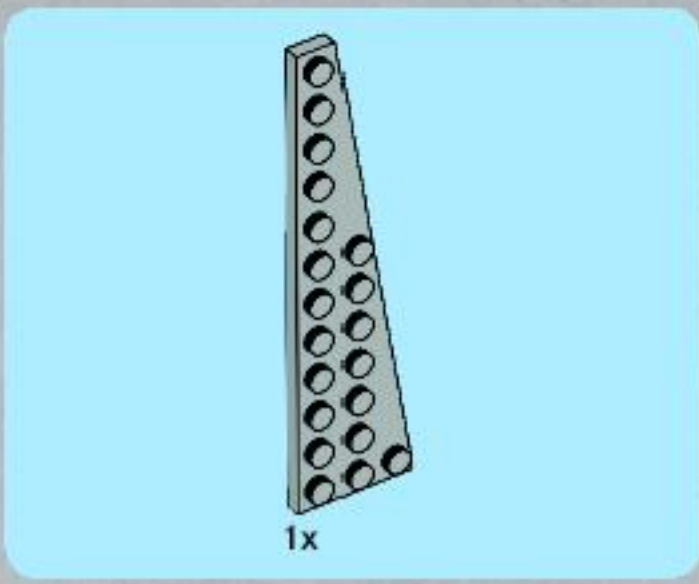


9

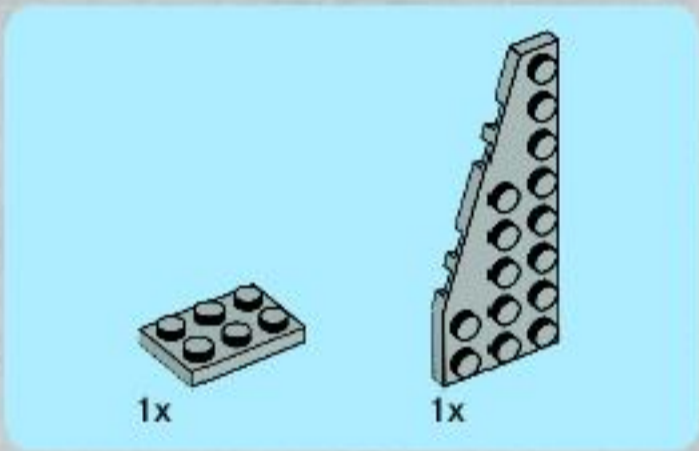
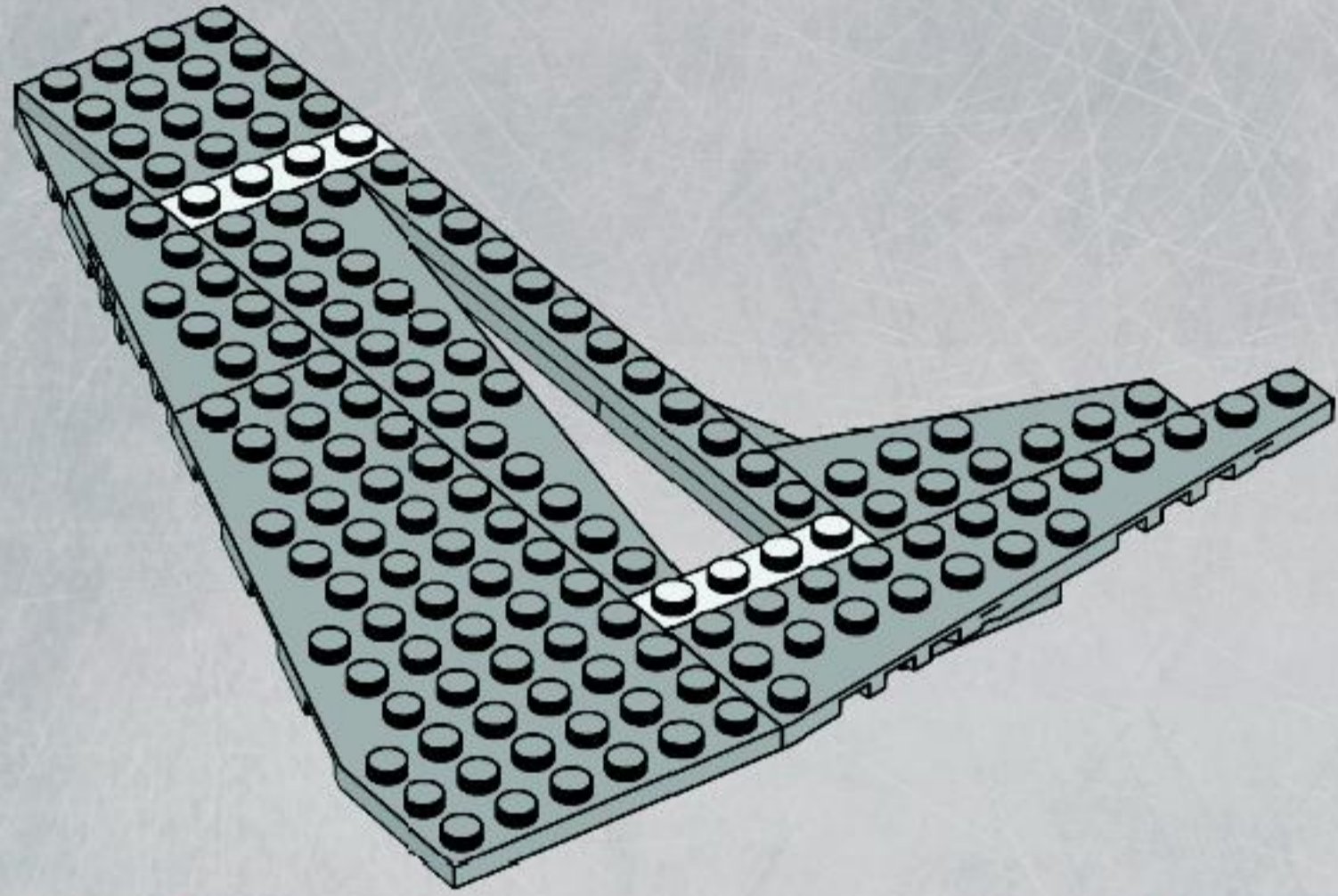


10

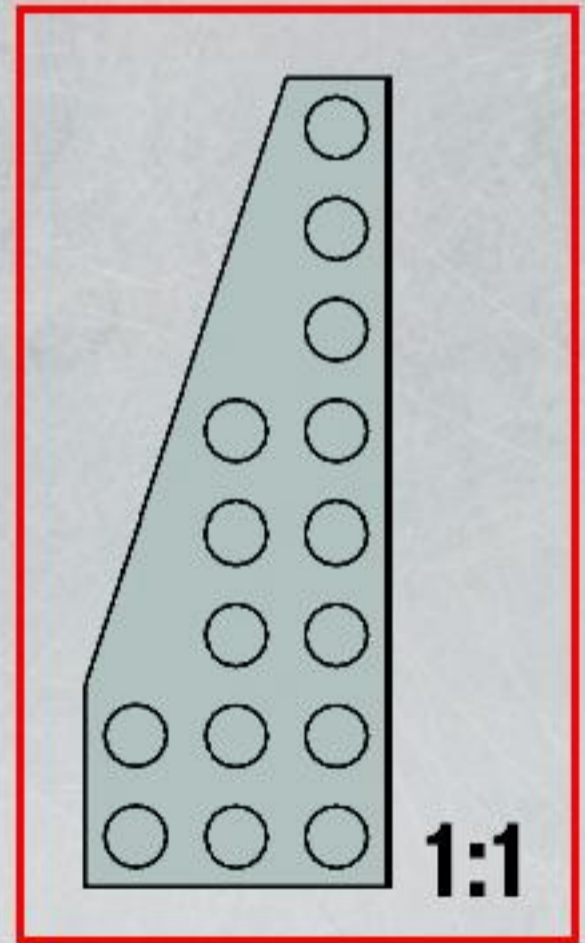
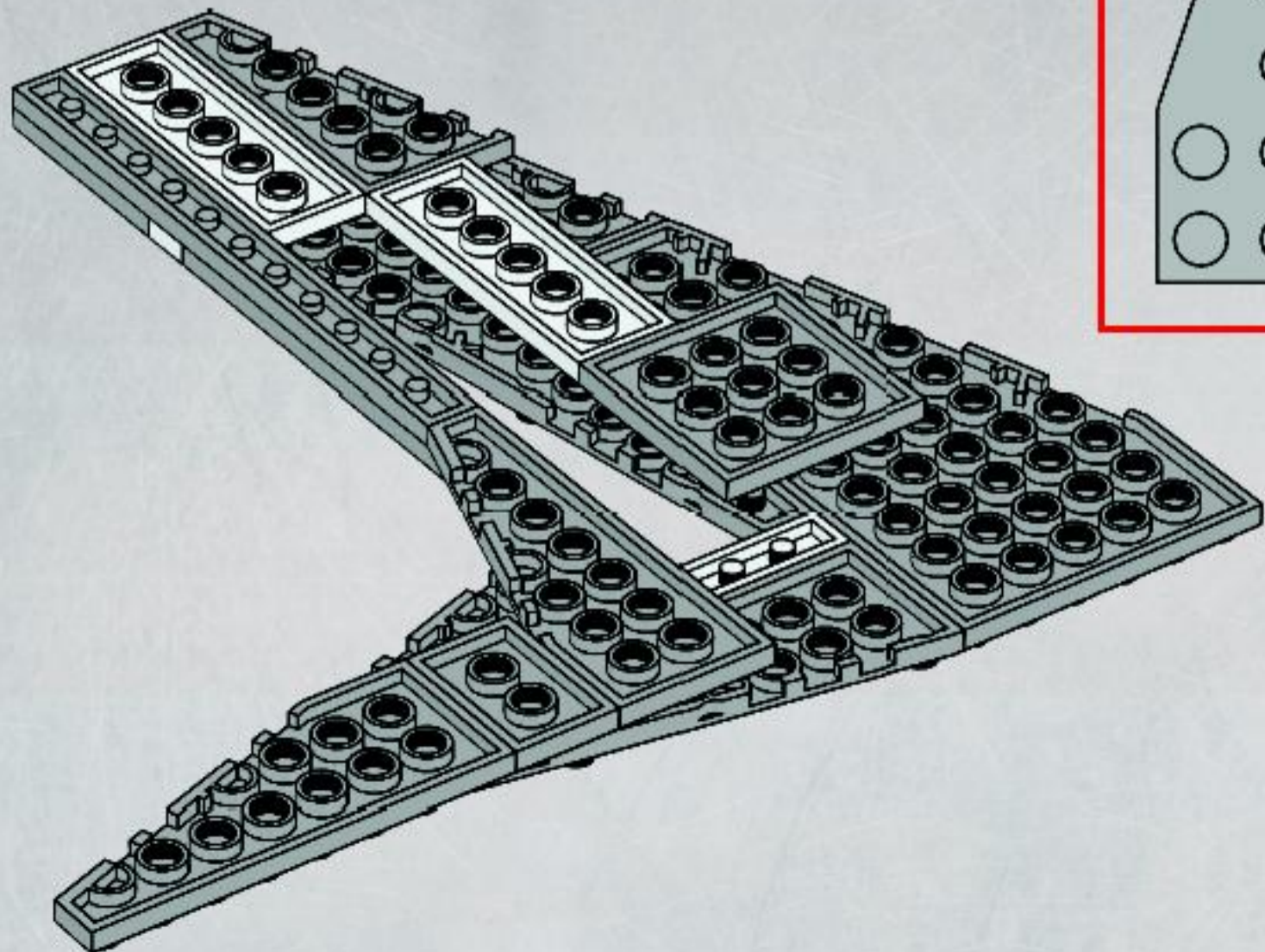




11



12



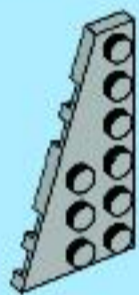
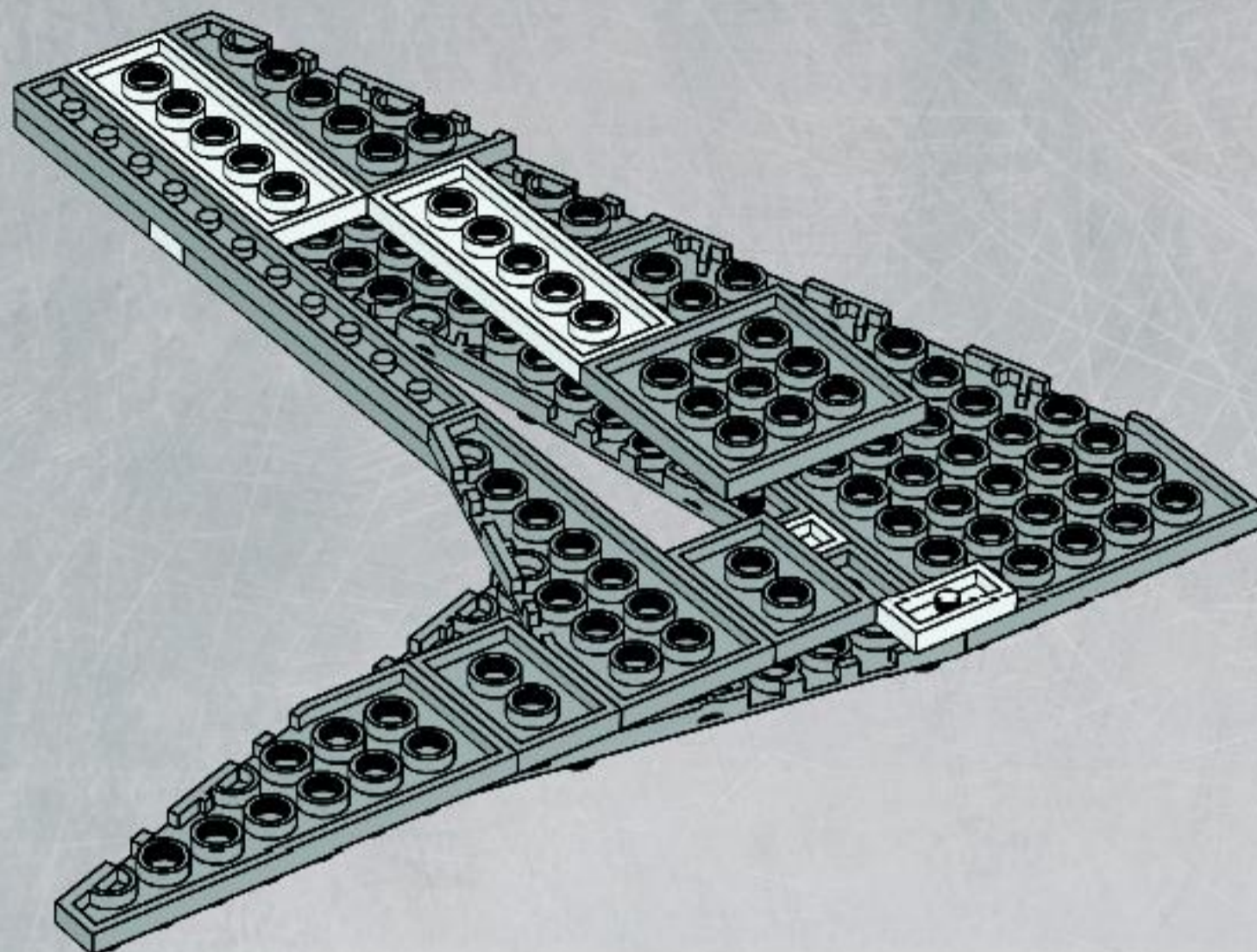


1x



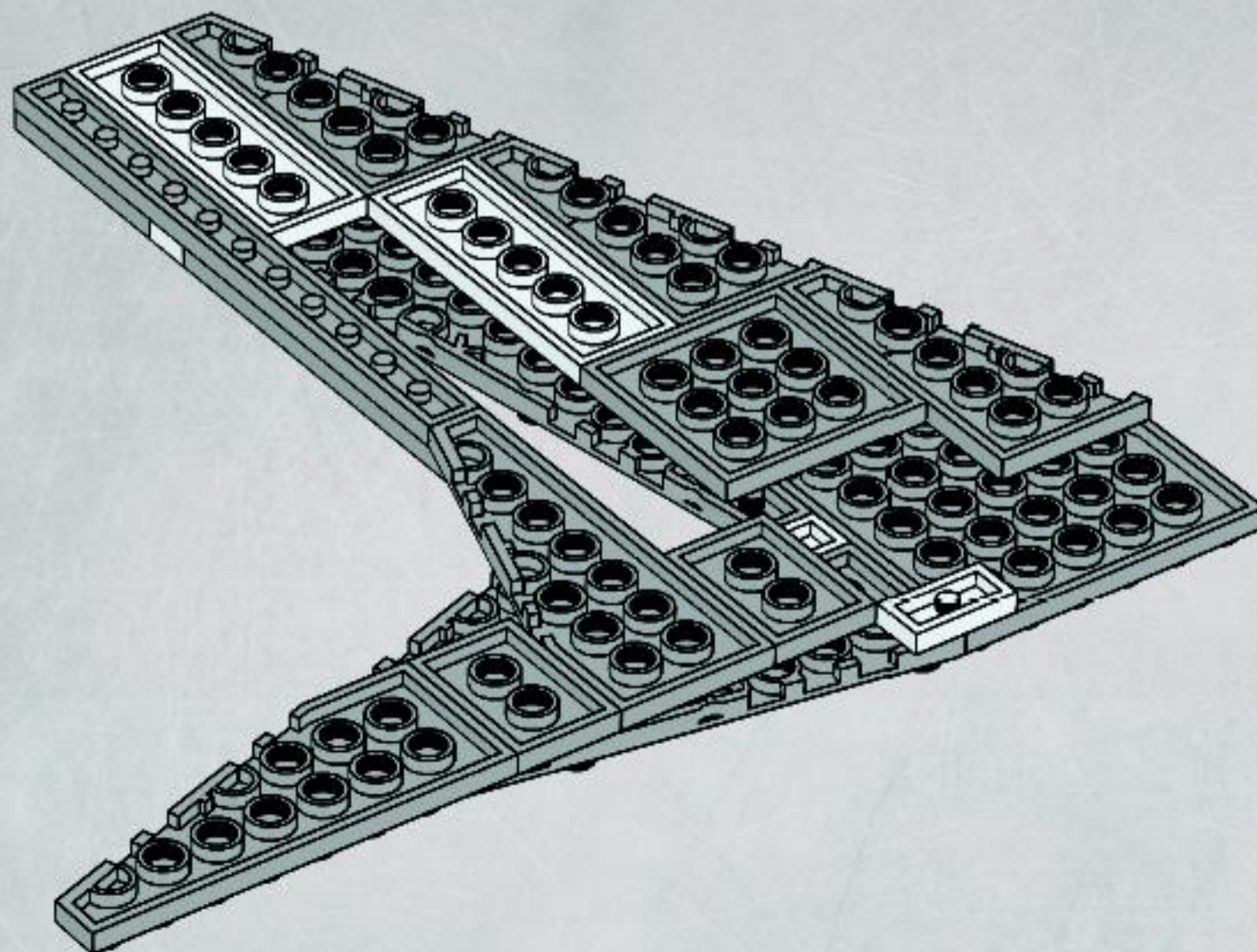
1x

# 13



2x

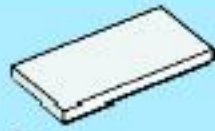
# 14





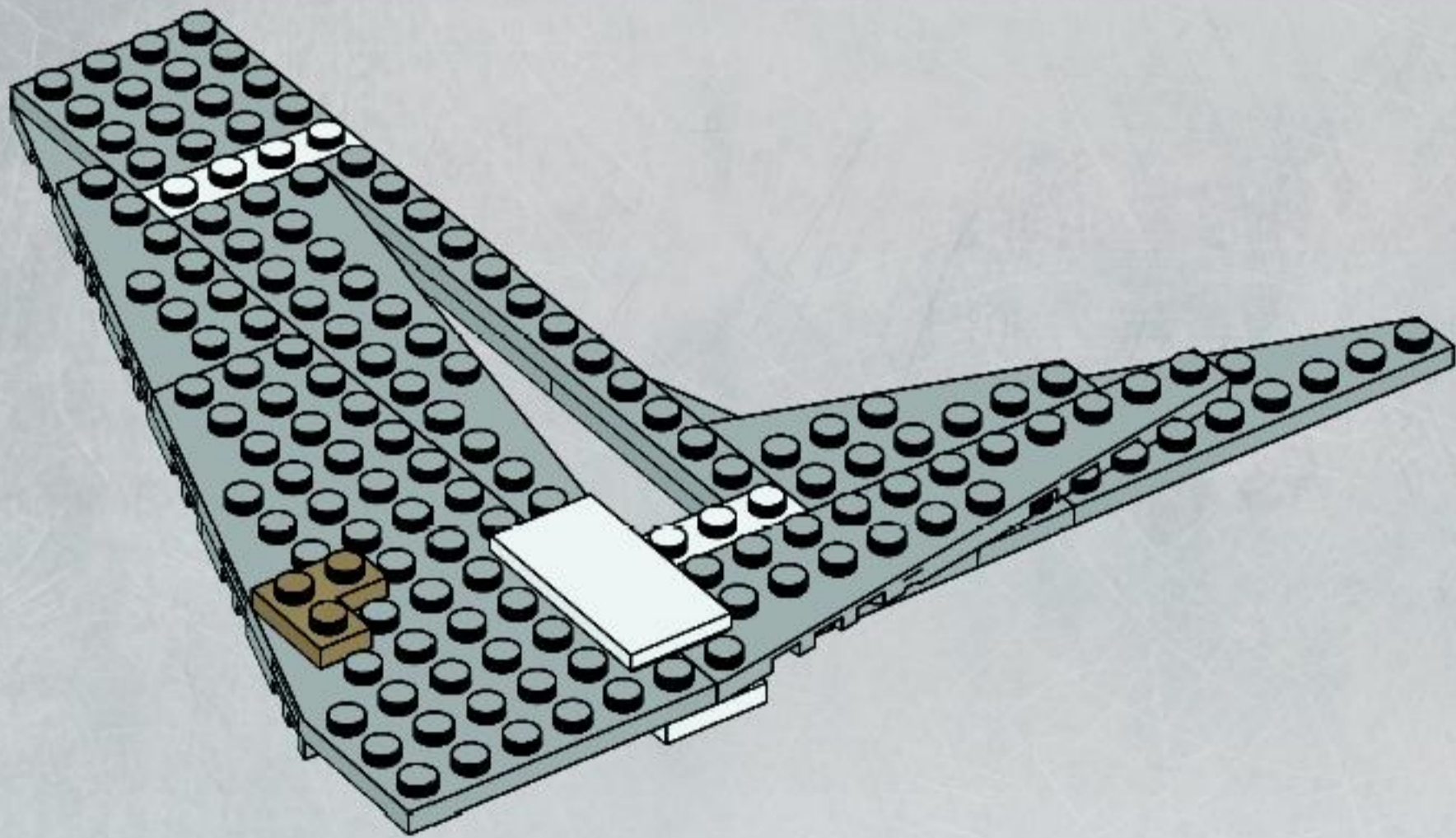


1x

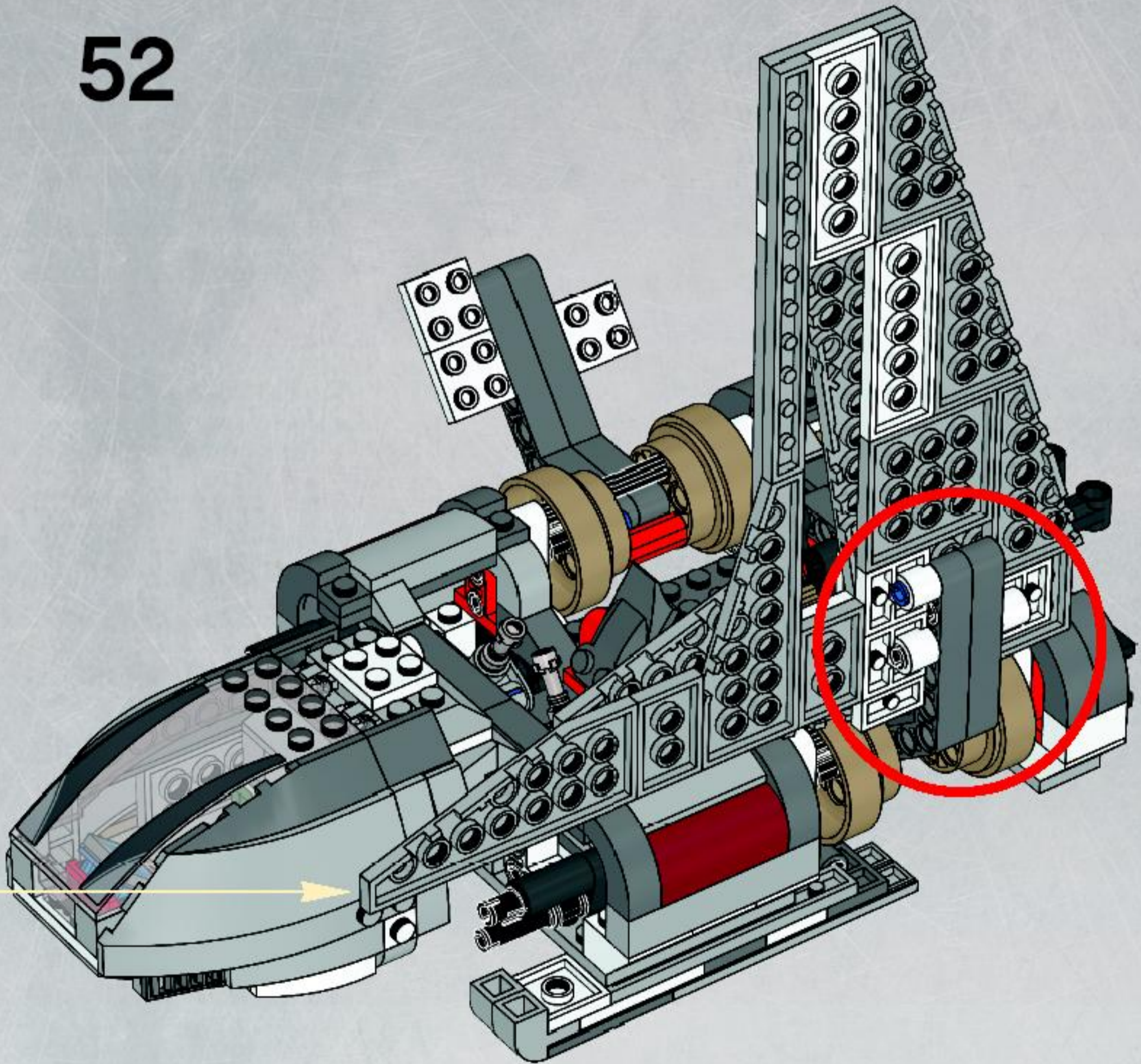


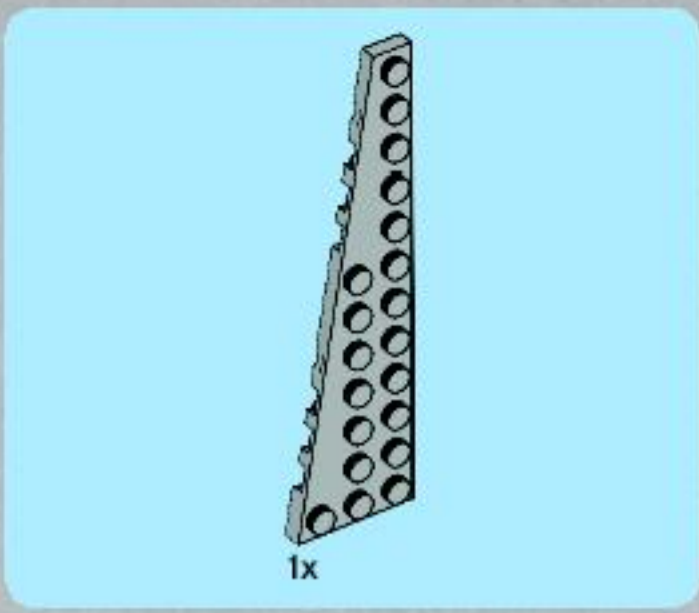
1x

15

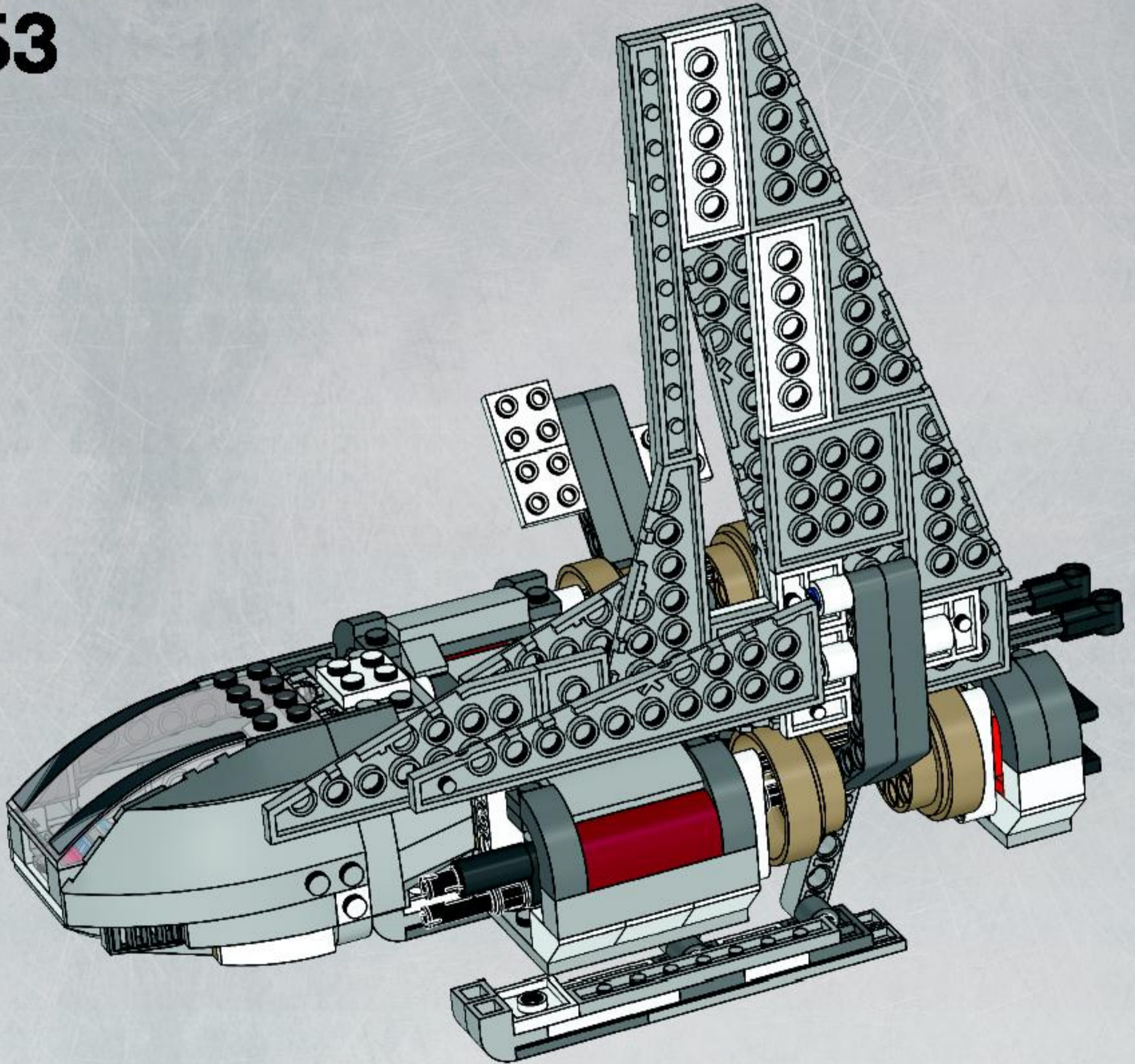


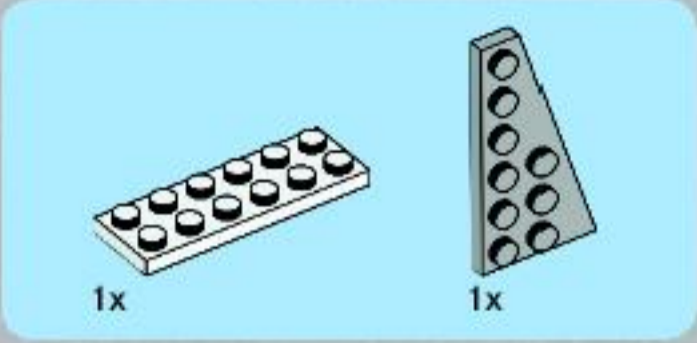
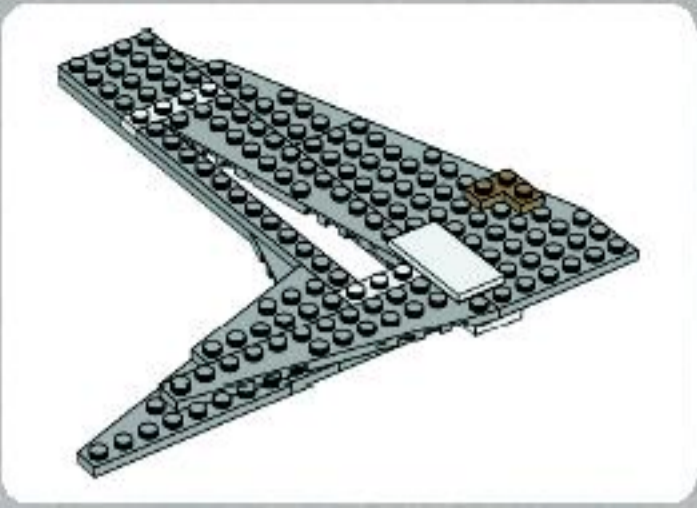
52



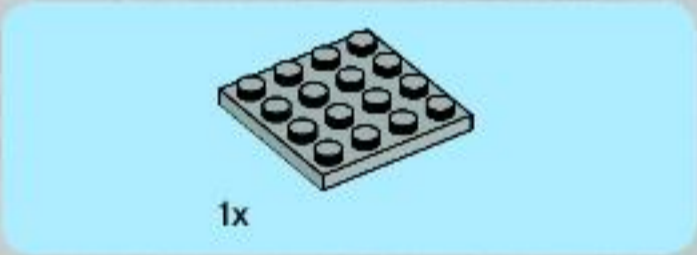
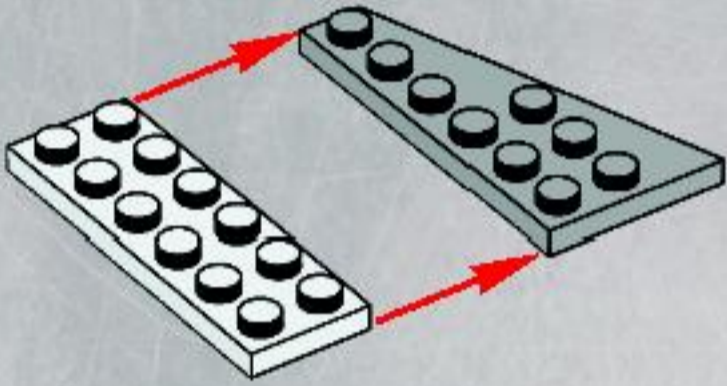


53

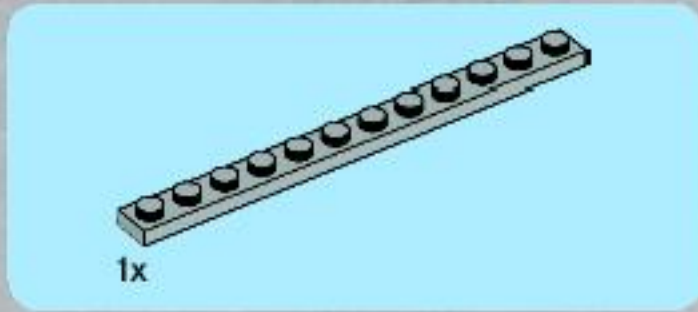
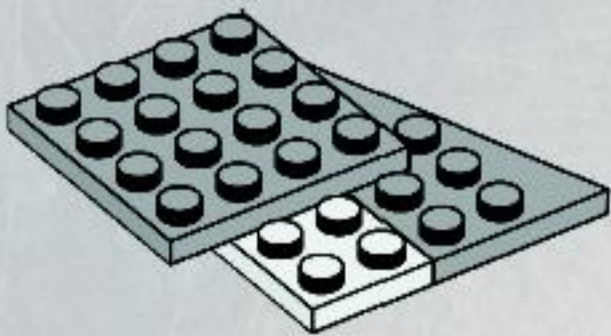




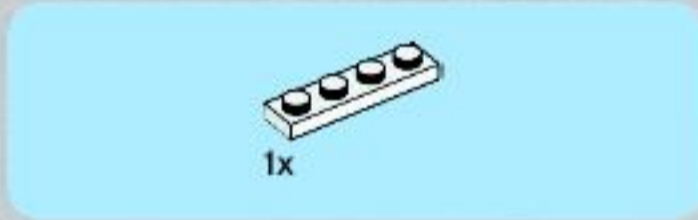
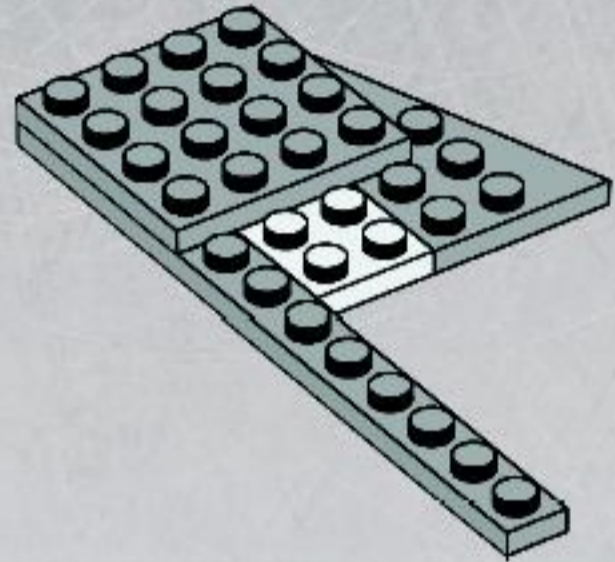
1



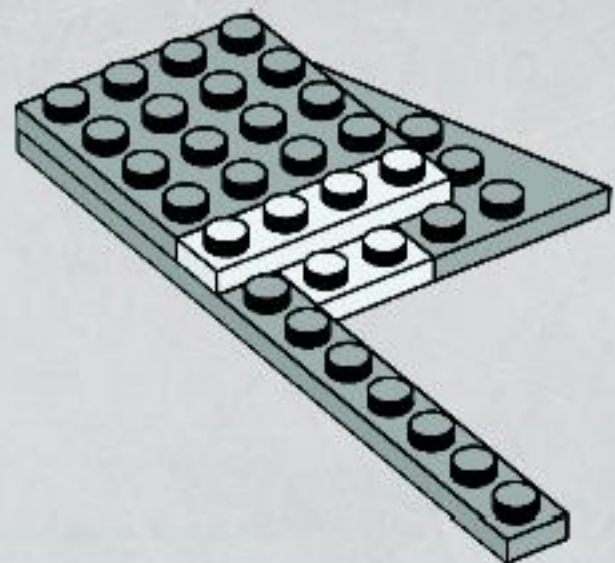
2

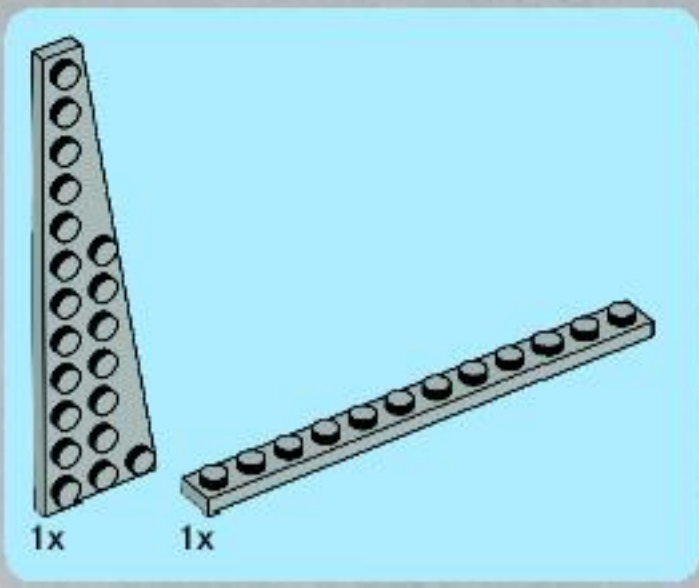


3

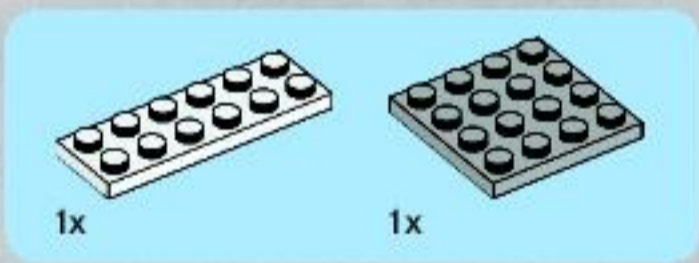
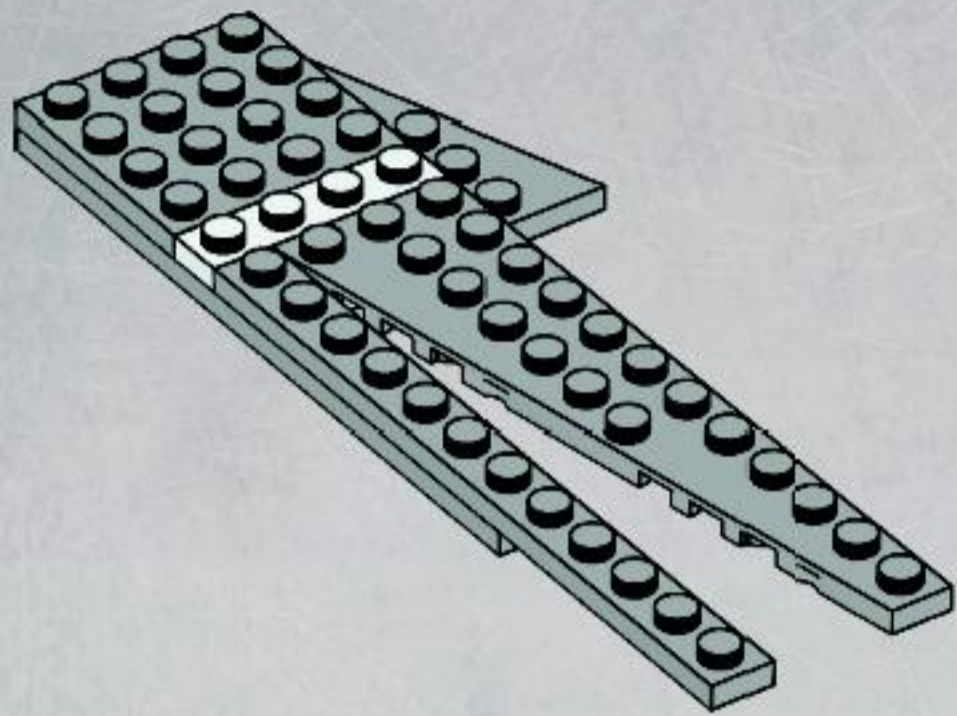


4

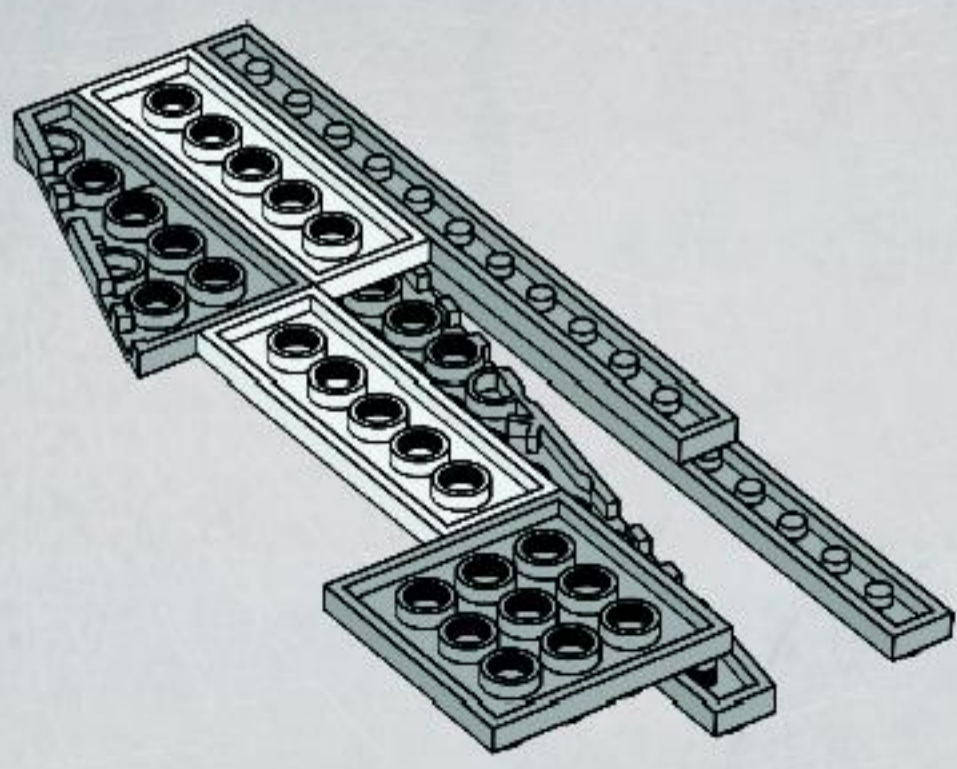


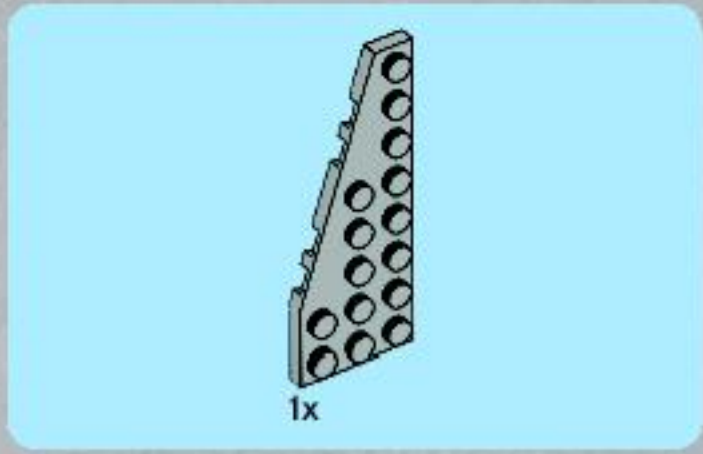


5

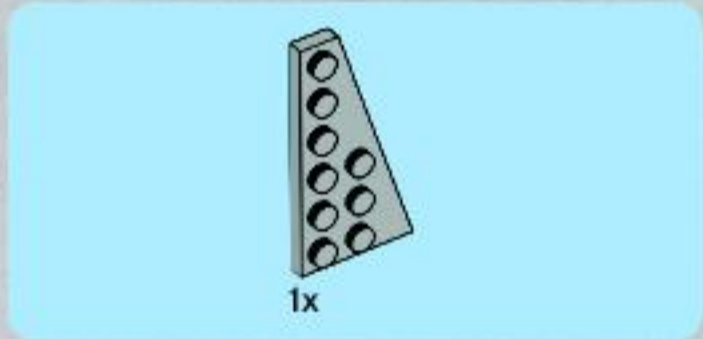
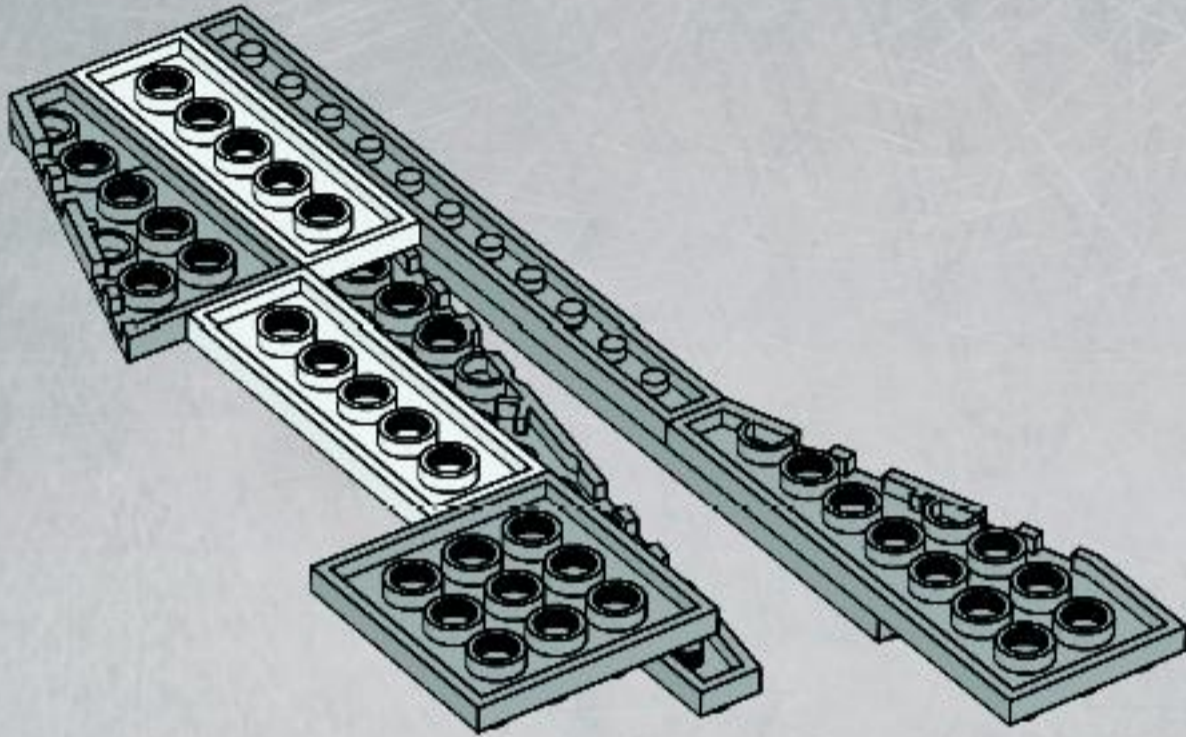
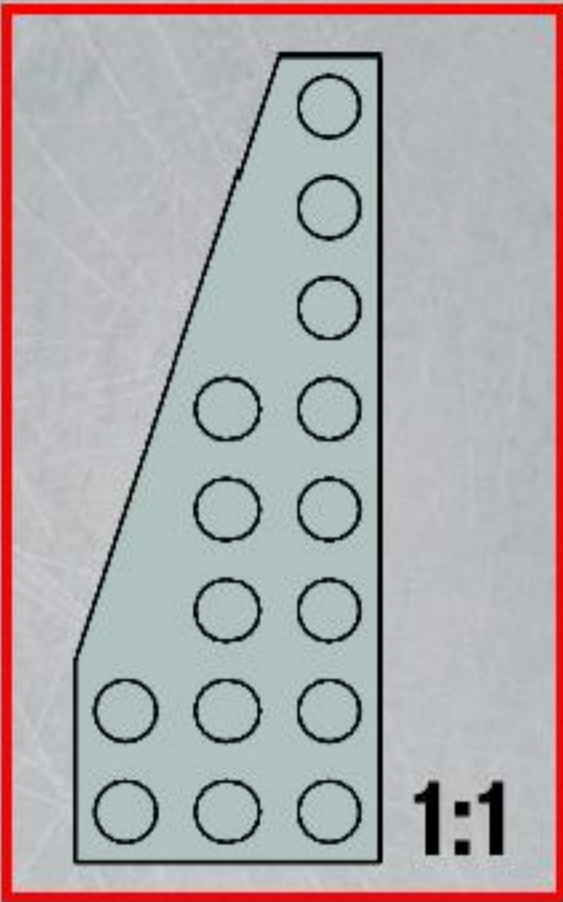


6

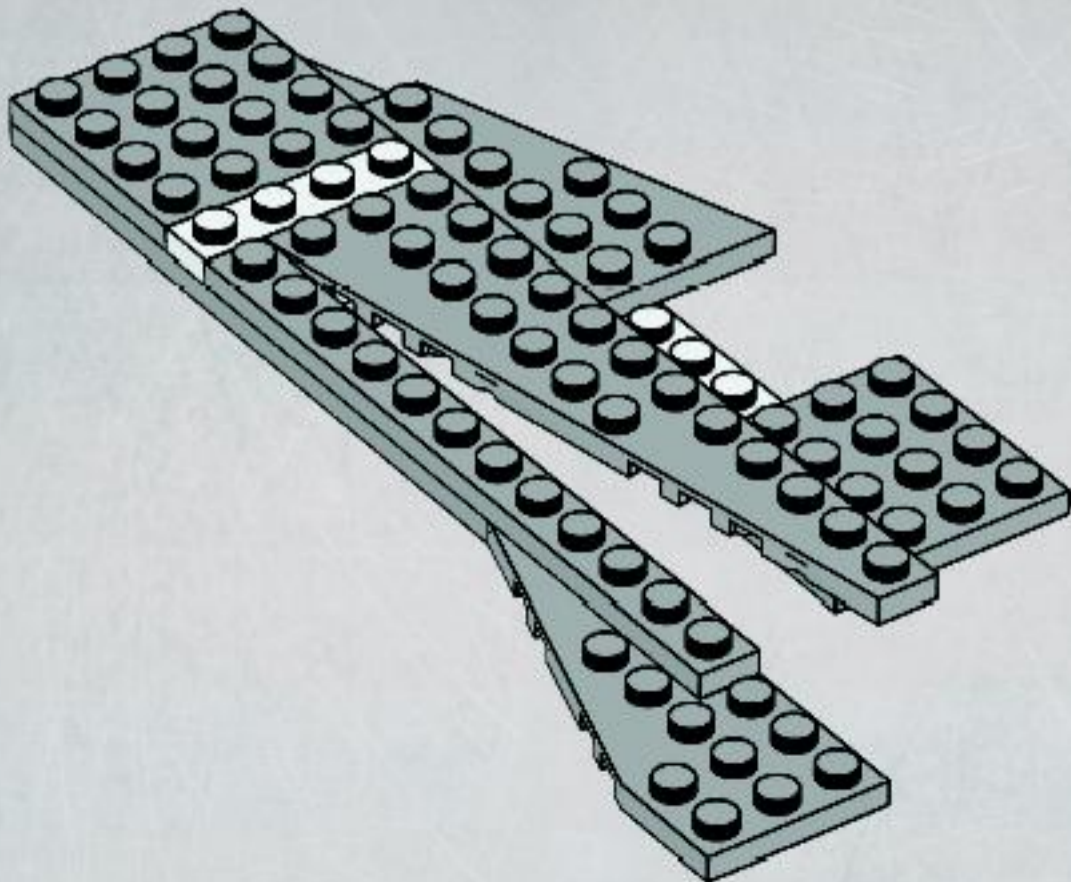


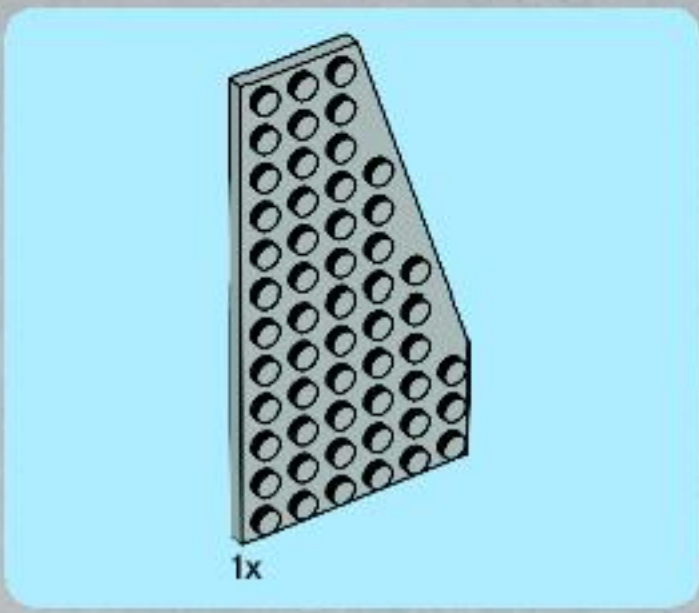


7

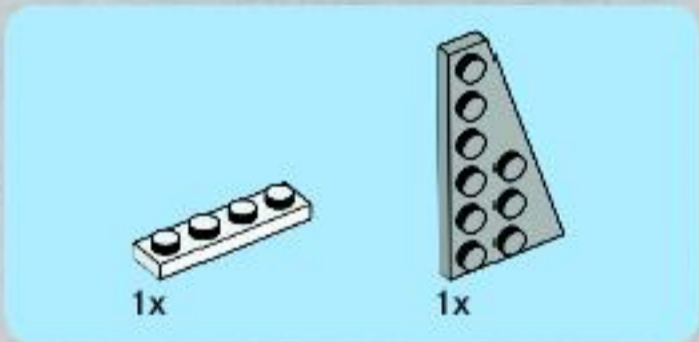
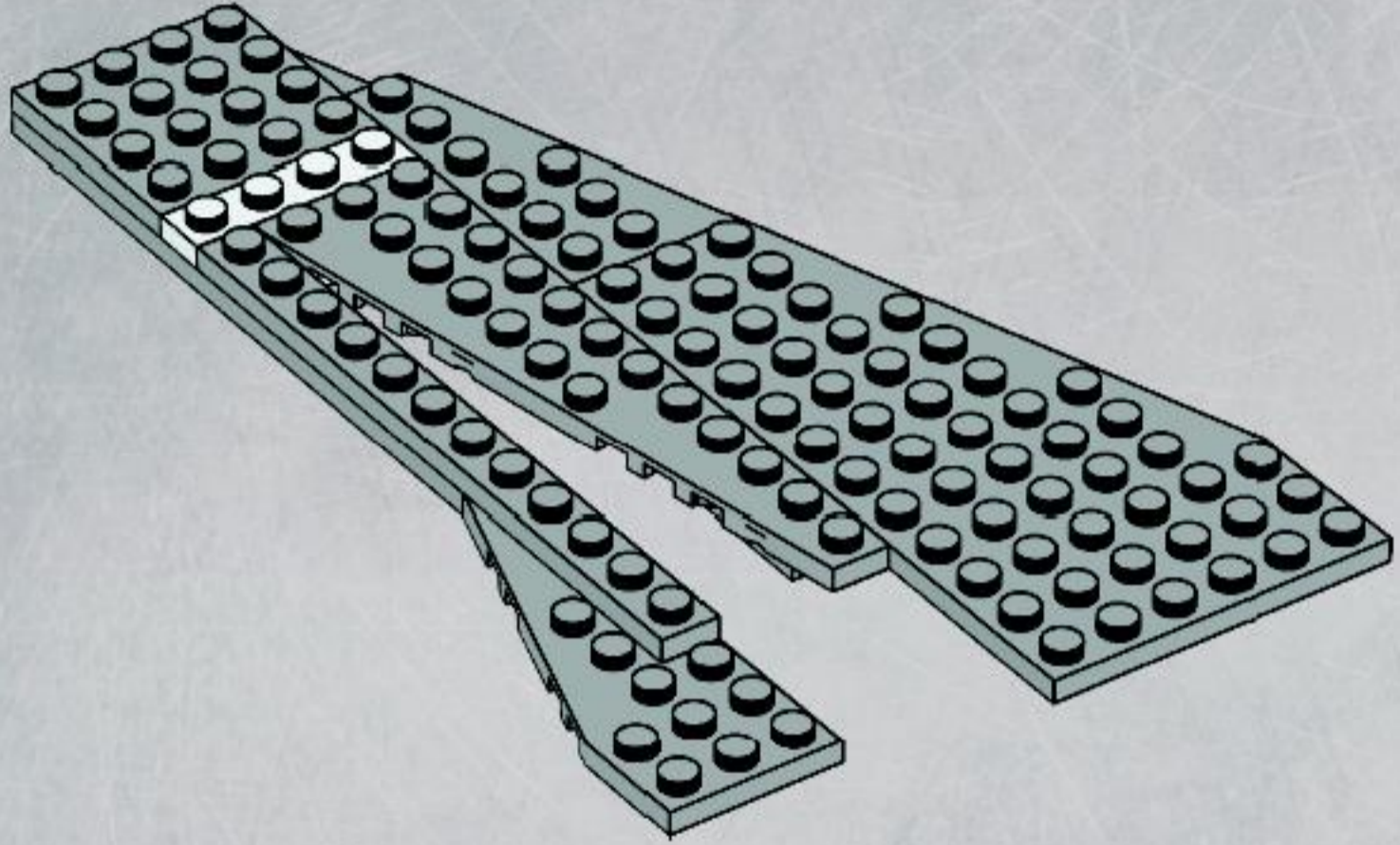


8

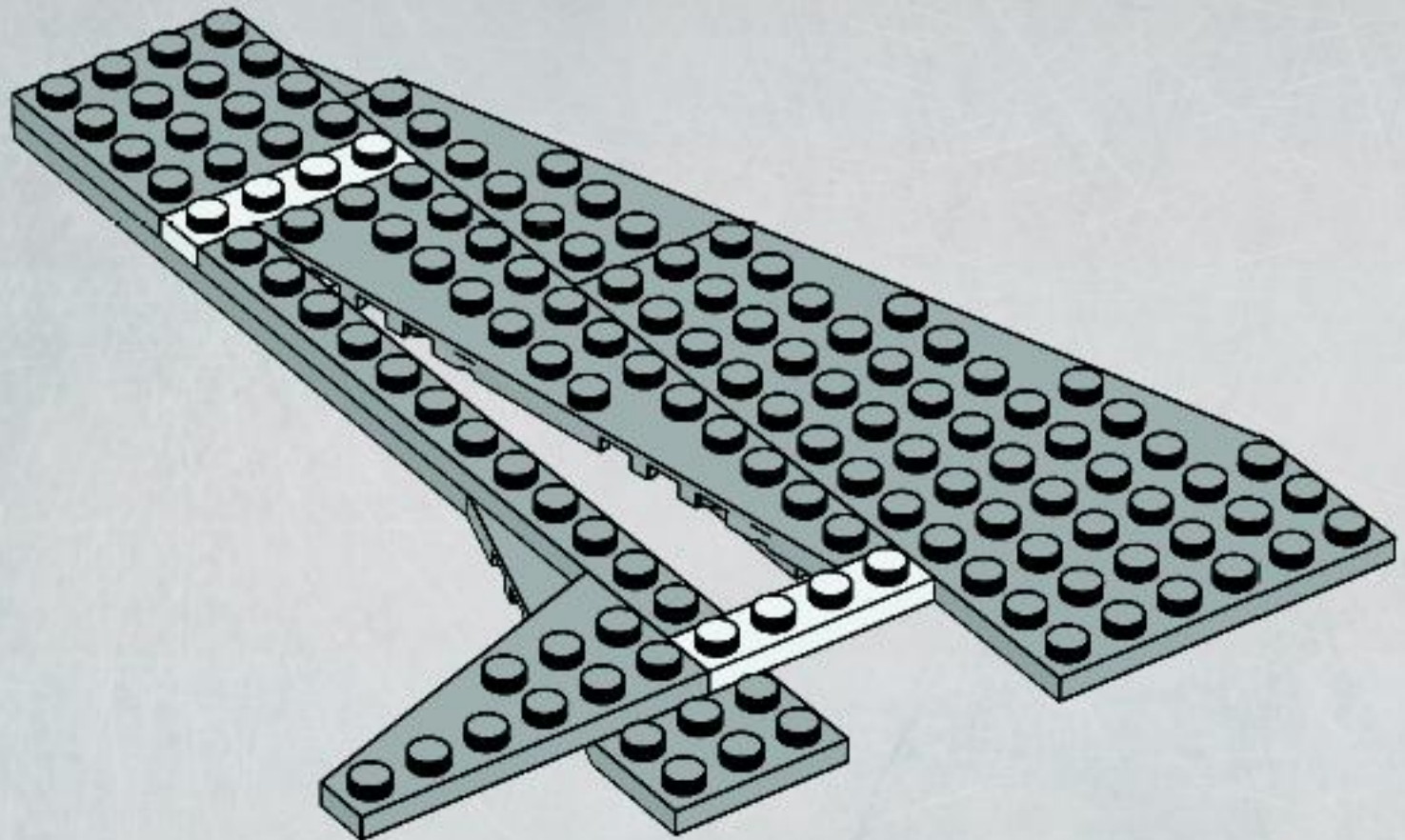


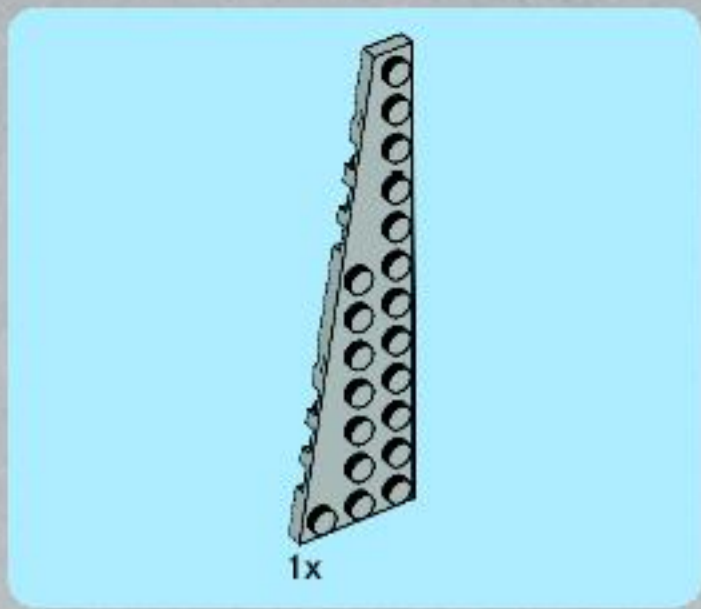


9

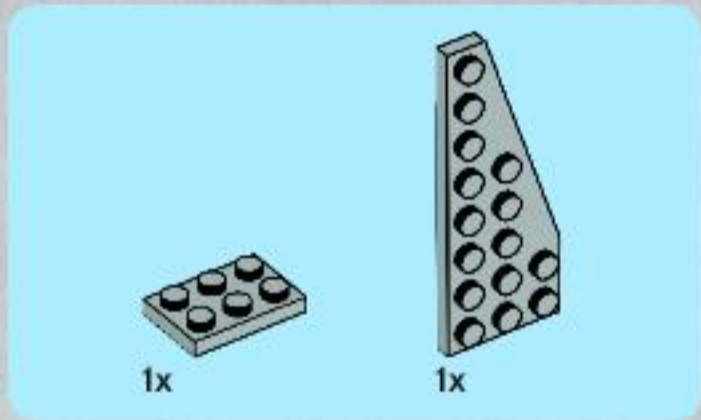
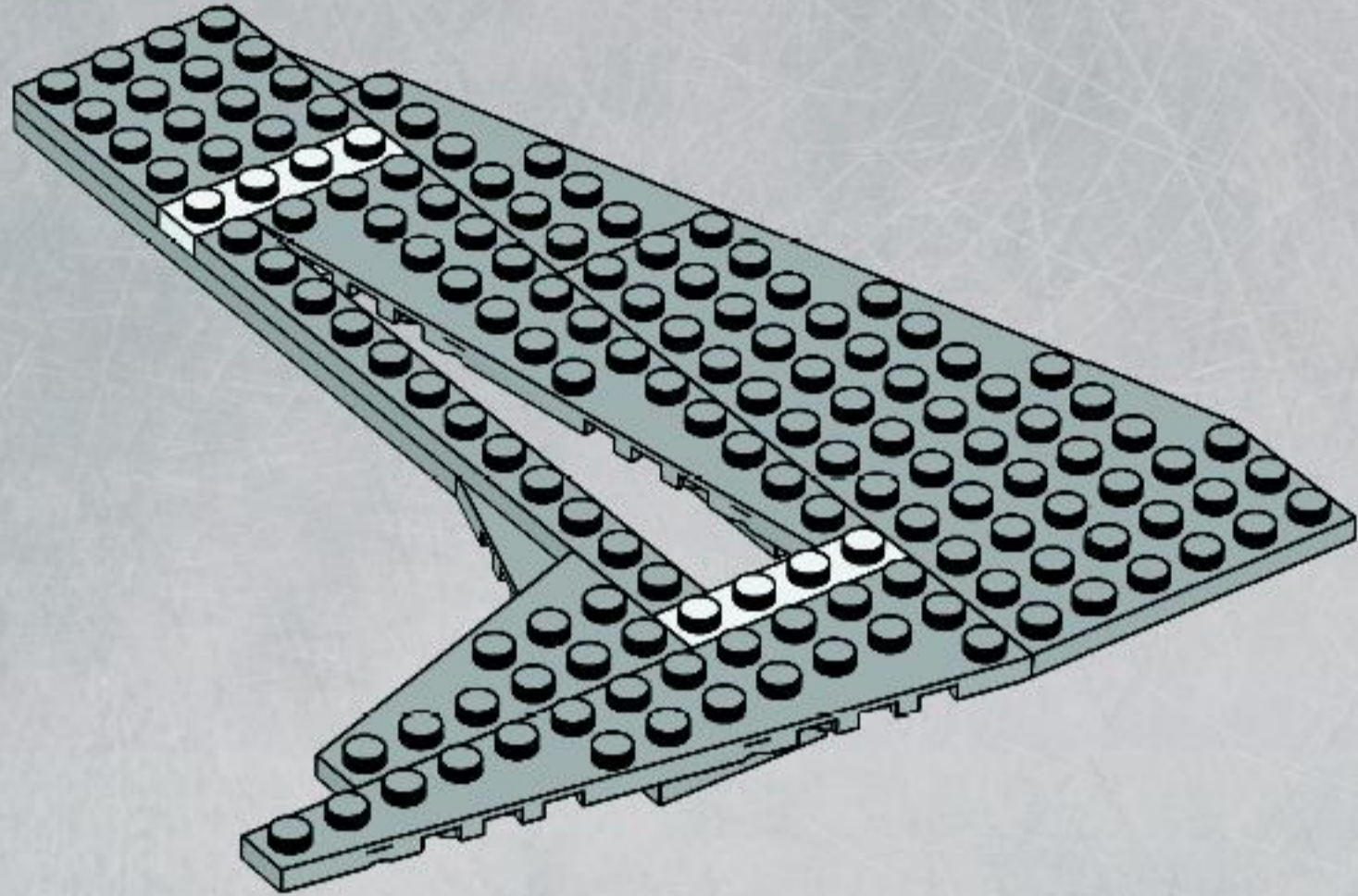


10

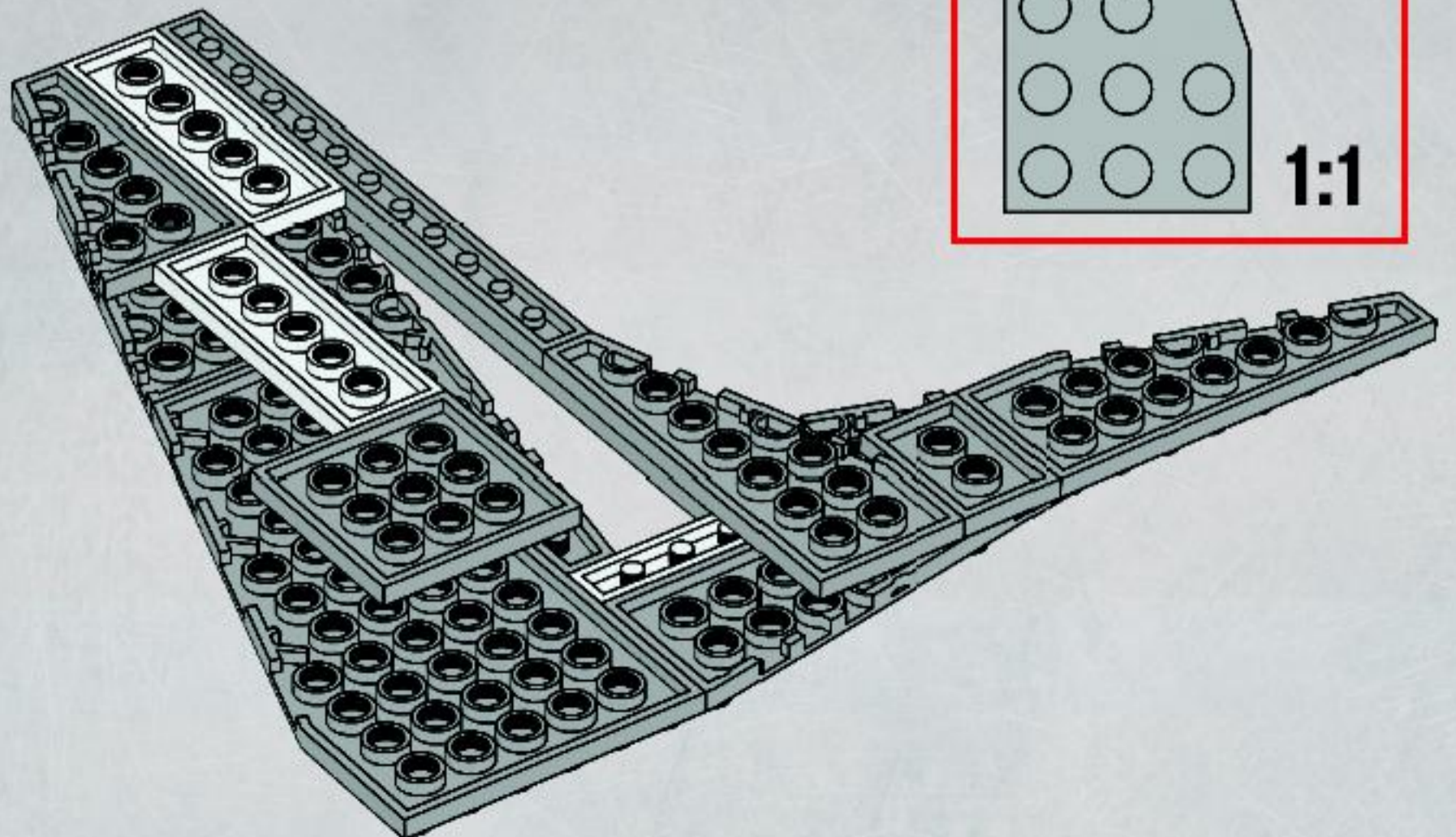




11



12





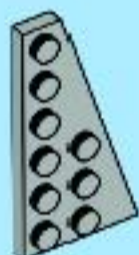
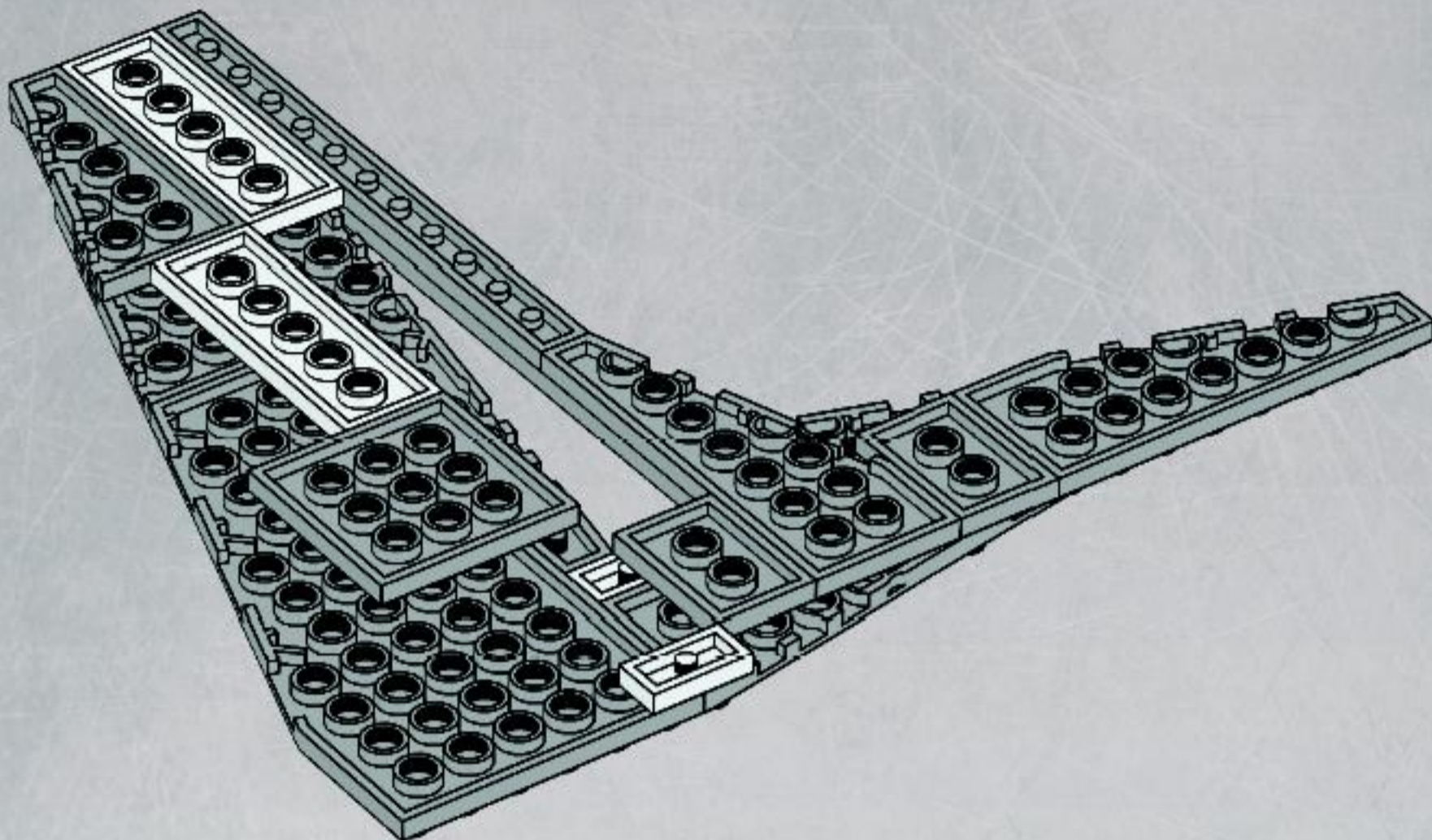


1x



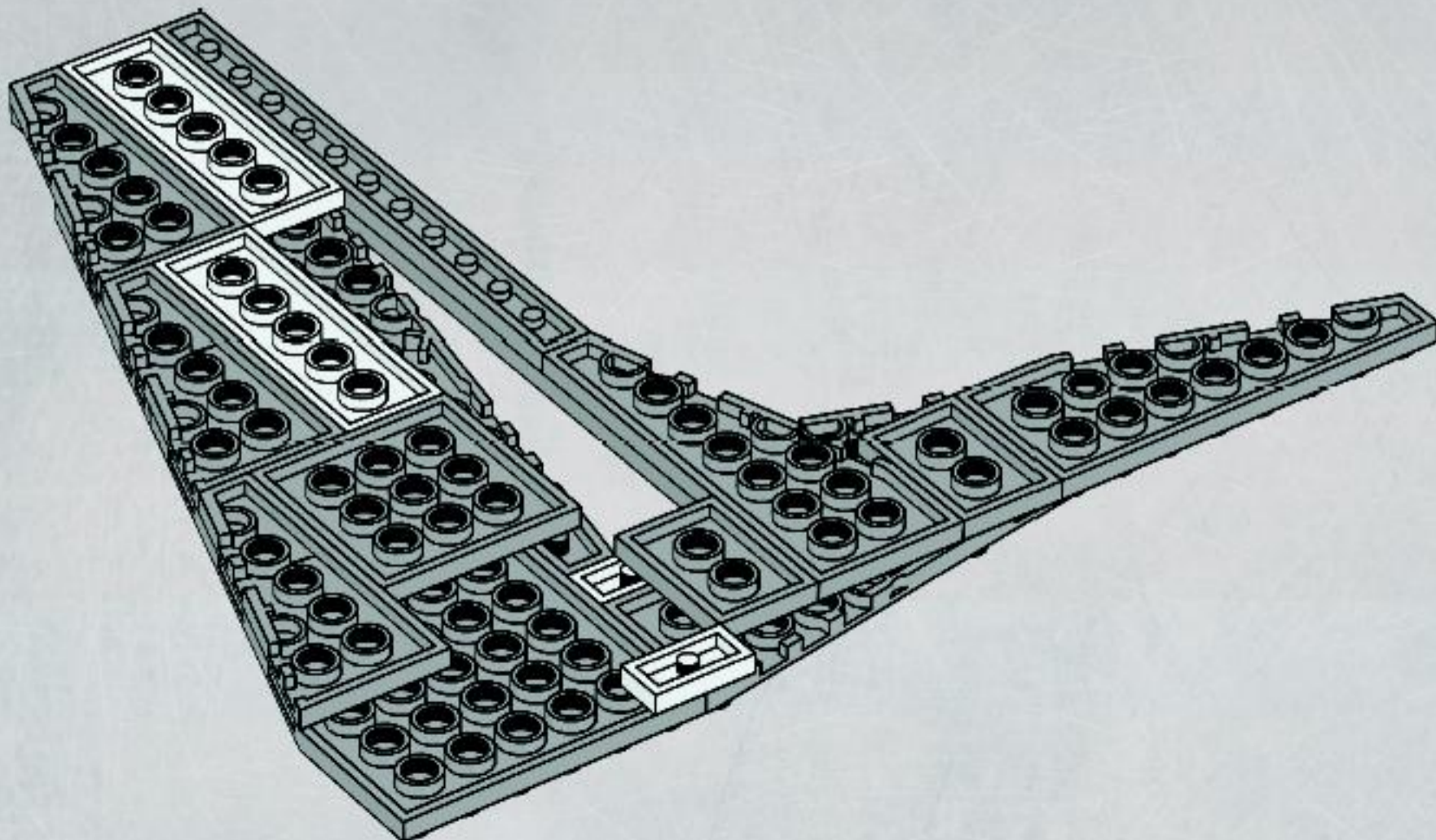
1x

# 13



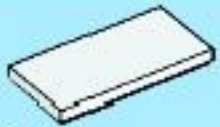
2x

# 14



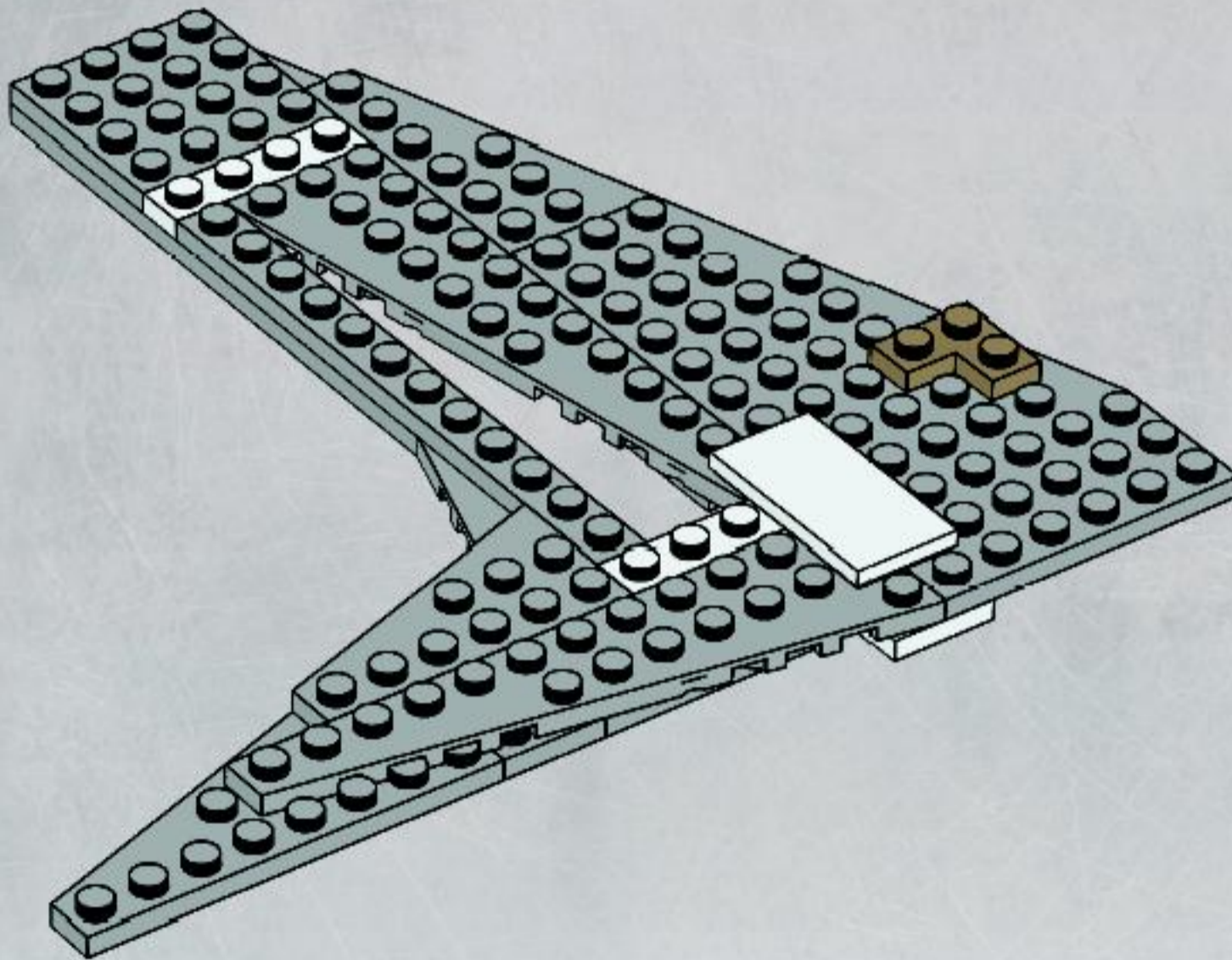


1x

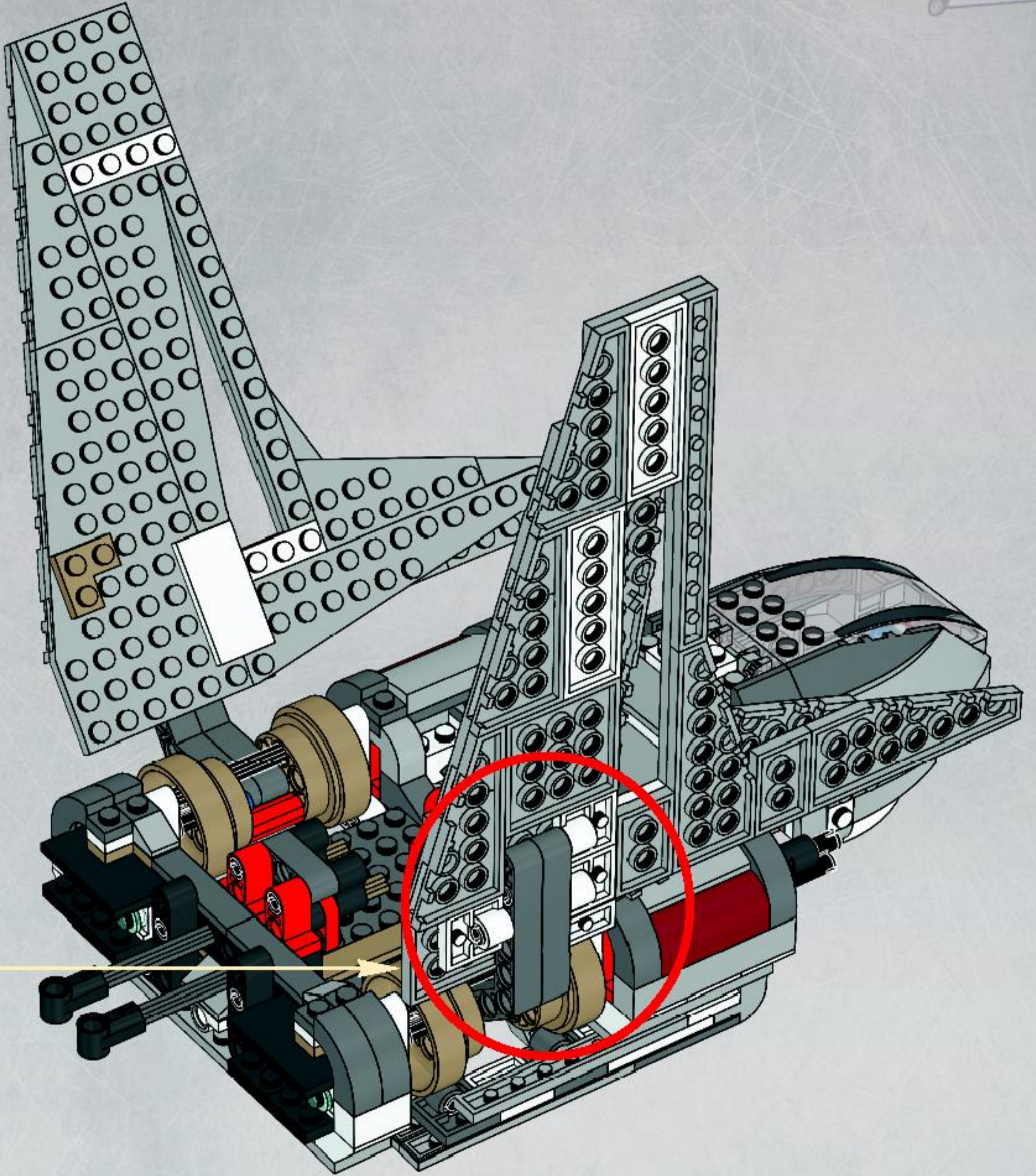


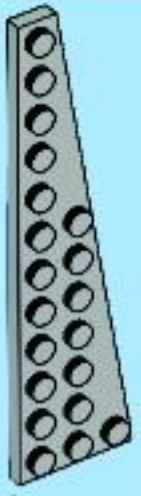
1x

15



54





1x

# 55

