



# TECHNIC

8285-2

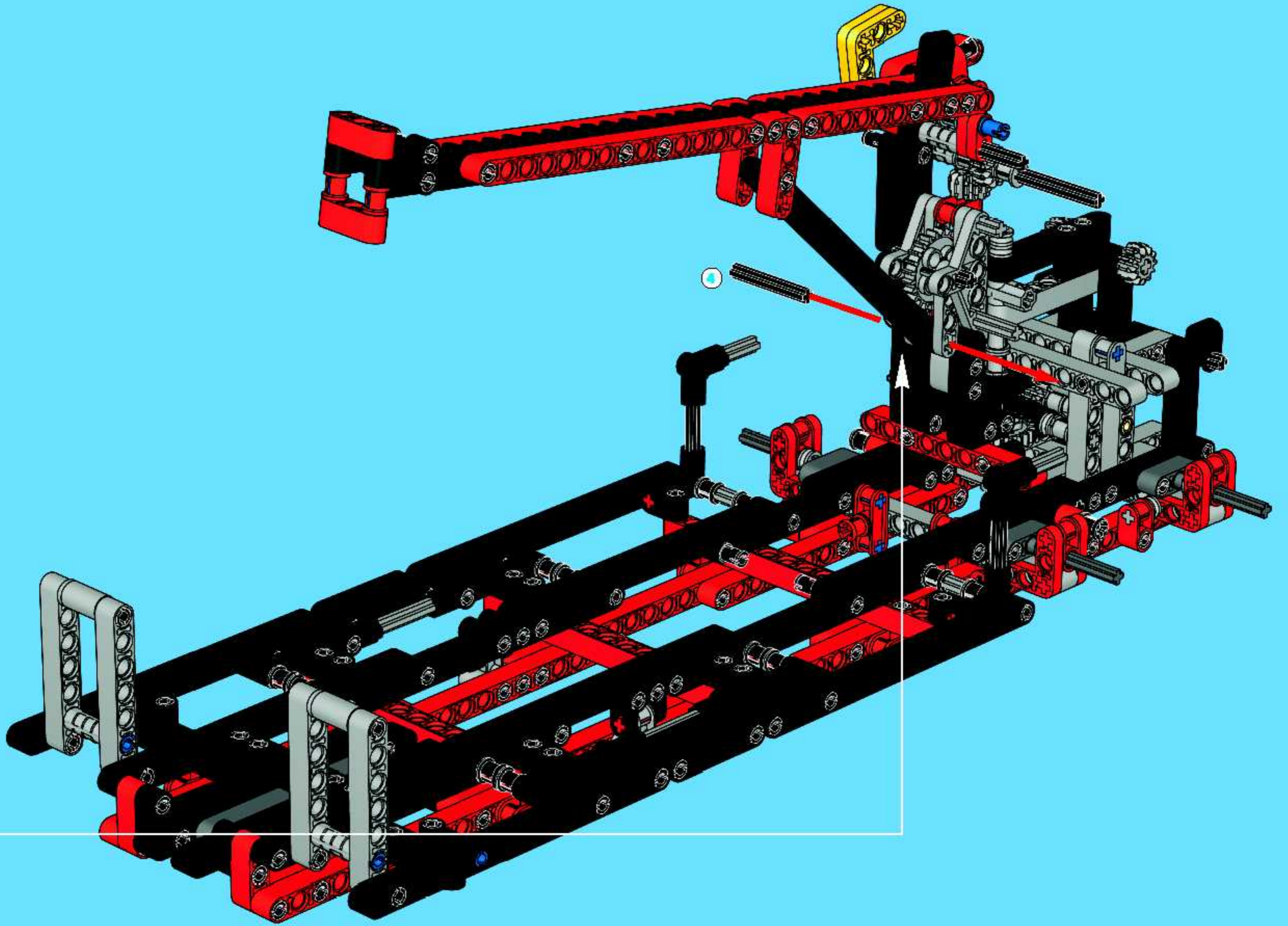


3/3

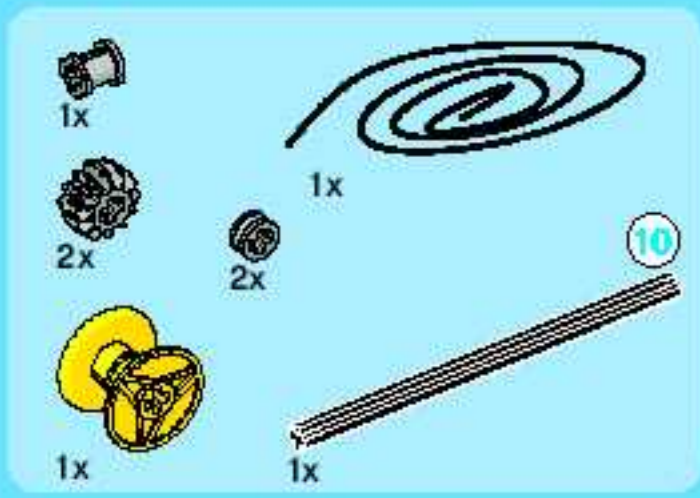




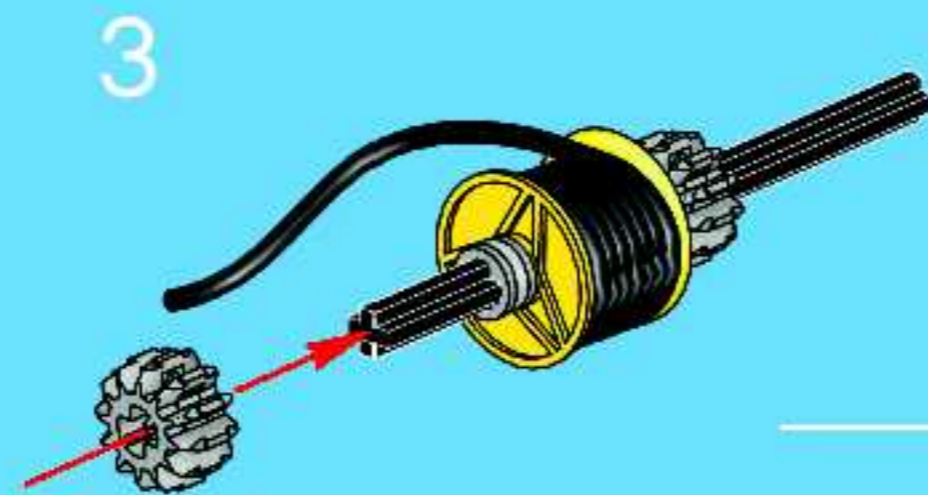
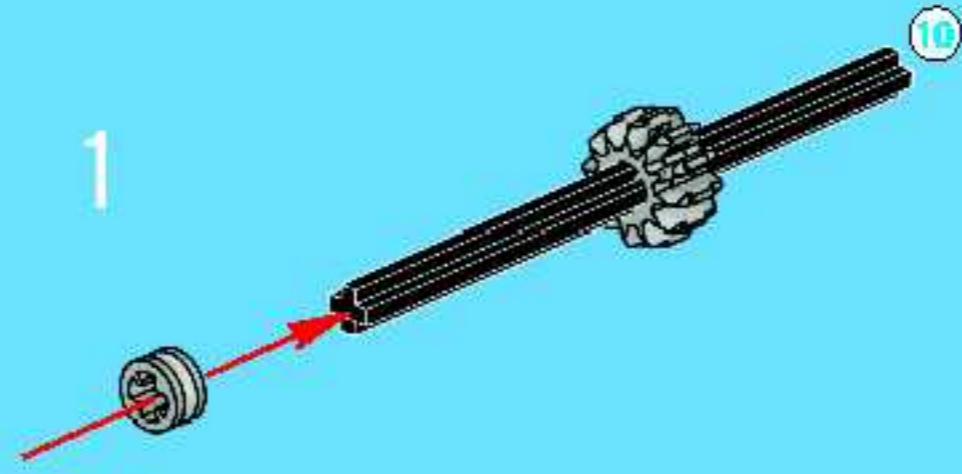




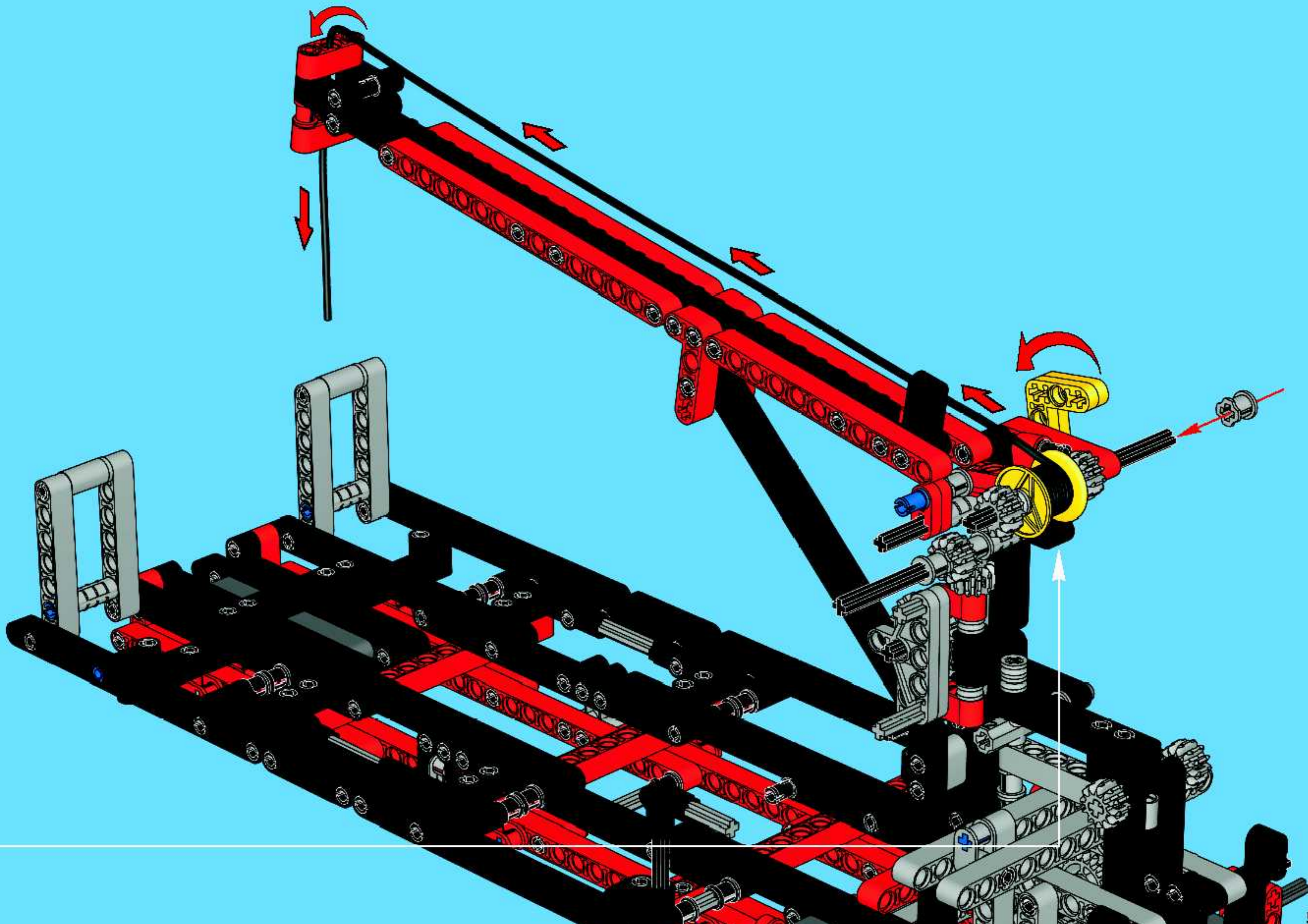




27



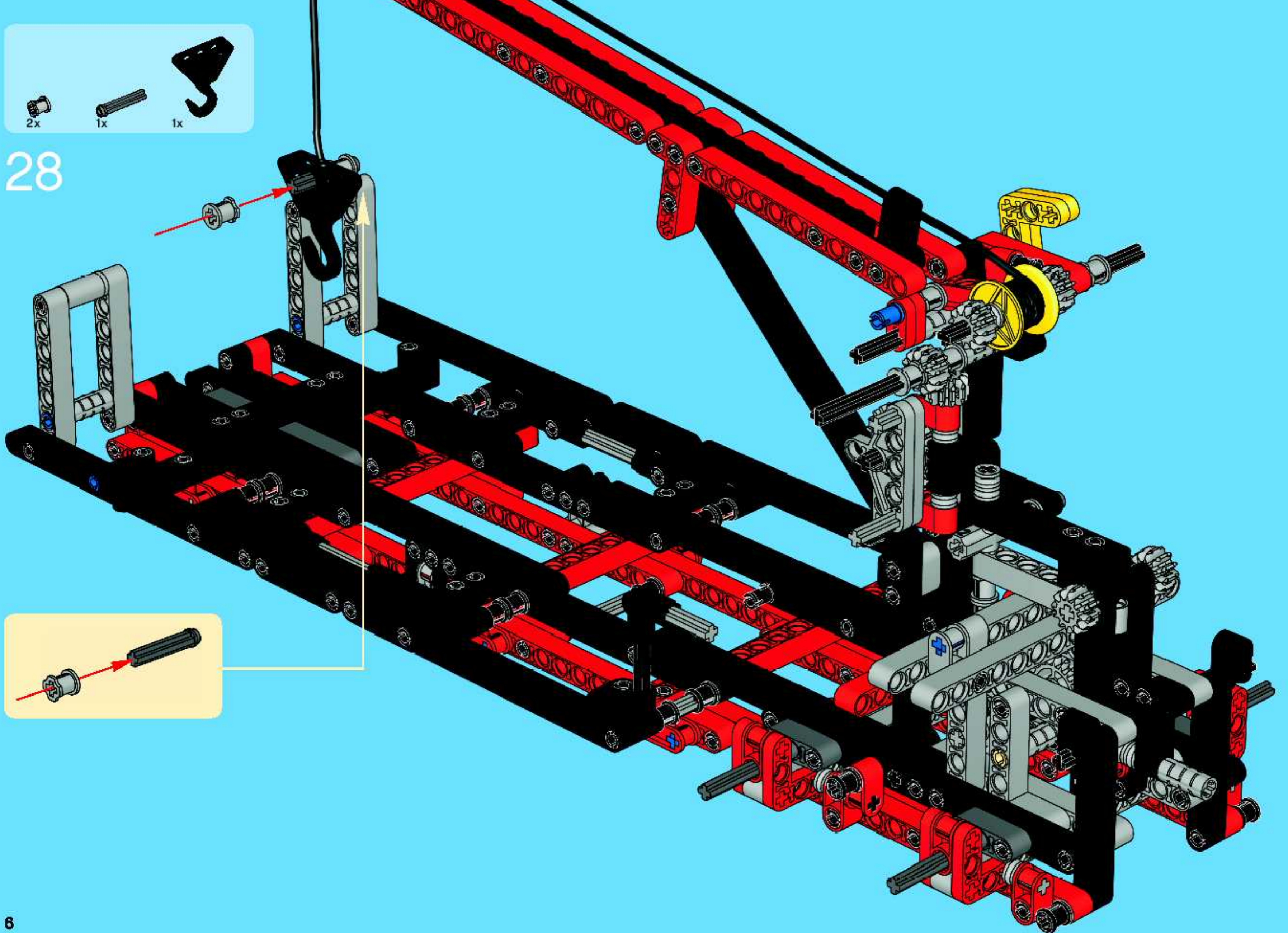




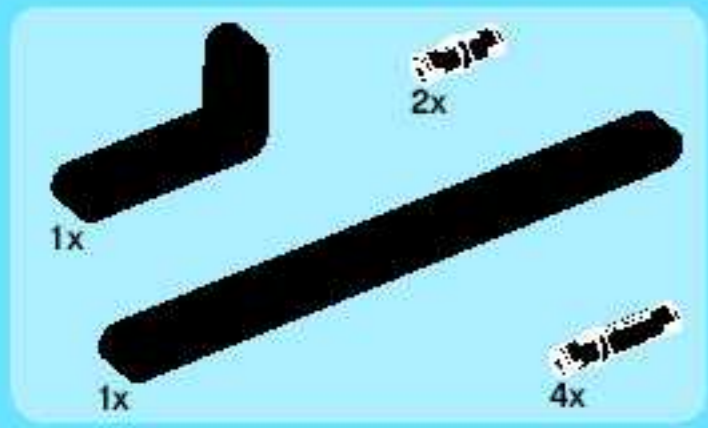


2x 1x 1x

28

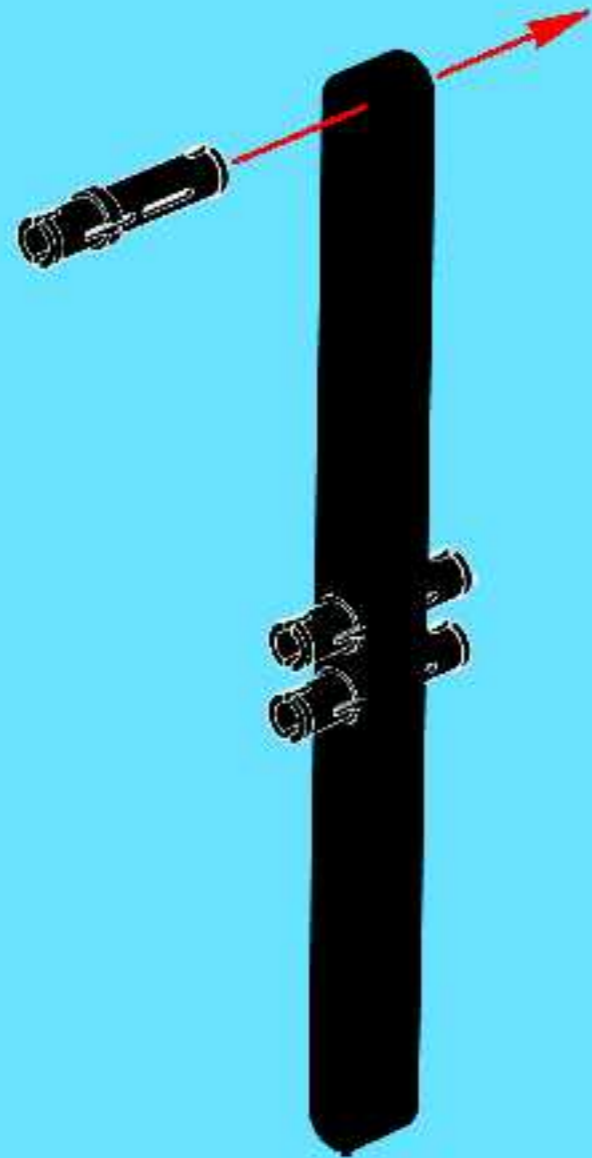






29

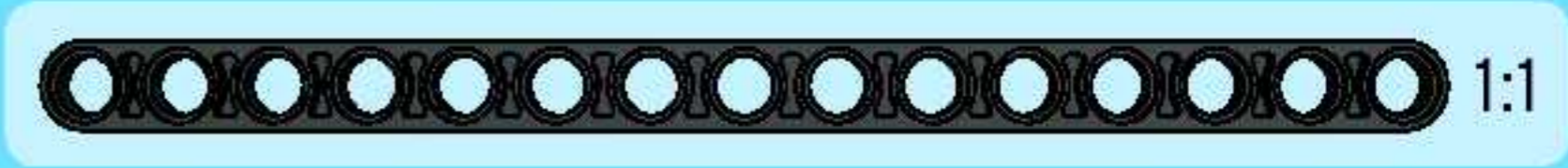
1



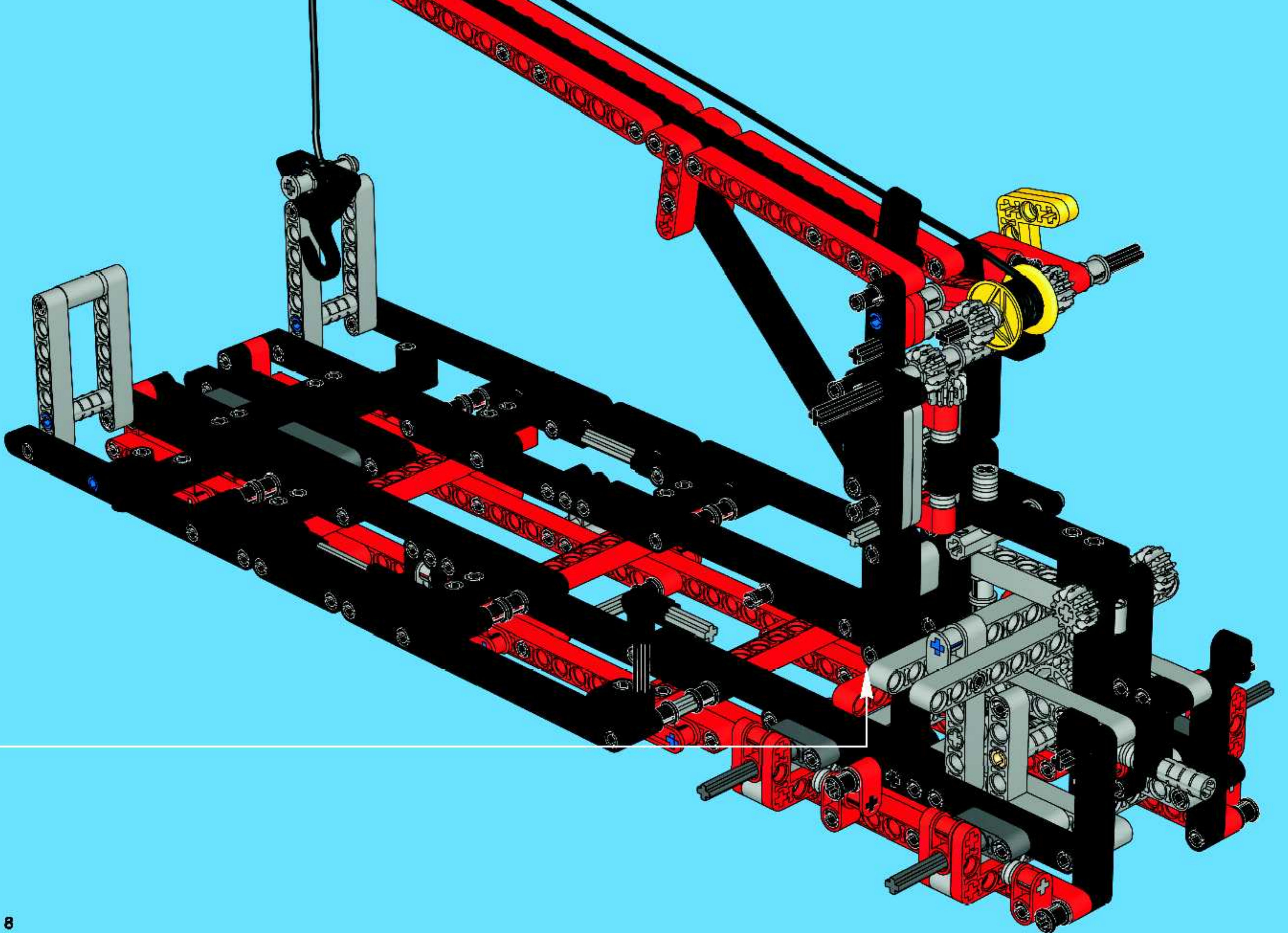
2



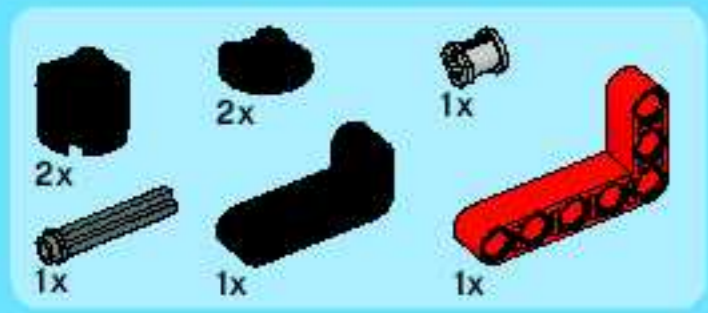
3



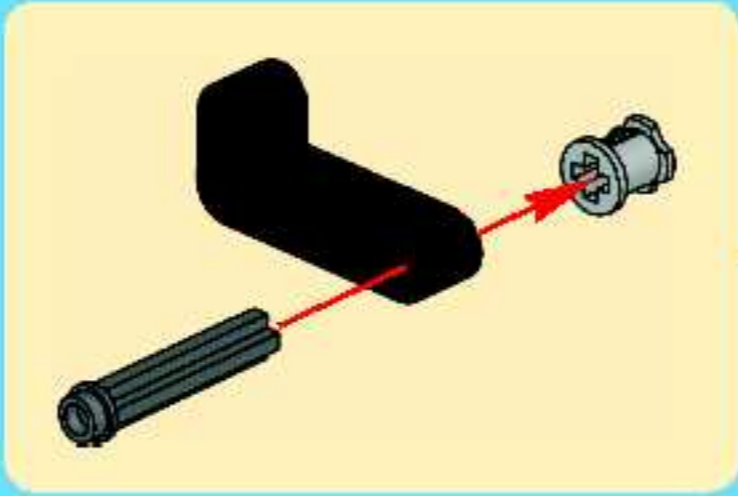
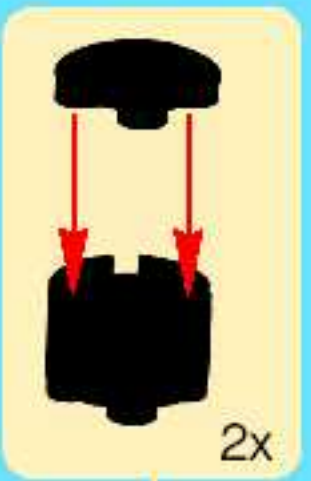
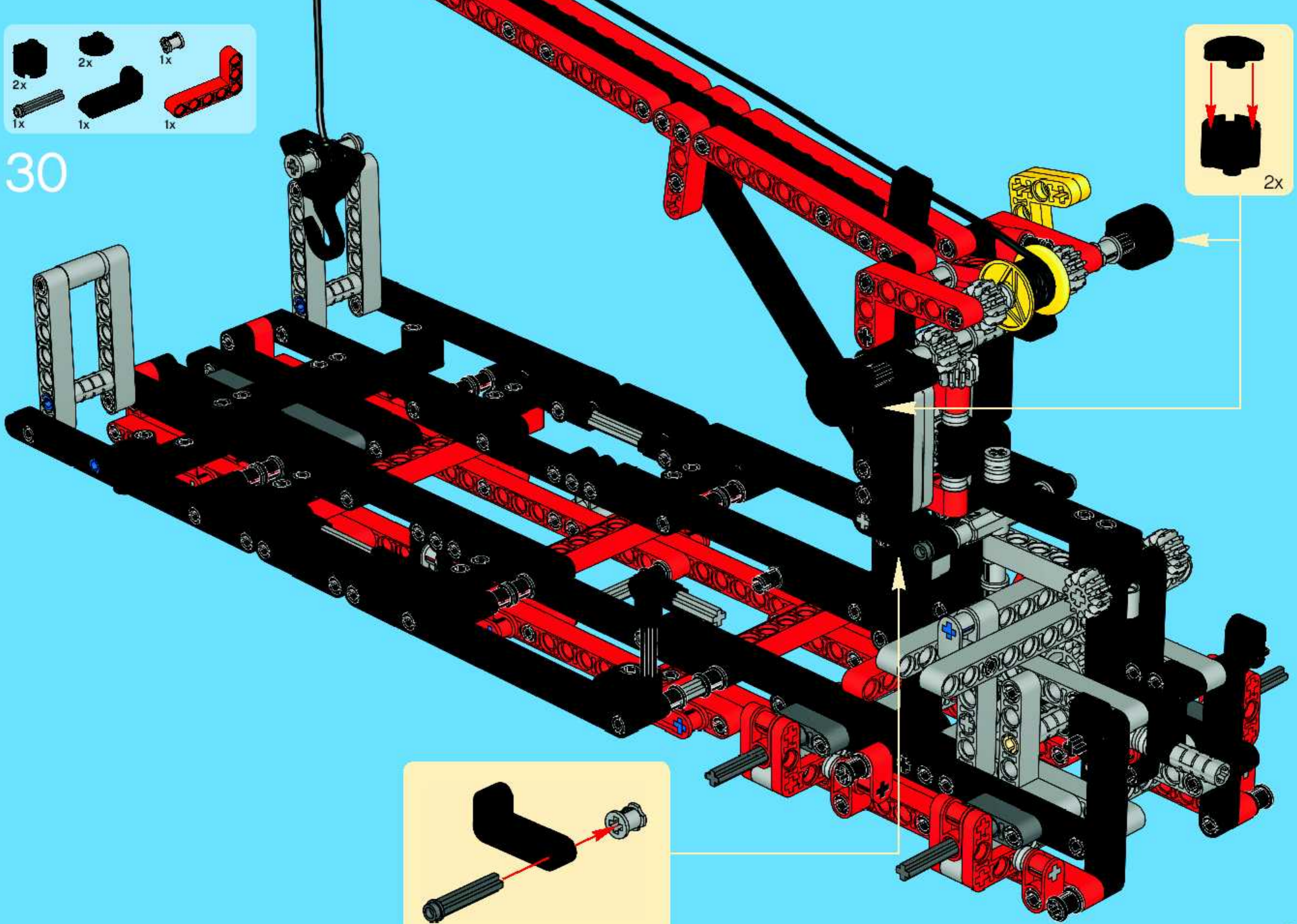




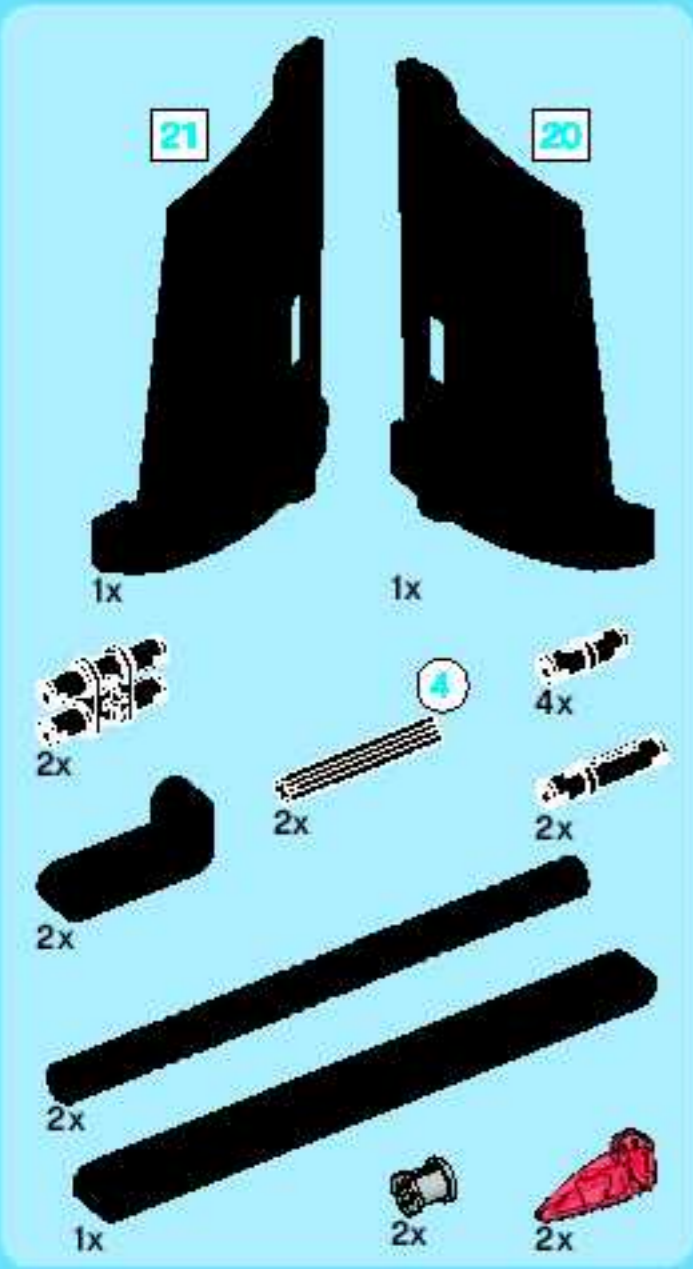
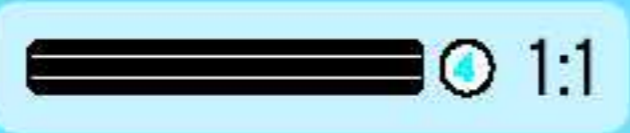




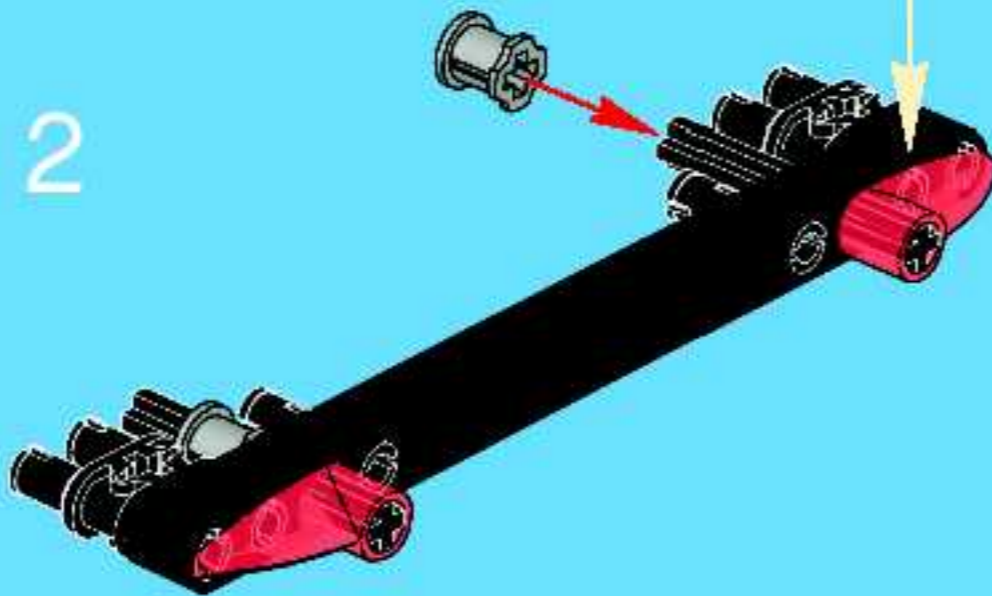
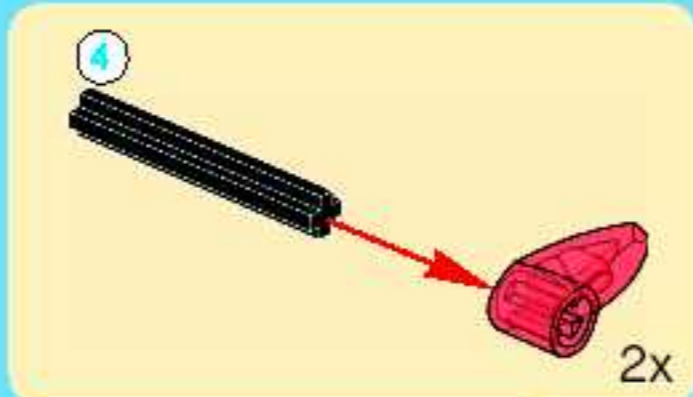
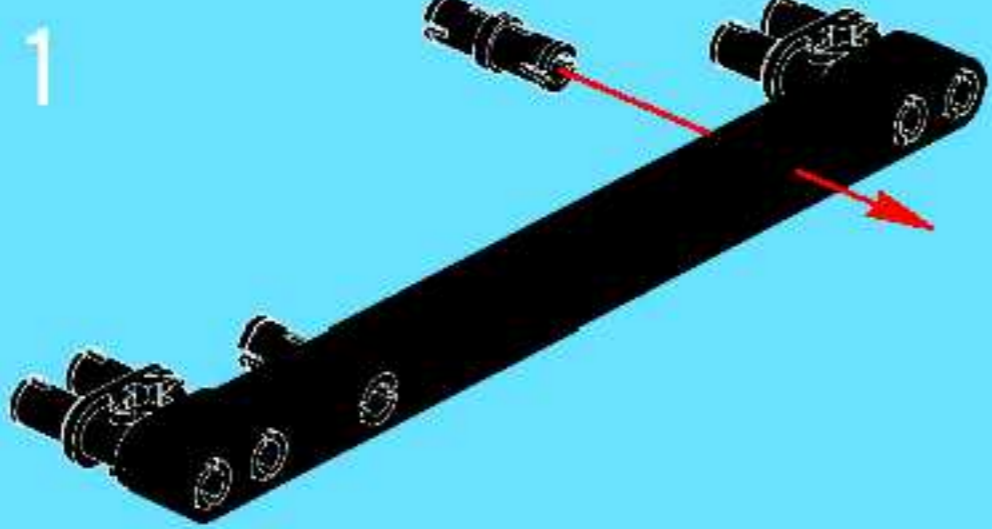
30



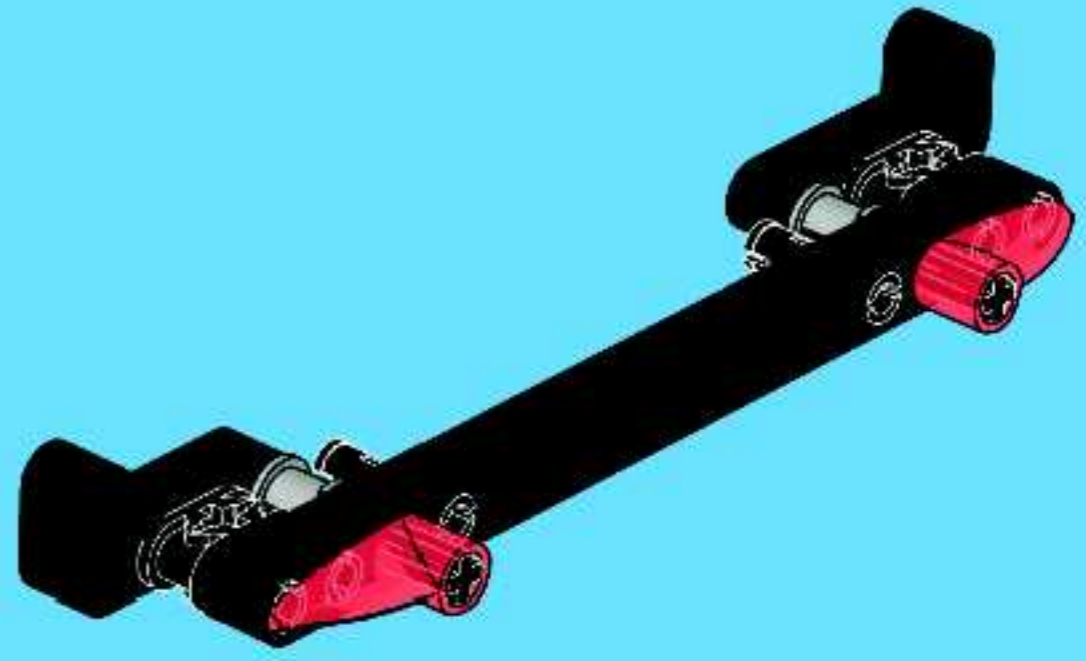




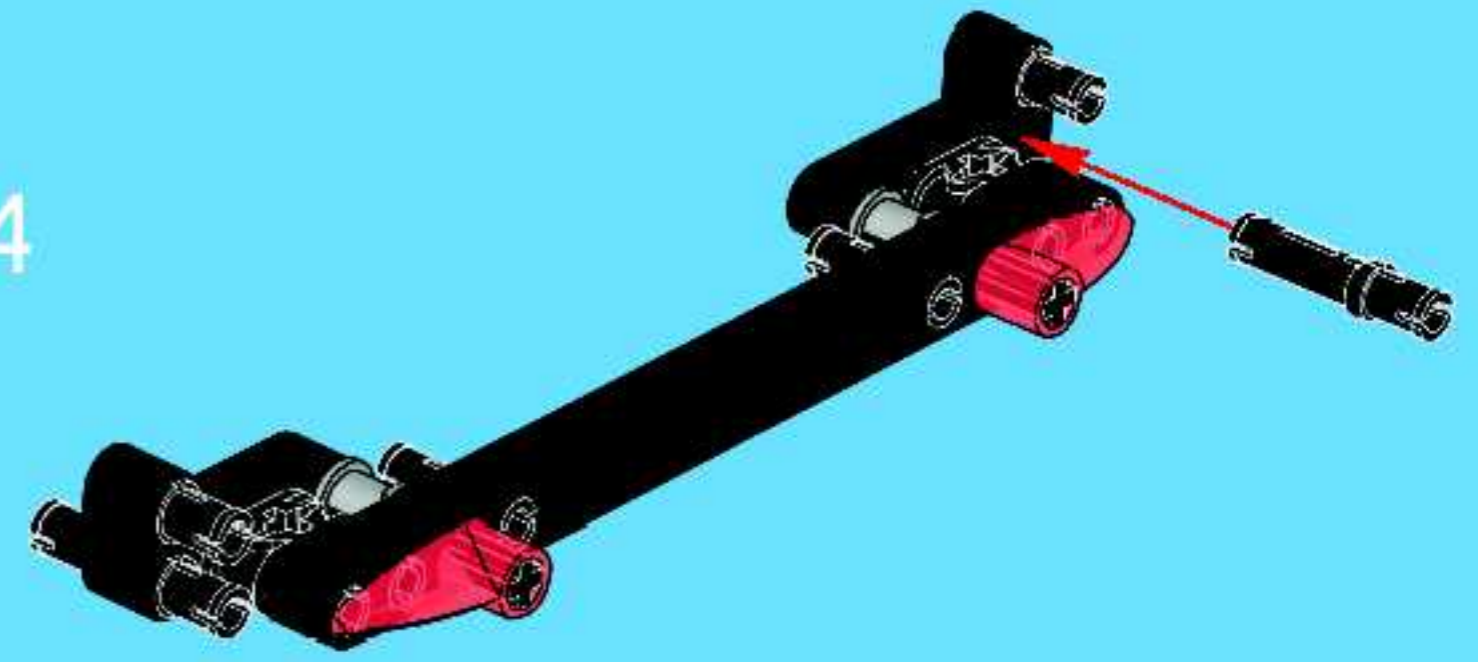
31



3

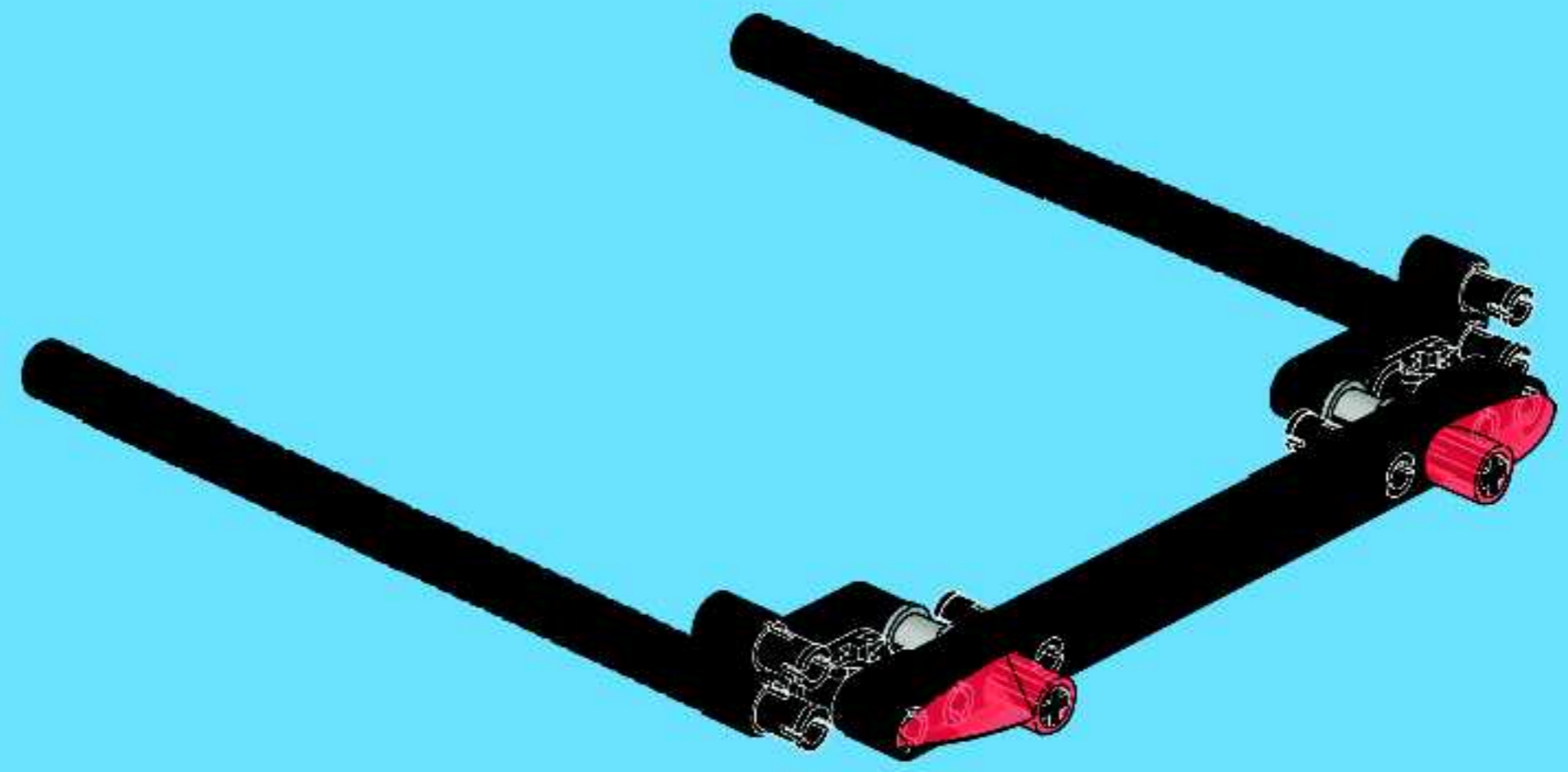


4

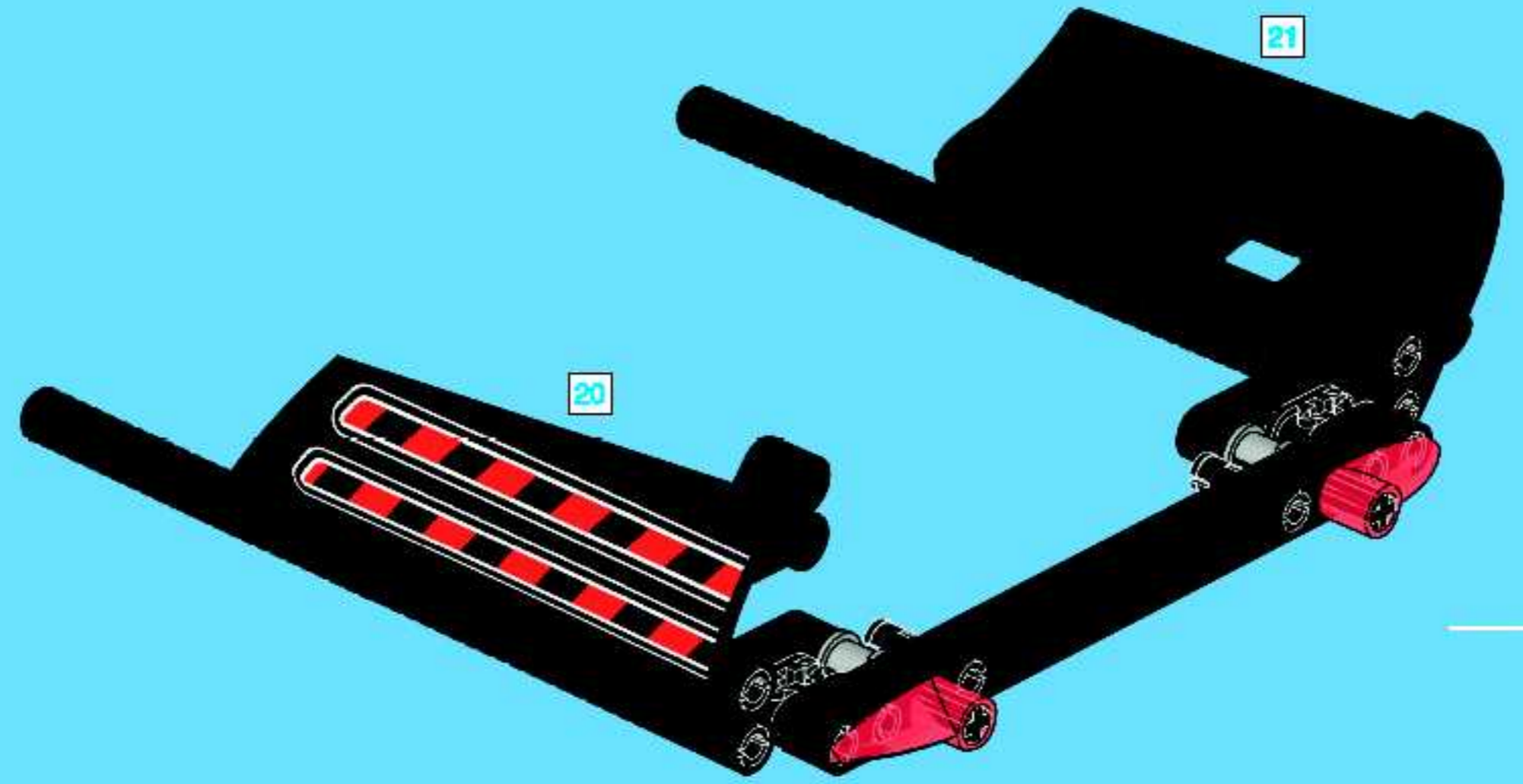




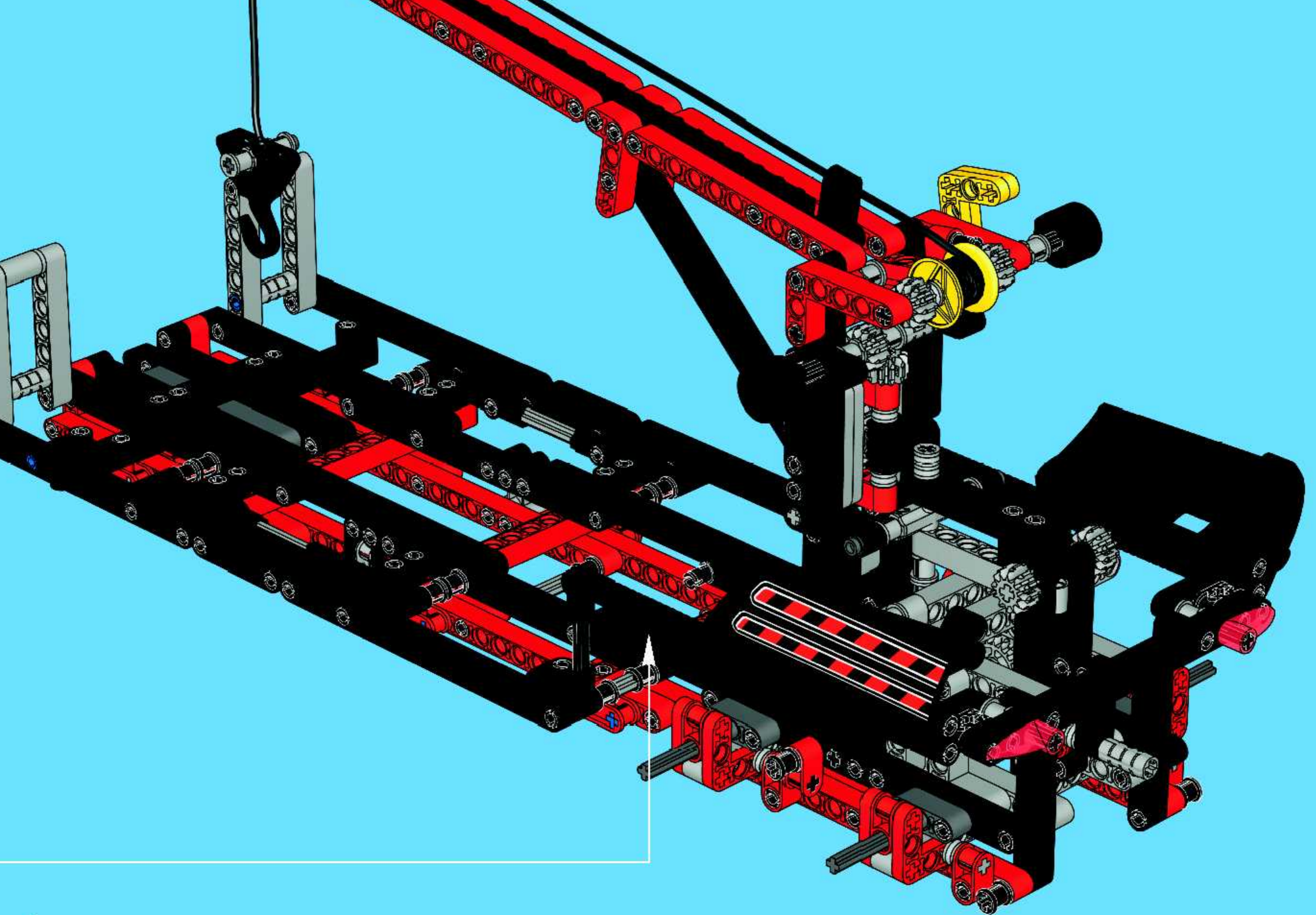
5



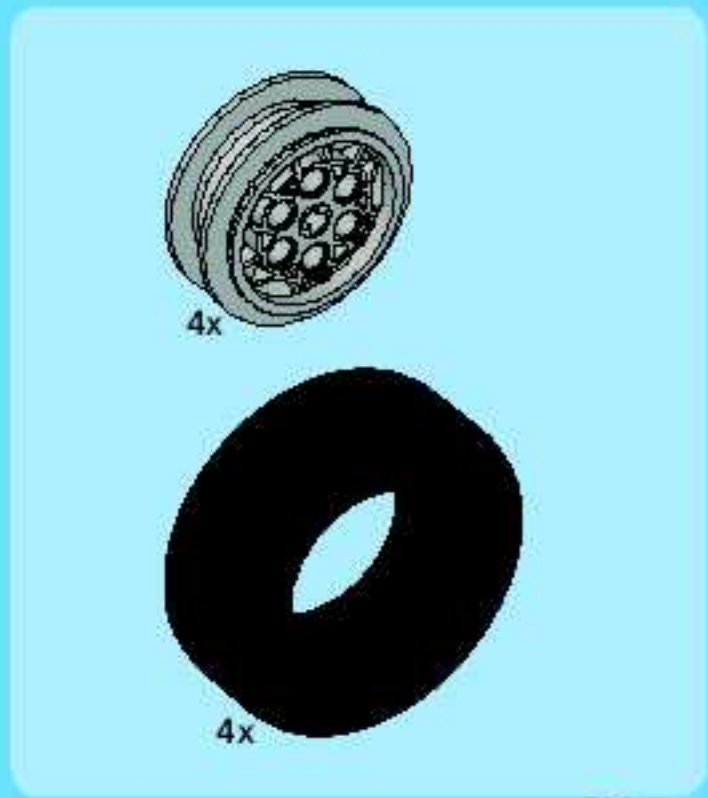
6



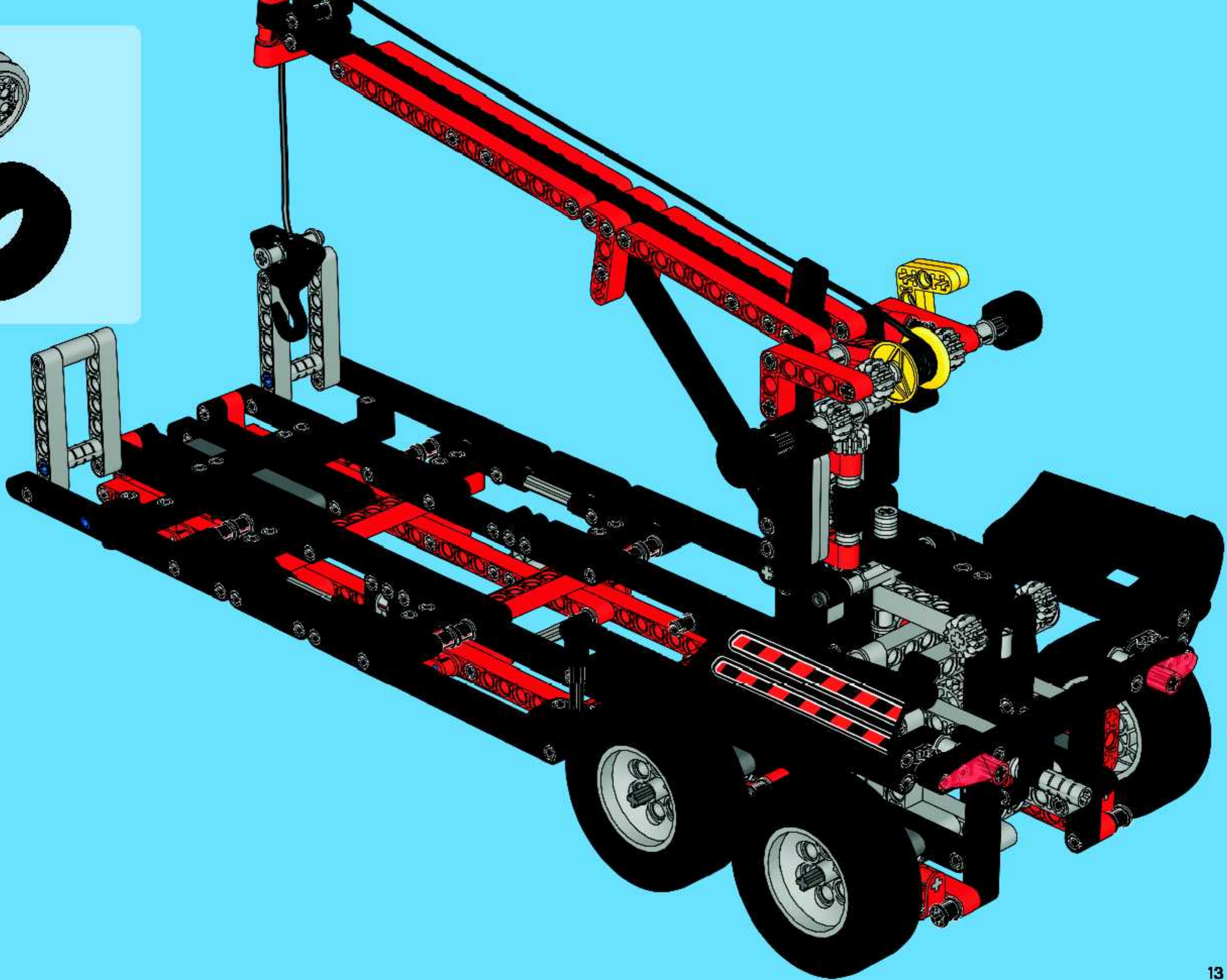




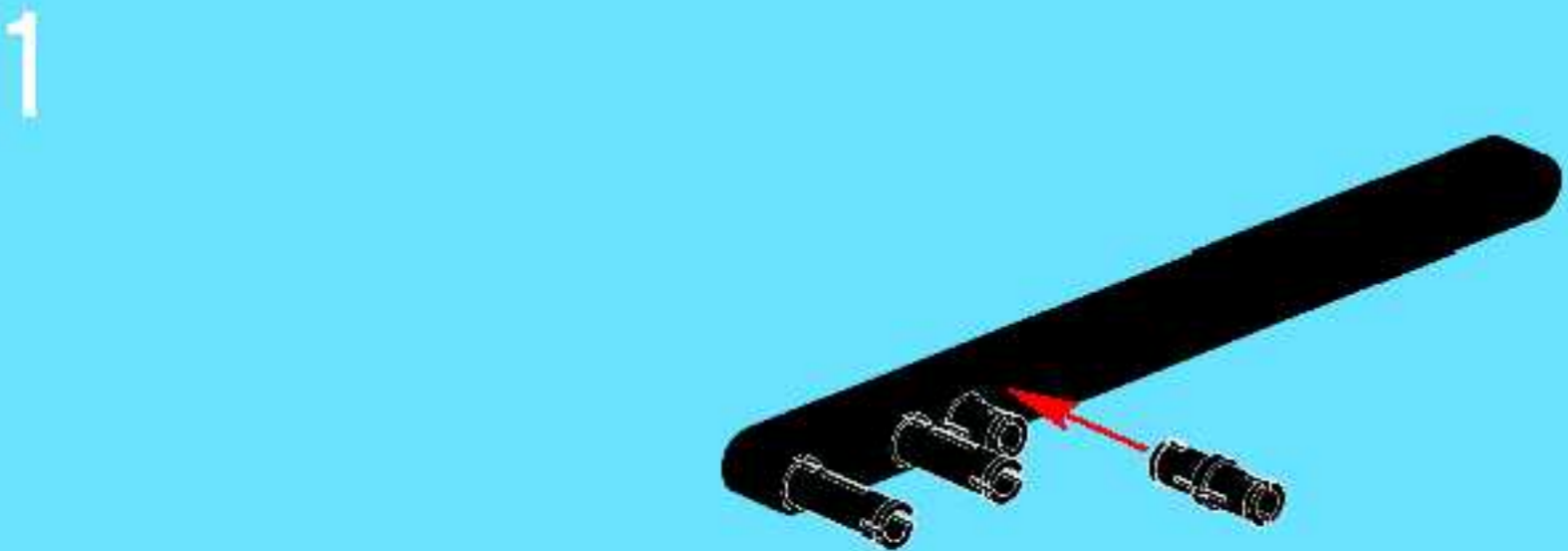
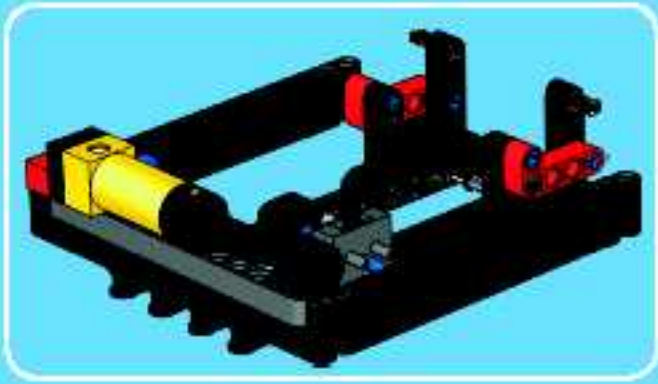
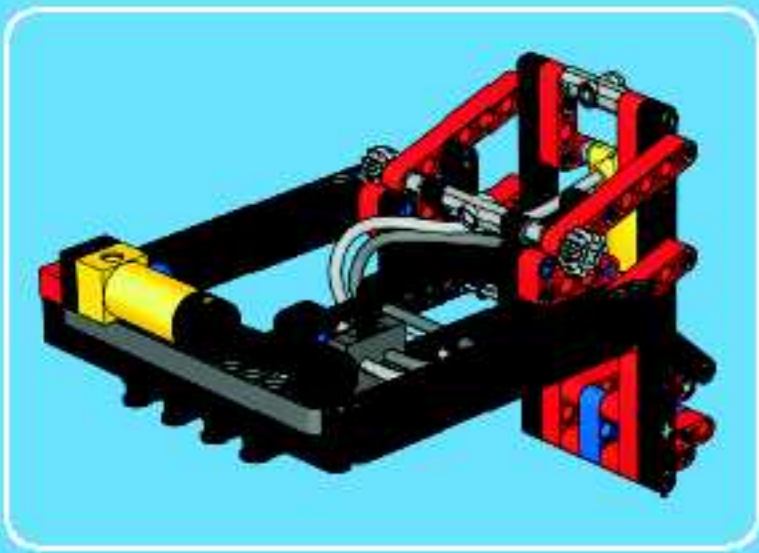




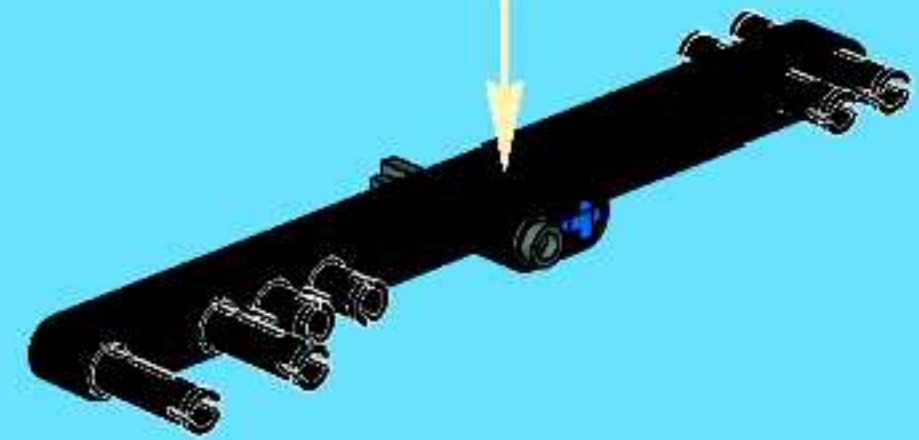
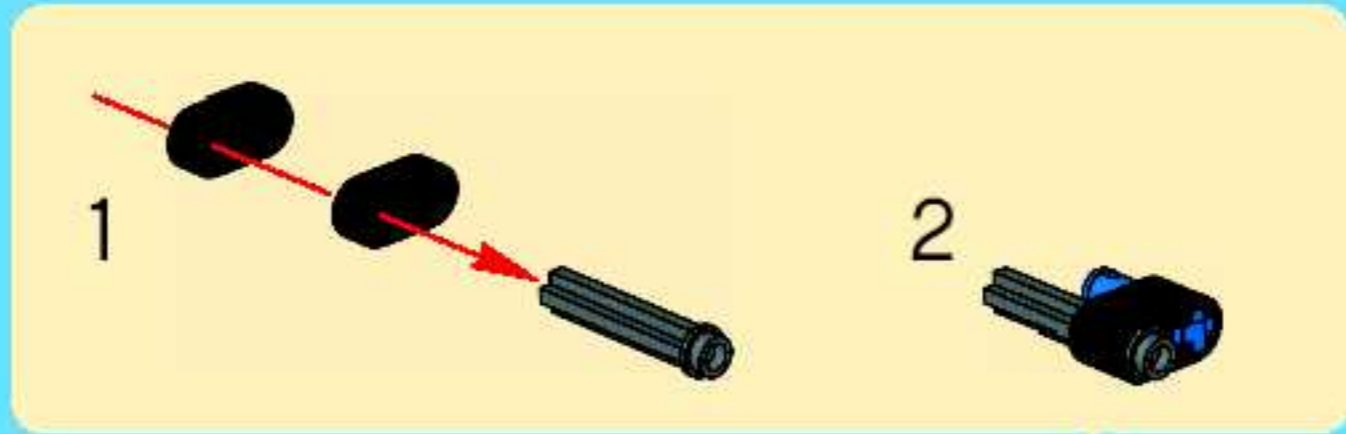
32







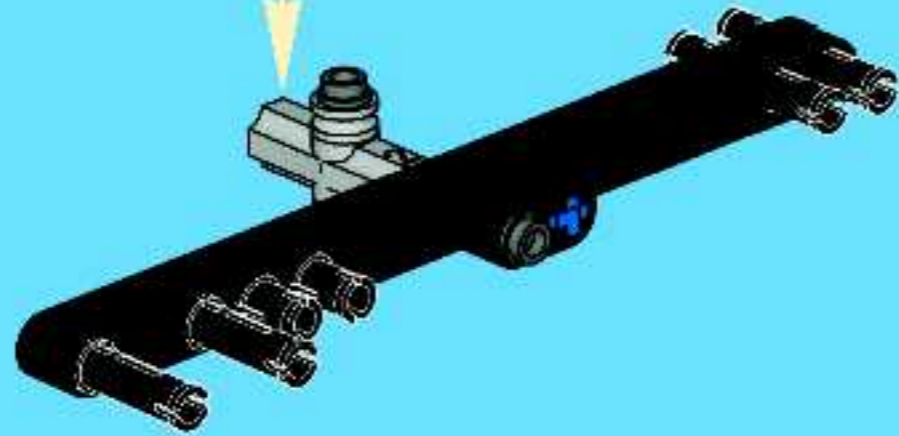
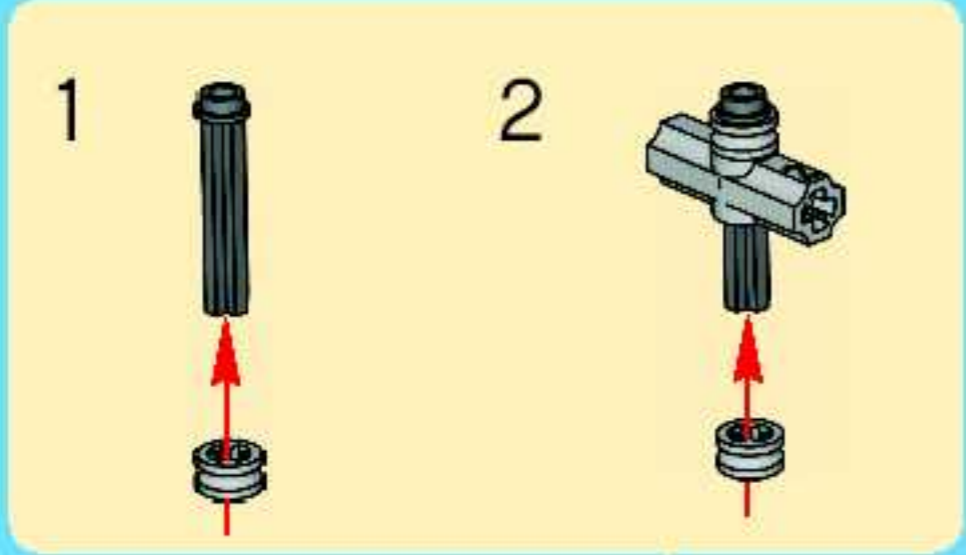
2



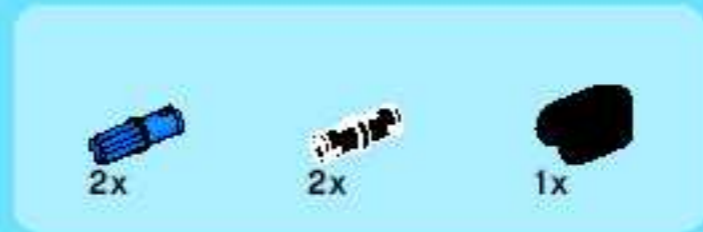
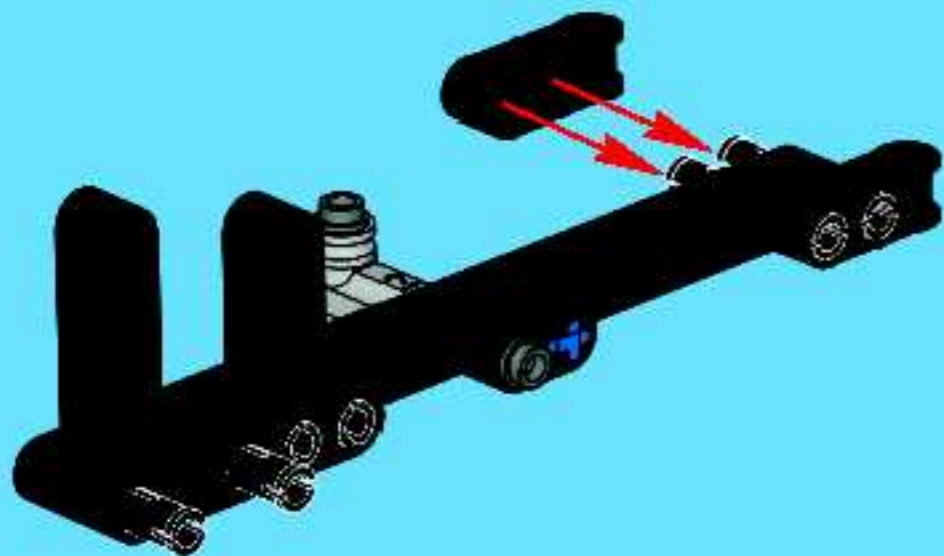




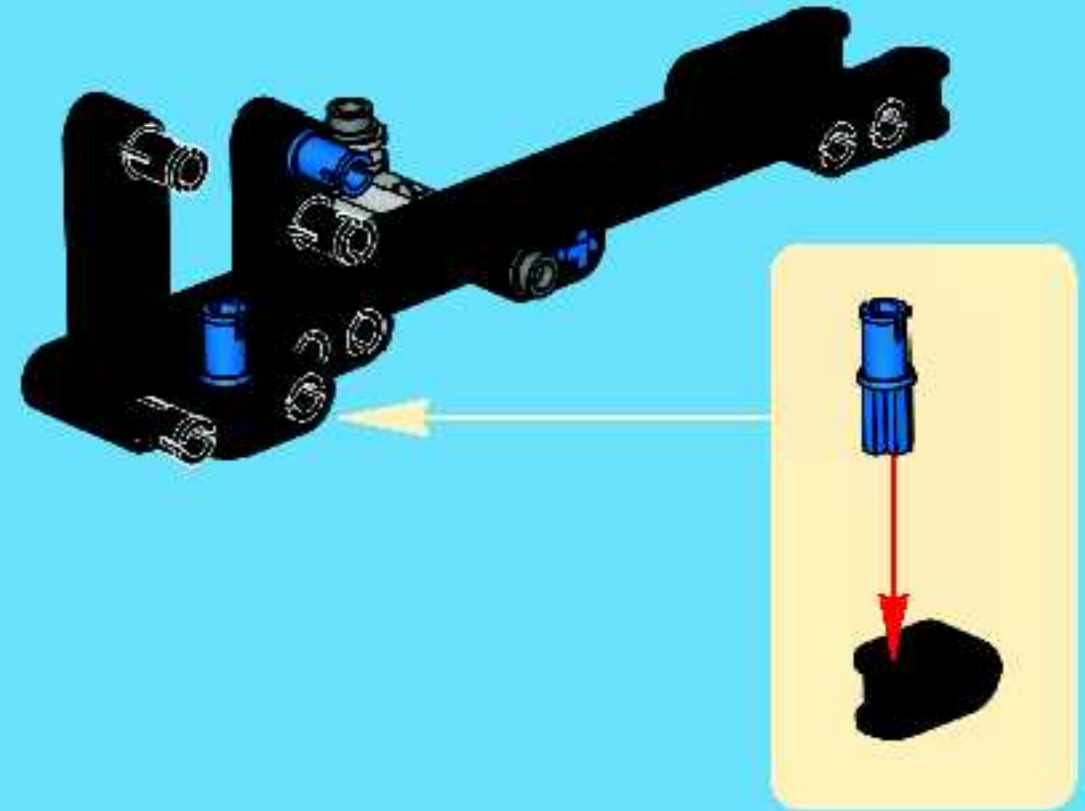
3



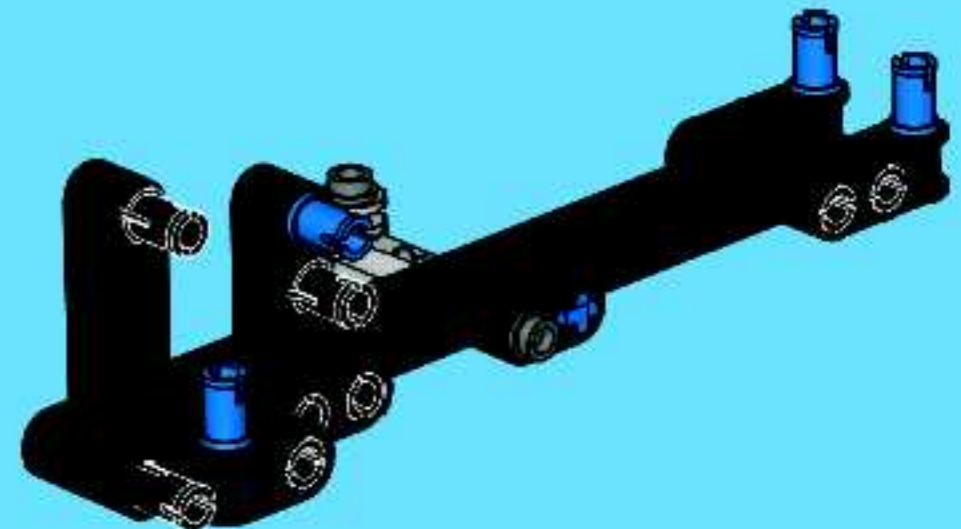
4



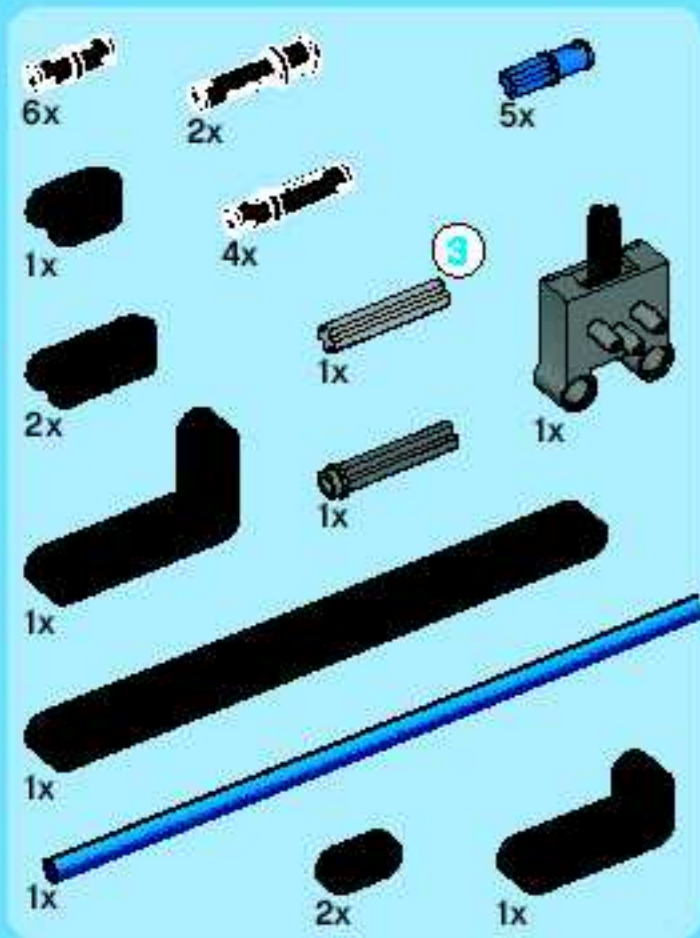
5



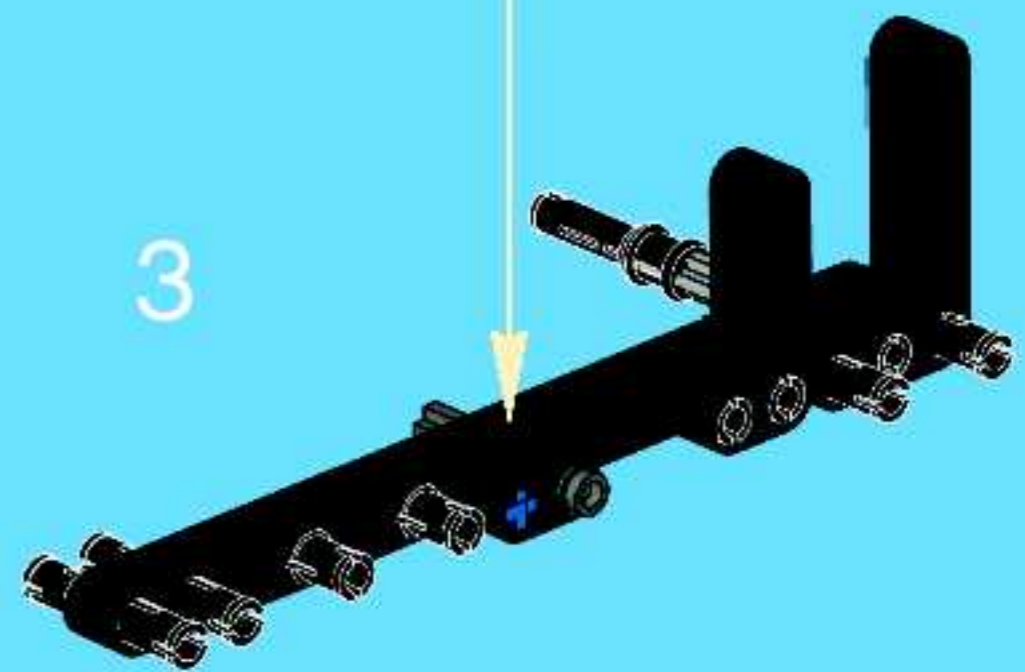
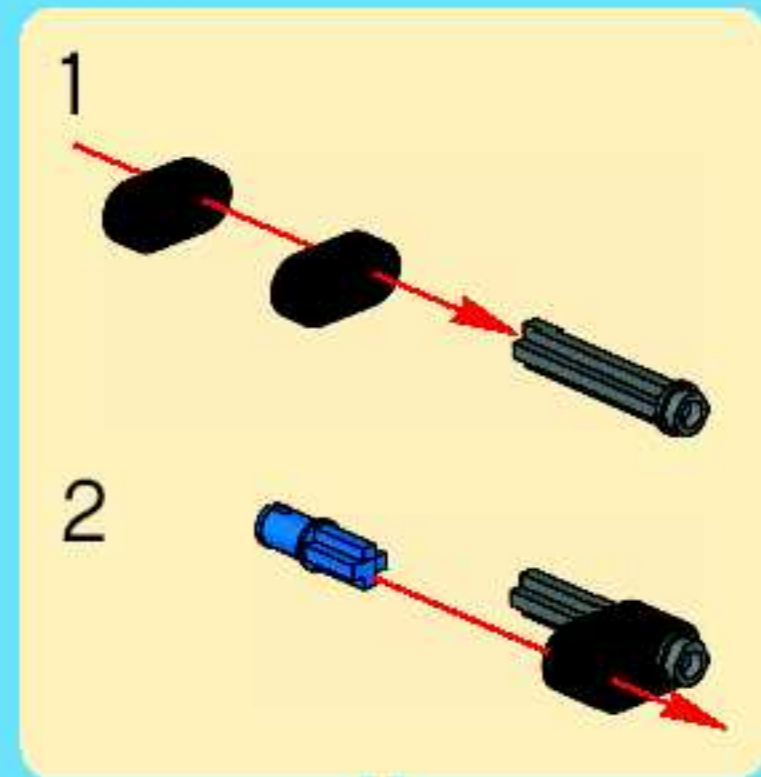
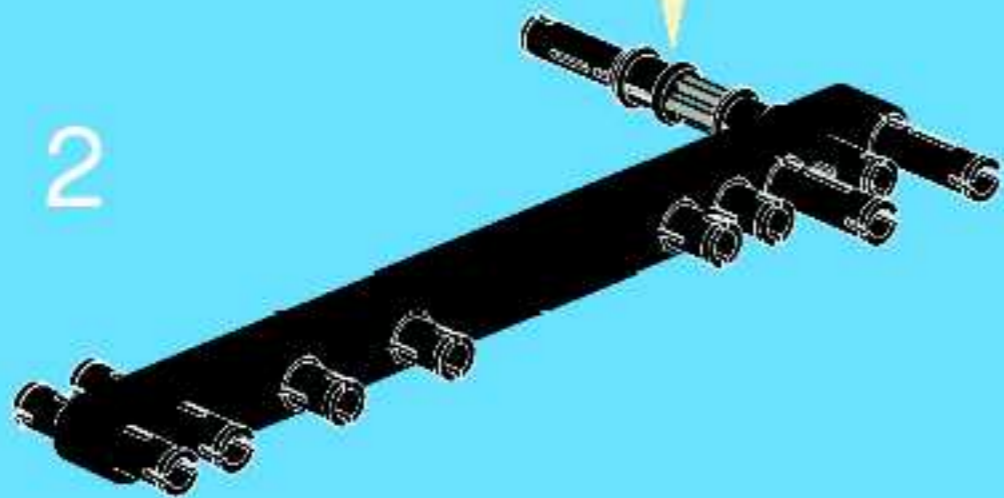
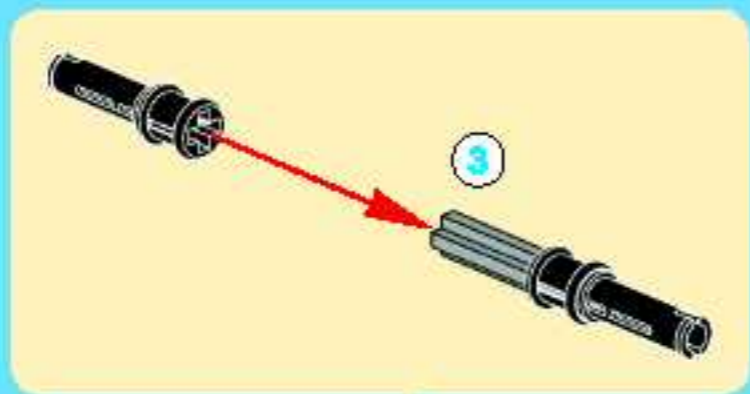
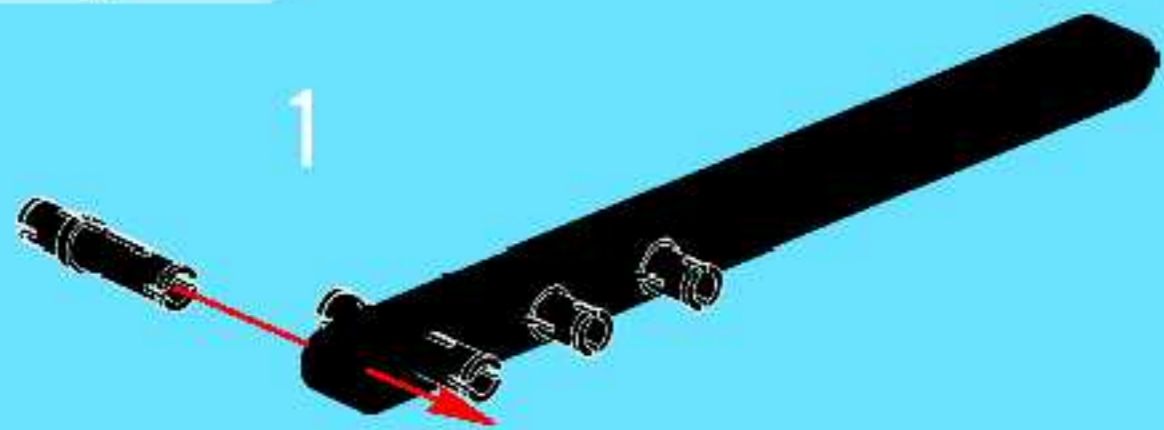
6



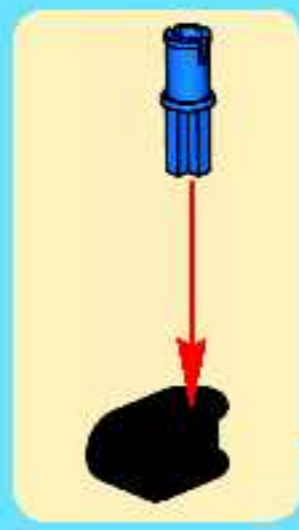




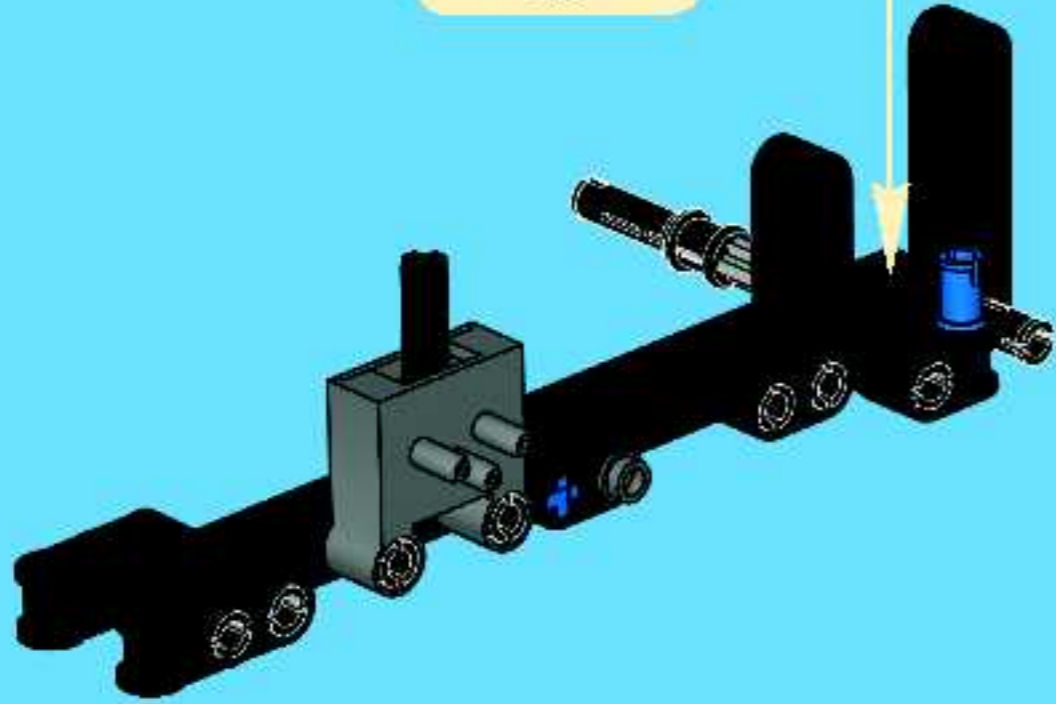
7



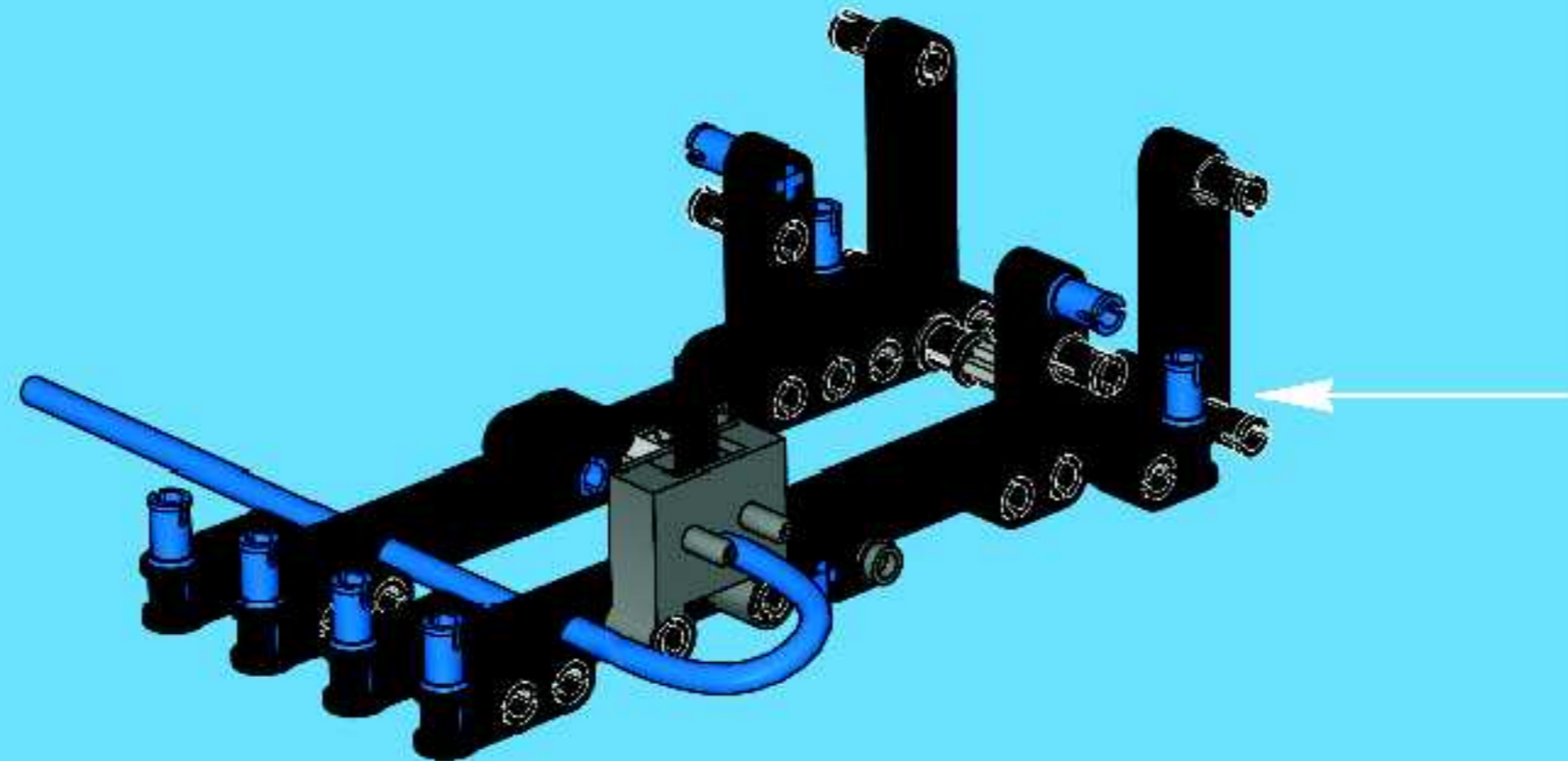
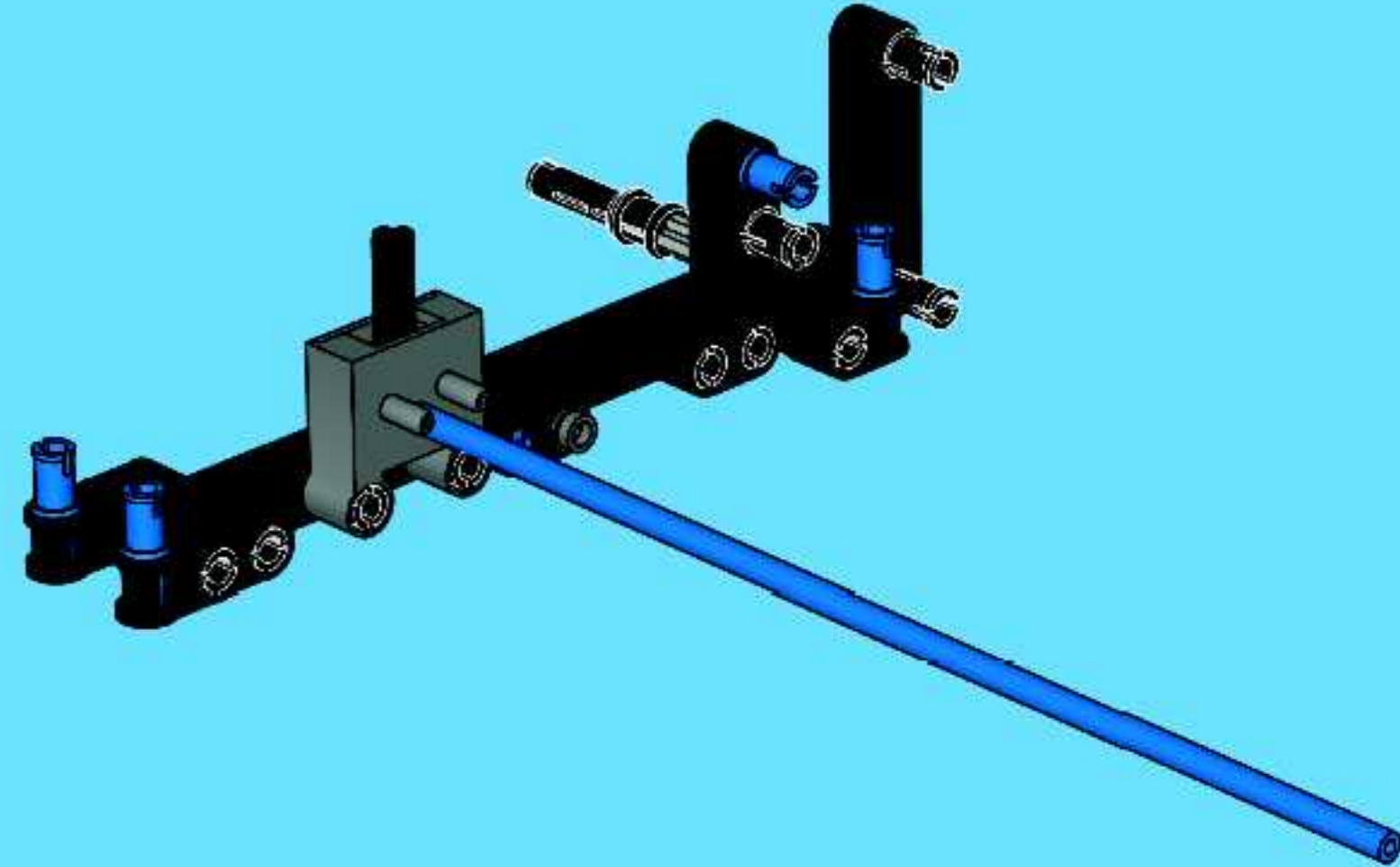




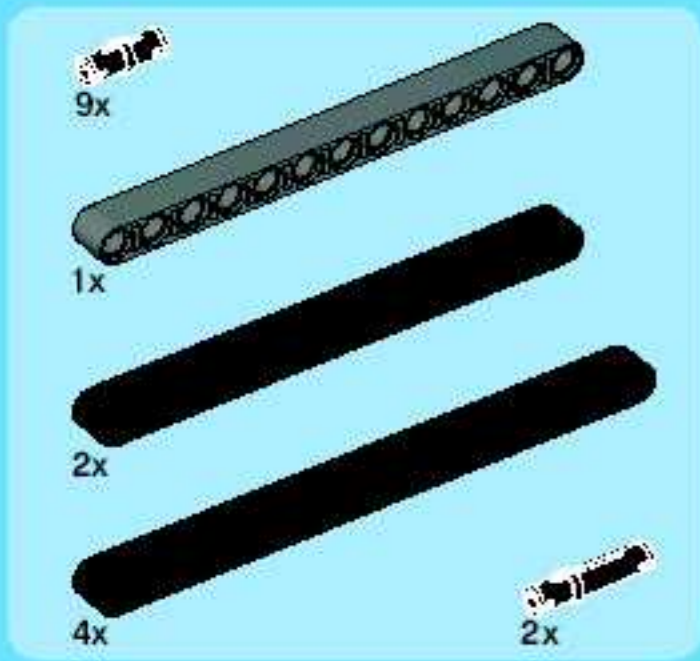
4



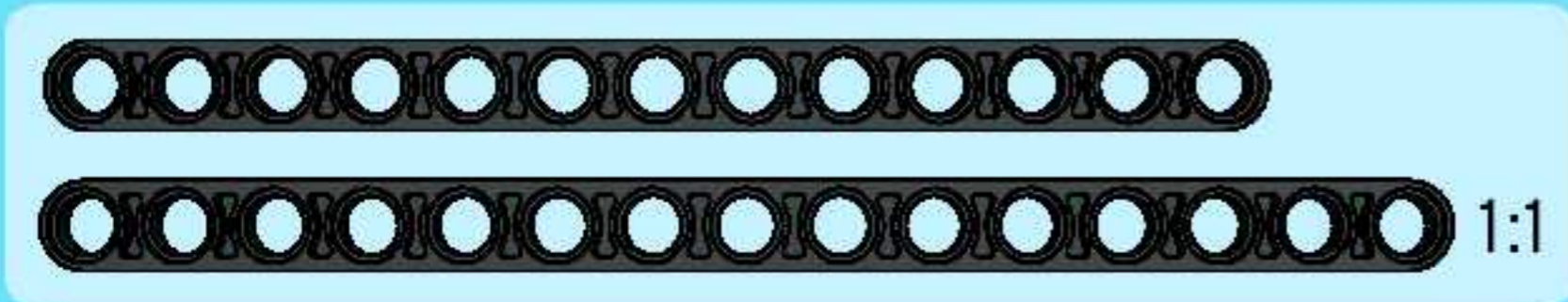
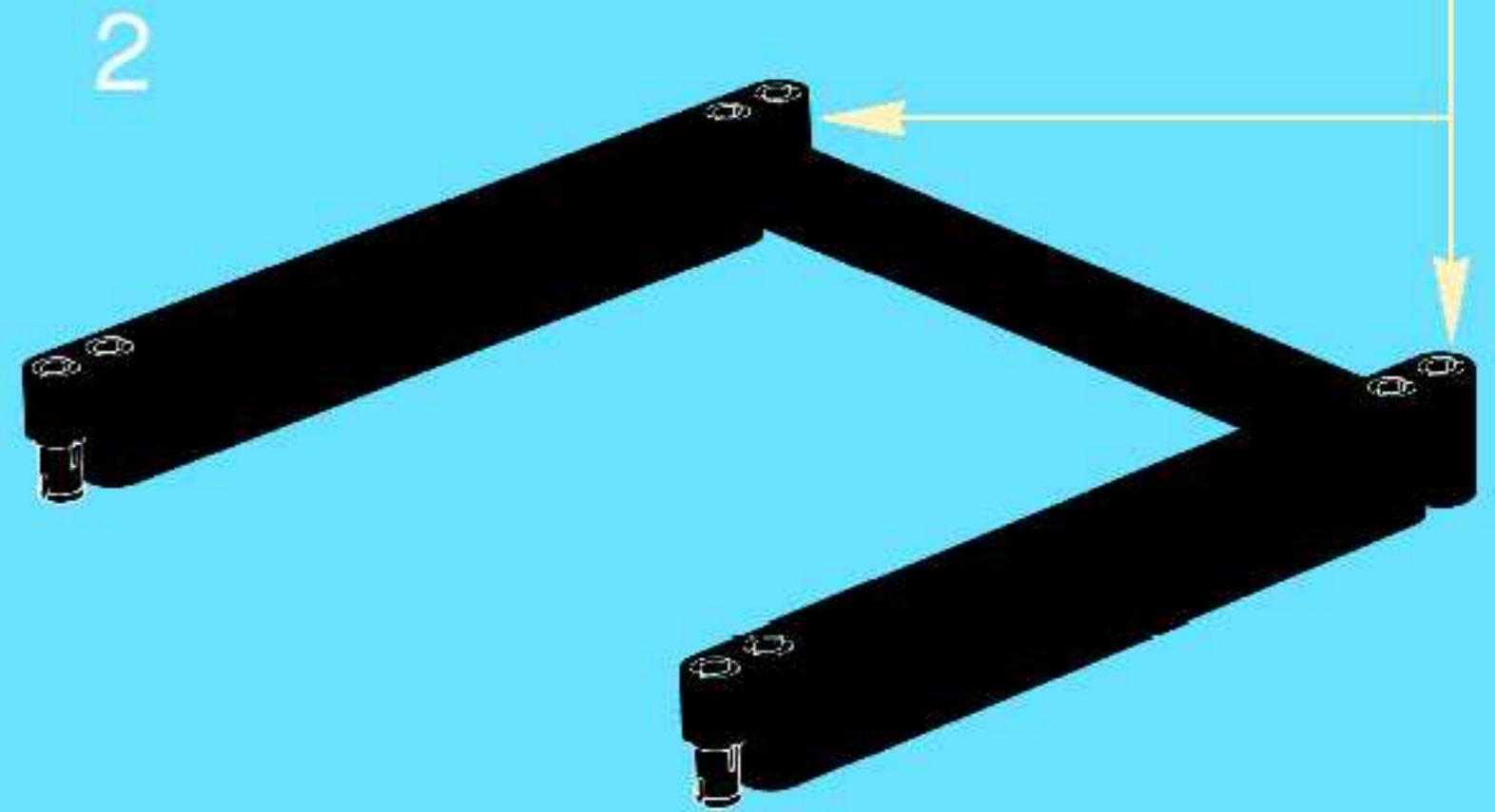
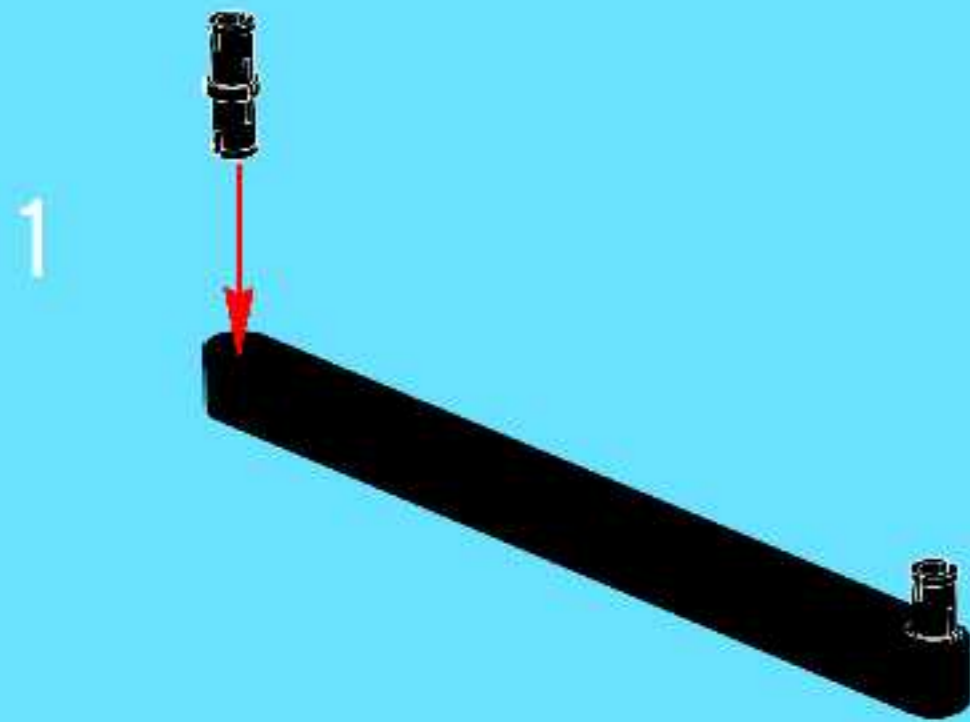
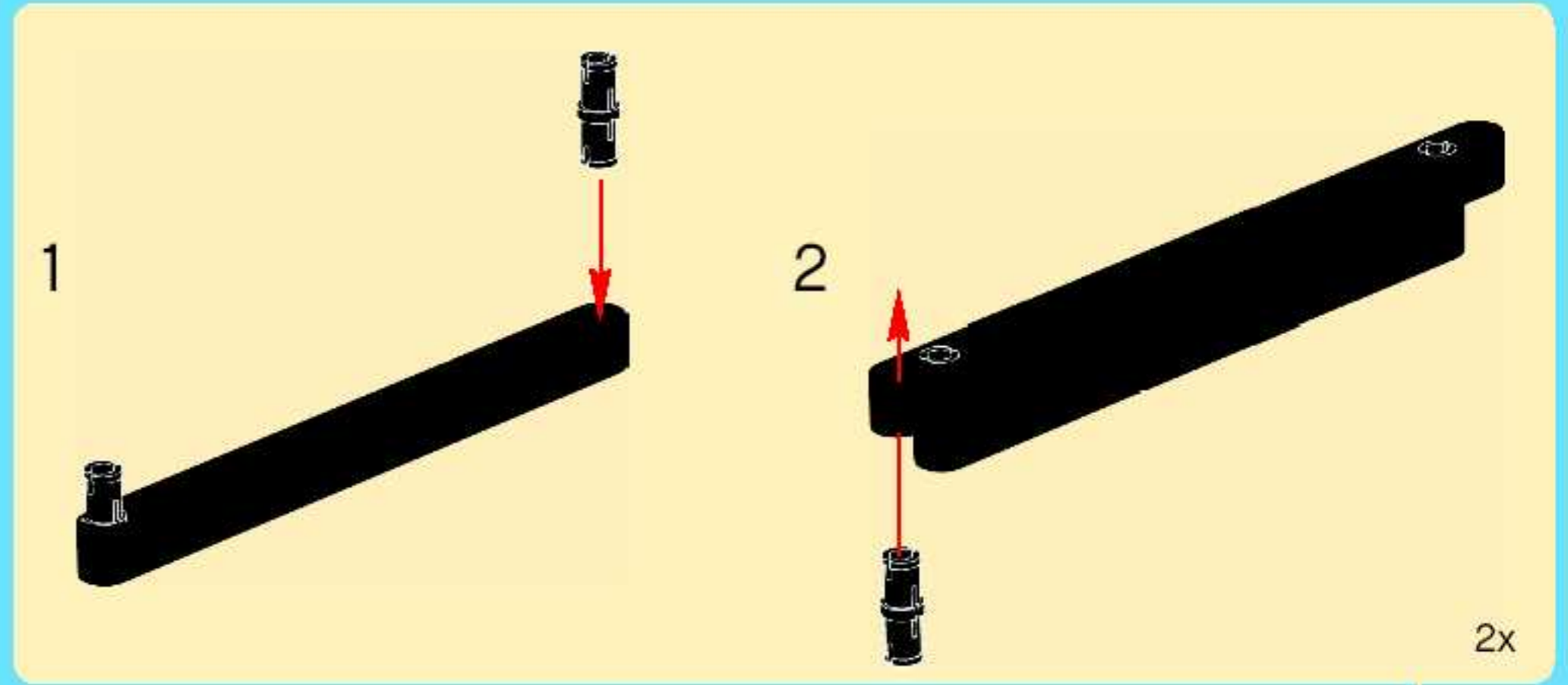
5



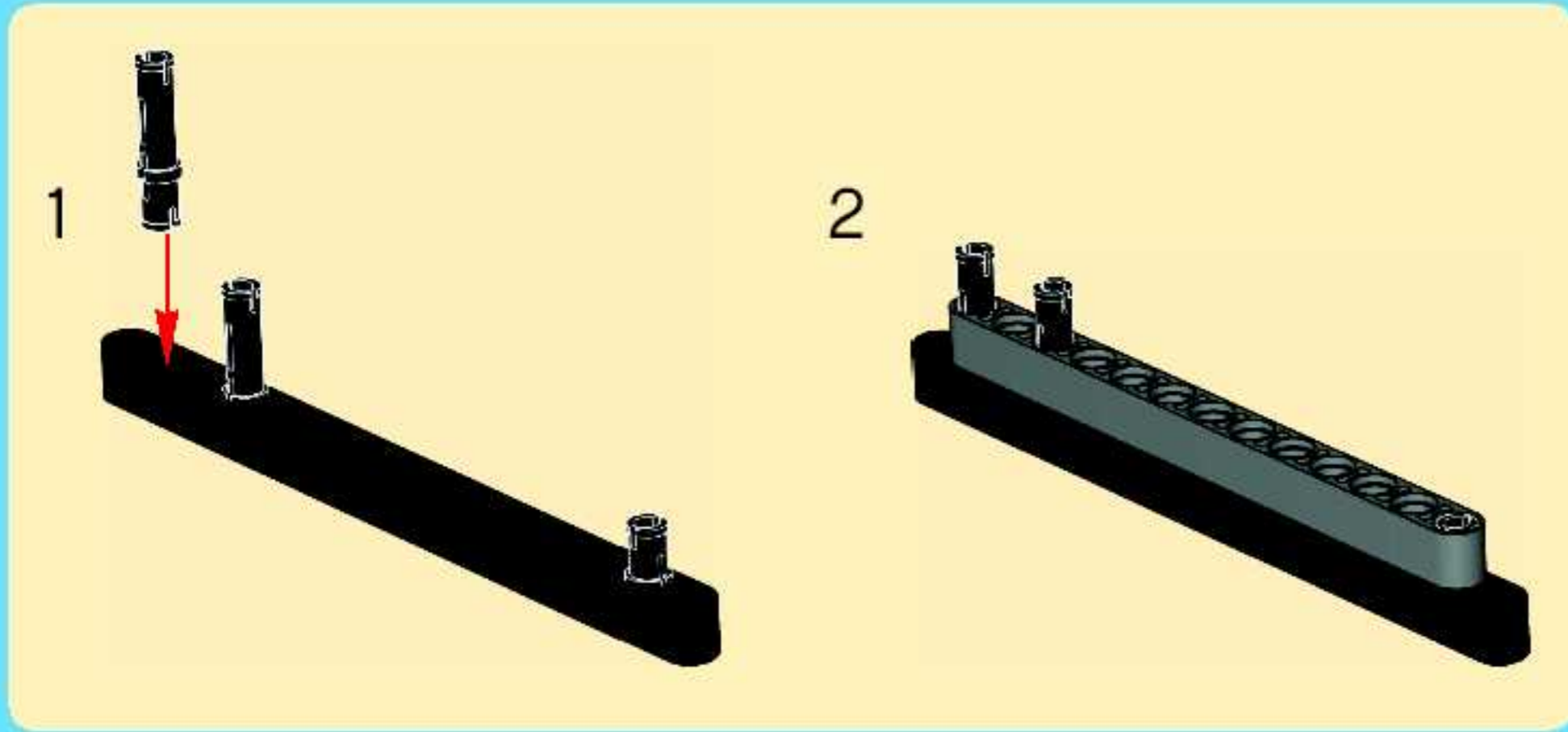




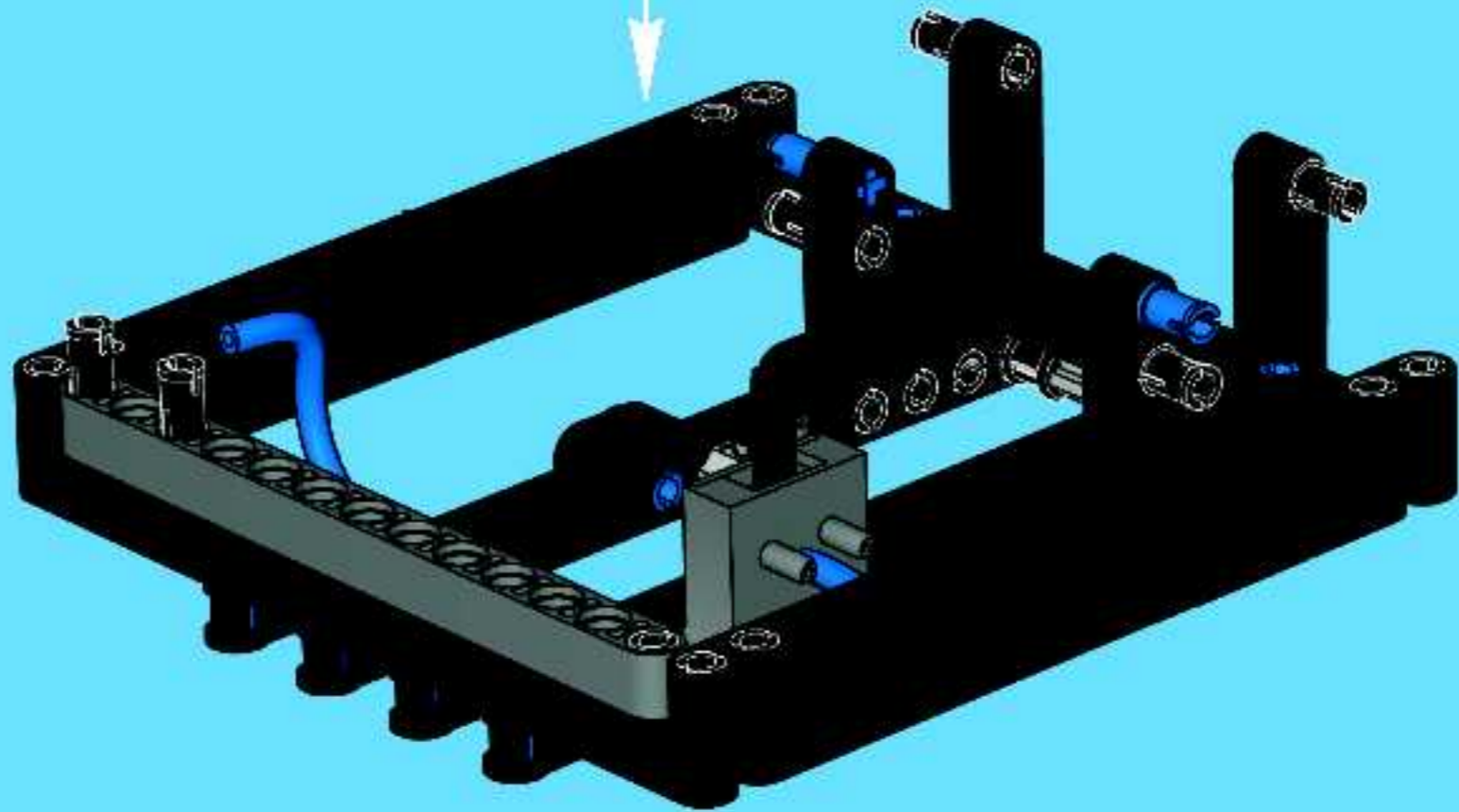
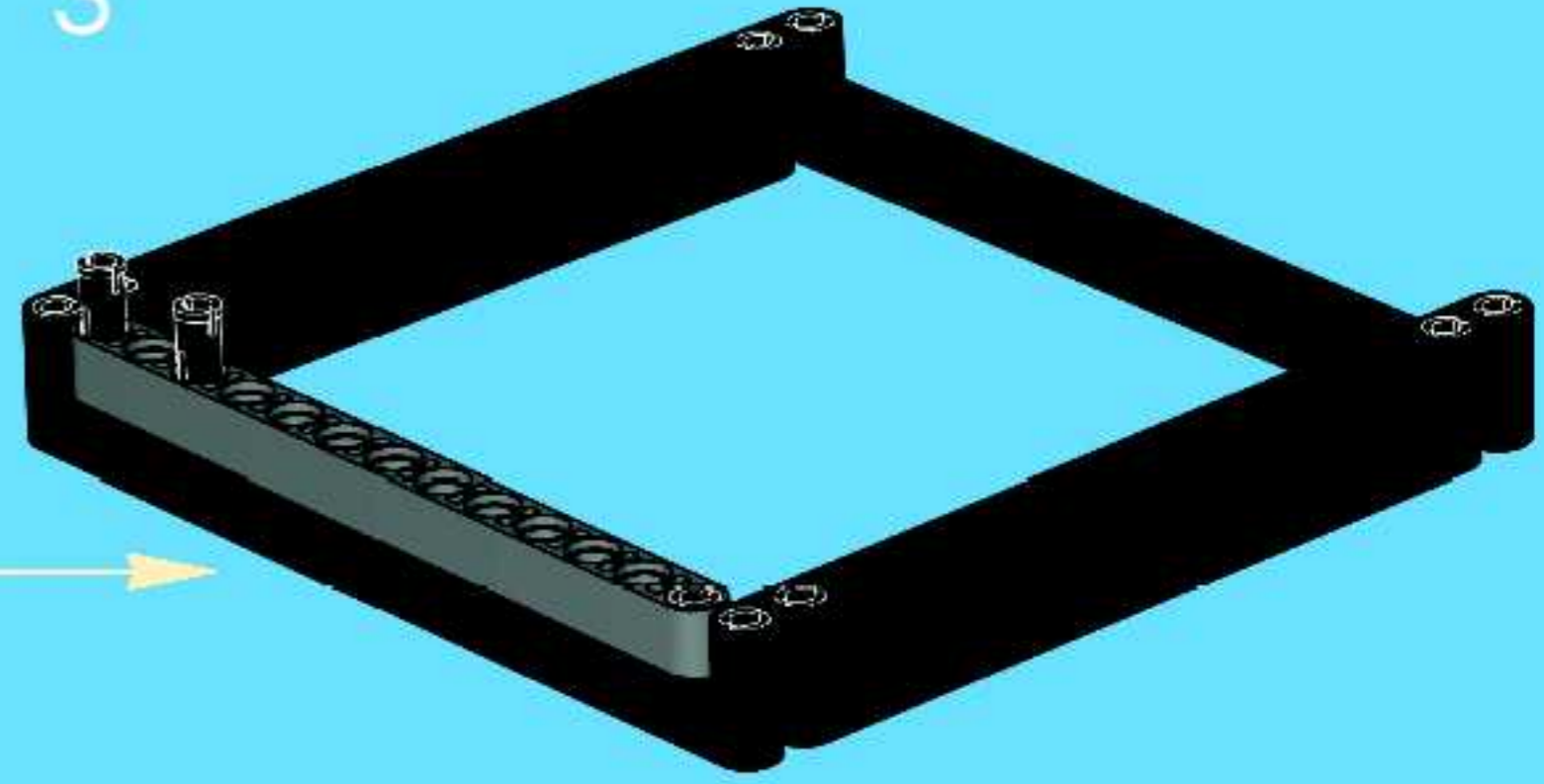
8



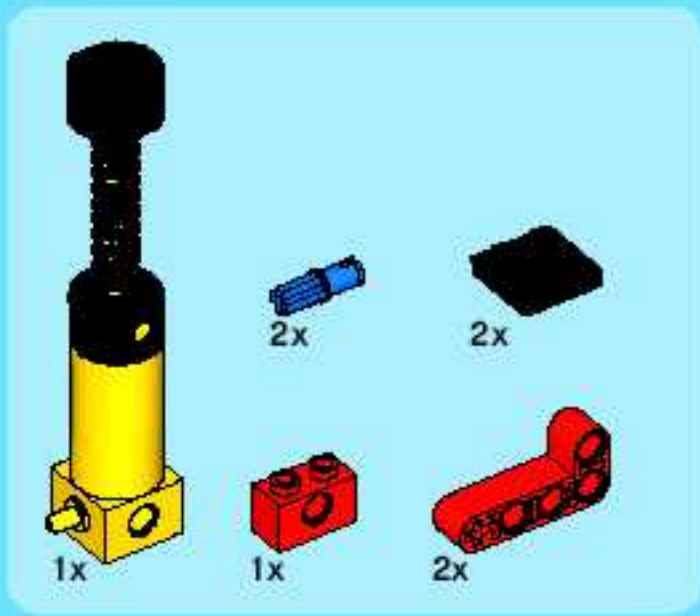




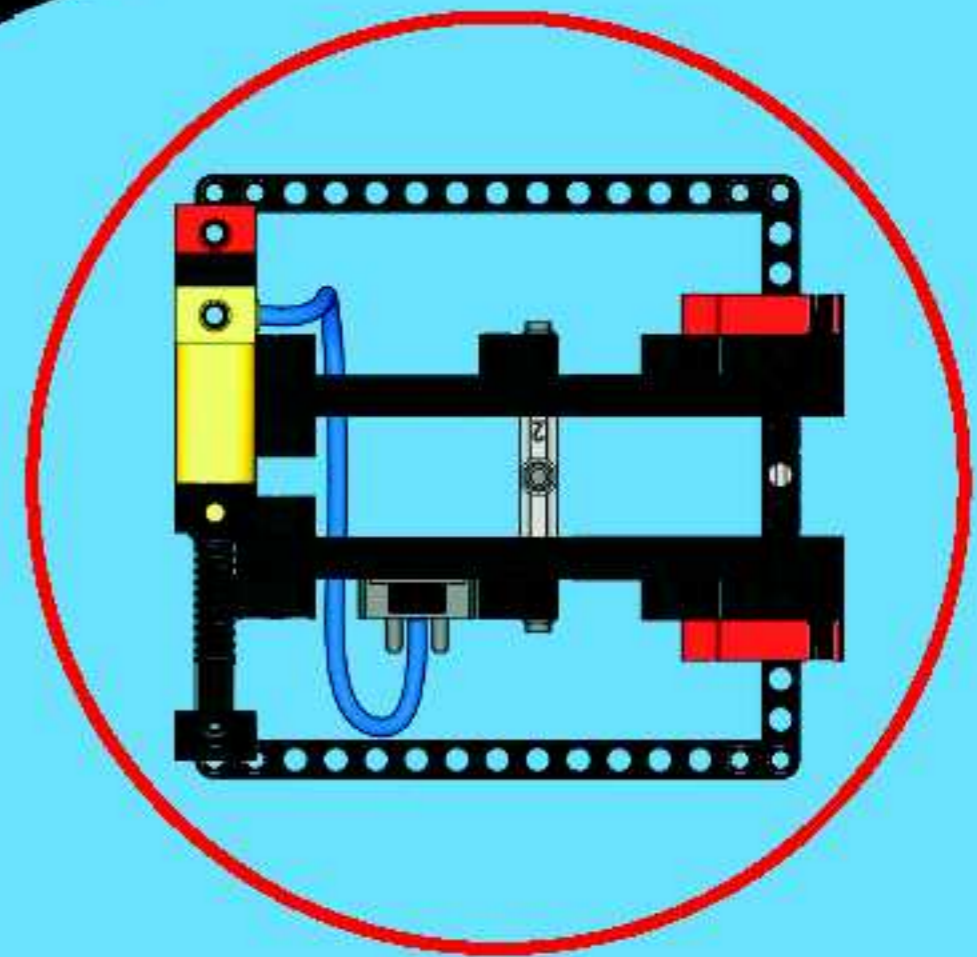
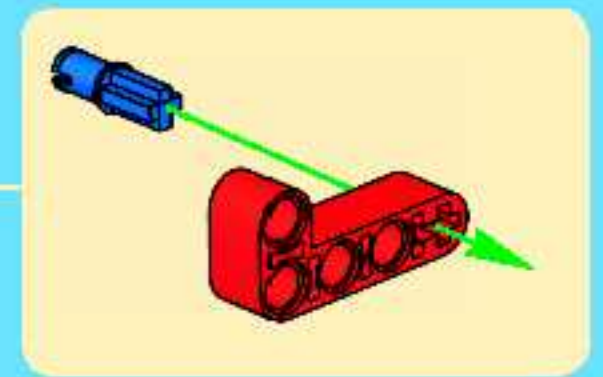
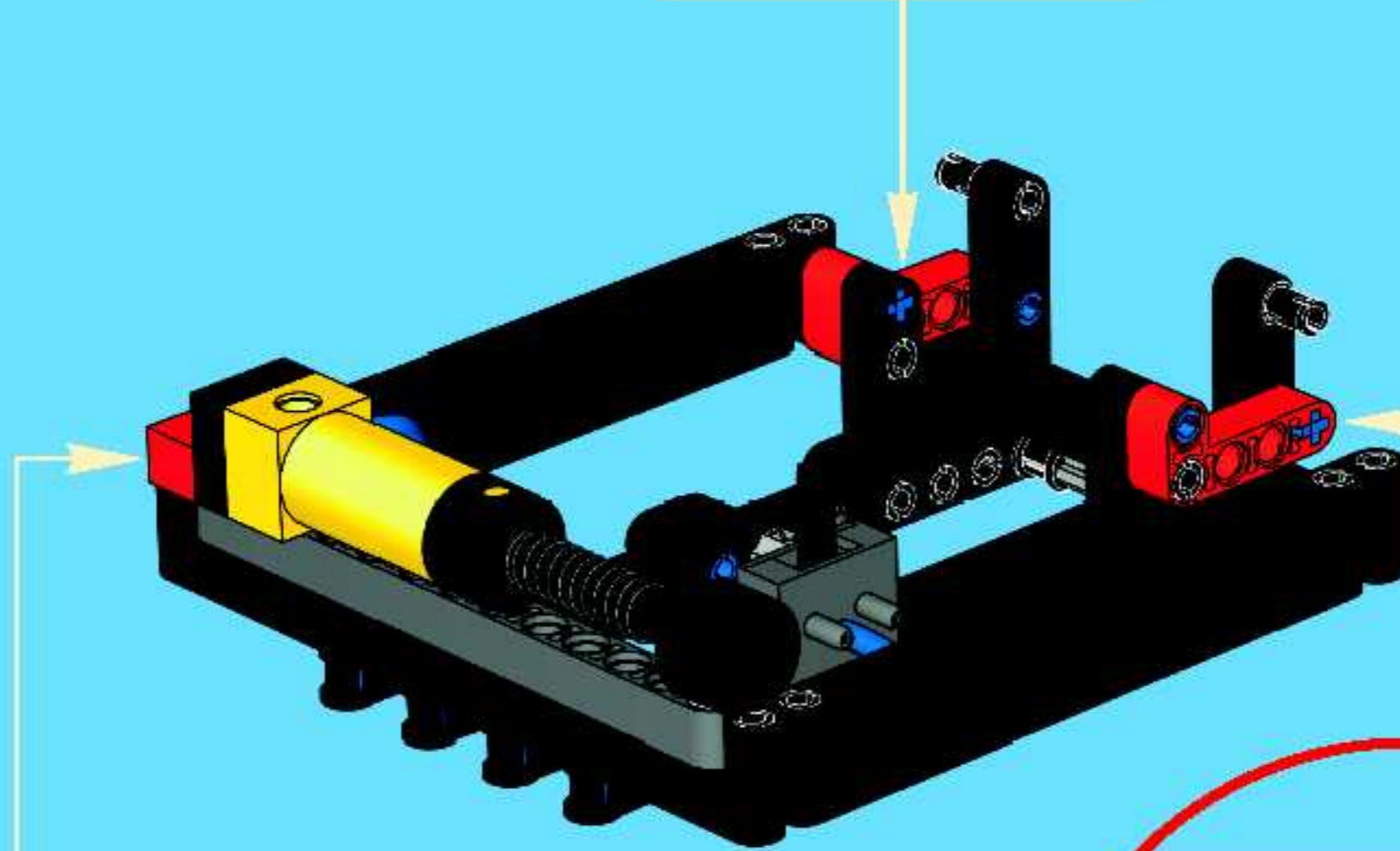
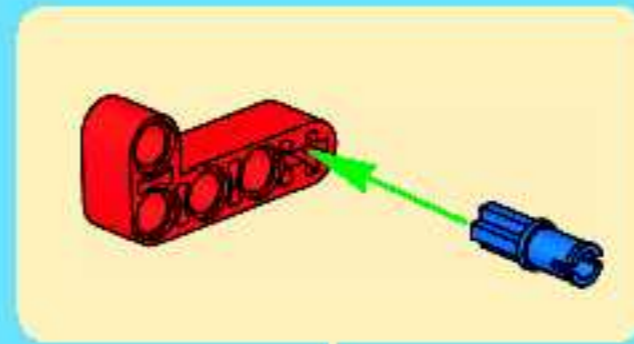
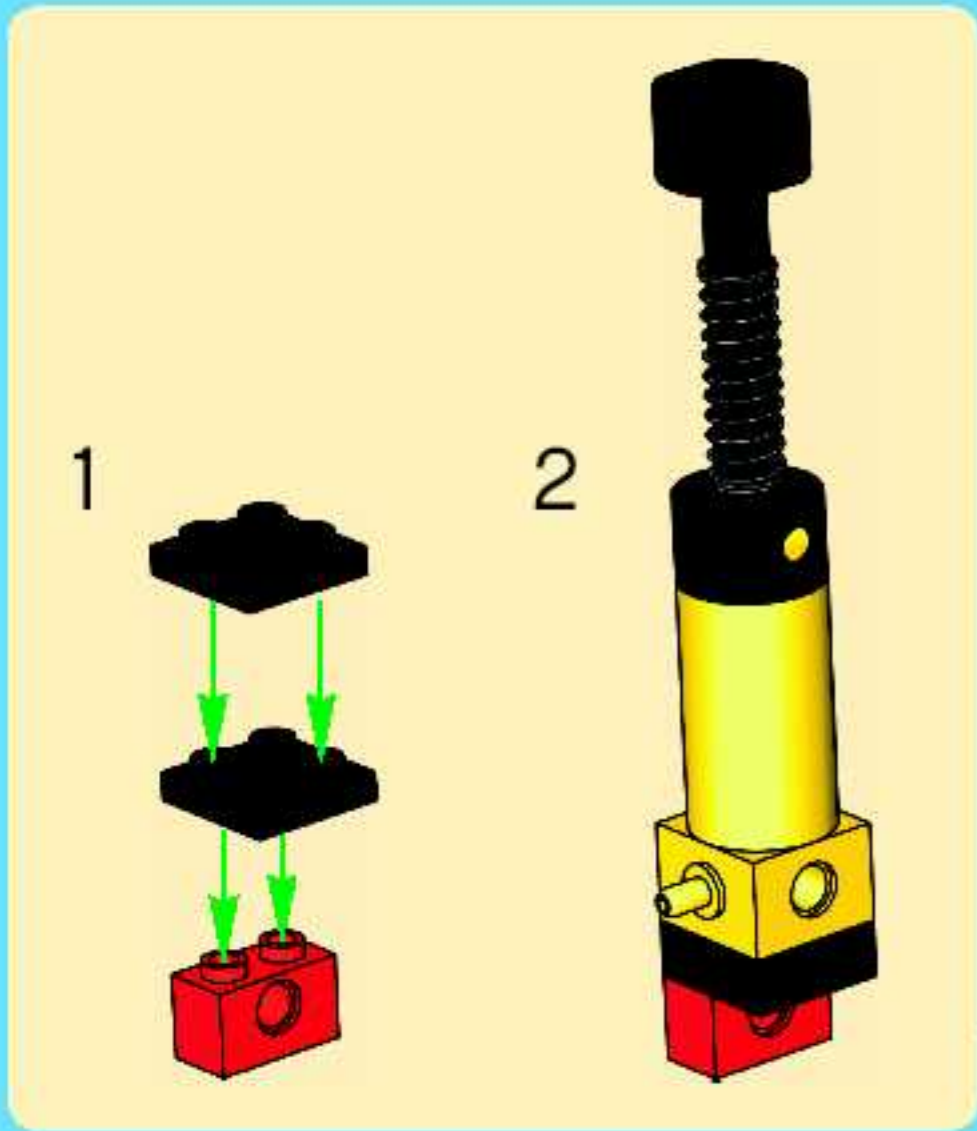
3



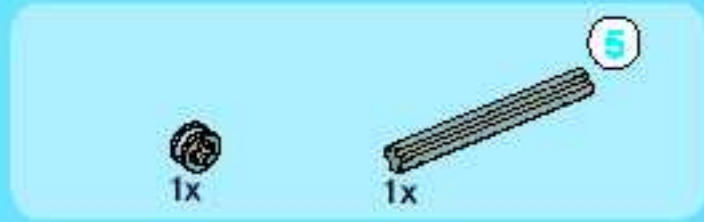
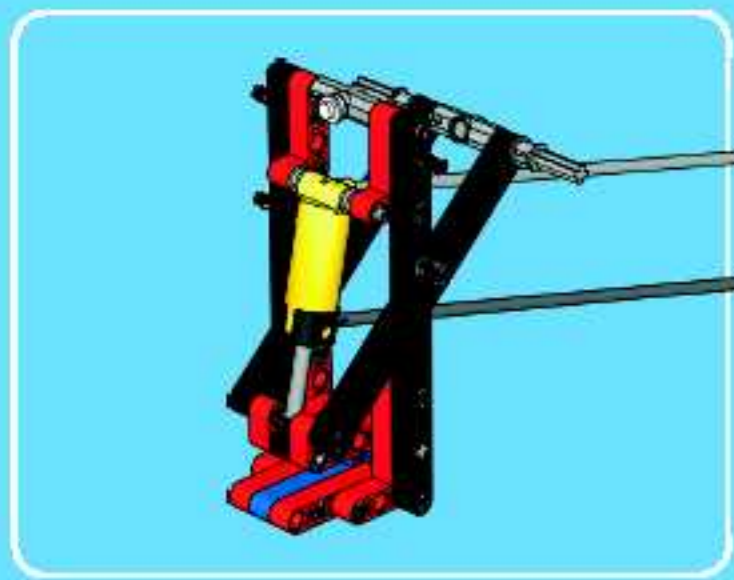




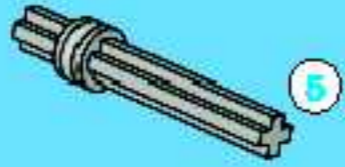
9



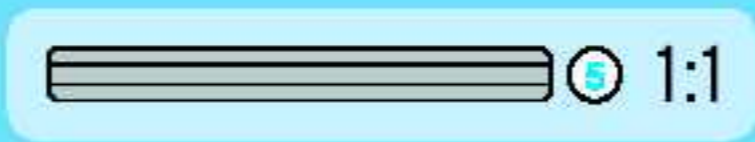
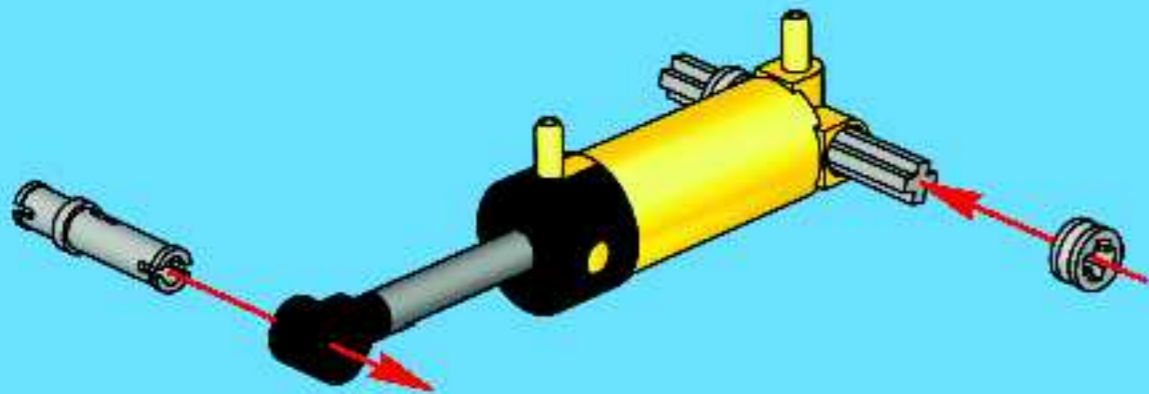




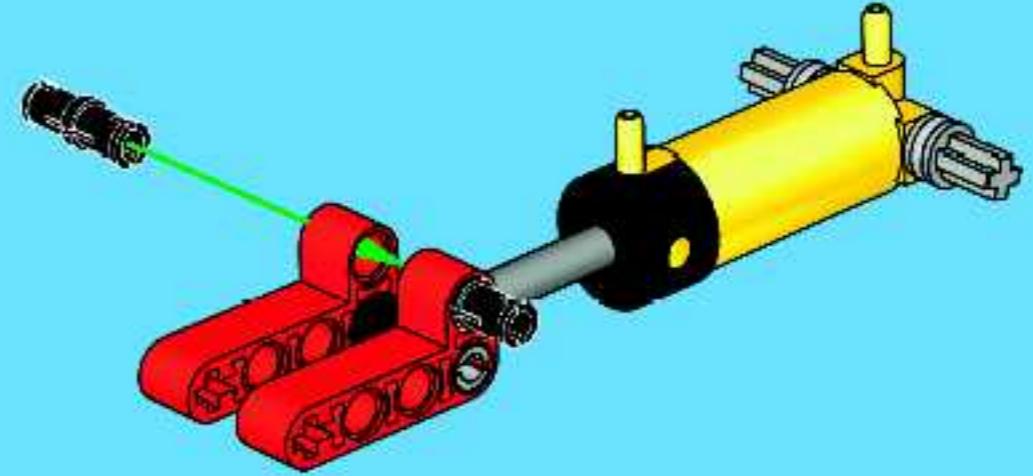
1



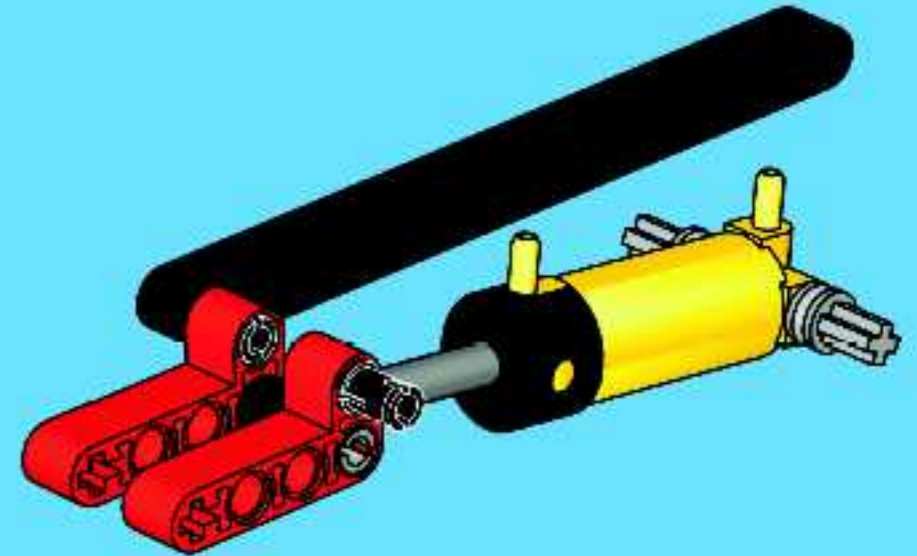
2



3



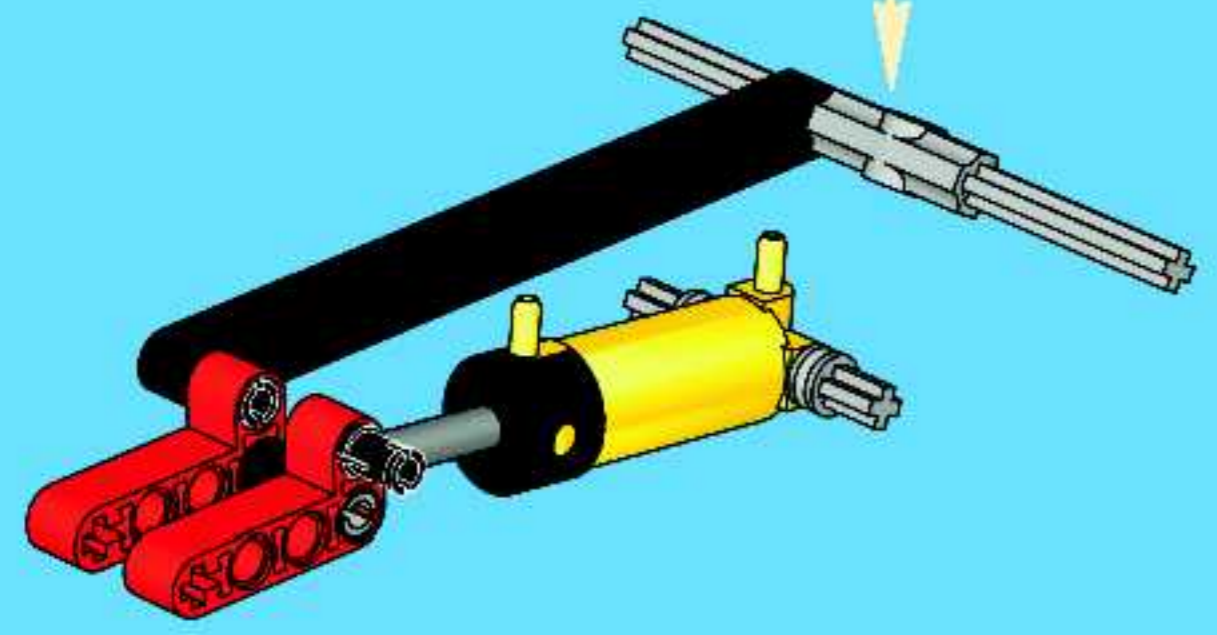
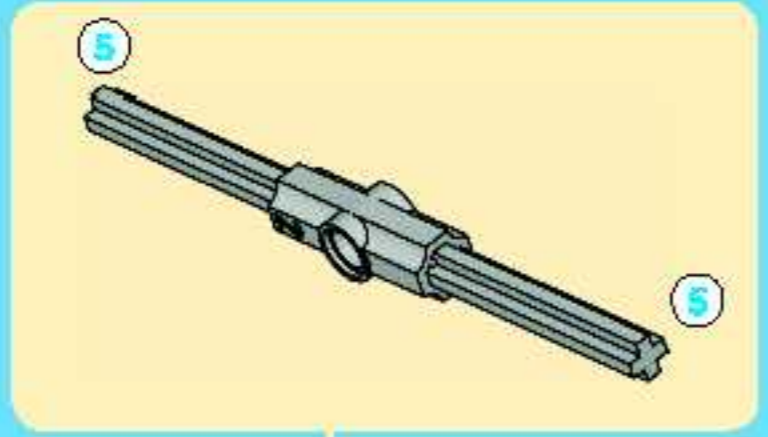
4



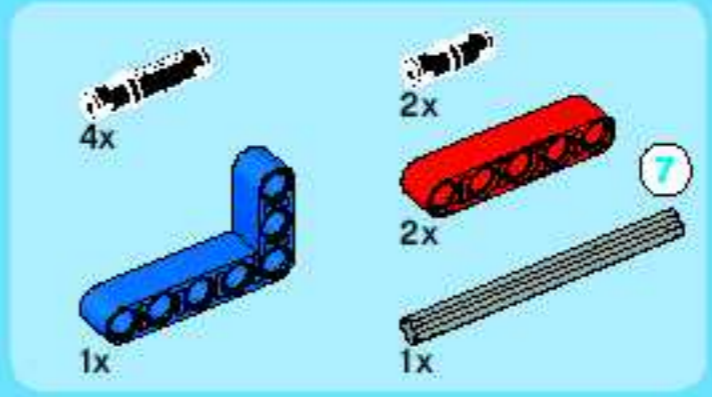
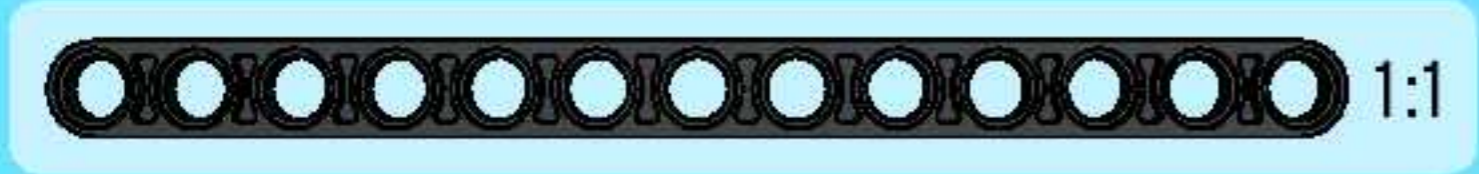
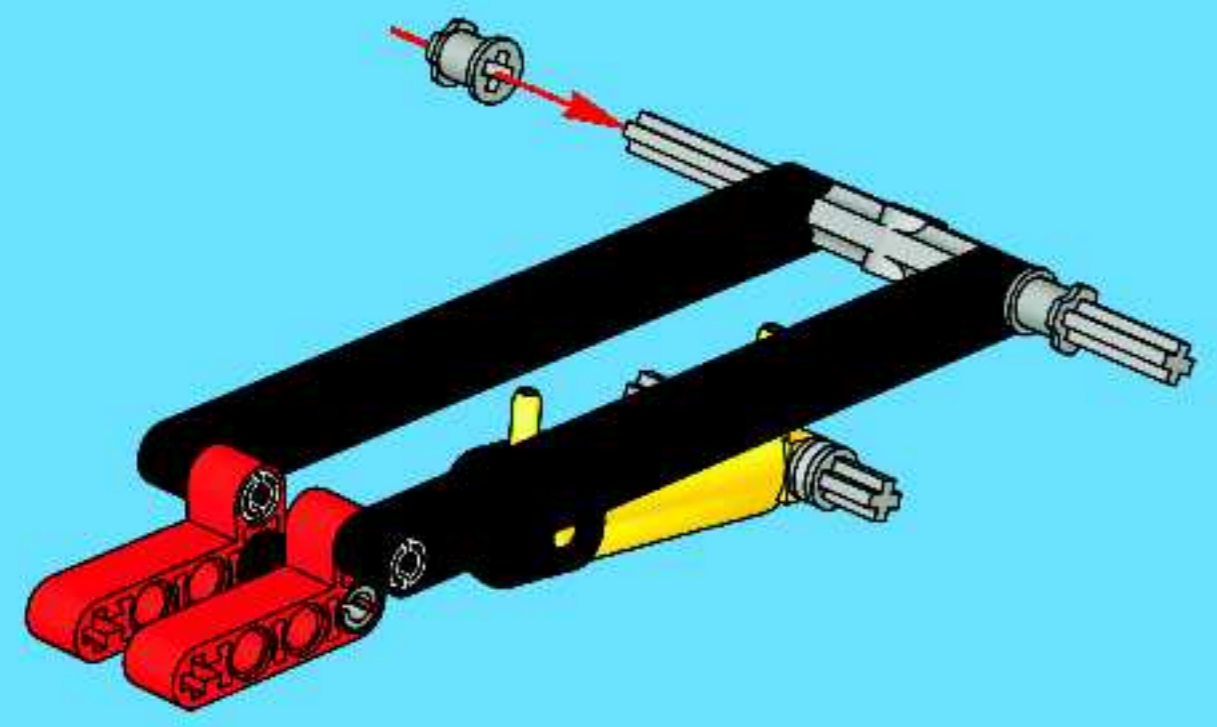




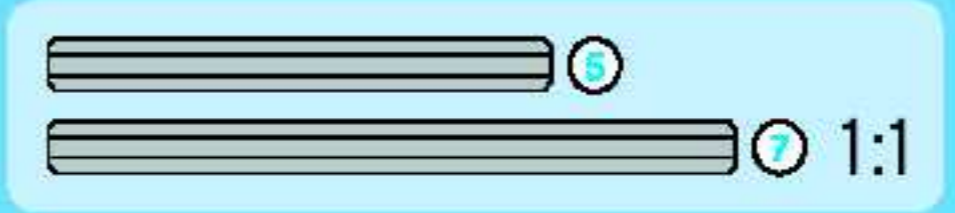
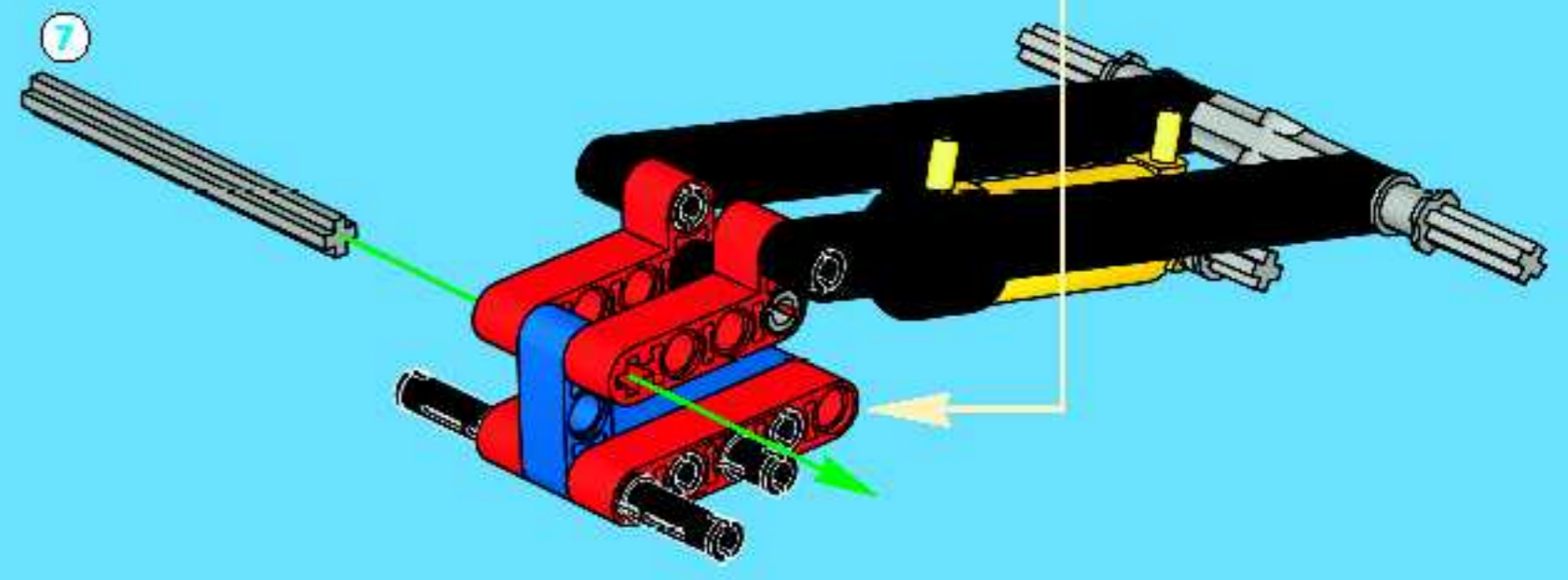
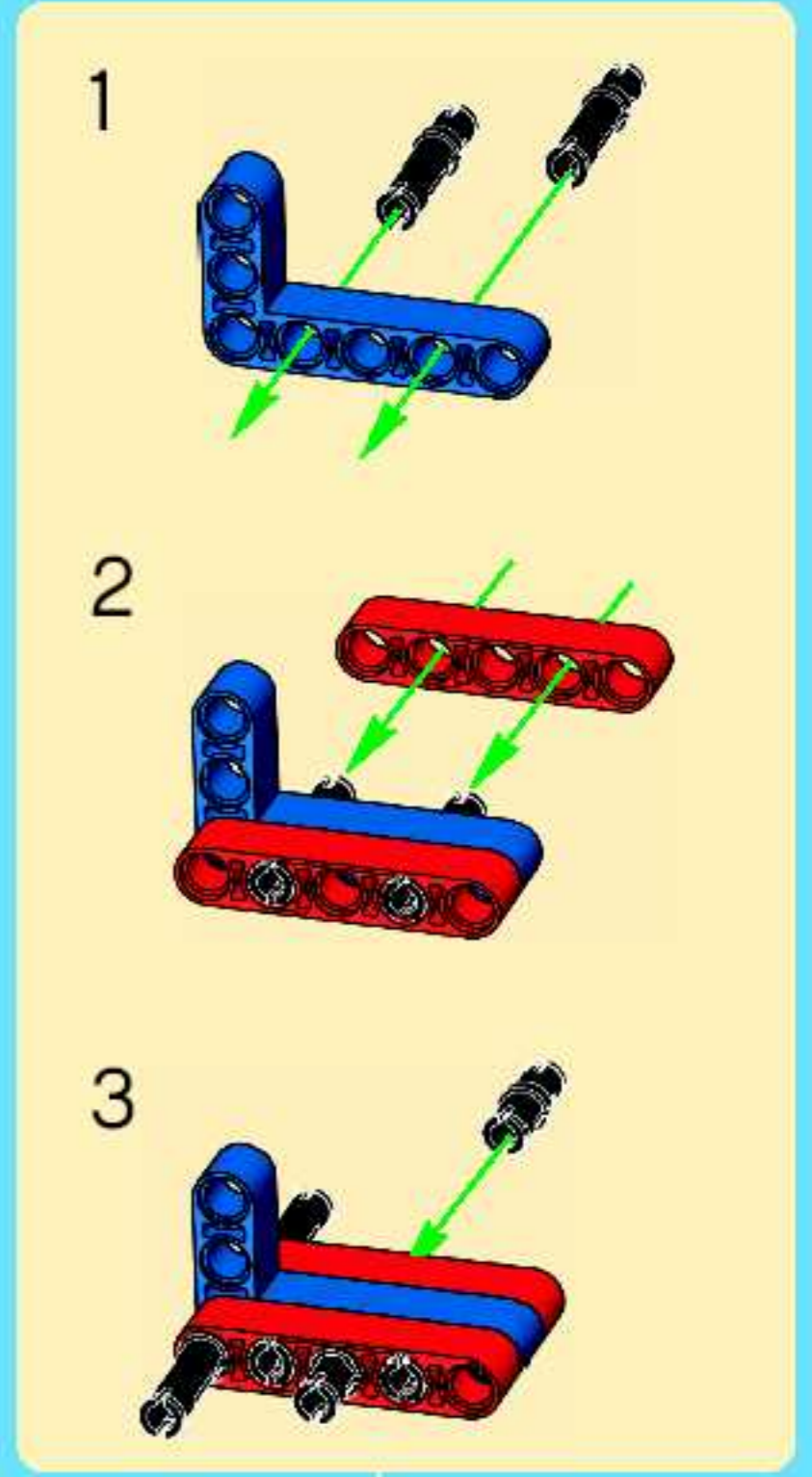
5



6



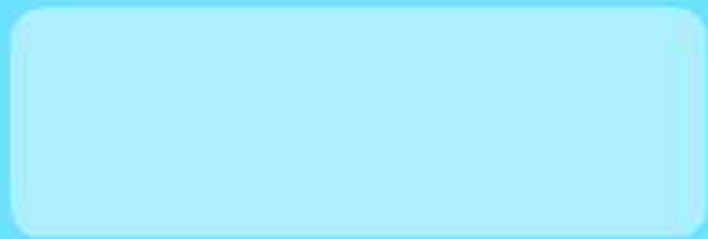
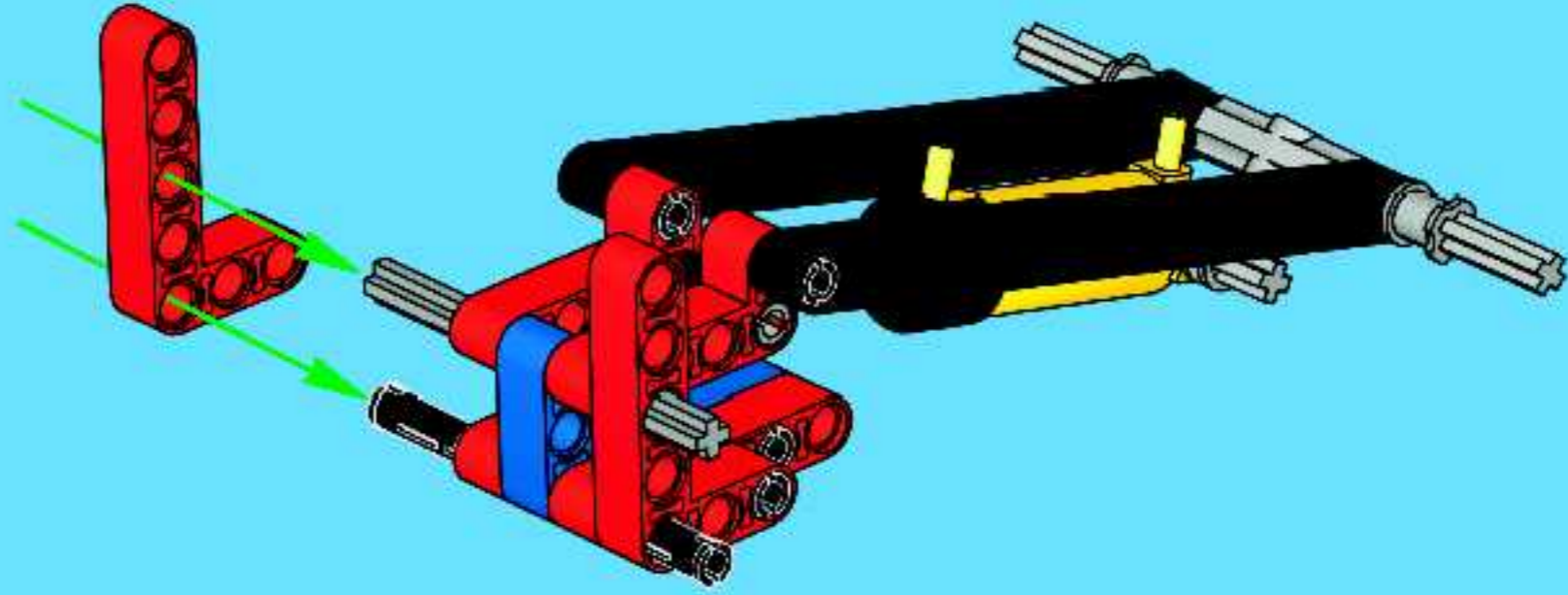
7



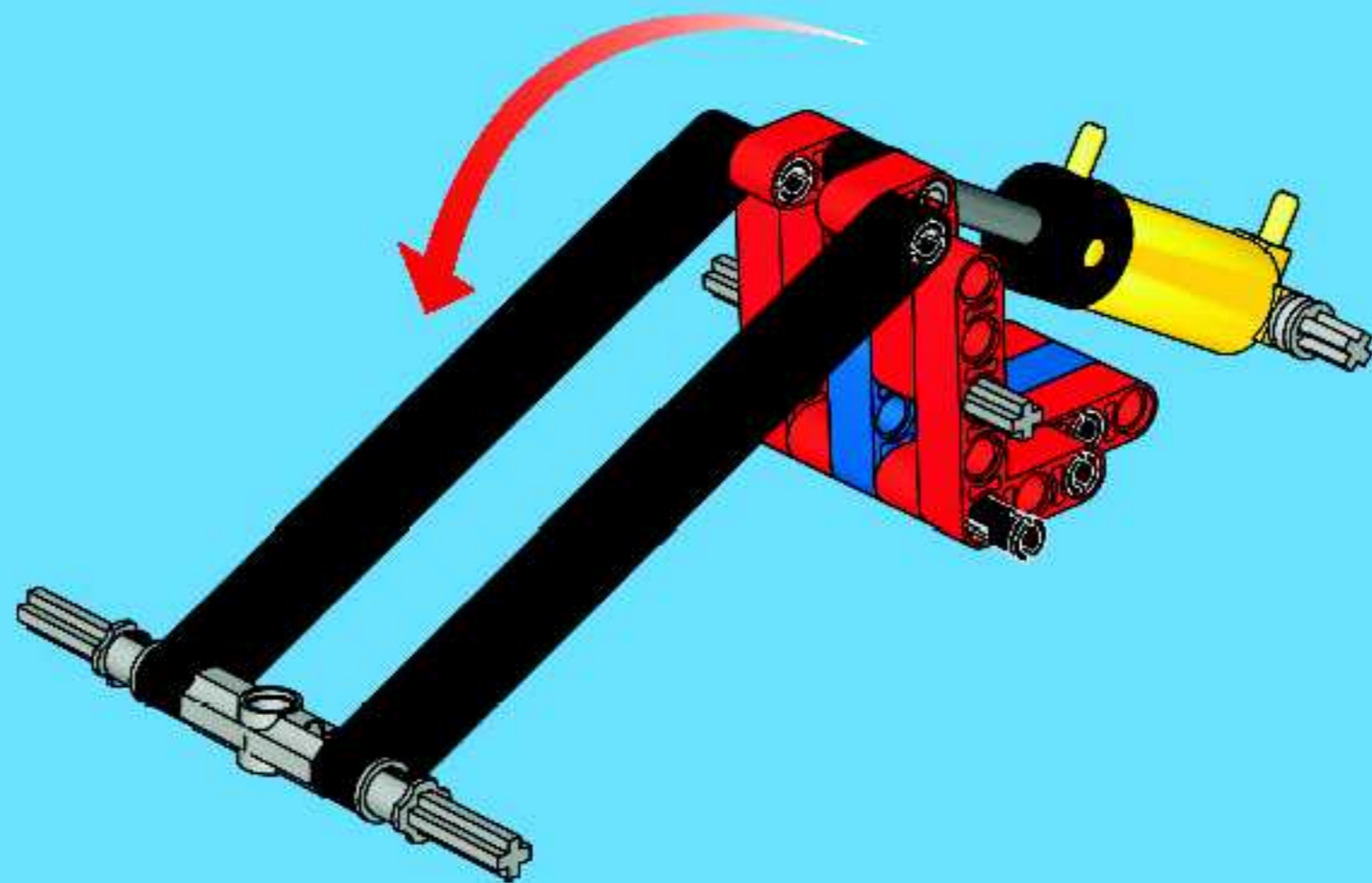




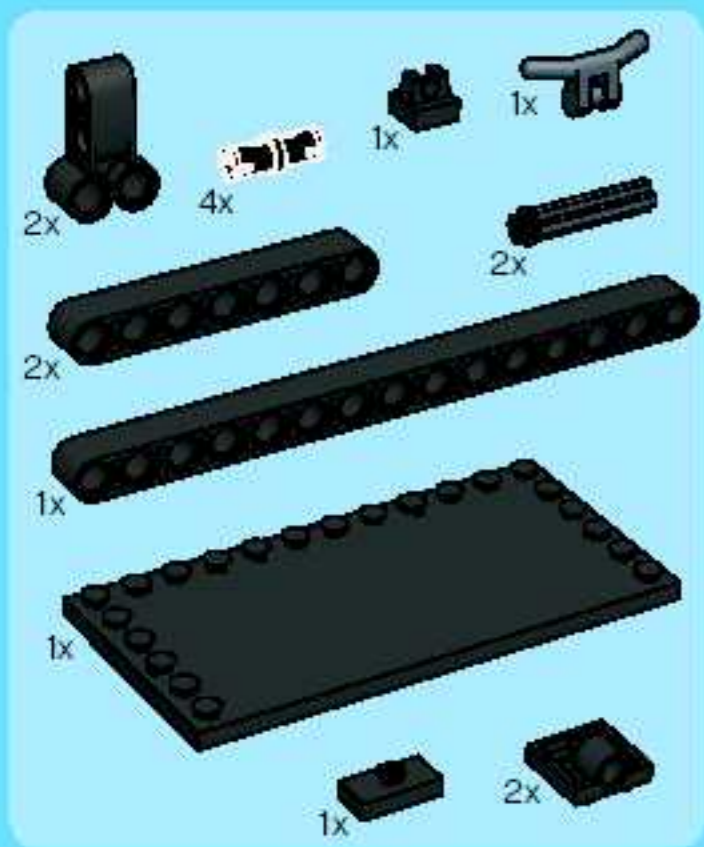
8



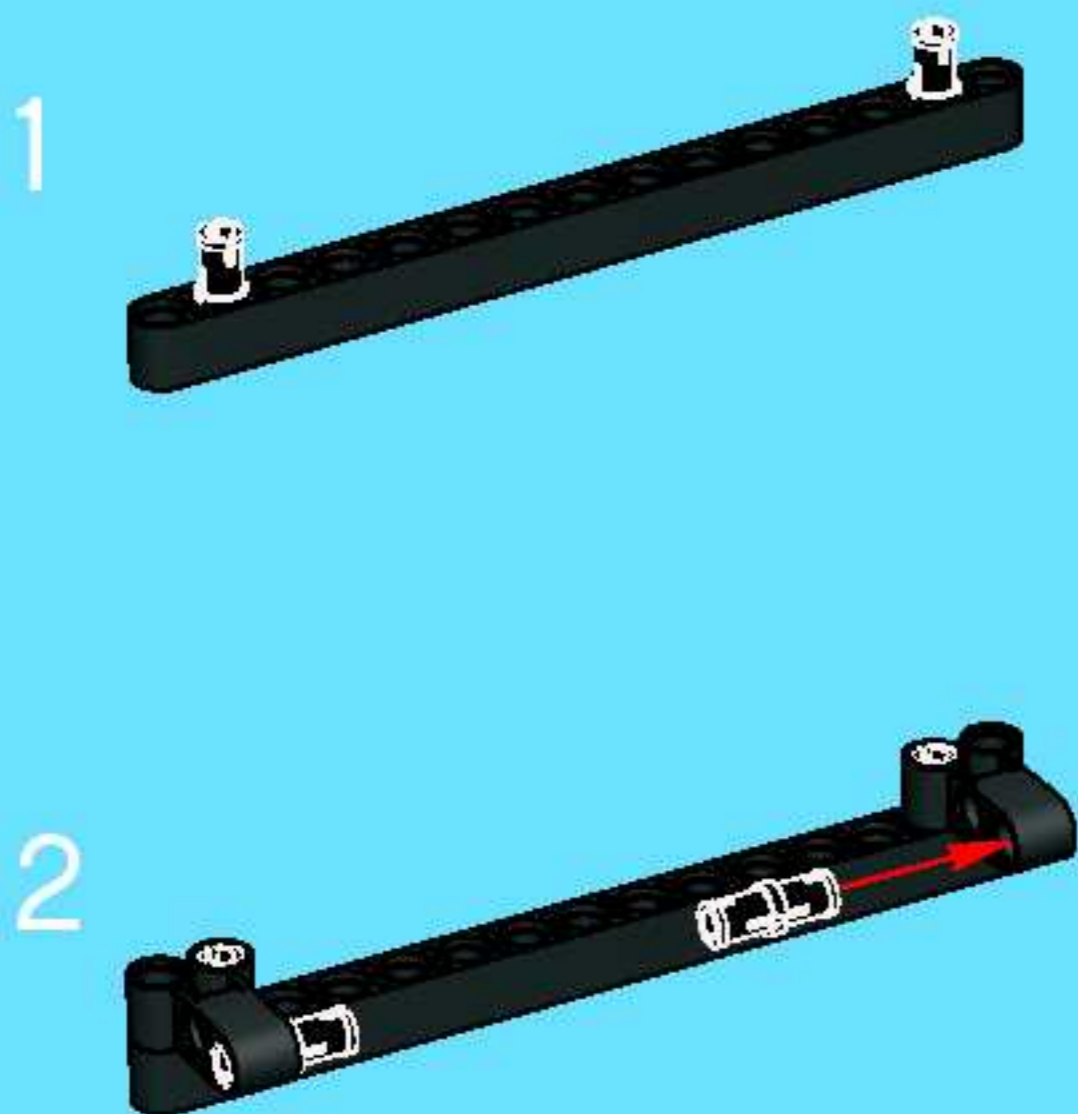
9



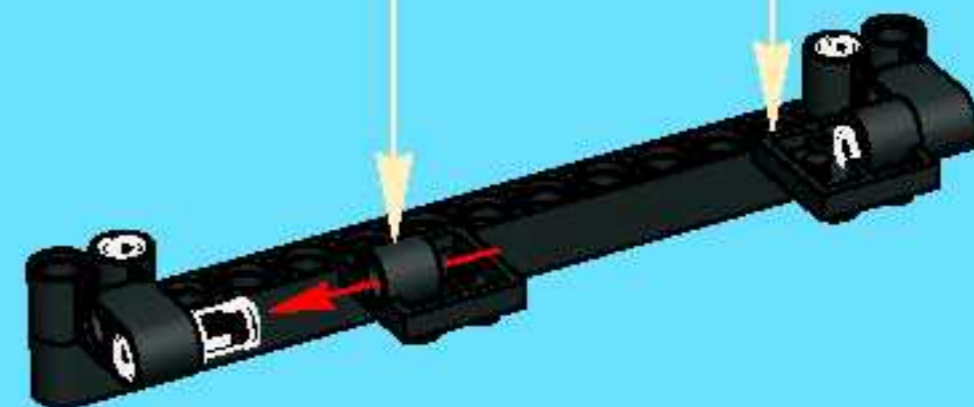




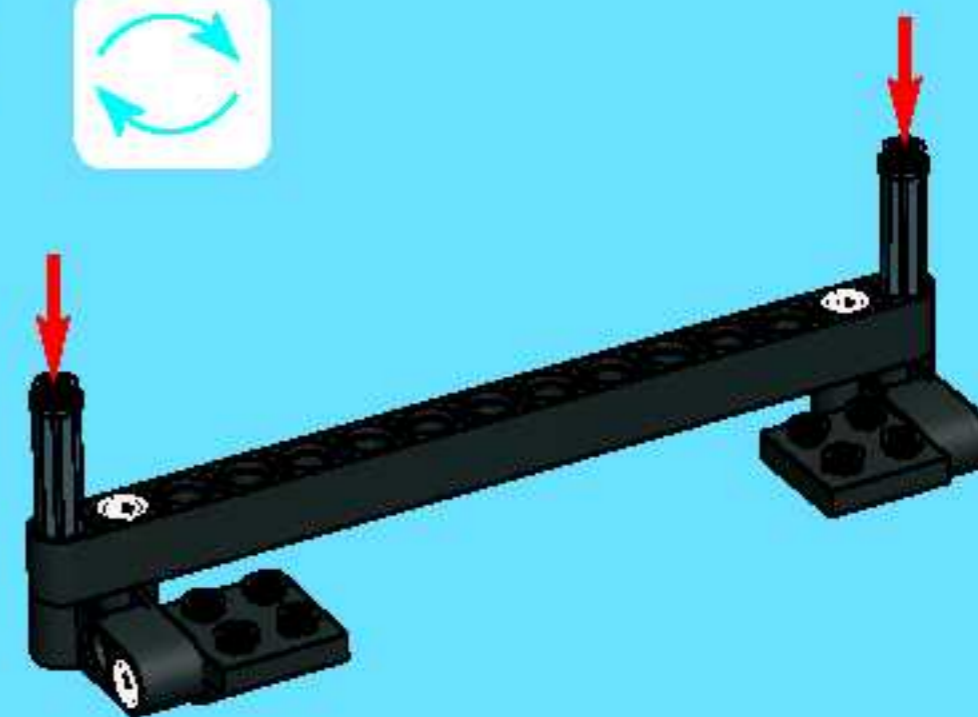
67



3



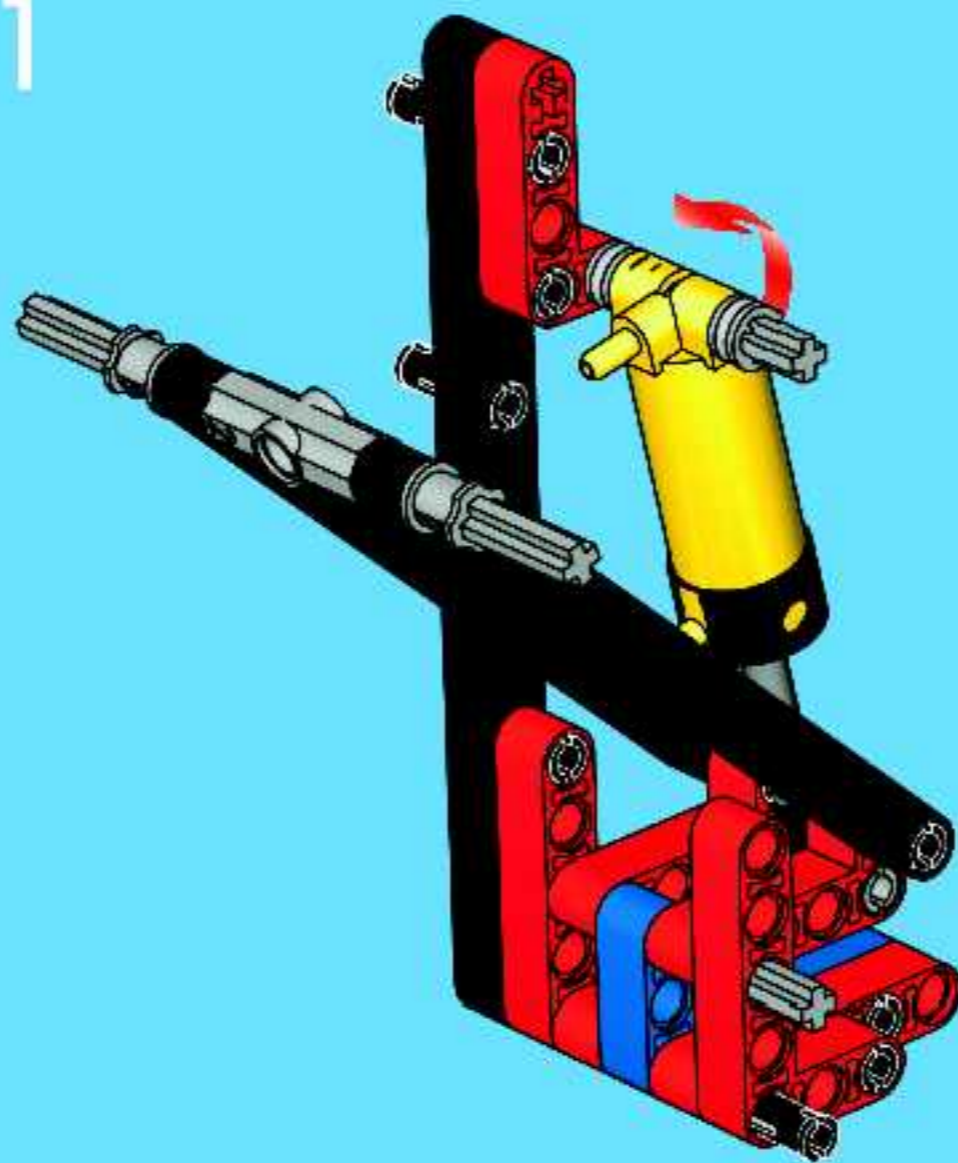
4



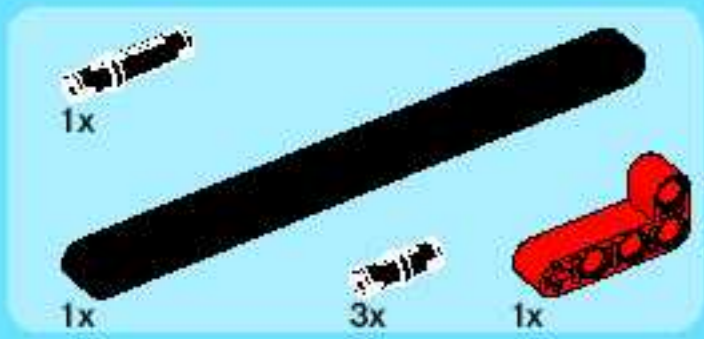
1:1



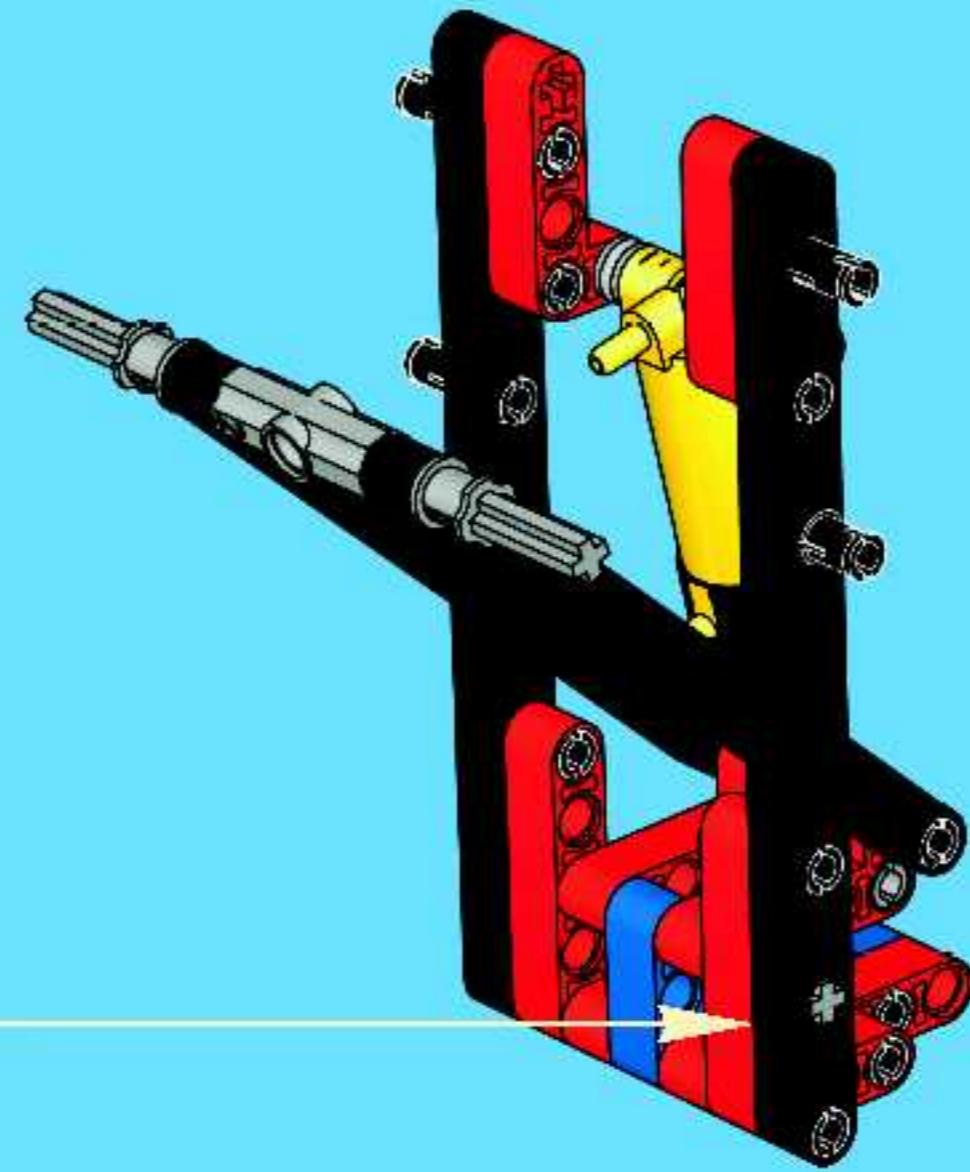
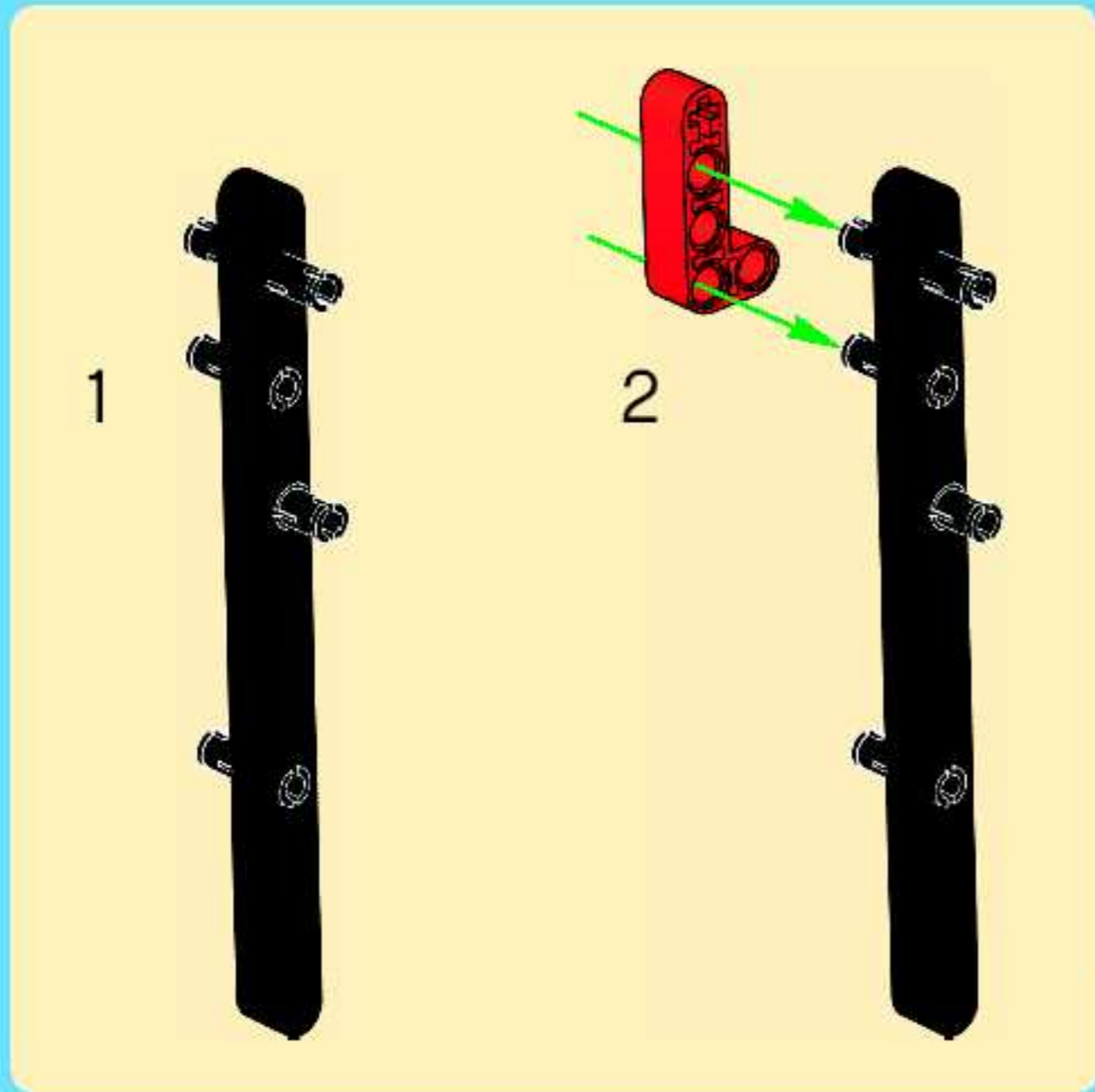
11



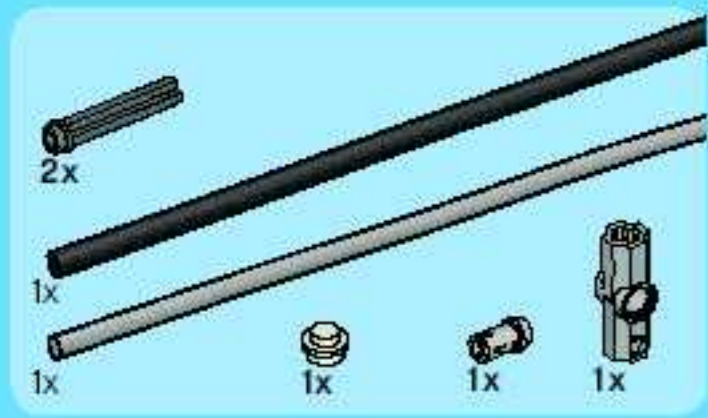




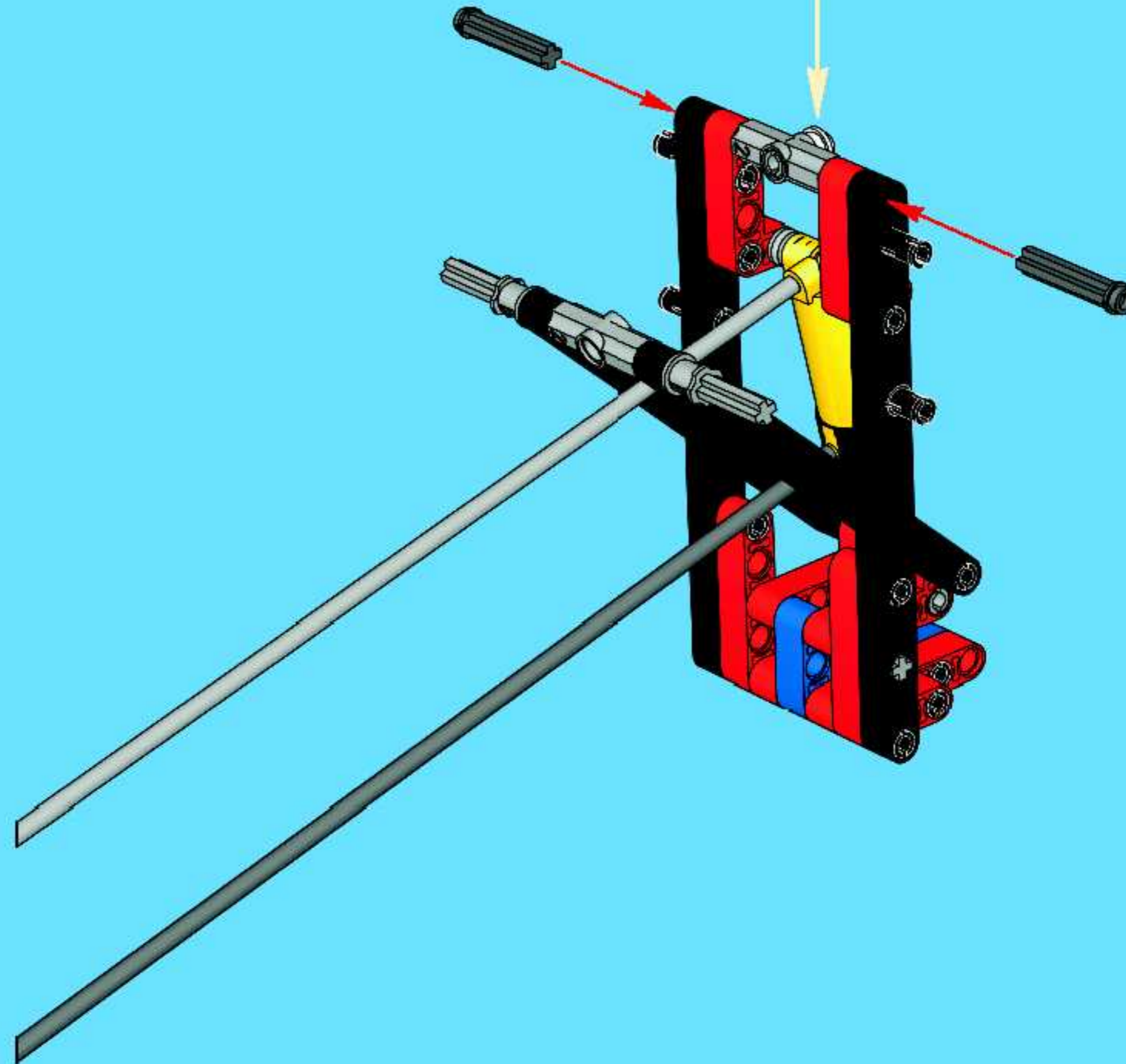
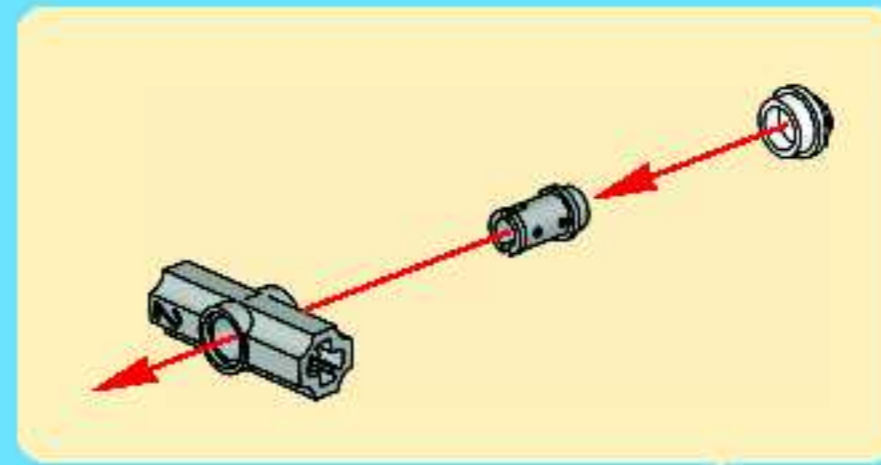
12







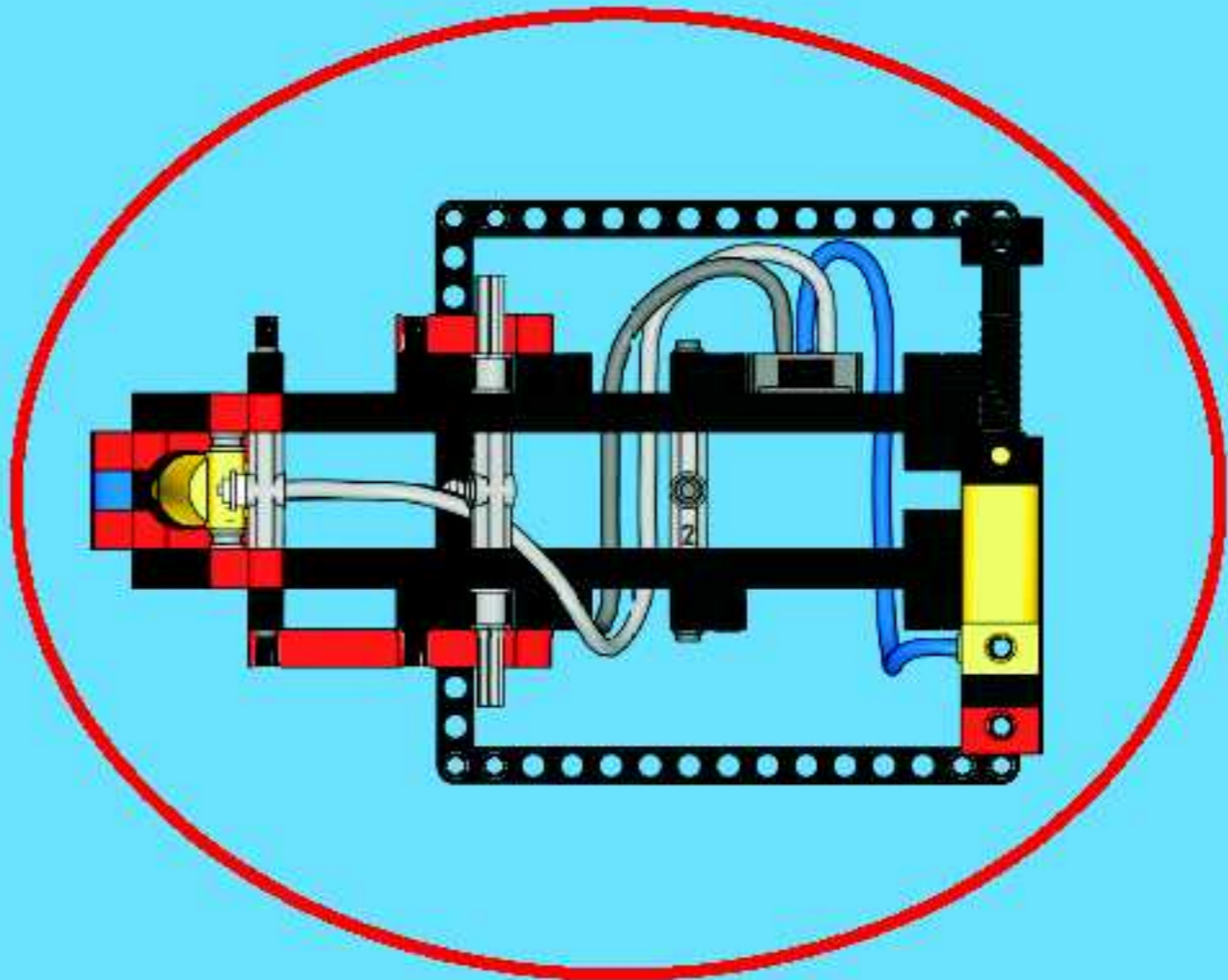
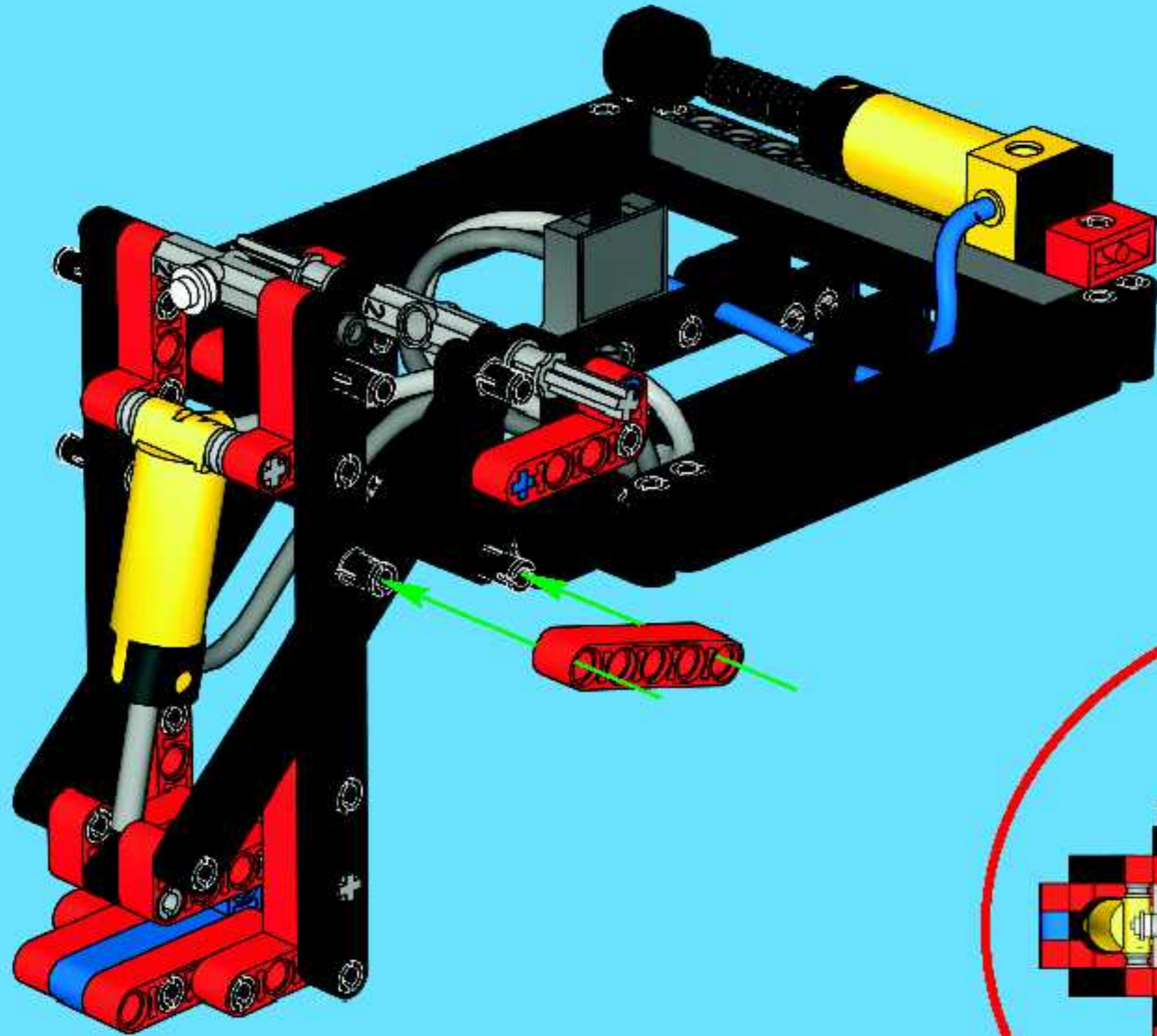
13



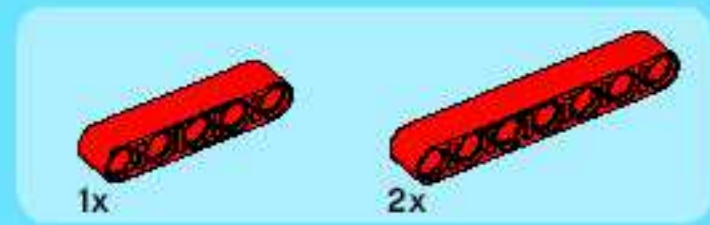




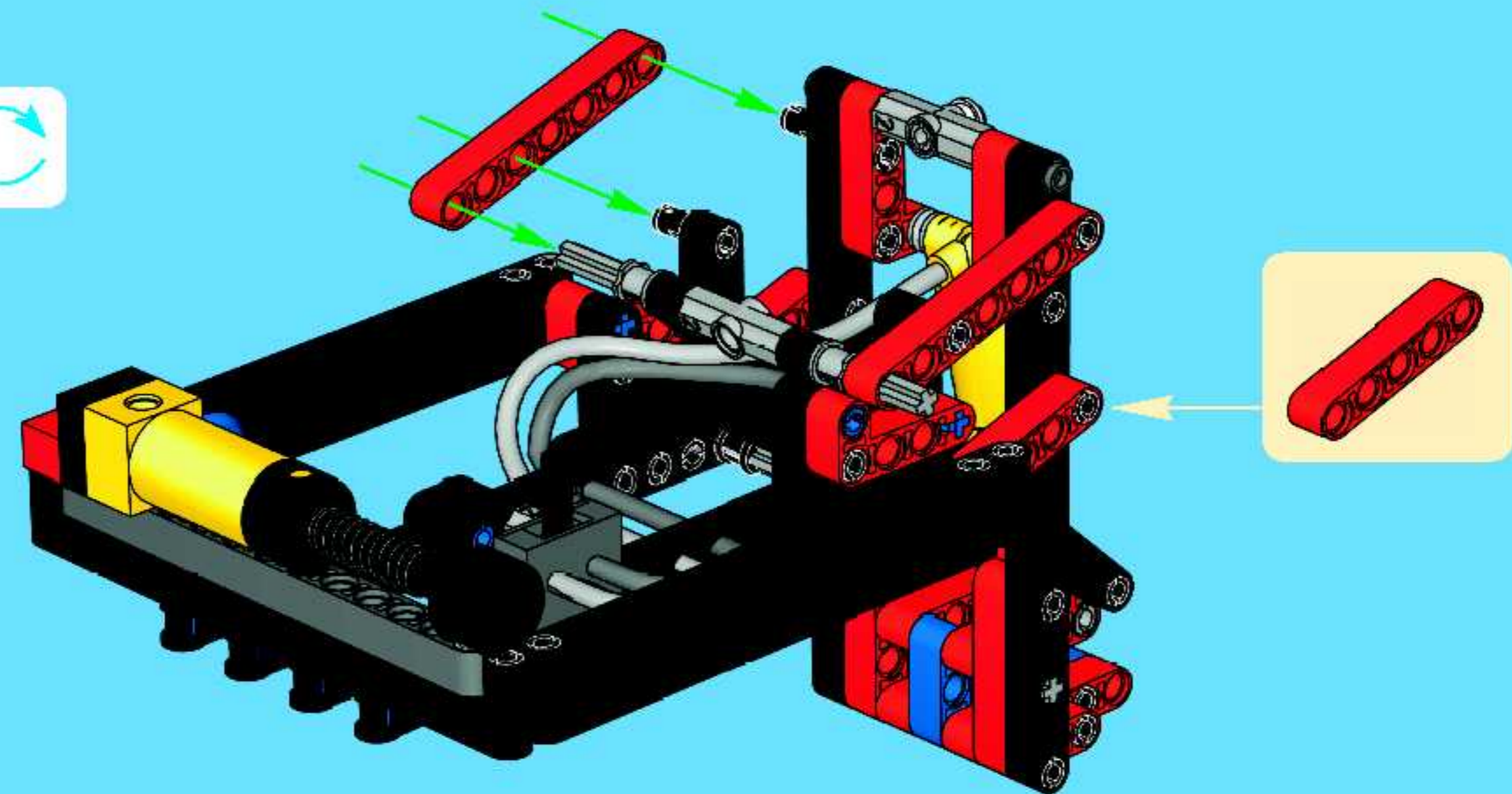
14



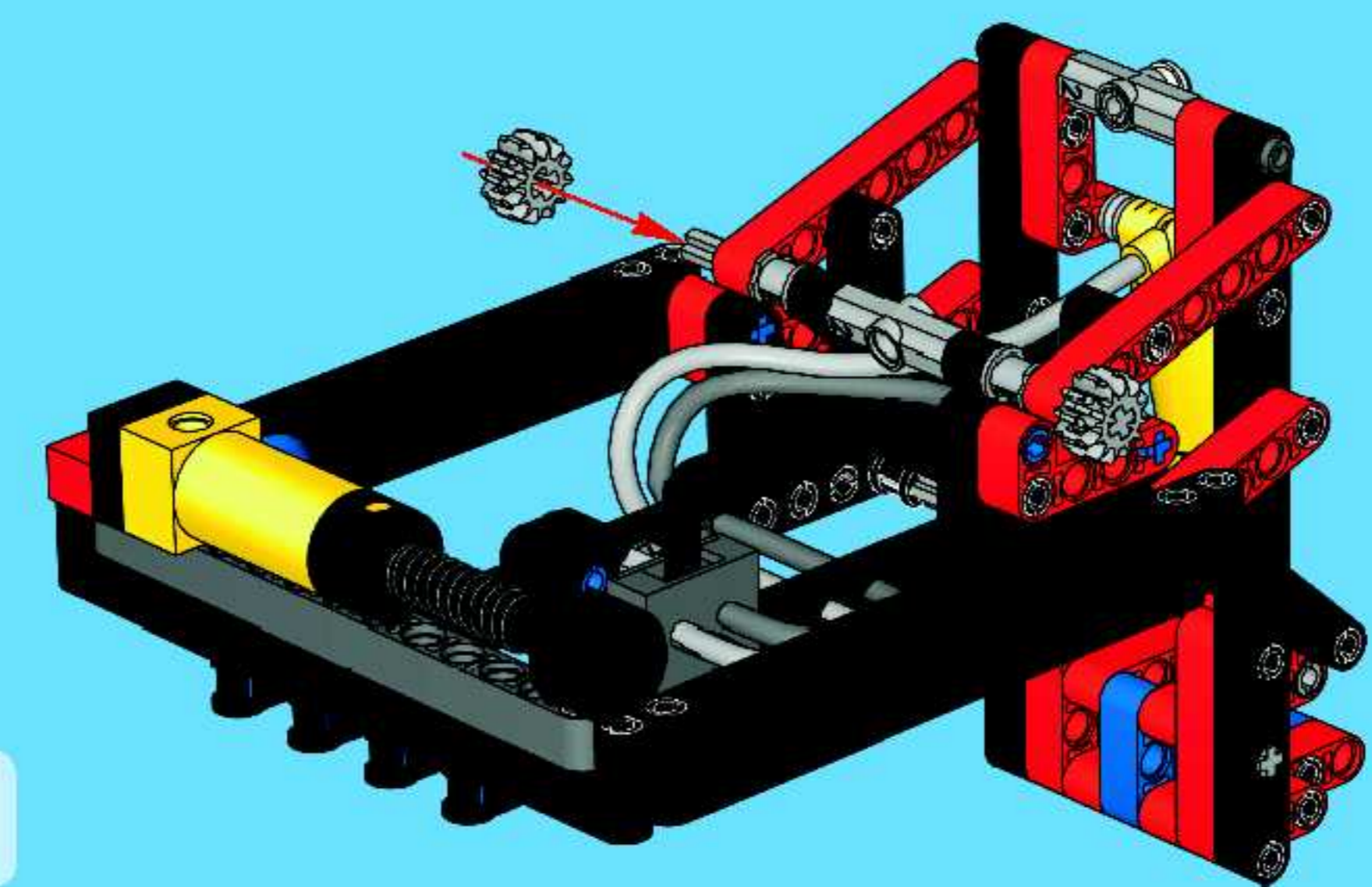




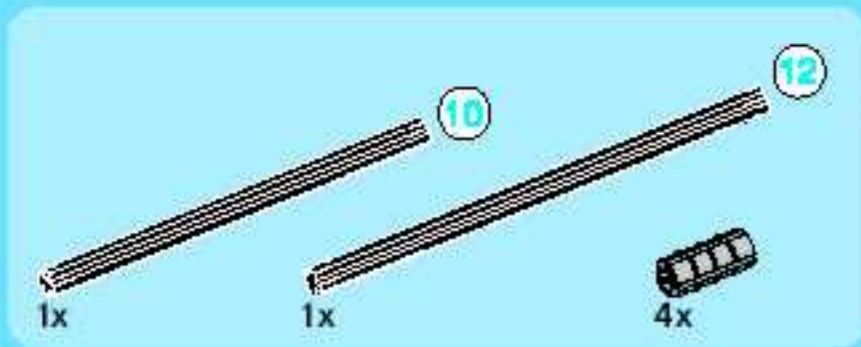
15



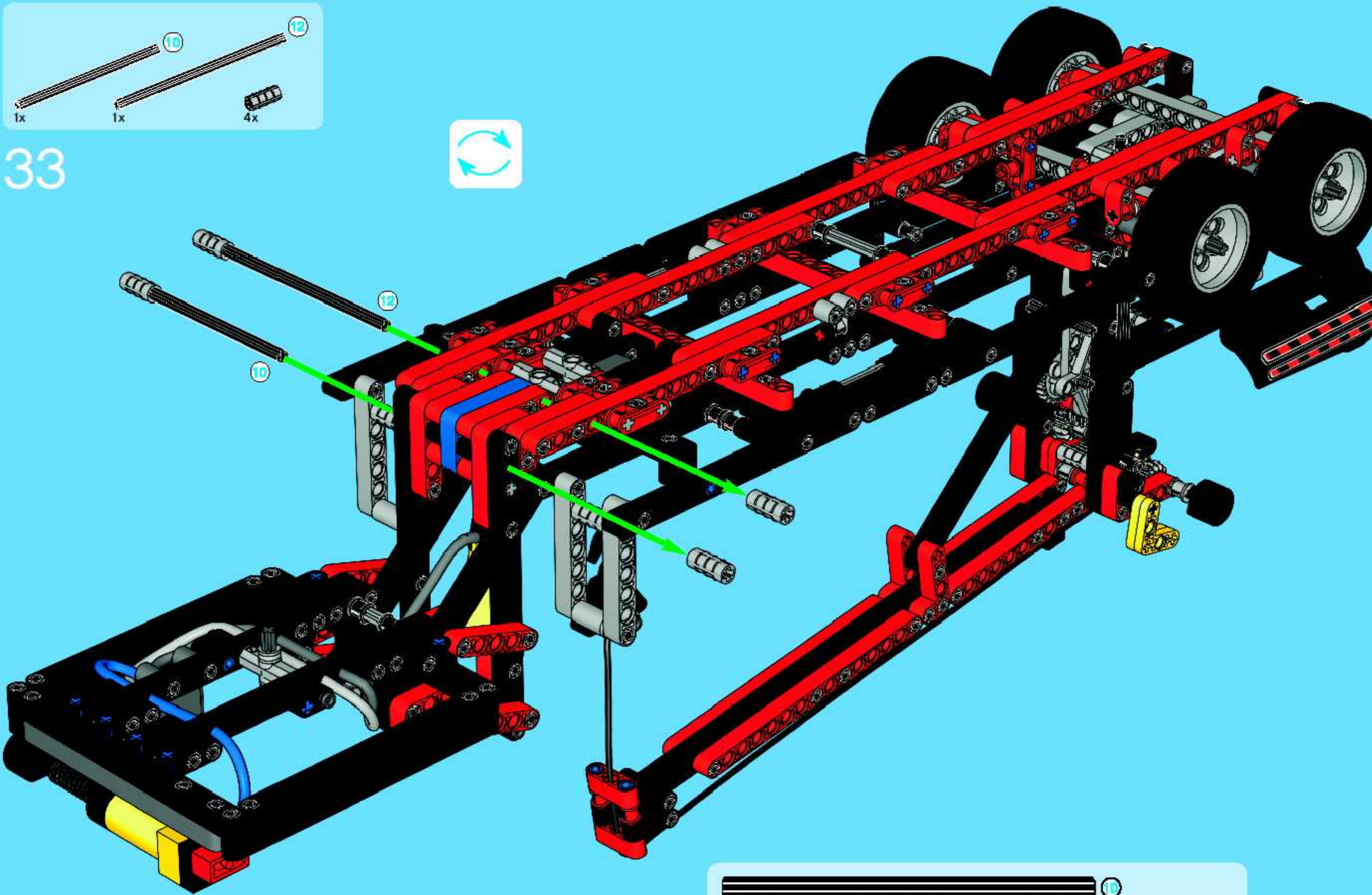
16



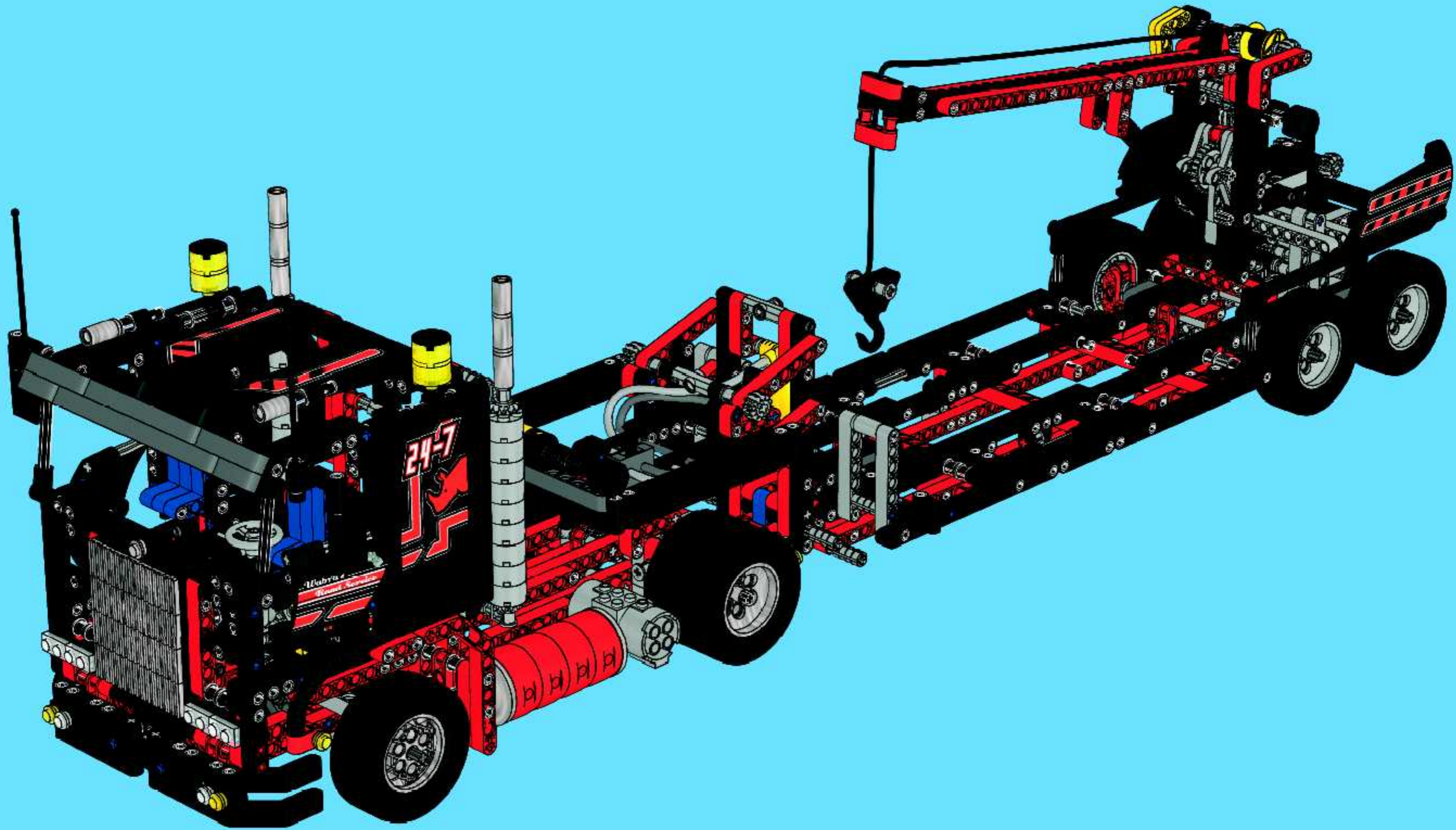




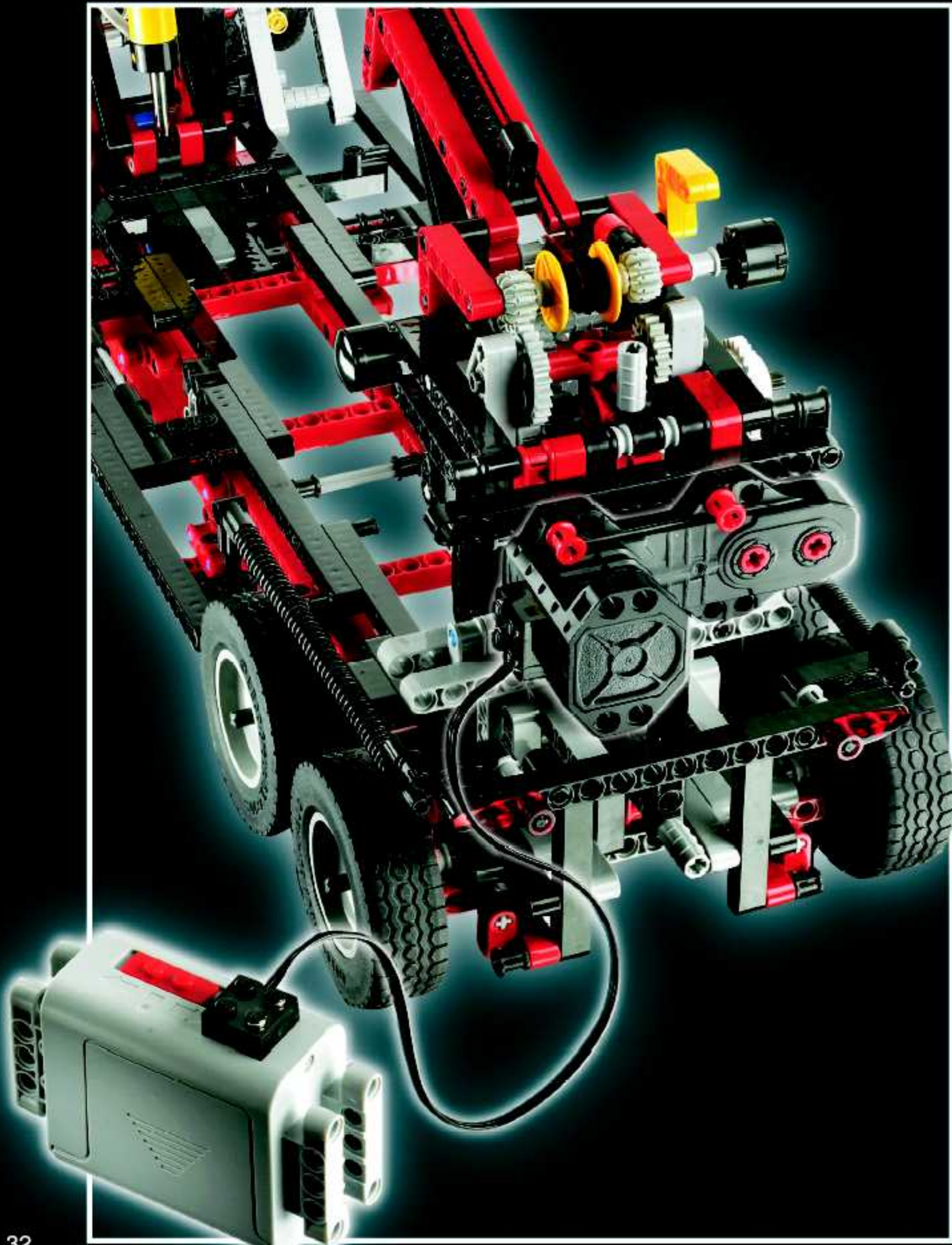
33



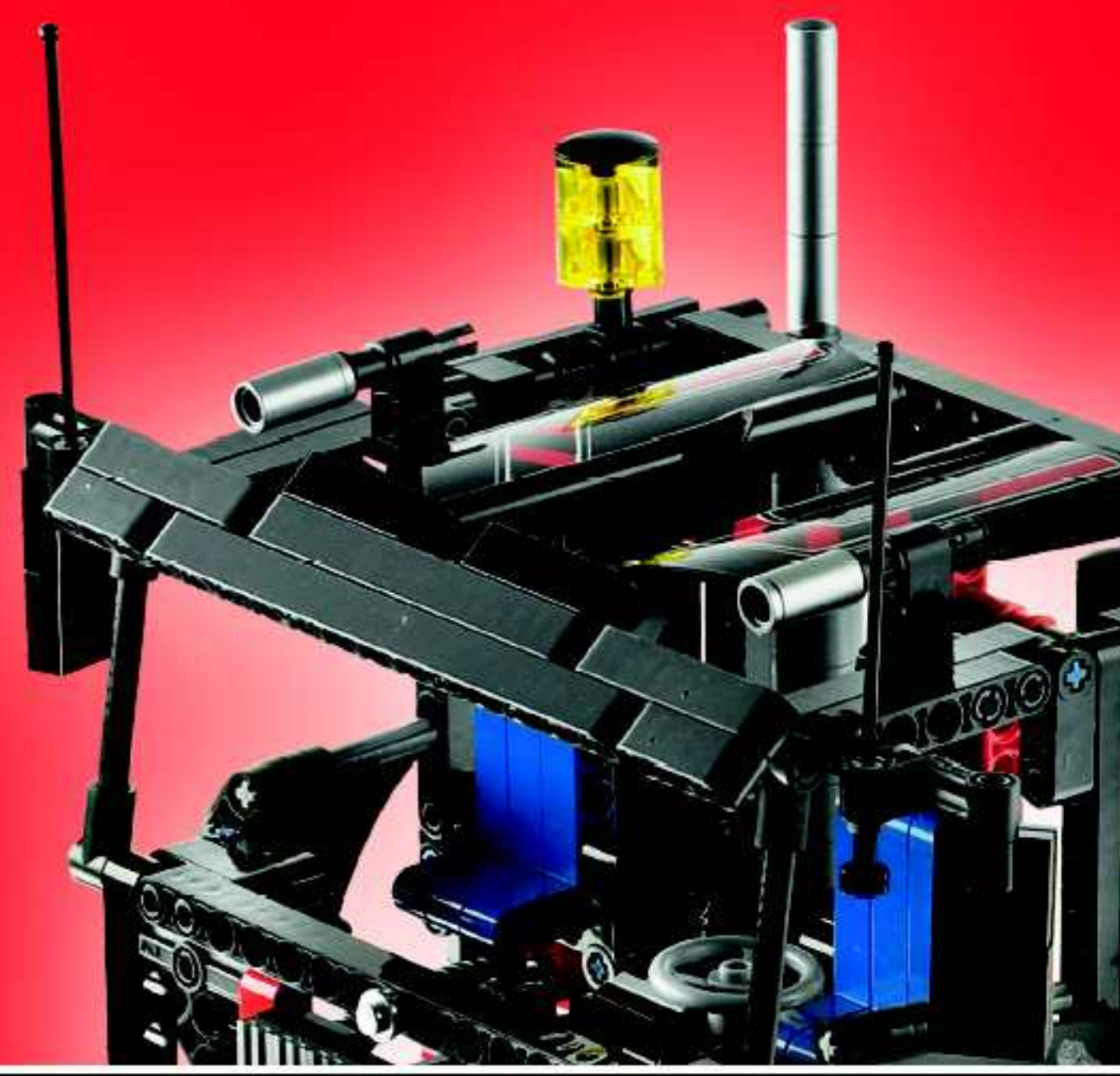








8285

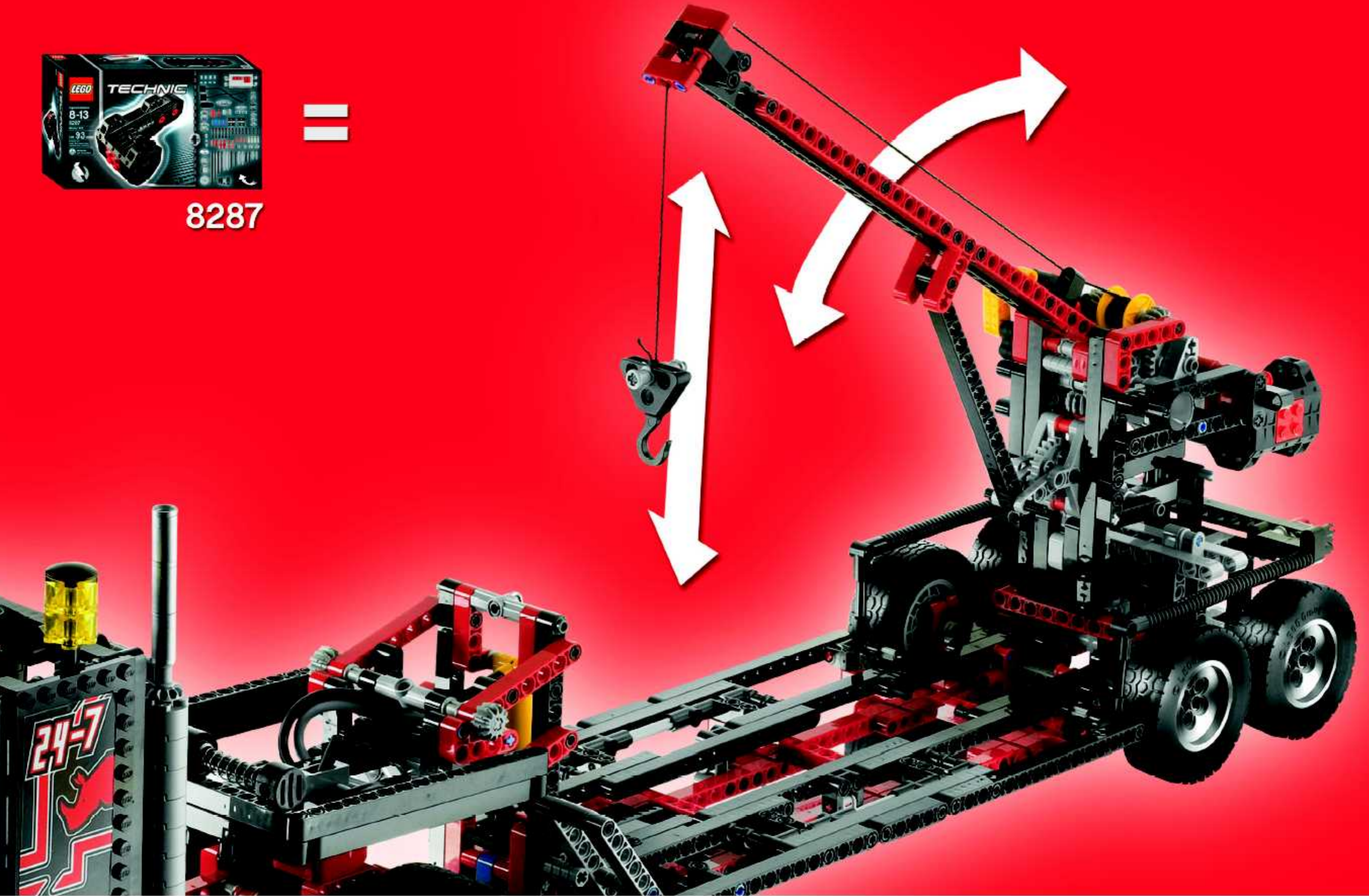






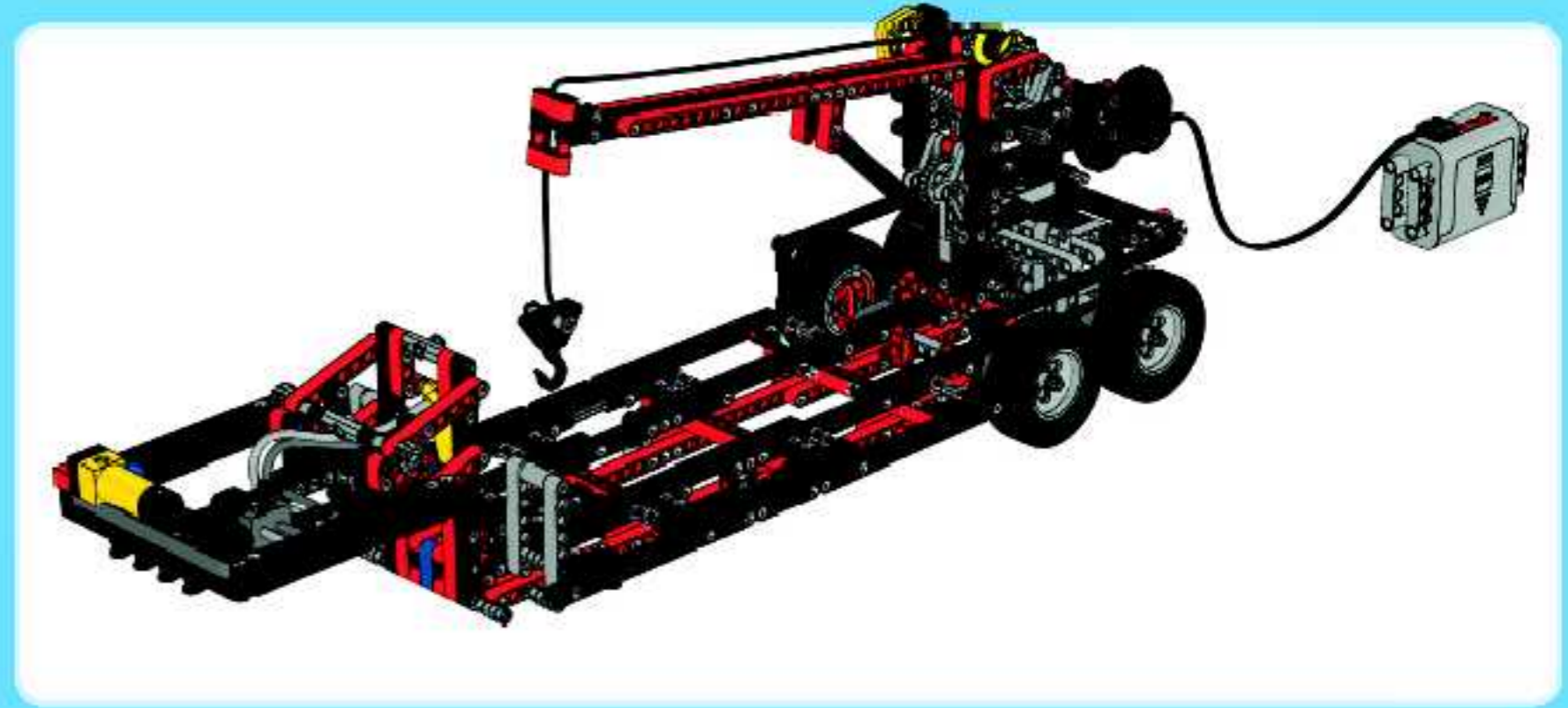
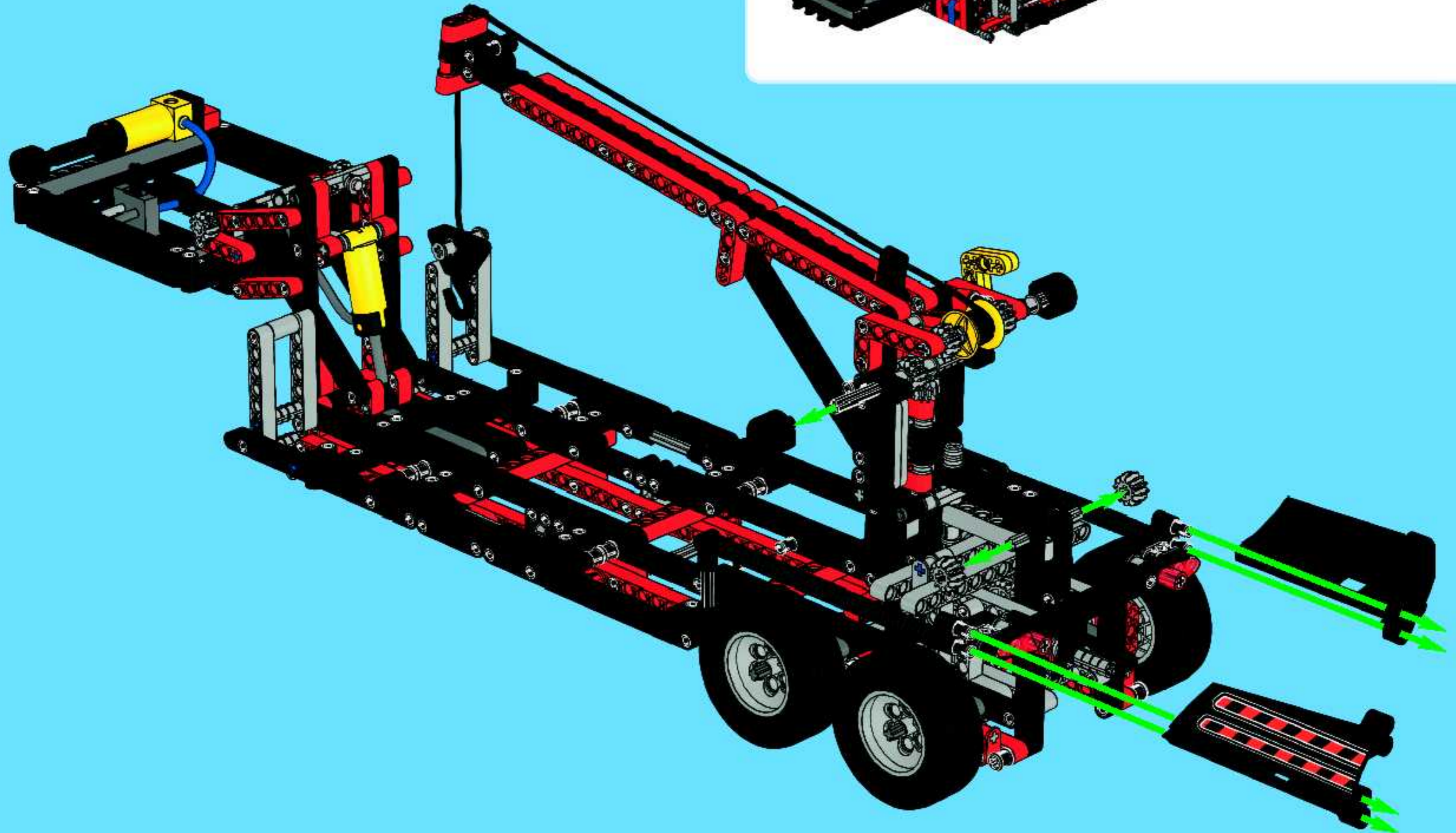
=

8287

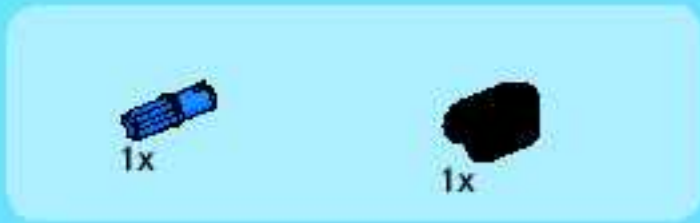
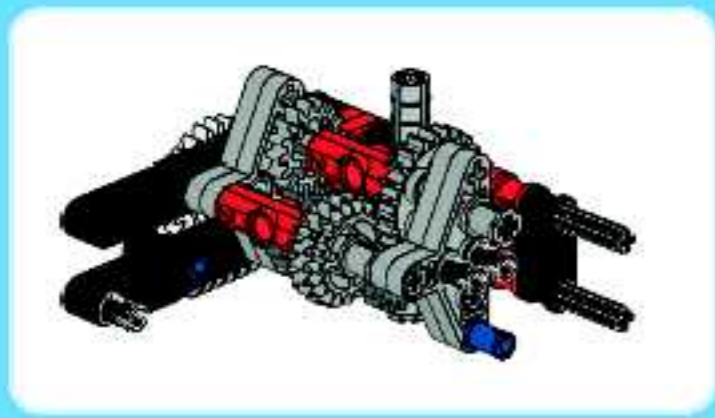




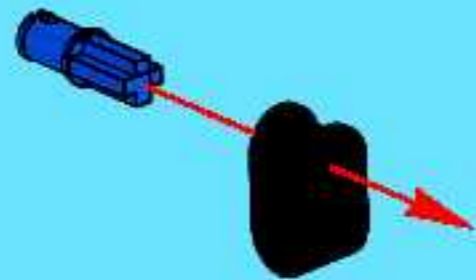
1



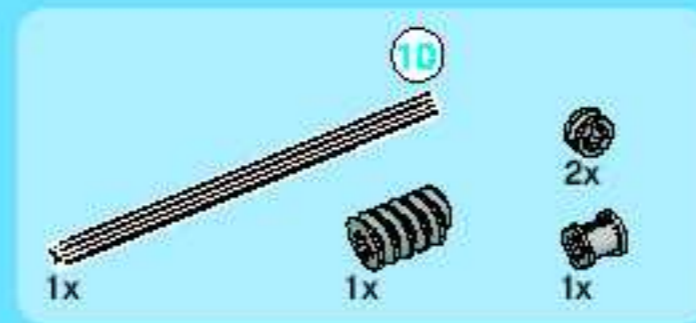
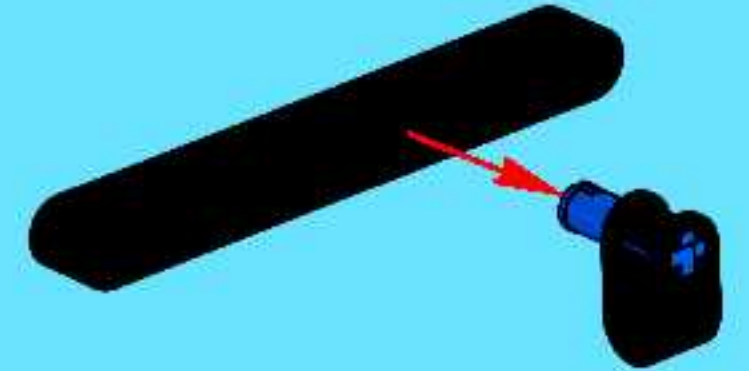




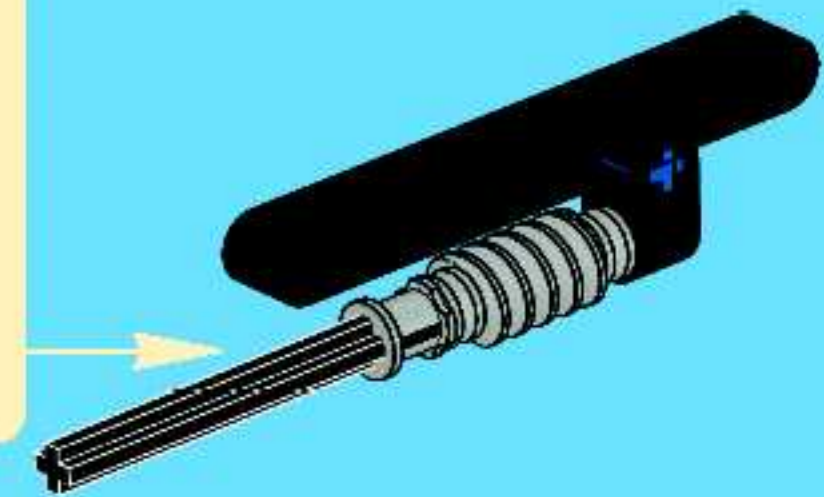
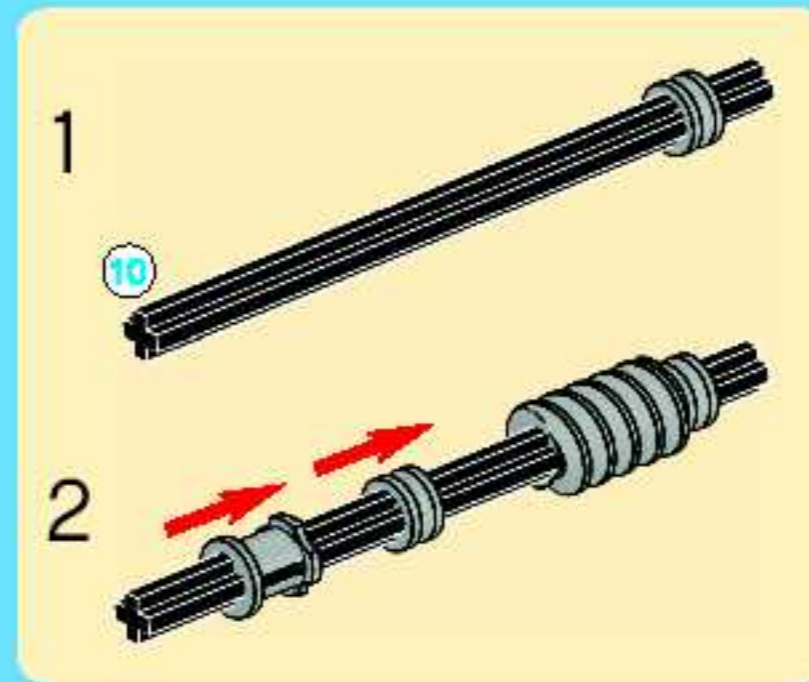
1



2



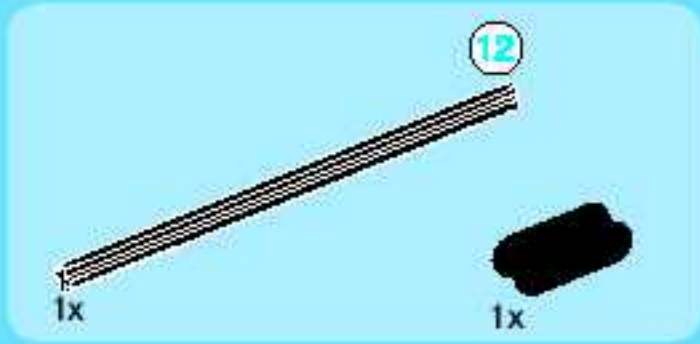
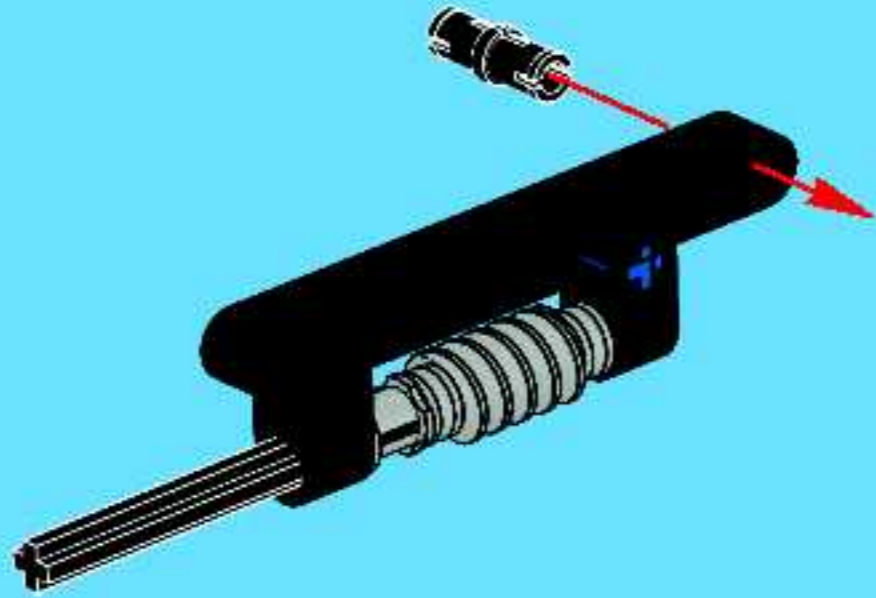
3



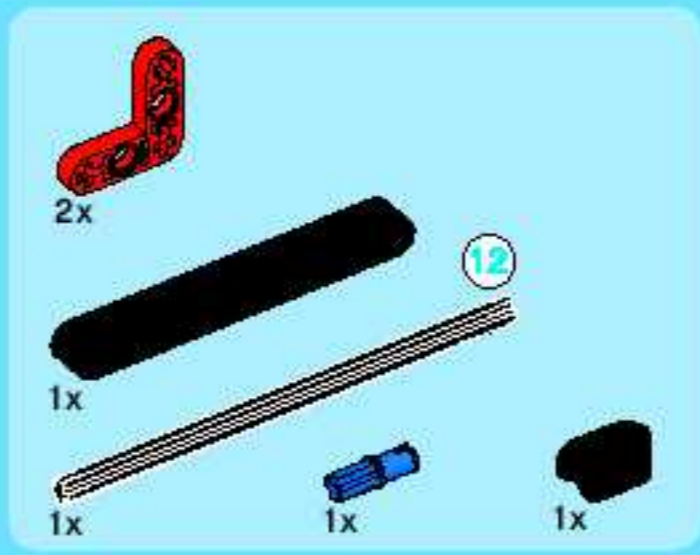
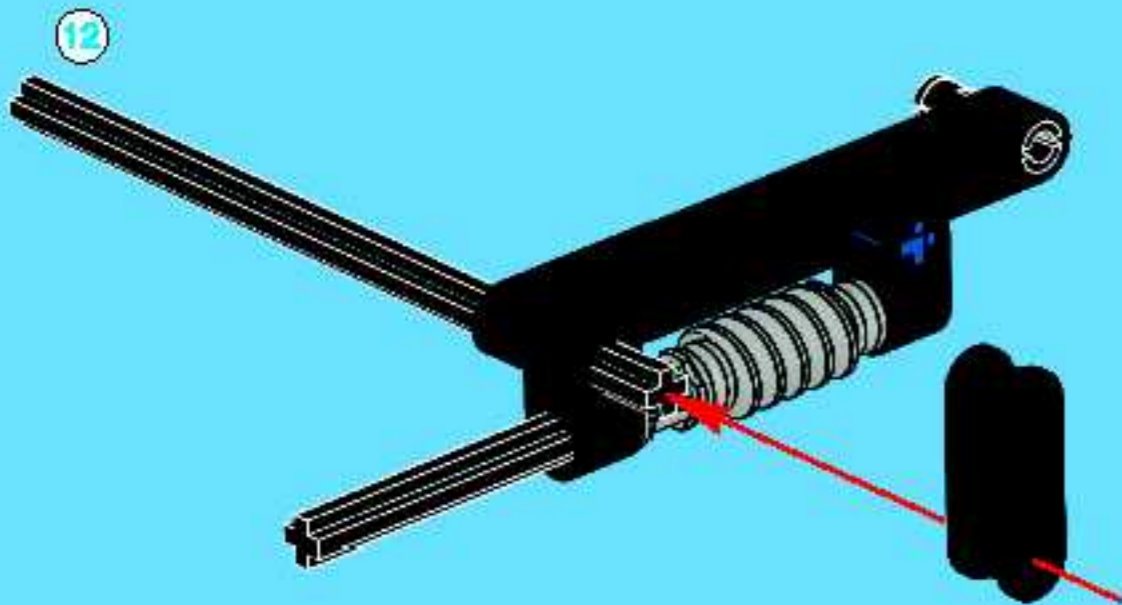




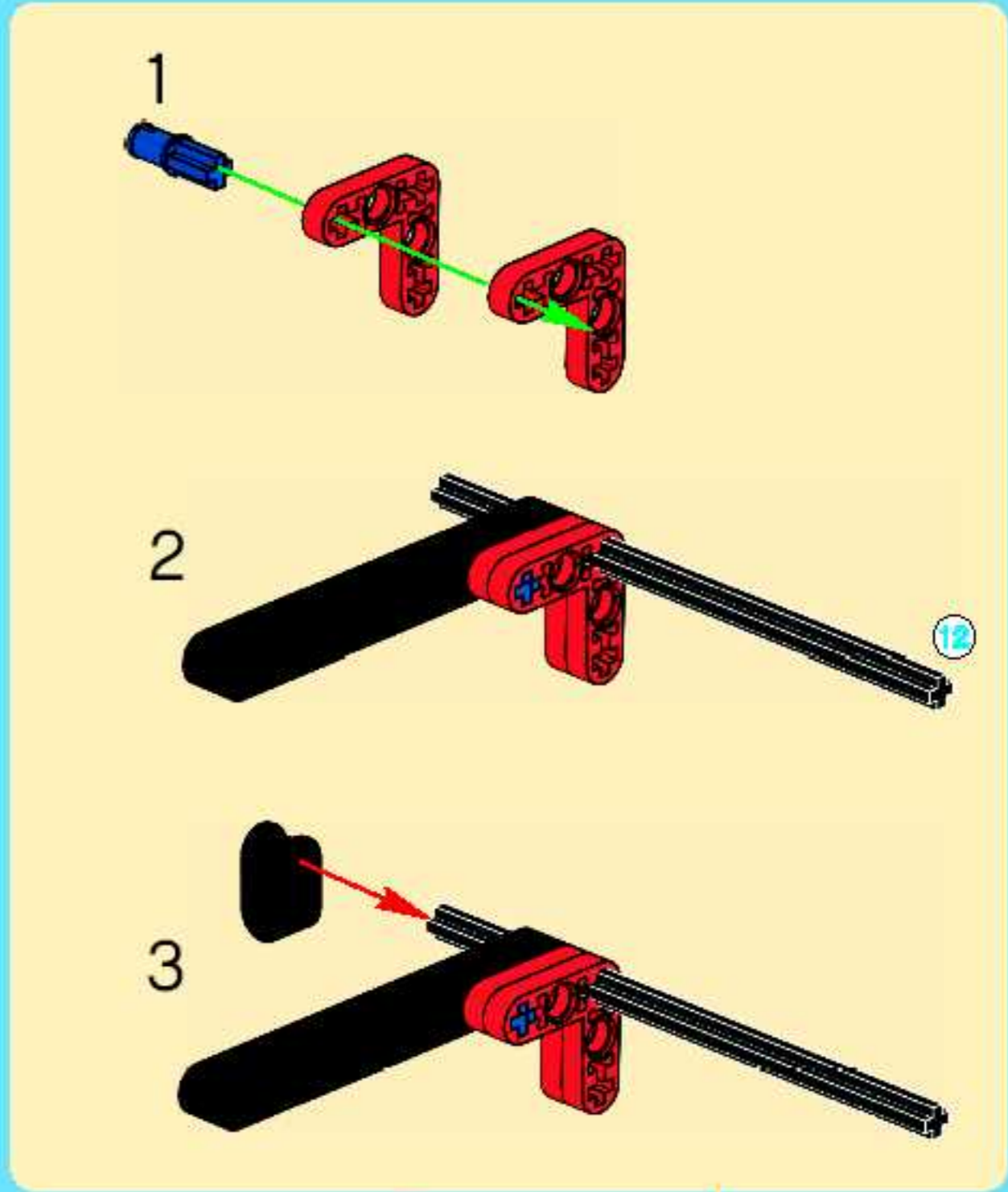
4



5



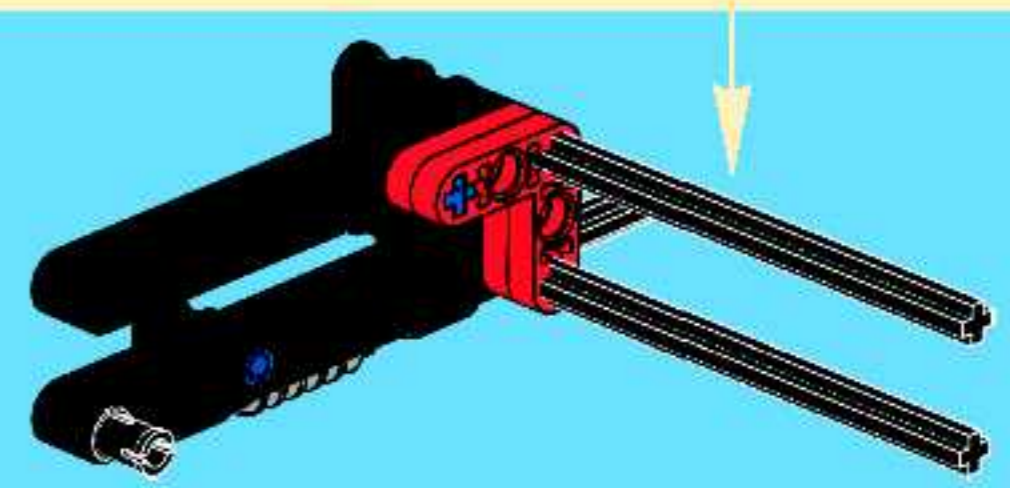
6



1

2

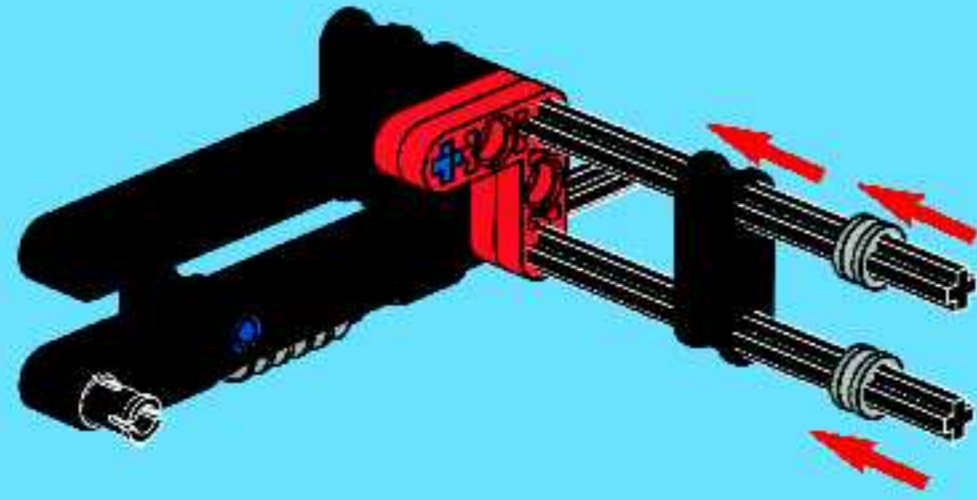
3



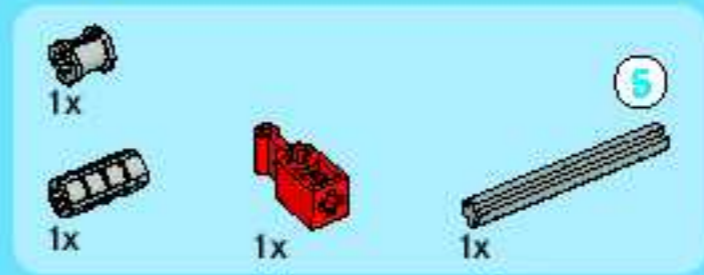




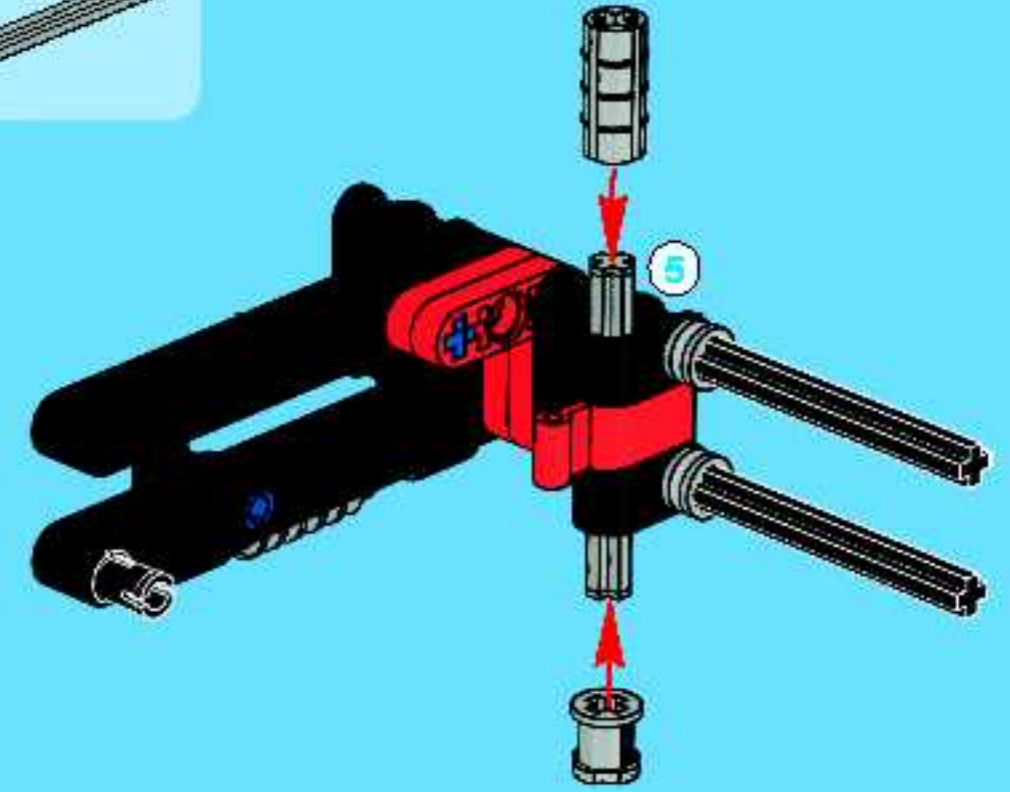
7



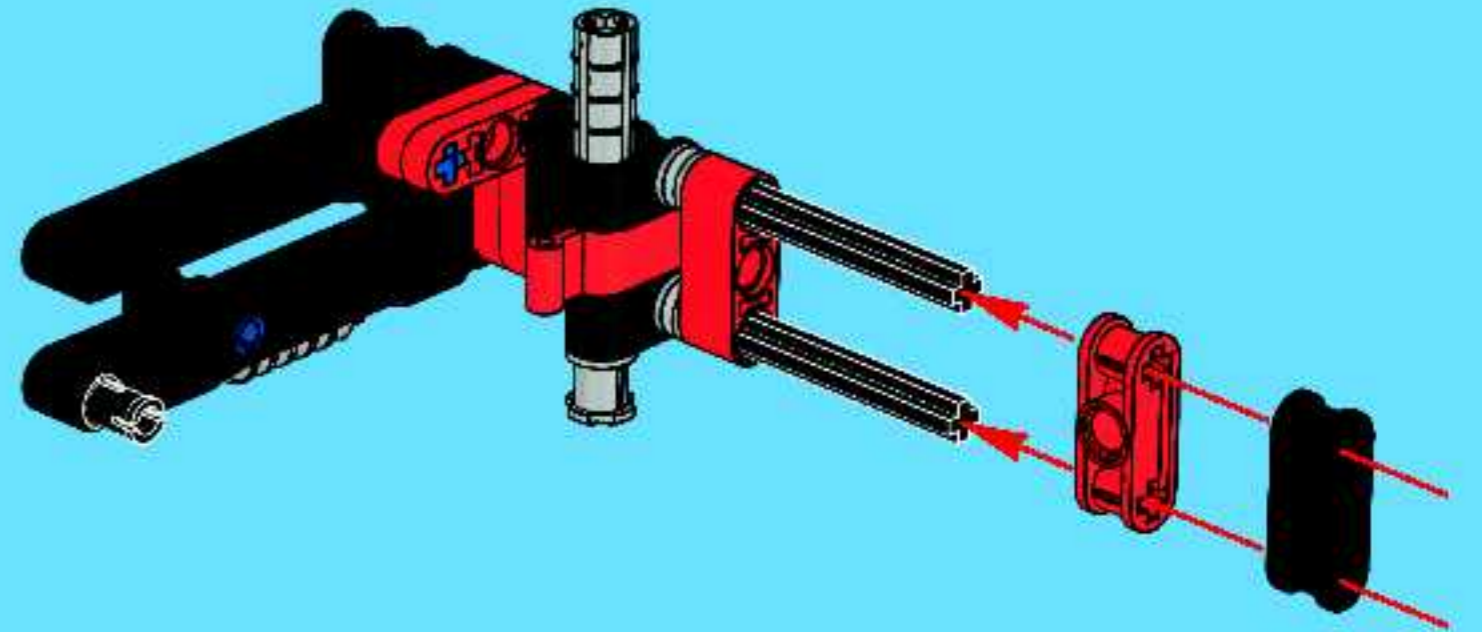
8



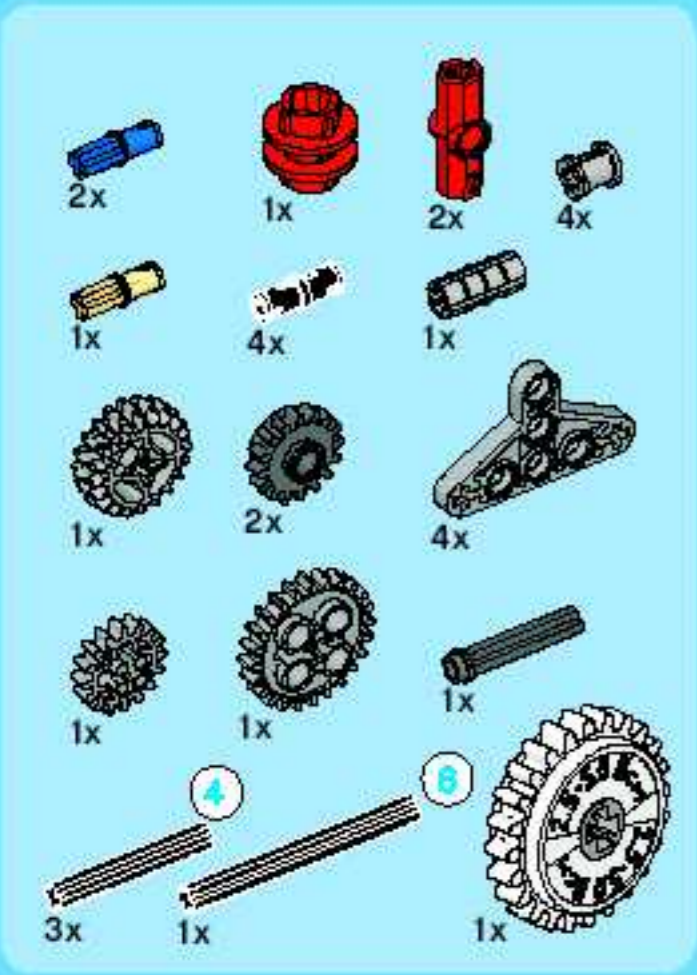
9



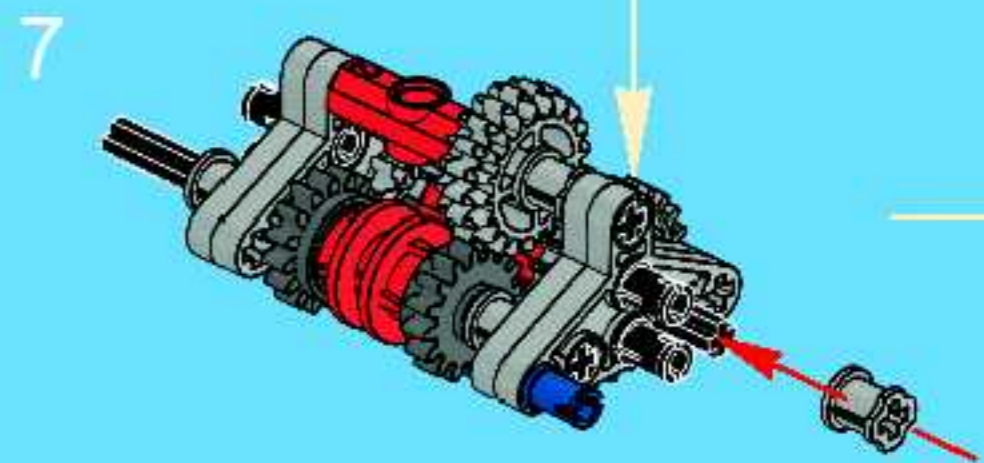
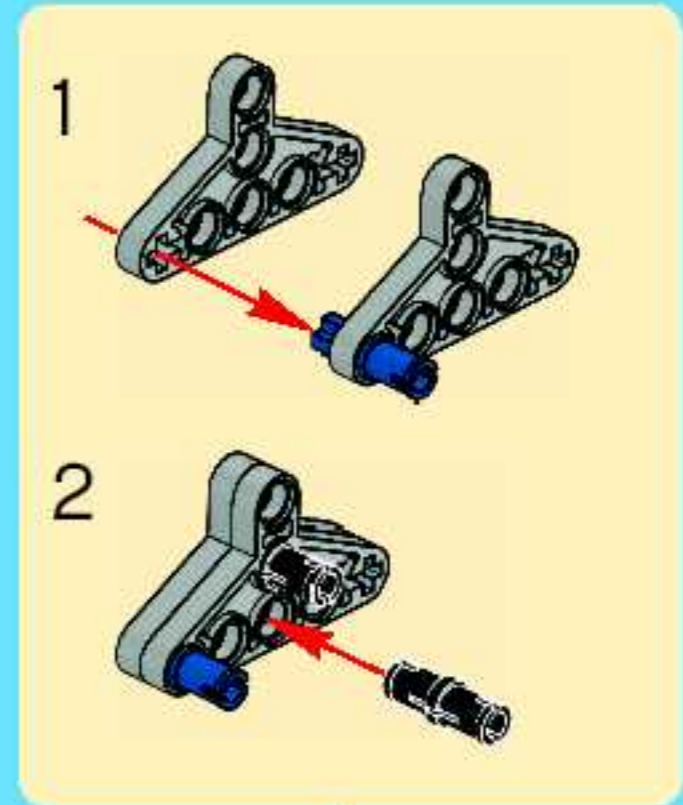
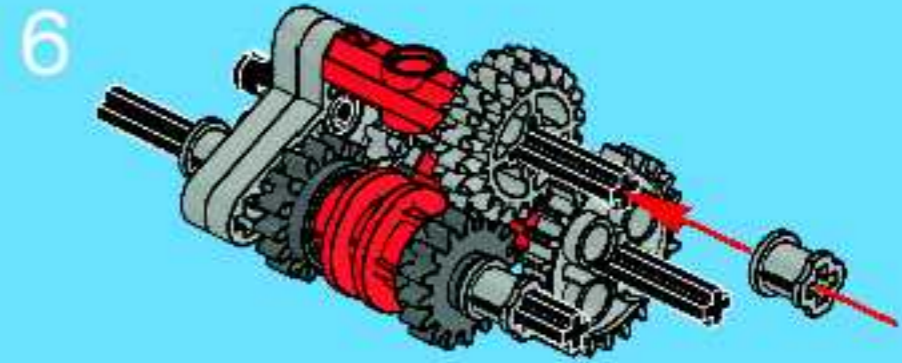
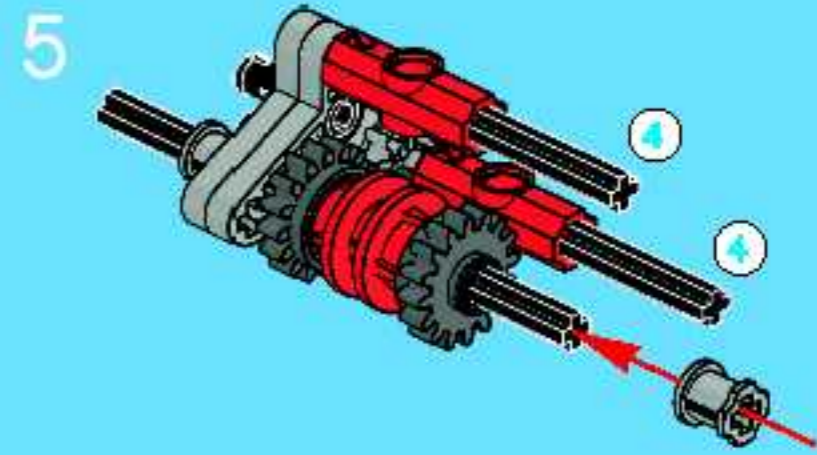
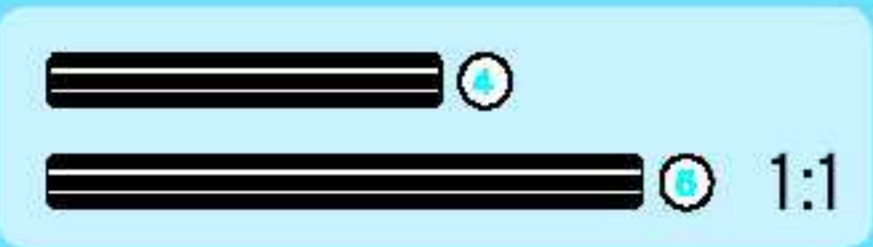
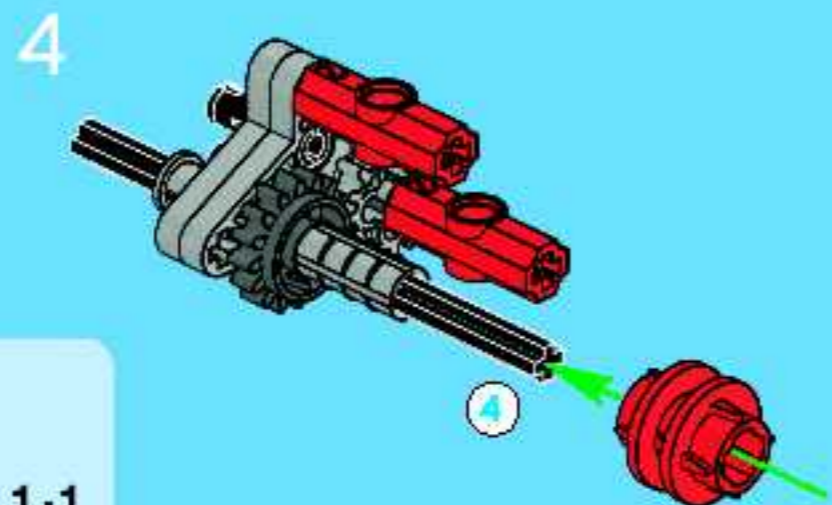
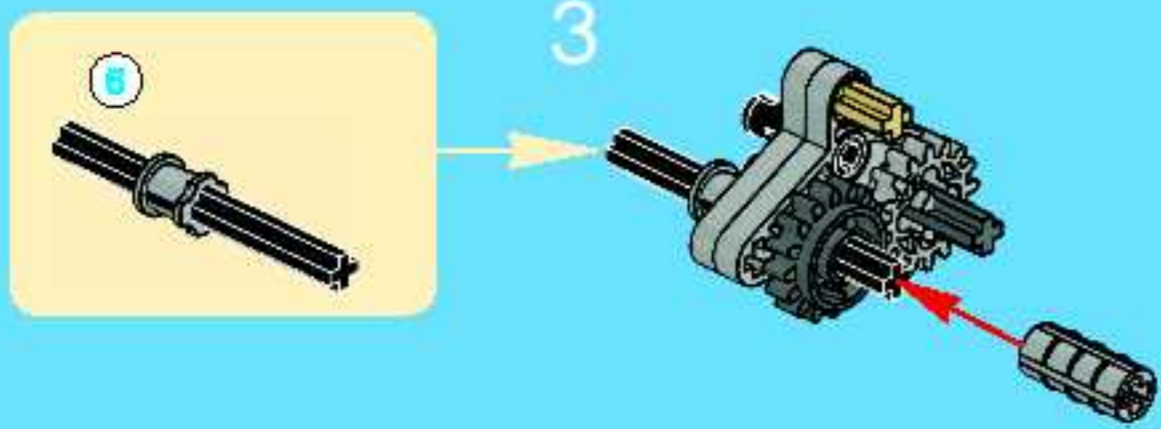
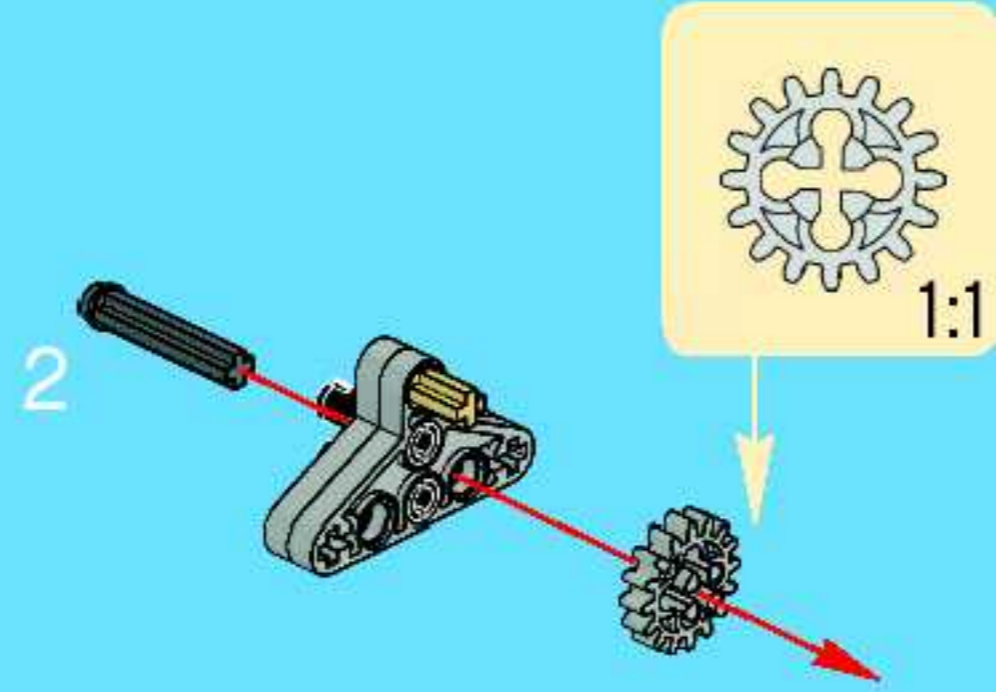
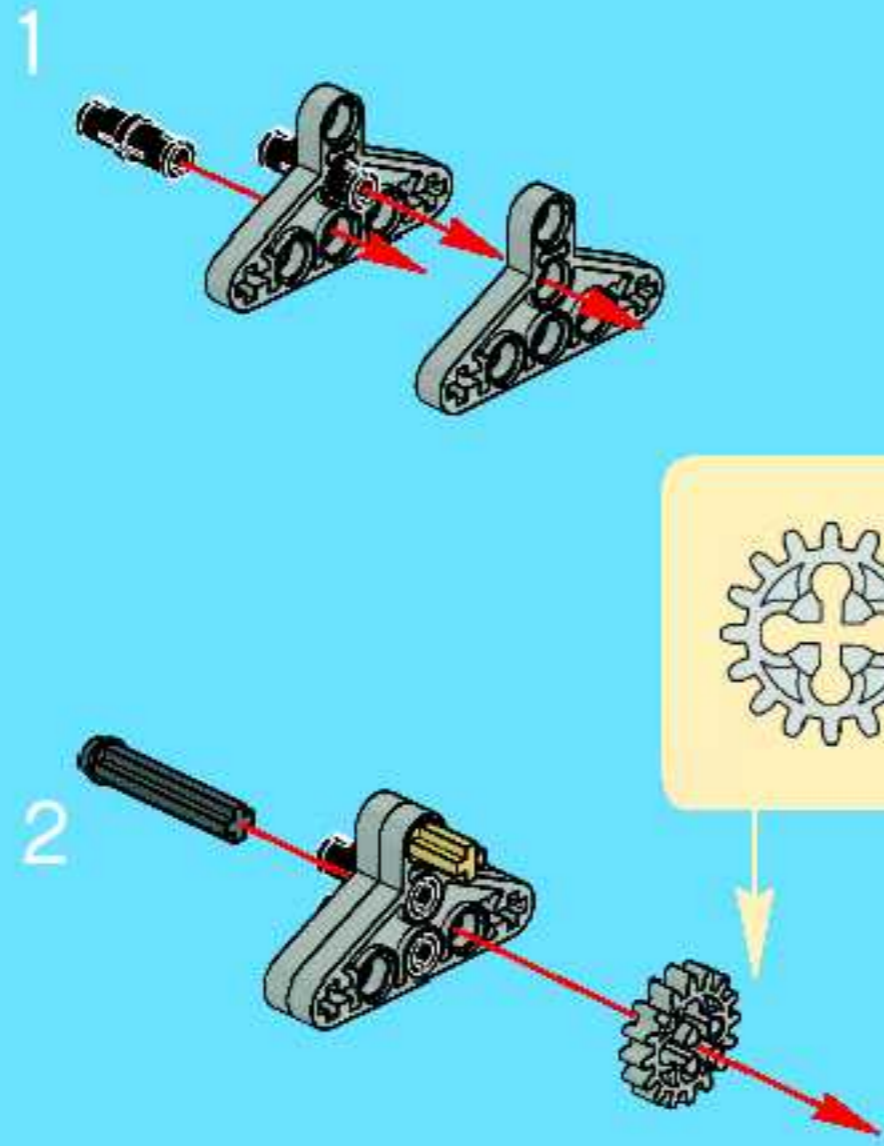
10





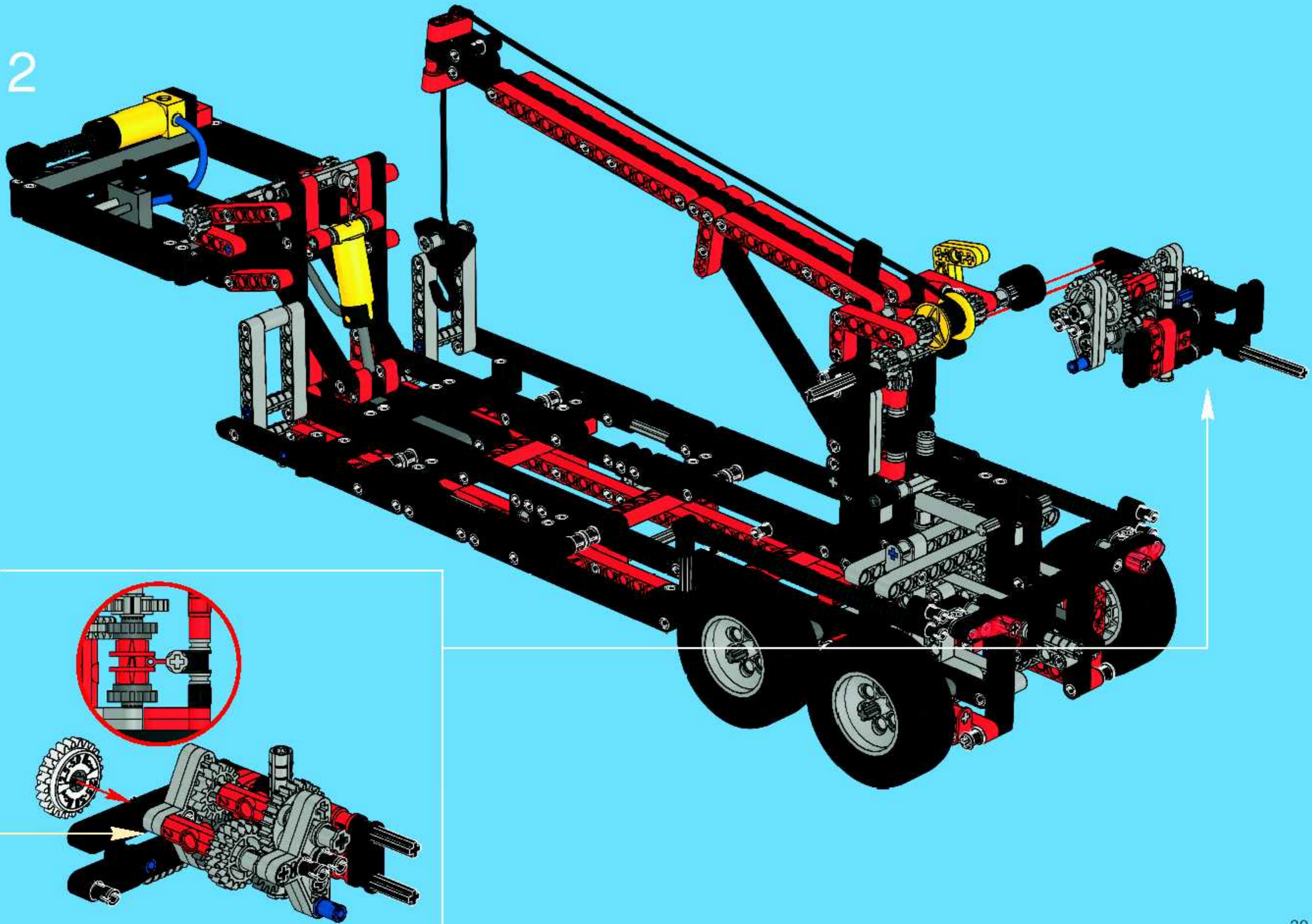


11





2







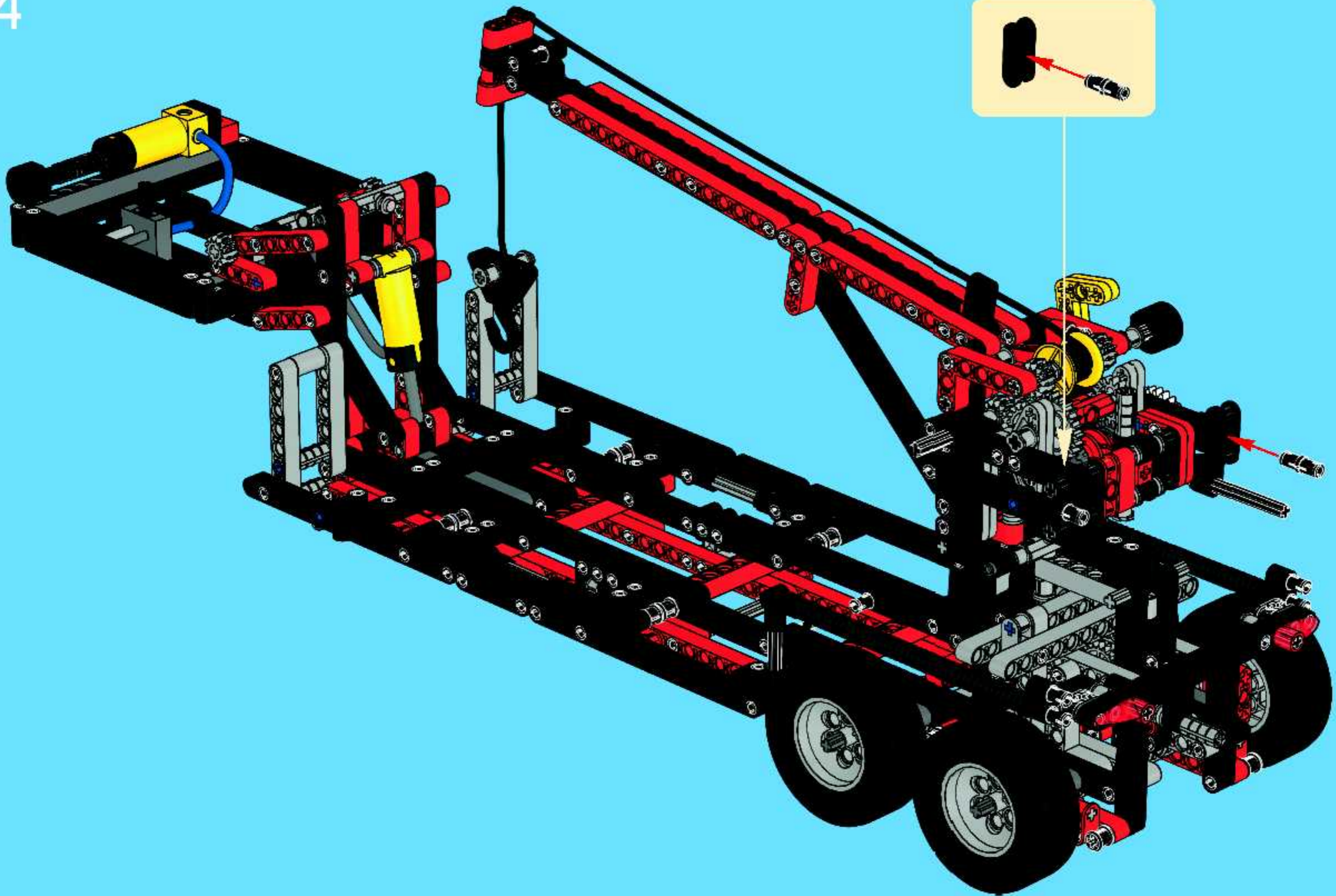
3







4



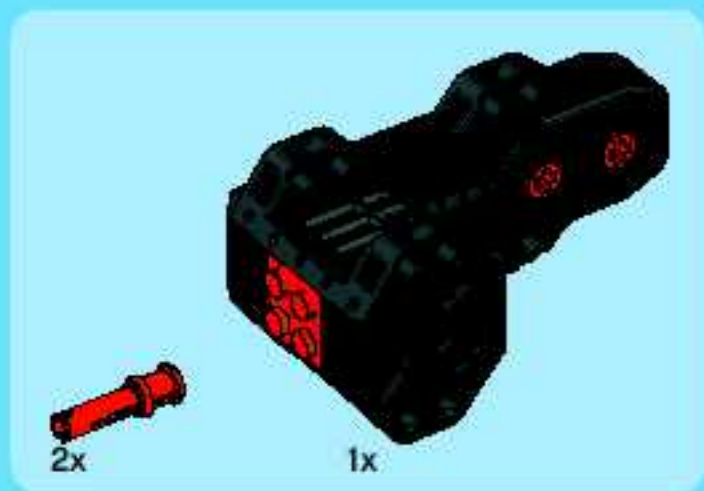




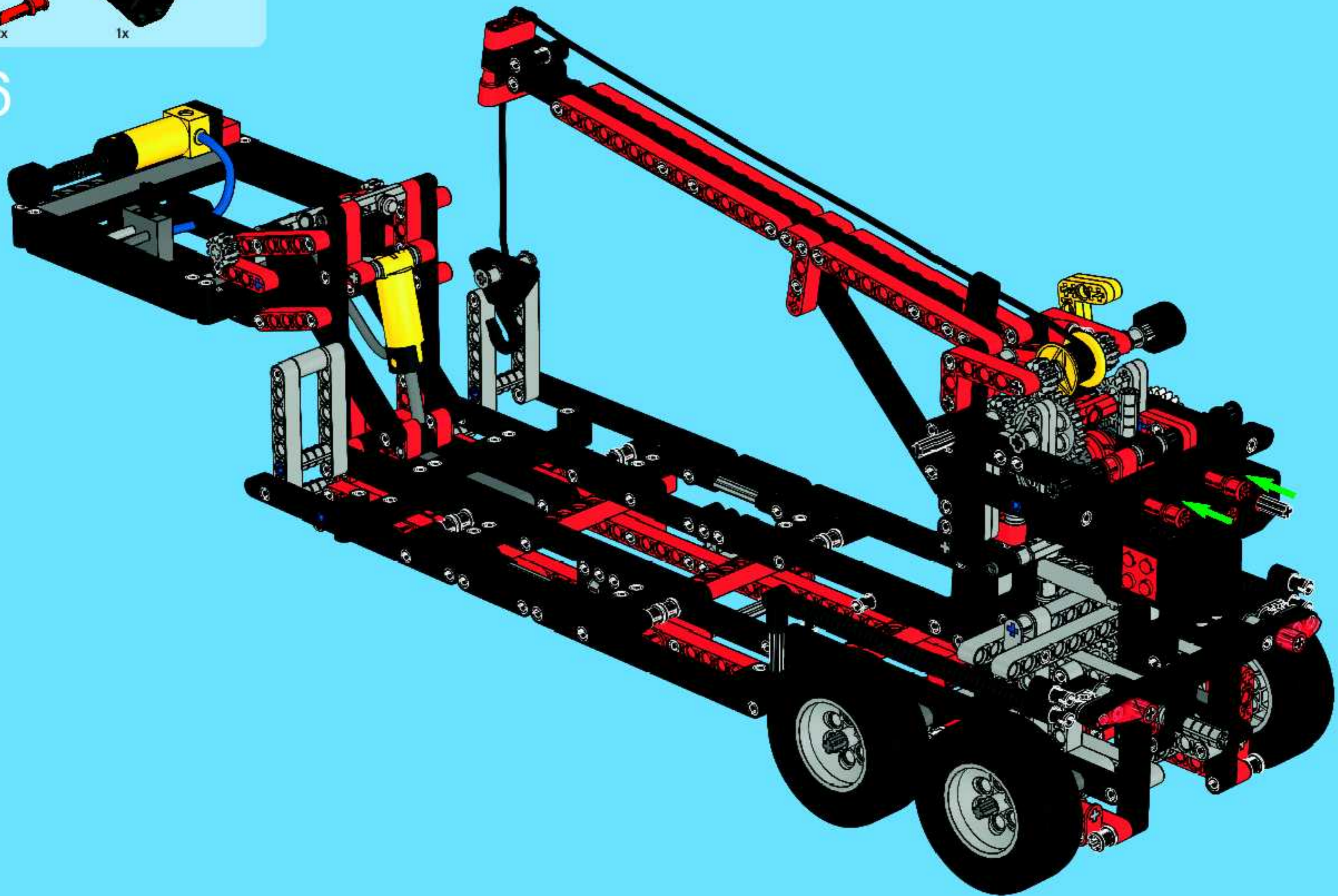
5



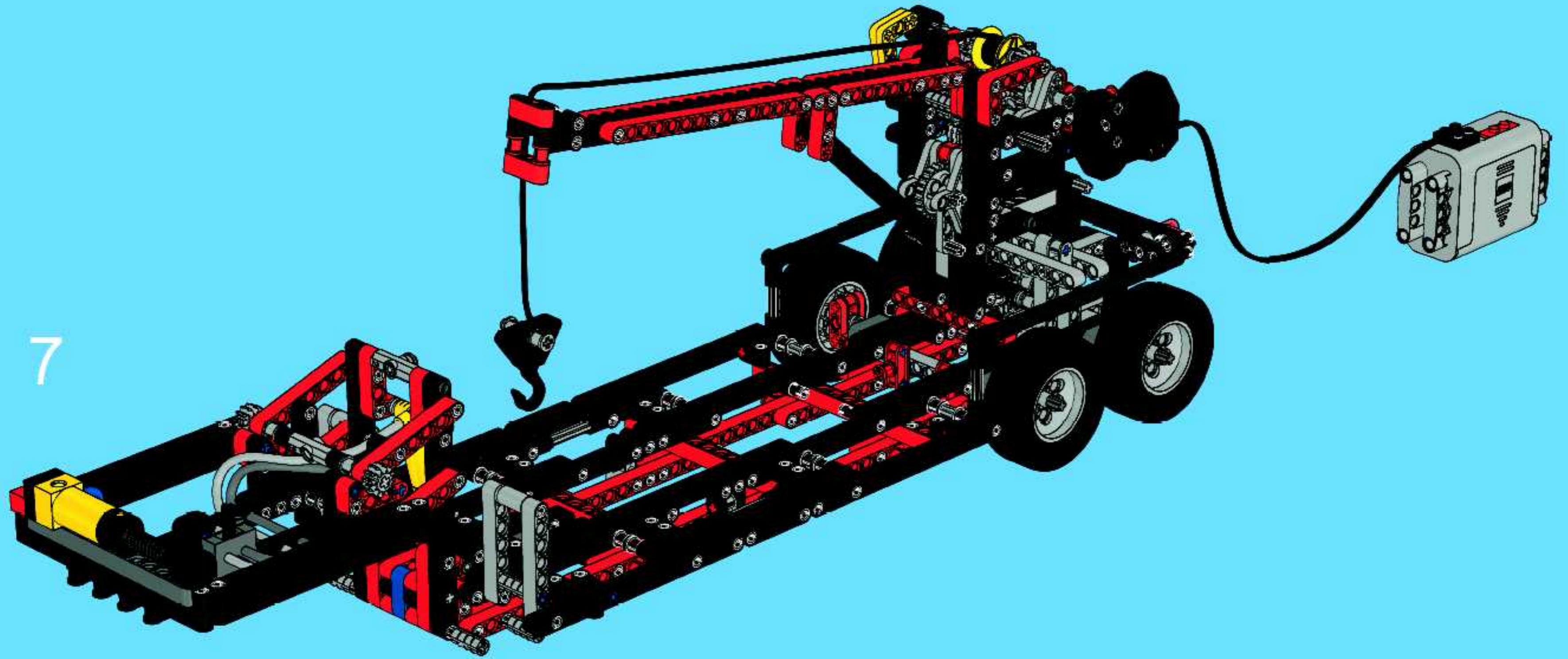




6



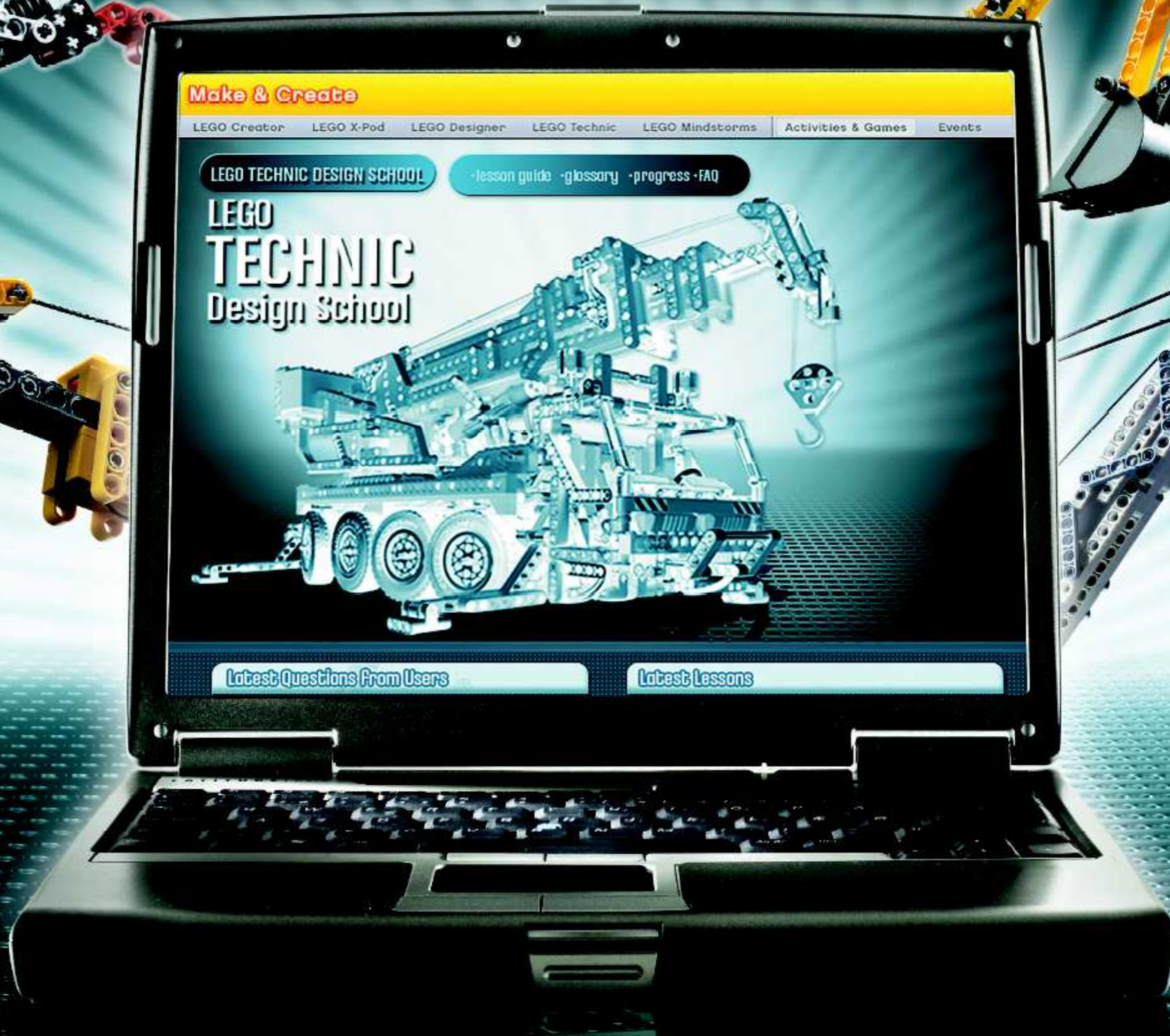




7



www.lego.com





# Win! Gagne! 当たります Gewinne! Gewinne!



## Win LEGO products

We would like to know what you think about your new LEGO product. Log on to the web address below for further instructions.

## Gagne des produits LEGO

Nous aimerions savoir ce que tu penses de ton nouveau produit LEGO. Tu obtiendras davantage d'informations en visitant le site Internet indique ci-dessous.

## Gewinne LEGO produkte

Wir sind sehr an deiner Meinung über dein neues LEGO Produkt interessiert. Gehe einfach zu der unten angegebenen Webadresse – dort findest du weitere Informationen.

## Estimado usuario LEGO

Al contestar algunas preguntas en inglés, francés, alemán o japonés, en el sitio [www.acnielsen.aim.dk/lego](http://www.acnielsen.aim.dk/lego), podrás participar en el sorteo de algunos valiosos premios LEGO.

## Caro Consumidor da LEGO

Ao responder a algumas perguntas em Inglês, Francês, Alemão ou Japonês no endereço [www.acnielsen.aim.dk/lego](http://www.acnielsen.aim.dk/lego) irá participar num concurso para ganhar valiosos prémios da LEGO.

## Kedves ifjú LEGO Vásárló

Ha ellátogatsz a [www.acnielsen.aim.dk/lego](http://www.acnielsen.aim.dk/lego) honlapra és ott angol, francia, német vagy japán nyelven megválaszolsz néhány kérdést, akkor részt veszel egy versenyben, amelyben értékes LEGO díjakat nyerhetsz.

## 抽選でLEGO製品が当たります

私達は、皆さんが買い求めたLEGO製品についてどんな感想をお持ちか、知りたいと思っています。質問に答えて、楽しいLEGO製品の抽選に参加出来ます。アンケートの回答には、LEGOの抽選品が当たるかもしれません。詳しくは、以下のウェブサイトに入場登録して下さい。

[www.acnielsen.aim.dk/LEGO](http://www.acnielsen.aim.dk/LEGO)



Any questions regarding your new LEGO product, please contact:

**Customer Service | Kundenservice**

**Service Consommateurs**

**Servicio Al Consumidor at**

**[www.lego.com/service](http://www.lego.com/service) or dial**



**00800 5346 5555**



**1-800-422-5346**



Discover the **LEGO® UNIVERSE!**  
 Entdecke das **LEGO® UNIVERSUM!**  
 Ontdek het **LEGO® UNIVERSUM!**  
 Découvre **L'UNIVERS LEGO® !**



FREE LEGO Magazines  
 Des Magazines LEGO GRATUITS !  
 GRATIS LEGO Magazine  
 KOSTENLOSE LEGO Magazine



-  BIC26 B106U B106U B106F B106C B106C B106N
-  BIC26 B106U B106U B106F B106C B106C B106N
-  BIC26 B106U B106U B106F B106C B106C B106N
-  BIC26 B106U B106U B106F B106C B106C B106N
-  BIC26 B106U B106U B106F B106C B106C B106N
-  BIC26 B106U B106U B106F B106C B106C B106N
-  BIC26 B106U B106U B106F B106C B106C B106N
-  BIC26 B106U B106U B106F B106C B106C B106N

Sign up now! Jetzt anmelden!  
 Abonne-toi maintenant ! Meld je nu aan!  
<http://club.LEGO.com/signup>



**SHOP** at **HOME**



[www.LEGOshop.com/catalog](http://www.LEGOshop.com/catalog)



**LEGO**

Technic

