



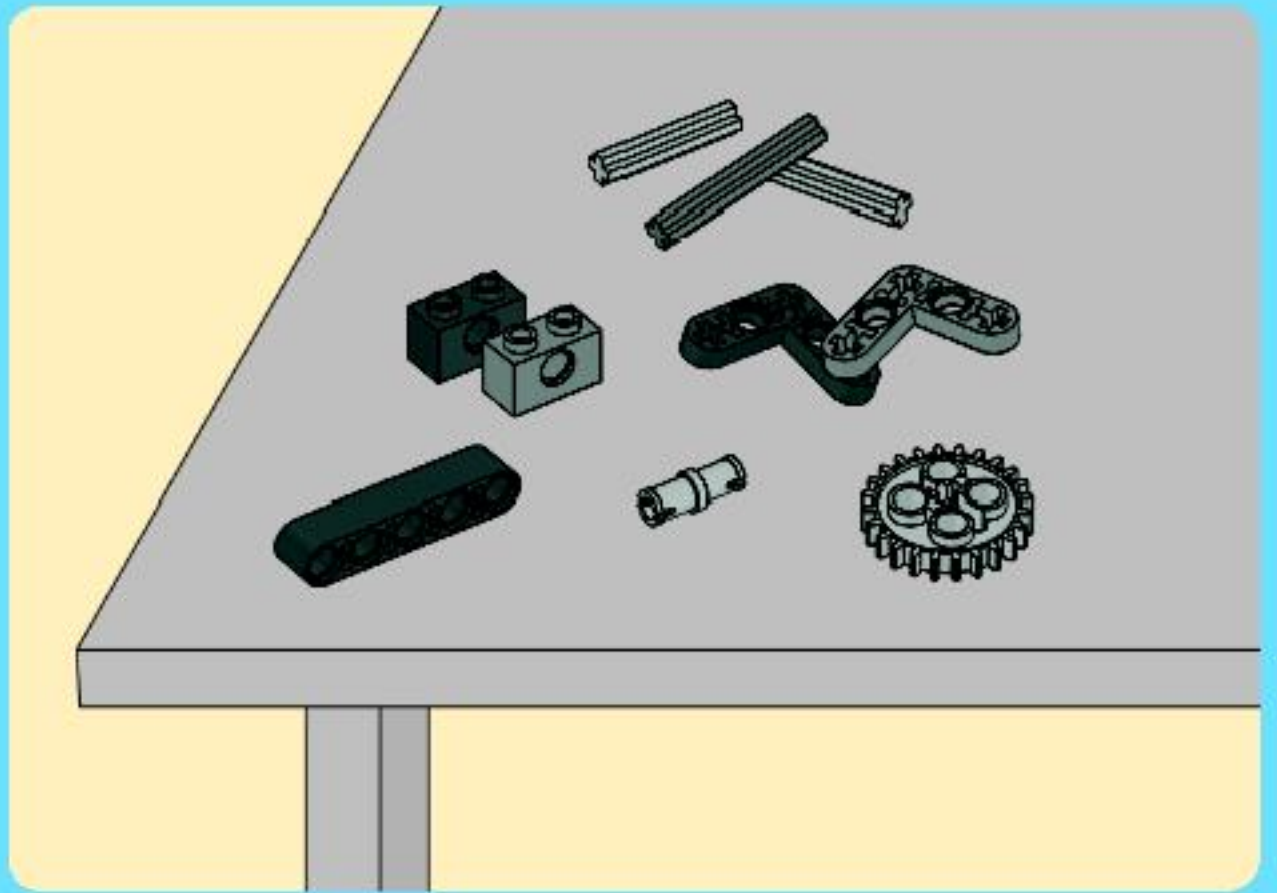
# TECHNIC

8291-1

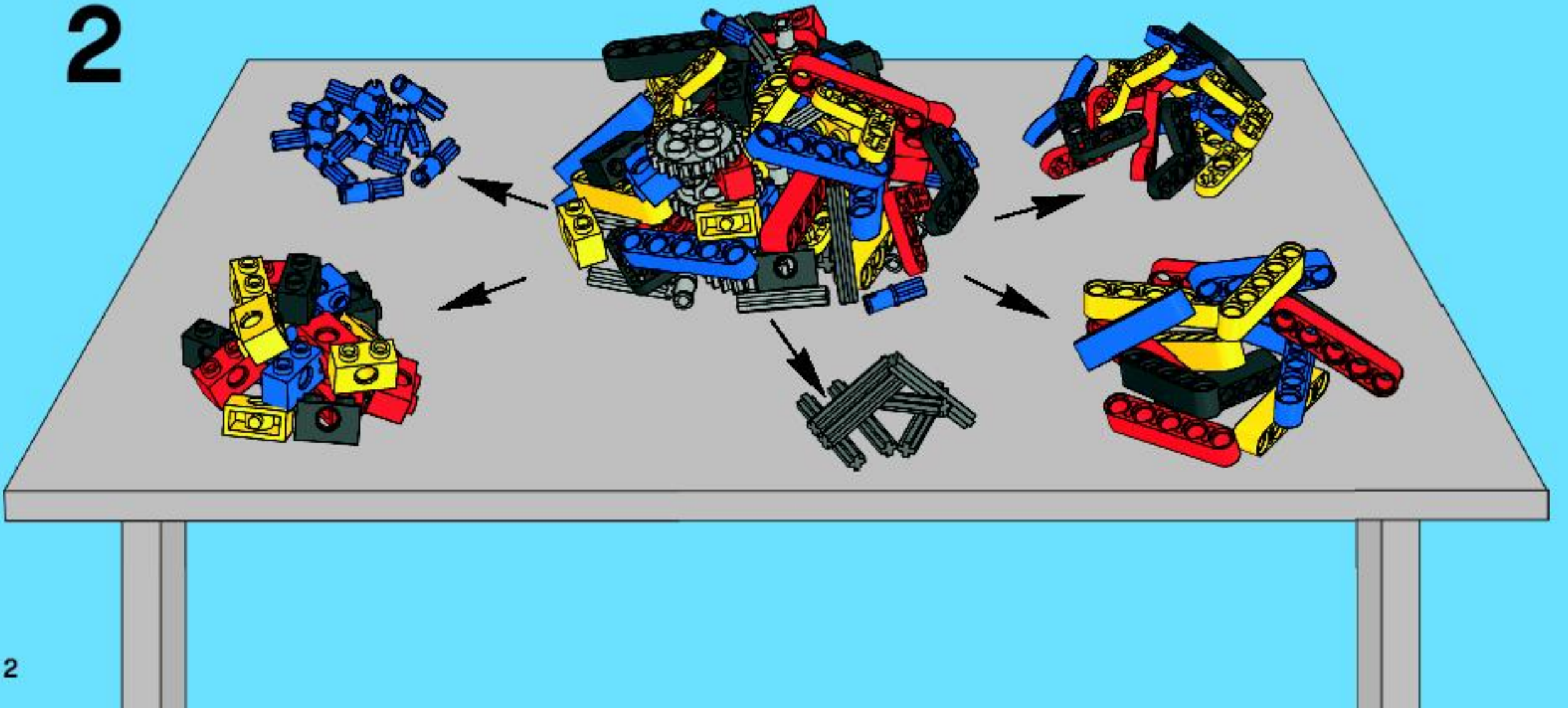


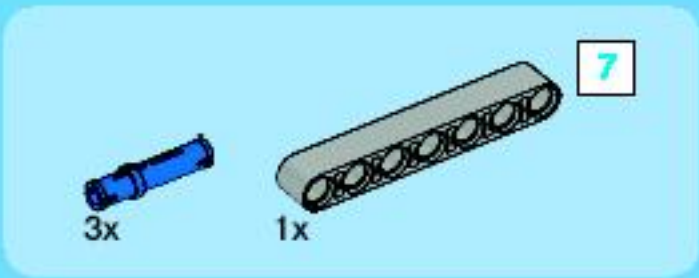
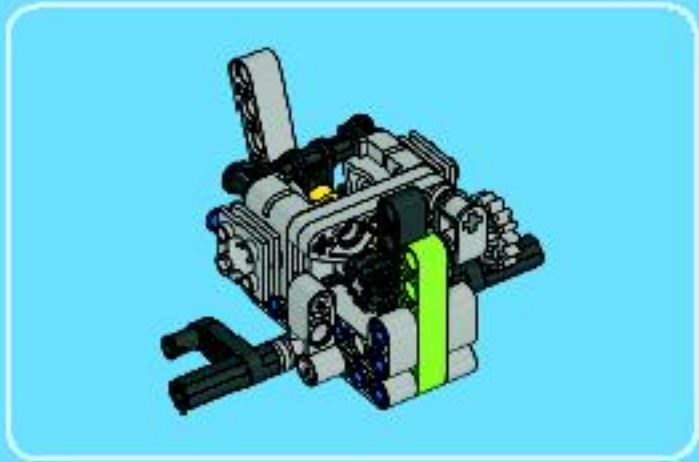
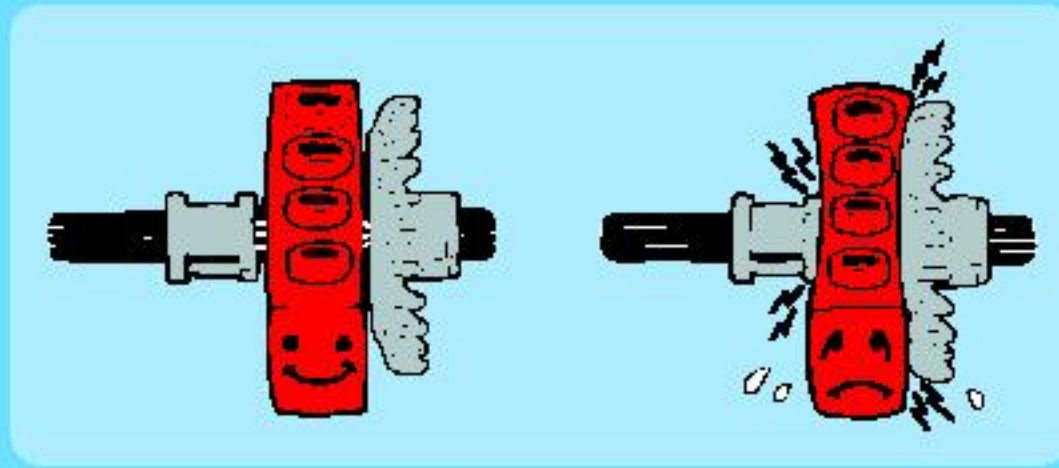


1

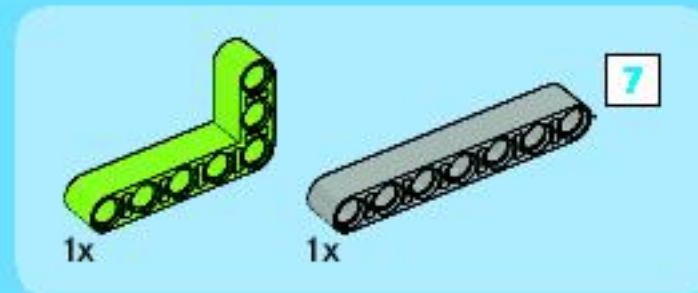
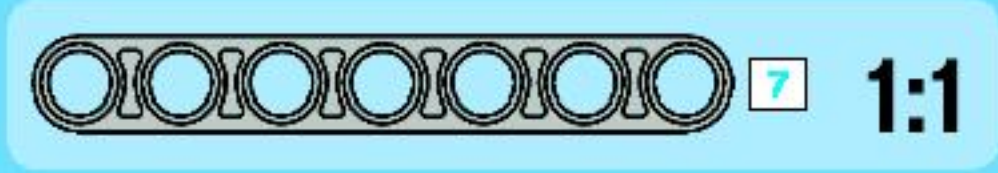
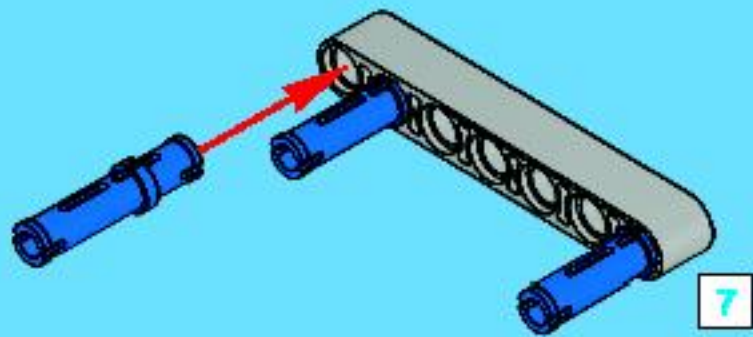


2

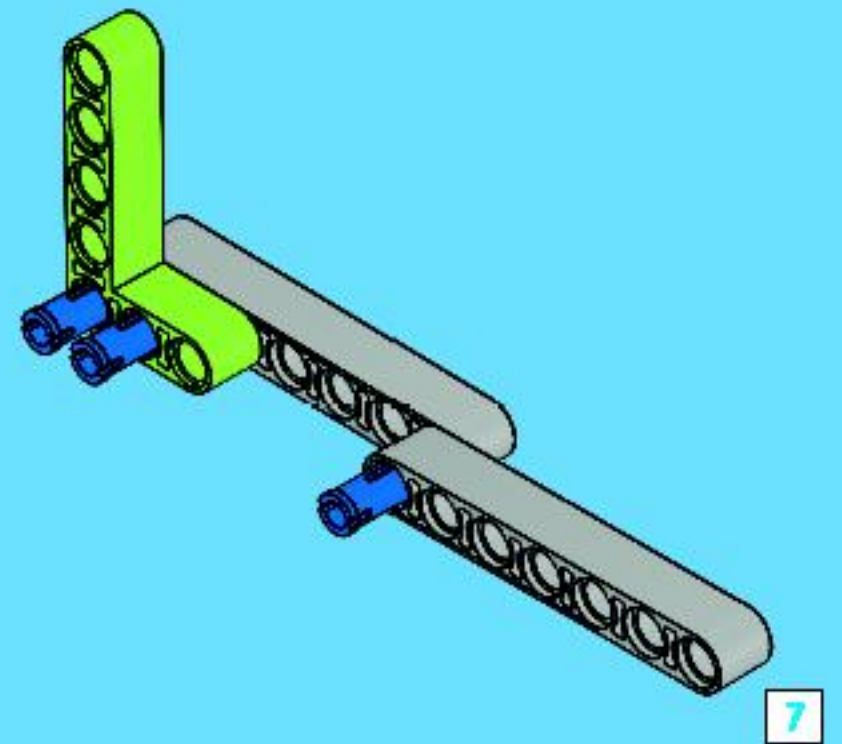




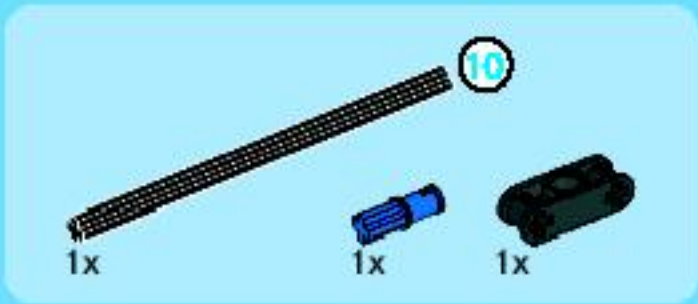
1



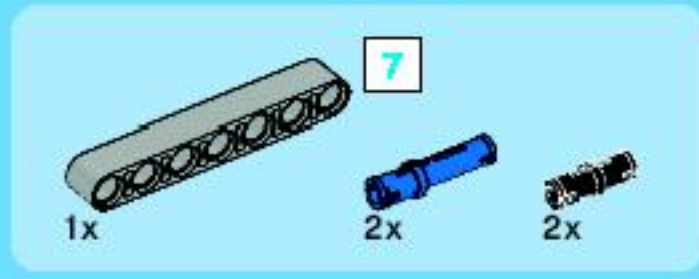
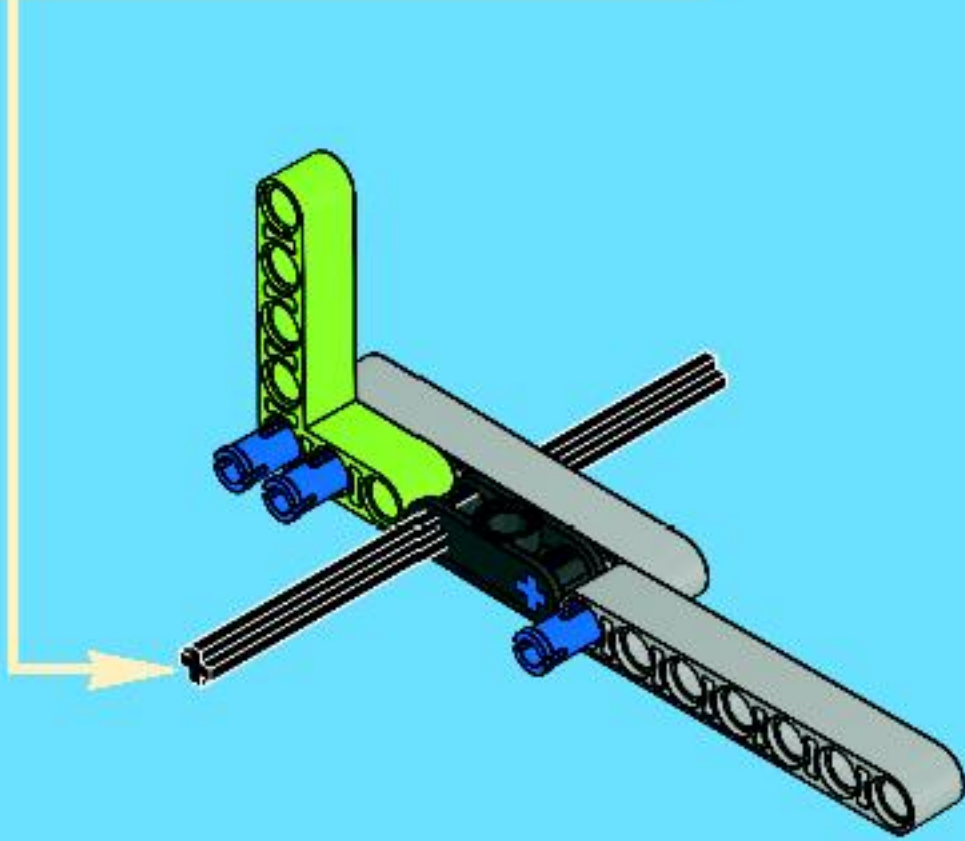
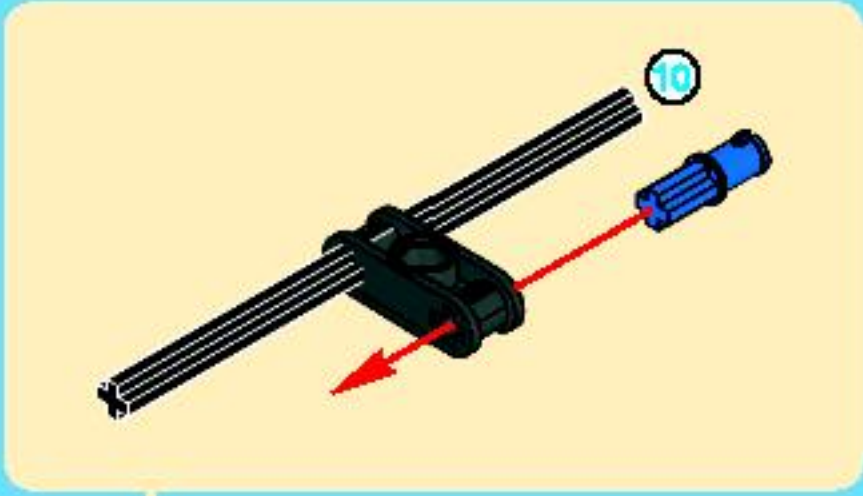
2



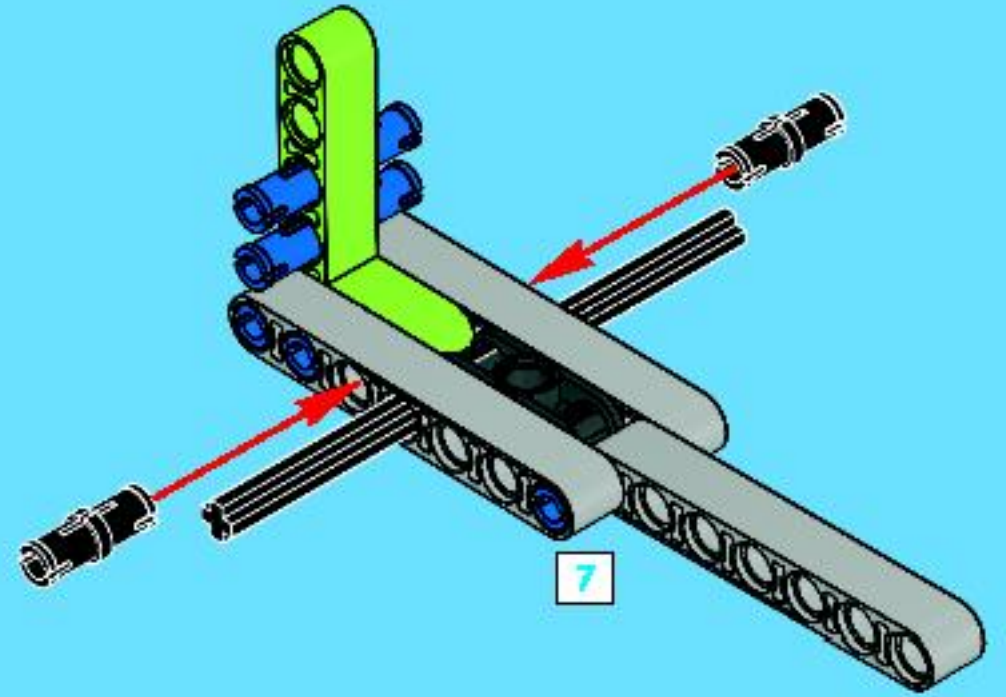


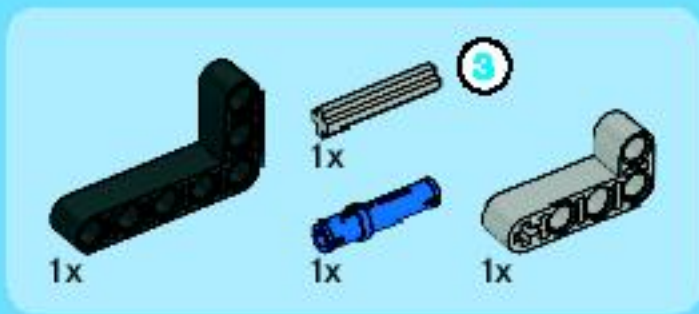


3

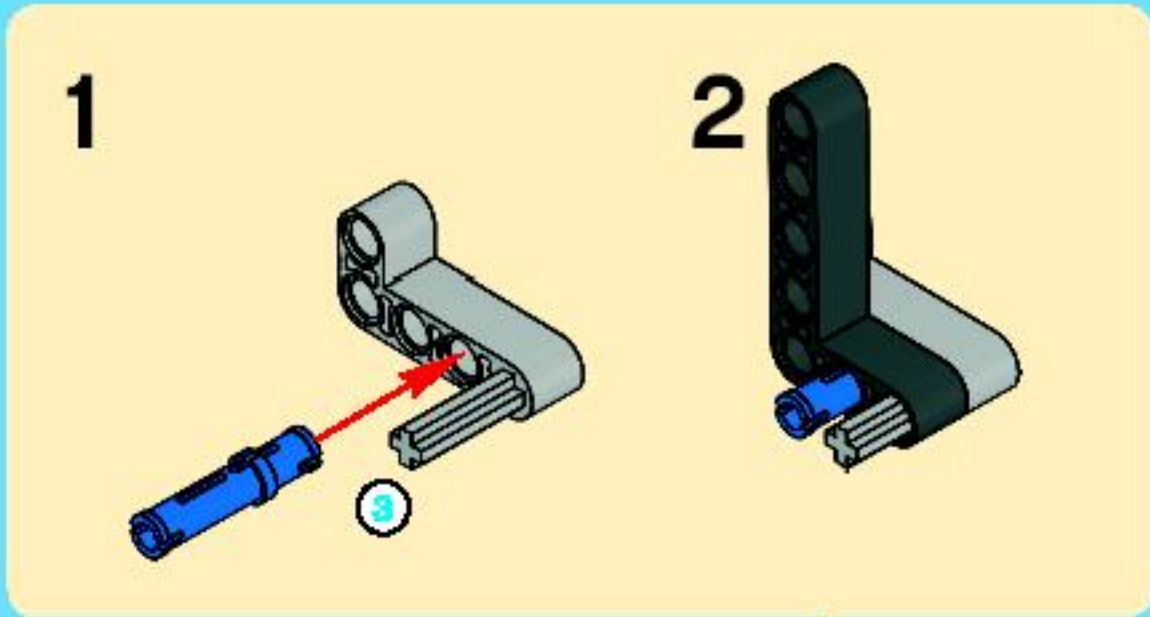


4

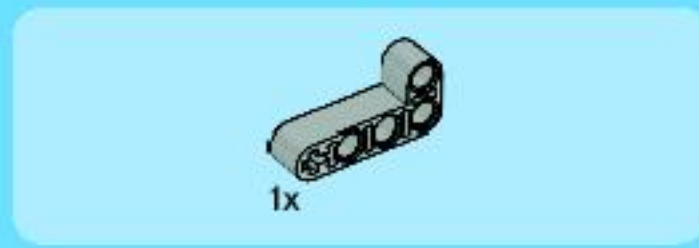
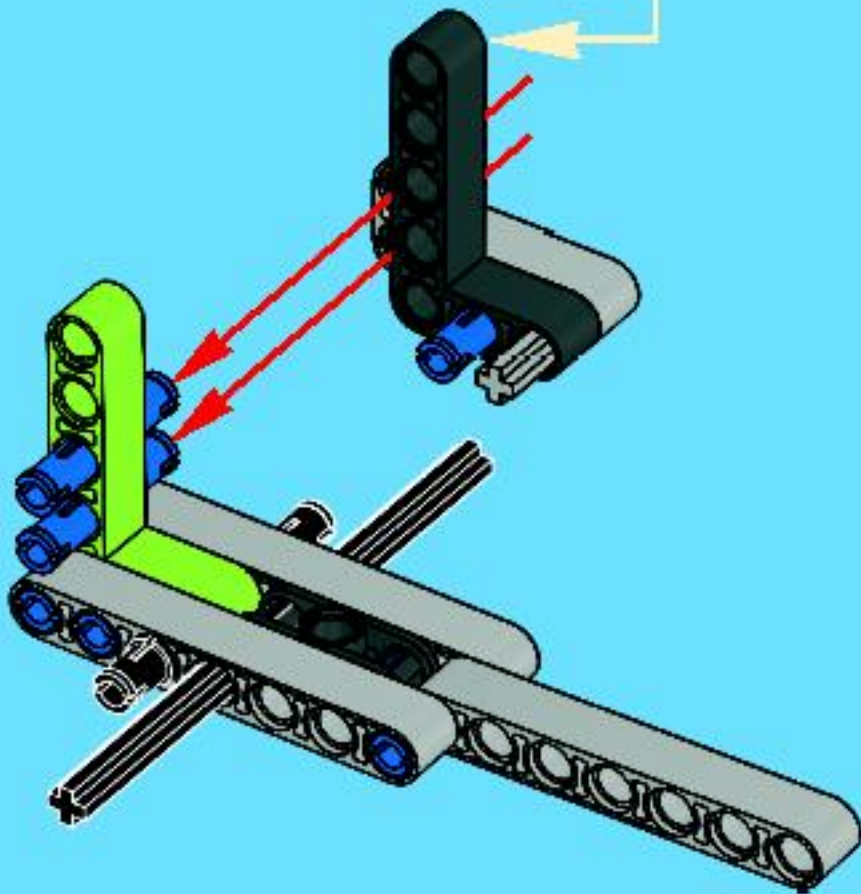




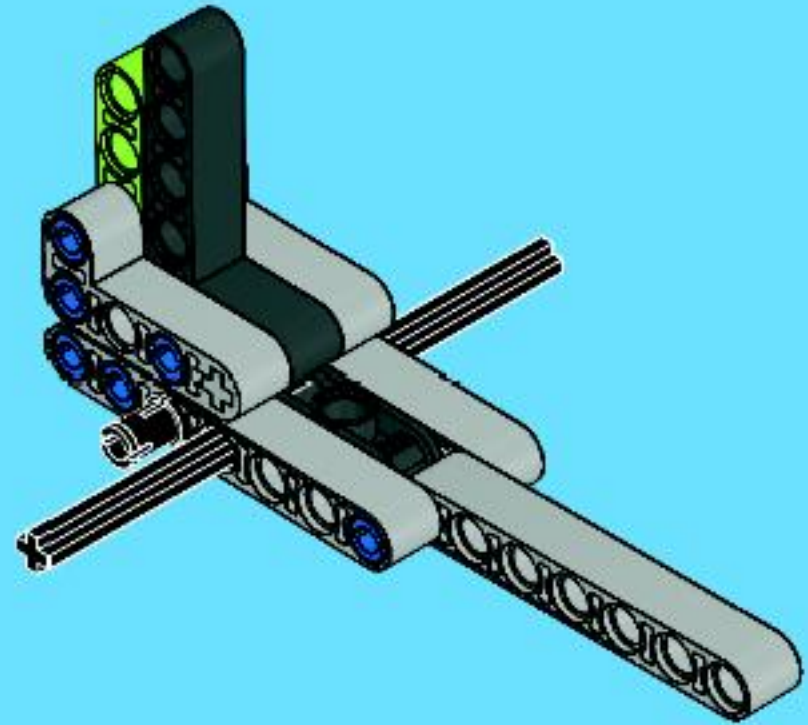
5



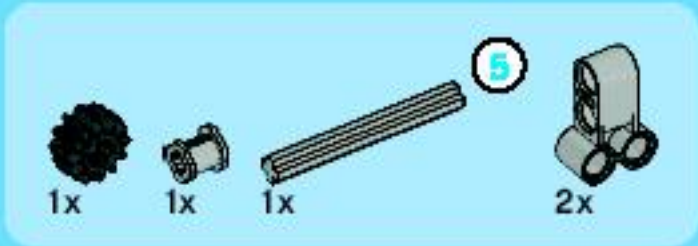
2



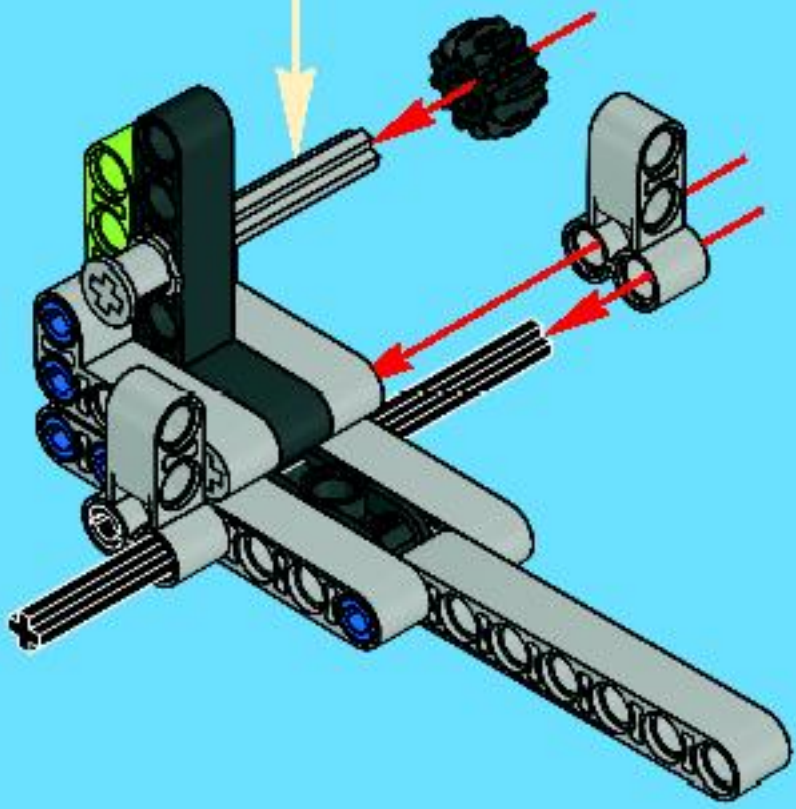
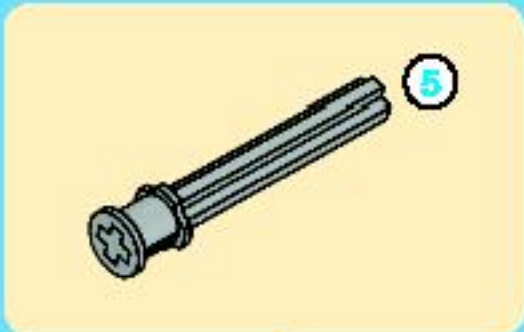
6







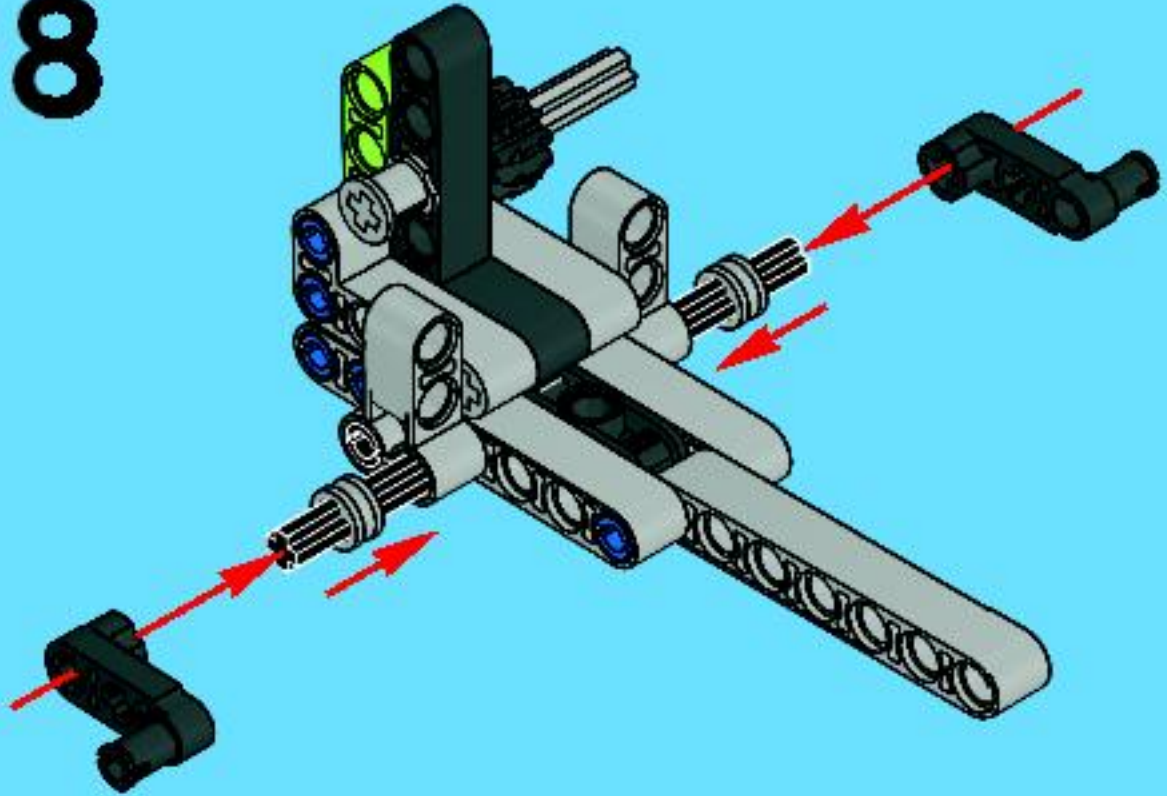
7



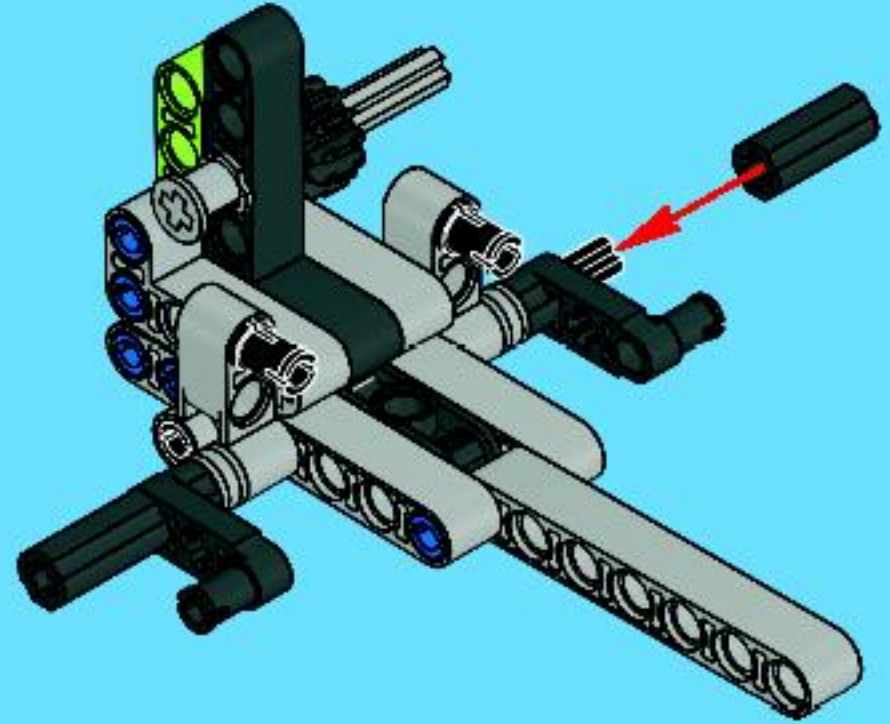
6

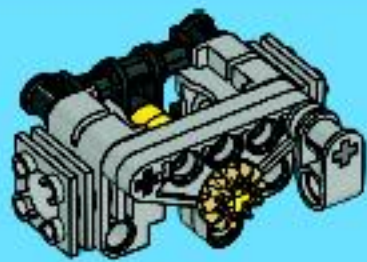


8



9

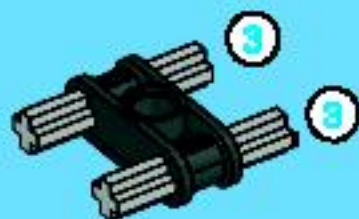




1x

2x

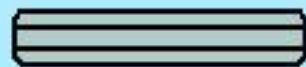
1



3x

1x

2



1:1

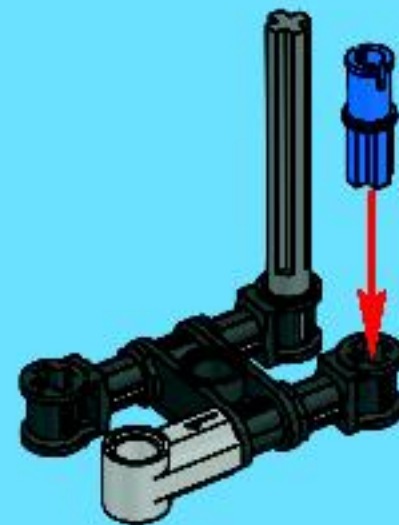


1x



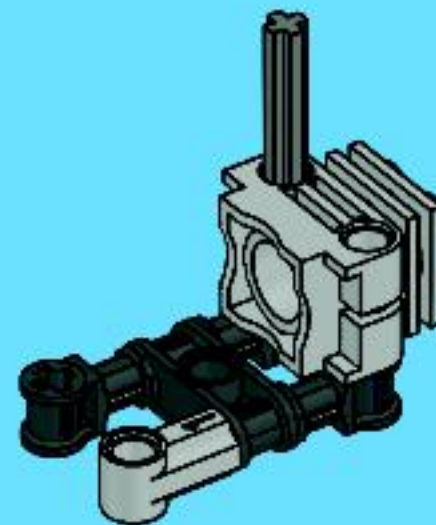
1x

3



1x

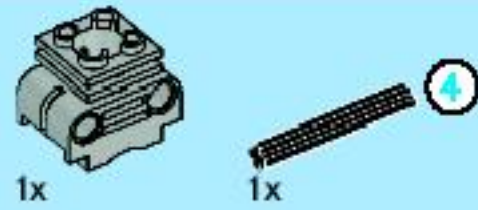
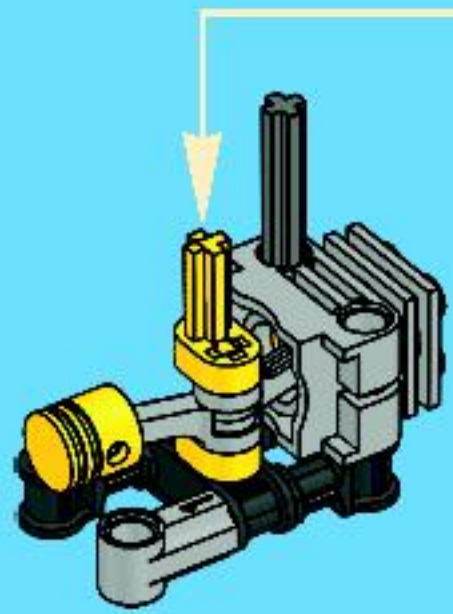
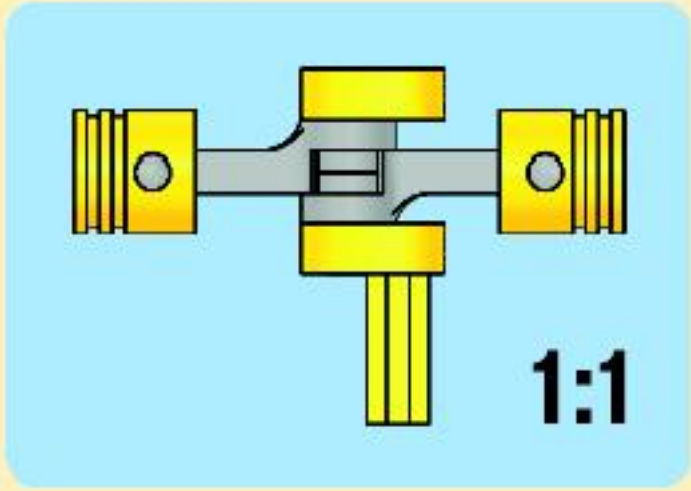
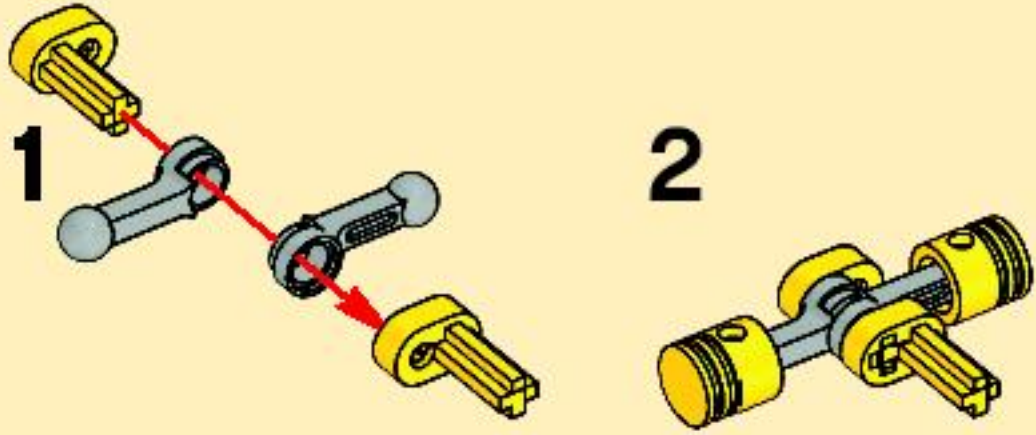
4



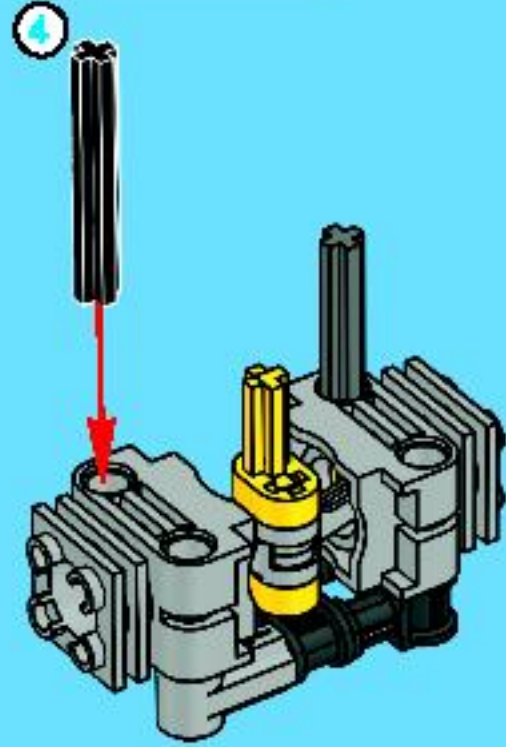




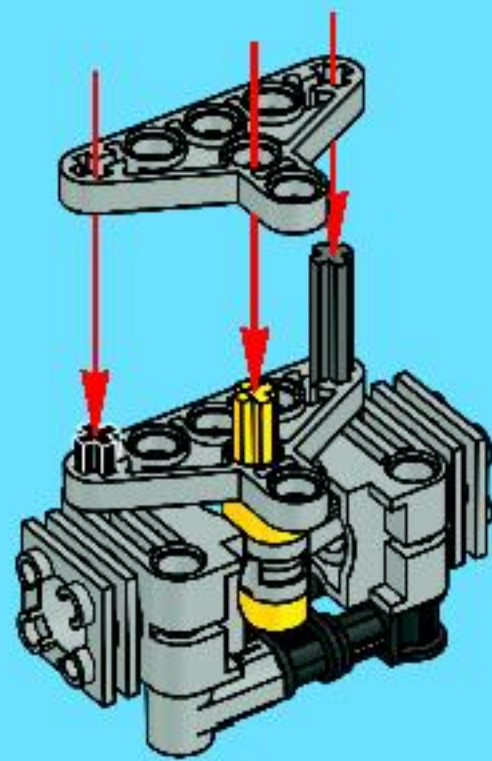
5



6



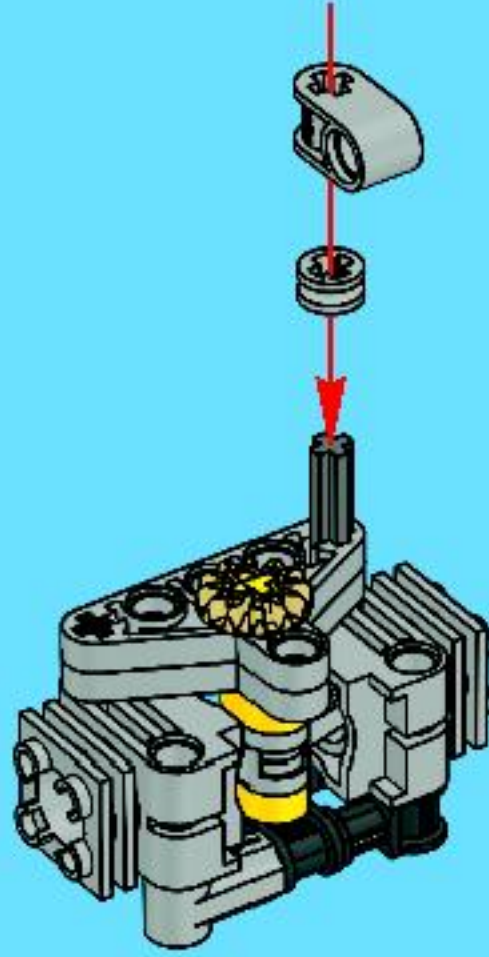
7



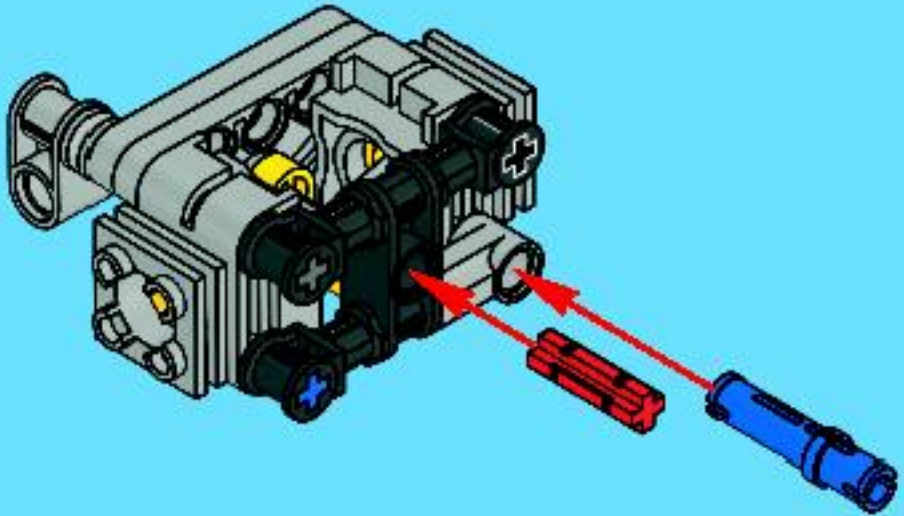




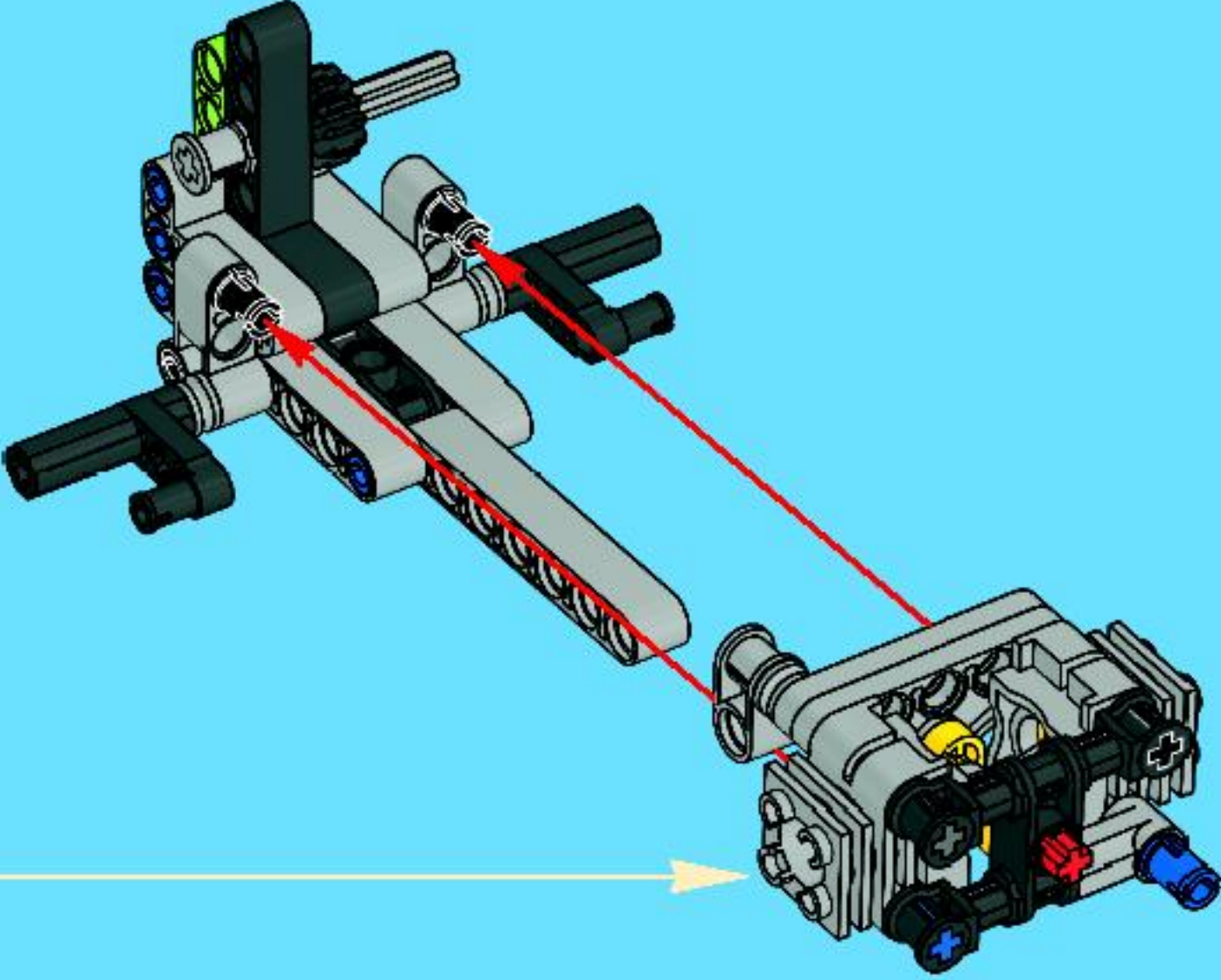
8



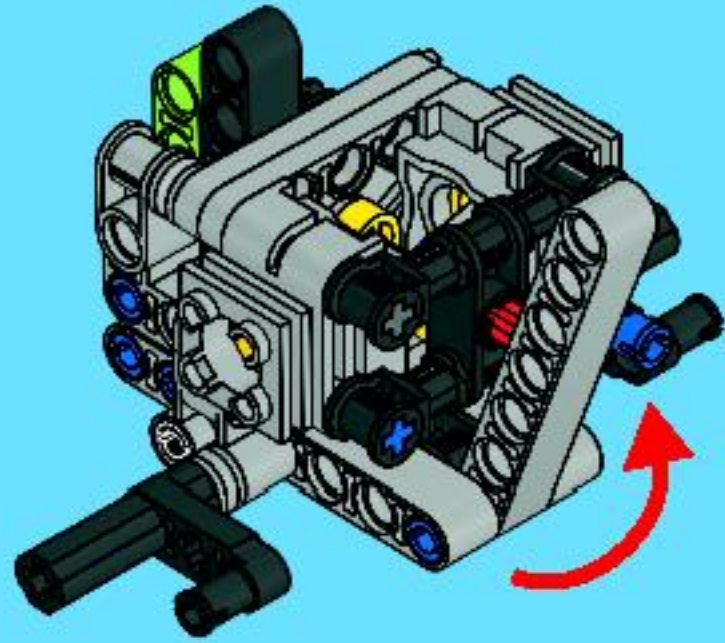
9



10

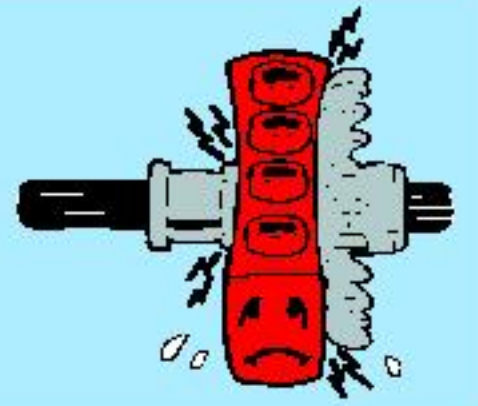
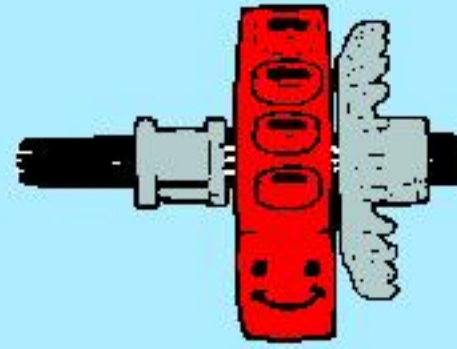
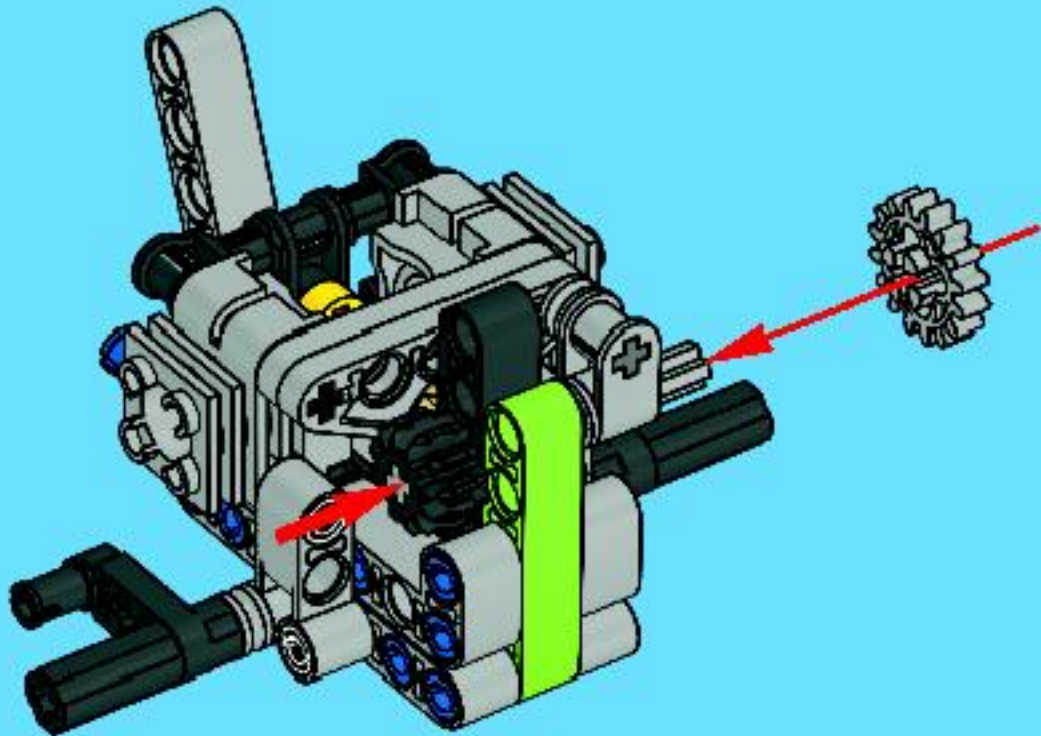


11

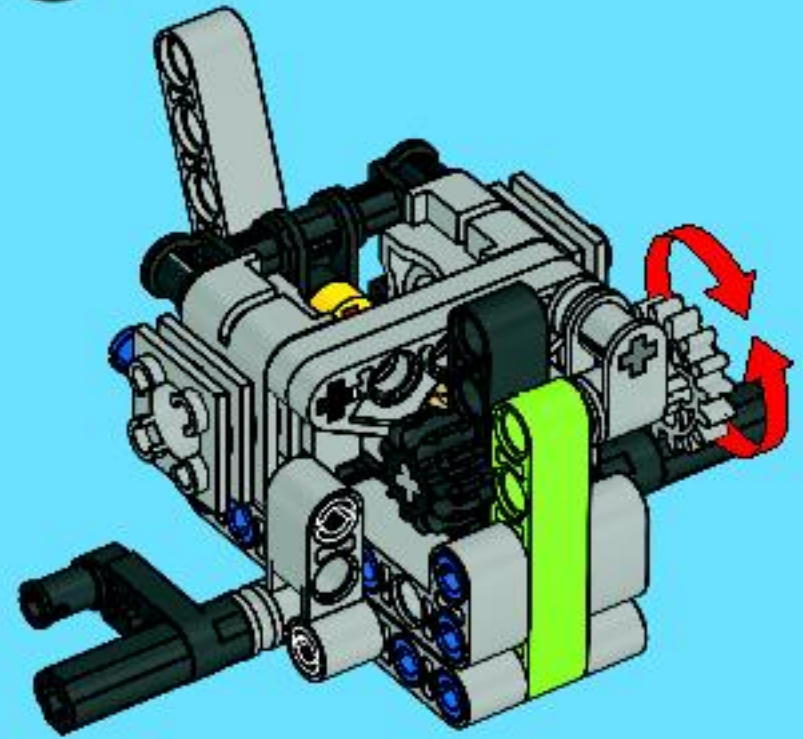


1x

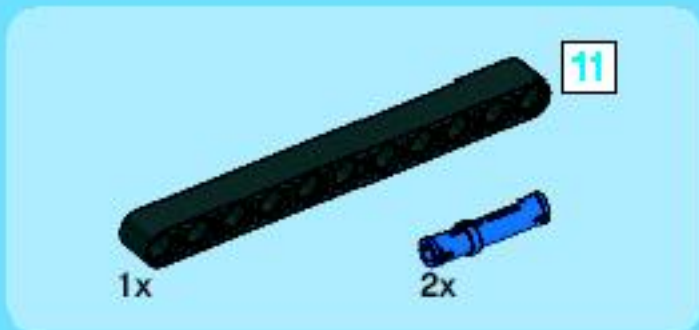
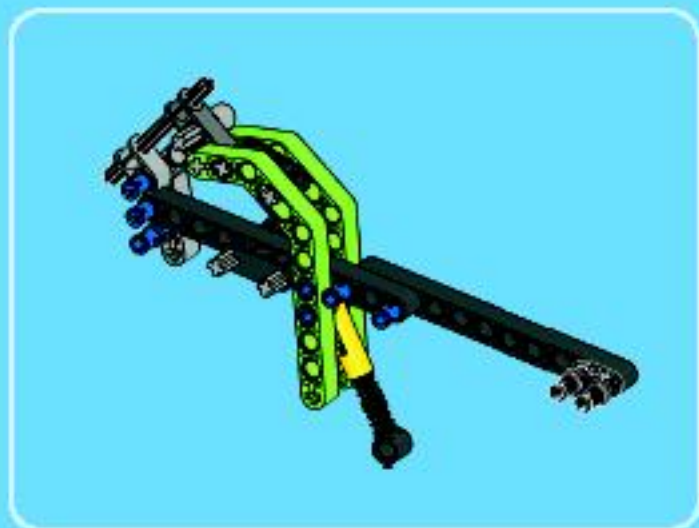
12



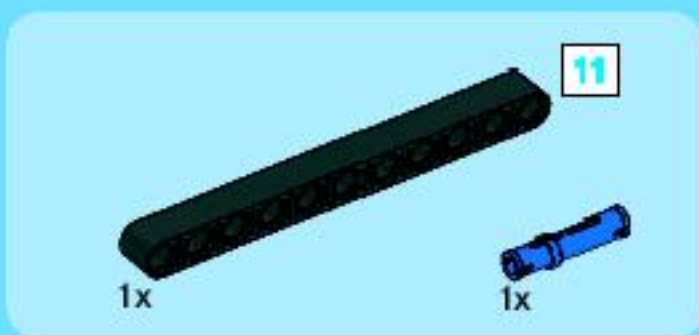
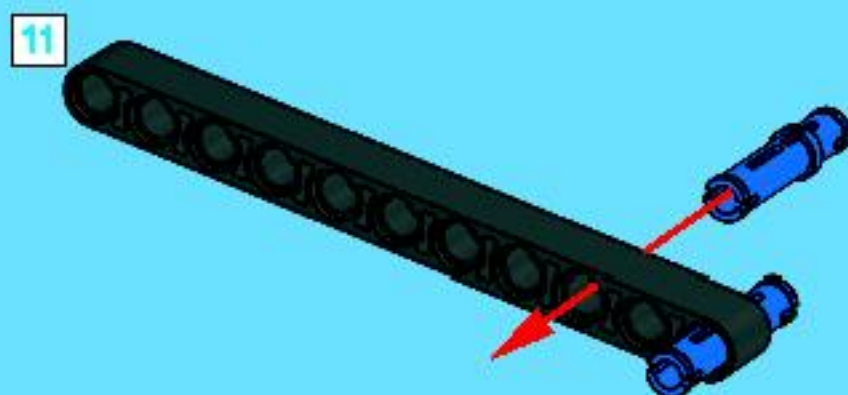
13



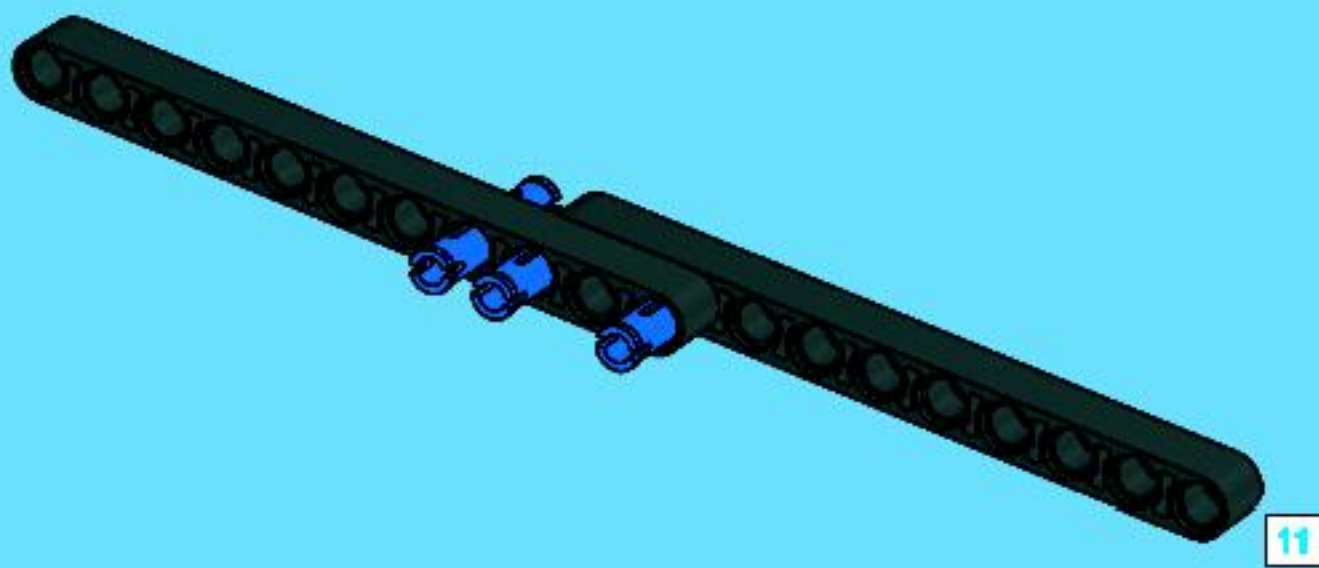


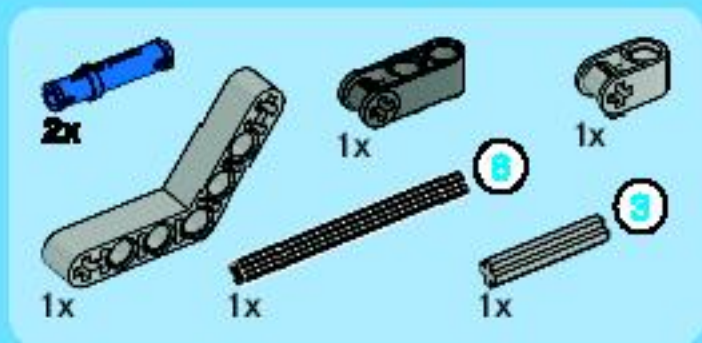


1

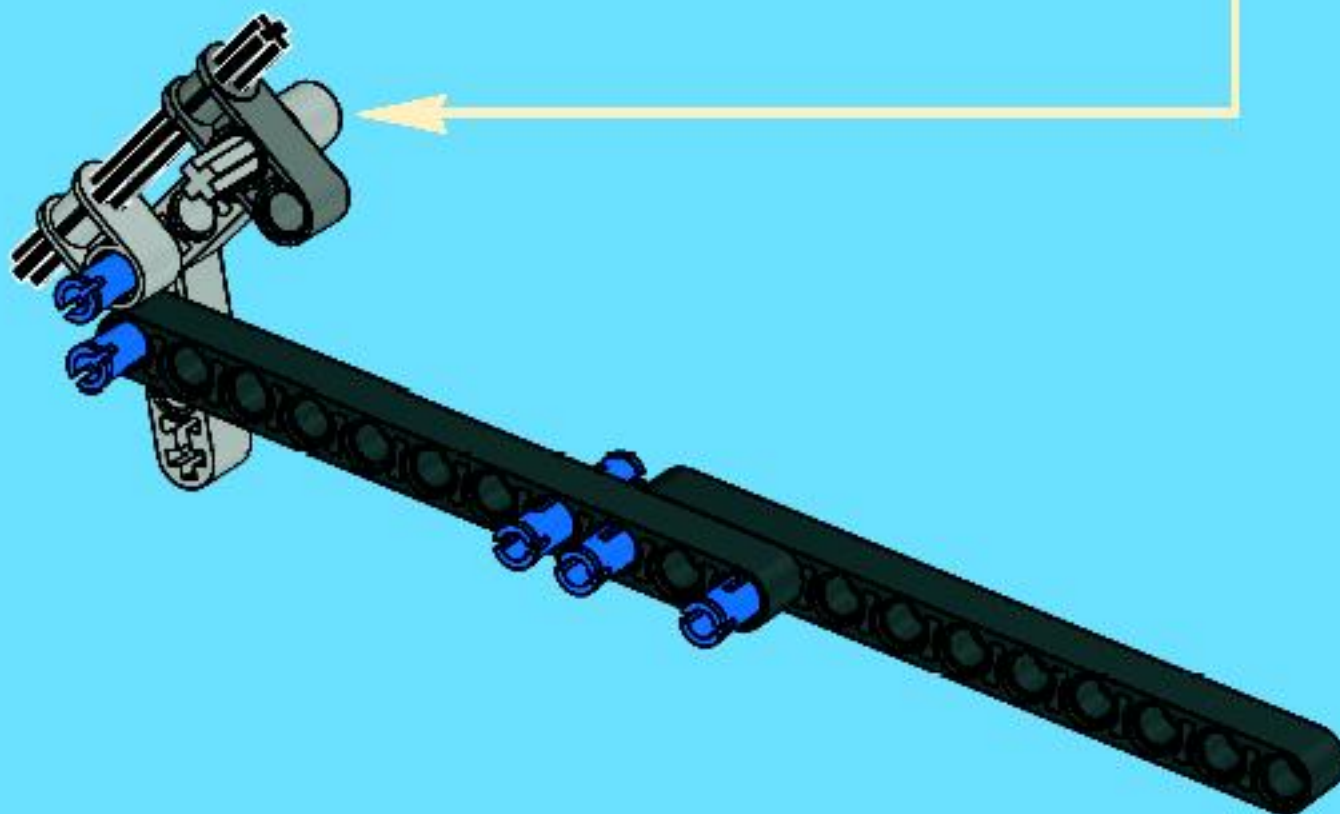
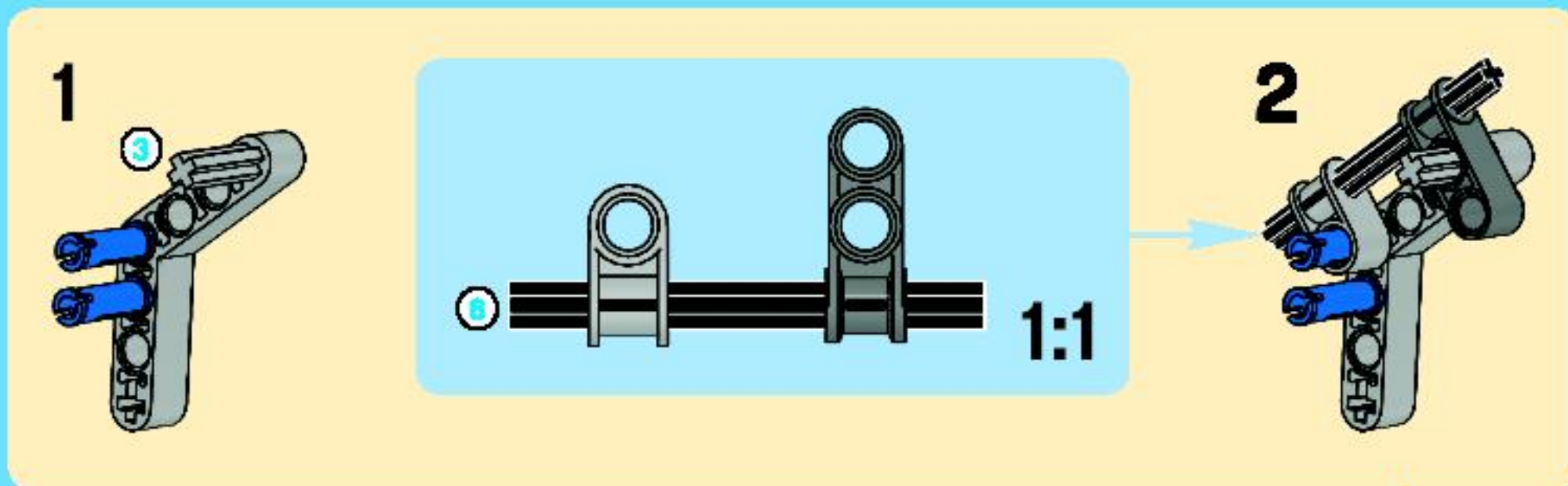


2

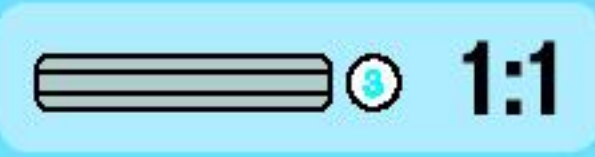
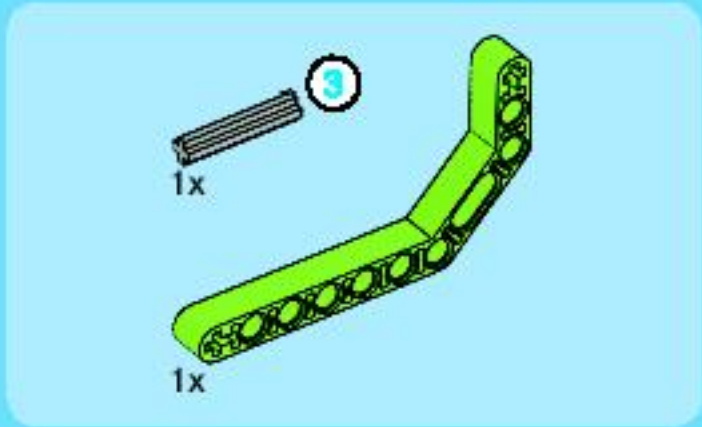




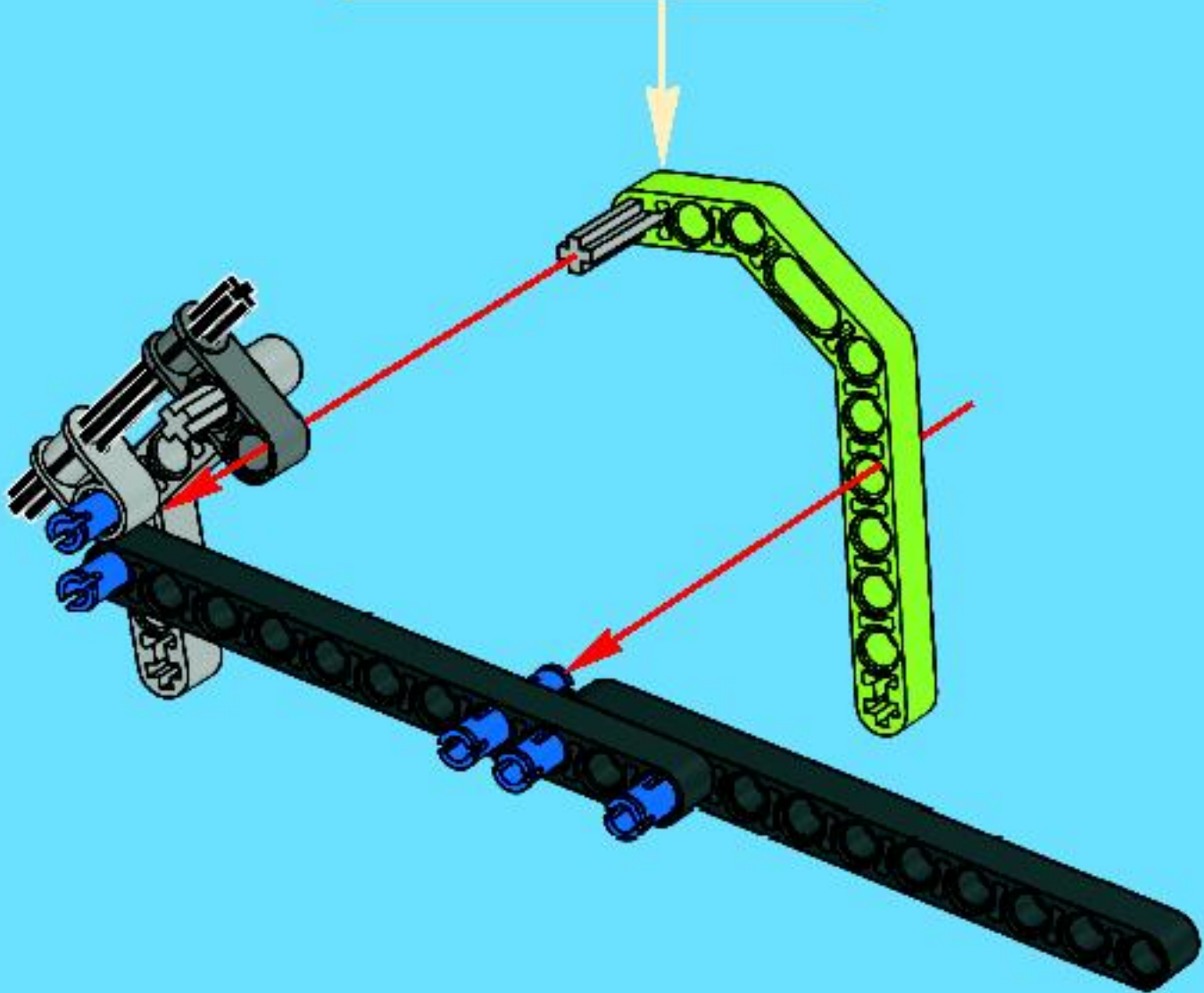
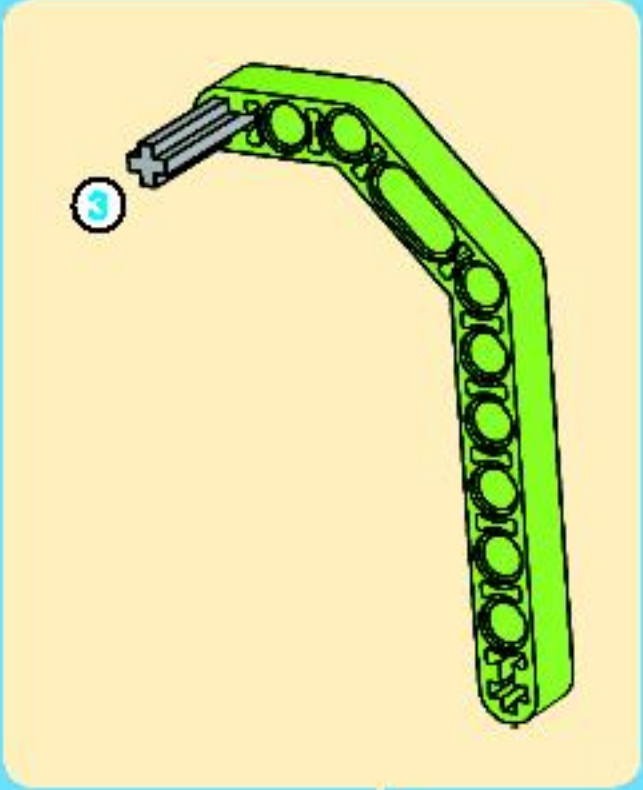
3





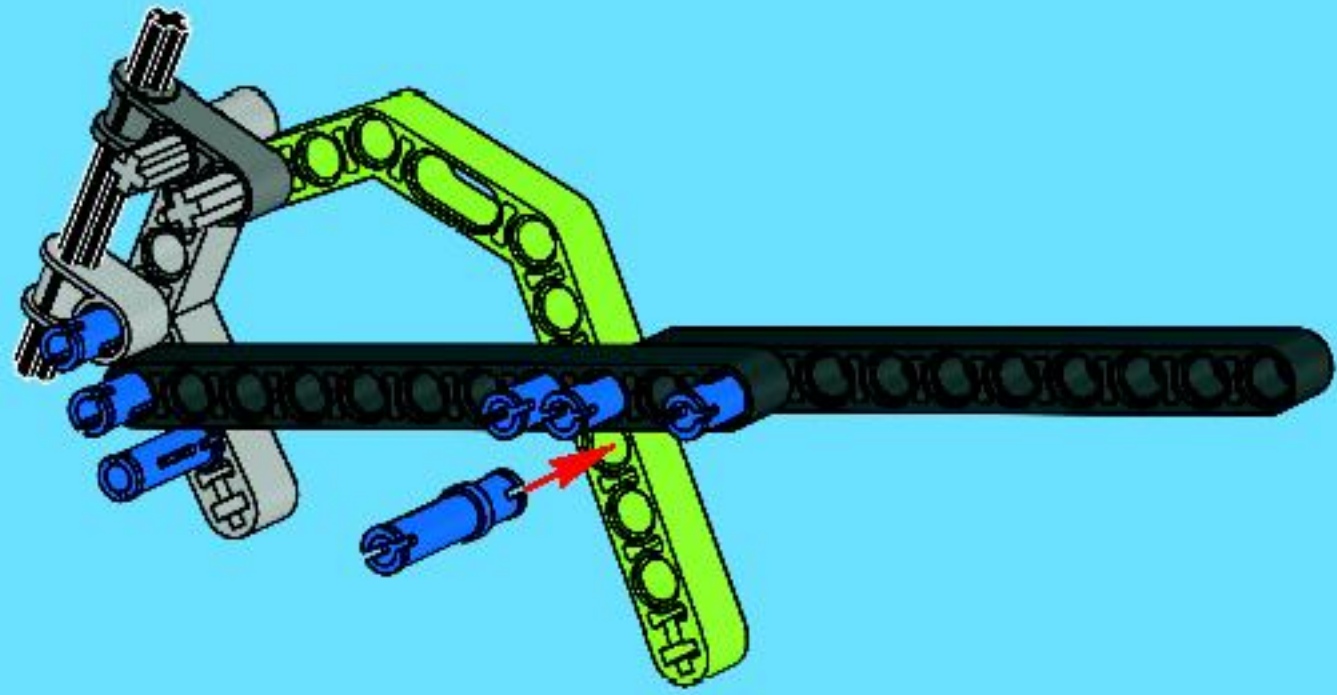


4

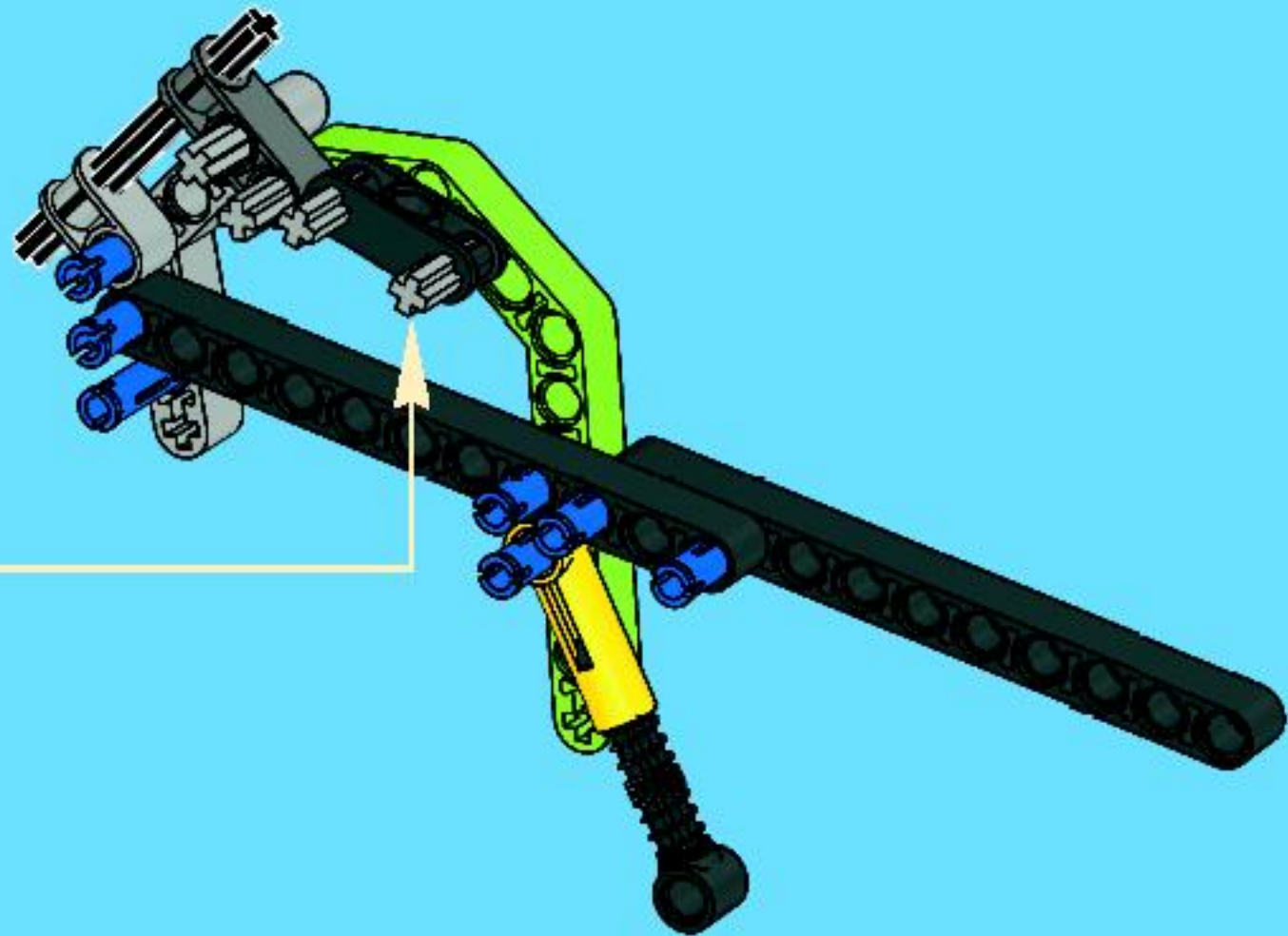




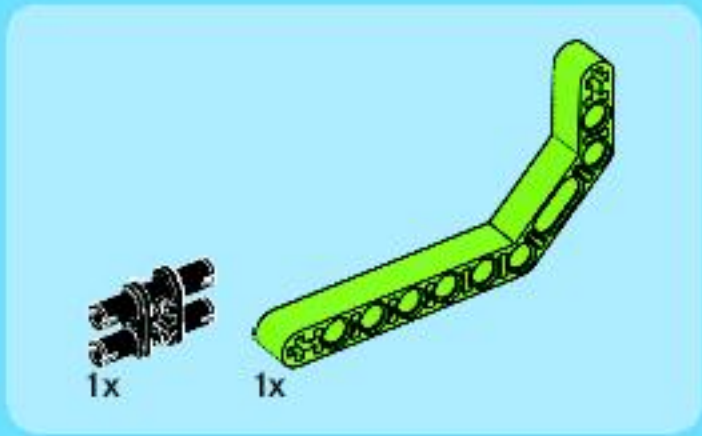
5



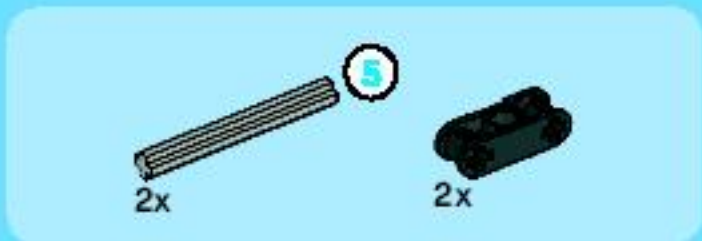
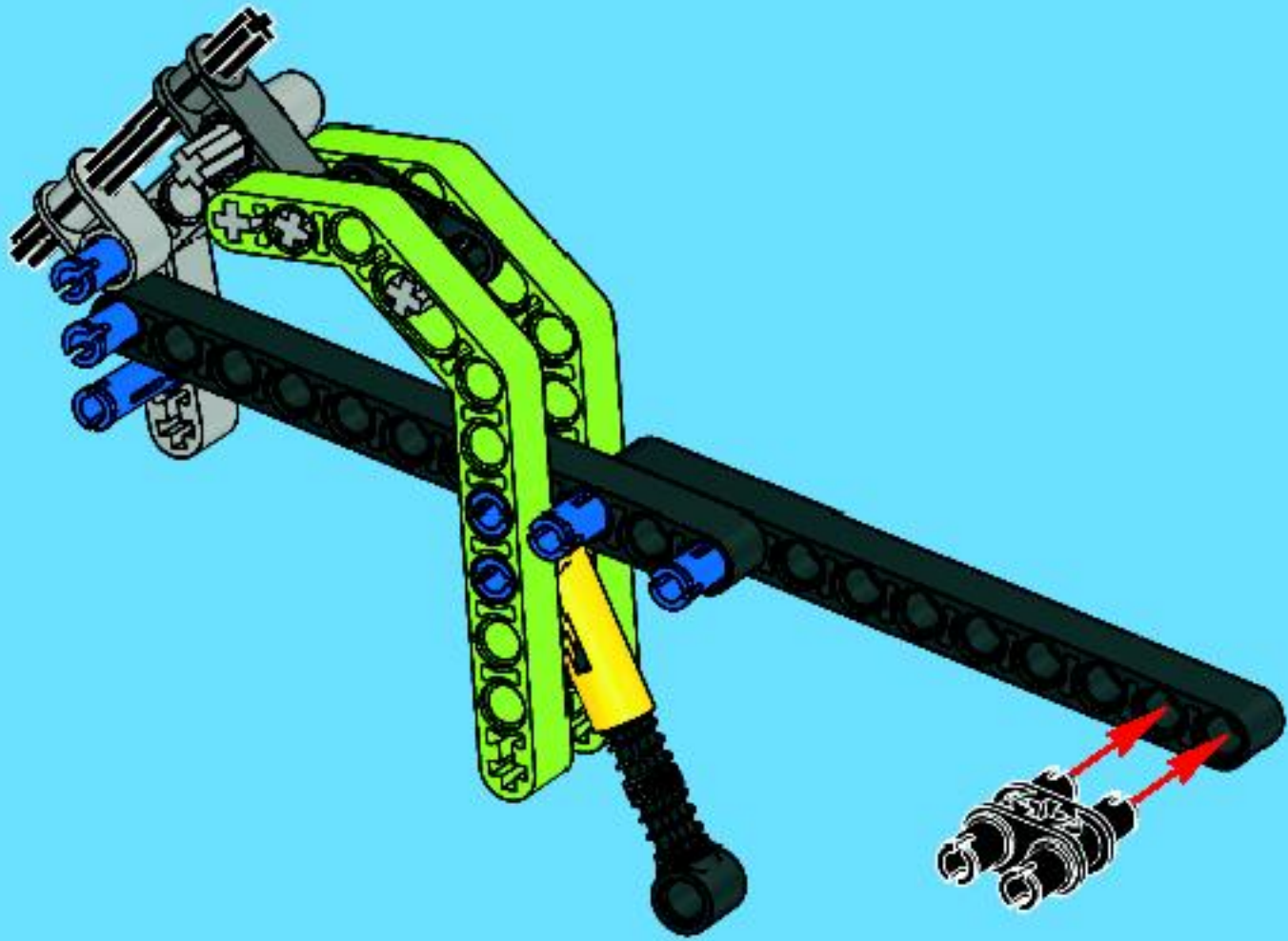
6



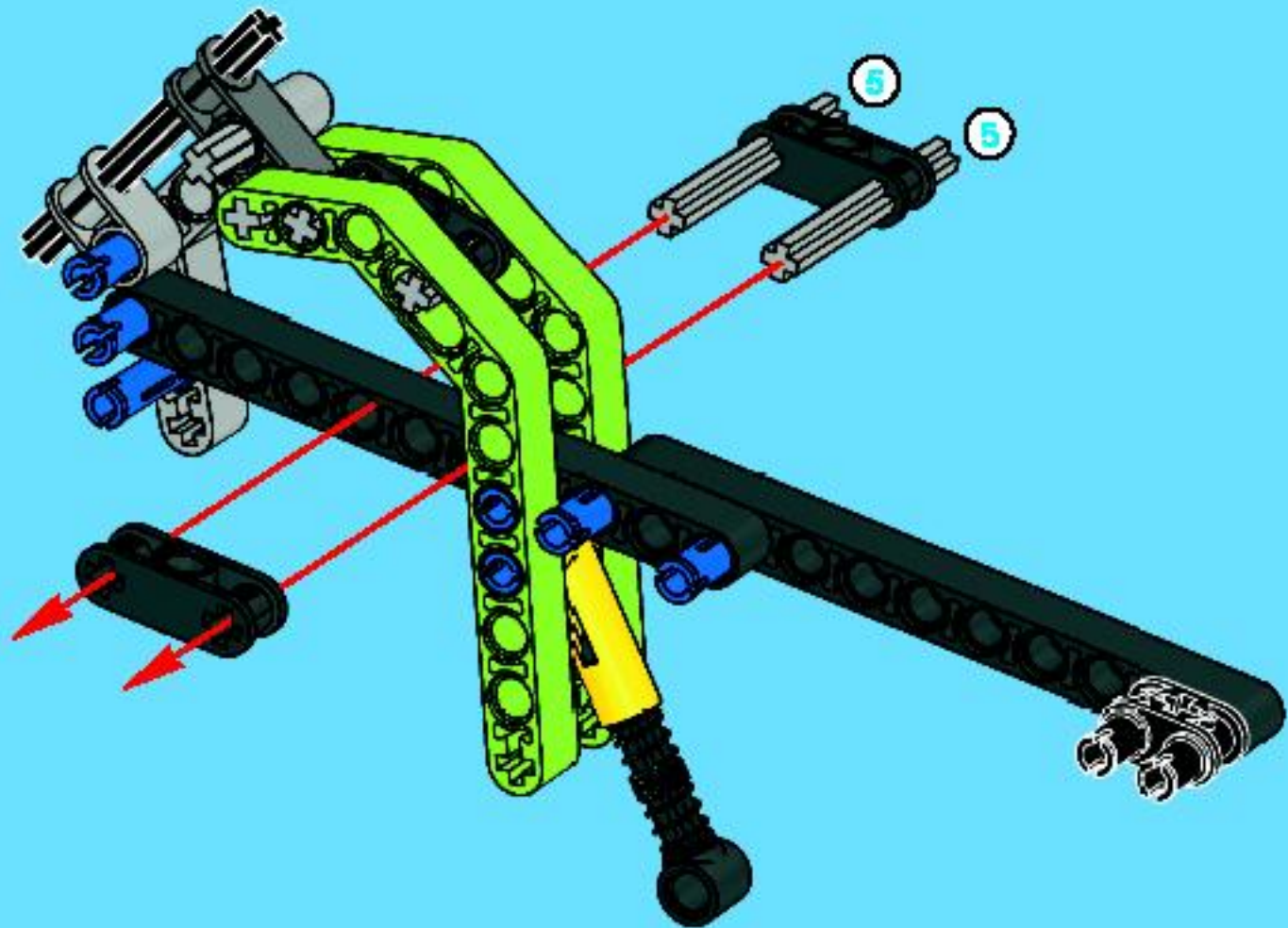




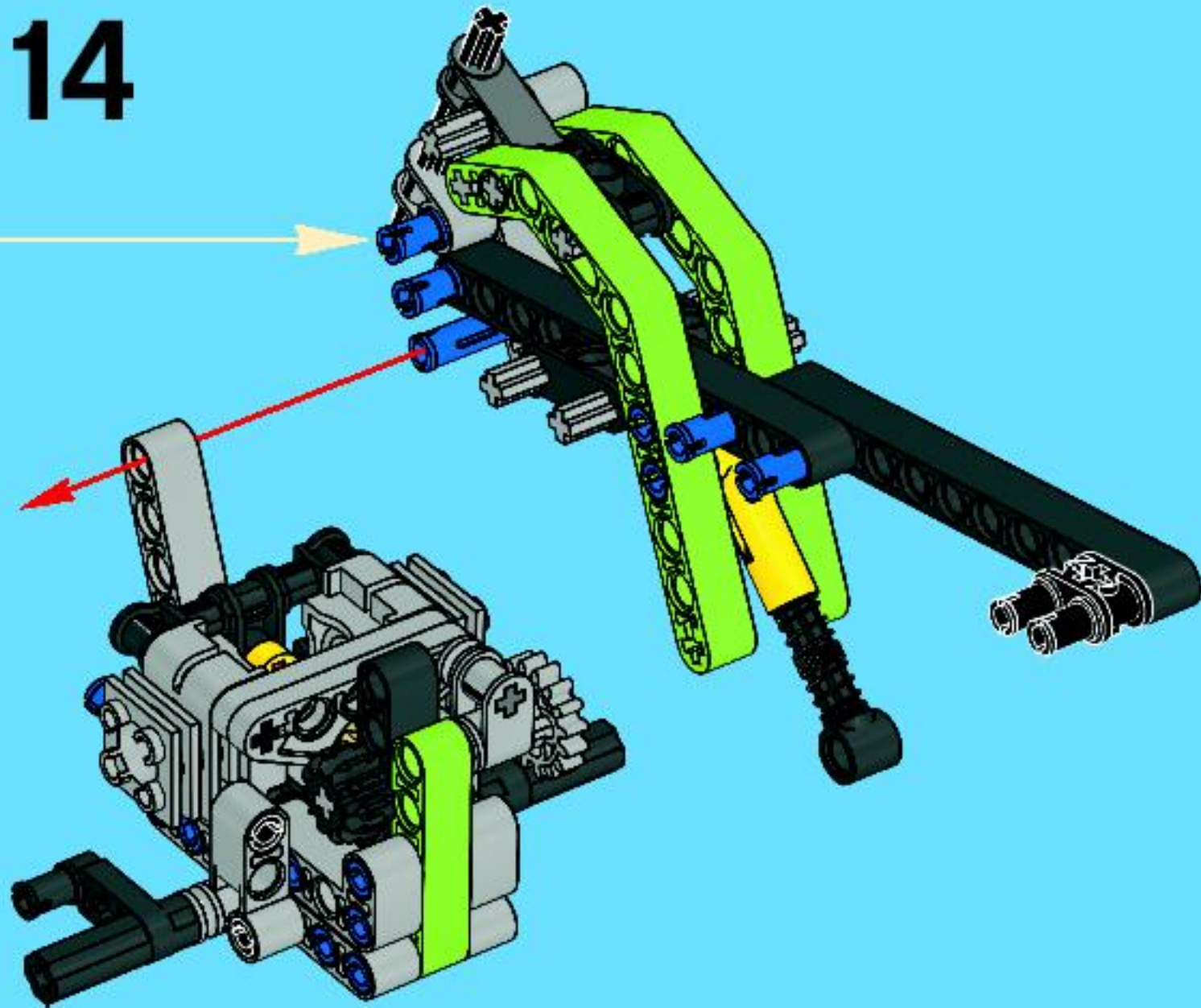
7



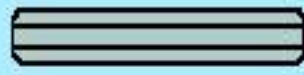
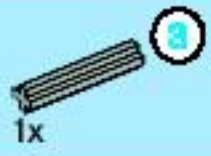
8



14

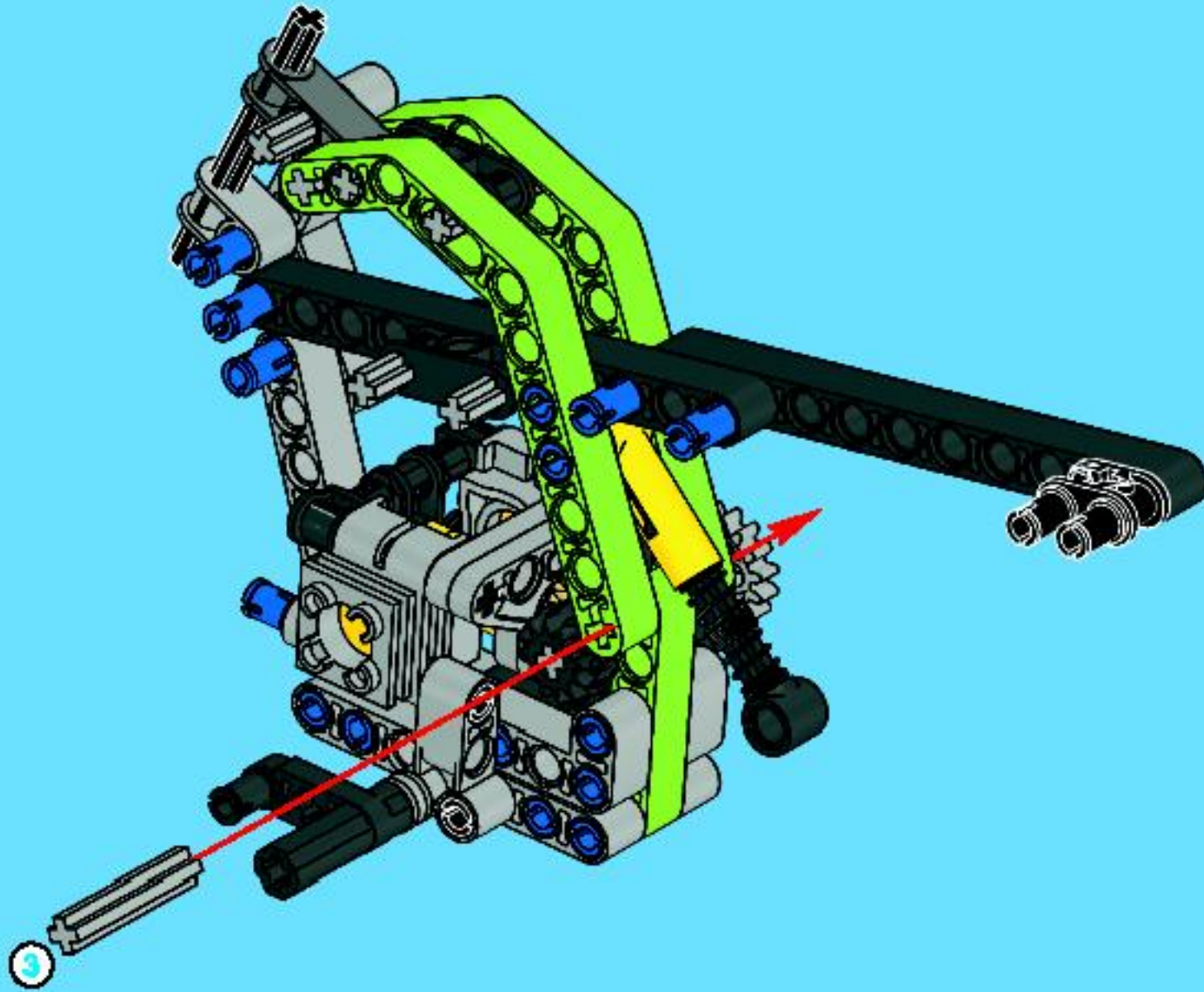


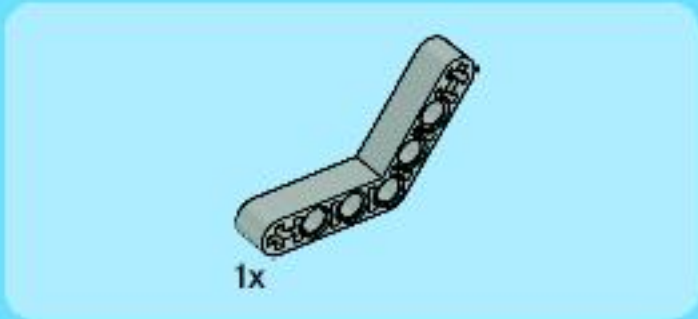




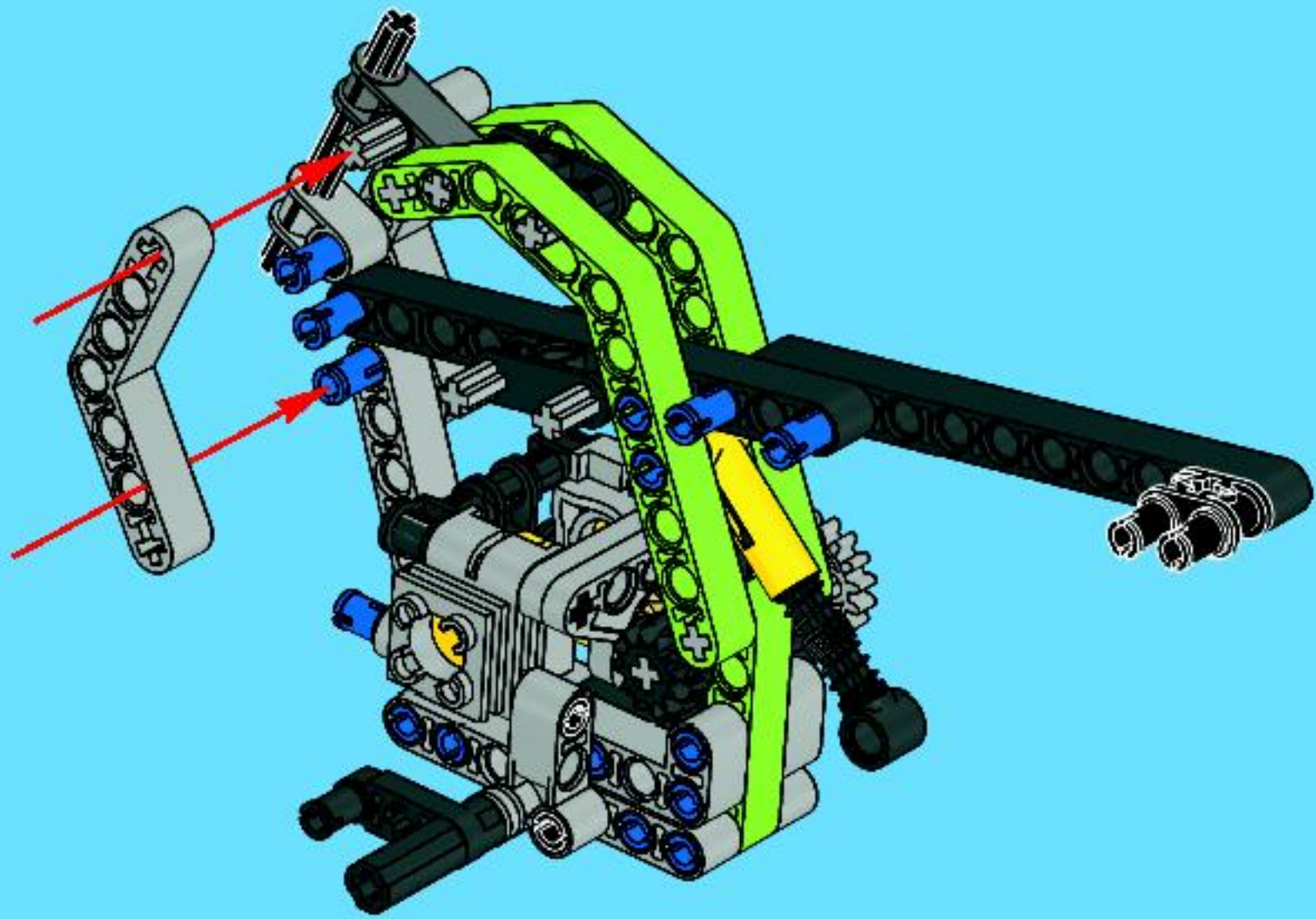
1:1

15

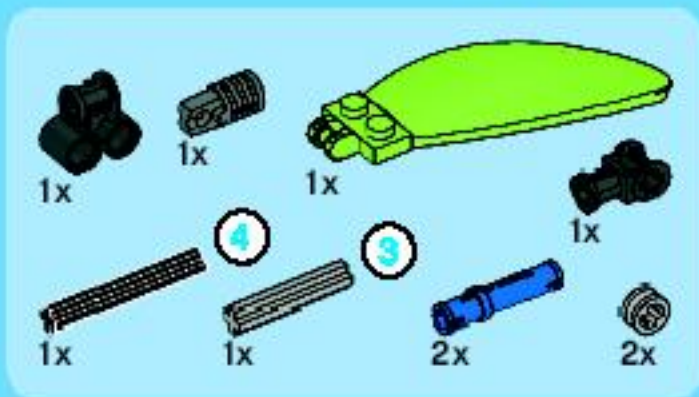




16







# 17

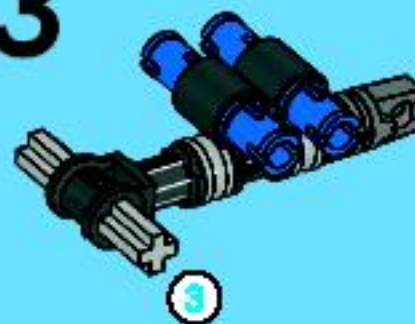
1



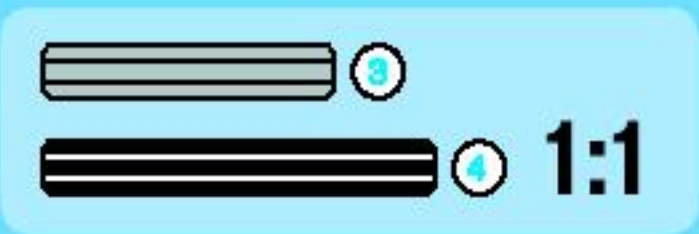
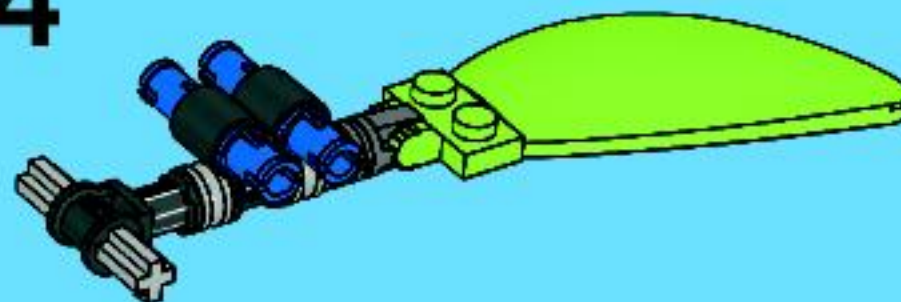
2

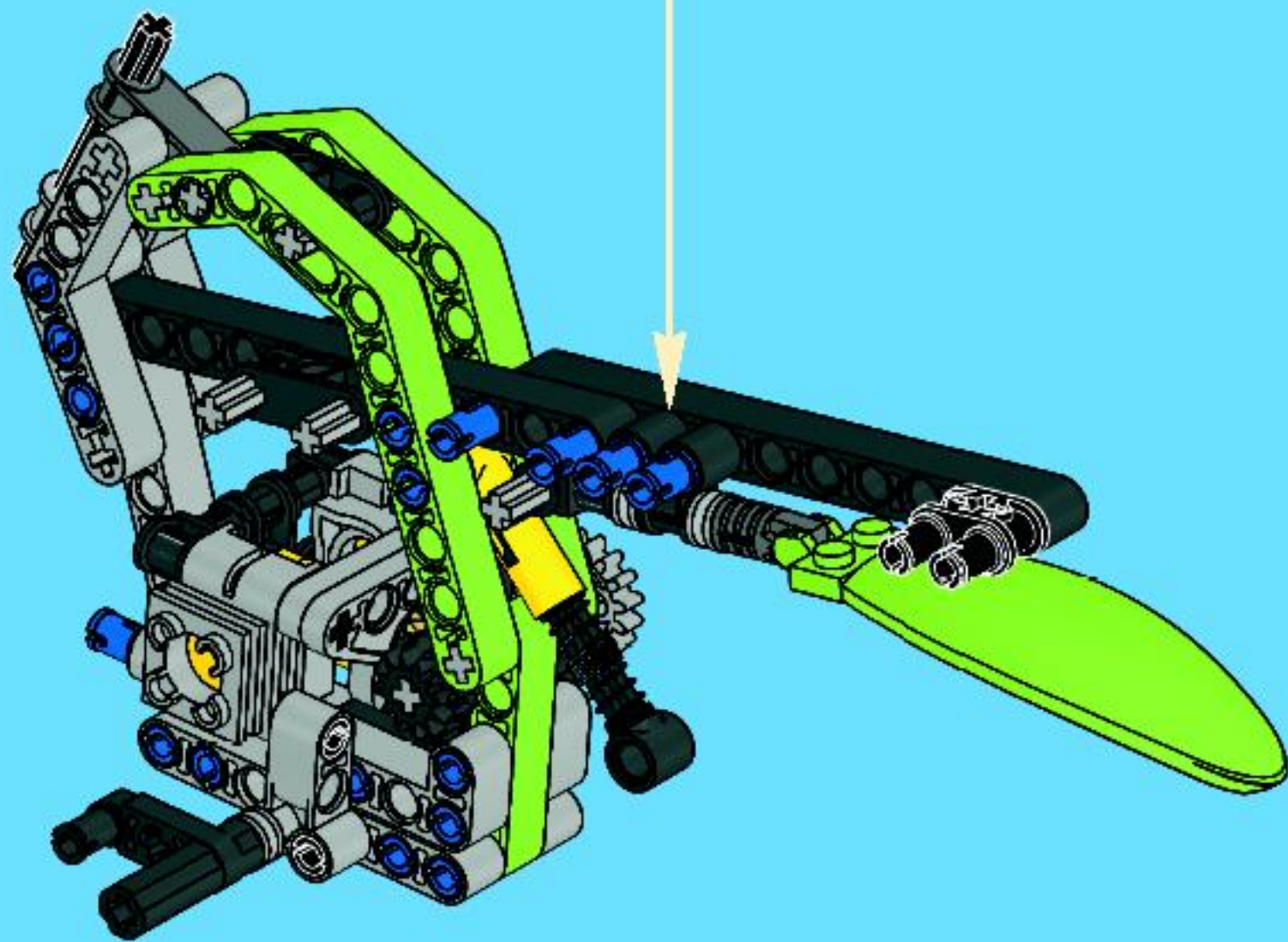


3



4

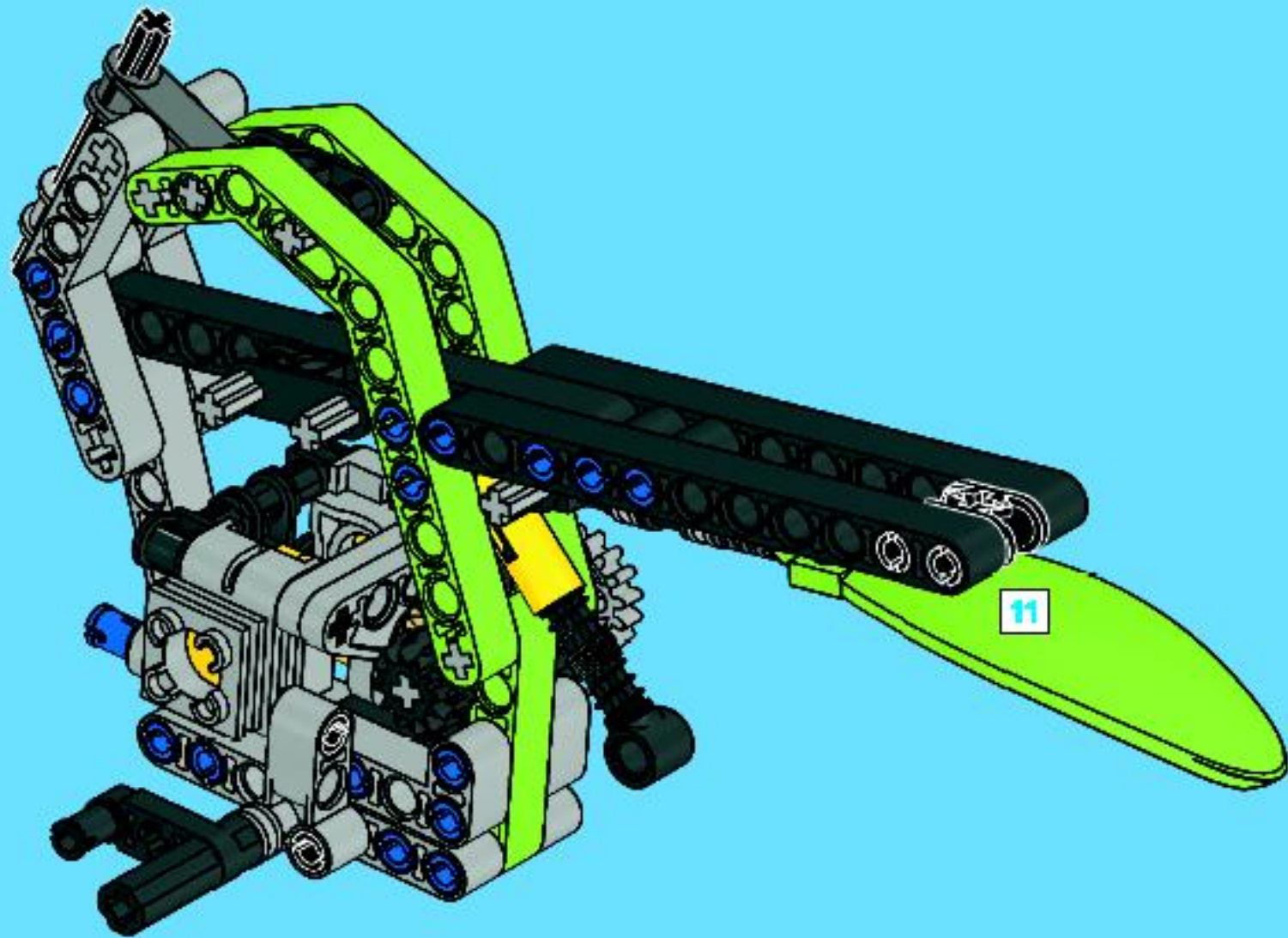








18





1x

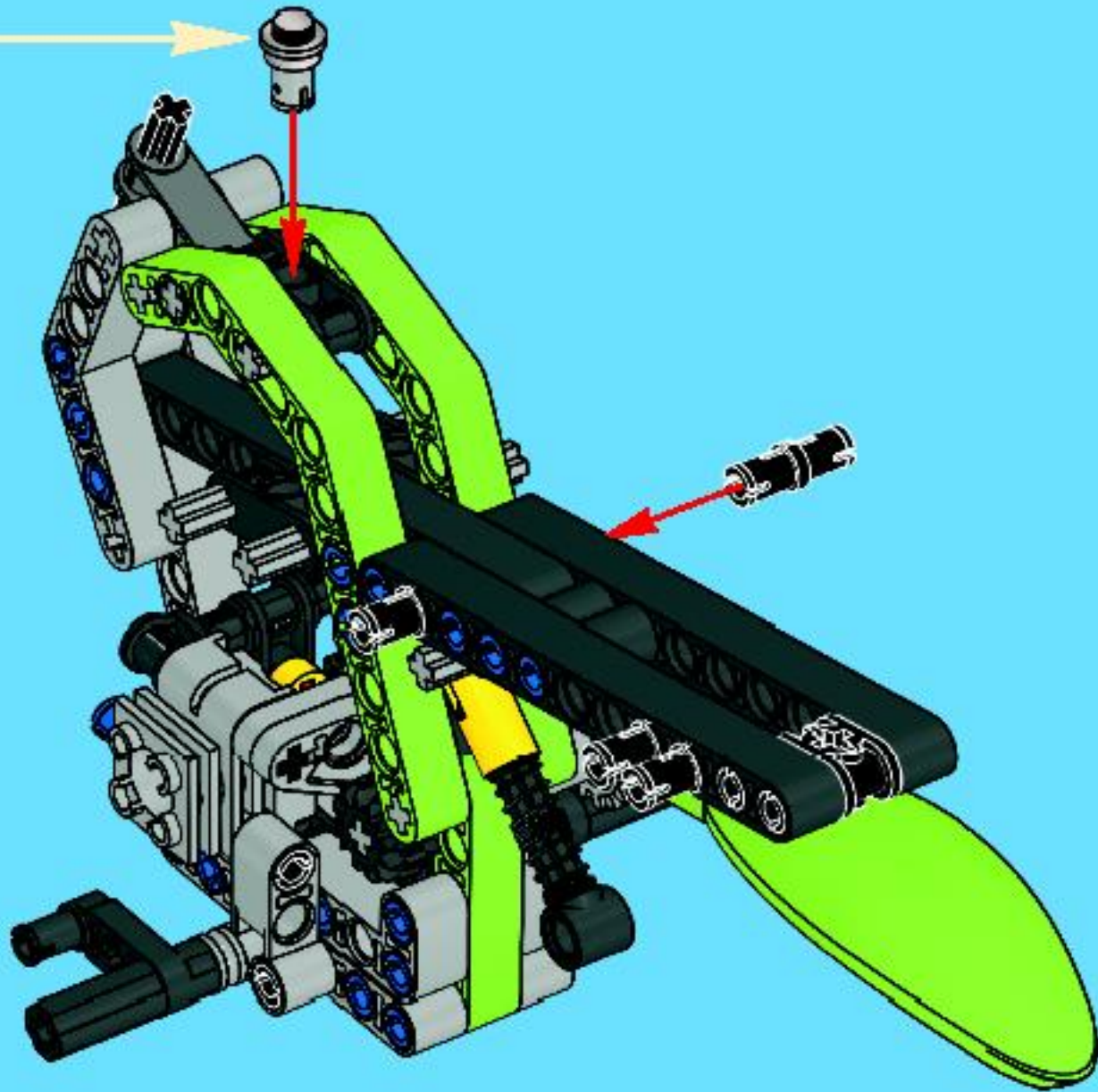
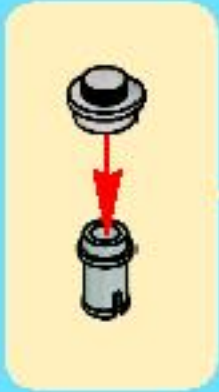


1x



4x

# 19

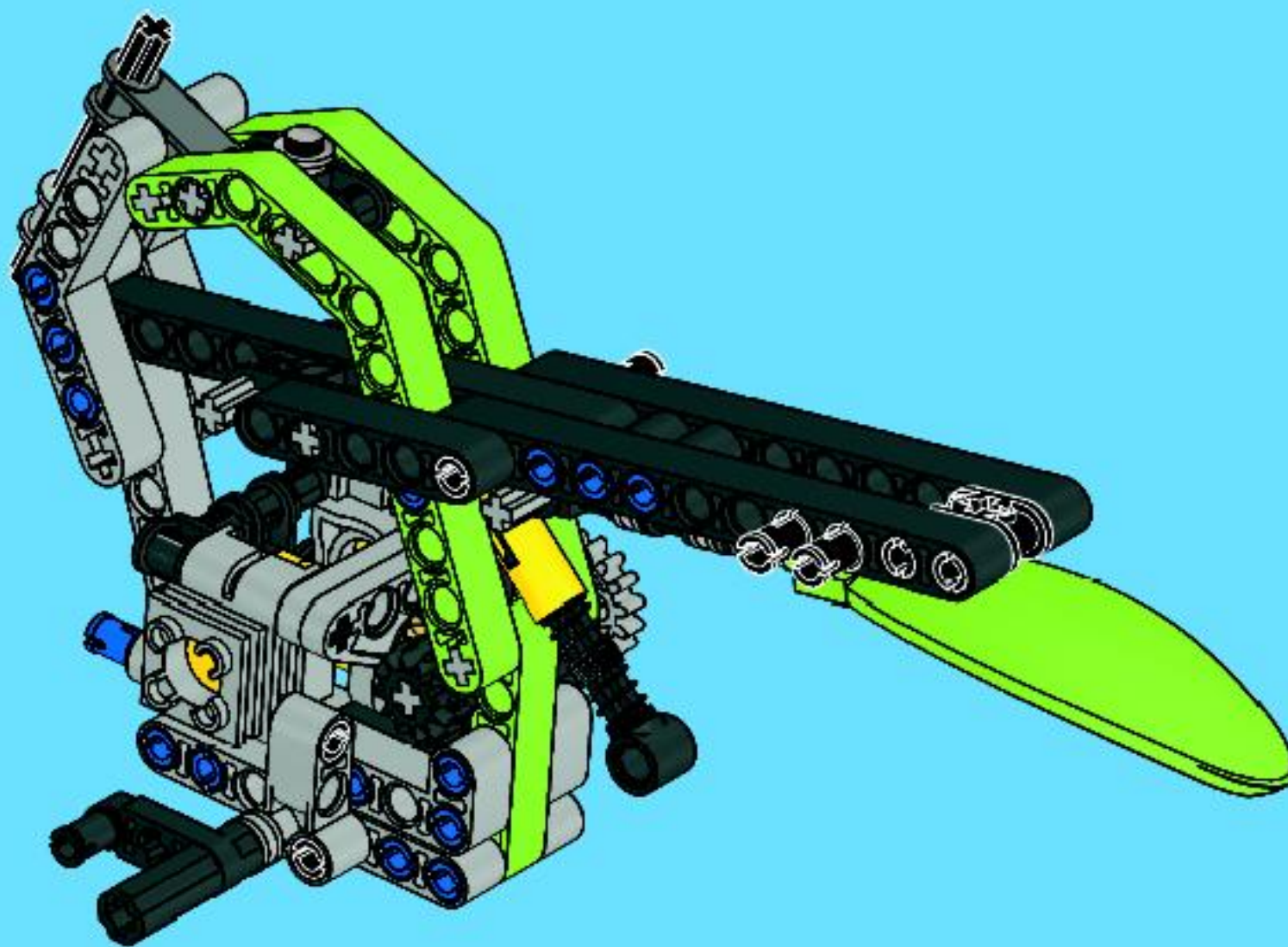


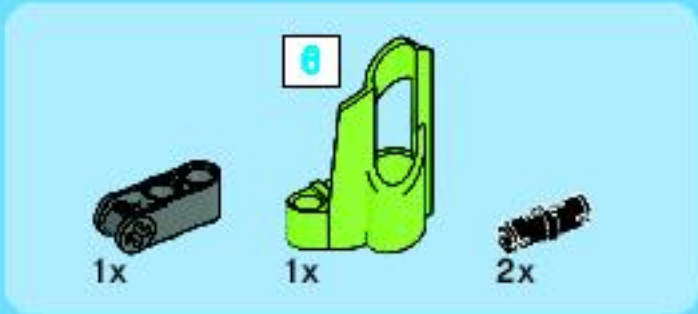




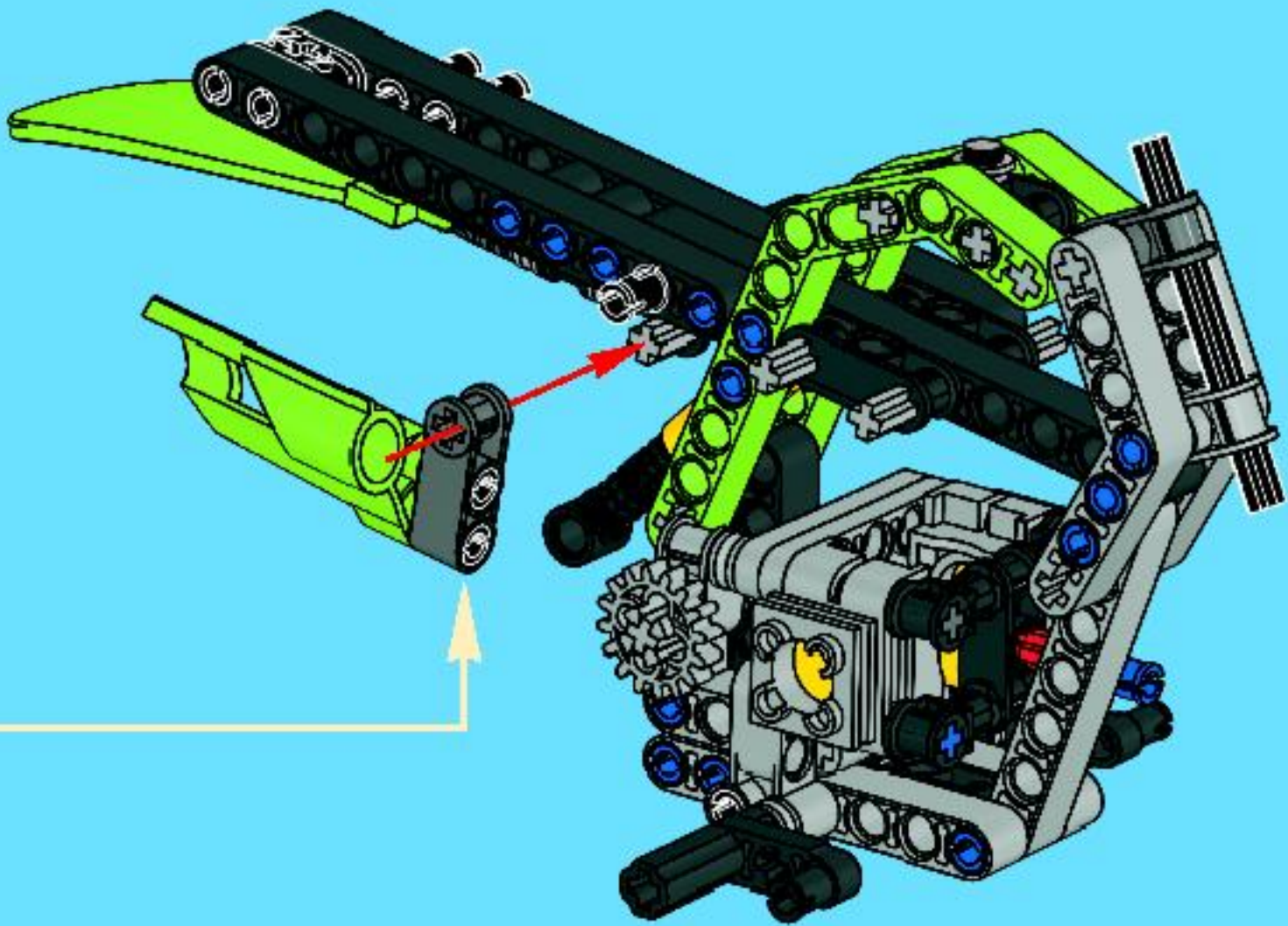
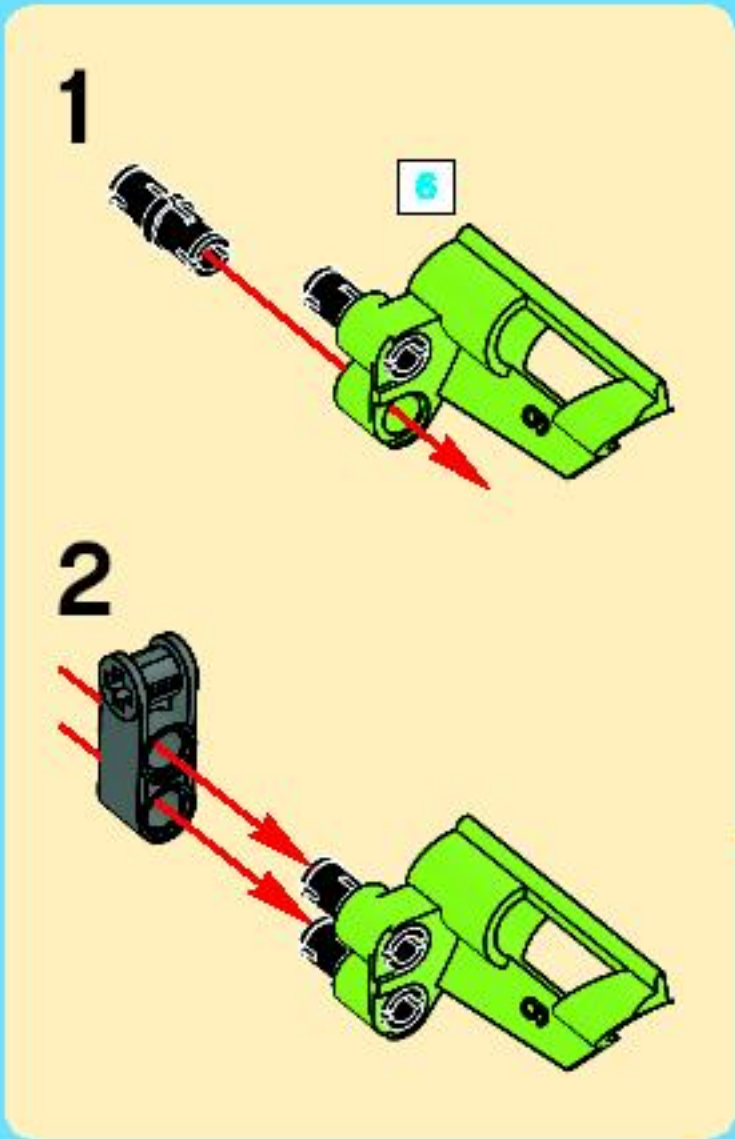
1x

# 20





# 21

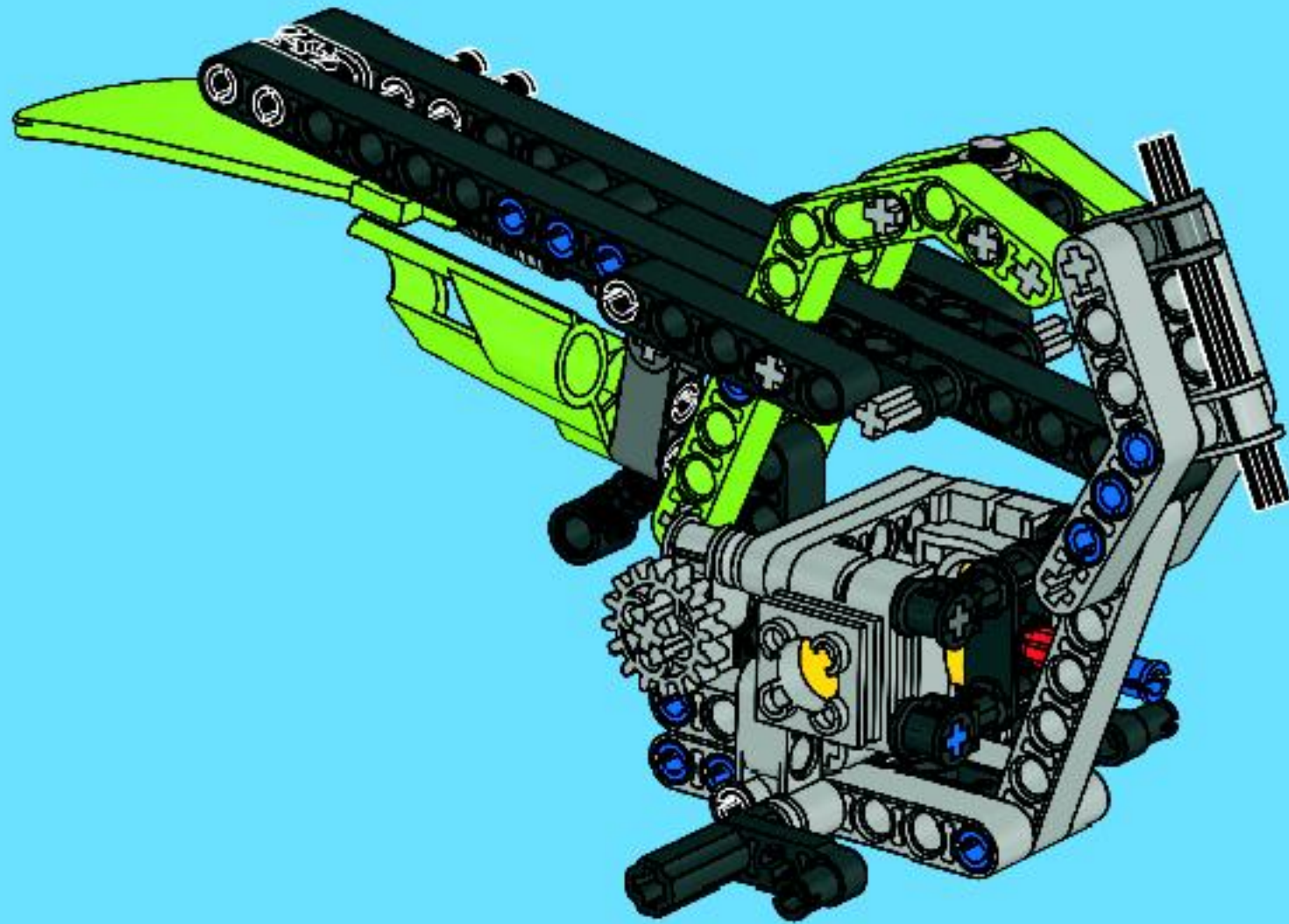


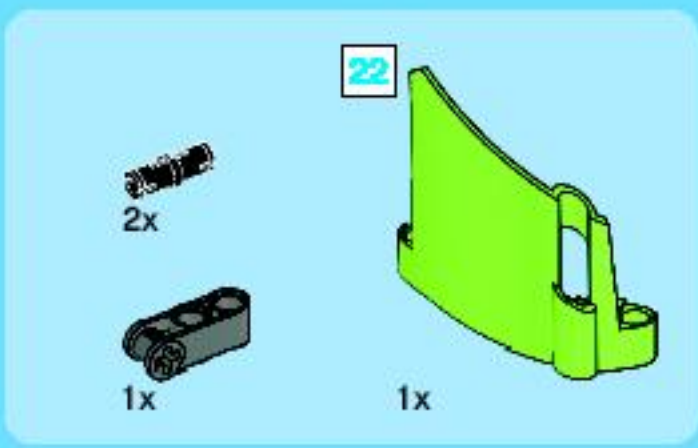




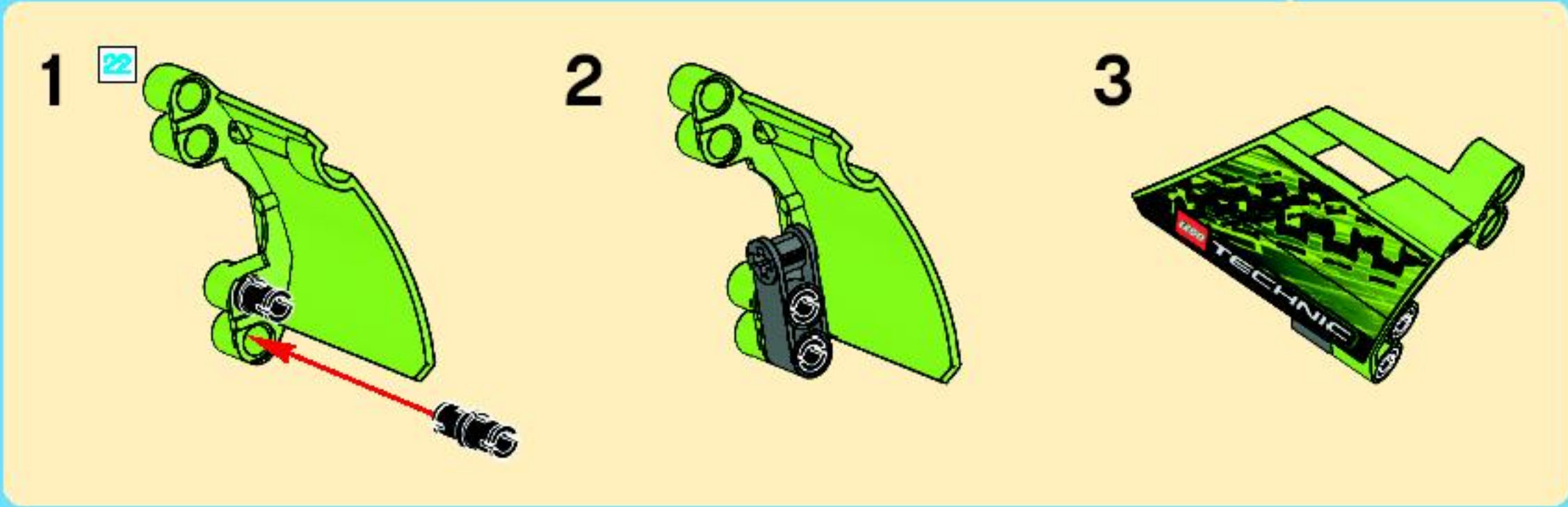
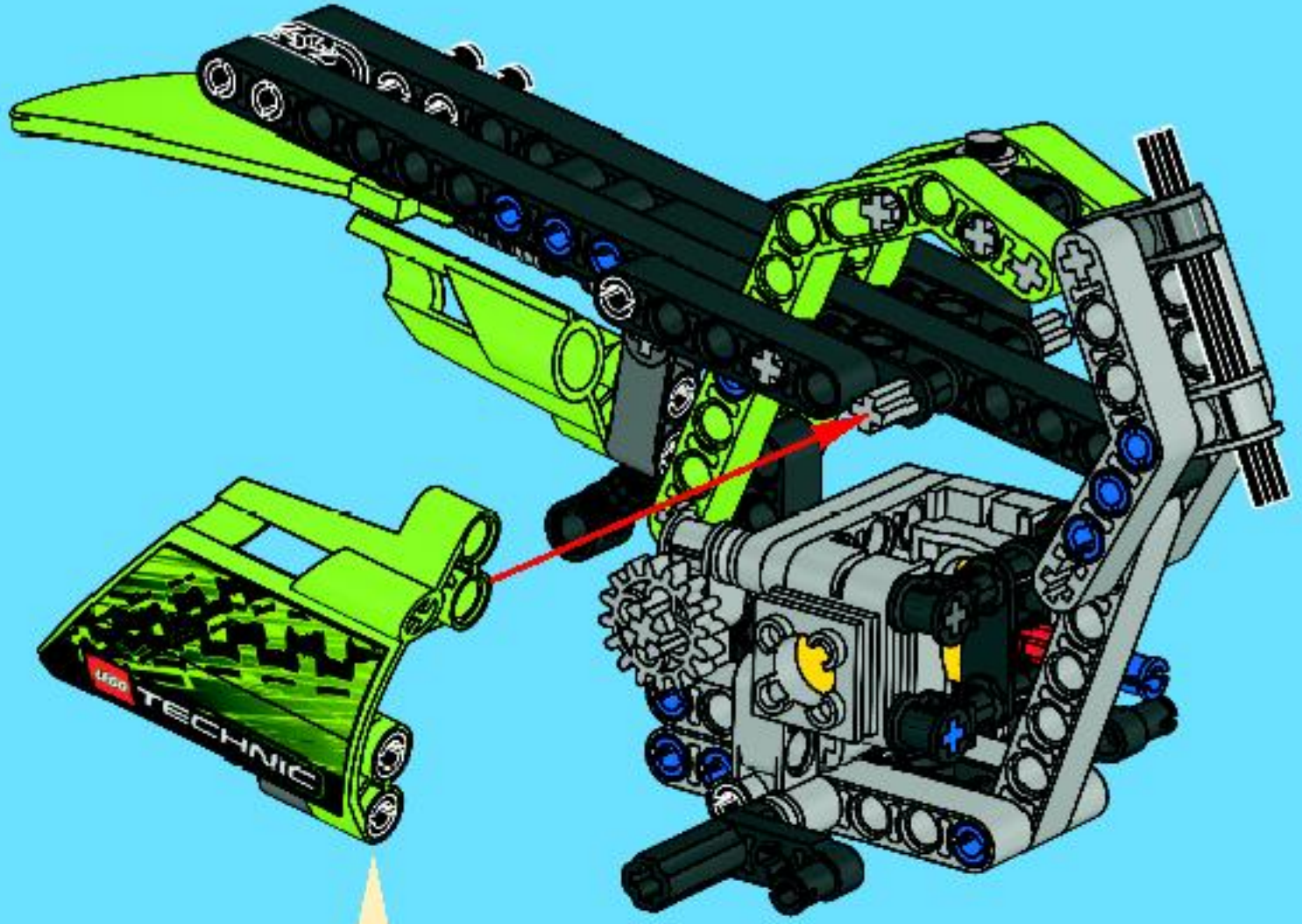
1x

22

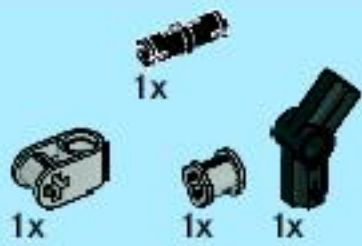
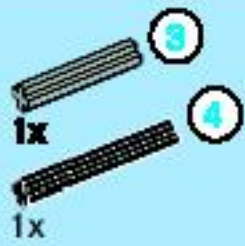




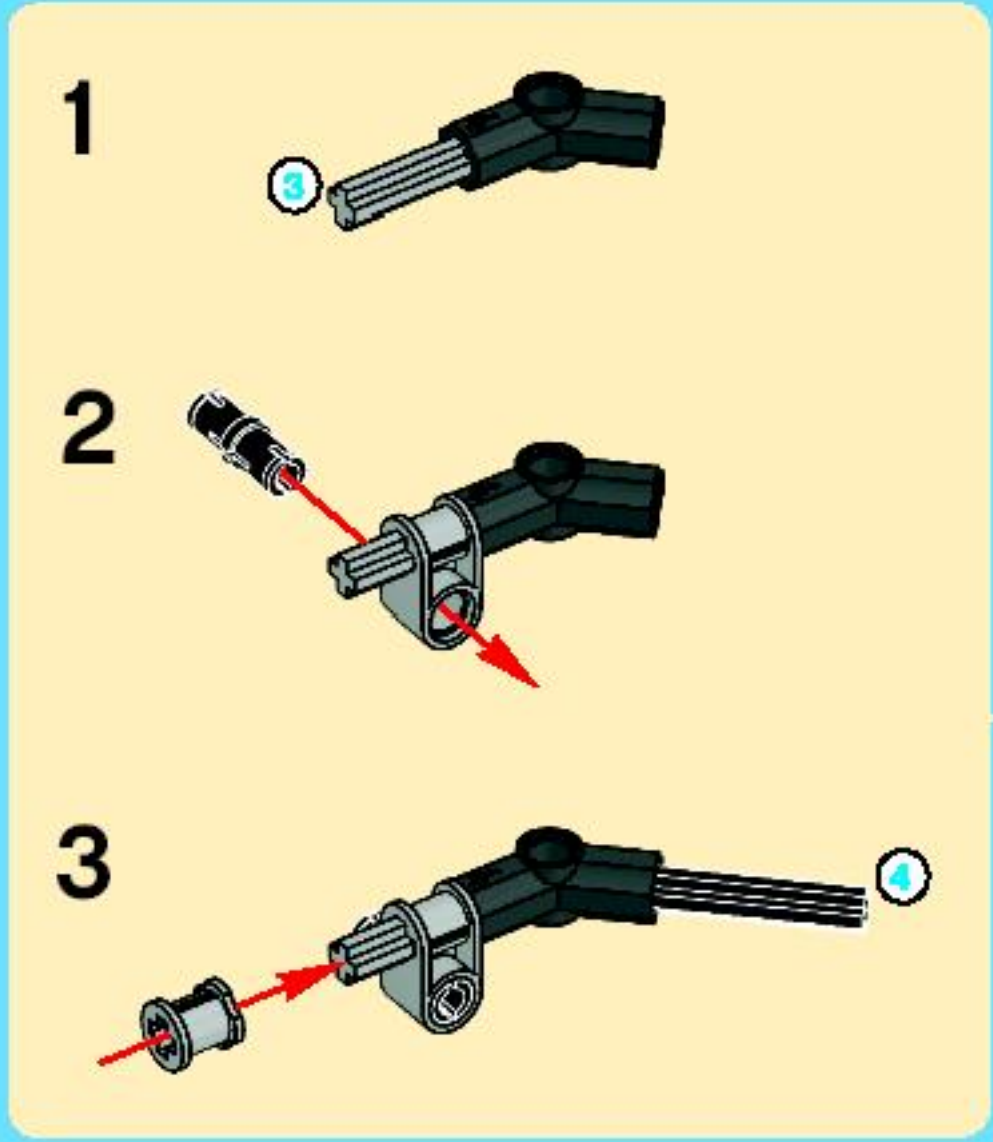
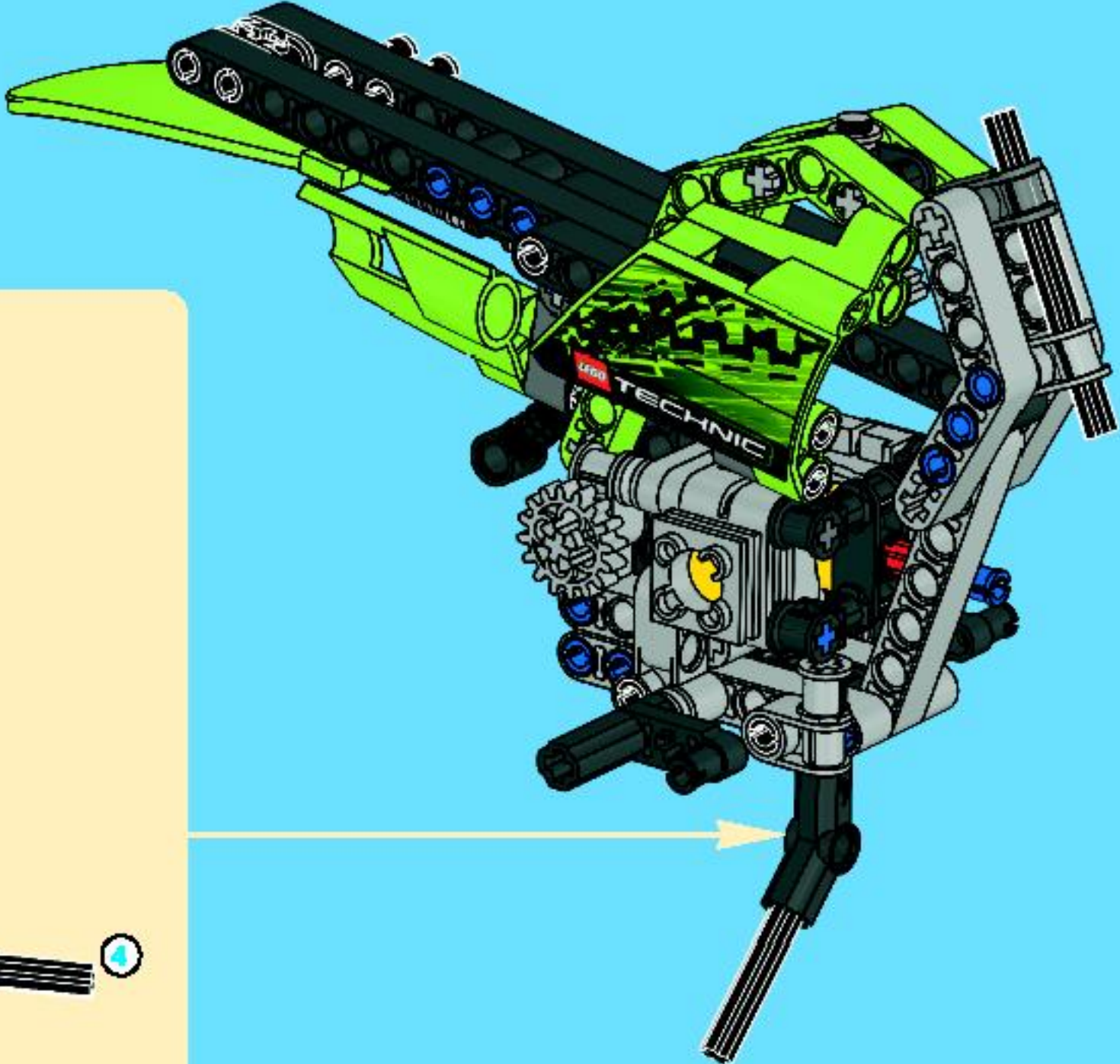
# 23

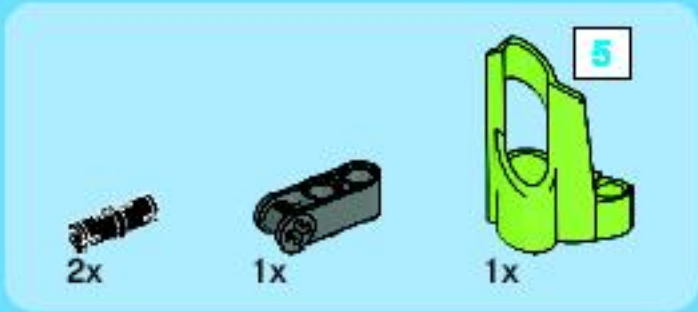




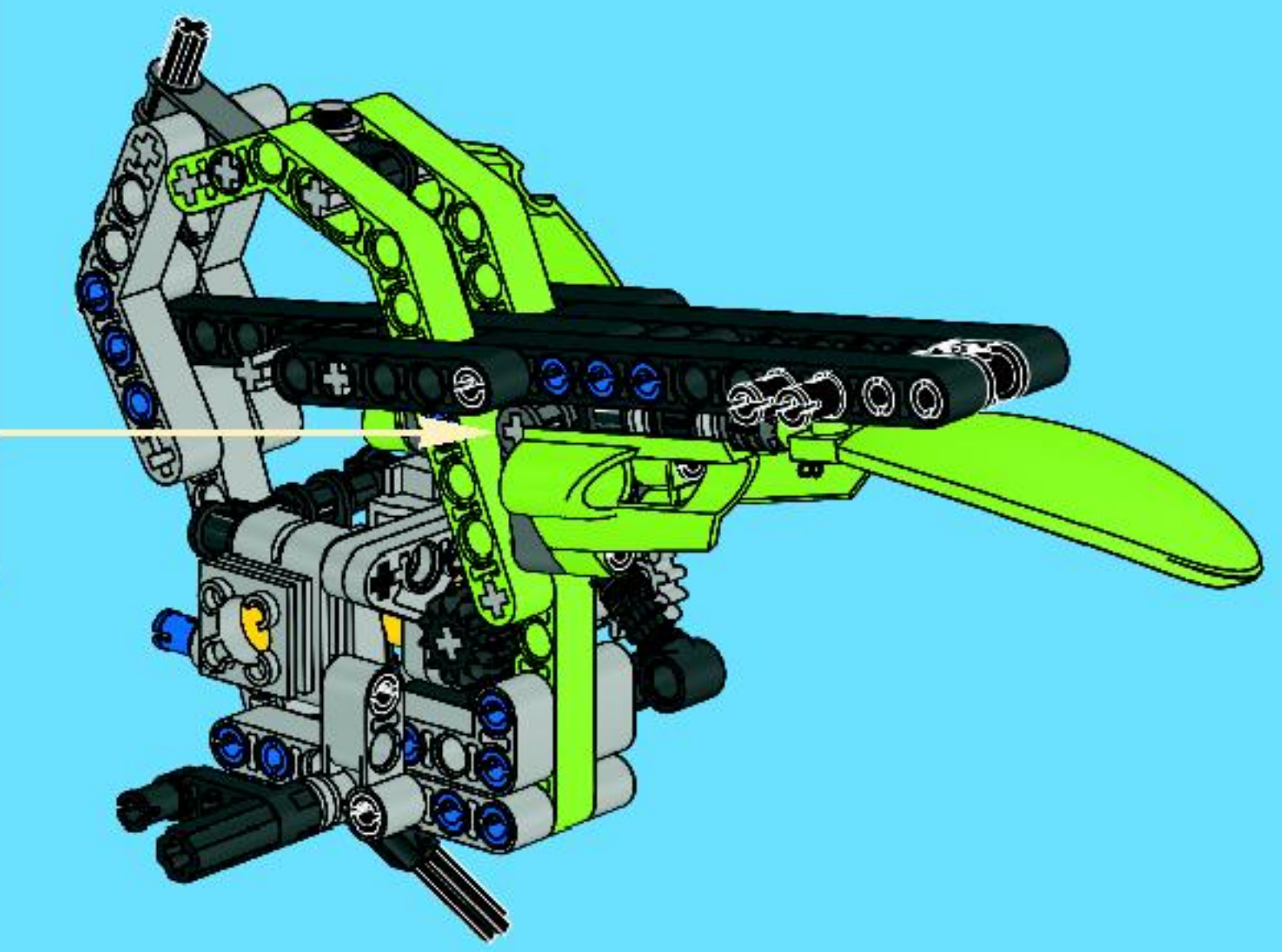
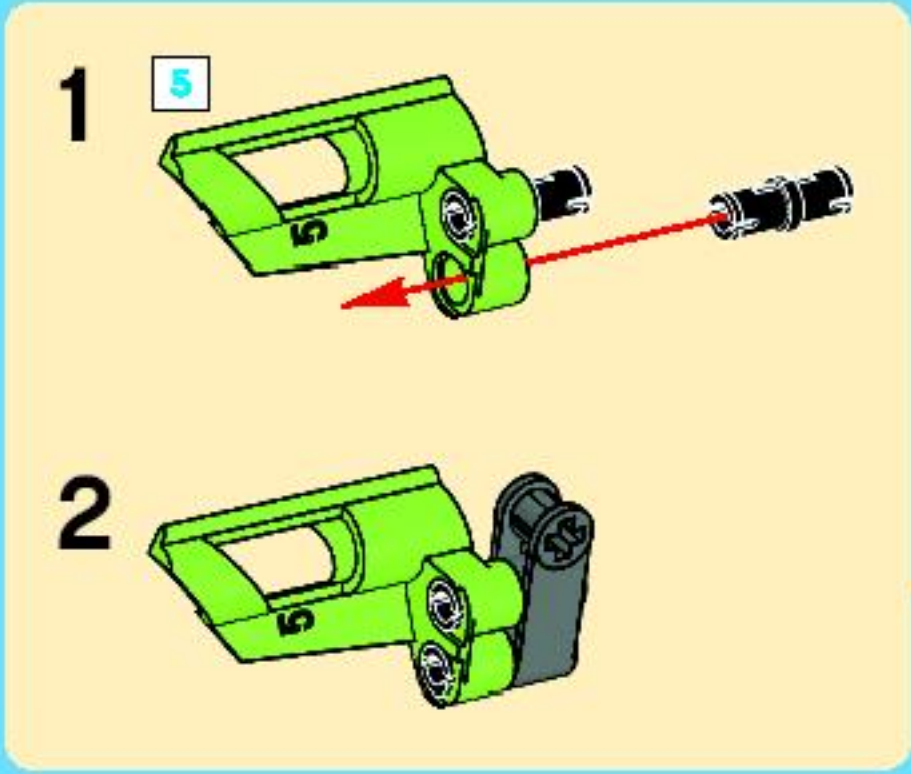


# 24

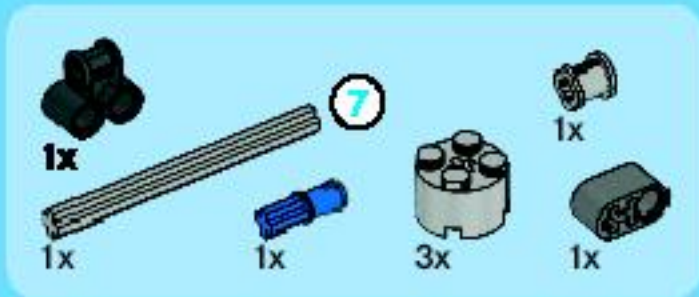




# 25

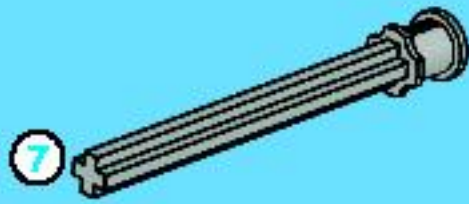




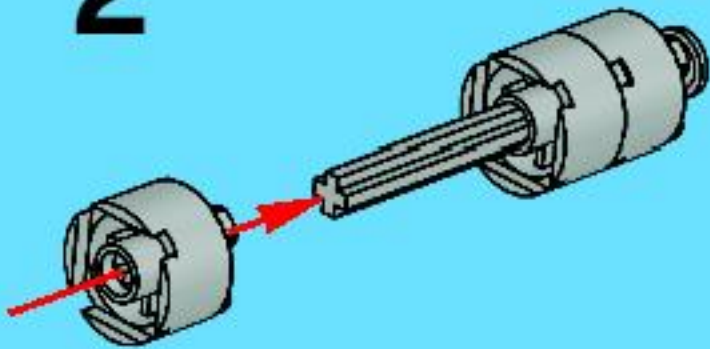


26

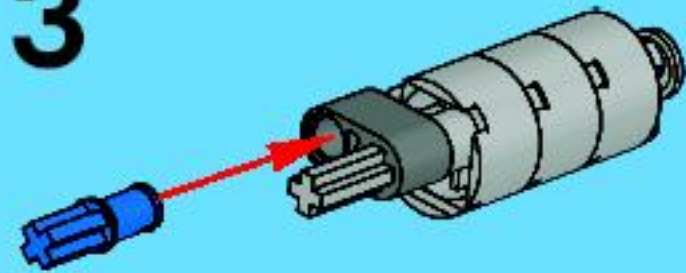
1



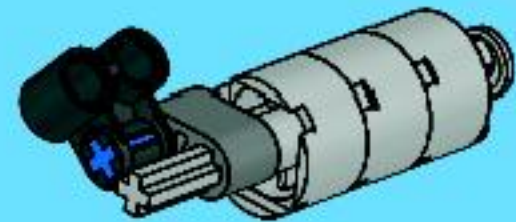
2



3

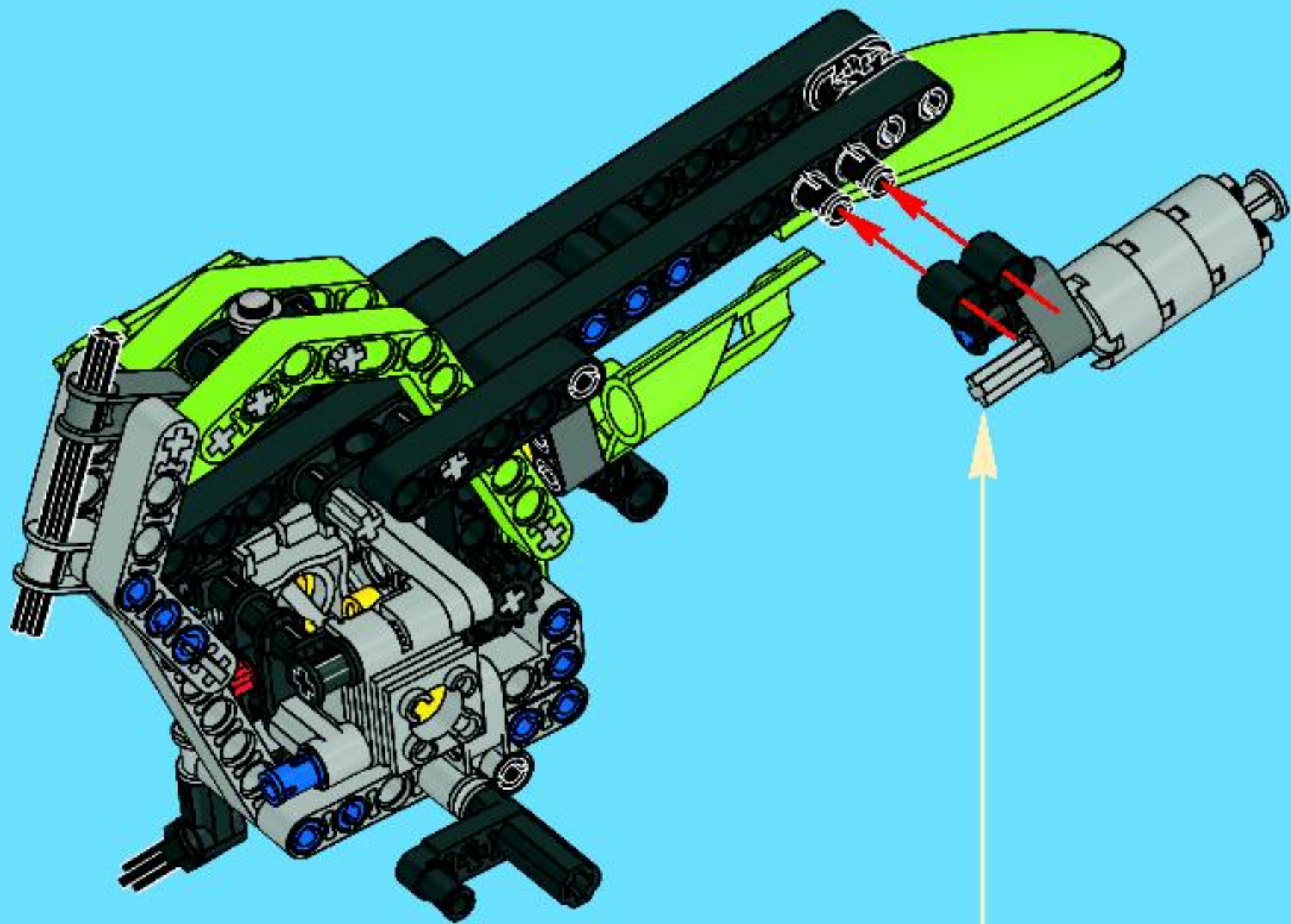


4



7

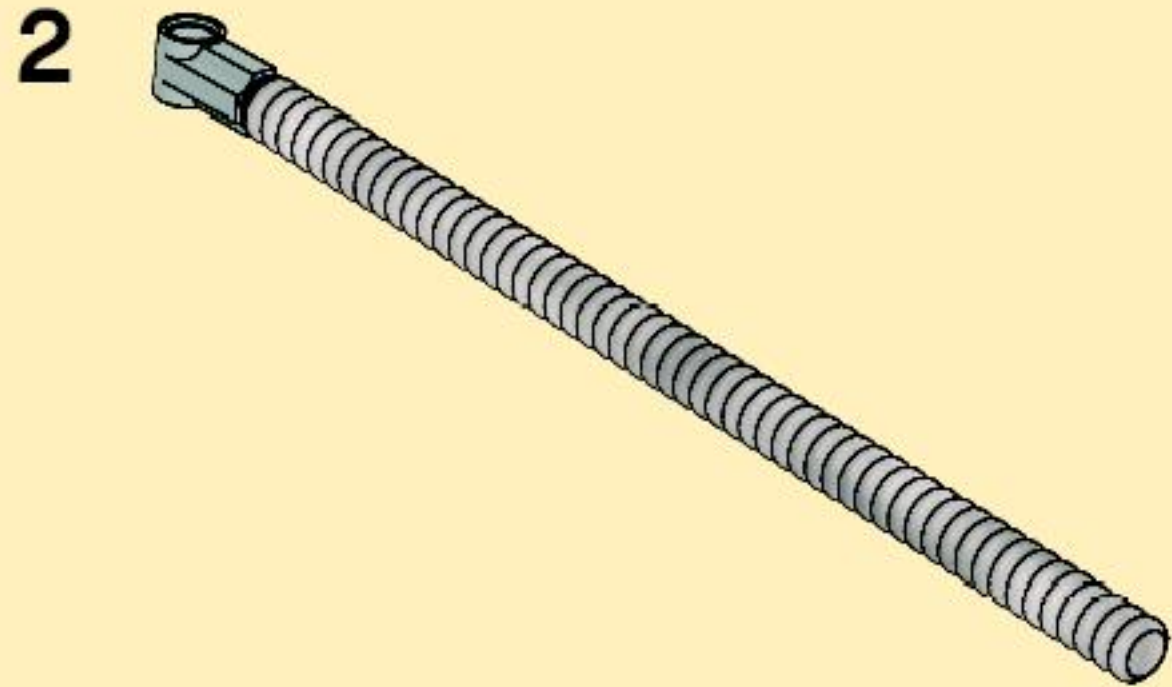
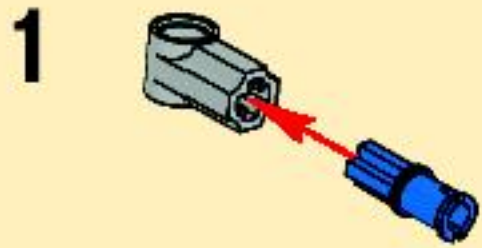
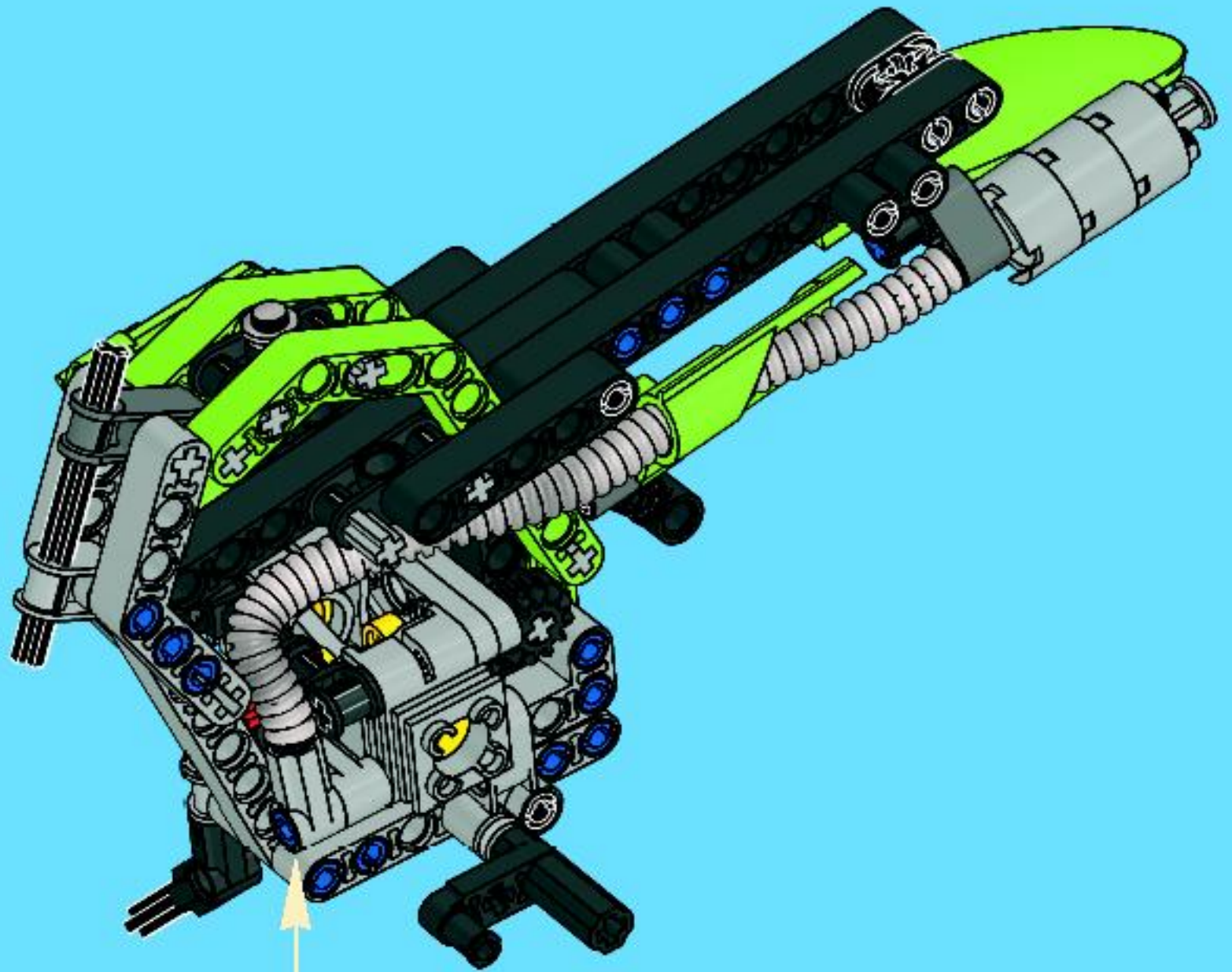
1:1







27

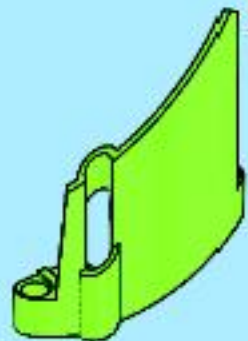




23



1x

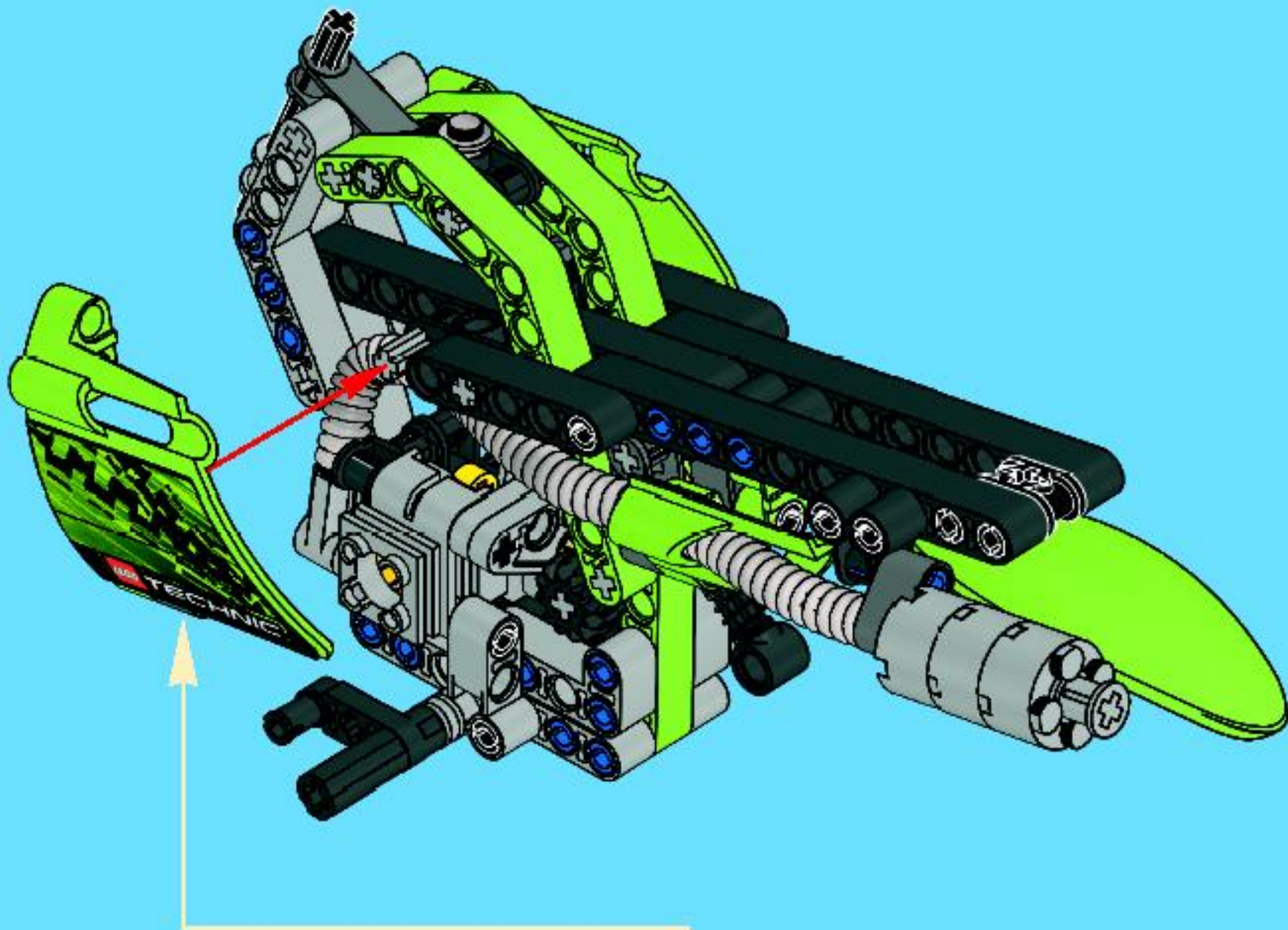


1x



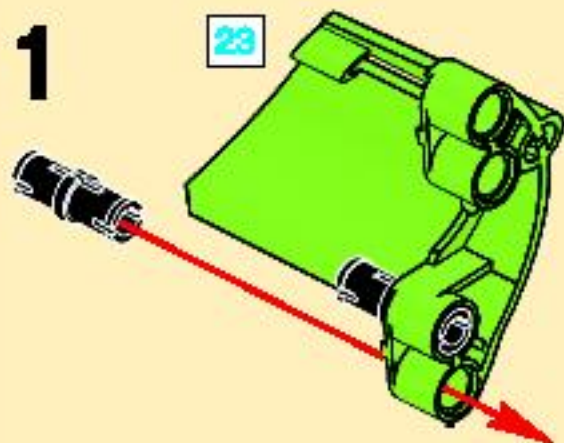
2x

# 28

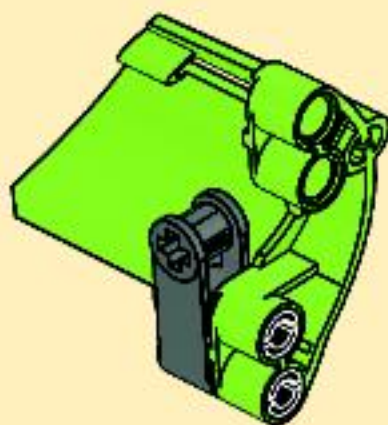


1

23



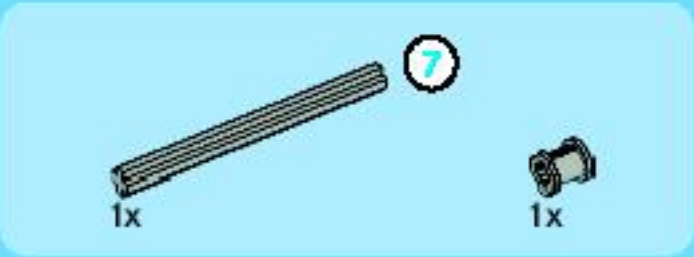
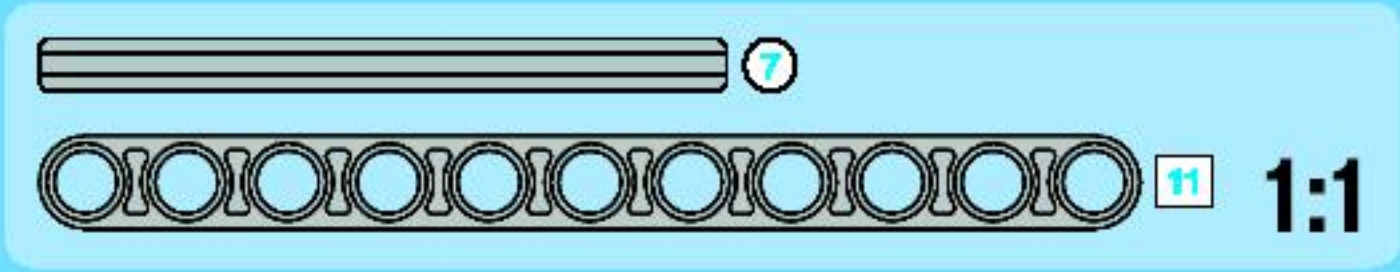
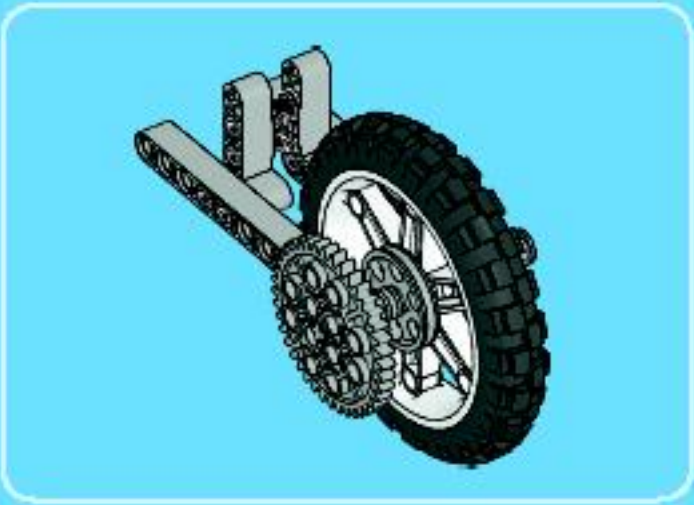
2



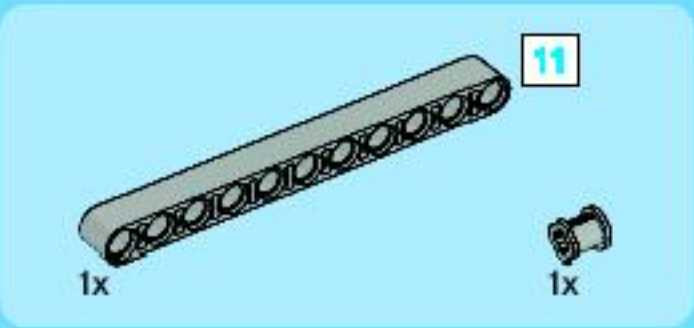
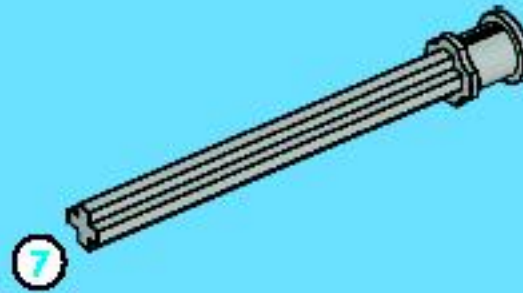
3



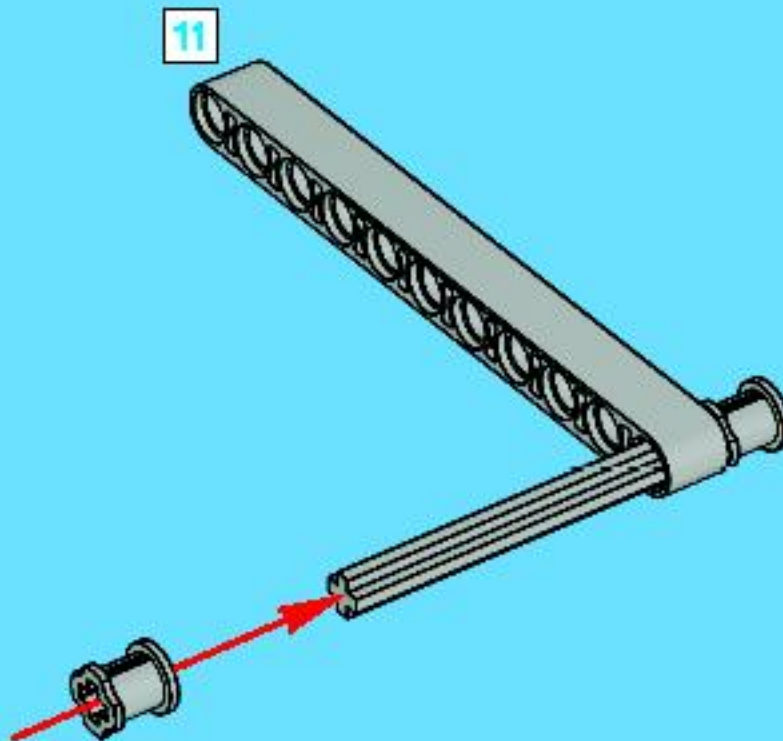




1

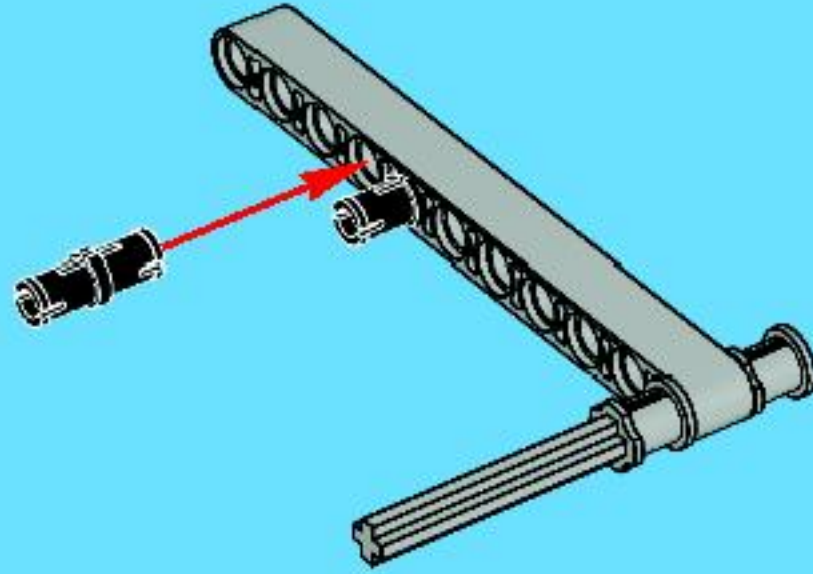


2

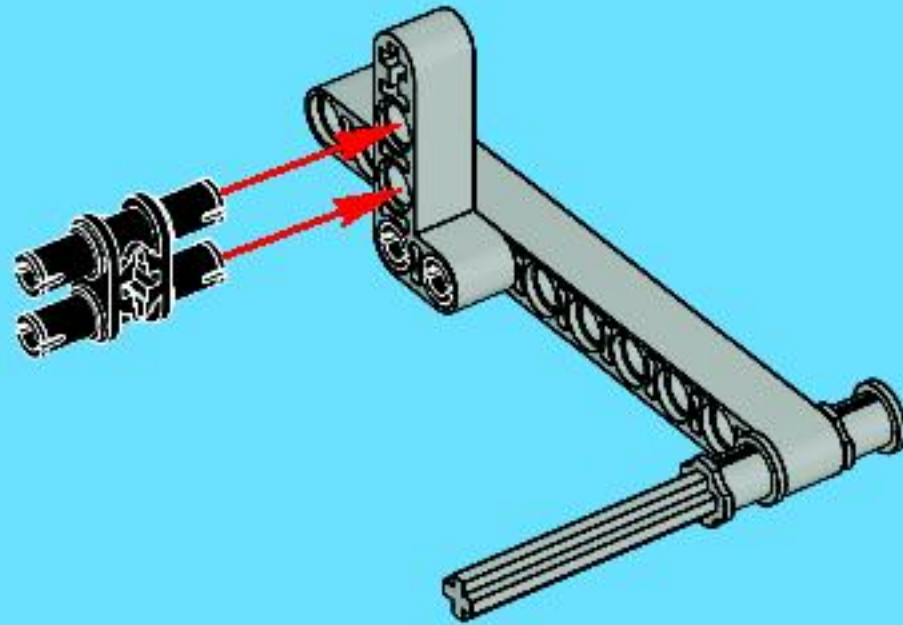




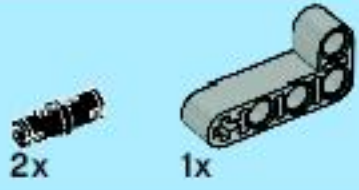
3



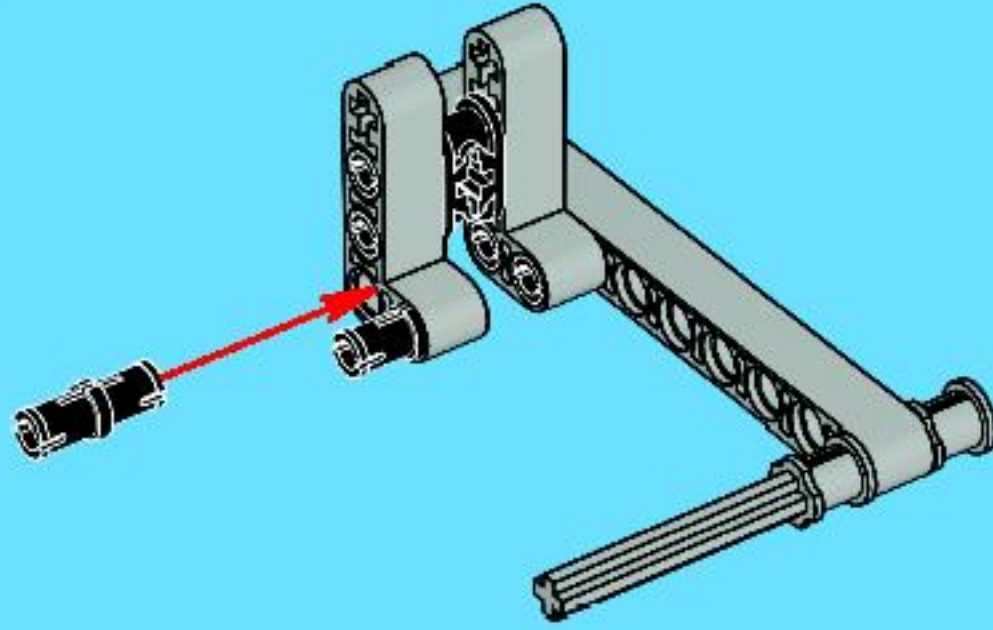
4



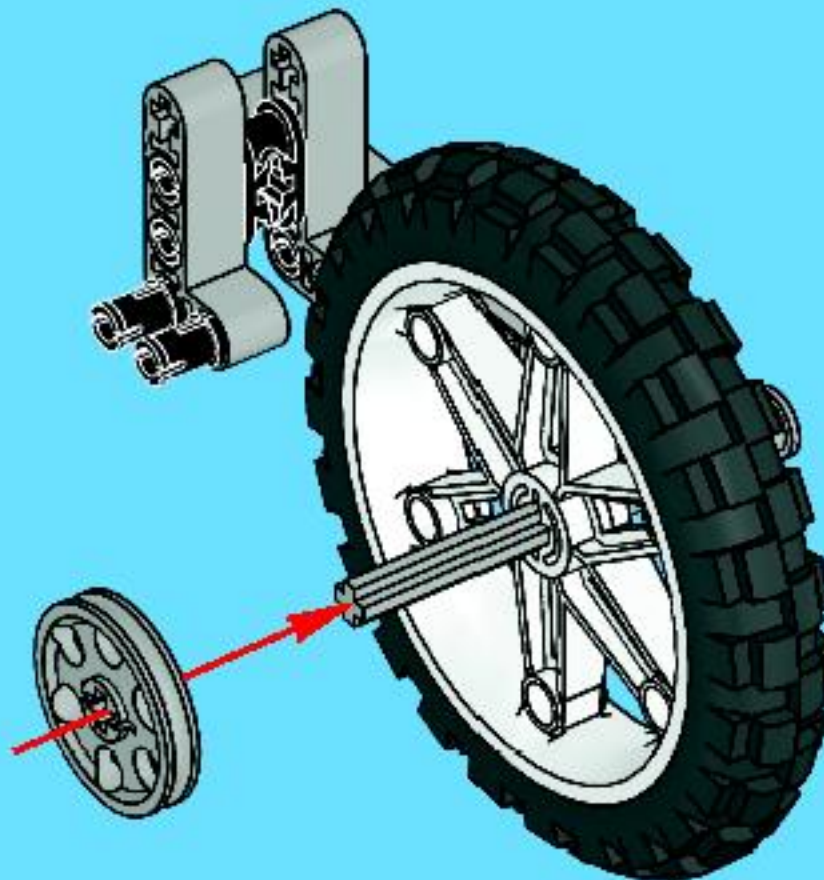




5



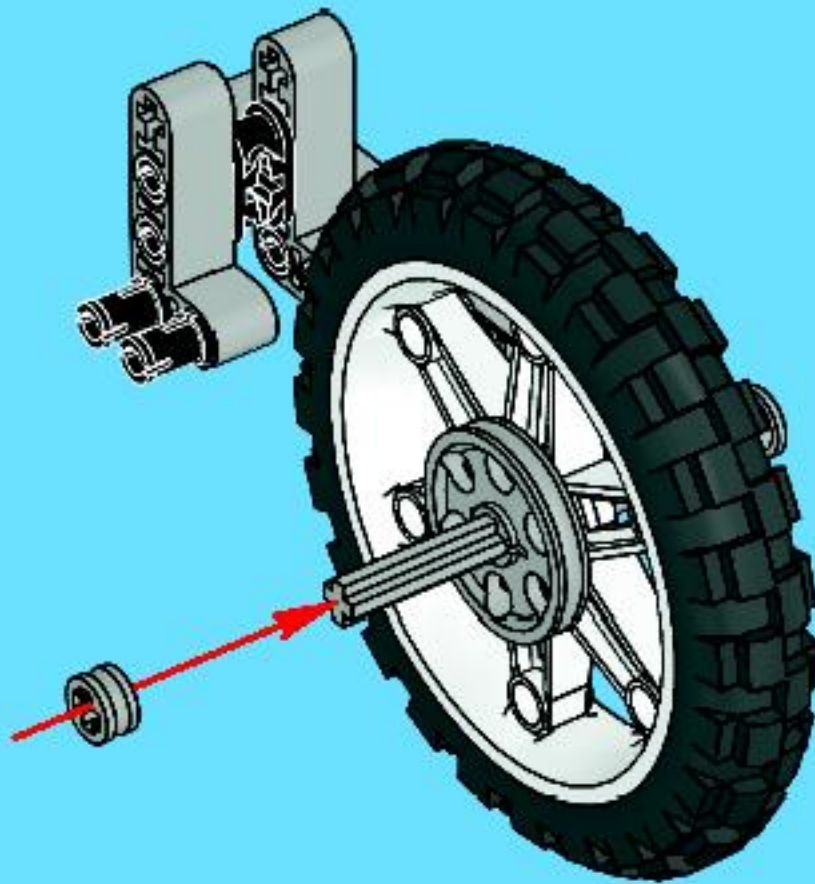
6





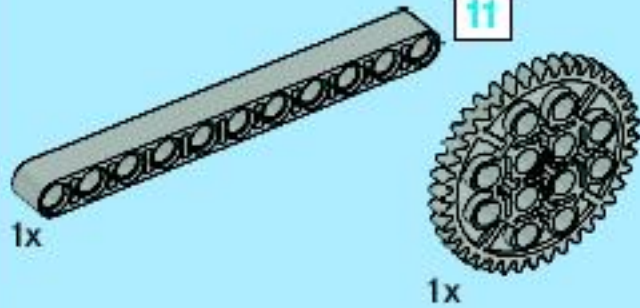
1x

7



11

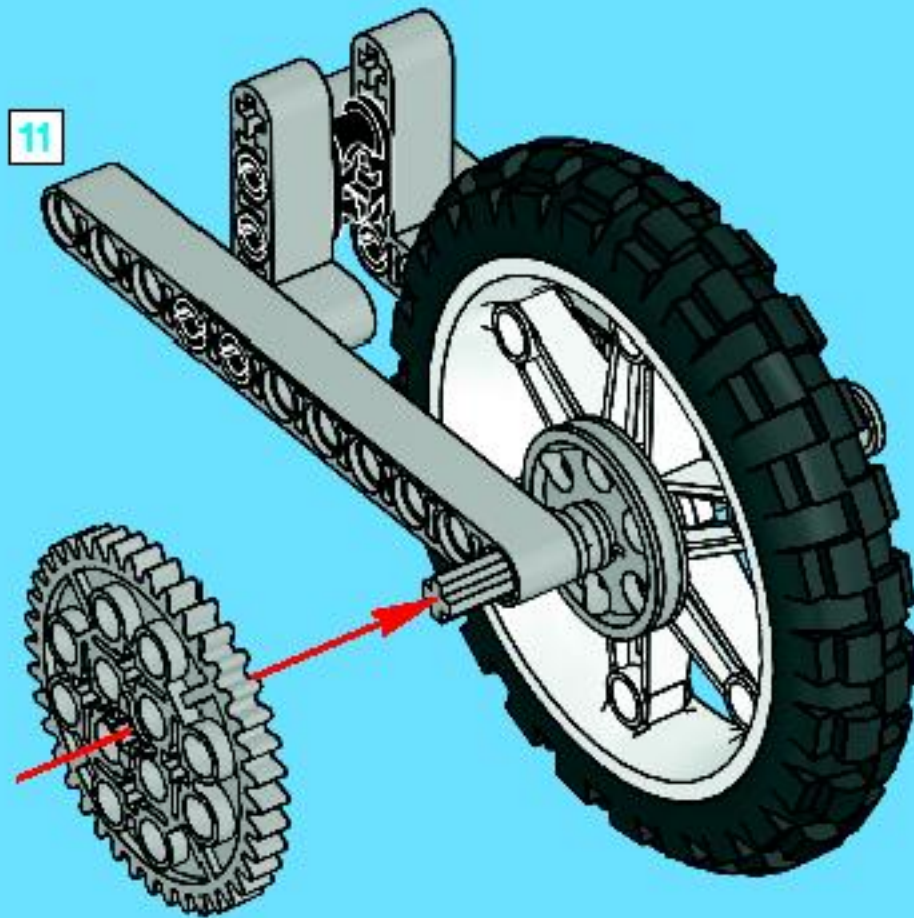
1:1



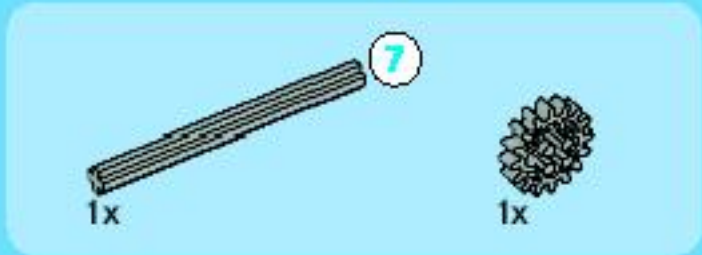
1x

1x

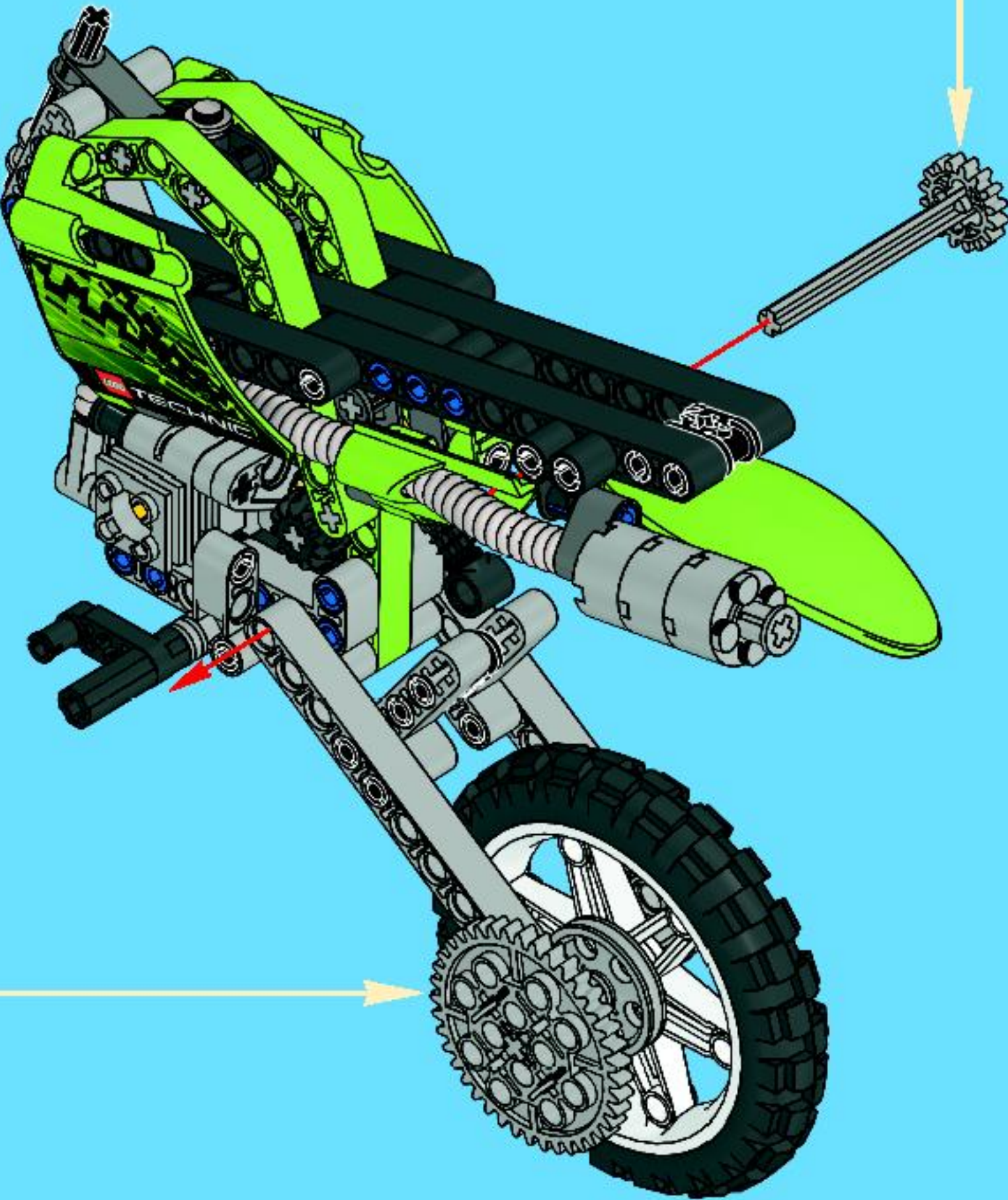
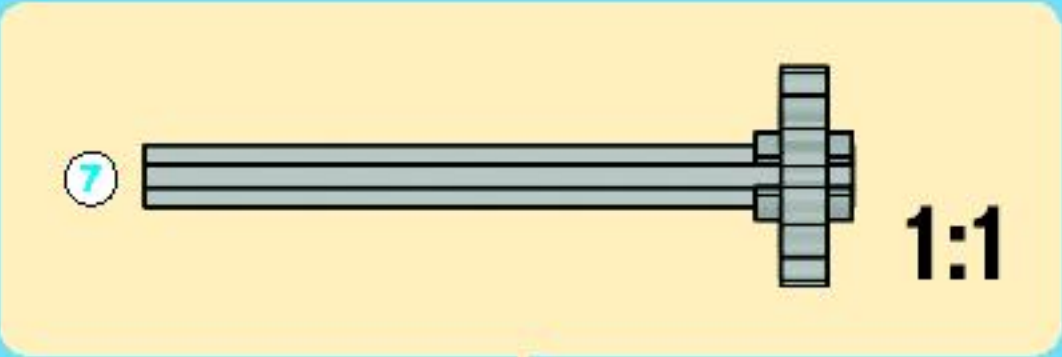
8







29

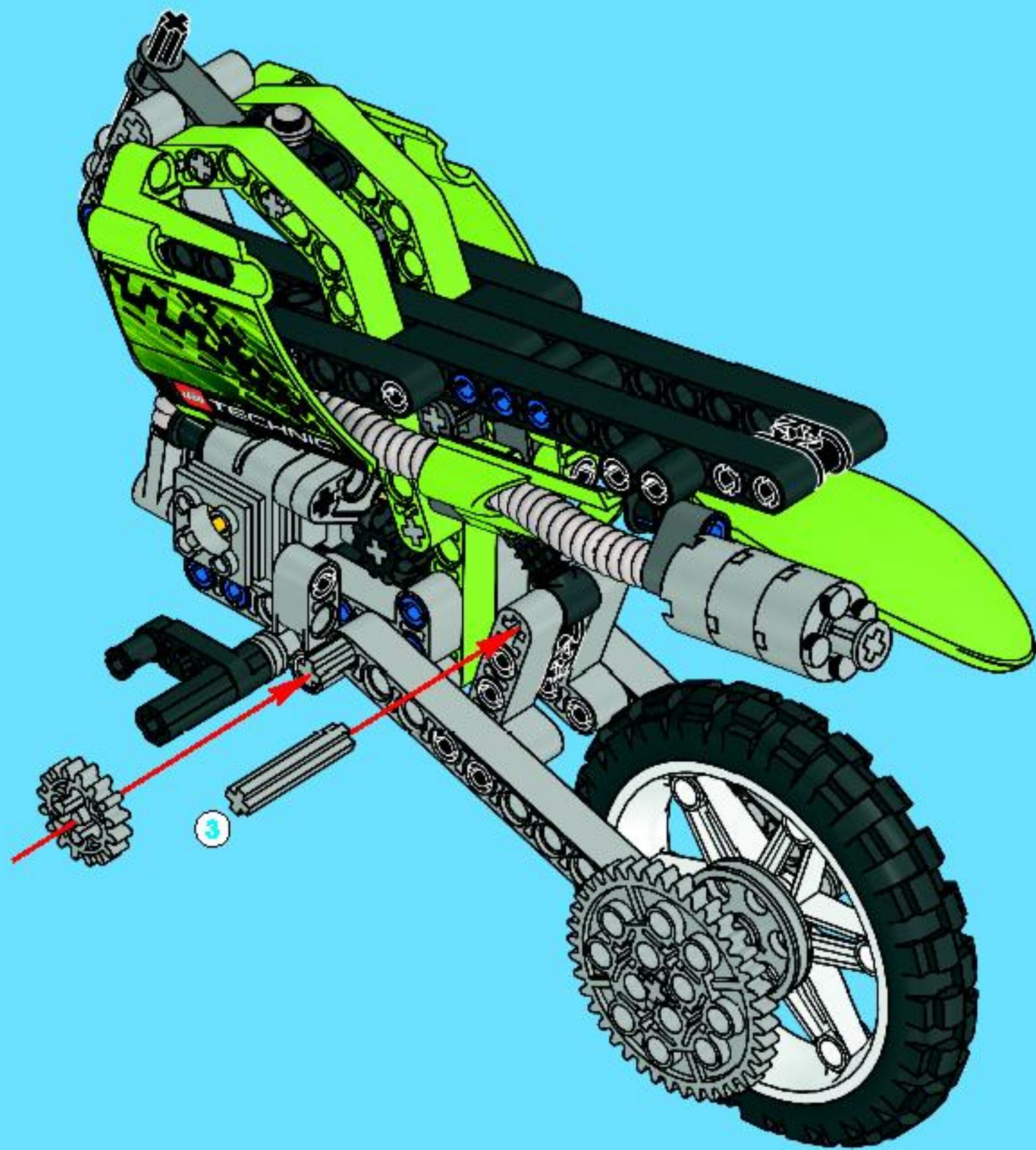




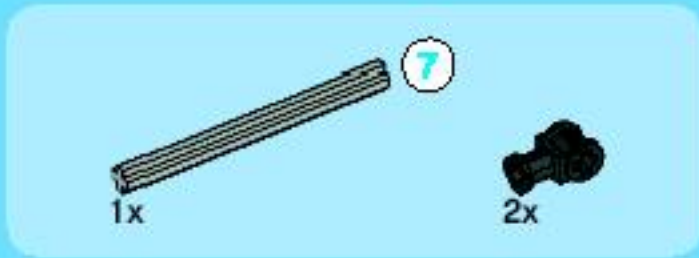


1:1

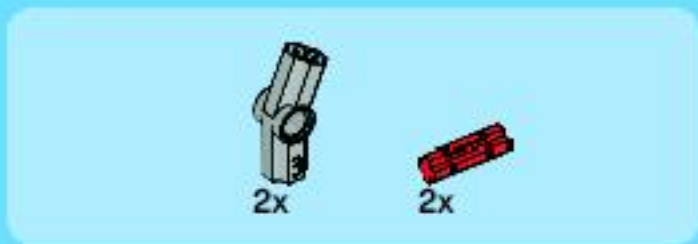
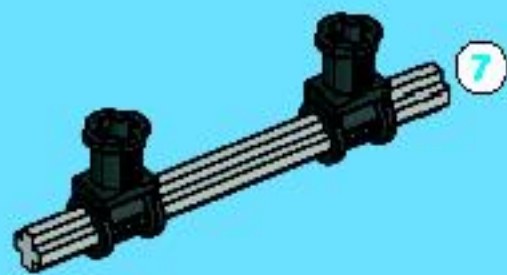
# 30



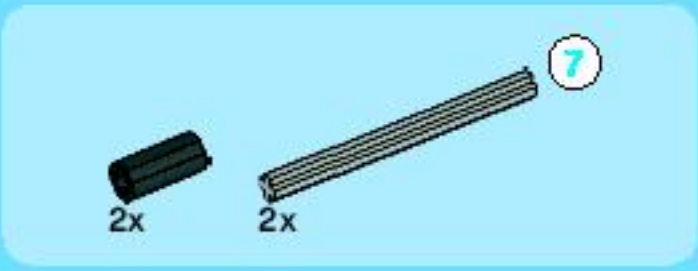
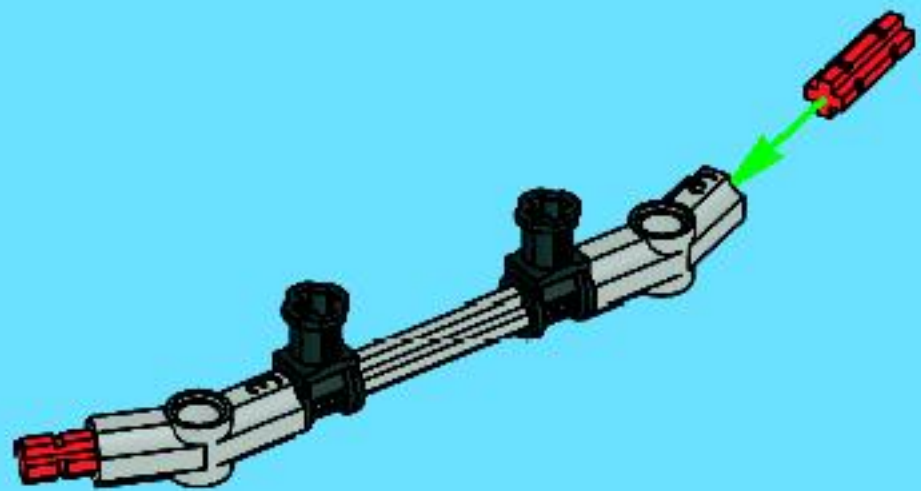




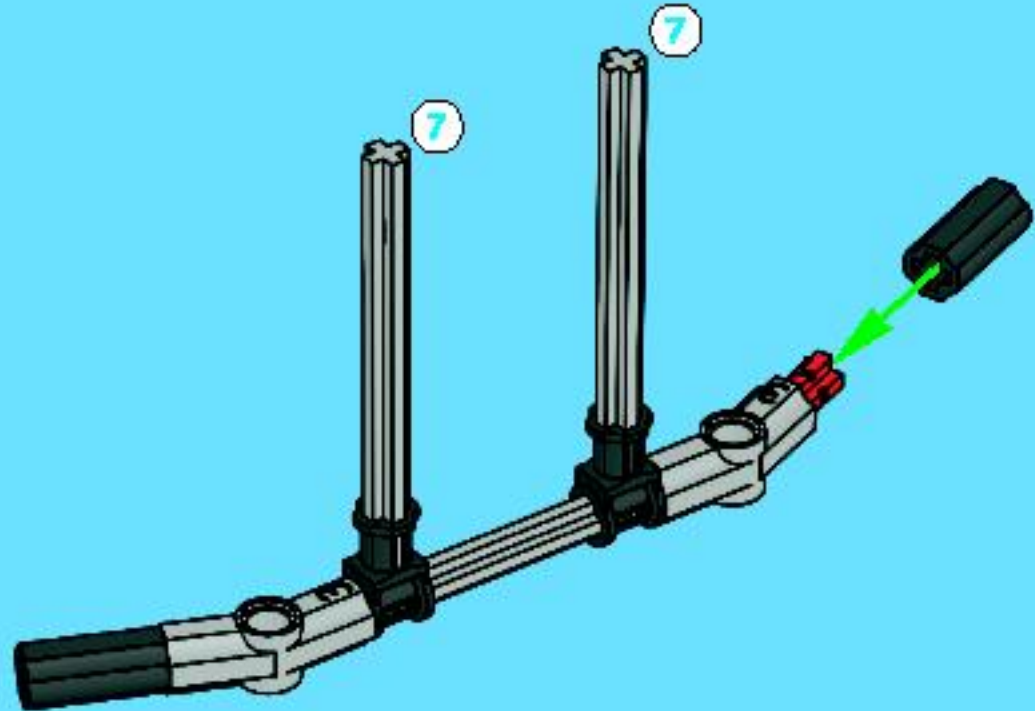
1



2



3



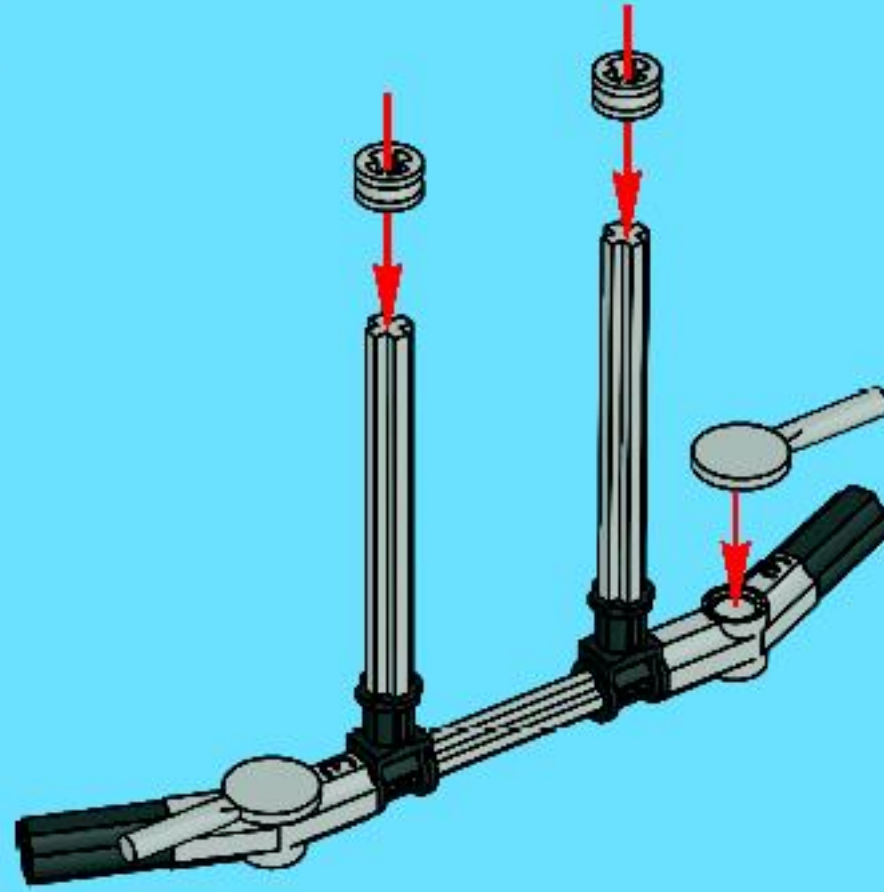


2x



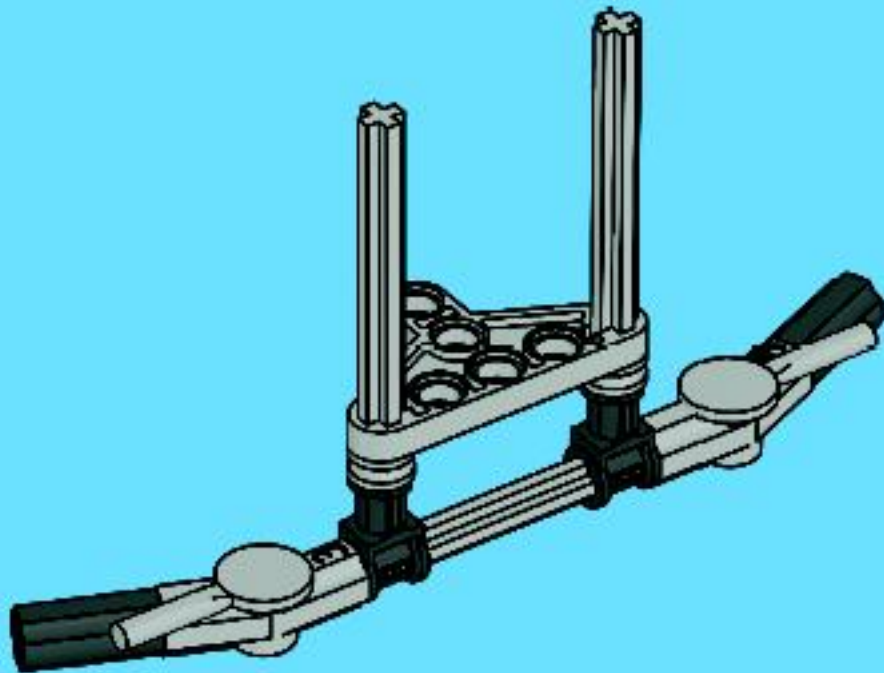
2x

4

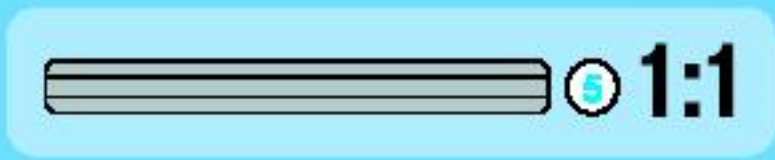
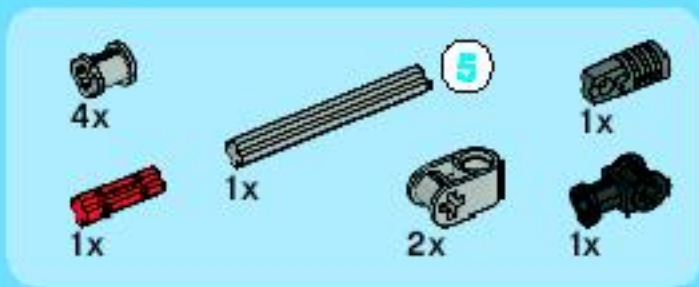


1x

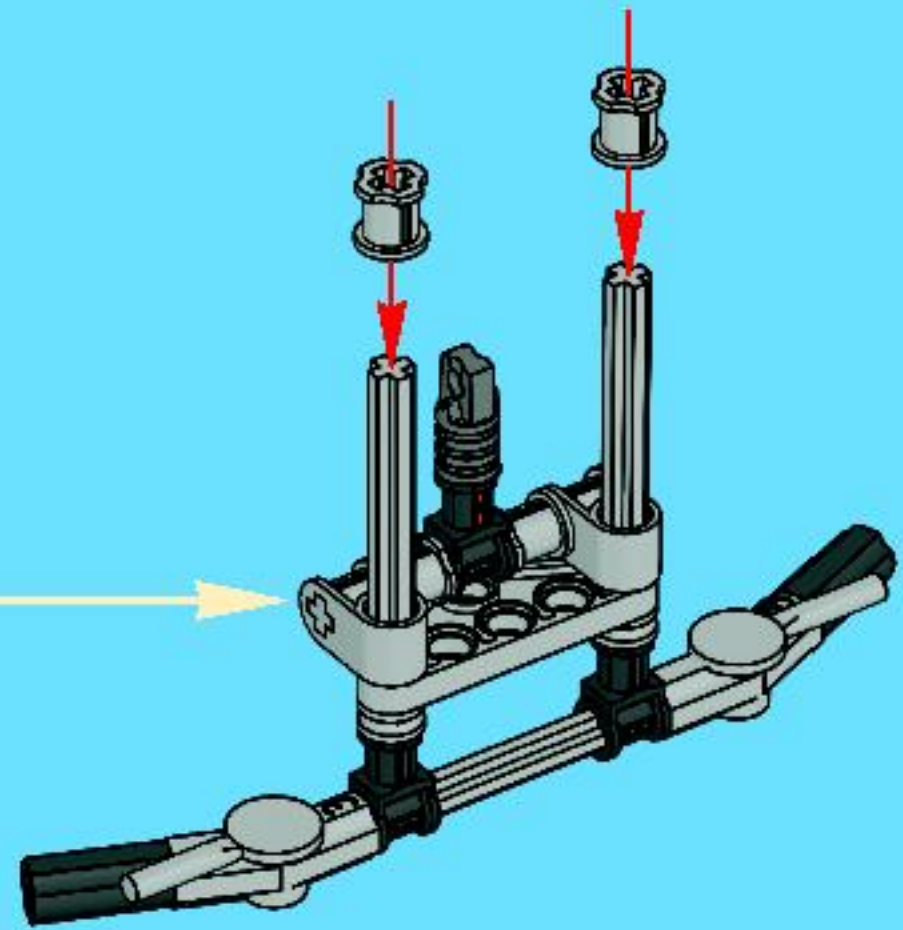
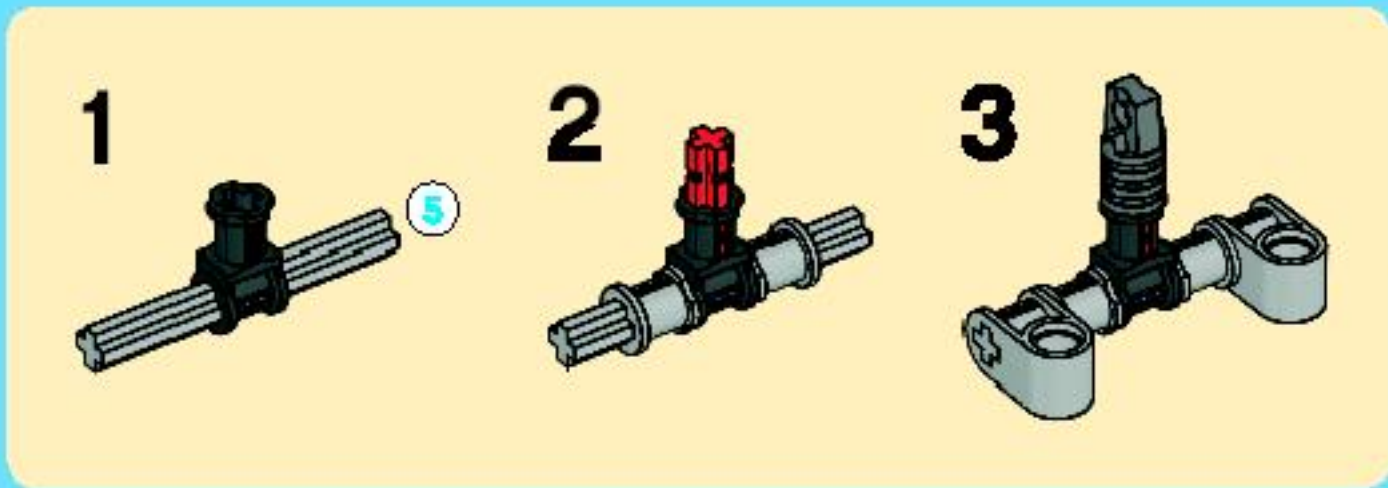
5



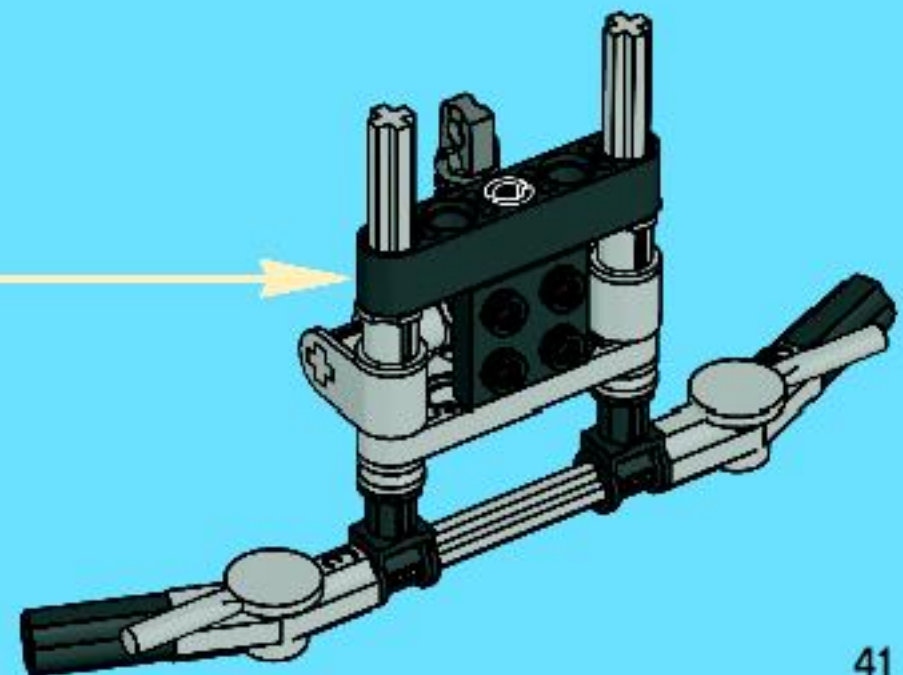
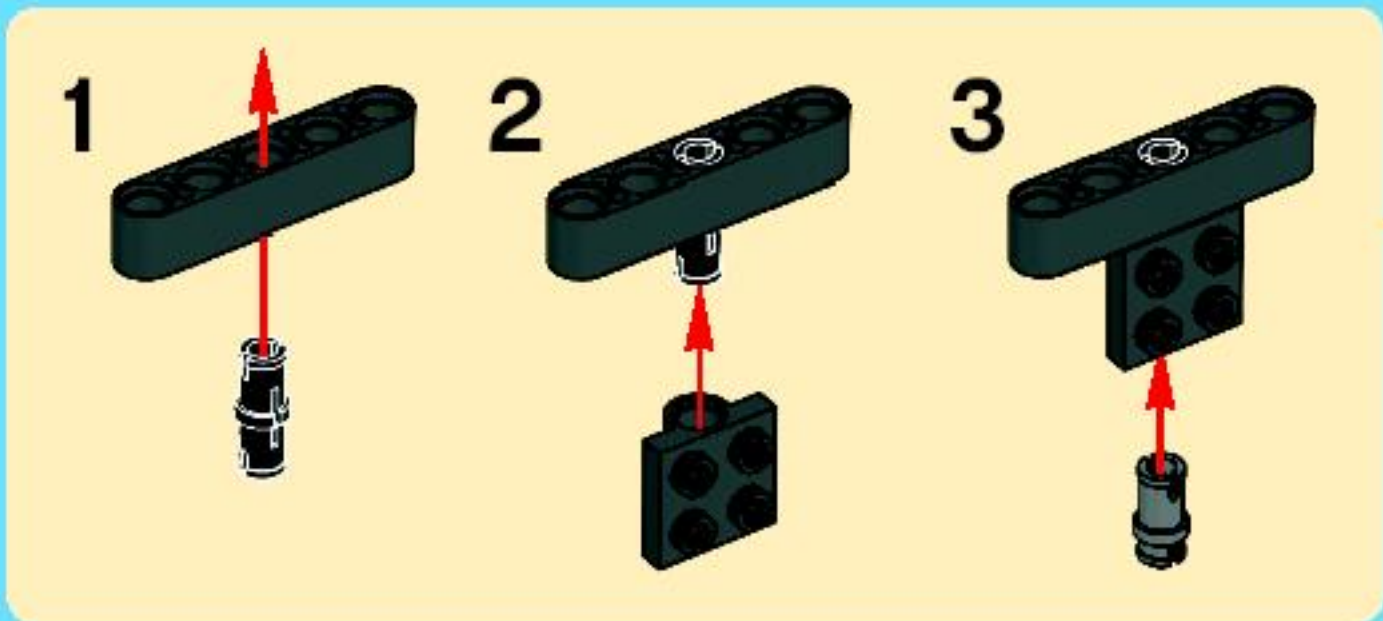




6



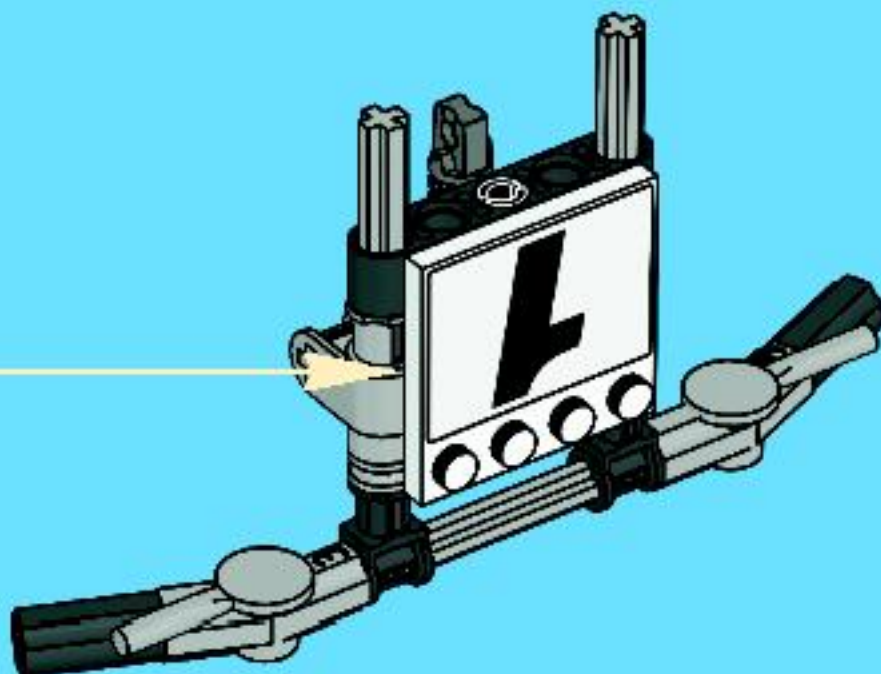
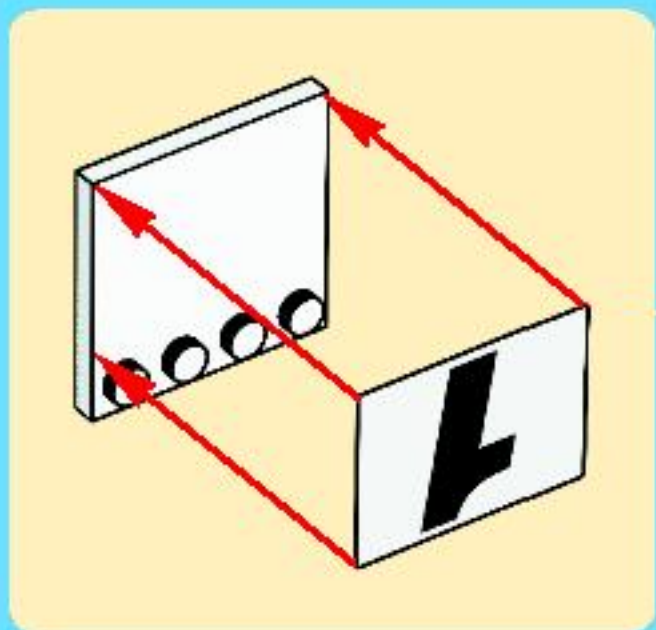
7



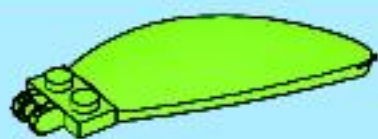


1x

8

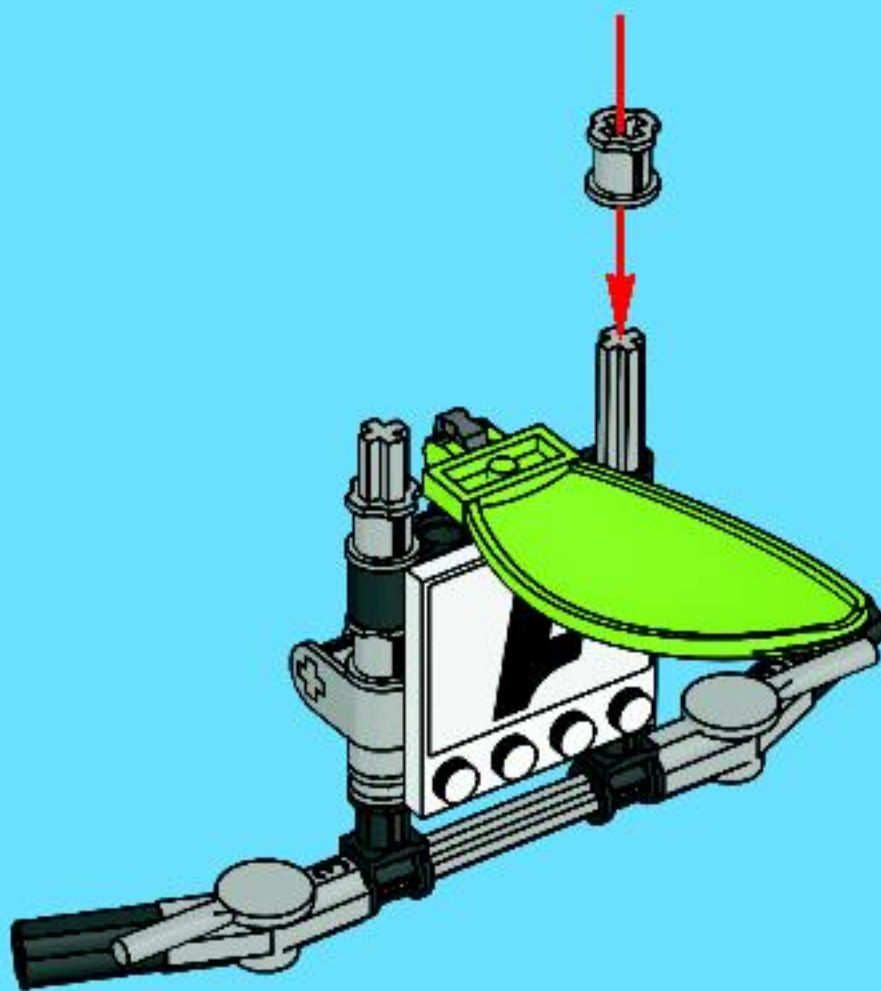


2x



1x

9

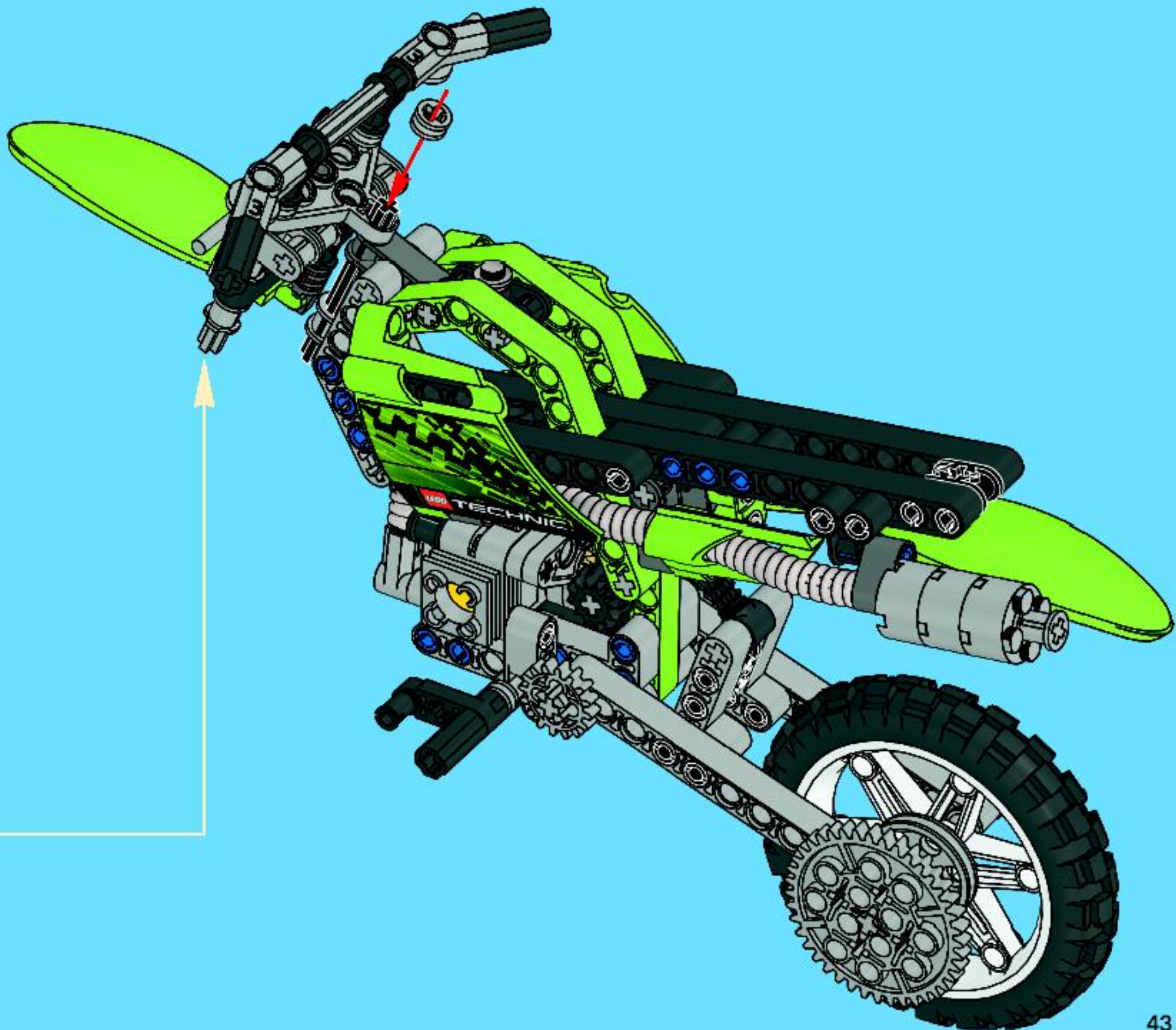






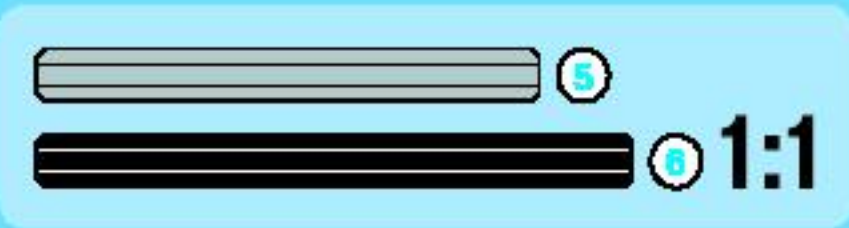
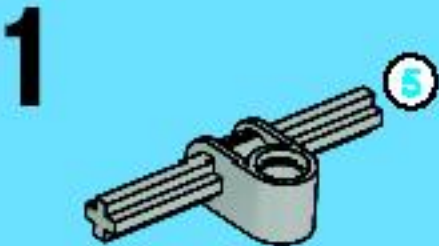
1x

# 31

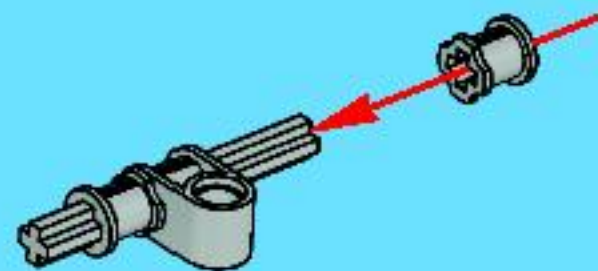




32



2

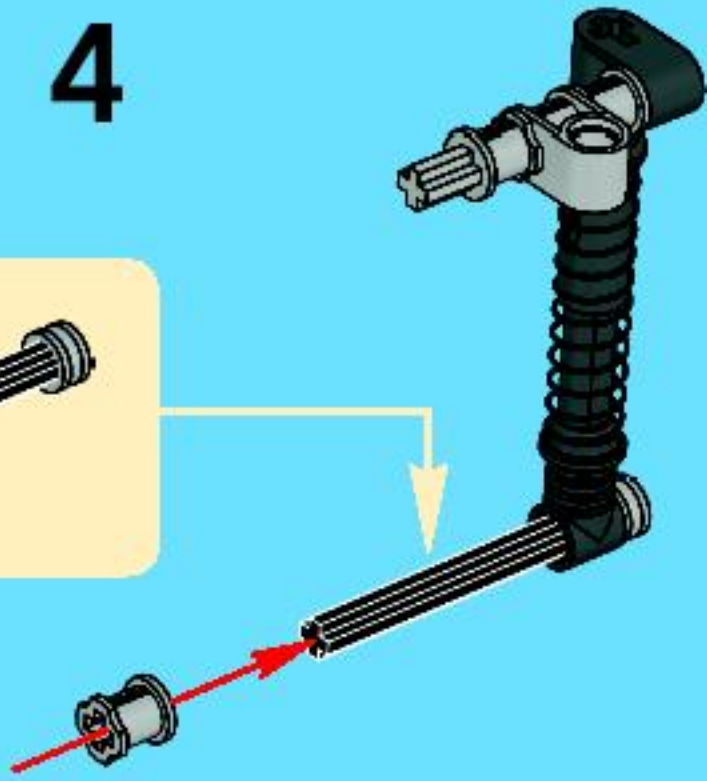
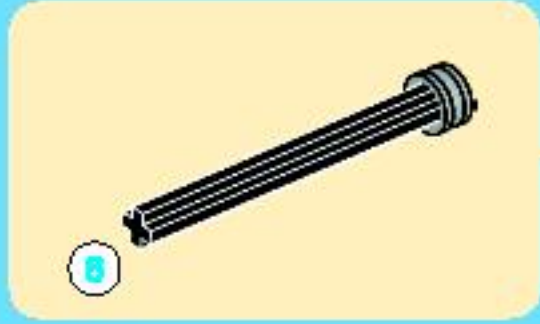


3

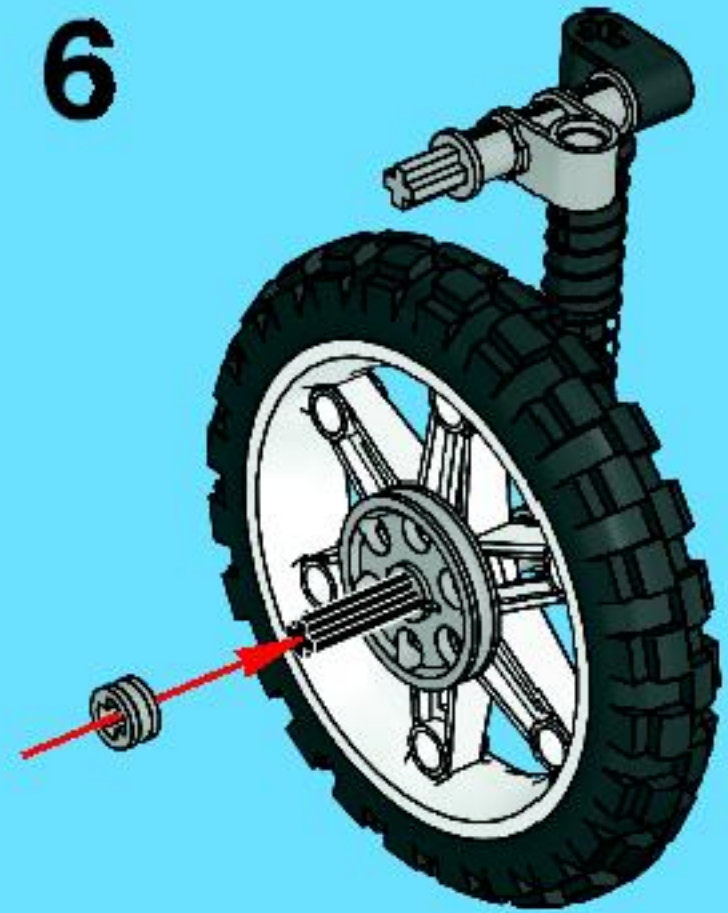




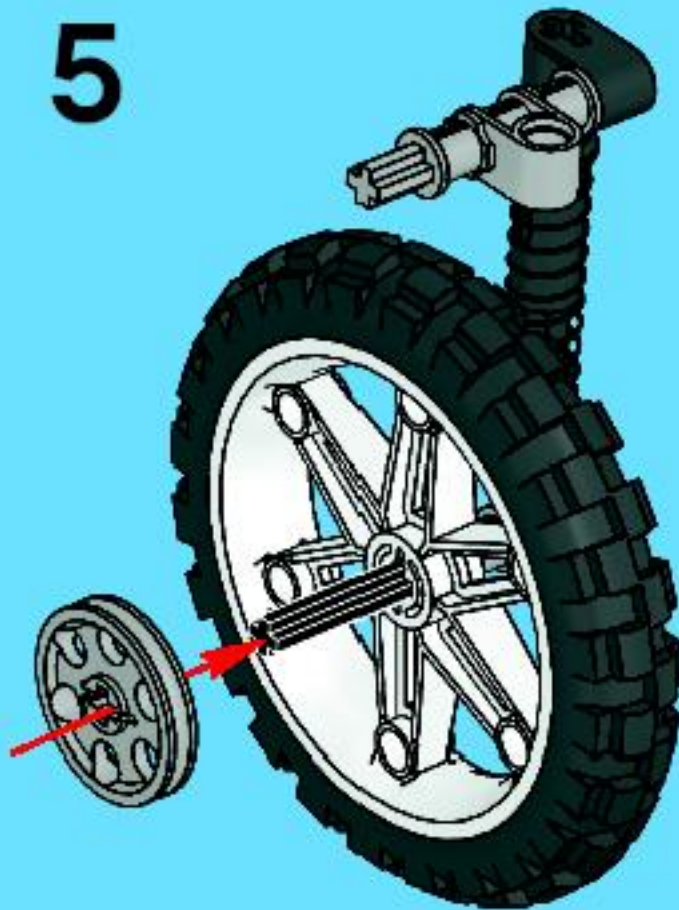
4



6



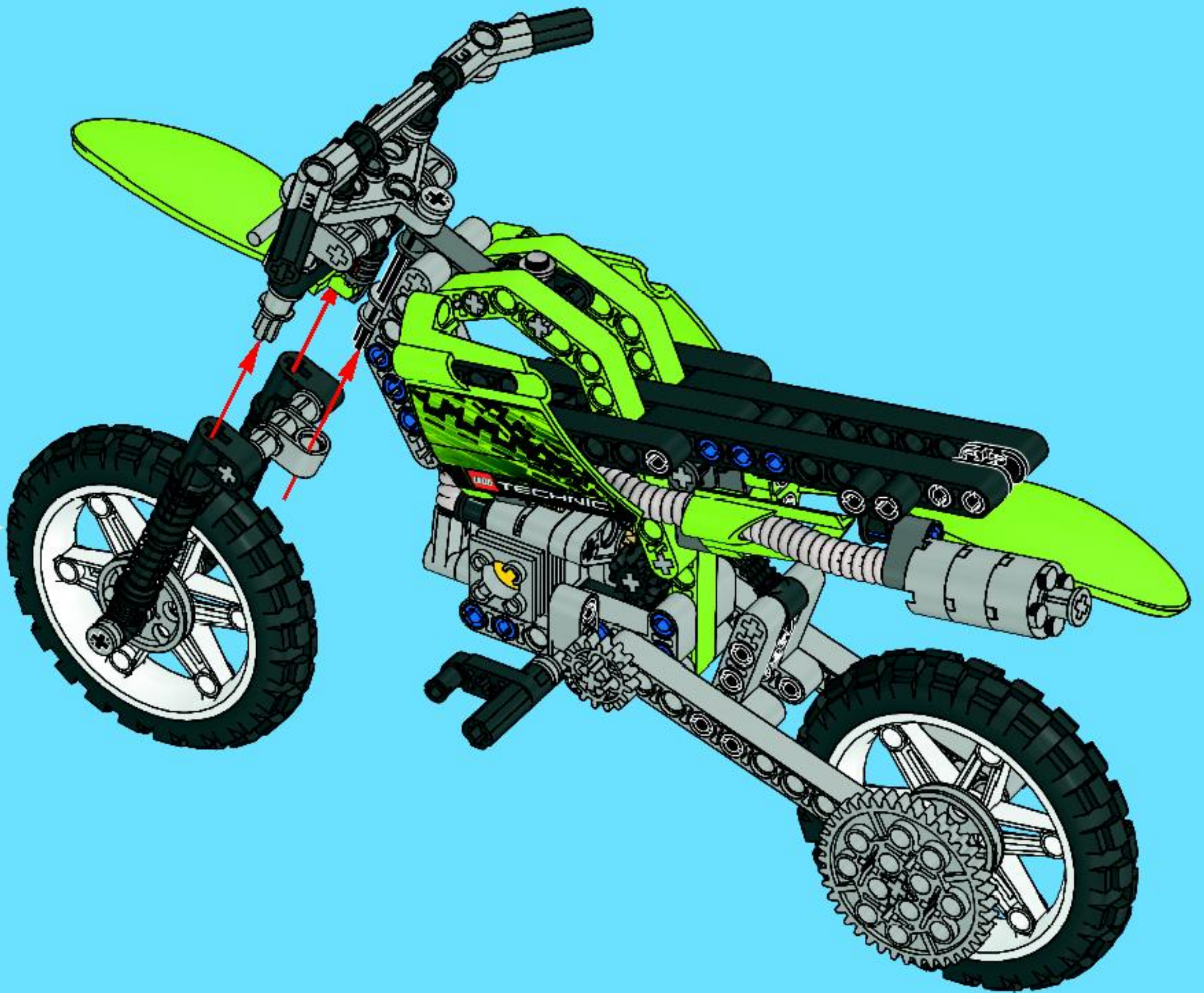
5



7



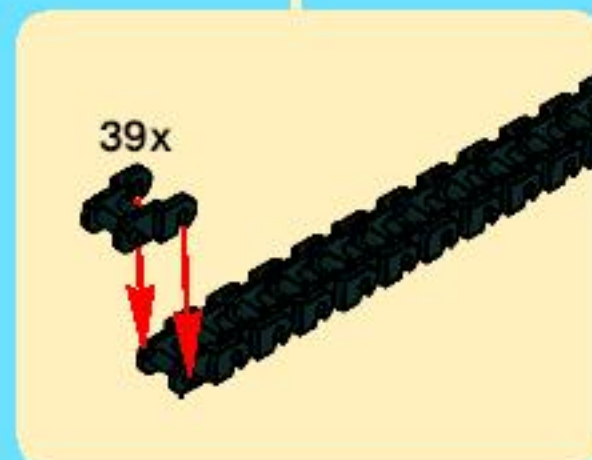






  
39x

33





**LEGO**

**TECHNIC**



8296



8290



8292

**+ power Functions**

Included:



Motor



Battery box