



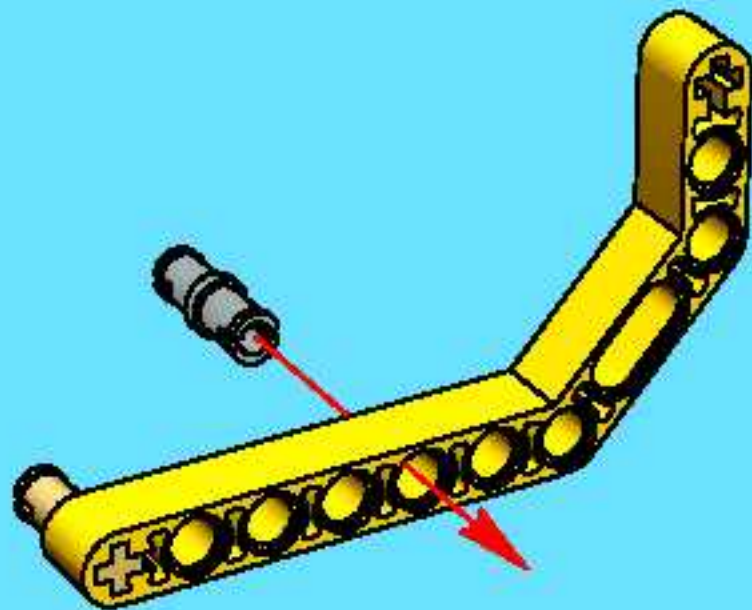
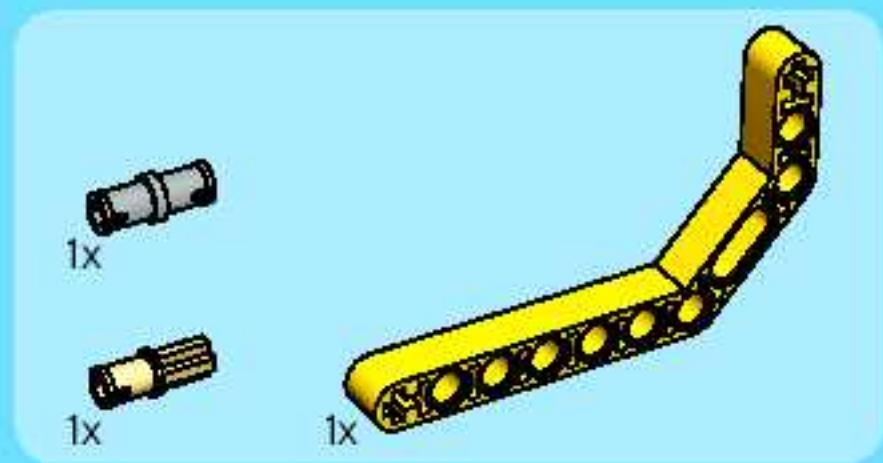
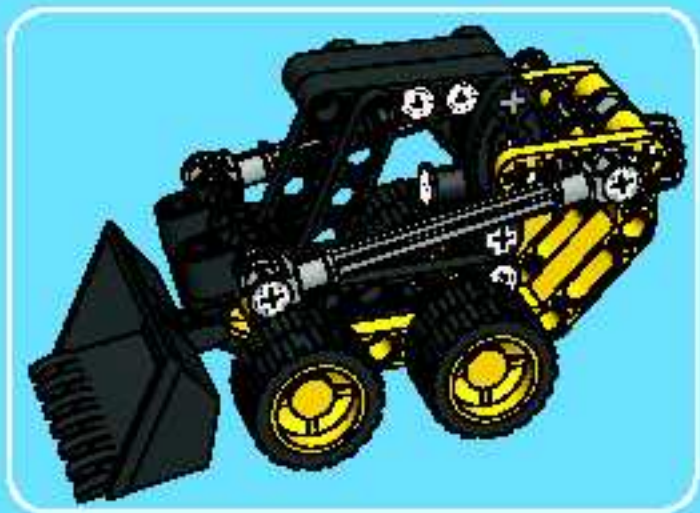
TECHNIC

8418

Technic

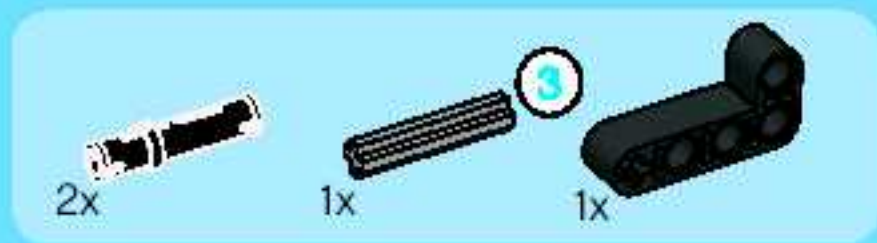


Instructions

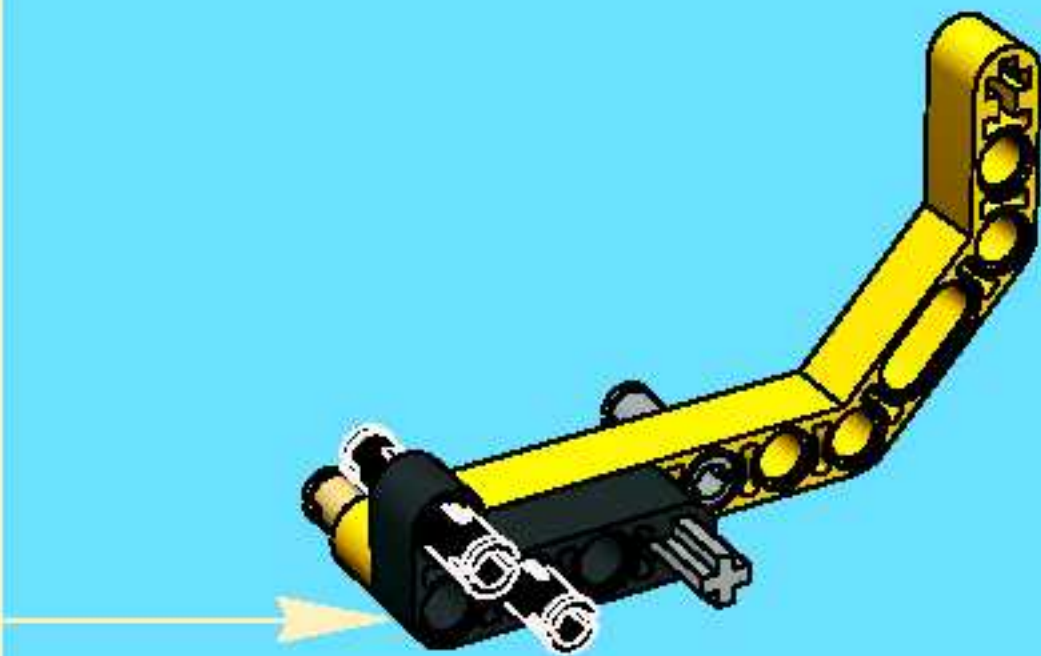
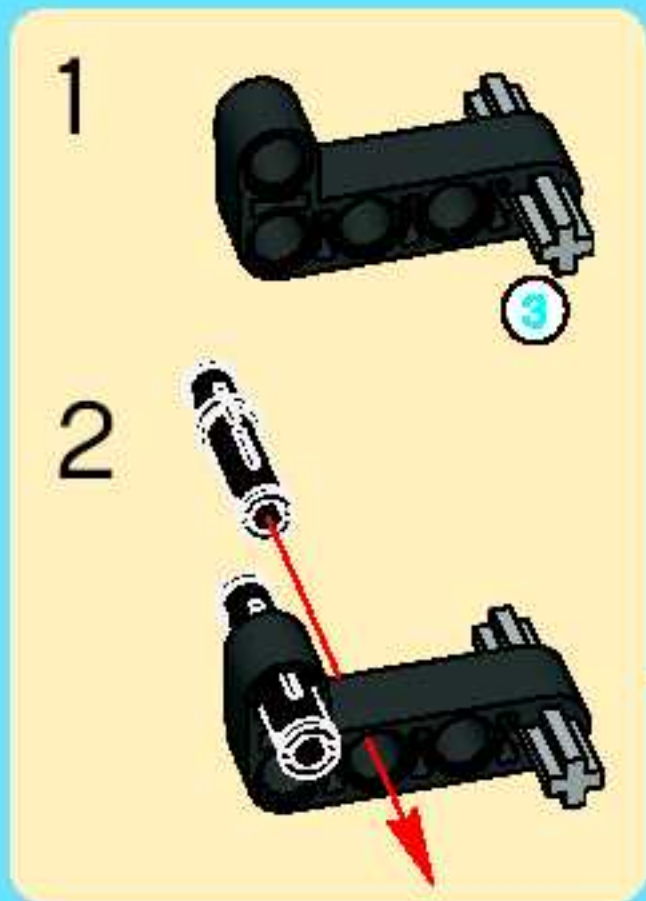


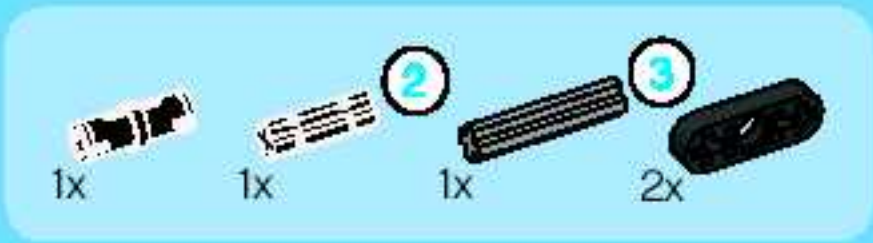
1

2

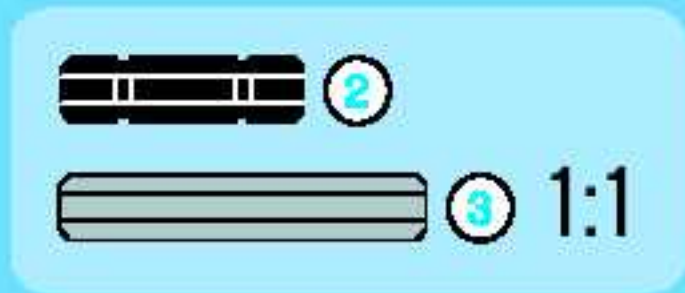
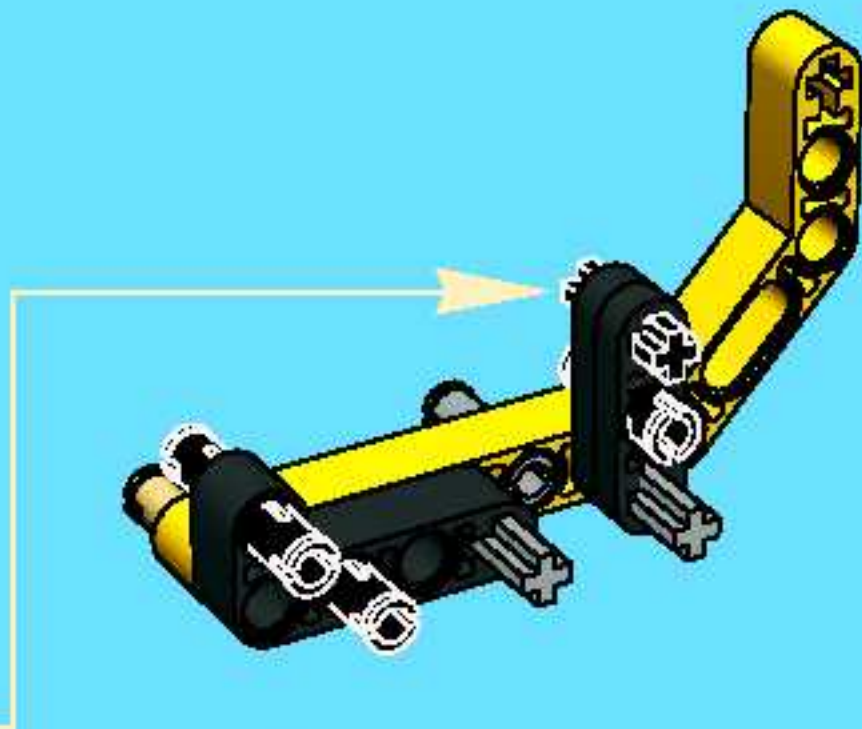
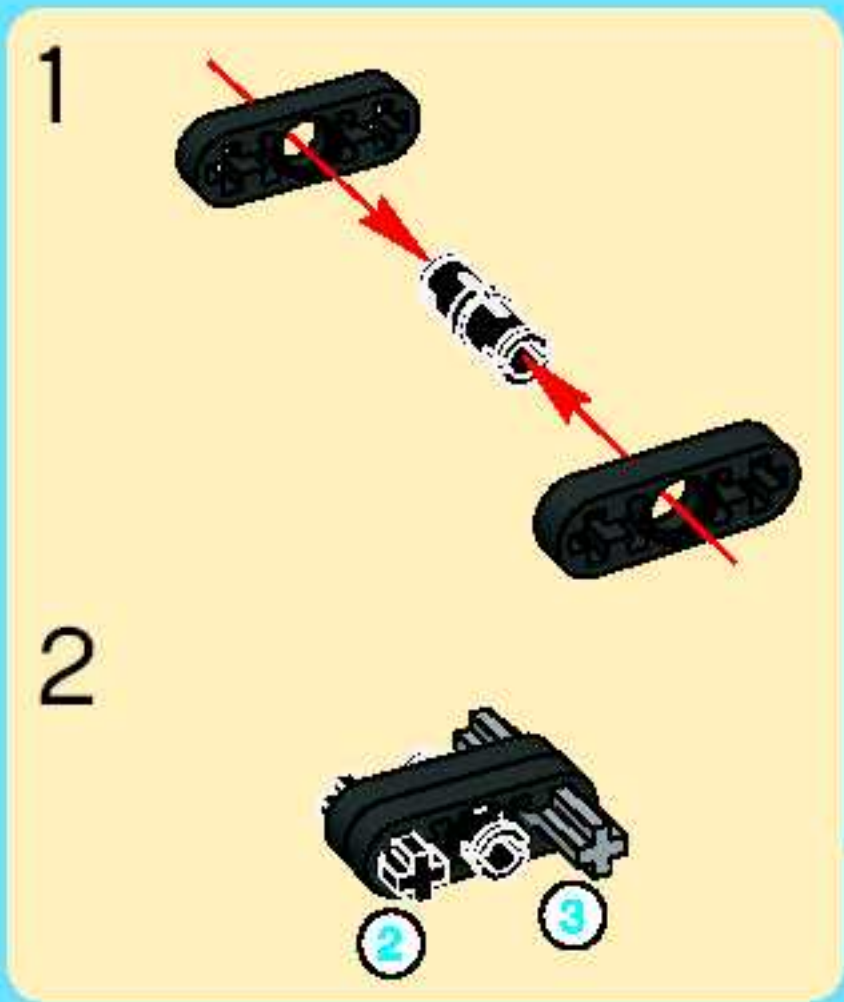


2





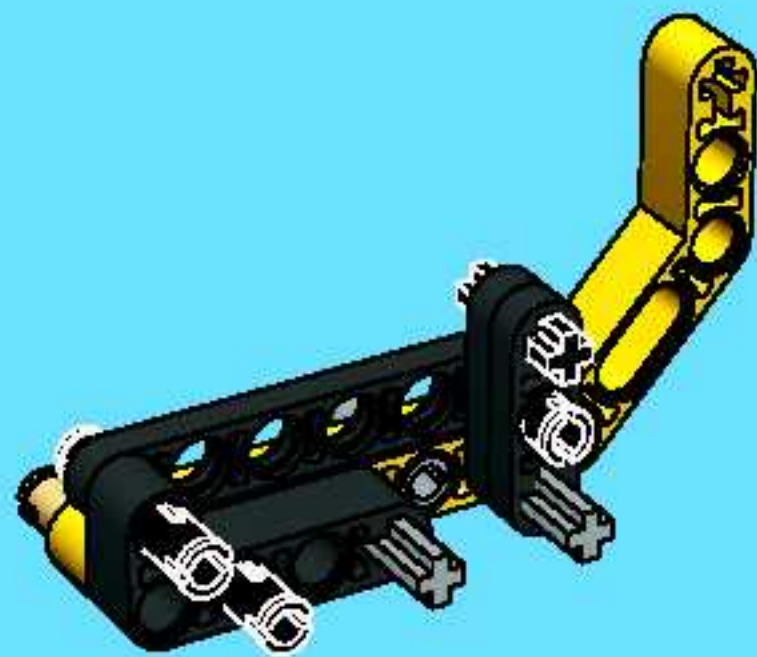
3

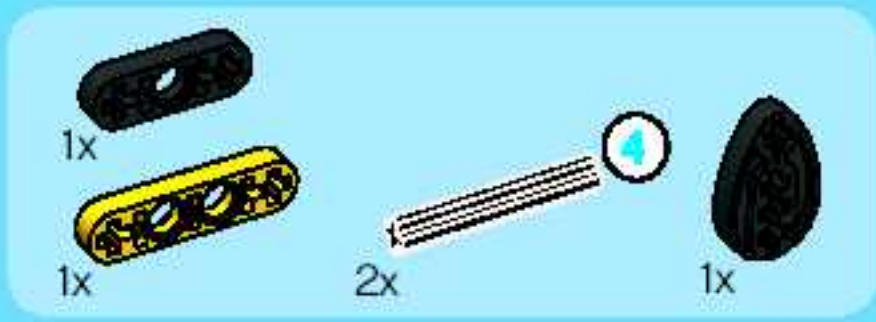


4

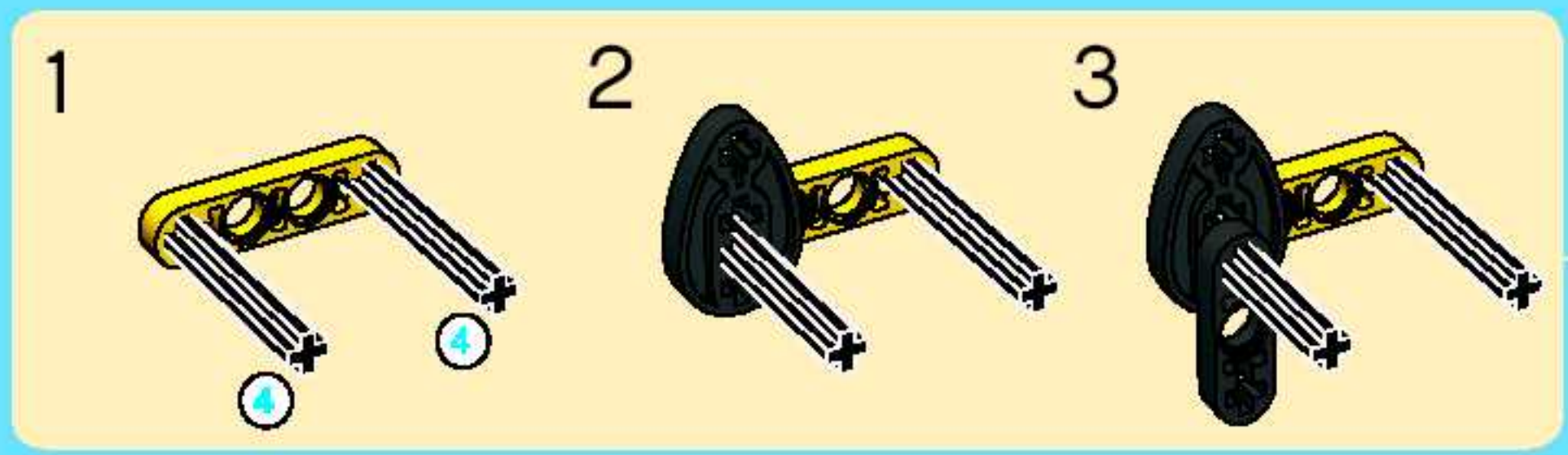


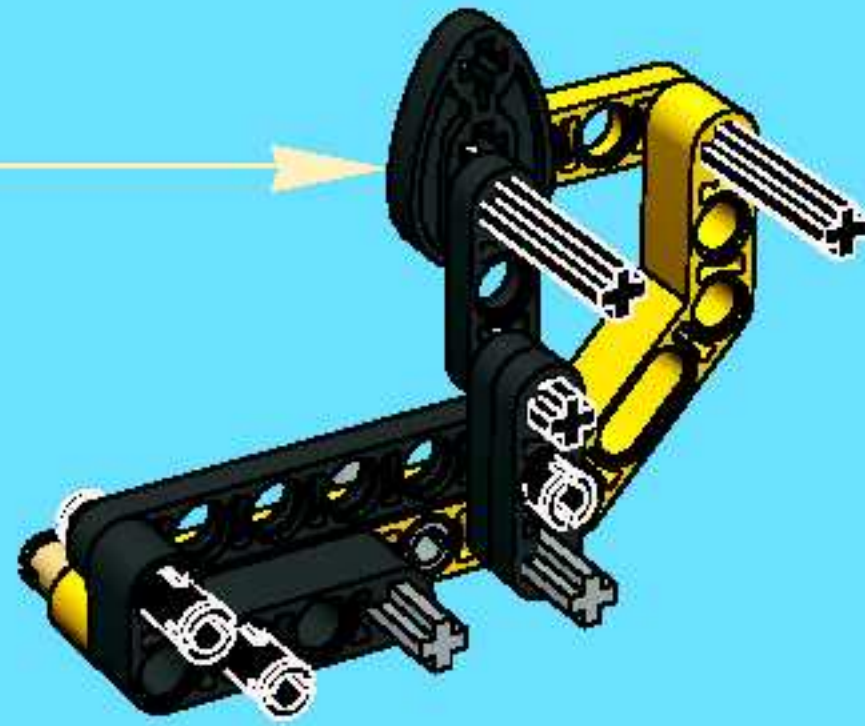
4





5

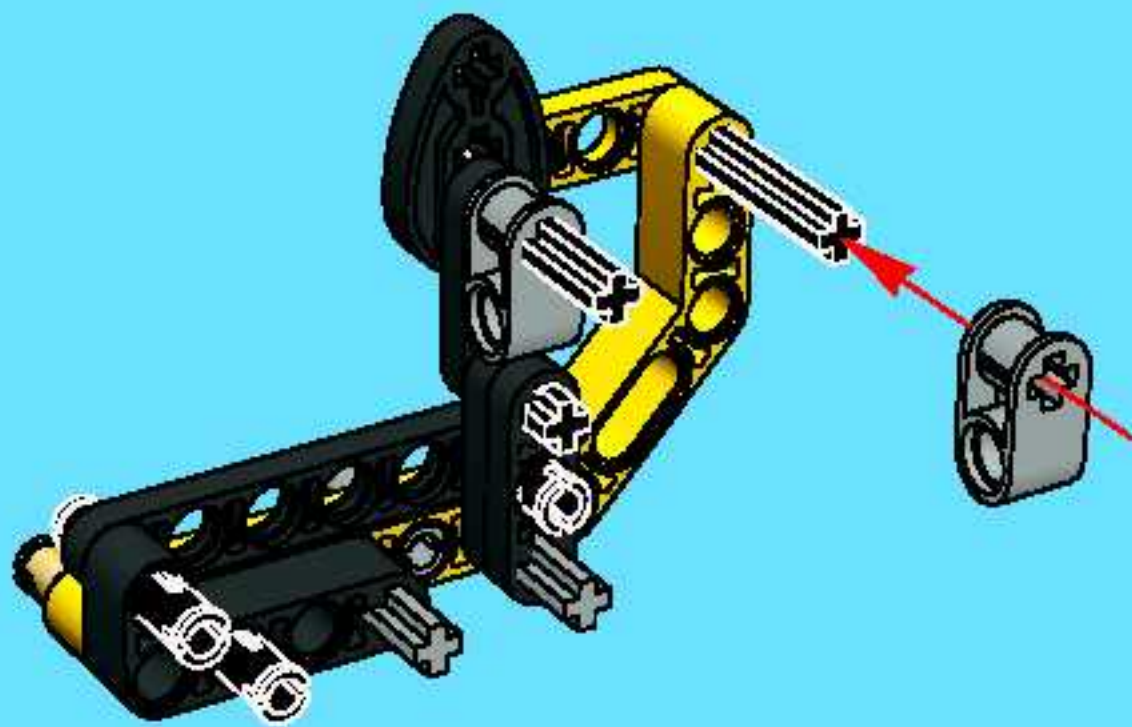


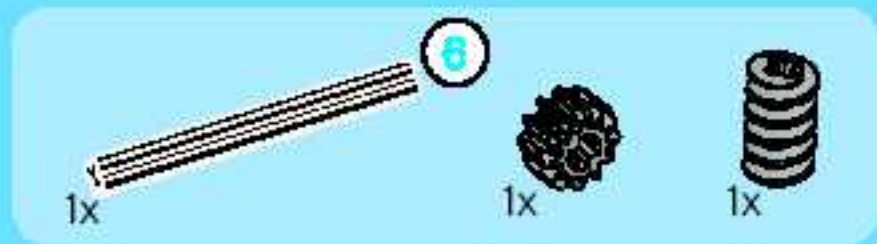




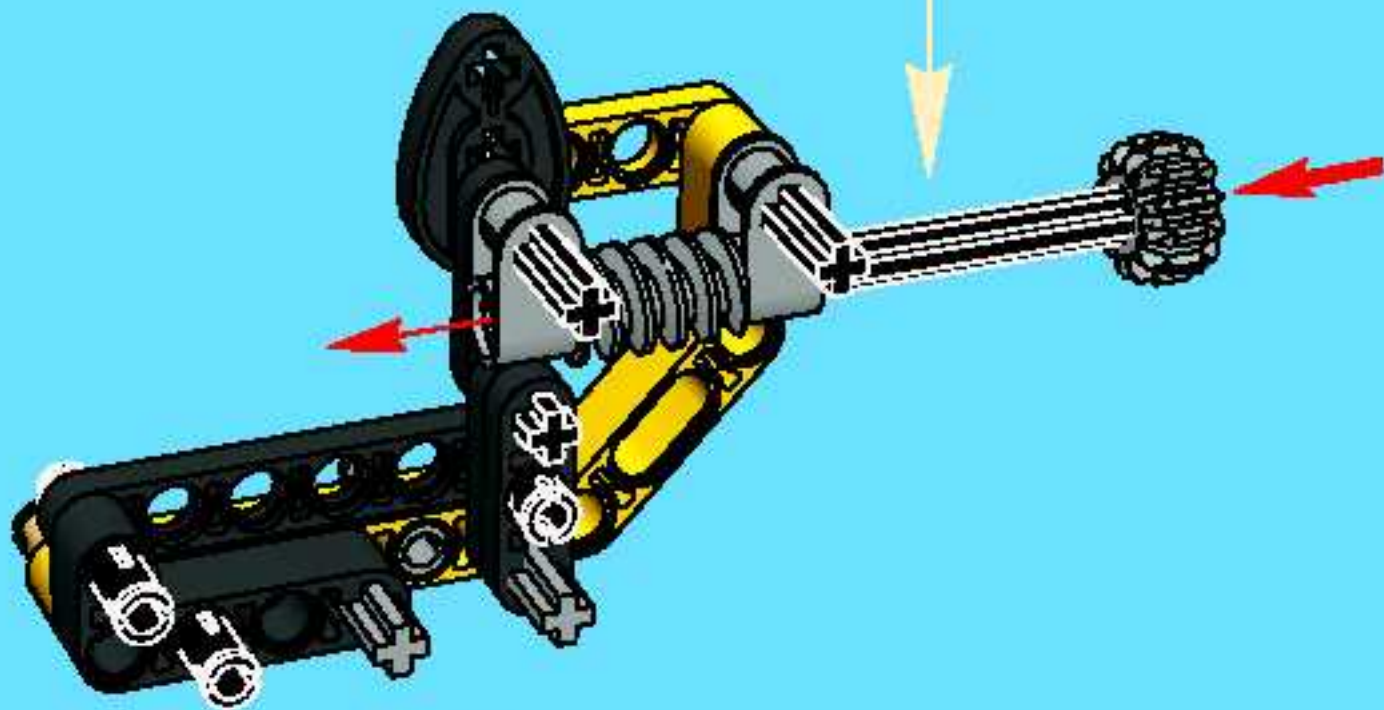
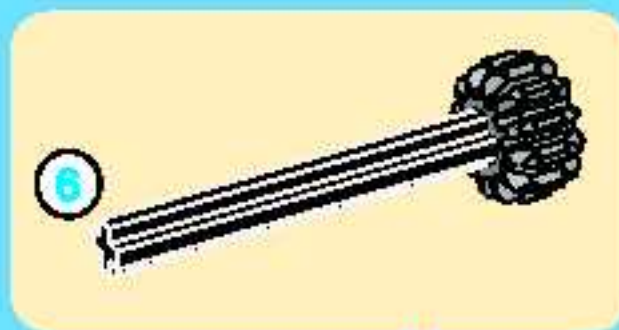
2x

6



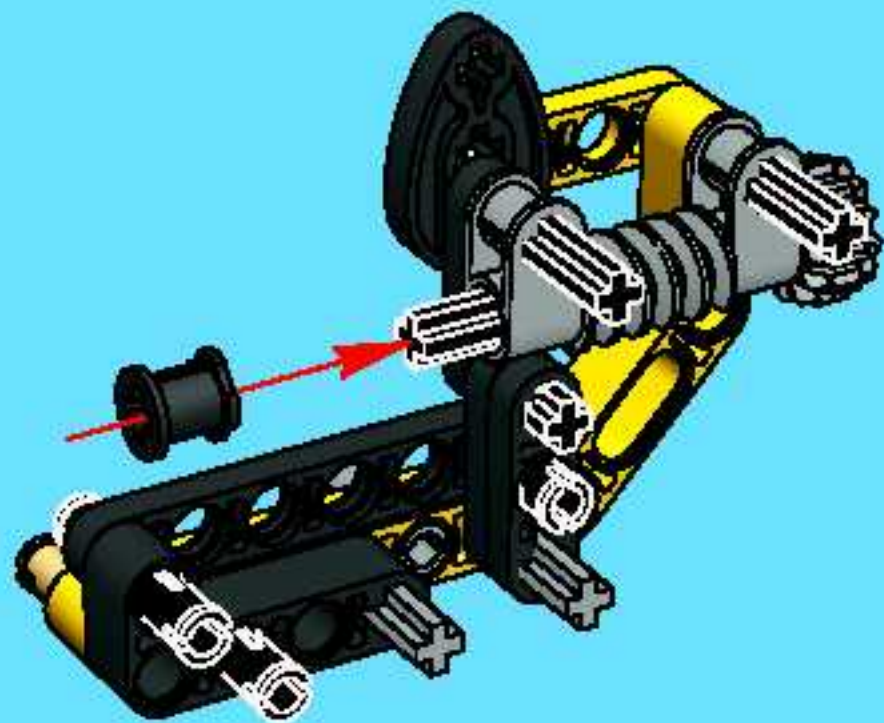


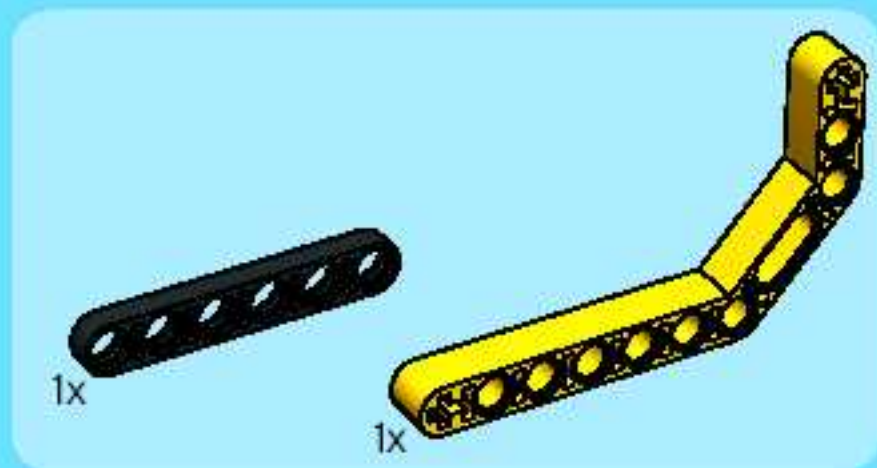
7



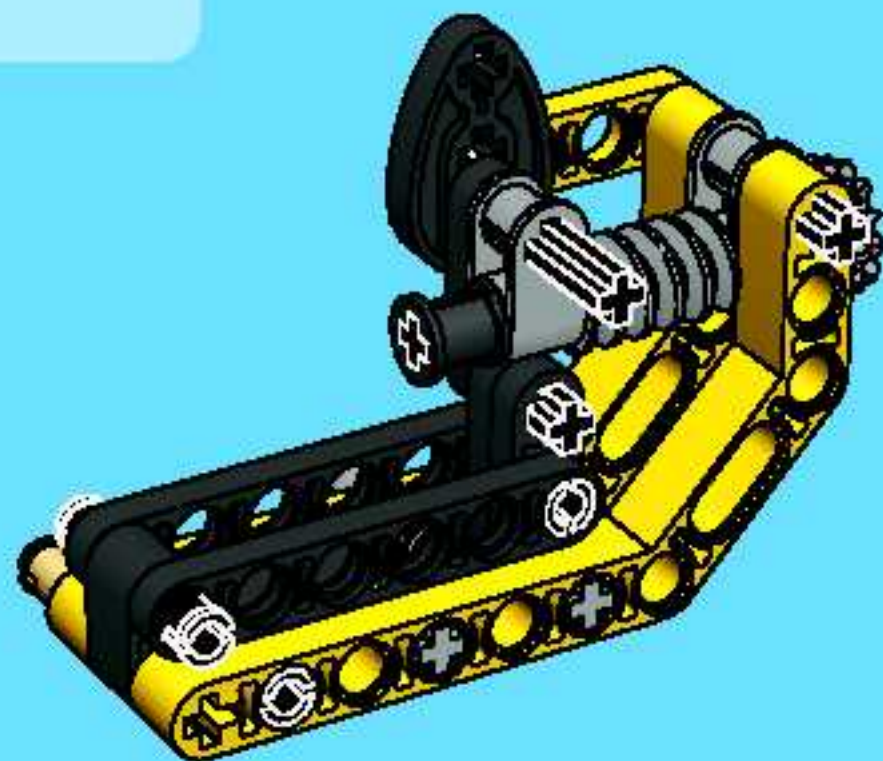


8



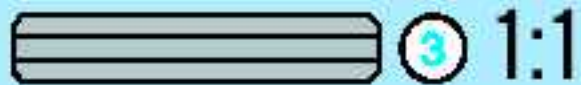
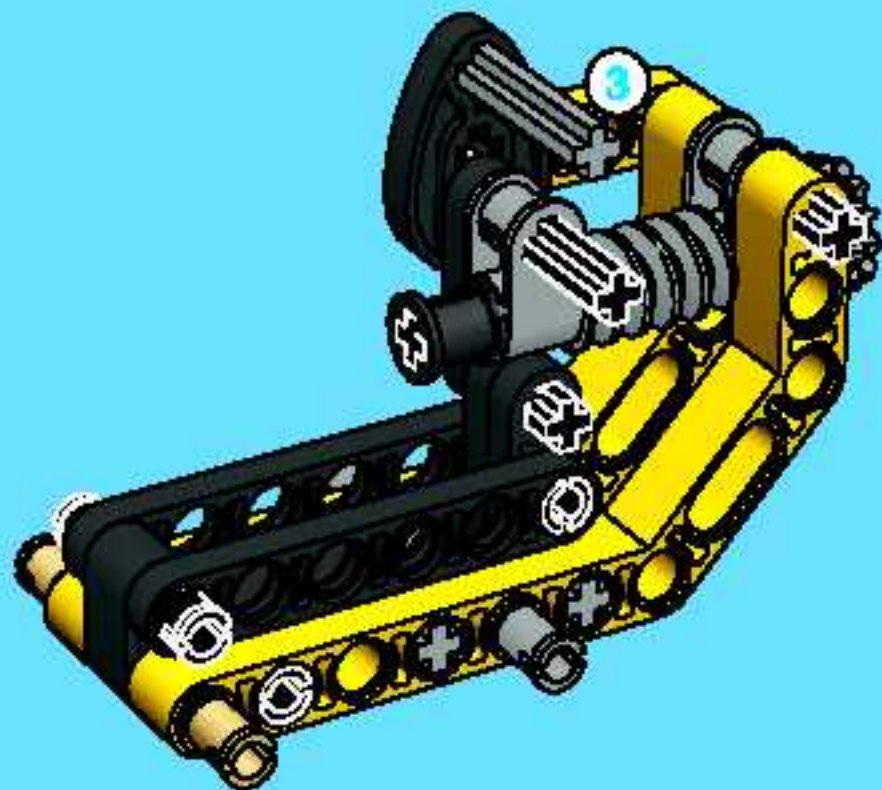


9





10



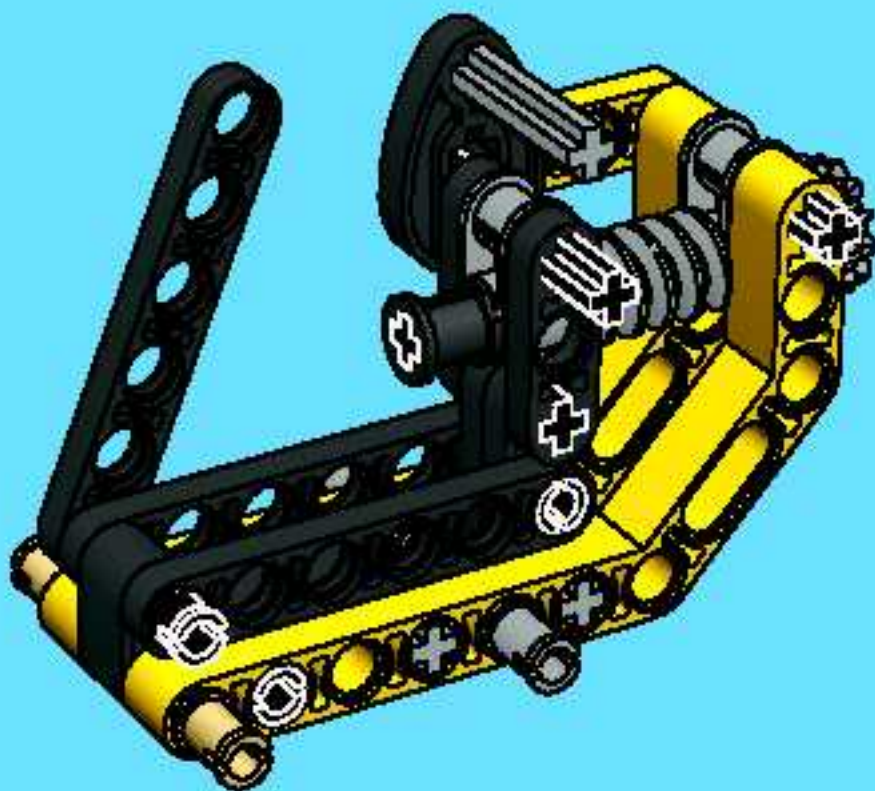


1x



1x

11





2x



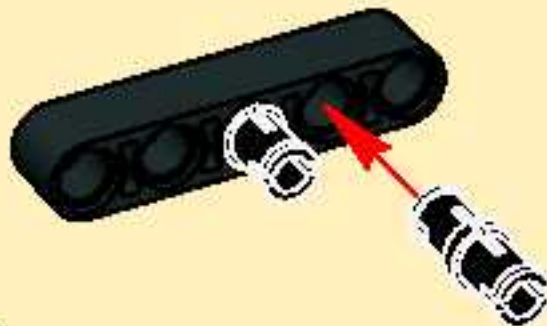
2x



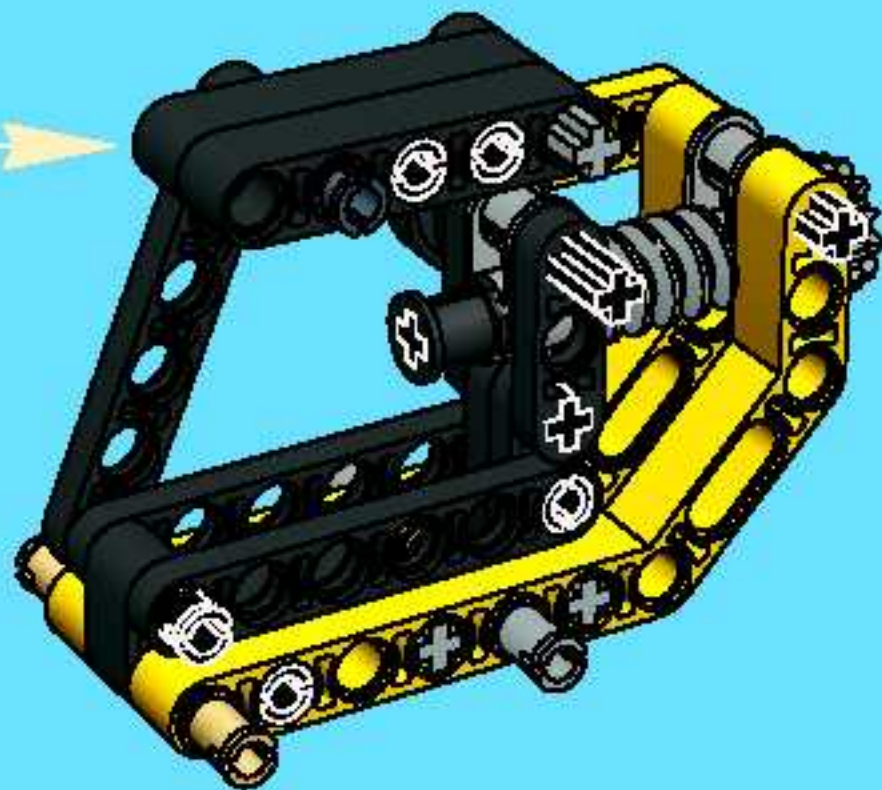
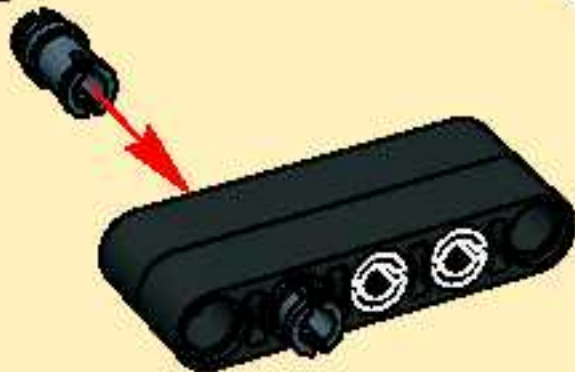
2x

12

1



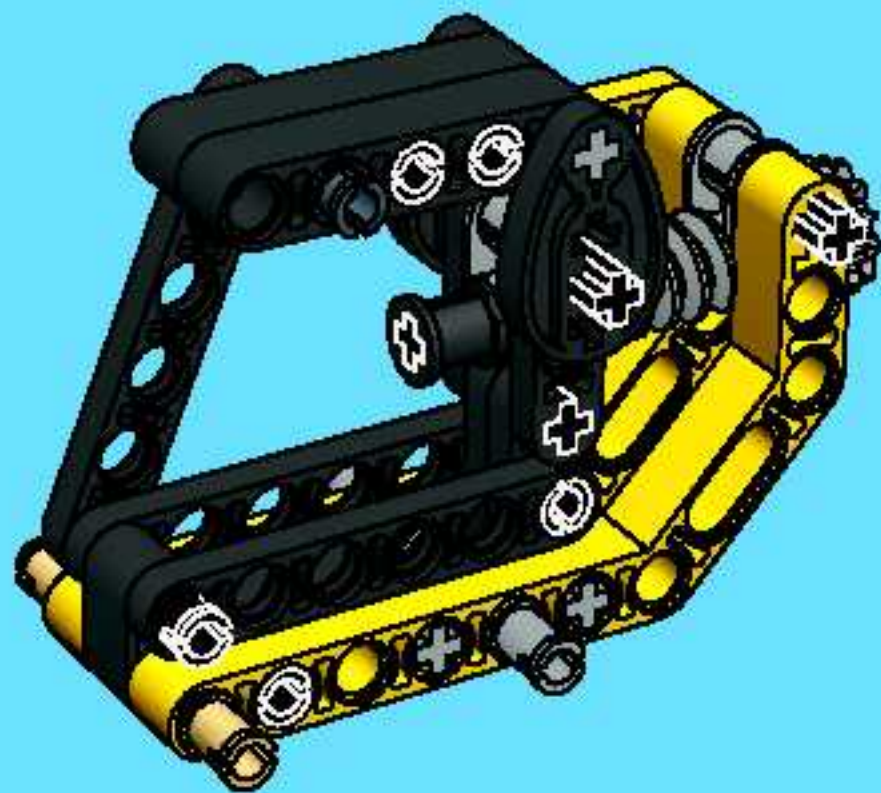
2





1x

13

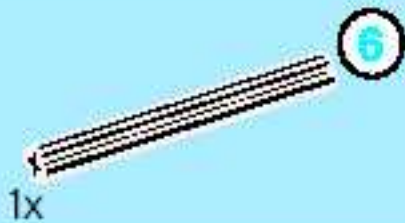




2x



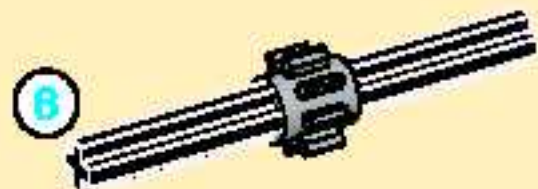
1x



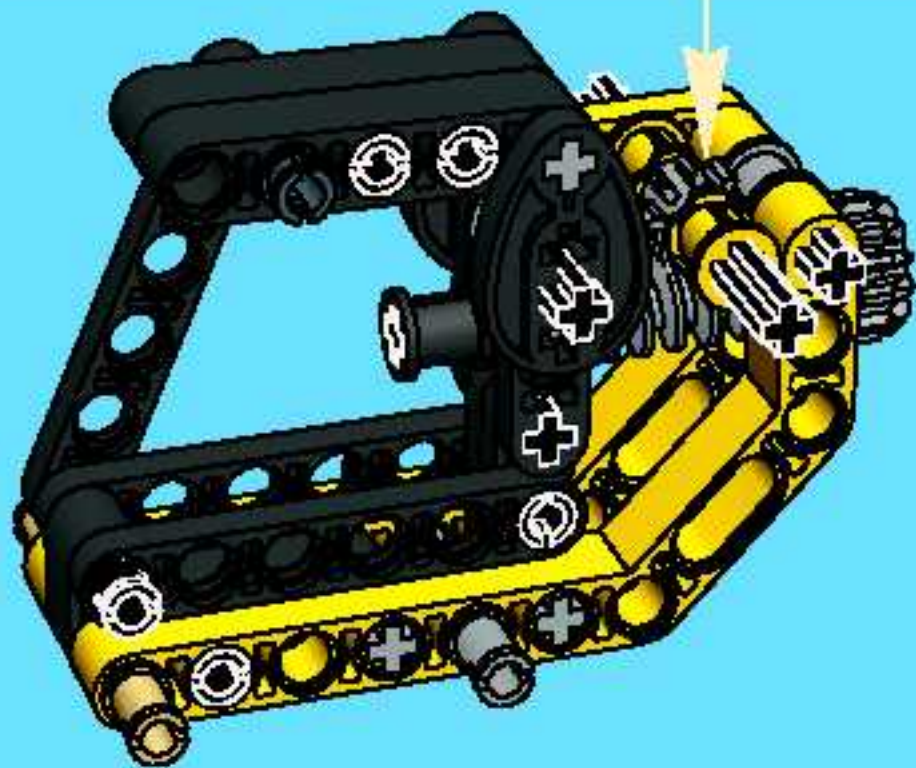
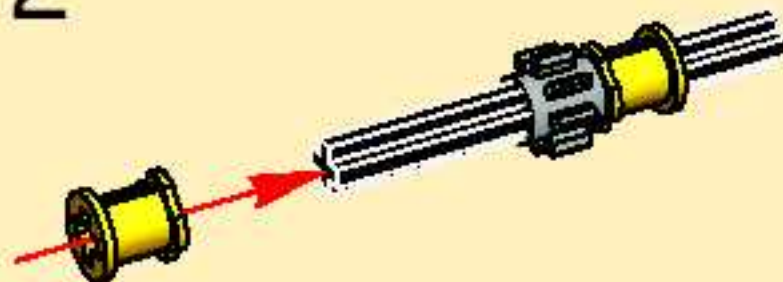
1x

14

1



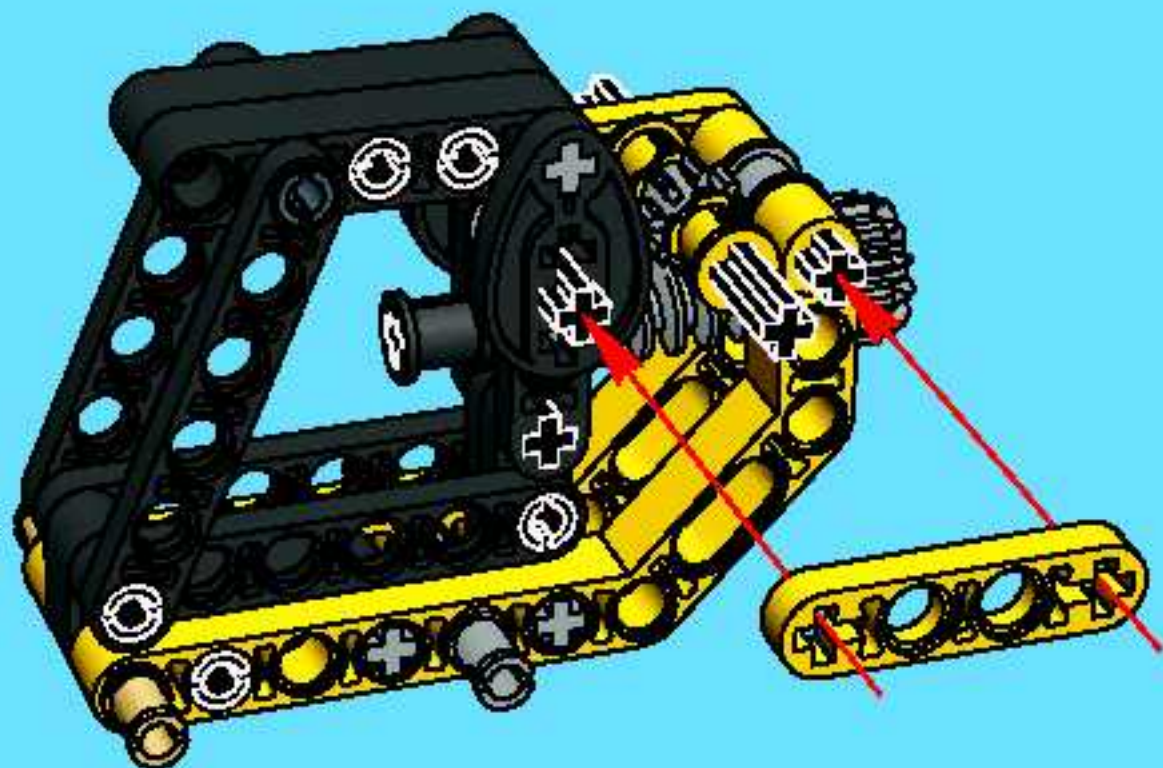
2



6 1:1

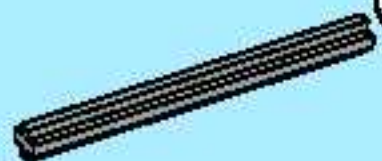


15





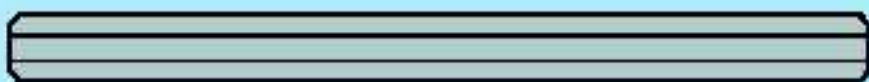
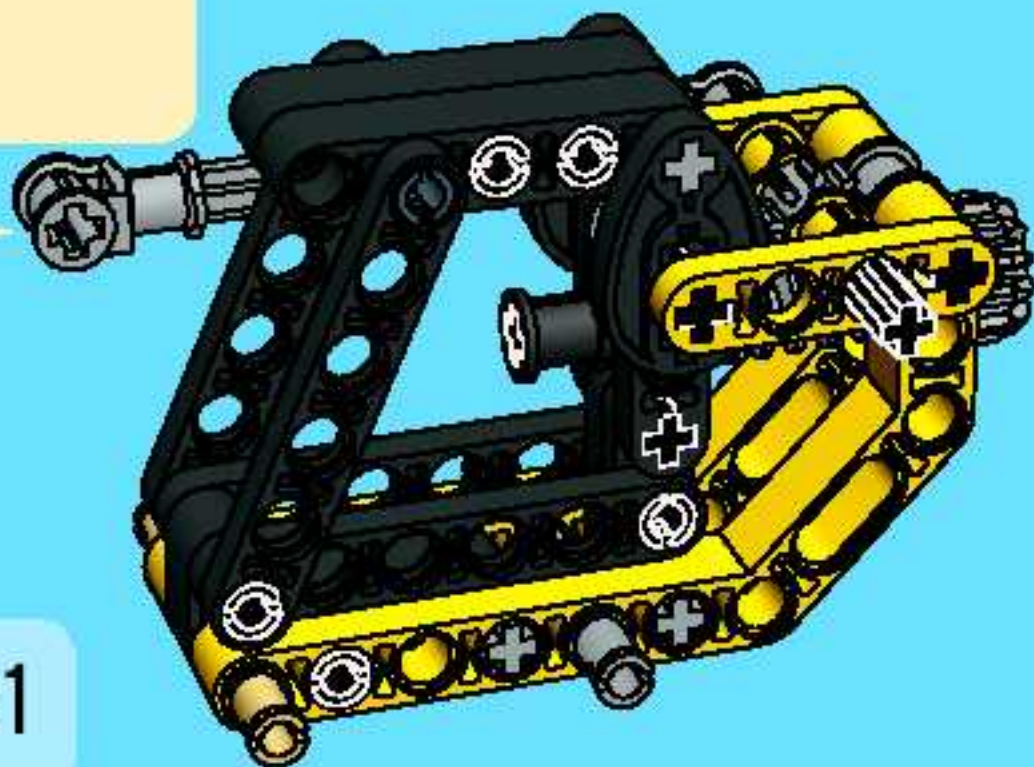
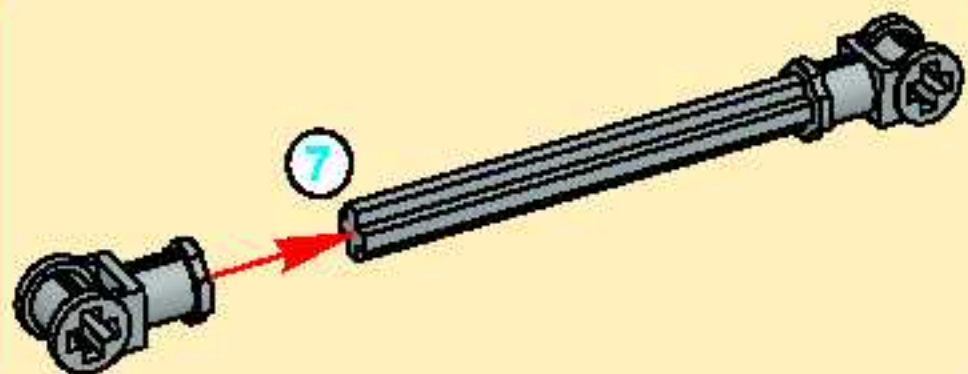
2x



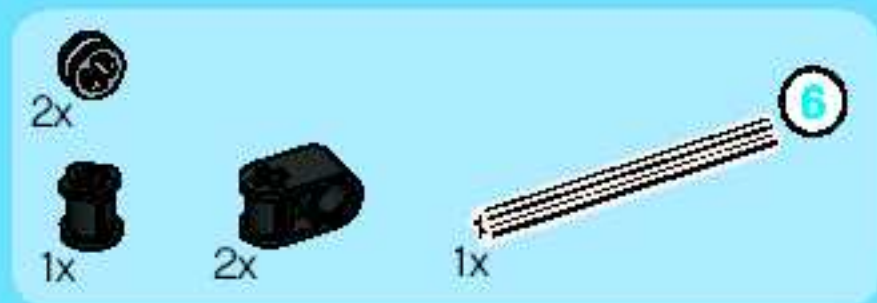
1x

7

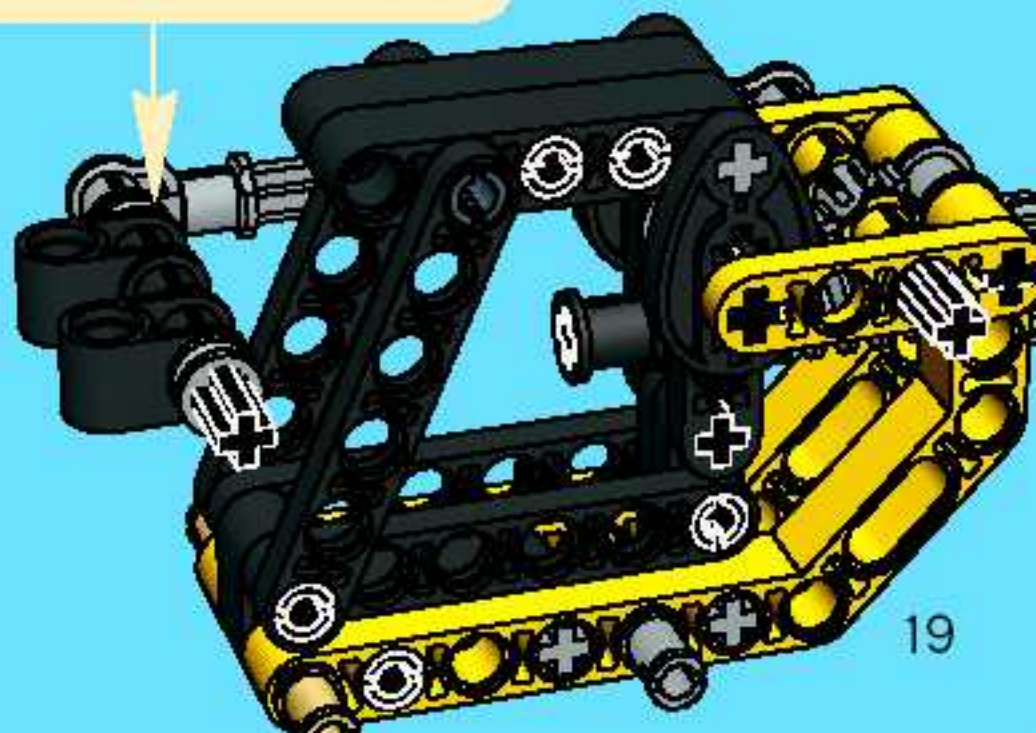
16



7 1:1

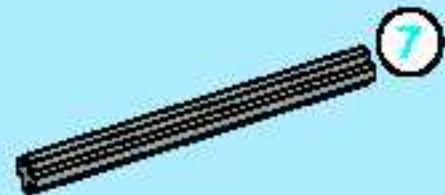


17



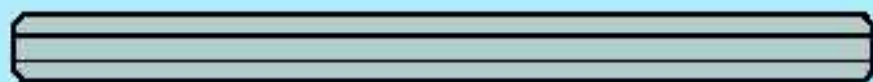
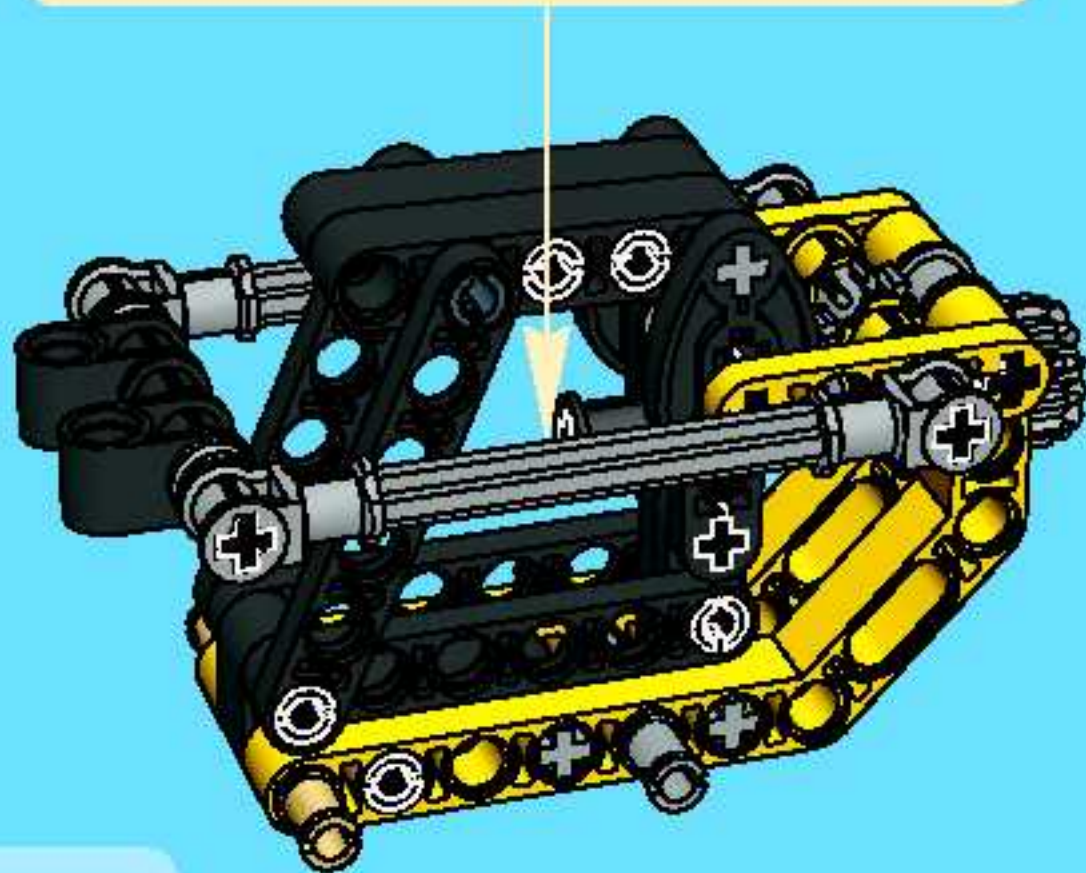
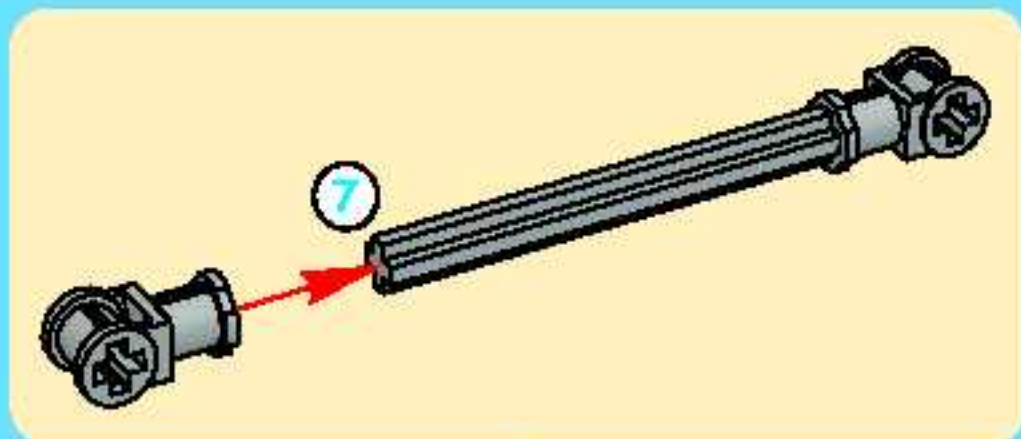


2x

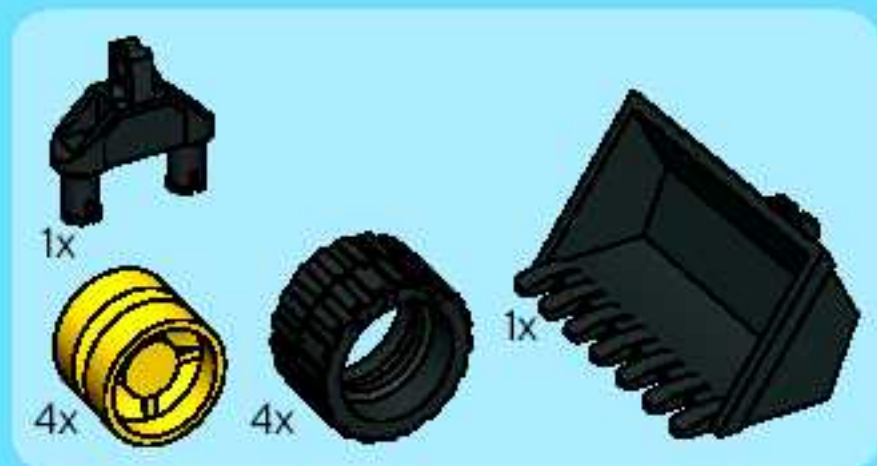


1x

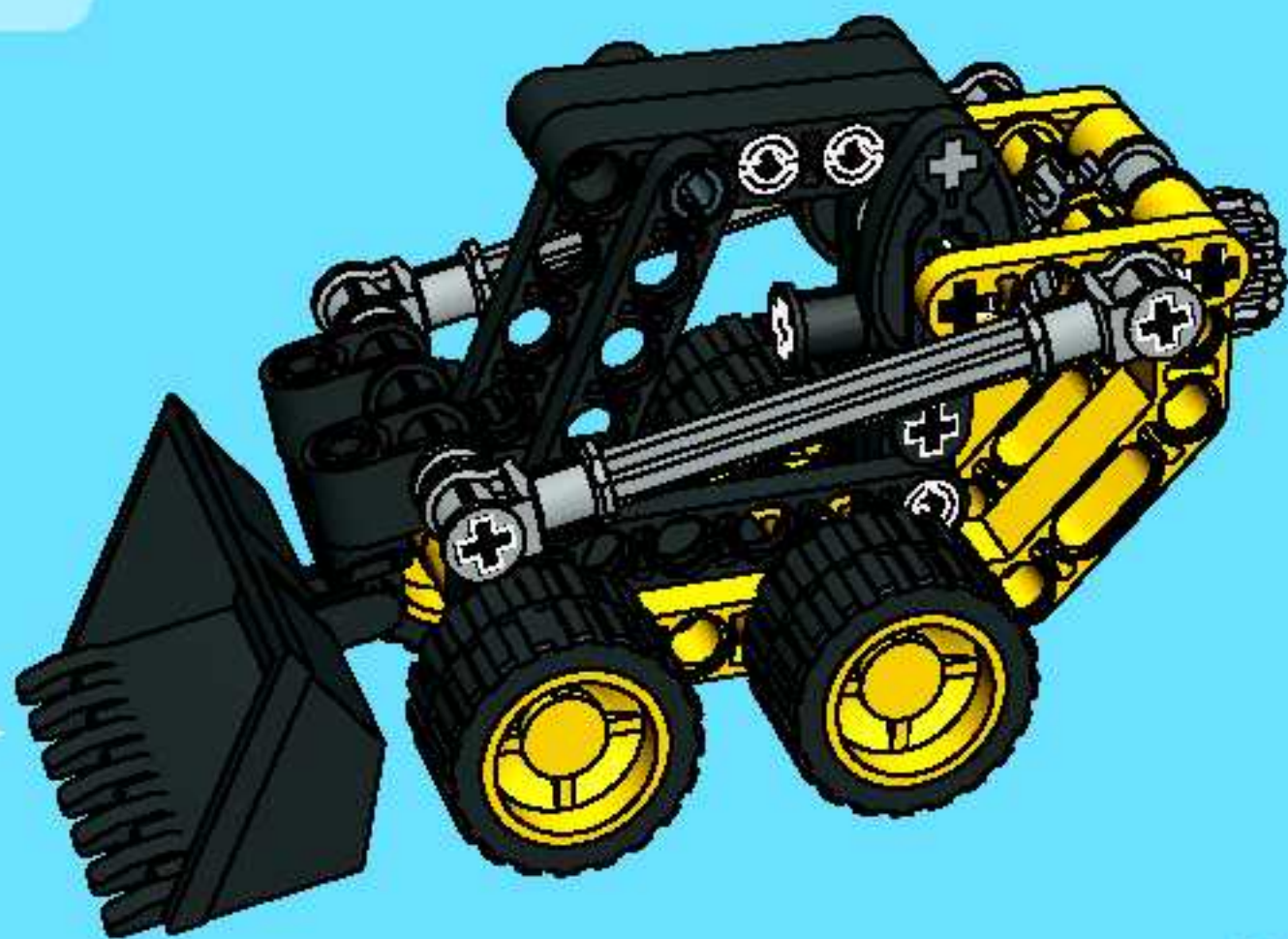
18

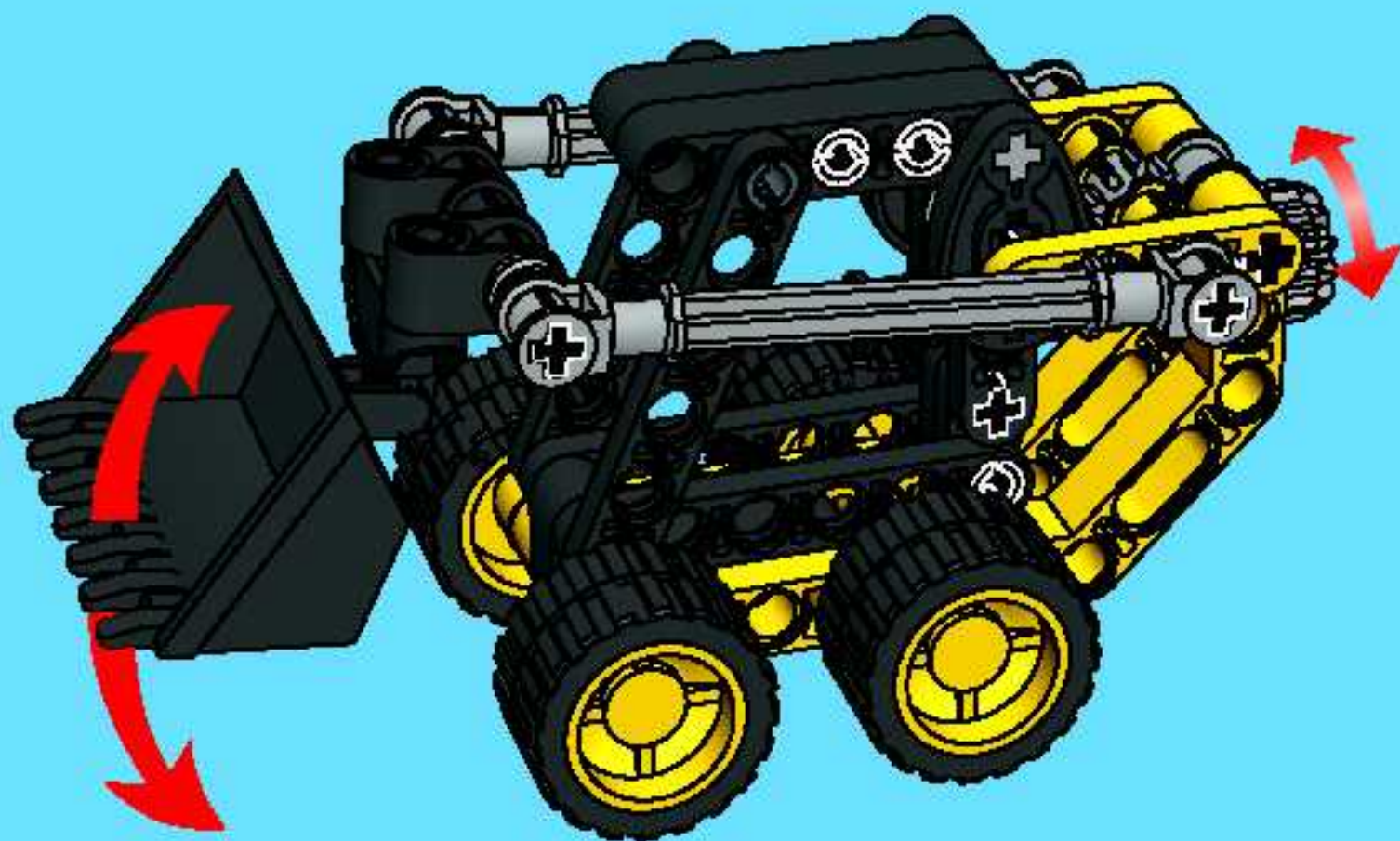


7 1:1



19





Win! Gagne! Gewinne! 当たります



WIN LEGO® PRODUCTS

We would like to know what you think about our new LEGO® product.

Log on to the web address below for further instructions.

GAGNE DES PRODUITS LEGO®

Nous aimerions savoir ce que tu penses de ton nouveau produit LEGO®.

Tu obtiendras davantage d'informations en visitant le site Internet indiqué ci-dessous.

GEWINNE LEGO® PRODUKTE

Wir sind sehr an deiner Meinung über dein neues LEGO® Produkt interessiert.

Gehe einfach zu der unten angegebenen Webadresse - dort findest du weitere Informationen.

抽選でレゴ®製品が当たります

詳しくは、以下のウェブアドレスまでアクセスしてください。

ESTIMADO USUARIO LEGO®

Al contestar algunas preguntas en Inglés, francés, alemán o japonés en el sitio www.acnielsen.aim.dk/lego, podrás participar en el sorteo de algunos valiosos premios LEGO®.

CARO CONSUMIDOR DA LEGO®

Ao responder a algumas perguntas em Inglês, Francês, Alemão ou Japonês no endereço www.acnielsen.aim.dk/lego irá participar num concurso para ganhar valiosos prémios da LEGO®.

KEDVES IFJÚ LEGO® VÁSÁRLÓ

Ha ellátasz a www.acnielsen.aim.dk/lego honlapra és ott angol, francia, német vagy japán nyelven megválaszolasz néhány kérdést, akkor részt vehetsz egy versenyben, amelyben értékes LEGO® ajándékok nyerhetők.

www.acnielsen.aim.dk/LEGO



LEGO, the LEGO logo, the CLICKITS logo and BIONICLE are trademarks of the LEGO Group. ©2004 The LEGO Group.
Ferrari, all associated logos and the distinctive designs are trademarks of Ferrari S.p.A.
The body of the Ferrari car is protected as Ferrari property under trade dress and/or design regulations.



Technic



8419

©2005 The LEGO Group.

4505204

 www.LEGO.com