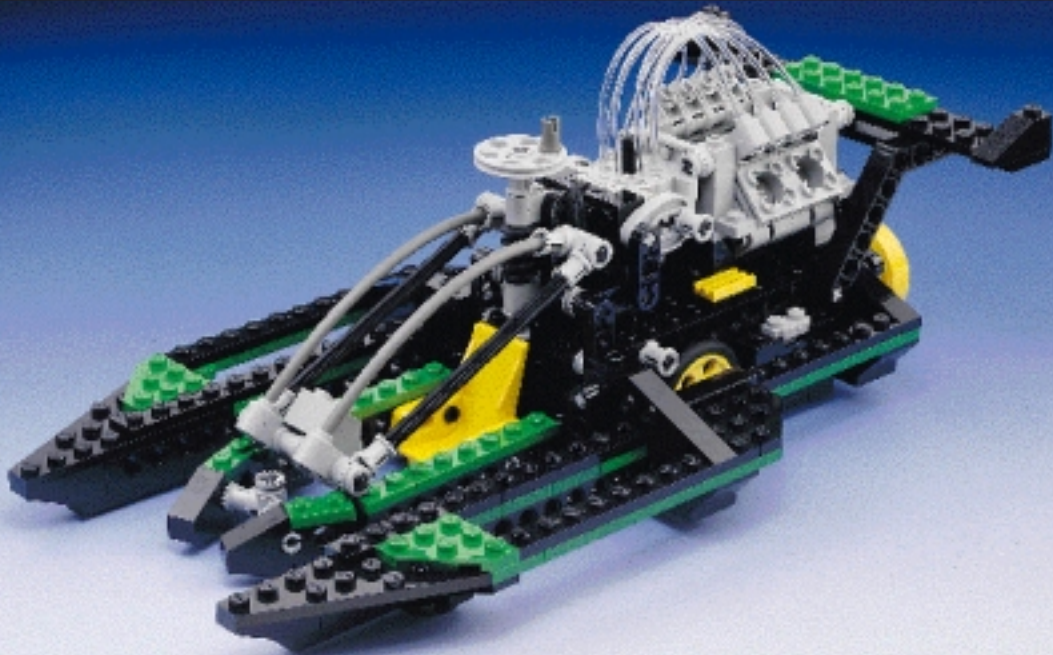
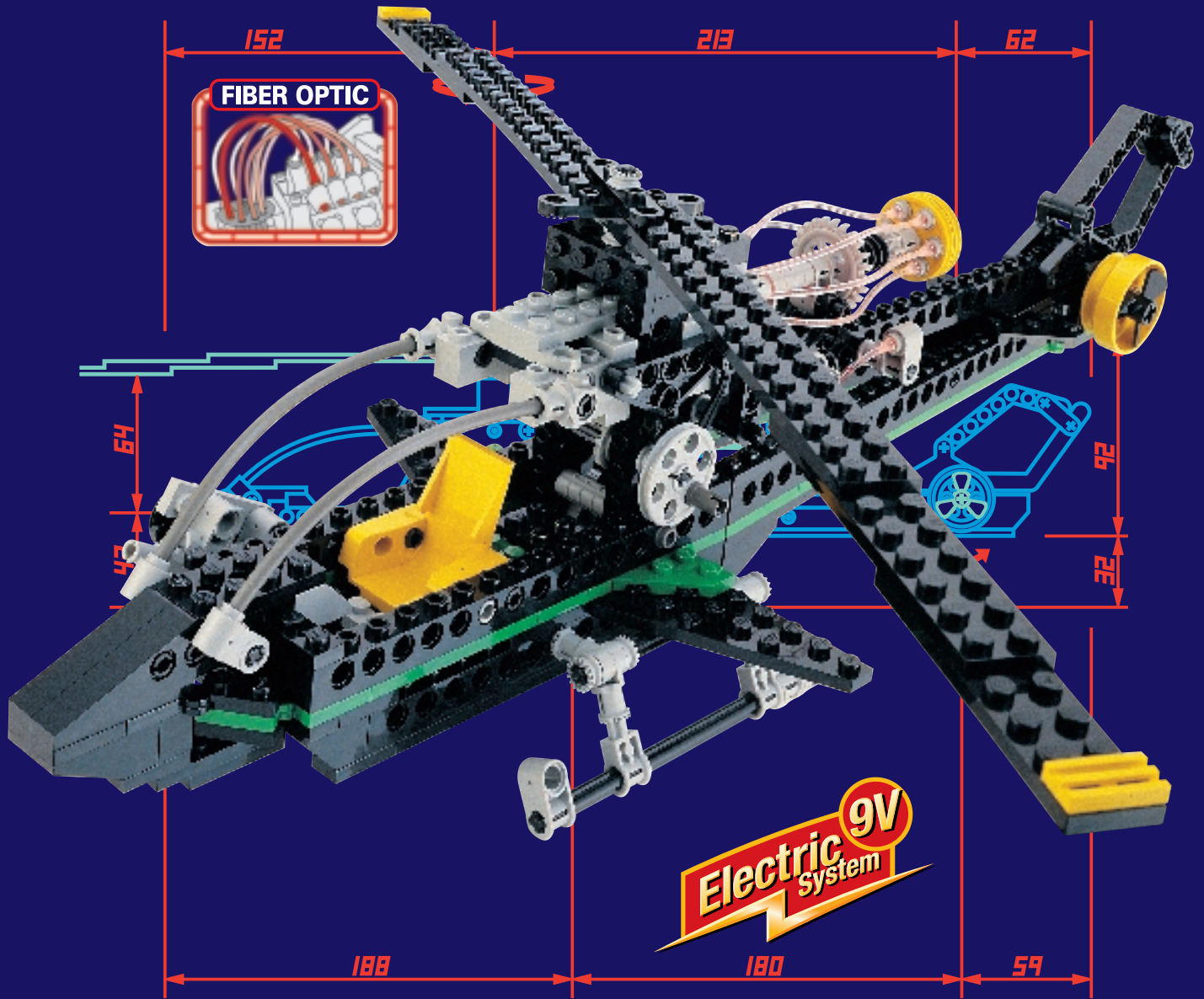
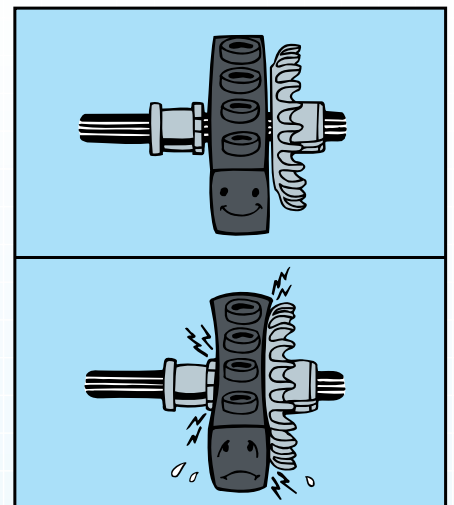
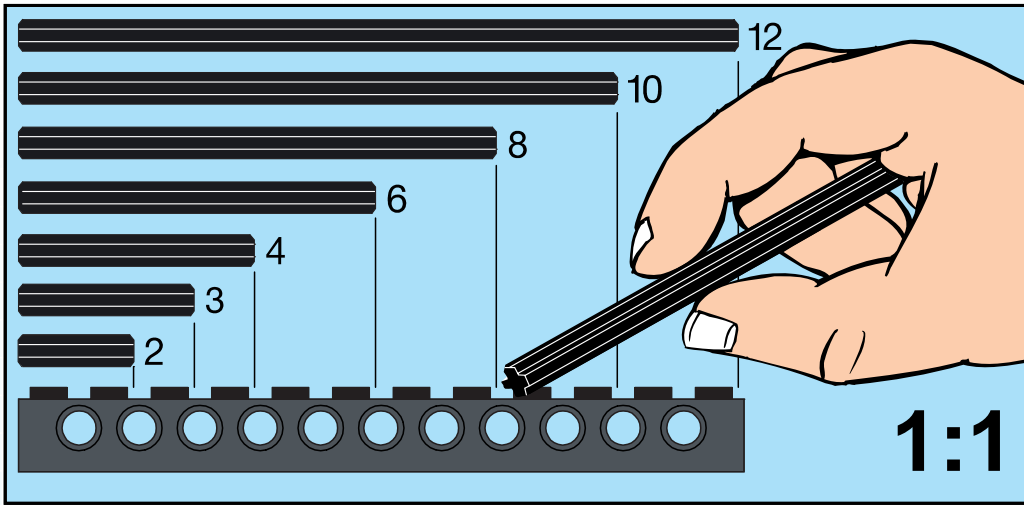


LEGO

Technic



8456



UK **Instructions for use of battery box**
Always remove the batteries from the battery box for long-term storage or if they have reached the end of their life. Liquid leaking from dead batteries will damage the battery box. Rechargeable batteries can be used but power may be reduced. Do not recharge the batteries in the battery box.

D **Bedienungshinweise für Batteriekästen**
Nimm aufgebrauchte Batterien gleich aus dem Batteriekasten. Lagere den Batteriekasten für längere Zeit stets ohne Batterien. Austretende Flüssigkeit aus alten Batterien kann den Batteriekasten beschädigen. Du kannst wiederaufladbare Batterien benutzen. Aber lade sie nicht im Batteriekasten auf. Entsorge verbrauchte und alte Batterien immer über Sammelstellen. Sie gehören nicht in den Hausmüll!

F **Instructions pour l'utilisation du boîtier-piles**
Pensez à enlever les piles du boîtier lorsque vous ne vous en servez pas, et ne les gardez pas trop longtemps, car le liquide provenant de piles usagées peut endommager le boîtier. Vous pouvez utiliser des piles rechargeables, mais ne les rechargez pas dans le boîtier-piles.

I **Istruzioni per l'uso del portapile**
Togliere sempre le pile se scariche o se non devono essere utilizzate per lungo tempo. Il liquido che fuoriesce dalle pile scariche danneggia il portapile. E' possibile utilizzare pile ricaricabili. Non ricaricare le pile nel portapile.

NL **Zo gebruikt u de batterijhouder**
Als u de batterijhouder langere tijd niet gebruikt, verwijdert u dan de batterijen. Dit geldt ook voor batterijen die leeg zijn. Batterijen die leeg zijn of die lang in de batterijhouder zitten kunnen gaan lekken. Dit veroorzaakt onherstelbare schade en valt niet onder garantie. U kunt oplaadbare batterijen gebruiken. Laad nooit batterijen op in de batterijhouder.

E **Instrucciones para el uso del porta-pilas**
Sacar siempre las pilas de la caja porta-pilas cuando no vayan a utilizarse por un tiempo y cambiarlas igualmente cuando estén muy usadas, ya que el líquido que desprenden puede dañar las conexiones de la caja porta-pilas. Pueden utilizarse pilas recargables, si bien no deben recargarse dentro de la caja porta-pilas.

DK **Batteriinformation**
Tag altid batterierne ud af batteriboksen, hvis du ikke skal bruge den i længere tid, eller hvis batterierne er brugt op. Væske fra batterierne kan ødelægge batteriboksen. Man kan anvende genopladelige batterier. Genoplad aldrig batterierne i batteriboksen.

FIN **Paristokotelon käyttöohje**
Poistakaa paristot aina paristokotelosta mikäli ne ovat loppuunkäytetyt tai mikäli ette käytä paristokoteloita pitkäaikaan. Nestevuodot loppuunkäytetyistä paristoista vahingoittavat paristokoteloita. Voitte käyttää myös akkuja. Älkää kuitenkaan ladatko akkuja paristokotelossa.

S **Instruktioner till batteriboxen**
Ta ut batterierna ur boxen om du inte skall använda den på länge, eller om batterierna är slut. Läckande vätska från gamla batterier skadar batteriboxen. Laddningsbara batterier kan användas. Ladda inte upp batterierna i batteriboxen.

P **Instruções para utilização da Caixa de Pilhas**
Retirar sempre as pilhas da caixa no caso de armazenagem prolongada ou se elas já estiverem gastas. O líquido vertido pelas pilhas gastas danificará a caixa de pilhas. Podem ser utilizadas pilhas recarregáveis. Não recarregue as pilhas na caixa.

H **Utasítások az elemtartó használatához**
Ha sokáig nem használod az elemeket vagy ha már lemerültek, vedd ki őket az elemtartóból. Az elhasználatott elemekből kiáramló folyadék tönkretelheti az elemtartót. Feltölthető elemeket természetesen használhatsz, de élettartamuk rövidebb lehet. Soha ne töltsd fel az elemeket a elemtartóban.

GR
Ο καθαρισμός της μπαταρίας πρέπει να γίνεται με προσοχή. Η μπαταρία πρέπει να καθαρίζεται με ένα υγρό πανό ή με ένα καθαριστικό που είναι κατάλληλο για μπαταρίες. Μην χρησιμοποιείτε καθαριστικό που περιέχει αλκάλια ή οξέα. Η μπαταρία πρέπει να στεγνώνει καλά πριν από την επόμενη χρήση. Μην αφήνετε την μπαταρία να μείνει για μεγάλο χρονικό διάστημα χωρίς να φορτιστεί. Η μπαταρία πρέπει να φορτίζεται σε ένα φορτιστή που είναι κατάλληλο για μπαταρίες. Μην αφήνετε την μπαταρία να φορτίζεται για μεγάλο χρονικό διάστημα. Η μπαταρία πρέπει να απορριπτεί σωστά.

TR
Pil kutusu kullanma talimatı
Motoru uzun süre kullanmayacasanız pilleri kutuda bırakmayınız. Boşalan pilleri kutudan çıkartınız. Boşalan pillerin akması pil kutusuna zarar verebilir. Şarj edilebilen pilleri de kullanabilirsiniz, ancak bu durumda güç azalabilir. Pilleri kutunun içinde şarj etmeyiniz.

MAL
Cara menggunakan kotak bateri
Jika tidak menggunakan motor atau bateri kehabisan kuasa, keluarkannya daripada kotak. Kebocoran daripada bateri yang habis akan merosakkan kotak. Bateri yang boleh dicas boleh digunakan tetapi kuasa tenaganya berkurangan. Jangan sekali-kali mencajkan bateri di dalam kotak.

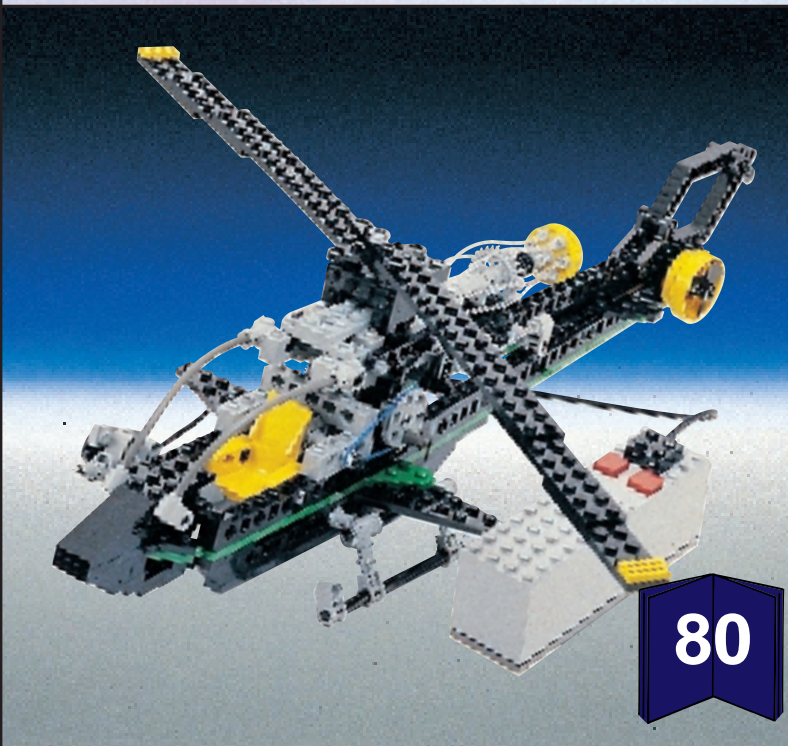
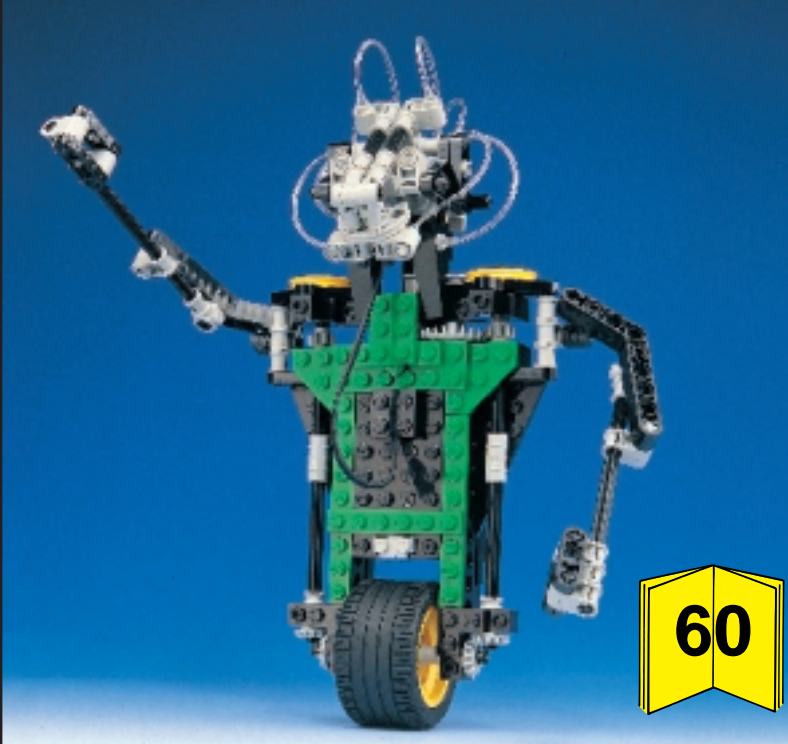
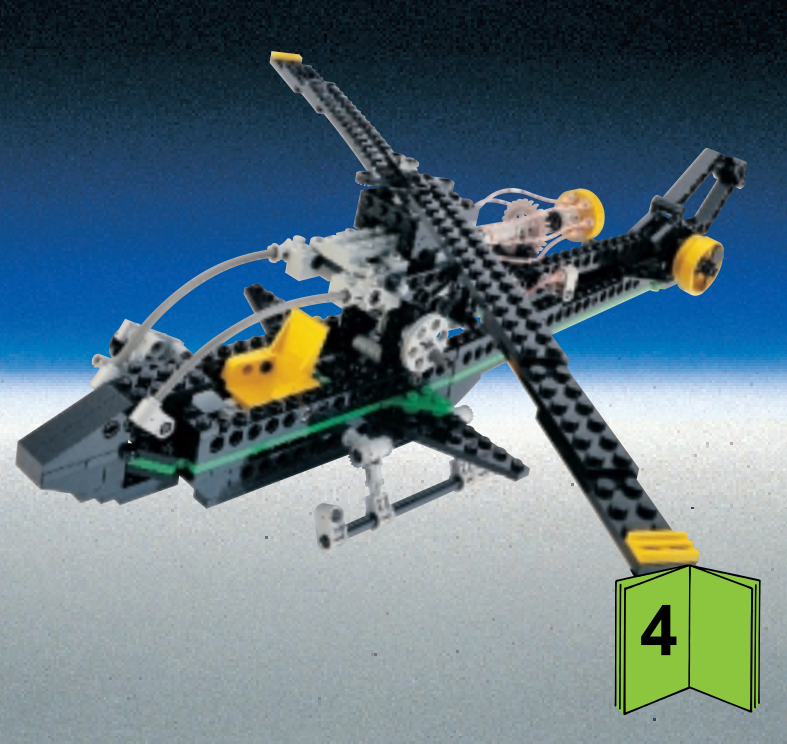
日本語 **電池ケース使用上のご注意**
電池の寿命が切れた場合、または長期間使用しない場合には、ケースから電池を抜いてください。切れた電池から液が漏れて、電池ケースを損なうことになります。充電式電池も使用できますが、パワーは弱くなる場合があります。なお、電池ケースの中で充電しないようご注意ください。

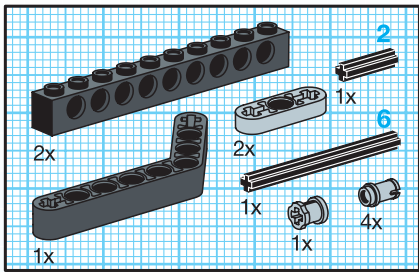
中文 **電池盒使用说明**
需要長期藏貯電池或者電池已經用盡的話，請把電池從電池盒內取出。從廢電池漏出來的液體會損壞電池盒。您可以使用充電式電池，但它們的電力比較弱。進行充電時，請勿把電池留在電池盒內。

عربي **تعليمات استعمال صندوق البطارية**
يجب دائماً مراعاة إزالة البطاريات من صندوق البطارية، عند حفظها وعدم إستعمالها لمدة طويلة أو عند إنتهاء فعالية طاقتها. كما وأنه يجب الأخذ في الإعتبار أن تسرب السائل من البطارية القديمة والتي إنتهت فعالية طاقتها يؤدي إلى تلف صندوق البطارية. يمكن إستعمال البطاريات التي يعاد شحنها، إلا أن ذلك قد يؤدي إلى تقليل وإنخفاض الطاقة. يجب عدم إعادة شحن البطاريات في صندوق البطارية.

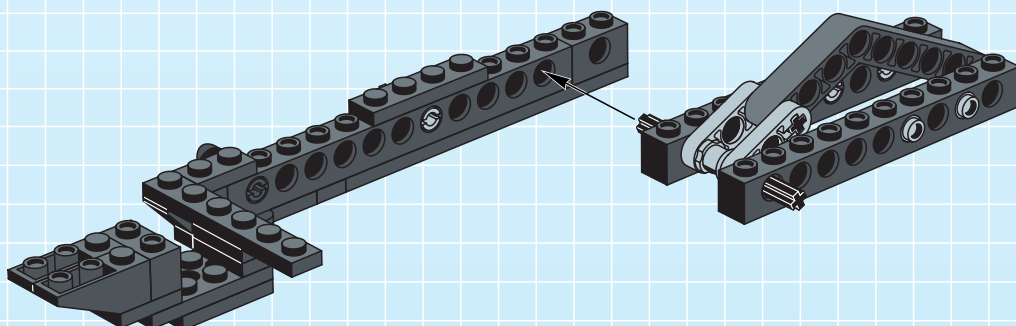
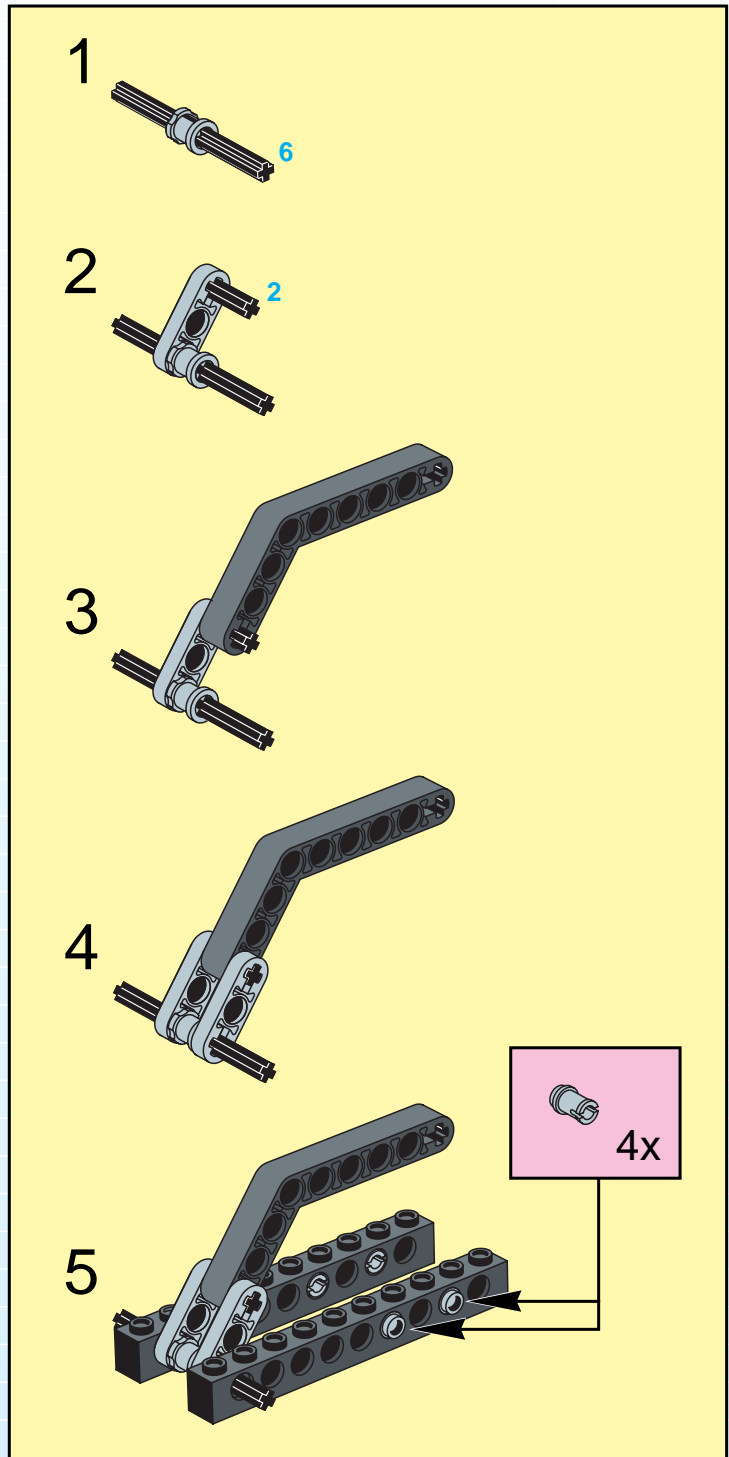
한국어 **건전지 박스 사용법**
건전지의 수명이 다한 경우나 장기간 사용하지 않을 시에는 항상 건전지 박스로부터 건전지를 제거시켜 주십시오. 수명이 다한 건전지에서 액체가 나오면 건전지 박스를 상하게 합니다.

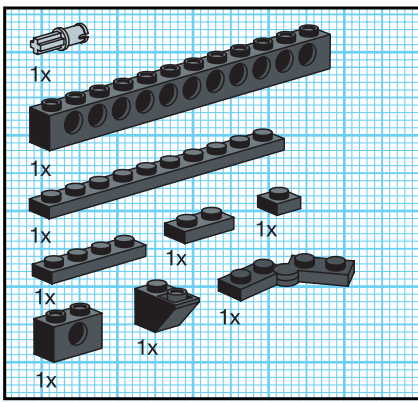
TH **วิธีการใช้กล่องแบตเตอรี่**
ควรถอดแบตเตอรี่ออกทุกครั้ง เมื่อไม่ได้ใช้งานเป็นระยะเวลาานหรือเมื่อแบตเตอรี่หมดอายุ นำยาที่รั่วออกจากแบตเตอรี่ที่หมดอายุแล้วจะทำให้กล่องแบตเตอรี่เสียหายได้ สามารถใช้แบตเตอรี่ประเภชาร์จไฟได้ แต่กำลังไฟอาจลดลง ห้ามชาร์จแบตเตอรี่ในกล่องใส่แบตเตอรี่



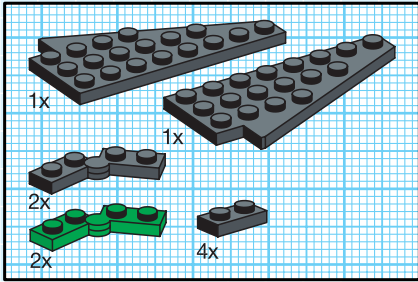
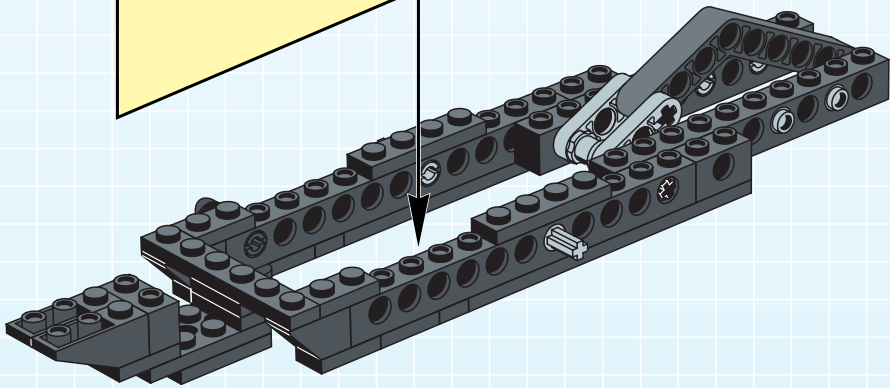
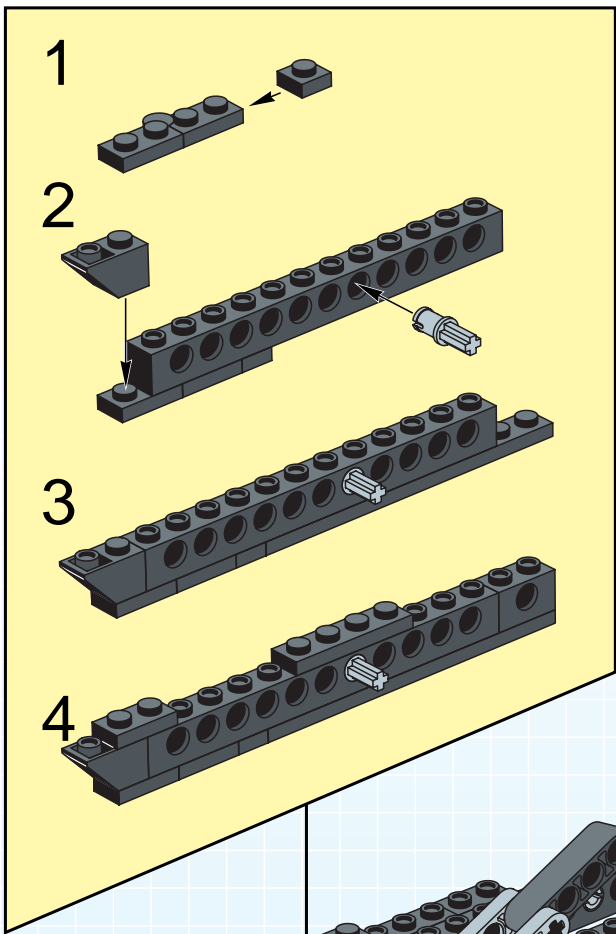


6

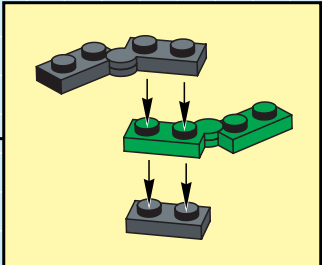
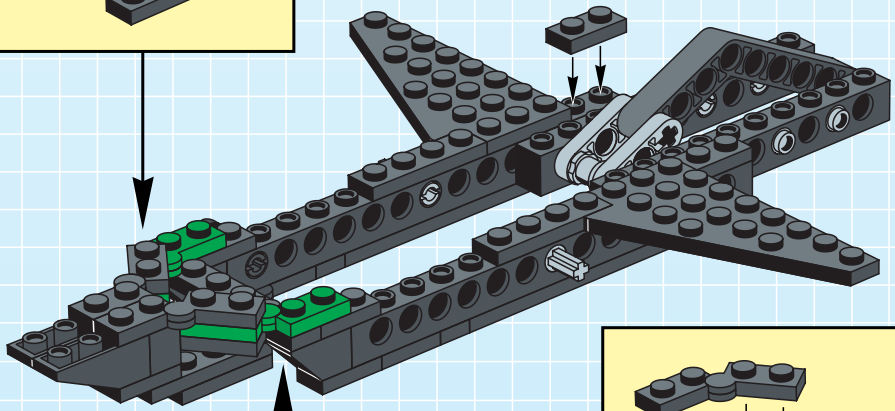
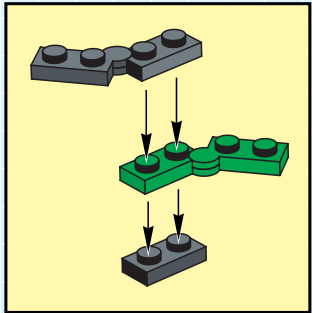


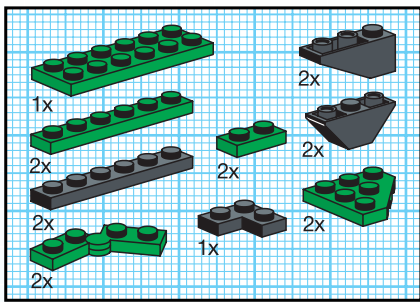


7

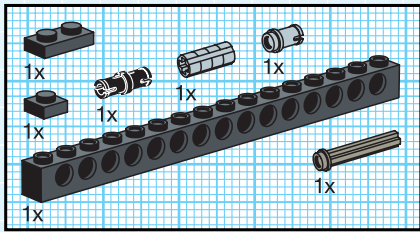
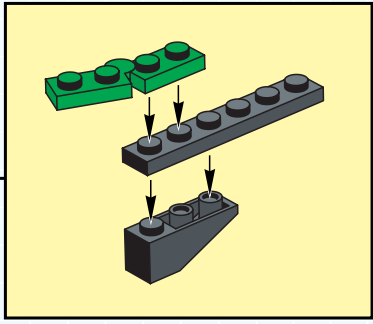
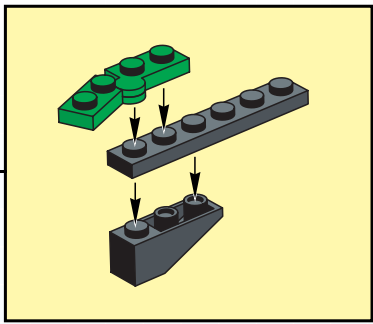
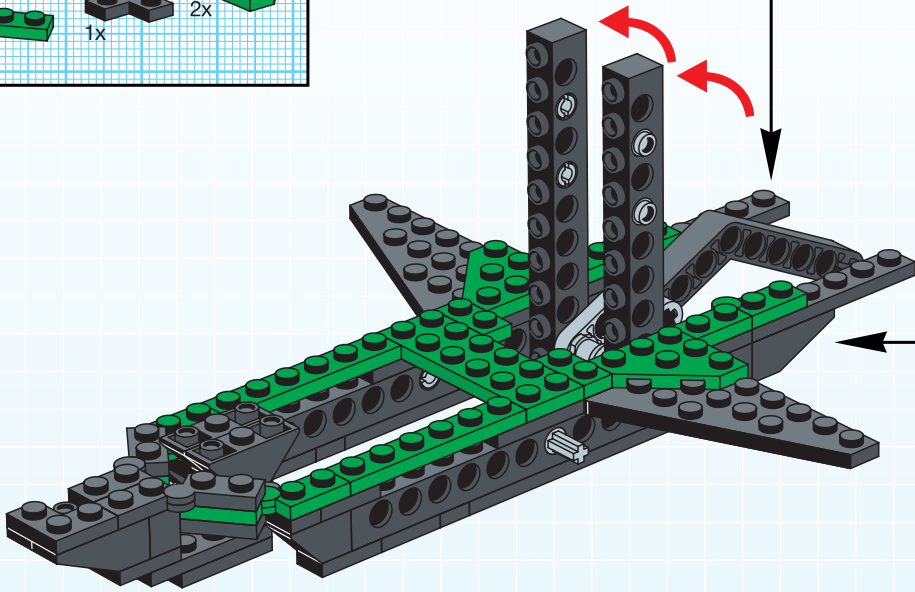


8

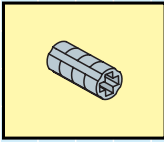
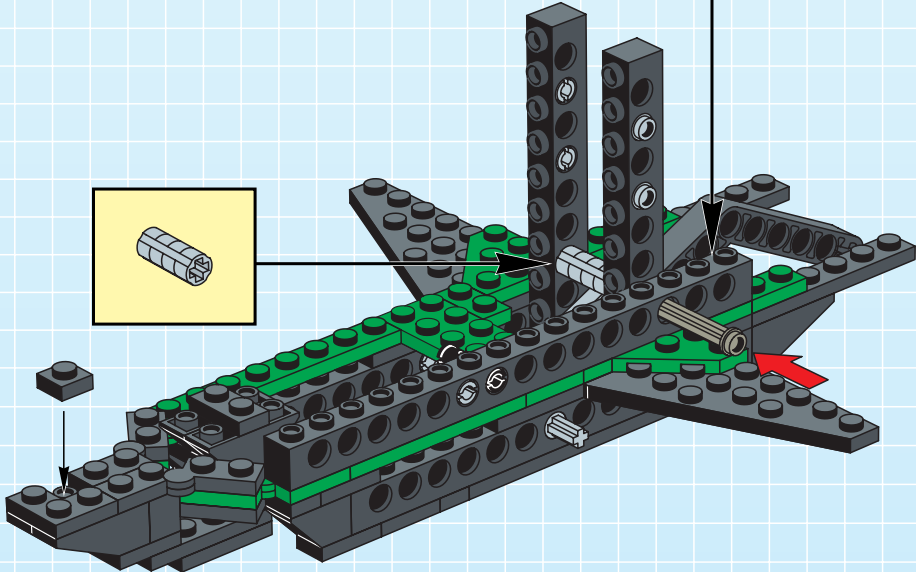
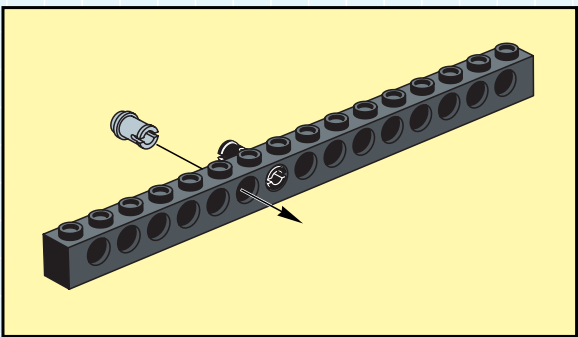


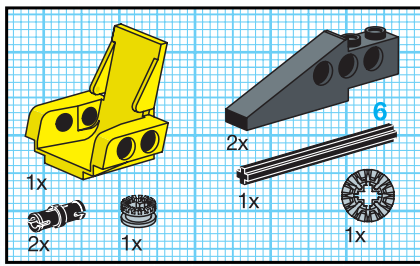


9

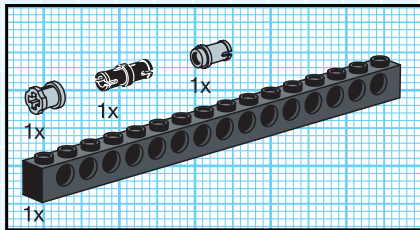
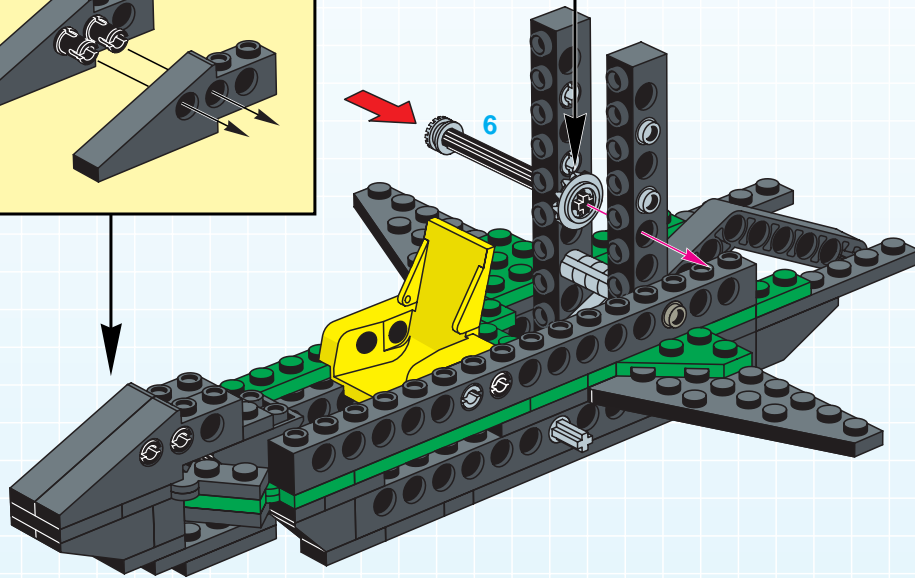
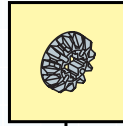
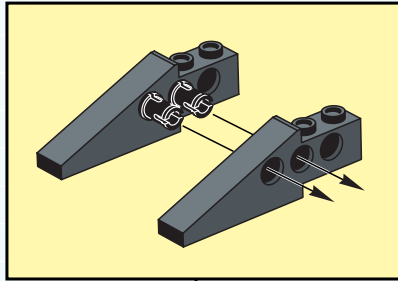


10

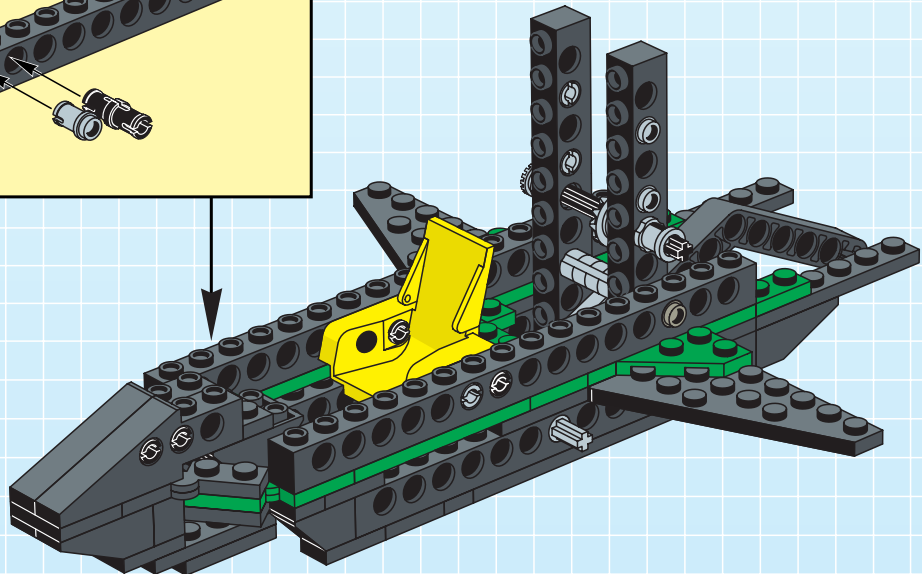
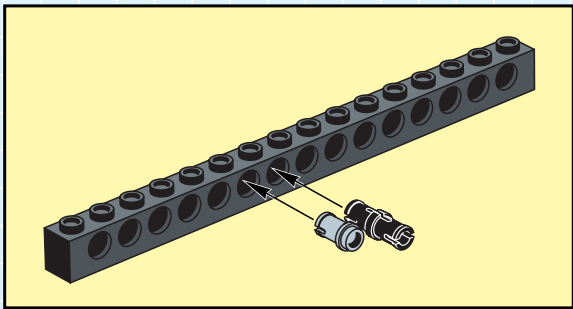


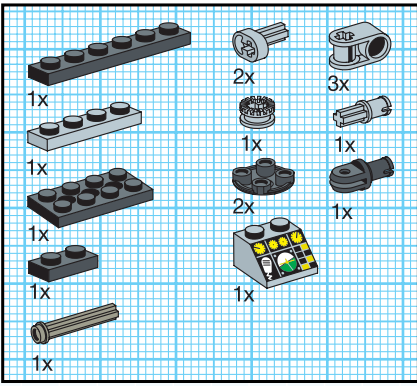


11

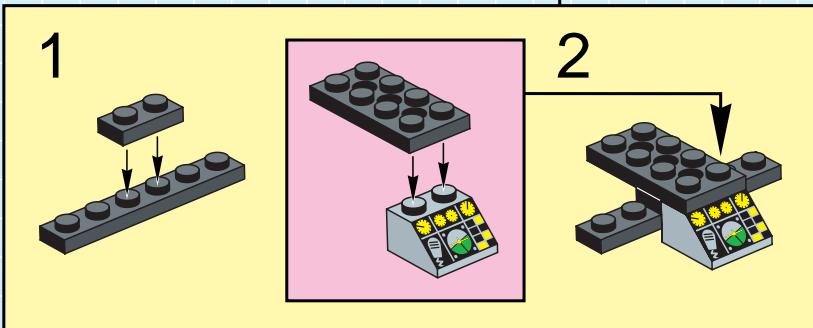
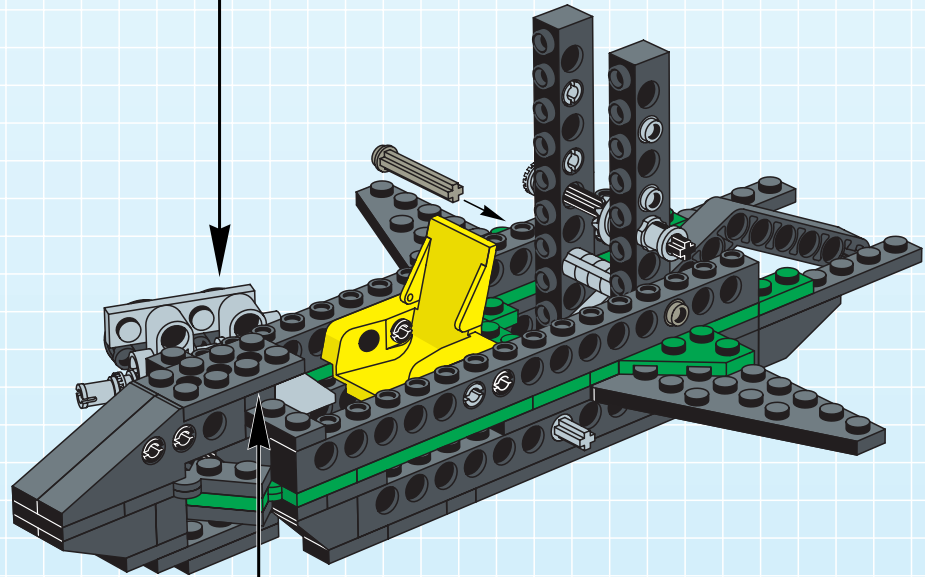
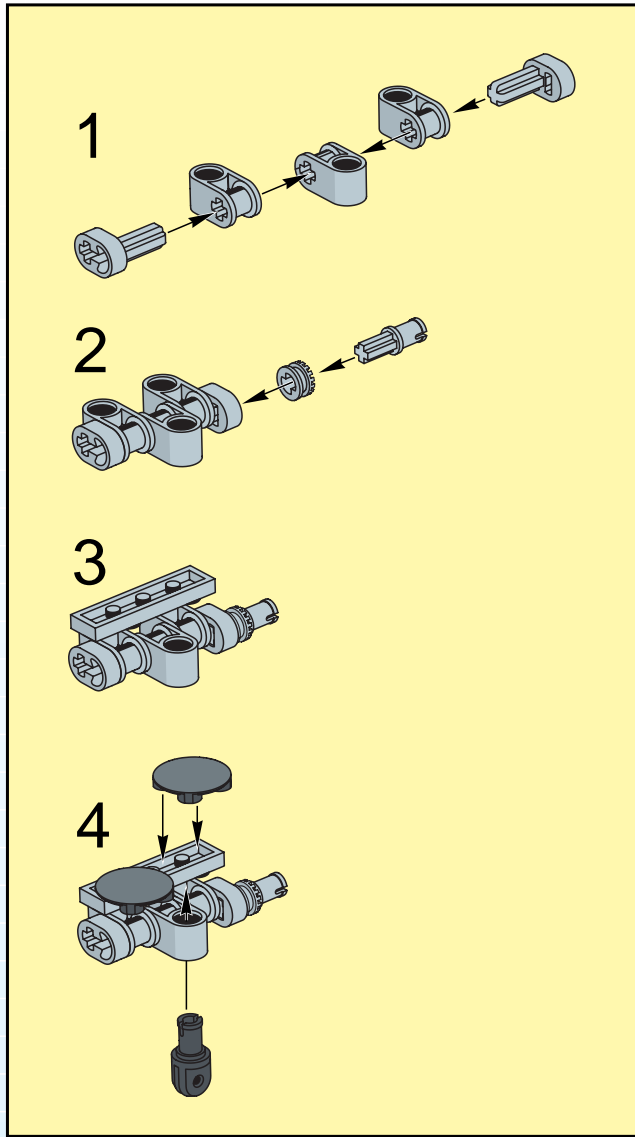


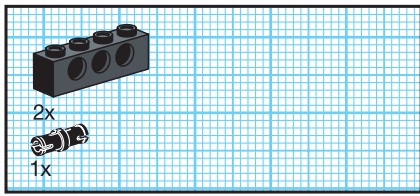
12



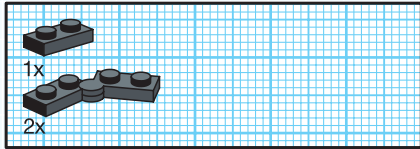
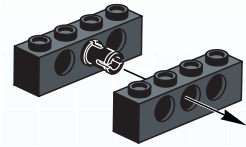


13

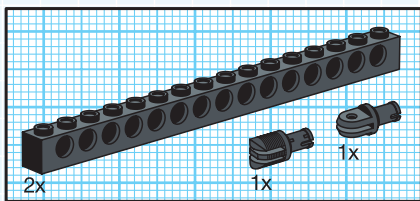
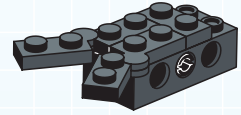




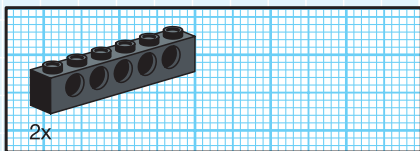
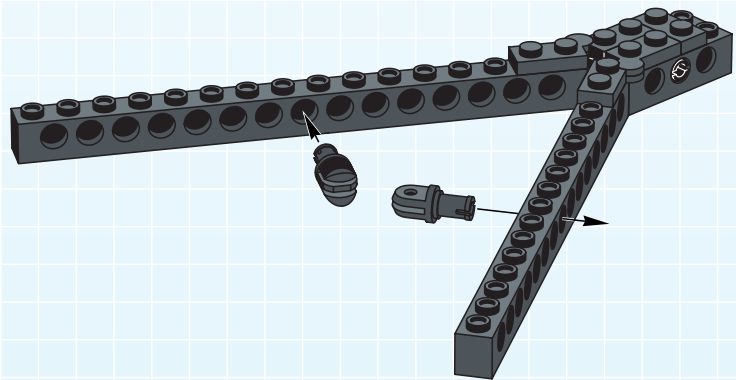
1



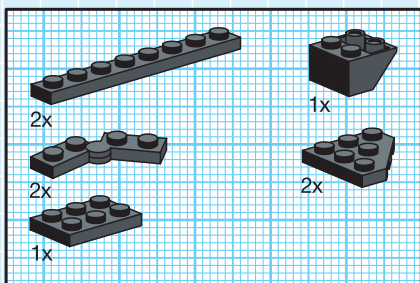
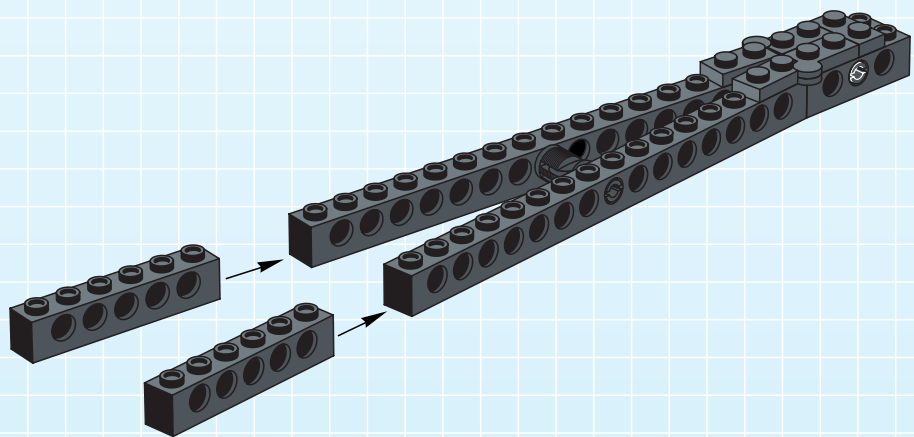
2



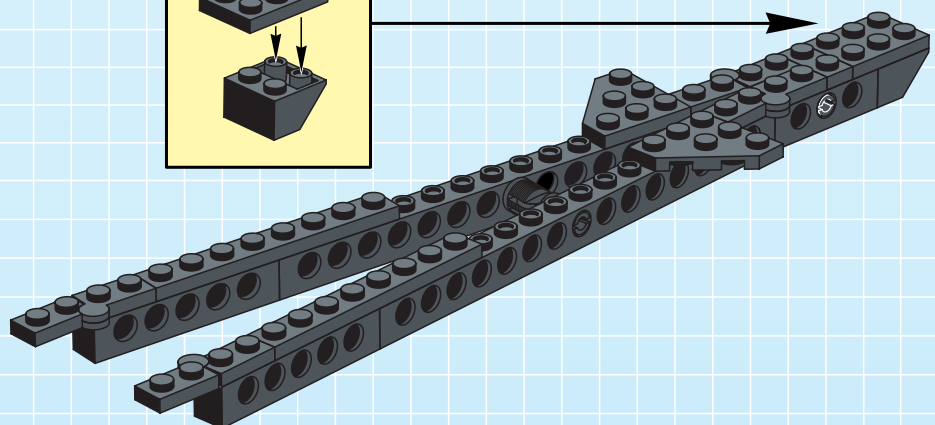
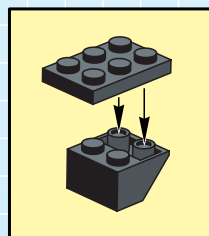
3

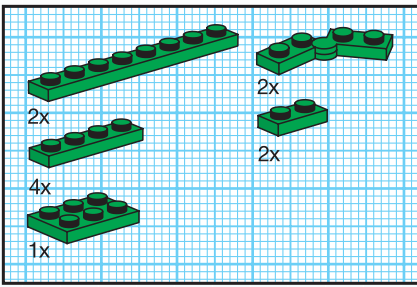


4

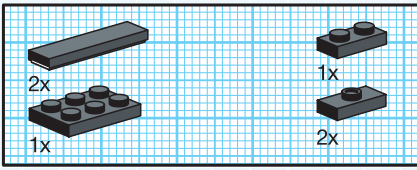
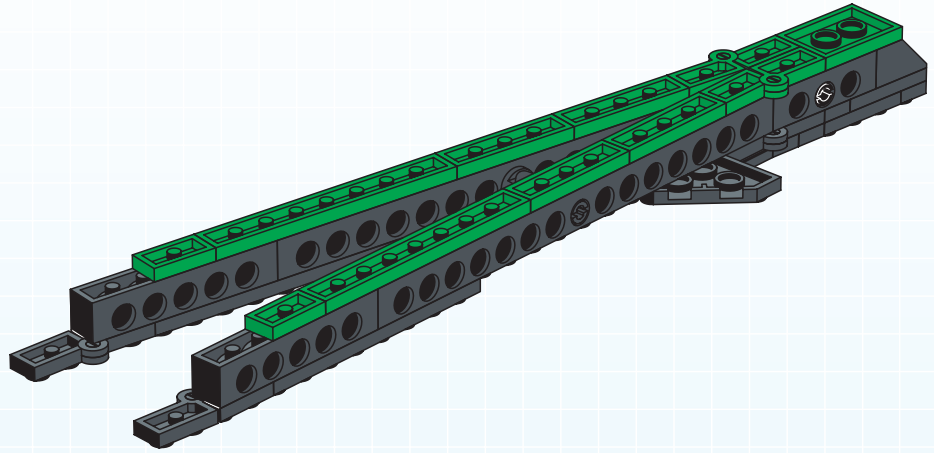


5

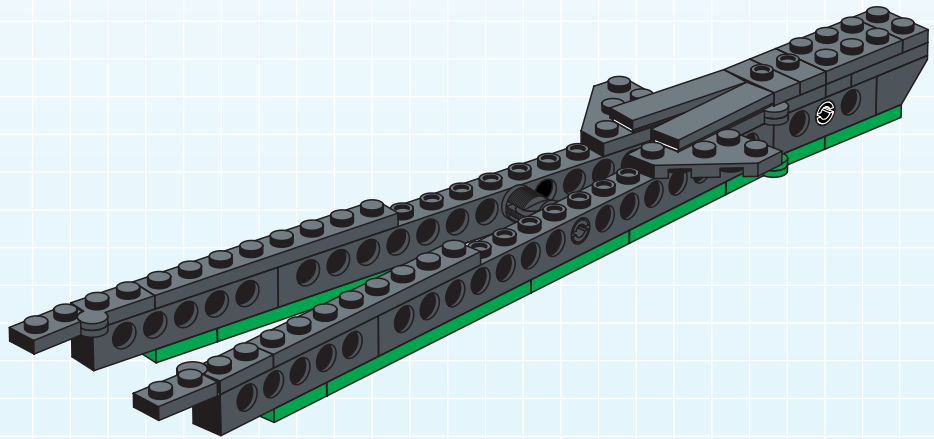




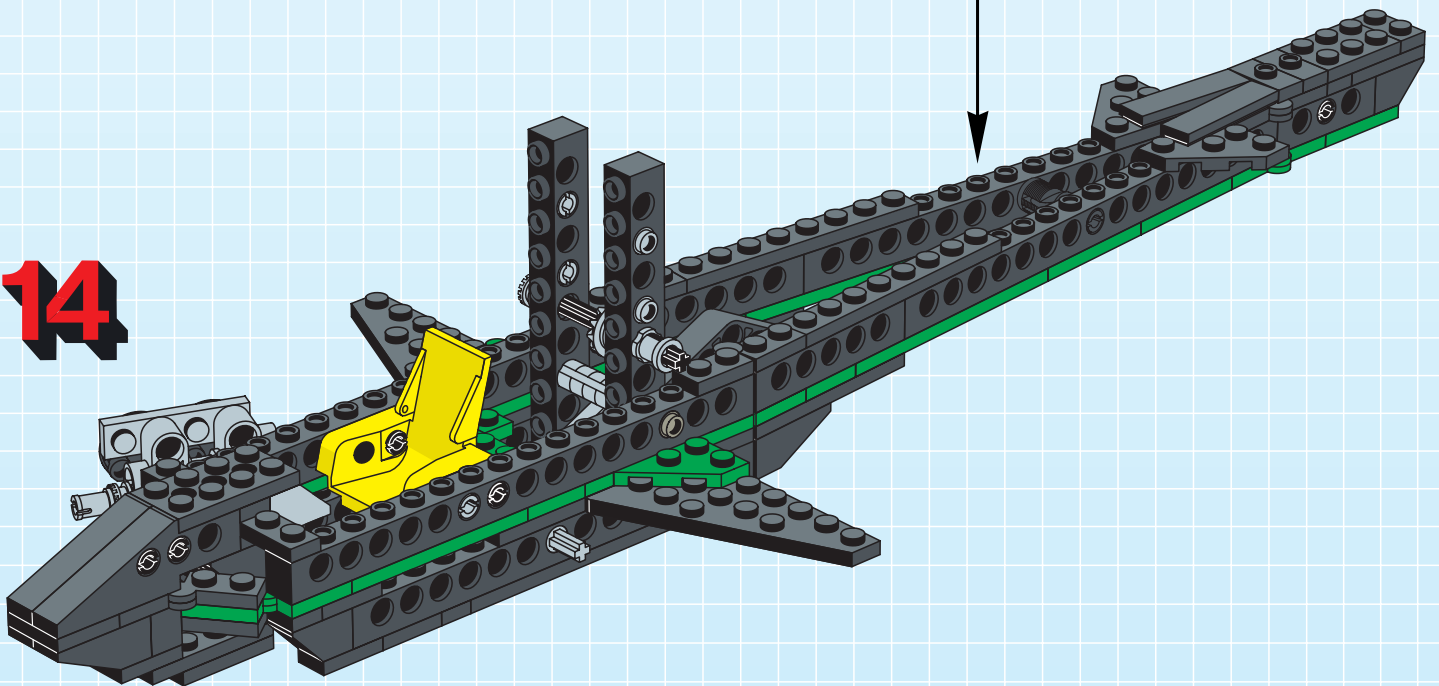
6

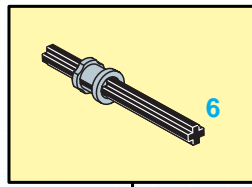
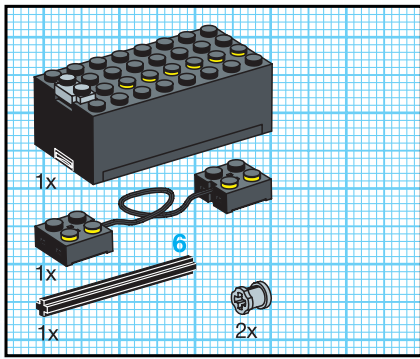


7

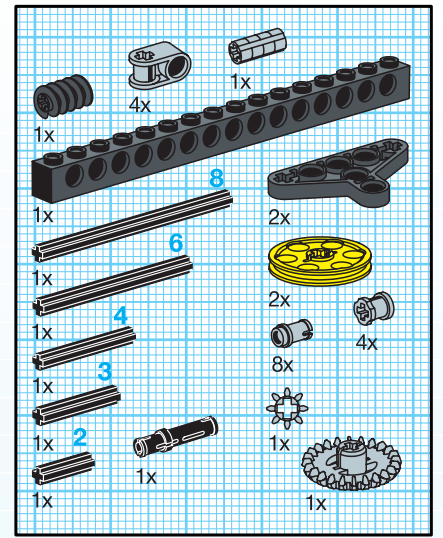
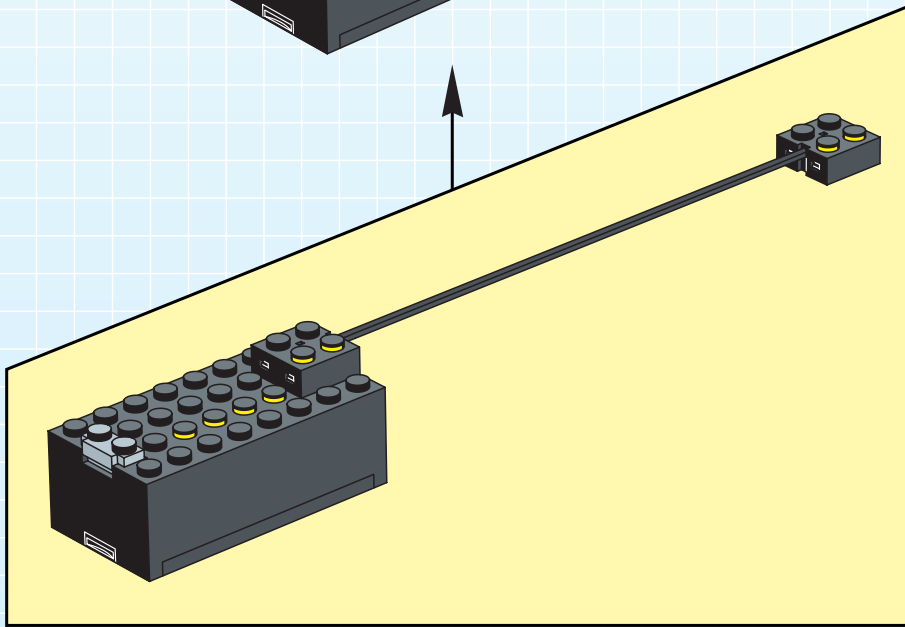
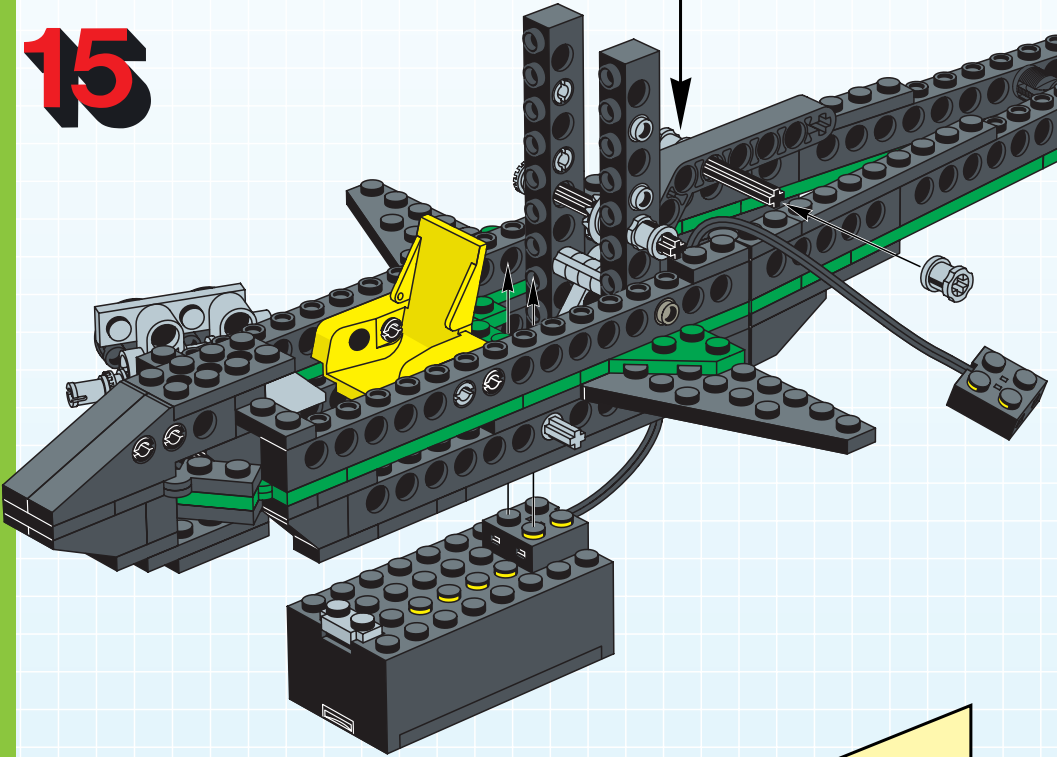


14

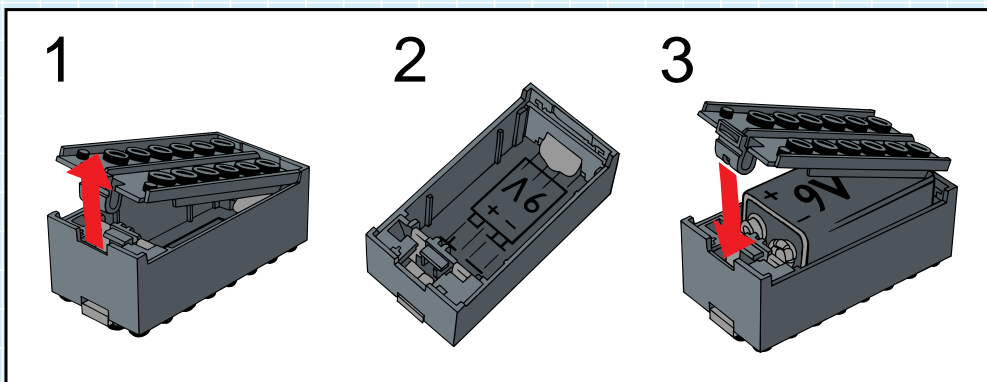
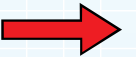




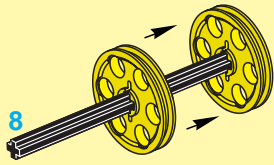
15



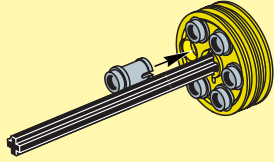
16



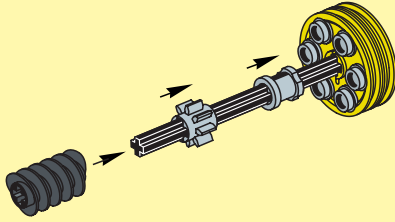
1



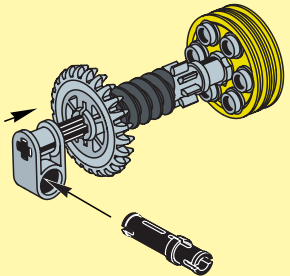
2



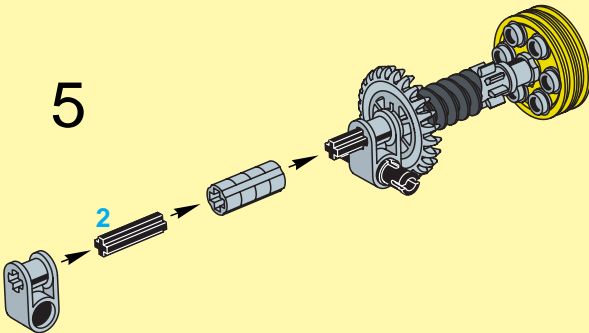
3



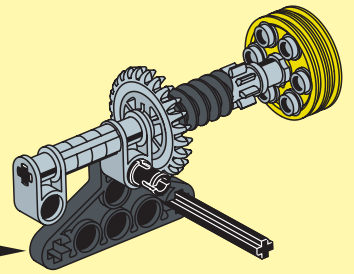
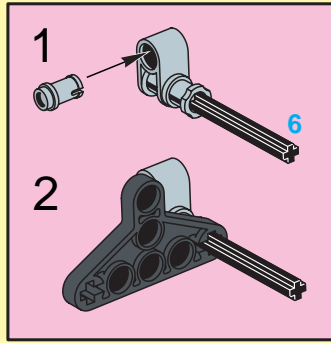
4



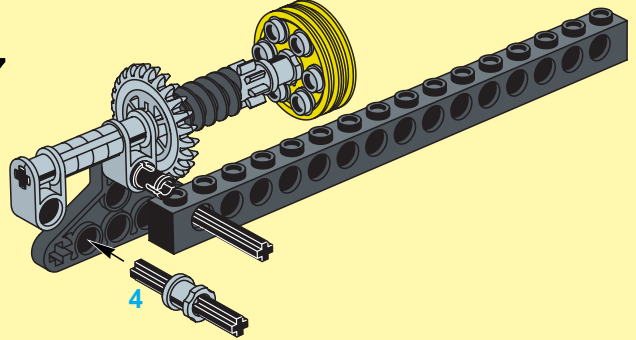
5



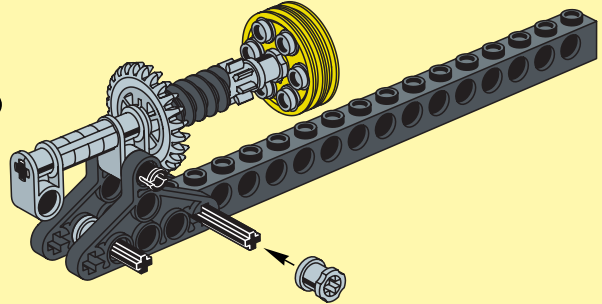
6



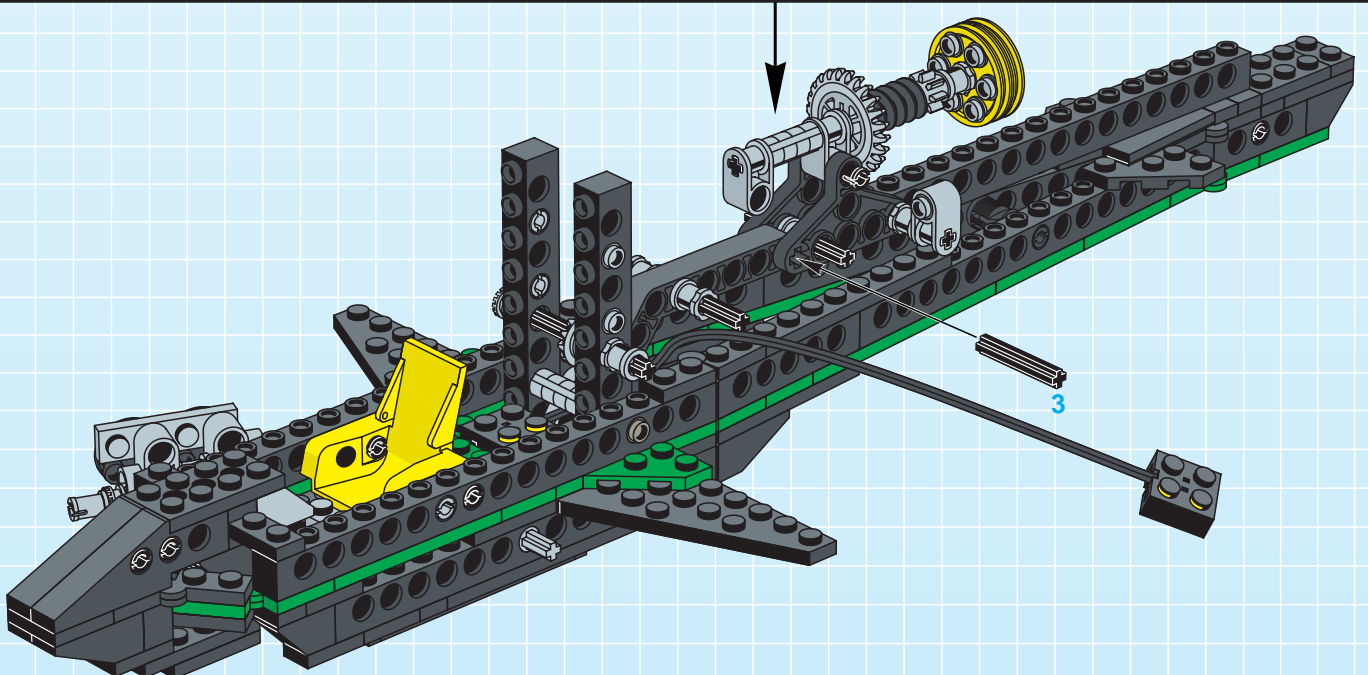
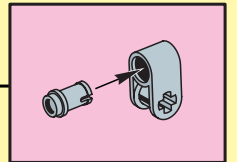
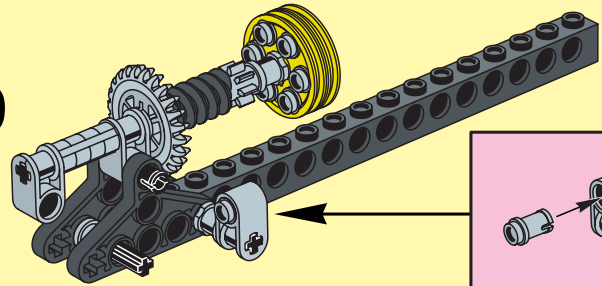
7

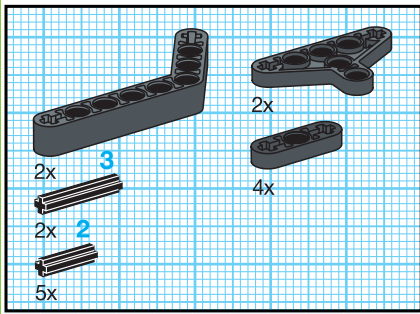


8

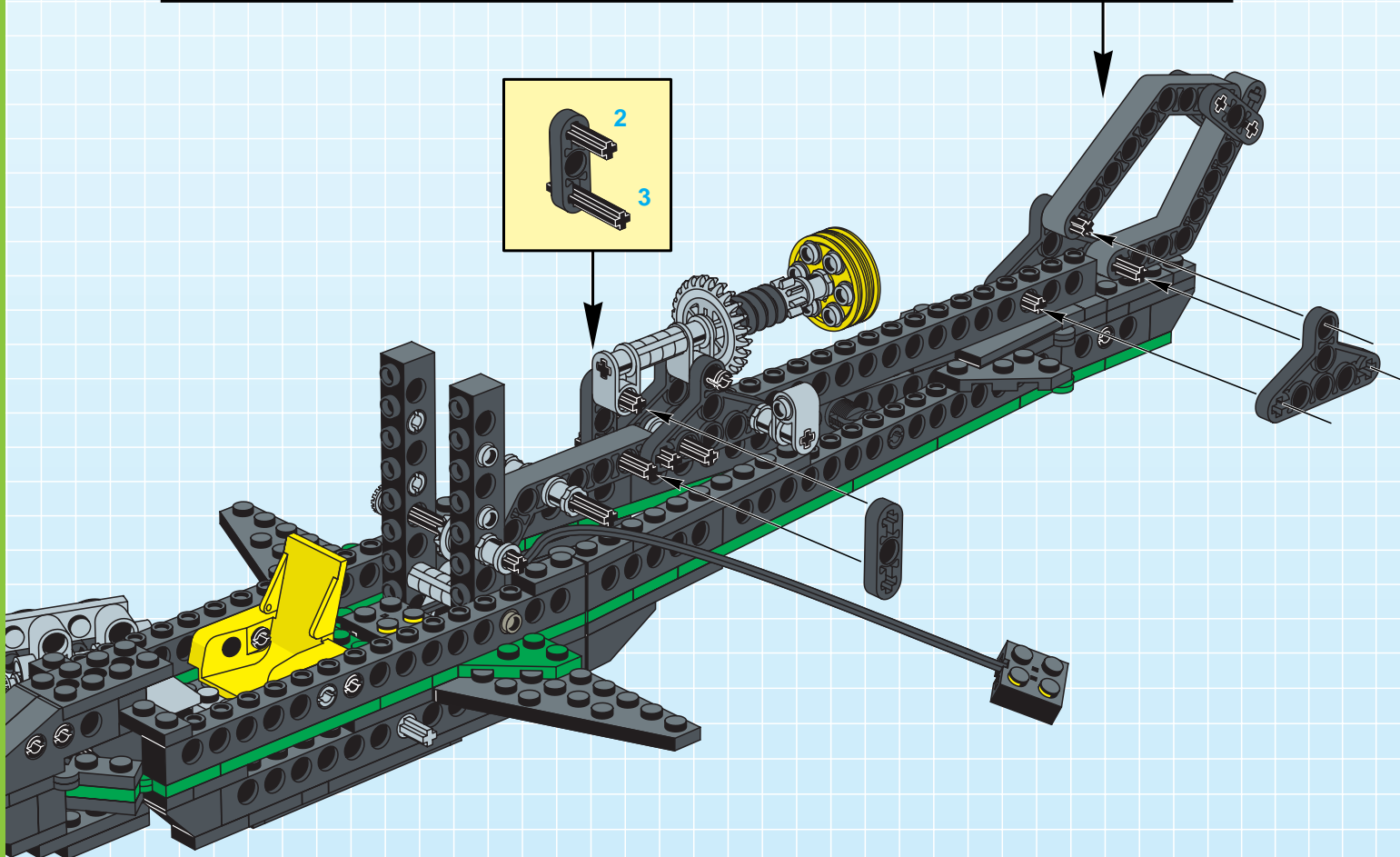
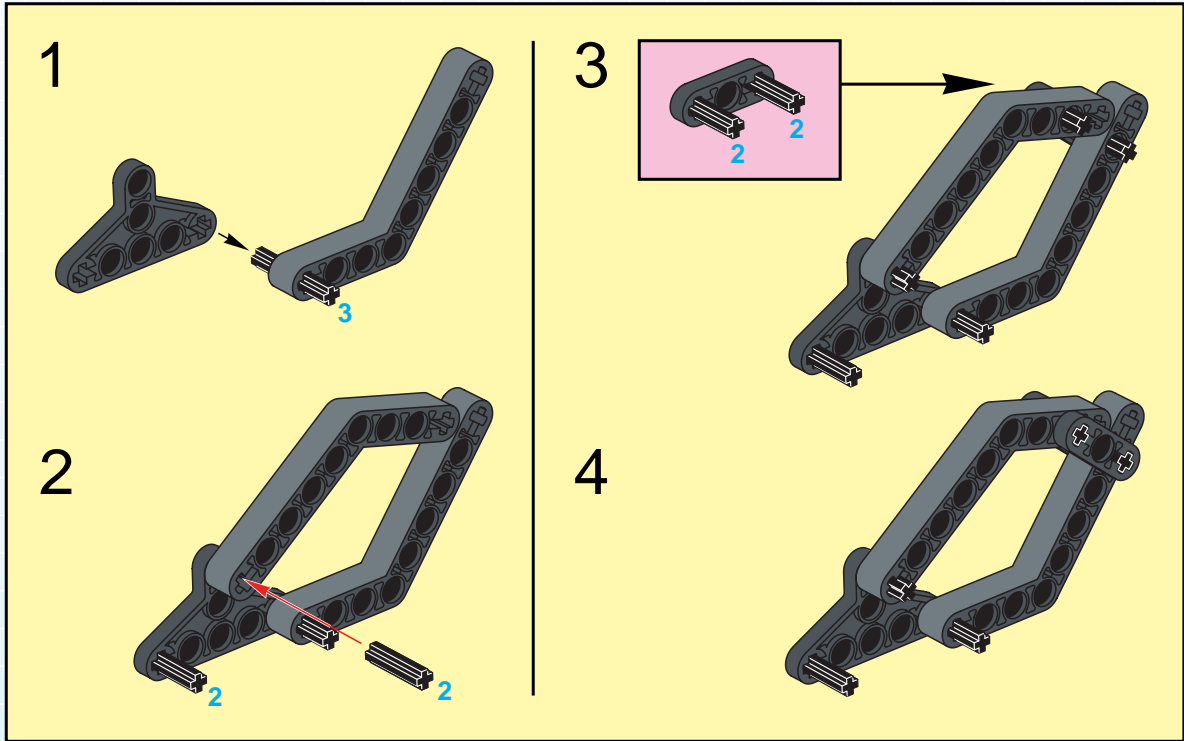


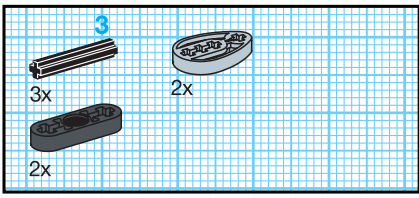
9



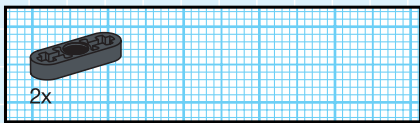
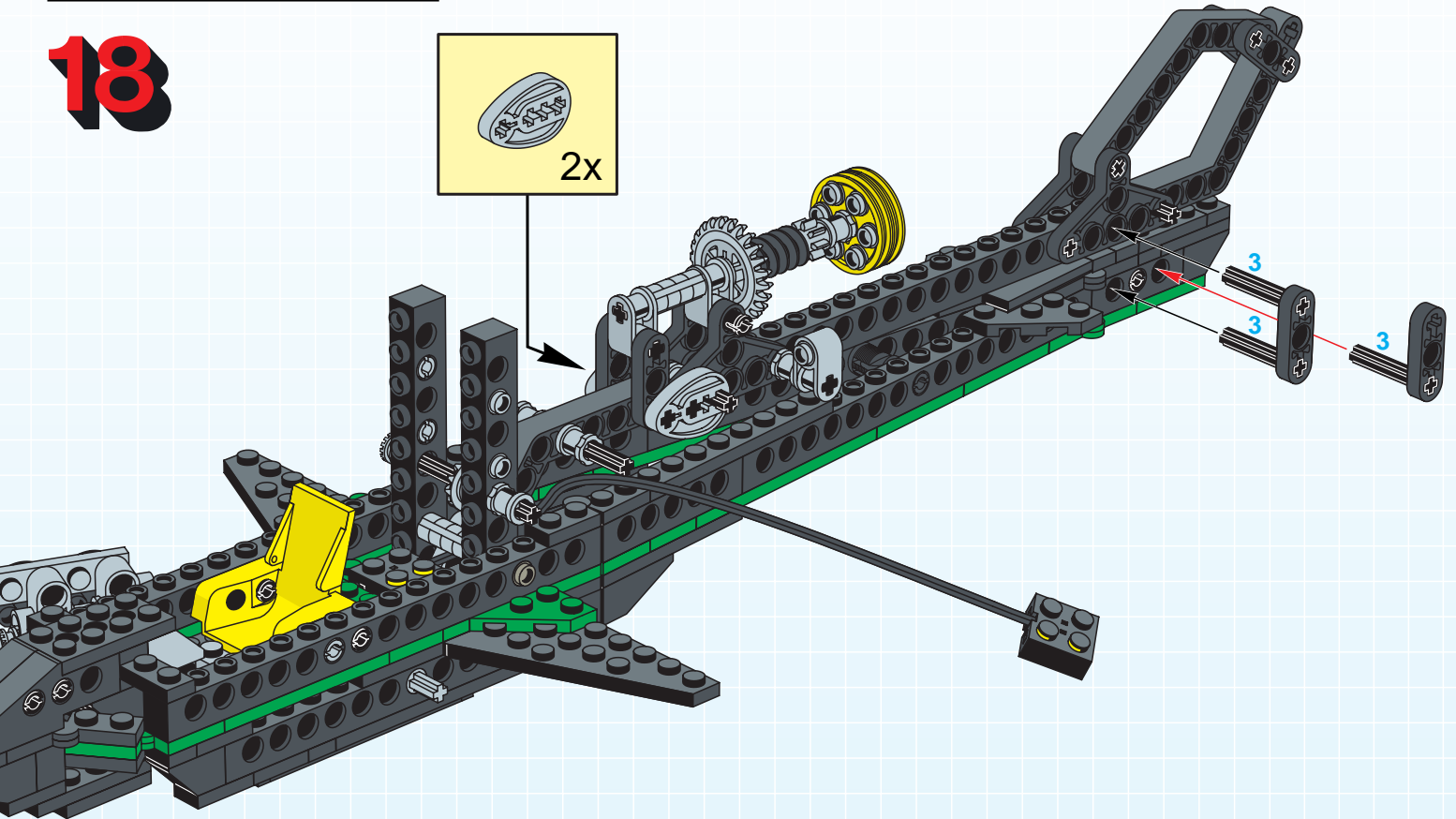
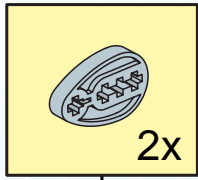


17

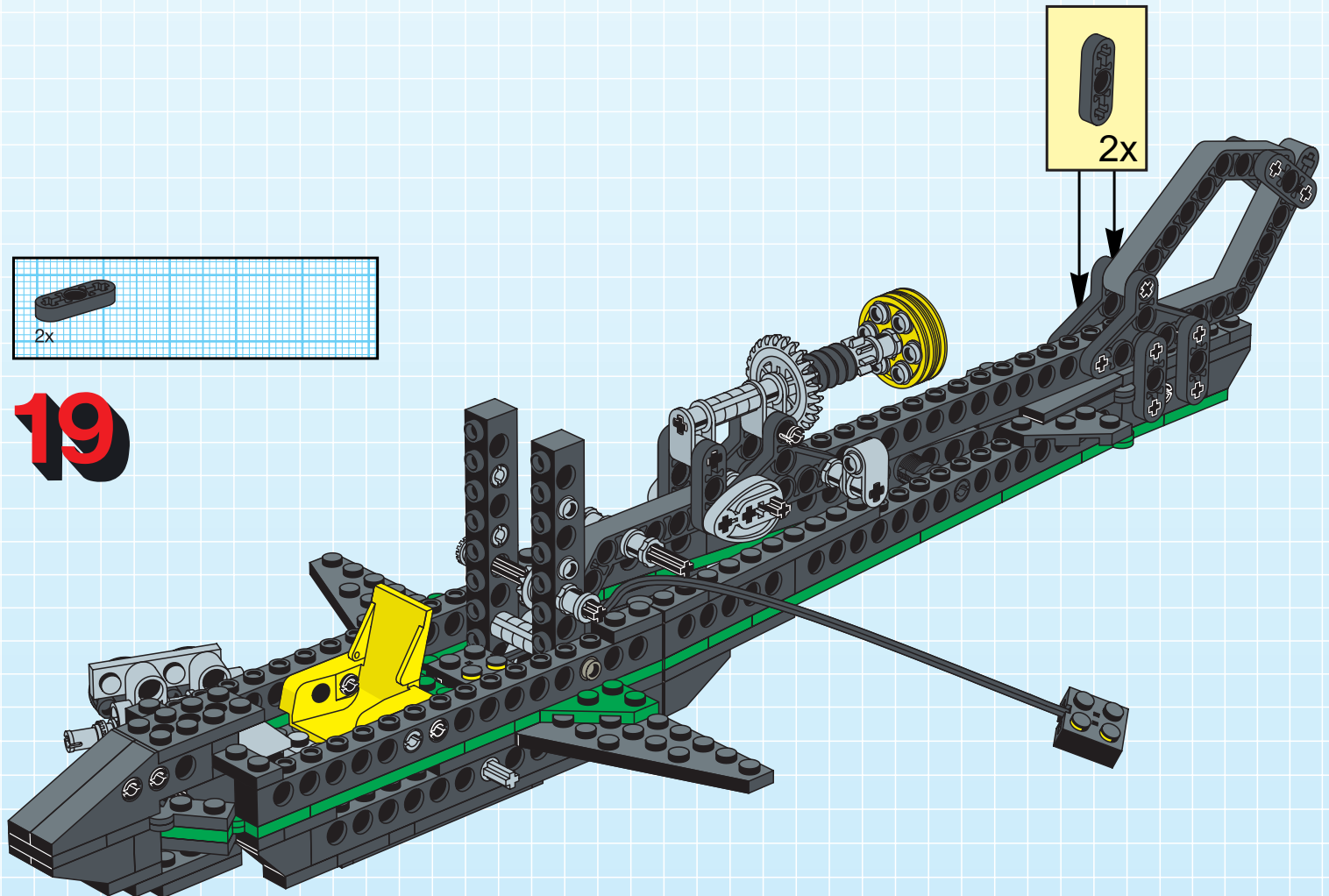
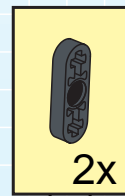


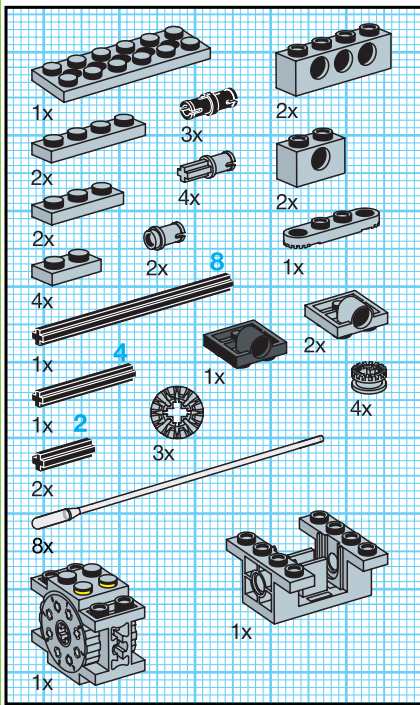


18

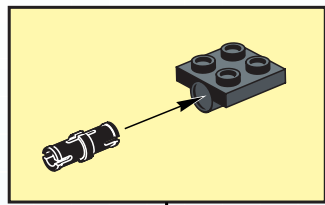
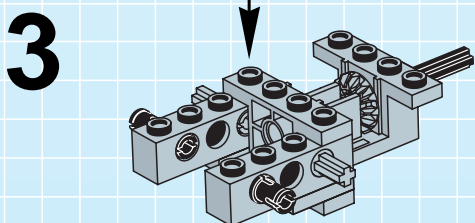
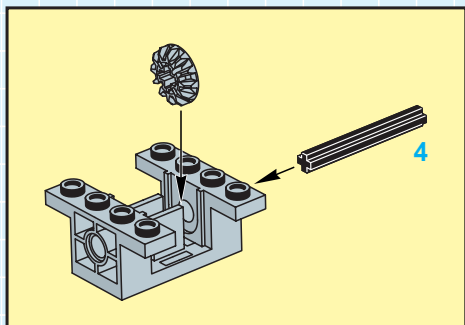
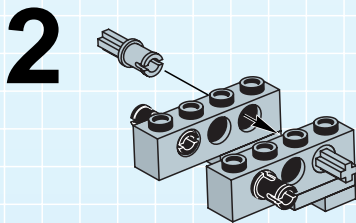
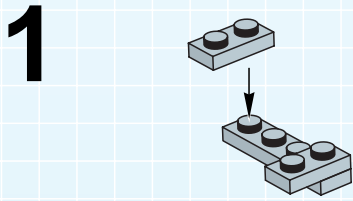


19

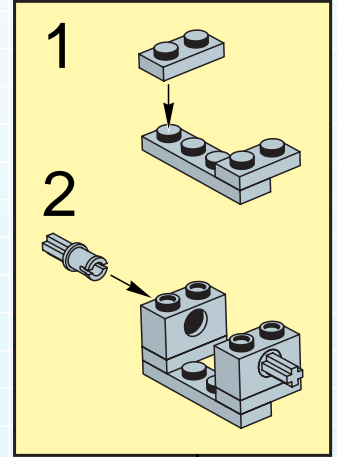
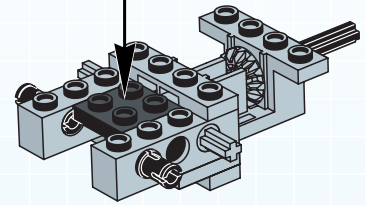




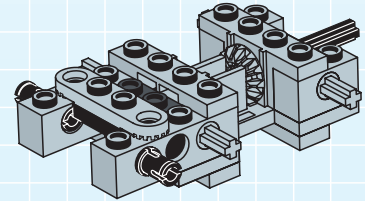
20



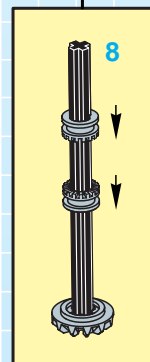
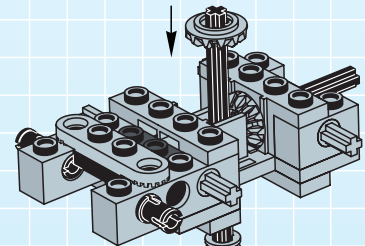
4

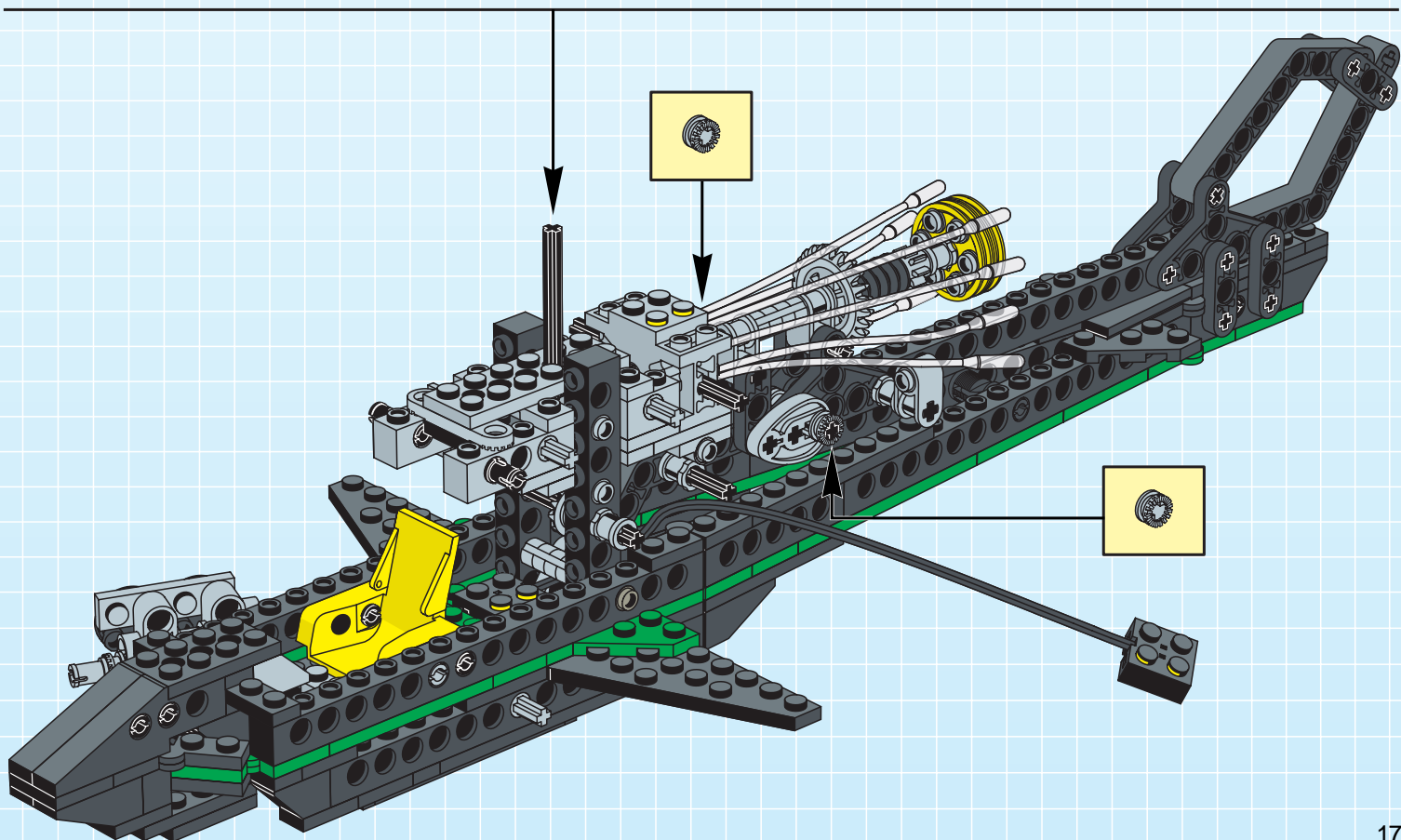
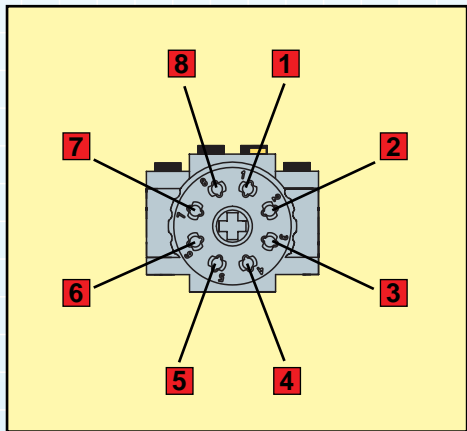
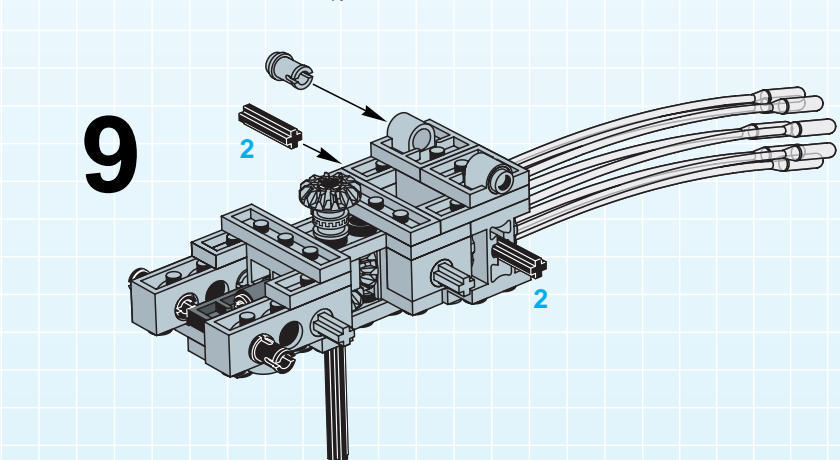
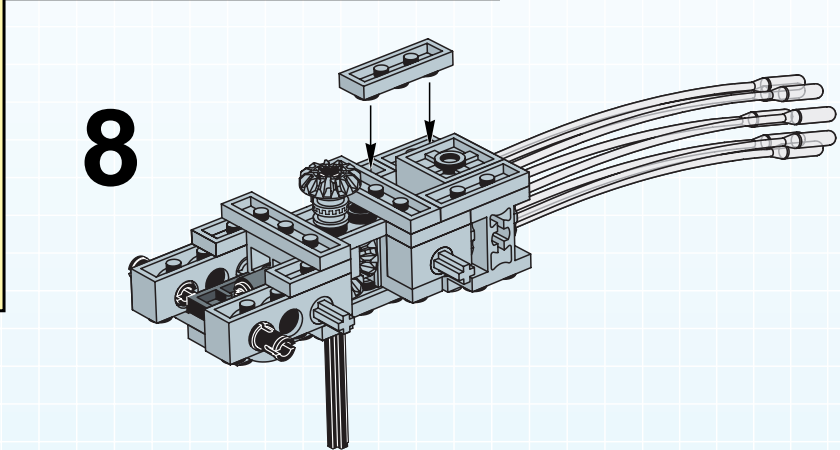
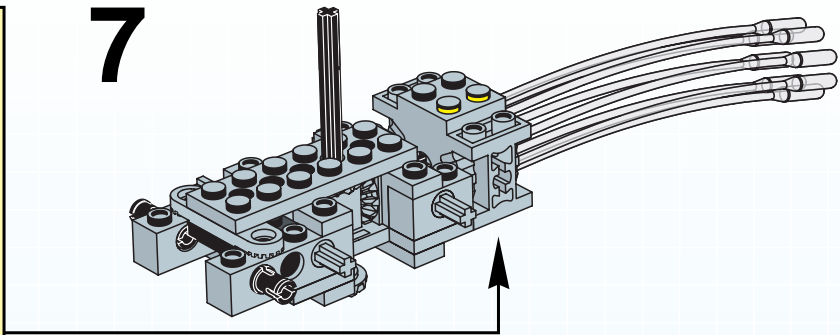
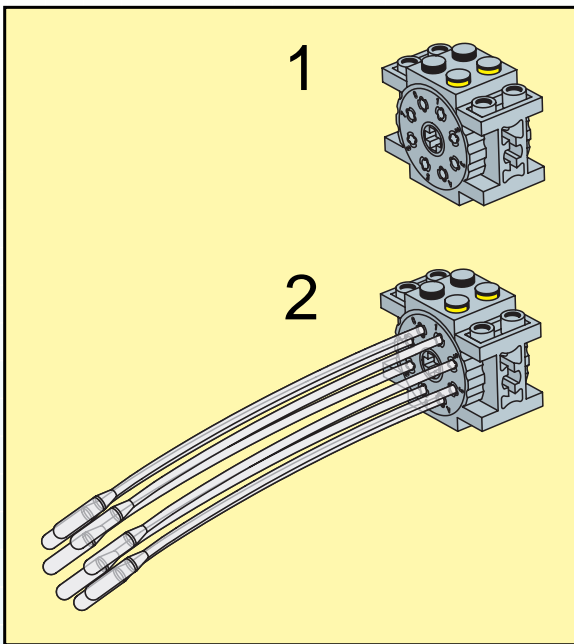


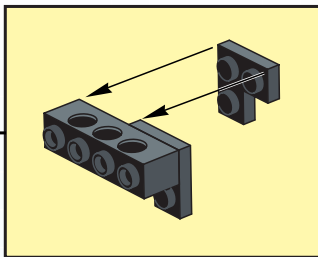
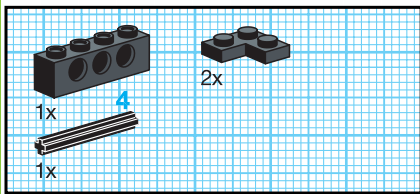
5



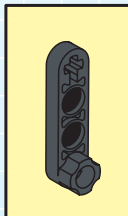
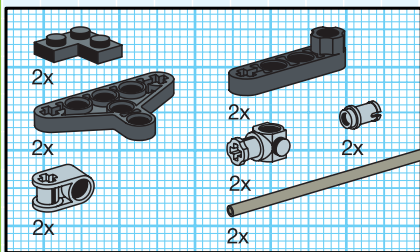
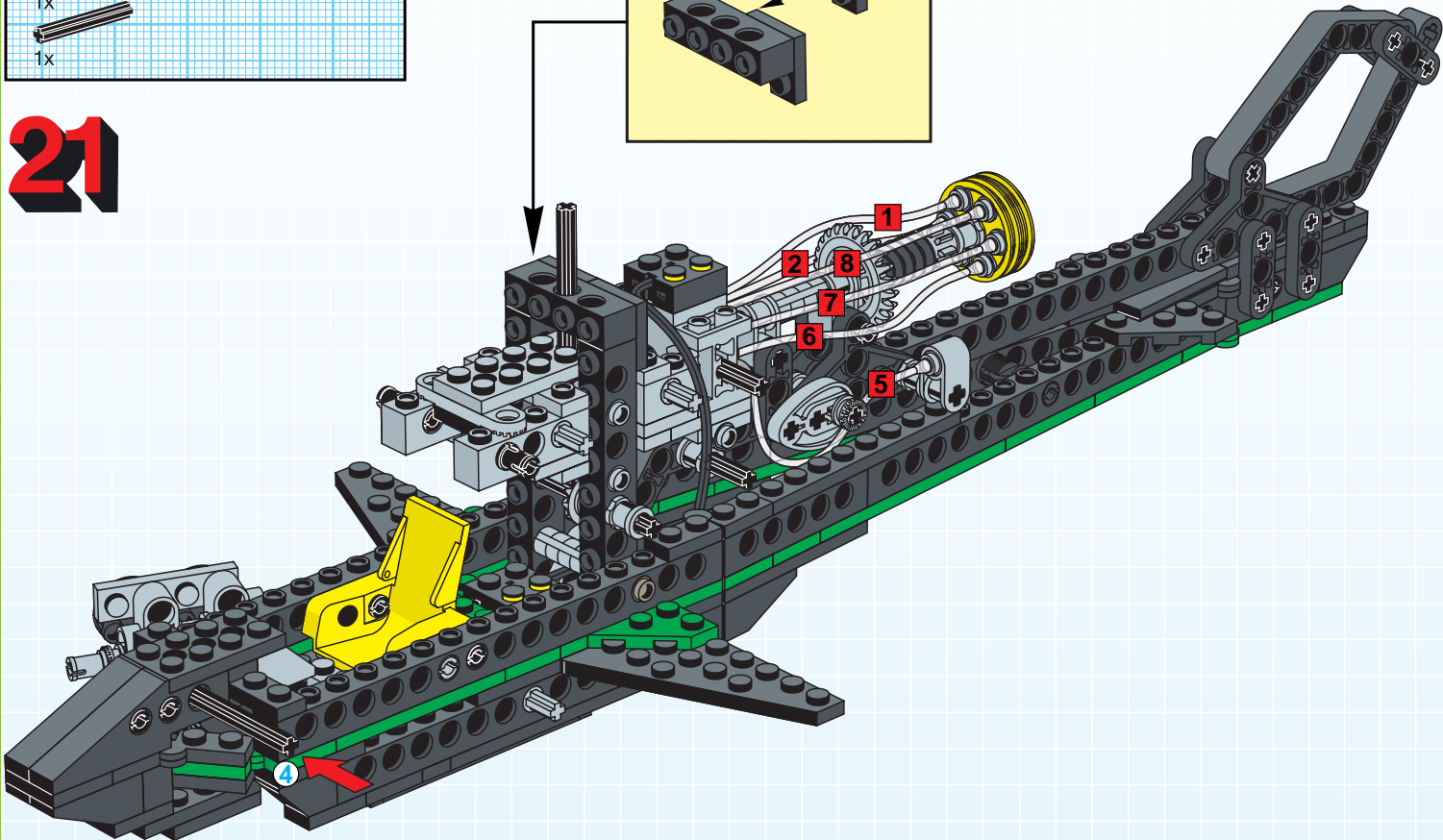
6



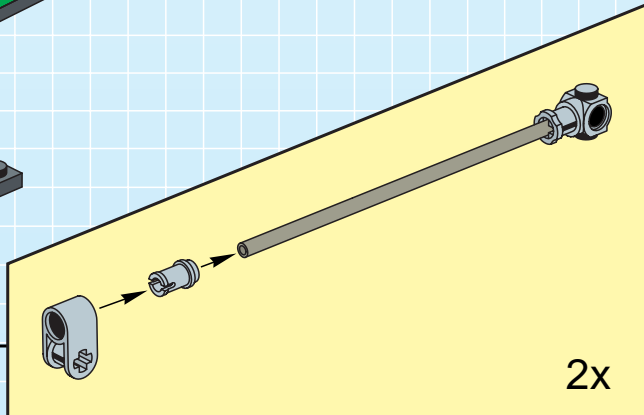
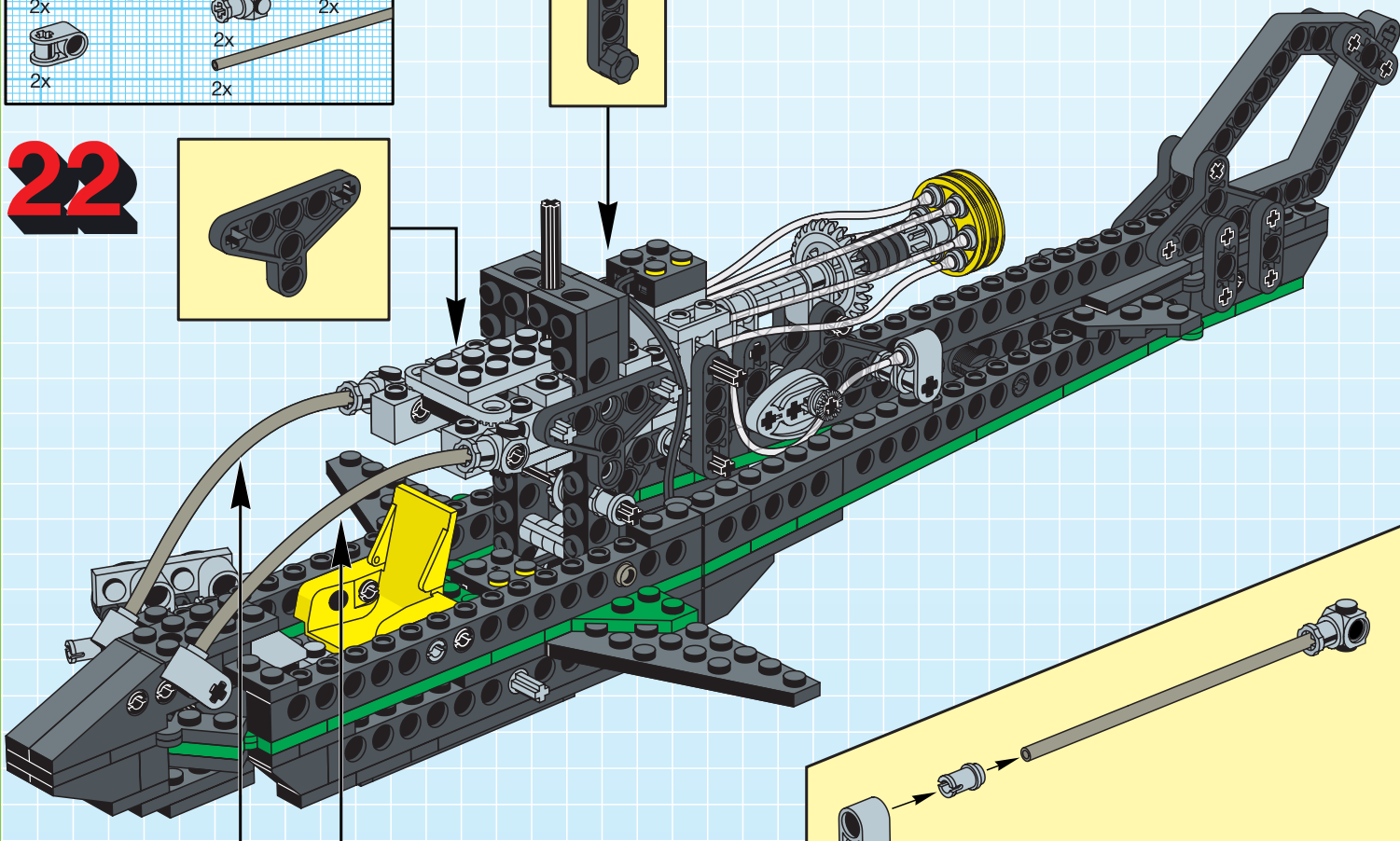
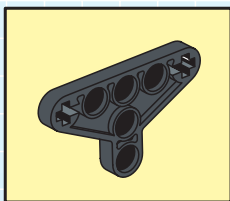




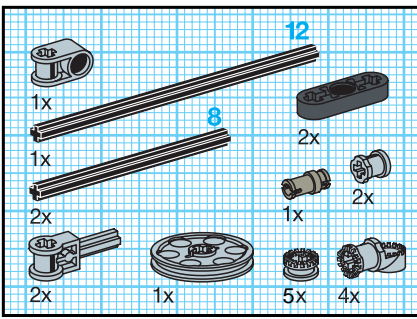
21



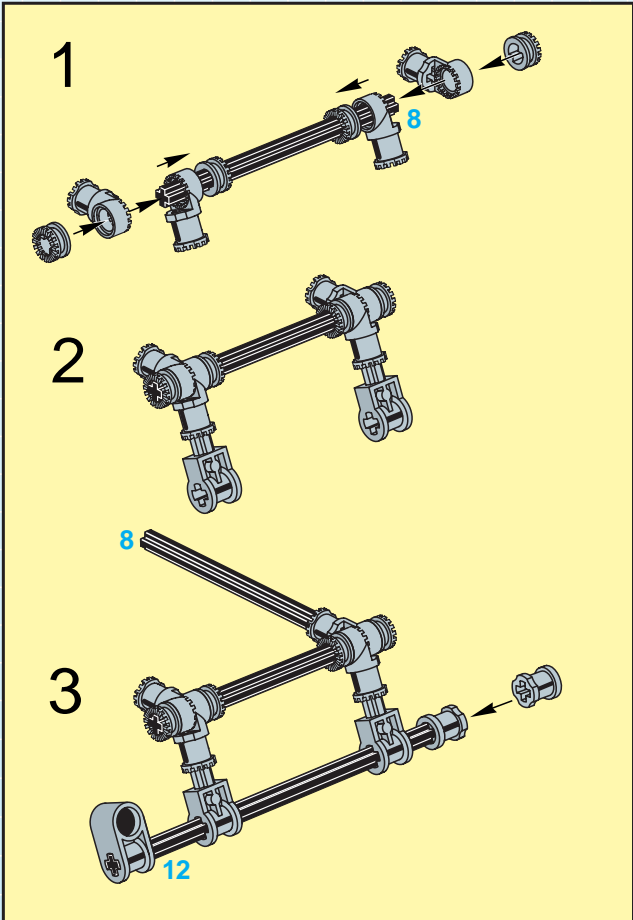
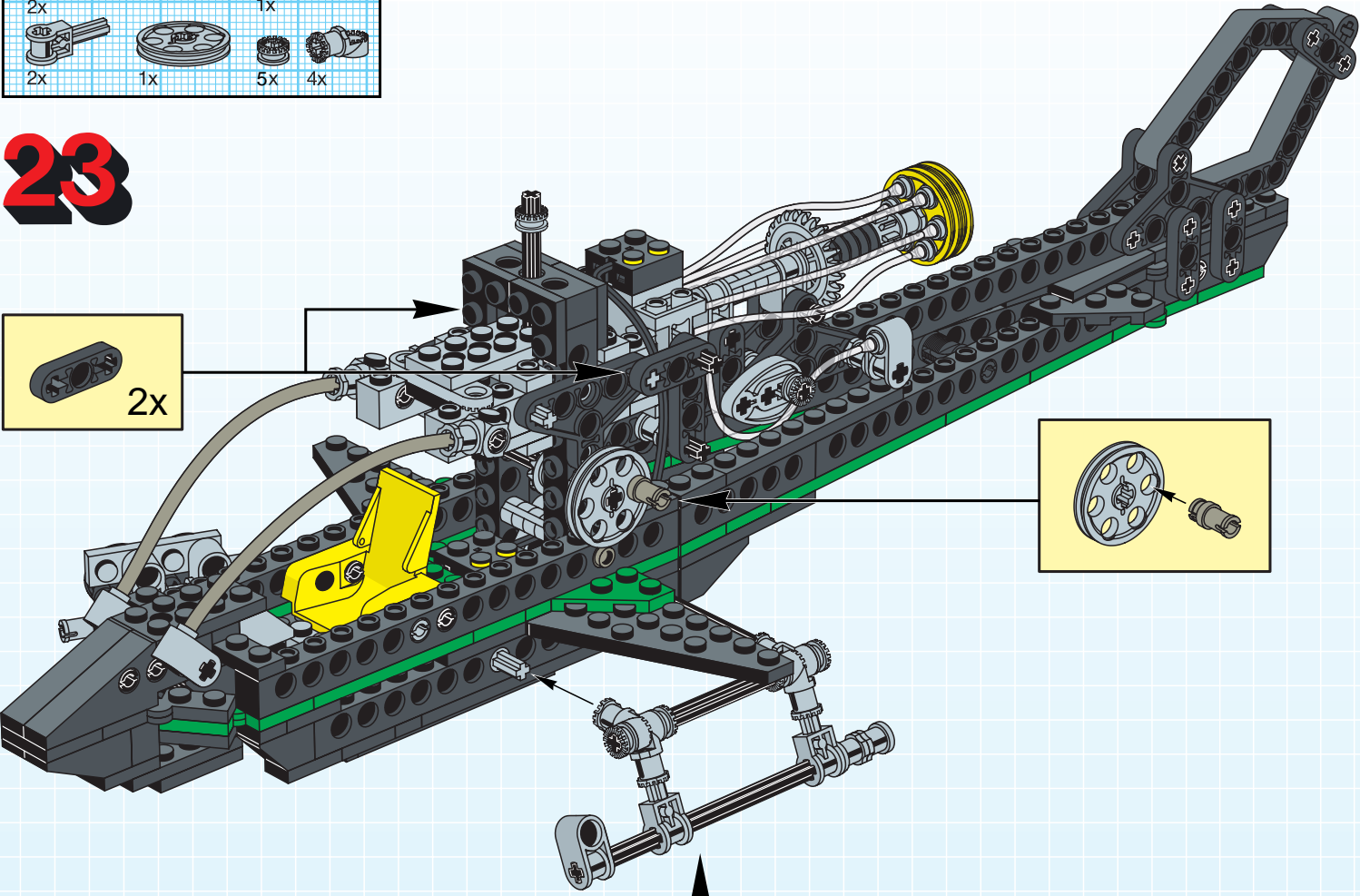
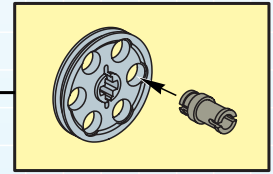
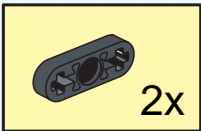
22

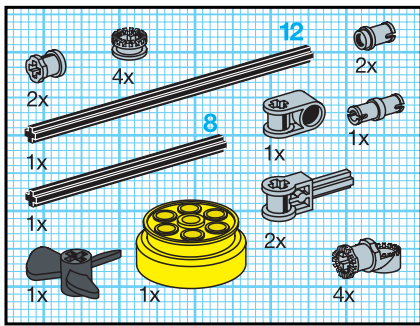


2x

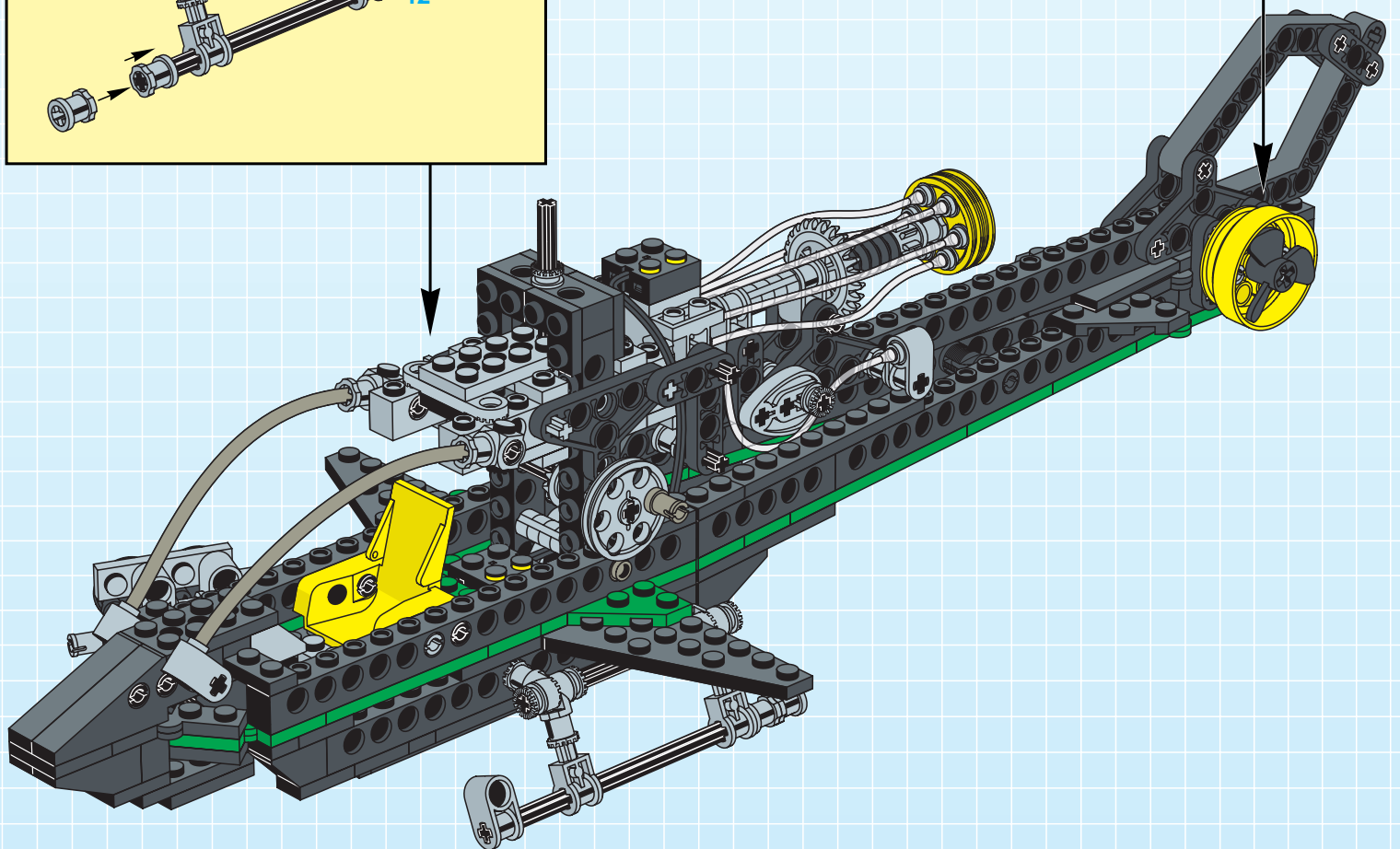
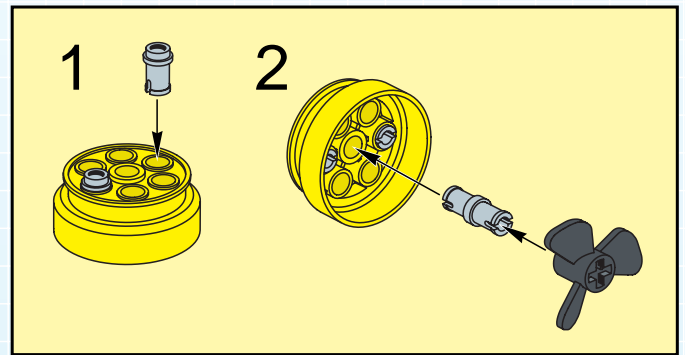
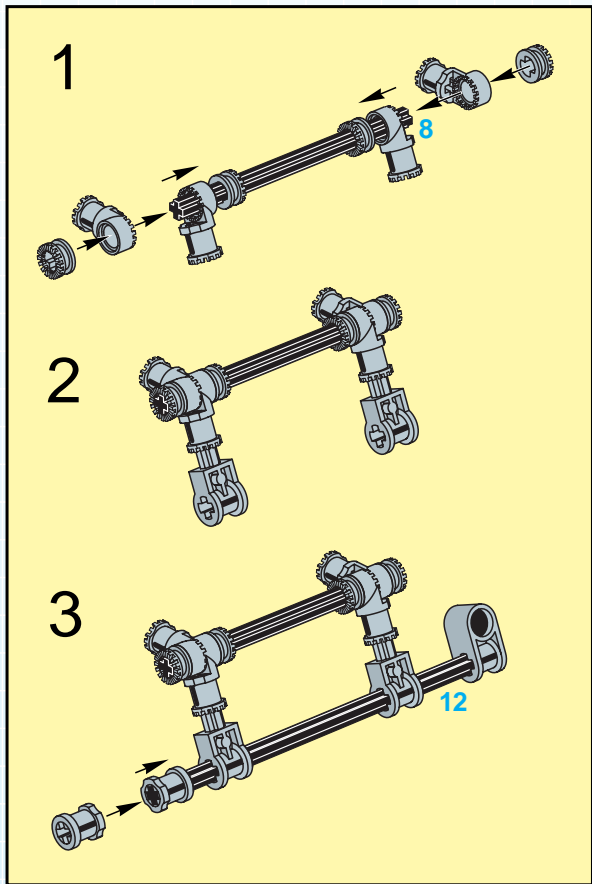


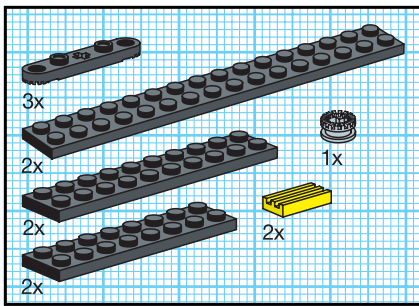
23



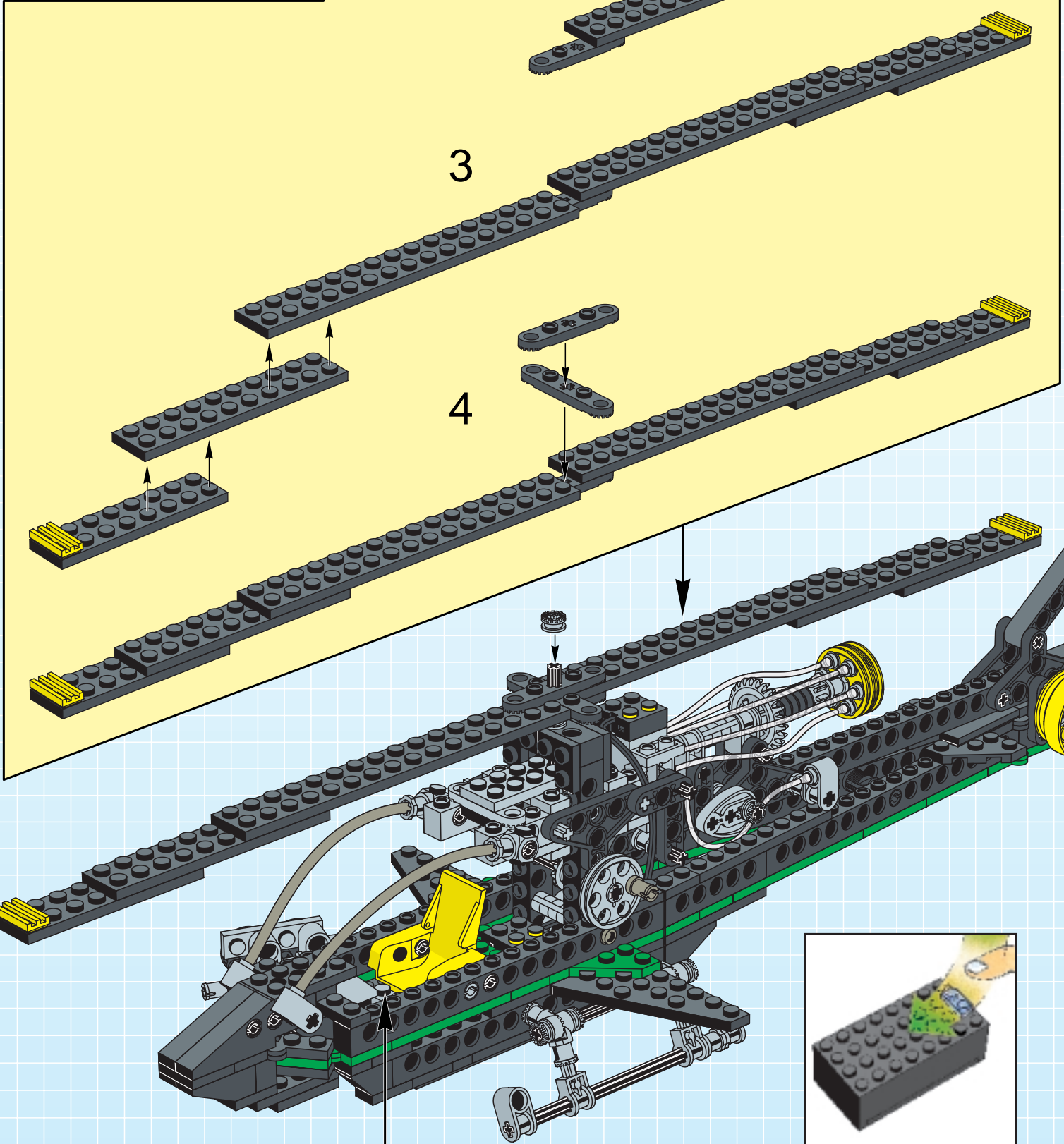


24

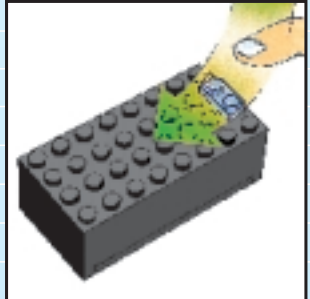


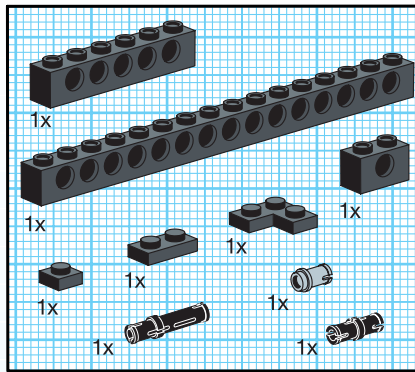
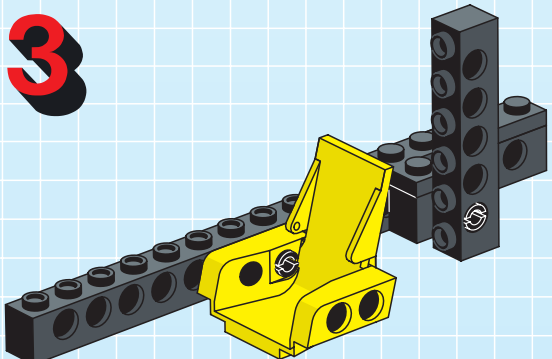
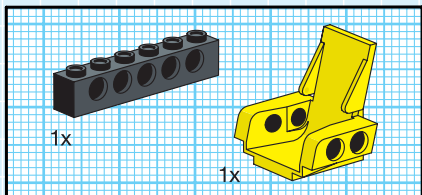
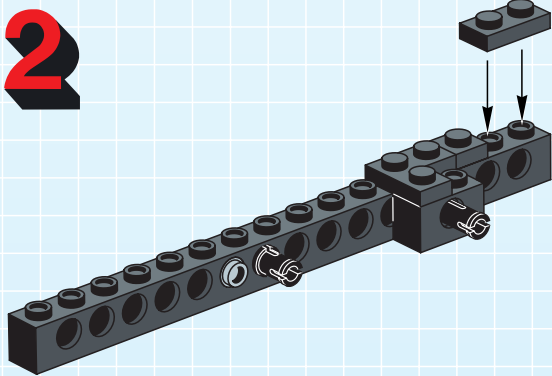
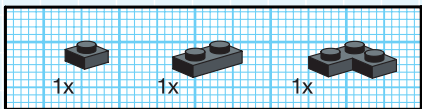
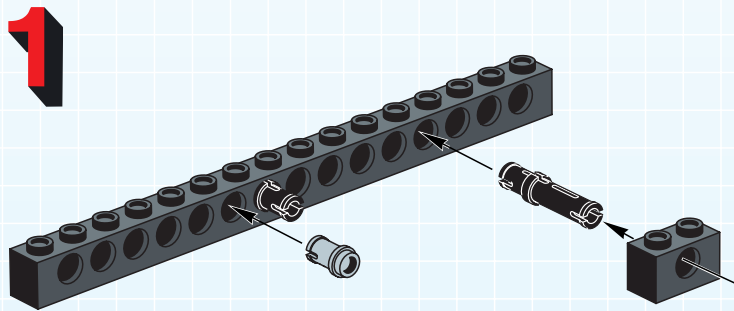
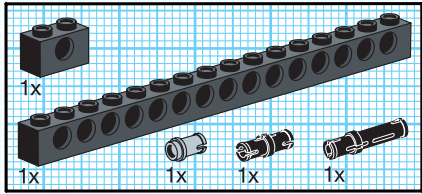


25

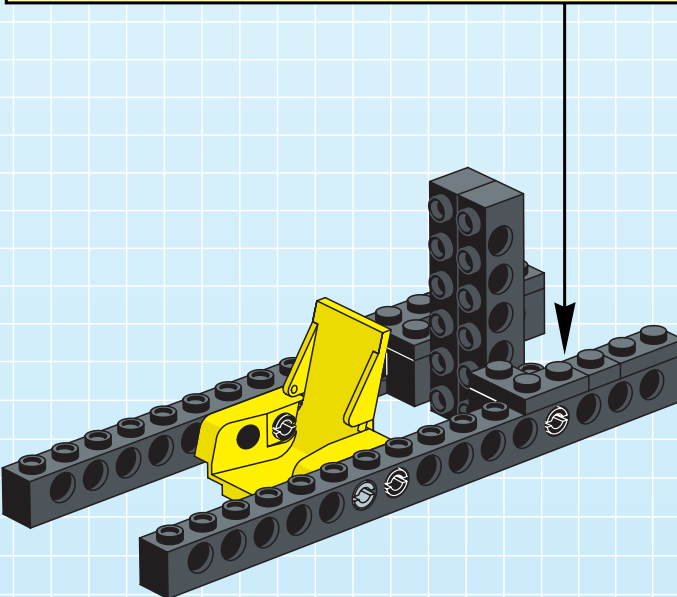
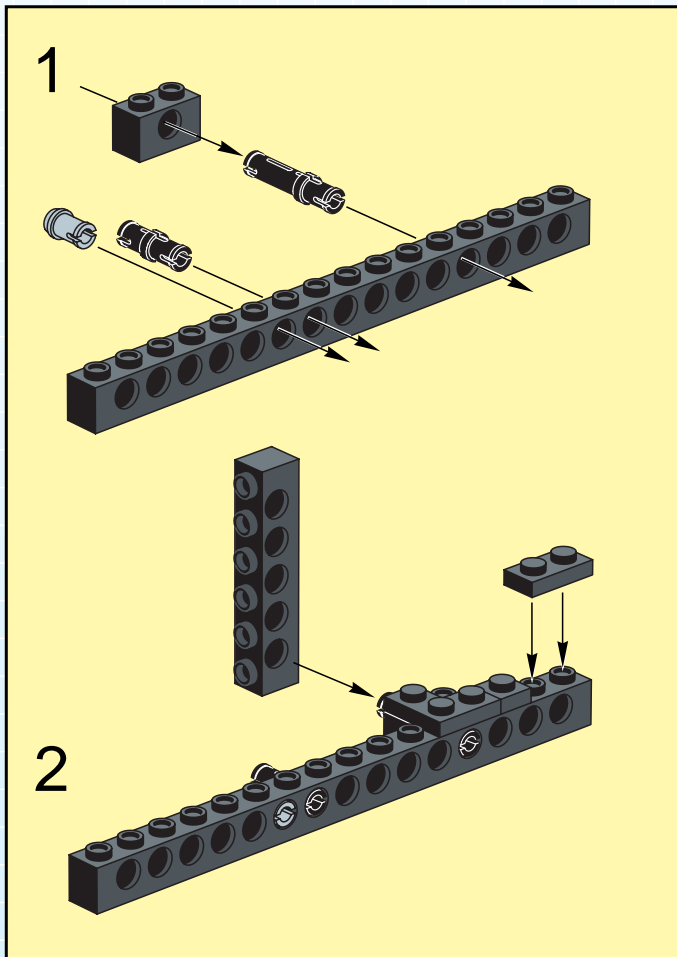


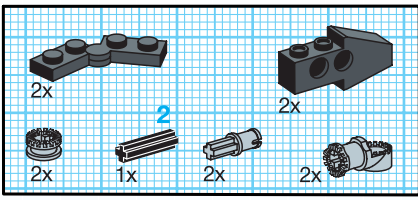
ON/OFF



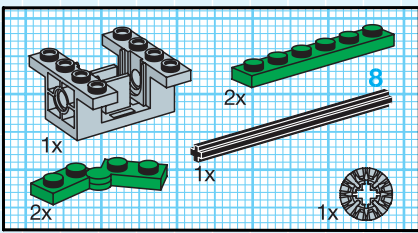
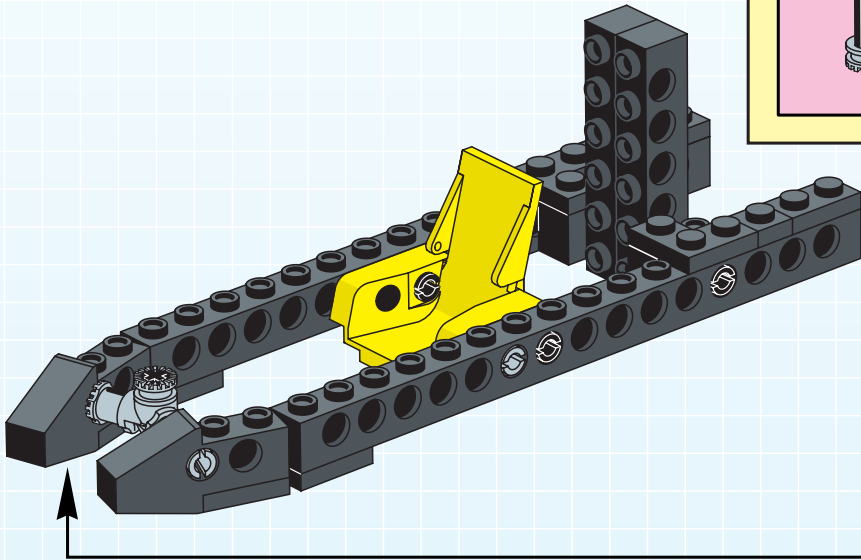
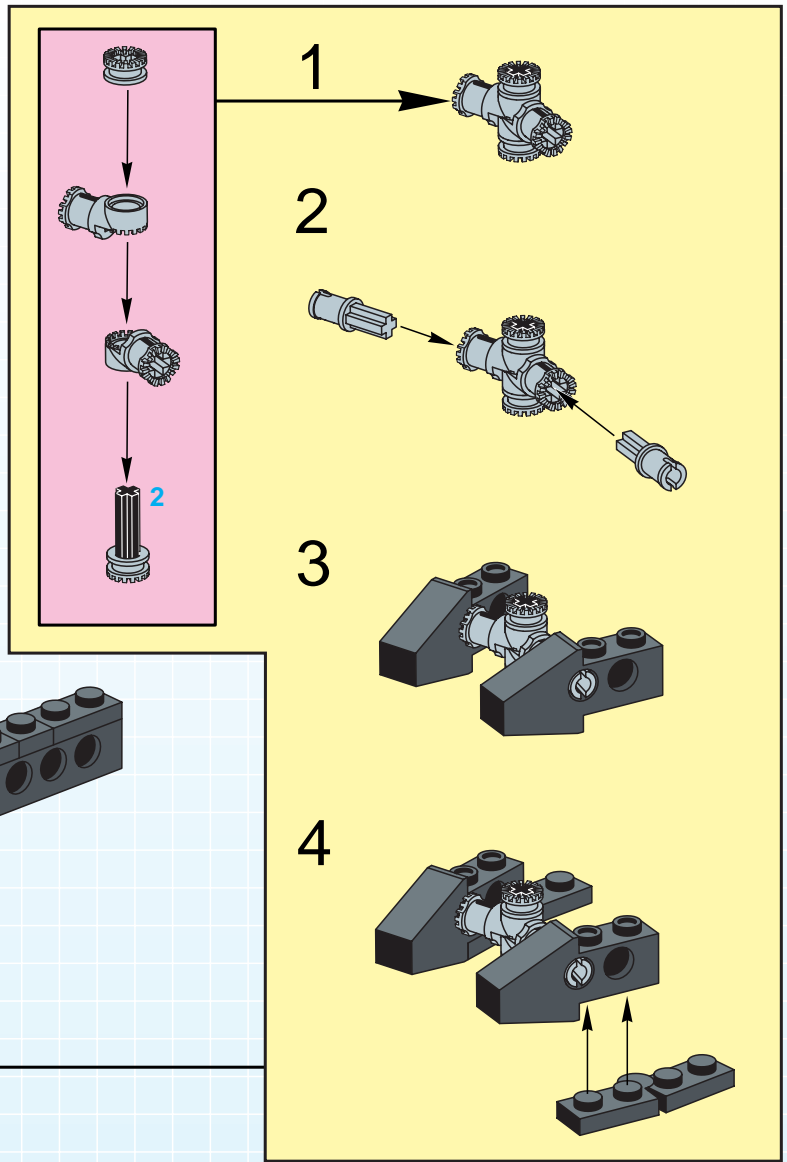


4

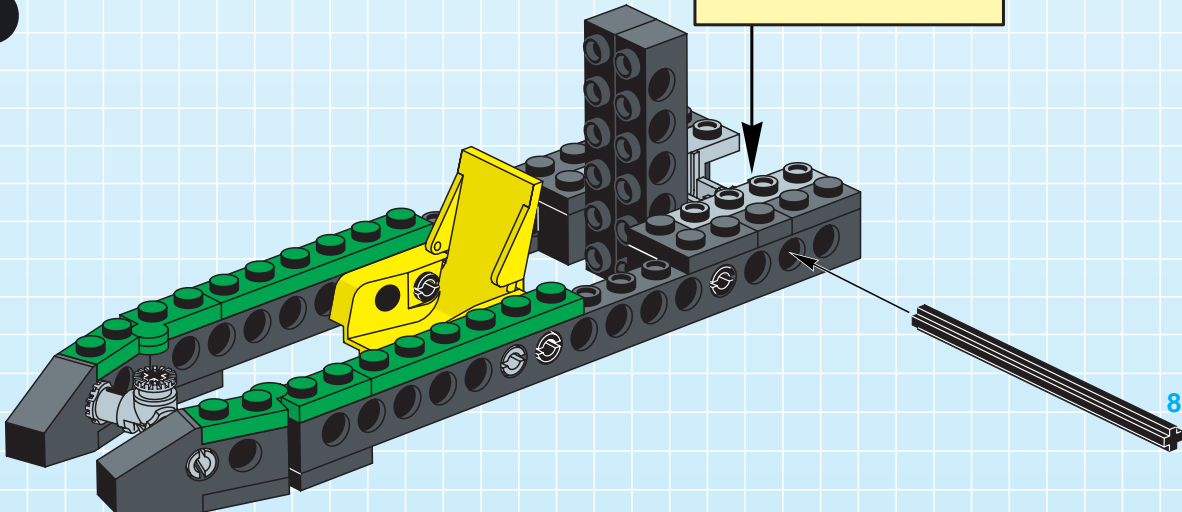
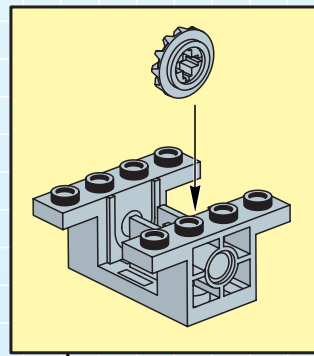


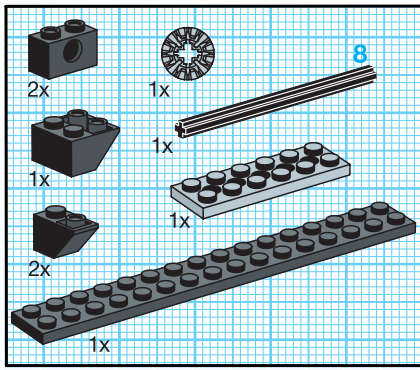


5

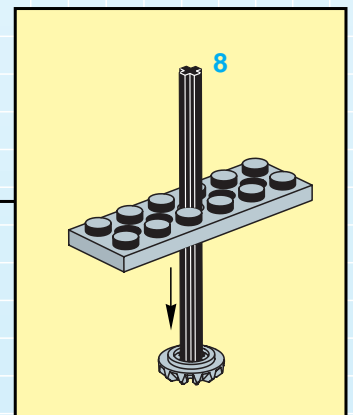
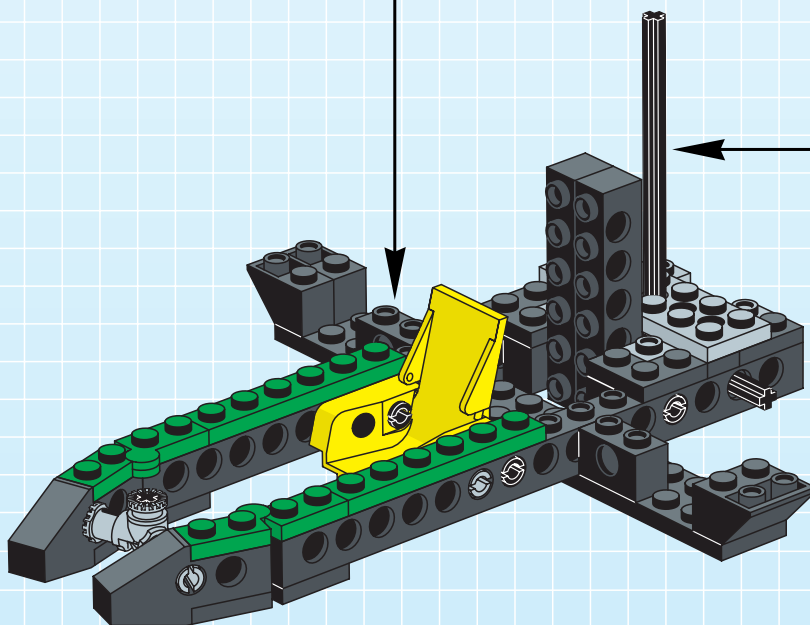
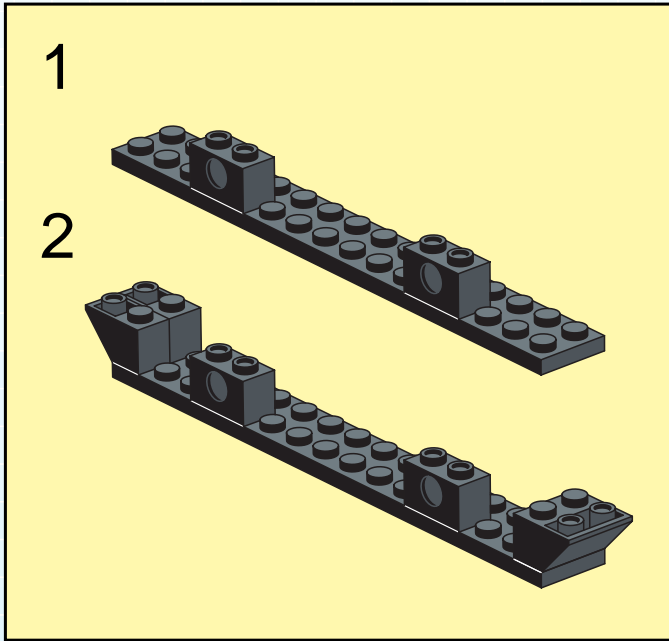


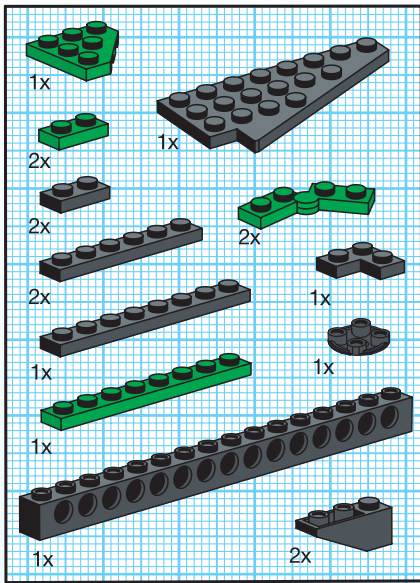
6



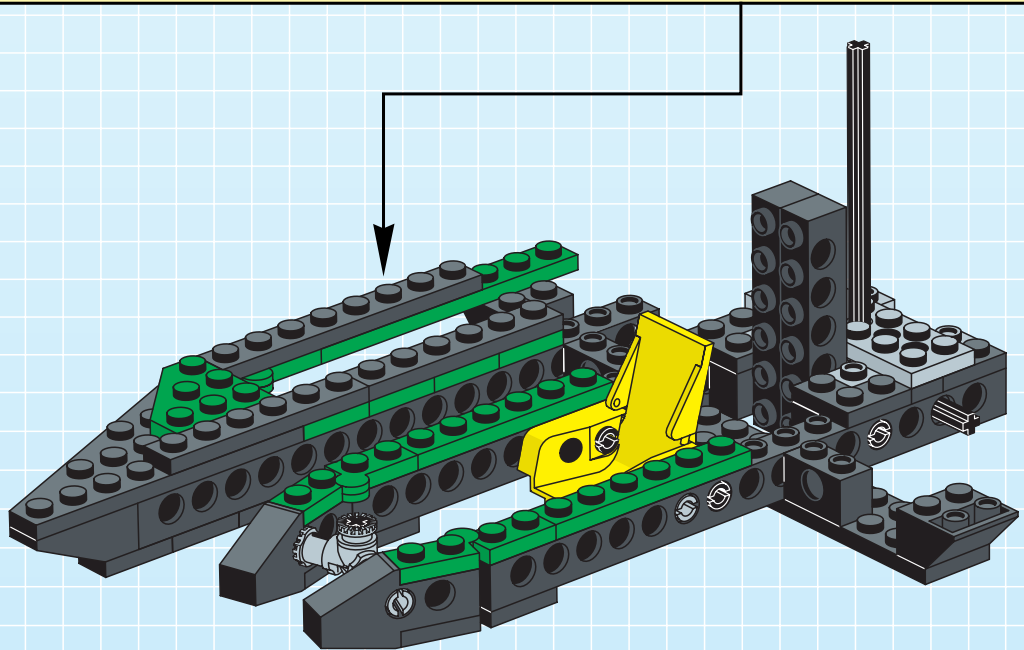
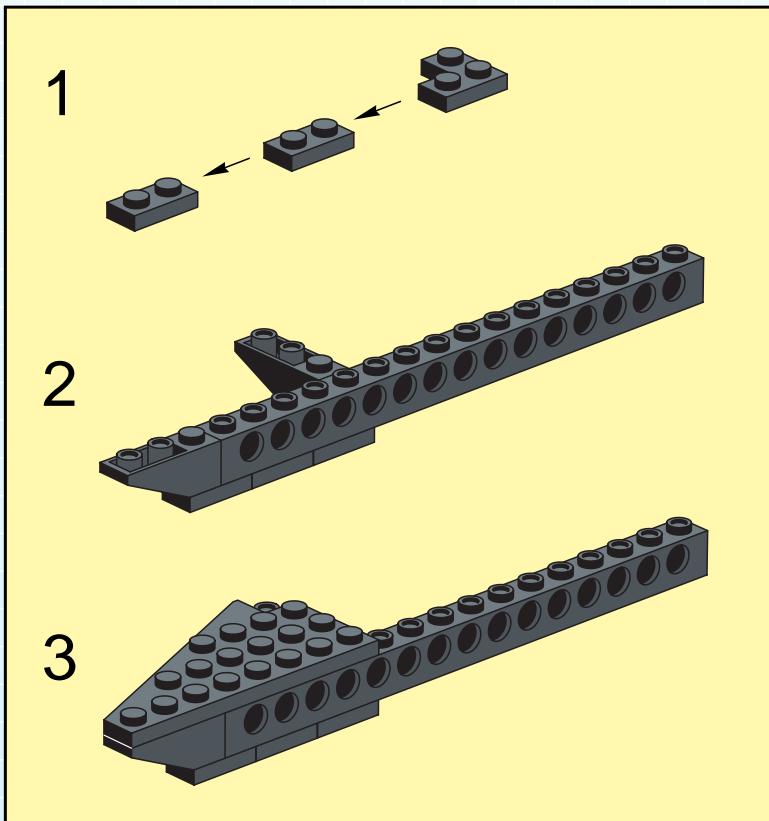
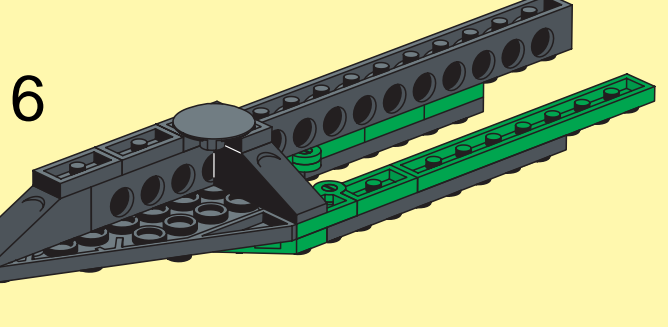
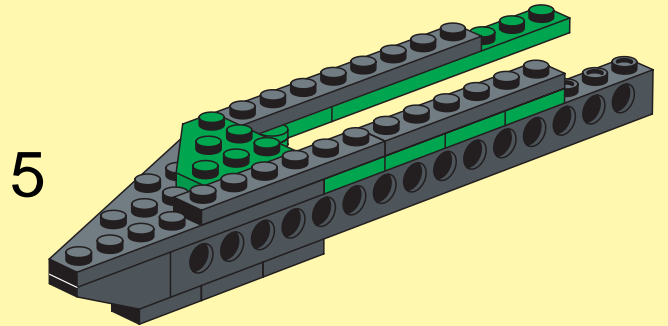
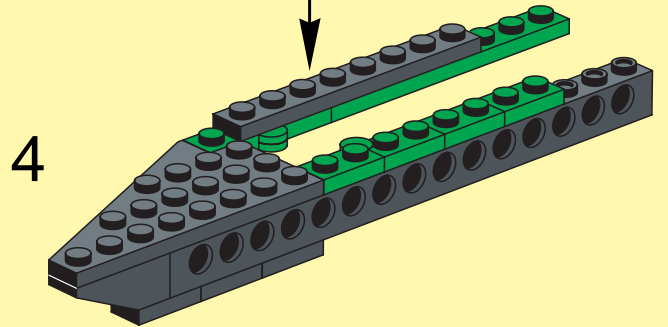
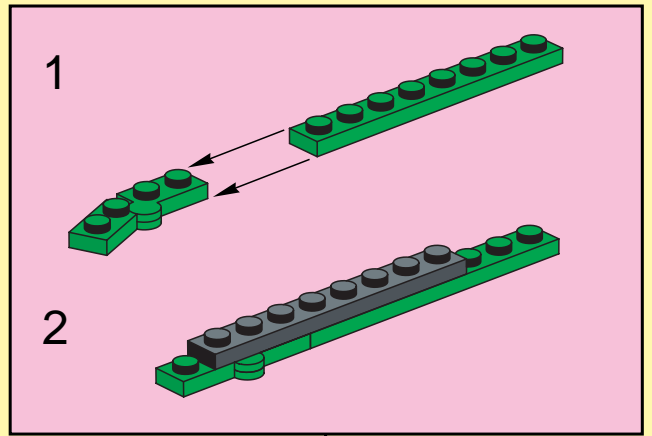


7

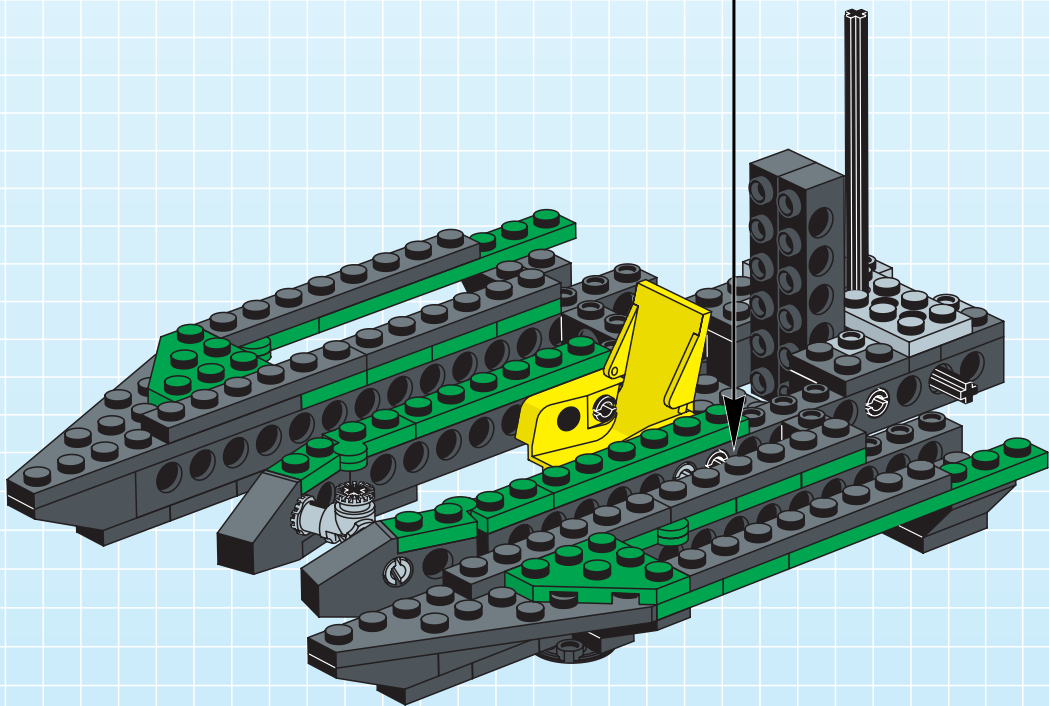
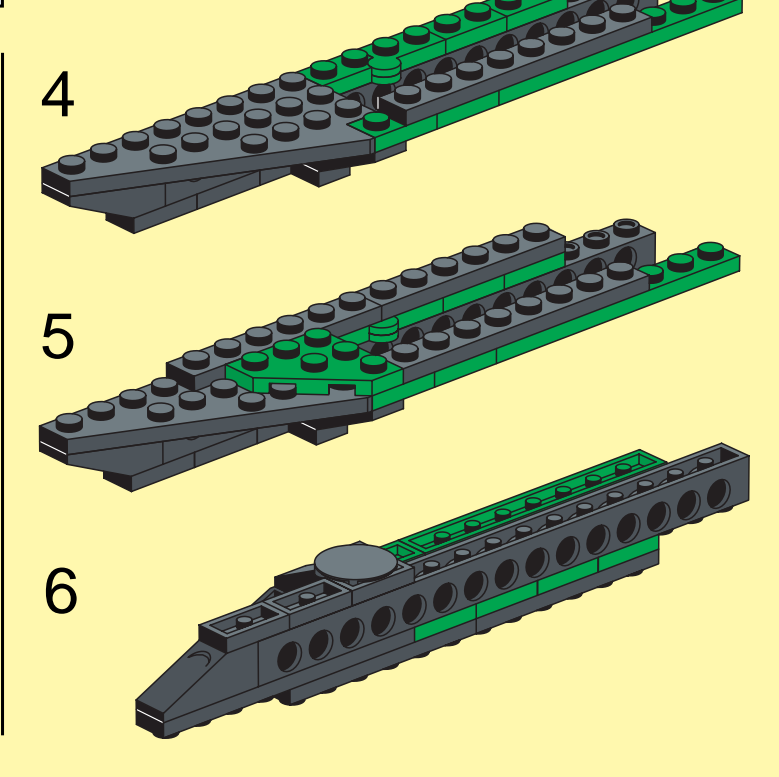
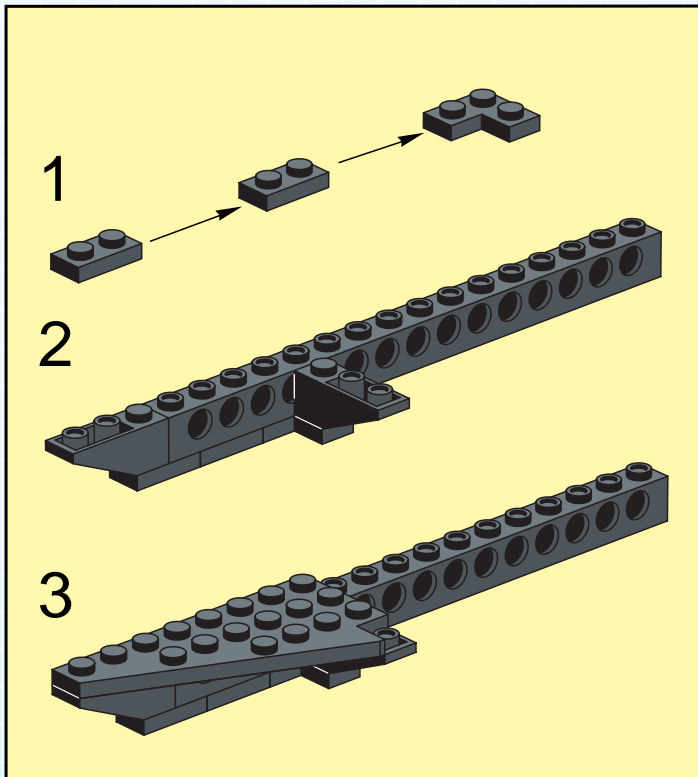
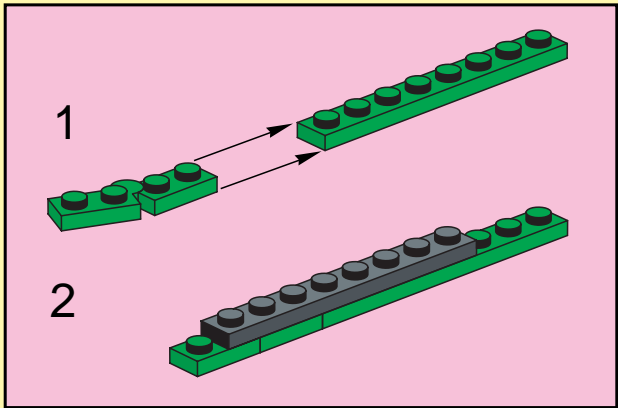
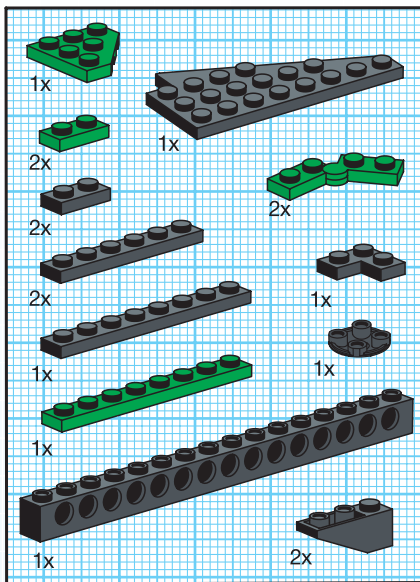


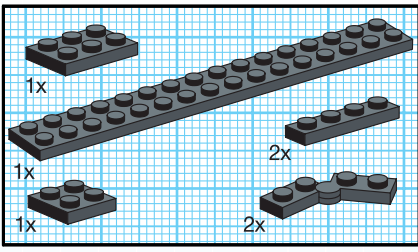


8

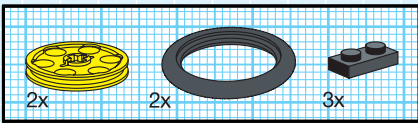
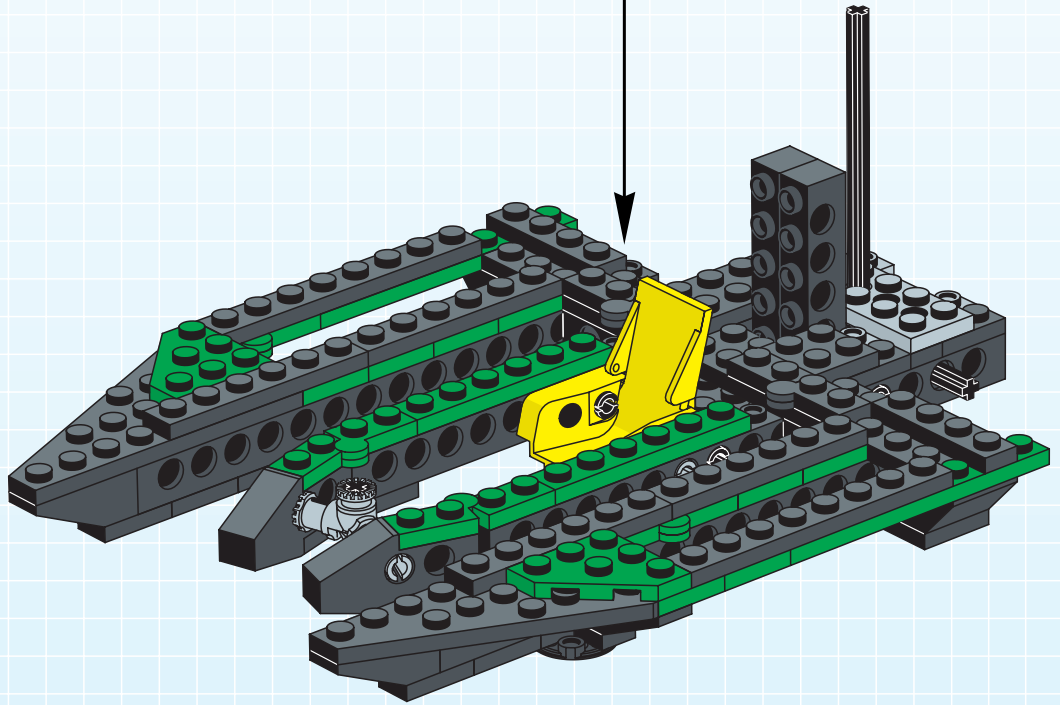
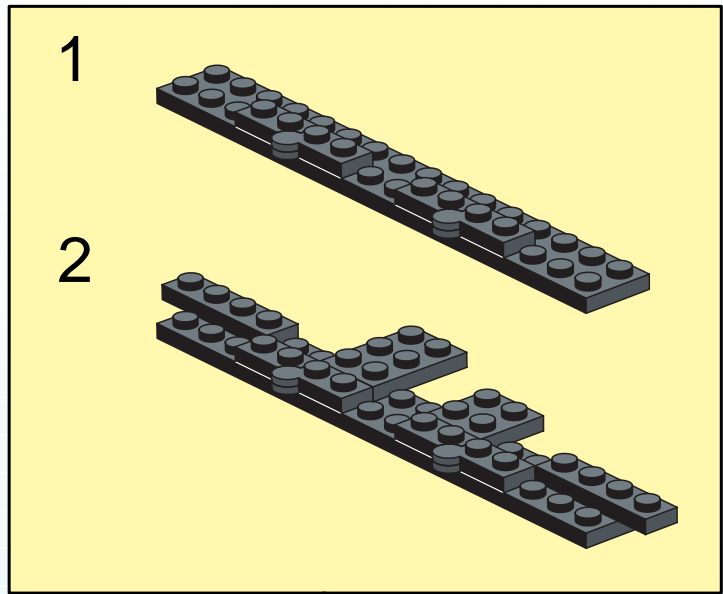


9

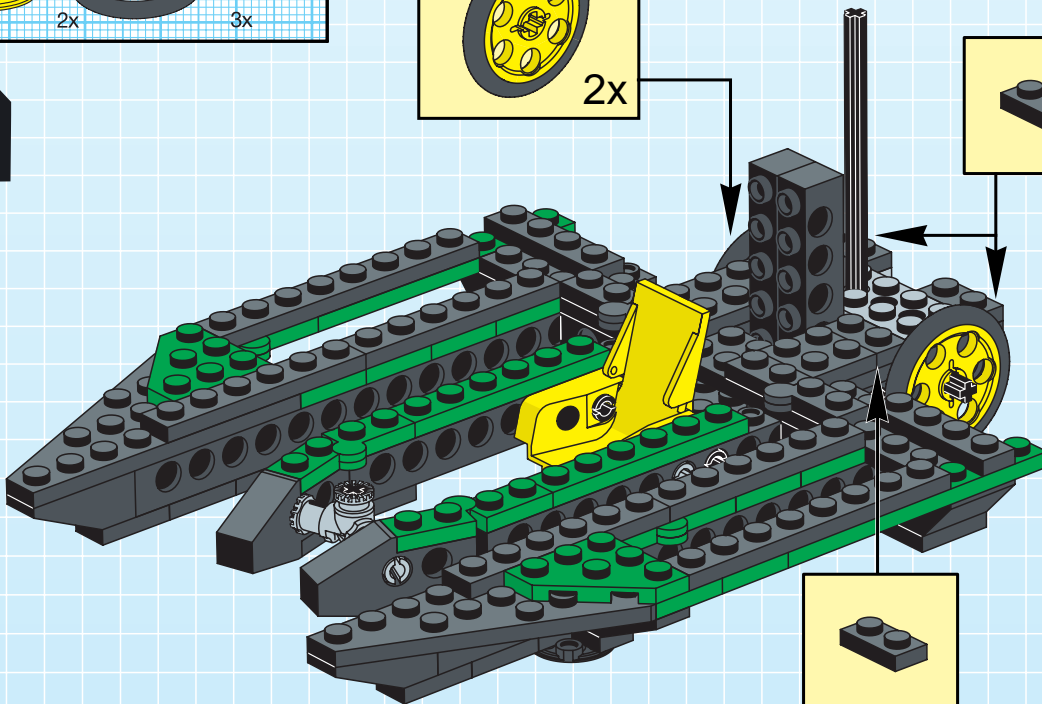
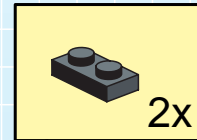
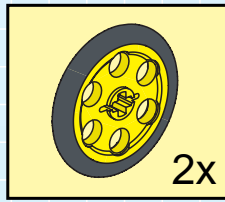


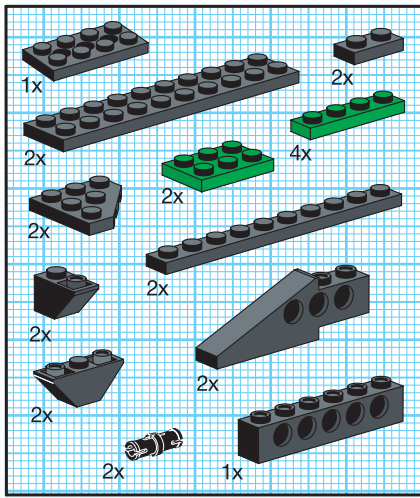


10



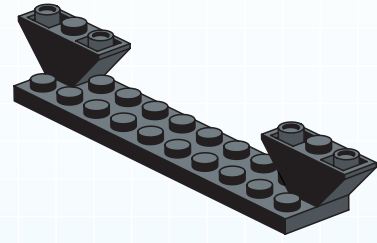
11



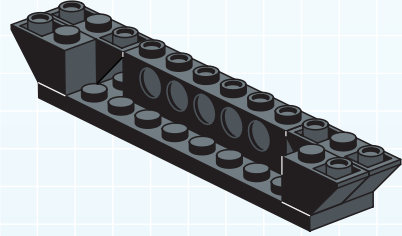


12

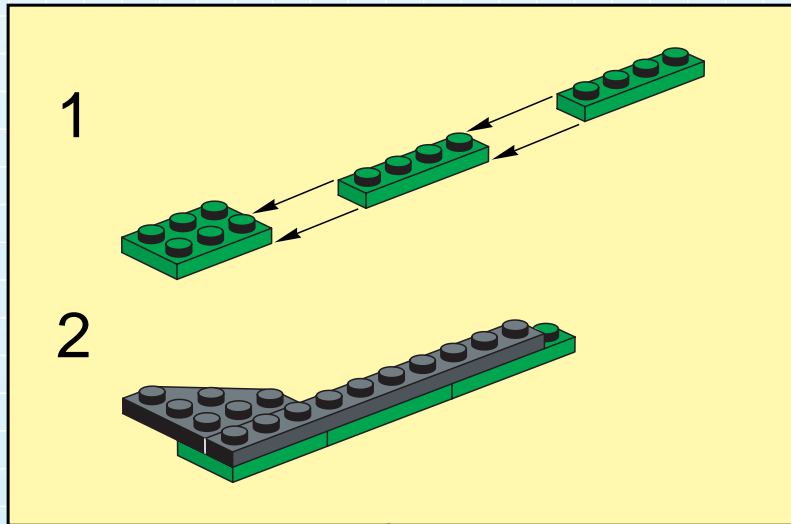
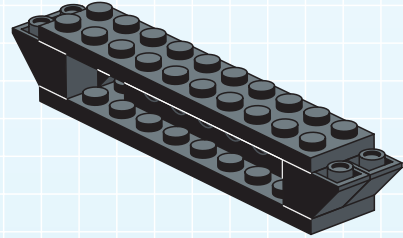
1



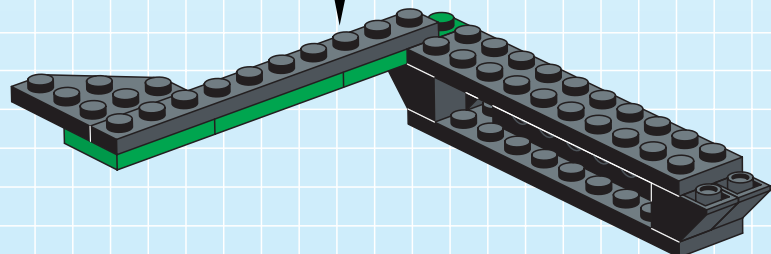
2

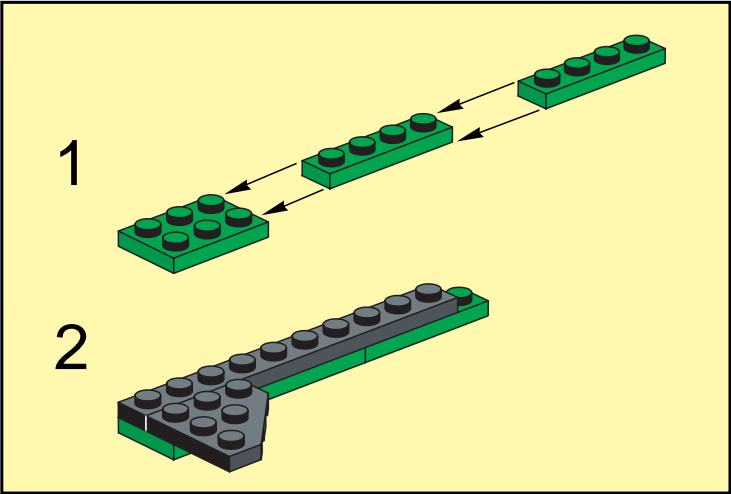


3

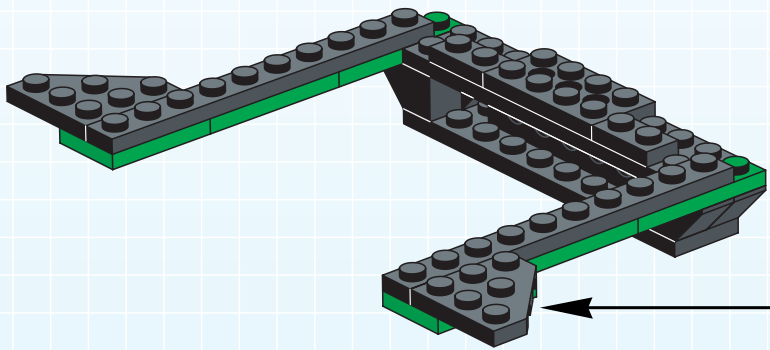


4

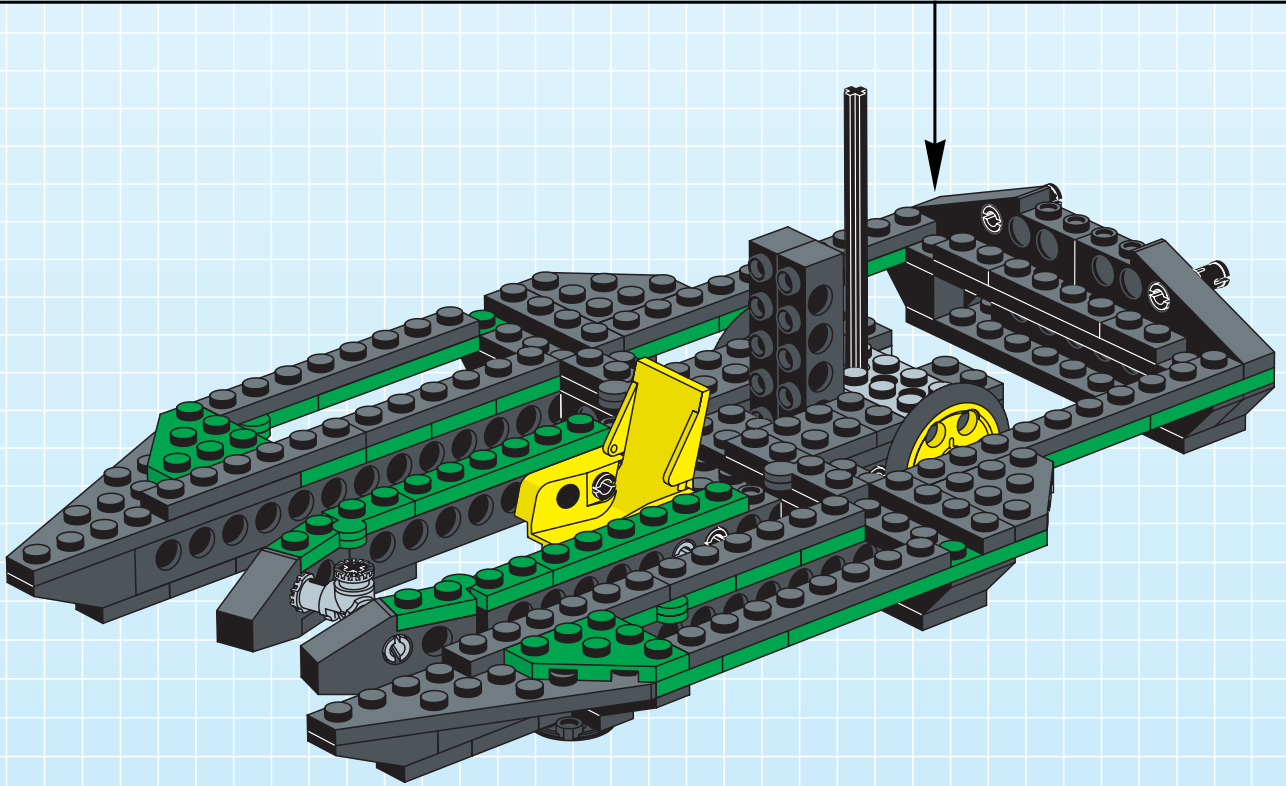
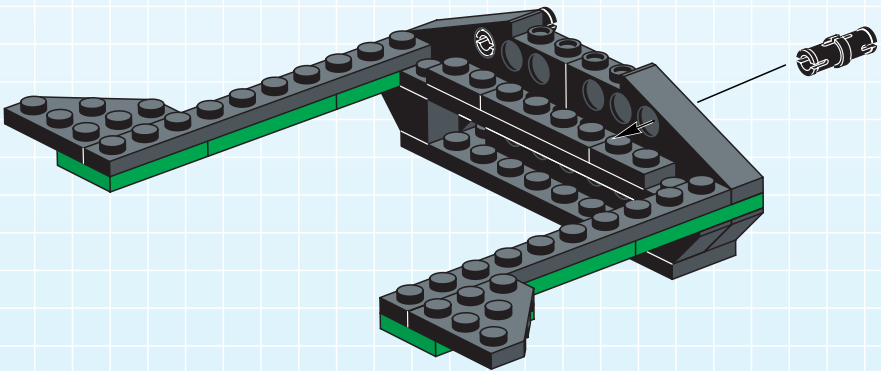


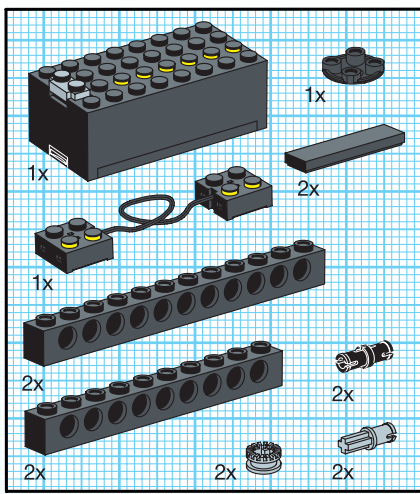


5

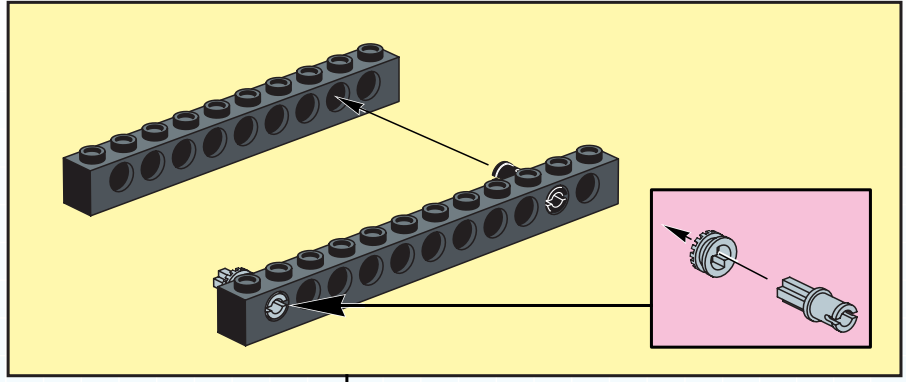
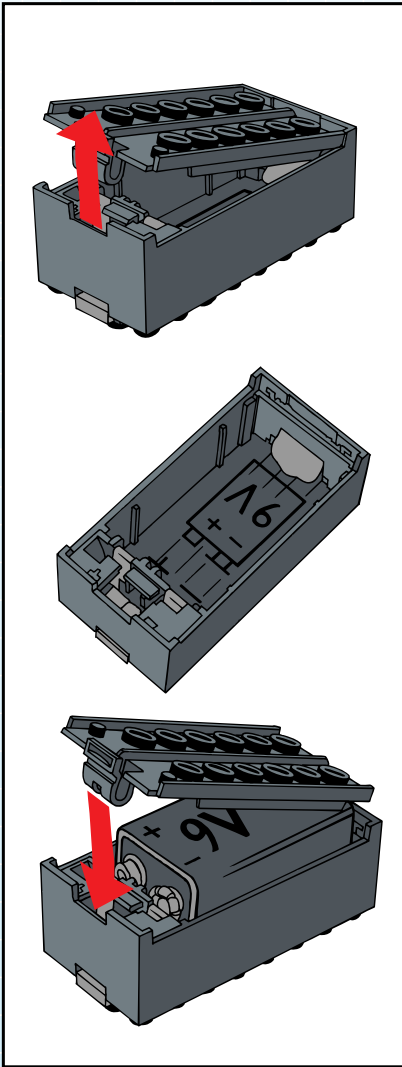


6

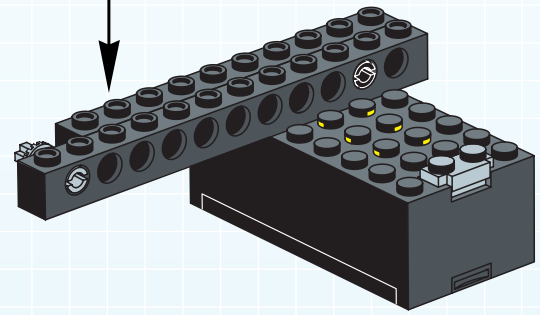




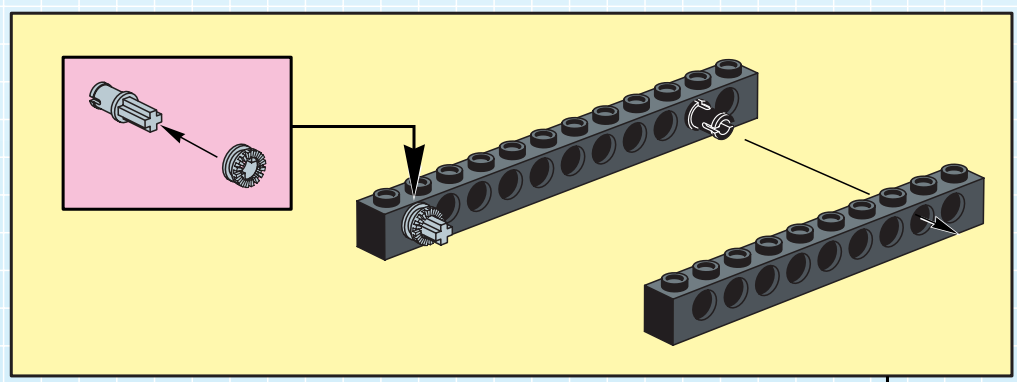
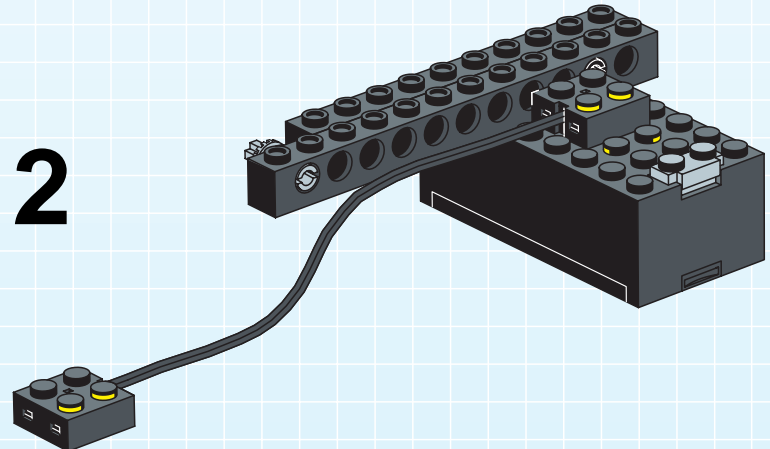
13



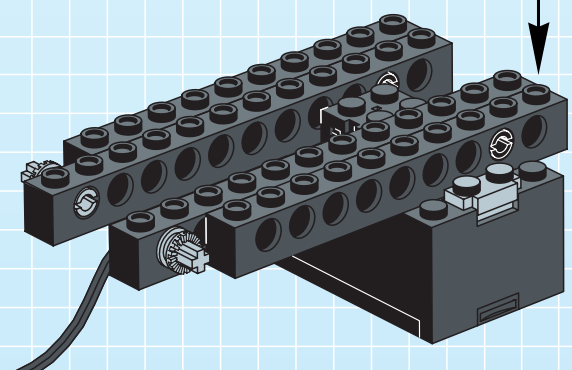
1



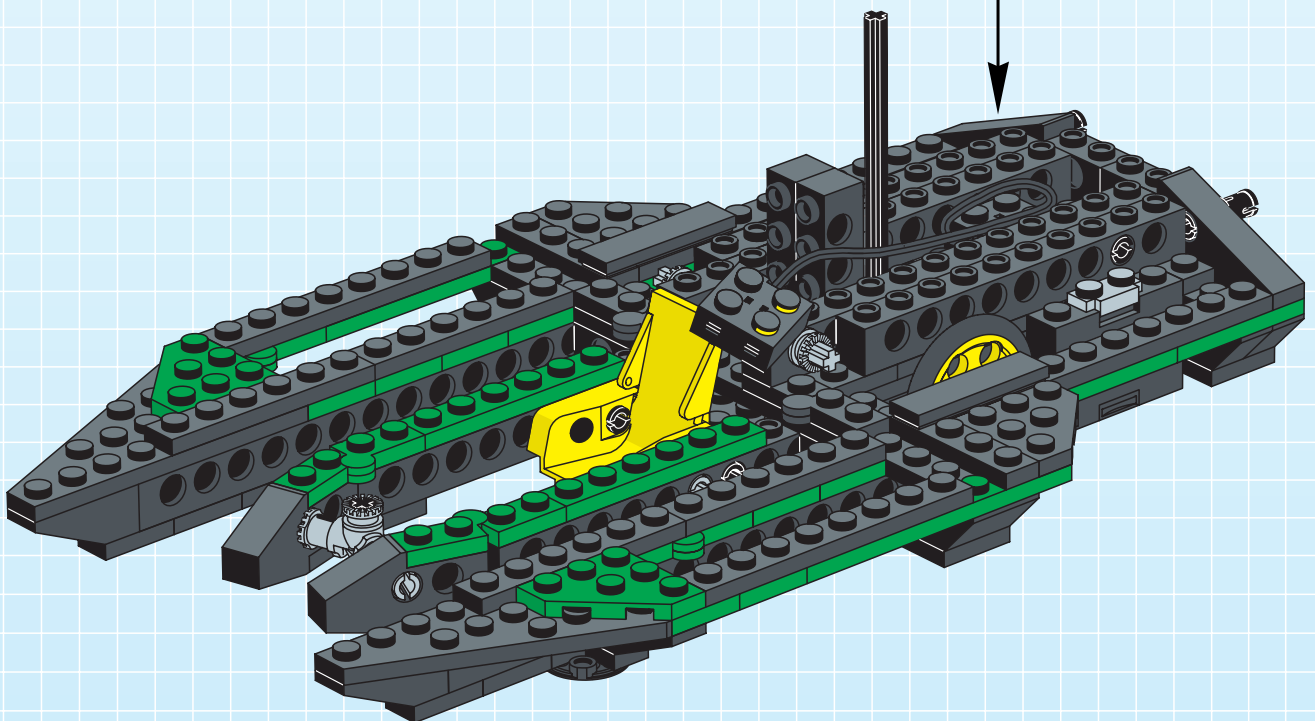
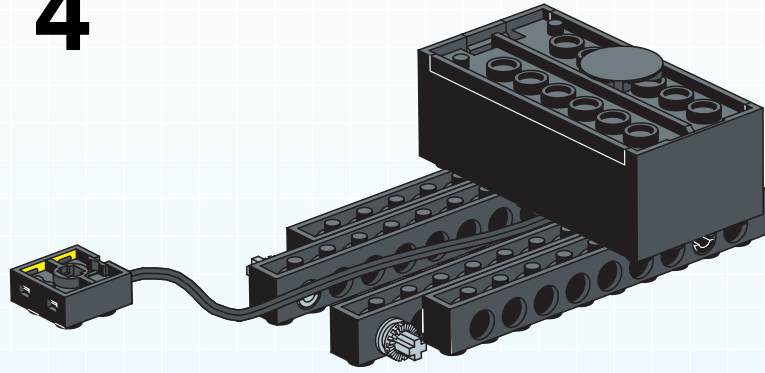
2

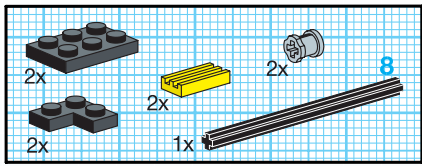


3

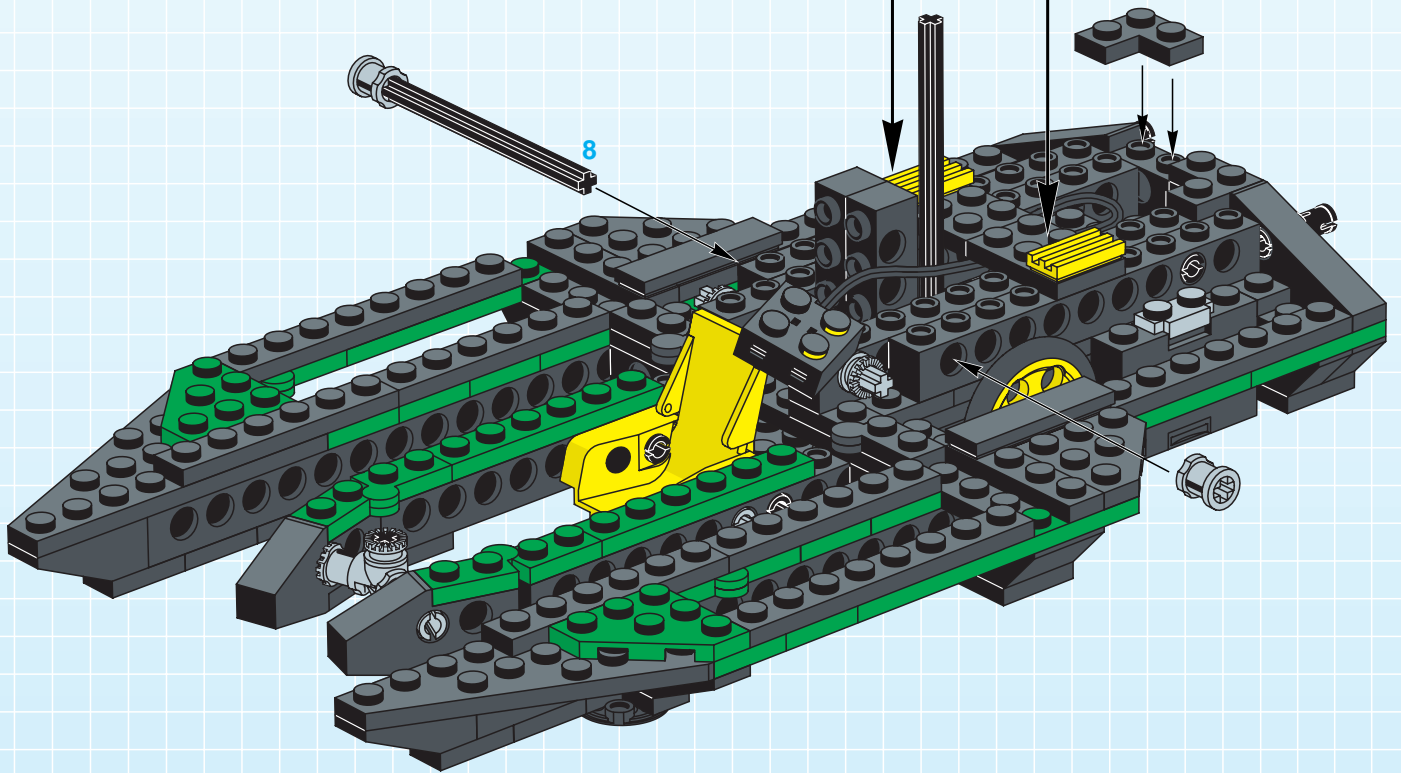
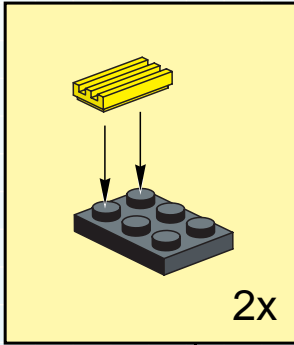


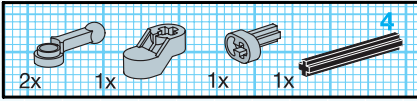
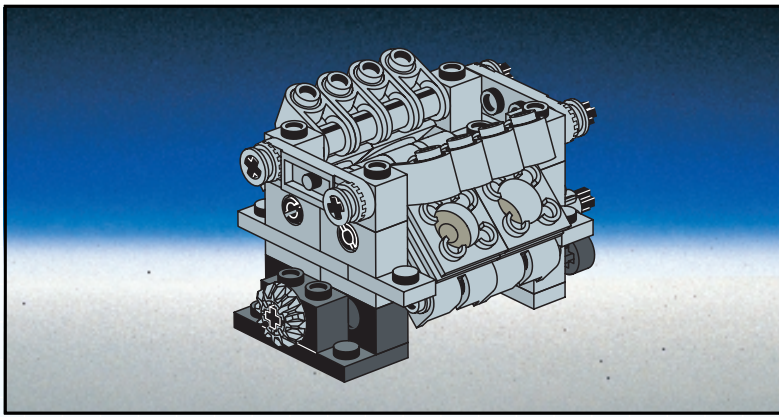
4



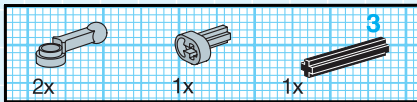
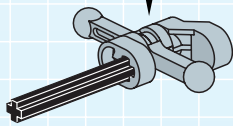
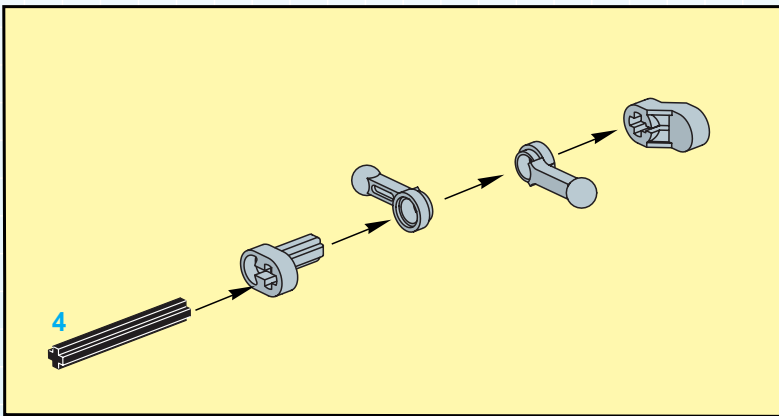


14

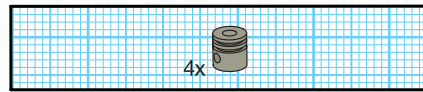
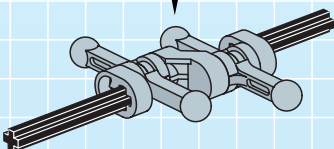
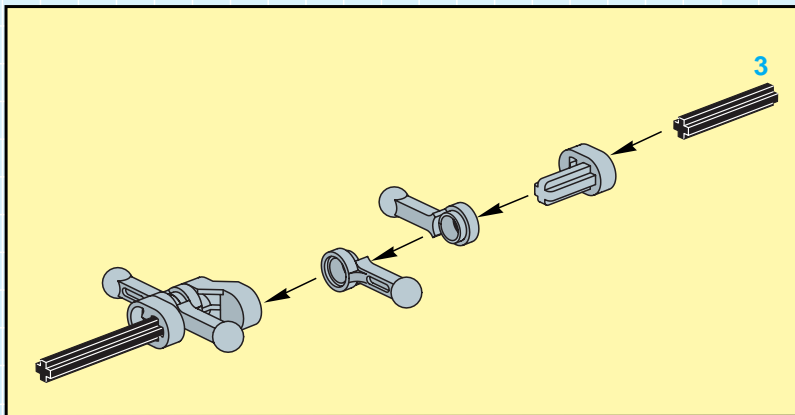




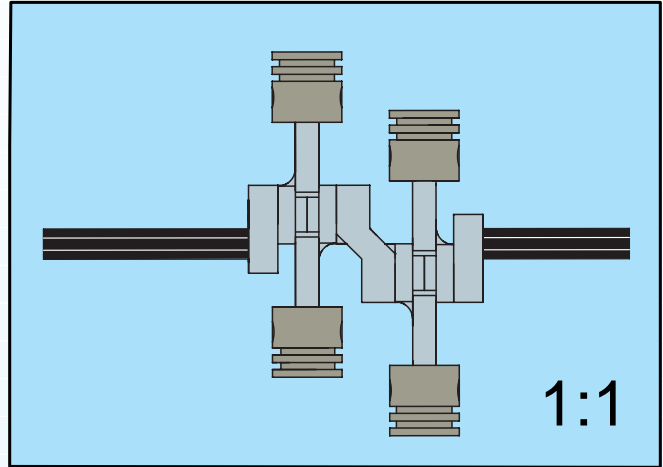
1



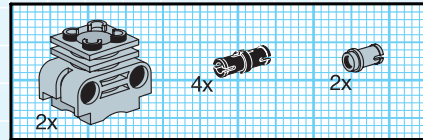
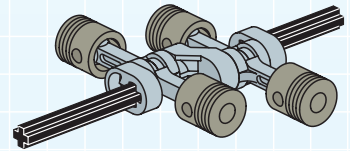
2



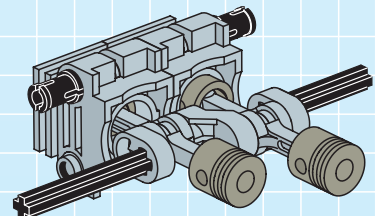
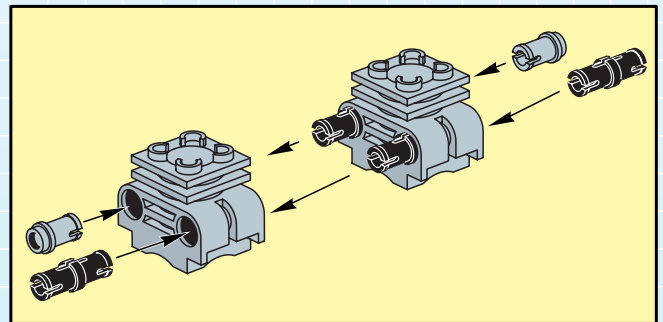
3

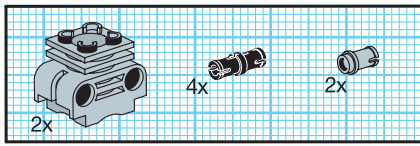


1:1

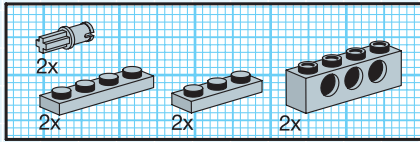
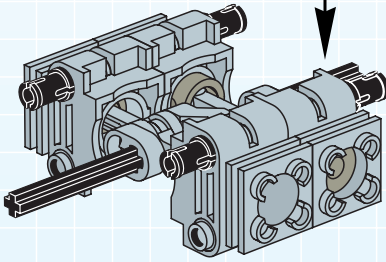
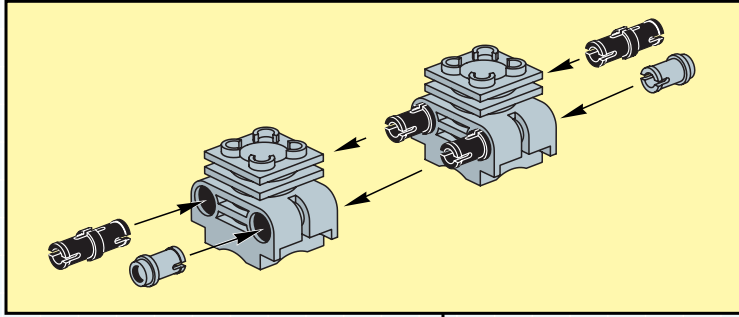


4

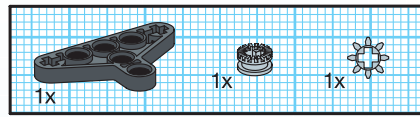
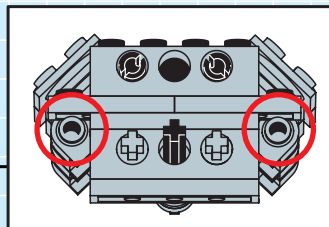
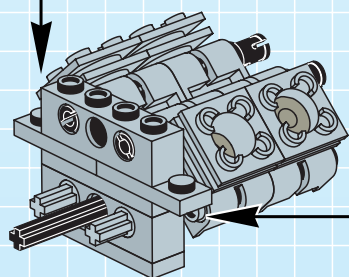
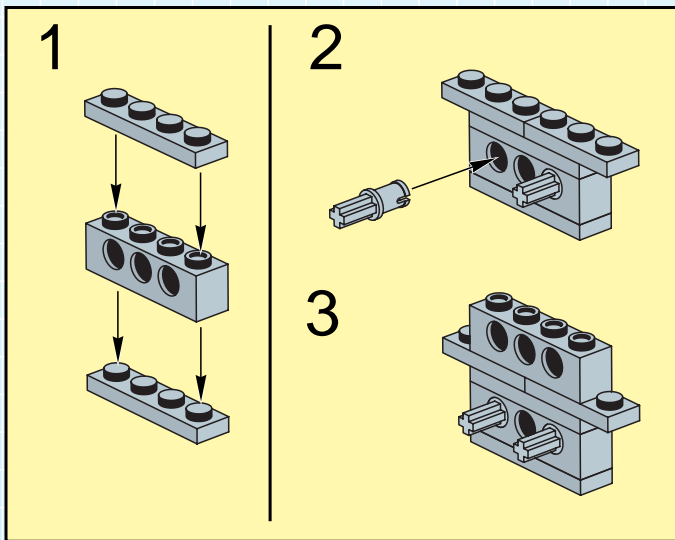




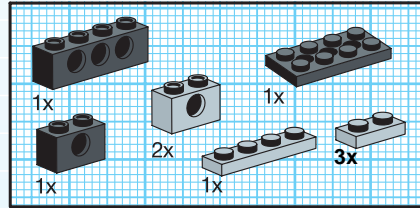
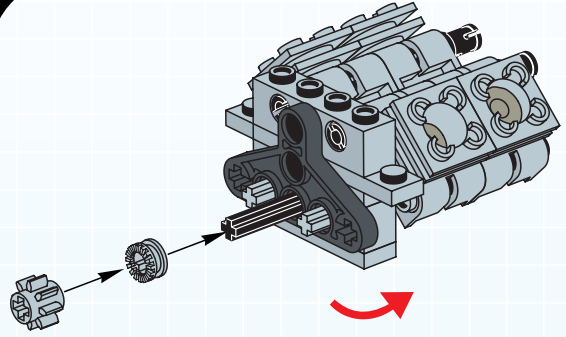
5



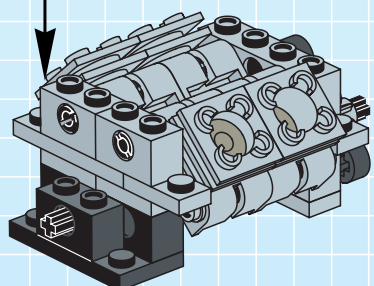
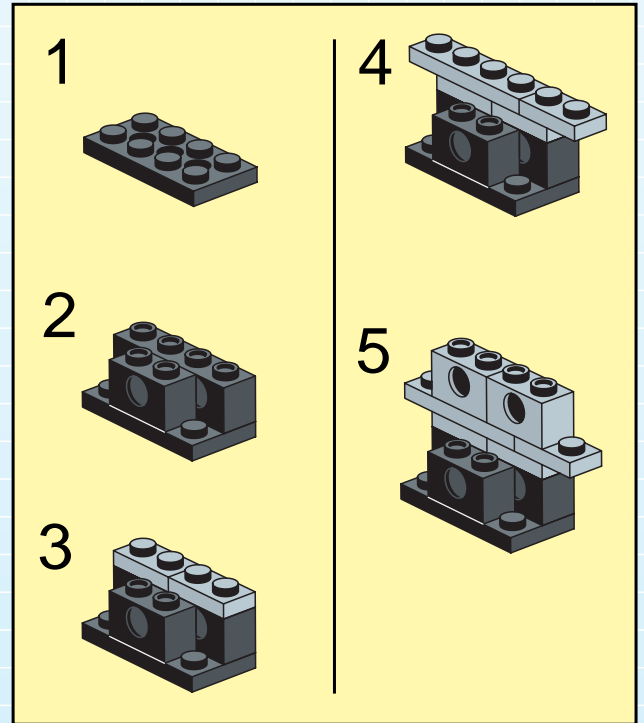
6

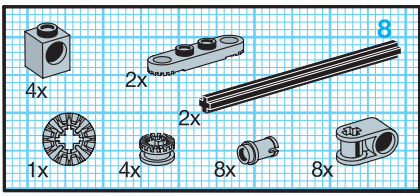


7

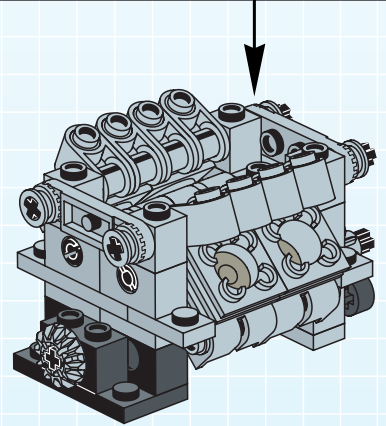
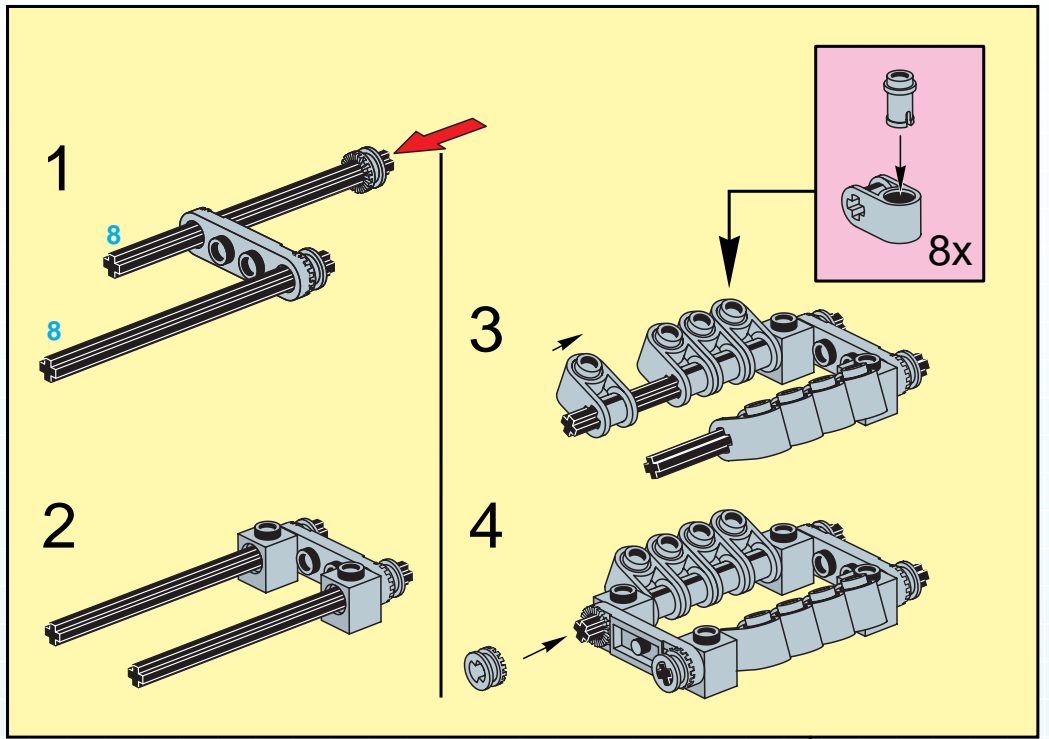


8

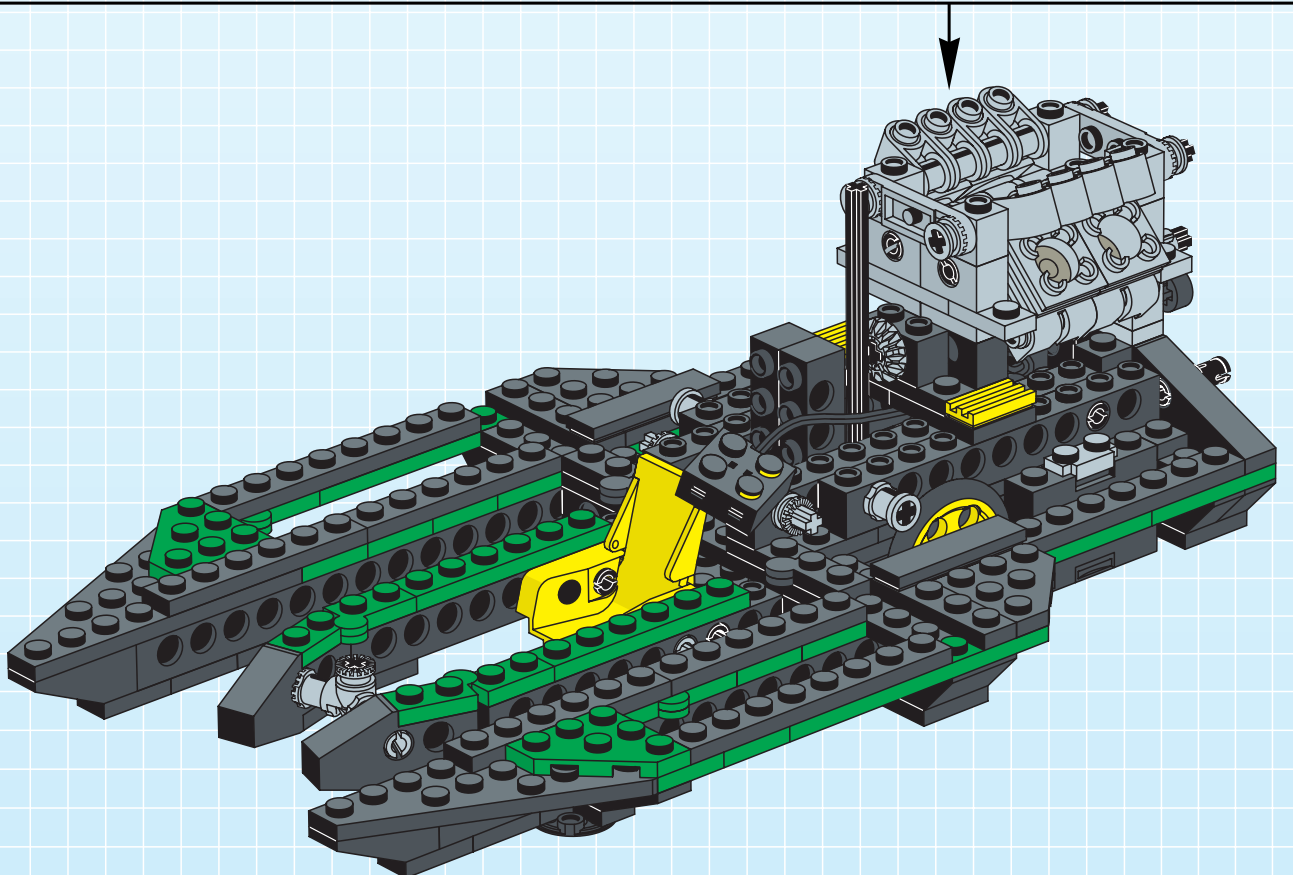


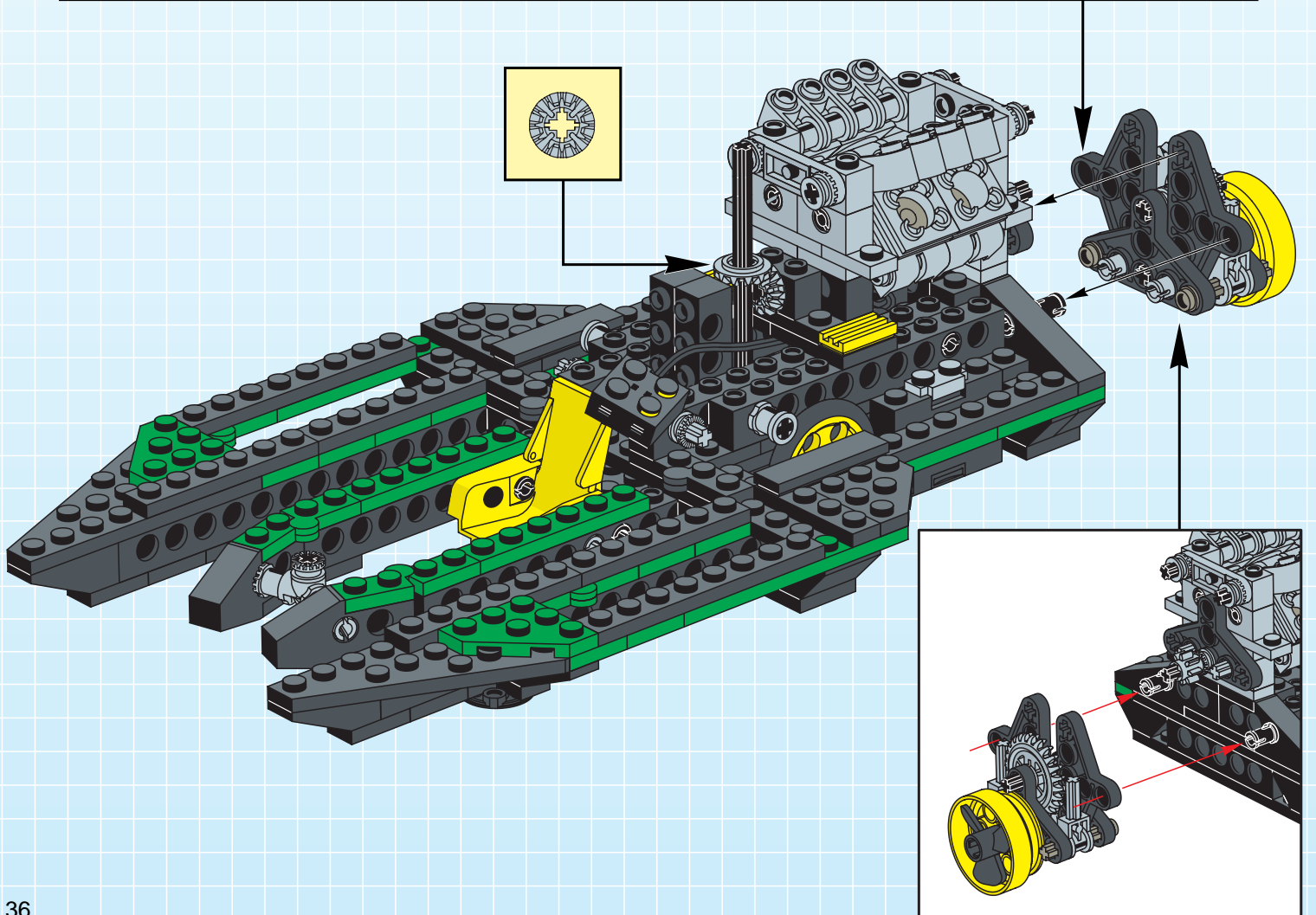
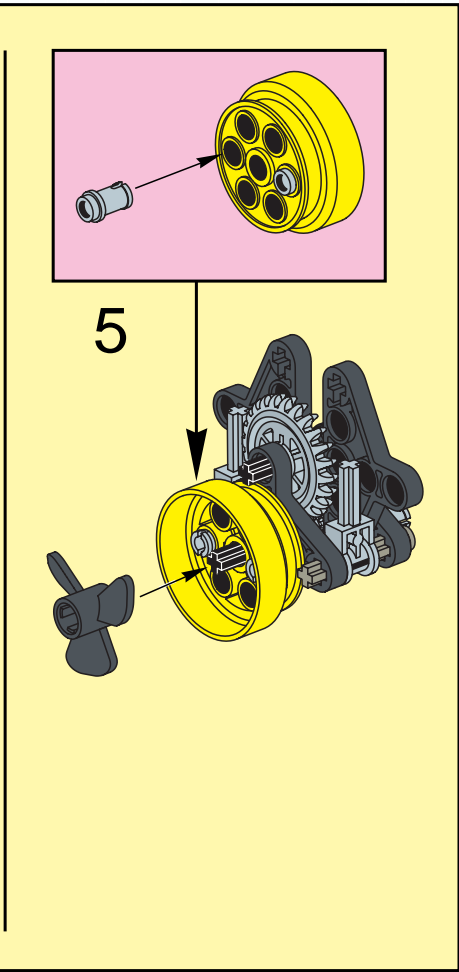
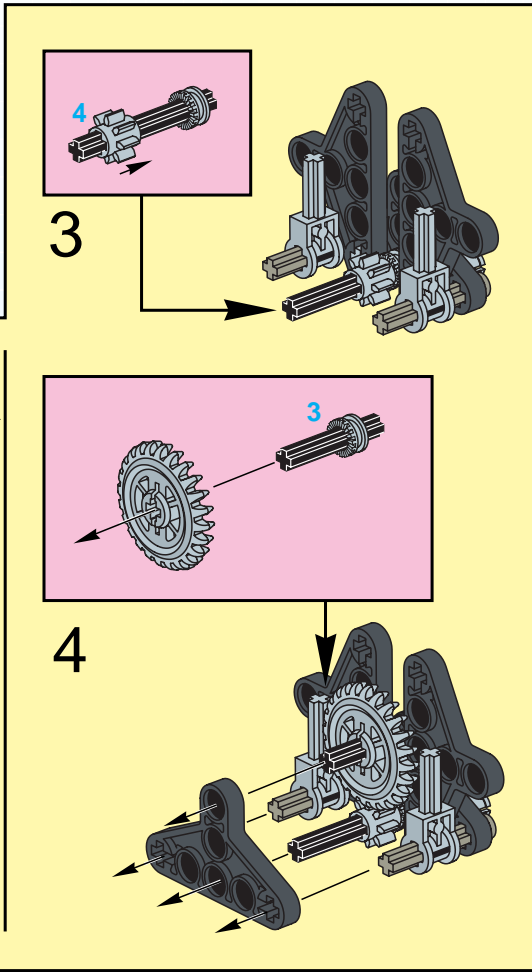
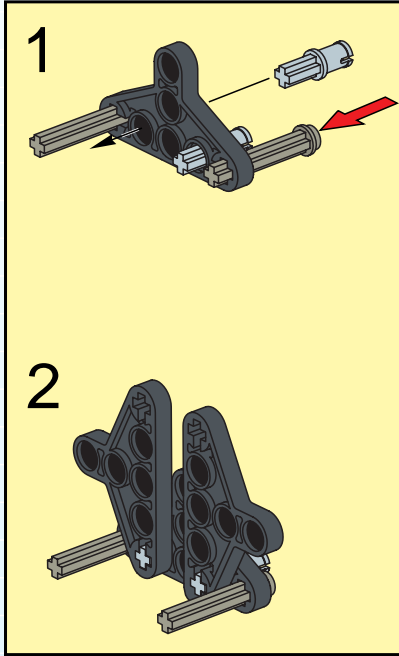
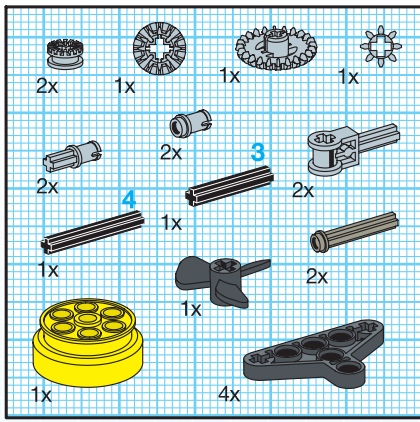


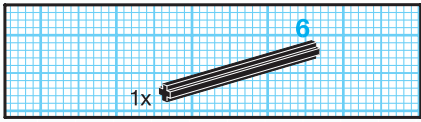
9



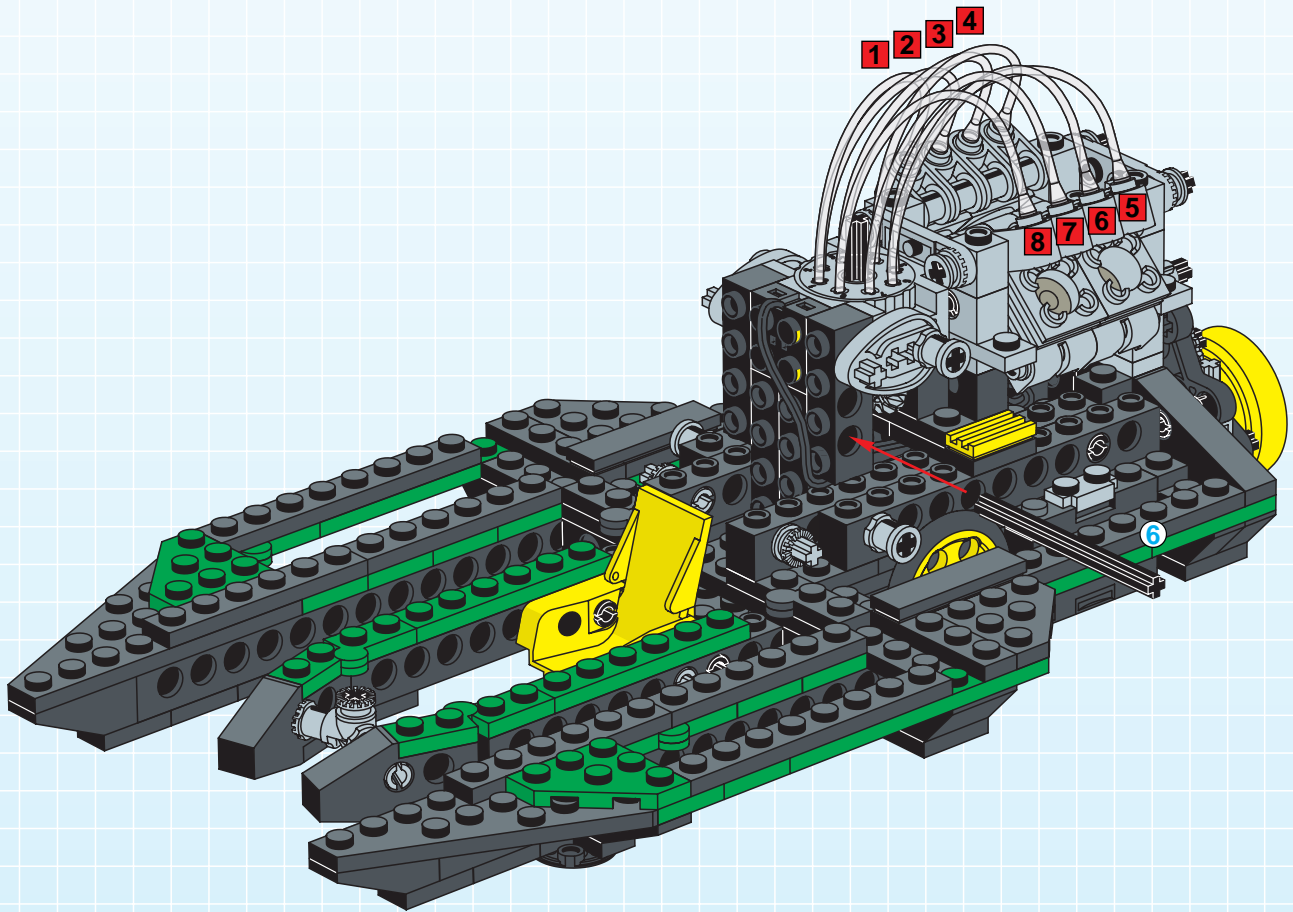
15

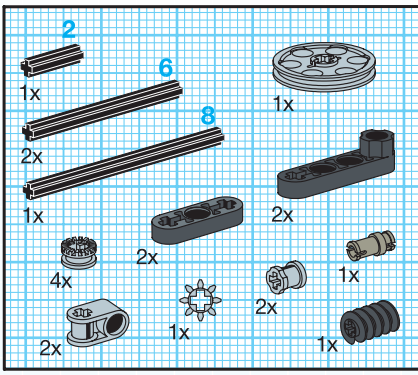




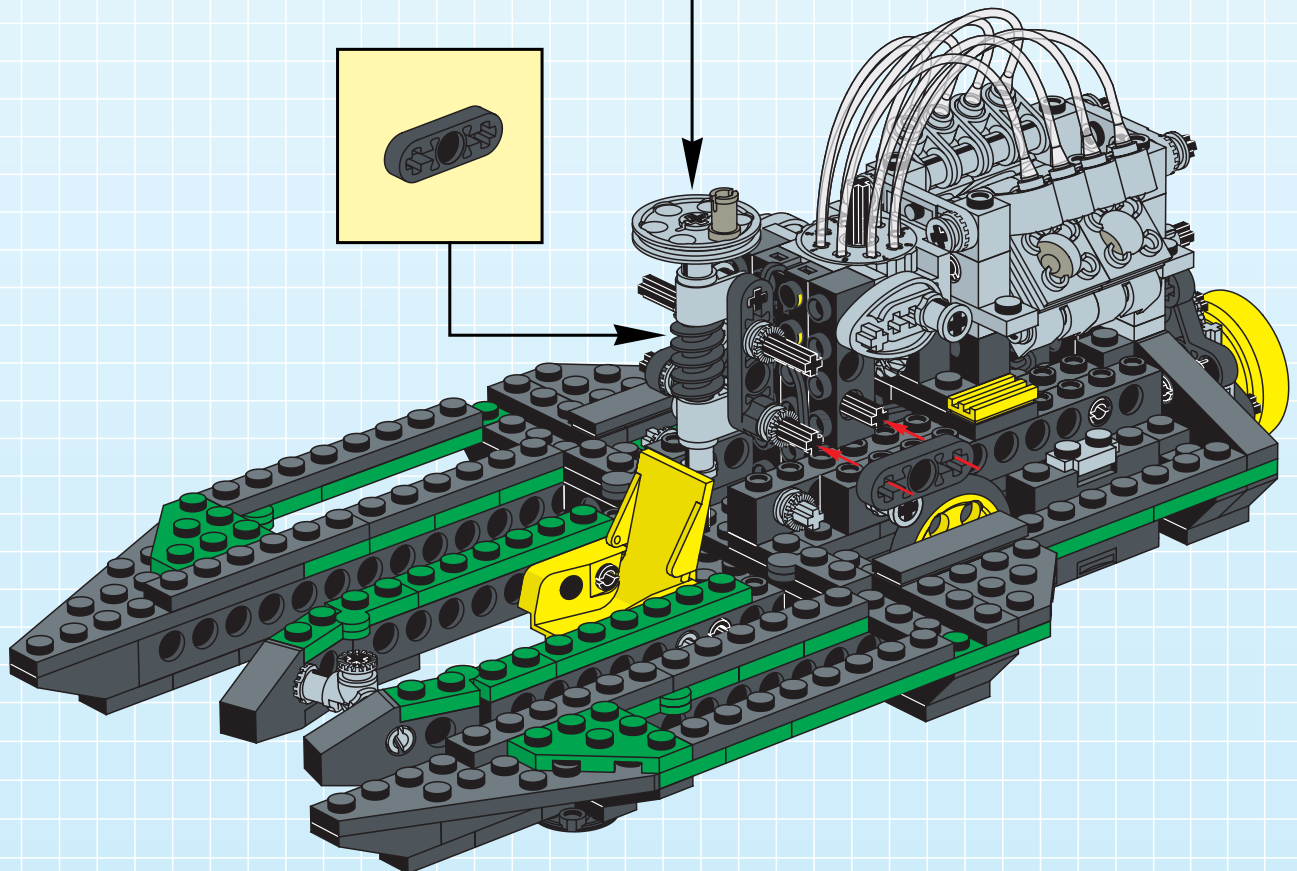
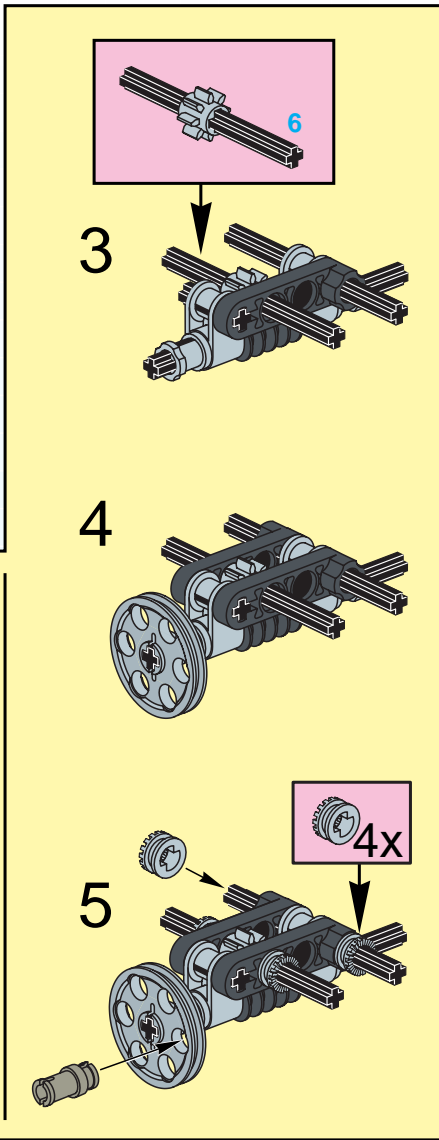
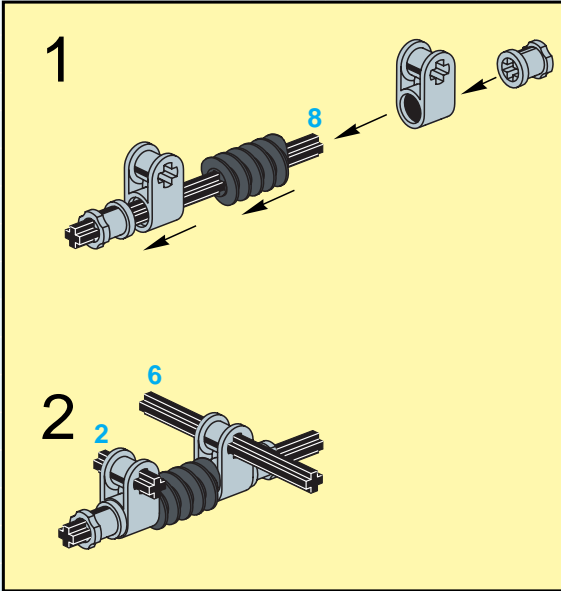


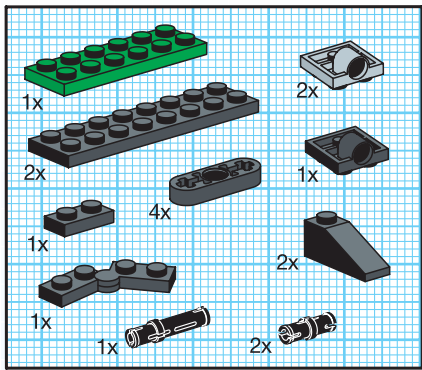
18



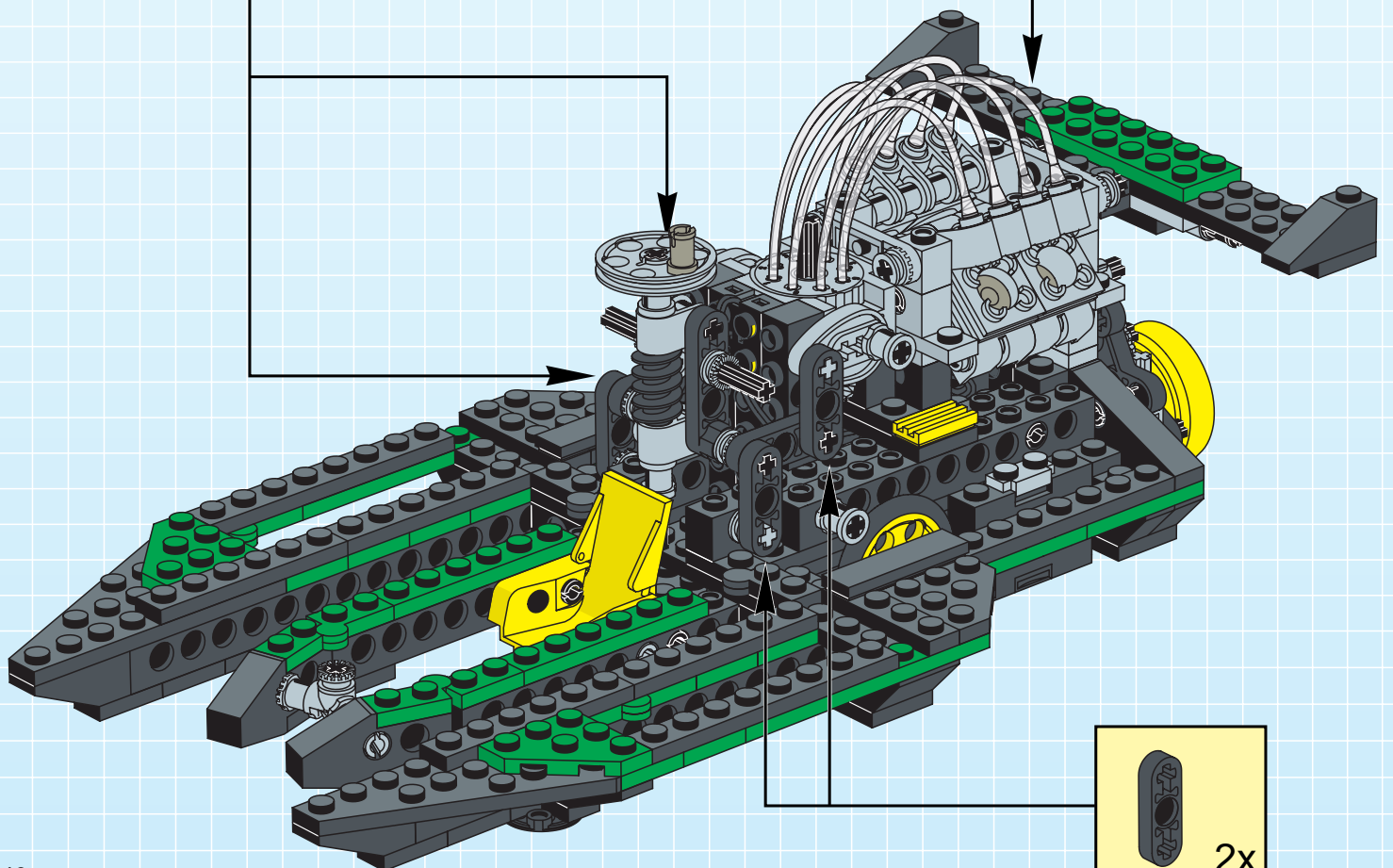
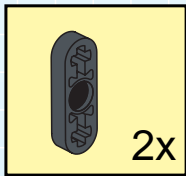
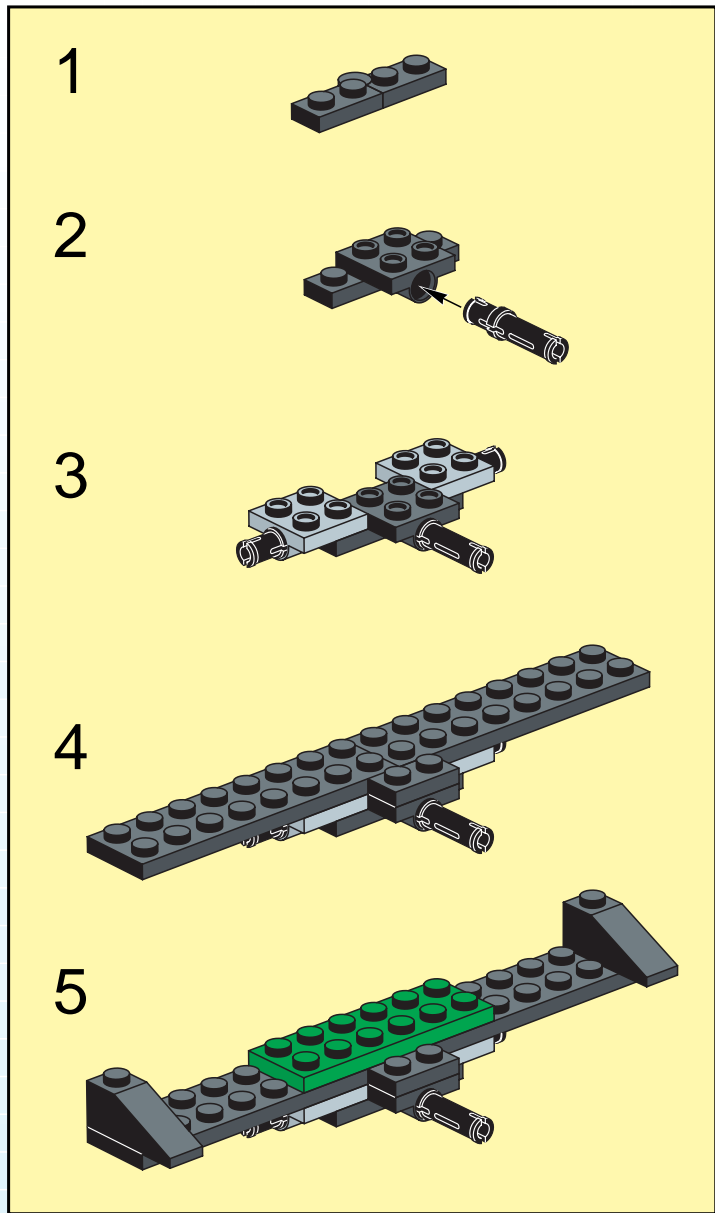


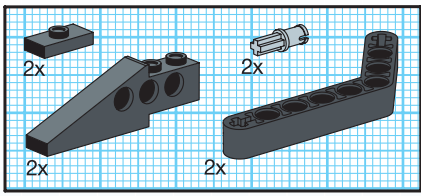
19



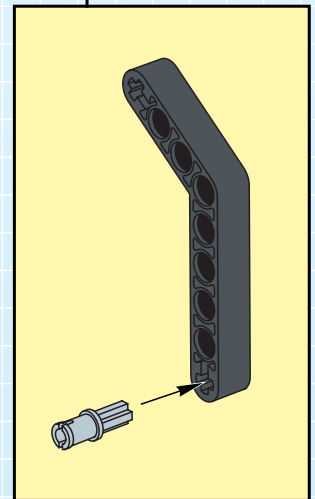
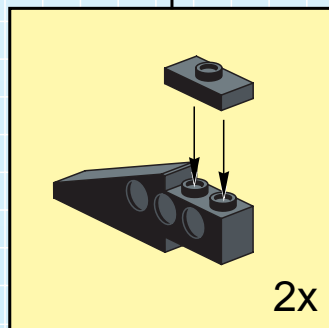
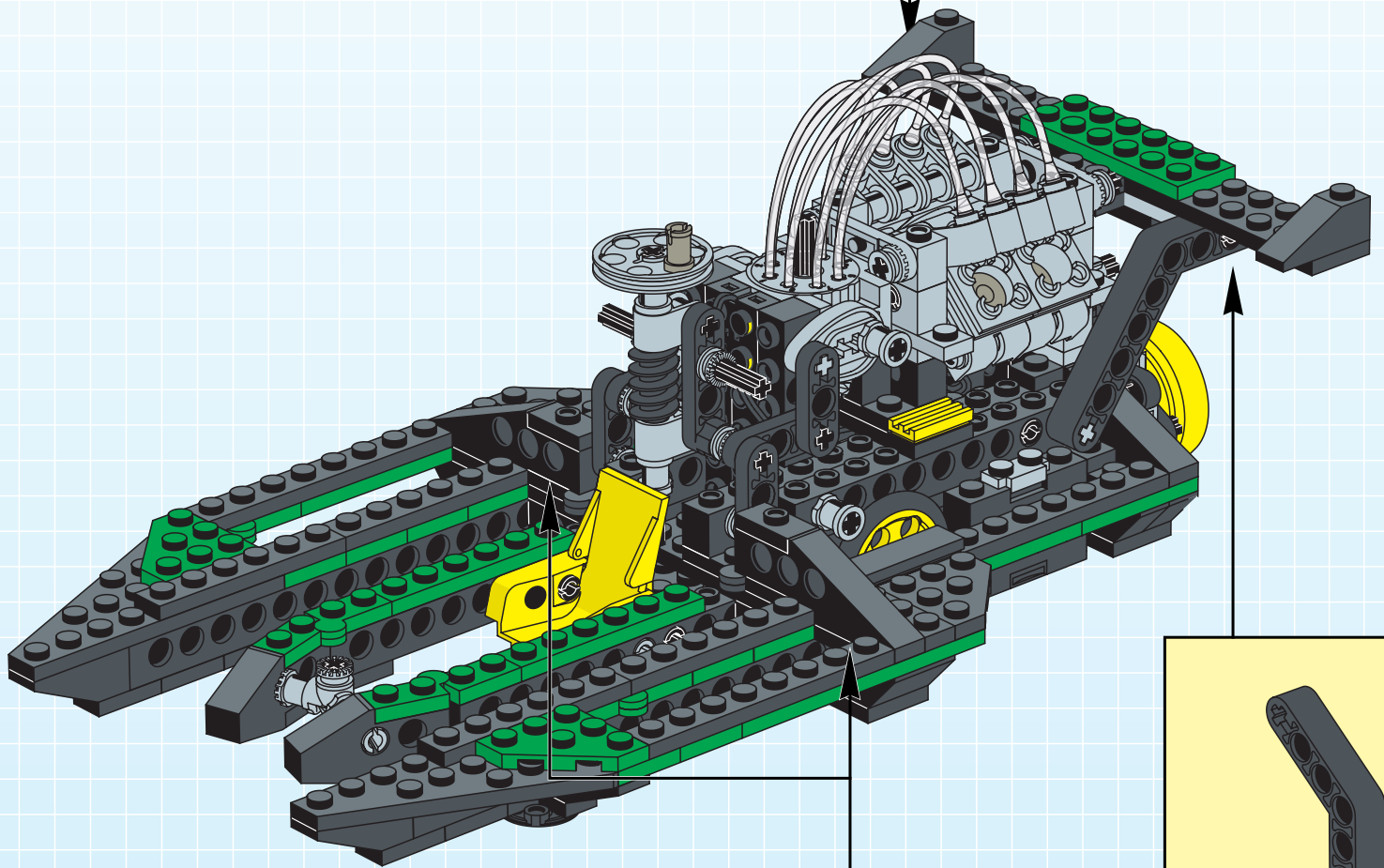
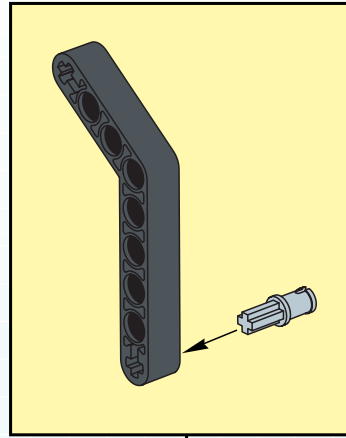


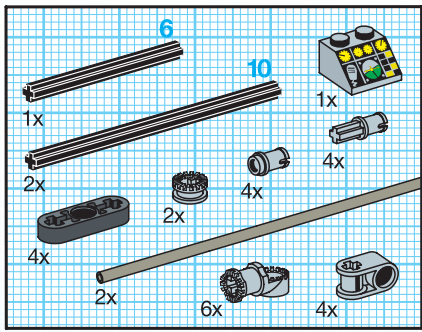
20



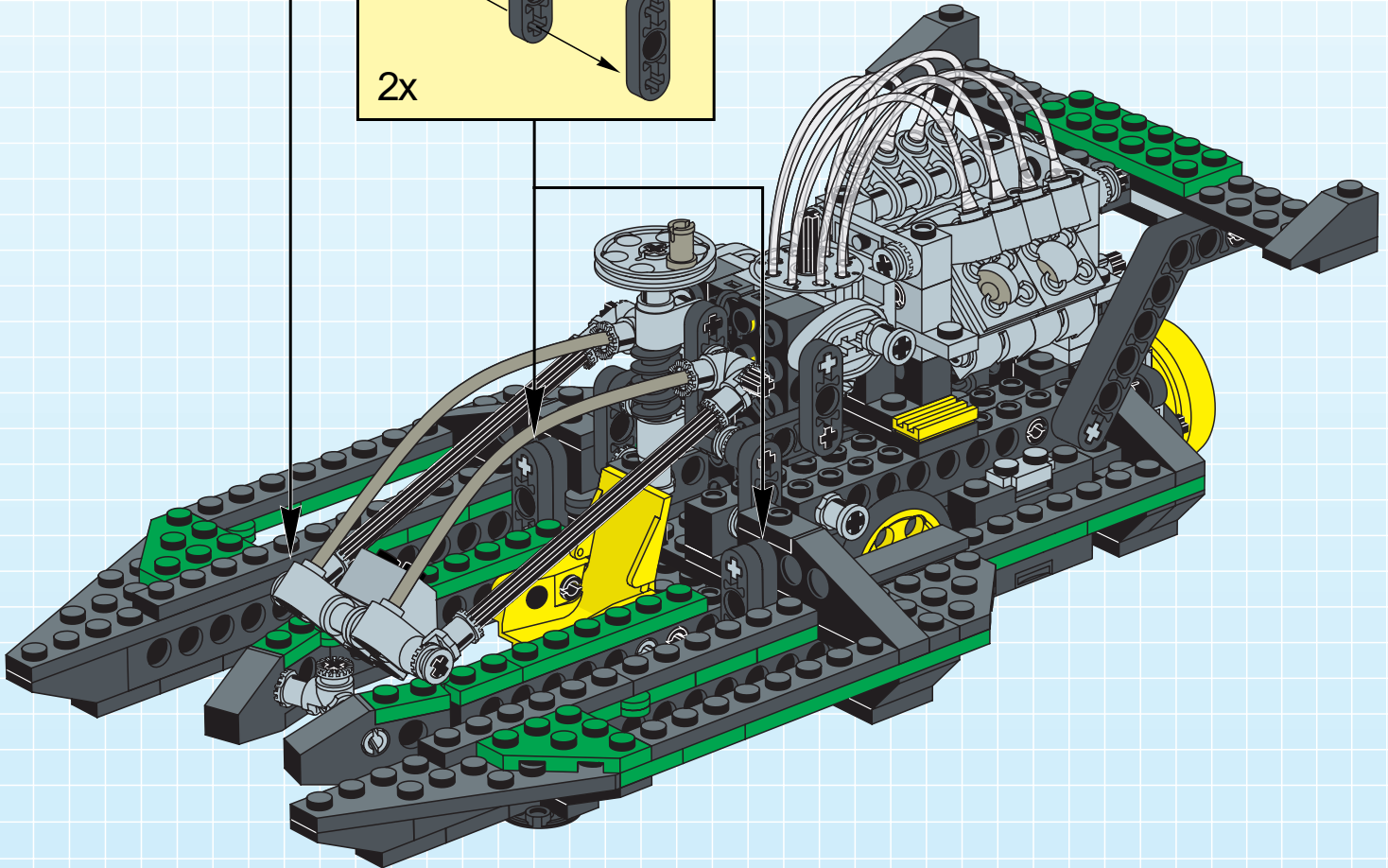
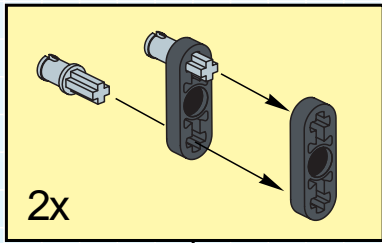
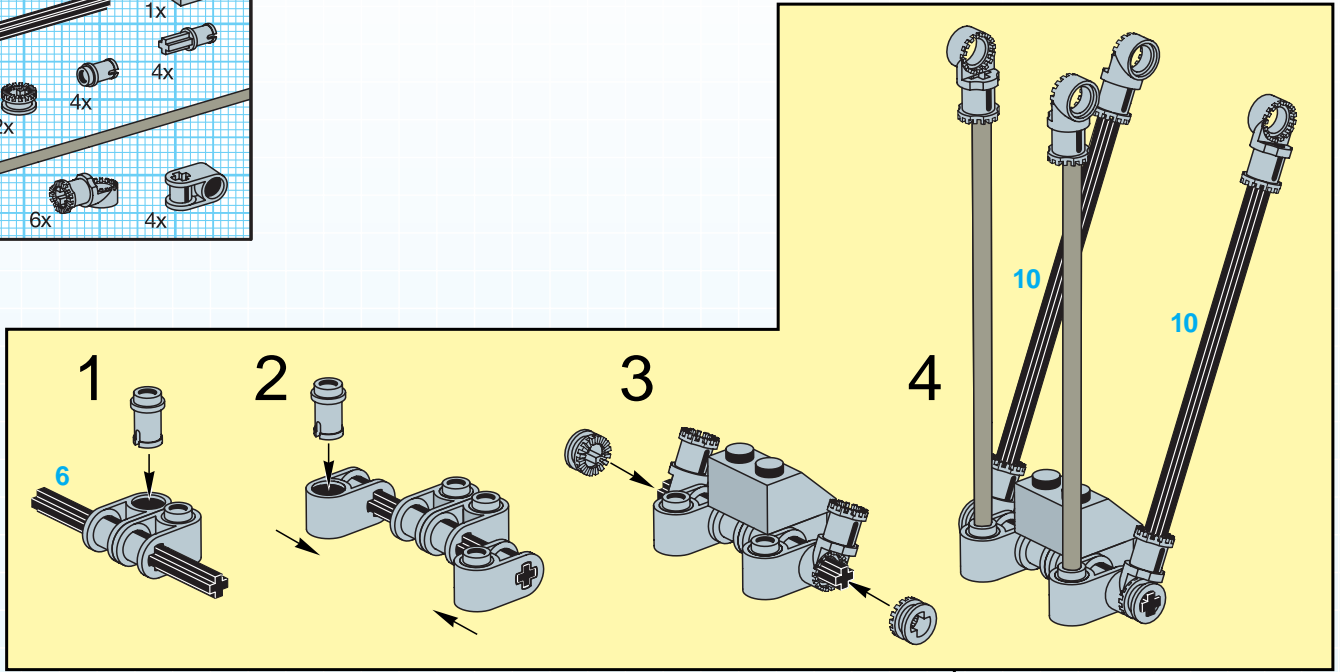


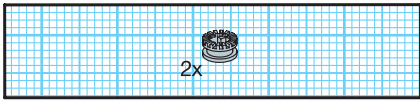
21



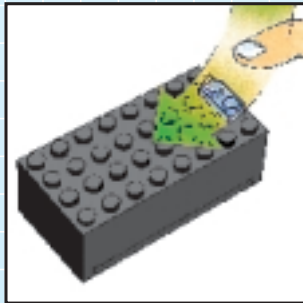
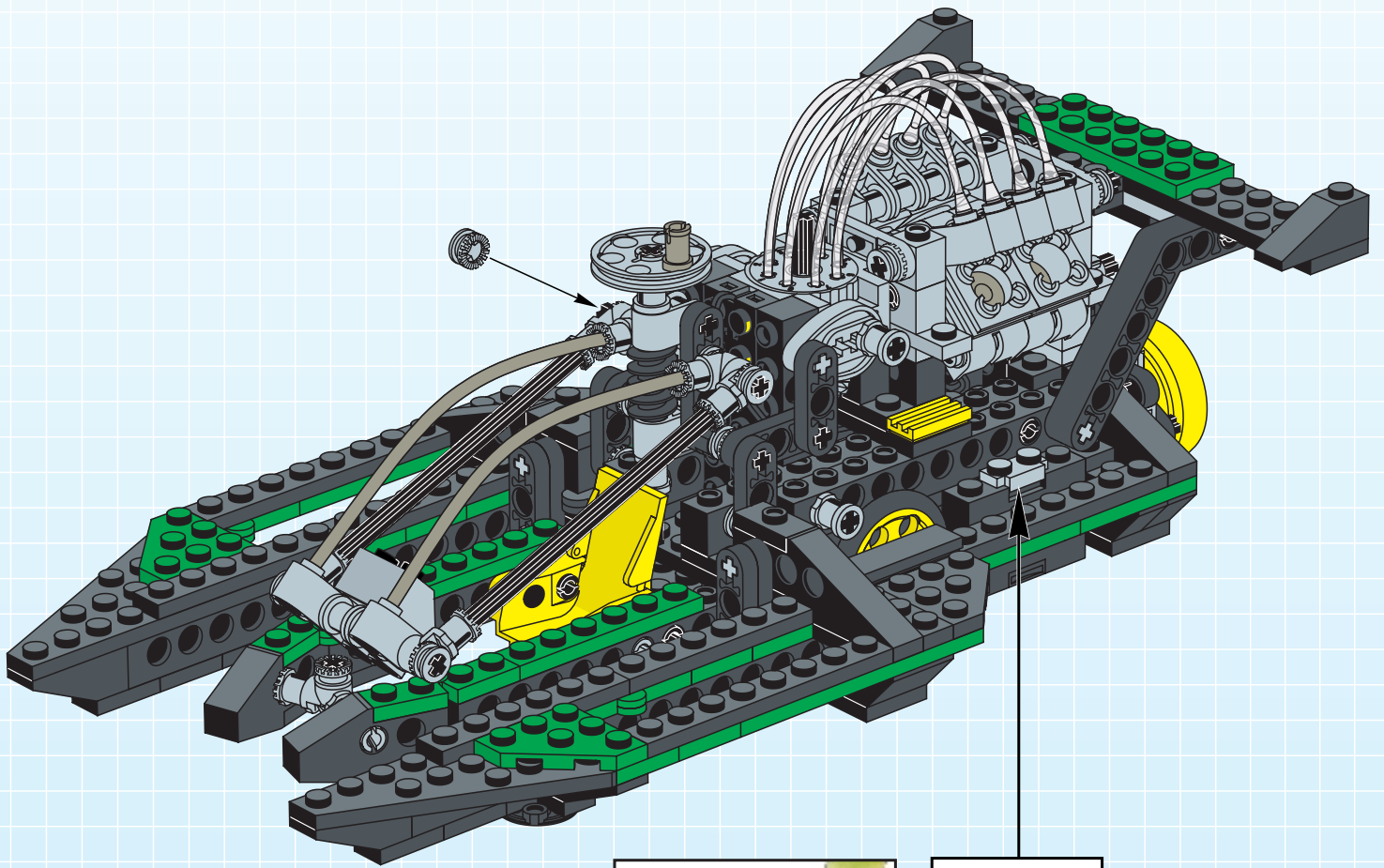


22

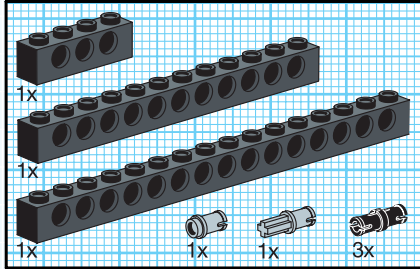
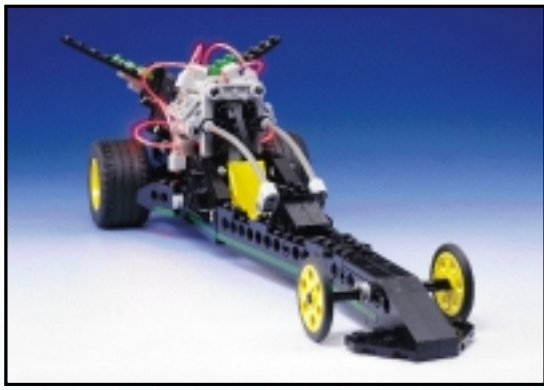




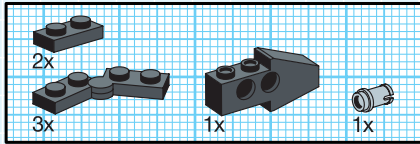
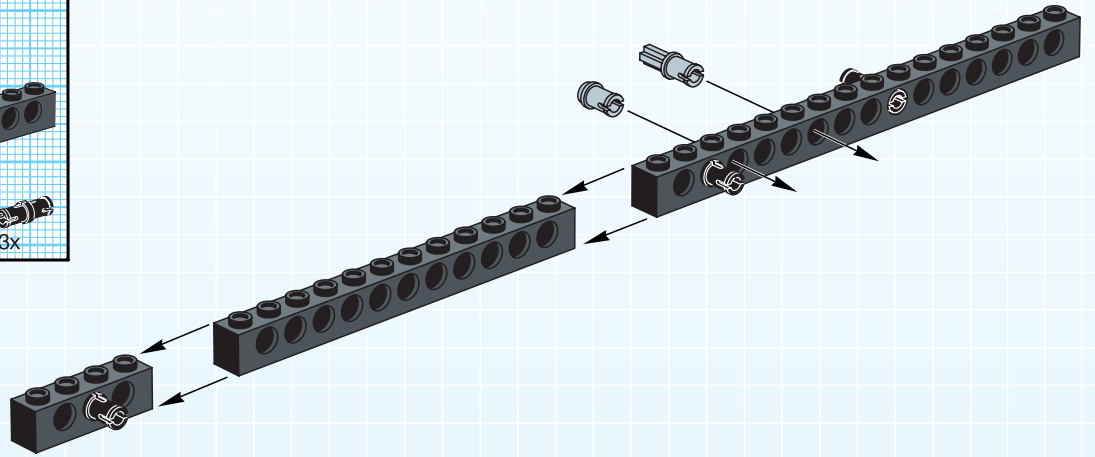
23



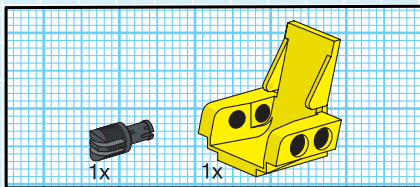
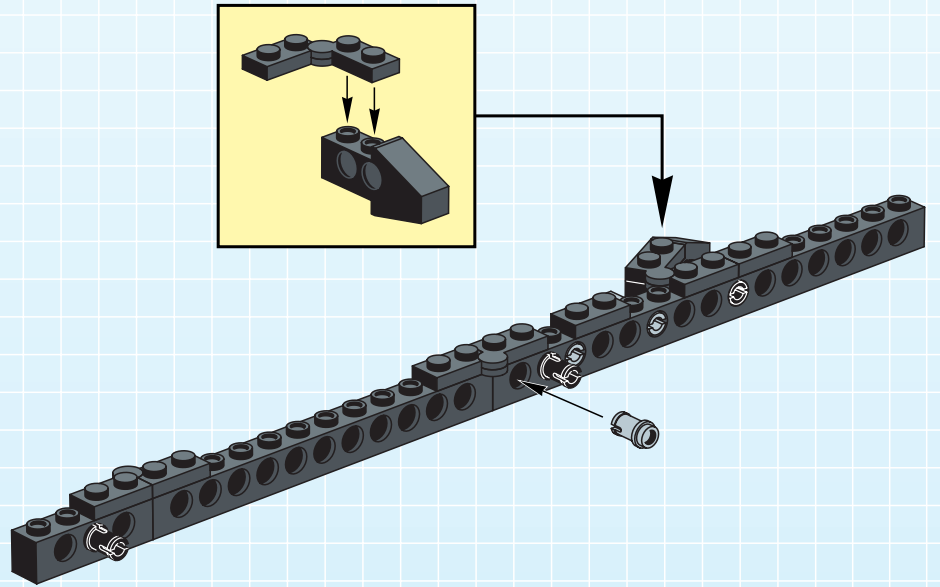
ON/OFF



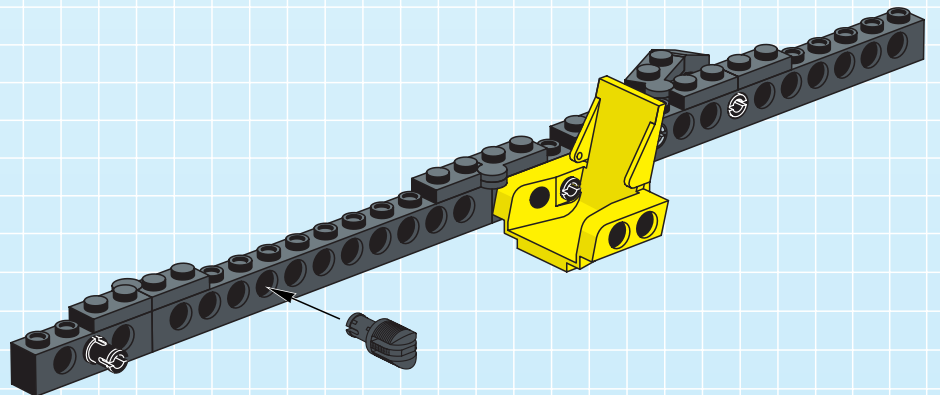
1

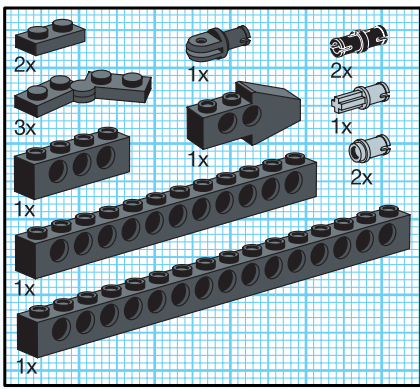


2

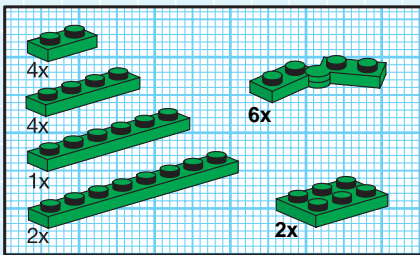
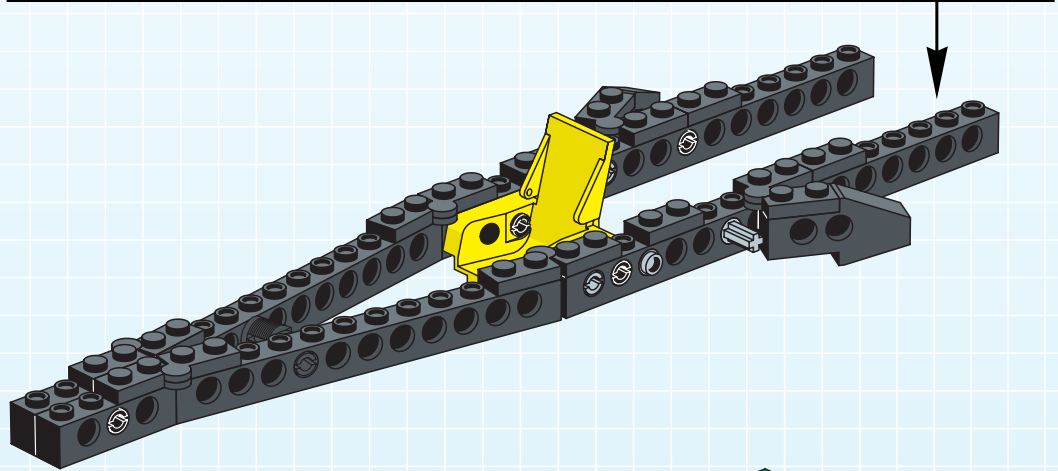
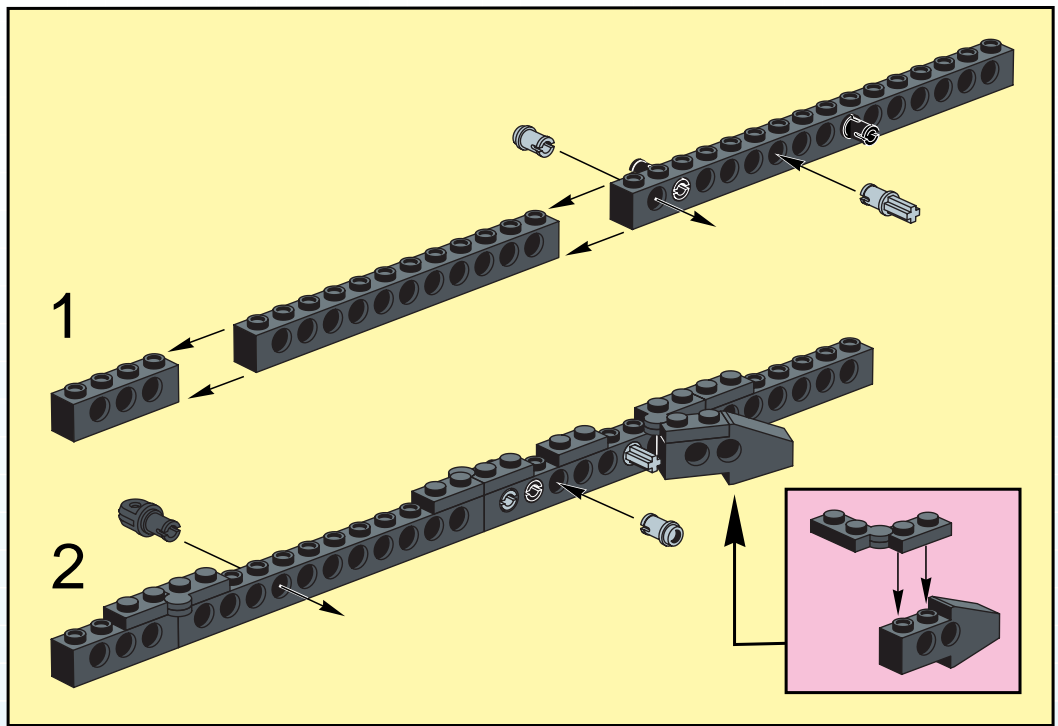


3

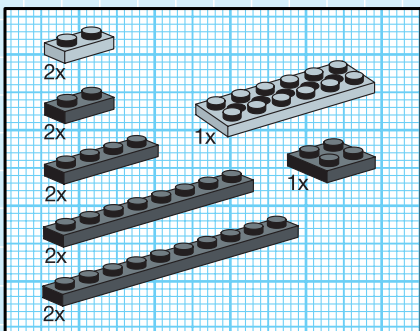
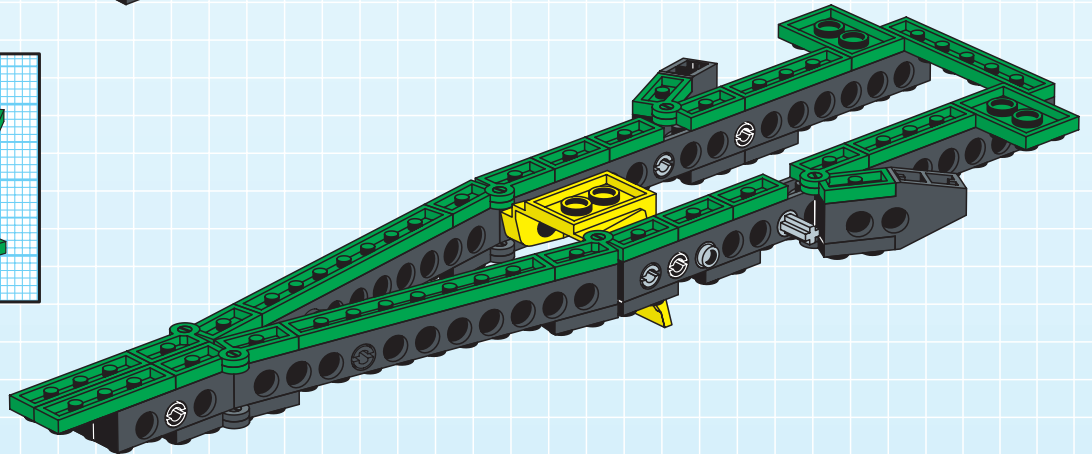




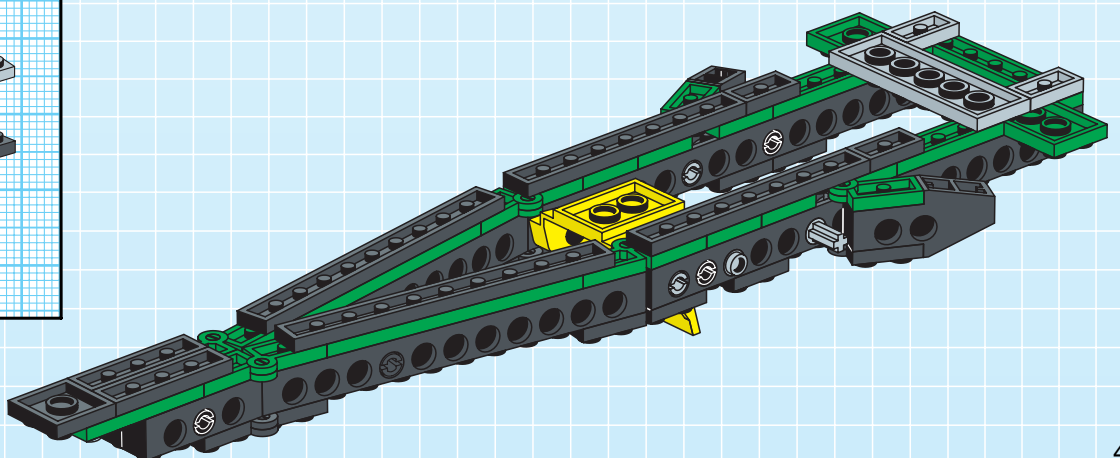
4

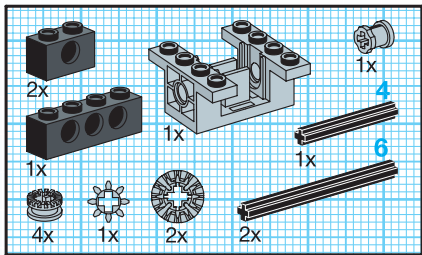


5

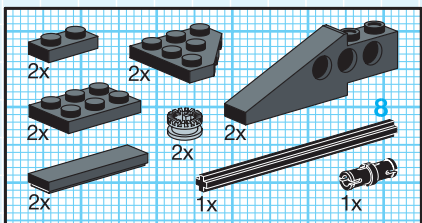
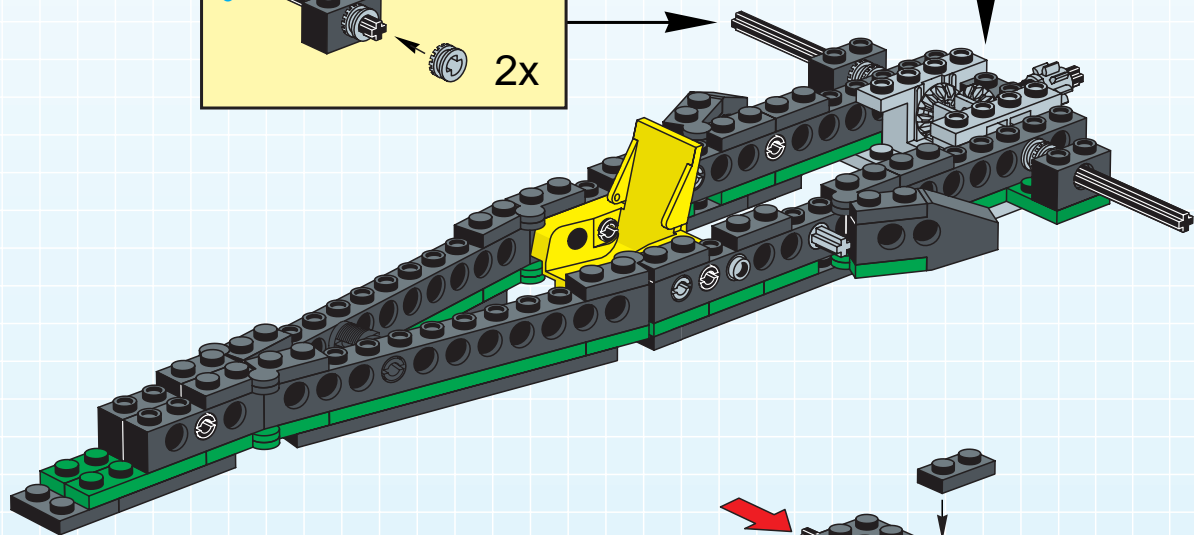
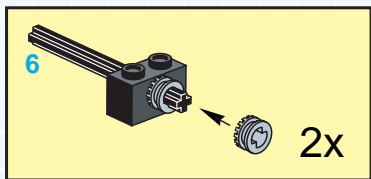
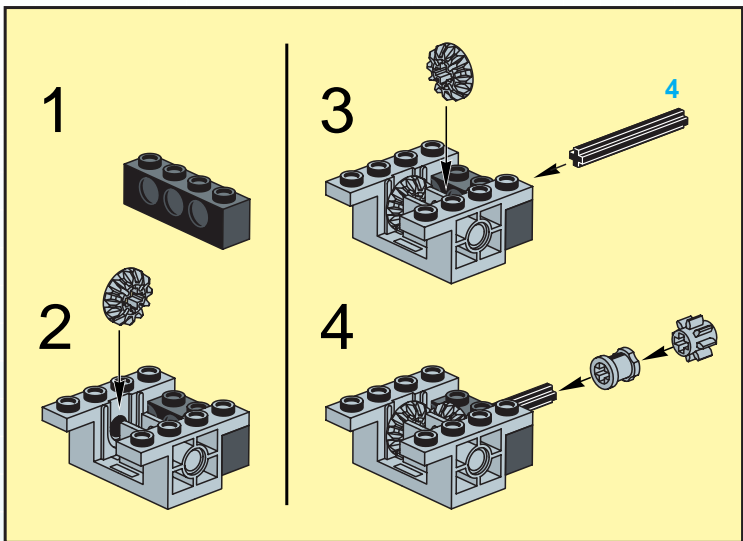


6

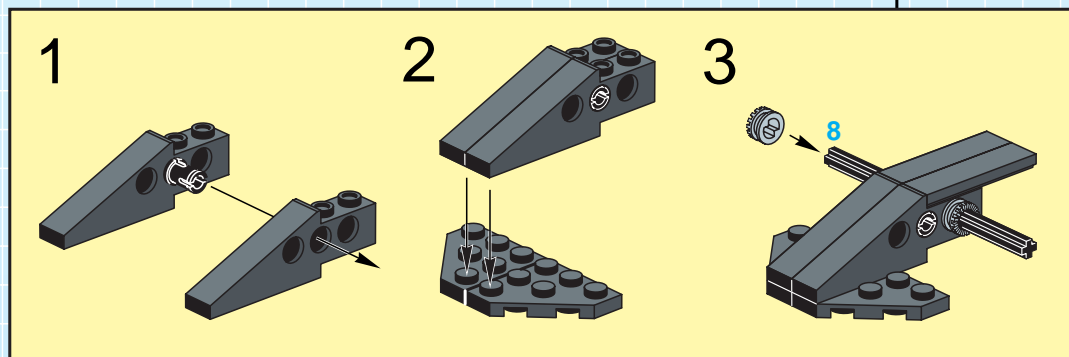
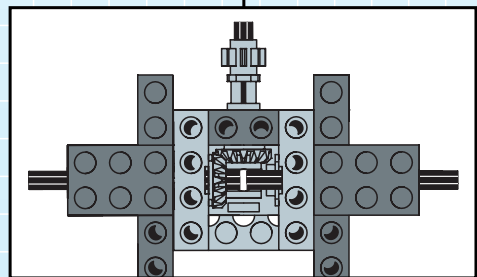
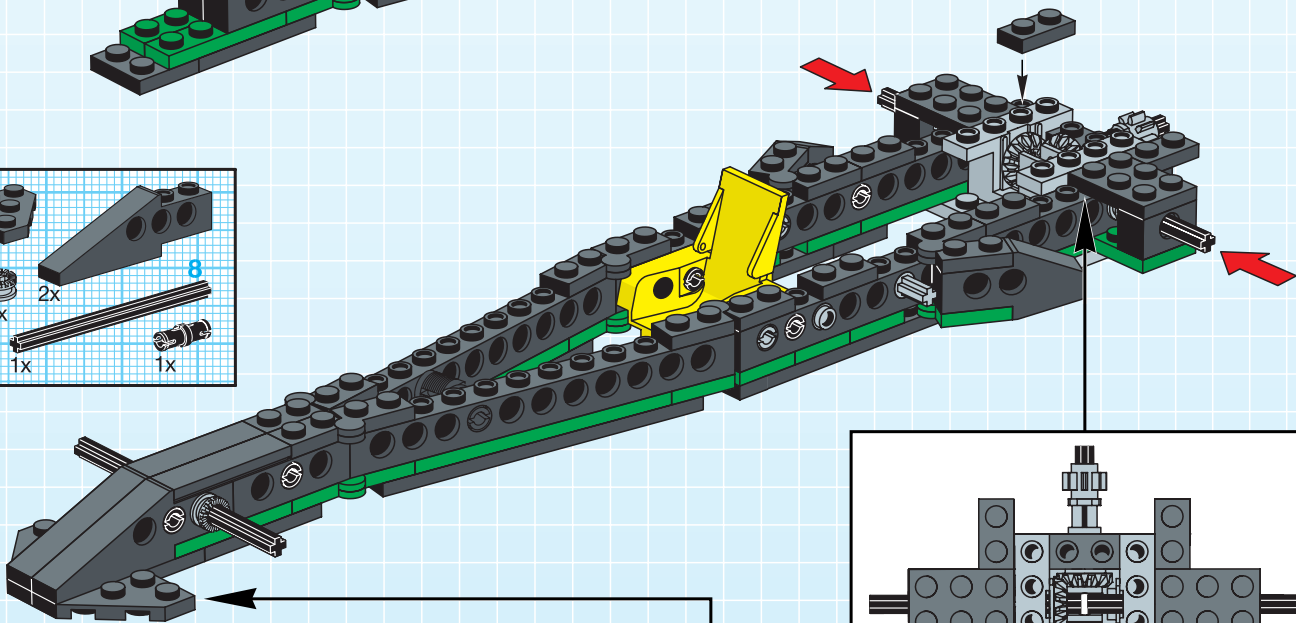


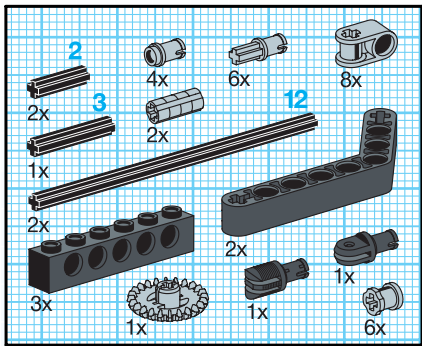


7

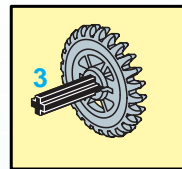
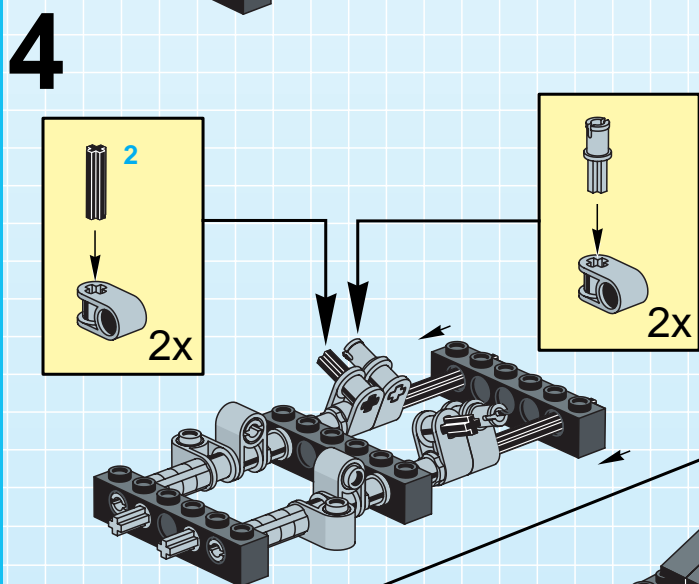
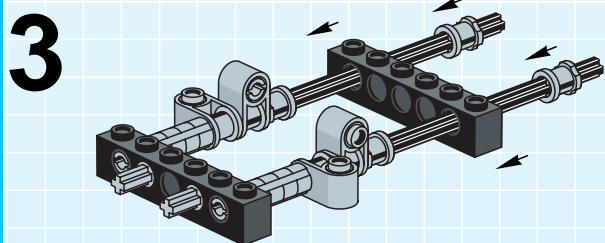
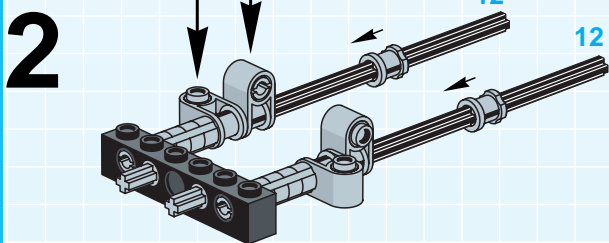
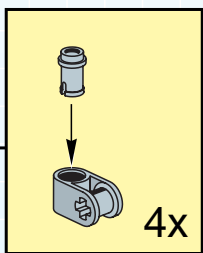
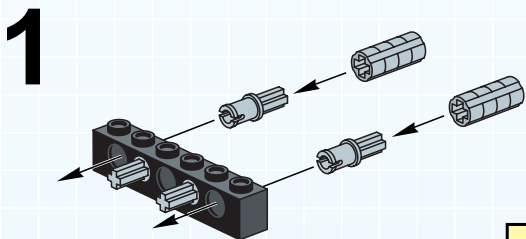


8

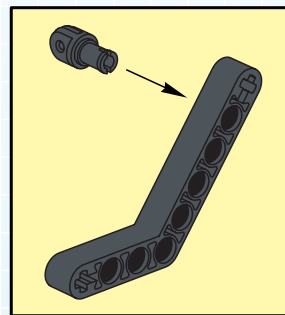
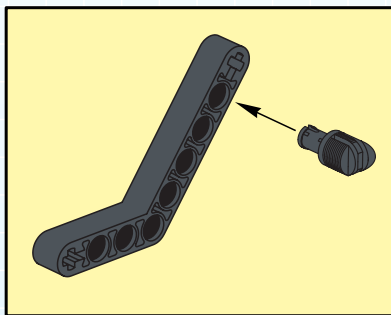
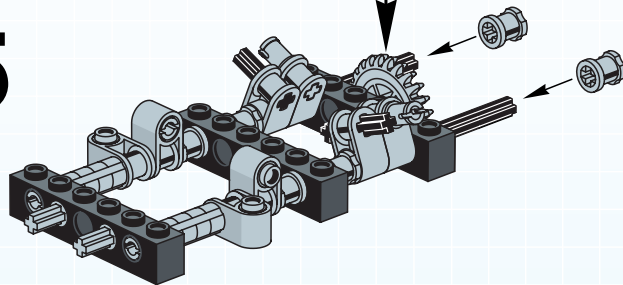




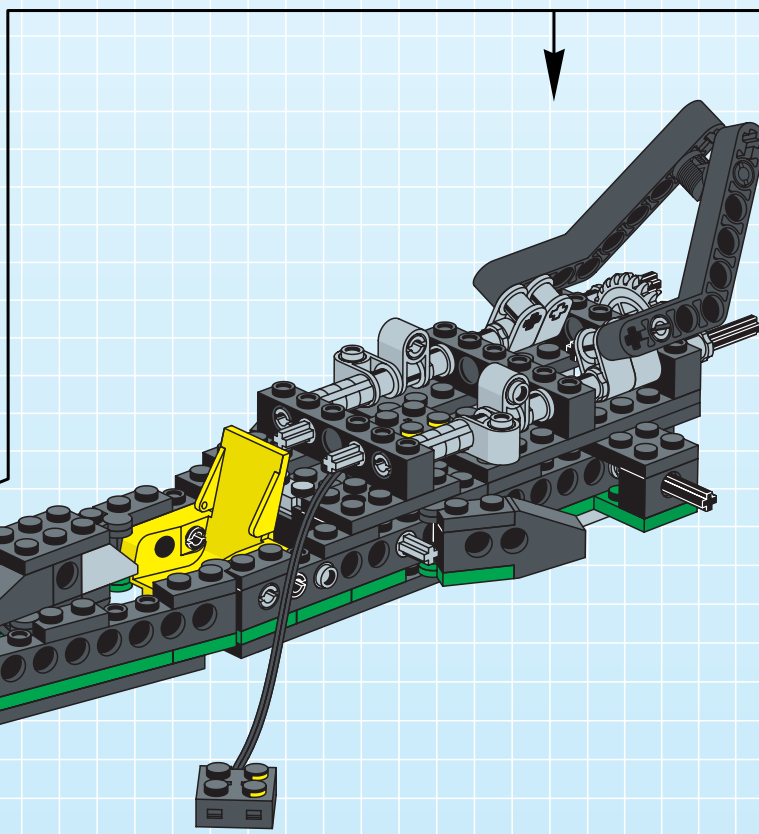
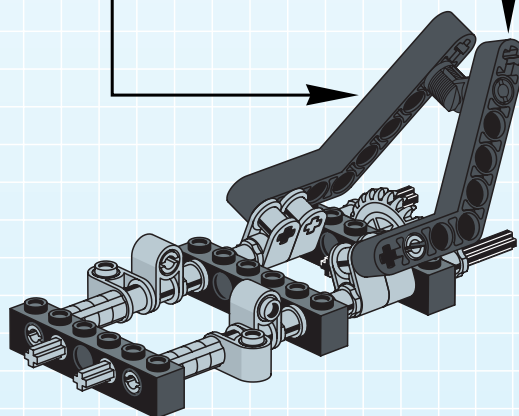
10

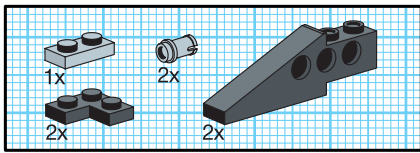


5

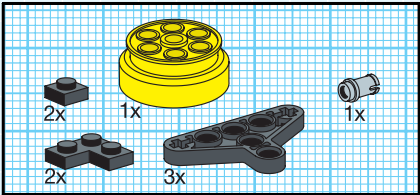
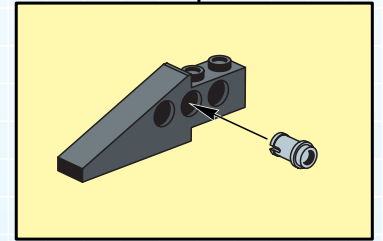
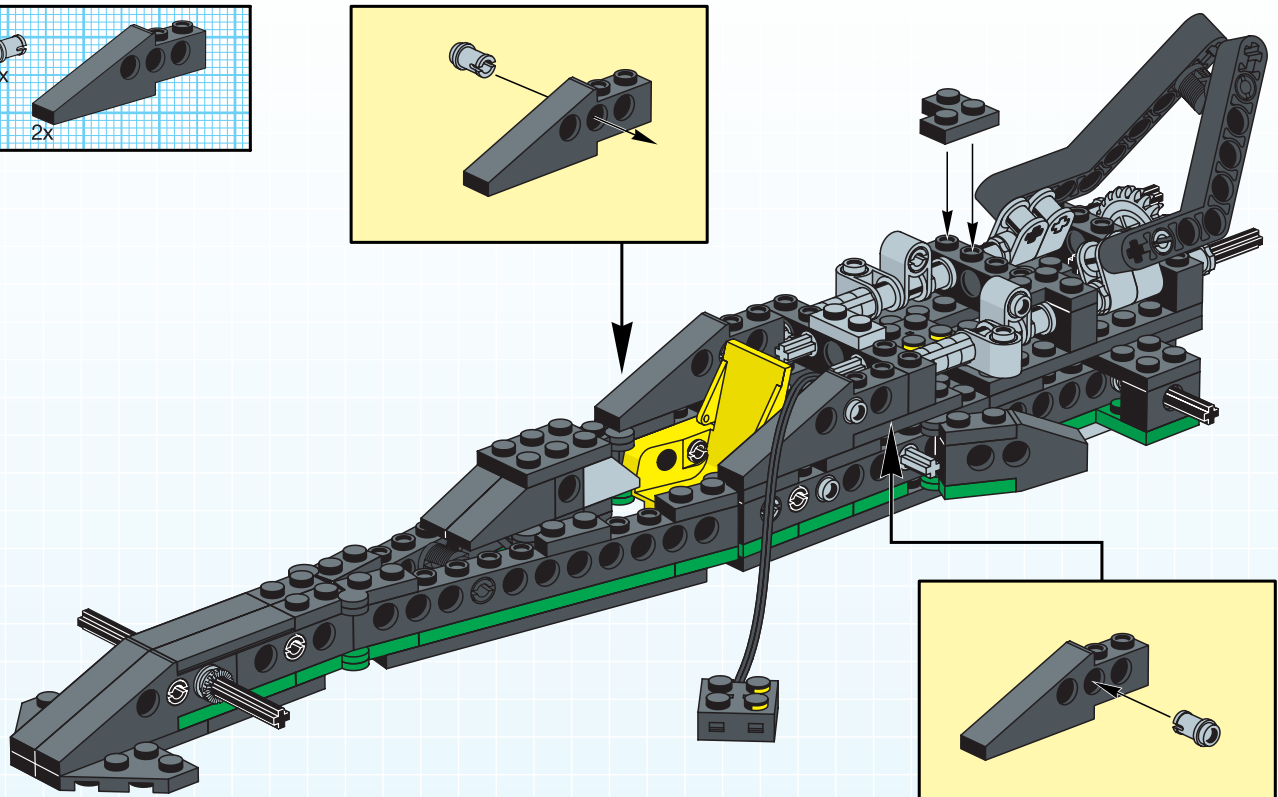
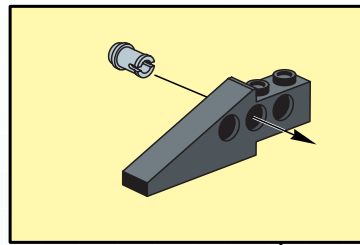


6

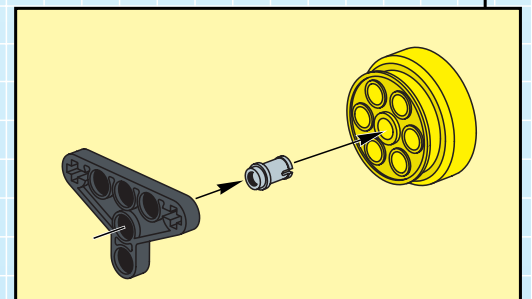
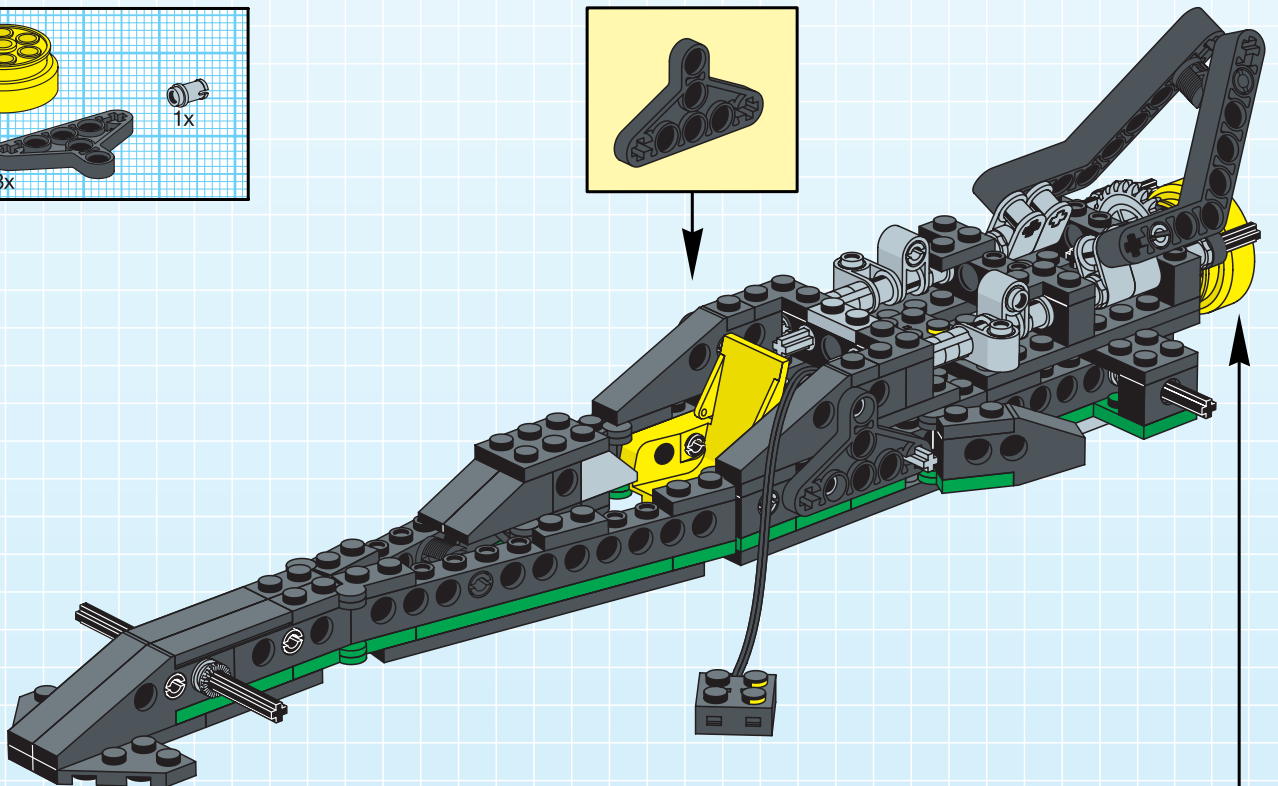
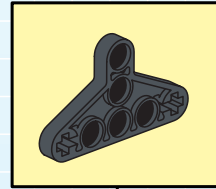


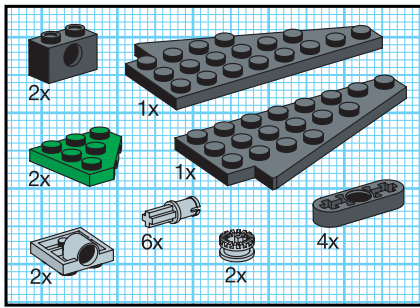


11

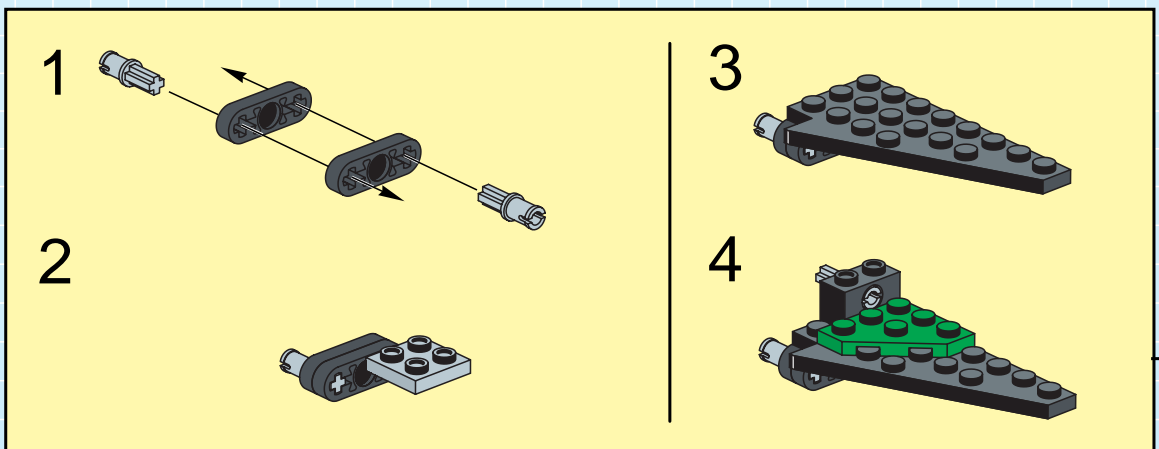
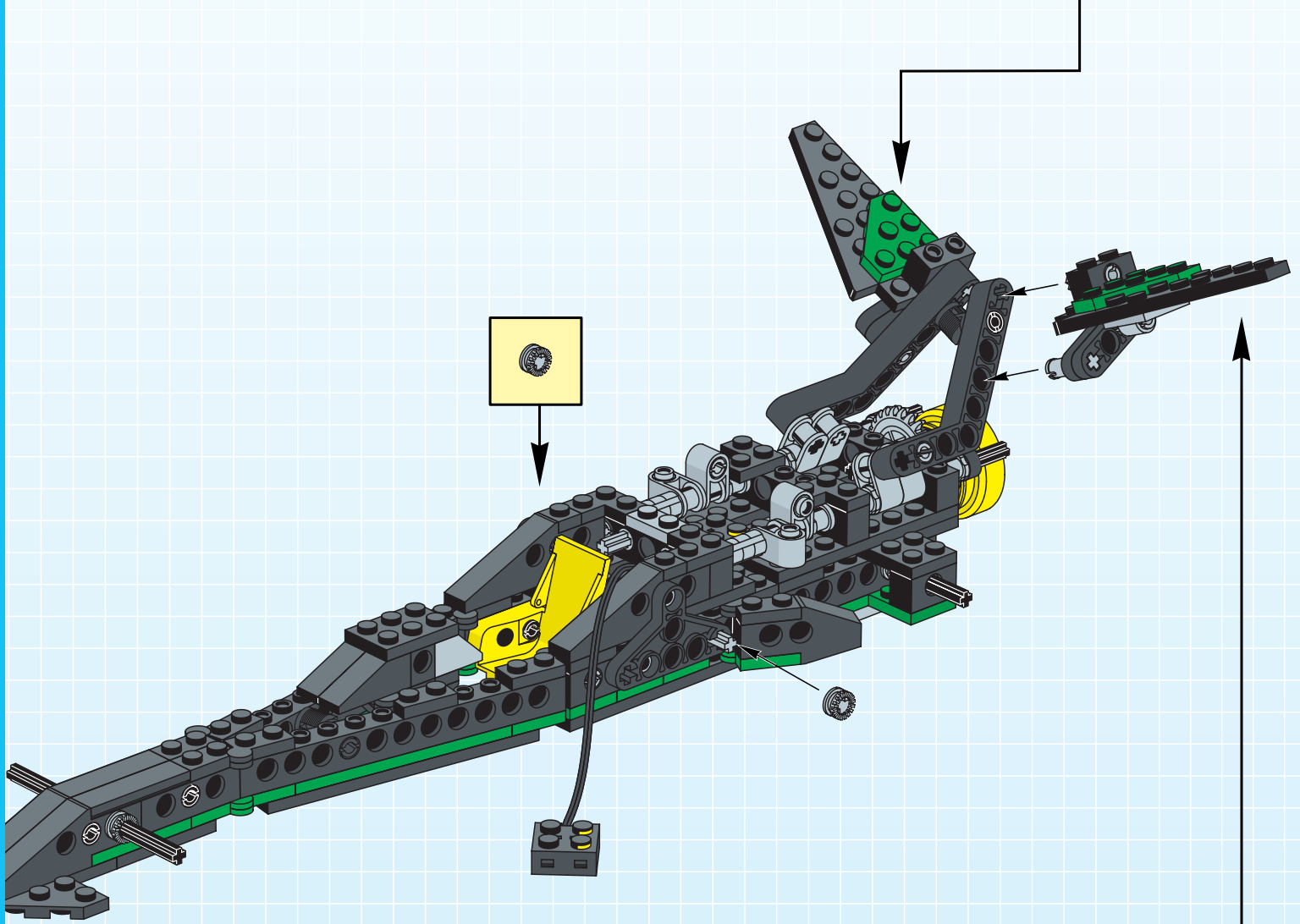
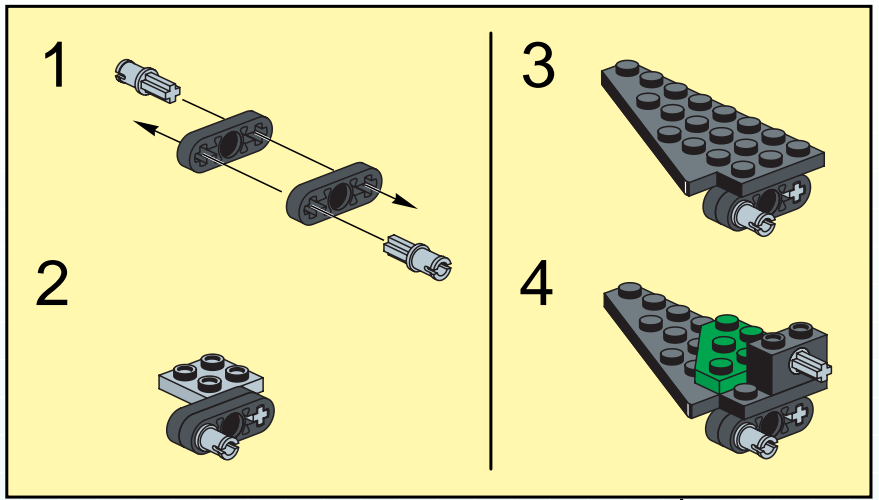


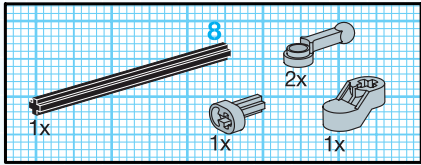
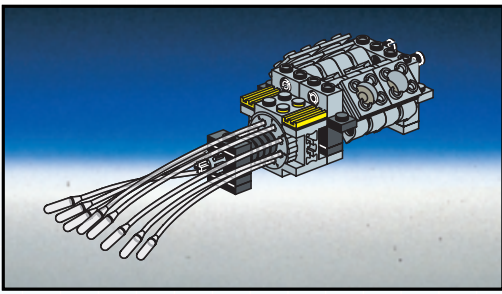
12



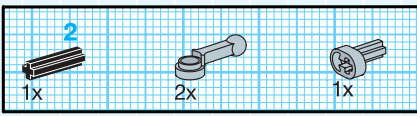
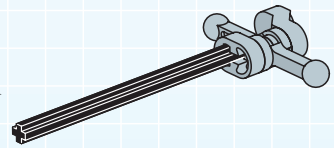
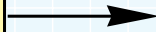
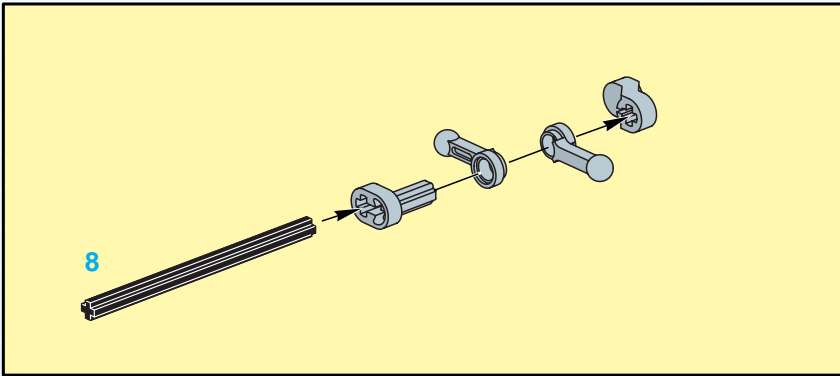


13

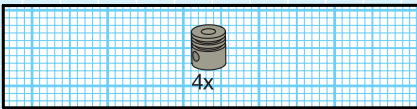
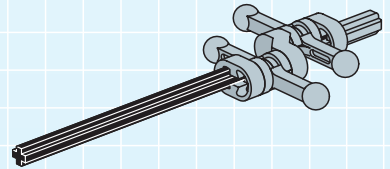
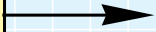
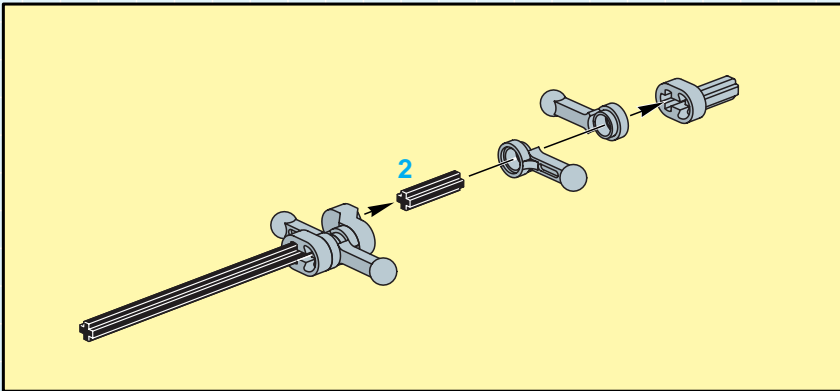




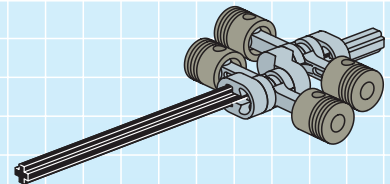
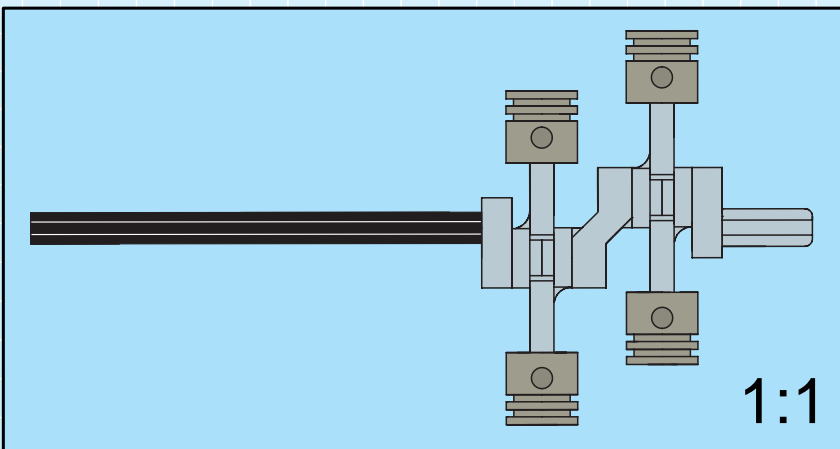
1

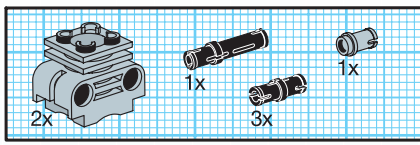


2

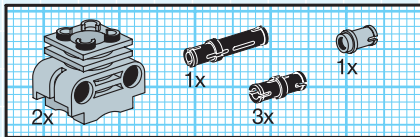
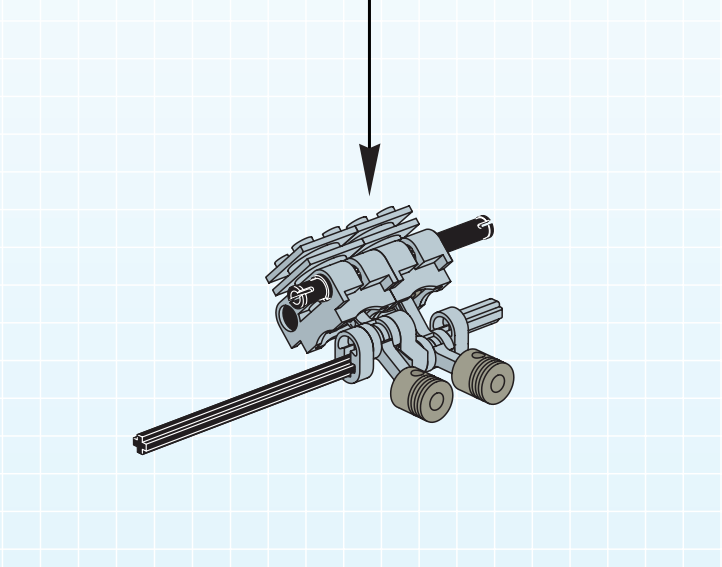
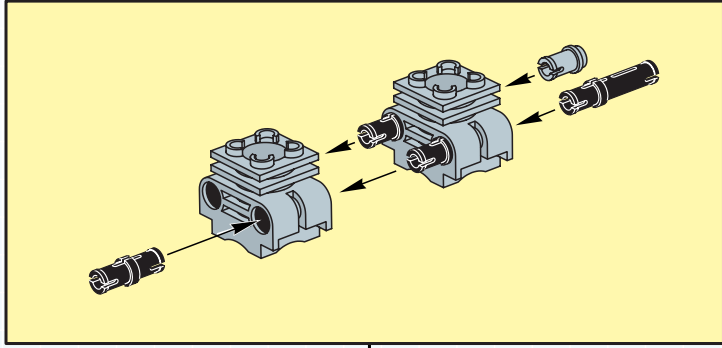


3

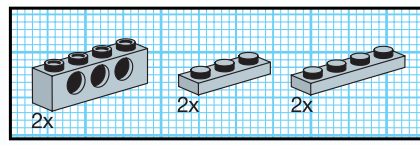
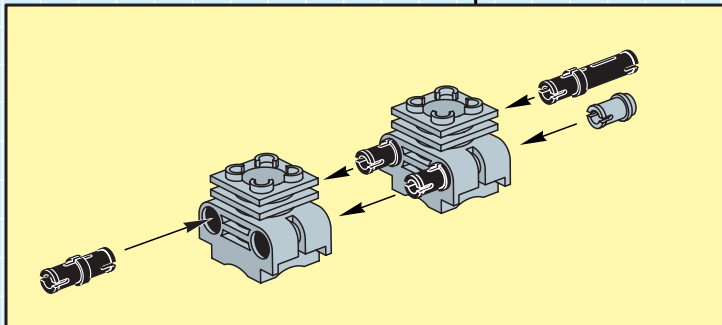
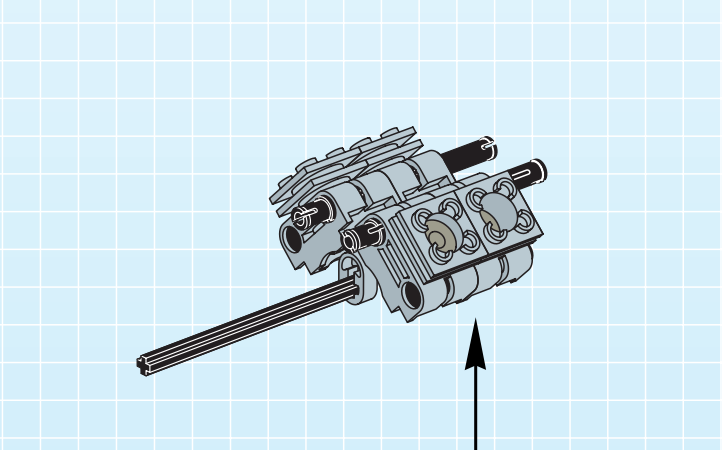




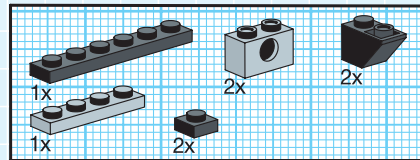
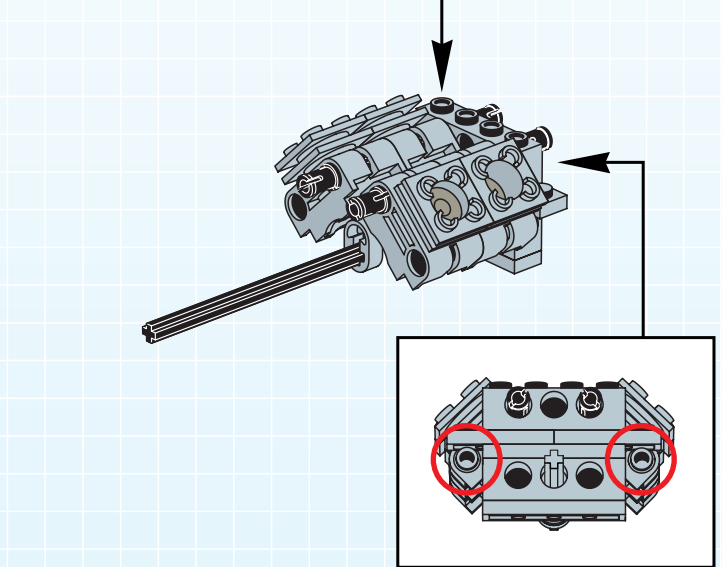
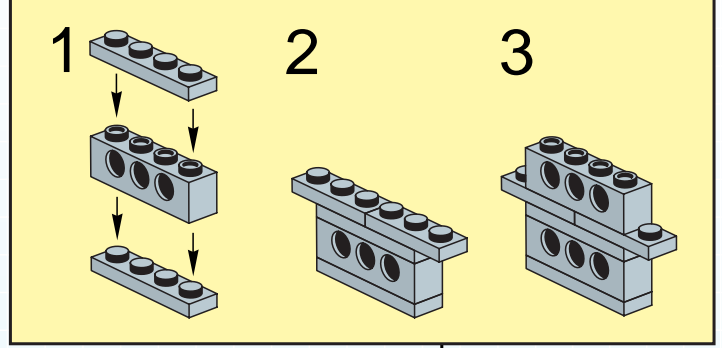
4



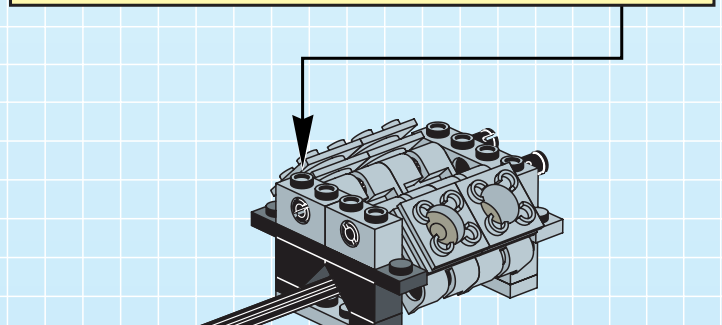
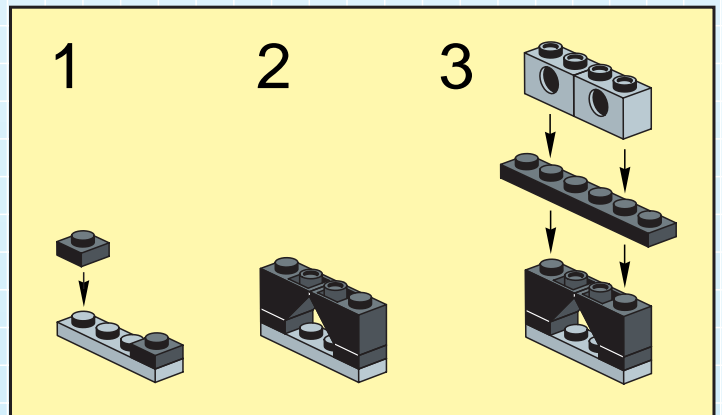
5

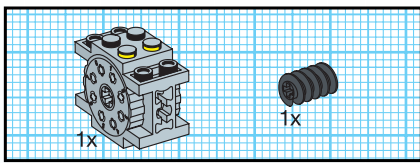


6

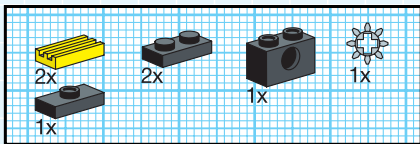
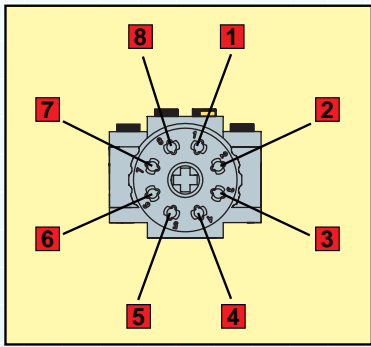
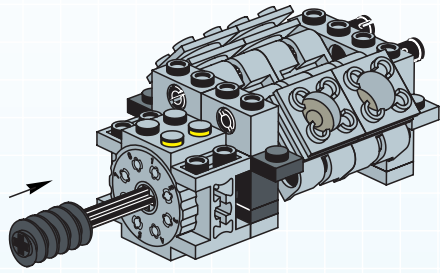


7

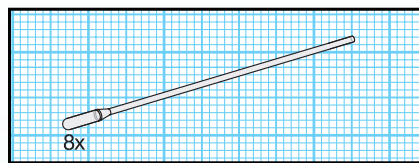
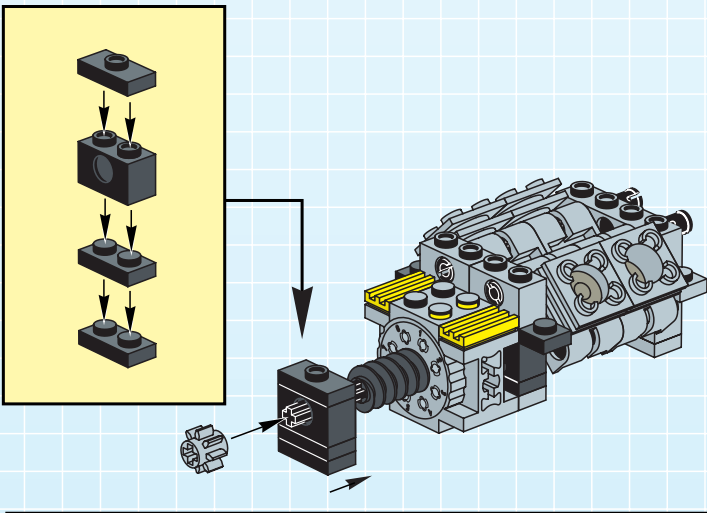




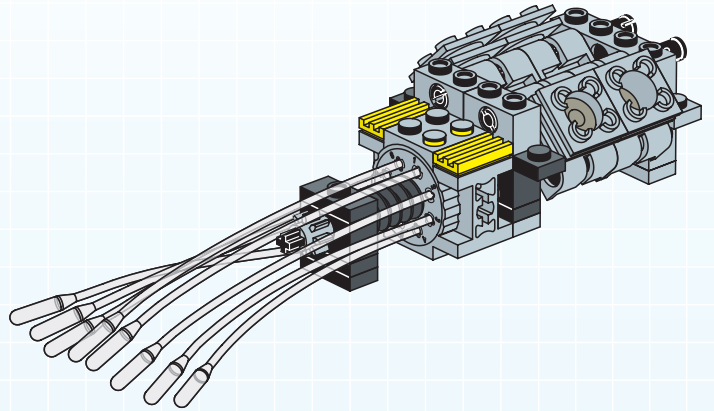
8



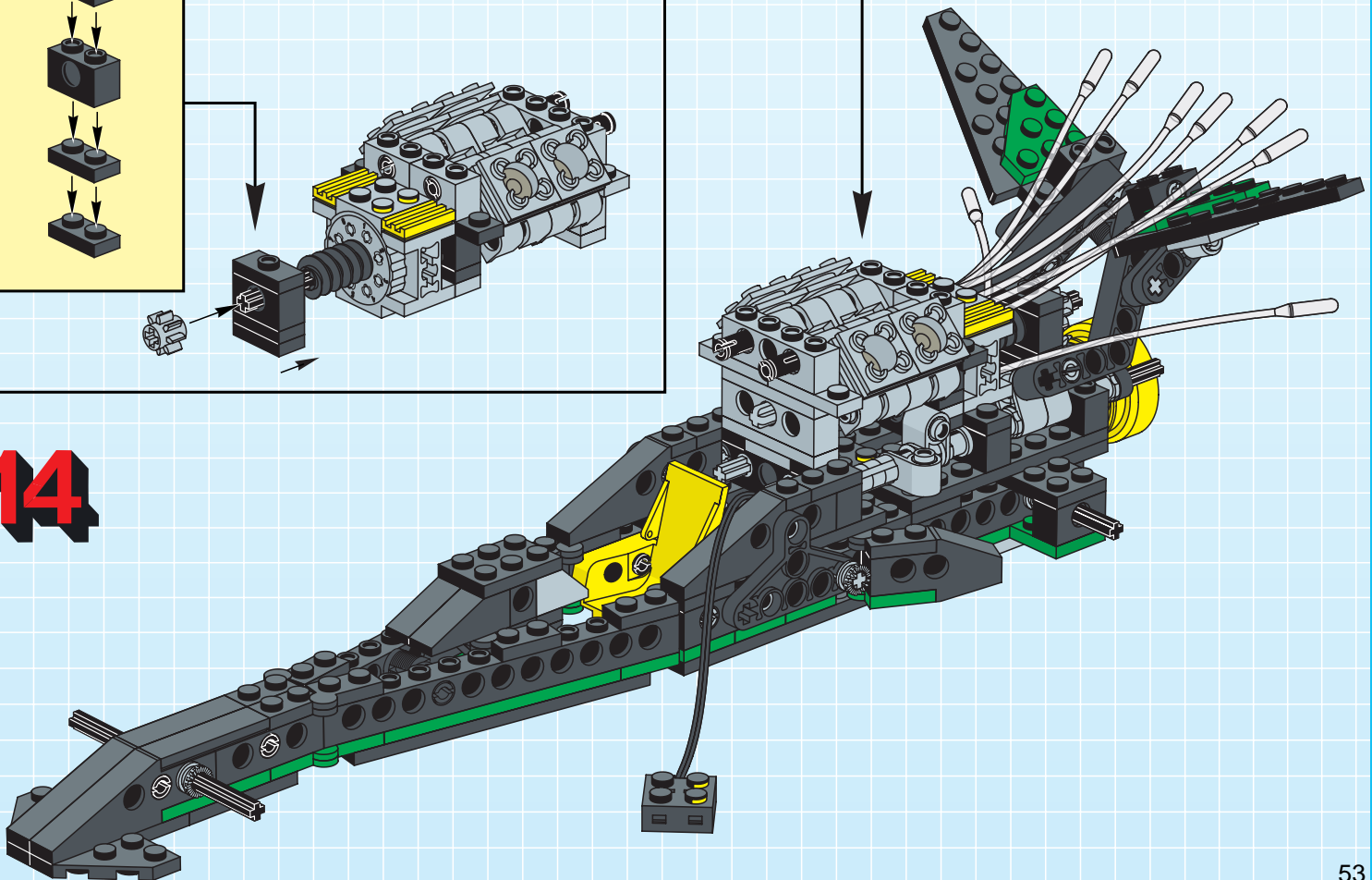
9

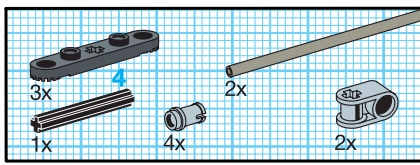


10

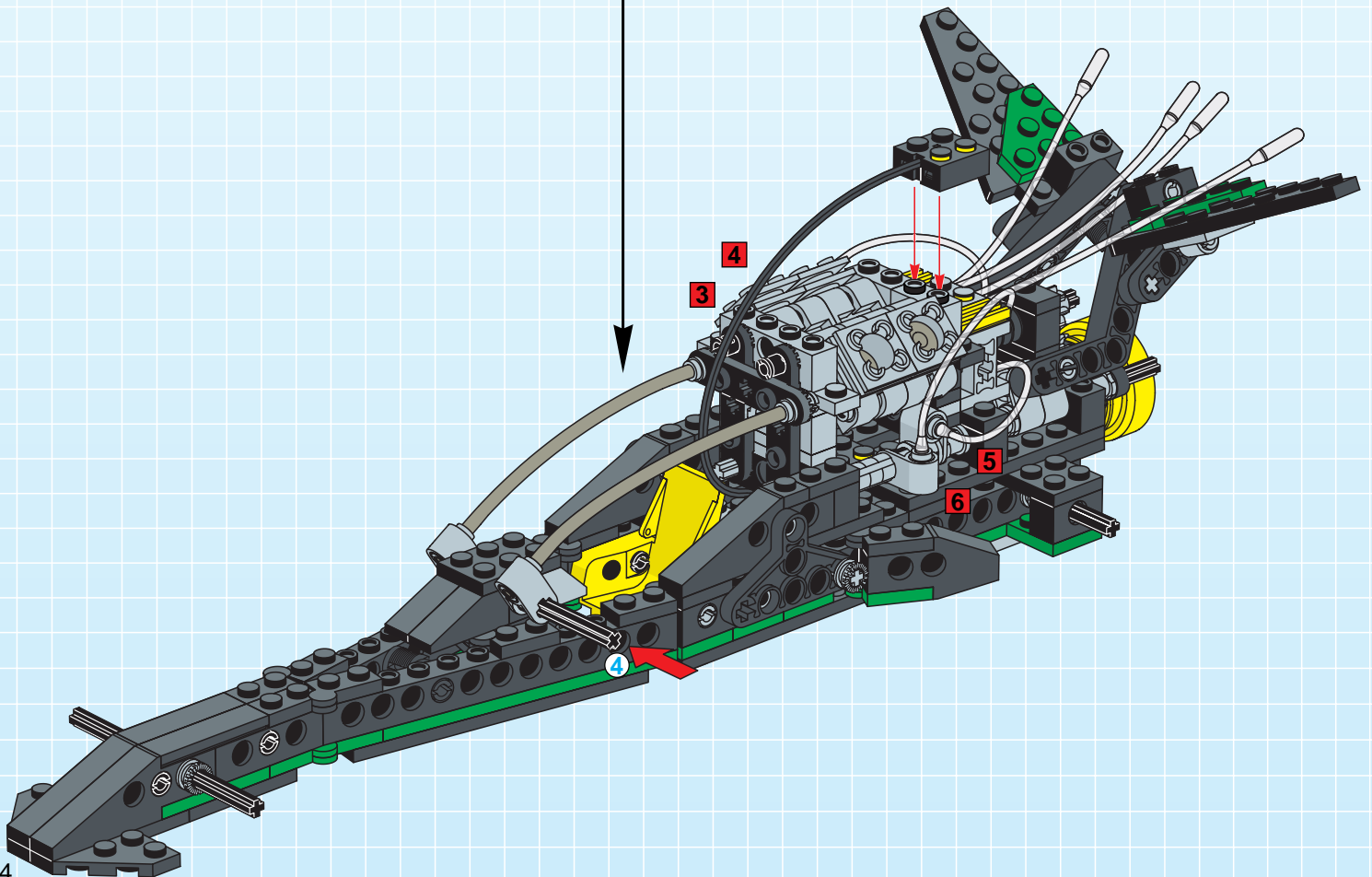
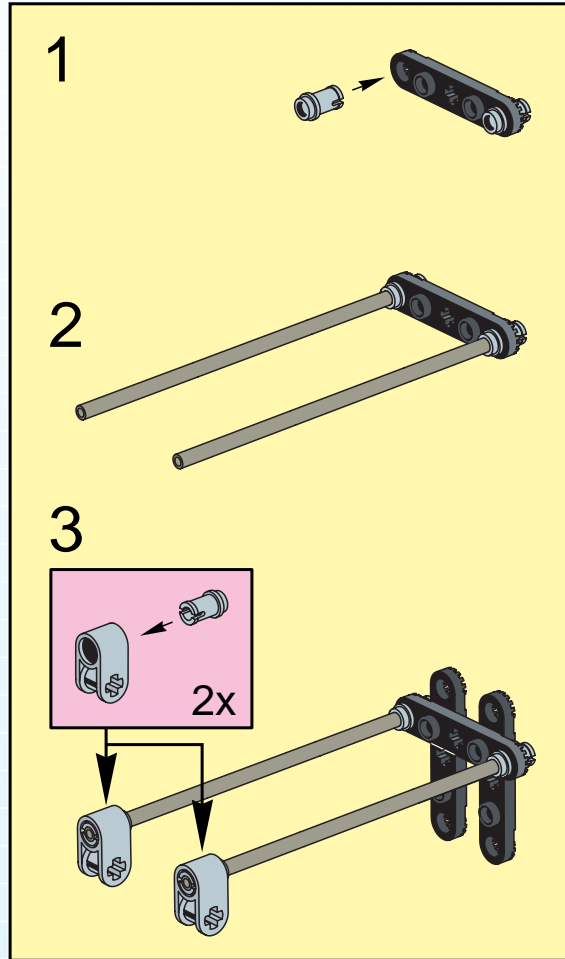


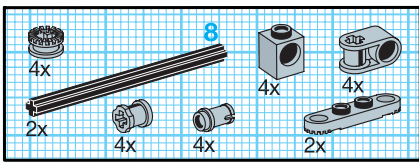
14



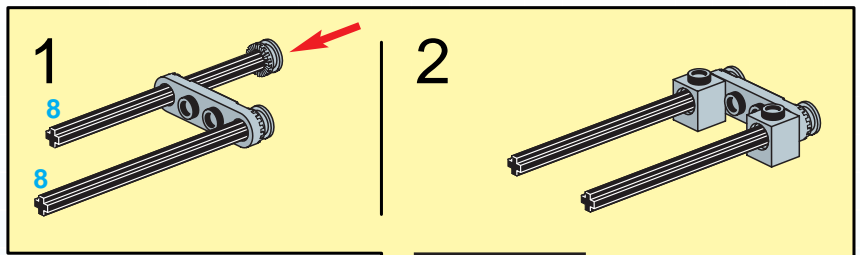


15

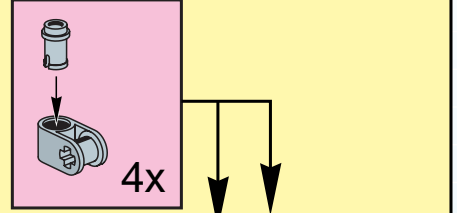




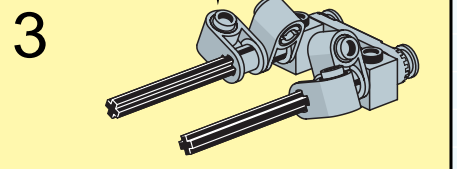
16



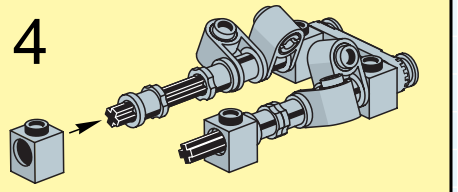
2



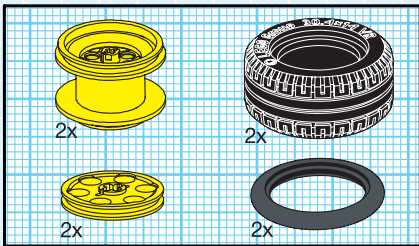
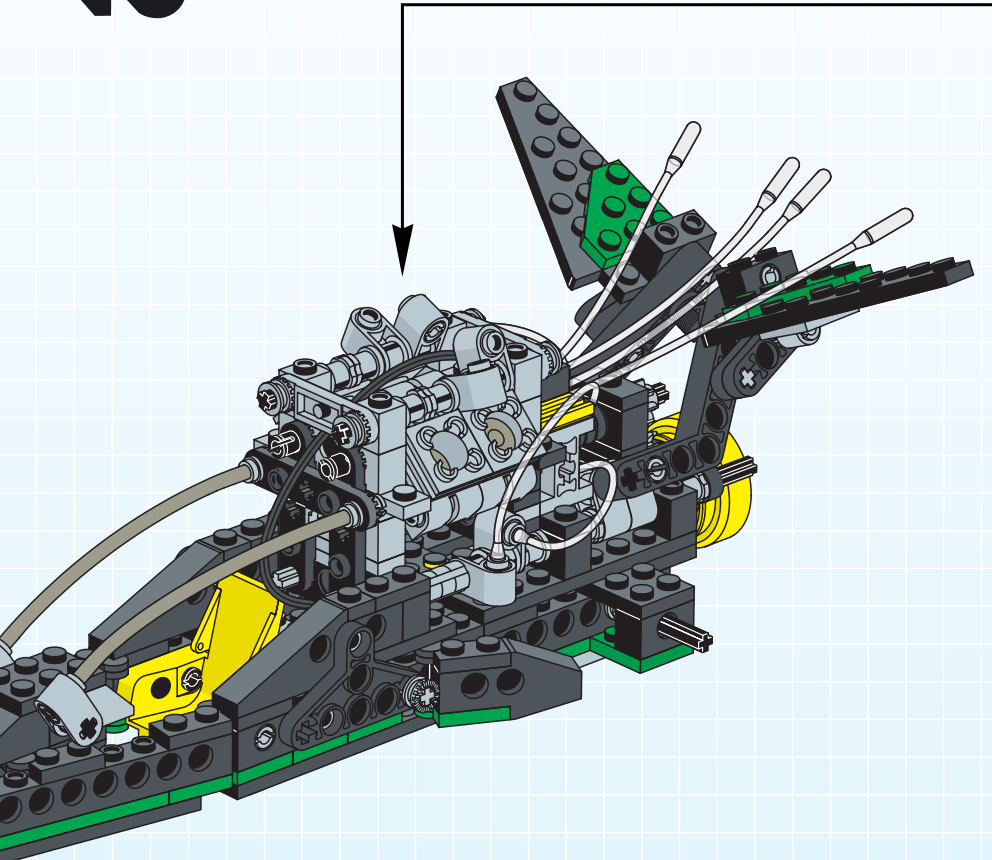
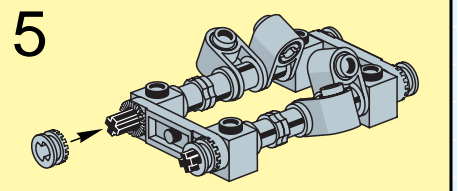
3



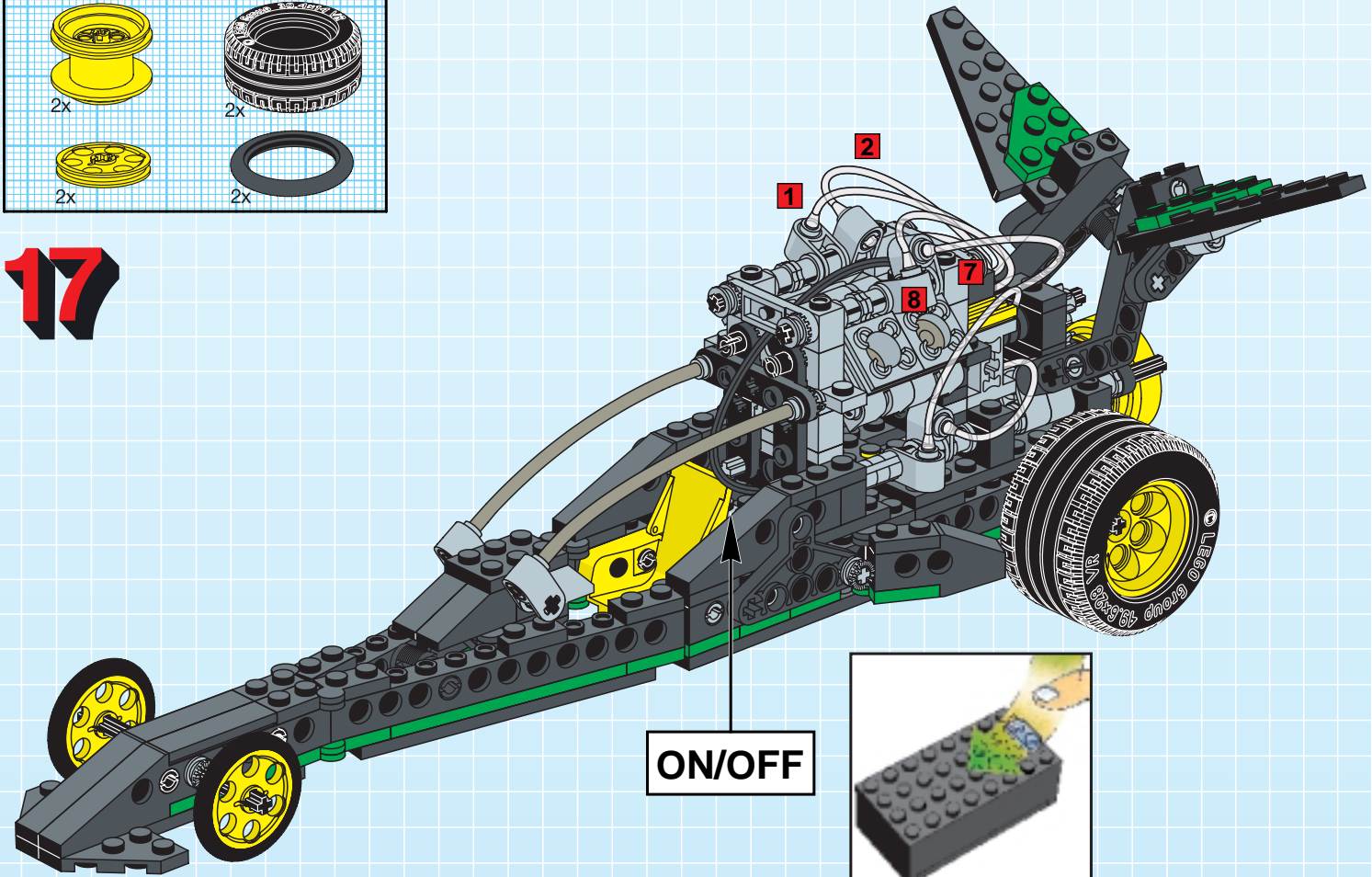
4



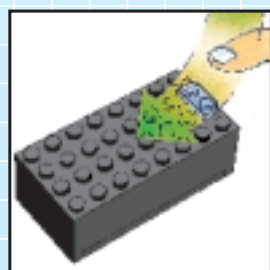
5

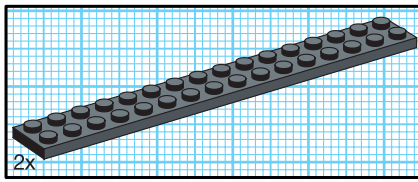
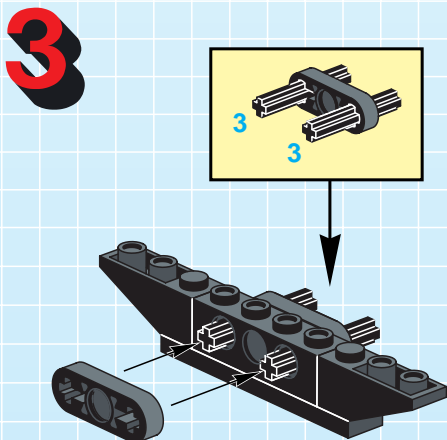
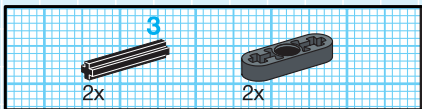
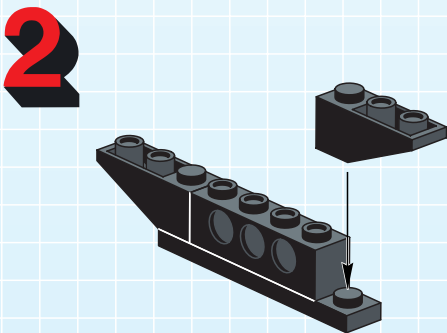
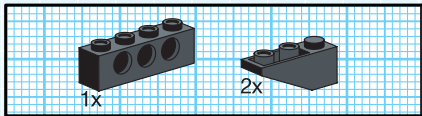
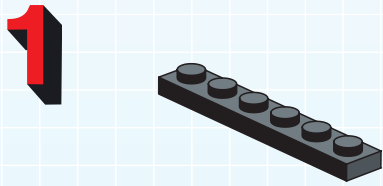
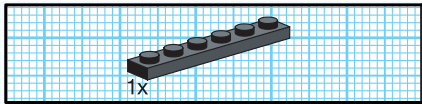


17

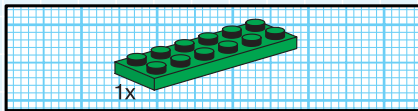
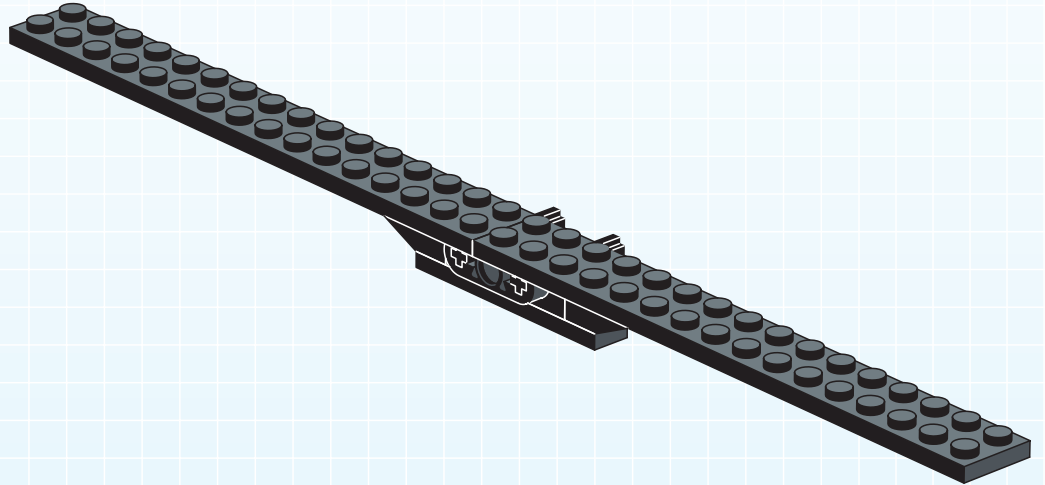


ON/OFF

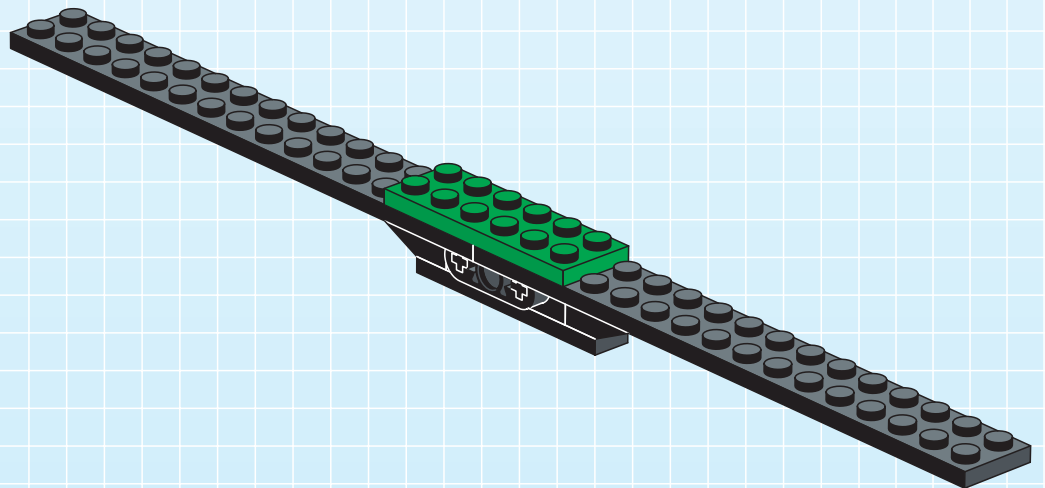


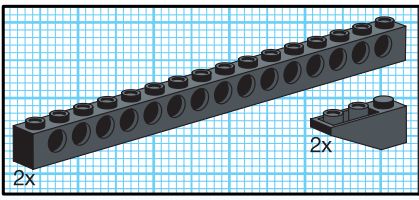


4

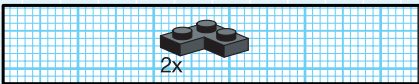
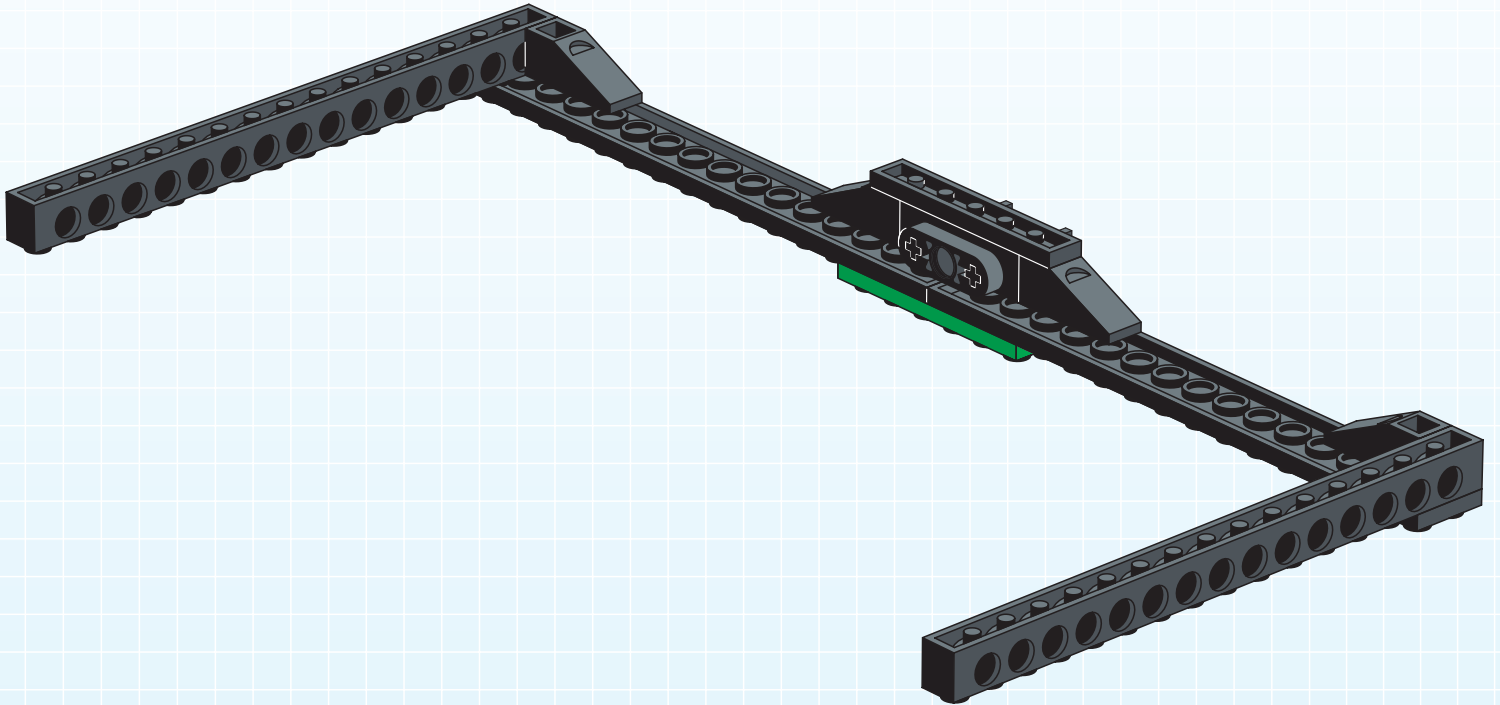


5

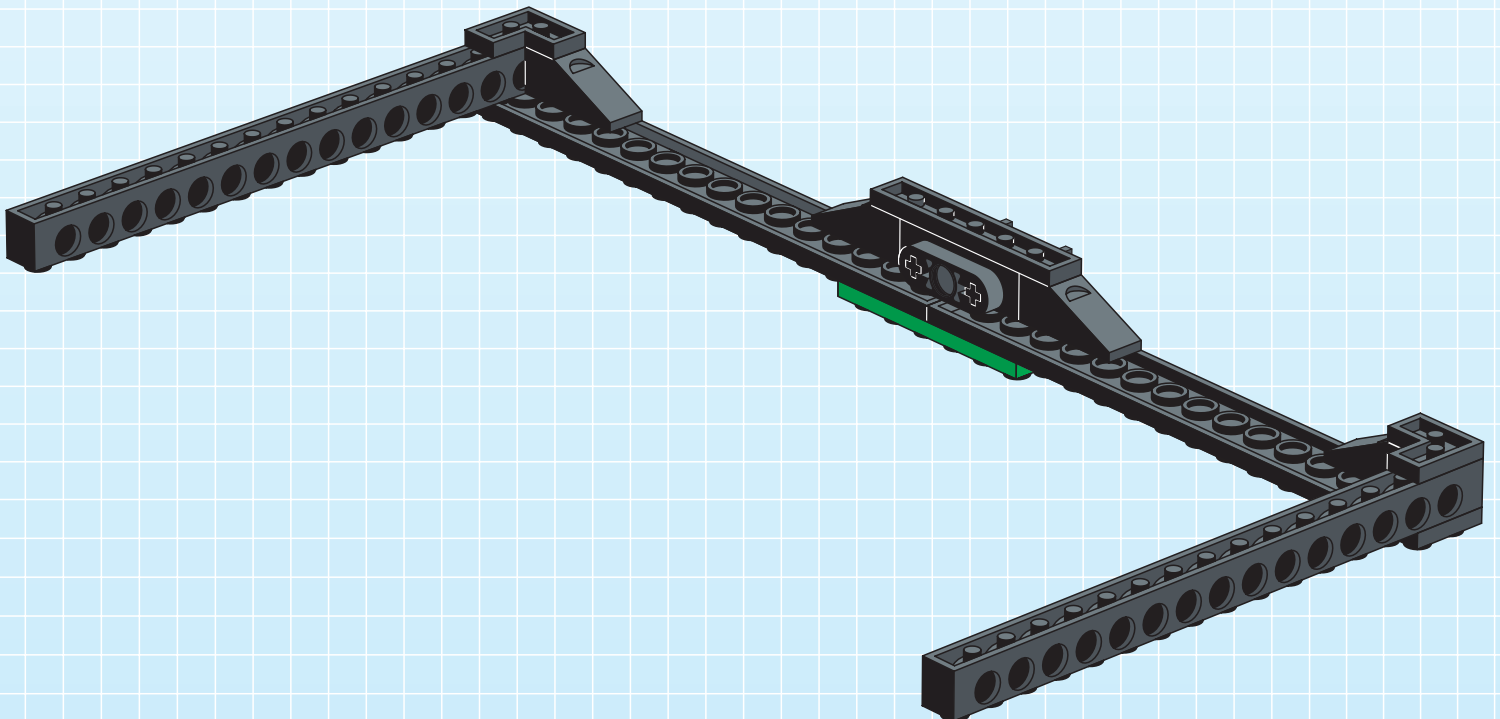


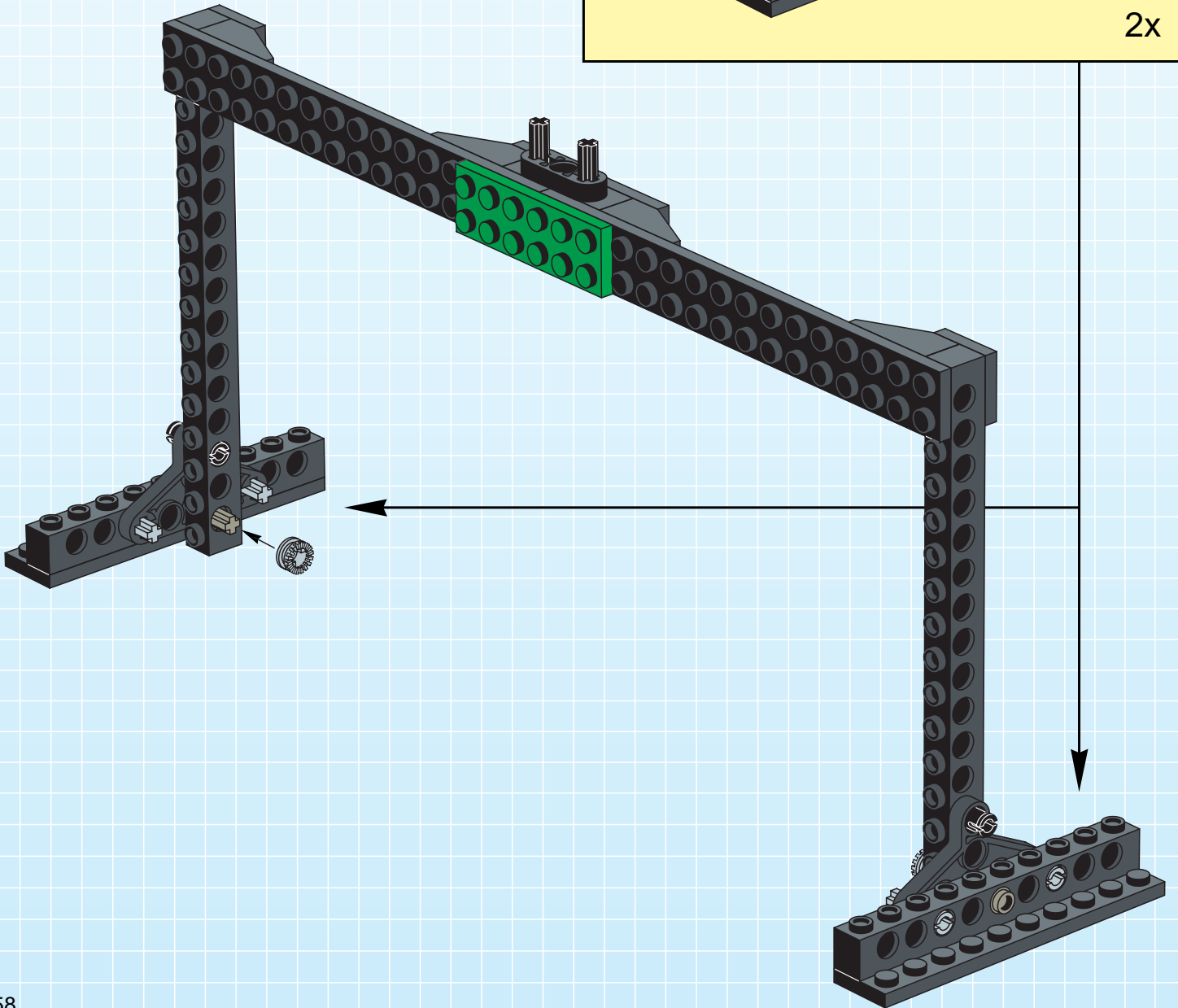
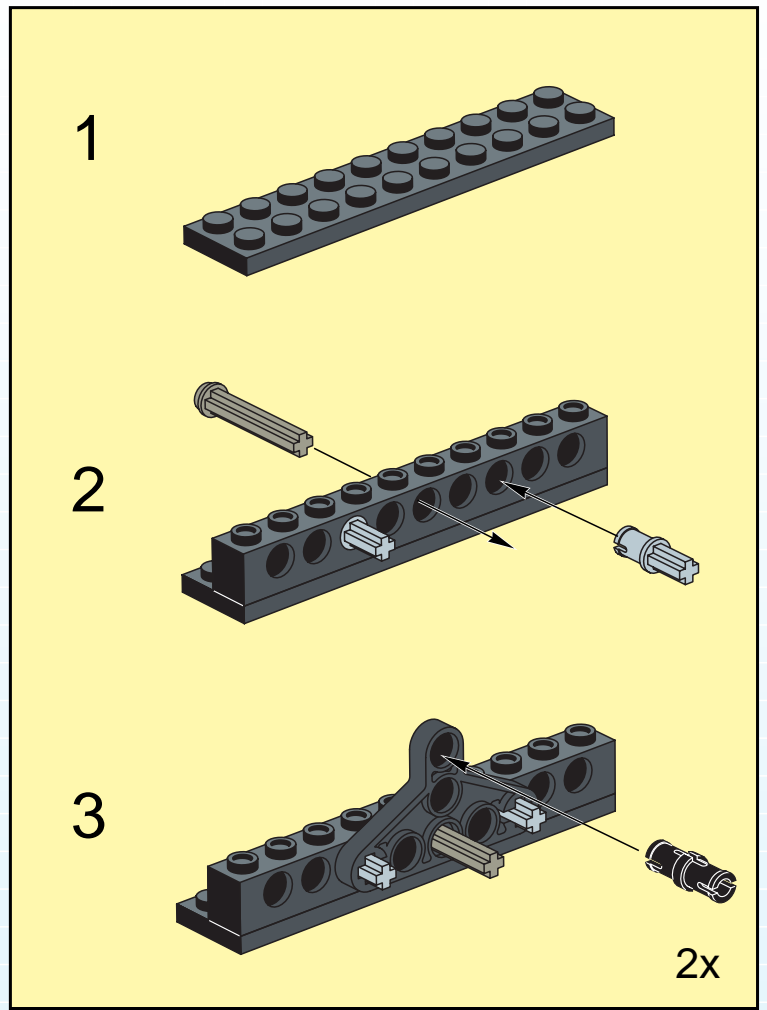
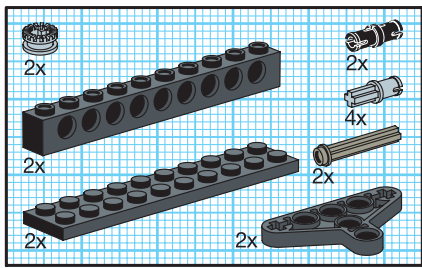


6

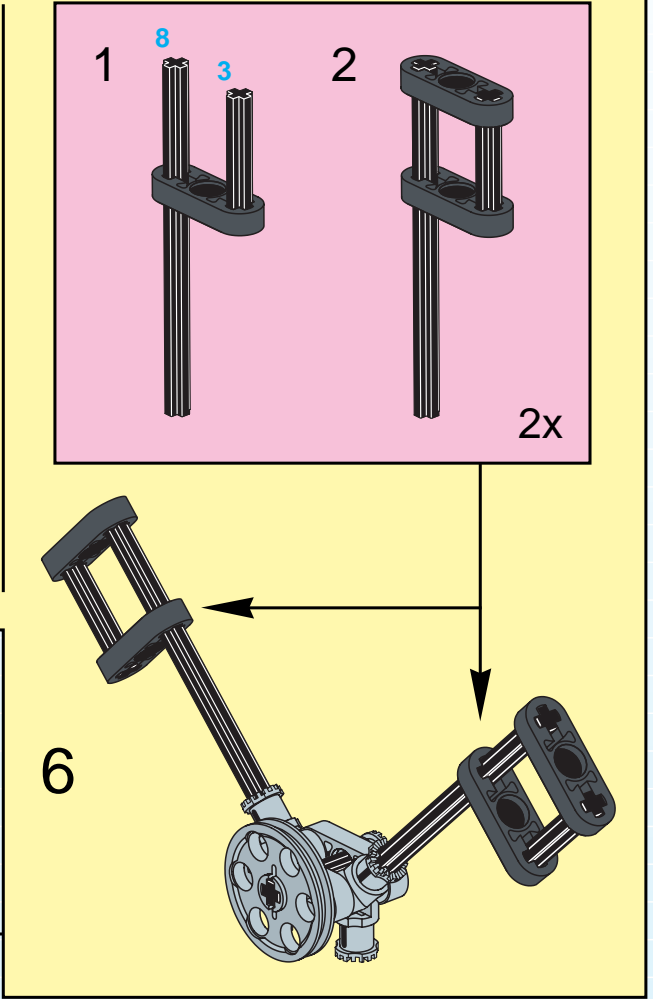
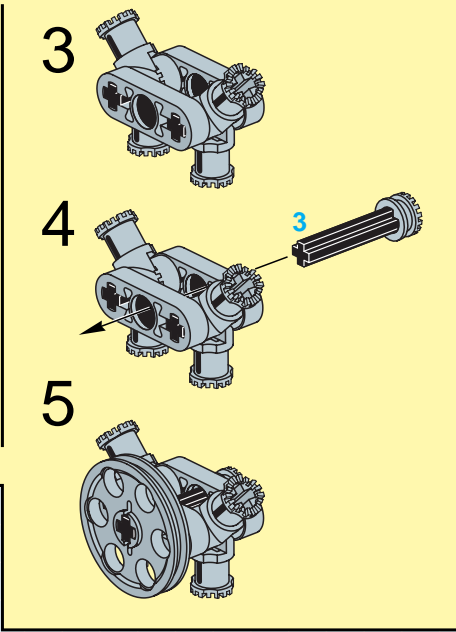
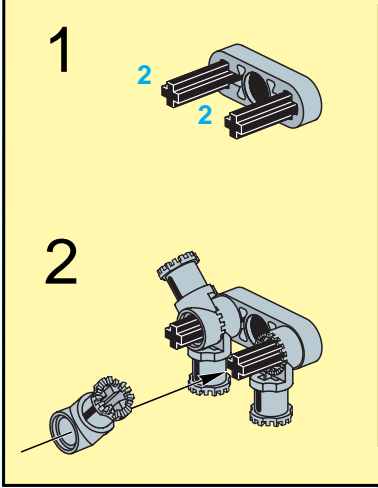
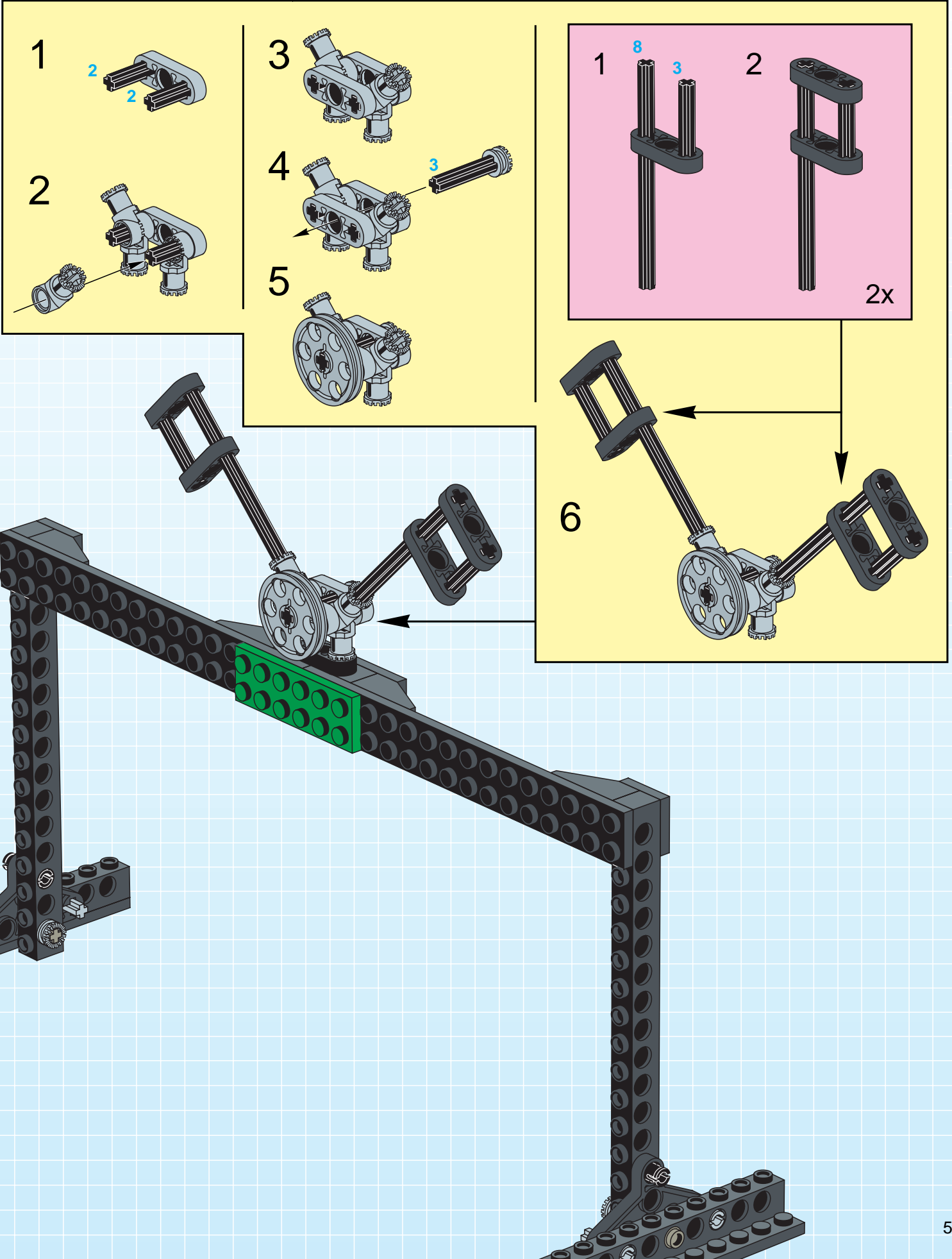
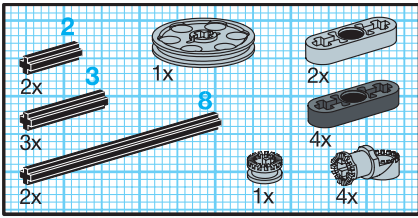


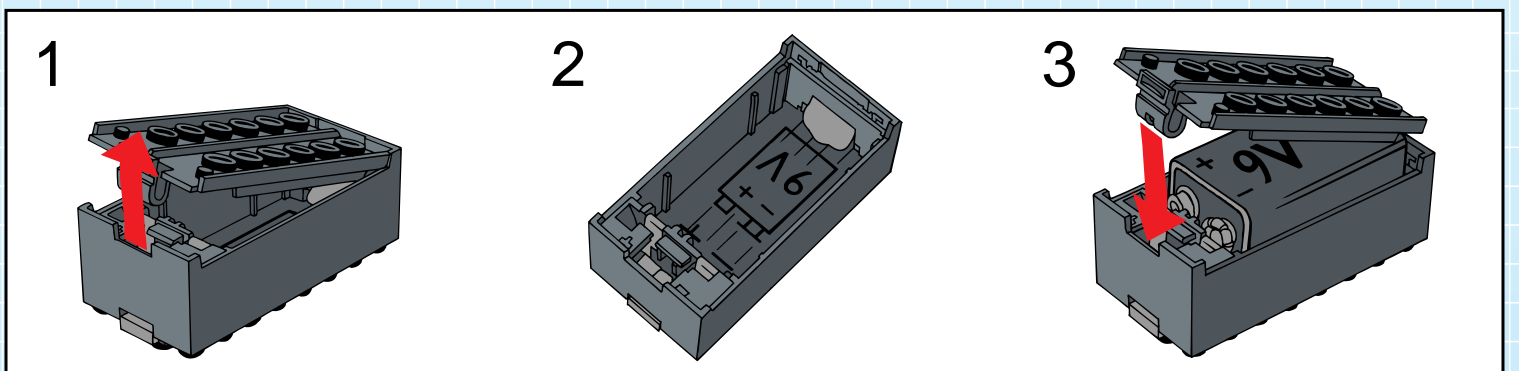
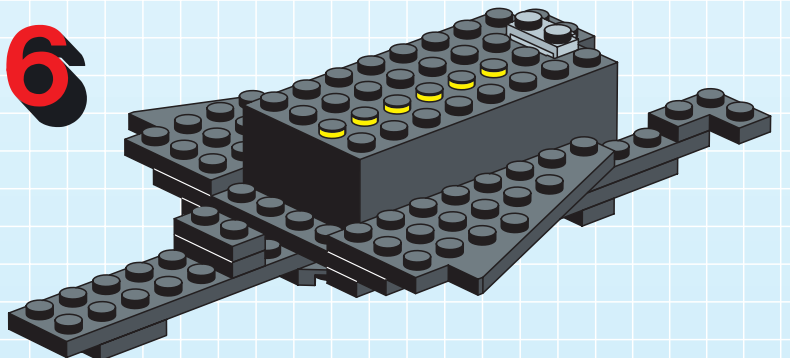
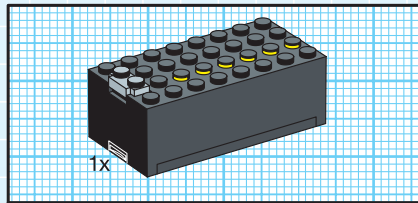
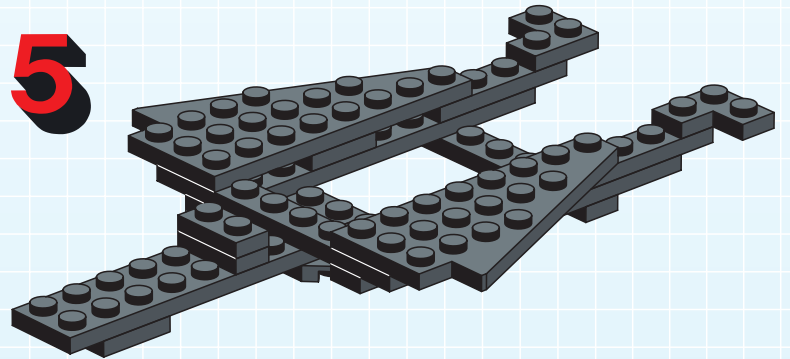
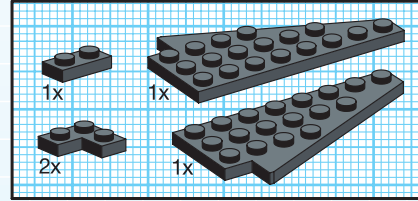
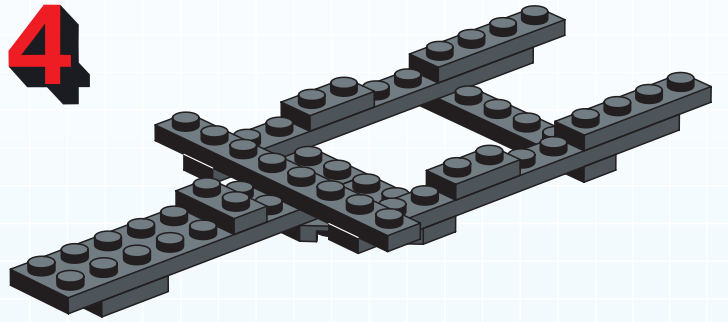
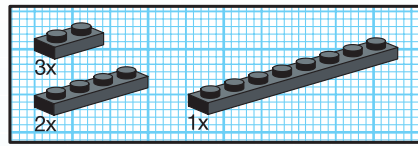
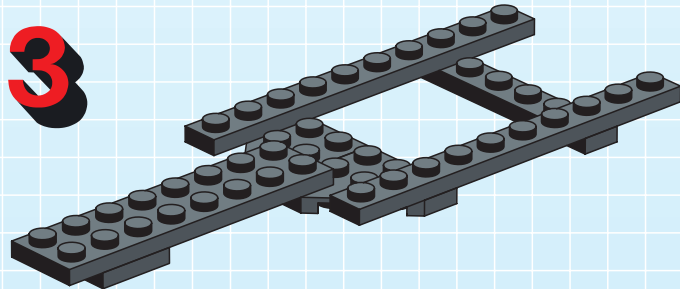
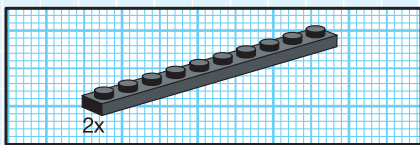
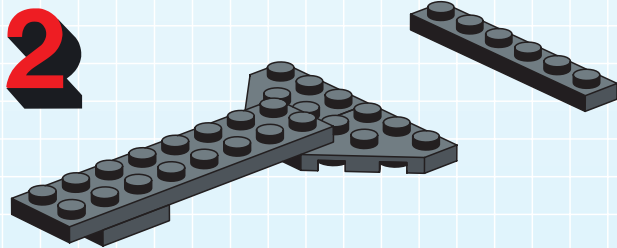
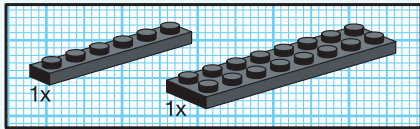
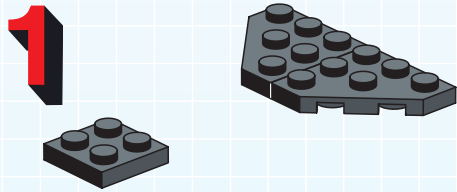
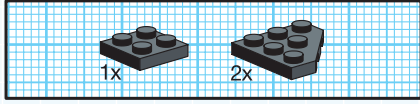
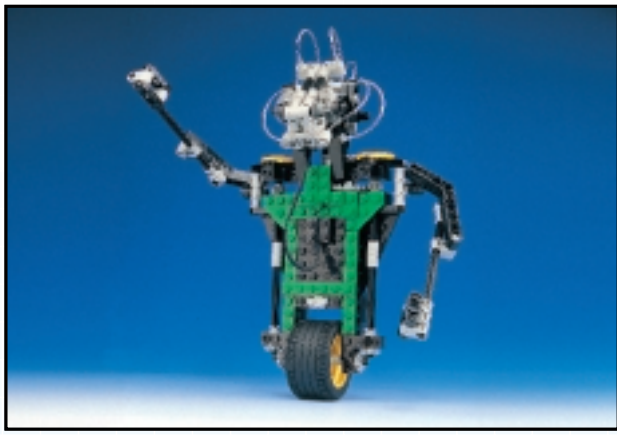
7

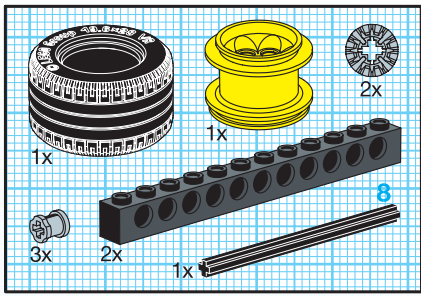




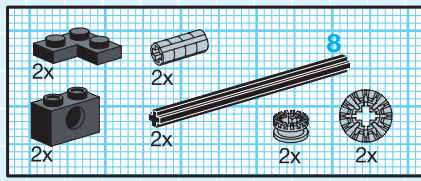
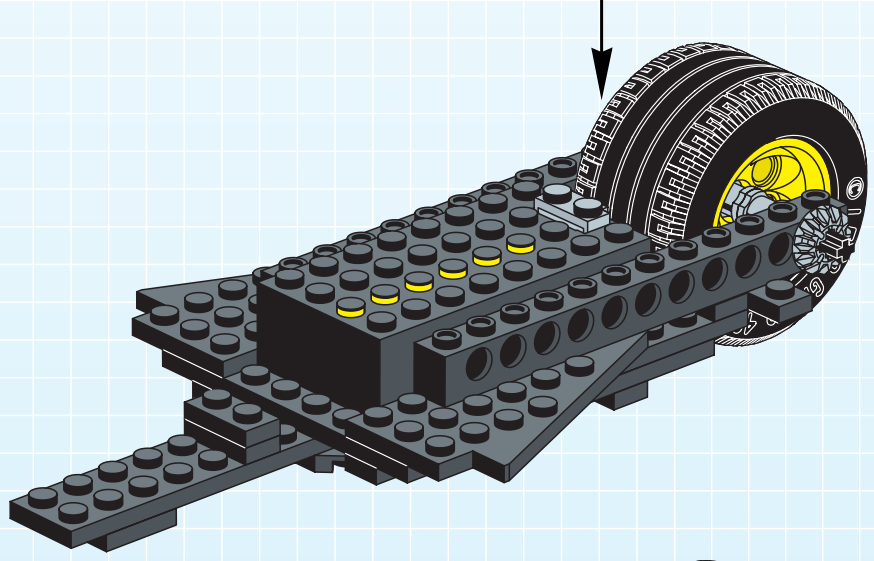
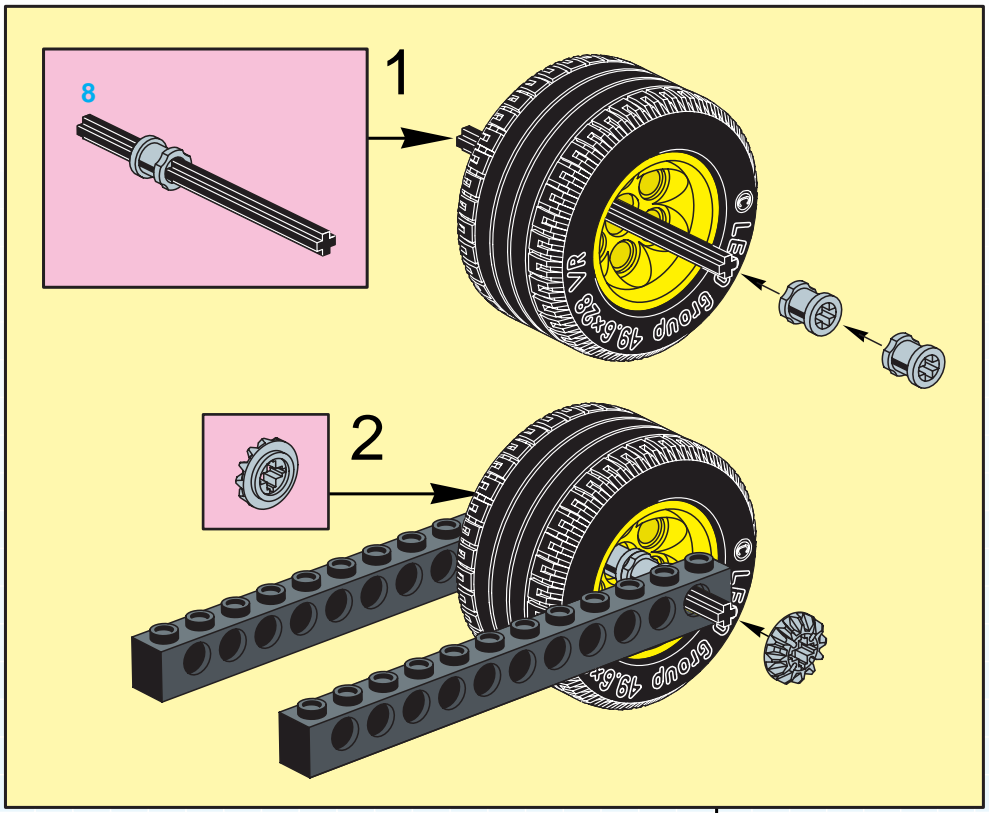
9



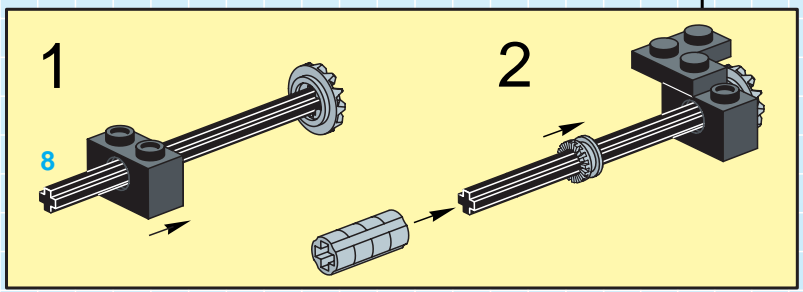
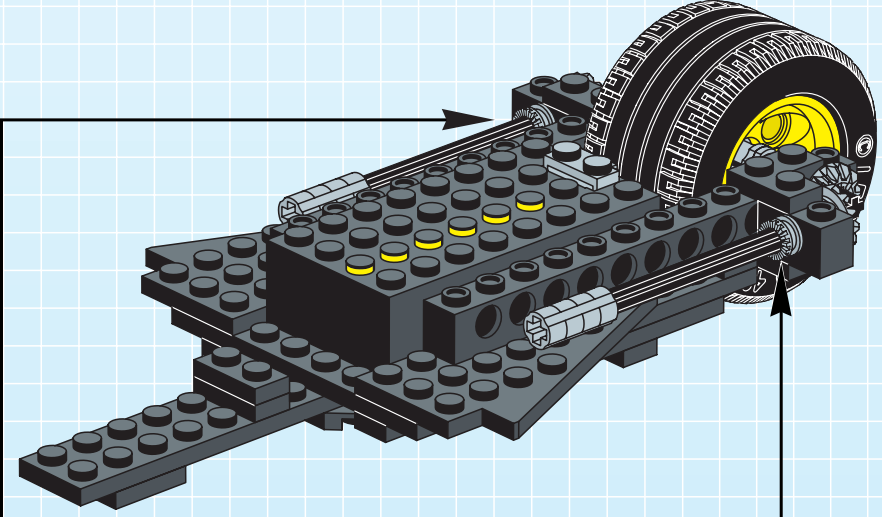
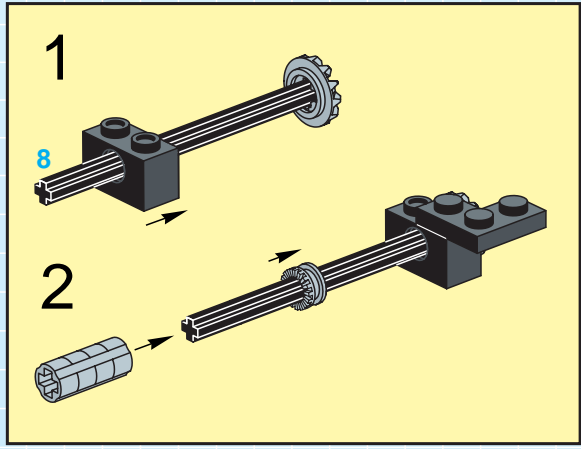


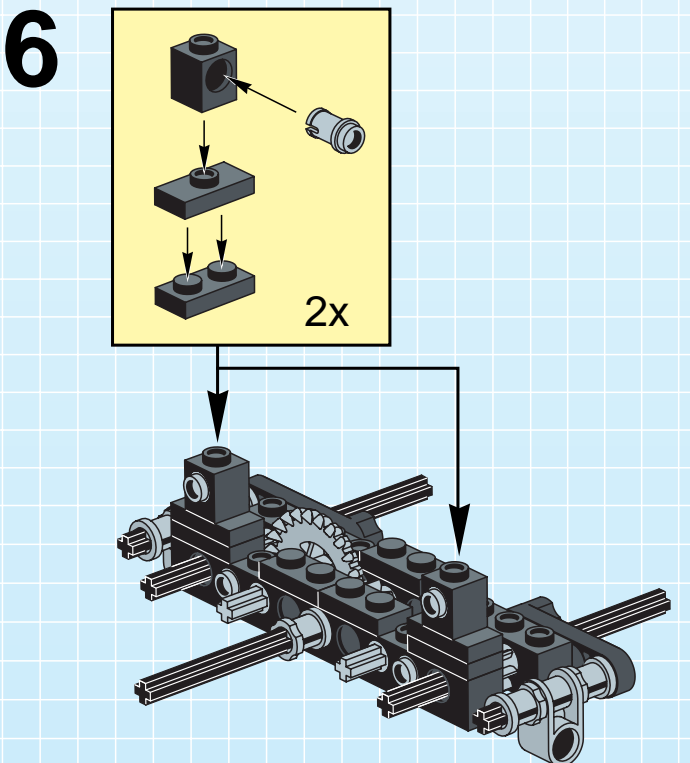
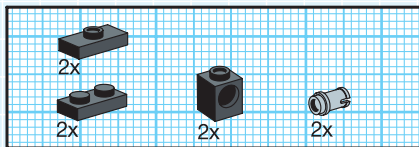
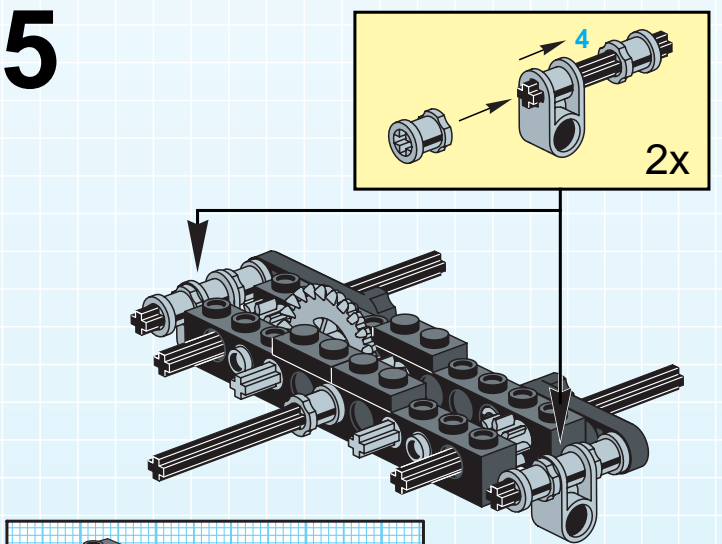
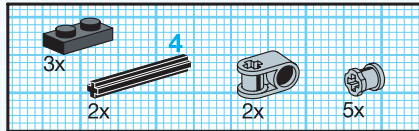
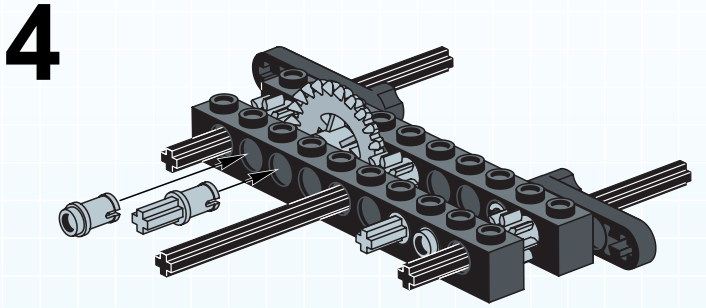
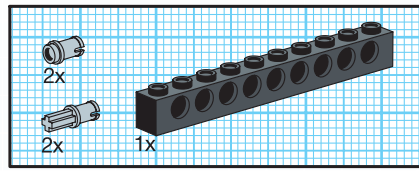
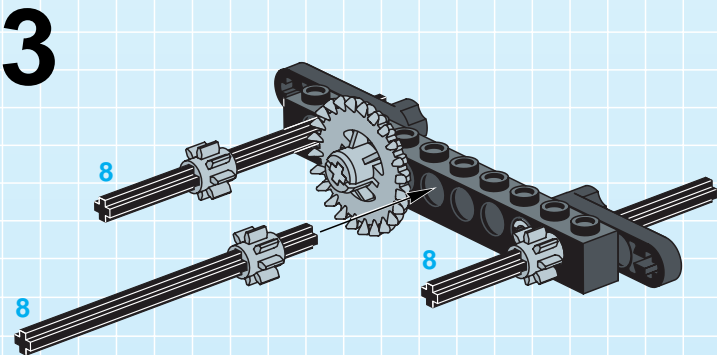
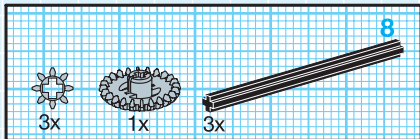
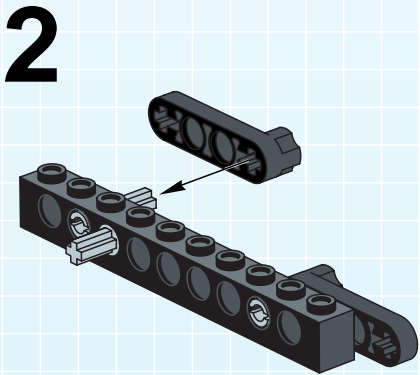
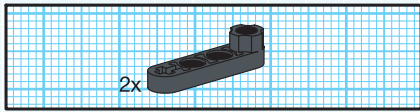
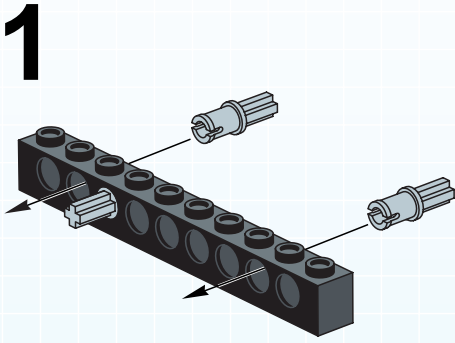
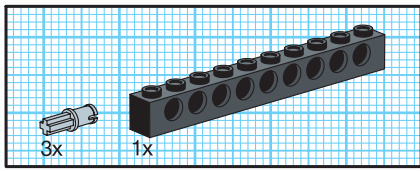


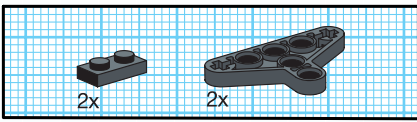
7



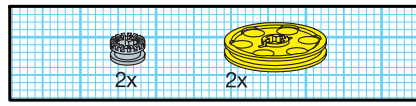
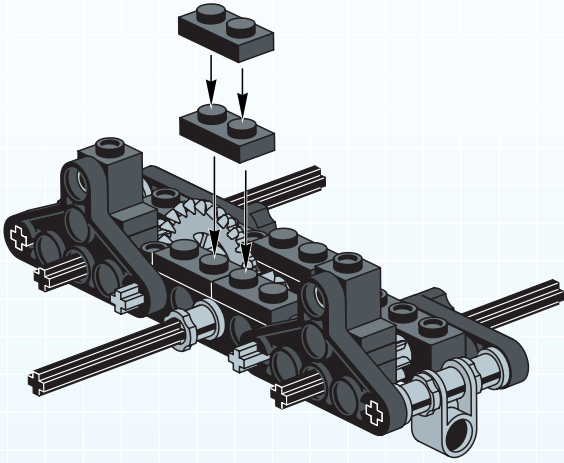
8



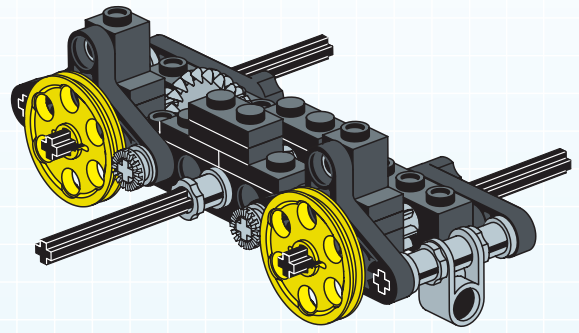




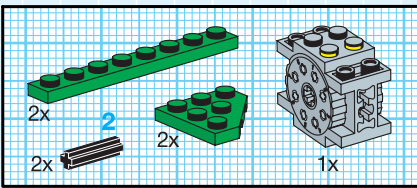
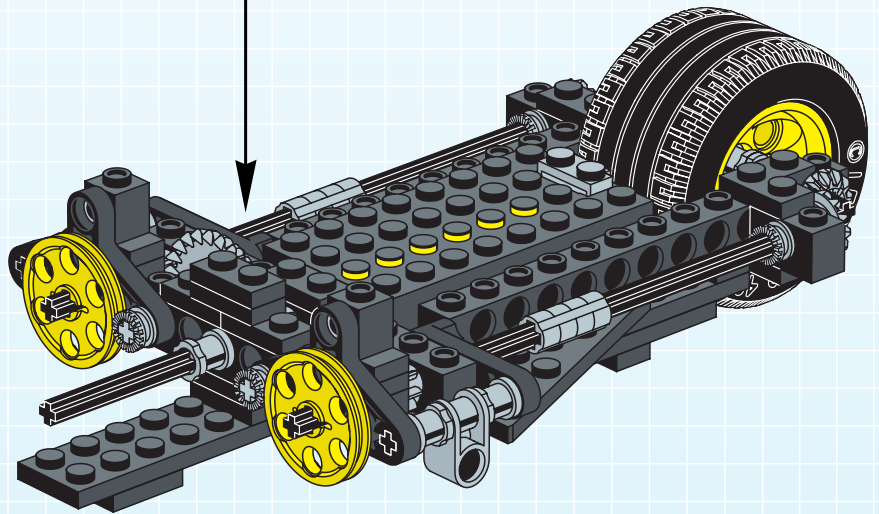
7



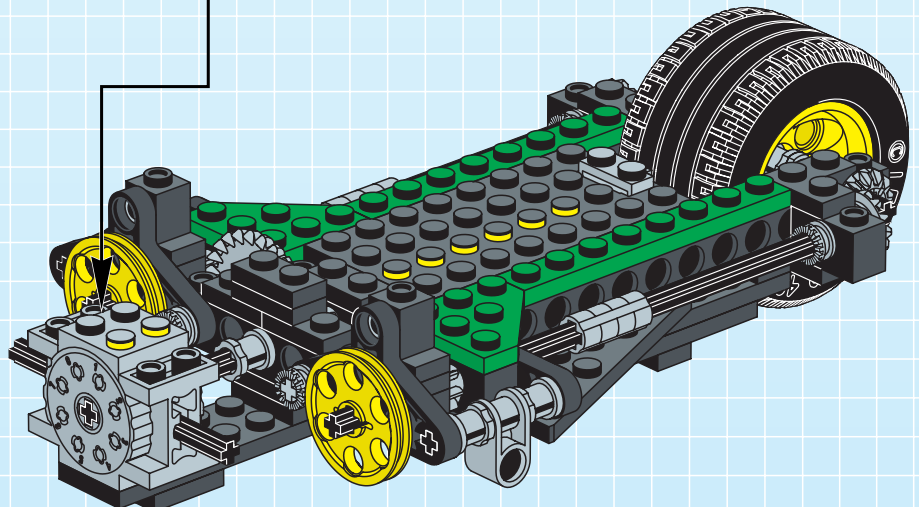
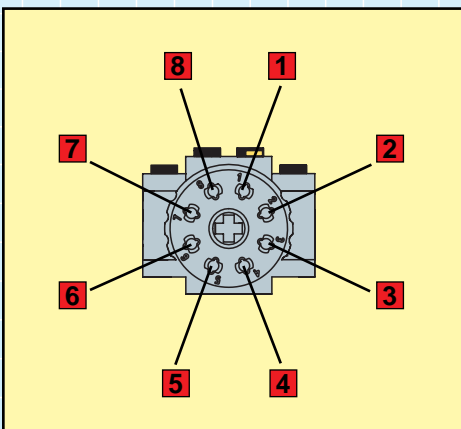
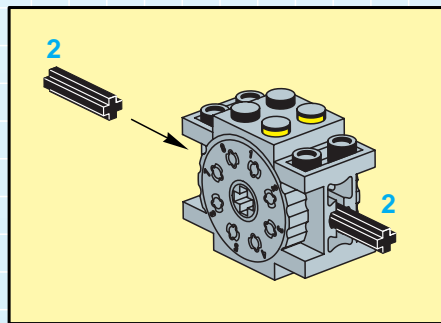
8

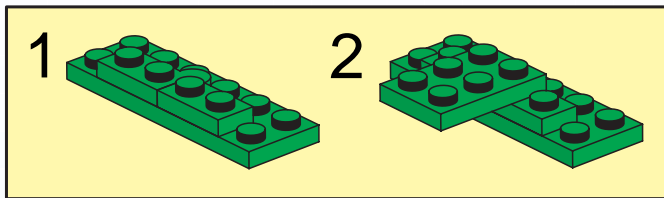
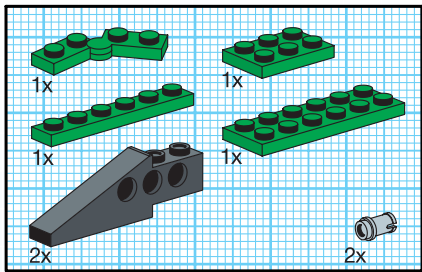


9

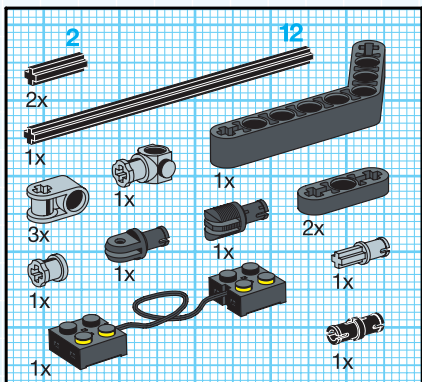
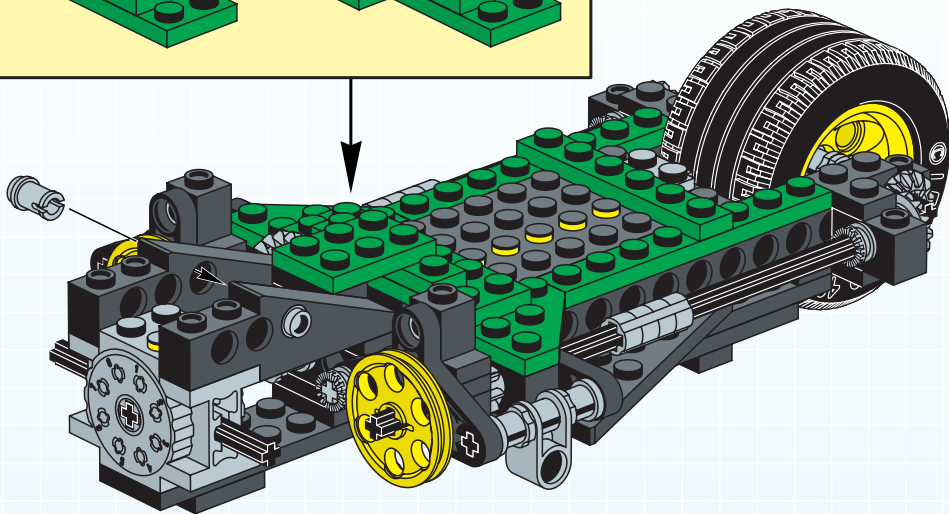


10

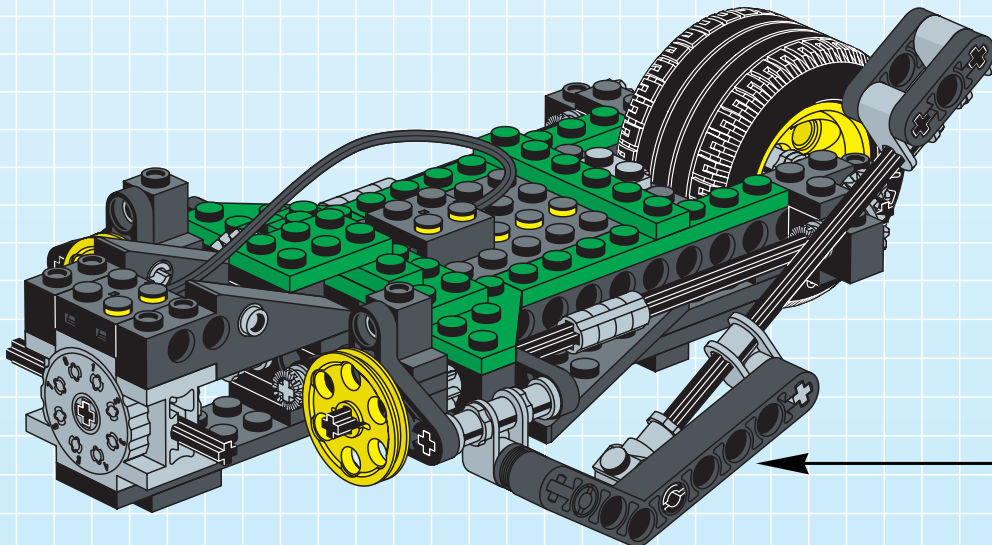
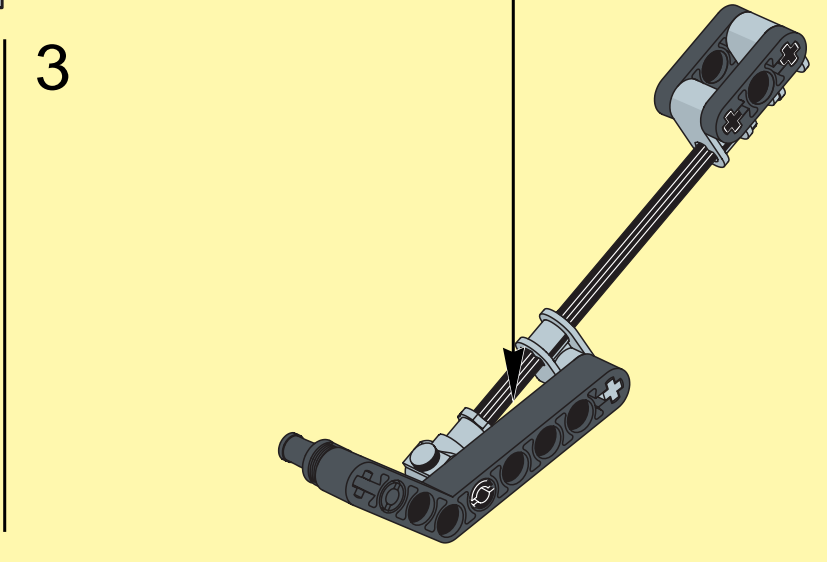
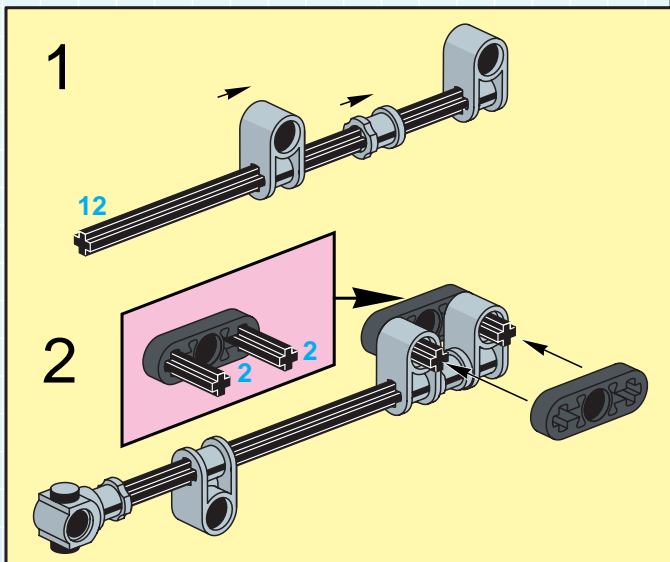
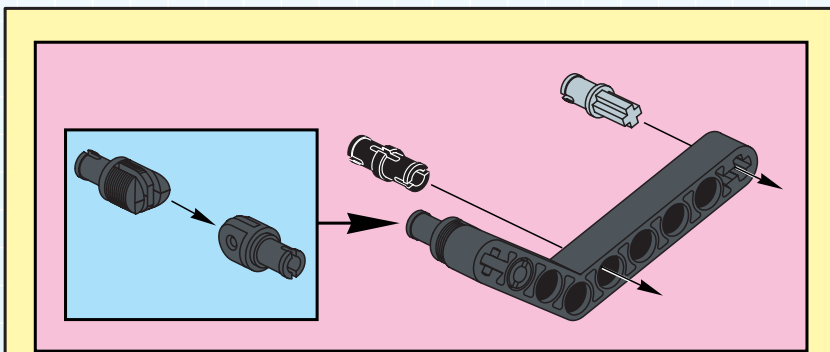


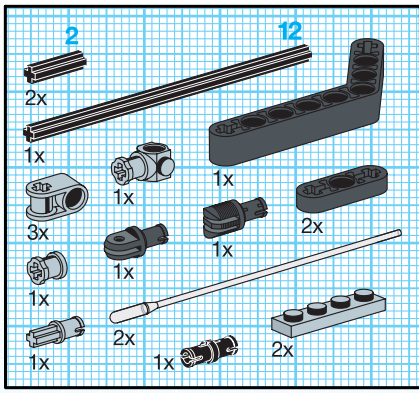


11

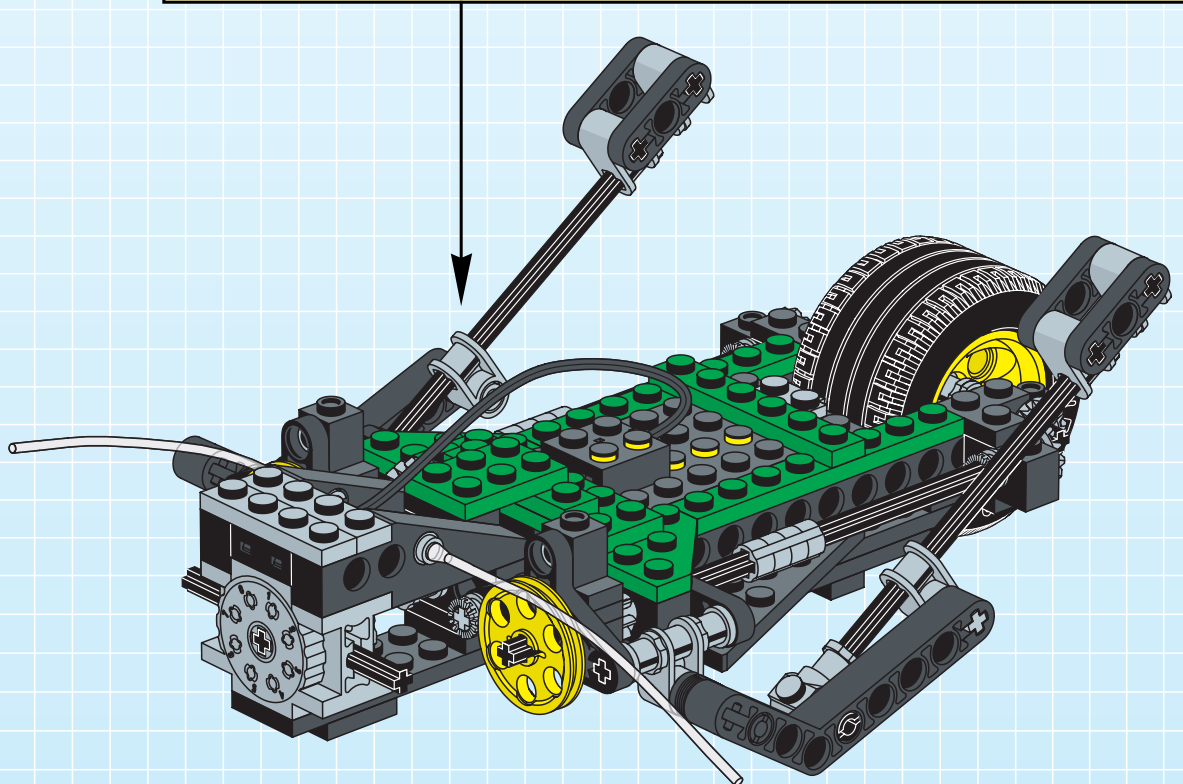
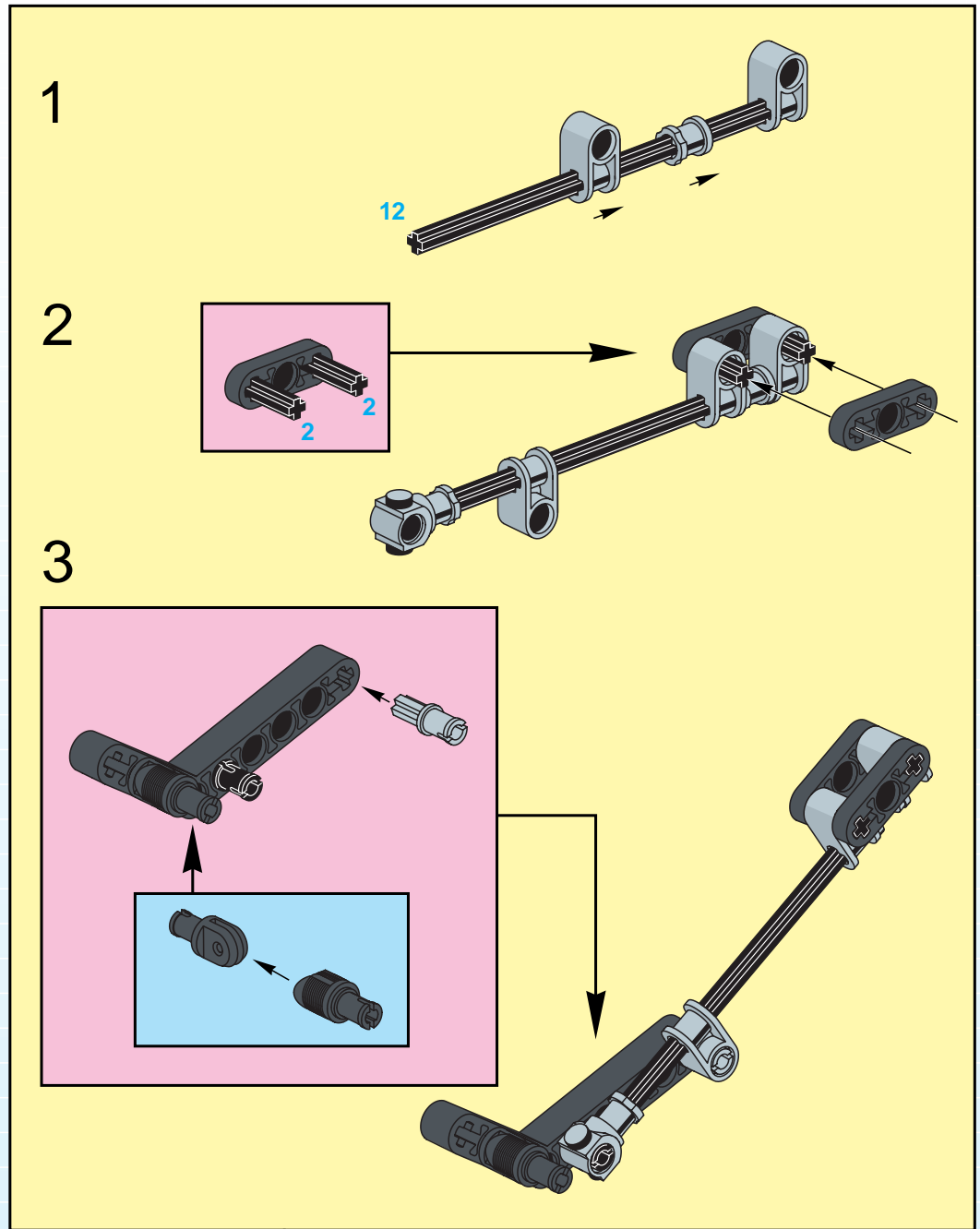


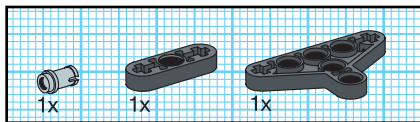
12



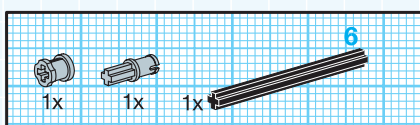
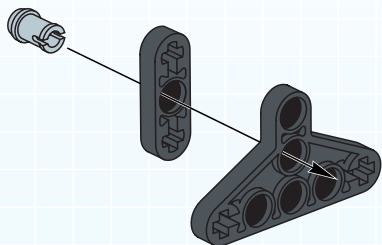


13

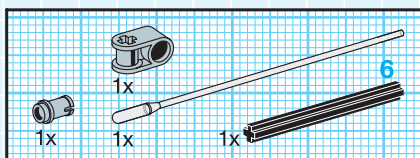
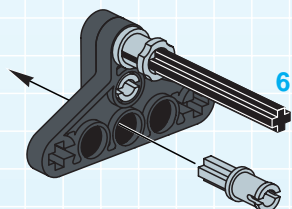




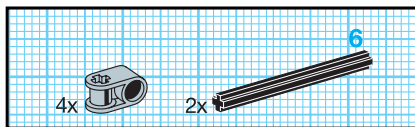
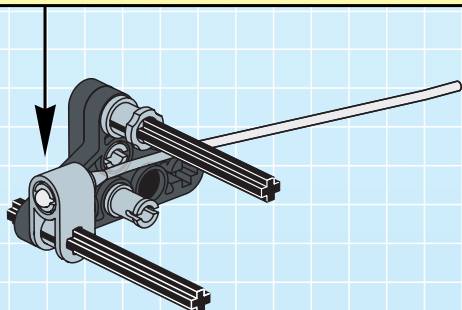
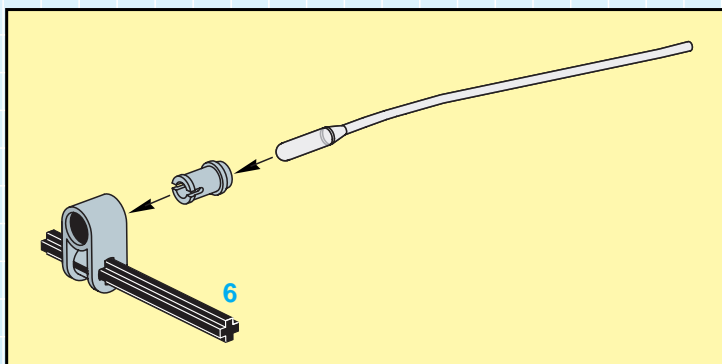
1



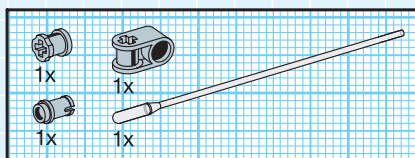
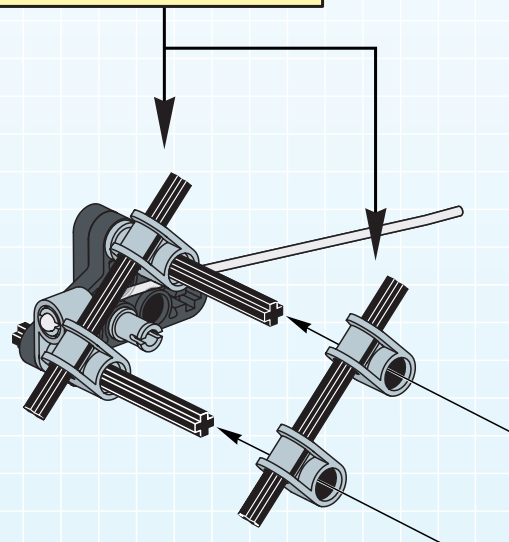
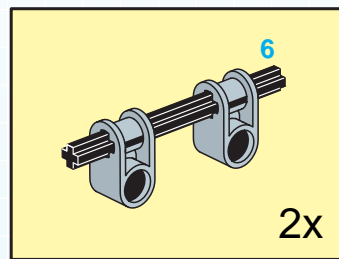
2



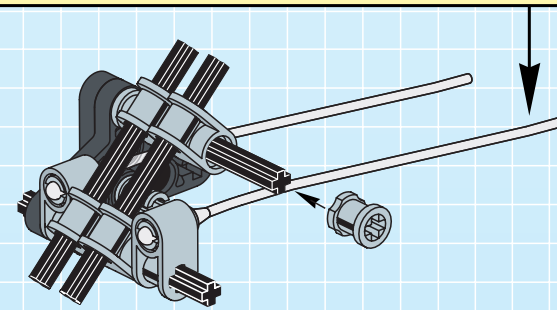
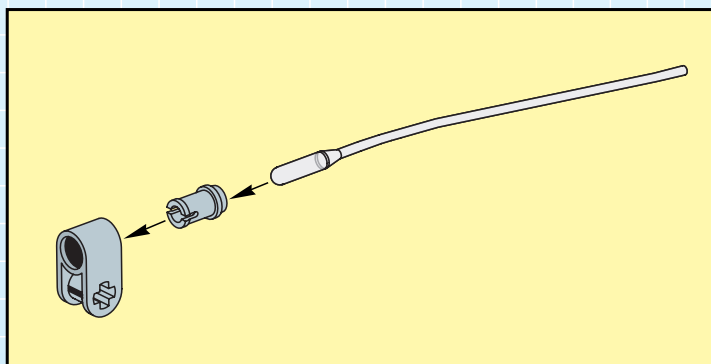
3

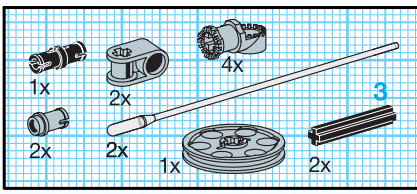


4

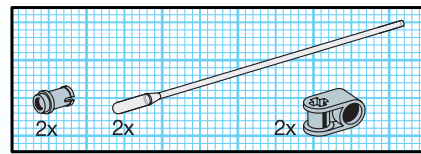
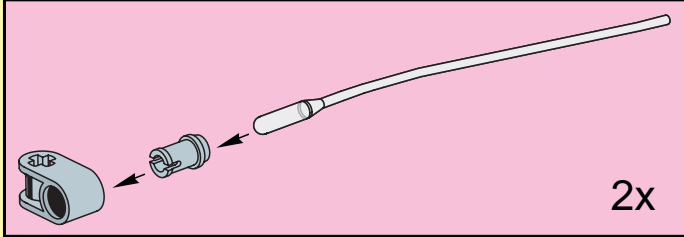
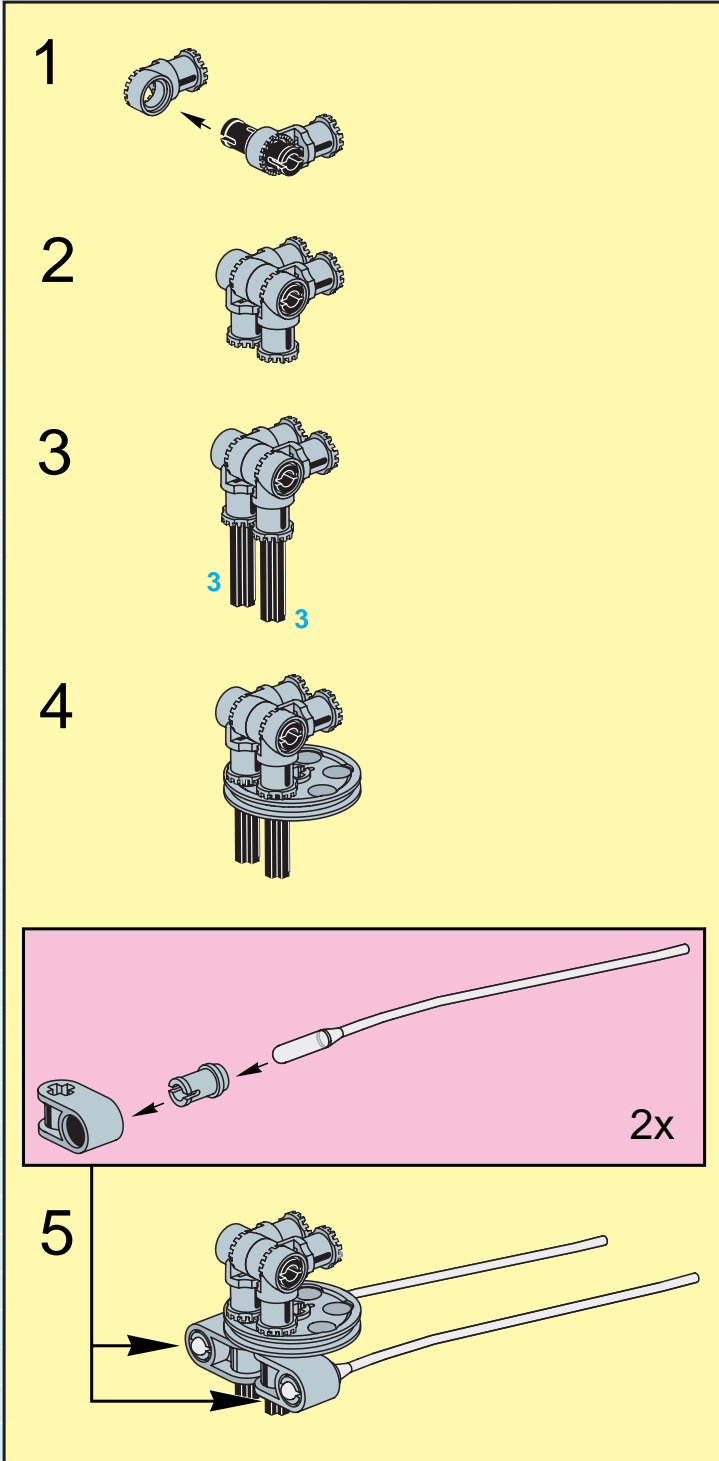


5

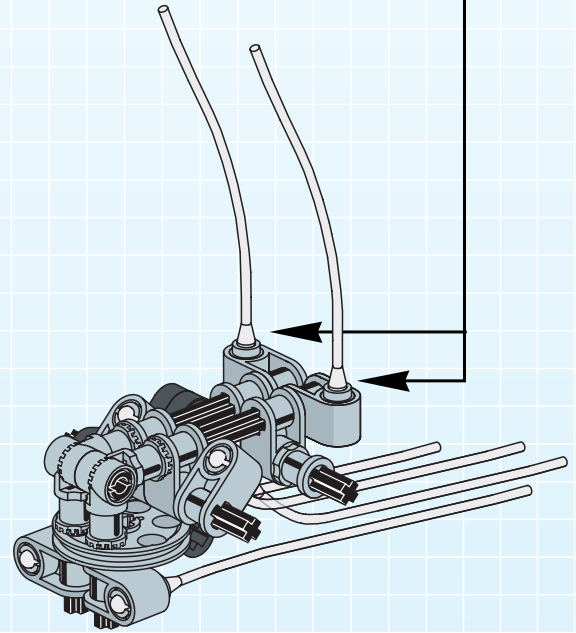
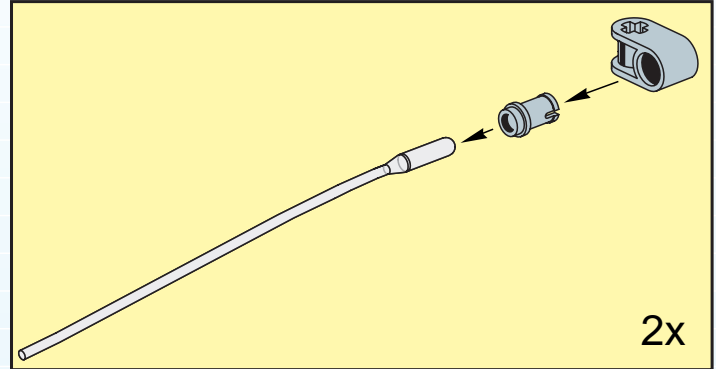




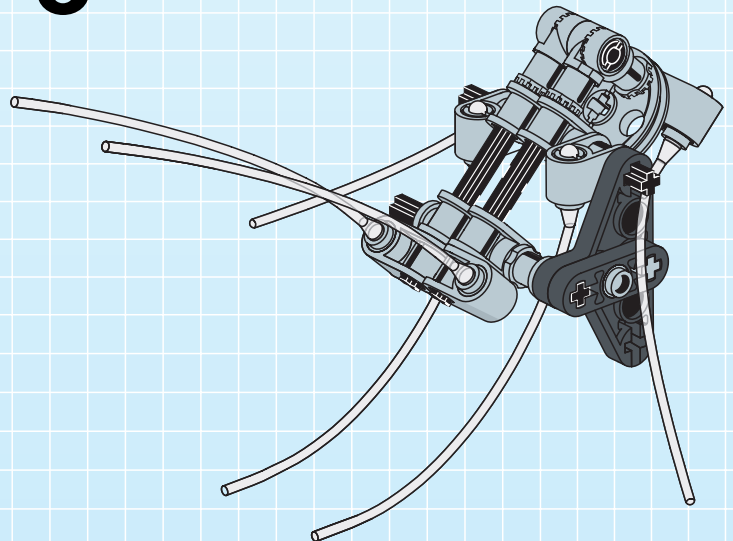
6



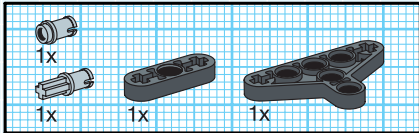
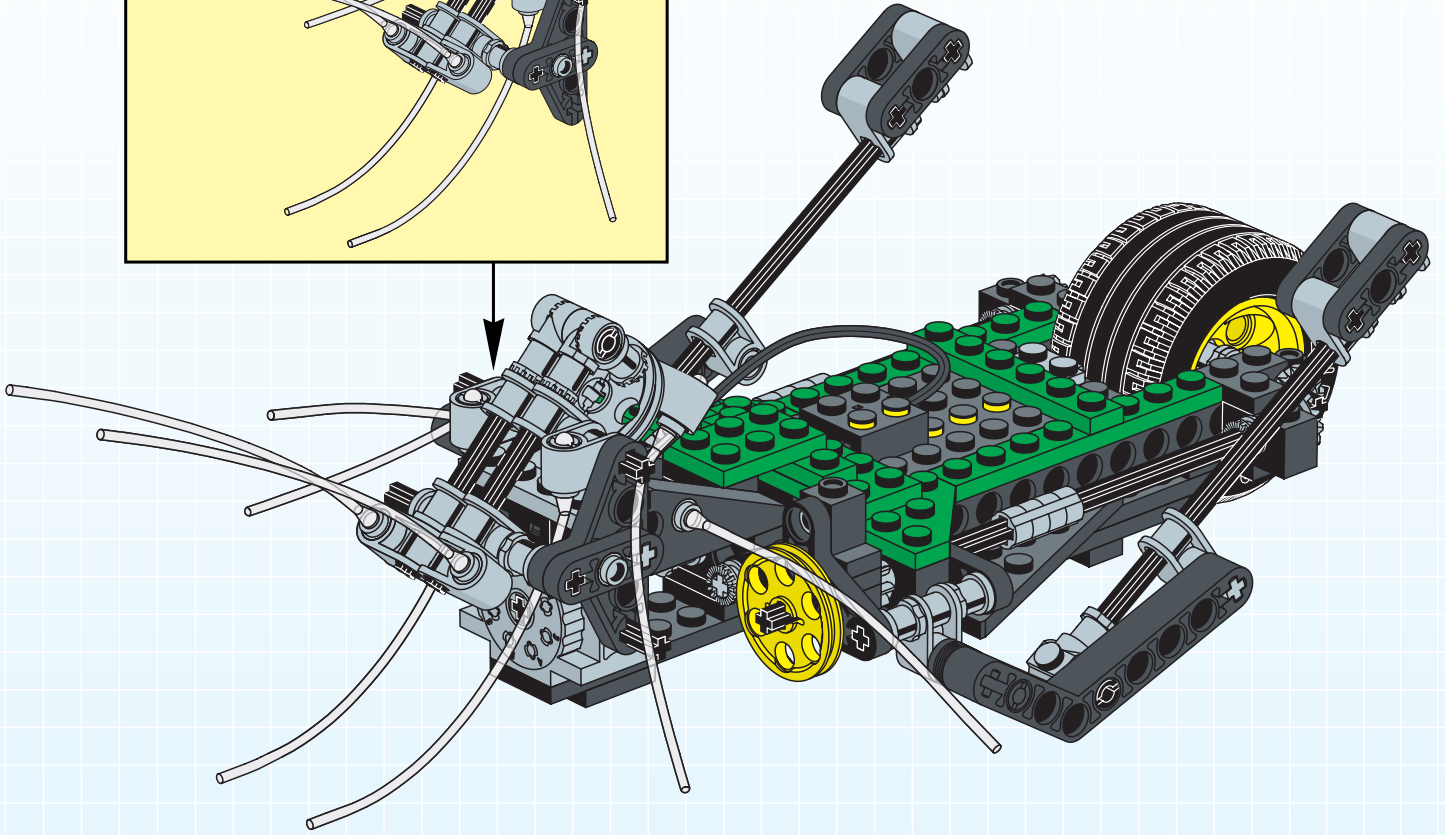
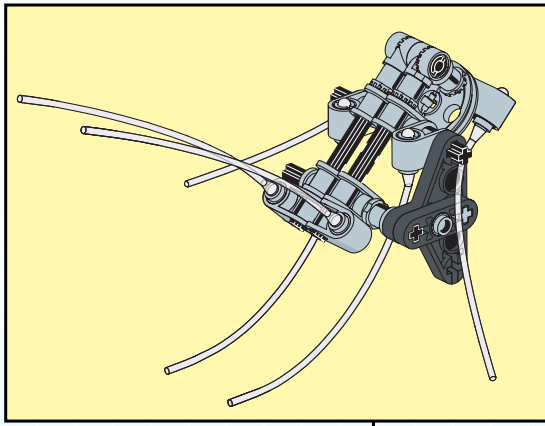
7



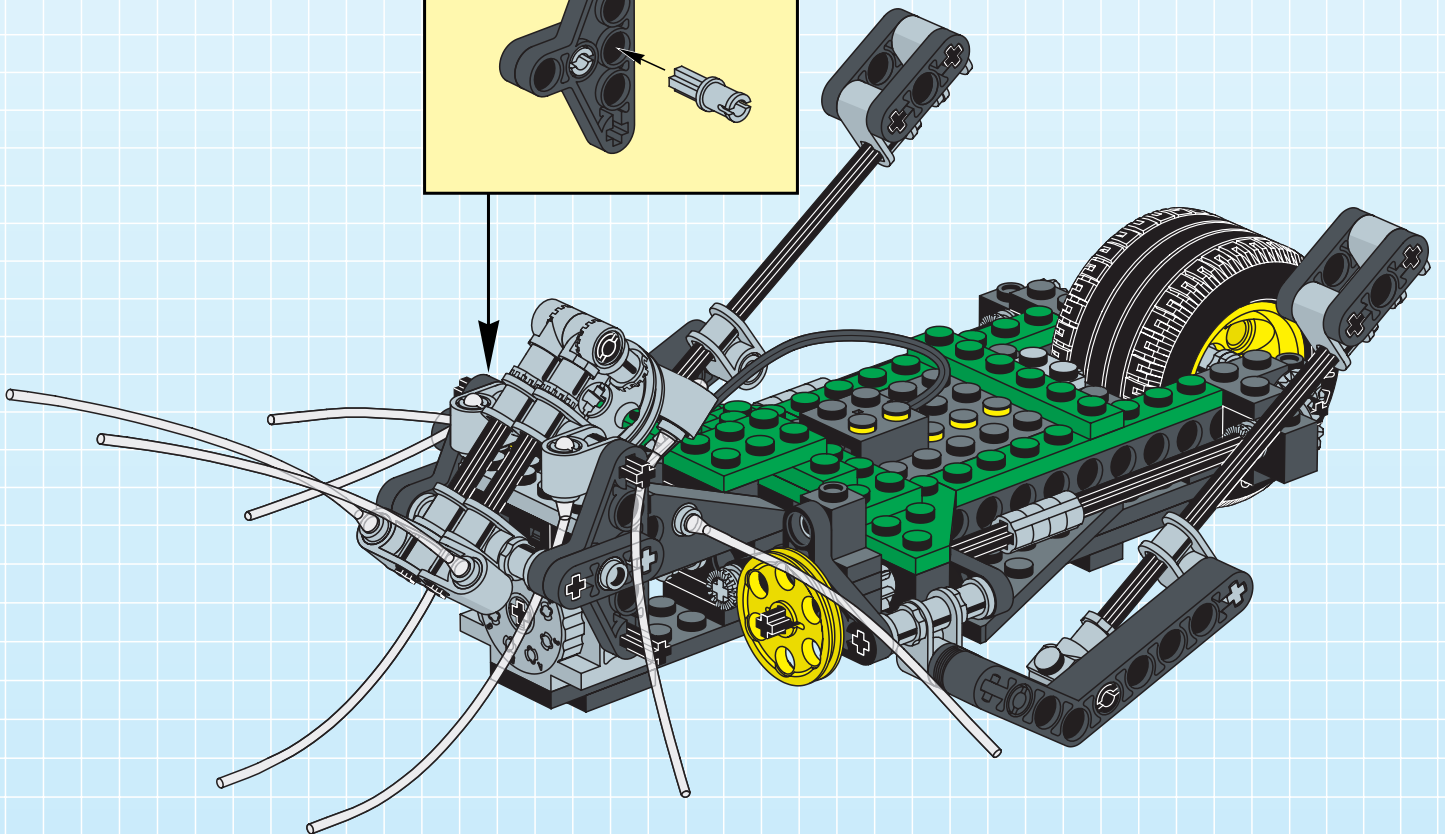
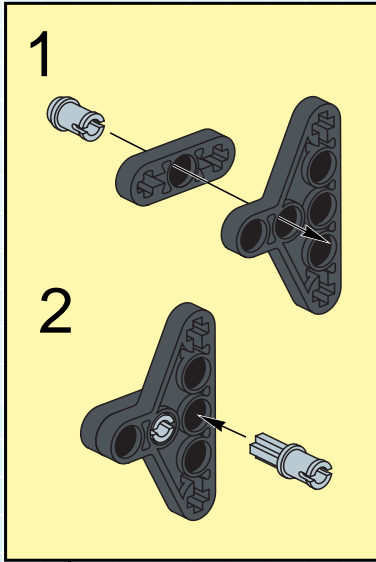
8

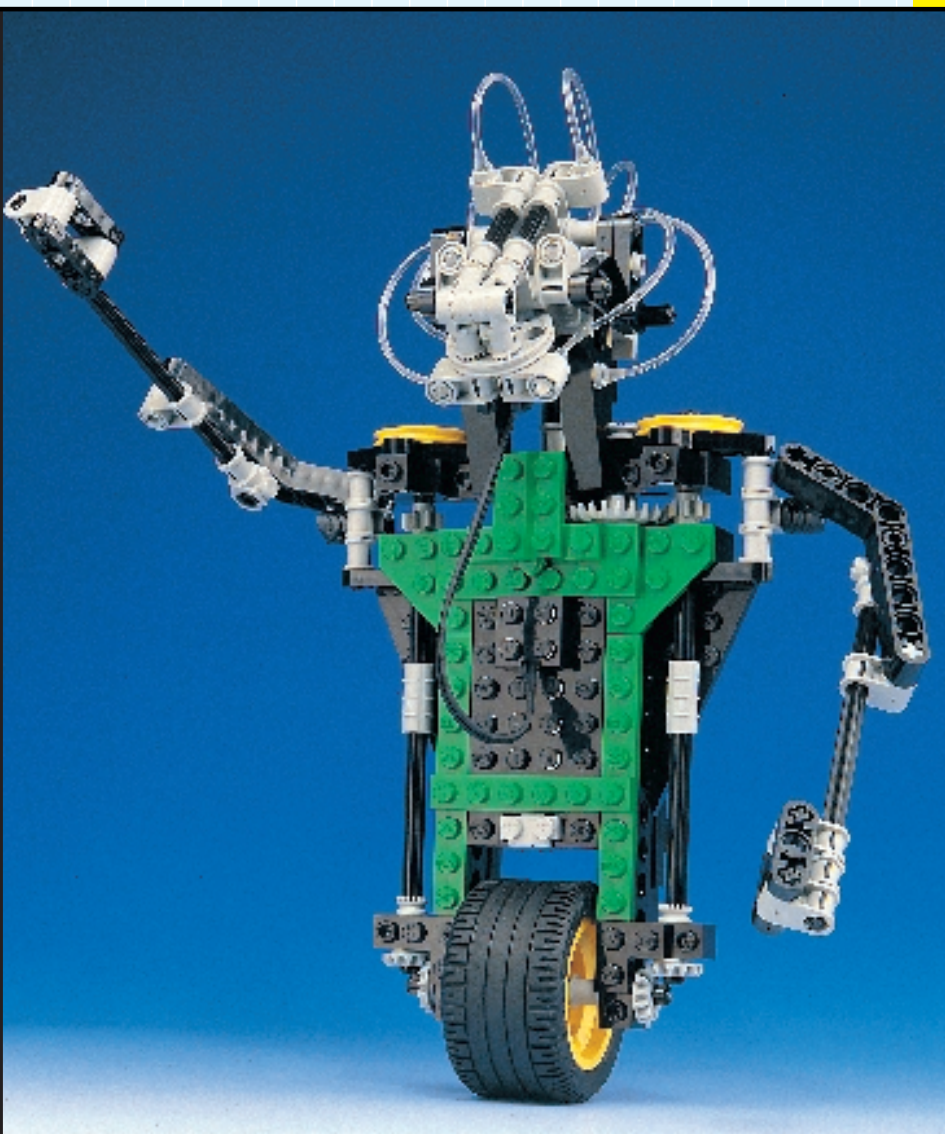
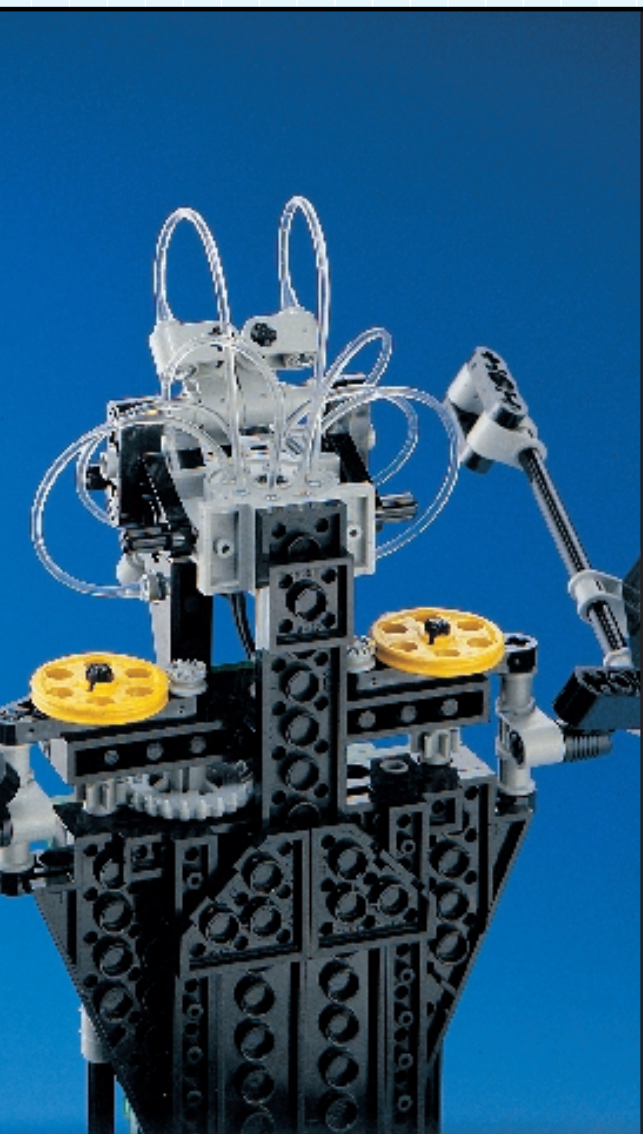
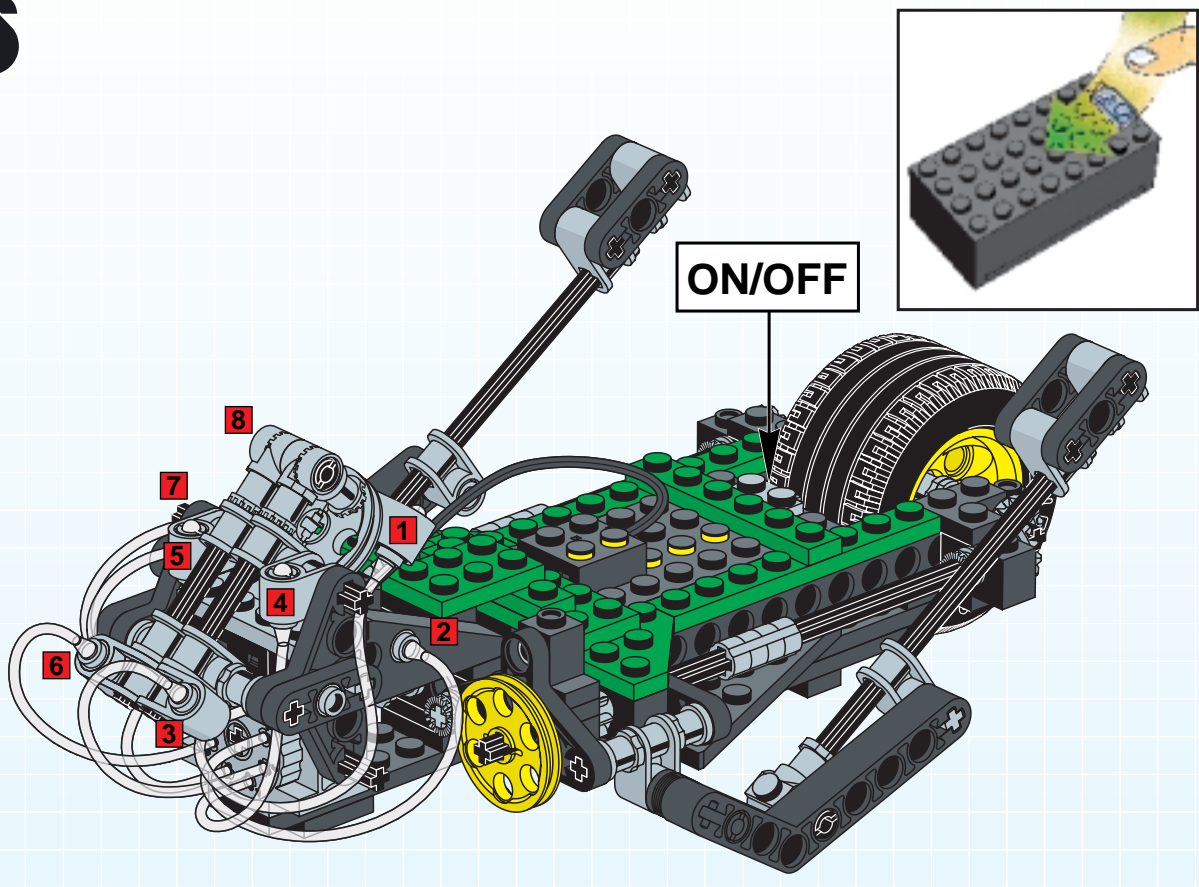


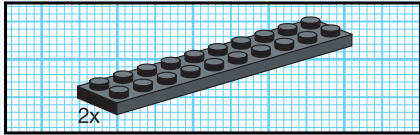
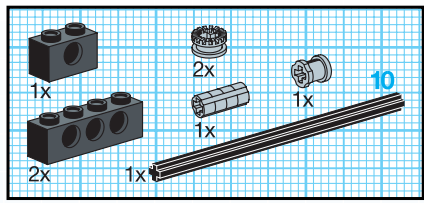
14



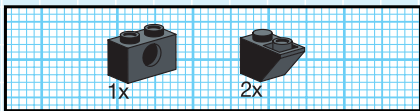
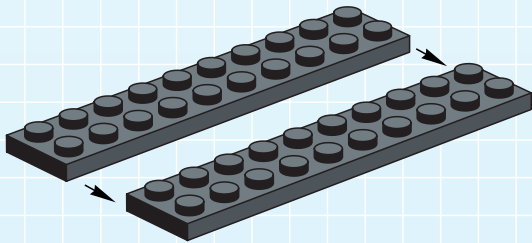
15



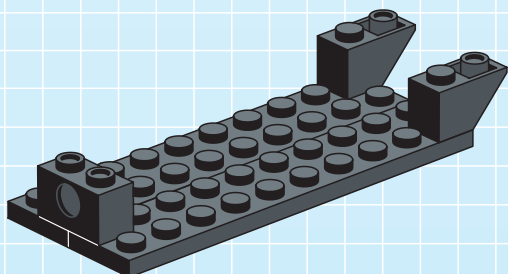




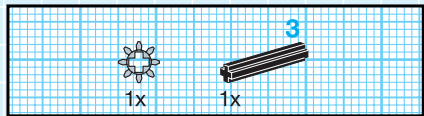
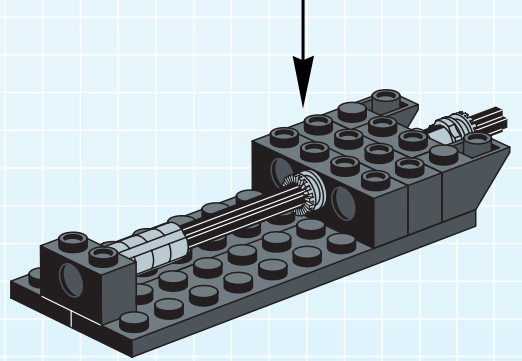
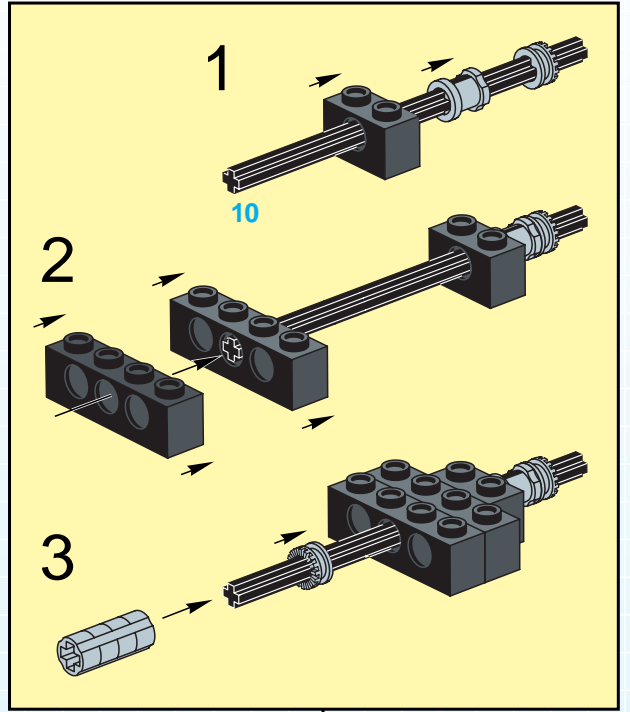
1



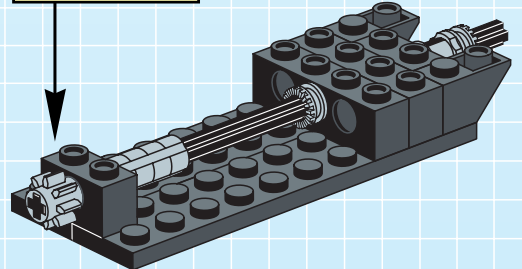
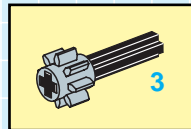
2

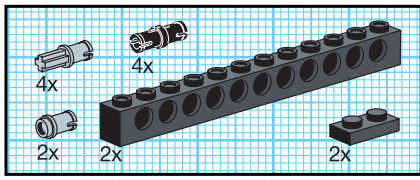


3

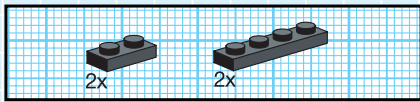
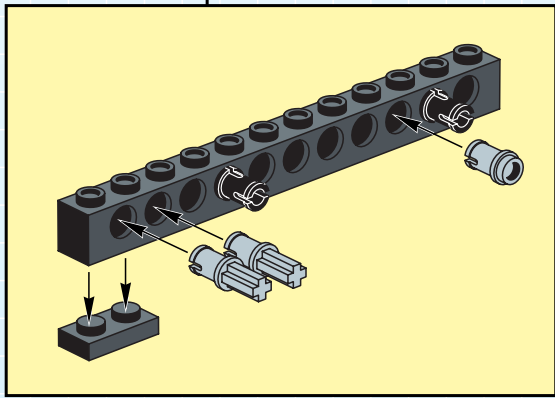
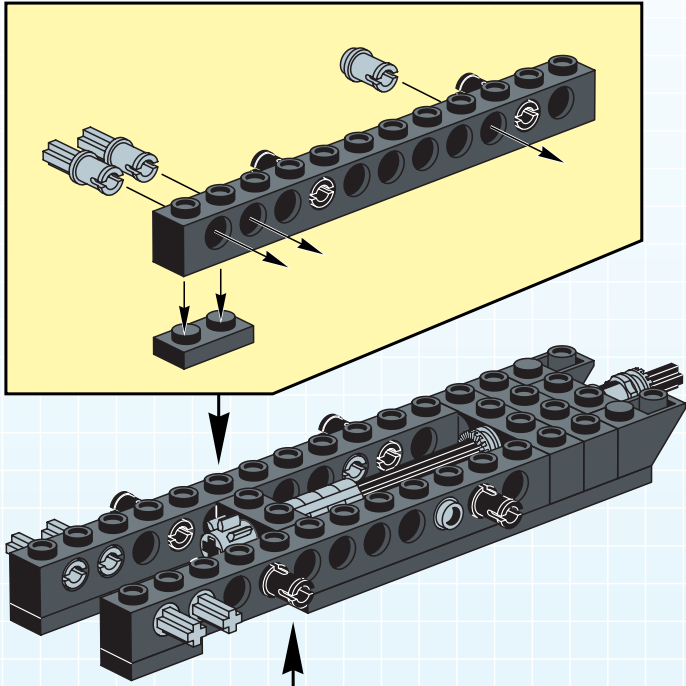


4

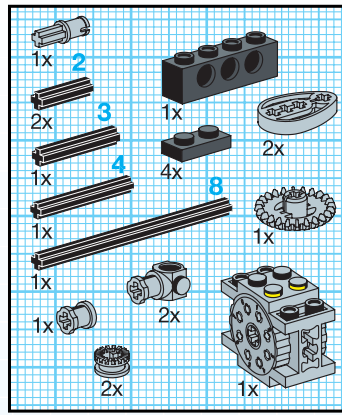
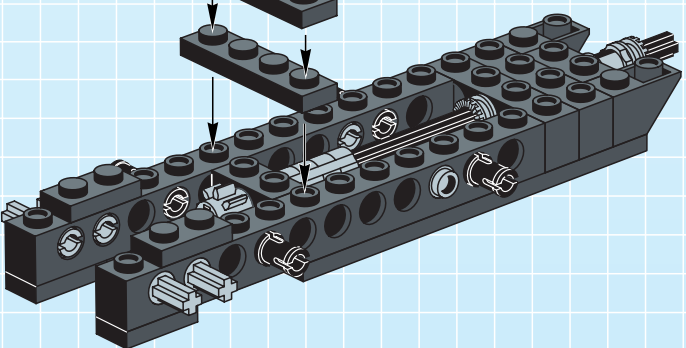




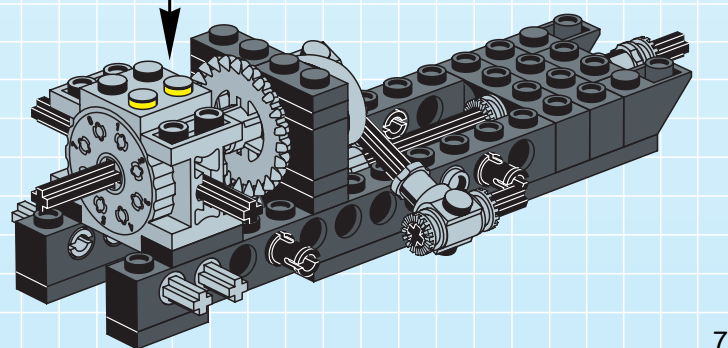
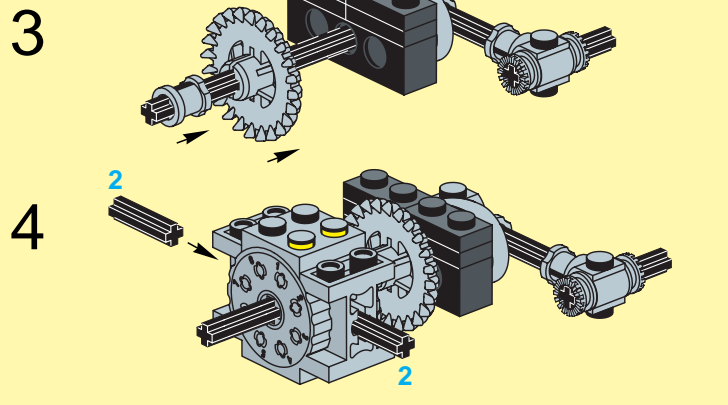
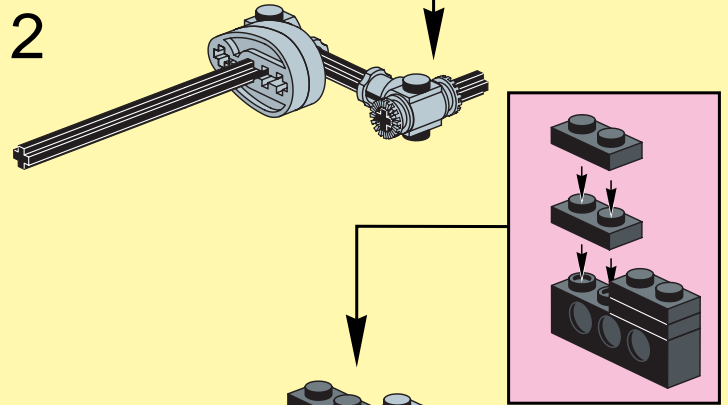
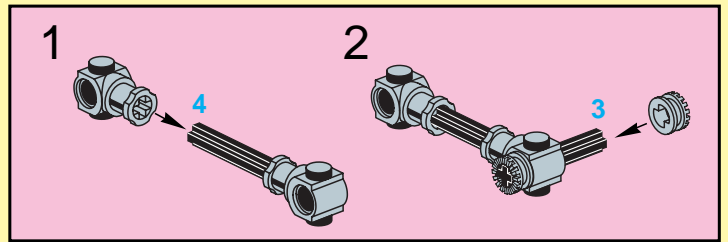
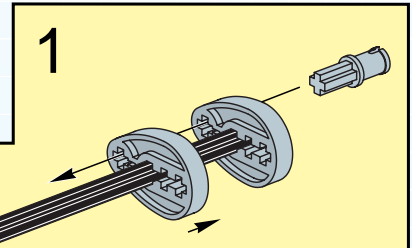
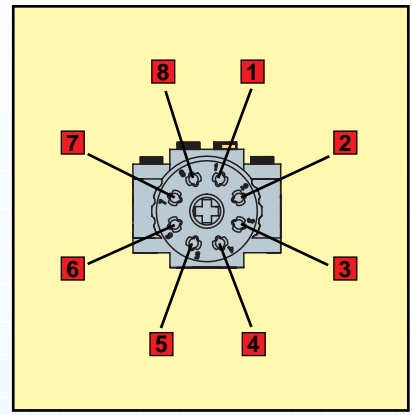
5

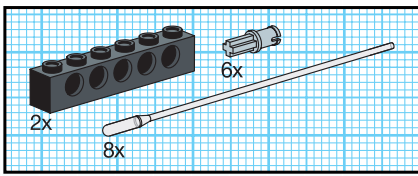


6

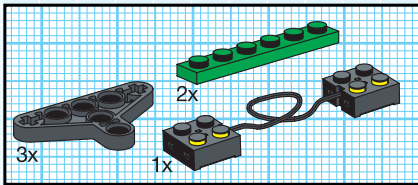
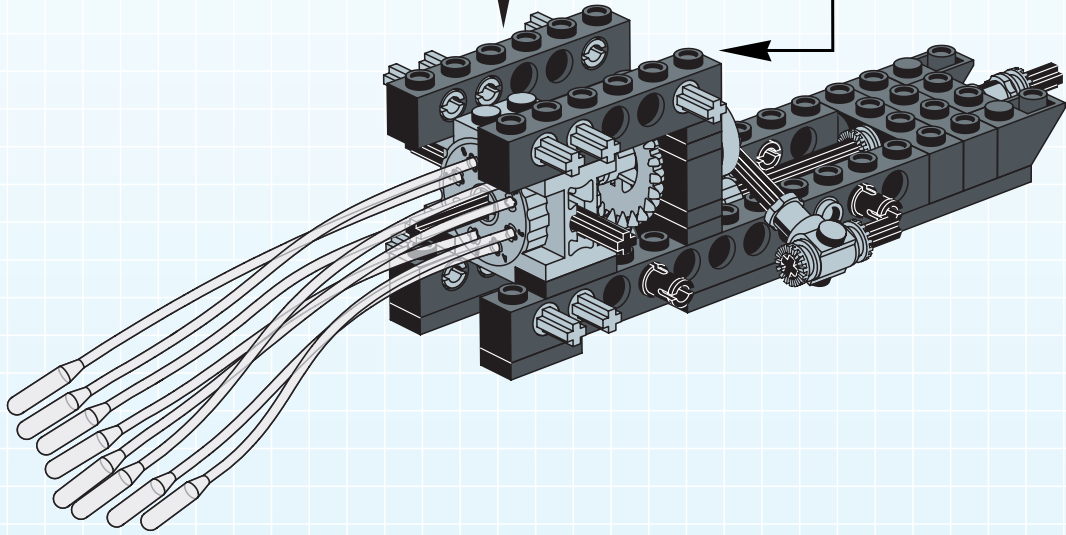
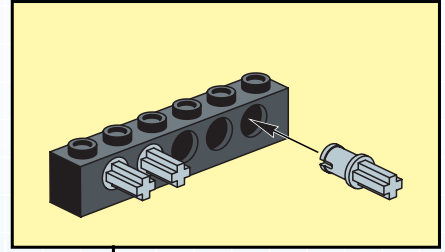
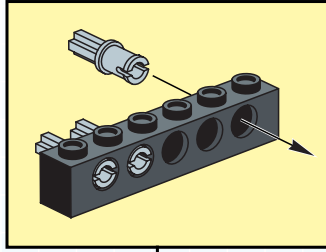


7

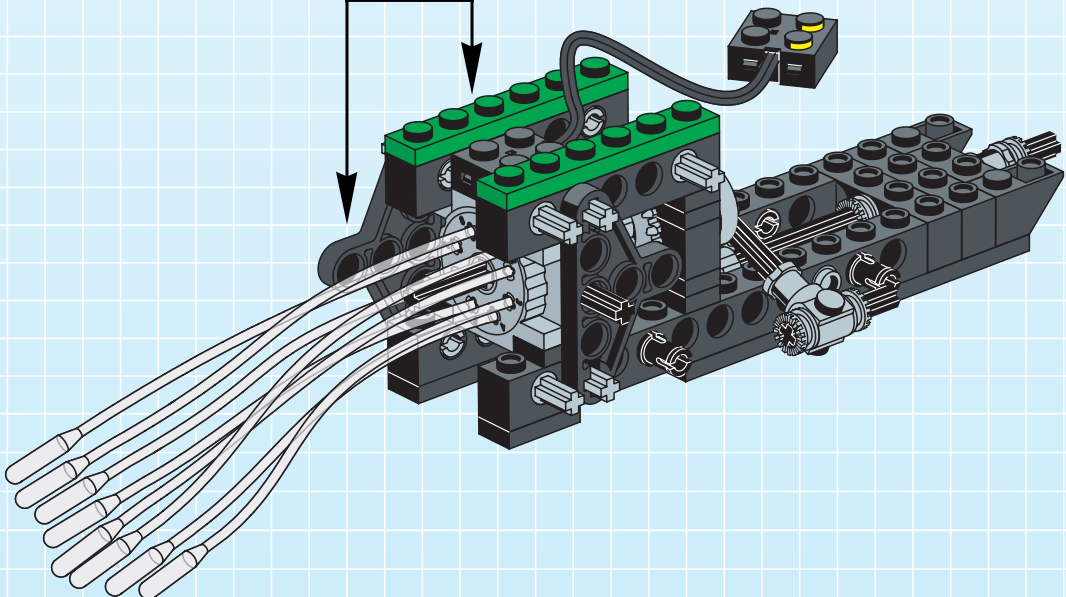
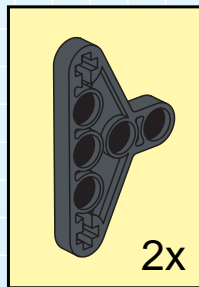


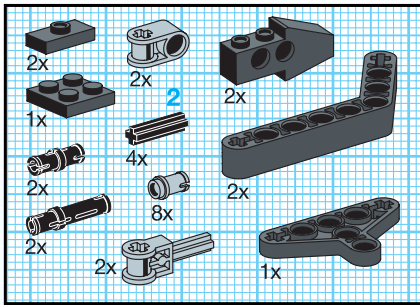


8

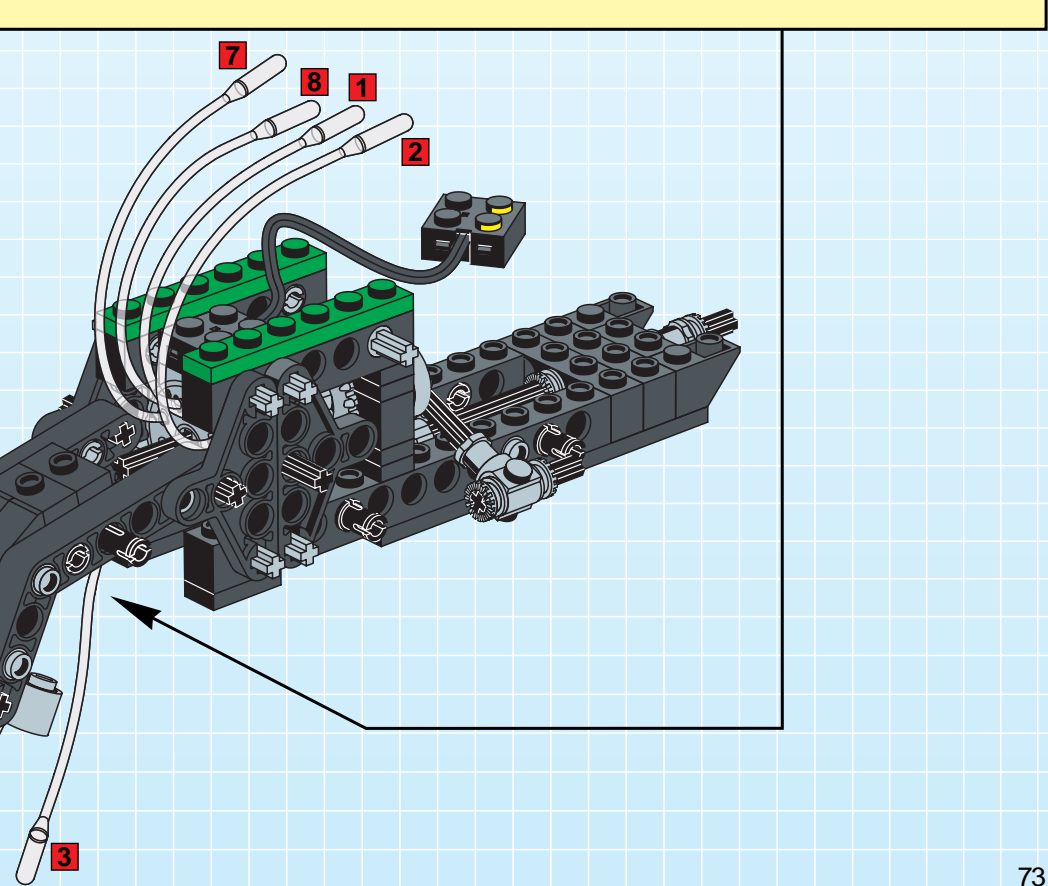
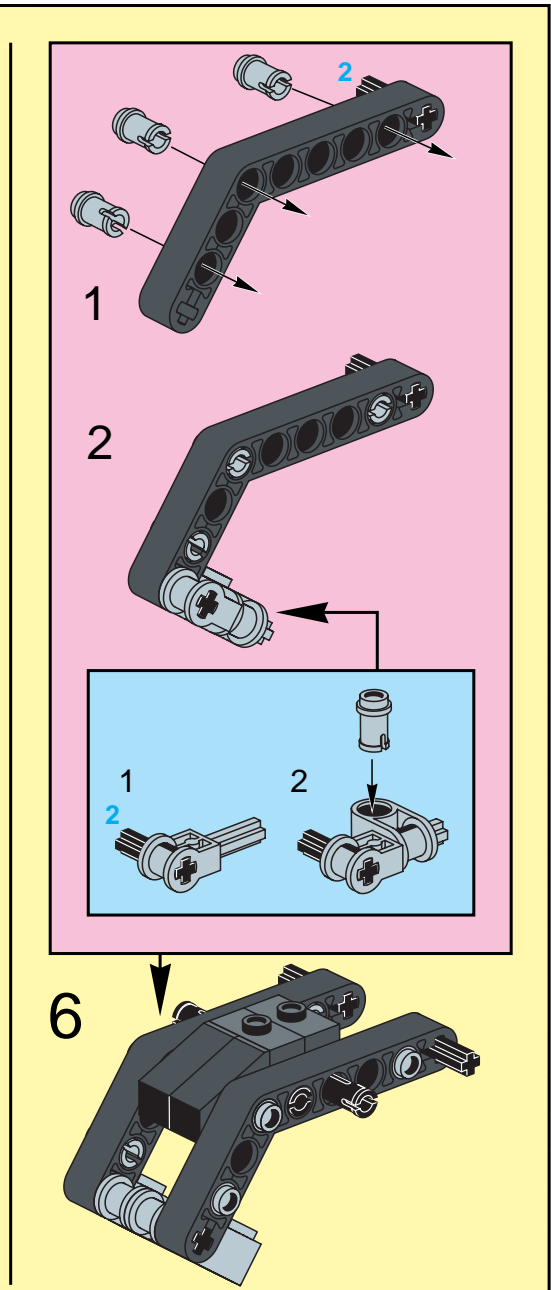
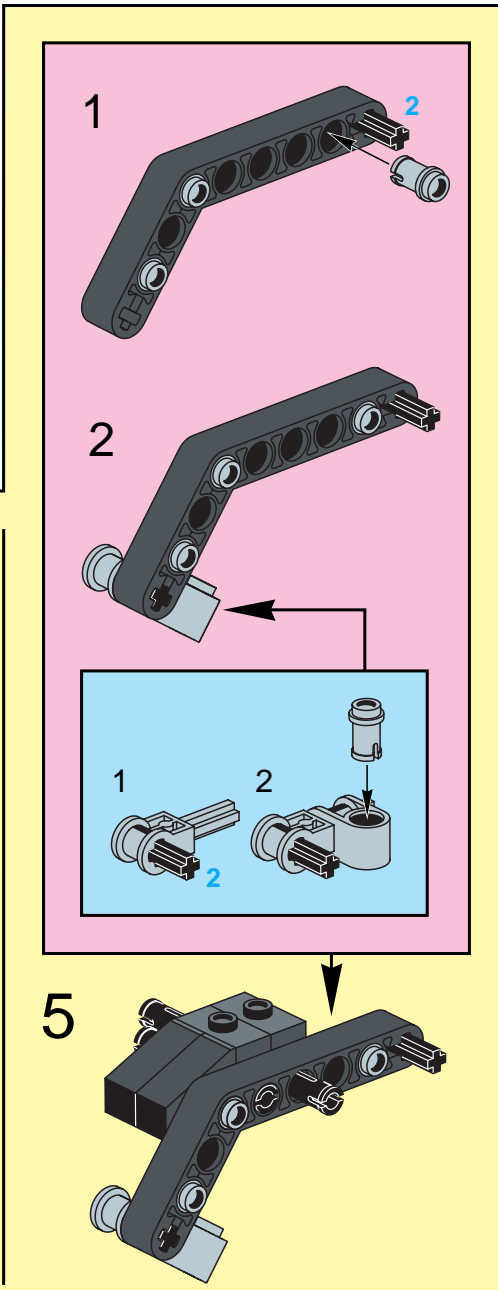
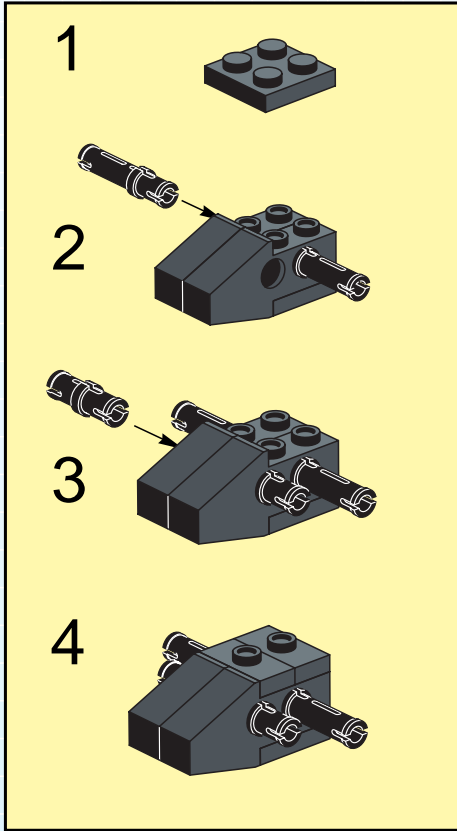


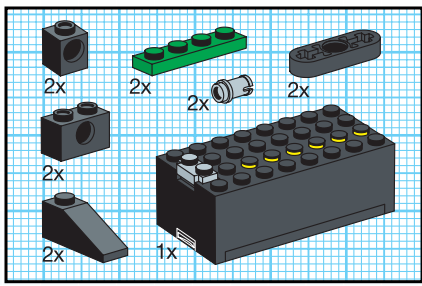
9



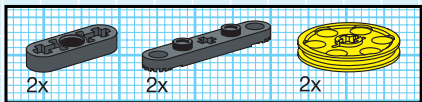
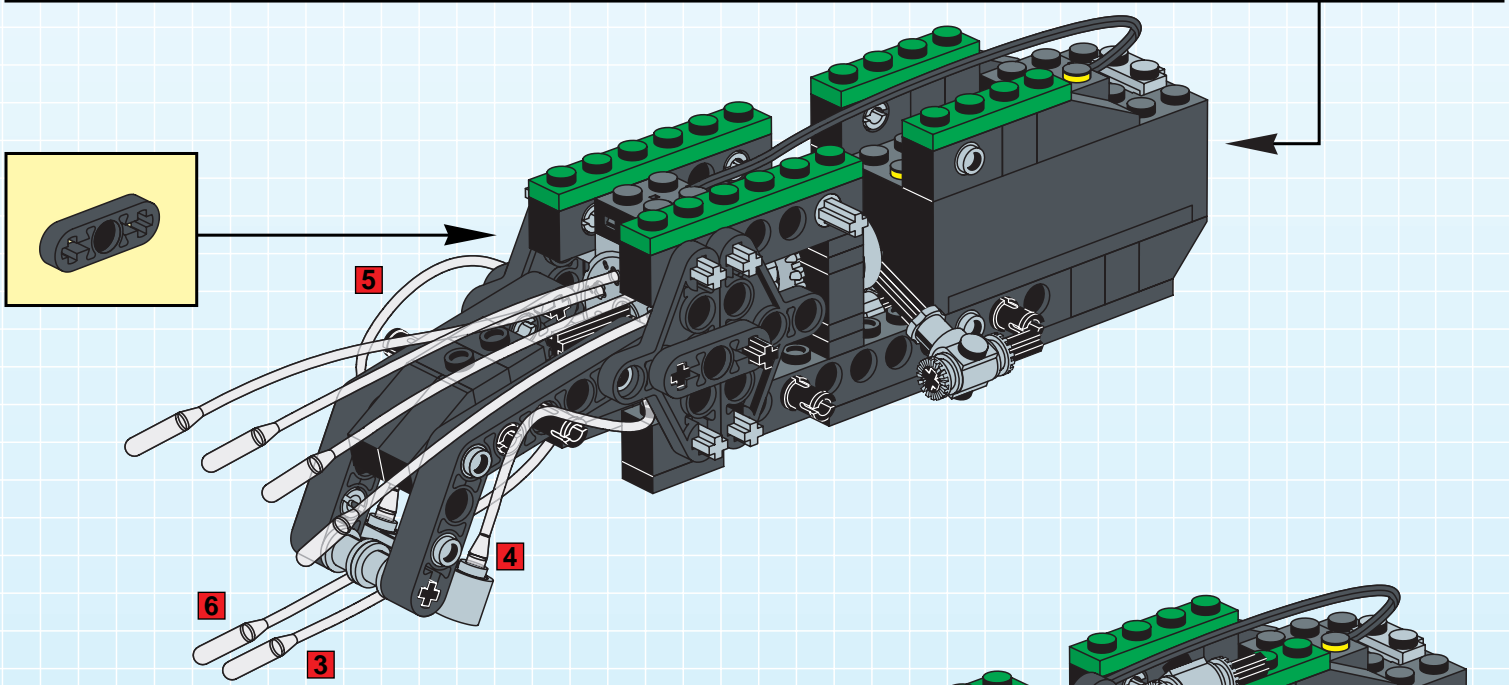
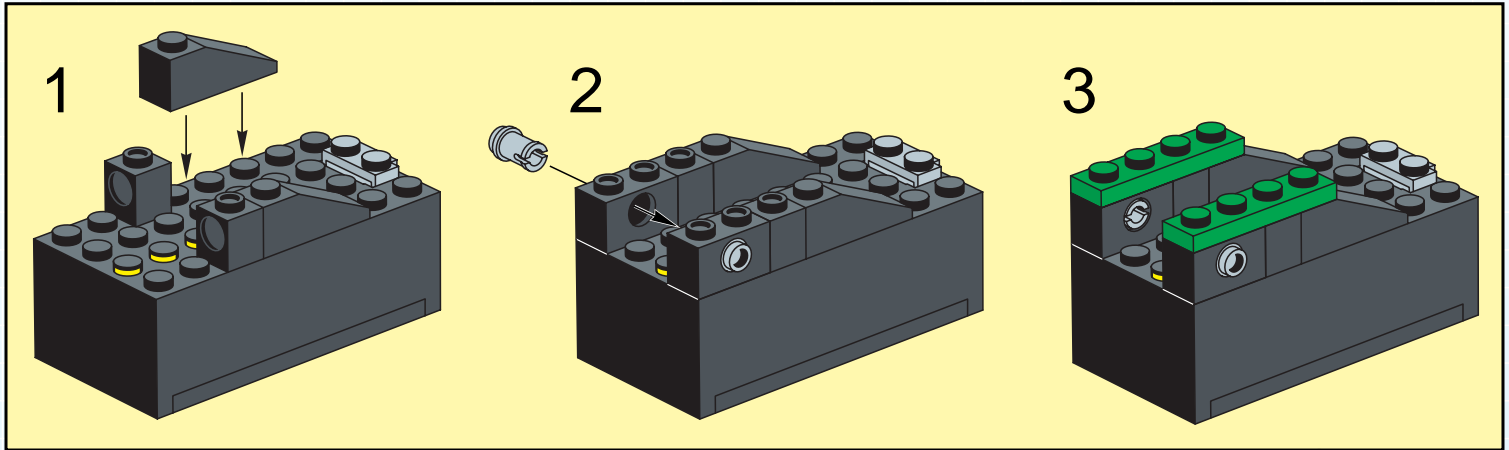
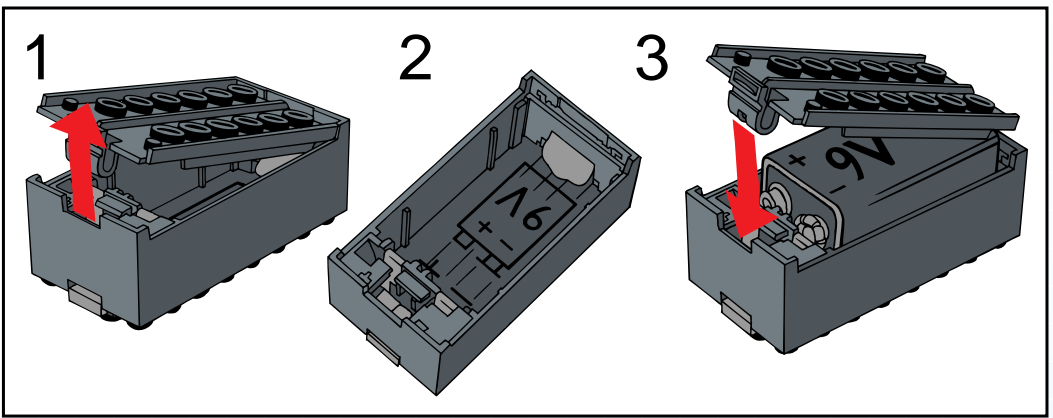


10

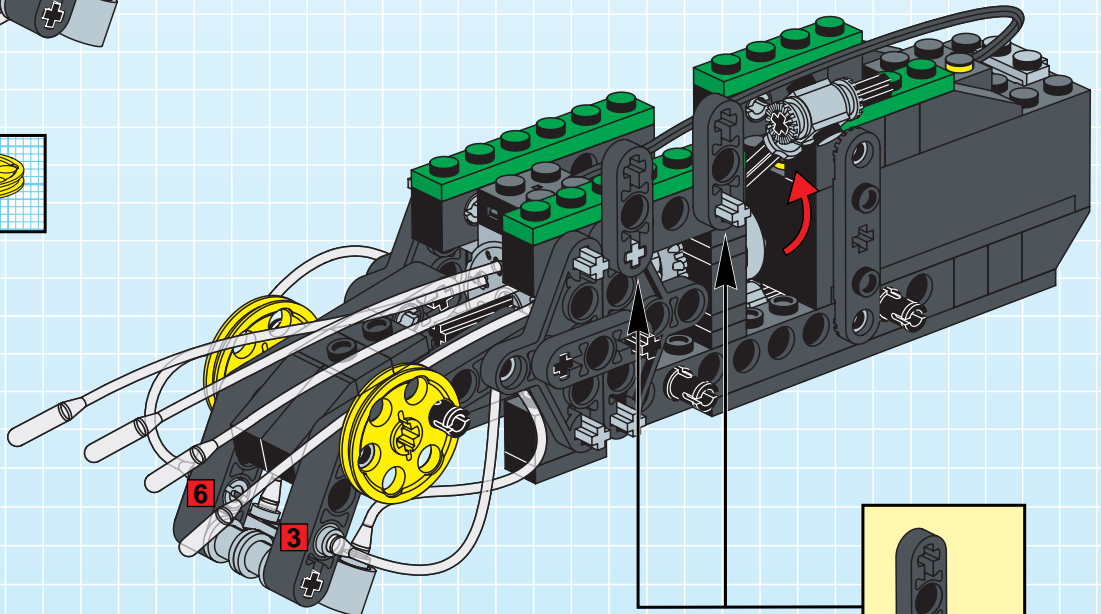


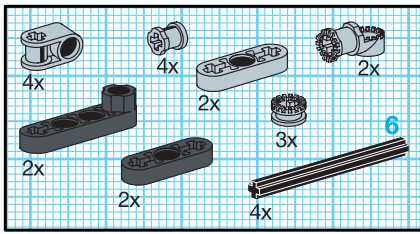


11

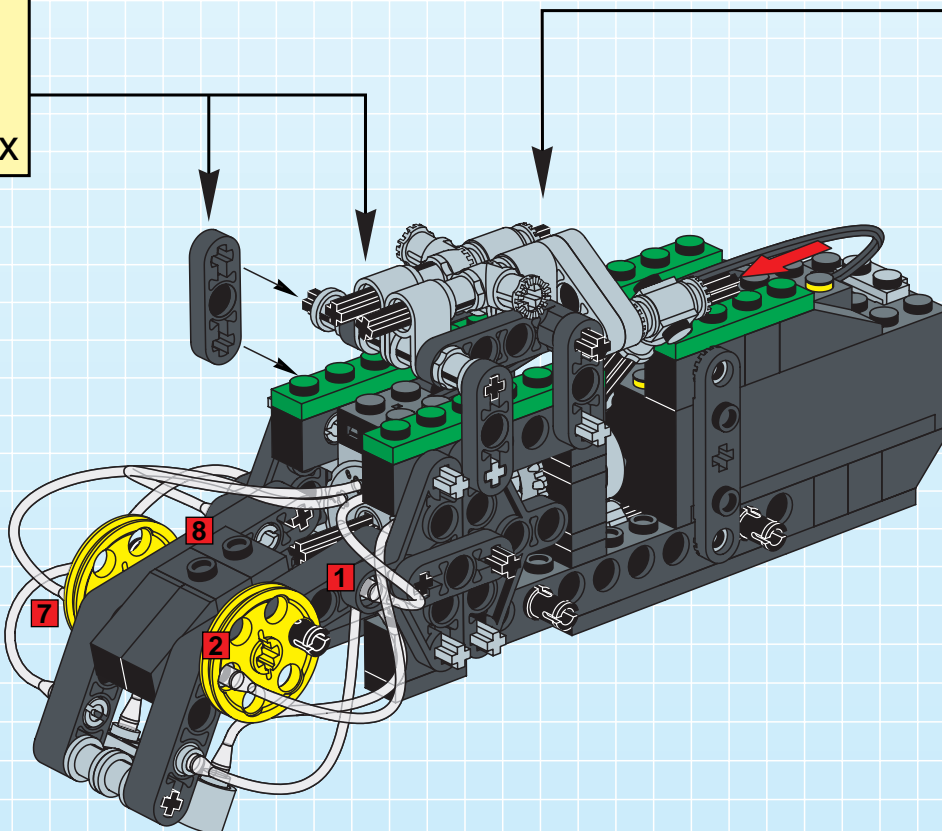
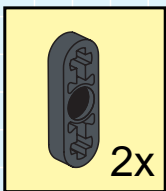
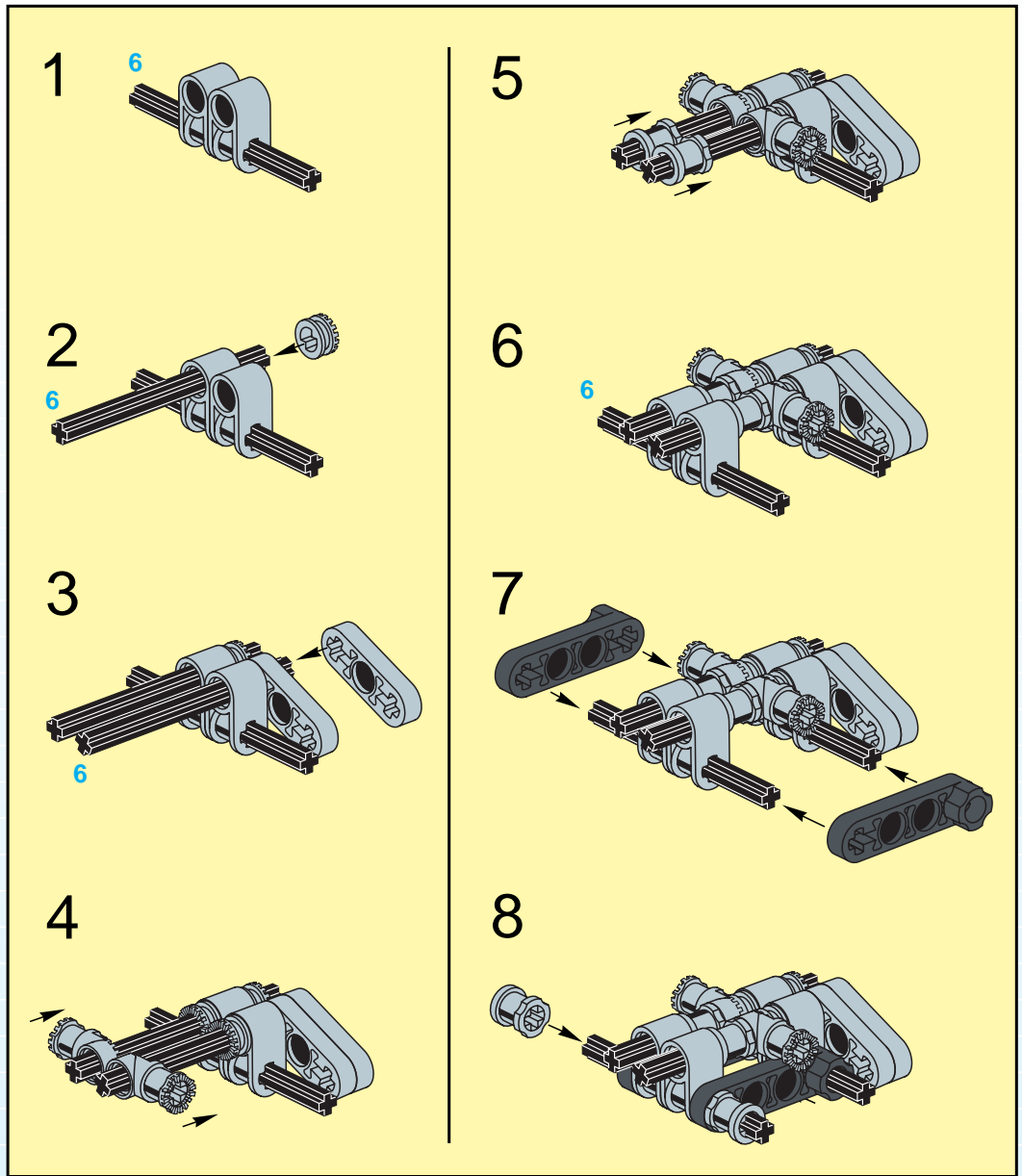


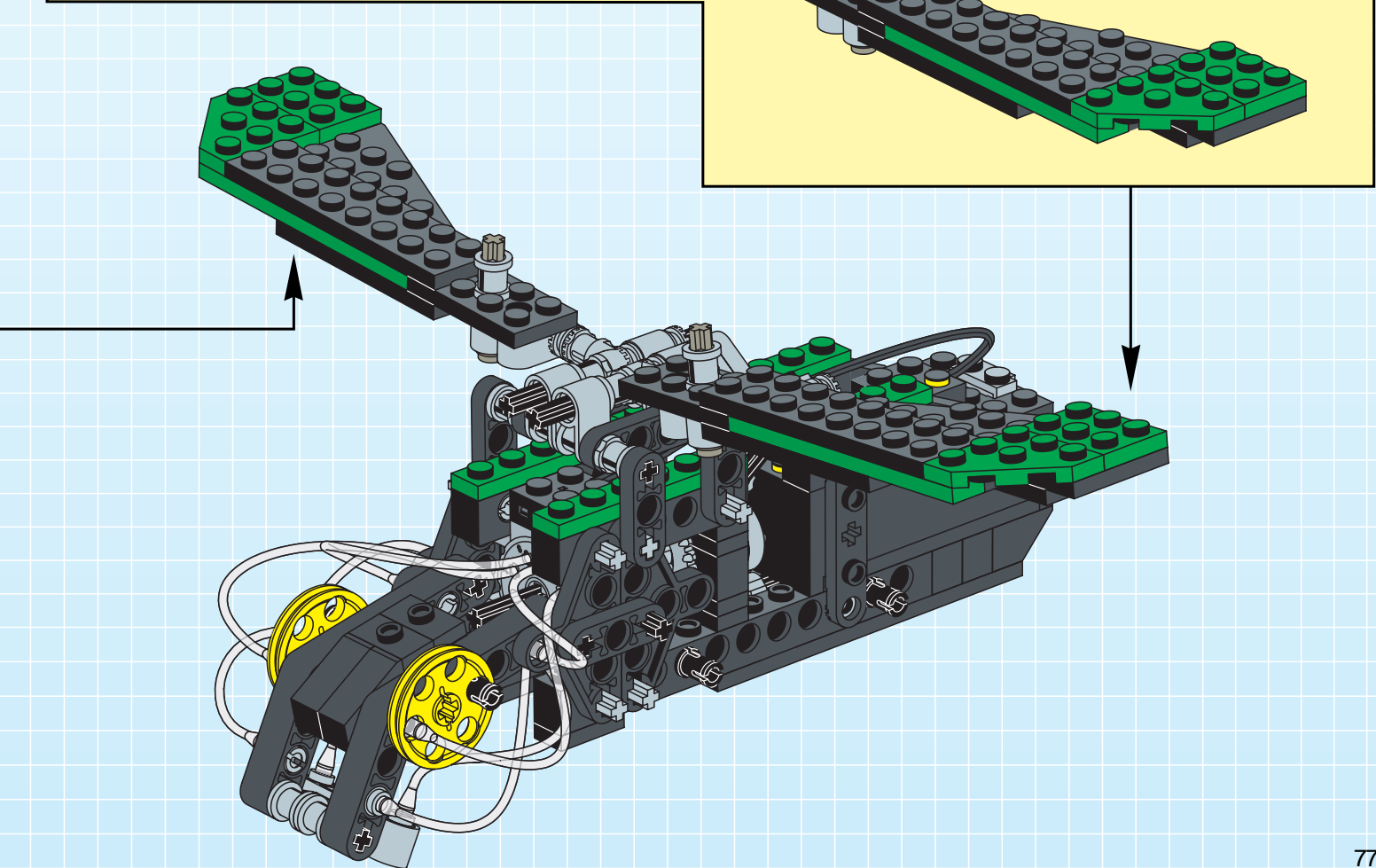
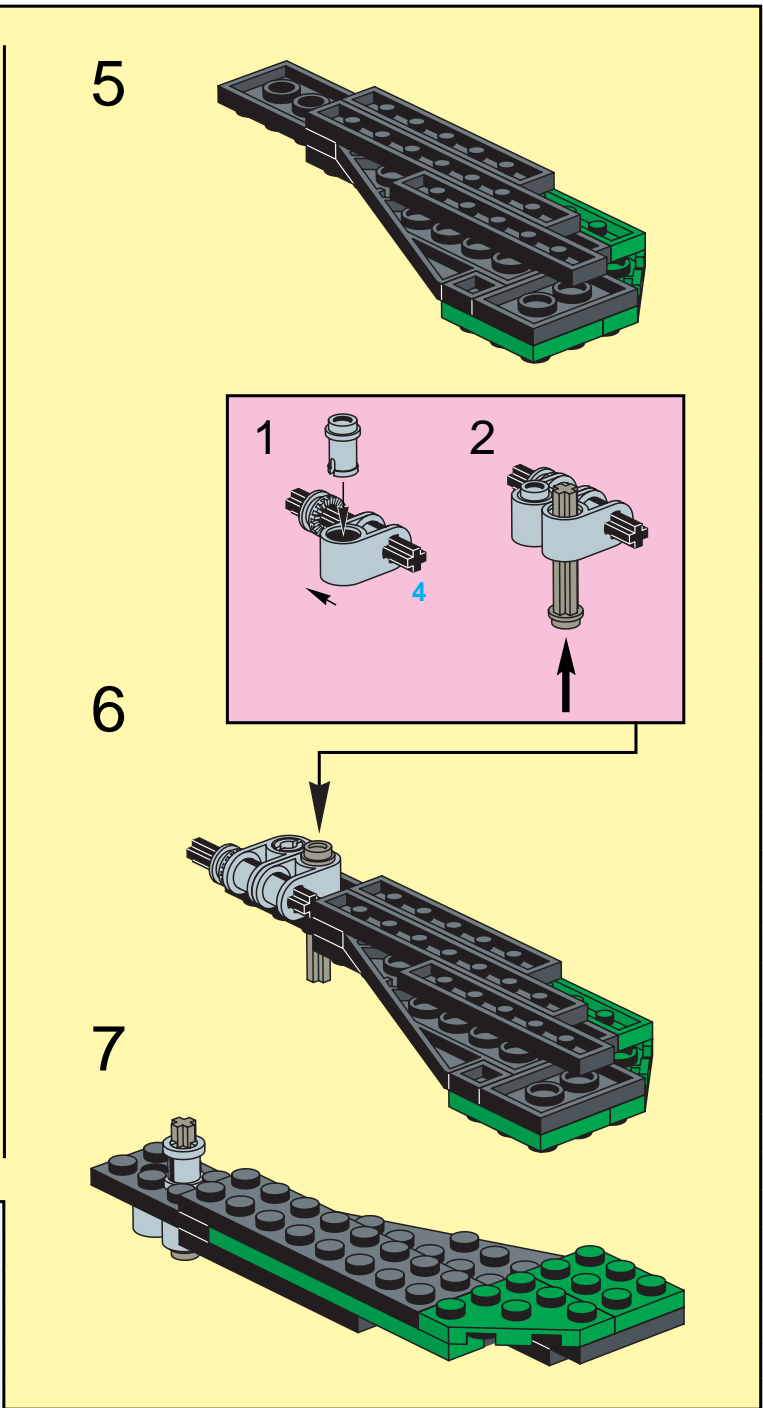
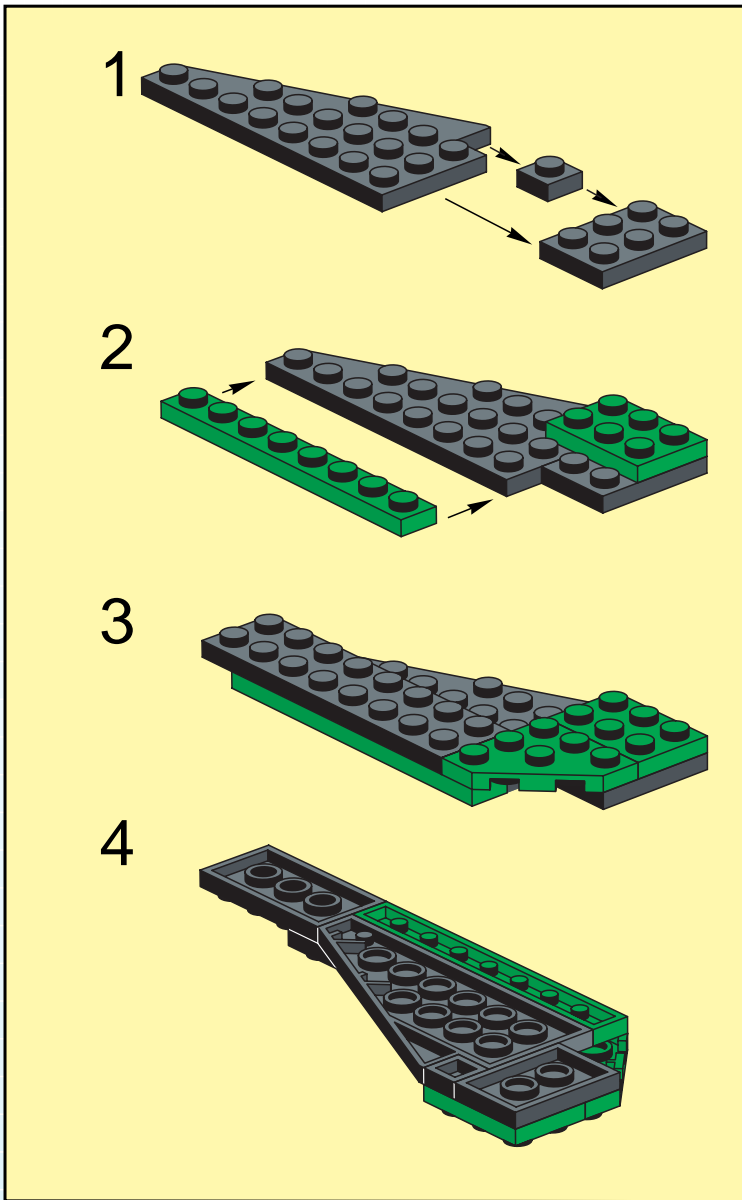
12

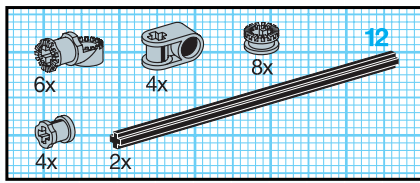




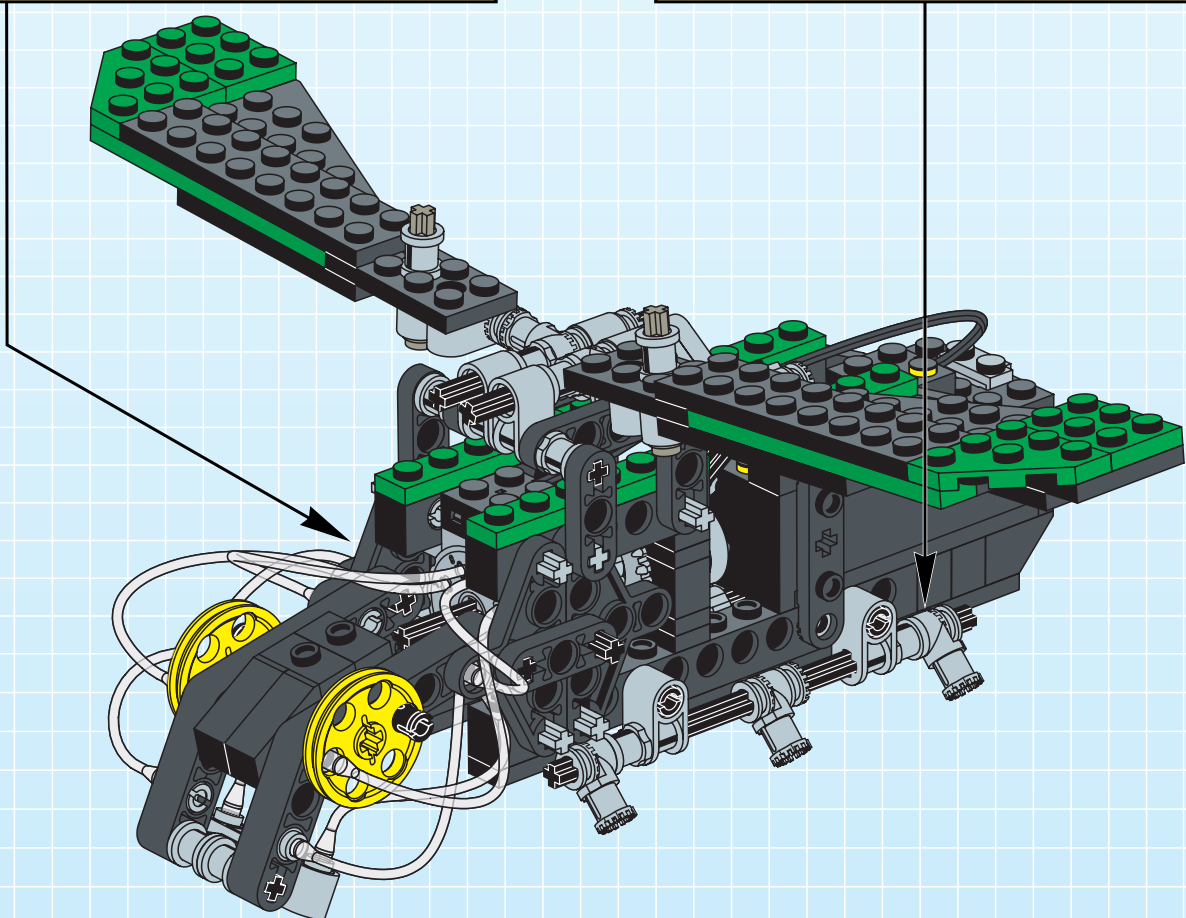
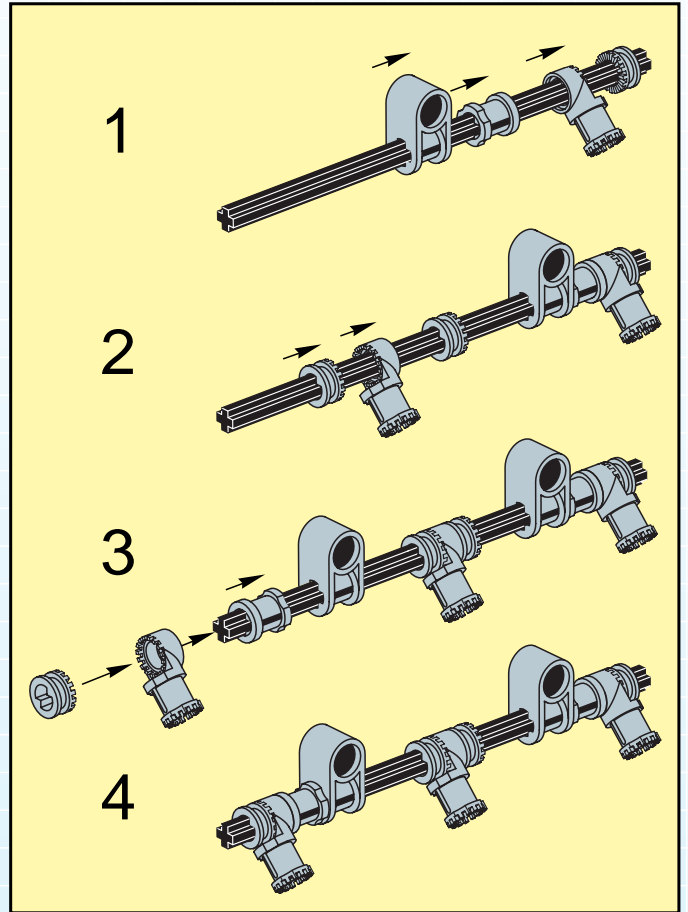
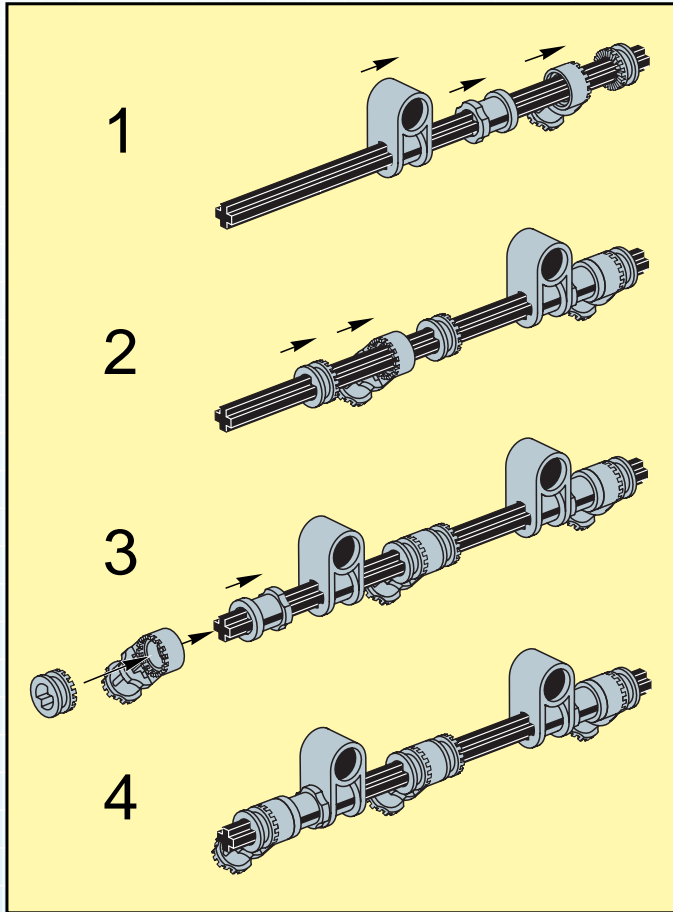
13

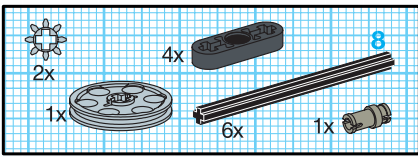




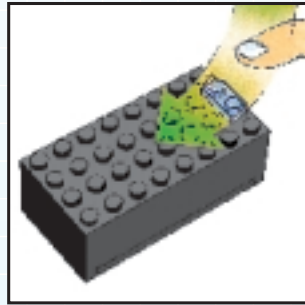


15

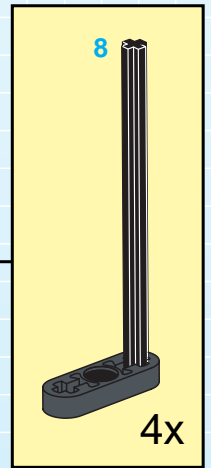
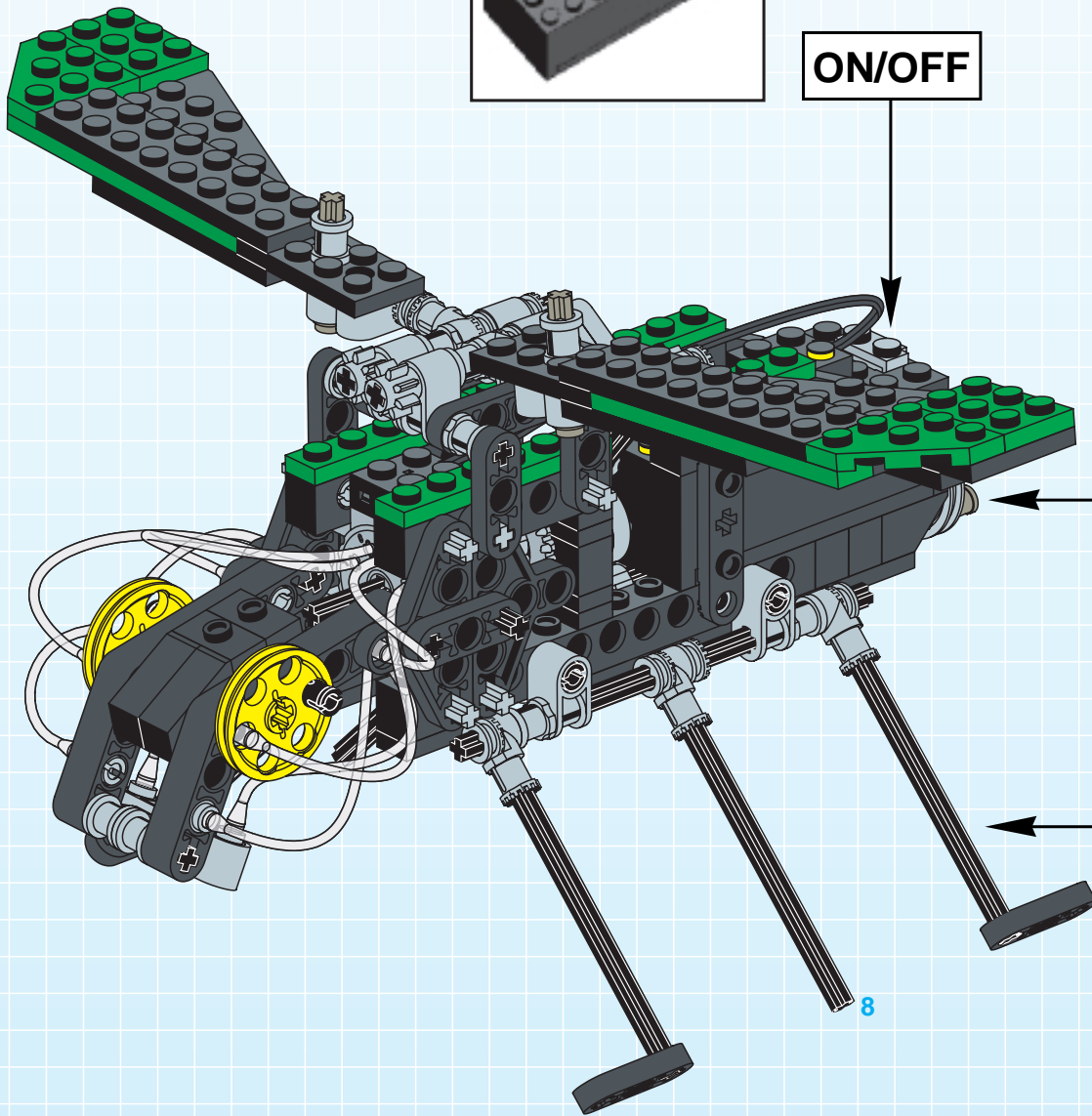
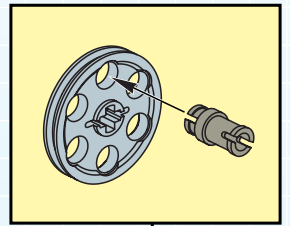


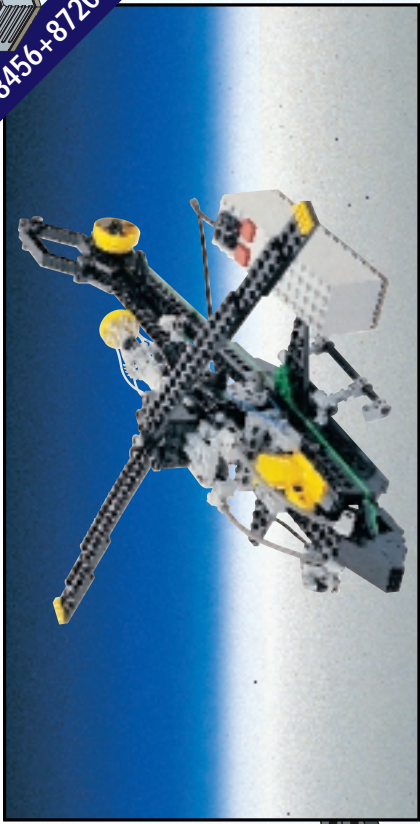


16

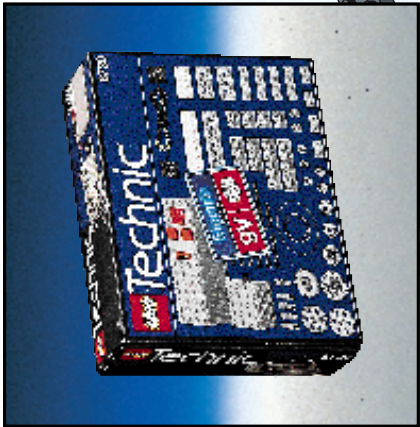


ON/OFF

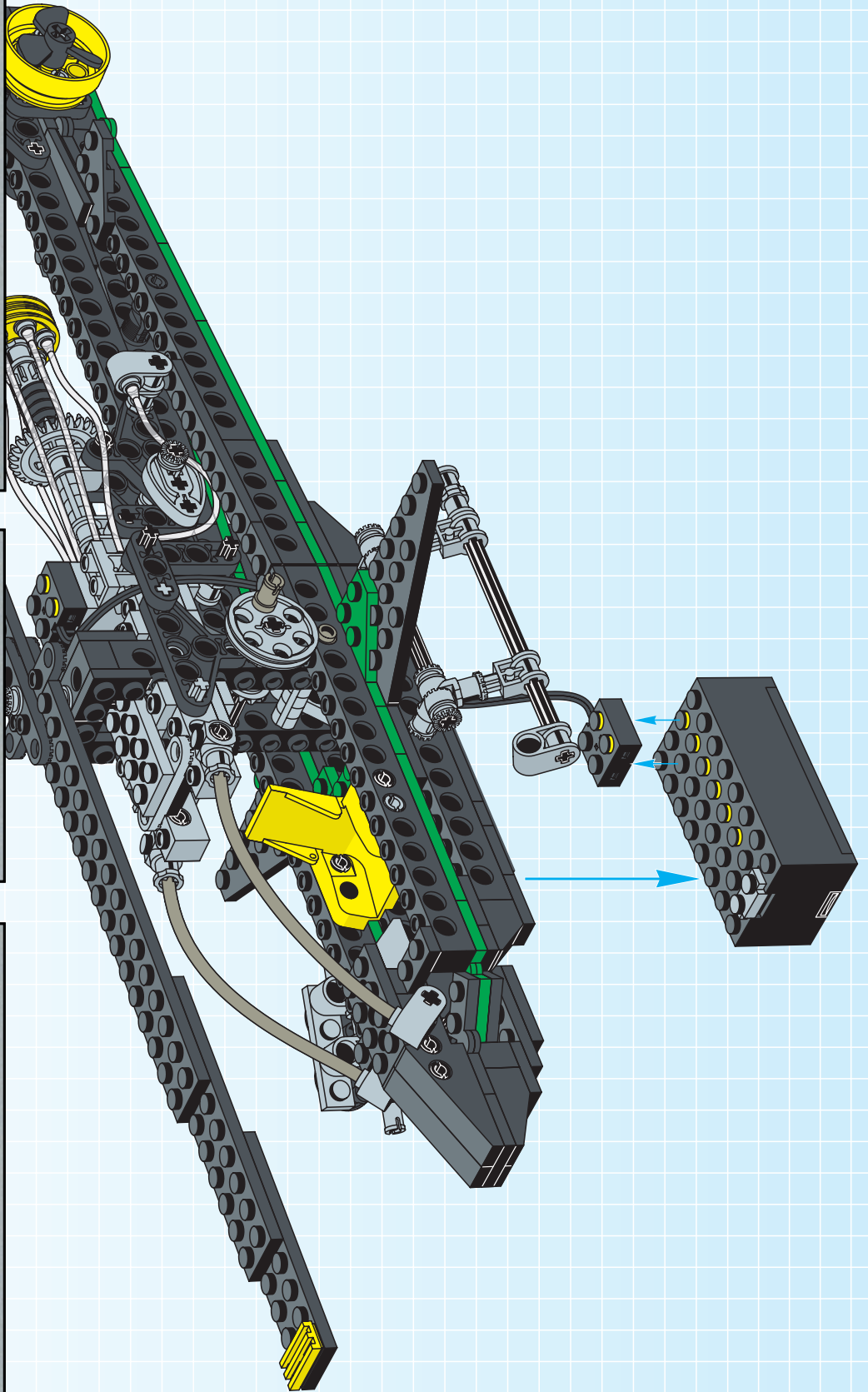


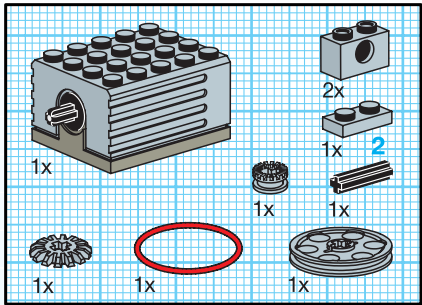


||

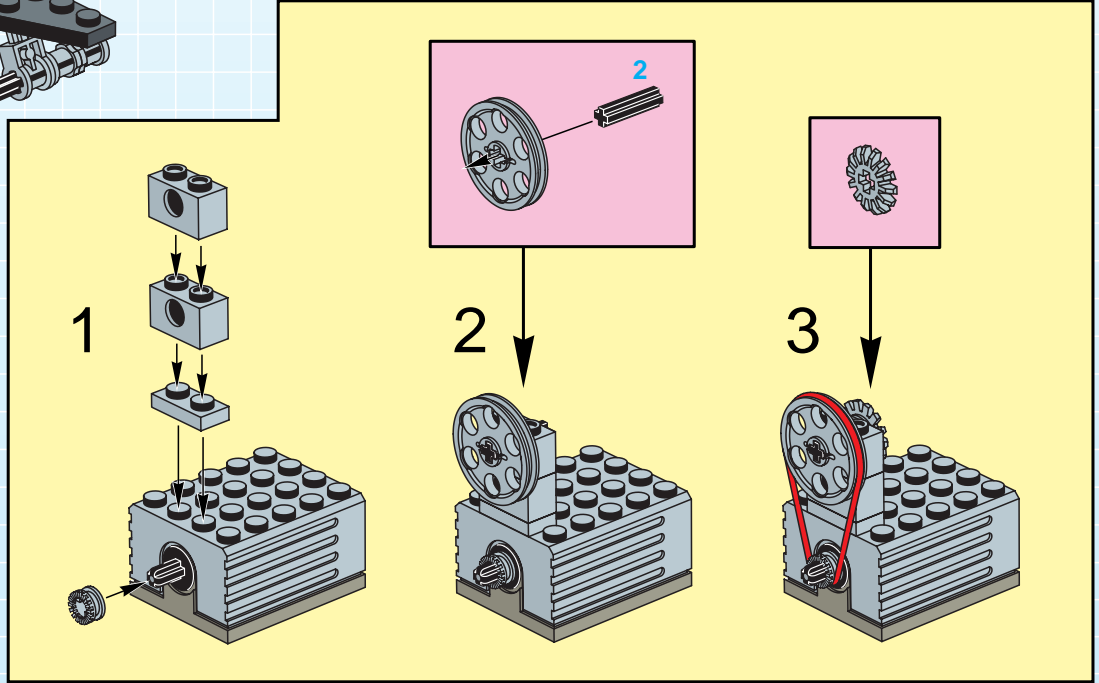
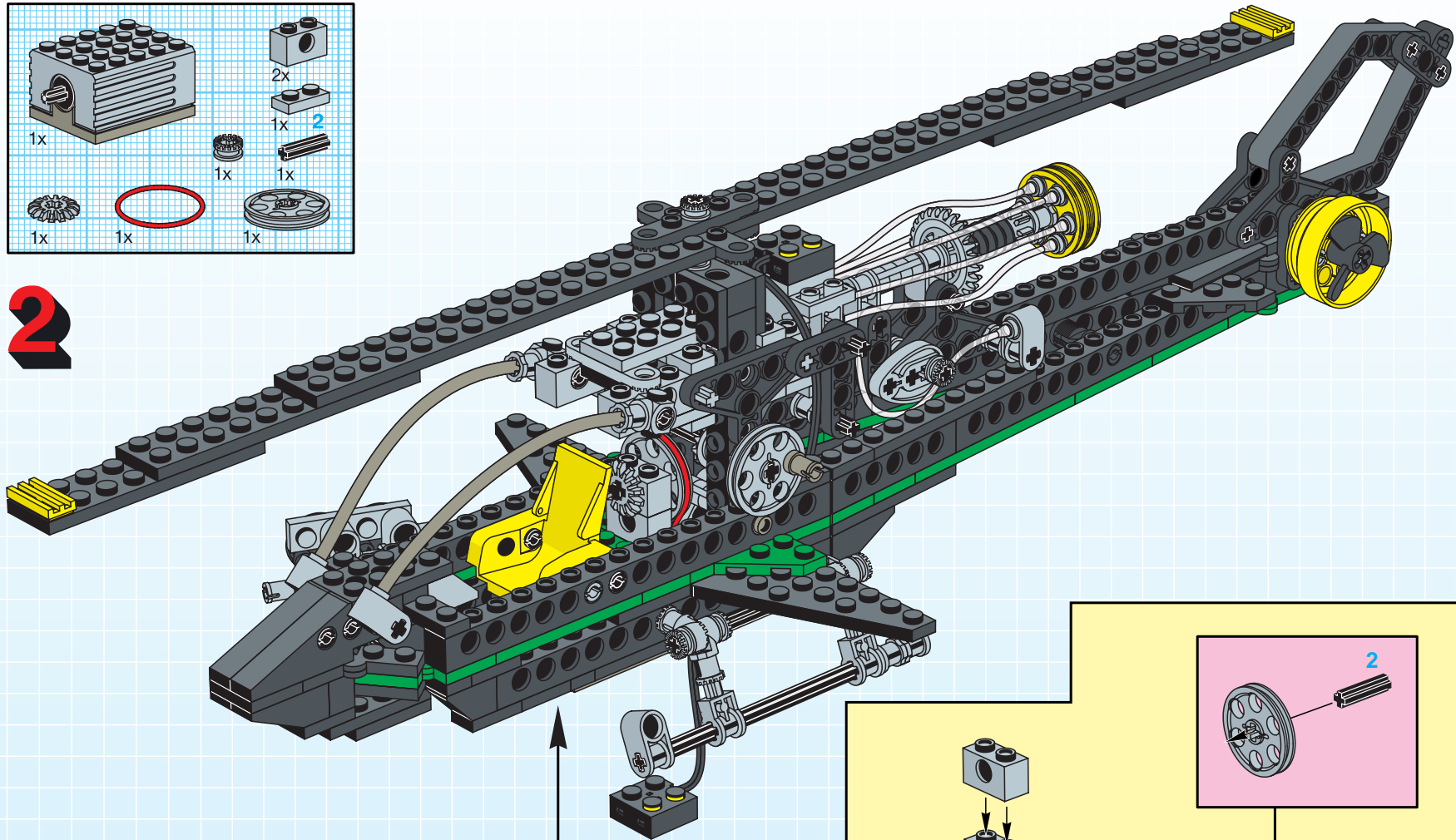


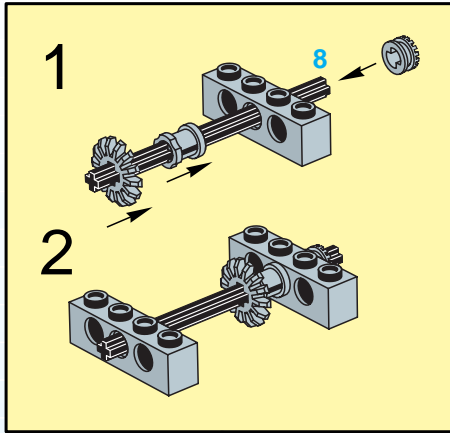
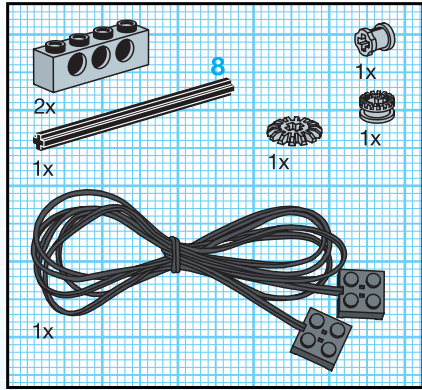
+





2





3

