



World Racers

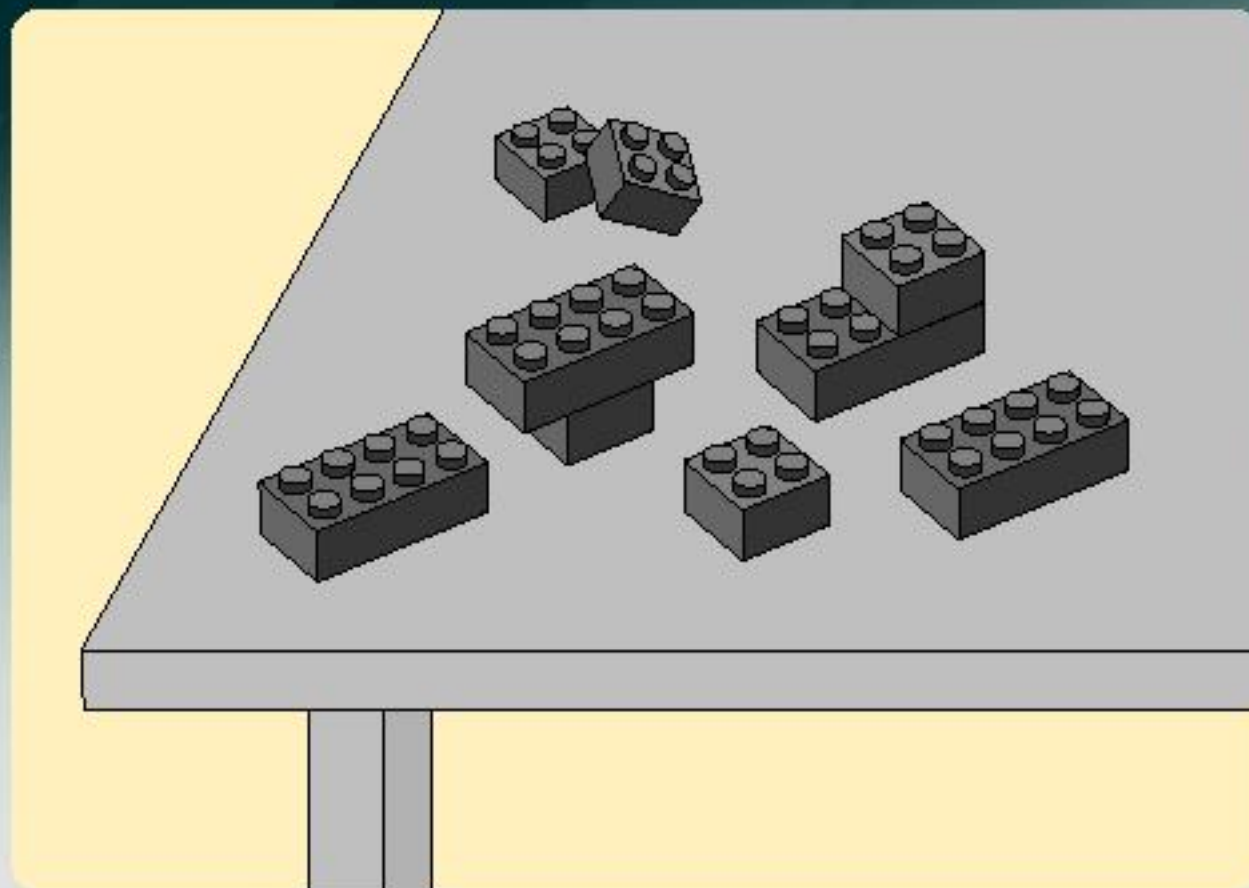
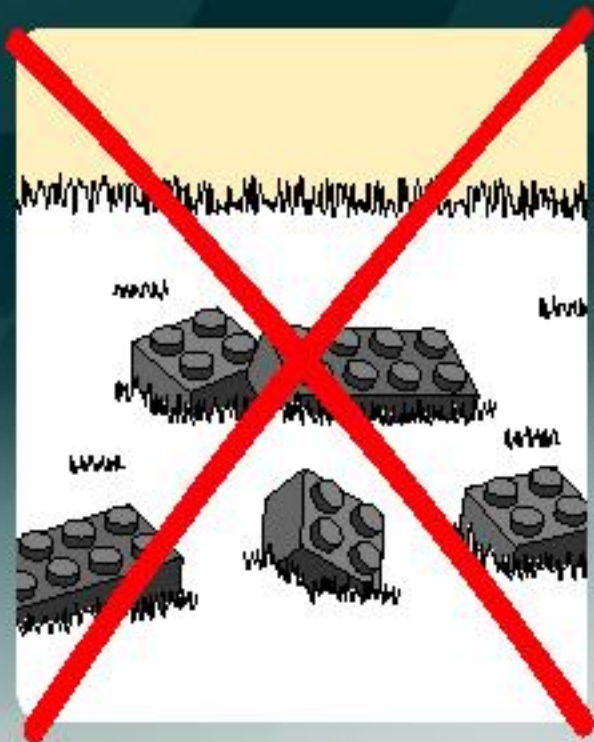


8864

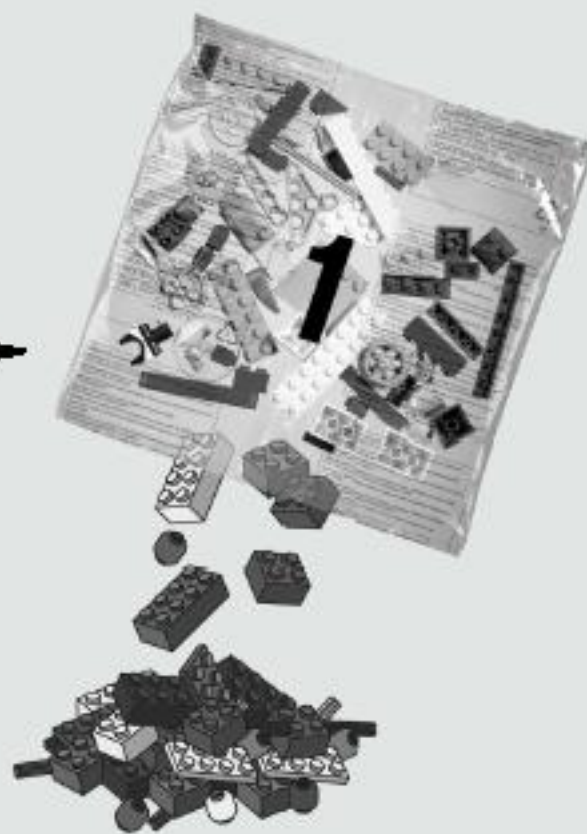


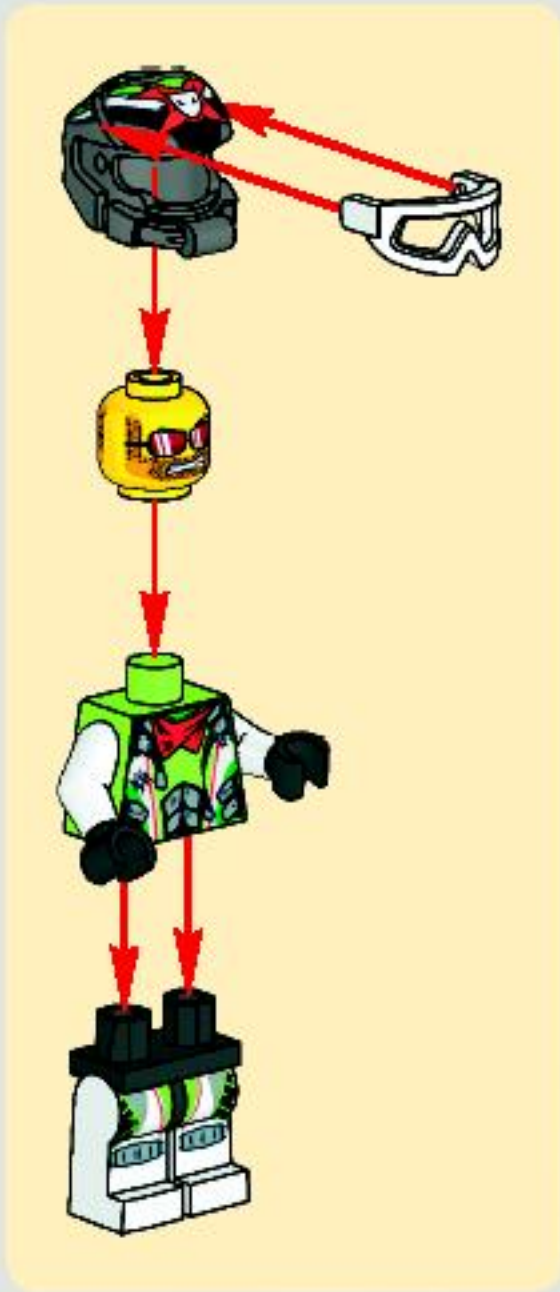
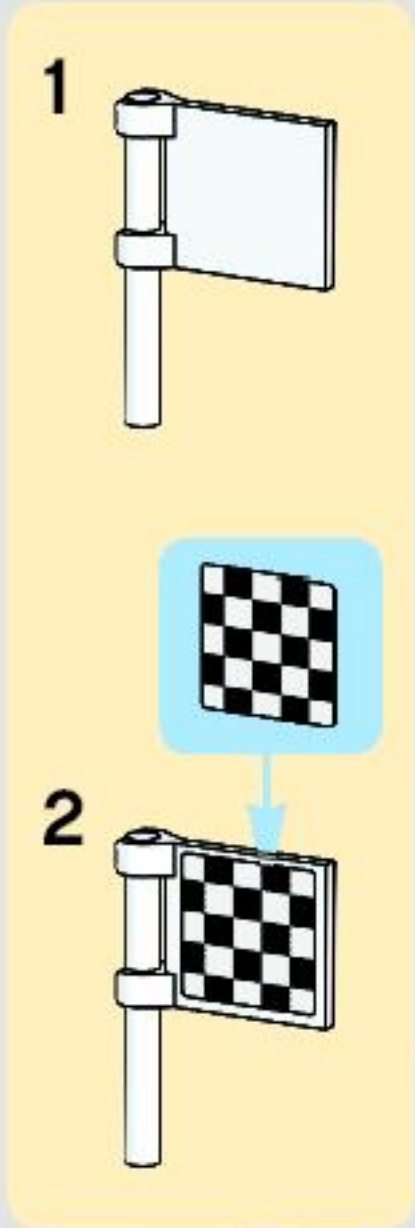
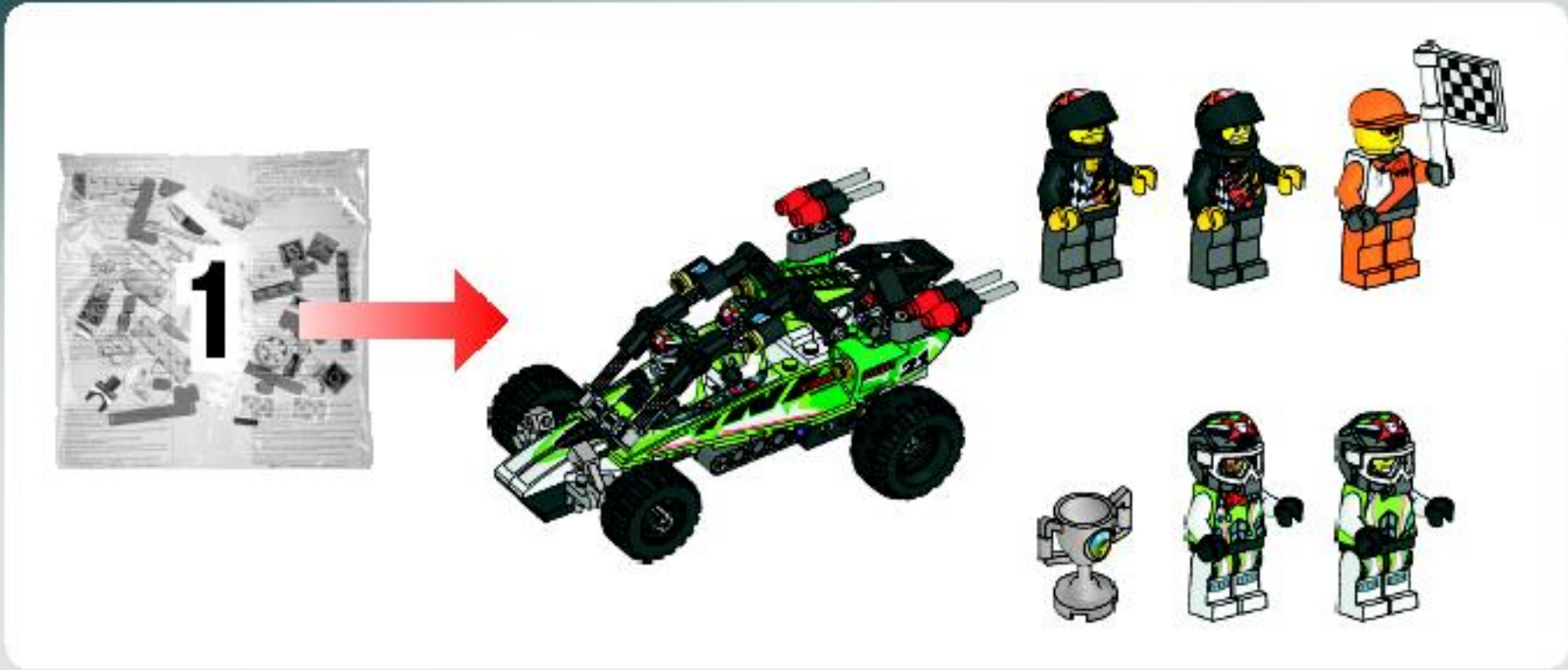
LEGO 6

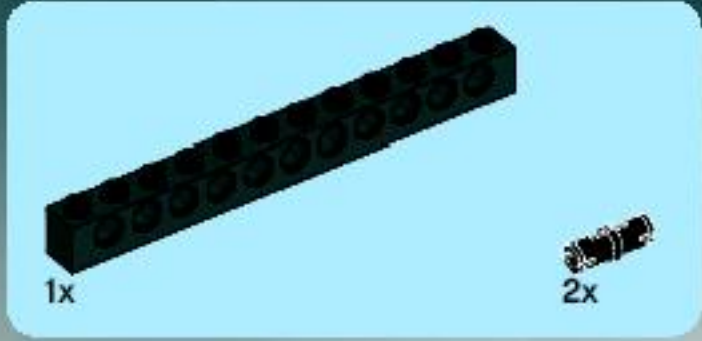
1



2



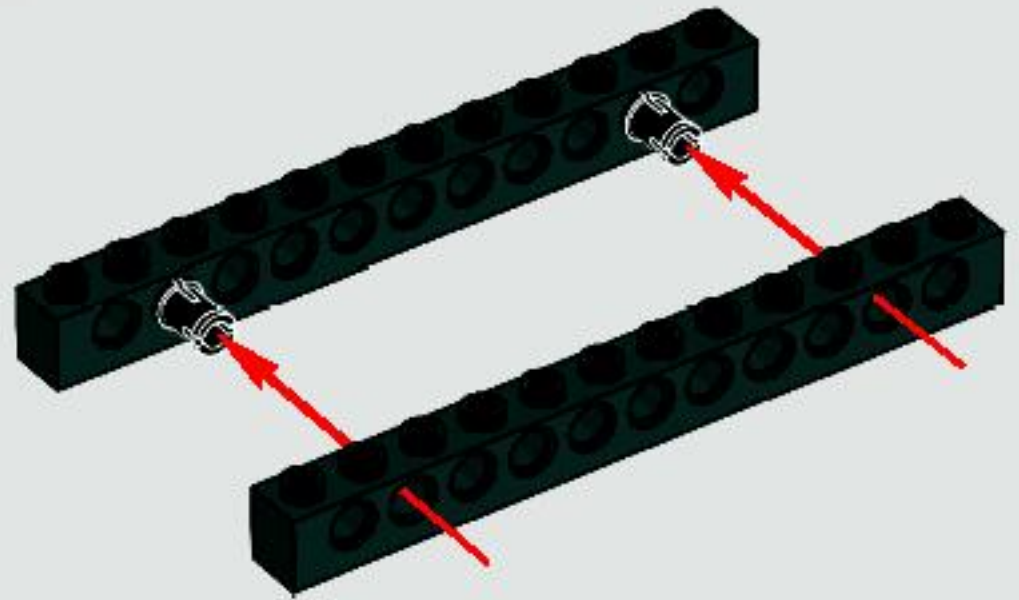


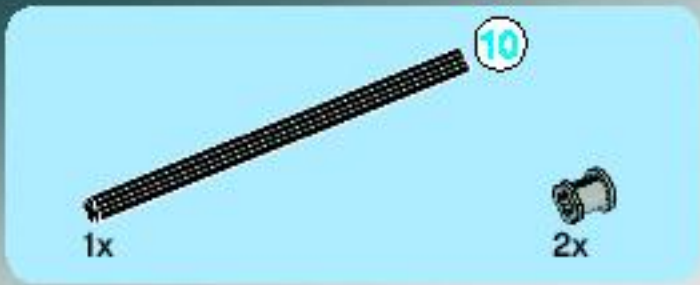


1

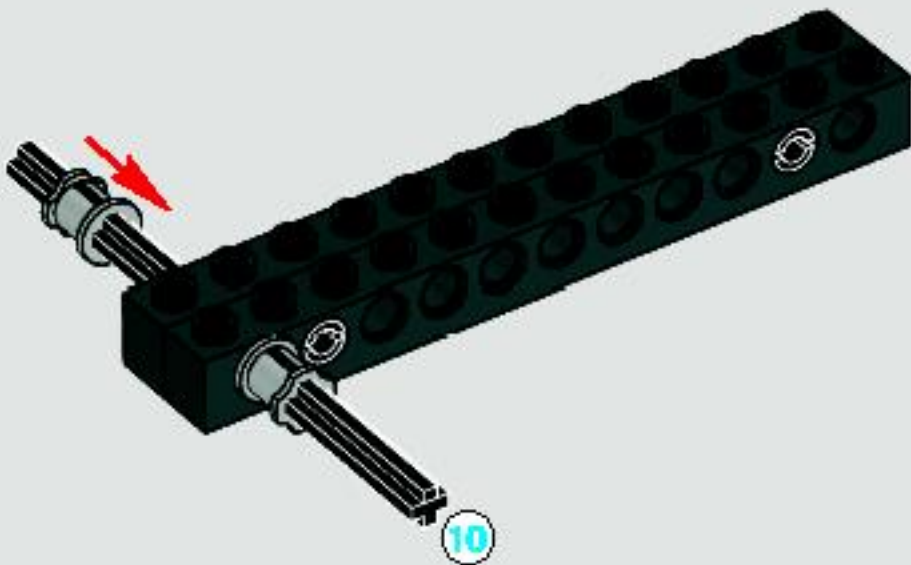


2

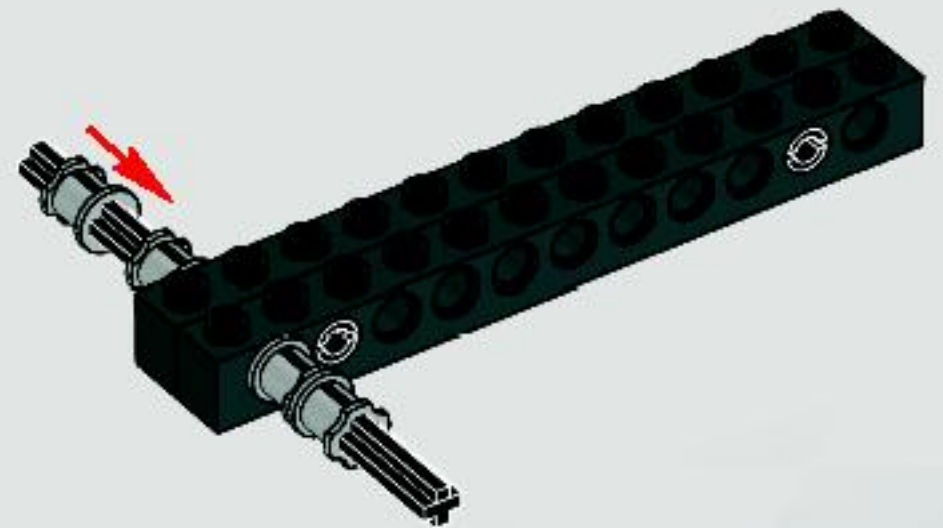




3

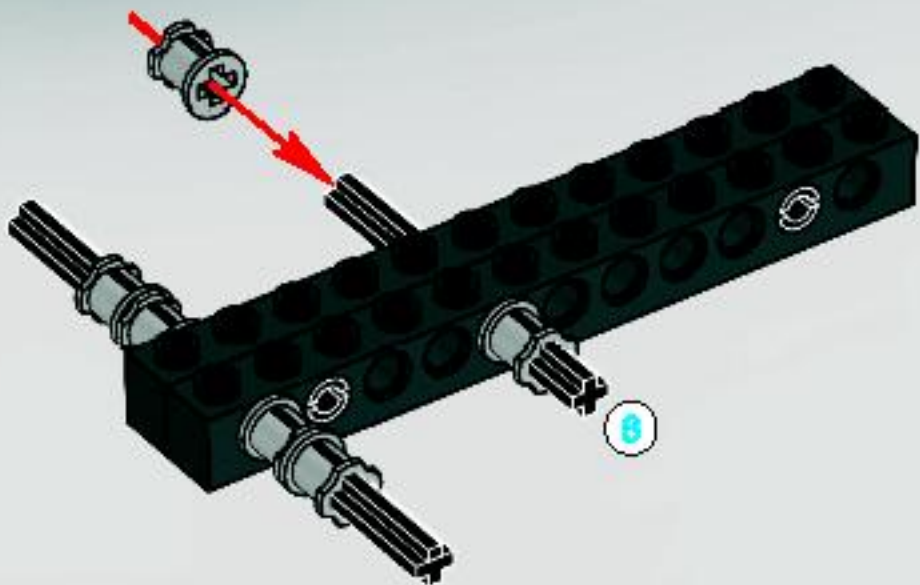


4

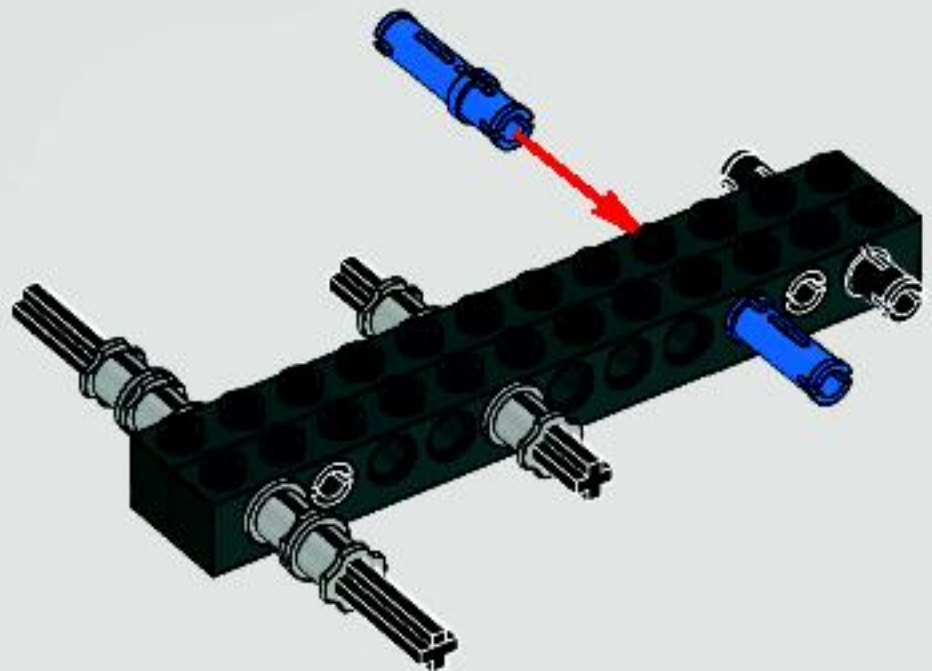


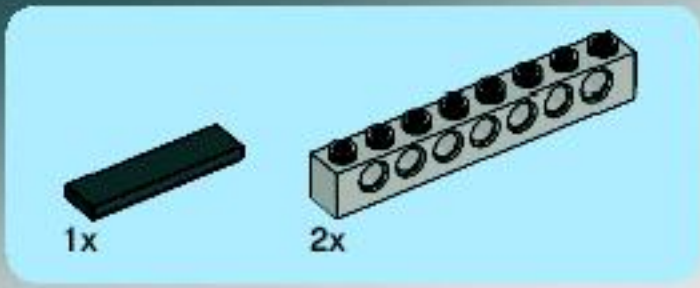


5

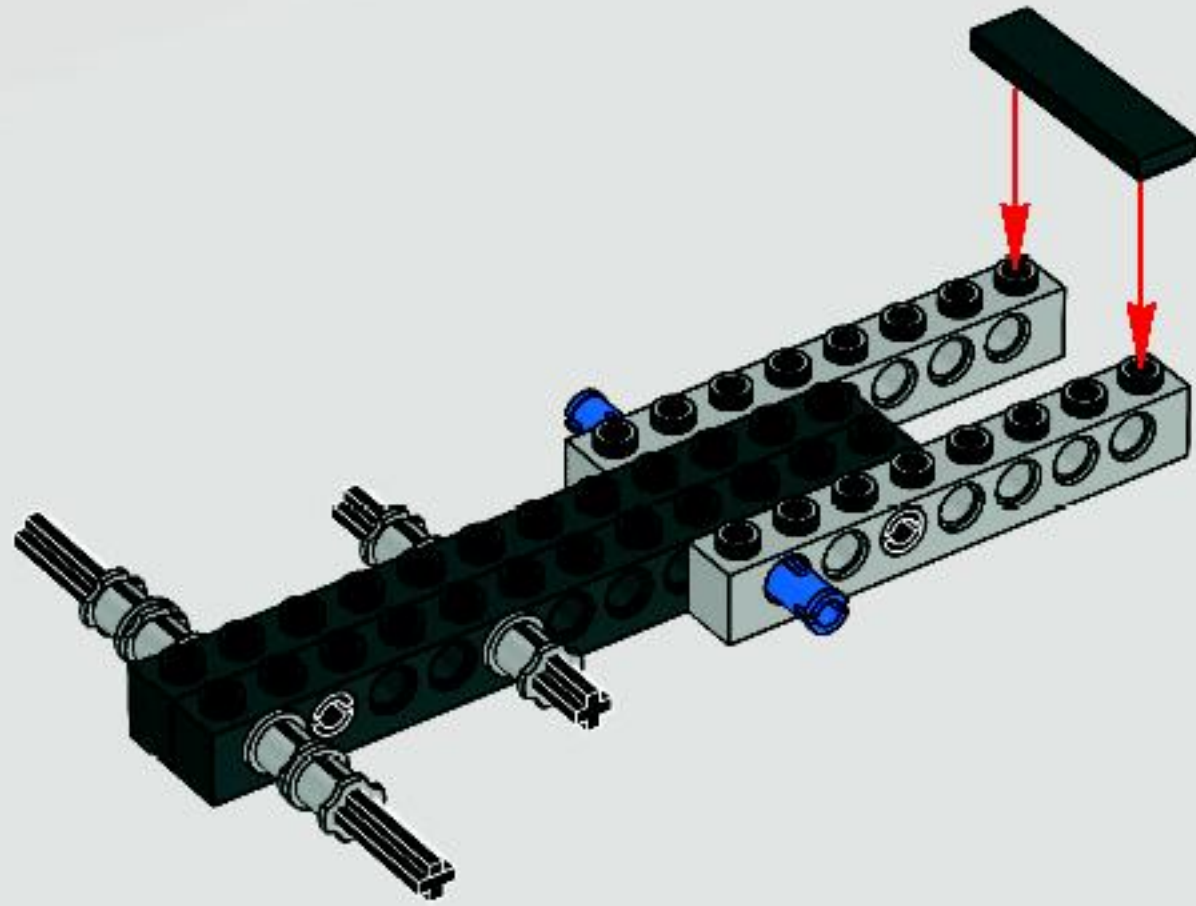


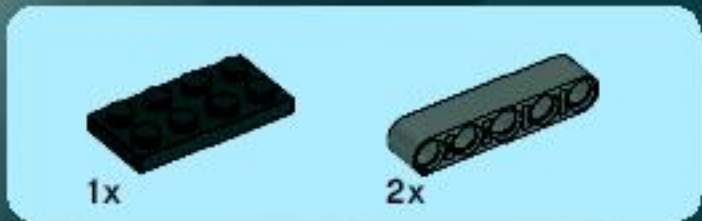
6



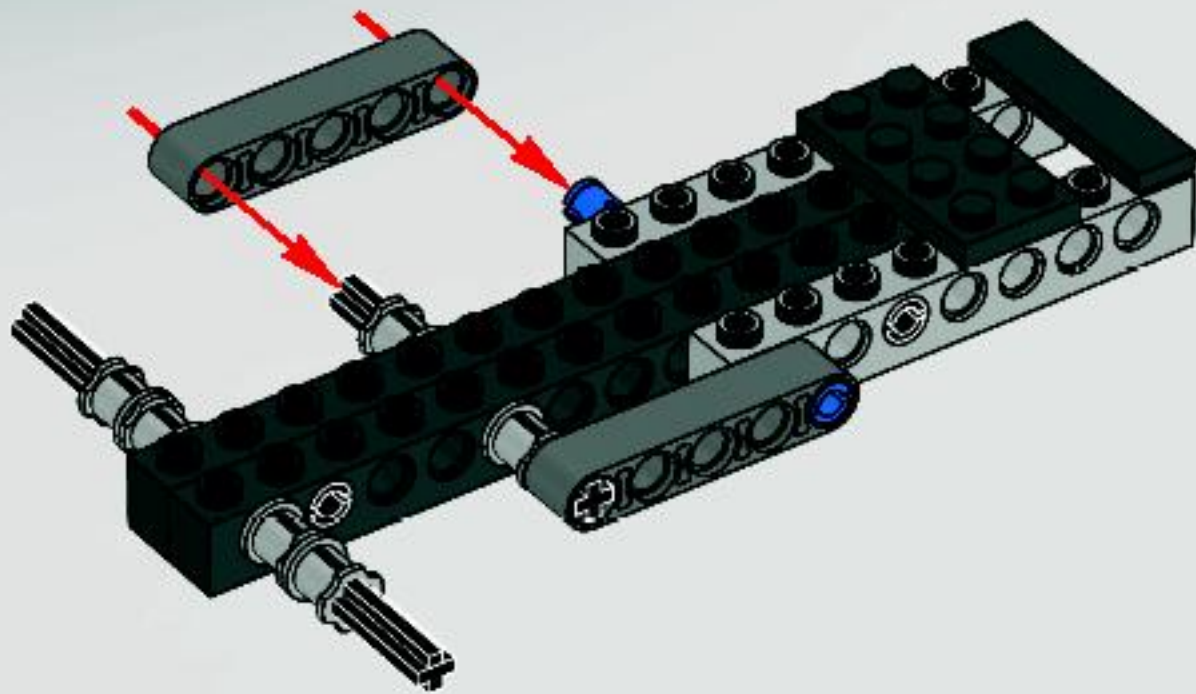


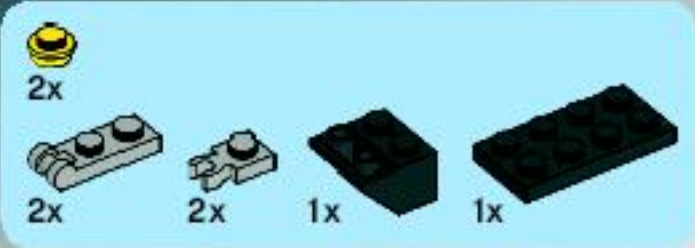
7



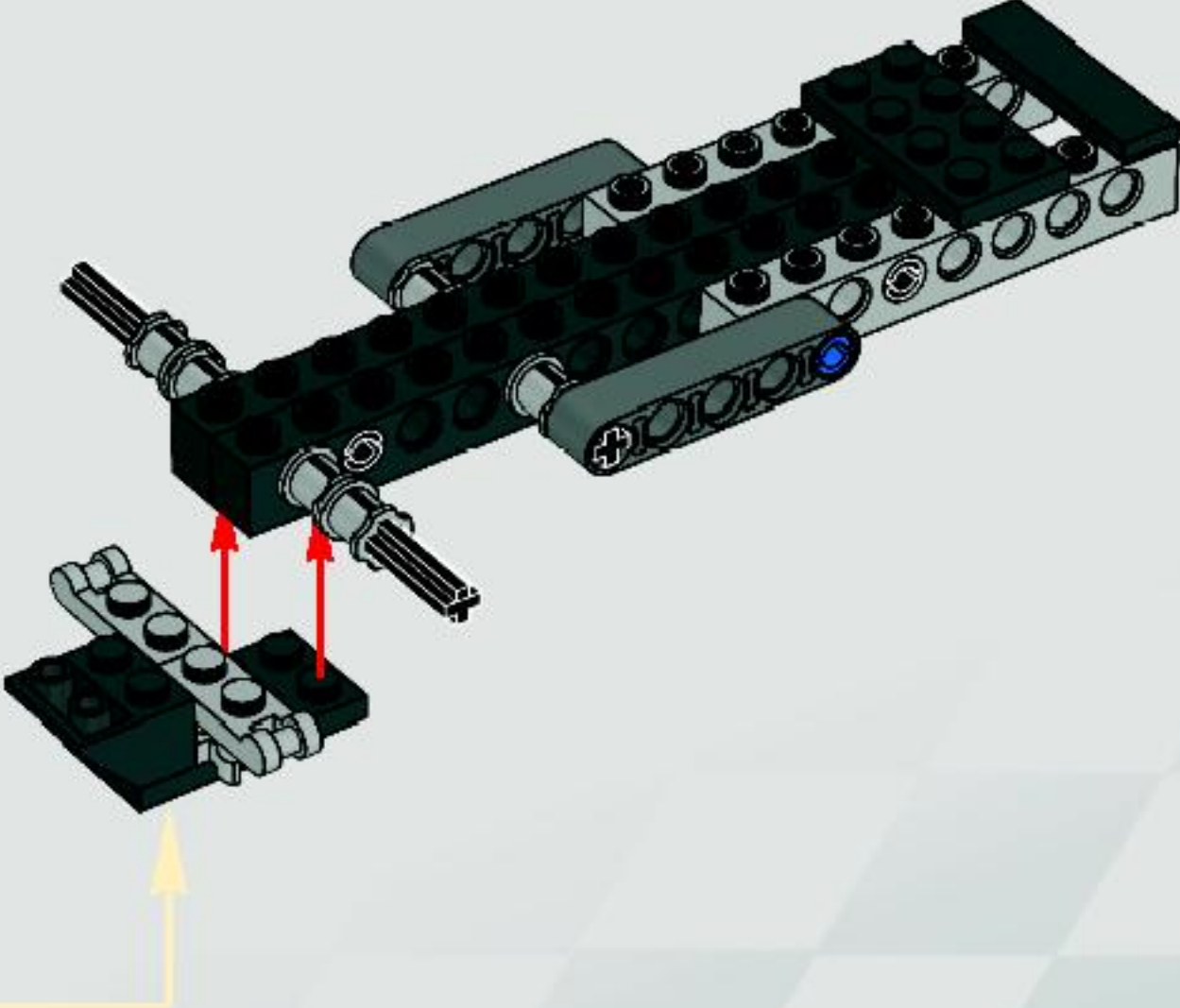
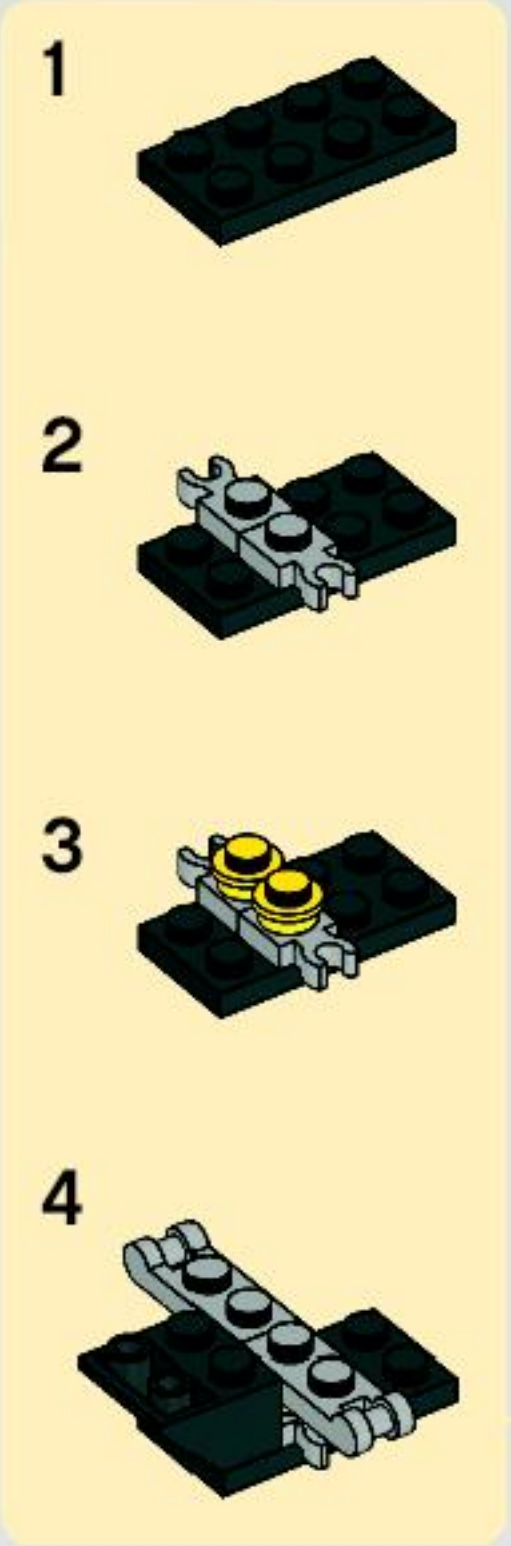


8





9



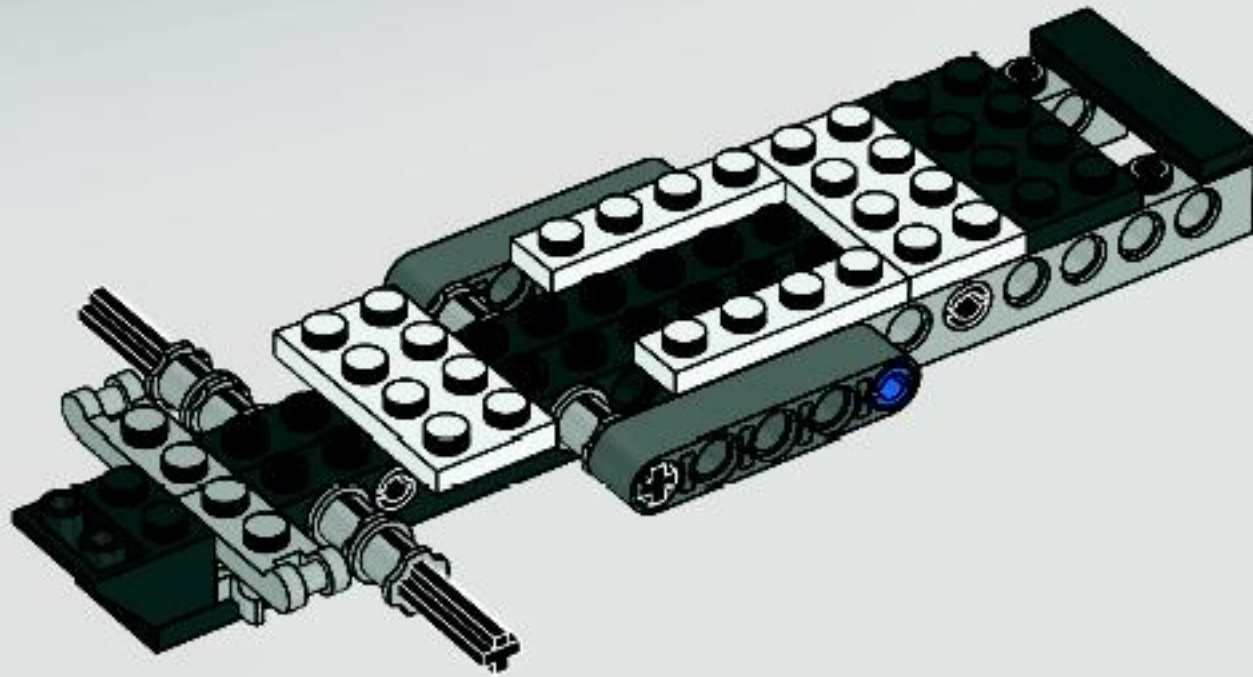


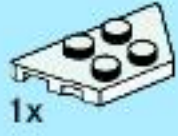
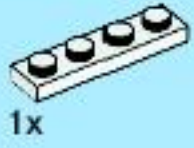
2x



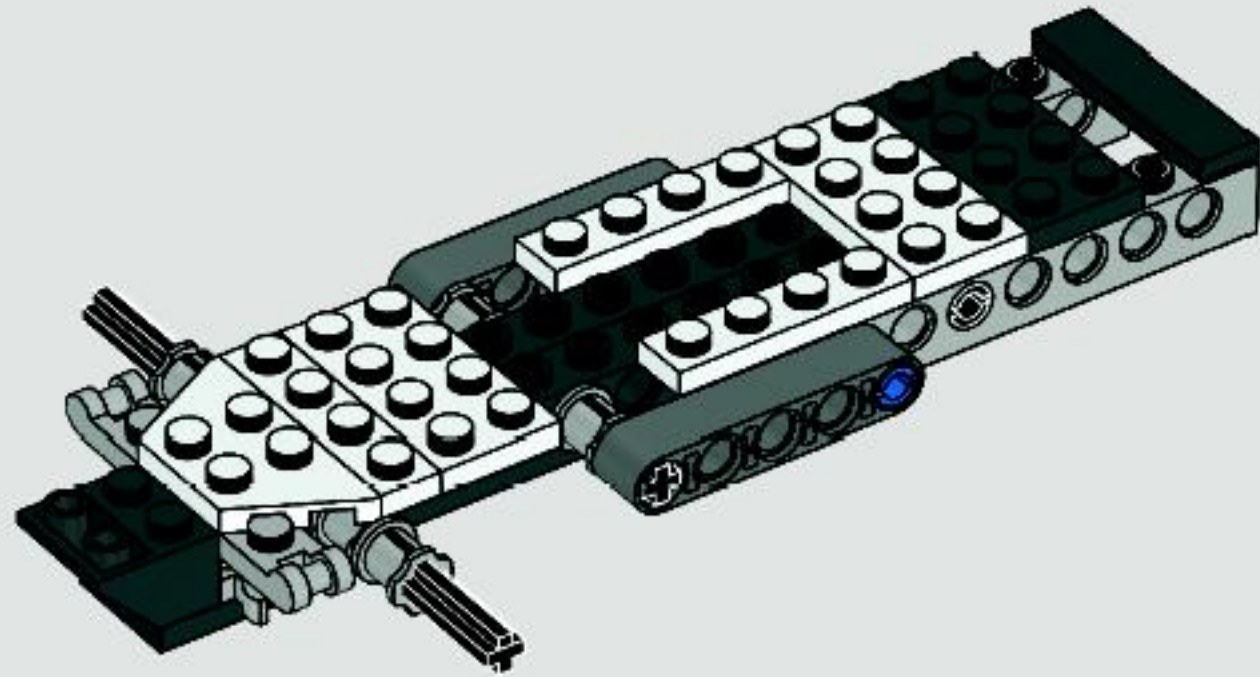
2x

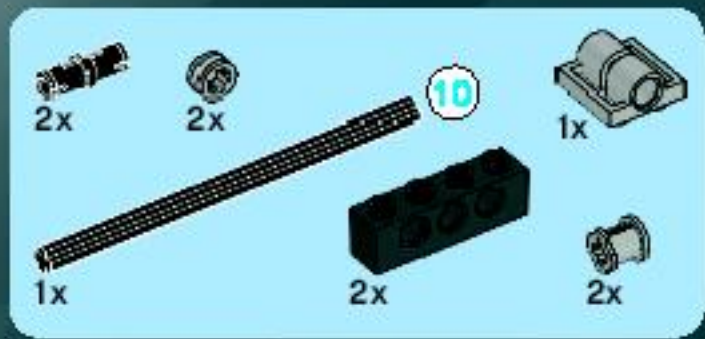
10



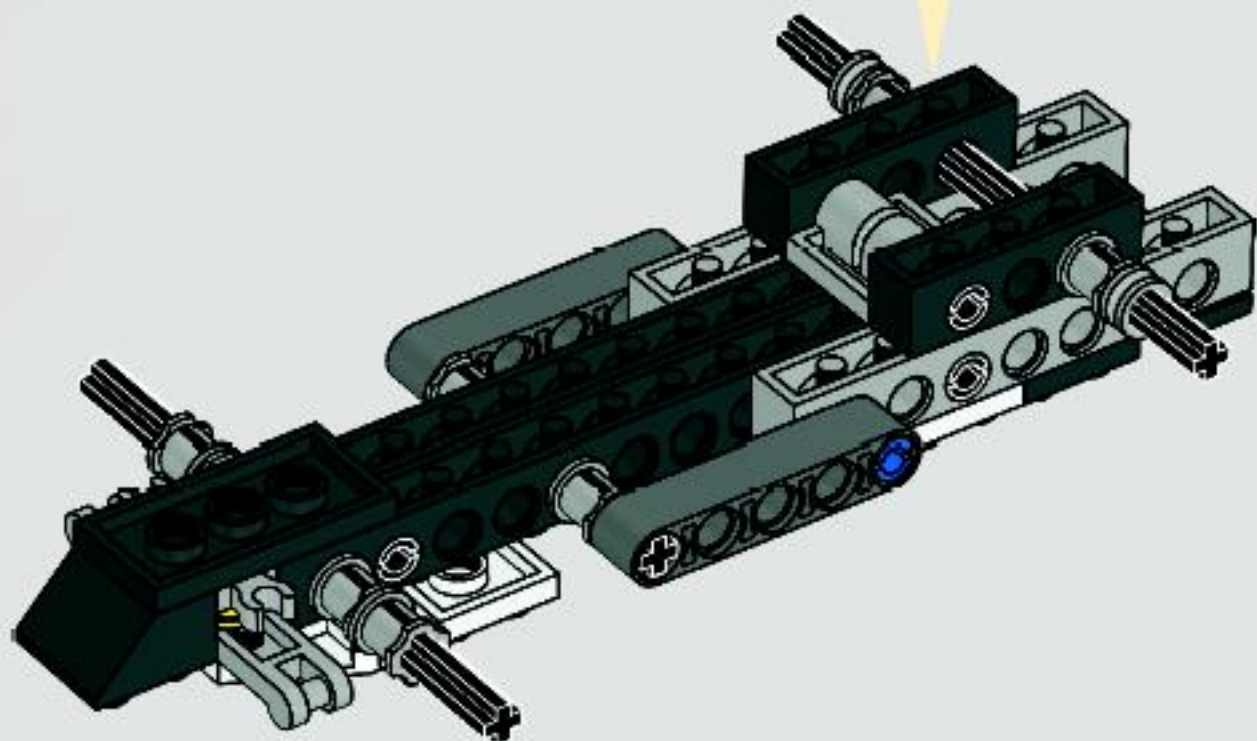
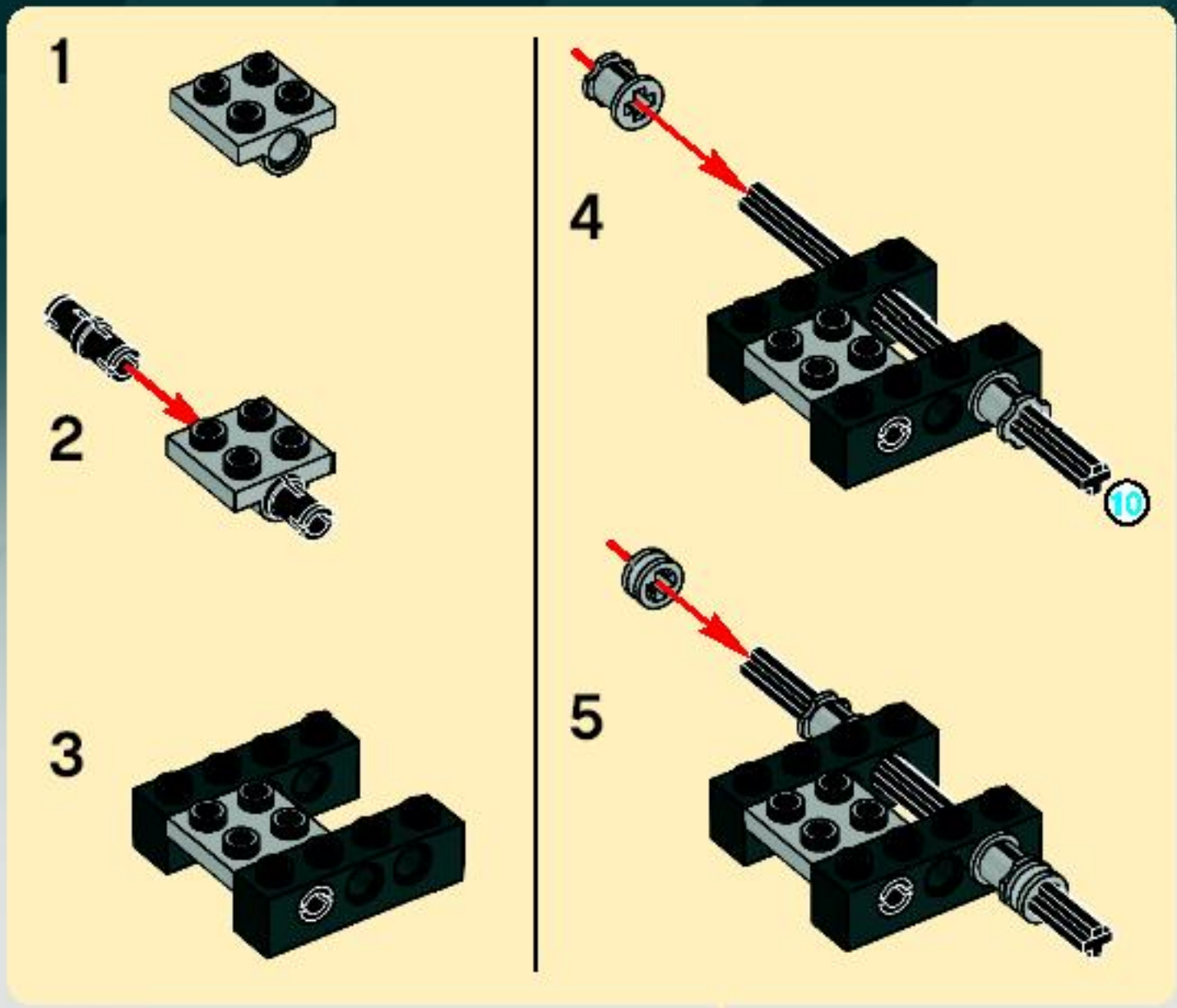


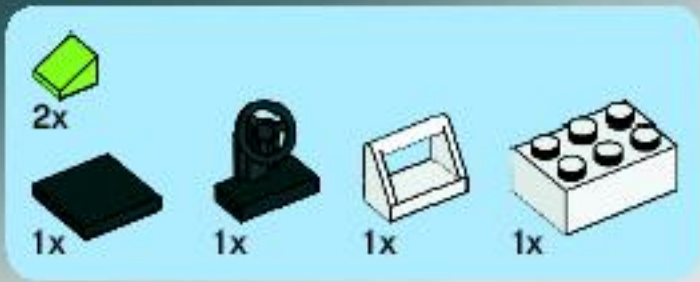
11



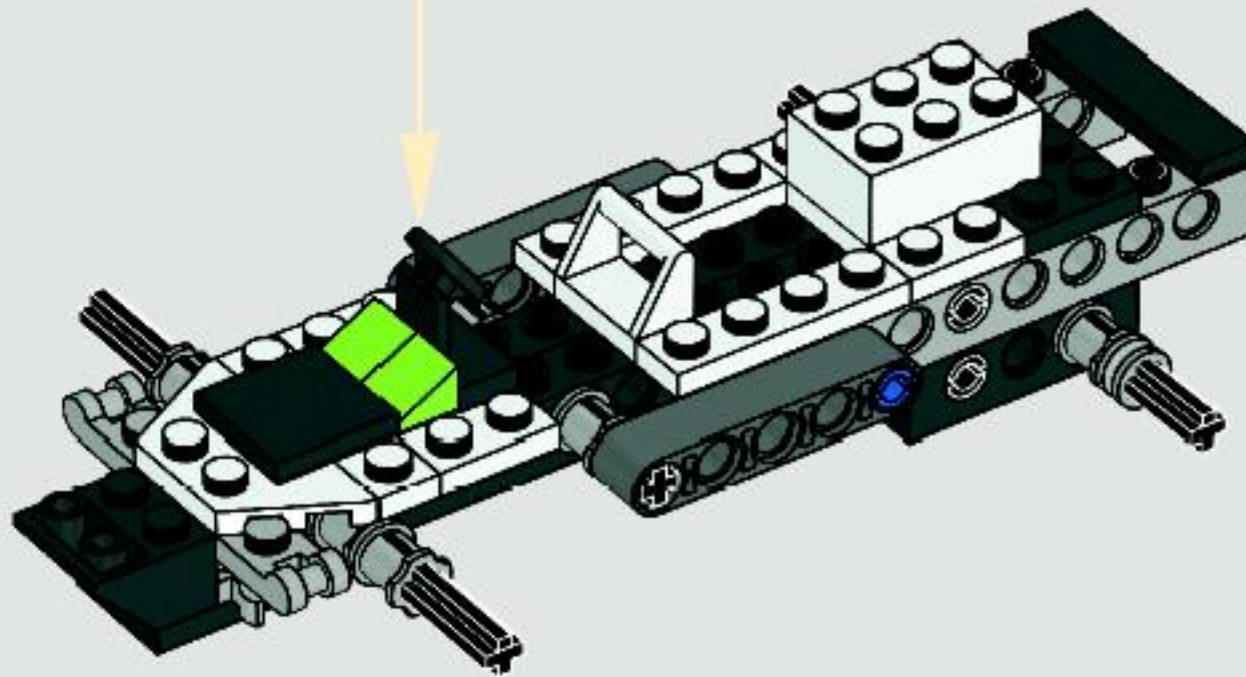


12





13





1x

1

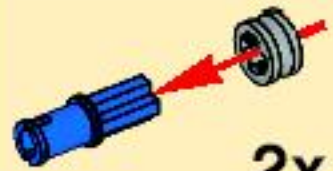


2x



2x

2



2x



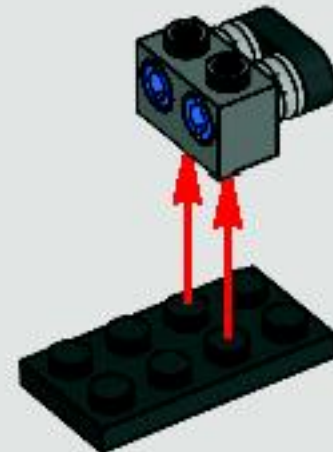
1x

3



1x

4

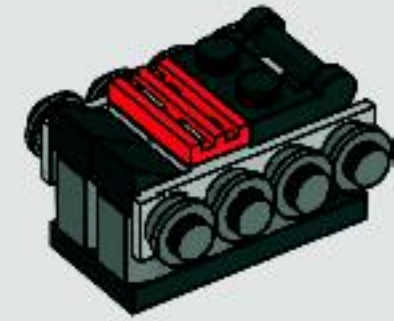




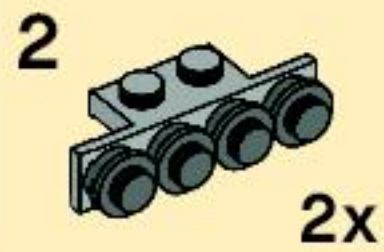
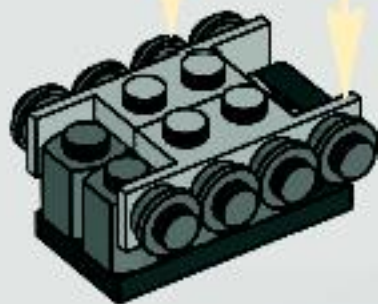
5



7



6



8



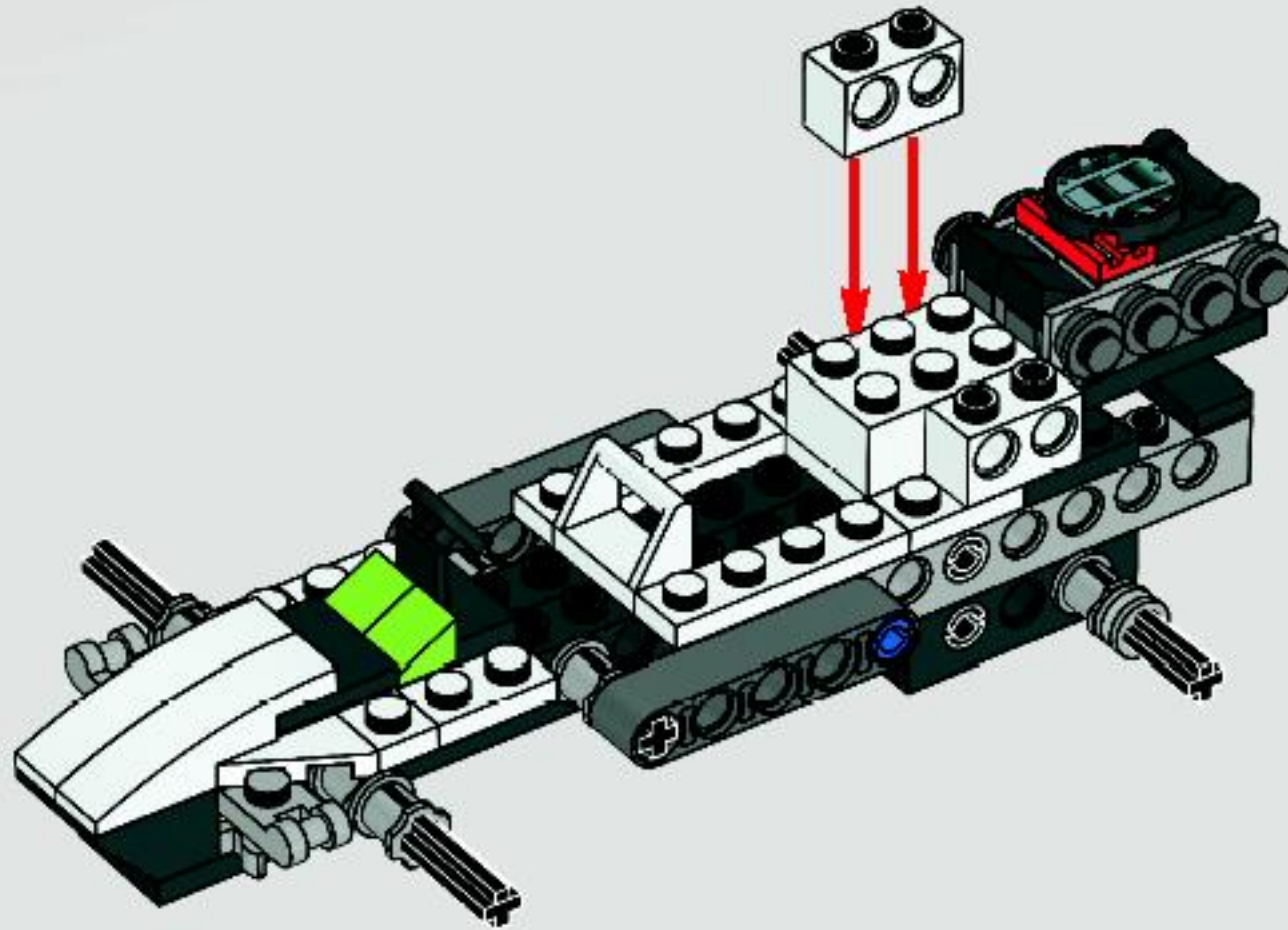


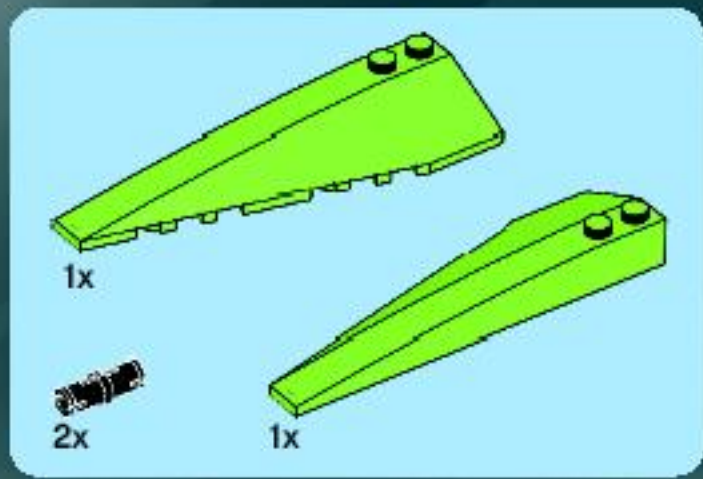
2x



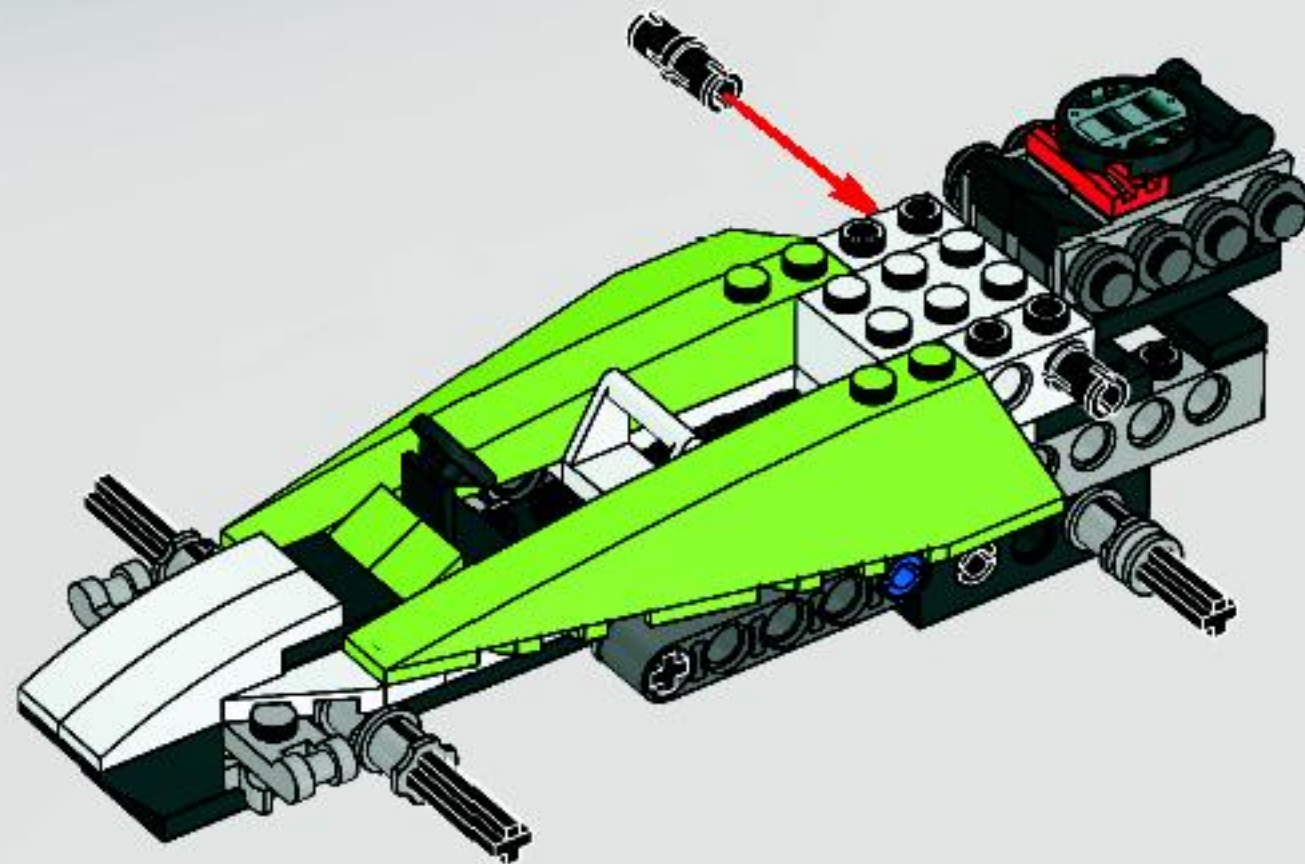
2x

15

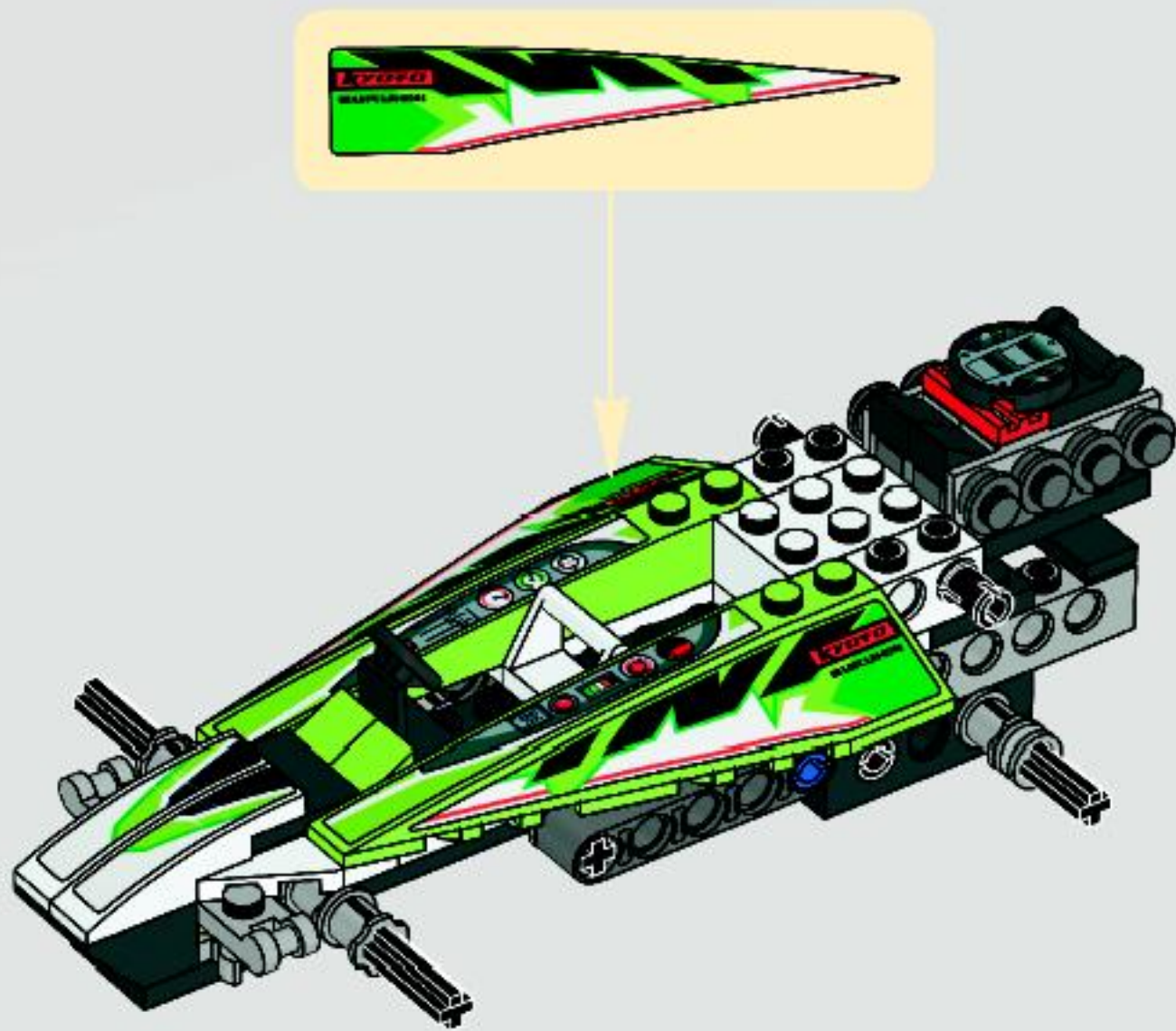


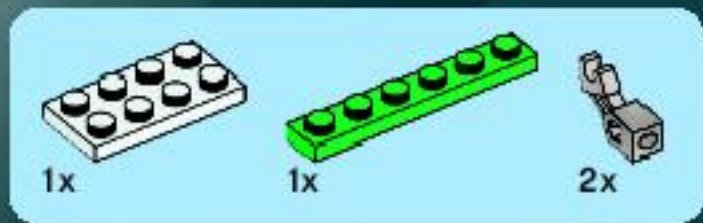


16

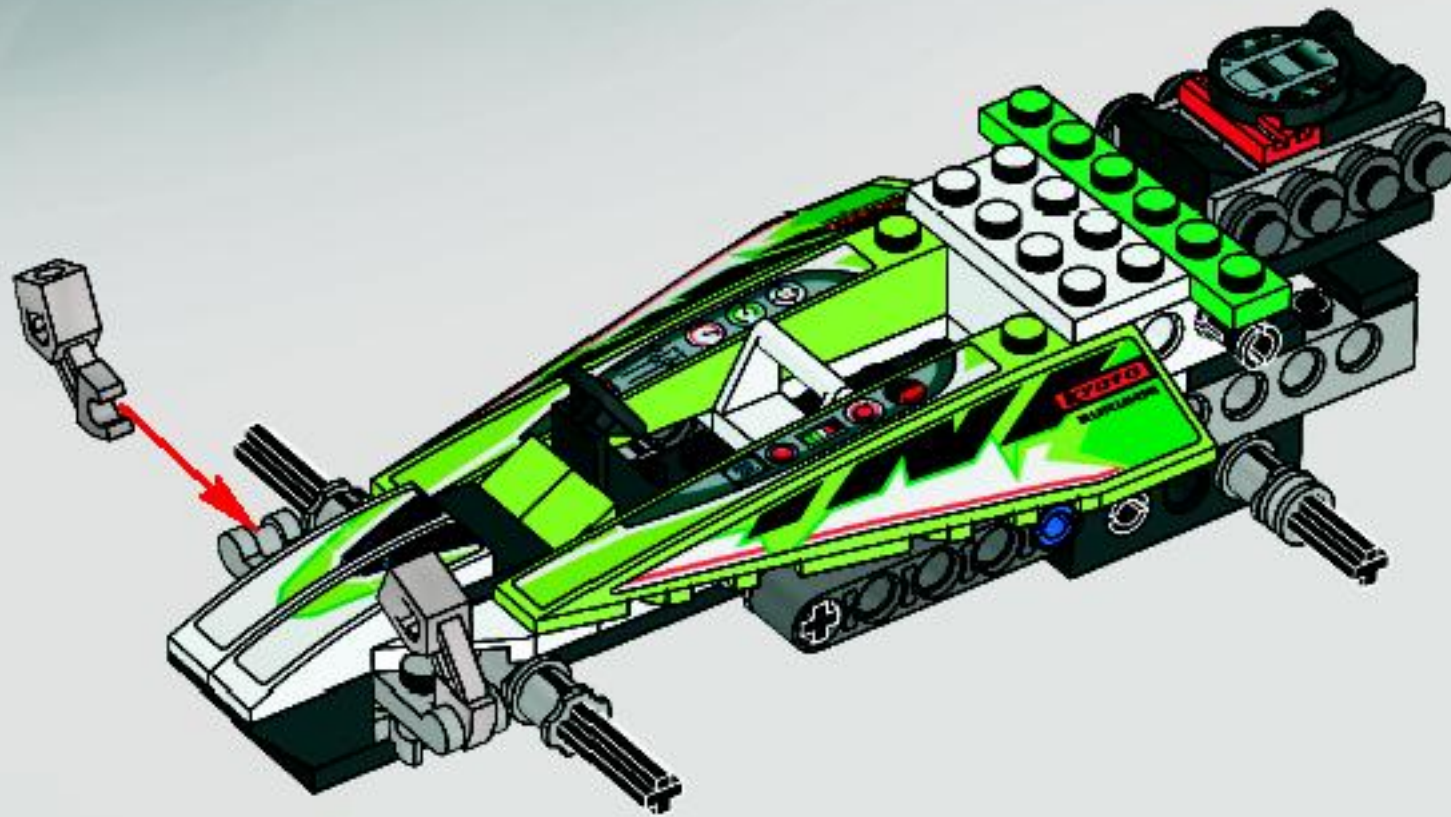


17





18



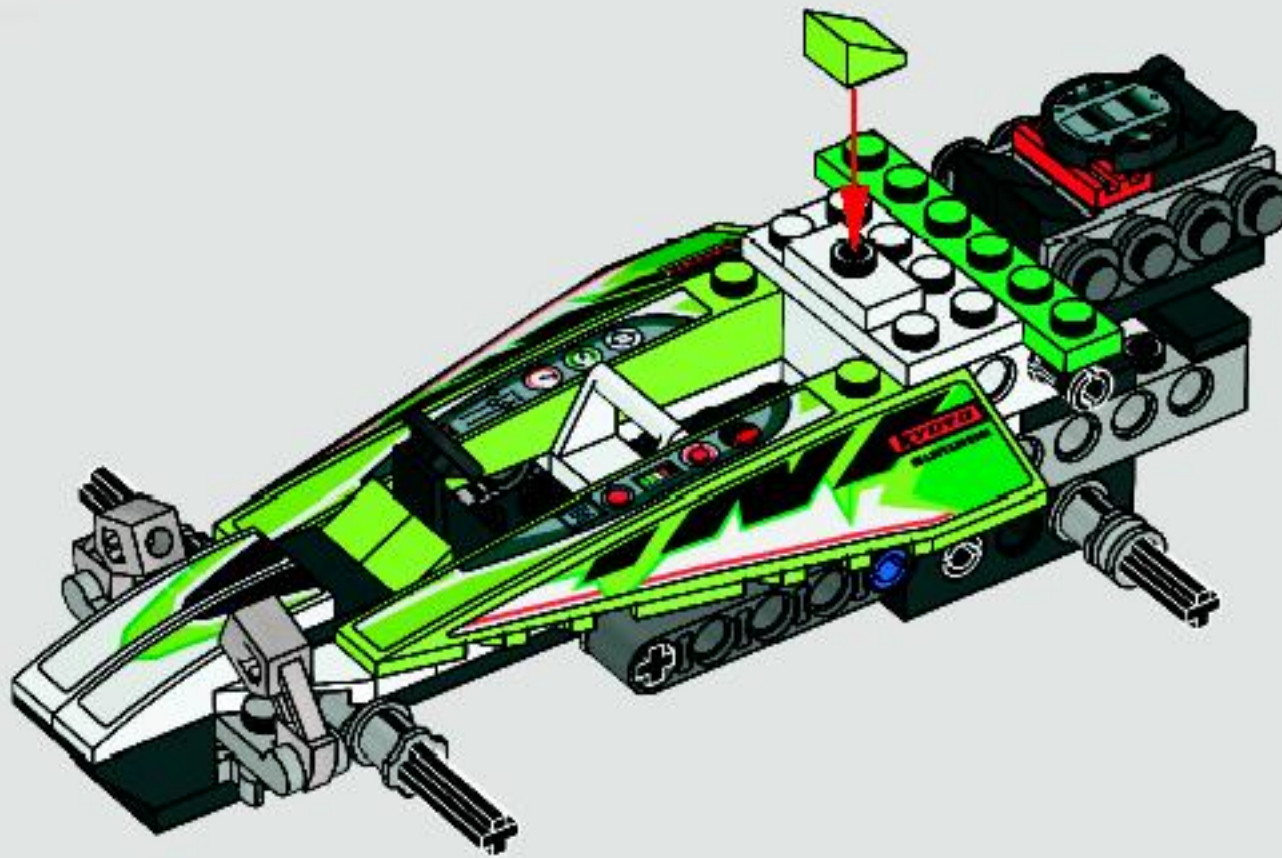


1x



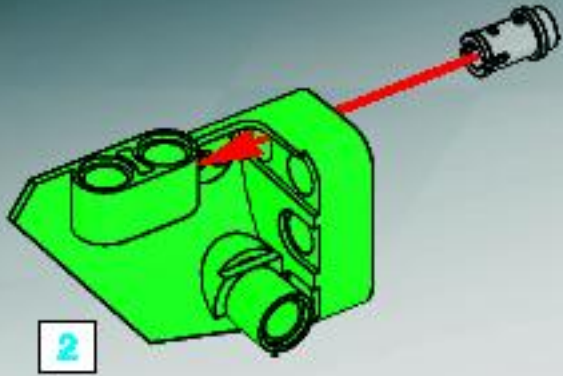
1x

19

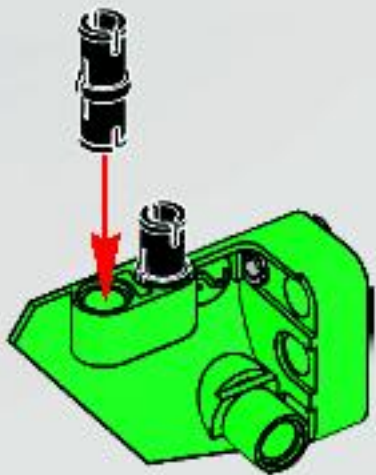




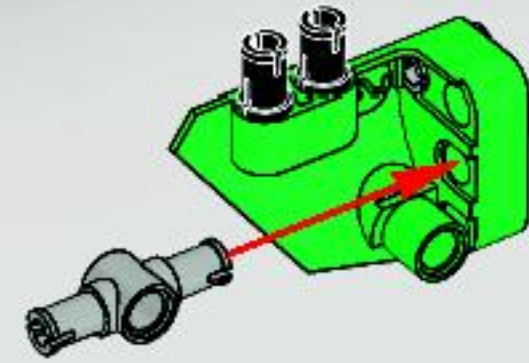
1



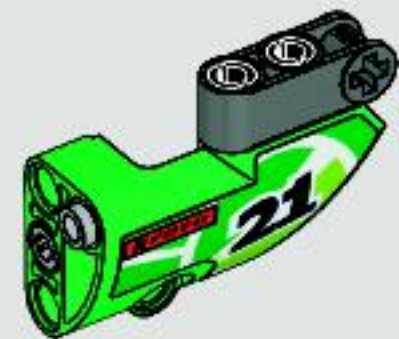
2



3

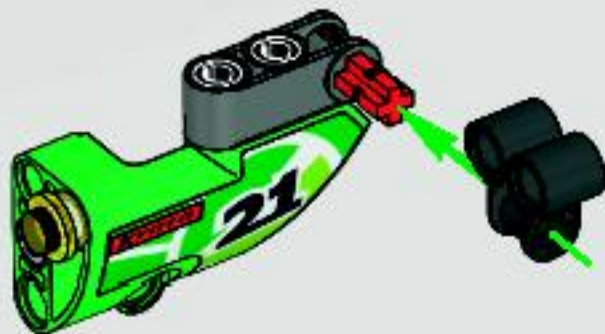


4

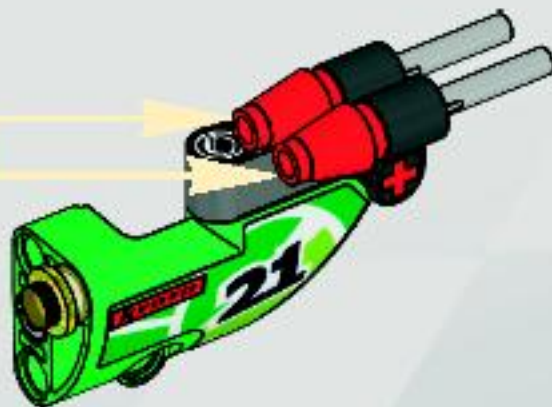
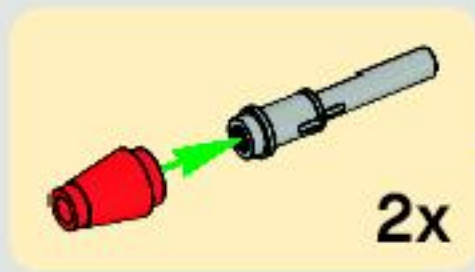




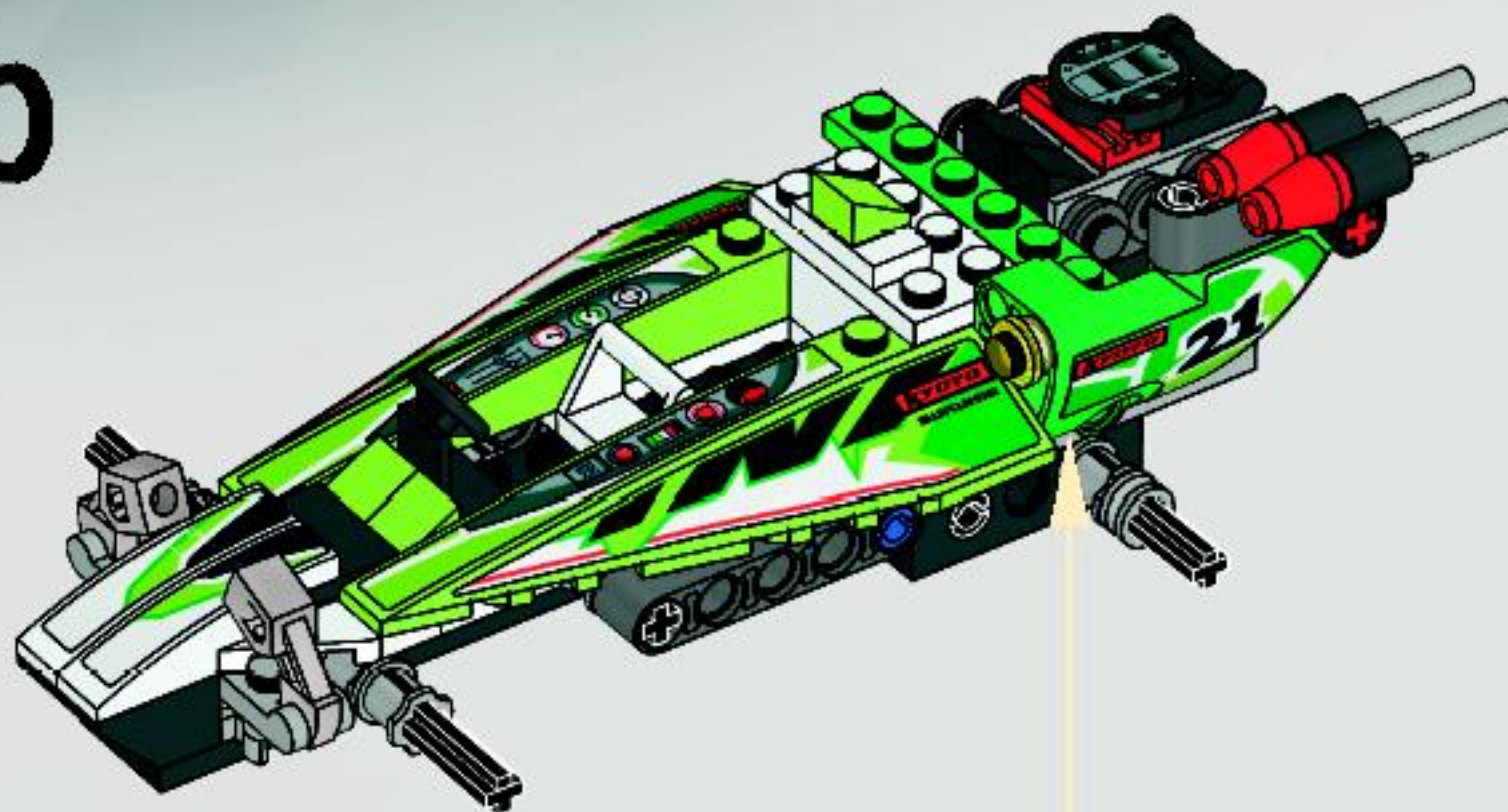
5

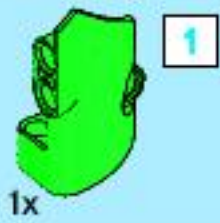


6

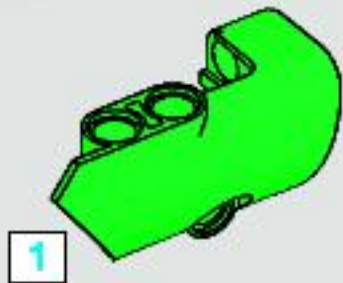


20





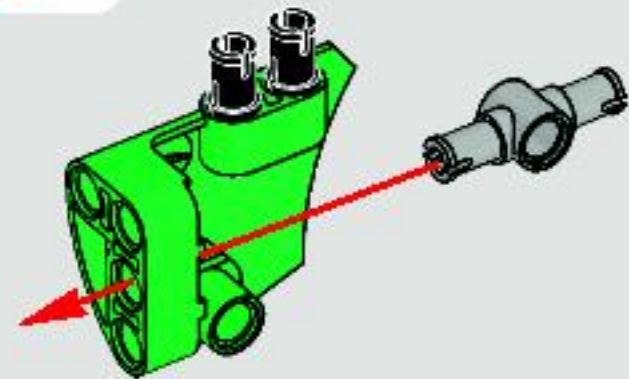
1



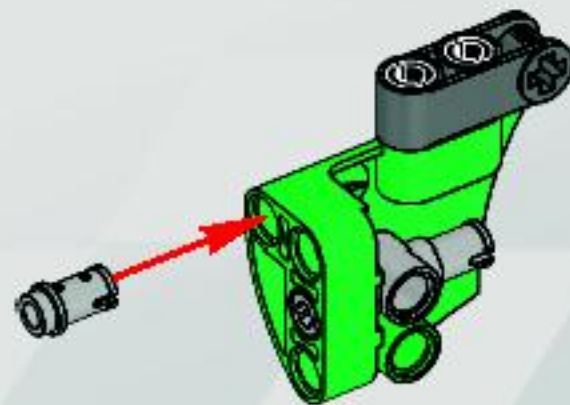
2



3



4

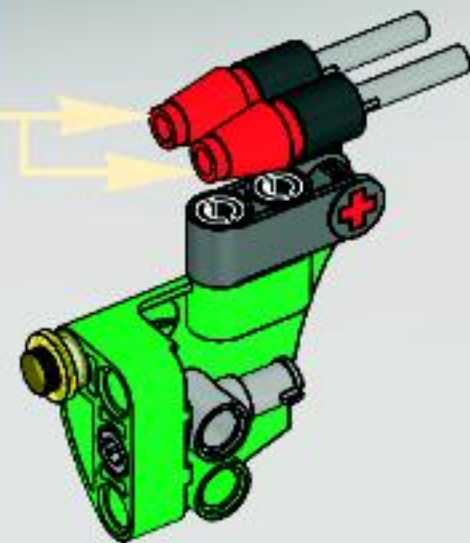
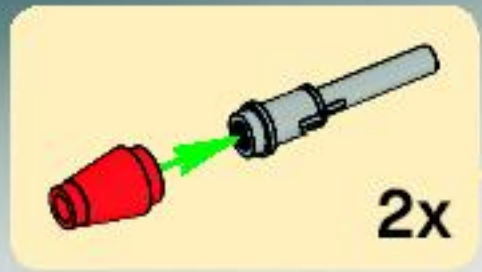




5



6

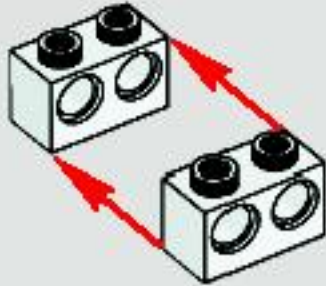


21

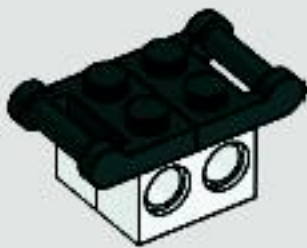




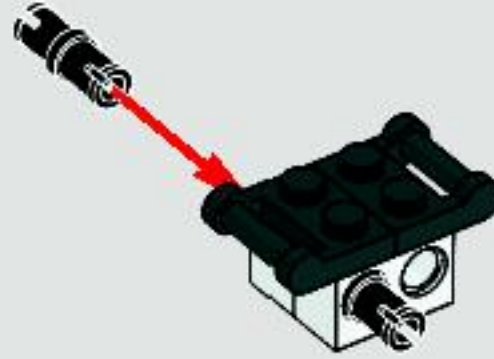
1



2



3

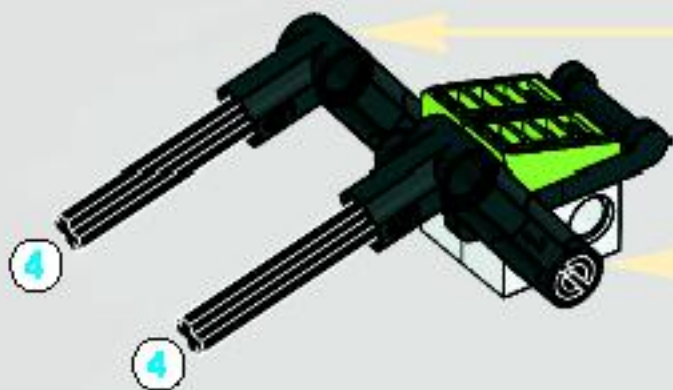
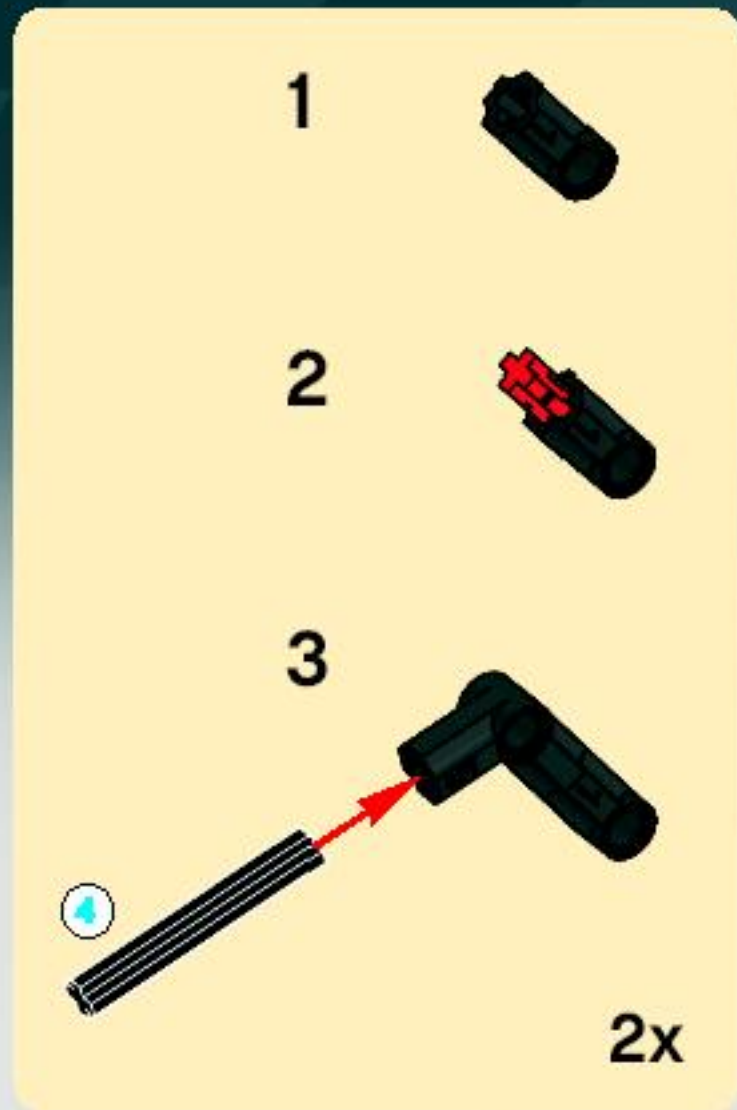


4





5





2x

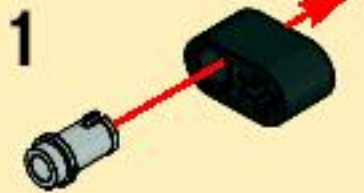


2x

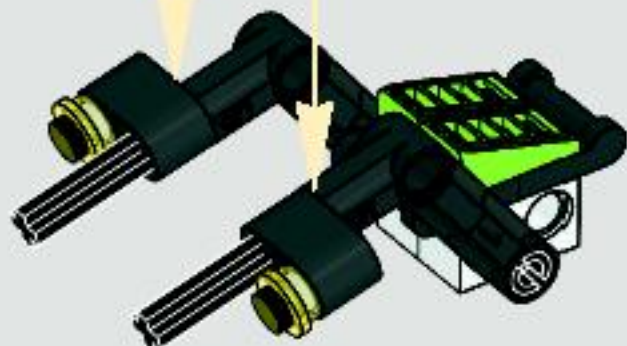


2x

6



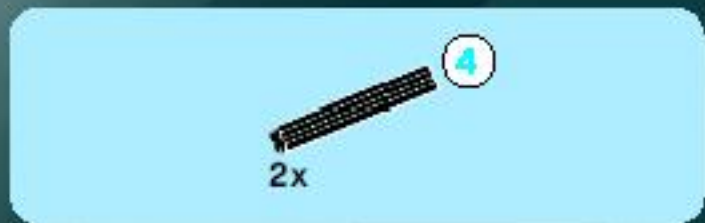
2x



2x

7

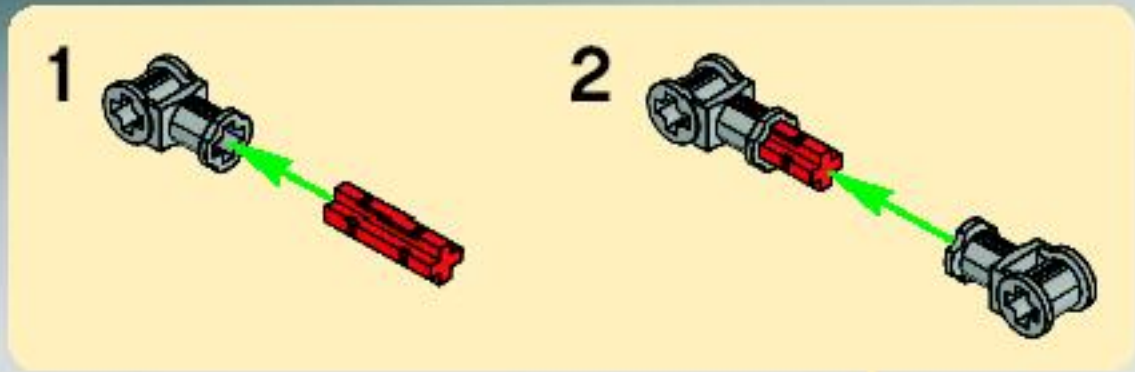




8



9



22



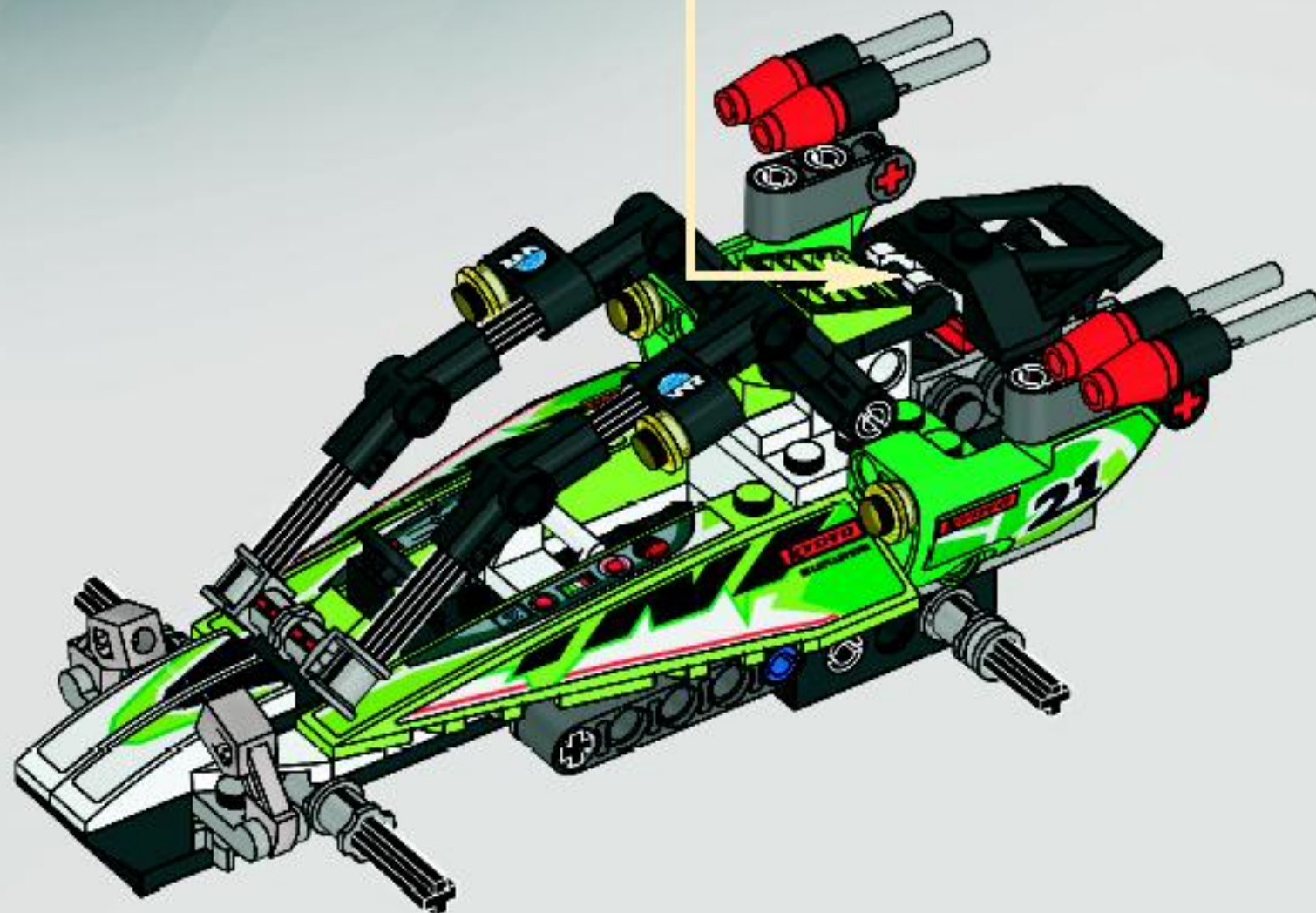


1x



1x

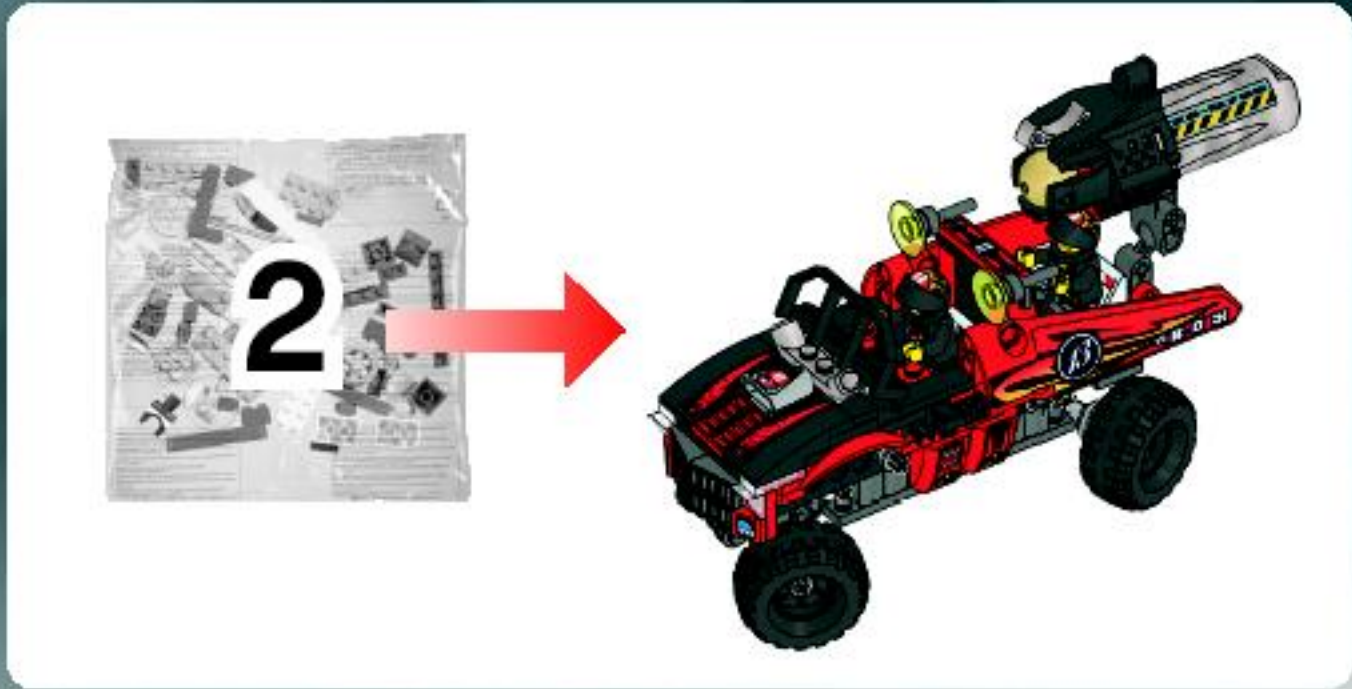
23



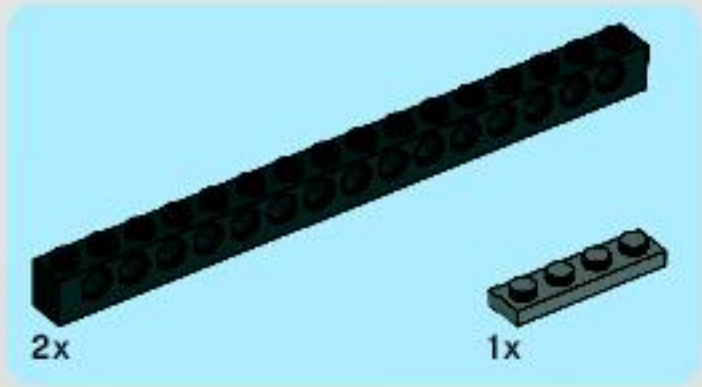
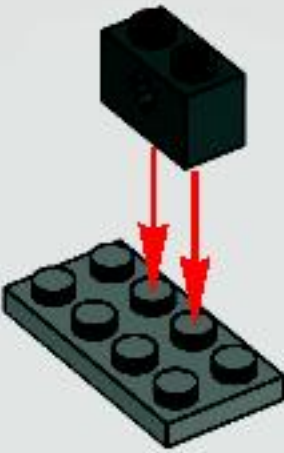


24

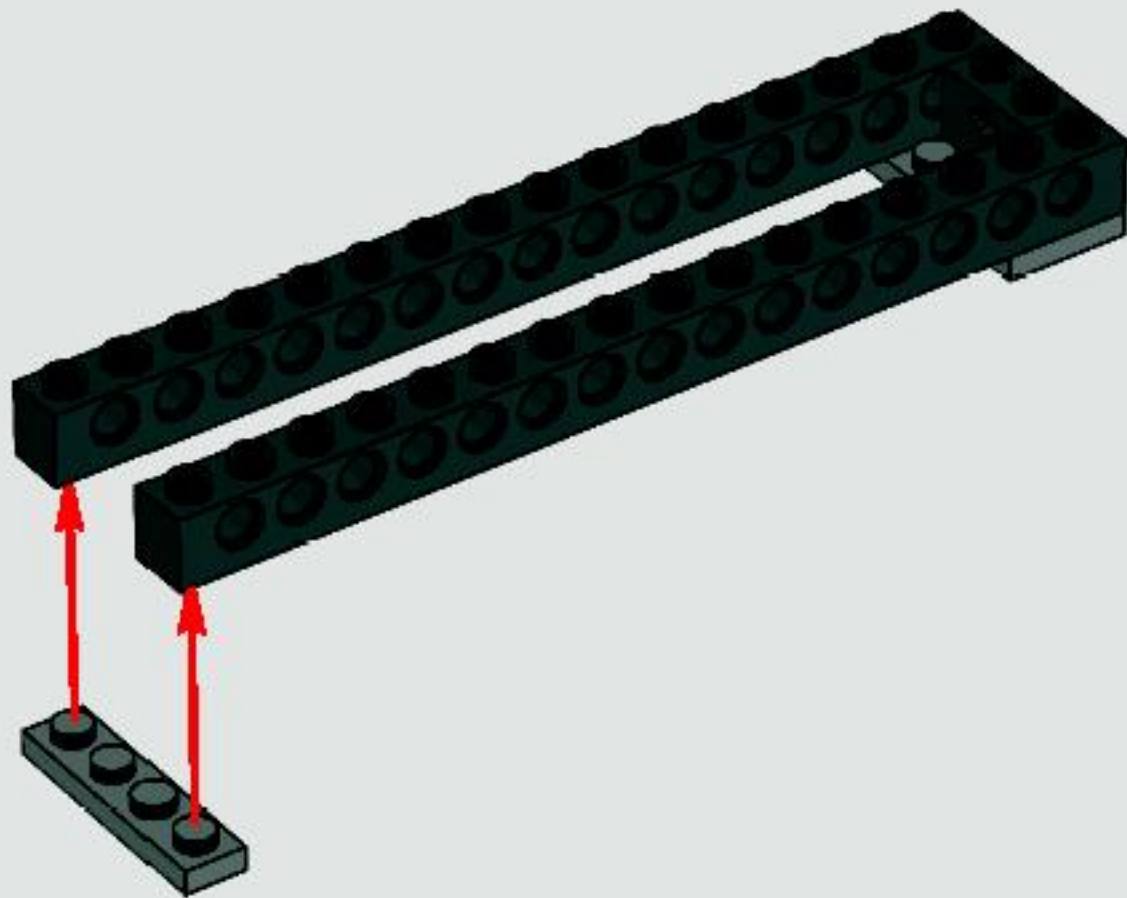


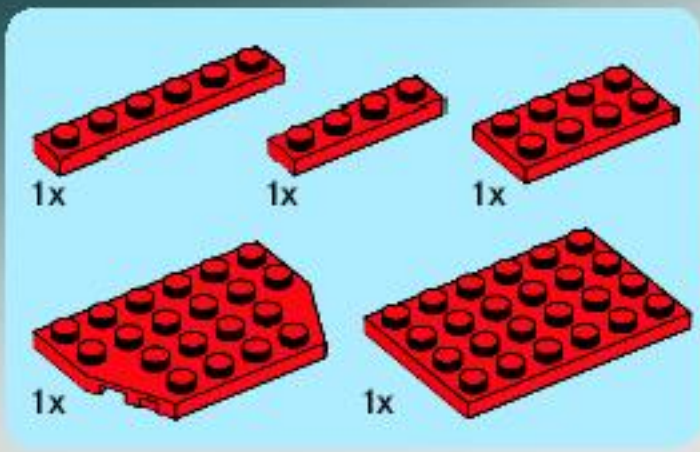


1

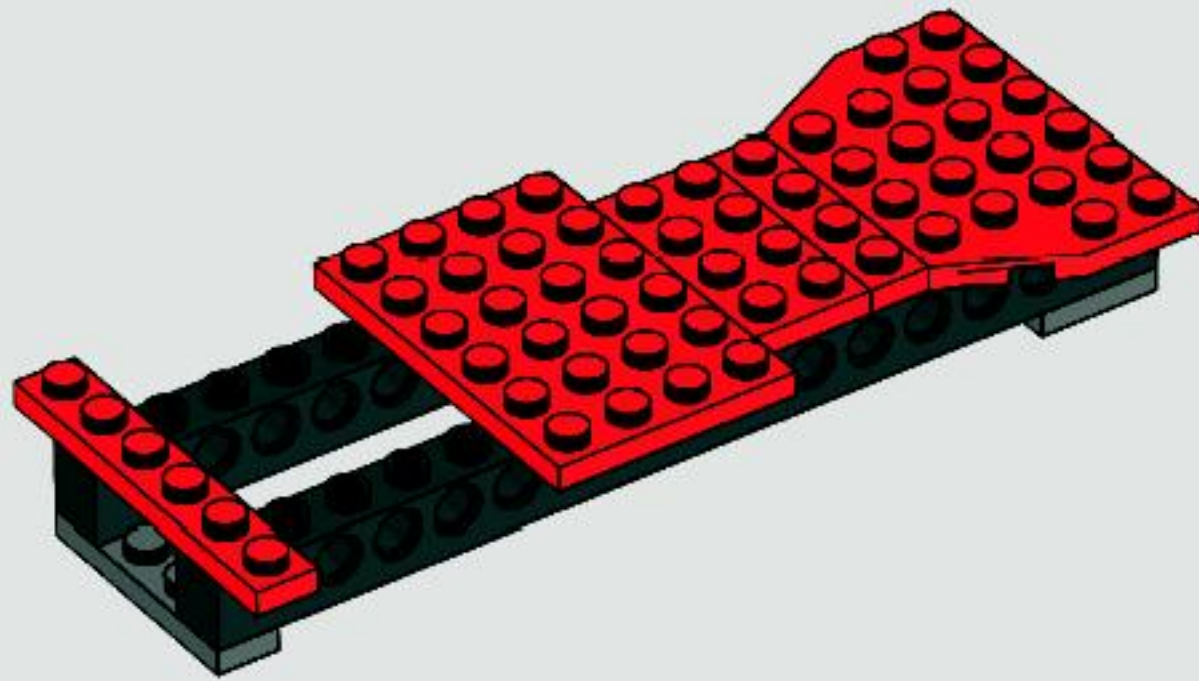


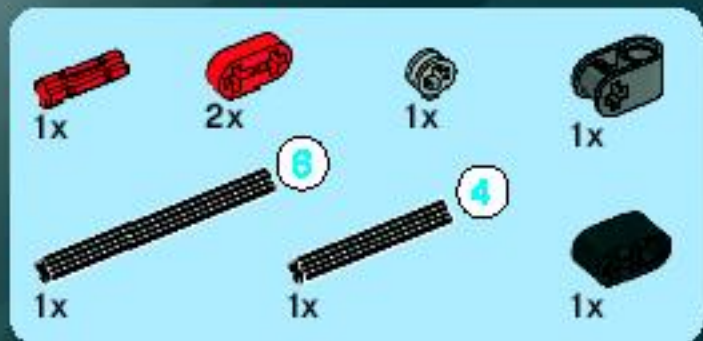
2



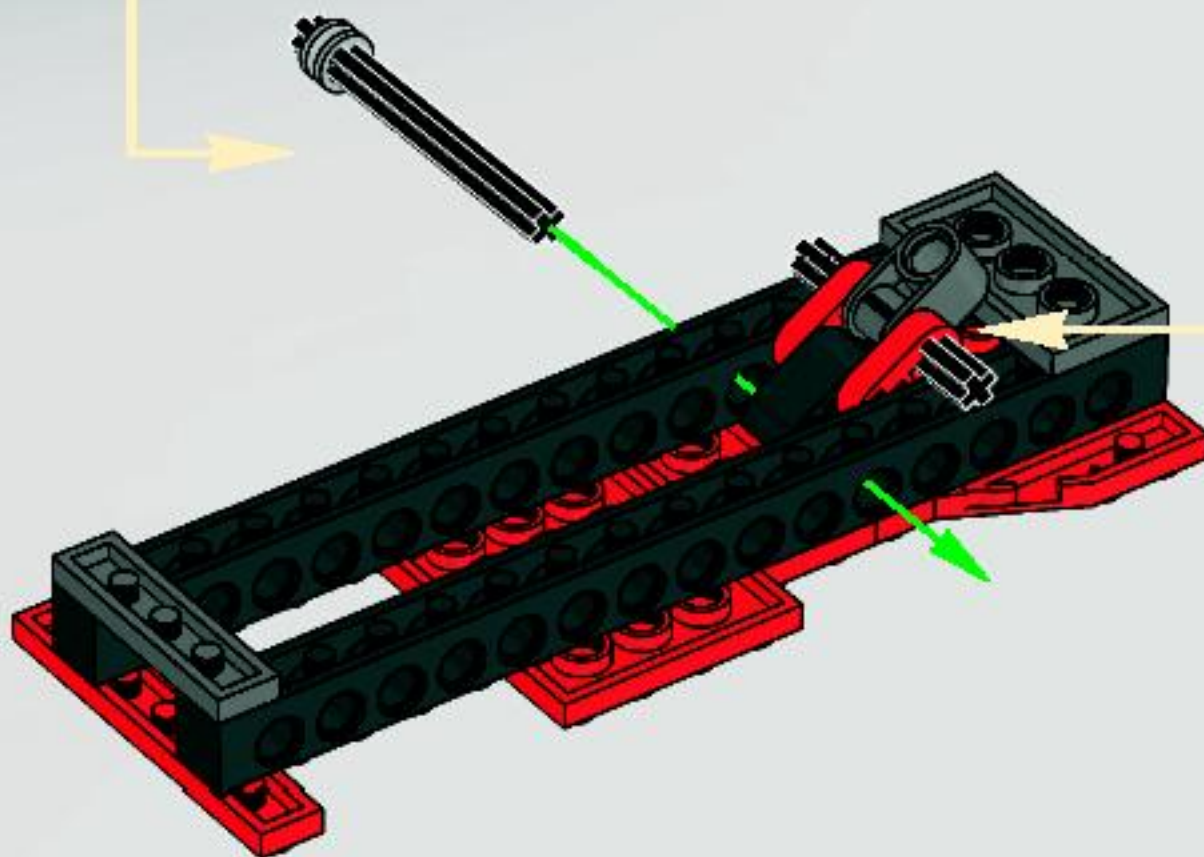
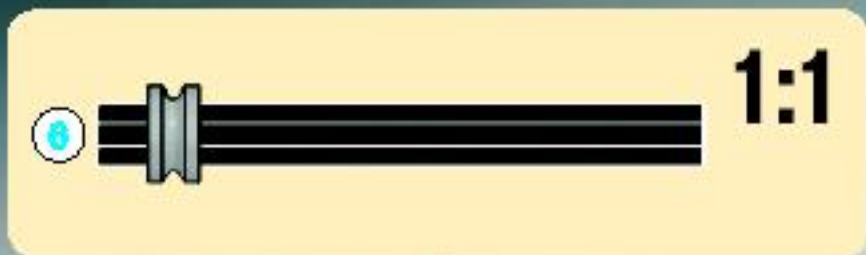


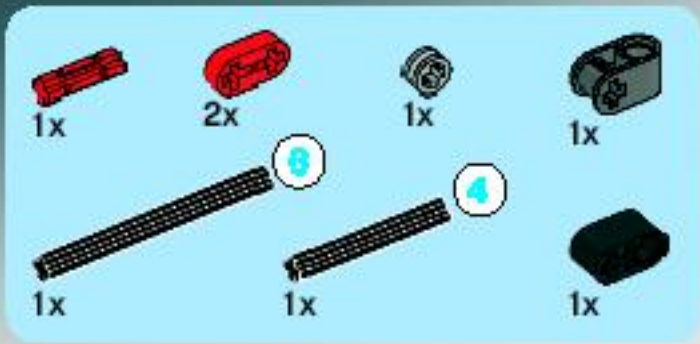
3



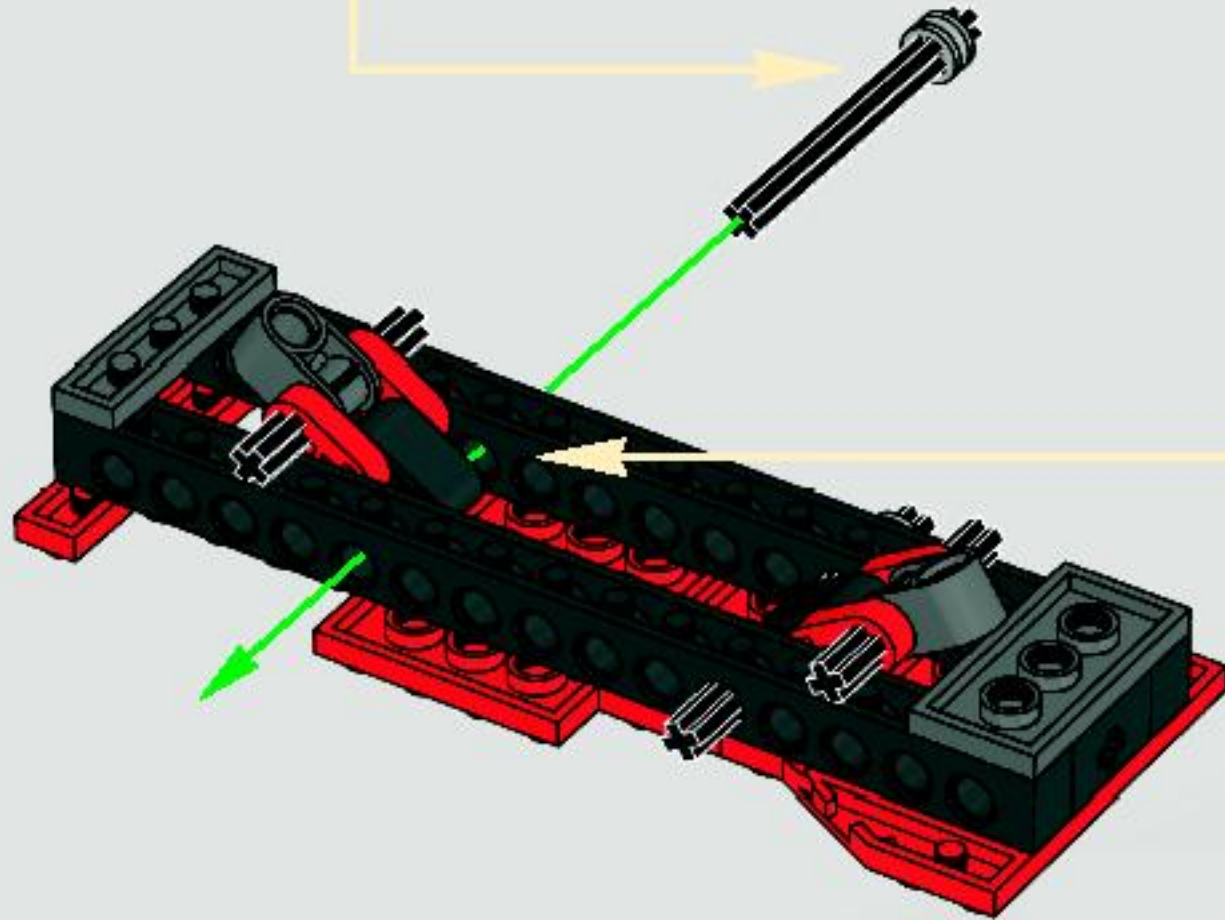


4





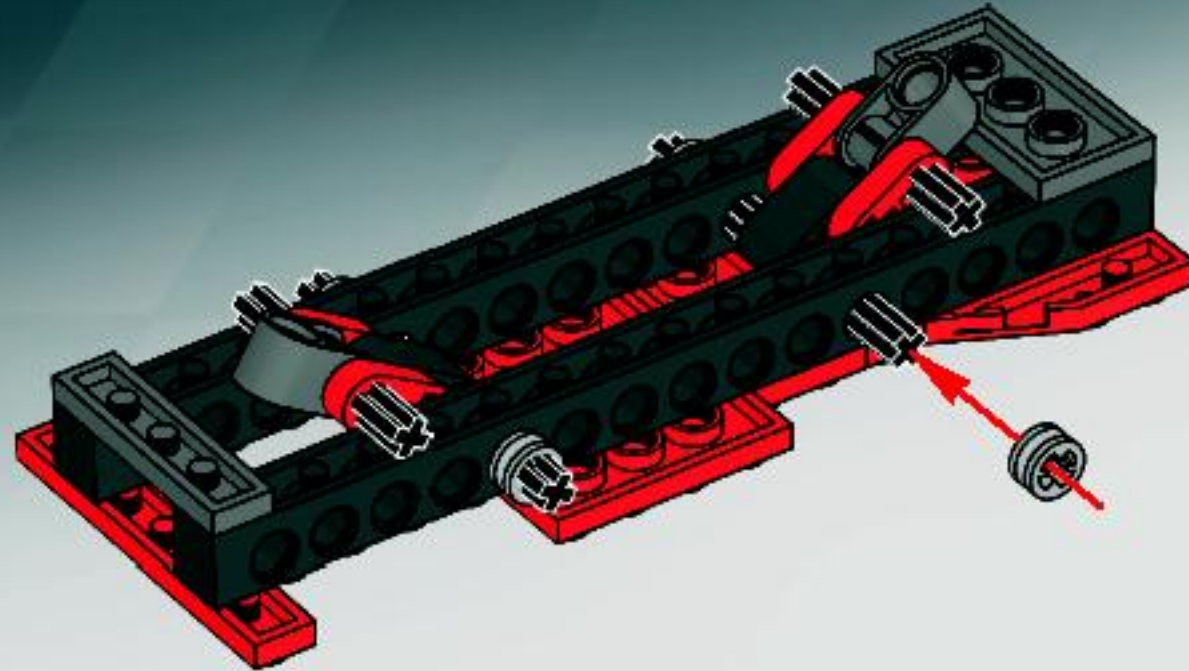
5





2x

6

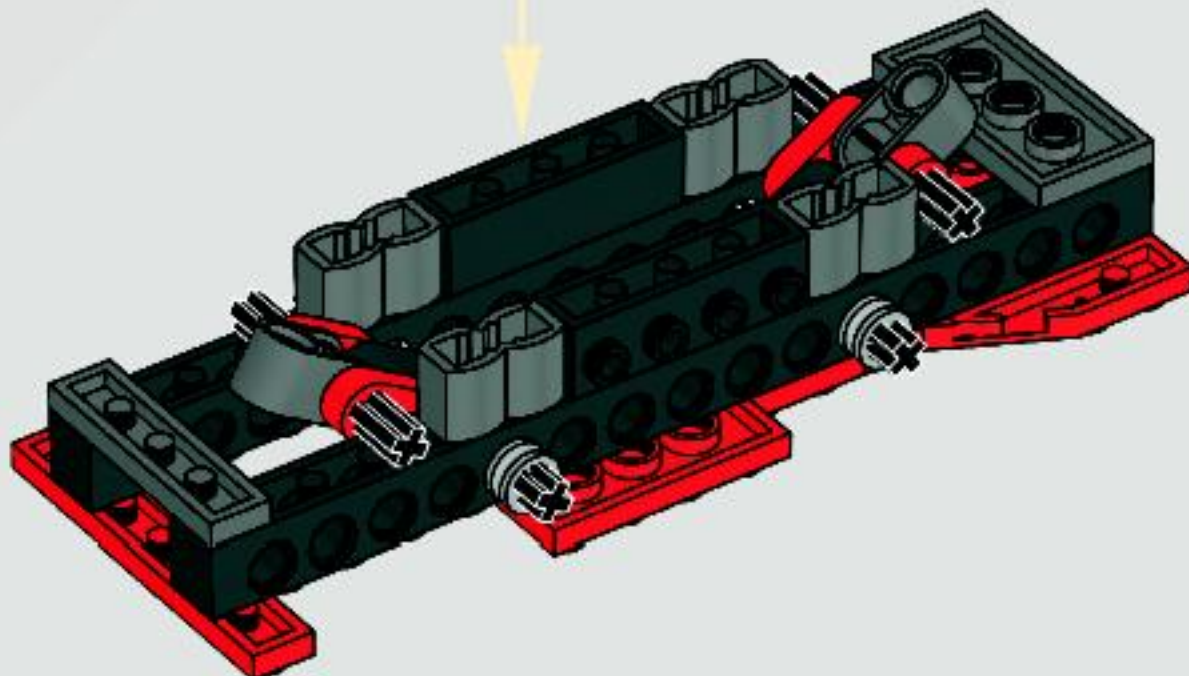


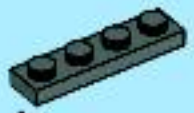
2x



4x

7



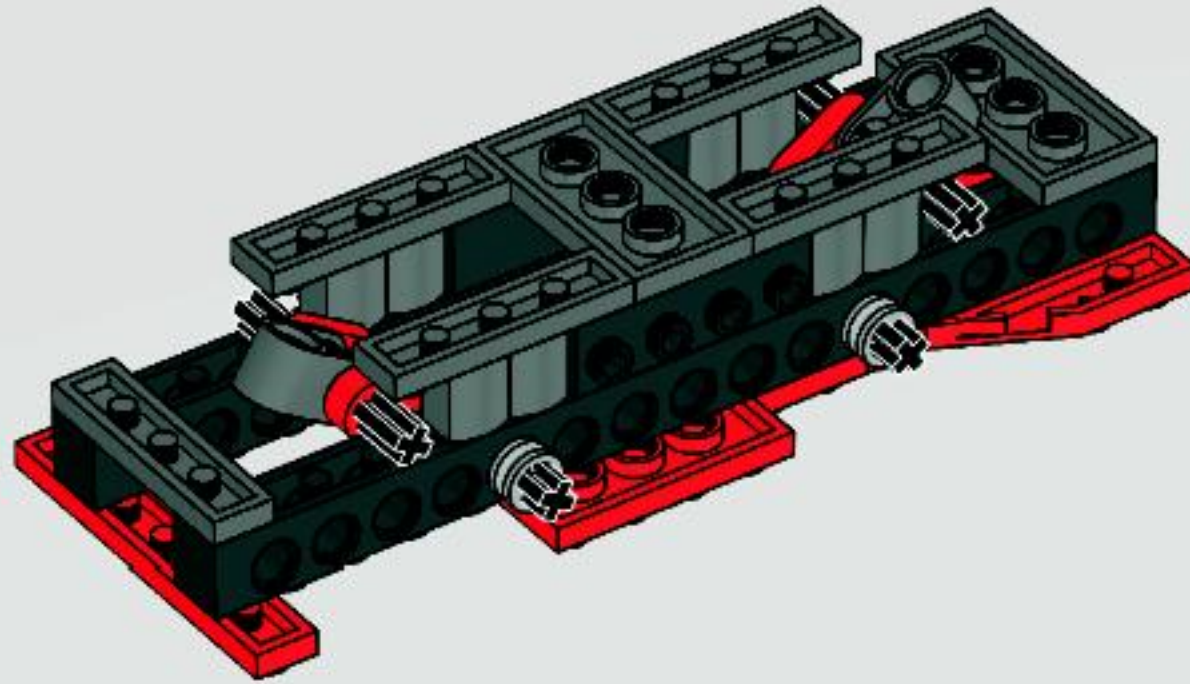


4x



1x

8

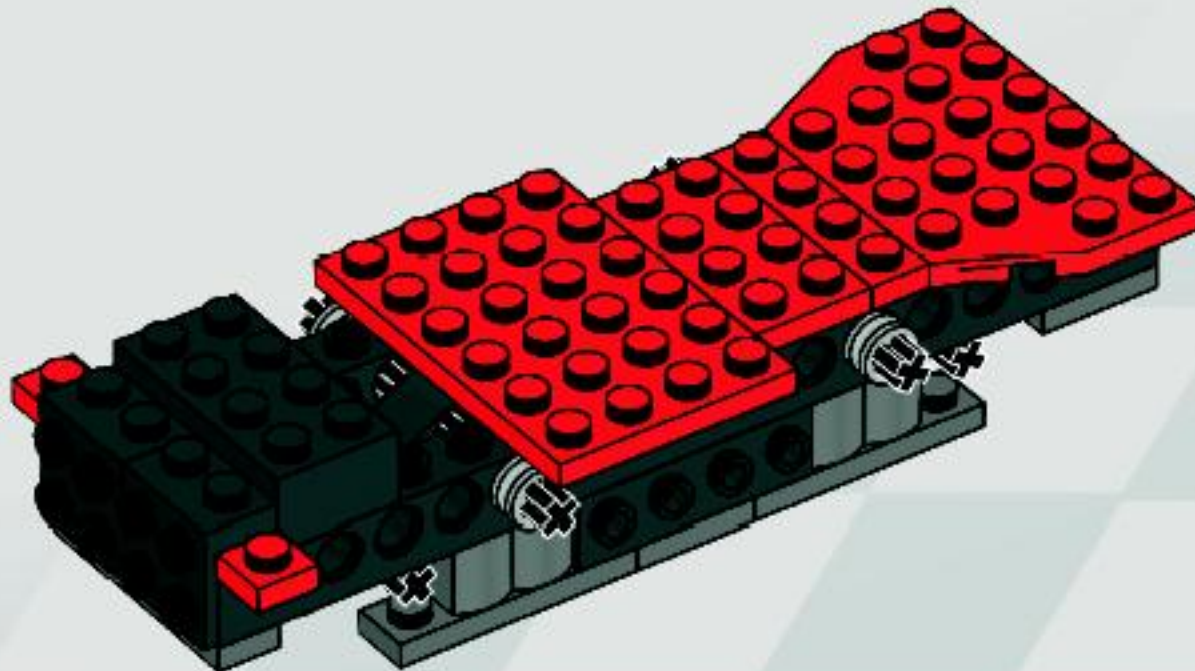


1x



2x

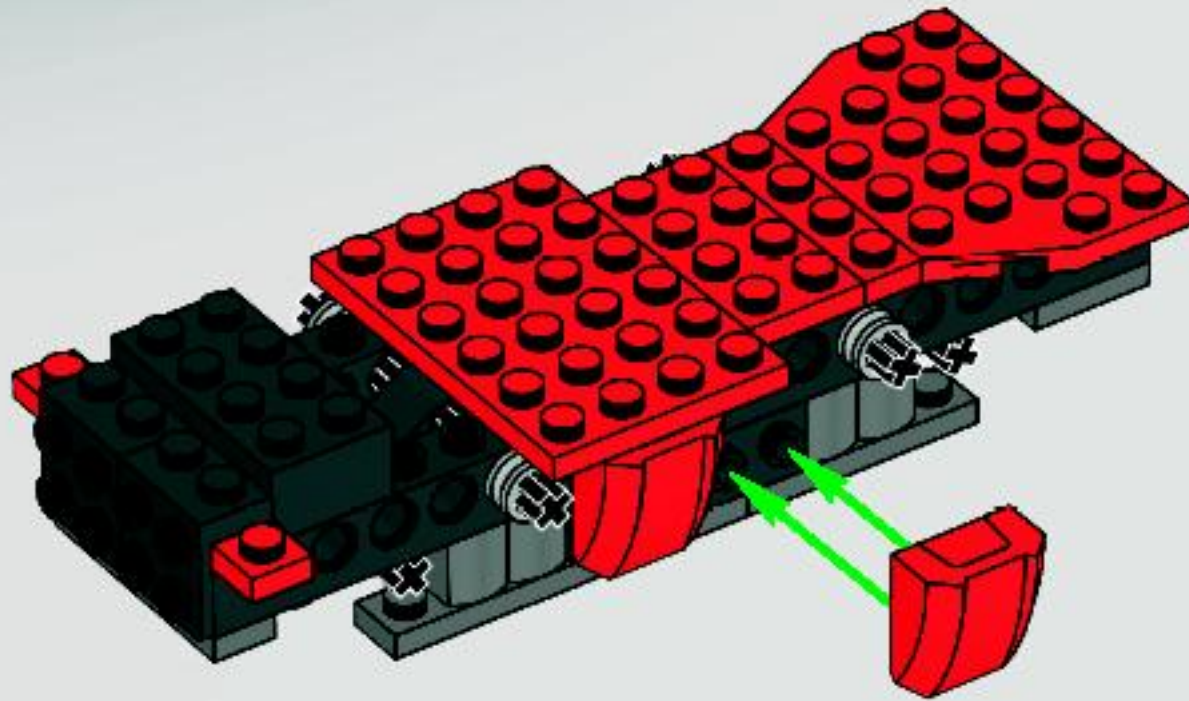
9





2x

10





1x

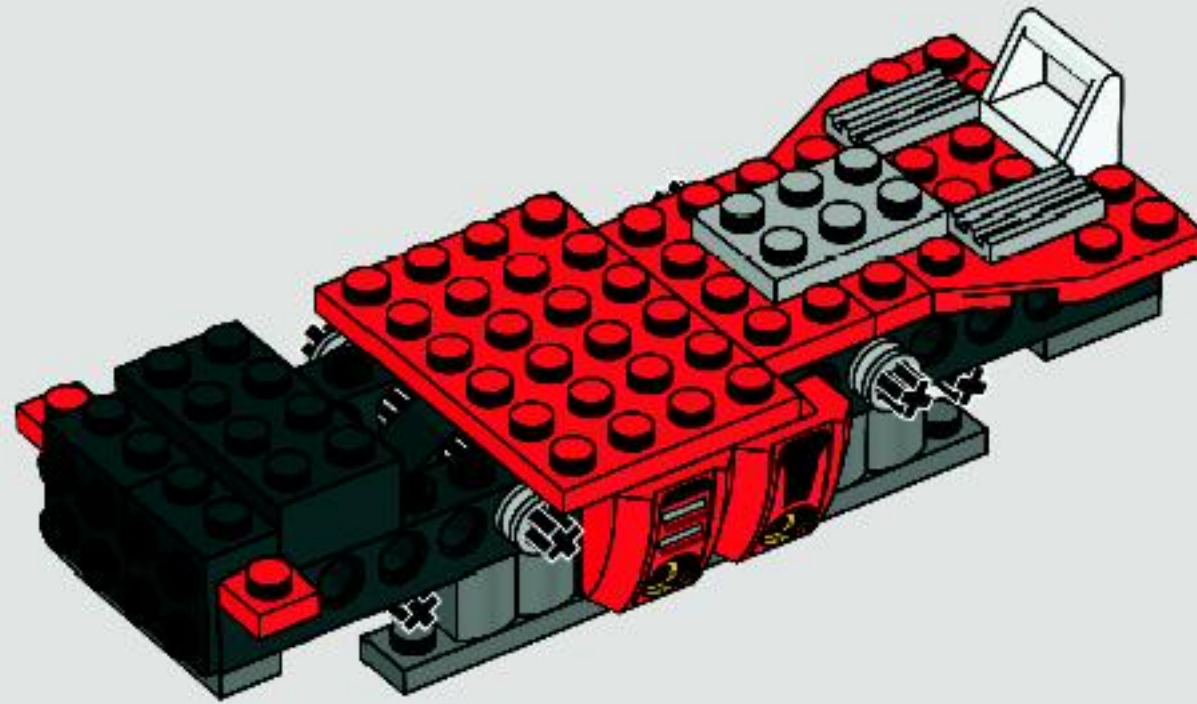


2x



1x

11



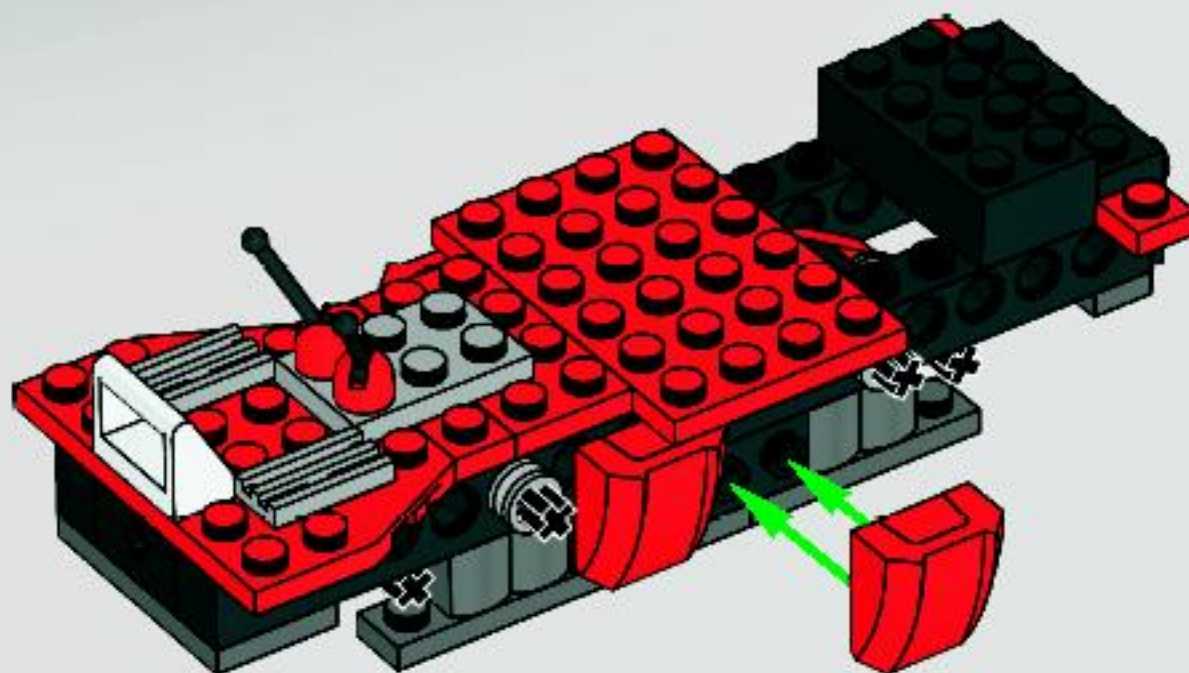


2x



2x

12



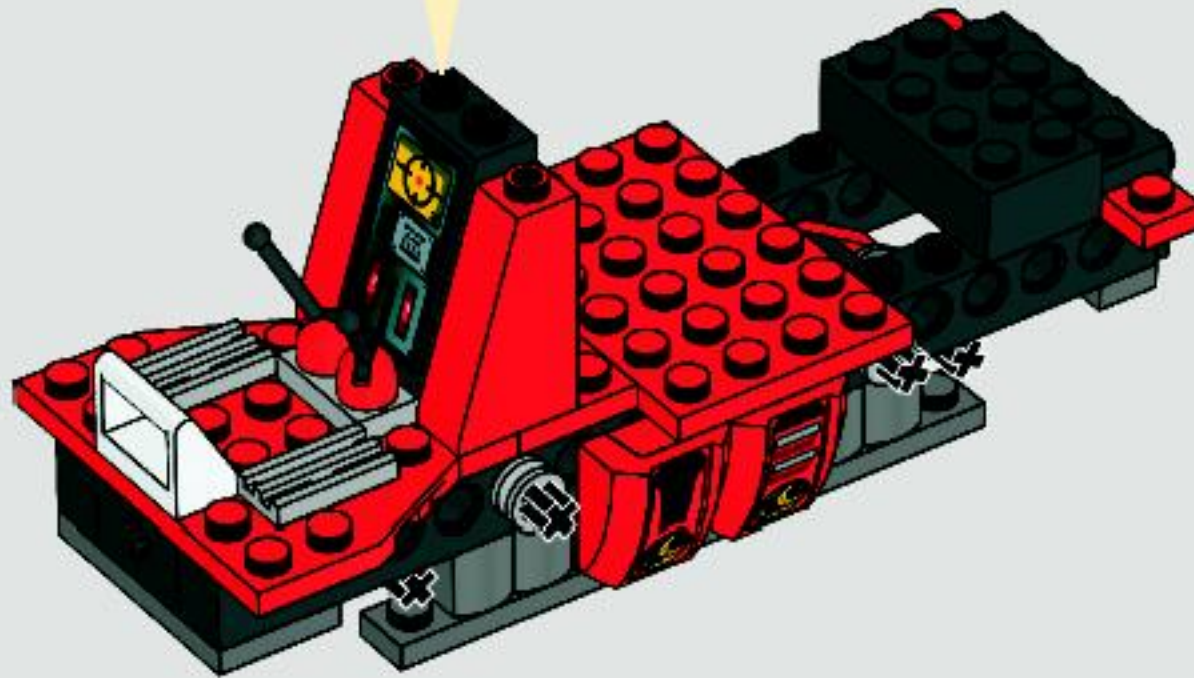




1x



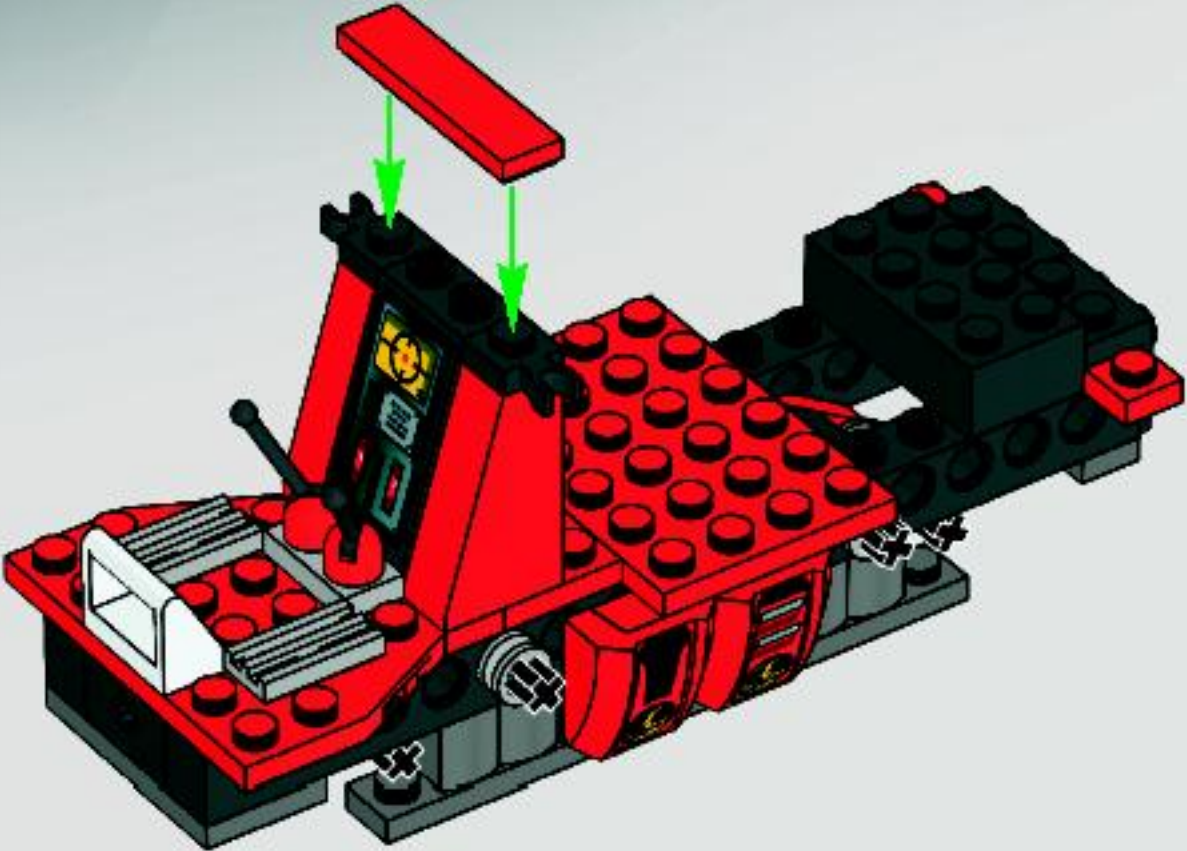
2x

13



1x  2x 

14





1x

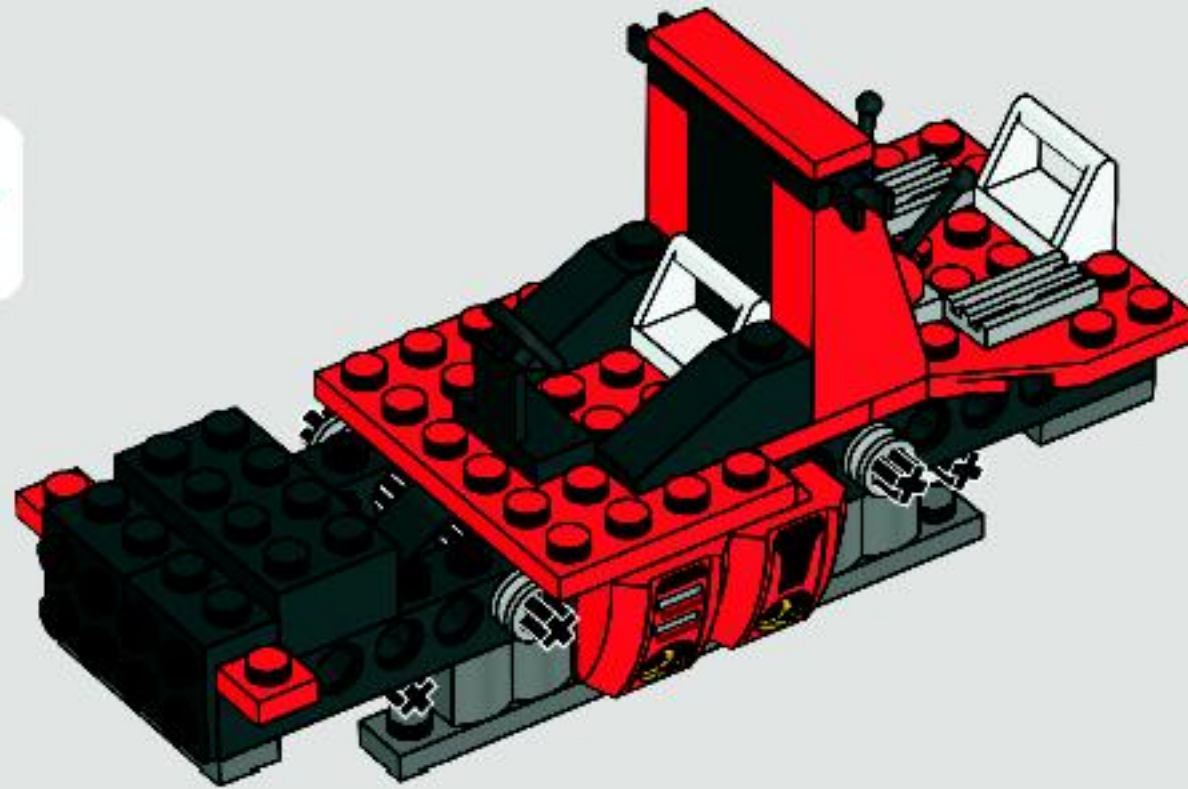


1x



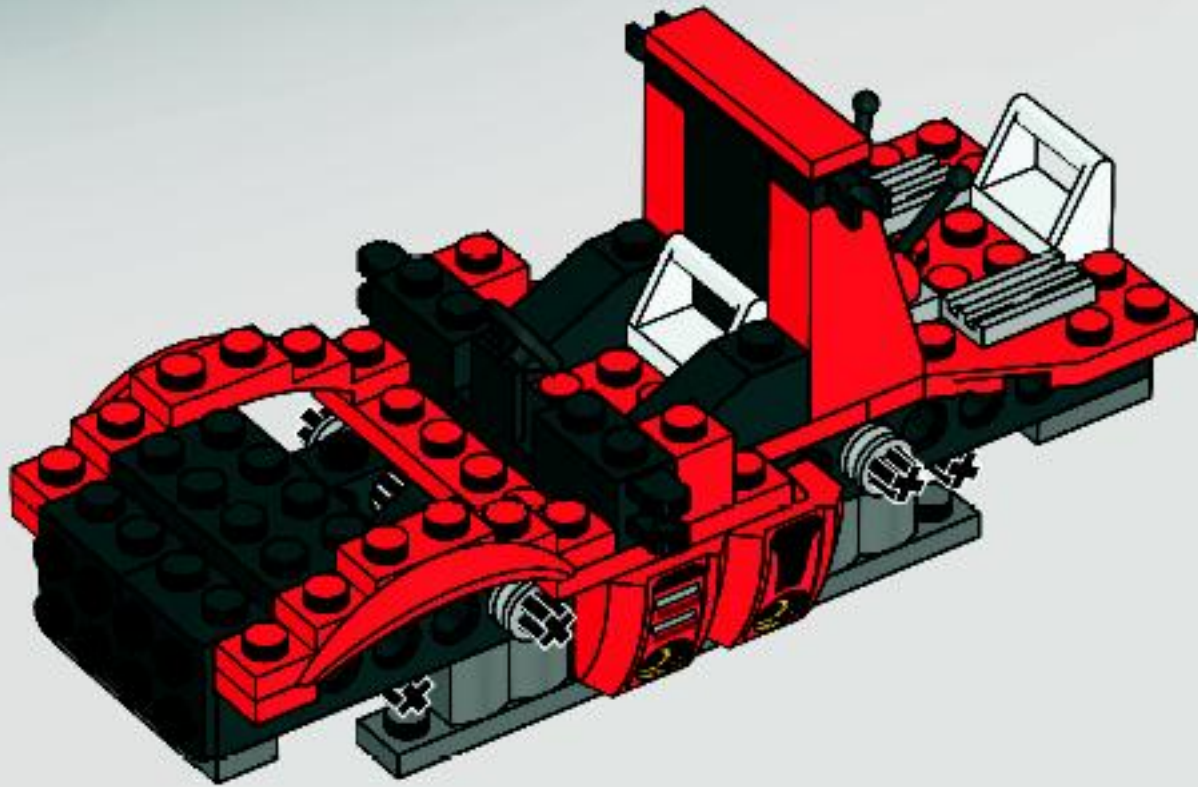
2x

15



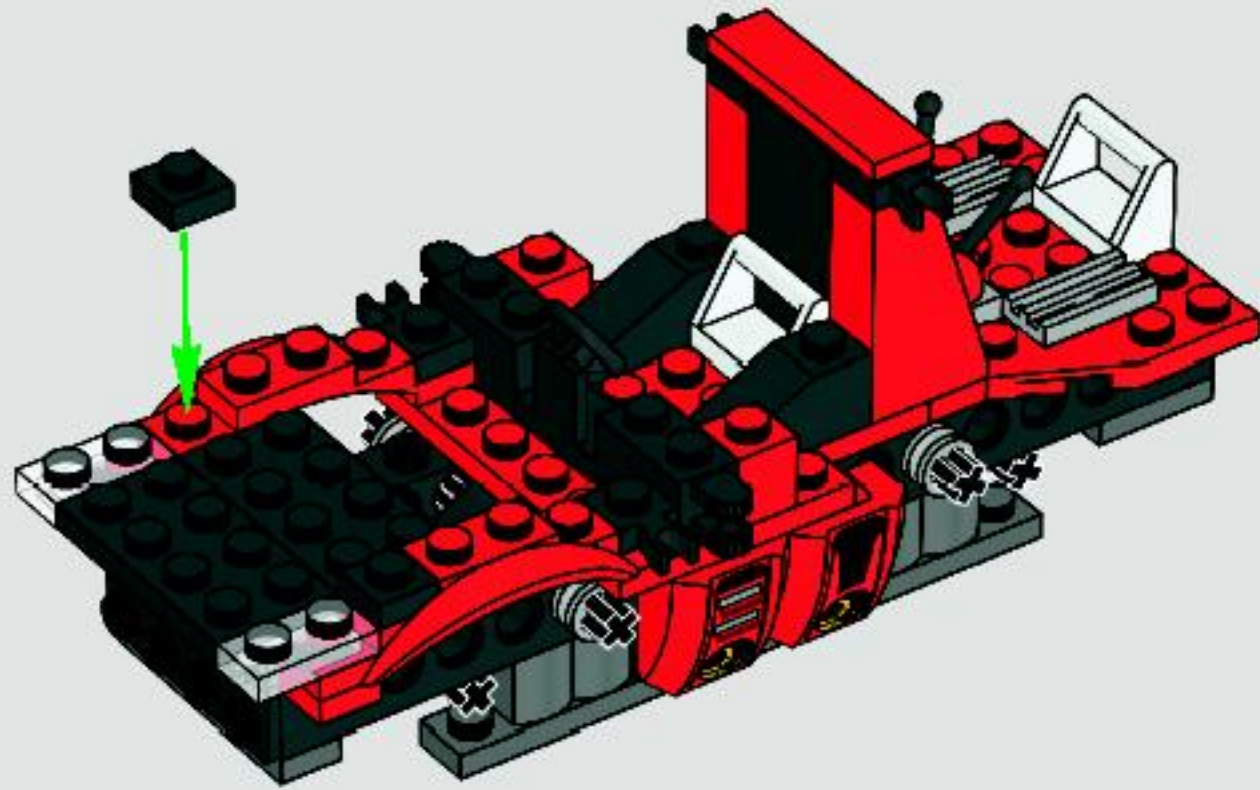


16





17



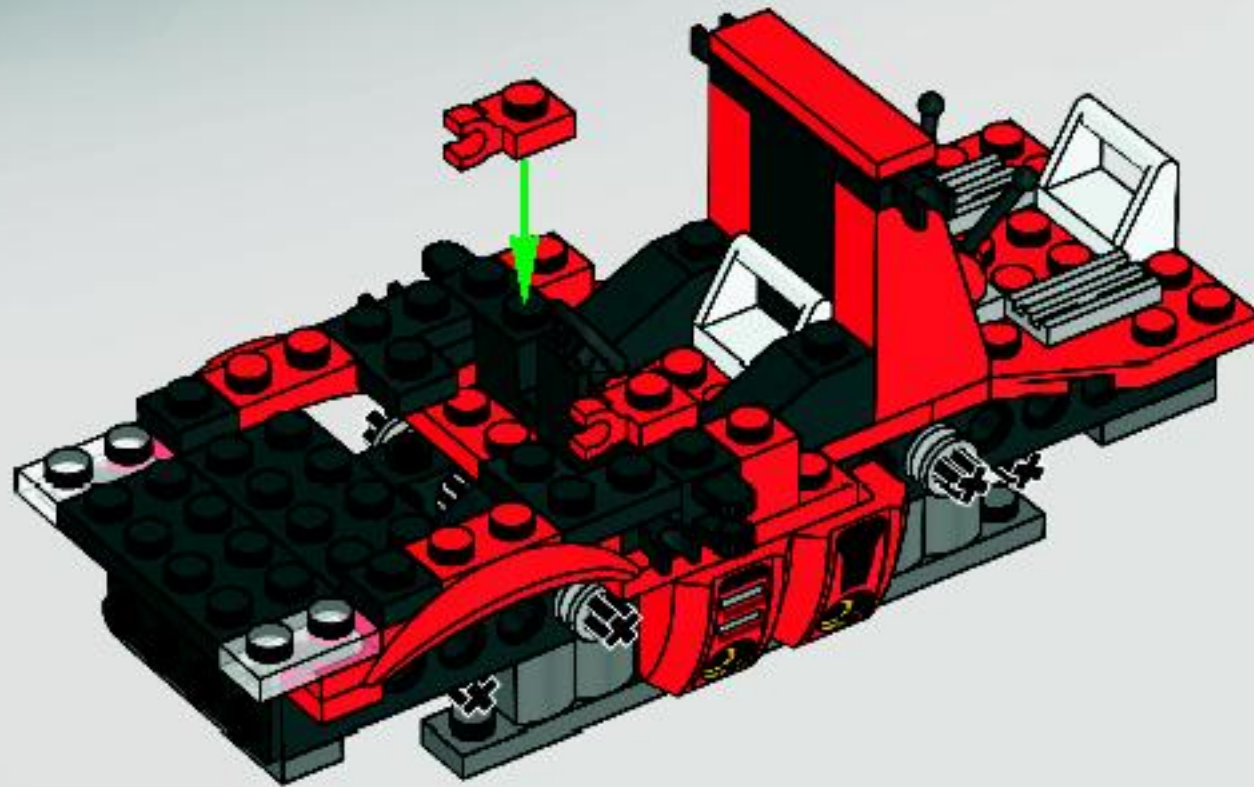


2x



2x

18





2x

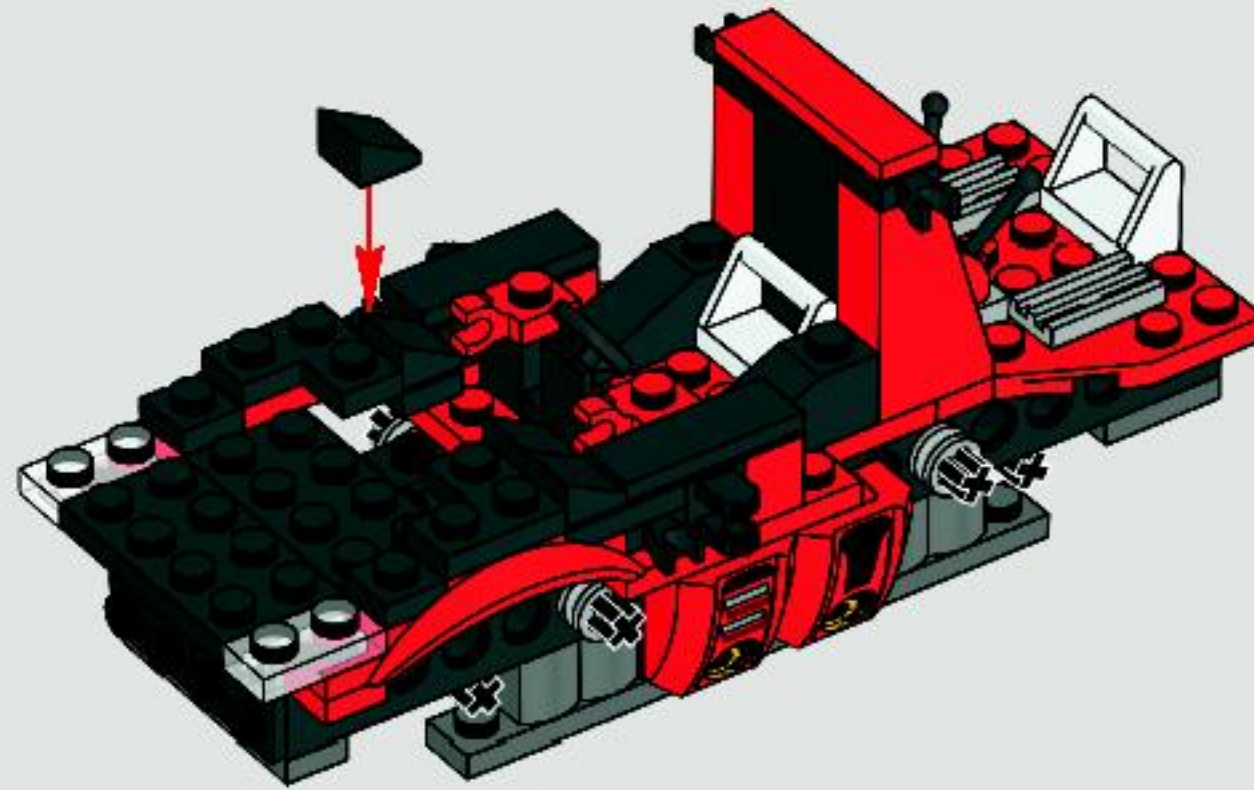


4x



2x

19



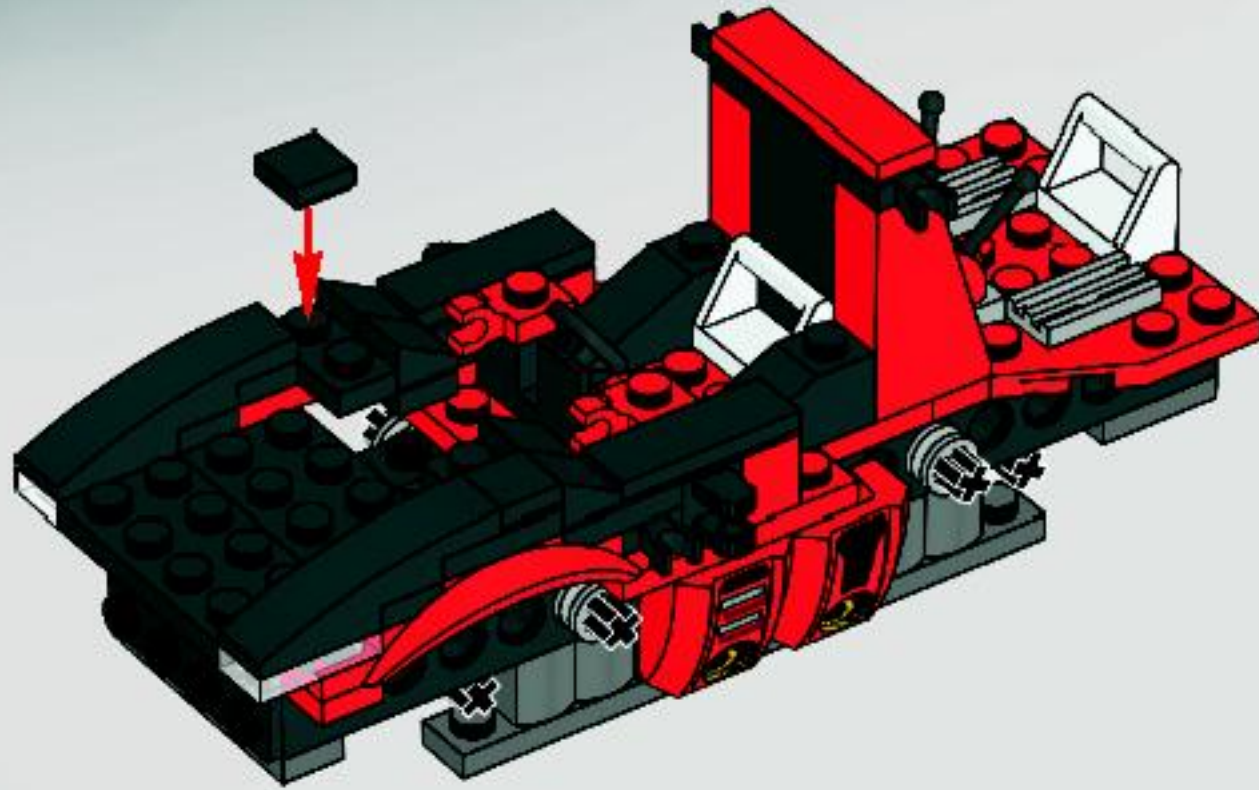


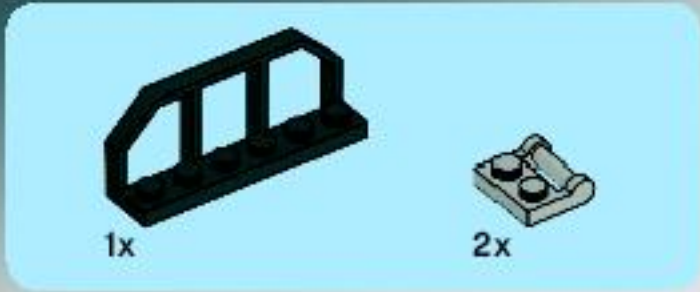
2x



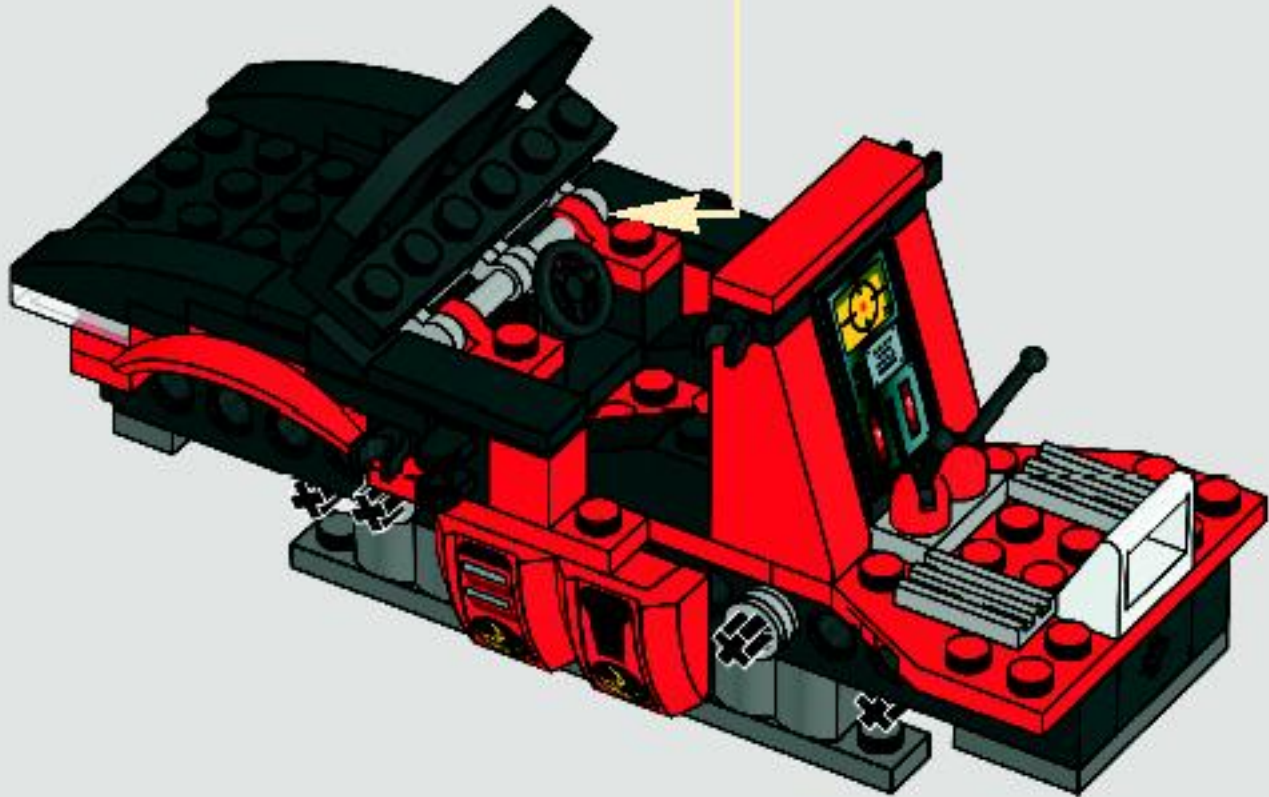
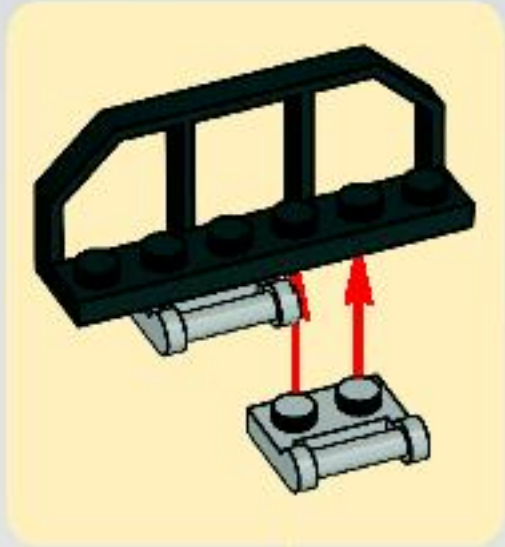
2x

20





21



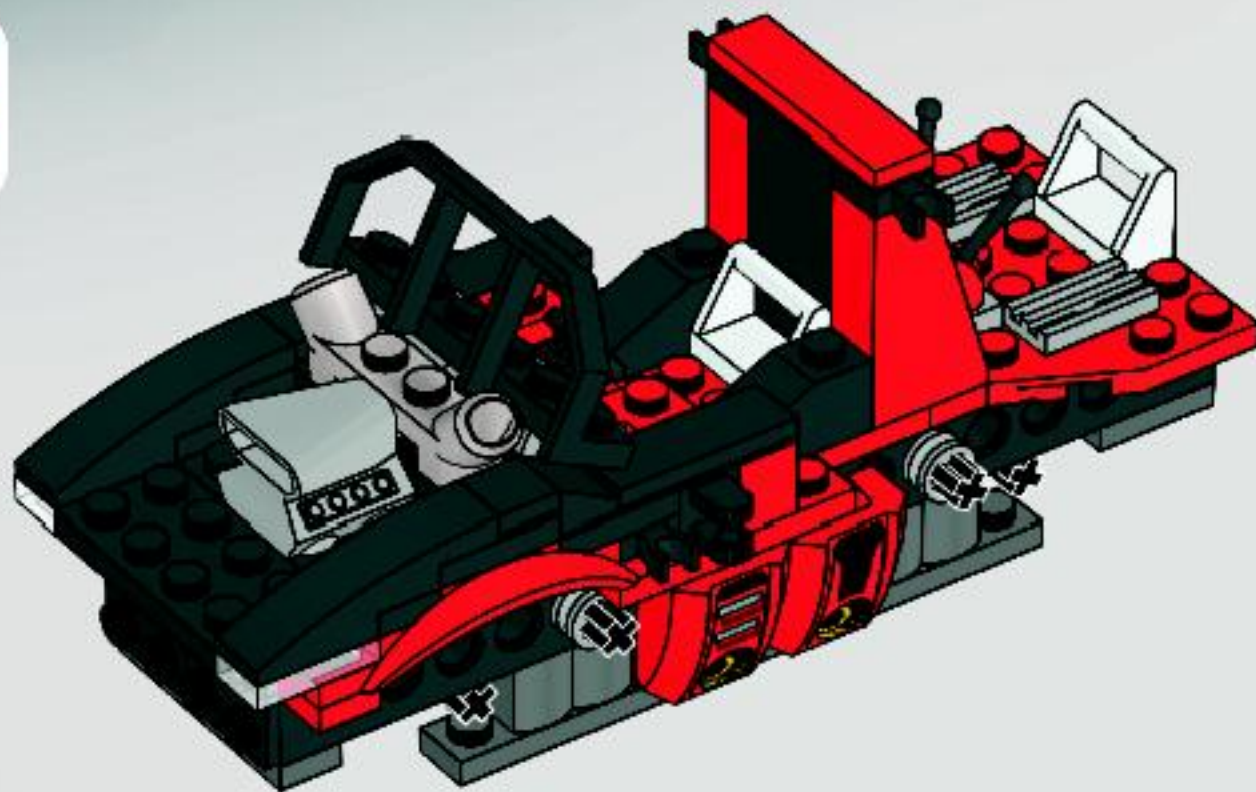


1x



1x

22



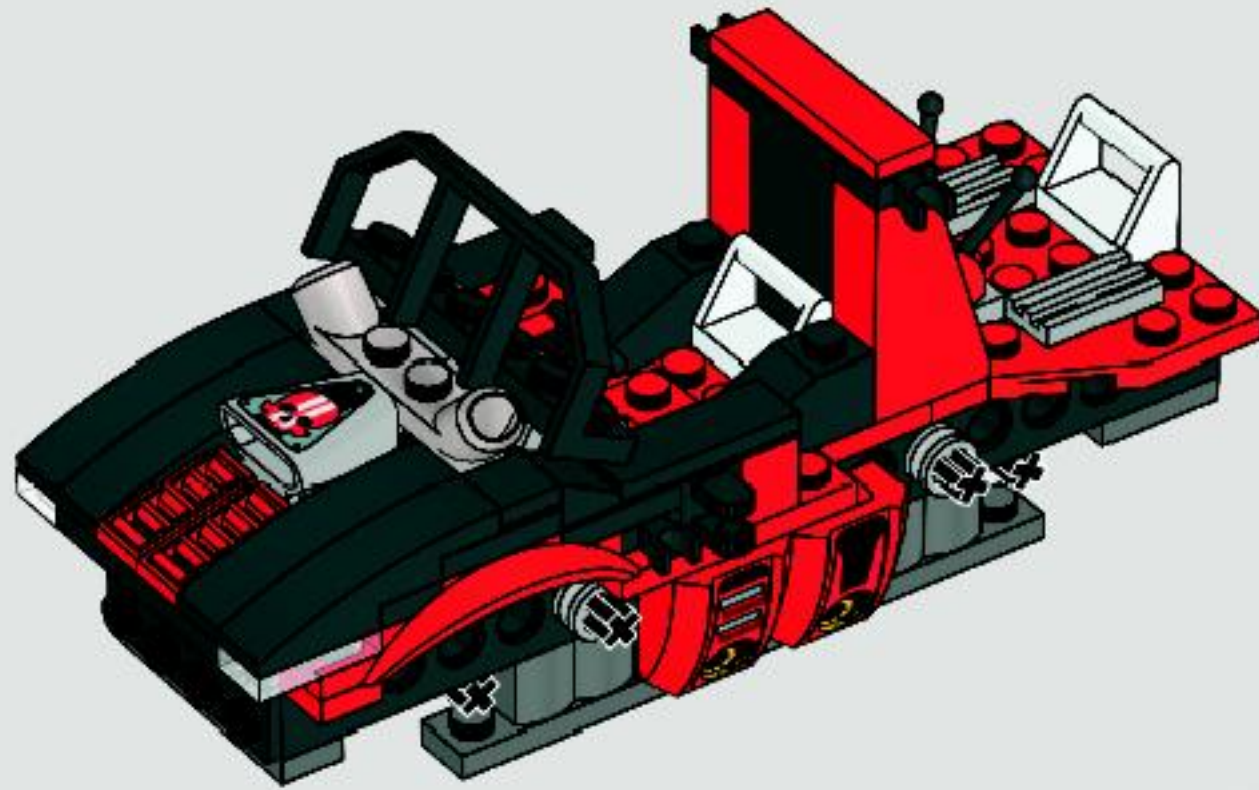


2x



2x

23



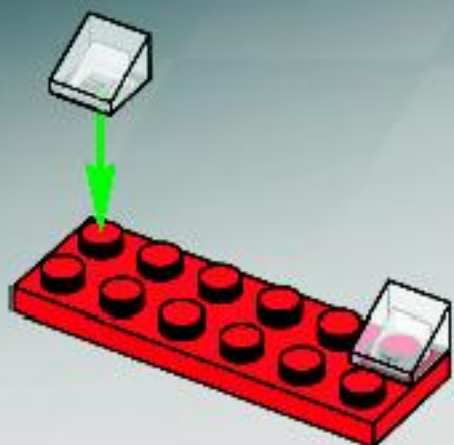


1x



2x

1

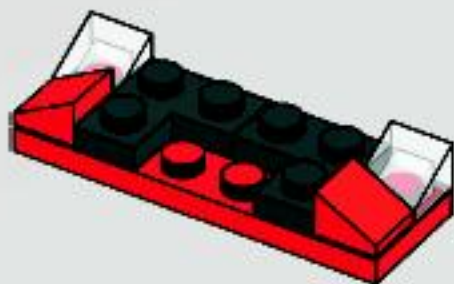


2x



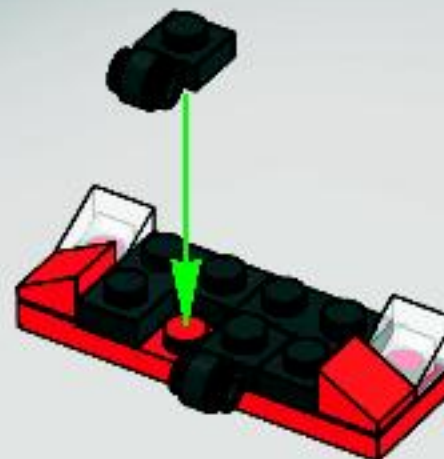
2x

2



2x

3



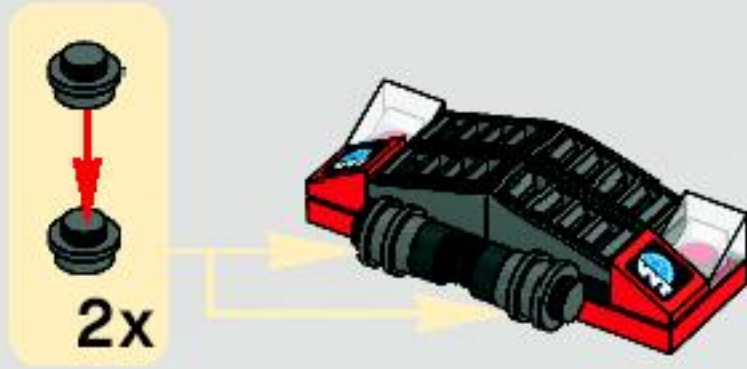
4x

4

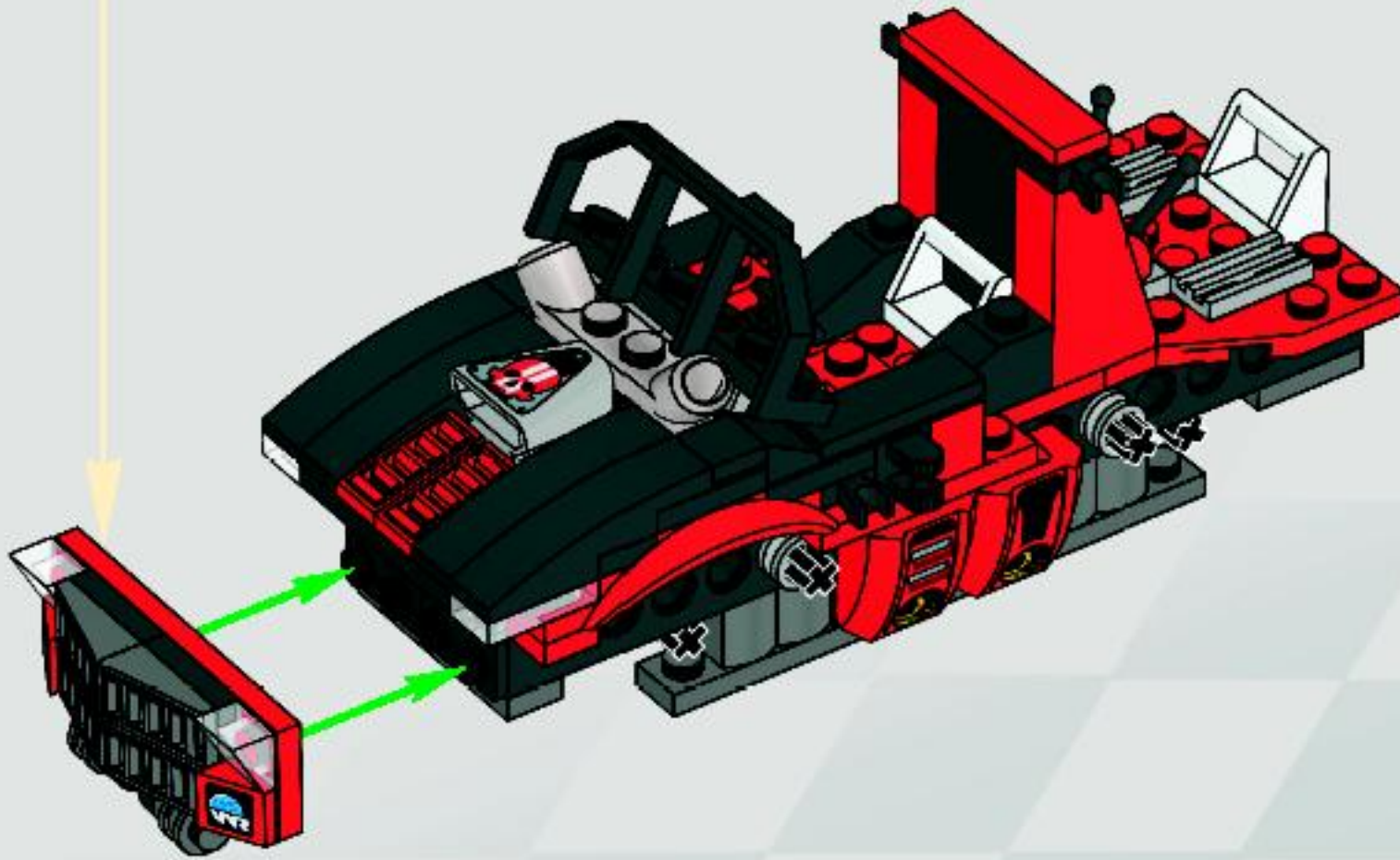


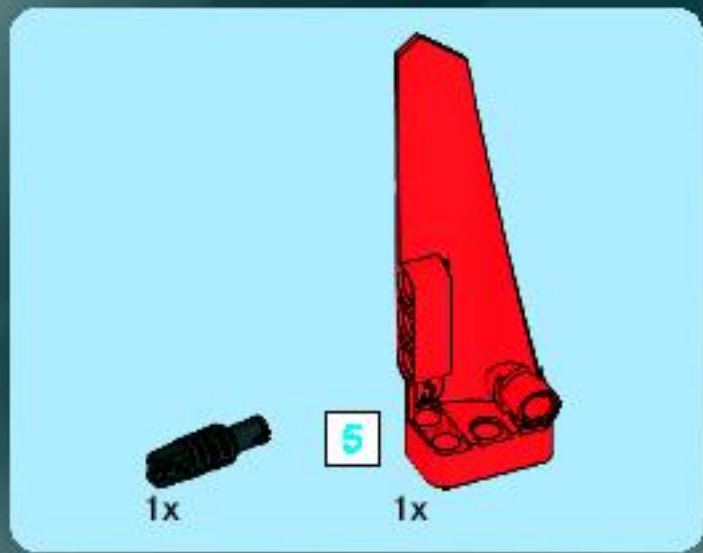
4x

5

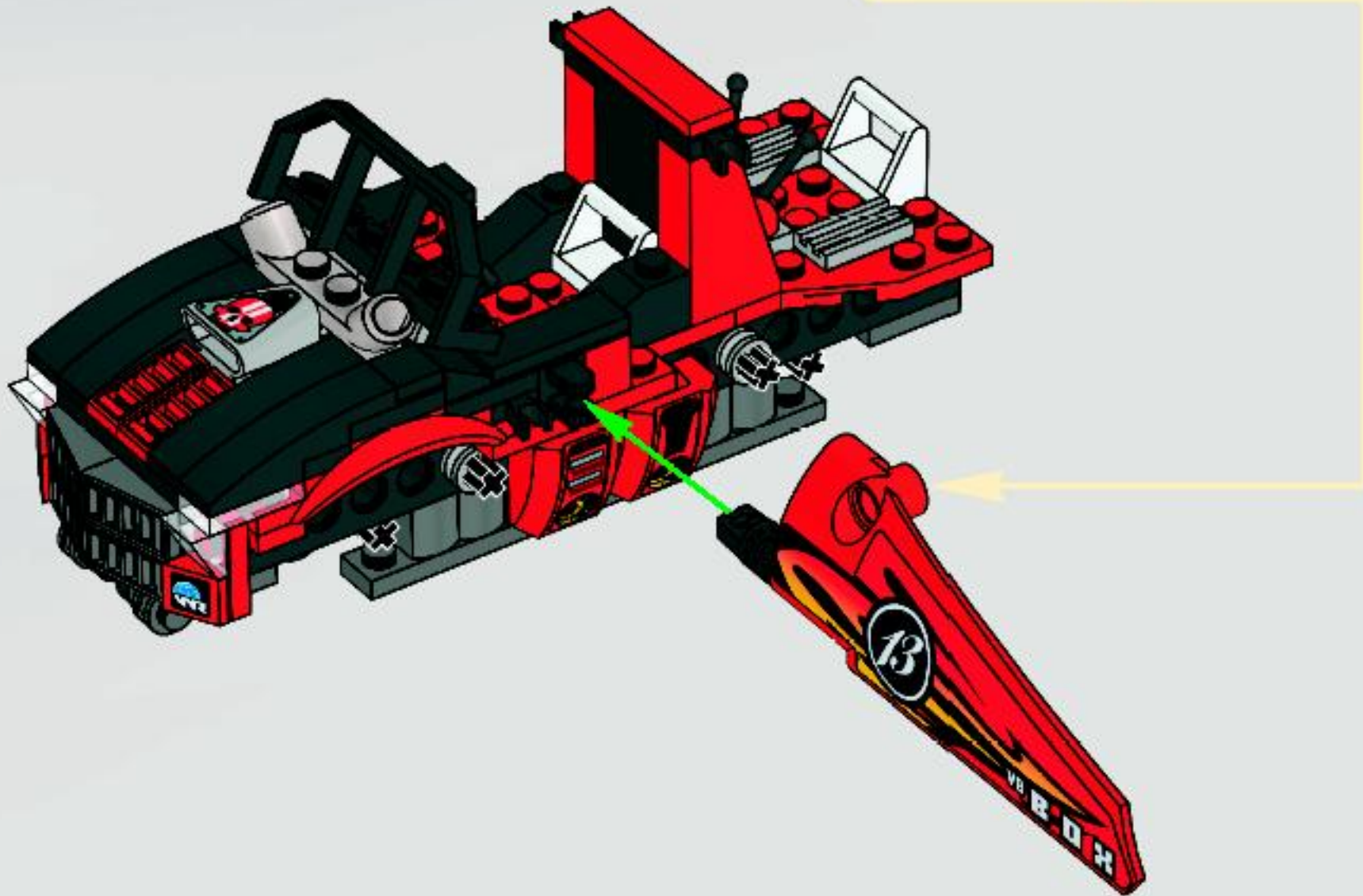
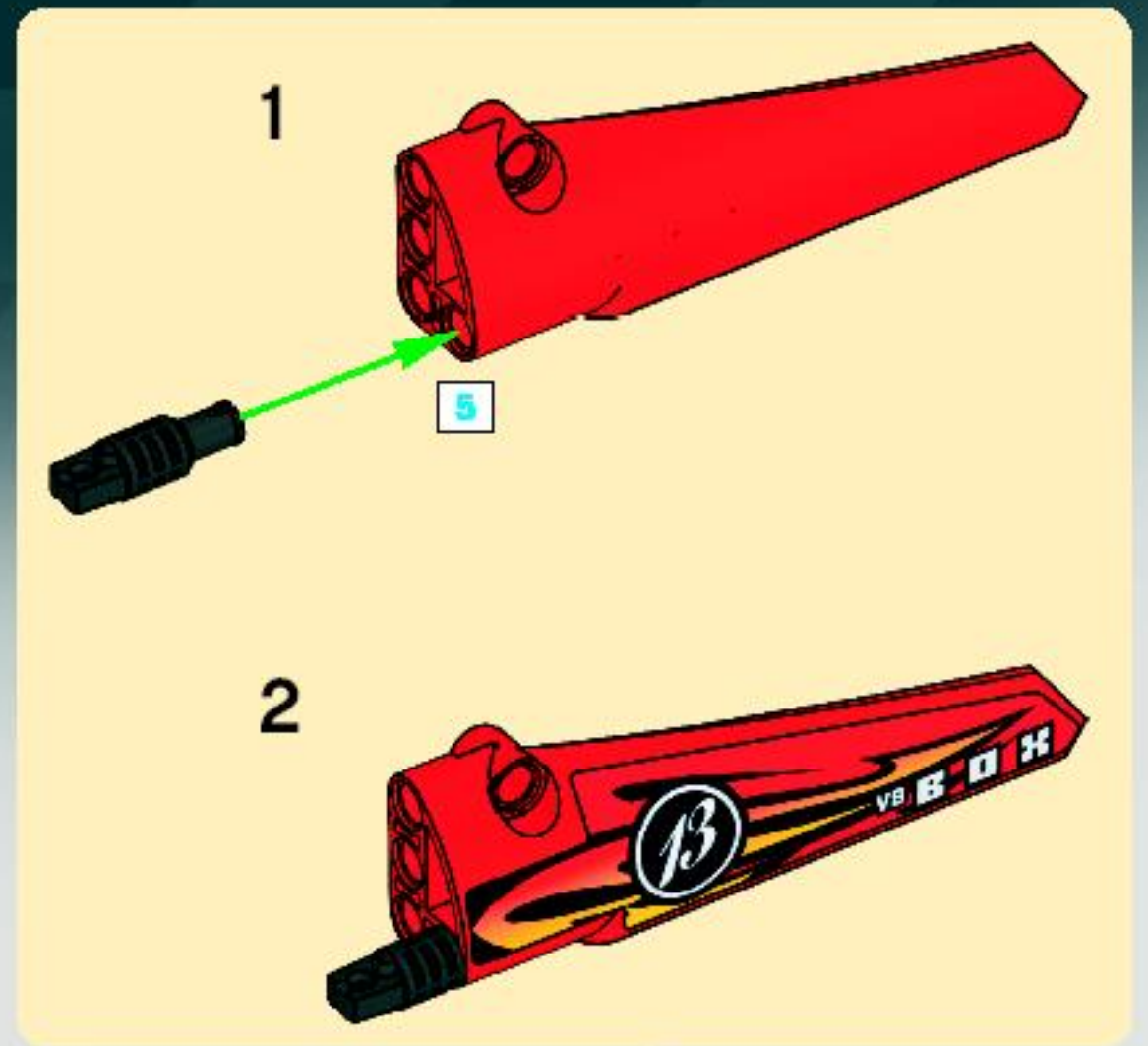


24

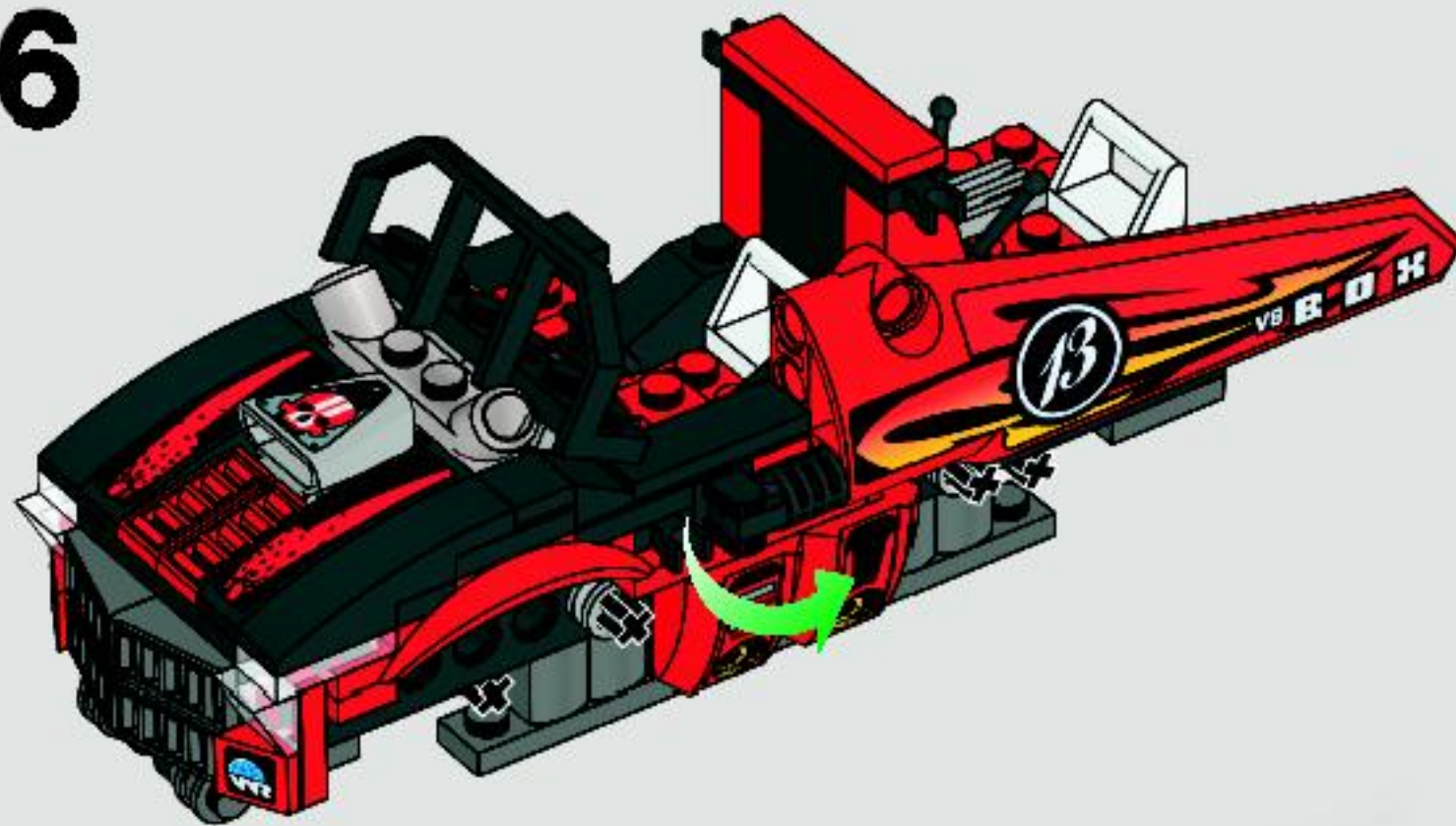


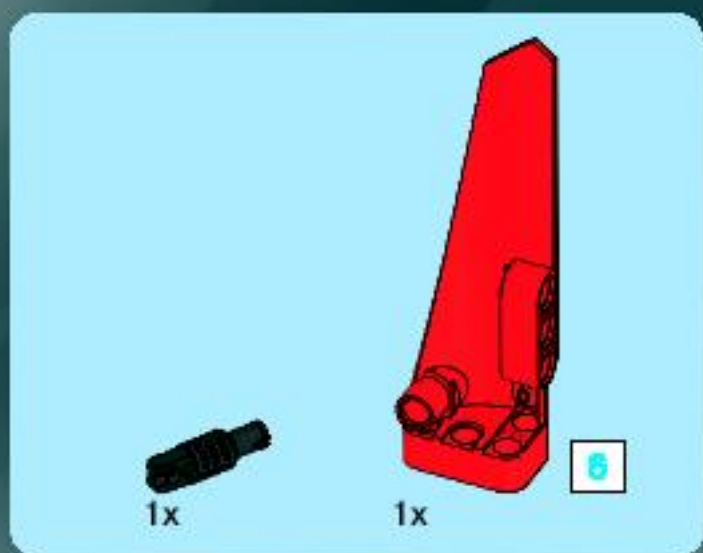


25

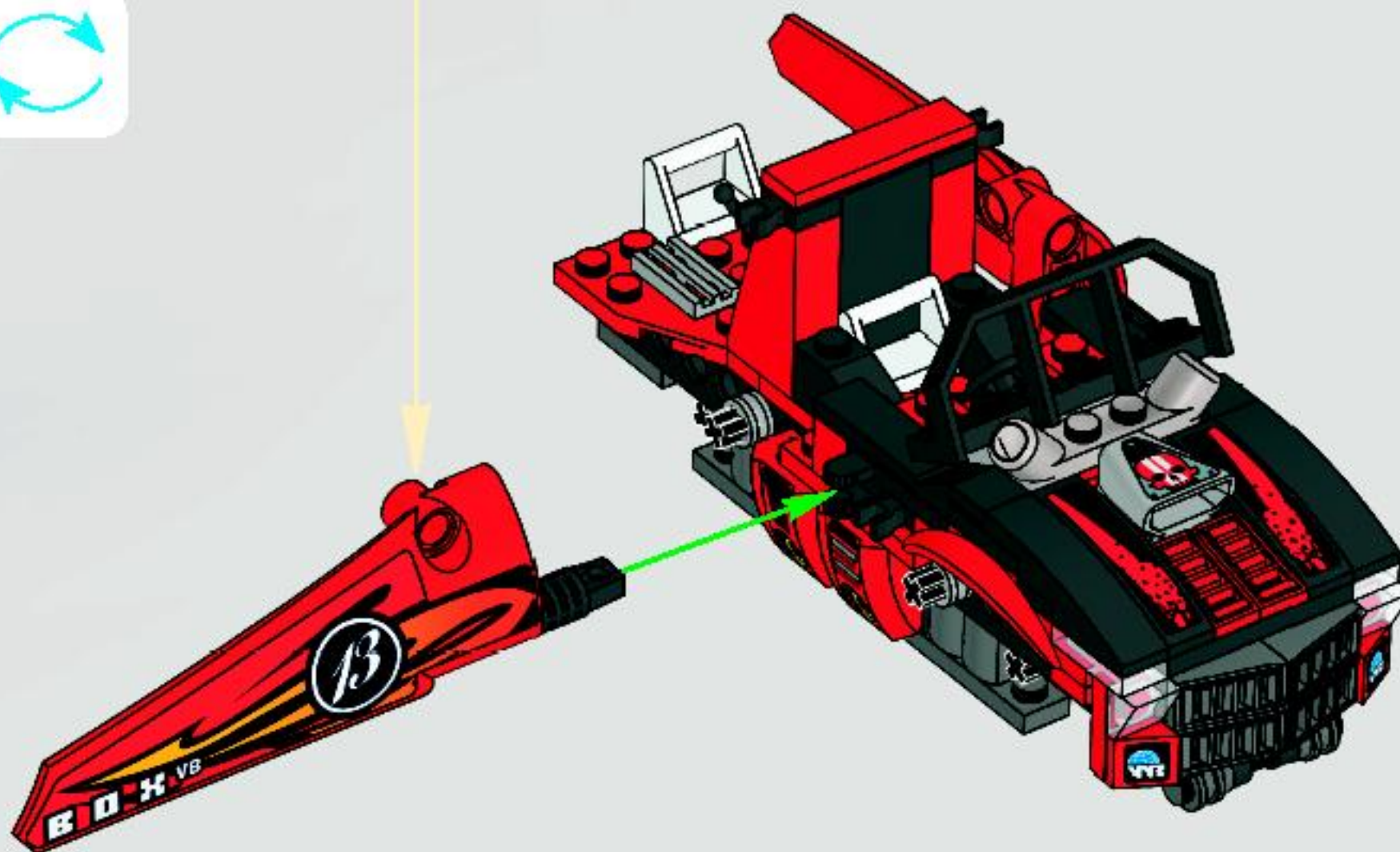
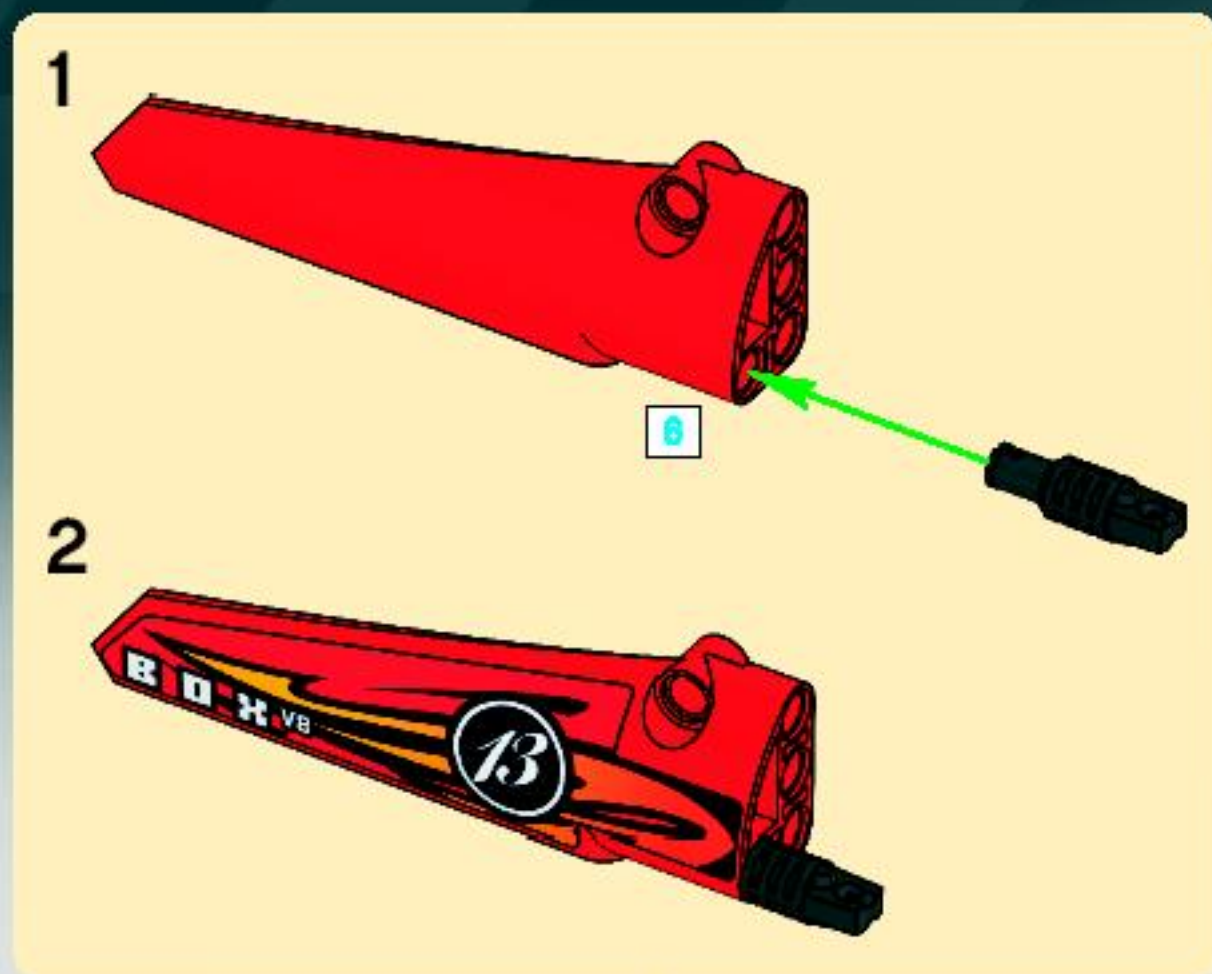


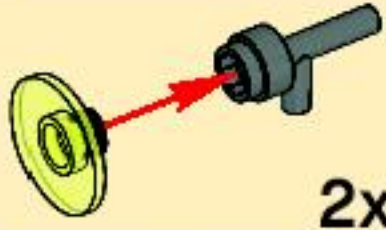
26



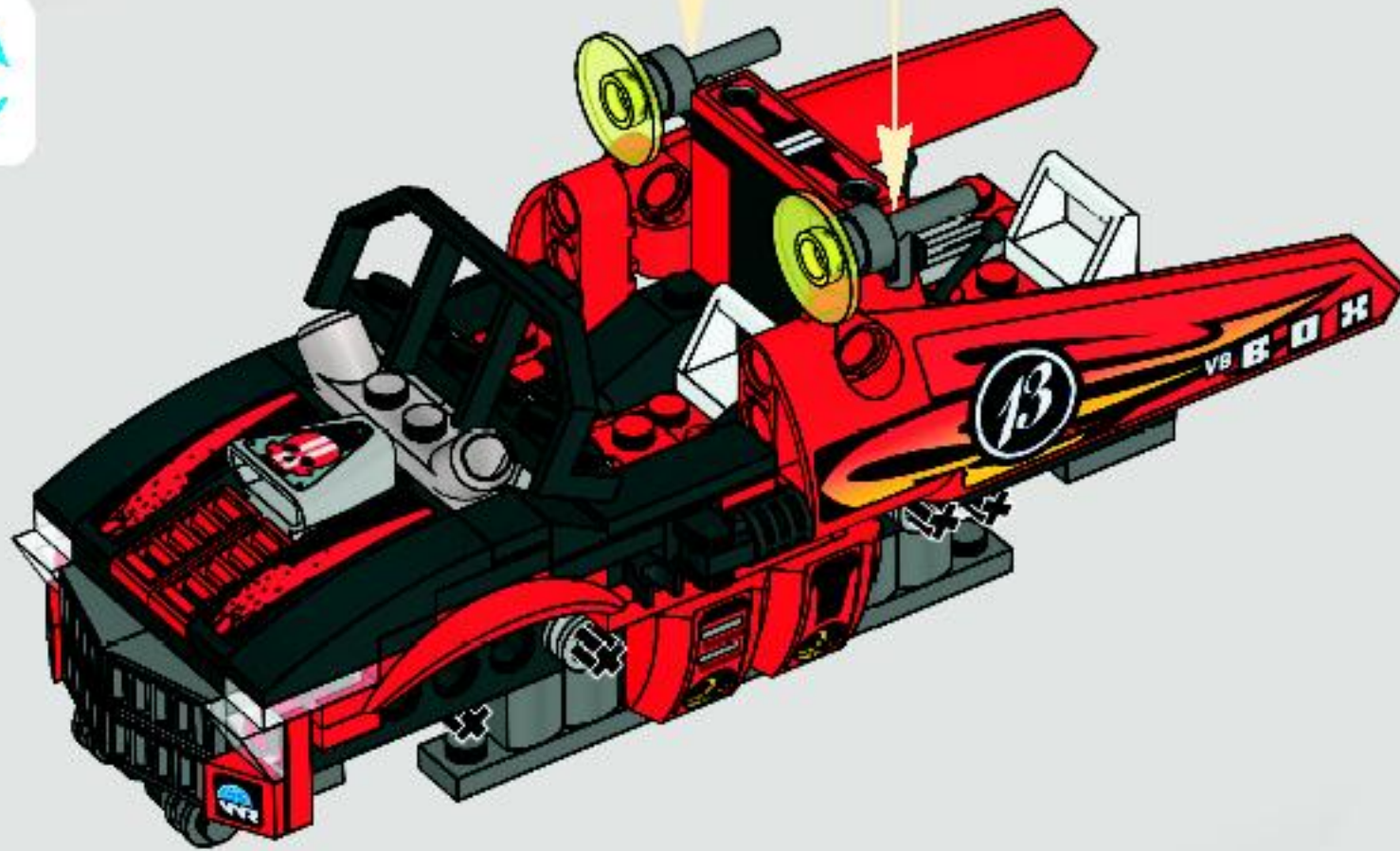


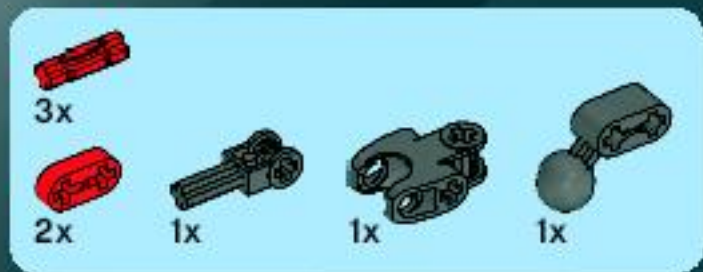
27



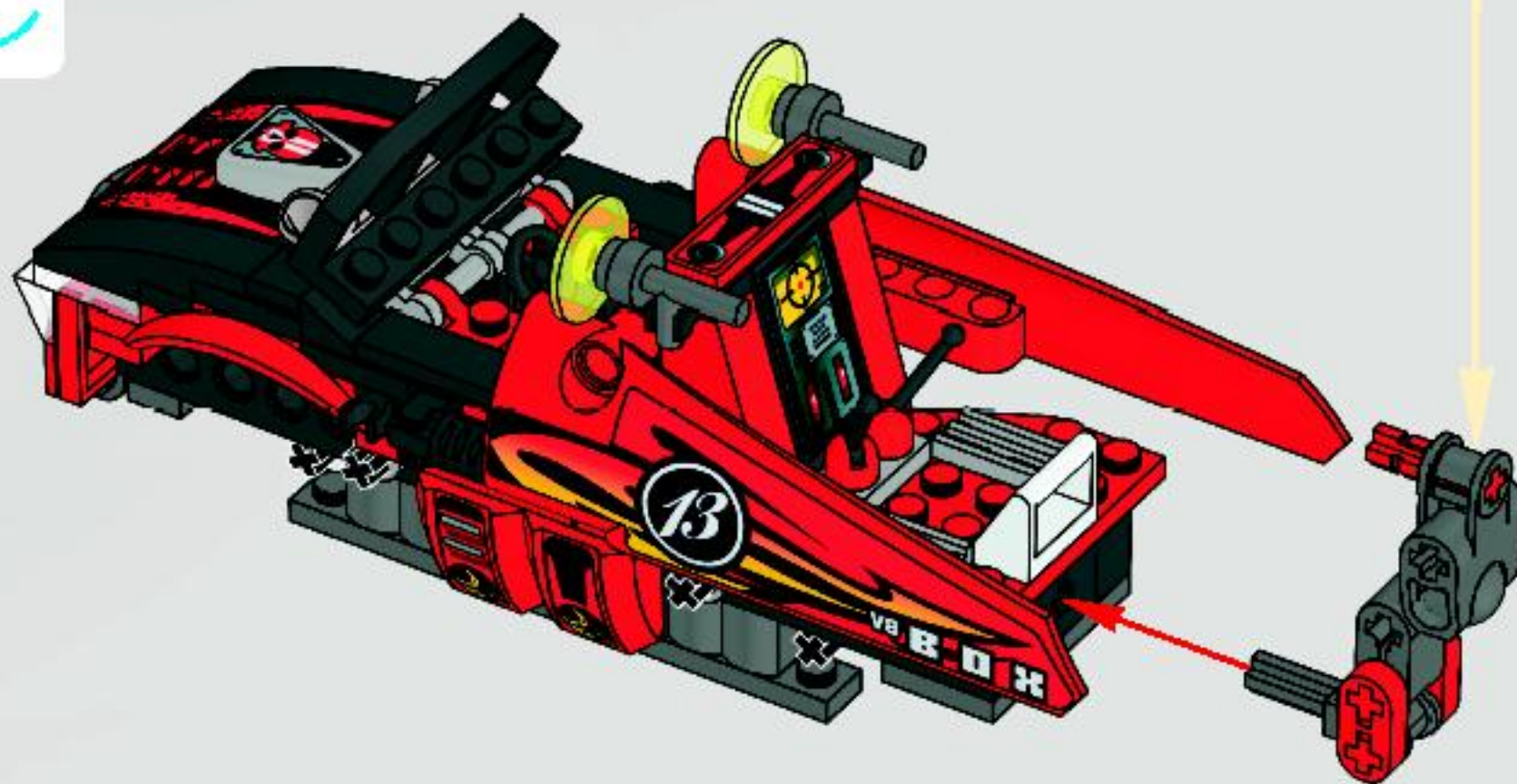
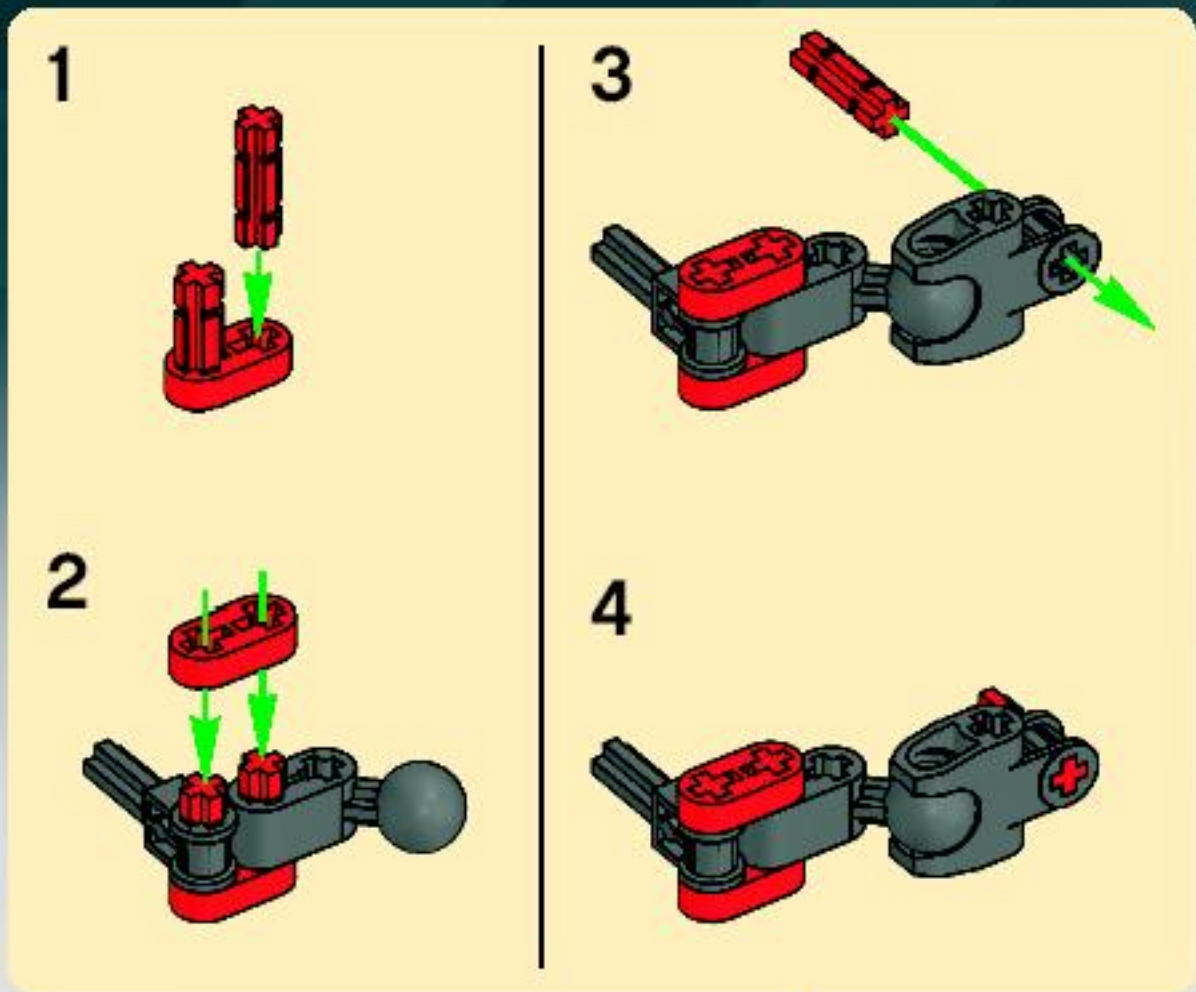


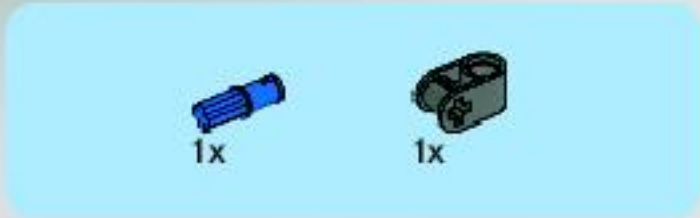
28





29

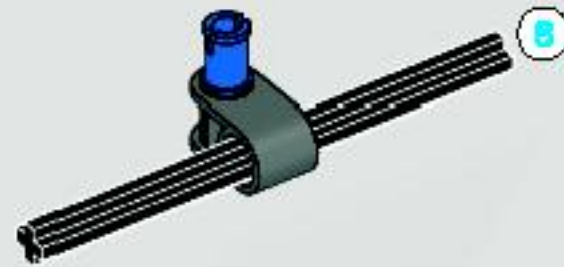




1



2



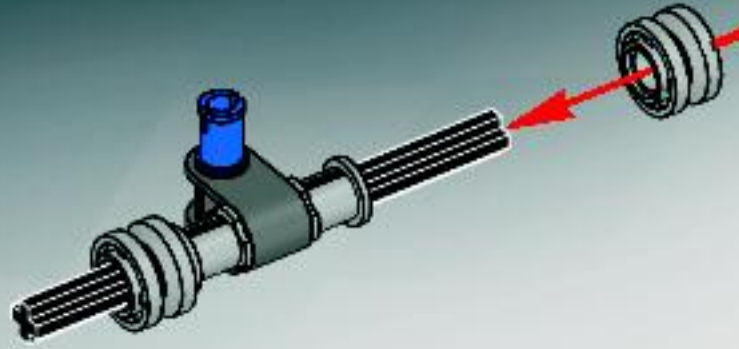


2x



2x

3



2x

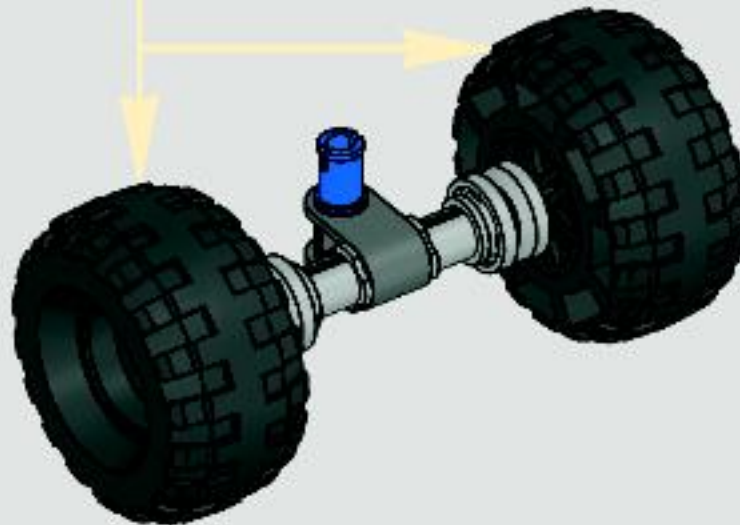


2x

4



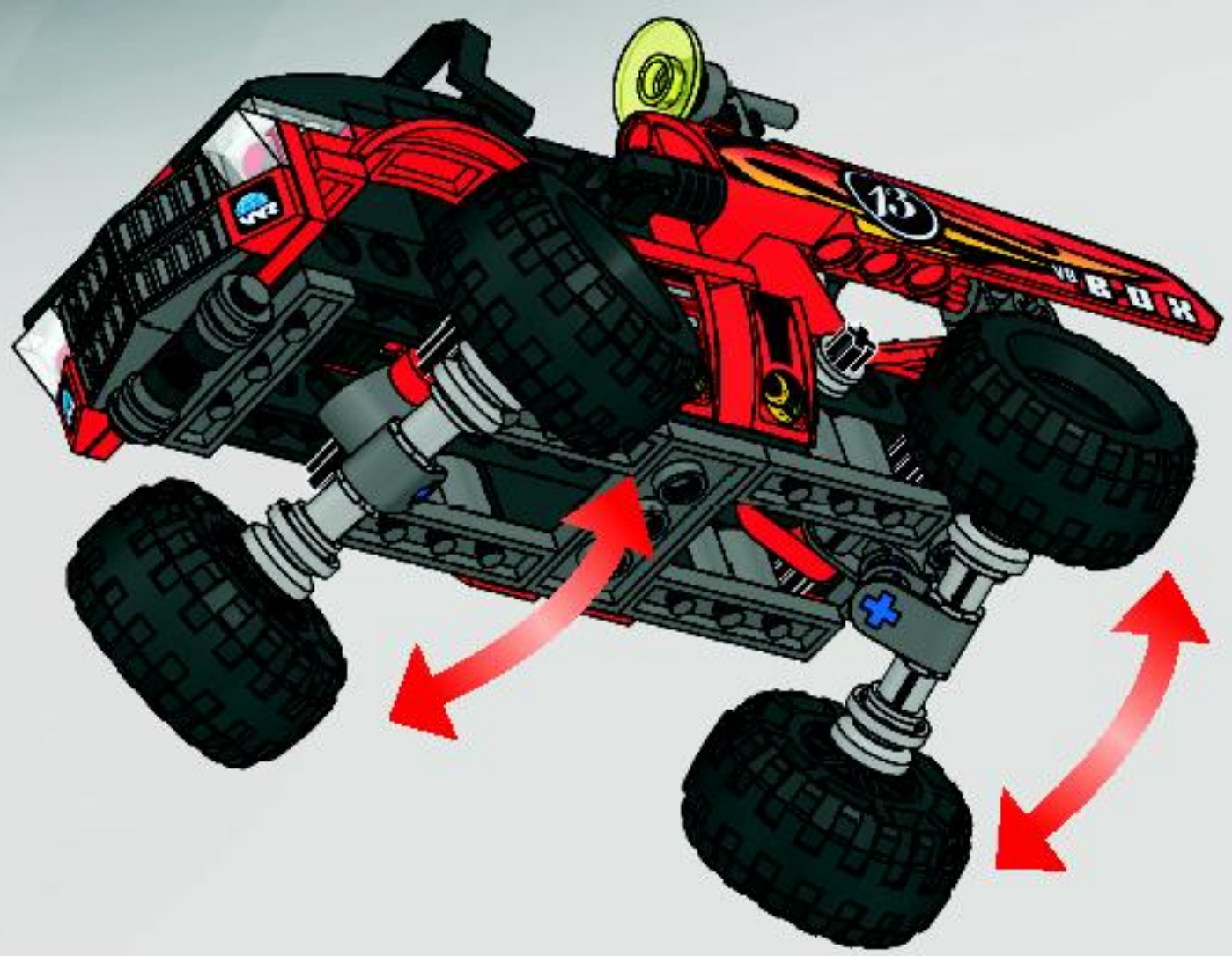
2x



2x

30



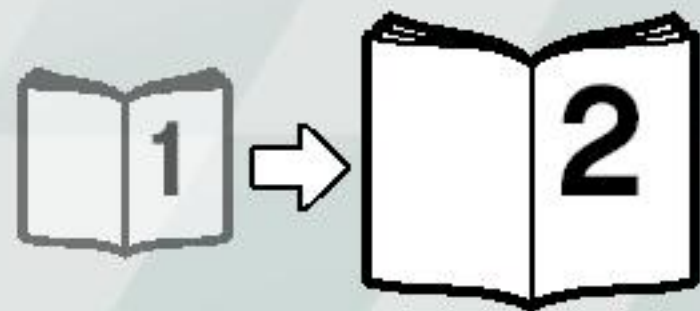




31









WIN!

Go to www.nielsen.com/LEGO to fill out a survey for a chance to win a cool LEGO® Product.

No purchase necessary.

Open to all residents where not prohibited.



www.nielsen.com/LEGO

GEWINNE! WIN!

Nimm an der Umfrage auf www.nielsen.com/ LEGO teil und hab die Chance ein cooles LEGO® Produkt zu gewinnen!

Die Teilnahme am Gewinnspiel führt zu keinerlei Kaufverpflichtungen. Teilnahme in allen nicht ausgeschlossenen Ländern möglich.

Ga naar www.nielsen.com/LEGO, vul een enquêteformulier in en maak kans op een cool LEGO® product.

Geen aankoopverplichting. Iedereen mag deelnemen, uitgezonderd ingezetenden van landen waar een enquêteverbod geldt.

GAGNE! 当てよう!

Visite www.nielsen.com/LEGO pour répondre à un questionnaire et avoir une chance de gagner un produit LEGO® très cool!

Aucune obligation d'achat. Ouvert à tous les résidents des pays autorisés.

www.nielsen.com/LEGOにアクセスして、アンケートにご記入ください。当選者にはレゴ製品を差し上げます。

お買い上げの必要はありません。

禁止されていない限り、すべての年齢に利用いただけます。