

LEGO

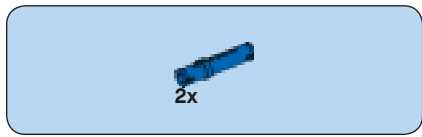
POWER MINERS

8956
+
8957

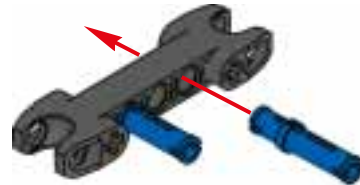


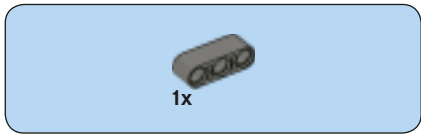


1

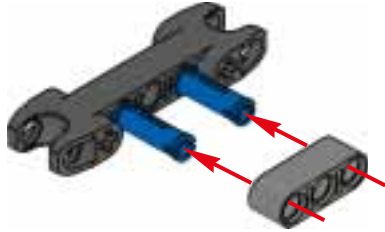


2





3



4



5



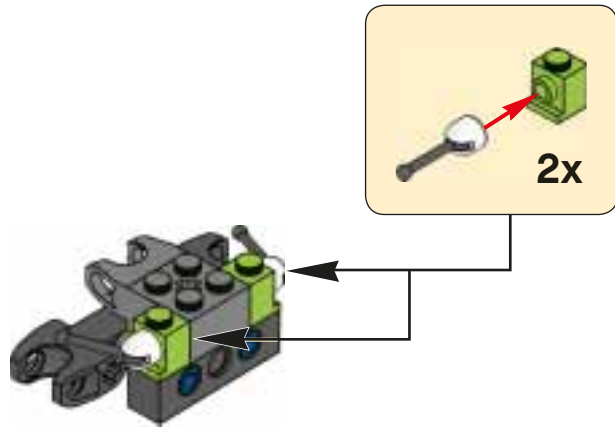


2x



2x

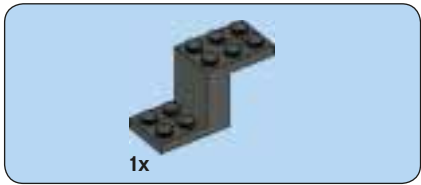
6



1x

7

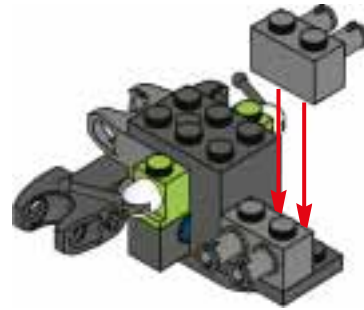


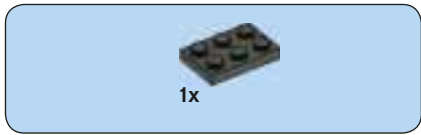


8

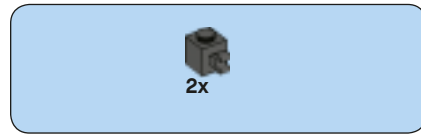


9

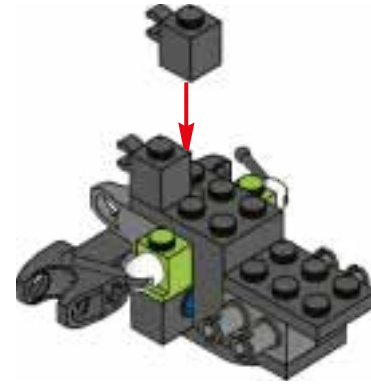




10



11





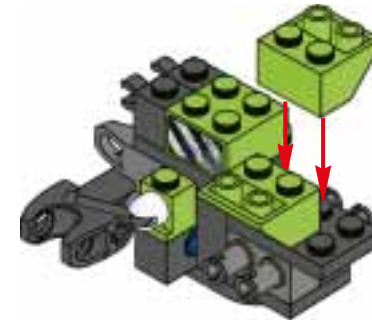
1x

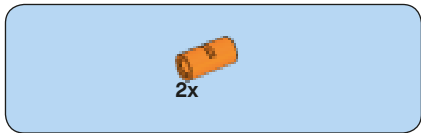
12



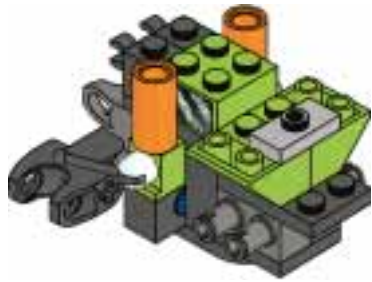
2x

13

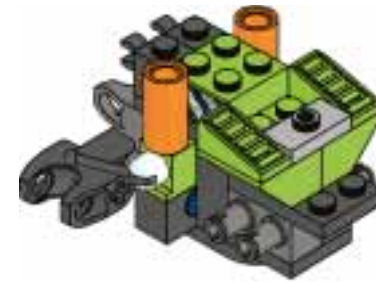




14

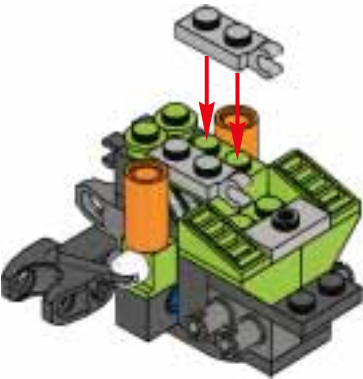


15

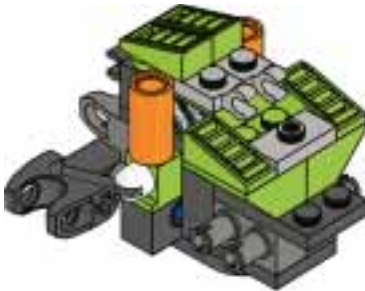


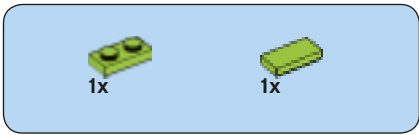


16

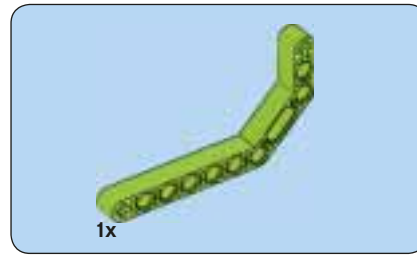
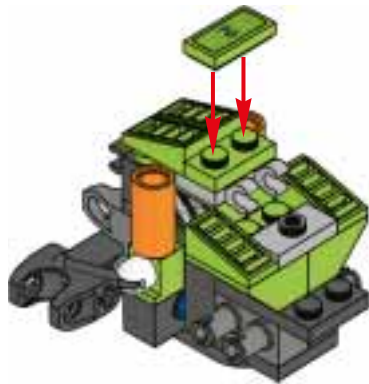


17

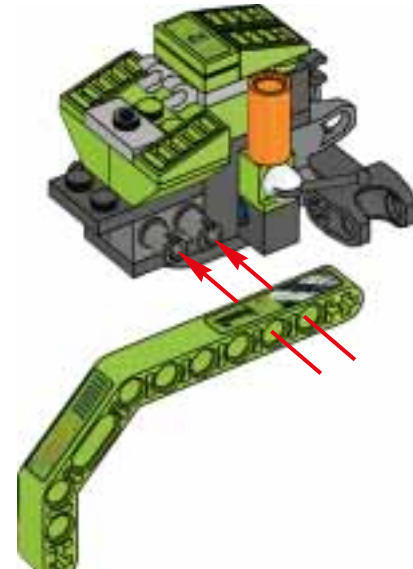
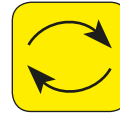


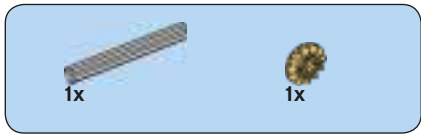


18

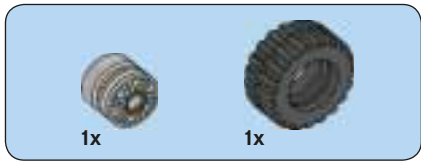
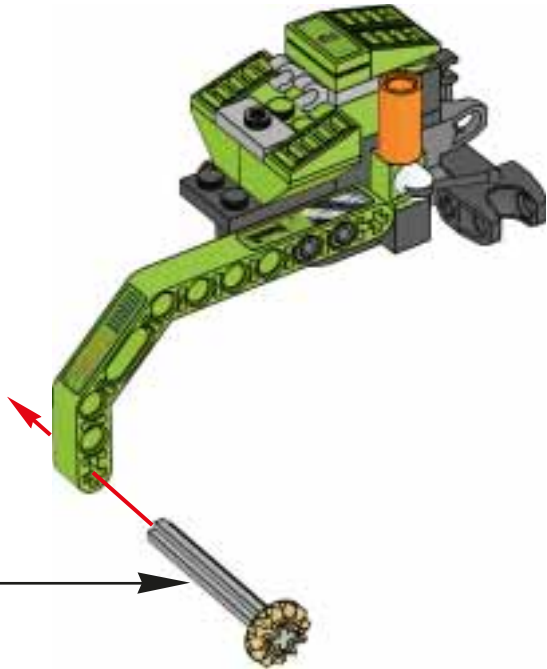
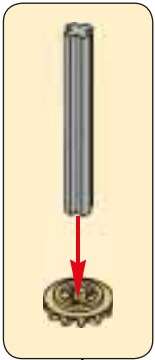


19

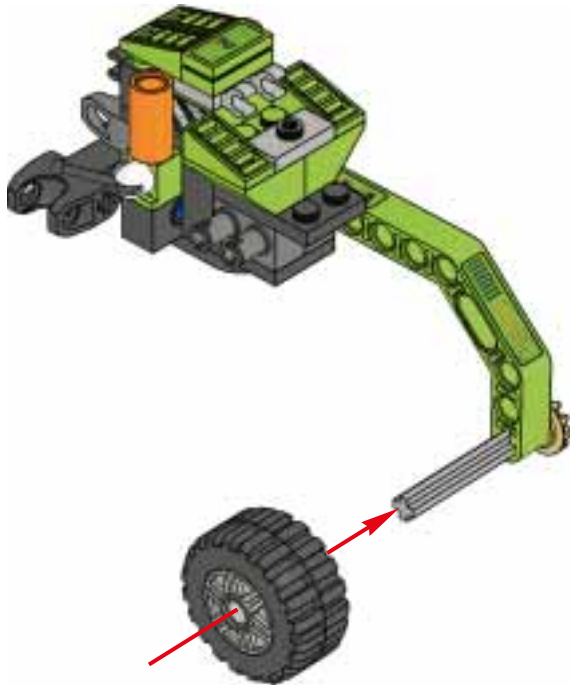


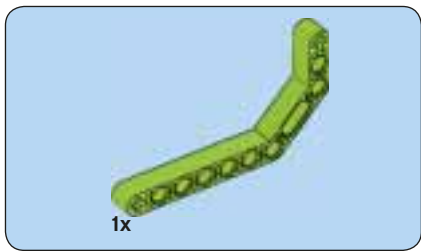


20



21



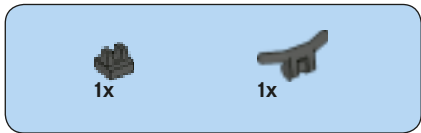


22

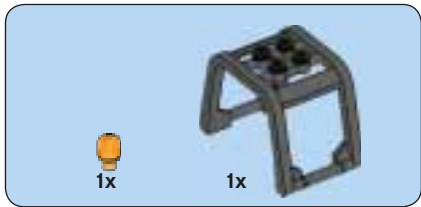
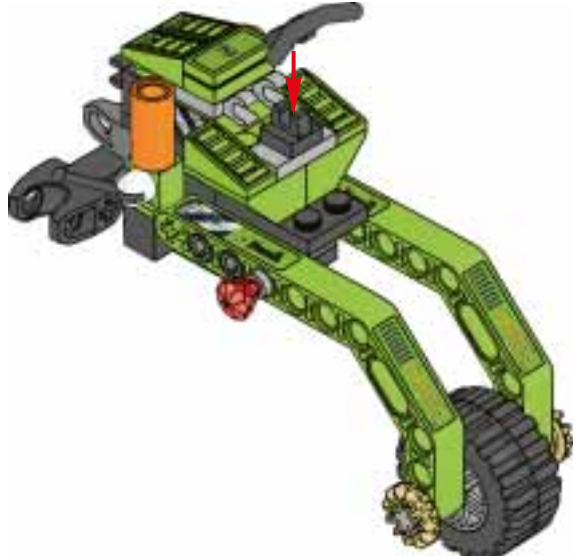


23

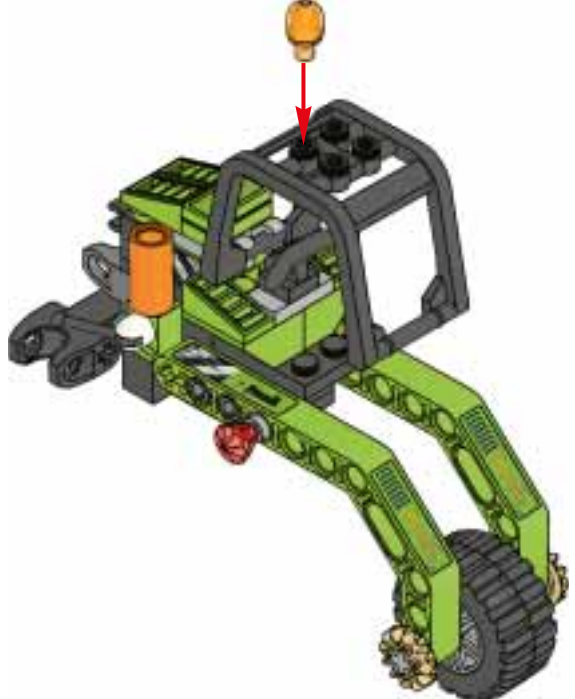




24



25



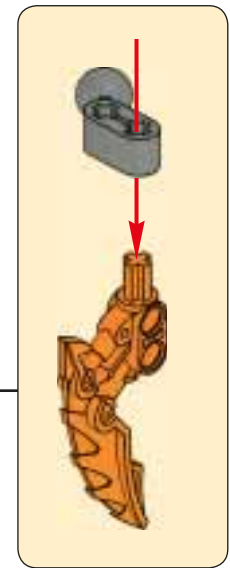
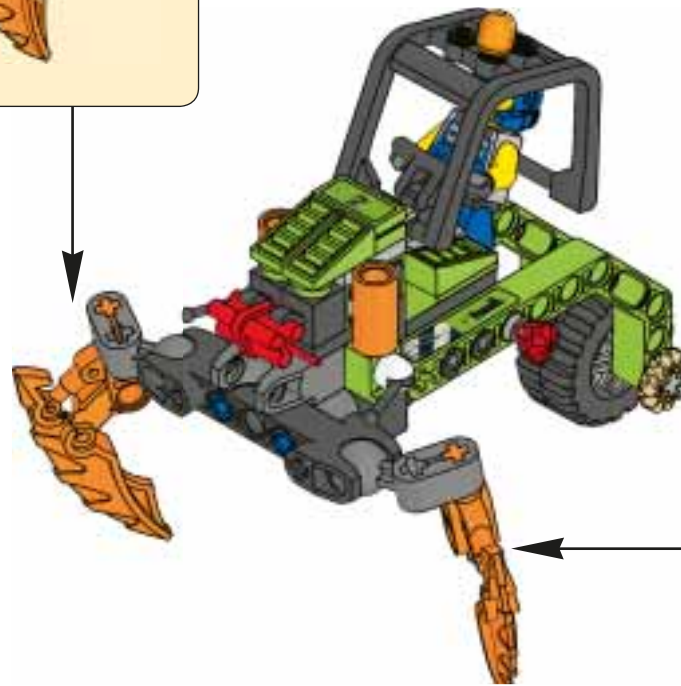
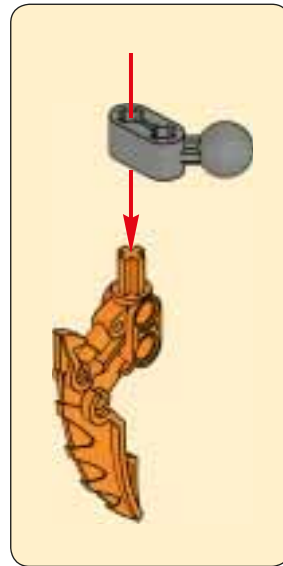


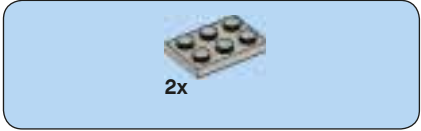
26



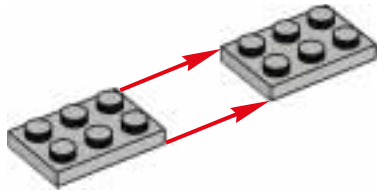


27

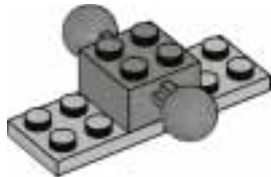




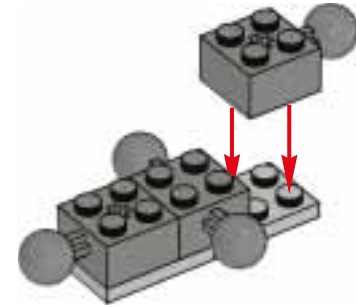
1



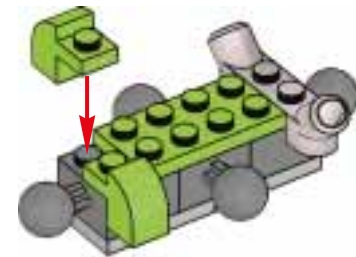
2



3

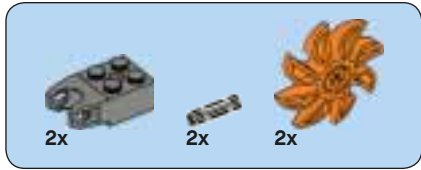
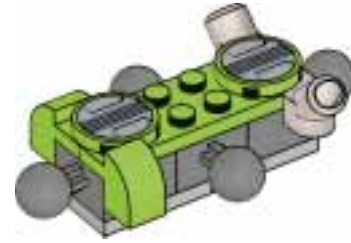


4

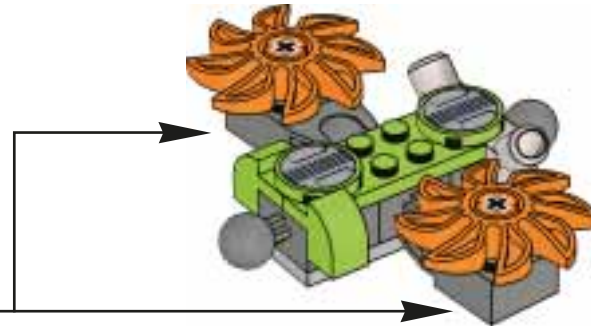
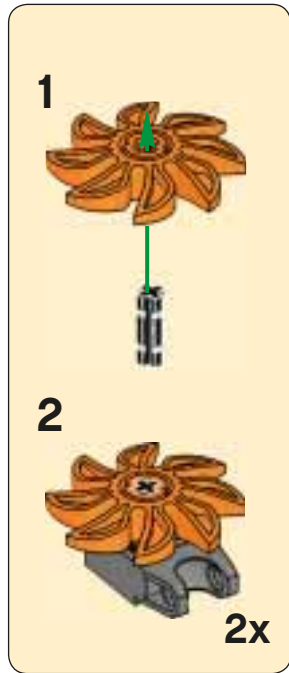


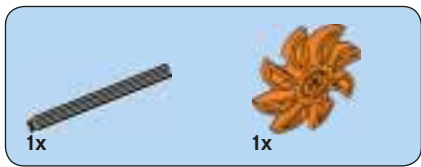


5

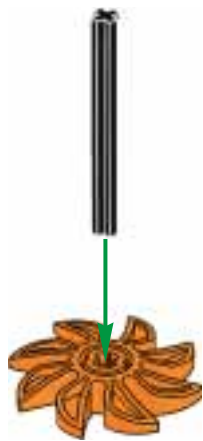


6





1

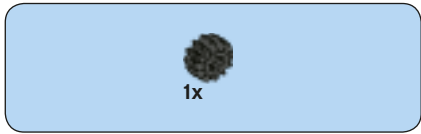


2





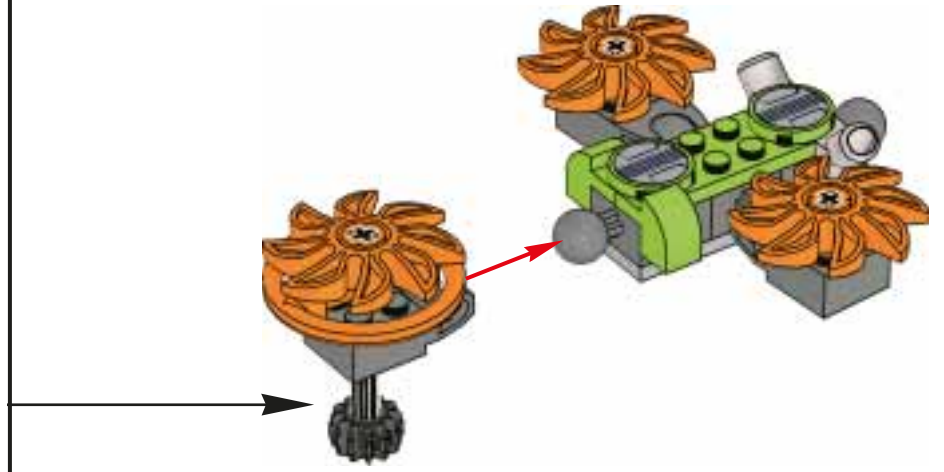
3

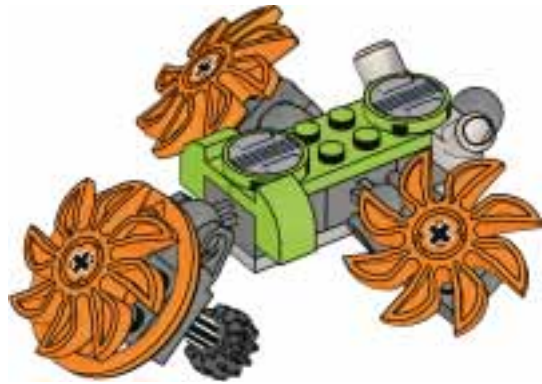


4



7





28



