

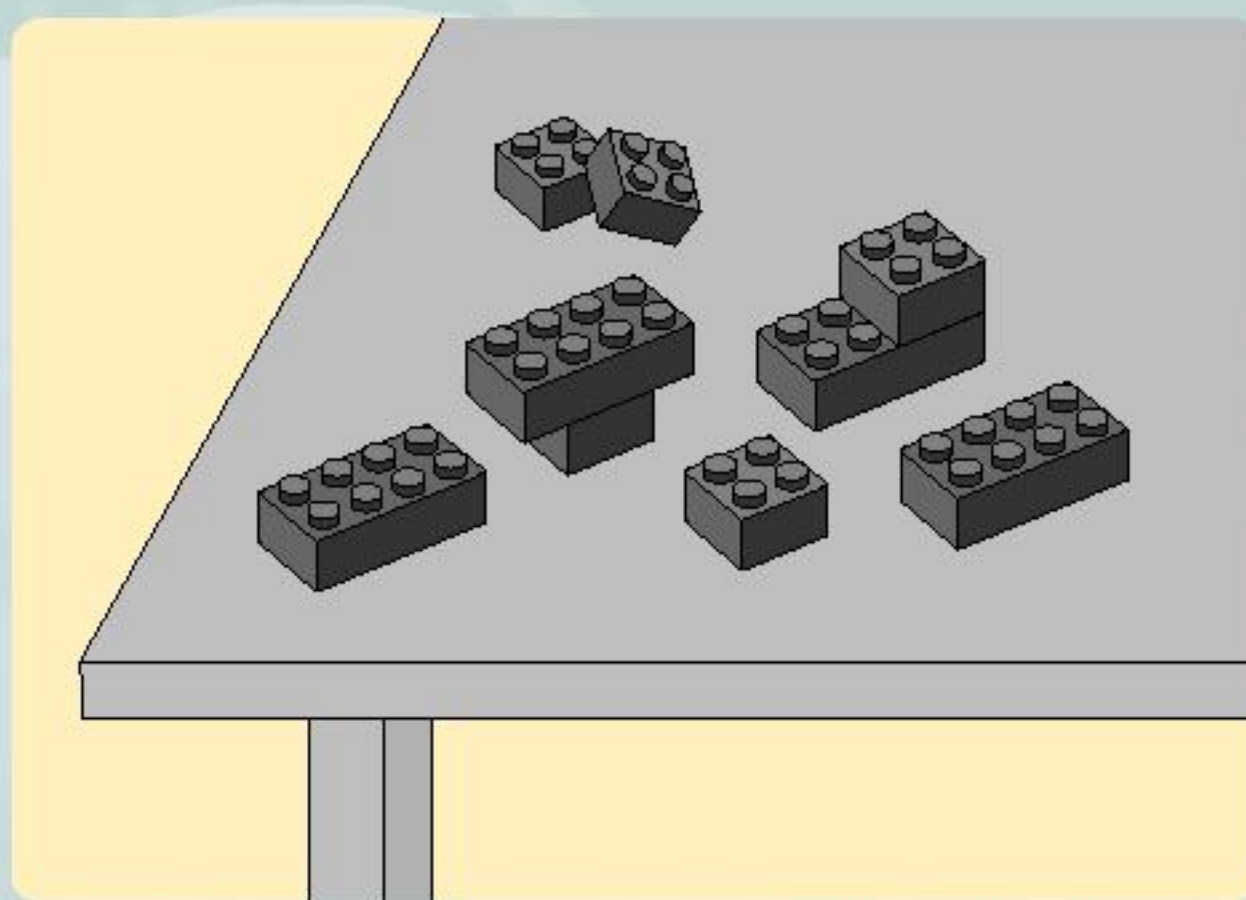
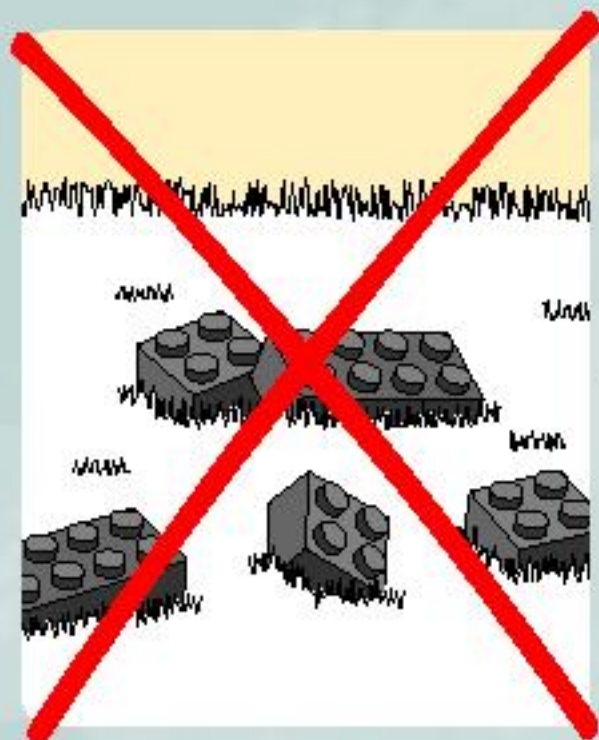


POWER MINERS

8961

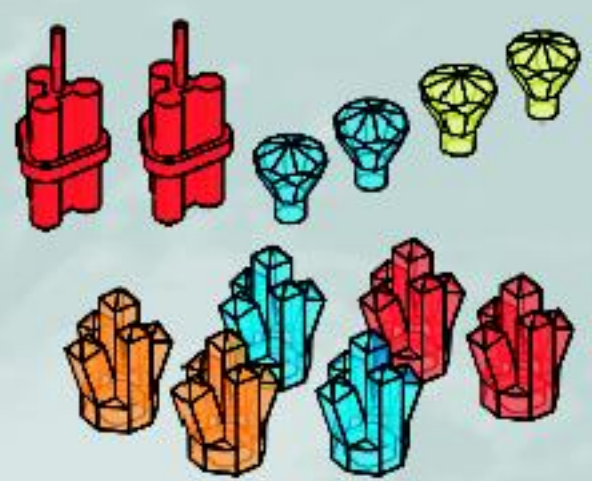
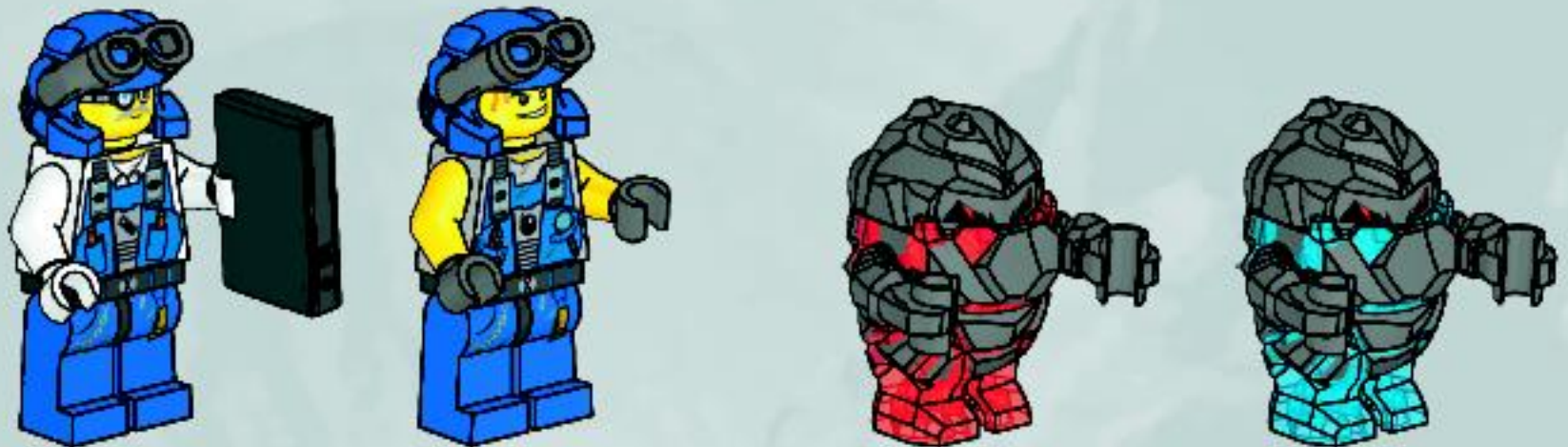
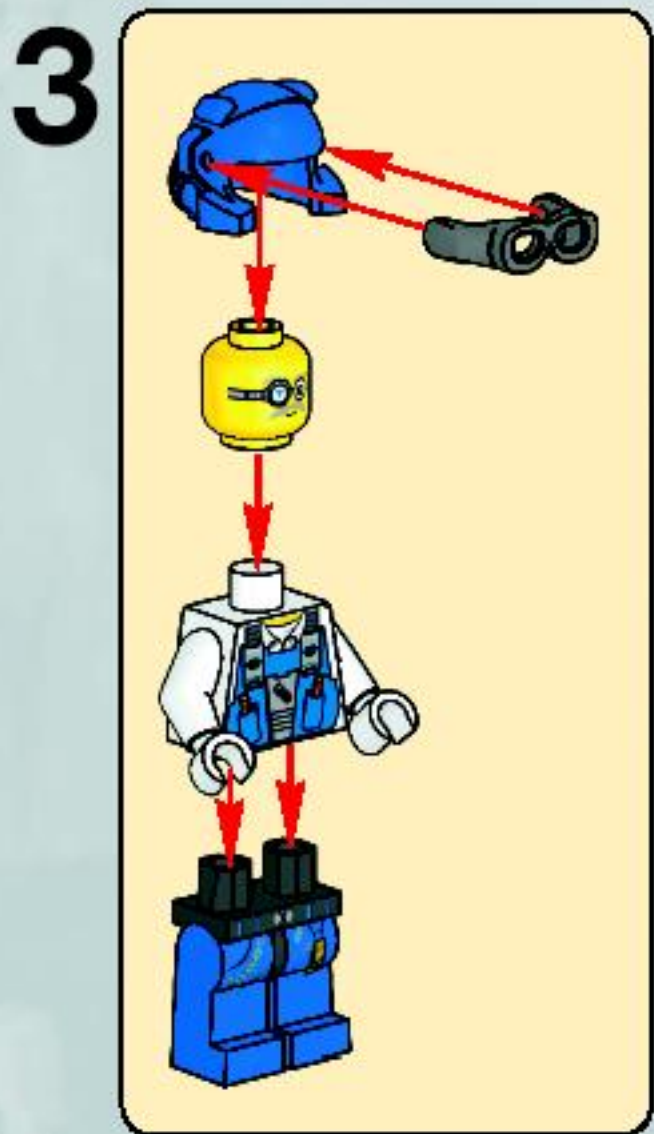
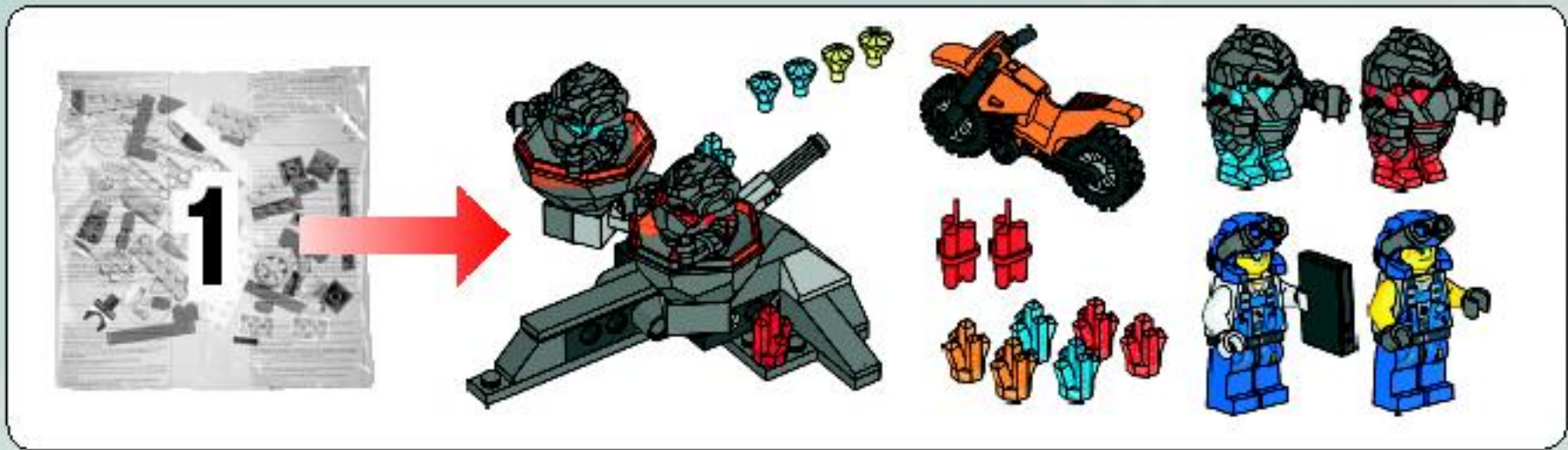


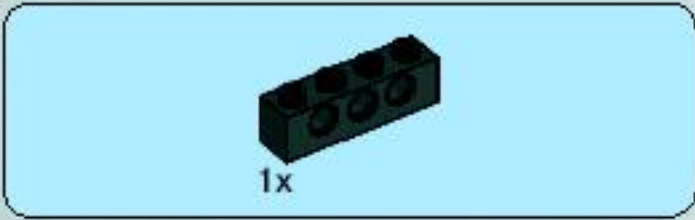
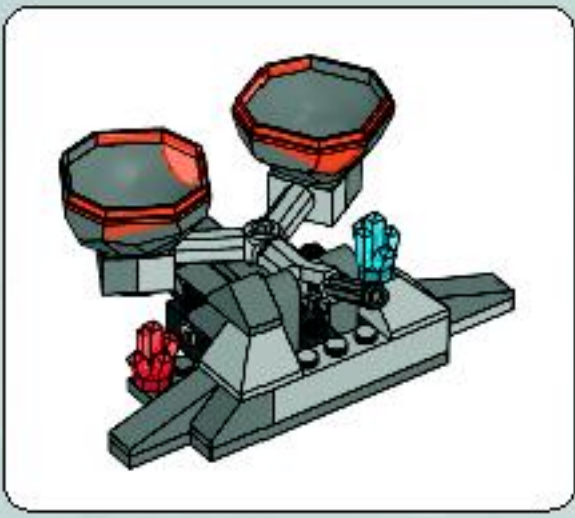
1



2



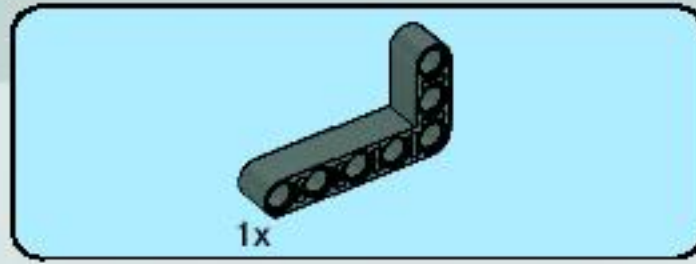
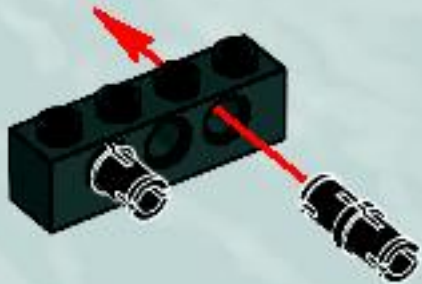




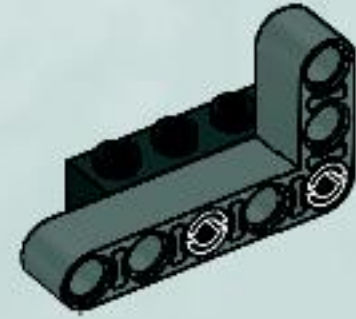
1



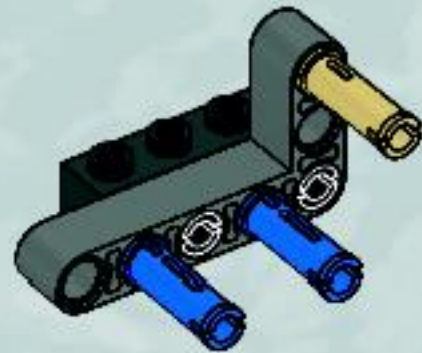
2

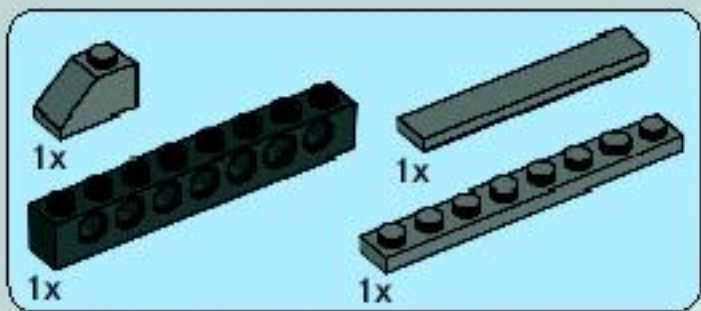


3

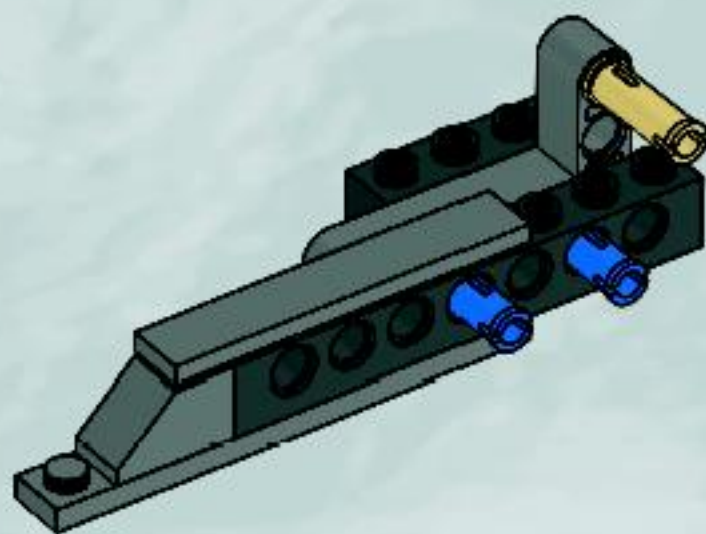
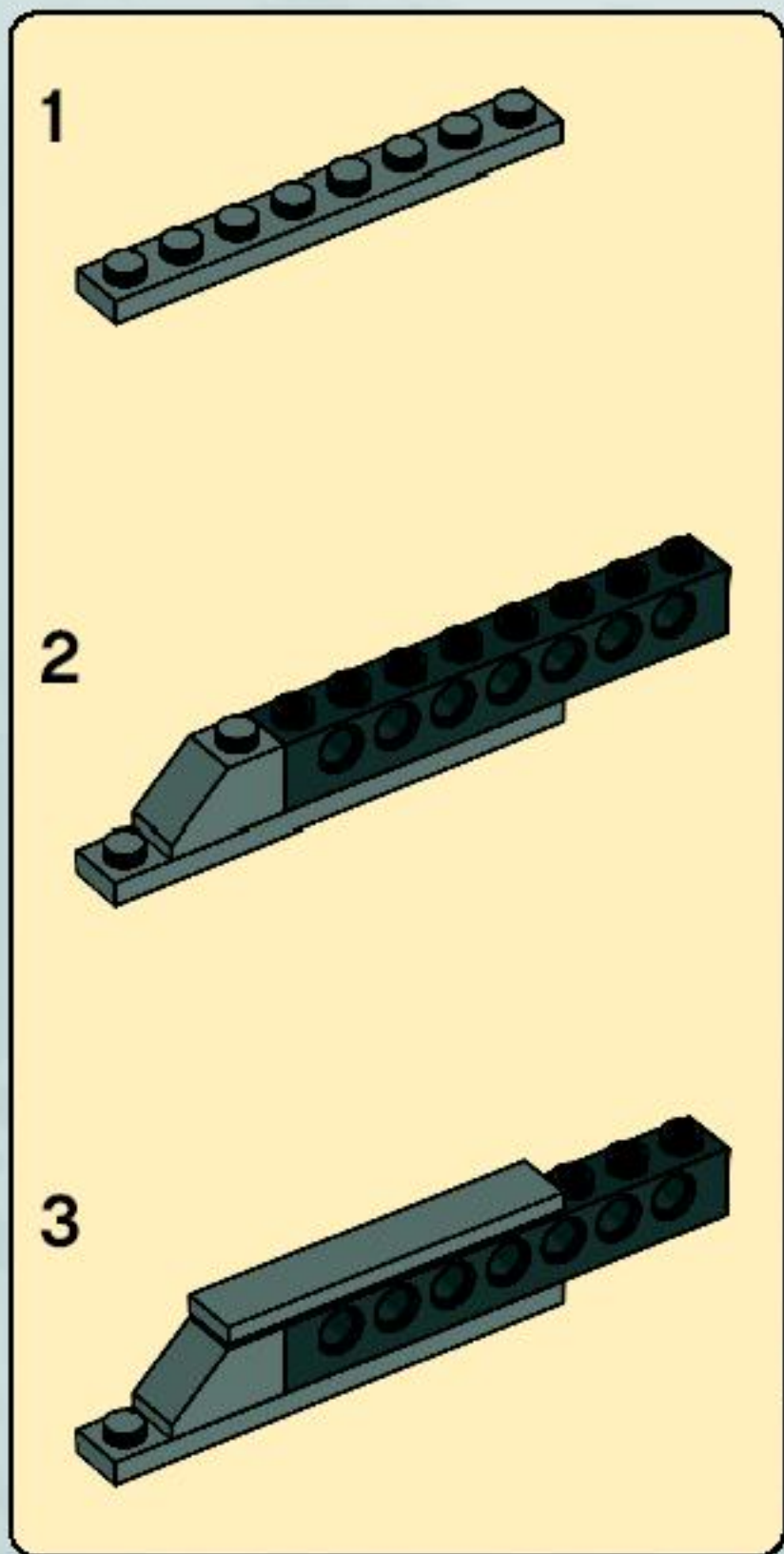


4





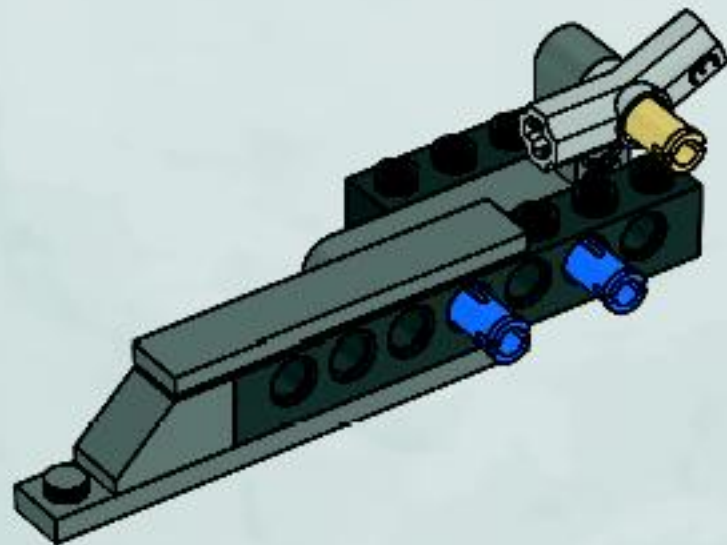
5



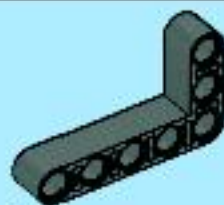


1x

6

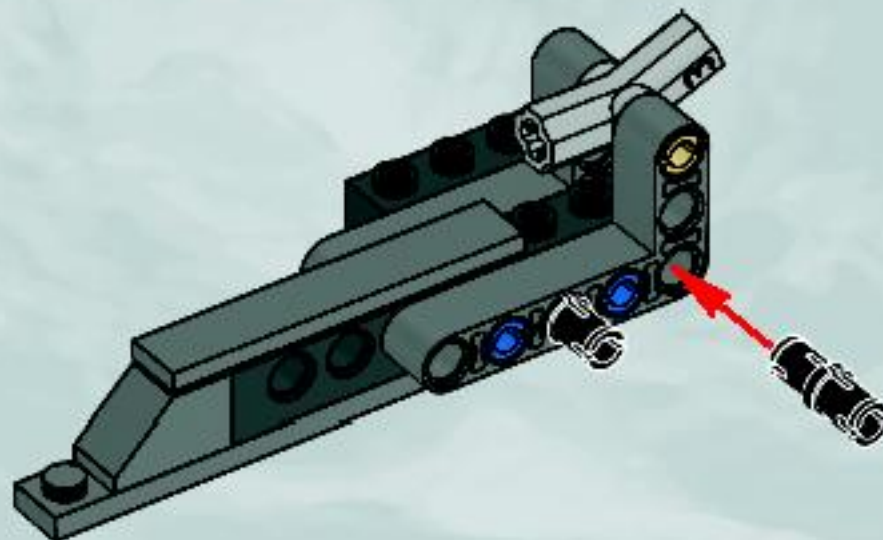


2x



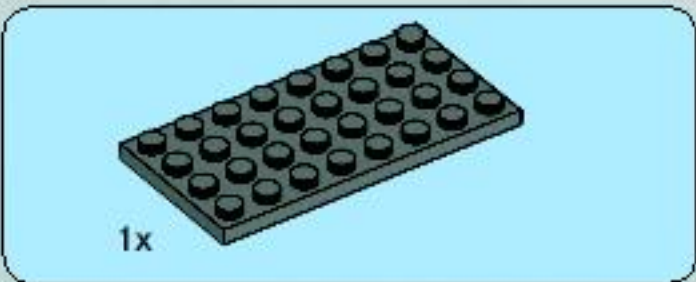
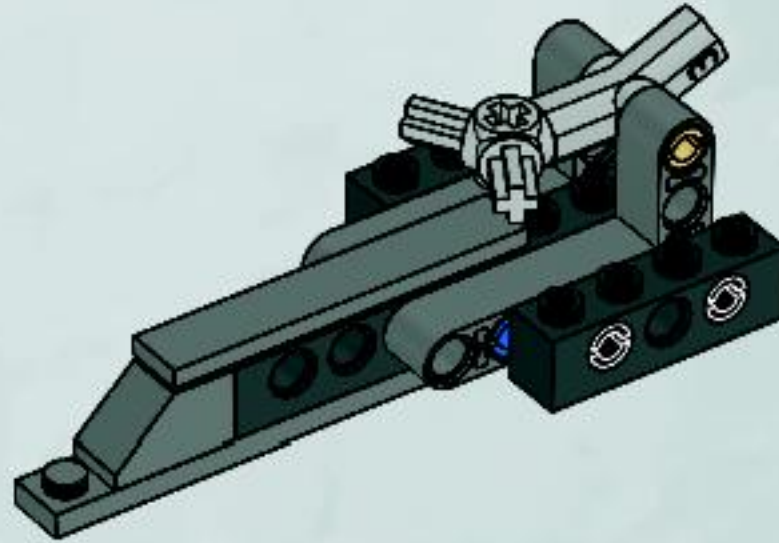
1x

7

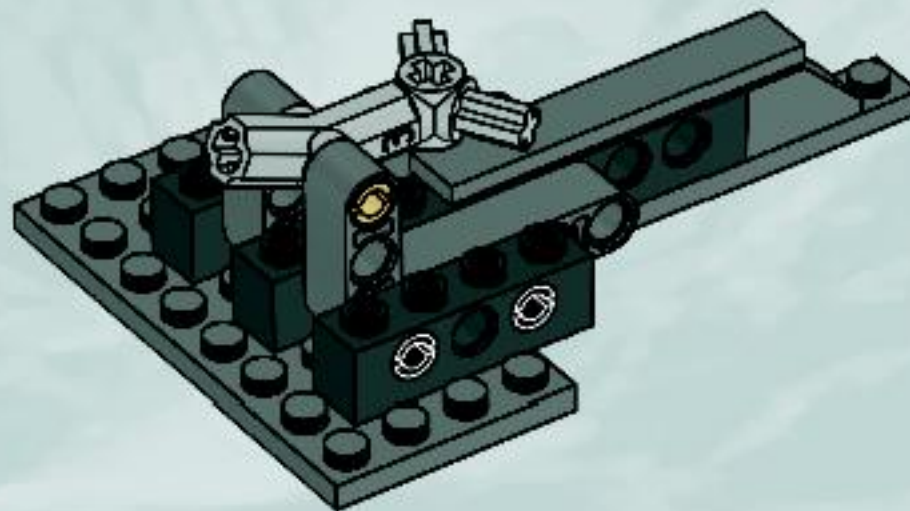


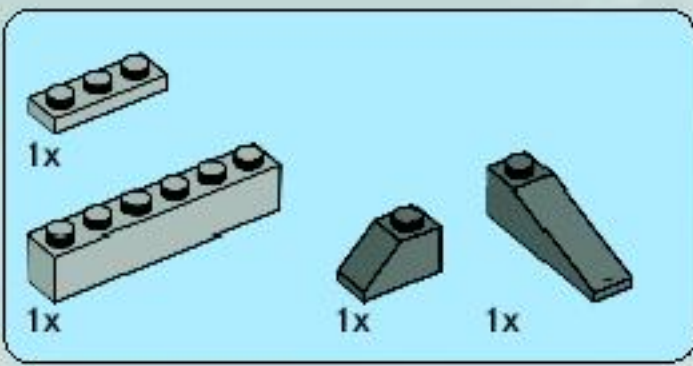


8

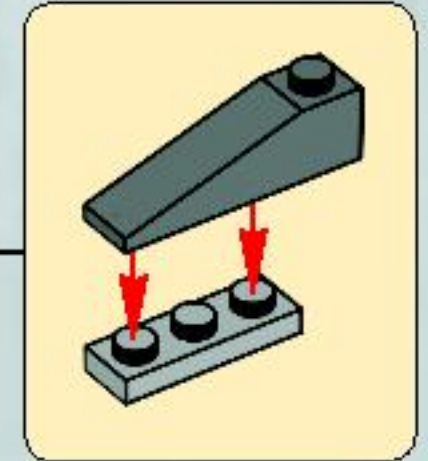
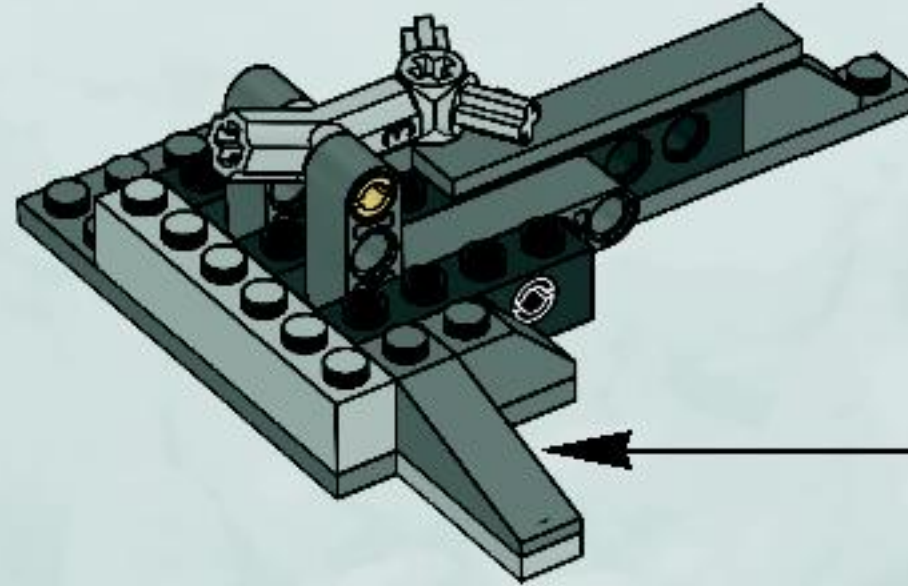


9

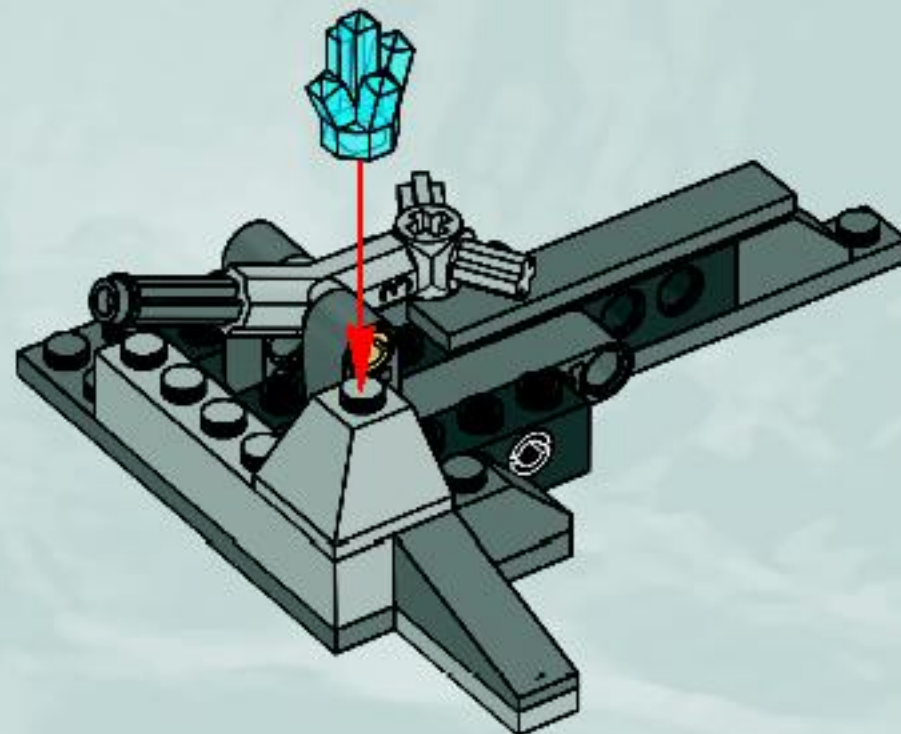


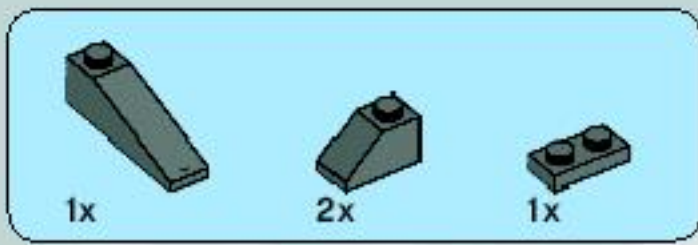


10

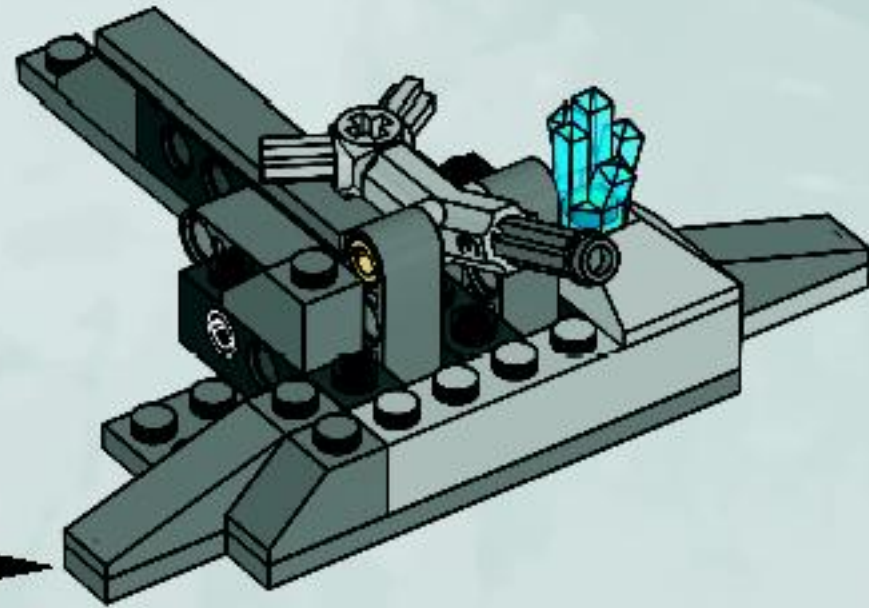
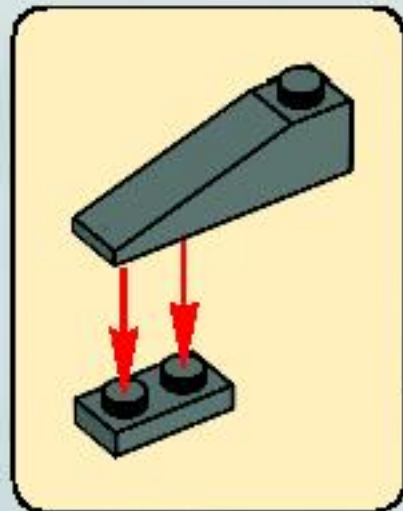


11

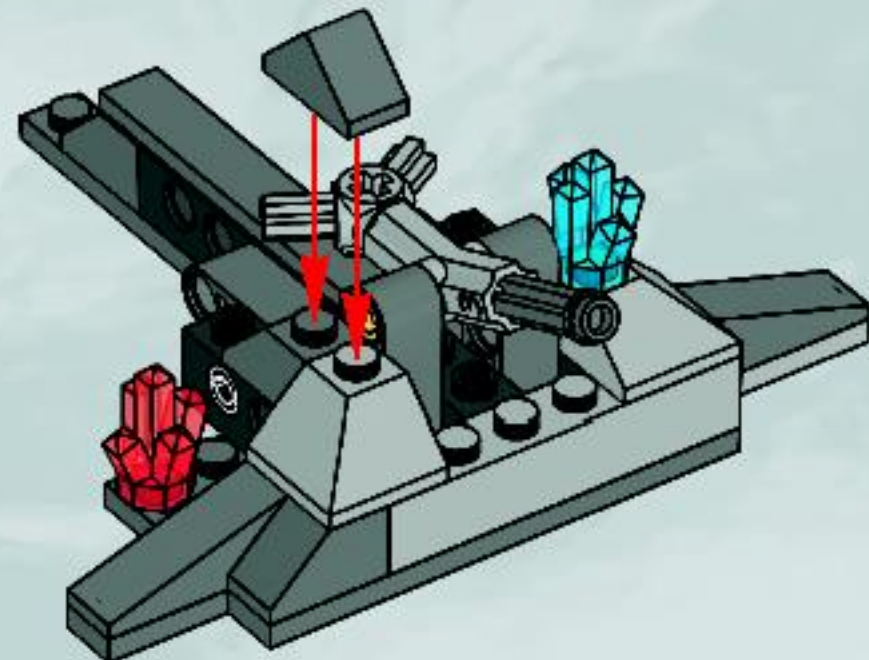


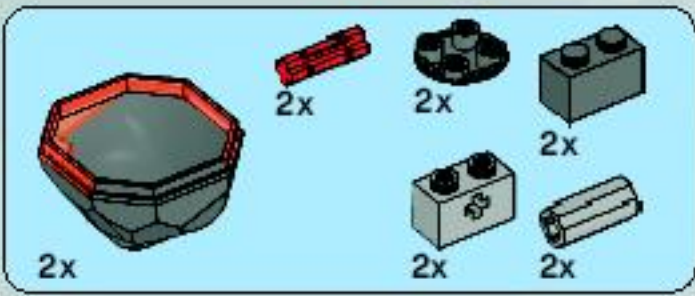


12

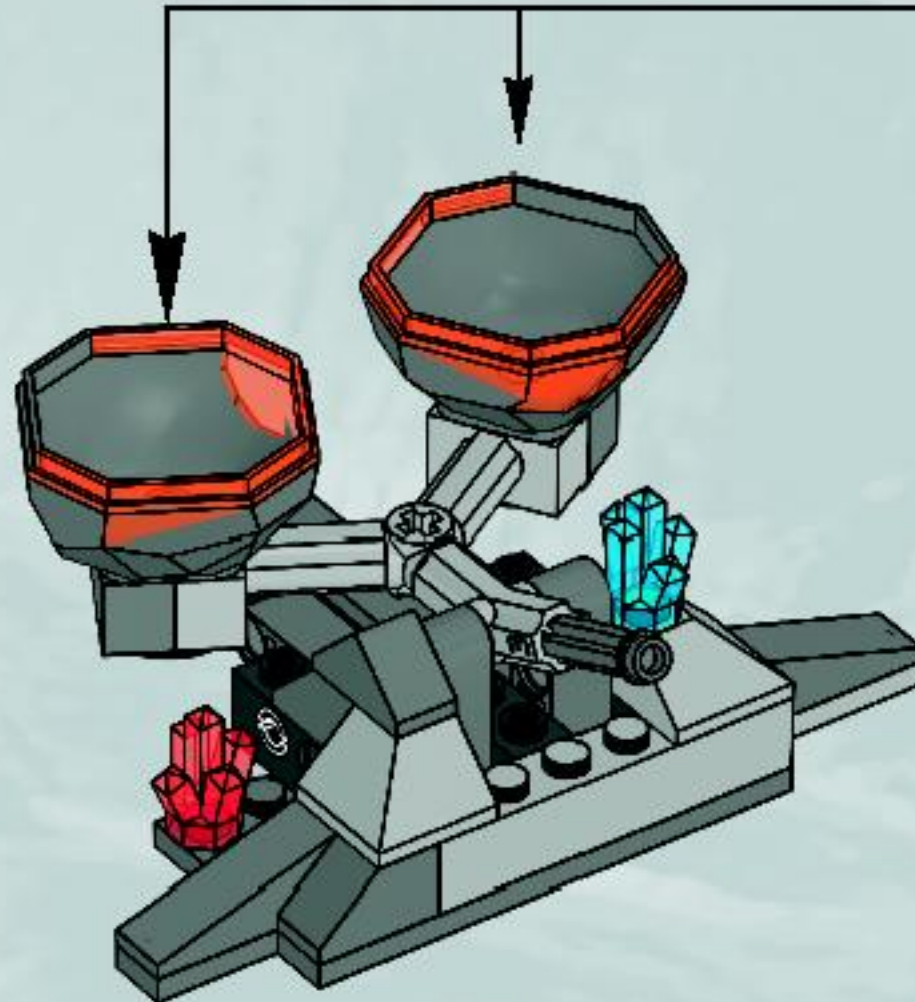
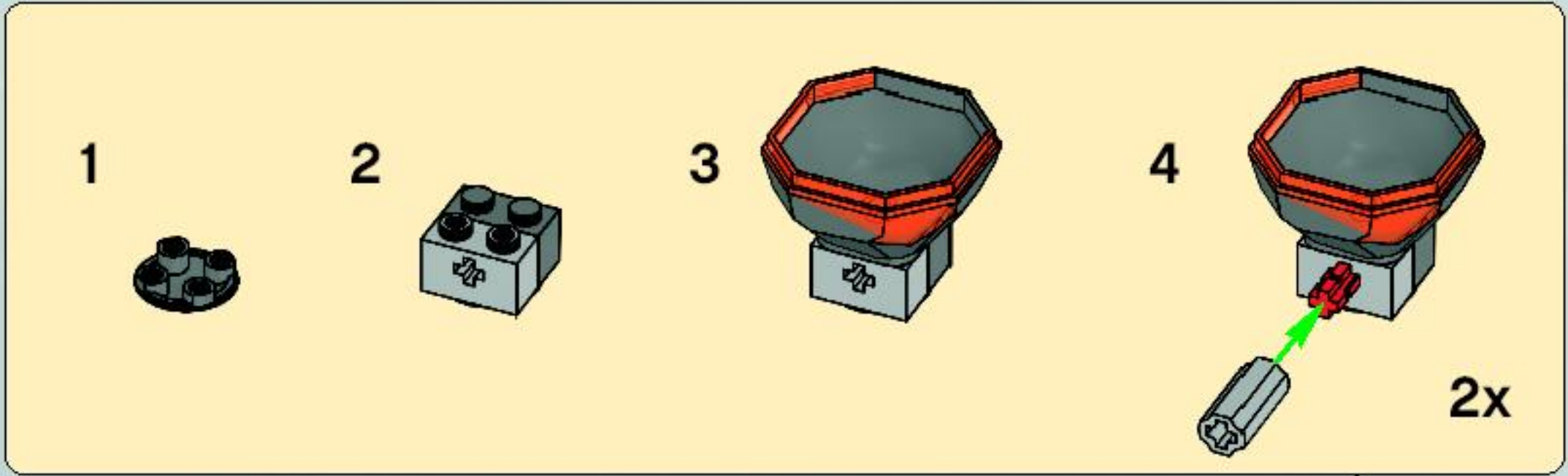


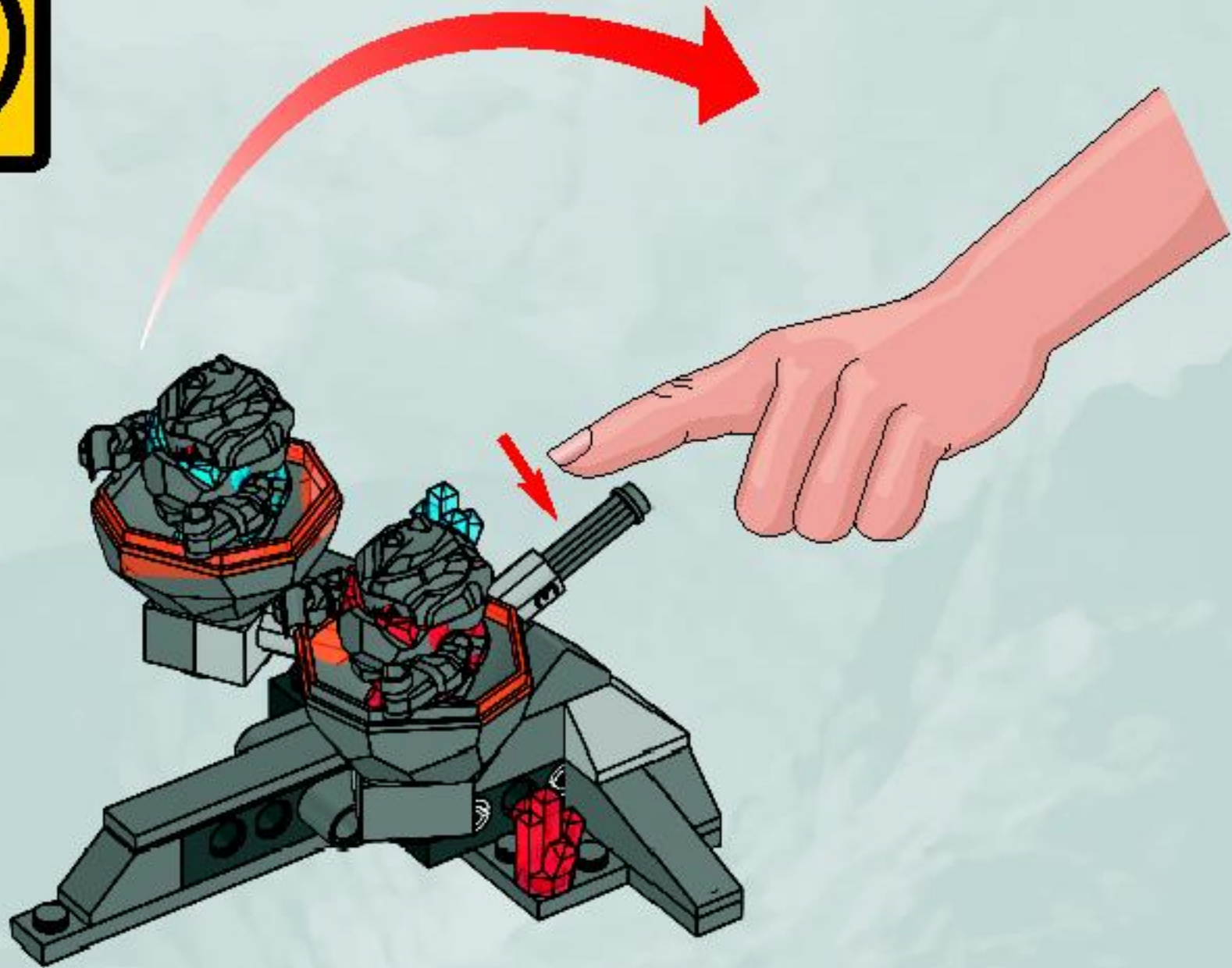
13

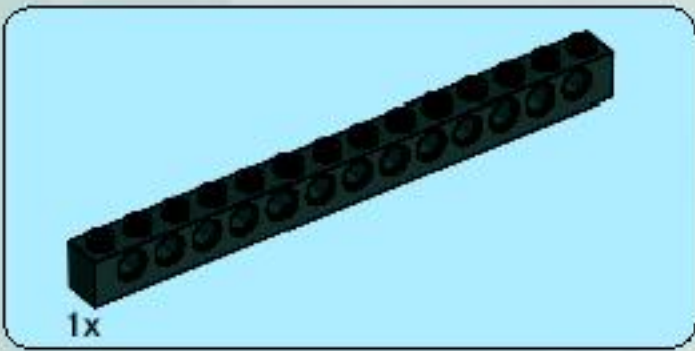
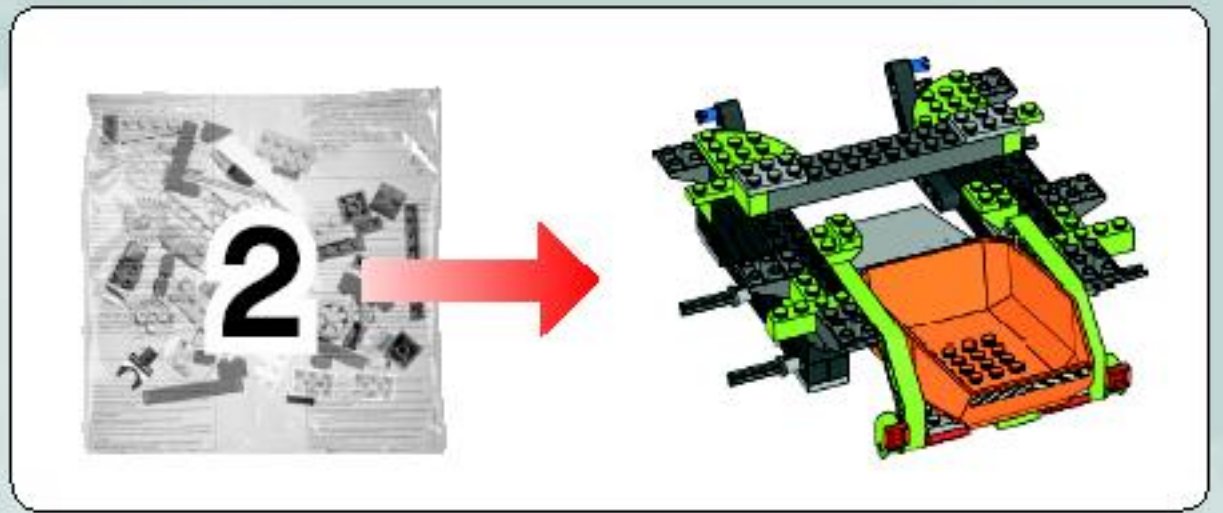
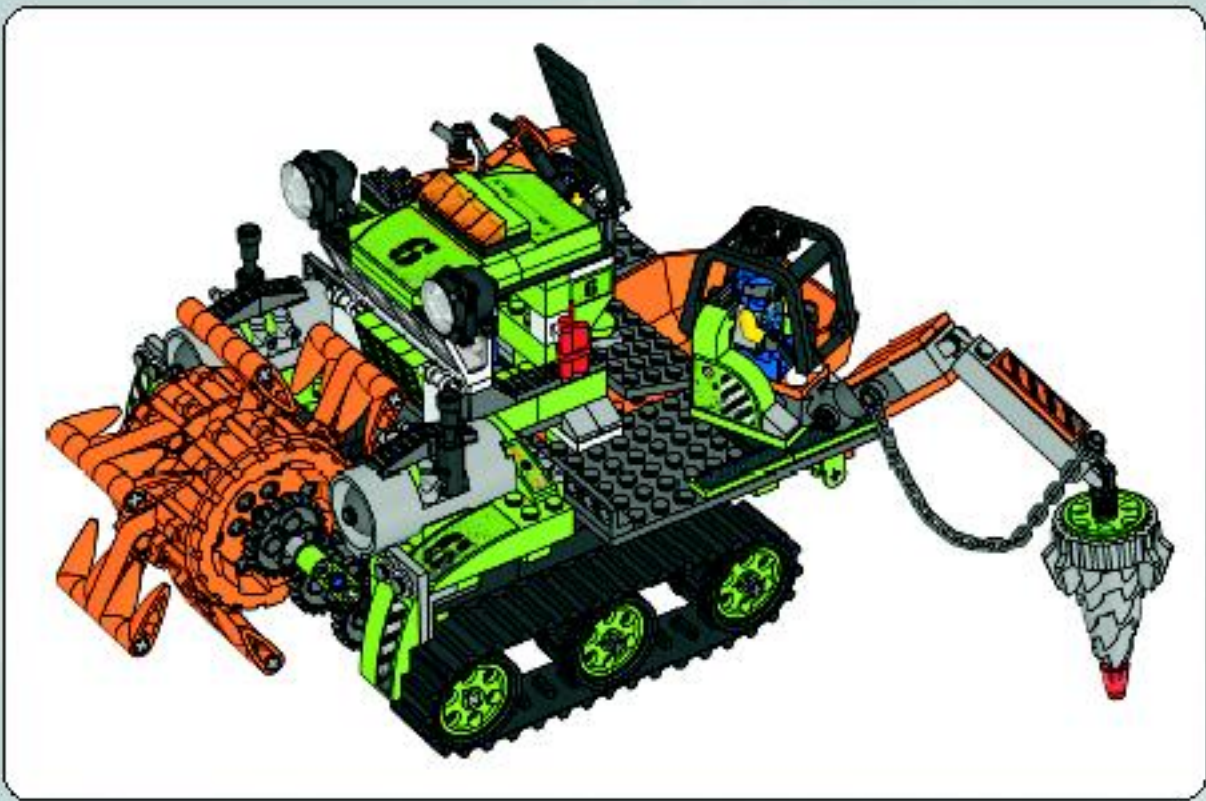




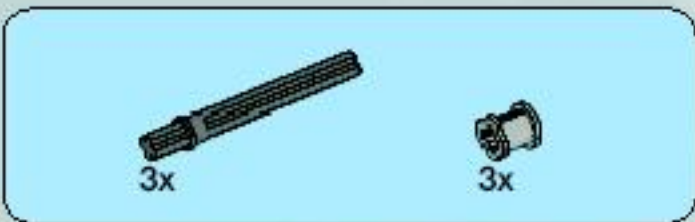
14



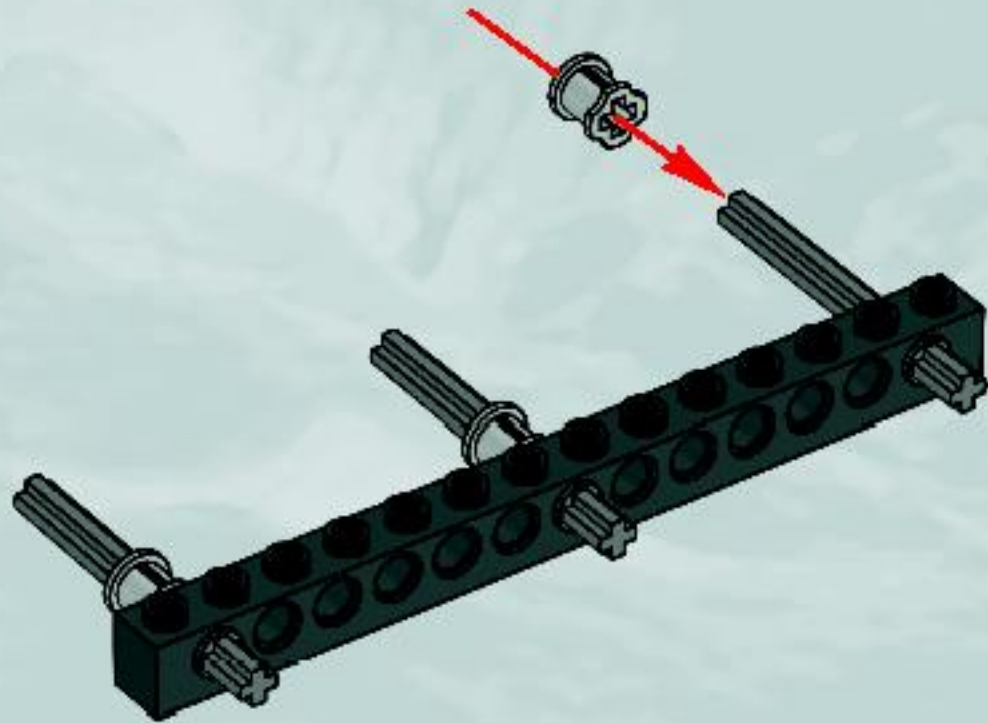


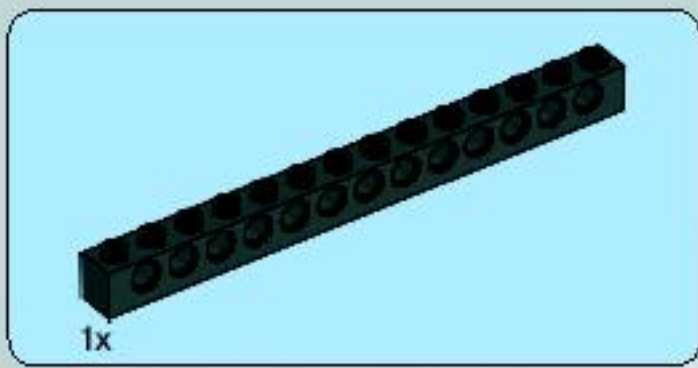


1

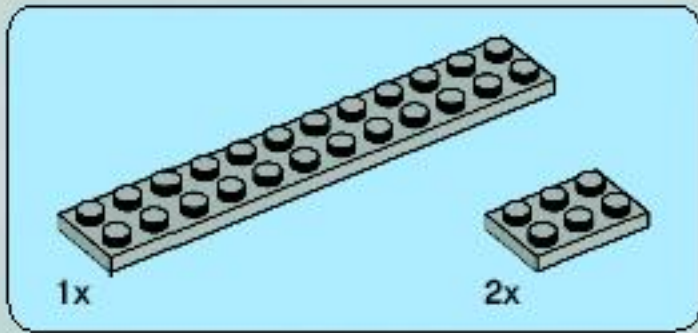
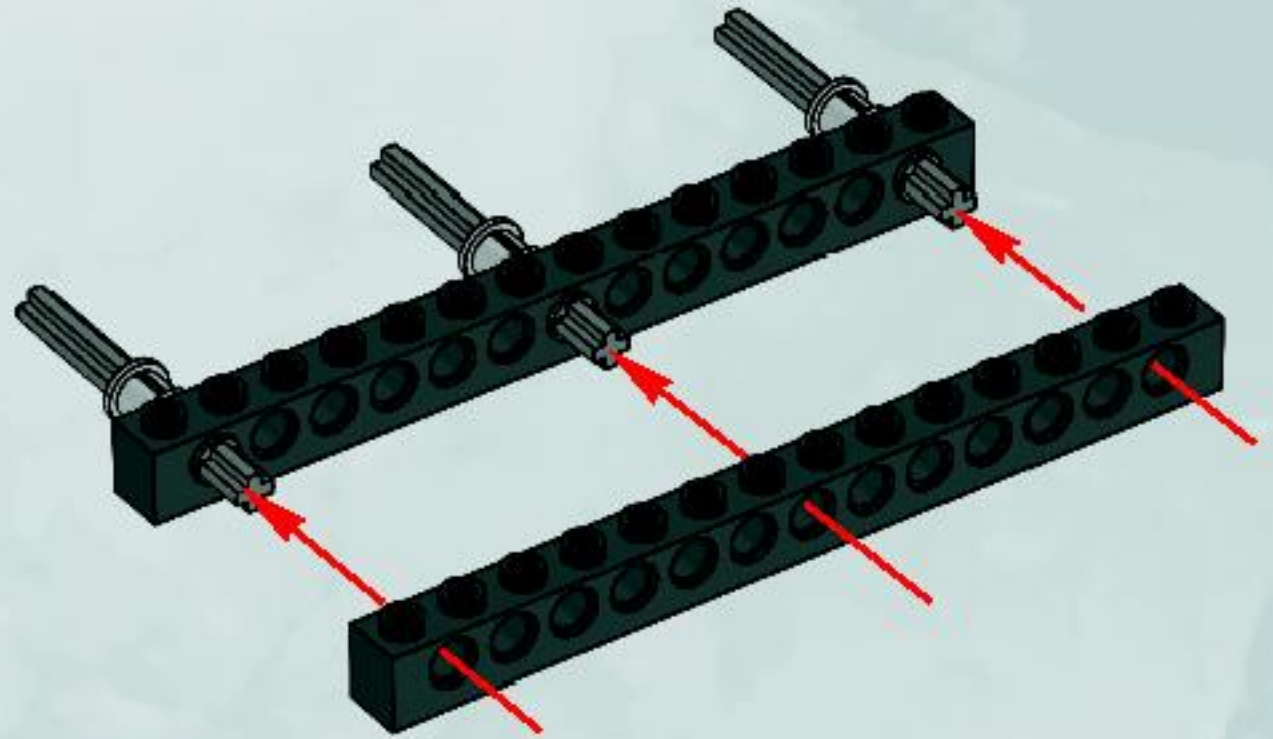


2

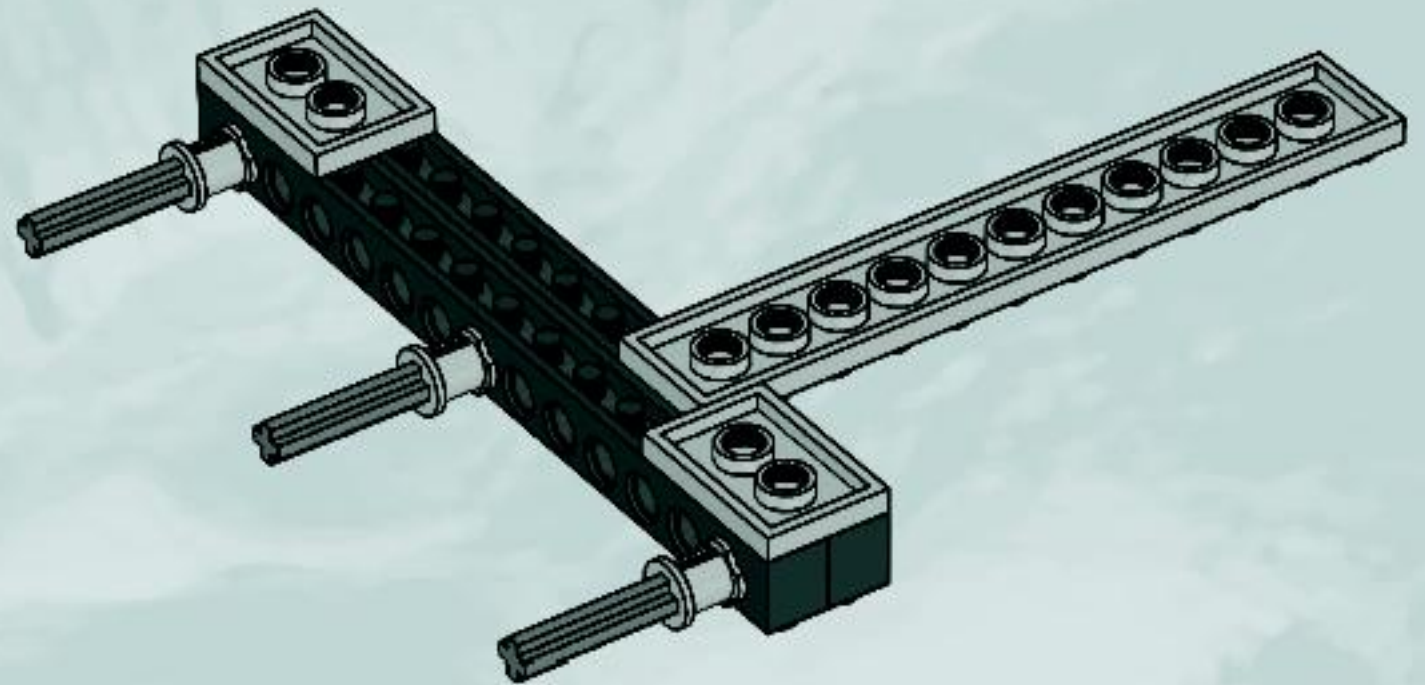


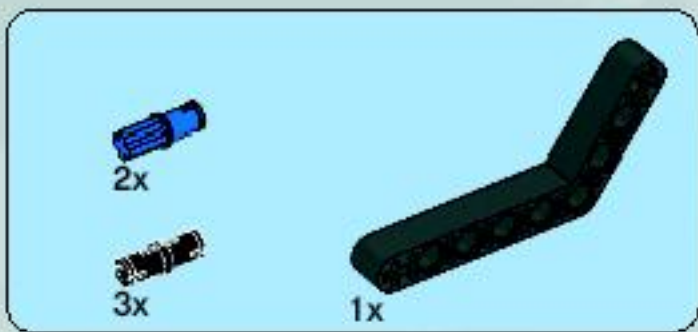


3

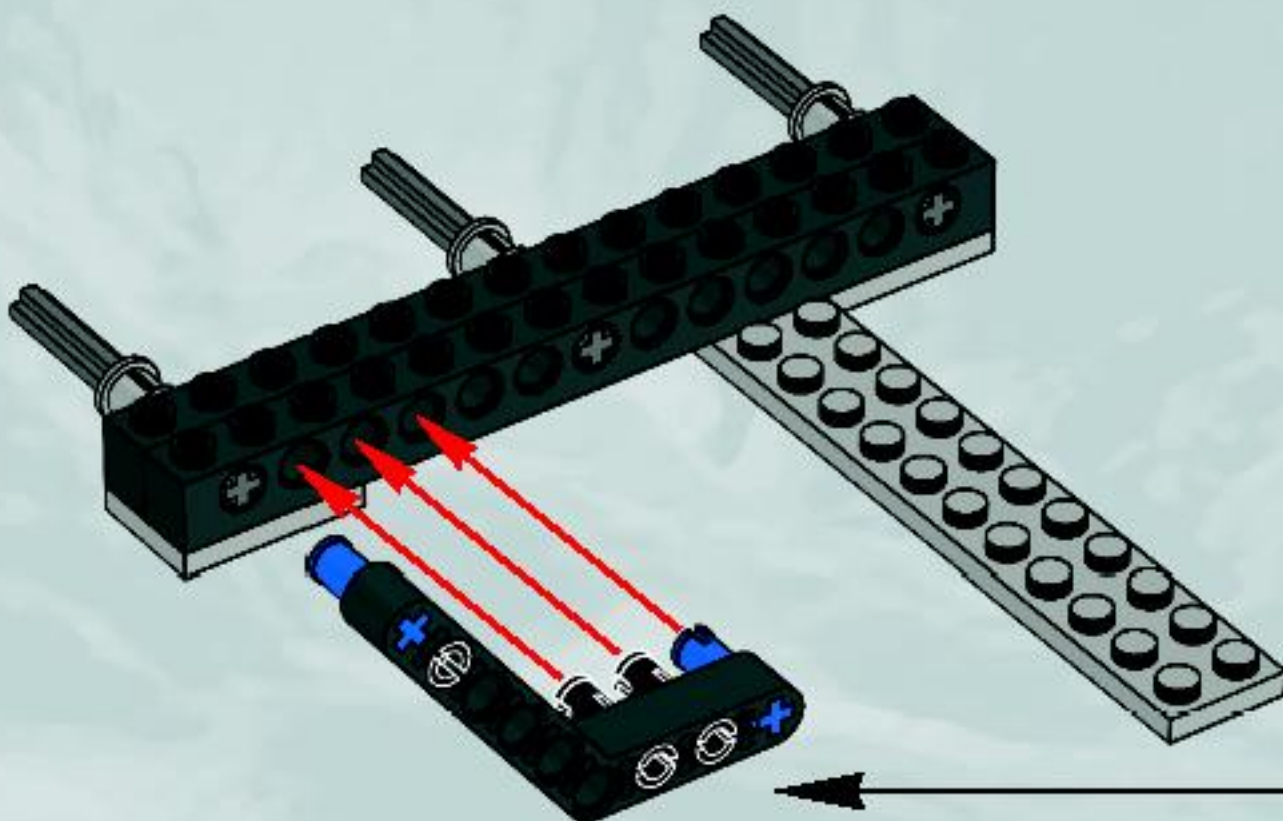
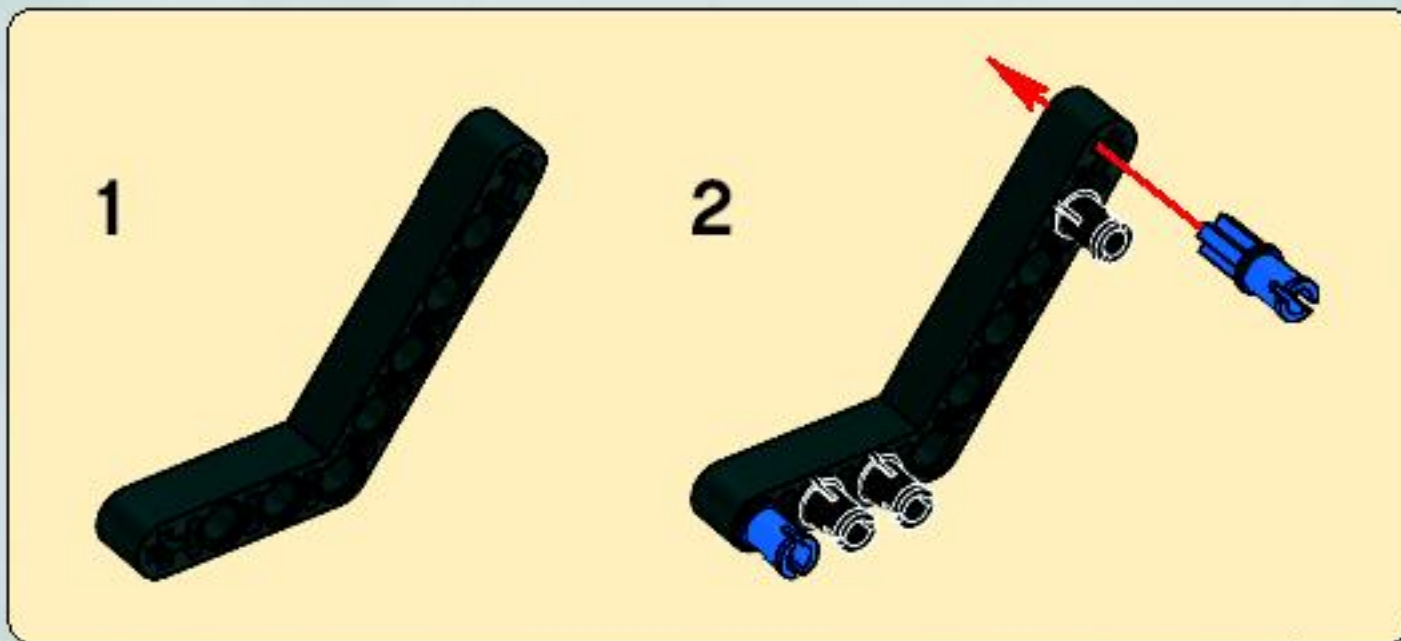


4



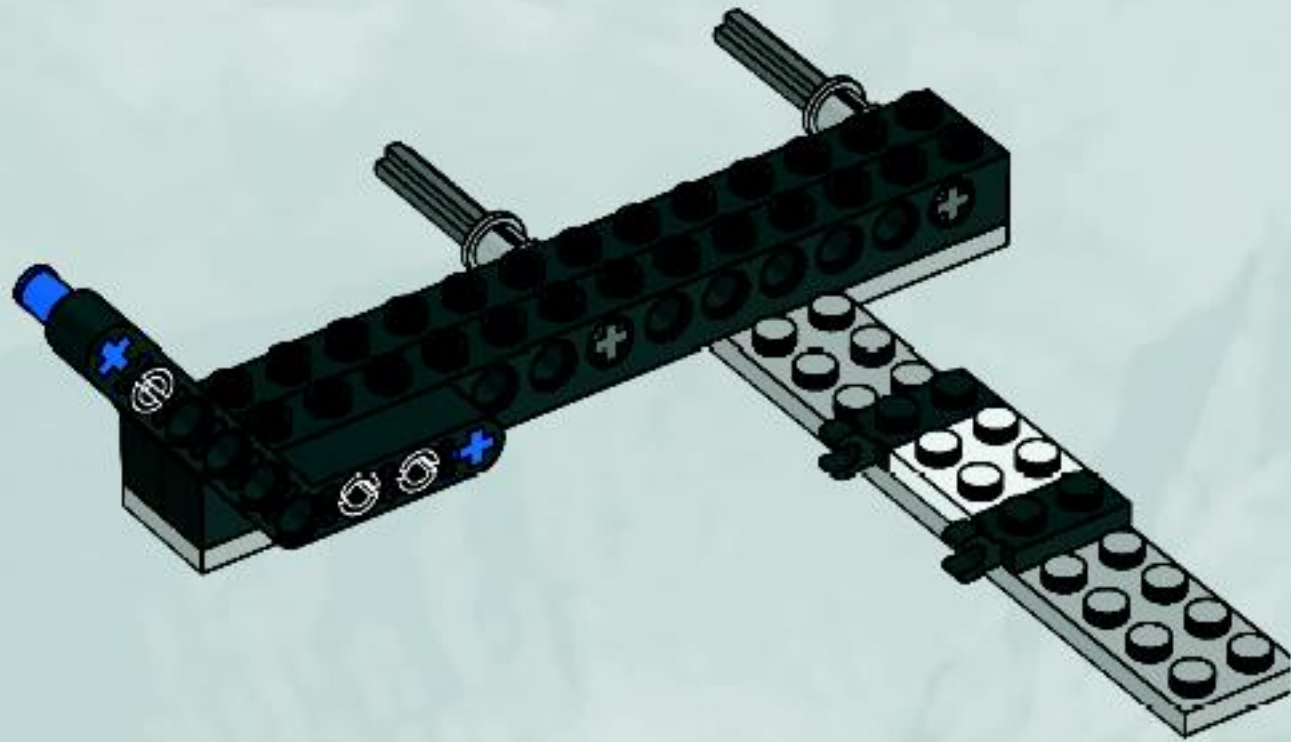


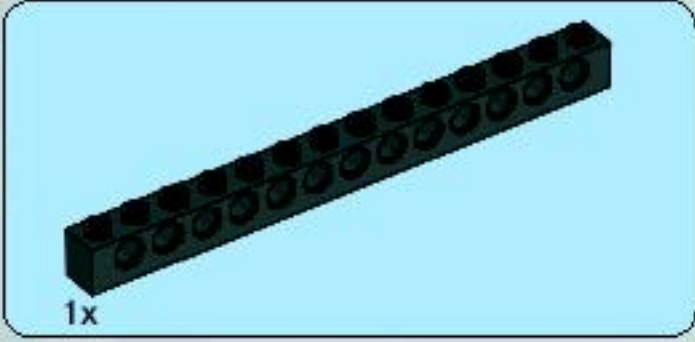
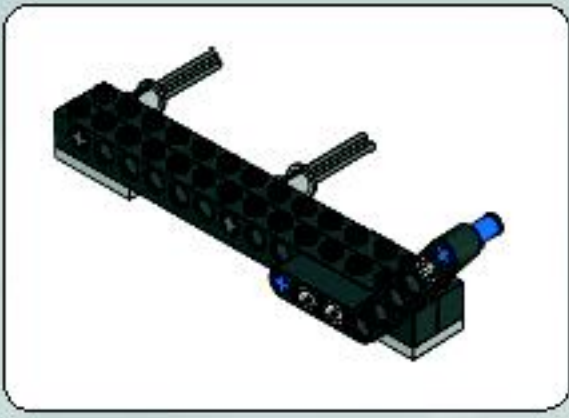
5



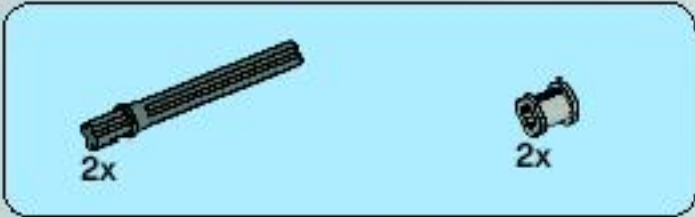


6

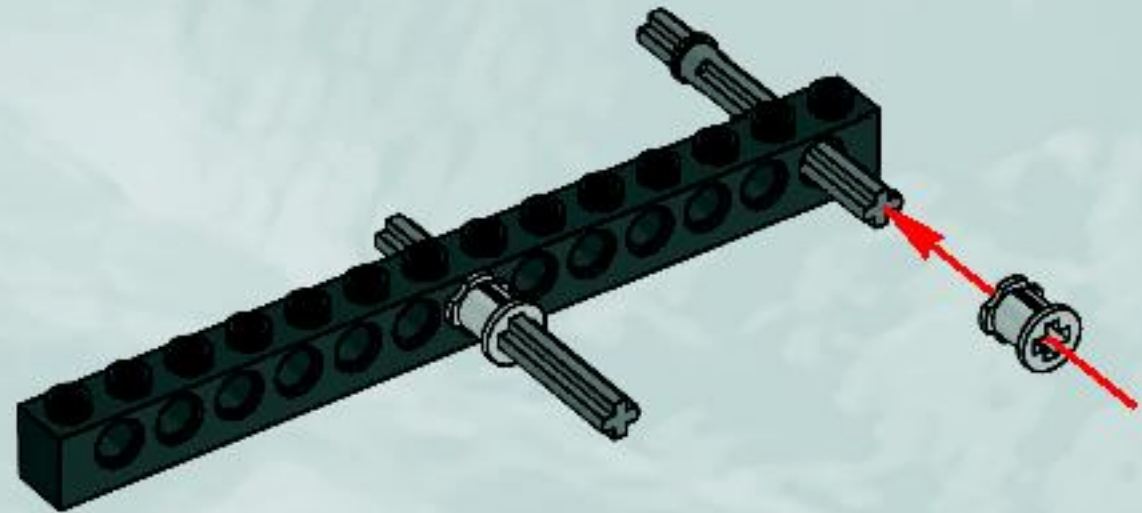


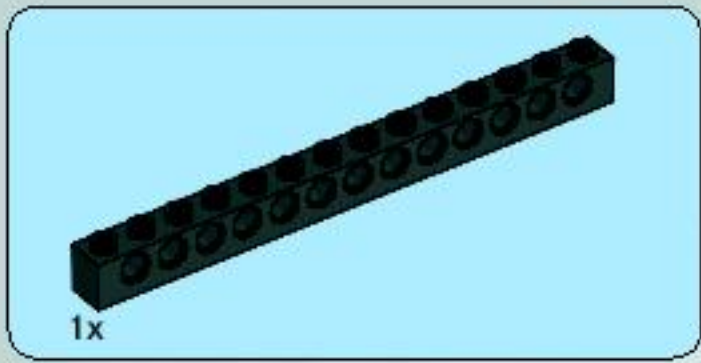


1

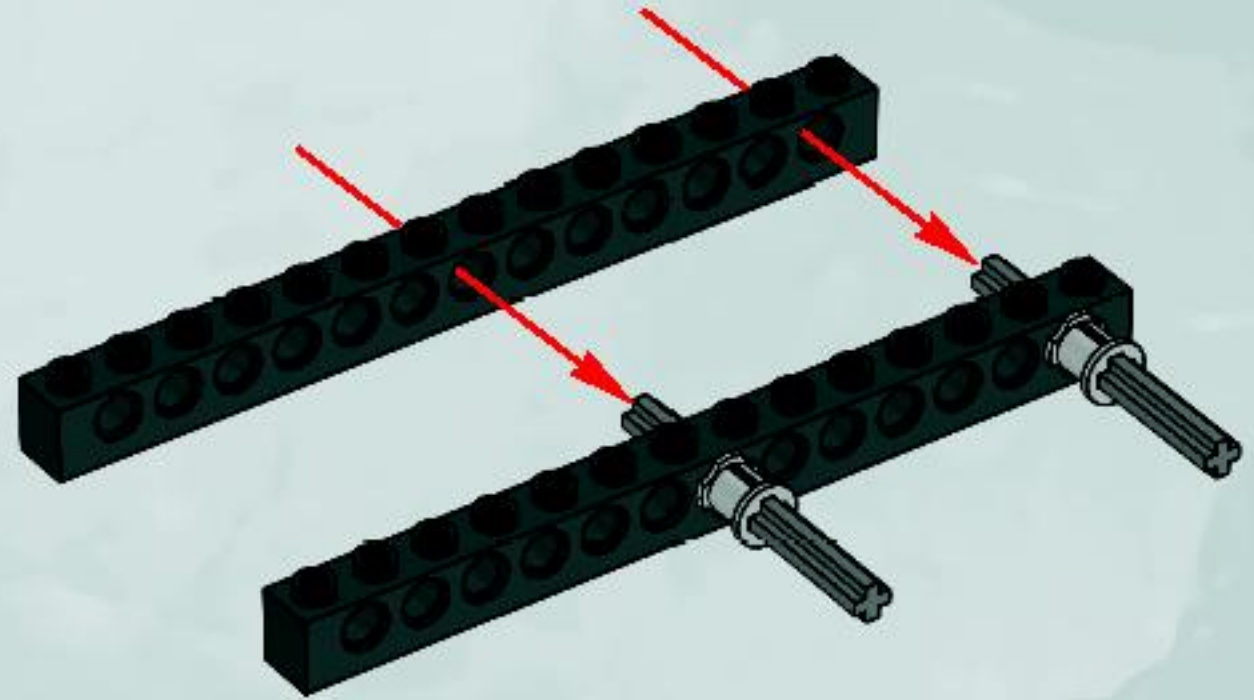


2

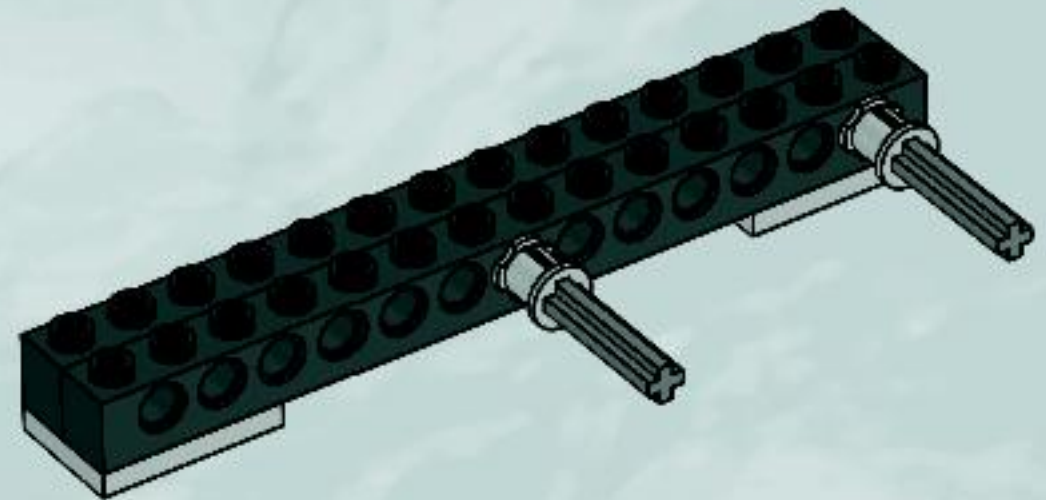


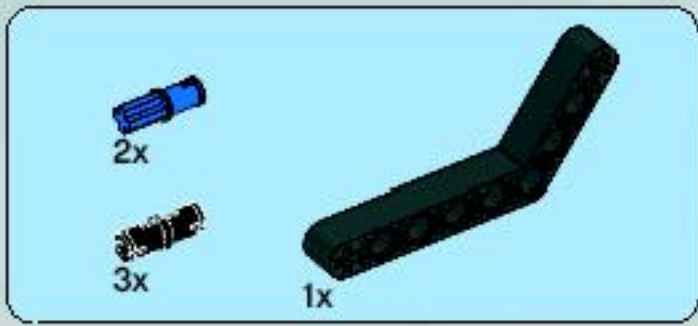


3

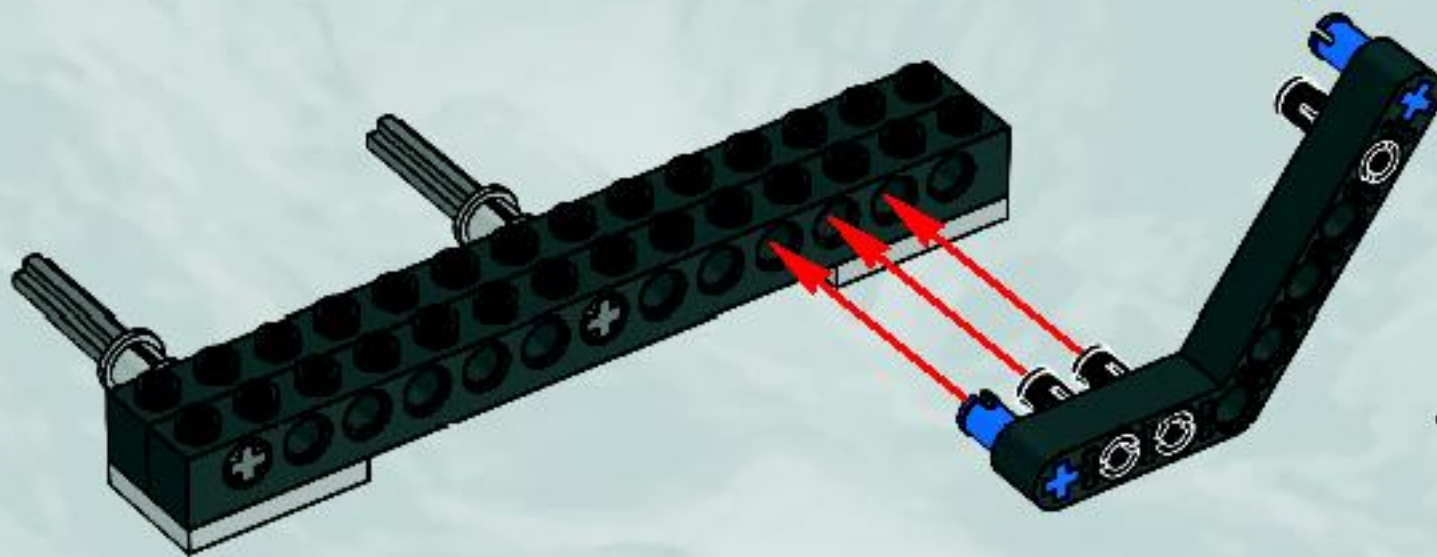
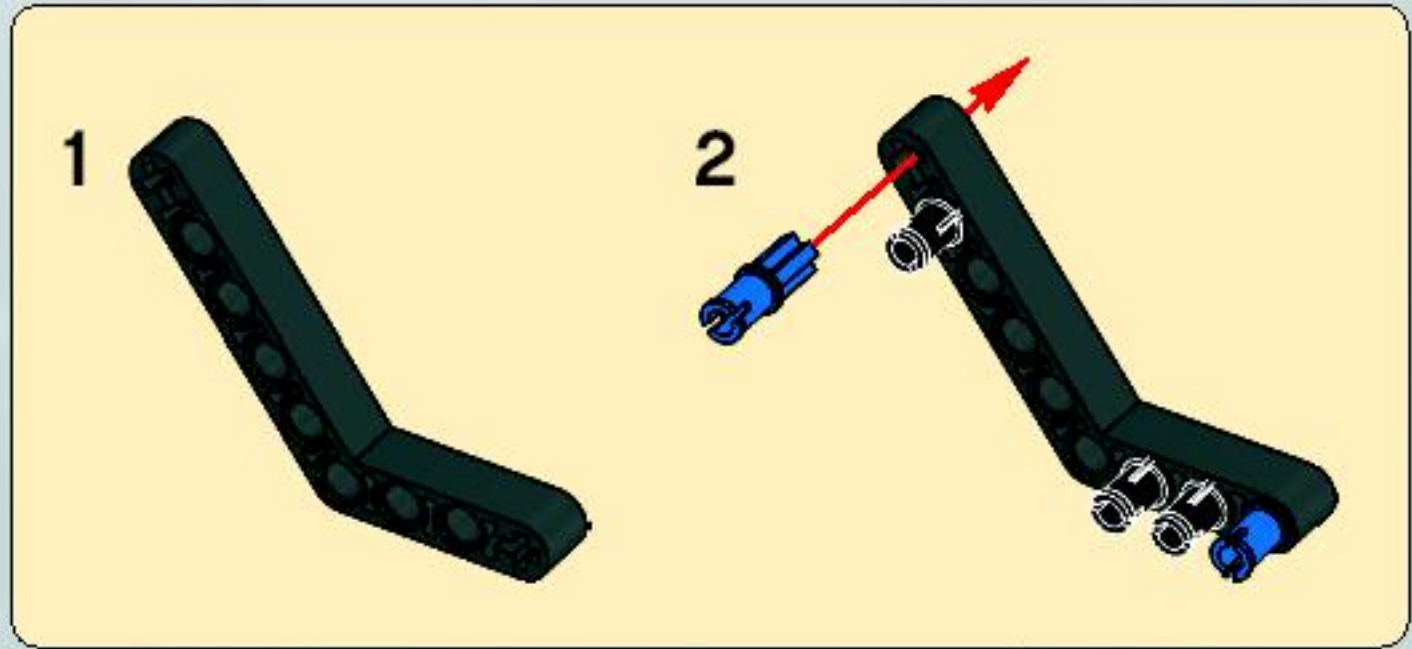


4

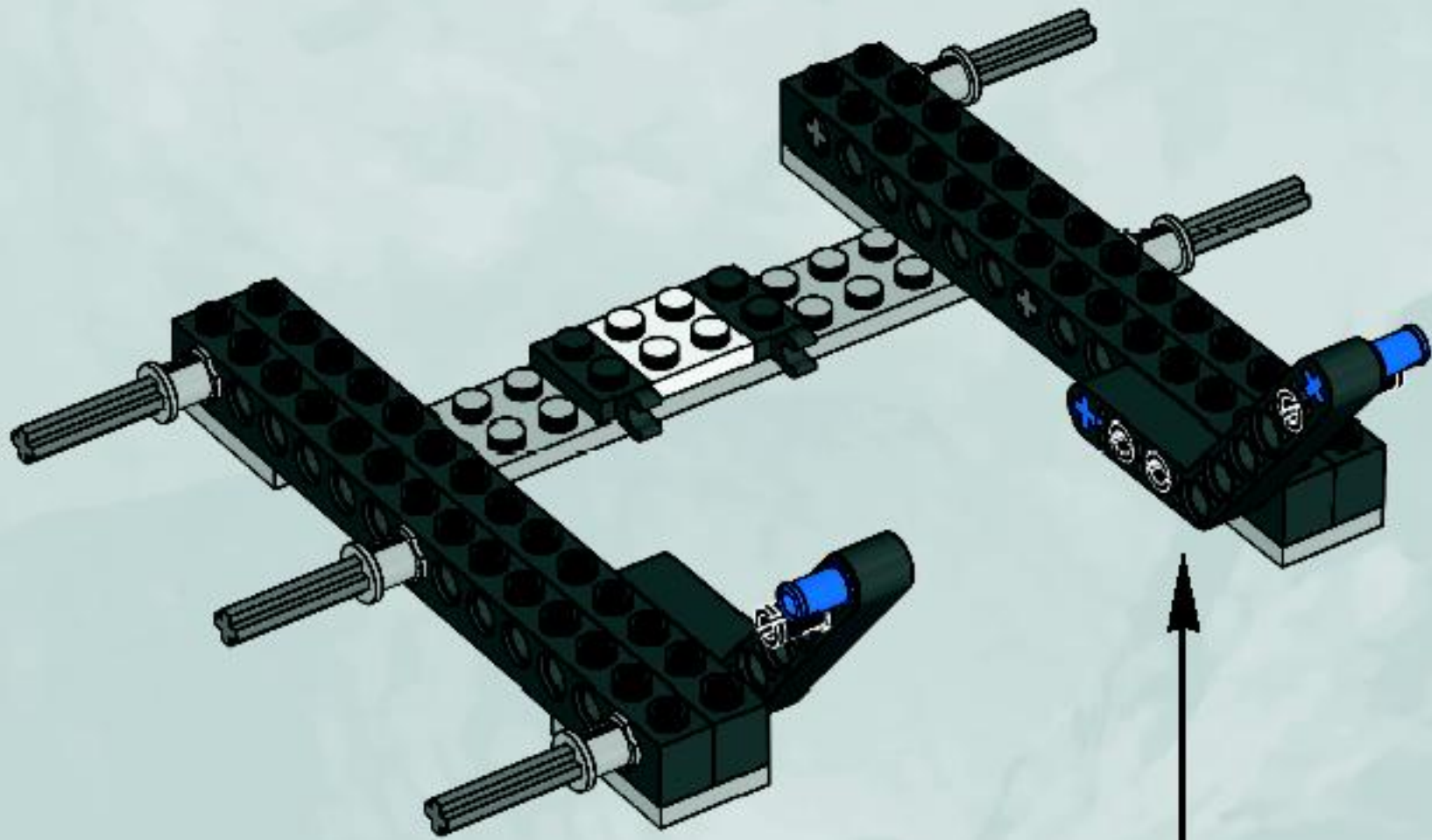


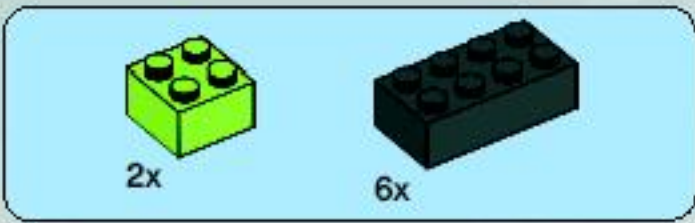


5

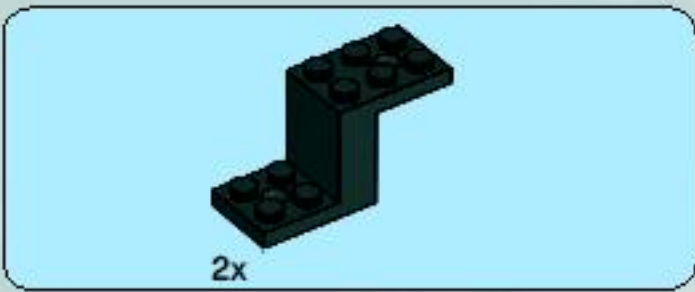
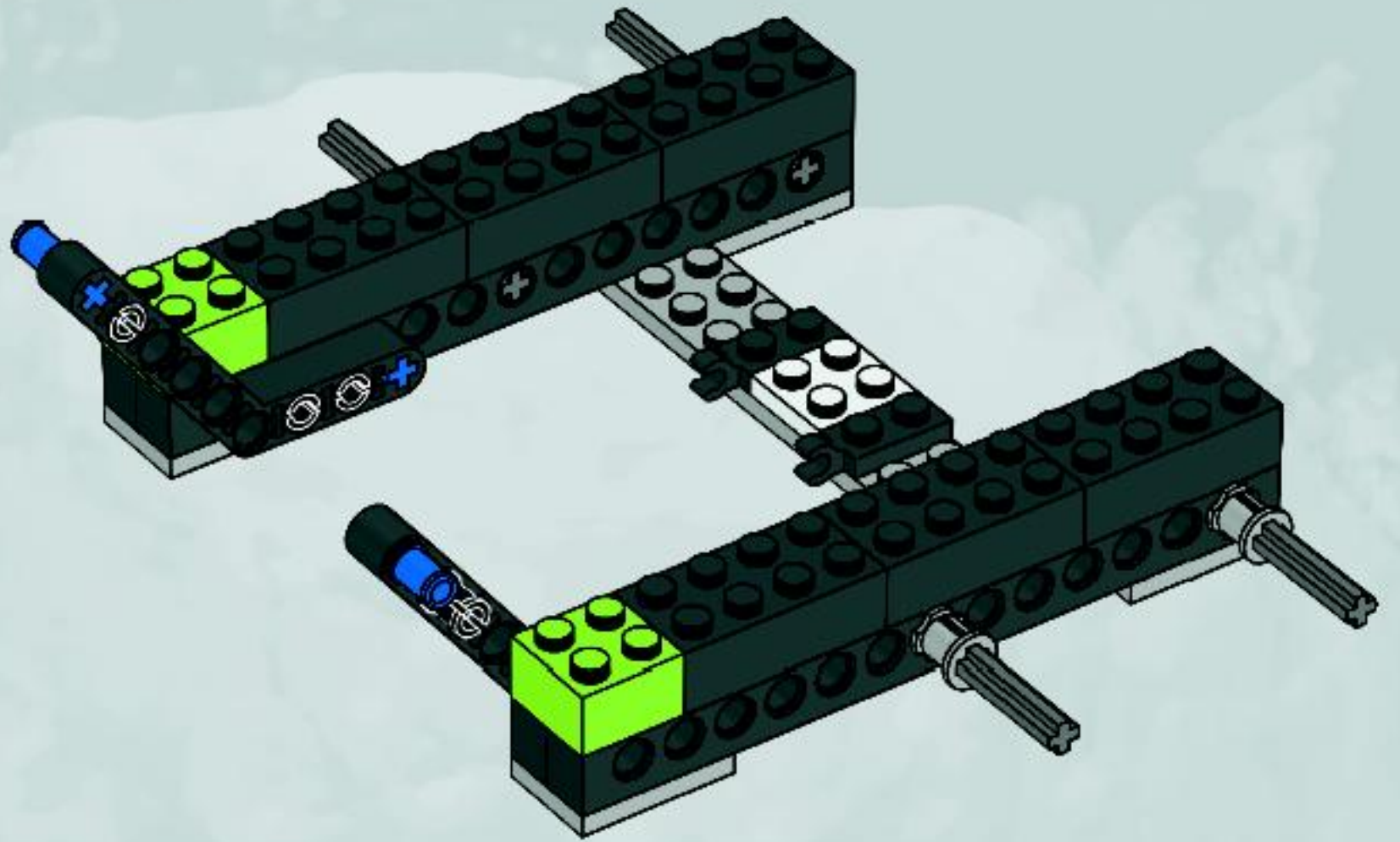


7

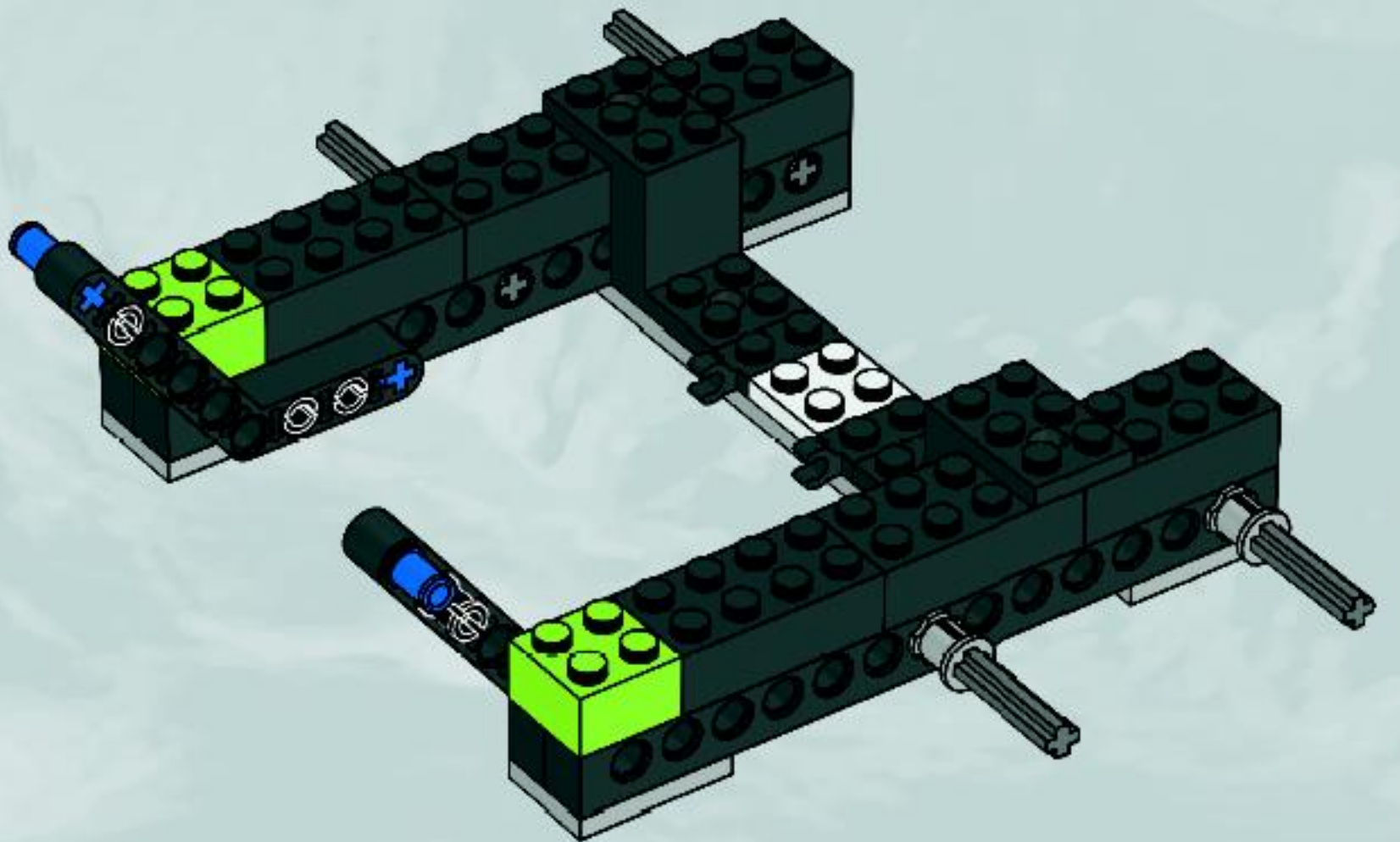


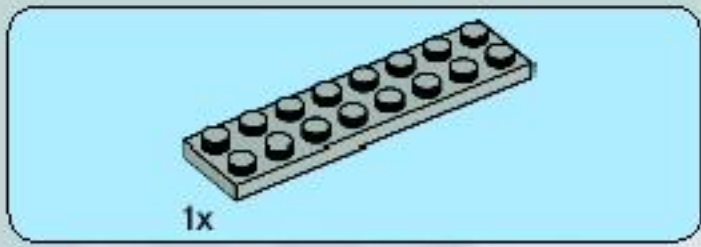


8

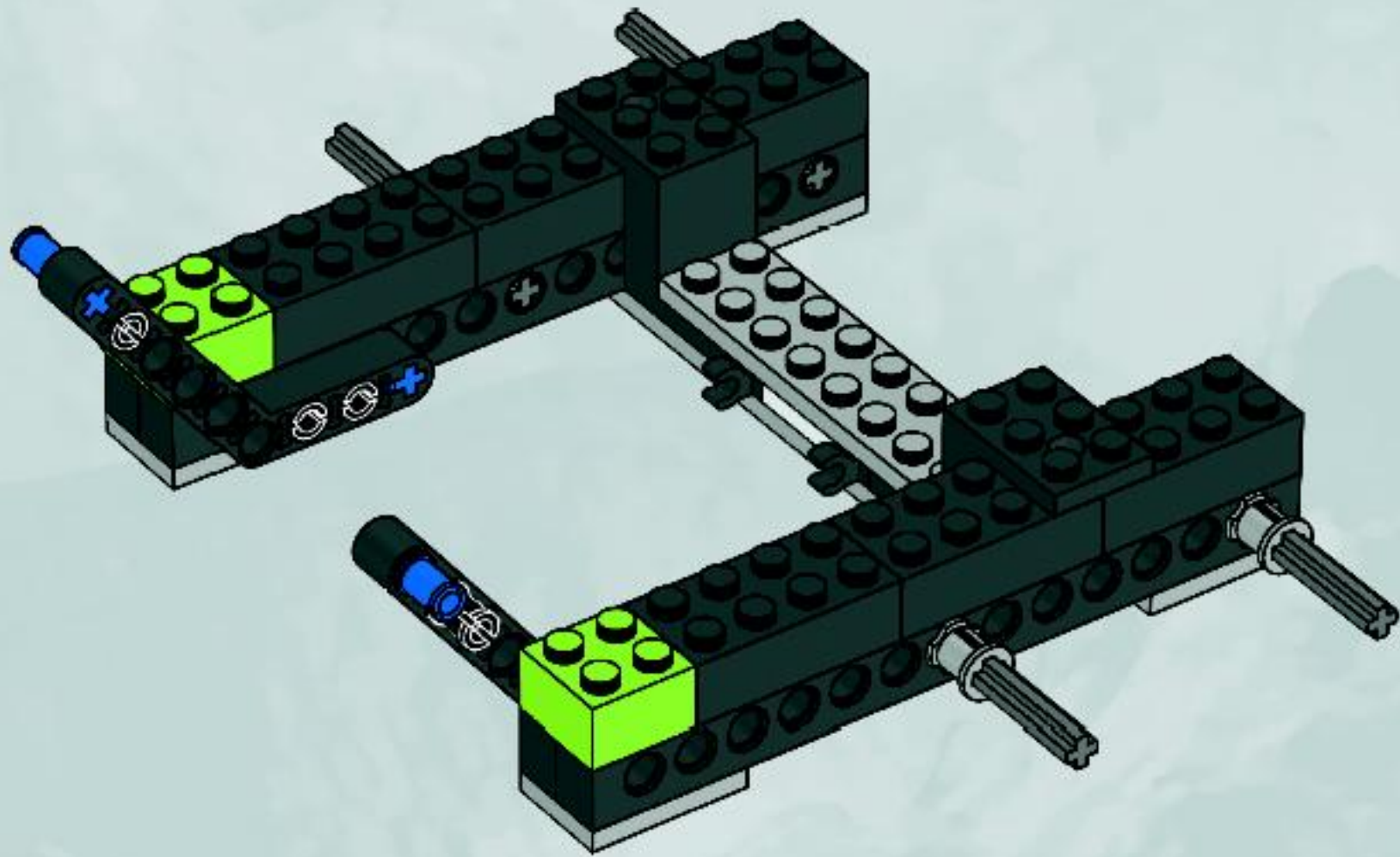


9





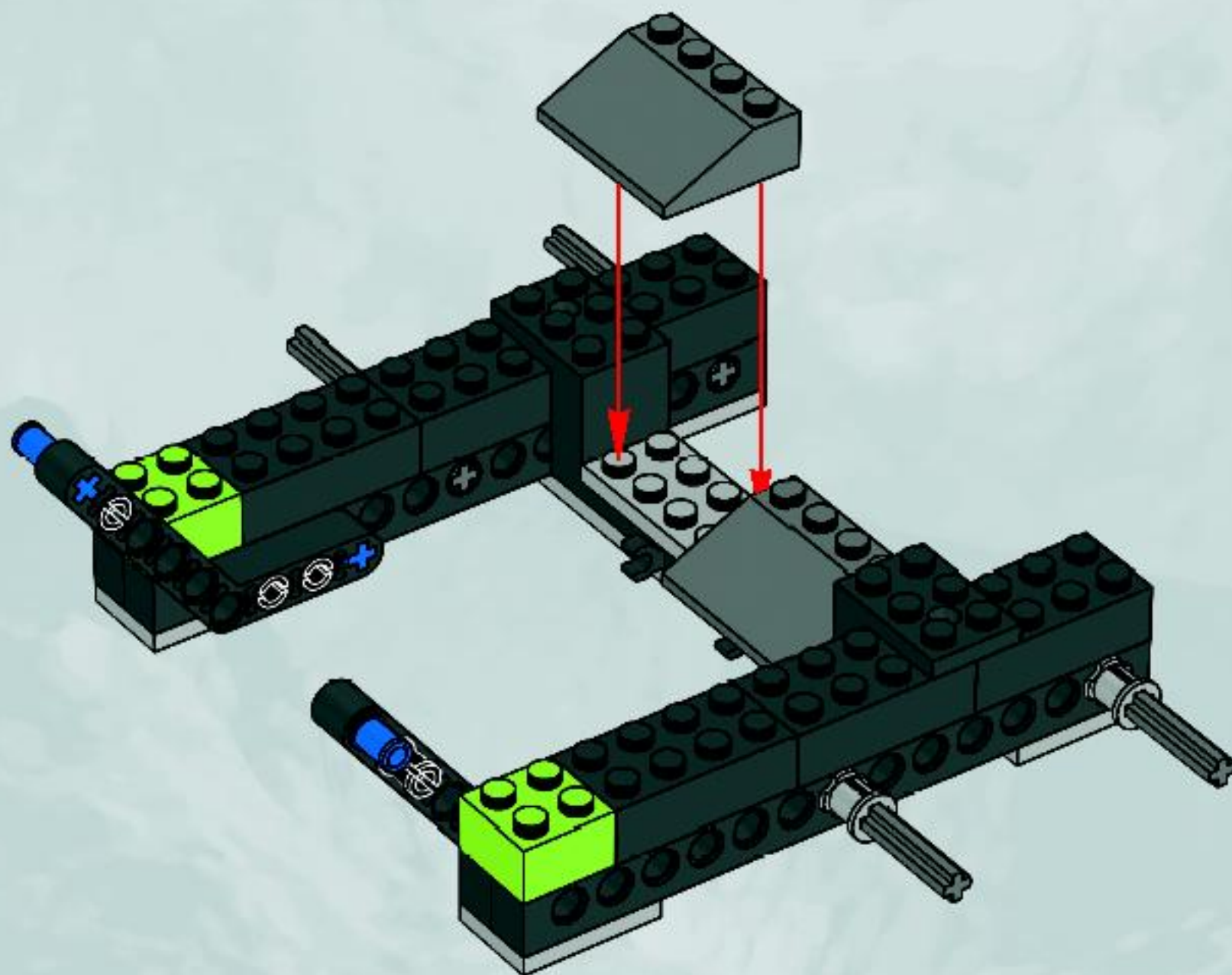
10

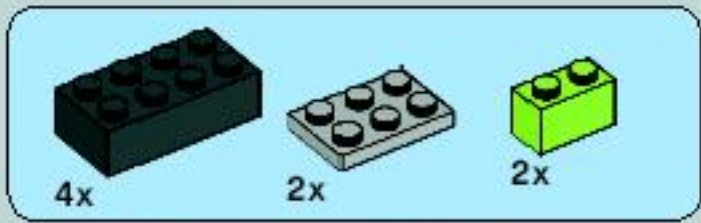




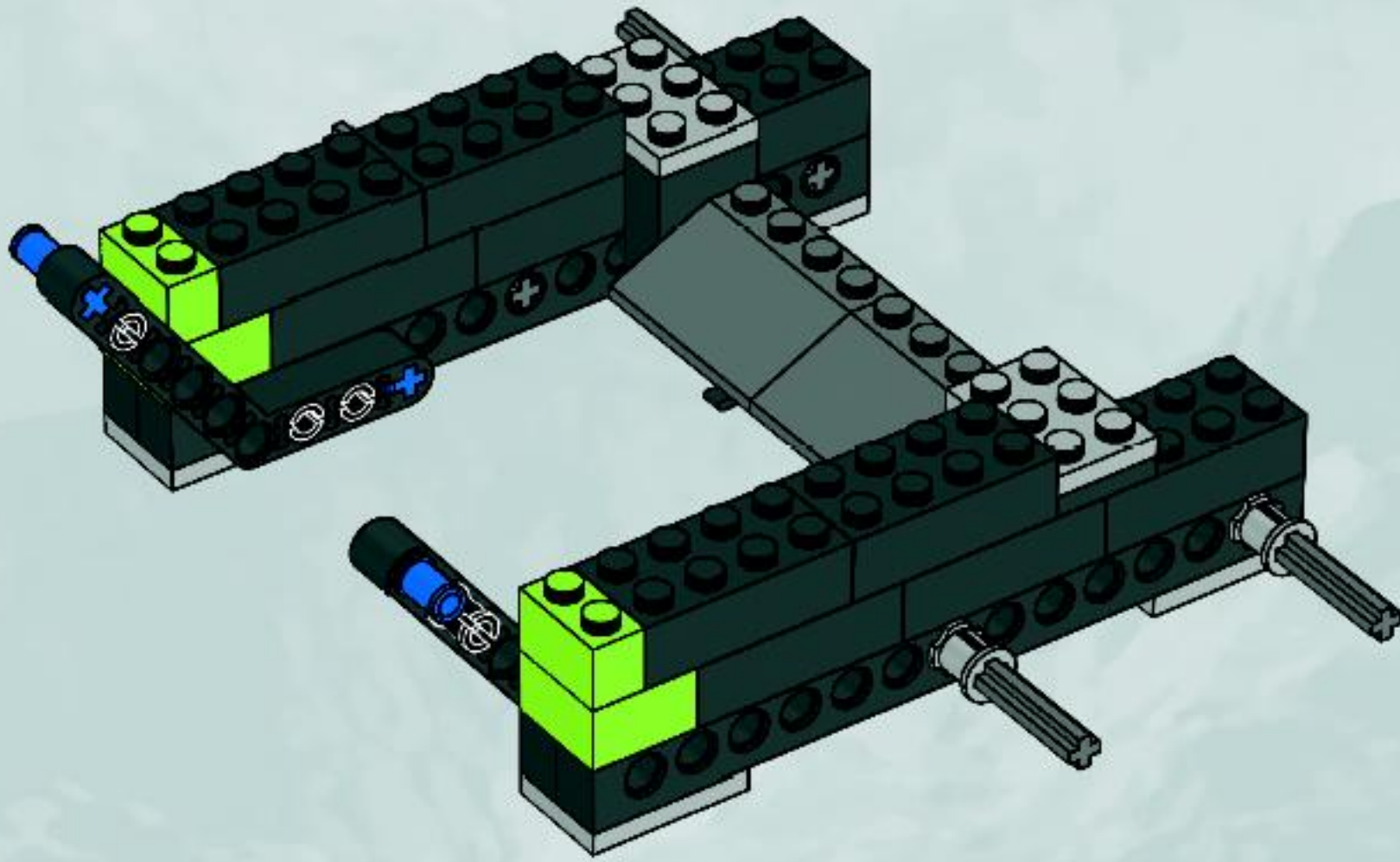
2x

11



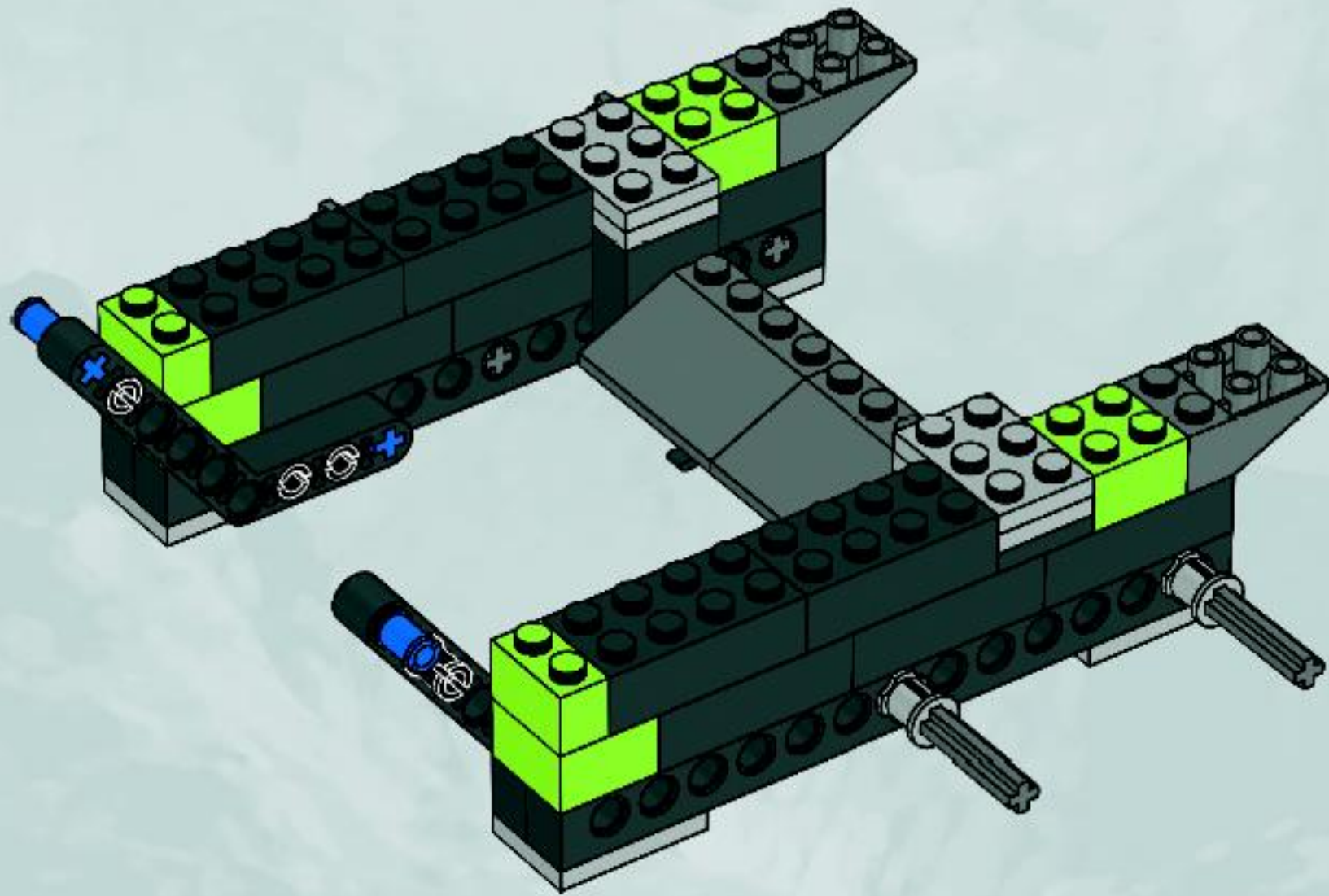


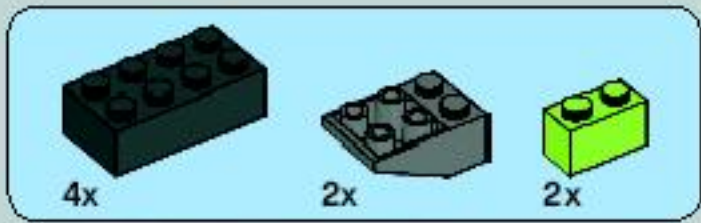
12



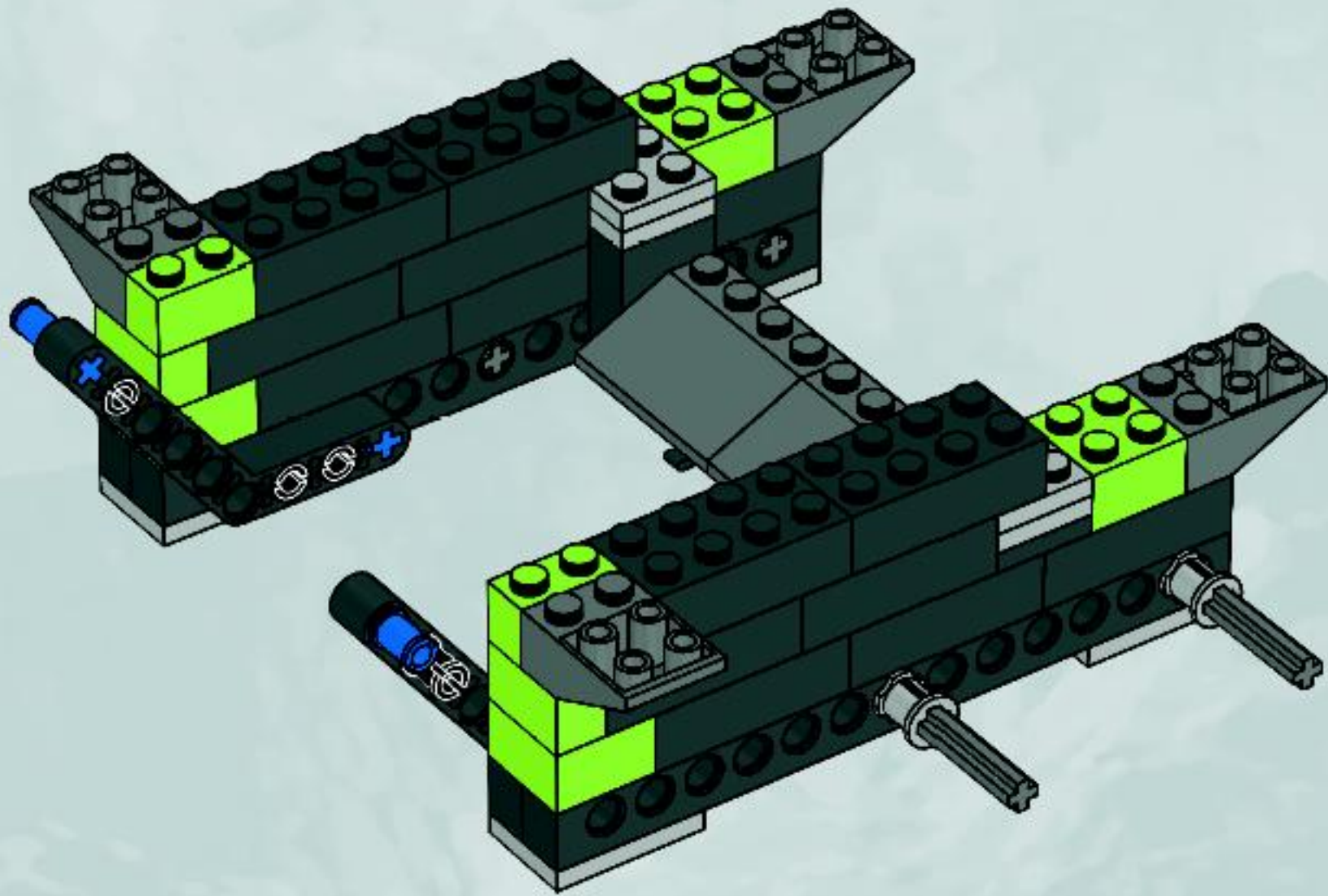


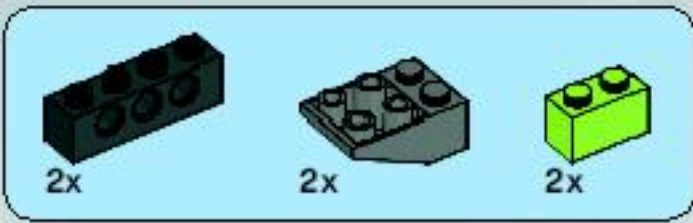
13



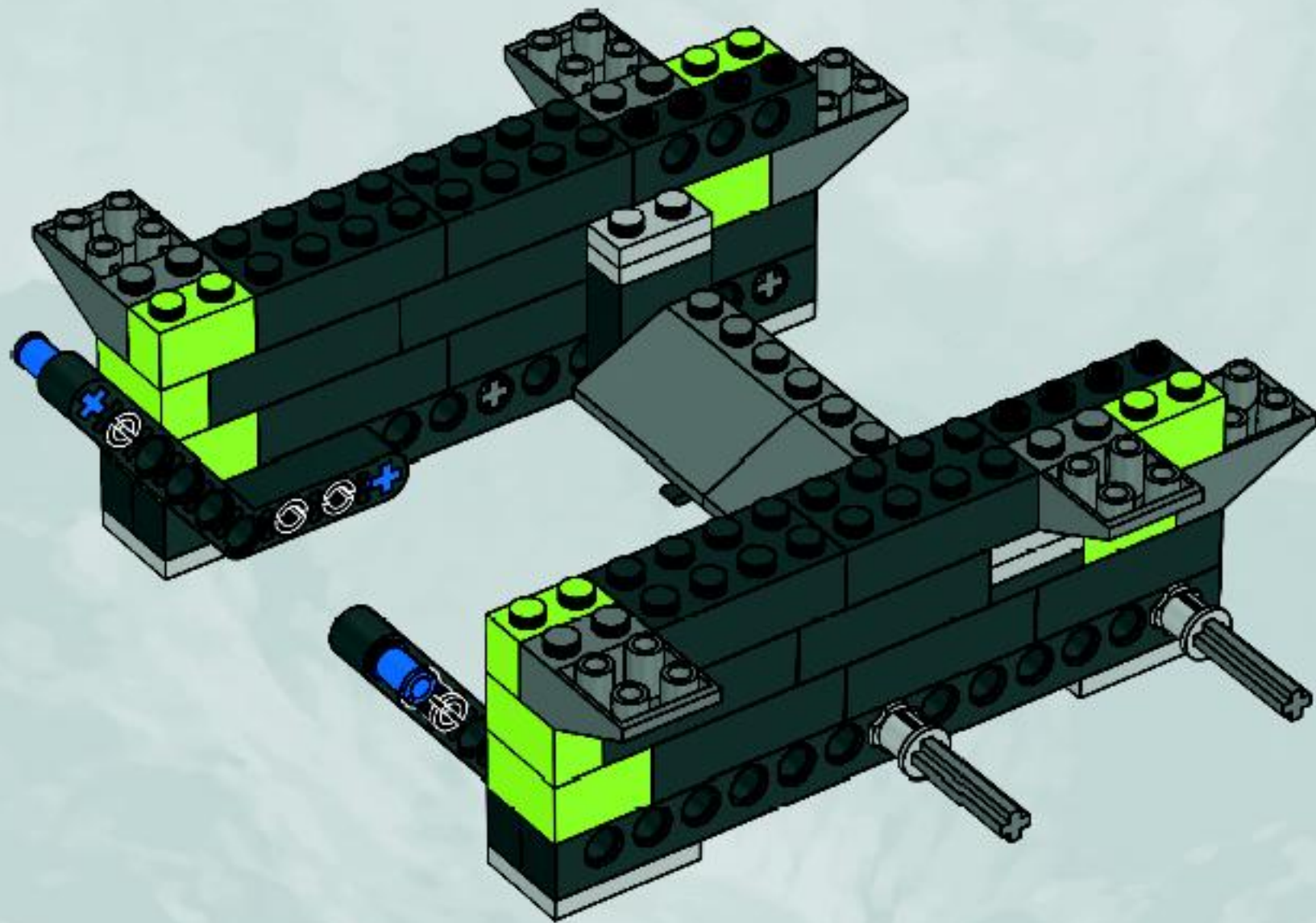


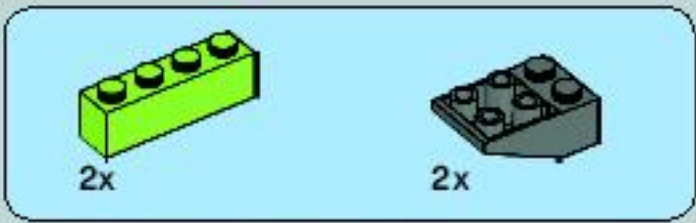
14



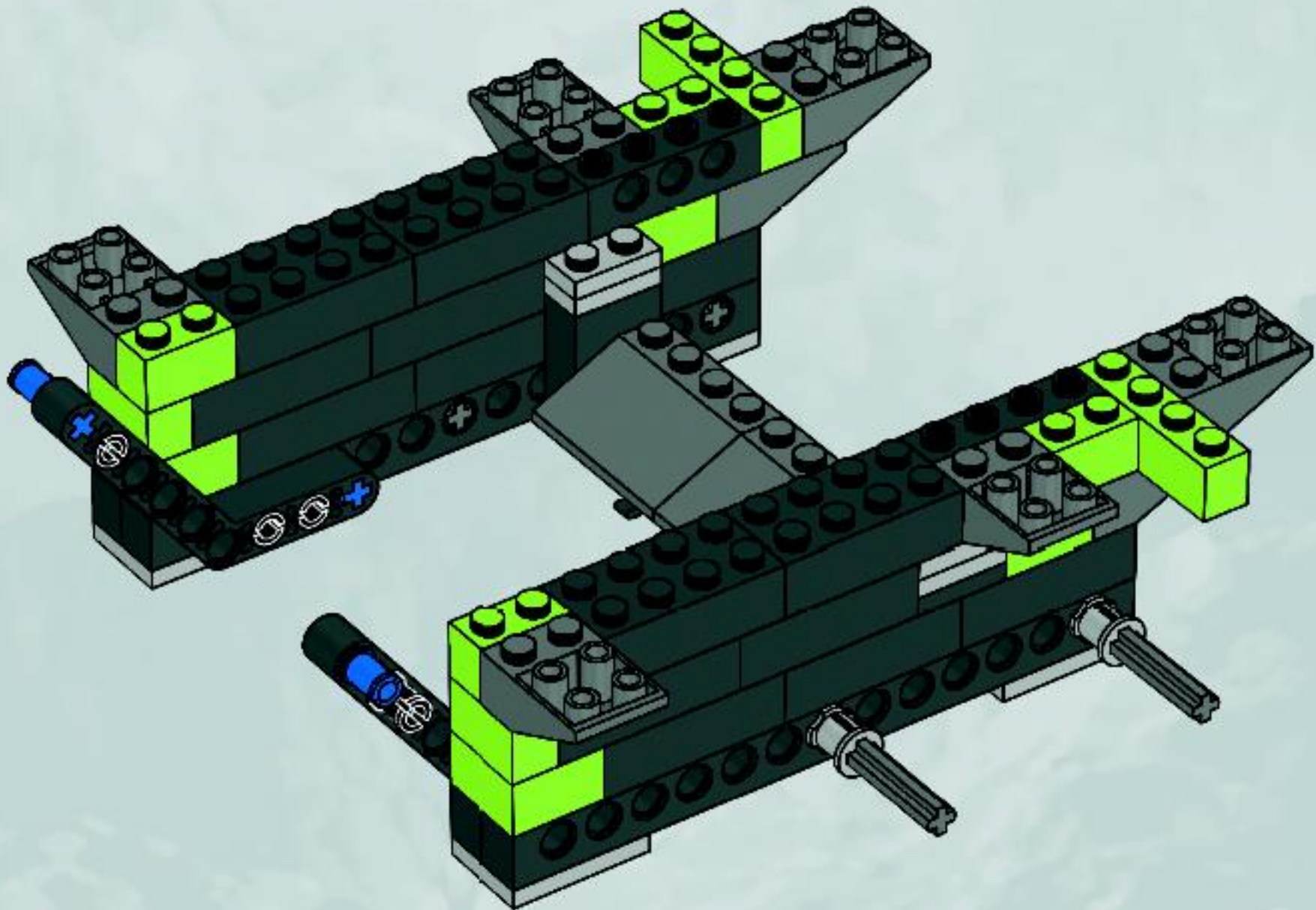


15



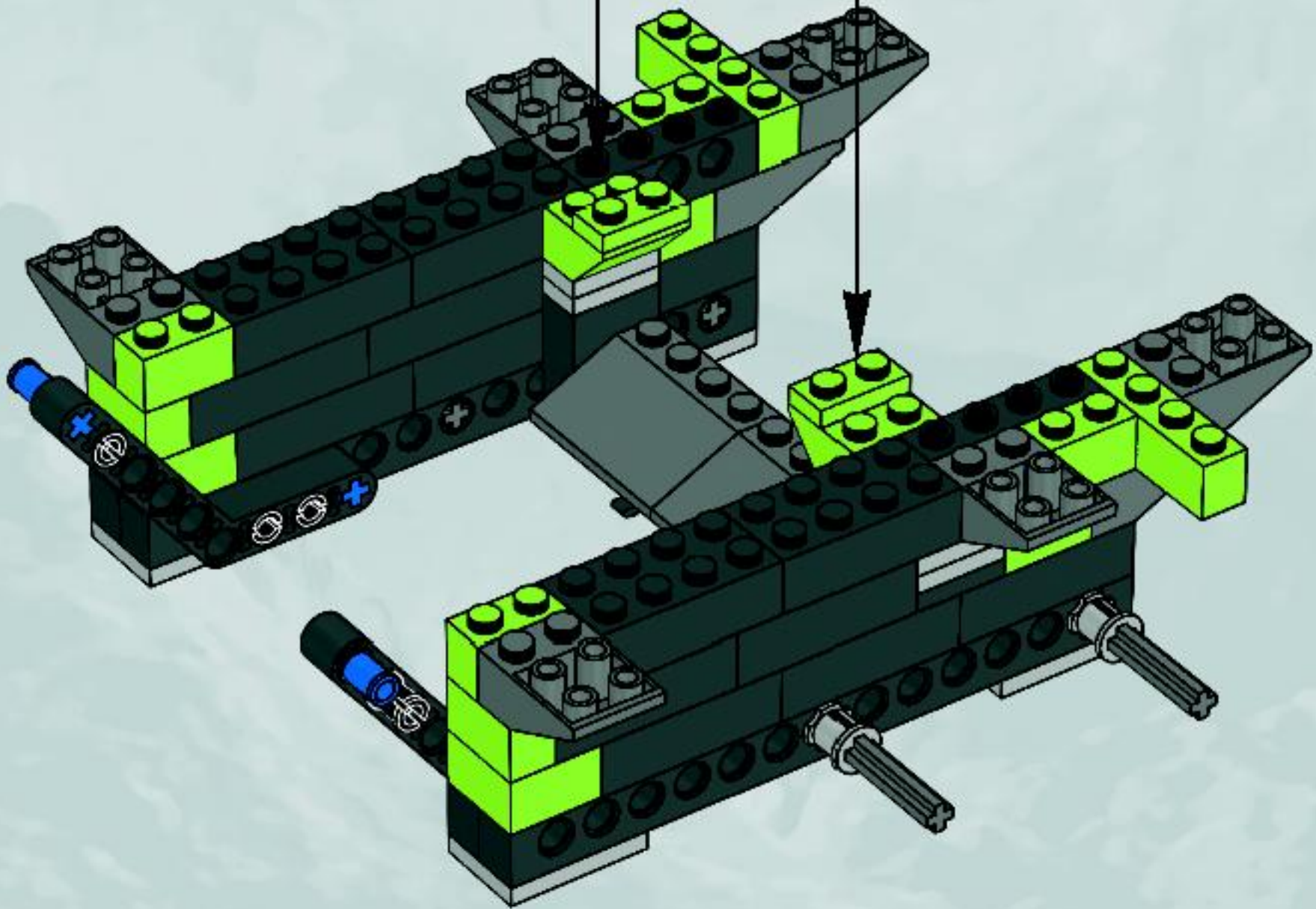
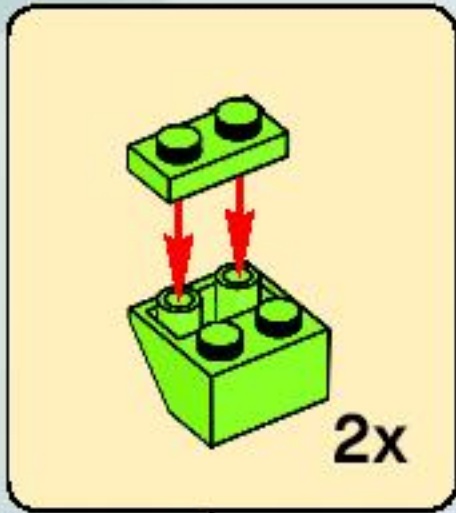


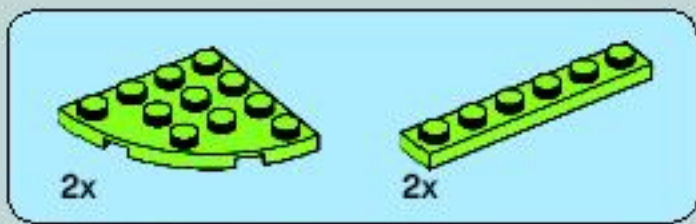
16



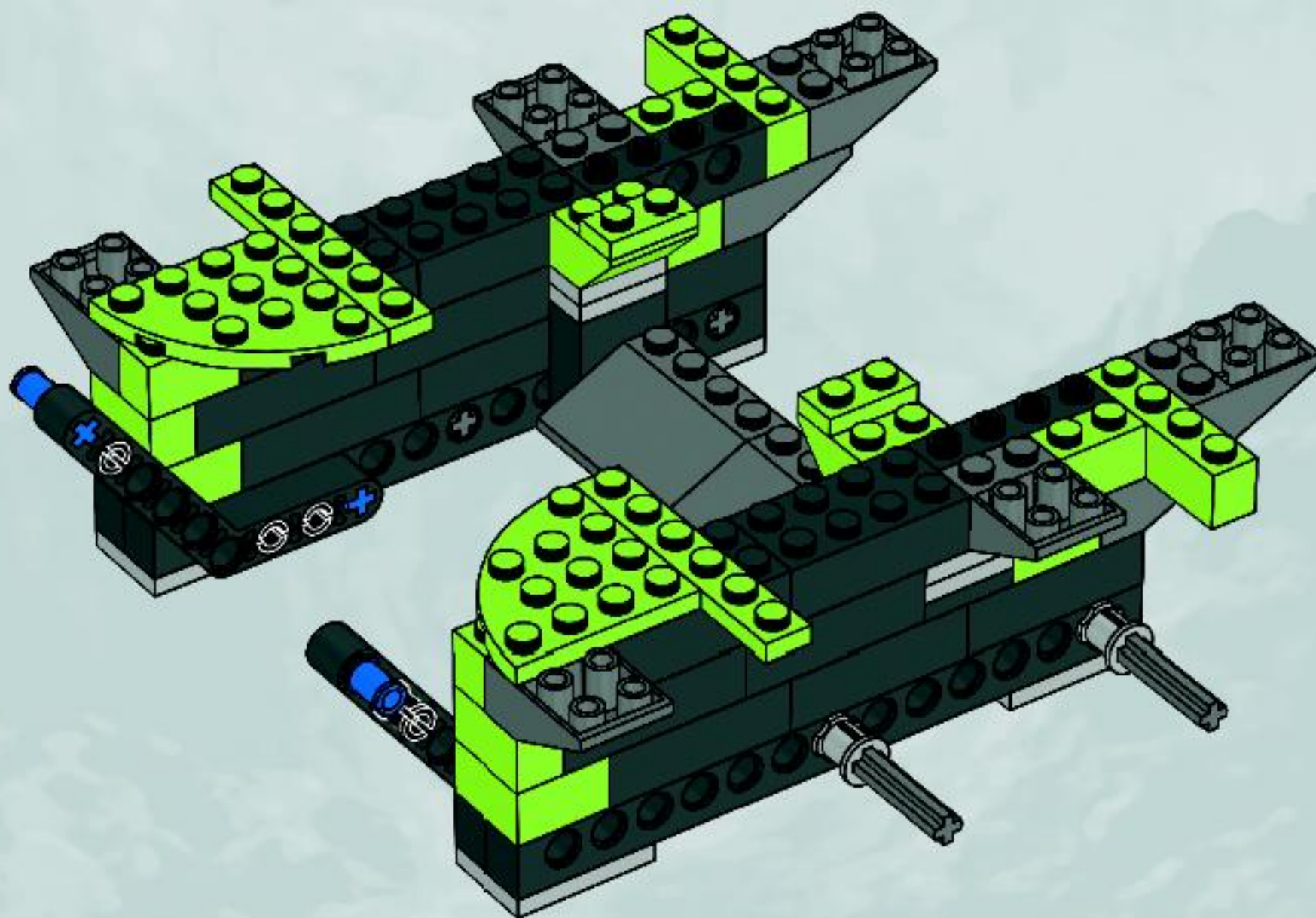


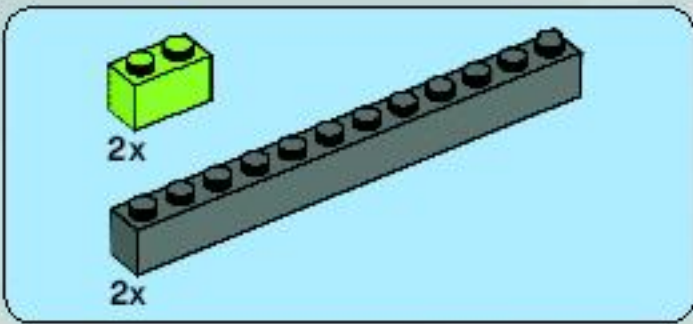
17



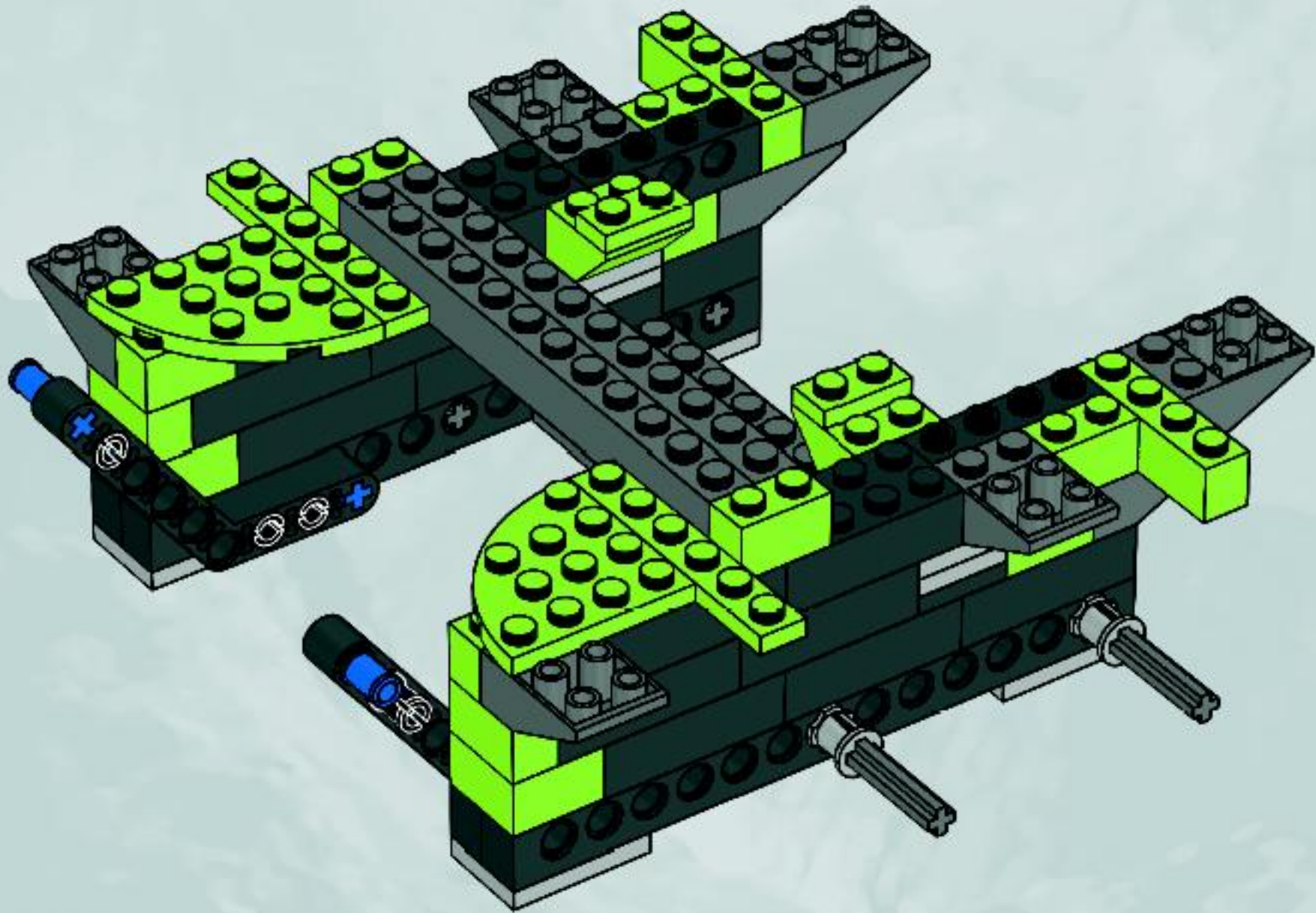


18





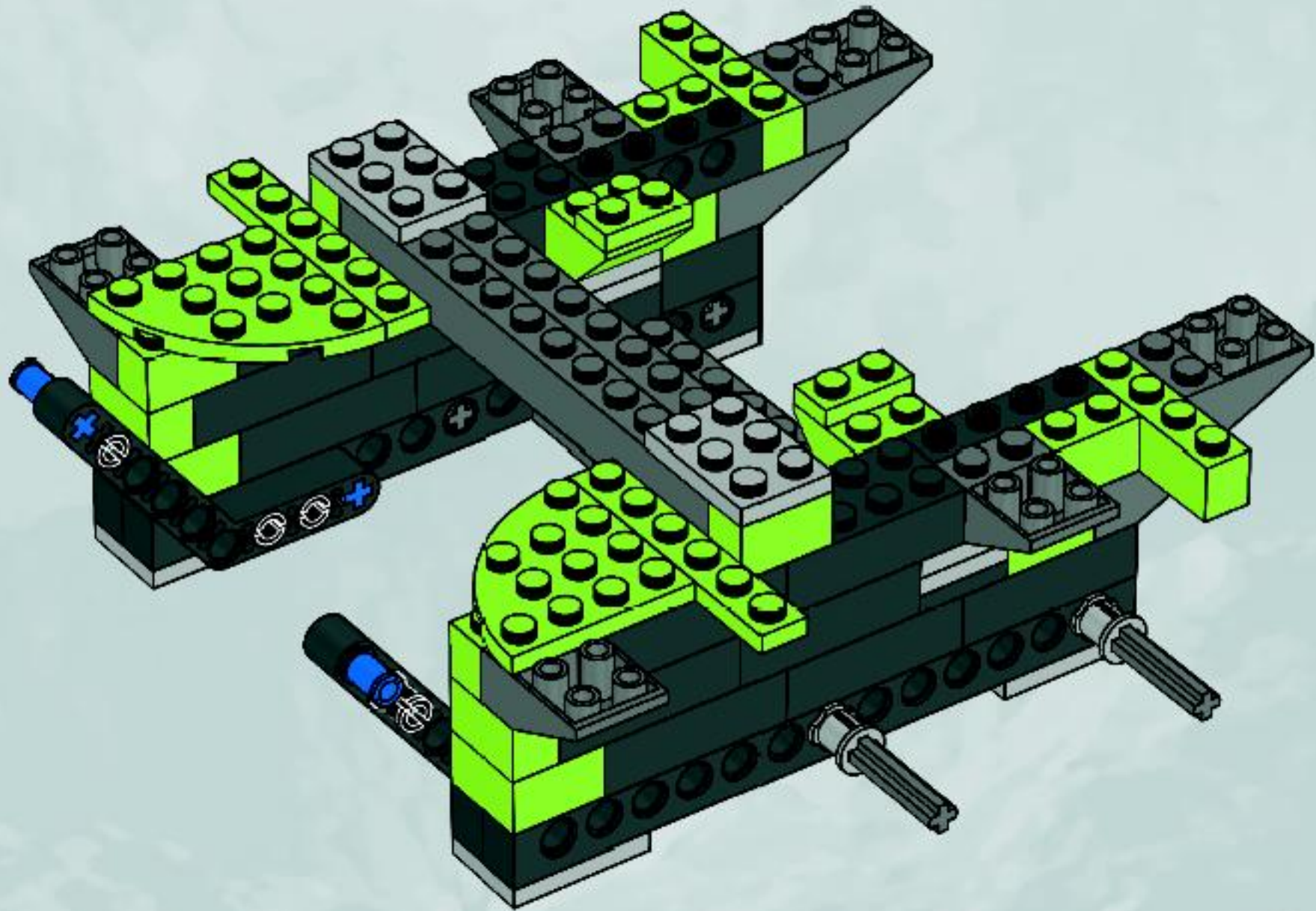
19

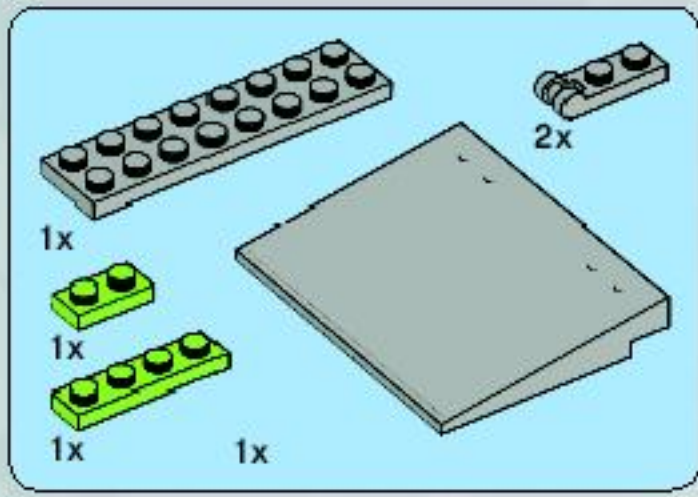




2x

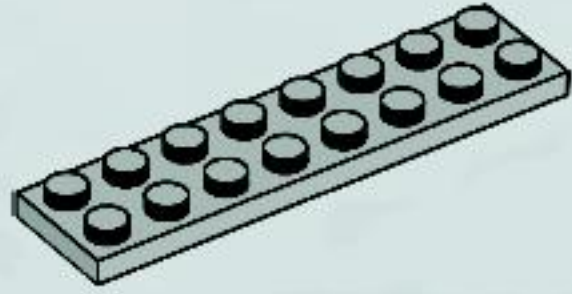
20



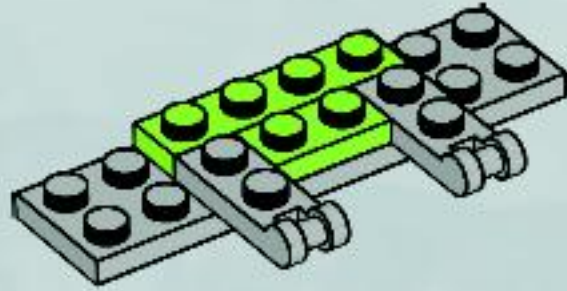


21

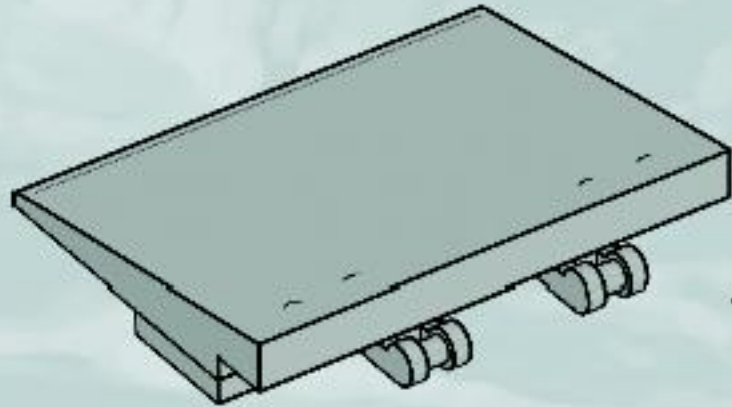
1

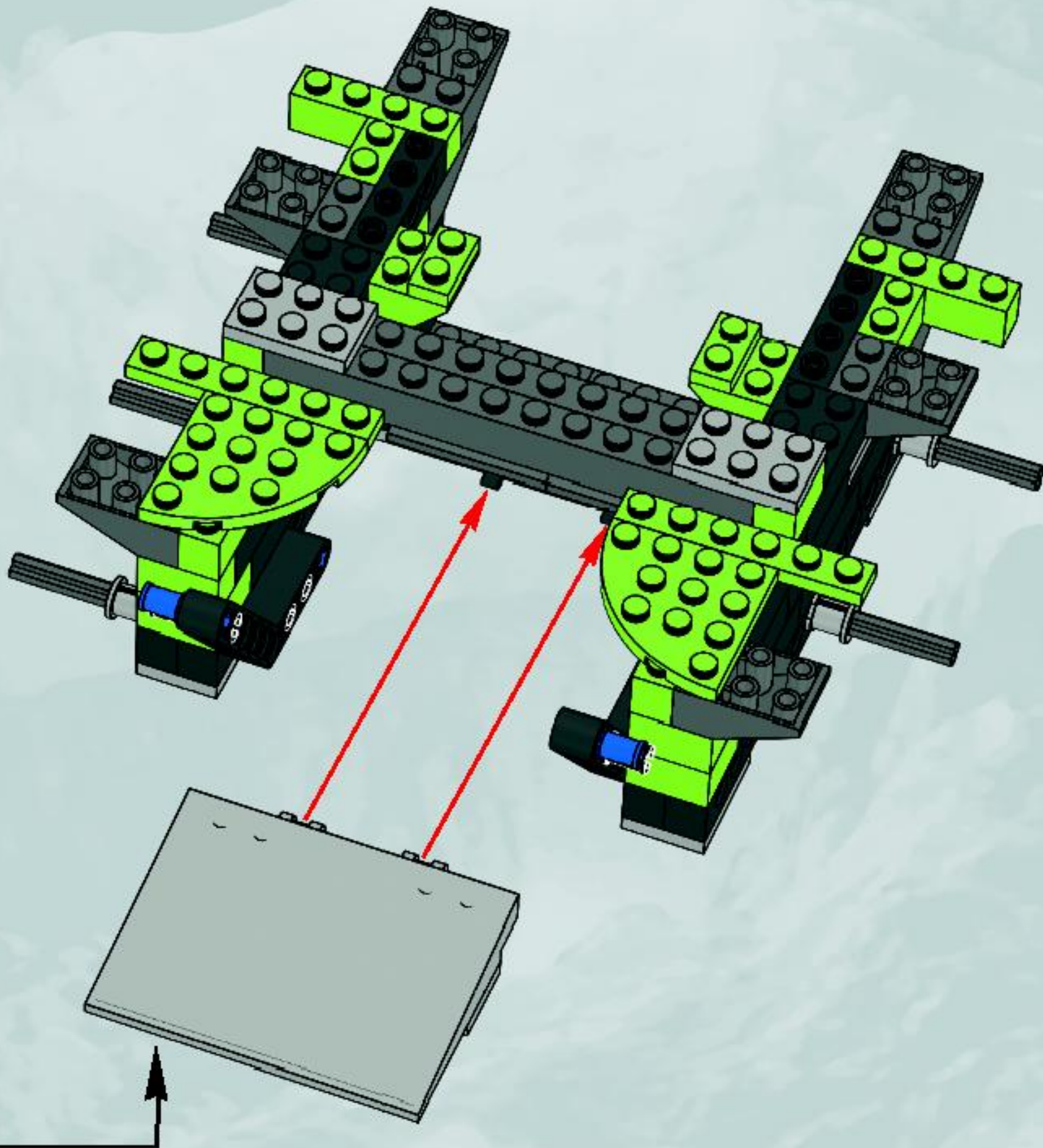


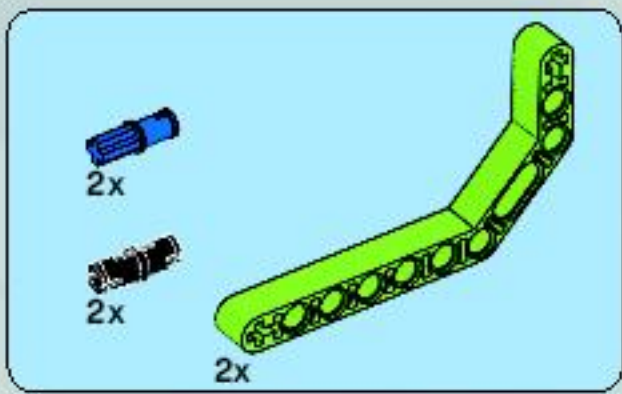
2



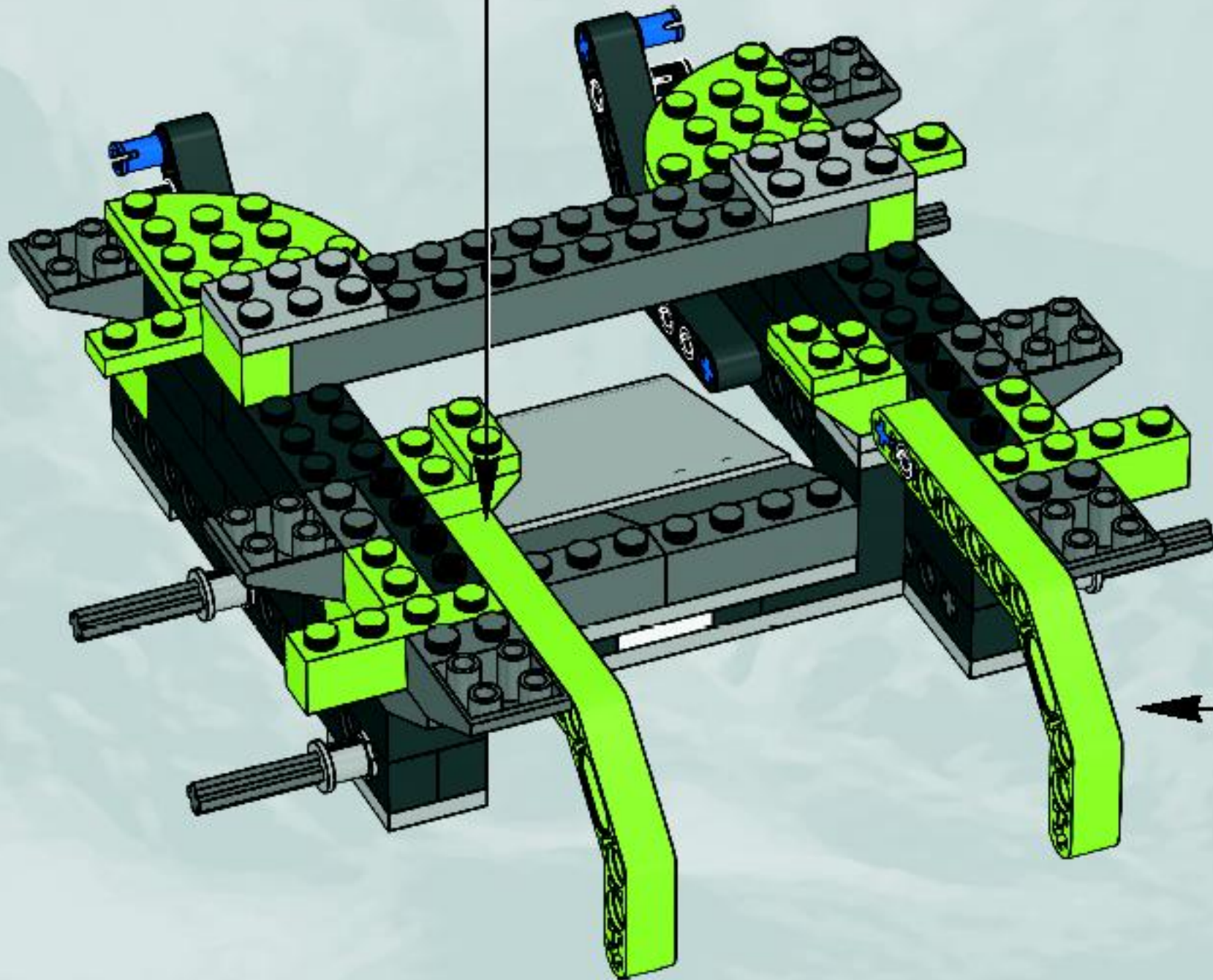
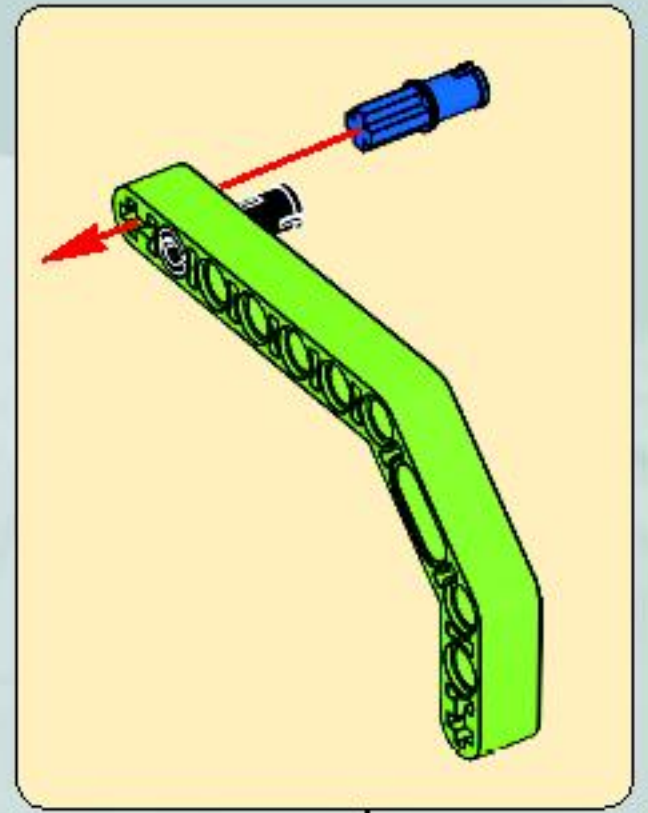
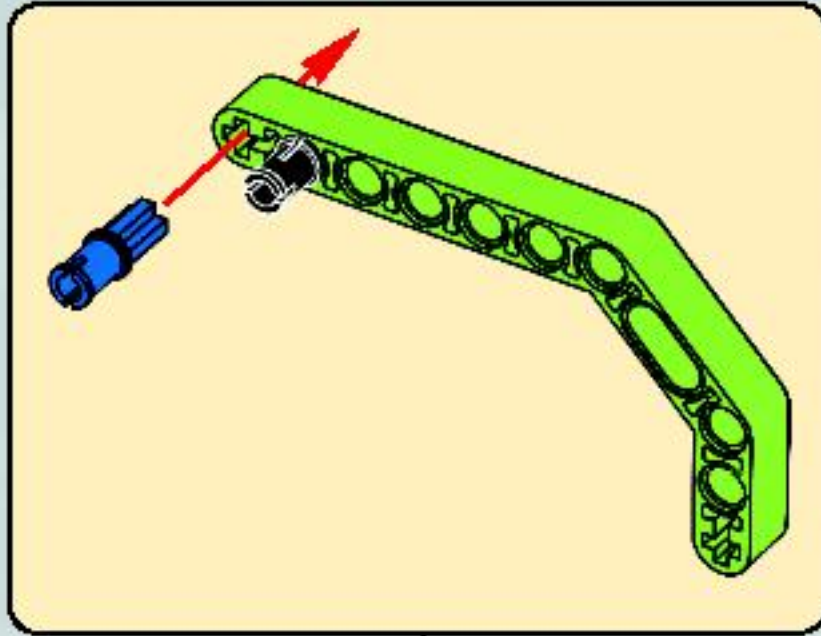
3

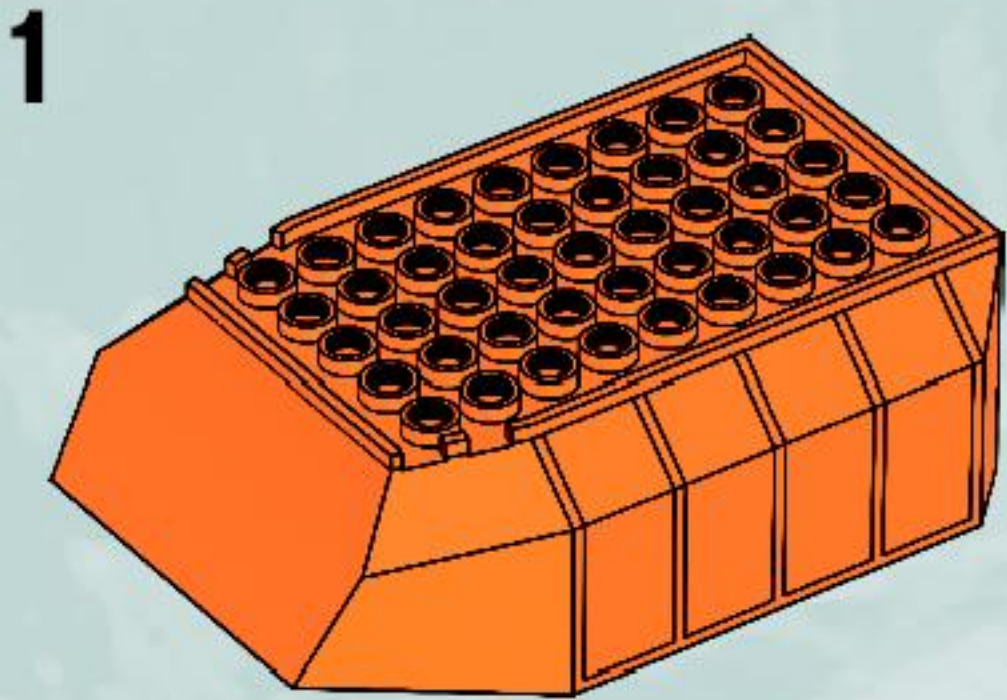
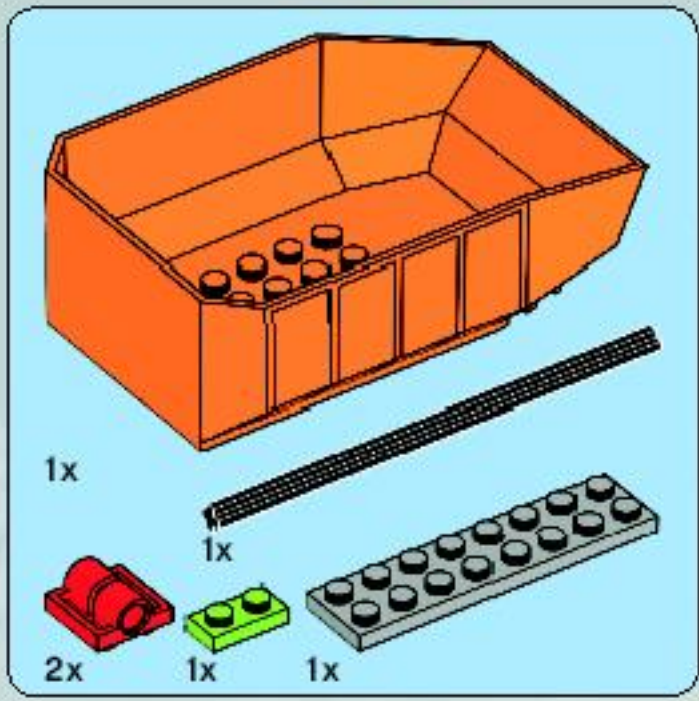




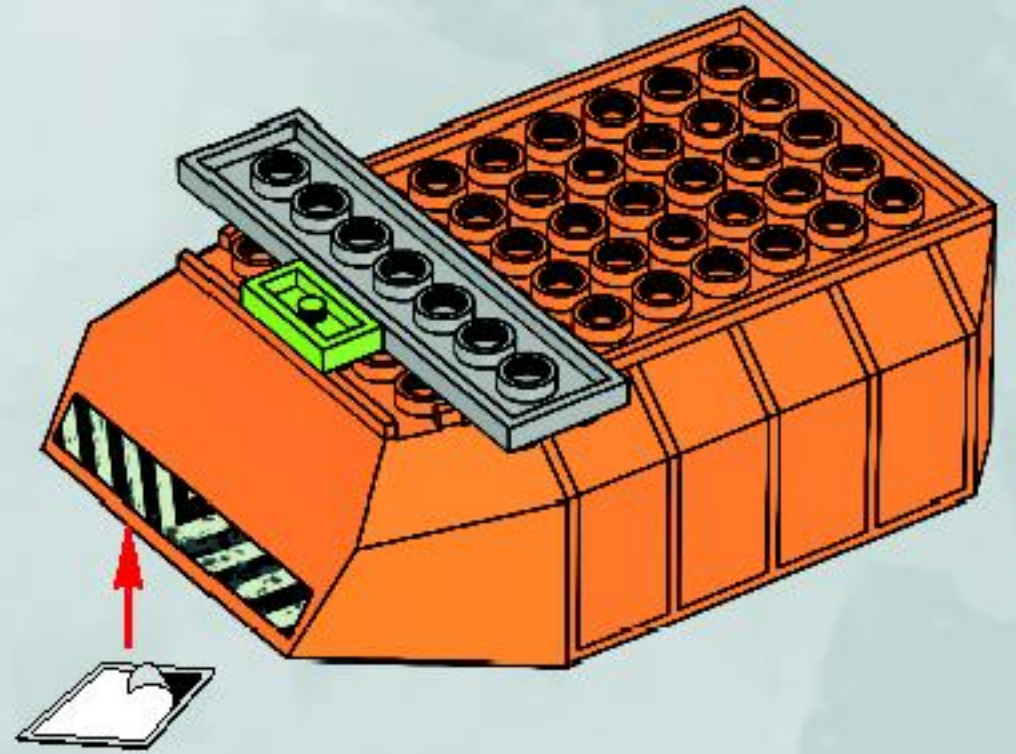


22

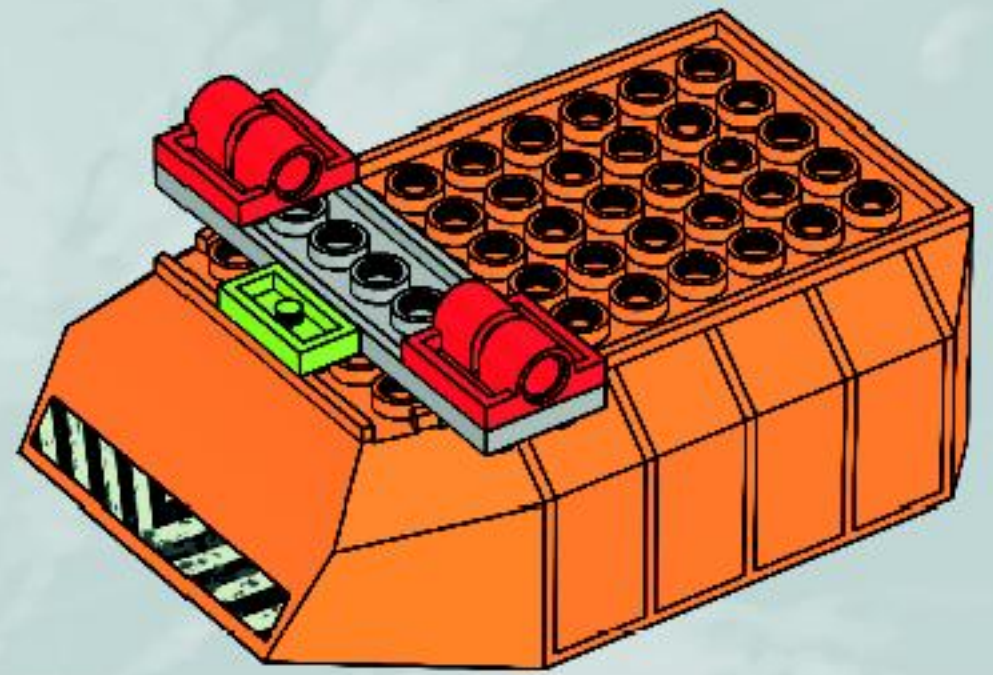




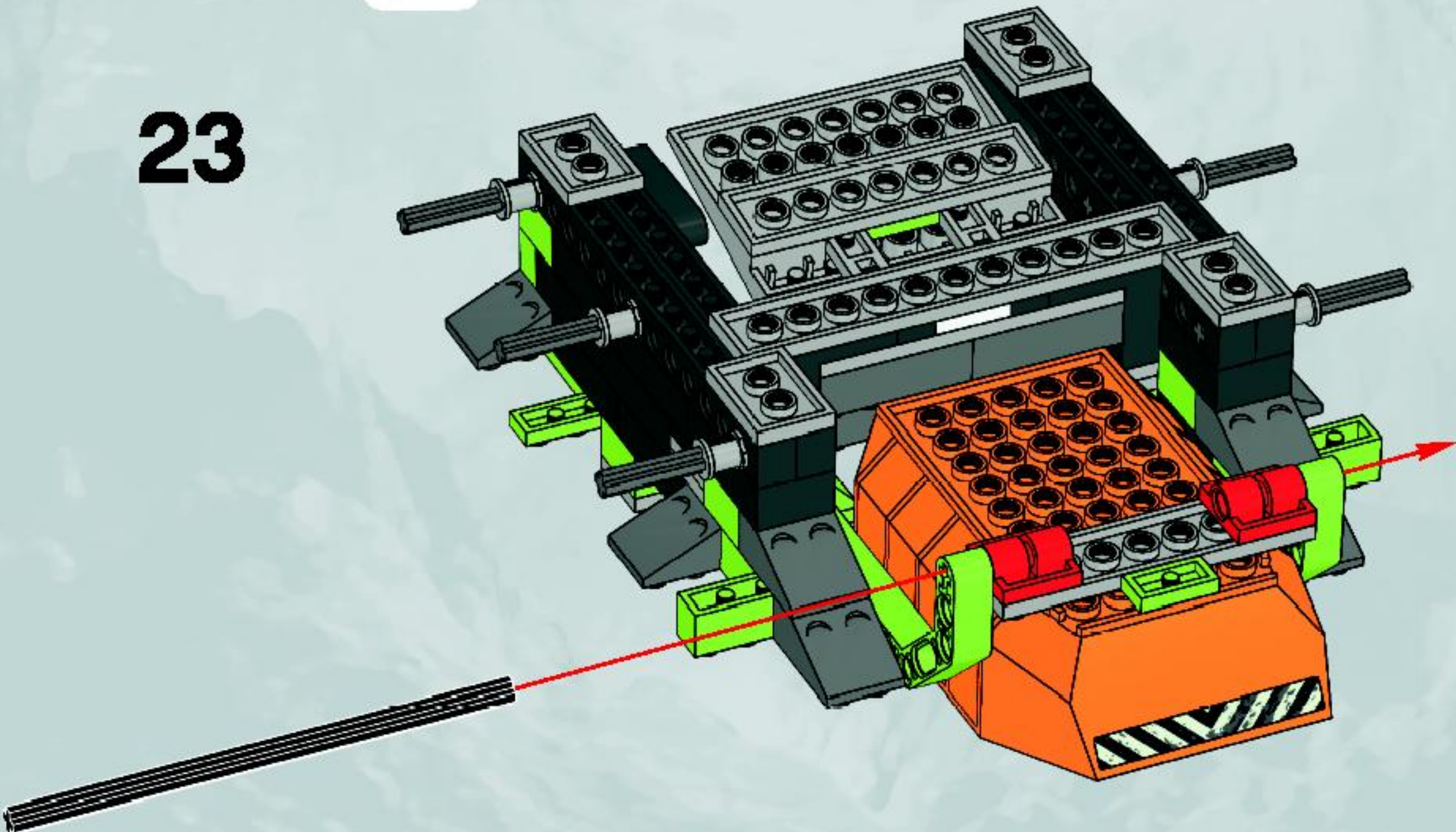
2



3



23



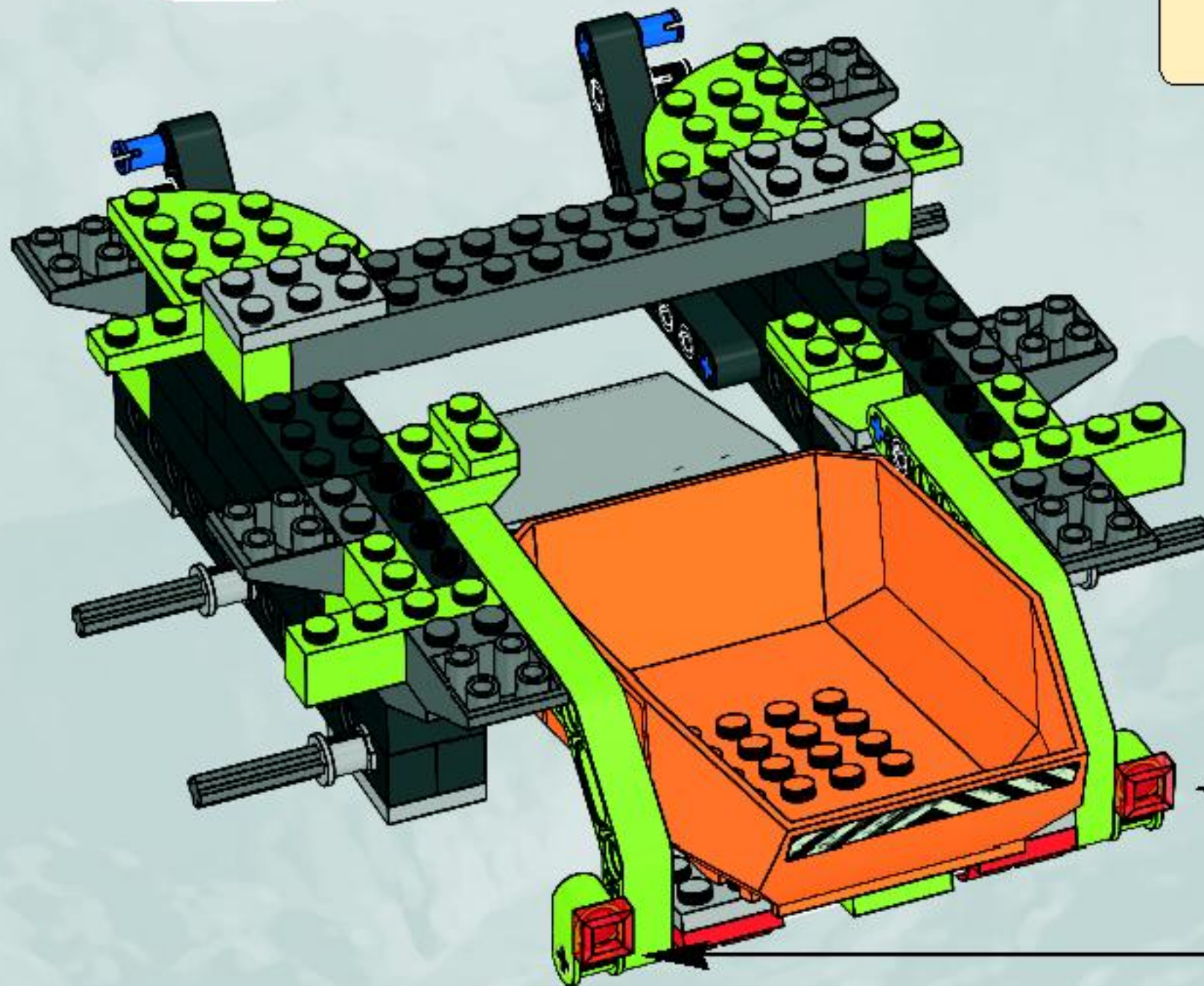


2x

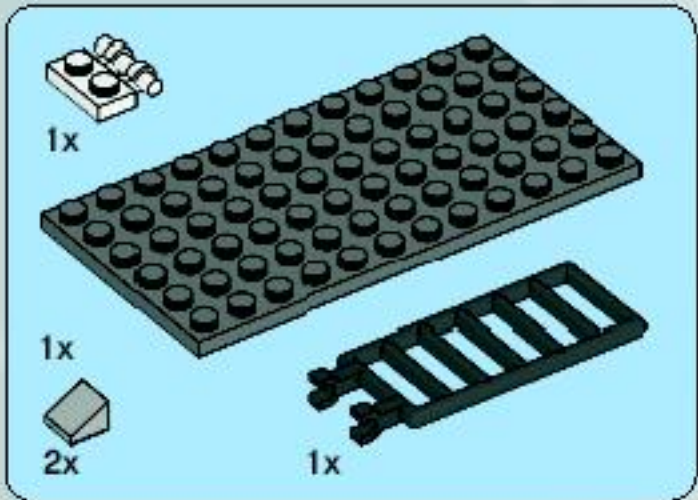
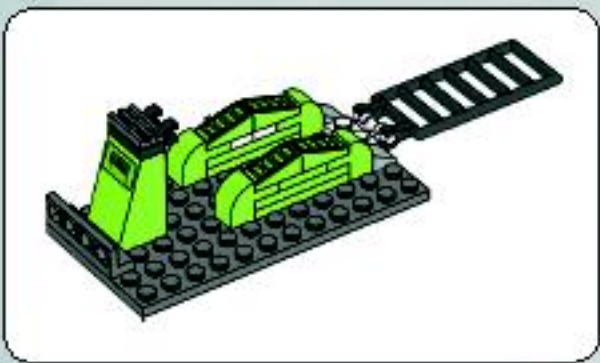
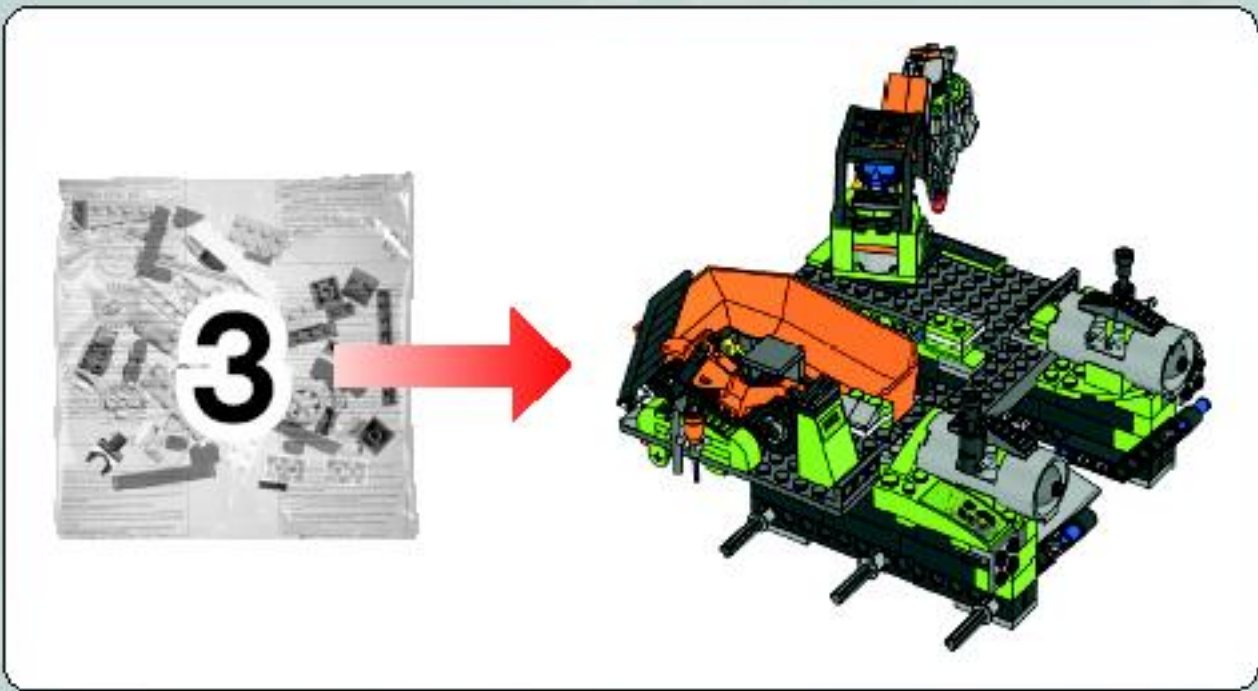


2x

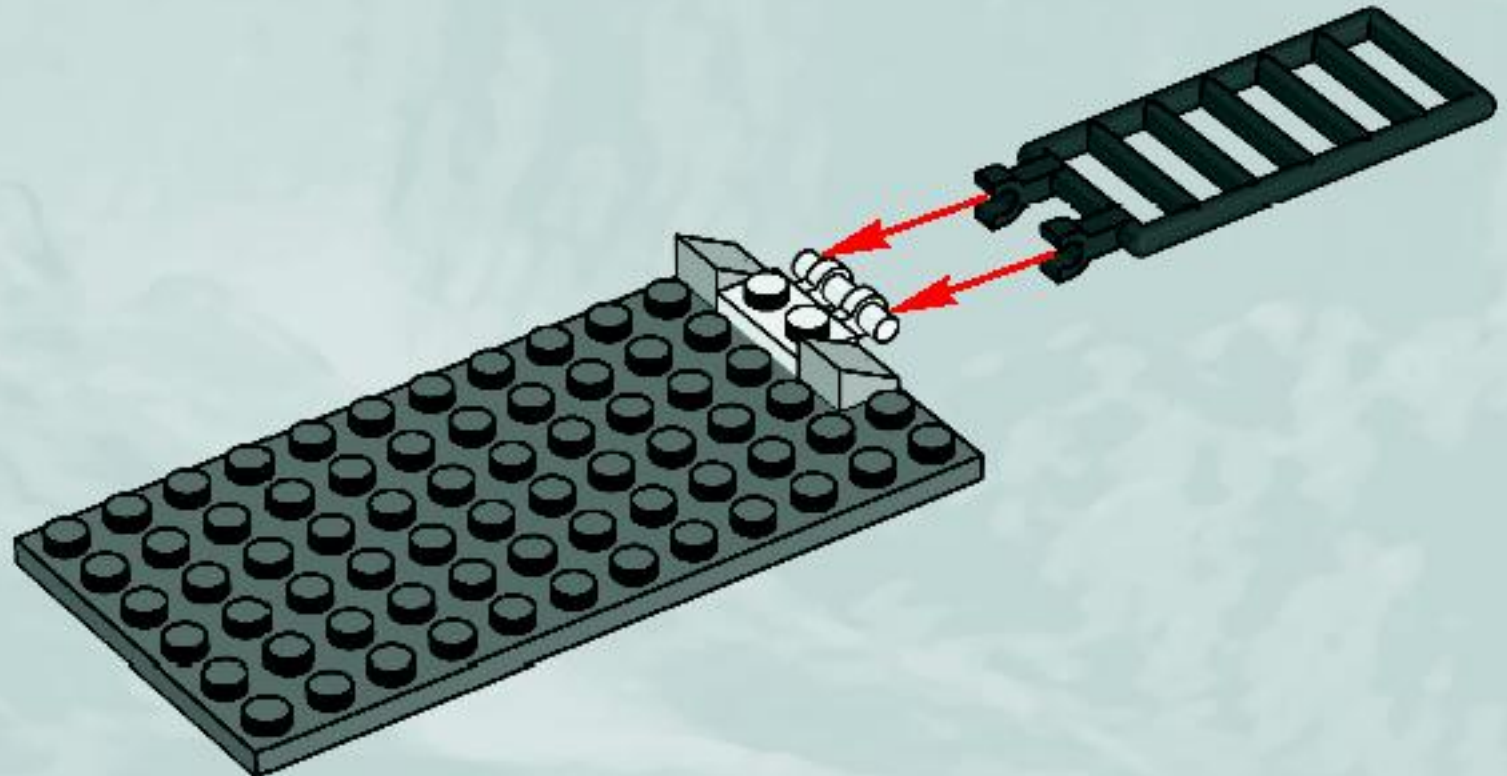
24

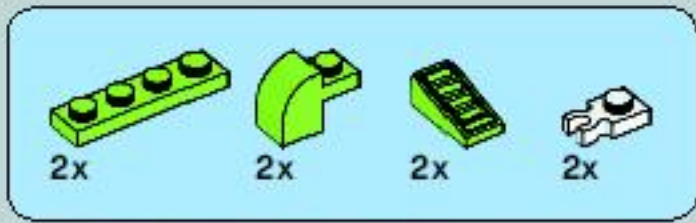


2x

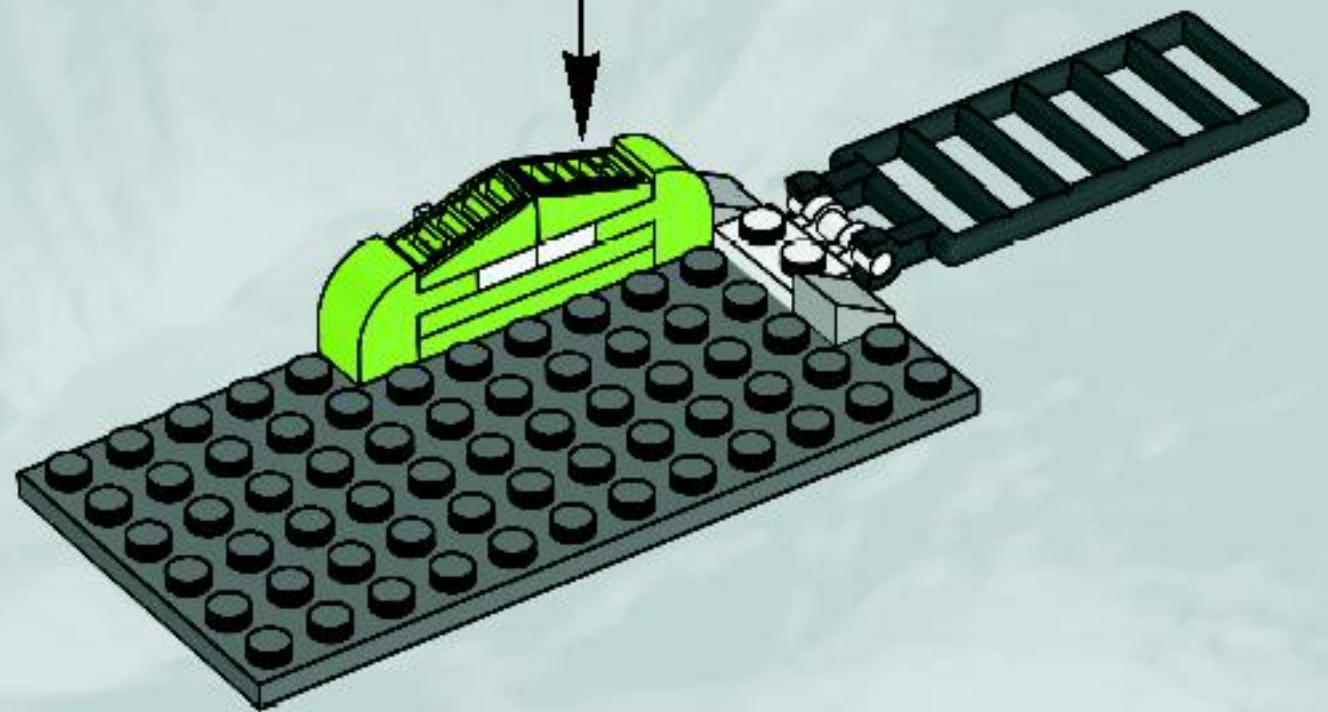
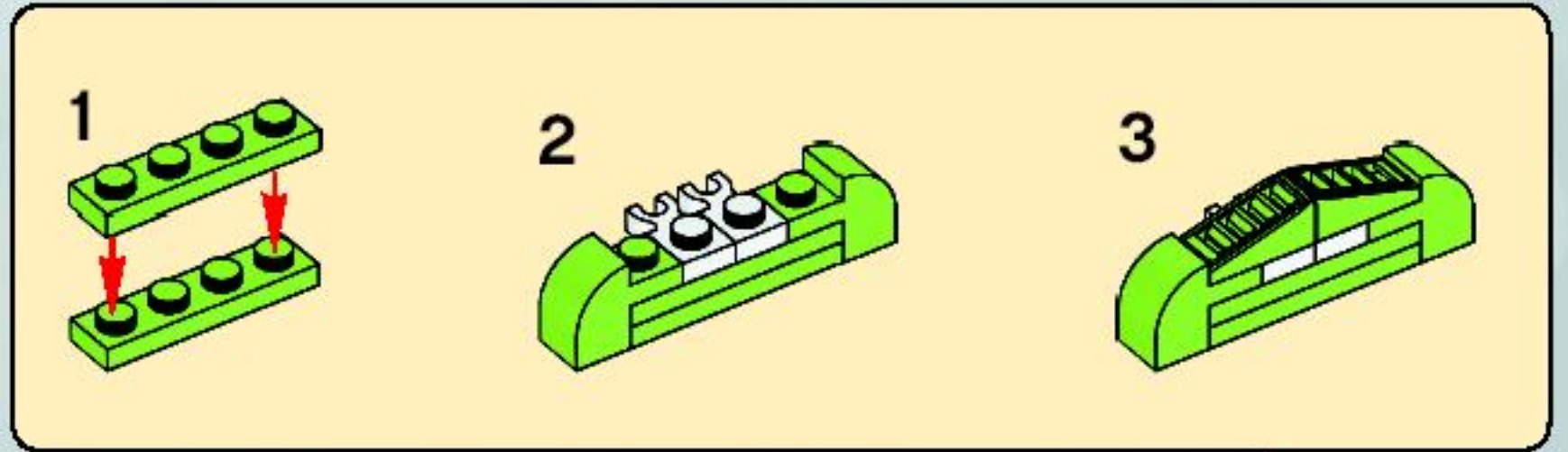


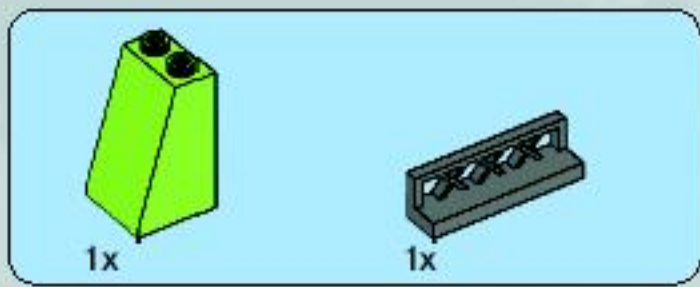
1



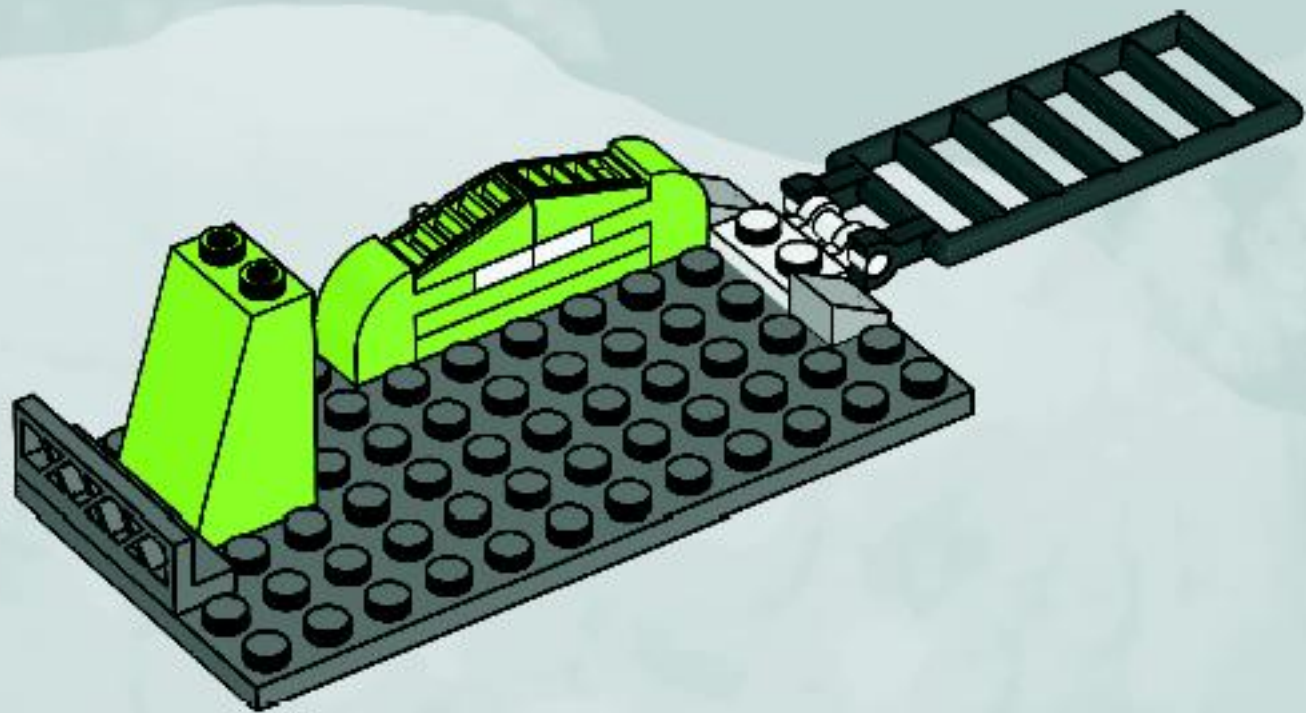


2

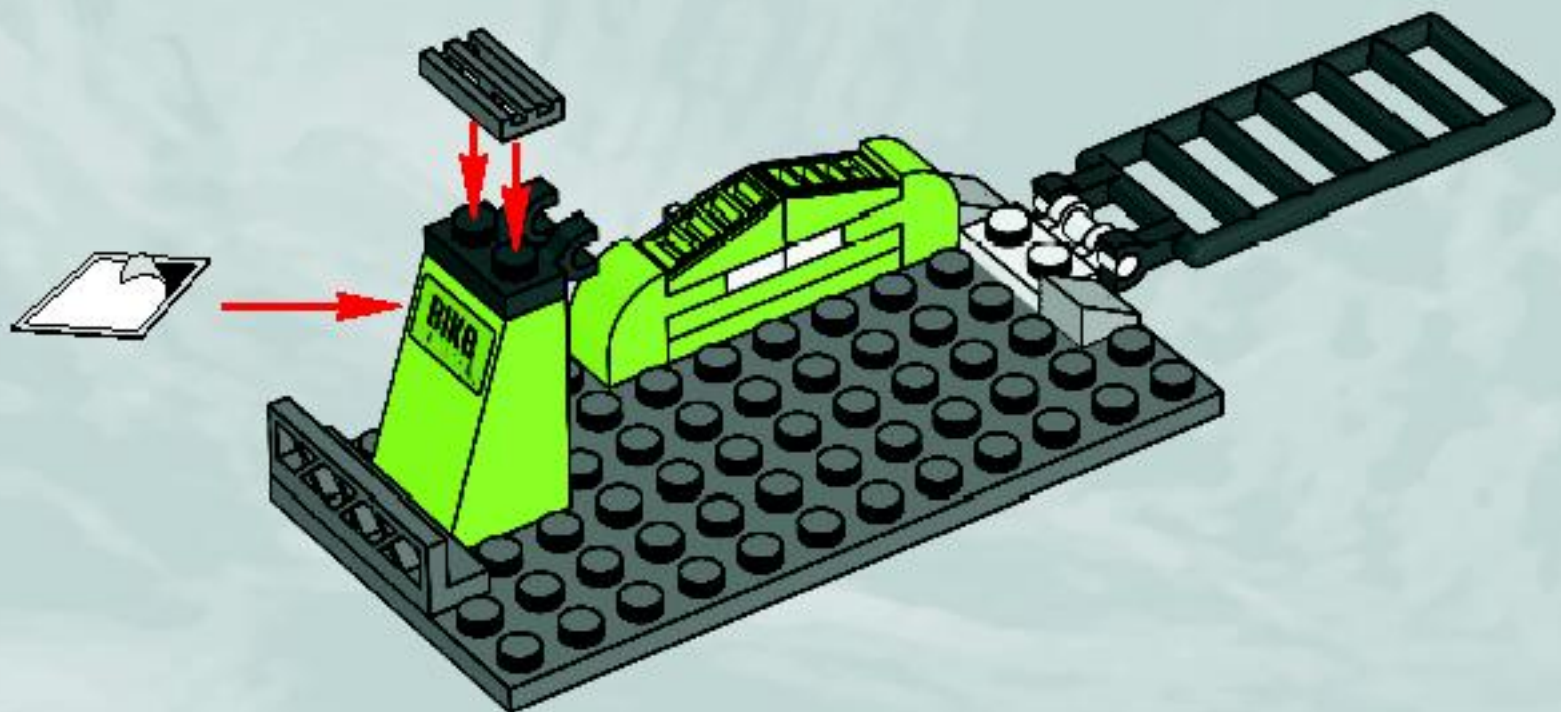


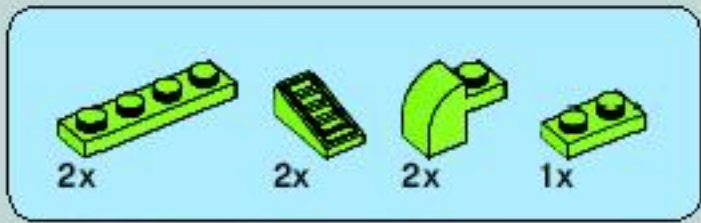


3

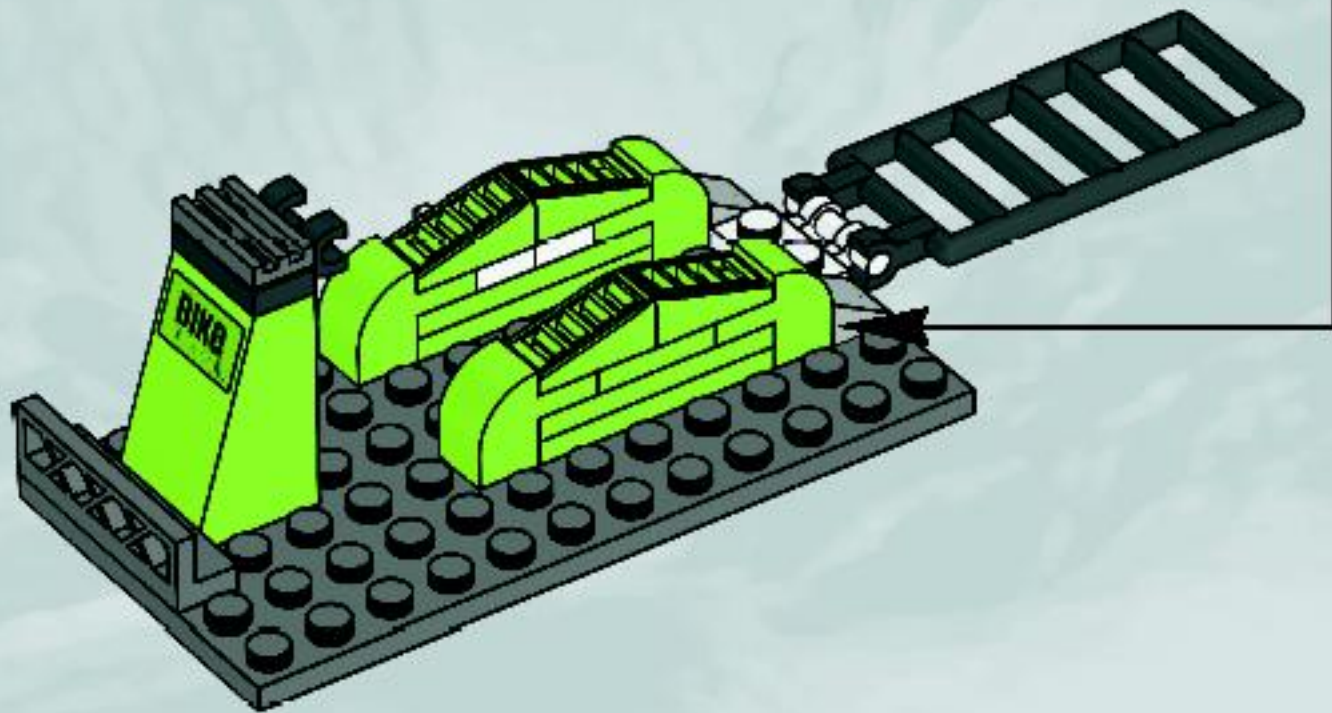
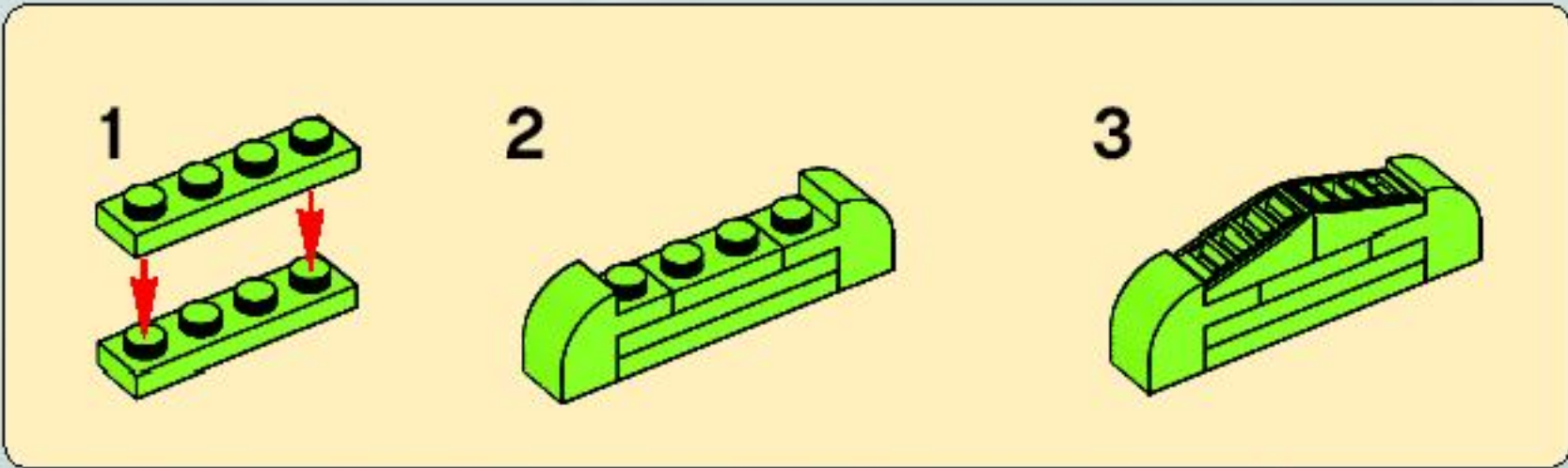


4





5



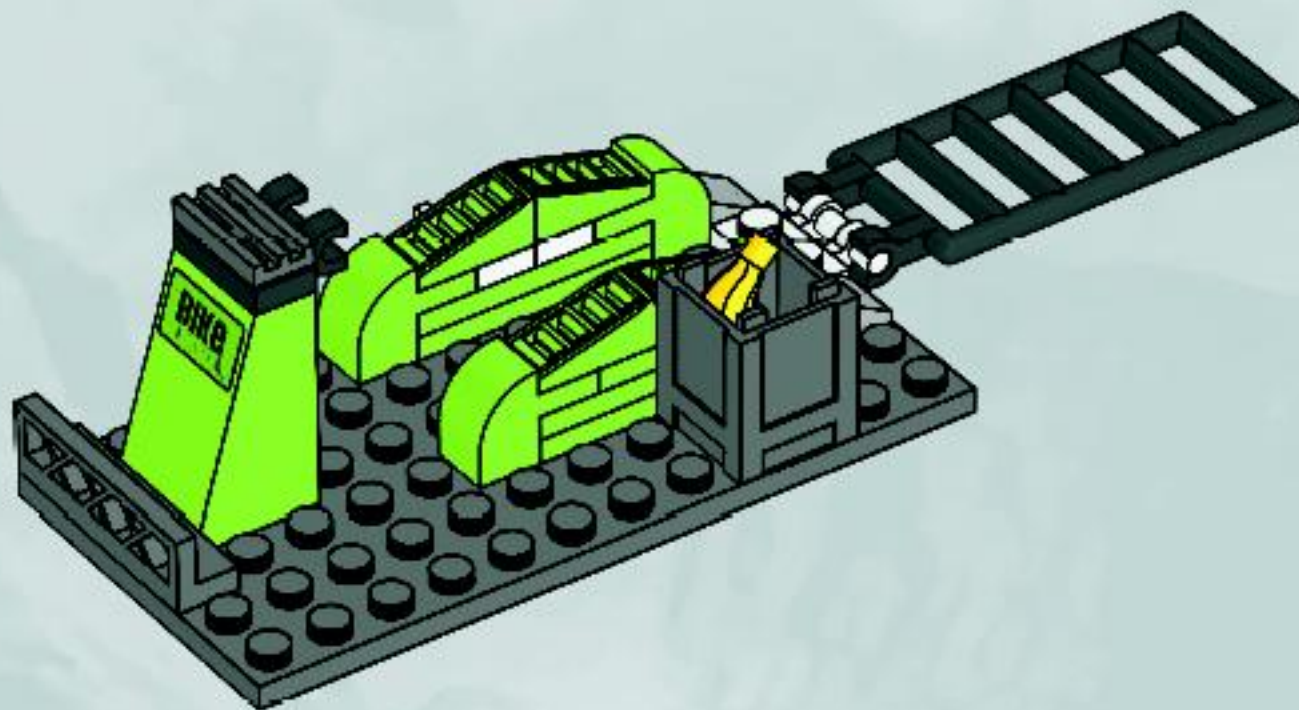


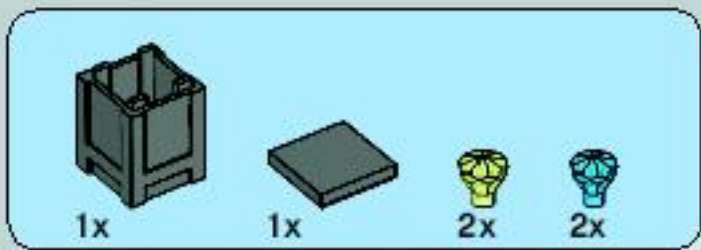
1x



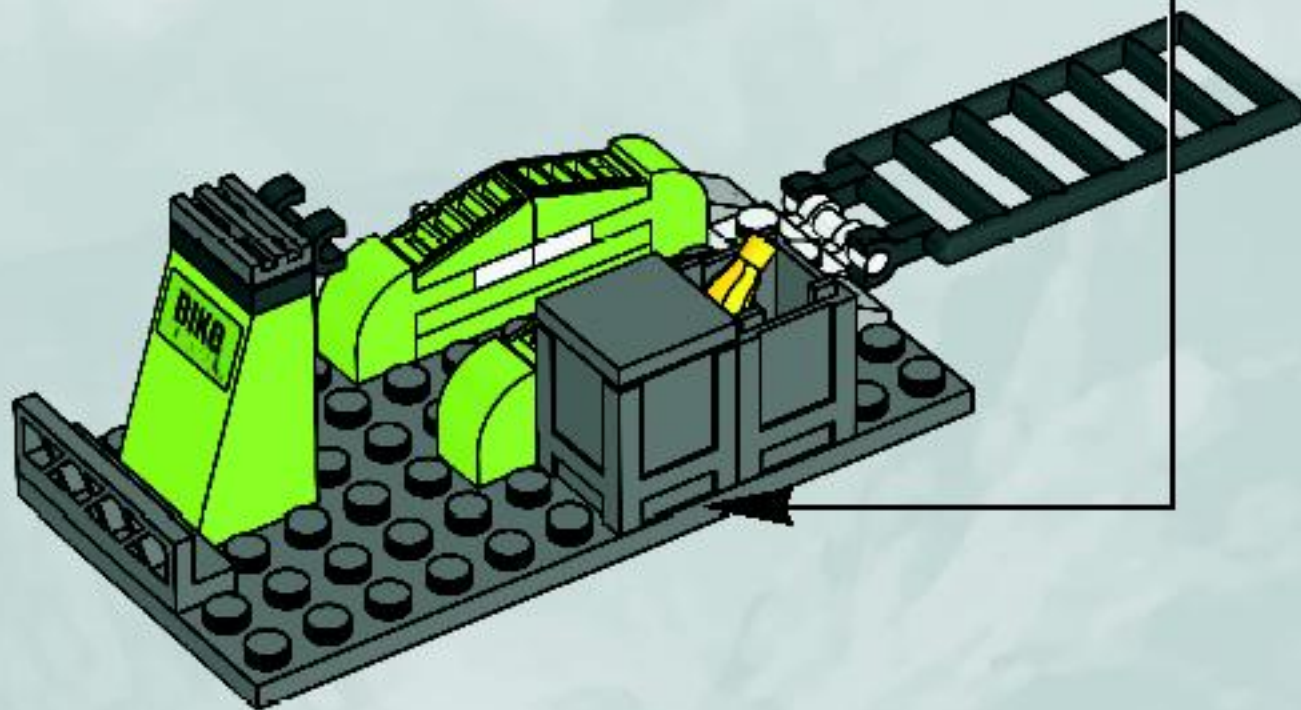
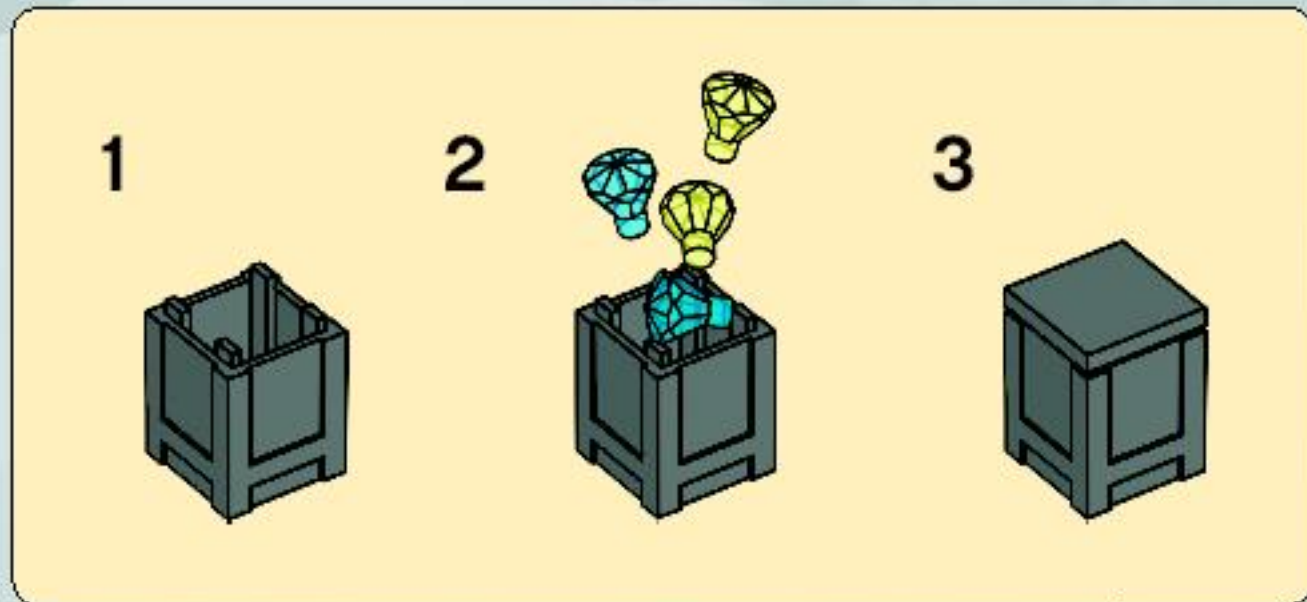
1x

6

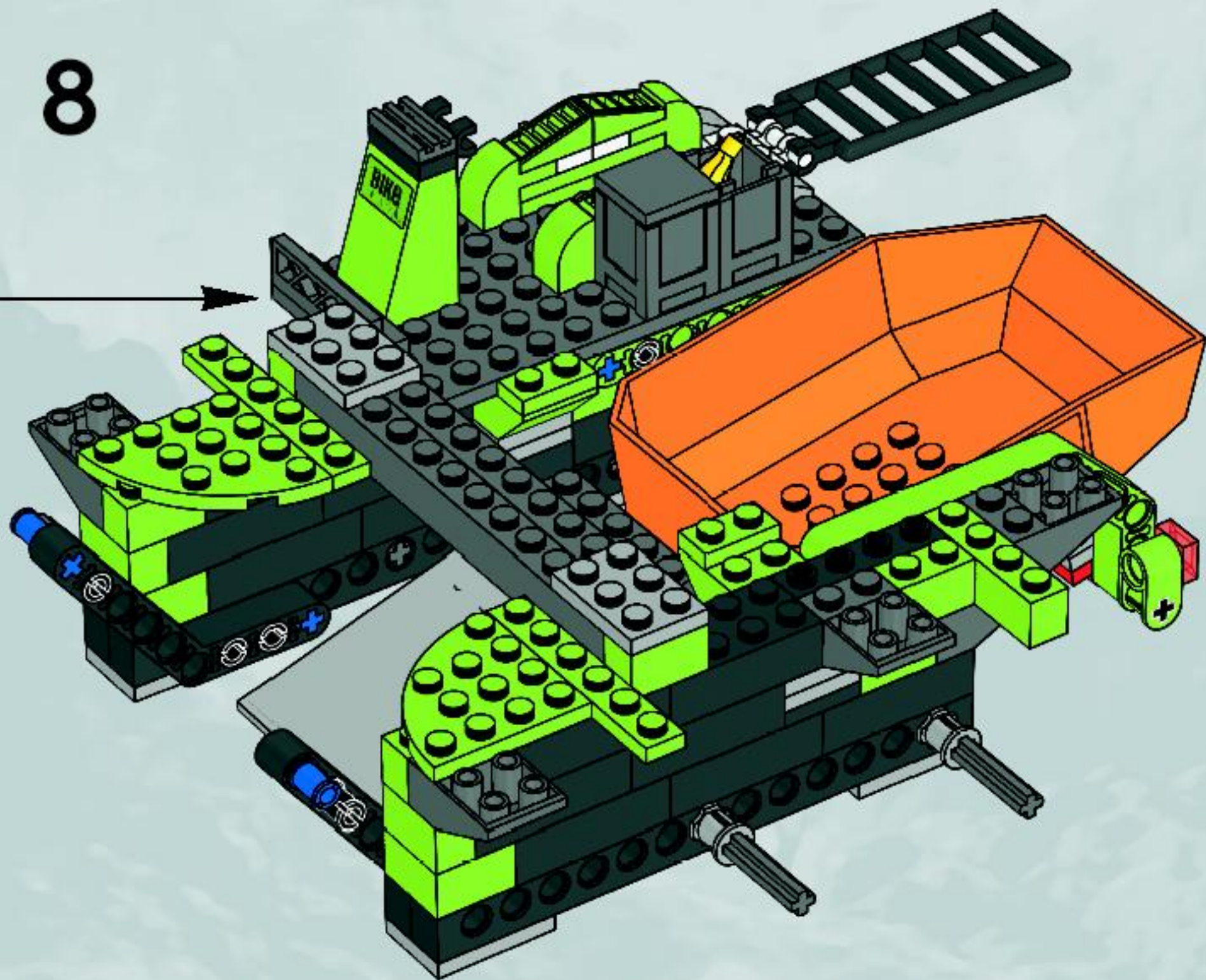


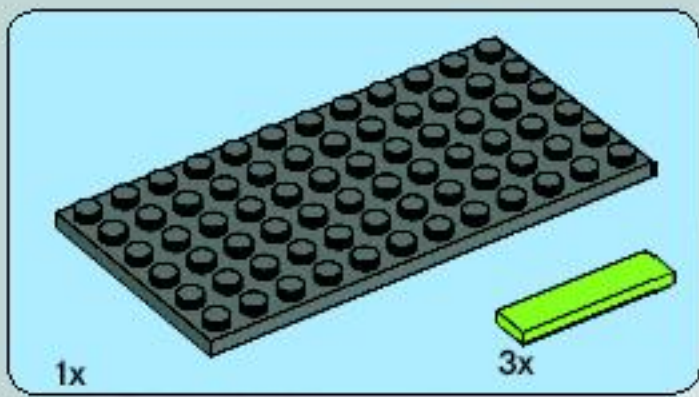


7

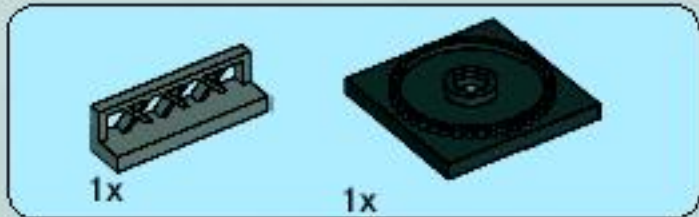
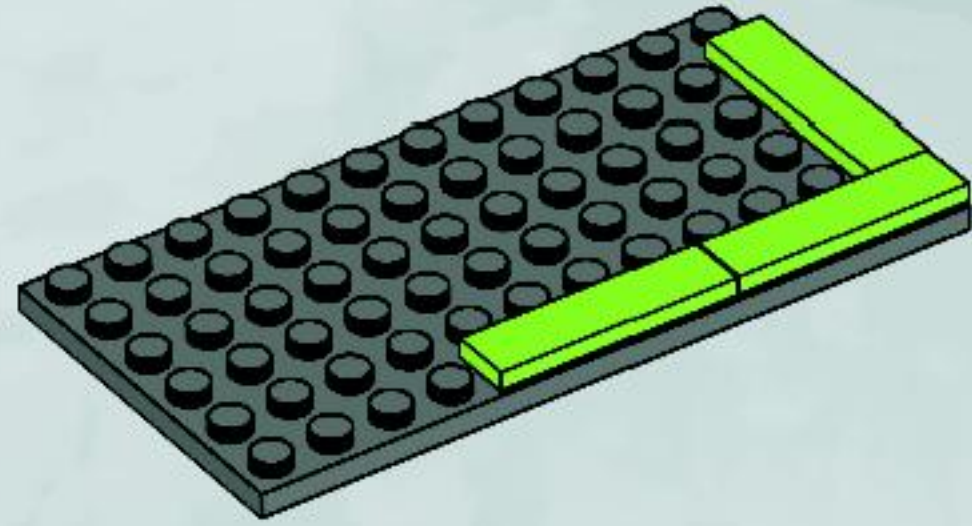


8

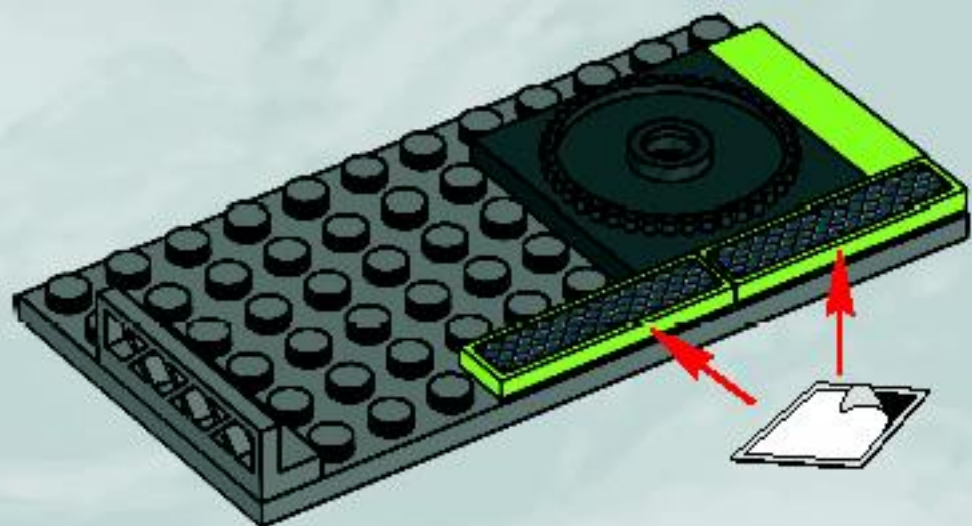




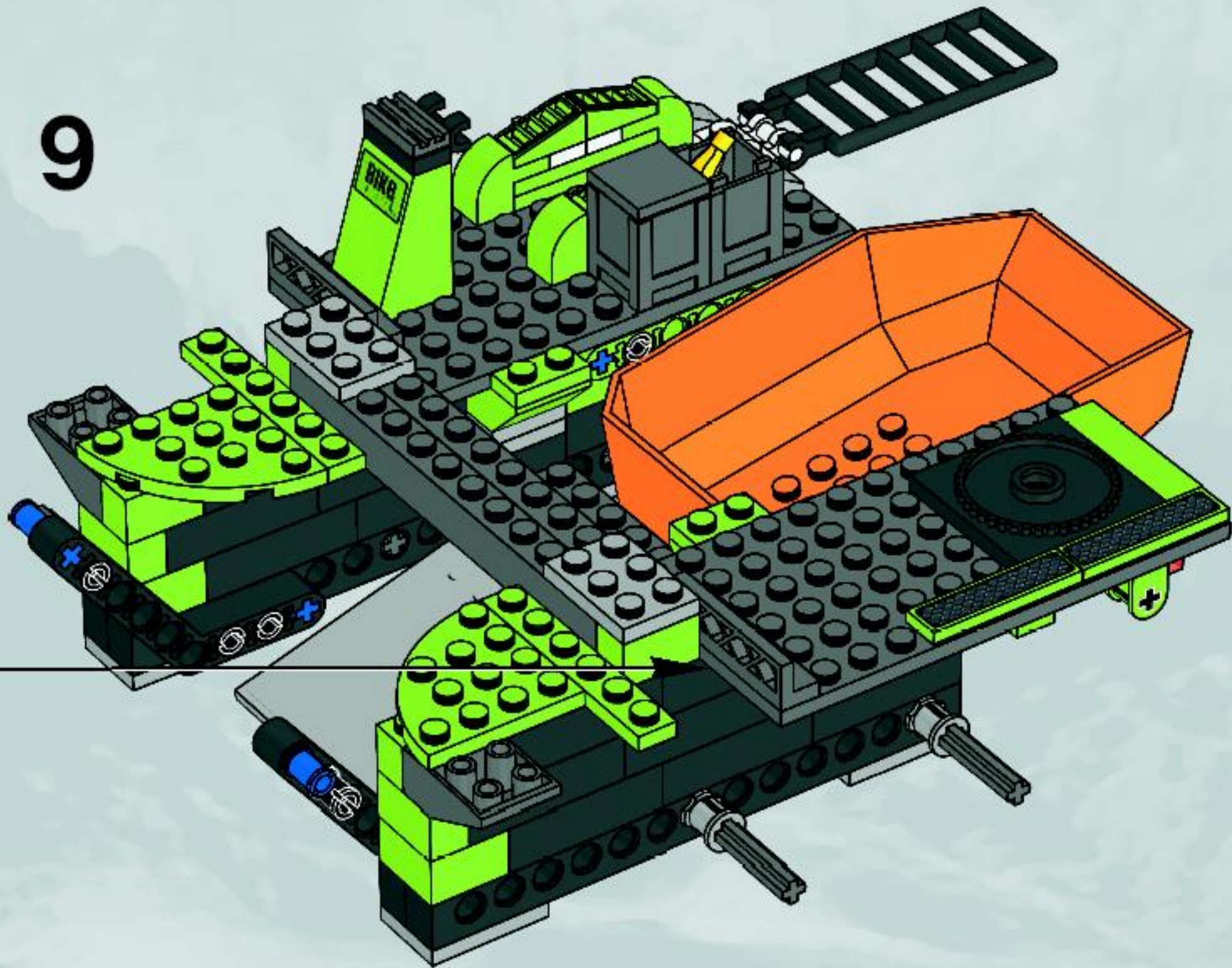
1

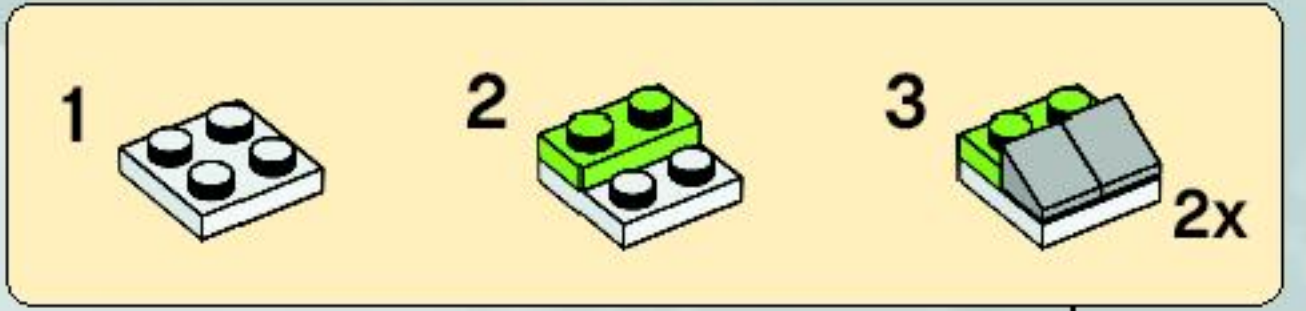
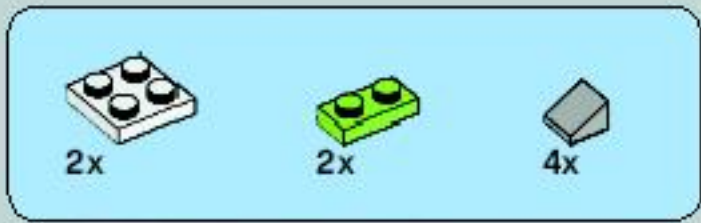


2

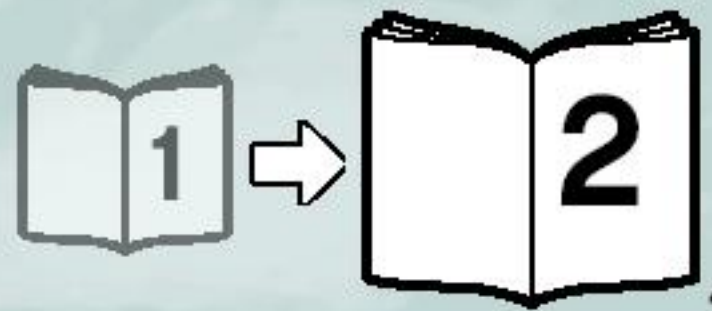
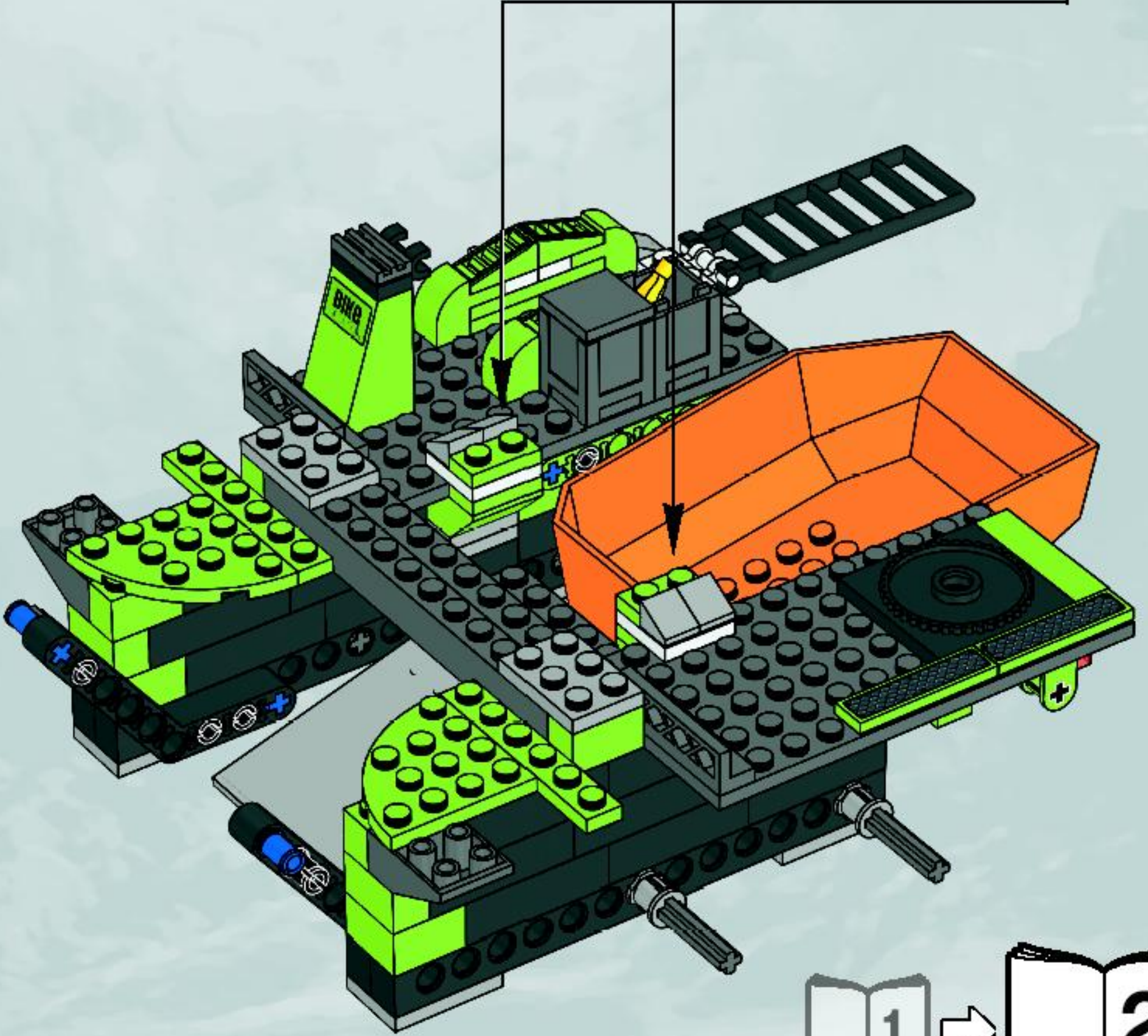


9





10



www.nielsen.com/LEGO



WIN LEGO® PRODUCTS

Fill out a survey and you might WIN a cool LEGO product
NO PURCHASE NECESSARY

Open to all residents where not prohibited
Go to www.nielsen.com/dk/LEGO to fill out a survey for a chance to win a LEGO product.

WIN LEGO® PRODUCTEN

Vul een enquêteformulier in en maak kans op een cool LEGO® product
Kopen niet nodig
Iedereen uit landen waar geen enquêteverbod geldt mag deelnemen.
Ga naar www.nielsen.nl/dk/LEGO, vul een enquêteformulier in en maak kans op een LEGO product.

GEWINNE LEGO® PRODUKTE

Nimm an der Umfrage teil und GEWINNE ein tolles LEGO® Produkt!
Die Teilnahme am Gewinnspiel führt zu keinerlei Kaufverpflichtungen
Teilnahme in allen nicht ausgeschlossenen Ländern möglich
Wir verlosen unter allen Teilnehmern der Umfrage auf www.nielsen.nl/dk/LEGO LEGO Produkte.

GAGNE DES PRODUITS LEGO®

Réponds à un questionnaire et tu pourrais GAGNER un produit LEGO® très cool !
Aucune obligation d'achat.
Ouvert à tous les résidents des pays autorisés.
Visite www.nielsen.nl/dk/LEGO pour répondre à un questionnaire et avoir une chance de gagner un produit LEGO.

レゴ®製品を「当てよう」
アンケートに記入して、カッコいいレゴ®製品を当てよう！
お買い上げの必要はありません。
禁止されていない限り、すべての皆様にご利用いただけます。
www.nielsen.nl/dk/LEGOにアクセスして、アンケートにご記入ください。当選者にはレゴ®製品を差し上げます。



©2009 The LEGO Group. 4549565